

**FACULTAD DE INGENIERIA U.N.A.M.
DIVISION DE EDUCACION CONTINUA**

**UTILIZACION DE HERRAMIENTAS MICROSOFT
PARA ELEVAR LA PRODUCTIVIDAD DE UNA CONSTRUCTORA**

5 al 9 de agosto de 1996

DIRECTORIO DE PROFESORES

ING. OSBALDO MORALES MARTINEZ
DDMESIS, S.A.
GRAL. SN. ANTONIO LEON # 8
COL. SN. MIGUEL CHAPULTEPEC
C.P. 11850 MEXICO, D.F.
TEL Y FAX: 272 15 85 y 272 46 93

'pmc.

7207

1 ¿Le agradó su estancia en la División de Educación Continua?

SI

NO

Si indica que "NO" diga porqué:

2 Medio a través del cual se enteró del curso

Periódico <i>Excelsior</i>	
Periódico <i>La Jornada</i>	
Folleto anual	
Folleto del curso	
Gaceta UNAM	
Revistas técnicas	
Otro medio (Indique cual)	

3 ¿Qué cambios sugeriría al curso para mejorarlo?

4 ¿Recomendaría el curso a otra(s) persona(s) ?

SI

NO

5 ¿Que cursos sugiere que imparta la División de Educación Continua?

6. Otras sugerencias.



**FACULTAD DE INGENIERIA U.N.A.M.
DIVISION DE EDUCACION CONTINUA**

**UTILIZACION DE HERRAMIENTAS MICROSOFT PARA
ELEVAR LA PRODUCTIVIDAD DE UNA CONSTRUCTORA**

MATERIAL DIDACTICO

AGOSTO 1996

Objetivo: Presentar la manera en que la familia de productos SAICIC y las Herramientas Office interactúan para dar *Soluciones Personalizadas* dentro de la empresa constructora.

Antecedentes

El mundo moderno requiere que día con día las empresas sean capaces de hacer su trabajo más rápidamente, más económicamente y a la vez mantengan o mejoren la calidad del mismo.

Para cumplir con esta necesidad, las empresas han recurrido al uso de la computadora junto con programas especializados para automatizar las diferentes labores que les competen.

Así, en las empresas y despachos relacionados con la elaboración o con la ejecución de proyectos arquitectónicos o de ingeniería en cualquiera de sus ramas, es común encontrar en estos días computadoras con programas especializados para el análisis de precios unitarios, para la elaboración de presupuestos y para el control de los tiempos y los recursos de las obras y proyectos. Hoy en día existe la necesidad de integrar estos programas, la integración consiste en que dos o más aplicaciones diseñadas para un propósito específico interactúen entre sí para dar como resultado una aplicación que cubra las necesidades particulares de cada empresa.

La construcción de una solución integrada usando aplicaciones existentes ofrece la mejor manera de desarrollar aplicaciones personalizadas por que ahorran tiempo y dinero. Muchas aplicaciones traen integradas características de personalización y capacidad de programación que las hacen poderosas y fáciles de usar, con estas capacidades es posible armar soluciones sofisticadas con un mínimo esfuerzo, comparado con los métodos tradicionales de programación.

SAICIC para Windows.

SAICIC para Windows es un poderoso sistema computarizado para la Industria de la Construcción, el cual fue diseñado para resolver las diversas necesidades que tienen las Compañías Constructoras.

SAICIC para Windows es la segunda generación de la familia de productos SAICIC que hereda las características de la versión para MS-DOS.

SAICIC para Windows está diseñado en forma modular lo cuál facilita su utilización, integrando en su nueva versión el módulo de Precios Unitarios, Control de Obra y Ruta Crítica.

El módulo de Precios Unitarios contiene las opciones siguientes:

Insumos - Dentro de este módulo se pueden editar los diferentes Materiales, la Obra de Mano, la Maquinaria y Equipo y los Subcontratos, para elaborar el Presupuesto de la Obra. Dentro de este módulo se tiene un Catálogo de Insumos que puede accederse en el momento que así lo desee.

Análisis - Dentro de este módulo se clasifican en hasta cinco niveles los Análisis o Matrices, que son: Básicos, Integrados, Partidas, Capítulos y Extraordinarios. Este módulo ofrece las ventajas que se encuentran dentro de SAICIC para MS-DOS y además le permite analizar otras Matrices al mismo tiempo que se realiza la captura del Análisis o Matriz.

Factor de Salario Real - Dentro de este módulo SAICIC para Windows le permite realizar el cálculo del Factor de Salario Real agregando conceptos o eliminándolos, o si usted así lo desea tomar en cuenta el factor que éste le proporciona. Este factor será aplicado en el módulo de Obra de Mano.

Presupuestos - Dentro de este módulo se realizan las operaciones necesarias para llevar a cabo las Actualizaciones de Precios a nivel de Obra y Análisis o Matrices. Esta actualización es necesaria ya que si se modifica el costo de algún Insumo que intervenga en el Presupuesto, es necesario recalcular los precios de todos los Análisis donde intervenga directa o indirectamente el Insumo modificado para obtener el costo real

de la Obra. También dentro de este módulo podrá definir sus formatos de Sobre Costo y realizar la Explosión de Materiales.

Relaciones - Dentro de este módulo puede editar información acerca de las Zonas Económicas relacionadas con sus Insumos. Así como también editar las Familias para la agrupación de Insumos y la captura de los diferentes tipos de Moneda a utilizar.

El módulo de Control de Obra contiene las opciones siguientes:

Estimaciones - Esta opción de SAICIC para Windows le permite elaborar las Estimaciones periódicas de todas las Obras que se han presupuestado para poder realizar el cobro oportuno de las mismas.

Historial de Precios del Presupuesto - La información contenida dentro de este diálogo le será de gran utilidad para la realización de sus Estimaciones. En versiones posteriores de SAICIC, esta opción le servirá para ver como se han comportado sus precios desde que usted elaboró su Presupuesto.

Ventajas

SAICIC para Windows le permite, al igual que la familia de productos SAICIC:

- Manejar un número ilimitado de Obras.

- Generar un Catálogo Maestro de Precios.

- Tener Materiales con porcentajes de Flete y Descuento.

- Tener la Obra de Mano con el Factor de Salario Real Integrado.

- Tener la Maquinaria y Equipo con cálculo de Costo Hora Máquina integrado.

- Realizar Análisis o Matrices de precios a 5 niveles: Básicos, Integrados, Partidas, Capítulos y Extraordinarios.

- Realizar tantas Estimaciones como usted desee y como SAICIC lleva el registro de todas ellas, usted puede conocer al instante los acumulados anteriores.

Además SAICIC para Windows ofrece las siguientes ventajas:

- Trabajar en forma individual o con varios usuarios dentro de la misma Obra, explotando las facilidades de ambientes multiusuario.

- Posibilidad de mantener varias Obras abiertas en sus diferentes opciones, al mismo tiempo (Dependiendo de la memoria con la que cuente su equipo).

- Panel de Control, desde donde puede editar información relevante, relacionada con su Obra.

Acceso a cualquier opción de SAICIC desde cualquier pantalla (Ventana).

Con SAICIC-XIE usted puede enviar datos de su Obra a: dBase, Excel, Access, así como también importar los datos generados dentro SAICIC 3.0.

Nuevos tipos de reportes con diseños mejorados, así como también la posibilidad de generar su propios formatos de reportes y adecuarlos a sus necesidades de una manera muy ágil y sencilla.

Compartir datos generados en SAICIC con otras aplicaciones Windows.

Un aprendizaje rápido del manejo de SAICIC para Windows con la ayuda de los SAICIC-Tips.

Compatibilidad entre datos (Obras) con versiones anteriores.

Dentro del módulo de Insumos:

- Manejo de múltiples precios por Insumo
- Captura de precios en moneda nacional o extranjera.
- Nuevo modo de edición de Insumos en forma tabular.
- Acceso a cualquier Insumo o Matriz que se encuentre en otra Obra.
- Precios asociados a una Zona Económica
- Copiado de información con sólo seleccionar los datos, arrastrarlos y soltarlos sobre el Insumo destino.
- Manejo de descripciones sin límite de longitud.
- Manejo de Familias para agrupación de Insumos.
- Manejo de claves alfanuméricas con 25 caracteres de longitud.

Para los Análisis:

- Manejo de Familias para agrupación de Análisis.
- Captura de Insumos desde el módulo de Análisis.
- Acceso a cualquier Insumo o Análisis que se encuentre en otra Obra.

Para los Presupuestos:

- Definir sus propios formatos para los Factores de Sobre Costo.

Para las Estimaciones:

- Captura de los componentes de las Estimaciones a través de un Catálogo de Componentes.

LABORATORIO 1

AutoCUANTO

Cada vez más empresas utilizan programas que les auxilien en las tareas de dibujo y elaboración de planos (programas conocidos genéricamente con el nombre de programas CAD). Tanto los programas de precios unitarios como los programas de CAD se han convertido en dos tecnologías que constituyen una herramienta fundamental para las empresas y despachos relacionados con la elaboración o con la ejecución de proyectos arquitectónicos o de ingeniería, ya que la automatización que les proporcionan les permiten seguir siendo competitivas en el medio.

Sin embargo, hasta ahora existía todavía un aspecto muy importante en el cual la automatización no se había facilitado a estas empresas, y es precisamente el de permitir que tanto la tecnología CAD como la tecnología de los sistemas de presupuestación puedan ser utilizadas en forma conjunta, ofreciendo que en forma totalmente automática, un cambio en un plano refleje directamente sus efectos tanto económicos como en el calendario de ejecución de una obra o de un proyecto. ¿Cuántas empresas siguen utilizando métodos de conteo y medición manual sobre los planos para la determinación de volúmenes y cantidades de obra (cantidades totales o cantidades parciales según avances)? ¿Cuánto tiempo se emplea en un trabajo tan laborioso como este, y cuánto riesgo existe de cometer errores?. Una cadena es tan débil como el más débil de sus eslabones, por lo que la precisión, rapidez y facilidad de uso de las tecnologías CAD y de presupuestación frecuentemente se encuentran significativamente disminuidas por la intervención de actividades manuales de cuantificación dentro del proceso.

El concepto de contar con una herramienta que permitiera "extraer" información de los planos preparados en CAD para "alimentar" directamente a los sistemas de presupuestación y control de obra fue la motivación principal que dio origen al sistema AutoCUANTO.

AutoCUANTO es un nuevo módulo de SAICIC, que consta de un sistema desarrollado 100% en México por las empresas CAD Ingenieros S.A. de C.V. y DDEMESIS, S.A. DE C.V., cuyo propósito es el de extraer las diferentes cantidades de los conceptos representados en un plano preparado con el programa AutoCAD, y colocar esas cantidades directamente dentro del módulo de Precios Unitarios de SAICIC, a partir de lo cual se puede realizar también el control de la obra y la ruta crítica.

AutoCUANTO cuenta con características que lo hacen único en el mercado, algunas de las más sobresalientes son:

- 1) AutoCUANTO no es un programa que opere únicamente en un campo específico de arquitectura o de ingeniería. AutoCUANTO puede aplicarse a cualquier tipo de plano, ya sea éste un plano arquitectónico o estructural o mecánico o de instalaciones eléctricas o hidráulicas o de aire acondicionado, etc. Esto se debe a que AutoCUANTO trabaja siempre con elementos geométricos, lo que lo hace de aplicación totalmente general.

2) AutoCUANTO no exige que el usuario siga reglas rígidas y catálogos restrictivos para la preparación y organización de su plano. Por el contrario, es el usuario quién indica al sistema AutoCUANTO la forma en que el mismo usuario decidió organizar la información dentro del plano, y AutoCUANTO utiliza esa organización para llevar a cabo las cuantificaciones deseadas.

3) AutoCUANTO trabaja tanto con planos convencionales de AutoCAD (2 dimensiones), o con modelos tridimensionales completos. AutoCUANTO reconoce todos los objetos planos y tridimensionales nativos de AutoCAD, incluyendo los más recientes de la versión 12. Por lo anterior, AutoCUANTO puede también cuantificar áreas en el espacio y volúmenes en tres dimensiones,

4) Al ser AutoCUANTO un módulo de SAICIC y a la vez estar integrado completamente a AutoCAD, no es necesario salir de un programa y entrar a otro para ver los resultados de un proceso, Desde el programa SAICIC se ejecuta el programa AutoCAD y desde dentro del programa AutoCAD se ejecuta el sistema AutoCUANTO. Un cambio a un sólo trazo en un plano puede reflejarse en forma totalmente automática sobre el presupuesto, sobre la lista de materiales y sobre el tiempo de ejecución de la obra.

5) AutoCUANTO permite trabajar con planos realizados en AutoCAD con cualquier escala, o con cualquier convención de unidades de dibujo.

6) Aunque AutoCUANTO es una herramienta sumamente poderosa y versátil que es parte de SAICIC e interactúa directamente con AutoCAD, para iniciarse en su manejo sólo se requieren un conjunto de conocimientos básicos de AutoCAD (equivalentes a un curso de capacitación Introdutorio de 24 horas de duración) y sólo los conocimientos básicos sobre el sistema SAICIC. A medida que se tengan más conocimientos sobre el uso de AutoCAD y sobre el uso de SAICIC, el usuario obtendrá mayores facilidades y beneficios de AutoCUANTO.

7) AutoCUANTO está desarrollado 100% en México, por lo que responde a las necesidades específicas del medio latino, y a la vez se cuenta con todo el soporte para su uso en forma local. De ser necesario, los autores de AutoCUANTO están dispuestos a llevar a cabo ajustes al sistema para adaptarlo a requerimientos específicos de cualquier país o empresa.

El objetivo central del programa AutoCUANTO es el extraer las cantidades de los diferentes conceptos que se encuentran representadas en un dibujo hecho en AutoCAD, para transcribirlas en forma automática al programa de precios unitarios SAICIC, y en éste obtener presupuestos, explosión de insumos, ruta crítica del proyecto, etc.

CONJUNTOS

AutoCUANTO utiliza el concepto de CONJUNTO para resolver la situación descrita en el párrafo anterior. Un conjunto en AutoCUANTO es una colección de objetos de AutoCAD (líneas, círculos, arcos, etc.), a los cuales el usuario asigna un nombre único y, a través de este nombre, puede referirse a todos los objetos que lo forman como una sola unidad. Continuando con los ejemplos del párrafo anterior, a todos los objetos de AutoCAD que representan muros de tabique el usuario puede agruparlos en un conjunto que se llame por ejemplo, MUROSTAB. En forma similar, el usuario puede formar otro conjunto que incluya todos los trazos de AutoCAD que representan muros de block y llamarlo MUROSBLO y así sucesivamente, podrá formar otros conjuntos que quizá llame MUROSTR para los de tablaroca, TUBGAL y TUBCOB par los conjuntos de tubería, etc. Los nombres de los conjuntos son definidos libremente por el usuario. Igualmente, la elección de cuales objetos de AutoCAD pertenecen a cada conjunto también es libre para el usuario, según las dos opciones que se describen a continuación.

El sistema AutoCUANTO le proporciona al usuario dos alternativas para indicar cuales elementos desea incluir en sus diferentes CONJUNTOS. La primera alternativa consiste en definir un conjunto en forma implícita (para formar los conjuntos que AutoCUANTO llama CONJUNTOS IMPLÍCITOS). Los Conjuntos implícitos de AutoCUANTO no son más que conjuntos de objetos de AutoCAD que tienen propiedades en común. Por ejemplo, el conjunto MUROSTAB puede definirse en AutoCUANTO como el que forman todas las líneas de color azul, o el conjunto MUROSBLO puede definirse como el formado por todas las líneas de color amarillo que además se encuentren dibujadas en la capa (layer) CAPABLO. En forma similar, el conjunto TUBGAL puede definirse como todos los objetos (líneas, arcos, polilíneas, etc.) que se hayan dibujado con el tipo de línea punteada, etc.

Para definir un conjunto implícito, el usuario puede imponer simultáneamente hasta seis condiciones para que AutoCUANTO incluya o no un objeto en un conjunto implícito. El usuario puede imponer condiciones sobre: 1) Tipo de objeto a considerar en el conjunto (Ejem.: considerar solo las líneas, o solo los arcos, o solo los círculos, o todos los objetos sin importar su tipo, etc.); 2) Nombre del objeto (solo en bloques y formas). Por ejemplo solo incluir los bloques llamados LAMP-100W, o

solo incluir los bloques llamados CODO-45, etc.; 3)Capa donde se encuentra el objeto (solo los objetos pertenecientes a la capa MUROSTAB, o los pertenecientes a las capas MUROS*, donde el * actúa como comodín en el sufijo del nombre y por lo tanto incluye en el conjunto a todos los objetos de las capas MUROSTAB, MUROSBLO, MUROSTR, etc.); 4) Tipo de línea con el que se haya dibujado un objeto (Por ejem., incluir a los objetos trazados con el tipo de línea HIDDEN o con el tipo de línea DASHDOT, etc.); 5) Color que tenga el objeto (Ejem: Todos los objetos de color 3, o todos los objetos de color ROJO o todos los objetos de color BYLAYER, etc.) y 6) Espesor (thickness) para cuando el usuario este modelando en tercera dimensión con objetos extruídos, podrá elegir, por ejem. todos los objetos de espesor 240 o todos los de espesor 0.0 o todos los de espesor -5.

CUANTIFICADORES

Una vez que AutoCUANTO ha resuelto la necesidad de distinguir los diferentes trazos de un dibujo que representan los diferentes conceptos a través de los Conjuntos Implícitos y Explícitos, es necesario contar con un mecanismo para poder llevar a cabo la cuantificación de los conceptos en sí. Para atacar este problema, AutoCUANTO introduce el concepto de CUANTIFICADORES, los cuales no son otra cosa que los indicadores que debe utilizar el usuario para definir a AutoCUANTO por un lado, qué tipo de operación desea realizar sobre los conjuntos definidos anteriormente (contar piezas, o medir longitudes, o calcular áreas, etc.) y por otro, una vez que se hayan realizado las operaciones solicitadas, indicarle a AutoCUANTO el destino de ese cálculo dentro del sistema de Precios Unitarios SAICIC.

Para indicar a AutoCUANTO qué tipo de operaciones desea realizar sobre los conjuntos, el usuario cuenta con seis Cuantificadores de cantidades básicas: Conteo de piezas, Medición de Longitudes, Cálculo de áreas dentro de objetos, Cálculo de áreas delimitadas por objetos, Cálculo de áreas extruídas y Cálculo de volúmenes extruídos. (más adelante se detallan los alcances de cada uno de estos seis Cuantificadores).

Todos los Cuantificadores de AutoCUANTO operan sobre uno a más Conjuntos (implícitos o explícitos), de tal forma que un usuario puede solicitar por ejemplo: Contar el número de piezas que existen en el conjunto LAMPARAS (suponiendo aquí que el usuario ya definió en forma implícita o explícita, un conjunto con el nombre LAMPARAS), y que el resultado de esta cuantificación desea colocarlo dentro de la partida P0100 renglón I0020 de su presupuesto. En este caso, AutoCUANTO analizará todos los objetos existentes en el dibujo de AutoCAD, extraerá, de acuerdo a la definición que se haya hecho para el conjunto, cuales de esos objetos pertenecen al conjunto LAMPARAS, contará el número de ocurrencias en el conjunto, y el resultado lo destinará para la posición P0100 I0020 de su presupuesto. (En este caso también se está suponiendo que el usuario ya creó un presupuesto dentro de SAICIC donde existe el renglón I0020 dentro de la matriz P0100). También podrá solicitar, como otro ejemplo, la longitud total de todos los objetos que se encuentren en los conjuntos MUROS* para colocarla en la clave de SAICIC P0200 I0030, con lo que AutoCUANTO recorrerá todos los objetos del dibujo, analizará cuales de ellos pertenecen a conjuntos cuyos nombres inicien con las letras MUROS (quizá encontrará conjuntos con nombre MUROSTAB, MUROSBLO y MUROSTR), sumará las longitudes de los objetos que

pertenezcan a esos conjuntos y destinará esa cantidad resultado al renglón I0030 de la partida P0200.

OPERADORES DE CANTIDADES DERIVADAS:

Un tercer y último concepto muy importante de AutoCUANTO lo constituye el de Operador de Cantidad Derivada (que en lo sucesivo llamaremos simplemente Operador).

Imagine el usuario que desea cuantificar por ejemplo, el volumen de excavación que resultará al llevar a cabo una cepa, y que en el plano se indica solamente con líneas y arcos el trazo del eje de la cepa. Analizando los cuantificadores disponibles en AutoCUANTO, solamente se cuenta con la posibilidad de solicitar a AutoCUANTO la longitud total del trazo, por lo que será necesario, una vez que AutoCUANTO determine la longitud, multiplicar esa cantidad por el ancho que va a tener la cepa y luego por la profundidad de la misma. Posiblemente también se requiera multiplicar por un factor de abundamiento del material al extraerlo y aún más, si el concepto a cuantificar en este ejemplo no fuera el volumen de excavación, sino por ejemplo el número de acarreo, sería necesario dividir ese resultado entre la capacidad de cada acarreo del medio de transporte a emplear a fin de obtener el resultado deseado.

Para manejar situaciones como la anterior en forma totalmente general, AutoCUANTO proporciona al usuario un mecanismo mediante el cual, a partir de una cantidad que se obtenga directamente de cualquiera de los seis cuantificadores básicos de AutoCUANTO, puede obtenerse otra cantidad con la aplicación sucesiva de hasta cuatro operaciones aritméticas básicas con números constantes (suma, resta, multiplicación y división), para obtener una Cantidad Derivada. La definición de las constantes y las operaciones que describen el cálculo requerido por el usuario se indican dentro del OPERADOR.

A diferencia de los Conjuntos y de los Cuantificadores que son totalmente necesarios para AutoCUANTO, el uso de los Operadores es totalmente optativo para el usuario, y podrá hacer uso de ellos solo cuando juzgue conveniente.

Otra aplicación muy conveniente de los Operadores es el simple cambio de unidades de medida. Por ejemplo, si un dibujo en AutoCAD fue hecho en centímetros, (el usuario tomó la convención de hacer equivalente una unidad de dibujo de AutoCAD con un centímetro), los resultados de los cuantificadores siempre se obtendrán también en centímetros lineales o centímetros cuadrados, etc. Si por otra parte el presupuesto requiere cantidades en metros, a la cuantificación será necesario aplicar un factor de .01 para longitudes y otro de .0001 para áreas. Estos factores pueden ser aplicados con el concepto de Operador.

Un tercer uso de los operadores lo constituyen aquellos dibujos que presentan distintas escalas dentro del mismo dibujo (por ejemplo para mostrar detalles). En estos casos a las cuantificaciones básicas pueden

aplicarse los operadores convenientes para lograr una estandarización en las unidades de los resultados. La facilidad denominada Paper Space de AutoCAD versiones 11 y 12 facilita al usuario del uso de la presentación de detalles sin necesidad de utilizar otra escala para ellos.

LABORATORIO 2

Introducción a OLE

Como su nombre lo sugiere OLE (Object linking and Embedding), utiliza objetos para realizar la integración entre aplicaciones. Para representar imágenes, gráficas, documentos y otros elementos como objetos, los usuarios pueden fácilmente combinar, intercambiar, incorporar y procesar datos entre aplicaciones diferentes.

OLE permite a los usuarios completar su trabajo de una manera más directa manipulando objetos en la pantalla de la computadora.

OLE establece un método estándar de integración entre las aplicaciones que usan objetos, ofrece un medio poderoso para crear documentos que consisten de múltiples fuentes de información desde diferentes aplicaciones, estos documentos son llamados "*Documentos Compuestos*", los objetos que contienen pueden ser de cualquier tipo de información, incluyendo texto, bitmaps, ilustraciones, etc. OLE proporciona un poderosa herramienta para construir "*Soluciones Integradas*", usando múltiples aplicaciones y ofrece una gran cantidad de características a implementar.

Una Introducción a Visual Basic for Applications

Tradicionalmente, las aplicaciones han ofrecido lenguaje de macros que permite a los usuarios e integradores de sistemas automatizar varias tareas, aunque mucho de esos lenguajes son poderosos, tienen dos principales carencias.

Cada lenguaje de Macro es diferente, y un usuarios debe aprender los diferentes tipos de Macros para poder realizar scripts para más de una aplicación.

Están enfocados a funciones de la propia aplicación y no ofrecen control sobre otras aplicaciones.

Para resolver estos problemas, se desarrolló Visual Basic for Applications, un lenguaje de Macros que provee un medio ambiente de programación y un lenguaje consistentes, que estarán disponibles dentro de muchas aplicaciones Microsoft, los programadores solo necesitan aprender un lenguaje.

Sin embargo lo más importante, es que Visual Basic toma ventajas de OLE, permitiendo a una aplicación Microsoft controlar acciones de otras aplicaciones.

Open Database Connectivity (ODBC)

La mayoría de las empresas almacenan una gran parte de sus datos en diferentes tipos de bases de datos, frecuentemente es necesario acceder estos datos para hacerlos disponible a los diferentes usuarios, para realizar consultas, actualizaciones etc. Un problema tradicional es que diferentes bases de datos ofrecen diferentes métodos de acceso, esto implica que un programa o macro diferentes deben ser escritos para cada base de datos. Para simplificar el proceso de conectividad para un amplio rango de bases de datos fue desarrollado el estándar ODBC, para proveer una manera consistente de acceso a la información, incluyendo Microsoft SQL Server, Microsoft FoxPro, Microsoft Access, Oracle, DB2, Informix, Ingres, Gupta SQLBase, y muchos otros.

ODBC es una tecnología clave para las soluciones integradas por que habilita a las aplicaciones tales como Excel, Word, Access construir en Visual Basic métodos de acceso a un amplio rango de bases de datos.

La Ruta Crítica en SAICIC. Comunicación con MS Project.

Para el cálculo de la Ruta Crítica:

Comunicación directa con Project de Microsoft, para el cálculo de la Ruta Crítica.

SAICIC para Windows le permite importar a MSProject todas aquellas actividades del presupuesto que le interesan, y así poder controlar las Obras de su empresa.

Una ventaja muy importante dentro de MSProject es que el usuario puede modificar las duraciones de las actividades para obtener un recálculo inmediato de las Rutas Críticas y observar como se comportan éstas, lo cual permite tomar decisiones a tiempo para concluir un Proyecto en las fechas estipuladas.

SAICIC para Windows instalará dentro de MSProject las plantillas necesarias para que usted obtenga su reportes de:

- Catálogo de Conceptos
- Ruta Crítica
- Tabla Comparativa de Avances

LABORATORIO 3

LABORATORIO 1

SAICIC PARA WINDOWS

EJERCICIO NO.1.

Objetivo:

Realizar la conversión de una Obra elaborada con la versión de SAICIC DOS a una Obra SAICIC para Windows.

Datos:

Directorio de la Obra Fuente: C:\OBRAS\PUENTE

Directorio de la Obra Destino: C:\OBRAS\PUENTWIN

Opciones a seleccionar: TODA LA OBRA

Referencias:

Para obtener información acerca de la conversión de Obras generadas con la versión de SAICIC DOS:

1. Abrir la Ayuda correspondiente al programa de Intercambio de Información (XIE).
2. Seleccionar la opción **XIE Tips** del Indice Principal.
3. Del Menú Principal de los **XIE Tips** seleccionar la opción de **Convertir una Obra de la Versión 3.0 de SAICIC a la versión 4.1.**

EJERCICIO NO.2.

Objetivo:

Aprender Abrir una Obra en SAICIC para Windows.

Datos:

Directorio donde se encuentra la Obra: C:\OBRAS\PUENTWIN

Referencias:

Para obtener información acerca de como abrir una Obra:

1. Abrir la Ayuda correspondiente a SAICIC para Windows.
2. Seleccionar la opción **SAICIC Tips** del Indice Principal.
3. Del Menú Principal de los **SAICIC Tips** seleccionar la opción de **Administración de Obras**, y finalmente del menú seleccionar la opción de **Abrir una Obra.**

EJERCICIO NO. 3

Objetivo:

Capturar los Datos Generales de la Obra.

Referencias:

Para obtener información acerca de la captura de los Datos Generales de la Obra:

1. Abrir la Ayuda correspondiente al programa de SAICIC para Windows.
2. Seleccionar la opción **SAICIC Tips** del Índice Principal.
3. Seleccionar del Índice de los Tips la opción de **Editar datos dentro del Panel de Control**.

EJERCICIO NO. 4

Objetivo:

Capturar una Partida y sus elementos.

Datos:

Clave: 0400

Descripción: Estructura de Concreto.

Moneda: N\$

Componentes: Ver reporte **Análisis de Conceptos (1)**.

Consideraciones:

1. El I1221 no se encuentran dentro del Presupuesto, el I1433 sí se encuentra en el Presupuesto y al I1510 le faltan componentes.
2. El Integrado 1510 tiene los elementos mostrados en el reporte de **Análisis de Conceptos (2)**. De estos elementos falta capturar dentro del Presupuesto la Maquinaria con la Clave 0013, los datos de esta Maquinaria se muestran en el reporte **Costos Horarios Directos de Maquinaria (3)**.
3. El Integrado I1221 no se encuentra analizado (ver sus componentes en el reporte **Análisis de Conceptos (4)**), los componentes de éste Análisis que no se encuentran dentro del Presupuesto son los Materiales 1112 (**Catálogo de Materiales Detallado (6)**), 1207 (**Catálogo de Materiales Detallado (7)**) y el

Básico 0200. El Básico 0200 contenido en este Integrado no se encuentra analizado y sus componentes se muestran en el reporte **Análisis de Conceptos (5)**.

Referencias:

Para obtener información acerca de la captura de Análisis:

1. Abrir la Ayuda correspondiente al programa de SAICIC para Windows.
2. Seleccionar la opción **SAICIC Tips** del Indice Principal.
3. Seleccionar del Indice de los Tips la opción de **Opciones de Precios Unitarios**.
4. Del siguiente Indice seleccionar la opción de **Análisis**, al seleccionar esta opción se mostrará un menú en el cual puede consultar la siguiente información: Cómo capturar una Herramienta dentro de un Análisis, como indentar los Elementos de un Análisis entre otras opciones.

Para obtener información acerca de la captura de Insumos:

1. Abrir la Ayuda correspondiente al programa de SAICIC para Windows.
2. Seleccionar la opción **SAICIC Tips** del Indice Principal.
3. Seleccionar del Indice de los Tips la opción de **Opciones de Precios Unitarios**.
4. Del siguiente Indice seleccionar la opción de **Insumos**, al seleccionar esta opción se mostrará un menú en el cual puede consultar la Edición de Materiales, Maquinaria y Equipo, Obra de Mano y Subcontratos.

EJERCICIO NO. 5

Objetivo:

Definir el siguiente Formato de Sobre Costo

Este formato considera las disposiciones publicadas en el Diario Oficial de la Federación del 13 de Junio de 1994, relativas a desglosar en los Análisis de Precios Unitarios los indirectos correspondientes al S.A.R., INFONAVIT y SECOGEF:

COSTO
 INDIRECTOS 27%
 COSTO+INDIRECTOS
 FINANCIAMIENTO 10%
 COSTO+INDIRECTOS+FINANCIAMIENTO
 UTILIDAD 5%
 COSTO+INDIRECTOS+FINANCIAMIENTO+UTILIDAD
 S.A.R. 2% SOBRE EL TOTAL DE LA OBRA DE MANO
 COSTO+INDIRECTOS+FINANCIAMIENTO+UTILIDAD+S.A.R.
 INFONAVIT 5% SOBRE EL TOTAL DE LA OBRA DE MANO
 COSTO+INDIRECTOS+FINANCIAMIENTO+UTILIDAD+S.A.R.+INFONAVIT
 SECOGEF 0.50%
 PRECIO=COSTO+INDIRECTOS+FINANCIAMIENTO+UTILIDAD+S.A.R.+INFONAVIT+SECOGEF

La lista del Ejemplo del Valor Elegido debe quedar de la siguiente manera:

Ejemplo del Valor Elegido

Costo Unitario:	N\$ 2.912.4500
Indirectos 27.00%:	N\$ 786.3615
Subtotal:	N\$ 3.698.8115
Financiamiento 10.00%:	N\$ 369.8812
Subtotal:	N\$ 4.068.6927
Utilidad 5.00%:	N\$ 203.4346
Subtotal:	N\$ 4.272.1273
S.A.R. 2.00%:	N\$ 14.2540
Subtotal:	N\$ 4.286.3813
INFONAVIT 5.00%:	N\$ 35.6350
Subtotal:	N\$ 4.322.0163
SECOGEF 0.50%:	N\$ 21.6101
Precio	N\$ 4.343.6264

Referencias:

Para obtener información acerca de la captura de los Formatos de Sobre Costo:

1. Abrir la Ayuda correspondiente al programa de SAICIC para Windows.
2. Seleccionar la opción **SAICIC Tips** del Índice Principal.
3. Seleccionar del Índice de los Tips la opción de **Opciones de Precios Unitarios**.
4. Seleccionar del Índice la opción de **Presupuestos** y posteriormente la opción de **Capturar Factores de Sobre Costo**.

EJERCICIO NO. 6.

Objetivo:

Obtener los reportes del Presupuesto realizado en el ejercicio No. 5.

Reportes a obtener:

Costo Horario Directo de la Maquinaria 0013

(Los siguientes reportes deberán ser obtenidos a Costo y a Precio con Desgloce utilizando el Formato de Sobrecosto elaborado en el ejercicio anterior).

Análisis de Conceptos de la Partida 0400

Análisis de Conceptos del Integrado 1510 y 1221

Análisis de Conceptos del Básico 0200

EJERCICIO NO. 7.

Objetivo:

Elaborar dos Estimaciones y generar el Reporte de Estimaciones Normales.

Datos:

Clave de la Estimación: EST0001
Descripción: Estimación No. 1
Del: 13 de mayo 1996
Al: 17 de mayo 1996

Componentes de la Estimación:

Partida	Componente	Cantidad Estimada
P0100	I0092	3
P0100	I0105	77
P0100	I0132	68
P0100	I6309	256
P0200	I0380	15
P0200	I6300	21
P0200	I6310	12
P0300	I0460	8
P0300	I0503	18
P0300	I0833	4.6

Clave de la Estimación: EST0002
Descripción: Estimación No. 2
Del: 20 de mayo 1996
Al: 24 de mayo 1996

Componentes de la Estimación:

Partida	Componente	Cantidad Estimada
P0100	I0132	9
P0100	I6309	144
P0200	I0380	30
P0200	I6300	17
P0200	I6310	12
P0300	I0460	32
P0300	I0503	24.30
P0300	I0833	40
P0300	1206	30
P0300	1413	0.40
P0300	1502	6.8

Para la Generación del Reporte seleccionar todas las Claves, Ordenado por Clave y con el Formato de Sobre Costo No.5.

Referencias:

Para obtener información acerca de la elaboración de Estimaciones:

1. Seleccionar la opción **SAICIC Tips** del Indice Principal.
2. Seleccionar del Indice de los Tips la opción de **Control de Obra**.
3. Seleccionar del Indice la opción de **Control de Obra** y posteriormente la opción de **Realizar una Estimación**.

LABORATORIO 2

El sistema AutoCUANTO está diseñado para funcionar conjuntamente con el programa AutoCAD y con el programa SAICIC, bajo el sistema operativo MSDOS y Windows 95, por lo que antes de instalar AutoCUANTO, el usuario deberá cerciorarse de que en su computadora se encuentran correctamente instalados los siguientes programas:

Windows 3.x o Windows 95

Programa AutoCAD

Release 12 MS-DOS o
12 Windows o
LT Windows o
13 MS-DOS o
13 Windows.

Programa SAICIC para Windows versión 4.0 o mayor.

Una vez que se han descrito los conceptos principales que maneja el sistema AutoCUANTO, se procederá a llevar a cabo un primer ejemplo que muestra los detalles específicos de la operación con AutoCUANTO. Se ha elegido un ejemplo aparentemente muy sencillo, sin embargo incluye prácticamente todos los conceptos fundamentales del uso del sistema. El objetivo de este ejemplo es introducir al usuario en la forma más directa posible al uso de AutoCUANTO, pero a la vez sacar a la luz los principales conceptos y criterios fundamentales para el uso correcto del sistema.

Se recomienda que a partir de este momento el usuario siga en su computadora los pasos que se van indicando, con lo que obtendrá el máximo aprovechamiento del ejemplo.

En la Figura 1 se muestra el dibujo completo de la caseta tal y como quedará al terminar el ejemplo. Se sugiere tenerlo a la mano para aclarar posibles dudas durante la realización del trabajo. A manera de referencia para el usuario, en la Figura 2 se incluye otro dibujo que adicionalmente al de la figura 1, presenta ejes, acotaciones y notas, sin embargo, ninguno de estos tres aspectos se utiliza para efectuar el proceso de cuantificación del ejemplo.

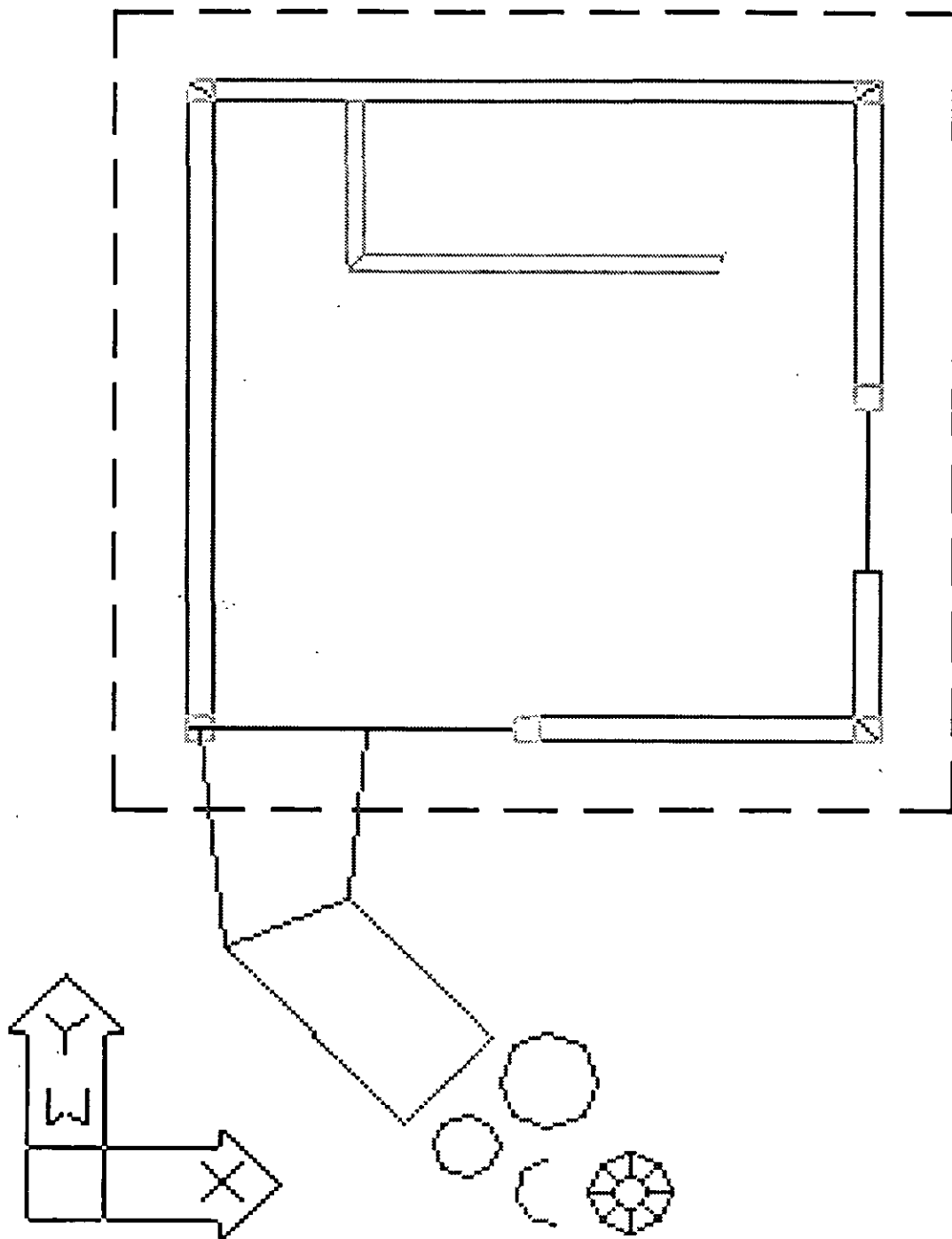


Figura 1

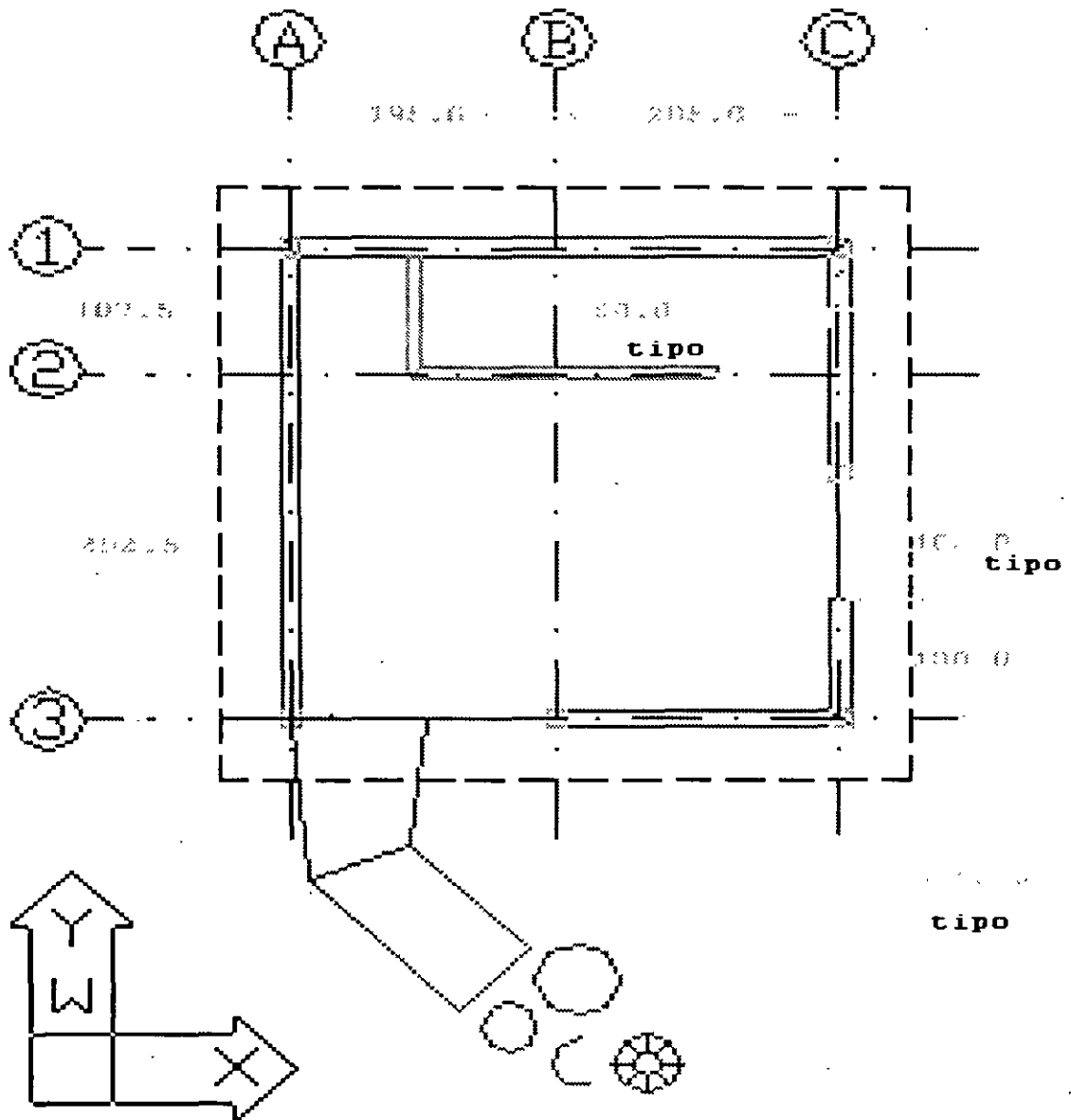


Figura 2

Para activar AutoCUANTO, dar doble click en el ícono correspondiente, AutoCUANTO llamará al programa AutoCAD.

A partir de este momento el usuario podrá emitir los comandos de AutoCAD necesarios de la forma que esté acostumbrado, ya sea tomándolos de los menús laterales, de los descolgantes, de los de iconos o bien tecleándolos en la línea de comandos.

A) Dibujo de los muros exteriores:

Crear una capa para dibujar los muros y colocarse en ella

Command:	layer
?/Make...	New
New layer...	MUROS
?/Make...	Set
New current...	MUROS
?/Make...	<return>

Tomar el color rojo para dibujar los muros exteriores

Command:	color
New Entity...	1

Trazar los muros exteriores con polilíneas de ancho 15 cm a partir del punto 0,0, dejando los vanos para las puertas y para las ventanas. Se supondrá por facilidad que tanto las puertas como las ventanas ocupan desde el piso hasta la losa. Se supondrá además que los vanos de las puertas son de 80 cm de ancho y los de las ventanas son de 100 cm.

Command:	pline
From point:	0,0
Arc/Close...	W
Starting...	15
Ending...	15
Arc/Close...	@0,400
Arc/Close...	@400,0
Arc/Close...	@0,-200
Arc/Close...	<return>

Command:	pline
from point:	187.5,0
Arc/Close...	400,0
Arc/Close...	@0,100
Arc/Close...	<return>

Nótese que este último trazo se inició a 187 cm del origen de coordenadas, los cuales corresponden a 180 centímetros de los vanos de una ventana y una puerta, más 7.5 cm del semi espesor del muro de la izquierda.

B) Dibujo de los muros interiores

Tomar el color verde para dibujar los muros interiores

Command:	color
New Entity...	3

Trazar los muros interiores con polilneas de 10 cm de ancho:

```
Command:          pline
From point:       92.5,392.5
Arc/Close...     W
Starting...      10
Ending...        10
Arc/Close...     @0,-100
Arc/Close...     @220,0
Arc/Close...     <return>
```

Nótese que el muro interior se inició en el paño del muro superior (7.5 cm menos que la distancia total entre ejes), y que se dejaron 80 cm para cada uno de los vanos de las puertas. Los 92.5 cm de la abscisa del punto inicial del trazo corresponden a 80 cm del vano de la puerta más 7.5 cm del semiespesor del muro exterior más 5 cm del semiespesor del muro interior.

C) Dibujo de las ventanas

Crear una capa VENTANAS y colocarse en ella:

```
Command:          layer
?/Make...         New
New layer...      VENTANAS
?/Make...         Set
New current...    VENTANAS
?/Make...         <return>
```

Tomar una vez más el color rojo para dibujar las ventanas

```
Command:          color
New Entity...     1
```

Trazar las ventanas con líneas en los dos vanos dispuestos para ellas.

```
Command:          line
From point:       87.5,0
To point:         @100,0
To point:         <return>
```

```
Command:          line
From point:       400,100
To point:         @0,100
To point:         <return>
```

D) Dibujo de las puertas

Crear una capa PUERTAS con el color amarillo y colocarse en ella:

```
Command:          layer
?/Make...         New
New layer...      PUERTAS
?/Make...         Set
New current...    PUERTAS
?/Make...         Color
Color...          2
Layer name(s)...  PUERTAS
?/Make...         <return>
```

Tomar el color BYLAYER para dibujar en el color definido dentro de la capa

```
Command:          Color
New Entity...     BYLAYER
```

Trazar las puertas con líneas y arcos

puerta de entrada:

```
Command:          line
From point:       10,0
To point:         @0,77.5
To point:         <return>
```

```
Command:          arc
Center/...        c
Center:           10,0
Start...          @0,77.5
Angle/...         a
Included...       -90
```

Nótese que la hoja de la puerta se ha trazado de 2.5 centímetros menos que el vano.

puerta del closet:

```
Command:          line
From point:       10,292.5
To point:         @0,-77.5
To point:         <return>
```

```
Command:          arc
Center/...        c
Center:           10,292.5
Start...          @0,-77.5
Angle/...         a
Included...       90
```

puerta de la bodega:

```
Command:          line
From point:       390,292.5
To point:         @0,-77.5
To point:         <return>
```

```
Command:          arc
Center/...        c
Center:           390,292.5
Start...          @0,-77.5
Angle/...         a
Included...       -90
```

E) Dibujo de los castillos

Para dibujar los castillos se utilizará un bloque formado por un sólido de 15 x 15 cm.

Creación del bloque

Colocarse en la capa 0 (capa ideal para crear cualquier bloque)

Command:	layer
?/Make...	set
New current...	0
?/Make...	<return>

Trazo del sólido:

Command:	Solid
First...	0,0
Second...	15,0
Third...	0,15
Fourth...	15,15
Third...	<return>

Creación del bloque con el nombre CAS15

Command:	Block
Block name:	CAS15
Insertion...	7.5,7.5
Select objects:	last
Select objects:	<return>

Nótese que el sólido desaparece (quedó almacenado en la biblioteca interna de bloques).

Crear una capa CASYLOS con el color cyan y colocarse en ella. En esta capa se dibujarán tanto los castillos como la losa. Los castillos, que fueron creados con el color BYLAYER, se mostrarán en el color cyan de la capa. Para la losa se elegirá el color blanco.

Command:	layer
?/Make...	New
New layer..	CASYLOS
?/Make...	Set
New current...	CASYLOS
?/Make...	Color
Color...	4
Layer name(s)...	CASYLOS
?/Make...	<return>

Inserción de los castillos:

Command:	Insert
Block name...	CAS15
Insertion...	0,0
X scale...	1
Y scale...	1
Rotation...	0

Command:	Insert
Block name...	CAS15
Insertion...	0,400

X scale...	1
Y scale...	1
Rotation...	0

Command:	Insert
Block name...	CAS15
Insertion...	400,400
X scale...	1
Y scale...	1
Rotation...	0

Command:	Insert
Block name...	CAS15
Insertion...	400,0
X scale...	1
Y scale...	1
Rotation...	0

Command:	Insert
Block name...	CAS15
Insertion...	195,0
X scale...	1
Y scale...	1
Rotation...	0

Command:	Insert
Block name...	CAS15
Insertion...	400,207.5
X scale...	1
Y scale...	1
Rotation...	0

Nótese que los primeros cuatro castillos pudieron insertarse haciendo coincidir el centro del castillo con los vértices de las polilneas, sin embargo, los últimos dos castillos fueron defasados 7.5 cm en X y en Y respectivamente para no invadir los vanos de las ventanas.

F) Dibujo de la losa con tipo de línea interrumpida (hidden)

Como la losa también se dibujará en la capa CASYLOS, no será necesario cambiar de capa. Sin embargo, se utilizará el color blanco y tipo de línea HIDDEN, por lo que será necesario cambiar estas dos propiedades antes de trazar el perímetro de la losa. Se supondrá que la losa tiene un voladizo de 50 cm a cada lado de los ejes de los muros.

Cambio de factor de escala de las líneas para mejor apreciación:

Command:	ltscale
New scale...	125

Cambio de tipo de línea para el trazo (cargarla y ponerla activa):

Command:	linetype
?/Create...	load
Linetype to...	HIDDEN
Files...	acad
Linetype hidden...	
?/Create...	set
New...	HIDDEN
?/Create...	<return>

Trazo del perímetro de la losa en color blanco:

Command:	Color
New Entity...	white
Command:	Line
From...	-50,-50
To point:	450,-50
To point:	450,450
To point:	-50,450
To point:	c

G) Dibujo de las banquetas de acceso:

Se supondrá que al frente de la puerta de acceso se construirán banquetas formadas por elementos ornamentales de diversas formas que se colocarán sobre un jardín existente.

Con el objeto de mostrar la forma en que AutoCUANTO trata algunos tipos de objeto, se aprovecha la oportunidad para incluir objetos tales como círculos, arcos y polilíneas (incluyendo donas) para formar estas banquetas.

Crear una capa BANQUE con el color magenta y colocarse en ella:

Command:	layer
??/Make...	New
New layer..	BANQUE
??/Make...	Set
New current...	BANQUE
??/Make...	Color
Color...	6
Layer name(s)...	BANQUE
??/Make...	<return>

Regresar al tipo de línea BYLAYER para dibujar en el tipo de línea definido dentro de la capa

Command:	linetype
??/Create...	set
New...	BYLAYER
??/Create...	<return>

Regresar al color BYLAYER para dibujar en el color definido dentro de la capa

Command:	Color
New Entity...	BYLAYER

Con el objeto de mostrar solo el perímetro de los objetos se colocará el modo de relleno apagado

Command:	fill
ON/...	OFF
Command:	Regen

Trazar las banquetas ornamentales

polilinea de dos segmentos:

```
Command:      pline
From point:   50,0
Current...
Arc/...       w
Starting...   100
Ending...     75
Arc/...       @0,-120
Arc/...       @100,-100
Arc/...       <return>
```

círculos:

```
Command:      circle
3p/...        160,-260
Radius:       20
```

```
Command:      circle
3p/...        210,-220
Radius:       30
```

arco:

```
Command:      arc
Center/...    c
Center        210,-290
Start...      @0,20
Angle/...     a
Included...   200
```

dona:

```
Command:      donut
Inside...     20
Outside...    50

Center        260,-290

Center...     <return>
```

Definición de los conjuntos que se utilizarán para la cuantificación

Una vez que se ha concluido el dibujo, será necesario encontrar la forma de identificar los objetos que representan los conceptos que se desean cuantificar. La primera alternativa es tratar de encontrar características que permitan formar Conjuntos Implícitos de objetos, aprovechando una o más de las seis condiciones disponibles para formar conjuntos implícitos, según se mencionó en el inciso 4.1.1. De la lista de los conceptos que se desean cuantificar y de la observación de la forma en que se elaboró el dibujo, podemos hacer la siguiente relación:

T A B L A 1

Para cuantificar concepto:	Los objetos que lo representan (o lo delimitan) se pueden distinguir por:	Nombre que se le dará al Conjunto: (notas).
Muros exteriores	Tipo de objeto: Capa donde se encuentran: Dibujados con el color:	Polilineas MUROS ROJO
Muros interiores	Tipo de objeto: Capa donde se encuentran: Dibujados con el color:	Polilineas MUROS VERDE
Área del piso	Objetos dibujados con el color:	ROJO
Losa de cubierta	Dibujados con tipo de línea: Capa donde se encuentran:	HIDDEN CASYLOS
Puertas	Tipo de objeto: Capa donde se encuentran:	LINEAS PUERTAS
Castillos	Tipo de objeto: Capa donde se encuentran: Nombre de los bloques:	Bloques CASYLOS CAS15
Vidrios	Objetos de la capa	VENTANAS
Banquetas	Objetos dibujados en la capa:	BANQUE

Para el caso de nuestro ejemplo introductorio, utilizaremos la capa CONJUN1 que tiene preestablecido el color rojo, y un encabezado de conjuntos (el que aparece con el dibujo prototipo dentro de la capa CONJUN1), para definir los ocho conjuntos implícitos de la Tabla 1. Las definiciones se harán con el color BYLAYER con lo que se obtendrán definiciones con el marco en color rojo.

Teclear:

Command:	Color
New...	BYLAYER
Command:	layer
?/Make...	Set
New current...	CONJUN1
?/Make...	<return>
Command:	Zoom
All/Center...	E

Con lo que se debe tener a la vista el encabezado color magenta de CONJUNTOS.

Para definir un conjunto implícito en AutoCUANTO, es necesario tomar, del menú raíz de AutoCAD, el menú principal AutoCUAN, después tomar la opción de Conjunts, que es el menú para definir conjuntos, y finalmente tomar la opción Def-Impl.

Al tomar la opción Def-Impl, se inicia el diálogo para la definición de un conjunto implícito. El primer dato que solicita AutoCUANTO es la posición donde se desea introducir la definición del conjunto, sugiriendo para ello se utilice la opción MID de los object snaps. Nótese que esta es también solo una sugerencia.

Para nuestro ejemplo, iniciemos creando el conjunto para los muros exteriores tecleando

```
Punto de inserción (MID) ?      MID
of      Tocar aquí la línea horizontal inferior del encabezado de
        CONJUNTOS
```

En este momento se presenta un cuadro de diálogo de atributos en donde podremos colocar, además del nombre que deseamos dar al conjunto, todas las condiciones que forman a nuestro conjunto MUREXT. Consultando la Tabla 1 del inciso anterior, respondemos a las preguntas de la siguiente forma

```
Nombre del Conjunto:  MUREXT
Comentario 1          Muros exteriores
Comentario 2
Tipo de Objeto        poli
Característica        *
Capa                  MUROS
Color                 ROJO
Tipo de Línea         *
Espesor              *
```

```
Nombre del Conjunto:  murint
Comentario 1          Muros divisorios interiores de
Comentario 2          tablaroca de 10 cm de espesor
Tipo de Objeto        polyline
Característica        *
Capa                  muros
Color                 green
Tipo de Línea         *
Espesor              *
```

```
Nombre del Conjunto:  piso
Comentario 1          muros exteriores y ventanas
Comentario 2
Tipo de Objeto        *
Característica        *
Capa                  *
Color                 1
Tipo de Línea         *
Espesor              *
```

```
Nombre del Conjunto:  losa
Comentario 1          losa de cubierta
Comentario 2
Tipo de Objeto        *
Característica        *
Capa                  casylos
Color                 *
Tipo de Línea         hidden
Espesor              *
```

Nombre del Conjunto:	Puertas
Comentario 1	puertas interiores y
Comentario 2	puerta exterior
Tipo de Objeto	lineas
Característica	*
Capa	puertas
Color	*
Tipo de Linea	*
Espesor	*

Nombre del Conjunto:	casti
Comentario 1	castillos de 15 x 15
Comentario 2	
Tipo de Objeto	bloq
Característica	cas15
Capa	casyl0s
Color	*
Tipo de Linea	*
Espesor	*

Nombre del Conjunto:	venta
Comentario 1	ventanas
Comentario 2	
Tipo de Objeto	*
Característica	*
Capa	ventanas
Color	*
Tipo de Linea	*
Espesor	*

Nombre del Conjunto:	banque
Comentario 1	banqueta exterior a la puerta de
Comentario 2	acceso a la caseta
Tipo de Objeto	*
Característica	*
Capa	banque
Color	*
Tipo de Linea	*
Espesor	*

Creación de los conjuntos definidos.

La totalidad de las operaciones descritas en el párrafo anterior han permitido que el usuario defina a AutoCUANTO la forma en que desea se formen los diferentes conjuntos a partir de los objetos en el dibujo, sin embargo, los conjuntos no los ha formado AutoCUANTO todavía. Para que AutoCUANTO haga uso de las definiciones de los conjuntos es necesario indicar al sistema que se desea que se lleve a cabo esta formación de conjuntos. Para que AutoCUANTO pueda formar los conjuntos definidos por el usuario, requiere contar con dos elementos fundamentales: Las definiciones de los conjuntos en sí y los objetos que forman el dibujo. En este momento ya existen estos dos elementos dentro de AutoCAD, pero para que AutoCUANTO los pueda procesar se requiere que esta información se envíe al sistema AutoCUANTO.

Para enviar las definiciones que se han hecho en AutoCAD hacia el sistema AutoCUANTO se utiliza la opción Gra-Defs que aparece dentro del menú ActDatos (Actualiza Datos) del menú lateral AutoCUANTO. Al solicitar esta opción es cuando todas las definiciones de conjuntos que el usuario haya efectuado (implícitos y explícitos), se transfieren a AutoCUANTO para poderse procesar. Si el usuario no lleva a cabo este paso, aunque las definiciones las pueda estar viendo y manejando en AutoCAD, AutoCUANTO no las podrá procesar. Por esta misma razón, si el usuario realiza algún cambio o alguna adición de una definición, o bien borra una o más definiciones de conjuntos en AutoCAD, será necesario que al final de estos cambios vuelva a tomar la opción de Gra-Defs (Graba Definiciones), ya que solo así AutoCUANTO podrá conocer los cambios a las definiciones que haya llevado a cabo el usuario dentro de AutoCAD. En resumen, el usuario deberá recordar que: para que AutoCUANTO conozca la últimas versiones de las definiciones de los conjuntos, deberá solicitar la opción Gra-Defs del menú ActDatos después de haber llevado a cabo cualquier cambio a las definiciones de los conjuntos. En forma complementaria, una vez que el usuario haya tomado la opción Gra-Defs, mientras no haga cambios a las definiciones de los conjuntos, no será necesario que la vuelva a tomar Gra-Defs, ya que las definiciones permanecen en AutoCUANTO en su última versión aún cuando el usuario salga y vuelva a entrar a AutoCAD en múltiples ocasiones.

Finalmente, una vez que el usuario ha grabado las versiones más actualizadas tanto de definiciones como de objetos, podrá proceder a solicitar se formen los conjuntos con la opción FormConj (Forma Conjuntos) que se encuentra en el menú ActDatos de AutoCUANTO. En este momento al usuario podría presentársele la duda respecto a qué si estará utilizando las versiones más actualizadas tanto de las definiciones como de los objetos. De ser así, se recomienda que antes de tomar la opción FormConj, el usuario solicite tanto Gra-Defs como Gra-Objs. Con esta secuencia de tres pasos el usuario podrá estar seguro de que siempre estará utilizando las versiones más actualizadas de su información.

Para el caso del ejemplo que nos ocupa, el usuario debe colocarse en el menú ActDatos de AutoCUANTO y ahí tomar las siguientes cuatro opciones en forma consecutiva:

- Gra-Defs
- Gra-Objs
- FormConj
- ListaFor

Si el usuario no incurrió en ningún error tanto al generar el dibujo del ejemplo como al crear las ocho definiciones de la tabla 1, al tomar la opción ListaFor obtendrá un reporte tal y como se muestra a continuación:

--INICIO DEL REPORTE DE FORMACIÓN DE CONJUNTOS DEL EJEMPLO INTRODUCTORIO--

```

.....
*
* Sistema AutoCUANTO v 1.5 *
*
* Cuantificación Automática de Planos en AutoCAD *
* para el sistema SAICIC 3.0 *
*
*
.....

```

Autor
 Ing. Carlos A. Ramos Larrea
 CAD Ingenieros SA de CV
 Tlaxiaco 799-318, Fric. Tangamanga
 Toluca PAX: (48)25-3183, 11-1081, 11-1198
 San Luis Potosí, SLP. México 78269
 Derechos Reservados 1993,1994

Inicio del programa FORMA CONJUNTOS versión 1.5 25/01/94

Fecha de hoy Wed Mar 23 13 00:51 1994

Directorio C:\OBRAS\OBRAS1
 Dibujo DIBU1

>>Lee Base de Datos de Objetos por cuantificar

IMAGEN ESTADISTICA de la Base de Datos

Entidades por TIPO de Objeto
 =====

Se listan TODOS los tipos de objeto encontrados = 5

Objeto	Num. Objs.
-----	-----
LINE	9
ARC	4

```

CIRCLE          2
POLYLINE        5
INSERT          6
-----

```

Entidades por C O L O R .

Se listan TODOS los colores encontrados = 4

No.Col.	Nombre	Num. Objs.
1	RED	4
3	GREEN	1
7	WHITE	4
256	BYLAYER	17

Entidades por C A P A

Se listan TODAS las capas encontradas = 5

Capa	Num. Objs.
BANQUE	5
CASYLOS	10
PUERTAS	6
VENTANAS	1
MUROS	3

Bloques y Formas por N O M B R E

Se listan TODOS los nombres encontrados = 1

Nombre	Num. Bloques	Num. Formas
CAS15	6	0

Entidades por tipo de L I N E A

Se listan TODOS los tipos de líneas encontradas = 2

Tipo de Línea	Num. Objs.
BYLAYER	22
HIDDEN	4

Entidades por E S P E S O R :

Se listan TODOS los espesores encontrados = 1

Espesor	Num. Objs.
0 000	26

>>Busca definiciones de conjuntos EXPLÍCITOS

Se encontraron 0 conjuntos explícitos.

>>Busca definiciones de conjuntos IMPLÍCITOS

*** Conjunto 1: "MUREXT" en la capa "CONJUNI"

*** Conjunto 2: "muris" en la capa "CONJUNI"

*** Conjunto 3: "piso" en la capa "CONJUNI"

*** Conjunto 4: "Puertas" en la capa "CONJUNI"

*** Conjunto 5: "losa" en la capa "CONJUNI"

*** Conjunto 6: "casti" en la capa "CONJUNI"

*** Conjunto 7: "ventas" en la capa "CONJUNI"

*** Conjunto 8: "banque" en la capa "CONJUNI"

Se encontraron 8 conjuntos implícitos.

>>Análisis de consistencia de nombres de conjuntos

>>Obtiene archivo de índices de conjuntos explícitos

>>Obtiene archivos de acceso de conjuntos explícitos e implícitos

Fin SATISFACTORIO del programa FORMA CONJUNTOS.

Wed Mar 23 13:00 52 1994

--FIN DEL REPORTE DE FORMACIÓN DE CONJUNTOS DEL EJEMPLO INTRODUCTORIO--

Definición de los cuantificadores y operadores que se utilizarán

Una vez que se cuenta con los conjuntos implícitos que representan los diferentes conceptos que se desean cuantificar, se requiere ahora definir qué tipo de cuantificación se desea llevar a cabo sobre los objetos de esos conjuntos. Por ejemplo, para los conjuntos de castillos y de puertas se desea que AutoCUANTO solamente haga un conteo del número de elementos del conjunto, pero para los conjuntos de muros se requiere el cálculo de sus longitudes. En forma similar, para el piso, banquetas y ventanas se requiere que AutoCUANTO calcule áreas, y para la losa que calcule su volumen.

Adicionalmente, recordemos que el dibujo en AutoCAD se llevó cabo en centímetros, pero lo cuantificación que se solicitó requiere que se reporte en metros, metros cuadrados y metros cúbicos.

De los comentarios del párrafo anterior se concluye que para cada cantidad que se desee cuantificar, deberá existir: 1) Un conjunto cuyos elementos definan (o delimiten) el concepto a cuantificar; 2) Un cuantificador básico que permita extraer de los elementos del conjunto, la cantidad deseada para la cuantificación, o al menos una cantidad a partir de la cual pueda obtenerse la cantidad deseada; 3) Si la cantidad buscada no puede obtenerse directamente de un cuantificador básico, se requerirá adicionalmente un operador que permita convertir la cantidad que se obtiene del cuantificador básico de AutoCUANTO a la cantidad buscada en las unidades deseadas y 4) La clave dentro del sistema SAICIC a la cual AutoCUANTO enviará el resultado de la cuantificación.

La Tabla 2 que se muestra a continuación contiene una lista de los requerimientos 1, 2 y 3 para el caso del ejemplo.

TABLA 2

Para cuantificar el concepto	Utilizar el Cuantificador Básico	Operando sobre el conjunto	Y aplicar el operador de Cantidad Derivada
Puertas	C.Piezas	PUERTAS	
Castillos	C.Piezas	CASTI	OPCAS
Muros interiores	C.Longit	MURINT	CMAM
Muros exteriores	C Longit	MUREXT	CMAM
Vidrios	C.Longit	VENTA	OPVEN
Banquetas	C.ArObjs	BANQUE	CM2AM2
Área del piso	C.ArInsc	PISO	CM2AM2
Losa de cubierta	C.ArInsc	LOSA	OPLOSA

Utilizaremos la capa CUANTI1 que tiene preestablecido el color cyan, y solo un encabezado de cuantificadores (el que aparece con el dibujo prototipo dentro de la capa CUANTI1), para definir los ocho cuantificadores definidos en la Tabla 2. Las definiciones se harán con el color BYLAYER con lo que se obtendrán definiciones con el marco en color cyan.

Teclar:

```

Command: layer
?/Make... Set
New current... CUANTI1
?/Make... <return>
Command: Zoom
All/Center... E

```

Con lo que se debe tener a la vista el encabezado color verde de CUANTIFICADORES

Para definir un cuantificador en AutoCUANTO, es necesario tomar, del menú raíz de AutoCAD, el menú principal AutoCUAN, después tomar la opción de Cuantifs, que es el menú para definir cuantificadores, y finalmente tomar alguna de las seis opciones de los cuantificadores de cantidades básicas con los que cuenta AutoCUANTO.

Consultando la Tabla 2 del inciso anterior, respondemos a las preguntas de la siguiente forma:

Calc. LONGITUD del conj.	murext
Clave Matriz en SAICIC	-A
Clave Renglón	
Unidad de medida	cm
Comentario 1	
Comentario 2	
Operador de U. Deriv	cmam

El nombre del conjunto del primer renglón debe ser un nombre de un conjunto implícito o explícito que ya se haya definido o que se vaya a definir. Se permite el uso del sufijo * para hacer referencia a varios conjuntos simultáneamente. El uso de mayúsculas o minúsculas es indistinto. El nombre del conjunto debe coincidir con el nombre que el usuario haya asignado al conjunto sobre el cual se desea operar. El campo de Unidad de medida es, al igual que los dos campos de Comentarios con el objeto de que el usuario documente su definición. AutoCUANTO no hace uso de la información que exista en ninguno de estos tres campos. El nombre del Operador de Unidad Derivada debe ser un nombre de un Operador que ya se haya definido o que se vaya a definir (ver inciso siguiente).

Continuando con la introducción de las definiciones de los diferentes cuantificadores al dibujo se tienen los siguientes diálogos:

Calc. LONGITUD del conj.	murint
Clave Matriz en SAICIC	-B
Clave Renglón	
Unidad de medida	cm
Comentario 1	
Comentario 2	
Operador de U. Deriv	cmam

Calc. PIEZAS del conj.	casti
Clave Matriz en SAICIC	-c
Clave Renglón	
Unidad de medida	pzas
Comentario 1	
Comentario 2	
Operador de U. Deriv	opcas

Calc. Área INS. del conj.	piso
Clave Matriz en SAICIC	-d
Clave Renglón	
Unidad de medida	cm2
Comentario 1	
Comentario 2	
Operador de U. Deriv	cm2am2

Calc. Área INS. del conj.	losa
Clave Matriz en SAICIC	-e
Clave Renglón	
Unidad de medida	cm2
Comentario 1	
Comentario 2	
Operador de U. Deriv	oplosa
Calc. PIEZAS del conj.	puertas
Clave Matriz en SAICIC	-g
Clave Renglón	
Unidad de medida	puertas
Comentario 1	
Comentario 2	
Operador de U. Deriv	
Calc. LONGITUD del conj.	venta
Clave Matriz en SAICIC	-h
Clave Renglón	
Unidad de medida	cm
Comentario 1	
Comentario 2	
Operador de U. Deriv	opven
Calc. Área OBJ del conj.	banque
Clave Matriz en SAICIC	-i
Clave Renglón	
Unidad de medida	cm2
Comentario 1	
Comentario 2	
Operador de U. Deriv	cm2am2

Introducción de los operadores al dibujo.

Para concluir con la alimentación de los datos del ejemplo, solo hace falta introducir al dibujo las definiciones de los Operadores de cantidad Derivada que se encuentran resumidos en la tabla 3

Para introducir los cinco operadores que se resumen en la tabla 3, debe elegirse el comando Def-OpDev del menú de OpDerivs de AutoCUANTO para cada uno de ellos. Para tal efecto puede seguirse la secuencia siguiente:

Command:	layer
?/Make...	Set
New current...	OPER1
?/Make...	<return>
Command:	Zoom
All/Center...	E

Con lo que se debe tener a la vista el encabezado color amarillo de OPERADORES

El diálogo para cada Operador resultaría:

Nombre del Operador	cmam
Comentario 1	cm a metros lineales
Comentario 2	
Unidades de entrada	cm
Unidades de salida	ml
Operador 1	/
Valor de la constante 1	100
Unidad resultado 1	ml
Operador 2	x
Valor de la constante 2	1.0
Unidad resultado 2	.
Operador 3	x
Valor de la constante 3	1.0
Unidad resultado 3	.
Operador 4	x
Valor de la constante 4	1.0
Unidad resultado 4	.

El valor por omisión de la constante en cada una de las cuatro operaciones es la unidad, y la operación por omisión es la multiplicación. Nótese que las operaciones que no se utilizan se quedan como productos por la unidad.

Nombre del Operador	opcas
Comentario 1	numero de castillos a metros
Comentario 2	lineales de castillo
Unidades de entrada	pzas
Unidades de salida	ml
Operador 1	x
Valor de la constante 1	2.4
Unidad resultado 1	.
Operador 2	x
Valor de la constante 2	1.0
Unidad resultado 2	.
Operador 3	x
Valor de la constante 3	1.0
Unidad resultado 3	.
Operador 4	x
Valor de la constante 4	1.0
Unidad resultado 4	.

Nombre del Operador	cm2am2
Comentario 1	centímetros cuadrados a metros
Comentario 2	cuadrados
Unidades de entrada	
Unidades de salida	
Operador 1	x
Valor de la constante 1	1.0
Unidad resultado 1	
Operador 2	x
Valor de la constante 2	1.0
Unidad resultado 2	.
Operador 3	x
Valor de la constante 3	1.0
Unidad resultado 3	.

Operador 4	x
Valor de la constante 4	1.0
Unidad resultado 4	.
Nombre del Operador	oplosa
Comentario 1	cm2 a m3 de concreto
Comentario 2	
Unidades de entrada	cm2
Unidades de salida	m3
Operador 1	x
Valor de la constante 1	0.0001
Unidad resultado 1	m2
Operador 2	x
Valor de la constante 2	0.12
Unidad resultado 2	m3
Operador 3	x
Valor de la constante 3	1.0
Unidad resultado 3	.
Operador 4	x
Valor de la constante 4	1 0
Unidad resultado 4	.
Nombre del Operador	opven
Comentario 1	cm lineales de ventana
Comentario 2	a metros cuadrados de vidrio
Unidades de entrada	cm2
Unidades de salida	m2
Operador 1	/
Valor de la constante 1	100
Unidad resultado 1	ml
Operador 2	x
Valor de la constante 2	2.4
Unidad resultado 2	m2
Operador 3	x
Valor de la constante 3	1.0
Unidad resultado 3	.
Operador 4	x
Valor de la constante 4	1.0
Unidad resultado 4	.

TABLA 3

Operador	Unidad de entrada	Unidad de salida	Oper. a realizar	unidades parciales
OPCAS	piezas	metros	multiplicar por 2.4	
CMAM	cm	metros	dividir entre 100.	
OPVEN	cm	m2	dividir entre 100 multiplicar por 2.4	ml m2
CM2AM2	cm2	m2	multiplicar por 0.01 multiplicar por 0.01	dm2 m2
OPLOSA	cm2	m3	multiplicar por 0.0001 multiplicar por 0.12	m2 m3

Para introducir los cinco operadores que se resumen en la tabla 3, debe elegirse el comando Def-OpDev del menú de OpDerivs de AutoCUANTO para cada uno de ellos. Para tal efecto puede seguirse la secuencia siguiente:

Command:	layer
?/Make...	Set
New current...	OPER1
?/Make. .	<return>
Command:	Zoom
All/Center...	E

Con lo que se debe tener a la vista el encabezado color amarillo de OPERADORES

El diálogo para cada Operador resultaría:

Nombre del Operador	cmam
Comentario 1	cm a metros lineales
Comentario 2	
Unidades de entrada	cm
Unidades de salida	ml
Operador 1	/
Valor de la constante 1	100
Unidad resultado 1	ml
Operador 2	x
Valor de la constante 2	1.0
Unidad resultado 2	.
Operador 3	x
Valor de la constante 3	1.0
Unidad resultado 3	
Operador 4	x
Valor de la constante 4	1.0
Unidad resultado 4	.

El valor por omisión de la constante en cada una de las cuatro operaciones es la unidad, y la operación por omisión es la multiplicación. Nótese que las operaciones que no se utilizan se quedan como productos por la unidad.

Nombre del Operador	opcas
Comentario 1	numero de castillos a metros
Comentario 2	lineales de castillo
Unidades de entrada	pzas
Unidades de salida	ml
Operador 1	x
Valor de la constante 1	2.4
Unidad resultado 1	.
Operador 2	x
Valor de la constante 2	1.0
Unidad resultado 2	.
Operador 3	x
Valor de la constante 3	1.0
Unidad resultado 3	
Operador 4	x
Valor de la constante 4	1.0
Unidad resultado 4	.

Nombre del Operador	cm2am2
Comentario 1	centímetros cuadrados a metros
Comentario 2	cuadrados
Unidades de entrada	
Unidades de salida	
Operador 1	x
Valor de la constante 1	1.0
Unidad resultado 1	.
Operador 2	x
Valor de la constante 2	1.0
Unidad resultado 2	.
Operador 3	x
Valor de la constante 3	1.0
Unidad resultado 3	.
Operador 4	x
Valor de la constante 4	1.0
Unidad resultado 4	.

Nombre del Operador	oplosa
Comentario 1	cm2 a m3 de concreto
Comentario 2	
Unidades de entrada	cm2
Unidades de salida	m3
Operador 1	x
Valor de la constante 1	0.0001
Unidad resultado 1	m2
Operador 2	x
Valor de la constante 2	0.12
Unidad resultado 2	m3
Operador 3	x
Valor de la constante 3	1.0
Unidad resultado 3	.
Operador 4	x
Valor de la constante 4	1.0
Unidad resultado 4	.

Nombre del Operador	opven
Comentario 1	cm lineales de ventana
Comentario 2	a metros cuadrados de vidrio
Unidades de entrada	cm2
Unidades de salida	m2
Operador 1	/
Valor de la constante 1	100
Unidad resultado 1	ml
Operador 2	x
Valor de la constante 2	2.4
Unidad resultado 2	m2
Operador 3	x
Valor de la constante 3	1.0
Unidad resultado 3	.
Operador 4	x
Valor de la constante 4	1.0
Unidad resultado 4	.

Solicitud de la cuantificación

Ya que se han enviado a AutoCUANTO las definiciones de los conjuntos, cuantificadores y de los operadores, se está en condiciones de solicitar se lleve a cabo la cuantificación de los conceptos. Para solicitar a AutoCUANTO la cuantificación de los conceptos se cuenta con dos alternativas, las cuales se muestran en el menú CalcCuan del menú AutoCUAN. La primera alternativa, llamada CuanTotl, al solicitarla rastrea todos y cada uno de los cuantificadores que el usuario haya definido, y en función de las cantidades básicas que se le hayan solicitado, efectúa los cálculos correspondientes. Si en el cuantificador se hubiera definido algún operador de cantidad derivada, aplica las operaciones indicadas con las constantes numéricas que se hubieran definido en el operador. La segunda alternativa, llamada CuanCapa es exactamente igual a la anterior, excepto que antes de iniciar la cuantificación solicita al usuario le indique el nombre de la capa que desea cuantificar, y solo realiza los procesos de cuantificación indicados por los cuantificadores que se encuentren definidos en esa capa en particular. El nombre de la capa puede llevar la opción del * como sufijo, dando al usuario la posibilidad de abarcar un conjunto de capas cuyos nombres inicien con las mismas letras. Esta opción ofrece la posibilidad de que en dibujos muy grandes, solo se puedan cuantificar algunos conceptos de una o de algunas capas y no sea necesario efectuar un cálculo de la totalidad de los cuantificadores

Para el caso del ejemplo, el reporte que se obtiene como resultado de la cuantificación es el siguiente:

--INICIO DEL REPORTE DE CUANTIFICACIÓN DEL EJEMPLO INTRODUCTORIO--

```

.....
*
*   Sistema AutoCUANTO v 1.3
*
*   Cuantificación Automática de Planos en AutoCAD
*   para el sistema SAIGTC 3.0
*
.....

```

Autor:
 Ing. Carlos A. Ramos Larios
 CAD Ingenieros SA de CV
 Tlalmanalco 799-3118, Fracc. Tlalmanalco
 TeleFAX (48)25-3185, 11-1081, 11-1198
 San Luis Potosí, SLP. Mexico 78269
 Derechos Reservados 1993,1994

Inicio del programa CUANTIFICA versión 1.5 25/01/94

Fecha de hoy Wed Mar 23 13:01:29 1994

Directorio C:\OBRA\SOBRA1

Dibujo DIBU1

>>Inicia cuantificación TOTAL de todas las capas

>Leyendo Operadores de Cantidad Derivada

```

Operador de Cantidad Derivada 1 : CMAM
Operador de Cantidad Derivada 2 : OPCAS
Operador de Cantidad Derivada 3 : CMZAM2
Operador de Cantidad Derivada 4 : OPLOSA
Operador de Cantidad Derivada 5 : OPVEN

```

Se encontraron 5 Operadores de Cantidad Derivada

* * * Procesando cuantificador 1, Matriz= -A Rangión= ubicado en la capa= CUANT11, para calcular -CM- del conjunto MUREXT

```

LONGITUD de objetos por tipo de entidad:
Objeto      Pzas.      Long.
              (CM)
POLYLINE    2          1312.500
LONGITUD TOTAL de los objetos en el conjunto -->MUREXT<< 1312.500 CM
al aplicar el operador CMAM se obtiene el RESULTADO FINAL: 13 125000

```

* * * Procesando cuantificador 2, Matriz= -B Rangión= ubicado en la capa= CUANT11, para calcular -CM- del conjunto MURINT

```

LONGITUD de objetos por tipo de entidad:
Objeto      Pzas.      Long.
              (CM)
POLYLINE    1          320.000
LONGITUD TOTAL de los objetos en el conjunto -->MURINT<< 320.000 CM
al aplicar el operador CMAM se obtiene el RESULTADO FINAL: 3 200000

```

* * * Procesando cuantificador 3, Matriz= -C Rangión= ubicado en la capa= CUANT11, para calcular -PZAS- del conjunto CASTL

```

NUMERO de piezas por tipo de entidad:
Objeto      Pzas.
              (PZAS)
INSERT      6
NUMERO TOTAL DE PIEZAS en el conjunto -->CASTV<< 6 PZAS

```

al aplicar el operador OPCAS se obtiene el RESULTADO FINAL 14 400000

*** Procesando cuantificador 4, Matriz= -D Región= ubicado en la capa= CUANTII, para calcular -CM2- del conjunto PISO

Objeto	Pzas.
LINE	2
POLYLINE	2

AREA INSCRITA TOTAL en el conjunto >>PISO<< 1 60000 000 CM2

al aplicar el operador CM2AM2 se obtiene el RESULTADO FINAL 16 000000

*** Procesando cuantificador 3, Matriz= -E Región= ubicado en la capa= CUANTII, para calcular -CM2- del conjunto LOSA

Objeto	Pzas.
LINE	4

AREA INSCRITA TOTAL en el conjunto > LOSA<< 230000 000 CM2

al aplicar el operador OPLOSA se obtiene el RESULTADO FINAL 3 000000

*** Procesando cuantificador 6, Matriz= -G Región= ubicado en la capa= CUANTII, para calcular -PUERTAS- del conjunto PUERTAS

NUMERO de piezas por tipo de entidad.
Objeto Pzas.
(PUERTAS)

LINE	3
------	---

NUMERO TOTAL DE PIEZAS en el conjunto >>PUERTAS<< 3 PUERTAS

*** Procesando cuantificador 7, Matriz= -H Región= ubicado en la capa= CUANTII, para calcular -CM- del conjunto VENTA

Objeto	Pzas.	Long. (CM)
LINE	2	200 000

LONGITUD TOTAL de los objetos en el conjunto >>VENTA<< 200 000 CM

al aplicar el operador OPVEN se obtiene el RESULTADO FINAL 4 800000

*** Procesando cuantificador 8, Matriz= -I Región= ubicado en la capa= CUANTII, para calcular -CM2- del conjunto BANQUE

Objeto	Pzas.	Long.	Area (CM2)
ARC	1	69 813	766 536
CIRCLE	2	314 159	4084 070
POLYLINE	2	371 377	17452 637

AREA DE OBJETOS TOTAL en el conjunto ->BANQUE<< 22303 243 CM2

al aplicar el operador CM2AM2 se obtiene el RESULTADO FINAL 2.230324

Fin SATISFACTORIO del programa CUANTIFICA.

Wed Mar 23 13 01 29 1994

LABORATORIO 3

Ruta Crítica

Objetivo:

Elaborar la Ruta Crítica compartiendo los datos de SAICIC con MS-Project y obtener los Insumos que se utilizarán en un período determinado.

Datos:

La Ruta Crítica debe realizarse a nivel Partidas seleccionando todas las claves y ligándolas de acuerdo al diagrama anexo a estos ejercicios.

La fecha de inicio del Proyecto es el 13 de mayo de 1996 y se consideran como laborables los días sábado.

El período para el cual se realizará la explosión de Insumos es del 18 de mayo de 1996 al 28 de mayo de 1996.

Referencias:

Para obtener información acerca del traslado de información hacia MS Project:

1. Presione el botón de Ayuda que contiene cada uno de los diálogos que forman al Asistente de Ruta Crítica.