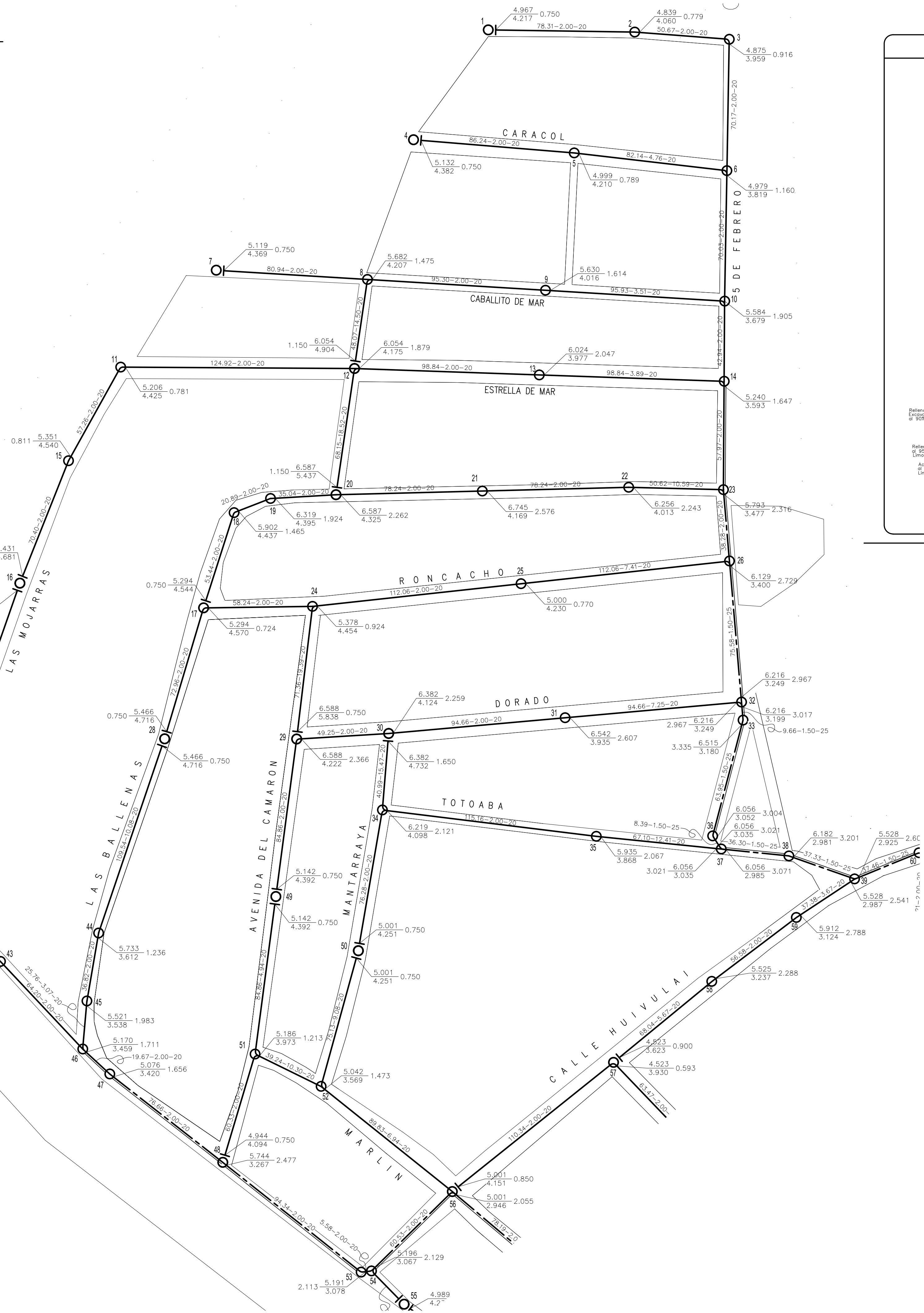


CANTIDADES DE OBRA

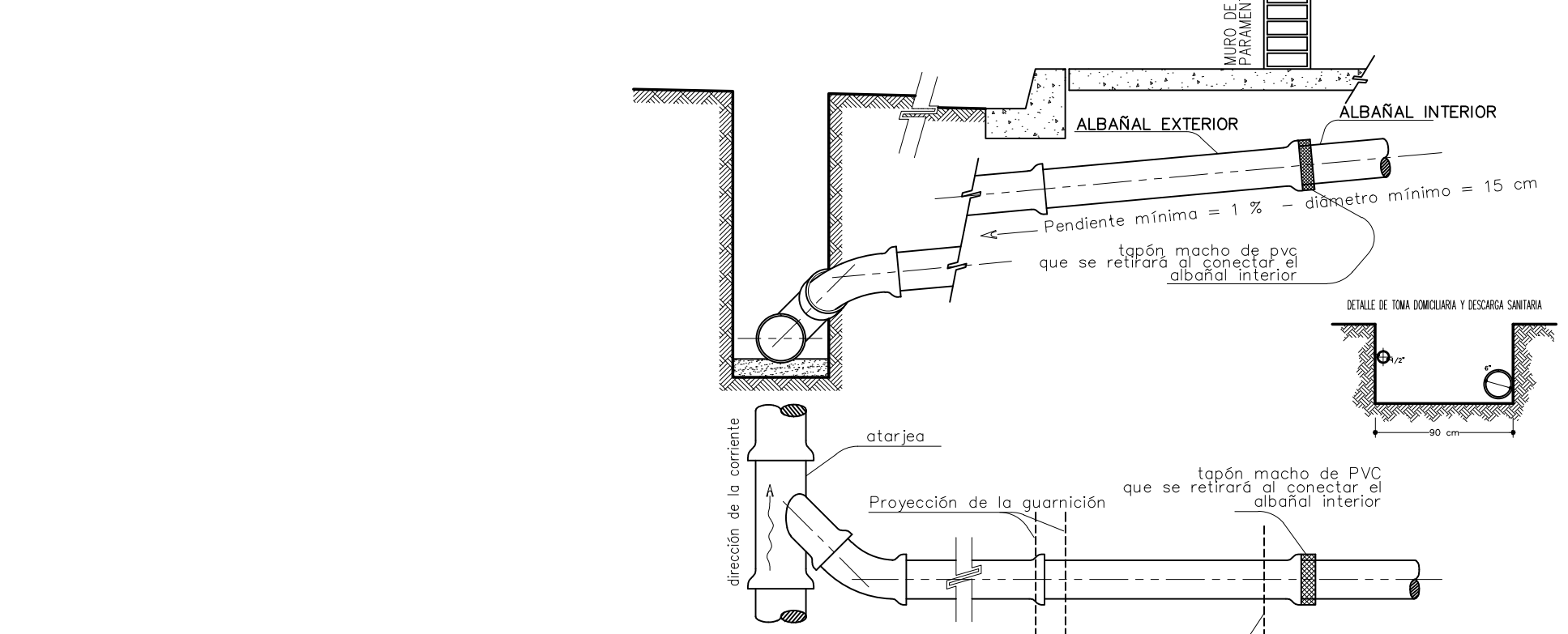
CONCEPTO	UNIDAD	TOTAL	
		LINEA	DESCARGAS
TERRACERIAS			
TRAZO Y NIVELACION	m	9,852.00	990.44
EXCAVACION EN SUELO SECO	m ³	5,858.35	814.59
EXCAVACION EN SUELO HUMEDO	m ³	5,858.35	814.59
PLANTILLA APISONADA	m ²	1,020.03	103.09
ACOSTILLADO CON MATERIAL LIMO-ARENOSO	m ²	3,299.32	294.48
RELLENO COMPACTADO	m ³	6,911.71	398.65
CARGA DE MATERIAL PRODUCTO DE EXCAVACION	m ³	4,764.94	415.98
ACARREO DE MATERIAL PRIMER KILOMETRO SUBSECUENTE	m ³	4,764.94	415.98
ACARREO DE MATERIAL KILOMETRO SUBSECUENTE	m ³ /km	19,059.76	1,663.94
INSTALACIONES			
TUBERIA DE PEAD DIAMETRO 20 cm	m	6,829.99	6,829.99
TUBERIA DE PEAD DIAMETRO 25 cm	m	275.91	275.91
TUBERIA DE PEAD DIAMETRO 35 cm	m	222.34	222.34
TUBERIA DE PEAD DIAMETRO 40 cm	m	158.67	158.67
TUBERIA DE PEAD DIAMETRO 45 cm	m	158.67	158.67
TUBERIA DE PEAD DIAMETRO 65 cm	m	433.57	433.57
POZO DE VISITA TIPO COMON A 1.25 m	pza	54.00	54.00
POZO DE VISITA TIPO COMON A 1.50 m	pza	9.00	9.00
POZO DE VISITA TIPO COMON A 1.75 m	pza	14.00	14.00
POZO DE VISITA TIPO COMON A 2.00 m	pza	16.00	16.00
POZO DE VISITA TIPO COMON A 2.25 m	pza	11.00	11.00
POZO DE VISITA TIPO COMON A 2.50 m	pza	9.00	9.00
POZO DE VISITA TIPO COMON A 2.75 m	pza	10.00	10.00
POZO DE VISITA TIPO COMON A 3.00 m	pza	11.00	11.00
POZO DE VISITA TIPO COMON A 3.25 m	pza	9.00	9.00
POZO DE VISITA TIPO COMON A 3.50 m	pza	5.00	5.00
POZO DE VISITA TIPO COMON A 4.00 m	pza	1.00	1.00
COLOCACION DE BROCAL Y TAPA, CONCRETO POLIMERICO	pza	45.00	45.00
FABRICACION DE DESCARGAS DOMICILIARIAS	desc	235.00	235.00



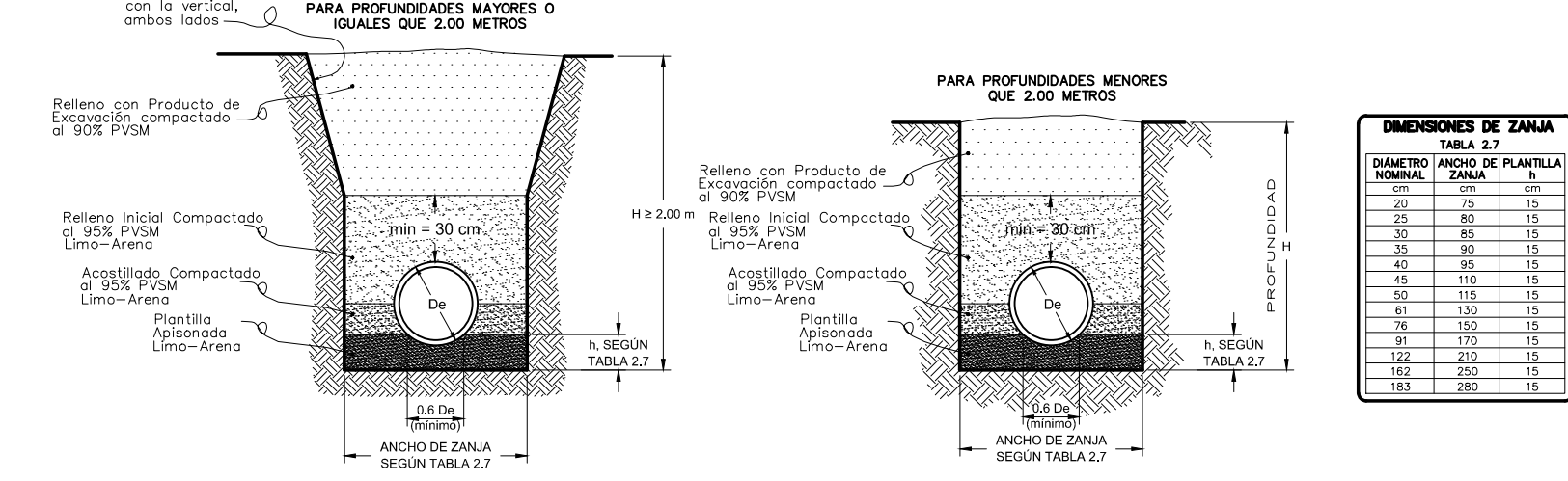
REGISTRO DOMICILIARIO

DETALLE DE BROCAL Y TAPA DE CONCRETO POLIMERICO

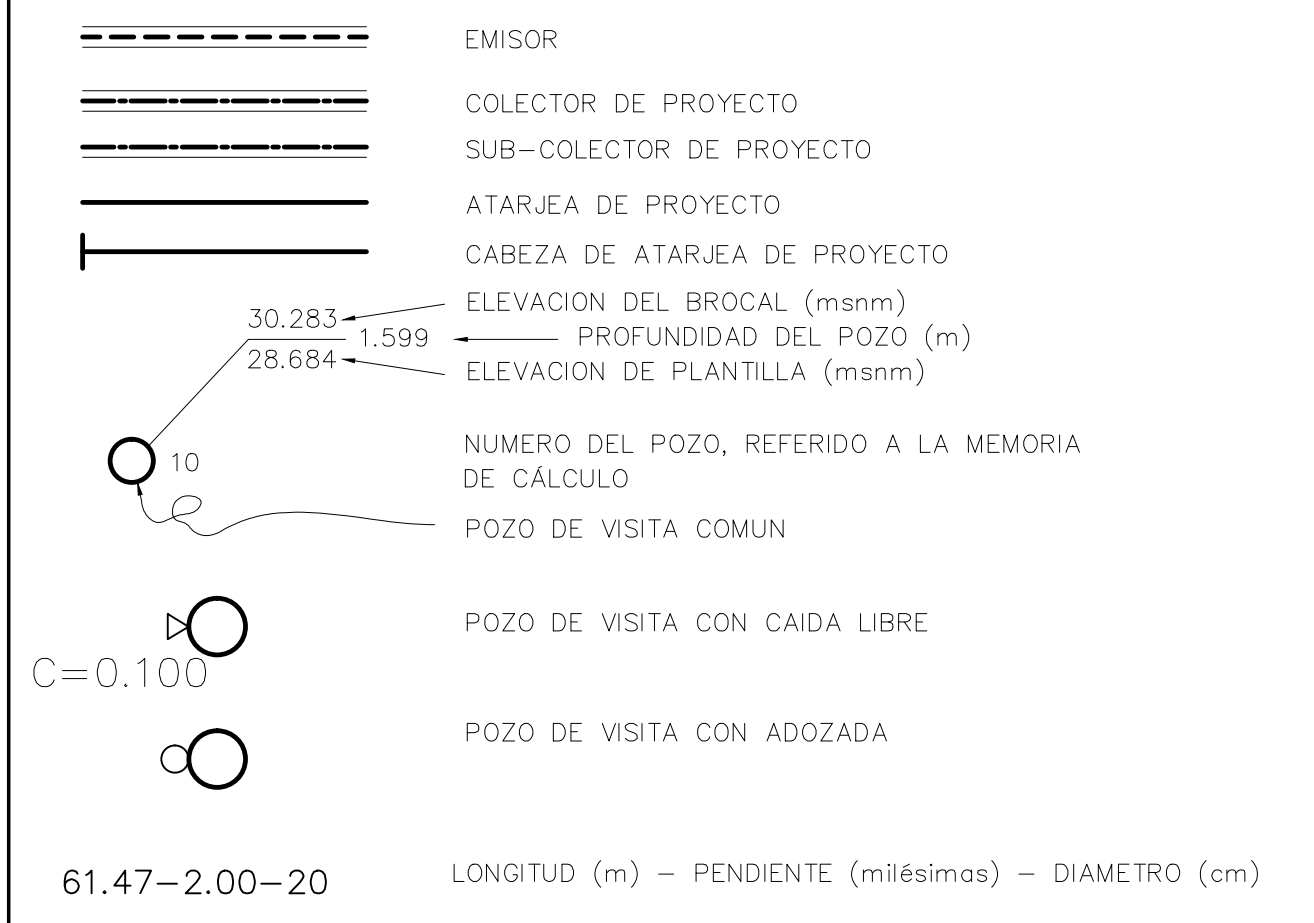
DESCARGA DOMICILIARIA



DETALLE DE ZANJA



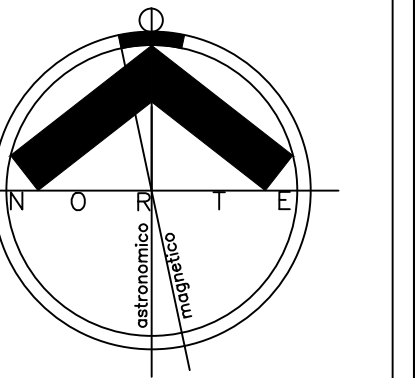
SIMBOLOGIA



DATOS DE PROYECTO

NUMERO DE VIVIENDAS	235	lotes
DENSIDAD DE POBLACION	5.00	hab./lote
POBLACION DE PROYECTO	1,175	hab.
DOTACION	200	lppd
APORTACION (80 %)	150	lppd
SISTEMA	SEPARADO DE AGUAS NEGRAS	
FORMULAS	HARMON Y MANNING	
LONGITUD DE LA RED DE ATARJEAS	9,566.22	mts.
LONGITUD DE COLECTOR	285.78	mts.
LONGITUD TOTAL DE LA RED	9,852.00	mts.
NATURALEZA DEL SITIO	RED DE LA CIUDAD	
DE VERTIDO	GRAVEDAD	
SISTEMA DE ELIMINACION	1.50	
COEFICIENTE DE PREVISION		
VELOCIDADES		
MINIMA	0.368	m/s
MAXIMA	2.625	m/s
GASTOS		
MINIMO	1.50	lps
MEDIO	2.28	lps
MAXIMO INSTANTANEO	8.54	lps
MAXIMO PREVISTO	12.81	lps

LOCALIZACION



NORTE

INTRODUCCION DE ALCANTARILLADO SANITARIO PARA LAS COMUNIDADES: PAREDON COLORADO, PAREDONCITO Y ACEITUNTA. MUNICIPIO DE BENITO JUÁREZ

OBRA: PAREDON COLORADO (AL NORESTE DE LA CALLE HUIVULAI)

DIRECTOR RESPONSABLE DE OBRA:

PROYECTO DE INGENIERIAS: MANUEL BARRAJAS VILLALBA C.P.F.: 2805404



CONTENIDO: RED DE ATARJEAS

LUGAR: CD. OBREGON, SONORA No. PLANO: MBV: MBV FECHA: OCT-2013 ESCALA: ACOTADO EN: METROS ARCHIVO: AlcSanitParedones.dwg

AS-01