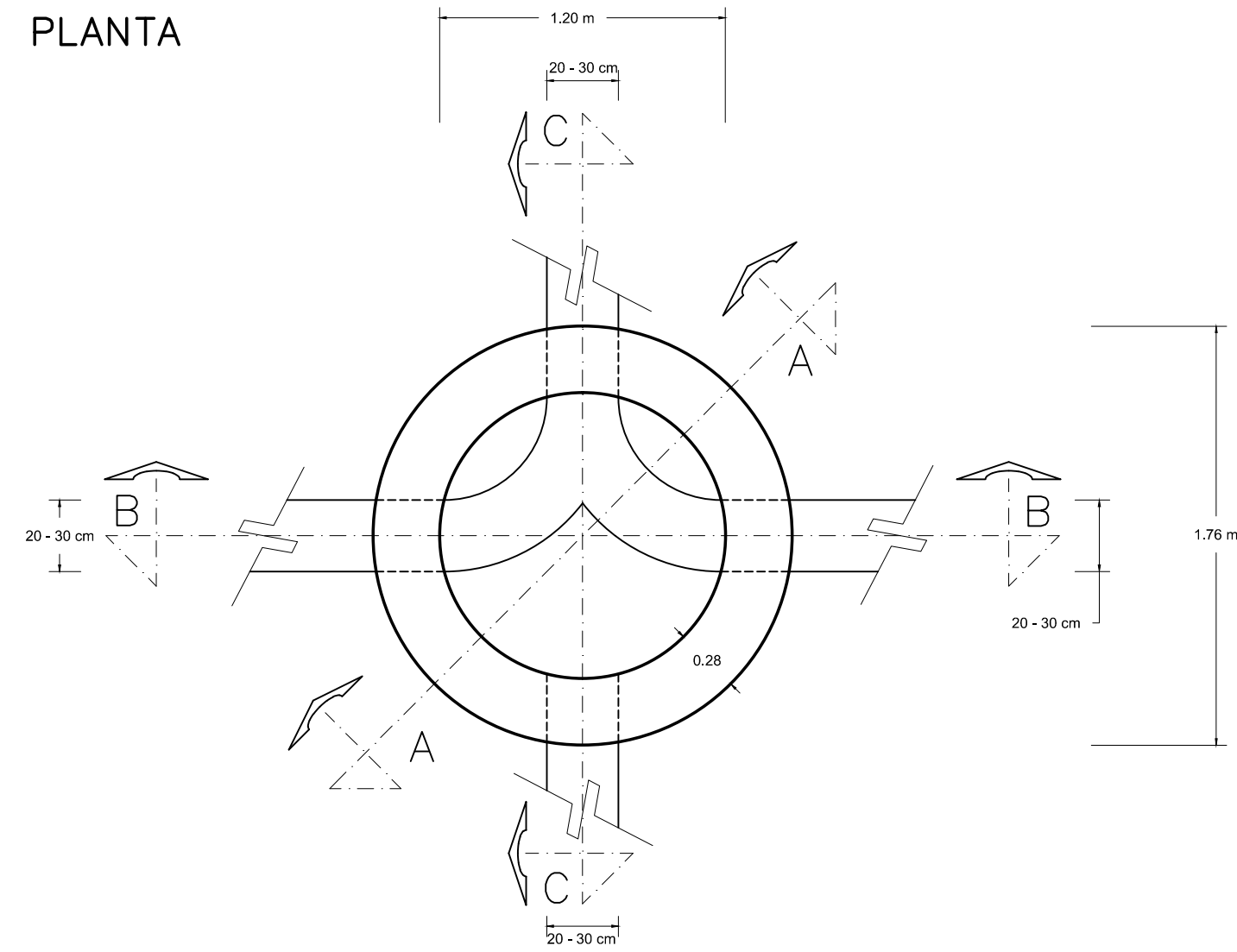
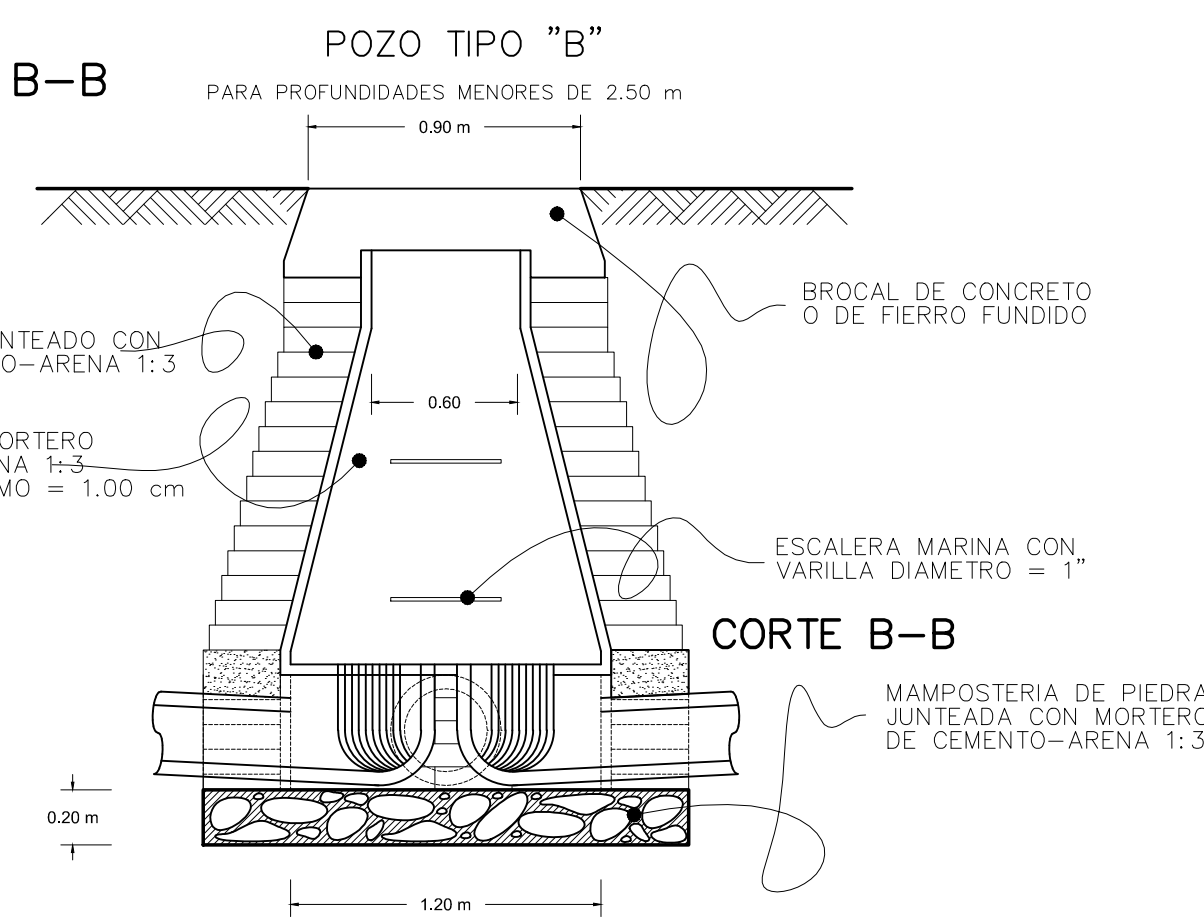


DETALLE DE POZO DE VISITA COMUN

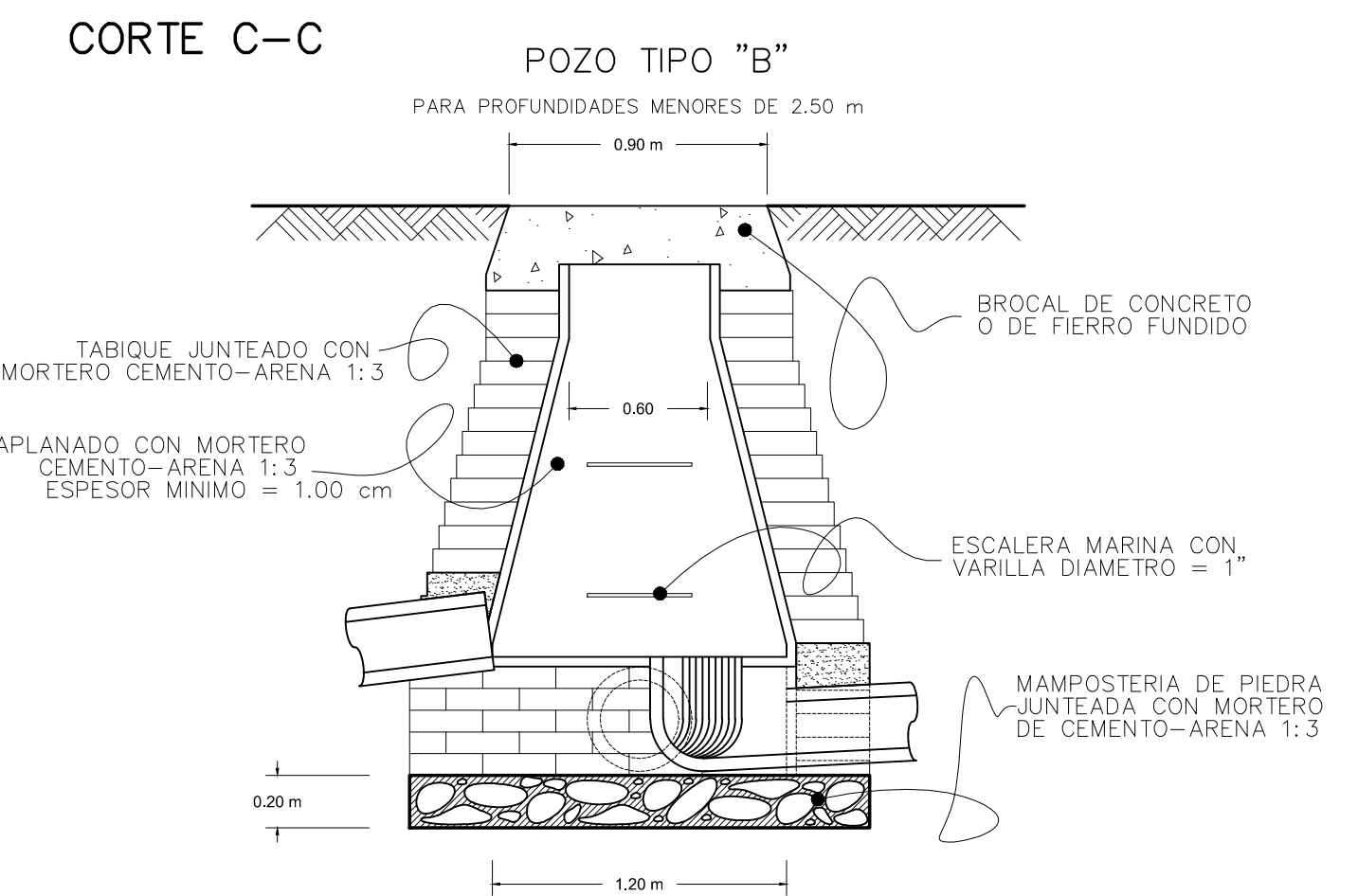
PLANTA



CORTE B-B

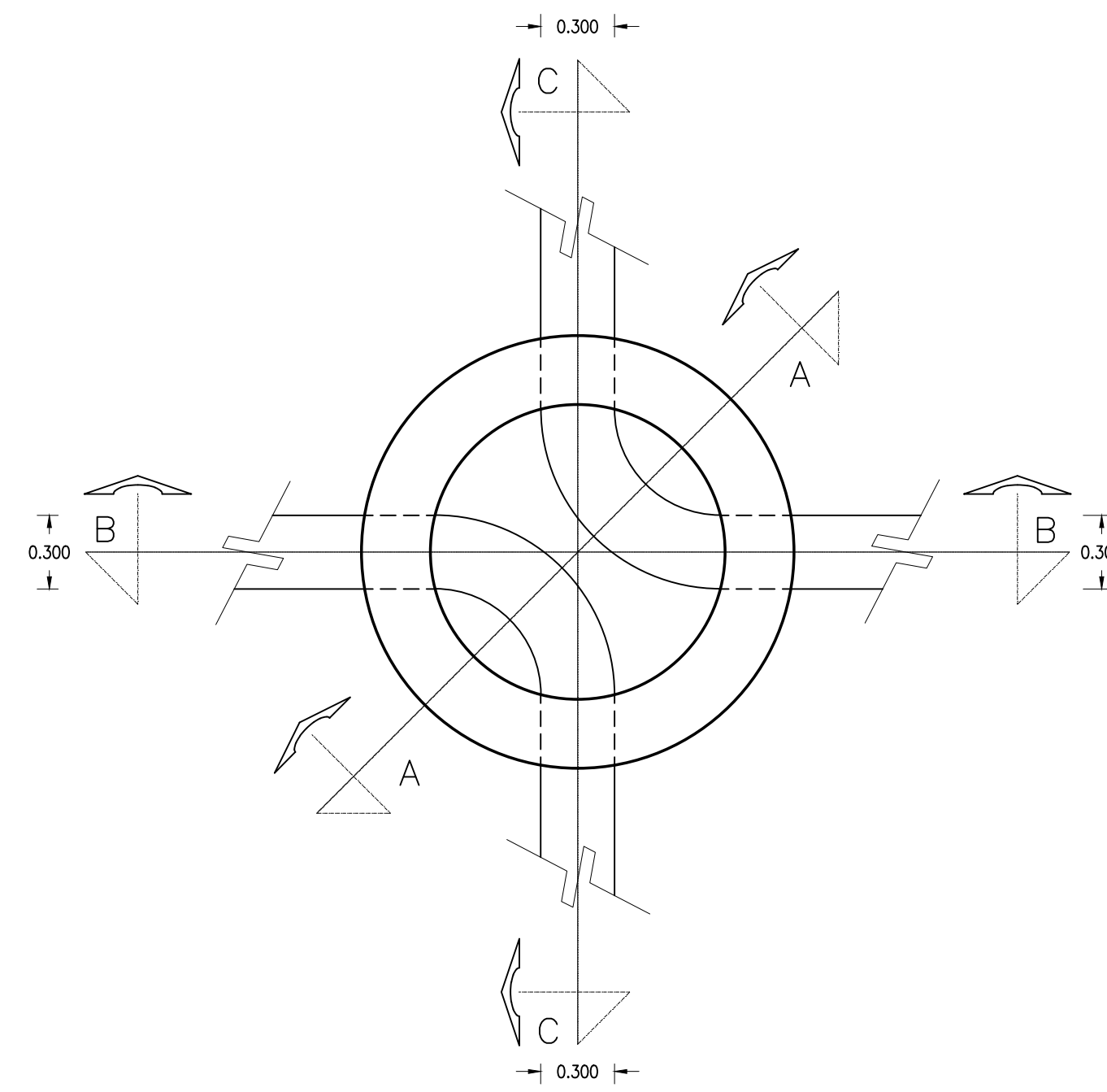


CORTE C-C

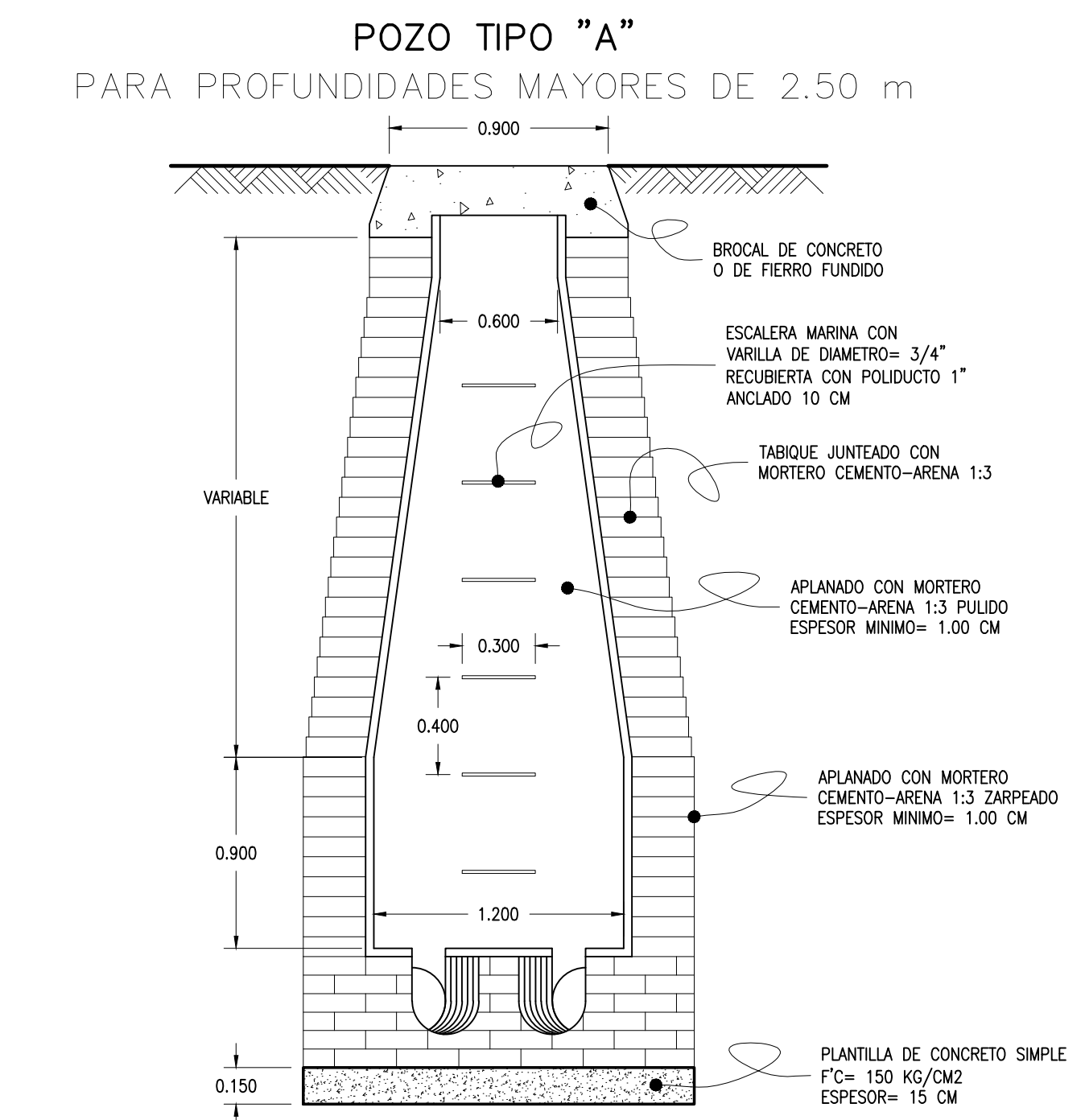


DETALLE DE POZO DE VISITA COMUN

PLANTA

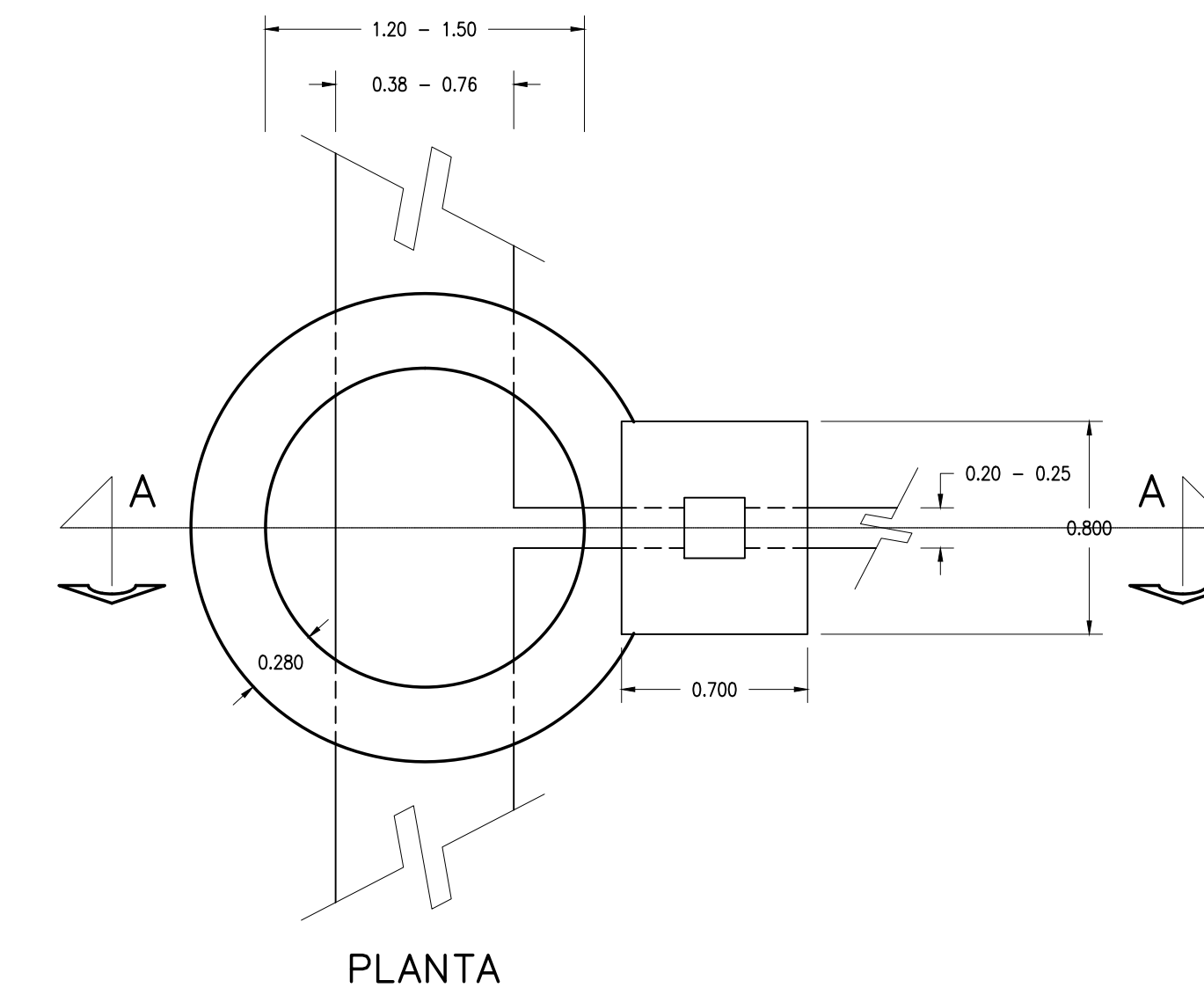


CORTE A-A

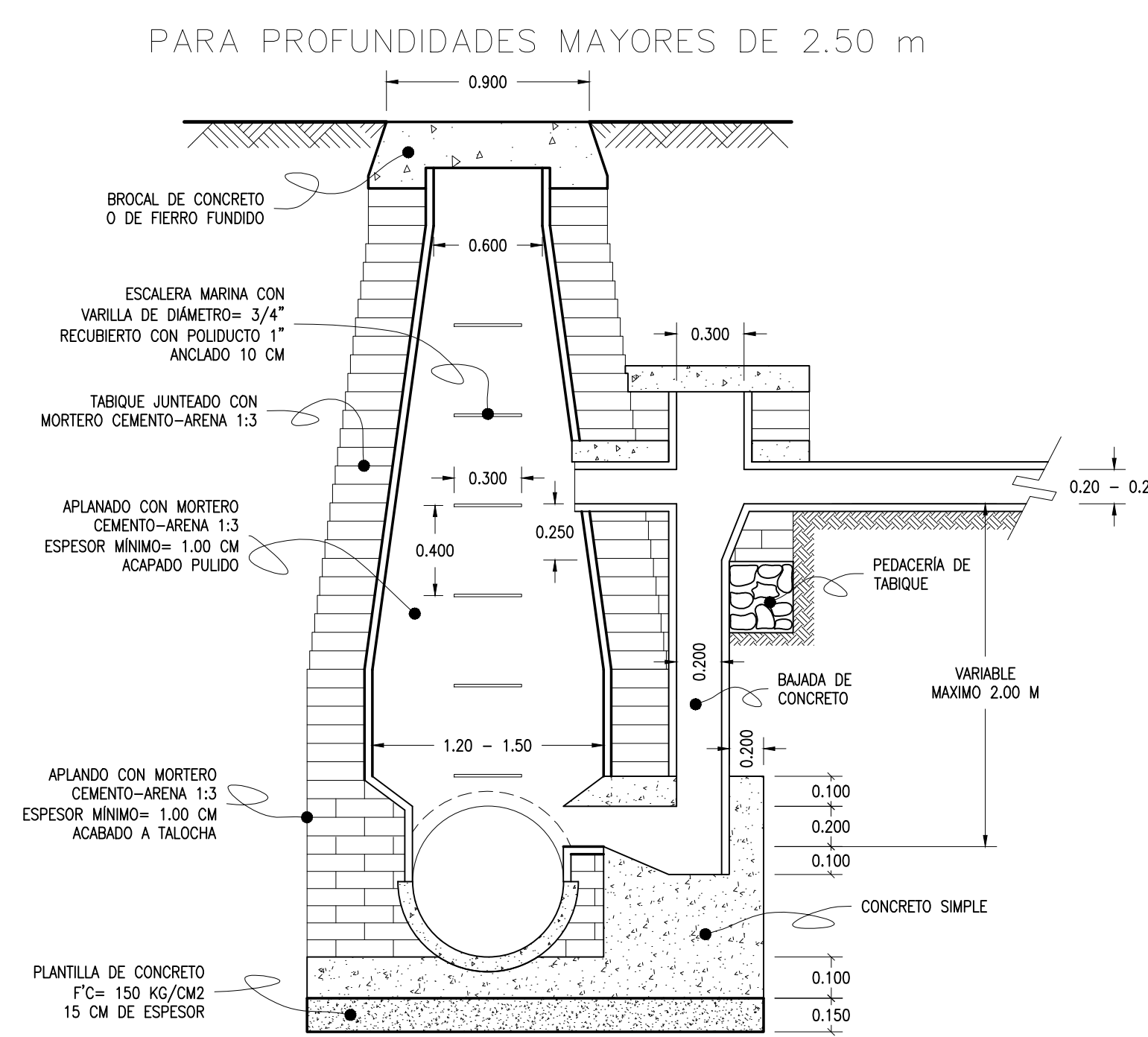


DETALLE DE POZO DE VISITA COMUN

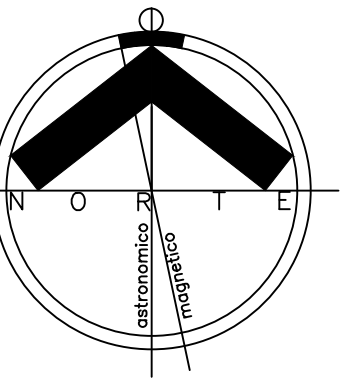
PLANTA



CORTE A-A

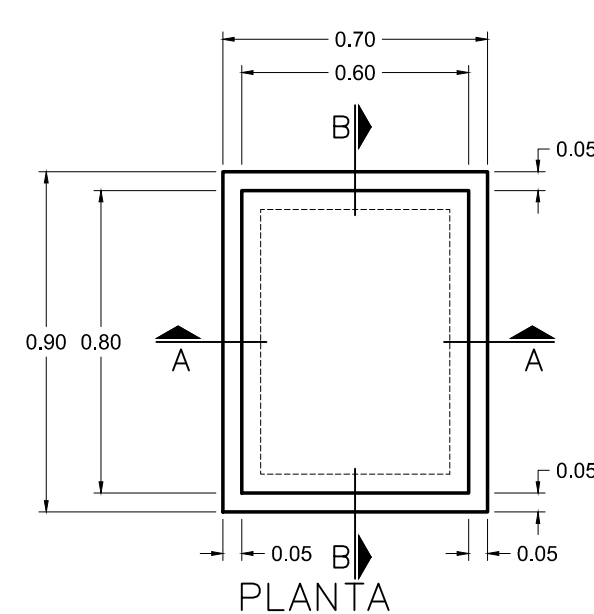


LOCALIZACIÓN

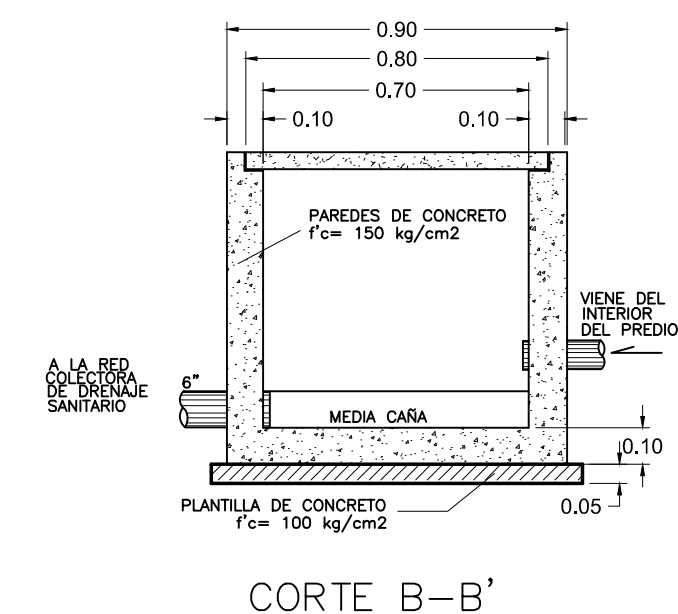


NORTE

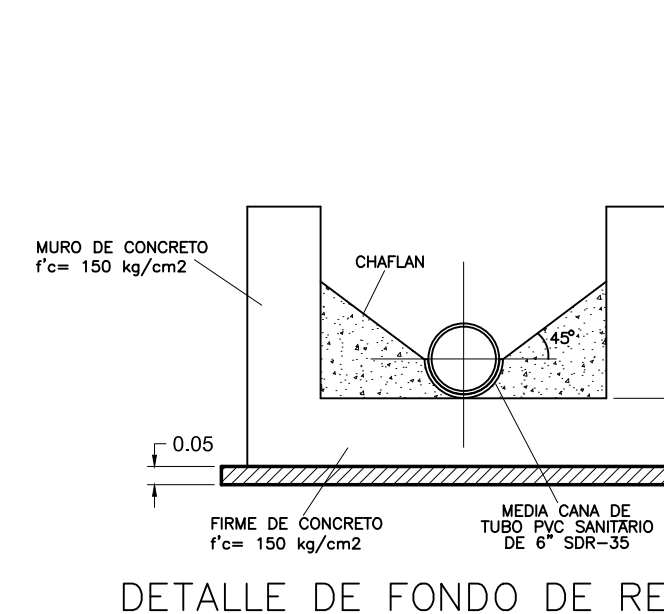
REGISTRO DOMICILIARIO



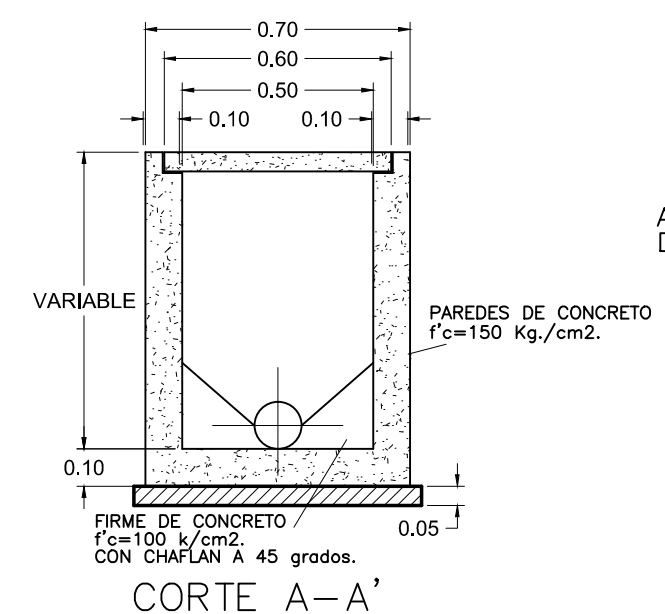
PLANTA



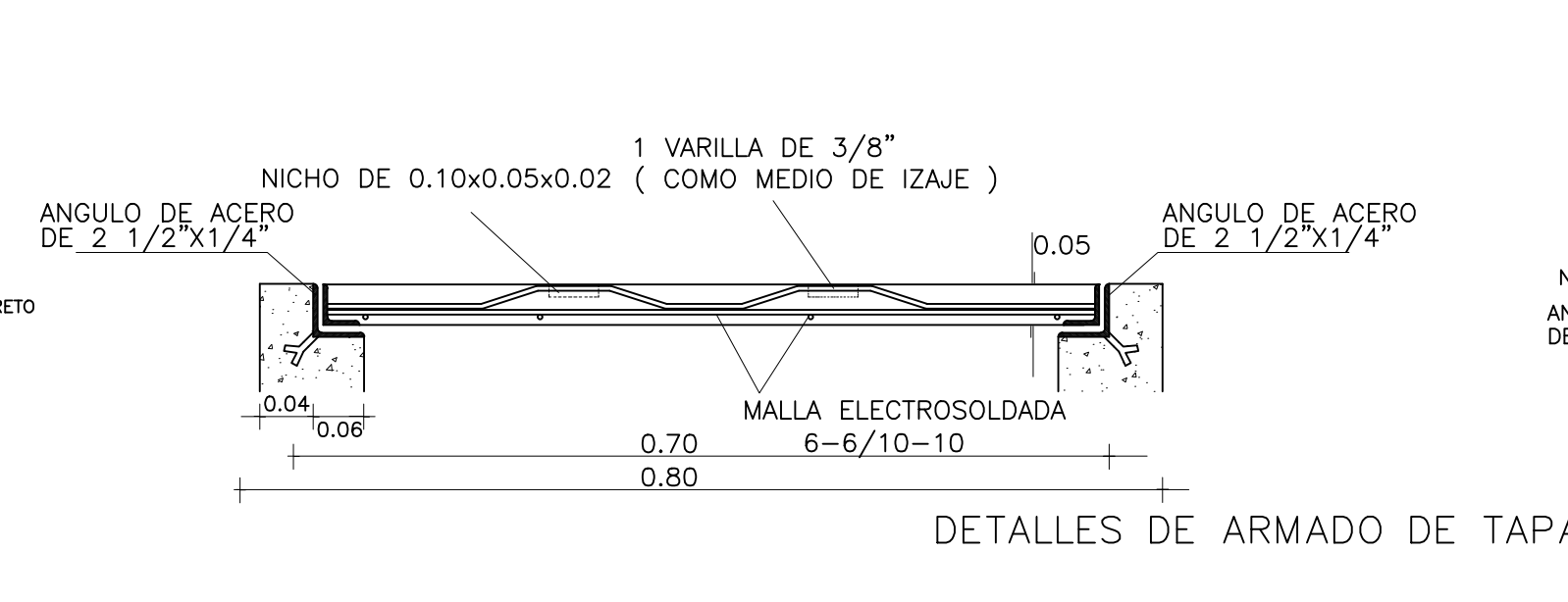
CORTE B-B'



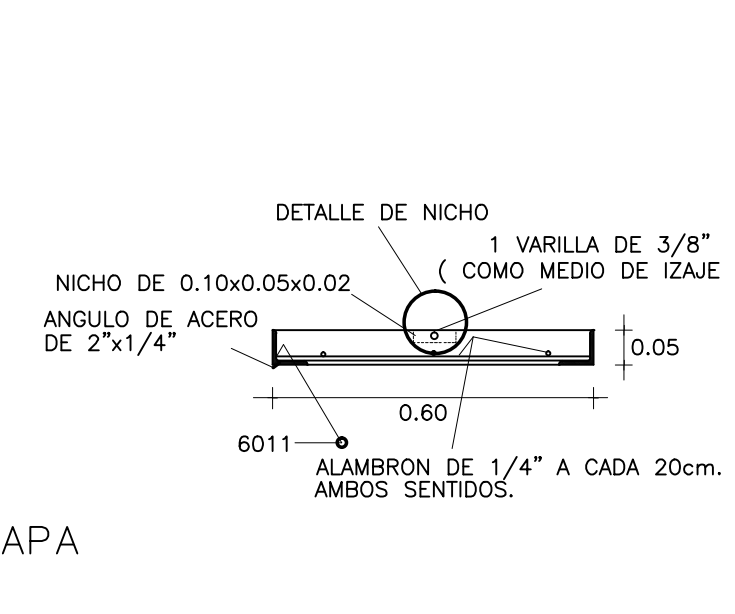
DETALLE DE FONDO DE REGISTRO



CORTE A-A'



DETALLES DE ARMADO DE TAPA



DETALLE DE NICHOS
NICHOS DE 0.10x0.05x0.02
ANGULO DE ACERO DE 2"x1/4"
1 VARILLA DE 3/8" (COMO MEDIO DE IZAJE)
MALLA ELECTROSOLDADA 6-6/10-10
ALAMBRE DE 1/4" A CADA 20cm. AMBOS SENTIDOS.

INTRODUCCIÓN DE ALCANTARILLADO SANITARIO PARA LAS COMUNIDADES: PAREDÓN COLORADO, PAREDONCITO Y ACEITUNTA. MUNICIPIO DE BENITO JUÁREZ

OBRA: PAREDÓN COLORADO

DIRECTOR RESPONSABLE DE OBRA:

PROYECTO DE INGENIERIAS: MANUEL BARAJAS VILLALBA C.P.F.: 2805404

proyectos en ingeniería civil

CONTENIDO: DETALLES DE ALCANTARILLADO SANITARIO

LUGAR: CD. OBREGÓN, SONORA No. PLANO: AS-03
 OBRAS: MBV FECHA: OCT-2013
 ESCALA: ACOTADO EN METROS
 ARCHIVO: AlcSanitParedones.dwg