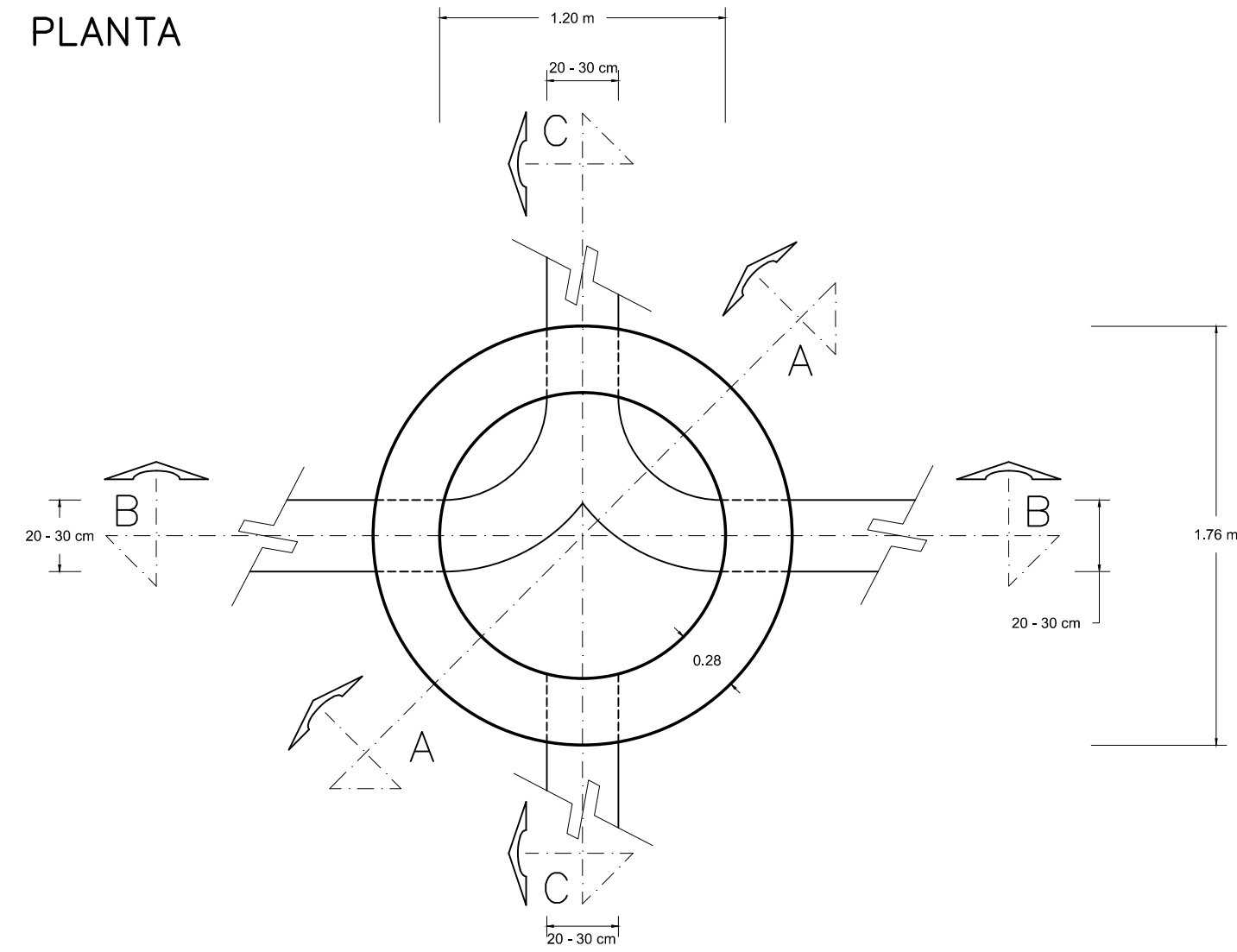
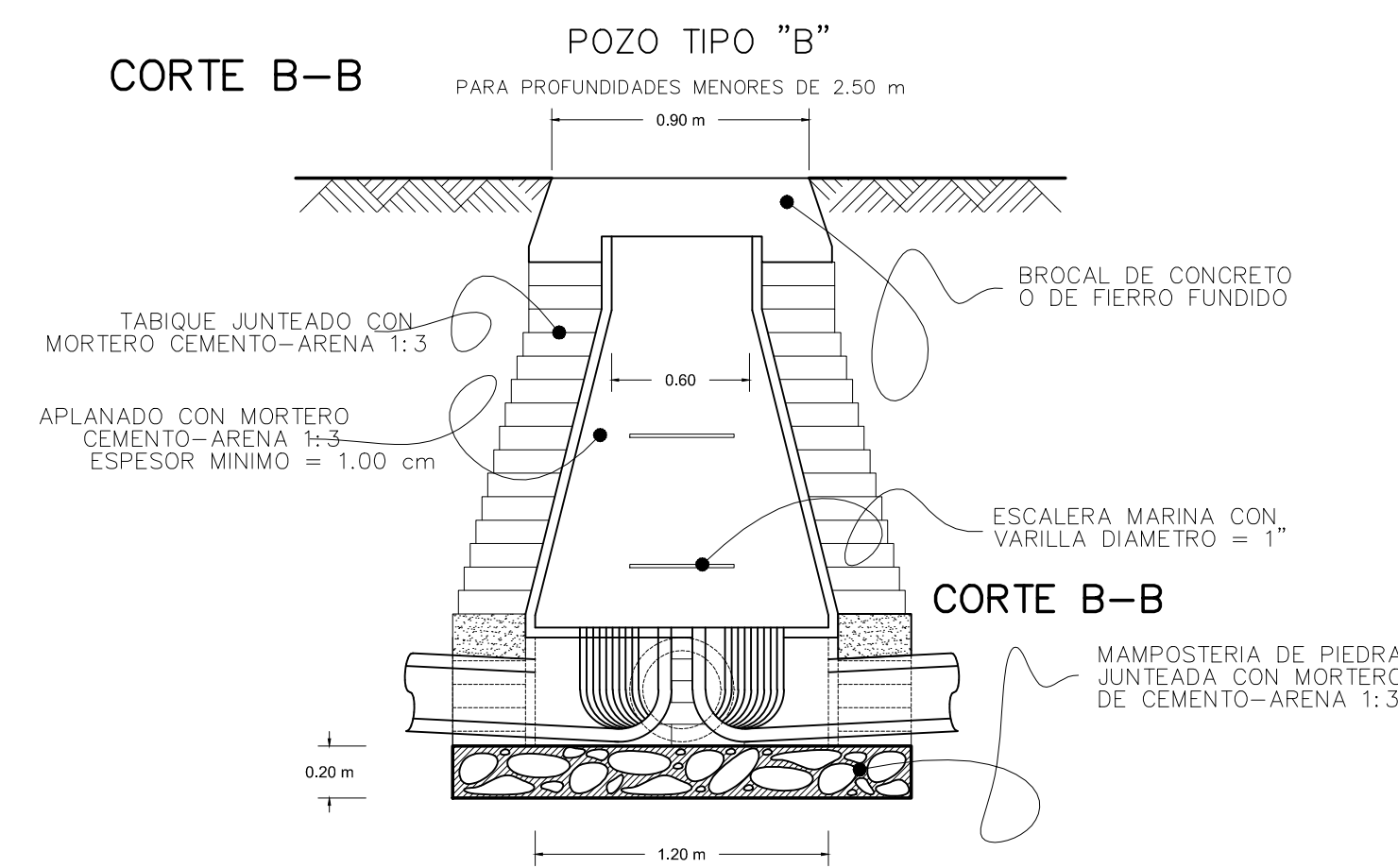


### DETALLE DE POZO DE VISITA COMUN

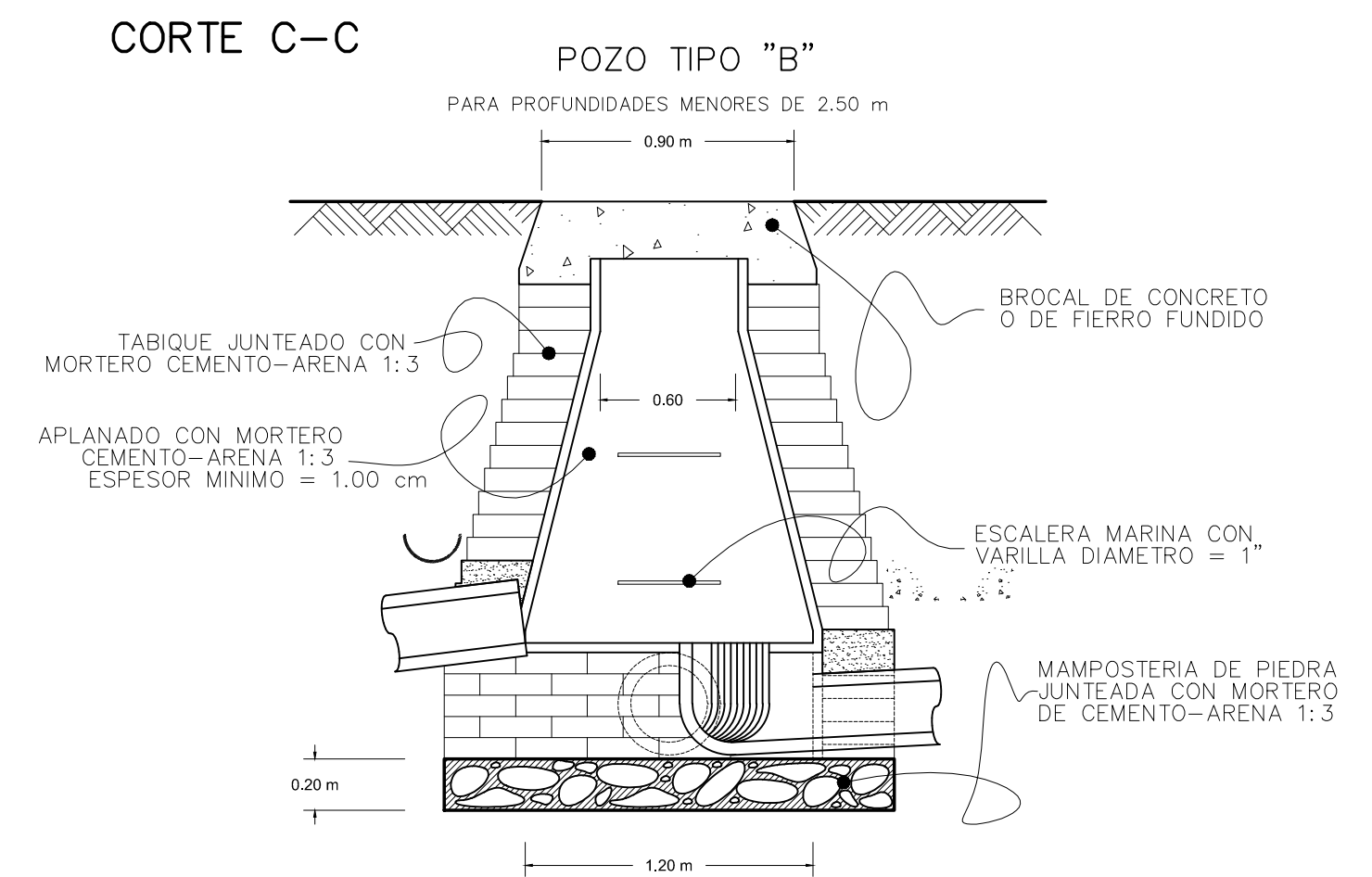
PLANTA



CORTE B-B

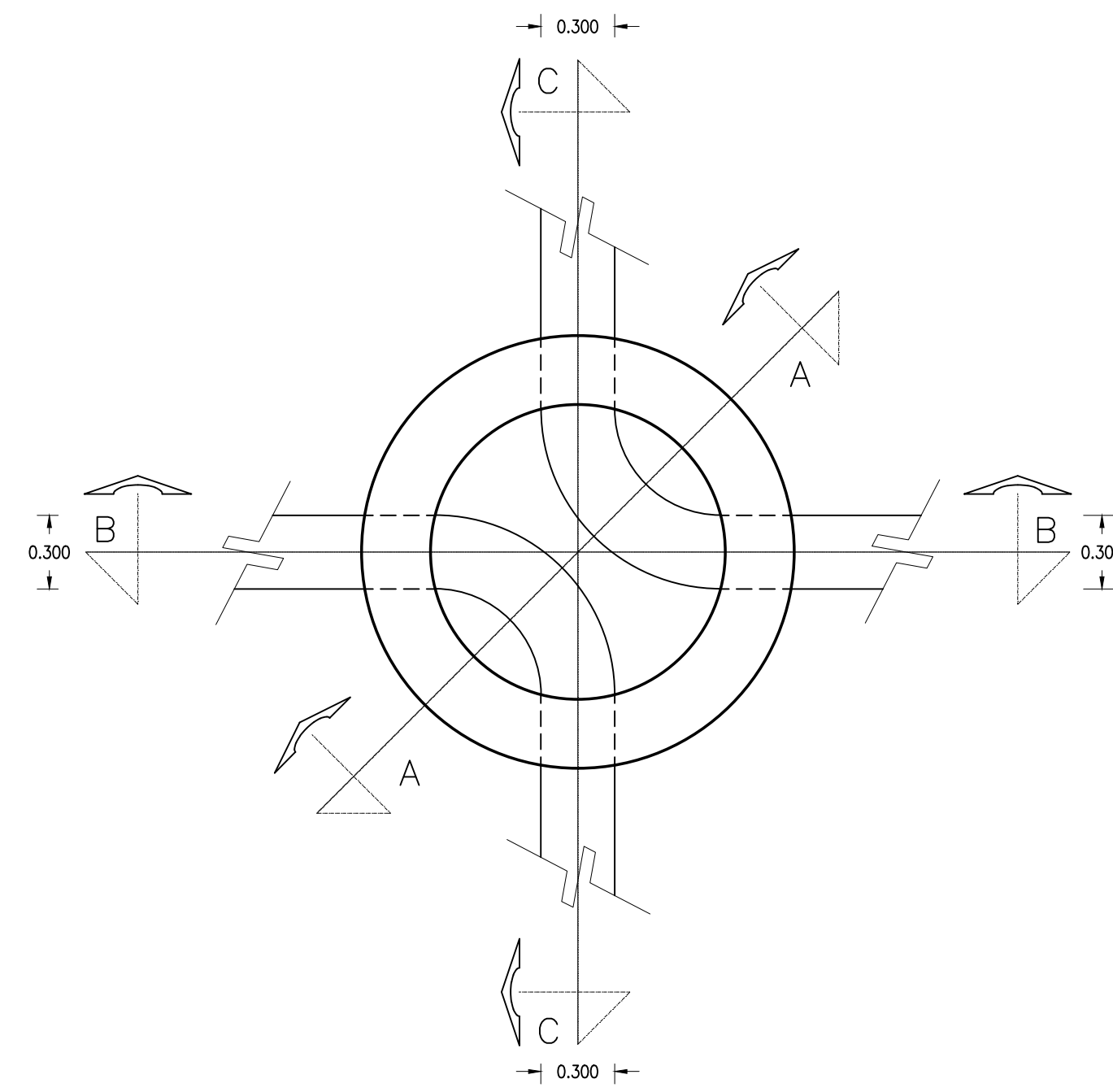


CORTE C-C

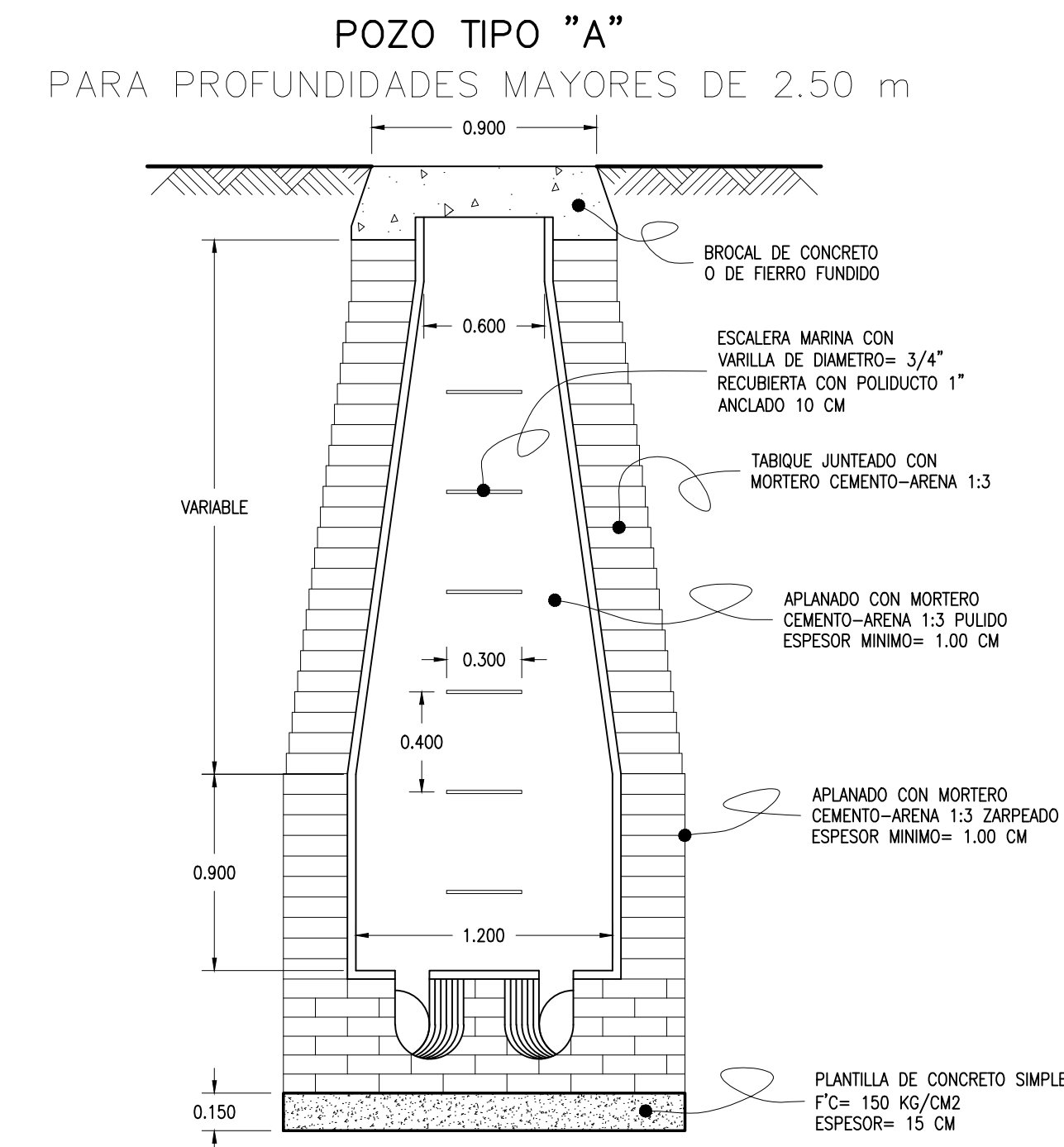


### DETALLE DE POZO DE VISITA COMUN

PLANTA

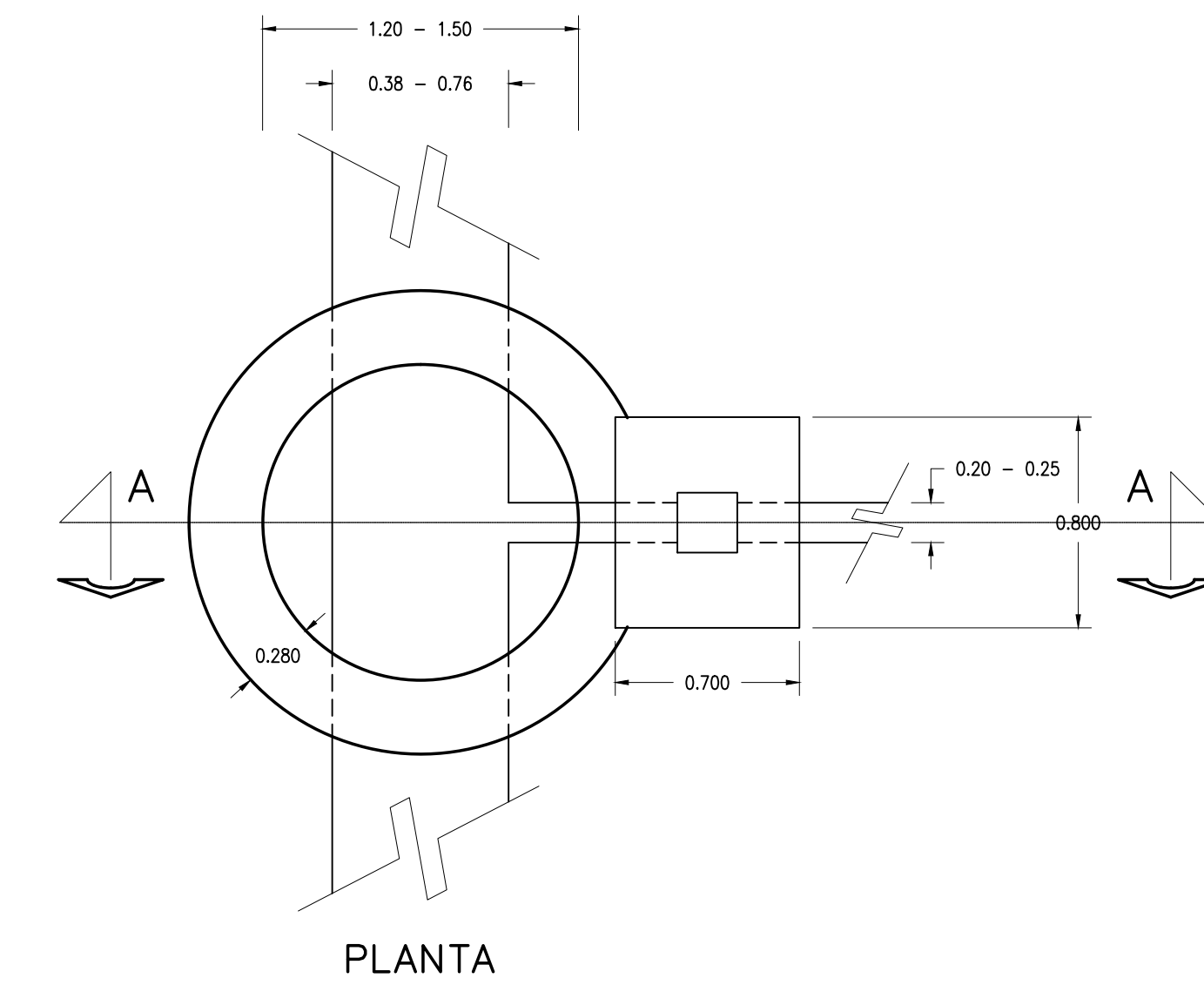


CORTE A-A

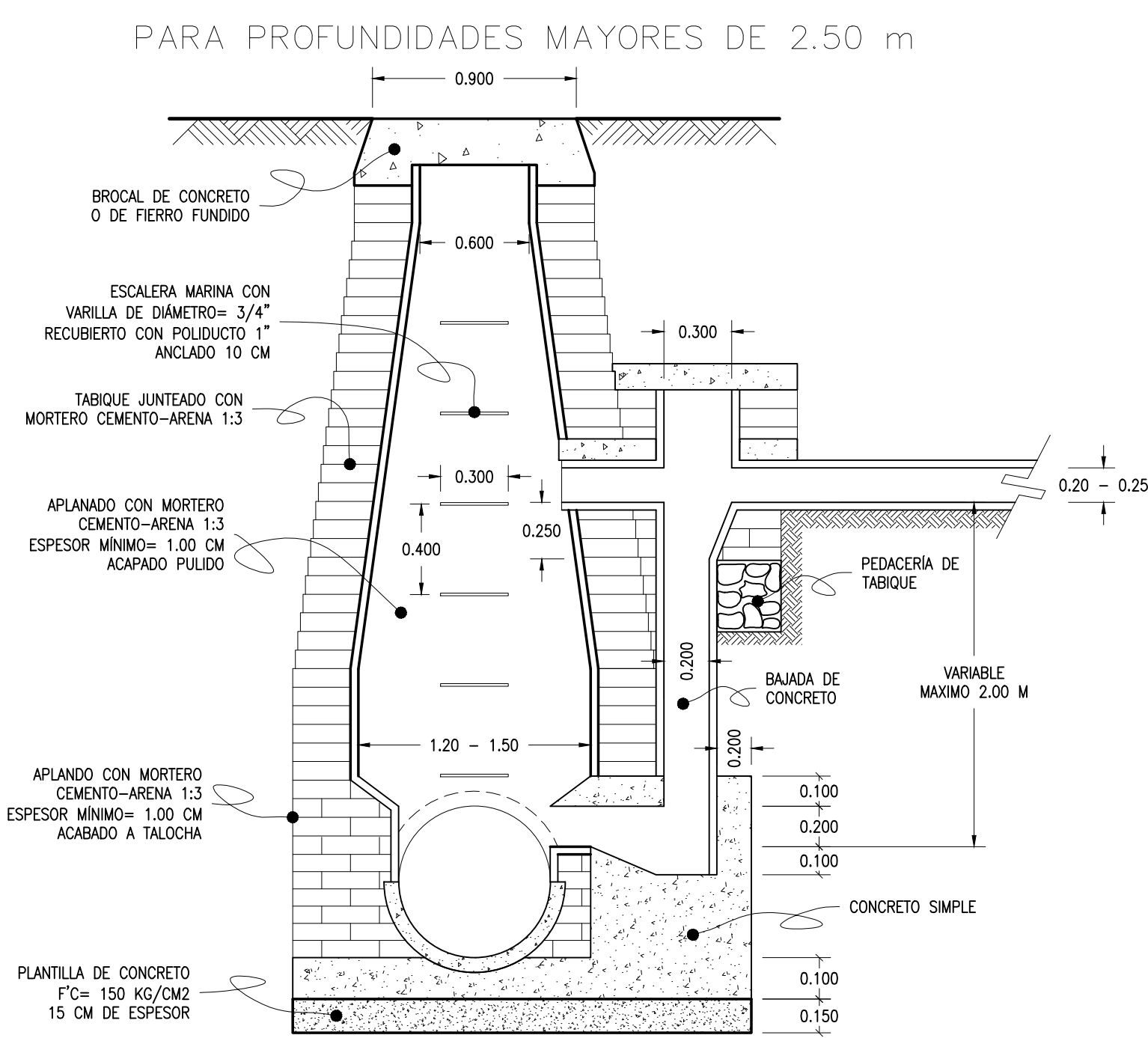


### DETALLE DE POZO DE VISITA COMUN

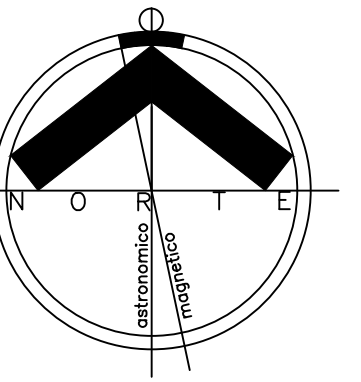
PLANTA



CORTE A-A

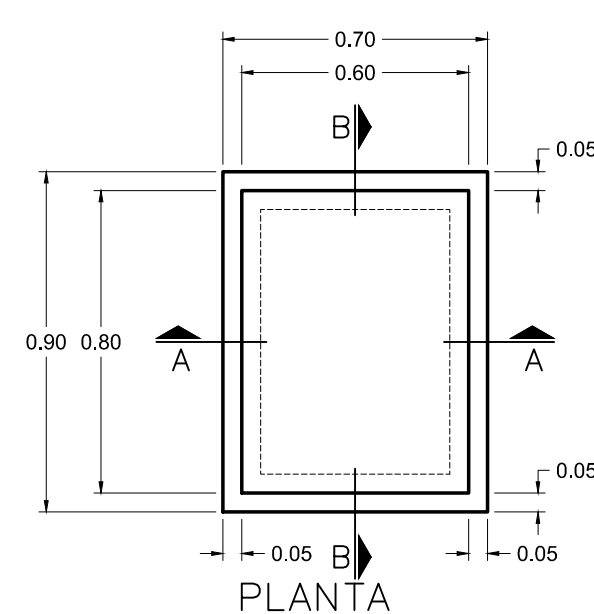


LOCALIZACIÓN

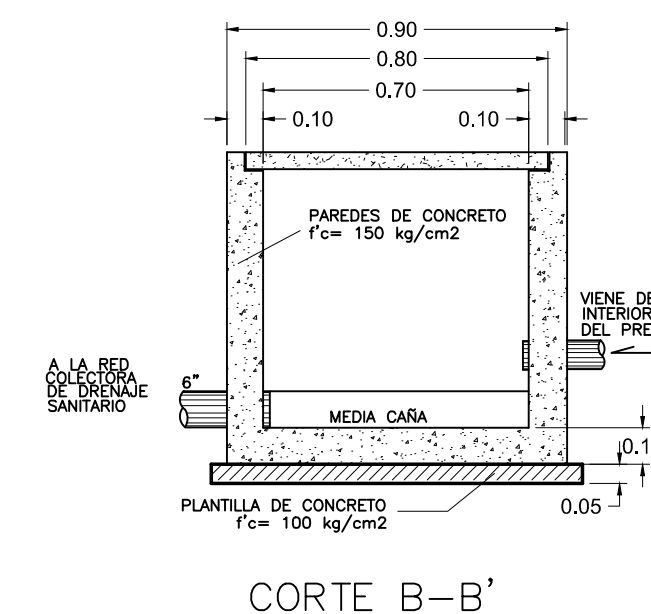


NORTE

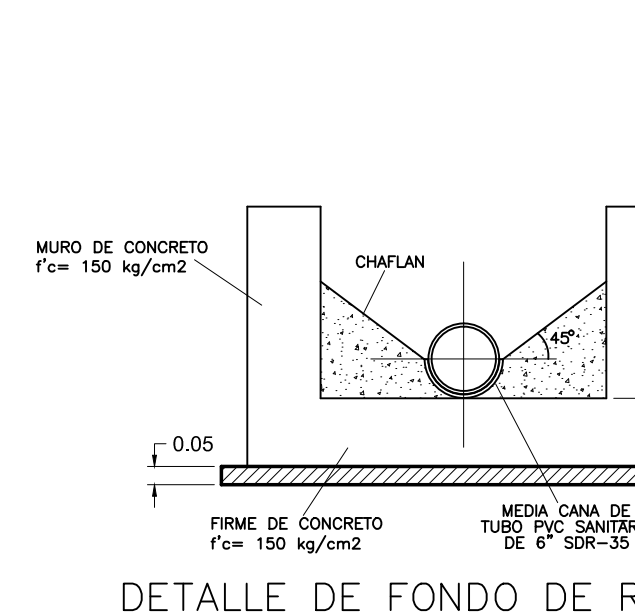
### REGISTRO DOMICILIARIO



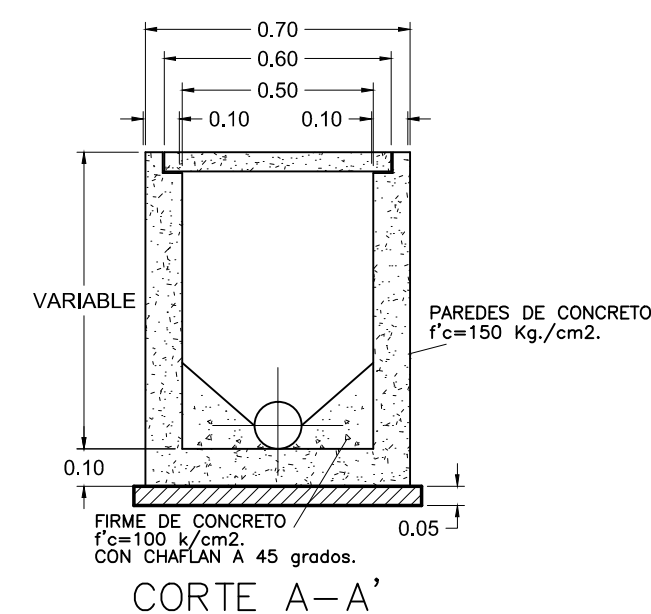
PLANTA



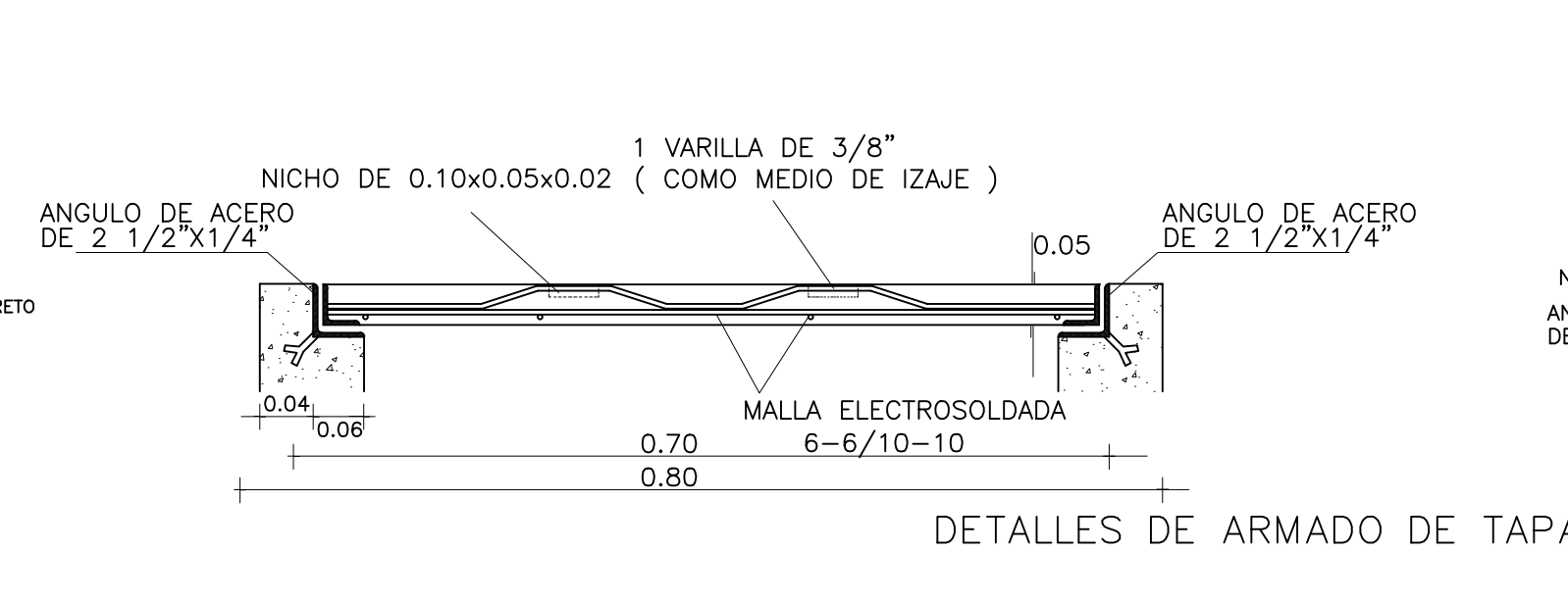
CORTE B-B'



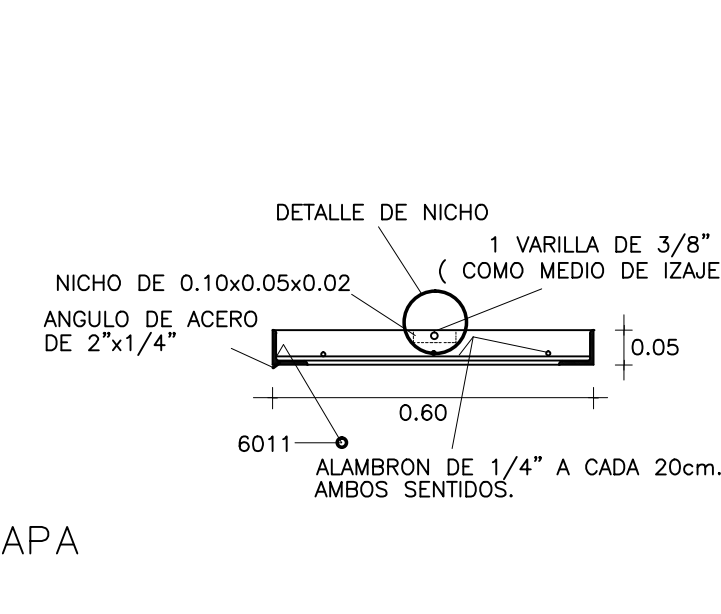
DETALLE DE FONDO DE REGISTRO



CORTE A-A'



DETALLES DE ARMADO DE TAPA



INTRODUCCIÓN DE ALCANTARILLADO  
SANITARIO PARA LAS COMUNIDADES:  
PAREDÓN COLORADO, PAREDONCITO Y  
ACEITUNTA.  
MUNICIPIO DE BENITO JUÁREZ

OBRA:  
PAREDONCITO  
DIRECTOR RESPONSABLE DE OBRA:

PROYECTO DE INGENIERIAS:  
MANUEL BARRAJAS VILLALBA C.P.F.: 2805404  
INGENIERO CIVIL  
**proyectos en  
ingeniería civil**

CONTENIDO:  
DETALLES DE  
ALCANTARILLADO SANITARIO

LUGAR:  
CD. OBREGÓN, SONORA  
FECHA:  
OCT-2013  
ESCALA:  
ACOTADO EN  
METROS  
ARCHIVO:  
AlcSanitParedones.dwg

No. PLANO:  
**AS-06**