

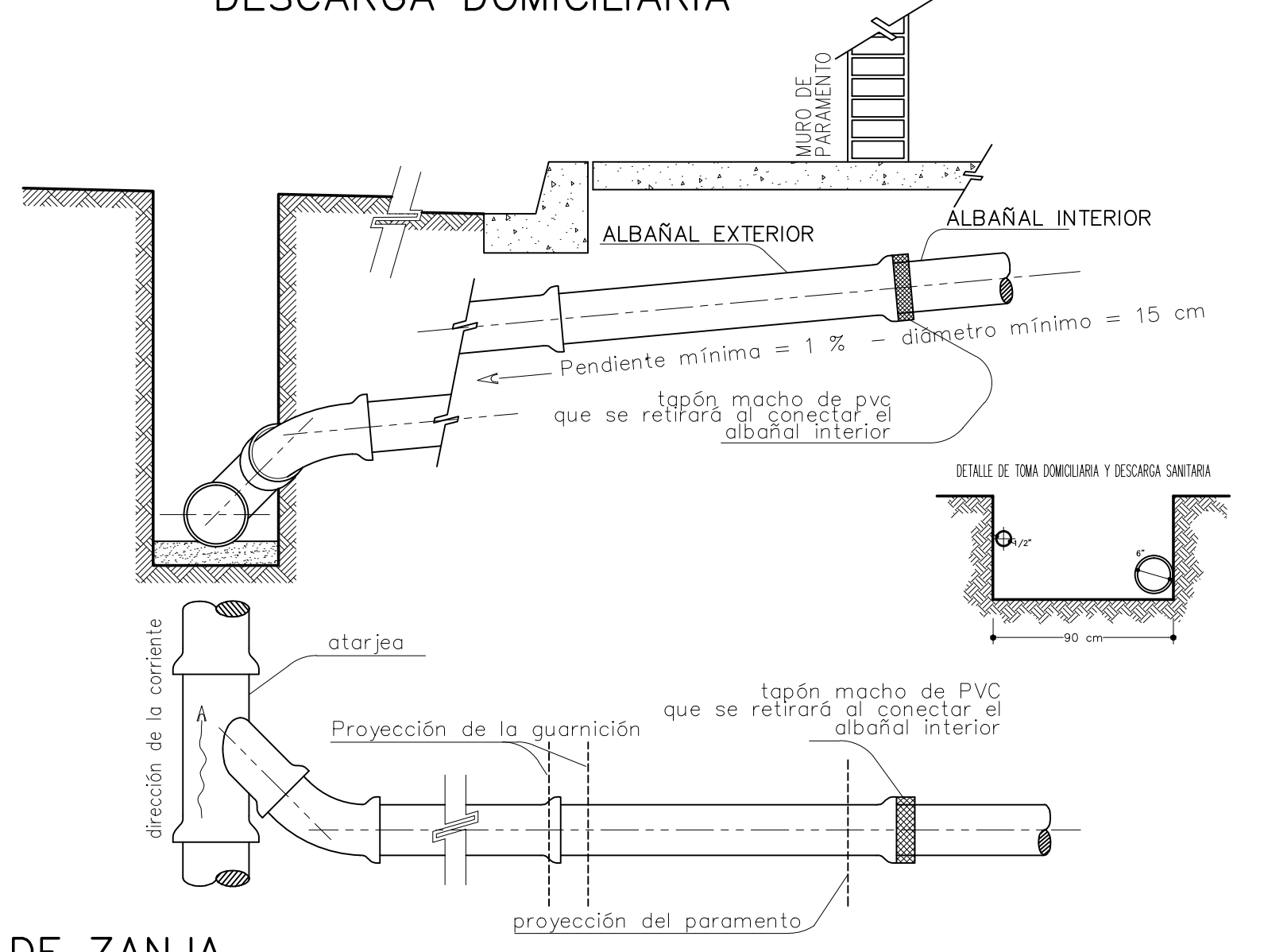
ACEITUNITA

DATOS DE PROYECTO	
NUMERO DE VIVIENDAS	163 lotes
DENSIDAD DE POBLACION	5,00 hab/lot
POBLACION DE PROYECTO	815 hab.
DOTACION	200 lppd
APORTACION (80 %)	150 lppd
SISTEMA	SEPARADO DE AGUAS NEGRAS
FORMULAS	HARMON Y MANNING
LONGITUD DE LA RED DE ATARJEAS	2,324.87 mts.
LONGITUD DE COLECTOR	16,58 mts.
LONGITUD TOTAL DE LA RED	2,341.45 mts.
NATURALEZA DEL SITIO	RED DE LA CIUDAD
DE VERTIDO	GRAVEDAD
SISTEMA DE ELIMINACION	1.50
COEFICIENTE DE PREVISION	
VELOCIDADES	
MINIMA	0.315 m/s
MAXIMA	1.897 m/s
GASTOS	
MINIMO	1.50 lps
MEDIO	5.70 lps
MAXIMO INSTANTANEO	8.55 lps
MAXIMO PREVISTO	

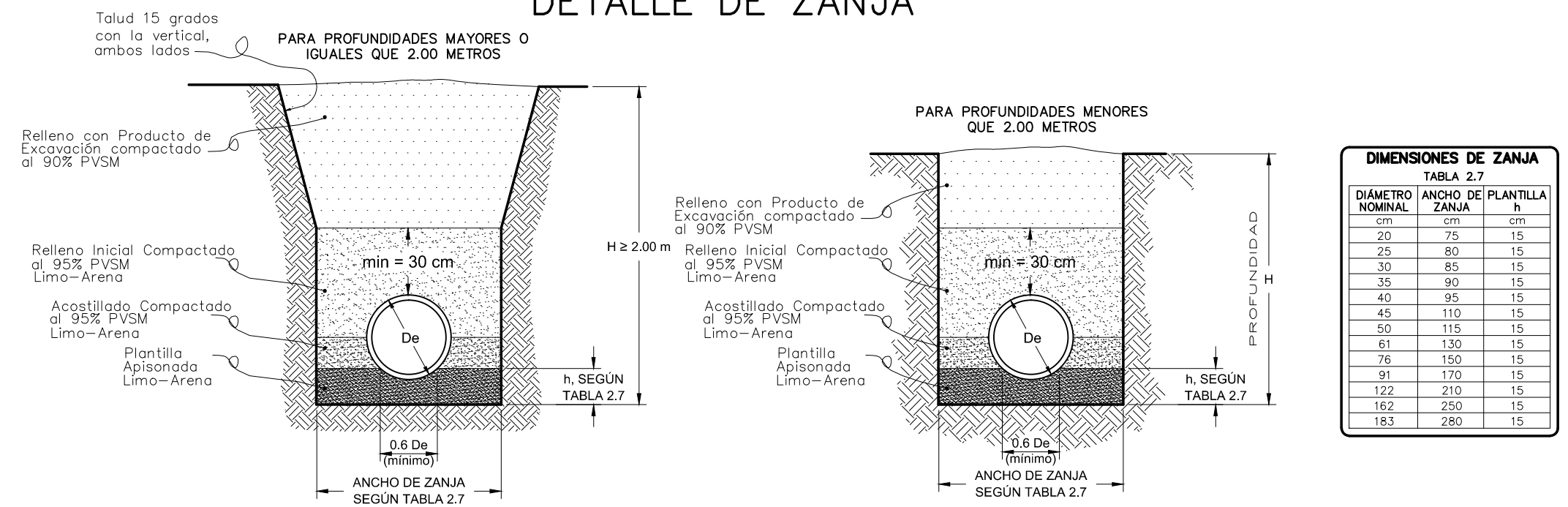
REGISTRO DOMICILIARIO

DETALLE DE BROCAL Y TAPA DE CONCRETO POLIMERICO

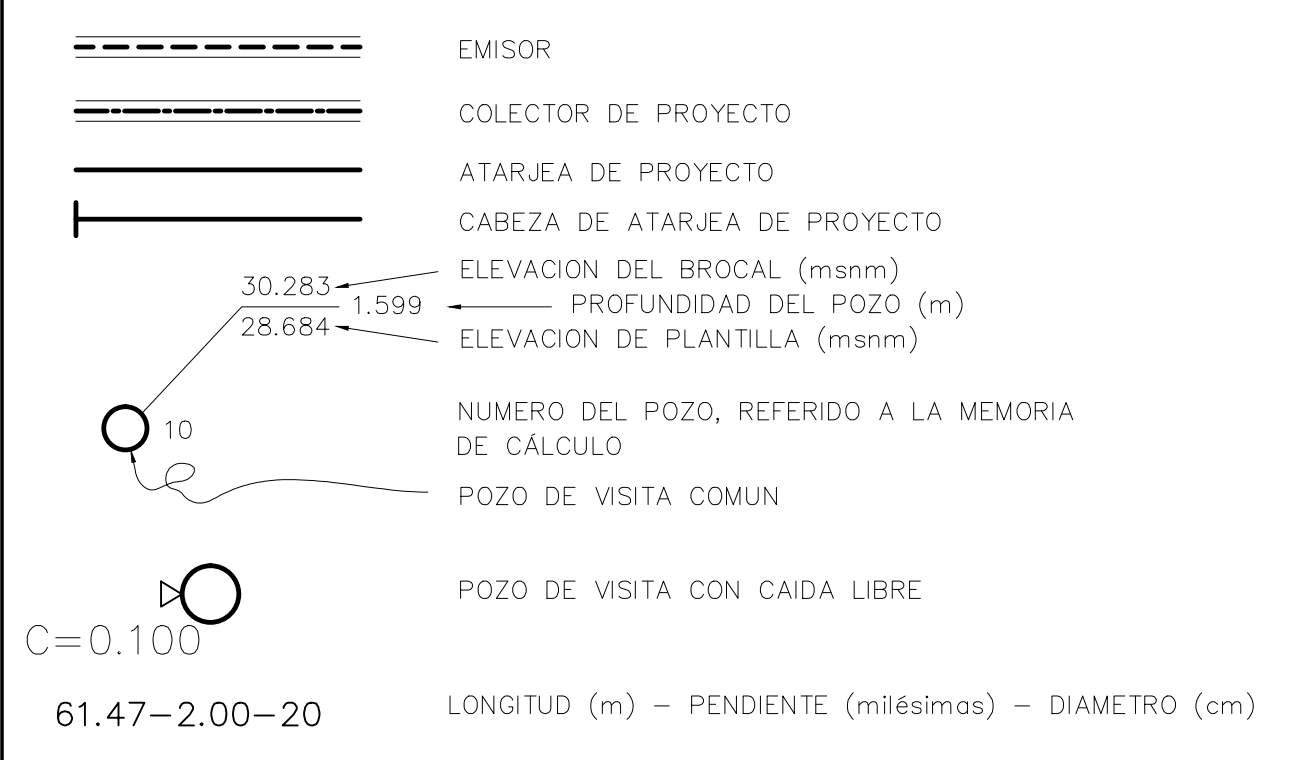
DESCARGA DOMICILIARIA



DETALLE DE ZANJA



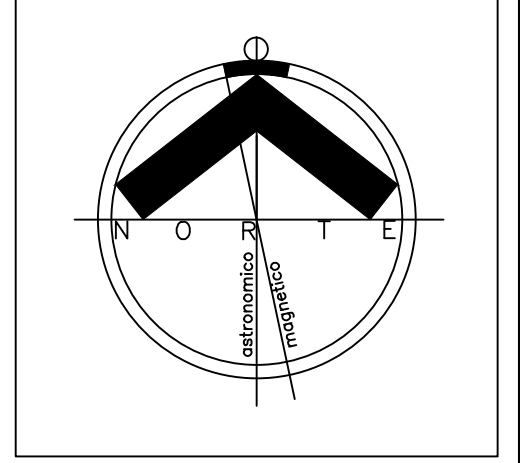
SIMBOLOGIA



CANTIDADES DE OBRA

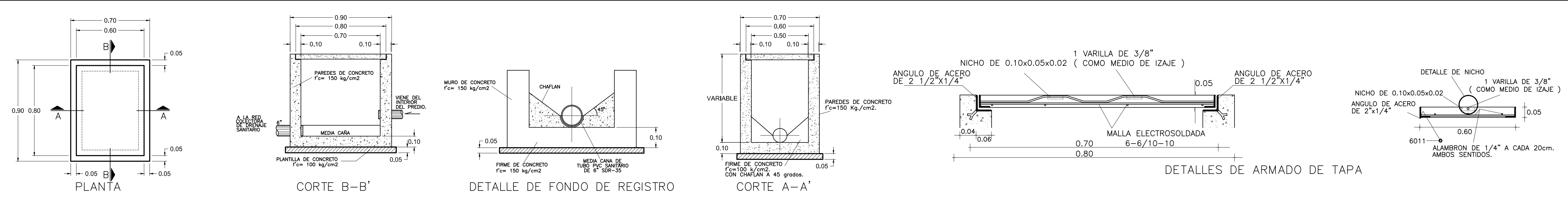
CONCEPTO	UNIDAD	LINEA	DESCARGAS	TOTAL
TERRACERIAS				
TRAZO Y NIVELACION	m	2,341.45	772.00	3,113.45
EXCAVACION EN SUELO SECO	m³	1,075.54	242.01	1,317.55
EXCAVACION EN SUELO HUMEDO	m³	1,075.54	242.01	1,317.55
PLANTILLA APISONADA	m³	263.54	81.06	344.60
ACOSTILLADO CON MATERIAL LIMO-ARENOSO	m³	805.27	229.54	1,034.81
RELLENO COMPACTADO	m³	1,008.42	159.77	1,168.19
CARGA DE MATERIAL PRODUCTO DE EXCAVACION	m³	1,142.66	324.24	1,466.90
ACARREO DE MATERIAL PRIMER KILOMETRO	m³	1,142.66	324.24	1,466.90
ACARREO DE MATERIAL KILOMETRO SUBSECUENTE	m³/km	4,570.64	1,296.96	5,867.60
INSTALACIONES				
TUBERIA DE PEAD DIAMETRO 20 cm	m	2,324.87		2,324.87
TUBERIA DE PEAD DIAMETRO 25 cm	m	16.58		16.58
POZO DE VISITA TIPO COMON A 1.25 m	pzo	21.00		21.00
POZO DE VISITA TIPO COMON A 1.50 m	pzo	8.00		8.00
POZO DE VISITA TIPO COMON A 2.00 m	pzo	1.00		1.00
COLOCACION DE BROCAL Y TAPA, CONCRETO POLIMERICO	pza	30		30.00
FABRICACION DE DESCARGAS DOMICILIARIAS	desc		163.00	163.00

LOCALIZACION



NORTE

REGISTRO DOMICILIARIO



INTRODUCCION DE ALCANTARILLADO SANITARIO PARA LAS COMUNIDADES: PAREDON COLORADO, PAREDONCITO Y ACEITUNITA. MUNICIPIO DE BENITO JUAREZ

OBRA: ACEITUNITA

DIRECTOR RESPONSABLE DE OBRA:

PROYECTO DE INGENIERIAS: MANUEL BARRAJAS VILLALBA (INGENIERO CIVIL) C.P.F.: 2805404



CONTENIDO: RED DE ATARJEAS Y DETALLES

LUGAR: CD. OBREGON, SONORA No. PLANO: MBV FECHA: OCT-2013 AS-07 ESCALA: ACOTADO EN METROS ARCHIVO: AlcSanitParedones.dwg