

UNIVERSIDAD NACIONAL AUTÓNOMA DE MÉXICO



FACULTAD DE INGENIERÍA

**Diseño de la red de tierras
para la subestación eléctrica
Chimalpa Dos Banco Uno**

TESIS

Que para obtener el título de
Ingeniero Eléctrico Electrónico

P R E S E N T A

Néstor Manuel Rivera Hernández

DIRECTOR DE TESIS

Ing. Esp. Jorge Velázquez Ramírez



Ciudad Universitaria, Cd. Mx., 2017

Agradecimientos

A mi madre Leticia Hernández Zamora y padre Juan Manuel Rivera López

Es un orgullo tenerlos como padres, me han brindado un amor inigualable en esta vida. Quiero dedicarles esta tesis de todo corazón por que han sido la razón de todos mis éxitos apoyándome y aconsejándome para poder seguir adelante. Los quiero mucho.

A mi hermana Varsovia

Te dedico esta tesis como símbolo de esfuerzo, constancia e inteligencia. Sé que tú también lograras obtener tu título universitario. Siempre te apoyaré y deseare lo mejor en tu vida.

A toda familia

Para que luchen por mejorar sus vidas día con día.

A mi tutor de tesis Ing. Esp. Jorge Velázquez Ramírez

Por ser un tutor de mucha calidad y un gran profesionalista. Agradezco su amistad como sus valiosos consejos que me ayudaron a mi trabajo final. El tiempo de dedicación a este proyecto fue enorme y agradezco sinceramente su apoyo.

A los miembros del jurado: Ing. David Vázquez Ortiz, Ing. Augusto Octavio Hintze Valdez, Ing. Armando Grande González e Ing. Carlos Martínez Calderón

Por formar parte de este proyecto tan significativo para mí. Aportaron grandes mejoras a mi trabajo final. Les agradezco el tiempo que invirtieron en las revisiones.

A mis compañeros de clase

Quiero agradecer a todos mis compañeros de clase por los buenos momentos en la universidad. Quiero agradecer: Antonio Fonseca, César Manzur, Juan Núñez e Iván Fonseca. Quiero agradecer a mi compañero Jorge Pedroza por su amistad en las clases y en las canchas de fut.

A la UNAM

Gracias por brindarme la oportunidad de estudiar en una de las universidades más importantes de América Latina.

Índice

Agradecimientos	1
Introducción	4
Capítulo 1 introducción a los sistemas de tierras.....	6
1.1 Definición de un sistema de tierras.....	6
1.2 Objetivo de una red de tierras.....	6
1.2.1 Seguridad de red de tierra	7
1.2.2 Corrientes de peligro.....	7
1.2.3 Tensiones de seguridad	8
1.3 Ingeniería básica.....	10
1.3.1 Estudio de Corto Circuito	10
1.3.2 Fallas eléctricas	11
1.3.3 Métodos de análisis de fallas eléctricas.....	12
1.3.4 Factores de corrección para estudio de corto circuito.....	13
1.3.5 Relación X/R	14
Capítulo 2 Elementos que conforman a una red de tierras	16
2.1 Conductor.....	16
2.2 Electroodos	21
2.3 Conectores.....	26
2.4 Malla.....	34
2.5 Registros	35
2.6 Cercas metálicas	35
2.7 Trincheras	35
Capítulo 3 Metodología	36
3.1 Información útil al diseño.....	36
3.1.1 Estudio del terreno	36
3.1.2 Definición	36
3.1.3 Estructura del terreno	36
3.1.4 Factores influyentes en la resistividad	38
3.2 Extensión del terreno	40
3.3 Resistividad del cuerpo humano	40
3.4 Datos de entrada	41
3.5 Secuencia de diseño para una red de tierras.....	43
3.6 Recomendaciones.....	48
Capítulo 4 Desarrollo de ingeniería básica	52
4.1 Introducción	52

4.2 Datos de entrada de la subestación	52
4.3 Estudio de resistividad del terreno	53
4.4 Metodología	55
Capítulo 5 Estudio técnico	69
5.1 Disposición general	69
5.2 Ingeniería de detalle	87
5.2.1 Conductor	88
5.2.2 Conectores	89
5.2.3 Electrodo.....	95
Capítulo 6 Conclusiones	97
Anexo	98
Referencias	100

Introducción

La subestación Chimalpa Dos Banco Uno es una subestación de transmisión a una tensión de operación de 400/230/13.8 kV. Por banco nos referiremos al conjunto de tres autotransformadores monofásicos y su elemento de reserva. Se encuentra conectada por la zona de 400 kV a las subestaciones de Nopala y San Bernabé. Los alimentadores en 230 kV transmiten hacia las subestaciones de Remedios, Contadero, Chimalpa y Bosques. Este trabajo consta de la elaboración de una red de tierras para la subestación en cuestión.

La seguridad es la razón del proyecto de red de tierra para la subestación Chimalpa Dos Banco Uno. Las prácticas de seguridad tanto en el diseño como en la construcción de la red de tierras basada en la interconexión de elementos de puesta a tierra para la erradicación de fenómenos producidos por los efectos de falla eléctrica. Cuando el sistema, bajo los efectos de corto circuito sufre una alteración en su operación estable, pone en riesgo a los trabajadores que maniobran la diversidad de equipos instalados. La protección al trabajador mejora la calidad de trabajo y asegura un mejor servicio.

La descripción del corto circuito, tanto de sus ecuaciones básicas como su representación en gráficas, nos proporciona un entendimiento de los efectos dañinos en la subestación. Los efectos que se presentan son las tensiones de paso, tensiones de toque y tensiones producidas en la misma malla de tierra. Los estudios complementarios de campo ayudan a visualizar todas las variables de diseño necesarias; la red de tierras se instala bajo el nivel de piso, a una profundidad donde la composición, humedad y temperatura del terreno influirán en su funcionamiento. Es conveniente resaltar que el estudio de suelo consiste en determinar las propiedades resistivas lo cual requiere de equipo especializado. Los elementos de la red de tierras dependen de las características del terreno y el estudio de falla eléctrica.

El sistema de red de tierras está compuesto por un equipo primario conformado por los electrodos que están interconectadas por medio de conductores, proporcionando un sistema de disipación de energía, control de gradientes de tensión y referencia a tierra.

En el sistema de red de tierras, el cobre es el material con mayores aplicaciones por sus propiedades conductivas, así como por su resistencia a los efectos corrosivos de minerales y sales diluidas en el subsuelo. Las fichas técnicas proporcionan una descripción de las dimensiones del equipo, cantidad de cobre, parámetros eléctricos y forma de uso.

Existe una gran variedad de fabricantes en el mercado, cada uno especializado en los componentes que conforman el sistema de tierras. En el diseño de red de tierras que se presenta: los electrodos de tierra, conectores de tipo soldable o

mecánicos y conductores fueron seleccionados de los catálogos de las empresas con tecnología de punta.

El trabajo de red de tierras que aquí se presenta está basado en el desarrollo de la metodología de la norma std 80-2000 del Institute of Electric and Electronics Engineers (IEEE) complementada con la especificación de la Comisión Federal de Electricidad (CFE) 01J00-01 Sistemas de Tierra para Plantas y Subestaciones Eléctricas anteriormente NRF-011, las dos especializadas en el diseño de los sistemas de redes de tierra; esta metodología hace hincapié en cumplir una secuencia de pasos bien diseñados y ordenados para realizar los cálculos de cada parámetro eléctrico que definen la forma final de la malla.

En este trabajo se incluyen la memoria de cálculo de la red de tierras de la subestación Chimalpa Dos Banco Uno, retoma los planos del sistema de tierras (plano de resistividad y de planta). El plano de resistividad ubica los puntos donde se efectuaron las pruebas. El plano de planta de la subestación contiene la ubicación de los edificios, estructuras primarias y secundarias, ubicación de la rejilla de tierra y las conexiones entre cada elemento. Se indica en el anexo los detalles de conexión para la caseta de control conectando charolas, banco de baterías, conexiones soldables y conexión a tableros.

Capítulo 1 introducción a los sistemas de tierras

1.1 Definición de un sistema de tierras

En una subestación eléctrica, debido al manejo de la energía eléctrica en grandes proporciones, se requiere la planeación de redes de tierra para evitar peligros inherentes. Los sistemas de tierra conforman una trayectoria a tierra de manera intencional direccionada a una profundidad dada en el terreno. La red de tierra está compuesta principalmente de electrodos en contacto directo con el terreno y usa conductores entrelazados para unir a los electrodos, con ellos se forma una retícula de aterrizamiento. Las estructuras mayores y menores son aterrizadas al formar una trayectoria eléctrica con el sistema de tierras y el terreno circundante donde se disipa la energía.

Esta red de tierra utiliza al suelo como cuerpo conductor para crear un circuito que permite la circulación de corrientes desde o hacia su fuente de corriente.

Depende de los siguientes factores:

- Temperatura y resistividad de terreno
- Magnitud de corriente de falla eléctrica
- Duración de falla eléctrica

Un sistema de tierras debe tener una baja impedancia entre el neutro y el suelo de la instalación y debe ser resistente a la corrosión y al uso.

1.2 Objetivo de una red de tierras

La red de tierras es un circuito de baja impedancia. Tiene como objetivo la seguridad durante disturbios eléctricos. Esta red forma un circuito que disipa corrientes eléctricas que sobrepasen los valores nominales de operación de los equipos eléctricos direccionándolas hacia el terreno de la instalación.

La importancia de instalar una red de tierra se basa en que brinda seguridad tanto para condiciones que surgen de manera aleatoria como para el correcto funcionamiento en general del equipo interconectado, en el momento en que brinda una puesta a tierra a todos los equipos dentro de la periferia de la estación se estabilizan las tensiones de fase a tierra en condiciones de régimen permanente (la capacidad de un sistema eléctrico de potencia de mantener sus condiciones de operación segura después de sufrir un desbalance) .Por otro lado, para los sistemas de control y comunicaciones reduce ruido e interferencia en el procesamiento de datos de muestreo.

1.2.1 Seguridad de red de tierra

- Sistema que sirve como medio de protección para el personal que se encuentre laborando cerca de equipos energizados ya sea por maniobra o mantenimiento. El sistema de tierras limita niveles de tensión y corrientes peligrosos para el ser humano.
- La red de tierras es un circuito destinado a disipar corrientes eléctricas que sobrepasen los valores nominales de operación de equipos direccionándolas hacia el terreno de la instalación para evitar daños irreparables en el equipo.

1.2.2 Corrientes de peligro

Para la seguridad del personal es fundamental reducir los tiempos de duración de la corriente que circula por el cuerpo humano. Los casos de muerte por electrocución se ocasionan cuando el tiempo de desconexión es muy largo provocando, los peligros de fibrilación ventricular disminuyen cuando los tiempos de la falla se reducen a un tercio de segundo.

Efectos de la magnitud de corriente eléctrica a través del cuerpo

Corriente de 1[mA] – 6 [mA]

No se encuentran catalogados como corrientes peligrosas para el cuerpo. Sus efectos son circulación de energía eléctrica desagradable para el cuerpo humano, se perciben ligeras contracciones musculares y la persona aún tiene control muscular de tal manera que puede soltar el equipo energizado. Existen diversos valores máximos para esta condición tanto para hombre como mujer, para el caso de un hombre llega a soportar hasta 16 [mA] mientras que en la mujer se establece en 10.5 [mA]

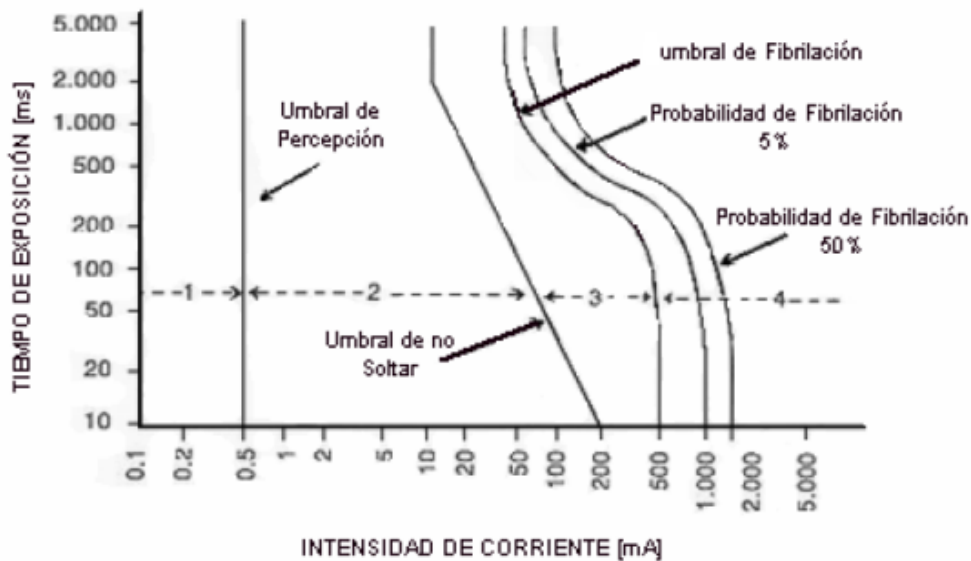
Corriente de 9 [mA] – 25 [mA]

Exponerse a estos valores de corriente puede ser doloroso ya que la persona no tiene control sobre sus músculos y no tiene la capacidad de soltarse del equipo energizado. Para valores altos de corriente las contracciones musculares dificultan la respiración. Sin embargo esta sensación desaparece cuando se elimina la fuente de energía o suministro eléctrico.

Corriente de 60 [mA] - 100 [mA]

Condición para llegar a fibrilación ventricular, el corazón se sale de ritmo, esto conduce a paros cardíacos o a la inhibición de la respiración. Son corrientes mortales que causan grandes lesiones como quemaduras a través de órganos vitales e incluso la muerte. En caso de que surja un choque a un individuo, personal calificado en resucitación cardiopulmonar debe actuar hasta que la víctima pueda ser tratada medicamente.

En conclusión los efectos que ocurren por el flujo de corrientes a través del cuerpo humano son: umbral de percepción, contracciones musculares, fallo del sistema respiratorio, fibrilación ventricular, quemaduras y muerte.



Dentro de la zona 1 y zona 2 se encuentran los umbrales de “percepción” y “de no soltar”, estos, son efectos producidos por la corriente eléctrica que son catalogados como seguros independiente del tiempo de contacto. El aumento de corriente conlleva a las zonas 3 y 4 provocando los efectos de fibrilación como el más riesgoso. Tanto en la última como penúltima zona se observa el fenómeno de fibrilación como su umbral (corriente mínima necesaria para sufrir este mal) además muestra las probabilidades de recibir el shock eléctrico por exposición a tal magnitud de corriente para un peso mínimo de 50 Kg.

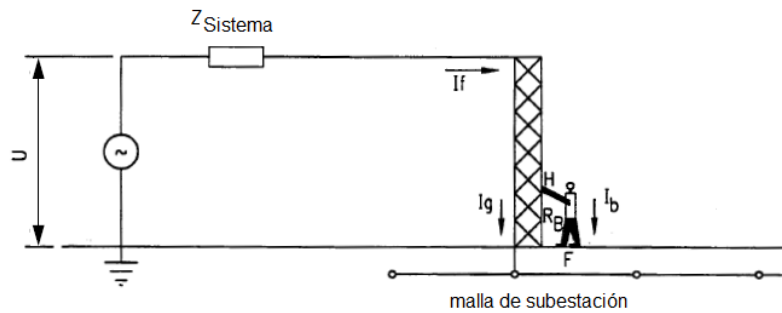
1.2.3 Tensiones de seguridad

Las siguientes condiciones son en las cuales se producen altos niveles de tensión. Estas tensiones de interés son: tensión de contacto con una estructura directa a tierra, tensión de paso con una estructura directa a tierra y tensión de transferencia. Mientras no se llegue a una situación de este tipo se puede establecer que la red de tierras es segura.

Primera condición de tensión

Se produce una falla eléctrica en algún equipo interconectado a la red y al operar el sistema de tierras la energía se dirige hacia el terreno, por el trayecto de la corriente de falla se encuentra operando cierto individuo. El individuo se encuentra parado con una estatura H y en contacto con la estructura. Sus pies ocupan una pequeña porción de área del terreno y se establece como punto F . Al ocurrir la falla ésta se disipa a través del cuerpo I_b , continúa hasta llegar al terreno, se da una tensión entre los puntos $H-F$ conocida como “tensión de toque”. Ver ilustración 2.

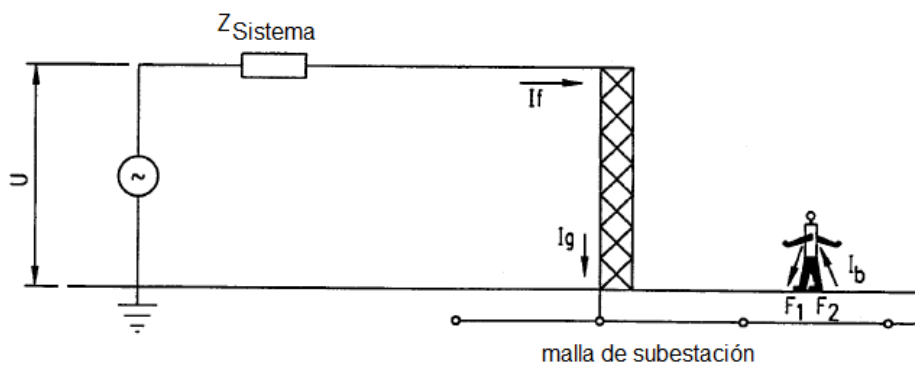
Ilustración 2 Tensión de toque [1], pág. 17



Segunda condición de tensión

Se produce una falla eléctrica en algún equipo interconectado a la red y al operar el sistema de tierras la energía se dirige hacia el terreno, por el trayecto de la corriente de falla se encuentra operando cierto individuo. El individuo se encuentra parado a una distancia del equipo, por lo que la dirección que toma la corriente eléctrica es a través de un pie localizado en **F1** y pasa por el cuerpo hasta llegar al segundo pie localizado en **F2**, donde **F1** y **F2** son los espacios ocupados por los pies. La corriente que circula por estos dos extremos **I_b**, genera una tensión denominada tensión de paso. Ver ilustración 3

Ilustración 3 Tensión de paso [1], pág. 19



Tercera condición de tensión

Se produce una falla eléctrica en algún equipo interconectado a la red y al operar el sistema de tierras, la corriente circula a través de elementos metálicos como son: rieles, tuberías, hilos de guarda etc. El individuo recibe una descarga ya que se encuentra en contacto con el equipo energizado de manera accidental. El diferencial de potencial en equipos metálicos depende de la magnitud de corriente de malla de tierras y su resistividad. La corriente que circula por el individuo genera una tensión denominada tensión de transferencia.

Para que no existan potenciales de transferencia se aíslan los elementos metálicos salientes. La tensión de transferencia es un caso especial de tensión de toque y tensión de paso, antes de que exista una condición de falla los equipos se encuentran a una tensión igual al de la malla de tierra, sin embargo al darse una corriente indeseada se da un alza de potencial que está en función de la magnitud de la corriente de malla y resistencia propia.

Tensión de malla

La malla se estudia para limitar las tensiones de paso y contacto. Existen condiciones de falla en las que opera la rejilla de tierra y disipa corrientes de falla por sus terminales provocando tensiones que dependerán de la magnitud de la corriente de falla, estas pueden darse dentro o fuera de la subestación. Se establece que existirá una máxima tensión en la malla de tierra. Esta tensión se denomina **GPR** por sus siglas en inglés **Ground Potencial Rise** (Elevación de potencial de tierra) dada en función de la resistencia de la malla y la máxima corriente de circulación en la rejilla.

La máxima corriente de malla **I_g** es responsable de las condiciones de tensión de paso y toque. Por máxima corriente de falla de malla se entiende como la máxima corriente que circula por la malla de tierra en momento de una falla eléctrica. Esta puede operar en dos condiciones. La primera surge después de que ocurre la falla, la corriente **I_g** fluye hacia el terreno por el sistema de tierra. La segunda surge después de que ocurre la falla eléctrica fuera de las instalaciones de la subestación, la corriente fluye por el terreno hasta llegar a la malla de tierra.

1.3 Ingeniería básica

Es la información necesaria para la planeación de un proyecto donde se definen las especificaciones generales del objetivo de la obra. Se especifican los alcances, arreglos generales, dimensionamiento de equipo y planos.

1.3.1 Estudio de Corto Circuito

Los sistemas eléctricos de potencia en corriente alterna trabajan bajo un sistema balanceado de tres fases. Condiciones inesperadas o inevitables tienden a romper la estabilidad del sistema por acciones humanas o condiciones naturales.

El estudio de corto circuito es un estudio de ingeniería básica mediante el cual se analiza el comportamiento de un sistema eléctrico de potencia bajo condiciones desequilibradas. A partir de este concepto podemos entender el diseño de ingeniería fundamentado en la interconexión de esta red tan compleja.

Proporciona una gama de soluciones.

1. Es útil para proporcionar datos de tensión y corriente de un sistema eléctrico en condiciones de falla eléctrica.

2. Información esencial para el diseño de sistemas, es decir ayuda a entender el fenómeno de falla eléctrica desde el punto de vista de esfuerzo dinámico, con esto se protege al equipo de esfuerzos mecánicos y desgaste.

1.3.2 Fallas eléctricas

Las fallas eléctricas ocurren en los circuitos de una instalación, éstas producen condiciones anormales y desbalancean al sistema. Sobrecorrientes, aumento o disminución de tensión, variaciones en la frecuencia son los riesgos que pueden sufrir los equipos ya sea por condiciones ambientales o por maniobra. Los sistemas de protección están diseñados de tal manera que reducen los tiempos de duración de una falla.

Localización de la falla

La corriente máxima de malla es una corriente que se puede comparar con la magnitud de corriente de secuencia cero, se puede establecer que la magnitud más grande que puede presentarse en una malla de tierra es aquella que tenga la mayor magnitud en secuencia cero. Para observar el aumento o disminución de la corriente de malla se considera las impedancias propias de secuencia positiva, negativa y cero Z_1 , Z_2 y Z_0 respectivamente. Para una cierta ubicación en la subestación tenemos:

Falla monofásica > falla bifásica a tierra

$$\frac{E}{Z_1 + Z_2 + Z_0} > \frac{EZ_2}{Z_1Z_2 + Z_2Z_0 + Z_0Z_1}$$

$$1 > \frac{Z_2(Z_1 + Z_2 + Z_0)}{Z_1Z_2 + Z_2Z_0 + Z_0Z_1}$$

$$Z_1Z_2 + Z_2Z_0 + Z_0Z_1 > Z_2Z_1 + Z_2^2 + Z_0Z_2$$

$$Z_1Z_0 > Z_2^2$$

La falla monofásica es la falla más destructiva.

Existen métodos de solución para el análisis de fallas eléctricas, son métodos exactos o aproximados, por nombrar algunos de los más importantes: el método de componentes simétricas, método de MVA, método de matriz de bus y método de bus infinito. El método por unidad ayuda a simplificar el estudio de corto circuito.

1.3.3 Métodos de análisis de fallas eléctricas

En la planeación de los proyectos eléctricos se realiza un estudio previo de corto circuito, este es realizado por el cliente (compañía suministradora) y proporcionado al diseñador en donde se estudia que elementos intervienen en el proceso de falla eléctrica, a partir de un diagrama unifilar. Este dato de corto circuito es información básica para el diseño que se integra con otros datos nominales. A continuación se presentan los métodos para el estudio de corto circuito para un punto de falla.

Método de Componentes Simétricas

Este método sirve para estudiar y comprender sistemas eléctricos mientras sufren un desbalance en su condición de operación. El método establece que para un sistema compuesto de “n” fasores desbalanceados se puede sustituir por un sistema de “n” fasores balanceados denominados componentes simétricos de los fasores originales.

Para un sistema trifásico se tiene tres fasores desbalanceados y como resultado por el estudio de las componentes simétricas se descompone en tres sistemas balanceados de fasores donde la respuesta de cada elemento del sistema depende de las conexiones a la red eléctrica y los parámetros de tensión y corriente que esté manejando.

Método de MVA

Es un método aproximado dado que solo considera las reactancias de los componentes eléctricos para ser transformados a su correspondiente en bloques de MVA (potencia) para luego estudiar su comportamiento general durante una falla eléctrica.

Método de matriz de bus

Es un método sistemático que realiza la formulación de ecuaciones de redes eléctricas en cada nodo de ésta cumpliendo con las leyes de corriente de Kirchhoff. Este método es adecuado cuando se requiera hacer un análisis de falla en algún nodo. Trabaja con matrices de impedancia y admitancia.

Método de bus infinito

Este método consiste en una particularidad del estudio de componentes simétricas la cual considera solo la condición de falla trifásica. El método establece que la instalación es alimentada por una fuente infinita que forman al sistema, existen dos componentes esenciales una parte activa que son los elementos que conforman al sistema y la parte pasivas que son las impedancias de estos elementos.

Método por unidad

Para el estudio de una red eléctrica se manejan los datos de corrientes, potencias, tensiones e impedancias con números adimensionales conocidos como números en por unidad. Este método refiere los datos del sistema a un valor de referencia o base para cada uno de ellos. Se obtiene el valor en por unidad al realizar la relación de este con el valor base dando como resultado un número adimensional. Para el método se definen dos variables bases y a partir de estos se calculan los otros dos.

1.3.4 Factores de corrección para estudio de corto circuito.

Factor de crecimiento

Sirve para compensar los posibles aumentos de las magnitudes de corto circuito por aumento en la capacidad del sistema o conexiones posteriores.

Factor de división de corrientes de falla eléctrica

Es un factor que se obtiene partiendo de la trayectoria que toma la corriente eléctrica durante una falla. Se determina a partir de la corriente que debe disipar la malla de tierra dividido entre la corriente a disipar por la malla de tierra local adicionando a la trayectoria otras mallas de tierra y conexiones de cables de guarda. De esta manera se realiza un cálculo correcto de la corriente simétrica de malla **I_g**.

A partir de un diagrama eléctrico en el cual se representa los cables de guarda de las líneas de transmisión y neutros conectados a la malla de tierra, se derivan las conexiones y se resuelve el circuito equivalente para observar las contribuciones de falla.

El valor del factor de división de corrientes puede ser obtenido por el método gráfico de Garret. El método de Garret tiene varios gráficos, cada uno conformado por un grupo de familias de curvas que representan la cantidad de líneas de transmisión y alimentadores conectados a la instalación. Estas graficas tienen como abscisa la resistencia de malla en un rango de 0.1 a 10 [Ω], como ordenada el valor de división de corrientes.

Factor de decremento

Durante una falla eléctrica ocurre un desplazamiento en la onda de corriente más la atenuación de sus componentes transitorias de directa y alterna. Dada esta condición el factor de decremento permite calcular el valor eficaz de la señal de corriente simétrica durante el tiempo que dura la falla.

$$D_f = \sqrt{1 + \frac{T_a}{t_f} [1 - \exp(-2t_f/T_a)]}$$

Donde

D_f Factor de decremento

T_a Constante de tiempo donde $T_a = X_{(reactancia)} / 120\pi R_{(resistencia)}$

t_f Tiempo normal de duración de falla

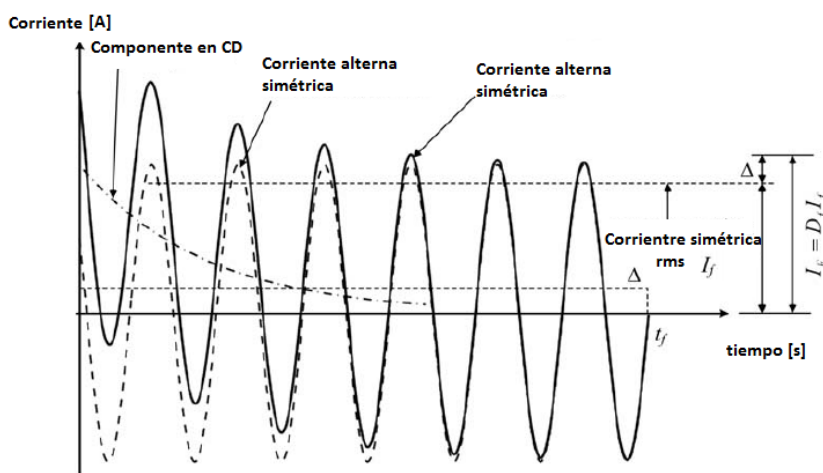
Tabla 1 Valores típicos para la relación X en R del sistema

Duración de falla, t_f		Factor de decremento, D_f			
Segundos	Ciclos a 60 Hz	X/R = 10	X/R = 20	X/R = 30	X/R = 40
0.008 33	0.5	1.576	1.648	1.675	1.688
0.05	3	1.232	1.378	1.462	1.515
0.10	6	1.125	1.232	1.316	1.378
0.20	12	1.064	1.125	1.181	1.232
0.30	18	1.043	1.085	1.125	1.163
0.40	24	1.033	1.064	1.095	1.125
0.50	30	1.026	1.052	1.077	1.101
0.75	45	1.018	1.035	1.052	1.068
1.00	60	1.013	1.026	1.039	1.052

1.3.5 Relación X/R

Las componentes asimétricas de los circuitos de potencia dependen de su impedancia intrínseca. La relación X/R del sistema permite el cálculo de la corriente de cortocircuito. La corriente de cortocircuito asimétrico está conformada por dos componentes, una de corriente alterna (E/Z) y una de corriente directa. Durante los primeros ciclos del fenómeno se presentan los mayores esfuerzos mecánicos y térmicos, conforme se va desarrollando el efecto, la componente de directa decae en forma exponencial, la relación X/R es proporcional a su constante de tiempo de la fuente al punto de falla (relación reactancia/ resistencia del sistema, conforme el valor de la resistencia va aumentando corresponderá a una constante de tiempo con una caída lenta). Conforme decae la componente de directa se va generando una transición a condición simétrica.

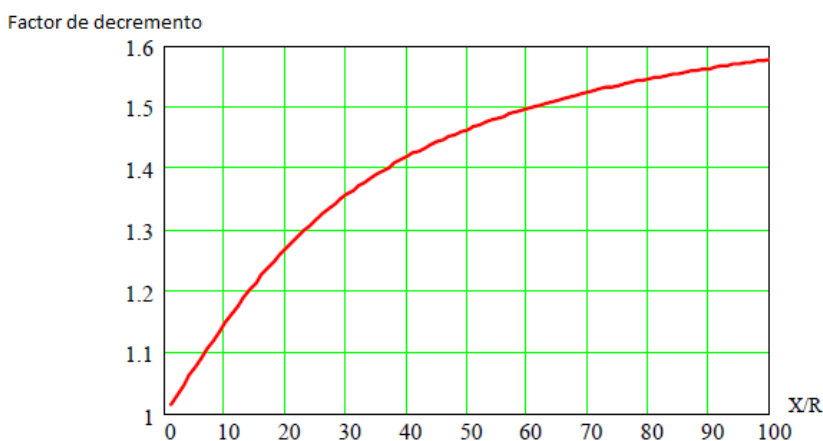
Ilustración 4 Fenómeno de asimetría [12] pág.196



Al realizar un estudio de corto circuito los valores que se determinan son magnitudes en términos de señales simétricas. Para un estudio de tierras se debe considerar el efecto de asimetría que se genera en la señal de alterna por presentarse durante los primeros ciclos la máxima componente de directa y considerando que la componente de corriente alterna no decrece con el tiempo. De esta manera, a partir de la corriente asimétrica obtendremos un valor máximo eficaz Raíz Media Cuadrática (RMC) para el máximo corto circuito.

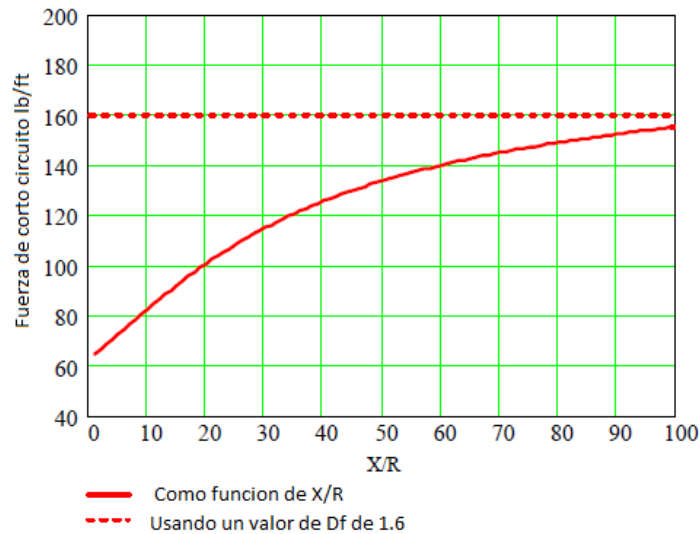
Los factores que repercuten en el estudio de asimetría son el factor de decremento y relación X/R. Tanto el factor de decremento como la relación reactancia-resistencia del sistema definen la fuerza con la que se desenvolverá la falla eléctrica.

Ilustración 5 Corto circuito dado por el factor de decremento vs X/R [15] pág.175



La gráfica anterior muestra el esfuerzo eléctrico que se genera en función de una gama de valores tanto para el factor de decremento como para la relación reactancia-resistencia del sistema. Sin embargo en el diseño de subestaciones eléctricas, la relación reactancia-resistencia se calcula para valores no mayores a 30. Esto da como resultado una disminución en la fuerza de corto circuito.

Ilustración 6 Gráfica de fuerza eléctrica vs x/R [15], pág. 175



Capítulo 2 Elementos que conforman a una red de tierras

2.1 Conductor

El conductor de la red debe tener:

1. Buena conducción eléctrica, no presenta altos potenciales en algún punto sobre el conductor producido por su resistencia propia.
2. Buena estabilidad térmica, no se funde al presentarse corrientes de falla o en caso de que no se puede transferir la energía al terreno circundante lo suficientemente rápido.
3. Buena estabilidad mecánica, es robusto y tiene buena resistencia mecánica en especial las partes que se encuentran expuestas a la intemperie.

Altas temperaturas

El aumento significativo de la temperatura en conductores acorta la vida de los aislamientos eléctricos. Si se presenta continuamente se expone a incendios en las zonas afectadas. Esto sucede por falta de disipación del calor ya sea por el uso de pinturas inadecuadas, presencia de polvo o agentes que se pegan al equipo, presencia de corrientes de fuga o conducción a través de los aislamientos.

Consideración para los conductores

Por calibre del conductor se entiende como la dimensión transversal, existen escalas comerciales como es la escala americana **American Wire Gage** (Calibre de Alambre Americano) es muy utilizada en México. Existe también el “Mil”, es una unidad de longitud equivalente a una milésima de pulgada. “Circular Mil” unidad para representar el área de un círculo con un “mil” de diámetro. Por comodidad se utilizan prefijos ya sea kcm o Mcm.

Los conductores más utilizados para redes de tierra son conductores de cobre desnudo, es un elemento robusto que tiene resistencia mecánica evitando fracturas ya sea por uso o asentamiento del terreno, tiene un calibre referido a la máxima corriente de falla. Esto se requiere por instalación en cualquier sistema de tierra dictado por las normas vigentes.

Para un cierto conductor con calibre n en AWG, el cálculo del diámetro en milímetros se hace uso de la siguiente ecuación con su equivalente en pulgadas

$$d_n = 0.127 \text{ mm} * 92^{\frac{36-n}{39}}$$

$$d_n = 0.005 \text{ pulg} * 92^{\frac{36-n}{39}}$$

Para los calibres más robustos que comprenden el uso de ceros (0000 AWG), en el cálculo se establece que $n=-(m-1)$ donde m es la cantidad de ceros del conductor.

De manera contraria el cálculo de un conductor en la medida AWG partiendo de unidades en milímetros o en pulgadas se da de la siguiente manera

$$n = -39 \log_{92} \left(\frac{d_n}{0.127 \text{ mm}} \right) + 36$$

$$n = -39 \log_{92} \left(\frac{d_n}{0.005 \text{ pulg}} \right) + 36$$

Para el cálculo de la sección transversal de un conductor dado en calibre AWG en su equivalente en milímetros cuadrados o en pulgadas cuadradas se emplea la siguiente ecuación

$$A_n = 0.012668 \text{ m}^2 * 92^{\frac{36-n}{19.5}}$$

$$A_n = 0.000019635 \text{ m}^2 * 92^{\frac{36-n}{19.5}}$$

Para el cálculo de la sección transversal de un conductor dado en calibre unidades de kcm su equivalente en milímetros cuadrados se emplea la siguiente ecuación:

$$A_{kcm} = 1.974 A_{mm^2}$$

Ilustración 7 tabla de conversión entre escala AWG y Sistema Internacional

Circ. Mils	Equiv- alent Circ. Mils	AWG Size	Metric Wire Size MM	Stranding/Wire Diameter per Strand		Approximate Overall Diameter		Circ. Mils	Equiv- alent Circ. Mils	AWG Size	Metric Wire Size MM	Stranding/Wire Diameter per Strand		Approximate Overall Diameter	
				In.	MM	In.	MM					In.	MM		
—	937	—	0.50	1/.032	1/.813	.032	.061	83690	—	1	—	19/.0064	19/1.50	.332	8.43
1020	—	20	—	7/.0121	1/.307	.036	0.91	—	98680	—	50	19/.073	19/1.85	.365	9.27
—	1480	—	.75	1/.039	1/.091	.039	0.99	10500	—	1/0	—	19/.0745	19/1.59	.373	9.46
1620	—	18	—	1/.0103	1/1.02	.040	1.02	133100	—	2/0	—	19/.0837	19/2.13	.419	10.6
1620	—	18	—	7/.0152	7/.386	.046	1.16	—	138100	—	70	19/.086	19/2.18	.430	10.9
—	1974	—	1.0	1/.045	1/1.14	.045	1.14	167800	—	3/0	—	19/.094	19/2.59	.470	11.9
—	1974	—	1.0	7/.017	7/.422	.061	1.30	167800	—	3/0	—	36/.0673	37/1.71	.471	12.0
2580	—	16	—	1/.0503	1/1.29	.051	1.29	—	187500	—	95	19/.101	19/2.57	.505	12.8
2580	—	16	—	7/.0192	7/.468	.058	1.46	—	187500	—	95	37/.072	37/1.83	.504	12.5
—	2960	—	1.5	1/.055	1/1.40	.055	1.40	211600	—	4/0	—	19/.1055	19/2.89	.528	13.4
—	2960	—	1.5	7/.021	7/5.33	.063	1.60	—	237.8 kcmil	—	120	37/.081	37/2.06	.567	14.4
4110	—	14	—	1/.0641	1/1.63	.064	1.63	250 kcmil	—	—	—	37/.0822	37/2.07	.575	14.6
4110	—	14	—	7/.0242	7/6.15	.073	1.84	300 kcmil	—	—	150	37/.090	37/2.29	.630	16.0
—	4934	—	2.5	1/.071	1/1.80	.071	1.80	350 kcmil	—	—	—	37/.0973	37/2.47	.681	17.3
—	4934	—	2.5	7/.027	7/6.66	.081	2.06	—	365.1 kcmil	—	185	37/.100	37/2.54	.700	17.8
6530	—	12	—	1/.0308	1/2.05	.081	2.05	400 kcmil	—	—	—	37/.104	37/2.64	.728	18.5
6530	—	12	—	7/.0305	7/.775	.092	2.32	—	473.6 kcmil	—	240	37/.114	37/2.90	.798	20.3
—	7894	—	4	1/.089	1/2.26	.089	2.26	—	473.6 kcmil	—	240	61/.089	61/2.26	.801	20.3
—	7894	—	4	7/.034	7/.864	.102	2.59	500 kcmil	—	—	—	37/.1162	37/2.95	.813	20.7
10380	—	10	—	1/.1019	1/2.59	.102	2.59	500 kcmil	—	—	—	61/.0905	61/2.30	.814	20.7
10380	—	10	—	7/.0355	7/.978	.116	2.93	—	592.1 kcmil	—	300	61/.099	61/2.51	.891	22.6
—	11840	—	6	1/.109	1/2.77	.109	2.77	600 kcmil	—	—	—	61/.0992	61/2.52	.893	22.7
—	11840	—	6	7/.042	7/.107	.126	3.21	700 kcmil	—	—	—	61/.1071	61/2.72	.964	24.5
13000	—	9	—	1/.1144	1/2.91	.114	2.91	750 kcmil	—	—	—	61/.1109	61/2.82	.998	25.4
13090	—	9	—	7/.0432	7/1.10	.130	3.30	750 kcmil	—	—	—	91/.0908	91/2.31	.998	25.4
16510	—	8	—	1/.1285	1/3.26	.128	3.25	—	789.4 kcmil	—	400	61/.114	61/2.90	1.026	26.1
16510	—	8	—	7/.0486	7/1.23	.146	3.70	800 kcmil	—	—	—	61/.1145	61/2.91	1.031	26.2
—	19740	—	10	1/.141	1/3.58	.141	3.58	800 kcmil	—	—	—	91/.0938	91/2.38	1.032	26.2
—	19740	—	10	7/.054	7/1.37	.162	4.12	1000 kcmil	986.8 kcmil	—	500	61/.1280	61/3.25	1.152	28.3
20520	—	7	—	1/.1443	1/3.67	.144	3.67	1000 kcmil	—	—	—	91/.1048	91/2.66	1.153	29.3
20520	—	7	—	7/.0545	7/1.38	.164	4.15	—	1233.7 kcmil	—	625	91/.117	91/2.97	1.287	32.7
26240	—	6	—	1/.162	1/4.11	.162	4.11	1250 kcmil	—	—	—	91/.1172	91/2.93	1.289	32.7
26240	—	6	—	7/.0612	7/1.55	.184	4.66	1250 kcmil	—	—	—	127/.0992	127/2.52	1.200	32.8
—	31580	—	16	7/.008	7/1.73	.204	5.13	1500 kcmil	—	—	—	91/.1284	91/3.26	1.412	36.9
33090	—	5	—	7/.0688	7/1.75	.206	5.24	1500 kcmil	—	—	—	127/.1087	127/2.76	1.413	36.9
41740	—	4	—	7/.0772	7/1.96	.232	5.88	—	1578.8 kcmil	—	800	91/.132	91/3.35	1.452	36.9
—	49340	—	25	7/.085	7/2.16	.255	6.48	—	1973.5 kcmil	—	1000	91/.147	91/3.73	1.617	41.1
—	49340	—	25	19/.052	10/1.32	.260	6.60	2000 kcmil	—	—	—	127/.1255	127/3.19	1.632	41.5
52620	—	3	—	7/.0867	7/2.20	.260	6.61	2000 kcmil	—	—	—	169/.1088	169/2.76	1.632	41.5
66300	—	2	—	7/.0974	7/2.47	.292	7.42	—	—	—	—	—	—	—	—
—	69070	—	35	7/1.00	7/2.54	.300	7.62	—	—	—	—	—	—	—	—
—	69070	—	35	19/.001	19/1.55	.305	7.75	—	—	—	—	—	—	—	—

A continuación se presentan fichas técnicas de los diversos conductores eléctricos utilizados en redes de tierras. Los parámetros más importantes para la selección de un conductor eléctrico son: material, flexibilidad, forma y dimensiones. Los parámetros de operación darán al diseñador herramientas para la correcta selección del conductor. El uso del cobre es generalizado como principal material del conductor y en otras aplicaciones de redes de tierra. Para los conductores eléctricos se pueden diferenciar por su temple o grado de flexibilidad del material. Los temples son duro, semiduro y suave o recocido. El cable tipo suave representa el de mayor conductividad eléctrica por el otro lado el cable duro es el de mayor resistencia a la tensión mecánica. La forma del material será cableado concéntrico. Las dimensiones del conductor son mostradas de acuerdo a su área de sección transversal, diámetro nominal y número de hilos. Estas tablas tienen el objetivo de mostrar los datos típicos que pueden encontrarse en los manuales o catálogos de empresas dedicadas a construcción de conductores eléctricos. En las fichas técnicas podemos encontrar clases de conductores: AA, A, B, C y D entre otras. Los cables que se utilizan para red de tierras son clase A, que son cables de tipo aislado, instalados a la intemperie y cuentan con bastante flexibilidad.

El alambre de cobre suave o recocido tiene una conductividad del 100%, es estirado en frío. Es utilizado en aplicaciones donde es necesario la alta conductividad eléctrica y flexibilidad del material. Las aplicaciones se pueden dar para conductores aislados o no. Véase tabla 2.

Tabla 2 proveedor de cable de cobre desnudo tipo temple suave empresa "General Cable"

Calibre	Área de la sección transversal nominal	Peso aproximado	Temple suave					
			Clase B			Clase C		
			# de hilos	Resistencia eléctrica CD a 20 ° Nominal	Diámetro total nominal	# de hilos	Resistencia eléctrica CD a 20 ° Nominal	Diámetro total nominal
AWG/kcm	mm ²	kg/km		ohm/ km	mm		ohm/km	mm
20	519	4.707	7	33.9	0.92	19	33.9	0.94
18	824	7.467	7	21.4	1.16	19	21.4	1.18
16	131	11.85	7	13.5	1.46	19	13.5	1.48
14	208	18.88	7	8.45	1.85	19	8.45	1.87
12	331	29.99	7	5.32	2.33	19	5.32	2.36
10	526	47.7	7	3.34	2.93	19	3.34	2.97
8	837	75.87	7	2.1	3.7	19	2.1	3.75
6	133	120.6	7	1.32	4.67	19	1.32	4.72
4	212	191.8	7	0.832	5.88	19	0.832	5.96
2	336	304.9	7	0.523	7.42	19	0.523	7.51
1	424	384.6	19	0.415	8.43	-	-	-
1/0	535	484.9	19	0.329	9.47	-	-	-
2/0	674	611.4	19	0.261	10.63	-	-	-
3/0	85	770.9	19	0.207	11.94	-	-	-
4/0	107	972.1	19	0.164	13.4	-	-	-
250	127	1 149	37	0.139	14.62	-	-	-
300	152	1 378	37	0.116	16.01	-	-	-
350	177	1 608	37	0.099 2	17.29	-	-	-
400	203	1 838	37	0.086 8	18.49	-	-	-
450	228	2 067	37	0.077 1	19.61	-	-	-
500	253	2 298	37	0.069 4	20.67	-	-	-
550	279	2 527	61	0.063 1	21.71	-	-	-
600	304	2 757	61	0.057 9	22.67	-	-	-
650	329	2 987	61	0.053 4	23.6	-	-	-
700	355	3 216	61	0.049 6	24.49	-	-	-
750	380	3 446	61	0.046 3	25.34	-	-	-
800	405	3 676	61	0.043 4	26.18	-	-	-
900	456	4 135	61	0.038 6	27.77	-	-	-
1 000	507	4 595	61	0.034 7	29.27	-	-	-

El cobre semiduro tiene características semejantes a las del alambre de cobre duro sin embargo este material es recocido y estirado en frío hasta un diámetro menor. Véase tabla 3.

Tabla 3 Proveedor de cable desnudo tipo temple semiduro empresa "General Cable"

Calibre	Área de sección trans. nom.	peso aprox.	Temple semiduro								
			Clase AA			Clase A			Clase B		
			# de hilo	Resistencia eléctrica CD a 20°C nominal ohm/km	Diámetro total nominal mm	# de hilo	Resistencia eléctrica a CD a 20°C nominal ohm/km	Diám. total nom. mm	# de hilo	Resistencia eléctrica CD a 20°C nominal ohm/km	Diám. total nom. mm
AWG/kcm	mm ²	kg/km									
14	2.08	18.88	-	-	-	-	-	-	7	8.74	1.85
12	3.31	29.99	-	-	-	-	-	-	7	5.5	2.33
10	5.26	47.7	-	-	-	-	-	-	7	3.46	2.93
8	8.37	75.87	-	-	-	-	-	-	7	2.16	3.7
6	13.3	120.6	-	-	-	-	-	-	7	1.37	4.67
4	21.2	191.8	-	-	-	-	-	-	7	0.861	5.88
2	3362	304.9	3	0.541	8.14	7	0.541	7.42	7	0.541	7.42
1	42.4	384.6	-	-	-	-	-	-	19	0.429	8.44
1/0	53.5	484.9	7	0.34	9.36	7	0.34	9.36	19	0.34	9.47
2/0	67.4	611.4	-	-	-	-	-	-	19	0.27	10.63
3/0	85	770.9	7	0.214	11.8	-	-	-	19	0.214	11.94
4/0	107	972.1	-	-	-	-	-	-	19	0.17	13.4
250	1267	1149	12	0.144	15.24	19	0.144	14.57	37	0.144	14.62
300	1520	1378	-	-	-	-	-	-	37	0.12	16.01
350	1773	1608	-	-	-	-	-	-	37	0.103	17.29
400	203	1838	-	-	-	-	-	-	37	0.09	18.49
500	253.4	2298	-	-	-	-	-	-	37	0.072	20.67
600	304	2757	-	-	-	37	0.0599	22.64	61	599	22.67
750	380	3446	-	-	-	37	0.0479	25.31	-	-	-
1000	507	4595	-	-	-	-	-	-	61	0.0359	29.27

Para la construcción de un conductor se consideran los efectos de la alza de la temperatura. El coeficiente térmico de resistividad es una constante que indica la relación entre la magnitud de la resistividad y la variación de la temperatura. El parámetro de fusión del material T_m indica la temperatura máxima que soporta el material antes de fundirse, este valor restringe la selección de conectores considerando su temperatura máxima que estos puedan soportar. Tanto la resistividad del conductor como el coeficiente térmico de resistividad están referenciadas a un mismo valor de 20 [°C]. Por último se encuentra el factor TCAP que se define como la cantidad de energía que se debe aplicar al material para variar su temperatura en un grado. Véase la tabla 4.

Tabla 4 Constantes de materiales [3], pág. 17

Descripción	Conductividad del material %	Factor α a 20 °C	K_s al 0°	Temperatura de fusión T_m (°C)	ρ_r a 20 °C	Factor de capacidad térmica por unidad de volumen [J/cm ³ °C]
cobre recocido suave-inmersión	100,0	0,00393	234	1083	1,72	3,42
Cobre comercial inmersión-dura	97,0	0,00381	242	1084	1,78	3,42
cobre recocido alambre de acero	40,0	0,00378	245	1084	4,40	3,85
cable revestido alambre de acero	30,0	0,00378	245	1084	5,86	3,85
cable revestido barra de acero	20,0	0,00378	245	1084	8,62	3,85
acero 1020	10,8	0,00160	605	1510	15,90	3,28
acero revestido barra de acero	9,8	0,00160	605	1400	17,50	4,44
Zinc bañado de acero	8,6	0,00320	293	419	20,10	3,93
Acero inoxidable 304	2,4	0,00130	749	1400	72,00	4,03

Donde

α Coeficiente térmico de resistividad a 0°C en 1/°C

K_0 $1/\alpha$ o $(1/\alpha_r) - T_r$ en °C

T_m Temperatura de fusión del material

ρ_r Resistividad del conductor de tierra a la temperatura de referencia 20°C

$TCAP$ Factor de capacidad térmica por unidad de volumen en unidades [J/cm³°C]

2.2 Electrodo

El diseño que hemos seguido, en particular a esta subestación eléctrica, se basa en conocimiento en alta tensión. Complementamos el estudio para electrodos con las definiciones encontradas en la NOM-001-SEDE 2012. En esta norma, artículo 250 "Puesta de tierra y unión", incluye el uso de electrodos. La información que se plasma en esta sección del estudio para la subestación Chimalpa contiene electrodos en forma de varilla metálica como el más adecuado para nuestro proyecto.

Los electrodos tienen como objetivo:

1. Proporcionar una conexión entre la tierra y los gabinetes de los equipos que no deben conducir corriente y se encuentran conectados al sistema de tierras para lograr un potencial cero.
2. Brindan un retorno a tierra a corriente de fuga.
3. Servir como trayectoria a tierra a descargas eléctricas.

El electrodo puede ser encontrado en diversas formas: en forma de varilla, como placa, varilla con relleno químico, en forma de tubo o en forma de malla de cable. Los electrodos se encuentran en contacto con el suelo de la subestación. Se perfora el terreno para introducir este dispositivo a una profundidad dada de tal manera que entre en contacto con las zonas húmedas y por lo tanto con una resistividad eléctrica menor. Los electrodos usualmente están fabricados por compuestos metálicos los cuales deben ser resistentes a la corrosión por efectos de: exposición a químicos, oxidación, formación de pares electrolíticos, electrólisis y por circulación de corrientes de falla. El aluminio es utilizado para la fabricación de electrodos solo en aleaciones con otros metales, por su baja resistencia a la corrosión.

Consideraciones de diseño

Los factores que definen el desempeño de un electrodo son: estado o composición del terreno, longitud y profundidad de instalación.

Es importante considerar la resistencia total de un electrodo. Estas se dividen en cuatro partes:

- La resistencia del conductor que se ubica entre el sistema de tierras y el electrodo (resistencia intrínseca)
- Resistencia de contacto electrodo-superficie
- Resistencia de contacto electrodo- suelo a una profundidad dada.
- Reducción de gradientes de potencial

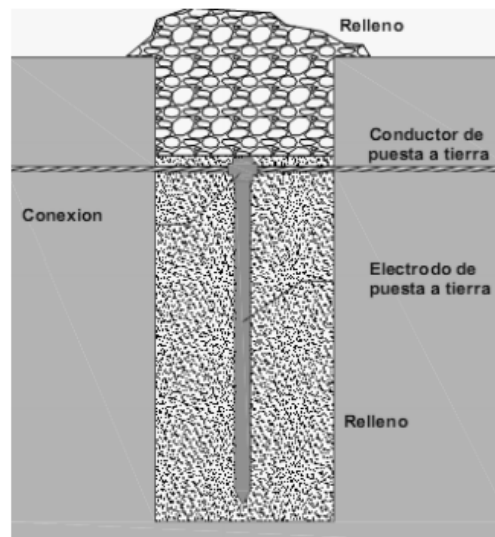
Estas resistencias nos permiten analizar la capacidad del electrodo y su zona de efecto. Es decir la liberación de corriente de falla se da en una radio en torno al electrodo. La resistencia que existe de contacto electrodo-suelo es un parámetro importante ya que representa la mayor resistencia eléctrica. Esta resistencia va disminuyendo conforme se aleja del centro del electrodo. Esto permite ubicar de manera correcta a los electrodos en una subestación ya que al encontrarse dos radios de influencia de dos electrodos, se producen concentraciones de corrientes aumentando la tensión y resistencia de la zona, afectando el funcionamiento de los electrodos.

Electrodos en forma de varilla

Es la forma típica y encontramos los que son fabricados de hierro galvanizado, las varillas fabricadas de copperweld, de bronce y cobre sólido.

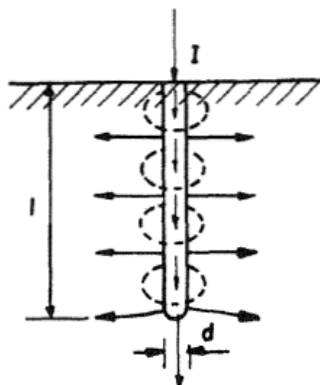
El material “*Acero galvanizado*” para las varillas se proponen cuando el terreno no contiene elementos corrosivos. El *acero inoxidable* es muy costoso por lo que son poco considerados en el diseño. Las varillas fabricadas de *bronce* son instaladas si contiene un 80% de cobre. Los electrodos fabricados de *cobre* son los más utilizados con una vida útil de hasta 30 años, su única desventaja radica en que son instalados a golpes por lo que se debe tener cuidado en no dañar su físico. Cuando nos referimos a varillas *Copperweld* hablamos de varillas fabricadas por el proceso “*Solding Cladding*”, en este proceso se funden los materiales metálicos en condiciones libre de oxígeno, donde se procesa la unión entre el cobre y el aluminio mediante temperatura y presión.

Ilustración 8 Electrodo tipo varilla [9], pág. 72



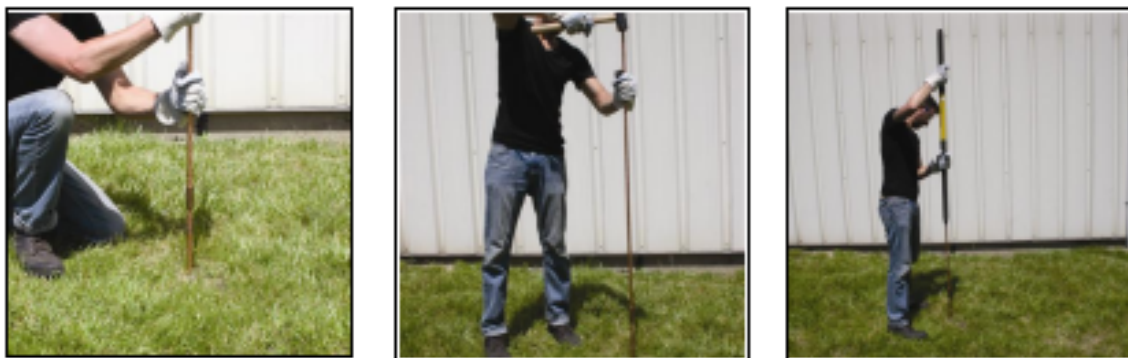
Cuando se drena la energía hacia el terreno se producen líneas de energía circundante a la fuente por la que fluye la corriente. En este caso, alrededor del electrodo se irradian superficies equipotenciales, estas zonas equipotenciales varían su magnitud conforme se aleja de la superficie metálica proyectando superficies semiesféricas con centro en el electrodo. Al mismo tiempo el fluir de la corriente eléctrica produce un campo magnético dependiendo de las características dieléctricas del suelo.

Ilustración 9 Disipación de energía a través del electrodo [13], pág. 427



El mercado proporciona un sinfín de formas diseñadas para los electrodos. En esta subestación empleamos el electrodo en forma de varilla con punta por ser el eficiente en un diseño de tierras.

Ilustración 10 Instalación de un electrodo



Existen manuales que indican la forma de instalación, mostrando el equipo y procedimiento necesario para cumplir con las normas de instalación. Para la selección de un electrodo se requiere de un diámetro, longitud y un espesor de revestimiento (Capa protectora para el centro de aluminio preferentemente fabricado de cobre y no sobrepasa 10 mm de espesor) y su peso unitario.

A continuación presentamos una ficha técnica de un proveedor que maneja varillas de tierra. Los datos más importantes que se pueden encontrar en estos catálogos o fichas son: diámetro nominal, longitud, espesor de revestimiento y peso. Se añaden estas tablas para que se pueda familiarizar con los diversidad de información que se pueda presentar cuando se necesite seleccionar un electrodo de tierras en forma de varilla.

Ficha técnica para varilla de tierra

Tabla 5 Especificaciones técnicas de electrodo

Varilla de tierra marca Erico								
No. de Catalogo	Diámetro Nominal de varilla	Diámetro de varilla Ø	Longitud L	Espesor de revestimiento	Peso unitario	Marca UPC	cumple con	Certificación
611380	1/2"	0.504"	8.0'	10 mil	5.5 lb	No	ANSI®/ NEMA® GR1	UL
611380UPC	1/2"	0.504"	8.0'	10 mil	5.5 lb	Si	ANSI®/ NEMA® GR1	UL
611300	1/2"	0.504"	10.0'	10 mil	6.9 lb	No	ANSI®/ NEMA® GR1	CSA, cULus
611300UPC	1/2"	0.504"	10.0'	10 mil	6.9 lb	Si	ANSI®/ NEMA® GR1	cULus
611303	1/2"	0.505"	10.0'	13 mil	7.4 lb	No	ANSI®/ NEMA® GR1	cULus
615880	5/8"	0.560"	8.0'	10 mil	6.8 lb	No	IEC® EN 62561-2, ANSI®/ NEMA® GR1	UL
615880UPC	5/8"	0.560"	8.0'	10 mil	6.8 lb	Si	IEC® EN 62561-2, ANSI®/ NEMA® GR1	UL
615800UPC	5/8"	0.560"	10.0'	10 mil	8.4 lb	Si	IEC® EN 62561-2, ANSI®/ NEMA® GR1	cULus

Continuando con el estudio de los electrodos, es necesario hablar de la norma oficial mexicana para cumplir con los requerimientos básicos que nos indica con el fin de realizar una buena práctica de diseño.

De acuerdo con el artículo 250 “Puesta a tierra” [4]

Electrodos de tipo varilla:

- Dimensionamiento: Estos deberán estar dimensionados con al menos 2.44 [m] de longitud y fabricados de acero inoxidable, cobre o zinc con un diámetro mayor a 16 [mm].
- Instalación: Se debe enterrar a una profundidad mínima de 2.44 [m] en contacto con las zonas húmedas. El extremo superior del electrodo se puede encontrar a nivel de piso o superior solo si cuenta con protección contra daños.
- Separación: Un sistema de tierras correcto utiliza más de un electrodo como medio de protección. El electrodo tiene un alto nivel de resistencia a tierra por lo que se distribuyen de tal manera que pueda reducir la resistencia total del arreglo, al momento de ubicarlo es importante fijar como mínimo 1.80 [m] entre electrodo. Se establece que el valor de resistencia del arreglo no puede ser mayor a 25 [Ω].

Electrodos de componentes químicos

Un electrodo químico es utilizado como alternativa a los electrodos de varilla metálica. Este dispositivo está caracterizado por usar sustancias químicas como el cloruro de sodio, sulfato de cobre, carbón, grafito y bentonita. Utiliza estos productos con el fin de acondicionar el suelo en la periferia del electrodo, reduce la resistividad circundante al electrodo logrando así una mayor conductividad entre electrodo-suelo.

Electrodos en placa

Estas placas metálicas cubren como mínimo una superficie de 0.20 [mm²]. Se fabrican de metales como: hierro y acero ya sea desnudo o con recubrimiento.

2.3 Conectores

Los tipos de conectores son: mecánicos (atornillados y a presión) y soldables

Atornillados

Fabricados para su fácil ensamblado. Esto permite que sea accesible para inspecciones y mantenimiento o para mediciones de resistividad. Estos conectores son muy útiles para evitar que exista corrosión en el punto de unión ya que se les aplica un tratamiento previo para evitar daños posteriores. Son piezas metálicas de bronce y cobre atornillados que son resistentes mecánicos. El cobre presenta propiedades no magnéticas, brinda una conducción segura a la energía en momentos de descarga eléctrica.

Presurizados

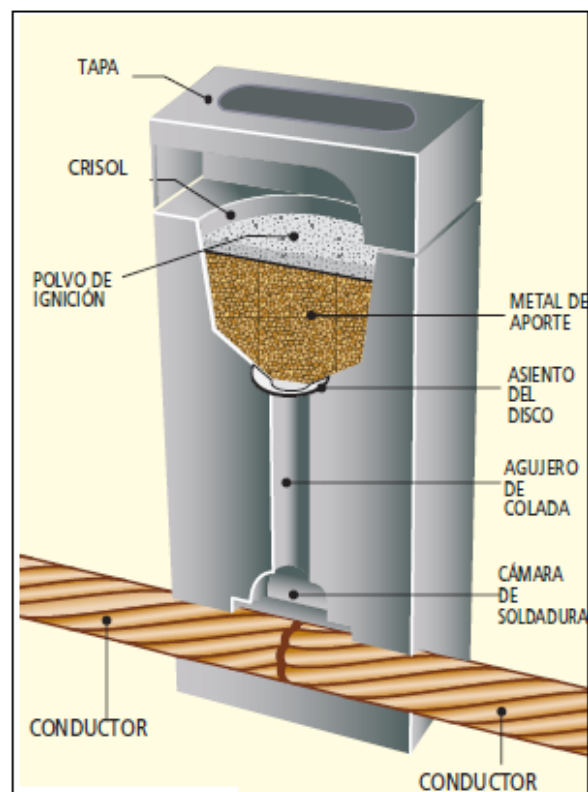
Son conectores que se embonan de manera fácil, contienen baja resistencia de contacto y minimiza falsos contactos. Son fabricados en una sola pieza que es resistente a temperaturas de 250-350°C, a la hora de ser conectados se utilizan herramientas específicas para su unión. Por la naturaleza de los conectores presurizados no es posible la desconexión para mediciones periódicas. Sufren de corrosión galvánica.

Soldados

Usa la soldadura exotérmica como medio de conexión. La soldadura es un polvo granular metálico que se convierte en líquido al fundirse, se aplica directo a los cables o partes a unir y los fusiona al enfriarse y solidificarse. Las piezas quedan unidas en un solo cuerpo. Es una opción viable cuando necesitan realizarse muchas uniones, reduce tiempo y costo. Es efectivo al eliminar el efecto de resistencia de contacto lo cual lo hace anticorrosivo. Para posteriores inspecciones se necesitan medios de desconexión. Este tipo de conector no es explosivo.

En este proceso de unión se vierte una aleación súper calentada de cobre fundido en el interior de un molde en el cual se encuentran los elementos a unir. Para ser instalado se hace uso de un molde que puede usarse a lo mucho 50 veces para diferentes conexiones. La sección de la soldadura ocupa una mayor porción en la conexión que los conductores por lo que en sobrecargas no existe un daño a la conexión y no se producen fracturas por efectos de esfuerzos mecánicos.

Ilustración 11 Molde de soldadura exotérmica marca Cadweld



El recipiente que contiene la soldadura y los conductores esta hecho de grafito. La soldadura se introduce al contenedor y puede tener un disco retén sobre el cual se coloca la soldadura.

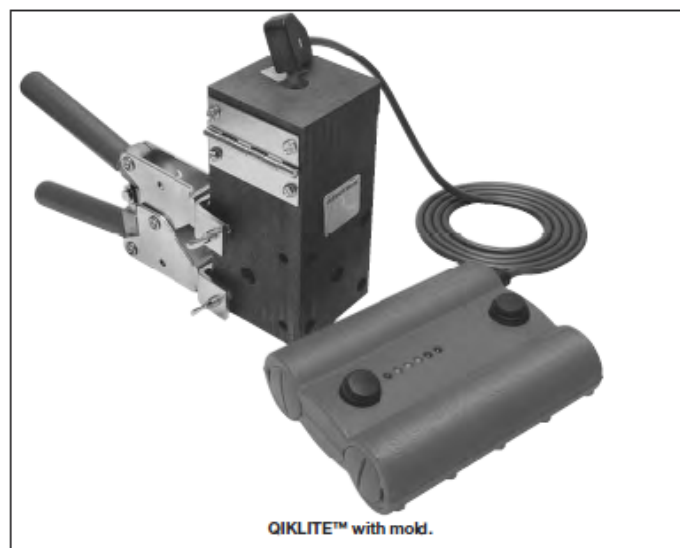
Ilustración 12 Instructivo de soldadura exotérmica marca CadWeld



Equipo utilizado para la conexión permanente de conductores, que muestra la secuencia de pasos para acoplar dos conductores en diversas posiciones o ángulos.

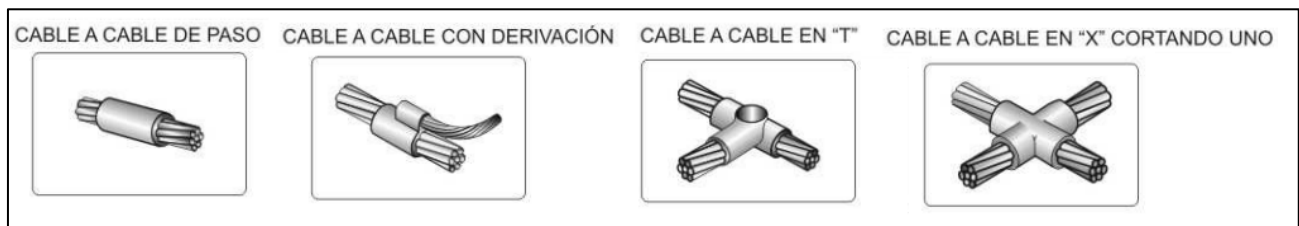
La ilustración siguiente muestra el equipo necesario para soldar en redes de tierra. El dispositivo logra la chispa de ignición de manera remota para la seguridad del técnico soldador.

Ilustración 13 Equipo de conexión exotérmico marca Burndy



La siguiente ilustración muestra algunos ejemplos de conectores soldables.

Ilustración 14 Tipos de conectores soldables



Tipo de Conectores

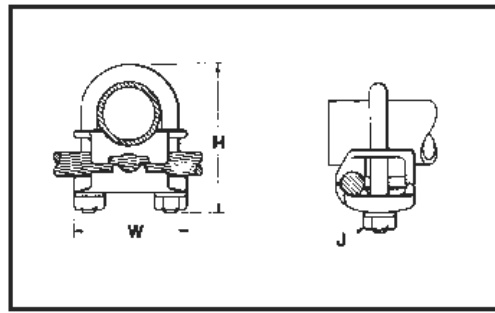
Conector GAR

Las fichas técnicas mostradas a continuación son algunos ejemplos de conectores de tipo mecánicos. Son del tipo atornillable. El conector GAR es un conector mecánico que puede cumplir tres funciones básicas mostradas en la siguiente imagen: conexión con barra de refuerzo, en forma perpendicular y paralela (Véase ilustración 15.). La conexión se da para cualquier conductor y electrodos. La anchura del conector dependerá de las dimensiones de los elementos a unir. En la especificación técnica se indican las medidas posibles para las barras, dimensión del conductor y tamaño del electrodo, (véase tabla 6).

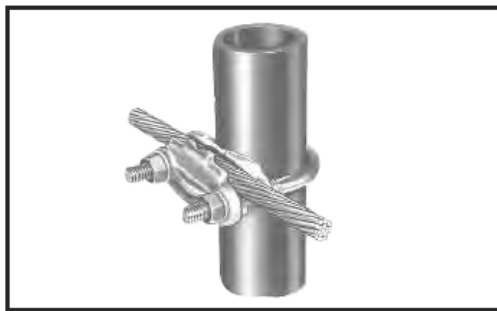
Ilustración 15 Conector para cable a 90 marca Burndy Tipo GAR



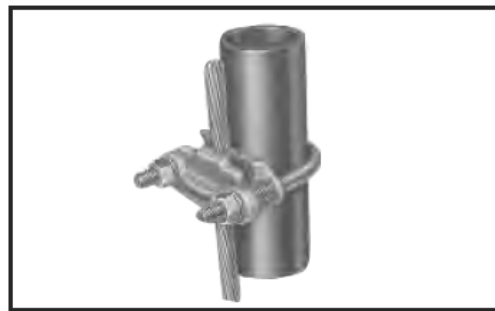
Cable con barra de refuerzo



Dimensiones



Conexión en forma perpendicular



Conexión en forma paralela

Tabla 6 Especificación técnica para conector

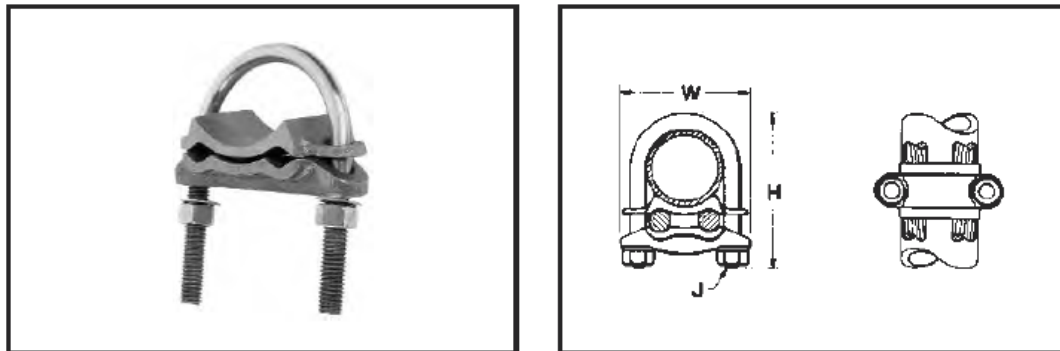
Conector para cable a 90 ° marca Burndy tipo GAR Catalogo industrial

No. de catalogo	Conductor				H	J	W
	Tubo I.P.S.	Tamaño de electrodo	Tamaño de barra de refuerzo	Cable			
GAR114C	1/4	1/2	—	8 Sol. - 4 Str.	2-1/2	3/8	1-7/8
GAR1126				4 Sol. - 2/0 Str.			
GAR1129				2/0 Sol. - 250			
GAR644C	3/8	5/8 - 3/4	#5 (5/8") - #6 (3/4")	8 Sol. - 4 Str.	2-7/8	1/2	2-1/8
GAR6426				4 Sol. - 2/0 Str.			
GAR6429				2/0 Sol. - 250			
GAR6434				300 - 500	3-1/2		
GAR144C	1/2 - 3/4	7/8 - 1	#7 (7/8") - #8 (1")	8 Sol. - 4 Str.	2-3/4	3/8	2-3/8
GAR1426				4 Sol. - 2/0 Str.	3		
GAR1429				2/0 Sol. - 250			
GAR1434				300 - 500	3-3/4		

Conector GD

La ficha técnica para el conector tipo GD se presenta a continuación, este elemento se usa para unir dos conductores a un electrodo. La información técnica específica se emplea tanto para las dimensiones posibles de conductores con los que puede trabajar como para los electrodos de tierra. Véase la ilustración 16.

Ilustración 16 Conector tipo conductor-electrodo marca Burndy tipo GD



Conector Burndy tipo GD

Dimensiones

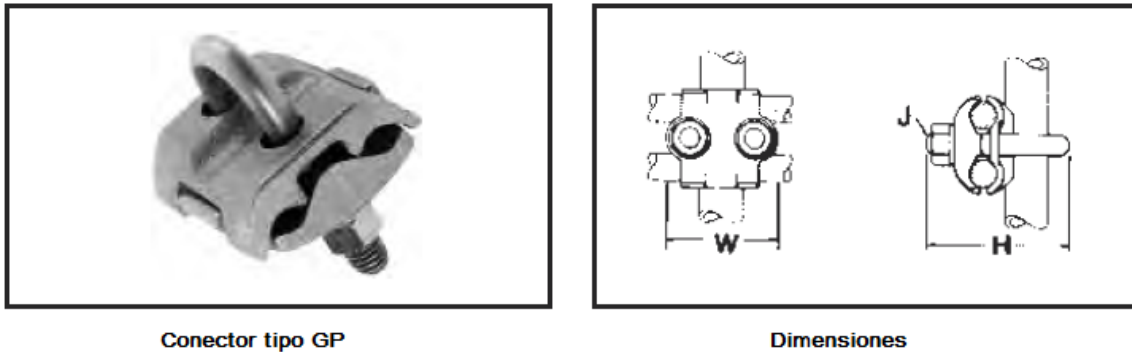
Tabla 7 Especificación para conector cable electrodo

Conector para cable-electrodo marca Burndy tipo GD						
No. de catalogo	Conductor			H	J	W
	Tubo I.P.S.	Tamaño de electrodo	Cable			
GD1526	1	1-1/8 - 1-1/4	4 Sol. - 2/0 Str.	3-3/8	3/8	2-5/8
GD1529			2/0 Sol. - 250			
GD1626	1-1/4	1-3/8 - 1-1/2	4 Sol. - 2/0 Str.	3-1/2		3
GD1629			2/0 Sol. - 250			
GD174C	1-1/2	1-5/8 - 1-7/8	8 Sol. - 4 Str.	4	3-1/4	
GD1726			4 Sol. - 2/0 Str.			
GD1729			2/0 Sol. - 250			
GD1734			300 - 500	4-5/8		1/2
GD184C	2	2 - 2-3/8	8 Sol. - 4 Str.	4-3/8	3/8	3-3/4
GD1826			4 Sol. - 2/0 Str.			
GD1829			2/0 Sol. - 250			
GD1834			300 - 500	5-3/8		1/2

Conector GP

El conector GP, es un conector mecánico que se emplea para unir dos conductores a un electrodo. Las dimensiones de los conductores que puede unir los conectores tipo GP están indicados a continuación (Véase tabla 8). La ficha técnica muestra algunas dimensiones viables.

Ilustración 17 Conector para dos cables de cobre con varilla o tubería marca Burndy tipo GP



Conector tipo GP

Dimensiones

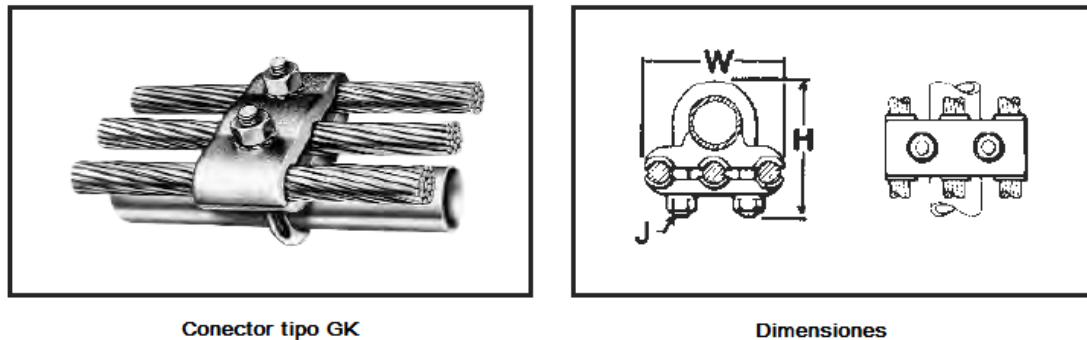
Tabla 8 Especificación técnica para conector

Conector para dos cables de cobre a electrodo o tubería marca Burndy tipo GP							
	Tubo I.P.S.	tamaño de electrodo	Cable				
GP114C	1/4	1/2	8 Sol. - 4 Str.	2-1/2	3/8	1-7/8	
GP1126			4 Sol. - 2/0 Str.				
GP1129			2/0 Sol. - 250				
GP644C	3/8	5/8 - 3/4	8 Sol. - 4 Str.	2-7/8	1/2	2-1/8	
GP6426			4 Sol. - 2/0 Str.				
GP6429			2/0 Sol. - 250				
GP6434			300 - 500	3-1/2		2-1/2	
GP144C	1/2 - 3/4	7/8 - 1	8 Sol. - 4 Str.	2-3/4	38	2-3/8	
GP1426			4 Sol. - 2/0 Str.	3			
GP1429			3/0 Sol. - 250				
GP1434			300 - 500	3-3/4			1/2
GP164C	1-1/4	1-5/8	8 Sol. - 4 Str.	3-1/2	3/8	3	
GP1629			2/0 Sol. - 250				
GP1726	1-1/2	1-7/8	4 Sol. - 2/0 Str.	4			3-1/4
GP184C	2	2-3/8	8 Sol. - 4 Str.	4-1/8			3-11/16
GP1826			4 Sol. - 2/0 Str.	4-3/8			
GP2026	3	3-1/2	4 Sol. - 2/0 Str.	5-1/2			4-13/16
GP2226	4	4-1/2	4 Sol. - 2/0 Str.	6-3/8		5-13/16	

Conector GK

La conexión se da para tres conductores a un electrodo. Se manejan los diversos calibres que soporta el conector y de estos dependerá del tamaño del conector GK. Las dimensiones del conector se encuentran mencionadas en la tabla 9.

Ilustración 18 Conector para tres conductores sujetos a electrodo o tubería marca Burndy tipo GK



Conector tipo GK

Dimensiones

Tabla 9 Especificación técnica para conector

Conector para tres conductores sujetos a electrodo o tubería marca Burndy tipo GK						
No. de catalogo	Conductor			H	J	W
	Tubo I.P.S.	tamaño de electrodo	Cable			
GK114C	1/4	1/2	8 Sol. - 4 Str.	2-1/2	3/8	2-1/2
GK1126			4 Sol. - 2/0 Str.			2-3/4
GK1129			2/0 Sol. - 250			3-3/8
GK644C	3/8	5/8 - 3/4	8 Sol. - 4 Str.	2-7/8	3/8	2-5/8
GK6426			4 Sol. - 2/0 Str.			3
GK6429			2/0 Sol. - 250			3-1/2
GK6434			300 - 500		4	
GK1426	1/2 - 3/4	7/8 - 1	4 Sol. - 2/0 Str.	2-3/4	3/8	3-1/4
GK1429			2 Sol. - 250	3-3/4	1/2	3-7/8
GK1434			300 - 500	4-3/8		
GK1526	1	1-1/8 - 1-1/4	4 Sol. - 2/0 Str.	3-3/8	3/8	3-1/2
GK1529			2/0 Sol. - 250	3-3/4	1/2	4-1/8

Una malla de tierra necesita diversos tipos de conectores. Entre los conectores más utilizados están: las conexiones en cruz, derivaciones, empalmes cable conductor, entre otros, fabricados con cobre para diferentes ángulos y posiciones. Se recomienda que todo electrodo usado en ingeniería este aprobado por UL, IEEE o CSA entre otros.

2.4 Malla

La malla de tierra es el conjunto formado por electrodos y conductores eléctricos conectados e instalados a una cierta profundidad del terreno. La malla de tierra o retícula tiene como elementos verticales a los electrodos y horizontales a los conductores. Nos referimos al término retícula ya que existe un espaciamiento entre conductores que será equidistante o no. Esta separación definirá la geometría de la malla de tierra considerando las mayores ventajas en cuanto a funcionamiento.

La función principal de la malla es el control de gradientes de tensión. El diseño de la malla limita tensiones de toque y tensiones de paso, es por esto que se hacen estudios de la distribución de la retícula de tierra. A continuación se mostraran los factores geométricos más importantes en el diseño de la malla, estos son conocidos como factores de corrección.

Entre los factores geométricos más significativos están:

El factor K_i (factor de corrección por irregularidad), este concepto es útil para corregir la distribución de la corriente a través de diversas partes de la malla considerando que el terreno no tiene uniformidad.

El factor K_m (factor de corrección geométrico), factor que está en función de la cantidad de material enterrado, proyecta el efecto producido por cierta cantidad n de conductores de malla dado a una cierta separación y profundidad.

El factor K_s (factor de corrección por espaciamiento) describe el efecto que genera el espaciamiento y profundidad a la cual están instalados los conductores. Para este caso el conductor estará expuesto a un menor esfuerzo conforme se aleja de la periferia de la subestación. Sin embargo a una mayor profundidad el valor de K_s disminuye, esto sucede ya que la profundidad provoca una caída de tensión entre la superficie del terreno y la distancia a la que se encuentra la retícula.

Los estudios de Schwarz se formularon con base al concepto de modelo de dos capas, es decir, el terreno es considerado una masa compuesta por dos capas, una superior e inferior. A partir de este concepto se establece que la profundidad es un factor de diseño, se considera que la malla de tierra está en contacto tanto con la capa superior como con la capa inferior; esto sucede porque los electrodos perforan el terreno de manera vertical. Dado estas consideraciones, el método de Schwarz es una corrección geométrica cuando la malla de tierra es enterrada a una profundidad mayor a 0.25 [m]. Por lo tanto, se concluye que la resistencia del sistema será menor que la resistencia de electrodos y conductores (elementos verticales y horizontales respectivamente) por separado y será mayor que la resistencia de electrodos y conductores combinados en paralelo.

En conclusión, la malla de tierra es una protección destinada a limitar el alza de niveles de tensión que se generan en la retícula. De acuerdo a la metodología de la red de tierras, se calcula una tensión de seguridad para un individuo de 50 [kg]. La tensión de malla es un valor que puede ir variando su magnitud a lo largo de la red de tierras, sin embargo nunca debe superar en magnitud el valor para 50 [kg].

Para los siguientes elementos que componen la red de tierras: registros, cercas metálicas y trincheras, se ofrecen las definiciones basadas en la CPTT (Coordinación de Proyectos de Transmisión y Transformación de la CFE), estos conceptos son aplicables para proyectos nuevos de subestaciones o posibles ampliaciones.

2.5 Registros

Los registros cumplen con diversas funciones dentro de una subestación eléctrica, para nuestro caso un registro funciona como un punto de medición, permite al personal tener acceso a la red de tierras para observar cambios en la resistencia de la malla por medio de mediciones. Las dimensiones interiores de un registro son de 50 x 50 x 50 [cm]. Para las dimensiones transversales exteriores son 50 x 60 [cm]. Los registros están contruidos de concreto. Para cualquiera de estos dos casos, se recubren con una tapa tipo Irving galvanizada. Los registros se instalan en los extremos y en ciertas derivaciones de la red de tierras.

2.6 Cercas metálicas

Las cercas metálicas son instaladas en los límites del terreno de una subestación eléctrica. En estas zonas las tensiones aumentan drásticamente, es por esto que se tiene la práctica de aterrizar toda cerca metálica. Existen dos casos para aterrizar, la primera condición sucede cuando la cerca metálica se coloca dentro de la zona de impacto de la red de tierras, para este caso se recomienda separar la cerca al menos un metro de la periferia de la malla. En caso contrario, cuando la cerca es puesta fuera de la red de tierras, esta se aterriza dejando un espaciamiento entre los límites de la malla y cerca metálica mínima de 2 [m].

Existen casos en que las líneas aéreas que salen o entran de la subestación se desprendan y caen sobre las cercas metálicas. La protección en esta condición dependerá de la conexión a tierra, esto protegerá la vida de cualquier ser que se encuentre en su cercanía.

2.7 Trincheras

Se define a una trinchera como una canalización construida a una profundidad dada, revestida con muros de concreto armado. El propósito es canalizar conductores ya sea de control, comunicaciones y cables de alta tensión. Dentro de una trinchera se deben instalar dos cables de cobre desnudo de sección transversal de 67.40 [mm²] equivalente a 2/0 AWG cuyos dos extremos se deben conectar a la red de tierras. De esta manera se protegen a los conductores de acoplamiento magnético, las tensiones inducidas dañan al conductor, reducen su capacidad de conducción, producen calentamiento y dañan su vida útil. Las trincheras se construyen en línea recta, estos trayectos no deben ser paralelos a barras de potencia y para cambios de dirección se construyen con ángulos de 45° o 60° considerando el radio de curvatura de los conductores. Por los altos niveles de tensión de operación dentro de la subestación el ruido eléctrico es un efecto inherente del sistema. Al construir las trincheras de la manera anteriormente

indicada se prevé una contaminación de ruido eléctrico sobre los cables de comunicaciones y control.

Capítulo 3 Metodología

3.1 Información útil al diseño

3.1.1 Estudio del terreno

La efectividad del equipo que se encuentra enterrado en el terreno principalmente conductor, electrodo y conector depende directamente de las propiedades resistivas y composición del terreno. Conocer las características del suelo da un panorama general de que tan fiable y barato puede ser el sistema de tierras.

3.1.2 Definición

La resistividad es un parámetro que indica que tan conductivo es un material. Mientras la resistividad es medida en $[\Omega \cdot m]$ la resistencia es medida en $[\Omega]$. La resistividad de un material es afectada por la geometría de este (tamaño y forma), en caso contrario la geometría no determina las características eléctricas en la resistencia de un cuerpo. La conductividad de un cuerpo tiene como recíproco a la resistividad medida en S/m donde S es la sección transversal de un material con longitud L y como resultado se establece que resistividad es:

$$R_0 = R \frac{S}{\Delta L} \quad [\Omega m]$$

3.1.3 Estructura del terreno

El estudio del terreno se enfoca en conocer su composición, homogeneidad y resistividad intrínseca al variar la profundidad. El terreno es una masa compuesta en la que al analizar sus rasgos podemos definir sus características tanto eléctricas como dieléctricas. El objetivo de este análisis es dar un buen funcionamiento al equipo de red de tierras, en especial a los electrodos ya que su funcionamiento depende en gran medida de la resistividad eléctrica en contacto con estos. La resistividad del terreno contrarresta los efectos de gradientes de tensión en la superficie del suelo.

Para el estudio del suelo se hacen mediciones directamente en el terreno, los estudios de campo deben indicar datos de temperatura, humedad en el instante de medición y sales disueltas.

A diferencia de otros materiales conductores, el suelo es un mal conductor. Tenemos al cobre con una resistividad de $1.6 \times 10^{-8} [\Omega \cdot m]$, aluminio de $2.7 \times 10^{-8} [\Omega \cdot m]$ y el acero $72 \times 10^{-8} [\Omega \cdot m]$, si lo comparamos con la resistividad del terreno que se encuentra en un rango de $1-10 \times 10^3 [\Omega \cdot m]$.

La ilustración 19 muestra una clasificación de las resistividades propias para cada tipo de terreno en las que son construidas las subestaciones eléctricas. Esta tabla contiene desde los terrenos más conductivos hasta los más rígidos eléctricamente.

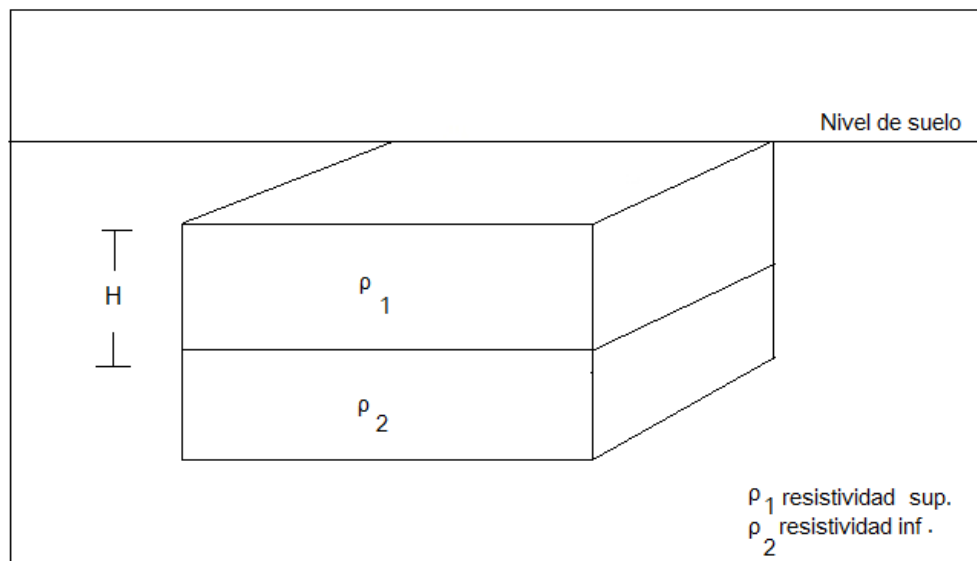
Ilustración 19 Resistividad de terrenos comunes

NATURALEZA DEL TERRENO	MEDIDO EN [Ω -m]
Terrenos pantanosos	de algunas unidades a 30
Limo	20 a 100
Humus	10 a 150
Turba húmeda	5 a 100
Arcilla plástica	50
Margas y arcillas compactas	100 a 200
Margas del jurásico	30 a 40
Arena arcillosa	50 a 500
Arena silicea	200 a 3000
Suelo pedregoso cubierto de césped	300 a 500
Suelo pedregoso desnudo	1500 a 3000
Calizas blandas	100 a 300
Calizas compactas	1000 a 5000
Calizas agrietadas	500 a 1000
Pizarras	50 a 300
Rocas de mica y cuarzo	800
Granitos y gres alterados	1500 a 10000
Granitos y gres muy alterados	100 a 600
Hormigón	2000 a 3000
Basalto o grava	3000 a 5000

El terreno se compone de una estratificación. Capas de diversas composiciones, cada una con propiedades conductivas y características dieléctricas. Existe un caso en que la resistencia aparente no tiene variaciones con respecto a la profundidad. Esta característica presente en suelos se denomina suelo homogéneo o modelo de suelo uniforme. Como referencia de medición se considera un suelo homogéneo cuando la diferencia entre los dos valores extremos de resistividad es menor al 30 %.

Hay casos donde se presenta un espesor de suelo a una profundidad dada con una resistividad denominada ρ_1 y una segunda capa con una resistividad ρ_2 . En los límites de contacto se utiliza el factor de reflexión. El factor de reflexión es utilizado para determinar los cambios bruscos de resistividad en la zona de contacto entre dos capas. La interacción de las capas modifica el valor del factor de reflexión ($-1 \leq K \leq +1$). En el caso de un cambio brusco se llega a un valor de $K=1$, se establece un modelo conocido como terreno de dos capas o modelo no homogéneo (véase ilustración 20). En el caso que se presente $K=0$ se considera un terreno uniforme.

Ilustración 20 Modelo de terreno de dos capas



3.1.4 Factores influyentes en la resistividad

Humedad

La cantidad de humedad determina inversamente la resistividad del terreno. A esto agregamos que terrenos rocosos presentan un grado de resistividad mayor al de zonas húmedas. También existe una propiedad conocida como higroscopicidad, medida en [mg] o en [%], que se define por la cantidad de agua absorbida en función de la porosidad del medio.

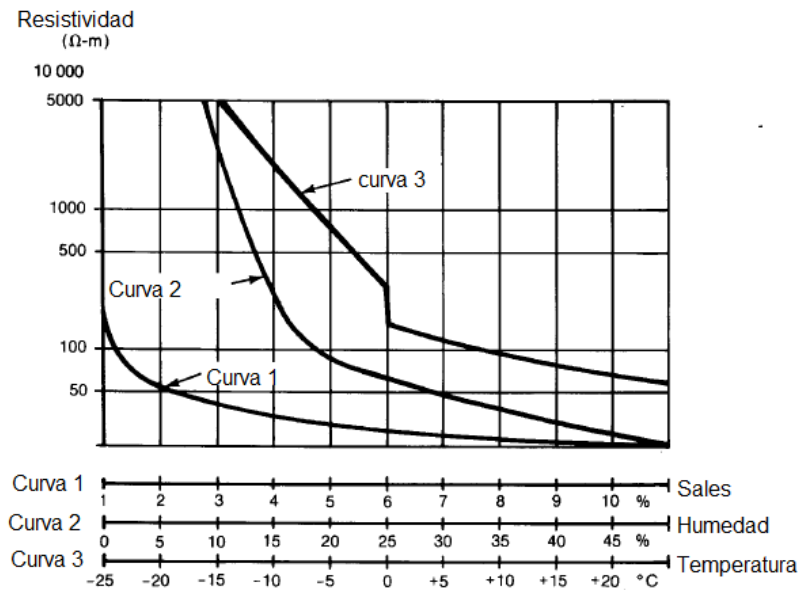
Temperatura

La resistividad es proporcional al aumento y disminución drástica de la temperatura. Esto sucede ya que el terreno pierde su composición líquida en altas temperaturas. Al observarse una caída rápida de la temperatura cercana a cero grados se dará la condición de una mala conductividad, esto sucede porque el hielo es un pésimo conductor.

Concentración de sales y minerales

La conducción en el suelo se da por un proceso electrolítico. Se genera un aumento en la resistividad del terreno cuando la humedad no se encuentra en al menos el 15% de la masa total. La humedad está constituida de elementos granulados ya sean compactos o no y de diversos tamaños. Sin embargo cuando la humedad sobrepasa el 22% de la masa total los efectos granulados no influyen directamente en la conductividad.

En la tabla siguiente se muestran las curvas de resistividad del terreno en función de sus factores principales.



Superficie del terreno

La superficie del terreno presenta la mayor resistividad del terreno. Para reducir este fenómeno se colocan materiales que impidan la evaporación de la humedad. Estos materiales captan la mayor cantidad de humedad como es el caso de la grava. Para conocer las propiedades de estos materiales se estudia el tipo de piedra, tamaño, pureza y tipo de contacto, el análisis se presenta en la tabla 10.

Tabla 10 Resistividades típicas para materiales superficiales [1], pág. 52

Numero	Descripción de material superficial (Estado en el que se encontró, USA)	Resistividad de muestra Ω·m	
		Seco	Húmedo
1	Granito triturad (N.C.)	140x10 ⁶	1300 (Agua subterránea, 45 Ω·m)
2	1.5 in (0.04 m) granito triturado (Ga.)	4000	1200 (Agua subterránea, 100 W)
3	0.75–1 in (0.02–0.025 m) granito (Calif.)	--	6513 (10 min después con 45 Ω·m agua drenada)
4	#4 (1 -2 in) (0.025-0.05 m) Granito lavado (Ga.)	1.5x10 ⁶ a 3x10 ⁶	5000 (Agua de lluvia, 100 Ω·m)
5	#3 (2–4 in) (0.05-0.1 m) Granito Lavado (Ga.)	2.6x10 ⁶ a 3x10 ⁶	10 000 (Agua de lluvia, 100 Ω·m)

6	Tamaño desconocido, Piedra caliza lavado (Mich.)	7×10^6	2000–3000 (Agua subterránea, $45 \Omega \cdot m$)
7	Granito lavado, similar to 0.75 in (0.02 m) grava	2×10^6	10 000
8	Granito lavado, similar a grava pequeña	40×10^6	5000
9	#57 (0.75 in) (0.02 m) Granito lavado (N.C.)	190×10^6	8000 (Agua subterránea, $45 \Omega \cdot m$)
10	Asfalto	2×10^6 a 30×10^6	10 000 a 6×10^6
11	Concreto	1×10^6 a 1×10^9	21 a 100

3.2 Extensión del terreno

La malla de tierra tiene una geometría cuadrada o rectangular formada por conductores paralelos y transversales. El área que cubre un sistema de tierra determina el valor de resistencia de la malla donde se establece que a mayor área cubierta menor valor de resistencia. Esto permite limitar gradientes de potencial peligrosos en función de la distribución de los conductores, ya sea por la mayor proximidad entre estos o mayor longitud. La tensión de malla que depende de la conformación de la rejilla de tierra depende de factores conocidos como: factor de geometría de malla y factor de corrección de geometría de malla.

3.3 Resistividad del cuerpo humano

La resistencia propia del cuerpo humano se estima en un rango de $300[\Omega]$ - $3000 [\Omega]$, para estos cálculos se tomó en cuenta la distancia que existe entre mano-mano, mano a ambos pies y de pie a pie. Al ser un valor difícil de establecer se consideran factores que afectan la resistencia, estos son:

- Edad y sexo del individuo
- Estado de su piel y ambiente (húmedo, seco, templado, etc.)
- Tipo de aislante que posee (botas aislantes, cascos, guantes, etc.)
- Peso del sujeto
- Tensión de contacto

3.4 Datos de entrada

Las tensiones nominales se establecen de acuerdo a los requerimientos de operación del sistema. Las tensiones que existen en este sistema deberán mantenerse dentro de los límites máximos y mínimos seguros para los equipos principales de una subestación eléctrica. De esta manera los equipos de una subestación se instalan para una determinada tensión segura de operación contra fallas eléctricas.

Una vez consumada la localización de una subestación eléctrica de acuerdo a estudios conocidos como centro de carga, se verifica que la zona sea accesible a la interconexión con el sistema eléctrico principal para la llegada de circuitos que alimentaran a la nueva subestación eléctrica. El siguiente paso consiste en recopilar los datos climatológicos de la región como son: temperatura máxima y mínima, velocidad máxima de viento, altura sobre nivel de mar, nivel isoceraúnico, nivel sísmico y grado de contaminación ambiental.

Los datos de corto circuito

El dato de corto circuito se obtiene a través del análisis de la red por los métodos ya explicados anteriormente. Como primer paso para análisis de una red se requiere de un diagrama unifilar donde se plasmen los datos de potencia, tensión e impedancia. Se realiza una transformación de la información a valores de base de potencia y tensión. Una vez logrado esto se procede a la obtención de la impedancia equivalente del sistema entre la fuente y el punto de falla. Al calcularse la corriente de falla se puede obtener la corriente asimétrica que depende de un factor de asimetría dada por la relación X/R del sistema en estudio. La información de corto circuito se da en potencia ya sea en KVA o MVA.

Método para el cálculo de resistividad de terreno

Método de Wenner

Este método se emplea en la mayoría de los casos de medición dada su fácil implementación y formulación matemática. Es un método que consta de cuatro electrodos enterrados en el terreno siguiendo una trayectoria recta. Los electrodos de instrumento de los extremos son nombrados $C1$ y $C2$ son electrodos de prueba e inyectan corriente a las capas del subsuelo. Los electrodos de medición centrales nombrados $P1$ y $P2$ miden la tensión que experimentan en el momento en que se activan $C1$ y $C2$ en función de la resistividad del terreno. Los electrodos se encuentran colocados a distancias iguales de separación y a una misma profundidad. La distancia entre electrodos de prueba se denomina " a " y la profundidad se denomina " b ". La resistencia se obtiene a partir de la ley de ohm $V=R*I$ y se obtiene un valor de resistencia propia en ohm.

Existen dos variaciones principales para el método de Wenner. El primero se caracteriza por conservar la misma distancia entre las varillas verticales. El segundo se conoce como variante Schlumberger-Palmer tiene un arreglo distinto, donde los electrodos se

encuentran espaciados de diversa manera para aumentar la sensibilidad del método. Se muestran a continuación los dos arreglos, véase imágenes 22 y 23.

Ilustración 22 Método de Wenner electrodos igualmente espaciados [2], pág. 13

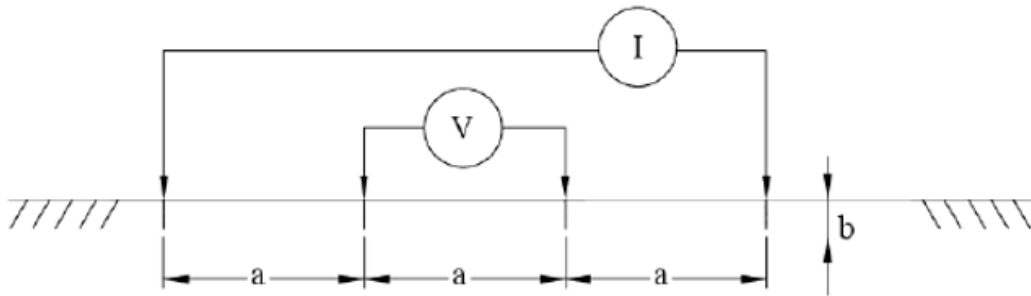
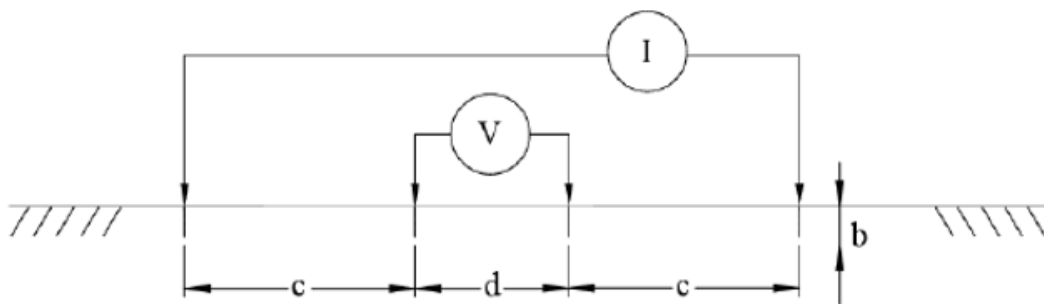


Ilustración 23 Método de Wenner electrodos no igualmente espaciados [2], pág.13



Donde

- ρ_a Resistividad del terreno medido en $[\Omega \cdot m]$
- R Valor obtenido del equipo medido en $[\Omega]$
- a Distancia entre electrodos adyacentes medido en $[m]$
- b Profundidad de los electrodos medido en $[m]$
- c Distancia entre electrodos centrales con exteriores en $[m]$
- d Distancia que existe entre electrodos centrales en $[m]$

3.5 Secuencia de diseño para una red de tierras

Paso 1

Para el diseño de tierras es indispensable contar con los planos de la subestación para conocer la ubicación de equipos principales y estructuras. Realizar mediciones de campo dentro del terreno y en zonas aledañas a la subestación para determinar el tipo de suelo. Establecer un valor de resistividad del terreno y plantear su modelo, ya sea homogéneo o de dos capas.

Paso 2

Paso 2.1

A partir del estudio de corto circuito proporcionado en este caso particular por el cliente, se obtiene la información más importante para la etapa del diseño, entre los datos más importantes están:

Conocer la máxima magnitud de corto circuito ($3I_0$) y la máxima duración de falla eléctrica (t_c)

Donde:

- $3I_0$ es la máxima magnitud de falla que podrá soportar un conductor de tierra ya sea para configuraciones fase- tierra, fase-fase-tierra, etc.
- t_c es el tiempo necesario para librar a la instalación de la falla, no debe superar 1[s]. Es un parámetro que permite determinar el tiempo de protecciones de respaldo. Si se requiere consultar valores de t_c usados en el diseño de sistemas eléctricos de tierra se puede consultar la tabla 1.

Estos datos definen las características básicas de corriente de falla de corto circuito en [kA] (I_f). A continuación se realiza el cálculo de la corriente de malla (I_g) la cual se define como la componente simétrica del nivel máximo de falla monofásica.

Paso 2.2

Para el cálculo de corriente de malla:

1. Conocer tipo de falla y localizarla, ésta debe de ser la condición de mayor esfuerzo eléctrico y mecánico.
2. Determinar el factor de división de corriente de falla **Sf** de acuerdo a los tipos de falla que fueron identificadas. El factor **Sf** determina la relación entre la magnitud de corriente de falla con la porción de corriente que fluye por la malla de tierra hacia el suelo.
3. Determinar el valor de decremento para la falla identificada considerando su duración y relación X/R.
4. Establecer un factor de protección a los últimos cálculos para obtener márgenes de seguridad y por crecimiento a futuro de la subestación.

Paso 2.3

El cálculo de la sección transversal del conductor consiste en utilizar la corriente máxima de falla de corto circuito e identificar el tipo de material del que estará construido el conductor teniendo presente coeficientes de resistividad y constantes del material. Aplicar los datos en la fórmula de Sverak para el cálculo del tamaño del conductor

Paso 2.4

Calcular la máxima corriente asimétrica de falla I_F en [A] (es un valor eficaz de la onda de corriente asimétrica considerando el lapso total de la onda de falla) en función del factor de decremento y corriente de corto circuito I_f

Paso 3

Cálculo de tensiones y corrientes que puede soportar el cuerpo sin daño alguno:

- Cálculo de tensiones de paso tolerables para el cuerpo humano
- Cálculo de tensiones de toque tolerable para el cuerpo humano
- Cálculo de corrientes seguras tolerables para el cuerpo humano

En el procedimiento para cálculo de tensiones tolerables para el cuerpo humano se consideran las ecuaciones que se establecen para 50 [kg] y 70 [kg]

Paso 4

La repartición de las celdas (espaciamiento entre conductores) y la ubicación de los electrodos están en función de la corriente I_G y el espacio a proteger por la malla.

Para la malla de tierra

El área que ocupará la red de tierras será dividida hasta formar una retícula conformada por conductores cruzados en dos direcciones con conductores paralelos y perpendiculares permitiendo el acceso a elementos de puesta a tierra y estructuras mayores o menores. El perímetro estará conformado por un conductor continuo que limita la aparición de altas corrientes y gradientes de potencial. La malla se instala a una profundidad dada por la resistividad calculada para el suelo y por consideraciones económicas (material a usar, excavación y relleno).

Para la ubicación de los electrodos

La distribución de los electrodos permite el flujo de corrientes a tierra. Para mayor efectividad en la repartición de los electrodos se deberá tomar en cuenta los valores estimados por la resistencia máxima, valor de tensión de toque y valor de tensión de paso. Estos electrodos están conectados a transformadores, apartarrayos, interruptores de potencia etc. En un diseño preliminar es adecuado colocar electrodos en los vértices de la malla y en puntos de unión de los límites de la red.

Paso 5

Cálculo para determinar la resistencia de tierra. Si el diseño de la subestación es en alta tensión para los niveles de transmisión y subtransmisión, se establece un valor normalizado de 1 [Ω] o menor para la resistencia de la malla de tierra (R_g). En caso de ser una instalación de media tensión se establece en 4 [Ω] la resistencia de tierra. Finalmente, para el sector de distribución las subestaciones consideran un sistema de resistencia en 5 [Ω]. Los valores establecidos para la resistencia total de tierra de la subestación difieren para diversas normas, los datos en este caso fueron tomados de CFE 01J00-01 Sistema de Tierra Plantas y Subestaciones.

Es importante hacer una corrección por el método de Schwarz para redes de tierra instaladas a una profundidad mayor a 0.25 [m] y menores a 2.5 [m].

Paso 6

Calcular la máxima corriente que puede circular a través de la malla en [A] en función del factor de decremento y corriente simétrica de rejilla I_g en RMS medida en [A]. Esto evita un sobredimensionamiento del sistema de red de tierras considerando la localización de falla destructiva, factor de decremento y aumento en la capacidad del sistema.

Paso 7

Cálculo de potencial de tierra **GPR** (Ground Potential Rise) dado en función de la resistencia y corriente de malla. Es una etapa de comparación de potenciales, es preferible que la magnitud de potencial de tierra se encuentre por debajo de la magnitud de tensión de toque.

Paso 8

Cálculo de tensiones de paso y contacto en la malla.

Paso 9

Etapa de verificación, si las tensiones de contacto de malla son menores a las tensiones de contacto o de paso tolerables para el cuerpo humano, la metodología se concluye, de lo contrario se debe corregir el diseño preliminar.

Paso 10

Si se verifica que la red de tierra es un sistema seguro al diseño, se le agregan los conductores para puesta a tierra de equipos. Si se presentan inconsistencias en los resultados obtenidos verificar los puntos anteriores hasta que se logren tensiones y corrientes seguras para el cuerpo humano.

Paso 11

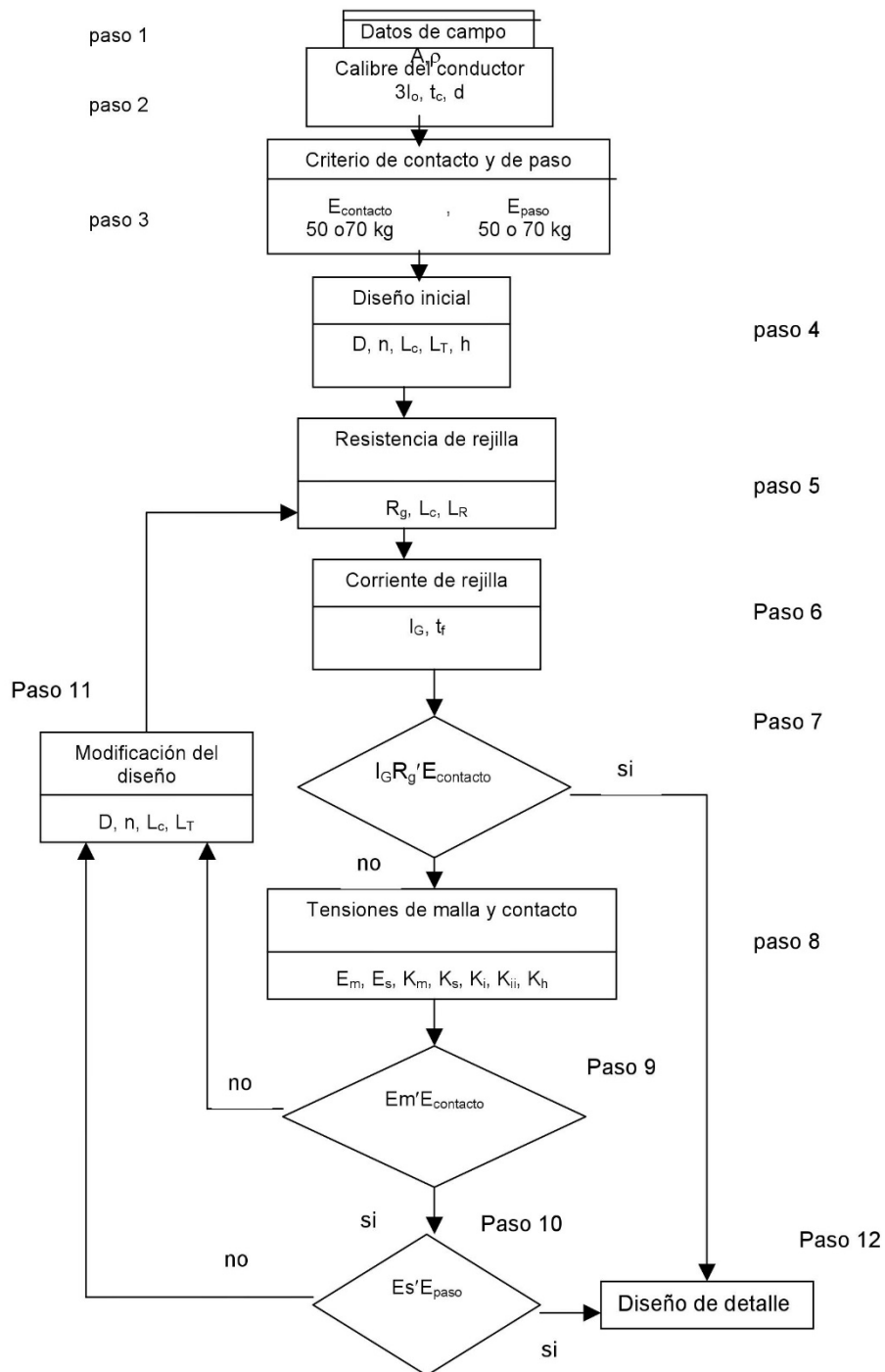
Si se observan valores con potenciales que sobrepasen los límites de seguridad se recomienda diseñar una retícula de tierra con espaciamentos más pequeños entre conductores y añadir más electrodos a tierra.

Paso 12

Se completa el diseño de detalles después de cumplir con todos los requerimientos anteriores de seguridad.

El siguiente diagrama de flujo resume la secuencia de pasos que se deben seguir para el diseño de una red de tierras. Es un diseño que se debe ir alargando hasta que se ajuste en cada paso a los requerimientos básicos de seguridad: Disipación de corrientes de falla eléctrica sin exponer la vida de los trabajadores y sin superar los niveles de operación de equipos eléctricos.

Ilustración 24 Diseño de red de tierras [3], pág. 24



3.6 Recomendaciones

A continuación se presentan recomendaciones posibles para mejorar el funcionamiento de una red de tierras.

Control de gradientes en la malla de tierra

Como primer solución viable está disminuir el valor de resistencia de malla y por lo tanto el valor de tensión de transferencia. Lo cual se consigue aumentando el área que ocupará la malla de tierra en la subestación. Si el terreno de la instalación es reducido se propone enterrar los electrodos a una mayor profundidad.

Otra opción que se propone cuando el terreno es pequeño consiste en reducir el espaciamiento entre conductores. También se puede aumentar el número de conductores cerca de la periferia de la malla reduciendo las tensiones en el centro de la red.

La última opción es direccionar la circulación de corriente de falla eléctrica hacia circuitos exteriores mediante la conexión de hilos de guarda de líneas de transmisión, aunque se debe hacer un estudio de sus posibles contribuciones.

Es posible hacer la conexión de los hilos de guarda a la red principal de tierra, el estudio de nuevas contribuciones se basa en que los hilos de guarda crean nuevas rutas de disipación de corriente de falla restándosela a la red principal. El flujo de corriente dependerá del número de hilos de guarda conectados y la resistencia de malla. Se define una impedancia longitudinal del conductor Z_1 y una conductancia transversal $1/R_2$. Se puede calcular la impedancia equivalente de línea $Z = \sqrt{Z_1 R_2}$ para la cual se concluye que si la impedancia de hilo guarda conectada en paralelo con la resistencia de red es mayor a ésta, el efecto por hilos de guarda es despreciado.

Aterrizamiento

La forma de aterrizamiento se puede distinguir en dos partes: a través de una impedancia y sólidamente a tierra. La conexión a tierra de los equipos primordiales influye directamente en los esfuerzos dinámicos que se puedan presentar en estado de contingencia. El aterrizamiento se puede dar por medio de una o varias impedancias ya sean de tipo resistivo o reactivo. Sólidamente a tierra implica la conexión del neutro directamente a la red de tierras, esto conduce a que se no existirá una impedancia de secuencia cero entre el equipo y la red.

A continuación se muestran las características que definen a cada método de aterrizamiento evaluando su efectividad. Los diversos métodos mostrados tienen su aplicación en la práctica con sus respectivas ventajas y desventajas.

Tabla 11 Ventajas y desventajas por tipo de aterrizamiento

Características asumiendo no escalamiento de falla	Método de aterrizamiento aplicado		
	Sólidamente aterrizado	No aterrizado	Alta impedancia
Operación de equipos de sobrecorrientes durante falla monofásica	SI	No	No
Control de tensiones transitorias generadas localmente	SI	No	SI
Control de sobretensiones en estado estable	SI	No	SI
Peligro de arqueo	SI	No	No
Equipo dañado por arqueo durante falla monofásica	SI	No	No
Sobretensión por falla monofásica (En fases no afectadas)	Tensión línea a neutro	>>Tensión fase a fase	Tensión fase a fase
Puede alimentar cargas de tipo línea a neutro	SI	No	No

Para las redes de tierra se recomienda preferentemente una conexión que sea sólidamente a tierra. En el caso de elementos metálicos que encierran conductores o que puedan energizarse por fallas eléctricas o por alguna situación anormal deben conectarse a la red de manera sólida para disminuir la probabilidad de incendios, permitir el funcionamiento de protecciones y que se disipe la corriente de manera rápida hacia la malla. Es altamente recomendado el aterrizamiento sólido cuando se hace suministro de CA a circuitos sensibles electrónicos.

Los transformadores aportarán corriente en secuencia cero dependiendo de la conexión a tierra con la que cuenten. Una conexión sólidamente a tierra siempre contribuirá con una circulación de corriente I_0 como es el caso de un transformador estrella sólidamente aterrizada. Un transformador en "Delta" equivale a un circuito abierto y nula circulación de corriente I_0 . El transformador Zigzag fue diseñado con la intención de crear una conexión a tierra para el lado en Delta.

La conexión de un transformador a tierra es útil para los sistemas de monitoreo y protección basados en la circulación de corriente de falla de secuencia cero, estos dispositivos se ubican en los neutros. Las fallas monofásicas son detectadas por tres formas: por circulación de corrientes de retorno a tierra, por magnitudes de corriente de secuencia cero y por corrientes diferenciales. A continuación se presentan las configuraciones más usadas en los transformadores con su impedancia equivalente en secuencia positiva, negativa y cero. Ver ilustración 25.

Ilustración 25 Impedancias equivalentes de transformadores para secuencia positiva y cero [18], pág.157

	Conexión de transformador	Conexión de secuencia positiva y negativa	Conexión de secuencia cero
a		$\frac{N_1 \text{ o } N_2}{H \text{---} Z_T \text{---} L}$	
b		$\frac{N_1 \text{ o } N_2}{H \text{---} Z_T \text{---} L}$	
c		$\frac{N_1 \text{ o } N_2}{H \text{---} Z_T \text{---} L}$	
d		$\frac{N_1 \text{ o } N_2}{H \text{---} Z_T \text{---} L}$	
e		$\frac{N_1 \text{ o } N_2}{H \text{---} Z_T \text{---} L}$	
f		$\frac{N_1 \text{ o } N_2}{H \text{---} Z_T \text{---} L}$	
g		$\frac{N_1 \text{ o } N_2}{H \text{---} Z_T \text{---} L}$	
h		$\frac{N_1 \text{ o } N_2}{H \text{---} Z_T \text{---} L}$	

Glosario de parámetros de diseño

$3I_0$	Corriente de falla simétrica en [A]
I_G	Corriente máxima de rejilla en [A]
ρ	Resistividad del terreno en [Ω m]
ρ_s	Resistividad superficial del terreno en [Ω m]
h_s	Espesor de capa superficial en [m]
C_p	Factor de proyección para posible aumento del sistema
C_s	Factor de reducción.
t_c	Duración de falla eléctrica en [s]
t_f	Duración de falla eléctrica para determinar de factor de decremento en [s]
t_s	Duración de shock eléctrico a través del cuerpo humano en [s]
h	Profundidad a la cual se instalan los conductores de retícula de tierra en [m]
d	Diámetro de conductor en [m]
A	Área que cubre la red de tierras en la subestación eléctrica en [m^2]
D	Espaciamiento entre conductores paralelos en [m]
D_f	Factor de decremento
n	Número de conductores paralelos en una dirección
K_m	Factor de espaciamiento para cálculo de tensión de toque de malla
K_s	Factor de espaciamiento para cálculo de tensión de paso
K_i	Factor de corrección geométrico
K_{ii}	Factor de corrección geométrico para conductores internos en esquinas de retículas de tierra.
K_h	Factor de corrección por efectos de profundidad de instalación de malla de tierra en [m]
L	Longitud total de conductores de tierra incluyendo sistema de retícula y varilla en [m]
R_g	Resistencia del sistema de tierras en [Ω]
E_m	Tensión de toque malla en [V]
E_s	Tensión de paso de malla en [V]
E_{t50}	Tensión de toque que soporta una persona con un peso de 50 [kg] en [V]
E_{t70}	Tensión de toque que soporta una persona con un peso de 70 [kg] en [V]
E_{p50}	Tensión de paso que soporta una persona con un peso de 50 [kg] en [V]
E_{p70}	Tensión de paso que soporta una persona con un peso de 70 [kg] en [V]
GPR	Elevación máxima de tensión de terreno en [V]
K_1	Constante de Schwarz
K_2	Constante de Schwarz

Capítulo 4 Desarrollo de ingeniería básica

4.1 Introducción

Los capítulos anteriores presentan una investigación que describe el panorama particular de este sistema de tierras, esta documentación permite conocer los alcances, características eléctricas y los fenómenos eléctricos por los que se rige. Además permite darle validez a nuestra siguiente etapa en el estudio de red de tierras, la cual consiste en mostrar las ecuaciones esenciales y datos técnicos. Presenta la etapa de planeación, ya que provee un estudio previo que involucra todas las variables de diseño.

A continuación se muestra una memoria de cálculo, la cual muestra información útil para la construcción y gestión de una instalación eléctrica. Presenta: un objetivo de la instalación y localización (provee datos como: temperatura, altitud, contaminación, nivel isoceraúnico y velocidad del viento principalmente), contiene un diagrama unifilar completo con una descripción detallada de la instalación, también presenta las características consideradas para cada uno de los cálculos junto con fichas técnicas para los equipos eléctricos en general.

4.2 Datos de entrada de la subestación

La subestación de transmisión Chimalpa consta de:

- Un banco de transformación. Formado por tres autotransformadores monofásicos de 125 MVA con tensiones nominales de 400/230/13.8 kV y uno de reserva con las mismas especificaciones
- Dos alimentadores en 400 kV para líneas de transmisión enlazando con las subestaciones Nopala y San Bernabé
- Cuatro alimentadores en 230 kV para líneas de transmisión enlazando con las subestaciones Remedios, Contadero, Chimalpa y Bosques.

El nivel de 400 kV estará conformado por una subestación aislada en gas es SF_6 que tendrá un arreglo de barras de Barra principal+ Barra auxiliar con interruptor de amarre y/o transferencia.

El nivel de 230 kV estará conformado por una subestación aislada en gas SF_6 que tendrá un arreglo de barras de Barra principal+ Barra auxiliar con interruptor de amarre y/o transferencia.

Tabla 12 Características de sitio

Condición	Valor	Unidad
Altitud	2495	[msnm]
Temperatura máxima extrema	38	[°C]
Temperatura mínima extrema	-5	[°C]
Días con heladas por año	0.1	-
Valor máximo de humedad relativa media	70	[%]
Intensidad de lluvia	176	[mm / hr]
Velocidad máxima de viento	123	km/ hr]

Coeficiente sísmico para terreno firme tipo I	0.14	[g]
Coeficiente sísmico para terreno intermedio tipo II	0.30	[g]
Coeficiente sísmico para terreno blando tipo III	0.36	[g]
Nivel de contaminación[Conforme a publicación IEC 60815]	Extra alto	-
Categoría de terreno	2	-
Factor de topografía	1	-

Tabla 13 Parámetros eléctricos nominales y niveles de corto circuito

Tensiones de sistema y niveles de aislamiento		
Tensión nominal del sistema [kV]	Tensión máxima del sistema [kV]	Tensión de aguante al impulso por rayo [kV]
400	420	1425
230	245	1050

Niveles de corto circuito		
Nivel de tensión [kV]	Falla monofásica [kA]	Falla trifásica [kA]
400	30	30
230	30	30

4.3 Estudio de resistividad del terreno

La subestación se encuentra ubicada en el Ejido de San Francisco Chimalpa municipio de Naucalpan de Juárez en el Estado de México. El estudio del terreno realizado para la subestación de Chimalpa cumple con las especificaciones de CFE, de acuerdo con el artículo “La medición de resistividad del suelo para subestaciones eléctricas”. En el estudio de campo se utilizó el método de Wenner para el cálculo de la resistividad con equipo de medición Megger. En el plano de la subestación, donde se muestra la distribución a futuro de los elementos que la conforman, se marcan secciones cuadradas iguales entre sí y numeradas para hacer mediciones. Se ubican quince secciones en total. Con el fin de conocer las características del terreno se tomaron las pruebas en las secciones 1 a sección 8 para las instalaciones de tensión a 400 kV y sección 9 a sección 15 para las instalaciones de tensión a 230 kV. Las lecturas obtenidas se registraron en el formato No.1 “Medición de resistividad del suelo”.



Subdirección de Proyectos y
Construcción
Coordinación de Proyectos de
Transmisión y Transformación

**Especificación para Medición de Resistividad del Suelo
para Subestaciones Eléctricas**

HOJA 5 DE 5
FECHA REV: 06/AGO/2013

Forma No. 1 Medición de la resistividad del suelo

Subestación: _____ Entidad: _____ Fecha: _____

Descripción del Suelo:

Estado Superficial del Terreno Excavado: Humedo: () Seco: () Otro: ()

Naturaleza del terreno excavado: _____

Profundidad de la excavación: _____

Resultados de las mediciones:

a (m)	Líneas guía de la medición				
	Ln	Ln+	Ln+	Ln+	Ln+
1,5	R=	R=	R=	R=	R=
	ρ =	ρ =	ρ =	ρ =	ρ =
3,0	R=	R=	R=	R=	R=
	ρ =	ρ =	ρ =	ρ =	ρ =
4,5	R=	R=	R=	R=	R=
	ρ =	ρ =	ρ =	ρ =	ρ =
6,0	R=	R=	R=	R=	R=
	ρ =	ρ =	ρ =	ρ =	ρ =
7,5	R=	R=	R=	R=	R=
	ρ =	ρ =	ρ =	ρ =	ρ =
9,0	R=	R=	R=	R=	R=
	ρ =	ρ =	ρ =	ρ =	ρ =
10,5	R=	R=	R=	R=	R=
	ρ =	ρ =	ρ =	ρ =	ρ =

Donde:

a = Es la separación entre electrodos de la medición en metros;

Ln = Es la línea guía de la medición (1, 2, 3, ...n);

R = Es la resistencia media en la carátula del aparato;

P = Es la resistividad del suelo, equivalente a la conversión de

$$P = 2\pi a R \text{ (ohm - m)}.$$

4.4 Metodología

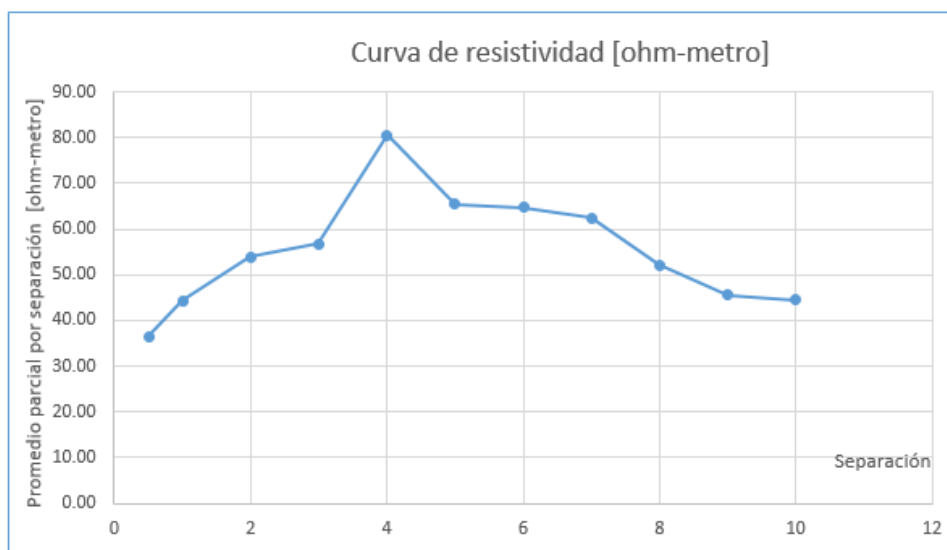
Paso 1 Datos de campo

Tabla 12 Resistividad del terreno

(A) separación	promedio parcial	
0.5	36.57	
1	44.26	
2	53.97	
3	56.70	
4	80.51	
5	65.45	
6	64.63	
7	62.36	
8	52.03	
9	45.60	
10	44.54	
Resistividad total	55.15	ohm-metro

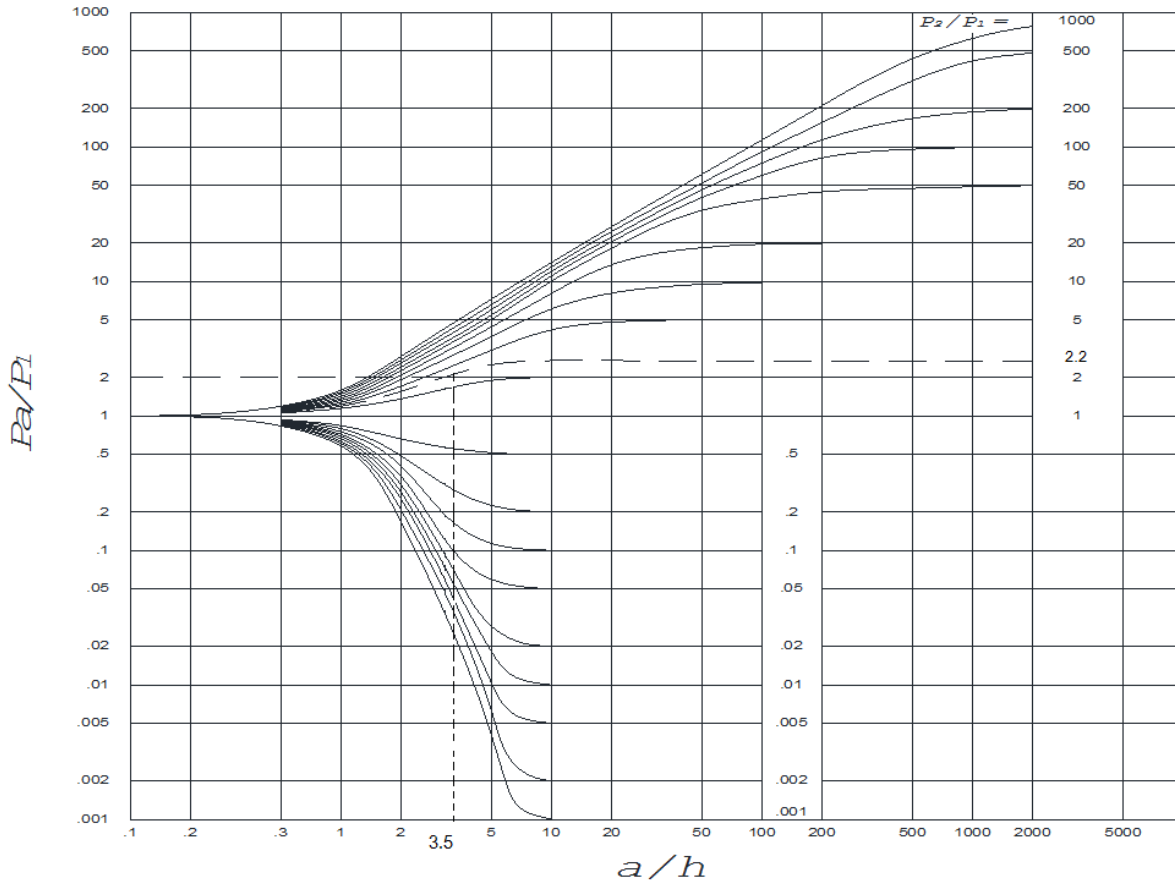
Las mediciones para cada sección parten de 0.5 [m] entre cada varillas de prueba. A partir de este valor en adelante, la distancia entre los electrodos de prueba va aumentando en un metro hasta el rango superior de diez metros. Se determina un valor promedio parcial de resistividad para cada valor de separación con quince datos registrados. Los promedios parciales permiten el cálculo final de resistividad, determinándose un valor de resistividad del terreno de la subestación de **55.15** [Ω .m]

Ilustración 27 Comportamiento de la resistividad del terreno



La ilustración anterior muestra la gráfica de los promedios parciales de resistividad en función de la separación entre electrodos de medición, de tal manera que observamos las posibles variaciones de resistividad a lo largo del terreno.

Ilustración 28 Grafica de Sunde para Subestación Chimalpa [1], pág. 59



El método de Sunde es un método gráfico que parte de las pruebas realizadas para el terreno por el estudio de Wenner, se establece un modelo de dos capas para el suelo. Este método gráfico permite calcular la profundidad de la primera capa del suelo.

Pasos del método gráfico

- Se proponen los valores de resistividad para la capa inferior y superior del suelo. Estos valores presentados son observados en el comportamiento del terreno de la tabla 12 y graficados en la ilustración 27.

Donde:

$$\rho_1 = 35 [\Omega\text{m}]$$

$$\rho_2 = 80 [\Omega\text{m}]$$

- Localizar en el gráfico el valor obtenido de la división de $\frac{\rho_2}{\rho_1} = 2.2$. Para este caso se extrapola la curva necesaria.
- Se obtiene el valor de $\frac{\rho_a}{\rho_1} = 2$ para el eje de las ordenadas de la gráfica de Sunde.

- Se obtiene el valor de $\frac{a}{h} = 3.8$ para el eje de las abscisas
- Cálculo de resistividad aparente

Donde:

$$\rho_a = 2 * \rho_1 = 2 * 35[\Omega m] = 70 [\Omega m]$$

- En la ilustración 27, comportamiento de la resistividad del terreno para 70 [Ωm] se tiene una separación entre electrodos de: $a_{(separacion)} = 3.6 [m]$
- Se calcula la profundidad de la primera capa del suelo a partir de la distancia de separación obtenida.

Donde:

$$h_{(profundidad)} = \frac{a}{a/h} = \frac{3.6[m]}{3.8} = 0.95[m]$$

Paso 2 Cálculo del área de sección transversal para conductor de red de tierra

El cálculo de la corriente máxima asimétrica que puede fluir por la instalación se calcula con la ecuación No. 64 de IEEE 80. En el diseño de esta subestación se considera un factor de crecimiento:

$$I_F = D_f I_f C_p$$

Donde

Dato	Valor	Referencia
D_f	1.077	Tabla 1
I_f	30 kA	Tabla 13
C_p	1.05	-

El factor de crecimiento se estima en 1.05 considerando un modesto crecimiento en la capacidad de la instalación. El valor establecido para esta malla de tierra es un valor intermedio. En caso de que no exista la posibilidad de crecimiento en alguna instalación se toma la unidad como valor.

$$I_F = 1.077 * 30 \times 10^3 * 1.05 = 34 [kA]$$

La sección transversal del conductor usado para la red de tierras se calcula con la ecuación 40 encontrada en la IEEE 80. Esta ecuación tiene dimensiones en m^2 . La fórmula que se utiliza para el dimensionamiento considera las características intrínsecas del cobre. Para este diseño se utiliza cobre recocido suave en inmersión. El conductor es resistente a corrosión y a uso rudo.

$$A = \frac{I_F}{\sqrt{\frac{TCAP * 10^{-4}}{t_c \alpha_r \rho_r} * \ln \frac{K_0 + T_m}{K_0 + T_a}}}$$

Para el dimensionado del calibre del conductor se tomó como material el cobre recocido suave de inmersión al 100% de conductividad, los datos necesarios para el cálculo de sección transversal se indican a continuación.

Dato	Valor	Referencia
I_F	34 kA	
$TCAP$	3.42	Tabla 4
t_c	0.5	Tabla 4
α_r	0.00393	Tabla 4
ρ_r	1.72	Tabla 4
K_0	234	Tabla 4
T_m	1083	Tabla 4
T_a	38	Tabla 4

$$A = \frac{34}{\sqrt{\frac{3.42 \times 10^{-4}}{0.5 * 0.00393 * 1.72} * \ln \frac{234 + 1083}{234 + 38}}} = 85.10 \text{ [mm}^2\text{]}$$

En la norma IEEE 80, se establece que toda red de tierras debe tener como calibre un conductor de 4/0 AWG, sección transversal de medida 107.22 [mm²]. Será de tipo desnudo de cobre.

Paso 3 Cálculo de tensión de paso y tensión de toque

El coeficiente de reducción ecuación, No.27, norma IEEE 80, nos ayuda a realizar el cálculo de tensión de paso y toque. En el factor de reducción se considera un valor de resistividad superficial. Este valor es propuesto por consideraciones civiles, que corresponde al asfalto el cual se indica en la tabla 7 de IEEE 80, No. 10. El espesor de la capa superficial será extendido sobre el área que cubra la malla de tierra en la subestación

$$C_s = 1 - \frac{0.09 * (1 - \frac{\rho}{\rho_s})}{2h_s + 0.09}$$

Información necesaria

Dato	Valor	Referencia
ρ	55.15 Ωm	Tabla 13
ρ_s	10 000 Ωm	Tabla 10
h_s	0.15 m	

Donde

h_s Es proporcionado como dato por instrucciones de la ingeniería civil

$$C_s = 1 - \frac{0.09 \left(1 - \frac{55.15}{10\,000}\right)}{2 * 0.15 + 0.09} = 0.77$$

Las normas de seguridad contemplan dos pesos fijos (50 y 70 Kg) para los cálculos de tensión máxima que soporta el cuerpo humano. En el diseño se consideró el paso más bajo para determinar la condición más crítica. Los cálculos están hechos para un peso de 50 [kg], fórmulas No.30 y No.33 para tensión de paso y toque respectivamente tomadas de IEEE 80.

$$E_{p50} = (1000 + 6C_s\rho_s) \frac{0.116}{\sqrt{t_s}}$$

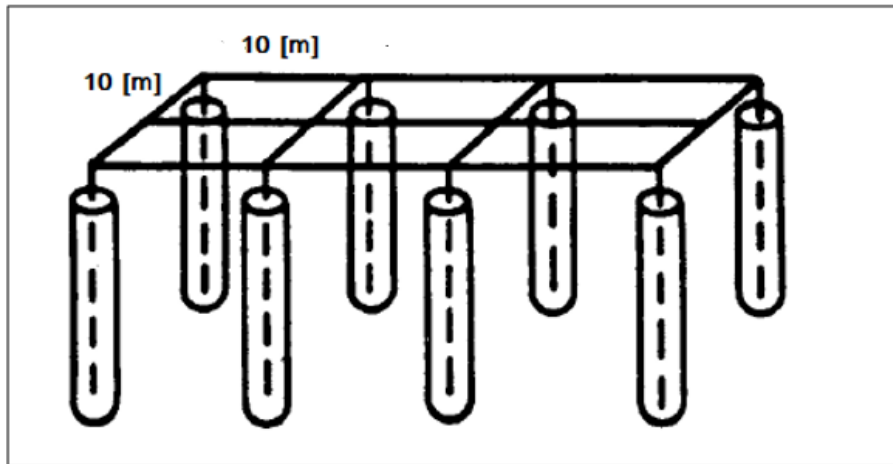
$$E_{t50} = (1000 + 1.5C_s\rho_s) \frac{0.116}{\sqrt{t_s}}$$

$$E_{p50} = (1000 + 6 * 0.77 * 10\,000) \frac{0.116}{\sqrt{0.5}} = 7743.10 [V]$$

$$E_{t50} = (1000 + 1.5 * 0.77 * 10\,000) \frac{0.116}{\sqrt{0.5}} = 2058.81 [V]$$

Paso 4 Diseño inicial

Las dimensiones para cada rejilla de tierra son de 10×10 [m²]. La subestación Chimalpa tiene dimensiones de 118 [m] de largo por 76 [m] de ancho.



Los datos necesarios para el siguiente paso son:

ρ = Resistividad del terreno en [$\Omega \cdot m$]

= 55.15

A = Área ocupada por la malla de tierras en la subestación eléctrica en [m²]

= 8968

L = Longitud total de malla considerando conductores y electrodos en [m]

= 2113

L_r = Longitud de varilla o electrodo en [m]

= 3

L_c = Longitud total de conductor en [m]

= 2050

L_m = Longitud efectiva total entre conductor y varilla en [m]

= 2149

h = Profundidad de instalación de malla de tierra en [m]

= 0.5

Paso 5 Cálculo de resistencia de tierra

La ecuación usada para el cálculo de la resistencia de la tierra se encuentra en la norma IEEE 80, No.52 para R_g . El valor de resistencia para subestaciones de alta tensión no debe superar 1 $[\Omega]$. En esta subestación la malla de tierra está instalada a una profundidad mayor a 0.25 [m] y menor a 2.5 [m] por lo que requiere de una corrección en el cálculo de la resistencia por efecto de la profundidad.

$$R_g = \rho \left[\frac{1}{L} + \frac{1}{\sqrt{20A}} \left(1 + \frac{1}{1 + h\sqrt{20/A}} \right) \right]$$

$$R_g = 55.15 \left[\frac{1}{2050} + \frac{1}{\sqrt{20 * 8968}} \left(1 + \frac{1}{1 + 0.5\sqrt{\frac{20}{8968}}} \right) \right] = 0.2843 [\Omega]$$

Dado que la red de tierras de la subestación se encuentra a una profundidad de 0.5 [m] se hace la corrección de profundidad a través de las ecuaciones de Schwarz.

$$R_g = \frac{R_1 R_2 - R_{12}^2}{R_1 + R_2 - 2R_{12}}$$

Donde:

R_1 = Resistencia de los conductores de malla

R_2 = Resistencia de todas las varillas de tierra.

R_{12} = Resistencia mutua entre el grupo de conductores y el grupo de varillas

$$R_1 = \left(\frac{\rho_1}{\pi l_1} \right) (\ln(2l_1/h') + K_1 \left(\frac{l_1}{\sqrt{A}} \right) - K_2)$$

$$R_2 = (\rho_a / 2n\pi l_2) [\ln \left(\frac{8l_2}{d_2} \right) - 1 + 2K_1 \left(\frac{l_2}{\sqrt{A}} \right) (\sqrt{n} - 1)^2]$$

$$R_{12} = (\rho_a / \pi l_1) [\ln \left(\frac{2l_1}{l_2} \right) + K_1 \left(\frac{l_1}{\sqrt{A}} \right) - K_2 + 1]$$

El cálculo de resistividad aparente tiene dos cálculos, en este caso usamos la fórmula para la condición de varillas a la profundidad de la malla.

$$\rho_a = l_2(\rho_1\rho_2)/(\rho_2(H - h) + \rho_1(l_2 + h - H))$$

Nomenclatura para ecuaciones de Schwarz

ρ_1 = Resistividad del terreno a una profundidad h de los conductores en $[\Omega.m]$

ρ_a = Resistividad aparente del terreno vista por la varilla de tierra en $[\Omega.m]$

H = Espesor de la capa superior de terreno en $[m]$

ρ_2 = Resistividad del terreno vista desde la profundidad H hacia abajo en $[\Omega.m]$

l_1 = Longitud total de conductores de la red en $[m]$

l_2 = Longitud promedio de la varilla de tierra en $[m]$

h = Profundidad de enterramiento de la red en $[m]$

h' = Coeficiente de la profundidad de enterramiento

$h' = \sqrt{d_1 h}$ Para conductores enterrados a la profundidad h

$h' = 0.5d_1$ Para conductores localizados en la superficie

A = Área cubierta por la red

n = Número de varillas de tierra en la subestación eléctrica.

K_1 y K_2 = Constantes relacionadas con la geometría del sistema

d_1 y d_2 = Diámetro de conductor y varilla respectivamente en $[m]$

a = Ancho de la red de tierras en $[m]$

b = Largo de la red de tierras en $[m]$

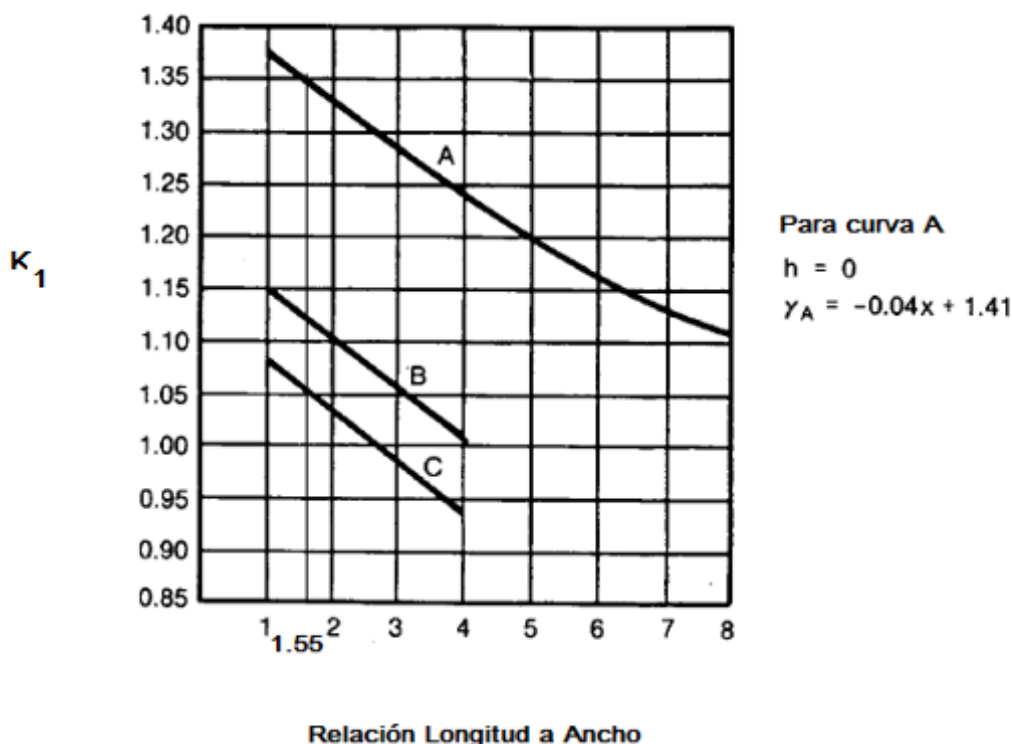
Datos

<i>Datos</i>	Valor
H	0.92 [m]
ρ_1	55.15 $[\Omega m]$
ρ_2	70 $[\Omega m]$
l_1	2050 [m]
l_2	63 [m]
H	0.5 [m]
A	8968 $[m^2]$
n	21 electrodos
K_1	1.35
K_2	5.73
d_1	0.01325 [m]
d_2	0.016 [m]
A	76 [m]
B	118 [m]

Los datos registrados en la tabla anterior son tomados de cálculos realizados en el paso uno que se refieren al estudio del terreno. Para el caso de la resistividad 1, se toma como referencia el valor obtenido de la resistividad del terreno. El dato que se especifica para ρ_2 es tomado del valor obtenido como resistividad aparente en los cálculos realizados en el paso 1, estudio de terreno. El mismo caso sucede para la profundidad o espesor de la primera capa superior del terreno medida en metros. El diámetro que se muestra en la tabla es el valor nominal de un conductor 4/0 AWG. A continuación se muestran las gráficas utilizadas encontradas en la norma IEEE 80 para las constantes K_1 y K_2 .

Se selecciona la curva A para los cálculos de K_1 y K_2 por tener instalada la red de tierras a una profundidad de 0.5 m. Las ecuaciones característica de B y C son $1/10 \sqrt{\text{Área}}$ y $1/6 \sqrt{\text{Área}}$ respectivamente.

Ilustración 29 Gráfica usada para cálculo de coeficiente k_1 , [1] pág. 67

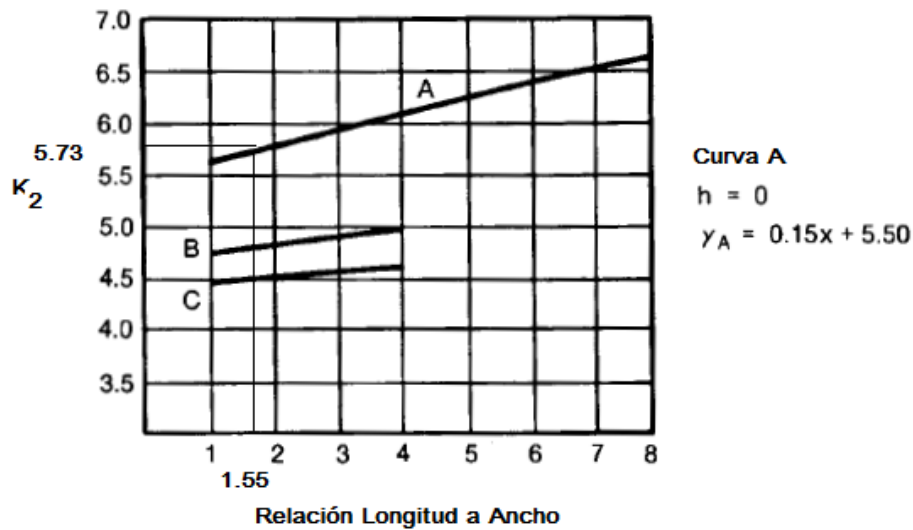


Cálculo gráfico para la contante K_1 de Schwarz basado en el dato de cociente entre la longitud y el ancho de la subestación $118/76=1.55$ valor inicial en el método.

$$K_1 = -0.4x + 1.41$$

$$K_1 = -0.4 * 1.55 + 1.41 = 1.35$$

Ilustración 30 Gráfica usada para cálculo de K2, [1] pág. 67



Cálculo gráfico para la constante K_1 de Schwarz basado en el dato de cociente entre la longitud y el ancho de la subestación previamente calculado ya que es usado para K_2

$$K_2 = 0.15x + 5.50$$

$$K_2 = 0.15 * 1.55 + 5.50 = 5.73$$

Seguimos con los cálculos.

Resistencia aparente

$$\rho_a = (63 * 55.15 * 70) / (70(0.92 - 0.5) + 55.15(63 + 0.5 - 0.92)) = 69.87 \Omega m$$

Resistencia de conductores

$$R_1 = \left(\frac{55.15}{2050 * \pi} \right) \left(\ln \left(2 * \frac{2050}{0.081} \right) + 1.35 \left(\frac{2050}{\sqrt{8968}} \right) - 5.73 \right) = 0.2767 \Omega$$

Resistencia de varillas

$$R_2 = \left(\frac{69.87}{2 * 21 * \pi * 63} \right) \left[\ln \left(\frac{8 * 63}{0.016} \right) - 1 + 2 * 1.35 \left(\frac{63}{\sqrt{8968}} \right) (\sqrt{21} - 1)^2 \right] = 0.2767 \Omega$$

Resistencia mutua

$$R_{12} = \left(\frac{69.87}{\pi * 2050} \right) \left[\ln \left(\frac{2 * 2050}{63} \right) + 1.35 \left(\frac{2050}{\sqrt{8968}} \right) - 5.73 + 1 \right] = 0.2930 \Omega$$

$$R_g = \frac{0.2767 * 0.2767 - 0.2930^2}{0.2767 + 0.2767 - 2 * 0.2930} = 0.2848 \Omega$$

Paso 6 Cálculo de corriente de rejilla

Ecuación encontrada en IEEE 80 No.65 para I_g .

$$I_g = S_f I_f$$

$$I_g = 0.33 * 30 \times 10^3 = 9.9 \text{ [kA]}$$

$$I_G = D_f I_g C_p$$

Donde:

Dato	Valor
D_f	1.077
I_g	9.9 [kA]
C_p	1.05

El cálculo para la corriente máxima que circula en la malla de tierra se puede determinar con la ecuación No. 64 de la norma IEEE 80.

$$I_G = 1.077 * 9.9 \times 10^3 * 1.05 = 11.2 \text{ [kA]}$$

Paso 7 Cálculo de Elevación Máxima de Tensión del Terreno (GPR)

Se considera que existe seguridad para el personal cuando la elevación de tensión no supera los valores de tensión de toque y paso, entonces ya se puede concluir que se ha cumplido con el diseño. Se debe continuar con el diseño, calculando la tensión de malla para paso y toque. Es forzoso que las tensiones de malla no superen el valor calculado para la máxima elevación de tensión de tierra.

$$GPR = R_g I_G$$

$$GPR = 0.2848 * 11.2 \times 10^3 = 3189.3 \text{ [V]}$$

Paso 8 Cálculo de tensión de toque y tensión de paso en la malla de tierra.

La tensión de malla, ecuación No.80 encontrada en IEEE 80. Para las siguientes ecuaciones entran en juego los componentes de corrección por factores geométricos. Entre los más importantes está el espaciamiento entre conductores, la geometría de la malla de tierra y la profundidad.

$$E_m = \frac{K_m * K_i * \rho * I_G}{L_m}$$

Donde

E_m = Tensión de malla en [V]

K_m = Factor geométrico

K_i = Factor geométrico de irregularidad

ρ = Resistividad del terreno en [Ω .m]

I_G = Corriente máxima de malla en [A]

L_m = Longitud efectiva de conductor y varilla en [m]

Cálculo de longitud efectiva, ecuación No. 91 en IEEE 80.

$$L_M = L_c + [1.55 + 1.22(\frac{L_r}{\sqrt{L_x^2 + L_y^2}})]L_R$$

$$L_M = 2050 + \left[1.55 + 1.22\left(\frac{3}{\sqrt{118^2 + 76^2}}\right)\right] * 63 = 2149.29 [m]$$

Aplicando la corrección geométrica para la malla K_i , donde

$$K_i = 0.644 + 0.148n$$

$$K_i = 0.644 + 0.148 * 10.6938 = 2.2267$$

Se realiza este procedimiento para verifica el número total de conductores efectivos en la red de tierras.

$$n = n_a n_b n_c n_d$$

$$n_a = \frac{2L_c}{L_p}$$

$$n_a = \frac{2 * 2050}{388} = 10.5670$$

$$n_b = \sqrt{\frac{L_p}{4\sqrt{A}}}$$

$$n_b = \sqrt{\frac{388}{4\sqrt{8968}}} = 1.012$$

Para una subestación rectangular

$$n_c = n_d = 1$$

Por la configuración de la malla de tierra y calibre del conductor se requieren los siguientes datos que son característicos de un conductor 4/0 AWG. El conductor usado para la malla de tierra tiene un espaciamiento $D = 10$ [m] y un diámetro $d = 0.01325$ [m].

$$K_m = \frac{1}{2\pi} \left[\ln \left(\frac{D^2}{16hD} + \frac{(D + 2h)^2}{8Dd} - \frac{h}{4d} \right) + \frac{K_{ii}}{K_h} \ln \frac{8}{\pi(2n - 1)} \right]$$

Aplicando factor de corrección de malla por la profundidad de instalación K_h

$$K_h = \sqrt{1 + \frac{h}{h_o}}$$

$$K_h = \sqrt{1 + \frac{0.5}{1}} = 1.2247$$

Aplicando el cálculo para considerar el efecto del espaciamiento para la protección contra la tensión de toque de malla.

$$K_m = \frac{1}{2\pi} \left[\ln \left(\frac{100}{16 * 0.5 * 0.01325} + \frac{(10 + 2 * 0.5)^2}{8 * 10 * 0.01325} - \frac{0.5}{4 * 0.01325} \right) + \frac{1}{1.2247} \ln \frac{8}{\pi(2 * 10.6938 - 1)} \right] = 0.8365$$

Por lo tanto la tensión de toque en la malla es:

$$E_m = \frac{0.8365 * 2.2267 * 55.15 * 11.2 * 10^3}{2149.29} = 535.3 [V]$$

Cálculo de tensión de paso de malla

Donde

E_s = Tensión de paso de malla

K_i = Factor geométrico de irregularidad

ρ = Resistividad del terreno en [Ω .m]

I_G = Corriente máxima de malla en [A]

L_s = Longitud efectiva de cable y varilla para tensión de paso

$$E_s = \frac{K_s * K_i * \rho * I_G}{L_s}$$

$$K_s = \frac{1}{\pi} \left[\frac{1}{2h} + \frac{1}{D+h} + \frac{1}{D} (1 - 0.5^{n-2}) \right]$$

Corrección de cálculos por medio del factor de espaciamiento para tensión de paso en malla de tierra.

$$K_s = \frac{1}{\pi} \left[\frac{1}{2 * 0.5} + \frac{1}{10 + 0.5} + \frac{1}{10} (1 - 0.5^{10.6945-2}) \right] = 0.3803$$

Cálculo para longitud efectiva tanto de conductor como electrodos.

$$L_s = 0.75L_c + 0.85L_R = 1591.05$$

$$L_s = 0.75 * 2050 + 0.85 * 63 = 1591.05$$

La tensión de paso para la malla de tierra se calcula con la ecuación No.92 de IEEE 80.

$$E_s = \frac{0.3803 * 2.2267 * 55.15 * 11.20 * 10^3}{1591.05} = 328 [V]$$

Paso 10 Verificación de datos que cumplan con las especificaciones de seguridad.

Se comprueba que las tensiones dimensionadas para la malla de tierra son menores a las tensiones de toque y paso que provocan daños al cuerpo humano.

Tensión de malla de paso de 328 [V] < Tensión de paso a 50 [kg] de 7743[V]

Tensión de malla de toque de 535 [V] < Tensión de toque a 50 [kg] 2058[V]

Se cumplen los objetivos requeridos de seguridad establecidos en las normas con las que fue diseñada la red de protección contra fallas eléctricas. Se controlan los niveles de tensión asegurando vidas humanas y equipo dentro de la instalación.

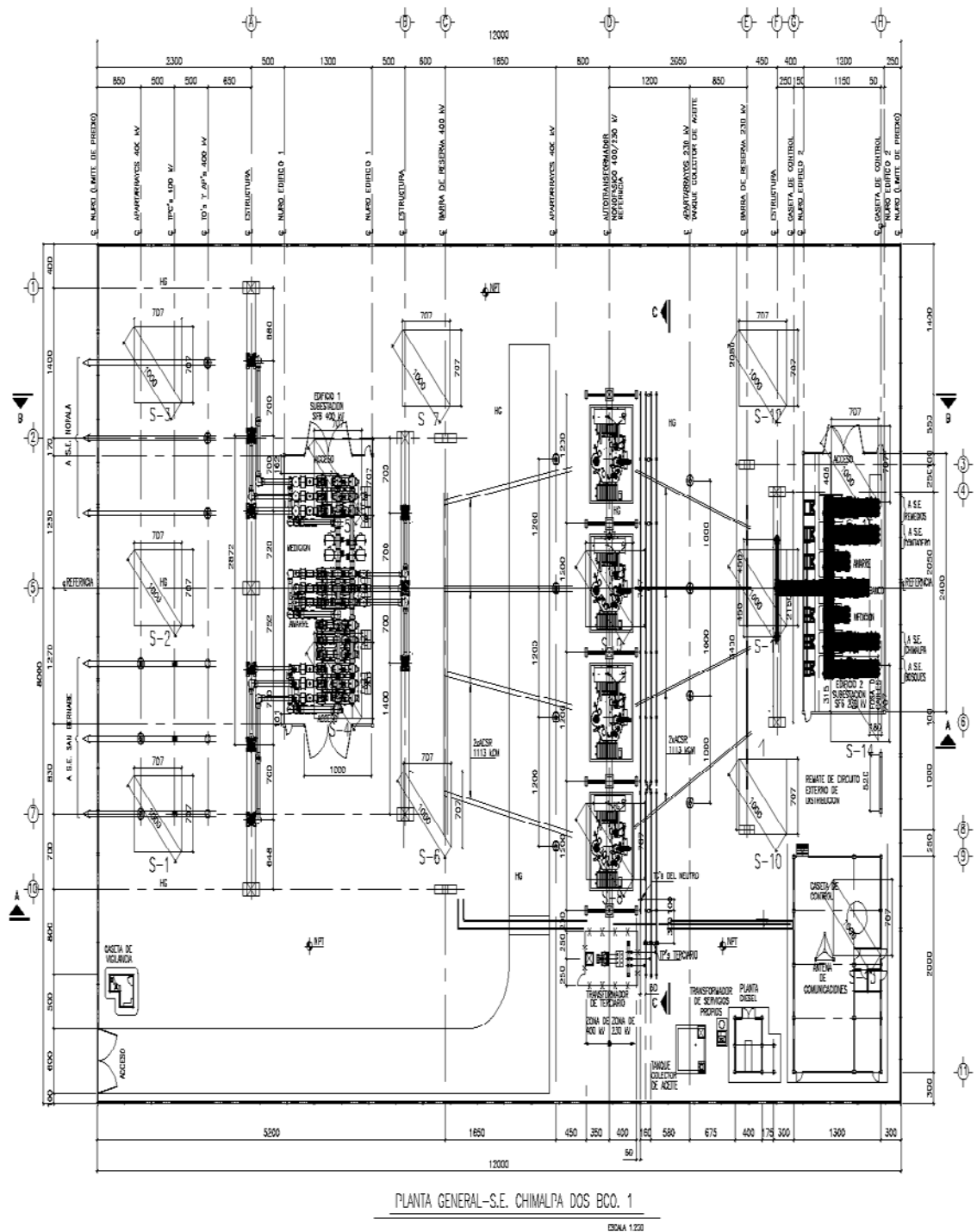
La geometría de la malla de tierra refleja la variación de tensiones situadas en las orillas y centro. En el diseño de planeación se estudia la proporción equilibrada entre factores de profundidad, separación de electrodos y conductores, cantidad de material enterrado para proporcionar tal diseño que sustente las bases de la seguridad en la red. El diseño contempla la distribución de los electrodos que se optimiza situándolos en los límites de la retícula para contrarrestar los flujos de corriente por las laterales.

Los insumos que serán instalados en la subestación son seleccionados de los catálogos de las empresas dedicadas a la construcción de estos equipos, estas empresas gozan de reputación en el mercado por sus productos, se escogen los módulos que estén mejor elaborados, ya que estos cumplen con los estándares de producción beneficiando al buen funcionamiento del equipo en general. El material que se seleccione es resultado de los cálculos realizados con anterioridad.

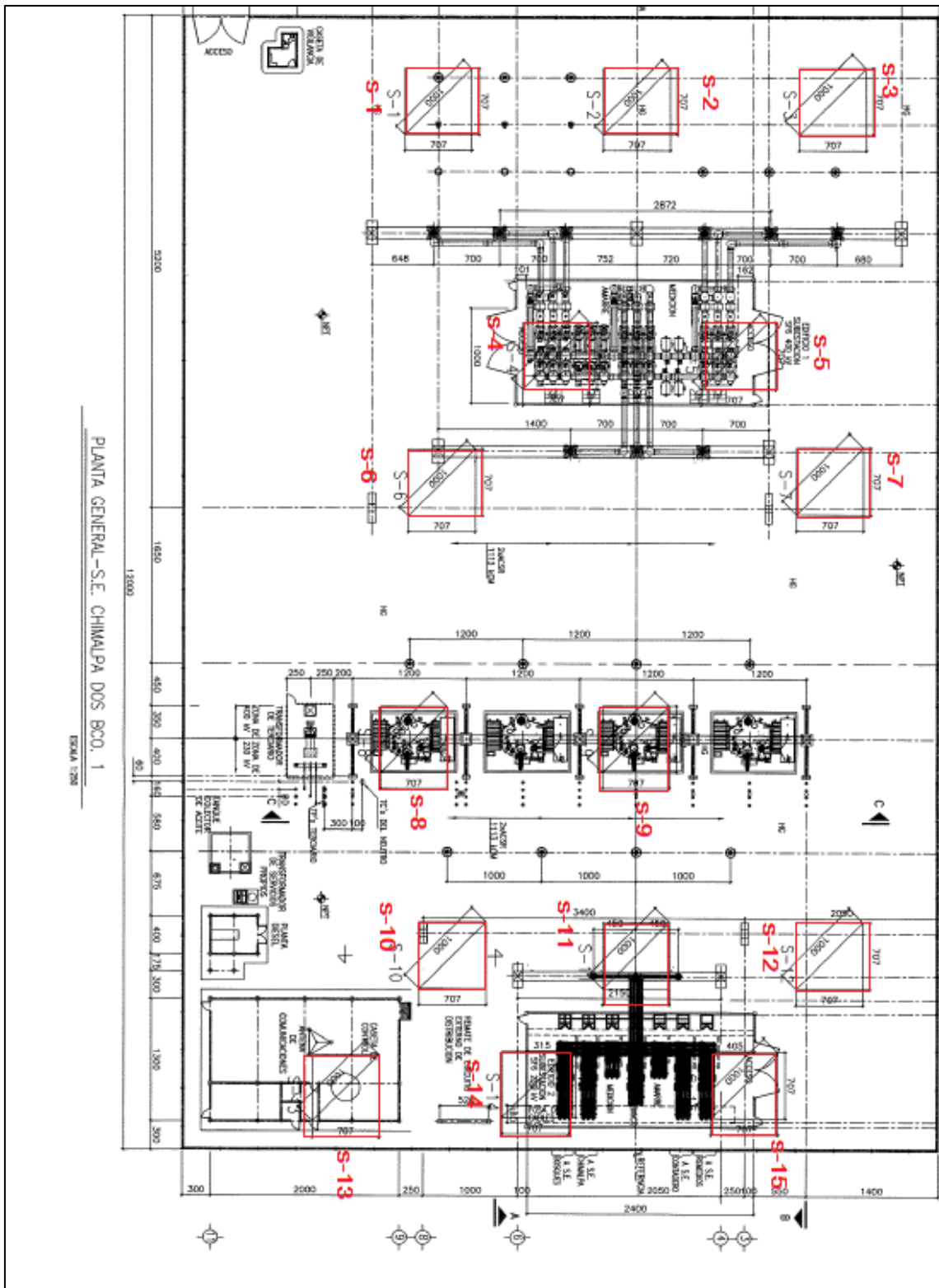
Capítulo 5 Estudio técnico

5.1 Disposición general

A continuación se presentan los planos de la subestación que muestran la distribución de los equipos primarios, equipos secundarios y edificios. En el primer plano, por el lado primario se localizan las líneas de transmisión que conectan con las subestaciones Nopala y San Bernabé. El edificio número uno contiene equipo primario a 400 kV encapsulado en SF₆ donde se encuentran los módulos de medición, banco y amarre junto con las llegadas de líneas de transmisión. En el centro de la subestación se localiza el banco de autotransformadores con su elemento de reserva. El edificio dos trabaja a una tensión de 230 kV encapsulado en SF₆, contiene los módulos de amarre, banco y transformación. Las líneas situadas en el edificio dos están interconectadas con las subestaciones de Remedios, Contadero, Chimalpa y Bosques. Junto a la construcción de 230 kV encontramos el transformador de servicios propios, planta de diésel y caseta de control.



La distribución de los puntos de referencia para las mediciones de resistividad están próximos a estructuras o equipo eléctrico, como es el caso para arreglos en 400 kV y 230 kV, edificios y casetas. Las mediciones fueron repartidas en 15 secciones cuadradas y marcadas como se muestra a continuación.



Se presentan los formatos que se realizaron para las pruebas de terreno para cada sección con el método de Wenner. Este documento tiene varios apartados como son: descripción de equipo de medición, breve descripción del terreno y la información que se recolecta de las mediciones que es la más valiosa para el estudio de campo.

Sección 1

Las mediciones realizadas para la sección uno se ubica en la etapa de recepción para las líneas de transmisión provenientes de subestaciones de Nopala y San Bernabé.

F PE-LT-TP-GC-407/1/2	Proyecto: "292 - SE SUBESTACION CHIMALPA DOS"	Fecha: 10/12/2015			
B.O.: 12069/003	Obra: <u>S.E. CHIMALPA DOS</u>	Hoja 1 de 15			
EQUIPO DE MEDICION					
MARCA: <u>AVO MEGGER</u>	<u>DET 2/2</u>	No. DE SERIE <u>6410-593/080908/3460</u>			
FRECUENCIA DE MEDICIÓN: <u> </u>					
DATOS DE CALIBRACION DEL EQUIPO					
No DE IDENTIFICACION: <u>EB10-0103</u>	<u>02/10/2015</u>	FECHA DE VENCIMIENTO: <u>02/10/2016</u>			
DESCRIPCION DEL SUELO					
SUPERFICIE DEL TERRENO: MOJADO: <input type="checkbox"/> HUMEDO <input type="checkbox"/> SECO <input checked="" type="checkbox"/> MUY SECO <input type="checkbox"/>					
USO DE SUELO: CULTIVO <input checked="" type="checkbox"/> CERRIL <input type="checkbox"/> BOSQUE <input type="checkbox"/> OTROS <input type="checkbox"/>					
TIPO DE SUELO: ROCA <input type="checkbox"/> GRAVA <input type="checkbox"/> ARENA <input checked="" type="checkbox"/> ARCILLA <input type="checkbox"/> LIMO <input type="checkbox"/>					
Descripción de los Cables:					
Lugar de la Medición: De <u>SECCION 1</u> a <u>ZONA DE 400 KV</u>					
SECCION 1	Enterrado de las probetas en metros (B)	Separación entre Electrodo en metros (A)	Valor de Resistencia Medido en ohms (R)	Relación A/B	Resistividad Calculada en Ohms-metro
	0.200	0.50	6.067	2.50	19.06
	0.200	1.00	2.516	5.00	15.81
	0.200	2.00	1.116	10.00	14.03
	0.200	3.00	1.373	15.00	25.88
	0.200	4.00	0.971	20.00	24.40
	0.200	5.00	0.793	25.00	24.90
	0.200	6.00	0.614	30.00	23.14
	0.200	7.00	0.605	35.00	26.60
	0.200	8.00	0.570	40.00	28.64
	0.200	9.00	0.486	45.00	27.48
	0.200	10.00	0.428	50.00	26.89
Lecturas tomadas por el método de wenner tomadas desde la plataforma terminada					
Comentarios:					
Nota: Cuando las variaciones en los valores de resistividad no sean mayores del 30% se podrá realizar un promedio de todas las mediciones, sin embargo cuando exista una variación significativa entre los valores, se promediarán el valor mas alto y el mas bajo para obtener un valor de resistividad de esa sección.					
CUMPLE SI (x) NO ()					
Resistividad del terreno en ohms-m. $2 \cdot \pi \cdot a \cdot R$					

Sección 2

Las mediciones realizadas para la sección dos se ubican en la etapa de recepción para las líneas de transmisión provenientes de subestaciones de Nopala y San Bernabé.

F PE-LT-TP-GC-407/1/2	Proyecto: "292 - SE SUBESTACION CHIMALPA DOS"	Fecha: 10/12/2015			
B.O.: 12069/003	Obra: S.E. CHIMALPA DOS	Hoja 2 de 15			
EQUIPO DE MEDICION					
MARCA: AVO MEGGER	DET 2/2	No. DE SERIE: 6410-593/080908/3460			
FRECUENCIA DE MEDICIÓN: _____					
DATOS DE CALIBRACION DEL EQUIPO					
No DE IDENTIFICACION: EB10-0103	02/10/2015	FECHA DE VENCIMIENTO: 02/10/2016			
DESCRIPCION DEL SUELO					
SUPERFICIE DEL TERRENO:	MOJADO: <input type="checkbox"/>	HUMEDO <input type="checkbox"/> SECO <input checked="" type="checkbox"/> MUY SECO <input type="checkbox"/>			
USO DE SUELO:	CULTIVO <input checked="" type="checkbox"/>	CERRIL <input type="checkbox"/> BOSQUE <input type="checkbox"/> OTROS <input type="checkbox"/>			
TIPO DE SUELO	ROCA <input type="checkbox"/>	GRAVA <input type="checkbox"/> ARENA <input checked="" type="checkbox"/> ARCILLA <input type="checkbox"/> LIMO <input type="checkbox"/>			
Descripción de los Cables:					
Lugar de la Medición: De SECCION 2 a ZONA DE 400 KV					
SECCION 2	Enterrado de las probetas en metros (B)	Separación entre Electrodo en metros (A)	Valor de Resistencia Medido en ohms (R)	Relación A/B	Resistividad Calculada en Ohms-metro
	0.200	0.50	21.400	2.50	67.23
	0.200	1.00	19.900	5.00	125.04
	0.200	2.00	9.900	10.00	124.41
	0.200	3.00	3.050	15.00	57.49
	0.200	4.00	3.880	20.00	97.52
	0.200	5.00	2.360	25.00	74.14
	0.200	6.00	1.880	30.00	70.87
	0.200	7.00	1.810	35.00	79.61
	0.200	8.00	1.724	40.00	86.66
	0.200	9.00	1.320	45.00	74.64
	0.200	10.00	1.220	50.00	76.66
Lecturas tomadas por el método de wenner tomadas desde la plataforma terminada					
Comentarios:					
Nota: Cuando las variaciones en los valores de resistividad no sean mayores del 30% se podrá realizar un promedio de todas las mediciones, sin embargo cuando exista una variación significativa entre los valores, se promediarán el valor mas alto y el mas bajo para obtener un valor de resistividad de esa sección.					
CUMPLE		SI (x)		NO ()	
Resistividad del terreno en ohms-m.		$2 \cdot \pi \cdot a \cdot R$			

Sección 3

Las mediciones realizadas para la sección tres se ubican en la etapa de recepción para las líneas de transmisión provenientes de subestaciones de Nopala y San Bernabé.

F PE-LT-TP-GC-407/1/2	Proyecto: "292 - SE SUBESTACION CHIMALPA DOS"	Fecha: 10/12/2015			
B.O.: 12069/003	Obra: <u>S.E. CHIMALPA DOS</u>	Hoja 3 de 15			
EQUIPO DE MEDICION					
MARCA: <input type="text" value="AVO MEGGER"/>	<input type="text" value="DET 2/2"/>	No. DE SERIE: <input type="text" value="6410-593/060908/3460"/>			
FRECUENCIA DE MEDICION: <input type="text"/>					
DATOS DE CALIBRACION DEL EQUIPO					
No DE IDENTIFICACION: <input type="text" value="EB10-0103"/>	<input type="text" value="02/10/2015"/>	FECHA DE VENCIMIENTO: <input type="text" value="02/10/2016"/>			
DESCRIPCION DEL SUELO					
SUPERFICIE DEL TERRENO:	MOJADO: <input type="checkbox"/>	HUMEDO <input type="checkbox"/>	SECO <input checked="" type="checkbox"/>	MUY SECO <input type="checkbox"/>	
USO DE SUELO:	CULTIVO <input checked="" type="checkbox"/>	CERRIL <input type="checkbox"/>	BOSQUE <input type="checkbox"/>	OTROS <input type="checkbox"/>	
TIPO DE SUELO	ROCA <input type="checkbox"/>	GRAVA <input type="checkbox"/>	ARENA <input checked="" type="checkbox"/>	ARCILLA <input type="checkbox"/>	LIMO <input type="checkbox"/>
Descripción de los Cables:					
Lugar de la Medición: De <u>SECCION 3</u> a <u>ZONA DE 400KV</u>					
SECCION 3	Enterrado de las probetas en metros (B)	Separación entre Electrodo en metros (A)	Valor de Resistencia Medido en ohms (R)	Relación A/B	Resistividad Calculada en Ohms-metro
	0.200	0.50	6.127	2.50	19.25
	0.200	1.00	3.366	5.00	21.15
	0.200	2.00	2.310	10.00	29.03
	0.200	3.00	1.894	15.00	35.70
	0.200	4.00	1.651	20.00	41.50
	0.200	5.00	1.346	25.00	42.30
	0.200	6.00	1.210	30.00	45.62
	0.200	7.00	0.947	35.00	41.66
	0.200	8.00	0.903	40.00	45.39
	0.200	9.00	0.817	45.00	46.22
	0.200	10.00	0.679	50.00	42.64
	Lecturas tomadas por el método de wenner tomadas desde la plataforma terminada				
Comentarios:					
Nota: Cuando las variaciones en los valores de resistividad no sean mayores del 30% se podrá realizar un promedio de todas las mediciones, sin embargo cuando exista una variación significativa entre los valores, se promediarán el valor mas alto y el mas bajo para obtener un valor de resistividad de esa sección.					
CUMPLE <input type="checkbox"/> SI (x) <input type="checkbox"/> NO () <input type="checkbox"/>					
Resistividad del terreno en ohms-m. $2 \cdot \pi \cdot a \cdot R$					

Sección 4

La medición fue efectuada sobre la sección del terreno donde se construirá el edificio número uno.

F PE-LT-TP-GC-4071/2	Proyecto: "292 - SE SUBESTACION CHIMALPA DOS"	Fecha: 10/12/2015			
B.O.: 12069/003	Obra: <u>S.E. CHIMALPA DOS</u>	Hoja 4 de 15			
EQUIPO DE MEDICION					
MARCA: <input type="text" value="AVO MEGGER"/>	<input type="text" value="DET 2/2"/>	No. DE SERIE: <input type="text" value="6410-593/080908/3460"/>			
FRECUENCIA DE MEDICION: <input type="text"/>					
DATOS DE CALIBRACION DEL EQUIPO					
No DE IDENTIFICACION: <input type="text" value="EB10-0103"/>	<input type="text" value="02/10/2015"/>	FECHA DE VENCIMIENTO: <input type="text" value="02/10/2016"/>			
DESCRIPCION DEL SUELO					
SUPERFICIE DEL TERRENO:	MOJADO: <input type="checkbox"/>	HUMEDO: <input type="checkbox"/>	SECO: <input checked="" type="checkbox"/>	MUY SECO: <input type="checkbox"/>	
USO DE SUELO:	CULTIVO: <input checked="" type="checkbox"/>	CERRIL: <input type="checkbox"/>	BOSQUE: <input type="checkbox"/>	OTROS: <input type="checkbox"/>	
TIPO DE SUELO	ROCA: <input type="checkbox"/>	GRAVA: <input type="checkbox"/>	ARENA: <input checked="" type="checkbox"/>	ARCILLA: <input type="checkbox"/>	LIMO: <input type="checkbox"/>
Descripción de los Cables:					
Lugar de la Medición: De <u>SECCION 3</u> a <u>ZONA DE 400KV</u>					
SECCION 4	Enterrado de las probetas en metros (B)	Separación entre Electrodo en metros (A)	Valor de Resistencia Medido en ohms (R)	Relación A/B	Resistividad Calculada en Ohms-metro
	0.200	0.50	6.815	2.50	21.41
	0.200	1.00	3.959	5.00	24.87
	0.200	2.00	3.066	10.00	38.53
	0.200	3.00	1.266	15.00	23.87
	0.200	4.00	1.157	20.00	29.08
	0.200	5.00	1.008	25.00	31.67
	0.200	6.00	0.966	30.00	36.42
	0.200	7.00	0.873	35.00	38.38
	0.200	8.00	0.782	40.00	39.32
	0.200	9.00	0.746	45.00	42.16
	0.200	10.00	0.715	50.00	44.93
	Lecturas tomadas por el método de wenner tomadas desde la plataforma terminada				
Comentarios:					
Nota: Cuando las variaciones en los valores de resistividad no sean mayores del 30% se podrá realizar un promedio de todas las mediciones, sin embargo cuando exista una variación significativa entre los valores, se promediarán el valor mas alto y el mas bajo para obtener un valor de resistividad de esa sección.					
CUMPLE		SI (x)		NO ()	
Resistividad del terreno en ohms-m.		$2 \cdot \pi \cdot a \cdot R$			

Sección 5

La medición fue efectuada sobre la sección del terreno donde se construirá el edificio número uno.

F PE-LT-TP-GC-407/1/2	Proyecto: "292 - SE SUBESTACION CHIMALPA DOS"	Fecha: 10/12/2015			
B.O.: 12069/003	Obra: <u>S.E. CHIMALPA DOS</u>	Hoja 5 de 15			
EQUIPO DE MEDICION					
MARCA: <input type="text" value="AVO MEGGER"/>	<input type="text" value="DET 2/2"/>	No. DE SERIE: <input type="text" value="6410-593/080908/3460"/>			
FRECUENCIA DE MEDICIÓN: <input type="text"/>					
DATOS DE CALIBRACION DEL EQUIPO					
No DE IDENTIFICACION: <input type="text" value="EB10-0103"/>	<input type="text" value="02/10/2015"/>	FECHA DE VENCIMIENTO: <input type="text" value="02/10/2016"/>			
DESCRIPCION DEL SUELO					
SUPERFICIE DEL TERRENO:	MOJADO: <input type="checkbox"/>	HUMEDO <input type="checkbox"/>	SECO <input checked="" type="checkbox"/>	MUY SECO <input type="checkbox"/>	
USO DE SUELO:	CULTIVO <input checked="" type="checkbox"/>	CERRIL <input type="checkbox"/>	BOSQUE <input type="checkbox"/>	OTROS <input type="checkbox"/>	
TIPO DE SUELO	ROCA <input type="checkbox"/>	GRAVA <input type="checkbox"/>	ARENA <input checked="" type="checkbox"/>	ARCILLA <input type="checkbox"/>	LIMO <input type="checkbox"/>
Descripción de los Cables:					
Lugar de la Medición: De <u>SECCION 5</u> a <u>ZONA DE 400KV</u>					
SECCION 5	Enterrado de las probetas en metros (B)	Separación entre Electrodo en metros (A)	Valor de Resistencia Medido en ohms (R)	Relación A/B	Resistividad Calculada en Ohms-metro
	0.200	0.50	11.927	2.50	37.47
	0.200	1.00	5.912	5.00	37.15
	0.200	2.00	2.451	10.00	30.81
	0.200	3.00	1.481	15.00	27.92
	0.200	4.00	1.258	20.00	31.61
	0.200	5.00	1.124	25.00	35.30
	0.200	6.00	0.996	30.00	37.55
	0.200	7.00	0.855	35.00	37.60
	0.200	8.00	0.723	40.00	36.35
	0.200	9.00	0.711	45.00	40.19
	0.200	10.00	0.641	50.00	40.25
Lecturas tomadas por el método de wenner tomadas desde la plataforma terminada					
Comentarios:					
Nota: Cuando las variaciones en los valores de resistividad no sean mayores del 30% se podrá realizar un promedio de todas las mediciones, sin embargo cuando exista una variación significativa entre los valores, se promediarán el valor mas alto y el mas bajo para obtener un valor de resistividad de esa sección.					
CUMPLE		SI (x)	NO ()		
Resistividad del terreno en ohms-m.		$2 \cdot \pi \cdot a \cdot R$			

Sección 6

Estas mediciones se realizaron cercanas al sitio donde se ubica la zona de 400 kV.

F PE-LT-TP-GC-407/1/2	Proyecto: "292 - SE SUBESTACION CHIMALPA DOS"	Fecha: 10/12/2015			
B.O.: 12069/003	Obra: <u>S.E. CHIMALPA DOS</u>	Hoja 6 de 15			
EQUIPO DE MEDICION					
MARCA: AVO MEGGER	DET 2/2	No. DE SERIE: 6410-593/080908/3460			
FRECUENCIA DE MEDICIÓN: <input type="text"/>					
DATOS DE CALIBRACION DEL EQUIPO					
No DE IDENTIFICACION: EB10-0103	02/10/2015	FECHA DE VENCIMIENTO: 02/10/2016			
DESCRIPCION DEL SUELO					
SUPERFICIE DEL TERRENO:	MOJADO: <input type="checkbox"/>	HUMEDO <input type="checkbox"/>	SECO <input checked="" type="checkbox"/>	MUY SECO <input type="checkbox"/>	
USO DE SUELO:	CULTIVO <input checked="" type="checkbox"/>	CERRIL <input type="checkbox"/>	BOSQUE <input type="checkbox"/>	OTROS <input type="checkbox"/>	
TIPO DE SUELO	ROCA <input type="checkbox"/>	GRAVA <input type="checkbox"/>	ARENA <input checked="" type="checkbox"/>	ARCILLA <input type="checkbox"/>	LIMO <input type="checkbox"/>
Descripción de los Cables:					
Lugar de la Medición: De <u>SECCION 6</u> a <u>ZONA DE 400KV</u>					
SECCION 6	Enterrado de las probetas en metros (B)	Separación entre Electrodo en metros (A)	Valor de Resistencia Medido en ohms (R)	Relación A/B	Resistividad Calculada en Ohms-metro
	0.200	0.50	17.45	2.50	54.82
	0.200	1.00	8.75	5.00	54.98
	0.200	2.00	4.14	10.00	52.02
	0.200	3.00	2.78	15.00	52.40
	0.200	4.00	2.2	20.00	55.29
	0.200	5.00	1.972	25.00	61.95
	0.200	6.00	1.624	30.00	61.22
	0.200	7.00	1.462	35.00	64.30
	0.200	8.00	1.394	40.00	70.07
	0.200	9.00	1.428	45.00	80.75
	0.200	10.00	1.384	50.00	86.96
Lecturas tomadas por el método de werner tomadas desde la plataforma terminada					
Comentarios:					
Nota: Cuando las variaciones en los valores de resistividad no sean mayores del 30% se podrá realizar un promedio de todas las mediciones, sin embargo cuando exista una variación significativa entre los valores, se promediarán el valor mas alto y el mas bajo para obtener un valor de resistividad de esa sección.					
CUMPLE SI (x) NO ()					
Resistividad del terreno en ohms-m. $2 \cdot \pi \cdot a \cdot R$					

Sección 7

Este formato muestra el punto de medición aledaña a las construcciones en 400 kV.

F PE-LT-TP-GC-407/1/2	Proyecto: "292 - SE SUBESTACION CHIMALPA DOS"	Fecha: 10/12/2015			
B.O.: 12069/003	Obra: <u>S.E. CHIMALPA DOS</u>	Hoja 7 de 15			
EQUIPO DE MEDICION					
MARCA: AVO MEGGER	DET 2/2	No. DE SERIE :6410-593/080908/3460			
FRECUENCIA DE MEDICIÓN: _____					
DATOS DE CALIBRACION DEL EQUIPO					
No DE IDENTIFICACION: EB10-0103	02/10/2015	FECHA DE VENCIMIENTO: 02/10/2016			
DESCRIPCION DEL SUELO					
SUPERFICIE DEL TERRENO:	MOJADO: <input type="checkbox"/>	HUMEDO <input type="checkbox"/>	SECO <input checked="" type="checkbox"/>	MUY SECO <input type="checkbox"/>	
USO DE SUELO:	CULTIVO <input checked="" type="checkbox"/>	CERRIL <input type="checkbox"/>	BOSQUE <input type="checkbox"/>	OTROS <input type="checkbox"/>	
TIPO DE SUELO	ROCA <input type="checkbox"/>	GRAVA <input type="checkbox"/>	ARENA <input checked="" type="checkbox"/>	ARCILLA <input type="checkbox"/>	LIMO <input type="checkbox"/>
Descripción de los Cables:					
Lugar de la Medición: De SECCION 7 a ZONA DE 400KV					
SECCION 7	Enterrado de las probetas en metros (B)	Separación entre Electrodo en metros (A)	Valor de Resistencia Medido en ohms (R)	Relación A/B	Resistividad Calculada en Ohms-metro
	0.200	0.50	11.8141	2.50	37.12
	0.200	1.00	4.944	5.00	31.06
	0.200	2.00	2.3484	10.00	29.51
	0.200	3.00	1.23703	15.00	23.32
	0.200	4.00	1.133	20.00	28.48
	0.200	5.00	0.9991	25.00	31.39
	0.200	6.00	0.8858	30.00	33.39
	0.200	7.00	0.70555	35.00	31.03
	0.200	8.00	0.4223	40.00	21.23
	0.200	9.00	0.32651	45.00	18.46
	0.200	10.00	0.31003	50.00	19.48
	Lecturas tomadas por el método de wenner tomadas desde la plataforma terminada				
Comentarios:					
Nota: Cuando las variaciones en los valores de resistividad no sean mayores del 30% se podrá realizar un promedio de todas las mediciones, sin embargo cuando exista una variación significativa entre los valores, se promediarán el valor mas alto y el mas bajo para obtener un valor de resistividad de esa sección.					
CUMPLE SI (x) NO ()					
Resistividad del terreno en ohms-m. $2*\pi*a*R$					

Sección 8

Estas son las mediciones efectuadas en zona de transformación para la subestación.

F PE-LT-TP-GC-40711/2	Proyecto: "292 - SE SUBESTACION CHIMALPA DOS"	Fecha: 10/12/2015			
B.O.: 12069/003	Obra: <u>S.E. CHIMALPA DOS</u>	Hoja 8 de 15			
EQUIPO DE MEDICION					
MARCA: <input type="text" value="AVO MEGGER"/>	<input type="text" value="DET 2/2"/>	No. DE SERIE: <input type="text" value="6410-593/080908/3460"/>			
FRECUENCIA DE MEDICIÓN: <input type="text"/>					
DATOS DE CALIBRACION DEL EQUIPO					
No DE IDENTIFICACION: <input type="text" value="EB10-0103"/>	<input type="text" value="02/10/2015"/>	FECHA DE VENCIMIENTO: <input type="text" value="02/10/2016"/>			
DESCRIPCION DEL SUELO					
SUPERFICIE DEL TERRENO:	MOJADO: <input type="checkbox"/>	HUMEDO <input type="checkbox"/>	SECO <input checked="" type="checkbox"/>	MUY SECO <input type="checkbox"/>	
USO DE SUELO:	CULTIVO <input checked="" type="checkbox"/>	CERRIL <input type="checkbox"/>	BOSQUE <input type="checkbox"/>	OTROS <input type="checkbox"/>	
TIPO DE SUELO	ROCA <input type="checkbox"/>	GRAVA <input type="checkbox"/>	ARENA <input checked="" type="checkbox"/>	ARCILLA <input type="checkbox"/>	LIMO <input type="checkbox"/>
Descripción de los Cables:					
Lugar de la Medición: De <u>SECCION 8</u> a <u>ZONA DE 400KV</u>					
SECCION 8	Enterrado de las probetas en metros (B)	Separación entre Electrodo en metros (A)	Valor de Resistencia Medido en ohms (R)	Relación A/B	Resistividad Calculada en Ohms-metro
	0.200	0.50	19.49	2.50	61.23
	0.200	1.00	8.49	5.00	53.34
	0.200	2.00	4.65	10.00	58.43
	0.200	3.00	3.5	15.00	65.97
	0.200	4.00	2.76	20.00	69.37
	0.200	5.00	2.18	25.00	68.49
	0.200	6.00	1.848	30.00	69.67
	0.200	7.00	1.622	35.00	71.34
	0.200	8.00	1.414	40.00	71.08
	0.200	9.00	1.31	45.00	74.08
	0.200	10.00	1.228	50.00	77.16
Lecturas tomadas por el método de wenner tomadas desde la plataforma terminada					
Comentarios:					
Nota: Cuando las variaciones en los valores de resistividad no sean mayores del 30% se podrá realizar un promedio de todas las mediciones, sin embargo cuando exista una variación significativa entre los valores, se promediarán el valor mas alto y el mas bajo para obtener un valor de resistividad de esa sección.					
CUMPLE <input type="checkbox"/> SI (x) <input type="checkbox"/> NO () <input type="checkbox"/>					
Resistividad del terreno en ohms-m. $2 \cdot \pi \cdot a \cdot R$					

Sección 9

La medición se encuentra en la parte del terreno donde están asentados los transformadores.

F PE-LT-TP-GC-407/1/2	Proyecto: "292 - SE SUBESTACION CHIMALPA DOS"	Fecha: 10/12/2015			
B.O.: 12069/003	Obra: <u>S.E. CHIMALPA DOS</u>	Hoja 9 de 15			
EQUIPO DE MEDICION					
MARCA: <input type="text" value="AVO MEGGER"/>	<input type="text" value="DET 2/2"/>	No. DE SERIE: <input type="text" value="6410-593/080908/3460"/>			
FRECUENCIA DE MEDICIÓN: <input type="text"/>					
DATOS DE CALIBRACION DEL EQUIPO					
No DE IDENTIFICACION: <input type="text" value="EB10-0103"/>	<input type="text" value="02/10/2015"/>	FECHA DE VENCIMIENTO: <input type="text" value="02/10/2016"/>			
DESCRIPCION DEL SUELO					
SUPERFICIE DEL TERRENO:	MOJADO: <input type="checkbox"/>	HUMEDO <input type="checkbox"/>	SECO <input checked="" type="checkbox"/>	MUY SECO <input type="checkbox"/>	
USO DE SUELO:	CULTIVO <input checked="" type="checkbox"/>	CERRIL <input type="checkbox"/>	BOSQUE <input type="checkbox"/>	OTROS <input type="checkbox"/>	
TIPO DE SUELO	ROCA <input type="checkbox"/>	GRAVA <input type="checkbox"/>	ARENA <input checked="" type="checkbox"/>	ARCILLA <input type="checkbox"/>	LIMO <input type="checkbox"/>
Descripción de los Cables:					
Lugar de la Medición: De SECCION 9 a ZONA DE 230 KV					
SECCION 9	Enterrado de las probetas en metros (B)	Separación entre Electrodo en metros (A)	Valor de Resistencia Medido en ohms (R)	Relación A/B	Resistividad Calculada en Ohms-metro
	0.200	0.50	10.1864	2.50	32.00
	0.200	1.00	5.6496	5.00	35.50
	0.200	2.00	2.9746	10.00	37.38
	0.200	3.00	1.7976	15.00	33.88
	0.200	4.00	1.6157	20.00	40.61
	0.200	5.00	1.1984	25.00	37.65
	0.200	6.00	1.0272	30.00	38.72
	0.200	7.00	0.8774	35.00	38.59
	0.200	8.00	0.69229	40.00	34.80
	0.200	9.00	0.5457	45.00	30.86
	0.200	10.00	0.4494	50.00	28.24
	Lecturas tomadas por el método de wenner tomadas desde la plataforma terminada				
Comentarios:					
Nota: Cuando las variaciones en los valores de resistividad no sean mayores del 30% se podrá realizar un promedio de todas las mediciones, sin embargo cuando exista una variación significativa entre los valores, se promediarán el valor mas alto y el mas bajo para obtener un valor de resistividad de esa sección.					
CUMPLE SI (x) NO ()					
Resistividad del terreno en ohms-m. $2 \cdot \pi \cdot a \cdot R$					

Sección 10

Las mediciones permiten conocer el terreno, para este caso el estudio fue efectuado debajo de la construcción del edificio dos, esta construcción contiene equipo a 230 kV.

F PE-LT-TP-GC-407/1/2	Proyecto: "292 - SE SUBESTACION CHIMALPA DOS"	Fecha: 10/12/2015			
B.O.: 12069/003	Obra: <u>S.E. CHIMALPA DOS</u>	Hoja 10 de 15			
EQUIPO DE MEDICION					
MARCA: <input type="text" value="AVO MEGGER"/>	<input type="text" value="DET 2/2"/>	No. DE SERIE: <input type="text" value="6410-593/080908/3460"/>			
FRECUENCIA DE MEDICIÓN: <input type="text"/>					
DATOS DE CALIBRACION DEL EQUIPO					
No DE IDENTIFICACION: <input type="text" value="EB10-0103"/>	<input type="text" value="02/10/2015"/>	FECHA DE VENCIMIENTO: <input type="text" value="02/10/2016"/>			
DESCRIPCIÓN DEL SUELO					
SUPERFICIE DEL TERRENO:	MOJADO: <input type="checkbox"/>	HUMEDO: <input type="checkbox"/>	SECO: <input checked="" type="checkbox"/>	MUY SECO: <input type="checkbox"/>	
USO DE SUELO:	CULTIVO: <input checked="" type="checkbox"/>	CERRIL: <input type="checkbox"/>	BOSQUE: <input type="checkbox"/>	OTROS: <input type="checkbox"/>	
TIPO DE SUELO	ROCA: <input type="checkbox"/>	GRAVA: <input type="checkbox"/>	ARENA: <input checked="" type="checkbox"/>	ARCILLA: <input type="checkbox"/>	LIMO: <input type="checkbox"/>
Descripción de los Cables:					
Lugar de la Medición:					
De SECCION 10		a ZONA DE 230 KV			
SECCION 10	Enterrado de las probetas en metros (B)	Separación entre Electrodo en metros (A)	Valor de Resistencia Medido en ohms (R)	Relación A/B	Resistividad Calculada en Ohms-metro
	0.200	0.50	6.696	2.50	21.04
	0.200	1.00	3.485	5.00	21.89
	0.200	2.00	1.438	10.00	18.07
	0.200	3.00	1.000	15.00	18.85
	0.200	4.00	9.858	20.00	247.75
	0.200	5.00	0.919	25.00	28.87
	0.200	6.00	0.885	30.00	33.35
	0.200	7.00	0.836	35.00	36.78
	0.200	8.00	0.808	40.00	40.61
	0.200	9.00	0.776	45.00	43.86
	0.200	10.00	0.626	50.00	39.35
	Lecturas tomadas por el método de wenner tomadas desde la plataforma terminada				
Comentarios:					
Nota: Cuando las variaciones en los valores de resistividad no sean mayores del 30% se podrá realizar un promedio de todas las mediciones, sin embargo cuando exista una variación significativa entre los valores, se promediarán el valor mas alto y el mas bajo para obtener un valor de resistividad de esa sección.					
CUMPLE		SI (x)		NO ()	
Resistividad del terreno en ohms-m.		$2 \cdot \pi \cdot a \cdot R$			

Sección 11

Medición para la parte de la subestación donde se construirá el edificio dos.

F PE-LT-TP-GC-407/1/2	Proyecto: "292 - SE SUBESTACION CHIMALPA DOS"	Fecha: 10/12/2015			
B.O.: 12069/003	Obra: <u>S.E. CHIMALPA DOS</u>	Hoja 11 de 15			
EQUIPO DE MEDICION					
MARCA: <input type="text" value="AVO MEGGER"/>	<input type="text" value="DET 2/2"/>	No. DE SERIE: <input type="text" value="6410-593/080908/3480"/>			
FRECUENCIA DE MEDICION: <input type="text"/>					
DATOS DE CALIBRACION DEL EQUIPO					
No DE IDENTIFICACION: <input type="text" value="EB10-0103"/>	<input type="text" value="02/10/2015"/>	FECHA DE VENCIMIENTO: <input type="text" value="02/10/2016"/>			
DESCRIPCION DEL SUELO					
SUPERFICIE DEL TERRENO:	MOJADO: <input type="checkbox"/>	HUMEDO: <input type="checkbox"/>	SECO: <input checked="" type="checkbox"/>	MUY SECO: <input type="checkbox"/>	
USO DE SUELO:	CULTIVO: <input checked="" type="checkbox"/>	CERRIL: <input type="checkbox"/>	BOSQUE: <input type="checkbox"/>	OTROS: <input type="checkbox"/>	
TIPO DE SUELO	ROCA: <input type="checkbox"/>	GRAVA: <input type="checkbox"/>	ARENA: <input checked="" type="checkbox"/>	ARCILLA: <input type="checkbox"/>	LIMO: <input type="checkbox"/>
Descripción de los Cables:					
Lugar de la Medición: De <u>SECCION 11</u> a <u>ZONA DE 230 KV</u>					
SECCION 11	Enterrado de las probetas en metros (B)	Separación entre Electrodo en metros (A)	Valor de Resistencia Medido en ohms (R)	Relación A/B	Resjstividad Calculada en Ohms-metro
	0.200	0.50	7.220	2.50	22.68
	0.200	1.00	6.045	5.00	37.98
	0.200	2.00	3.766	10.00	47.33
	0.200	3.00	3.132	15.00	59.03
	0.200	4.00	2.507	20.00	63.02
	0.200	5.00	1.193	25.00	37.49
	0.200	6.00	0.965	30.00	36.40
	0.200	7.00	0.937	35.00	41.23
	0.200	8.00	0.857	40.00	43.09
	0.200	9.00	0.779	45.00	44.07
	0.200	10.00	0.635	50.00	39.88
	Lecturas tomadas por el método de wenner tomadas desde la plataforma terminada				
Comentarios:					
Nota: Cuando las variaciones en los valores de resistividad no sean mayores del 30% se podrá realizar un promedio de todas las mediciones, sin embargo cuando exista una variación significativa entre los valores, se promediarán el valor mas alto y el mas bajo para obtener un valor de resistividad de esa sección.					
CUMPLE <input type="checkbox"/> SI (x) <input type="checkbox"/> NO () <input type="checkbox"/>					
Resistividad del terreno en ohms-m. $2 \cdot \pi \cdot a \cdot R$					

Sección 12

La medición permite conocer las características del terreno donde se ubica el equipo en 230 KV.

F PE-LT-TP-GC-407/1/2	Proyecto: "292 - SE SUBESTACION CHIMALPA DOS"	Fecha: 10/12/2015			
B.O.: 12069/003	Obra: S.E. CHIMALPA DOS	Hoja 12 de 15			
EQUIPO DE MEDICION					
MARCA: AVO MEGGER	DET 2/2	No. DE SERIE: 6410-593/080908/3460			
FRECUENCIA DE MEDICIÓN:					
DATOS DE CALIBRACION DEL EQUIPO					
No DE IDENTIFICACION: EB10-0103	02/10/2015	FECHA DE VENCIMIENTO: 02/10/2016			
DESCRIPCION DEL SUELO					
SUPERFICIE DEL TERRENO: MOJADO: <input type="checkbox"/> HUMEDO: <input type="checkbox"/> SECO: <input checked="" type="checkbox"/> MUY SECO: <input type="checkbox"/>					
USO DE SUELO: CULTIVO: <input checked="" type="checkbox"/> CERRIL: <input type="checkbox"/> BOSQUE: <input type="checkbox"/> OTROS: <input type="checkbox"/>					
TIPO DE SUELO: ROCA: <input type="checkbox"/> GRAVA: <input type="checkbox"/> ARENA: <input checked="" type="checkbox"/> ARCILLA: <input type="checkbox"/> LIMO: <input type="checkbox"/>					
Descripción de los Cables:					
Lugar de la Medición: De SECCION 12 a ZONA DE 230 KV					
SECCION 12	Enterrado de las probetas en metros (B)	Separación entre Electrodo en metros (A)	Valor de Resistencia Medido en ohms (R)	Relación A/B	Resistividad Calculada en Ohms-metro
	0.200	0.50	7.399	2.50	23.25
	0.200	1.00	6.273	5.00	39.41
	0.200	2.00	6.313	10.00	79.34
	0.200	3.00	5.552	15.00	104.65
	0.200	4.00	4.283	20.00	107.65
	0.200	5.00	3.695	25.00	116.07
	0.200	6.00	2.324	30.00	87.63
	0.200	7.00	2.017	35.00	88.70
	0.200	8.00	0.834	40.00	41.94
	0.200	9.00	0.758	45.00	42.88
	0.200	10.00	0.629	50.00	39.54
	Lecturas tomadas por el método de wenner tomadas desde la plataforma terminada				
Comentarios:					
Nota: Cuando las variaciones en los valores de resistividad no sean mayores del 30% se podrá realizar un promedio de todas las mediciones, sin embargo cuando exista una variación significativa entre los valores, se promediarán el valor mas alto y el mas bajo para obtener un valor de resistividad de esa sección.					
CUMPLE SI (x) NO ()					
Resistividad del terreno en ohms-m. $2 \cdot \pi \cdot a \cdot R$					

Sección 13

Estas mediciones fueron efectuadas cerca de la torre de comunicaciones.

F PE-LT-TP-GC-407/1/2	Proyecto: "292 - SE SUBESTACION CHIMALPA DOS"	Fecha: 10/12/2015			
B.O.: 12069/003	Obra: <u>S.E. CHIMALPA DOS</u>	Hoja 13 de 15			
EQUIPO DE MEDICION					
MARCA: <u>AVO MEGGER</u>	<u>DET 2/2</u>	No. DE SERIE: <u>:6410-593/080908/3460</u>			
FRECUENCIA DE MEDICION: <u> </u>					
DATOS DE CALIBRACION DEL EQUIPO					
No DE IDENTIFICACION: <u>EB10-0103</u>	<u>02/10/2015</u>	FECHA DE VENCIMIENTO: <u>02/10/2016</u>			
DESCRIPCION DEL SUELO					
SUPERFICIE DEL TERRENO:	MOJADO: <input type="checkbox"/>	HUMEDO <input type="checkbox"/>	SECO <input checked="" type="checkbox"/>	MUY SECO <input type="checkbox"/>	
USO DE SUELO:	CULTIVO <input checked="" type="checkbox"/>	CERRIL <input type="checkbox"/>	BOSQUE <input type="checkbox"/>	OTROS <input type="checkbox"/>	
TIPO DE SUELO	ROCA <input type="checkbox"/>	GRAVA <input type="checkbox"/>	ARENA <input checked="" type="checkbox"/>	ARCILLA <input type="checkbox"/>	LIMO <input type="checkbox"/>
Descripción de los Cables:					
Lugar de la Medición: De <u>SECCION 13</u> a <u>ZONA DE 230 KV</u>					
SECCION 13	Enterrado de las probetas en metros (B)	Separación entre Electrodo en metros (A)	Valor de Resistencia Medido en ohms (R)	Relación A/B	Resistividad Calculada en Ohms-metro
	0.200	0.50	9.839	2.50	30.91
	0.200	1.00	9.481	5.00	59.44
	0.200	2.00	8.799	10.00	110.57
	0.200	3.00	8.043	15.00	151.61
	0.200	4.00	7.256	20.00	182.35
	0.200	5.00	6.321	25.00	198.58
	0.200	6.00	5.481	30.00	206.63
	0.200	7.00	4.368	35.00	192.12
	0.200	8.00	2.384	40.00	119.81
	0.200	9.00	0.861	45.00	48.69
	0.200	10.00	0.650	50.00	40.84
	Lecturas tomadas por el método de wenner tomadas desde la plataforma terminada				
Comentarios:					
Nota: Cuando las variaciones en los valores de resistividad no sean mayores del 30% se podrá realizar un promedio de todas las mediciones, sin embargo cuando exista una variación significativa entre los valores, se promediarán el valor mas alto y el mas bajo para obtener un valor de resistividad de esa sección.					
CUMPLE <input type="checkbox"/> SI (x) <input type="checkbox"/> NO () <input type="checkbox"/>					
Resistividad del terreno en ohms-m. $2 \cdot \pi \cdot a \cdot R$					

Sección 14

Estas mediciones de campo son efectuadas en la salida de las líneas aéreas que están a una tensión de 230 kV.

F PE-LT-TP-GC-407/1/2	Proyecto: "292 - SE SUBESTACION CHIMALPA DOS"	Fecha: 10/12/2015			
B.O.: 12069/003	Obra: <u>S.E. CHIMALPA DOS</u>	Hoja 14 de 15			
EQUIPO DE MEDICION					
MARCA: AVO MEGGER	DET 2/2	No. DE SERIE: 6410-693/080908/3460			
FRECUENCIA DE MEDICIÓN: _____					
DATOS DE CALIBRACION DEL EQUIPO					
No DE IDENTIFICACION: EB10-0103	02/10/2015	FECHA DE VENCIMIENTO: 02/10/2016			
DESCRIPCIÓN DEL SUELO					
SUPERFICIE DEL TERRENO:	MOJADO: <input type="checkbox"/>	HUMEDO <input type="checkbox"/>	SECO <input checked="" type="checkbox"/>	MUY SECO <input type="checkbox"/>	
USO DE SUELO:	CULTIVO <input checked="" type="checkbox"/>	CERRIL <input type="checkbox"/>	BOSQUE <input type="checkbox"/>	OTROS <input type="checkbox"/>	
TIPO DE SUELO	ROCA <input type="checkbox"/>	GRAVA <input type="checkbox"/>	ARENA <input checked="" type="checkbox"/>	ARCILLA <input type="checkbox"/>	LIMO <input type="checkbox"/>
Descripción de los Cables:					
Lugar de la Medición: De <u>SECCION 14</u> a <u>ZONA DE 230 KV</u>					
SECCION 14	Enterrado de las probetas en metros (B)	Separación entre Electrodo en metros (A)	Valor de Resistencia Medido en ohms (R)	Relación A/B	Resistividad Calculada en Ohms-metro
	0.200	0.50	19.54	2.50	61.39
	0.200	1.00	6.81	5.00	42.79
	0.200	2.00	2.76	10.00	34.68
	0.200	3.00	1.394	15.00	26.28
	0.200	4.00	1.108	20.00	27.85
	0.200	5.00	0.92	25.00	28.90
	0.200	6.00	0.826	30.00	31.14
	0.200	7.00	0.692	35.00	30.44
	0.200	8.00	0.602	40.00	30.26
	0.200	9.00	0.58	45.00	32.80
	0.200	10.00	0.57	50.00	35.81
	Lecturas tomadas por el método de wenner tomadas desde la plataforma terminada				
Comentarios:					
Nota: Cuando las variaciones en los valores de resistividad no sean mayores del 30% se podrá realizar un promedio de todas las mediciones, sin embargo cuando exista una variación significativa entre los valores, se promediarán el valor mas alto y el mas bajo para obtener un valor de resistividad de esa sección.					
CUMPLE SI (x) NO ()					
Resistividad del terreno en ohms-m. $2 \cdot \pi \cdot a \cdot R$					

Sección 15

Mediciones para la zona lateral de la subestación, donde se encuentran las líneas de alta tensión a 230 kV.

F PE-LT-TP-GC-407/1/2	Proyecto: "292 - SE SUBESTACION CHIMALPA DOS"	Fecha: 10/12/2015			
B.O.: 12069/003	Obra: <u>S.E. CHIMALPA DOS</u>	Hoja 15 de 15			
EQUIPO DE MEDICION					
MARCA: AVO MEGGER	DET 2/2	No. DE SERIE :6410-593/080908/3460			
FRECUENCIA DE MEDICIÓN: <input type="text"/>					
DATOS DE CALIBRACION DEL EQUIPO					
No DE IDENTIFICACION: EB10-0103	02/10/2015	FECHA DE VENCIMIENTO: 02/10/2016			
DESCRIPCION DEL SUELO					
SUPERFICIE DEL TERRENO:	MOJADO: <input type="checkbox"/>	HUMEDO <input type="checkbox"/>	SECO <input checked="" type="checkbox"/>	MUY SECO <input type="checkbox"/>	
USO DE SUELO:	CULTIVO <input checked="" type="checkbox"/>	CERRIL <input type="checkbox"/>	BOSQUE <input type="checkbox"/>	OTROS <input type="checkbox"/>	
TIPO DE SUELO	ROCA <input type="checkbox"/>	GRAVA <input type="checkbox"/>	ARENA <input checked="" type="checkbox"/>	ARCILLA <input type="checkbox"/>	LIMO <input type="checkbox"/>
Descripción de los Cables:					
Lugar de la Medición: De SECCION 15 a ZONA DE 230 KV					
SECCION 15	Enterrado de las probetas en metros (B)	Separación entre Electrodo en metros (A)	Valor de Resistencia Medido en ohms (R)	Relación A/B	Resistividad Calculada en Ohms-metro
	0.200	0.50	12.638	2.50	39.70
	0.200	1.00	10.108	5.00	63.51
	0.200	2.00	8.384	10.00	105.36
	0.200	3.00	7.619	15.00	143.62
	0.200	4.00	6.416	20.00	161.25
	0.200	5.00	5.222	25.00	164.07
	0.200	6.00	4.182	30.00	157.66
	0.200	7.00	2.662	35.00	117.09
	0.200	8.00	1.418	40.00	71.27
	0.200	9.00	0.653	45.00	36.92
	0.200	10.00	0.469	50.00	29.48
Lecturas tomadas por el método de wenner tomadas desde la plataforma terminada					
Comentarios:					
Nota: Cuando las variaciones en los valores de resistividad no sean mayores del 30% se podrá realizar un promedio de todas las mediciones, sin embargo cuando exista una variación significativa entre los valores, se promediarán el valor mas alto y el mas bajo para obtener un valor de resistividad de esa sección.					
CUMPLE Si (x) NO ()					
Resistividad del terreno en ohms-m. $2 \cdot \pi \cdot a \cdot R$					

Con las mediciones de resistividad en quince secciones dentro de la subestación eléctrica se obtuvo un panorama de las características resistivas del terreno. Se demostró que las secciones 3, 4, 5, 7, 8, 10, 11, 12 y 14 tienen un rango de resistividad de 30-60 [Ωm]. En el caso de la sección 13 se registró un valor muy alto de resistividad de 121.96 [Ωm]. En la sección 1 se observa un valor muy pequeño de 23 [Ωm] para la sección 1. Para las secciones dos y quince se registraron valores de resistividad en un rango cercano a 90 [Ωm]. El estudio de resistividad obtiene un valor de resistividad que será dato en el diseño de la red de tierras. Este valor de resistividad es calculado en el capítulo 4.

5.2 Ingeniería de detalle

La ingeniería de detalle está conformada por el conjunto de planos, memoria de cálculo, especificaciones técnicas y lista de materiales. El vínculo que se da entre ingeniería básica y de detalle justifica la selección de los elementos que constituirán la estación eléctrica montados en forma lógica. Este tipo de ingeniería se ajusta a valores y especificaciones técnicas obtenidas con los cálculos de ingeniería básica. Antes de realizar el proceso técnico es necesario someter la ingeniería básica a una cuidadosa revisión para detectar errores y ofrecer observaciones. El proceso de diseño a detalle se sustenta en normas actuales y criterios de seguridad para evitar sobredimensionamientos, incendios, pérdidas de energía y sobre calentamientos que puedan acortar la vida útil de los equipos. Las especificaciones técnicas definen con claridad cómo se deben realizar diversas actividades específicas a cargo del contratista o ejecutar dichas actividades para determinado equipo.

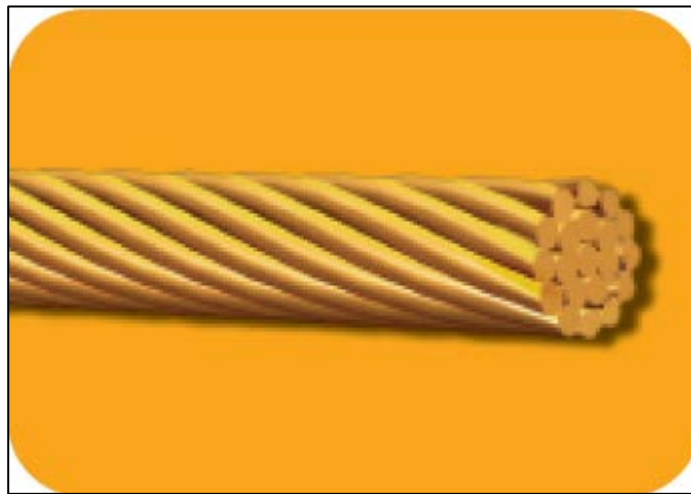
Información relevante de ingeniería de detalle

Ingeniería de detalle	
Datos de terreno	
Resistividad del terreno	55.15 $\Omega\text{ m}$
Resistencia del terreno	0.2843 Ω
Profundidad de instalación	0.5 m
Corrientes de diseño	
Corriente de falla monofásica	30 kA
Corriente de falla asimétrica máxima	34 kA
Corriente de falla de malla máxima	11.2 kA
Conductor	
Temple semiduro	-
Calibre	4/0 AWG
Longitud de malla por conductor	2050 m
Tensiones	

Tensión de toque a 50 KG	2058 V
Tensión de paso a 50 KG	7743.1 V
Tensión de malla de toque	535 V
Tensión de malla de paso	328 V
Varillas	
Electrodos a instalar	21

5.2.1 Conductor

El proveedor "IUSA" cuenta con conductores para instalaciones en alta tensión. El catalogo contiene la ficha técnica, muestra las características para conductor de cobre desnudo. Para las instalaciones de redes de tierra es beneficioso usar conductores con una mayor cantidad de cobre, concéntricos y de siete hilos. Se muestra las características del cobre para temple semiduro.



Calibre AWG/KCM	Área nominal de la sección transversal	Peso aproximado	Capacidad de conducción de corriente *	TEMPLE DURO CLASE AA				TEMPLE SEMIDURO CLASE A				TEMPLE SUAVE CLASE B		
				Número de hilos	Esfuerzo por tensión a la ruptura mínimo	Resistencia eléctrica CD a 20 ° C	Diámetro total nominal	Número de hilos	Esfuerzo por tensión a la ruptura mínimo	Resistencia eléctrica CD a 20 ° C	Diámetro total nominal	Número de hilos	Resistencia eléctrica CD a 20 ° C	Diámetro total nominal
	mm ²	kg/km	Amperes		Mpa	ohm/km	mm		Mpa	ohm/km	mm		ohm/km	mm
14	2.08	18.88										7	8.45	1.85
12	3.31	29.99										7	5.32	2.33
10	5.26	47.71										7	3.34	2.93
8	8.37	75.87	90									7	2.1	3.7
7	10.60	95.7	110									7	1.67	4.16
6	13.30	120.6	130									7	1.32	4.67
5	16.80	152.1	150									7	1.05	5.24
4	21.2	191.8	180	3	395	0.865	6.46	7	315	0.861	5.88	7	0.832	5.88
3	26.70	241.8	200	3	395	0.686	7.25	7	315	0.682	6.61	7	0.66	6.61
2	33.6	304.9	230	3	385	0.544	8.14	7	315	0.541	7.42	7	0.523	7.42
1/0	53.5	484.9	310	7	395	0.342	9.36	7	310	0.34	9.36	19	0.329	9.47
2/0	67.4	611.4	360	7	390	0.271	10.51	7	305	0.27	10.51	19	0.261	10.63
3/0	85	770.9	420	7	385	0.215	11.8	7	305	0.214	11.8	19	0.207	11.94
4/0	107	972.1	480	7	380	0.171	13.25	7	300	0.17	13.25	19	0.164	13.4
250	127	1149	540	12	390	0.144	15.24	19	310	0.144	14.57	37	0.139	14.62
300	152.0	1378	610	12	385	0.12	16.69	19	310	0.12	15.96	37	0.116	16.01
350	177	1608	670	12	380	0.103	18.02	19	305	0.103	17.24	37	0.0992	17.29
500	253	2298	840	19	385	0.0722	20.61	37	310	0.0718	20.67	37	0.0694	20.67
750	380.0	3446	1090	37	390	0.0481	25.31	61	310	0.0479	25.35	61	0.0463	25.34
1000	507	4595	1300	37	385	0.0361	29.23	61	310	0.0359	29.27	61	0.0347	29.27

En la tabla subrayamos los calibres para los conductores eléctricos que se utilizaran mostrando su información técnica. Los datos son para conductor temple semiduro clase A.

5.2.2 Conectores

Molde para conexión exotérmica en “T” para calibre 4/0 AWG.

Molde ThermOweld M-241 equivalente a Cadweld TAC-2Q2Q




<p>Conexión CC-2</p> 	ThermOweld®	
	Cable a Cable	
	Unión en T / Horizontal. Las conexiones cable a cable son utilizadas para unir entre si cables de cobre, cables Copperweld® o cables de acero..	
	Molde ThermOweld® M-241	Equivalente Cadweld® TAC-2Q2Q
	Carga/Soldadura 150	
	Paso: 4/0 CABLE CONCENTRICO TRENZADO	
Derivación: 4/0 CABLE CONCENTRICO TRENZADO		

Accesorios

Cable desnudo 4/0
Carga/Soldadura de 150
Manija B-106
Chispero 38-0309-00
Material de Empaque (1lb) 38-4129-00

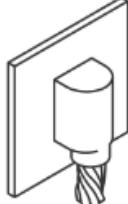
Molde soldable para superficie plana de acero para calibre 4/0 AWG Thermoweld equivalente a VBC-2Q de marca Burndy.

Molde Thermoweld M-8718 equivalente a Cadweld VBC-2Q



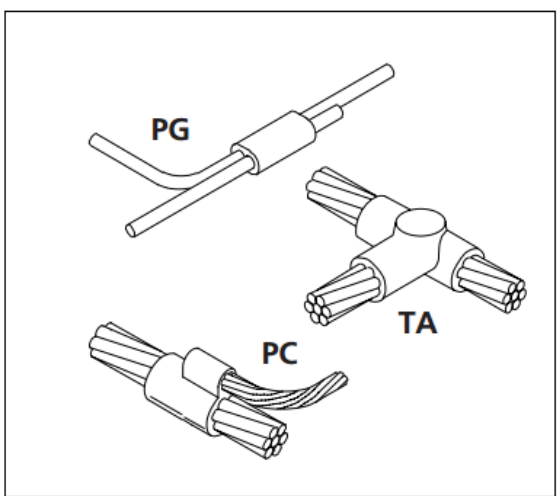
es utilizado para unir un cable vertical 4/0 a una superficie vertical de acero.

Conexión CS-23



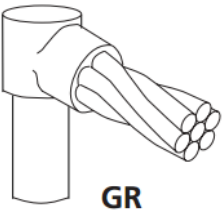
ThermOweld®	
Cable a Superficie de Acero	
Cable terminal vertical hacia abajo. Superficie vertical de acero. Cable despegado de la superficie.. El tipo CS-23 es utilizado para conexión vertical de bajada de cable de cobre a una superficie vertical de acero. El cable esta separado de la superficie El tamaño de los conductores de cobre sólido o concéntrico trenzado varía en calibres #6 hasta 500 MC.	
Molde ThermOweld® M-8718	Equivalente Cadweld® VBC-2Q
Carga/Soldadura 150	
Paso: 4/0 CABLE CONCENTRICO TRENZADO	
Derivación: SUPERFICIE VERTICAL DE ACERO	

Molde para conexión exotérmica soldable en forma de “T” horizontal conectada a conductor de paso de 4/0 AWG con conductor de derivación a 2/0 AWG, marca Burndy serie TAC-2Q2G.



Paso	Calibre Derivación	No. de Catalogo	Metal
			Soldado
3/0	3/0	TAC-2L2L	115
	2/0	TAC-2L2G	90
	1/0	TAC-2L2C	90
	1	TAC-2L1Y	45
	2	TAC-2L1V	45
	2 SOL	TAC-2L1T	45
	4	TAC-2L1L	45
	6	PCC-2L1H	90
	6 SOL	PCC-2L1G	90
	8	PCC-2L1E	90
	8 SOL	PCC-2L1D	90
	4/0	4/0	TAC-2Q2Q
3/0		TAC-2Q2L	115
2/0		TAC-2Q2G	90
1/0		TAC-2Q2C	90
1		TAC-2Q1Y	90
2		TAC-2Q1V	90
2 SOL		TAC-2Q1T	90
4		TAC-2Q1L	90
6		PCC-2Q1H	90
6 SOL		PCC-2Q1G	90
8		PCC-2Q1E	90
8 SOL		PCC-2Q1D	90

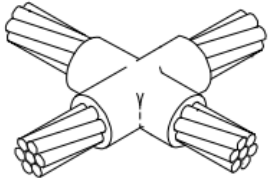
Molde para conexión exotérmica soldable de cable terminal calibre 4/0 AWG a varilla de tierra con dimensiones de 16 mm (5/8") de diámetro de marca Burndy para serie GR.



GR

Electrodo	Calibre	Revestido de cobre	Acero	Metal soldado
	2 SOL	GRC-161T	GRC-311T	65
	2	GRC-161V	GRC-311V	65
	1	GRC-161Y	GRC-311Y	65
	1/0	GRC-162C	GRC-312C	90
	1/0 SOL	GRC-162B	GRC-312B	90
5/8"	2/0	GRC-162G	GRC-312G	90
	3/0	GRC-162L	GRC-312L	90
	4/0	GRC-162Q	GRC-312Q	90
	250	GRC-162V	GRC-312V	90
	300	GRC-163A	GRC-313A	115
	350	GRC-163D	GRC-313D	115
	500	GRC-163Q	GRC-313Q	150


Molde para conexión empalme horizontal en forma de "X" para cable derivado, calibre 4/0 AWG unión a cable derivado 4/0 AWG, proveniente de marca Burndy, series XBM-2Q2Q.




XA

Conductor Paso	Deriva.	Tipo XA		Tipo XB	
		No. de Catalogo	Metal Soldado	No. de Catalogo	Metal Soldado
3/0	3/0	XAC-2L2L	150	XBM-2L2L	250
	2/0	XAC-2L2G	150	XBM-2L2G	200
	1/0	XAC-2L2C	115	XBM-2L2C	200
	1	XAC-2L1Y	115	XBM-2L1Y	150
	2	XAC-2L1V	115	XBM-2L1V	150
4/0	4/0	XAC-2Q2Q	200	XBM-2Q2Q	250
	3/0	XAC-2Q2L	200	XBM-2Q2L	250
	2/0	XAC-2Q2G	150	XBM-2Q2G	200
	1/0	XAC-2Q2C	150	XBM-2Q2C	200
250	1	XAC-2Q1Y	115	XBM-2Q1Y	150
	2	XAC-2Q1V	115	XBM-2Q1V	150
	250	XAC-2V2V	200	XBM-2V2V	2-150
	4/0	XAC-2V2Q	200	XBM-2V2Q	2-150
	3/0	XAC-2V2L	200	XBM-2V2L	2-150
	2/0	XAC-2V2G	150	XBM-2V2G	250
	1/0	XAC-2V2C	150	XBM-2V2C	250
	1	XAC-2V1Y	115	XBM-2V1Y	200
2	XAC-2V1V	115	XBM-2V1V	150	

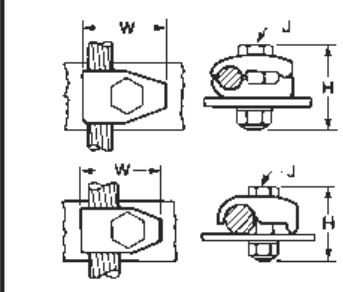
Conductor bimetalico unifilar para tierra para conector de cable de cobre con calibre 4/0 AWG marca Burndy para series tipo GB.



Type GB



Type GBM




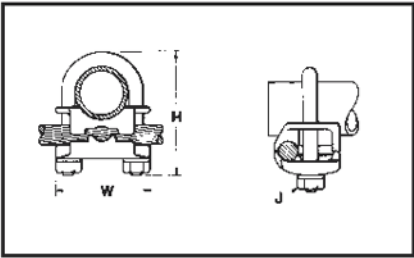
Type GB

Type GBM

No. de Catalogo		Conductor	H	H	J	W	W
GB	GBM		GB/GBL	GBM		GB/GBL	GBM
GB4C	GBM4C	8 Sol. - 4 Str.	1-1/2	1-1/2	3/8	1-1/4	1-1/4
GB26	GBM26	4 Sol. - 2/0 Str.	2			1-1/2	1-1/2
+GBL30		4 Sol. - 300					7/8
GB29	GBM29	2/0 Sol. - 250		2	1/2	2	2
GB34	GBM34	300 - 500	3	2-1/4		2-3/8	2-3/8


Conductor para cable a 90 grados o paralelo en tubo o varilla marca Burndy de la serie GAR.






Conector para cable a 90 ° marca Burndy tipo GAR Catalogo industrial							
No. de catalogo	Conductor				H	J	W
	Tubo I.P.S.	Tamaño de electrodo	Tamaño de barra de refuerzo	Cable			
GAR1829				2/0 Sol. - 250	4-1/2	3/8	3-3/4
GAR1834	2	2 - 2-3/8	—	300 - 500	5-1/4	1/2	4-1/8

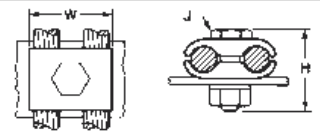
Conector derivado tipo compresión para tierra de cable a cable derivador para calibre 4/0 AWG.



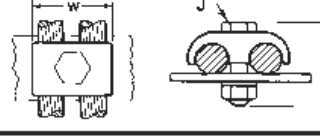
**Type
GC**



**Type
GCM**



**Type
GC**




**Type
GCM**

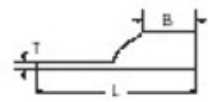
No. de Catalogo		Conductor	H	H	J	W	W
GC	GCM		GC/GCL	GCM		GC/GCL	GCM
GC4C4C	GCM4C	8 Sol. - 4 Str.	1-1/2	1-1/2	3/8	1-3/8	1
GC2626	GCM26	4 Sol. - 2/0 Str.	2			1-3/4	1-3/8
GCL30	GCM30	4 Str. - 300	2	—	—	1	—
GC2929	GCM29	2/0 Sol. - 250	2-1/4	2	—	2-1/4	2
GC3434	GCM34	300 - 500	2-7/8	2-1/4	1/2	2-7/8	2-5/8

Terminal zapata de cobre electrolítico estañado de cañón corto para una indentación con una perforación calibre 4/0 AWG.

Burndy YA4CL




Zapata terminal de cobre electrolítico estañado de cañón corto para una indentación de una perforación. Para conductor #4 AWG con perforación de 1/4".



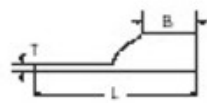
- B = 0.81"
- T = 0.09"
- L = 1.74"

Terminal zapata de cobre electrolítico estañado de cañon corto para una indentacion con una perforación de 4/0 AWG.

Burndy YA28L

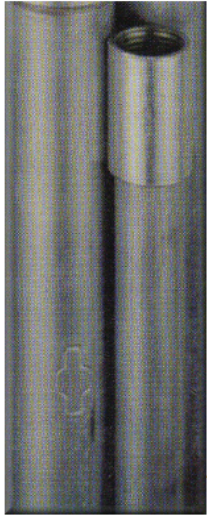


Zapata terminal de cobre electrolítico estañado de cañon corto para una indentación de una perforación. Para conductor 4/0 AWG con perforación de 1/2".



- B = 0.88"
- T = 0.14"
- L = 2.46"

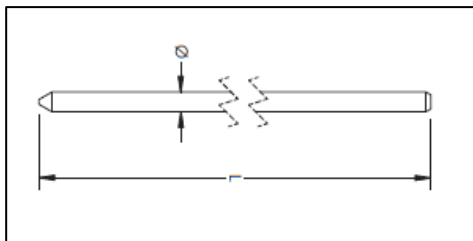
Tubería conduit galvanizada a 1" de diámetro de marca Colmena



DIAMETRO NOMINAL NPS	ANSI C 80.1 (NTC-171); UL 6			IMC ANSI C 80.6 (NTC-169); UL 1242				
	DIAMETRO EXTERIOR (Pulg.)	ESPESOR DE PARED (Pulg.)	PESO TUBO 3 M (Kg)	DIAMETRO EXTERIOR		ESPESOR DE PARED		PESO TUBO 3 M (Kg)
				MAXIMO (pulg.)	MINIMO (Pulg.)	MAXIMO (pulg.)	MINIMO (Pulg.)	
1/2"	0.840	0.104	3.930	0.820	0.810	0.085	0.070	3.090
3/4"	1.050	0.107	5.170	1.034	1.024	0.090	0.075	4.070
1"	1.315	0.126	7.600	1.295	1.285	0.100	0.085	5.740
1 1/4"	1.660	0.133	10.270	1.645	1.630	0.105	0.085	7.508
1 1/2"	1.900	0.138	12.270	1.890	1.875	0.110	0.090	9.180
2"	2.375	0.146	16.370	2.367	2.352	0.115	0.095	12.155
2 1/2"	2.875	0.193	25.710	2.867	2.847	0.160	0.140	20.510
3"	3.500	0.205	33.480	3.486	3.466	0.160	0.140	25.070
4"	4.500	0.225	47.510	4.476	4.456	0.160	0.140	32.530
6"	6.625	0.266	83.110	-	-	-	-	-

5.2.3 Electrodo

Electrodo de puesta a tierra fabricado por Copperweld con dimensiones de (5/8") o 16 mm de diámetro y 3 metros de longitud.



Catalogo	Diámetro		Longitud (m)	Espesor del Recubrimiento de Cobre (mm)
	Normal Pulgadas	Real mm		
613400	3/4	17.30	3.0	0.254
613480	3/4	17.30	2.4	0.254
615800MEX01	5/8	14.30	3.0	0.254
615880	5/8	14.30	2.4	0.254
615950	5/8	15.88	1.5	0.254
615900MEX01*	5/8	15.88	3.0	0.254
693400MEX	3/4	19.05	3.0	0.254

* Esta varilla cumple con la especificación CFE-56100-16.

Reunimos cada componente que conforma al sistema de red de tierras. Esta tabla presenta la descripción del elemento, las cantidades, marcas y modelos obtenidos de los manuales o catálogos que proporciona el distribuidor o fabricante. Entre los elementos más significativos reunidos en la lista de material ubicamos a conductores de tres diversos calibres, electrodos fabricados por Copperweld y los diversos tipos de conectores de tipo soldables y/o a presión.

Elemento	LISTA DE MATERIALES				
	Descripción	Unidad	Cantidad	Marca	Modelo
1	Cable de cobre Desnudo de 7 hilos temple semi-duro calibre 4/0 AWG.	Metro	2927	IUSA	-----
2	Carga para conexión soldable tamaño 150	Piezas	369	Cadweld Erico	-----
3	Tornillo de Fe galvanizado en caliente de 1/2" x 1 1/2"	Piezas	64	Burndy	-----
4	Molde para conexión exotérmica soldable en "T" horizontal, para cable de paso calibre 4/0 AWG. y en derivación a cable calibre 4/0 AWG.	Piezas	10.16	Cadweld Erico	TAC-2Q2Q
5	Terminal zapata de cobre electrolítico estañado de cañón corto para una indentación con una perforación calibre 4/0 AWG.	Piezas	60	Burndy	YA28L-BOX

6	Molde soldable para superficie plana de acero, para cable de cobre calibre 4/0 AWG.	Piezas	5	Cadweld Erico	VBC-2Q
7	Tubería conduit galvanizada CED. 40 de 1" de diámetro	Metro	103	Colmena	-----
8	Molde para conexión exotérmica soldable de cable terminal calibre 4/0 AWG. A varilla para tierra de 16mm. (5/8") de diámetro.	Piezas	1	Cadweld Erico	GRC-312Q
9	Carga para conexión soldable tamaño 90	Piezas	22	Cadweld Erico	-----
10	Conector bimetálico unifilar tipo para tierra, para conectar cable de cobre calibre 4/0 AWG.	Piezas	78	Burndy	GBM29
11	Varilla de puesta a tierra de cobre Copperweld de 16 mm (5/8") de diámetro y 3 m de longitud.	Piezas	21	Cadweld Erico	-----
12	Clip Para Fijar Tubo Conduit a la estructura metálica	Piezas	170	Tamex	191-CLIP100
13	Conector derivador tipo compresión para tierra para conectar cable principal de 4/0 AWG. A cable derivado 4/0 AWG.	Piezas	6	Burndy	GCM29
14	Conector para cable a 90° o paralelo en tubo o varilla	Piezas	2	Burndy	GAR1829
15	Molde para conexión empalme horizontal en "X" para cable derivado calibre 4/0 AWG. y en derivación a cable calibre 4/0 AWG.	Piezas	3	Cadweld Erico	XBM-2Q2Q
16	Carga para conexión soldable tamaño 250	Piezas	63	Cadweld Erico	-----
17	Molde Para Conexión Exotérmica Soldable en "T" Horizontal, Para Cable De Paso Calibre 4/0 AWG. Y en derivación a Cable Calibre 2/0 AWG.	Piezas	1	Cadweld Erico	TAC-2Q2G
18	Poliducto de 25 mm de diámetro	Metro	50		
19	Cable de cobre desnudo de 7 hilos temple semi-duro calibre 2/0 AWG.	Metro	410	IUSA	-----
20	Abrazadera uña moldeada en aleación de zinc-aluminio altamente resistente a la corrosión de 1/2" (12mm) Con pija y taquete.	Piezas	820	ANCLO	UF-12
21	Abrazadera de cobre para cable desnudo Calibre 4/0 AWG.	Piezas	4	AMESA	AME-034
22	Taquete de expansión y tornillo de 3/8" x 2 1/4"	Piezas	4	HILTI	KB3
23	Cable de cobre Aislado de 7 hilos temple semi-duro calibre 4/0 AWG.	Metro	28	IUSA	-----

El estudio de ingeniería básica nos lleva al proceso de ingeniería de detalle, en el cual se elaboró el proyecto de red de tierras para la subestación Chimalpa. Podemos concluir que la ingeniería de detalle se encuentra estrechamente ligada a las necesidades de ingeniería básica, a la disponibilidad de productos y materiales existentes en el mercado y costos para la realización del proyecto de ingeniería que ayuda a desarrollar la infraestructura de nuestro país.

Capítulo 6 Conclusiones

En el proyecto de red de tierras de la subestación Chimalpa Dos Banco Uno, se cumplen los requisitos de seguridad para su óptimo funcionamiento. La construcción de la red de tierras para la subestación Chimalpa asegura condiciones de trabajo recomendables para los trabajadores, minimizando riesgos. Así mismo asegura el funcionamiento a largo plazo de una instalación que debe mantenerse en constante operación.

Se utilizó el estudio de corto circuito para evaluar las condiciones en estado transitorio y estable con las que se rige la red de tierras. Esta planeación evaluó y dimensionó los parámetros eléctricos de los elementos que conforman la red de tierra. El criterio que se planteó en el diseño se sustentó en documentos oficiales como las normas internacionales, nacionales y referencias especializadas.

El diseño previo de la red de tierras se fue corrigiendo hasta cumplir con todos los requerimientos establecidos. Las tensiones de paso y toque son los fenómenos producidos por fallas eléctricas y se verificó uno de los objetivos principales al limitar sus esfuerzos eléctricos. Una vez instalada la red de tierras, es de difícil acceso, por lo que los equipos instalados deben soportar el aumento drástico de temperatura y esfuerzos mecánicos así como resistir a la corrosión.

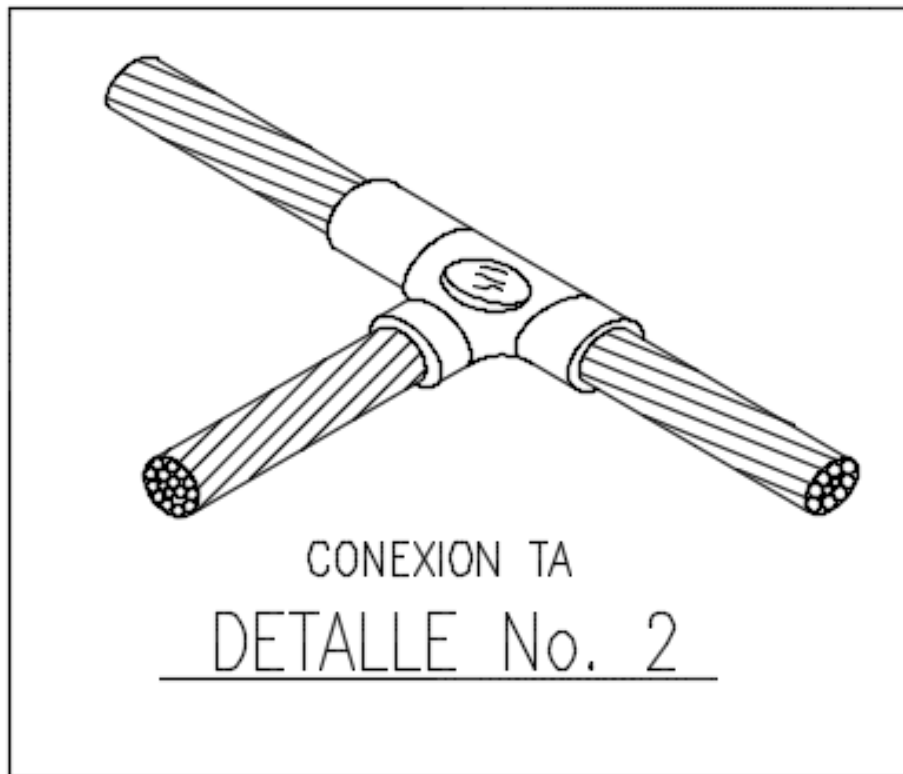
En el desarrollo de ingeniería básica, se completó la memoria de cálculo, esta brinda la información esencial de la subestación, desde los estudios de campo, datos de localización y resultados finales. El contenido de la memoria muestra el funcionamiento de la red de tierras. El equipo seleccionado se ajustó a las necesidades marcadas en el desarrollo previo como a la disponibilidad de los productos encontrados en el mercado.

Los resultados finales para el proyecto de red de tierra de la subestación Chimalpa se resumen en:

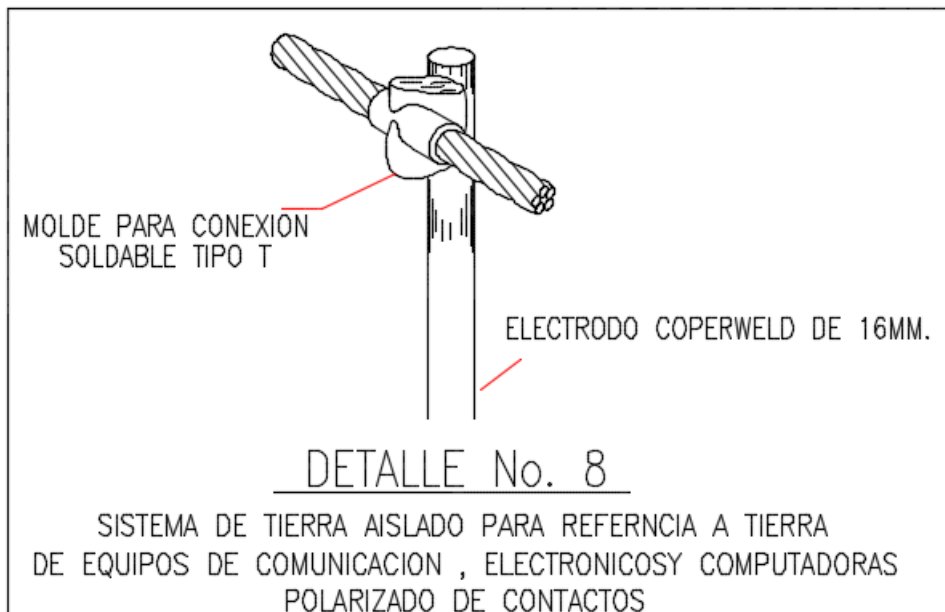
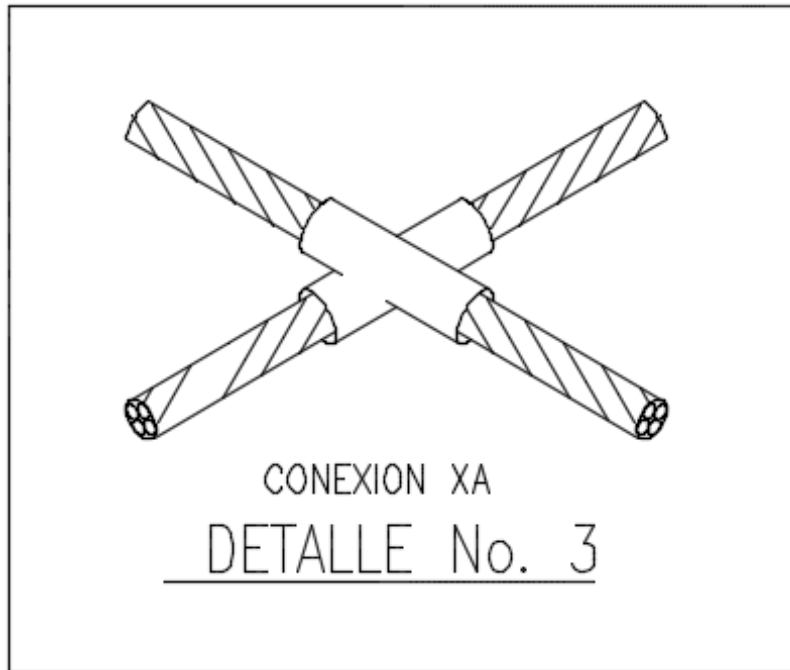
- ❖ Planos: plano de pruebas de campo para el estudio de resistividad indicando los puntos de medición en el área de la subestación, plano de planta que expone la geometría de rejilla de tierra, disposición del equipo, ubicación de edificios y las conexiones a malla de tierra.
- ❖ Memoria de cálculo: concentra los cálculos realizados cumpliendo con los requerimientos de la norma IEEE std 80-2000 y actualmente la especificación nacional de CFE 01J00-01.
- ❖ Lista de materiales: incluye los elementos que conforman la red de tierra como son electrodos de tierra, conectores de tipo soldable o a presión y conductores eléctricos de alambre de cobre de diversos calibres.
- ❖ Detalles de conexión: se indican los tipos de conexión: conexión soldable tipo TA, conexión soldable tipo XA y conexiones con molde tipo T.

Anexo

El anexo muestra diferentes detalles de conexión que se presentan en la instalación de tierras. Estos detalles suelen encontrarse en los planos eléctricos y deben instalarse como lo muestre la especificación de conexión e instalarla tantas veces como sea indicada en el plano. A continuación se muestran los detalles de conexión para la red de tierras de la subestación Chimalpa.



En la instalación de los conductores se encuentran las conexiones mostradas que son el tipo cruz para lo cual se instaló el molde XA soldable y el cual sirve para la conexión de conductores encontrados de forma perpendicular, mientras que la conexión tipo "T" se acopló el molde soldable tipo "T". El conector se usó en derivaciones de conductor con un conductor encontrado en la periferia de la malla. Estas conexiones se indican en los detalles dos y tres.



El detalle 8 muestra la conexión del conector tipo "T" que se instala en una posición a 90 grados.

Referencias

1. Institute of Electrical and Electronics Engineers. (2000). *IEEE Guide for Safety in AC Substation Grounding, IEEE std 80-2000*, Piscataway NY, USA.
2. Institute of Electrical and Electronics Engineers. (2012). *IEEE guide for Measuring Earth Resistivity, Ground Impedance, and Earth Surface Potentials of a Grounding System, IEEE std 81-2012*, Piscataway NY, USA.
3. Comisión Federal de Electricidad. (2004). *Sistemas de Tierra para Plantas y Subestaciones Eléctricas, NRF-011-CFE-2004*, México.
4. Comisión Federal de Electricidad. (2015). *Sistemas de Tierra para Plantas y Subestaciones Eléctricas*, CFE 01J00-01, México.
5. Secretaria de Energía. (29 de Noviembre de 2012). *Norma Oficial Mexicana, NOM-001-sede-2012, Instalaciones Eléctricas (Utilización)*, México.
6. José Raull Martín. (1990). *Diseño de Subestaciones eléctricas*, 2ª Ed., Sistema Editoriales Técnicos, México.
7. Carlos Felipe Ramírez. (2003). *Subestaciones Eléctricas de Alta y Extra Alta tensión*, 2ª Ed., Colombia.
8. Rodolfo Lorenzo Bautista. (2008). *Puesta a Tierra de Sistemas Eléctricos, Electrónicos y de Pararrayos*. México
9. Flores Ramos Daniel. (2010). Sistemas de conexión a tierra, pág. 72, imagen.
10. Fonseca Segoviano, Jesús Manuel y García Velasco Lina Renata. (2009). Imagen. *Sistema de tierras para Campus universitario*, pág.32.
11. John D. McDonald. (2007). *Electric Power Substation Engineering*, 2ª Ed.: CRC PRESS, USA.
12. Jinliang He, Rong Zeng, Bo Zhang. (2013). *Methodology and Technology for Power System Grounding*, Wiley, China.
13. Mazen Abdel Salam. (2000). *High Voltage Engineering theory and Practice*, 2ª Ed.: Marcel Dekker, USA.
14. Jerry C. Whitaker. (2007). *AC Power System Handbook* 3ª Ed.: CRC PRESS, USA.
15. Marlon W. Vogt. (2009). Imagen. *Electrical Transmission and Substation Structures*.
16. Comisión Federal de Electricidad. (2014). *Coordinación de proyectos de Transmisión y transformación*. México
17. Comisión Federal de Electricidad. (2014). *Especificación para Medición de Resistividad del Suelo para Subestaciones Eléctricas*. México
18. J Lewis Blackburn, Thomas J Domin. (2007). *Protective Relaying Principles and Applications*. 3ª Ed.: CRC PRESS, USA.