



UNIVERSIDAD NACIONAL AUTÓNOMA DE MÉXICO

FACULTAD DE INGENIERÍA

**Diseño y Manufactura de
Multinucleador de Ocho
Tubos**

TESIS

Que para obtener el título de
Ingeniero Mecánico

P R E S E N T A

Jonathan Cruz Quijano

DIRECTOR DE TESIS

M. en I. Rigoberto Nava Sandoval



Ciudad Universitaria, Cd. Mx., 2017

Por todo el amor, por todo el cariño, por siempre estar conmigo y siempre confiar y creer en mí, por su tiempo, apoyo y corazón. Por que soy reflejo de ustedes y por permitirme llegar a ser la persona que hoy soy y seguiré siendo. Les agradezco todo, cada día, cada palabra, cada momento. Por ser los recuerdos más bellos de mi vida cada mañana.

*Gracias Lety, Gracias Leo.
Los amo infinitamente, mis queridos padres.*

Por ser las estrellas con las que he guiado este pequeño barco lleno de aventuras, por ayudarme a conquistar nuevas tierras sobre mi mismo. Por siempre creer y nunca soltarme, porque a su lado amo crecer, ser y vivir. Puede que sea un loco, pero soy un loco por derecho porque tengo un corazón que no me cabe en el pecho gracias a ustedes. Thal, Viry. Mis estrellas. Sigán brillando sobre esta vida plena. Las amo hermanitas.

*A toda mi familia que son el engranaje que sigue moviendo mi vida, porque han compartido conmigo este camino, me han enseñado a perder piezas que contradictoriamente me hacen sentir más completo. Por su apoyo y amor. A cada uno de ustedes familia.
¡Gracias!*

*A Perseo, Aurora, Ernesto, Gustavo, Rogelio, Guillermo, Jorge, Dea, Yatzel, Gaby, Adriana y a todos y cada uno de ustedes compañeros y amigos de ingeniería que me brindaron su apoyo, conocimientos y amistad, porque algún día estaré mirando al pasado con gesto contento y realizado, sabiendo que lo di todo a su lado.
Los aprecio infinitamente!*

Agradezco especialmente a el M.T. Rigoberto Nava por ser un gran apoyo para mi, por todo lo que me ha brindado a lo largo de estos años como estudiante, por sus enseñanzas y anécdotas que me han hecho mejorar como ingeniero y persona. Agradezco la oportunidad que me brindó para poder ser participe de este proyecto.

A Perseo Casas y a Jorge Apan por ser mis amigos y compañeros y sobre todo por brindar su enorme apoyo y conocimiento para la realización de este proyecto.

Le agradezco a Dani, Juan y todos aquellos del Centro de Manufactura Avanzada del CGAD&T, que fueron participes en el desarrollo con su conocimiento y esfuerzo, gracias por ser parte de esto.

Agradezco a mis sinodales, por brindar su ayuda, tiempo y apoyo.

A la Universidad Nacional Autónoma de México y a la Facultad de Ingeniería.

Mi hermosa Universidad, ¡ Gracias !

Resumen

El uso de herramientas oceanográficas actualmente se ha vuelto esencial en operaciones de ingeniería e investigación y en estos últimos años han demostrado su poderío, por eso se ha decidido crear un multinucleador, el cual nos permite obtener muestras de sedimento marino, que permite a los investigadores obtener más resultados acerca de cómo ha evolucionado la contaminación en la superficie y/o el interior de estos sedimentos, qué tipo de microorganismos se encuentran y así saber cómo fue el pasado y es el presente de estos suelos marinos.

El objetivo de la realización de este proyecto es el diseño y manufactura de un multinucleador de 8 tubos de policarbonato, dispuestos en un arreglo rectangular, auxiliado de diferentes conjuntos y ensamblajes mecánicos para su funcionamiento, con el fin de lograr un instrumento de investigación oceanográfica, para recolectar muestras de lecho marino blando, apegándonos a los requerimientos establecidos por el *Centro de Investigación Científica y Educación Superior de Ensenada* (CICESE) y por otro lado, ajustando los procesos de manufactura a las herramientas que se poseen dentro del laboratorio de manufactura avanzada del Centro de Ciencias Aplicadas y Desarrollo Tecnológico (CCADET) dentro de la UNAM.

El desarrollo de este proyecto permitirá incluir un multinucleador más creado en México, pues estas herramientas oceanográficas usualmente se importan de otros países, aumentando el costo y no fomentando la ingeniería mexicana.

El trabajo consta de 5 capítulos:

Capítulo 1 Introducción

Se exponen los motivos, la hipótesis, los objetivos y las motivaciones que ayudaron a la realización de esta tesis.

Capítulo 2 Marco referencial

Aquí se exponen los métodos de muestreo de sedimento como el buceo SCUBA, submarinos, draga y nucleadores. Se detallan las principales características de los distintos tipos de nucleadores más comunes y así especificando más cómo es el proceso de funcionamiento del multinucleador desarrollado. También un tema como lo es el sedimento marino; son temas que nos ayudan a entender el comportamiento de los multinucleadores, que permitirán al lector ubicarse dentro del contexto del mismo.

Capítulo 3 Metodología de diseño

Se analiza el problema propuesto y se busca con base en la metodología del diseño dar una solución para así dar paso al diseño conceptual y de ahí poder obtener un diseño preliminar. Esto se consigue mostrando sus componentes principales, cubriendo las etapas de diseño, manufactura del prototipo, seguido del rediseño y las mejoras empleadas para la obtención de un mejor funcionamiento.

Capítulo 4 Resultados y discusión

En este capítulo se muestra que resultados se obtuvieron desde el análisis que se hizo, así como los obtenidos durante su manufactura y por supuesto los detalles obtenidos durante las pruebas. También se discuten esos resultados.

En el capítulo 5 Conclusiones generales y recomendaciones

Se establece todo el desarrollo obtenido dentro del proyecto, se discuten estos resultados y se proponen y establecen recomendaciones para un trabajo a futuro y poder continuar con el desarrollo de este tema.

Índice general

DEDICATORIA	I
AGRADECIMIENTOS	II
RESUMEN	III
1. INTRODUCCIÓN	1
1.1. Introducción general	1
1.2. Motivación	2
1.3. Contribución	2
1.4. Objetivos	2
1.4.1. Objetivos específicos	3
1.5. Hipótesis	3
1.6. Justificación	3
2. MARCO REFERENCIAL	4
2.1. Métodos de muestreo de sedimento	6
2.1.1. Buceo SCUBA	7
2.1.2. Submarinos	7
2.1.3. Dragas	8
2.1.4. Nucleadores	9
2.2. Descripción de los nucleadores	10
2.2.1. Nucleador de gravedad	10
2.2.2. Nucleadores de pistón	11
2.2.3. Nucleadores de pistón hidráulico	12
2.2.4. Nucleador Kasten	12
2.2.5. Nucleador gigante de pistón	13

2.2.6.	Nucleador de caja	14
2.2.7.	Nucleador de vibración	14
2.3.	Funcionamiento del multinucleador de 8 tubos desarrollado en el CCADET .	15
2.4.	Sedimento marino	15
2.4.1.	Tipos de muestras	16
2.4.2.	Aceptabilidad de las muestras	16
2.5.	Proceso de diseño estructural	18
3.	PLANEACIÓN Y CLARIFICACIÓN	19
4.	DISEÑO	27
4.1.	Estructura externa	34
4.2.	Amortiguador	39
4.3.	Placa de pesas	43
4.4.	Placa de tubos	47
4.5.	Cierre superior	49
4.6.	Estructura secundaria	53
4.7.	Cierre inferior	56
5.	MANUFACTURA	60
5.1.	Manufactura	61
5.1.1.	Estructura secundaria	61
5.1.2.	Marco auxiliar	70
5.1.3.	Estructura interna	80
5.1.3.1.	Placa de pesas	80
5.1.3.2.	Amortiguador	88
5.1.3.3.	Placa de tubos	95
5.1.3.3.1.	Cierre superior.	96
5.1.3.4.	Placa de guillotinas	104
5.1.3.4.1.	Cierre inferior.	107
5.1.4.	Estructura exterior	110
6.	ENSAMBLE	120
6.1.	Ensamble	121
6.2.	Dimensiones y peso	135

7. RESULTADOS Y CONCLUSIONES	136
7.1. Resultados	136
7.2. Conclusiones generales	140
7.3. Recomendaciones para trabajo a futuro	141
BIBLIOGRAFÍA Y MESOGRAFÍA	142
APÉNDICE A	145
APÉNDICE B	230
LISTA DE FIGURAS	262
LISTA DE TABLAS	268

Capítulo 1

INTRODUCCIÓN

1.1. Introducción general

El presente trabajo involucra el diseño y manufactura de un multinucleador el cual cuenta con ocho tubos de policarbonato, los cuales albergarán a ocho núcleos. Esta herramienta oceanográfica está hecha para su uso abordo de los buques de investigación y permite tomar muestras de sedimento del fondo marino. Usualmente los multinucleadores cuentan con una estructura exterior y otra estructura interior la cual puede moverse verticalmente, mientras que la exterior sirve para dar soporte y protección, también en esta estructura exterior se encuentran las patas para poder posarse sobre el suelo marino. La estructura interna cuenta con el soporte para cierto número de núcleos, que comúnmente son tubos hechos de policarbonato el cual permite una vez obtenidas las muestras poder hacer un examen visual del sedimento obtenido, a su vez la estructura interna cuenta con amortiguación hidráulica para garantizar lo mayor posible muestras inalteradas y también estos tubos cuentan con sus sistemas que permiten tenerlos sellados de ambos lados.

Para realizar el diseño de la estructura fue necesario adecuar los requerimientos y restricciones involucradas, de manera, que la estructura cumpla con las especificaciones especiales requeridas, así como las solicitudes del cliente Centro de Investigación Científica y

de Educación Superior de Ensenada (CICESE). Por lo tanto, la metodología propuesta en este trabajo permitirá obtener una estructura de multinucleador de acuerdo con sus especificaciones.

1.2. Motivación

Lo que motivó a la realización de esta tesis fue el poder aportar conocimiento en la realización de este tipo de herramientas oceanográficas, ya que permite dar una idea en cuanto a la manufactura empleada y el diseño que se aplicó.

La realización de esta tesis motiva a la investigación y el desarrollo dentro del ámbito marítimo, pues actualmente no hay tanto desarrollo dentro del país y México no se puede quedar fuera de este tipo de tecnologías pues tenemos mucha extensión costera en el país que necesita y puede ser estudiada como medio para aprovechar los recursos naturales que poseemos.

1.3. Contribución

Se busca contribuir a la sociedad con conocimiento en cuanto al diseño del prototipo funcional de un multinucleador de 8 tubos, así como todo el análisis empleado para la realización del mismo.

1.4. Objetivos

Diseñar y manufacturar un multinucleador de 8 tubos.

1.4.1. Objetivos específicos

- Diseñar el multinucleador con base en los requerimientos del cliente.
- Manufacturar con las herramientas disponibles dentro de las instalaciones del CCADET en la UNAM.
- Aportar nuevos diseños dentro del mundo de los multinucleadores.

1.5. Hipótesis

Al llevarse a cabo una investigación de los multinucleadores que se han desarrollado actualmente, se ha llegado a la conclusión de que falta aportación mexicana para el desarrollo de este tipo de investigaciones. Parte de la investigación se ha enfocado a encontrar la mejor alternativa de funcionamiento en cuanto a los sistemas de cierre que son lo más importante en cuanto a si un multinucleador funciona o no, así que con base en esta información se busca desarrollar sistemas de cierre superior de tubos por medio de soportes con resortes y cierre inferior de tubos por medio de guillotinas pues se espera que el funcionamiento se active después de que los tubos se han enterrado en el sedimento y así permitiendo que los tubos se cierren después de que se han llenado de sedimento y justo encima el agua en contacto con él.

1.6. Justificación

Se busca diseñar y manufacturar un multinucleador de ocho tubos, el cual con base en el desarrollo del mismo se implementarán conocimientos de ingeniería para establecer un óptimo funcionamiento dentro del ambiente marino por medio de los conocimientos adquiridos y nuevas formas de innovar dentro del desarrollo de estas herramientas oceanográficas.

Capítulo 2

MARCO REFERENCIAL

En la actualidad hay desarrollo marino, pero este tipo de instrumentos marinos necesitan más investigación, por ejemplo se encuentra OSIL que es una empresa que tiene a la venta cuatro diferentes tipos de multinucleadores dependiendo de las capacidades y requerimientos que necesite el cliente, desde Max, Mega, Midi y Mini. [18]



Figura 2.1: Multinucleador OSIL
(Tomado de [18])

OSIL tiene la configuración para que sean extraíbles sus tubos y puedan ser analizadas las muestras con mejor detenimiento, están construidos con acero inoxidable 316 (Figura 2.1) y los tubos son fabricados en acrílico, policarbonato o de acero inoxidable, dependiendo de las necesidades del usuario.

Existen otros tipos de herramientas oceanográficas que nos permiten la extracción del sedimento marino, para ello hay la recuperación de diferentes tipos de sedimentos basadas principalmente en su rigidez. Hay sedimentos blandos que suelen ser recolectados a través de nucleadores que permiten no perturbar la parte agua-sedimento para así sacar lo menos perturbado posible la muestra.

También hay nucleadores con una penetración más profunda suelen encontrar sedimentos en suelos muy rígidos y por lo tanto necesitan un mayor peso u otras características, tales como la vibración o rotación para permitir una penetración más profunda. [30] Por ejemplo se tiene un nucleador de percusión, el cual fue diseñado y construido por DOER-Marine como se muestra en la Figura 2.2. El cual está diseñado para poder clavar un núcleo cilíndrico de hasta 5 metros de longitud en sedimentos rígidos, es un desarrollo tecnológico que ha permitido promover este tipo de investigaciones en la Antártida mediante el estudio y muestreo de estos sedimentos rígidos, por tal es de gran utilidad más allá de los nucleadores de pistón o de los nucleadores de perforación rotatoria.

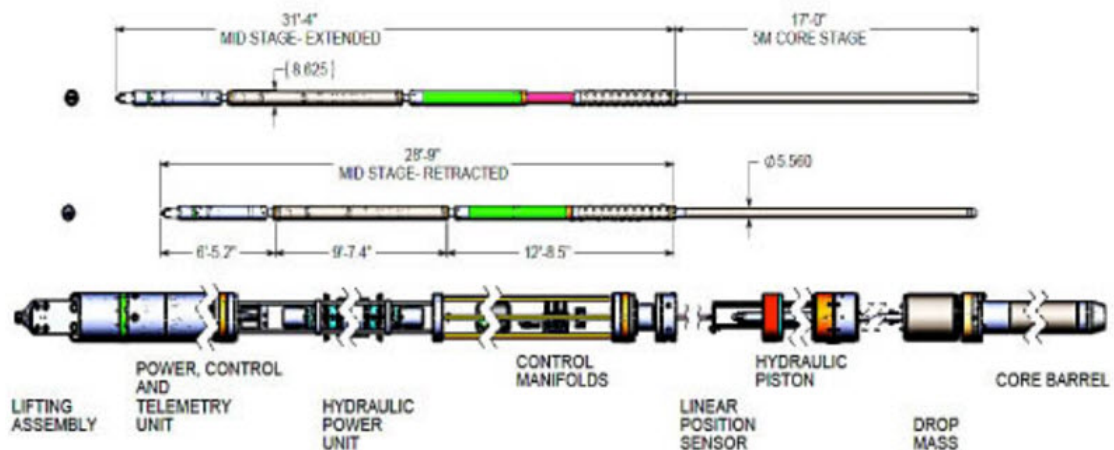


Figura 2.2: CAD ingenieril del nucleador de percusión diseñado por DOER.

(Tomado de [30])

Existen otros nucleadores especializados con otros mecanismos que le ayuden a la extracción de este sedimento, dependiendo de las características del mismo, por ejemplo hay nucleadores de vibración que permiten penetrar sedimentos muy rígidos y así poco a poco hasta penetrar la profundidad deseada.

2.1. Métodos de muestreo de sedimento

El desarrollo tecnológico enfocado a las investigaciones marinas ha tenido mucho auge a partir de la década de los sesentas y ha permitido la creación de diversas herramientas para la investigación marina, como lo menciona la Facultad de Ciencias Marinas de la Universidad de Baja California en una de sus investigaciones:

“En la década de los sesentas, se desarrollaron enormemente las técnicas usadas por los geólogos marinos. El uso de la computadora en la corrección de posición y procesamiento de datos ha disminuido el tiempo de operación de manera significativa. Los cables de acero templado permiten el manejo de instrumentos muy pesados, los batiscafos han permitido al geólogo marino observar directamente el piso oceánico. Los métodos geofísicos (principalmente sísmicos) han sido mejorados y han permitido un mejor conocimiento de la estructura del fondo marino. El uso de satélites en el posicionamiento de las embarcaciones y en el manejo de datos permite una mayor precisión.” [28]

Esto nos da una idea de cómo ha evolucionado poco a poco la industria marina y ha favorecido enormemente su desarrollo a partir de estos métodos. De aquí se puede desprender el desarrollo de cuatro herramientas principales para el estudio de sedimentos marinos:

- Buceo SCUBA

- Submarinos

- Dragas

- Nucleadores

2.1.1. Buceo SCUBA

El buceo SCUBA (**S**elf **C**ontained **U**nderwater **B**reathing **A**pparatus) ha sido utilizado en geología marina desde 1954 y su aplicación principal ha sido el mapeo geológico de zonas relativamente someras, utilizando herramientas similares a las del geólogo terrestre (martillos, brújulas, etc.). El buceo está limitado a menores profundidades de 50 m, sin embargo se está experimentando con mezclas de gases para vencer estos límites. [15]

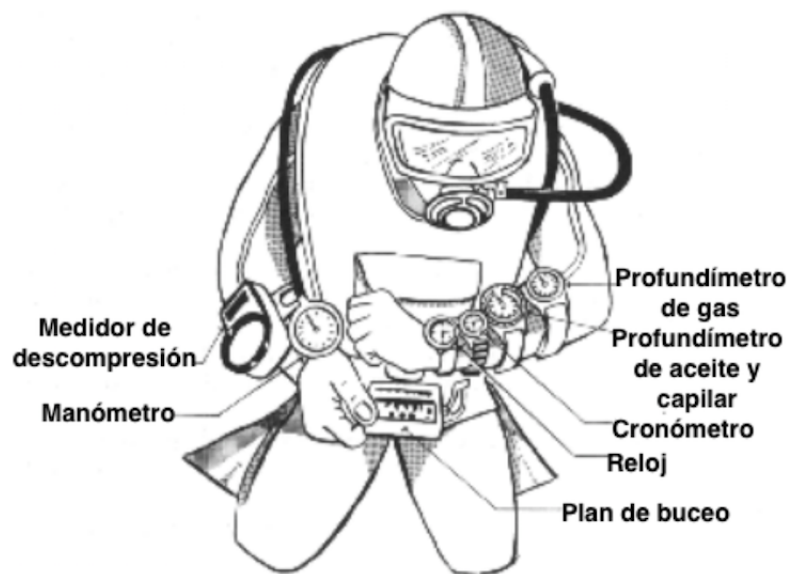


Figura 2.3: Instrumentos de medición de un buzo.

(Tomado de [9])

2.1.2. Submarinos

El desarrollo de submarinos pequeños de investigación, 2.4, de investigación ha permitido a los geólogos marinos observar directamente el fondo de los océanos pudiéndose así reparar anillos petroleros o poder colocar los cables de telecomunicaciones entre otras actividades. Los submarinos actualmente permiten corroborar en parte las teorías de la dispersión del fondo oceánico y también la obtención de muestras del suelo marino y estos son capaces de sumergirse hasta una profundidad de más de 6100 m. [16]

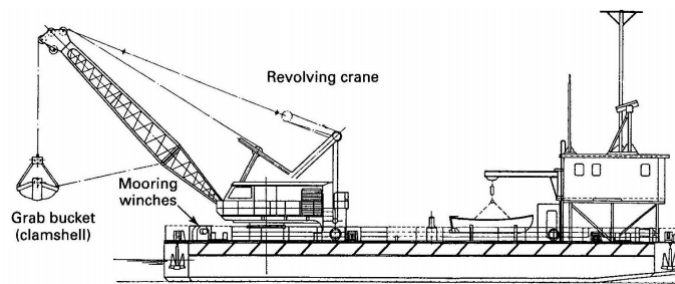


Figura 2.4: Submarino para investigación.
(Tomado de [16])

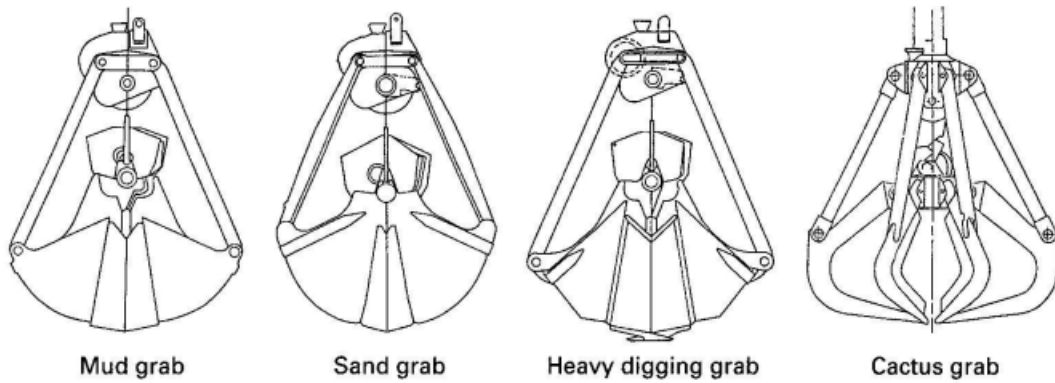
2.1.3. Dragas

Las dragas son equipos que pueden ser instaladas en una embarcación (Figura 2.5(a)) o en tierra, cuentan con una o varias grúas y principalmente con una cuchara bivalva funcionan agarrando una muestra del fondo, con la desventaja de que el sedimento sale perturbado, pero aún así tienen la utilidad de emplearse para estudios de sedimentos superficiales y para la obtención de organismos.

Como se puede ver en la Figura 2.5(b) hay diferentes tipos de dragas cuya selección depende de las características del sedimento que se desee dragar. Para sedimentos blandos se ocupa una cuchara liviana de la máxima capacidad que pueda soportar la grúa. Para sedimentos firmes se utiliza una cuchara pesada y con dientes. Por otro lado, para un sedimento débil o de cantos rodados se ocupa una cuchara de piel naranja "Cactus Grab", Figura 2.5(b), ya que es la más apropiada por su forma. [3]



(a) Características principales



(b) Tipos de cucharas

Figura 2.5: Draga mecánica de cuchara bivalva.

(Tomado de [2])

2.1.4. Nucleadores

Los nucleadores nos permiten obtener muestras de sedimento marino con un mínimo de perturbación y a diferencia de las dragas cuentan con otros aspectos superiores. Por tal, los nucleadores han tenido más desarrollo y han mejorado enormemente en los últimos años, mejorando sus capacidades y las técnicas que ocupan para la extracción de sedimento. A continuación se ha considerado describir los nucleadores más esenciales y de aquí poder definir el nucleador que se desea fabricar en este proyecto. [24]

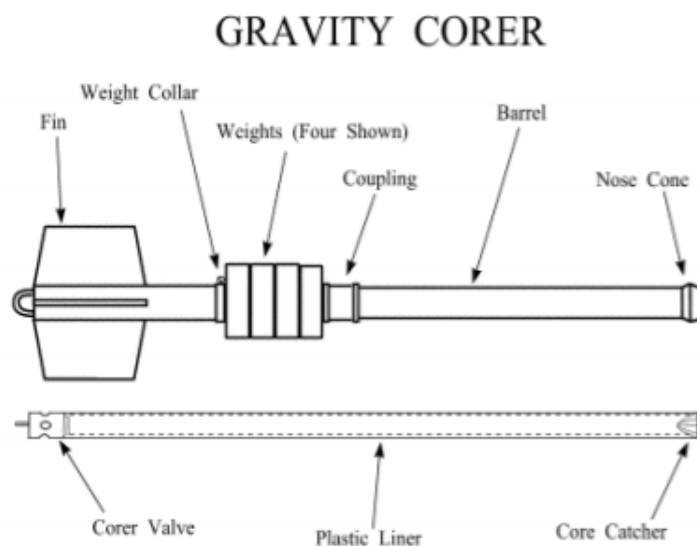
2.2. Descripción de los nucleadores

2.2.1. Nucleador de gravedad

Los nucleadores de gravedad, Figura 2.6, se utilizan para obtener muestras de superficie en plataforma continental, aunque puede llegar a aguas profundas, este tipo de nucleador no es utilizado porque toma el mismo tiempo y esfuerzo que utilizar nucleadores de pistón, aun así es un sistema eficiente ya que es de fácil manejo y operatividad sin necesidad de depender de equipos secundarios, dado que utiliza la fuerza de la gravedad para penetrar en el lecho marino. La profundidad de penetración de este sistema dependerá del peso que se cargue en el mismo y del nivel de compactación del material al penetrar. Tiene una profundidad de operación de entre 20 y 4000 metros, solo es limitado por el cable de la grúa de la embarcación y cuentan usualmente con un tubo de 3 metros de longitud. [10]



(a) Nucleador de gravedad en la embarcación.



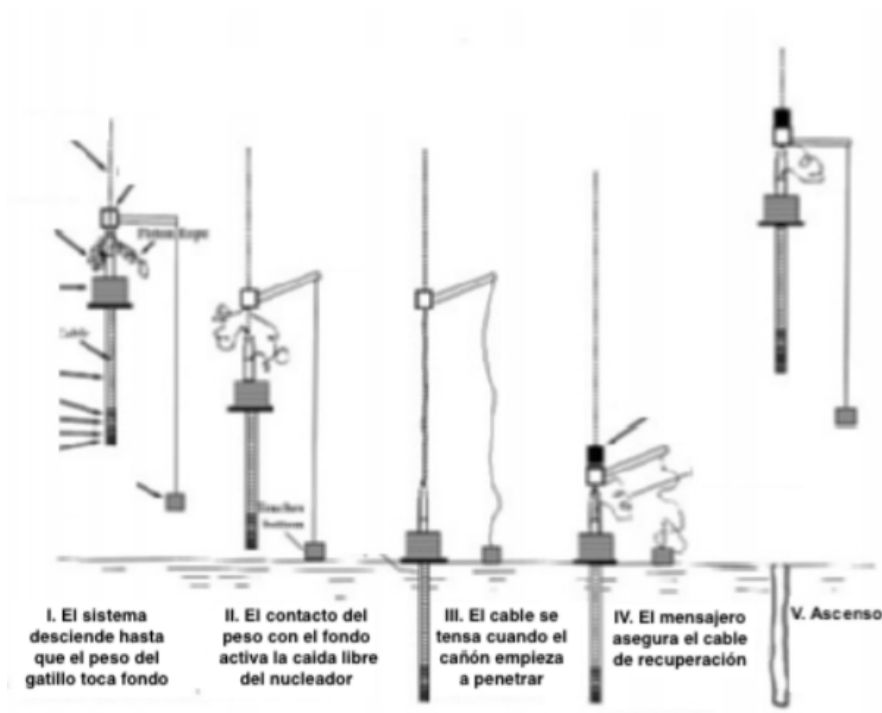
(b) Partes de un nucleador de gravedad.

Figura 2.6: Nucleador de gravedad.

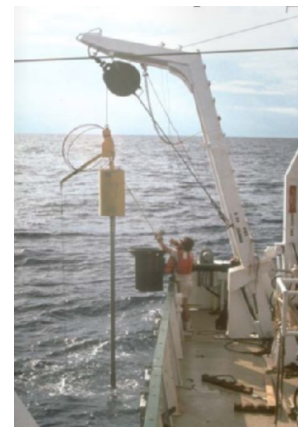
(Tomado de [10])

2.2.2. Nucleadores de pistón

El nucleador de pistón, Figura 2.7.b, Fue inventado por Kullenberg en 1947. Consiste de un pistón dentro de un cañón nucleador el cual produce succión al tiempo que penetra en el sustrato. El nucleador de pistón (Figura 2.7.a) mantiene en la interfase agua-sedimento durante la penetración. La succión reduce considerablemente la fricción interna y con esto incrementa la penetración obteniéndose testigos de aproximadamente 7 a 20 m. El sistema requiere de peso (1300 a 2300 kgf) y un gatillo (sistema) de caída libre accionado por un nucleador pequeño de gravedad. [29]



(a) Principio de funcionamiento de Kullenberg.



(b) Nucleador de pistón montado en una embarcación.

Figura 2.7: Nucleador de pistón.

(Tomado de [29])

2.2.3. Nucleadores de pistón hidráulico

Con este método se pueden obtener secciones hasta de 20 metros de largo de sedimento no consolidado sin perturbación considerable. El nucleador es disparado por medio de un cable desde la embarcación y la energía proviene de presión hidráulica almacenada en cámaras especiales (Figura 2.8); cuando la presión excede un cierto valor, un seguro es liberado y el nucleador se dispara penetrando en un tiempo de 1 o 2 segundos. Esta operación se repite utilizando el mecanismo para barrenar y obteniéndose tramos de 4.5 metros hasta llenarse. [6]

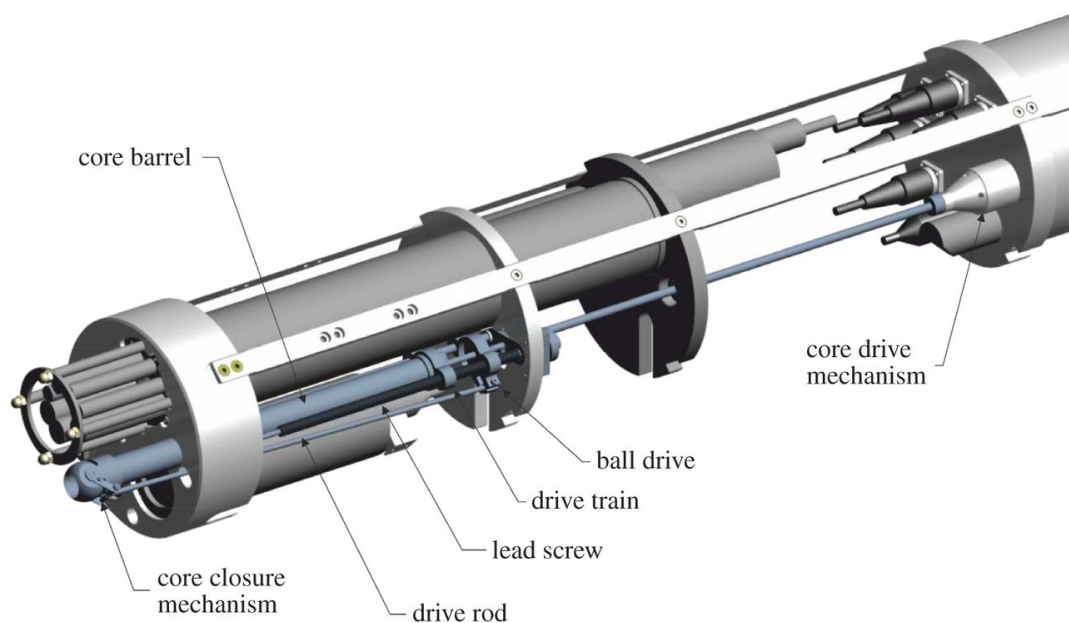


Figura 2.8: CAD ingenieril del nucleador de pistón hidráulico.

(Tomado de [6])

2.2.4. Nucleador Kasten

Es un nucleador ancho de gravedad de forma rectangular (aproximadamente 23 cm de ancho). Con él se obtienen testigos de 3 m de longitud. Penetra usando peso como energía y una cabeza cortadora. Tiene una trampa en la punta para retener el material colectado. Es excelente para estudios en sedimento blando ya que obtienen buena cantidad de material por uso. [10]

2.2.5. Nucleador gigante de pistón

Diseñado por Silva y Hollister en 1973 para obtener testigos de hasta 30 m. de longitud con un diámetro externo de 14 cm e interno de 11.5 cm. Las pesas que proporcionan la energía de penetración son de 5000 kgf. Tiene un sistema de paracaídas que controla la velocidad de penetración. Tiene la desventaja de requerir de una embarcación especial y equipada con malacates de gran poder. Su uso es muy limitado aunque ofrece la ventaja de un mínimo de perturbación en las muestras (Figura 2.9). El aumento de la profundidad de penetración del nucleador de pistón lo ha convertido en una de las herramientas básicas utilizadas en el estudio de los sedimentos marinos. El nucleador se baja al fondo del mar, donde el mecanismo de liberación acústica programable consigue la penetración final de caída libre para obtener una muestra del núcleo, con la asistencia de los pesos ajustables en la cabeza del núcleo. La acción del pistón reduce la fricción interna y previene de taponamiento. [26]



Figura 2.9: Nucleador gigante de pistón.

(Tomado de [26])

2.2.6. Nucleador de caja

En la Figura 2.10 se puede apreciar un nucleador de caja usado para obtener núcleos con amplia área de superficie, gran volumen y poca penetración. Reduce al mínimo el lavado de los sedimentos en el ascenso hacia la superficie. La mayoría se han utilizado para estudiar estructuras sedimentarias en aguas relativamente someras pero recientemente se han usado en mar profundo para obtener muestras con sus características tales como la orientación de nódulos de manganeso y su relación con los sedimentos de los alrededores. [7]

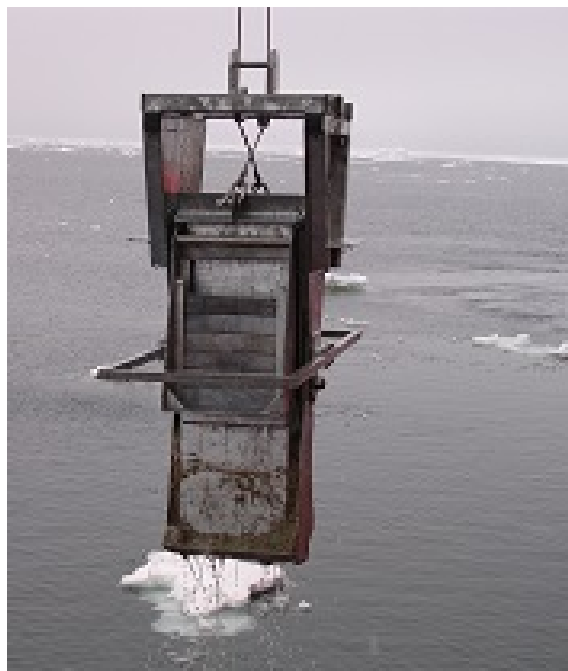


Figura 2.10: Nucleador de caja.
(Tomado de [7])

2.2.7. Nucleador de vibración

Especialmente útil en lugares arenosos y con conchas. Utiliza un sistema de vibración que permite una penetración hasta de 15 m. Este sistema puede ser activado por aire, energía eléctrica, etc. [10]

2.3. Funcionamiento del multinucleador de 8 tubos desarrollado en el CCADET

Para el descenso se conecta del yugo del nucleador (página 39) a la grúa del barco que nos permitirá ir descendiendo el multinucleador a una velocidad aproximadamente constante de 1 m/s que permita mantenerlo estable para que no se liberen por error los mecanismos, así al llegar al lecho marino automáticamente se activará el sistema de amortiguamiento que permite que la estructura interna empiece a descender por medio del peso de las pesas de zinc (página 43), lo que hace que los tubos de policarbonato empiecen a penetrar lentamente el sedimento. Durante la penetración la placa de pesas presiona el sistema de cierre superior, hace que las tapas (página 51) se mantengan abiertas para así permitir obtener las muestras dentro de los tubos de manera adecuada.

Una vez que el amortiguador hizo todo el recorrido, el cable de la grúa pierde tensión ya que deja de cargar. Para obtener la muestra la grúa empieza a subir el instrumento, con lo que ahora la estructura interna empieza a subir hasta un punto en el cual primero se cierran las tapas del cierre superior y por medio del vacío permite extraer el sedimento hasta cierta altura en la que se pueden liberar los seguros que accionarán las guillotinas (página 58) y cerrarán completamente los tubos y así extraer las muestras lo menos perturbadas posibles y sin tantas pérdidas.

2.4. Sedimento marino

En el suelo marino se tienen diferentes tipos de sedimentos donde hay una diferencia en dureza, compactación y composición química, así mismo como los microorganismos que se pueden encontrar en ellos, el multinucleador tiene la capacidad de sacar sedimento a una distancia considerable de 4500 metros de profundidad, se busca en este nucleador obtener la menor perturbación del sedimento y la interfaz agua-sedimento (Figura 2.11), con esto obtener muestras de sedimento útiles para su posterior investigación. [14]



Figura 2.11: Núcleo de sedimento marino con una interfaz agua-sedimento.
(Tomado de [19])

2.4.1. Tipos de muestras

Simples. Las muestras colectadas en un tiempo y en un lugar particular son llamadas muestras simples. Este tipo de muestras representa las condiciones puntuales de una muestra de la población en el tiempo que fue colectado. Una muestra simple se puede considerar representativa cuando la composición de los contaminantes en el suelo es estable, es decir, no varía con el tiempo. [25]

Compuestas. Una muestra compuesta es aquella que es producto de la mezcla de muestras individuales o submuestras, es decir, el promedio de la composición de muestras simple es el resultado de una muestra compuesta. La preparación de muestras compuestas puede disminuir costos y tiempos en los análisis, debido a que el número de análisis fisicoquímicos y/o de minerales se reduce. [25]

2.4.2. Aceptabilidad de las muestras

Las muestras de sedimentos deben inspeccionarse en cuanto suben a bordo, para que puedan considerarse apropiadas, las muestras deben cumplir con los siguientes criterios de aceptabilidad: [14]

- El agua recogida con la muestra es clara o no es excesivamente turbia en comparación con el agua de la zona de muestreo.
- La interfaz sedimento-agua está intacta y relativamente plana y no presenta señales de escurrimeinto de la muestra ni penetración excesiva.
- Se ha logrado la profundidad deseada de penetración.
- No hay señales de que el sistema de cierre inferior no haya cerrado correctamente ni que el tubo entrara en un ángulo o se inclinara durante el ascenso, con la consiguiente pérdida de sedimento.
- La longitud del testigo se encuentra dentro de la longitud deseada.

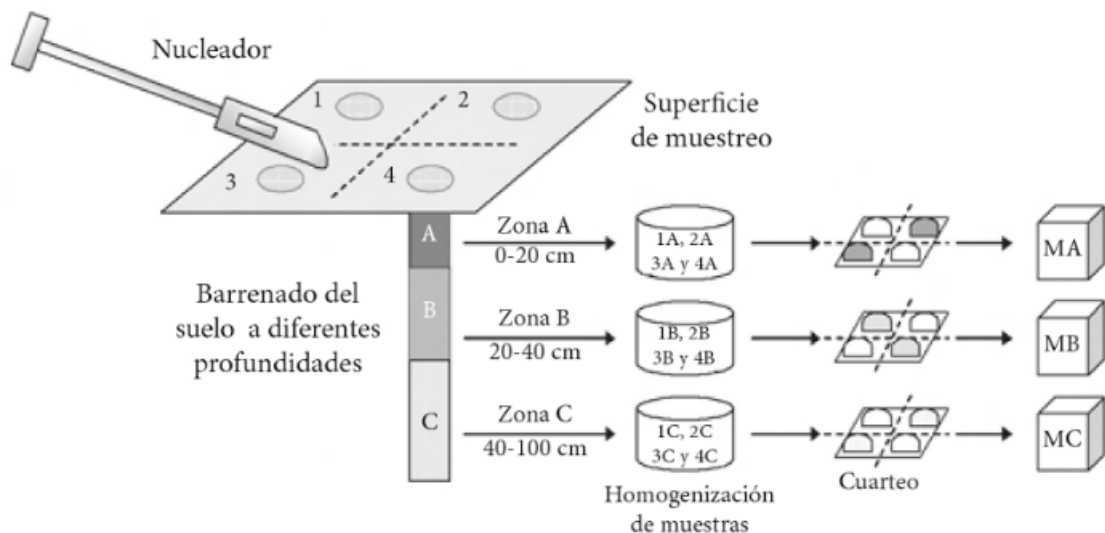


Figura 2.12: Muestreo sistemático con toma de muestras a diferentes profundidades.

(Tomado de [25])

2.5. Proceso de diseño estructural

Se realizó una metodología de diseño mecánico en el desarrollo de este trabajo aplicado a el multinucleador, llegando a satisfacer las especificaciones de diseño con respecto a lo que el cliente necesita y las solicitudes necesarias para que cumpla su cometido en el área marítima. El proceso de trabajo empleado en la resolución de este problema es el método de innovación de productos, El diseño como proceso involucra la investigación para obtener la información necesaria que ayude a cumplir los requerimientos y las restricciones que acompañan al objeto de estudio, transformando la información en un producto que confirma las características deseadas. Esto se relaciona también con las teorías y metodología para capturar representar, modelar y codificar el conocimiento y la información del diseño. [8] En su forma descriptiva el proceso de diseño para este proyecto se puede dividir en cuatro fases metodológicas:

- **Fase I Planeación y Clarificación.** En esta sección se presenta claramente el problema que se pretende resolver llegando a las especificaciones.

- **Fase II: Diseño Conceptual.** Se proponen y analizan distintas propuestas para el multinucleador, generando conceptos que permitan satisfacer las especificaciones. Por medio de herramientas de diseño CAD se obtienen las geometrías necesarias para la parte de fabricación

- **Fase III: Diseño Preliminar.** Esta fase consiste en la manufactura correspondiente para cada una de las partes del multinucleador.

- **Fase IV: Diseño de Detalle.** Para esta fase se puntualiza la forma de ensamble del multinucleador y a su vez se elaboraron los planos de detalle y de ensamble de cada una de las partes de la estructura.

Capítulo 3

PLANEACIÓN Y CLARIFICACIÓN

En esta fase se realizó una búsqueda bibliográfica sobre el diseño de estructuras de multinucleadores, identificando los requerimientos y restricciones que deben tener estas estructuras. La Figura 3.1, ilustra el modelo descriptivo metodológico para llegar a las especificaciones que tiene que tener el multinucleador. Consistió en el estudio de las propiedades, restricciones y características que llevan a las especificaciones necesarias para realizar el multinucleador. Estas especificaciones se obtienen partiendo de la necesidad del cliente (CICESE) por la obtención de un multinucleador que satisfaga sus necesidades.

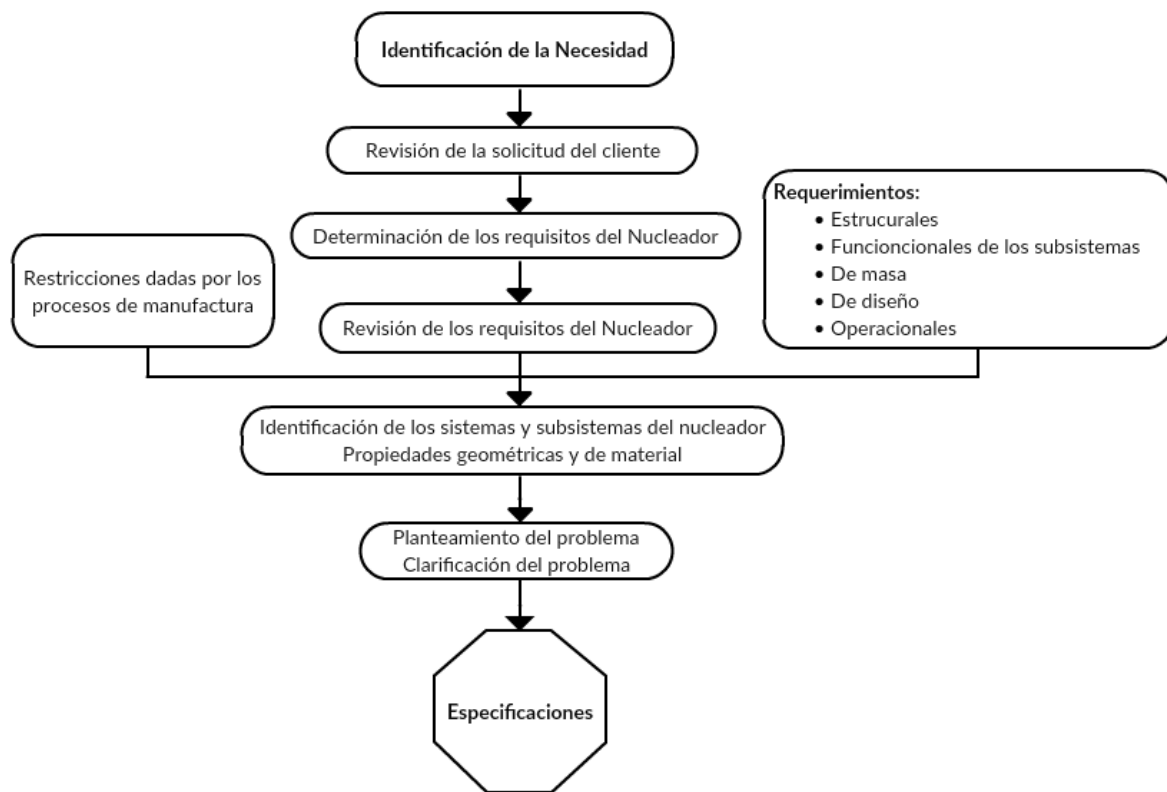


Figura 3.1: Modelo descriptivo de la fase de planeación y clarificación.

(Elaboración propia.)

Se revisó la solicitud del cliente de donde se obtuvo una idea general de cómo funcionará la herramienta. Se determinan los requerimientos deseados por el cliente que deberá cumplir el nucleador y también los propios del nucleador como la estructura, el funcionamiento de los sistemas de cierre, el peso máximo del nucleador, el diseño, la forma de operación, el máximo de sedimento que podrá extraer y medidas aproximadas en cuanto al ancho y largo de la estructura y a su vez se adecúan a las restricciones propias de los procesos de manufactura que se pueden realizar dentro del Centro de Manufactura Avanzada del CCADET. Se identificó la importancia de la estructura del multinucleador, los componentes y el funcionamiento que debe realizar cada subsistema para funcionar de manera adecuada.

Se identificaron los subsistemas del nucleador, los cuales son la estructura externa y la estructura interna el cual tiene los sistemas principales como las placas de pesas, y las placas que contienen a los sistemas de cierres inferior y superior, encargados de portar y sellar los tubos para la extracción de muestras; esto se definirá más adelante con mejor detalle. Se realizaron las geometrías generales y temporales de cómo será el multinucleador, así también

se decide homogeneizar los materiales, por tal, para toda la construcción del multinucleador se ocupará un acero austenítico, bajo en carbono AISI 316 L, los cuales son ideales para soportar la salinidad y no oxidarse; así también el ocupar tubos de policarbonato, que son muy útiles por su durabilidad y resistencia.

Para la clarificación del diseño estructural, se toman en cuenta los factores que intervienen en el desarrollo del mismo, por ejemplo, los requerimientos relacionados con la estructura para poder soportar todas las fuerzas que intervengan, cómo funcionarán los sistemas y subsistemas del nucleador para accionar los mecanismos y propiamente su funcionamiento; especificaciones de masa, para ver qué diámetro de tubo o ancho de placa nos permitirá soportar todas las cargas, así como para soportar todo el peso necesario en pesas que permitirá dar la fuerza necesaria para la penetración de los tubos de policarbonato en el sedimento marino; también se visualizan los requerimientos generales del diseño para su óptimo funcionamiento. Para facilitar la manufactura, se tienen que aprovechar los procesos con los que se cuenta en el Centro de Manufactura Avanzada del CCADET y así poder reducir los costos asociados a esto, de una manera más ágil logrando homogeneizar la mayoría de los procesos, facilitándolo por medio del diseño y haciendo que sea de fácil armado y que se haga todo en los menores procesos posibles.

Funcionamiento

El multinucleador se enfocó en satisfacer las necesidades de nuestro cliente, estas especificaciones de diseño se establecieron tomando en cuenta el costo, funcionamiento, calidad de las muestras, etc. con respecto a otros multinucleadores existentes en el mercado. A continuación se presentan las especificaciones de diseño que debe cumplir el multinucleador.

El análisis de todo lo anterior, nos permite obtener las especificaciones necesarias para la realización de este multinucleador:

- Debe contar con sistemas herméticos de cierre superior e inferior de los tubos de policarbonato.

- Soportar y ubicar pesas de zinc con un peso aproximado de **400 kgf**.

-
- Tener una altura máxima de **1.50 m** y un ancho aproximado de **0.80 m**.
 - Contar con sistemas de cierre superior e inferior independientes para cada uno de los tubos de policarbonato.
 - Los tubos de policarbonato deben ser extraíbles para poder sacar las muestras.
 - La estructura externa ser independiente de la estructura interna y tener un juego en el movimiento del mismo.
 - Poder obtener muestras de sedimento sin perturbación.

Ambiente

El multinucleador fue diseñado para que pueda ser montado en un buque de investigación oceanográfica que opera dentro de las aguas del mar territorial y mar patrimonial mexicano, que tiene una grúa de cubierta con capacidad de aproximadamente 2,408 kilogramos, que está cargada hacia la banda de babor y hay una altura máxima de 2 metros, lo cual significa que tuvo ser funcional bajo las siguientes condiciones y restricciones:

- Debe soportar las operaciones bajo el agua, no debe presentar corrosión ante el agua marina.
- Debe resistir los movimientos bruscos que se realizan dentro de el ascenso y descenso para que no se activen los sistemas de seguridad por accidente.
- Tiene que resistir a ligeros impactos ocasionados por el trato accidental mientras está en operación o en algún traslado
- Debe tener el peso, altura y ancho adecuados para operar de manera correcta en la grúa de cubierta del buque.

-
- Funcionar adecuadamente ante los rangos de temperatura y presión hasta una profundidad de 4500 m.

Instalación y Mantenimiento

Se buscó que el multinucleador sea de fácil armado y desarmado para su fácil traslado, el mantenimiento debe ser preventivo para que los sistemas de cierre superior e inferior funcionen siempre de forma correcta, pues por ejemplo podrían conservar residuos de sedimento que podría irse atorando entre las partes de unión o desplazamiento de los mecanismos, haciendo que puedan fallar en algún momento. En el caso de que el mantenimiento sea correctivo cuando el multinucleador lo requiera, es decir, cuando algún elemento se encuentre dañado, siempre se contará con la posibilidad de que sean fáciles de adquirir o fabricar.

Tiempo de vida

Se buscó que tenga el mayor tiempo de vida útil, por eso se aplicaron los materiales tuvieron las mejores propiedades para así necesitar el menor mantenimiento posible y alargar de esta manera su tiempo de vida.

Costo del producto

El costo de este proyecto está asociado por una parte a los precios que hay de este tipo de equipos en el mercado internacional. Actualmente los científicos en México tienen que importar este tipo de tecnologías. Por otro lado el precio del acero inoxidable, el abrasivo, tubos de policarbonato y las refacciones son de importación por lo que el costo de los mismos fluctúan con el precio del dólar pero aún así se puede tener un precio competitivo.

Competencia

Existen diversas compañías en el mundo dedicadas a el diseño y manufactura de estas herramientas oceanográficas, *WISSARD*, *OSIL*, *OceanTest Equipment Inc*, *Polar Discovery* y *KC Denmark A/S* son algunas de las empresas líderes en la venta de multinucleadores a nivel de calidad y diseño. El Centro de Ciencias Aplicadas y Desarrollo Tecnológico (CCADET) ha desarrollado anteriormente un multinucleador de 6 tubos que fue para el CICESE en Ensenada, Baja California. Este multinucleador competirá con los otros multinucleadores en el mercado, por tal, en cuanto a costo, funcionalidad, manufactura, entre otros aspectos, tendrá que mejorar para así poder ofrecer una innovación principalmente dentro de nuestro país.

Tamaño

Las dimensiones que debe tener el multinucleador son las que permitan funcionar adecuadamente dentro de un buque oceanográfico, sin comprometer la facilidad de operación del mismo y permita extraer el tamaño de muestra de sedimento adecuado.

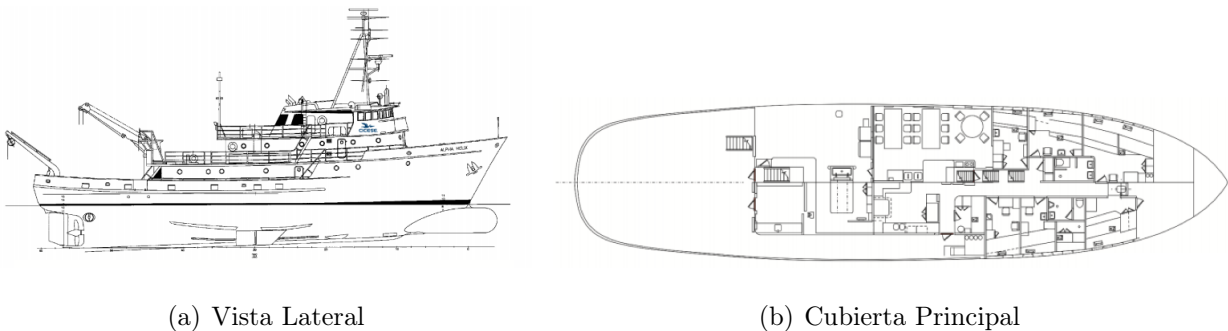


Figura 3.2: Planos de arreglo general, buque oceanográfico Alpha Helix perteneciente al CICESE.

(Tomado de [4])

“Los Buques Oceanográficos “**El Puma**” (Figura 3.3) y “**Justo Sierra**”, constituyen un patrimonio de México. Son dos embarcaciones diseñadas y construidas a principios de los ochentas para realizar investigación oceanográfica moderna, tomando en cuenta que la oceanografía es una ciencia fundamentalmente observacional, cuyo propósito es proporcionar a la comunidad oceanográfica mexicana plataformas, modernas, bien equipadas y funcionales

para el estudio de los mares mexicanos; desde su adquisición se han incrementado las contribuciones científicas de investigadores mexicanos al conocimiento de los mares de México”. [13]



Figura 3.3: Buque oceanográfico *El Puma*.
(Tomado de [20])

Manufactura

La manufactura tiene que ser lo más fácil posible, adecuándonos principalmente a las herramientas que se tienen dentro de las instalaciones del CCADET, pues uno de los objetivos es que se pueda manufacturar dentro de la Universidad. Se necesita utilizar materiales con las mejores propiedades mecánicas como lo es el acero inoxidable y usar geometrías sencillas que permitan el fácil ensamble y también permitan ser fácilmente manufacturadas dentro del CCADET; así como la utilización de piezas que sean comerciales como los son los tubos de policarbonato, tuercas, tornillos, resortes y demás piezas que puedan ser adquiridas.

Peso

Se buscó que el peso general de cada pieza permita su manipulación durante el ensamble y se aligerarán lo más posible sin comprometer que funcione de manera adecuada pues debe tener la estructura más de 400 kgf para poder penetrar en el sedimento. Sobre todo se necesita

disminuir el peso para facilitar el descenso del multinucleador ya que se quita resistencia al agua lo cual facilita mucho la operación del mismo dentro del agua.

Material

Debido a las condiciones de esfuerzos mecánicos y al ambiente salino y corrosivo al cual será expuesto el equipo, se buscaron materiales no solo resistentes a los esfuerzos mecánicos sino también resistentes a la corrosión y que estos tengan una facilidad para maquinarse; entre los seleccionados son el acero inoxidable 316L, acero inoxidable 304, policarbonato y neopreno.

Seguridad

El multinucleador contó con limitadores de movimiento que permiten un movimiento seguro entre estructuras, con pernos de seguridad que facilitarán la operación y a su vez tiene manijas que permitirán a los usuarios poder manejar el multinucleador cuando esté en la grúa sin llegar a comprometer su integridad.

Calidad y confiabilidad

Puesto que el Multinucleador tiene una velocidad de ascenso y descenso de 1 m/s y llega a una profundidad de 4500 m en total hace un recorrido de 9000 m en 9000 segundos (2.5 horas) y el buque oceanográfico en el cual se hacen las respectivas investigaciones tiene un precio de 10,000 pesos cada hora sólo de la operación del barco, por tal, se buscó que se tenga el mejor rendimiento posible, pues se sabe que no es barato el ascenso y descenso de el multinucleador, así que necesitamos que se tenga la certeza de que sacará siempre sedimento y en cuanto a la calidad se ocuparán los mejores materiales disponibles que permitan que el multinucleador tenga la mejor durabilidad y tiempo de vida útil.

Capítulo 4

DISEÑO

Un concepto de un multinucleador se basa en la descripción aproximada de la tecnología, principios de funcionamiento y la forma final. En el diseño conceptual hay que generar conceptos que permitan dar soluciones a los requerimientos del prototipo y evaluar dichas soluciones para satisfacer las especificaciones de diseño antes mencionadas. Para poder generar conceptos fácilmente y analizar mejor el modo de funcionamiento, se muestra un diagrama de funcionamiento de los sistemas y subsistemas que lo conforman.

Los planos detallados sobre el diseño se pueden consultar en el Anexo "A".

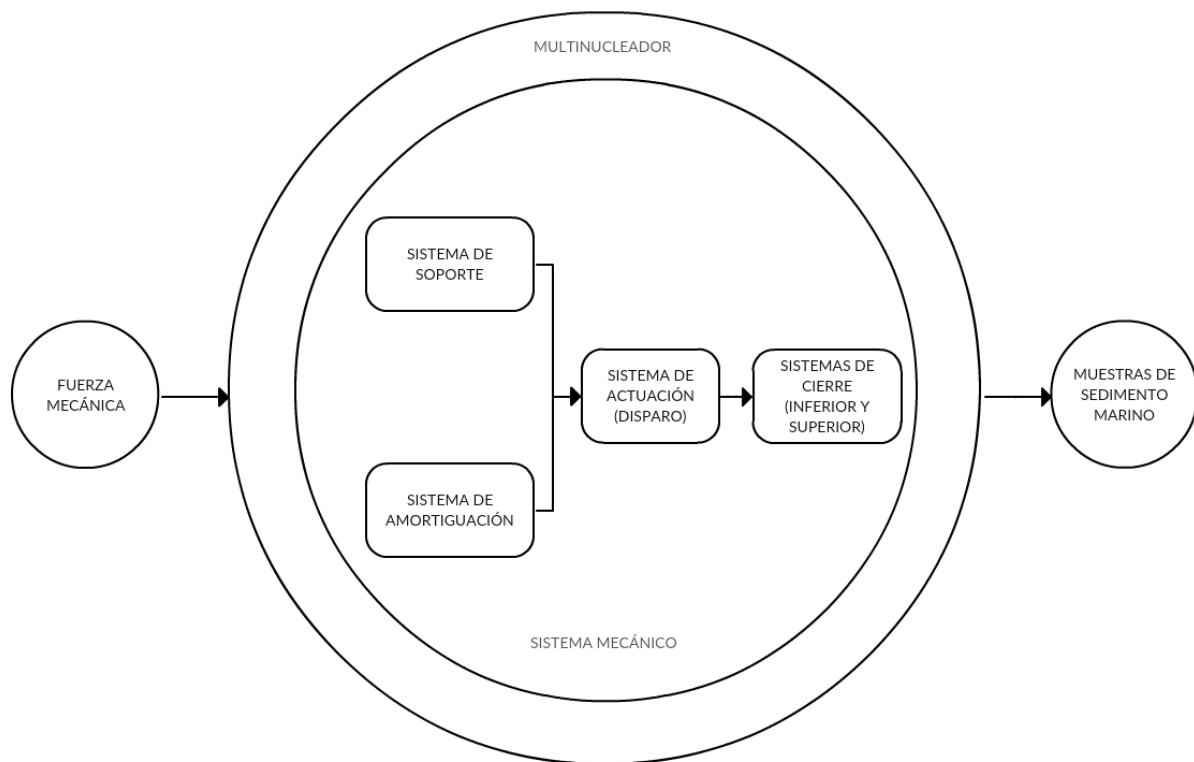


Figura 4.1: Diagrama de funciones del multinucleador.

(Elaboración propia.)

Sistema mecánico

Se puede decir que el multinucleador en sí es un sistema mecánico cuyo fin es el extraer muestras del lecho marino las cuales deben estar intactas y contar con la interfaz agua-sedimento. El sistema mecánico se divide en los subsistemas de soporte, amortiguación, actuación y dentro de el sistema de actuación se encuentran los sistemas de cierre Es lo más importante del multinucleador, ya que todo el multinucleador se basa en puramente el sistema mecánico el cual se divide en subsistemas de soporte, transmisión y actuación.

Sistema de soporte

El sistema de soporte asegura y está conformado por todos los sistemas mecánicos para poder tener integro el funcionamiento. El multinucleador debe ser resistente a la salinidad marina, pues es uno de los factores más agresivos que a la larga puedan dañar las piezas y partes del multinucleador, acortando su vida útil; debe, de igual forma, contar con propiedades mecánicas como alta resistencia, facilidad de manufactura, densidad, etc.

Al cumplir con la característica de poder ser resistentes a la corrosión húmeda, se tiene que en las atmósferas marinas los tipos 301, 302, 303, 304, 321 y 347 pueden desarrollar un manchado superficial disperso de color amarillento. Esta afectación es reducida en el caso del tipo 309 y es prácticamente eliminada en las aleaciones de tipo 310 y 316. Por tal, se opta por considerar en todo el diseño la utilización de este acero austenítico AISI 316 L al cual se le agrega un pequeño porcentaje de Molibdeno que ayuda a presentar la máxima prestación anticorrosiva; en el Cuadro 4.1 se pueden ver las propiedades mecánicas del acero 316 L (*Low Carbon*).

Acero inoxidable

“El tipo 316 L proporciona una mayor resistencia a la corrosión general y por picaduras/hendiduras que el tipo 304. La adición de molibdeno a esta aleación, también proporciona una mejor resistencia en una gran variedad de ambientes. Su bajo contenido de carbono retarda notablemente la precipitación del carburo de cromo y, por lo tanto, muestra una menor vulnerabilidad al ataque intergranular en medios corrosivos. Este grado es recomendado para la fabricación de piezas soldadas que no pueden ser recocidas posteriormente”. [27]

Cuadro 4.1: Propiedades mecánicas del acero inoxidable 316L.

(Elaboración propia, información obtenida de [27].)

Acero 316L	
Densidad [g/cm ³]	8.0
Resistencia Máxima a la Tensión [MPa]	605
Límite Elástico [MPa]	331
Dureza, Rockwell	B81

Policarbonato

El policarbonato es un plástico que posee características muy útiles pues altamente resistente a la rotura, es fácilmente manipulable, resistente a la intemperie, resiste muy bien los cambios atmosféricos ente otras cualidades como la calidad óptica que permite darle cualidades útiles. [17]

Cuadro 4.2: Propiedades mecánicas del policarbonato.

(Elaboración propia, información obtenida de [17].)

Policarbonato	
Densidad [g/cm ³]	1.20
Resistencia a la Compresión [MPa]	>80
Límite Elástico [MPa]	65
Dureza, Rockwell	M70

Policloropreno

El neopreno o policloropreno es una familia de cauchos sintéticos que se producen por polimerización del cloropreno. El neopreno, en general, tiene una buena estabilidad química y mantiene la flexibilidad en un amplio rango de temperaturas. Una espuma de neopreno que contiene células de gas se utiliza como material aislante, sobre todo en trajes de neopreno. La espuma de neopreno también se utiliza en otros aislamientos y aplicaciones para protección de los golpes en empaques.[21]

Cuadro 4.3: Propiedades mecánicas del policloropreno.

(Elaboración propia, información obtenida de [21].)

Policloropreno (Neopreno)	
Densidad [g/cm ³]	0.85 - 1.23
Resistencia a la Compresión [kPa]	80 - 120
resistencia a la Tracción [kPa]	>=350

Sistema de amortiguación

El sistema de amortiguación tiene como característica principal disipar la energía cinética, poder absorber y mitigar la fuerza con la que se desplazará la parte interna del multinucleador, el poder anular este impacto permitirá que la obtención de las muestras sea lo menos perturbada posible, por esto el sistema de de amortiguamiento tiene importancia

dentro del mecanismo del multinucleador. Existen muchos inventos que aplican los principios de las fuerzas mecánicas los cuales tienen el objetivo de anular o disipar un impacto, dependiendo del tipo de amortiguamiento que ocupen, existen tres tipos de que son las más usuales: [12]

- **Amortiguamiento por fluido.** Se produce por la resistencia de un fluido al movimiento de un sólido, siendo este viscoso o turbulento.
- **Amortiguamiento por histéresis.** Se ocasiona por la fricción interna molecular o histéresis, cuando se deforma un cuerpo sólido.
- **Amortiguamiento por fricción seca.** Es causado por la fricción cinética entre superficies deslizantes secas.

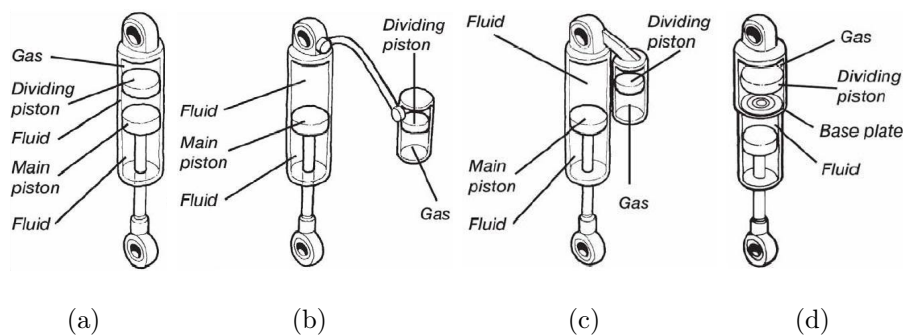


Figura 4.2: Ejemplos de amortiguadores hidráulicos.

(Cortesía de [12])

El tipo de amortiguamiento que nos interesa en nuestro multinucleador es el que se realiza por fluido y dentro de estos, hay muchos tipos, unos ejemplos son los que se muestran en la Figura 4.2. Se eligió debido a que trabajará inmerso en el agua marina la cual puede aprovecharse en este sistema y así poder optimizar este recurso.

Sistema de actuación

Este sistema tiene la función de transmitir el movimiento en el multinucleador, como es un mecanismo que no se puede manejar de otra manera que no sea todo mecánico, existen

ciertas limitaciones en cuanto a este sistema de movimiento pues la única manera de mover el multinucleador a tales profundidades, es el cable de la grúa con el cual desciende y asciende el multinucleador; así que el sistema de actuación tendrá que funcionar dentro de un desplazamiento vertical en todo el sistema y de ahí transmitir todo el movimiento a los sistemas principales del multinucleador como lo son los sistemas que cerrarán los tubos con los que se extrae el sedimento.

El movimiento en este mecanismo está limitado puesto que los elementos del multinucleador se mueven dentro de un rango establecido y cada parte funciona de manera conjunta, así que se tiene que buscar que con el movimiento que se le pueda dar con el cable de acero con el que se mueve, permita que todo el mecanismo actúe correctamente.

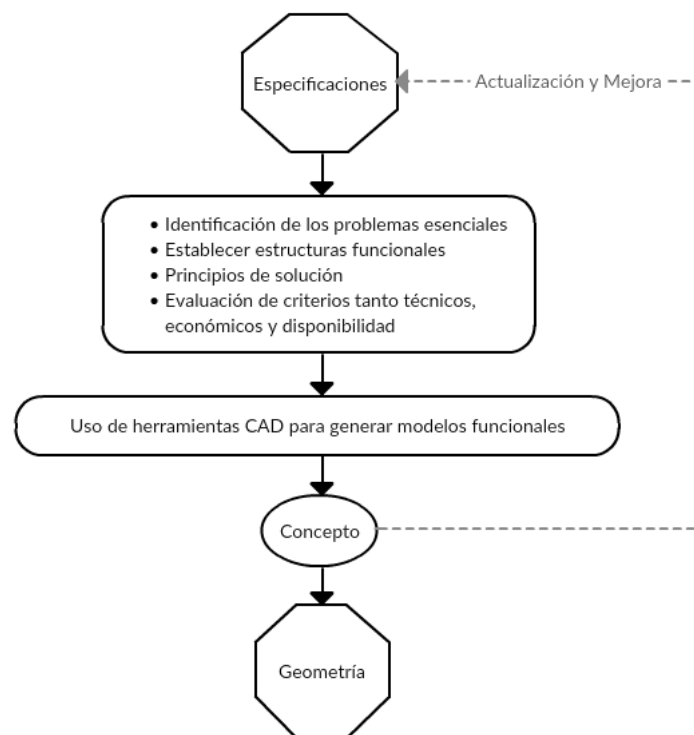


Figura 4.3: Modelo prescriptivo de la fase de diseño conceptual.

(Elaboración propia.)

En la Figura 4.3, se observa el modelo prescriptivo de esta fase de diseño conceptual, la cual con base en las especificaciones finales, se evaluaron puntos importantes dentro del diseño conceptual, con la finalidad de comprender el comportamiento de la estructura dentro y fuera del agua, se llegaron a hacer pruebas de funcionamiento dentro del taller de manufactura

avanzada para conseguir que llegue a funcionar correctamente. Este análisis consistió en el modelo matemático en las piezas más débiles o puntos donde soportarían demasiadas cargas y pueda llegar a afectar su funcionamiento, como por ejemplo los pernos sometidos a cargas cortantes y las placas que en determinados puntos eran sometidas a cargas puntuales.

Esta parte experimental se basó en que una vez diseñado por medio del paquete computacional *SolidWorks*[5] Se evalúan en ellas estas partes fundamentales, se definieron las cargas. Finalmente en esta fase se presenta una geometría de diseño que cumple adecuadamente con los requerimientos y especificaciones que tiene que cumplir.

Después de obtener las especificaciones se identifican los problemas esenciales, se establecen las estructuras que se necesitarán, con base en la información obtenida de los modelos matemáticos conceptuales, siendo un análisis estático y modal, estos permiten valorar cada pieza y así ver si viabilidad en cuanto al diseño.

Aplicando la herramienta de CAD -SolidWorks- permiten modelar y obtener modelos conceptuales, los cuales se pueden ir evaluando y mejorando conforme a las especificaciones y así obtener una geometría.

Para ir puntualizando la geometría obtenida, el multinucleador se dividirá en dos secciones las cuales son:

- Estructura externa
- Estructura interna

Dentro de la estructura interna podemos dividirlo en varias secciones:

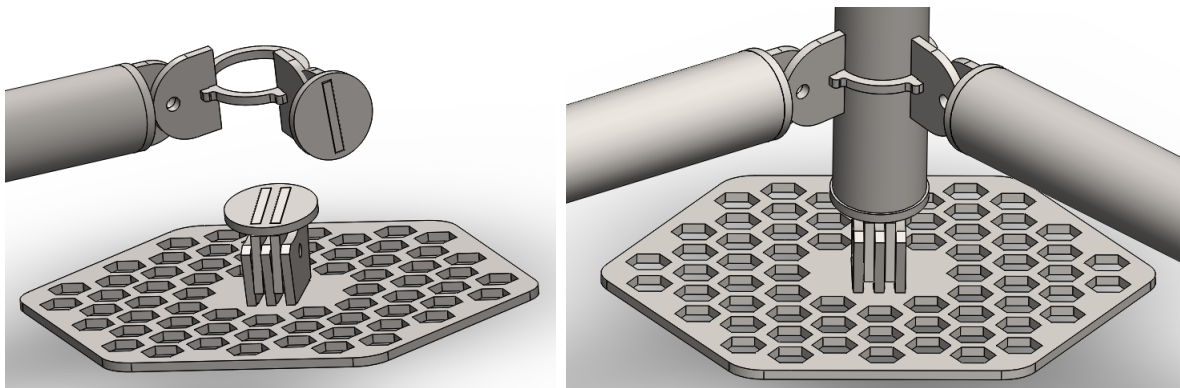
- Amortiguador
- Placa de pesas
- Placa de tubos
- Estructura secundaria
- Cierre superior

- Cierre inferior

Como se muestra en la Figura 4.3 la geometría resultante se debe a la realización de la identificación de los problemas esenciales y a solucionar nuestras especificaciones a través de la mejora y a continuación se pondrán las geometrías finales de acuerdo con cada una de las secciones de este multinucleador.

4.1. Estructura externa

Uno de los principales factores en la manufactura se enfocó es en que debería tener un fácil ensamble, así que para esto se recurrió a desarrollar piezas que nos permitan un fácil posicionamiento y que se requiera la menor cantidad de procesos posible. Como se muestra en la Figura 4.4(a) podemos observar en la parte inferior una pata de la estructura externa y tenemos la conexión de los soportes laterales por medio de anillos, así como las uniones que se tienen en los extremos de los tubos que son piezas que se sacarán del corte por chorro de agua de una placa de acero inoxidable 316L de 1/4". En la Figura 4.4(b) se puede observar la vista completa de la pata y estos soportes laterales de la estructura externa.



(a) Vista de las conexiones.

(b) Vista completa.

Figura 4.4: Raqueta movible y soportes laterales de la estructura externa.

(Elaboración propia.)

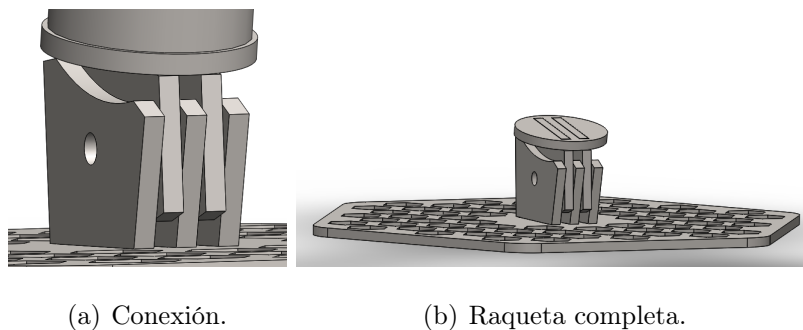
Las bases donde se apoya la estructura cuentan con agujeros que tienen dos funciones, una de ellas es aligerarlas y otra es que así no pongan resistencia al agua a la hora de subir o bajar el multinucleador.

Para dar soporte a las *patas* de la estructura externa se colocan los travesaños (Figura 4.5). Estos travesaños tienen dos largos ya que la estructura no es cuadrada sino en forma rectangular.



Figura 4.5: Travesaños.
(Elaboración propia.)

En la Figura 4.6(a) puede apreciarse la conexión entre la raqueta y el tubo que es pata de la estructura externa, esta conexión es el ensamble de varias piezas similares que unidas por un perno permite un juego en la raqueta para así poder moverse a la hora de asentar en el sedimento y quedar siempre de la manera más recta posible el multinucleador y así no comprometer su funcionamiento en suelos irregulares.



(a) Conexión. (b) Raqueta completa.

Figura 4.6: Raqueta
(Elaboración propia.)

Otra parte importante de la estructura es la forma de unir ambas estructuras, la interna y la externa permitiendo tener cierta movilidad entre sí y permitir tener grados de libertad que faciliten la movilidad. Esto por supuesto tiene que tener una limitación para que no se mueva de más y en especial permita evitar accidentes a la hora de manejar el multinucleador cuando se sube a bordo de nuevo.

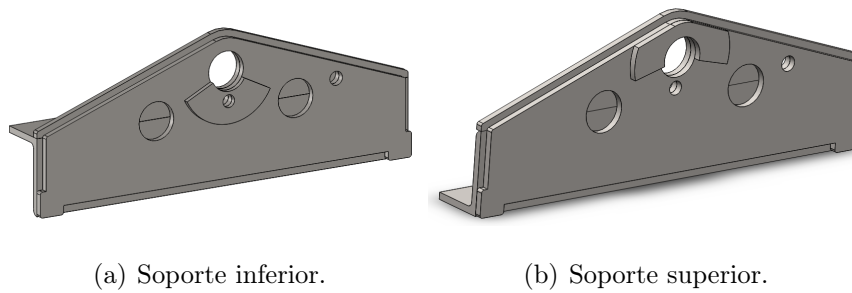


Figura 4.7: Soportes entre estructuras.
(Elaboración propia.)

Para el manejo adecuado del mismo se crearon unos soportes que se colocan entre estructuras y que se unen por medio de pernos tanto el soporte inferior que cuenta con una media luna en la parte de abajo (Figura 4.7(a)), así como un soporte superior que tiene una media luna en la parte superior (Figura 4.7(b)), al unir estos soportes por medio de un perno se puede tener movimiento limitado que se puede apreciar en la Figura 4.8.

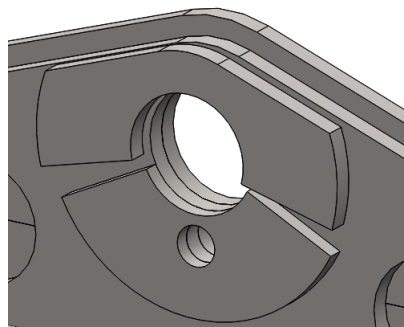


Figura 4.8: Juego en los soportes.
(Elaboración propia.)

Se puede observar en la Figura 4.9(a) el marco externo el cual tiene dos soportes que se unen con los otros dos soportes del marco auxiliar (Figura 4.9(b)), este marco auxiliar permite conectar la estructura externa y la estructura interna (Figura 4.9(c)) y a su vez permite darle dos grados de libertad al movimiento de la estructura interna respecto a la externa.

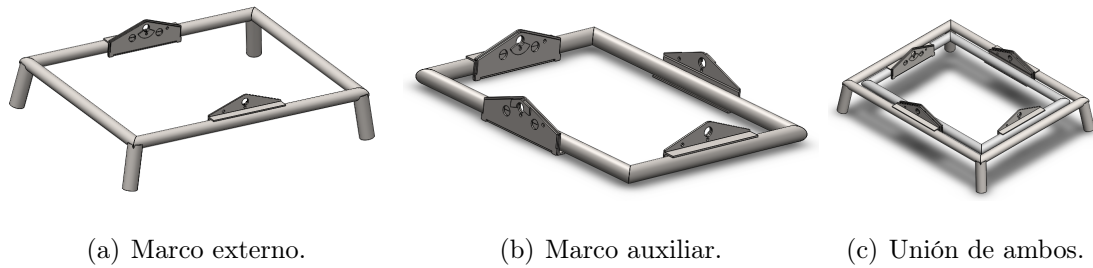
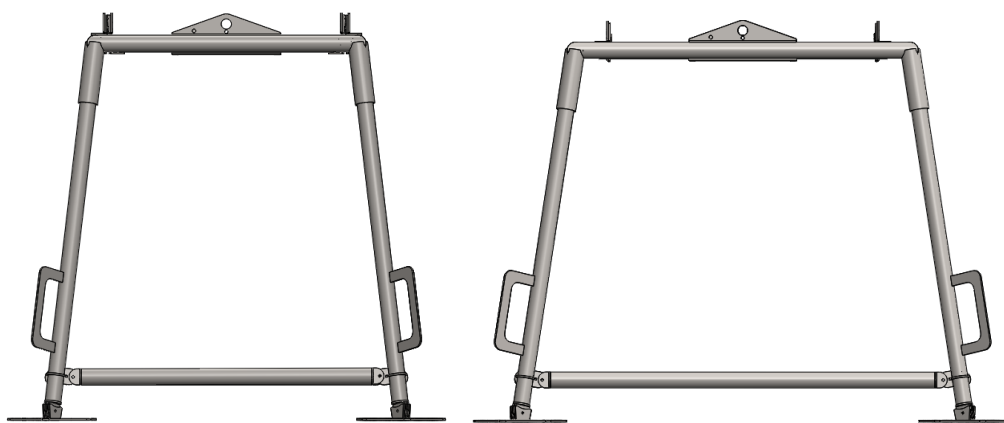


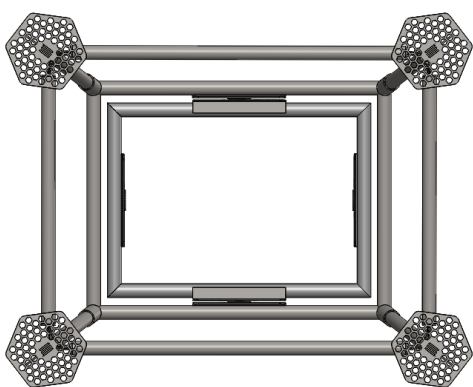
Figura 4.9: Marco externo y marco auxiliar.
(Elaboración propia.)

Como se puede apreciar en la Figura 4.10 la geometría final de la estructura externa, esta geometría cumple con las especificaciones dadas y a su vez nos facilita un ensamble cómodo y seguro para el usuario.

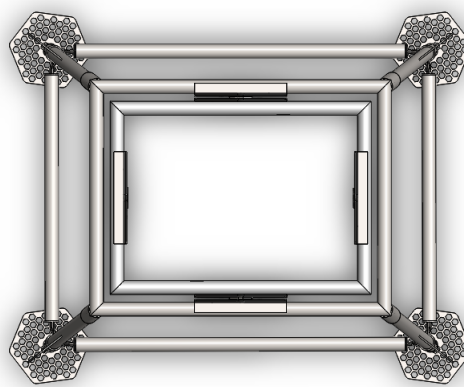


(a) Vista lateral

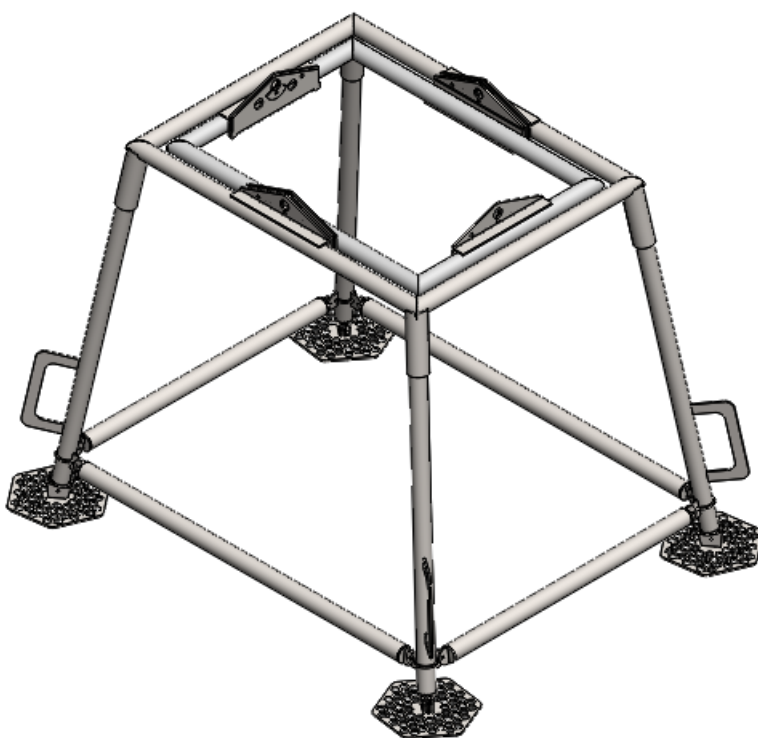
(b) Vista frontal



(c) Vista inferior



(d) Vista superior



(e) Vista isométrica

Figura 4.10: Diseño final de la estructura externa.

(Elaboración propia.)

4.2. Amortiguador

Dentro de la estructura interna se tiene el Amortiguador, que es una pieza importante ya que es el mecanismo que nos permitirá obtener las muestras de sedimento con la menor perturbación, para lograr esto el amortiguador funcionará con el agua marina.

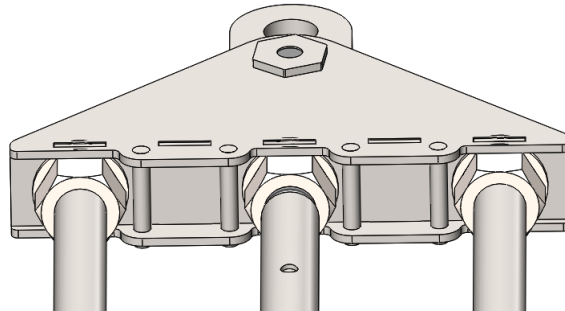


Figura 4.11: Yugo.
(Elaboración propia.)

El amortiguador para poder funcionar correctamente estará unido a las guías donde estará el yugo (Figura 4.11) donde se sujetará el multinucleador a la grúa. El yugo cuenta con unas *orejas* laterales y a su vez unos pernos de soporte en la parte inferior para dar soporte, en dichas orejas es donde se insertará un perno con eslabones para así poder colocar un perno con eslabones para así poder sujetar el gancho de la grúa. La Figura 4.12(b) nos muestra una representación del ensamble del yugo.

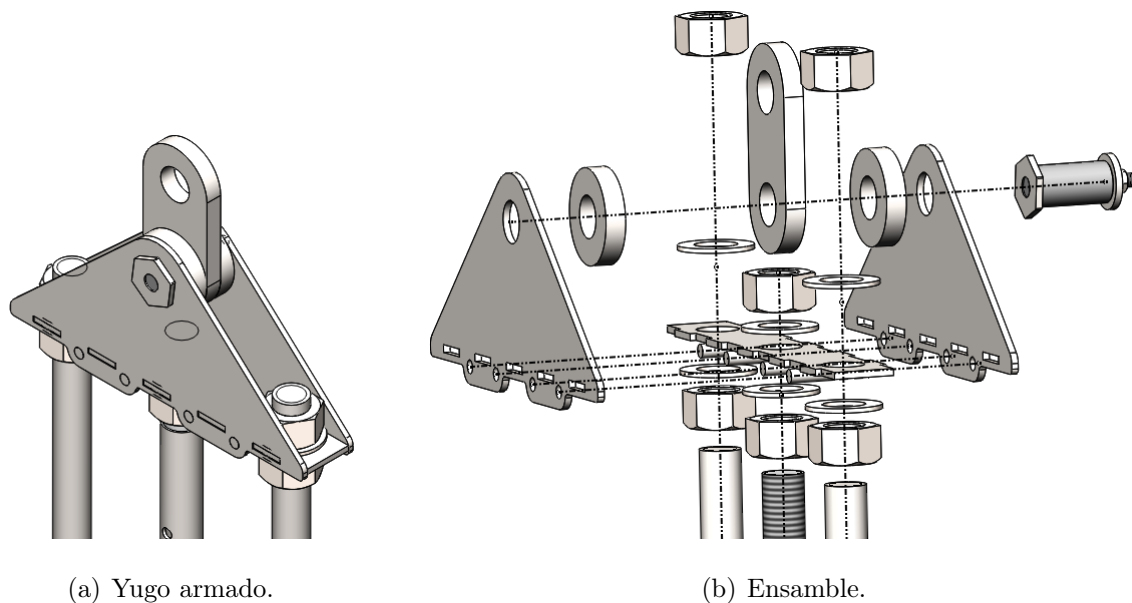


Figura 4.12: Ensamble del yugo.
(Elaboración propia.)

En la parte central del yugo se colocará el amortiguador, se conecta por medio de un vástago que proviene de una barra de acero inoxidable de 1 1/2 in de diámetro (Figura 4.13), el cual está roscado por uno de los lados para así poderlo unir al yugo por medio de dos tuercas de 1 1/2 in y del otro lado unir las bridas del émbolo.



Figura 4.13: Vástago del émbolo.
(Elaboración propia.)

El émbolo tiene dos bridas que nos permite sujetar el sello hidráulico del émbolo, este sello está hecho de neopreno el cual nos permitirá tener ese juego entre la camisa del émbolo y las bridas, de esta manera se podrá sellar la parte de la tapa del cilindro para que no se pueda fugar nuestro fluido y hacer que la estructura interna baje lentamente en lo que saca el aire que se mantiene atrapado dentro del amortiguador, ya que es la que está unida a los vástagos laterales que a su vez se unen al yugo y este al vástago que contiene el émbolo. para lograr que vaya saliendo ese aire, la camisa del amortiguador tiene dos barrenos por el cual se irá saliendo ese aire. La Figura 4.14 nos muestra la brida inferior (a) que se une

a la brida superior (b) y en medio queda el sello de neopreno (c) los cuales se unirán por medio de cuatro tornillos (Figura 4.15), ya que los sellos se van desgastando por la fricción y necesitarán cambios a futuro. La brida superior se conecta al vástago por medio de soldadura y a su vez la camisa del amortiguador (d) se soldará a una brida abierta (e) que permitirá unirse a la estructura secundaria por medio de tornillos.

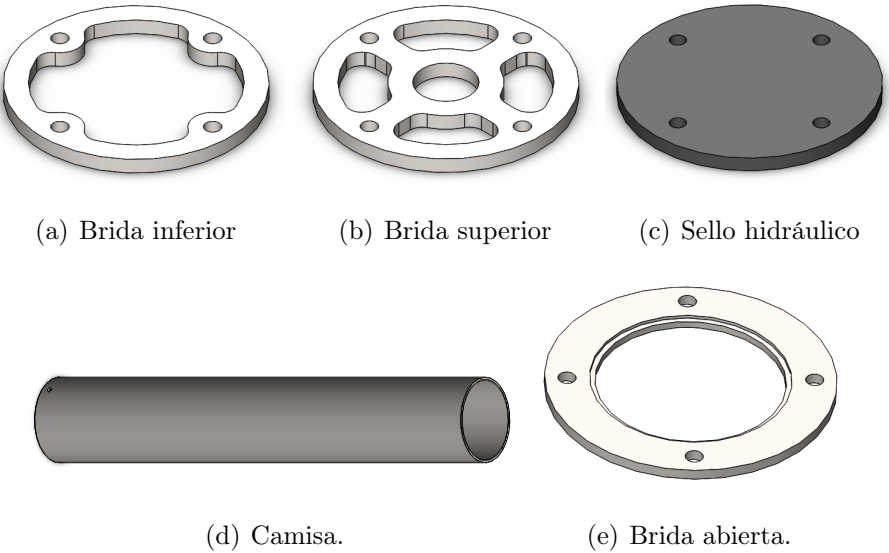


Figura 4.14: Partes del amortiguador.
(Elaboración propia.)

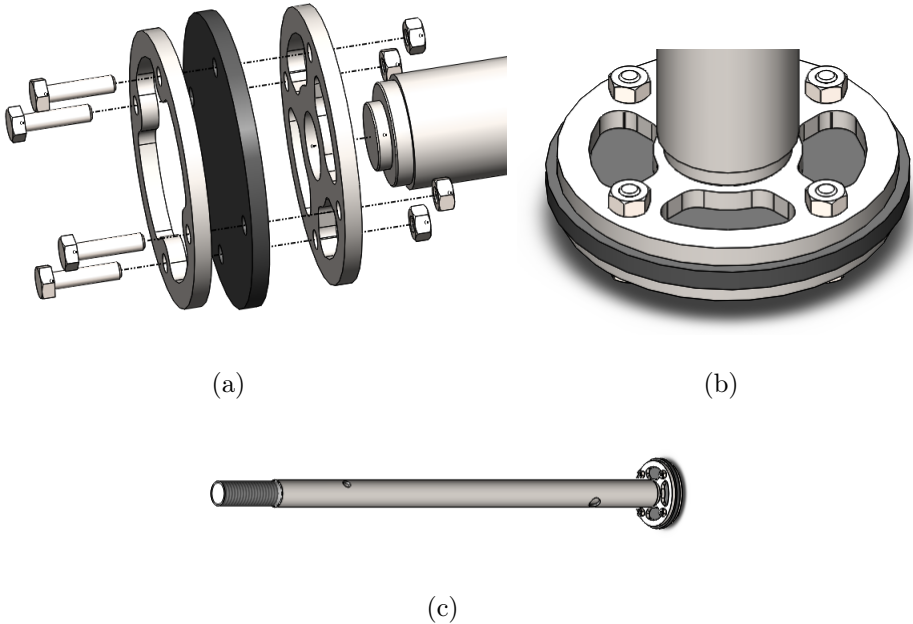


Figura 4.15: Ensamble de las bridas.
(Elaboración propia.)

Así se llega a la geometría final del amortiguador que se puede ver en la Figura 4.16 en la cual se puede ver todo el modelo sólido del yugo, los vástagos laterales que se unen del yugo a la placa de pesas, así como el vástago central que es del émbolo. Por otra parte se puede ver la camisa del amortiguador (transparente) para poder apreciar dentro de él las bridas y el sello del émbolo.

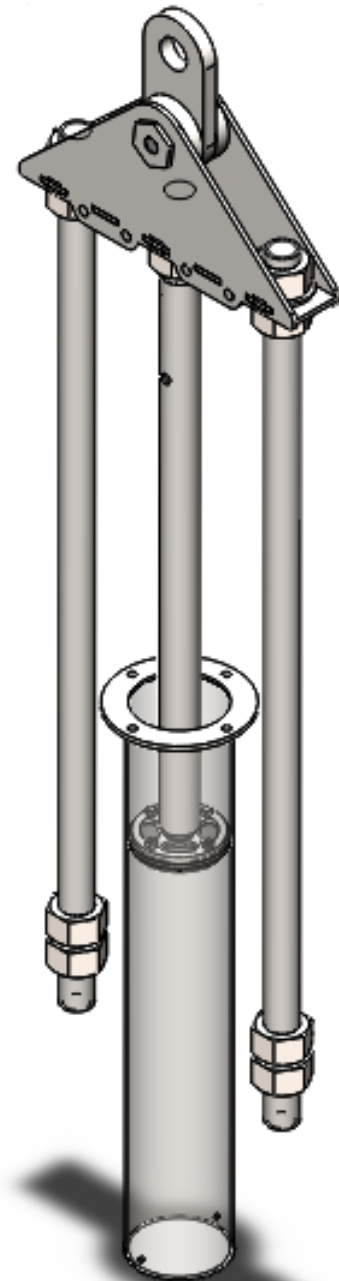
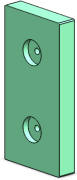


Figura 4.16: Diseño final del amortiguador.
(Elaboración propia.)

4.3. Placa de pesas



La importancia de una placa de pesas es por que se necesita transmitir el peso necesario para poder enterrar los tubos de policarbonato en el sedimento marino, para esto se necesitarán colocar unas masas de zinc (Figura 4.17) que en total son aproximadamente 400 kgf de peso.

Figura 4.17: Pesa

de zinc.

(Elaboración propia.)

Esta placa de pesas necesita tener soporte para poder resistir tal cantidad de peso sin que llegue a pandearse, ya que esto representa uno de los mayores problemas dado que se necesita que todo el mecanismo esté siempre alineado para que funcione de manera correcta, para esto ocuparemos largueros (Figura 4.18) los cuales se colocarán entre la placa de pesas y otra placa en la parte inferior, la cual servirá solamente para dar soporte y estabilidad a la placa. También se colocarán unos pernos separadores para dar soporte a las dos placas y también poder distribuir mejor las fuerzas aplicadas a la placa.

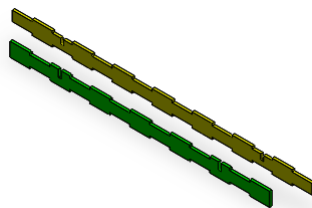


Figura 4.18: Larguero y travesaño.

(Elaboración propia.)

Estos travesaños y largueros provienen del la placa de acero inoxidable de 1/4 in los cuales se obtendrán por medio del corte por chorro de agua.

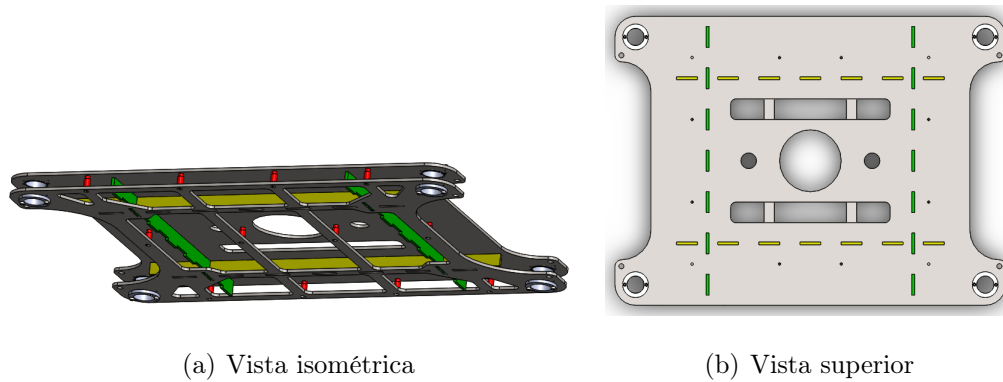


Figura 4.19: Placa de pesas.

(Elaboración propia.)

En la Figura 4.19(a) podemos ver como está ensamblada nuestra placa de pesas con los largueros y travesaños, así como la placa inferior que nos ayudará a dar soporte. También podemos ver la forma sencilla que tiene la placa superior en la Figura 4.19(b) ya que se necesita el espacio necesario para poder colocar las pesas de zinc, la placa también tiene dos cortes rectangulares ya que se necesita también que sea ligera la placa para poder manipularla; hay tres barrenos en la parte central, dos de ellos son para colocar los dos vástagos laterales del yugo. El barrenos central es más grande ya que por ahí pasarán la camisas del amortiguador. Se decidió poner por dentro el amortiguador ya que si se colocara al revés, se tendría más altura en el multinucleador y no entraría en el buque.

Las placas tienen bujes de guía (Figura 4.20) hechos de nylamid para que nos permita deslizar por medio de los travesaños de la estructura interna así como para evitar que choque acero con acero y disminuir esa fricción.

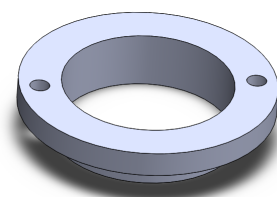


Figura 4.20: Bujes guía

(Elaboración propia.)



Figura 4.21: Limitador de placas.
(Elaboración propia.)

En esta placa se tuvieron que colocar unos limitadores (Figura 4.21) que lo que hacen es mantener siempre la separación adecuada entre esta placa y la placa de tubos ya que podría bajar más la placa de tubos y no se liberarían adecuadamente los sistemas de cierre. Estos limitadores permiten que la placa de pesas baje adecuadamente pero limita que suba más de lo deseado y lleguen a liberarse los sistemas de cierre.

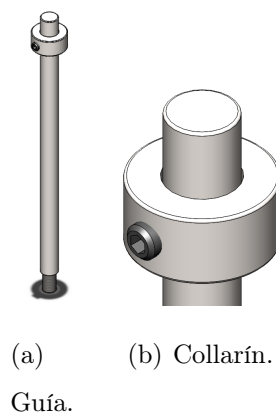


Figura 4.22: Guía para pesas.
(Elaboración propia.)

Para poder colocar las pesas en su lugar se tienen que colocar guías (Figura 4.22(a)) los cuales permiten colocar cinco pesas de zinc por cada par de guías y para poder mantenerlas en su lugar a las pesas se tienen los collarines (Figura 4.22(b)) con unos tornillos de llave allen. Así en un ensamble final podemos ver el diseño final de la placa de pesas en la Figura 4.23.

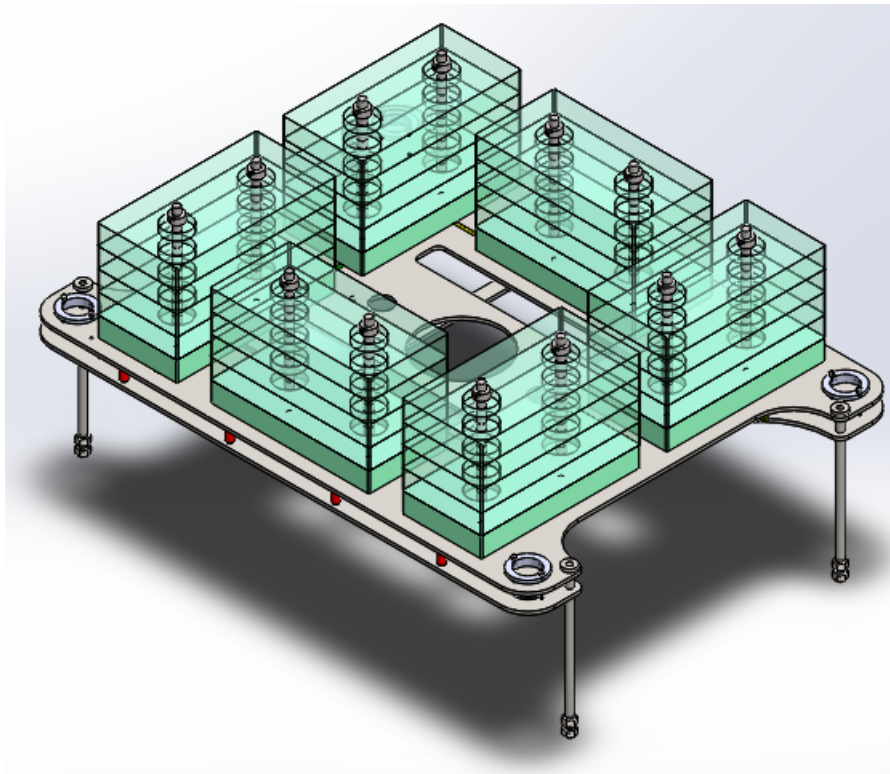


Figura 4.23: Diseño final de la placa de pesas.
(Elaboración propia.)

4.4. Placa de tubos

La placa de tubos es muy similar a la placa de pesas, sólo con diferente geometría, cuenta también con largueros (Figura 4.24) pero no cuenta con una segunda placa, ya que no necesita soportar otro peso más que el de los sistemas de cierre superior.

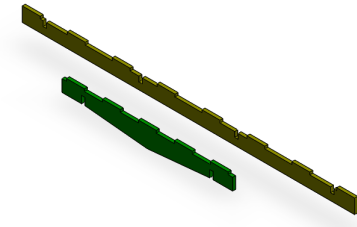


Figura 4.24: Largero y travesaño de la placa de tubos.

(Elaboración propia.)

La placa de tubos (Figura 4.25) cuenta con los barrenos necesarios para que se puedan montar sobre ésta, los sistemas de cierre por medio de tornillos y sean desmontables por si llegasen a necesitar un cambio o reparación.

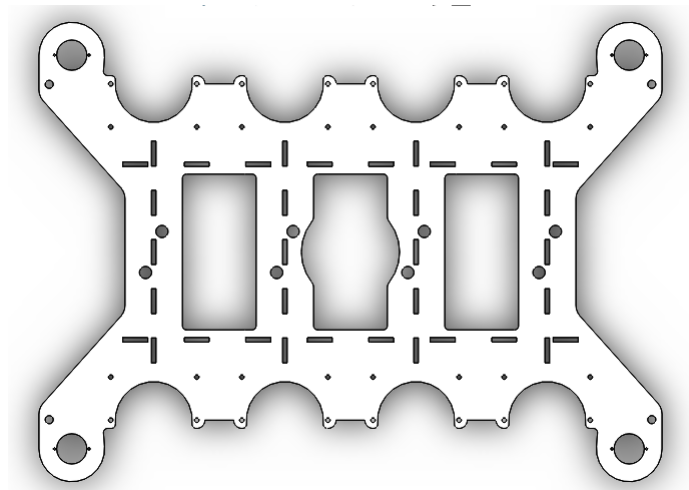


Figura 4.25: Vista superior de la placa de tubos.

(Elaboración propia.)

La placa de tubos tiene barrenos (Figura 4.26) que permite el paso de un cable de acero que se une del balancín del sistema de cierre superior al perno que permite liberar la guillotina del cierre inferior. La placa también cuenta con cortes que permiten aligerar la placa y a

su vez el corte central permite el paso del amortiguador. También hay cortes que permiten colocar el tubo de policarbonato y así es más fácil ubicar la posición del mismo. Se cuenta también con bujes guías (Página 44) al igual que la placa de pesas.

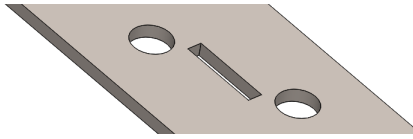


Figura 4.26: Barrenos para cable de cierre inferior.
(Elaboración propia.)

Así llegamos al diseño final (Figura 4.27) de la placa de tubos, la cual se puede visualizar con el sistema de cierre superior (Página 52) ya armado sobre esta placa.

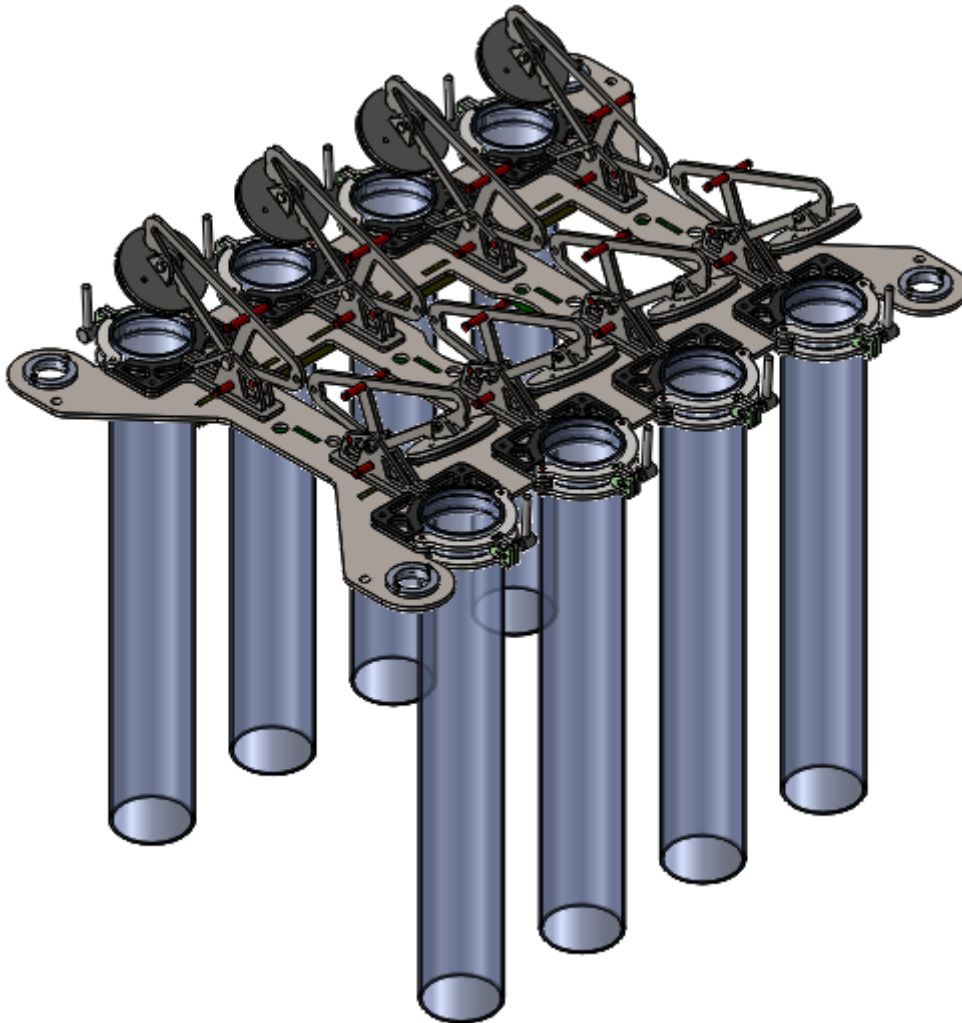


Figura 4.27: Diseño final de la placa de tubos.
(Elaboración propia.)

4.5. Cierre superior

El sistema de cierre superior es una de las partes más importantes del multinucleador, ya que en su funcionalidad recae el que todo el sistema esté de la manera más correcta; para el diseño del mismo buscamos que funcionara de forma sencilla, a su vez que fuese desmontable de la placa para que así se puedan tener un mejor ensamble y mantenimiento. En la Figura 4.28 Se tiene el conjunto de piezas que forman la parte que abrazará el tubo, las cuales están diseñadas para a su vez de soportar el tubo, mantengan todo el sistema por medio de la base separadora (Figura 4.28(a)).

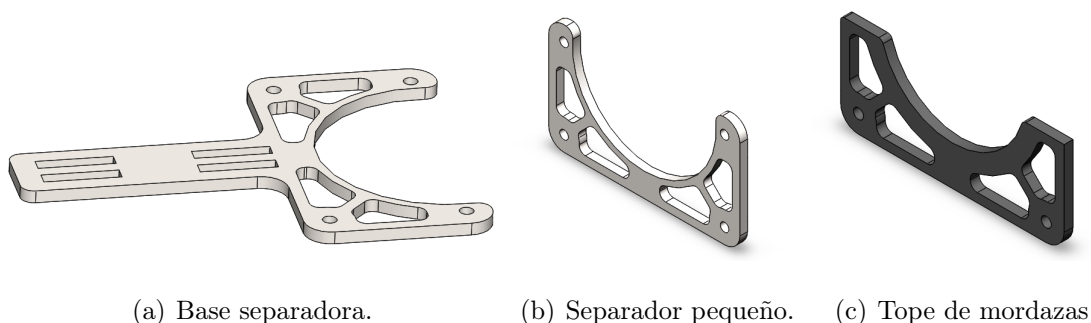


Figura 4.28: Base y soporte del sistema de cierre superior
(Elaboración propia.)

Los separadores de las mordazas cuentan con barrenos para poder unirse a estas, las cuales tienen la abertura para que se pueda desmontar el tubo con facilidad, las mordazas (Figura 4.29) tienen la dimensión adecuada para poder abrazar al tubo y mantenerlo en su posición.



Figura 4.29: Mordaza.
(Elaboración propia.)

En la Figura 4.30 se aprecian las uniones para las mordazas las cuales tienen geometría diferente, ya que en una de ellas va ensamblada junto con el perno de seguro, el cual es un

pasador que tiene un resorte (Figura 4.31) y la otra es la que mantiene el pasador en su lugar. Este perno de seguro tiene un resorte que permite mantener el tubo en su lugar y a su vez comprimiéndolo con la fuerza necesaria, puede ser fácilmente liberado la punta del perno del separador para mordazas.

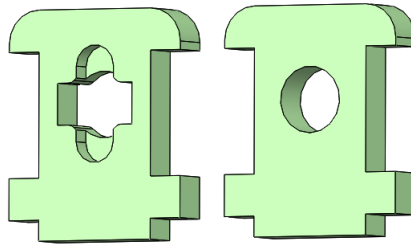


Figura 4.30: Uniones de mordazas.
(Elaboración propia.)

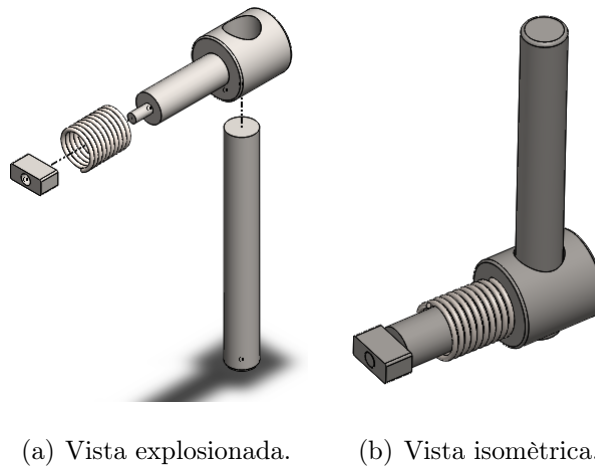
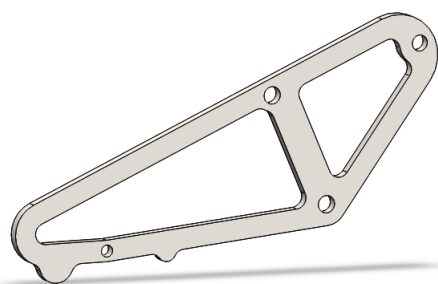
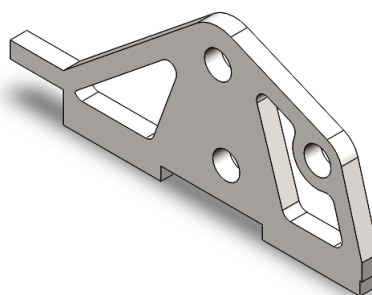


Figura 4.31: Perno de seguro.
(Elaboración propia.)

El balancín (Figura 4.32(s)) se une a la base por medio de dos soportes (Figura 4.32(b)) la cual por medio de un perno tiene el juego para moverse, pero se tiene que limitar el movimiento del mismo (Figura 4.32(c)) para que de esta manera no se mueva de más y se lleguen a liberar los seguros del sistema de guillotinas antes de tiempo. El balancín necesita tener la fuerza suficiente para poder mantener cerrado el tubo de policarbonato, así que para poder mantener esta fuerza se colocan 4 resortes a lo largo de un perno que tiene ranuras para alojar los resortes en su posición (Figura 4.32(d)).



(a) Balancín



(b) Oreja de balancín



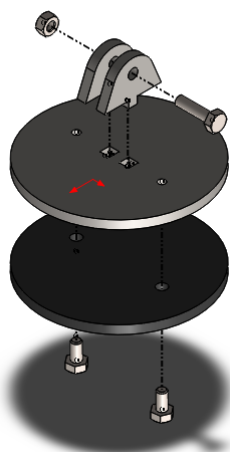
(c) Perno limitador.



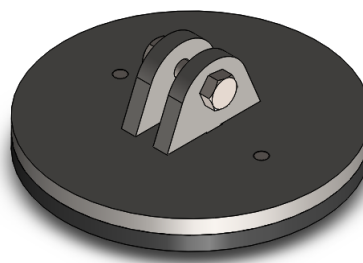
(d) Perno para resortes.

Figura 4.32: Balancín del cierre superior.
(Elaboración propia.)

El balancín tiene la tapa, dicha tapa tiene caucho para mantener el cierre hermético; dicha tapa también cuenta con un soporte que le permite dar movilidad para tener un ligero juego que permita embonar siempre la tapa en la posición adecuada.



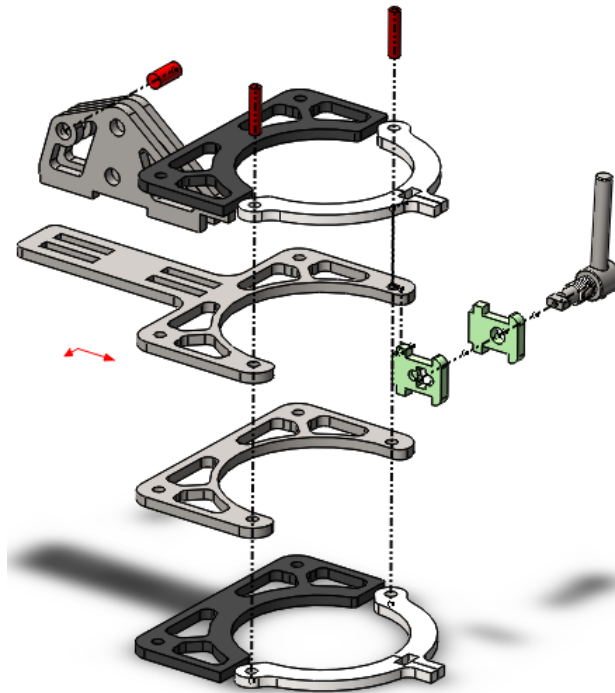
(a) Vista explosionada.



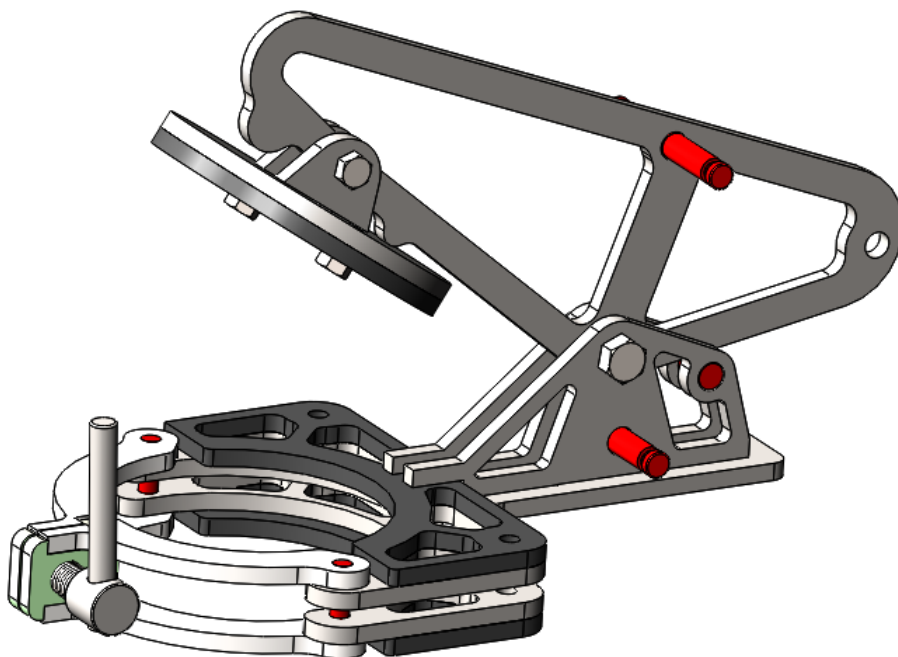
(b) Vista isométrica.

Figura 4.33: Tapa del cierre superior.
(Elaboración propia.)

Así llegamos al diseño final del sistema de cierre superior el cual se puede apreciar en la Figura 4.34.



(a) Vista explosionada



(b) Vista isométrica.

Figura 4.34: Diseño final del sistema de cierre superior.

(Elaboración propia.)

4.6. Estructura secundaria

La estructura secundaria es la que une y da soporte a las otras dos estructuras y también es de donde se sujeta la grúa. Para sujetarse, necesita del perno (Figura 4.35).

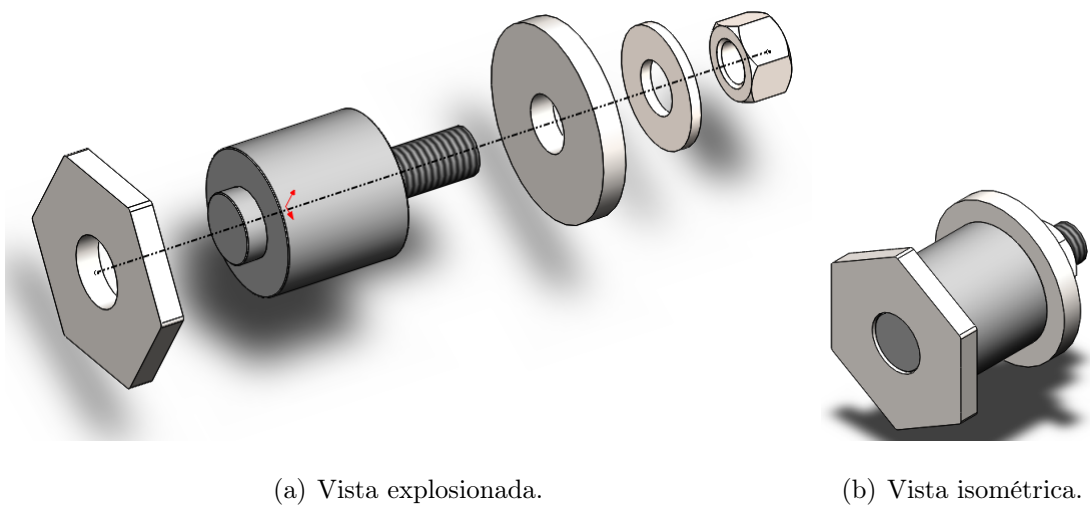


Figura 4.35: Perno para placa superior.

(Elaboración propia.)

Este perno se hace con varias piezas por corte de chorro de agua y otra parte se hace con una barra de acero inoxidable la cual con torno se hace menor el diámetro para poder colocar una tuerca con su respectiva rondana. La estructura secundaria se ha diseñado para que sea lo más simple posible, cuenta con orificios para poder colocar dos *alerones* que permiten dar soporte a la placa y también para poder colocar el perno (Figura 4.35), cuenta con barrenos para poder hacer pasar los vástagos laterales y el vástago del émbolo y cuenta con los barrenos para poder colocar los tubos laterales.

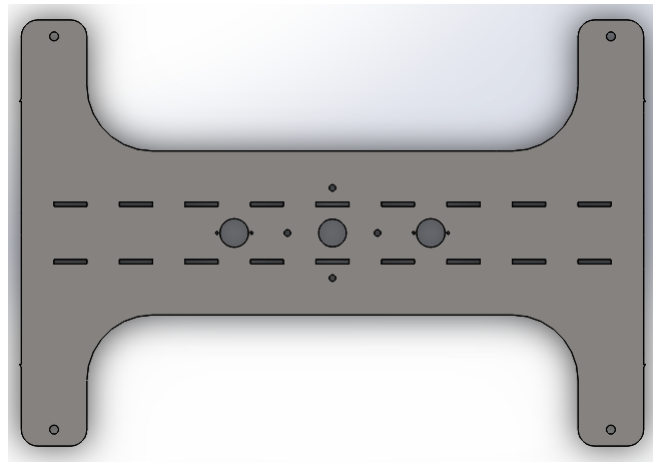
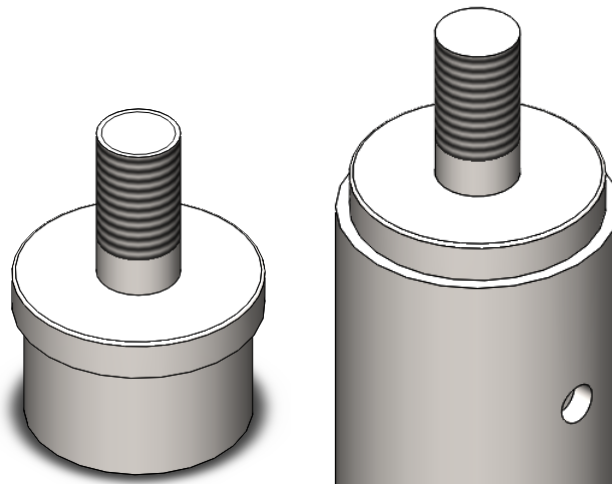


Figura 4.36: Placa superior de estructura secundaria.
(Elaboración propia.)

Los cuatro tubos laterales se unen a la placa superior, con unos tapones de tubo (Figura 4.37), los cuales cuentan con su parte roscada para poder unirlo a la placa por medio de rondanas y tornillos.



(a) Tapón de tubo guía. (b) Tapón colocado en guía.

Figura 4.37: Perno para placa superior.
(Elaboración propia.)

De esta forma llegamos al diseño final de la estructura secundaria el cual se puede observar en la Figura 4.38.

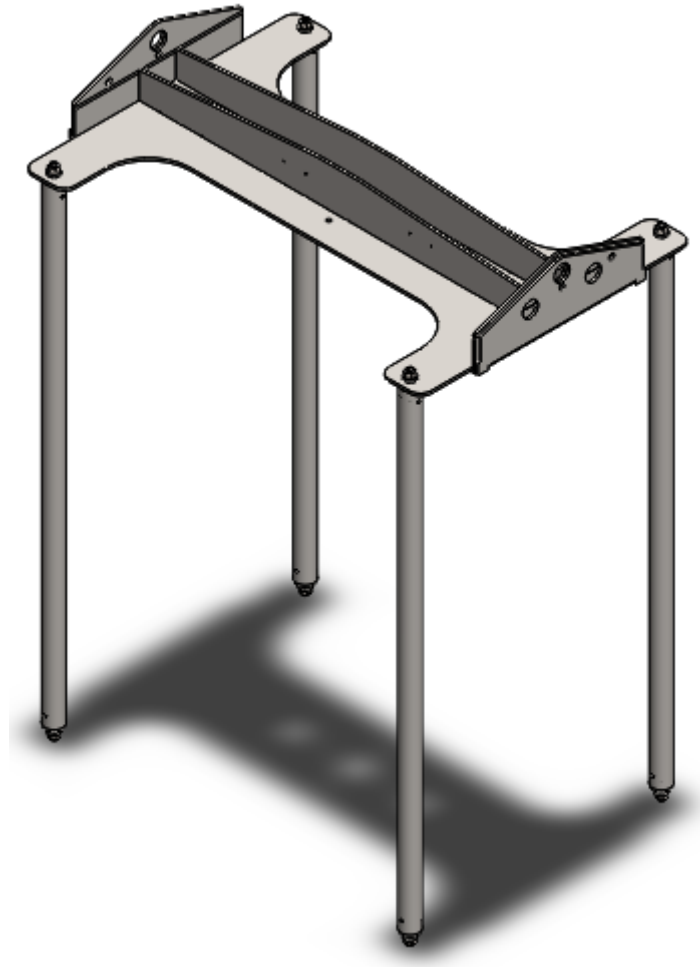


Figura 4.38: Diseño final de la estructura secundaria.
(Elaboración propia.)

4.7. Cierre inferior

El Sistema de Cierre Inferior está hecho por medio de un marco que permite colocar las guillotinas en su posición. Este marco está hecho igual, a través de varias piezas hechas por medio del corte por chorro de agua de la placa de 1/4 in de acero inoxidable 316L de grado marino. Podemos ver en la Figura 4.39 las tiras largas **(a)** y cortas **(b)** con las que se fabrica el marco externo y entre ellas tiene los cortes necesarios para poder poner los soportes **(c y d)** en los cuales se colocan las guillotinas, también se tiene una escuadra **(e)** para poder colocar de forma correcta y dar el soporte necesario a la escuadra. También se colocan cuatro placas para guías del marco de guillotinas que se unen con la parte baja de la estructura secundaria.

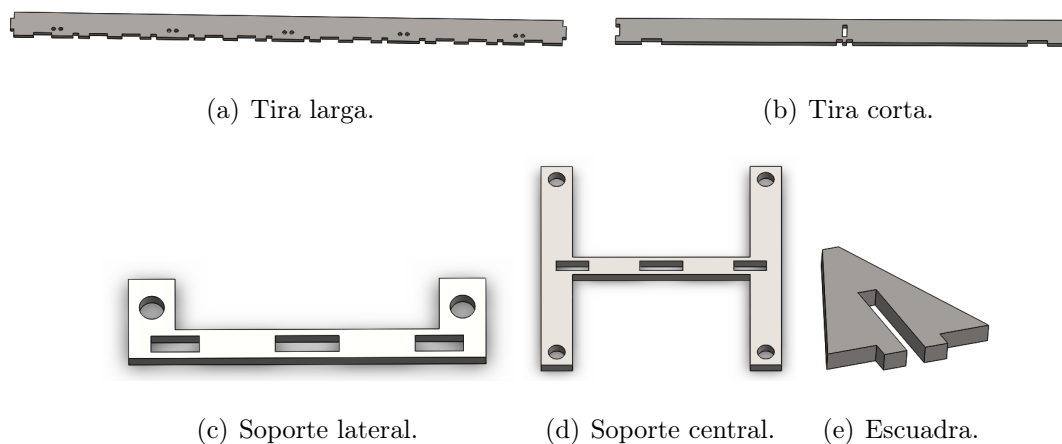


Figura 4.39: Piezas del marco para guillotinas.

En la siguiente Figura 4.40 se puede apreciar como queda ensamblado el marco para las guillotinas.

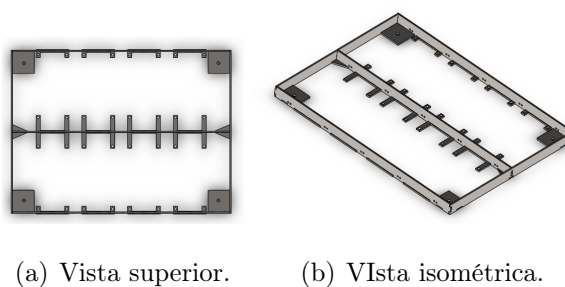
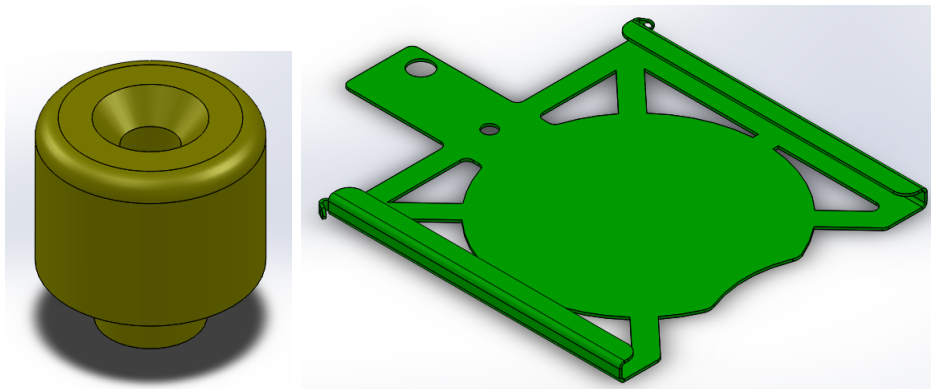


Figura 4.40: Marco para guillotinas.

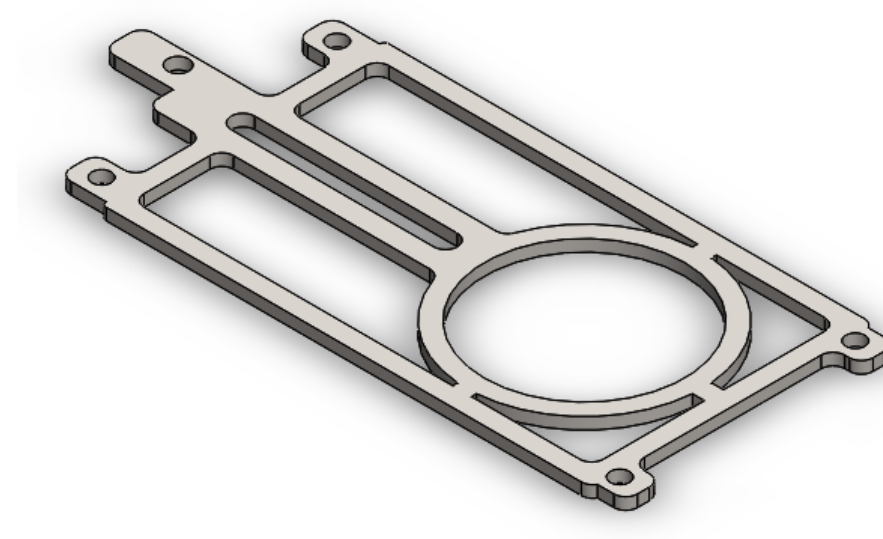
(Elaboración propia.)

Para la guillotina se tiene un ensamble de varias piezas (Anexo B). Estas piezas (Figura 4.41) son un pomo (a), el cual tiene dos funciones, permite agarrar la placa y de ahí poder colocarla en su lugar por medio de un pasador que se conecta por medio de un cable de acero inoxidable al recorrido de los cierres superiores para que sean los que liberen estos seguros. A su vez el pomo permite limitar el recorrido de la lámina de Acero inoxidable (b), esta limitación viene dada por un corte que tiene la placa de soporte para guillotina (c). Se cuenta con dos resortes por cada guillotina los cuales se sujetan desde los barrenos con los que cuentan las tiras largas del marco (Figura 4.39(a)), hasta unas pestañas que se le harán a la lámina de acero inoxidable de la guillotina. Se colocará un anillo alrededor con una felpa para evitar lo más posible que se escape el sedimento entre el tubo de policarbonato y la lámina de la guillotina.



(a) Pomo.

(b) Lámina de acero inoxidable.

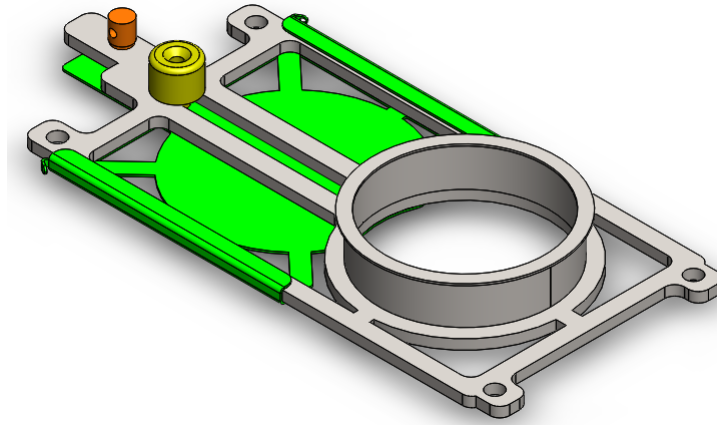


(c) Placa de soporte para guillotina.

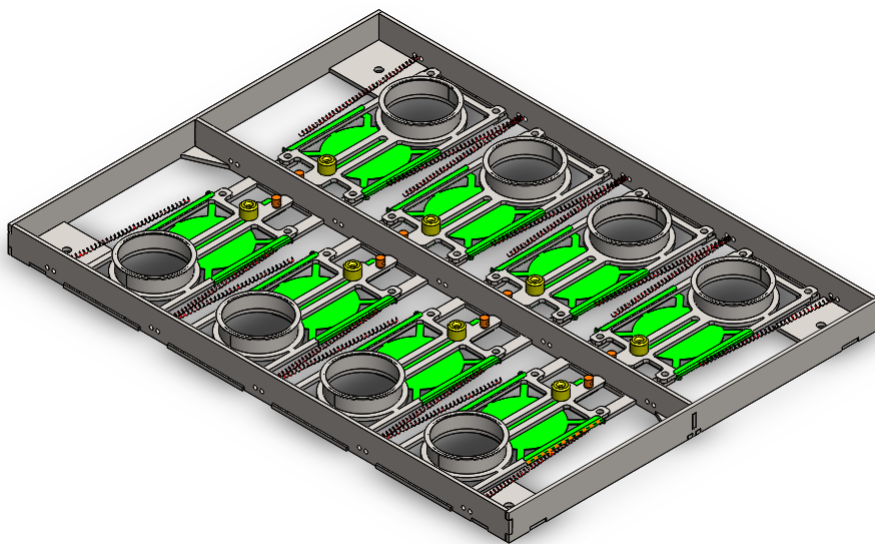
Figura 4.41: Piezas de la guillotina.

(Elaboración propia.)

De esta forma se llega al diseño final del sistema de Cierre Inferior el cual se aprecia en la Figura 4.42 en donde podemos apreciar el diseño de una guillotina armada (a) y el diseño de cómo es la disposición dentro del marco para las guillotinas (b).



(a)



(b)

Figura 4.42: Diseño Final del cierre inferior.
(Elaboración propia.)

En la Figura 4.43 se puede apreciar el modelo sólido hecho del multinucleador con todas las partes en su correspondiente lugar.

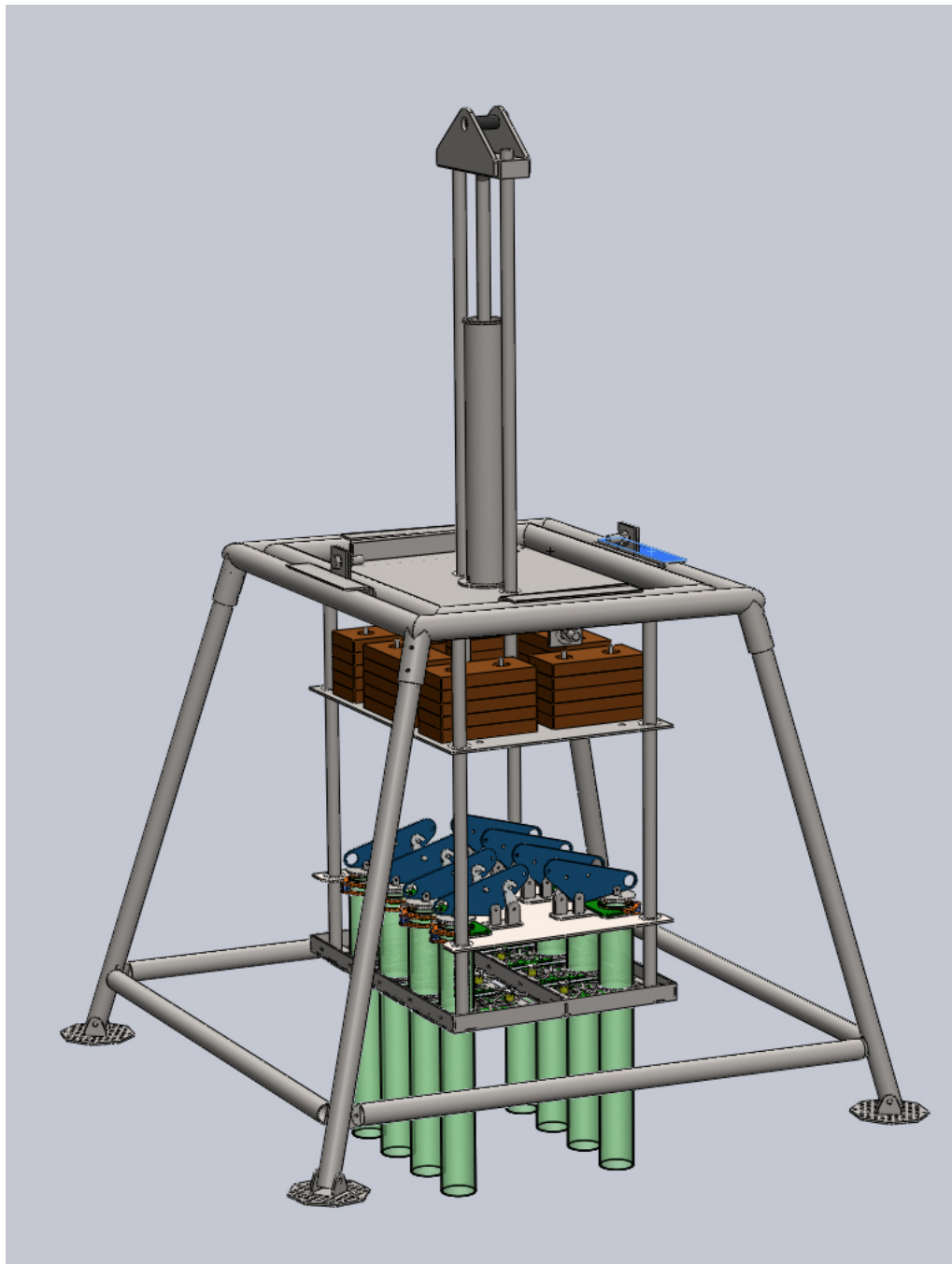


Figura 4.43: Diseño del multinucleador completo.

(Elaboración propia.)

Capítulo 5

MANUFACTURA

Una vez modeladas las piezas y partes del multinucleador y haberlas evaluado por medio de software de diseño -SolidWorks- y de acuerdo con esto se hizo una adecuación del desarrollo del mismo por medio de las restricciones de manufactura. Se ilustra en la Figura 5.1 el modelo metodológico descriptivo de la fase de diseño preliminar, donde se declaró la geometría aceptada en el diseño, agregando a este las propiedades físicas y de materiales, para posteriormente poder manufacturar cada pieza.

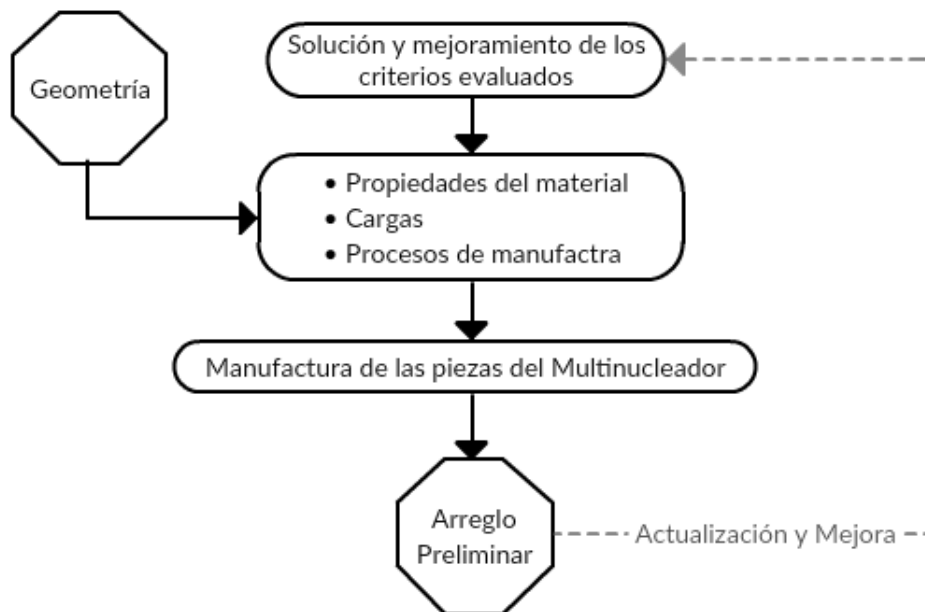


Figura 5.1: Modelo prescriptivo para la fase de diseño preliminar.

(Elaboración propia.)

5.1. Manufactura

En la manufactura se emplearon una máquina de corte por chorro de agua *Flow 4 mach* de alta presión [11], torno, fresadora, soldadora TIG Argón, soldadura oxiacetilénica, cortadora de tubo, cortadora de lámina, dobladora de tubo, taladro de banco, prensa de banco, esmeriladora, bancos de trabajo, entre otras herramientas de trabajo.

5.1.1. Estructura secundaria

La manufactura de la estructura secundaria empieza por una placa de 1/4 in cortada por medio de la máquina de chorro de agua de alta presión (Figura 5.2).

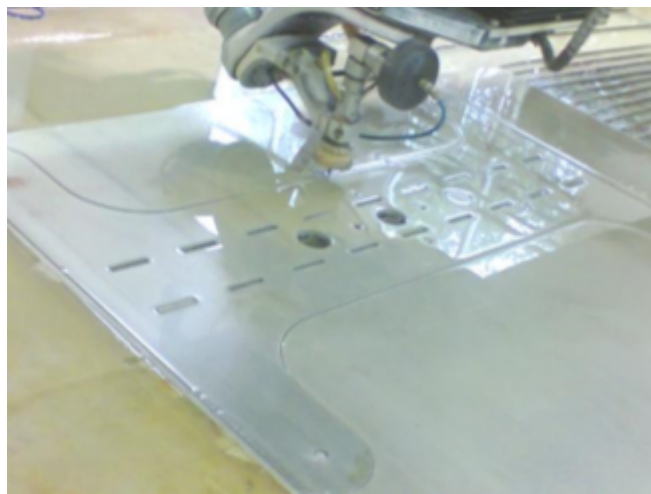


Figura 5.2: Corte de la placa superior de la estructura secundaria.

(Cortesía de [23])

Se puede apreciar en la Figura 5.3 la forma final de la placa secundaria una vez cortada, la placa cuenta con tres barrenos centrales por los cuales se unirán con el émbolo del amortiguador y las dos guías laterales del yugo, así como los respectivos barrenos a lo largo de la placa para poder colocar los largueros.

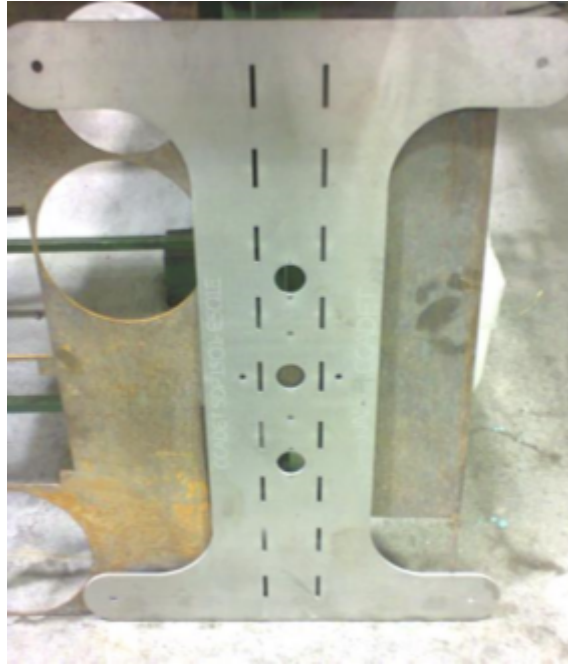


Figura 5.3: Placa de la estructura secundaria terminada.
(Cortesía de [23])

Se hizo la inserción de los largueros en los barrenos, el escuadre para que queden rectos y de ahí se procede a aplicar la soldadura (Figura 5.4).



Figura 5.4: Soldando el ala.
(Cortesía de [23])

En la Figura 5.5 se aprecia la soldadura de tapón que se utilizó para unir los largueros y la placa.



Figura 5.5: Detalle de la soldadura de tapón en la estructura secundaria.

(Cortesía de [23])

Se aplica un chaflanado (Figura 5.6) a la placa secundaria para seguridad al manipularse ya que el corte por chorro de agua no es del todo preciso y quedan filos indeseables.



Figura 5.6: Esmerilado de la placa superior.

(Cortesía de [23])

Se hace una colocación de los ángulos de los soportes de sujeción-límite (Figura 5.7, estos son colocados de forma que se puedan unir con otros soportes que estarán unidos a los marcos de la estructura externa.



Figura 5.7: Soldado del costado.
(Cortesía de [23])

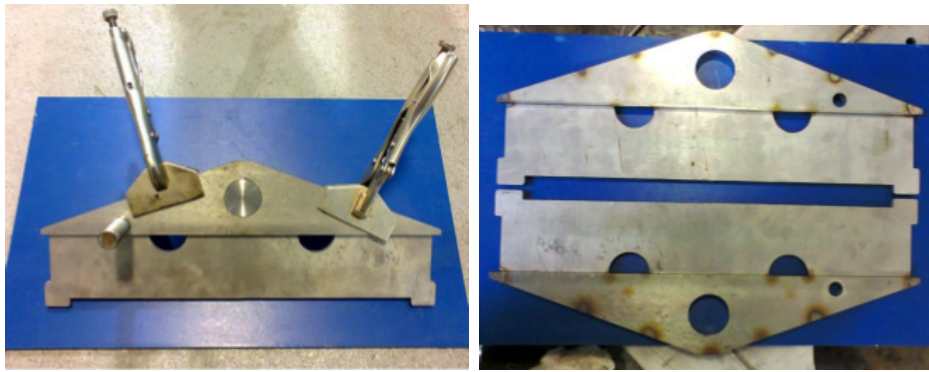
Durante la manufactura de estos ángulos se tuvo una deformación del material durante el soldado, lo cual enchuecó estas placas (Figura 5.8(a)), también los barrenos perdieron concentricidad (Figura 5.8(b)) haciendo que los pernos no entraran de forma adecuada, por tal, estas placas tuvieron que rediseñarse, agregando pernos guía en el barreno central (Figura 5.9(a)) para que no se perdiera la concentricidad, lateralmente se hicieron barrenos para poder colocar soldaduras de tapón entre las dos placas.



(a) Placa deformada al intentar soldarlo. (b) Barreno deformado no concéntricos.

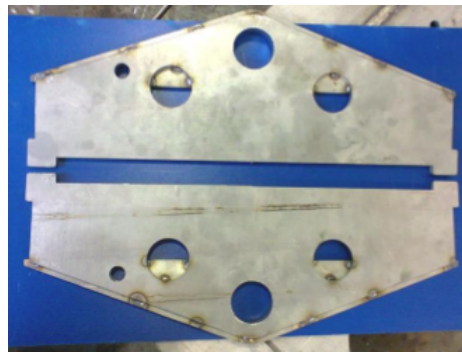
Figura 5.8: Error de placa doblada.
(Cortesía de [23])

La Figura 5.9 la vista superior (a) y anterior (b) de los soportes; se le han colocado puntos para que queden fijadas en la posición adecuada.



(a) Soporte nuevo.

(b) Vista superior de los soportes.



(c) Vista anterior de los soportes.

Figura 5.9: Unión de soportes.

(Cortesía de [23])

Ambas placas se sujetan (Figura 5.10 con la finalidad de que al soldar las placas sufran la misma deformación que las placas anteriormente mencionadas, también se sujetan con el barreno puesto, para así cerciorarse de que se tenga la concetricidad.



Figura 5.10: Sujeción de soporte de placa para soldarse.

(Cortesía de [23])

Una vez colocadas ambas placas en su lugar se soldó con relleno de tapón los barrenos que tenía la placa para tener una sujeción adecuada entre ambas placas (Figura 5.11).



Figura 5.11: Placa sujeta soldada.

(Cortesía de [23])

Para soldar ambos soportes en su lugar, se le colocaron guías para constatar que queden alineadas paralelamente se le colocó una barra de acero inoxidable que funcionó como guía, la cual pasa a través de los barrenos centrales de las placas, tubos en la parte interna y también una barra que al soldar permiten que la estructura se deforme lo menos posible. (Figura 5.12)



Figura 5.12: Placa con guías para alinearse.

(Cortesía de [23])

Como se muestra en la Figura 5.13 se puede apreciar el detalle de las soldaduras de tapón y de cordón que se hicieron entre las placas.



Figura 5.13: Placa de Soporte Guiada ahora Soldada.
(Cortesía de [23])

Se verifica durante el proceso que todo esté correctamente alineado, en la Figura 5.14 se muestra la verificación de 90 grados que tienen que tener los largueros con respecto a la placa.



Figura 5.14: Escuadra para nivelarlo.
(Cortesía de [23])

Así se puede ver en la Figura 5.15 la placa superior con soportes laterales de sujeción-límite y la barra que se ocupó de guía.

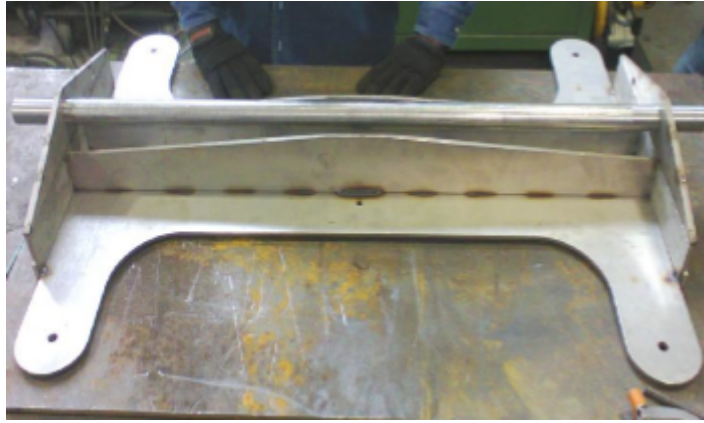


Figura 5.15: Placa con soporte.

(Cortesía de [23])

Una vez que se verificó la placa se obtuvo un ligero pandeamiento al soldar las orejas, por tal se tuvo que ocupar una prensa para enderezarlas. (Figura 5.16)



Figura 5.16: Enderezando placas con prensa.

(Cortesía de [23])

Se ha manufacturado la pieza que va en las guías, la cual es un tapón que cuenta con una parte con cuerda para poder sujetarse con tornillos y tuercas a la placa y al marco de guillotinas. (Figura 5.17)



Figura 5.17: Detalle manufacturado en las guías.

(Cortesía de [23])

Se ha hecho una placa grabada con el logo de la UNAM y el CCADET así como la información del nucleador y la leyenda: “Desarrollado por el CCADET para el CICESE” (Figuras 5.18) la cual se suelda en los largueros de la estructura secundaria.

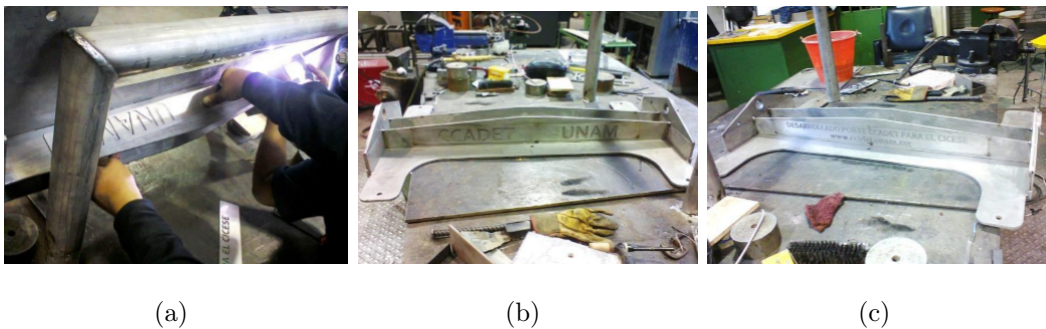


Figura 5.18: Soldadura del logotipo del CCADET.

(Cortesía de [23])

La Figura 5.19 muestra la estructura secundaria completa terminada, que consta de la placa con soportes, las guías y los pernos que permiten la sujeción con el marco auxiliar.



Figura 5.19: Placa superior y guías de estructura externa terminada.
(Cortesía de [23])

5.1.2. Marco auxiliar

El marco auxiliar cuenta con los soportes de sujeción-límite soldados a la misma estructura, los cuales serán las contrapartes de los soportes de la placa superior y del marco de la estructura externa, estas contrapartes limitan la oscilación del instrumento. El marco auxiliar se empezó midiendo la longitud de cada uno de los tubos para la estructura (Figura 5.20).



Figura 5.20: Se miden tubos para el corte.
(Cortesía de [23])

Como se tiene que hacer el marco se midió a 45 grados (Figura 5.21) para ensamblar el cuadro posteriormente.



Figura 5.21: Se cortan los tubos a 45 grados.
(Cortesía de [23])

Se ocupa una cortadora para cortar el tubo a la medida y ángulo deseado y posteriormente se hace un esmerilado del tubo en el corte para quitar la rebaba que sobra (Figuras 5.22 y 5.23 respectivamente).



Figura 5.22: Corte de tubos a 45 grados.
(Cortesía de [23])



Figura 5.23: Esmerilado de tubos.
(Cortesía de [23])

Posteriormente se hace una verificación del ángulo de corte esperado (Figura 5.24) a su vez ya teniendo los tubos del marco cortados se verifica que entre ellos formen adecuadamente un escuadre de los tubos a 90 grados para poder así armar el marco adecuadamente (Figura 5.25).



Figura 5.24: Verificando el ángulo con nivel.
(Cortesía de [23])



Figura 5.25: Se miden uniones para que tengan 90 grados.
(Cortesía de [23])

Una vez verificado que los cortes y medidas sean las correctas se sueldan las esquinas y para formar el cuadro del marco auxiliar (Figura 5.26).

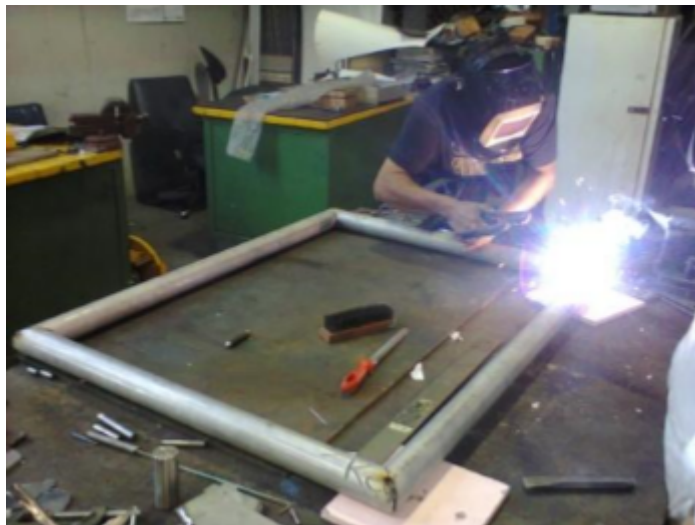


Figura 5.26: Se suelda el marco.
(Cortesía de [23])

Se tiene la vista posterior del soporte y se aprecia el detalle del limitador de movimiento semi-circular (Figura 5.27), el cual embona con el otro semi-círculo que se encuentra en la estructura secundaria.



Figura 5.27: Soporte superior.

(Cortesía de [23])

Al igual que los soportes que se hicieron para la estructura secundaria también estos soportes (Figura 5.28.a) se ensamblan poniendo un perno para que no se pierda la concetricidad y sujetos a un banco y con prensas se suelda con soldadura de cordón de cordón en las orillas y de tapón en los barrenos centrales (Figura 5.28.b).



(a) Soporte contrario de sujeción-límite

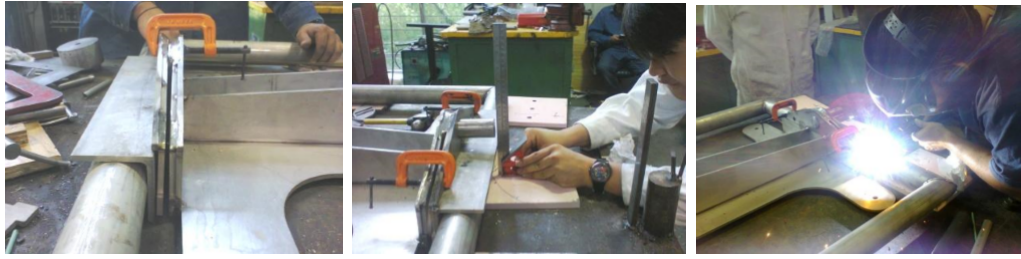


(b) Soldado del soporte.

Figura 5.28: Soldado de soporte superior.

(Cortesía de [23])

Posteriormente se tiene el perfil del ensamble de los soportes de ambas estructuras (Figura 5.29.a) las cuales se colocaron en el lugar que les corresponde para poderlas sujetar mientras se sueldan; al colocarlo en su lugar se tuvieron que alinear adecuadamente los soportes (Figura 5.29.b). A continuación se soldaron los ángulos con soportes al marco auxiliar (Figura 5.29.c). Así como podemos apreciar en la Figura 5.29.d el detalle de la soldadura aplicada de las placas de los soportes y del ángulo que se soldaron al tubo del marco auxiliar.



(a) Soldadura de soporte superior. (b) Alineación del soporte. (c) Soldadura del soporte y el marco.



(d) Detalle de la soldadura.

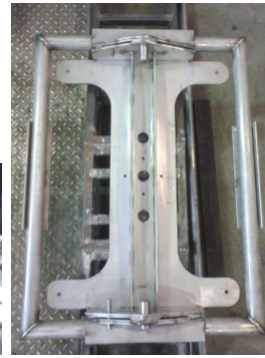
Figura 5.29: Soldadura del soporte y el marco.

(Cortesía de [23])

Al presentar la placa de la estructura secundaria con el marco auxiliar y descansarlos en los soportes al marco, éste quedó menor debido a que no se contempló en este corte la tolerancia que tiene que tener el corte de los tubos y el que se requiere para el ensamble, por lo que se ideó cortar el marco por la mitad para poder colocar un aumento, pero difícilmente se consiguió alinear y nivelar el marco correctamente, por lo que se optó por construir un nuevo marco auxiliar el cual se puede apreciar en la Figura 5.30 **a** y **b**.



(a) Alineado del marco.



(b) Ensamble entre el nuevo marco A auxiliar y la placa superior.

Figura 5.30: Alineado del marco.

(Cortesía de [23])

Los ángulos con soportes de sujeción-límite de la placa superior y de los marcos, se les realizó un corte adicional de una pulgada de ancho para eliminar el material sobrante y aplicar un cordón de soldadura. En la Figura 5.31 se puede apreciar el resultado final del ángulo ya con el cordón de soldadura y sin material sobrante, para que quede el trabajo más limpio.



Figura 5.31: Soporte recortado sin material sobrante.

(Cortesía de [23])

Se implementaron unos pernos de seguridad los cuales se introducen entre las orejas de los marcos para que de esta manera la estructura no se mueva y se pueda manipular adecuadamente y evitar un accidente. (Figura 5.32)



Figura 5.32: Colocación de pernos de seguridad.
(Cortesía de [23])

También se han colocado unos discos de hule a solicitud del cliente (CICESE) para generar fricción ente las orejas y también prevenir su movimiento durante el armado y ensamblado. (Figura 5.33) Tanto el perno de seguridad como los discos de hule permiten una manipulación segura de la estructura previniendo que se mueva, durante el manejo del multinucleador estos dos sistemas de seguridad se quitan para tener un libre movimiento de las estructuras.

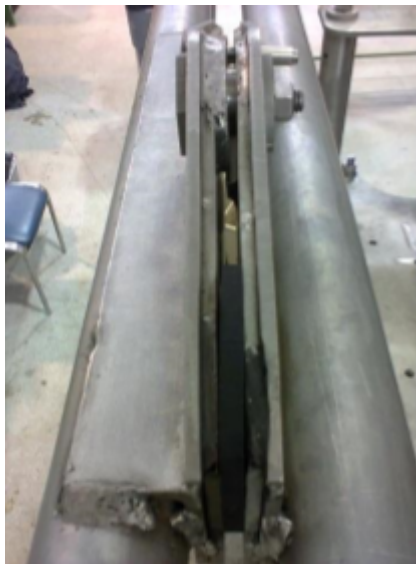


Figura 5.33: Colocación de discos antimovimiento.
(Cortesía de [23])

Para la alineación del marco exterior con respecto al marco auxiliar y a su vez estos con la estructura secundaria, se diseñó y fabricó una pieza en acero inoxidable, con forma de arco

para así garantizar la alineación y concentricidad de los barrenos del sistema de sujeción, a esta pieza se le colocaron pernos en sus extremos para insertarla en los barrenos de los soportes del marco (Figura 5.34).



Figura 5.34: Barra lateral para el alineado.

(Cortesía de [23])

Se realizó la alineación y nivelación de los marcos para así poder soldar los ángulos del sistema de sujeción (Figura 5.35).



Figura 5.35: Alineado superior.

(Cortesía de [23])

Se hace una presentación del marco auxiliar y el marco externo (Figura 5.36) para corroborar que todo queda exactamente en su lugar y de manera adecuada.



Figura 5.36: Presentación de los marcos auxiliar y externo.

(Cortesía de [23])

5.1.3. Estructura interna

5.1.3.1. Placa de pesas

Como se ha apreciado en el diseño preliminar de la placa de pesas (página 46) está compuesta de varias piezas que son: la placa principal, los largueros longitudinales y transversales, la placa auxiliar, barras de acero con collarines para la colocación de las pesas y pernos con rondana soldada para así reforzar la unión entre las placas. Se tuvo que alternar entre la secuencia de la soldadura de las costillas para así evitar deformaciones por el excesivo calentamiento del material. La Figura 5.37 muestra la placa principal de pesas con los largueros de longitudinales y transversales solamente sobrepuestos.

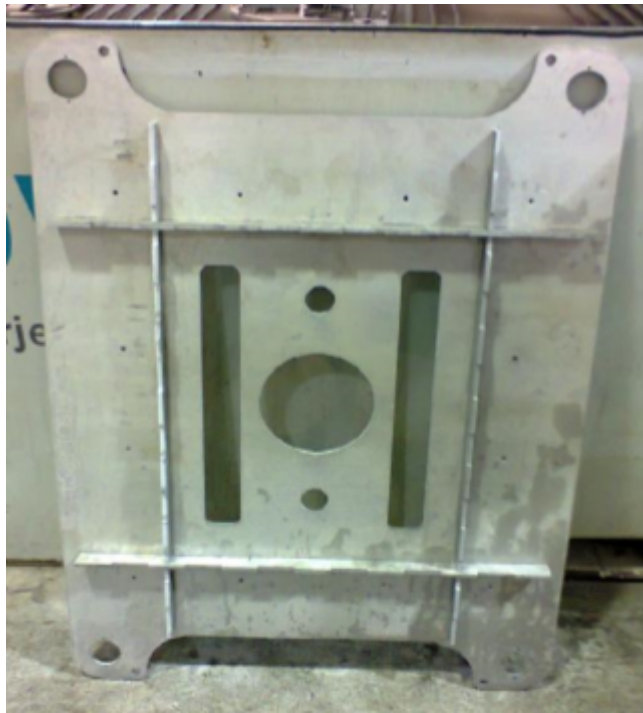


Figura 5.37: Placa de pesas.
(Cortesía de [23])

Estos largueros una vez montados sobre la placa principal de pesas se montan y se alinean los largueros con prensas y se verifica que queden en la posición adecuada y con el ángulo adecuado (Figura 5.38).



Figura 5.38: Largueros colocados, escuadrados y sujetas a la placa con prensas.
(Cortesía de [23])

Una vez colocados los largueros en la posición adecuada lo que se hizo fue puntear los

largueros con soldadura para que queden en la posición adecuada, para posteriormente ocupar soldadura de tapón en los barrenos donde se empotra la placa y los largueros (Figura 5.39).



Figura 5.39: Soldado de los largueros a la placa de pesas.

(Cortesía de [23])

Se cortó por chorro de agua la placa inferior de la placa de pesas (Figura 5.40) la cual es sumamente más ligera y tiene muchos cortes puesto que se buscó que un tanto más ligera ya que sólo es para dar rigidez y soporte a la placa de pesas.



Figura 5.40: Placa inferior de la placa de pesas.

(Cortesía de [23])

Se montó igual la placa inferior sobre los largueros para comprobar que embonen correctamente los largueros (Figura 5.41).



Figura 5.41: Placa de pesas inferior sobre los largueros.
(Cortesía de [23])

Posteriormente se recurrió a puntear la placa inferior de la placa de pesas con los largueros para colocar adecuadamente en su lugar la placa y también se hace la soldadura de tapón en los barrenos donde entran los largueros en la placa inferior de la placa de pesas (Figura 5.42).



Figura 5.42: Soldadura de los largueros con la placa inferior de la placa de pesas.
(Cortesía de [23])

Se volteó la placa de pesas y ahora sí se realizó la soldadura de tapón entre la placa de pesas y los largueros (Figura 5.43).

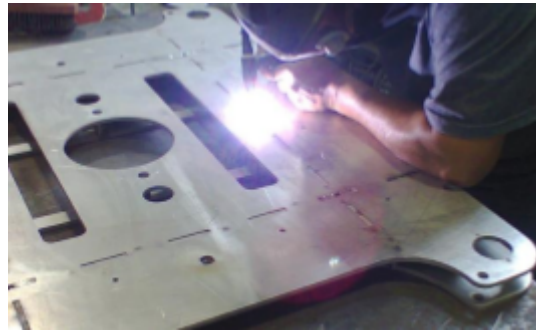


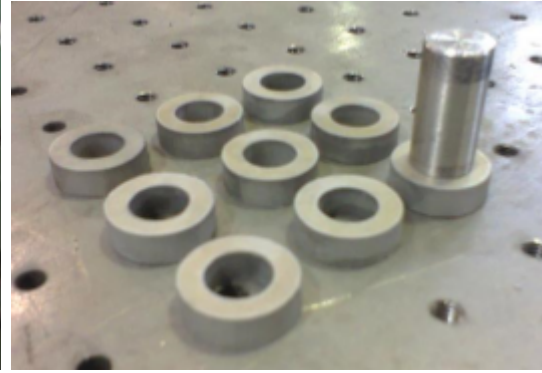
Figura 5.43: Soldadura de tapón entre la placa de pesas y los largueros.
(Cortesía de [23])

Y así se tiene finalmente la placa de pesas finalmente con la soldadura de tapón en la parte superior de la placa (Figura 5.44).



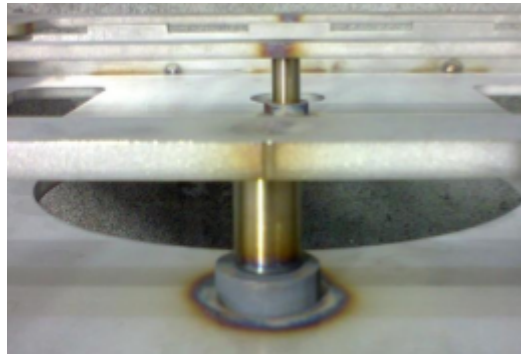
Figura 5.44: Soldadura terminada de la placa de pesas.
(Cortesía de [23])

Se colocaron unos pernos entre la placa de pesas y la placa inferior, pero debido a la diferencia de diámetro de los barrenos entre la placa de pesas y la placa complementaria, se fabricaron los pernos de media pulgada en el torno (Figura 5.45.a), así a su vez, se cortaron por chorro de agua las rondanas de acero inoxidable (Figura 5.45.b) para poder ajustar los pernos y de esta manera se colocaron dichos pernos entre la placa de pesas y la placa inferior para así reforzar más la unión entre placas (Figura 5.45.c).



(a) Manufactura de pernos en torno.

(b) Pernos y rondanas para placa superior.



(c) Pernos y rondanas soldados en la placa de pesas.

Figura 5.45: Pernos de soporte entre placa de pesas y placa inferior de pesas.

(Cortesía de [23])

Se tuvo una ligera flexión en la placa de pesas el cuál se tuvo que enderezar a base de un gato hidráulico ya que la prensa con la que se contaba no tiene las dimensiones adecuadas para poder meter la placa de pesas, por tal se ocupó un gato hidráulico y en una mesa se soldó un arco para que sirviera de contra parte y poder apoyar ahí el gato hidráulico (Figura 5.46).



Figura 5.46: Enderezamiento de la placa de pesas.

(Cortesía de [23])

Se manufacturaron los bujes de nylamid para las guías y con tornillos se colocan en su lugar para que al deslizarse por las guías de la estructura secundaria no rosen el acero con acero y sufra fricción y desgaste (Figura 5.47).

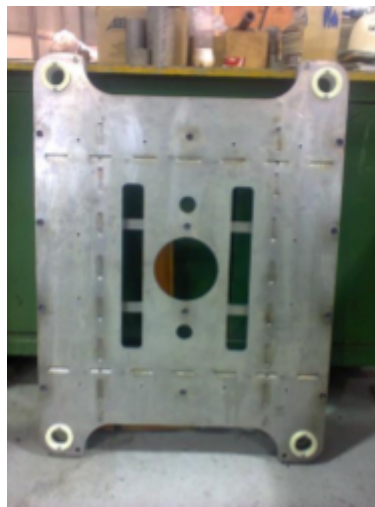


Figura 5.47: Placa de pesas con los bujes colocados.

(Cortesía de [23])

Se manufacturaron las barras guías que sirven para colocar las pesas de zinc en su lugar correspondiente, así como los collarines que tienen estas guías para mantener las pesas en su lugar (Figura 5.48).



Figura 5.48: Guías y collarines para las pesas.

(Cortesía de [23])

Una vez manufacturadas son colocadas en su lugar, estas no son soldadas sino que tienen una cuerda para poder colocarlos con tuercas (Figura 5.49).



Figura 5.49: Guías colocadas en la placa de pesas.

(Cortesía de [23])

En la Figura 5.50 se pueden observar las placas de pesas y a su lado derecho las guías correspondientes a las pesas con sus respectivos collarines para la sujeción de las pesas ya terminados.

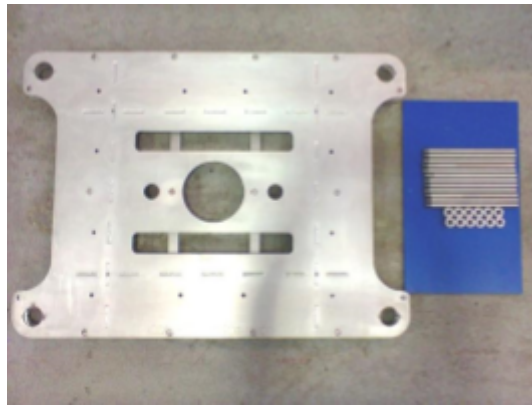


Figura 5.50: Placa de pesas con guías y collarines.

(Cortesía de [23])

5.1.3.2. Amortiguador

El sistema de amortiguación como se puede ver en el diseño de detalle (página 42) está formado por la barra con émbolo y cuerda, las bridas, tubo con bridas abierta y cerrada, el yugo, guías con roscas y las roscas necesarias para sujetar las guías. Se inicia haciendo una prueba de la cuerda de la rosca en una barra de nylon (Figura 5.51) para posteriormente poder hacer correctamente la cuerda en la barra correspondiente.

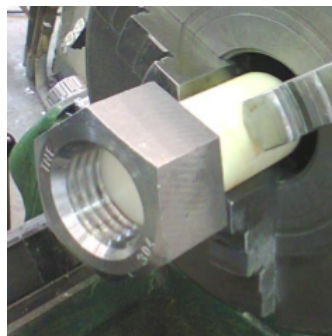
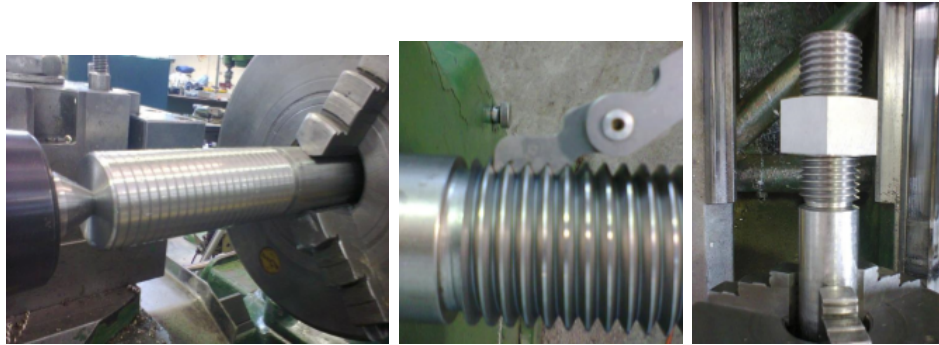


Figura 5.51: Prueba previa en barra de nylon de la cuerda de las tuercas.

(Cortesía de [23])

Una vez comprobado el torneado de la rosca en la barra de nylon, se prosiguió a hacerlo en la correspondiente barra de acero inoxidable. (Figura 5.52.a) Se midieron las dimensiones correctas de la rosca con el calibrador con vernier y se verificó con un calibrador de cuerdas

(Figura 5.52.b) que todo haya salido correctamente. Una vez terminada la tuerca no debe de tener problemas e poder ser ensamblada (Figura 5.52.c).



(a) Inicio del torneado de la rosca.
(b) Verificación de la rosca con un calibrador de cuerdas.
(c) Rosca Terminada.

Figura 5.52: Manufactura de la rosca para las tuercas.

(Cortesía de [23])

Se colocó la barra con rosca en tubo del émbolo y se soldó el vástago con el tubo del émbolo (Figura 5.53.a y 5.53.b)



(a) Vástago dentro del émbolo.
(b) Soldadura del vástago con el tubo (émbolo).

Figura 5.53: Manufactura de la rosca para las tuercas.

(Cortesía de [23])

Se hace una rectificación y acabado del émbolo del amortiguador en el torno (Figura 5.54). A su vez se manufactura la brida superior e inferior, así como el sello que va entre estas

bridas (Figura 5.55). Se hace un escuadre y se aplica soldadura entre la brida abierta y el tubo(Figura 5.56).



Figura 5.54: Acabado de émbolo del amortiguador en el torno.
(Cortesía de [23])

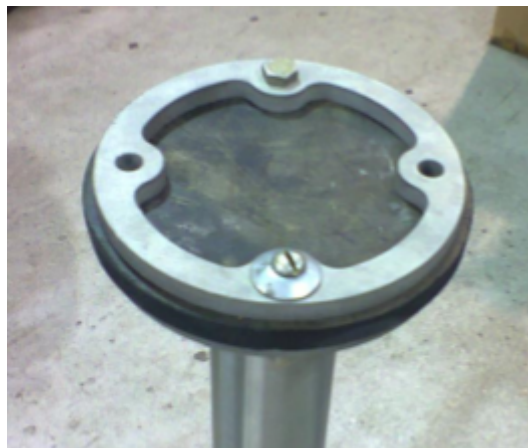


Figura 5.55: Bidas del vástago con sello.
(Cortesía de [23])



Figura 5.56: Escuadre y soldadura de la brida abierta al tubo.
(Cortesía de [23])

Se ocupa la soldadura TIG para soldar la tapa al tubo (Figura 5.57). Una vez terminado se coloca en el interior un disco inferior de madera (Figura 5.58.a), y un disco superior de madera (Figura 5.58.b) para evitar deformación del tubo del amortiguador y poder escariarlo.



Figura 5.57: Soldado de la tapa al tubo con soldadura TIG.

(Cortesía de [23])



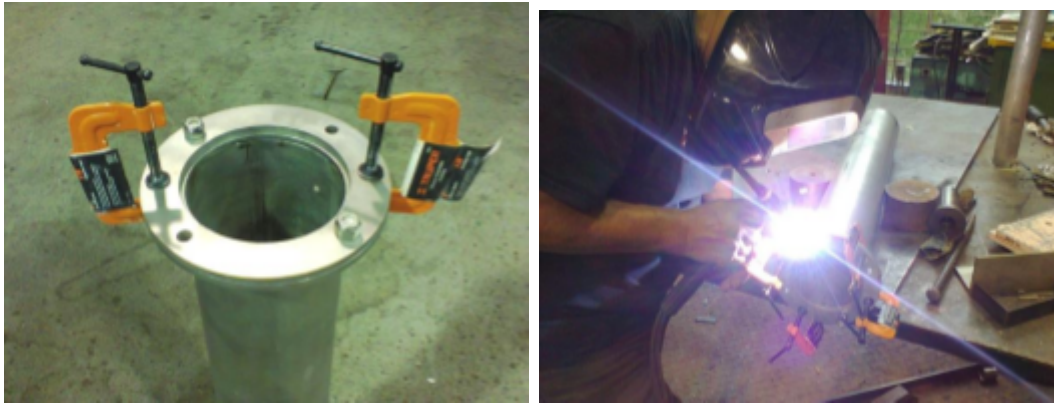
(a)

(b)

Figura 5.58: Escariado de la camisa del amortiguador.

(Cortesía de [23])

Se hace la colocación de la brida de la camisa y se sujeta con prensas (Figura 5.59.a) y una vez colocado en la posición correspondiente, la camisa y la brida se sueldan (Figura 5.59.b).



(a)

(b)

Figura 5.59: Soldado de la brida a la base de la camisa del amortiguador.

(Cortesía de [23])

En la Figura 5.60 se pueden apreciar las piezas de la camisa y el émbolo con sus bridas terminadas.

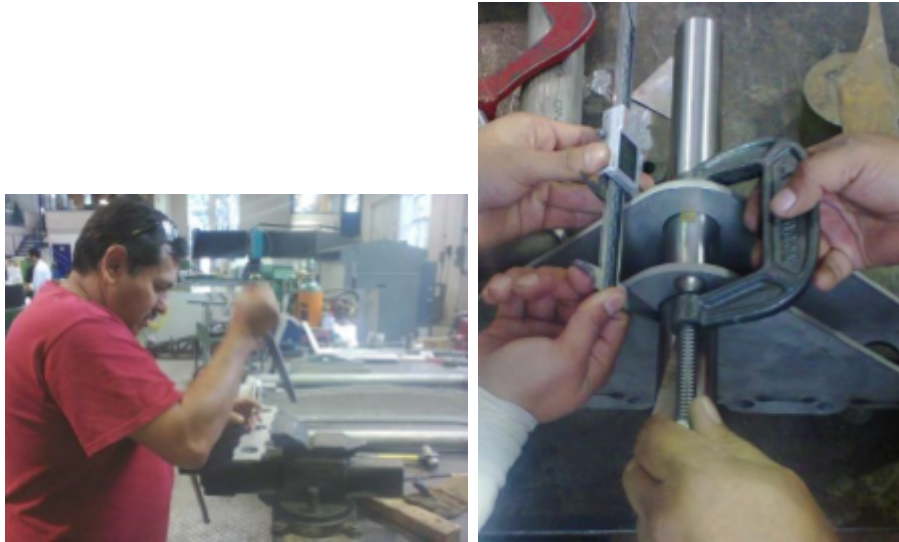


Figura 5.60: Amortiguador terminado.

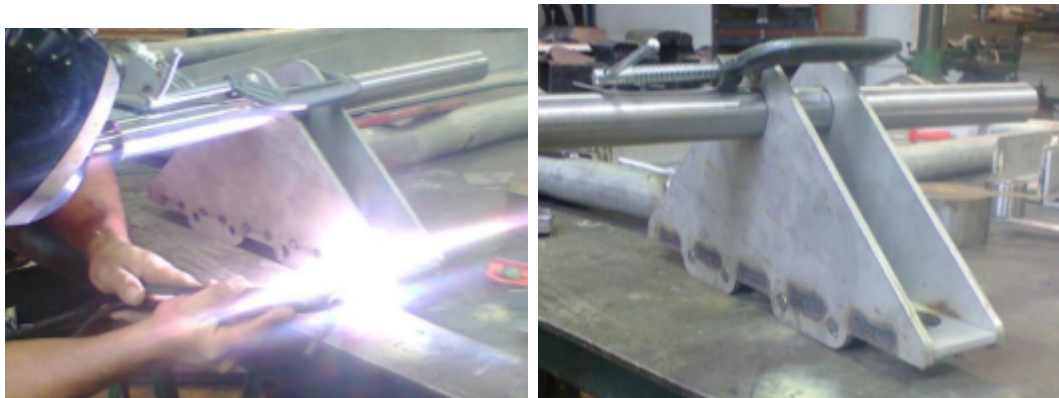
(Cortesía de [23])

Para la realización del yugo se colocó una prensa para mantener una distancia entre las placas, un perno que sirvió de guía para centrarlas. Se empezó limando las asperezas de la placa que quedan por el corte de chorro de agua (Figura 5.61.a), de ahí se alineó, escuadró, se

verificó la alineación y correcta la separación entre cada oreja ((Figura 5.61.**b**); a continuación se soldó el yugo con soldadura de tapón ((Figura 5.61.**c**) así es como se llegó a la realización del yugo ((Figura 5.61.**d**).



(a) Preparación de las piezas del yugo. (b) Se alinean las orejas a la distancia adecuada.



(c) Soldadura de tapón en las piezas del yugo. (d) Piezas del yugo soldadas.

Figura 5.61: Manufactura del Yugo.

(Cortesía de [23])

Una vez terminado el yugo que se ha manufacturado, se coloca el perno con el eslabón donde se sujeta al malacate, por tal se aplica soldadura para agregar discos y poder colocar el eslabón, estos discos sirven para mantener el eslabón en el lugar adecuado. En la Figura 5.62 se puede observar el eslabón en el yugo.



Figura 5.62: Eslabón en el yugo.
(Cortesía de [23])

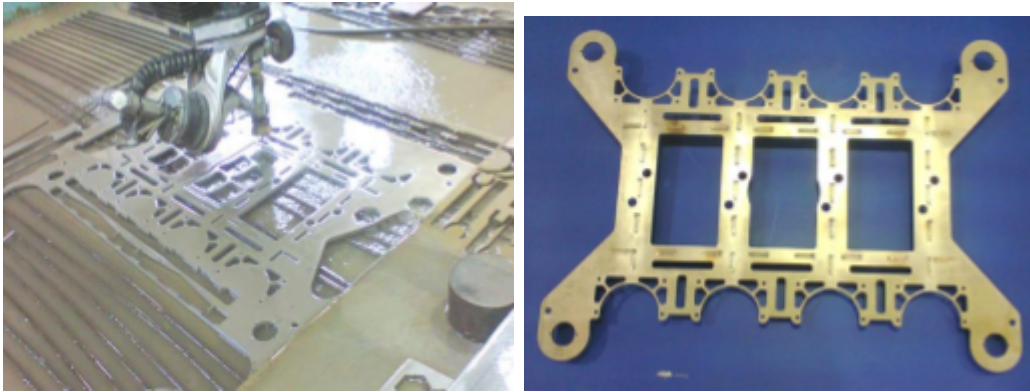
Así podemos apreciar en la Figura 5.63 las piezas del amortiguador ya terminadas.



Figura 5.63: Amortiguador terminado.
(Cortesía de [23])

5.1.3.3. Placa de tubos

Para la placa de tubos (página 52) consta de una placa ventilada y reforzada con dos largueros y cuatro travesaños sus respectivos bujes y los 8 mecanismos de cierre superior. Primero se inicia con el corte de la placa de tubos en la cortadora por chorro de agua (Figura 5.64).



(a) Placa cortándose.

(b) Corte terminado

Figura 5.64: Corte de la placa de tubos en la cortadora de chorro de agua.

(Cortesía de [23])

Una vez obtenida la placa se le han colocado los largueros y travesaños (Figura 5.65) para dar soporte a la placa, esta placa no lleva una placa inferior puesto que no es necesario, ya que no cargará demasiado peso como el caso de la placa de pesas.



Figura 5.65: Largueros y travesaños sobrepuestos en la placa de tubos.

(Cortesía de [23])

Se empezaron a cortar las partes del sistema de cierre superior (página 49) y se colocaron sobrepuestas sobre las placas (Figura 5.66) para ir revisando que todo quede en su lugar y no haya problemas.

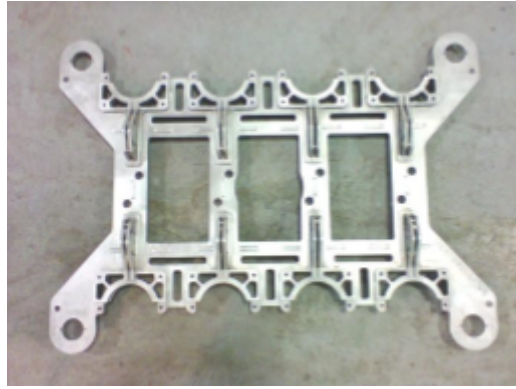


Figura 5.66: Vista superior de la placa de tubos con soportes para los mecanismos de cierre superior.

(Cortesía de [23])

5.1.3.3.1. Cierre superior. En la Figura 5.67 se puede apreciar el mecanismo de cierre superior con una versión anterior (izquierda) la cual sirvió de prueba y la versión actual (derecha).



Figura 5.67: Versiones del mecanismo de cierre de los tubos.

(Cortesía de [23])

Se mandaron a pedir resortes que son los que permiten cerrar las tapas y mover el mecanismo, estos resortes (Figura 5.68) se han colocado cuatro resortes por cada mecanismo para que tengan la fuerza suficiente para sellar los tubos.



Figura 5.68: Detalle de los resortes laterales de los balancines.
(Cortesía de [23])

Se colocaron los cuatro resortes correspondientes (Figura 5.69) en los pernos que tienen los sistemas de cierre y también se colocan los cables de los balancines que permiten la liberación del mecanismo de cierre inferior, cuando los balancines se cierran, la distancia entre la parte trasera del balancín y las guillotinas se hace más grande lo cual hace que se libere el mecanismo que activará las guillotinas.



Figura 5.69: Colocación de los resortes y cables en los balancines.
(Cortesía de [23])

Se han manufacturado las mordazas (página 49) con sus respectivos seguros, los cuales sirven para asegurar el tubo a la mordaza, estas mordazas se manufacturaron con corte de chorro de agua, se soldaron las partes con soldadura de tapón en los laterales de la mordaza, así como los pernos con el resorte para poder hacer el seguro, se mete el perno con el resorte en

la mordaza y se soldó la punta del perno para que no se pueda zafar de las mordazas (Figura 5.70).



Figura 5.70: Mordazas con seguro para asegurar el tubo.
(Cortesía de [23])

Las piezas del sistema de cierre superior son manufacturadas y ensambladas para poderlas montar posteriormente en la placa de tubos. (Figura 5.71.a) Se hizo montaje para verificar que funcionen de manera adecuada los sistemas de cierre superior ((Figura 5.71.b).



(a) Vista lateral del mecanismo de cierre superior. (b) Mecanismo de cierre instalado en la placa de tubos.

Figura 5.71: Manufactura y Montaje Preliminar del Sistema de Cierre Superior.
(Cortesía de [23])

Se manufacturaron los tubos de policarbonato, cortándolos a la medida y también cortando los anillos que se les colocarán para que se sujeten los tubos de ahí (Figura 5.72).



Figura 5.72: Corte de los tubos de policarbonato.

(Cortesía de [23])

Se lijó la superficie del tubo y la del anillo y se ocupó un adhesivo para policarbonato (Adhesivo Weld-On No. 16)[[1]]. Estos anillos hechos también cortando el policarbonato, haciéndole un corte para poderlo colocar encima la parte lijada del tubo (Figura 5.73).



Figura 5.73: Pegado del anillo a los tubos de policarbonato.

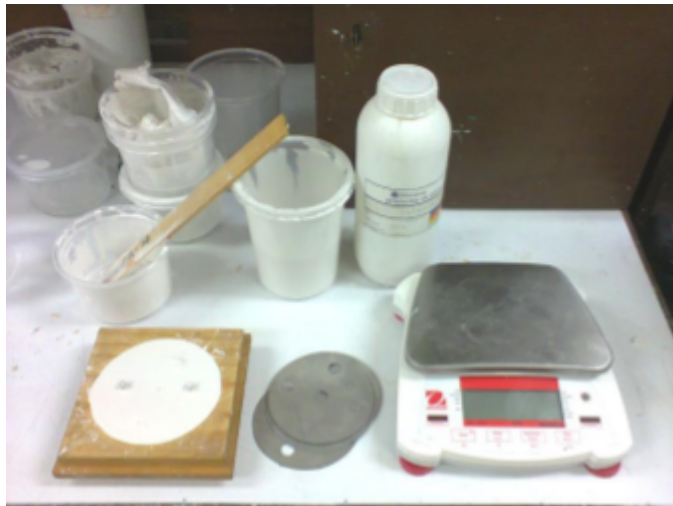
(Cortesía de [23])

Para cada una de las tapas del sistema de cierre superior se maquinaron unas placas por medio de placa de acero inoxidable, estas placas circulares tienen barrenos por donde pasará el tornillo, estas placas funcionan como el alma de las tapas con silicón (Figura 5.74).



Figura 5.74: Alma de la tapa de cierre superior.
(Cortesía de [23])

Se fabricó un molde en madera (Figura 5.76) que tiene unos barrenos centrales donde quedarán los tornillos y que pasan por los barrenos del alma. Para la preparación del silicón se emplea una mezcla de silicón, catalizador IF C80 y diluyente.



(a)



(b)

Figura 5.75: Materiales y equipo para la preparación del silicón
(Cortesía de [23])



Figura 5.76: Colocación del alma de la tapa con la mezcla del silicón en el molde.
(Cortesía de [23])

Para conseguir la consistencia del silicón deseado se hicieron varias pruebas como se puede apreciar en la Figura 5.77.



Figura 5.77: Pruebas de diferentes consistencias de silicón.
(Cortesía de [23])

Una vez terminado el silicón se desmolda la tapa (Figura 5.78), para proceder a hacer el mismo procedimiento hasta haber conseguido las ocho tapas del nucleador.

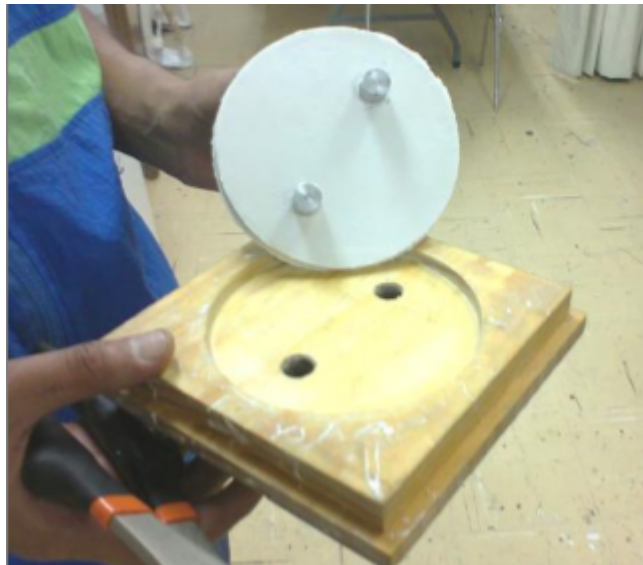


Figura 5.78: Tapa de silicón terminada.

(Cortesía de [23])

Cuando se terminó la tapa de silicón, se colocó en las tapas de placa de acero inoxidable sujetándolas con tornillos y tuercas, el alma de la tapa permite esta sujeción. En la siguiente imagen (Figura 5.79) se observa la colocación de un tubo de policarbonato en el sistema de cierre superior y se aprecian las tapas de silicón ya montadas.



Figura 5.79: Colocación de los tubos de policarbonato en las mordazas.

(Cortesía de [23])

La placa de tubos tiene en los extremos unas barras guías que permiten que la placa de pesas y esta placa se separen más de lo deseado, esto porque al manipular el multinucleador en la

superficie o al ir descendiendo, se van golpeando las placas y puede ocasionar que se liberen los mecanismos de cierre antes de descender completamente. En la Figura 5.80 se aprecia la placa de tubos y el sistema de cierre superior terminados.

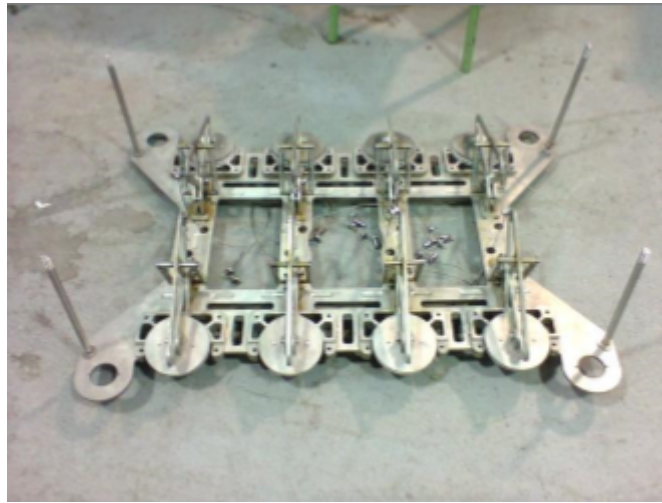


Figura 5.80: Placa de tubos y sistema de cierre superior terminados.
(Cortesía de [23])

5.1.3.4. Placa de guillotinas

El sistema de cierre inferior (página 56) cuenta con un arreglo de ocho guillotinas, cada guillotina corresponde al cierre de cada tubo, estas guillotinas están instaladas dentro de un marco; se indica con la manufactura del marco, se han cortado las piezas por chorro de agua, se escuadraron (Figura 5.81) para posteriormente ser soldadas.

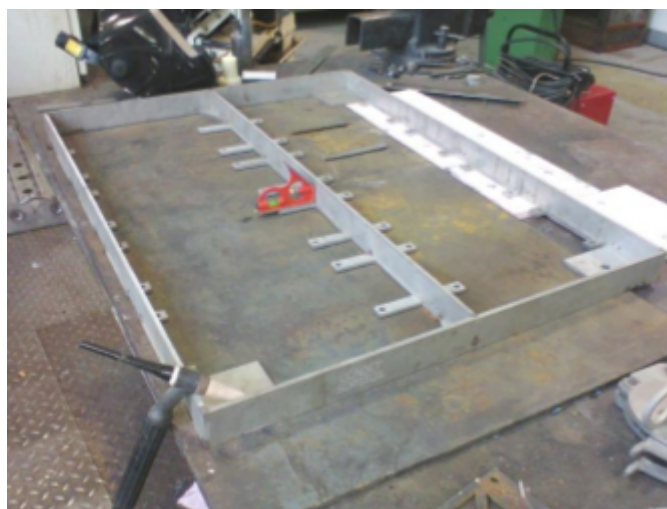


Figura 5.81: Escuadre de los largueros del marco de las guillotinas.
(Cortesía de [23])

Una vez escuadrado el marco se procedió a soldarlo, cada pieza tiene la tolerancia y medida para que pueda ser soldado por medio de soldadura de tapón (Figura 5.82).

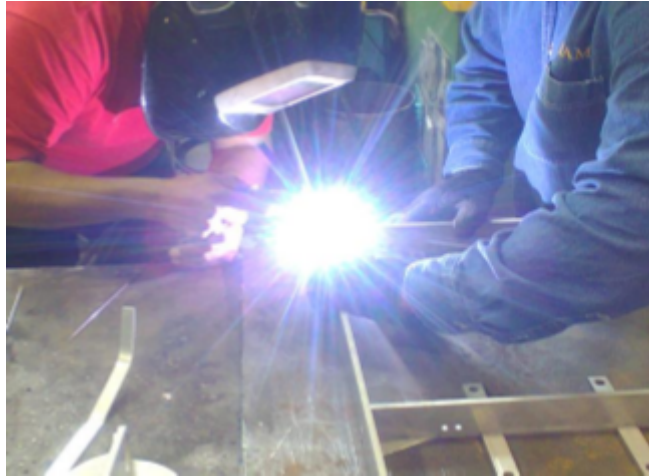
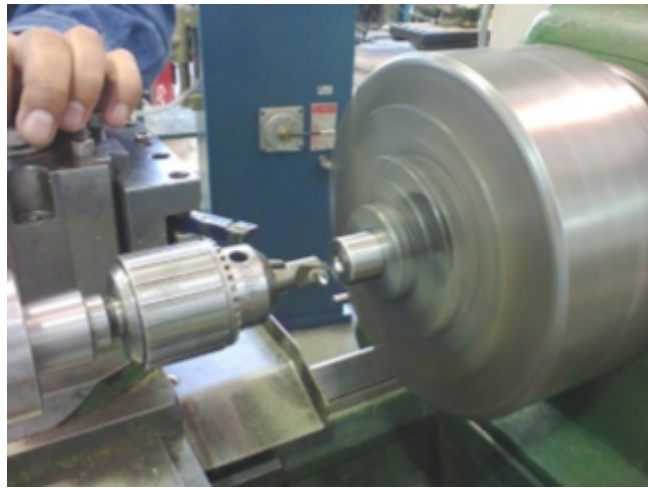


Figura 5.82: Soldadura de las placas del marco de guillotinas.
(Cortesía de [23])

Se manufacturaron las guillotinas, para estas en el torno se maquinaron los pomos que permiten al usuario manipular la guillotina y colocarla en su lugar cuando quieren asegurarla con el perno que tiene cable que permitirá activar el cierre de las guillotinas. Por estos pomos (Figura 5.83) se atravesó un tornillo para sujetarlo a la placa por tal, se hizo un avellanado del pomo.



(a) Avellanado para tornillo de las guillotinas.



(b) Pomos terminados.

Figura 5.83: Pomos para las guillotinas.

(Cortesía de [23])

5.1.3.4.1. Cierre inferior. Se cortaron los marcos de las guillotinas por medio de la cortadora de chorro de agua (Figura 5.84).



Figura 5.84: Soldadura de las placas del marco de guillotinas.
(Cortesía de [23])

Se cortó de igual manera la placa de la guillotina y se dobló la envolvente para ensamblarla en el marco de la guillotina (Figura 5.85).



Figura 5.85: Placa de guillotina con envolvente doblada sobre el marco.
(Cortesía de [23])

Una vez que se ha colocado la placa sobre el marco, se colocó el pomo que a su vez permite limitar el recorrido de la guillotina, una vez terminado se monta sobre el marco de la guillotina con cuatro tornillos en cada extremo (Figura 5.86) y una vez en su lugar se colocaron dos

resortes a cada lado de la guillotina, un extremo va sobre una pestaña que tiene la envolvente de la placa y otro extremo del resorte va sobre el marco externo de las guillotinas.



Figura 5.86: Guillotina instalada.

(Cortesía de [23])

Se coloca el perno de seguro con cable en el orificio que tiene entre el marco y la placa de la guillotina para asegurarlo (Figura 5.87).



Figura 5.87: Pomo de seguridad.

(Cortesía de [23])

Una vez completadas las guillotinas, se necesitó manufacturar con acero inoxidable un aro con felpas en cada uno de los marcos de guillotinas, estos aros (Figura 5.88) sirven para prevenir lo más posible que se escape sedimento marino entre la placa de la guillotina y el tubo de policarbonato.



Figura 5.88: Felpa con el guarda felpa (aro).
(Cortesía de [23])

Así, una vez hechos los aros se punteron en el marco de la guillotina (Figura 5.89).



Figura 5.89: Guarda felpa punteada al marco de guillotinas.
(Cortesía de [23])

Se completó de esta forma la placa de guillotinas (Figura 5.90) para ahora ser posteriormente montada en la estructura secundaria.

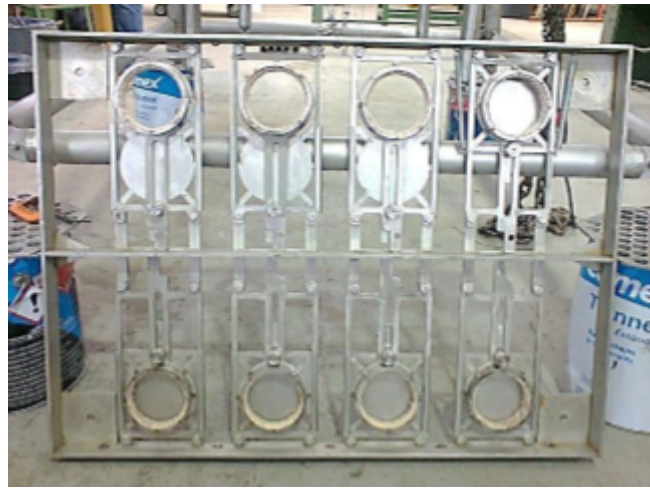


Figura 5.90: Placa de guillotinas Trterminada (sistema de cierre inferior).
(Cortesía de [23])

5.1.4. Estructura exterior

La estructura exterior (página 34) está formada por el marco externo con dos soportes de sujeción-límite (orejas) los cuales se ensamblan al marco auxiliar. Este marco exterior tiene en cada esquina toldos que permiten el ensamble con las patas correspondientes, estas patas están unidas entre ellas por medio de barras que permiten que posean la misma distancia entre ellas; cada pata tiene raquetas hexagonales (Figra 5.91 ventiladas que cuentan igual con articulación para poder posarse adecuadamente en el suelo marino.



Figura 5.91: Corte de las raquetas en la máquina de corte por chorro de agua.
(Cortesía de [23])

A su vez se cortaron por chorro de agua las placas que conforman la articulación de la raqueta y se tuvieron que soldar placas para formar la raqueta (Figura 5.92.a) y posteriormente soldar esa articulación a la raqueta (Figura 5.92.b).



Figura 5.92: Articulación para la raqueta.
(Cortesía de [23])

Y así se completaron las raquetas con cada una de sus articulaciones (Figura 5.93) para posteriormente soldarlos a cada pata del marco exterior.



Figura 5.93: Raqueta hexagonal ventilada.
(Cortesía de [23])

Se ocupó una plantilla (Figura 5.94) con un tubo de PVC para cortar los toldos de manera similar y de esta manera quedarán los cuatro toldos iguales.

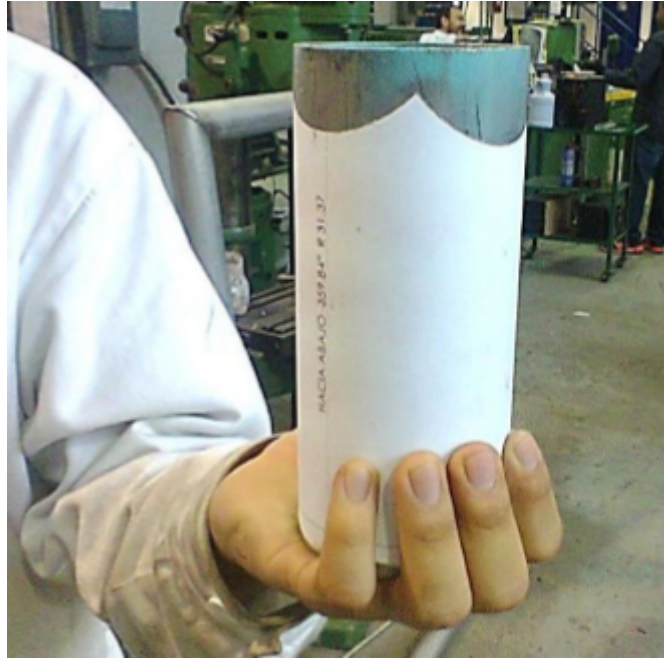


Figura 5.94: Plantilla 1:1 para corte de toldos.
(Cortesía de [23])

El corte de estos tubos de acero inoxidable se cortaron por medio de corte por chorro de agua (Figura 5.95), para posteriormente una vez cortados se verificó el corte del toldo con la plantilla de corte 1:1 y se corrigió el corte en caso de haber sido necesario.



Figura 5.95: Corte de los toldos por máquina de chorro de agua.
(Cortesía de [23])

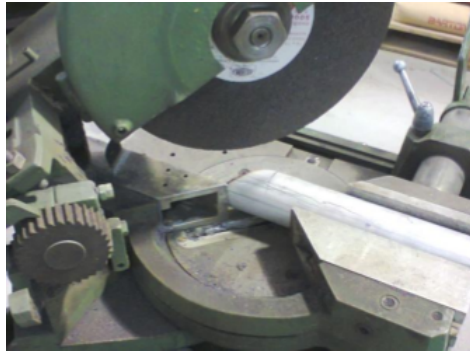
Se obtuvieron los cuatro toldos con sus respectivos toldos para posteriormente soldarlos al marco, para poder soldarlos en el ángulo adecuado al marco de la estructura externa se necesitó manufacturar un escantillón (Figura 5.96) hecho en placa.



Figura 5.96: Escantillón.

(Cortesía de [23])

Se Manufacturó el marco de la estructura externa, se midió el tubo, se hizo corte a 45 grados (Figura 5.97.a), se verificó el corte adecuado (Figura 5.97.b) y posteriormente se hizo un escuadre (Figura 5.97.c) para comprobar que quedara correctamente alineado el marco para poder así soldarlo (Figura 5.97.d). Una vez soldado se buscaba que quedara perfectamente alineado el marco (Figura 5.97.e).



(a)



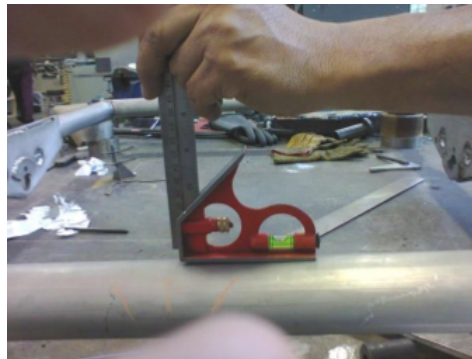
(b)



(c)



(d)



(e)

Figura 5.97: Marco Externo.

(Cortesía de [23])

Para soldar los toldos al marco exterior se utilizó el escantillón para que cada uno de los toldos quede de manera correcta (Figura 5.98). También se verificó que quedaran alineados entre ellos para que no vaya a haber algún problema entre distancias de las patas.



Figura 5.98: Escantillón, pieza auxiliar para el soldado de los toldos al marco exterior.
(Cortesía de [23])

Para encontrar el escuadre correcto de las patas del marco exterior, se trazó una guía que nos permitió posicionar las patas a la distancia correcta y de forma alineada (Figura 5.99) para que al tener el encuadre hecho con respecto a cada una de las patas y en la distancia adecuada, se procediera a soldarlas.

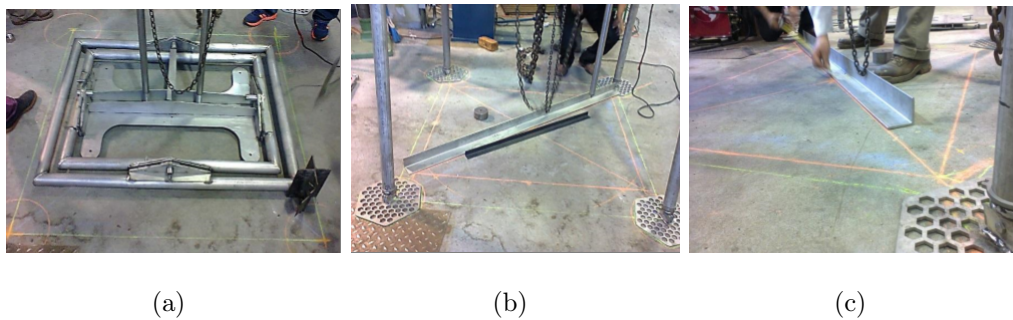


Figura 5.99: Alineado y encuadre de las patas de la estructura externa.
(Cortesía de [23])

Se alineó el marco exterior, se esmeriló la soldadura sobrante de las uniones del marco y posteriormente se soldaron los toldos al marco exterior (Figura 5.100).



Figura 5.100: Detalle de la soldadura de los toldos al marco exterior.

(Cortesía de [23])

Una vez que se colocaron las patas de la estructura exterior, se colocan una barras entre las patas para esto se colocaron unos anillos en las patas (Figura 5.101) que tienen *orejas*, a su vez las barras tienen también en los extremos estas *orejas* que le permitirán colocar estas barras en su lugar por medio de tornillos y tuercas.

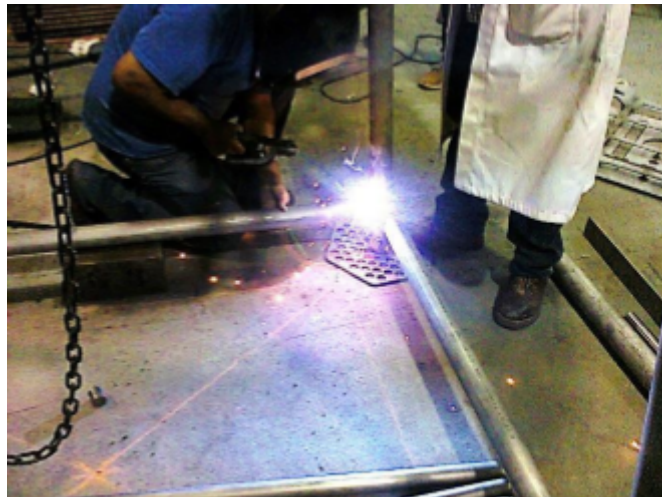


Figura 5.101: Soldadura de los anillos de unión de las patas de la estructura externa.

(Cortesía de [23])

En la Figura 5.102 se pueden apreciar los pernos que se manufacturaron para unir cada una de las estructuras entre ellas por medio de los soportes de sujeción-límite y que sobre estas giran los marcos.



Figura 5.102: Pernos para uniones entre estructuras.

(Cortesía de [23])

Se cortaron unas asas por medio de chorro de agua y se soldaron en las patas de la estructura externa (Figura 5.103.a), estas asas permiten al usuario la manipulación fácil y segura de la estructura, estas asas se redondearon y no tienen filos para prevenir cualquier accidente (Figura 5.103.b).



(a)



(b)

Figura 5.103: Alineado y encuadre de las patas de la estructura externa.

(Cortesía de [23])

Las patas se unen a los toldos por medio de unos pernos y se le hicieron marcas para que en

su posterior ensamble sea fácil la ubicación de su lugar correspondiente de cada una de las patas (Figura 5.104).



Figura 5.104: Marcación de las patas y toldos para su identificación.
(Cortesía de [23])

Se manufacturó una llave (Figura 5.105) que cuenta con la medida de las tuercas usadas en el multinucleador que permitirá un ensamble más fácil.



Figura 5.105: Llave para tuercas usadas en el multinucleador.
(Cortesía de [23])

En la Figura 5.106 se pueden apreciar las piezas de la estructura externa terminada.



Figura 5.106: Piezas de la estructura externa.
(Cortesía de [23])

Para cualquier aclaración sobre el ensamble es recomendable consultar los diagramas de ensamble que se encuentran en el Apéndice “A” donde se encuentran todos detalles correspondientes a las piezas.

- Piezas del cierre superior
- Piezas del cierre inferior.
- Piezas del amortiguador.
- Piezas de la estructura externa.
- Piezas de la estructura secundaria.
- Piezas de la placa de pesas.
- Piezas de la placa de tubos.
- Piezas compartidas.

Capítulo 6

ENSAMBLE

En esta fase del proceso se elaboraron los planos de detalle y de ensamble por módulos, las piezas del mecanismo de cierre superior, piezas del mecanismo de cierre inferior, el sistema de pesas, la estructura externa y todo el sistema de placas que hacen todo el conjunto estructural, mediante el paquete computacional de SolidWorks se obtuvieron esos planos, definiendo todas las características especiales de cuerpo, tolerancia y sus dimensiones.

La Figura 6.1, ilustra el modelo metodológico prescriptivo para la fase de diseño de detalle iniciando por el arreglo preliminar y obteniendo como producto los resultados finales del diseño se tiene el modelo prescriptivo para la fase de diseño de detalle en la cual una vez obtenido el arreglo preliminar se tienen afinaciones en el modelo de diseño.

Se hizo el ensamble de toda la manufactura que se efectuó en el capítulo anterior, también se han obtenido todas los planos de las piezas del multinucleador, así también los planos de ensamble; estos planos describen geoméricamente los componentes de la estructura mecánica como su ensamble. Así como las características finales de cada una de las piezas como dimensiones, tolerancias y todas las características especiales.

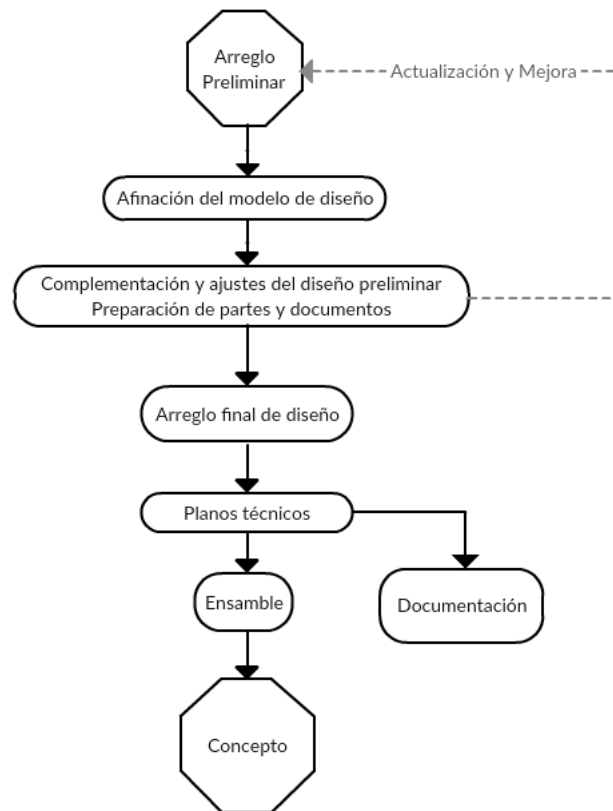


Figura 6.1: Modelo prescriptivo para la fase de diseño de detalle.

6.1. Ensamble

Es recomendable que el ensamble de la herramienta se realice en un área que cuente con una grúa o malacate de al menos una tonelada de capacidad que permitirá facilitar este proceso y por lo menos dos personas para poder cargar las placas y demás piezas. Se recomienda consultar el apéndice B que permitirá dar una idea de los correspondientes ensambles así como las piezas necesarias.

El ensamble inicia colocando en el gancho de la grúa o del malacate el eslabón del yugo, al cual se le coloca el perno con arandela de 1/2 in y también la tuerca de 1/2 in (Figura 6.2).



Figura 6.2: Colocación del eslabón del yugo en el gancho.

(Cortesía de [22])

Ahora en el interior del yugo se sobrepone las tuercas de 1 1/2 in. para posteriormente introducir las guías, antes de introducir las guías es necesario colocar una tuerca en las guías para que al colocar la guía en el yugo se puedan sujetar estas guías al yugo por medio de la **prensa** de las dos arandelas y dos tuercas con la placa del yugo (Figuras 6.3 y 6.4).



Figura 6.3: Guías con arandelas y tuercas.

(Cortesía de [22])



Figura 6.4: Yugo con guías y émbolo.

(Cortesía de [22])

Para proseguir con el ensamble se coloca la placa superior de la estructura secundaria sobre

un banco que permita tener la altura adecuada mientras se introducen las guías y se colocan las tuercas correspondientes (Figura 6.5)



Figura 6.5: Ensamblaje de la placa superior con el yugo y guías.
(Cortesía de [22])

Mientras tanto, se coloca el marco de la estructura exterior sobre el suelo y dentro se coloca el marco auxiliar (Figura 6.6), este tiene que entrar de manera diagonal para poder empatar las piezas semicirculares (*donas*) que tienen los soportes de sujeción-límite (Figura 6.7), una vez teniéndolos en su posición relativa, se colocan los pernos con sus arandelas y tuercas de 1/2 in.

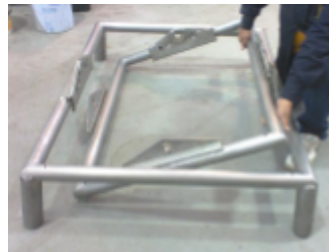


Figura 6.6: Inclínación del marco auxiliar para montarlo en el marco exterior.
(Cortesía de [22])



Figura 6.7: Detalle del ensamble de la orejas de los marcos.
(Cortesía de [22])

Una vez empatadas los macos se colocaron los pernos con arandela y tuercas para poder sujetar las *orejas* y poder posicionar cada marco en su lugar correspondiente (Figura 6.8)



Figura 6.8: Pernos con arandela y tuerca en las orejas.
(Cortesía de [22])

Sobre estos marcos ensamblados se descende la placa superior con el yugo y las guías (los cuales fueron ensamblados previamente) sobre las *orejas* del marco auxiliar el cual se encuentra unido al marco exterior, se colocan los pernos con sus arandelas y tuercas de 1/2 in. para asegurarlo como se muestra en la Figura 6.9, 6.10 y 6.11. Igual se colocan como se hizo previamente con los pernos para unir los marcos.



Figura 6.9: Descenso y colocación de la placa superior con yugo sobre el marco auxiliar.
(Cortesía de [22])



Figura 6.10: Detalle del ensamble de los soportes de sujeción-límite con las *donas*.
(Cortesía de [22])



Figura 6.11: Empate de los soportes de sujeción-límite de la placa superior con los soportes del marco auxiliar.
(Cortesía de [22])

Al terminar de empotrar estos marcos se colocan unos pernos de seguridad en unos barrenos que cuenta los soportes de sujeción-límite (Figura 6.12) los cuales permitirán limitar el movimiento entre marcos y así prevenir accidentes durante la manipulación de la estructura. Una vez realizado lo anterior se elevan estos ensambles con el malacate (Figura 6.13).



Figura 6.12: Soportes de sujeción-límite con pernos, arandela, tuerca y perno limitador de movimiento.
(Cortesía de [22])

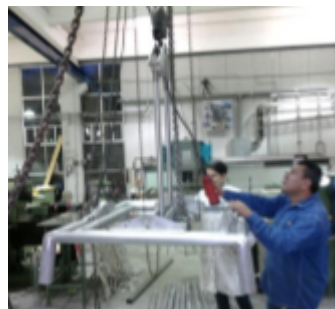


Figura 6.13: Elevación de los ensambles.
(Cortesía de [22])

Se prosigue con el armado de la estructura exterior, en el marco exterior se colocan los toldos (tubos cortos) en cada una de las esquinas. Se colocan las patas, tienen una manera

de identificarlas (Figura 6.14) para que se pueda colocar cada una de las patas en su lugar correspondiente. una vez colocadas las patas se coloca el tornillo con tuerca que permite tener el ensamble de las patas con los toldos (Figura 6.15), se arman con sus respectivas *raquetas* con tornillo de cabeza hexagonal de 3/8 x 1/2 in, arandelas de 3/8 in y tuercas de seguridad de 3/8 in.



Figura 6.14: Identificación de las patas,toldos y uniones.
(Cortesía de [22])



Figura 6.15: Ensamble de las patas con los toldos por medio de tornillo y tuerca.
(Cortesía de [22])

Entre las patas se colocan las uniones chicas y las uniones grandes (Figura 6.16) ensamblándolas por medio de las orejas de cada una de las patas con los tornillos de 3/8 x 1 in y sus tuercas de seguridad de 3/8 in. Con los toldos del marco exterior, patas, uniones y raquetas todo ensamblado, queda por concluido el ensamble de la estructura exterior (Figura 6.17).



Figura 6.16: Vista posterior de las uniones.
(Cortesía de [22])



Figura 6.17: Estructura exterior ensamblada.

(Cortesía de [22])

Una vez concluido el ensamble de la estructura exterior se prosigue con la inserción de las roscas de las cuatro guías por debajo de la placa superior (Figura 6.18) y por el otro extremo de las placa se unen con arandelas y tuercas de 1/2 in. Con la ayuda de cuatro personas se levanta la placa de pesas y se insertan justo por debajo de las guías y se posa sobre un banco para no seguir cargando más la placa; las guías del yugo deben insertarse en los barrenos de esta placa y ser sujetados con las tuercas de 1 1/2 in (Figura 6.19). Posteriormente se sube el yugo y esto alzarla la placa entre las cuatro guías laterales (Figura 6.20).



Figura 6.18: Vista inferior de la placa superior con las cuatro guías.

(Cortesía de [22])



Figura 6.19: Maniobra con la placa de pesas para insertarla en las guías.

(Cortesía de [22])



Figura 6.20: Ascenso del yugo con la placa de pesas.

(Cortesía de [22])

El amortiguador cuenta con un émbolo, camisa y la brida con sus sellos (Figura 6.21); se arma el sello del amortiguador colocando con la brida asegurando al émbolo con tornillos de $1/4 \times 1\ 1/4$ in y tuercas de $1/4$ in (Figura 6.22). Primero se inserta el émbolo en la camisa y posteriormente se tiene que colocar la camisa del amortiguador a la placa superior con tornillos de cabeza hexagonal de $3/8 \times 1$ in y tuercas de $3/8$ in (Figura 6.23), se ensambla el émbolo al yugo con tuercas de $1\ 1/2$ in se coloca una tuerca en la parte inferior y otra en la parte superior entre el émbolo y la placa del yugo (Figura 6.24).



Figura 6.21: Amortiguador completo.

(Cortesía de [22])

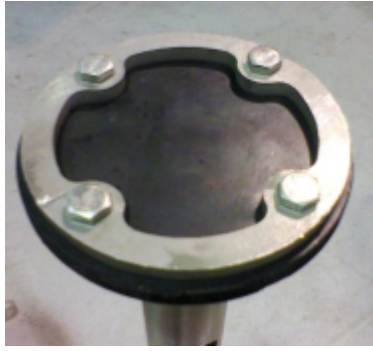


Figura 6.22: Colocación de sello del amortiguador.
(Cortesía de [22])



Figura 6.23: Émbolo a través de la placa superior y fijación del amortiguador a la placa superior.
(Cortesía de [22])



Figura 6.24: Inserción del émbolo en el yugo con tuerca inferior y superior.
(Cortesía de [22])

Una vez ensamblado el amortiguador se colocan las 12 guías para las pesas (Figura 6.25), asegurándose estas guías con tuercas de 3/8 in. por debajo de la placa. Se prosigue con la inserción de la placa de tubos (Figura 6.26), pero antes de esto es recomendable el ensamble

previo de cada uno de los sistemas de cierre superior de cada tubo. ya que esto facilita el armado. Una vez montados los sistemas de cierre superior en la placa de tubos esta placa se inserta en las cuatro guías al igual que la placa de pesas; para la colocación de la placa de tubos se recomienda poner prensas por debajo de la placa de tubos (Figura 6.27) en las cuatro guías para que de esta manera sea fácil la manipulación y se pueda posteriormente insertar la placa de guillotinas.



Figura 6.25: Placa de pesas con las guías para las pesas.

(Cortesía de [22])

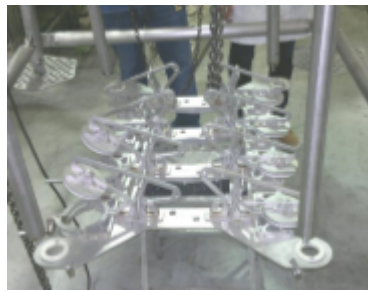


Figura 6.26: Inserción de la placa de tubos en las cuatro guías principales.

(Cortesía de [22])



Figura 6.27: Prensa para asegurar la placa de tubos durante el ensamble.

(Cortesía de [22])

Una vez colocada la placa de tubos en su lugar se colocan las cuatro guías laterales (Figura 6.28) con arandelas y tuercas de seguridad de 1/2 in. Estas guías van desde la placa de pesas hasta la placa de tubos para que siempre estas dos placas mantengan una distancia relativa.

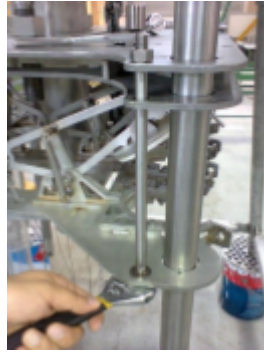


Figura 6.28: Instalación de guías laterales entre placa de tubos y placa de pesas.
(Cortesía de [22])

Se prosigue con la colocación del marco de cierre superior al igual que la placa de pesas y tubos se inserta en las cuatro guías (Figura 6.29) y posteriormente se prosigue con la colocación de arandelas y tuercas de 1/2 in. Las mordazas del sistema de cierre superior se ensamblan y sujetan con tornillo de cabeza hexagonal de 3/8 x 1 3/4 in y con tuercas de 3/8 in.



Figura 6.29: Inserción de la placa de guillotinas.
(Cortesía de [22])

Para ajustar la longitud de los cables (Figura 6.30) que permiten liberar los sistemas de cierre inferior, las tapas de los mecanismos deben estar cerradas y el cable va desde el balancín de los mecanismos de cierre superior a los pernos insertados para mantener las guillotinas en su posición, este cable se sujeta a ambos extremos con perros de 1/16 in (Figura 6.31).



Figura 6.30: Ajuste de longitud de cables para accionar guillotinas.

(Cortesía de [22])



Figura 6.31: Ajuste del cable para accionar las guillotinas por medio de grapas de amarre.

(Cortesía de [22])

En el marco de guillotinas se ensamblan las guillotinas con tornillos de cabeza hexagonal de 3/8 x 1 in arandelas y tuercas de 3/8 in. La guillotina cuenta con el pomo el cual se le coloca un pomo con un tornillo Phillips avellanado de 1/4 x 1 1/4 in junto con una arandela y tuerca de 1/4 in este pomo permite poder manipular la guillotina con más seguridad y poder colocar la guillotina en su posición abierta y poder colocar el perno con cable entre las perforación de la placa y del marco de la guillotina (Figura 6.32).



Figura 6.32: Colocación del seguro de la guillotina.

(Cortesía de [22])

Finalmente se colocan los tubos de policarbonato en las mordazas de los cierres de los tubos (Figura 6.33) y se coloca el perno de seguridad a través del émbolo por la parte superior de las placas para prevenir que el amortiguador pueda hacer el recorrido (Figura 6.34); también se coloca el perno de seguridad entre los marcos para prevenir que pueda balancearse y sea más fácil y segura la manipulación del instrumento (Figura 6.35).

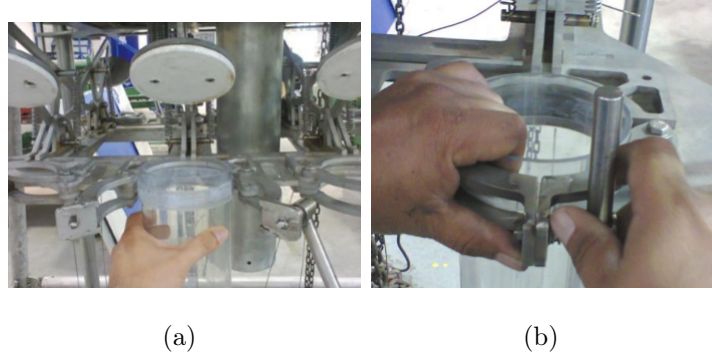


Figura 6.33: Colocación de los tubos de policarbonato dentro de las mordazas.
(Cortesía de [22])



Figura 6.34: Colocación del perno de seguridad a través del émbolo.
(Cortesía de [22])



Figura 6.35: Perno de seguridad entre orejas de los marcos.
(Cortesía de [22])

Y así se concluye el ensamble del multinucleador de ocho tubos (Figura 6.36).



Figura 6.36: Ensamble del multinucleador de ocho tubos terminado.

(Cortesía de [22])

Para cualquier aclaración sobre el ensamble es recomendable los diagramas de ensamble que se encuentran en el Apéndice **B** donde se encuentran ensambles correspondientes a:

- Ensamble de cierre superior.
- Ensamble de cierre inferior.
- Ensamble de amortiguador.
- Perno de la placa superior.
- Ensamble de la estructura externa.
- Ensamble de la estructura secundaria.
- Ensamble de placa de pesas.
- Ensamble de placa de tubos.

6.2. Dimensiones y peso

Se obtuvieron las siguientes medidas aproximadas del multinucleador.

- **Largo:** 1988 mm.
- **Ancho:** 1586 mm.
- **Alto:** 2200 mm.
- **Peso (sin pesas):** 400 kg.
- **Peso (con pesas):** 700 kg.

Capítulo 7

RESULTADOS Y CONCLUSIONES

7.1. Resultados

Al término del multinucleador se hicieron pruebas en un puesto de Tuxpan, Veracruz. Estas pruebas se hicieron en aguas poco profundas, lo que permitió poner a prueba el funcionamiento de la herramienta. Una vez hechas las pruebas de funcionamiento se encontraron varios detalles a corregir. Como se muestra en la Figura 7.1 se colocaron unos pernos entre las placa de pesas y la placa de soporte para que la placa no tuviese flexiónpandeamiento a causa del peso que se le coloca.

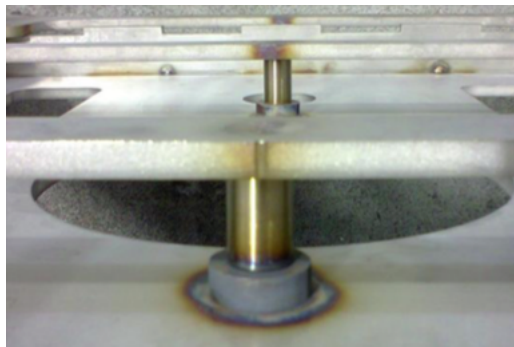


Figura 7.1: Detalle de pernos con rondana entre placa de pesas.

(Cortesía de [23])

Mientras el multinucleador está en proceso de descender este choca con el agua y suele ser usualmente un choque algo brusco que separaba las placa de pesas y la placa de tubos, estas placas tienen que mantener una distancia relativa, ya que puede liberar los mecanismos de cierre superior y por ende los de cierre inferior; Esta distancia se mantenía con cables de acero sujetos a ambas placas por medio de pernos, pero son difíciles de colocar y eran poco útiles por tal se optó por manufacturar barras (Figuras 7.2(a y b)) que sirvieran de guías y así entre las dos placas mantener la distancia adecuadamente.

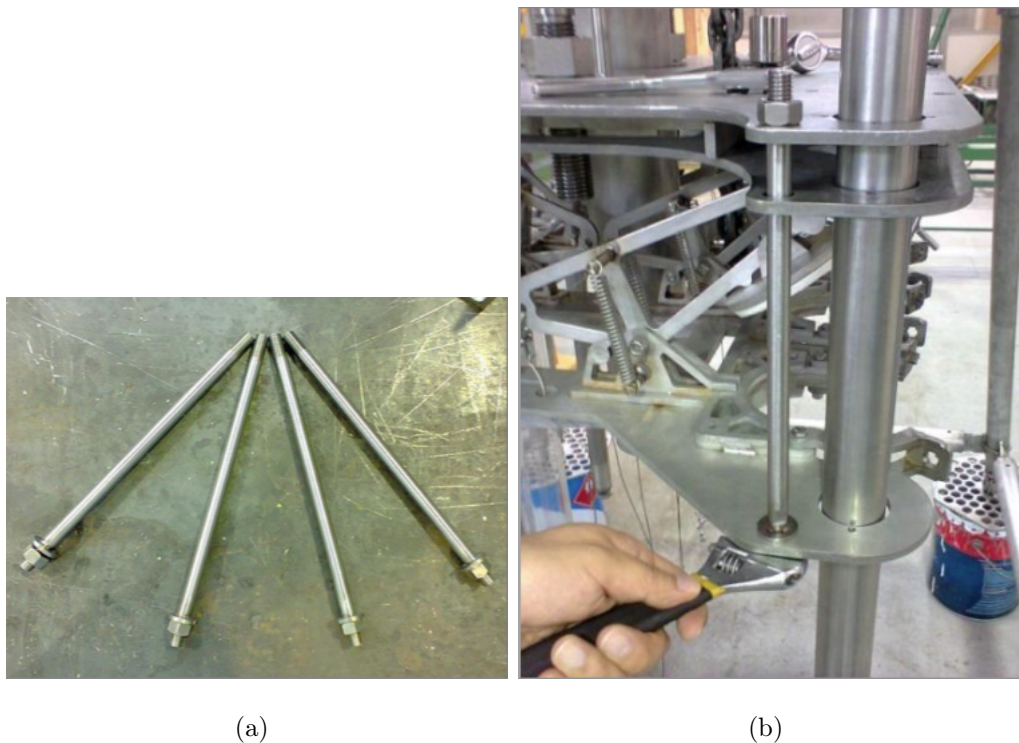


Figura 7.2: Barras guía entre placa de tubos y placa de pesas.
(Cortesía de [23])

Para sujetar adecuadamente el multinucleador a la grúa del buque, se ocupaba el perno del yugo, pero a solicitud del *CICESE* se manufacturó un eslabón (Figura 7.3) que se coloca en el perno del yugo, permitiendo que sea más fácil colocar el multinucleador en la grúa.



Figura 7.3: Eslabón del yugo.

(Cortesía de [23])

Al principio se tenía contemplado un resorte a cada lado del sistema de cierre superior, pero se verificó en las pruebas que era necesaria más fuerza para mantener cerrados adecuadamente los tubos, por tal, se modificó el perno de estos resortes para poder colocar dos resortes a cada lado (Figura 7.4).



Figura 7.4: Resortes del sistema de cierre superior.

(Cortesía de [23])

Al igual que el sistema de cierre superior, el cierre inferior también tenía un fallo puesto que las guillotinas no quedan completamente selladas, se logra filtrar sedimento entre la placa de la guillotina y el tubo de policarbonato, por tal razón se manufacturó y se punteó a cada una de las guillotinas (Figura 7.5) un anillo en el cual se coloca un pedazo de felpa y este anillo queda entre el tubo y de esta manera se buscó evitar que se salga el sedimento lo menos posible.



Figura 7.5: Guarda felpa punteada al marco de la guillotina.

(Cortesía de [23])

Durante el manejo de la estructura se comprobó que era un tanto complicado agarrar la estructura puesto que se complicaba y se sentía un poco inseguro tratar la herramienta, por esto, se decidió colocar unas asas en las patas de la estructura externa (Figura 7.6) para el usuario tenga un lugar confiable para agarrar la estructura.



Figura 7.6: Detalle del asa colocadas en el marco exterior.

(Cortesía de [23])

7.2. Conclusiones generales

- ✎ Se diseñó y manufacturó el multinucleador de ocho tubos cumpliendo el objetivo principal.
- ✎ La fase de planeación y clarificación para el diseño de la estructura del multinucleador permitió encontrar las condiciones y requerimientos que debe cumplir el diseño estructural, con el fin de que la estructura sea útil para las investigaciones y sobre todo cumpla con las necesidades del *Centro de Investigación Científica y de Educación Superior de Ensenada (CICESE)*.
- ✎ El diseño cumple con las especificaciones mecánicas, así como los requerimientos solicitados por el cliente.
- ✎ El multinucleador comparado con otros diseños posee piezas que pueden ser fácilmente manufacturadas y reemplazadas, lo que facilita su mantenimiento y aporta valor frente a otros multinucleadores.
- ✎ La valoración conceptual de las especificaciones de diseño permitieron determinar las formas y la manera en que se distribuyen los componentes que forman la estructura, por lo que se obtuvo una estructura útil.
- ✎ Se obtuvo una estructura segura que permitirá el manejo adecuado de la herramienta durante su utilización.
- ✎ Se hicieron los ajustes correspondientes después de las pruebas lo que aseguró más la fiabilidad para que el mecanismo funcione adecuadamente.
- ✎ Los ajustes, la geometría y el espesor de la placa y barras que se propusieron para el diseño, se validaron con el prototipo desarrollado con acero inoxidable 316L (*Low Carbon*), así como el tubo de policarbonato y los demás materiales seleccionados en la etapa de diseño conceptual, por lo que se detecta una buena conformidad de diseño.
- ✎ Se diseñó una estructura que permite ser fácilmente ensamblada y desensamblada, facilitando su transporte y utilización.

7.3. Recomendaciones para trabajo a futuro

- ✍ Generar nuevos diseños de piezas que permitan optimizar más el material.

- ✍ Realizar pruebas mecánicas de vibración para encontrar puntos más débiles que puedan comprometer la estructura.

- ✍ Buscar nuevas alternativas para cerrar los tubos de policarbonato todavía más eficaces.

- ✍ Se recomienda que en el diseño de la estructura se busque que sea todavía más fácil de montar y desmontar.

- ✍ Optimizar la manufactura evaluando los métodos y buscando la manera reducir los tiempos y los pasos de manufactura de cada pieza.

- ✍ Se recomienda que las piezas sean modulares entre ellas, facilitando todavía más manufactura y ensamble.

- ✍ Se recomienda un nuevo diseño que modifique el arreglo de los tubos para poder agregar más de ocho.

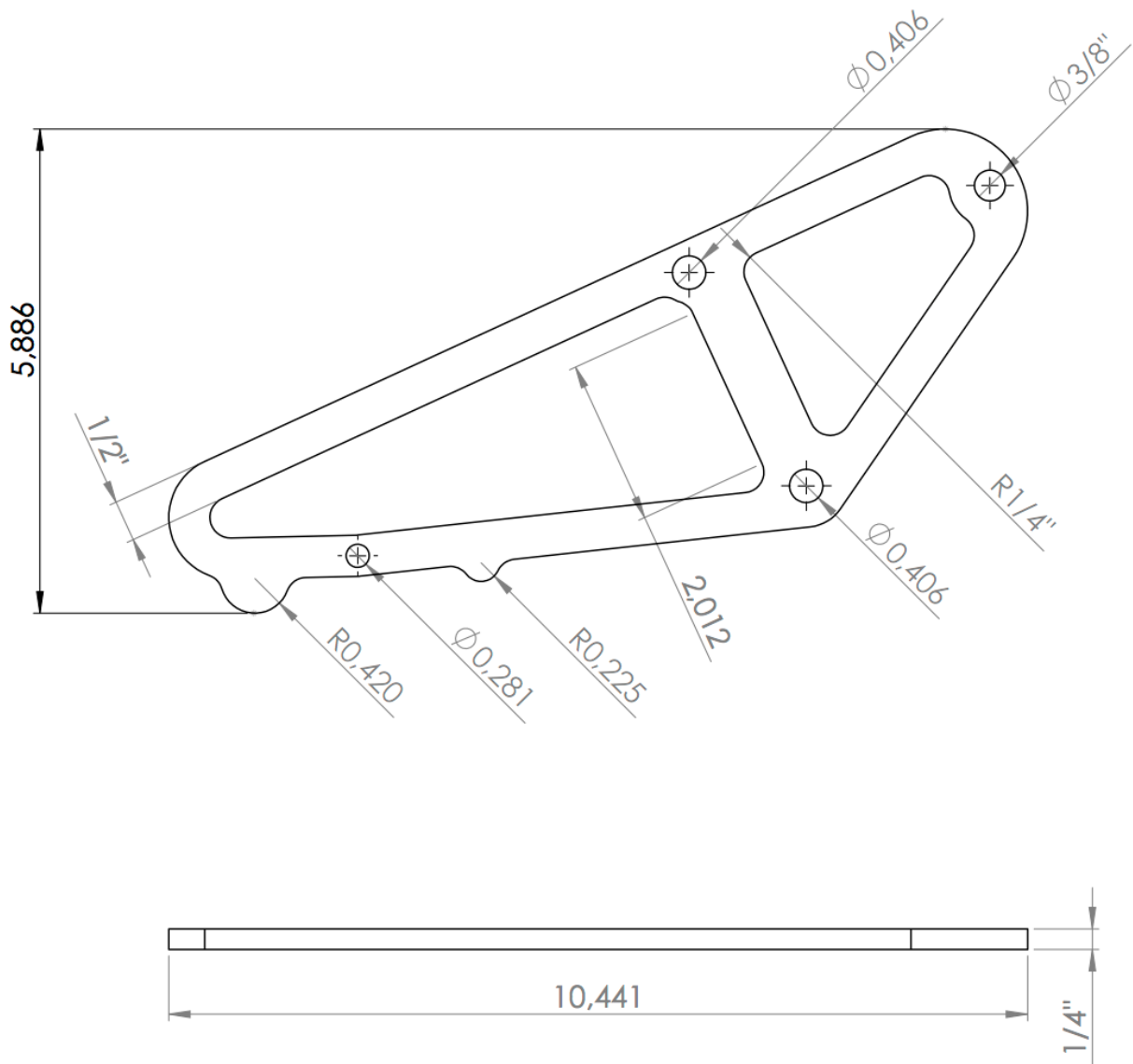
Bibliografía y mesografía

- [1] ADHESIVOS WELD-ON. Ficha Técnica. Adhesivo Weld-On No. 16. Consultado en Julio, 2016 en http://www.cpchile.com/pdf/weldon/weld-on_10_boletin.pdf.
- [2] BRAY, AND R.N. *Environmental Aspects of Dredging*. Taylor and Francis, 2008.
- [3] BRAY, R.N., AND BATES. *Dredging, a Handbook for Engineers*. John Wiley and Sons, 1997.
- [4] CICESE. Folleto de especificaciones del Buque Oceanográfico Alpha Helix. Consultado en Julio, 2016 en http://deo.cicese.mx/interno/archi/Folleto_BOAH_Rev3.pdf.
- [5] DASSAULT SYSTEMS. Software: SolidWorks. <http://www.solidworks.com/>.
- [6] DOMINIC A. HODGSON, MICHAEL J. BENTLEY, JAMES A. SMITH, JULIAN KLEPACKI, KEITH MAKINSON, ANDREW M. SMITH, KEVIN SAW, REED SCHERER, ROSS POWELL, SLAWEK TULACZYK, MIKE ROSE, DAVID PEARCE, MATT MOWLEM, PETER KEEN, MARTIN J. SIEGERT AND T.C.E. *Technologies for retrieving sediment cores in Antarctic subglacial settings*. The Royal Society, 2015.
- [7] DUCAN AND ASSOCIATES. Equipment. Consultado en Agosto, 2016 en <http://www.duncanandassociates.co.uk/equip.htm>.
- [8] DYM, C., AND LITTLE, P. *El proceso de diseño en Ingeniería: Cómo desarrollar soluciones efectivas*. Limusa Wiley, 2002.
- [9] E. BLACIO, M.Sc. Curso Teórico de Buceo con Equipo SCUBA. Consultado en Julio, 2016 en <https://www.dspace.espol.edu.ec/bitstream/123456789/6350/1/TNP%20Cap%205%20Buceo%20SCUBA%202009.pdf>.
- [10] ESGEMAR, S.A. Sacatestigo por Gravedad (Gravity Corer). Consultado en Agosto, 2016 en <http://www.esgemar.com/pdf/GRAVITYCORER.pdf>.

-
- [11] FLOW WATERJET. Flow Waterjet 4 mach. <http://www.flowwaterjet.es/Maquinas/Mach-3b.aspx>.
- [12] FORO 4X4. Los Amortiguadores, Tutorial para el Conjunto de Suspensión. Consultado en Julio, 2016 en <http://foro4x4.com/foro/index.php?topic=13816.0>.
- [13] INSTITUTO DE CIENCIAS DEL MAR Y LIMNOLOGÍA. Buques Oceanográficos. Consultado en Noviembre, 2016 en <http://www.icmyl.unam.mx/?q=node/117>.
- [14] INTERNACIONAL, O. *Muestreo Del Material Del Dragado, Edición de 2006*. Organización Marítima Internacional, 2006.
- [15] LE ROUX, J.P., R. E. *Sediment Transport Patterns Determined from Grain-Size Parameters*. Sedimentary Geology, 2007.
- [16] MALLARD, N., AND TALL, J. *DK Eyewitness Books: Submarine*. DK EYEWITNESS BOOKS. DK Publishing, 2003.
- [17] METACRILAT. Ficha Técnica. Tubo de Policarbonato. Consultado en Julio, 2016 en <http://www.metacrilat.com/?menu=materiales&accio=ver&material=14>.
- [18] OSIL: ENVIRONMENT INSTRUMENTS AND SYSTEMS. Marine Instruments. Consultado en Junio, 2016 en <http://www.osil.co.uk/Products/OtherMarineInstruments/tabid/56/agentType/View/PropertyID/63/Default.aspx>.
- [19] OSIL: ENVIRONMENT INSTRUMENTS AND SYSTEMS. OSIL leading the field for offshore coring . Consultado en Agosto, 2016 en <http://www.osil.co.uk/AboutOSIL/Resources/NewsArticles/tabid/114/articleType/ArticleView/articleId/551/OSIL-leading-the-field-for-offshore-coring.aspx>.
- [20] PONCHITOS. Buque de investigacion oceanografica de la UNAM. Consultado en Noviembre, 2016 en https://commons.wikimedia.org/wiki/File:Buque_Oceanografico_El_Puma.jpg.
- [21] RAIMOND, S. *Introducción a la Química de los Polimeros*. Reverté, España, 1995.
- [22] RIGOBERTO NAVA, JONATHAN CRUZ, P. C. A. M., AND APAN, J. *MANUAL DE ENSAMBLE Y OPERACIÓN DEL NUCLEADOR MÚLTIPLE DE OCHO TUBOS SDP 1501*. CCADET, 2015.
-

-
- [23] RIGOBERTO NAVA, JONATHAN CRUZ, P. C. A. M., AND APAN, J. *MANUAL TÉCNICO DE MANUFACTURA DEL NUCLEADOR MÚLTIPLE DE OCHO TUBOS SDP 1501*. CCADET, 2015.
- [24] SCHULZ, H., AND ZABEL, M. *Marine Geochemistry*. Springer Berlin Heidelberg, 2013.
- [25] SEPÚLVEDA, T., TREJO, J., AND DE LA ROSA PÉREZ, D. *Suelos contaminados por metales y metaloides: muestreo y alternativas para su remediación*. Secretaría de Medio Ambiente y Recursos Naturales, Instituto Nacional de Ecología, 2005.
- [26] SUBSEA. OSIL's Giant Piston Corer Gains Interest, UK. Consultado en Agosto, 2016 en <http://subseaworldnews.com/2013/09/27/osils-giant-piston-corer-gains-interest-uk/>.
- [27] THYSSENKRUPP MEXINOX. Ficha Técnica. Acero Inoxidable 316L. Consultado en Julio, 2016 e. http://www.mexinox.com.mx/documents/316L_Ficha_Tecnica.pdf.
- [28] UNIVERSIDAD DE BAJA CALIFORNIA UABC, FACULTAD DE CIENCIAS MARINAS. Métodos de Muestreo de Sedimento. Consultado en Julio, 2016 en <http://fcm.ens.uabc.mx/>.
- [29] WEFER, G., BILLET, D., HEBBELN, D., JORGENSEN, B., SCHLÜTER, M., AND VAN WEERING, T. *Ocean Margin Systems*. Springer Berlin Heidelberg, 2013.
- [30] WISSARD. WHILLANS ICE STREAM SUBGLACIAL ACCESS RESEARCH DRILLING. Sediment corers. Consultado en Julio, 2016 en <http://www.wissard.org/science-and-operations/technology/science-instrumentation/sediment-corers>.

APÉNDICE “A”. PLANOS DE PIEZAS



CCADET

CENTRO DE CIENCIAS APLICADAS
Y DESARROLLO TECNOLÓGICO

VERIF. M.I. NAVA SANDOVAL

APROB. M.I. NAVA SANDOVAL

MATERIAL:
Acero inoxidable

TÍTULO:

Balancin

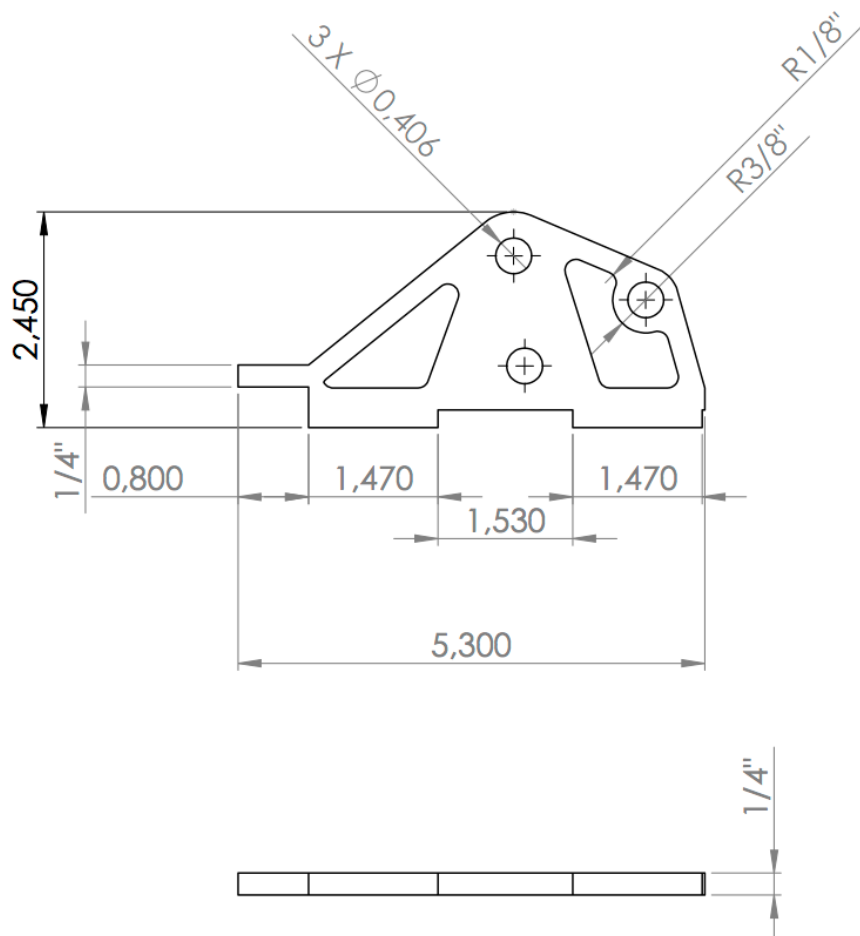
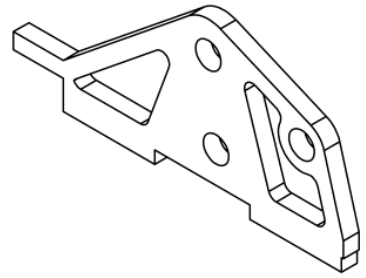
PROYECTO:

MULTINUCLEADOR DE 8 NUCLEOS

ESCALA:1:2

HOJA 1 DE 1

A4



CCADET

CENTRO DE CIENCIAS APLICADAS
Y DESARROLLO TECNOLÓGICO

VERIF. M.I. NAVA SANDOVAL

APROB. M.I. NAVA SANDOVAL

MATERIAL:
Acero inoxidable

TÍTULO:

Oreja de balancin

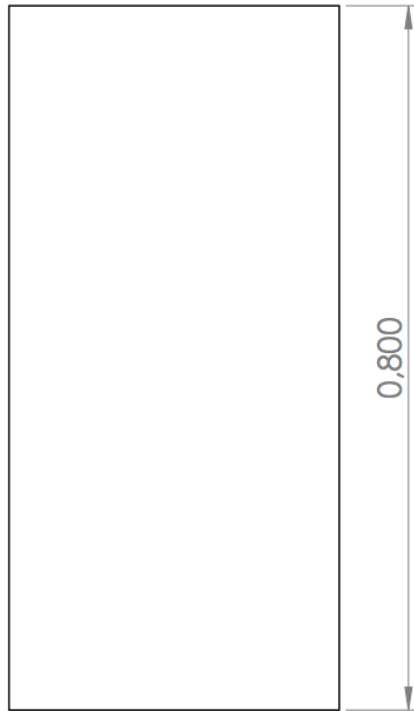
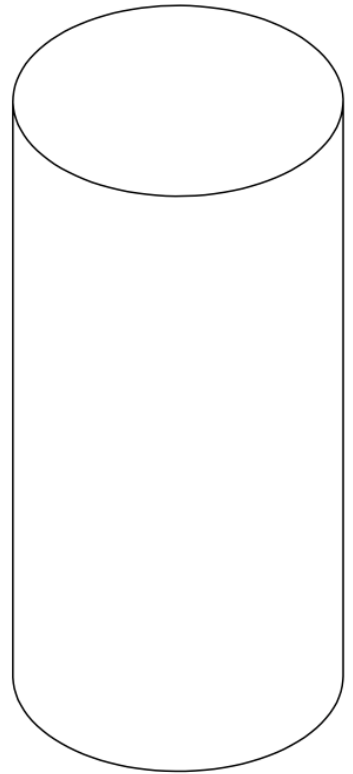
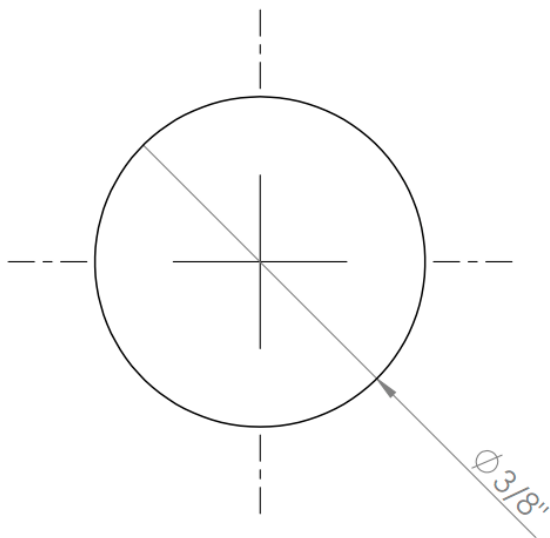
PROYECTO:

MULTINUCLEADOR DE 8 NUCLEOS

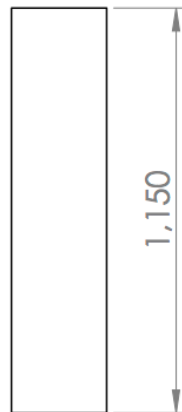
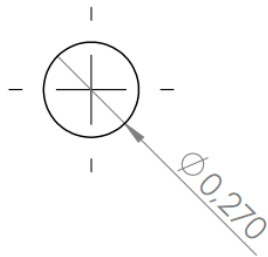
ESCALA:1:2

HOJA 1 DE 1

A4



CCADET		CENTRO DE CIENCIAS APLICADAS Y DESARROLLO TECNOLÓGICO	
VERIF.	M.I. NAVA SANDOVAL	TÍTULO:	Perno de orejas limitador
APROB.	M.I. NAVA SANDOVAL	PROYECTO:	
MATERIAL: Acero inoxidable		MULTINUCLEADOR DE 8 NUCLEOS	
		ESCALA:5:1	HOJA 1 DE 1
			A4



CCADET

CENTRO DE CIENCIAS APLICADAS
Y DESARROLLO TECNOLÓGICO

VERIF. M.I. NAVA SANDOVAL
APROB. M.I. NAVA SANDOVAL

TÍTULO:

Perno para Mordaza

MATERIAL:
Acero inoxidable

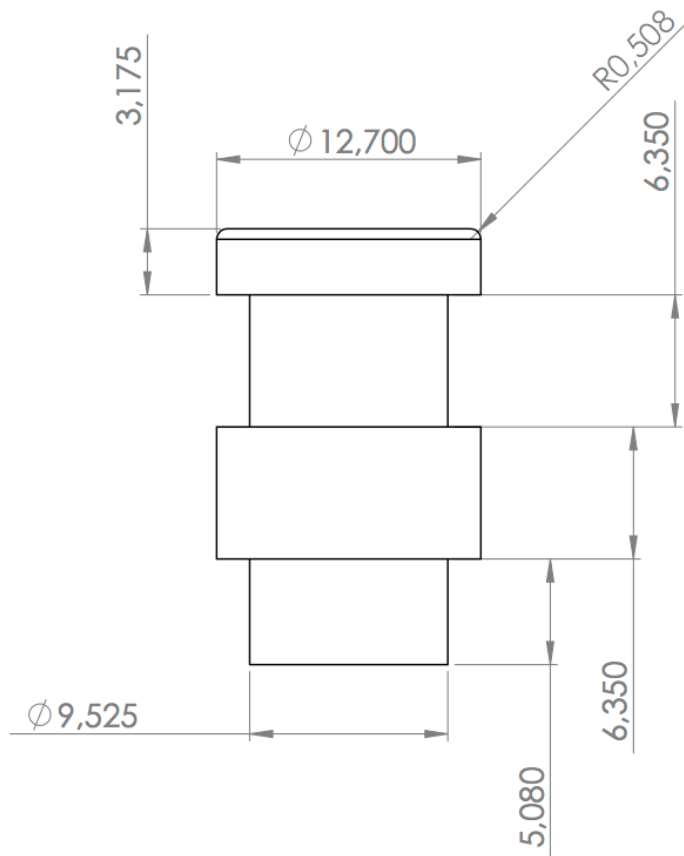
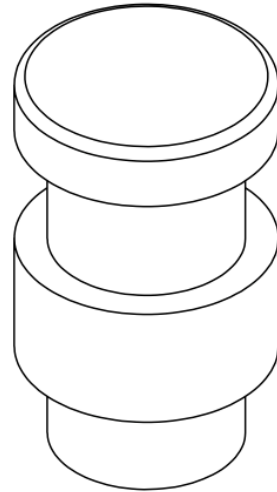
PROYECTO:

MULTINUCLEADOR DE 8 NUCLEOS

ESCALA:2:1

HOJA 1 DE 1

A4



CCADET

CENTRO DE CIENCIAS APLICADAS
Y DESARROLLO TECNOLÓGICO

VERIF. M.I. NAVA SANDOVAL

APROB. M.I. NAVA SANDOVAL

MATERIAL:
Acero inoxidable

TÍTULO:

Perno para resorte de balancin

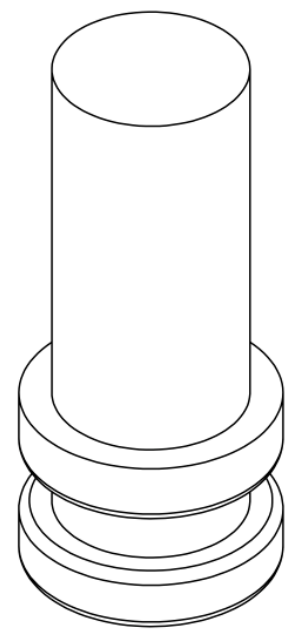
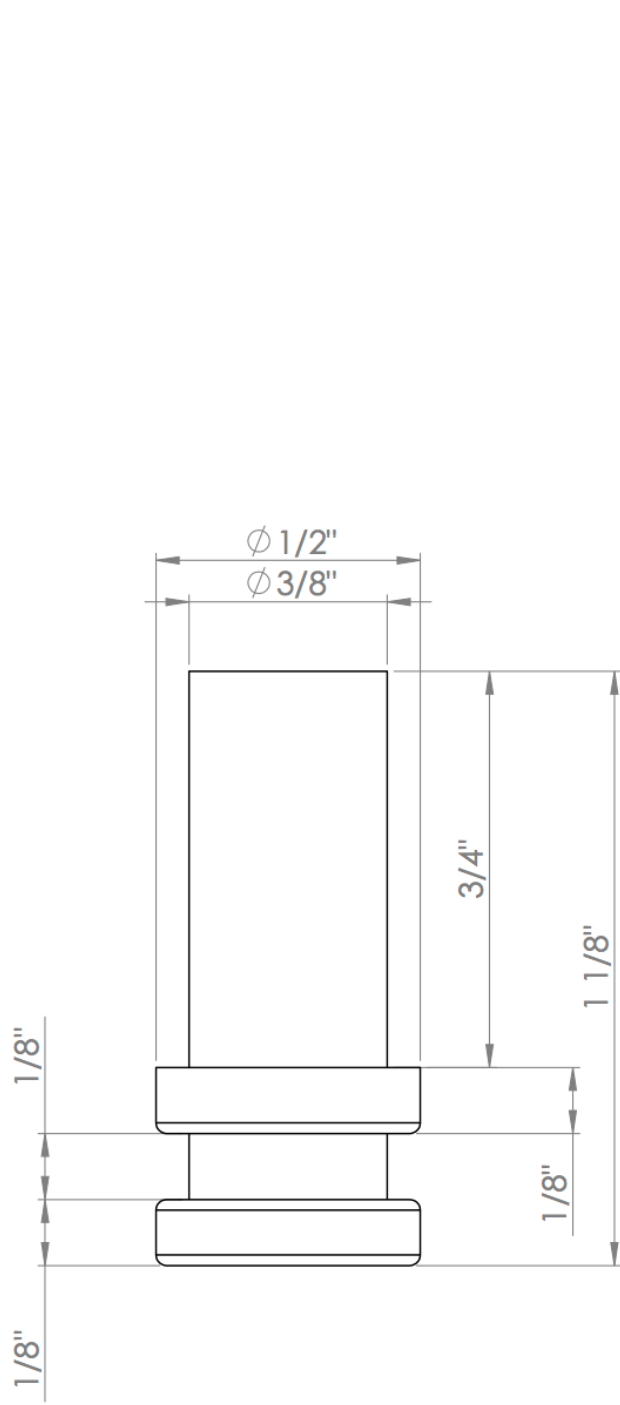
PROYECTO:

MULTINUCLEADOR DE 8 NUCLEOS

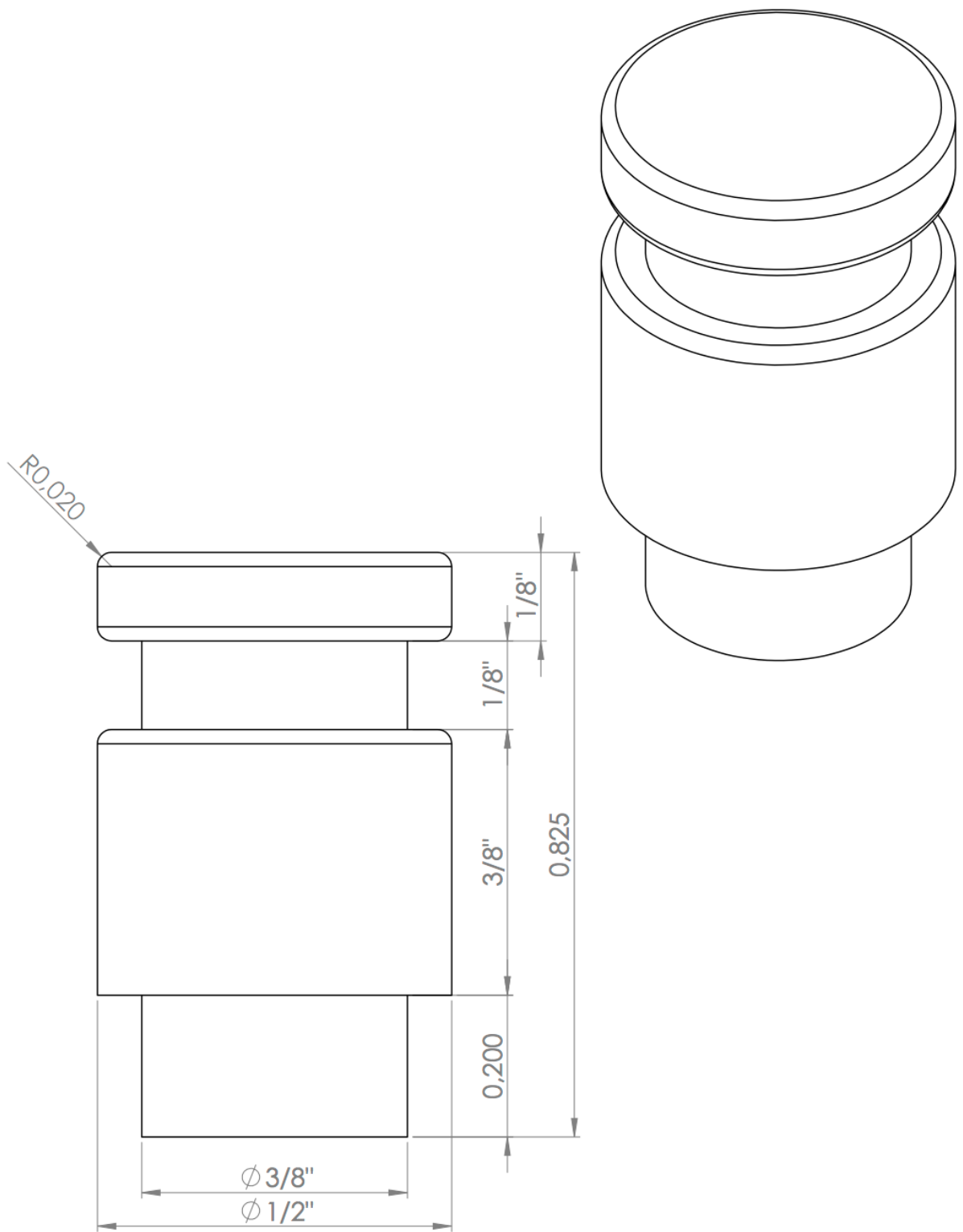
ESCALA:3:1

HOJA 1 DE 1

A4



CCADET		CENTRO DE CIENCIAS APLICADAS Y DESARROLLO TECNOLÓGICO	
VERIF.	M.I. NAVA SANDOVAL	TÍTULO:	Perno resore a oreja
APROB.	M.I. NAVA SANDOVAL	PROYECTO:	
MATERIAL: Acero inoxidable		MULTINUCLEADOR DE 8 NUCLEOS	
ESCALA:3:1		HOJA 1 DE 1	A4



CCADET

CENTRO DE CIENCIAS APLICADAS
Y DESARROLLO TECNOLÓGICO

VERIF. M.I. NAVA SANDOVAL

APROB. M.I. NAVA SANDOVAL

MATERIAL:
Acero inoxidable

TÍTULO:

Perno resorte a balancin

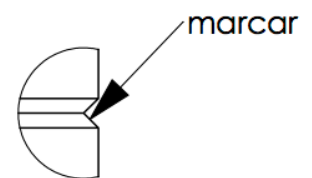
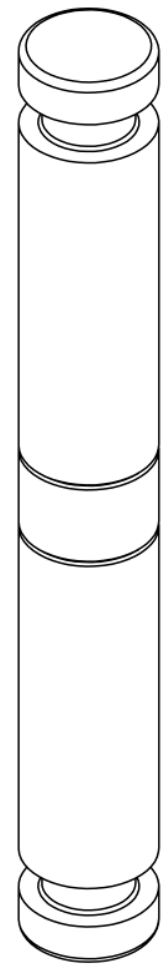
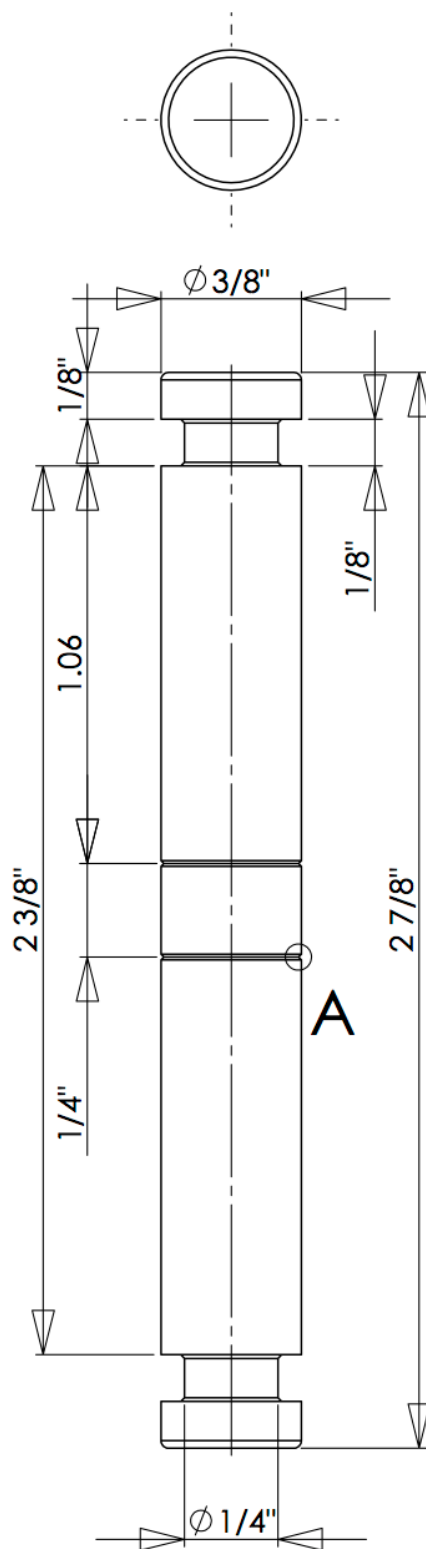
PROYECTO:

MULTINUCLEADOR DE 8 NUCLEOS

ESCALA:5:1

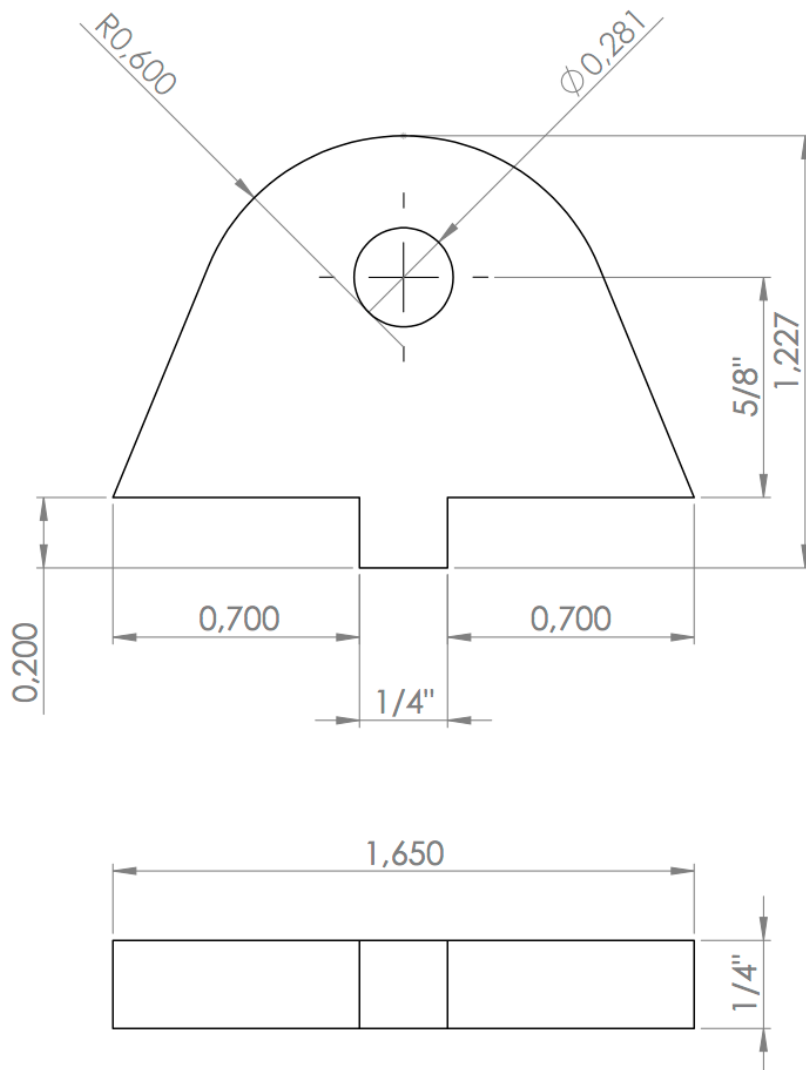
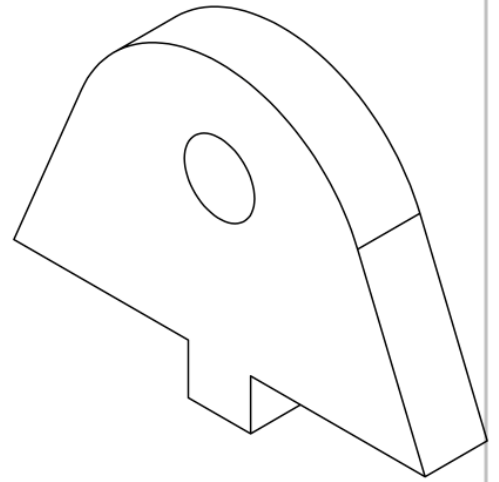
HOJA 1 DE 1

A4



**DETALLE A
ESCALA 10 : 1**

CCADET		CENTRO DE CIENCIAS APLICADAS Y DESARROLLO TECNOLÓGICO	UNIDADES: in
VERIF.	M.I. NAVA SANDOVAL	TÍTULO: Perno resortes	
APROB.	M.I. NAVA SANDOVAL		
MATERIAL:	Acero inoxidable	PROYECTO:	MULTINUCLEADOR DE 8 NUCLEOS
CANTIDAD:	16 Pza.	ESCALA:2:1	HOJA 1 DE 1
			carta



CCADET

CENTRO DE CIENCIAS APLICADAS
Y DESARROLLO TECNOLÓGICO

VERIF. M.I. NAVA SANDOVAL

APROB. M.I. NAVA SANDOVAL

MATERIAL:
Acero inoxidable

TÍTULO:

Tapa oreja

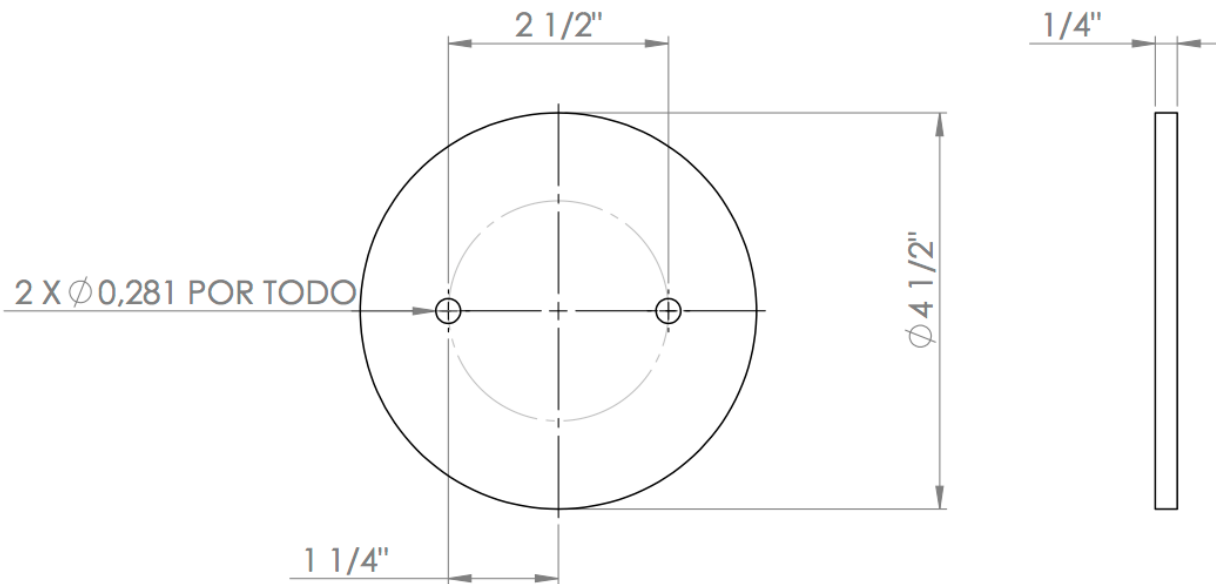
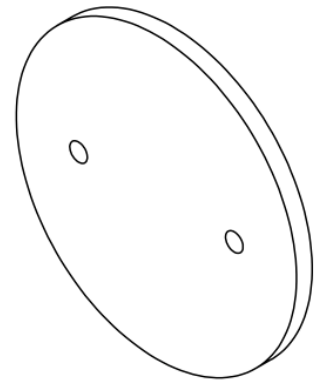
PROYECTO:

MULTINUCLEADOR DE 8 NUCLEOS

ESCALA:2:1

HOJA 1 DE 1

A4



CCADET

CENTRO DE CIENCIAS APLICADAS
Y DESARROLLO TECNOLÓGICO

VERIF. M.I. NAVA SANDOVAL

APROB. M.I. NAVA SANDOVAL

MATERIAL:
Acero inoxidable

TÍTULO:

Tapa plastica

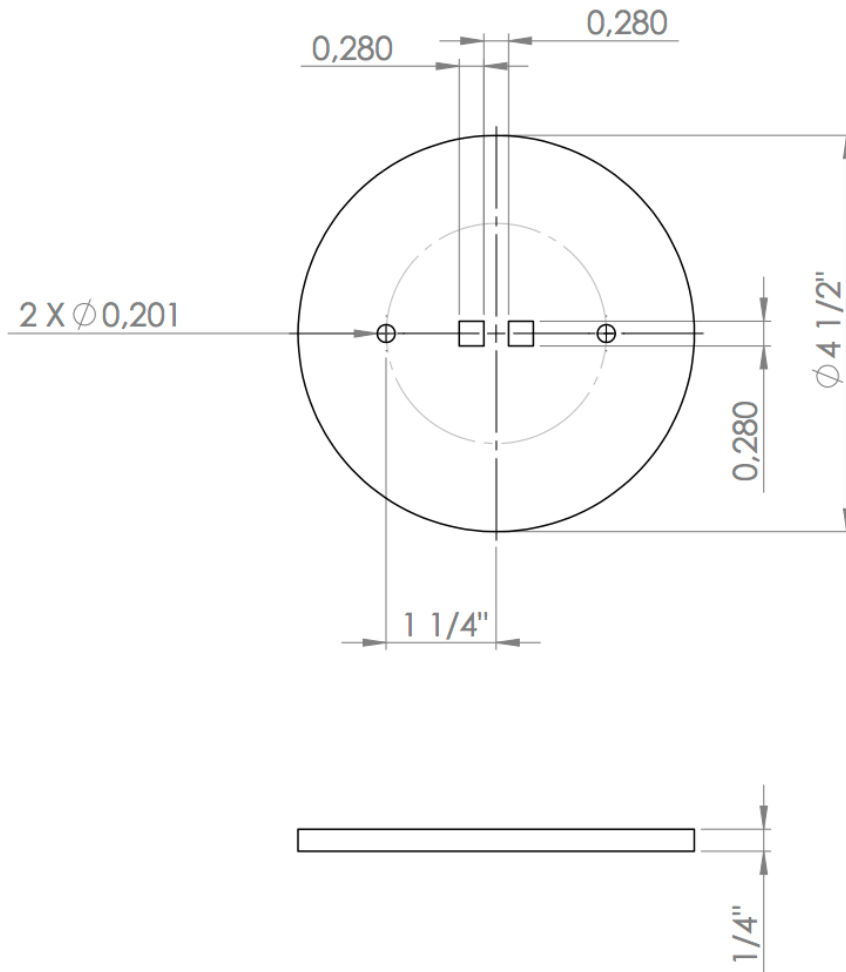
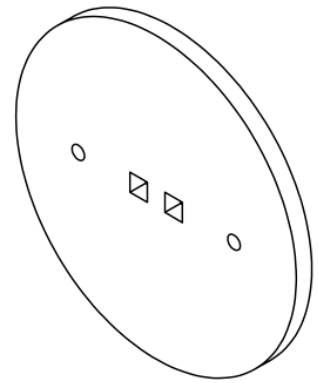
PROYECTO:

MULTINUCLEADOR DE 8 NUCLEOS

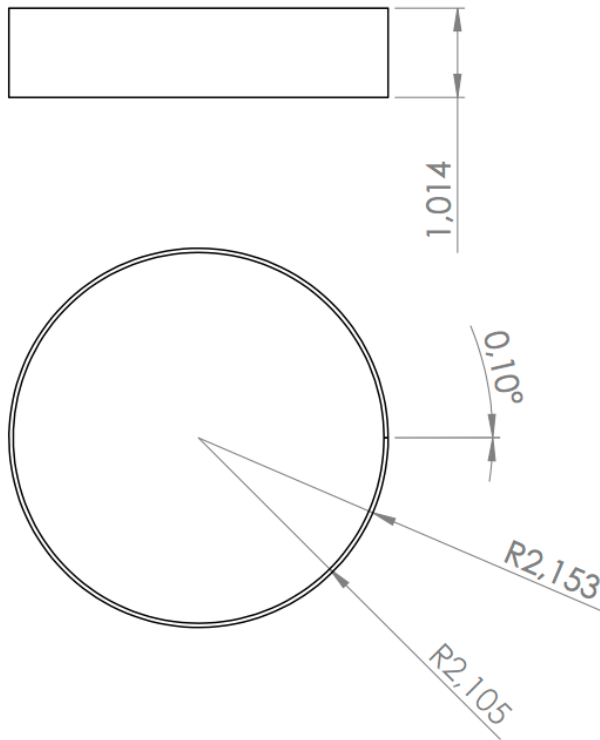
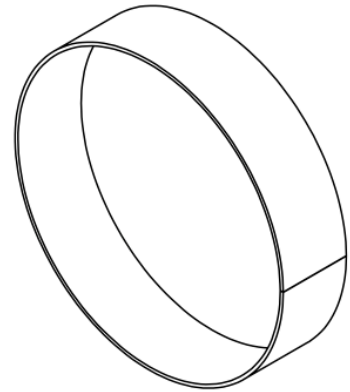
ESCALA:1:2

HOJA 1 DE 1

A4



CCADET		CENTRO DE CIENCIAS APLICADAS Y DESARROLLO TECNOLÓGICO	
VERIF.	M.I. NAVA SANDOVAL	TÍTULO: tapa	
APROB.	M.I. NAVA SANDOVAL		
MATERIAL: Acero inoxidable		PROYECTO: MULTINUCLEADOR DE 8 NUCLEOS	
		ESCALA: 1:2	HOJA 1 DE 1



CCADET

CENTRO DE CIENCIAS APLICADAS
Y DESARROLLO TECNOLÓGICO

Unidades:
in

VERIF. M.I. NAVA SANDOVAL

APROB. M.I. NAVA SANDOVAL

MATERIAL:
Acero inoxidable

TÍTULO:

anillo

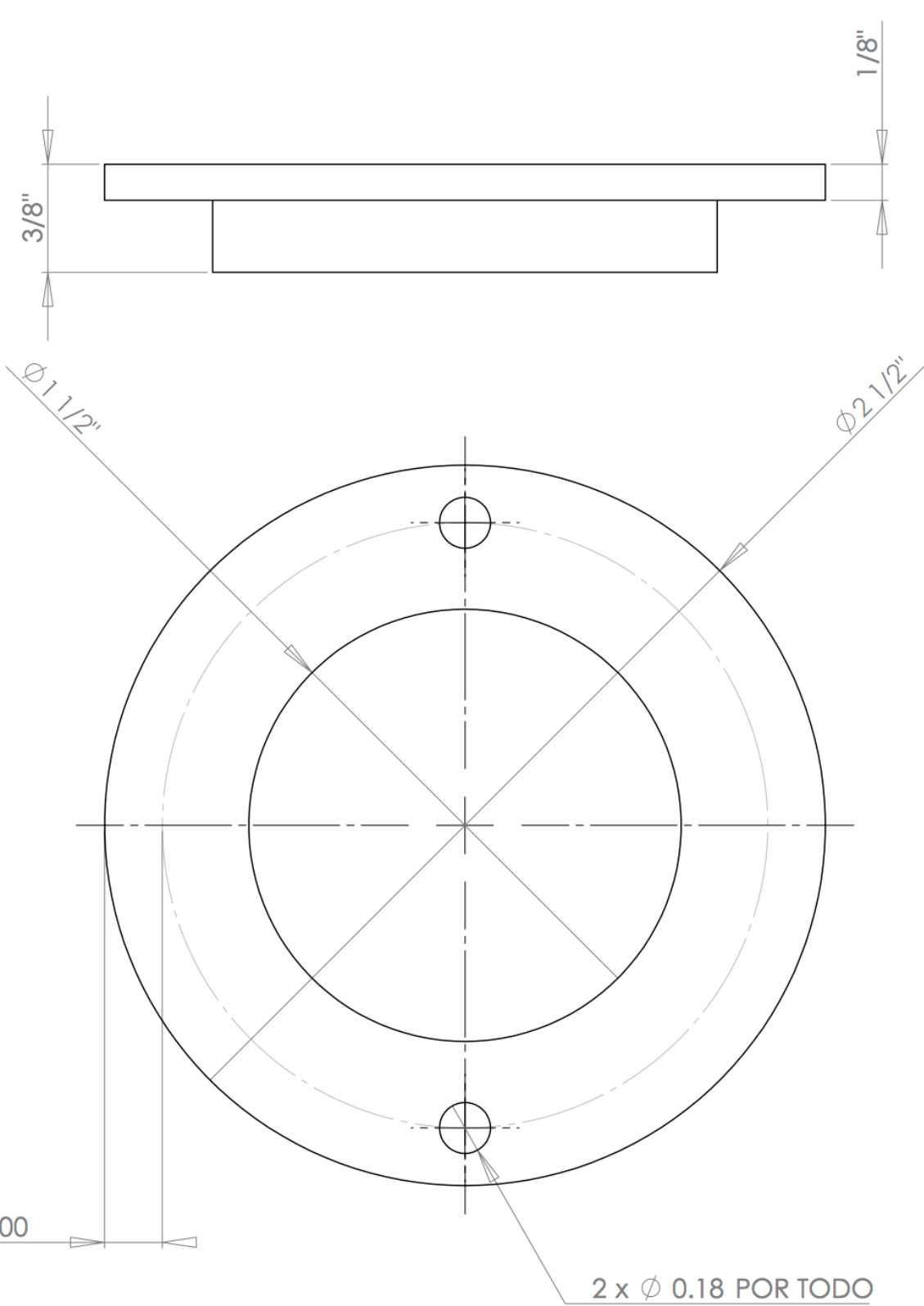
PROYECTO:

MULTINUCLEADOR DE 8 NUCLEOS

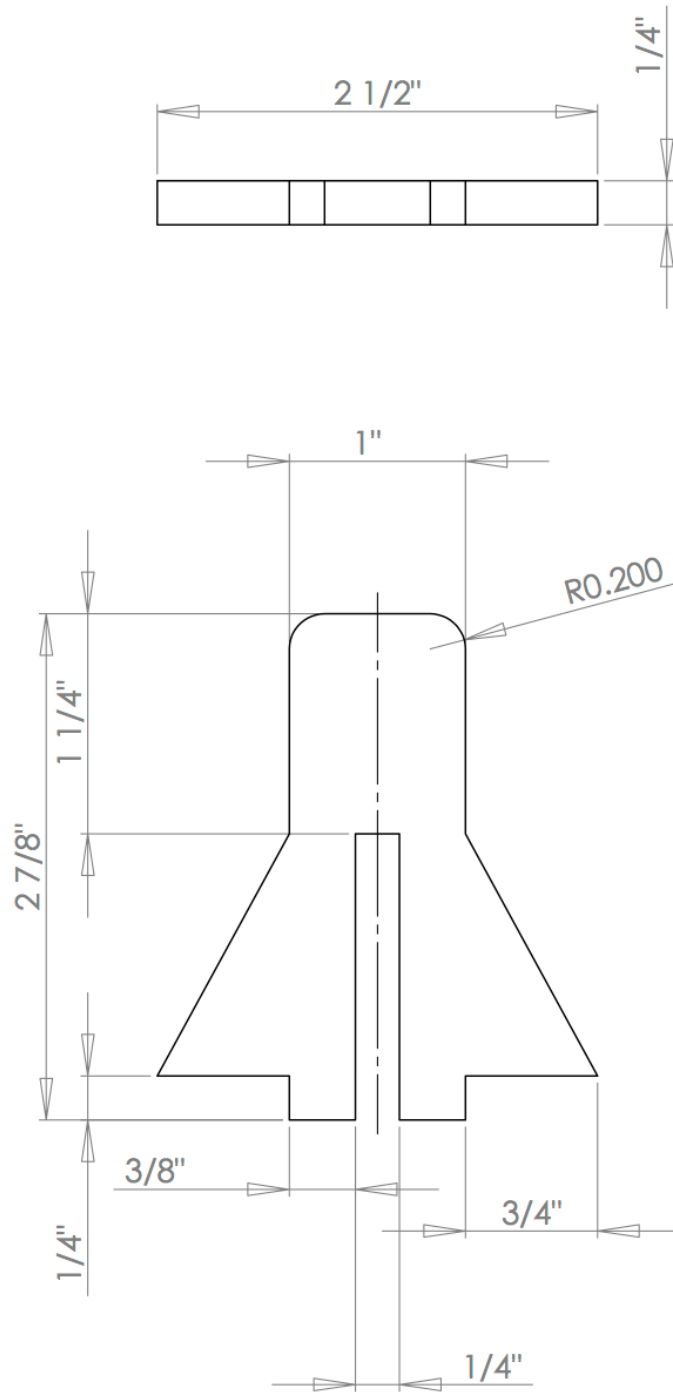
ESCALA:1:2

HOJA 1 DE 1

A4



CCADET		CENTRO DE CIENCIAS APLICADAS Y DESARROLLO TECNOLÓGICO	
VERIF.	M.I. NAVA SANDOVAL	TÍTULO:	BujeGuía
APROB.	M.I. NAVA SANDOVAL	PROYECTO:	MULTINUCLEADOR DE 8 NUCLEOS
MATERIAL:	Acero inoxidable	PESO:	ESCALA:2:1
		HOJA 1 DE 1	A4



CCADET

CENTRO DE CIENCIAS APLICADAS
Y DESARROLLO TECNOLÓGICO

VERIF. M.I. NAVA SANDOVAL

APROB. M.I. NAVA SANDOVAL

MATERIAL:
Acero inoxidable

TÍTULO:
Escuadra para marco de guillotinas

PROYECTO:
MULTINUCLEADOR DE 8 NUCLEOS

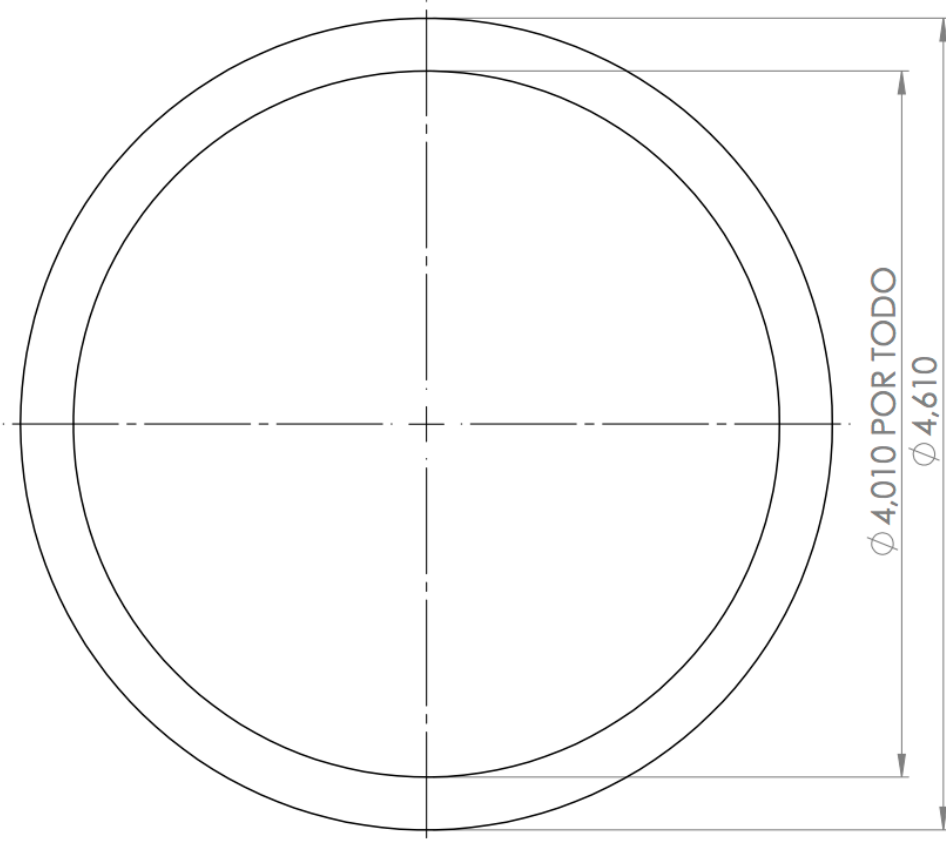
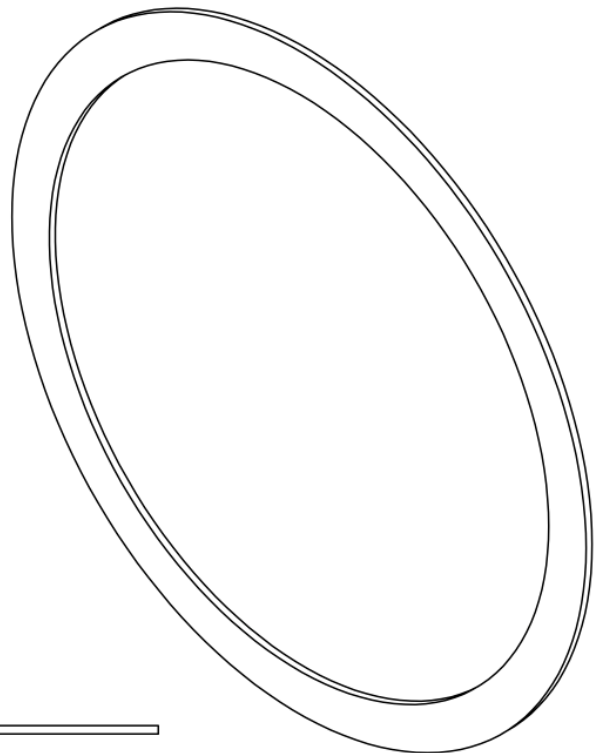
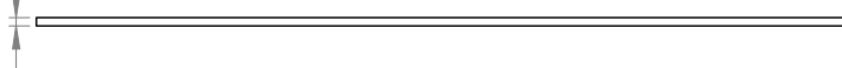
PESO:

ESCALA:1:1

HOJA 1 DE 1

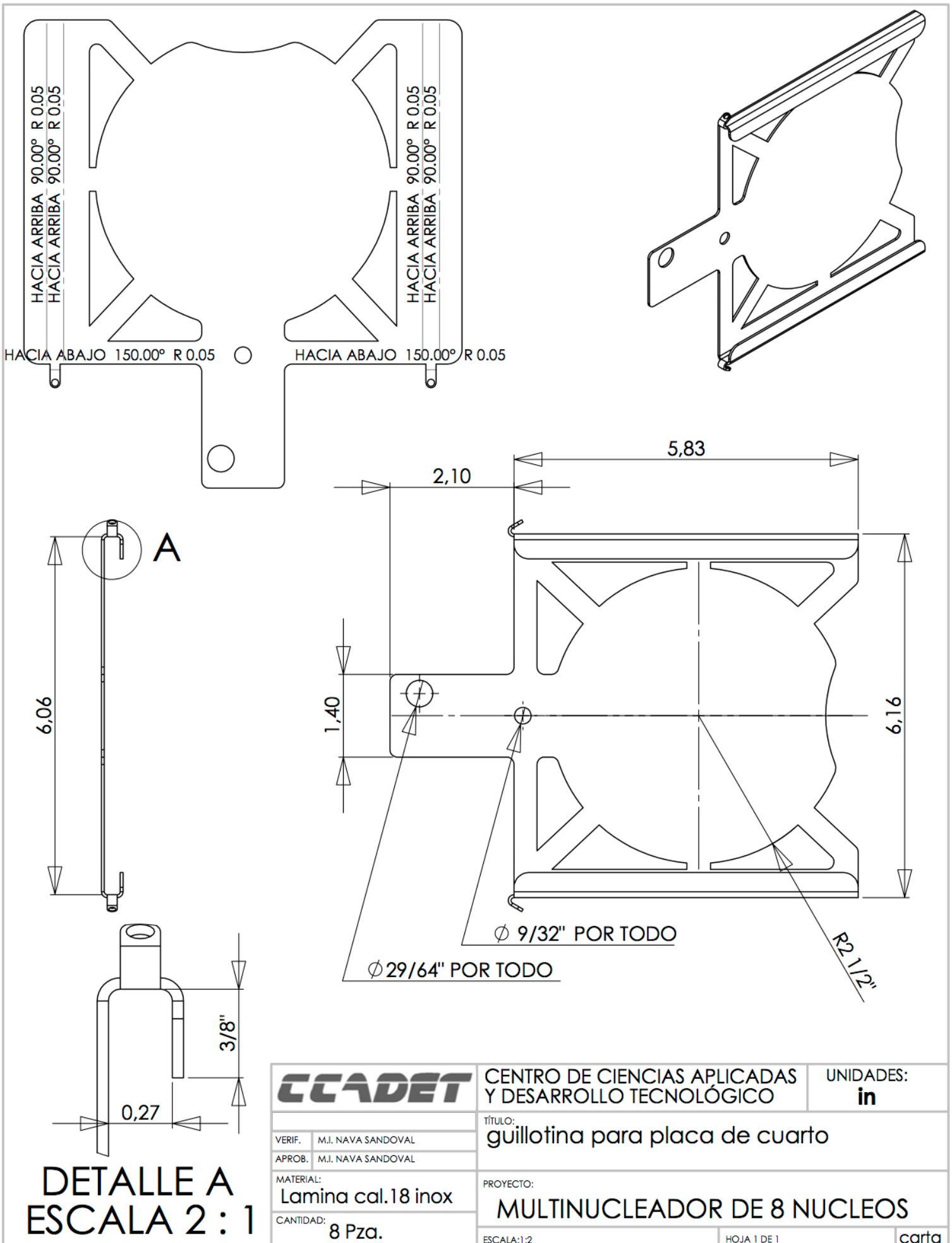
A4

0,048



ϕ 4,010 POR TODO
 ϕ 4,610

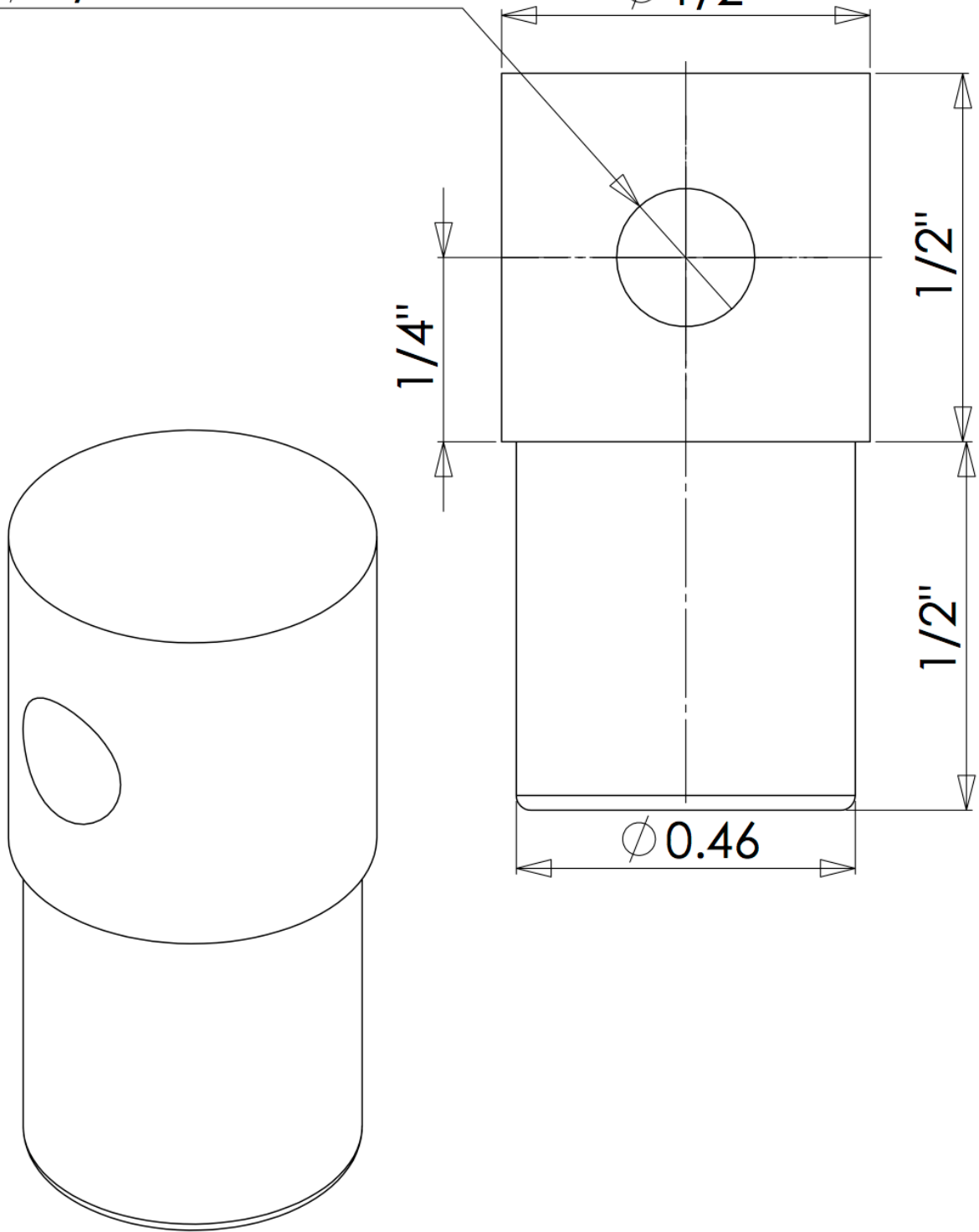
CCADET		CENTRO DE CIENCIAS APLICADAS Y DESARROLLO TECNOLÓGICO	Unidades: in
VERIF.	M.I. NAVA SANDOVAL	TÍTULO:	guarda felpa
APROB.	M.I. NAVA SANDOVAL	PROYECTO:	
MATERIAL: Acero inoxidable		MULTINUCLEADOR DE 8 NUCLEOS	
ESCALA:1:1		HOJA 1 DE 1	A4



DETALLE A
ESCALA 2 : 1

CCADET		CENTRO DE CIENCIAS APLICADAS Y DESARROLLO TECNOLÓGICO	UNIDADES: in
VERIF.	M.I. NAVA SANDOVAL	TÍTULO: guillotina para placa de cuarto	
APROB.	M.I. NAVA SANDOVAL	PROYECTO: MULTINUCLEADOR DE 8 NUCLEOS	
MATERIAL:	Lamina cal.18 inox	ESCALA:1:2	HOJA 1 DE 1
CANTIDAD:	8 Pza.		carta

ϕ 3/16" POR TODO



CCADET

CENTRO DE CIENCIAS APLICADAS
Y DESARROLLO TECNOLÓGICO

VERIF. M.I. NAVA SANDOVAL

APROB. M.I. NAVA SANDOVAL

MATERIAL:
Acero inoxidable

CANTIDAD:
8 Pza.

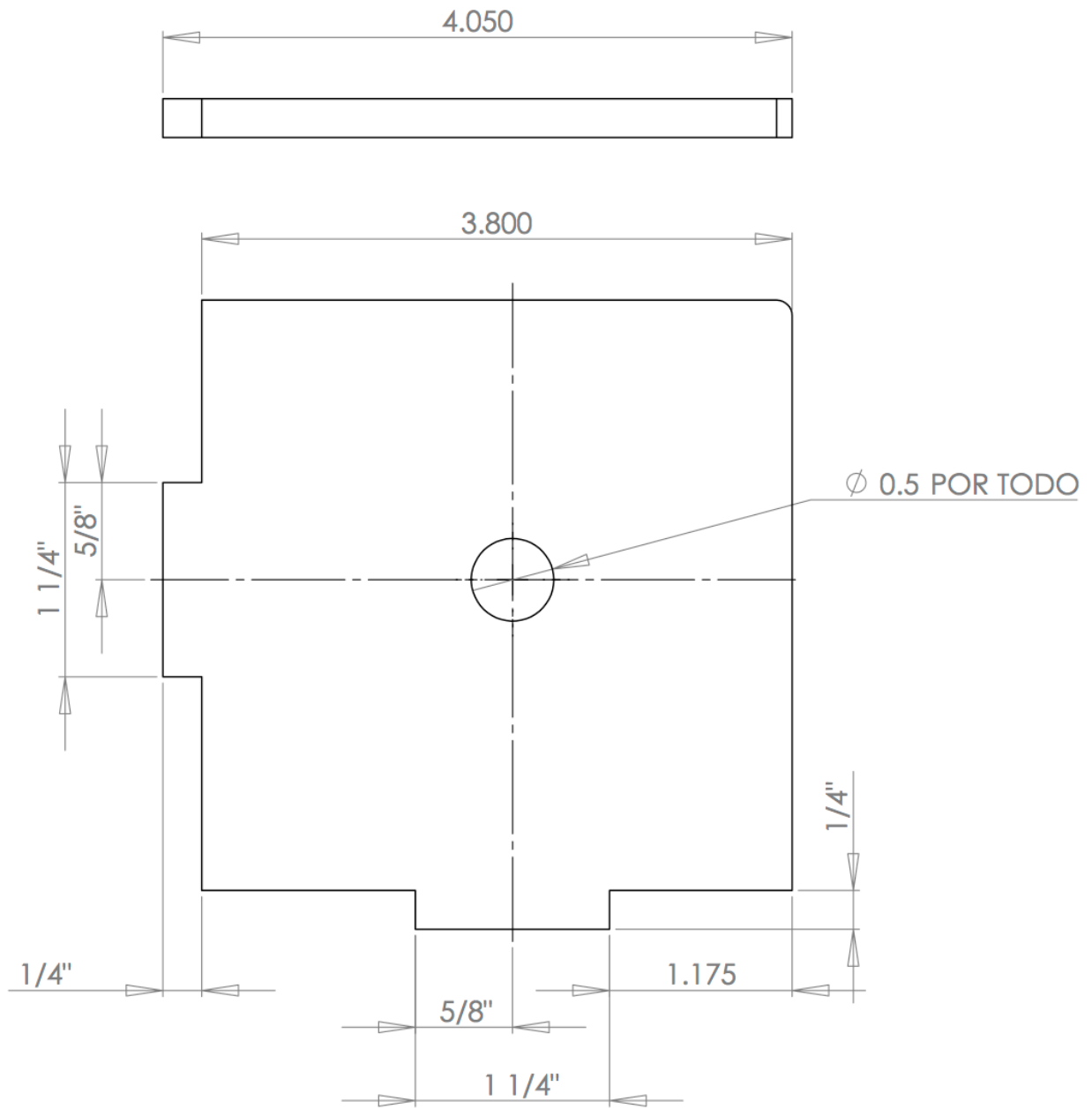
TÍTULO:
Perno seguro para guillotina

PROYECTO:
MULTINUCLEADOR DE 8 NUCLEOS

ESCALA:5:1

HOJA 1 DE 1

A4



CCADET

CENTRO DE CIENCIAS APLICADAS
Y DESARROLLO TECNOLÓGICO

DIBUJ. J. APAN ORTIZ 09/06/2015

TÍTULO:

VERIF. M.I. NAVA SANDOVAL

Placa para guía de marco de
guillotinas

APROB. M.I. NAVA SANDOVAL

MATERIAL:
Acero inoxidable

PROYECTO:

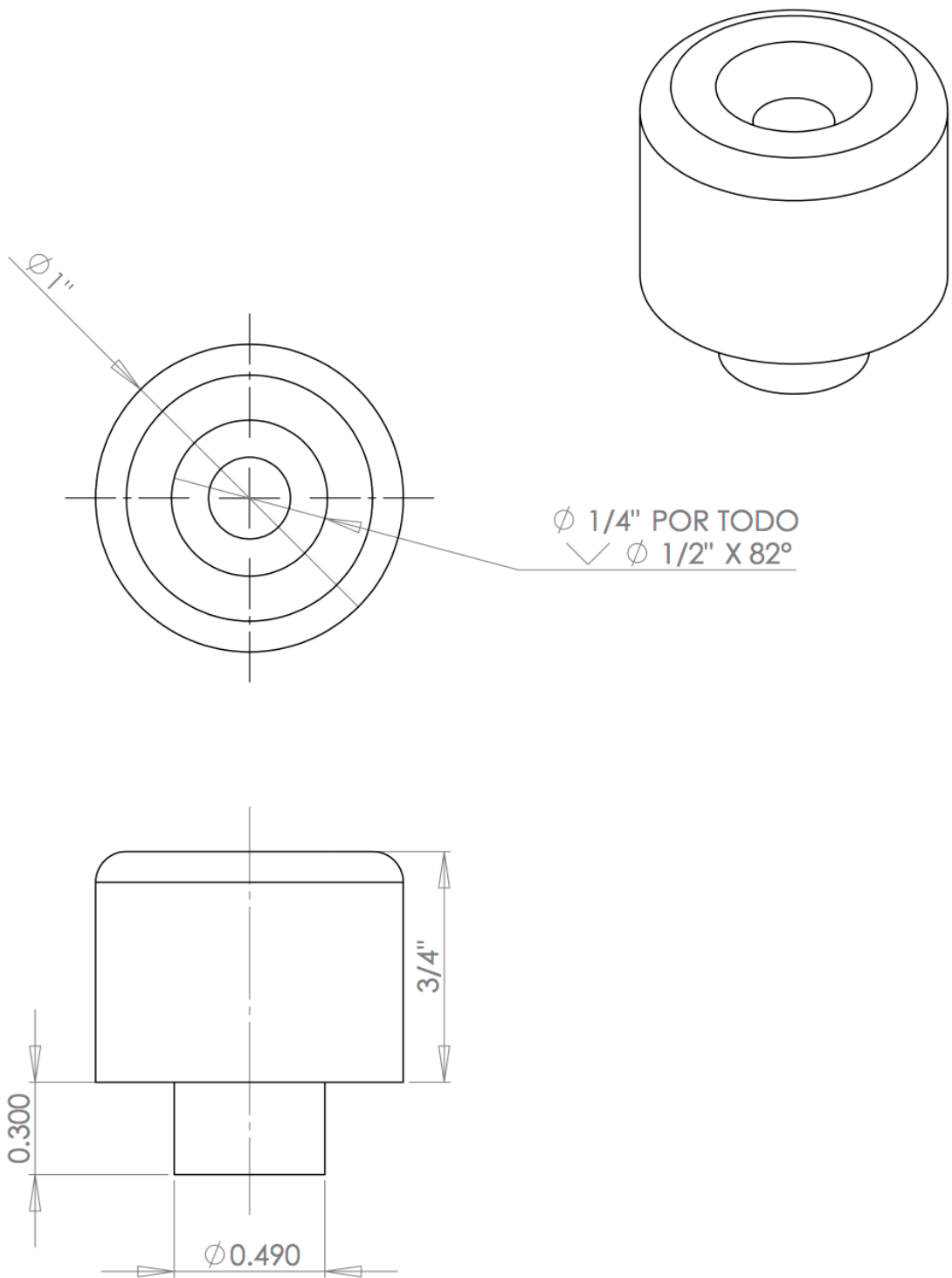
MULTINUCLEADOR DE 8 NUCLEOS

PESO:

ESCALA:1:1

HOJA 1 DE 1

A4



CCADET

CENTRO DE CIENCIAS APLICADAS
Y DESARROLLO TECNOLÓGICO

DIBUJ. J. APAN ORTIZ 24/06/2015

TÍTULO:

VERIF. M.I. NAVA SANDOVAL

pomo

APROB. M.I. NAVA SANDOVAL

MATERIAL:

PROYECTO:

Acero inoxidable

MULTINUCLEADOR DE 8 NUCLEOS

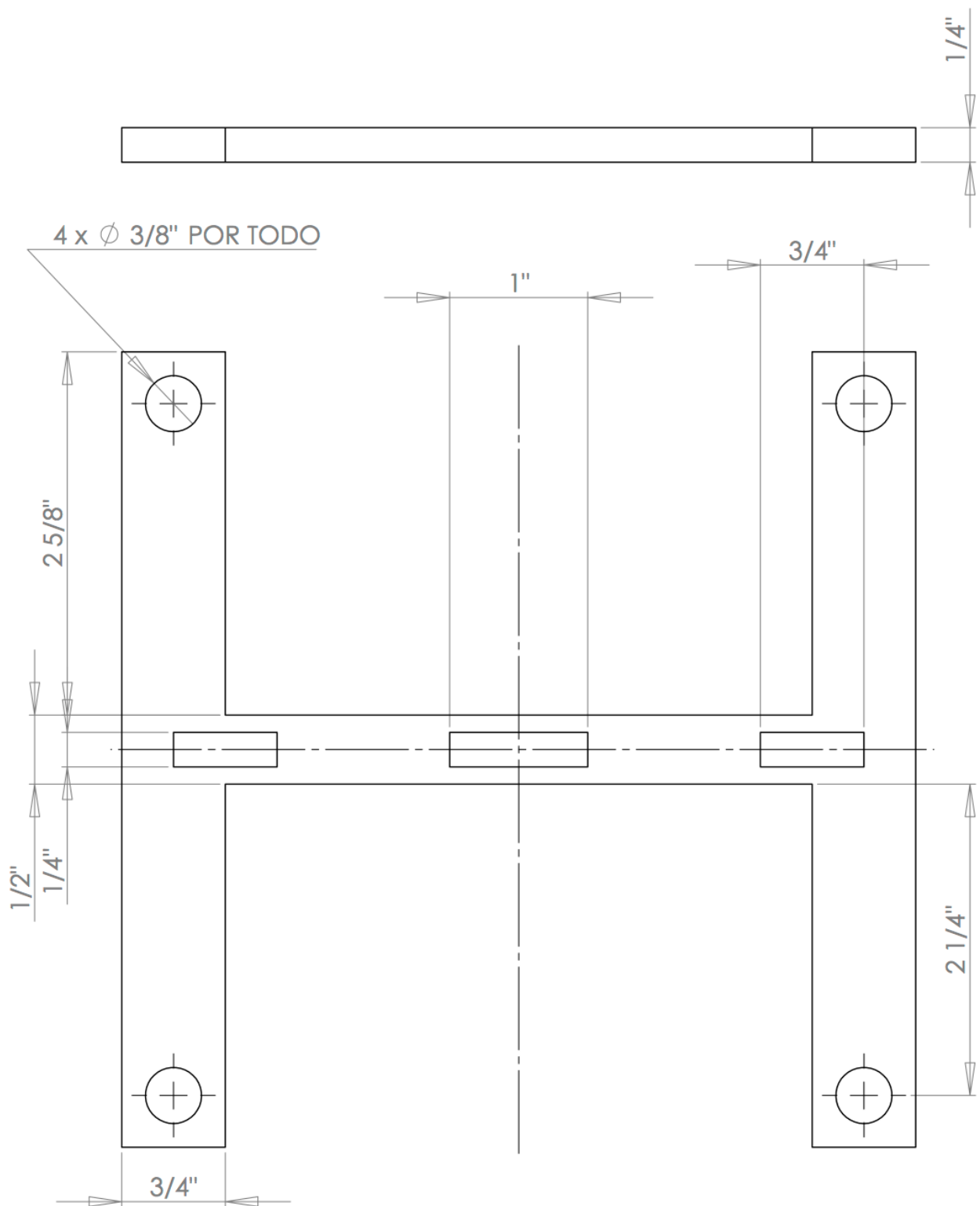
CANTIDAD:

8 Pza.

ESCALA:2:1

HOJA 1 DE 1

A4



CCADET

CENTRO DE CIENCIAS APLICADAS
Y DESARROLLO TECNOLÓGICO

VERIF. M.I. NAVA SANDOVAL

APROB. M.I. NAVA SANDOVAL

MATERIAL:
Acero inoxidable

TÍTULO:
**Soporte central de marco de
guillotinas**

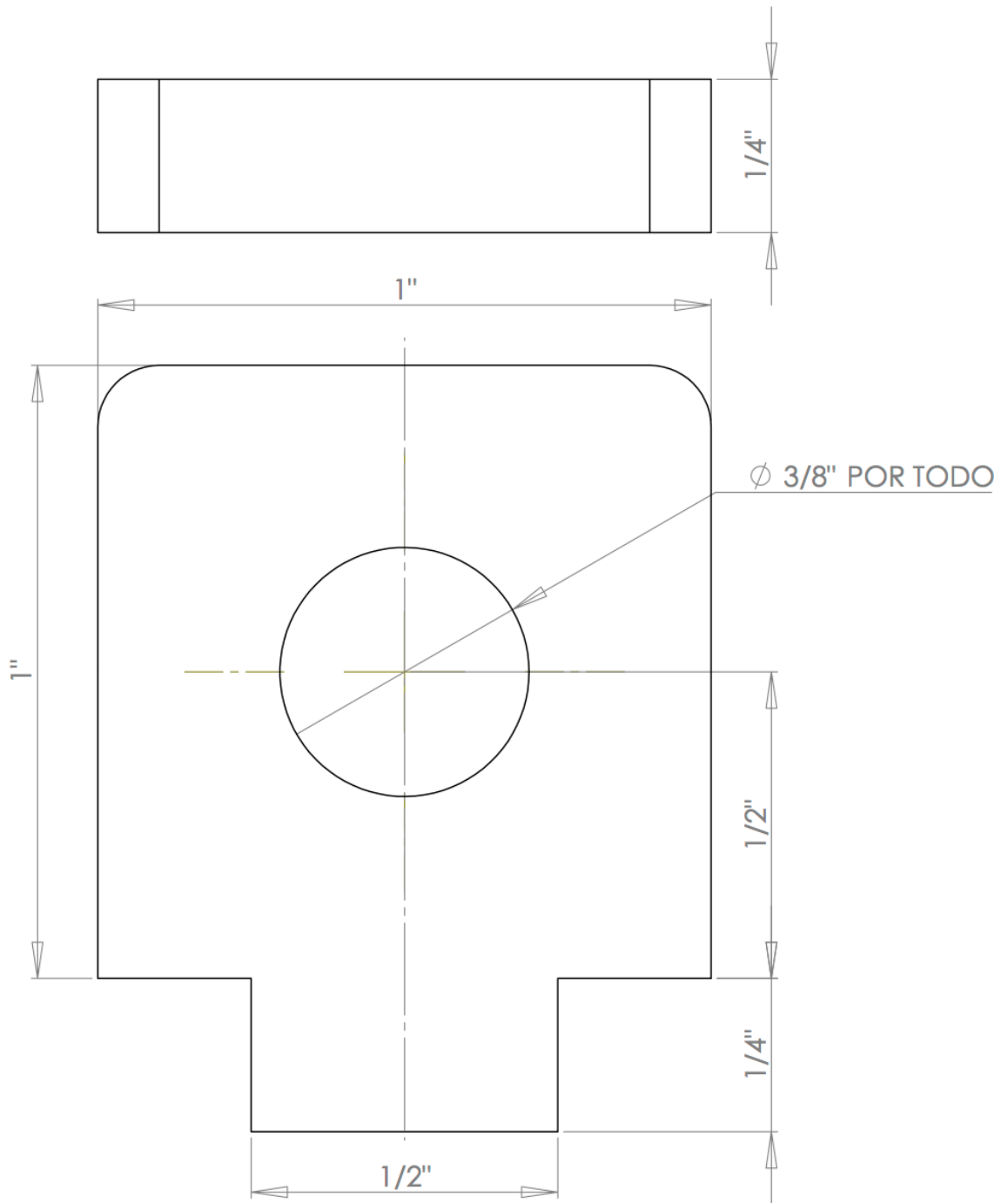
PROYECTO:
MULTINUCLEADOR DE 8 NUCLEOS

PESO:

ESCALA:1:1

HOJA 1 DE 1

A4



CCADET

CENTRO DE CIENCIAS APLICADAS
Y DESARROLLO TECNOLÓGICO

VERIF. M.I. NAVA SANDOVAL

APROB. M.I. NAVA SANDOVAL

MATERIAL:
Acero inoxidable

TÍTULO:
Soporte exterior de marco de
guillotinas

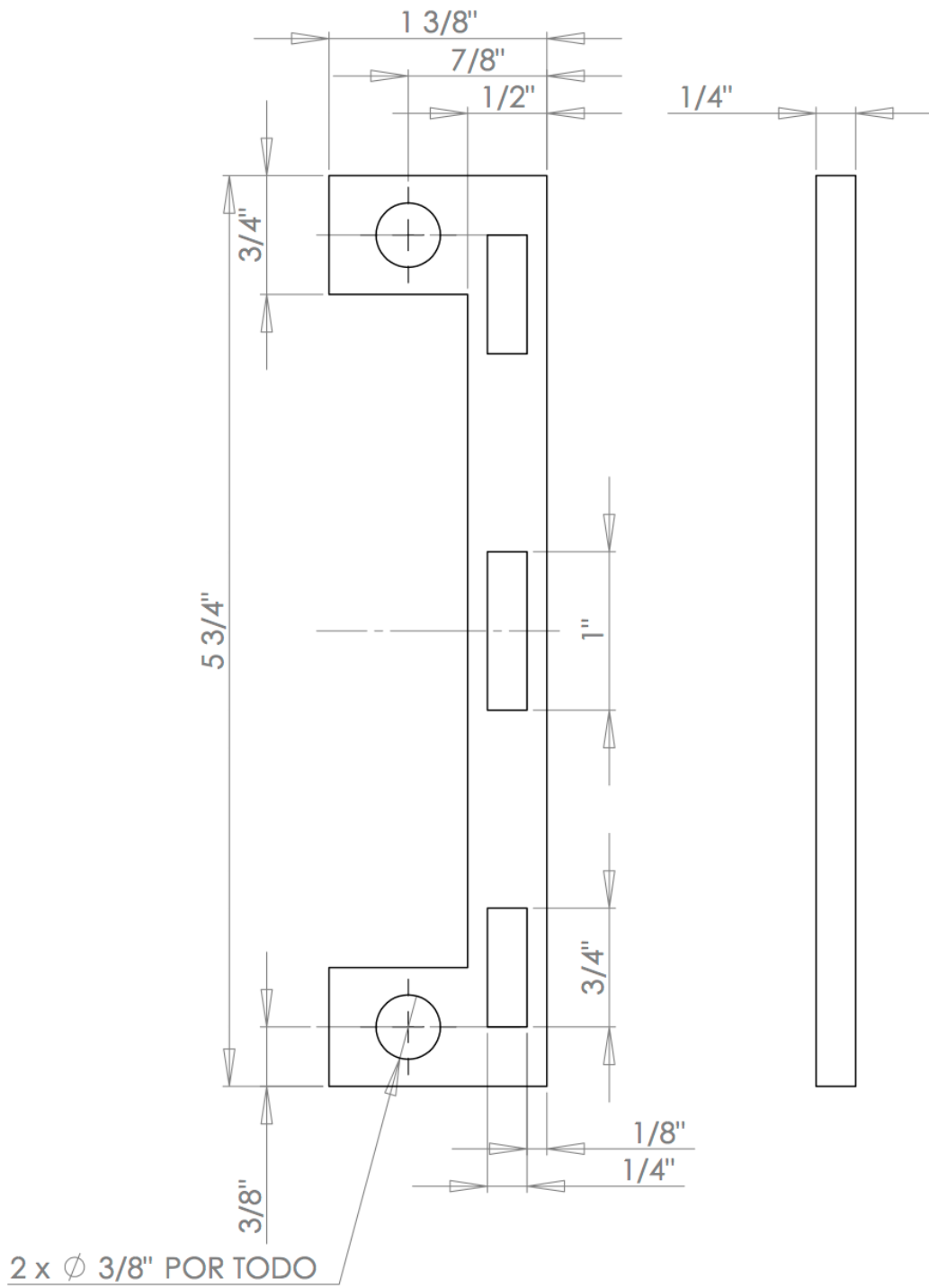
PROYECTO:
MULTINUCLEADOR DE 8 NUCLEOS

PESO:

ESCALA:4:1

HOJA 1 DE 1

A4



CCADET

CENTRO DE CIENCIAS APLICADAS
Y DESARROLLO TECNOLÓGICO

VERIF. M.I. NAVA SANDOVAL

APROB. M.I. NAVA SANDOVAL

MATERIAL:
Acero inoxidable

PESO:

TÍTULO:

Soporte externo de marco de
guillotinas

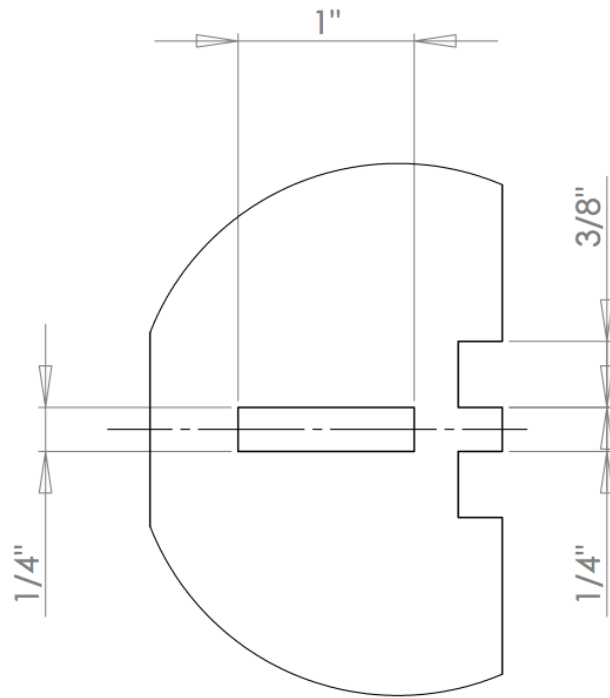
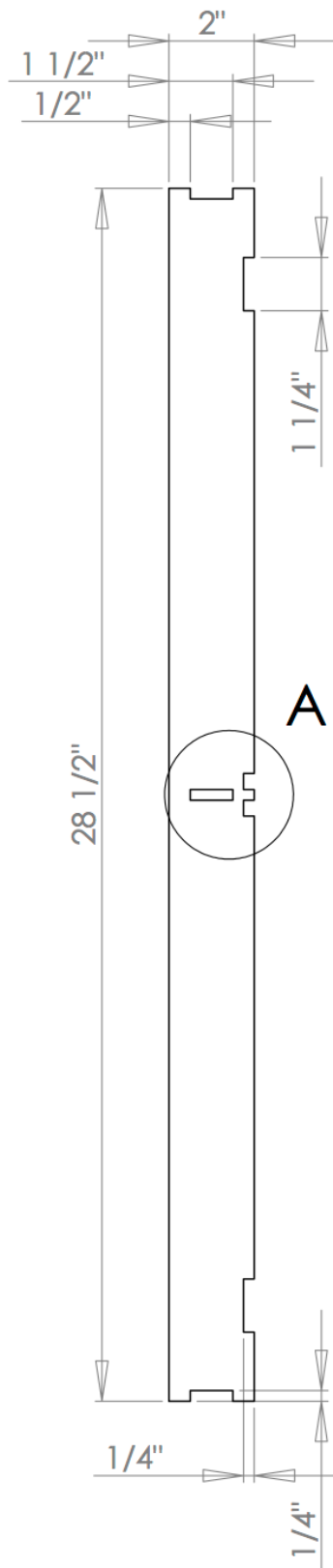
PROYECTO:

MULTINUCLEADOR DE 8 NUCLEOS

ESCALA:1:1

HOJA 1 DE 1

A4



**DETALLE A
ESCALA 1 : 1**

CCADET

CENTRO DE CIENCIAS APLICADAS
Y DESARROLLO TECNOLÓGICO

VERIF. M.I. NAVA SANDOVAL

APROB. M.I. NAVA SANDOVAL

MATERIAL:
Acero inoxidable

TÍTULO:
Tira corta de marco de guillotinas

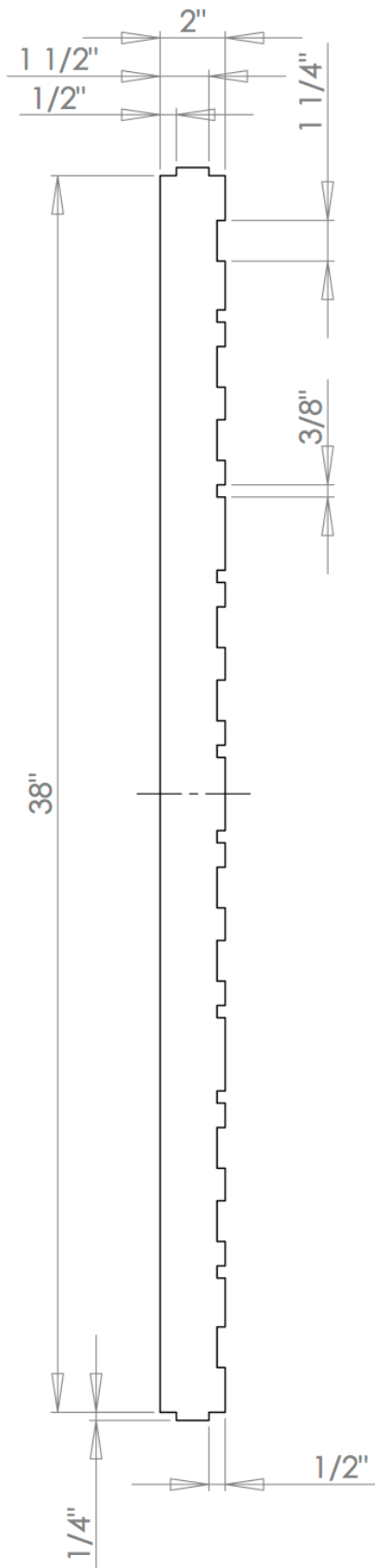
PROYECTO:
MULTINUCLEADOR DE 8 NUCLEOS

PESO:

ESCALA:1:4

HOJA 1 DE 1

A4



CCADET

CENTRO DE CIENCIAS APLICADAS
Y DESARROLLO TECNOLÓGICO

VERIF. M.I. NAVA SANDOVAL
APROB. M.I. NAVA SANDOVAL

TÍTULO:
Tira larga de marco de guillotinas

MATERIAL:
Acero inoxidable

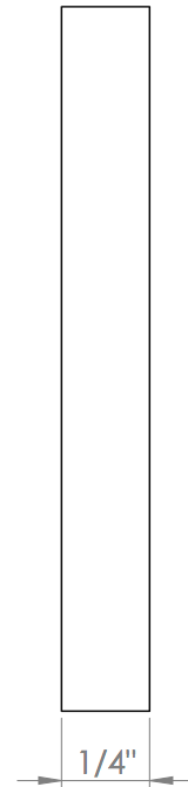
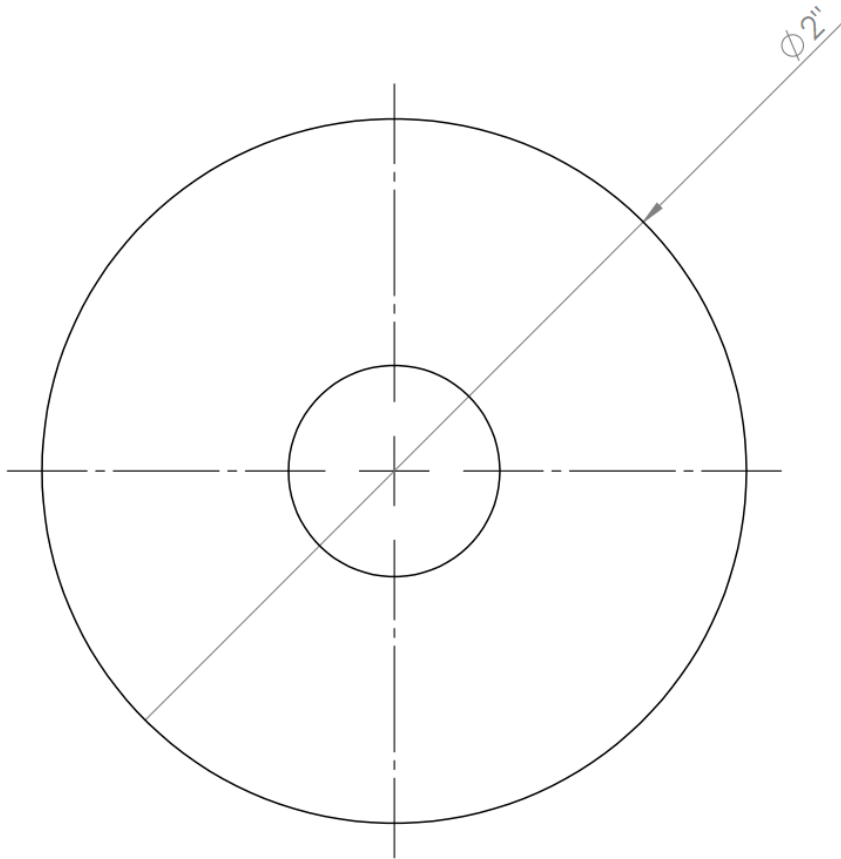
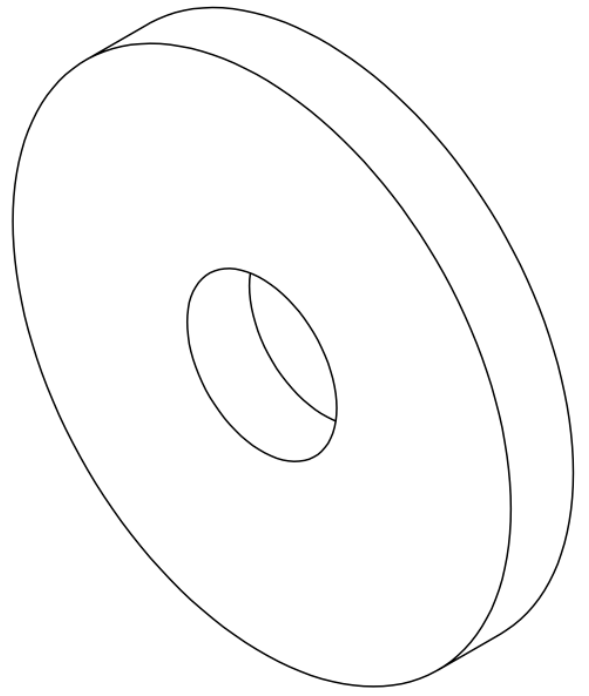
PROYECTO:
MULTINUCLEADOR DE 8 NUCLEOS

PESO:

ESCALA:1:5

HOJA 1 DE 1

A4



CCADET

CENTRO DE CIENCIAS APLICADAS
Y DESARROLLO TECNOLÓGICO

VERIF. M.I. NAVA SANDOVAL

APROB. M.I. NAVA SANDOVAL

MATERIAL:
Acero inoxidable

TÍTULO:

Arandela para perno de yugo

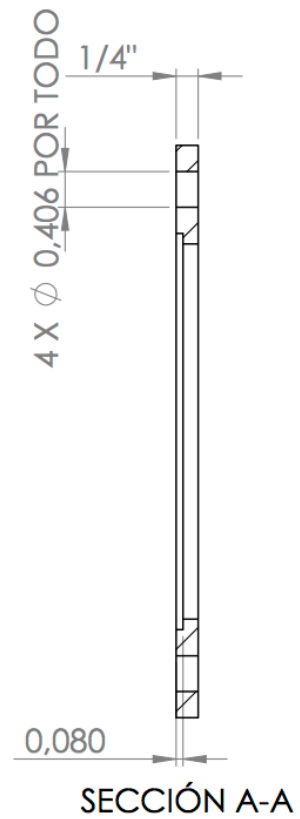
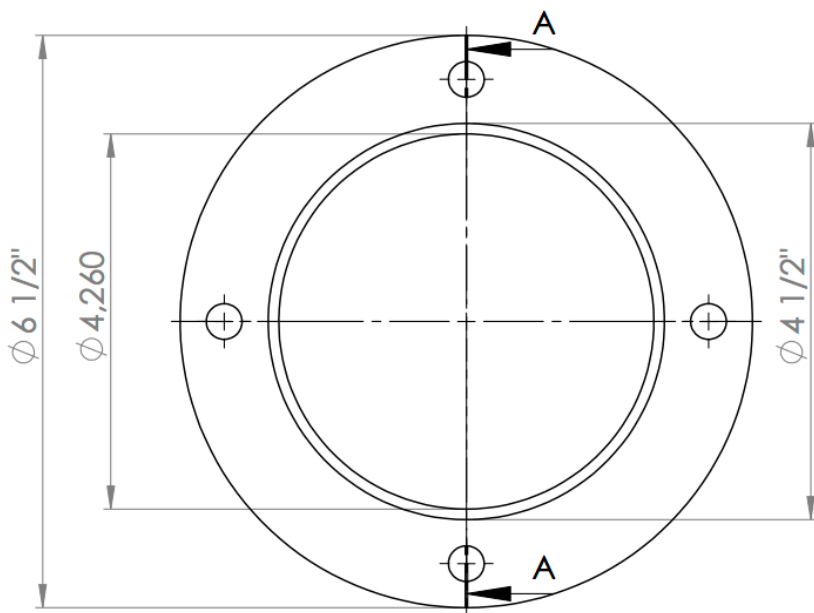
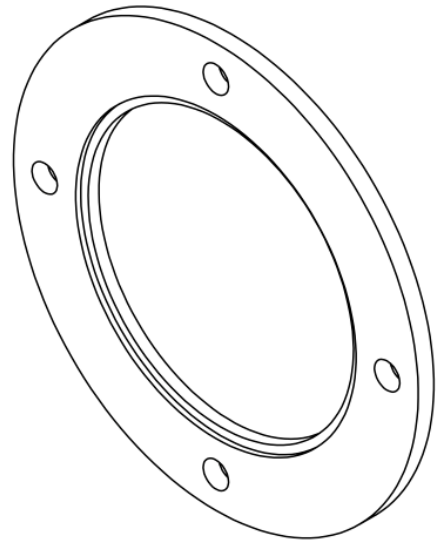
PROYECTO:

MULTINUCLEADOR DE 8 NUCLEOS

ESCALA:2:1

HOJA 1 DE 1

A4



CCADET

CENTRO DE CIENCIAS APLICADAS
Y DESARROLLO TECNOLÓGICO

VERIF. M.I. NAVA SANDOVAL

APROB. M.I. NAVA SANDOVAL

MATERIAL:
Acero inoxidable

TÍTULO:

Brida abierta de amortiguador

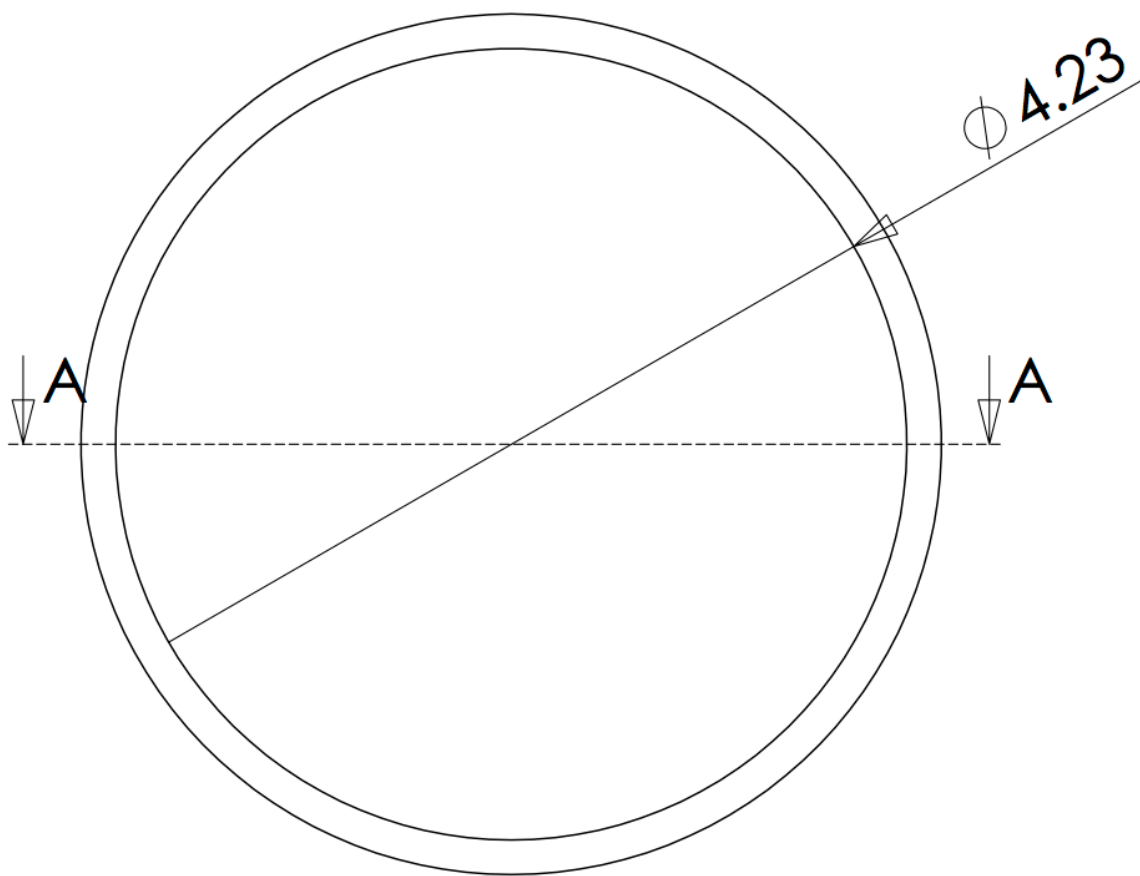
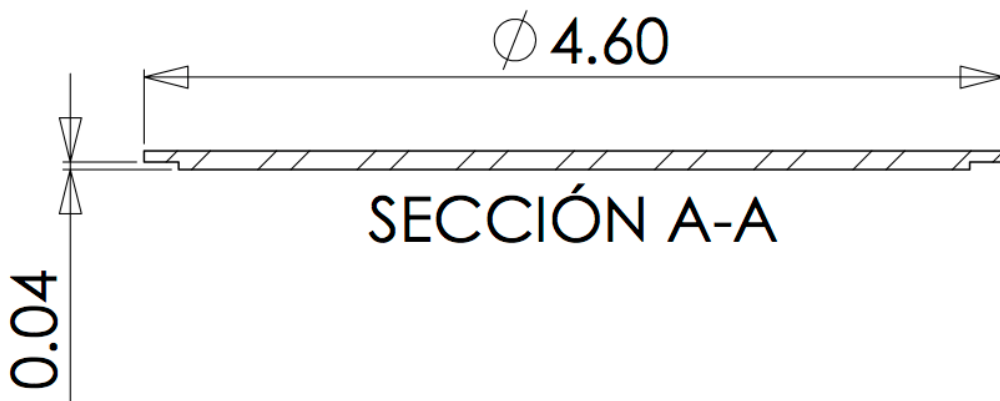
PROYECTO:

MULTINUCLEADOR DE 8 NUCLEOS

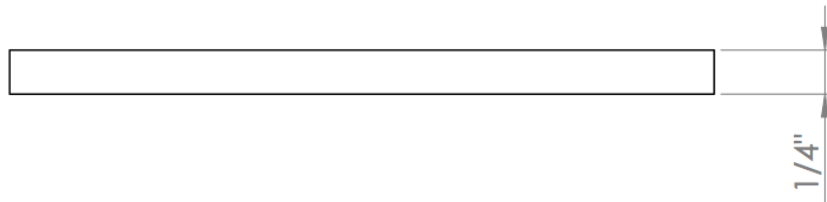
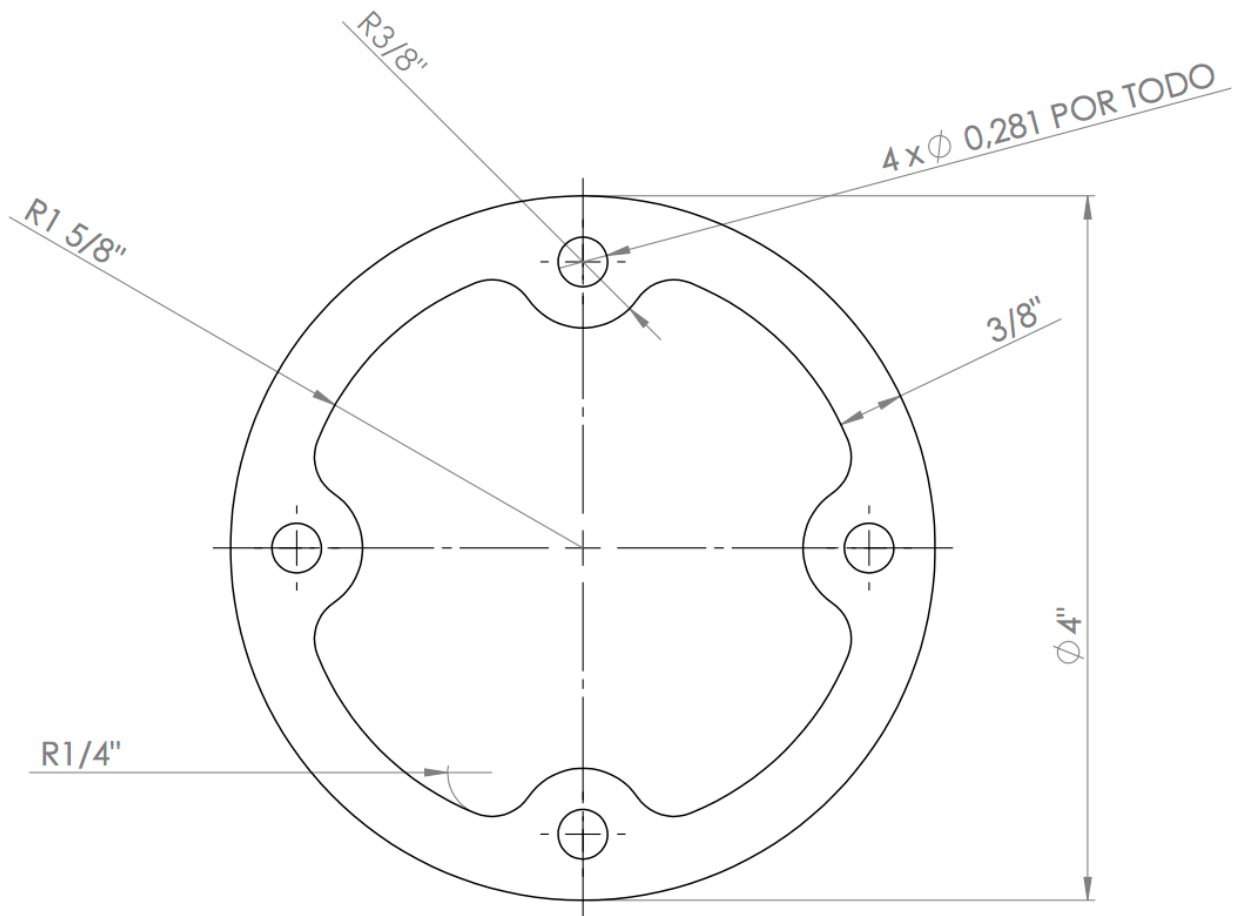
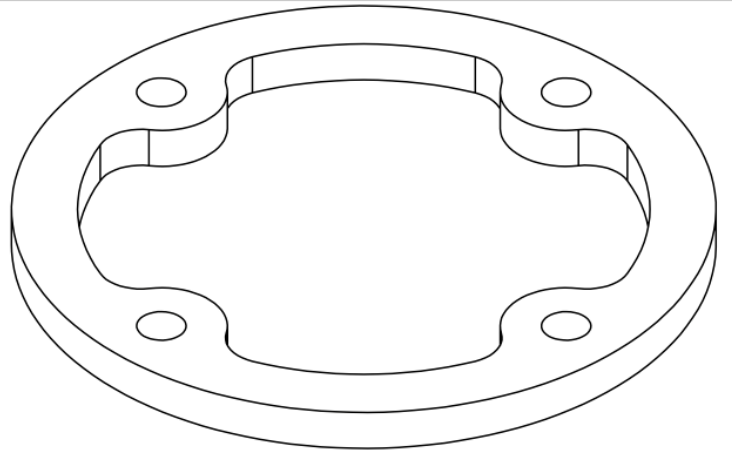
ESCALA:1:2

HOJA 1 DE 1

A4



CCADET		CENTRO DE CIENCIAS APLICADAS Y DESARROLLO TECNOLÓGICO	UNIDADES: in
VERIF.	M.I. NAVA SANDOVAL	TÍTULO:	Brida cerrada de amortiguador
APROB.	M.I. NAVA SANDOVAL	PROYECTO:	MULTINUCLEADOR DE 8 NUCLEOS
MATERIAL:	Acero inoxidable	ESCALA:1:1	HOJA 1 DE 1
CANTIDAD:	2 Pza.		carta



CCADET

CENTRO DE CIENCIAS APLICADAS
Y DESARROLLO TECNOLÓGICO

VERIF. M.I. NAVA SANDOVAL

APROB. M.I. NAVA SANDOVAL

MATERIAL:
Acero inoxidable

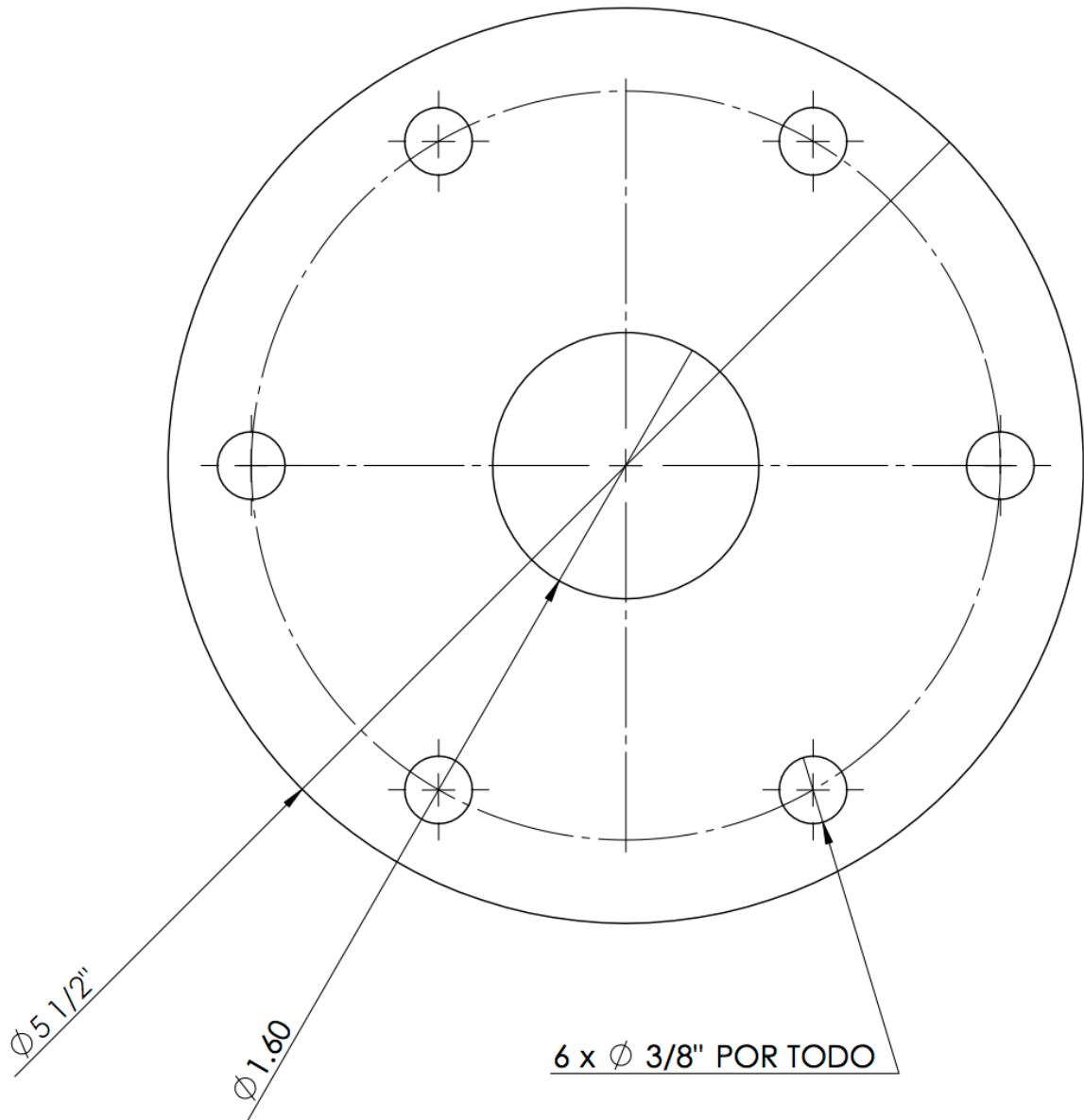
TÍTULO:
Brida inferior para embolo

PROYECTO:
MULTINUCLEADOR DE 8 NUCLEOS

ESCALA:1:1

HOJA 1 DE 1

A4



CCADET

CENTRO DE CIENCIAS APLICADAS
Y DESARROLLO TECNOLÓGICO

VERIF. M.I. NAVA SANDOVAL

APROB. M.I. NAVA SANDOVAL

MATERIAL:
Acero inoxidable

PESO:

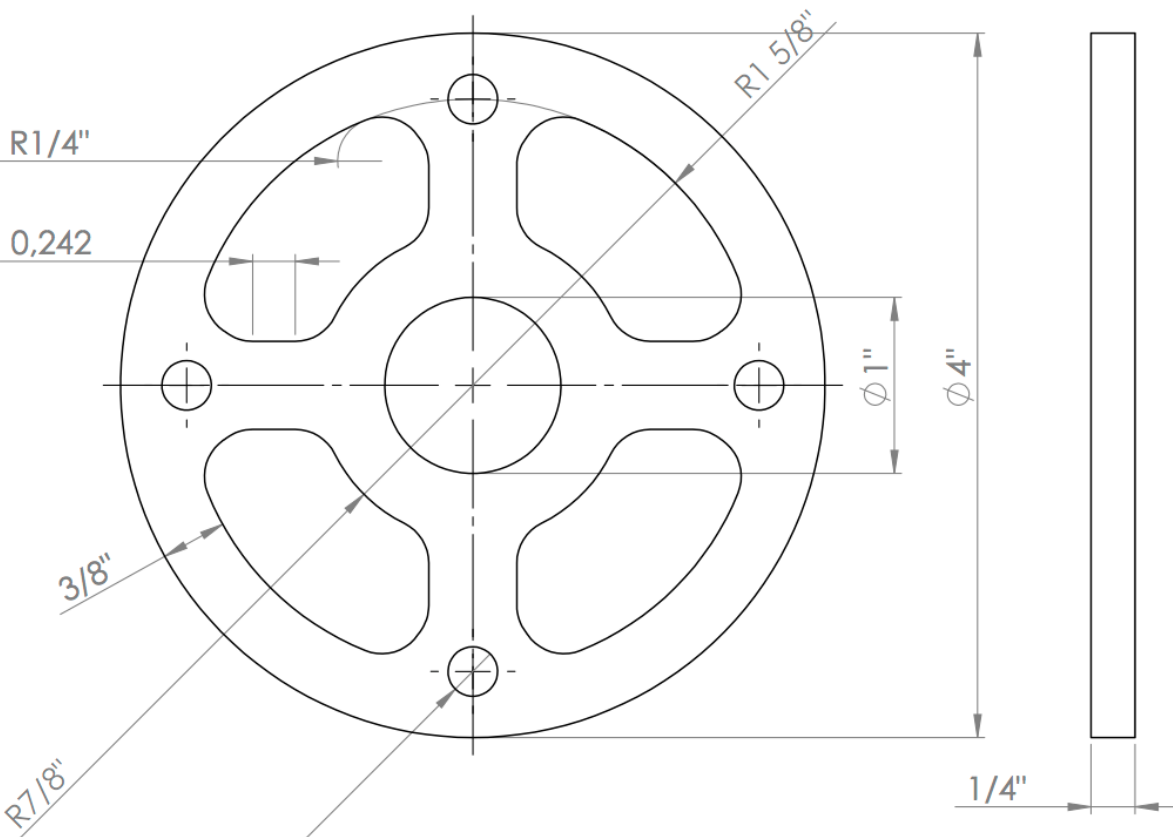
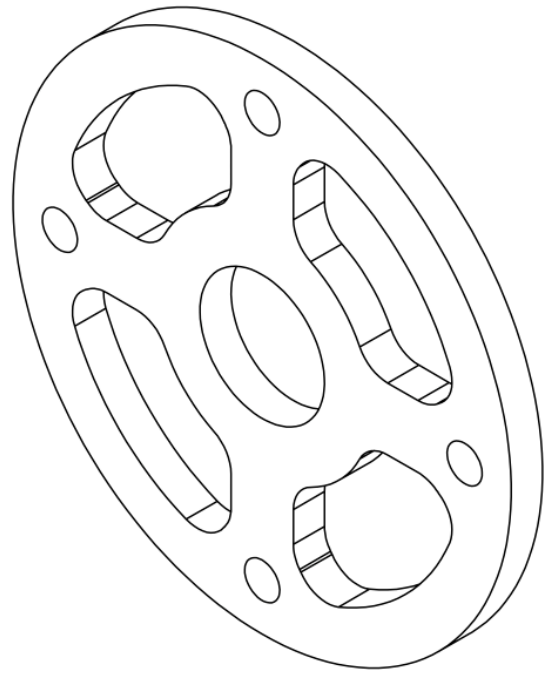
TÍTULO:
Brida para tapar amortiguador

PROYECTO:
MULTINUCLEADOR DE 8 NUCLEOS

ESCALA:1:1

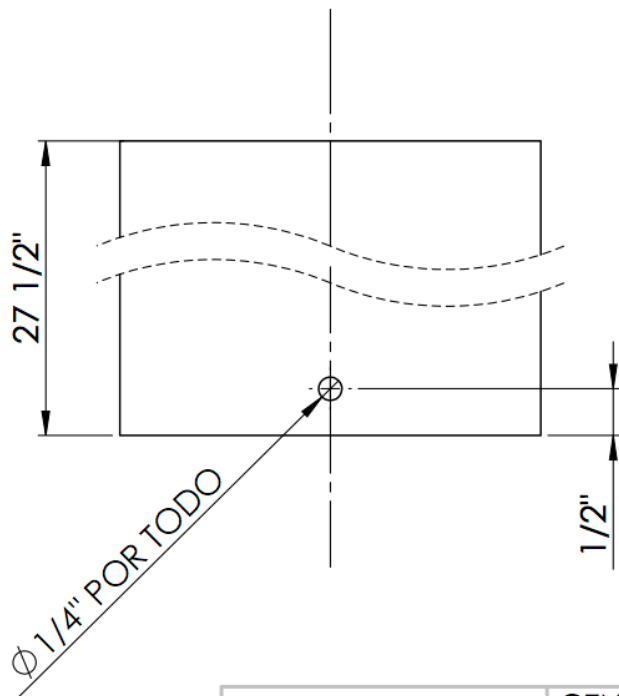
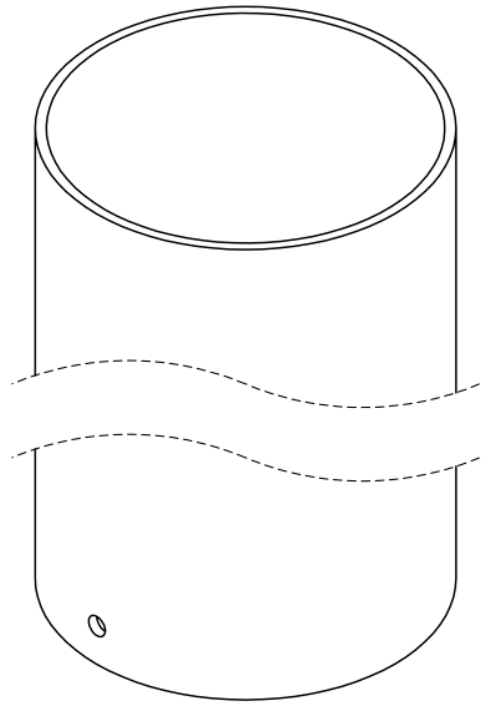
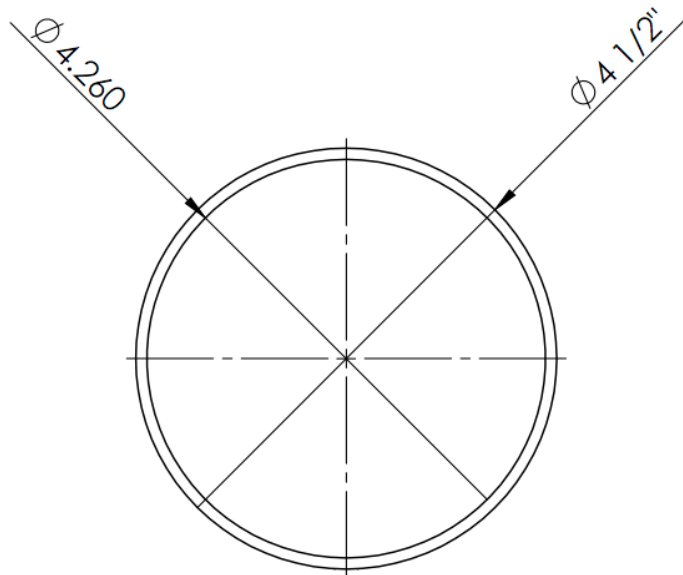
HOJA 1 DE 1

A4

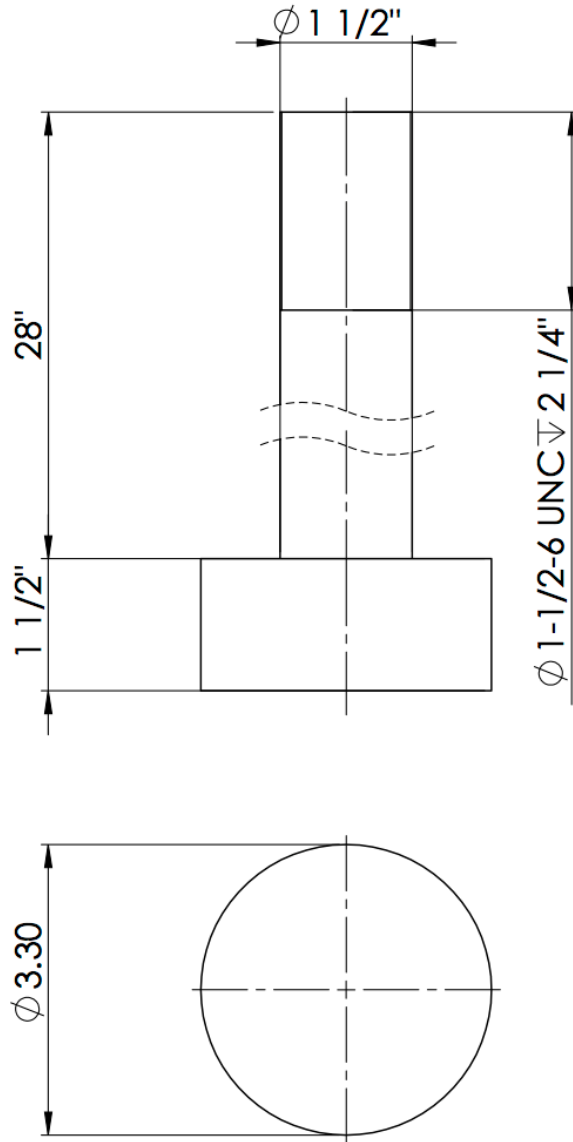


(4 X Ø 0,281 POR TODO)

CCADET		CENTRO DE CIENCIAS APLICADAS Y DESARROLLO TECNOLÓGICO	
VERIF.	M.I. NAVA SANDOVAL	TÍTULO:	Perno Para Mordaza
APROB.	M.I. NAVA SANDOVAL	PROYECTO:	
MATERIAL:	Acero inoxidable	MULTINUCLEADOR DE 8 NUCLEOS	
ESCALA:1:1		HOJA 1 DE 1	A4



CCADET		CENTRO DE CIENCIAS APLICADAS Y DESARROLLO TECNOLÓGICO	UNIDADES: in
VERIF.	M.I. NAVA SANDOVAL	TÍTULO: Camisa de amortiguador	
APROB.	M.I. NAVA SANDOVAL	PROYECTO: MULTINUCLEADOR DE 8 NUCLEOS	
MATERIAL:	Acero inoxidable	ESCALA:1:2	HOJA 1 DE 1
CANTIDAD:	1 Pza.		carta



CCADET

CENTRO DE CIENCIAS APLICADAS
Y DESARROLLO TECNOLÓGICO

VERIF. M.I. NAVA SANDOVAL

APROB. M.I. NAVA SANDOVAL

MATERIAL:
Acero inoxidable

TÍTULO:
Embolo

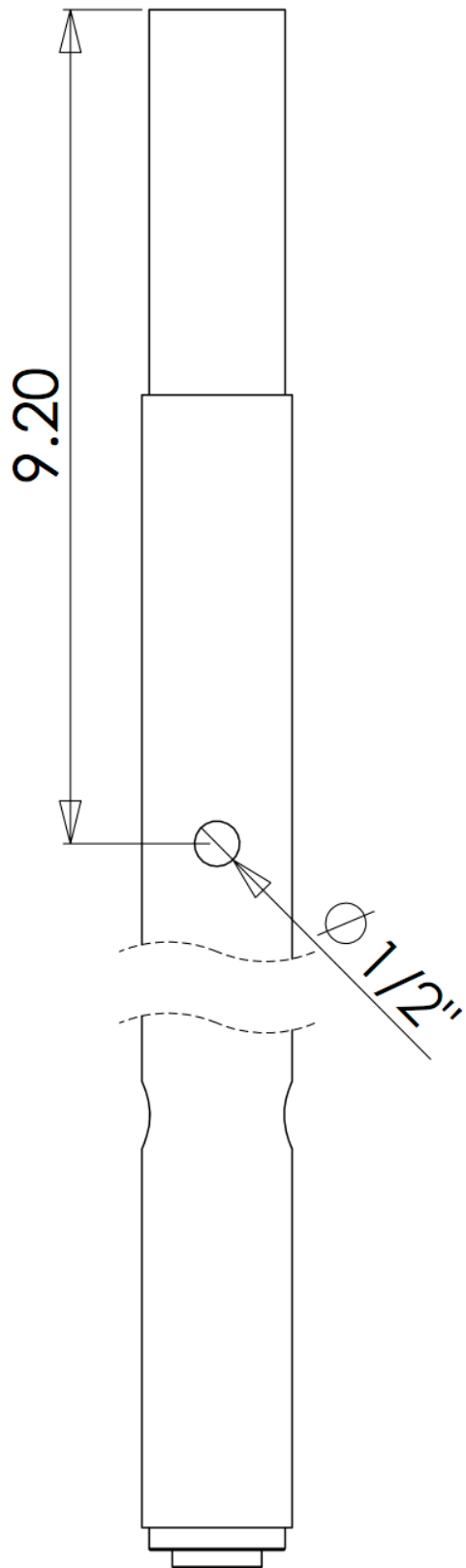
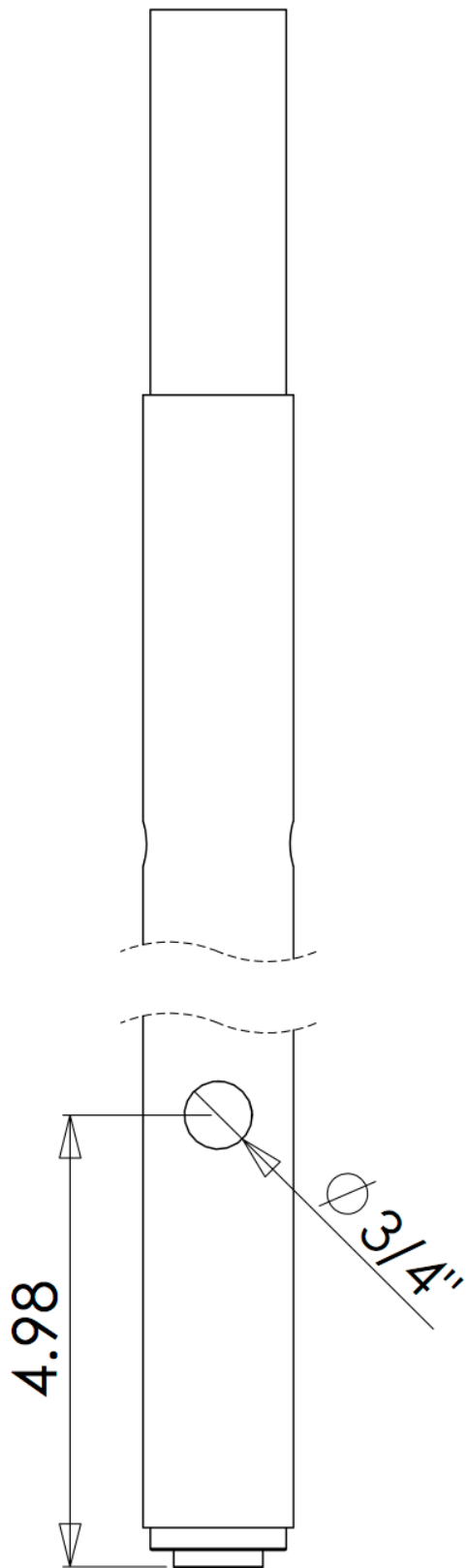
PROYECTO:
MULTINUCLEADOR DE 8 NUCLEOS

PESO:

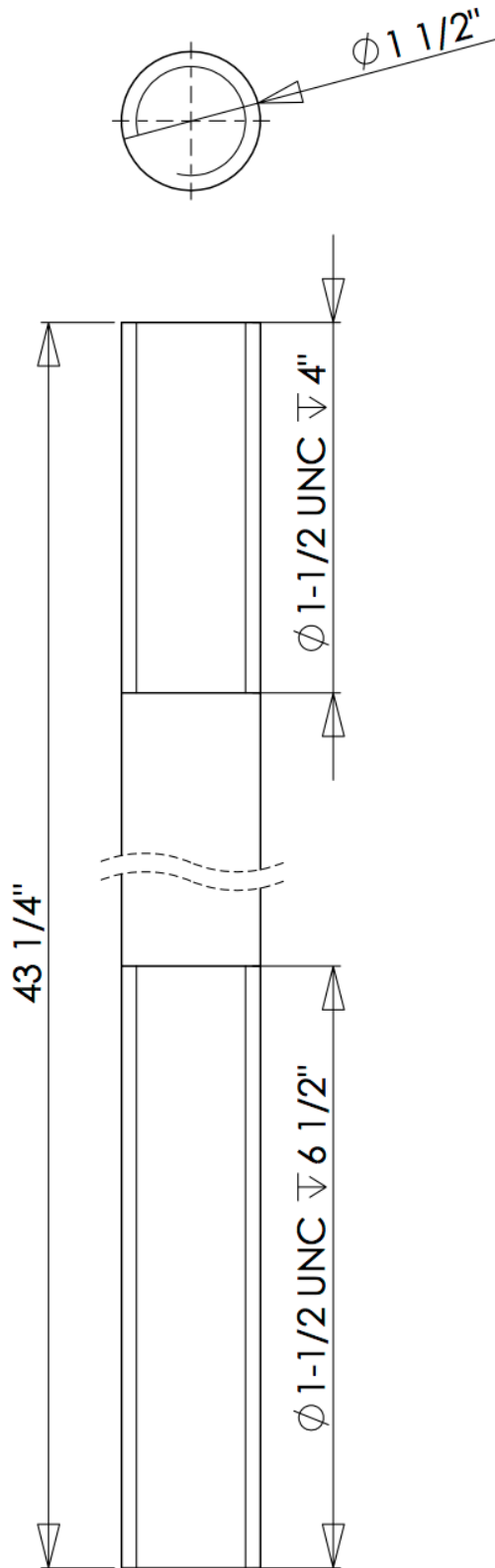
ESCALA:1:2

HOJA 1 DE 1

A4

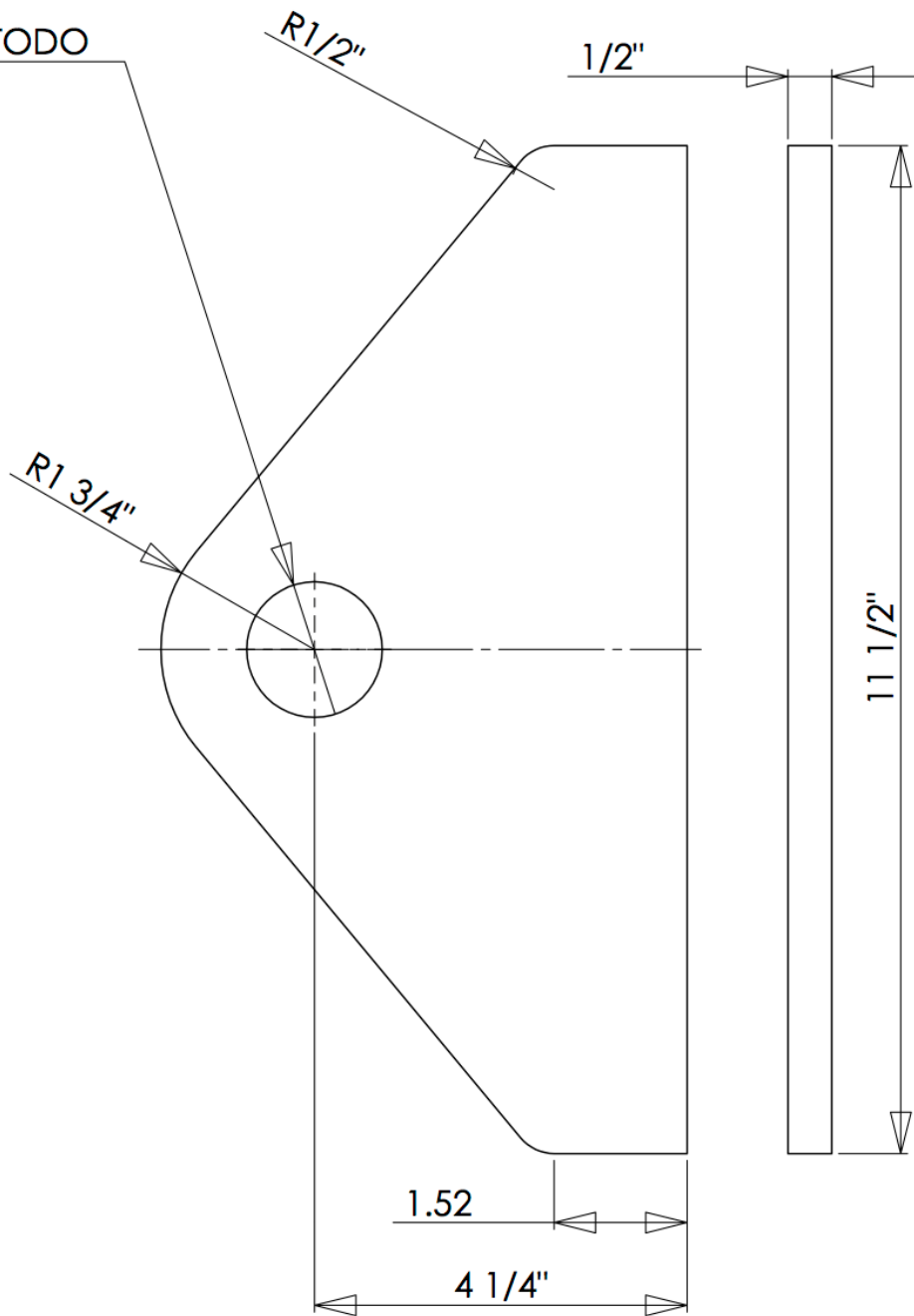


CCADET		CENTRO DE CIENCIAS APLICADAS Y DESARROLLO TECNOLÓGICO	UNIDADES: in
VERIF.	M.I. NAVA SANDOVAL	TÍTULO:	Ensamble de vastago de tubo
APROB.	M.I. NAVA SANDOVAL	PROYECTO:	MULTINUCLEADOR DE 8 NUCLEOS
MATERIAL:	Acero inoxidable	ESCALA:1:2	HOJA 1 DE 1
CANTIDAD:	1 Pza.		carta



CCADET		CENTRO DE CIENCIAS APLICADAS Y DESARROLLO TECNOLÓGICO	UNIDADES: in
VERIF.	M.I. NAVA SANDOVAL	TÍTULO:	Guía con brida amortiguador
APROB.	M.I. NAVA SANDOVAL	PROYECTO:	MULTINUCLEADOR DE 8 NUCLEOS
MATERIAL:	Acero inoxidable	ESCALA:1:2	HOJA 1 DE 1
CANTIDAD:	2 Pza.		carta

Ø 1 1/2" POR TODO



CCADET

CENTRO DE CIENCIAS APLICADAS
Y DESARROLLO TECNOLÓGICO

VERIF. M.I. NAVA SANDOVAL

APROB. M.I. NAVA SANDOVAL

MATERIAL:
Acero inoxidable

TÍTULO:
Oreja para yugo

PROYECTO:
MULTINUCLEADOR DE 8 NUCLEOS

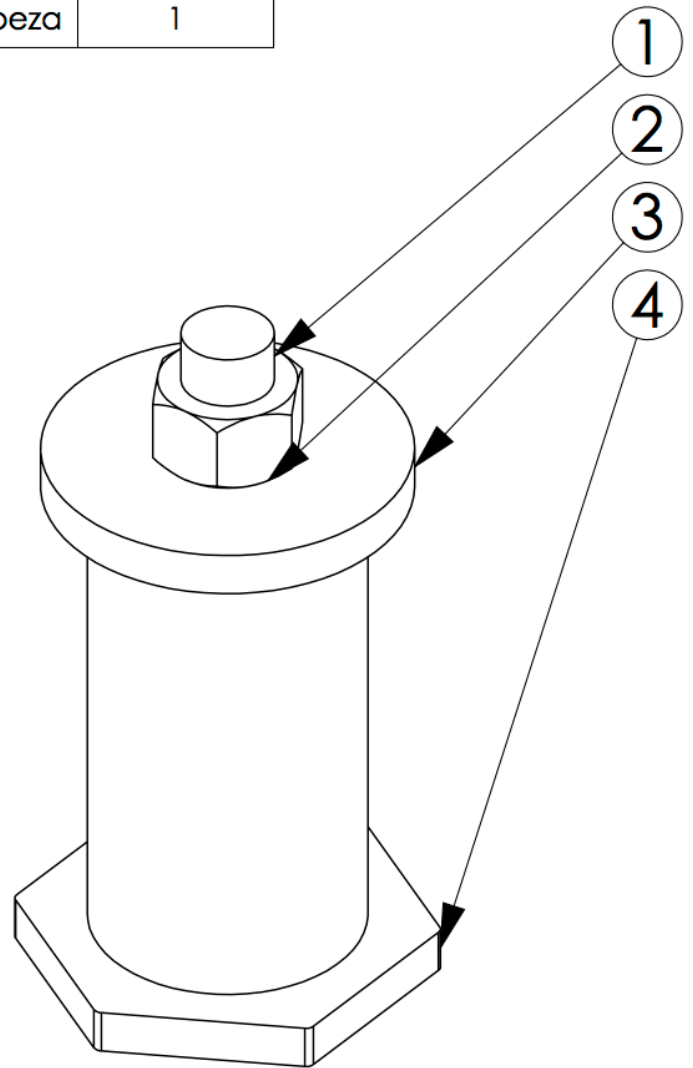
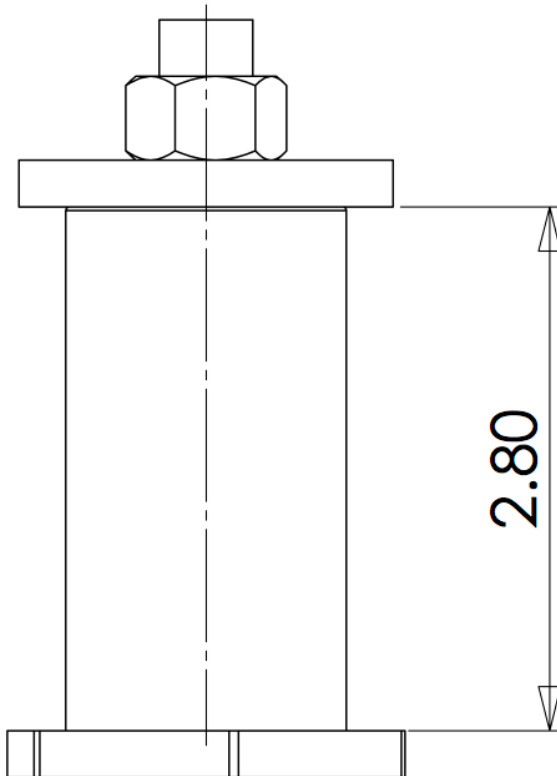
PESO:

ESCALA: 1:2

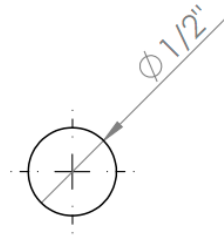
HOJA 1 DE 1

A4

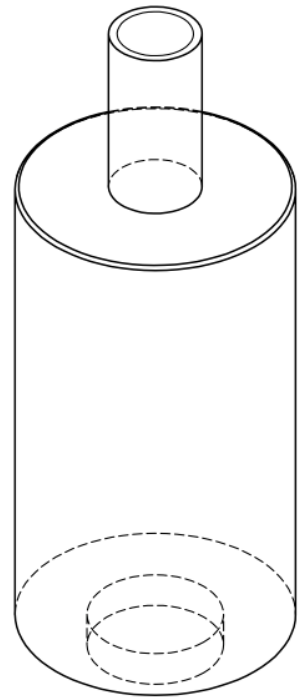
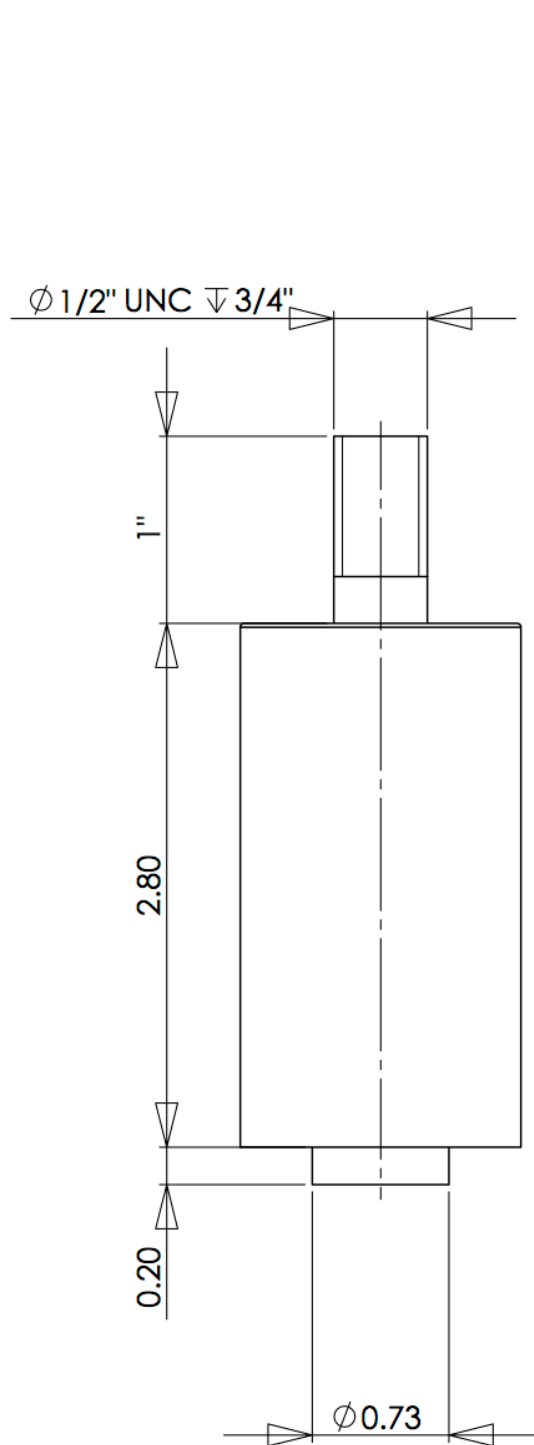
N.º DE ELEMENTO	N.º DE PIEZA	CANTIDAD
1	Perno para yugo	1
2	HNUT 0.5000-13-D-N	1
3	Arandela para perno de yugo	1
4	Perno para placa superior cabeza	1



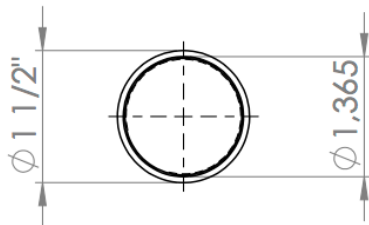
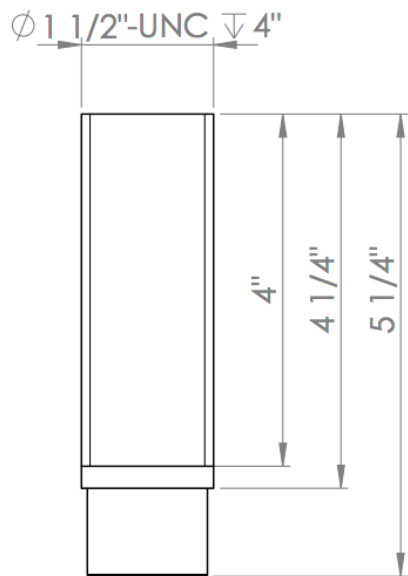
CCADET		CENTRO DE CIENCIAS APLICADAS Y DESARROLLO TECNOLÓGICO	UNIDADES: in
VERIF.	M.I. NAVA SANDOVAL	TÍTULO:	Perno armado para yugo
APROB.	M.I. NAVA SANDOVAL	PROYECTO:	MULTINUCLEADOR DE 8 NUCLEOS
MATERIAL:	Acero inoxidable	ESCALA:1:1	HOJA 1 DE 1
CANTIDAD:	1 Pza.		carta



CCADET		CENTRO DE CIENCIAS APLICADAS Y DESARROLLO TECNOLÓGICO	
VERIF.	M.I. NAVA SANDOVAL	TÍTULO: Perno de soporte	
APROB.	M.I. NAVA SANDOVAL	PROYECTO: MULTINUCLEADOR DE 8 NUCLEOS	
MATERIAL: Acero inoxidable		ESCALA:1:1	HOJA 1 DE 1
			A4



CCADET		CENTRO DE CIENCIAS APLICADAS Y DESARROLLO TECNOLÓGICO	UNIDADES: in
VERIF.	M.I. NAVA SANDOVAL	TÍTULO: Perno para yugo	
APROB.	M.I. NAVA SANDOVAL	PROYECTO: MULTINUCLEADOR DE 8 NUCLEOS	
MATERIAL:	Acero inoxidable	ESCALA: 1:1	HOJA 1 DE 1
CANTIDAD:	1 Pza.		carta



CCADET

CENTRO DE CIENCIAS APLICADAS
Y DESARROLLO TECNOLÓGICO

VERIF. M.I. NAVA SANDOVAL
APROB. M.I. NAVA SANDOVAL

TÍTULO:
Rosca para vástago de tubo

MATERIAL:
Acero inoxidable

PROYECTO:
MULTINUCLEADOR DE 8 NUCLEOS

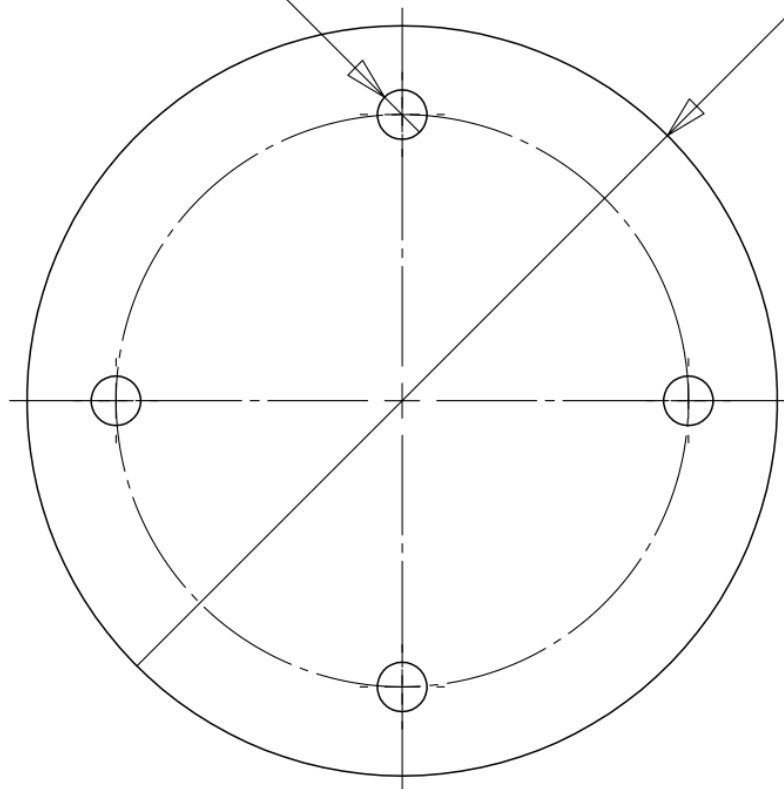
ESCALA:1:2

HOJA 1 DE 1

A4

(4 X \varnothing 0,28 POR TODO)

\varnothing 4,26



CCADET

CENTRO DE CIENCIAS APLICADAS
Y DESARROLLO TECNOLÓGICO

VERIF. M.I. NAVA SANDOVAL

APROB. M.I. NAVA SANDOVAL

MATERIAL:
Acero inoxidable

CANTIDAD:
1 Pza.

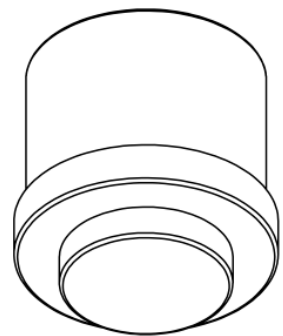
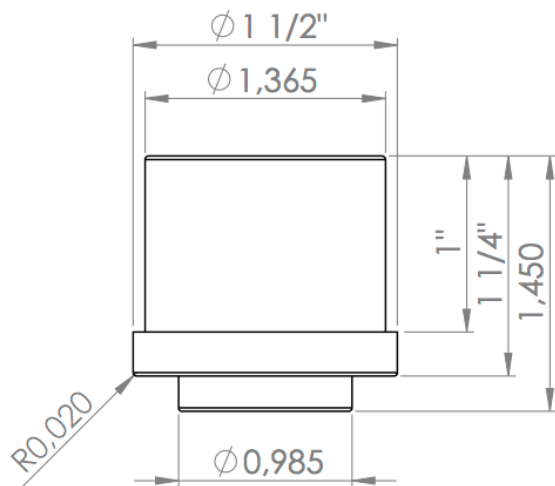
TÍTULO:
Sello de amortiguador

PROYECTO:
MULTINUCLEADOR DE 8 NUCLEOS

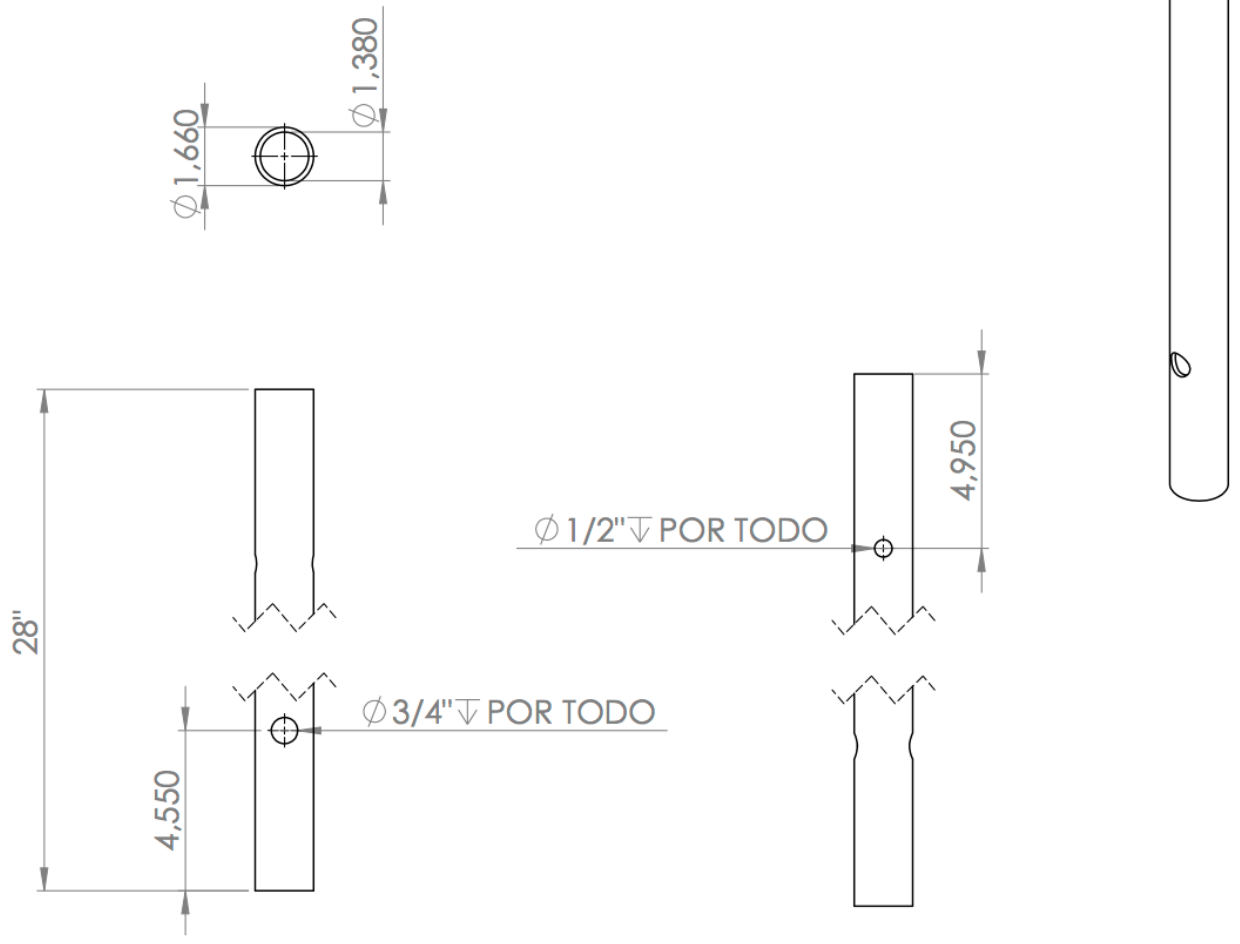
ESCALA:1:1

HOJA 1 DE 1

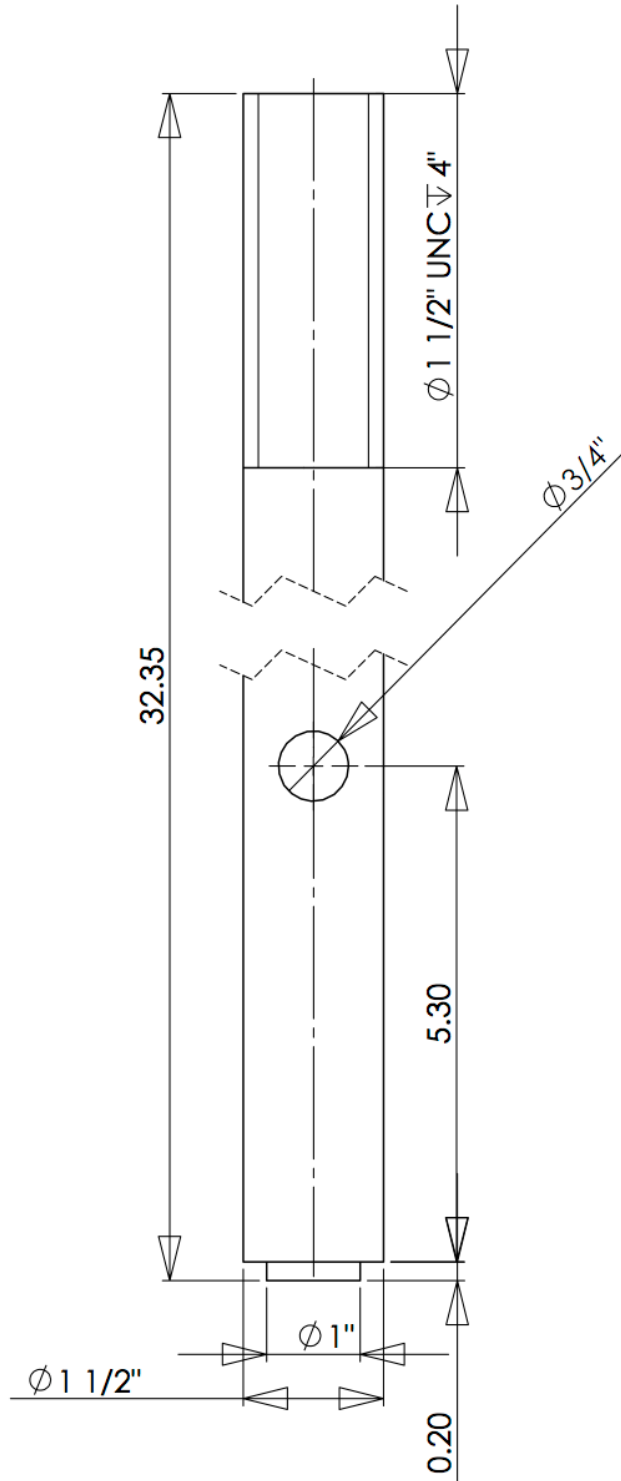
A4



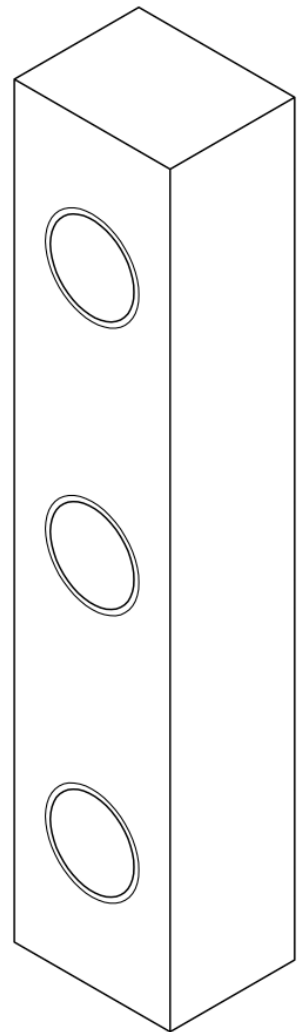
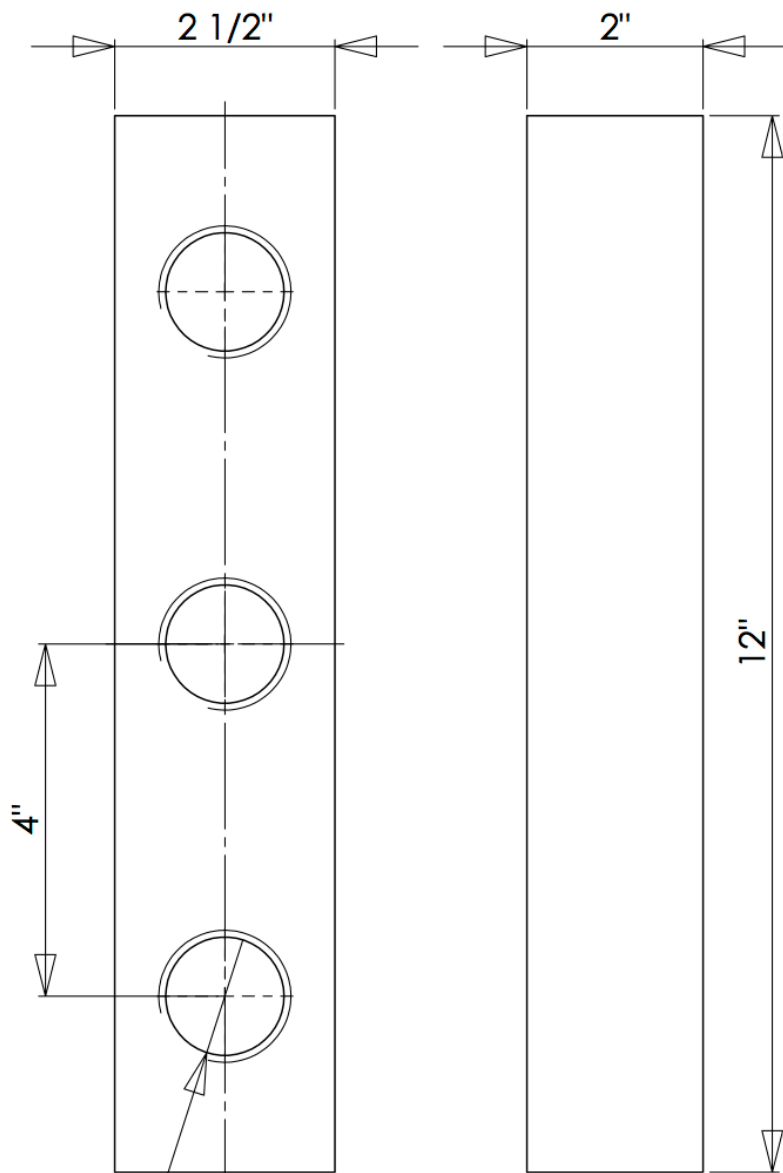
CCADET		CENTRO DE CIENCIAS APLICADAS Y DESARROLLO TECNOLÓGICO	
VERIF.	M.I. NAVA SANDOVAL	TÍTULO:	Tapon para vastago de tubo
APROB.	M.I. NAVA SANDOVAL	PROYECTO:	
MATERIAL: Acero inoxidable		MULTINUCLEADOR DE 8 NUCLEOS	
ESCALA:1:1		HOJA 1 DE 1	A4



CCADET		CENTRO DE CIENCIAS APLICADAS Y DESARROLLO TECNOLÓGICO	
VERIF.	M.I. NAVA SANDOVAL	TÍTULO: vastago de tubo	
APROB.	M.I. NAVA SANDOVAL	PROYECTO: MULTINUCLEADOR DE 8 NUCLEOS	
MATERIAL: Acero inoxidable		ESCALA:1:5	HOJA 1 DE 1
			A4



CCADET		CENTRO DE CIENCIAS APLICADAS Y DESARROLLO TECNOLÓGICO	UNIDADES: in
VERIF.	M.I. NAVA SANDOVAL	TÍTULO: Vastago del embolo	
APROB.	M.I. NAVA SANDOVAL	PROYECTO: MULTINUCLEADOR DE 8 NUCLEOS	
MATERIAL:	Acero inoxidable	ESCALA: 1:2	HOJA 1 DE 1
CANTIDAD:	1 Pza.		carta



3 x ϕ 1.34 POR TODO
 1-1/2-6 UNC POR TODO

CCADET

CENTRO DE CIENCIAS APLICADAS
 Y DESARROLLO TECNOLÓGICO

VERIF. M.I. NAVA SANDOVAL

APROB. M.I. NAVA SANDOVAL

TÍTULO:
Yugo

MATERIAL:
Acero inoxidable

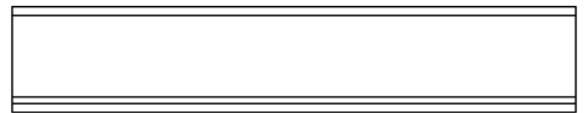
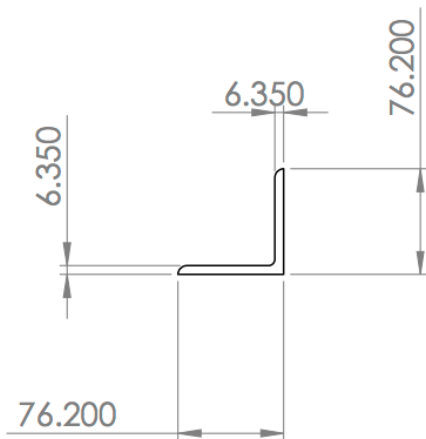
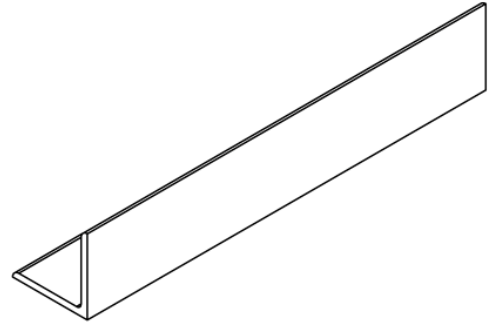
PROYECTO:
MULTINUCLEADOR DE 8 NUCLEOS

PESO:

ESCALA:1:2

HOJA 1 DE 1

A4



CCADET

CENTRO DE CIENCIAS APLICADAS
Y DESARROLLO TECNOLÓGICO

VERIF. M.I. NAVA SANDOVAL

APROB. M.I. NAVA SANDOVAL

MATERIAL:
Acero inoxidable

PESO:

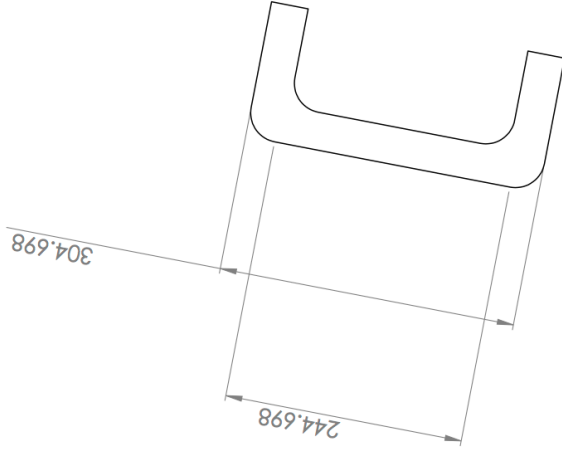
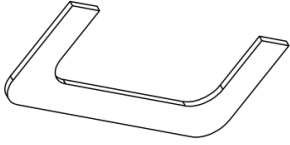
TÍTULO:
Ángulo para oreja de estructura

PROYECTO:
MULTINUCLEADOR DE 8 NUCLEOS

ESCALA:1:5

HOJA 1 DE 1

A4



CCADET

VERIF. | M.J. NAVA SANDOVAL
APROB. | M.J. NAVA SANDOVAL

MATERIAL:
Acero inoxidable

CENTRO DE CIENCIAS APLICADAS
Y DESARROLLO TECNOLÓGICO

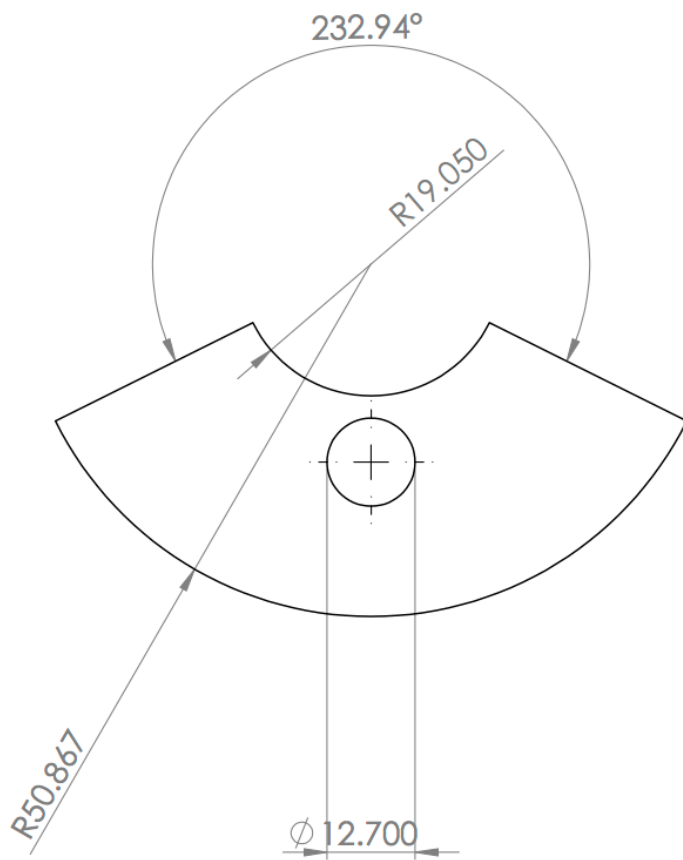
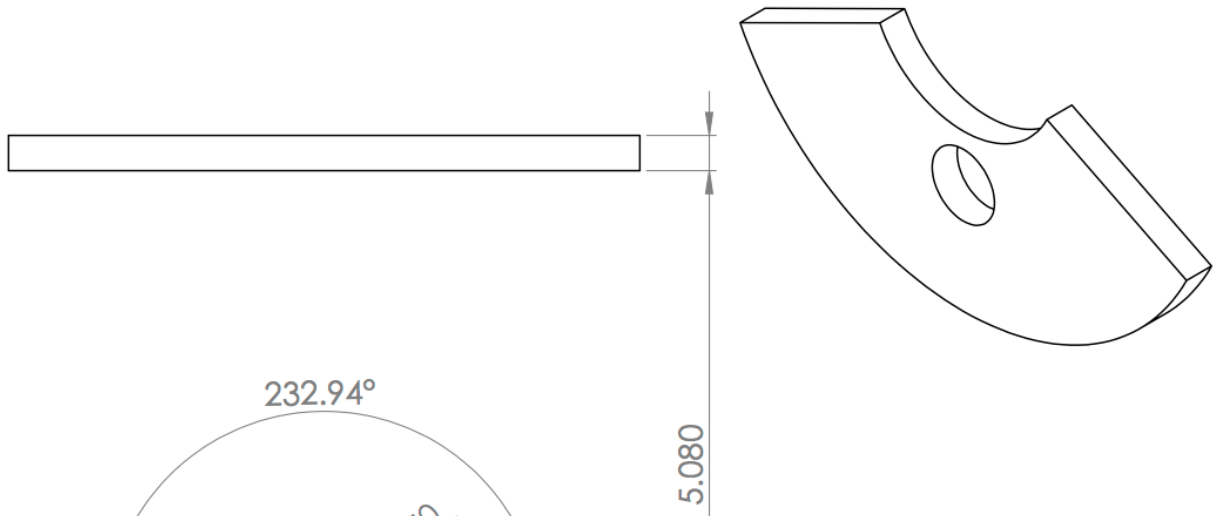
TÍTULO:
CSA

PROYECTO:
MULTINUCLEADOR DE 8 NUCLEOS

ESCALA: 1:5

FECHA: _____

A4



CCADET

CENTRO DE CIENCIAS APLICADAS
Y DESARROLLO TECNOLÓGICO

VERIF. M.I. NAVA SANDOVAL

APROB. M.I. NAVA SANDOVAL

MATERIAL:
Acero inoxidable

TÍTULO:
dona inferior

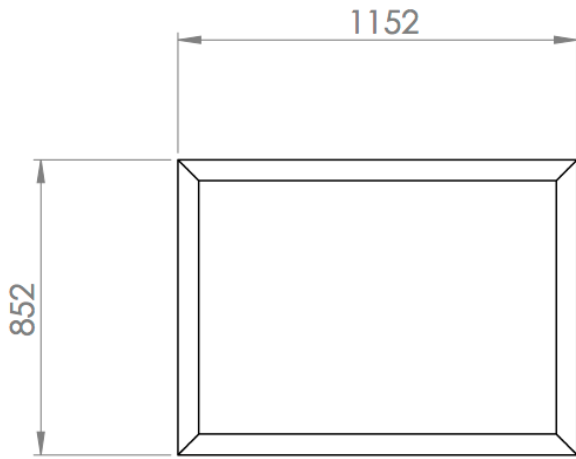
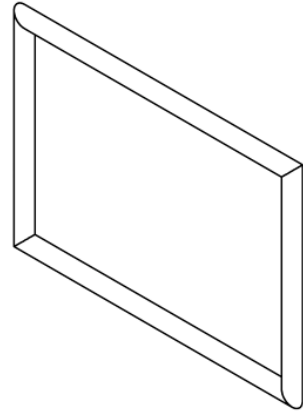
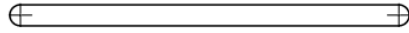
PROYECTO:
MULTINUCLEADOR DE 8 NUCLEOS

PESO:

ESCALA:1:1

HOJA 1 DE 1

A4



CCADET

CENTRO DE CIENCIAS APLICADAS
Y DESARROLLO TECNOLÓGICO

VERIF. M.I. NAVA SANDOVAL

APROB. M.I. NAVA SANDOVAL

TÍTULO:
Estructura de marco auxiliar

MATERIAL:
Acero inoxidable

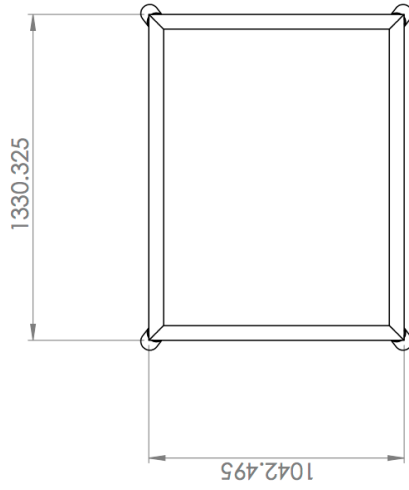
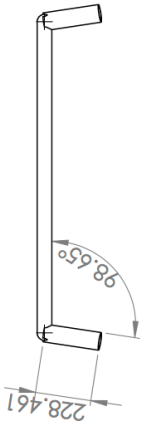
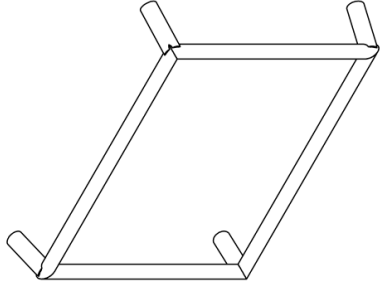
PROYECTO:
MULTINUCLEADOR DE 8 NUCLEOS

PESO:

ESCALA: 1:20

HOJA 1 DE 1

A4



CCADET

PROYECTO: **Acero inoxidable**

CENTRO DE CIENCIAS APLICADAS Y DESARROLLO TECNOLÓGICO

TÍTULO: **estructura marco externo**

MATERIAL: **Acero inoxidable**

PROYECTO: **MULTINUCLEADOR DE 8 NUCLEOS**

DBUJ.: Pinedo Casas

FECHA: 19/08/2015

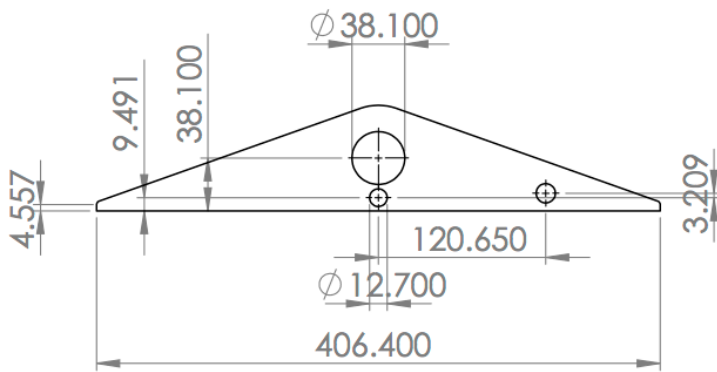
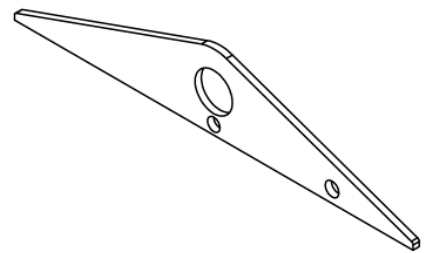
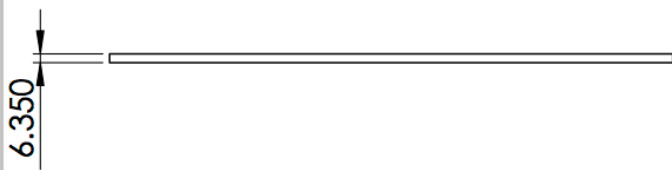
VERIF.: M.J. NAVA SANDOVAL

APROB.: M.J. NAVA SANDOVAL

ESCALA: 1:20

HOJA: 1 DE 1

A4



CCADET

CENTRO DE CIENCIAS APLICADAS
Y DESARROLLO TECNOLÓGICO

DIBUJ. Perseo Casas 19/08/2015

TÍTULO:
oreja estructura chica

VERIF. M.I. NAVA SANDOVAL

APROB. M.I. NAVA SANDOVAL

MATERIAL:
Acero inoxidable

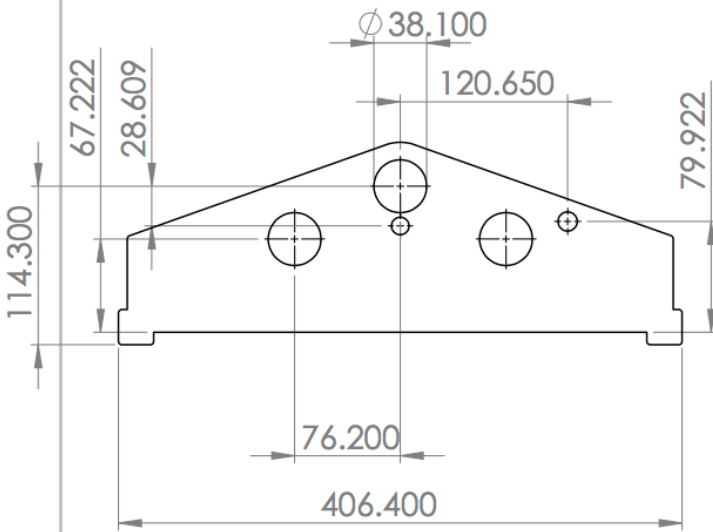
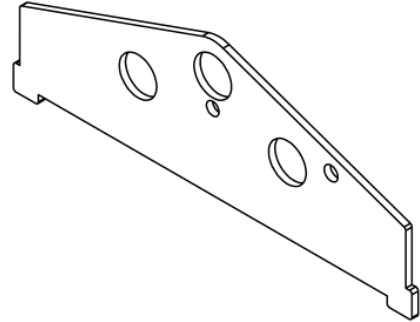
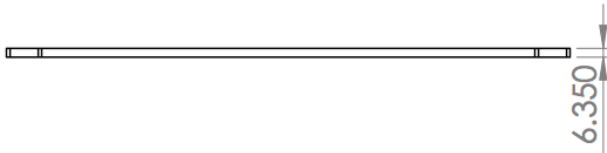
PROYECTO:
MULTINUCLEADOR DE 8 NUCLEOS

PESO:

ESCALA:1:5

HOJA 1 DE 1

A4



CCADET

CENTRO DE CIENCIAS APLICADAS
Y DESARROLLO TECNOLÓGICO

VERIF. M.I. NAVA SANDOVAL

APROB. M.I. NAVA SANDOVAL

MATERIAL:
Acero inoxidable

TÍTULO:
oreja estructura grande

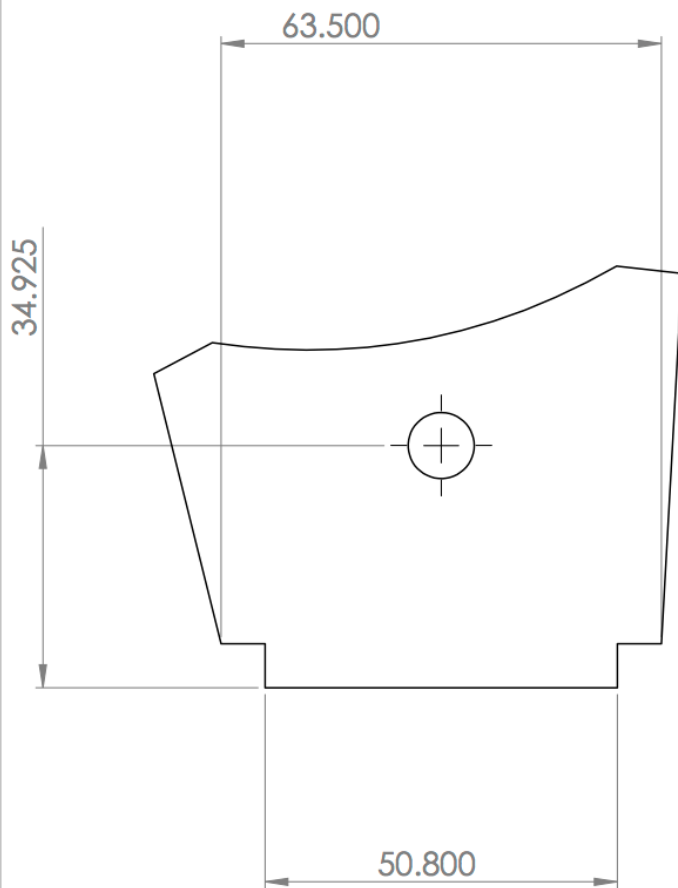
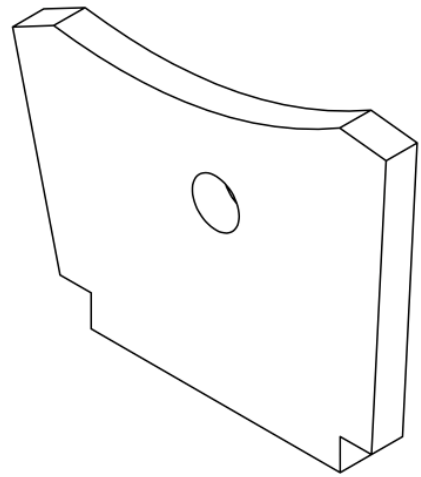
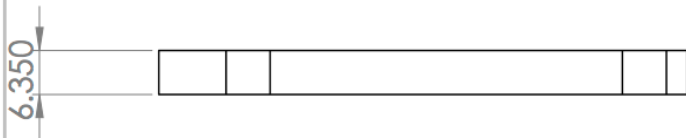
PROYECTO:
MULTINUCLEADOR DE 8 NUCLEOS

PESO:

ESCALA:1:5

HOJA 1 DE 1

A4



CCADET

CENTRO DE CIENCIAS APLICADAS
Y DESARROLLO TECNOLÓGICO

VERIF. M.I. NAVA SANDOVAL

APROB. M.I. NAVA SANDOVAL

MATERIAL:
Acero inoxidable

PESO:

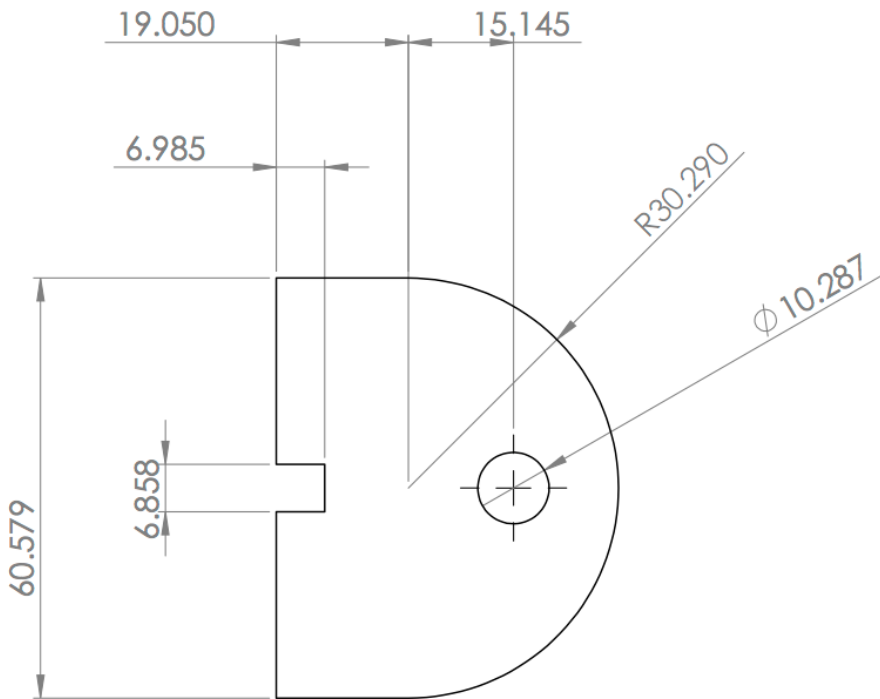
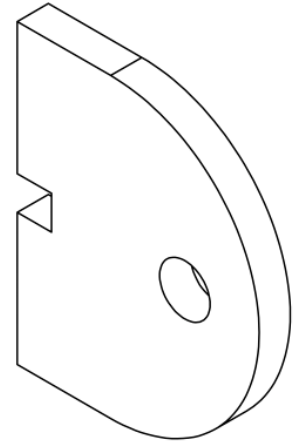
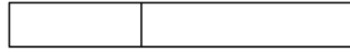
TÍTULO:
oreja raqueta

PROYECTO:
MULTINUCLEADOR DE 8 NUCLEOS

ESCALA:1:1

HOJA 1 DE 1

A4



CCADET

CENTRO DE CIENCIAS APLICADAS
Y DESARROLLO TECNOLÓGICO

VERIF. M.I. NAVA SANDOVAL

APROB. M.I. NAVA SANDOVAL

MATERIAL:
Acero inoxidable

PESO:

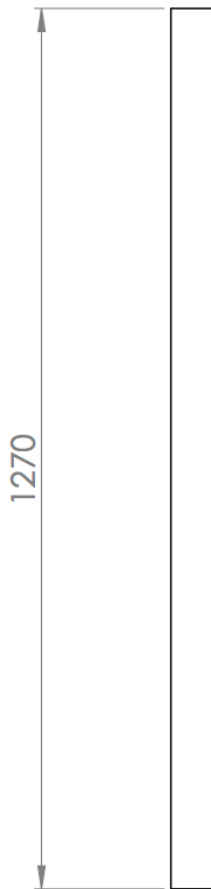
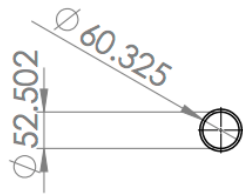
TÍTULO:
oreja sujetador

PROYECTO:
MULTINUCLEADOR DE 8 NUCLEOS

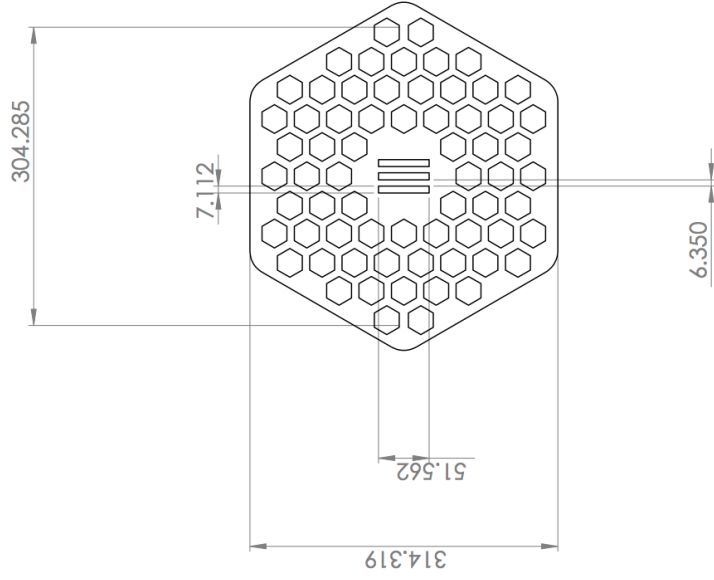
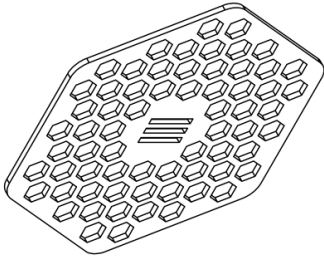
ESCALA:2:1

HOJA 1 DE 1

A4



CCADET		CENTRO DE CIENCIAS APLICADAS Y DESARROLLO TECNOLÓGICO	
VERIF.	M.I. NAVA SANDOVAL	TÍTULO: pata	
APROB.	M.I. NAVA SANDOVAL	PROYECTO: MULTINUCLEADOR DE 8 NUCLEOS	
MATERIAL: Acero inoxidable		PESO:	ESCALA:1:10
		HOJA 1 DE 1	A4



CCADET

VERIF. M.J. NAVA SANDOVAL
APROB. M.J. NAVA SANDOVAL

MATERIAL:
Acero inoxidable

CENTRO DE CIENCIAS APLICADAS
Y DESARROLLO TECNOLÓGICO

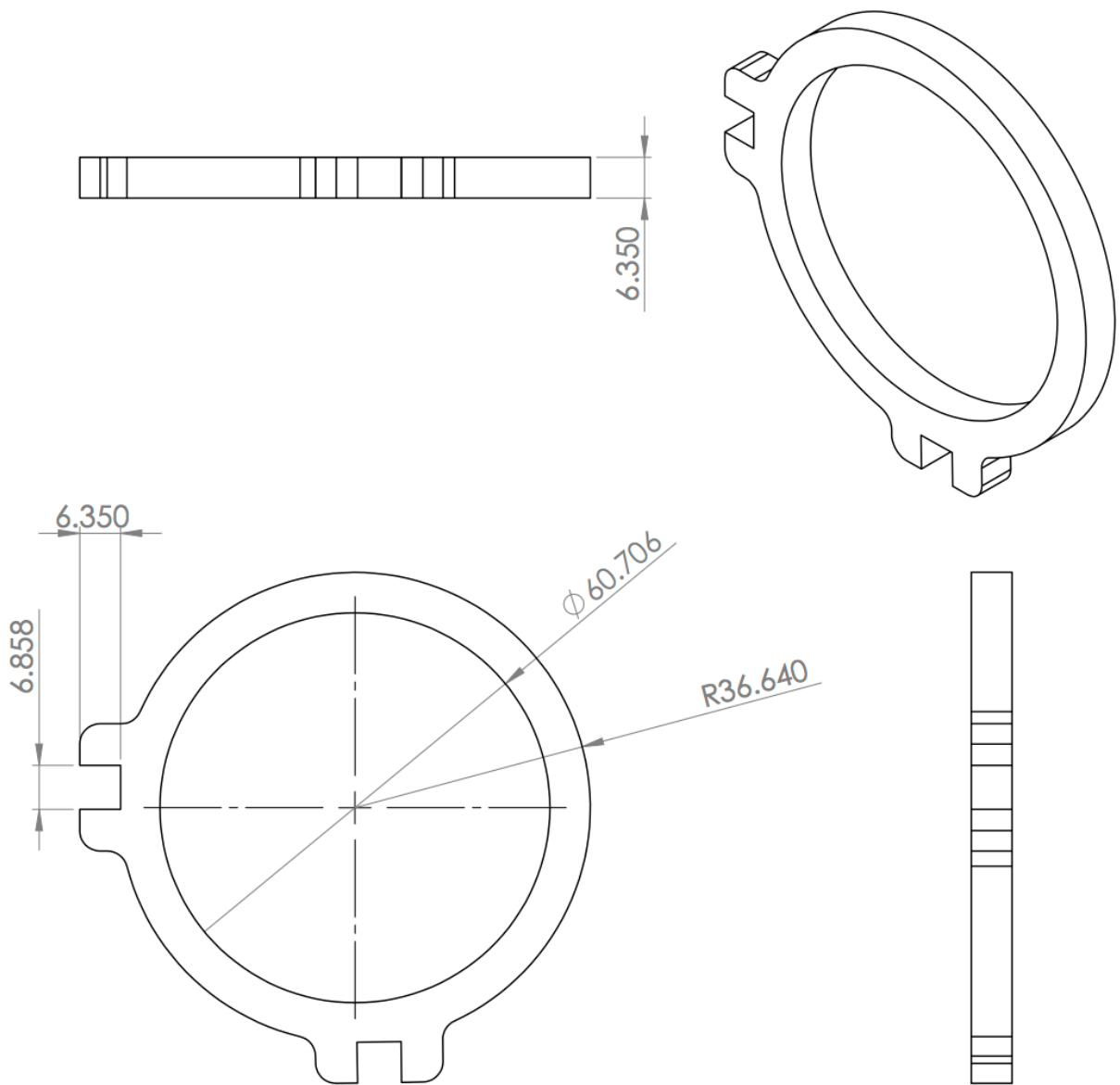
TÍTULO:
raqueta

PROYECTO:
MULTINUCLEADOR DE 8 NUCLEOS

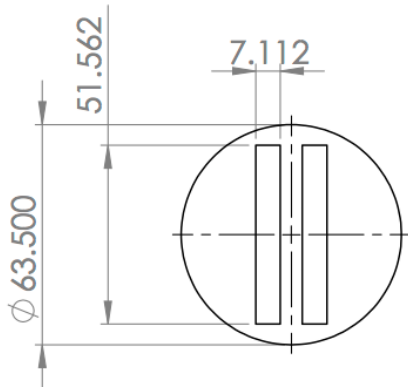
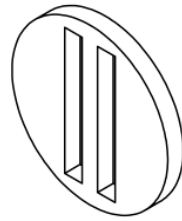
ESCALA: 1:5 HOJA 1 DE 1

FECHA:

A4



CCADET		CENTRO DE CIENCIAS APLICADAS Y DESARROLLO TECNOLÓGICO	
VERIF.	M.I. NAVA SANDOVAL	TÍTULO:	sujetador orejas
APROB.	M.I. NAVA SANDOVAL		
MATERIAL:	Acero inoxidable	PROYECTO:	MULTINUCLEADOR DE 8 NUCLEOS
PESO:		ESCALA:1:1	HOJA 1 DE 1



CCADET

CENTRO DE CIENCIAS APLICADAS
Y DESARROLLO TECNOLÓGICO

VERIF. M.I. NAVA SANDOVAL

APROB. M.I. NAVA SANDOVAL

MATERIAL:
Acero inoxidable

TÍTULO:
Taponpataraqueta

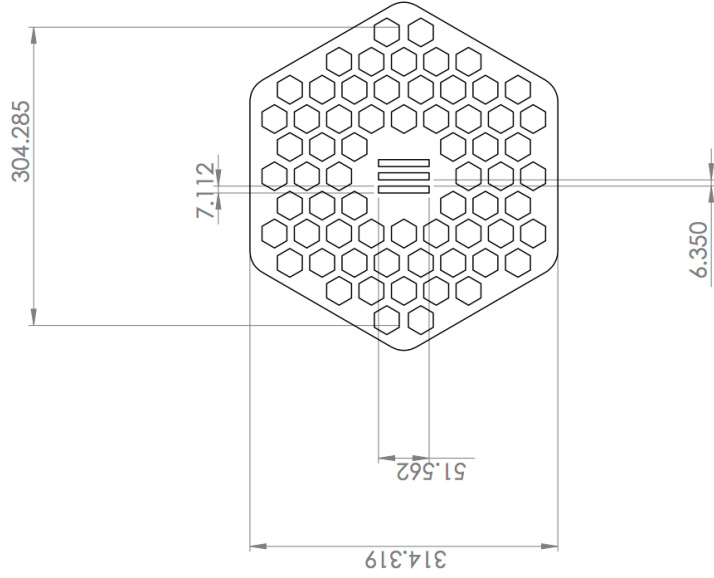
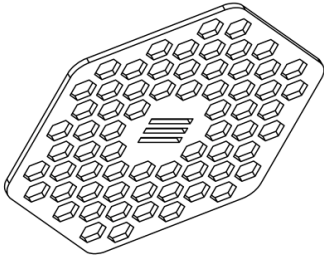
PROYECTO:
MULTINUCLEADOR DE 8 NUCLEOS

PESO:

ESCALA:1:2

HOJA 1 DE 1

A4



CCADET

VERIF. | M.J. NAVA SANDOVAL
APROB. | M.J. NAVA SANDOVAL

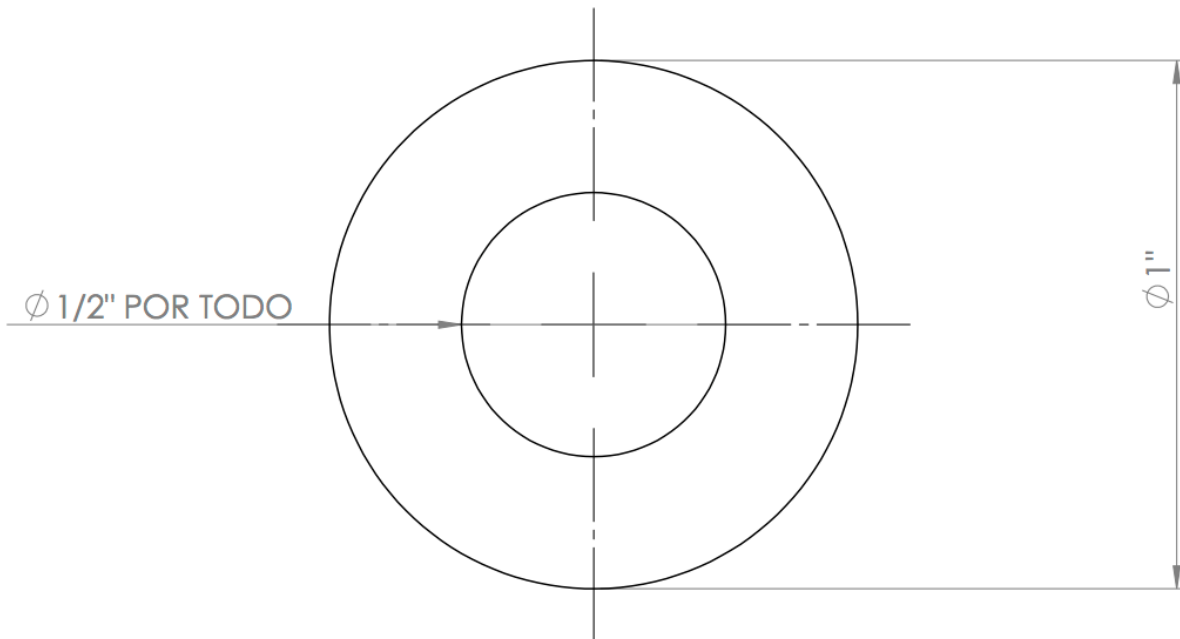
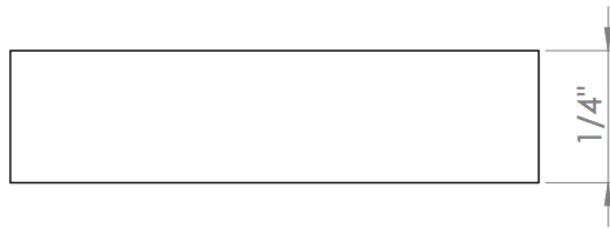
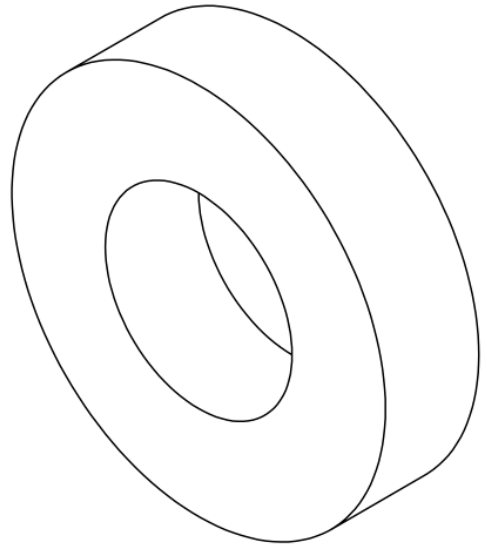
MATERIAL:
Acero inoxidable

CENTRO DE CIENCIAS APLICADAS
Y DESARROLLO TECNOLÓGICO

TÍTULO:
raqueta

PROYECTO:
MULTINUCLEADOR DE 8 NUCLEOS

ESCALA: 1:5 | HOJA 1 DE 1 | A4



CCADET

CENTRO DE CIENCIAS APLICADAS
Y DESARROLLO TECNOLÓGICO

VERIF. M.I. NAVA SANDOVAL

APROB. M.I. NAVA SANDOVAL

MATERIAL:
Acero inoxidable

TÍTULO:

Arandela

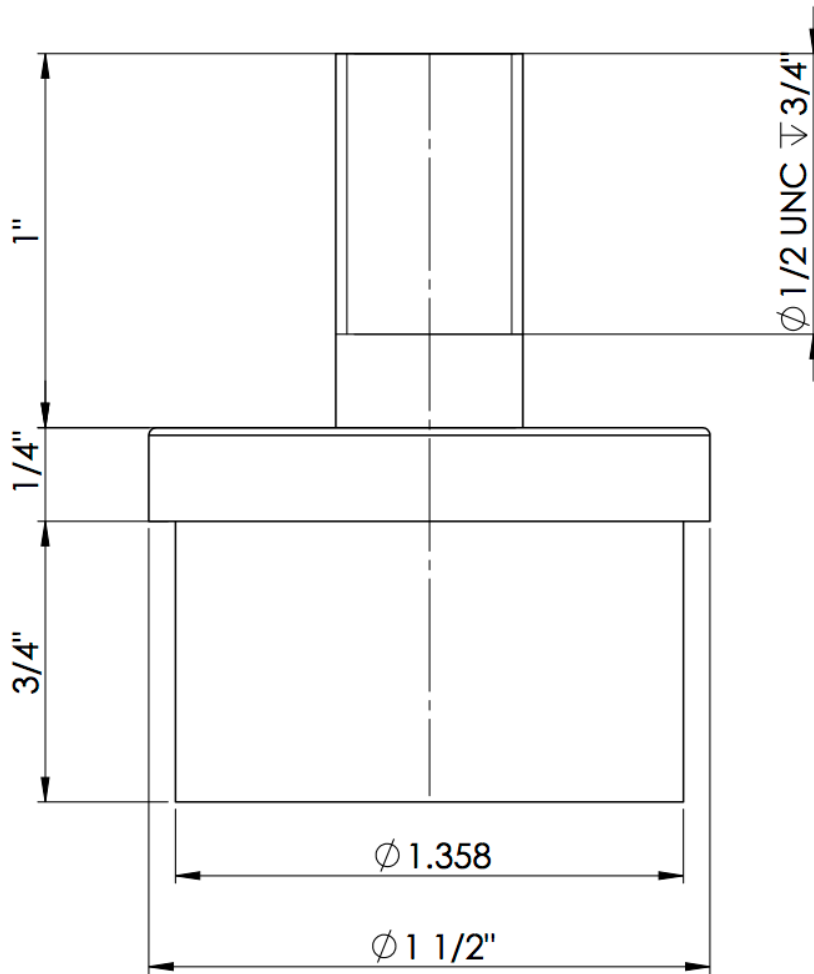
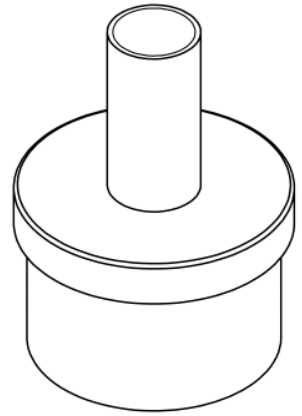
PROYECTO:

MULTINUCLEADOR DE 8 NUCLEOS

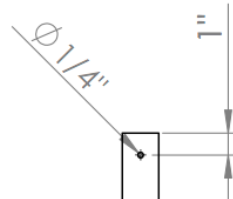
ESCALA:3:1

HOJA 1 DE 1

A4



CCADET		CENTRO DE CIENCIAS APLICADAS Y DESARROLLO TECNOLÓGICO	UNIDADES: in
VERIF.	M.I. NAVA SANDOVAL	TÍTULO:	Guía para placas tapon
APROB.	M.I. NAVA SANDOVAL	PROYECTO:	MULTINUCLEADOR DE 8 NUCLEOS
MATERIAL:	Acero inoxidable	ESCALA:1:1	HOJA 1 DE 1
CANTIDAD:	8 Pza.		carta



CCADET

CENTRO DE CIENCIAS APLICADAS
Y DESARROLLO TECNOLÓGICO

VERIF. M.I. NAVA SANDOVAL
 APROB. M.I. NAVA SANDOVAL

TÍTULO:
Guia para placas tubo

MATERIAL:
Acero inoxidable

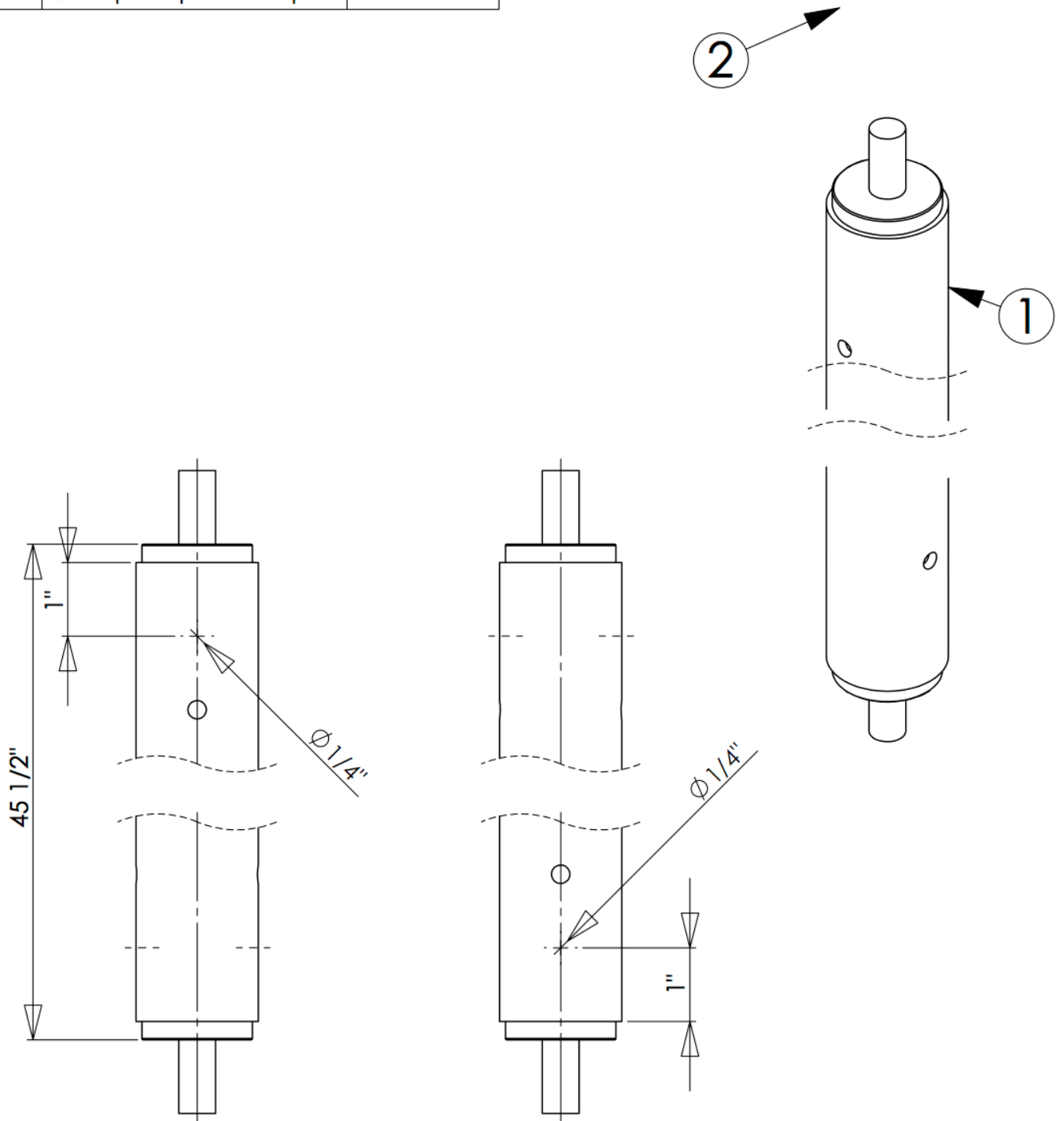
PROYECTO:
MULTINUCLEADOR DE 8 NUCLEOS

ESCALA: 1:8

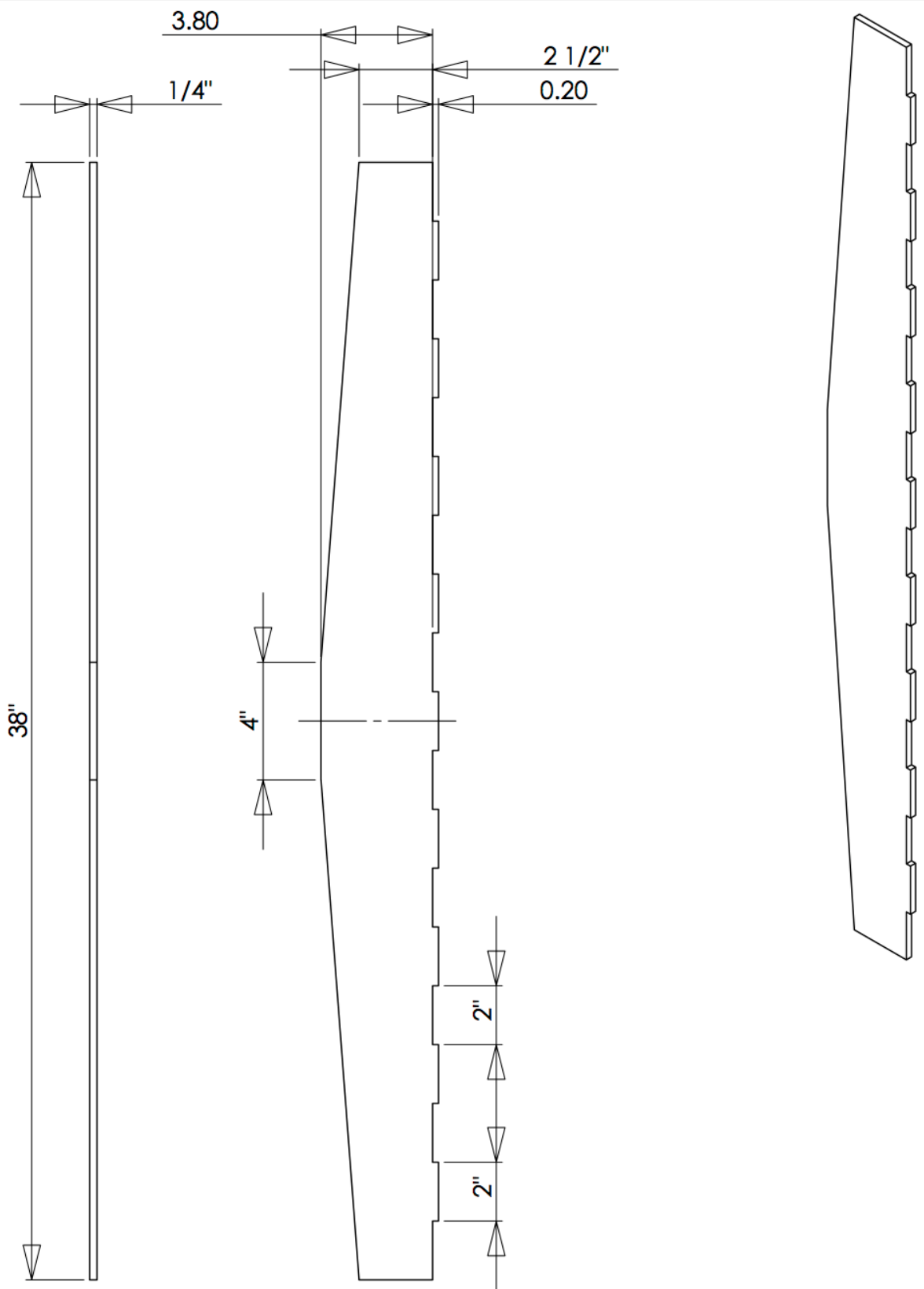
HOJA 1 DE 1

A4

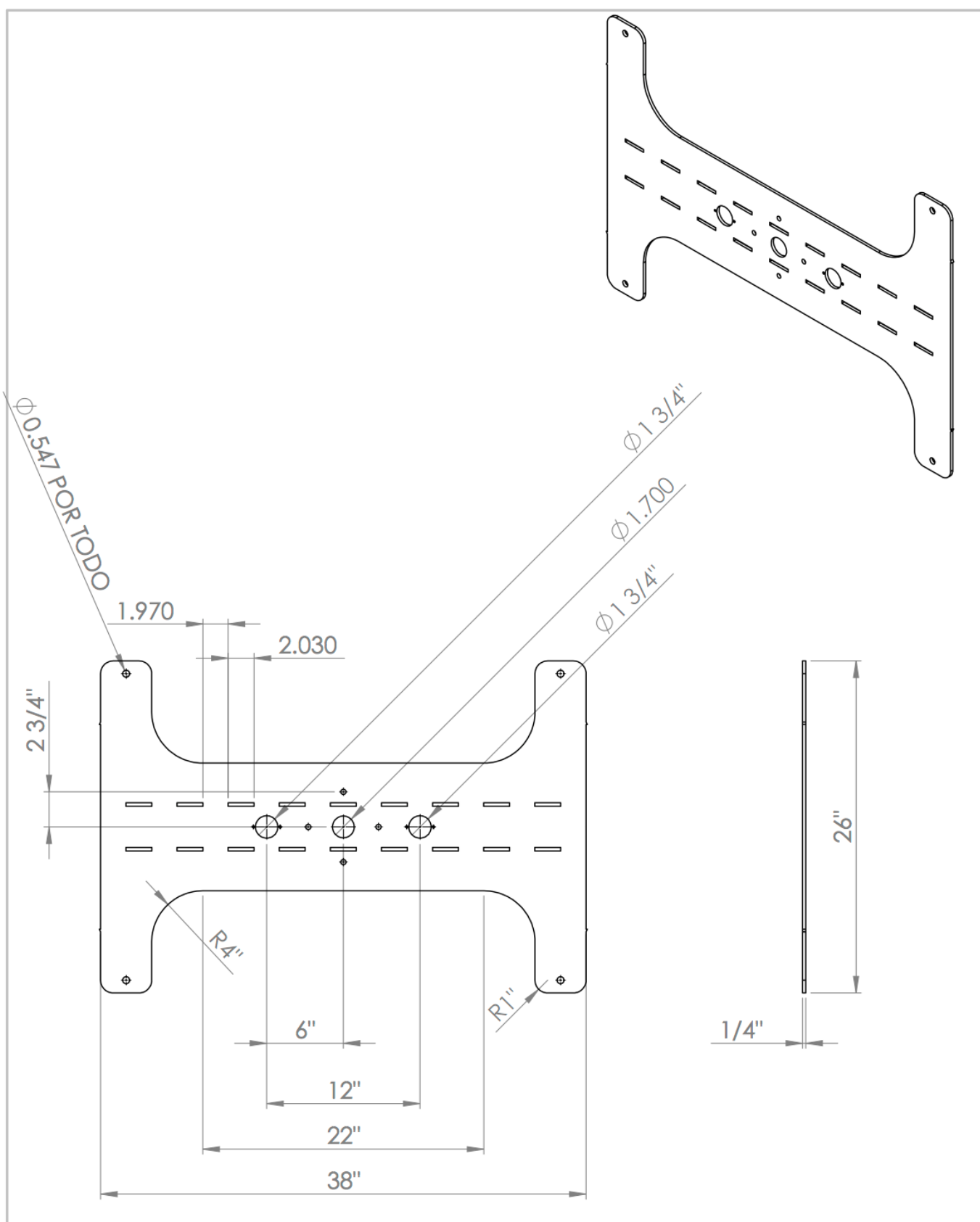
N.º DE ELEMENTO	N.º DE PIEZA	CANTIDAD
1	Guia para placas tubo	1
2	Guia para placas tapon	2



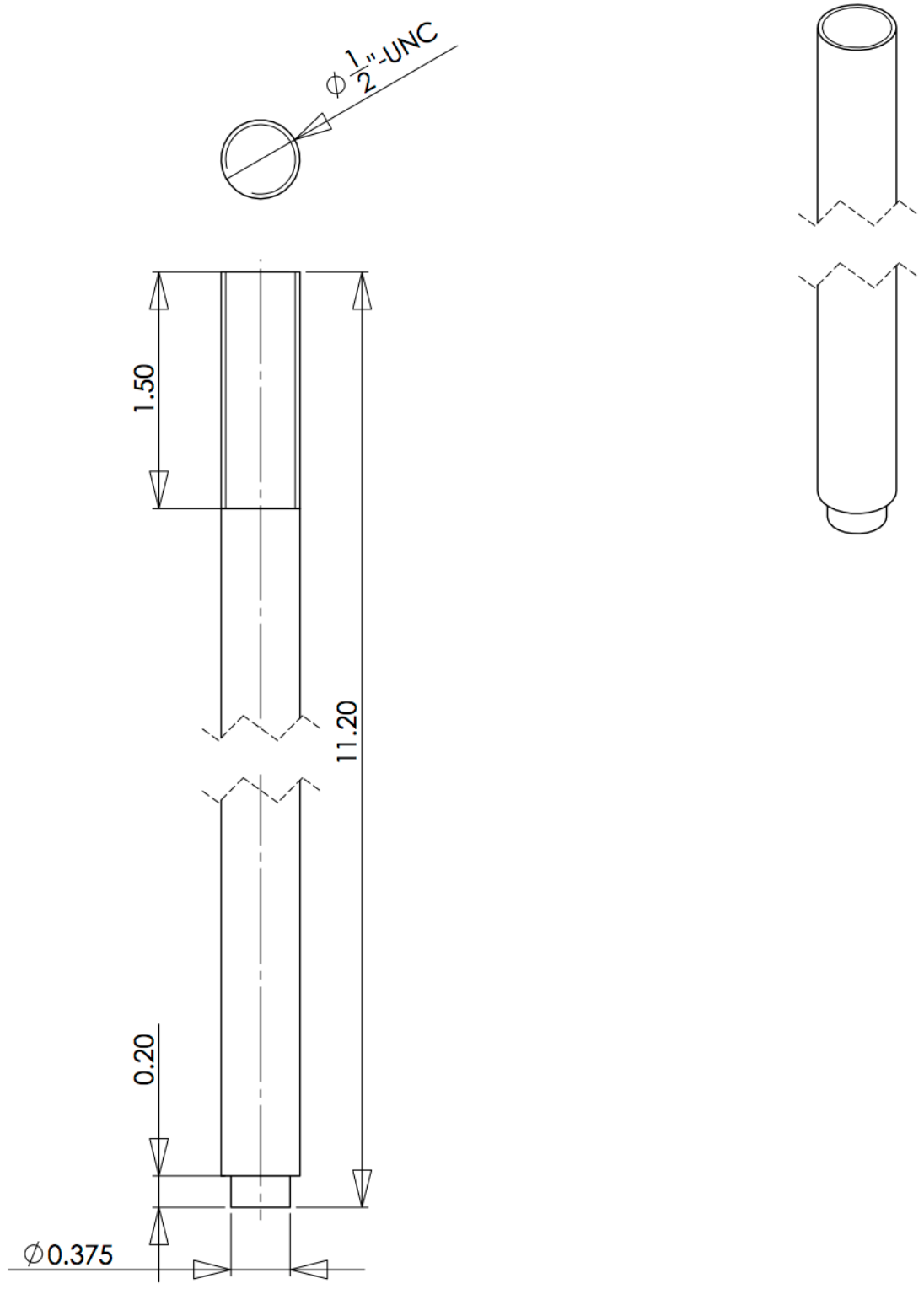
CCADET		CENTRO DE CIENCIAS APLICADAS Y DESARROLLO TECNOLÓGICO	UNIDADES: in
VERIF.	M.I. NAVA SANDOVAL	TÍTULO: Guia para placas	
APROB.	M.I. NAVA SANDOVAL	PROYECTO: MULTINUCLEADOR DE 8 NUCLEOS	
MATERIAL:	Acero inoxidable	ESCALA: 1:2	HOJA 1 DE 1
CANTIDAD:	4 Pza.		carta



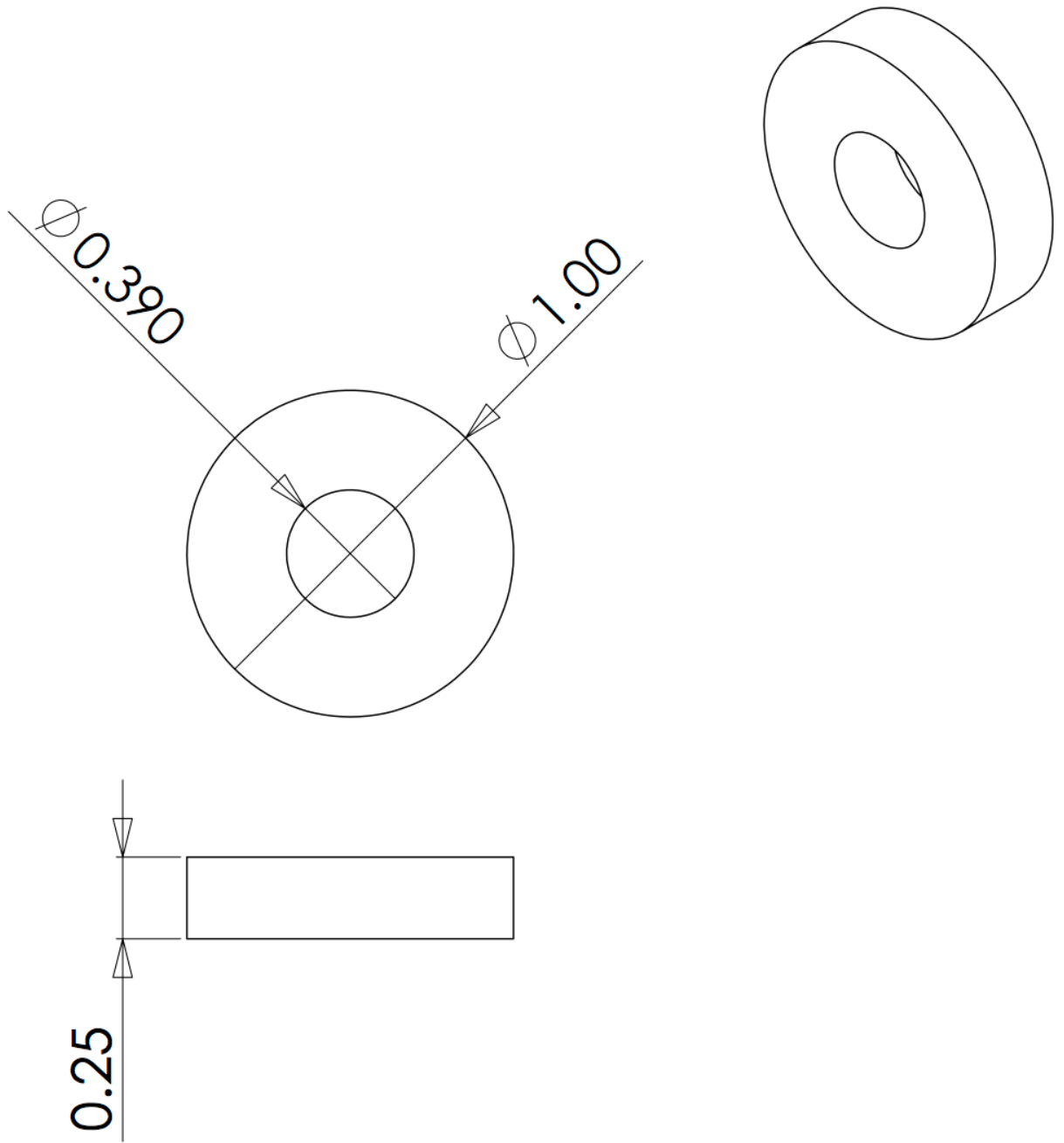
CCADET		CENTRO DE CIENCIAS APLICADAS Y DESARROLLO TECNOLÓGICO	UNIDADES: in
VERIF.	M.I. NAVA SANDOVAL	TÍTULO:	Larguero placa superior
APROB.	M.I. NAVA SANDOVAL	PROYECTO:	MULTINUCLEADOR DE 8 NUCLEOS
MATERIAL:	Acero inoxidable	ESCALA:1:5	HOJA 1 DE 1
CANTIDAD:	2 Pza.		carta



CCADET		CENTRO DE CIENCIAS APLICADAS Y DESARROLLO TECNOLÓGICO	Unidades: in
VERIF.	M.I. NAVA SANDOVAL	TÍTULO:	Placa superior
APROB.	M.I. NAVA SANDOVAL	PROYECTO:	
MATERIAL: Acero inoxidable		MULTINUCLEADOR DE 8 NUCLEOS	
ESCALA: 1:10		HOJA 1 DE 1	A4

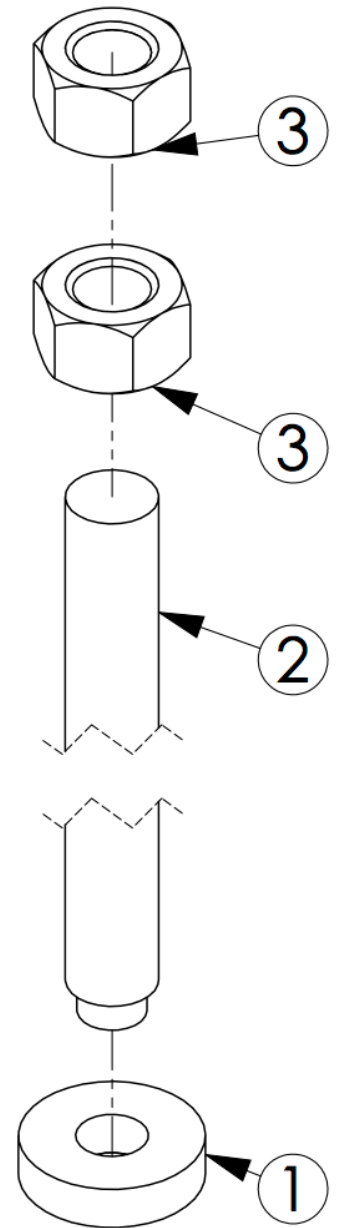
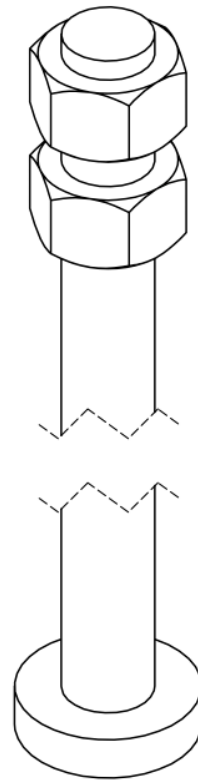
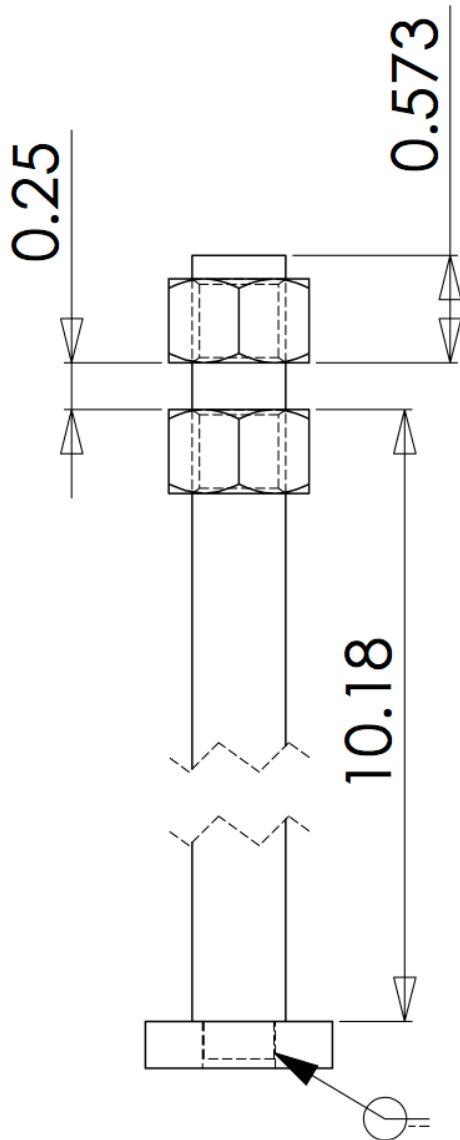


CCADET		CENTRO DE CIENCIAS APLICADAS Y DESARROLLO TECNOLÓGICO	UNIDADES: in
VERIF.	M.I. NAVA SANDOVAL	TÍTULO:	Varilla limitadora de placas
APROB.	M.I. NAVA SANDOVAL	PROYECTO:	MULTINUCLEADOR DE 8 NUCLEOS
MATERIAL:	Acero inoxidable	ESCALA:1:1	HOJA 1 DE 3
CANTIDAD:	4 Pza.		carta

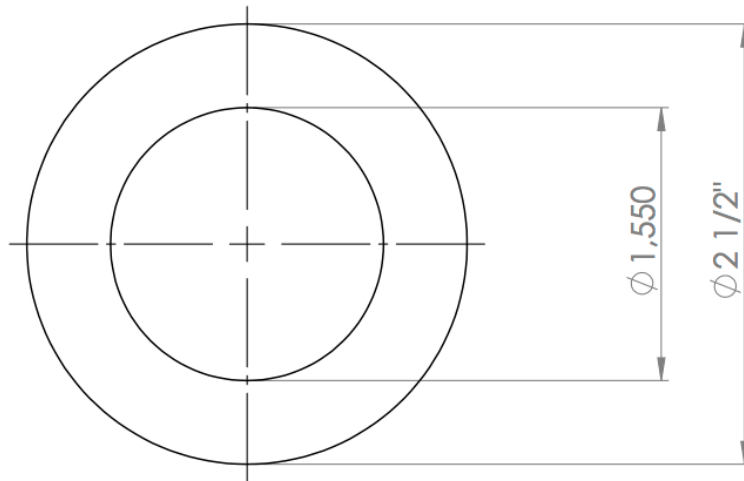
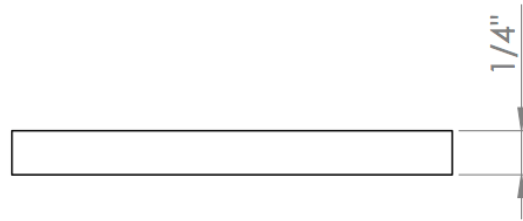
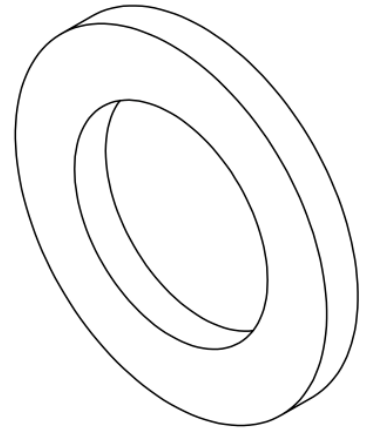


CCADET		CENTRO DE CIENCIAS APLICADAS Y DESARROLLO TECNOLÓGICO	UNIDADES: in
VERIF.	M.I. NAVA SANDOVAL	TÍTULO:	Varilla limitadora de placas
APROB.	M.I. NAVA SANDOVAL	PROYECTO:	
MATERIAL:	Acero inoxidable	MULTINUCLEADOR DE 8 NUCLEOS	
CANTIDAD:	4 Pza.	ESCALA:1:1	HOJA 2 DE 3
			carta

N.º DE ELEMENTO	N.º DE PIEZA	CANTIDAD
1	Arandela limitadora de placas	1
2	Varilla limitadora de placas	1
3	HNUT 0.5000-13-D-N	2



CCADET		CENTRO DE CIENCIAS APLICADAS Y DESARROLLO TECNOLÓGICO	UNIDADES: in
VERIF.	M.I. NAVA SANDOVAL	TÍTULO:	Varilla limitadora de placas
APROB.	M.I. NAVA SANDOVAL	PROYECTO:	MULTINUCLEADOR DE 8 NUCLEOS
MATERIAL:	Acero inoxidable	ESCALA:1:1	HOJA 3 DE 3
CANTIDAD:	4 Pza.		carta



CCADET

CENTRO DE CIENCIAS APLICADAS
Y DESARROLLO TECNOLÓGICO

Unidades:
in

VERIF. M.I. NAVA SANDOVAL

APROB. M.I. NAVA SANDOVAL

MATERIAL:
Acero inoxidable

TÍTULO:

Arandela separadora de placas

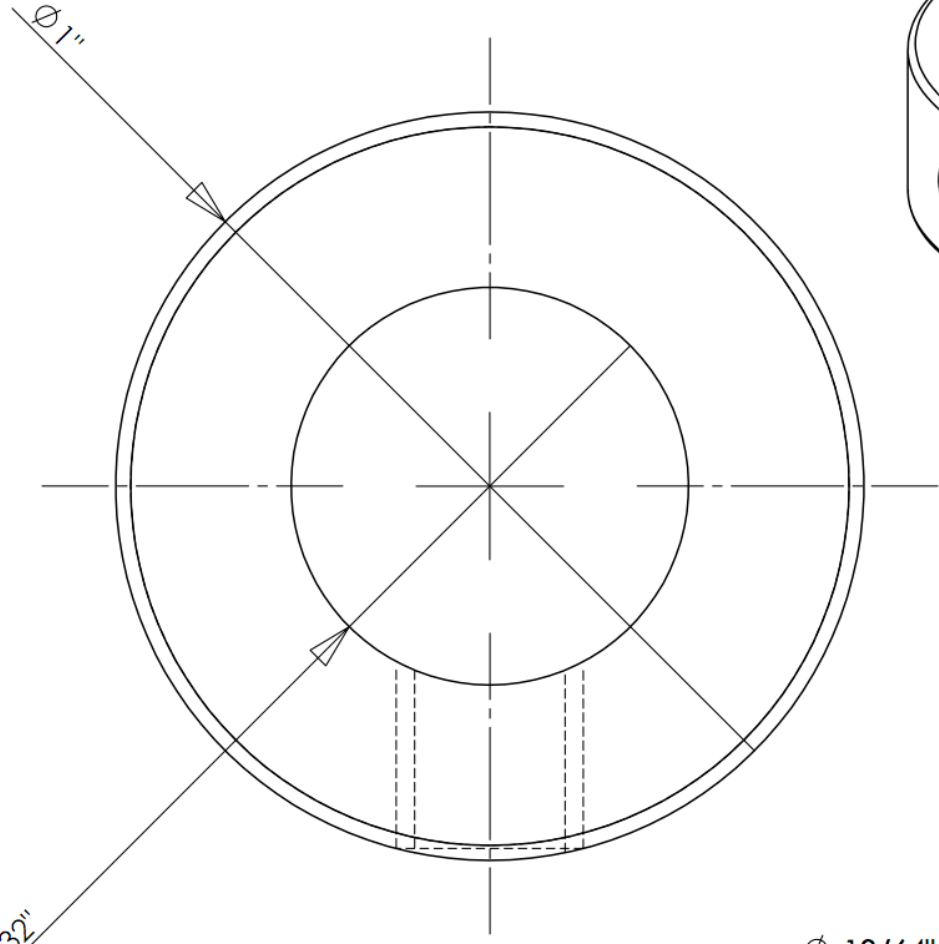
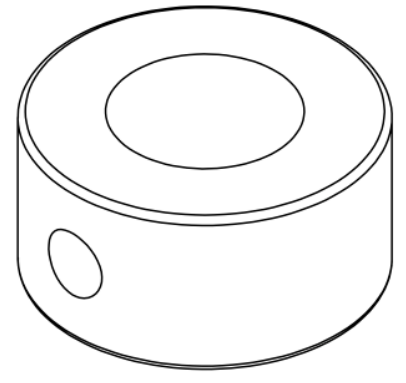
PROYECTO:

MULTINUCLEADOR DE 8 NUCLEOS

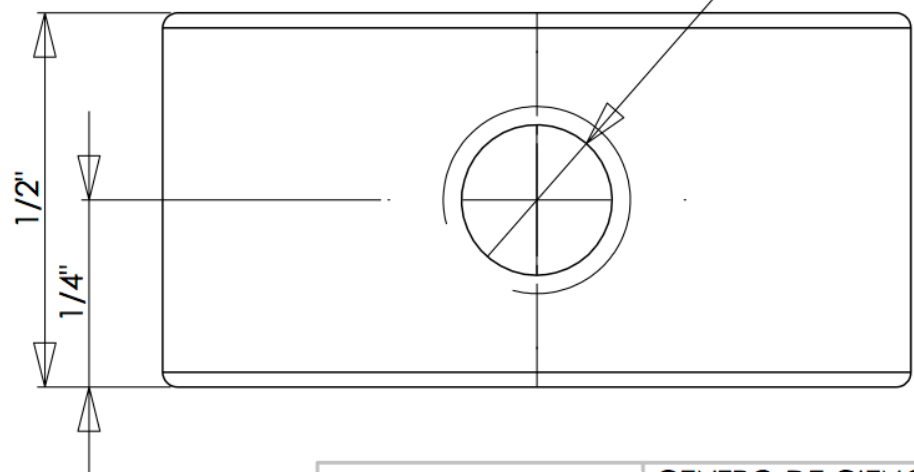
ESCALA:1:1

HOJA 1 DE 1

A4



$\phi 17/32"$



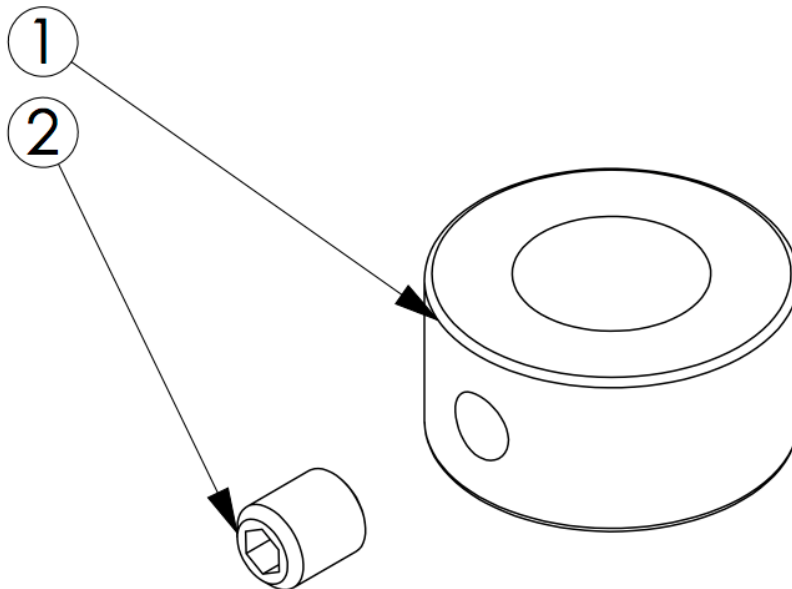
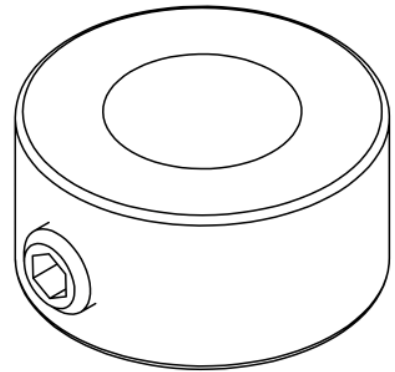
$1/2"$

$1/4"$

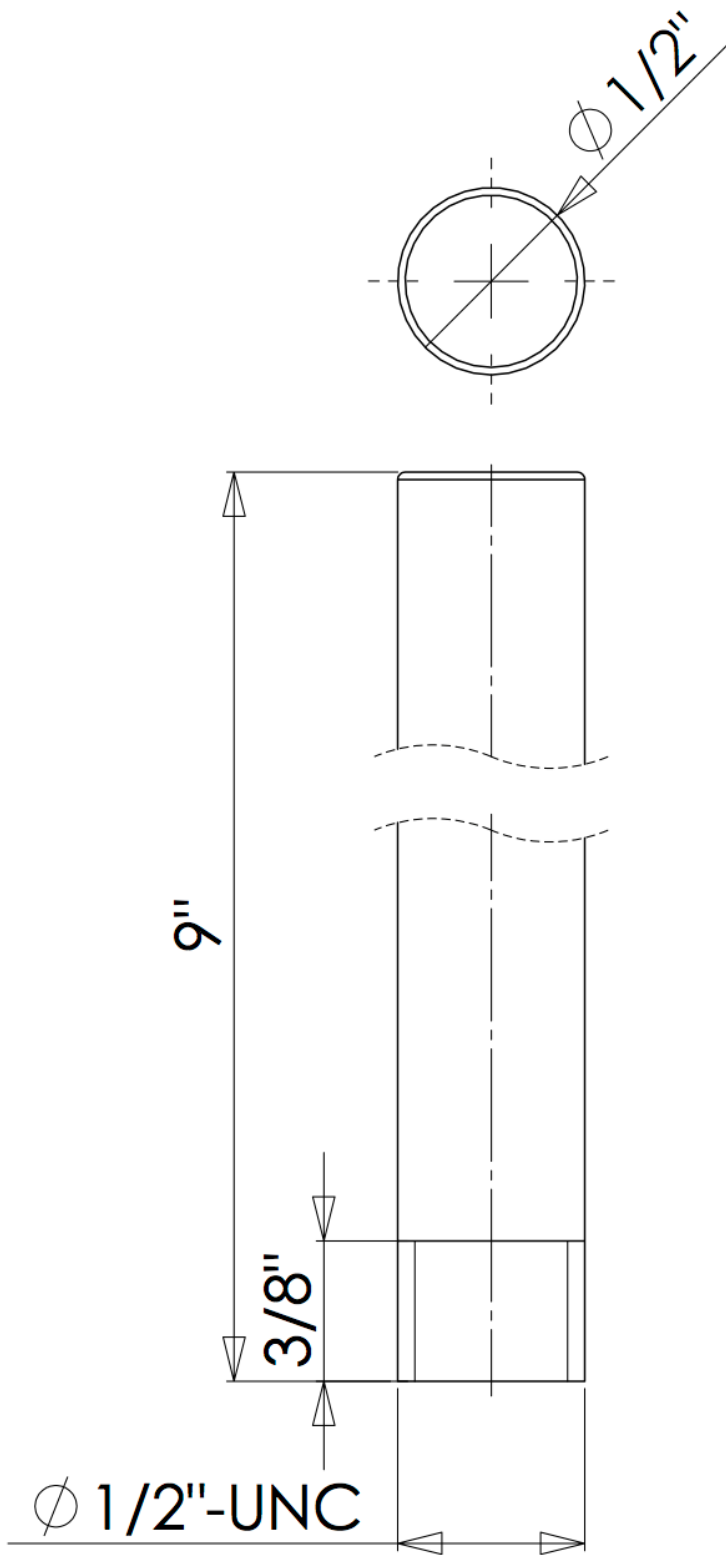
$\phi 13/64"$ POR TODO
 $1/4-20$ UNC POR TODO

CCADET		CENTRO DE CIENCIAS APLICADAS Y DESARROLLO TECNOLÓGICO	UNIDADES: in
VERIF.	M.I. NAVA SANDOVAL	TÍTULO:	Collarin para guias de pesas
APROB.	M.I. NAVA SANDOVAL	PROYECTO:	MULTINUCLEADOR DE 8 NUCLEOS
MATERIAL:	Acero inoxidable	ESCALA:4:1	HOJA 1 DE 1
CANTIDAD:	12 Pza.		carta

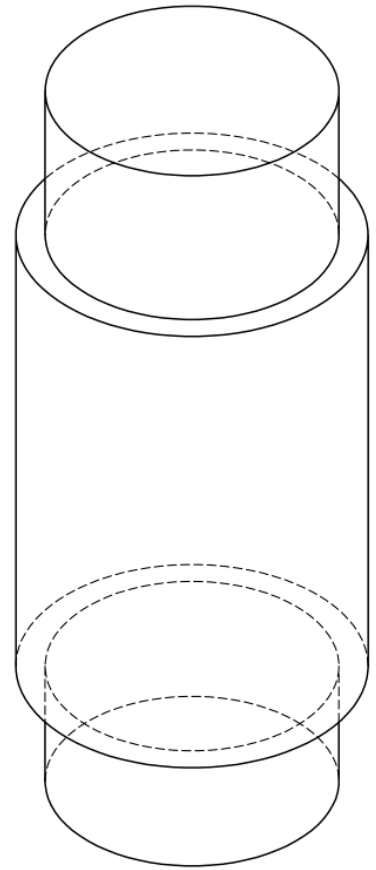
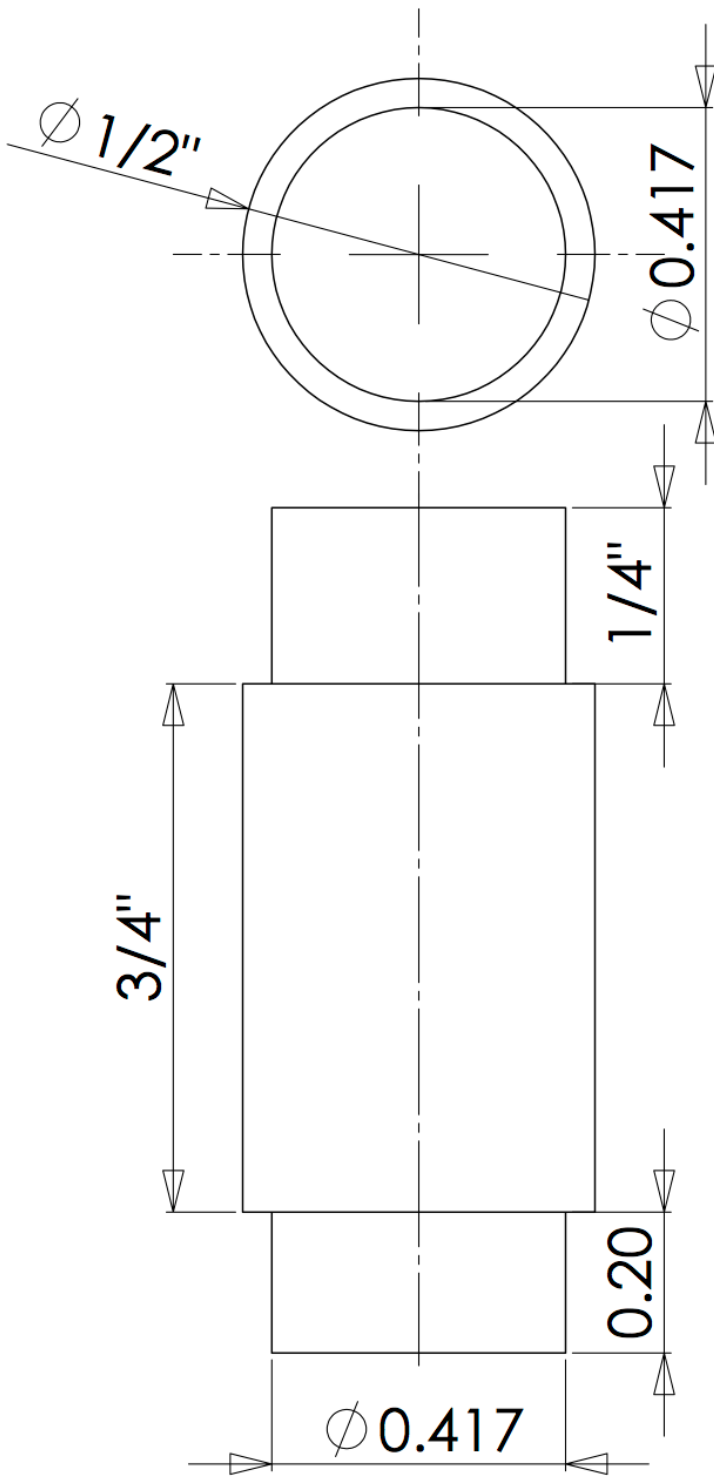
N.º DE ELEMENTO	N.º DE PIEZA	CANTIDAD
1	Collarin para guias de pesas	1
2	SSOVALSKT 0.25-20x0.3125-HX-N	1



CCADET		CENTRO DE CIENCIAS APLICADAS Y DESARROLLO TECNOLÓGICO	UNIDADES: in
VERIF.	M.I. NAVA SANDOVAL	TÍTULO:	Ensamble de collarin
APROB.	M.I. NAVA SANDOVAL	PROYECTO:	MULTINUCLEADOR DE 8 NUCLEOS
MATERIAL:	Acero inoxidable	ESCALA:2:1	HOJA 1 DE 1
CANTIDAD:	12 Pza.		carta



CCADET		CENTRO DE CIENCIAS APLICADAS Y DESARROLLO TECNOLÓGICO	UNIDADES: in
VERIF.	M.I. NAVA SANDOVAL	TÍTULO:	Guía para pesas
APROB.	M.I. NAVA SANDOVAL	PROYECTO:	MULTINUCLEADOR DE 8 NUCLEOS
MATERIAL:	Acero inoxidable	ESCALA:2:1	HOJA 1 DE 1
CANTIDAD:	12 Pza.		carta



CCADET

CENTRO DE CIENCIAS APLICADAS
Y DESARROLLO TECNOLÓGICO

UNIDADES:
in

VERIF. M.I. NAVA SANDOVAL

APROB. M.I. NAVA SANDOVAL

MATERIAL:
Acero inoxidable

CANTIDAD:
12 Pza.

TÍTULO:

Perno soporte de placa inferior

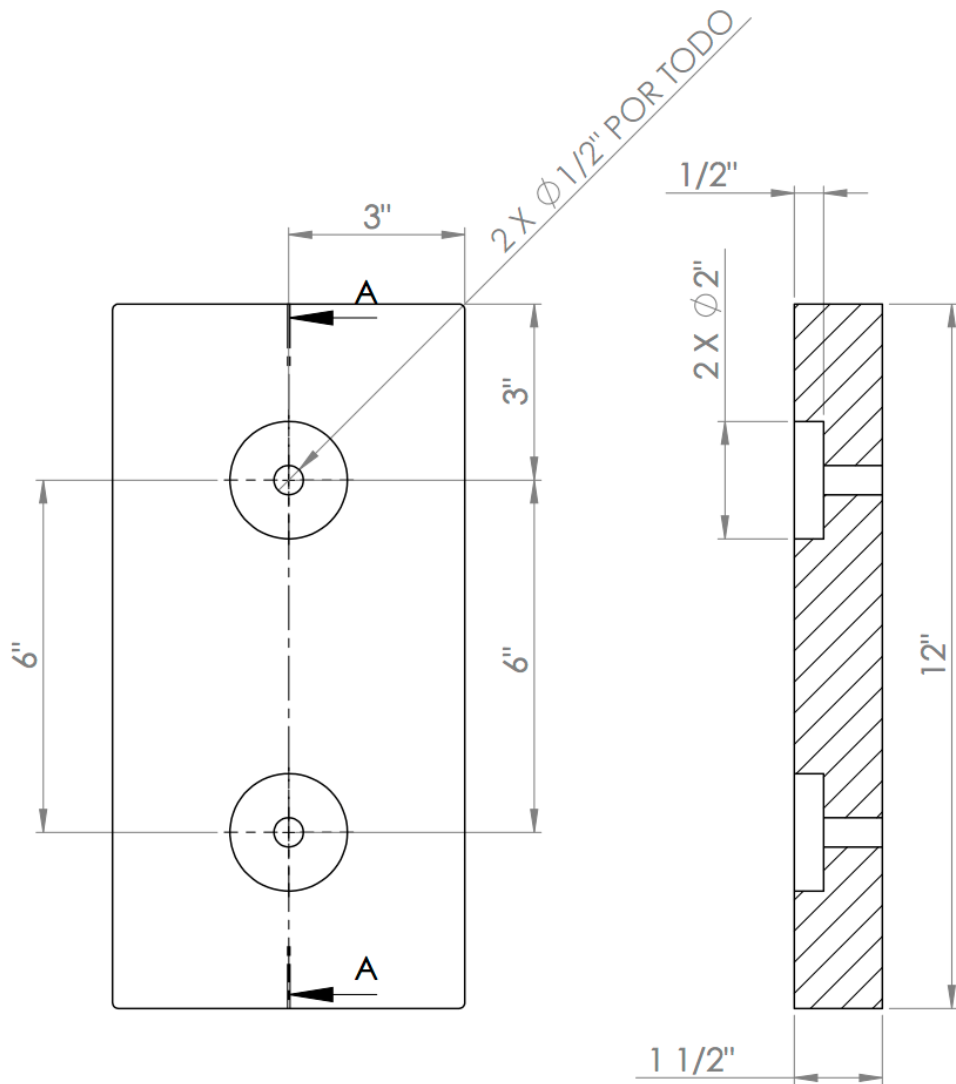
PROYECTO:

MULTINUCLEADOR DE 8 NUCLEOS

ESCALA:4:1

HOJA 1 DE 1

A4



SECCIÓN A-A

CCADET

CENTRO DE CIENCIAS APLICADAS
Y DESARROLLO TECNOLÓGICO

Unidades:
in

VERIF. M.I. NAVA SANDOVAL

APROB. M.I. NAVA SANDOVAL

MATERIAL:
Acero inoxidable

TÍTULO:

Pesa de zinc

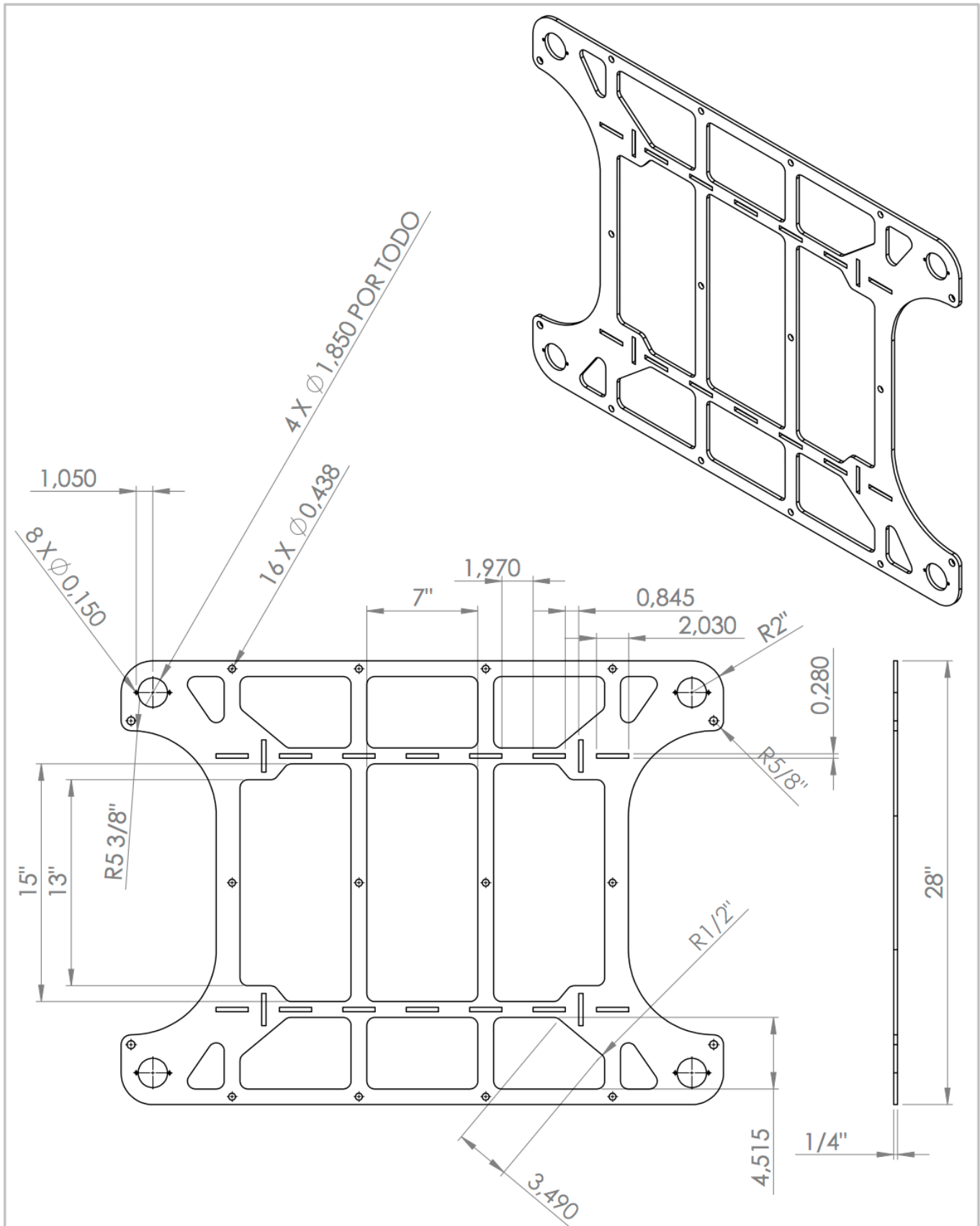
PROYECTO:

MULTINUCLEADOR DE 8 NUCLEOS

ESCALA:1:3

HOJA 1 DE 1

A4



CCADET

CENTRO DE CIENCIAS APLICADAS
Y DESARROLLO TECNOLÓGICO

Unidades:
in

VERIF. M.I. NAVA SANDOVAL

APROB. M.I. NAVA SANDOVAL

MATERIAL:
Acero inoxidable

TÍTULO:

Placa pesas inferior

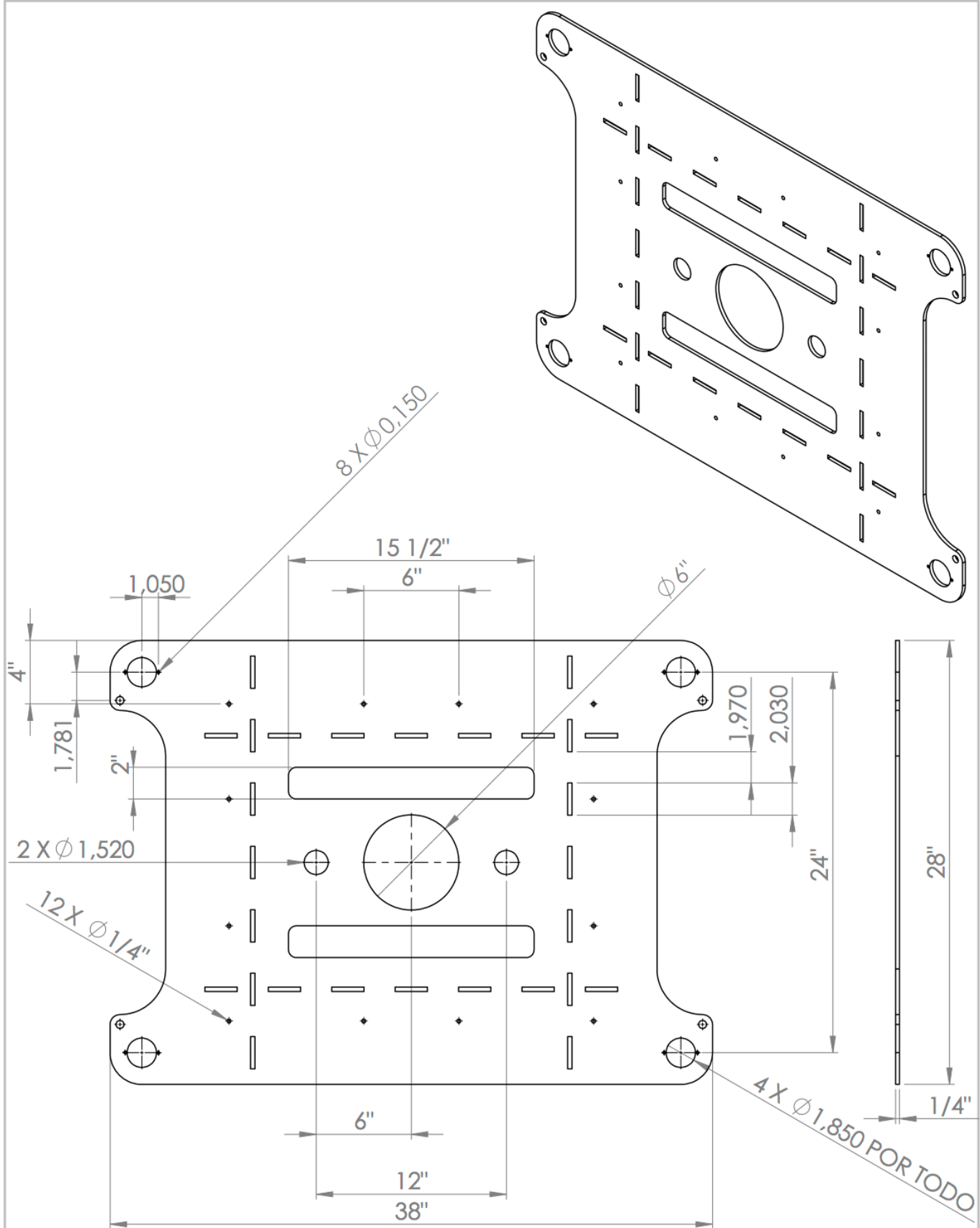
PROYECTO:

MULTINUCLEADOR DE 8 NUCLEOS

ESCALA:1:8

HOJA 1 DE 1

A4



CCADET

CENTRO DE CIENCIAS APLICADAS Y DESARROLLO TECNOLÓGICO

Unidades: **in**

VERIF. M.I. NAVA SANDOVAL
 APROB. M.I. NAVA SANDOVAL

TÍTULO:
Placa pesas superior

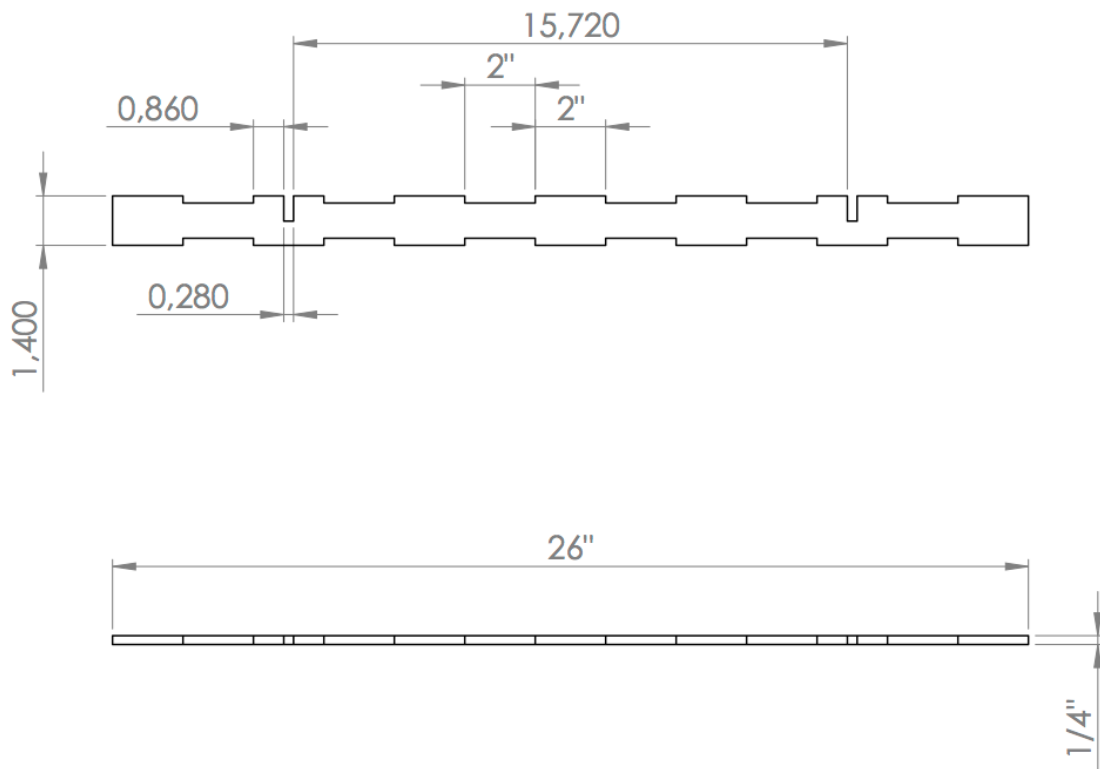
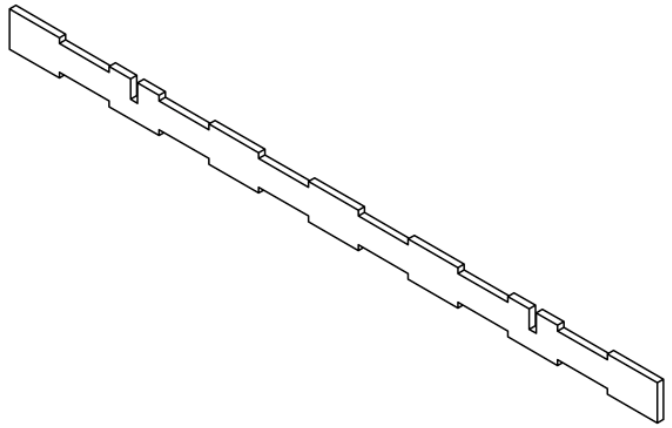
MATERIAL:
Acero inoxidable

PROYECTO:
MULTINUCLEADOR DE 8 NUCLEOS

ESCALA: 1:8

HOJA 1 DE 1

A4



CCADET

CENTRO DE CIENCIAS APLICADAS
Y DESARROLLO TECNOLÓGICO

Unidades:
in

VERIF. M.I. NAVA SANDOVAL

APROB. M.I. NAVA SANDOVAL

MATERIAL:
Acero inoxidable

TÍTULO:

Travesano para placa de pesas

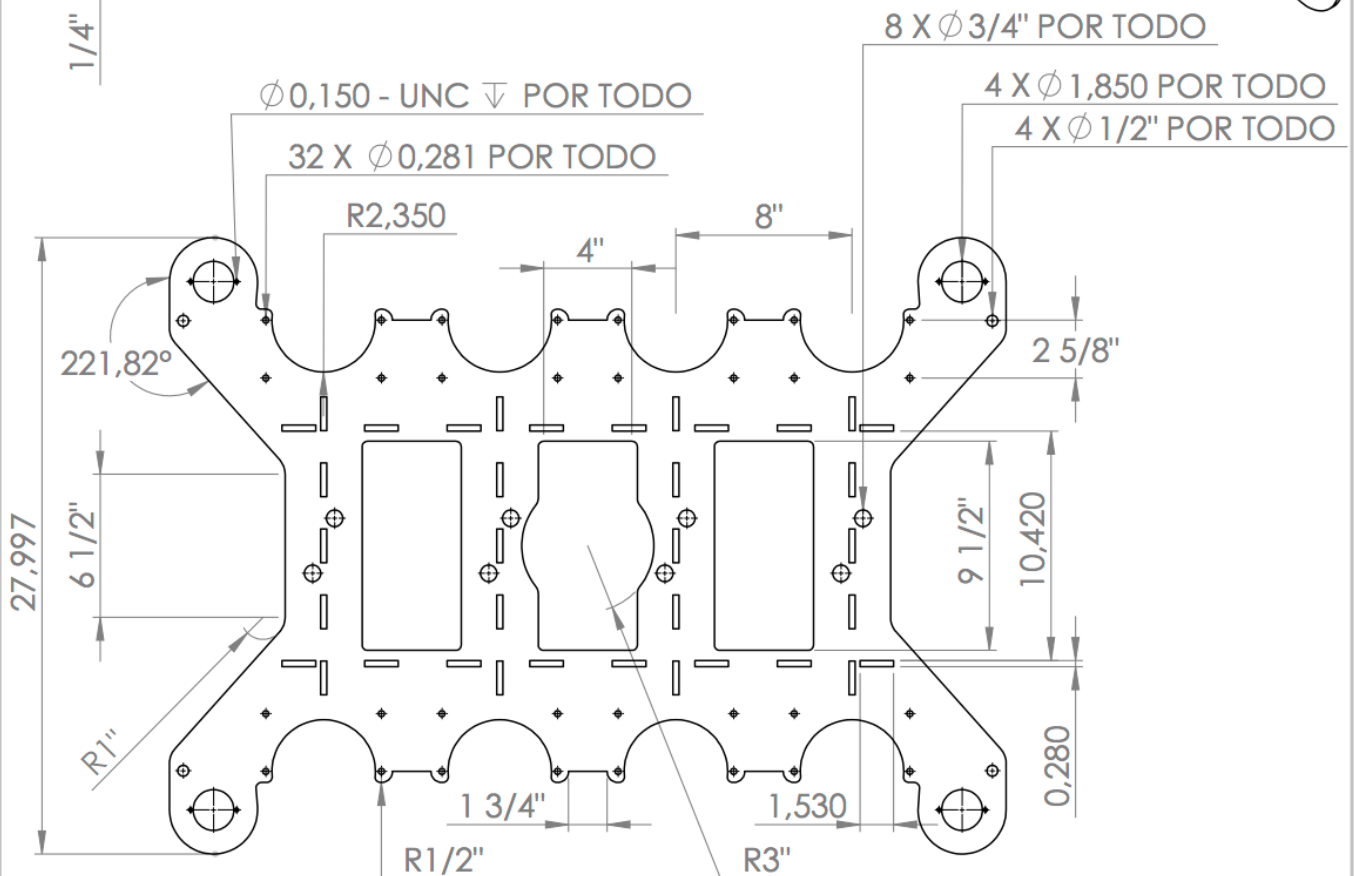
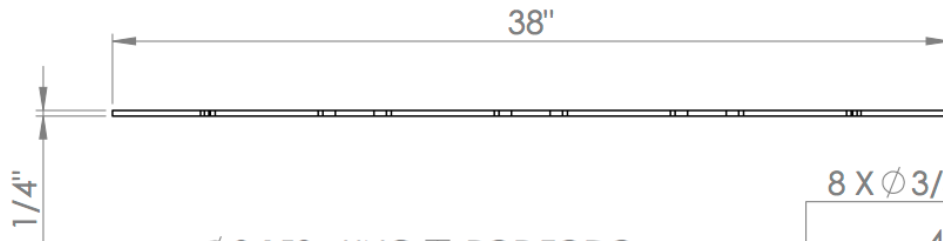
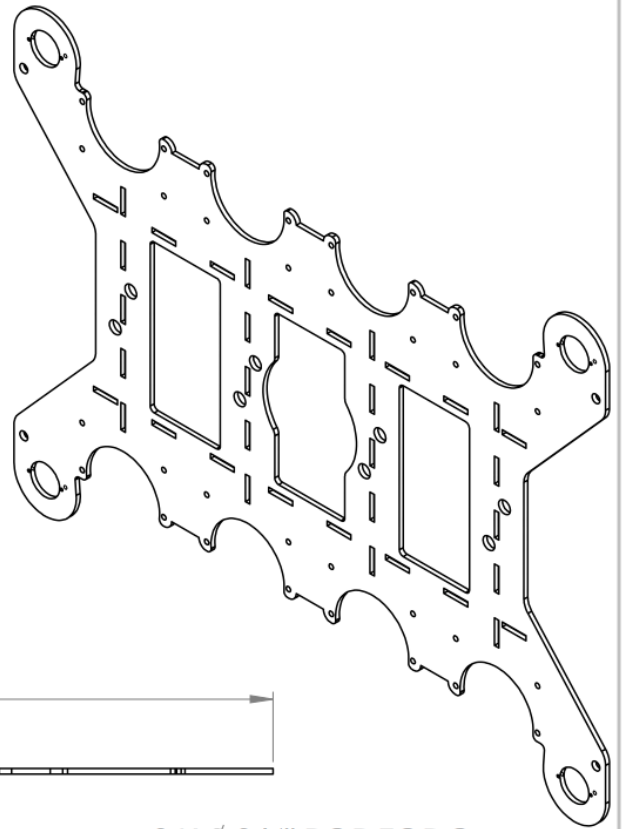
PROYECTO:

MULTINUCLEADOR DE 8 NUCLEOS

ESCALA:1:5

HOJA 1 DE 1

A4



CCADET

CENTRO DE CIENCIAS APLICADAS
Y DESARROLLO TECNOLÓGICO

Unidades:
in

VERIF. M.I. NAVA SANDOVAL
APROB. M.I. NAVA SANDOVAL

TÍTULO:

Placa tubos

MATERIAL:
Acero inoxidable

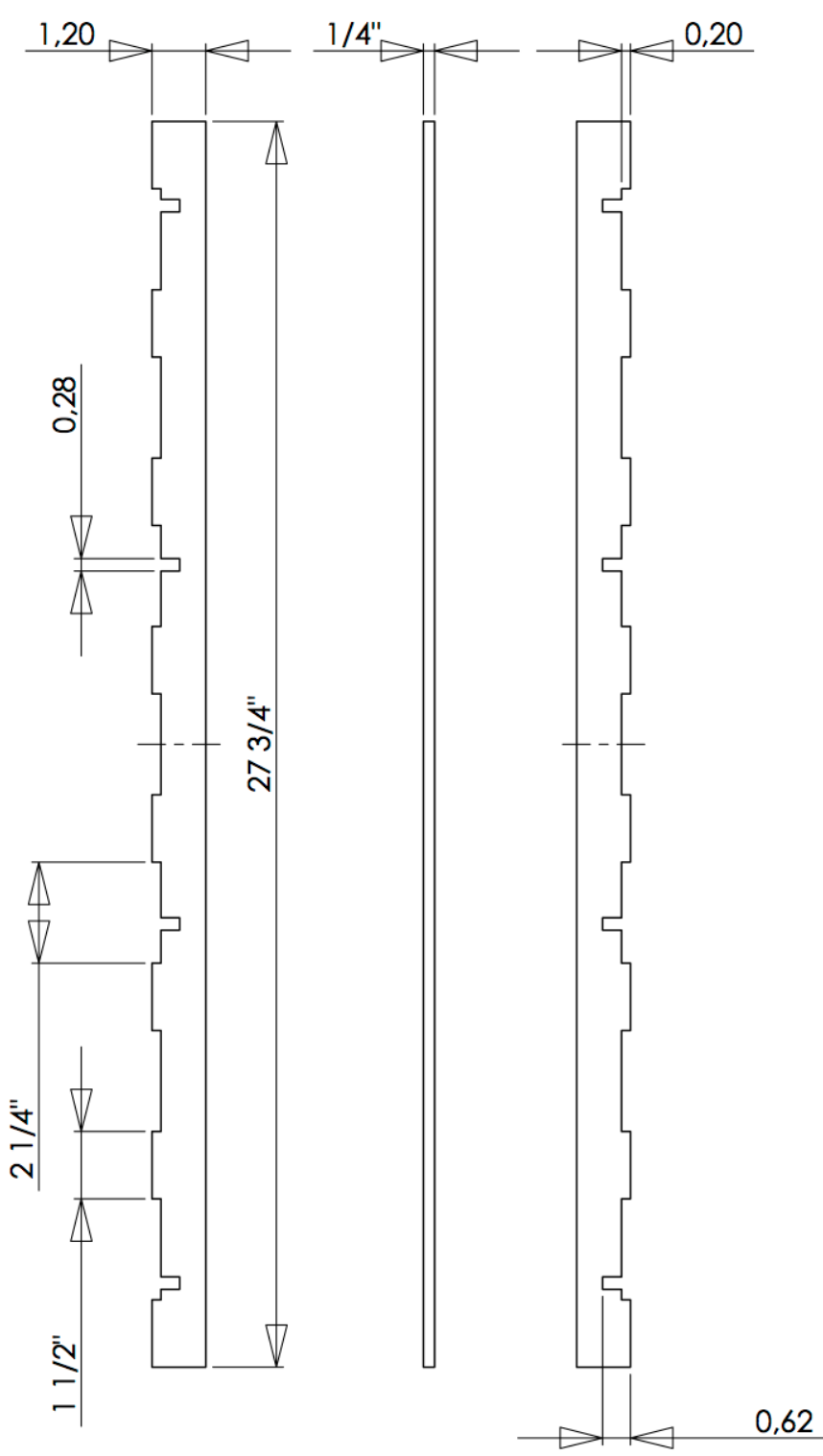
PROYECTO:

MULTINUCLEADOR DE 8 NUCLEOS

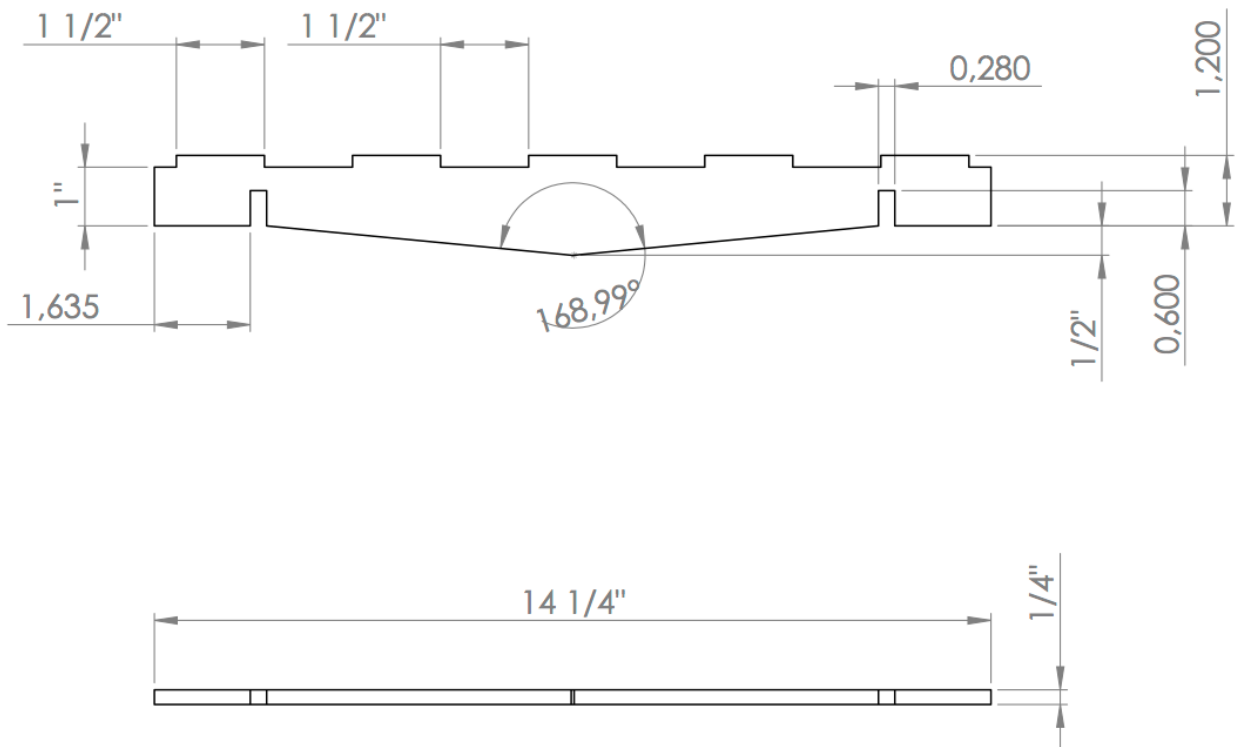
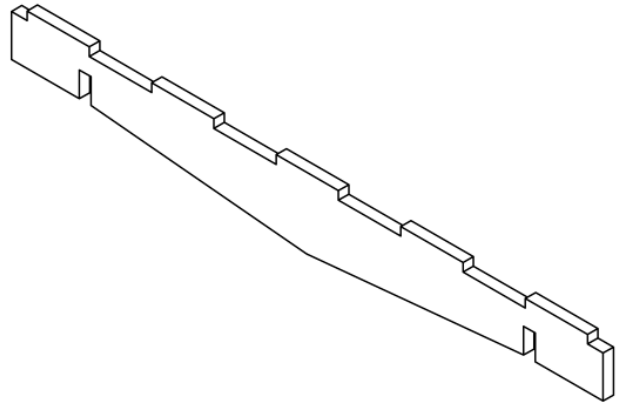
ESCALA:1:8

HOJA 1 DE 1

A4



CCADET		CENTRO DE CIENCIAS APLICADAS Y DESARROLLO TECNOLÓGICO	UNIDADES: in
VERIF.	M.I. NAVA SANDOVAL	TÍTULO:	Larguero placa de tubos
APROB.	M.I. NAVA SANDOVAL	PROYECTO:	MULTINUCLEADOR DE 8 NUCLEOS
MATERIAL:	Acero inoxidable	ESCALA: 1:4	HOJA 1 DE 1
CANTIDAD:	2 Pza.		carta



CCADET

CENTRO DE CIENCIAS APLICADAS
Y DESARROLLO TECNOLÓGICO

Unidades:
in

VERIF. M.I. NAVA SANDOVAL

APROB. M.I. NAVA SANDOVAL

MATERIAL:
Acero inoxidable

TÍTULO:

Travesano para placa de tubos

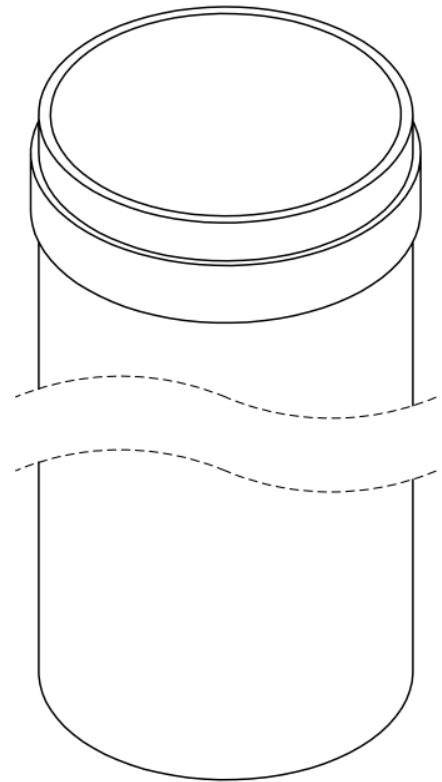
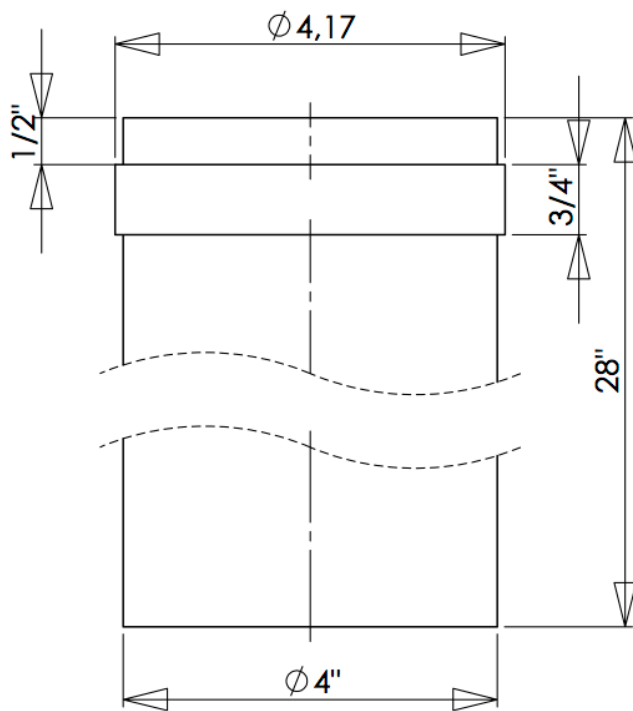
PROYECTO:

MULTINUCLEADOR DE 8 NUCLEOS

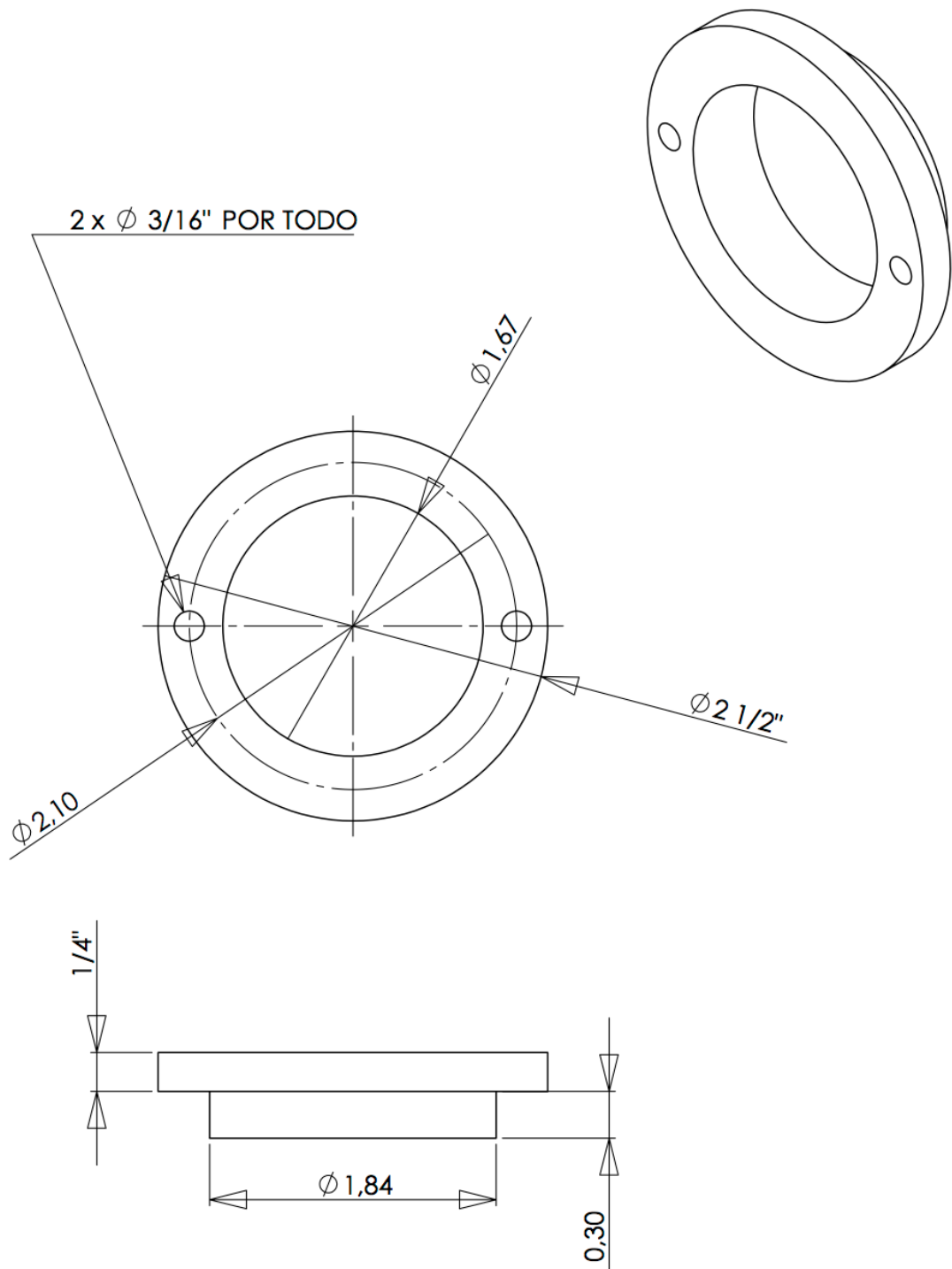
ESCALA:1:3

HOJA 1 DE 1

A4



CCADET		CENTRO DE CIENCIAS APLICADAS Y DESARROLLO TECNOLÓGICO	UNIDADES: in
VERIF.	M.I. NAVA SANDOVAL	TÍTULO:	Tubo de policarbonato
APROB.	M.I. NAVA SANDOVAL	PROYECTO:	MULTINUCLEADOR DE 8 NUCLEOS
MATERIAL:	Policarbonato	ESCALA:1:2	HOJA 1 DE 1
CANTIDAD:	8 Pzas.		carta



CCADET

CENTRO DE CIENCIAS APLICADAS
Y DESARROLLO TECNOLÓGICO

VERIF. M.I. NAVA SANDOVAL

APROB. M.I. NAVA SANDOVAL

MATERIAL:
Nylamid

TÍTULO:
Buje de guía

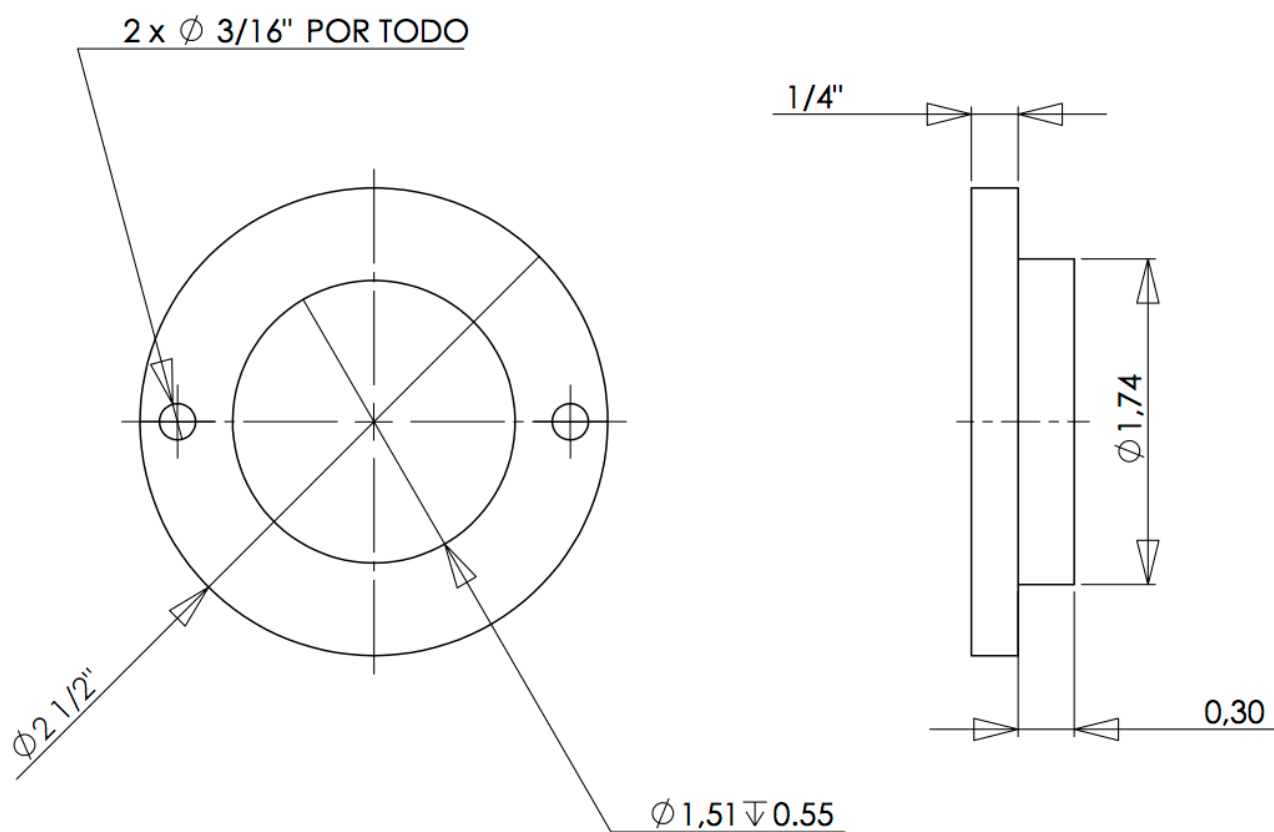
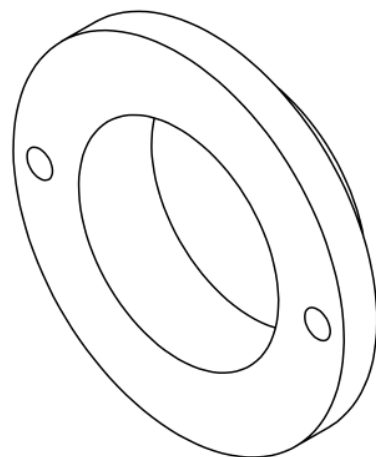
PROYECTO:
MULTINUCLEADOR DE 8 NUCLEOS

PESO:

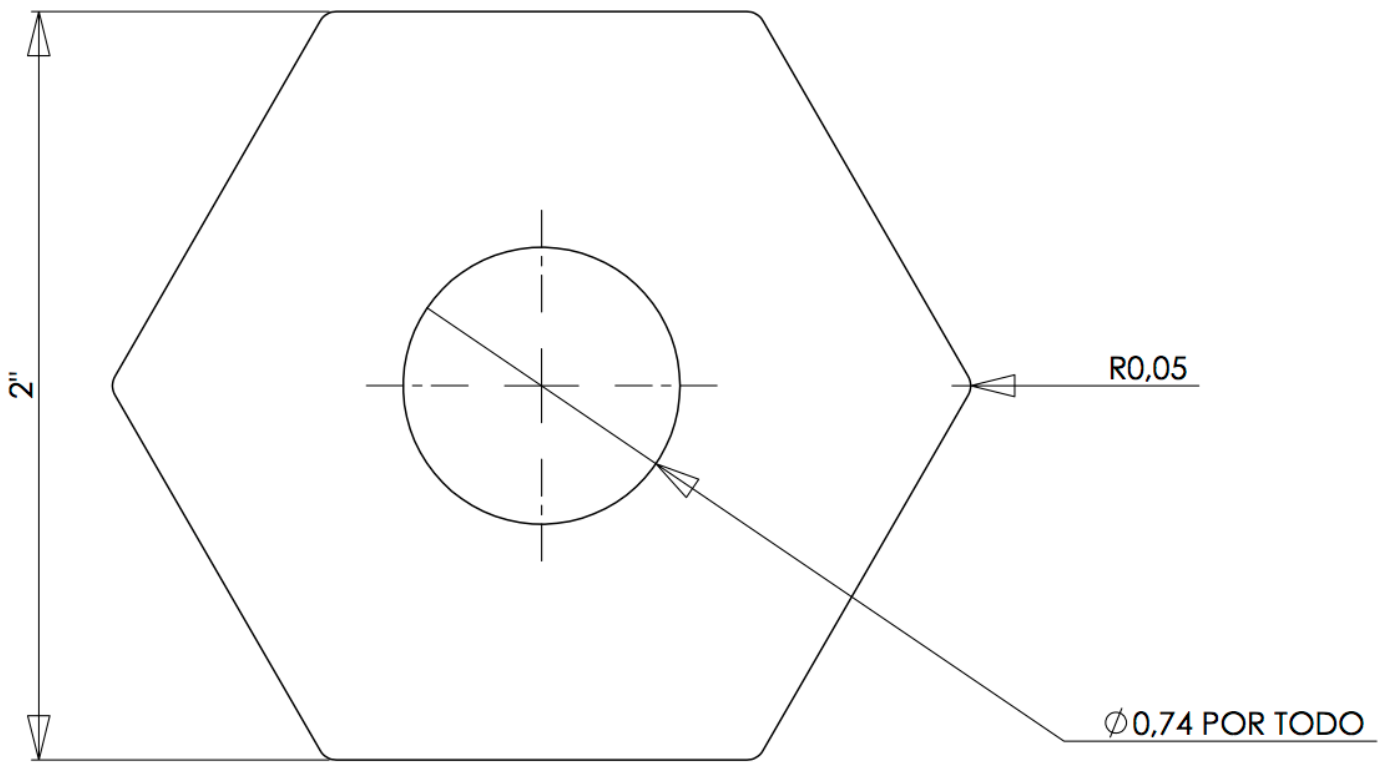
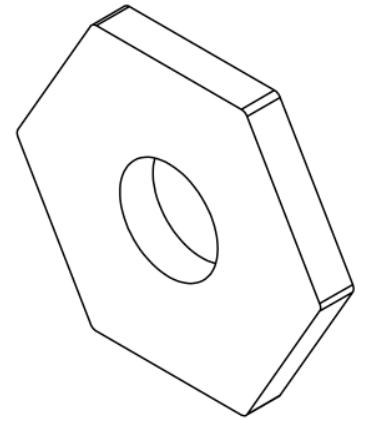
ESCALA:1:1

HOJA 1 DE 1

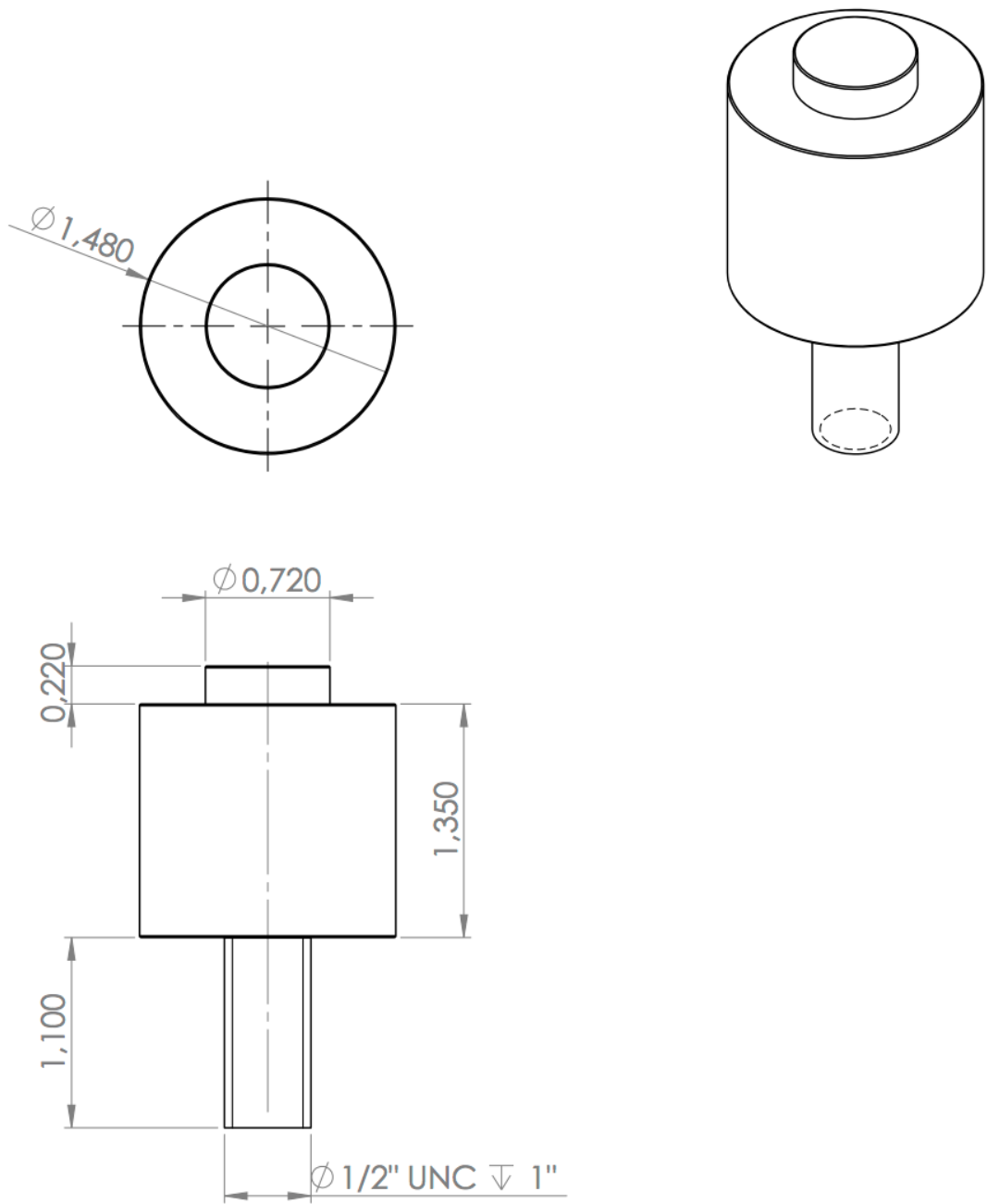
A4



CCADET		CENTRO DE CIENCIAS APLICADAS Y DESARROLLO TECNOLÓGICO	UNIDADES: in
VERIF.	M.I. NAVA SANDOVAL	TÍTULO: Buje para placa superior	
APROB.	M.I. NAVA SANDOVAL	PROYECTO: MULTINUCLEADOR DE 8 NUCLEOS	
MATERIAL:	Nylon	ESCALA:1:1	HOJA 1 DE 1
CANTIDAD:	2 Pza.		carta



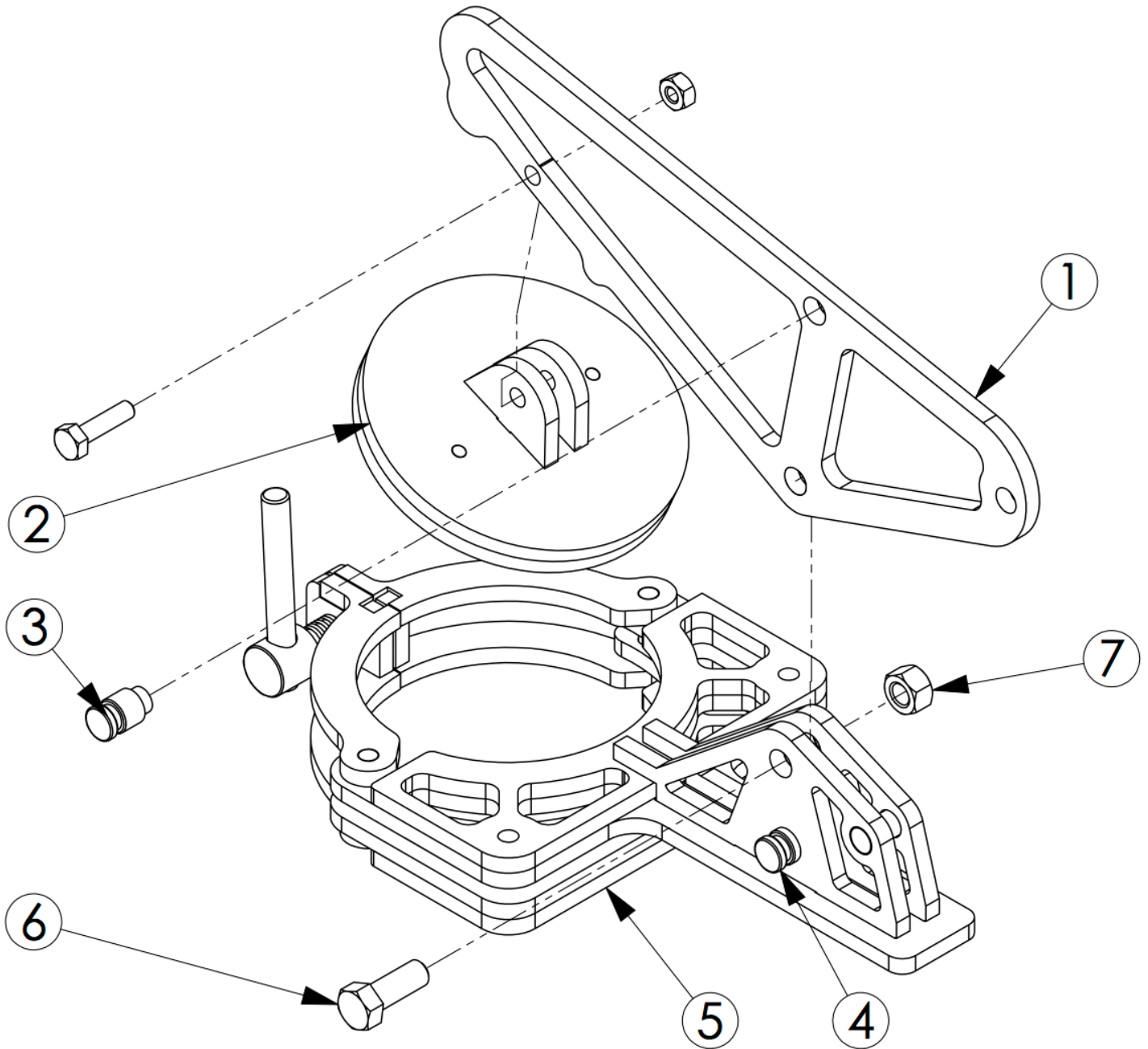
CCADET		CENTRO DE CIENCIAS APLICADAS Y DESARROLLO TECNOLÓGICO	UNIDADES: in
VERIF.	M.I. NAVA SANDOVAL	TÍTULO:	Perno para placa superior cabeza
APROB.	M.I. NAVA SANDOVAL	PROYECTO:	MULTINUCLEADOR DE 8 NUCLEOS
MATERIAL:	Acero inoxidable	ESCALA:2:1	HOJA 1 DE 1
CANTIDAD:	5 Pza.		carta



CCADET		CENTRO DE CIENCIAS APLICADAS Y DESARROLLO TECNOLÓGICO	UNIDADES: in
VERIF.	M.I. NAVA SANDOVAL	TÍTULO: Perno para placa superior cuerpo	
APROB.	M.I. NAVA SANDOVAL	PROYECTO: MULTINUCLEADOR DE 8 NUCLEOS	
MATERIAL:	Acero inoxidable	ESCALA:1:1	HOJA 1 DE 1
CANTIDAD:	4 Pza.		carta

APÉNDICE “B”. ENSAMBLES

N.º DE ELEMENTO	N.º DE PIEZA	CANTIDAD
1	Balancin	1
2	Ensamble de tapa de tubo	1
3	Perno resorte a balancin	1
4	Perno resore a oreja	1
5	Mordaza armada	1
6	HBOLT 0.3750-16x1x1-N	1
7	HNUT 0.3750-16-D-N	1



CCADET

CENTRO DE CIENCIAS APLICADAS
Y DESARROLLO TECNOLÓGICO

UNIDADES:
in

VERIF. M.I. NAVA SANDOVAL

APROB. M.I. NAVA SANDOVAL

MATERIAL:
Acero inoxidable

CANTIDAD:
2 Pza.

TÍTULO:

Ensamble de sistema de cierre superior

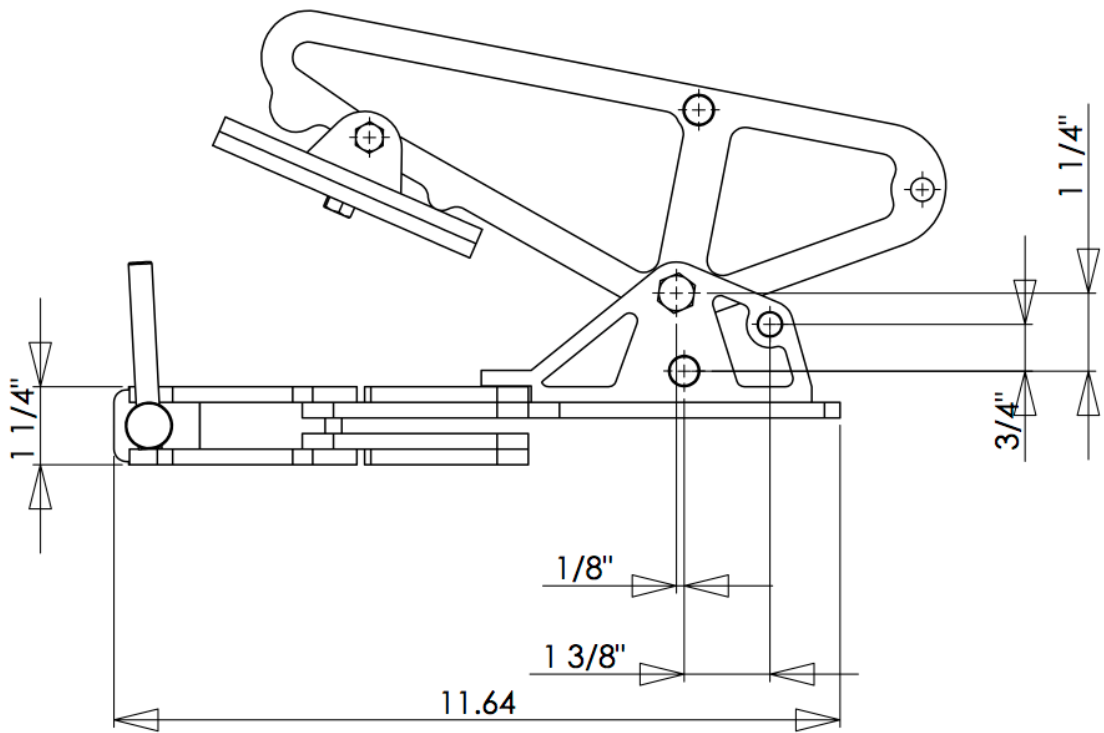
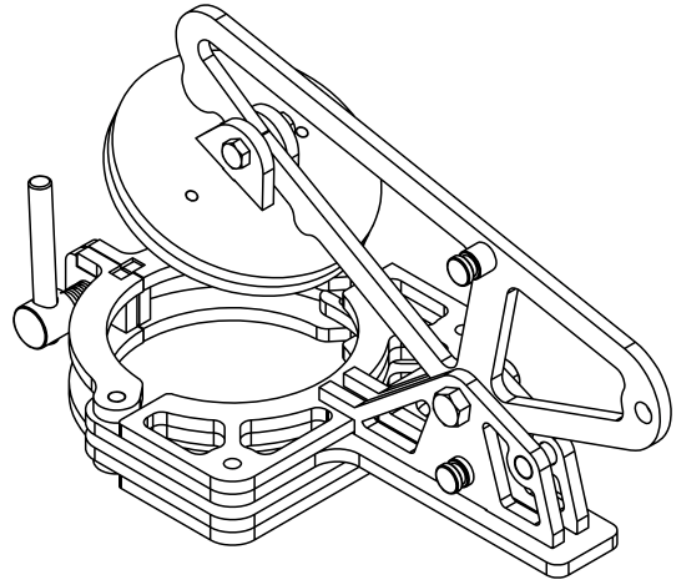
PROYECTO:

MULTINUCLEADOR DE 8 NUCLEOS

ESCALA:1:2

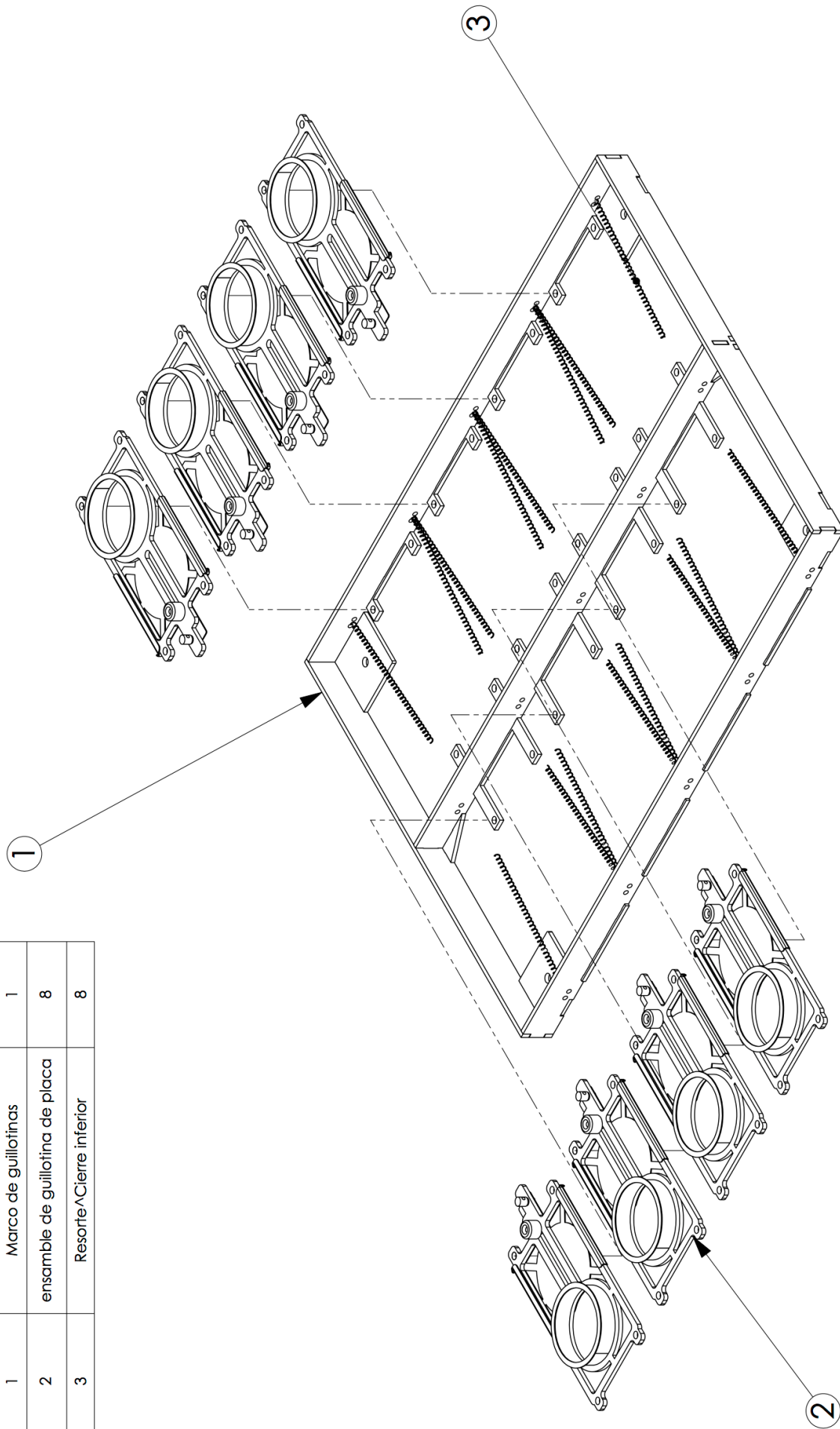
HOJA 1 DE 2

carta



CCADET		CENTRO DE CIENCIAS APLICADAS Y DESARROLLO TECNOLÓGICO	UNIDADES: in
VERIF.	M.I. NAVA SANDOVAL	TÍTULO: Ensamble de sistema de cierre superior	
APROB.	M.I. NAVA SANDOVAL	PROYECTO: MULTINUCLEADOR DE 8 NUCLEOS	
MATERIAL:	Acero inoxidable	ESCALA:1:3	HOJA 2 DE 2
CANTIDAD:	8 Pza.		carta

N.º DE ELEMENTO	N.º DE PIEZA	CANTIDAD
1	Marco de guillotinas	1
2	ensamble de guillotina de placa	8
3	Resorte ^Cierre inferior	8



CCADET

CENTRO DE CIENCIAS APLICADAS
Y DESARROLLO TECNOLÓGICO

VERIF. | M.J. NAVA SANDOVAL
APROB. | M.J. NAVA SANDOVAL

TÍTULO:
Cierre inferior

MATERIAL:
Acero inoxidable

PROYECTO:
MULTINUCLEADOR DE 8 NUCLEOS

FECH:

ESCALA: 1:5

HOJA: 1 DE 2

A3

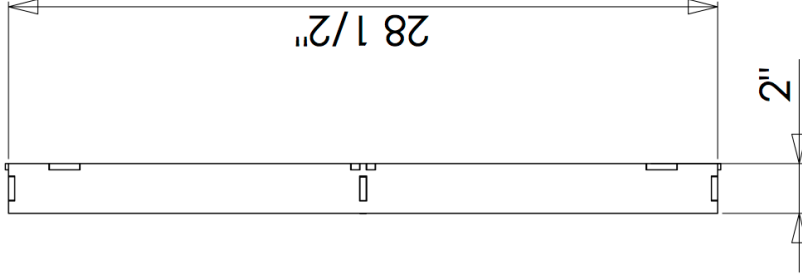
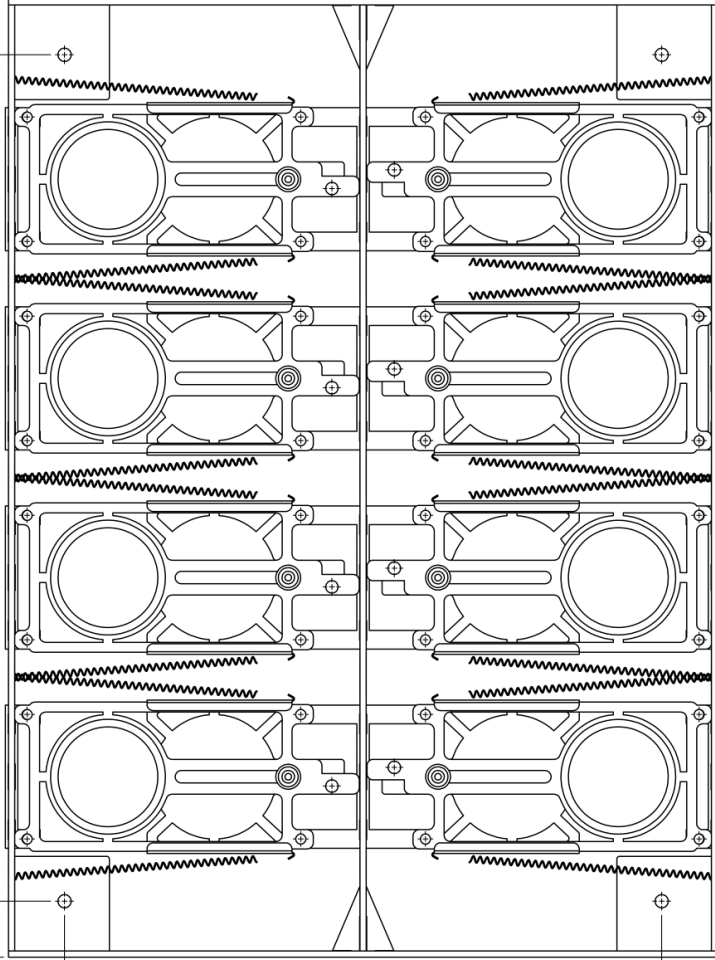
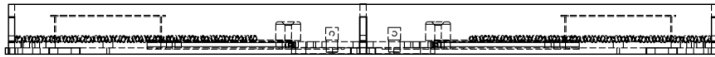
38 1/2"

34"

24"

28 1/2"

2"



CCADET

CENTRO DE CIENCIAS APLICADAS
Y DESARROLLO TECNOLÓGICO

VERIF. | M.J. NAVA SANDOVAL
APROB. | M.J. NAVA SANDOVAL

TÍTULO:
Cierre inferior

MATERIAL:
Acero inoxidable

PROYECTO:
MULTINUCLEADOR DE 8 NUCLEOS

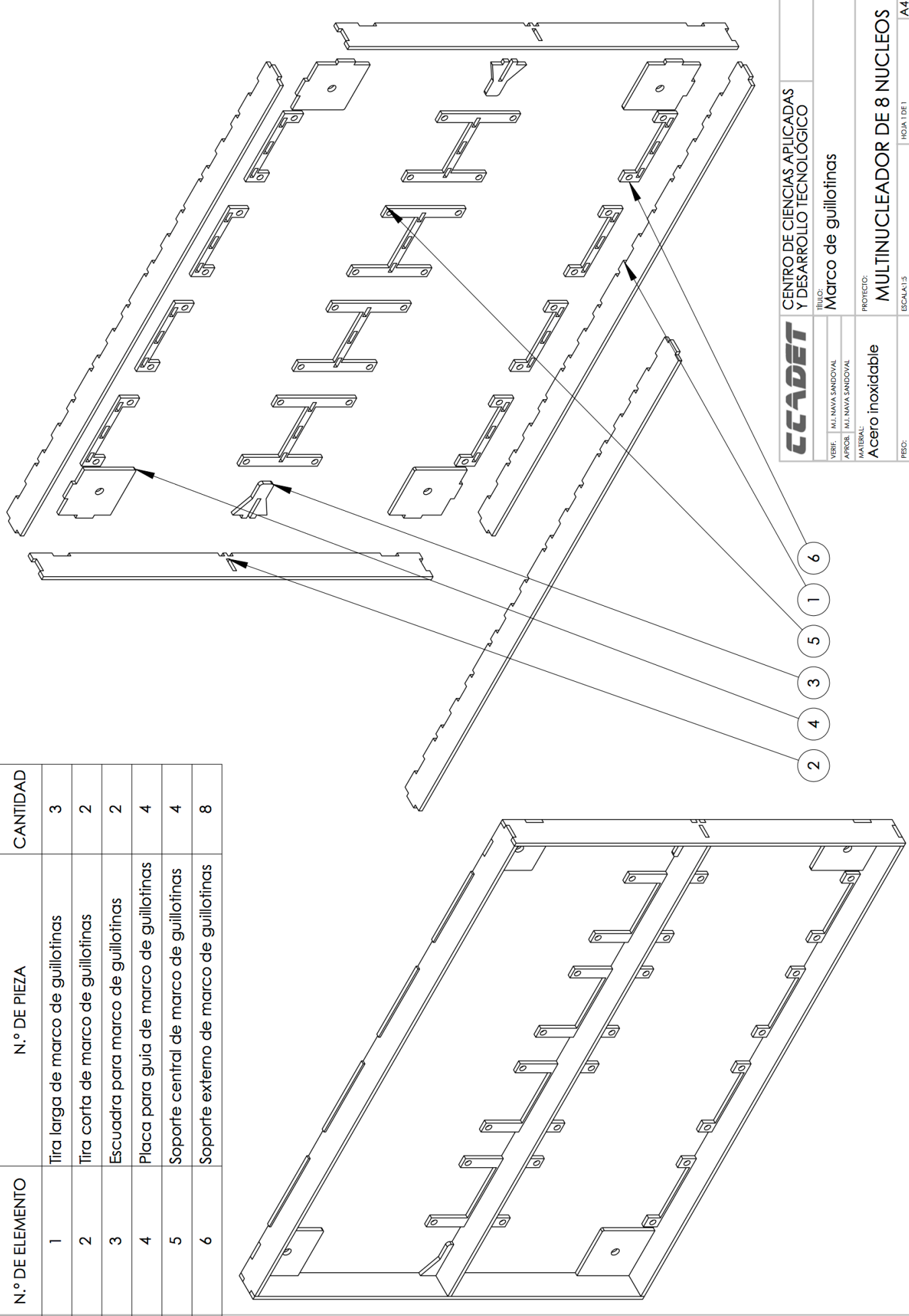
FECHA:

ESCALA: 1:5

HOJA: 2 DE 2

A3

N.º DE ELEMENTO	N.º DE PIEZA	CANTIDAD
1	Tira larga de marco de guillotinas	3
2	Tira corta de marco de guillotinas	2
3	Escuadra para marco de guillotinas	2
4	Placa para guía de marco de guillotinas	4
5	SopORTE central de marco de guillotinas	4
6	SopORTE externo de marco de guillotinas	8



CCADET

CENTRO DE CIENCIAS APLICADAS
Y DESARROLLO TECNOLÓGICO

VERIF. | M.I. NAVA SANDOVAL
APROB. | M.I. NAVA SANDOVAL

TÍTULO:
Marco de guillotinas

MATERIAL:
Acero inoxidable

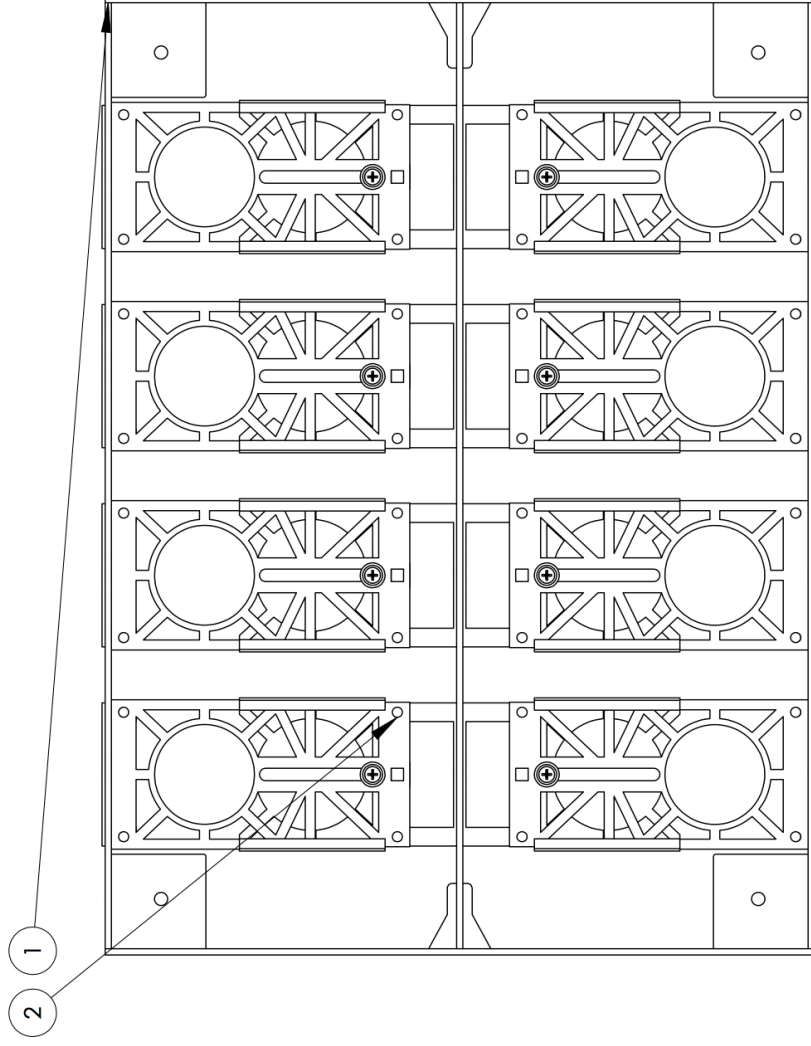
PROYECTO:
MULTINUCLEADOR DE 8 NUCLEOS

FECH:

ESCALA: 1:5

HOJA: 1 DE 1

A4



N.º DE ELEMENTO	N.º DE PIEZA	CANTIDAD
1	Marco de guillotinas	1
2	ensamble de guillotina de placa	8

CCADET

CENTRO DE CIENCIAS APLICADAS
Y DESARROLLO TECNOLÓGICO

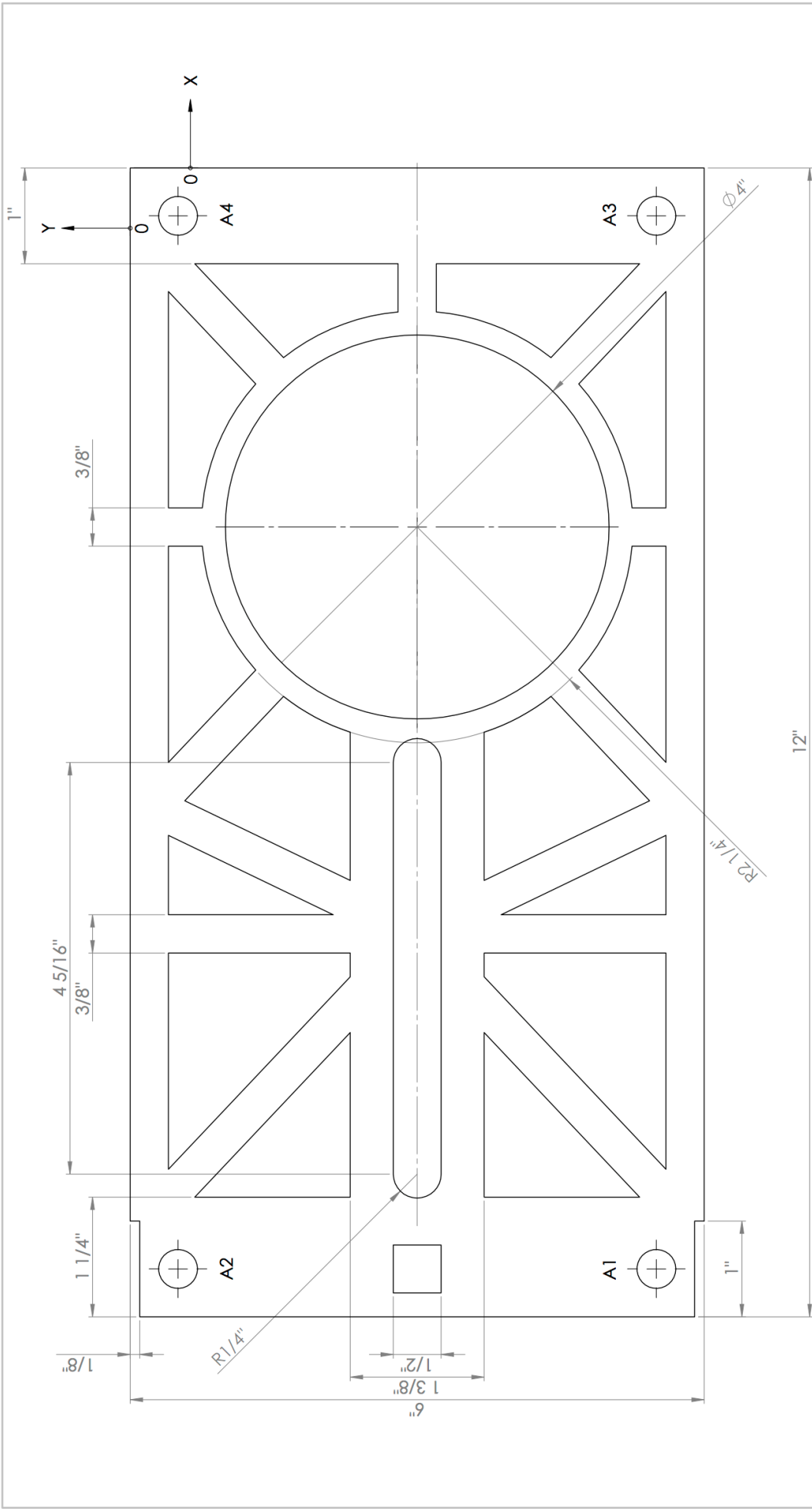
UNO: Cierre de guillotinas

VERIF. | M.J. NAVA SANDOVAL
APROB. | M.J. NAVA SANDOVAL

MATERIAL:
Acero inoxidable

PROYECTO:
MULTINUCLEADOR DE 8 NUCLEOS

FECH: | ESCALA: 1:5 | HOJA: 1 DE 1 | A4



RÓTULO	UBIC X	UBIC Y	TAMAÑO
A1	-11 1/2"	-5 1/2"	Ø 3/8" POR TODO
A2	-11 1/2"	-1/2"	Ø 3/8" POR TODO
A3	-1/2"	-5 1/2"	Ø 3/8" POR TODO
A4	-1/2"	-1/2"	Ø 3/8" POR TODO

CCADET

CENTRO DE CIENCIAS APLICADAS
Y DESARROLLO TECNOLÓGICO

VERIF. M.J. NAVA SANDOVAL
APROB. M.J. NAVA SANDOVAL

TÍTULO:
envolvente de placa de cuarto

MATERIAL:
Acero inoxidable

PROYECTO:
MULTINUCLEADOR DE 8 NUCLEOS

FECH: ESCALA: 1:1 HOJA 1 DE 1 A4



CENTRO DE CIENCIAS APLICADAS
Y DESARROLLO TECNOLÓGICO

TÍTULO:
ensamblaje de guillotina de placa

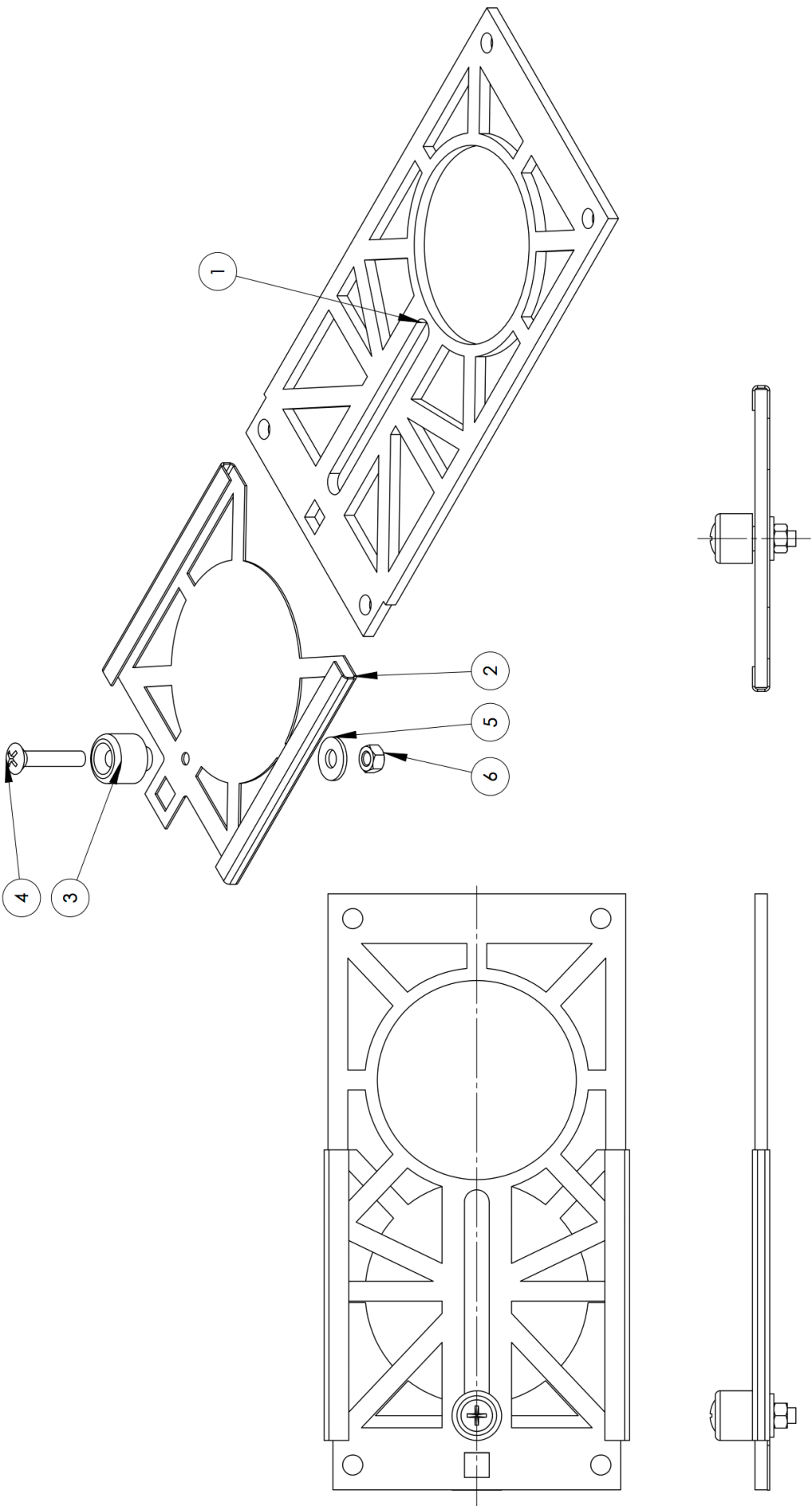
PROYECTO:
MULTINUCLEADOR DE 8 NUCLEOS

ESCALA: 1:2 HOJA: 1 DE 1 A3

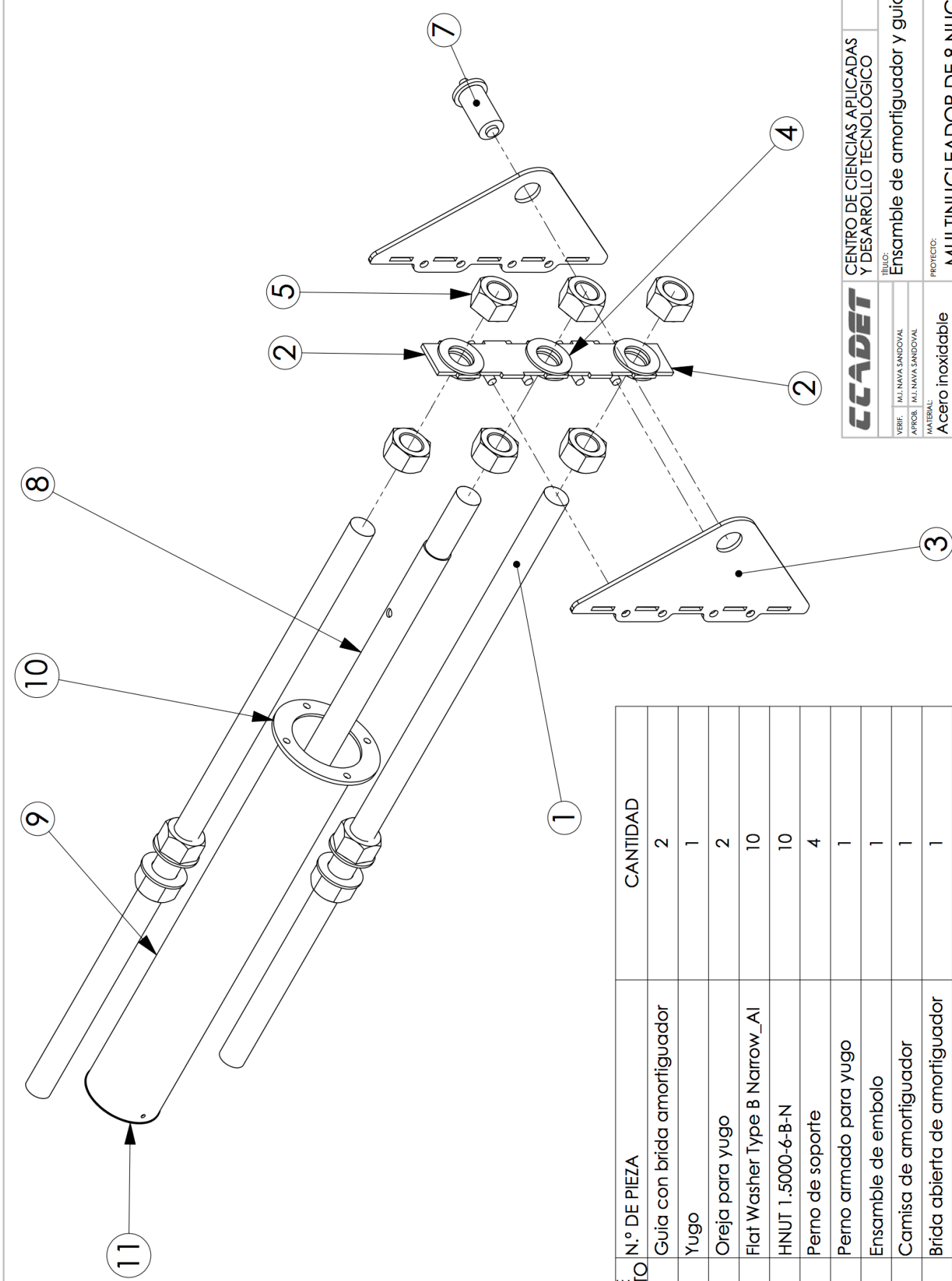
VERIF.: M.J. NAVA SANDOVAL
APROB.: M.J. NAVA SANDOVAL

MATERIAL:
Acero inoxidable

PIEZO:



N.º DE ELEMENTO	N.º DE PIEZA	CANTIDAD
1	envolvente de placa de cuarzo	1
2	guillotina para placa de cuarzo	1
3	pomo	1
4	CR-OHMS 0.3125-18x1.625x1-N	1
5	Preferred Wide FW 0.3125	1
6	HNUIT 0.3125-18-D-N	1



N.º DE ELEMENTO	N.º DE PIEZA	CANTIDAD
1	Guía con brida amortiguador	2
2	Yugo	1
3	Oreja para yugo	2
4	Flat Washer Type B Narrow_AI	10
5	HNUT 1.5000-6-B-N	10
6	Perno de soporte	4
7	Perno armado para yugo	1
8	Ensamble de embolo	1
9	Camisa de amortiguador	1
10	Brida abierta de amortiguador	1
11	Brida cerrada de amortiguador	1

CCADET
 CENTRO DE CIENCIAS APLICADAS Y DESARROLLO TECNOLÓGICO

VERIF. | M.I. NAVA SANDOVAL
 APROR. | M.I. NAVA SANDOVAL

MATERIAL:
Acero inoxidable

TÍTULO:
Ensamble de amortiguador y guías

PROYECTO:
MULTINUCLEADOR DE 8 NUCLEOS

ESCALA: 1:5
 HOJA 1 DE 2
 A3

27.85

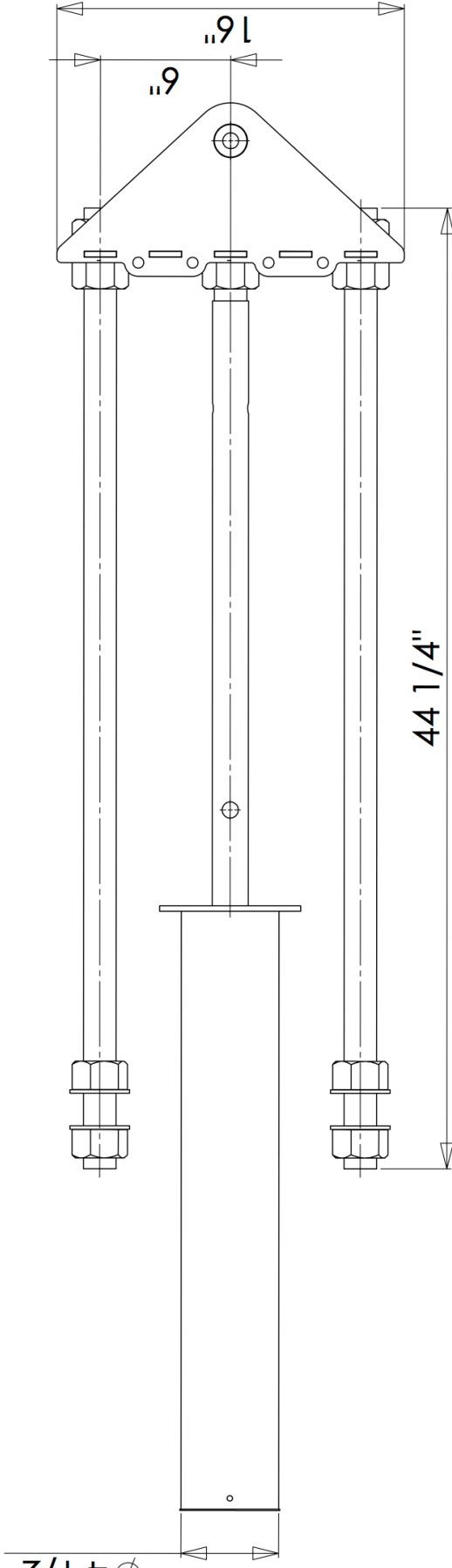
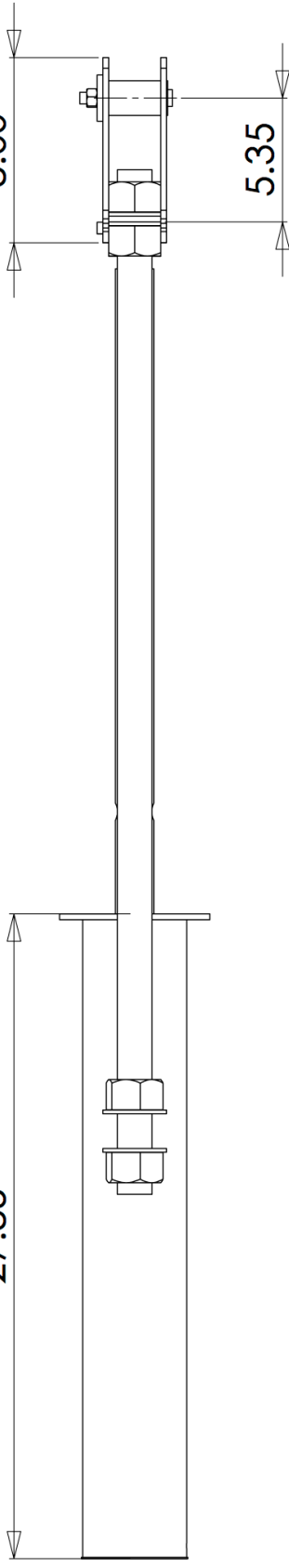
8.00

5.35

Ø 4 1/2"

44 1/4"

6
16



CCADET

CENTRO DE CIENCIAS APLICADAS
Y DESARROLLO TECNOLÓGICO

VERIF. | M.J. NAVA SANDOVAL
APROB. | M.J. NAVA SANDOVAL

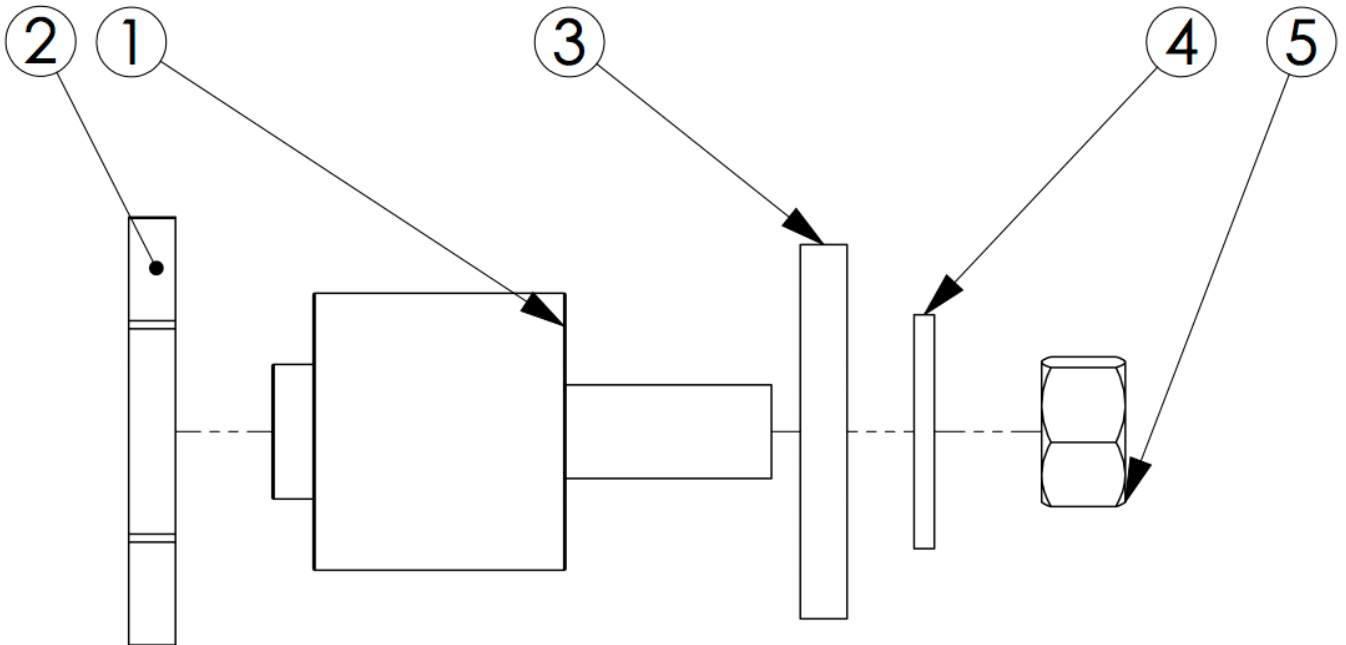
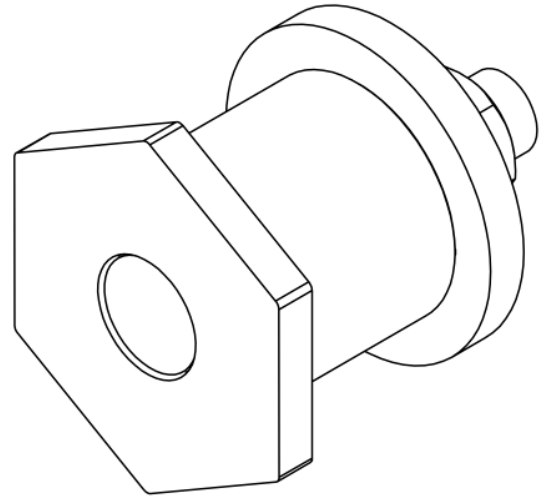
TÍTULO:
Ensamble de amortiguador y guías

MATERIAL:
Acero inoxidable

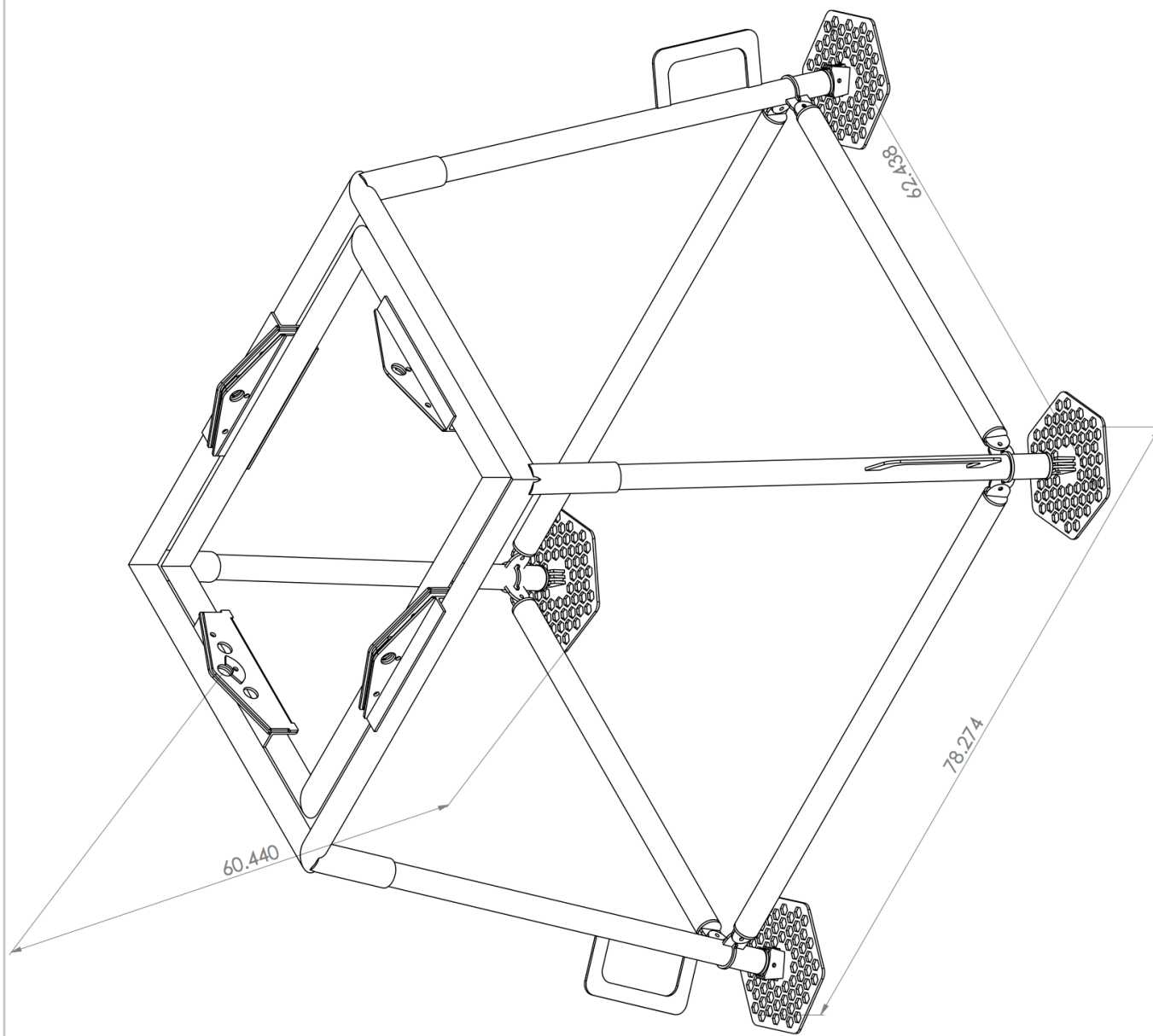
PROYECTO:
MULTINUCLEADOR DE 8 NUCLEOS

FECHA: | ESCALA: 1:5 | HOJA: 2 DE 2 | A3

N.º DE ELEMENTO	N.º DE PIEZA	CANTIDAD
1	Perno para placa superior cuerpo	1
2	Perno para placa superior cabeza	1
3	Arandela para perno de yugo	1
4	Selected Narrow FW 0.562	1
5	HNUT 0.5000-13-D-N	1



CCADET		CENTRO DE CIENCIAS APLICADAS Y DESARROLLO TECNOLÓGICO	UNIDADES: in
VERIF.	M.I. NAVA SANDOVAL	TÍTULO: Perno para placa superior armado	
APROB.	M.I. NAVA SANDOVAL	PROYECTO: MULTINUCLEADOR DE 8 NUCLEOS	
MATERIAL:	Acero inoxidable	ESCALA:1:1	HOJA 1 DE 1
CANTIDAD:	4 Pza.		carta



CCADET

VERIF. | M.J. NAVA SANDOVAL
 APROB. | M.J. NAVA SANDOVAL
 MATERIAL |

Acero inoxidable

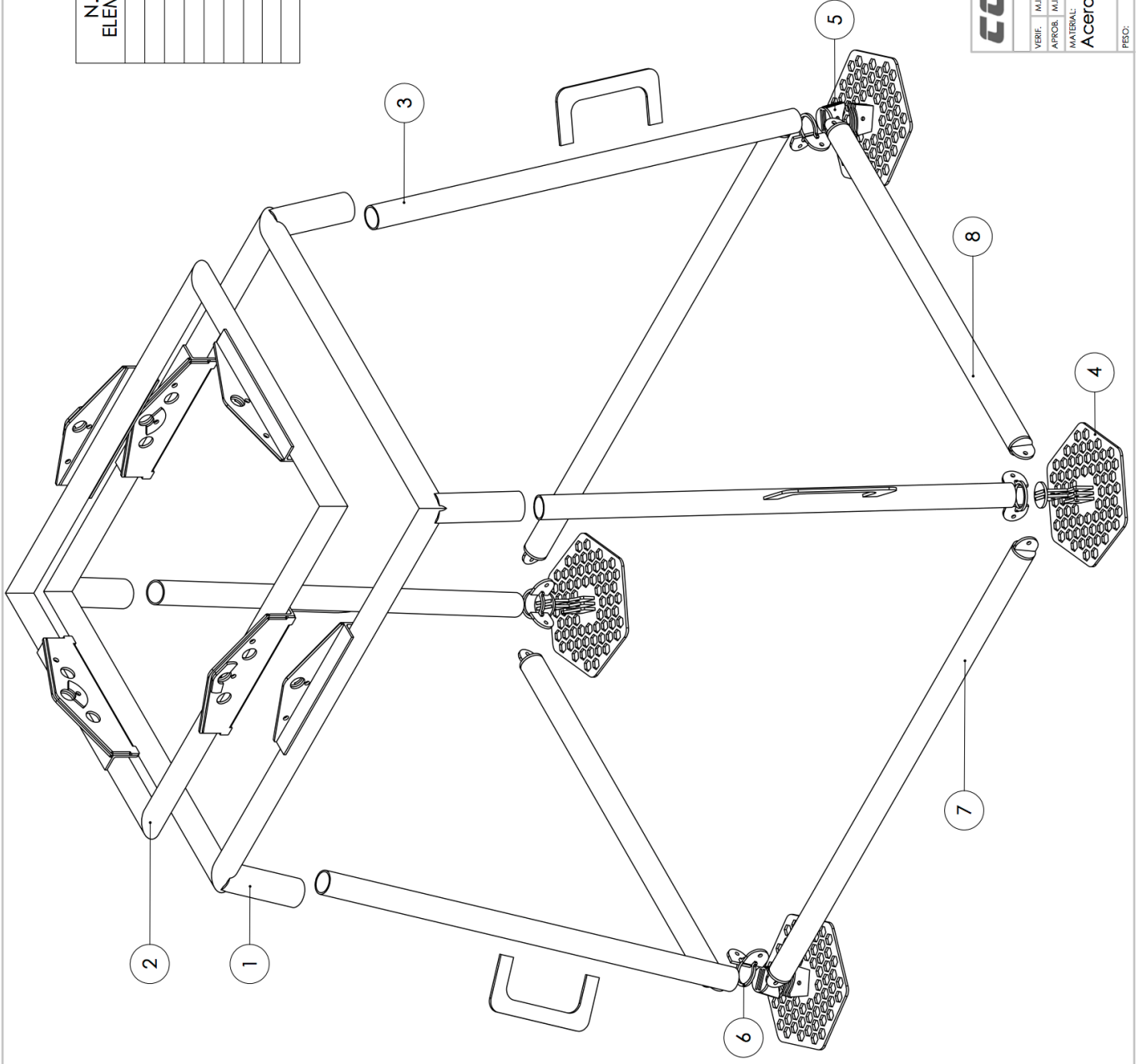
CENTRO DE CIENCIAS APLICADAS
 Y DESARROLLO TECNOLÓGICO

TÍTULO |
Estructura Externa

PROYECTO |
MULTINUCLEADOR DE 8 NUCLEOS

ESCALA | 1:30
 HOJA | 1 DE 11
 A4

N.º DE ELEMENTO	N.º DE PIEZA	CANTIDAD
1	marco externo	1
2	Marco auxiliar	1
3	pata	4
4	raqueta inferior	4
5	raqueta superior	4
6	sujetador	4
7	travesaño grande	2
8	travesaño pequeño	2
9	asa	4



CCADET

VERIF. I.M.J. NAVA SANDOVAL
APROB. I.M.J. NAVA SANDOVAL

MATERIAL:
Acero inoxidable

CENTRO DE CIENCIAS APLICADAS
Y DESARROLLO TECNOLÓGICO

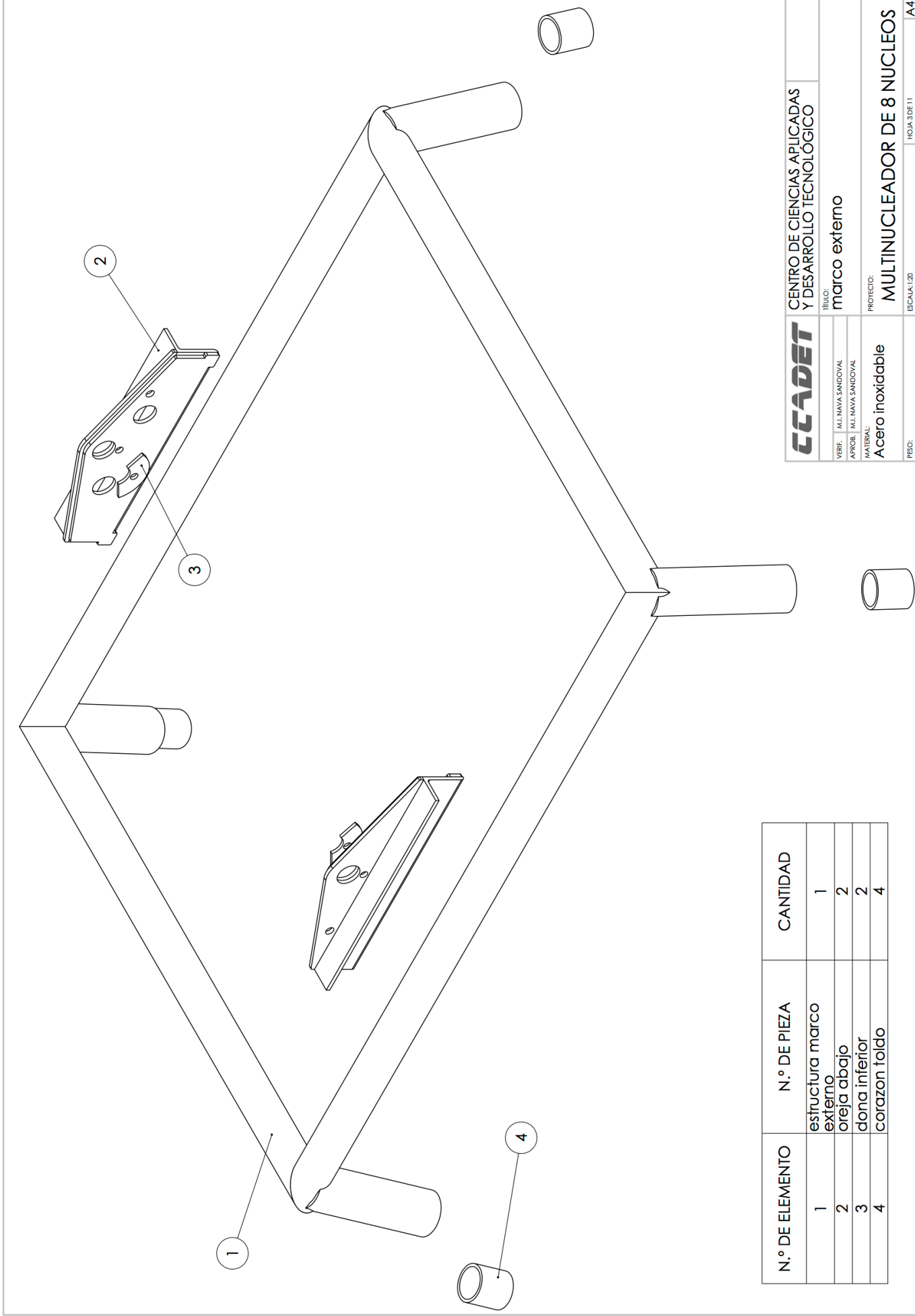
TÍTULO:
Explosivo Estructura Externa

PROYECTO:
MULTINUCLEADOR DE 8 NUCLEOS

ESCALA: 1:30

HOJA: 2 DE 11

A4



N.º DE ELEMENTO	N.º DE PIEZA	CANTIDAD
1	estructura marco externo	1
2	oreja abajo	2
3	dona inferior	2
4	corazon toldo	4

CCADET

CENTRO DE CIENCIAS APLICADAS Y DESARROLLO TECNOLÓGICO

VERIF. M.J. NAVA SANDOVAL

TÍTULO: marco externo

APROB. M.J. NAVA SANDOVAL

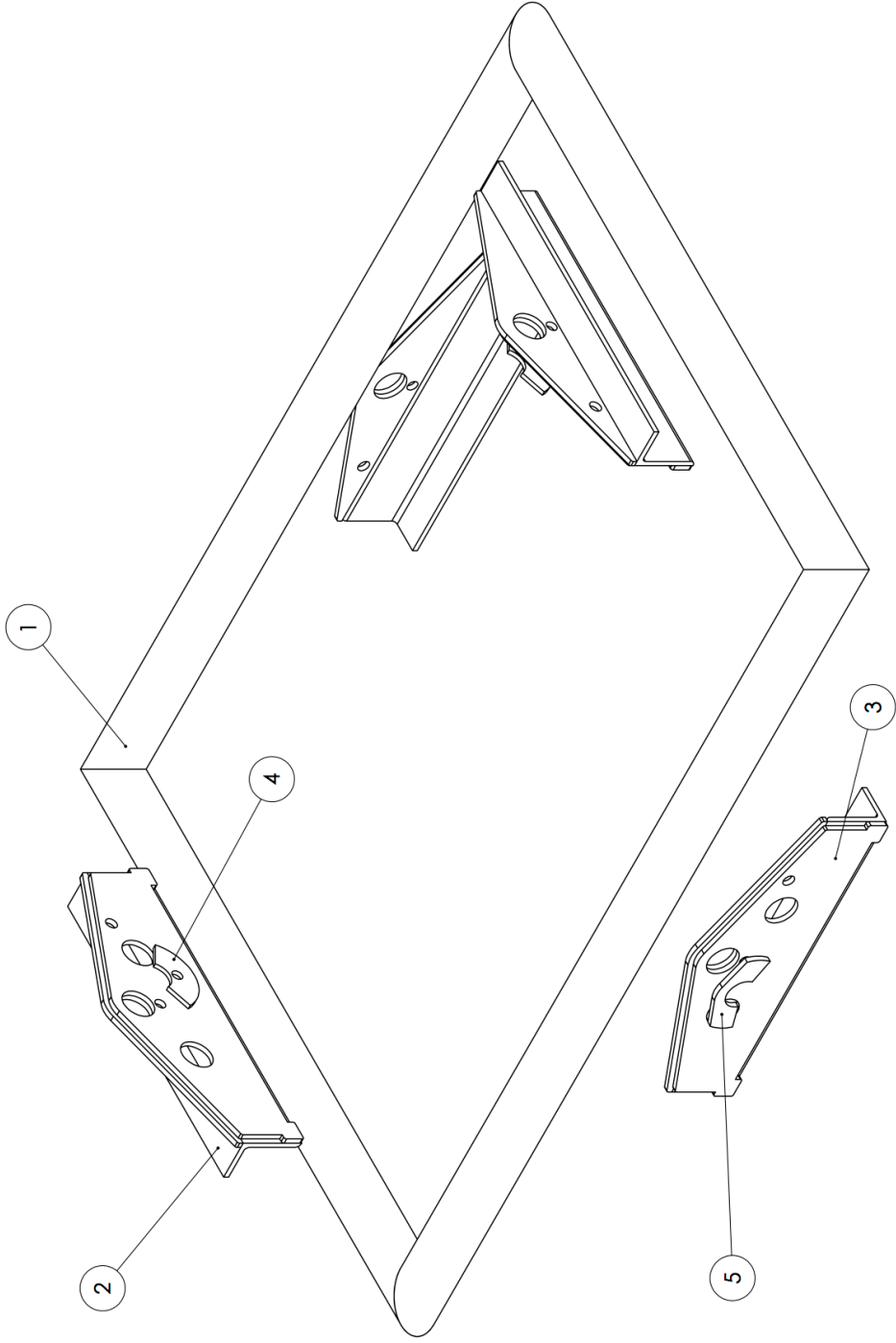
MATERIAL: Acero inoxidable

PROYECTO: MULTINUCLEADOR DE 8 NUCLEOS

FECHA: 1/20

HOJA 3 DE 11

A4



N.º DE ELEMENTO	N.º DE PIEZA	CANTIDAD
1	Estructura de marco auxiliar	1
2	oreja abajo	2
3	oreja arriba	2
4	dona inferior	2
5	dona superior	2

CCADET

VERIF. | M.I. NAVA SANDOVAL
 APROB. | M.I. NAVA SANDOVAL

MATERIAL:
Acero inoxidable

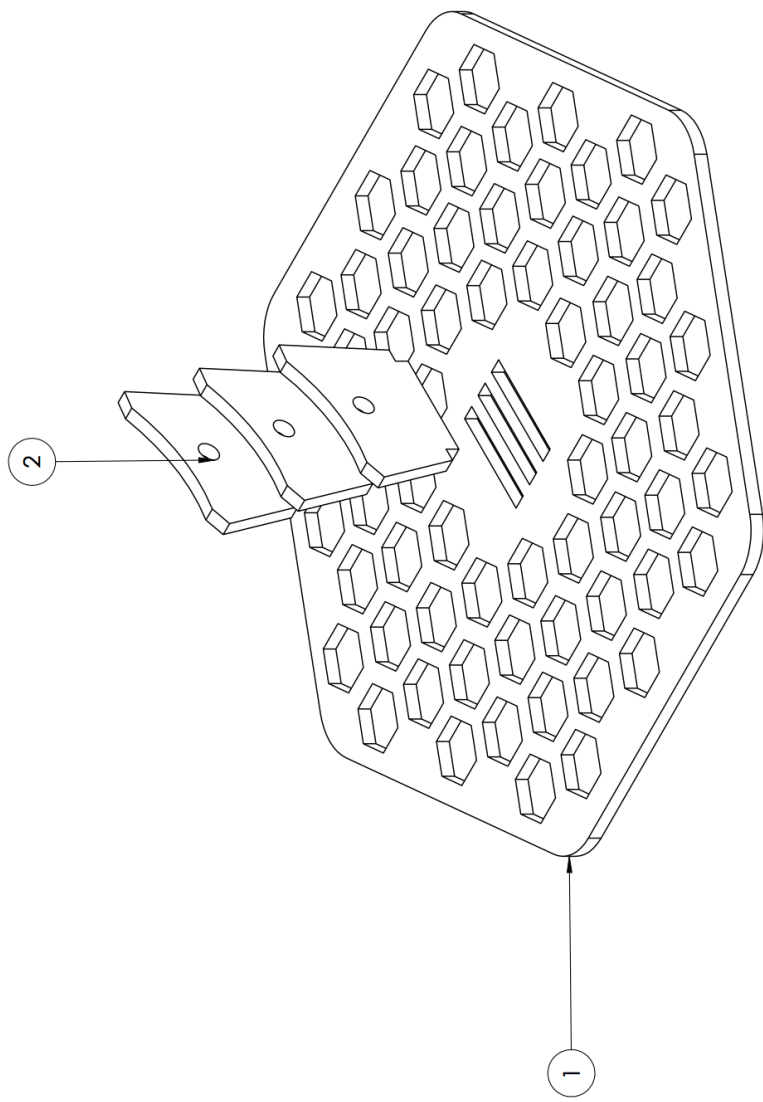
CENTRO DE CIENCIAS APLICADAS
 Y DESARROLLO TECNOLÓGICO

TÍTULO:
Estructura Externa

PROYECTO:
MULTINUCLEADOR DE 8 NUCLEOS

ESCALA: 1:10

A4



N.º DE ELEMENTO	N.º DE PIEZA	CANTIDAD
1	raqueta	1
2	oreja raqueta	3

CCADET

CENTRO DE CIENCIAS APLICADAS
Y DESARROLLO TECNOLÓGICO

VERIF. | M.J. NAVA SANDOVAL
APROB. | M.J. NAVA SANDOVAL

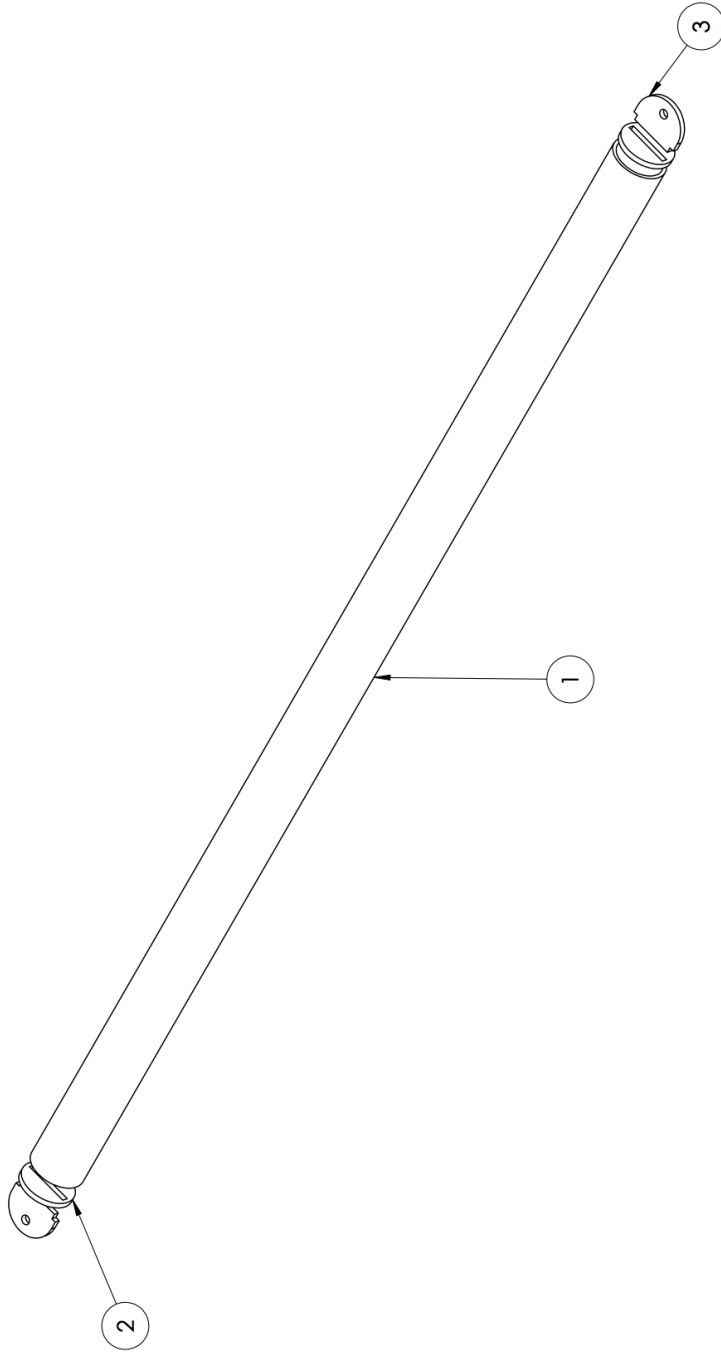
TÍTULO:
Raqueta inferior

MATERIAL:
Acero inoxidable

PROYECTO:
MULTINUCLEADOR DE 8 NUCLEOS

FECHA: | ESCALA: 1:5

HOJA: 5 DE 11 | A4



N.º DE ELEMENTO	N.º DE PIEZA	CANTIDAD
1	uniongr	1
2	tapontravesaño	2
3	Oreja Travesaño	2

CCADET

VERIF. | M.J. NAVA SANDOVAL
 APROB. | M.J. NAVA SANDOVAL

MATERIAL:
Acero inoxidable

CENTRO DE CIENCIAS APLICADAS
 Y DESARROLLO TECNOLÓGICO

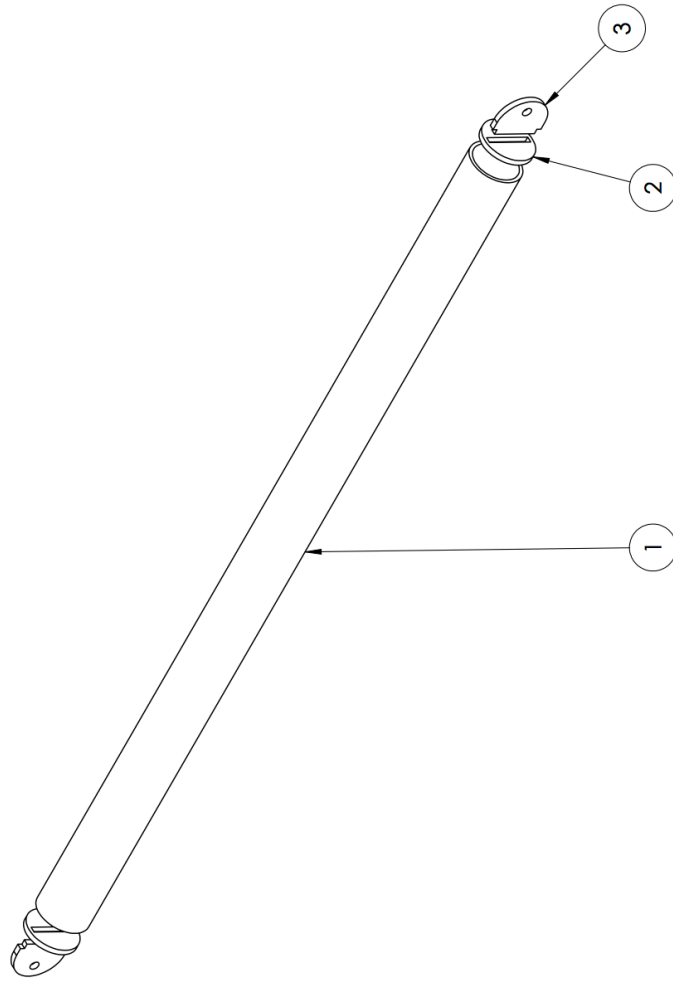
TÍTULO:
 travesaño largo

PROYECTO:
MULTINUCLEADOR DE 8 NUCLEOS

ESCALA: 1:20

HOJA 8 DE 11

A4



N.º DE ELEMENTO	N.º DE PIEZA	CANTIDAD
1	unionch	1
2	tapontravesaño	2
3	Oreja Travesaño	2

CCADET

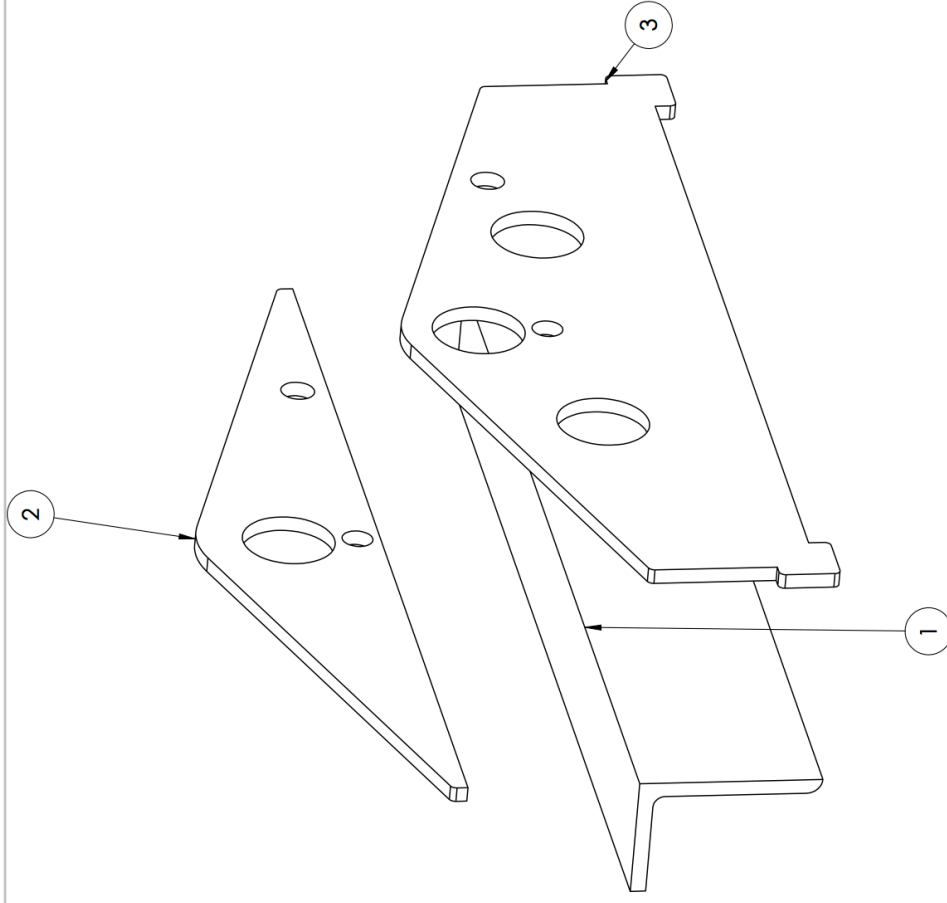
VERIF. | M.J. NAVA SANDOVAL
 APROB. | M.J. NAVA SANDOVAL
 MATERIAL:
Acero inoxidable

CENTRO DE CIENCIAS APLICADAS
 Y DESARROLLO TECNOLÓGICO

TÍTULO:
Travesaño corto

PROYECTO:
MULTINUCLEADOR DE 8 NUCLEOS

ESCALA: 1:10 | HOJA 9 DE 11 | A4



N.º DE ELEMENTO	N.º DE PIEZA	CANTIDAD
1	Angulo para oreja de estructura	1
2	oreja estructura chica	1
3	oreja estructura grande	1

CCADET

CENTRO DE CIENCIAS APLICADAS Y DESARROLLO TECNOLÓGICO

VERIF. M.J. NAVA SANDOVAL
 APROB. M.J. NAVA SANDOVAL

TÍTULO:
 oreja abajo

MATERIAL:
 Acero inoxidable

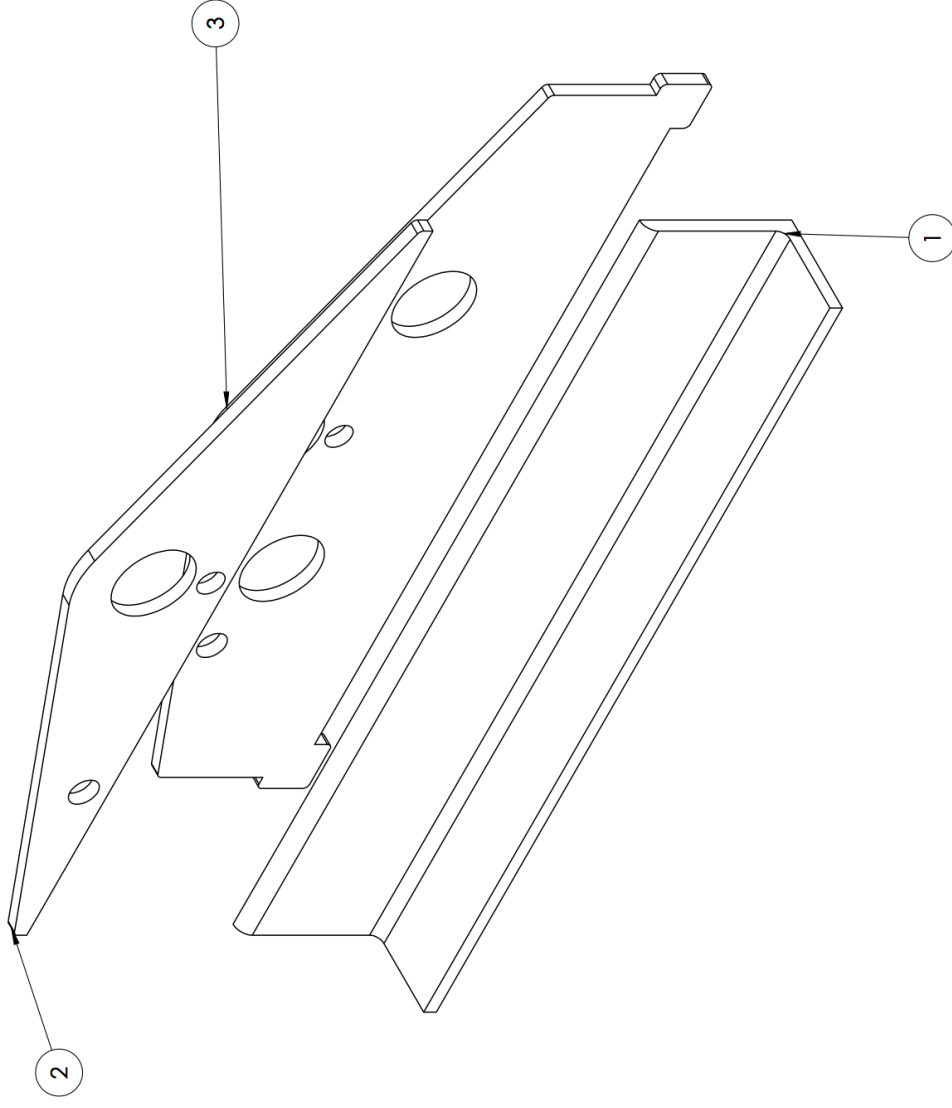
PROYECTO:

MULTINUCLEADOR DE 8 NUCLEOS

ESCALA: 1:5

HOJA 10 DE 11

A4



N.º DE ELEMENTO	N.º DE PIEZA	CANTIDAD
1	Angulo para oreja de estructura	1
2	oreja estructura chica	1
3	oreja estructura grande	1

CCADET

VERIF. | M.I. NAVA SANDOVAL
 APROB. | M.I. NAVA SANDOVAL

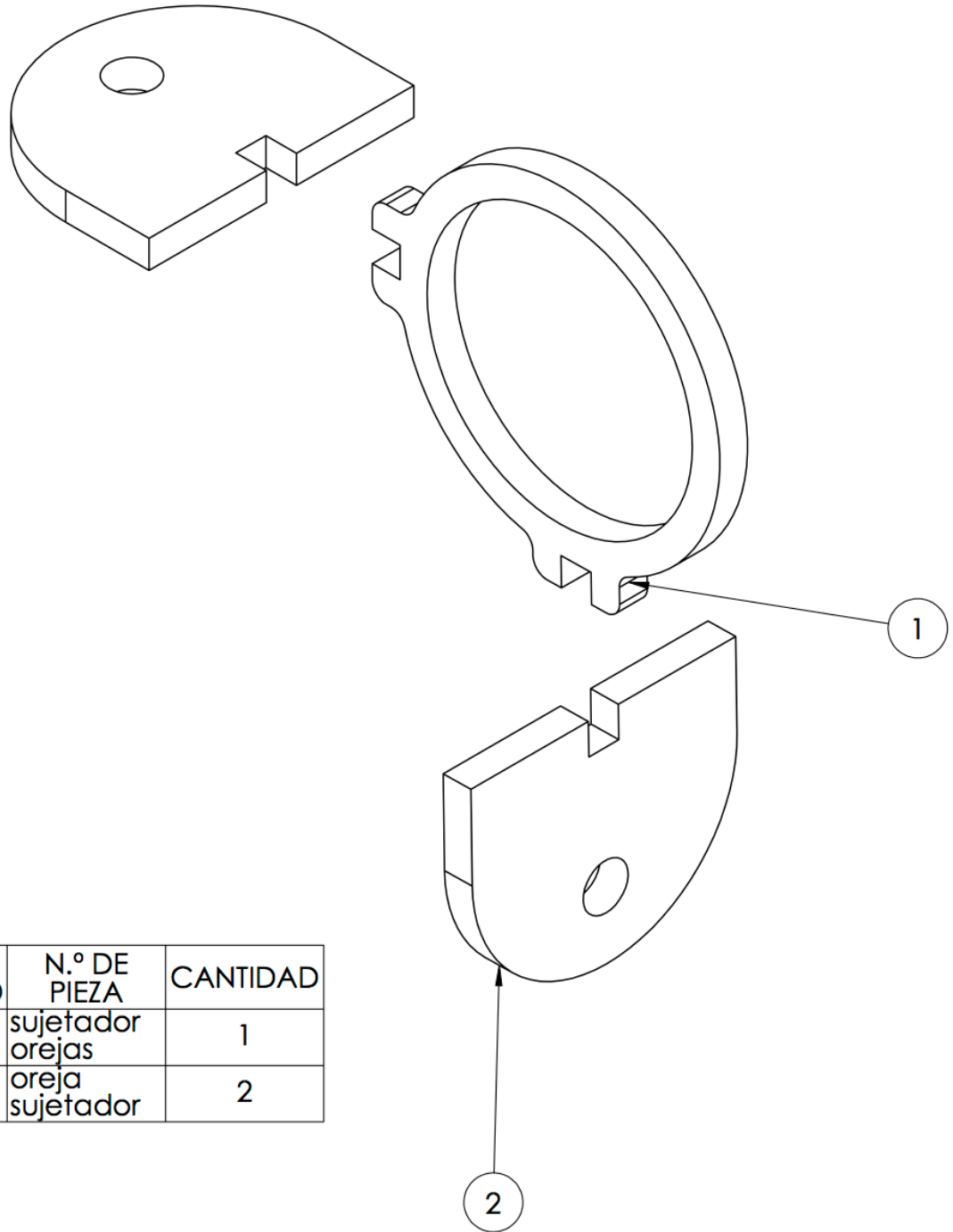
MATERIAL:
Acero inoxidable

CENTRO DE CIENCIAS APLICADAS
 Y DESARROLLO TECNOLÓGICO

TÍTULO:
Oreja Arriba

PROYECTO:
MULTINUCLEADOR DE 8 NUCLEOS

ESCALA: 1:5 | HOJA 11 DE 11 | A4



N.º DE ELEMENTO	N.º DE PIEZA	CANTIDAD
1	sujetador orejas	1
2	oreja sujetador	2

CCADET

CENTRO DE CIENCIAS APLICADAS Y DESARROLLO TECNOLÓGICO

VERIF. M.I. NAVA SANDOVAL
 APROB. M.I. NAVA SANDOVAL

TÍTULO:
Sujetador

MATERIAL:
Acero inoxidable

PROYECTO:
MULTINUCLEADOR DE 8 NUCLEOS

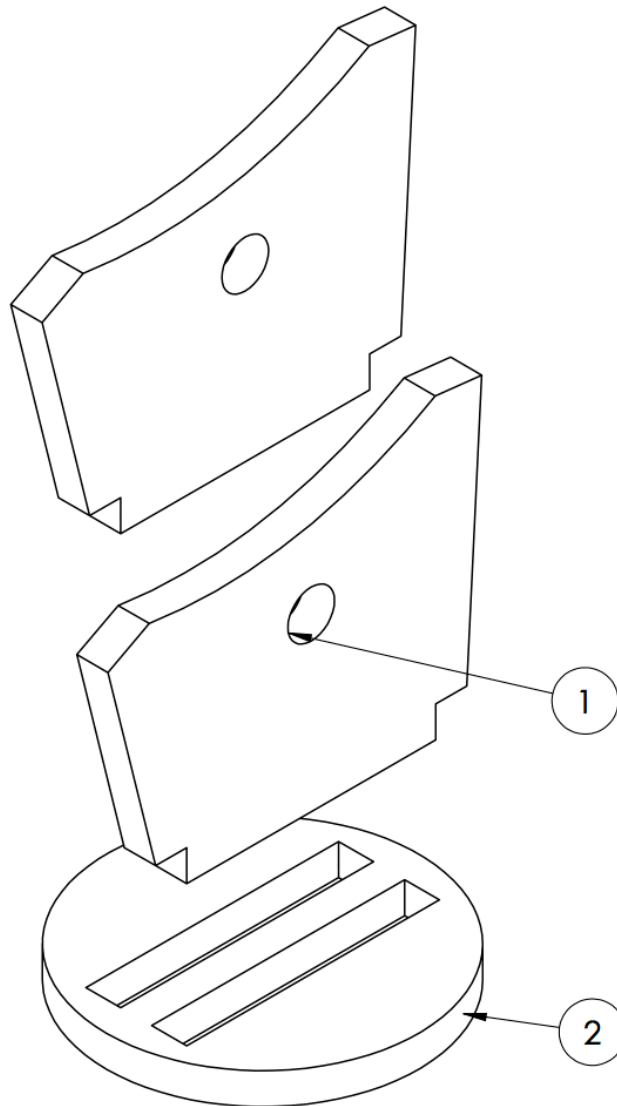
PESO:

ESCALA:1:2

HOJA 7 DE 11

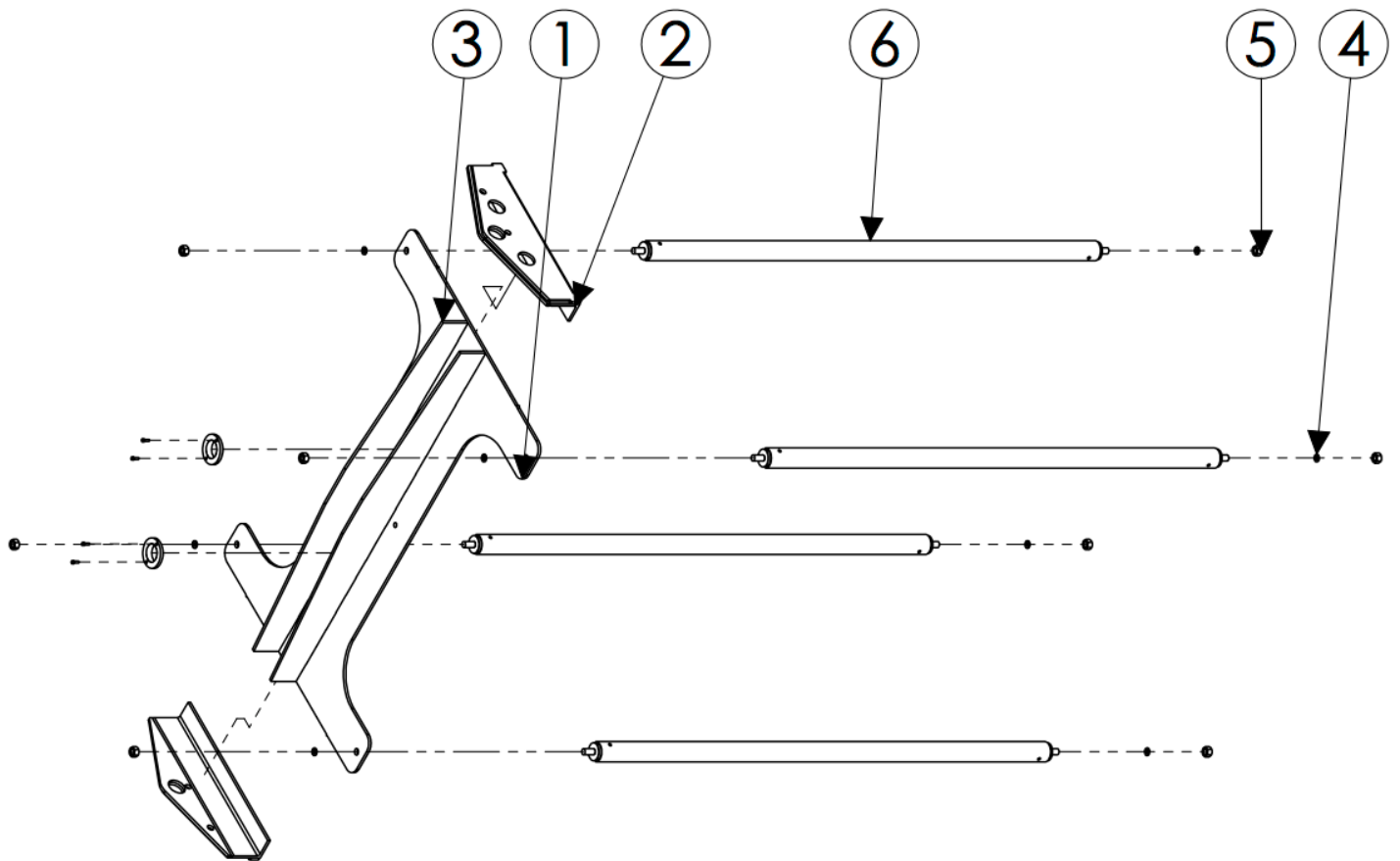
A4

N.º DE ELEMENTO	N.º DE PIEZA	CANTIDAD
1	oreja raqueta	2
2	taponpataraqueta	1

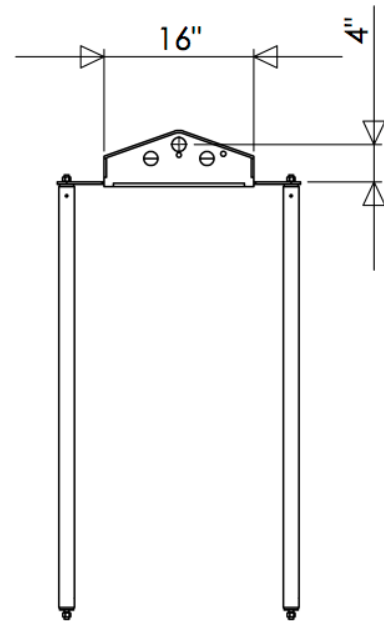
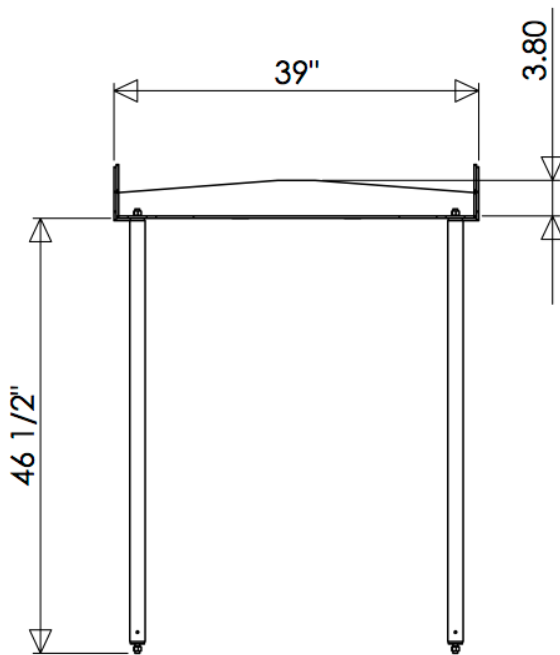
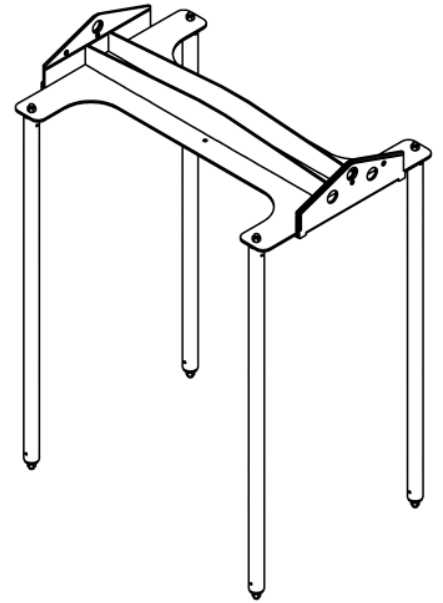
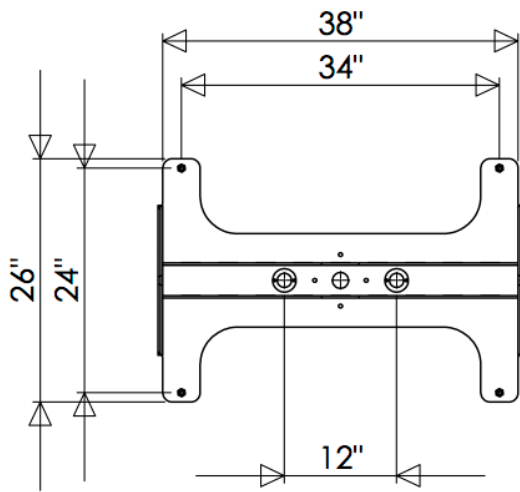


CCADET		CENTRO DE CIENCIAS APLICADAS Y DESARROLLO TECNOLÓGICO		
VERIF.	M.I. NAVA SANDOVAL	TÍTULO:		
APROB.	M.I. NAVA SANDOVAL			
MATERIAL: Acero inoxidable		PROYECTO: MULTINUCLEADOR DE 8 NUCLEOS		
PESO:		ESCALA:1:2	HOJA 6 DE 11	A4

N.º DE ELEMENTO	N.º DE PIEZA	CANTIDAD
1	Placa superior	1
2	oreja arriba	2
3	Larguero placa superior	2
4	Flat Washer Type A Narrow_AI	8
5	Hex Nut_AI	8
6	Guia para placas	4
7	Buje para placa superior	2
8	Socket Head Cap Screw_AI	4

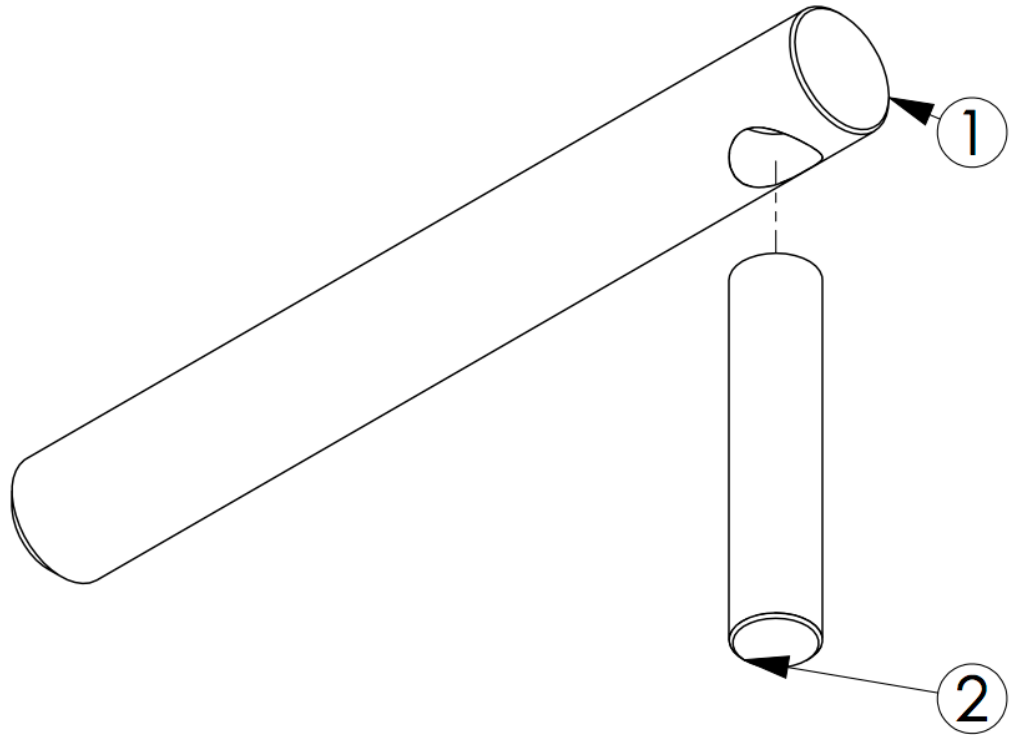
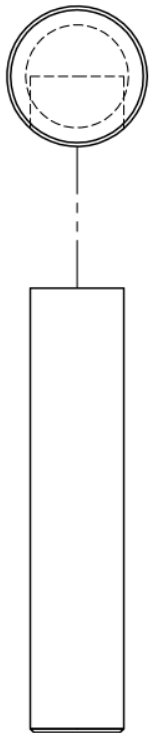


CCADET		CENTRO DE CIENCIAS APLICADAS Y DESARROLLO TECNOLÓGICO	UNIDADES: in
VERIF.	M.I. NAVA SANDOVAL	TÍTULO: Estructura secundaria	
APROB.	M.I. NAVA SANDOVAL	PROYECTO: MULTINUCLEADOR DE 8 NUCLEOS	
MATERIAL:	Acero inoxidable	ESCALA:1:15	HOJA 1 DE 2
CANTIDAD:	1 Pza.		carta



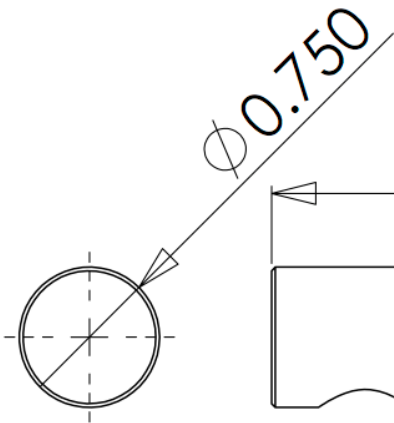
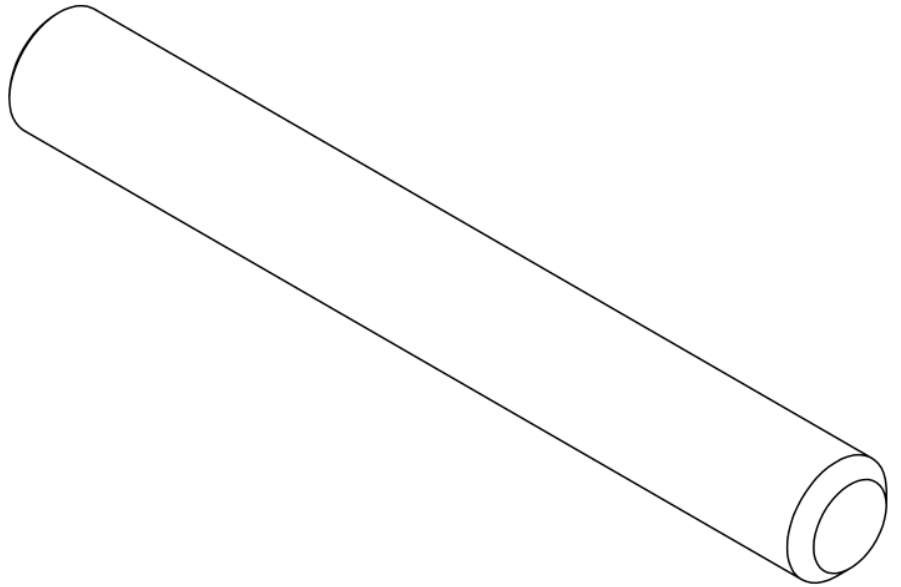
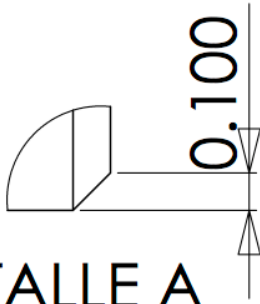
CCADET		CENTRO DE CIENCIAS APLICADAS Y DESARROLLO TECNOLÓGICO	UNIDADES: in
VERIF.	M.I. NAVA SANDOVAL	TÍTULO: Estructura secundaria	
APROB.	M.I. NAVA SANDOVAL	PROYECTO: MULTINUCLEADOR DE 8 NUCLEOS	
MATERIAL:	Acero inoxidable	ESCALA: 1:20	HOJA 2 DE 2
CANTIDAD:	1 Pza.		carta

N.º DE ELEMENTO	N.º DE PIEZA	CANTIDAD
1	Perno de armado	1
2	Saliente de armado	1

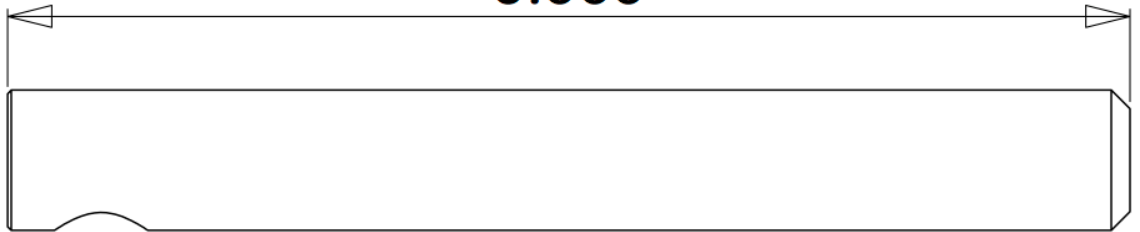


CCADET		CENTRO DE CIENCIAS APLICADAS Y DESARROLLO TECNOLÓGICO	UNIDADES: in
VERIF.	M.I. NAVA SANDOVAL	TÍTULO: Perno para armado	
APROB.	M.I. NAVA SANDOVAL		
MATERIAL:	Acero inoxidable	PROYECTO:	MULTINUCLEADOR DE 8 NUCLEOS
CANTIDAD:	1 Pza.	ESCALA:1:1	HOJA 1 DE 3
			carta

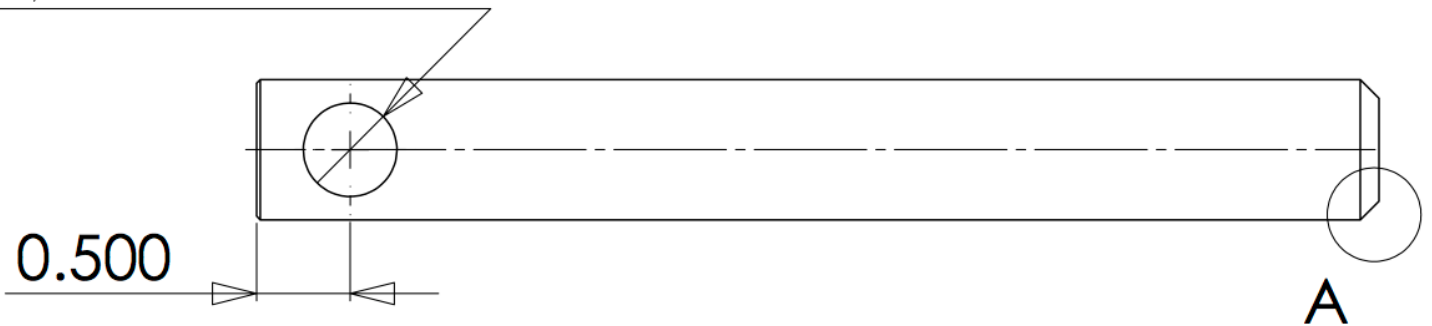
DETALLE A
ESCALA 2 : 1



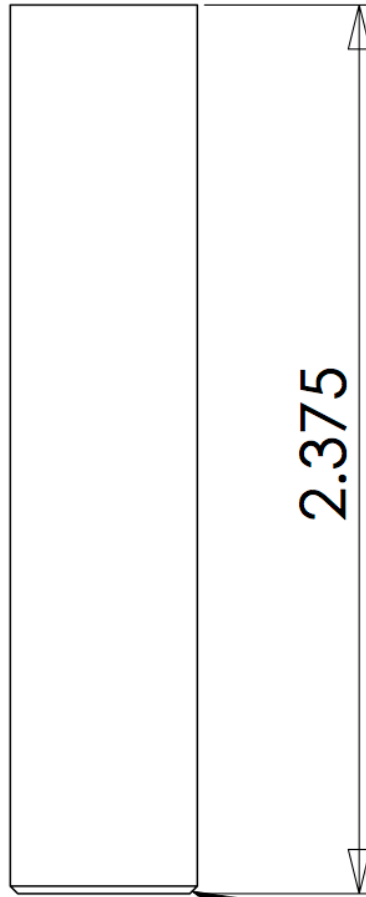
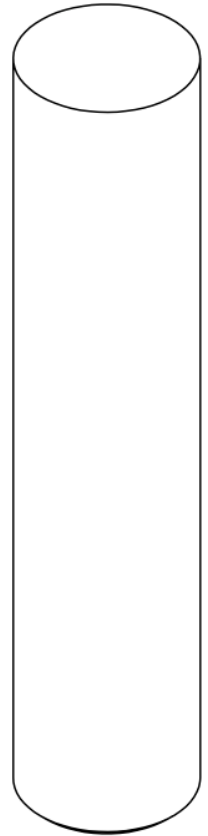
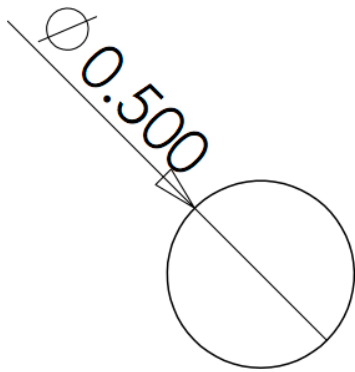
6.000



$\phi 0.500$ ∇ 0.375



CCADET		CENTRO DE CIENCIAS APLICADAS Y DESARROLLO TECNOLÓGICO	UNIDADES: in
VERIF.	M.I. NAVA SANDOVAL	TÍTULO:	Perno para armado
APROB.	M.I. NAVA SANDOVAL	PROYECTO:	MULTINUCLEADOR DE 8 NUCLEOS
MATERIAL:	Acero inoxidable	ESCALA:1:1	HOJA 2 DE 3
CANTIDAD:	1 Pza.		carta

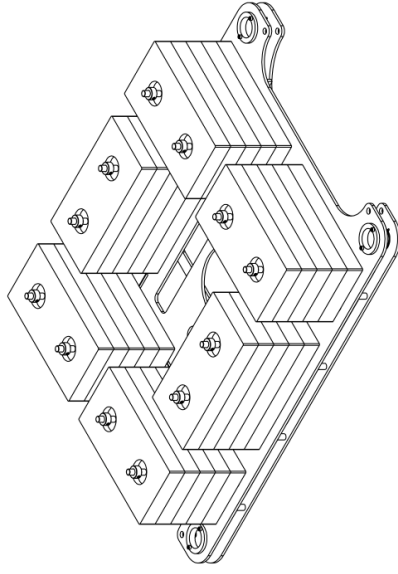
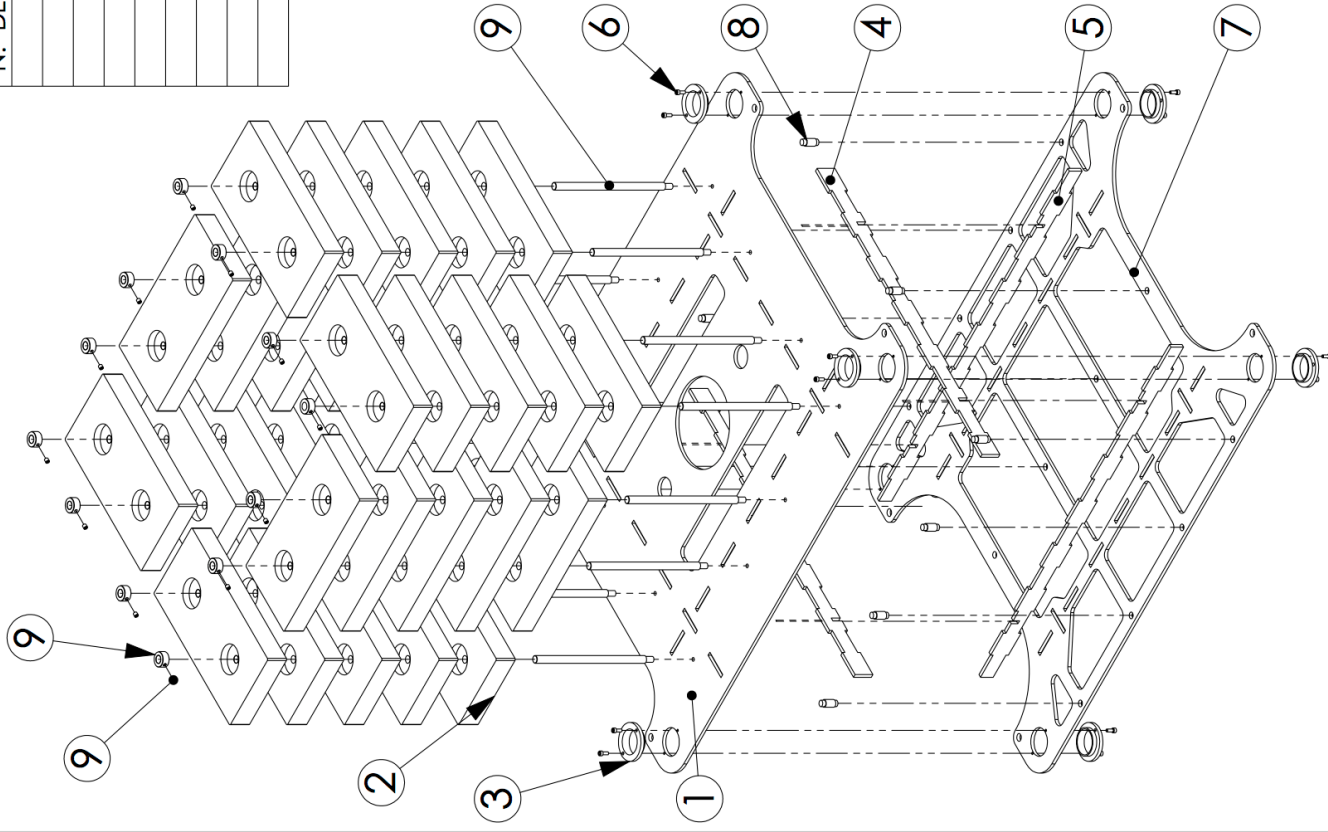


2.375

matar filo

CCADET		CENTRO DE CIENCIAS APLICADAS Y DESARROLLO TECNOLÓGICO	UNIDADES: in
VERIF.	M.I. NAVA SANDOVAL	TÍTULO: Perno para armado	
APROB.	M.I. NAVA SANDOVAL	PROYECTO: MULTINUCLEADOR DE 8 NUCLEOS	
MATERIAL:	Acero inoxidable	ESCALA:2:1	HOJA 3 DE 3
CANTIDAD:	1 Pza.		carta

N.º DE ELEMENTO	N.º DE PIEZA	CANTIDAD
1	Placa pesas superior	1
2	Pesa de zinc	30
3	Buje de guía	8
4	Travesano para placa de pesas	2
5	Larguero placa de pesas	2
6	HX-SHCS 0.19-24x0.5x0.5-N	16
7	Placa pesas inferior	1
8	Perno soporte de placa inferior	12
9	Ensamble de collarín y guía	12



CCADET

CENTRO DE CIENCIAS APLICADAS
Y DESARROLLO TECNOLÓGICO

VERIF. | M.J. NAVA SANDOVAL
APROB. | M.J. NAVA SANDOVAL

TÍTULO:
Placa pesas con guías

MATERIAL:
Acero inoxidable

PROYECTO:
MULTINUCLEADOR DE 8 NUCLEOS

FECHA:

ESCALA: 1:3

HOJA: 1 DE 2

A3



CENTRO DE CIENCIAS APLICADAS
Y DESARROLLO TECNOLÓGICO

TÍTULO:
Placa pesas con guías

PROYECTO:
MULTINUCLEADOR DE 8 NUCLEOS

VERIF. | M.J. NAVA SANDOVAL

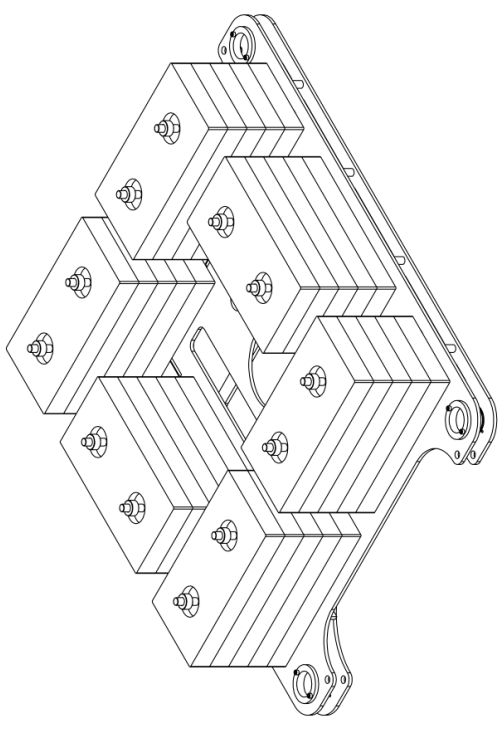
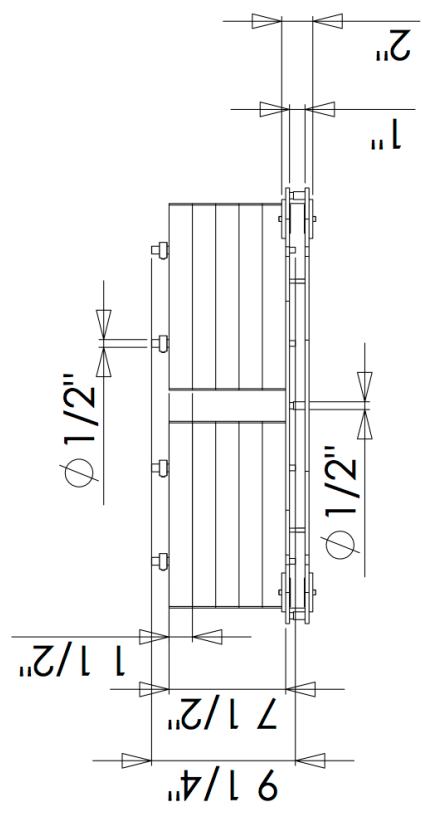
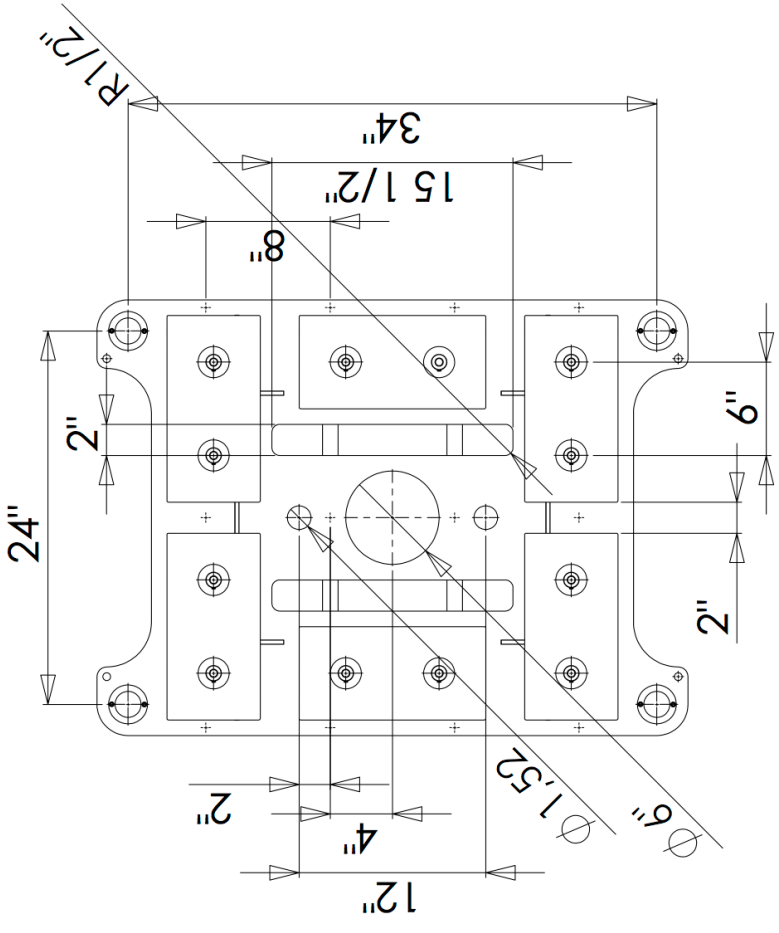
APROB. | M.J. NAVA SANDOVAL

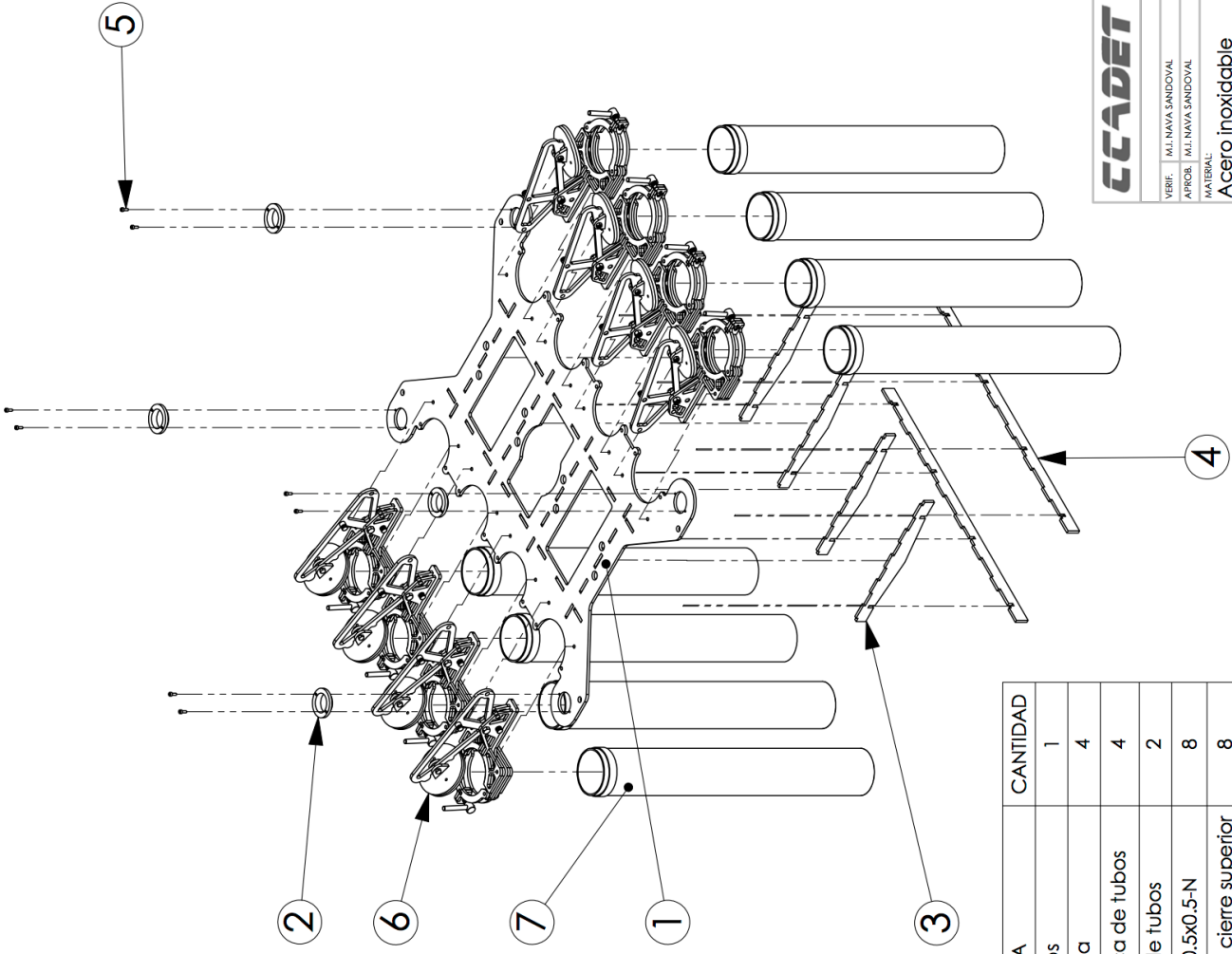
MATERIAL:
Acero inoxidable

FECHA:

ESCALA: 1:1

A3





N.º DE ELEMENTO	N.º DE PIEZA	CANTIDAD
1	Placa tubos	1
2	Buje de guía	4
3	Travesano para placa de tubos	4
4	Larguero placa de tubos	2
5	HX-SHCS 0.19-24x0.5x0.5-N	8
6	Ensamble de sistema de cierre superior	8
7	Tubo de policarbonato	8

CCADET

VERIF. | M.I. NAVA SANDOVAL
APROB. | M.I. NAVA SANDOVAL

MATERIAL:
Acero inoxidable

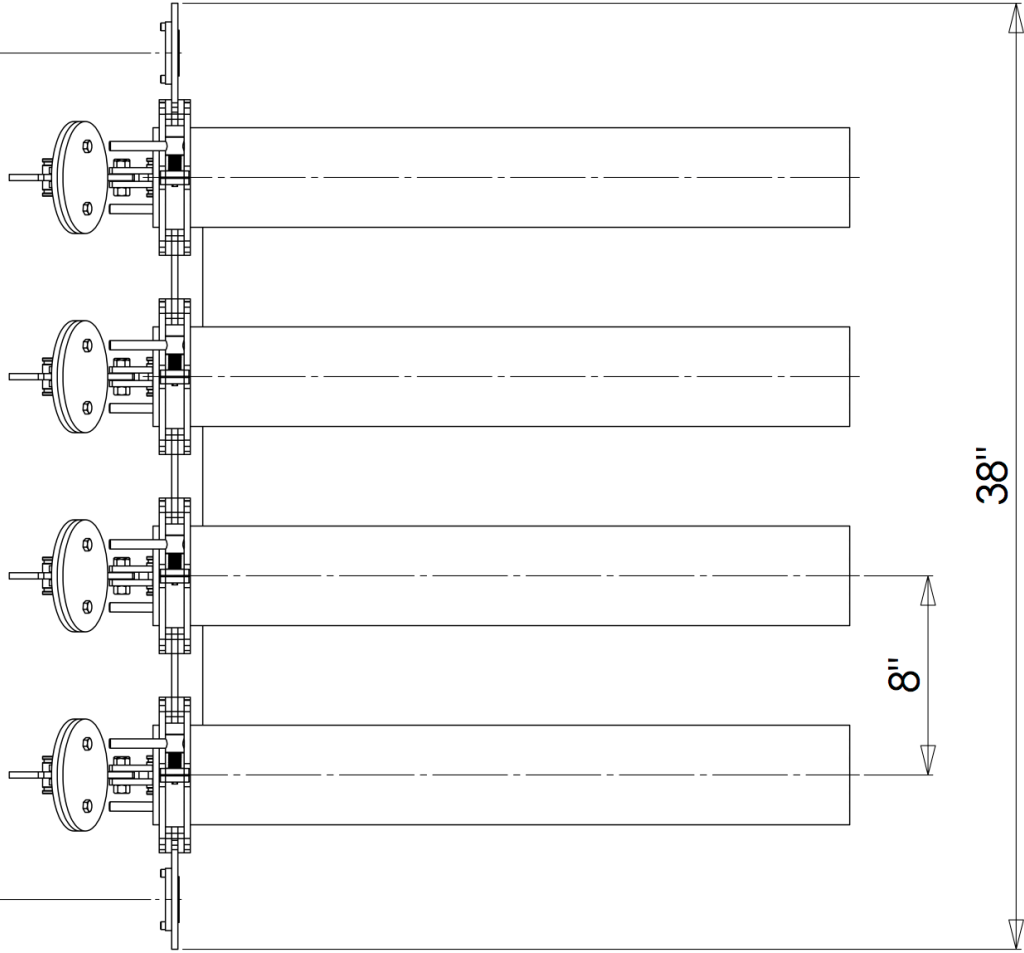
CENTRO DE CIENCIAS APLICADAS
Y DESARROLLO TECNOLÓGICO

TÍTULO:
Ensamble de placa de tubos

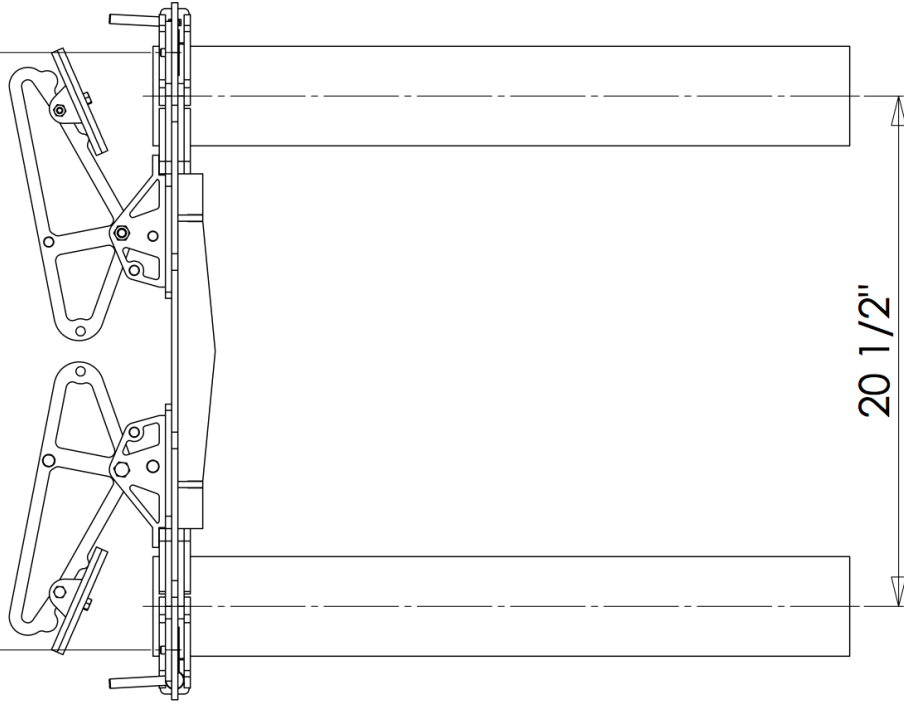
PROYECTO:
MULTINUCLEADOR DE 8 NUCLEOS

ESCALA: 1:10 | HOJA: 1 DE 2 | A3

34"



24"



20 1/2"

CCADET

CENTRO DE CIENCIAS APLICADAS
Y DESARROLLO TECNOLÓGICO

VERIF. | M.J. NAVA SANDOVAL
APROB. | M.J. NAVA SANDOVAL

TÍTULO:
Ensamble de placa de tubos

MATERIAL:
Acero inoxidable

PROYECTO:
MULTINUCLEADOR DE 8 NUCLEOS

FECHA:

ESCALA: 1:5

HOJA: 2 DE 2

A3

Índice de figuras

2.1. Multinucleador OSIL	4
2.2. CAD ingenieril del nucleador de percusión diseñado por DOER.	5
2.3. Instrumentos de medición de un buzo.	7
2.4. Submarino para investigación.	8
2.5. Draga mecánica de cuchara bivalva.	9
2.6. Nucleador de gravedad.	10
2.7. Nucleador de pistón.	11
2.8. CAD ingenieril del nucleador de pistón hidráulico.	12
2.9. Nucleador gigante de pistón.	13
2.10. Nucleador de caja.	14
2.11. Núcleo de sedimento marino con una interfaz agua-sedimento.	16
2.12. Muestreo sistemático con toma de muestras a diferentes profundidades. . . .	17
3.1. Modelo descriptivo de la fase de planeación y clarificación.	20
3.2. Planos de arreglo general, buque oceanográfico Alpha Helix perteneciente al CICESE.	24
3.3. Buque oceanográfico <i>El Puma</i>	25
4.1. Diagrama de funciones del multinucleador.	28
4.2. Ejemplos de amortiguadores hidráulicos.	31
4.3. Modelo prescriptivo de la fase de diseño conceptual.	32
4.4. Raqueta movable y soportes laterales de la estructura externa.	34
4.5. Travesaños.	35
4.6. Raqueta	35
4.7. Soportes entre estructuras.	36
4.8. Juego en los soportes.	36

4.9. Marco externo y marco auxiliar.	37
4.10. Diseño final de la estructura externa.	38
4.11. Yugo.	39
4.12. Ensamble del yugo.	40
4.13. Vastago del émbolo.	40
4.14. Partes del amortiguador.	41
4.15. Ensamble de las bridas.	41
4.16. Diseño final del amortiguador.	42
4.17. Pesa de zinc.	43
4.18. Larguero y travesaño.	43
4.19. Placa de pesas.	44
4.20. Buje guía	44
4.21. Limitador de placas.	45
4.22. Guía para pesas.	45
4.23. Diseño final de la placa de pesas.	46
4.24. Largero y travesaño de la placa de tubos.	47
4.25. Vista superior de la placa de tubos.	47
4.26. Barrenos para cable de cierre inferior.	48
4.27. Diseño final de la placa de tubos.	48
4.28. Base y soporte del sistema de cierre superior	49
4.29. Mordaza.	49
4.30. Uniones de mordazas.	50
4.31. Perno de seguro.	50
4.32. Balancín del cierre superior.	51
4.33. Tapa del cierre superior.	51
4.34. Diseño final del sistema de cierre superior.	52
4.35. Perno para placa superior.	53
4.36. Placa superior de estructura secundaria.	54
4.37. Perno para placa superior.	54
4.38. Diseño final de la estructura secundaria.	55
4.39. Piezas del marco para guillotinas.	56
4.40. Marco para guillotinas.	56
4.41. Piezas de la guillotina.	57
4.42. Diseño Final del cierre inferior.	58

4.43. Diseño del multinucleador completo.	59
5.1. Modelo prescriptivo para la fase de diseño preliminar.	60
5.2. Corte de la placa superior de la estructura secundaria.	61
5.3. Placa de la estructura secundaria terminada.	62
5.4. Soldando el ala.	62
5.5. Detalle de la soldadura de tapón en la estructura secundaria.	63
5.6. Esmerilado de la placa superior.	63
5.7. Soldado del costado.	64
5.8. Error de placa doblada.	64
5.9. Unión de soportes.	65
5.10. Sujeción de soporte de placa para soldarse.	65
5.11. Placa sujeta soldada.	66
5.12. Placa con guías para alinearse.	66
5.13. Placa de Soporte Guiada ahora Soldada.	67
5.14. Escuadra para nivelarlo.	67
5.15. Placa con soporte.	68
5.16. Enderezando placas con prensa.	68
5.17. Detalle manufacturado en las guías.	69
5.18. Soldadura del logotipo del CCADET.	69
5.19. Placa superior y guías de estructura externa terminada.	70
5.20. Se miden tubos para el corte.	70
5.21. Se cortan los tubos a 45 grados.	71
5.22. Corte de tubos a 45 grados.	71
5.23. Esmerilado de tubos.	72
5.24. Verificando el ángulo con nivel.	72
5.25. Se miden uniones para que tengan 90 grados.	73
5.26. Se suelda el marco.	73
5.27. Soporte superior.	74
5.28. Soldado de soporte superior.	75
5.29. Soldadura del soporte y el marco.	76
5.30. Alineado del marco.	77
5.31. Soporte recortado sin material sobrante.	77
5.32. Colocación de pernos de seguridad.	78

5.33. Colocación de discos antimovimiento.	78
5.34. Barra lateral para el alineado.	79
5.35. Alineado superior.	79
5.36. Presentación de los marcos auxiliar y externo.	80
5.37. Placa de pesas.	81
5.38. Largueros colocados, escuadrados y sujetas a la placa con prensas.	81
5.39. Soldado de los largueros a la placa de pesas.	82
5.40. Placa inferior de la placa de pesas.	82
5.41. Placa de pesas inferior sobre los largueros.	83
5.42. Soldadura de los largueros con la placa inferior de la placa de pesas.	83
5.43. Soldadura de tapón entre la placa de pesas y los largueros.	84
5.44. Soldadura terminada de laplaca de pesas.	84
5.45. Pernos de soporteEntre placa de pesas y placa inferior de pesas.	85
5.46. Enderezamiento de la placa de pesas.	86
5.47. Placa de pesas con los bujes colocados.	86
5.48. Guías y collarines para las pesas.	87
5.49. Guías colocadas en la placa de pesas.	87
5.50. Placa de pesas con guías y collarines.	88
5.51. Prueba previa en barra de nylon de la cuerda de las tuercas.	88
5.52. Manufactura de la osca para las tuercas.	89
5.53. Manufactura de la rosca para las tuercas.	89
5.54. Acabado de émbolo del amortiguador en el torno.	90
5.55. Bridas del vástago con sello.	90
5.56. Escuadre y soldadura de la brida abierta al tubo.	90
5.57. Soldado de la tapa al tubo con soldadura TIG.	91
5.58. Escariado de la camisa del amortiguador.	91
5.59. Soldado de la brida a la base de la camisa del amortiguador.	92
5.60. Amortiguador terminado.	92
5.61. Manufactura del Yugo.	93
5.62. Eslabón en el yugo.	94
5.63. Amortiguador terminado.	94
5.64. Corte de la placa de tubos en la cortadora de chorro de agua.	95
5.65. Largueros y travesaños sobrepuestos en la placa de tubos.	95

5.66. Vista superior de la placa de tubos con soportes para los mecanismos de cierre superior.	96
5.67. Versiones del mecanismo de cierre de los tubos.	96
5.68. Detalle de los resortes laterales de los balancines.	97
5.69. Colocación de los resortes y cables en los balancines.	97
5.70. Mordazas con seguro para asegurar el tubo.	98
5.71. Manufactura y Montaje Preliminar del Sistema de Cierre Superior.	98
5.72. Corte de los tubos de policarbonato.	99
5.73. Pegado del anillo a los tubos de policarbonato.	99
5.74. Alma de la tapa de cierre superior.	100
5.75. Materiales y equipo para la preparación del silicón	101
5.76. Colocación del alma de la tapa con la mezcla del silicón en el molde.	102
5.77. Pruebas de diferentes consistencias de silicón.	102
5.78. Tapa de silicón terminada.	103
5.79. Colocación de los tubos de policarbonato en las mordazas.	103
5.80. Placa de tubos y sistema de cierre superior terminados.	104
5.81. Escuadre de los largueros del marco de las guillotinas.	104
5.82. Soldadura de las placas del marco de guillotinas.	105
5.83. Pomos para las guillotinas.	106
5.84. Soldadura de las placas del marco de guillotinas.	107
5.85. Placa de guillotina con envolvente doblada sobre el marco.	107
5.86. Guillotina instalada.	108
5.87. Pomo de seguridad.	108
5.88. Felpa con el guarda felpa (aro).	109
5.89. Guarda felpa punteada al marco de guillotinas.	109
5.90. Placa de guillotinas Terminada (sistema de cierre inferior).	110
5.91. Corte de las raquetas en la máquina de corte por chorro de agua.	110
5.92. Articulación para la raqueta.	111
5.93. Raqueta hexagonal ventilada.	111
5.94. Plantilla 1:1 para corte de toldos.	112
5.95. Corte de los toldos por máquina de chorro de agua.	112
5.96. Escantillón.	113
5.97. Marco Externo.	114
5.98. Escantillón, pieza auxiliar para el soldado de los toldos al marco exterior. . .	115

5.99. Alineado y encuadre de las patas de la estructura externa.	115
5.100Detalle de la soldadura de los toldos al marco exterior.	116
5.101Soldadura de los anillos de unión de las patas de la estructura externa.	116
5.102Pernos para uniones entre estructuras.	117
5.103Alineado y encuadre de las patas de la estructura externa.	117
5.104Marcación de las patas y toldos para su identificación.	118
5.105Llave para tuercas usadas en el multinucleador.	118
5.106Piezas de la estructura externa.	119
6.1. Modelo prescriptivo para la fase de diseño de detalle.	121
6.2. Colocación del eslabón del yugo en el gancho.	122
6.3. Guías con arandelas y tuercas.	122
6.4. Yugo con guías y émbolo.	122
6.5. Ensamblajes de la placa superior con el yugo y guías.	123
6.6. Inclinación del marco auxiliar para montarlo en el marco exterior.	123
6.7. Detalle del ensamble de las orejas de los marcos.	123
6.8. Pernos con arandela y tuerca en las orejas.	124
6.9. Descenso y colocación de la placa superior con yugo sobre el marco auxiliar.	124
6.10. Detalle del ensamble de los soportes de sujeción-límite con las <i>donas</i>	124
6.11. Empate de los soportes de sujeción-límite de la placa superior con los soportes del marco auxiliar.	125
6.12. Soportes de sujeción-límite con pernos, arandela, tuerca y perno limitador de movimiento.	125
6.13. Elevación de los ensamblajes.	125
6.14. Identificación de las patas, toldos y uniones.	126
6.15. Ensamble de las patas con los toldos por medio de tornillo y tuerca.	126
6.16. Vista posterior de las uniones.	126
6.17. Estructura exterior ensamblada.	127
6.18. Vista inferior de la placa superior con las cuatro guías.	127
6.19. Maniobra con la placa de pesas para insertarla en las guías.	127
6.20. Ascenso del yugo con la placa de pesas.	128
6.21. Amortiguador completo.	128
6.22. Colocación de sello del amortiguador.	129

6.23. Émbolo a través de la placa superior y fijación del amortiguador a la placa superior.	129
6.24. Inserción del émbolo en el yugo con tuerca inferior y superior.	129
6.25. Placa de pesas con las guías para las pesas.	130
6.26. Inserción de la placa de tubos en las cuatro guías principales.	130
6.27. Prensa para asegurar la placa de tubos durante el ensamble.	130
6.28. Instalación de guías laterales entre placa de tubos y placa de pesas.	131
6.29. Inserción de la placa de guillotinas.	131
6.30. Ajuste de longitud de cables para accionar guillotinas.	132
6.31. Ajuste del cable para accionar las guillotinas por medio de grapas de amarre.	132
6.32. Colocación del seguro de la guillotina.	132
6.33. Colocación de los tubos de policarbonato dentro de las mordazas.	133
6.34. Colocación del perno de seguridad a través del émbolo.	133
6.35. Perno de seguridad entre orejas de los marcos.	133
6.36. Ensamble del multinucleador de ocho tubos terminado.	134
7.1. Detalle de pernos con rondana entre placa de pesas.	136
7.2. Barras guía entre placa de tubos y placa de pesas.	137
7.3. Eslabón del yugo.	138
7.4. Resortes del sistema de cierre superior.	138
7.5. Guarda felpa punteada al marco de la guillotina.	139
7.6. Detalle del asa colocadas en el marco exterior.	139

Índice de cuadros

4.1. Propiedades mecánicas del acero inoxidable 316L.	29
4.2. Propiedades mecánicas del policarbonato.	30
4.3. Propiedades mecánicas del policloropreno.	30