

**UNIVERSIDAD NACIONAL AUTONOMA  
DE MÉXICO**

**FACULTAD DE INGENIERÍA**

**PROCEDIMIENTO CONSTRUCTIVO DE REDES DE GAS  
NATURAL EN POLIETILENO**

**T E S I S**

**PARA OBTENER EL TITULO DE:**

**INGENIERO CIVIL**

**PRESENTA**

**FRANCISCO JAVIER SÁNCHEZ MURGUIONDO**

**DIRECTOR:**

**ING. ERNESTO RENE MENDOZA SÁNCHEZ**

**MÉXICO, D.F.**

**2005**

## **AGRADECIMIENTOS**

Deseo externar mi más profundo agradecimiento a la máxima casa de estudios, UNIVERSIDAD NACIONAL AUTONOMA DE MÉXICO, la cual me brindo la preparación y formación profesional, así como al personal académico de la Facultad de Ingeniería, que compartió sus conocimientos y experiencias profesionales.

Muy en especial agradezco todo el apoyo, ayuda, comprensión, tiempo y animo dedicado por mi director de tesis, el Ing. Ernesto Rene Mendoza Sánchez.

Francisco Javier Sánchez Murguiondo

## DEDICATORIAS

A mi padre:

Siempre en mis pensamientos.

Mi amor paterno, mi guía, mi formador, mi amigo y mi ejemplo

Estudie Ingeniería Civil por ti, por tu entrega, profesionalismo y pasión.

Gracias por todo.

A mi madre:

Siempre con migo

Mi amor materno, Siempre equilibrándome, Aconsejándome y amándome.

Eres la mejor Madre

A mis hermanos:

Myrna, Toño, Alejandra, Maru y Carlos.

Mis amigos más amados

Los mejores hermanos.

A mi esposa Irma:

Que me impulso hasta alcanzar este logro.

Que nunca me dejo rendir, Que siempre creyó en mí.

Que es mi amor sin condiciones.

Gracias.

	<b>Pagina</b>
<b>DEDICATORIAS</b>	<b>I</b>
<b>INDICE</b>	<b>IV</b>
<b>INTRODUCCIÓN</b>	<b>1</b>
<b>CAPITULO 1      EL GAS NATURAL COMO ALTERNATIVA ENERGÉTICA</b>	
<b>1.1 Definición del gas natural</b>	<b>3</b>
<b>1.2 Procesamiento</b>	<b>5</b>
<b>1.3 Transporte</b>	<b>6</b>
<b>1.4 Ventajas de seguridad</b>	<b>10</b>
<b>1.5 Ventajas ambientales</b>	<b>12</b>
<b>CAPITULO 2      EL GAS NATURAL EN MÉXICO</b>	
<b>2.1 Antecedentes</b>	<b>13</b>
<b>2.2 Reservas de gas natural</b>	<b>15</b>
<b>2.3 Importaciones</b>	<b>22</b>
<b>2.4 Demanda de gas natural en México</b>	<b>31</b>
<b>CAPITULO 3      MARCO REGULADOR</b>	
<b>3.1 Secretaría de Energía</b>	<b>36</b>
<b>3.2 Comisión Reguladora de Energía</b>	<b>42</b>
<b>3.3 Gobierno del Distrito Federal</b>	<b>44</b>
<b>3.4 Dirección General de Obras Públicas</b>	<b>46</b>
<b>3.5 Norma Oficial Mexicana</b>	<b>48</b>

<b>CAPITULO 4</b>	<b>PROCESO CONSTRUCTIVO</b>	
4.1	Preliminares	50
4.2	Manejo de tubería	60
4.3	Trazo	67
4.4	Corte de pavimento	68
4.5	Excavación	68
4.6	Unión de tubería	78
4.7	Prueba de hermeticidad	117
<b>CAPITULO 5</b>	<b>CONCLUSIONES</b>	<b>121</b>
<b>BIBLIOGRAFÍA</b>		<b>125</b>

## **INTRODUCCION**

Actualmente, el gas natural es el tercer combustible comercializado en el mundo después del petróleo y carbón, cuya participación es del 24% del consumo mundial total de energía. Su uso en la última década se ha incrementado, principalmente porque presenta ventajas económicas sobre otras fuentes, además de ambientales, por ser un combustible que produce menos cantidad de contaminantes a la atmósfera, reduciendo así el calentamiento global de la Tierra.

En nuestro país el uso del gas natural ha aumentado rápidamente a partir de la última década, en el 2004 alcanzado el 23% de la oferta total de energía primaria, principalmente por su uso en el sector industrial y eléctrico (plantas de ciclo combinado).

En México existe la distribución de gas natural desde hace algunos años, aunque ésta distribución estaba a cargo de Petróleos Mexicanos exclusivamente.

La importancia que ha adquirido el gas natural en México, los cambios al artículo 27 constitucional y la apertura a la inversión extranjera, estimuló la llegada de empresas distribuidoras de mucho prestigio y experiencia en el ramo, y como consecuencia la llegada de grandes inversiones y tecnología de vanguardia utilizada en las ciudades más modernas del mundo.

Con la llegada de éstas empresas, se ha generado una gran posibilidad de fuentes de trabajo para distintas áreas de la construcción en las que he podido participar activamente, es por esto, que expongo el proceso de construcción de redes de gas natural en polietileno, el mismo utilizado por la empresa alrededor de todas sus representaciones en distintas partes del mundo.

En el Capítulo 1, expongo que es el gas natural, como se formo, una breve descripción del tratamiento que recibe después de su extracción, como se desarrollan las redes a lo largo de kilómetros para transportar el gas a los usuarios, los distintos usos que tiene, así como las ventajas de seguridad y ambientales que tiene con respecto a otras fuentes de energía.

En el Capítulo 2, presento un panorama general de la situación de la industria del gas natural en México, las reservas con que cuenta, su clasificación, la infraestructura referente a plantas procesadoras de gas, la demanda y consumos por sectores productivos en la actualidad así como estimados al 2011, las importaciones y el crecimiento en la demanda de redes.

En el Capítulo 3, presento la facultad que tiene la Secretaria de Energía para conducir la política energética del país y la importancia de su papel estratégico. Como está estructurado éste sector, la importancia de la Comisión Reguladora de energía como encargada de otorgar permisos de distribución, determinar precios y tarifas y de regular la distribución del gas natural a primera mano.

Una breve descripción de la Ley de la Comisión Reguladora de Energía, el Reglamento de Gas Natural, la participación del Gobierno del Distrito Federal, la Dirección de Obras Públicas y la Norma Oficial Mexicana que interviene en éste tema.

En el Capítulo 4, presento un panorama detallado del proceso de construcción de redes de gas natural con polietileno, desde la importancia de los trabajos preliminares, preparación de los tramos a construir, la coordinación con dependencias para prever daños en obras existentes, la importancia de la señalización en obra, el cuidado y transporte de la tubería, la definición del trazo definitivo, el procedimiento de excavación y sus profundidades, el detalle de la unión y tendido de tubería, la herramienta utilizada para esto y por último la prueba de hermeticidad.

# **CAPITULO 1 EL GAS NATURAL COMO ALTERNATIVA ENERGÉTICA**

## **1.1 Definición del gas natural**

El gas natural es una fuente de energía primaria tal como el carbón y el petróleo, es una mezcla gaseosa combustible de compuestos de hidrocarburo sencillo que generalmente se encuentra en depósitos subterráneos profundos (yacimientos) formados por roca porosa. Puede encontrarse en solución o en fase gaseosa con el petróleo crudo (gas asociado), o bien, en yacimientos que no contienen aceite (gas no asociado). Se extrae del subsuelo, se transporta por medio de ductos y se distribuye al usuario final por medio de tuberías de acero y polietileno.

El componente principal del gas natural es el metano. Asimismo, contiene cantidades menores de otros gases, incluyendo etano, propano, butano, pentano, gasolina natural y contaminantes diversos.

El gas natural es uno de los combustibles más limpios que produce principalmente bióxido de carbono, vapor de agua y pequeñas cantidades de óxidos de nitrógeno, cuando se quema resultan ser inofensivos al ser humano. Se caracteriza por ser un gas liviano, más ligero que el aire, no tóxico, seco, cuando se libera tiende a disiparse fácilmente, es incoloro e inodoro.

La utilización del gas natural, incide en el aumento de la calidad de vida puesto que es la energía de origen fósil menos contaminante, dado su composición química.

El gas natural se formó hace millones de años cuando plantas y pequeños animales marinos fueron enterrados por arena y piedras, Capas de lodo, plantas y materia animal continuaron formándose hasta que la presión y el calor de la tierra los convirtieron en petróleo y gas natural.



El gas natural fue descubierto en América en 1626, cuando exploradores franceses descubrieron salidas naturales de gas, en el lago Erie. Aunque la industria del gas natural tuvo sus inicios en 1859, cuando el Coronel Edwin Drake cavó el primer pozo donde encontró aceite y gas natural a 69 pies, debajo de la superficie.

Posteriormente se construyó una tubería que corría por 5 y media millas del pozo a la villa de Titusville, Pennsylvania. Esta tubería comprobó que se podía transportar gas natural de manera segura y sencilla para fines prácticos.

**Los usos principales del gas natural son:**

<b>Residencial:</b>	<b>Comercial:</b>	<b>Vehicular</b>	<b>Industrial</b>
<ul style="list-style-type: none"> <li>• En Estufas</li> <li>• Calentadores de agua.</li> <li>• Secadoras de ropa.</li> <li>• Calefacción</li> <li>• Aire Acondicionado</li> </ul>	<ul style="list-style-type: none"> <li>• Hoteles</li> <li>• Restaurantes</li> <li>• Hospitales</li> <li>• Lavanderías</li> <li>• Panaderías</li> <li>• Tintorerías</li> <li>• Tortillerías</li> </ul>	<ul style="list-style-type: none"> <li>• Sistemas de transporte colectivo</li> <li>• Transporte de carga</li> <li>• Particular</li> </ul>	<ul style="list-style-type: none"> <li>• Generación de electricidad por medio de plantas de ciclo combinado.</li> <li>• Calentamiento de líquidos.</li> <li>• Generación de vapor.</li> <li>• Hornos y secadoras.</li> <li>• Tratamiento de desechos.</li> <li>• Tratamientos térmicos.</li> <li>• Climatización ambiental.</li> <li>• Refrigeración.</li> <li>• Calefacción</li> </ul>

## 1.2 Procesamiento

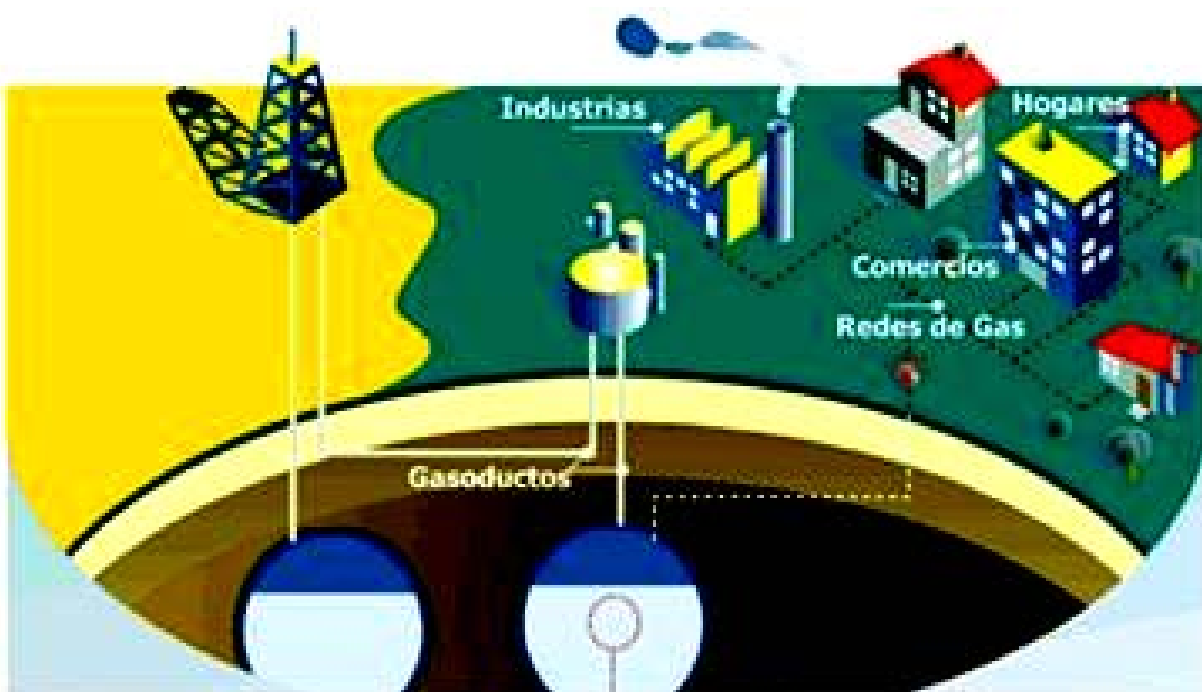
El gas natural sigue un procesamiento que consiste en:

1. Eliminar compuestos ácidos (ácido sulfúrico y dióxido de carbono). El gas alimentado se denomina “amargo”, el producto “gas dulce” y el proceso se conoce generalmente como “endulzamiento”.
2. Se recupera etano e hidrocarburos licuables mediante procesos criogénicos (uso de bajas temperaturas para la generación de un líquido separable por destilación fraccionada).
3. Se extrae el azufre de los gases ácidos que se generan durante el proceso de endulzamiento.
4. Se separan los hidrocarburos líquidos recuperados, obteniendo corrientes ricas en etano, propano, butanos y gasolina.

### 1.3 Transporte

El gas natural fluye de presión alta a baja, es el principio fundamental del sistema de suministro de gas natural. La cantidad de presión en la tubería se mide en kilogramos por centímetro cuadrado o en libras por pulgada cuadrada. Desde el pozo, el gas natural pasa por líneas recolectoras que son como las ramas de un árbol, aumentando en tamaño a medida que se acercan al punto de recolección central.

El proceso de suministro requiere de sistemas de recolección, transmisión y distribución, así como estaciones de paso y traslado a los hogares. Un sistema de recolección probablemente necesite uno o más compresores de campo para mover el gas a la tubería o la planta procesadora. Un compresor es una máquina accionada por un motor de combustión interna o una turbina que crea presión para empujar el gas a través de las líneas.



Algunos sistemas de recolección de gas natural incluyen una instalación de procesamiento que realiza funciones como la remoción de impurezas como el agua, bióxido de carbono o sulfuro que pueden corroer la tubería, o gas inerte, como el helio, que reducen el valor de energía del gas. Las plantas procesadoras también pueden remover pequeñas cantidades de propano y butano.

Desde el sistema de recolección, el gas natural entra al sistema de transporte que se compone de cientos de kilómetros de tubería de alta resistencia con un diámetro de 20 a 42 pulgadas. Estas largas líneas de transporte para el gas natural pueden compararse con la red de carreteras del país. Grandes cantidades de gas natural se mueven cientos de kilómetros desde las regiones de producción hasta las compañías locales de distribución.

La presión del gas en cada sección de línea oscila característicamente entre 200 y 1,500 libras por pulgada cuadrada, dependiendo del área en la que la tubería está operando. Por cuestiones de seguridad las tuberías están diseñadas y construidas para resistir mucho más presión que la que realmente alcance el sistema. Por ejemplo, las tuberías en áreas más pobladas operan a menos de la mitad de su nivel de presión diseñado.

Las estaciones de regulación y medición sirven para tres propósitos. Primero, reducen la presión en la línea de los niveles de transmisión (200 a 1,500 libras) a los niveles de distribución que varían entre 1/4 de libra y 200 libras. Subsecuentemente se agrega un odorante, el olor ácido característico asociado con el gas natural, de forma que los consumidores puedan oler pequeñas cantidades de gas. Finalmente, la estación mide el índice de flujo del gas para determinar la cantidad recibida por la compañía de servicio.

Desde la estación de paso, el gas natural se traslada a las líneas de distribución o conductos principales cuyo diámetro oscila entre 2 pulgadas y más de 24 pulgadas.

Dentro de cada sistema de distribución, hay secciones que operan a presiones diferentes, con reguladores que controlan la presión. Algunos reguladores se controlan de forma remota para cambiar la presión en partes del sistema para

optimizar el rendimiento. En términos generales, a medida que el gas natural se acerca al consumidor, se disminuye el diámetro del conducto y la presión. Además se debe monitorear continuamente los índices de flujo y presión en varios puntos del sistema y asegurar que el gas llegue al consumidor con un índice de flujo y presión suficiente para accionar el equipo y aparatos. También se asegura que la presión se mantenga por debajo de la presión máxima de cada segmento del sistema.

Cuando el gas fluye a través del sistema, los reguladores controlan el flujo de presión alta a baja. Si un regulador percibe que la presión ha caído por debajo de un punto determinado, se abre de manera correspondiente para permitir que fluya más gas. A la inversa, cuando la presión sube por arriba de un punto determinado, el regulador se cierra para efectuar el ajuste. Como una característica de seguridad adicional, las válvulas de seguridad están instaladas en la tubería para desfogar el gas de forma inofensiva si una línea tiene sobrepresión y los reguladores dejan de funcionar.

El conducto del sistema de transmisión está hecho de acero con un espesor de 1/4 a 1/2 pulgada y tienen recubrimientos especiales y una protección “catódica” – una corriente eléctrica que controla la corrosión en la superficie metálica a través de electro-química.

El hierro fundido fue la elección de muchos sistemas de distribución urbana debido a su excelente resistencia contra la corrosión, posteriormente el acero sustituyó al hierro como el material de preferencia en los años 50, debido a su flexibilidad y solidez.

En los últimos 30 años, los ductos de polietileno han predominado en los sistemas de distribución de gas con una presión de menos de 100 libras. El polietileno es flexible, resistente a la corrosión y su instalación es más económica. Los ductos de polietileno pueden insertarse las veces necesarias en líneas existentes o a través del suelo sin necesidad de hacer zanjas a lo largo de todo el trayecto.

Para poder transportarlo por medio de cilindros estos tendrían que tener especificaciones especiales y diferentes, a los cilindros que transportan el gas LP, lo que implicaría costos de infraestructura, para poder envasarlos tendría que licuarse lo que alteraría su rango de seguridad.

### **Transporte del gas Natural hacia las Casas**

El gas natural fluye desde el conducto principal en un hogar o negocio en lo que se llama línea de servicio. Actualmente estas líneas son de polietileno con un diámetro de una pulgada o menos, con el gas fluyendo a un rango de presión de más de 60 libras hasta 1/4 de libra. Cuando el gas pasa a través de un medidor de gas, el consumidor se convierte en propietario de éste. Una vez que esté dentro de la casa, el gas se traslada al equipo y los aparatos a través de tubería instalada por el constructor de la casa y en propiedad del consumidor que es responsable de su mantenimiento.

Cuando el gas llega al medidor de un consumidor, pasa a través de otro regulador para reducir su presión a menos de 1/4 de libra, si es necesario. Esta es la presión normal que debe tener el gas natural dentro de un sistema de tubería doméstica, y es menor que la presión creada por un niño haciendo burbujas con un popote en un vaso de leche. Cuando un horno o una estufa de gas están encendidos, la presión del gas es ligeramente mayor que la presión del aire, así que el gas sale del quemador y se enciende con su típica flama azul.



## **1.4 Ventajas de seguridad**

El gas natural tiene un rango de inflamabilidad muy limitado, en concentraciones en el aire por debajo del 4 por ciento y por arriba de aproximadamente el 14 por ciento no se encenderá. Además la temperatura de ignición alta y el rango de inflamabilidad limitado reducen la posibilidad de un incendio o explosión accidental.

Debido a que el gas natural no tiene un olor propio, se agregan odorantes químicos (mercaptano) para que pueda detectarse en caso de fuga. Algunas tuberías, sobre todo las que no tengan cierta flexibilidad podrían fracturarse, sin embargo, cerrando las válvulas y en consecuencia el suministro de gas, pueden iniciarse las labores de reparación y rescate casi inmediatamente debido a que, al ser más ligero que el aire se disipa rápidamente en la atmósfera.

Considerando las propiedades físico-químicas del gas natural, las ventajas más importantes en cuanto a su uso son las siguientes:

- Presenta una combustión completa y limpia, la cual prácticamente no emite bióxido de azufre.
- Seguridad en la operación, debido a que en caso de fugas, al ser más ligero que el aire, se disipa rápidamente en la atmósfera. Únicamente, se requiere buena ventilación.
- Promueve una mayor eficiencia térmica en plantas de ciclo combinado para generación de electricidad.

Es cierto que no hay ninguna garantía de que ocurra algún accidente con gas natural, sin embargo los accidentes que ha habido, en su mayoría han sido de gas LP. La mayor parte de los accidentes se han debido a tanques en mal estado que trabajan en alta presión, o por los accesorios de los tanques en mal estado por falta de mantenimiento, ya que no hay un responsable directo de dar mantenimiento a los recipientes por ser éstos propiedad del usuario.

Con el gas natural, el dueño de la red de distribución es el distribuidor, por lo tanto tiene la obligación de construirla de acuerdo a estrictas especificaciones internacionales y mantenerla en buen estado de operación así como de su mantenimiento, reparando cualquier daño que pudiera tener ya que es su principal activo, dichas reparaciones deberán ser atendidas de manera inmediata.

Además el gas que se fugue antes de que pase por el medidor del usuario es una pérdida neta para el distribuidor. El usuario solo tiene que mantener su instalación la cual es la tubería que trabaja a baja presión.

Así mismo existen normas usadas internacionalmente que han sido tomadas como base para hacer las Normas Oficiales Mexicanas referentes a la distribución y transporte del gas natural.

En ciudades con poblaciones menores a los 3 millones de habitantes no se utilizan tuberías de un diámetro mayor a las 8 pulgadas para las líneas principales, mientras que el suministro a los usuarios residenciales serán de un diámetro de entre 3/4 de pulgada y 1 pulgada.

En ciudades con poblaciones arriba de los 3 millones de habitantes las líneas principales serán hasta de 12 pulgadas mientras que las líneas de suministro de usuarios residenciales seguirán siendo del mismo diámetro que para poblaciones con menor número de habitantes.

PEMEX tiene actualmente un plan de emergencia para cada zona. En el caso de los nuevos proyectos de transporte y distribución, cada empresa distribuidora debe presentar a la Comisión Reguladora de Energía (CRE) un plan de emergencias con la explicación detallada de éstos y la CRE decidirá si son éstos planes suficientes o se requiere alguna modificación o complemento a los mismos.

Además los sistemas de distribución de gas natural, por los materiales y los sistemas constructivos, son sumamente confiables. Lo anterior, se ha podido comprobar, durante los recientes sismos en los Ángeles y San Francisco California y los de la ciudad de México en 1985.



## **1.5 Ventajas ambientales**

La combustión del gas natural prácticamente no genera emisiones de bióxido de azufre, el cual causa la lluvia ácida o partículas que son carcinogénicas. Asimismo, el gas natural emite cantidades mucho menores de monóxido de carbono, hidrocarburos reactivos, óxidos de nitrógeno y bióxido de carbono, que otros combustibles fósiles.

Una manera en la que el gas natural puede contribuir significativamente al mejoramiento de la calidad del aire es en el transporte. Por ejemplo, los vehículos que funcionan con gas natural pueden reducir las emisiones de monóxido de carbono e hidrocarburos reactivos hasta en un 90 por ciento, en comparación con los vehículos que utilizan gasolina.

Otra manera de mejorar el medio ambiente es usar más gas natural para la generación de electricidad reemplazando al carbón o petróleo. Nuevas tecnologías de gas natural, como sistemas de ciclo combinado de alta eficiencia, aumentan el rendimiento de la energía y simultáneamente reducen la contaminación.

La limpieza inherente del gas natural, en conjunto con su alta eficacia, resulta en numerosos beneficios ambientales comparado con los sistemas eléctricos, incluyendo niveles de emisión mucho menores de contaminantes del aire, bióxido de carbono y desechos sólidos.

Por ejemplo, en los hogares equipados con gas natural se reducen en un 99 por ciento el bióxido de sulfuro, 90 por ciento los óxidos de nitrógeno, 95 por ciento las partículas y 40 a 50 por ciento el monóxido de carbono que en los hogares que utilizan gas LP y electricidad. Estos son los contaminantes del aire que contribuyen en gran medida al ozono urbano. Las emisiones de bióxido de carbono, que producen el efecto “invernadero” primario, se reducen entre 65 y 70 por ciento utilizando gas natural en los hogares. Además, la energía eléctrica como fuente principal de consumo en los hogares genera entre 400 y 900 libras de lodo y 500 y 1,600 libras de ceniza al año. Mientras que el gas natural no produce desechos sólidos.

## **CAPITULO 2 EL GAS NATURAL EN MÉXICO**

### **2.1 Antecedentes**

Hasta 1995, Petróleos Mexicanos era la única empresa autorizada para construir, operar y ser propietaria de gasoductos en México, así como la única entidad con facultades para producir, importar, exportar y comercializar gas natural en territorio nacional.

Con el argumento de impulsar una política de aprovechamiento de gas natural, en 1995 el Gobierno Mexicano impulsó una serie de reformas legales e institucionales tendientes a redefinir la industria.

En suma, se distinguen aquellas actividades exclusivas a PEMEX, tales como la exploración, la explotación y las ventas de primera mano de éste combustible, de las que permiten la participación de los particulares (transporte, almacenamiento y distribución de gas natural). La reforma de 1995 se diferenció de la mayoría de los procesos de reestructuración en otros sectores, ya que ésta en lugar de privatizar totalmente las actividades de la industria, buscó incorporar un esquema de convivencia entre el sector público (PEMEX) y el privado dentro del marco constitucional vigente.

Como resultado, la empresa estatal participaría en la cadena de suministro del combustible como oferente de gas mediante las ventas de primera mano, permisionario de transporte del Sistema Nacional de Gasoductos (SNG) y comercializador.

A partir de la estrategia propuesta, durante 1995 se introdujeron reformas a la Ley Reglamentaria del Artículo 27 Constitucional en el Ramo del Petróleo (la Ley Reglamentaria), y se expidieron tanto el Reglamento de Gas Natural (el Reglamento) como la Ley de la Comisión Reguladora de Energía (Ley de la CRE), donde se establecieron los lineamientos generales del marco regulador de la industria de gas natural.

En la Ciudad de México existen redes de gas natural residencial desde hace ya varios años, por ejemplo unidades habitacionales como Tlatelolco y Culhuacan cuentan con éste servicio desde que se construyeron.

La cantidad de usuarios que pueden requerir el gas natural en la Ciudad de México es muy grande y no es posible determinar el tiempo en que se llevará a cabo la instalación de toda la red de gas natural en la Ciudad por su gran tamaño y por la gran cantidad de recursos que se requieren.

Es por esto, que la oportunidad de trabajo que se genera es muy atractivo para las empresas constructoras en México.

## 2.2 Reservas de gas natural

El mercado de gas natural ha cobrado cada vez más importancia por su creciente aplicación para la generación de electricidad, así como por su uso industrial y residencial. Se ha posicionado como un combustible cada vez más demandado al generar energía limpia y por su mayor eficiencia en las tecnologías de ciclo combinado.

Al requerirse cada vez más recursos para satisfacer la demanda, ha sido evidente que la industria de gas natural en nuestro país no ha tenido el desarrollo que su potencial permite. Durante años, los esfuerzos se centraron en la explotación de yacimientos de crudo pesado. Actualmente, con el interés de buscar nuevos yacimientos se ha confirmado la riqueza de gas del país con los descubrimientos de los campos de Lankahuasa, Playuela y Hap. El gran desafío es traducir los nuevos descubrimientos en aumentos en la producción para cubrir los requerimientos que demanda el país.

Las reservas remanentes totales de gas natural se ubicaron al 1 de enero de 2003 en 65,432.9 miles de millones pies cúbicos (mmpc). Estas se integraron por el 79.5 % de gas asociado y el 20.5 % de gas no asociado.

**Reservas remanentes totales de gas natural 2003\***  
**(Miles de millones de pies cúbicos)**

<b>Región</b>	<b>Gas natural</b>	<b>Asociado</b>	<b>No asociado</b>
<i>Total</i>	65,432.9	52,010.9	13,422
Norte	38,746.6	32,659.2	6,087.4
Sur	13,365.4	8,804.5	4,560.9
Marina Noreste	6,919.5	6,919.5	-
Marina Suroeste	6,401.4	3,627.6	2,773.8

\* Cifras al 1 de enero.

Fuente: PEMEX Exploración y Producción. "Las reservas de hidrocarburos de México: Evaluación al 1 de enero de 2003." México. 2003.

Las reservas de gas natural se clasifican en tres categorías: reservas probadas, probables y posibles.

La diferencia entre estas reservas radica en el nivel de certidumbre con el que se prevé podrán recuperarse los volúmenes calculados bajo condiciones económicamente rentables\*\*. A continuación se presenta una tabla para cada una de estas categorías:

**Reservas remanentes probadas de gas natural 2003\***  
(Miles de millones de pies cúbicos)

<b>Región</b>	<b>Gas natural</b>	<b>Asociado</b>	<b>No asociado</b>
<i>Total</i>	21,626.1	15,869.6	5,756.5
Norte	3,822.4	1,632.9	2,189.5
Sur	10,684.1	7,672.3	3,011.1
Marina Noreste	4,853.1	4,853.1	-
Marina Suroeste	2,266.5	1,711.4	555.1

\* Cifras al 1 de enero.

Fuente: PEMEX Exploración y Producción. "Las reservas de hidrocarburos de México: Evaluación al 1 de enero de 2003." México. 2003.

\*\* Es la diferencia entre la reserva original y la producción acumulada de hidrocarburos en una Fecha específica. Las reservas totales es la suma de las reservas probadas, probables y posibles.

**Reservas remanentes probables de gas natural 2003\***  
(Miles de millones de pies cúbicos)

<b>Región</b>	<b>Gas natural</b>	<b>Asociado</b>	<b>No asociado</b>
<i>Total</i>	20,070.8	19,246.5	2,824.3
Norte	17,482.4	16,091.3	1,391.1
Sur	1,450.2	636.3	813.9
Marina Noreste	1,533.9	1,533.9	-
Marina Suroeste	1,604.3	985.1	619.2

\* Cifras al 1 de enero.

Fuente: PEMEX Exploración y Producción. "Las reservas de hidrocarburos de México: Evaluación al 1 de enero de 2003." México. 2003.

**Reservas remanentes posibles de gas natural 2003\***  
**(Miles de millones de pies cúbicos)**

Región	Gas natural	Asociado	No asociado
<i>Total</i>	21,735.9	16,894.7	4,841.2
Norte	17,441.7	14,935	2,506.7
Sur	1,231.1	496	735.1
Marina Noreste	532.6	532.6	-
Marina Suroeste	2,530.5	931.1	1,599.4

\* Cifras al 1 de enero.

**Fuente:** PEMEX Exploración y Producción. "Las reservas de hidrocarburos de México: Evaluación al 1 de enero de 2003." México. 2003.

La extracción promedio por región para el período 1991-1995, indica que la región Sur aportó el 51.2 %, la Marina el 34.6%, y la Norte el 13.2%.

En nuestro país la distribución de los hidrocarburos se clasifica en 4 regiones:

***Región Marina Noreste***

Se encuentra ubicada en el Sureste de la República Mexicana, en aguas territoriales nacionales, frente a las costas de los estados de Campeche, Yucatán y Quintana Roo. Abarca una superficie de 166 mil kilómetros cuadrados, e incluye una parte de la plataforma continental y el talud del Golfo de México. La región se compone de tres activos de explotación y uno de exploración denominados Cantarell, Ek-Balam, Ku-Maloob-Zaap y Marina Noreste, respectivamente. Actualmente, la región tiene doce campos en producción: cinco en Cantarell, cuatro en Ek-Balam y tres en Ku-Maloob-Zaap. Los campos que no se encuentran en explotación al 1 de enero del 2003 son Takín en Cantarell, Lum en Ek-Balam y Zazil-Ha en Ku-Maloob-Zaap.

La reserva probada de gas natural, al 1 de enero de 2003, asciende a 4,853.1 miles de millones de pies cúbicos de gas natural, y representa 22.4 por ciento del total de la reserva probada nacional. En términos de distribución de reservas de gas probado por activo, Cantarell y Ku-Maloob-Zaap alcanzan en conjunto 98.4 por ciento de las reservas de la región.

### ***Región Marina Suroeste***

Esta región se encuentra en el Suroeste del país, en aguas marinas de la plataforma y talud continental del Golfo de México. Su superficie es de 352,390 kilómetros cuadrados, y está limitada en la porción continental por los estados de Veracruz, Tabasco y Campeche en la parte Sur, por la Región Marina Noreste hacia el Este, al Norte por las líneas limítrofes de aguas territoriales nacionales, y al Oeste por el proyecto Golfo de México A de la Región Norte. La región cuenta con tres activos de explotación: Abkatún, Pol-Chuc, y Litoral de Tabasco, que administra un total de 35 campos. De éstos, diez están en explotación y son productores de aceite ligero y gas asociado. La reserva probada de gas natural, al 1 de enero de 2003, fue de 2,266.6 miles de millones de pies cúbicos de gas natural, representando 10.5 por ciento de las reservas probadas de gas del país. El 75.5 por ciento de esta reserva se compone de gas asociado y el restante 24.5%, es gas no asociado, destacando para este año (2003) la incorporación de campos de gas no asociado, a nivel Terciario en los campos Akpul, Chukúa y Hap.

### ***Región Sur***

Se encuentra localizada en la porción Sur de la República Mexicana, y geográficamente abarca los estados de Guerrero, Oaxaca, Veracruz, Tabasco, Campeche, Chiapas, Yucatán y Quintana Roo. Su administración comprende siete activos de producción, denominados Bellota-Chinchorro, Chilapilla-Colomo, Cinco Presidentes, Jujo-Tecominoacán, Luna, Muspac y Samaria-Sitio Grande; y tres activos de exploración identificados como Macuspana, Reforma-Comalcalco y Salina del Istmo. En conjunto, la región administra al 1 de enero de 2003, un total de 141 campos con reservas remanentes en sus tres categorías: probada, probable y posible. La reserva probada de gas natural, al 1 de enero del 2003, fue de 10,684.1 miles de millones de pies cúbicos de gas natural, magnitud que corresponde a 49.4 por ciento del total de la reserva probada del país.

## ***Región Norte***

Geográficamente, se sitúa en el Norte y en la porción central de México. Su área de operaciones incluye una parte continental y otra marina. Su extensión es superior a dos millones de kilómetros cuadrados. Al Norte limita con Estados Unidos de América, al Este con el Golfo de México, al Oeste con el Océano Pacífico y al Sur con el Río Tesechoacán.

Administrativamente, se divide en ocho activos, cuatro de producción y cuatro de exploración. Los activos de producción son Burgos, Altamira, Poza Rica y Veracruz, mientras que los activos de exploración se denominan Reynosa, Tampico, Misantla-Golfo de México y Papaloapan.

La reserva probada de gas natural, al 1 de enero de 2003, asciende a 3,822.4 millones de pies cúbicos de gas natural lo que representa 17.7 por ciento a nivel nacional. Durante 2002, la reserva probable de gas tuvo un incremento de 9,120.7 miles de millones de pies cúbicos. La reserva probable de gas de la región se concentra principalmente en los activos Poza Rica y Altamira, que contienen 93.6 por ciento del total, en tanto el activo Burgos contribuye con 6.3 por ciento.



## **Infraestructura de PEMEX Gas y Petroquímica Básica**

En el 2002, PEMEX Gas y Petroquímica Básica contaba con diez centros de procesamiento de gas:

1. *Complejo procesador de gas Nuevo PEMEX*: Localizado en el estado de Tabasco, tiene una capacidad para procesar 1,550 mmpcd de gas y cuenta con servicios auxiliares, laboratorio y talleres de mantenimiento.
2. *Complejo procesador de gas Cactus*: Ubicado en el estado de Chiapas, es uno de los más grandes del sureste del país; tiene una capacidad para procesar 1,800 mmpcd de gas.
3. *Complejo procesador de gas Ciudad PEMEX*: Ubicado en Tabasco, es el Complejo más antiguo del sureste. La primera planta de absorción inició sus operaciones en 1958.
4. *Complejo procesador de gas Área Coatzacoalcos*: Es el principal centro procesador y distribuidor de líquidos recuperados del gas, y cuenta con instalaciones en los Complejos la Cangrejera, Morelos y Pajaritos.
5. *Complejo procesador de gas La Venta*: Ubicado en el estado de Tabasco, cuenta con una planta de absorción y una planta criogénica.
6. *Complejo procesador de gas Matapionche*: Procesa gas amargo. Cuenta con diferentes tipos de plantas entre las que destaca una criogénica. Se localiza en la parte central del estado de Veracruz.
7. *Complejo procesador de gas Poza Rica*: Tuvo sus orígenes en años anteriores a la explotación petrolera. Se encuentra localizado en la zona norte del estado de Veracruz.
8. *Complejo procesador de gas Reynosa*: Procesa gas húmedo dulce. Se encuentra ubicado al norte del país en la ciudad de Reynosa, Tamaulipas.

Dentro de estos centros, los Complejos de Cactus, Nuevo PEMEX y Ciudad PEMEX en su conjunto procesan 92.8% del gas ofertado por PEP.

La infraestructura de transporte está constituida principalmente por los gasoductos de PGPB, que cuenta con dos sistemas, el Sistema Nacional de Gasoductos, de 8,704 Km., y el sistema Naco-Hermosillo de 339 Km.

## **Producción de PEMEX Gas y Petroquímica Básica**

En el periodo 1993-2001 la producción de PGPB se ha incrementado a una tasa promedio de 2.0% anual. Debido a la disminución de 5.6% en el gas directo de campos, en 2001 la oferta total de gas natural presentó una baja de 0.4% respecto al año anterior, rompiendo así con la tendencia alcista de los últimos ocho años.

A lo largo del periodo, la oferta nacional de gas ha aumentado a una tasa promedio de 4% anual como respuesta al estímulo expansivo del consumo interno. La oferta, sin considerar el gas de formación empleado por PEP y la entrega directa a Refinación, presenta un incremento de 3.8% anual en el mismo periodo.

## 2.3 Importaciones

El comercio exterior de gas seco responde a situaciones específicas de logística y del balance oferta-demanda. Las importaciones por logística o de los sistemas aislados se realizan para satisfacer la demanda de gas en el norte de la República, además de que resulta más económico suministrar el gas de EUA, que transportarlo desde los centros productores ubicados en el Sureste. Estas se llevan a cabo por Ciudad Juárez, Naco, Rosarito, Mexicali y Piedras Negras. El mayor consumo de gas natural, en especial en los estados del norte del país, cuya infraestructura no está conectada al Sistema Nacional de Gasoductos, ha propiciado mayores compras al exterior de éste combustible. En 2001, el total de Importaciones de gas natural se ubicó en 380 mmpcd, que representa un aumento de 35.2% respecto al 2000. A través de los sistemas interconectados se importaron el 40 y 60% restante por los sistemas aislados, los cuales han venido aumentando sus compras externas, además de que se han desarrollado nuevas interconexiones.

Las importaciones de los sistemas aislados representan el volumen más importante; en segundo lugar, las realizadas por PGPB por cuestiones de balance cubren el déficit para satisfacer al centro el país, tuvieron una tasa de crecimiento anual del 10.9%. Finalmente las importaciones por particulares, como las de Baja California, o las efectuadas básicamente por CFE para abastecer a las plantas de Samalayuca, Chihuahua y Hermosillo, Sonora.

Las interconexiones que presentaron los mayores incrementos fueron Kinder Morgan, ubicada en Argüelles, que pasó de 12.7 mmpcd en 2000 a 115.6 mmpcd en promedio en 2001; Rosarito, Baja California, donde aumentaron más del doble al pasar de 25.3 mmpcd el año anterior a 57 mmpcd en 2001; y Naco, Sonora, que ascendieron a 25.8 mmpcd comparado con 15.3 mmpcd que tenía en 2000. Estas importaciones representaron 8.3% de la demanda nacional. En contraste, las exportaciones que se hicieron por Reynosa se ubicaron en 25 mmpcd.

**Importaciones de gas natural por punto de interconexión, 1993 – 2001.**  
(Millones de pies cúbicos diarios).

<b>Punto de interconexión</b>	1993	1994	1995	1996	1997	1998	1999	2000	2001
<b>Importaciones</b>	<b>96.6</b>	<b>125.1</b>	<b>172.9</b>	<b>83.7</b>	<b>109.2</b>	<b>151.5</b>	<b>168.5</b>	<b>281.1</b>	<b>380.2</b>
<i>Sistema Nacional de Gasoductos</i>	66.5	85.7	123	27.8	40.8	20.9	6	75	152.1
1. Argüelles, Tam. (Kinder Morgan)								12.7	115.6
2. Argüelles, Tam. (El Paso Fiel Services)	49.2	63.3	91	16.1	10.5	7	-	1.7	-
3. Reynosa, Tam. Tennessee Gas							0.6	59.6	32.8
4. Reynosa, Tam. Tetco	17.3	22.4	32	11.7	30.2	13.9	5.4	1.1	3.6
<i>Sistemas Aislados</i>	<i>30.1</i>	<i>39.4</i>	<i>50</i>	<i>55.8</i>	<i>68.5</i>	<i>130.7</i>	<i>162.5</i>	<i>206.1</i>	<i>228.1</i>
5. Naco-Hermosillo, Son.	5.2	4	8.7	11.7	11.6	10.2	6.8	15.3	25.8
6. Cd. Juárez, Chih.	22.9	33.3	39.1	41.6	52.6	110.3	43.9	41.8	48.5
7. Piedras Negras, Coah.	2	2.1	2.1	2.6	3.3	4	6.8	5.1	6.2
<i>PGPB</i>	<i>2</i>	<i>2.1</i>	<i>2.1</i>	<i>2.6</i>	<i>3.3</i>	<i>4</i>	<i>1.4</i>		
<i>Compañía Nacional de Gas</i>							5.4	5.1	6.2
8. San Isidro- Samalayuca.							88.3	99.3	75.8
9. Rosarito BC.								25.3	57
10. Nacozari de García, Son.							5.9	8.4	9
11. Mexicali, BC.					0.9	6.1	10.8	10.9	5.8
<b>Exportaciones</b>									
Reynosa	5	19	21	36	37	32	136	24	25

Fuente: Secretaría de Energía. México. 2002.

## Consumo de gas natural en México

Durante 2001, el consumo de gas natural presentó un incremento de 0.7%, respecto al año anterior, para ubicarse en 4,358 mmpcd. Los sectores que hicieron mayor uso de éste combustible fueron el eléctrico y el petrolero. Sin embargo, el sector industrial tuvo una caída de 17.1%, incluyendo PEMEX Petroquímica, con lo cual, fue superado por primera vez por el sector eléctrico. A lo largo de estos últimos nueve años, el mercado de gas natural presenta una tasa media de crecimiento anual de 4.6%, que lo convierte en uno de los más dinámicos del sector energético.

<b>Consumo nacional de gas natural 1993-2002(Millones de pies cúbicos diarios)</b>											
Sector	1993	1994	1995	1996	1997	1998	1999	2000	2001	2002	tmca
<b>Total</b>	3,040	3,235	3,349	3,605	3,764	4,060	3,993	4,326	4,358	4,855	5.3
<b>Petrolero</b>	1,126	1,210	1,205	1,406	1,564	1,729	1,622	1,843	1,961	1,961	6.6
<b>Autoconsumo</b>	738	751	695	735	754	825	845	913	994	994	3.4
<b>Recirculaciones</b>											
<b>internas</b>	388	459	510	672	809	904	777	930	967	967	11.1
<b>Demanda sin PEMEX</b>	1,914	2,026	2,144	2,198	2,201	2,331	2,370	2,484	2,397	2,397	4.6
<b>Industrial</b>	1,372	1,406	1,482	1,525	1,468	1,503	1,472	1,393	1,155	1,155	-0.9
<b>PPQ</b>	634	658	680	657	580	537	449	373	316	316	-8.2
<b>Otras</b>	738	748	801	868	888	966	1,023	1,020	838	838	3.0
<b>Eléctrico</b>	465	546	589	596	653	756	821	1,011	1,156	1,156	13.9
<b>Público</b>	385	465	494	492	538	639	705	870	986	986	10.7
<b>Particulares</b>	80	81	95	104	116	116	116	140	170	170	23.8
<b>Residencial</b>	62	58	57	60	62	56	57	60	64	64	1.5
<b>Servicios</b>	15	15	16	17	18	17	20	20	21	21	4.9
<b>Transporte vehicular</b>	-	-	-	-	-	-	1	1	1	1	-

Fuente: Secretaría de Energía. México. 2002.

Tmca tasa media de crecimiento anual

Sin el sector petrolero, el consumo de gas natural presenta una tasa media de crecimiento anual de 2.9%. Este segmento del mercado, en el que participan los distribuidores particulares, representa en promedio 60% del total.

Evolución en el periodo de 1993-2001, de cada uno de los diversos sectores que participan en la demanda de gas natural en México.

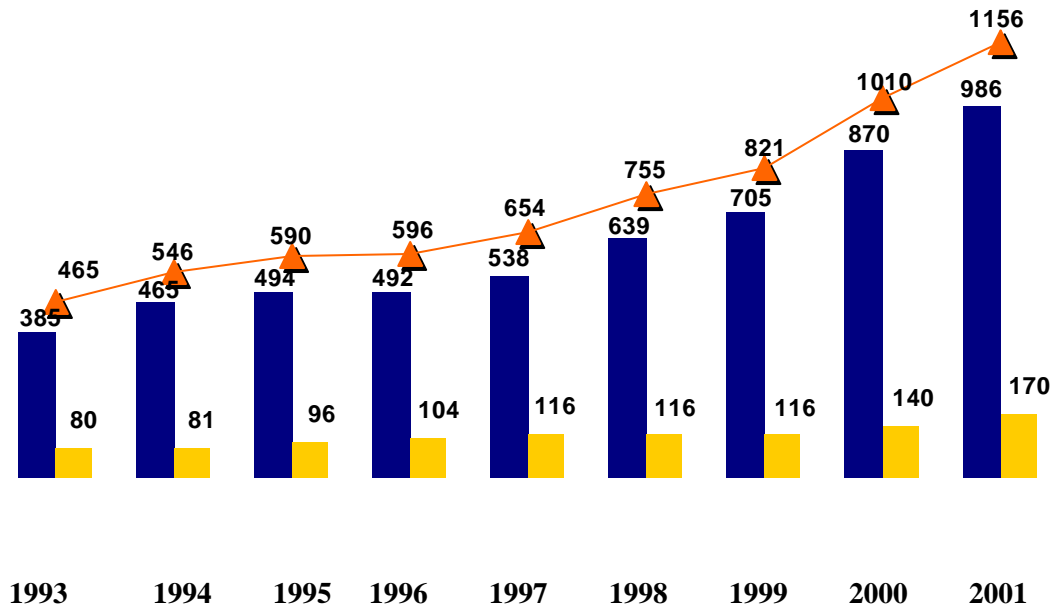
### **Sector eléctrico**

En el 2001, el consumo de gas natural del sector eléctrico público promedió 986 mmpcd, equivalente a un incremento de 13.3% respecto al 2000. En la siguiente gráfica se muestra la evolución que éste sector ha tenido durante el periodo en cuestión.

El aumento registrado en 2001 con relación al año anterior se debió principalmente al mayor consumo en las plantas de Salamanca y Felipe Carrillo Puerto. En esta última, la generación se incrementó 108%. El ciclo combinado Huinalá II, registró un requerimiento mayor ante el aumento de la generación de 643 GWh a 1,765 GWh. Asimismo, en Tijuana aumentó en un 50%.

Por otra parte, se consideraron los requerimientos de gas para pruebas de las plantas programadas.

**Consumo Nacional de Gas Natural del Sector Eléctrico  
(millones de pies cúbicos diarios)**



Durante el periodo 1993-2001, el sector eléctrico mantuvo el mayor aumento en su consumo frente a los demás sectores, alcanzando una tasa de crecimiento promedio anual de 12.1%, donde destaca el sector público. Su participación sin PEMEX prácticamente se ha duplicado al pasar de 24.3%, que registró en 1993 a 48.2% en 2001.

En 2001 entraron en operación tres nuevos productores independientes de energía (PIE), Tuxpan II, Hermosillo y Saltillo, con lo cual, la generación de energía privada mostró un aumento de 21.2% respecto al 2000.

### **Sector industrial**

En 2001, diversos factores provocaron la caída en el consumo de gas natural en el sector industrial. El alza en los precios, la recesión económica y la contracción de la producción de la industria manufacturera de 3.9%, ocasionaron el desplome de 17.8%, sin considerar PEMEX Petroquímica, por lo cual se ubicó en 838 mmpcd. En el periodo 1993-2001, este sector tuvo un crecimiento de 1.6% anual, que resulta el más bajo con relación al resto de los sectores.

**Consumo nacional de gas natural del sector industrial 1993-2001**  
(Millones de pies cúbicos diarios)

<b>Sector</b>	<b>1993</b>	<b>1994</b>	<b>1995</b>	<b>1996</b>	<b>1997</b>	<b>1998</b>	<b>1999</b>	<b>2000</b>	<b>2001</b>	<b>tmca</b>
<b>Total</b>	<b>3,040</b>	<b>3,235</b>	<b>3,349</b>	<b>3,605</b>	<b>3,764</b>	<b>4,060</b>	<b>3,993</b>	<b>4,326</b>	<b>4,358</b>	<b>4.6</b>
<i>Petrolero</i>	<i>1,126</i>	<i>1,210</i>	<i>1,205</i>	<i>1,406</i>	<i>1,564</i>	<i>1,729</i>	<i>1,622</i>	<i>1,843</i>	<i>1,961</i>	<i>7.2</i>
Autoconsumo	738	751	695	735	754	825	845	913	994	3.8
Recirculaciones internas	388	459	510	672	809	904	777	930	967	12.1
<i>Demanda sin PEMEX</i>	<i>1,914</i>	<i>2,026</i>	<i>2,144</i>	<i>2,198</i>	<i>2,201</i>	<i>2,331</i>	<i>2,370</i>	<i>2,484</i>	<i>2,397</i>	<i>2.9</i>
Industrial	1,372	1,406	1,482	1,525	1,468	1,503	1,472	1,393	1,155	-2.1
PPQ	634	658	680	657	580	537	449	373	316	-8.3
Otras	738	748	801	868	888	966	1,023	1,020	838	1.6
Eléctrico	465	546	589	596	653	756	821	1,011	1,156	12.1
Público	385	465	494	492	538	639	705	870	986	12.5
Particulares	80	81	95	104	116	116	116	140	170	9.9
Residencial	62	58	57	60	62	56	57	60	64	0.4
Servicios	15	15	16	17	18	17	20	20	21	4.5
Transporte vehicular	-	-	-	-	-	-	1	1	1	-

Fuente: Secretaría de Energía. México. 2002.

La rama industrial más afectada durante 2001 fue la de metálicas básicas. Además de la coyuntura de un mercado con sobreproducción en la industria del hierro y el acero con una caída consecuente en los precios, ocasionaron una reducción de poco más de la tercera parte en el uso de este combustible, lo cual rompió con la tendencia al alza de los últimos ocho años. Sin embargo, es importante mencionar que en estas ramas se observó un aumento en la eficiencia energética de sus procesos productivos.

No obstante las bajas considerables en el consumo durante 2001 en las ramas del papel y el vidrio, a lo largo del periodo presentaron aumentos de 4.8% y 2.2% anual, respectivamente. Como se observa en la tabla 4.9, la industria del vidrio retrocedió a los niveles de consumo de 1999, en tanto que la del cemento presentó un consumo promedio de -5.8% a lo largo del periodo. En ésta última se prevé que el uso de éste energético tienda a ser sustituido por otros como el coque de petróleo.

La industria petroquímica estatal se encuentra en situación crítica debido a factores estructurales, tales como; bajos niveles de inversión, inadecuados esquemas de participación, caída de los precios del amoníaco y altos costo de materia prima. Ello ha provocado la baja en la producción de productos petroquímicos y en consecuencia, la disminución en el uso del gas natural a un ritmo de 8.3% anual, en particular el uso como materia prima.

De ésta manera, la participación del consumo de gas natural disminuyó a 48.2%, luego de que en 1993 registrara 71.7% sin PEMEX.

### ***Sector petrolero***

El sector petrolero ha mantenido el mayor volumen consumido de gas natural en el mercado, alcanzando una participación en 2001 de 45.0%. PEMEX Exploración y Producción (PEP) hace el mayor uso de éste combustible en sus procesos de extracción, como autoconsumo y recirculaciones internas. En el último año, presentaron un aumento de 14.4% y 4% respectivamente. En segundo lugar está



PEMEX Gas y Petroquímica Básica (PGPB), cuyo volumen en 2001 se ubicó en 258 mmpcd, con un retroceso de 2.1% en el último año. En tercer lugar, PEMEX Refinación aumentó sus consumos 11.7%, para ubicarse en 230 mmpcd. Durante el periodo 1993-2001 los autoconsumos se incrementaron 3.8% en promedio anual, en tanto que las recirculaciones internas han aumentado 12.1%, al pasar de 388 mmpcd en 1993 a 967 mmpcd en 2001.

**Consumo nacional de gas natural 1993-2001  
(Millones de pies cúbicos diarios)**

<i>Concepto</i>	1993	1994	1995	1996	1997	1998	1999	2000	2001	<i>tmca</i>
<b>Total</b>	<b>1,126</b>	<b>1,210</b>	<b>1,205</b>	<b>1,406</b>	<b>1,564</b>	<b>1,729</b>	<b>1,622</b>	<b>1,842</b>	<b>1,961</b>	<b>7.2</b>
<i>Autoconsumo</i>	738	751	695	735	754	825	845	912	994	3.8
Corporativo	1	1	1	1	1	1	1	1	1	-
Refinación	131	137	135	140	180	194	198	206	230	7.3
PGPB	271	272	235	230	216	256	247	264	258	-0.6
PEP	336	342	325	364	357	374	398	442	505	5.2
<i>Recirculaciones internas</i>	388	459	510	672	809	904	777	930	967	12.1

Fuente: Secretaría de Energía. México. 2002.

### **Sector Residencial y Servicios**

El sector residencial presentó un consumo de gas natural de 64 mmpcd en 2001, con lo cual, su tasa de crecimiento promedio anual entre 1993 y 2001 fue de 0.4%. Como se observa en la siguiente tabla, entre los años 1998 y 1999 se da una aparente disminución en el consumo, sin embargo, este comportamiento obedece a que en estos años hay un traslado de las redes de distribución a los particulares, con lo cual, hubo una reclasificación de sus clientes de acuerdo al sector correspondiente.

El sector servicios pasó de 15 mmpcd en 1993 a 21 mmpcd en 2001 teniendo un incremento de 4.5% anual. Actualmente, los sistemas de distribución se encuentran en etapa de consolidación, por lo que se están desarrollando las redes de ductos que permitirán cubrir un mayor número de usuarios.

**Consumo nacional de gas natural 1993-2001  
(Millones de pies cúbicos diarios)**

<b>Sector</b>	<b>1993</b>	<b>1994</b>	<b>1995</b>	<b>1996</b>	<b>1997</b>	<b>1998</b>	<b>1999</b>	<b>2000</b>	<b>2001</b>	<b>tmca</b>
<i>Residencial</i>	62	58	57	60	62	56	57	60	64	0.4
<i>Servicios</i>	15	15	16	17	18	17	20	20	21	4.5

Fuente: Secretaría de Energía. México. 2002.

### **Sector transporte vehicular**

El uso de gas natural para uso de automotores aún es muy incipiente. Se cuenta con dos estaciones de servicio en la Zona Metropolitana del Valle de México (ZMVM) por lo que el desarrollo de éste sector ha sido menor al esperado, debido a que el costo de la tecnología es aún elevado. El consumo de gas natural comprimido en éste sector pasó de 0.6 mmpcd que se registró en 2000 a 1.4 mmpcd en 2001, como resultado de una mayor número de conversiones al uso de este combustible.

### ***Balance nacional oferta- demanda de gas natural***

Durante el período 1993-2001 la oferta de gas natural creció a una tasa promedio de 4% anual. El rubro de mayor crecimiento fue el gas directo de campos, el cual pasó de 134 mmpcd en 1993 a 710 mmpcd en 2001. Por su parte, el consumo de gas natural presentó un crecimiento promedio de 4.6% anual, donde el sector eléctrico registra el mayor dinamismo.

A lo largo de éstos nueve años, la oferta nacional de gas natural abasteció 97.4% en promedio del consumo interno y 2.6% restante se ha cubierto con importaciones. En 2001 las importaciones de los sistemas aislados representaron 60% de las importaciones totales y 5.3% del consumo nacional.

## 2.4 Demanda de gas natural en México

Considerando todos los proyectos de PEMEX en el último año el consumo se reduce a 3,297 mmpcd, lo que supone un incremento medio anual de 11.8%. La participación de la demanda de gas natural en el sector eléctrico público, sin el sector petrolero, se incrementará de 48.2% a 59.8% en el periodo 2001-2011; con lo cual, sus requerimientos de gas natural se triplicarán. Durante 2001, CFE tuvo la mayor participación en la demanda de gas natural para generar electricidad (88.3%), con 950 mmpcd; mientras que para el 2011 sus requerimientos serán de 19% del total (654 mmpcd). En contraste, los productores independientes pasarán a ser los principales usuarios de gas natural: su consumo de 2,786 mmpcd representará 81% del total en el 2011; sus requerimientos registrarán tasas de crecimiento superiores al 40% en los próximos 10 años.

La demanda de gas natural en el sector eléctrico considera el desplazamiento de gran parte del consumo del combustóleo, lo que permitirá cumplir con la normatividad ambiental. En el periodo 2002-2011 la sustitución representará 6% de la demanda total.

### Demanda nacional de gas natural para generación pública de Electricidad, 2001-2011. (Millones de pies cúbicos diarios).

	2001	2002	2003	2004	2005	2006	2007	2008	2009	2010	2011	tmca
<b>Total</b>	<b>1,076</b>	<b>1,335</b>	<b>1,714</b>	<b>1,688</b>	<b>1,898</b>	<b>2,126</b>	<b>2,315</b>	<b>2,646</b>	<b>2,989</b>	<b>3,257</b>	<b>3,438</b>	<b>12.3</b>
CFE	950	919	916	778	790	802	790	792	740	684	652	-3.7
LFC	36	31	49	11	14	14	15	0.2	0.2	0.2	0.2	-39.8
Productores independientes	90	385	750	899	1,094	1,310	1,511	1,854	2,248	2,573	2,786	40.9

### Demanda nacional de gas natural para generación pública de Electricidad con los proyectos de Tula y Salamanca, 2001-2011. (Millones de pies cúbicos diarios)

	2001	2002	2003	2004	2005	2006	2007	2008	2009	2010	2011	tmca
<b>Total</b>	<b>1,076</b>	<b>1,335</b>	<b>1,704</b>	<b>1,649</b>	<b>1,836</b>	<b>2,093</b>	<b>2,271</b>	<b>2,505</b>	<b>2,850</b>	<b>3,126</b>	<b>3,297</b>	<b>11.8</b>
CFE	950	919	905	734	733	783	756	775	742	701	654	-3.7
LFC	36	31	47	12	10	15	14	0.2	0.2	0.2	0.2	-39.9
Productores independientes	90	385	752	902	1,092	1,295	1,502	1,730	2,107	2,424	2,643	40.2

Consumo de gas para autogeneración de electricidad. El concepto de autogeneración se refiere a la generación de electricidad que realizan los particulares bajo las modalidades de autoabastecimiento y cogeneración. La proyección de la demanda de gas natural realizada por la Secretaría de Energía consideró, entre otros, los siguientes elementos:

Se estimó la generación de electricidad para el periodo 2002-2011 con base en las características de los permisos en operación, así como en permisos y proyectos nuevos con alta probabilidad de realización.

En el caso de las plantas en operación, se contempla una eficiencia promedio por grupo de actividad económica de acuerdo a la información histórica. Para los permisos y los proyectos nuevos se tomaron criterios de eficiencia de permisionarios y fabricantes de equipos.

Se incorporaron ocho autogeneradores nuevos, de los cuales cuatro consumirán 144.5 mmpcd de gas natural y el resto demandará otro tipo de energéticos (coque de petróleo y residuos de vacío) véase la siguiente tabla.

**Características de proyectos nuevos en autogeneración de energía eléctrica que se incorporarán en el periodo 2001-2011**

<i>Combustible</i>	<i>Número de empresas</i>	<i>Capacidad (MW)</i>	<i>Generación (GWh)</i>	<i>Consumo de gas natural (mmpcd)</i>
<b>Total</b>	<b>8</b>	<b>2,921.4</b>	<b>21,347.9</b>	<b>144.5</b>
Gas natural	4	1,339.4	9,765.8	144.5
Otros	4	1,582	11,582.1	N.A.

Fuente: Secretaria de Energía. México. 2002

N.A.: no aplica

**Demanda nacional de gas natural para autogeneración de energía eléctrica,  
2001 – 2011. (Millones de pies cúbicos diarios)**

	2001	2002	2003	2004	2005	2006	2007	2008	2009	2010	2011	tmca
<b>Total</b>	<b>79.9</b>	<b>128.1</b>	<b>222.6</b>	<b>231.7</b>	<b>233</b>	<b>258.9</b>	<b>264.3</b>	<b>263.8</b>	<b>266.5</b>	<b>267.3</b>	<b>266.9</b>	<b>12.8</b>

Fuente: Secretaría de Energía. México. 2002

Durante la próxima década, el sector eléctrico será el principal factor que explique el incremento de la demanda de gas natural. En los sectores residencial, servicios y autotransporte la demanda también tiende a crecer, dependiendo su satisfacción del cumplimiento de los programas de expansión de las redes de distribución.

En los próximos 10 años, bajo un escenario de demanda base, realizado por la Secretaría de Energía, que se define como el consumo de gas correspondiente a un crecimiento del producto de 4.5% en el periodo 2002-2011, la demanda total de gas natural experimentará un crecimiento promedio anual de 7.4% al pasar de 4,358 mmpcd en 2001 a 8,883 mmpcd en 2011; descontando al sector petrolero este crecimiento se eleva a 10.2% 47.

El sector eléctrico mantiene el mayor dinamismo del mercado al absorber casi 60% del consumo en el 2011 comparado con una participación de 48% en 2001, sin considerar el sector petrolero. De esta manera, sus requerimientos ascenderán a 3,801 mmpcd en el 2011 con una tasa de crecimiento de 12.6% anual (ver tabla).

En segundo término, se estima que el sector industrial requerirá una tercera parte de la demanda sin PEMEX al final del periodo, con un volumen de 2,094 mmpcd., después de haber experimentado en 2001 una disminución en su consumo, se prevé una recuperación en los próximos 10 años con un ritmo de crecimiento del orden de 6.1% anual.

**Demanda nacional de gas natural por sector 2001-2011  
(Millones de pies cúbicos diarios)**

Sector	2001	2002	2003	2004	2005	2006	2007	2008	2009	2010	2011	tmca
<b>Total</b>	<b>4,358</b>	<b>4,837</b>	<b>5,783</b>	<b>6,076</b>	<b>6,673</b>	<b>7,174</b>	<b>7,557</b>	<b>7,980</b>	<b>8,389</b>	<b>8,687</b>	<b>8,883</b>	<b>7.4</b>
Petrolero	1,961	2,051	2,377	2,442	2,603	2,677	2,729	2,730	2,690	2,611	2,526	2.6
Autoconsumo <sub>1</sub>	994	1,027	1,242	1,256	1,348	1,477	1,574	1,581	1,587	1,589	1,556	4.6
Recirculaciones internas	967	1,024	1,135	1,186	1,255	1,200	1,155	1,149	1,103	1,022	970	0
<b>Demanda sin PEMEX</b>	<b>2,397</b>	<b>2,786</b>	<b>3,406</b>	<b>3,634</b>	<b>4,070</b>	<b>4,497</b>	<b>4,827</b>	<b>5,249</b>	<b>5,699</b>	<b>6,077</b>	<b>6,358</b>	<b>10.2</b>
Industrial	1,155	1,221	1,338	1,528	1,617	1,737	1,824	1,874	1,943	2,021	2,094	6.1
PPQ	316	298	307	404	408	419	433	437	438	438	438	3.3
Otras	838	923	1,031	1,124	1,208	1,318	1,391	1,437	1,506	1,583	1,656	7
Eléctrico <sub>2</sub>	1,156	1,463	1,937	1,932	2,227	2,480	2,676	3,006	3,351	3,621	3,801	12.6
Público	986	950	965	789	804	816	805	792	740	684	652	- 4.1
Particulares	170	513	972	1,143	1,423	1,665	1,871	2,213	2,611	2,937	3,149	33.9
Residencial	64	75	96	127	163	200	231	254	271	283	292	16.4
Servicios	21	23	29	36	47	57	67	76	85	93	101	17.2
Autotransporte	1	2	6	11	17	23	30	39	49	59	70	48.6

<sup>1</sup> Incluye el consumo de Compañía de Nitrógeno Cantarell a partir del año 2000

<sup>2</sup> No considera los proyectos de cogeneración de Tula y Salamanca.

Fuente: Secretaría de Energía. México. 2002.

Ante las dificultades que han enfrentado los distribuidores para cumplir sus programas de tendido de ductos, las estimaciones de los sectores residencial y servicios resultan menores hasta el 2006. Sin embargo, en los siguientes cinco años se espera una recuperación de este mercado, con lo cual el consumo residencial alcanzará 292 mmpcd y el de servicios 101 mmpcd en el 2011. Ambos sectores tendrán una participación de 6.2% en el último año de análisis.

El sector de autotransporte representa un mercado pequeño y con varios factores que han impedido su desarrollo, tanto en la Zona Metropolitana del Valle de México (ZMVM) como en otros estados de la República. En 2001 se tuvo un consumo de 1.3 mmpcd, el cual se incrementará a 70 mmpcd en el 2011, por lo que su presencia en el mercado será de 1%.

**Demanda de gas natural y gas LP, sectores residencial y de servicios, 2001-2011. (Millones de pies cúbicos diarios de gas natural equivalente).**

<b>Año</b>	<b>Gas natural</b>	<b>Gas LP</b>	<b>Total</b>	<b>Penetración del gas natural respecto al total (%)</b>	<b>Consumo gas natural y gas LP por habitante *10<sup>6</sup></b>	<b>Crecimiento porcentual</b>
2001	84.8	986.4	1,071.1	7.9	10.6	
2002	98.8	999.8	1,098.5	9	10.7	1.2
2003	124.7	1,005.6	1,130.3	11	10.9	1.6
2004	163.4	1,001.5	1,164.9	14	11.1	1.8
2005	209.9	994.9	1,204.9	17.4	11.3	2.2
2006	257.5	989.2	1,246.7	20.7	11.6	2.3
2007	298.1	986.1	1,284.2	23.2	11.8	1.9
2008	330.5	993.1	1,323.6	25	12	2
2009	355.8	1,011.4	1,367.2	26	12.3	2.2
2010	376.1	1,038.6	1,414.7	26.6	12.6	2.4
2011	392.8	1,069.2	1,462	26.9	12.9	2.3
<b>tmca</b>	16.6	0.8	3.2	13	2	N.A.

N.A.: No aplica.

Fuente: Secretaría de Energía. México. 2002.

El sector con mayor dinamismo será el residencial, cuyo consumo pasará de 75.5 mmpcd en el 2002 a 291.7 mmpcd en el 2011.

La demanda del sector servicios seguirá la tendencia que mostrará el residencial. Partiendo de un registro de 20.7 mmpcd para el 2001, el sector se desarrollará anualmente en un promedio de 17.2%, llegando al 2011 a un total de 101 mmpcd.



## **CAPITULO 3      MARCO REGULADOR**

### **3.1      Secretaría de Energía**

El día 28 de diciembre de 1994, como resultado de la reforma a la Ley Orgánica de la Administración Pública Federal propuesta por el Ejecutivo Federal y aprobada por el H. Congreso de la Unión, la Secretaria de Minas e Industria Paraestatal (SEMIP) se transforma en Secretaría de Energía (SENER), y se le confiere la facultad de conducir la política energética del país, con lo que fortalece su papel como coordinadora del sector energía al ejercer los derechos de la nación sobre los recursos no renovables: petróleo y demás hidrocarburos, petroquímica básica, minerales radiactivos, aprovechamiento de los combustibles nucleares para la generación de energía nuclear, así como el manejo óptimo de los recursos materiales que se requieren para generar, conducir, transformar, distribuir y abastecer la energía eléctrica que tenga por objeto la prestación del servicio público; con objeto de que estas funciones estratégicas las realice el Estado, promoviendo el desarrollo económico, en la función de administrar el patrimonio de la nación y preservar nuestra soberanía nacional.

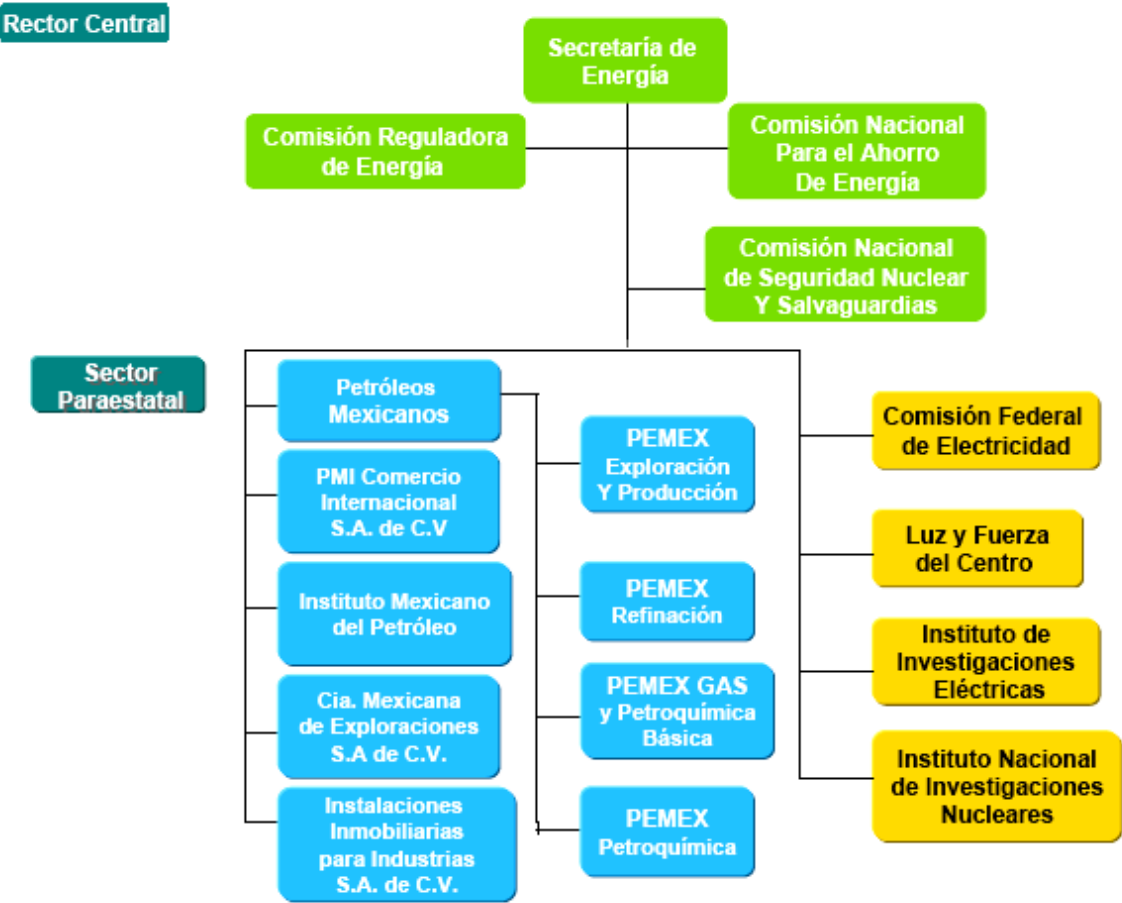
México, al igual que los otros países del mundo, sustenta en gran medida su desarrollo económico y social en el uso de energéticos. De ésta forma, los recursos del país apoyan la industrialización y proporcionan bienestar a la sociedad.

El sector energía tiene un papel decisivo en la vida nacional: genera electricidad e hidrocarburos como insumos para la economía y la prestación de servicios públicos, aporta importantes contribuciones a los ingresos fiscales y da empleo a más de trescientos mil trabajadores.

En el ámbito energético, coordinado por la Secretaría de Energía, la empresa pública tiene una especial importancia, ya que además de sus aportaciones a la sociedad en términos económicos y de servicios, en ésta rama están ubicadas tres

de las empresas más grandes del país: Petróleos Mexicanos y organismos subsidiarios (PEMEX), Comisión Federal de Electricidad (CFE) y Luz y Fuerza del Centro (LFC). Hay que agregar, además, que PEMEX ha sido considerada como una de las 10 mayores empresas del mundo por sus activos e ingresos.

El sector energía agrupa a las tres empresas mencionadas anteriormente en dos subsectores: hidrocarburos y electricidad. Engloba, asimismo, a otras entidades que son responsables, en el ámbito de su competencia, de brindar diversos servicios. Por un lado, los institutos Mexicano del Petróleo, de Investigaciones Eléctricas y Nacional de Investigaciones Nucleares desarrollan trabajos de investigación científica, que proporcionan elementos de innovación tecnológica para que PEMEX, CFE y LFC aumenten su competitividad y ofrezcan mejores productos y servicios. Promueven también la formación de recursos humanos especializados, con el fin de apoyar a las industrias petrolera y eléctrica nacionales.



Con ésta nueva estructura y con la aplicación de estrategias de innovación y calidad, modernización, racionalización y optimización de recursos, profesionalización del capital humano y el aprovechamiento de nuevas tecnologías, es como la Secretaría de Energía orienta su quehacer al diseño de políticas públicas energéticas y a la conducción estratégica de las actividades de su sector coordinado, a fin de garantizar el suministro de energéticos de manera eficiente, con calidad, seguro, rentable y respetuoso del medio ambiente, con lo que reafirma su carácter rector sobre el ámbito energético de México.

### **Reformas al marco jurídico de la industria del gas natural de 1995**

Las reformas realizadas al marco jurídico de éste sector consistieron principalmente en:

La modificación a la Ley Reglamentaria del Art. 27 Constitucional en Materia de Petróleo, la Ley de la Comisión Reguladora de Energía, el Reglamento de Gas Natural, las Normas Oficiales Mexicanas en la materia y las Directivas emitidas por la CRE.

#### **Ley Reglamentaria del Artículo 27 Constitucional en el Ramo del Petróleo**

#### **ARTÍCULO 27 CONSTITUCIONAL**

#### **Ley de la Comisión Reguladora de Energía**

#### **Reglamento de Gas Natural Directivas**

### ✍ **Ley Reglamentaria del Artículo 27 Constitucional en el Ramo del Petróleo.**

La reforma a la Ley Reglamentaria redefinió el ámbito de la industria petrolera y estableció los lineamientos generales de la estructura reguladora de la industria. Esta definió las actividades consideradas como estratégicas y reservadas al Estado (exploración, explotación, producción y ventas de primera mano) y las separó de aquellas abiertas a la participación del sector privado (construcción, operación y propiedad de sistemas de transporte, almacenamiento y distribución, así como el comercio exterior y la comercialización de gas natural).

### ✍ **Ley de la Comisión Reguladora de Energía.**

En octubre de 1995, el Congreso de la Unión promulgó la Ley de la Comisión Reguladora de Energía. Esta Ley transformó a la CRE, de ser un órgano consultivo en materia de electricidad, como lo estableció su decreto de creación en 1993, a un organismo desconcentrado de la Secretaría de Energía, dotado con autonomía técnica y operativa, y encargado de la regulación en materia de gas natural. Asimismo, amplió la autoridad de la CRE en esta materia, y concentró en ella atribuciones que se encontraban dispersas en otros ordenamientos, dependencias y entidades.

### ✍ **Reglamento de Gas Natural.**

Este Reglamento precisa los principios reguladores planteados en la Ley Reglamentaria, establece los principios y lineamientos de la regulación y atribuye funciones al órgano encargado de desarrollar e instrumentar la regulación secundaria en la materia.

El Reglamento también establece las disposiciones que rigen la participación de PEMEX y de los particulares en las actividades reguladas en materia de gas natural. Con el objeto de promover la competencia en la industria, se eliminaron las restricciones legales al comercio exterior y se desregularon las actividades de comercialización de gas natural. Congruente con ésta estrategia, el Reglamento otorga facultades a la CRE para que regule tanto los precios como los términos y

condiciones generales que rigen las ventas de primera mano. Por otro lado, en términos del Reglamento, la participación del sector privado en las actividades de transporte, almacenamiento y distribución está sujeta a un régimen de permisos.

✍ **Directiva sobre la determinación de precios y tarifas para las actividades Reguladas en materia de gas natural.**

Esta directiva establece las metodologías, criterios y bases que deben utilizar PEMEX y los permisionarios para cálculo de sus precios y tarifas.

✍ **Directiva de contabilidad para las actividades reguladas en materia de gas natural.**

Esta directiva establece los principios contables de aplicación general para los permisionarios, misma que pretende unificar la presentación de las obligaciones de información de PEMEX y los permisionarios a la CRE a fin de coadyuvar en el monitoreo sobre el cumplimiento de la regulación aplicable a los precios y tarifas.

✍ **Directiva sobre la determinación de zonas geográficas para fines de Distribución de gas natural.**

Esta directiva establece los lineamientos generales que la CRE utiliza en el proceso de determinación de zonas geográficas para la distribución de gas natural.

✍ **Directiva sobre la venta de primera mano de gas natural.**

Esta directiva establece los criterios y lineamientos que deberán ser observados por PEMEX y sus organismos subsidiarios en las ventas de primera mano de gas natural, así como las obligaciones de información y contabilidad sobre dichas ventas. En esencia, con ella se busca introducir elementos de certidumbre y contribuir al cumplimiento de la regulación de las ventas de primera mano. De esta manera los términos y condiciones generales para las ventas de primera mano se rigen por los principios siguientes:

- Transparencia, proporcionalidad y equidad en las relaciones contractuales entre PEMEX y los adquirentes, de manera que se asegure el suministro eficiente de gas natural.
- Vigilancia para que PEMEX no imponga condiciones contractuales unilaterales o discriminatorias.
- Establecimiento de condiciones de reciprocidad entre PEMEX y los adquirentes de gas natural.

## **3.2 Comisión Reguladora de Energía**

La Comisión Reguladora de Energía es el organismo que vigila el cumplimiento de la normatividad en materia de gas natural y tiene como objetivos:

- Salvaguardar la prestación de los servicios
- Fomentar una sana competencia
- Proteger los intereses de los usuarios
- Propiciar una adecuada cobertura nacional
- Atender la confiabilidad, estabilidad y seguridad en el suministro y prestación de los servicios. Mientras que la Secretaría de Energía es la autoridad para sancionar.

### **Atribuciones**

- Aplicar e interpretar la regulación en materia de gas natural.
- Otorgar permisos para desarrollar infraestructura.
- Determinar precios y tarifas.
- Aprobar términos y condiciones para la prestación del servicio.
- Licitación los permisos de distribución.
- Definir zonas geográficas.

### **Procedimientos para obtener permisos**

- Declaración de la zona geográfica.
- Convocatoria.
- Venta de bases de licitación
- Evaluación de propuestas técnicas.
- Evaluación de propuestas económicas.
- Fallo de la licitación.
- Expedición de permiso.

### **Características del permiso**

- Vigencia de 30 años.
- Renovables
- Exclusividad de 12 años sobre la construcción del sistema de distribución y la recepción, conducción y entrega de gas dentro de la zona geográfica.
- Los permisos que entren en vigor después del período de exclusividad no conferirán exclusividad.

### **Procedimiento para obtener permiso**

a) Lo primero es que la Comisión Reguladora de Energía publique la Zona Geográfica que integre a dicha población ya sea por iniciativa propia o por la presentación de la manifestación de interés correspondiente por parte de alguna empresa interesada en realizar la distribución de gas natural en dicha ciudad.

b) Una vez declarada la Zona Geográfica se realizará la licitación correspondiente de la(s) población(es) dentro de dicha Zona Geográfica para otorgar el permiso de distribución de gas natural que tendrá una vida de 30 años y una exclusividad conferida por 12 años.

c) En el caso de poblaciones que ya cuentan con sistemas de distribución, éstos es probable se subasten para ser operados y mantenidos por la nueva empresa (mejor postor)

d) En caso de no existir una fuente de gas natural para la ciudad, deberá de construirse un gasoducto que suministre la demanda requerida. Este gasoducto puede ser parte de una licitación o bien si la Comisión Reguladora de Energía (CRE) decide hacer una excepción respecto a la Integración Vertical (que prohíbe que un proyecto de distribución y un proyecto de transporte formen parte integral en un solo proyecto) para que el Permisionario también se encargue de la construcción del gasoducto de transporte para abastecer la ciudad.

Ningún sector de la población quedará excluido, éste es un servicio no discriminatorio, es decir cualquiera que lo desee puede tener acceso al servicio en cuanto se cuente con la infraestructura necesaria para otorgar los servicios de distribución de gas natural.



### **3.3 Gobierno del Distrito Federal**

El Gobierno del Distrito Federal ha considerado en forma prioritaria el desarrollo de aquellas obras que garantiza el funcionamiento de las instalaciones que sustentan la vida urbana, realizando acciones que representen beneficios permanentes a sectores amplios de la población. Asimismo, se actualiza la legislación y la normatividad en materia de obras públicas.

Como resultado de las acciones realizadas por el Gobierno del Distrito Federal, la Ciudad de México tiene más y mejores servicios. Cada uno de los sistemas y éstos en su conjunto, se encuentran en mejores condiciones de operación, registrándose una constante mejoría para beneficio de la población.

El Gobierno del Distrito Federal coordina por conducto la Secretaría de Obras y Servicios la acción constructiva en materia de obras y servicios y a través de las delegaciones políticas el otorgamiento de licencias de construcción, La construcción de nueva infraestructura con el propósito de ampliar los servicios de agua potable, drenaje, alcantarillado y gas natural a núcleos de población que no contaban con ellos o sólo los tenían en forma limitada.

Asimismo, se ha dado especial importancia a la elaboración de estudios y proyectos con una visión metropolitana, de mediano y largo plazos, para garantizar la continuidad y oportunidad de las acciones constructivas por realizar. En materia de construcción de redes de gas natural y todo lo referente a su desarrollo, esta regulado por la Ley de Desarrollo Urbano y el Reglamento de Construcción del Distrito Federal .

Desde junio de 2000, se gestiona y opera la distribución de gas natural en la Ciudad de México, siendo éste unos de los proyectos más destacados de las compañías que otorgan este servicio, ya que la Ciudad de México es la última gran metrópoli en el mundo pendiente de gasificar. Actualmente grandes ciudades como Tokio, Buenos Aires, Río de Janeiro, Nueva York, Bogota, etc. cuentan con éste servicio con gran éxito.

Actualmente el gas natural tiene presencia por medio de redes de polietileno subterráneo en 14 de las 16 Delegaciones Políticas de ésta capital, y existe un plan de inversión por más de 244 millones de dólares para continuar con la expansión y desarrollo de la actual red por los siguientes 5 años. La empresa que tiene la concesión en ésta ciudad, firmo un convenio con el Gobierno del Distrito Federal para operar y llevar a cabo excavaciones estipulando claramente la forma de operar, siempre bajo estricto apego al Reglamento de Construcción del Distrito Federal. Como puntos relevantes, los procesos de construcción están comprometidos a realizarlos por medio de zanja reducida y cerrar las excavaciones en un plazo no mayor a 48 hr, se deben ajustar a las señalizaciones de transito que sean claras para automovilistas y peatones y que los prevenga sobre las obras que llevan a cabo.

En caso de no ajustarse a la normatividad, el gobierno tiene la facultad de suspender las licencias de construcción en la vía pública a pesar de que la concesión sea de tipo Federal.

### **3.4 Dirección General de Obras Públicas**

La Secretaría de Obras y Servicios es la entidad del Gobierno del Distrito Federal responsable de planear, proyectar, construir, supervisar, mantener y operar, con un enfoque integral acorde con el propósito de garantizar el desarrollo sustentable de la Ciudad, las obras que conforman los sistemas troncales a partir de los cuales se prestan los servicios urbanos necesarios para su adecuada funcionalidad; define y establece las políticas, la normatividad y las especificaciones aplicables en materia de obras públicas y de servicios urbanos, verificando su cumplimiento.

La parte del reglamento que interviene son:

Titulo segundo

Vías públicas y otros bienes de uso común:

Acatando las disposiciones de uso de la vía pública y en especial, lo referente a instalaciones subterráneas y áreas en la vía pública

Titulo tercero

Directores Responsables de Obra y Corresponsables:

Las empresas concesionadas tienen la obligación de contar con un Director Responsable de Obra así como de Corresponsables de Instalaciones que intervenga en el desarrollo de éstas, con todas las obligaciones que marca el reglamento.

Titulo cuarto

Licencias y Autorizaciones:

Es requisito indispensable cumplir con los trámites de obtención de licencias que exigen las Delegaciones Políticas, presentando para esto la documentación y los formatos que le sean requeridos por éstas.

Asimismo, la Secretaría de Obras y Servicios coordina y es miembro integrante de la Comisión de Protección Civil, para la coordinación ejecutiva de las tareas relativas a la prevención y atención eficaz de contingencias naturales o accidentales que puedan afectar la integridad de los habitantes, de sus bienes o de la infraestructura de la Ciudad.

### **3.5 Norma Oficial Mexicana**

México emitió en 1992 la “Ley Federal sobre Metrología y Normalización” que establece las condiciones para elaborar, revisar, emitir y vigilar las normas técnicas NOM (Norma Oficial Mexicana) y NMX (Norma Mexicana).

El Gobierno Federal emite las normas técnicas OBLIGATORIAS como Normas Oficiales Mexicanas (NOM).

Los Organismos Nacionales de Normalización acreditados por el Gobierno de México por rama industrial emiten las normas técnicas VOLUNTARIAS como Normas Mexicanas (NMX).

Cualquier interesado puede promover una norma, si se acepta, se incluye en el Programa Nacional de Normalización que se publica en el Diario Oficial de la Federación. Las normas se deben revisar, ratificar o cancelar en un plazo máximo de 5 años.

La apertura de la industria del gas natural a la iniciativa privada, en lo relativo al transporte, almacenamiento y distribución de gas natural ha hecho necesario establecer las bases bajo las cuales se debe garantizar la confiabilidad, la estabilidad, la seguridad y la continuidad de la prestación del servicio de distribución, en un entorno de crecimiento y cambios tecnológicos en ésta industria. Asimismo, deben ser actividades que se realicen bajo un mínimo de requisitos de seguridad.

Por lo anterior, resulta necesario contar con Normas que establezcan y actualicen permanentemente las medidas de seguridad para el diseño, construcción, operación, mantenimiento y protección de los sistemas de distribución.

**Las normas Oficiales que regulan lo referente a gas natural son:**

**NORMA OFICIAL MEXICANA NOM-001-SECRE-2003.**

**CALIDAD DEL GAS NATURAL (CANCELA Y SUSTITUYE A LA NOM-001-SECRE-1997, CALIDAD DEL GAS NATURAL).**

Esta Norma Oficial Mexicana, tiene como finalidad establecer las características y especificaciones que debe cumplir el gas natural que se conduzca en los sistemas de transporte, almacenamiento y distribución de gas natural, para preservar la seguridad de las personas, medio ambiente e instalaciones de los permisionarios y de los usuarios.

**NORMA OFICIAL MEXICANA NOM-002-SECRE-2003.**

**INSTALACIONES DE APROVECHAMIENTO DE GAS NATURAL (CANCELA Y SUSTITUYE A LA NOM-002-SECRE-1997, INSTALACIONES PARA EL APROVECHAMIENTO DE GAS NATURAL).**

Esta Norma establece los requisitos mínimos de seguridad que deben cumplirse en los materiales, construcción, operación, mantenimiento y seguridad de las instalaciones de aprovechamiento de gas natural.

**NORMA OFICIAL MEXICANA NOM-003-SECRE-2002.**

**DISTRIBUCIÓN DE GAS NATURAL Y GAS LICUADO DE PETRÓLEO POR DUCTOS (CANCELA Y SUSTITUYE A LA NOM-003-SECRE-1997, DISTRIBUCIÓN DE GAS NATURAL).**

Esta Norma establece los requisitos mínimos de seguridad que deben cumplir los sistemas de distribución de gas natural y gas Licuado de Petróleo por medio de ductos.

## **CAPITULO 4 PROCESO CONSTRUCTIVO**

### **4.1 Preliminares**

Trabajar para empresas distribuidoras de gas natural me ha hecho comprender que su principal objetivo no es precisamente el de construir redes de gas natural, lo que realmente les interesa es la comercialización, instalación y conexión (puesta en servicio) de clientes para que consuman gas natural, además de mantener en buen estado la red de distribución ya que forma parte muy importante de su activo y de su estado depende el buen servicio que le ofrecen al cliente conectado. Estas empresas distribuidoras realizan todos los proyectos de red, los tramites ante las autoridades como son, licencias de construcción o permisos de comercialización, designación de un Director Responsable de Obra así como un Director Corresponsable de Instalaciones.

Por lo anterior, contratan empresas constructoras con experiencia en canalización, a las cuales les asignan tramos de red para ser construidos, de acuerdo como vayan avanzando en la elaboración de sus proyectos y posteriormente en la obtención de licencias ante las distintas delegaciones del Distrito Federal. A estas empresas se les exige un alto nivel de calidad, de acuerdo a los parámetros nacionales e internacionales, ya que buscan ser certificados con estándares ISO.

Toda la documentación generada por ésta gestión, es entregada a la empresa contratista para mantenerla en obra, como son libros de obra, planos de proyecto y trazo propuesto, licencias y permisos de construcción, etc.

Antes de iniciar el proceso de construcción, es muy importante informar a las distintas dependencias, Dirección de Construcción de Obras Hidráulicas, Compañía de Luz y Fuerza, Teléfonos de México y algún otro organismo, que se va a realizar la construcción de una red gas natural, esto con el objetivo de hacer un recorrido en conjunto, en el que se levanta una minuta indicando quienes

fueron los asistentes, por donde se pretende construir, la fecha prevista de inicio y terminación etc. Durante el recorrido, se marca con pintura los puntos en donde existan obras subterráneas relevantes como redes de fibra óptica, cables eléctricos, tuberías de agua potable o drenaje y algún otro cruce que sea importante. A pesar de realizar éste recorrido, siempre habrá durante el proceso de excavación incidentes ya que la ciudad creció durante mucho tiempo de manera anárquica y no existen planos detallados de obras inducidas, y en algunos casos las mismas autoridades no cuentan con información fidedigna. Es por esto que las empresas distribuidoras, exigen a sus empresas contratistas la adquisición de un seguro de responsabilidad civil para cubrir cualquier daño que pudiera causarse.

A más tardar un día antes del inicio de la obra, se debe hacer un recorrido por el tramo en que se va a construir y por medio de volantes, informar a los vecinos que se iniciará la obra correspondiente para que la calle esté libre de obstáculos, poder colocar la señalización correspondiente y tener el tramo completo para trabajar, tramos que generalmente no son mayores a 200 m. ya que se debe cumplir con lo estipulado con el Gobierno del Distrito Federal en cuestión de tiempos de cierre.

La señalización tiene por objeto principal, el de hacer compatible el uso de la vía pública con la presencia de la obra, aportando indicaciones de cómo transitar por la misma de acuerdo a la información que la misma aporta, o indicando las restricciones.

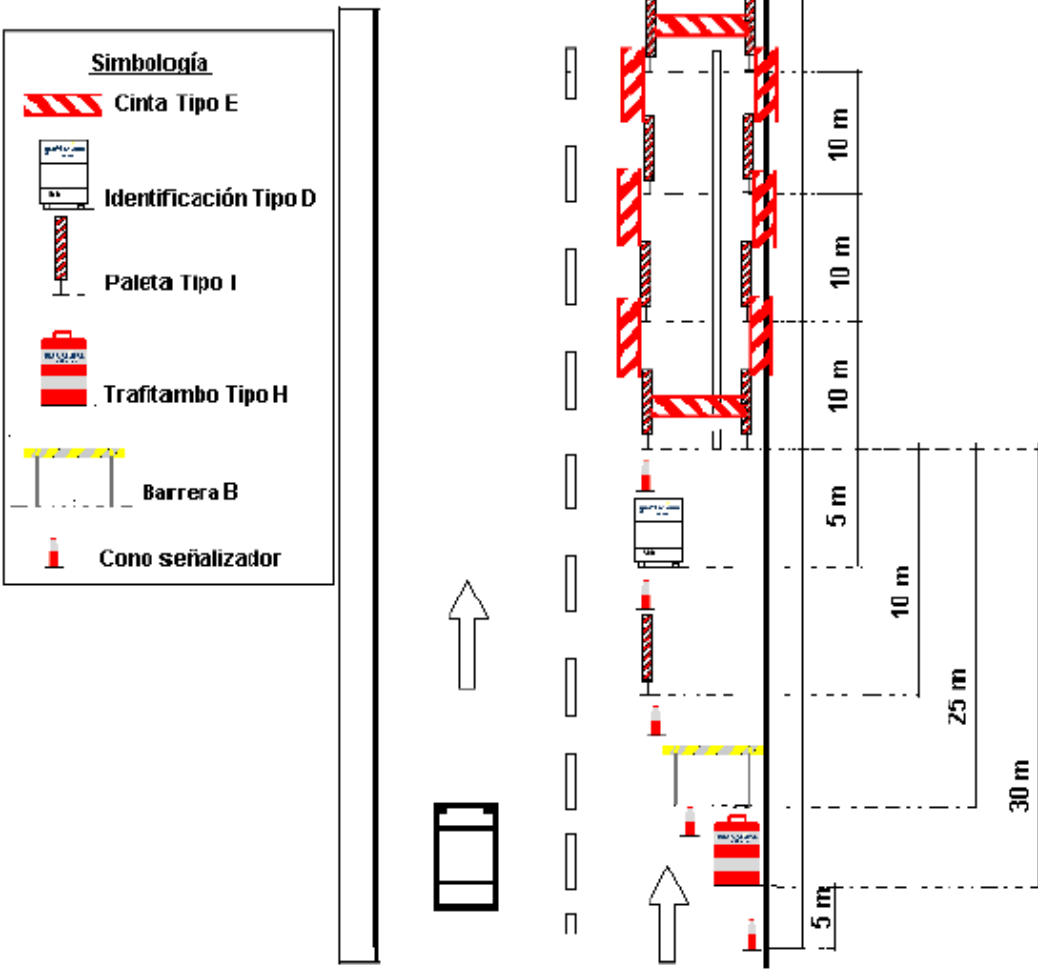
Los elementos de señalización, sirven para guiar a los usuarios de las vías de circulación a lo largo de la zona de trabajo de tal manera, que puedan circular con seguridad y fluidez a través de la misma, indicándoles los cambios de dirección, estrechamientos o cierres de vías.

Según sea el caso, los elementos de señalización serán los que se indiquen en los siguientes esquemas, pero de forma general, un elemento podrá ser sustituido por otro de mayor visualización o por dos mas cercanos de menor visualización. Por ejemplo un tambo puede sustituir a una paleta, una paleta a un cono, etc. Y dos conos pueden sustituir a una paleta, dos paletas a un tambo etc.

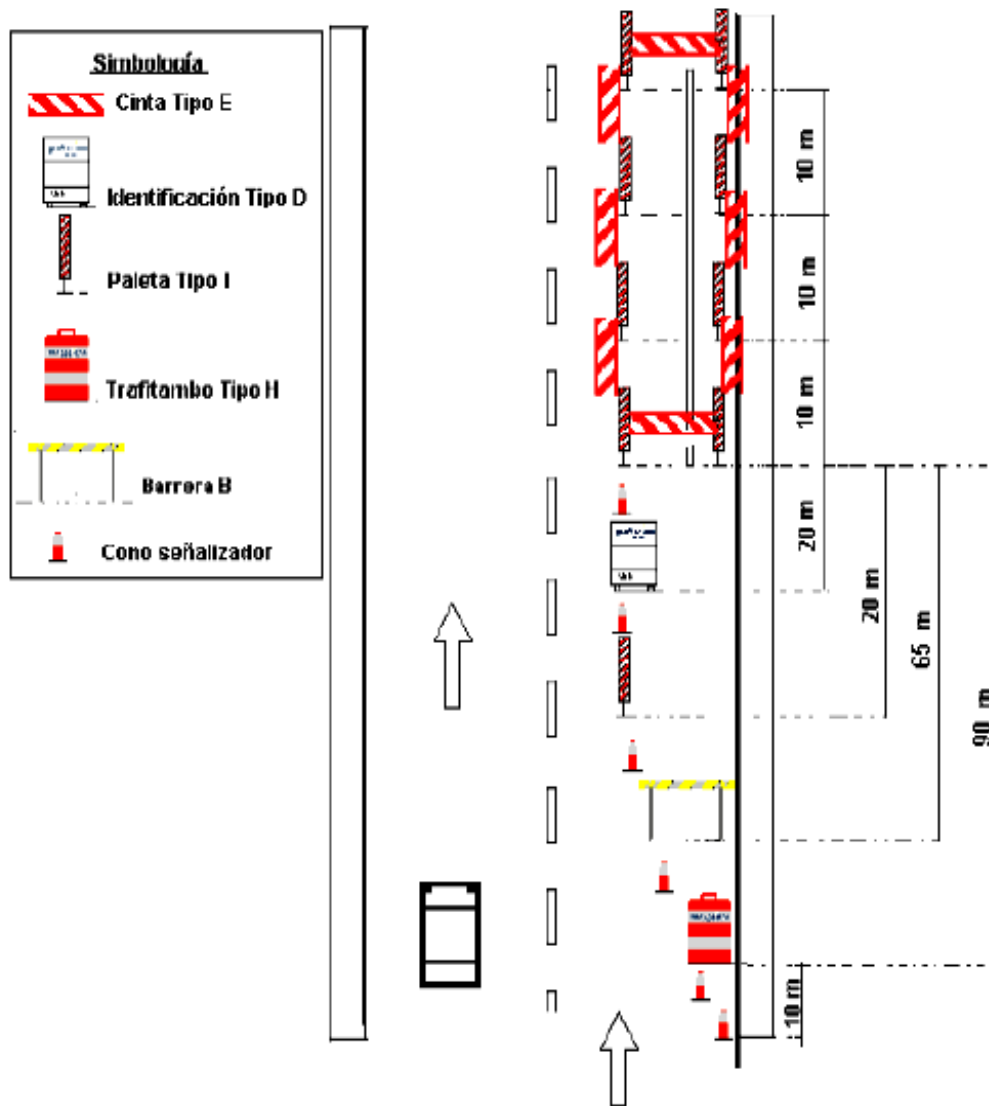


Los criterios para aplicarse, tanto a vías de circulación de vehículos con límite de baja velocidad (30 Km/hr), como de media y alta velocidad (50 km/hr y 90 km/hr), partiendo de un frente móvil de obra con velocidad de avance de entre 50 y 150 m por día, se debe señalizar para la ocupación parcial de un carril referenciado al lado derecho. No obstante, las indicaciones son las mismas para ocupaciones de todo el carril, incluso para doble carril con la adecuación de los elementos previos de desvío.

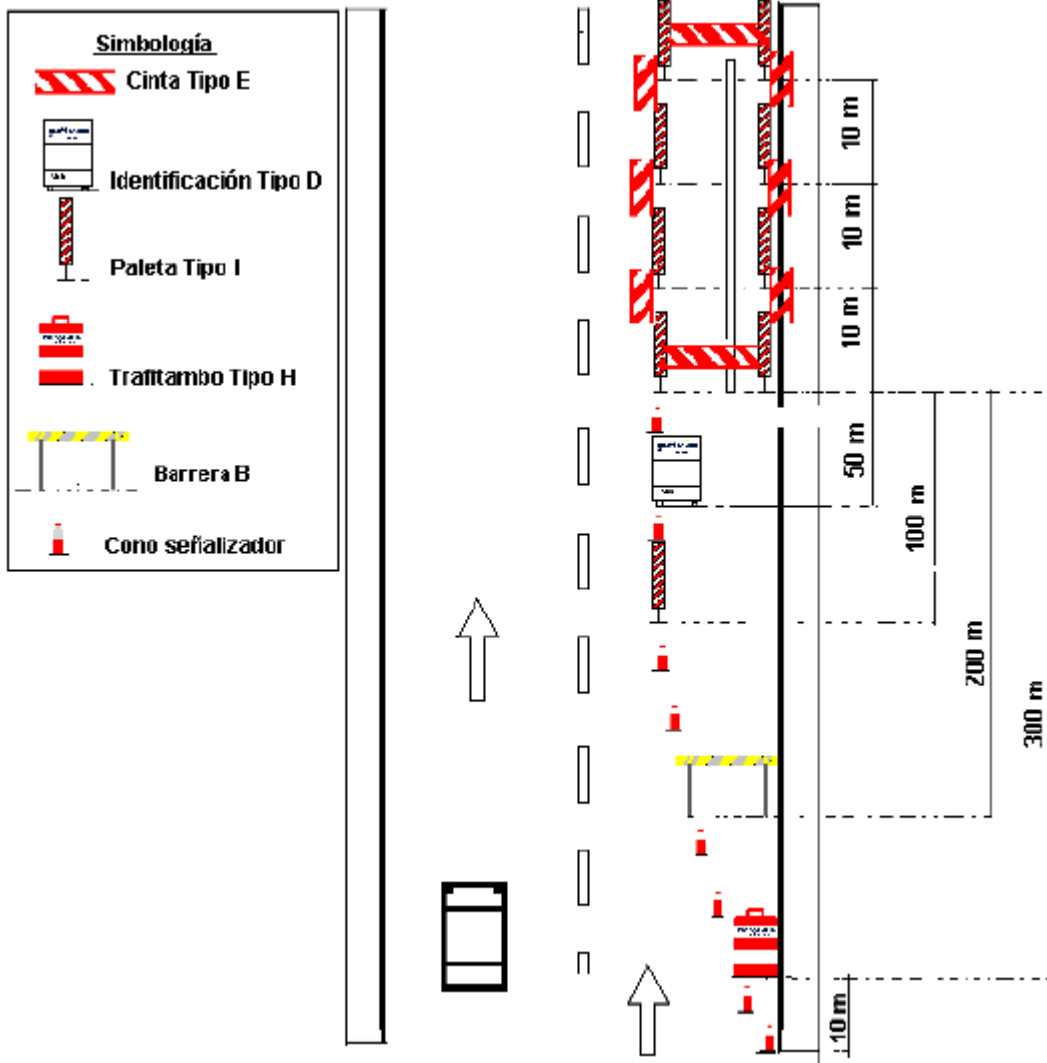
Ejemplo para la ocupación parcial o total de un carril de circulación en vías de velocidad de hasta 30 km/hr, con velocidad de avance de obra inferior a 50 m/día.



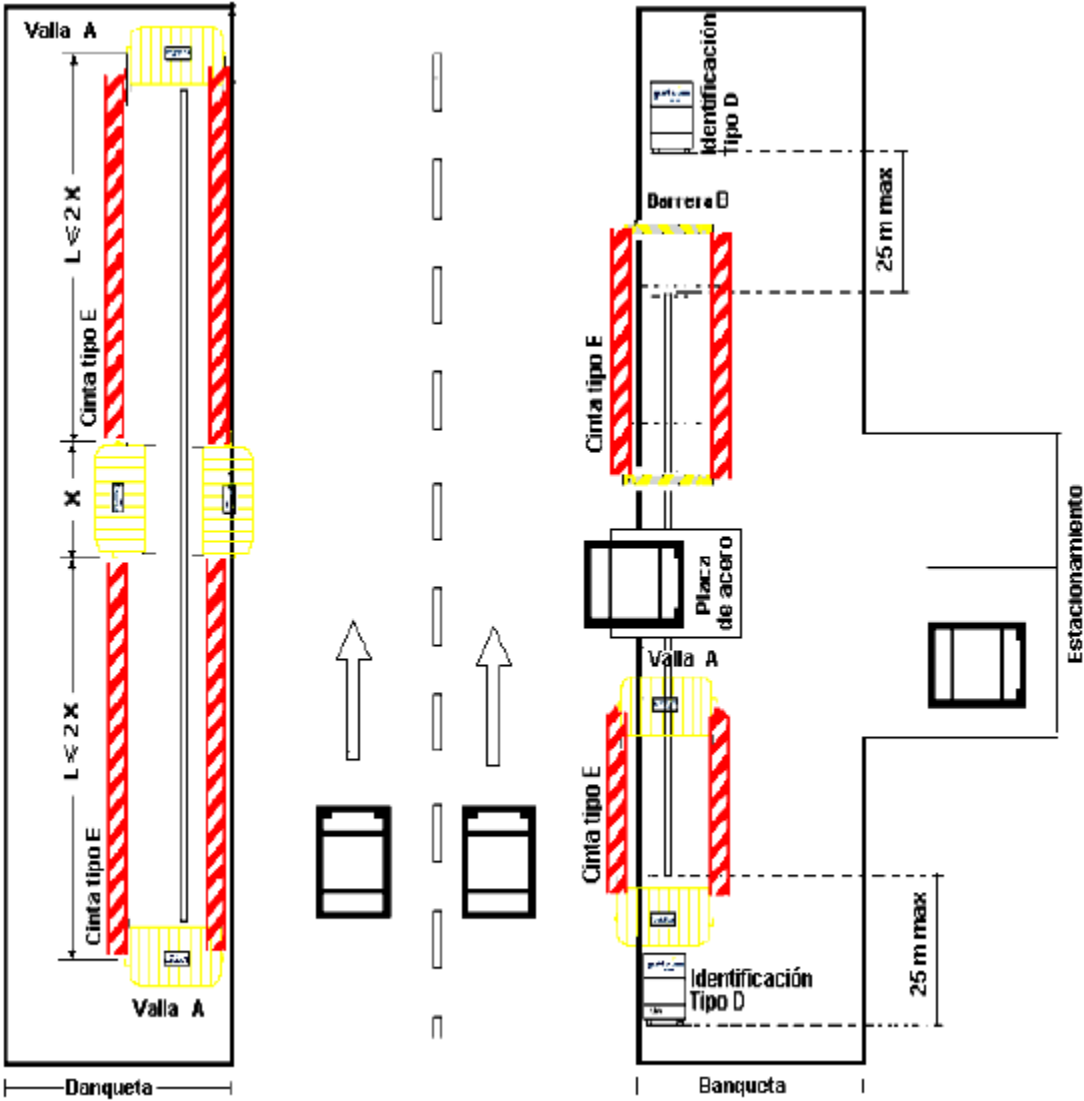
Ejemplo para la ocupación parcial o total de un carril de circulación en vías de velocidad de hasta 50 km/hr, con velocidad de avance de obra inferior a 50 m/día.



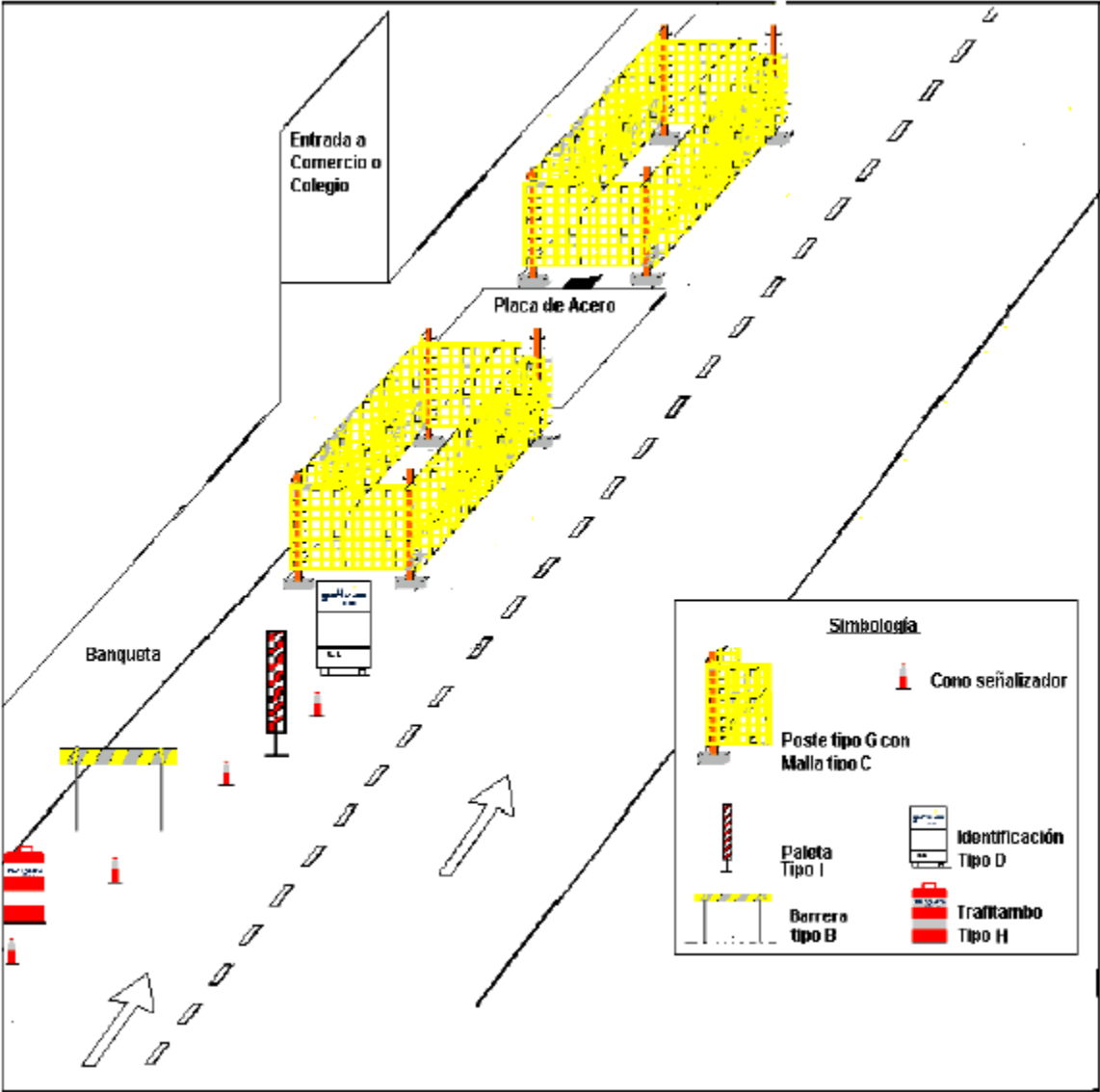
Ejemplo para la ocupación parcial o total de un carril de circulación en vías de velocidad de hasta 90 km/hr, con velocidad de avance de obra inferior a 50 m/día.



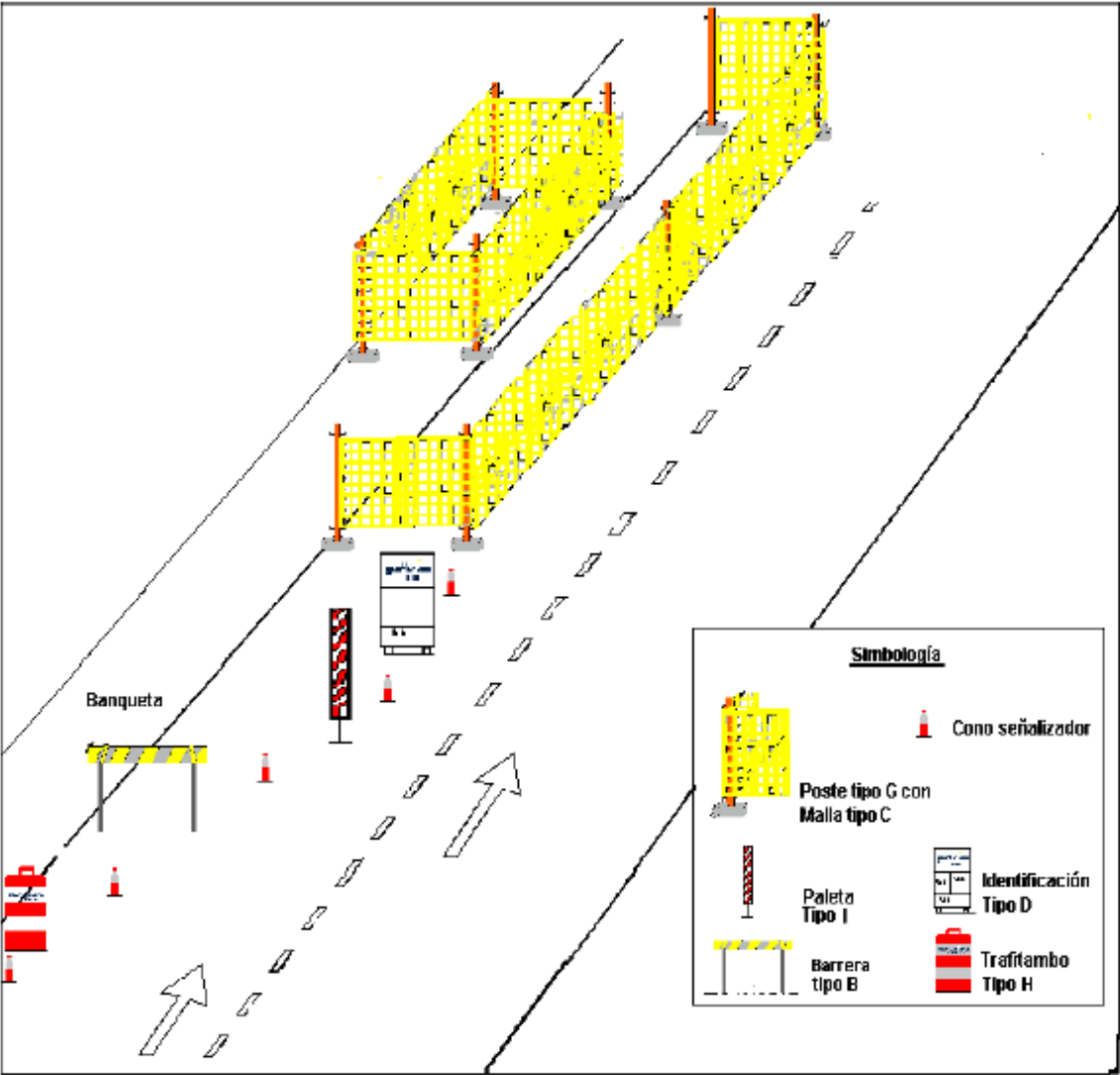
Ejemplo de disposición de señalamientos en banquetas, con velocidad de frente de obra entre 25 y 100 m/día. La placa de acero se colocará en zanja mayor a 15 cm. de ancho o cuando ésta sea paralela a la circulación del vehículo.



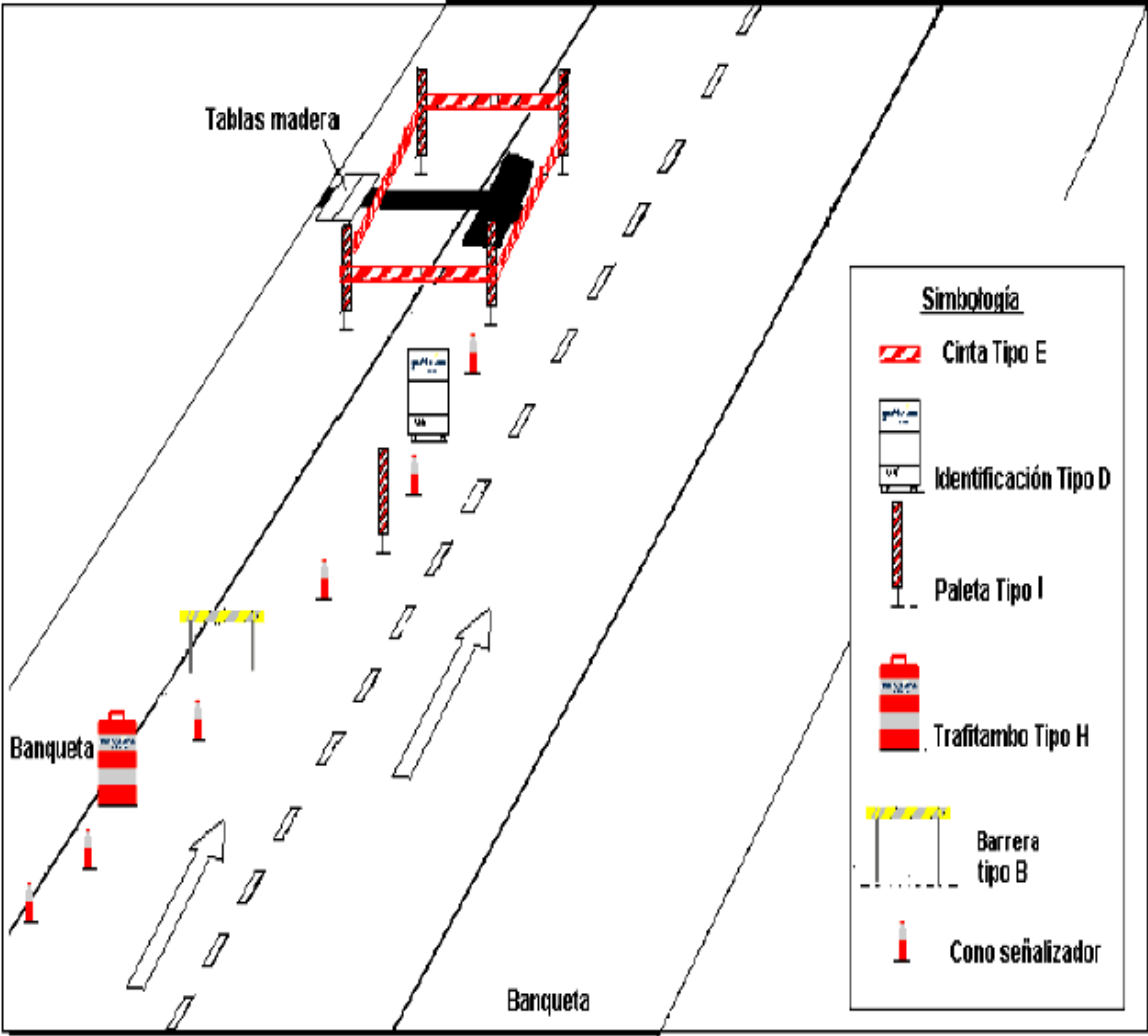
Ejemplo de disposición de señalamientos en zonas de entrada peatonal con tránsito denso.



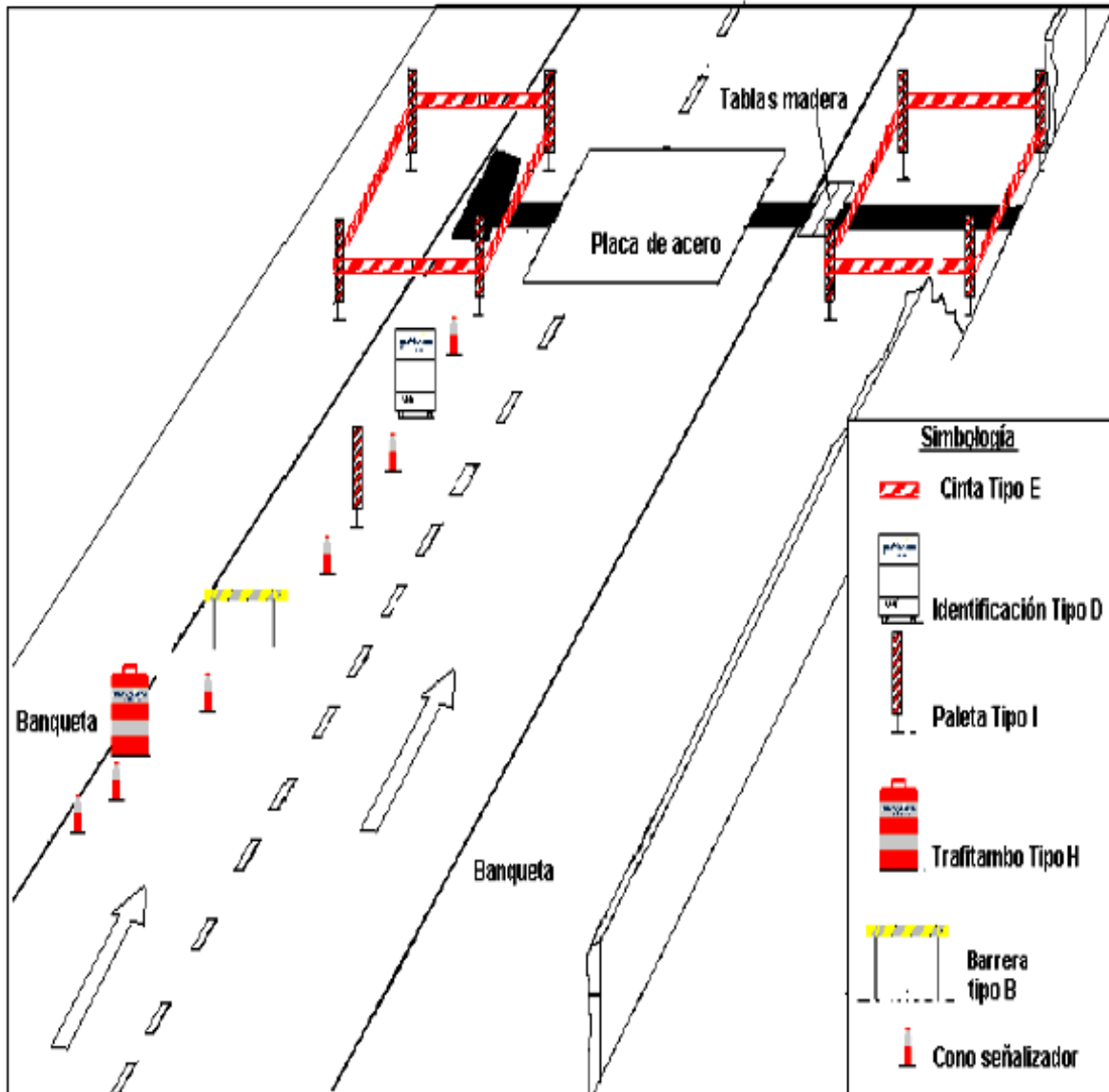
Ejemplo de disposición de señalamientos en zonas con ocupación total de banquetas.



Ejemplo de disposición de señalamientos en zonas con acometidas cortas en carril de circulación.



Ejemplo de disposición de señalamientos en zonas con acometidas largas en carril de circulación. La placa de acero se colocará en ancho de zanjas iguales o superiores a 20 cm.





## **4.2 Manejo de tubería**

### **Tipo de tubería**

Tratándose de redes con presiones de trabajo inferiores a 685 KPa., se utilizará tubería de polietileno de media o alta densidad, y accesorios compatibles unidos por termofusión a tope, electrofusión y solape.

### **Las características diferenciales principales del polietileno son:**

#### **Peso.**

El polietileno es alrededor de ocho veces más liviano que el acero. Aunque, para una presión de diseño definida, el espesor de pared de un tubo de polietileno es mayor que la de un tubo de acero, su peso por unidad de longitud es siempre muy inferior al del tubo de acero. La principal consecuencia de ésta propiedad es su facilidad de manejo, lo cual supone una gran ventaja, en especial a pie de obra.

#### **Rigidez.**

El polietileno presenta una rigidez baja en comparación con el acero. Ello tiene, como mínimo, las siguientes ventajas:

- Posibilidad de disponer del tubo enrollado o en carretes, en diámetros de hasta 150 mm., e incluso 200 mm.
- Posibilidad de adaptación a trazados curvilíneos sin necesidad de empleo de accesorios o de máquinas curvadoras.
- Posibilidad de interrupción transitoria del paso del gas por la tubería mediante pinzamiento (squeeze – off).
- Posibilidad de un trazado ligeramente sinuoso que permite una fácil adaptación a las variaciones de temperatura del subsuelo.
- Máxima capacidad de absorción de desplazamientos del terreno (hasta ocho veces la de la tubería de acero). Esta propiedad es de especial relevancia cuando se trata de redes en zonas de riesgo sísmico.

### **Resistencia química.**

A diferencia de la mayoría de materiales metálicos, el polietileno es insensible a la corrosión y las incrustaciones eliminando el efecto de pérdida de capacidad de la red por disminución de su diámetro interno lo que permite prescindir de mantenimiento y de la protección catódica normalmente imprescindible en redes de acero. En cambio es sensible a la luz y el calor, por lo que las materias primas empleadas en la fabricación de tubos para gas incorporan ya los aditivos antioxidantes y protectores de los rayos ultravioleta necesarios para la protección de los tubos desde su fabricación hasta que son instalados bajo tierra.

### **Propiedades mecánicas.**

A diferencia de los materiales metálicos, las propiedades mecánicas de los materiales plásticos y del polietileno en particular, varían en función del tiempo. En consecuencia, las tensiones de diseño para el polietileno están basadas en la resistencia a largo plazo, determinable mediante las técnicas descritas en las normas aplicables. En este caso la norma aplicable es la ASTM D 2513 "Standard Specifications for Thermoplastic Gas Pressure Pipe, Tubing, and Fittings", de acuerdo con NOM-003.

### **Bases de diseño usadas en redes y acometidas.**

A) Redes para gas domestico urbano, con presión de diseño inferior a 550 KPa ef (5.5 bar ef), se ha previsto el empleo de un polietileno de media densidad, de las clases PE 2406 y PE 3408. Su base de diseño hidrostático (HDB) es de 1250 psi a temperaturas de diseño de 23 °C y 38 °C, descendiendo a 1000 psi para temperaturas de diseño superiores.

Para los diámetros nominales que se utilizarán en las redes de distribución y penetración, se ha previsto utilizar los espesores de pared correspondientes a la Relación Dimensional (RD) 11 para diámetros hasta 160 mm. Inclusive y material PE 2406, y (RD) 13.5 para diámetros de 250 y 315 mm. Con material PE 3408, que cubren sobradamente los espesores mínimos exigidos y admiten una presión de diseño de hasta 550 KPa (5.5 bar ef).

B) Acometidas.

Como regla general, las acometidas se construirán con PE 2406 y RD 11

El tubo de polietileno, utilizado en las redes de gas natural se presenta en los siguientes formatos y longitudes.

Material	Diámetro nominal	SDR	Rollos (m)	Bobina (m)	Tubos (m)
PE 2406	20	11	150	--	--
	32	11	150	--	15
	40	11	150	--	15
	63	11	100,150	750	15
	90	11	150,300	200-500	15
	110	11	50,100	175-400	15
	160	11	--	--	15
	200	11	--	--	15
	250	11	--	--	15

Los rollos de tubería de polietileno se suministran de acuerdo con las dimensiones que se indican a continuación.

Diámetro Nominal	Diámetro interior del rollo (cm.)		Diámetro exterior aproximado	ancho
	(Min)	(Máx)	(cm.)	(cm.)
20	41	50	70	17 – 20
32	66	78	100	20 – 25
40	85	100	115	20 – 28
63	127	142	170	22 – 30
90	180	195	250	28 - 35

El tubo se enrollará en hélice de paso, no superior al diámetro exterior del tubo y las distintas capas se formarán de manera que se consiga un diámetro exterior del rollo lo mas reducido posible.

En los diámetros de 63 y 90 mm., se efectuará un flejado parcial por capas, con la finalidad de facilitar el desenrollado progresivo del tubo.

En el diámetro de 40 mm., se recomienda colocar flejados parciales intermedios.

En el diámetro de 20 y 32 mm., se colocará un flejado intermedio a los 50 m.

El flejado dejará el tubo perfectamente sujeto y se hará con un material no metálico que no dañe la superficie del tubo.

**Tubería en bobinas** a emplear para cada tamaño, son las indicadas a continuación:

<b>Diámetro Nominal</b>	<b>Longitud (m)</b>	<b>Tipo de Bobina</b>	<b>Anchura útil (m)</b>	<b>Diámetro (m)</b>
<b>63</b>	<b>750</b>	<b>1</b>	<b>1</b>	<b>2.5</b>
<b>90</b>	<b>200</b>	<b>1</b>	<b>1</b>	<b>2.5</b>
<b>90</b>	<b>500</b>	<b>2</b>	<b>1.4</b>	<b>2.7</b>
<b>110</b>	<b>175</b>	<b>2</b>	<b>1.4</b>	<b>2.7</b>
<b>110</b>	<b>400</b>	<b>3</b>	<b>1.5</b>	<b>3.1</b>

**Los tubos** se suministran en empaques cinchados, mediante soportes y tablas de madera flejados, de acuerdo con las siguientes dimensiones.

<b>Diámetro Nominal</b>	<b>SDR</b>	<b>Ancho base (cm.)</b>		<b>Altura (cm.)</b>					
				<b>Tubo 8 m</b>		<b>Tubo 12 m</b>		<b>Tubo 15 m</b>	
		<b>Mín</b>	<b>Máx</b>	<b>Mín</b>	<b>Máx</b>	<b>Mín</b>	<b>Máx</b>	<b>Mín</b>	<b>Máx</b>
<b>110</b>	<b>11</b>	<b>100</b>	<b>116</b>	<b>50</b>	<b>70</b>	<b>39</b>	<b>49</b>	<b>31</b>	<b>39</b>
<b>160</b>	<b>11</b>	<b>100</b>	<b>118</b>	<b>45</b>	<b>70</b>	<b>30</b>	<b>40</b>	<b>31</b>	<b>39</b>
<b>200</b>	<b>11</b>	<b>80</b>	<b>106</b>	<b>50</b>	<b>66</b>	<b>35</b>	<b>49</b>	<b>31</b>	<b>39</b>
<b>250</b>	<b>11</b>	<b>80</b>	<b>106</b>	<b>50</b>	<b>66</b>	<b>35</b>	<b>49</b>	<b>31</b>	<b>39</b>

Todos los tubos de un empaque, deberán proceder del mismo lote de fabricación.

Las maderas de soporte que constituyen junto con el flejado los cinchos de sujeción, tendrán un grosor mínimo de 40 mm.

Se deberán proteger individualmente los extremos de los tubos contra la entrada de sustancias o elementos extraños que puedan dañar las superficies internas.

Si los tubos deben almacenarse al aire libre, se protegerán contra la radiación solar directa de forma que no se cree un calentamiento excesivo en los tubos que pueda perjudicar sus características.

A falta de una norma que regule las condiciones de almacenamiento de los tubos de PE a la intemperie, se recomienda que, en estos casos, el fabricante lleve un registro de radiación solar en la zona, obtenida de fuentes contrastables, que permita comprobar, que la radiación acumulada durante el periodo de almacenamiento no supere, en ningún caso, la mitad de la exposición máxima (3.5 GJ/m<sup>2</sup>).

Todos los empaques, rollos o bobinas deben identificarse de forma individual mediante una etiqueta, la cual debe contener los siguientes datos:

Proveedor

Pedido / Item / Remisión

Cantidad / Diámetro / SDR

Período de fabricación / Lote

Compuesto base / lote

## **Transporte**

Especial cuidado se deberá tener durante el transporte, manejo y almacenamiento de los tubos y accesorios de polietileno, para asegurar en todo momento que se observan las propiedades y condiciones especificadas que pueden verse afectadas por factores ambientales, como pueden ser la flexibilidad y la resistencia a la rotura a bajas temperaturas.

Se deberán revisar los vehículos de transporte y de elevación en las salientes, aristas, etc., que puedan dañar los tubos y para evitarlos, o colocar las oportunas protecciones.

## Almacenamiento en obra

Se evitará la exposición a la radiación solar directa sobre los tubos, así como someterlos a una temperatura ambiente superior a 40 °C o inferior a -5 °C.

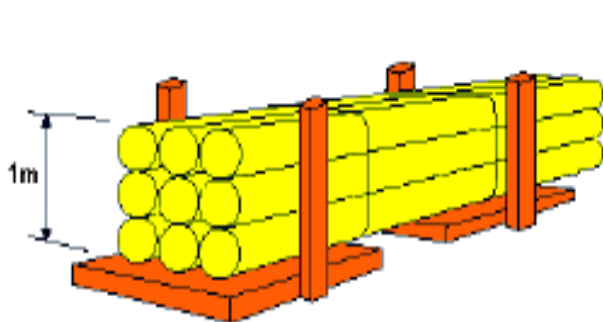
La superficie de asentamiento debe ser lisa y plana, exenta de elementos que puedan dañar los tubos, los tubos deben situarse lo más lejos posible de productos químicos agresivos, tales como ácidos, detergentes, etc.

Los tubos se apilarán horizontalmente, protegiendo de manera conveniente las bocas de los mismos. La altura de las pilas no debe ocasionar ondulaciones importantes en la tubería, ni riesgos al personal. No se debe almacenar en obra, en altura de mas de 1 m. para tubos en barras y de 1.50 m para tubo en rollos. En caso de ser necesario más altura en almacenes o bodegas, deberán dotarse de estructuras de soporte seguras y diseñadas para evitar que el peso de arriba no descargue sobre los tubos de abajo.

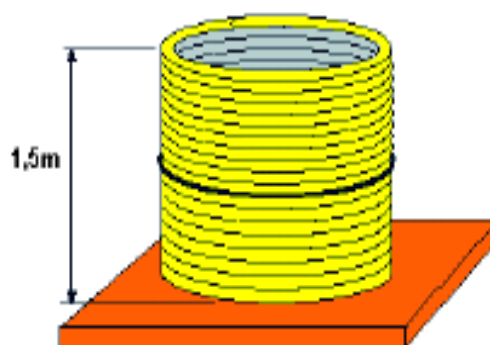
Las pilas deben elevarse respecto del suelo una altura suficiente que evite la posible inundación de los tubos situados en su base.

Cuando se apilen tubos sueltos, se colocarán en forma piramidal, con la capa del fondo calzada lateralmente mediante cuñas. La altura máxima de apilado será de un metro

Los tubos en rollo se almacenarán colocando los rollos planos, uno encima de otro, hasta una altura máxima de 2.50 m.



**Apilado de tubo en barra**



**Apilado de tubo en bobina**

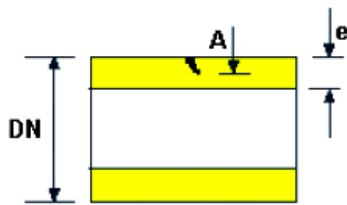
**Apilamiento en obra de tubería de polietileno**

Durante las operaciones de manejo de los materiales, deberá prestarse en todo momento la máxima atención a la seguridad del personal que trabaje en la obra, del público que transite por las inmediaciones y de las propiedades adyacentes.

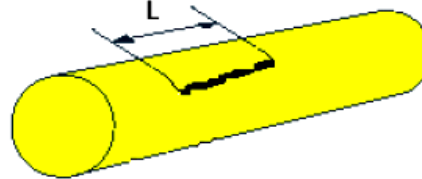
Por razones de seguridad, cuando sea necesario utilizar dispositivos mecánicos para manejo, se empleará únicamente el equipo adecuado para la función que se ha de realizar y deberá comprobarse con anterioridad que está en buenas condiciones de uso.

El manejo manual, solo será efectuado por personal competente dentro de sus límites de capacidad de carga.

A la recepción en obra de la tubería, se inspeccionaran los tubos y accesorios, rechazando los que tengan defectos superficiales (hendiduras, rayones) de profundidad superior al 10% del espesor nominal de pared, igualmente, defectos superficiales de profundidad superior al 5 % de su espesor en superficies longitudinales a lo largo de tres diámetros, inclusión de materiales extraños, burbujas, ovulaciones importantes o cualquier otro defecto perjudicial a sus propiedades funcionales.



Rechazar si  $A \geq 10\%$  de e



Rechazar si  $A \geq 5\%$  de e cuando  $L \geq 3 DN$

Todos los materiales rechazados serán apartados de forma adecuada y mientras permanezcan en la obra deberán estar claramente marcados con la identificación: **NO UTILIZAR – MATERIAL DEFECTUOSO**. La marca debe ser visible e indeleble, localizada en el centro del tubo o accesorio y en cada una de sus bocas.

### 4.3 Trazo

Una vez realizado el recorrido con las dependencias y organismos de obras inducidas, para definir trazo definitivo es necesario hacer sondeos de reconocimiento, los que fueran necesarios con el fin de verificar la existencia de otros servicios o estructuras enterradas, es muy útil observar a través de las tapas de registros o cajas de operación de válvulas, donde se puede localizar la ubicación o desarrollo de éstas.

El trazo definitivo que resulte de lo anterior, deberá ser tan rectilíneo como sea posible y lo mas apegado al proyecto, poniendo atención especial a los siguientes aspectos.

- Estimar el costo respecto a otras alternativas posibles si es que las hubiera.
- Considerar que sea posible el mantenimiento futuro.
- Interferencias con el tránsito vehicular y de peatones.
- Tratar en lo posible de generar las menores molestias a los vecinos de la zona donde se va a trabajar.

Se deberá comprobar sobre el terreno, la inexistencia de desperfectos o daños en el pavimento, mobiliario urbano, árboles, setos etc. Incluso posibles defectos estructurales en edificios colindantes, tomando en cuenta que pudieran dar lugar a posibles reclamaciones durante el proceso de construcción o posterior a éste. En el caso de considerar lo anterior, es necesario solicitar la presencia de técnicos municipales y propietarios para su reconocimiento.

La distancia mínima entre la generatriz mas próxima de la tubería y la fachada será de 0.30 m., la obra civil se efectuará de forma que, la futura canalización discurra preferentemente bajo calzada y a una distancia de entre 0.10 m y 1.50 m del cordón de banquetta.

Cuando la obra civil se efectúe bajo banquetta la distancia optima a fachada será de entre 1.00 m. a 1.50 m



#### **4.4 Corte de pavimento**

Al obtener el trazo definitivo se debe realizar el corte del pavimento, esto tiene por objeto que, cuando el equipo de zanjado inicie su trabajo la caja quede perfectamente perfilada, lo cual será útil para evitar que la tubería al ser bajada se dañe ya que en algunas ocasiones el pavimento es de concreto armado y pueden quedar varillas con filos, también la exigencia del Gobierno del Distrito Federal por medio de la Dirección General de Obras Públicas para la reposición de calzadas o banquetas en el sentido de los acabados y apariencia final.

Este proceso de corte se realiza con una cortadora con disco de diamante en el sentido longitudinal del trazo definitivo en ambos lados de la zanja.

#### **4.5 Excavación**

Las modernas técnicas de canalización aportan alternativas a los sistemas antiguos, el menor impacto ambiental, la menor producción de escombros, la reducción de molestias y de ocupación de la vía pública aconsejan realizar la canalización de tubería de redes nuevas de polietileno con la técnica de excavación reducida mediante el uso de máquinas zanjadoras o bien con retroexcavadoras de cuchara reducida.

El tendido de nuevas redes de distribución de gas en polietileno, en zanjas reducidas, con el uso de zanjadoras, se debe realizar con las siguientes condiciones:

Se debe conocer, con un buen grado de exactitud la situación de los servicios u obras subterráneas en la zona en la que se realizará el trabajo, tener la localización en profundidad y referencias con distancias a puntos relevantes.

La canalización se realiza en fraccionamientos abiertos, parques industriales o nuevas áreas comerciales, o dentro de grandes núcleos urbanos por calzadas con tránsito de media o baja densidad, o con la posibilidad de ser interrumpido temporalmente en la zona.

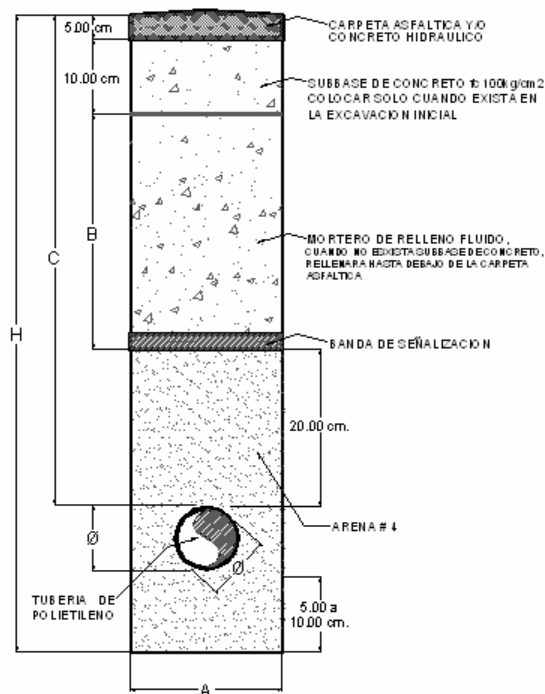
El terreno a excavar, estará formado por suelos naturales duros o semi duros compactados, o por roca con dureza inferior o igual a 7 en la escala de Mohs, y que dispongan o no de capa de pavimento y sub base de concreto. Por lo tanto, no se podrá ejecutar esta modalidad en terrenos formados a base de rellenos no compactados en donde las zanjas no sean estables y se desmoronen fácilmente. El diámetro de la tubería de distribución de polietileno a canalizar esta comprendido entre los 40 y 200 mm.

### Fases de ejecución de la excavación.

Como norma general, se sugiere que para suelo rocoso o que no tengan capa de pavimento y sub base de concreto se utilice la máquina zanjadora de cadenas. En el caso de terreno rocoso o con capa de pavimento y sub base de concreto se use zanjadora de disco siendo ésta la más utilizada.

La excavación en zanja, se realiza siempre en calzada dentro de la franja de 0.30 m. a 1.50 m. del cordón de banqueta, ubicado preferentemente a 0.50 m. del cordón.

Las dimensiones de éste tipo de zanja están en función al diámetro de tubería a utilizar y son de la siguiente manera.



DN TUBO DE POLIETILENO	DIMENSIONES (cm.)			
	A	B	C	H
40	10 - 15	35	60	70
63	10 - 15	35	60	74
90	15 - 20	35	60	75
110	15 - 20	35	60	80
160	20 - 25	35	60	80
200	25	35	60	80

La velocidad de avance de excavación con zanjadora es aproximadamente de 0.50 a 1.00 m/min., salvo en terrenos de extrema dureza, esto por el cuidado que se debe tener con las obras enterradas.

Una vez iniciado la apertura de zanja y con un avance de por lo menos 20 m. se inicia a mano, el afine del fondo de excavación, esto con el fin de alcanzar el nivel de fondo de proyecto que está en función del diámetro de la tubería, retirando todo el



material, cascajo, tierra etc. que haya podido quedar. Ese proceso se realiza con una herramienta llamada cava hoyos o perros, la cual tiene un diámetro aproximado de 20 cm. En algunos casos, se tienen que adaptar palas o los mismos cava hoyos reduciendo su sección para que puedan entrar a la zanja.

En el proceso de retiro de material que deja la zanjadora y con el paso de la misma se pueden dañar tomas domiciliarias de agua potable o drenaje las que tienen que repararse sobre la marcha cumpliendo con los requerimientos del Gobierno local, también se pueden dañar otras instalaciones de mayor relevancia sin embargo en estos casos se da aviso a los



organismos específicos para que éstos reparen los daños. Precisamente para esto se realiza el recorrido previo a iniciar la obra.



Existen en el mercado de maquinaria y equipo pesado, una gran variedad de máquinas zanjadoras de distintas marcas, potencias y dimensiones. Por el tipo de trabajo que se desempeña en las ciudades, por cuestión de tiempos de cierre de zanjas con pavimento, así como limitaciones

de espacio por el tránsito vehicular, son equipos muy adecuados ya que solo hacen maniobras hacia el frente y hacia atrás, al no hacer giros el espacio que utilizan es solo de un carril de circulación.



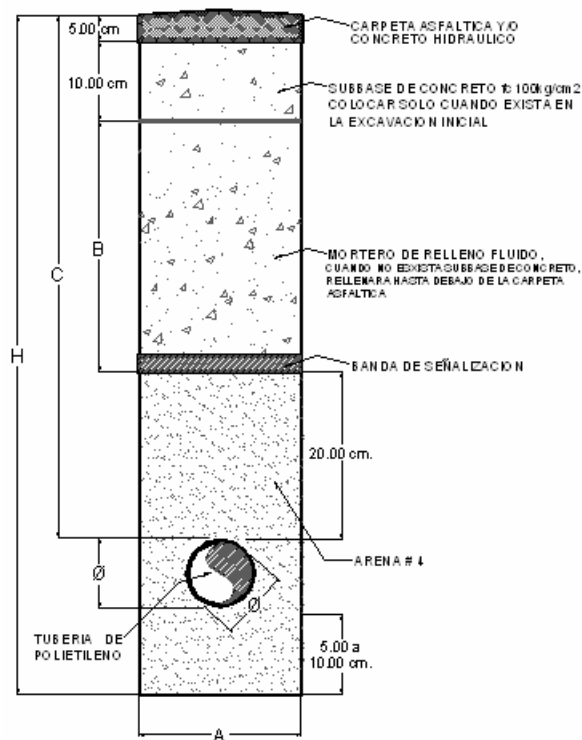
El material producto de excavación tiene que ser retirado de la zona de trabajo, lo mas usual es mediante un cargador frontal, el más utilizado por su versatilidad es el tipo **BOB CAT**, con éste equipo se cargan los camiones volteo para su posterior acarreo y tiro del material a bancos autorizados por las autoridades



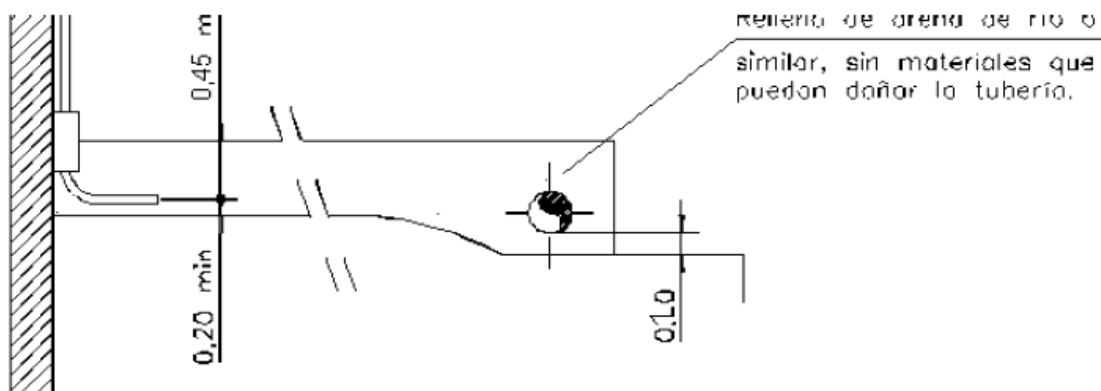
## Profundidad

La excavación se debe realizar de tal forma que el lomo superior de la tubería quede situado, con relación al nivel definitivo del suelo de la siguiente manera.

En calzada, banquetas y áreas peatonales	> = 60 cm.
En cruces de carreteras	> = 120 cm.
Para las acometidas de servicio, en el tramo bajo las banquetas	> = 45 cm.



DN TUBO DE POLIETILENO	DIMENSIONES (cm.) EN CRUCES DE CARRETERAS			
	A	B	C	H
40	10 - 15	35	120	130
63	10 - 15	35	120	140
90	15 - 20	35	120	140
110	15 - 20	35	120	140
160	20 - 25	35	120	145
200	25	35	120	150



## EXCAVACION TIPO PARA ACOMETIDAS

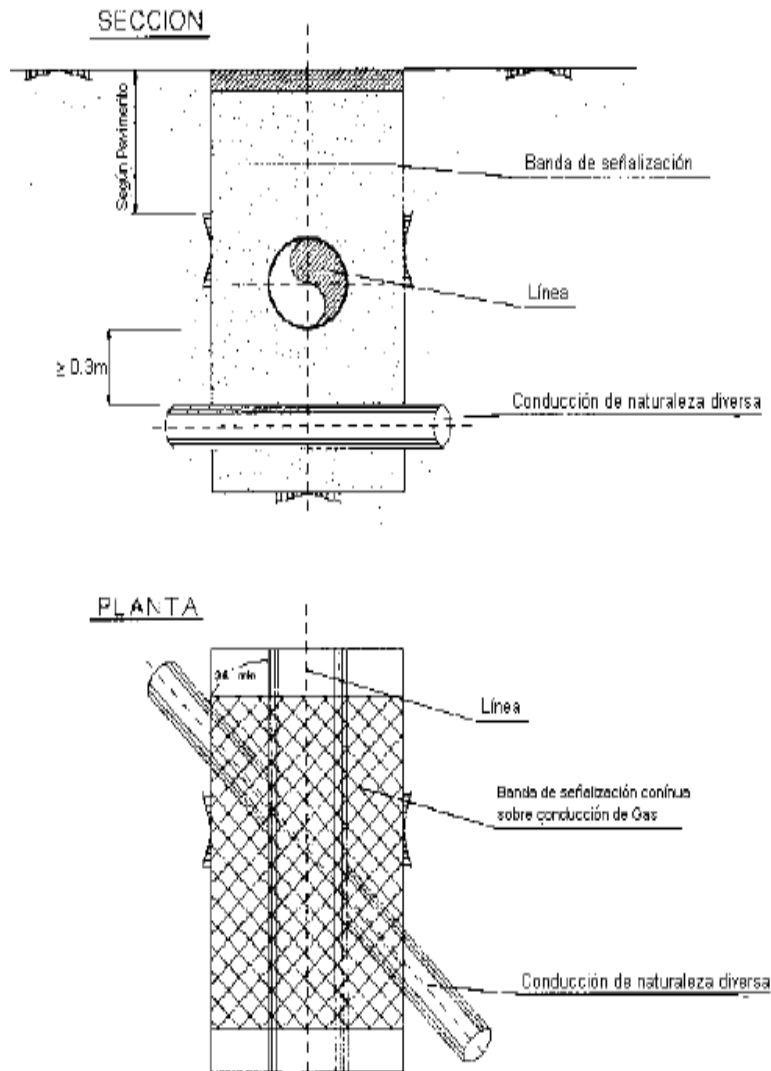
### Consideraciones generales.

En ningún caso se instalaran tuberías a una profundidad igual o inferior a 30 cm. en el caso de colocar tuberías entre 30 y 60 cm., se deberá colocar una protección consistente en medias cañas de tubo de PVC de manera que cubra el tubo y le de libertad, posteriormente se hará un encofrado o dado de concreto.

Se debe evitar en la medida de lo posible profundidades superiores a 1.50 m.

En casos de calles sin pavimentar, con desniveles y donde la profundidad de la tubería a lomo superior esté en función del nivel final de la calle, se tomará en cuenta que la tubería no puede quedar expuesta, y se debe considerar que mantenga la profundidad mayor o igual a 60 cm. a lomo de tubo con el punto mas bajo de la calle sin pavimentar.

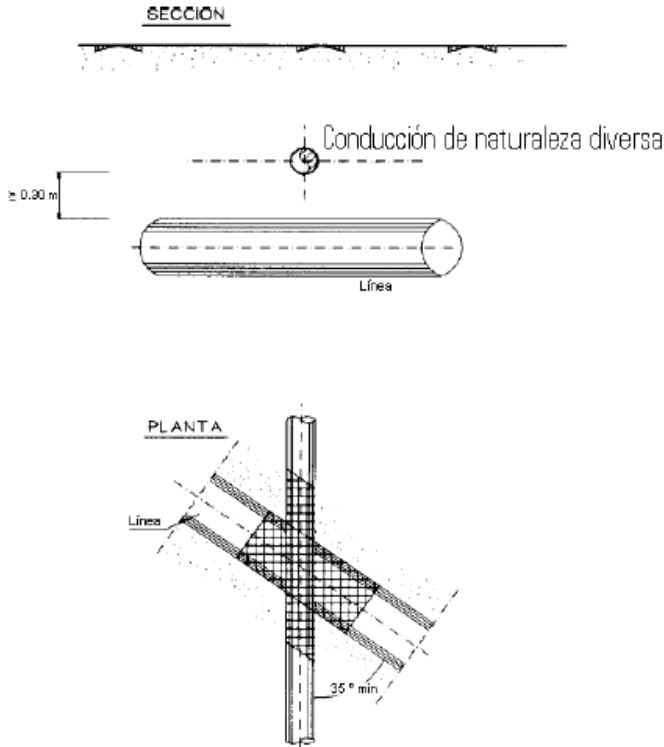
Ejemplos de cómo se debe realizar la excavación en relación a los distintos servicios que se encuentran en el subsuelo, donde la distancia mínima entre el paño exterior de la tubería y aquellos, tanto en paralelismo como en cruce asegure una buena instalación y una fácil accesibilidad en las posteriores tareas de mantenimiento.



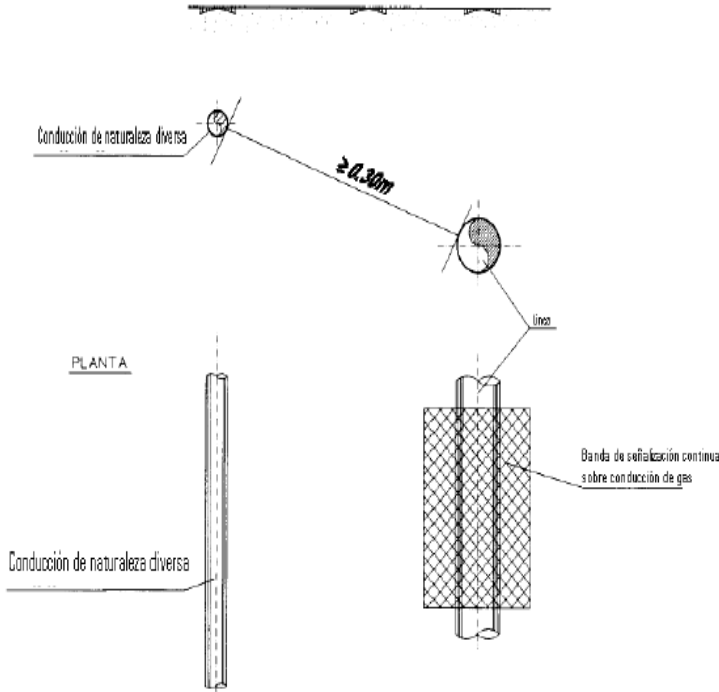
## CRUCE SUPERIOR CON CONDUCCION DE NATURALEZA DIVERSA



# CRUCE INFERIOR CON CONDUCCION DE NATURALEZA DIVERSA



# PARALELISMO CON CONDUCCION DE NATURALEZA DIVERSA



### **Paso a través de diversos obstáculos**

Los pasos a través de carreteras, ríos o cursos de agua y vías férreas se realizarán según las disposiciones de los organismos competentes implicados en cada caso.

### **Vertido de capa de asiento de arena**

Cuando la máquina zanjadora haya realizado los primeros 100 m. de excavación, y se haya extraído y retirado el material producto de excavación, se comenzará el vertido de la capa de asiento. Esta capa será de un espesor de entre 5 y 10 cm. de arena o tierra fina de banco número 5 o inferior, miga o similar, que esté libre de impurezas, material rocoso cortante, cascado o material que pueda dañar la tubería.

### **Tendido de tubería**

Antes de colocar la tubería en zanja, ésta debe estar limpia de objetos extraños como piedras, pedazos de madera, etc., que pudieran perjudicar a la tubería. Durante el tendido en zanja, la tubería debe tener los puntos de apoyo suficientes (rodillos), con el fin de que sirvan de guías para no rozarla contra las paredes; después estos elementos deben ser retirados.

La tubería debe ser colocada de forma que quede sin tensiones, haciendo un ligero serpenteo, con motivo de las contracciones de material que puedan producirse a posteriori.

Si es necesario bordear obstáculos, se puede curvar la tubería siempre y cuando el radio mínimo de curvatura sea de 20 veces el diámetro de la tubería.

La tubería debe reposar libremente en el fondo de la zanja, sobre el correspondiente lecho de arena.

Con esto, se puede iniciar la construcción de las acometidas que son el equivalente a la toma domiciliaria de agua potable, con la diferencia de que una acometida abastecerá a dos viviendas colindantes, la profundidad de las mismas será de 45 cm., al lomo superior del tubo en la banqueta.

## **4.6 Unión de tubería**

Las uniones de la tubería de polietileno por presión se basan en el calentamiento de las superficies a unir hasta su punto de fusión y puesta en contacto según un procedimiento determinado.

El resultado es la unión tanto o más resistente que el propio tubo, a condición de que se siga estrictamente el procedimiento establecido.

La temperatura ambiente y el viento pueden afectar negativamente el proceso de soldadura por fusión por lo que en tales casos, se preverán resguardos, al igual que en caso de lluvia.

Es de máxima importancia tener en perfectas condiciones el equipo (maquinaria y utillaje) para realizar uniones por fusión.

Se describen a continuación las diferentes técnicas de soldadura así como los utillajes necesarios y las técnicas e inspección de las uniones.

### **Termofusión**

La unión por termofusión a tope consiste en la unión de tubos entre si o te tubos con accesorios, ambos de idéntico diámetro y espesor de pared, por medio de calentamiento previo de las zonas de contacto y posterior unión bajo presión. Este tipo de unión se emplea para diámetros iguales o superiores a 110 mm., y SDR 11.

Los equipos que existen para unión de tubos y accesorios de polietileno por fusión a tope son:

### **Equipo de unión automático**

Se trata de un equipo de unión totalmente automático que controla y registra los parámetros de fusión.

### **Equipo de unión semiautomático**

Se trata de un equipo de unión totalmente automático que controla y registra los parámetros de fusión, aunque la colocación y retirada del refrentador y la placa calefactora deben hacerse manualmente.



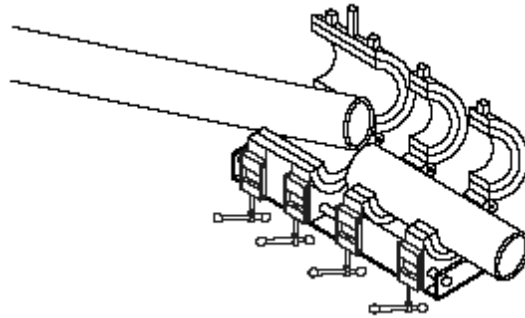
**Equipo de Fusión T. D. Williamson Butt**



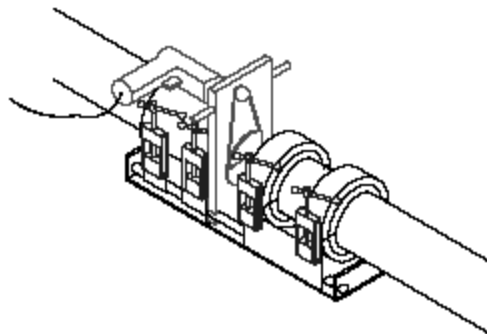
**Equipo de Fusión Mc El Roy**

## Proceso de termofusión

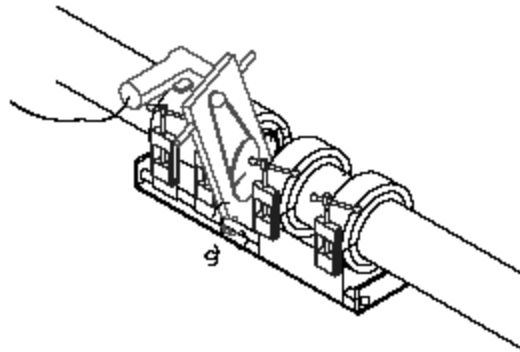
En la máquina para unir a tope, con sus mordazas separadas entre si en su punto máximo y equipadas con los suplementos adecuados para el diámetro del tubo, se colocan ambos tubos con sus extremos limpios y cortados lo mas perpendicularmente posible a sus ejes, asegurando que ambos son de idéntico diámetro y espesor.



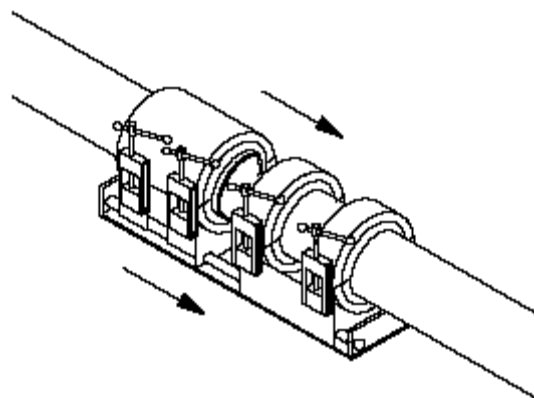
Se coloca el plato refrentador en el apoyo de deslizamiento entre ambas mordazas, se acciona el motor del equipo y con el elemento manual o motorizado de accionamiento de la mordaza móvil se ejerce presión hasta que los extremos de ambos tubos tengan lugar con producción de viruta continua



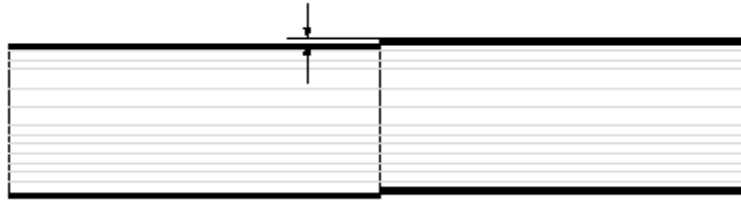
Apartando previamente la mordaza móvil, detener el motor de accionamiento del plato refrentador y se retira éste del apoyo del deslizamiento.



Previa retirada de las virutas producidas, evitando el contacto de las manos con las superficies a soldar, aproximar la mordaza móvil a la fija, con lo que se aplicarán entre si ambos extremos refrentados de los tubos, a fin de comprobar su alineación y eventual desviación de los planos mecanizados.



Comprobar, y en su caso corregir, la alineación y el refrentado de los tubos



DN Tubo	Desalineación Máxima Admisible (mm.)		
	SDR 11	SDR 17.6	SDR 26
110	1	0.6	-
160	1.4	1	-
200	1.8	1.2	-
250	-	1.4	1
315	-	1.8	1.2



DN Tubo	Desviación Máxima admisible De refrentado (mm.)
110	0.3
160	0.3
200	0.3
250	0.5
315	0.5

## **Presión o fuerza de unión**

### **Para máquinas de accionamiento hidráulico**

Determinar la presión de arrastre de la mordaza móvil con el tubo, desplazando la mordaza móvil hacia la fija y observando la presión indicada en el manómetro del circuito hidráulico.

Sumando a ésta presión la presión de unión indicada en la tabla que acompaña a cada máquina, se obtiene la presión real de unión.

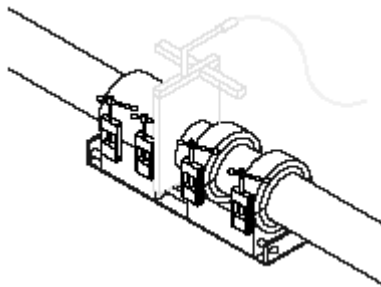
### **Para máquinas de accionamiento eléctrico**

Determinar la fuerza de arrastre de la mordaza móvil con el tubo, desplazando la mordaza móvil hacia la fija y observando la lectura del dinamómetro.

Sumando a éste valor la fuerza de unión indicada en la tabla que acompaña a cada máquina, se obtiene la fuerza real de unión.

El siguiente paso es colocar la placa calefactora en el apoyo de deslizamiento entre las mordazas, habiendo efectuado previamente las siguientes inspecciones sobre la placa calefactora:

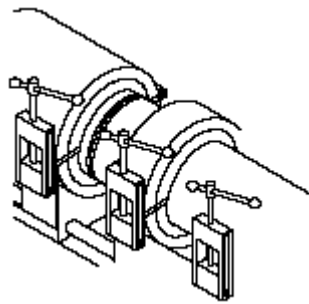
- Comprobar el buen estado del revestimiento de teflón en ambas caras.
- Comprobar el buen estado de las superficies (limpieza, ausencia de golpes, rebabas, etc.).
- Control de temperatura (comprobar que ha alcanzado la temperatura correcta indicada en la tabla).
- Comprobar el correcto funcionamiento de la caja reguladora.





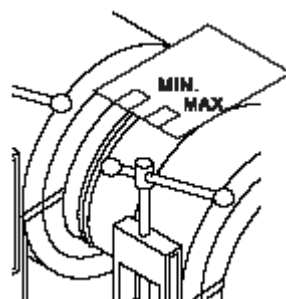
Aplicar seguidamente la presión (o fuerza) real de soldadura hasta que en todo el perímetro de los tubos se forme un reborde de las dimensiones indicadas en la tabla de la maquina. A partir de éste momento se reduce la presión (o fuerza) a la indicada en la tabla de la máquina, manteniéndola durante el tiempo de calentamiento indicado en función del diámetro y espesor del tubo

Transcurrido el tiempo de calentamiento se aparta la mordaza móvil y retira la placa calefactora, avanzando de forma rápida (no mas de 3 segundos) de nuevo la mordaza móvil hasta que se unan los tubos y se alcance la presión (o fuerza) real de soldadura.



Trascurrido el tiempo de soldadura indicado, se retira la presión (o Fuerza) totalmente o en forma escalonada atendiéndose a la sistemática adecuada, manteniendo inmobilizados los tubos hasta que hayan transcurrido el tiempo de enfriamiento estipulado.

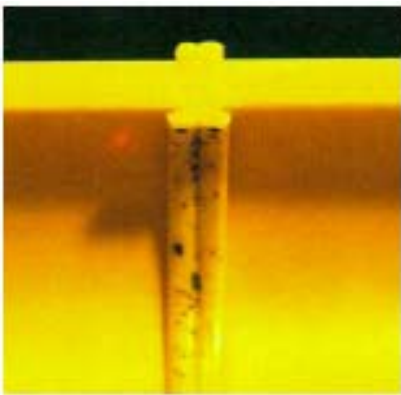
Se realiza la inspección visual de la soldadura, comprobando que la anchura del bordón está dentro de los límites indicados en la tabla de la máquina.



Finalmente, se marcará sobre el tubo, con tinta indeleble, el código de identificación del soldador y la fecha de realización del trabajo.

## Control visual de las soldaduras a tope

El procedimiento mas usual de control de la construcción de redes de polietileno es la inspección visual de las uniones efectuadas, debiendo realizarse éste control, por su sencillez, en todas y cada una de las soldaduras. Un requisito que debe cumplir una unión a tope bien ejecutada y que deberá controlarse durante la inspección, es la formación de labios de unión continuos, regulares e iguales para ambos extremos unidos, los defectos mas usuales que pueden encontrarse son:

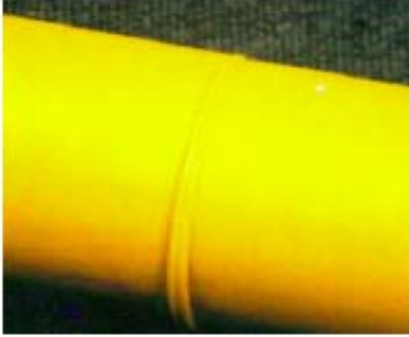


**Contaminación:** presencia de cuerpos extraños o suciedad como puede ser tierra, material de recubrimiento de la placa calefactora, grasa, etc.

**Bordón excesivo:** se produce cuando la temperatura de la placa es demasiado alta, las presiones del ciclo son demasiado elevadas o los tiempos de calentamiento son elevados.

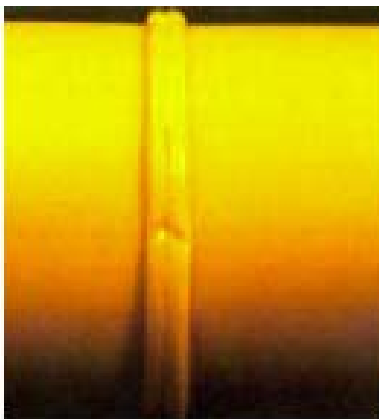


**Bordón pequeño o en forma de V:** se produce cuando la temperatura de la placa es demasiado baja, presiones del ciclo son bajas o los tiempos de calentamiento son reducidos.



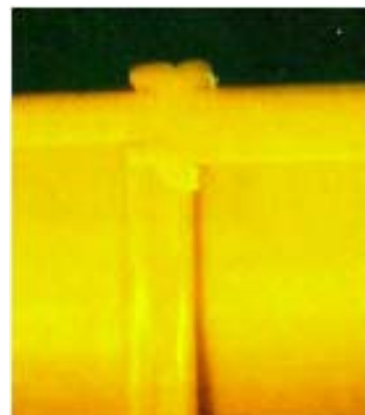
**Disminución localizada del bordón tipo:** se produce usualmente debido a la falta de paralelismo de los extremos a unir, como consecuencia de una falta de refrentado o un refrentado defectuoso.

**Desalineación:** debido a falta de alineación de los ejes de los elementos a unir.



**Deformación local:** se produce cuando la placa calefactora se desliza durante la etapa de calentamiento o por contactos involuntarios de cuerpos sobre el tubo o bordón durante la formación del mismo.

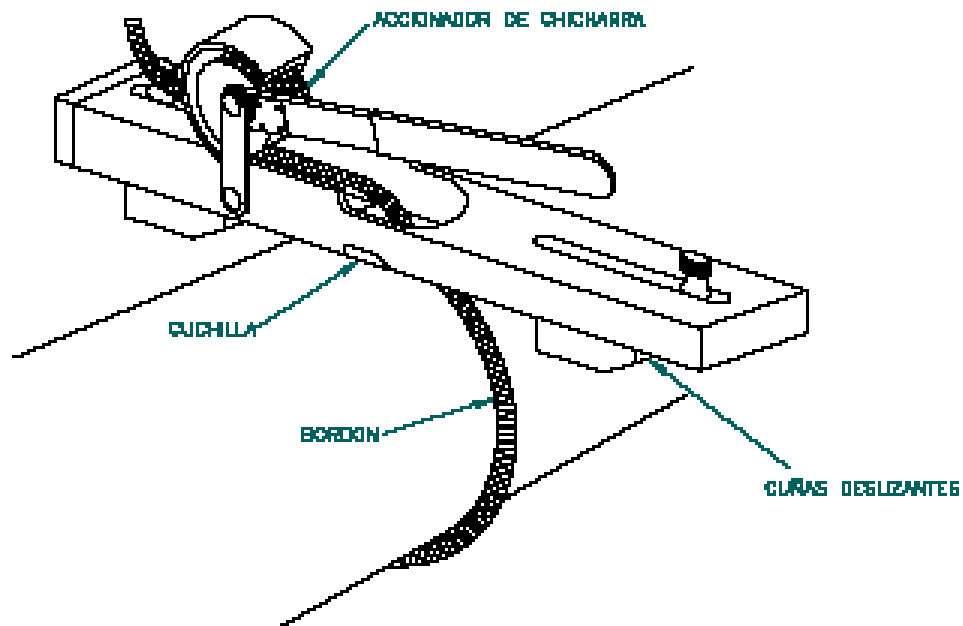
**Bordón no simétrico:** se produce como consecuencia de utilizar tubos de espesores diferentes o por deficiente contacto de uno de los extremos a unir con la placa calefactora.



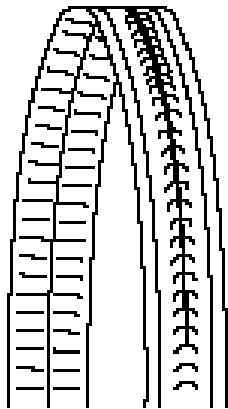
## Control de las soldaduras mediante extracción de bordón.

Un método complementario de inspección de la soldadura a tope es mediante la extracción del bordón. Este método se aplica cuando tras efectuar la inspección visual de las uniones, aparezcan dudas sobre la bondad de las mismas y consiste en la extracción del bordón exterior de la soldadura y el examen del mismo.

Se desprende con un extractor de bordón o de-beader que recorre el perímetro de la soldadura cortando el bordón a ras de tubo.

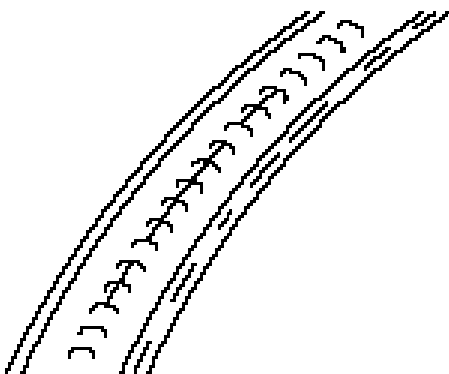
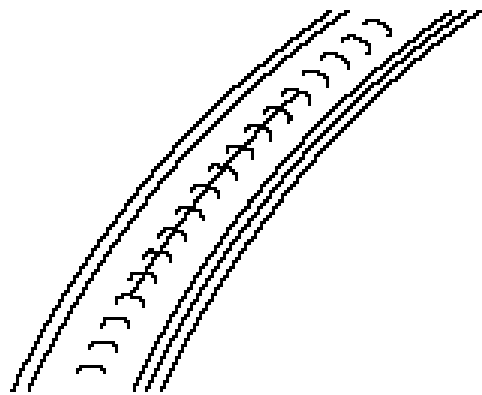


El bordón extraído se examina y se comprueba que su grosor y anchura son uniformes, así como los tres puntos siguientes.



**Elasticidad:** confirmar si existe falta de fusión doblando el cordón en sentido contrario a la curvatura. En caso de fallo aparecerá una ranura de separación entre labios

**Falta de fusión:** Examinar la cara superior del cordón, comprobando que no existan grietas o hendiduras longitudinales de separación entre labios, que indicarían falta de fusión.



**Contaminación:** examinar la cara interior del cordón comprobando que no aparece manchado o contaminado en caso afirmativo, comprobar el área dañada sobre la propia soldadura

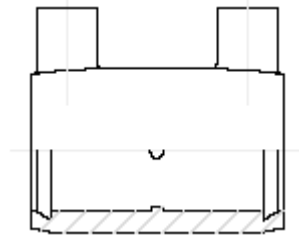
## INSTRUCCIONES DE SEGURIDAD Y MEDIDAS DE PROTECCION

Identificación del riesgo	Protección Individual	Protección Colectiva
Exposición a contactos eléctricos.	Guantes de protección	Revisar conexiones eléctricas respecto a su normalización. Revisar estado de conservación del equipo de soldadura, cables, enchufes, etc.
Contactos térmicos o quemaduras En el uso de la placa calefactora	Guantes de protección.	
Caída de objetos en manipulación.	Botas de protección	
Cortes o golpes con herramientas como el extractor de bordón.		No acceder a la zona de corte mientras la máquina esté en uso.
Sobre esfuerzos en el traslado de los equipos de soldadura	Cinturón antilumbago	Adecuada manipulación de cargas traslado de los equipos pesados entre dos personas
Exposición a sustancias químicas (isopropanol)	Guantes y equipo de protección apropiado	Uso de envases adecuados e identificados correctamente. Buenas condiciones de ventilación.
Riesgo del equipo hidráulico		Mantenimiento adecuado del equipo. Revisar los manguitos de presión. Mantener distancias de seguridad.
<b>Procedimiento de ejecución de seguridad</b>		
En el momento de dar la fuerza de soldadura, mantener la distancia de seguridad adecuada de forma que se evite el riesgo de atrapamiento. Se colocarán los equipos en lugares secos y exentos de agua.		

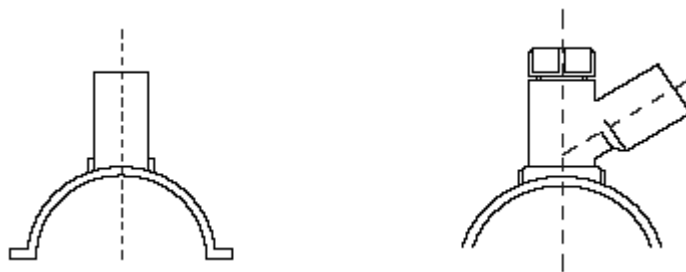
## Electrofusión

La unión por electrofusión consiste, en la unión de un accesorio con el tubo, generando el calor necesario para ello mediante el paso de una corriente eléctrica controlada a través de una resistencia incorporada en el mismo accesorio.

La unión de tubos por éste sistema se realiza mediante manguitos para electrofusión (coples) o codos, si son del mismo diámetro, o mediante reducciones si son de diferentes diámetros.

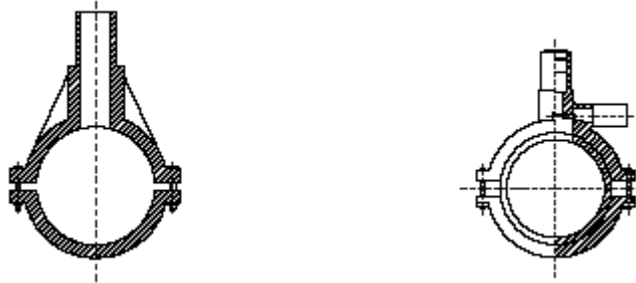


Las derivaciones (acometidas) pueden realizarse mediante una toma de derivación simple por electrofusión o una te de toma en carga por electrofusión. En la parte del accesorio de derivación se encuentra un asiento curvo provisto de la resistencia eléctrica que se aplica sobre el tubo. Existen varios sistemas de fijación de estos accesorios a la tubería. En el accesorio tipo solape o montura éste se sujeta durante la fusión con una abrazadera de fijación que se retira a la conclusión de la operación, o con un soporte tipo pedestal que lo presiona temporalmente contra el tubo.

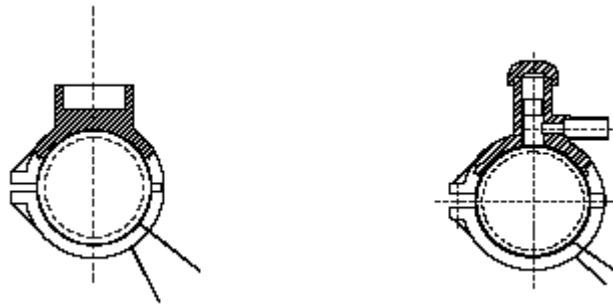


En los accesorios tipo envolvente, se fija el asiento a la tubería con una media sección que se une por medio de tornillos o encaje, la cual puede o no retirarse al finalizar la operación.

En algunos modelos la media sección inferior se sustituye por flejes o bandas que, una vez tensadas, mantienen el accesorio en posición.



Un modelo muy utilizado es el que la media sección inferior es solidaria por un lado a la derivación y articula en éste punto gracias a una estrangulación del material.



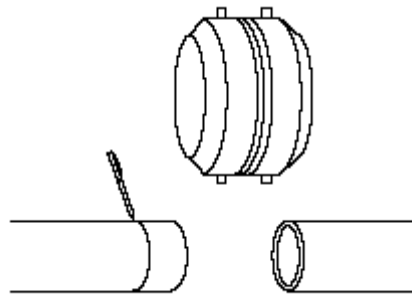
Estas derivaciones, una vez colocadas abrazando al tubo, durante el proceso de fusión se fijan por el lado abierto mediante una mordaza de apriete que se retira a la conclusión de la soldadura. La resistencia eléctrica se prolonga en la mitad inferior del elemento de electrofusión, por lo que ésta permanece unida al tubo al retirar la mordaza.



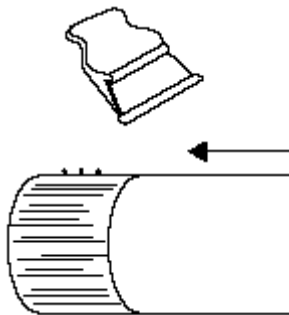
## Proceso de unión de tubos

La unión en obra de dos tubos de polietileno por electrofusión sigue el siguiente proceso.

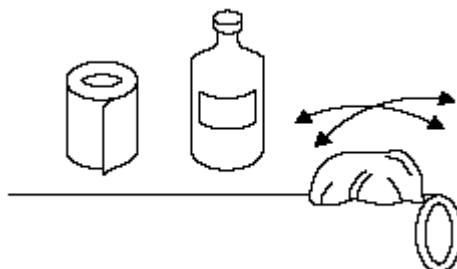
Sobre cada extremo de tubo se marca un trazo con rotulador con tinta indeleble, a una distancia igual a la mitad de la longitud del manguito.



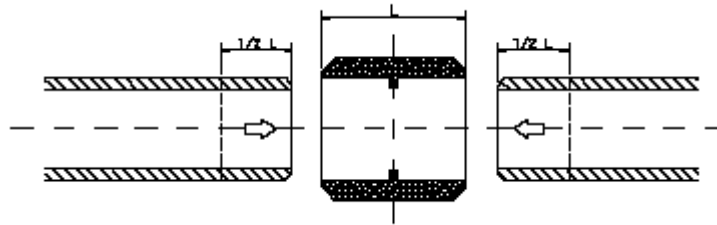
Con un pelador, se pelan los extremos de los tubos en la longitud marcada previamente, que quedará luego introducida en el manguito para electrofusión. Se tiene que eliminar la arista externa del extremo del tubo mediante un ligero achaflanado.



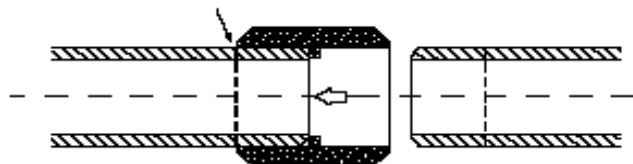
Posteriormente se limpian las superficies a soldar, tanto en la parte exterior del tubo como en el interior del accesorio, con papel celulósico e isopropanol. El cual no es sustituible.



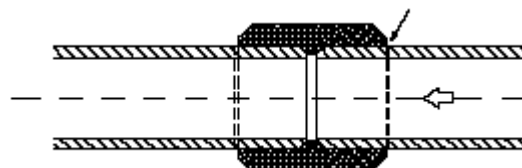
Se introduce los extremos de los tubos en el manguito, es posible la introducción simultánea de los dos extremos a unir dentro del manguito.



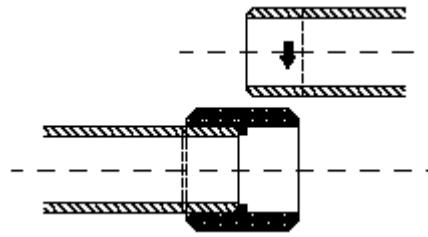
En éste caso, se insertará el manguito para electrofusión en el extremo de uno de los tubos a unir hasta su tope centrador con la arista. Pudiendo comprobar ésta posición con el trazo hecho en el tubo el cual debe enrazar con el borde del manguito.



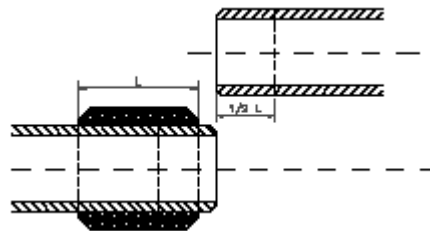
Por el otro lado del manguito se introduce el extremo del otro tubo a unir, hasta hacer tope. Comprobando ésta posición con la marca en el tubo.



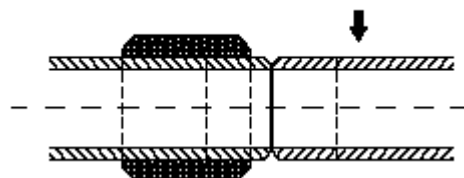
Hay casos, en que no se puede introducir a la vez los extremos de los tubos a unir dentro del manguito por tratarse de una unión en posición.



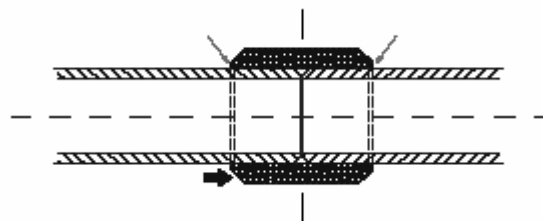
En éste caso se emplea un manguito sin topes, o bien se eliminará el tope centrador si dispone del mismo y se insertará totalmente el extremo de uno de los tubos a unir



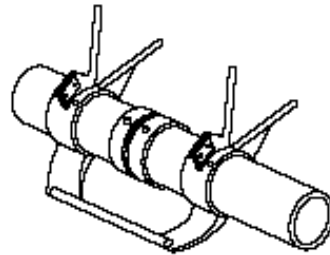
Posteriormente, se alinean los dos tubos a unir enfrentando sus bordes hasta tocarse. La separación entre bordes a lo largo de toda la circunferencia no ha de superar el espesor del tope centrador eliminado previamente en el manguito.



Se desliza el manguito hasta centrarlo sobre la separación de ambos tubos, tomando como referencia las marcas realizadas con el rotulador.

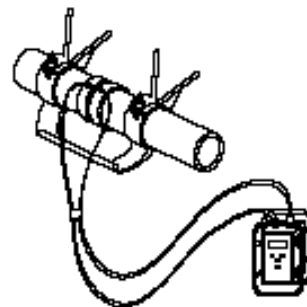


Una vez introducidos los extremos de la tubería y centrado el manguito, se inmovilizará el conjunto con la ayuda de un alineador posicionador.



Posteriormente se realiza el proceso de electrofusión iniciando por conectar los bornes del manguito al aparato alimentador de corriente regulada y se efectúa la electrofusión.

Los parámetros de fusión intrínsecos del manguito se introducen en la máquina empleando exclusivamente la etiqueta del código de barras, adherida al mismo accesorio o a la tarjeta incluida en el envoltorio, para esto se recurre al lápiz lector de código de barras con que cuentan los equipos.



Se dan casos que el manguito es de doble resistencia (bifilar), por lo que se realiza dos veces ésta operación, actuando primero en los bornes de una de las resistencias y una vez realizada la fusión , en los bornes de la otra.

Concluida la unión, se tiene que comprobar visualmente o manualmente que los testigos de fusión muestran que se ha producido la fusión, así como que no hay derrame de material por los bordes del manguito. Para los manguitos de electrofusión bifilares se comprobará la soldadura en las dos partes.

Después de transcurrido el tiempo fijado por el fabricante para que la unión se haya enfriado al aire por temperatura ambiente, se retira el posicionador.

No se puede usar ningún procedimiento de enfriado de la unión mediante agua o aire que acelere el proceso de enfriamiento natural de la unión, ya que puede provocar grietas en la misma.

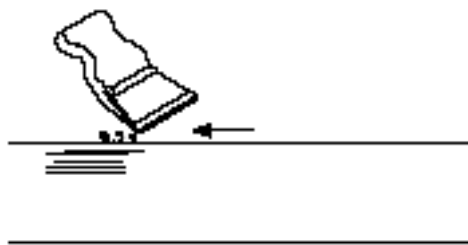
Siempre se marcará sobre el tubo, con tinta indeleble, el código de identificación del soldador y la fecha de la soldadura con formato día/mes/año.

La secuencia descrita anteriormente para unir tubos con manguito es directamente aplicable a la soldadura de tubo con cualquier accesorio electrosoldable (tes, codos, reducciones, tapones de cierre, porta bridas, etc.)

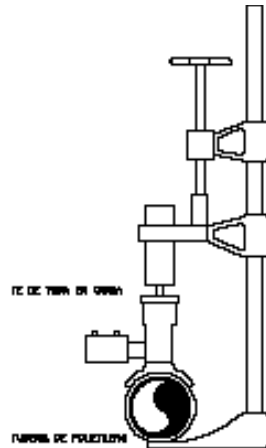
### **Unión de accesorios de derivación de electrofusión**

En la unión de accesorios de derivación de electrofusión (Te de toma en carga o toma de derivación simple) sobre un tubo base, se distinguen las siguientes fases.

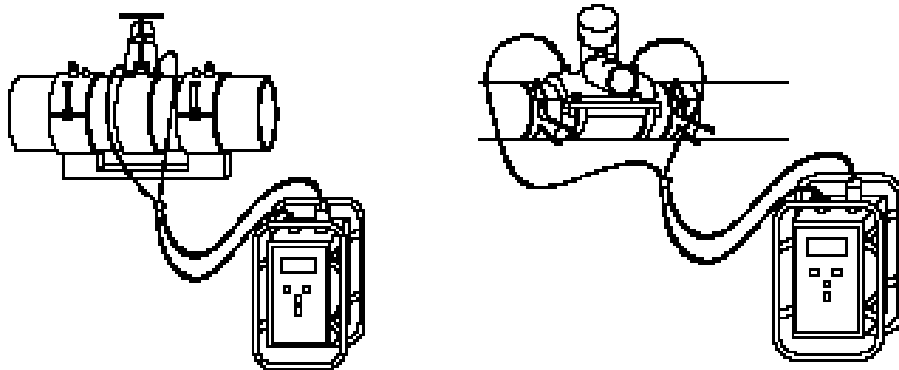
Se pela la superficie del tubo base en la zona donde se efectuará la unión, a continuación, se limpia las superficies que entrarán en contacto al soldar, tanto en el tubo base como en el accesorio de derivación, empleando papel celulósico e isopropanol.



Para un accesorio de derivación tipo solape, se posicionará éste sobre el tubo base, en el punto donde se desee realizar la derivación y se inmovilizará adecuadamente, debiéndose mantener fijo durante toda la operación de electrofusión.



Se conectan los bornes de la toma de derivación simple, o de la te de toma en carga de electrofusión, al apartado alimentador de corriente regulada y se efectúa la electrofusión.



Los parámetros de fusión intrínsecos del manguito se introducen en la máquina empleando exclusivamente la etiqueta del código de barras, adherida al mismo accesorio o a la tarjeta incluida en el envoltorio, para esto se recurre al lápiz lector de código de barras con que cuentan los equipos.

La comprobación de la unión, el enfriado y marcado siguen la misma secuencia del caso de unión de tubo con manguitos.

### Control visual de las uniones por electrofusión

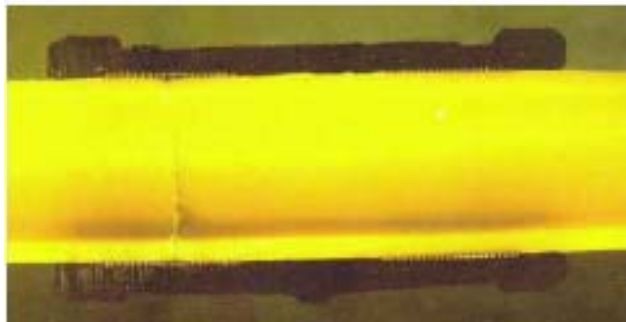
El procedimiento mas usual de control de la construcción de redes de polietileno es la inspección visual de las uniones, debiendo realizarse éste control, por su sencillez, en todas y cada una de las soldaduras.

Los requisitos que debe cumplir una unión por electrofusión bien ejecutada y que deberá controlarse son.



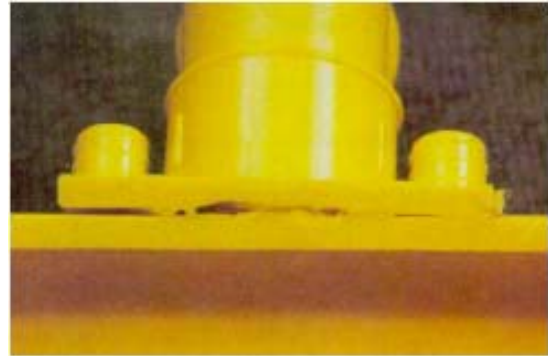
**Contaminación:** presencia en la unión de cuerpos extraños o suciedad, como tierra, grasa, etc. o falta de raspado superficial.

**Descentrado:** consecuencia de una desigual distribución de la zona de fusión de un manguito, al no haberse colocado éste entre los trazos de centrado.

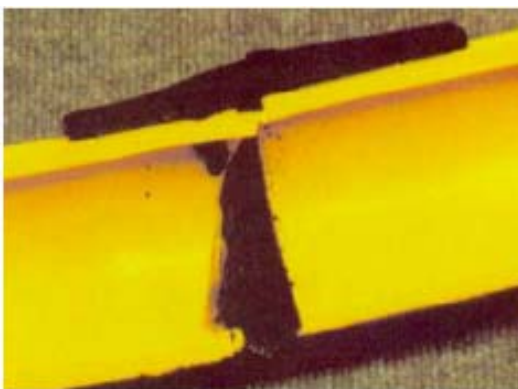


**Desalineación:** debida generalmente a la no utilización de posicionadores durante la fusión, o por retirar el posicionador antes del enfriamiento natural.

**Falta de fusión:** producida normalmente por falta de calentamiento como consecuencia de una selección inadecuada de los parámetros de fusión en el equipo, también por presencia de humedad o falta de contacto de las superficies a unir.



**Derrame de material por los bordes:** producido normalmente por sobrecalentamiento, como consecuencia de una selección inadecuada o introducción errónea de los parámetros de fusión en el equipo de electrofusión. También por presencia de humedad, por no utilizar posicionadores durante la unión o inadecuados o mal colocados o se retiran antes de el enfriado natural



**Deformación remanente:** producida por una falta de paralelismo entre las caras de los tubos a unir, por hueco entre tubo y tubo, por no utilizar posicionadores o los incorrectos o retirarlos antes del enfriamiento natural.



**Deformación de las superficies internas del tubo:** Producidas como consecuencia de un exceso de energía aportada durante el proceso de fusión, pueden presentarse deformaciones permanentes acompañadas de pliegues en la superficie interna de la tubería.



**Grietas:** producidas generalmente como consecuencia de un mal proceso de enfriamiento.

**Poros:** producidos por la presencia de una presión interior elevada en los tramos de tubería a unir en el momento de la fusión (obturación aguas arribas incorrecta).

Este efecto se produce por la utilización incorrecta de los dispositivos de obturación (pinzado, jalonamiento, etc.) durante la intervención en carga



## INSTRUCCIONES DE SEGURIDAD Y MEDIDAS DE PROTECCION

Identificación del riesgo	Protección Individual	Protección Colectiva
Exposición a contactos eléctricos.	Guantes de protección	Revisar conexiones eléctricas respecto a su normalización. Revisar estado de conservación del equipo de soldadura, cables, enchufes, etc.
Caída de objetos en manipulación.	Botas de protección	
Sobre esfuerzos en el traslado de los equipos de soldadura	Cinturón antilumbago	Adecuada manipulación de cargas, traslado de los equipos pesados entre dos personas
Exposición a sustancias químicas (isopropanol)	Guantes y equipo de protección apropiado	Uso de envases adecuados e identificados correctamente. Buenas condiciones de ventilación.
<b>Procedimiento de ejecución de seguridad</b>		
<p>Se comprobará el estado de aislamiento de los cables y conexiones a bornes de la máquina de soldar, cables de conexión y grapa de tierra.</p> <p>Provisión de un extintor y dejarlo cerca de la soldadura.</p> <p>Se colocarán los equipos en lugares secos y exentos de agua.</p>		

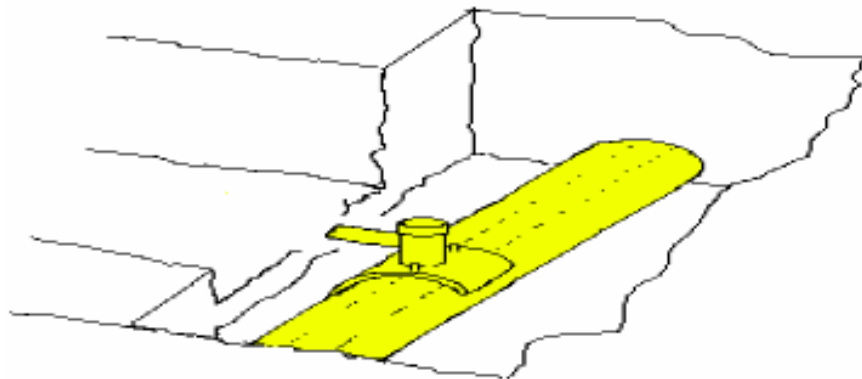
## Proceso de ejecución de acometidas en líneas con gas

Para la colocación de acometidas en las tuberías de una red de distribución primeramente se localiza el punto aproximado donde se instalará el accesorio de derivación "T" o de toma en carga, excavar manualmente hasta descubrir el tubo y preparar una zona que permita trabajar con facilidad en su instalación, especialmente a los soldadores.

Durante los trabajos de excavación y/o tapado de la zona para el accesorio de derivación, se mantendrá libre y segura la circulación de peatones y vehículos en los accesos a las instalaciones.

Se debe contar con el personal y los medios necesarios para disponer de ellos en caso de emergencia.

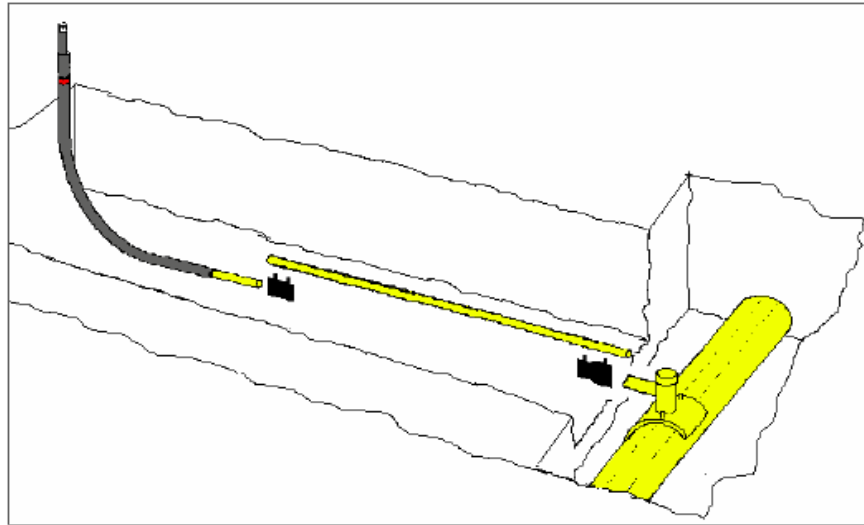
Se instalará el accesorio de derivación sobre la conducción previamente preparada y según el procedimiento indicado con anterioridad, el que consiste en una Te de toma en carga soldada por electrofusión, cuando sea necesario se instalarán reducciones por electrofusión, para unir la boca del accesorio con el tubo de acometida.



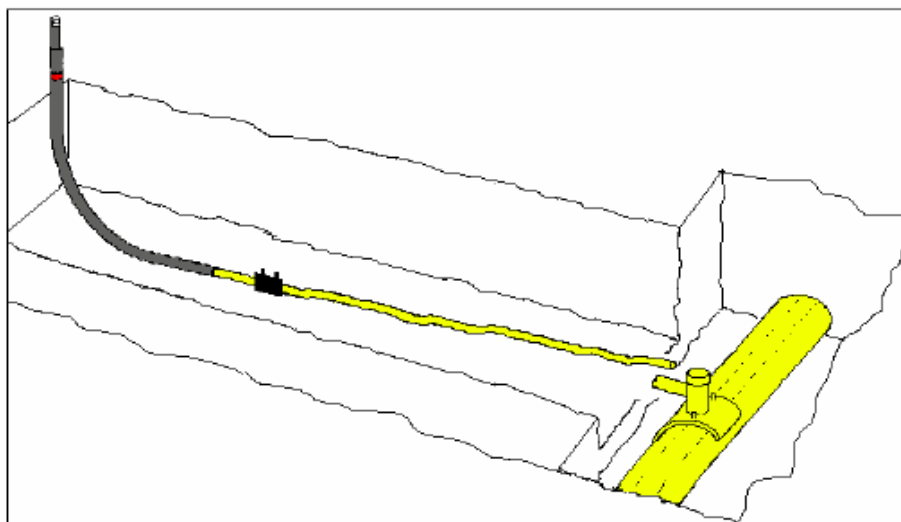
La siguiente etapa consiste en la conexión de la Te de toma en carga al elevador normalizado y consolidación de la acometida en la zanja de canalización.

Se mide la distancia desde el punto del accesorio de derivación de la acometida hasta el punto de medición de la instalación receptora.

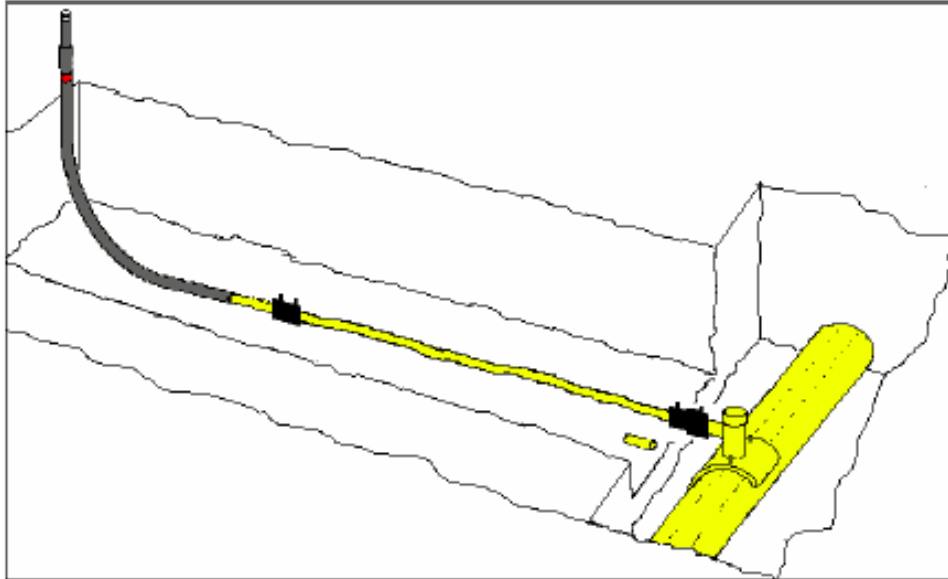
El elevador y su válvula de acometida se instalarán en el límite de la propiedad. En los sistemas que alimentan a edificios, los conjuntos de regulación se instalan en azoteas o puntos comunitarios. La acometida a través del elevador y su válvula, se coloca de manera estratégica al pie del edificio, según el caso, como el punto de alimentación para estos.



Partiendo desde el punto donde se colocará definitivamente el elevador y considerando la ondulación de la tubería en la zanja y lo necesario para el ajuste en sus uniones, se dispone de un tramo de tubo en la longitud necesaria para llegar hasta el accesorio de derivación. La tubería de la acometida se une al extremo de polietileno del elevador por unión con un manguito por electrofusión siguiendo los pasos explicados con anterioridad.



La conexión entre el elevador normalizado y el accesorio de derivación, se efectúa empleando la longitud del tubo de Polietileno ya conectado al elevador y un accesorio de electrofusión.

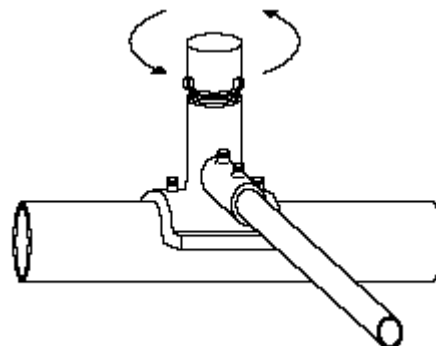


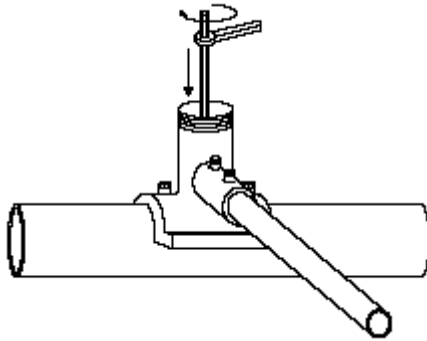
La siguiente fase antes de poner en carga la acometida es la prueba de hermeticidad necesaria antes de la perforación del tubo y hasta la válvula de acometida.

En caso de acometidas construidas en una red nueva la prueba de hermeticidad se realiza de manera conjunta.

Una vez hecha la prueba de hermeticidad se realiza la perforación del tubo base a través de una "T" de toma en carga en PE (estas piezas cuentan con su propio dispositivo de perforación incorporado), se realiza en red con carga como sin carga siguiendo los siguientes pasos.

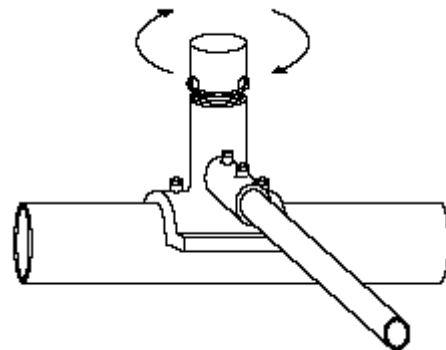
Primero se retira el tapón de la parte superior de la Te de toma en carga, teniendo la precaución de **no perder la junta tórica** alojada en el.





Seguido a esto, con una llave Allen adecuada, se acciona el dispositivo de perforación incorporado hasta que la **marca** al efecto en la llave **enrase con el plano superior de la te**, retornando enseguida el **dispositivo a su posición inicial**. La tubería base quedará entonces comunicada con la derivación de la te de toma en carga.

Posteriormente se colocará de nuevo el tapón de la parte superior de la Te de toma en carga, **verificando que dispone de la correspondiente junta tórica de estanqueidad**.



El tapón debe apretarse a mano exclusivamente, no se debe utilizar herramientas mecánicas que puedan dañar el tapón.

## INSTRUCCIONES DE SEGURIDAD Y MEDIDAS DE PROTECCION

Identificación del riesgo	Protección Individual	Protección Colectiva
Explosiones / incendios en operaciones en presencia de gas.	Equipo de respiración	Precauciones adecuadas en caso de fuga. Extintor tipo C. Detector de gas natural.
Cortes al recortar el tramo necesario de tubo de PE o realizar el pequeño bisel en su interior.	Guantes de protección.	Uso de herramientas adecuadas Y en buenas condiciones.
Contactos térmicos con el equipo de soldadura.	Guantes de protección.	Revisar estado de conservación del equipo de soldadura.
<b>Procedimiento de ejecución de seguridad</b>		
<p>Adoptar las siguientes precauciones:</p> <p>Siempre que sea posible, se delimitará un área de seguridad alrededor de la zona de trabajo, durante la ejecución de las operaciones con riesgo de incendio o escape de gas.</p> <p>Se prohíbe buscar fugas de gas con una llama, para ésta operación se usará agua jabonosa u otro detector apropiado.</p> <p>Cuando se precise alumbrado en una zona en que se presuma una posible fuga de gas, se empleará una linterna de seguridad a prueba de explosión</p> <p>En caso de precisarse de un equipo de protección respiratoria se utilizarán máscaras con toma de aire fresco o equipos de aire embotellado: en ningún caso se emplearán máscaras filtrantes para trabajos con gas.</p>		



### **Vertido de segunda capa de arena**

Una vez terminado el proceso de tendido, termofusión y/o electrofusión de tubería y la construcción de acometidas, se vierte una capa de arena. Esta capa de arena tendrá un espesor de hasta 20 cm. por encima del lomo superior de la tubería. Siendo de la misma calidad de la usada en la cama, esto aplica tanto a red de tubería como a acometidas.

### **Banda de señalización**

A continuación se coloca una banda señalizadora la cual debe contar con la leyenda de PELIGRO LINEA DE GAS NO EXCAVAR.



### **Vertido de relleno fluido**

El relleno fluido es un material hecho a base de cemento arena y agua con una resistencia a la compresión simple máxima de 15 kg/cm<sup>2</sup> y no menor a la que ofrece una tierra con grado de compactación igual al 95 % Proctor modificado.



Características principales del relleno fluido:

- Es excavable
- Muy fácil de colocar por que fluye como liquido
- Ahorra el trabajo de compactación.

Su función es suplir al suelo excavado, debido al proceso de construcción de zanja reducida es difícil colocar tepetate o grava controlada como sub base y base y luego compactarlo, por lo que el uso del relleno fluido al ser colocado el mismo día de la excavación, permite por sus características la aplicación de la capa de pavimento al día siguiente de realizada la excavación.

El relleno fluido necesariamente debe ser fabricado en planta, acarreado en camión revolvedora y vertido al final del proceso de colocación de arena y la colocación de la banda señalizadora.

Una vez colocado, se deberá esperar un lapso de endurecimiento mínimo de entre 4 y 5 horas para continuar con la siguiente etapa.

Cuando no sea posible utilizar relleno fluido, el relleno se hará con tierra que contenga piedras de tamaño máximo de 10 mm. Compatible con el terreno original y una consistencia que permita una compactación igual o mayor al 90% de su peso volumétrico seco (Proctor).

Con el fin de reducir al máximo la generación de residuos, se puede usar el material producto de la excavación cuando reúna las condiciones anteriores, y se hayan separado en la excavación, los pedazos de concreto o carpeta asfáltica que se pudieran haber generado. Podrá también filtrarse en obra para lograr lo anterior.

Cuando exista en la excavación inicial sub-base de concreto, se repondrá en ésta etapa de tapado con el mismo espesor que el existente y con un mínimo de 10 cm., con una resistencia de 100 kg/cm<sup>2</sup>, 150 kg/cm<sup>2</sup> o 200 kg/cm<sup>2</sup> o lo que indiquen las exigencias de organismos locales.

## Reposición de pavimento

En el lugar donde se va a colocar la carpeta, unas dos horas antes de que llegue el concreto asfáltico, se efectúa un riego de emulsión asfáltica de rompimiento rápido que se conoce como riego de liga, ésta capa de asfalto nos ayudará a que exista una adherencia adecuada entre el suelo de la base y la carpeta, éste riego se efectúa en una proporción de 0.7 lt/m<sup>2</sup>., se barren los charcos de asfalto excesivo y se elimina el total de la basura y materiales extraños, para evitar que éste riego sea desprendido por las ruedas de los vehículos, se recomienda efectuar un riego de arena.

La mezcla asfáltica deberá llegar a una temperatura de 115 a 125 °C., La mezcla se vacía en la zanja formando una capa de mezcla asfáltica, se recomienda tener una cuadrilla de rastrillos que aseguren una textura conveniente en la superficie y que borren las juntas longitudinales entre franjas. A una temperatura de entre 110 y 120° C se le aplica una compactación con un rodillo ligero o una plancha vibratoria moviéndolos en el sentido longitudinal de la zanja y posteriormente perpendicular a ésta. Para el correcto compactado del pavimento se realizará el corte necesario al pavimento existente para el solape o perfilado de la capa de rodadura, éste solape no será inferior a 5 cm., a cada lado de la zanja.



La autorización para la utilización de asfalto en frío depende de la autorización de los organismos locales, en todo caso su uso es muy conveniente en la construcción de acometidas o redes muy cortas por las pequeñas cantidades utilizadas.

Si la capa de pavimento original es de concreto, se debe reponer del mismo material, el cual debe ser premezclado y transportado en camiones revolvedores, La resistencia a la compresión la dictan las autoridades locales sin embargo, siempre existe la premisa de reponer igual o mejorar el estado original de la carpeta.

## Útiles y herramientas.

Para ser utilizados para la ejecución de uniones en redes, prolongación de redes, mantenimiento correctivo de canalizaciones y realización de acometidas, para diámetros nominales de entre 63 y 250 mm., y en acometidas de entre 20 y 63 mm.

Generalidades:

La utilería debe ser lo mas universal posible, es decir que un mismo útil pueda adaptarse a un juego de diámetros de tubos o accesorios lo mas amplio posible.

Debe estar formado por la mínima cantidad imprescindible de útiles.

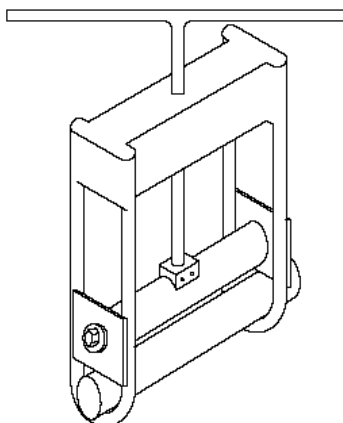
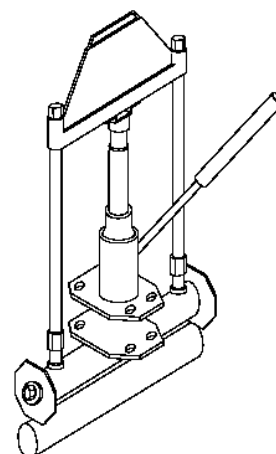
## Pinzadores.

Pinzador o prensa útil, es utilizada para estrangular provisionalmente una tubería de polietileno hasta interrumpir el paso del gas.

### Pinzador hidráulico de 30 Ton

Empleado para estrangular provisionalmente tubería de diámetros nominales comprendidos entre 90 y 200 mm.

Constituido por un rodillo móvil y otro fijo, empujado por un cilindro hidráulico accionado manualmente y unas galgas en forma de tope que limitan la carrera del rodillo móvil en función del tubo que se pinza.



### Pinzador manual

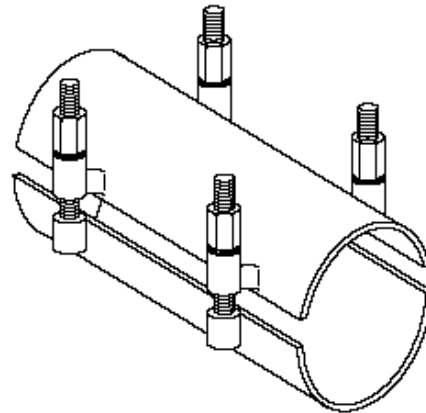
Empleado para estrangular provisionalmente tubería de diámetros nominales comprendidos entre 20 y 63 mm.

Debe estar acompañado con un juego de galgas para tubo de PE de entre 20 y 63 y SDR 11.

## Recuperadores

Los recuperadores se emplean para restituir la forma original del tubo de polietileno del diámetro correspondiente, en la zona afectada por el estrangulamiento, una vez retirado el pinzador.

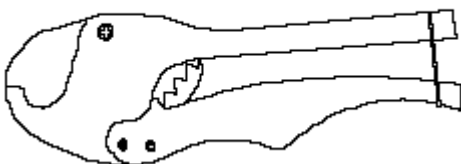
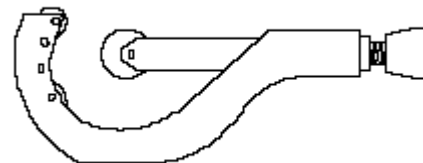
Se necesita un recuperador para cada diámetro de tubo, es decir, para DN 20, 32, 40, 63, 90, 110, 160 y 200 mm.



## Corta tubos

Pueden ser de dos tipos, corta tubos de rodillos o corta tubos de cizalla y se utilizan en función del diámetro de los tubos a cortar.

Corta tubos de rodillo se usan para cortar tubo de polietileno de diámetros comprendidos entre 63 y 250.

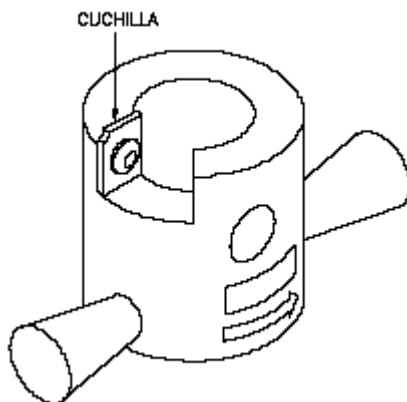
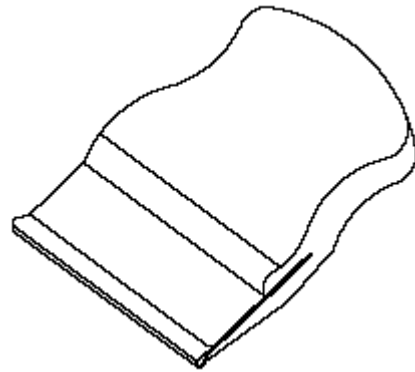


Corta tubos de cizalla se usan para cortar tubo de polietileno de diámetros comprendidos entre 20, 32 y 40.

## Peladores

Los peladores tienen la función de sanear y redondear la superficie exterior del tubo de polietileno, eliminando impurezas e irregularidades, en una longitud ligeramente superior a la prevista de inserción del accesorio electrosoldable.

Pelador tipo cepillo para limpieza y preparación de la superficie del tubo o accesorio de polietileno, previa a la realización de la soldadura, para diámetros comprendidos entre 20 y 200.

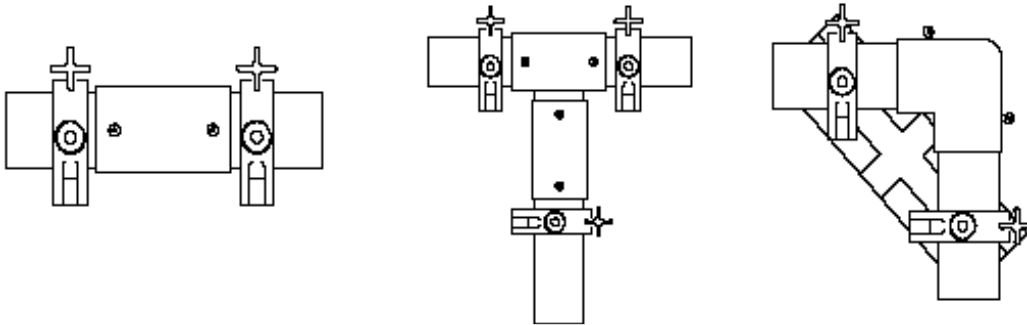


Pelador tipo cilindro para limpieza y preparación de la superficie del tubo o accesorio de polietileno, previa a la realización de la soldadura, para diámetros comprendidos entre 20 y 90.

## Posicionadores polivalentes

Los posicionadores polivalentes, en sus diversas configuraciones, permiten redondear la superficie del tubo o accesorio que se va a soldar, e inmovilizar accesorios o partes de tubería para realizar la soldadura por electrofusión de coples, codos (45° y 90°), reducciones, tapones, etc.

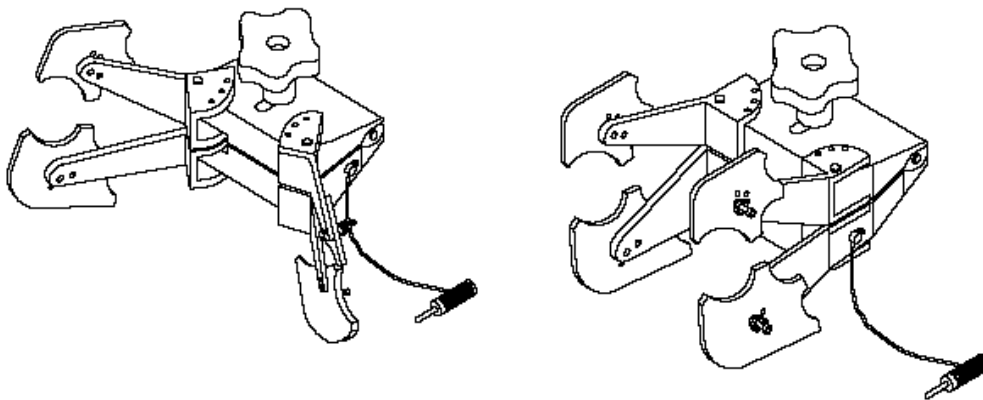
### Posicionador polivalente para obra en redes



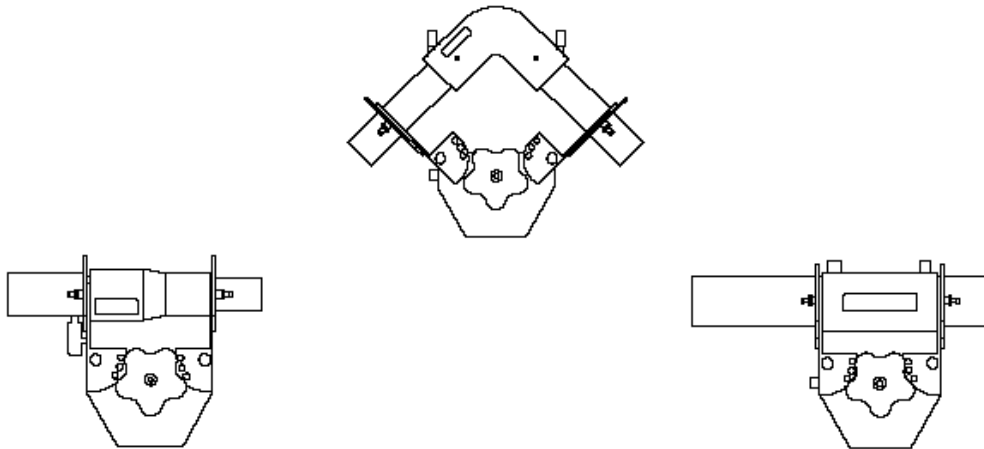
Este dispone de un soporte articulado para poder realizar la unión de manguitos, tes, codos (45° y 90°), reducciones y tapones en diámetros comprendidos entre 63 y 200. Además de usarse como soporte base para fijar el útil de perforación a través de tomas de derivación simple electrosoldables.

### Posicionador polivalentes para acometidas.

Este dispone de mordazas articuladas para poder realizar la unión de coples, codos (45° y 90°), reducciones y tapones.

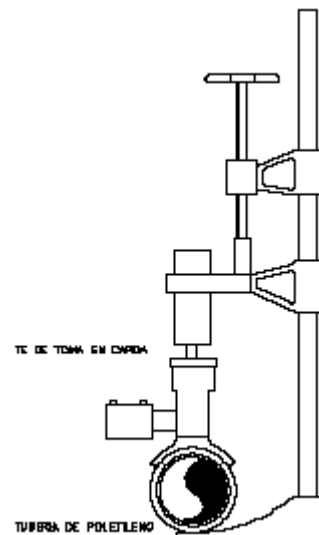


Existen modelos para la realización de figuras de diámetros desde 20 hasta 32 y desde 32 hasta 63.



### Pedestal posicionador

Este útil se usa para inmovilizar los accesorios de derivación tipo solape (tes de toma en carga o tomas simples), sobre la tubería base de diámetros comprendidos entre 63 y 200 mm., durante el proceso de soldadura del accesorio y para mantener acoplado el útil para la realización de la prueba de hermeticidad de la acometida realizada, sea el accesorio de derivación tipo solape o no.

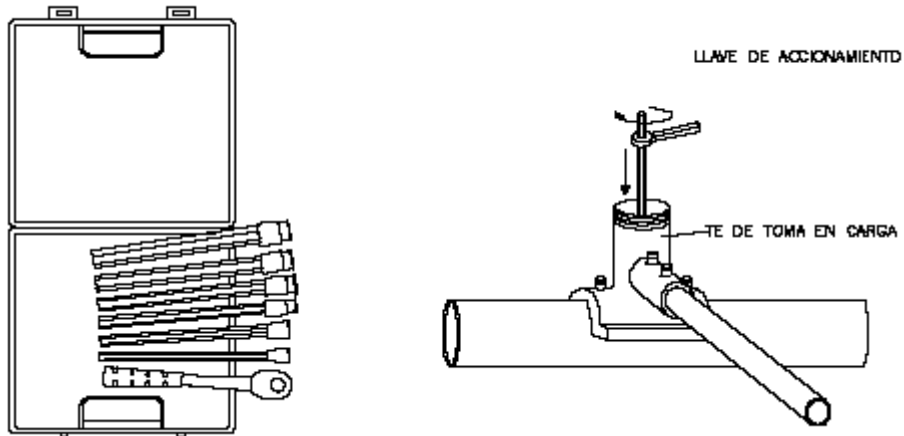


Para inmovilizar los accesorios de derivación que no sean tipo solape, como es el caso de las tes de toma en carga y las tomas simples envolventes, deberán utilizarse posicionadores específicos para cada accesorio, si éste no lo lleva incorporado.



### **Juego de llaves Allen**

Para accionar el dispositivo de perforación que llevan incorporado las tes de toma en carga, los tamaños más usados son: 10, 12, 17, 19, 24 y 27mm. Este juego dispone de una maneta de accionamiento tipo chicharra.



### **Juego de herramientas convencionales**

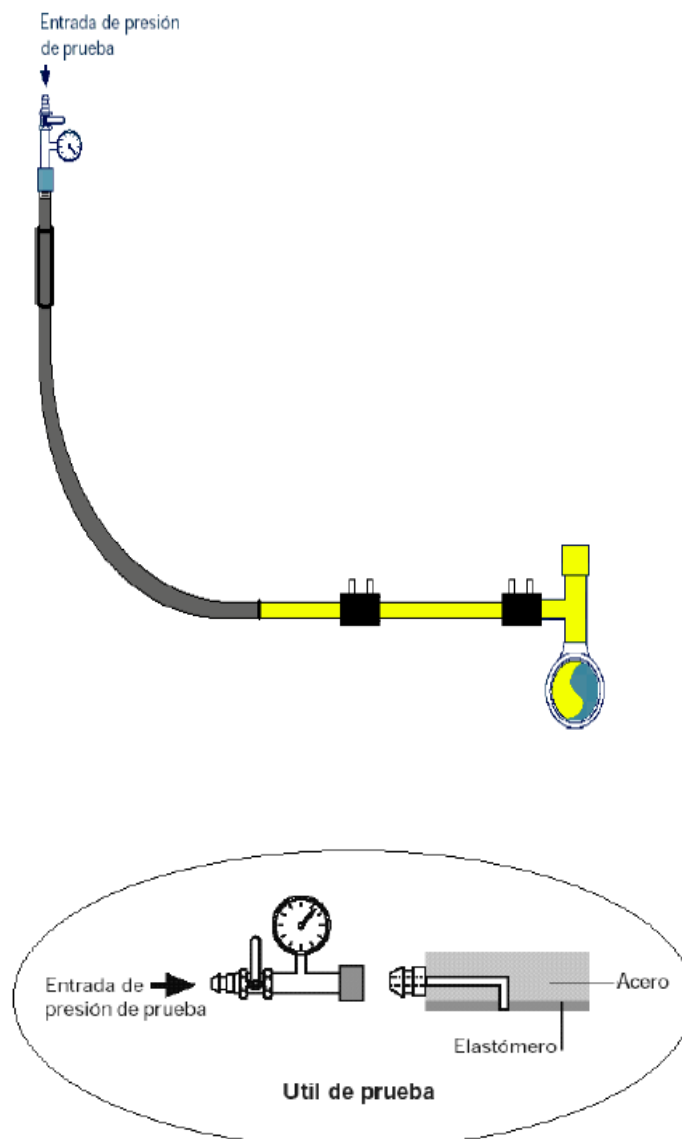
Llaves inglesas, destornilladores, mordazas, alicates, etc.

## 4.7 Prueba de hermeticidad

Las canalizaciones, tramos de red y acometidas deben ser sometidas a una prueba de hermeticidad siempre antes a la puesta en disposición de servicio (dejar que fluya el gas).

### Generalidades

- El fluido de prueba es aire o un gas inerte, éste fluido se introduce en la conducción a través de una brida perforada instalada para el efecto o bien a través de la llave de una acometida de servicio, que es generalmente lo mas común, utilizando para ello los medios mecánicos necesarios.



- La presión de prueba de acuerdo a lo que establece la NOM-003-SECRE-1997 es de 1030 KPa (10.3 bar) como mínimo.
- La duración de la prueba de acuerdo a lo que establece la NOM-003-SECRE-1997 es de 24 hr como mínimo a partir del momento en que se haya estabilizado la presión de prueba, en tuberías desde 63 mm. hasta 250 mm. y en longitudes desde 100 m y hasta 3500m.
- Las pruebas de hermeticidad deben estar avaladas por una unidad de verificación o por una persona o entidad acreditada por la Comisión Reguladora de Energía así como los equipos de medición.
- No se deben realizar pruebas de presión contra válvulas cerradas.
- El método de prueba es el de registro de presión.

### **Equipo utilizado**

#### **Equipo de llenado:**

Un compresor de aire conectado a una toma de corriente convencional o en su caso a un generador a gasolina.



**Equipo de medición:**

**Manógrafo o registrador de presión** de clase 0.5 y rango 0 a 16 bar, de precisión  $\pm 1.0\%$ , éste equipo es utilizado para pruebas de hermeticidad en redes de polietileno.



**Manómetro tipo Bourdon** de clase 0.6, rango de 0 a 16 bar.



## **Ejecución de la prueba de hermeticidad**

Se inicia cargando la línea con aire hasta una presión a 1 bar, es muy importante que, durante ésta carga inicial, la trayectoria de posibles proyecciones provocadas eventualmente por una rotura de la canalización no enterrada, evitar el paso de personas.

Se continúa la carga hasta alcanzar 6 bar, se registra el comportamiento de la presión por una hora, si en éste lapso se observa una pérdida de presión se suspende la misma para localizar el lugar de la fuga.

Si la presión de 6 bar. se mantiene, se procede a aumentarla hasta 10.3 bar. Se deja estabilizar la presión el tiempo necesario y se anota en el gráfico la hora de inicio, la fecha y la identificación de la obra, se debe firmar el mismo por el técnico encargado y el representante de la Unidad de Verificación.

Una vez transcurridas las 24 horas se deben presentar las misma personas que firmaron durante el inicio de la prueba, el representante de la Unidad de Verificación verifica que el precinto no haya sido alterado o manipulado y se procede a retirar el gráfico de la prueba.

Si la prueba fue satisfactoria, se procede a la eliminación del aire, la presión se reducirá a través de venteos adecuados, de manera controlada hasta que todo el tramo de prueba éste a la presión atmosférica.

El resultado de la prueba se considera correcto cuando el valor registrado de la presión se haya mantenido estable y constante respecto al valor inicial en idénticas condiciones de temperatura.

## **CONCLUSIONES**

El gas natural, es un hidrocarburo que tiene ventajas de seguridad y ambientales sobre otros combustibles. Sus propiedades físico - químicas permiten una combustión completa y limpia, seguridad en su operación y una mayor eficiencia térmica en plantas de ciclo combinado para la generación de electricidad, éstas razones, entre otras, hacen de éste combustible una mejor opción entre los energéticos para su uso en diversos fines de la actividad humana.

El uso generalizado del servicio de gas LP en México, ha sido hasta hoy la única opción como combustible de uso residencial, representa según mi apreciación, un serio problema de seguridad debido a la gran cantidad de energía almacenada en los tanques de las azoteas.

Otro inconveniente es el transporte de gas en camiones generando contaminación y poniendo en riesgo tanto a los vehículos como a los transeúntes por la imprudencia de los chóferes.

El gas natural como alternativa al gas LP representa modernidad, limpieza seguridad y economía.

En mi desarrollo laboral en éste medio, participando ya durante cinco años con una empresa transnacional, de muchos años de existencia y gran prestigio a nivel internacional, ha sido una gran experiencia.

Por medio de ésta actividad, he tenido la oportunidad de acceder a tecnología aplicada a la construcción de redes de gas natural que desconocía.

He iniciado a conocer los lineamientos de estándares internacionales ISO, tanto ambientales como de calidad.

Desde el punto de vista formativo, he asimilado y entendido la estructura de negocios que se manejan en otros países, que por cierto no es ni mejor ni peor que las nuestras.

En lo que respecta a los sistemas constructivos de canalización, comparando canalizaciones para agua potable con redes de gas natural, considero que son procesos similares de excavación, variando solo en las dimensiones de las secciones y la selección de equipo a utilizar, esto debido al uso de la excavación reducida.

Las partes de colocación de cama de arena, tendido, acostillamiento, segunda capa de arena y reposición de pavimento, en general son muy similares.

Un concepto novedoso, que es usado en lugar del relleno compactado y que aporta nueva tecnología es, el uso de Relleno Fluido, un material que funciona perfectamente bien, por su fácil colocación al fluir como líquido, por ahorrar el trabajo de compactación, además de en caso de tener que localizar una fuga es un material que se puede excavar sin mayores complicaciones.

Este material facilita en mucho el proceso de relleno de zanjas y acorta los tiempos de construcción de manera importante.

El tubo de polietileno, al ser un material más ligero que el acero, es más maniobrable en el momento de ser tendido y colocado, su baja rigidez representa ventajas de adaptación a los trazos curvilíneos evitando el uso de máquinas curvadoras, su máxima capacidad de absorción de desplazamientos del terreno lo hacen ideal para zonas de riesgo sísmico como la de ésta ciudad.

Así mismo, tiene la capacidad de ser pinzado con el fin de suspender momentáneamente el paso de gas para realizar alguna reparación.

Este tipo de material es muy conveniente para redes de gas natural, así como para redes de agua potable y drenaje.

El uso de la termofusión y electrofusión para la unión de tubería de polietileno, da como resultado que las uniones sean tan o más resistentes que el propio tubo garantizando la estanqueidad de las redes, disminuyendo por lo mismo la incidencia de fugas. Además de permitir que los procesos de construcción sean rápidos y eficientes.

El uso de útiles y herramientas adecuadas en los procesos de reparación de redes hacen que sean procedimientos muy sencillos y seguros de realizar.

La tecnología aplicada en el diseño e instalación de válvulas de corte de gas zonificadas, de manera que cada una de éstas se pueda operar y cerrar de forma independiente disminuyendo los riesgos de accidentes y si se presentan, se puedan atender con prontitud.

En México existen empresas capaces de desarrollar éstos proyectos en todos sus aspectos, comercial, constructivos y de instalaciones sin ningún inconveniente, sin embargo existe un gran desinterés, por ejemplo las empresas distribuidoras de gas LP, contando con el capital necesario, teniendo un universo de clientes conocido y atendido, experiencia en comercialización e instalaciones, podrían haber participado en éstas licitaciones y las desestimaron.

El potencial de trabajo que representa la construcción de redes de gas natural, tan solo en la ciudad de México es enorme, basta comentar que la empresa distribuidora en la Ciudad de México, cuenta hoy con alrededor de 260,000 clientes, éstos logrados en los últimos cinco años. Haciendo un cálculo muy conservador existe un potencial de clientes cercano a 2'000,000 (considerando intentar alcanzar entre un 30 y 40 % del mercado), con lo que se puede concluir que la construcción de redes de gas natural pueden representar varios años de trabajo.

Este potencial no solo está en la construcción, sino además en las instalaciones de éstos mismos clientes pues habrá que realizar sus instalaciones de aprovechamiento.

Me queda claro que las empresas extranjeras que están invirtiendo en nuestro país no son realmente constructores de redes de gas natural, o al menos éste no es su incentivo principal, son distribuidores de gas, lo cual significa que hasta el momento en que un usuario inicia a consumir gas, se comienza a recuperar su



inversión. Ahí está realmente el negocio para el cual están invirtiendo, por esto contratan empresas, para que construyan las redes y hagan las instalaciones, vigilando que, en el proceso se apeguen siempre a los estándares de calidad requeridos por las autoridades.

Por lo expuesto anteriormente, el uso de nueva tecnología aplicada a cualquier ámbito de la vida, es sin duda la forma como un país como el nuestro, con tantos recursos siga creciendo.

La llegada de estas empresas, la apertura a inversiones extranjeras en un renglón como el energético, propicia competencia y creo que, en México, tenemos la capacidad para competir en cualquier nivel, siempre y cuando estemos dispuestos a hacerlo.

## BIBLIOGRAFÍA

Asociación Mexicana de Gas Natural. URL: [www.amgn.org.mx](http://www.amgn.org.mx)

Comisión Nacional de Ahorro de Energía. URL: [www.conae.gob.mx](http://www.conae.gob.mx)

Comisión Reguladora de Energía. URL: [www.cre.gob.mx](http://www.cre.gob.mx)

Consortio Maxi Gas Natural, Estado de México. *Procedimiento de construcción*

Construaprende. URL: [www.construaprende.com.mx](http://www.construaprende.com.mx)

Gas natural de Álava, S.A. *pliego de obras montaje de canalizaciones en polietileno de media densidad.*

Gas natural de México, S. A. de C. V. *Normas técnicas para redes de polietileno*

Gobierno del Distrito Federal . URL: [www.gdf.gob.mx](http://www.gdf.gob.mx)

Instituto Mexicano del Petróleo. México. 2003. URL: <http://www.imp.mx>

PEMEX Exploración y Producción. *Las reservas de hidrocarburos de México: Evaluación al 1 de enero de 2003.* México.

PEMEX Gas y Petroquímica Básica. México. 2003.

URL: <http://www.gas.PEMEX.com>

PLEXCO R. *Fusion Procedures*

Reglamento de construcciones para el Distrito Federal

Secretaría de Energía. México. 2003.

URL: <http://www.energia.gob.mx>

Secretaría de Energía. *Prospectiva del mercado de gas natural 2001-2010*.

Primera edición. México. 2001.

Secretaría de Energía. *Prospectiva del mercado de gas natural 2002-2011*.

Primera edición. México. 2002.