



**FACULTAD DE INGENIERIA U.N.A.M.
DIVISION DE EDUCACION CONTINUA**

A LOS ASISTENTES A LOS CURSOS

Las autoridades de la Facultad de Ingeniería, por conducto del jefe de la División de Educación Continua, otorgan una constancia de asistencia a quienes cumplan con los requisitos establecidos para cada curso.

El control de asistencia se llevará a cabo a través de la persona que le entregó las notas. Las inasistencias serán computadas por las autoridades de la División, con el fin de entregarle constancia solamente a los alumnos que tengan un mínimo de 80% de asistencias.

Pedimos a los asistentes recoger su constancia el día de la clausura. Estas se retendrán por el periodo de un año, pasado este tiempo la DECFI no se hará responsable de este documento.

Se recomienda a los asistentes participar activamente con sus ideas y experiencias, pues los cursos que ofrece la División están planeados para que los profesores expongan una tesis, pero sobre todo, para que coordinen las opiniones de todos los interesados, constituyendo verdaderos seminarios.

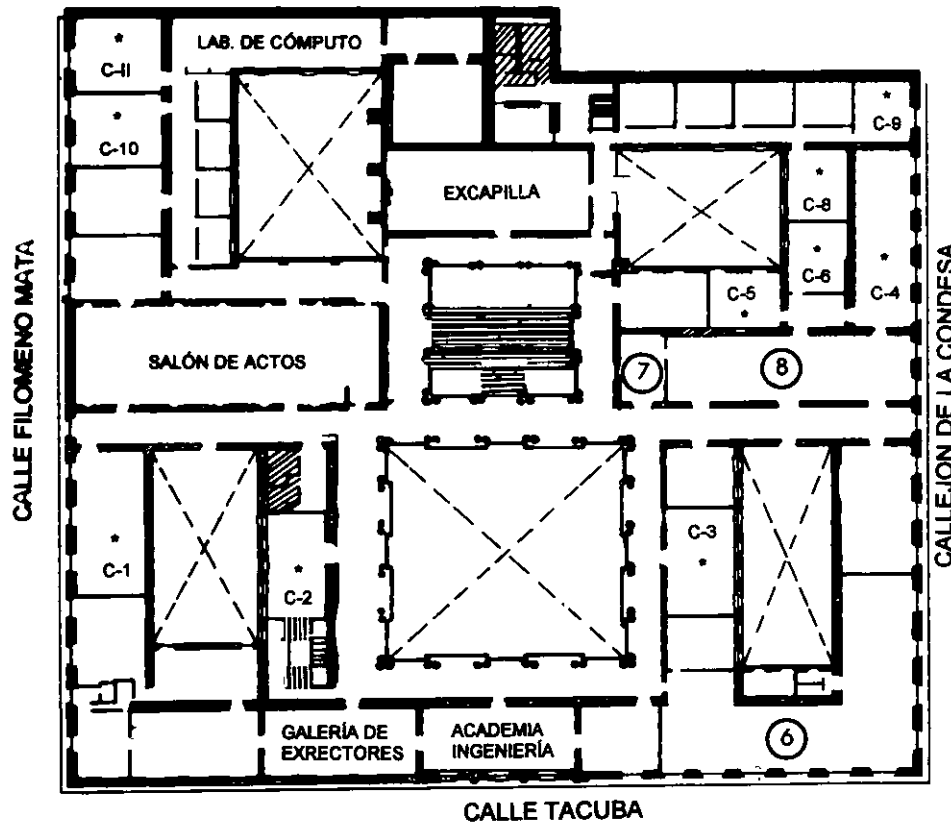
Es muy importante que todos los asistentes llenen y entreguen su hoja de inscripción al inicio del curso, información que servirá para integrar un directorio de asistentes, que se entregará oportunamente.

Con el objeto de mejorar los servicios que la División de Educación Continua ofrece, al final del curso deberán entregar la evaluación a través de un cuestionario diseñado para emitir juicios anónimos.

Se recomienda llenar dicha evaluación conforme los profesores impartan sus clases, a efecto de no llenar en la última sesión las evaluaciones y con esto sean más fehacientes sus apreciaciones.

**Atentamente
División de Educación Continua.**

PALACIO DE MINERÍA



GUÍA DE LOCALIZACIÓN

1. ACCESO
 2. BIBLIOTECA HISTÓRICA
 3. LIBRERÍA UNAM
 4. CENTRO DE INFORMACIÓN Y DOCUMENTACIÓN "ING. BRUNO MASCANZONI"
 5. PROGRAMA DE APOYO A LA TITULACIÓN
 6. OFICINAS GENERALES
 7. ENTREGA DE MATERIAL Y CONTROL DE ASISTENCIA
 8. SALA DE DESCANSO
- SANITARIOS
- * AULAS

1er. PISO

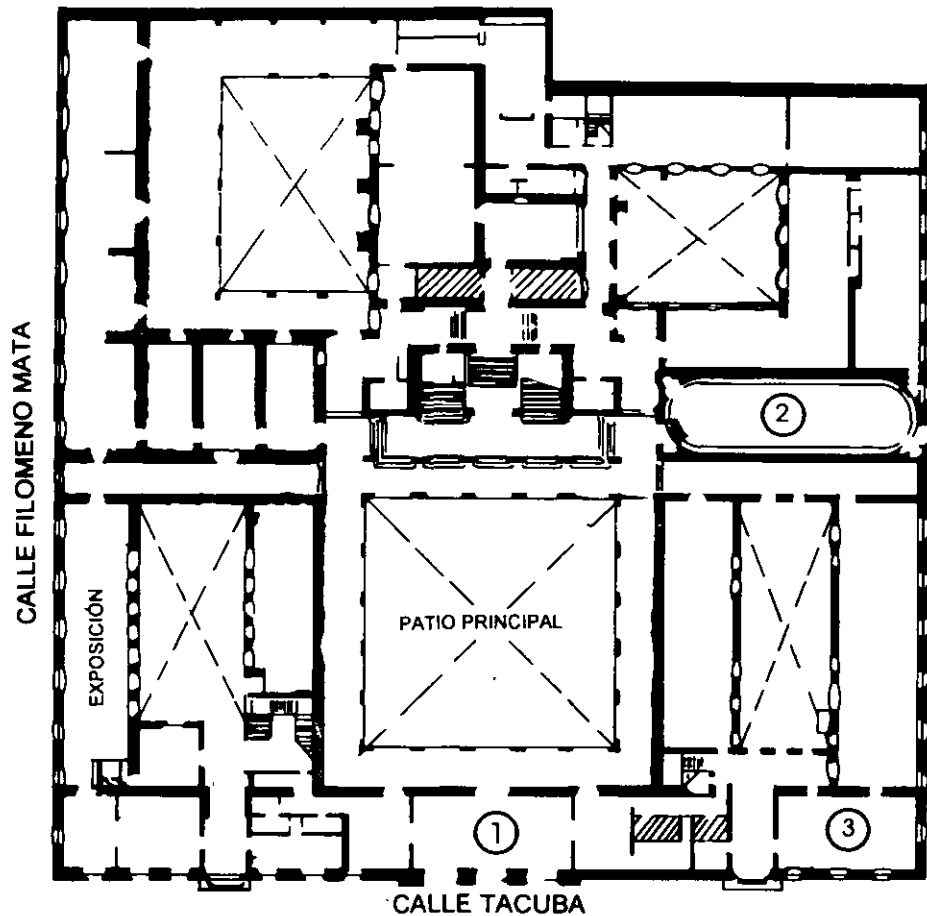


DIVISIÓN DE EDUCACIÓN CONTINUA
FACULTAD DE INGENIERÍA U.N.A.M.
CURSOS ABIERTOS

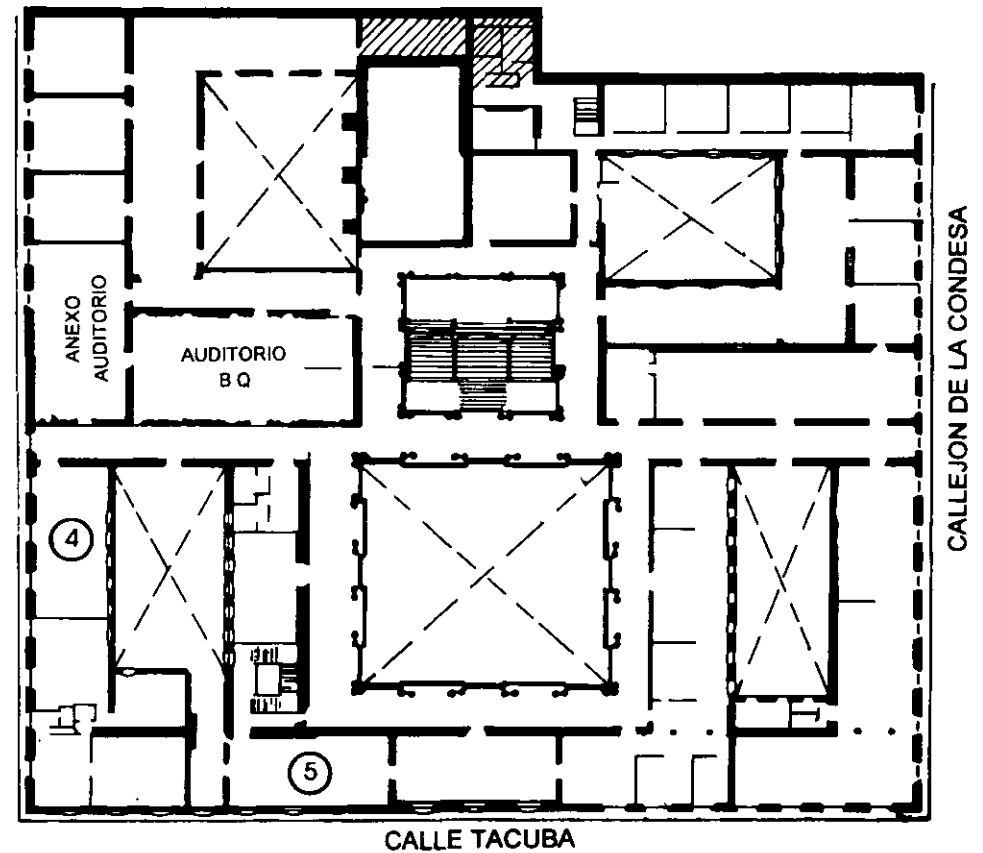
DIVISIÓN DE EDUCACIÓN CONTINUA



PALACIO DE MINERIA



PLANTA BAJA



MEZZANINNE



FACULTAD DE INGENIERIA, U.N.A.M.
DIVISION DE EDUCACION CONTINUA
CURSOS INSTITUCIONALES



ACTUALIZACION EN BACHEO, RENIVELACIÓN Y RIEGO DE SELLO
Programa de Capacitación CAPUFE 1999.

EVALUACION DIAGNOSTICA

Pedro Sánchez Pulido
1999.

EVALUACION INICIAL

FECHA: _____

PARTE A:

NOMBRE: _____

PUESTO ACTUAL: _____

FUNCIONES QUE DESEMPEÑA: _____

ANTIGÜEDAD EN EL PUESTO: _____

LUGAR DE TRABAJO: _____

ESCOLARIDAD: PRIMARIA () SECUNDARIA () BACHILLERATO () LICENCIATURA ()
OTRO (especificar): _____

1. ¿Ha tomado algún curso de este tipo? SI () NO ()

Descríbalos:

2. ¿Porqué está en este curso?

3. ¿Qué es lo que espera de este curso?

4. ¿Qué le gustaría aprender en este curso?

5. ¿Qué le gustaría que ocurriera en este curso?

6. ¿Qué no le gustaría que ocurriera en este curso?

7. Describa, en orden de importancia, las actividades que realiza en su puesto dentro de una jornada de trabajo.

MUY IMPORTANTE	IMPORTANTE	POCO IMPORTANTE	SIN IMPORTANCIA

8. Liste las actividades que realiza esporádicamente en su puesto:

9. ¿qué considera usted que es lo más importante dentro de las actividades que realiza?

EVALUACION DIAGNOSTICA

"CURSO"

ACTUALIZACION PARA CABOS Y SOBRESTANTES

NOMBRE _____ PUESTO _____
DEPENDENCIA _____ HORARIO _____
INSTRUCTOR _____ FECHA _____

La presente evaluacion permitira al instructor, evaluar su grado de conocimientos en relacion con los temas del curso, asi mismo le recordamos lea detenidamente cada pregunta antes de contestar anotanda en las rayas su respuesta.

1.- MENCIONE QUE ES UNA CONSERVACION RUTINARIA, EN LOS INCISOS DE LA IZQUIERDA MARQUE LA RESPUESTA CORRECTA CON UNA (X)

- ()- MENSUAL)
- ()- QUINCENAL)
- ()- SEMANAL)
- ()- DIARIO)

2.- MENCIONE QUE ES UNA CONSERVACION PERIODICA EN LOS INCISOS DE LA IZQUIERDA MARQUE CON UNA (X) SU RESPUESTA CORRECTA.

- ()- CUANDO SON CARRETERAS NUEVAS)
- ()- CUANDO EMPIEZAN A FALLAR LAS TERRAZERIAS)
- ()- CUANDO YA FALLARON)
- ()- O CUANDO EMPIEZAN A MANIFESTARSE)

3.- DURANTE EL PRIMER PROCESO DE SEPARACION, LAS REFINERIAS-
SEPARAN EL CRUDO DE PETROLEO EN 5 PRODUCTOS CUALES SON.-
ANOTE SU RESPUESTA CORRECTA EN LOS PARENTISES DE -
IZQUIERDA.

- 1.- _____
- 2.- _____
- 3.- _____
- 4.- _____
- 5.- _____
- 6.- _____

4 . -PARA LOS TRABAJOS DE RECONSTRUCCION SE NECESITAN HERRAMIENTAS-
MENCIONE CUALES SON:

HERRAMIENTAS

EQUIPO

5.-IAS EMULSIONES SE LES PUEDE CALENTAR, MENCIONE A CUANTOS-
GRADOS.

ANIONICAS

CATEONICAS

6.-MENCIONE LOS TIPOS DE SEÑALIZACION QUE SE COLOCA EN LAS -
CARRETERAS.

EVALUACION: _____

PSP'lri



FACULTAD DE INGENIERIA, U.N.A.M.
DIVISION DE EDUCACION CONTINUA
CURSOS INSTITUCIONALES



ACTUALIZACION EN BACHEO, RENIVELACIÓN Y RIEGO DE SELLO
Programa de Capacitación CAPUFE 1999.

EVALUACION FINAL

Pedro Sánchez Pulido
1999.

EVALUACION FINAL

FECHA: _____

PARTE C:

NOMBRE: _____

EDAD: _____ ANTIGÜEDAD EN LA EMPRESA: _____

1. ¿Conoce la estructura organizacional de su centro de trabajo? SI () NO ()

2. ¿Cuáles han sido los puestos que usted ha ocupado en esta empresa?

PUESTO	POR CUANTO TIEMPO
_____	_____
_____	_____
_____	_____
_____	_____

3. ¿Cuando ingresó a trabajar le dieron información acerca de las actividades que realizaría?
SI () NO ()

4. ¿Quién le proporcionó la información?

- El administrador de la plaza ()
- El jefe de turno ()
- El cajero receptor ()
- Usted lo aprendió solo ()

5. ¿Por cuánto tiempo le dieron información?

- Horas ()
- Días ()
- Semanas ()

6. La información acerca de sus actividades se la dieron:

verbal () escrita ()

7. ¿Le proporcionaron algún documento con la información?

SI () NO () ¿Cuál? _____

8. ¿Considera que la capacitación es importante en las empresas?

SI () NO () ¿Porqué? _____

9. ¿Ha participado en algún curso de capacitación?

SI () NO () ¿Porqué?: _____

10. Mencione cuántos cursos de capacitación ha recibido

CURSO	DURACION	FECHA
_____	_____	_____
_____	_____	_____
_____	_____	_____
_____	_____	_____

11. ¿Sobre que temas ha recibido capacitación?

CURSO	CURSO	CURSO
_____	_____	_____
_____	_____	_____
_____	_____	_____

12. Los cursos que ha tomado ¿han sido internos o en alguna otra institución?

Internos () Externos ()

Mencione en que institución:

13. ¿Sobre que temas le gustaría que le impartieran otros cursos?

14. ¿En qué horario le gustaría que le impartieran los cursos?

15. ¿Con que periodicidad le gustaría que le impartieran los cursos?

COMENTARIOS:

EVALUACION FINAL

" curso "

ACTUALIZACION PARA CABOS Y SOBRESTANTES

NOMBRE _____ FECHA _____
DEPENDENCIA _____ HORARIO _____
INSTRUCTOR _____ PUESTO _____

LA PRESENTE EVALUACION, SERVIRA AL INSTRUCTOR PARA CONOSER EL GRADO DE APROVECHAMIENTO DURANTE LA IMPARTICION DEL CURSO DE ACTUALIZACION, PARA CABOS Y SOBRESTANTES.

1.- mencione las actividades que realiza el cabo en los trabajos de conservacion de carreteras.

- (a).- _____
- (b).- _____
- (c).- _____
- (d).- _____
- (e).- _____
- (f).- _____

2.- mencione las obligaciones del sobrestante en la conservacion de carreteras.

- (a) _____
- (b) _____
- (c) _____
- (d) _____
- (e) _____
- (f) _____

3.- cuales son las fallas que se pueden realizar diario y cuales son las que se llevan mayor tiempo en la conservacion de las carreteras.

- (a) _____
- (b) _____
- (c) _____
- (d) _____
- (e) _____
- (f) _____

4.- las fallas mas comunes en los pavimentos de concreto son:

- 1.- _____ 6 _____
- 2. _____ 7 _____
- 3. _____ 8 8 _____
- 4. _____ 9 _____
- 5. _____ 10 _____

5.- en la recuperacion de pavimentos se realizan varias actividades de trabajos mencione cuales son:

- 1. _____ 6 _____
- 2. _____ 7 _____
- 3. _____ 8 _____
- 4. _____ 9 _____
- 5. _____ 10 _____
- 6. _____ 12 _____

6.- para obtener excelentes resultados con las emulsiones en su -
aplicacion de acuerdo al tipo de materiales, mencione los ~~tipos~~
de asfalto que se le pueda agregar por m2 o por m3 dependiendo
del trabajo que va a realizar.

- a.- riegos de liga _____
- b.- riegos de sello _____
- c.- mezclas en frio _____
- d.- baches _____
- e.- riegos de impregnacion _____

7.- realice en la parte de abajo un pequeño dibujo para los disposi-
tivos, para proteccion en un camino que cruza a otro en-
construccion.

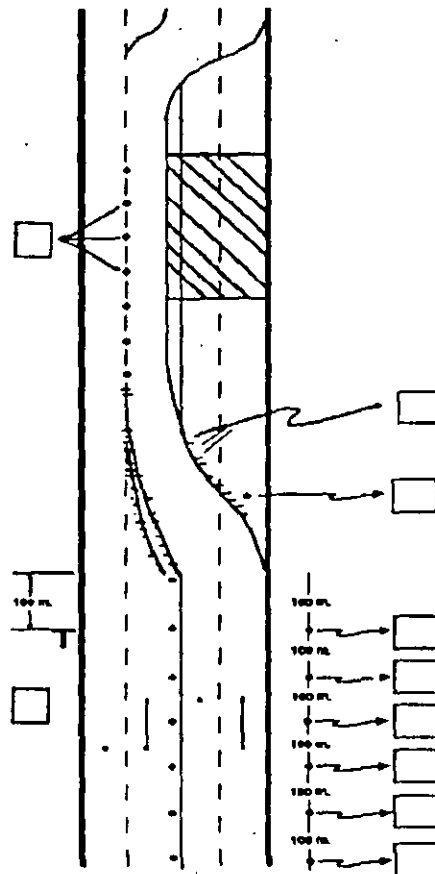
NOMBRE _____ EVALUACION _____

EVALUACION

INSTRUCCIONES:

Seleccione la señal adecuada y coloque el número correspondiente en los cuadros respectivos del esquema.

El esquema representa una carretera de 2 sentidos con 2 carriles en cada uno, de los cuales es necesario cerrar un sentido completo y desviar el tráfico de este



- 1)
- 2)
- 3)
- 4)
- 5)
- 6)
- 7)
- 8)
- 9)
- 10)



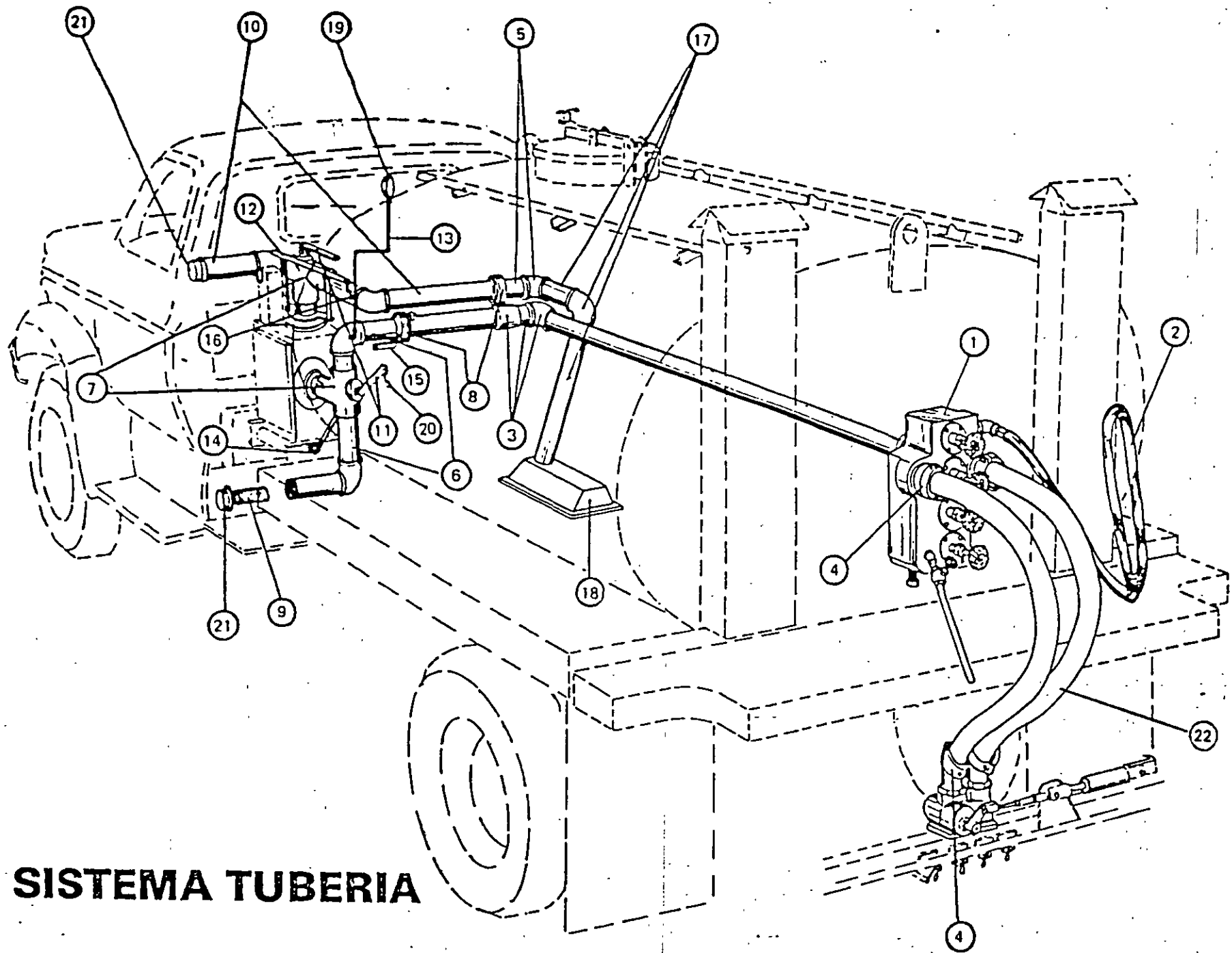
FACULTAD DE INGENIERIA, U.N.A.M.
DIVISION DE EDUCACION CONTINUA
CURSOS INSTITUCIONALES



ACTUALIZACION EN BACHEO, RENIVELACIÓN Y RIEGO DE SELLO
Programa de Capacitación CAPUFE 1999.

EJERCICIOS

Pedro Sánchez Pulido
1999.



SISTEMA TUBERIA

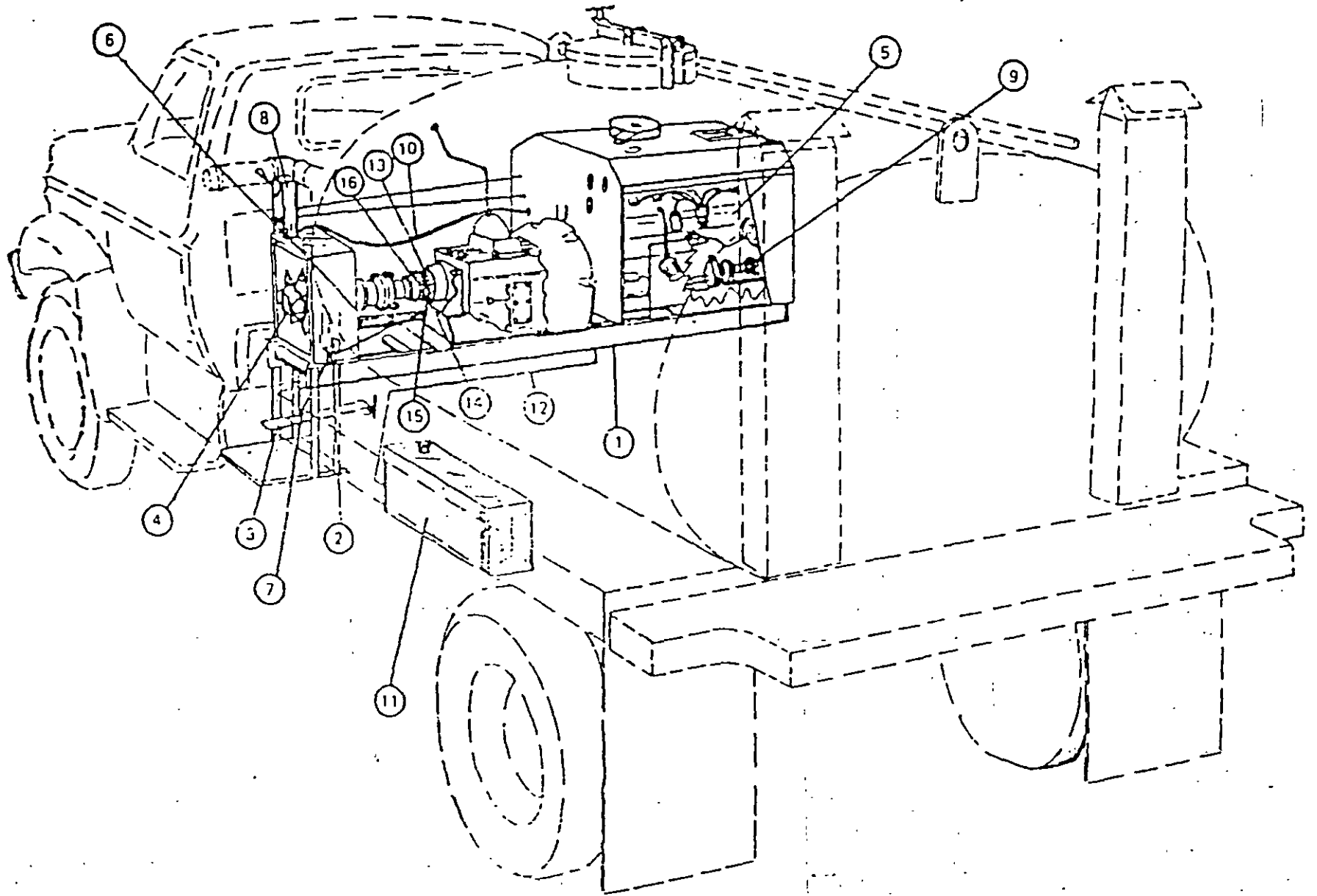
OBJETIVO: En la presente evaluación el participante describirá las partes o componentes de la distribución de la quinta rueda sobre el chasis de la petrolizadora.

INSTRUCCIONES: En el siguiente cuadro anote los nombres de los componentes de medición de la quinta rueda, que le corresponda según la figura que se muestra a continuación.

LISTA DE PARTES

REF.	CANT.	DESCRIPCION
1	1	
2	1	
3	1	
4	1	
5	1	
6	1	
7	1	
8	1	
9	1	
10	1	

SISTEMA MOTRIZ



OBJETIVO: El participante describirá las partes del sistema matriz de una petrolizadora.

INSTRUCCIONES: En el siguiente cuadro anote los nombre de los componentes del sistema matriz, según corresponda con la figura que se muestra a continuación.

LISTA DE PARTES

REF	CANT	DESCRIPCION
1	1	
2	1	
3	1	
4	1	
5	1	
6	1	
7	1	
8	1	
9	1	
10	1	
11	1	
12	1	
13	1	
14	1	
15	1	
16	1	



EJERCICIO No.1

INSTRUCCIONES:

Lea detenidamente y seleccione la respuesta correcta, colocándola en el paréntesis de la derecha.

1) Tiene por objeto prevenir a las personas sobre la existencia de un peligro en el camino()

- a)Señales restrictivas b)Señales preventivas c)Señales informativas

2) Tienen por objeto guiar a los conductores en forma ordenada y segura, de acuerdo con los cambios temporales necesarios en las obras()

- a)Señales restrictivas b)Señales preventivas c)Señales informativas

3) Indican a los conductores la existencia de ciertas limitaciones físicas o prohibiciones()

- a)Señales restrictivas b)Señales preventivas c)Señales informativas

4) La altura ideal de los conos para uso en carreteras es de()

- a) 75 cm. b) 45 cm.. c) 25 cm.

5) Consisten en postes cilíndricos de 1m. de longitud, pintados con una franja perimetral de 15 cm. en la parte inferior y una franja reflejante de color naranja cerca de su extremo superior()

- a) Conos b) Indicadores de alineamiento c) Indicadores de obstáculos.



6) Los mecheros y linternas son()

- a) Dispositivos luminosos b) Señales manuales c) Luces eléctricas.

7) Son portátiles de color ámbar que emiten destellos de corta duración()

- a) Mecheros y linternas b) Lámparas de destello c) Luces eléctricas

8) Sirven para iluminar la zona o tramo que se encuentra en construcción o reparación y se colocarán de tal manera que no deslumbren al conductor()

- a) Mecheros y linterna b) Lámparas de destello c) Luces eléctricas

9) En una señal manual que se usa durante el día, es de tela color rojo reflejante de 60 X 60cm. sujeta a una asta de 100cm. de longitud.()

- a) Barreras b) Banderas c) Indicadores de alineamiento

10) La forma de las señales preventivas es()

- a) Cuadrada b) Rectangular c) Redonda

11) La forma de la mayoría de las señales restrictivas son()

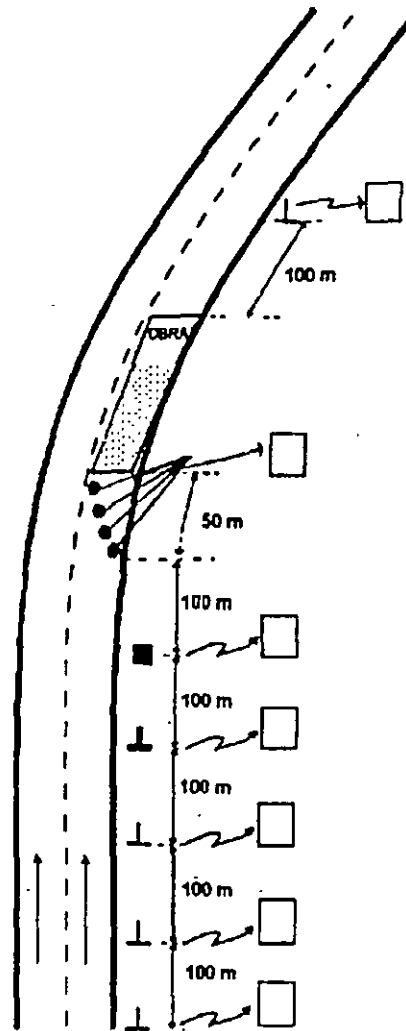
- a) Cuadrada b) Rectangulares c) Redondas

EJERCICIO No.2

INSTRUCCIONES:

Seleccione la señal adecuada y coloque el número correspondiente en los cuadros respectivos del esquema.

El esquema representa una carretera de un sentido de 2 carriles, de los cuales se cierra uno.



- 1)
- 2)
- 3) (Banderero)
- 4)
- 5)
- 6)
- 7)