



**UNIVERSIDAD NACIONAL AUTÓNOMA DE MÉXICO**  
PROGRAMA DE MAESTRÍA Y DOCTORADO EN INGENIERÍA  
INGENIERÍA ELÉCTRICA – SISTEMAS ELÉCTRICOS DE POTENCIA

**ESTUDIO DE LA EFECTIVIDAD DEL USO DE IMPEDANCIAS SUPERFICIALES  
EN MODELOS 3D POR MEDIO DE ELEMENTOS FINITOS EN  
TRANSFORMADORES**

TESIS  
QUE PARA OPTAR POR EL GRADO DE:  
MAESTRO EN INGENIERÍA

PRESENTA:  
JUAN CARLOS ALFARO GARCÍA

TUTOR PRINCIPAL  
RAFAEL ESCARELA PÉREZ  
POSGRADO FACULTAD DE INGENIERÍA

Ciudad Universitaria, CD.MX. Septiembre 2017

## JURADO ASIGNADO

Presidente: Dr. Trillaud Pighi Frédéric

Secretario: Dr. Guillen Aparicio Daniel

Vocal: Dr. Escarela Pérez Rafael

2er. Suplente: Dr. Tapia Olvera Rubén

3do. Suplente: Dr. Rodríguez Rodríguez Juan Ramón

Ciudad Universitaria, México, Ciudad de México

Tutor de Tesis:

Dr. Escarela Pérez Rafael

---

FIRMA

## **Dedicada**

A mi madre Guadalupe García y a padre Juan Carlos Alfaro, quienes han sido la guía en mi vida, así como una fuente de amor y apoyo incondicional a lo largo de mi vida.

A mi tía Virginia y a mi tío Arturo, por todos esos consejos que he recibido de su parte.

A mi amigo Erik por esa amistad que no se encuentra en cualquier lado.

A Paola por todo ese amor, cariño y apoyo que he recibido de su parte.

# Agradecimientos

A la Universidad Nacional Autónoma de México por darme la oportunidad de cursar mis estudios de posgrado, de igual manera a mis profesores de posgrado por todo el conocimiento compartido.

Al Dr. Rafael Escarela Pérez por el tiempo dedicado, por las contribuciones realizadas a este trabajo, así como el conocimiento que me ha compartido.

Al M.I. Víctor Manuel Jiménez Mondragón y M.I. David Antonio Aragón Verduzco por todo el apoyo que brindaron, así como el conocimiento que me han compartido.

A la Universidad Autónoma Metropolitana plantel Azcapotzalco por brindar el apoyo en el uso de sus instalaciones.

Al Consejo Nacional de Ciencia y Tecnología (CONACYT) por el apoyo otorgado mediante la beca de estudios de posgrado.

# Resumen

En esta tesis se desarrolló el modelo de un transformador trifásico de potencia con capacidad nominal de 31.5 MVA. El modelo fue analizado en el dominio de la frecuencia utilizando el método de los elementos finitos (MEF). Para modelar las partes estructurales se hizo uso de la impedancia superficial como condición de frontera. A partir de las simulaciones fue posible calcular y analizar las pérdidas que ocurren en las partes estructurales del transformador.

Con el fin de comparar los resultados obtenidos por el MEF, el transformador también fue modelado como una red de impedancias de seis puertos.

# Abstract

In this thesis was developed the model of a three-phase power transformer with nominal capacity of 31.5 MVA. The model was analyzed in the frequency domain using the finite element method (FEM). To model the structural parts, surface impedance was used as a boundary condition. From the simulations, it was possible to calculate and analyze the losses that occur in the structural parts of the transformer.

In order to compare the results obtained by the FEM, the transformer was also modeled as a six-port impedance network.

# Índice General

Capítulo 1 .....	1
INTRODUCCIÓN .....	1
1.1 Antecedentes.....	3
1.2 Motivación .....	5
1.3 Objetivos .....	6
1.3.1 Objetivo general.....	6
1.3.2 Objetivos específicos .....	6
1.4 Contribuciones de la tesis .....	6
1.5 Organización de la tesis .....	7
Capítulo 2.....	9
EL TRANSFORMADOR ELÉCTRICO .....	9
2.1 Introducción.....	9
2.2 Transformador Ideal .....	10
2.3 Transformador real.....	14
2.4 Pérdidas en el transformador a causa de corrientes de remolino. ....	16
2.5 Modelo del transformador, por medio de una red de impedancias de múltiples puertos. ....	18
Capítulo 3.....	20
FORMULACIÓN ELECTROMAGNÉTICA EN 3D DE UN TRANSFORMADOR TRIFÁSICO .....	20
3.1 Introducción.....	20
3.2 Ecuaciones de Maxwell.....	21
3.3 Formulación para el transformador trifásico .....	23
3.3.1 Región que se define para las partes estructurales del transformador .....	23
3.3.2 Región definida por el núcleo del transformador .....	25
3.3.3 Región definida para las bobinas del transformador .....	26
3.4 Método de los Elementos Finitos (MEF).....	27
3.4.1 Método de residuales ponderados.....	28
3.4.2 Método de Galerkin.....	29

Capítulo 4.....	30
SIMULACIÓN DEL TRANSFORMADOR TRIFÁSICO, RESULTADOS Y ANÁLISIS .....	30
4.1 Características eléctricas del transformador .....	30
4.2 Características físicas del transformador .....	30
4.3 Dimensiones del transformador.....	31
4.4 Mallado de la geometría.....	33
4.5 Condiciones de frontera en el modelo del transformador.....	35
4.6 Prueba de circuito abierto.....	35
4.7 Prueba de cortocircuito.....	42
4.8 Resultados y análisis de las pruebas de circuito abierto y cortocircuito. ....	44
4.9 Resultados del modelo de red de impedancias.....	46
4.10 Recomendaciones técnicas para la aplicación del MEF en transformadores	47
Capítulo 5.....	49
CONCLUSIONES Y PERSPECTIVAS.....	49
5.1 Conclusiones.....	49
5.2 Perspectivas de trabajos futuros .....	50
Apéndice A.....	51
Referencias .....	55



# Índice de Figuras

Figura 1.1: Flujo de dispersión en las paredes del tanque .....	1
Figura 1.2: Partes del transformador .....	3
Figura 2.1: Partes del transformador (vista frontal) .....	10
Figura 2.2: Transformador ideal en condición de vacío o sin carga .....	11
Figura 2.3: Representación esquemática del transformador ideal .....	13
Figura 2.4: Transformador real.....	14
Figura 2.5: Circuito equivalente del transformador real.....	16
Figura 2.6: Clasificación de las pérdidas de carga en un transformador.....	17
Figura 4.1: Medidas del núcleo del transformador (vista frontal).....	31
Figura 4.2: Medidas del núcleo y bobinas del transformador (vista aérea) .....	32
Figura 4.3: Medidas de las bobinas del transformador, (vista frontal) .....	32
Figura 4.4: Medidas de las soleras de sujeción, (vista frontal y aérea) .....	32
Figura 4.5: Dimensiones del tanque, (vista frontal) .....	33
Figura 4.6: Dimensiones del tanque, (vista aérea).....	33
Figura 4.7: Vista de un cuarto del transformador mallado .....	34
Figura 4.8: Solera de sujeción mallada .....	34
Figura 4.9: Se muestran las condiciones de frontera (vista lateral).....	35
Figura 4.10: Circuito utilizado para realizar las pruebas de circuito abierto .....	36
Figura 4.11: Distribución de flujo magnético en el núcleo, energizando la fase B. 37	
Figura 4.12: Distribución de flujo magnético en el núcleo, energizando la fase A. 38	
Figura 4.13: Distribución de flujo magnético en el núcleo, energizando la fase C. 38	
Figura 4.14: Densidad de flujo magnético en el tanque, energizando la fase A.... 39	
Figura 4.15: Densidad de flujo magnético en las soleras, energizando la fase A . 39	
Figura 4.16: Densidad de flujo magnético en el tanque, energizando la fase B.... 40	
Figura 4.17: Densidad de flujo magnético en las soleras, energizando la fase B . 40	
Figura 4.18: Densidad de flujo magnético en el tanque, energizando la fase C.... 41	
Figura 4.19: Densidad de flujo magnético en las soleras, energizando la fase C . 41	
Figura 4.20: Circuito con el que se realizaron las simulaciones de cortocircuito... 42	
Figura 4.21: Líneas de flujo magnético en el núcleo del transformador .....	43
Figura 4.22: Densidad de corriente en el tanque.....	43
Figura 4.23: Densidad de corriente en la solera de sujeción.....	44

# Índice de Tablas

Tabla 4.1: Características eléctricas del transformador .....	30
Tabla 4.2: Impedancias propias de las bobinas de alta tensión, e impedancias mutuas entre bobinas de baja y alta, e impedancias mutuas entre bobinas de alta tensión.....	36
Tabla 4.3: Impedancias propias de las bobinas de baja, impedancias mutuas entre bobinas de baja y alta, e impedancias mutuas entre bobinas de baja tensión.....	37
Tabla 4.4: Pérdidas en los componentes estructurales del transformador .....	44
Tabla 4.5: Pérdidas en los devanados del transformador .....	44
Tabla 4.6: Potencia suministrada por las fuentes.....	45
Tabla 4.7: Corrientes en los devanados del transformador .....	45
Tabla 4.8: Corrientes en los devanados del transformador usando el modelo de red de impedancias .....	47
Tabla 4.9: Potencia suministrada por las fuentes.....	47

# Nomenclatura

Símbolo	Unidades	Descripción
<b>A</b>	$[T \cdot m]$	Potencial magnético vectorial
$\tilde{\mathbf{A}}$	$[T \cdot m]$	Potencial magnético vectorial en el dominio de la frecuencia
$f$	$[Hz]$	Frecuencia
<b>B</b>	$[wb/m^2]$	Densidad de flujo magnético
<b>D</b>	$[C/m^2]$	Densidad de flujo eléctrico
<b>E</b>	$[V/m]$	Intensidad de campo eléctrico
<b>H</b>	$[A/m]$	Intensidad de campo magnético
<b>J</b>	$[A/m^2]$	Densidad de corriente
$\tilde{\mathbf{B}}$	$[wb/m^2]$	Densidad de flujo magnético en el dominio de la frecuencia
$\tilde{\mathbf{D}}$	$[C/m^2]$	Densidad de flujo eléctrico en el dominio de la frecuencia
$\tilde{\mathbf{E}}$	$[V/m]$	Intensidad de campo eléctrico en el dominio de la frecuencia
$\tilde{\mathbf{H}}$	$[A/m]$	Intensidad de campo magnético en el dominio de la frecuencia
$\tilde{\mathbf{J}}$	$[A/m^2]$	Densidad de corriente en el dominio de la frecuencia
$[I]$	$[A]$	Matriz de corrientes
$[V]$	$[V]$	Matriz de voltajes
$[Y]$	$[U]$	Matriz de admitancias
$[Z]$	$[\Omega]$	Matriz de impedancias
$Z$	$[\Omega/m^2]$	Impedancia superficial
$M$		Magnetización del material.

$\chi_m$		Susceptibilidad magnética del medio
$\delta$	[m]	Profundidad de penetración
$\epsilon$	[F/m]	Permitividad del material
$\mu_0$	[H/m]	Permeabilidad magnética del aire
$\mu$	[H/m]	Permeabilidad magnética del material
$\mu_r$		Permeabilidad magnética relativa
$\rho$	[C/m <sup>3</sup> ]	Densidad de carga volumétrica
$\sigma$	[Ω/m]	Conductividad
$\omega$	[rad/s]	Frecuencia angular
$\nabla$		Operador nabra $\left( \frac{\partial}{\partial x} i + \frac{\partial}{\partial y} j + \frac{\partial}{\partial z} k \right)$

# Capítulo 1

## INTRODUCCIÓN

Las pérdidas de energía eléctrica en los sistemas de potencia tienen un impacto negativo en el ambiente, debido a los gases contaminantes que se producen de más al generar energía eléctrica que cubra dichas pérdidas. Por otra parte, estas pérdidas de energía eléctrica también provocan que sus costos de producción se eleven, por lo que se ha optado por la optimización de las diferentes componentes que integran la red eléctrica (generadores, transformadores de potencia, etc.). Aunque la eficiencia actual de un transformador es cercana al 99%, las pérdidas que genera en los sistemas de potencia aún tienen un costo asociado significativo. Esto se debe a la gran cantidad de transformadores que se encuentran instalados. Un porcentaje de las pérdidas que se generan en un transformador se deben a los flujos de dispersión que inciden en las partes estructurales del transformador, induciendo así corrientes de remolino, tal como se muestra en la Figura 1.1, en la cual se ilustra una bobina energizada y se observa cómo es que flujo magnético producido por la corriente que circula en la bobina enlaza con la pared del tanque, el flujo magnético que incide en la pared del tanque causa la aparición de corrientes que son conocidas como corrientes de remolino. Las pérdidas provocadas por los flujos de dispersión en las partes estructurales del transformador pueden llegar a ser mayores al 20% de las pérdidas totales [1], por tal motivo es necesario buscar métodos que permitan tener control sobre ellas.

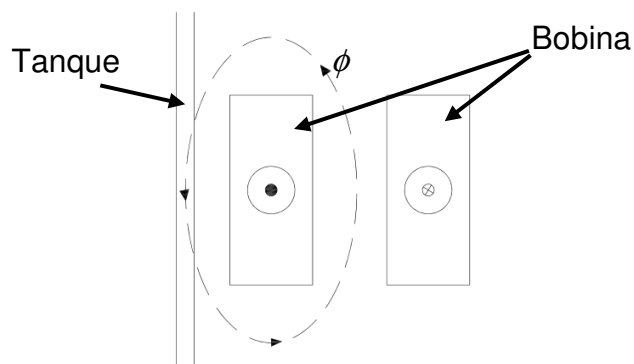


Figura 1.1: Flujo de dispersión en las paredes del tanque

El impacto que causan las pérdidas en los transformadores, básicamente se debe a que es un dispositivo que se encuentra inmerso en todas partes, por tal razón, pueden establecerse distintas formas para la clasificación de los transformadores, entre ellas se mencionan las siguientes: por el servicio al que se destinan, por la función que realizan, por el tipo de construcción, etc.; las más usuales son las que a continuación se mencionan:

### **Clasificación por servicio**

- Transformador de generador.
- Transformador de subestación.
- Transformadores de control.

### **Clasificación por función**

- Transformadores elevadores o reductores.
- Transformadores de distribución.
- Transformadores de potencia.

### **Clasificación por construcción**

- De columnas con bobinas cilíndricas.
- De columnas con bobinas rectangulares.
- Transformadores monofásicos.
- Transformadores trifásicos.

En este trabajo se enfoca al transformador de potencia, debido a la gran cantidad de transformadores de potencia que se encuentran instalados en los sistemas eléctricos de potencia, motivo principal por el cual representan una gran importancia en la eficiencia de los sistemas eléctricos de potencia.

Como cualquier dispositivo, el transformador se encuentra compuesto por diferentes partes, entre las cuales se puede mencionar el núcleo, los devanados y los elementos estructurales que conforman el cuerpo del transformador. Estos últimos elementos, conocidos como partes o elementos estructurales del transformador, son aquellas que tienen la función de sujetar y contener al núcleo, ejemplo de estas partes estructurales son el tanque, las soleras o marcos que sujetan al núcleo, etc. El material del que están construidas las partes estructurales es acero de bajo carbón [2].

En la Figura 1.2 se muestran los componentes que conforman al transformador de potencia que se ocupa en este trabajo. En dicha figura los devanados son

concéntricos a las piernas del núcleo y para diferenciar los devanados de alta y baja tensión, se muestran en color amarillo los de baja tensión, mientras que los de alta tensión se muestran en color rojo.

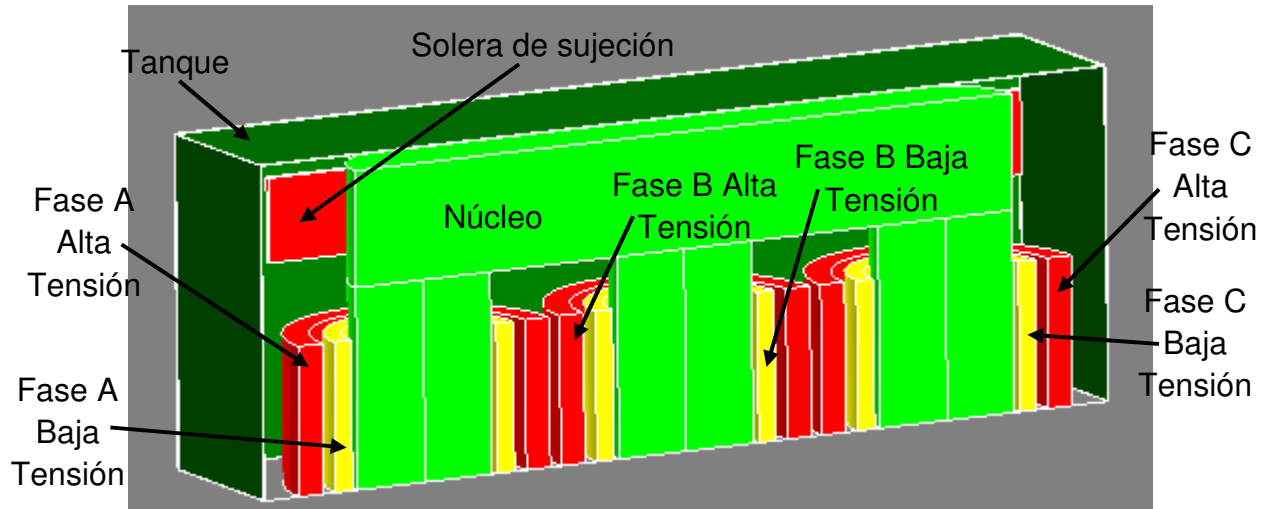


Figura 1.2: Partes del transformador

Conocer las partes de las cuales se compone el transformador, permite al diseñador de este dispositivo contar con criterios que le permiten modificar geometrías, dimensiones, así como determinar el material que se utiliza en la fabricación de los elementos, con el fin de cumplir con parámetros de diseño del transformador tales como las pérdidas con carga y la impedancia de cortocircuito, debido a que estos parámetros del transformador son los que dictaminan su costo de fabricación y el desempeño que tiene realiza en operación.

## 1.1 Antecedentes

El estudio de las pérdidas que se producen por corrientes de remolino fue tomando importancia a mediados del siglo XX. En 1954, Poritsky y Jerrard realizaron experimentos con una placa de metal semi-infinita. Colocaron la placa paralela a un conductor energizado con corriente alterna y calcularon las pérdidas que se generan en la placa debido a las corrientes de remolino inducidas en ésta. Ellos asumieron que la saturación del acero del tanque era despreciable y tomaron en cuenta el grosor de la placa, el cual es mucho mayor que la profundidad de penetración a bajas frecuencias, lo que permite considerar a este fenómeno como una placa semi-

infinita. Para el cálculo de las pérdidas en la placa, Poritsky y Jerrard solucionaron las ecuaciones de Maxwell a través de integrales de Fourier [3].

En [4] las pérdidas por corrientes de remolino se calculan en placas de metal semi-infinitas paralelas a conductores energizados. La corriente en estos se aumenta gradualmente hasta alcanzar valores de corriente de 700 A. La conclusión de este trabajo es que las pérdidas son proporcionales a la intensidad de corriente, debido al fenómeno conocido como efecto piel.

Furman y colaboradores, realizaron una serie de experimentos con el tanque de un transformador de potencia de 1000 MVA, como conclusión de los experimentos, ellos propusieron un conjunto de recomendaciones que establecen como reducir las pérdidas por corrientes de remolino en el tanque entre ellas pueden mencionarse las siguientes 1) Incrementar la distancia entre los conductores portadores de corriente y las superficies conductoras; 2) Conectar de manera directa los conductores del cada devanado a los casquillos correspondientes para evitar secciones paralelas a las paredes del tanque; 3) Uso de materiales conductores no magnéticos; 4) Elegir de manera óptima la posición de cada derivación y del orificio de salida de cada uno de ellos en la tapa del tanque; 5) Las derivaciones de cada fase deben ser cercanas unas a otras; 6) Hacer uso de conductores paralelos, cuando se quiera utilizar más corriente [5].

En [6] se analizan las pérdidas en el tanque de un transformador monofásico de 390 kVA debidas a corrientes de remolino, utilizando el método de los elementos finitos. Se realizaron diferentes experimentos en los que se cambia el material y el espesor del tanque. De las pruebas se encontró que en mallado presenta problemas cuando la profundidad de penetración es mucho menor que las dimensiones de los conductores del transformador analizado.

Turowski y Pelikant con base en las ecuaciones de Maxwell y el teorema de Poynting, Turowski y Pelikant propusieron una ecuación analítica que permite calcular las pérdidas en la superficie de una placa metálica plana, la ecuación desarrollada no toma en cuenta el grosor de la superficie metálica, pero si la separación de los conductores, así como el tamaño de los orificios en la placa [7].

En [8] realizan experimentos con un disco metálico que simula las paredes del tanque de un transformador, en el centro del disco pasa un conductor por el que circula una corriente, además proponen una ecuación analítica que permite calcular las pérdidas que ocurren debido a corrientes de remolino, el cálculo toma en cuenta factores como la corriente del conductor, el grosor y diámetro del disco, la conductividad y permeabilidad magnética del disco.



Actualmente el método más utilizado en el análisis de corrientes de remolino en las partes estructurales del transformador es el Método de los Elementos Finitos (MEF). La ventaja principal del MEF es que es fácilmente aplicado a problemas de ingeniería que involucran geometrías irregulares, combinación de diferentes materiales, al igual que condiciones de frontera mixtas. La versatilidad del MEF también radica en que es aplicable a problemas en estado estable, así como para problemas transitorios y se puede considerar la no-linealidad de los materiales [9], además de que actualmente es aplicable en varias ramas de la ingeniería como mecánica de fluidos, transferencia de calor, electromagnetismo, biomédica, etc.

## 1.2 Motivación

El transformador es por mucho la máquina eléctrica con mayor eficiencia, siendo cercana al 99% pero aún sus pérdidas en operación siguen siendo significativas [10], [11], [12], por tal razón los transformadores de potencia y distribución, están íntimamente relacionados con la eficiencia que se tiene en los sistemas de potencia [13]. Por otra parte, también se tiene que el transformador además de ser el dispositivo más importante en los sistemas de potencia, también es el más costoso [14].

Por otra parte, el consumo de energía eléctrica crece de manera significativa junto con el desarrollo de la economía, por tal motivo la fabricación de transformadores de potencia es cada vez mayor. Esto implica que las pérdidas en los sistemas eléctricos de potencia aumenten debido a las pérdidas óhmicas más las pérdidas en partes estructurales que se presentan en los transformadores; Estas pérdidas incrementan los costos de operación, que van de los 750 a los 2500 dólares por kW [1].

Por las razones antes mencionadas es importante contar con métodos y herramientas que permitan calcular las pérdidas en un transformador durante su diseño y operación de manera precisa [14]. De esta forma es posible proponer estrategias de diseño que controlen estas pérdidas de una manera considerable.

Este trabajo se proporcionan guías para el diseñador de transformadores referentes al cálculo de las pérdidas que se presentan en las partes estructurales, usando modelos de elementos finitos precisos y eficientes desde el punto de vista computacional.

## **1.3 Objetivos**

### **1.3.1 Objetivo general**

- Modelar un transformador de potencia de forma tridimensional por medio de elementos finitos para calcular las pérdidas que ocurren en sus partes estructurales debidas a corrientes de remolino.

### **1.3.2 Objetivos específicos**

- Analizar el efecto del uso de impedancias superficiales en el cálculo de pérdidas por corrientes de remolino, presentes en los componentes estructurales del transformador.
- A partir de los resultados arrojados del análisis al transformador, determinar en qué componentes del transformador se presentan más pérdidas debido al flujo disperso.
- Con base en los resultados obtenidos, proporcionar recomendaciones técnicas sobre el uso de impedancias superficiales en el modelado de conductores masivos en transformadores, desde una perspectiva de eficiencia computacional y precisión.

## **1.4 Contribuciones de la tesis**

Las contribuciones del presente trabajo de tesis son:

- Un modelo de elementos finitos en tres dimensiones de un transformador trifásico tomando en cuenta detalles físicos, tales como el núcleo, el tanque, soleras de sujeción (frames), la distribución de los devanados, así como los materiales que lo componen.
- La utilidad que tiene el uso de la impedancia superficial como condición de frontera, al reducir de manera significativa el tiempo de cálculo, así como del recurso computacional necesarios para resolver problemas con el método de los elementos finitos.

- La utilidad que tiene el modelar a un transformador trifásico a través de una red de impedancias multipuerto para caracterizar su comportamiento electromagnético.

## 1.5 Organización de la tesis

La presente tesis se encuentra organizada de la siguiente manera:

En el Capítulo 1 se presenta una breve introducción sobre la importancia que representa el estudio y análisis de las pérdidas provocadas por corrientes de remolino en las partes metálicas constructivas o partes estructurales del transformador, enfatizando las pérdidas que ocurren en las paredes del tanque y en las soleras de sujeción del núcleo; también se presenta la justificación o motivación del trabajo, así como de los objetivos y contribuciones del trabajo.

El Capítulo 2 expone los fundamentos del transformador eléctrico, considerando al transformador ideal y transformador real, al igual que sus circuitos equivalentes. Se expone la clasificación de las pérdidas que se presentan en el transformador. Por último, se revisa la teoría de circuitos resistivos lineales aplicado en el análisis del transformador para analizarlo como una red de seis puertos.

El Capítulo 3 presenta las ecuaciones de Maxwell, así como la formulación que se utiliza para resolver el problema planteado (el cálculo de las pérdidas por corrientes de remolino en partes estructurales del transformador) enfatizando el uso de la impedancia superficial como condición de frontera a la hora de solucionar el problema por medio del método de los elementos finitos utilizando la aproximación de Galerkin, por lo cual también se desarrolla una breve explicación del método de los elementos finitos.

En el Capítulo 4 se muestra el modelo del transformador trifásico mediante el método de los elementos finitos que se desarrolló, presentando las características eléctricas, geométricas y físicas de éste. También se presentan las simulaciones en estado estable de las pruebas de cortocircuito y circuito abierto que se realizaron al

modelo realizado, por último, se presentan los resultados y análisis de estos, así como las recomendaciones técnicas al hacer uso del MEF en el diseño de transformadores.

El Capítulo 5 expone las conclusiones de los resultados obtenidos en el capítulo 4, así como las aportaciones del análisis realizado durante el trabajo.

# Capítulo 2

## EL TRANSFORMADOR ELÉCTRICO

### 2.1 Introducción

El transformador es un elemento indispensable en los sistemas eléctricos de potencia en corriente alterna, ya que permite la transmisión de grandes bloques de energía con un bajo costo. Además, es ampliamente utilizado en sistemas de menor escala como los sistemas de distribución y en aplicaciones de control. El transformador es un dispositivo electromagnético que tiene la función de acoplar, por medio de un circuito magnético, dos o más circuitos eléctricos [15], [16]. Dicho proceso de acoplamiento es imperfecto, por lo que existen pérdidas en el mismo, las cuales son denominadas generalmente como pérdidas de carga, y éstas se dividen en pérdidas óhmicas que son a causa de la resistencia los devanados del transformador y otras pérdidas adicionales mejor conocidas en la literatura como pérdidas por flujos de dispersión, los cuales afectan a los devanados y a los componentes estructurales del transformador [14], [17]. Este trabajo se centra principalmente en las que pérdidas que ocurren por corrientes de remolino en los componentes estructurales del transformador debidos a los flujos de dispersión.

Las pérdidas que se producen en los componentes estructurales del transformador, pueden llegar a ser un porcentaje considerable de las pérdidas de carga, presentes en un transformador [18], las cuales son influenciadas por la frecuencia y forma de onda de la señal de alimentación en el devanado primario, la simetría de los devanados, la permeabilidad de los componentes estructurales y la temperatura de operación [19]. Las pérdidas que tienen lugar en los componentes estructurales son producidas por los flujos de campo magnético dispersos o por la circulación de altas corrientes en el transformador, por lo que éstas pérdidas ocurren en los devanados y las partes estructurales del transformador, tales como el tanque, placas de sujeción, gargantas [1], [14]. En la Figura 2.1 se muestran los componentes del transformador analizado en este trabajo.

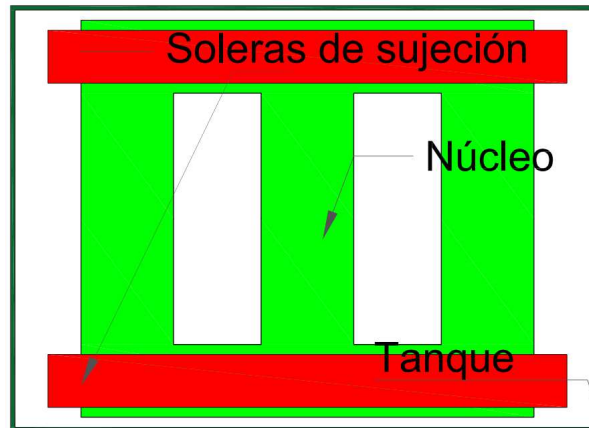


Figura 2.1: Partes del transformador (vista frontal)

Las pérdidas en los componentes estructurales del transformador aumentan en proporción a la potencia nominal del transformador, es decir, al aumentar la potencia de éste también lo hacen las corrientes en los devanados, lo que tiene como consecuencia que los flujos de dispersión aumenten causando un incremento en las corrientes de remolino inducidas en las partes estructurales del transformador [1], [20]. Otra razón que da origen al aumento de las pérdidas en componentes estructurales es la condición de sobrecarga, debido al crecimiento de las corrientes de remolino en el tanque. Además, las corrientes de remolino pueden originar puntos calientes y aumentar la temperatura del transformador, lo que reduce de manera significativa su tiempo de vida [21]. Lo anterior provoca que un transformador sea más vulnerable a fallas, e incide en altos costos de mantenimiento y operación.

## 2.2 Transformador Ideal

El transformador ideal no presenta ningún tipo de pérdida por lo que puede cambiar los niveles de voltaje o corriente, sin afectar la potencia que transmite. Aunque en este trabajo se estudia un transformador trifásico, por simplicidad se muestra el análisis para el caso monofásico.

El transformador funciona conforme al principio de inducción electromagnética. En la Figura 2.2 se muestra un transformador ideal sin carga.

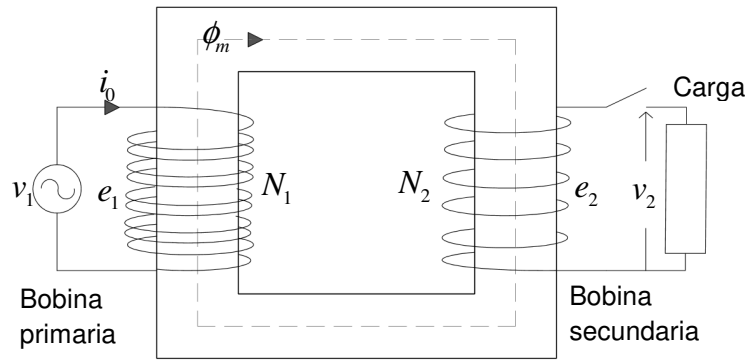


Figura 2.2: Transformador ideal en condición de vacío o sin carga

De la Figura 2.2, se observa que el devanado primario se encuentra alimentado por una fuente de voltaje alterna del tipo senoidal y frecuencia constante. La bobina primaria absorbe de la fuente una pequeña corriente de excitación  $i_0$ , para establecer el flujo mutuo  $\phi_m$  el cual enlaza ambas bobinas. Las bobinas primaria y secundaria tienen  $N_1$  y  $N_2$  vueltas, respectivamente. El valor instantáneo de la fuerza electromotriz inducida en el devanado primario está dado por:

$$e_1 = N_1 \frac{d\phi_m}{dt} \quad (2.1)$$

Bajo la hipótesis de que, en un transformador ideal, la resistencia de los devanados es nula, se tiene que:

$$v_1 = e_1 \quad (2.2)$$

Dado que el voltaje aplicado es de tipo senoidal, y las ecuaciones (2.1) y (2.2) relacionan al voltaje aplicado con el flujo mutuo, en consecuencia, el flujo mutuo es de la misma naturaleza por lo que se tiene:

$$\phi_m = \phi_{mp} \text{sen}(\omega t) \quad (2.3)$$

donde  $\phi_{mp}$  es el valor pico del flujo mutuo y la frecuencia angular es  $\omega = 2\pi f$ . Sustituyendo la ecuación (2.3) en (2.1) se tiene:

$$e_1 = N_1 \omega \phi_{mp} \cos(\omega t) \quad (2.4)$$

Para obtener el valor r.m.s de la fuerza electromotriz inducida en el devanado primario, se divide entre  $\sqrt{2}$  el valor pico del voltaje inducido dado la ecuación (2.4).

$$E_1 = 4.44N_1\phi_{mp}f \quad (2.5)$$

La ecuación (2.5) es conocida como la fuerza electromotriz de un transformador, la cual expresa que, en un transformador ideal, el flujo que circula en el núcleo magnético queda determinado por el voltaje aplicado en la fuente [1].

El voltaje inducido en la bobina secundaria está dado por:

$$e_2 = N_2 \frac{d\phi_m}{dt} \quad (2.6)$$

De las ecuaciones (2.1) y (2.6) se puede obtener la siguiente relación:

$$\frac{e_1}{e_2} = \frac{N_1}{N_2} = a \quad (2.7)$$

donde  $a$  es conocido como la relación de transformación del transformador. El valor r.m.s del voltaje inducido en la bobina secundaria se obtiene al dividir el valor pico la ecuación (2.6) entre  $\sqrt{2}$  :

$$E_2 = 4.44N_2\phi_{mp}f \quad (2.8)$$

Si se conecta una carga en el lado secundario del transformador circula una corriente en el secundario que por la ley de Lenz genera una fuerza magneto motriz  $i_2N_2$  que se opone al flujo mutuo y que tiende a reducirlo. Para el transformador ideal se tiene que  $e_1 = v_1$  y esto solo puede ocurrir si es que del lado primario se absorbe más corriente  $i_1'$  de tal manera que se neutralice el efecto desmagnetizaste provocado por la conexión de la carga [1]. Entonces se tiene:

$$I_1'N_1 = I_2N_2 \quad (2.9)$$

Donde los valores de corriente son r.m.s. Al trabajar con valores r.m.s las ecuaciones se pueden trabajar en el dominio de la frecuencia haciendo uso de fasores por lo que ahora se tiene para la corriente del lado primario una suma vectorial de corrientes, por un lado, la corriente sin carga (la corriente de magnetización,  $\overline{I_m}$ ) y por otro la corriente producida por la carga, es decir:

$$\overline{I_1} = \overline{I_1} + \overline{I_m} \quad (2.10)$$



Dado que para un transformador ideal se considera que la permeabilidad del material es infinita, la corriente de magnetización es igual a cero [1], [15] por lo que resulta que la ecuación (2.9) es:

$$\bar{I}_1 N_1 = \bar{I}_2 N_2 \quad (2.11)$$

Para un transformador ideal en el cual se considera que no existen pérdidas en los devanados ni en el núcleo, no existen flujos de dispersión, se considera una curva B-H lineal y permeabilidad infinita en el núcleo, se obtienen las siguientes relaciones [1]:

$$\frac{\bar{E}_1}{\bar{E}_2} = \frac{\bar{V}_1}{\bar{V}_2} = \frac{N_1}{N_2} = \frac{\bar{I}_2}{\bar{I}_1} \quad (2.12)$$

En la Figura 2.3 se muestra la forma esquemática del transformador ideal, en el cual la polaridad del transformador esta denotada por los puntos y esa polaridad está dada por la dirección en la que se encuentren enrollados los devanados

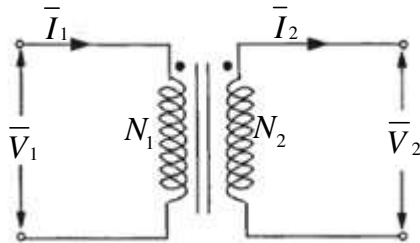


Figura 2.3: Representación esquemática del transformador ideal

Por último, se tiene que si el devanado secundario de la Figura 2.2 es cargado con una impedancia  $\bar{Z}_2$  se tiene que:

$$\bar{Z}_2 = \frac{\bar{V}_2}{\bar{I}_2} \quad (2.13)$$

De las relaciones (2.12) se puede obtener  $\bar{Z}_2$  en términos de  $\bar{V}_1$  e  $\bar{I}_1$  al sustituir dichos valores en la ecuación (2.13)

$$\bar{Z}_2 = \frac{\frac{N_2 \bar{V}_1}{N_1}}{\frac{N_1 \bar{I}_1}{N_2}} = a^2 \frac{\bar{V}_1}{\bar{I}_1} \quad (2.14)$$

Ahora para referir la impedancia del lado secundario al lado primario se tiene que:

$$\bar{Z}'_2 = \frac{\bar{V}_1}{\bar{I}_1} = a^2 \bar{Z}_2 \quad (2.15)$$

## 2.3 Transformador real

Las expresiones que se obtuvieron en la sección 2.2 son importantes ya que ayudan a explicar los fundamentos de un transformador. Sin embargo, es necesario obtener el modelo más apegado a la realidad de este dispositivo (ver Figura 2.4).

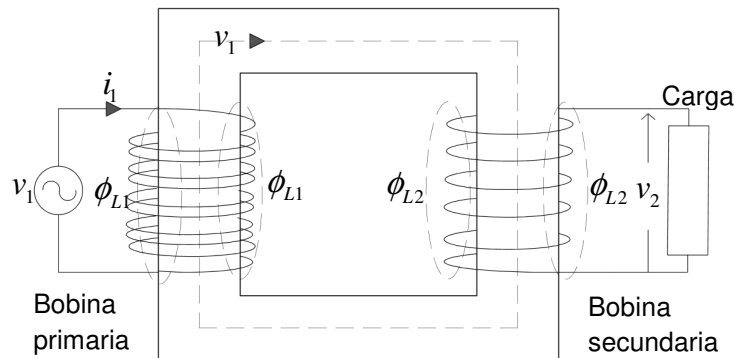


Figura 2.4: Transformador real

Cuando un material magnético es expuesto a un ciclo de magnetización, en dicho material se presentan dos tipos pérdidas, las que se producen por las corrientes de remolino y las que son causadas por el fenómeno de histéresis. En consecuencia, de lo anterior en el transformador real la corriente total sin carga  $i_0$  presente en el devanado primario no solo cuenta con la componente de magnetización  $i_m$  como se presenta en el transformador ideal, sino también con una componente  $i_c$ , la cual considera las pérdidas por histéresis y corrientes de remolino que se presentan en el núcleo [1].

En la Figura 2.5 se muestra el circuito equivalente del transformador real, el cual se representa con sus parámetros eléctricos en el dominio de la frecuencia. La componente de corriente de magnetización  $\bar{I}_m$  de la corriente total sin carga  $\bar{I}_0$  se representa con una inductancia mutua  $\bar{X}_m$ , mientras que la componente de la corriente responsable de las pérdidas en el núcleo  $\bar{I}_c$ , se representa con el parámetro  $R_c$ . Por otro lado, se tiene que  $R_1$  y  $R_2$  son las resistencias de los devanados primario y secundario respectivamente [1], [15].

En los transformadores se generan flujos en cada bobina que solo enlazan a la misma, tal como se aprecia en la Figura 2.4. Estos se conocen como flujos de dispersión y en el circuito de la Figura 2.4 se representan por los componentes  $\bar{X}_{L1}$  y  $\bar{X}_{L2}$  para la bobina primaria y secundaria respectivamente [1].

Se puede emplear un diagrama equivalente de un transformador tal y como se muestra en la Figura 2.5(a), pero por simplicidad se puede omitir el transformador ideal con lo que se obtiene el diagrama de la Figura 2.5(b). Este es conocido como modelo "T" del transformador y solo es aplicable para el análisis en estado senoidal permanente a bajas frecuencias.

En el diagrama de la Figura 2.5(b) la reactancia de dispersión  $\bar{X}_{L2}$ , la resistencia  $R_2$  de la bobina secundaria y corriente  $\bar{I}_2$  se encuentran referidas a lado del primario utilizando las siguientes expresiones

$$\bar{X}'_{L2} = \bar{X}_{L2} \left( \frac{N_1}{N_2} \right)^2 \quad (2.16)$$

$$R'_2 = R_2 \left( \frac{N_1}{N_2} \right)^2 \quad (2.17)$$

$$\bar{I}'_2 = \left( \frac{N_1}{N_2} \right)^2 \bar{I}_2 \quad (2.18)$$

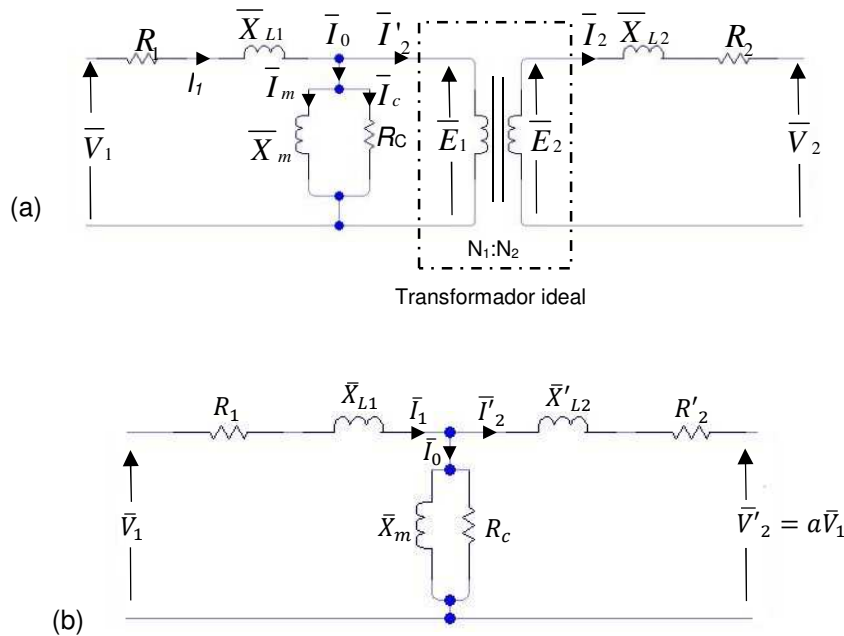


Figura 2.5: Circuito equivalente del transformador real

Los parámetros del circuito equivalente son obtenidos de las pruebas de cortocircuito y circuito abierto, para el caso de la prueba de circuito abierto se obtienen los parámetros de la rama en paralelo, es decir,  $\bar{X}_m$  y  $R_c$ . Por el otro lado de la prueba de cortocircuito se obtienen los elementos serie  $R_1$  y  $\bar{X}_{L1}$ .

## 2.4 Pérdidas en el transformador a causa de corrientes de remolino.

Las pérdidas por corrientes de remolino en las partes estructurales del transformador son una componente considerable de las pérdidas de carga presente en este dispositivo electromagnético, dichas pérdidas pueden llegar a ser mayores al 20% de las pérdidas de carga si no son tratadas adecuadamente. A su vez las pérdidas en los componentes estructurales del transformador pueden afectar la temperatura de operación del transformador, lo cual además de poder afectar a su funcionamiento también puede reducir el tiempo de vida útil de éste. Los flujos de dispersión en el transformador son inherentes a éste, pero su aparición es más pronunciada al aumentar la capacidad nominal del mismo [1].

Las pérdidas de carga que existen en el transformador están compuestas de las pérdidas por la resistencia óhmica de los devanados y las que provocan los flujos de dispersión. Estos flujos de dispersión inducen corrientes de remolino en el transformador, afectando principalmente a sus devanados y a sus partes

estructurales [22]. Es por estas razones que las pérdidas de carga presentes en el transformador afectan directamente al costo del mismo.

La clasificación de las pérdidas de carga, que se presentan en el transformador se muestra en la Figura. 2.6:

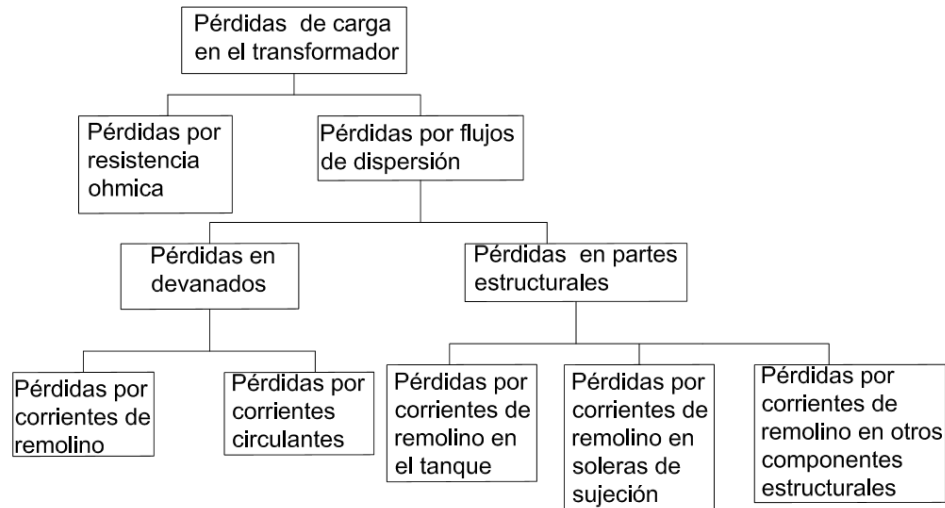


Figura 2.6: Clasificación de las pérdidas de carga en un transformador

Las pérdidas que existen en los componentes estructurales del transformador, dependen de la potencia nominal del mismo, así como de la frecuencia del sistema, y la resistividad del material con el que están fabricados los elementos estructurales. Por otra parte, la causa de la aparición de pérdidas en las partes estructurales del transformador es la incidencia de flujo de dispersión en ellas, lo cual origina corrientes de remolino que producen calentamiento, esto ocurre principalmente en partes de tamaño más extenso como lo son las paredes del tanque. Aunque la densidad de flujo disperso en la pared del tanque es muy baja, las pérdidas alojadas en las paredes del tanque pueden ser considerables y representan por mucho, la mayor parte de las pérdidas causadas por los flujos de dispersión [22].

Las pérdidas existentes en las paredes del tanque y en otros elementos estructurales pueden llegar a representar entre el 40% y el 80% del total las pérdidas provocadas por los flujos de dispersión. Por tal motivo, es importante contabilizar y tratar de reducir dichas pérdidas. El cálculo de las pérdidas por flujos de dispersión en un transformador no es fácil de realizar debido a alta asimetría, así como de su estructura tridimensional [1].

## 2.5 Modelo del transformador, por medio de una red de impedancias de múltiples puertos.

En un sistema eléctrico lineal compuesto por impedancias se puede hacer uso de una red de impedancias con múltiples puertos y formar un circuito equivalente que describa el comportamiento del sistema eléctrico original. Para el caso del transformador trifásico bajo la suposición que tanto el núcleo como sus partes estructurales presentan una curva B-H lineal, el teorema mencionado al comienzo del párrafo que es aplicable para circuitos eléctricos lineales, es decir que también para el transformador trifásico se puede hacer uso de una red de impedancias con múltiples puertos a través de las impedancias propias y mutuas de sus devanados. Como el transformador que se analiza en este trabajo, cuenta con seis devanados, de los cuales tres son de alta tensión y tres de baja tensión, la red de impedancias de este transformador es de seis puertos [16], [17].

Al modelar al transformador por medio de una red de impedancias se hace uso de la matriz de impedancias  $[Z]$  la cual está formada por las impedancias propias y mutuas de los devanados del transformador y la cual es requerida para definir por completo el comportamiento electromagnético del transformador.

La red de impedancias de seis puertos para el transformador trifásico queda completamente definida por el conjunto de matrices mostradas en la ecuación (2.19), cuyos componentes se encuentran expresados en el dominio de la frecuencia debido a que el análisis que se realiza al transformador, es en estado estable.

De la ecuación (2.19) se tiene que los subíndices en mayúscula de las corrientes, voltajes e impedancias representan a los devanados de alta tensión y los subíndices en minúsculas a los devanados de baja tensión.

$$\begin{Bmatrix} \tilde{V}_A \\ \tilde{V}_B \\ \tilde{V}_C \\ \tilde{V}_a \\ \tilde{V}_b \\ \tilde{V}_c \end{Bmatrix} = \begin{bmatrix} \tilde{Z}_{AA} & \tilde{Z}_{AB} & \tilde{Z}_{AC} & \tilde{Z}_{Aa} & \tilde{Z}_{Ab} & \tilde{Z}_{Ac} \\ \tilde{Z}_{BA} & \tilde{Z}_{BB} & \tilde{Z}_{BC} & \tilde{Z}_{Ba} & \tilde{Z}_{Bb} & \tilde{Z}_{Bc} \\ \tilde{Z}_{CA} & \tilde{Z}_{CB} & \tilde{Z}_{CC} & \tilde{Z}_{Ca} & \tilde{Z}_{Cb} & \tilde{Z}_{Cc} \\ \tilde{Z}_{aA} & \tilde{Z}_{aB} & \tilde{Z}_{aC} & \tilde{Z}_{aa} & \tilde{Z}_{ab} & \tilde{Z}_{ac} \\ \tilde{Z}_{bA} & \tilde{Z}_{bB} & \tilde{Z}_{bC} & \tilde{Z}_{ba} & \tilde{Z}_{bb} & \tilde{Z}_{bc} \\ \tilde{Z}_{cA} & \tilde{Z}_{cB} & \tilde{Z}_{cC} & \tilde{Z}_{ca} & \tilde{Z}_{cb} & \tilde{Z}_{cc} \end{bmatrix} \times \begin{Bmatrix} \tilde{I}_A \\ \tilde{I}_B \\ \tilde{I}_C \\ \tilde{I}_a \\ \tilde{I}_b \\ \tilde{I}_c \end{Bmatrix} \quad (2.19)$$

Haciendo uso de la notación matricial se tiene que la ecuación (2.19) se puede expresar como:

$$[V]=[Z]\times[I] \quad (2.20)$$

De la ecuación (2.20) se observa que al multiplicar el vector de voltajes por el vector inverso de las corrientes se obtiene la matriz de impedancias que se necesita para definir por completo el comportamiento electromagnético del transformador. Por lo que se tiene

$$[Z]=[V]\times[I]^{-1} \quad (2.21)$$

Para calcular las corrientes en los devanados del transformador se puede hacer uso de la ecuación (2.20), solo se tiene que multiplicar por el inverso de la matriz de impedancias a ambos lados de la ecuación. El inverso de la matriz de impedancias es conocida como matriz de admitancias  $[Y]$ .

$$[I]=[Y]\times[V] \quad (2.22)$$

# Capítulo 3

## FORMULACIÓN ELECTROMAGNÉTICA EN 3D DE UN TRANSFORMADOR TRIFÁSICO

### 3.1 Introducción

El análisis de los fenómenos electromagnéticos en un transformador se lleva a cabo a través de la solución de las ecuaciones de Maxwell que describen el comportamiento de este dispositivo. Estas ecuaciones se pueden resolver a través de técnicas analíticas o métodos numéricos. Pero al utilizar técnicas analíticas para resolver este tipo de problemas nos encontramos con limitaciones como que la región en consideración es tan irregular, que matemáticamente es imposible de describir sus condiciones de frontera, lo cual complica resolver el problema. Al utilizar técnicas numéricas se puede alcanzar una solución aproximada que es bastante precisa en ingeniería. El método numérico más utilizado para resolver problemas electromagnéticos hoy en día, y desde hace varias décadas es el método de los elementos finitos debido a que es aplicable a problemas con geometrías complejas, condiciones de frontera mixtas, con materiales de características no lineales, además de que permite resolver problemas tanto en el dominio del tiempo como en la frecuencia [14], [15], [24].

El MEF tal como lo conocemos hoy en día fue tratado en diversos artículos a partir de los años cincuenta, pero ha tomado popularidad, por las ventajas mencionadas en el párrafo anterior; El número de ecuaciones a solucionar con el MEF usualmente es muy grande, pudiendo ser mayor a las 20000, por tal razón los esfuerzos computacionales para dar solución a problemas por medio del MEF pueden ser muy grandes [9], [22].

Para reducir la demanda de recursos computacionales, así como el tiempo de cálculo requerido por el MEF para la solución del problema de campo electromagnético del transformador, se ha recurrido a la combinación de métodos analíticos y métodos numéricos debido a que si el problema se trata de resolver de una manera directa utilizando solo el MEF, el número de elementos que se tiene que utilizar en los componentes conductores del problema es muy grande, lo cual repercute en la demanda de recursos computacionales. Por tal razón para calcular



las pérdidas producidas por corrientes de remolino en las partes estructurales del transformador se hace uso de la impedancia superficial como una condición de frontera. Lo cual permite que se reduzca el número de elementos finitos en el modelo a simular [16], [25], ya que al hacer uso de esta condición de frontera se considera que la mayor parte de las pérdidas ocurren en la longitud de la profundidad de penetración [19].

## 3.2 Ecuaciones de Maxwell

A continuación, presentan las ecuaciones que gobiernan el comportamiento de los dispositivos electromagnéticos: [1], [25].

$$\nabla \times \mathbf{E} = -\frac{\partial \mathbf{B}}{\partial t} \quad (3.1)$$

$$\nabla \times \mathbf{H} = \mathbf{J} + \frac{\partial \mathbf{D}}{\partial t} \quad (3.2)$$

$$\nabla \cdot \mathbf{B} = 0 \quad (3.3)$$

$$\nabla \cdot \mathbf{D} = \rho \quad (3.4)$$

Junto con las siguientes relaciones constitutivas:

$$\mathbf{J} = \sigma \mathbf{E} \quad (3.5)$$

$$\mathbf{B} = \mu_0 (\mathbf{H} + \mathbf{M}) \quad (3.6)$$

$$\mathbf{D} = \varepsilon \mathbf{E} \quad (3.7)$$

En este trabajo se consideran algunas suposiciones, lo que permite modificar algunas ecuaciones antes planteadas, para darles solución de manera más sencilla, dichas suposiciones son las siguientes:

- La conductividad eléctrica del tanque y las soleras de sujeción del transformador son constantes.
- La corriente de desplazamiento se considera despreciable, debido a que en este trabajo se asume que la transferencia de potencia de un circuito eléctrico a otro se da de manera instantánea, además de que se opera con bajas frecuencias.

- Los materiales con que están contruidos los componentes del transformador son isotrópicos.
- El sistema opera en estado estable, por lo que se puede trabajar en el dominio de la frecuencia.
- El fenómeno de histéresis puede ignorarse.

$$\mathbf{B} = \mu_0(\mathbf{H} + x_m \mathbf{H}) \quad (3.8)$$

$$\mathbf{B} = \mu_0 \mu_r \mathbf{H} \quad (3.9)$$

donde:

$$\mu_r = 1 + x_m \quad (3.10)$$

$$\mu = \mu_0 \mu_r \quad (3.11)$$

Lo cual permite que relacionar a  $\mathbf{B}$  y  $\mathbf{H}$  como

$$\mathbf{B} = \mu \mathbf{H} \quad (3.12)$$

Las ecuaciones de Maxwell cuando son analizadas en el dominio de la frecuencia, tratan a las mismas variables y constantes, así como las mismas relaciones constitutivas que se utilizan en el dominio del tiempo, por lo cual, para pasar del dominio del tiempo al dominio de la frecuencia, solo se sustituyen las derivadas parciales en el tiempo  $\partial/\partial t$  por  $j\omega$  [26]. A continuación, las ecuaciones de Maxwell se presentan en el dominio de la frecuencia.

$$\nabla \times \tilde{\mathbf{E}} = -j\omega \tilde{\mathbf{B}} \quad (3.13)$$

$$\nabla \times \tilde{\mathbf{H}} = \tilde{\mathbf{J}} \quad (3.14)$$

$$\nabla \cdot \tilde{\mathbf{B}} = 0 \quad (3.15)$$

$$\nabla \cdot \tilde{\mathbf{D}} = 0 \quad (3.16)$$

Relaciones constitutivas en el dominio de la frecuencia:

$$\tilde{\mathbf{J}} = \sigma \tilde{\mathbf{E}} \quad (3.17)$$

$$\tilde{\mathbf{D}} = \epsilon \tilde{\mathbf{E}} \quad (3.18)$$

$$\tilde{\mathbf{B}} = \mu \tilde{\mathbf{H}} \quad (3.19)$$

En estas ecuaciones, las cantidades vectoriales son marcadas con una tilde solo para especificar que se trata de variables complejas, las cuales son evaluadas a una frecuencia angular  $\omega$  dada [27].

### 3.3 Formulación para el transformador trifásico

El modelo del transformador está comprendido por tres regiones, las cuales son: la región conductora, la región no conductora y la región del aire. La región conductora está compuesta por las partes estructurales del transformador, las cuales son las soleras de sujeción del núcleo y el tanque; en esta región se considera la existencia de corrientes de remolino, las cuales provocan las pérdidas que en este trabajo se analizan. La región no conductora está comprendida por el núcleo del transformador y por último la región de aire es en la cual se encuentran sumergidos los devanados del transformador.

Al despreciar la no linealidad de los materiales magnéticos que componen al transformador, se pueden establecer las ecuaciones electromagnéticas que describen su comportamiento en el dominio de la frecuencia.

#### 3.3.1 Región que se define para las partes estructurales del transformador

Para la región conductora del transformador, la cual está compuesta por el tanque y las soleras de sujeciones, en este trabajo se considera la existencia de corrientes de remolino, así como una conductividad constante, por lo cual para modelar a estas regiones puede utilizarse como variable principal un potencial magnético vectorial  $\tilde{\mathbf{A}}$ .

Para dicho potencial magnético vectorial se considera que

$$\tilde{\mathbf{B}} = \nabla \times \tilde{\mathbf{A}} \quad (3.20)$$

Al obtener la divergencia del rotacional de un campo vectorial, el resultado es igual a cero, por lo tanto, se puede satisfacer la ecuación (3.15)

$$\nabla \cdot \nabla \times \tilde{\mathbf{A}} = 0 \quad (3.21)$$

Al sustituir la ecuación (3.20) en la ecuación (3.13) se tiene que

$$\nabla \times (\tilde{\mathbf{E}} + j\omega\tilde{\mathbf{A}}) = 0 \quad (3.22)$$

La ecuación (3.22) Da pauta a que se pueda definir un potencial escalar eléctrico  $V$  de tal manera que se pueda satisfacer

$$\tilde{\mathbf{E}} + j\omega\tilde{\mathbf{A}} = -\nabla V \quad (3.23)$$

Al sustituir la ecuación (3.23) en la ecuación (3.17) se tiene que

$$\tilde{\mathbf{J}} = \sigma(-j\omega\tilde{\mathbf{A}} - \nabla V) \quad (3.24)$$

Utilizando las ecuaciones (3.14), (3.19), (3.20) y (3.24) (de la ecuación (3.24) el potencial escalar eléctrico es eliminado al no existir una fuente externa conectada a los componentes estructurales del transformador) se obtiene la ecuación que describe el comportamiento de las partes estructurales del transformador que se tomarán en cuenta para este trabajo y en las cuales se considera la existencia de corrientes de remolino.

$$\begin{aligned} \nabla \times \tilde{\mathbf{H}} &= -\sigma j\omega\tilde{\mathbf{A}} \\ \nabla \times \frac{\tilde{\mathbf{B}}}{\mu} &= -\sigma j\omega\tilde{\mathbf{A}} \\ \nabla \times \frac{\nabla \times \tilde{\mathbf{A}}}{\mu} &= -\sigma j\omega\tilde{\mathbf{A}} \\ \nabla \times \left( \nabla \times \frac{1}{\mu} \times \tilde{\mathbf{A}} \right) + \sigma j\omega\tilde{\mathbf{A}} &= 0 \end{aligned} \quad (3.25)$$

Al resolver de manera directa la ecuación (3.25) por medio del MEF se presentan problemas al mallar la profundidad de penetración de las regiones conductoras (La profundidad de penetración para las partes estructurales del transformador que se modelo en este trabajo es de 2.69 mm, la cual se obtiene de la ecuación (3.28)), debido a que el mallado debe ser muy denso, es decir, que el número de elementos es demasiado grande para una longitud muy pequeña por lo que la cercanía entre los elementos produce errores que dificultan el mallado de la profundidad de penetración. Para abatir este problema se hace uso de una condición de frontera conocida como impedancia superficial, con la cual se asume que las corrientes de remolino solo existen en la longitud definida como profundidad de penetración, por lo cual se simplifica el mallado en las regiones conductoras y de esta manera es más sencillo dar solución al problema.

La condición de frontera de impedancia superficial relaciona la componente tangencial del campo eléctrico de manera proporcional a la componente tangencial del campo magnético que inciden en una superficie dada, de tal manera que:

$$E_T = Z[H_T \times \mathbf{n}] \quad (3.26)$$

$$Z = \frac{1}{\sigma\delta}(1 + j) \quad (3.27)$$

$$\delta = \sqrt{\frac{2}{\omega\mu\sigma}} \quad (3.28)$$

Donde  $Z$  es conocida como impedancia superficial por metro cuadrado,  $\mathbf{n}$  es un vector normal que lleva la dirección hacia dentro de la superficie conductora y  $\delta$  es la profundidad de penetración. En el Apéndice A se muestra el desarrollo para la obtención de la impedancia superficial.

En este trabajo se utilizan materiales lineales en el modelo del transformador, por lo cual de la ecuación (3.26) sólo se utiliza la parte real para calcular las pérdidas totales en la superficie de las paredes del tanque y las soleras de sujeción, por lo cual en la ecuación (3.29)  $P$ , representa dichas pérdidas:

$$P = \sqrt{\frac{\omega\mu}{2\sigma}} H_{rms}^2 \quad (3.29)$$

La condición de frontera de impedancia superficial fue ocupada en el presente trabajo, ya que permite el ahorro de recurso computacional, así como de tiempo de cálculo, debido a que se reducen de manera significativa el número de elementos en las regiones conductoras (soleras de sujeción y paredes del tanque).

### 3.3.2 Región definida por el núcleo del transformador

Para la región no conductora del transformador que es el núcleo, se toma como variable principal un potencial escalar magnético  $\psi$ , de tal manera que se pueda calcular la intensidad de campo magnético, definida por:

$$\tilde{\mathbf{H}} = -\nabla \psi \quad (3.30)$$

Al sustituir la ecuación (3.30) en la ecuación (3.19) se tiene

$$\tilde{\mathbf{B}} = -\mu\nabla \psi \quad (3.31)$$

La divergencia de la ecuación (3.31) lleva a que la ecuación que gobierna el comportamiento del núcleo del transformador:

$$\nabla \cdot (\mu \nabla \psi) = 0 \quad (3.32)$$

Al utilizar la ecuación (3.32) se desprecian las corrientes de remolino en el núcleo del transformador

### 3.3.3 Región definida para las bobinas del transformador

Para los conductores que forman las bobinas del transformador suponemos que los efectos de las corrientes de remolino sobre la sección transversal de éstos son despreciables. Entonces en estas regiones se considera que la densidad de corriente es uniforme sobre la sección transversal del conductor, se les denomina regiones con conductores filamentosos.

Con lo anterior se puede hacer uso de la ley de Biot-Savart, para calcular el campo magnético debido a conductores filamentosos [26].

La ley de Biot-Savart establece que es posible calcular la magnitud  $\mathbf{H}$  producido por un conductor filamento a cualquier distancia de éste, y que esa intensidad de campo magnético es proporcional al producto de la corriente, la magnitud del diferencial de longitud y el seno del ángulo que se forma entre el conductor y el punto en el que se quiere calcular la magnitud de  $\mathbf{H}$ . Por otro lado, la intensidad de campo magnético es inversamente proporcional al cuadrado de la distancia que existe entre el elemento diferencial y el punto de interés [26]. La expresión de la ley de Biot-Savart, en forma integral es la siguiente:

$$\mathbf{H}_s = \oint \frac{\mathbf{I}_s d\mathbf{L} \times \mathbf{a}_r}{4\pi r^2} \quad (3.33)$$

De la ecuación (3.33) se tiene que  $r$  es la distancia entre el conductor filamento y el punto en el que se quiere calcular la intensidad de campo magnético e  $\mathbf{I}_s$  es la corriente debida a la fuente.

Para el caso del transformador trifásico se utiliza la ley de Biot-Savart para fuentes distribuidas por lo que la ecuación (3.33) se trabaja en términos de la densidad de corriente.

$$\mathbf{H}_s = \int \frac{\mathbf{J}_s \times \nabla dv}{4\pi r} \quad (3.34)$$

Donde  $\mathbf{J}_s$  es la densidad de corriente de la fuente de la bobina,  $\mathbf{H}_s$  es la densidad de campo magnético producida por la fuente de corriente en un punto particular y  $r$  es la distancia que existe entre el punto en donde se encuentra  $\mathbf{H}_s$  y el diferencial de volumen  $dv$  de la bobina.

Las bobinas del transformador se encuentran inmersas en la región del aire, región en la cual para describir su comportamiento se puede hacer uso del potencial escalar reducido. Para calcular la intensidad de campo magnético en las bobinas del transformador es necesario sumar el campo definido por la ecuación (3.34) y el gradiente del potencial escalar reducido. Por lo tanto, el cálculo de la intensidad de campo magnético se obtiene por:

$$\mathbf{H} = \mathbf{H}_s - \nabla \phi \quad (3.35)$$

### 3.4 Método de los Elementos Finitos (MEF)

Para calcular las pérdidas producidas por corrientes de remolino, en los componentes estructurales del transformador haciendo uso del MEF, se parte de la discretización del dominio comprendido por el transformador, es decir, que las regiones que lo conforman, se particiona en pequeñas divisiones llamadas *elementos* y las uniones de éstos son llamados *nodos* por último el ensamble de todos estos elementos es llamado *mall*.

El discretizar a el dominio del transformador, permite que de manera más sencilla se pueda plantear un conjunto ecuaciones para cada elemento, por lo que al agrupar la información de cada elemento se forma un sistema algebraico de ecuaciones, cuya solución provee la solución aproximada del problema analizado. Entonces aplicar el MEF al transformador, permite que el diseñador de transformadores, pueda tener una idea clara del comportamiento real de este dispositivo bajo condiciones transitorias, así como en el estado estable.

El MEF aplicado al electromagnetismo se realiza principalmente por dos métodos, por medio de métodos variacionales y métodos de residuales ponderados. De lo anterior se puede explicar que cuando se hace uso de métodos variacionales, el procedimiento numérico no opera directamente sobre la ecuación física que describe al sistema analizado tratado sino con una función de funciones, la cual debe ser minimizada.

Por otro lado, cuando se trabaja con métodos de residuales ponderados, los procedimientos numéricos operan directamente con la ecuación física que describe

el comportamiento del sistema analizado, lo cual resulta más simple aplicar y entender por lo que esta es la ventaja principal de los métodos de residuos ponderados sobre los métodos variaciones y lo que hace que hoy en día el MEF sea aplicado por medio de métodos de residuales ponderados.

### 3.4.1 Método de residuales ponderados

El uso del método de residuales ponderados involucra el uso de una integral. Para este método, una solución aproximada es sustituida en la ecuación diferencial (3.36), y debido a que se trata de una solución aproximada, ésta no satisface a la ecuación, dando lugar a un residual o error [9].

$$D \frac{d^2 y}{dx^2} + Q = 0 \quad (3.36)$$

Si se supone que  $y = h(x)$  es una solución aproximada a la ecuación (3.36), entonces al sustituirla en la ecuación (3.36) resulta:

$$D \frac{d^2 h(x)}{dx^2} + Q = R(x) \neq 0 \quad (3.37)$$

Debido a que la solución aproximada  $y = h(x)$  no satisface a la ecuación (3.36), el residual  $R(x)$  es multiplicado por una función de ponderación  $W_i(x)$  y la integral de dicho producto debe ser cero [9].

$$\int_0^H W_i(x) R(x) dx = 0 \quad (3.38)$$

El número de funciones de ponderación es igual al número de coeficientes desconocidos en la solución aproximada [9]. Existen diversas funciones de ponderación es decir puede ser arbitraria, pero en este trabajo se hace uso del método de Galerkin.

Existen otros métodos de residuales ponderados como:

- Método de colocación: En este método una función impulso es utilizada como función de ponderación  $W_i(x) = \delta(x - X_i)$ . Al utilizar a esta función de ponderación  $\delta$  se requiere que el residuo desaparezca en puntos específicos, el número de esos puntos es igual al número de coeficientes indeterminados en la solución aproximada.
- Método de subdominio: en este método cada función de ponderación es elegido como la unidad  $W_i(x) = 1$  sobre una región específica. Al utilizar a



esta función de ponderación se requiere que la integral del residuo desaparezca en puntos específicos, el número de intervalos de integración es igual al número de coeficientes indeterminados en la solución aproximada.

### 3.4.2 Método de Galerkin

El método de Galerkin usa para las funciones de ponderación  $w_i(x)$  las mismas funciones que fueron usadas para las soluciones aproximadas. Básicamente el método de Galerkin es un método de residuales ponderados que busca minimizar el residual obtenido al sustituir una solución aproximada en derivadas parciales.

Retomando la ecuación (3.38) y generalizando para un dominio  $\Psi$  ya discretizado tiene:

$$\sum_{i=1}^N \int_{\Psi_i} w_i R_i d\Psi = 0 \quad (3.39)$$

Donde:

$w_i$  es la función de ponderación para el nodo  $i$ .

$N$  es el número de nodos en el dominio  $\Psi$ .

$\Psi_i$  es la porción del dominio en el cual se encuentra el nodo  $i$

De (3.39) se tiene que hay  $N$  ecuaciones, para  $N$  valores de potencial desconocidos en  $N$  nodos presentes en la solución al problema.

# Capítulo 4

## SIMULACIÓN DEL TRANSFORMADOR TRIFÁSICO, RESULTADOS Y ANÁLISIS

En este Capítulo se presentan las simulaciones del modelo del transformador trifásico, esto con el fin de estimar las pérdidas provocadas por corrientes inducidas en partes estructurales (paredes del tanque y soleras de sujeción).

### 4.1 Características eléctricas del transformador

En el presente trabajo de tesis se analizó un transformador trifásico tipo acorazado, cuyas características se muestran en la Tabla 4.1.

Tabla 4.1: Características eléctricas del transformador

Potencia nominal	31.5 MVA
Voltaje primario/secundario	132 kV/33 kV
Conexión	Estrella-Delta
Frecuencia	60 Hz
Relación	1000/433
Impedancia	1.022 ohms/ 0.135 ohms

### 4.2 Características físicas del transformador

El modelo del transformador analizado está compuesto básicamente por el núcleo, los devanados, las soleras de sujeción y el tanque.

Los materiales que se utilizaron en el modelo, son los siguientes:

- Para el núcleo se utilizó un material isotrópico lineal, con permeabilidad relativa igual a 10000.
- Para el tanque y las soleras de sujeción también se utilizó un material isotrópico lineal, cuya permeabilidad magnética relativa es de 100 y con una resistividad de  $1.4286 \times 10^{-7} \Omega \cdot m$ .

### 4.3 Dimensiones del transformador.

Las medidas del núcleo, del tanque y de las soleras de sujeción, así como las de las bobinas de alta y baja tensión se muestran en las Figuras 4.1, a 4.6, las cuales se encuentran acotadas en metros.

En la Figura 4.1 se muestran las dimensiones del núcleo desde una vista frontal. En las Figuras 4.2 y 4.3 se observan las dimensiones de las bobinas de alta y baja tensión, dichas bobinas son concéntricas con respecto al núcleo. En la Figura 4.4 se indican las dimensiones de las soleras de sujeción del núcleo desde una vista frontal y aérea, por último, en las Figuras 4.5 y 4.6 se denotan las dimensiones del tanque del transformador, presentando una vista frontal y aérea respectivamente.

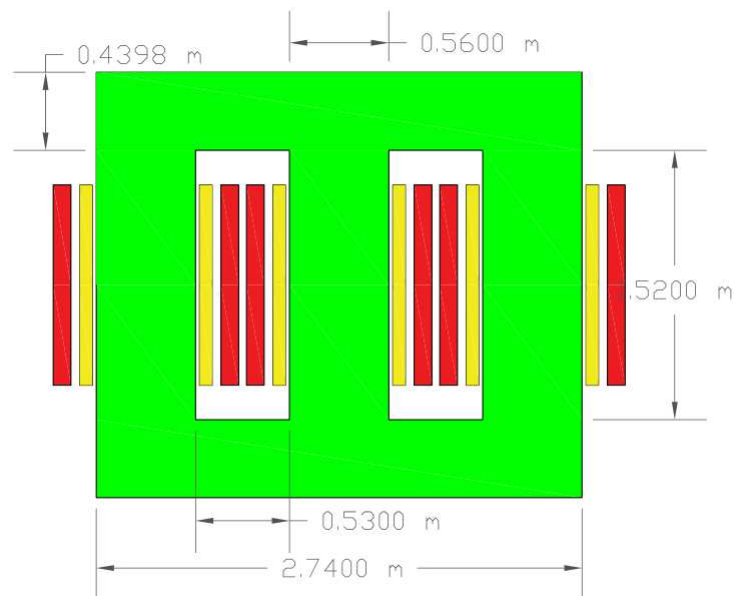


Figura 4.1: Medidas del núcleo del transformador (vista frontal)

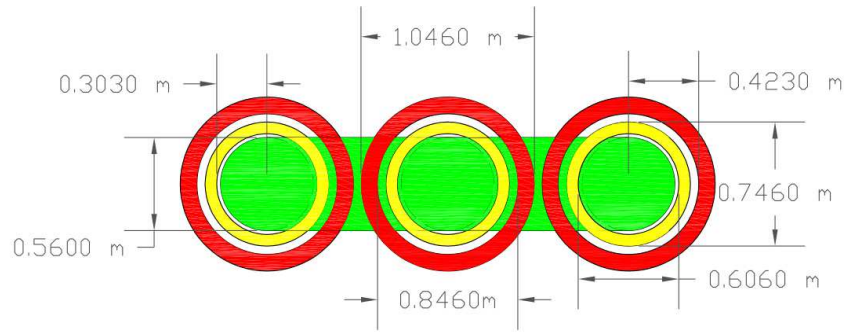


Figura 4.2: Medidas del núcleo y bobinas del transformador (vista aérea)

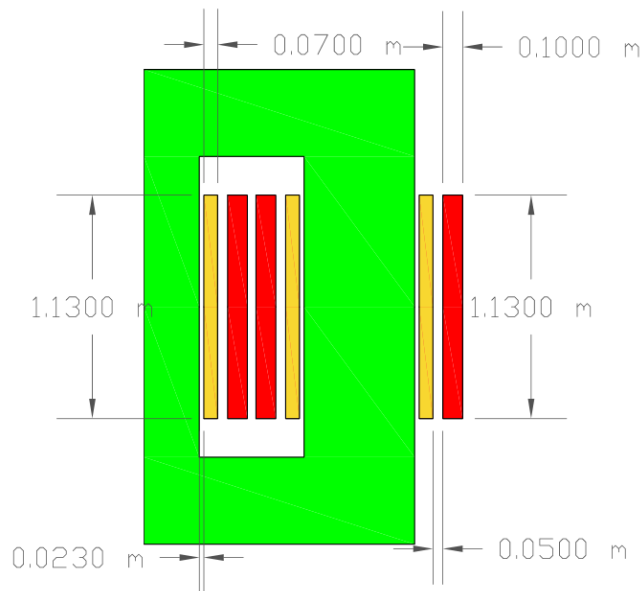


Figura 4.3: Medidas de las bobinas del transformador, (vista frontal)

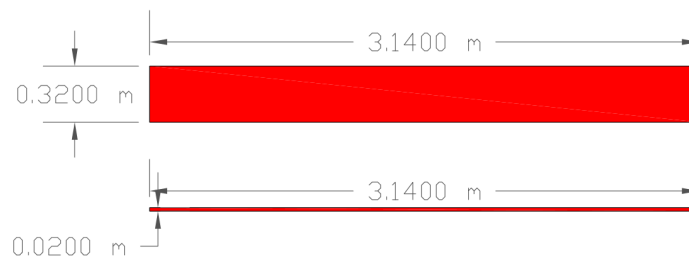


Figura 4.4: Medidas de las soleras de sujeción, (vista frontal y aérea)

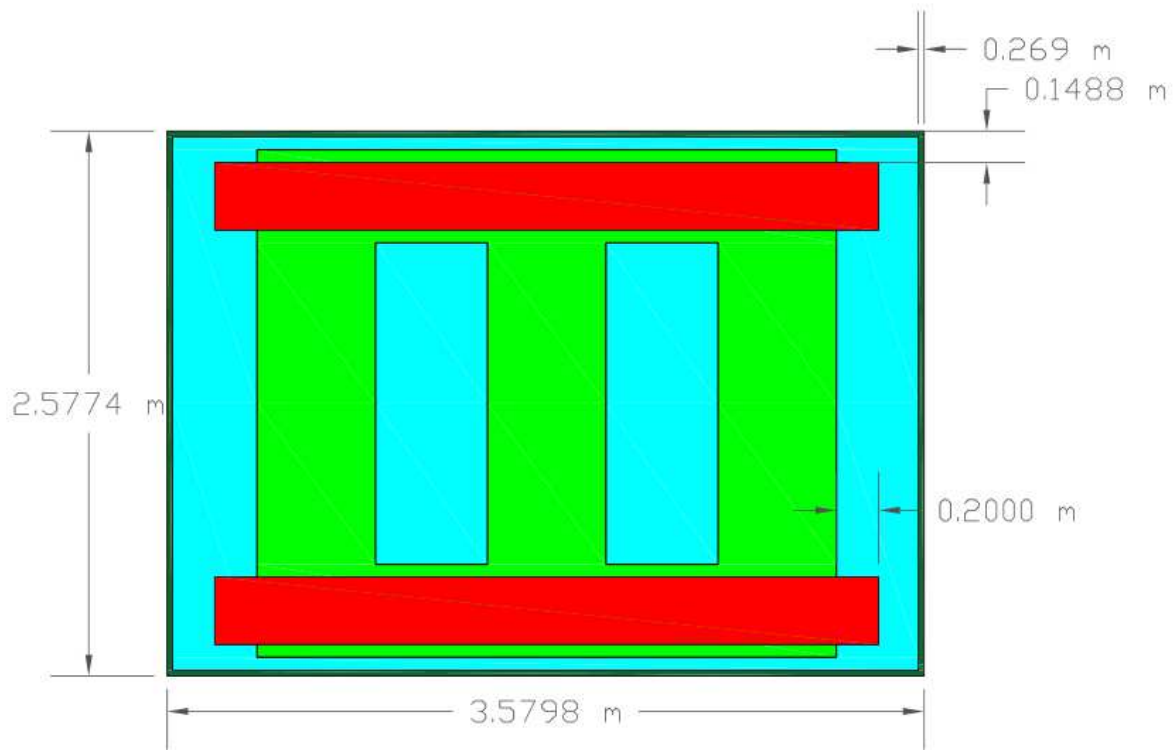


Figura 4.5: Dimensiones del tanque, (vista frontal)

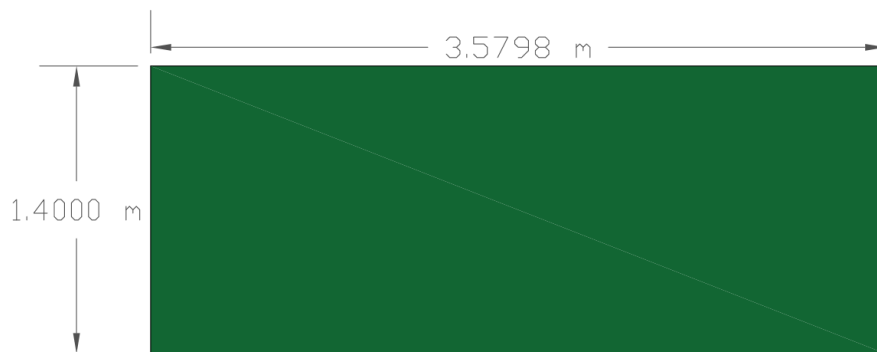


Figura 4.6: Dimensiones del tanque, (vista aérea)

## 4.4 Mallado de la geometría

En esta sección se describe la malla de elementos finitos que se utilizó en las distintas pruebas. El modelo del transformador se dividió en 416493 nodos, 1796 elementos de línea, en 48731 elementos de superficie y 304176 elementos

volumétricos. Las superficies que se mallaron de manera más finas, fueron las caras interiores del tanque y las que componen a las soleras de sujeción esto se debe a la profundidad de penetración que se calculó para el material del que están compuestos.

El mallado en las distintas regiones del transformador se muestra en las Figuras 4.7 y 4.8.

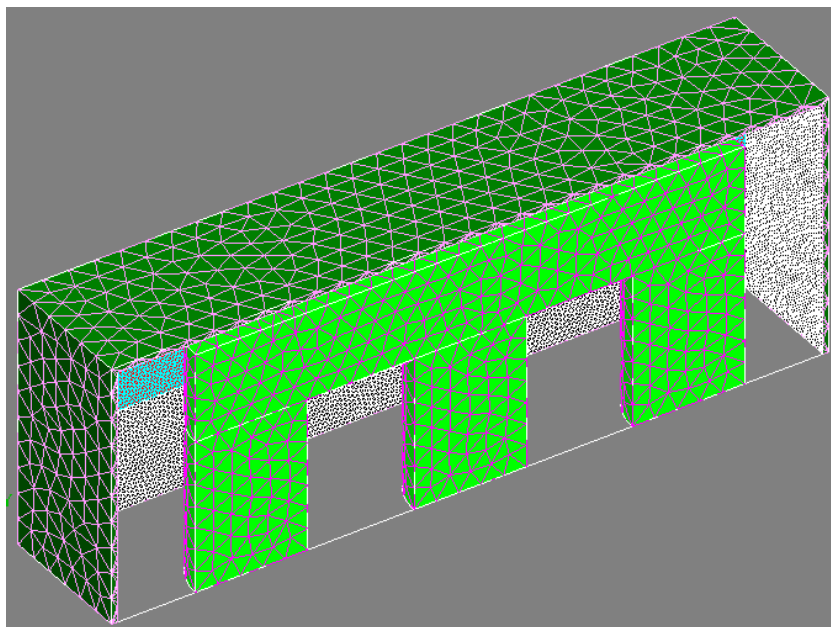


Figura 4.7: Vista de un cuarto del transformador mallado

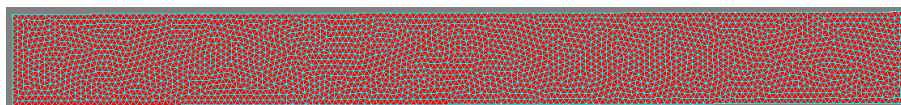


Figura 4.8: Solera de sujeción mallada

## 4.5 Condiciones de frontera en el modelo del transformador

En la Figura 4.9 se muestra un corte transversal de manera lateral al transformador que se utilizó en este trabajo, en dicha figura se muestra que para las paredes del tanque y las soleras de sujeción se utilizó la condición de frontera de impedancia superficial. A su vez para simplificar el esfuerzo computacional requerido por el MEF se hace uso de las simetrías que tiene el transformador por lo cual, se utilizaron dos condiciones de simetría, lo que permite trabajar solo con un cuarto del transformador. La primera condición de simetría se utiliza en el plano XY, en el que se considera que el flujo magnético entra normal a este plano. Para la segunda condición de simetría se considera que en el plano YZ, el flujo magnético es tangencial.

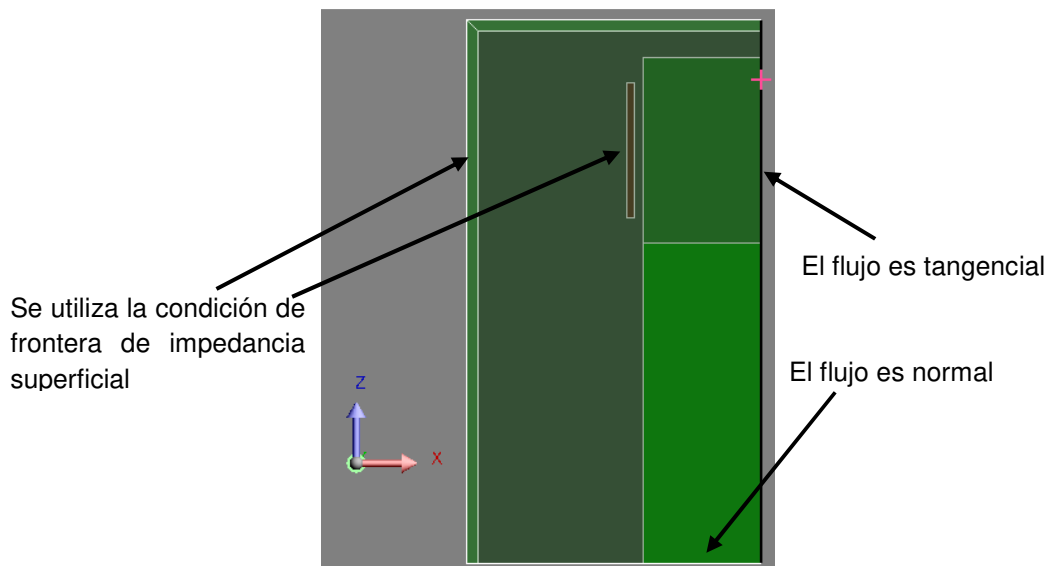


Figura 4.9: Se muestran las condiciones de frontera (vista lateral)

## 4.6 Prueba de circuito abierto

El circuito que se utilizó para simular las pruebas de circuito abierto se muestra en la Figura 4.10, donde los devanados de alta tensión tienen una impedancia por fase de  $1.022 \Omega$  por fase, mientras que los devanados de baja tensión tienen una impedancia por fase de  $0.511 \Omega$ .

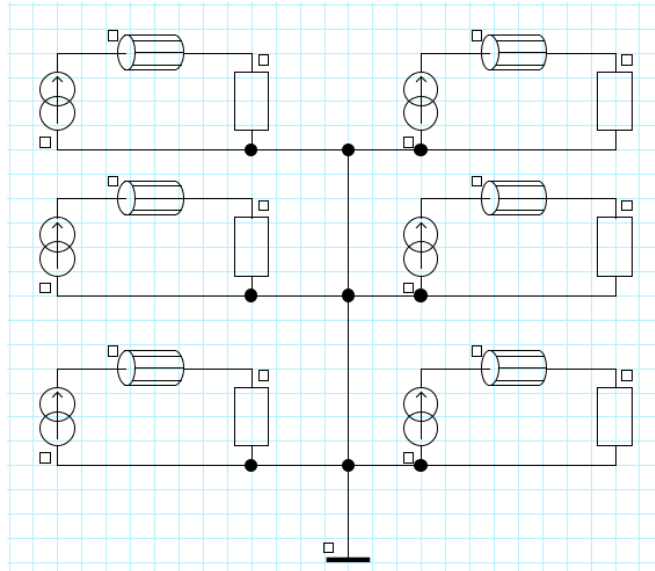


Figura 4.10: Circuito utilizado para realizar las pruebas de circuito abierto

Para las pruebas de circuito abierto se energizo con 1 A, cada una de las fuentes de corriente que se muestran en el circuito la Figura 4.10, dependiendo de la fase de interés, mientras que para las demás no hay excitación.

De la prueba de circuito abierto es posible obtener la matriz de impedancias de la Sección 2.5, la cual define el comportamiento del transformador. Cada una de las impedancias se obtiene al dividir el voltaje inducido por la corriente. Los diferentes valores de la matriz de impedancias se muestran en las Tablas 4.2 y 4.3.

Tabla 4.2: Impedancias propias de las bobinas de alta tensión, e impedancias mutuas entre bobinas de baja y alta, e impedancias mutuas entre bobinas de alta tensión

	A	B	C
A	$51.4203 + 204854.6290i$	$18.1691 - 142263.7078i$	$6.0635 - 62287.4809i$
B	$18.1691 - 142263.7078i$	$33.3052 + 284878.7536i$	$18.1731 - 142344.4523i$
C	$6.0635 - 62287.4809i$	$18.1731 - 142344.4523i$	$51.4446 + 204939.4616i$
a	$21.3954 + 88688.6241i$	$7.7669 - 61590.3107i$	$2.6089 - 26966.3875i$
b	$7.7849 - 61586.3102i$	$13.87 + 123326.5821i$	$7.7865 - 61621.0000i$
c	$2.6089 - 26967.2344i$	$7.7686 - 61627.7403i$	$21.4067 + 88728.7616i$



Tabla 4.3: Impedancias propias de las bobinas de baja, impedancias mutuas entre bobinas de baja y alta, e impedancias mutuas entre bobinas de baja tensión

	a	b	c
A	21.3954 + 88688.6241i	7.7849 - 61586.3102i	2.6089 - 26967.2344i
B	7.7669 - 61590.3107i	13.8733 + 123326.5821i	7.7686 - 61627.7403i
C	2.6089 - 26966.3875i	7.7865 - 61621.0000i	21.4067 + 88728.7616i
a	9.0826 + 38411.8218i	3.3293 - 26662.6533i	1.1223 - 11675.0416i
b	3.3293 - 26662.6533i	5.9501 + 53404.7506i	3.3299 - 26678.742i
c	1.1223 - 11675.0416i	3.3299 - 26678.7420i	9.0878 + 38430.65i

En las Figuras 4.11, 4.12 y 4.13 se muestra el flujo magnético en el núcleo del transformador que existe para cada una de las fases. En la Figura 4.11 se observa que el comportamiento de las líneas de flujo magnético para la fase B que se encuentra en la pierna central, la cual presenta simetría en la distribución de su flujo magnético tal como se espera. A diferencia del comportamiento que presenta el flujo magnético para las fases que se encuentran en las piernas laterales, fase A y C (ver Figuras 4.12 y 4.13)

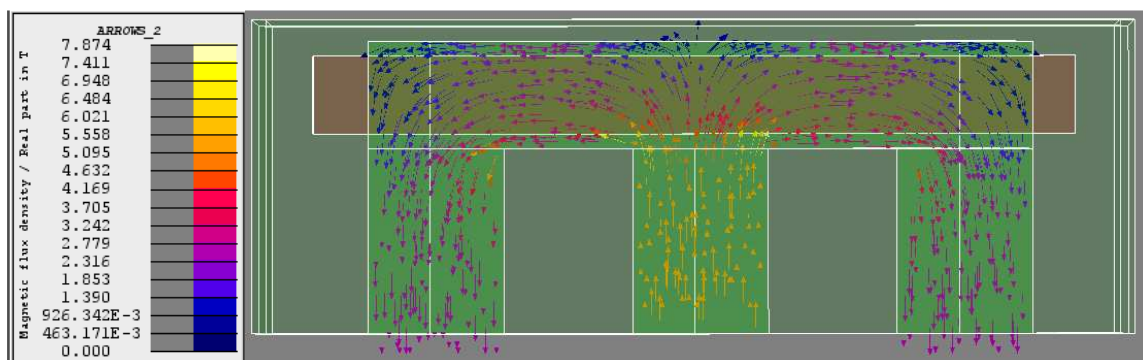


Figura 4.11: Distribución de flujo magnético en el núcleo, energizando la fase B

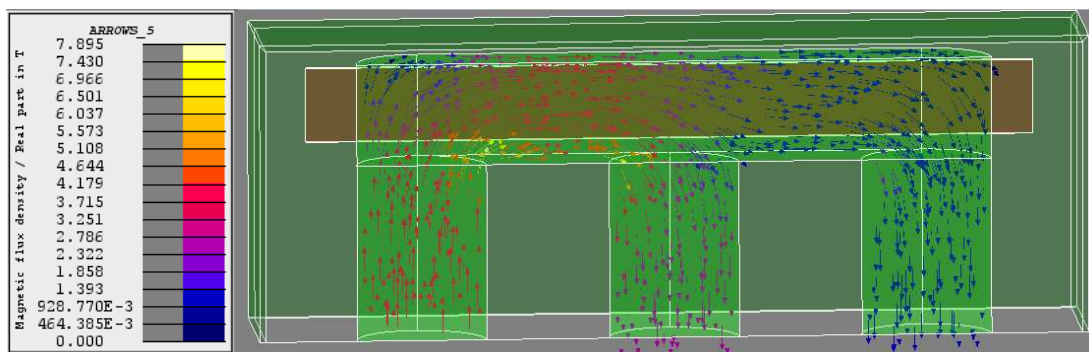


Figura 4.12: Distribución de flujo magnético en el núcleo, energizando la fase A

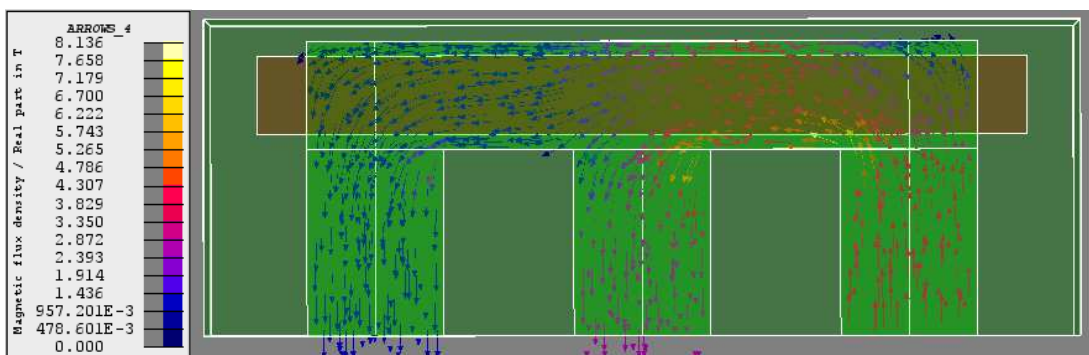


Figura 4.13: Distribución de flujo magnético en el núcleo, energizando la fase C

La densidad de flujo magnético que se presenta para para cada una de las fases de alta y baja tensión repercute en cómo se distribuye la intensidad de campo magnético en las paredes del transformador, En las Figuras 4.14 a 4.19 se muestra el comportamiento del campo magnético en las paredes del tanque, así como en las soleras de sujeción.

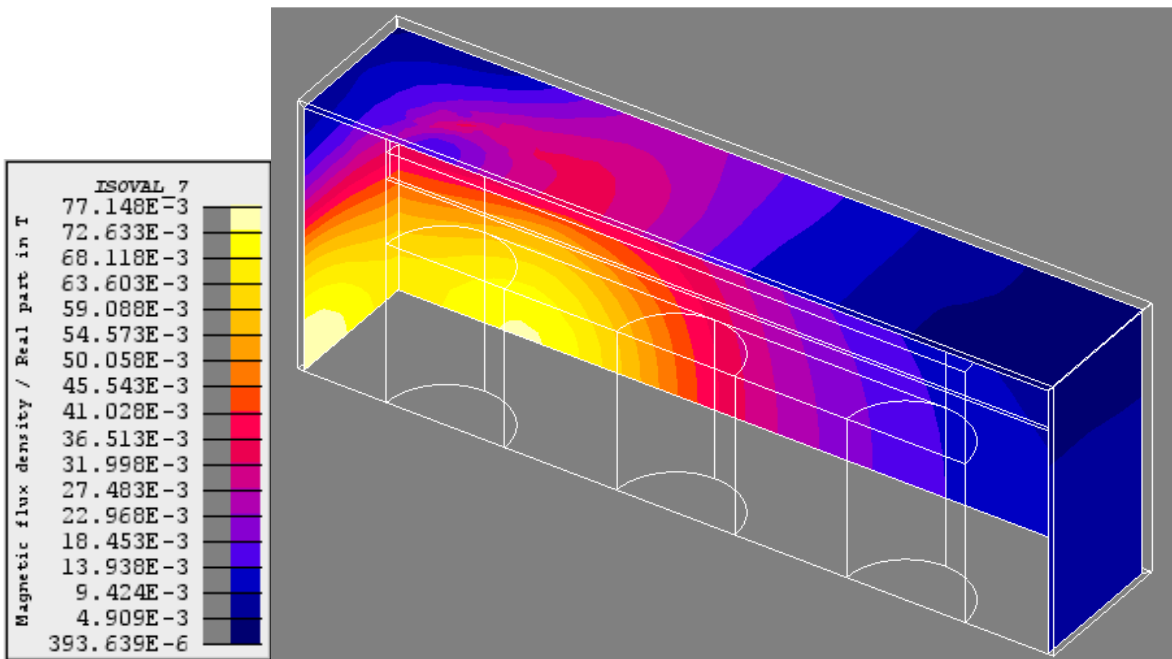


Figura 4.14: Densidad de flujo magnético en el tanque, energizando la fase A

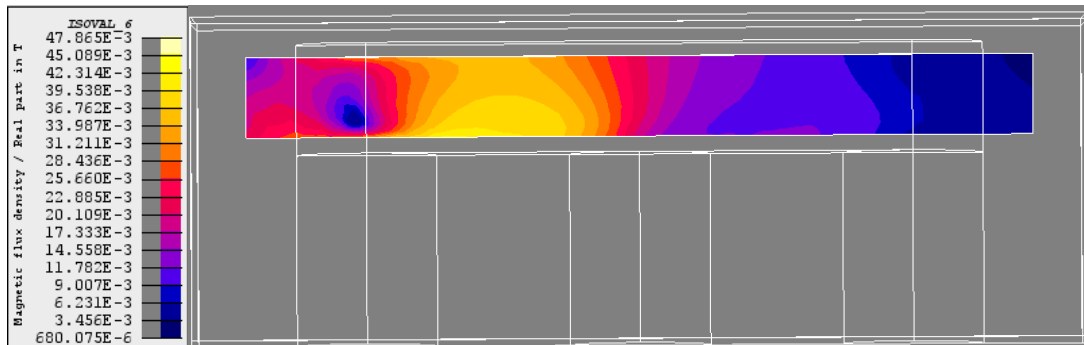


Figura 4.15: Densidad de flujo magnético en las soleras, energizando la fase A

En las Figura 4.14 y 4.15, puede observar que al energizar la fase A, la concentración de flujo magnético sobre las paredes del tanque y las soleras de sujeción es mayor en las cercanías de esa fase, lo cual se nota por el color amarillo y al alejarse de la fase energizada se torna en un color azul. A su vez se puede observar lo mismo para la fase B en las Figuras 4.16 y 4.17, mientras que para la fase C en las Figuras 4.18 y 4.19.

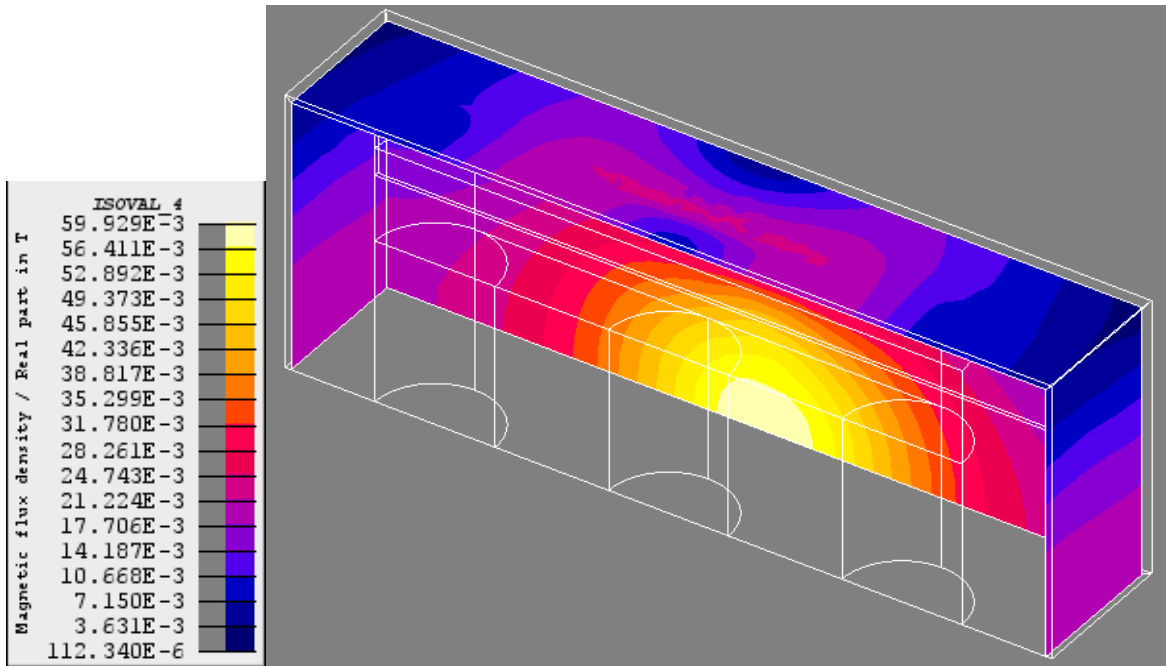


Figura 4.16: Densidad de flujo magnético en el tanque, energizando la fase B

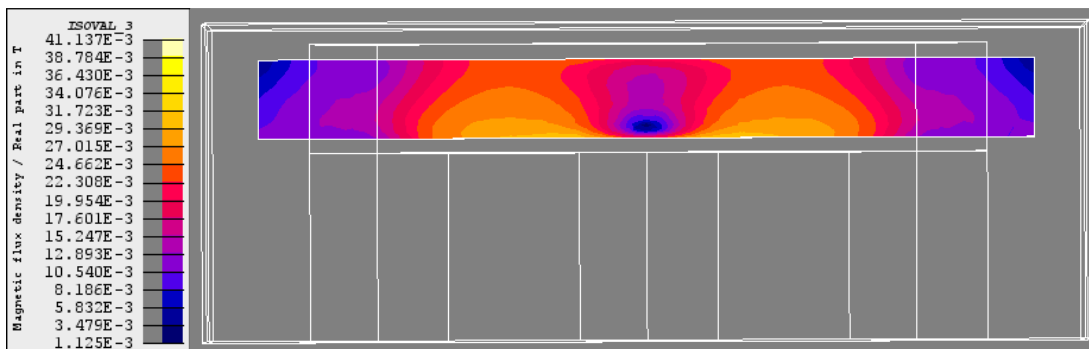


Figura 4.17: Densidad de flujo magnético en las soleras, energizando la fase B

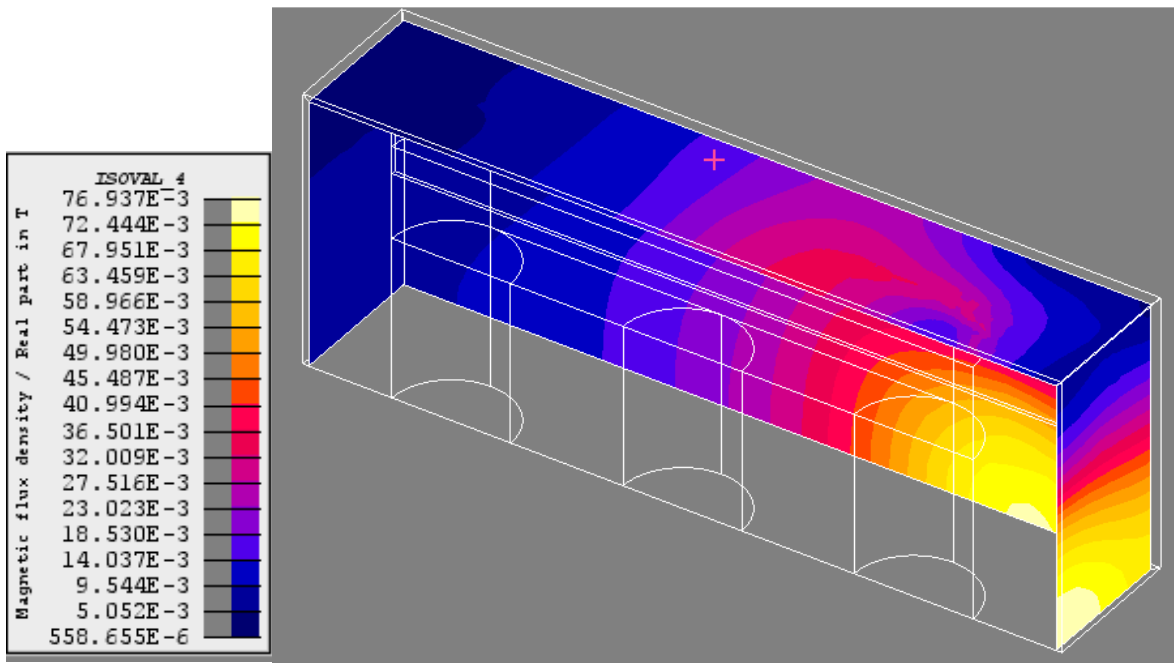


Figura 4.18: Densidad de flujo magnético en el tanque, energizando la fase C

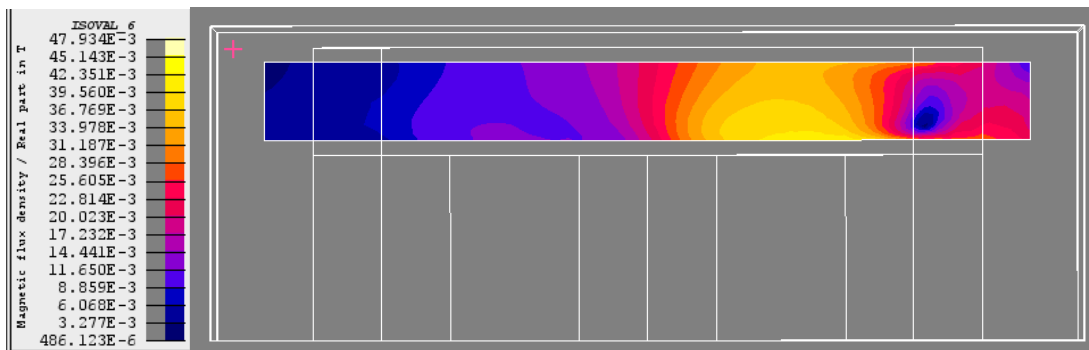


Figura 4.19: Densidad de flujo magnético en las soleras, energizando la fase C

De las Figuras 4.14 a 4.19 se puede observar también que para las fases A y C existe un comportamiento parecido del flujo magnético sobre las partes estructurales mientras que para la fase B el comportamiento del flujo es totalmente diferente, más adelante se explica porque existe esta diferencia.

## 4.7 Prueba de cortocircuito

La prueba de cortocircuito se realiza utilizando el circuito que se muestra en la Figura 4.20, el cual consiste en seis devanados, para el cual se utilizaron los mismos valores de impedancia que fueron usados para la prueba de circuito abierto.

Por su parte para las fuentes de voltaje tienen los siguientes valores, para la fase A se tomó el valor de  $10921\angle 0^\circ$  V, para la fase B  $10921\angle -120^\circ$  V y para la fase C  $10921\angle 120^\circ$  V, los devanados que se encuentran cortocircuitados son los de baja tensión, se utiliza el valor de 10921 V debido a que ese es el voltaje de impedancia.

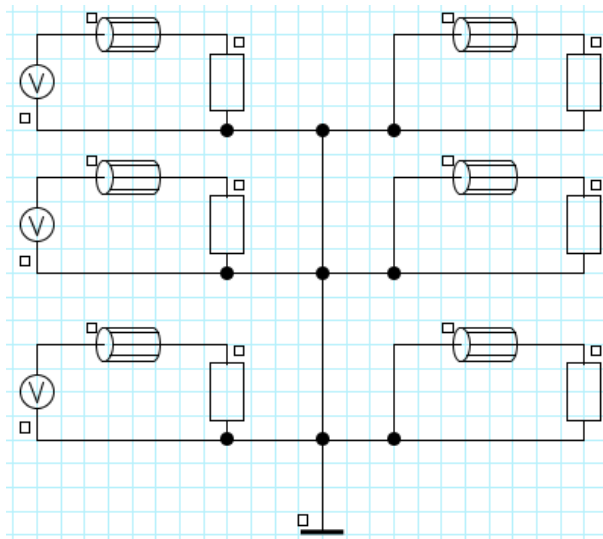


Figura 4.20: Circuito con el que se realizaron las simulaciones de cortocircuito

En la Figura 4.21 se muestra el comportamiento que presentan las líneas de flujo magnético en el núcleo del transformador, cuando la fuente conectada en la fase B alcanza su valor máximo. En dicha figura se aprecia que casi todo el flujo se encuentra en el yugo, esto se debe a los devanados son concéntricos a las piernas del transformador y al tener los devanados de baja tensión en cortocircuito, el flujo no puede pasar a través de las piernas del núcleo.

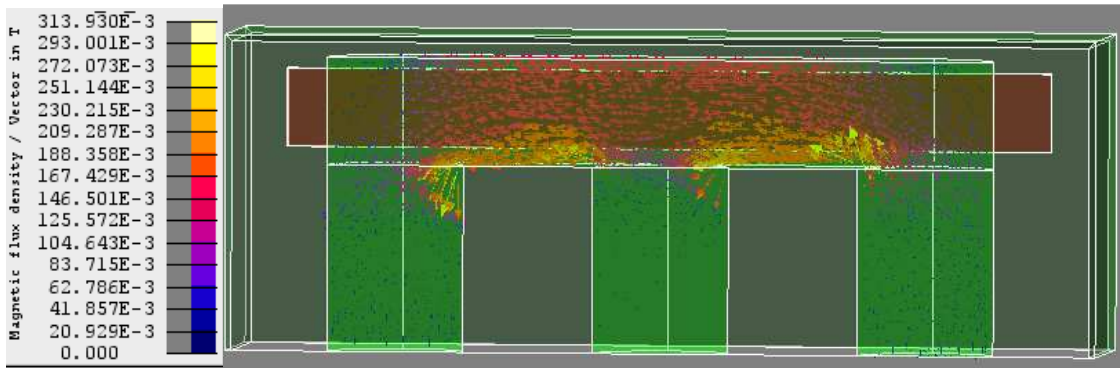


Figura 4.21: Líneas de flujo magnético en el núcleo del transformador

En las Figuras 4.22 y 4.23 se muestra la distribución de la densidad de corriente en el tanque y soleras de sujeción. Como ya se había mencionado antes, existe una relación proporcional entre la distribución de flujo y la densidad de corriente por lo cual se puede observar que al encontrarse en cortocircuito, la densidad de corriente se acula en las paredes del transformador a la altura de los devanados de éste.

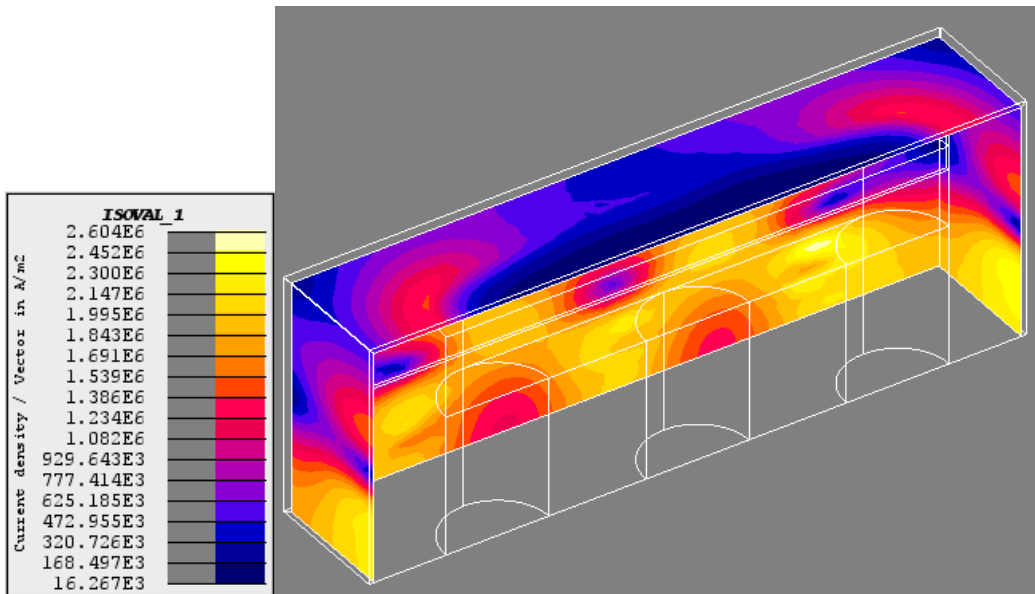


Figura 4.22: Densidad de corriente en el tanque

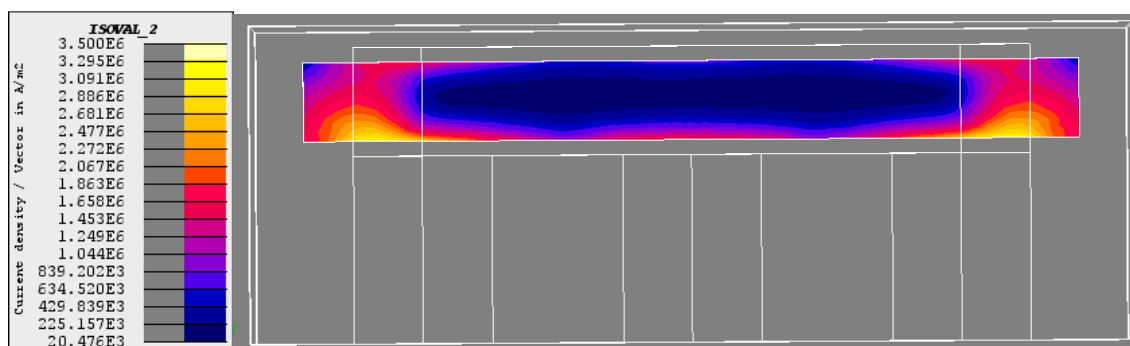


Figura 4.23: Densidad de corriente en la solera de sujeción

## 4.8 Resultados y análisis de las pruebas de circuito abierto y cortocircuito.

De la prueba de cortocircuito a través del MEF se calculan las siguientes pérdidas para las partes estructurales del transformador, las cuales se muestran en la Tabla 4.4. Mientras que las pérdidas en los devanados de alta y baja tensión se muestran en la Tabla 4.5.

Tabla 4.4: Pérdidas en los componentes estructurales del transformador

Componente	Pérdidas [W]
Soleras de sujeción	985
Paredes del tanque	6006

Tabla 4.5: Pérdidas en los devanados del transformador

Pérdidas en [W] de los devanados de alta tensión	Pérdidas en [W] de los devanados de baja tensión
17789	12661
17702	12456
17825	12689

En la Tabla 4.6 se muestra la potencia real que suministra cada una de las fuentes conectadas a los devanados de alta tensión calculadas de los resultados arrojados por el MEF.



Tabla 4.6: Potencia suministrada por las fuentes

Fase	Potencia [W]
A	23607
B	31745
C	42762

Las corrientes calculadas en los devanados del transformador por medio del MEF obtenidas de la prueba de cortocircuito se muestran en la Tabla 4.7.

Tabla 4.7: Corrientes en los devanados del transformador

Fase	Alta tensión		Fase	Baja tensión	
	Módulo	Ángulo		Módulo	Ángulo
A	131.9312	-89.0612	a	305.2333	-88.8588
B	131.6088	-28.7345	b	302.7413	-28.7388
C	132.0655	31.6990	c	305.5707	31.5005

A partir de los resultados mostrados en la Tabla 4.4 se observa que la componente estructural que se ve más afectada por los flujos de dispersión es el tanque, esto se debe a que las paredes que lo componen cuentan con una superficie mayor que cualquier otro componente estructural del transformador, Las pérdidas producidas por corrientes de remolino inducidas en las partes estructurales suman un total de 6991 W de los cuales 6006 W se tienen en las paredes del tanque, mientras que en las soleras de sujeción solo se tienen 985 W.

En la Tabla 4.5 se puede observar las pérdidas presentes en los devanados del transformador son casi las mismas para las 6 fases, en las cuales existe una diferencia máxima del 1.83%. Lo cual indica que el desbalance entre las fases es pequeño.

En la Figura 4.21 se puede observar que el flujo magnético en el núcleo tiende a concentrarse en los yugos del núcleo del transformador, esto se debe a que los devanados de baja tensión se encuentran en cortocircuito, y de que son concéntricos con respecto a los devanados de alta tensión, lo que implica que el flujo sea casi nulo en las piernas.

En la Tabla 4.6, se observa que la potencia que suministran las fuentes es de forma ascendente, es decir  $P_A < P_B < P_C$ , lo cual se presenta en transformadores cuyo lado primario se encuentra conectado en estrella.

La corriente nominal en el transformador es de 137.77 A y se puede calcular de los datos de placa mediante la ecuación (4.1). A través del MEF se tiene una corriente de 131.93 A. La diferencia entre estos valores es de solo 4.24%, en ingeniería para cálculos aproximados por métodos numéricos es aceptable una diferencia del 10% por lo que los resultados obtenidos se pueden considerar aceptables:

$$I = \frac{S_{3\phi}}{\sqrt{3}V_{AB}} \quad (4.1)$$

## 4.9 Resultados del modelo de red de impedancias

En esta sección se calculan las corrientes y las pérdidas en los devanados del transformador, así como la potencia suministrada por la fuente.

De las seis simulaciones de circuito abierto que se realizaron al transformador, se obtienen las impedancias propias y mutuas que caracterizan al transformador, las cuales se muestran en las Tablas 4.2 y 4.3.

De las impedancias calculadas se puede observar lo siguiente:

- Se cumple con la reciprocidad de las impedancias, según el teorema de redes pasivas lineales, es decir se tiene que  $Z_{ij} = Z_{ji}$ .
- Existen pequeñas diferencias entre las impedancias mutuas lo cual se debe a la asimetría real que existe entre los devanados y demás componentes del transformador.
- También se tiene que las partes reales de las impedancias son pequeñas si se compara con las partes reales de las impedancias propias, lo cual es muy importante, ya que las partes reales de las impedancias propias tienen relación con las pérdidas en los devanados y las partes estructurales del transformador, mientras que las partes reales de las impedancias mutuas solo toman en cuenta las pérdidas en las partes estructurales del transformador.

Las corrientes calculadas en el transformador usando el modelo de red de impedancias de seis puertos se calculan a partir de la ecuación (2.22), los resultados se muestran en la Tabla 4.8

Tabla 4.8: Corrientes en los devanados del transformador usando el modelo de red de impedancias

Fase	Alta tensión		Fase	Baja tensión	
	Magnitud	Ángulo		Magnitud	Ángulo
A	131.9498	-89.0660	a	305.2772	-89.4639
B	131.6288	-28.7000	b	302.7875	-29.3413
C	132.0959	31.6935	c	305.6398	30.8949

Comparando los resultados de las Tablas 4.7 y 4.8 se observa que los valores de las corrientes en los devanados del transformador son similares, y se tiene una diferencia máxima del 0.98%. Las potencias que se obtienen usando la red de impedancias se muestra en la Tabla 4.9.

Tabla 4.9: Potencia suministrada por las fuentes

Fase	Potencia [W]
A	23820
B	32614
C	43147

Comparando los resultados de las Tablas 4.6 y 4.9 se observa que los valores de las potencias suministradas por las fuentes del transformador son similares, y se tiene una diferencia máxima del 2.73% por lo que los valores calculados por la red de impedancias son aceptables.

## 4.10 Recomendaciones técnicas para la aplicación del MEF en transformadores

Con base en las simulaciones que se realizaron para este trabajo y de los resultados obtenidos a partir de ellas, se plantean algunas recomendaciones al hacer uso de la condición de frontera conocida como impedancia superficial a la hora de aplicar el MEF en el análisis del transformador:

1. El mallado en las superficies de las partes estructurales que se encuentran físicamente más cercanas a los devanados del transformador, debe ser más denso que en el de sus superficies más lejanas. Lo anterior se debe a que el flujo magnético de dispersión puede cambiar drásticamente de valor en las regiones más cercanas a la fuente de generación del campo.

2. Se recomienda el uso de la condición de frontera de impedancia superficial, en las partes estructurales del transformador ya que con ello se reduce de manera significativa los recursos computacionales, necesarios para la resolución de problemas. Lo anterior se debe a que la mayor parte del flujo de dispersión que produce las corrientes de remolino, se encuentra confinado en la profundidad de penetración.
3. Para ahorrar tiempo de cálculo, al igual que recursos computacionales, también se recomienda aprovechar las simetrías que se presentan en el transformador para solo analizar una fracción del dispositivo. Por lo anterior en este trabajo solo se modelo un cuarto del transformador considerando que el flujo magnético es tangencial y normal a ciertos planos, tal como se explica en la Figura 4.9
4. Se recomienda hacer uso de la ley de Biot-Savart para calcular el campo magnético debido a la circulación de corrientes en conductores filamentosos, lo cual permite que las regiones descritas por las bobinas del transformador no tengan que mallarse, y entonces al aplicar el MEF se tiene un ahorro en los tiempos de cálculo.

# Capítulo 5

## CONCLUSIONES Y PERSPECTIVAS

### 5.1 Conclusiones

- Es posible caracterizar el transformador e incluso calcular las pérdidas en sus diferentes componentes a través del MEF o del modelo de una red de impedancias de seis puertos con gran precisión.
- El hacer uso de la impedancia superficial como condición de frontera en las partes estructurales del transformador, permite resolver problemas de campo magnético de manera eficiente, ya que se reducen los tiempos de cálculo, así como los recursos computacionales. A diferencia de modelar el espesor de las partes estructurales, donde se tendría que utilizar un mallado muy denso y por lo tanto aumentan los tiempos de cálculo.
- En las superficies de las regiones donde se inducen corrientes de remolino es imprescindible tener un mallado más denso, debido a que los resultados cambian de forma considerable al cambiar el mallado en estas regiones. Esto se debe a la gran variación del campo magnético en este dominio.

## 5.2 Perspectivas de trabajos futuros

- Modelar el transformador por medio del MEF, considerando más componentes estructurales y así como una geometría más elaborada para el núcleo.
- Resolver de manera directa mediante el MEF la ecuación (3.25), para lo cual se tiene que utilizar una malla más densa en la profundidad de penetración que permita calcular de forma precisa las pérdidas en los componentes estructurales del transformador.
- Debido a que los resultados obtenidos por medio del MEF dependen de la geometría del transformador, del mallado que se aplique a esa geometría, y de las propiedades de los materiales que se utilicen en el modelo, sería conveniente analizar e implementar mejoras en el diseño del transformador para disminuir las pérdidas medidas en este. Tales mejoras pueden ser en el tipo de material que se utiliza en la construcción de las partes estructurales del transformador, así como de la continuidad que presenta el núcleo del transformador, es decir, que no presenta cambios bruscos.

## Apéndice A

Utilizando la hipótesis de que las partes estructurales del transformador pueden ser vistas como placas semi-infinitas debido a que las pérdidas por corrientes de remolino en éstas se dan en la profundidad de penetración.

Se utilizan las ecuaciones de Maxwell (A.1) y (A.2)

$$\nabla \times \mathbf{E} = -\frac{\partial \mathbf{B}}{\partial t} \quad (\text{A.1})$$

$$\nabla \times \mathbf{H} = \mathbf{J} \quad (\text{A.2})$$

Considerando un sistema de coordenadas cartesianas se tiene que la intensidad de campo magnético tiene solo componente en el eje “y” además de que solo varía con respecto al eje “z”. Por otra parte, se tiene que la intensidad de campo eléctrico tiene solamente componente en el eje “z”, y varía con respecto al eje “y” se tiene que:

$$\mathbf{H} = H \mathbf{a}_y \quad (\text{A.3})$$

$$\mathbf{E} = E \mathbf{a}_z \quad (\text{A.4})$$

$$\nabla \times \mathbf{H} = \frac{\partial H_y}{\partial x} \mathbf{a}_z = J_z \mathbf{a}_z \quad (\text{A.5})$$

$$\nabla \times \mathbf{E} = -\frac{\partial E_z}{\partial x} \mathbf{a}_y = -\frac{\partial B_y}{\partial t} \mathbf{a}_y \quad (\text{A.6})$$

De las ecuaciones (A.5) y (A.6) se tiene que:

$$\frac{\partial H_y}{\partial x} = J_z \quad (\text{A.7})$$

$$\frac{\partial E_z}{\partial x} = \frac{\partial B_y}{\partial t} \quad (\text{A.8})$$

Si hacemos uso de las relaciones constitutivas dadas por (3.5) y (3.12):

$$J_z = \sigma E_z \quad (\text{A.9})$$

$$B_y = \mu H_y \quad (\text{A.10})$$

Al sustituir la relación (A.9) en la ecuación (A.7) y operar algebraicamente se obtiene:

$$\frac{\partial H_y}{\partial x} = \sigma E_z$$

$$\rho = \frac{1}{\sigma}$$

$$E_z = \rho \frac{\partial H_y}{\partial x} \quad (\text{A.11})$$

Al sustituir la ecuación (A.11) en la ecuación (A.8) y operar algebraicamente se obtiene

$$\frac{\partial}{\partial x} \left( \rho \frac{\partial H_y}{\partial x} \right) = \frac{\partial B_y}{\partial t}$$

$$\rho \frac{\partial^2 H_y}{\partial x^2} = \frac{\partial B_y}{\partial t} \quad (\text{A.12})$$

Bajo la hipótesis de que los campos magnéticos son de una sola frecuencia (A.12) se puede escribir en el dominio de la frecuencia

$$\rho \frac{d^2 \tilde{\mathbf{H}}_y}{dx^2} = j\omega \tilde{\mathbf{B}}_y \quad (\text{A.13})$$

Al sustituir la relación (A.10) en la ecuación (A.13) se tiene:

$$\frac{d^2 \tilde{\mathbf{H}}_y}{dx^2} - j\omega\mu\sigma \tilde{\mathbf{H}}_y = 0 \quad (\text{A.14})$$

Haciendo uso de la definición de profundidad de penetración dada por la ecuación (3.28), la ecuación (A.13) queda definida como:

$$\frac{d^2 \tilde{\mathbf{H}}_y}{dx^2} - j \frac{2}{\delta^2} \tilde{\mathbf{H}}_y = 0 \quad (\text{A.15})$$

La ecuación (A.15), es una ecuación diferencial de la forma  $\frac{d^2 y}{dx^2} - k^2 y = 0$ , la cual tiene como solución  $y = A_1 e^{kx} + A_2 e^{-kx}$ , si definimos  $y = \tilde{\mathbf{H}}_y$  y  $k^2 = \frac{j2}{\delta^2}$  la solución de la ecuación (A.15) es:



$$\tilde{\mathbf{H}}_y = H_1 e^{\frac{\sqrt{j^2}}{\delta} x} + H_2 e^{-\frac{\sqrt{j^2}}{\delta} x} \quad (\text{A.16})$$

Para determinar  $H_1$  y  $H_2$ , sabemos que conforme  $x \rightarrow \infty$ , el campo magnético tiende a cero. También sabemos que en  $x=0$  el valor del campo magnético es  $H_s$  (El campo magnético producido por la fuente de corriente) por lo que la ecuación (A.16) queda como:

$$\begin{aligned} \tilde{\mathbf{H}}_y &= H_s e^{-\frac{\sqrt{j^2}}{\delta} x} \\ \sqrt{j} &= \frac{1+j}{\sqrt{2}} \\ \tilde{\mathbf{H}}_y &= H_s e^{-\frac{1+j}{\delta} x} \end{aligned} \quad (\text{A.17})$$

Al sustituir la relación (A.10) en la ecuación (A.17) se tiene

$$\tilde{\mathbf{B}}_y = \mu H_s e^{-\frac{1+j}{\delta} x} = B_s e^{-\frac{1+j}{\delta} x} \quad (\text{A.18})$$

Para obtener el flujo total por unidad de longitud solo se integra la ecuación (A.18) de cero a infinito de lo cual resulta:

$$\begin{aligned} \tilde{\phi} &= \int_0^{\infty} \tilde{\mathbf{B}}_y dx \\ \tilde{\phi} &= B_s \delta \frac{1+j}{2} \end{aligned} \quad (\text{A.19})$$

Ahora para obtener la corriente total por unidad de longitud se integra la densidad de corriente de cero a infinito

Recordando que  $\frac{\partial H_y}{\partial x} = J_z$  se tiene que  $J_z = -\frac{1+j}{\delta} H_s e^{-\frac{1+j}{\delta} x}$  entonces:

$$\begin{aligned} \tilde{i} &= \int_0^{\infty} -\frac{1+j}{\delta} H_s e^{-\frac{1+j}{\delta} x} dx \\ \tilde{i} &= -H_s = -\frac{B_s}{\mu} \end{aligned} \quad (\text{A.20})$$

La relación entre la corriente y el flujo magnético da origen a la impedancia superficial por lo cual de las ecuaciones (A.19) y (A.20) se obtiene:

$$Z = j\omega\mu\left(\frac{1-j}{2}\right) = \omega\mu\delta\left(\frac{1+j}{2}\right) \quad (\text{A.21})$$

Al sustituir delta en la ecuación (A.21), el cual está definido en la ecuación (3.28) se tiene:

$$Z = \sqrt{\frac{2\omega^2\mu^2}{\omega\mu\sigma^4}}(1+j)$$

$$Z = \frac{1}{\sqrt{\sigma^2}} \sqrt{\frac{\omega\mu\sigma}{2}}(1+j)$$

$$Z = \frac{1}{\sigma\delta}(1+j) \quad (\text{A.22})$$

Donde la ecuación (A.22) define la impedancia superficial por metro cuadrado.

## Referencias

- [1] S. V. Kulkarni, *"Transformers Engineering Design and Practice"*, Marcel Dekker, Inc., 2004.
- [2] Gandy, D. (2007). Carbon steel handbook. Electric Power Research Institute, Inc., California, USA.
- [3] Olivares Galván J.C, Georgilakis P.S., Ocón Valdez R., *"A review of transformer losses"*, Electric Power Components and Systems, vol. 37, no. 9, pp.1046-1062., Septiembre 2009.
- [4] W. G. Deuring, *"Induced losses in steel plates in the presence of an alternating current"*, Power Apparatus and Systems, Part III, Transaction of the American Institute of Electrical Engineers, vol. 76, no. 3, pp. 166-171., Abril 1954.
- [5] Olivares Galván J.C, Escarela Pérez R., Kulkarni S. V., de León F., Melgoza Vázquez E., Hernández Anaya O., *"Improved insert geometry for reducing tank-wall losses in pad-mounted transformers"*, IEEE Transactions on Power Delivery, vol. 19, no. 3, pp.1120-1126., Julio 2004.
- [6] C. Guerin, G. Tanneau y G. Meunier *"3D Eddy Losses calculation in transformer tanks using the finite element method"*, IEEE Transactions on Power Delivery, vol. 29, no. 2, pp. 1419-1422., Marzo 1993.
- [7] Turowski J., Pelikant A., *"Eddy current losses and hot-spot evaluation in cover plates of power transformers"*, IEE Proceedings of Electric Power Applications, vol. 144, no. 6, pp. 435-440., Noviembre 1997.
- [8] R. M. Del Vecchio, B. Poulin, P. T. Feghali, D. M. Shah y R. Ahuja, *"Transformer Design Principles"*, New York: Taylor & Francis, pp. 412-418., 2002.
- [9] Segerlind Larry J., *"Applied Finite Element Analysis"*, John Wiley and Sons, 2<sup>nd</sup> Edition, 1984.
- [10] Kralj Lenart, Damijan Miljavec, *"Stray Losses in power transformer tank walls and construction parts"*, University of Ljubljana, Faculty of electrical engineering, Trzaska 25, 1000 Ljubljana, Slovenia.
- [11] Young-Jo Kim, Jong-Deok Lee, Hyun-Mo Ahn, Sung-Chin Hahn, *"Numerical Investigation for Stray Loss Analysis of Power Transformer"*, International Conference on Electrical Machines and Systems Oct. 26-29, pp. 2275-2277., 2013.

- [12] Olivares Galván Juan Carlos, Yilu Liu, Cañedo Jose M., Escarela-Pérez Rafael, Johan Driesen, Moreno Pablo, *“Reducing Losses in Distribution Transformers”*, IEEE Transactions on Power Delivery, vol.18, no.3, pp. 821-826., Julio 2003.
- [13] Maximov Serguei, Escarela Pérez Rafael, Olivares Galvan Juan Carlos, *“New method of Calculation of Temperature Distributions on Transformers Tanks”*, ROPEC Power Systems, IEEE, 2015.
- [14] Kishan Dave, Kanani S. M., *“Use of FEM for Reduction of transformers Stray Loss”*, International Journal of Science, Engineering and Technology Research, vol. 5, Issue 2, pp. 509-514., Febrero 2016.
- [15] Umans Stephen D. *“Fitzgerald & Kingsley's Electric Machinery”*, Mc Graw-Hill, 100, 7<sup>th</sup>Edition, 2014.
- [16] Hugh H. Skilling, *“Redes Eléctricas”*, Limusa, 2° edición, 1992.
- [17] Dorf, Svoboda, *“Circuitos eléctricos”*, Alfaomega, 6° edición, 2006.
- [18] B. Szabados, I. El Nahas, M. S. El Sobki, R. D. Findlay, M. Poloujadoff, *“A New Approach to Determine Eddy Current Losses in the Tank Walls of a Power Transformer”*, IEEE Trans. On Power Delivery, vol. PWRD-2, No. 3, pp. 810-816., July 1987.
- [19] Kulkarni S. V., *“Stray Loss Evaluation in Power Transformers - A Review”*, IEEE Conference Publications, vol.3, pp. 2269-2274., 2000.
- [20] Guérin Christophe, Tanneau Gérard, Meunier Gérard, *“3D Eddy Current Losses Calculation in Transformer Tanks Using Finite Element Method”*, IEEE Transactions on Magnetics, vol.29, no.2, 1993, pp. 1419-1422.
- [21] A. Krawczyk, J. Turoski, *“Recent Development in Eddy Current Analysis”*, IEEE Transactions on Magnetics, vol.23, no.5, pp. 3032-3037, 1987.
- [22] Melgoza Enrique, Escarela-Pérez R., Alvarez-Ramirez Jose, *“Finite-Element Inductance Computation in 2-D Eddy-Current Systems Using Sensitivity Analysis”*, IEEE Transactions on Energy Conversion, vol.25, no.3, pp. 1566-1574, September 2010.
- [23] R. Del Vecchio, B. Poulin, P. Feghali, D. Shah, R. Ahuja, *“Transformer design principles”*, CRC Press, 2010.
- [24] Matthew N. O. Sadiku, *“Numerical Techniques in Electromagnetics”*, CRC Press, 2<sup>st</sup> Edition, 2000.

- [25] C. Fortescue, W. M. McConahey, *“Stray Losses in Transformers”*, Trans. AIEE, pp. 307-321., New York 1913.
- [26] William H. Hayt, Jr., John A. Buck *“Teoría Electromagnética”*, Mc Graw-Hill, 100, 8° Edición, 2012.
- [27] Humphries, S., *“Finite element methods for electromagnetics”*, Field Precision LLC, Electronic Edition, 2010.
- [28] Holland S. A., O’Connell G. P, Haydock L., *“Calculating Stray Losses in Power Transformers using Surface Impedance with Finite Elements”*, IEEE Transactions on Magnetics, vol.28, no.2, pp. 1355-1358., 1992.
- [28] Kralj Lenart, Damijan Miljavec, *“Stray Losses in power transformer tank walls and construction parts”*, University of Ljubljana, Faculty of electrical engineering, Trzaska 25, 1000 Ljubljana, Slovenia.
- [29] Xiuke Yan, Xiangdong Yu, Min Shen, Dexin Xie, Baodong Bai, Yu Wang, *“Calculation of Stray Losses in Power Transformer Structural Parts Using Finite Element Method Combined with Analytical Method”*, 18th International Conference on Electrical Machines and Systems, pp. 320-324. Octubre 25-28 2015.
- [30] P. D. Agarwal, *“Eddy current losses in solid and laminated iron”*, Trans. AIEE, vol.78, no.11, pp. 169-179., 1959.