



UNIVERSIDAD NACIONAL AUTÓNOMA DE MÉXICO
FACULTAD DE INGENIERÍA

**Diseño y Construcción de un Sistema de
Rastreo Vehicular por Satélite Activo**

Mediante el uso de las tecnologías
GPS/GLONASS, GSM/GPRS y WiFi

TESIS

Que para obtener el título de
Ingeniero en Telecomunicaciones

P R E S E N T A N

Grisel Felipe Avalos

Omar Antonio Alva Garcés

DIRECTOR DE TESIS

Dr. Saúl de la Rosa Nieves



Ciudad Universitaria, Cd. Mx., 2017

Resumen

En este trabajo de tesis se presenta el diseño y construcción de un Sistema de Rastreo Vehicular por Satélite Activo. El sistema es implementado por medio de un microcontrolador con procesador ARM Cortex-M4. El microcontrolador integra módulos de las tecnologías GPS, GLONASS, GSM y WiFi, sensores RTD y Reed Switch, memoria microSD y botón de pánico. Los módulos tienen la capacidad de interactuar entre ellos y con el medio, obteniendo su ubicación geográfica, monitoreando el estado de los módulos que lo integran, atendiendo peticiones de usuario y generando alarmas programadas. Se trata de un sistema con aplicación en el área de Logística y Cadena de Suministro, que se instala en vehículos y flotillas con fines de monitoreo remoto en tiempo real.

Abstract

This thesis presents the design and construction of an Active Satellite Vehicle Tracking System. A microcontroller with an ARM Cortex-M4 processor implements the system. The microcontroller integrates modules of GPS, GLONASS, GSM and WiFi technologies, RTD and Reed Switch sensors, microSD memory and panic button. The modules have the ability to interact with each other and with environment, obtaining their geographic location, monitoring the status of their modules, attending user requests and launching programmed alarms. It is a system with application in Logistics and Supply Chain area, usually installed in vehicles and fleets for remote monitoring in real time.



Índice

Introducción

Objetivo

Justificación

Metodología

Capítulo 1. Estado del Arte del rastreo vehicular por satélite

1.1 Descripción general

1.1.2. Rastreo vehicular por satélite en México

1.2. Módulos de un sistema de rastreo vehicular

1.2.1. Módulo GNSS

1.2.2. Módulo de comunicación móvil

1.2.3. Alimentación y baterías

1.2.4. Entradas y Salidas

1.2.5. Almacenamiento interno

1.2.6. Procesador

Capítulo 2. Fundamentos de diseño de sistemas de seguimiento de objetos móviles

2.1. Receptor GNSS

2.1.1. Descripción general

2.1.2. Sistema GPS

2.1.3. Sistema GLONASS

2.2. Modem celular

2.2.1. Sistema GSM

2.2.2. Sistema GPRS



2.3. Módulo WiFi

2.3.1. Sistema WiFi

2.4. Análisis del Módulo de Baterías

2.5. Sensores

2.5.1. Sensor de Temperatura

2.5.2. Sensor de velocidad lineal y angular

2.5.3. Sensor magnético

2.6. Módulo de almacenamiento

2.6.1. Memorias flash

2.6.2. Tipos de tarjetas de memoria

2.7. Arquitecturas (topologías) de módulos de seguimiento y control de variables en móviles

Capítulo 3. Diseño del Módulo de Seguimiento y Control de Alarmas

3.1. Requerimientos del sistema

3.2. Módulo de Control

3.2.1. Arquitectura propuesta para el Módulo de Control

3.2.2. Implementación del Módulo de Control

3.3. Módulo de Energía

3.3.1. Arquitectura propuesta para el Módulo de Energía

3.3.2. Implementación del Módulo de Energía

3.4. Módulo GNSS

3.4.1. Arquitectura propuesta para el Módulo GNSS

3.4.2. Implementación del Módulo GNSS



3.5. Módulo GSM

3.5.1. Arquitectura propuesta para el Módulo GSM

3.5.2. Implementación del Módulo GSM

3.6. Módulo WiFi

3.6.1. Arquitectura propuesta para el Módulo WiFi

3.6.2. Implementación del Módulo WiFi

3.7. Módulo de Sensores y Alarmas

3.7.1. Arquitectura propuesta para el Módulo de Sensores y Alarmas

3.7.2. Implementación del Módulo de Sensores y Alarmas

3.8. Módulo de Almacenamiento

3.8.1. Arquitectura propuesta para el Módulo de Almacenamiento

3.8.2. Implementación del Módulo de Almacenamiento

3.9. Integración y Pruebas

3.9.1. Integración del Sistema

3.9.2. Pruebas de sensores y alarmas

3.9.3. Pruebas de adquisición de datos

3.9.4. Pruebas de escritura y lectura de datos

3.10. Conclusiones

3.11. Trabajo a futuro

Lista de acrónimos

Lista de figuras

Lista de tablas

Lista de gráficas

Referencias

Apéndice 1

Introducción

La Cadena de Suministro se puede definir como el flujo de materiales y productos entre los proveedores y los clientes de una empresa. Es un término que plantea la integración de procesos de varias organizaciones para lograr un mayor impacto en la reducción de costos, velocidad de llegada, servicio al cliente y rentabilidad. Los avances de los sectores de comunicaciones e informática han tenido una creciente aplicación en el ámbito de los procesos logísticos y de abastecimiento. El ejemplo más claro y motivo de este trabajo, se enfoca en el uso de tecnología GPS en los medios de transporte para la distribución de materiales y productos.

Diseñar e implementar un instrumento para el seguimiento en tiempo real de vehículos de carga mercantil y particulares, desde su salida, su almacenamiento y su recorrido hasta el destino final es el origen de éste trabajo. Todo lo anterior a través de integración de las tecnologías GPS/GLONASS, GSM/GPRS y WIFI.

Se requiere que un módulo GPS/GLONASS cumpla con la misión de determinar la ubicación de los vehículos y permita su seguimiento en su recorrido una vez que dejaron su lugar de origen. Se experimentará el uso de dos constelaciones satelitales para determinar si con esta redundancia se puede obtener una mayor exactitud de los datos de ubicación que se obtengan. La información recibida por este módulo debe ser controlada y manipulada por un Módulo de Control.

El módulo GSM/GPRS debe encargarse de la comunicación del instrumento con un usuario remoto, ya sea una computadora, un teléfono inteligente o cualquier gadget con la tecnología necesaria para la recepción de datos. El usuario final podrá obtener los datos que requiera sobre el rastreo y estado del vehículo en tiempo real.

En las áreas de logística y cadena de suministros, comúnmente el centro de control y/o encargado desea conocer la ubicación de vehículos en las instalaciones para la creación de rutas. Cuando se trata de lugares con áreas extensas, esta tarea puede resultar complicada, engorrosa y tardada. Es entonces que el dispositivo a diseñar debe contemplar la inclusión de un módulo WiFi, para que los datos de ubicación de un vehículo sean enviados inalámbricamente y visualizados mediante la red local en el centro de mando o de control del corporativo, facilitando y agilizando el proceso de ubicación. Esta innovación en el mercado reduce costos de comunicación para los usuarios del sistema, al tiempo que promueve la movilidad en comunicaciones.

Además del seguimiento que se le dará al vehículo, el sistema también cumplirá con la tarea de generar alarmas por apertura de puerta, exceso de velocidad y niveles críticos de temperatura según se requiera, con el objeto de monitorear que el vehículo no sea alterado, modificado o desviado de ruta, con el objetivo de que llegue con bien a su destino. Las alarmas generadas serán enviadas a un usuario remoto principal, el cual podrá tomar las medidas necesarias en tiempo y forma con la mayor cantidad de información. El dispositivo incluye un sistema de alarma que puede ser detonado por el conductor del vehículo cuando se encuentre en situaciones de emergencia, con la finalidad de recibir apoyo a la brevedad posible.



Objetivo

Diseñar y construir un sistema de rastreo vehicular por satélite en tiempo real mediante el uso de las tecnologías GPS/GLONASS, GSM/GPRS y WiFi, que tenga la capacidad de generar alarmas programadas.

Justificación

En México no existe un Sistema de Rastreo Vehicular fabricado localmente que haga uso de dos tecnologías de localización, lo cual brindaría mejor precisión en el proceso de posicionamiento, tales como GPS y GLONASS.

En el mercado actual, no existe un dispositivo de rastreo vehicular que incluya un módulo WiFi, lo que le daría versatilidad, la cual es requerida en el establecimiento de comunicaciones en Logística y Cadena de Suministro.

Metodología

1. Realizar una investigación del Estado del Arte actual, con la finalidad de conocer las tendencias en el desarrollo de dispositivos de seguimiento y alarma en vehículos, las tecnologías empleadas y el desempeño de los mismos.
2. Establecer los fundamentos de diseño que existen para dispositivos de seguimiento móviles mediante el estudio de las topologías y arquitecturas empleadas en el desarrollo de los siguientes módulos a nivel comercial:
 - a. Módulo GNSS
 - b. Módulo GSM /GPRS
 - c. Módulo WiFi
 - d. Módulo de sensores
 - e. Módulo de energía
 - f. Módulo de control y manejo de información
3. Con la información obtenida y el estudio realizado, generar la lista de requerimientos técnicos necesarios del dispositivo a implementar. Este punto incluye el establecimiento de tareas y características funcionales propias del dispositivo.
4. Diseñar la arquitectura del sistema de rastreo vehicular que cumpla con los requerimientos definidos en el punto anterior.
5. Realizar la selección de equipo y comenzar la etapa de implementación de cada uno de los módulos. En esta etapa es conveniente operar los módulos de manera individual para descartar problemas de comunicación, alimentación, funcionamiento, etc., al tiempo que se pueden proponer mejoras en el diseño del dispositivo.
6. Comenzar la etapa de integración modular del dispositivo, en la que los datos serán controlados y manipulados por un módulo de control. Idealmente, conviene que dicho módulo contenga configuraciones que proporcionen mejoras de desempeño del dispositivo a desarrollar en comparación a los dispositivos existentes en el mercado.
7. Habiendo obtenido un prototipo funcional, se deben realizar pruebas de desempeño en distintos escenarios, para generar las conclusiones del trabajo realizado.
8. Con los resultados y pruebas obtenidos, elaborar un plan de trabajo a futuro, basado en un análisis FODA del trabajo realizado.

Capítulo 1

Estado del arte del rastreo vehicular por satélite

1.1. Sistemas de rastreo vehicular por satélite

1.1.1 Descripción general

El rastreo satelital es un servicio que permite localizar vehículos, personas u objetos en cualquier parte del mundo por medio de triangulación de señales emitidas por satélites que se encuentran en órbita media alrededor de la Tierra, a una altura orbital de entre 19000 y 24000 km aproximadamente [6]. Para poder tener una ubicación precisa se requiere recibir información de por lo menos 3 satélites, esta es una de las razones por la que los satélites son colocados en diferentes órbitas, algunos dispositivos utilizan un 4to satélite para verificar la posición.

El servicio de posicionamiento satelital tiene su inicio en la milicia de los años 60, cuando el Departamento de defensa estadounidense creó un sistema de posicionamiento a partir de satélites, que en un inicio era poco preciso y con grandes retardos, utilizado por la Marina estadounidense. Con el tiempo este sistema se fue perfeccionando al incrementar el número de satélites, pero seguía siendo propiedad del ejército. En 1984, un avión comercial coreano invadió accidentalmente territorio de la Unión Soviética, lo cual fue interpretado como una agresión y el avión fue derribado; este acontecimiento marcó el parteaguas en la comercialización de aplicaciones de servicio de posicionamiento satelital [2] [3].

En la actualidad, el servicio de posicionamiento satelital es gratuito y disponible para cualquier persona que tenga el dispositivo o aplicación adecuados. Ahora, el servicio se conoce como Sistema Global de Navegación por Satélite (GNSS por sus siglas en inglés), dentro de los que se encuentran el Sistema de Navegación Global por Satélite operado por las fuerzas de defensa aeroespacial rusas (GLONASS, acrónimo ruso), el conocido Sistema de Posicionamiento Global (GPS, por sus siglas en inglés) o el Sistema de Navegación Europeo (llamado GALILEO). Los receptores GNSS se pueden encontrar comúnmente en el celular, tablet, navegador personal, vehicular o equipos de Localización Vehicular Automatizada (AVL, por sus siglas en inglés).

Los dispositivos de rastreo GNSS se dividen en dos tipos principales, activos y pasivos. Los dispositivos de rastreo satelital pasivos, también llamados dispositivos de localización GNSS, funcionan simplemente obteniendo la posición del vehículo o persona durante el viaje mediante el procesamiento de las señales que reciben de los satélites, los datos correspondientes a la posición determinada los almacenan en una memoria interna para su uso y visualización de manera local, pero no la envía para su monitoreo o procesamiento de manera remota. Un equipo de rastreo satelital pasivo generalmente muestra la información en el mismo dispositivo, los celulares y tablet con GPS y los navegadores personales entran en esta categoría. Los dispositivos activos, también llamados dispositivos de rastreo GNSS en tiempo real, por otra parte, transmiten los datos de localización en tiempo real, generalmente mediante la red celular o satelital hacia una computadora, o un celular, o una tablet o a un servidor. Los AVL y rastreadores vehiculares son ejemplos de equipos de rastreo vehicular activo.

El rastreo satelital activo es una herramienta poderosa en la administración de flotillas, asignación de vehículos de emergencia, sistemas de transporte público, recuperación de vehículos robados, especialmente si se integra con sistemas de “call center”, centrales de monitoreo, planificadores de ruta (geocercas), sistemas de bodega, sistemas de despacho, etc.

El rastreo satelital activo puede significar una ventaja competitiva a una empresa. Con él se puede reducir tiempos de entrega analizando la velocidad con la que su carga avanza, el tiempo y lugar en la que se encuentra, bloqueos y retrasos. Además, el rastreo satelital ayuda a reducir costos al permitir saber cuánto tiempo está encendido y circulando el vehículo, y, por ende, cuánto combustible utiliza. Si se le sumo a lo anterior la información de la velocidad, se puede calcular el desgaste de partes al llevar un control sobre el kilometraje recorrido; facilitando la programación de mantenimientos y obteniendo datos duros para controlar al personal y con ello reducir costos. Esto sin mencionar ventajas como la recuperación del vehículo y la carga en caso de robo.

Existen principalmente 2 tipos de rastreadores satelitales activos:

- El primer tipo es conocido como dispositivos de rastreo vehicular, los cuales monitorean a vehículos en tránsito. Pueden venir ya incluidos en el vehículo, como sucede en Europa, o son adquiridos por el propietario e instalados debajo del tablero o en la carrocería. Consisten en un módulo de control y una pequeña antena externa. Debido a que cuentan con entradas y salidas tanto digitales como analógicas, es posible conectar sensores y demás dispositivos electrónicos al módulo de control; esto permite que se lleven a cabo una amplia variedad de tareas, entre las que destacan: monitoreo de ubicación, inmovilizar el vehículo mediante apagado del motor, apagar las luces de vehículo una vez que ha sido abandonado, medición de temperatura y velocidad, vigilancia en apertura y cierre de puertas, entre otras. Su característica principal es que tienen la capacidad de enviar estos datos a una plataforma a través de la red celular móvil, en donde se almacena esta información de control. Así, es posible generar rutas del vehículo y reportes de fechas anteriores. Son utilizados generalmente en servicios de logística y cadena de suministro.
- El segundo tipo se conoce como dispositivos de localización para automóvil, los cuales son adquiridos en planes de arrendamiento a empresas especializadas. Consisten en un sencillo módulo de control y una pequeña antena externa únicamente, no tienen soporte para accesorios ni dispositivos periféricos. Estos localizadores se limitan a obtener su ubicación mediante GNSS, y la envían a la plataforma sólo cuando el cliente lo solicita, siendo esta su principal característica. Las plataformas que reciben la información no almacenan datos, únicamente obtienen la ubicación del dispositivo en tiempo real. Son utilizados generalmente en vehículos particulares y son conocidos porque permiten ubicar vehículos robados.

Un dispositivo de rastreo satelital activo está generalmente formado por lo siguiente:

- Un receptor GNSS de por lo menos 20 canales que permite determinar la ubicación y hora del dispositivo.
- Un módem GSM (*Sistema Global para Comunicaciones Móviles*) / GPRS que permite el envío y recepción de información para monitoreo desde celulares y/o computadoras.
- Una memoria flash para almacenar los datos de ubicación/tiempo.
- Un par de baterías para alimentación autónoma.
- Sensores para generar alarmas.
- Un puerto micro USB que permite configurar el dispositivo.

De acuerdo al análisis del estado del arte comercial [1], para propósitos de monitoreo de seguridad de objetos móviles, la industria sugiere el siguiente esquema de funcionamiento, esto con base en un régimen de operación normal y ahorro de energía:

- Mientras esté en movimiento, guardar posición cada 20 minutos y enviar los datos cada hora.
- Mientras esté detenido, guardar posición y enviar los datos cada 24 hrs.
- Si se cruza la zona de geo-referencia, guardar posición cada 5 minutos y mantener encendido el módem GSM todo el tiempo.

Conviene mencionar que el esquema de funcionamiento se puede adaptar a los requerimientos de vigilancia. Cuando se desea guardar la posición y tiempo, se enciende el receptor GNSS para obtener datos a partir del proceso de posicionamiento. Cuando se envían mensajes de datos, se emplea la modalidad GSM, lo cual depende de la cobertura de telefonía móvil celular. Cuando se desea revisar el dispositivo desde la plataforma AVL, se establece conexión haciendo uso de la tecnología del Servicio General de Paquetes vía Radio (GPRS, por sus siglas en inglés), que permite la transmisión de datos en la red celular móvil mediante conmutación de paquetes. Generalmente los operadores de telefonía celular cuentan con servidores GPRS que permiten la recepción de mensajes por conmutación de paquetes, para que esta información sea enviada a una computadora como un paquete de información bajo el Protocolo de Control de Transmisión (TCP por sus siglas en inglés) y el Protocolo de Internet (IP por sus siglas en inglés) o para que los paquetes sean reestructurados y puedan ser enviados a un teléfono celular a través del Servicio de Mensajes Cortos (SMS por sus siglas en inglés). La información recibida en la plataforma o en los teléfonos celulares desde el AVL incluye varios datos registrados que dependen de los sensores y dispositivos electrónicos agregados al dispositivo, pero principalmente incluyen la geolocalización del AVL. Esta ubicación se obtiene por métodos de trilateración de las señales emitidas por los satélites GNSS, que se encuentran en la banda de frecuencias de uso civil L1.



En la Figura 1.1 se muestra la forma de operación de un AVL en un diagrama a bloques.

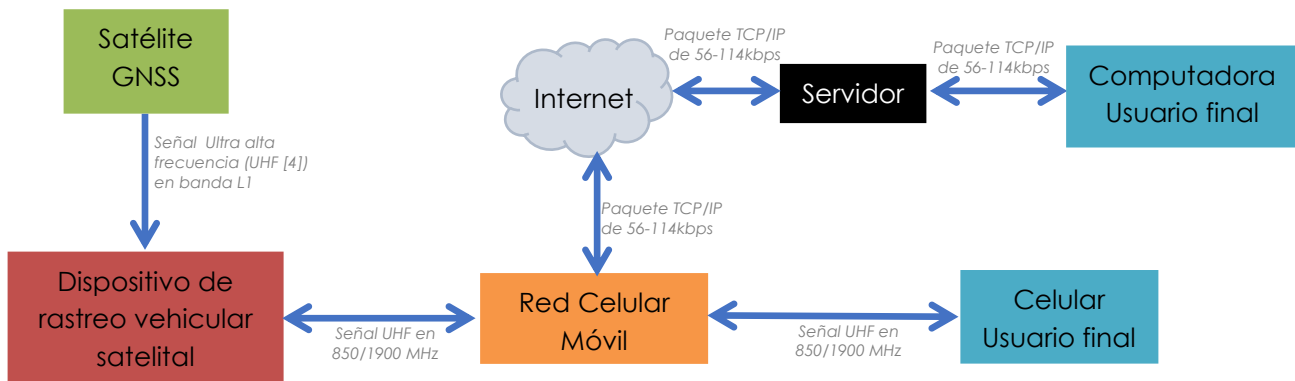


Figura 1.1. Diagrama general de funcionamiento de un AVL

1.1.2. Rastreo vehicular por satélite en México

El rastreo vehicular en México se ha implementado ya desde varios años atrás, en especial en vehículos de seguridad como patrullas y ambulancias o en camiones de transporte de carga mercantil. Su instalación en vehículos particulares es relativamente nueva. En su gran mayoría, los automóviles que cuentan con rastreo satelital, utilizan un dispositivo del tipo pasivo, el cual sólo es utilizado para trazar rutas de navegación ya que no permite el monitoreo remoto. Entre los dispositivos más populares con esta tecnología se encuentran los teléfonos inteligentes, Tablet, reloj y GPS para automóviles. Gracias al rápido desarrollo tecnológico en los últimos años, el rastreo satelital para servicios de navegación se ha vuelto muy popular en el mundo, y desde luego en México, ya que toda persona que tenga un teléfono inteligente cuenta con el servicio de GPS.

Como se ha mencionado, el rastreo vehicular pasivo es de gran ayuda para un usuario que desea llegar a un destino específico, pero ¿Qué pasa cuando se requiere un monitoreo de la ruta o se quiere dar seguimiento al vehículo o persona que porta el dispositivo? Actualmente en México, existen numerosas empresas que ofrecen el servicio de rastreo vehicular por satélite activo para vehículos de carga y particulares. Estas empresas rentan o venden el dispositivo y cobran una renta mensual o anual por el rastreo, el precio aumenta conforme al tipo de dispositivo y las características que este otorga. La mayoría de las empresas sólo ofrecen dispositivos para el rastreo del vehículo y algunas otras ofrecen la posibilidad de agregar las funciones como sensores de movimiento, temperatura, magnético, entre otros. Este tipo de soluciones son generalmente contratadas por empresas que tienen un gran número de vehículos y necesitan su seguimiento a distancia para el control de los mismos, pero actualmente este mercado está creciendo hacia los usuarios particulares, ya que les ofrece una solución contra el robo de vehículos.

En el mercado mexicano existen una gran cantidad de dispositivos de rastreo que van desde un simple GPS pasivo de uso personal, hasta un dispositivo robusto con una gran cantidad de sensores y

aditamentos, que además permite hacer un reporte detallado del comportamiento de éstos a través de su trayecto. Desgraciadamente la gran mayoría de las empresas, si no es que, en su totalidad, se dedican sólo a la importación, distribución y comercialización de estos en el país, por lo tanto, no existe integración de dispositivos AVL en México. Además, todos los dispositivos que circulan en el mercado son importados, en su gran mayoría provienen de China, lo cual habla del escaso desarrollo tecnológico que hay en nuestro país para el sector AVL.

En cuanto al uso de dispositivos AVL en México, la mayoría de los dispositivos en el mercado únicamente utilizan la constelación satelital GPS y no son compatibles otras constelaciones como GLONASS o GALILEO que pueden ser de gran ayuda cuando la red GPS no se encuentra disponible o se requiere mayor precisión en el proceso de localización del dispositivo. El uso de varios sistemas GNSS es recomendable, por ejemplo, GLONASS puede cubrir las discapacidades de GPS, como es la recepción inestable en latitudes altas, además de riesgos políticos, ya que Estados Unidos puede interrumpir la señal emitida en ciertos lugares o territorios determinados. La combinación de GPS y GLONASS proporciona una exactitud aumentada, siendo esta de unos cuantos centímetros (actualmente es de 1 a 3 m). Además, se tiene la ventaja de la recepción de más satélites al tener la combinación de la constelación de ambos, teniendo más satélites accesibles.

El estado actual del rastreo vehicular en México habla de lo sencillo que es ahora poder usar la tecnología GNSS, pero a su vez nos hace darnos cuenta del poco interés que hay por desarrollar, diseñar y programar nuestros propios dispositivos, se prefiere tomar el diseño y desarrollo de otros y sólo venderlo.

1.2. Módulos de un sistema de rastreo vehicular

Como parte del trabajo del estado del arte en dispositivos de rastreo vehicular, se realizó una investigación que incluye las características fundamentales de 41 dispositivos existentes en el mercado [1]. Se llevaron a cabo pruebas de configuración y funcionamiento con algunos de los dispositivos mencionados en la investigación realizada para ampliar el panorama sobre los dispositivos que hoy en día se pueden encontrar en el mercado. Para fines prácticos, la información obtenida en la investigación se muestra a manera de tabla comparativa y se anexa a este trabajo en el “apéndice A Tabla Comparativa de AVL”. En la continuación del capítulo se hará referencia a dicho trabajo de investigación como sustento de la información presentada.

1.2.1. Módulo GNSS

Un sistema GNSS consiste en una constelación de satélites que transmite señales utilizadas para posicionamiento y localización en cualquier parte del mundo. Estas constelaciones deben cubrir el globo terrestre con sus señales de sincronización para ser efectivas. En la tabla 1.1 se muestran los GNSS más importantes.



Año de inicio de lanzamientos	Sistema	Organización	Servicio disponible hasta 2016	No. Satélites activos	Altura orbital
1978	GPS	Departamento de Defensa de Estados Unidos	Si	32	20,200 km
1982	GLONASS	Departamento de Fuerzas Aeroespaciales de Rusia	Si	24	19,100 km
2011	GALILEO	Unión Europea	No	3	23,000 km
2010	QZS	Gobierno de Japón	No	1	Órbita elíptica (apogeo: 40,000 km Perigeo: 32,000 km)

Tabla 1.1. Principales sistemas GNSS

Los satélites que conforman estos sistemas GNSS están en constante seguimiento desde las estaciones terrenas para que los datos de ubicación que se proporcionan sean lo más exactos posible.

Para la determinación de posiciones en la superficie terrestre existen dos métodos de posicionamiento: Diferencial y Autónomo. Los dispositivos de rastreo vehicular emplean el método diferencial, que se basa en la triangulación de señales.

Así pues, un receptor GNSS es capaz de calcular su posición en el espacio tridimensional y en el tiempo gracias a un proceso de triangulación de señales. Para realizar dicho proceso de triangulación se requiere captar simultáneamente la señal de cuatro satélites; tres de estas señales bastarían para realizar el proceso de triangulación, pero se emplea una cuarta y última señal como redundancia para mejorar la exactitud de la posición.

Un receptor es capaz de detectar tantas señales satelitales como canales tenga, de ahí que el número de canales de un receptor sea un parámetro importante en su desempeño. A mayor número de canales, más rápido será el proceso de posicionamiento, pues se puede elegir de entre varias señales a aquellas que se reciban con mejor potencia con un único ciclo de recepción.

En el mercado existen varios fabricantes de dispositivos de rastreo vehicular, pero los chipsets que emplean para el proceso de posicionamiento se reducen a unos cuantos fabricantes en todo el mundo. En la tabla 1.2 se presentan los principales fabricantes y módulos dentro de la investigación realizada.



Fabricante de módulos GNSS	Módulos comerciales con base en el modelo	Dispositivos AVL que utilizan el módulo
uBlox [7]	uBlox NEO-5M	1
	Ublox NEO-6M	2
	uBlox 7m	1
	uBlox 6	2
	uBlox 6 engine	1
	UBX-G6010	1
	uBlox MAX7	1
	uBlox All-In-One	7
CSR[8]	Fastrax IT600	1
	SiRF III	4
CSR[8]	SiRF-Star IV	3
	Skytraq [10]	Venus634LPx
NVS Technologies AG [13]	NV08C-CSM	1
Mediatek [9]	MTK MT3329	1
Furuno [11]	G33 Multi-GNSS	1
ST [12]	STM STA8088	1
Desconocido	MGG2117	2
TOTAL		32

Tabla 1.2. Fabricantes y módulos GNSS [1]



Gráfica 1.1. Fabricantes de módulos GNSS [1]

Es importante mencionar que todos los módulos que se muestran emplean la constelación GPS, y tan sólo el 20% de los dispositivos investigados soportan más de un sistema GNSS (GLONASS, generalmente). Cuando unos de estos módulos trabajan en conjunto con GPS y GLONASS para realizar el proceso de posicionamiento, lo realizan de una manera más rápida, tal como lo explicó Qualcomm [5] al implementar nuevos chips GNSS en *smartphones* de última generación. Es así que el uso de dos sistemas de posicionamiento crea una ventaja en cuanto a que la adquisición de datos es altamente confiable en poco tiempo, donde el tiempo de adquisición de datos es inferior a los 30s, que es el tiempo promedio que tarda un módulo GPS en ubicarse. El hecho de tener un módulo más exacto repercute de manera directa en el consumo de energía del módulo, la cual puede aumentar de 10mA (sólo GPS) a 45mA (GPS y GLONASS) en el momento de adquisición de datos. Estos módulos también incluyen interfaces de comunicación, mediante protocolos como PSI e I²C principalmente.

De manera general, todos estos dispositivos requieren de una antena capaz de recibir señales en la banda L1, que es la banda de operación de los sistemas GNSS; el patrón de radiación de estas antenas es variable, pues depende de la polarización de las señales que recibirá, ya que cada sistema de posicionamiento radia señales con polarización, frecuencia, potencia y codificación únicas.

Para poder ser ofertados y distribuidos en el mercado, todos estos dispositivos deben cumplir con la certificación ISO 16750, que se refiere a las condiciones ambientales y pruebas para equipo eléctrico y electrónico.

1.2.2. Módulo de comunicación móvil

Este módulo permite la comunicación remota con el dispositivo de rastreo vehicular, lo cual se conoce como comunicación móvil, pues implica el cambio de posición del emisor de la información, el receptor o ambos. GPRS, EDGE, GSM y 3G son tecnologías que pertenecen a este tipo de redes y establecen estándares de telefonía celular. IRIDIUM también es una tecnología de comunicación móvil, consistente en telefonía satelital.

La telefonía celular tiene sus inicios en la década de los 70's y se ha venido actualizando hasta llegar a la tecnología 4G, la última al momento, la cual alcanza velocidades de transmisión de hasta 100Mbps de bajada y 50Mbps de subida; al momento esta tecnología se emplea en algunos países únicamente.

Las comunicaciones celulares operan en cuatro bandas de frecuencia conocidas a nivel mundial: 850, 900, 1800 y 1900 MHz. En México, el CNAF [14] (Cuadro Nacional de Atribución de Frecuencias, 2012) destina únicamente dos bandas de frecuencia (850 y 1900 MHz) a los sistemas de comunicación móvil celular. GSM 850 utiliza las frecuencias de 824-849MHz de subida y de 869-894MHz de bajada en los canales del 128 al 251. GSM 1900 utiliza las frecuencias de 1850-1910MHz de subida y de 1930-1990MHz de bajada en los canales del 512 al 810.



En la tabla 1.3 se muestra una característica principal de las redes de comunicación móvil celular, las velocidades de transmisión.

Año	Red	Acceso al medio	Velocidad de transmisión		Conmutación
			Descarga	Carga	
1982	GSM	TDMA ¹	9.6 kbps	9.6 kbps	Circuitos
2001	GPRS	TDMA	56-114 kbps	56-114 kbps	Paquetes
2003	EDGE	TDMA	384 kbps	384 kbps	Circuitos
2005	3G	WCDMA ²	3 Mbps	3 Mbps	Circuitos
2010	HDSP/HSPUA	CDMA ³	14 Mbps	5.76 Mbps	Circuitos
2013-2014	4G LTE	CDMA	100 Mbps	50 Mbps	Circuitos

Tabla 1.3. Sistemas de comunicación móvil celular [1]

Existe también la comunicación móvil satelital, dentro de la cual se encuentra el sistema IRIDIUM, el cual será tratado en lo siguiente pues se está inovando en dispositivos de rastreo vehicular que emplean esta tecnología. A continuación se muestran algunos sistemas de comunicación móvil satelital. Es necesario tener en cuenta que el único sistema de este tipo empleado en dispositivos AVL es IRIDIUM. Los principales sistemas existentes en el mercado se muestran en la tabla 1.4.

Año de inicio de lanzamientos	Sistema	Organización	Aplicación en AVL	No. Satélites activos hasta 2015	Altura orbital
1998	IRIDIUM	Motorola	Si	66	780 km
1982	Inmarsat	INMARSAT	No	11	35,000 km
1999	Globalstar	Globalstar	No	48	1400 km
1993	Orbcomm	Orbcomm	No	29	775 km

Tabla 1.4. Sistemas de comunicación móvil satelital [1]

¹ TDMA. Time division multiple access

² WCDMA. Wideband Code Division Multiple Access

³ CDMA .Code division multiple access

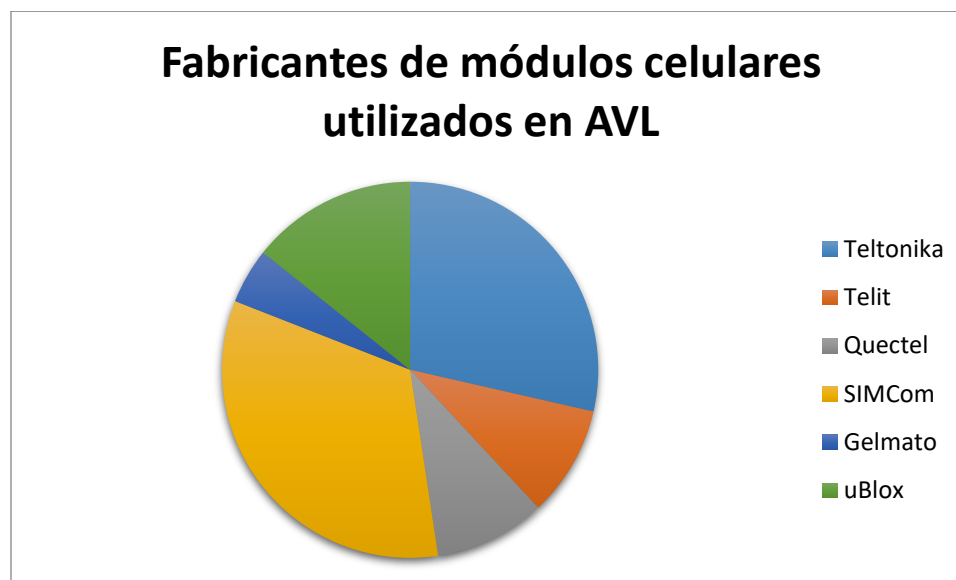


La disponibilidad de módulos GPRS/GMS es amplia, sin embargo, los fabricantes de dispositivos de rastreo pocas veces divulgan el módulo empleado. En la Tabla 1.5 se muestran los fabricantes y modelos encontrados en la investigación.

Fabricante de módulos GSM	Módulos comerciales con base en el modelo	Dispositivos AVL que utilizan el módulo
Teltonika [15]	TM1Q	2
	TM1	1
	TM11Q	3
Telit [16]	HE910-D	1
	GE864	1
Quectel [17]	M10	1
	M35	1
SIMCom [18]	SIM900	7
Gelmató [19]	CinterioN NGS3	1
uBlox [20]	Leon G-100	3
TOTAL		21

Tabla 1.5. Fabricantes y módulos de comunicación móvil [1]

A diferencia del uso de módulos GNSS, tratados en el punto anterior, la competencia de mercado es más equitativa en los módulos celulares, como se puede observar en la gráfica 1.2.



Gráfica 1.2. Fabricantes de módulos celulares utilizados en AVL [1]

Los dispositivos de rastreo vehicular incluyen, indiscutiblemente, un módulo de comunicación móvil. Generalmente estos módulos operan bajo GPRS y GSM, pero se pueden incluir más tecnologías dependiendo de la aplicación específica del dispositivo. GPRS es necesario pues permite emplear una red celular para enviar datos por conmutación de paquetes, los cuales pueden ser tratados como paquetes de datos IP y ser enviados a un servidor IP; esta funcionalidad permite que nuestro dispositivo de rastreo pueda enviar mensajes a la “nube de datos” y que nuestro administrador pueda enviarlos a una aplicación instalada en nuestra computadora o a nuestro teléfono mediante una conexión a Internet. Luego, pues, también se puede establecer comunicación con el dispositivo mediante la red celular clásica, GSM, la cual no soporta grandes tasas de transferencia de datos, pero es suficiente para los requerimientos de un dispositivo de rastreo vehicular simple. Con el avance tecnológico, aumenta la demanda de operación técnica de dispositivos, y en la actualidad existen dispositivos que pueden enviar fotografías incluso, pero requieren una conexión de mayor capacidad, como lo es 3G. Al momento, los dispositivos AVL emplean tecnologías 2G, 2.5G y 3G, siendo suficientes para la demanda de transmisión de datos. En la plataforma del distribuidor Teltonika, un dispositivo AVL tiene una tasa de transmisión diaria promedio de 50kb, considerando que se reciben datos de ubicación, sensores y alarmas cada 30 minutos. Dentro de los posibles datos a enviar, las fotografías implican el mayor consumo de datos, en donde sólo el 14% de los dispositivos investigados tienen soporte para una cámara fotográfica de 1.3MP. Sin embargo, el 29.3% de los dispositivos involucrados utilizan tecnología 3G, la cual alcanza velocidades de transmisión de hasta 3Mbps.

En cuanto al consumo energético de estos módulos, es en general muy bajo, pues la mayor parte del tiempo se mantienen en modo “sueño profundo”. Encienden unas cuantas veces para verificar si ha llegado algún dato, o cuando se ha generado una alarma y deben transmitir información. En la etapa fuera de operación, el máximo valor encontrado es de 1mA. GPRS es la tecnología de mayor demanda, con 450 mA de consumo promedio durante operación, mientras que GSM consume 250mA. EDGE y 3G son tecnologías adicionales que algunos módulos también soportan, y cuyo consumo energético es ligeramente superior al de GPRS (490 mA en promedio). Estos módulos funcionan con un voltaje de alimentación que va de los 3.2V a 4.8 V en promedio.

Para que estos módulos puedan establecer comunicación requieren de una antena, así que incluyen una salida para tal efecto, que suele ser de 50 Ω de impedancia. La ganancia de estas antenas depende de las bandas de frecuencia de operación del módulo, siendo comúnmente de 1.4 dBi (850MHz) a 4 dBi (1900 MHz).

1.2.3. Alimentación y Baterías

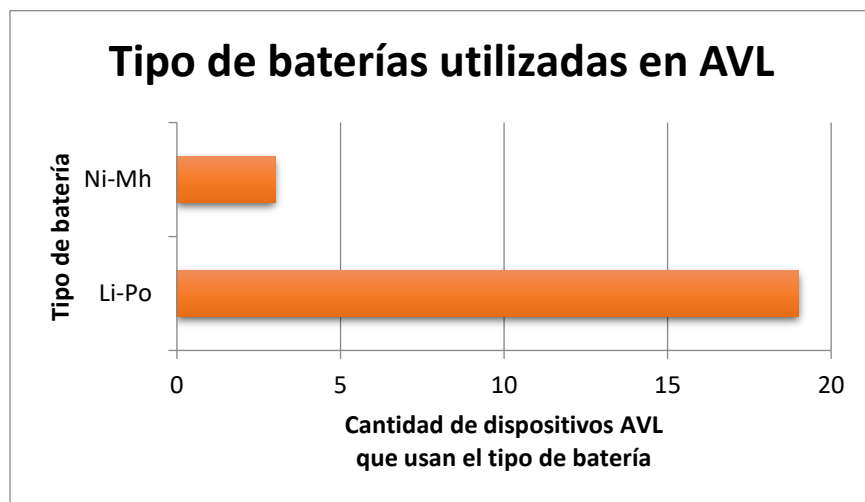
Esta parte es esencial en cualquier dispositivo electrónico, pues provee la energía para que se lleve a cabo un proceso. En los dispositivos de rastreo vehicular investigados, existen dos tipos de obtención de energía: mediante una fuente de voltaje DC, o bien, mediante baterías [21].



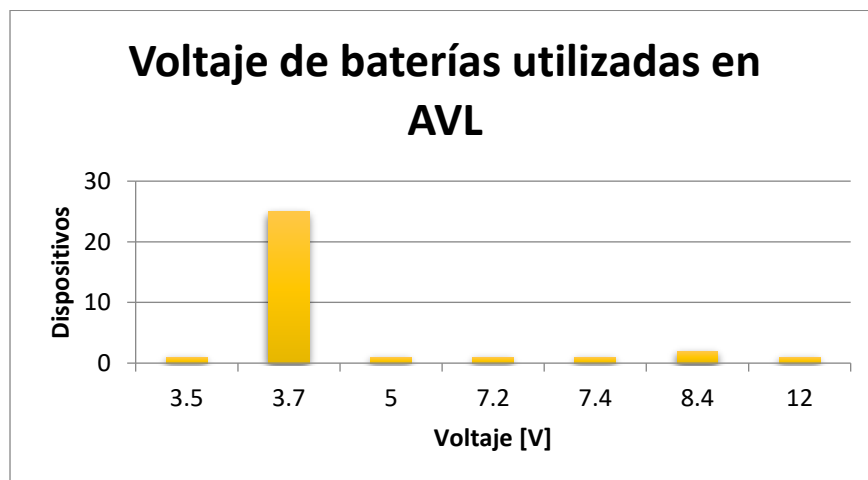
En la investigación realizada, se obtuvo que un 90% de los dispositivos son alimentados mediante una fuente DC, cuyos voltajes de operación oscilan entre 6 y 36 V. Este rango de voltajes de operación puede ser proporcionado por la batería de un automóvil. Generalmente, los dispositivos AVL ofertados en el mercado incluyen cables de alimentación para facilitar la conexión al vehículo.

La alimentación eléctrica de un AVL a través de un vehículo tiene la ventaja de que el dispositivo puede tener un consumo energético mayor; la desventaja de esta forma de energizar el dispositivo reside en que el dispositivo no es autónomo, ya que cuando se apaga el vehículo, el dispositivo también lo hace, impidiendo el proceso de localización.

Un 84% de los dispositivos encontrados incluyen baterías de respaldo, siendo en varias ocasiones su único medio de obtención de energía. Estas baterías generalmente son de tipo polímero de Litio a 3.7v, como se muestra en la gráfica 1.3.



Gráfica 1.3. Tipos de baterías utilizadas en AVL [1]



Gráfica 1.4. Voltaje de baterías utilizadas en AVL [1]

Como se puede observar, el tipo de baterías antes mencionado es ampliamente usado en estos dispositivos móviles. Estas baterías comenzaron su producción en 2006, cambiando el electrolito de las baterías de iones de Litio por un polímero que puede estar en estado sólido o gelatinoso, lo cual permite que la forma de la batería se adapte al diseño del fabricante. Esta característica le ha dado popularidad en el mercado de los dispositivos móviles, aunado a que tienen mayor densidad de carga (110 – 130 Wh/ Kg) y ciclos de carga (5000) que sus antecesoras, las baterías de iones de Litio.

El propósito de diseño afecta directamente el requerimiento de capacidad de estas baterías. En promedio, considerando baterías de 3.7V, éstas tienen una capacidad de 776 mAh con lo cual estarían en funcionamiento autónomo por 44h. Este tiempo de funcionamiento está determinado también por el número de transmisiones del dispositivo; adquirir posicionamiento cada 5 minutos y enviar estos datos por GRPS cada 10 minutos no implica el mismo consumo energético que hacerlo 2 ó 3 veces al día únicamente. En la investigación realizada, se consideraron valores de operación autónoma cuando los dispositivos realizan transmisiones cada 10 minutos. La temperatura ambiente también afecta en el desempeño de las baterías, Las bajas temperaturas disminuyen su capacidad, mientras que las altas temperaturas reducen su tiempo de vida.

Por último, conviene mencionar que el 75% de los dispositivos encontrados emplean ambos métodos de obtención de energía. Se conectan a una fuente DC soportada por la generación de energía del vehículo al tiempo que recargan sus baterías de respaldo interno; así, en el momento en que el vehículo se apaga, los dispositivos continúan en operación gracias a sus baterías de respaldo, lo cual brinda mayor tiempo de operación.

1.2.4. Entradas y Salidas

Para que el módulo de control de un sistema de rastreo vehicular activo pueda recibir y enviar información, alarmas y señales proveniente de los otros módulos, dispositivos y sensores, es necesario contar con entradas y salidas, estas permiten recibir y enviar la información para la toma de decisiones y el monitoreo del sistema.

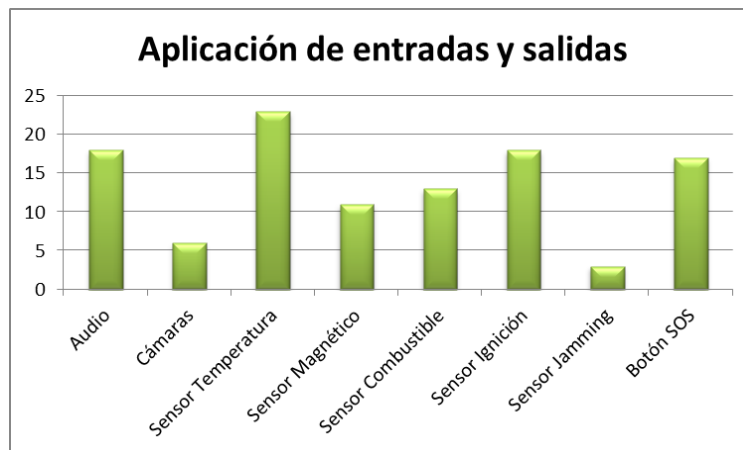
Los diferentes módulos y dispositivos que componen a un sistema de rastreo vehicular activo, necesitan comunicación a través de entradas y salidas, para lo cual, los diferentes módulos utilizados en un sistema de rastreo tienen dos maneras principales de intercambiar información entre ellos, una de ellas es mediante el uso del UART (Universal Asynchronous Receiver-Transmitter) y otra mediante el GPIO (General Purpose Input/Output) [22]. La primera se utiliza para enviar y recibir información entre dispositivos de manera serial, se usa principalmente para comunicar los módulos con el sistema de control y así llevar a cabo la toma de decisiones, los comandos generales y la programación. Su propósito principal es la comunicación entre dispositivos. La segunda, se refiere a entradas y salidas sin un propósito fijo y se usan básicamente para recibir o enviar un pulso digital o controlar una señal analógica de manera que active o desactive una función específica. Se utiliza generalmente para la lectura de sensores, proporcionar una señal para encender o apagar algún dispositivo, generación de alarmas, audio, etc. Este tipo de comunicación se puede agrupar de tal manera que se cree un puerto GPIO paralelo, generalmente de 8 pines.

En resumen, un sistema de rastreo vehicular utiliza el UART para la comunicación entre módulos y los GPIO para colocar sensores, monitorear la activación de alarmas y en algunos casos la comunicación entre módulos con la controladora principal.

Los sensores más utilizados en los puertos GPIO son los siguientes:

- **Sensor de temperatura:** Mide la temperatura ambiental y del dispositivo. El primer parámetro ayuda a llevar una vigilancia de la cabina o lugar en donde se haya colocado, para tomar decisiones según sea conveniente o generar alarmas programadas. El segundo permite llevar un control interno del dispositivo, como la carga de baterías, y toma decisiones según sea programado.
- **Sensor de movimiento (acelerómetro):** Ayuda a calcular la velocidad con la que se mueve el vehículo o en caso de que haya un movimiento de gran magnitud, como un choque. Activa alguna alarma programada según se requiera.
- **Sensor magnético:** Se utiliza principalmente para el monitoreo de apertura y cierre de puertas y contenedores. Activa alguna alarma programada según se requiera.
- **Sensor de Ignición:** Comúnmente vigila el encendido y apagado del vehículo, aunque también puede apagar el motor en cualquier momento. Esto último no se recomienda ya que puede poner en riesgo la vida del conductor y la gente alrededor, así como la integridad del vehículo.

Según sea el diseño de cada dispositivo, pueden tener entradas y salidas de audio para realizar llamadas por vía celular o “Voz sobre IP” (conocido como VoIP) y de cámaras para la toma de fotografía o grabación de video. Cabe mencionar que, aunque suena muy tentativa la opción de transmitir video, se debe tomar en cuenta la cantidad de transmisión de datos que utiliza el video, ya que esto repercute directamente en el costo.



Gráfica 1.5. Principales entradas y salidas utilizadas en los 40 dispositivos AVL analizados [1]

1.2.5. Almacenamiento interno

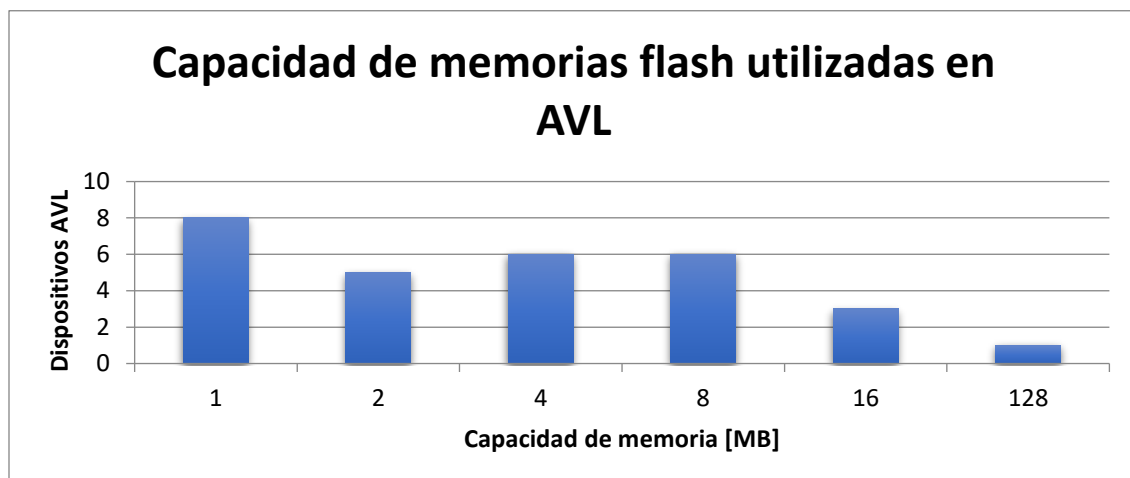
Existen varios tipos de memoria, pero los fabricantes de dispositivos de rastreo vehicular han optado por el uso de memorias flash. Las tarjetas Compact Flash son promovidas por la Asociación de Compact Flash (CFA), establecida en octubre de 1995 [23] y son ampliamente usadas en el mercado por las ventajas que presentan:

- Bajo costo para su gran capacidad de almacenamiento
- Gran resistencia a térmica, pues funcionan desde -25°C hasta los 85°C
- Gran resistencia a los golpes
- Bajo consumo de energía
- Funcionamiento silencioso
- Pequeño tamaño, ligereza y versatilidad

Todas estas características, la han posicionado como un sustituto del Disco Duro, papel que toma en estos dispositivos. Esta memoria es usada para almacenar el archivo de configuración del dispositivo y los registros del mismo.

Como se mencionó, esta memoria flash también almacena los registros del dispositivo, que consisten en datos de ubicación (latitud, longitud), tiempo (fecha y hora), estado (operación, hibernación), velocidad, sensores, etc.

El factor más importante es estas memorias es la capacidad, la cual está ligada a los propósitos de diseño del fabricante. Por ejemplo, un dispositivo que tiene muchos días de operación autónoma, incluso semanas, sin duda requiere una memoria más grande. En la grafica 1.5 se muestran las principales capacidades de memoria que contienen los dispositivos AVL; se observa que el rango de almacenamiento es amplio y la gran mayoría utiliza memorias menores a 16 Mb.



Gráfica 1.6. Capacidad de memorias flash utilizadas en AVL [1]

1.2.6. Procesador

Para llevar a cabo todas estas funciones de posicionamiento, transmisiones en la red celular, activación de alarmas, toma de paquetes de memoria, etc. es necesario un procesador. El procesador se encarga del control absoluto del dispositivo, interpreta datos y los direcciona. En el mercado de los dispositivos de rastreo de vehículos se requiere un procesador de alto desempeño (pues realiza operaciones en tiempo real), bajo costo, altamente configurable y con bajo consumo de corriente principalmente. En los dispositivos investigados se utilizan procesadores ARM de 32 bits, específicamente el ARM Cortex M3 y el ARM7 TDMI.



Gráfico 1.7. Procesadores utilizados en AVL [1]

El procesador ARM Cortex M3 no es más que un desarrollo del ARM7 TDMI [24]. En el Cortex M3 se han agregado características, como una reducción de código, la integración de una memoria MPU, agregación de instrucciones especiales, las cuales lo hacen un procesador más robusto y confiable.

1.3 Configuración de un AVL

El archivo de configuración es esencial para el funcionamiento del dispositivo, pues determina todas las acciones a tomar y nos da un panorama general del estado del dispositivo, como se muestra en la figura 1.2.

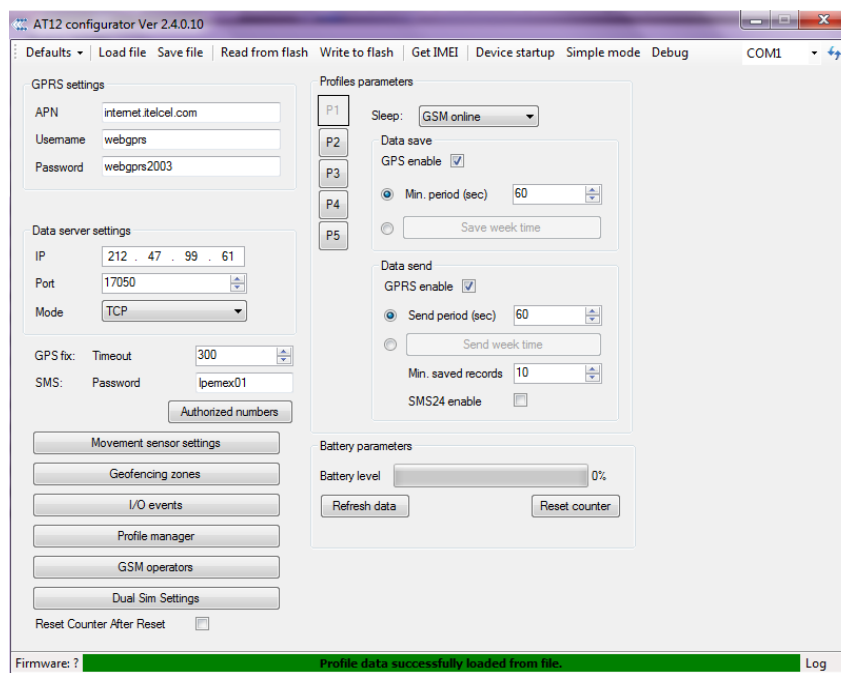


Figura 1.2. Archivo de configuración del AT1200 de Teltonika [1]

La figura 1.2 nos muestra algunas de las características que se deben configurar en un dispositivo AVL. Como se mencionó anteriormente, el AVL utiliza la red GPRS principalmente para el envío de información, entonces es necesario introducir el Nombre de Access Point (APN, por sus siglas en inglés) del operador telefónico. Para recibir los datos en el servidor adecuado, se ingresa la dirección IP pública del servidor, así como el puerto de entrada. Los AVL soportan el envío de datos en el Protocolo de Datagramas de Usuario (UDP por sus siglas en inglés) o en TCP, pero el contexto de operación obliga al uso del modo TCP, a fin de recibir los datos una vez que se ha establecido conexión con el servidor. Estos dispositivos pueden operar en varios perfiles, es decir, cambian la frecuencia de transmisión de datos de acuerdo al escenario en que se encuentran; por ejemplo, si el vehículo ha salido de la ruta, el AVL puede enviar datos de su ubicación con mayor frecuencia; si el vehículo ha estado detenido más de 1 hora, el AVL puede enviar datos de su ubicación en intervalos más largos, para ahorrar energía y consumir menor cantidad de datos. El establecimiento de georeferencias, números telefónicos autorizados, operadores telefónicos autorizados y los intervalos de tiempo de transmisión de datos son configurados en esta misma parte de la aplicación.

Capítulo 2

Fundamentos de diseño de sistemas de seguimiento de objetos móviles

2.1 Receptor GNSS

2.1.1 Descripción general

Funcionamiento de un GNSS

Un sistema GNSS es una constelación de satélites que transmiten señales utilizadas para posicionamiento y localización de dispositivos en casi la totalidad de la Tierra, incluyendo la superficie del mar, en aire y órbitas bajas de la Tierra. Con estos satélites, un receptor GNSS puede determinar las coordenadas geográficas y la altitud de un punto dado, dicho proceso puede llevarse a cabo gracias a la recepción y procesamiento de las señales que los satélites de la constelación emiten hacia la Tierra.

Los sistemas de navegación por satélite tienen una estructura definida, que se divide en tres partes: un segmento espacial, un segmento de control y un segmento de usuarios. A continuación, se describe cuáles son las partes que integran un módulo GNSS en cada segmento para poder ser considerado como tal, y no como un sistema complementario (también llamado sistema de aumento) de GNSS.

Segmento espacial

Es el segmento compuesto por los satélites que forman el sistema, los cuales se dividen en satélites de navegación y satélites de comunicación. El tipo de satélites se determina por la función que desempeñan en el sistema.

Los satélites de navegación se encuentran en una órbita media de la Tierra, formando distintos planos orbitales. Son los satélites encargados de transmitir las señales que permiten a un receptor obtener una ubicación. La cantidad de estos satélites debe ser suficiente para garantizar cobertura global, además de considerar satélites redundantes que puedan operar en caso de que alguno de los satélites principales deje de prestar servicio. La disposición de estos satélites es tal que desde un punto en la Tierra se tenga un mínimo de 4 satélites visibles para asegurar el proceso de posicionamiento.

En la siguiente imagen se muestra la disposición de satélites de navegación en el sistema GPS, en donde se puede observar que dichos satélites se distribuyen en planos orbitales a fin de tener cobertura global. La distribución en los planos no debe ser uniforme necesariamente, sólo debe garantizar cobertura.



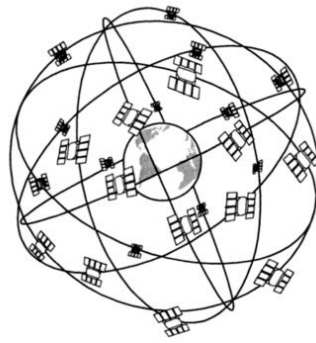


Figura 2.1 Constelación satelital [1]

El sistema GPS, por ejemplo, se compone de 21 satélites principales y 3 satélites de respaldo [2] distribuidos en 6 planos orbitales con separación de 55° entre ellos. Con esta distribución se garantiza cobertura en casi la totalidad del planeta.

Los satélites de comunicación, en cambio, pueden ser geoestacionarios o contenidos en la órbita baja. La función de estos satélites es retransmitir la información del segmento de control con correcciones, a fin de mejorar la precisión del sistema. Estos satélites también son usados para ampliar la cobertura de un sistema GNSS en zonas de difícil acceso para los satélites comunes de navegación.

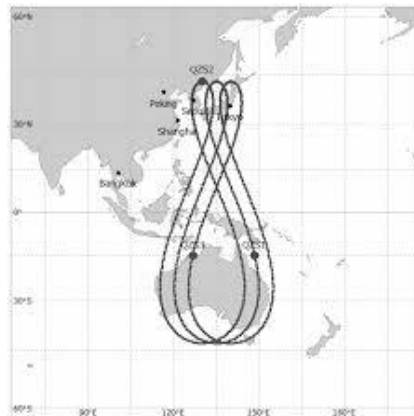


Figura 2.2 Recorrido de satélites QZSS [3]

La figura anterior muestra el recorrido de los satélites del sistema satelital QZSS, el cual fue diseñado como complemento del sistema GPS [3]. El sistema QZSS pretende mejorar la cobertura GPS en Japón, así que en 2010 se inició el lanzamiento de estos satélites complementarios. Este es un ejemplo de la aplicación de satélites de comunicación para aumentar o mejorar la cobertura de un sistema de navegación.

Segmento de control

El segmento de control se refiere al conjunto de estaciones terrenas que reciben los datos de los satélites. Este segmento y su estructura cambian de acuerdo a los criterios del país u organización que dirige el sistema de navegación.

Entre las funciones de este segmento se encuentran: garantizar el correcto funcionamiento del sistema mediante monitoreo del segmento espacial, enviar información de sincronización de relojes atómicos, realizar correcciones de posicionamiento de órbitas a los distintos satélites, actualizar datos de los elementos, mensajes de navegación, entre otras.

El segmento de control se compone de tres elementos principales [4]:

- **Estación Maestra de Control.** Realiza el procesamiento de las señales recibidas de los satélites, calcula el comportamiento de los relojes atómicos contenidos en los satélites para reducir errores de sincronización.
- **Estaciones Remotas.** Repartidas estratégicamente cercanas al plano ecuatorial, se encargan de recibir las señales de los satélites. Envían la información recibida (distancias, señales de control, datos meteorológicos, etc.) hacia la Estación Maestra.
- **Antenas terrestres.** Se encargan de transmitir mensajes de navegación, corrección y sincronización que han sido procesados por el Estación Maestra hacia los satélites correspondientes.

La figura 2.3 muestra la distribución de las estaciones terrenas que conforman el segmento de control del sistema GPS, cuya función se describe en el párrafo anterior.



Figura 2.3 Ubicación del segmento de control GPS [5]

Segmento de usuario

El segmento de usuario se refiere a los dispositivos receptores que son capaces de captar las señales procedentes del segmento espacial de un sistema GNSS.

La figura 2.4 muestra el esquema general de un receptor GNSS, en el cual se pueden observar los principales componentes de uno de estos dispositivos, en donde cada uno cumple con una función específica para lograr el proceso de localización.

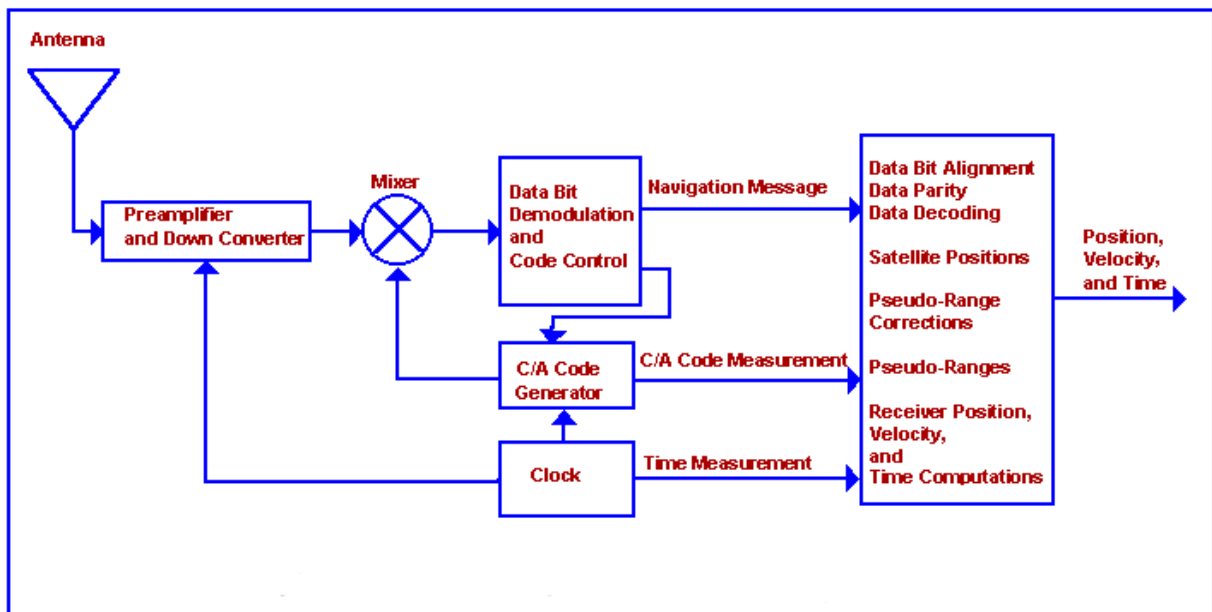


Figura 2.4 Diagrama general a bloques de un receptor GNSS [6]

Entre los componentes de un receptor GNSS se encuentran:

- **Antena receptora:** Capaz de recibir señales en la banda de frecuencias de funcionamiento del sistema GNSS, es de tipo helicoidal.
- **Preamplificador:** Se encarga de amplificar la señal en la frecuencia deseada y de atenuar las demás señales para eliminar el ruido de la información deseada.
- **Convertidor de baja frecuencia:** Se realiza la mezcla de dos señales de distinta frecuencia para reducir la frecuencia de la señal en cuestión, con la finalidad de que esta pueda ser manipulada adecuadamente en las siguientes etapas del receptor.
- **Demodulador:** Se encarga de recuperar la señal en banda base para que pueda ser manipulada la trama de datos del mensaje GNSS.

- **Generador de código:** el receptor GNSS genera réplicas del código de adquisición ordinaria (Coarse acquisition, mejor conocida como C/A) de los satélites. Cada código C/A es pseudoaleatorio, pero consiste en una serie única de bits para cada satélite de la constelación. Entonces, el receptor debe generar el mismo código que los satélites para poder interpretar el mensaje recibido.
- **Reloj:** Se trata de relojes altamente estables (generalmente osciladores de cristal), cuya función es mantener en sincronización en el receptor y las señales recibidas.
- **Microprocesador:** Se encarga del procesamiento de los datos para su correcta interpretación y visualización por el usuario, además puede agregar funciones adicionales al receptor dependiendo del nivel de integración para el cual se diseñe.

En el mercado, los receptores GNSS pueden ser muy distintos entre ellos, con características y funciones diferentes. La evolución de la tecnología ha hecho posible que estos receptores se agreguen a gadgets, sistemas de rastreo vehicular, equipo de telecomunicaciones, entre otros.

El funcionamiento de un Sistema Global de Navegación por Satélite involucra la interacción entre los tres segmentos mencionados con antelación, de tal manera que el usuario final sea capaz de conocer su ubicación en el planeta.

Señales GNSS

Los satélites GNSS transmiten información en dos señales portadoras de alta frecuencia, específicamente en la Banda L.

Estas dos portadoras son conocidas como L1 y L2. La frecuencia L1 porta el mensaje de navegación y señales de código del Servicio de Posicionamiento Estándar (SPS). La frecuencia L2 es utilizada para medir el retraso ionosférico de la señal, el cual se emplea en el Servicio de Posicionamiento Preciso (PPS) [6] [7].

Las frecuencias nominales de las portadoras para el sistema GPS son [7]:

L1: 1575.42 MHz
L2: 1227.60 MHz

Mientras que las frecuencias nominales de las portadoras para el sistema GLONASS son [8]:

L1: 1602.56 MHz
L2: 1246.44 MHz



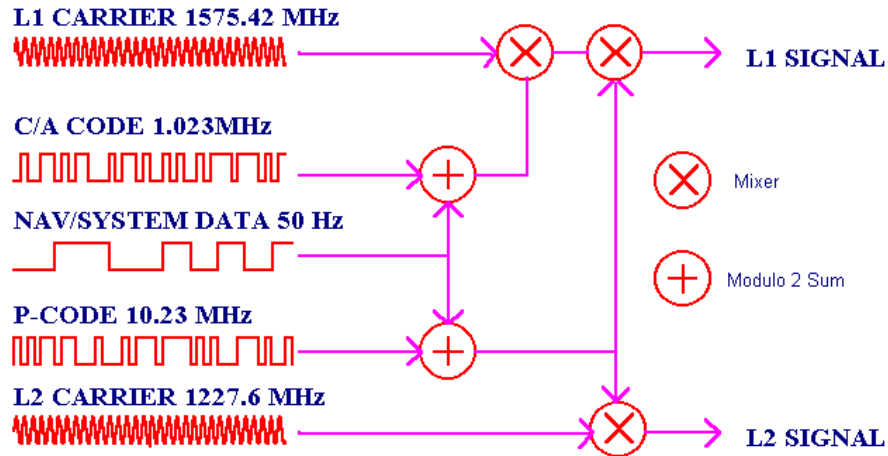


Figura 2.5 Señales de satélites GNSS [6]

La figura anterior muestra cómo se generan las señales de transmisión L1 y L2 en el sistema GPS.

- El código C/A modula la fase de la portadora L1. Este código C/A es un código de ruido pseudoaleatorio de 1MHz, es así que al modular la señal L1 la dispersa haciendo que obtenga un ancho de banda de 1MHz. El código C/A se repite cada 1023 bits, pero es importante recordar que existe un código distinto para cada satélite de navegación.
- El código de Precisión (P) modula la fase de ambas portadoras L1 y L2. Este código P consiste en un código de ruido pseudoaleatorio de 10MHz, el cual se encuentra encriptado. Para su interpretación, es necesario un demodulador de uso especial, que no se incluye en los receptores de uso público o civil. El uso de esta señal está restringido por cuestiones de seguridad, razón por la cual no existe en el mercado un receptor de uso civil que sea cien por ciento preciso.
- El mensaje de navegación y/o datos de sistema también modula a ambas señales portadoras. Este mensaje consiste en una señal de 50Hz que consiste en una serie de bits que describen las órbitas de los satélites, correcciones de tiempo y otros parámetros del sistema.

Mensaje de Navegación GNSS

Este mensaje consiste en una trama de bits de datos marcados temporalmente, es decir, que contienen el tiempo en que fue transmitido el mensaje por el satélite. Una trama de bits de datos del mensaje se compone de 5 sub-tramas de 300 bits cada una, entonces una trama total contiene 1500 bits que se transmiten cada 30 segundos. Un set de veinticinco tramas genera un Mensaje de Navegación completo, el cual es enviado en periodos de 12.5 minutos [6] [7].

Las sub-tramas del mensaje de navegación GNSS se muestran en la figura 2.6, las cuales están compuestas por:

- a) Datos de reloj. Describen el reloj del satélite transmisor y su relación con el tiempo real.
- b) Efemérides. Son los parámetros orbitales del satélite, que describen un trayecto corto de la órbita y que son renovados cada hora. Estos datos son utilizados para calcular la posición del satélite en su órbita en cualquier momento.
- c) Almanaque. Consiste en información de los parámetros orbitales y la constelación satelital, así como una descripción del modelo ionosférico que es usado por el receptor para determinar el retraso de fase de la señal.
- d) Valor de Precisión de la distancia de usuario (URA)/ Disponibilidad selectiva (SA). La disponibilidad selectiva es una degradación intencionada de la señal GNSS con el fin de evitar la excesiva precisión de los receptores GNSS comerciales modernos.
- e) Modelos de corrección de errores de los relojes.

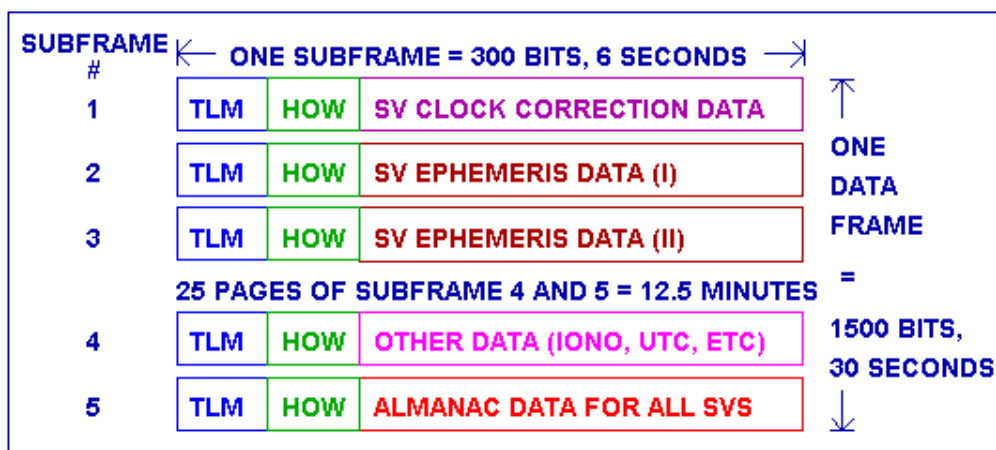


Figura 2.6 Formato del mensaje de navegación GNSS [6]

La figura anterior describe las características y orden de los datos que se transmiten en el mensaje de navegación general de un sistema GNSS. Cabe mencionar que cada sub-trama de datos contiene dos encabezados:

- TLM (Telemetry Word). Palabra de 30 bits que incluyen el preámbulo y paridad de la sub-trama.
- HOW (Handover Word). Palabra de 30 bits con información de tiempo.



Posicionamiento GNSS

La determinación de posiciones sobre la superficie de la Tierra haciendo uso de un sistema de navegación se puede realizar con gran variedad de configuraciones [9]. La diferencia fundamental entre estas formas de posicionamiento es la precisión y su aplicación dependerá de las necesidades y objetivos del usuario. A continuación, se enuncian las más importantes.

- Navegación Autónoma (GNSS Stand-Alone)

Se trata del método básico de navegación GNSS, donde las únicas señales recibidas provienen de una constelación GNSS. Las señales tratadas son de dominio público, al igual que las aplicaciones que en ellas se tratan. A pesar de tener un rango de precisión aceptable en el mercado, algunas veces es necesario elevar los estándares, razón por la cual la navegación autónoma se mezcla con otras tecnologías, configuraciones y señales para generar nuevas formas de navegación.

- Navegación Diferencial (DGNSS)

Estos sistemas fueron creados por la necesidad de incrementar la precisión en comparación a la navegación autónoma al momento de obtener la posición estimada de un receptor GNSS. Técnicamente, DGNSS recibe señales desde una constelación GNSS y desde estaciones de referencia, en estas últimas existe un desplazamiento de fase de la señal portadora, como un método de mitigación de errores presentes en la navegación autónoma. Este desplazamiento de fase proporciona un sistema de referencia al receptor GNSS para que pueda corregir errores de precisión en la obtención de la posición.

- Navegación Asistida por Red (A-GNSS)

Cuando se hace uso de una red de comunicaciones para retransmitir la información de posicionamiento a un receptor GNSS, se dice que el receptor está siendo asistido por red. Esta corrección se realiza mediante el envío de señales de radio que incluyen mediciones calculadas de forma general, las cuales pueden ser captadas por los receptores y procesadas para mejorar el proceso de posicionamiento, acelerar el tiempo de cálculo de posición o incluso extender la validez de la información de los satélites.

Método autónomo de posicionamiento GNSS

El módulo a desarrollar a lo largo de este trabajo, emplea la navegación autónoma para llevar a cabo el proceso de posicionamiento, es decir, obtiene su ubicación a partir de las señales recibidas de constelaciones satelitales únicamente. Este tipo de posicionamiento tiene una precisión que oscila normalmente entre cuatro y veinte metros, en planimetría [11]. El proceso para obtener las coordenadas de ubicación por el método autónomo se conforma de las siguientes etapas [10] [12]:

- 1) Trilateración desde satélites
- 2) Medición de distancia desde los satélites
- 3) Medición precisa del tiempo
- 4) Conocimiento preciso de la órbita del satélite
- 5) Corrección de errores en la propagación de la onda

1. Trilateración desde satélites

La trilateración es un método para obtener las coordenadas de un punto del que se ignora su posición a partir de la medición de distancias a puntos de coordenadas conocidas a priori. Esta técnica es la base del posicionamiento de todos los sistemas GNSS.

Este método utiliza un análisis matemático para determinar las posiciones relativas de objetos usando la geometría de triángulos, de forma análoga a la triangulación. A diferencia de ésta, que usa medidas de ángulo (junto con al menos una distancia conocida para calcular la localización del sujeto), la trilateración usa las localizaciones conocidas de dos o más puntos de referencia, así como la distancia medida entre el sujeto y cada punto de referencia.

Para determinar de forma única y precisa la localización relativa de un punto en un plano bidimensional usando sólo trilateración, se necesitan generalmente al menos 3 puntos de referencia. Para conocer la coordenada exacta de un punto sobre la tierra por medio de trilateración, se calcula midiendo la distancia desde un grupo de satélites hacia la posición de la antena.

Suponiendo que un receptor en la Tierra capta la señal de un primer satélite determinando la distancia entre ambos. Esto indica que el receptor puede estar ubicado en un punto cualquiera dentro de la superficie de una esfera de radio R_1 tal como se muestra en la figura 2.7.

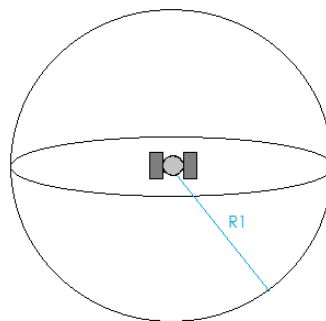


Figura 2.7 Paso1. Posicionamiento con un satélite

Si se incorpora la distancia hacia un segundo satélite se generan dos esferas de radios R_1 y R_2 respectivamente, cuya intersección genera una circunferencia. Entonces el punto en cuestión puede localizarse a lo largo del perímetro de esta circunferencia, como muestra la figura 2.8.

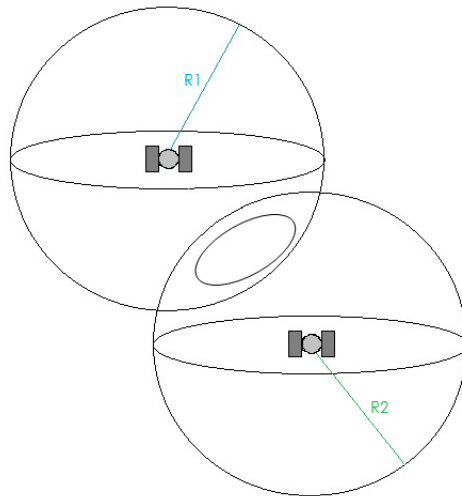


Figura 2.8 Paso 2. Posicionamiento con dos satélites

Si se incorpora la distancia a un tercer satélite, la esfera generada con radio R_3 se intercepta sobre dos puntos del perímetro de la circunferencia descrita. Uno de estos dos puntos es una posición degradada producida por estar fuera del espacio o por moverse a una velocidad elevada. El ejemplo se muestra en la figura 2.9.

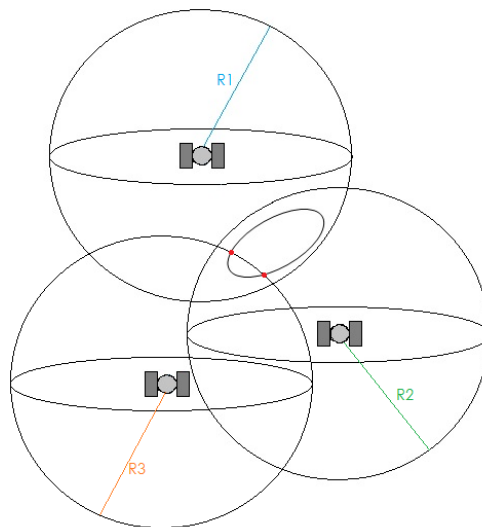


Figura 2.9 Paso 3. Posicionamiento con tres satélites

Entonces para hacer el cálculo exacto, matemáticamente es necesario determinar una cuarta medición a un diferente satélite como muestra la figura 2.10, que genera una cuarta esfera de radio R4, para determinar la solución de las cuatro incógnitas:

- Coordenadas X, Y, Z.
- Tiempo.

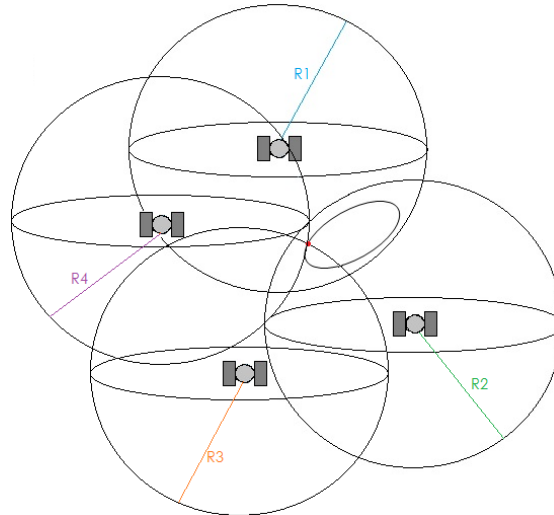


Figura 2.10 Paso 4. Posicionamiento con cuatro satélites

Otra forma de realizar el cálculo de trilateración es utilizando la ecuación básica de observación en el plano [13]:

$$\rho = \sqrt{(x_e - x)^2 + (y_e - y)^2} \quad (1)$$

Donde ρ es la cantidad observada, (x_e, y_e) son las coordenadas conocidas y (x, y) las coordenadas que se ignoran. Como las incógnitas son dos el problema requiere un mínimo de dos ecuaciones. Así el problema queda planteado como:

$$\rho_1 = \sqrt{(x_{e1} - x)^2 + (y_{e1} - y)^2} \quad (2)$$

$$\rho_2 = \sqrt{(x_{e2} - x)^2 + (y_{e2} - y)^2} \quad (3)$$

En términos generales no podremos afirmar que con sólo dos ecuaciones la solución será única y por lo tanto es imprescindible una ecuación más para resolver el problema.

$$\rho_3 = \sqrt{(x_{e3} - x)^2 + (y_{e3} - y)^2} \quad (4)$$

Solución gráfica [13]:

La solución gráfica resulta más sencilla, pues no requiere conocimientos matemáticos avanzados para su realización. Consiste en realizar una gráfica y deducir la respuesta con base en los cálculos realizados. A continuación, se presenta un ejemplo de este método en el cual se consideran los siguientes puntos de coordenadas conocidas:

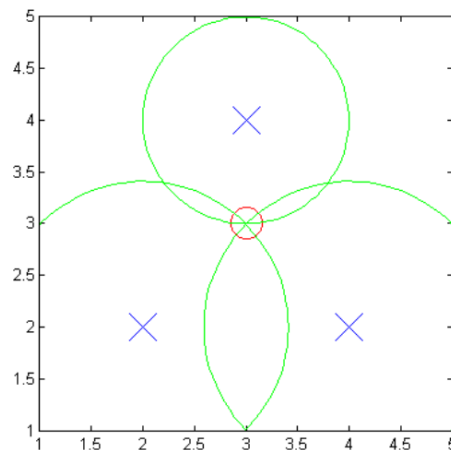
punto	x	y
1	2	2
2	3	4
3	4	2

Y las siguientes distancias desde el punto incógnita a cada uno de los puntos conocidos:

segmento	distancia
punto 1 - punto desconocido	$\sqrt{2}$
punto 2 - punto desconocido	1
punto 3 - punto desconocido	$\sqrt{2}$

El problema se resuelve trazando los círculos con centro en cada punto conocido y radio igual a la distancia expresada por el punto conocido menos el punto desconocido.

De esta forma, quedan representadas entonces todas las posibles posiciones del punto incógnita mediante las tres circunferencias. El punto desconocido corresponde a una única ubicación: la intersección de todas las circunferencias involucradas, tal como se muestra en la siguiente gráfica.



Gráfica 2.1 Gráfica de la tabulación para obtener punto desconocido [13]

2. Medición de distancia desde los satélites

La distancia desde un satélite a la antena del receptor es establecida midiendo el tiempo de viaje de la señal de radio emitida desde el satélite hasta la llegada de la señal al receptor.

Tanto el satélite como el receptor generan códigos de Ruido Pseudoaleatorio (PRN por sus siglas en inglés), cuyas señales se sincronizan para que sean generadas al mismo tiempo. Entonces es posible la comparación de ambas señales para medir la diferencia de tiempo (Δt) entre partes iguales del código, como se muestra en la figura 2.11.

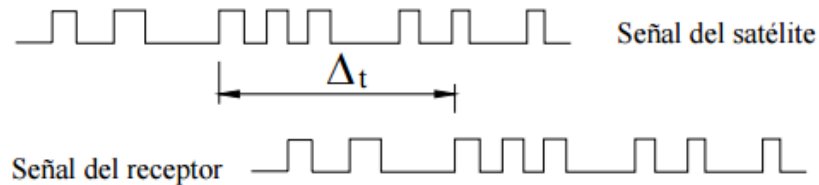


Figura 2.11 Cálculo del tiempo de viaje de la señal desde el satélite hasta el receptor

Esta diferencia de tiempo es multiplicada por la velocidad de la luz para determinar la distancia del receptor hacia los satélites.

3. Medición precisa del tiempo

Los cálculos dependen de cuan precisos sean los relojes contenidos en el equipo. A continuación, se mencionan las características de los relojes que se instalan en satélites y receptores GNSS.

- Satélites: relojes atómicos de cesio, altamente estables, operación a nivel de nanosegundos.
- Receptores: relojes de menor precisión, estables, operación a nivel de centésimas de segundo.

Por lo tanto, es necesario corregir los errores de medición en el tiempo para disminuir los errores de posición por errores de sincronización de los relojes. Justo en este proceso se emplean las señales de los satélites emitidos en banda L2.

En la actualidad, los relojes atómicos constituyen la base de los sistemas de navegación por satélite [14]. La hora de los relojes maestros de estos sistemas se obtienen como una media ponderada de los relojes atómicos ubicados en las estaciones terrestres y de los colocados en los satélites.

4. Conocimiento preciso de la órbita del satélite

Conocer la posición de los satélites es vital para la determinación de la posición del receptor, pues se trata de un dato sumamente importante en el cálculo de posición del receptor.

Los satélites de un sistema GNSS son monitoreados por estaciones de seguimiento distribuidas en la Tierra. La información obtenida es procesada por estaciones de control maestro, a fin de obtener la posición de los satélites en las órbitas (conocidos como efemérides) y los coeficientes de corrección de tiempo [12], datos que son enviados por la misma estación de control maestra a los satélites.

5. Corrección de errores en la propagación de la onda

La información procedente de cada satélite que viaja en una señal puede verse afectada por distintas fuentes de error [1] [10] [12]:

- Errores de efemérides y reloj
 - Errores en la recepción de datos de estaciones de seguimiento
 - Errores de precisión en los relojes

- Errores debidos a la relatividad
 - Los cálculos asumen que la señal viaja a una velocidad constante, la velocidad de la luz, sin embargo, esto es posible sólo en el vacío.
 - Al ingresar la señal en la ionósfera y luego a la tropósfera sufre retardos de velocidad de propagación.

- Errores debido al medio de propagación
 - Al ingresar la señal en la ionósfera y luego a la tropósfera sufre retardos de velocidad de propagación

- Disponibilidad selectiva
 - Error inducido voluntariamente por las estaciones de control maestro a fin de degradar las prestaciones de los servicios de un sistema GNSS.

- Dilución de Precisión (DOP)
 - DOP es dependiente de la geometría de la constelación de satélites. Se trata de un coeficiente que expresa la relación entre error en la posición del usuario y el error en la posición del satélite. Indica el momento en que la geometría del satélite puede facilitar los resultados más exactos.
 - DOP es expresado mediante un valor numérico adimensional:
 - $DOP < 4$: indica excelente precisión, se muestra en la figura 2.12 (a)
 - $5 < DOP < 7$: valores son aceptables
 - $DOP > 7$: valores pobres, se muestra en la figura 2.12 (b)

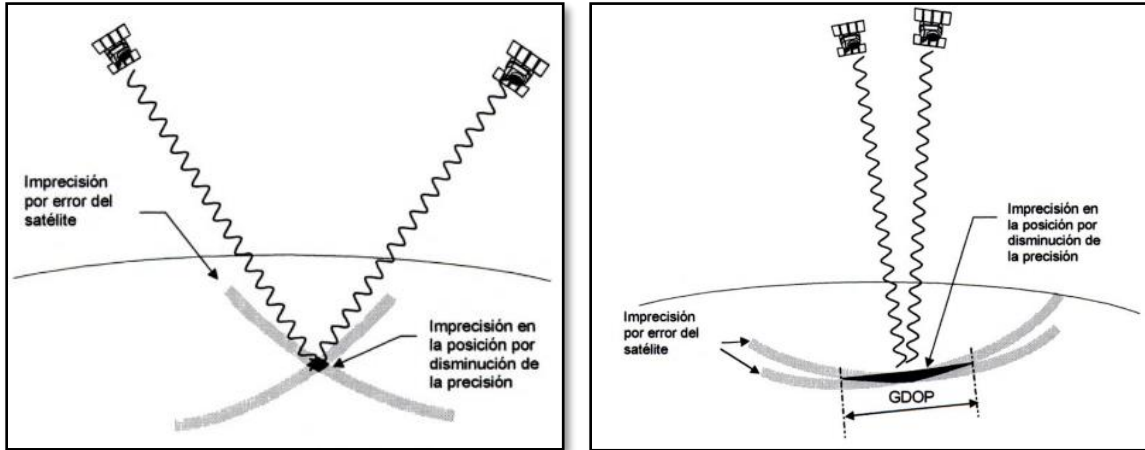


Figura 2.12 (a) DOP excelente y (b) DOP de mala calidad

Efectos que presenta una señal GNSS

- Señales Multitrayectoria

El efecto multitrayectoria consiste en los rebotes de una señal en todos los obstáculos que encuentre a su paso, es decir, la señal es reflejada por las superficies que se interponen en su trayecto como muestra la figura 2.13. Estos reflejos de la señal generan una múltiple recepción de la misma señal desde distintas posiciones con retrasos en el tiempo debido a que son recibidas en distintos instantes de tiempo. Esta repetición es indeseable dado que genera conflictos en la interpretación de la señal.

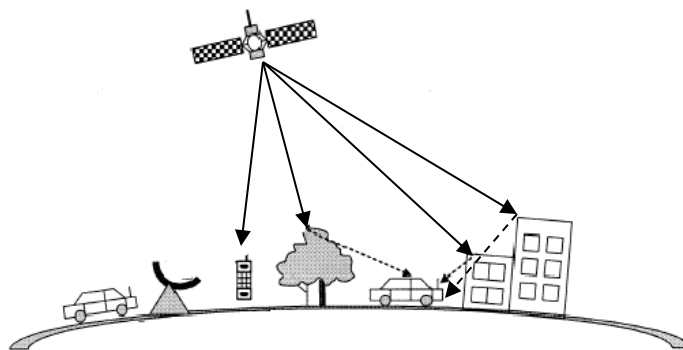


Figura 2.13 Efecto Multitrayectoria

- Efectos de la ionósfera y atmosféricos

Las señales emitidas por los satélites GNSS viajan por el espacio para poder ser recibidas por un receptor, en donde la ionósfera puede afectar la propagación de la señal.

La ionósfera es la capa más externa de la atmósfera. Se constituye por plasma, es decir, un conjunto de partículas cargadas de ambos signos que tiene una carga neta. Cuando una onda electromagnética

incide en un plasma, este se puede comportar como un metal o como un dieléctrico, dependiendo de la frecuencia de la onda. Todo plasma tiene una frecuencia de corte que delimita su comportamiento eléctrico, la cual aumenta proporcionalmente con la raíz cuadrada de la densidad de partículas cargadas. [15]

Los principales efectos ionosféricos en las señales de radio en banda L [16] (frecuencia de las señales GNSS) son:

- Retardo de la señal
- Centelleo de fase y amplitud de la onda
- Rotación Faraday
- Curvatura del rayo
- Contribución al efecto Doppler

Estos efectos son corregidos mediante modelos y métodos de estimación, la siguiente tabla muestra alguno de estos tipos de mitigación:

Efectos	Mitigación
Pérdida de señal	Diseño de receptores más robustos.
Degradación de las medidas	Revisión de algoritmos de los sistemas GNSS y aplicaciones.
Errores en los productos	Proporcional información de integridad a los usuarios.

Tabla 2.1 Mitigación de efectos ionosféricos en señales GNSS [16]

Corrección de errores por método Diferencial

Debido a los efectos que sufren las señales GNSS mencionadas en la sección anterior, el proceso de cálculo de posición en los sistemas GNSS pueden sufrir un error de desplazamientos de hasta 100 metros con SA y de hasta 30 metros sin SA [10]. Con la intención de reducir el error en la posición, se realiza un proceso de Corrección Diferencial.



La corrección diferencial consiste en obtener datos satelitales en forma simultánea por dos receptores, uno de los cuales es ubicado en una posición conocida y otro en una posición variable (conocidos como base y móvil, respectivamente), tal como se muestra en la figura 2.14. Las observaciones desde la base son usadas para ajustar la posición del móvil. Para que exista Corrección Diferencial el receptor base colecta datos de la totalidad de satélites visibles y el receptor móvil sólo de parte de la constelación.

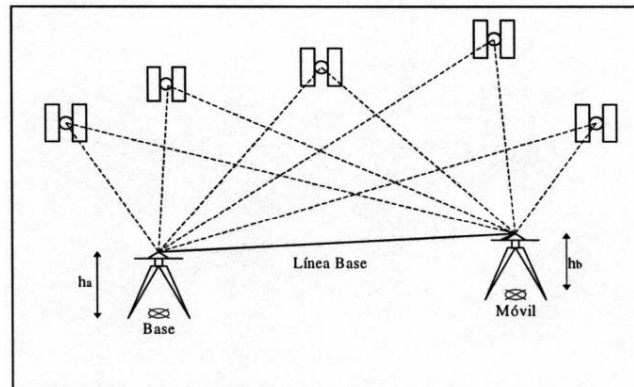


Figura 2.14 Proceso de Posicionamiento Diferencial [10]

Bajo este concepto, se tiene el supuesto de que la mayor parte de los errores de posición en la señal GNSS recibida es igual para todos los usuarios sobre una extensa área. Por ejemplo, a 400 km de la base se tienen precisiones de 5 metros (reducción al promediar) y a menos de 100 km las precisiones mejoran a 1 metro.

2.1.2 Sistema GPS

El Sistema de Posicionamiento Global Navstar, mejor conocido como GPS, es un sistema espacial basado en la radionavegación propiedad de Gobierno de Estados Unidos (USG, por sus siglas en inglés) y operado por la Fuerza Aérea de los Estados Unidos (USAF, por sus siglas en inglés).

GPS provee servicios de posicionamiento, navegación y sincronización a usuarios militares y civiles desde el primer lanzamiento en 1978 [12]. Actualmente esta tecnología está disponible para cualquier persona, en cualquier lugar de la Tierra, las 24 horas de día, bajo cualquier condición climática, permitiendo que un usuario que posea un receptor GPS pueda obtener de manera precisa la hora y ubicación.

La USAF es responsable del diseño, desarrollo, procuración, operación, sustento y modernización del sistema GPS. El 2^{do} Escuadrón de Operaciones Espaciales (SOPS por sus siglas en inglés) mantiene la sanidad y estado de la constelación operacional desde las instalaciones ubicadas en la Base de Fuerza Aérea Schriever, Colorado a través de una red de antenas en Tierra dedicadas y estaciones de monitoreo ubicadas a lo largo del planeta para asegurar el adecuado desempeño y confiabilidad necesarias para los usuarios civiles y militares.

GPS ha adquirido una utilidad global, cuyos múltiples servicios son parte integral de la seguridad de los Estados Unidos y mundial, así mismo contribuyen al crecimiento económico y la seguridad del transporte, lo que lo convierte en elemento esencial de la infraestructura económica del planeta. En un esfuerzo por asegurar servicios benéficos, GPS está disponible a la mayor cantidad de usuarios posible sin degradar los intereses de seguridad, por lo cual se ofrecen dos tipos de servicios [17]:

- El Servicio de Posicionamiento Preciso (PPS) está disponible principalmente a la milicia de Estados Unidos y a sus aliados. El acceso al servicio es controlado mediante dos características criptográficas de la señal, conocidas como AS y SA. Adicionalmente, se requiere el uso de receptores con características especiales para poder tratar la señal.
- El Servicio de Posicionamiento Estándar (SPS) fue originalmente diseñado para proveer servicio a los usuarios civiles sin restricción alguna. Este tipo de servicio proporciona el posicionamiento con una menor precisión de en comparación a PPS por motivos de seguridad. Para degradar la precisión se interrumpe la característica de SA, lo cual aproxima la ubicación a un 95% del valor real [17].

Segmento espacial GPS

La constelación GPS nominalmente consiste en 24 satélites, distribuidos geoméricamente en distintas órbitas a manera de mejorar el desempeño de los mismos [2]. Las Señales en el Espacio (SIS por sus siglas en inglés) SPS de cada uno de estos satélites debe cumplir con el Estándar de Desempeño (SP).

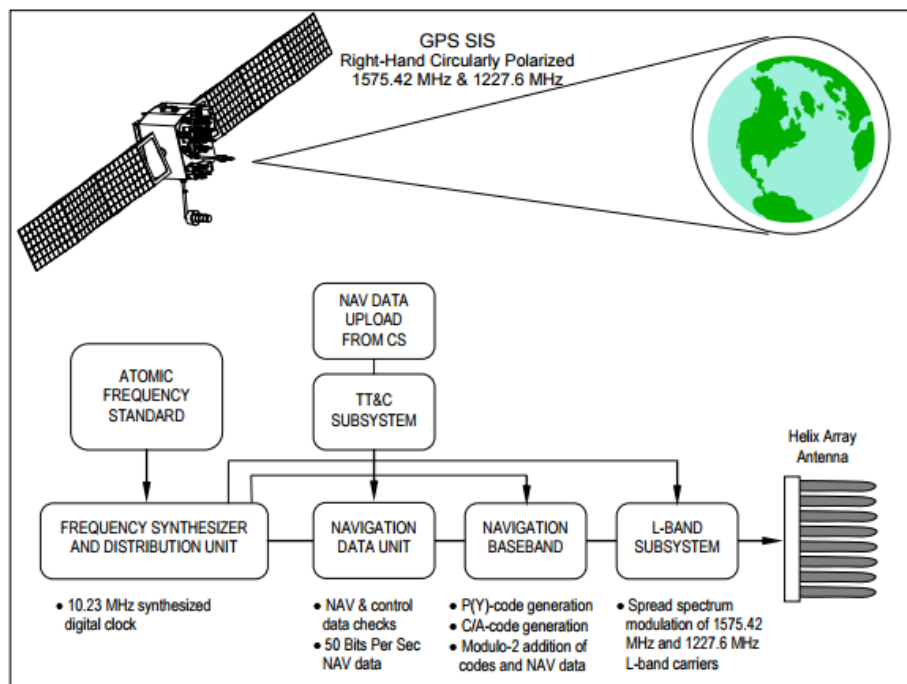


Figura 2.15 Generación y Transmisión de SIS SPS [18]

El proceso de generación y transmisión de la señal SIS de SPS se muestra en la figura 2.15. El Estándar de Frecuencia Atómica (AFS) genera una señal de reloj de 10.23 MHz. Esta señal es distribuida por el Sintetizador de Frecuencias y la Unidad de Distribución (FSDU) hacia los demás subsistemas de carga útil. Luego, la Unidad de Datos de Navegación (NDU) recibe los datos de navegación cargada (NAV) desde el Segmento de Control (CS) a través del sistema de Telemetría, Monitoreo y Comando (TT&C).

La sección base banda de Navegación genera códigos PRN y agrega los datos del mensaje NAV. El subsistema en Banda L modula las secuencias binarias en las portadoras de Banda L, L1 (1575.42 MHz) y L2 (1227.6 MHz), para que sean transmitidas por el arreglo de antenas de hélice.

Los satélites son diseñados para brindar servicio confiable por un lapso de entre 7.5 a 11 años, lo cual depende del bloque de producción, las redundancias existentes para subsistemas críticos y la lógica de diagnóstico interno.

Segmento de control GPS

El Sistema de Control Operacional (OCS) se compone de cuatro subsistemas: una Estación de Control Maestra (MCS), una Estación de Control Maestra de Respaldo (BMCS), una red de cuatro antenas de Tierra (GAs) y una red de Estaciones de Monitoreo (MSs) distribuidas mundialmente [18]. La siguiente figura muestra el OCS.

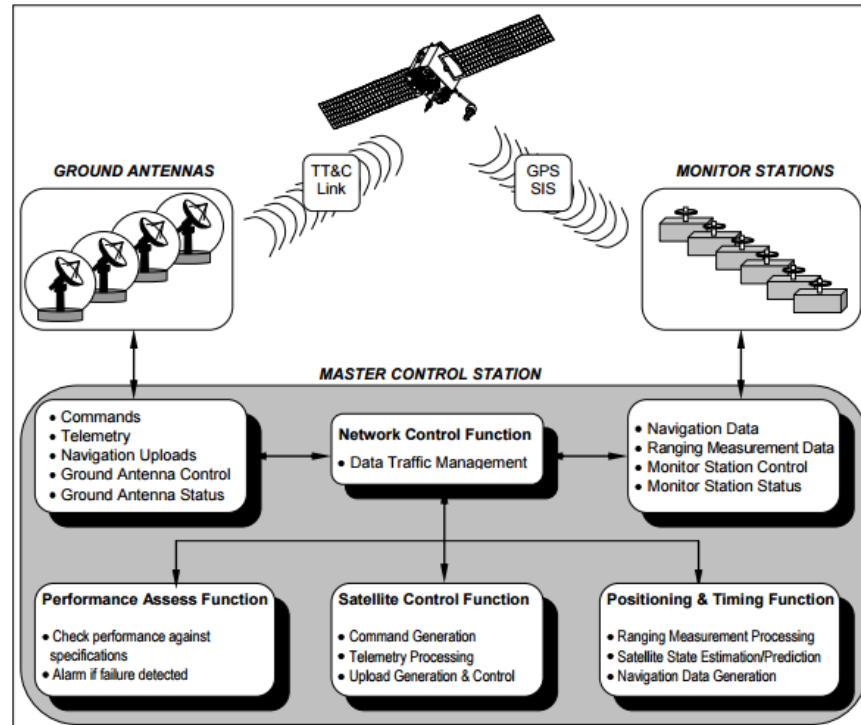


Figura 2.16 Sistema de Control Operacional en GPS [18]

El MCS se encuentra en la Base de Fuerza Aérea Schriever, Colorado, y el nodo central de control de la constelación de satélites GPS. Las operaciones se mantienen las 24 horas del día, siete días a la semana por todo el año, pues la estación se encarga de los aspectos de control y comando de la constelación, entre las que destacan:

- Monitoreo de bus de rutina de satélite y estado de carga útil
- Mantenimiento del satélite
- Manejo del desempeño de SIS GPS de acuerdo a los estándares existentes
- Actualización de datos del mensaje NAV para que opere como es requerido y mantenga un desempeño según los estándares de precisión e integridad.
- Detectar y responder ante fallas de la SIS GPS

2.1.3 Sistema GLONASS

Primera generación de sistemas de navegación espacial

La primera causa razonable del uso de satélites para navegación en Rusia nació durante la investigación de posibles aplicaciones de tecnologías de radio astronomía para aeronavegación, encabezada por el profesor V.S. Shebshaevich de la Academia de Ingeniería Militar de Leningrado de Mozhaiskji en 1957 [19]. Se realizaron investigaciones adicionales para incrementar la precisión de las rutas de navegación, soporte global, aplicaciones de uso diario e independencia operativa de condiciones climáticas, permitiéndole trabajar en el sistema Soviético de órbita baja llamado “Cicada”.

En 1979 el sistema “Cicada” ya contaba con cuatro satélites activos, ubicados en órbitas circulares de 10, 000 km con inclinación de 83° en una distribución de planos a lo largo del Ecuador [22]. En un inicio, se permitió a los usuarios establecer contacto con la señal de radio de uno de los satélites y determinar las coordenadas de su posición mediante sesiones de 5-6 minutos cada 1 o 2 horas. A lo largo del establecimiento de sistemas a bordo y equipo de navegación especializado, los desarrolladores han puesto seria atención en el incremento de precisión y predicción de parámetros de órbita de los satélites de navegación.

Segunda generación de los sistemas de navegación espacial

En su futuro, los satélites “Cicada” estuvieron equipados con instrumentación de recepción más avanzada. Fue así como se formó el sistema “Cospas”. Junto con el sistema estadounidense-francés-canadiense “Satsat” se integró un sistema de búsqueda y rescate, el cual ha salvado varios miles de vidas. La operación exitosa de la Marina en los sistemas de navegación de órbita baja atrajo ampliamente la atención en los satélites de navegación. Entonces el sistema de navegación se convirtió en una necesidad universal que satisficiera los requerimientos de usuarios potenciales [20].



Sin embargo, los sistemas de órbita baja no cumplirían con los requerimientos de todas estas clases de usuarios, de acuerdo a los principios de fundación de los sistemas. Los satélites de segunda generación debían proporcionar al usuario tres coordenadas espaciales, velocidad y determinar de manera precisa la hora en cualquier momento. La estructura del sistema satelital fue elegida, la altura orbital de los satélites de navegación estaría a 20,000 km, garantizando visibilidad de al menos cuatro satélites a cualquier usuario, y serían 18 satélites activos, con el propósito de incrementar a 24 satélites.

Tercera generación de sistemas de navegación espacial

Las pruebas de vuelo del sistema de navegación satelital de gran altitud, llamado GLONASS, iniciaron en octubre de 1982 con el lanzamiento de Kosmos-1413. El sistema GLONASS fue puesto en modo de prueba en 1993. Hacia 1995 el grupo de 24 satélites había sido formado. El sistema provee navegación global continua para todo tipo de usuarios con diferentes niveles de requerimientos de calidad para soporte de navegación. La reducción de la financiación para la industria espacial rusa en 1990 dio lugar a la degradación de la constelación GLONASS, pero durante 2001, se han realizado esfuerzos para reanimar el sistema. Desde el año 2004, se han puesto en funcionamiento los satélites de segunda generación (GLONASS-M), desde el 2011 se está desplegando la tercera generación (GLONASS-K). En la actualidad el sistema está totalmente operativo.

Señales de navegación GLONASS

Cada satélite contiene un oscilador calibrado a una frecuencia de referencia $f_0=10.23$ MHz, el cual genera las señales llamadas L1 y L2 [21]. Estos son usados como codificadores transmisores de señales y remitentes de datos, también son usados para elevar el rango de precisión entre el usuario y el satélite.

Las condiciones de precisión de los sistemas de navegación satelitales fueron establecidas gracias a los principales fracasos y disposiciones geométricas entre los satélites usados y el usuario. El factor geométrico (también conocido como DOP) es el coeficiente de recálculo del error esporádico de los parámetros de radionavegación entre el error correspondiente a los parámetros de determinación.

Principio de Operación del sistema de navegación GLONASS

Los satélites de navegación modernos están basados en el uso de un rango de medidas sin petición entre el satélite de navegación y el usuario. Esto significa que la información de las coordenadas satelitales proporcionadas al usuario, está incluida en la señal de navegación [22]. La forma de las mediciones de rango está basada en el cálculo del tiempo de retraso de la señal recibida comparada con las señales generadas por el equipo de los usuarios.

2.2 Módem celular

Módem (acrónimo inglés de las palabras modulator demodulator) es un dispositivo capaz de convertir señales digitales en señales analógicas y viceversa, de tal modo que éstas puedan ser transmitidas de forma inteligible [23]. Estos dispositivos generalmente se utilizan para permitir la comunicación entre computadoras a través de la línea telefónica.

En nuestro caso, un módem celular (también conocido como terminal celular) es usado en múltiples aplicaciones de conectividad máquina a máquina donde se requiere conectividad de datos a través de redes móviles. Para realizar dicha conexión, estos dispositivos comúnmente constan de un puerto RS232 con el objeto de ser controlado por una computadora, una antena, una tarjeta de Módulo de Identificación de Abonado (SIM, por sus siglas en inglés) y una fuente de alimentación.



Figura 2.17 Ejemplos de módems celulares

2.2.1 Sistema GSM

En términos generales, el Sistema global de comunicaciones móviles (GSM, por sus siglas en inglés) es una tecnología celular digital usada para transmitir servicios móviles de voz y datos [24]. Existen distintas generaciones de redes celulares, siendo GSM el estándar más utilizado en México. A la red GSM se le denomina "de segunda generación" (2G), se distingue porque las comunicaciones se producen de un modo completamente digital.

En nuestro país, el estándar GSM trabaja en las bandas de frecuencia de 850MHz y 1900 MHz. Sin embargo, en los países de Europa se utilizan los rangos de frecuencia de 900MHz y 1800 MHz. Por esa razón, un teléfono que opera bajo el estándar GSM de América no funcionaría en Europa y viceversa; esta clase de teléfonos (que sólo trabaja con un par de frecuencias) es conocida como bibanda [25]. Aquellos teléfonos que son capaces de operar en ambos continentes son denominados tribanda, los cuales funcionan con las dos bandas del continente en el que se adquirió, más la banda de frecuencias faltante del otro continente.

El estándar GSM permite un rendimiento máximo de 9,6 kbps [24], que permite transmisiones de voz y de datos digitales de bajo volumen, por ejemplo, mensajes de texto (SMS) o mensajes multimedia (MMS, Servicio de mensajes multimedia). Gracias GSM se puede dar paso al uso de GPRS, el cual será tratado más adelante.

GSM utiliza la combinación de dos métodos de acceso múltiple al medio [26]. Emplea Acceso Múltiple por División del Tiempo (TDMA) combinado con saltos de frecuencia o Acceso Múltiple por División de Frecuencia (FDMA), de esta manera el canal físico es particionado tanto en tiempo como en frecuencia. En consecuencia, el canal físico es definido como una secuencia de canales de radio frecuencia y de intervalos de tiempo (TS o Time Slots). Cada frecuencia de portadora soporta 8 canales físicos vaciados en 8 TS dentro de una trama TDMA.

Arquitectura de la red GSM

En una red GSM, la terminal del usuario se llama estación móvil. Una estación móvil está constituida por un transceptor que funciona en el rango de frecuencias de la celda a la que se conectará, además de una tarjeta SIM, que permite identificar de manera única al usuario y a la terminal móvil, el cual normalmente es un teléfono celular.

Los dispositivos se identifican por medio de un número único de 15 dígitos denominado Identificador Internacional de Equipos Móviles (IMEI, por sus siglas en inglés) [28]. Cada tarjeta SIM posee un número de identificación único y secreto denominado Identificador internacional de Abonado Móvil (IMSI, por sus siglas en inglés) [29].

El IMEI y el IMSI permiten identificar usuarios y dispositivos de manera independiente durante la comunicación con la estación base, lo cual facilita que un usuario pueda emplear varios dispositivos y viceversa. Las comunicaciones entre una estación móvil y una estación base se producen a través de un vínculo de radio, por lo general denominado interfaz de aire (o en raras ocasiones, interfaz Um).

Las redes de telefonía móvil, entre ellas la GSM, se basan en el concepto de celdas, estas son zonas circulares que se superponen para cubrir un área geográfica, tal como se muestra en la figura 2.18. Cada celda determina un área de cobertura.

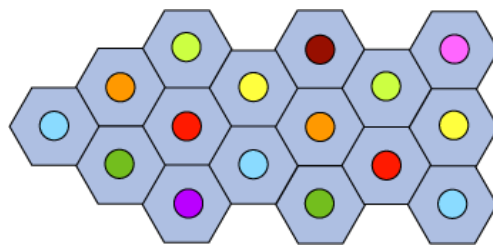


Figura 2.18 Ejemplo de distribución de celdas en una red celular.

El concepto de red celular pretende la reutilización de recursos, que surge en los Bell Labs de AT&T en 1947, donde se planteaba romper las grandes áreas de cobertura de transmisiones de radio móviles en áreas más pequeñas que permitieran la reutilización de recursos en puntos lo suficientemente separados como para gozar de aislamiento radioeléctrico [26].

Funcionalmente, las redes celulares se basan en el uso de un transmisor-receptor central en cada celda, al que se le denomina estación base transeptora (BTS por sus siglas en inglés), la cual a su vez está conectada a una estación base de control (BSC por sus siglas en inglés). En la siguiente imagen se muestra el diagrama de la arquitectura GSM.

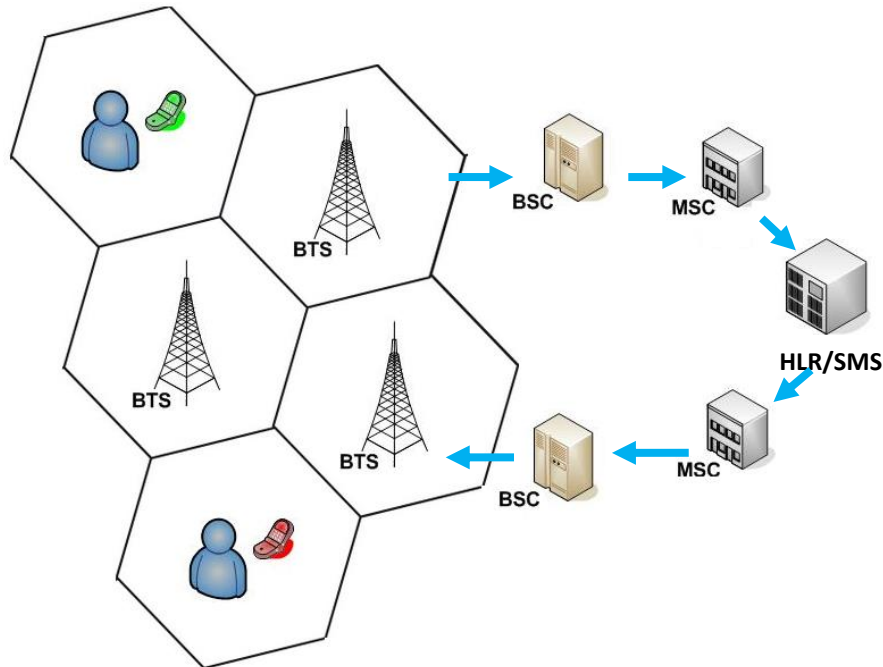


Figura 2.19 Diagrama de la arquitectura GSM.

En la BTS se llevan a cabo enlaces *Downlink* (enlace de bajada) y *Uplink* (enlace de subida), donde cada uno trabaja bajo distinta frecuencia de transmisión. Tal como se observa en la imagen anterior, todas las celdas están conectadas a un Centro de Conmutación Móvil (MSC por sus siglas en inglés), que es el sistema encargado de administrar el encaminamiento de las llamadas de un suscriptor móvil y conectarlo con redes de otro tipo, como una red de telefonía fija, o enviar las llamadas a otro operador. El MSC pertenece a un Subsistema de conmutación de red (NSS) que gestiona las identidades de los usuarios, su ubicación y el establecimiento de comunicaciones con otros usuarios.

El MSC también está conectado con servidores, dependiendo del tipo de comunicación que se llevará a cabo:

- **HLR (Home Location Register).** Es el servidor que se encarga de obtener los datos del suscriptor (posición geográfica, información administrativa, identificación, etc.) cuando éste entra en una zona y, si lo tiene permitido, le dará cobertura para establecer la comunicación. Es un servidor que contiene información de los abonados registrados dentro de la zona del conmutador (MSC).

- VLR (Visitors Location Register): Es una base de datos que contiene información de usuarios que no son abonados locales. El VLR recupera los datos de un usuario nuevo del HLR de la zona de abonado del usuario. Los datos se conservan mientras el usuario está dentro de la zona (MSC) y se eliminan en cuanto abandona la zona o después de un período de inactividad prolongado (terminal apagada).
- SMSC (Short Message Service Center): Es el servidor utilizado cuando se manejan mensajes de texto, el propósito del SMSC es almacenar, reenviar, convertir y entregar los mensajes de texto.
- EIR (Equipment Identity Register): Es la base de datos que contiene la lista de terminales móviles.
- AUC (Authentication Center): Es el servidor que verifica las identidades de los usuarios.

En la práctica, es necesario asignar a cada celda un ancho de banda limitado, el cual se reparte entre los diferentes usuarios que se encuentran dentro de la celda haciendo uso del servicio de telefonía móvil.

Reúso de frecuencias

Para hacer más eficiente la utilización del rango de frecuencias del espectro radioeléctrico designado para este tipo de comunicación, se utiliza una técnica llamada reúso de frecuencias.

El reúso de frecuencias consiste en distribuir la red celular en celdas pequeñas, cada celda está rodeada por 6 celdas contiguas (por esto las celdas generalmente se dibujan como un hexágono), tal como se muestra en la figura 2.20. A cada celda se le asigna cierta frecuencia de operación, con la intención de emplear las mismas frecuencias portadoras para cubrir distintas áreas separadas por una distancia lo suficientemente grande como para evitar la interferencia co-canal [27], las celdas adyacentes no pueden usar la misma frecuencia.

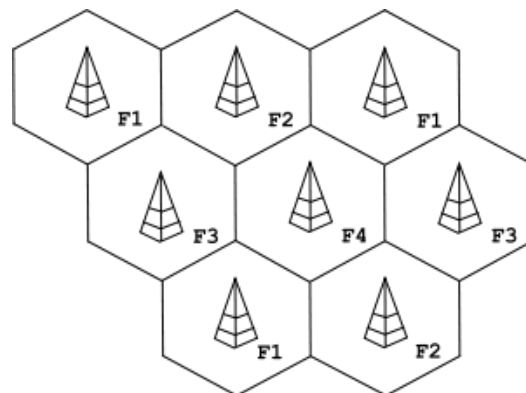


Figura 2.20 Distribución de frecuencias en celdas adyacentes.

De esta manera se crean celdas pequeñas con la misma capacidad de usuarios que una celda grande, pero haciendo más eficiente la utilización de frecuencias, ampliando la capacidad de la red celular. Por lo tanto, en zonas urbanas muy pobladas, hay celdas con un radio de unos cientos de metros mientras que en zonas rurales hay celdas enormes de hasta 30 kilómetros que proporcionan cobertura a una población mucho menos densa que en las ciudades.

La red celular compuesta de esta manera está diseñada para admitir movilidad a través de la gestión de traspasos de usuarios (movimientos que se realizan de una celda a otra). Una parte fundamental de las redes celulares, es mantener la comunicación mientras se cambia de una celda a otra, para esto se utiliza una técnica llamada Handover (HO) [30].

Handover

El handover es el proceso por el cual se transfiere una comunicación de un canal de voz de una célula a un nuevo canal de voz, en la misma célula o en otra, cuando el canal se degrada, por ejemplo, por un problema técnico o porque el móvil pasa a otra célula. Se da cuando un usuario que hace uso de su teléfono móvil cambia de posición [31]. Este proceso es imperceptible para el usuario y se realiza de manera totalmente autónoma.

Existen varios tipos de Handover, que dependen de los elementos de red involucrados en el proceso [32]:

- Soft-Handover

En este método de traspaso, el teléfono móvil permanece conectado al viejo canal y al nuevo, simultáneamente, hasta que el sistema determina que ha avanzado tanto de la nueva célula que ya la señal alcanza la suficiente intensidad y puede desconectarse del canal anterior.

La figura 2.21 muestra el proceso de soft-handover. En este ejemplo se tienen dos estaciones base (EB1 y EB2) y un teléfono móvil (M1). Consideremos ahora que M1 está comunicándose a través de EB1 usando un intervalo de tiempo T1 en un canal de tráfico (a). A medida que M1 se mueve en el espacio geográfico, la calidad de conexión con EB1 se degrada, motivo por el cual M1 inicia comunicación con la estación base más cercana, EB2 en este caso. Hasta este momento, la conexión entre M1 y EB2 está desocupada durante un intervalo de tiempo vacío T2. Durante el tiempo necesario para establecer una conexión estable con EB2, M1 mantiene en paralelo la conexión existente en T1 con EB1 (b). Cuando la conexión con EB2 está lista, M1 se desconecta de EB1 estableciendo a T1 como un intervalo de tiempo vacío mientras T2 es un intervalo de tiempo en un canal de tráfico (c).

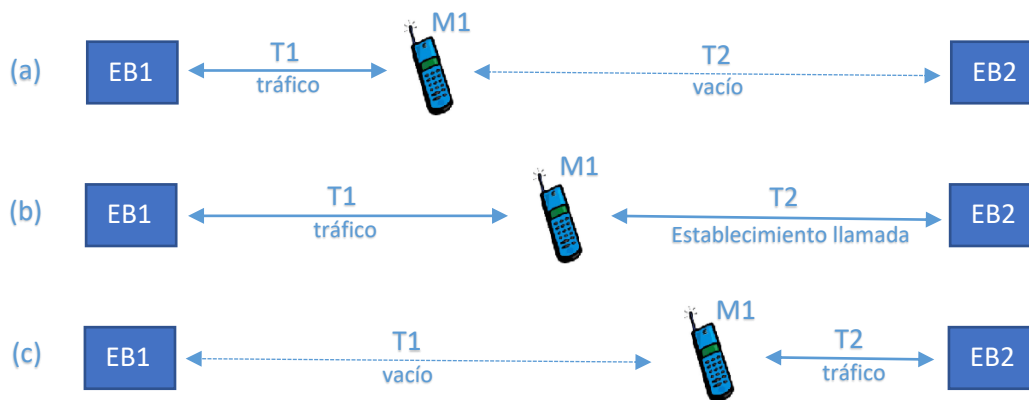


Figura 2.21 Soft-Handover.

- Hard-Handover

Es el método más utilizado por GSM, a pesar de ser menos fiable. El Hard-handover consiste en el salto de uno a otro canal en un momento determinado, donde existe un periodo de transición en el que el dispositivo móvil está desconectado. Se puede presentar algún inconveniente si el sistema no ha verificado antes de ordenar el cambio que todos los nuevos parámetros de transmisión son correctos.

La figura 2.22 muestra el proceso de Hard-handover. Como en el ejemplo anterior, se tienen las estaciones EB1, EB2 y el móvil (M1). Nuevamente M1 está conectado a EB1 usando un intervalo de tiempo T1 en un canal de tráfico (a). A medida que M1 se mueve en el espacio geográfico, la calidad de conexión con EB1 se degrada, motivo por el cual M1 finaliza la conexión. Durante el proceso de Hard-handover, M1 se desconecta y durante un tiempo (del orden de milisegundos) no tiene conexión con ninguna estación base, mostrado en la figura como intervalos de tiempo vacío hacia EB1 y EB2 (b). Posteriormente, M1 establece conexión con la nueva estación base, EB2 en este caso, estableciendo a T1 como un intervalo de tiempo vacío mientras T2 es un intervalo de tiempo en un canal de tráfico (c).

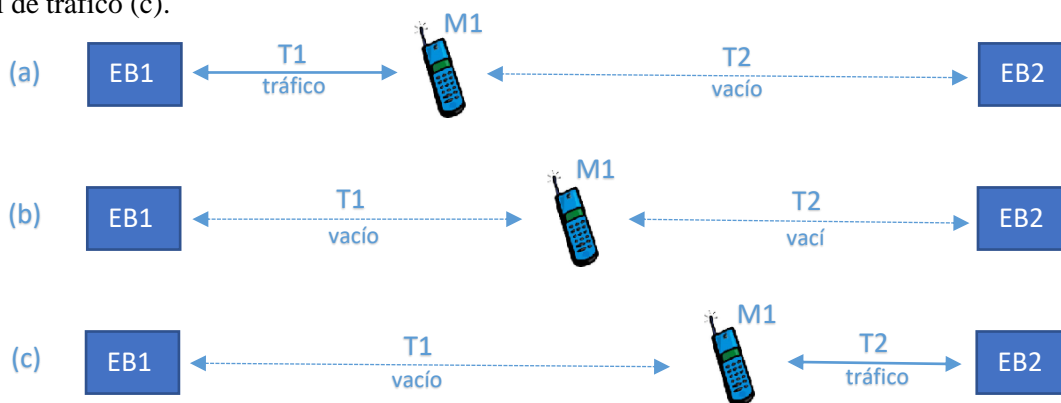


Figura 2.22 Hard-Handover.



Roaming

Finalmente, las redes GSM admiten el concepto de roaming, que consiste en el préstamo de un canal de voz a un dispositivo móvil que no pertenece originalmente a ese MSC [32]. Para el usuario, este cambio es imperceptible técnicamente, pero es necesario un proceso de Handover entre grupos de compañías de telefonía celular para llevarlo a cabo. El roaming permite el uso de un canal de voz desde la red de un operador a otra.

En nuestro país existen distintos proveedores de servicio celular GSM entre los que destacan Telcel, AT&T, Movistar, Iusacell, Nextel, entre otros.

2.2.2 Sistema GPRS

El Servicio General de Paquetes Vía Radio (GPRS, por sus siglas en inglés) añade la funcionalidad de conmutación de paquetes para GSM, que es esencialmente de conmutación de circuitos [33]. En el sistema GPRS, un usuario puede acceder a las redes de datos mediante el uso de direcciones de un protocolo estándar (IP, X.25 por ejemplo). GPRS es el habilitador indispensable en los datos de conexión para aplicaciones como la navegación web.

Conmutación de Circuitos y Paquetes

Como ya se mencionó anteriormente, GSM emplea conmutación de circuitos mientras que GPRS usa conmutación de paquetes [34]. A continuación, se describen ambas tecnologías.

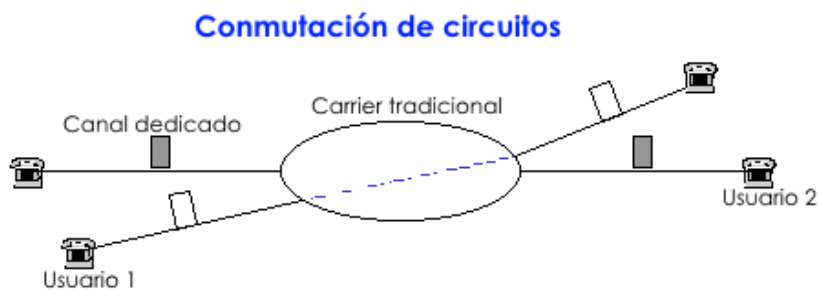


Figura 2.23 Conmutación de circuitos

La figura 2.23 ejemplifica la modalidad usada en GSM, la conmutación de circuitos. Cuando se realiza una llamada telefónica, es necesario reservar un canal de voz dedicado para mantener comunicación entre el usuario 1 y el usuario 2 durante el intervalo de tiempo que dure la llamada. Entonces, la comunicación está limitada a la disponibilidad de un canal de voz para efectuar una llamada, es decir, se lleva a cabo una conmutación de circuitos.

Comutación de paquetes

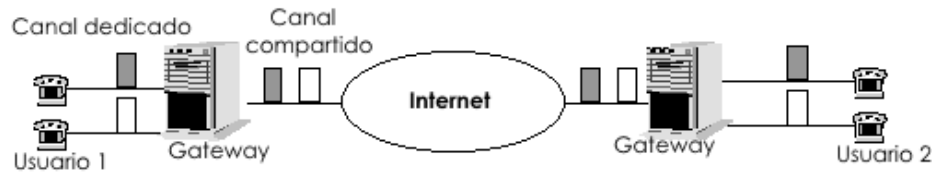


Figura 2.24 Comutación de paquetes

La figura 2.24 muestra el funcionamiento de una red con comutación de paquetes. En esta modalidad el usuario tiene un canal dedicado únicamente hacia su *Gateway*, o puerta de enlace. Este *Gateway* permite la interconexión de redes de dispositivos a todos los niveles de comunicación. Una vez que la información sale del *Gateway*, comparte un canal de transmisión de datos con información de otros usuarios, mejor conocido como Internet [35]. En este proceso, la información de cada usuario se conoce como un paquete, mismos que son conmutados a través de la red para llegar a su *Gateway* destino.

GPRS tiene su éxito en la inclusión de la comutación de paquetes en las redes de comunicación celular, pues evita la reservación de canales para comunicación, además de que unifica el mundo del Protocolo de Internet (IP, por sus siglas en inglés) con el mundo de la telefonía celular, lo cual permite el envío de paquetes de datos desde un teléfono celular hacia una computadora, por ejemplo.

Características de GPRS

GPRS se introdujo en las especificaciones de GSM *ETSI release 97*, con la finalidad de entregar eficientemente servicios basados en paquetes de datos a través de la red GSM [33].

Una estación móvil GPRS puede utilizar de uno a ocho canales disponibles dependiendo de la capacidad (usuarios/MHz) de la red. En estas redes, los canales ascendente y descendente están reservados por separado, lo cual permite que sean utilizadas por varios usuarios simultáneamente. Gracias a esta forma de operación, GPRS ofrece velocidades de datos más rápidas que GSM mediante la agregación dando una velocidad de datos teórica de 160 kbps por usuario al utilizar los ocho canales sin corrección de errores.

En una red GSM/GPRS pueden combinarse en paralelo los servicios convencionales de circuitos con los servicios asociados a GPRS. A tal efecto, se definen 3 clases de terminales [36]:

- Clase A
 - Uso simultáneo de GSM y GPRS
 - 1 time-slot para GSM y 1 o más para GPRS
 - No hay degradación de ninguno de los dos servicios

- Clase B
 - Registro GSM y GPRS
 - Uno de los dos está en suspenso mientras el otro está activo. Prioridad para GSM.
 - Degradación de QoS sólo para GPRS

- Clase C
 - Elección manual de GPRS o GSM
 - No hay uso simultáneo

Servicios de GPRS

- Acceder en movilidad a Internet y correo electrónico pagando sólo por el volumen de datos transmitidos y recibidos y no por el tiempo de conexión.
- Acceder en movilidad a la Intranet corporativa.
- Acceso a bases de datos y aplicaciones corporativas
- Acceso GPRS a aplicaciones de protocolo de Acceso inalámbrico (WAP, por sus siglas en inglés) para uso empresarial.
- Acceso a servicios de información (a través del servicio WAP)

2.3. WiFi

2.3.1. Sistema WiFi

La tecnología de redes de Fidelidad Inalámbrica, mejor conocido como WiFi (del inglés *Wireless Fidelity*) se refiere a todo tipo de redes del estándar IEEE 802.11 Redes Inalámbricas de Área Local (WLAN). En otras palabras, WiFi es el estándar de la industria para productos definidos por el WiFi Alliance bajo la especificación del estándar IEEE 802.11 [37].

La invención de redes WLAN extendieron el alcance de las Redes de Área Local (WAN), a pesar de que originalmente fueron diseñadas para remplazar el cable en el entorno corporativo. Hoy en día, WiFi es una tecnología ampliamente utilizada pues permite conectividad IP para el intercambio de información entre dispositivos electrónicos sin necesidad de emplear algún medio físico.

WiFi hace uso del intercambio de paquetes de información y establece la comunicación entre diferentes dispositivos mediante la emisión y recepción de ondas de radio. Dichas ondas o señales de radio corresponden a una banda específica del espectro electromagnético determinada en el estándar 802.11, mejor conocida como Banda ISM (*Industrial, Scientific and Medical*) [37].



La banda ISM comprende varios rangos de frecuencias entre los 160 KHz y 10.55GHz, establecidas en la Regulación de Radio 5.150 para la Región II (que comprende el continente americano América) de la Unión Internacional de Telecomunicaciones (ITU) [38]. A continuación, se muestran los rangos de frecuencias de operación para servicios de Radiocomunicación en dispositivos de baja frecuencia para la tecnología WiFi:

- 2400-2500 MHz (frecuencia central 2450 MHz)
- 5725-5875 MHz (frecuencia central 5800 MHz)

Estos rangos de frecuencia están designados para el uso de aplicaciones ISM. Los servicios que funcionan dentro de estas bandas deben aceptar cierto nivel de interferencia perjudicial. En México, los dispositivos que operan en la banda ISM deben cumplir con las especificaciones técnicas establecidas en la sección 15.247 [39] de las reglas de la Comisión Federal de Comunicaciones (FCC).

Estándar 802.11

El estándar IEEE 802.11 define la manera en que los datos interactúan en las dos capas inferiores del modelo de Interconexión de Sistemas Abiertos (OSI), especificando las normas de funcionamiento de una red WLAN [41]:

- La capa física (a veces abreviada capa PHY). Define la modulación de las ondas de radio y las características de señalización para la transmisión de datos.
- La capa de enlace de datos compuesta por dos subcapas: control de enlace lógico (*Logic Link Control*, LLC) y control de acceso al medio (*Media Access Control*, MAC). Ésta capa define la interfaz entre el bus del equipo y la capa física.

En WiFi es de suma importancia la subcapa MAC, pues controla la interfaz de comunicación entre la capa física y el resto de la estructura de la red [40]. Cabe mencionar la subcapa LLC la interfaz que realiza la transferencia de datos hacia las capas superiores del modelo OSI.

Las especificaciones de LLC se definieron en el protocolo IEEE 802.2 inicialmente [42], pero en 2010 fueron redefinidas a través del estándar ISO/IEC 8802.2. Ambos estándares describen la estructura del sistema de comunicación en LLC, que utiliza procedimientos orientados a bits [43].

El estándar 802.11 provee dos especificaciones para la transmisión de ondas de radio y una para el infrarrojo, para señales que viajan a través de la capa física [41]. Por tal motivo, existen tres modos de transmisión alternativos en la capa de enlace de datos:

1. Espectro disperso por secuencia directa (DSSS) [44]
2. Espectro disperso por salto de frecuencia (FHSS) [45]
3. Infrarrojo [41]

Capa de Enlace de Datos	Control de enlace lógico (LLC)	ISO/IEC 8802-2
	Control de Acceso al medio (MAC)	IEEE 802.11
Capa física (PHY)		DSSS FHSS Infrarojo

Figura 2.25 *Protocolos y modos de transmisión de la capa de enlace y física.*

La figura 2.25 muestra los estándares y modos de transmisión definidos para las dos capas inferiores del modelo OSI, indispensables para la comunicación a través de la tecnología WiFi.

Arquitectura WiFi

De acuerdo al estándar que define WiFi, una estación puede operar en dos modos de configuración: Independiente o Infraestructura [41].

- Modo Independiente. Redes Ad-Hoc

En esta configuración, las estaciones se comunican directamente entre ellas. No existe necesidad de que sea implementado un sistema de infraestructura de por medio para lograr la transmisión y recepción de información, tal como se muestra en la figura 2.26. El concepto de un punto de acceso que se encargue de la gestión de la red no es utilizado en este modo, pues cada estación o miembro de la red retransmite la información que recibe a los otros miembros.



Figura 2.26 *Conexión inalámbrica por WiFi tipo Ad Hoc.*

Las redes Ad Hoc son de fácil operación y bajo precio, pero tienen la desventaja de que el ancho de banda en el sistema es dinámico y basado en el dispositivo de menor velocidad de transmisión de datos. Esto es, que la velocidad de transmisión de la red se fija de acuerdo al dispositivo de inferior velocidad, con la finalidad de asegurar la comunicación entre todos los miembros de la red. Otro parámetro que afecta notablemente el desempeño de la red es el número de estaciones operantes en el sistema. Esto muestra a las redes ad hoc como enlaces de capacidad reducida y muy susceptibles a los efectos de ruido, interferencia y atenuación de señal [46].

- Modo Infraestructura

En esta configuración, las estaciones se comunican con un Access Point (AP), el cual forma parte del sistema de distribución de la red. Dicha configuración se muestra en la imagen 2.27.

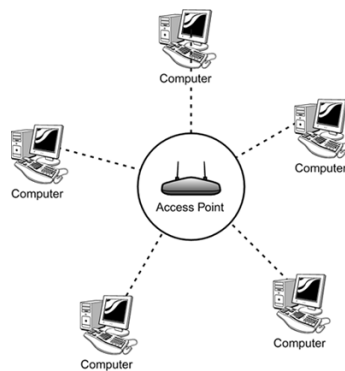


Figura 2.27 Conexión inalámbrica por WiFi tipo Infraestructura.

La gestión de paquetes de datos está centralizada en un punto de acceso, así los datos que un host emite llegan al punto de acceso y éste los transfiere a los otros miembros de la red. Además, los puntos de acceso se pueden conectar entre sí (por medios físicos o inalámbricos) para incrementar el área de cobertura y alcance de la red WiFi. El estándar 802.11 especifica únicamente la interfaz de aire, esto es, la interfaz entre las estaciones y el AP con el que interactúan [41].

Este modo es el más utilizado debido a que es mucho más seguro. La centralización de distribución de paquetes economiza el ancho de banda en la red. La reducción del tráfico de información es directamente proporcional a las colisiones de datos e interferencia. Para implementar una red inalámbrica WiFi en modo infraestructura, se requiere básicamente lo siguiente:

- Un router WiFi o AP para centralizar la comunicación.
- Tarjetas WiFi para ser instaladas en las estaciones, o bien, estaciones con tarjetas WiFi integradas.

Una de las principales ventajas del WiFi es la posibilidad de conectar múltiples dispositivos electrónicos hacia un único punto de acceso. Al no requerir de medios físicos (cables) para la conexión a la red, se adquiere una gran ventaja sobre la red cableada: movilidad.

WiFi en Redes Inalámbricas

Existen varios tipos de redes inalámbricas, que se definen según el área de cobertura que ofrecen. La distancia es un factor primordial en el uso de redes inalámbricas, pues todos los dispositivos tienen cuentan con un umbral de potencia de la señal recibida para poder operar en condiciones óptimas.

A continuación, se mencionan los tipos de redes inalámbricas existentes, así como el alcance promedio en operación. Las tecnologías empleadas en cada tipo de red se muestran en la figura 2.28.

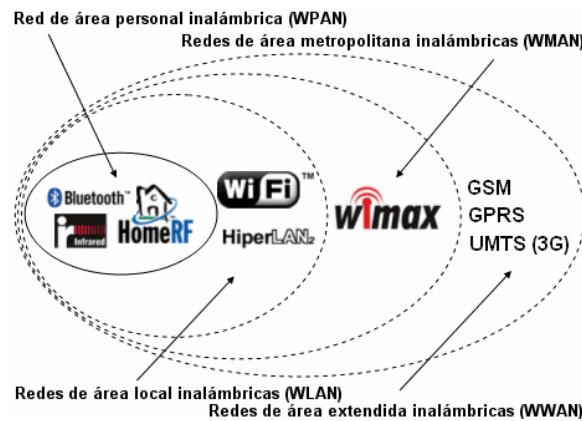


Figura 2.28 Alcance de una red inalámbrica móvil según la tecnología que se emplee.

- Red de área personal inalámbrica (WPAN)

Las WPAN son redes que comúnmente cubren distancias de 10 metros como máximo. Esta comunicación de dispositivos peer-to-peer normalmente no requieren de altos índices de transmisión de datos. Estas redes se definen en la familia de estándares IEEE 802.15 [47]. Bluetooth y ZigBee son dos tecnologías de redes WPAN. Existen tres clases de WPANs que se diferencian por su rango de datos, consumo de energía y QoS.

- Red de área local inalámbrica (WLAN)

Las WLAN son redes que cubren distancias de los 10 a los 100 metros [48]. Esta pequeña cobertura requiere baja potencia de transmisión, permitiendo el uso de bandas de frecuencia sin licencia (como las bandas ISM). WiFi es una tecnología de redes WLAN, las cuales se especifican en el estándar IEEE 802.11. Diseñadas originalmente para el ámbito empresarial, hoy en día las redes WLAN se usan en redes residenciales, corporativas, públicas, rurales, industriales y públicas.

- Red de área metropolitana inalámbrica (WMAN)

Las WMAN son redes que pueden cubrir distancias entre 100 metros y 50 kilómetros. Para lograr esta área de cobertura, son redes que se basan en tres elementos principales: estación base, receptor y backhaul. El gran alcance de las WMAN se debe al uso de varias torres y la conexión entre ellas, esta conexión es conocida como backhaul. Estas redes se definen en el estándar IEEE 802.16, siendo WiMax la tecnología más utilizada [49]. Debido a la potencia de operación, es necesario el uso de bandas de frecuencia con licencia.

- Red de área extendida inalámbrica (WWAN)

Las WWAN son aquellas redes que tienen el alcance más amplio de todas las redes inalámbricas. Son redes que requieren hacer uso de bandas de frecuencias con licencia. Para su operación, se implementan con grandes torres de antenas que utilizan ondas de radio y microondas generalmente. Tecnologías como GSM, GPRS son ejemplo de redes WWAN. Por el tamaño y complejidad que representan, existen distintos estándares aplicables, que dependen de la tecnología a emplear.

WiFi Alliance

WiFi Alliance es una asociación compuesta por diversas empresas tecnológicas que brindan WiFi. El objetivo principal de ésta asociación es fomentar, mejorar y garantizar la calidad de todos los dispositivos que utilizan WiFi como medio de comunicación inalámbrico. En la figura 2.29 se muestra el logotipo del WiFi Alliance.



Figura 2.29 Logotipo de la asociación WiFi Alliance

WiFi Alliance define tecnologías y programas de innovación y certifica productos en estándares de calidad, rendimiento, seguridad y capacidad. Creada en el año 2000 como un grupo técnico de trabajo, busca la adopción del WiFi a nivel mundial [50].

Protocolos WiFi

Existen diversas especificaciones dentro de la familia IEEE 802.11, cada una de ellas determina nuevas características técnicas (principalmente existe una diferencia de velocidad de transmisión) de operación para dispositivos que hagan uso de la tecnología WiFi.

- IEEE 802.11b

Se trata de la primera extensión del protocolo 802.11, que proporciona velocidades de hasta 11Mbps de transmisión con canales de 20 MHz de ancho de banda. Se especifica sólo para la banda de frecuencias de 2.4 GHz bajo el modo de transmisión DSSS [37].

- IEEE 802.11a

Es el estándar que proporciona 54Mbps de velocidad en la banda de frecuencias de 5GHz. Se mantienen los canales de 20 MHz [37]. Para ofrecer ésta velocidad emplea la técnica de Multiplexación por División de Frecuencias Ortogonales (OFDM), una modalidad de la tecnología de Espectro disperso [48].

- IEEE 802.11g

Este protocolo es una extensión del protocolo 802.11b que proporciona velocidades de hasta 54MHz en la banda de frecuencias de 2.4GHz [37]. Mantiene los canales con ancho de banda de 20MHz. Opera bajo las modalidades DSSS y OFDM.

- IEEE 802.11n

Este estándar es el resultado de modificaciones en las capas PHY y MAC, a fin de proporcionar velocidades de hasta 600Mbps [37]. Especifica operación en ambas bandas de frecuencias de WiFi, gracias a la introducción de múltiples antenas que conforman el sistema de Múltiples – Entradas – Múltiples – Salidas (MIMO) [51]. Se introducen también canales de hasta 40MHz de ancho de banda. Opera con codificación OFDM.

- IEEE 802.11ac

Es el último estándar emitido por la IEEE que se encuentra en el mercado hoy en día. Ofrece arreglos de antenas que pueden brindar entre 1 - 6Gbps de forma teórica, gracias a la introducción de canales con ancho de banda de hasta 80MHz. Se especifica principalmente para la banda de frecuencias de 5GHz, pues en la banda de 2.4GHz está expuesto a mayor interferencia (debido a la alta densidad de dispositivos que operan en esta banda actualmente) y es imposible mantener canales de gran ancho de banda sin superposición [51]. Utiliza una forma avanzada de MIMO y OFDM.

- IEEE 802.11ad

Es un estándar en desarrollo, con el objetivo en operar en bandas de frecuencias superiores a 60GHz. Debido a la frecuencia de operación, podría ofrecer fácilmente velocidades de hasta 7Gbps, pero únicamente en distancias pequeñas. Es altamente susceptible a interferencias por aire, agua, muros, etc [51].

En la tabla 2.2 se muestra un resumen de las características antes mencionadas para los protocolos definidos por la familia IEEE 802.11 para WiFi.

Standard	Frequency band	Bandwidth	Modulation	Maximum data rate
802.11	2.4 GHz	20 MHz	DSSS, FHSS	2 Mb/s
802.11b	2.4 GHz	20 MHz	DSSS	11 Mb/s
802.11a	5 GHz	20 MHz	OFDM	54 Mb/s
802.11g	2.4 GHz	20 MHz	DSSS, OFDM	54 Mb/s
802.11n	2.4 GHz, 5 GHz	20 MHz, 40 MHz	OFDM	600 Mb/s
802.11ac	5 GHz	20, 40, 80, 80 + 80, 160 MHz	OFDM	6.93 Gb/s
802.11ad	60 GHz	2.16 GHz	SC, OFDM	6.76 Gb/s

Tabla 2.2 Velocidades teóricas máximas de los diferentes estándares según la IEEE.

OFDM

El gran desafío de los sistemas de comunicación inalámbricas es proporcionar un servicio con alta velocidad de transmisión y calidad. El desarrollo de dichas tecnologías se ve afectado por dos obstáculos importantes:

- El espectro de frecuencia es un recurso limitado y de alto costo.
- El medio ambiente desvanece la potencia de la señal de transmisión (atenuación) y crea interferencia provocada por la presencia de otros usuarios.

La modulación por división de frecuencias ortogonales, es un esquema de modulación digital que consiste en el envío de información en modulación QAM o en PSK [52]. El objetivo principal de OFDM es recibir datos a la mayor velocidad posible y con la mínima Tasa de Error de Bit (BER) posible [53].

Es una técnica que permite la transmisión de datos en paralelo utilizando un gran número de portadoras moduladas. La ortogonalidad de frecuencias garantiza que la separación espectral entre portadoras es siempre la misma e igual al inverso del periodo. La señal OFDM puede expresarse en notación compleja como [52]:

$$s(t) = \sum_{i=-N/2}^{N/2-1} d_i \exp \left[j2\pi \left(f_c + \frac{i}{T} \right) t \right] \quad (5)$$

Donde

- f_c es la frecuencia central
- T es el periodo de tiempo
- d_i es la función de la señal de información
- $s(t)$ es la señal OFDM en el dominio del tiempo

En la figura 2.30 se muestra una representación de tres portadoras ortogonales. Viendo una señal OFDM en el tiempo (a) se aprecia que en el periodo de la portadora más baja caben varios periodos de otras portadoras, alineadas todas en fase, mientras que en la representación espectral (b) el máximo de cada portadora coincide con un nulo de las demás.

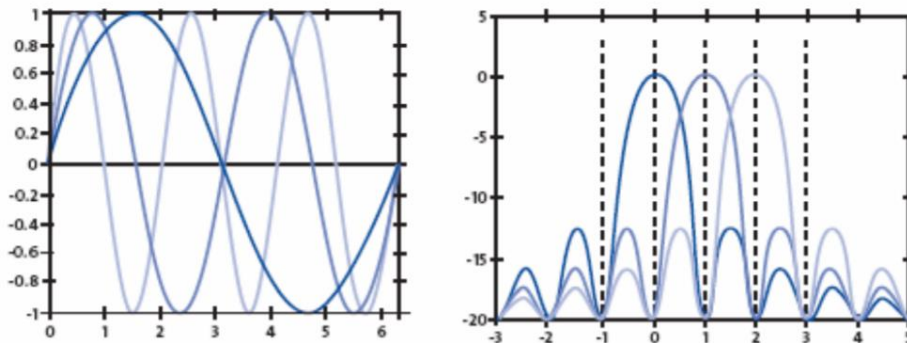


Figura 2.30 (a) Señal OFDM en el tiempo (b) Señal OFDM en la frecuencia [52]

Considerando que la señal portadora es sinusoidal, como muestra la figura 2.30, es posible notar que el área de un periodo es 0. Esto debido a la cancelación del área bajo la curva entre las partes positiva y negativa. Esta característica permite la transmisión simultánea de información en un estrecho rango de frecuencias de muchas portadoras, sin que se produzca Interferencia Intersimbólica (ISI) entre ellas. La figura 2.31 nos muestra la ventaja de utilizar OFDM, pues en las técnicas originales de transmisión de múltiples portadoras (a) el uso del espectro es significativo. OFDM, en cambio, nos permite ahorrar ancho de banda (b) al transmitir la misma cantidad de portadoras.

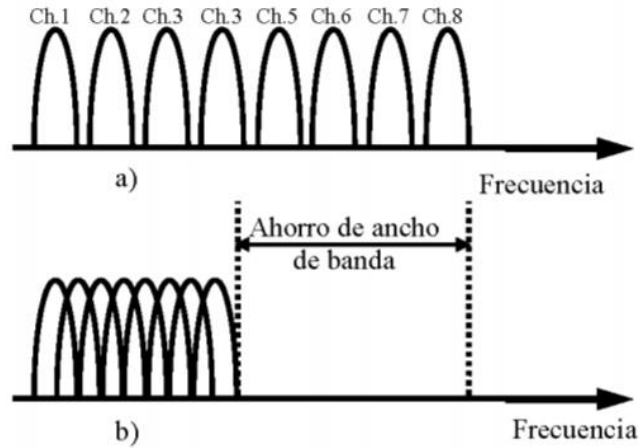


Figura 2.31 Ahorro de ancho de banda con el uso de OFDM [48]

Matemáticamente, la ortogonalidad entre sí de dos señales OFDM se determina mediante el cálculo del producto escalar. Si el producto escalar es nulo, entonces se trata de señales ortogonales. La ecuación 6 muestra la expresión de tal producto.

$$\langle f, g \rangle = \int_a^b f(x)g(x)dx = 0 \quad (6)$$

Donde $f(x)$ y $g(x)$ son funciones de señales ortogonales entre sí.

Para ofrecer el mínimo valor de BER, OFDM utiliza el principio básico de dividir el flujo de datos a transmitir [53]. Cada uno de estos subflujos modulará a una subportadora de forma que se puede pensar que se tienen N subsistemas de modulación única en paralelo. Esto es, dividir la secuencia de datos digitales a una velocidad de transmisión R_s símbolos por segundo, en N sub-canales paralelos, en donde cada uno de ellos operaría a una tasa de R_s/N símbolos por segundo.

Para cada canal de subportadora, se debe cumplir la siguiente ecuación, la cual asegura el espaciamiento adecuado entre portadoras:

$$\Delta f_{sp} > BW_{sp} \quad (7)$$

Donde el espacio entre subportadoras (Δf_{sp}) debe ser menor que el ancho de banda (BW_{sp}) de cada una de las señales. Para realizar este espaciamiento es necesario que el ancho de banda total sea mayor al ocupado por la señal modulada en una única portadora. Para evitar este problema se superponen las subportadoras en el dominio de la frecuencia aprovechando la ortogonalidad entre ellas.

$$\int_0^T \text{Cos}(\omega_i t) \cdot \text{Cos}(\omega_j t) dt = 0 \quad (8)$$

Donde estrictamente $\omega_i \neq \omega_j$.

Al representar señales en el dominio de la frecuencia que cumplen con las condiciones expuestas previamente, como su muestra en la figura 2.32, se observa que OFDM ofrece una optimización del espectro notable. Así es como se logra transmitir más información en el mismo ancho de banda disponible en los estándares 802.11a y 802.11g.

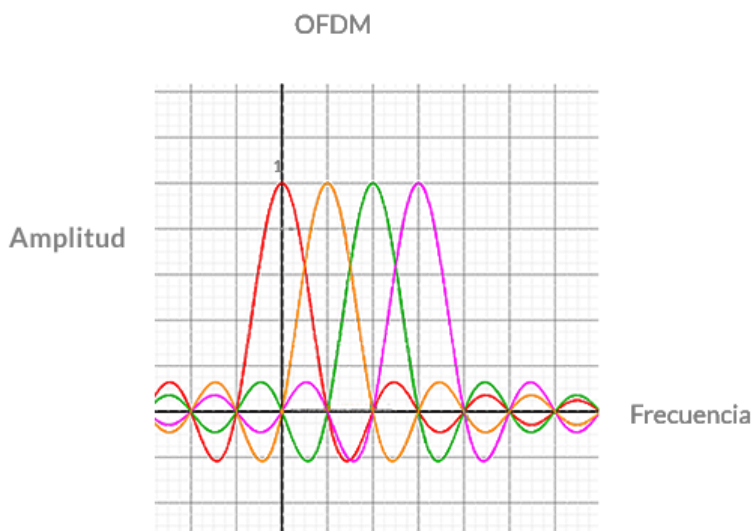


Figura 2.32 Subportadoras en el dominio de la frecuencia

MIMO

La técnica Múltiples – Entradas – Múltiples – Salidas, mejor conocida como MIMO, es una tecnología inalámbrica que emplea múltiples transmisores y receptores con la finalidad de transmitir mayor cantidad de información al mismo tiempo. Todos los dispositivos inalámbricos con soporte de los protocolos 802.11n y 802.11ac pueden operar con MIMO.

MIMO utiliza un fenómeno natural de la propagación de ondas de radio conocido como multitrayectoria, explicado en la sección 2.1.1. A diferencia de los sistemas GNSS, donde ésta característica genera interferencia, MIMO utiliza múltiples transmisores y receptores inteligentes para aprovechar la existencia de señales multitrayectoria. Por lo tanto, los dispositivos MIMO ofrecen mayor desempeño [54].

MIMO utiliza Multiplexación por División Espacial (SDM), es decir, multiplexa espacialmente múltiples flujos de datos independientes [51]. Esta mejora permite reducir el umbral del nivel de potencia de recepción de las señales.

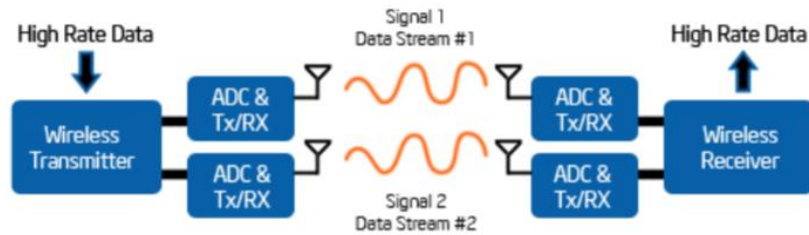


Figura 2.33 Diagrama de funcionamiento de antenas MIMO [51]

La figura 2.33 muestra un diagrama de la manera en que una antena inteligente funciona con MIMO. Teniendo múltiples antenas es posible enviar simultáneamente distintos flujos de señales individuales codificadas a través de la interfaz de aire. Es así como se incrementa significativamente la cantidad de información transmitida y aumenta la velocidad de transmisión. Luego, los receptores MIMO pueden demultiplexar la mezcla de flujos de señales recibidas, para ser interpretadas satisfactoriamente [51].

Seguridad WiFi

Una red WiFi sin seguridad, permitiría que cualquier dispositivo que cuente con una antena o adaptador inalámbrico pueda comunicarse con un AP privado en caso de que no se dispongan las medidas de seguridad adecuadas.

Es por esto, que en las redes WiFi, se deben considerar tres tipos de medidas de seguridad [48]:

- Cifrado de Información
- Encriptación de Información
- Autenticación de usuarios de la red

En las siguientes líneas se mencionan los protocolos existentes para éstas medidas de seguridad, así como sus principales características.

- **Cifrado de Información**

- Privacidad Equivalente a Cable (WEP)

Es el protocolo más básico, que utiliza claves estáticas que deben introducirse tanto en las estaciones como en el AP. Consume muchos recursos y es el más vulnerable. Las claves de acceso a la red son de fácil adquisición [55].

- Acceso a WiFi Protegido (WPA)

Lanzado en 2003 como respuesta a las vulnerabilidades de WEP. Implementa funcionalidades del estándar IEEE 802.11, que se basan en la utilización de un servidor de autenticación. Trabaja con claves de acceso dinámicas [56].

- Acceso a WiFi Protegido versión 2 (WPA2)

Se trata de la versión del protocolo que respeta escrupulosamente la norma IEEE 802.11i. Implementa un nuevo algoritmo de seguridad. Es el protocolo más seguro en la actualidad [56].

- **Encriptación de Información**

- Protocolo de Integridad de Llave Temporal (TKIP)

Es un conjunto de algoritmos de seguridad que funcionan como un envoltorio para WEP. Fue diseñado para obtener la mayor seguridad posible en dispositivos WLAN antiguos equipados con WEP sin necesidad de actualizar el hardware.

- Estándar de Encriptación Avanzada (AES)

Es el protocolo más seguro actualmente, especificado en el IEEE 802.11i como un mecanismo adicional de seguridad. Sólo es compatible con WPA2, pues es el único protocolo de encriptación que soporta los bloques de 128 y 256 bits que requiere AES para el cifrado de información.

- **Autenticación de usuarios de la red**

- Conjunto identificador de servicio (SSID)

Es el nombre que identifica a la red, necesario para diferenciar la red de las algunas otras. Los AP y routers tienen la característica hacer o no visibles los SSID de una red. Esta opción restringe las posibilidades de conexiones no deseadas, pues la estación requiere entonces del SSID y clave de acceso a la red deseada.

- Filtrado direcciones MAC

Cada tarjeta de red tiene una dirección MAC única. Es posible introducir en el router las direcciones MAC que serán permitidas dentro de la red y bloquear el acceso a cualquier otra dirección no identificada.



- Servidor RADIUS (Remote Dial in User Services)

Se trata de un servicio orientado a redes empresariales principalmente, en donde se presentan usuarios que requieren acceso a una red remota. Cuando un usuario desea conectarse a la red remota, se envía información de nombre de usuario y contraseña; ésta información es validada por el servidor RADIUS, quien le otorga recursos de red.

2.4. Análisis del Módulo de Baterías

Un proceso fundamental en la operación de un dispositivo eléctrico es precisamente la provisión de energía eléctrica. Cuando no es posible mantener la conexión a la red eléctrica, se dispone de baterías para proporcionar cierta autonomía a un dispositivo eléctrico. La inclusión a las redes de dispositivos móviles ha impulsado el desarrollo de nuevas tecnologías en la fabricación de baterías.

Las baterías son dispositivos que almacenan energía en forma electroquímica y es el más ampliamente usado para almacenar energía en una variedad de aplicaciones [58].

Características de las Baterías

- Resistencia interna

Formada por la resistencia óhmica de sus componentes (terminales, electrodos, soportes y electrolito) y por una resistencia virtual variable en función del estado de carga y de las distintas polarizaciones y concentraciones. Aumenta con las bajas temperaturas, la descarga de la batería y el envejecimiento.

- Rendimiento

Es la relación entre la energía suministrada durante la descarga y energía necesaria para cargar plenamente la batería. Las pérdidas en una batería se deben sobre todo las fugas de energía en forma de calor, durante los procesos químicos que tienen lugar durante la carga y descarga.

- Velocidad de carga y descarga

Las corrientes de carga y descarga a menudo se especifican con términos que indican la descarga completa en un período continuo de una hora. Estos términos son los regímenes C y sus múltiples y submúltiplos son un medio muy cómodo para especificar las velocidades de carga y descarga. Por tanto, 10C es la corriente que descarga la batería en seis minutos, mientras que C/10 es la corriente que descarga la batería en diez horas.

- Vida útil

La vida útil de una batería no se mide en años, sino por la cantidad de ciclos de carga – descarga que es capaz de realizar. Entonces, el tiempo de vida depende del régimen de trabajo al que sea sometida la batería, sin importar el tiempo en que se sean ejecutados.

Tipos de Baterías

Antes de continuar, es necesario definir la diferencia entre los términos pila y batería, pues suelen utilizarse de forma cotidiana como sinónimos. La gran diferencia entre ambas es que la batería pierde su carga eléctrica con el tiempo, mientras que la pila no. Es decir, una pila, se utilice o no, conservará su carga eléctrica, lo que no sucede con una batería [57].

En los siguientes párrafos, se describirán las características principales, tipos y funcionamiento de las baterías. Las baterías se clasifican en dos grandes grupos, que emplean tecnologías distintas de operación [59]:

- **Baterías primarias.** La reacción electroquímica es irreversible, es decir, una vez que la batería se ha descargado no puede volver a cargarse. Se les conoce como baterías no recargables.
- **Baterías secundarias.** Su reacción electroquímica es reversible, es decir, después de que la batería se ha descargado puede volver a ser cargada inyectándole corriente continua en sentido inverso desde una fuente externa. Su eficiencia en un ciclo de carga y descarga está entre el 70% y 80%. Son conocidas como baterías recargables.

A continuación, la tabla 2.3 describe los principales tipos de baterías en el mercado.

Tipo de Batería	Características	Aplicaciones
Plomo-ácido (Pb-ácido)	<ul style="list-style-type: none"> - Es la batería recargable más común por su buena relación de desempeño/costo. - Es la batería de menor densidad de energía. 	<ul style="list-style-type: none"> - Automoción - Tracción - Industrial
Niquel-cadmio (NiCd)	<ul style="list-style-type: none"> - Tolerante a altas temperaturas. - Más ligera que batería Pb-ácido - Baja tasa de auto descarga 	<ul style="list-style-type: none"> - Juguetes - Equipos estéreos - Aviación - Equipo fotográfico
Niquel-Hidruro metálico (NiMH)	<ul style="list-style-type: none"> - Mayor densidad de energía que NiCd - Alto grado de auto descarga - Peligrosa en caso de sobrecarga - Precio elevado -Menos contaminante que NiCd 	<ul style="list-style-type: none"> -Vehículos eléctricos - Vehículos híbridos - Robótica
Ion-Litio (Li-ion)	<ul style="list-style-type: none"> - Densidad de energía 3 veces mayor a PB-ácido - Brinda el más alto voltaje por celda (3.5V) - Bajo costo manufactura - Muy baja tasa de auto descarga - Rápida degradación ambiental - Sensibilidad a altas temperaturas 	<ul style="list-style-type: none"> - Telefonía móvil - Agenda electrónica - Laptops - Equipo electrónico
Polímero-Litio (Li-poly)	<ul style="list-style-type: none"> -Densidad de energía entre 5 y 12 veces la de baterías NiCd o NiMH - 4 veces más ligera que una batería NiCd - Sensibilidad a explosión e ignición - Cuidado de los niveles de carga (siempre debe estar entre 3.0 y 4.3 V por celda) 	<ul style="list-style-type: none"> - Vehículo híbrido -Laptops Apple - iPod - iPhone
Aire Zinc	<ul style="list-style-type: none"> - Posibilidad de reciclaje - Fabricación de muy bajo costo - Capacidades que pueden superar a Li-Ion 	<ul style="list-style-type: none"> -Prótesis oído -Aparatos electrónicos portátiles -Automotriz

Tabla 2.3 Principales tipos de baterías

Si bien los sistemas de rastreo vehicular por satélite, al ser relativamente compactos y de bajo consumo de energía, pueden usar tanto pilas primarias o baterías secundarias, pero lo más viable es que estas sean recargables. De esta manera el dispositivo puede estar conectado a algún tipo de energía eléctrica externa, como la batería de un automóvil, consiguiendo así que dichas baterías sólo entren en actividad cuando se necesite su uso, por ejemplo, cuando el automóvil está apagado o tiene algún percance.

Debido a que los dispositivos de rastreo no están transmitiendo su posición todo el tiempo, y los distintos módulos que lo componen sólo encenderán de acuerdo a lo programado para monitoreo y revisión del estado general del sistema, el consumo de energía requerido podrá ser cubierto por baterías de Ion-Litio o polímeros de Litio en su modelo 18650. Lo anterior basado en la investigación realizada previamente para el estado del arte. Como ventaja, este tipo de baterías no presentan el efecto memoria, cuentan con una gran capacidad de carga y aunque tienen una vida útil limitada, pueden ser cargadas un gran número de veces, además de ser muy populares y fáciles de conseguir. Un punto por demás importante es la tensión nominal de las baterías de Ion-Litio, ya que al ser de entre 3.6 a 3.9 VCD, nos entrega el voltaje necesario para alimentar la tarjeta controladora de un sistema de rastreo vehicular y todos sus módulos. Lo anterior siempre y cuando la batería tenga una capacidad de por lo menos 3000mAh.

2.5 Sensores

Un sensor es un dispositivo capaz de detectar magnitudes físicas o químicas, llamadas variables de instrumentación, y transformarlas en variables eléctricas, es decir, permite la interpretación de señales analógicas [60].

Las variables de instrumentación pueden ser por ejemplo: temperatura, intensidad lumínica, distancia, aceleración, inclinación, desplazamiento, presión, fuerza, torsión, humedad, movimiento, pH, etc. Una magnitud eléctrica puede ser una resistencia eléctrica, una capacidad eléctrica, una tensión eléctrica, una corriente eléctrica, etc.

Un sensor está siempre en contacto con la variable de instrumentación con lo que puede decirse también que es un dispositivo que aprovecha una de sus propiedades con el fin de adaptar la señal que mide para que la pueda interpretar otro dispositivo. Como por ejemplo el termómetro de mercurio que aprovecha la propiedad que posee el mercurio de dilatarse o contraerse por la acción de la temperatura.

En ocasiones la señal de salida del sensor no se puede utilizar directamente, por esta razón a la salida de cada sensor siempre existe una etapa de acondicionamiento de la señal para que sea compatible con el sistema. A continuación, se muestra un diagrama de bloques en la figura 2.34.



Figura 2.34 Diagrama de bloques de acondicionamiento de señal

Los sensores pueden estar conectados a una computadora, un microcontrolador o un circuito inteligente para obtener ventajas de la medición, como son el acceso a una base de datos, la toma de valores desde el sensor, toma de decisiones, entre otras.

2.5.1 Sensor de Temperatura

Un sensor de temperatura transforma los cambios de temperatura en señales eléctricas para que puedan ser recibidas, procesadas e interpretadas [61].

Básicamente, existen tres tipos de sensores de temperatura: termistor, termopar y detector resistivo.

Termistor

Son sensores de temperatura resistivos, cuyo funcionamiento se basa en la variación de la resistividad que presenta un semiconductor con la temperatura, lo cual implica cierto paso de corriente eléctrica a través del semiconductor [61]. El término termistor proviene de *Thermally Sensitive Resistor* (Resistor Térmicamente Sensible).



Figura 2.35 Símbolo genérico de un termistor

Existen dos tipos de termistores, cuya resistencia aumenta en función de la temperatura [62]:

- Termistores NTC (Coeficiente de Temperatura Negativo), cuya resistencia disminuye conforme aumenta la temperatura.
- Termistores PTC (Coeficiente de Temperatura), cuya resistencia aumenta en función de la temperatura.

La ventaja de los termistores frente a otros sensores de temperatura es el bajo precio de estos, su amplio rango de medida y lo extendidos que se encuentran, lo que permite encontrar dispositivos a los que se pueden conectar sin mayores problemas.

La desventaja principal es que no son lineales, lo que dificulta la adquisición de datos y son complicados de calibrar.

Termopar

El termopar recibe este nombre por estar formado de dos metales distintos, es un instrumento de medida de temperatura cuyo principio de funcionamiento es el efecto termoeléctrico [62].

Un material termoeléctrico permite transformar directamente el calor en electricidad, o bien generar frío cuando se le aplica una corriente eléctrica. Al tratarse de dos metales, se sabe que entre ellos se genera una diferencia de potencial, la cual varía en función de la temperatura. Entonces, basta con medir la tensión generada para conocer la temperatura. A continuación, se muestra una figura que ejemplifica dicho proceso.

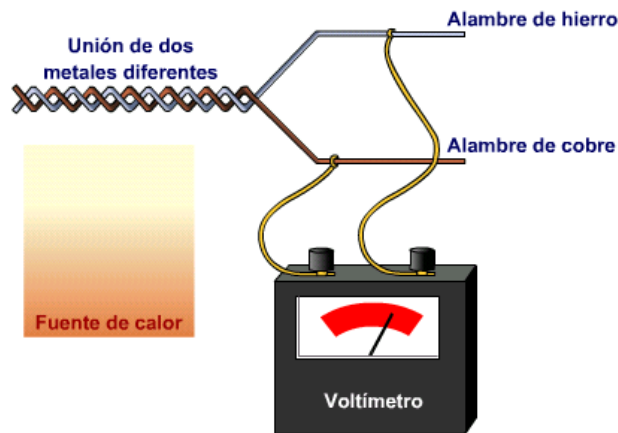


Figura 2.36 Diagrama de funcionamiento de un termopar [63]

Los termopares tienen un amplio rango de medida, son económicos y están muy extendidos en la industria. El principal inconveniente estriba en su precisión, que es pequeña en comparación con sensores de temperatura resistivos o termistores.

Detector de temperatura resistivo

Mejor conocido como RTD (*Resistive Temperature Detector*) es un sensor basado en la variación de la resistencia de un conductor con la temperatura, la cual es una variación lineal con coeficiente de temperatura positivo [60].

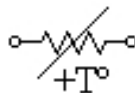


Figura 2.37 Símbolo genérico de un RTD

Cuando un metal se calienta se incrementa la agitación térmica, dispersando más los electrones y reduce su velocidad media, lo cual incrementa la resistencia del material. La variación de la resistencia puede ser expresada mediante la ecuación 9.

$$R = R_o(1 + \alpha \Delta T) \quad (9)$$

Donde:

R_o es la resistencia a la temperatura de referencia T_o

ΔT es la desviación de la temperatura respecto a T_o ($\Delta T = T - T_o$)

α es el coeficiente de temperatura del conductor especificado a 0°C

A continuación, se muestra la tabla 2.4 con los principales conductores empleados en la fabricación de sensores RTD y algunas de sus características [64].

Parámetro	Platino (Pt)	Cobre (Cu)	Níquel (Ni)	Molibdeno (Mo)
Resistividad ($\mu\Omega\text{cm}$)	10.6	1.673	6.844	5.7
$\alpha(\Omega/\Omega/K)$	0.00385	0.0043	0.00681	0.003786
$R_o(\Omega)$	25, 50, 100, 200	10	50, 100, 120	100, 200, 500
margen ($^\circ\text{C}$)	-200 a +850	-200 a +260	-80 a +230	-200 a +200

Tabla 2.4 Conductores principales en la fabricación de RTD

En el mercado, estos sensores se identifican por el símbolo químico del material empleado y la resistencia que presentan a una temperatura de 0°C . Por ejemplo, uno de los sensores más conocidos es el Pt100, el cual está compuesto por una fina lámina o alambre (dependiendo de su presentación, tamaño y aplicación) de Platino que presenta una resistencia de 100Ω a una temperatura de 0°C .



Figura 2.38 Presentaciones en el mercado del sensor RTD Pt100

El sensor RTD de Platino es el que ofrece mayores ventajas, pues trabaja en un rango de temperaturas mayores, tiene respuesta rápida y comportamiento altamente lineal, lo cual lo ha convertido en un dispositivo ampliamente utilizado en aplicaciones espaciales. Una desventaja de este sensor es su alto costo y baja disponibilidad en el mercado.

2.5.2 Sensor de velocidad lineal y angular

Un sensor de velocidad lineal mide el espacio recorrido por unidad de tiempo, mientras que el sensor angular mide el ángulo descrito en el mismo lapso de tiempo [60]. Ambos se encargan de transformar la velocidad o inclinación de un cuerpo en una magnitud eléctrica.

Los sensores de velocidad se clasifican según [65]:

- Tipo de desplazamiento del objeto
 - Lineal
 - Angular
- Tipo de señal de salida
 - Analógicos
 - Digitales
- Tipo de recorrido de sensores lineales
 - Ilimitado. Sin unión mecánica con el objeto
 - Limitado. Con unión mecánica con el objeto
- Posición del sensor respecto al objeto
 - Exterior. Tacómetros y tacodinamos
 - Interior. Girómetros

A continuación, la figura 2.39 muestra a clasificación general de los sensores de velocidad.

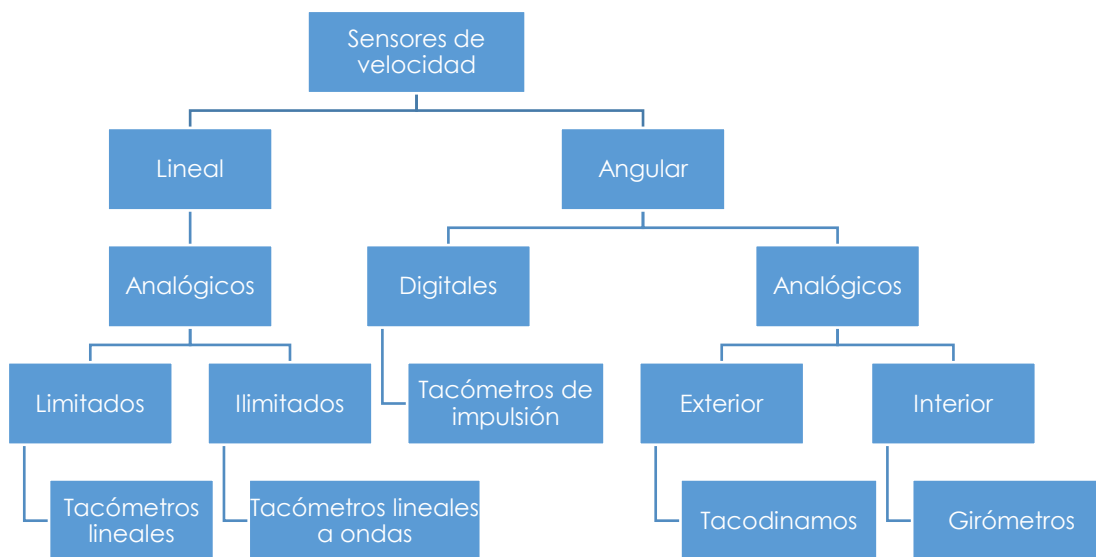


Figura 2.39 Clasificación de sensores de velocidad

Sensor de velocidad lineal

El modo más simple de calcular la velocidad de un cuerpo rígido es el de medir el desplazamiento de uno de sus puntos en un cierto tiempo, o el calcular el tiempo necesario para que uno de sus puntos recorra un determinado espacio.

Entonces la velocidad se detecta comúnmente mediante mecanismos electromagnéticos en los que un cambio en el flujo magnético induce una fuerza electromotriz (fem) en un conductor (un devanado), atendiendo a la Ley de Faraday [66]:

*La fem inducida es igual al producto del número de vueltas en el devanado
y el cambio de flujo magnético en la unidad de tiempo*

$$e = -N \frac{d\phi}{dt} \quad (8)$$

Donde: e =fem inducida

N = número de vueltas del devanado

$\frac{d\phi}{dt}$ =cambio de flujo magnético (Φ) por unidad de tiempo (t)

El signo negativo indica que la dirección de la fem inducida se opone al cambio de flujo que lo produce. El cambio de flujo viene dado por el movimiento relativo entre el devanado y un imán permanente.

En la figura 2.40 se muestra la forma más simple de estos transductores de velocidad lineal, la cual consiste en un devanado montado en una carcasa de acero pulido y núcleo coaxial cilíndrico con imán permanente unido a un eje con un tope engarzado, tal como se indica en la figura. El núcleo se mueve dentro del devanado, con el movimiento del objeto al que se ha unido el extremo del eje, produciendo una salida en el devanado proporcional a la velocidad.

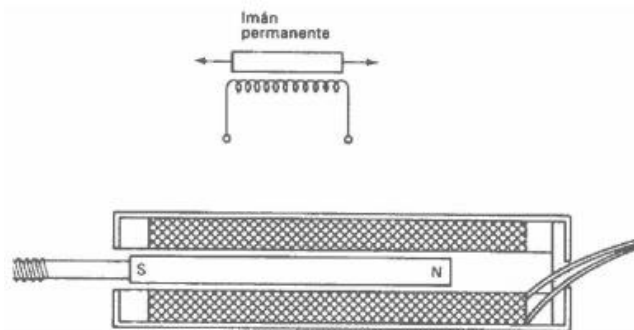


Figura 2.40 Transductor de velocidad lineal por acoplo de eje con devanado único

Existen otros tipos de transductores de velocidad lineal, cuyo diseño se hace cada vez más complejo, como son:

- Transductor de velocidad lineal de dos devanados
- Transductor de velocidad lineal de devanado fijo
- Transductor de velocidad lineal de devanado móvil

La cantidad de velocidad lineal puede medirse determinando la velocidad de rotación y determinando luego la velocidad lineal traslacional, basada en el conocimiento del radio del dispositivo sensor.

Sensor de velocidad angular

De forma general, un sensor de velocidad angular tiene comúnmente como cuerpo de prueba un disco solidario con el eje que se quiere medir, el cual tiene referencias de medición dispuestas periódicamente. Estos sensores se utilizan para determinar la velocidad de rotación de un eje o de cualquier otro sistema rotatorio. Las tecnologías comúnmente empleadas en la construcción de estos sensores son:

- Detección inductiva por reluctancia variable
- Detección inductiva por corrientes de Foucault
- Detección por efecto Hall
- Detección capacitiva
- Detección magnetorresistiva
- Detección fotoeléctrica

En su forma más básica, los sensores de velocidad angular son llamados dinamos tacométricos. Se trata de un dispositivo que convierte la energía rotacional del eje en cuestión en energía eléctrica, proporcional a la rotación y que puede ser fácilmente medida. Este transductor entrega una señal analógica de voltaje proporcional a la velocidad de rotación. Para generar corriente a partir del giro, se acopla un motor con una espira situada dentro de un campo magnético fijo (creado a partir de dos imanes); al girar el motor, la espira girará en el interior del campo magnético, lo cual provoca una corriente eléctrica.

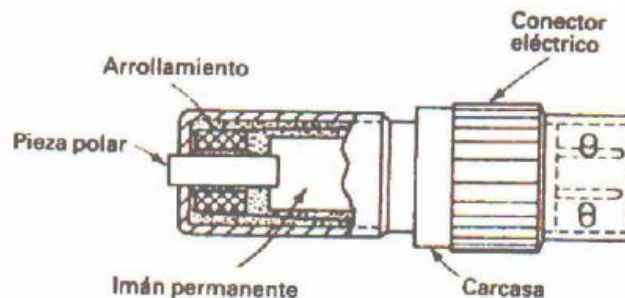


Figura 2.41 Transductor electromagnético de velocidad angular

Existen otros sensores de velocidad angular, como son:

- Generadores tacométricos electromagnéticos
 - Generadores tacométricos de corriente continua
 - Generadores tacométricos de corriente alterna de inducción
 - Tacómetros de imán permanente en corriente alterna
- Tacómetros electromagnéticos de rotor dentado
- Tacómetros capacitivos
- Tacómetros extensiométricos
- Tacómetros de tipo interruptor

2.5.3 Sensor magnético

Los sensores magnéticos detectan una variación en el campo magnético en respuesta a la variación de alguna magnitud física, que en nuestro caso se trata de la distancia. A continuación, se muestra el símbolo eléctrico de un sensor magnético, el cual es muy similar al de un interruptor:

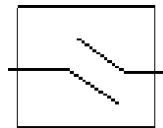


Figura 2.42 Símbolo eléctrico de un sensor magnético

Sensor de proximidad magnético

Este tipo de sensor magnético es de los más conocidos debido a que es ampliamente utilizado en la industria de sistemas de intrusión. El sensor de proximidad magnético permite el monitoreo de apertura/cierre de puertas. A continuación, se muestra una figura de la forma comercial de este tipo de sensores, el cual requiere de dos piezas: el sensor magnético y un imán.



Figura 2.43 Sensor de proximidad magnético

En la figura 2.44 se muestra el modo de funcionamiento de este sensor. Se trata de un tubo, el cual genera un campo magnético cuando los conductores internos se unen, esta unión se genera cuando se acerca el imán al relé. Junto al relé se coloca un inductor, a manera que el flujo del campo magnético pase por el centro del inductor, lo cual genera un flujo de corriente eléctrica en el conductor del inductor. Entonces, se obtiene una señal analógica de cierto voltaje en los extremos del inductor cuando el imán está próximo al sensor, indicando que la puerta está cerrada. Cuando la puerta se abre, el imán se aleja y las puntas de conductor dentro del relé se separan, abriendo el circuito y anulando la señal de salida.

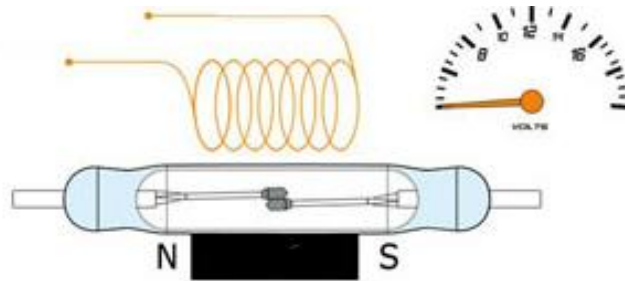


Figura 2.44 Diagrama de un sensor de proximidad magnético [67]

Una cualidad importante del interruptor es su sensibilidad, esto es, la cantidad de campo magnético necesario para activarlo. La sensibilidad de un sensor de proximidad magnético se mide en unidades de amperios-vueltas (AT), que corresponden a la corriente en una bobina de prueba multiplicada por el número de vueltas en la bobina de prueba. Las sensibilidades de atracción típicas para dispositivos comerciales se encuentran en el rango de 10 a 60 AT. Cuanto más bajo es el AT, más sensible es el interruptor Reed. Además, los interruptores de láminas más pequeños, que tienen partes más pequeñas, son más sensibles a los campos magnéticos, por lo que cuanto más pequeña es la envoltura de vidrio del interruptor de lengüeta, más sensible es.

2.6 Módulo de almacenamiento.

2.6.1 Memorias Flash

Las memorias Flash son un tipo de memorias informáticas basadas en semiconductores, no volátil y re escribible [69]. Esto significa que posee muchas de las características de la Memoria de Acceso Aleatorio (RAM), excepto que sus datos no se eliminan al apagarse el dispositivo que la esté utilizando [68]. La memoria Flash almacena porciones de datos en las celdas de memoria, pero esos datos permanecen almacenados, aunque se produzca un corte de energía.

Debido a su alta velocidad, durabilidad y bajo consumo de energía, la memoria flash resulta ideal para muchos usos, como por ejemplo en cámaras digitales, teléfonos móviles, impresoras, computadoras personales, dispositivos que puedan almacenar y reproducir sonido, como los reproductores de MP3, dispositivos que requieran almacenamiento de datos para su procesamiento

como un sistema de rastreo vehicular. Además, este tipo de memoria no tiene partes móviles, lo que la hace más resistente a golpes.

2.6.2 Tipos de tarjetas de memoria

Existen muchos tipos de formatos de tarjetas de memoria que compiten y son incompatibles (casi una por fabricante). Dentro de estos formatos de tarjetas de memoria, los más comunes se muestran en la tabla 2.5, en donde se mencionan las características básicas de cada una de ellas [70]:

	Dimensiones (mm)	Volumen (mm ³)	Peso (g)	Número de conectores	Velocidad de transferencia	Capacidad teórica	Capacidad máxima
Compact Flash type I	43 x 36 x 3,3	5 108	3,3	50	20 MB/s	137 GB	128 GB
Compact Flash type II	43 x 36 x 5	7 740	4	50	20 MB/s	137 GB	12 GB
SmartMedia	37 x 45 x 0,8	1 265	2	22	2 MB/s	128 MB	128 MB
MMC	24 x 32 x 1,4	1 075	1,3	7	20 MB/s	128 GB	8 GB
MMC Plus	24 x 32 x 1,4	1 075	1,3	7	52 MB/s	128 GB	4 GB
RS-MMC MMC Mobile	24 x 16 x 1,4	538	1,3	13	8 MB/s	128 GB	2 GB
MMC Micro	14 x 12 x 1,1	185	< 1	13	---	128 GB	2 GB
Memory Stick Standard, Pro	21,5 x 50 x 2,8	3 010	4	10	2 MB/s	128 MB	128 MB
Memory Stick Duo, Pro Duo	20 x 31 x 1,6	992	2	10	20 MB/s	32 GB	16 GB
Memory Stick Pro-HG	20 x 31 x 1,6	992	2	10	60 MB/s	32 GB	32 GB
Memory Stick Micro M2	12,5 x 15 x 1,2	225	2	10	20 MB/s	32 GB	8 GB
SD	24 x 32 x 2,1	1 613	2	9	20 MB/s	32 GB	32 GB
mini SD	20 x 21,5 x 1,4	602	1	11	12 MB/s	32 GB	4 GB
micro SD	15 x 11 x 1	165	0,3	8	10 MB/s	32 GB	12 GB
xD	25 x 20 x 1,8	890	2,8	18	9 MB/s	8 GB	2 GB

Tabla 2.5 Comparación de tipos de tarjetas de memoria

De las tarjetas anteriores destacan para su uso de almacenamiento de información en la mayoría de dispositivos la tarjeta *Secure Digital (SD)* y *microSD*.

La memoria SD es un tipo de tarjeta de memoria creada por Matsushita Electronic, SanDisk y Toshiba en enero de 2000 [71]. La memoria SD está específicamente desarrollada para cumplir con los requisitos de seguridad en el campo de los dispositivos electrónicos de video y audio. Por lo tanto, incluye un sistema de protección de derechos de autor que cumple con la norma SDMI (Iniciativa Musical de Secure Digital).

La arquitectura de las tarjetas SD está basada en los circuitos de memoria flash de tipo NAND (EEPROM). La memoria SD es de dimensiones reducidas (24,0 x 32,0 x 2,1 mm), equivale al tamaño de una estampilla postal, y pesa tan sólo 2 gramos. En la figura 2.45 se muestra un ejemplo de memoria SD.

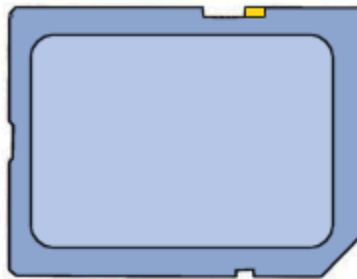


Figura 2.45 Tarjeta de memoria

El acceso a los datos se realiza mediante un conector lateral de 9 clavijas que alcanza una velocidad de transferencia de 2 Mb/s con la posibilidad de alcanzar hasta 10 MB/s.

El tiempo de acceso de la memoria SD es de 25 μ s aproximadamente para el primer acceso y ciclos de 50ns para los ciclos subsiguientes.

Por otro lado las tarjetas *microSD* o *transflash* corresponden al formato de tarjeta de memoria flash más pequeña que la *miniSD*.

Fue desarrollada por SanDisk, y en julio de 2005 fue adoptada por la Asociación de Tarjetas SD con el nombre “*microSD*”.

Mide tan solo 15 \times 11 \times 1 milímetros, con un área de 165 mm². Esto es tres veces y medio menos que la tarjeta *miniSD*, que era hasta la aparición de las *microSD* el formato más pequeño de tarjetas SD, y tiene alrededor de un décimo del volumen de una tarjeta SD.

Las tasas de transferencia no son muy altas, sin embargo, empresas como SanDisk han trabajado en ello, llegando a versiones que alcanzan velocidades de lectura de hasta 10 Mb/s. Panasonic ha fabricado tarjetas *microSD* que alcanzan los 90 Mb/s de lectura y los 80 Mb/s de escritura.

Debido a que su costo como poco duplica el de una Secure Digital equivalente, su uso facilita a aquellas aplicaciones donde el tamaño es crítico, como lo es para los teléfonos móviles, los sistemas GPS o las tarjetas flash necesarias en videoconsolas portátiles. En la tabla 2.6 se muestran las distintas capacidades de memorias SD en el mercado [72].

Memoria	16 MB	32 MB	64 MB	128 MB	256 MB	512 MB	1 GB	2 GB	4 GB	8 GB	16 GB	32 GB	64 GB	128 GB	200 GB
Micro SD	✓	✓	✓	✓	✓	✓	✓	✓	✓	✓	✓	✓			
MicroSDHC									✓	✓	✓	✓			
MicroSDXC													✓	✓	✓

Tabla 2.6 Capacidad de memoria de tarjetas SD

Las características de estos tipos de memoria también son diferentes, dando lugar a una amplia gama de aplicaciones en el mercado. En la tabla 2.7 se muestran las características de los principales tipos de memorias [71] [72] [73].

Características	Secure Digital (SD)	miniSD	microSD
Ancho (mm)	24	20	11
Largo (mm)	32	21,5	15
Grosor (mm)	2,1	1,4	1
Volumen de la tarjeta (mm ³)	1596	589	165
Peso (g)	2 aprox.	1 aprox.	0,258
Voltaje de funcionamiento (V)	2,7 - 3,6	2,7 - 3,6	2,7 - 3,6
Interruptor de protección contra escritura	Sí	No	No
Protectores de terminal	Sí	No	No
Cantidad de pines	9	11	8

Tabla 2.7 Características de los principales tipos de memoria

Se debe tener en cuenta que en la actualidad existen lectores de tarjetas de memoria a formato múltiple, lo cual permite que los datos de estas memorias se compartan con varios dispositivos. La mayoría de estas memorias se pueden conectar a otro dispositivo mediante un puerto USB.

2.7 Arquitecturas (topologías) de módulos de seguimiento y control de variables en móviles

De acuerdo a la investigación previa (Tratada en el capítulo 1), se determina operar bajo la topología del tipo estrella extendida. De esta forma, cada módulo será controlado por un microcontrolador central que centraliza las comunicaciones. Este microcontrolador se encargará del manejo y procesamiento de información de los diferentes módulos, con la finalidad de que las señales enviadas por dichos módulos puedan ser interpretadas correctamente por el usuario.

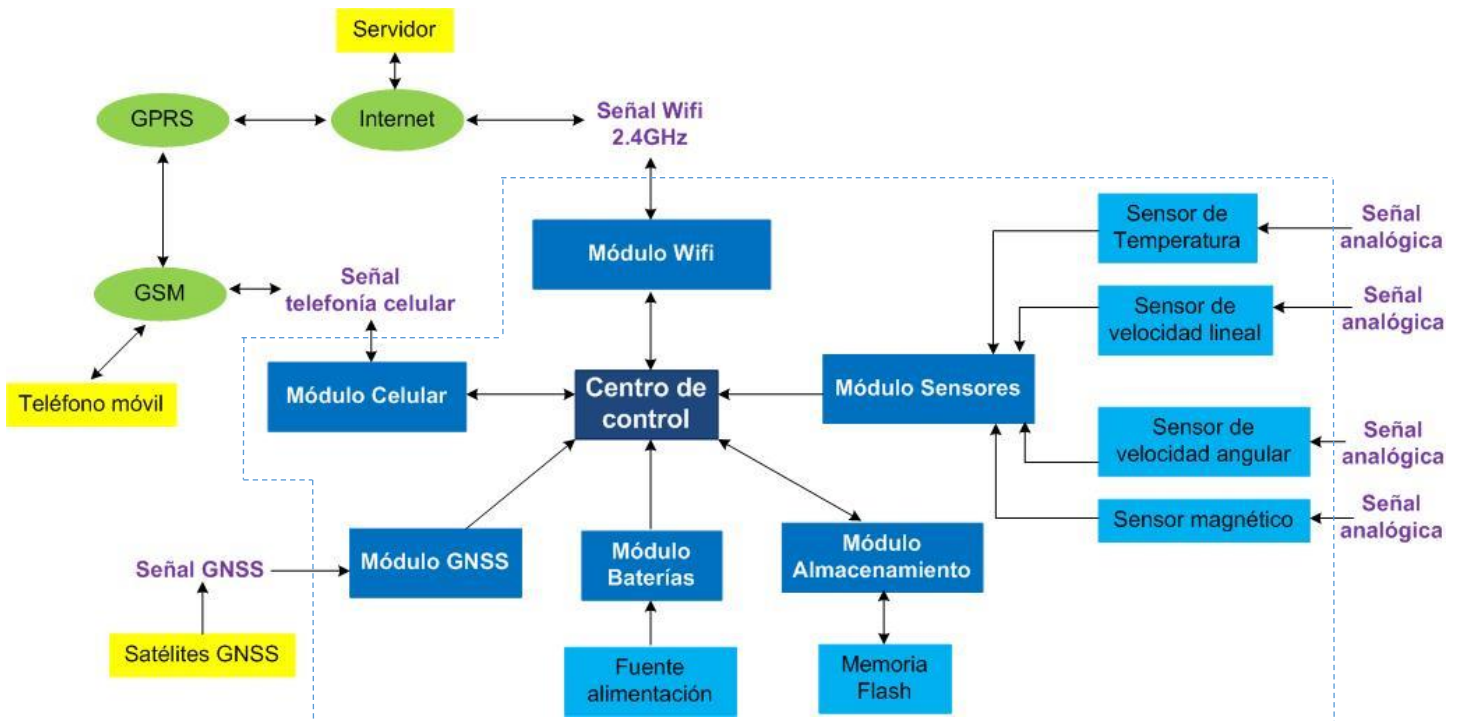


Figura 2.46 Topología propuesta para la implementación del módulo de rastreo vehicular

La figura 2.46 muestra el esquema general de la topología propuesta. Los módulos a bordo del dispositivo de rastreo vehicular se muestran dentro del área delimitada por líneas intermitentes, y cada bloque está señalado en color azul.

El funcionamiento del dispositivo se describe a continuación:

- 1) El dispositivo requiere inicialmente de una fuente de alimentación, la cual se encargará de proveer la energía necesaria al sistema, así como recargar las baterías del dispositivo.
- 2) Las baterías deben tener características que permitan el funcionamiento autónomo del dispositivo hasta por 10 días.
- 3) Las señales RF de los satélites GNSS serán captadas por el módulo GNSS e interpretadas para conocer la ubicación del dispositivo. Luego, el módulo enviará la información al centro de control mediante comunicación serial.
- 4) El centro de control se encargará de procesar la información de acuerdo a la programación realizada.
- 5) La información de ubicación será enviada al módulo de almacenamiento temporal por un tiempo determinado para su futuro envío.
- 6) Cabe mencionar que el módulo de almacenamiento no sólo guardará la información proveniente de los satélites, sino que también guardará todos los datos de interés provenientes de los demás módulos.
- 7) Los módulos WI-Fi y celular se encargarán del envío y recepción de la información de control y monitoreo del dispositivo.
- 8) La información de control es aquella que el usuario envía a través de la Internet, tal como la solicitud de información del estado general del dispositivo. La información solicitada puede venir del módulo de sensores, el cual se encarga del monitoreo del sistema para la generación de alarmas y del estado del sistema, o de cualquier otro módulo a través del microcontrolador.
- 9) La información de monitoreo es aquella almacenada en memoria y destinada a transmitirse, que también se trata de datos que permiten conocer el estado general, ubicación y estado de alarmas del dispositivo.
- 10) Tal como se muestra en la figura 2.46, cada módulo tendrá asignada una tarea específica que en conjunto conforma un sistema de rastreo vehicular por satélite activo.

Capítulo 3

Diseño e Implementación del Módulo de Seguimiento y Generación de Alarmas

3.1 Requerimientos del sistema

En el capítulo anterior se han tratado los conceptos fundamentales que permitieron establecer la topología del Sistema de Rastreo Vehicular a desarrollar. Una vez teniendo claros los conceptos de los módulos que integran los dispositivos de rastreo vehicular a nivel comercial, este capítulo se enfoca en la etapa de diseño del sistema, el cual debe atender a las necesidades mínimas de comunicación y autonomía que presentan los sistemas de seguimiento que hoy en día se encuentran en el mercado.

A continuación, se describen los requerimientos recomendados para cada uno de los módulos involucrados de acuerdo al estudio realizado anteriormente. Con ellos, se establecen las características mínimas necesarias del punto de contacto, el Módulo de Seguimiento y Generación de alarmas. Finalmente, se lleva a cabo una estimación del módulo de baterías.

Receptor GNSS

Este receptor se encarga de la geolocalización del módulo de seguimiento y generación de alarmas, haciendo uso de Sistemas Satelitales de Navegación.

Es conveniente que este módulo haga uso de dos sistemas satelitales de manera simultánea, a fin de mejorar la precisión de auto ubicación y proporcionar información con menor rango de error. Tal como se describió en el capítulo 2, el módulo GNSS que opera con dos sistemas de posicionamiento simultáneamente, determina su ubicación con el promedio de las coordenadas de cada uno de los receptores integrados en formato decimal. Esto es posible siempre que ambos sistemas de posicionamiento tengan cobertura, de lo contrario se tomarán las últimas coordenadas que hayan sido recibidas por el dispositivo.

El módulo GNSS proporciona información de importancia adicional a las coordenadas geográficas, como lo son la hora y fecha, velocidad, estado de conexión, información de los satélites transmisores, altitud, etcétera. Para establecer la comunicación entre el módulo GNSS y el módulo de control, se debe trabajar bajo el protocolo PSI o I²C, de esta manera se podrá tener acceso a la información adicional que entrega el módulo y usarla para las distintas tareas que la requieran.



Características mínimas:

- Sistemas satelitales: GPS y GLONNAS
- Canales GPS: mínimo 52
- Sensibilidad de tracking GPS: -161 dBm
- Precisión de posicionamiento horizontal GPS: 3 metros
- Canales GLONASS: mínimo 52
- Sensibilidad de tracking GLONASS: -155 dBm
- Precisión de posicionamiento horizontal GLONASS: 4 metros
- Fabricante: U-blox / CSR / SimCOM
- Tipo de antena: de preferencia externa
- Ancho de banda de antena: ± 5 MHz
- Impedancia de antena: 50Ω
- Frecuencia de la antena: 1575 – 1602 MHz
- Polarización de antena: RHCP (polarización circular)
- Alimentación eléctrica: 3.3 a 5 V en DC
- Máximo consumo energético: 22 mA
- Temperatura de operación: -40 a 85 °C

Módem celular

Este módulo se encarga de comunicar el dispositivo de rastreo vehicular con el usuario final a través de la red de comunicación celular. Utiliza las tecnologías GSM y GPRS para realizar dicha tarea. Este módulo es de suma importancia en nuestro sistema, ya que es nuestra principal herramienta de comunicación remota implementada en el sistema.

En el mercado existen módulos que manejan tecnologías celulares más avanzadas y robustas como son CDMA, SDMA, LTE, entre otras. Sin embargo, el funcionamiento del Módulo de Seguimiento y Generación de Alarmas puede operar correctamente en GPRS y GSM, pues la cantidad de datos a transmitir es plenamente soportada por las tecnologías propuestas. No se requieren altas velocidades de transmisión, incluso puede ser que únicamente se utilice la mensajería SMS que ofrece el proveedor, dejando a un lado la comunicación por Internet.

Características mínimas:

- Tecnología celular: GSM, GPRS
- Generación celular: 2G
- Frecuencias GSM: GSM 850/900/1800/1900 MHz
- Clasificación GPRS: GPRS Class 10, CS1-CS4 - up to 85.6 kb/s
- Fabricante: SimCOM / U blox
- Tipo de antena: externa



- Frecuencia de la antena: 850/900/1800/1900/2100 MHz
- Ancho de banda de antena: 70-180Mhz
- Ganancia de la antena: 1.5 dBi
- Impedancia de la antena: 50Ω
- Polarización de antena: Vertical
- Alimentación eléctrica: 3.3 a 5 V en DC
- Máximo consumo energético: 250 mA
- Temperatura de operación: -40 a 85 °C

Módulo WiFi

En el mercado actual, no existe un dispositivo que incluya la tecnología WiFi en los propósitos del presente trabajo. Sin embargo, el estudio realizado permitió ubicar una necesidad de negocio, la implementación de este módulo corresponde a la demanda de uso en operaciones en logística y cadena de suministros. En esta rama, comúnmente es necesaria la comunicación y rastreo con unidades vehiculares que se encuentran en las instalaciones; éstas instalaciones pueden abarcar extensas áreas y la disponibilidad o presupuesto para comunicación a través de la red celular es limitada. Es por eso que se ha establecido un módulo WiFi que permite la comunicación del Módulo de Seguimiento y Generación de Alarmas con el usuario final a través de la misma red local, ahorrando el consumo de datos de la red celular.

Basta con tener cobertura de red WiFi, sin necesidad de conexión a la Internet, para que el usuario pueda recibir la información del módulo en tiempo real de manera local en un radio aproximado de 15m a la redonda con línea de vista.

Características mínimas:

- Estándar WiFi: IEEE 802.11b/g
- Voltaje de operación: 3.0 - 3.6VCD
- Potencia promedio: 18dBm
- Radio de propagación: 15m aproximadamente en condiciones ideales con línea de vista
- Modo de funcionamiento: Estación y Access Point
- Seguridad: WPA/WPA2
- Encriptación: WEP/TKIP/AES
- Protocolos de red: IPv4, TCP/UDP/HTTP/FTP
- Memoria Flash: 1MB
- Frecuencia de operación: 2.4GHz
- Tipo de antena: externa
- Bajo consumo energético (inferior a 100mA)
- Temperatura de operación: -40 a 125 °C



Sensor de Temperatura

En los servicios de transporte de mercancía, principalmente en el sector alimentario, un parámetro de control importante es la temperatura. El transporte de este tipo de mercancía requiere métodos de control que permitan cumplir con los procesos de control de calidad y supervisión de la caducidad del producto en varias ocasiones. De igual forma, un sensor de temperatura en vehículos nos puede indicar un posible incendio, siendo parte de un sistema de seguridad.

Características mínimas

- Tipo de sensor: RTD
- Voltaje de operación: 3.3 – 5 V
- Corriente máxima: 1mA
- Resistencia característica: 1000Ω
- Precisión: Clase A ($\pm 0,15^{\circ}\text{C}$, $\pm 0,06\ \Omega$)
- Número de hilos: 2
- Temperatura de operación: -50 a 500 °C

Sensor de velocidad

Un sensor de velocidad permite conocer el estado de movimiento del vehículo en cualquier momento, lo cual representa un dato importante en materia de logística y cadena de suministros. Esta información permite realizar estimaciones de tiempo de viaje, hora de entrega y programación de rutas. Además de conocer si los límites de velocidad fueron superados, acto que es motivo de penalizaciones económicas en México.

En la versión inicial y para el alcance de este proyecto, no se incluirá un dispositivo dedicado para realizar las mediciones de velocidad, con el fin de economizar espacio en el sistema y reducir su costo. En lugar de esto, y como lo hacen todos los dispositivos en el mercado, se hará uso del dato de velocidad proporcionado por el módulo GNSS.

Sensor magnético

En el mercado actual, tan solo algunos dispositivos cuentan con un sensor magnético que permite el monitoreo de apertura y cierre de puertas. Sin embargo, su inclusión en este sistema se considera un factor necesario para la implementación del Módulo de Seguimiento y Control de Alarmas. El monitoreo de apertura y cierre de puertas brinda la posibilidad de generar alarmas en caso de que una puerta, cajuela, cofre, etc., sea abierto de manera no autorizada.

Se propone el uso de un sensor de proximidad magnético, que emplea el concepto de funcionamiento de un Switch Reed, cuyas características de operación fueron explicadas en el capítulo anterior y favorecen a los objetivos de éste trabajo.



Características mínimas:

- Tipo de sensor: proximidad
- Voltaje máximo de operación: 200 VCD, 140 VAC
- Potencia máxima soportada: 10W
- Consumo de corriente a 3.3VCD: menor a 1mA
- Resistencia de contacto: 0.15Ω
- Temperatura de operación: -40 a 125 °C

Tarjeta de Memoria

Para fines de revisión, respaldo de la información y trazado de ruta, se propone implementar una tarjeta SD para el Módulo de Seguimiento y Control de Alarmas. De esta manera se garantiza la existencia de un archivo de respaldo para recuperación de la información, posible sin necesidad de conexión a la Internet o módem GSM. De esta manera nosotros podremos procesar los datos según sea necesario.

Características mínimas:

- Tipo de memoria: Flash
- Tamaño: MicroSD
- Voltaje de alimentación: 3.3 - 5VCD
- Corriente máxima: 150mA
- Capacidad: 1GB
- Clase de velocidad: 4
- Temperatura de operación: -25 a 85 °

Microcontrolador

Debido a la topología seleccionada, y para asegurar la correcta operación del Dispositivo de Rastreo Vehicular, es necesaria la intervención de un micro controlador que centralice los procesos y comunicaciones del sistema.

- Núcleo del procesador: ARM C rtex M-4F
- Reloj: 80 MHz
- Memoria Flash: de 256KB
- Memoria SRAM: 32KB
- Memoria EEPROM: 2KB
- UARTs: 3 m dulos, soporte 9 bits
- SSI: 2 m dulos, soporte de 4 a 16 bits



- I²C: 1 interfaz de alta velocidad (3.3 Mbps)
- USB: 1 interface 2.0
- Controlador DMA
- Entradas/ salidas digitales
- Entradas analógicas
- Voltaje de operación 3.3 – 5.6V
- Consumo máximo de corriente: 300mA
- Temperatura de operación: -40 a 85 °C

Módulo de Baterías

Debido a que la movilidad es una característica imprescindible de estos dispositivos, se requiere un módulo de alimentación a través de baterías.

La propuesta de operación del dispositivo se lleva a cabo de la misma forma que los dispositivos existentes en el mercado: son alimentados desde la batería del automóvil; cuando el vehículo se apaga, entonces entran en funcionamiento las baterías que le dan un tiempo de autonomía al dispositivo de seguimiento, este tiempo depende de la configuración que se le haya dado al sistema.

Las baterías requeridas deben permitir que el dispositivo tenga tiempo de operación autónoma de 2 horas como mínimo. Se considera que es tiempo razonable para establecer comunicación mientras el vehículo se encuentra apagado. Para la selección de baterías, se consideran los consumos energéticos de cada módulo que integra el dispositivo.

Características mínimas:

- Voltaje de operación: 3.7V
- Capacidad de descarga: 3700mAh*
- Tamaño: tipo18650
- Recargable: Si
- Tecnología: Ion Litio

*Para determinar la capacidad de descarga propuesta, se realizó un breve análisis del consumo energético de cada uno de los módulos involucrados. El objetivo es determinar un valor de capacidad de descarga disponible en el mercado, que asegure la operación autónoma del dispositivo por un mínimo de 2 horas.

Así, de acuerdo a la ecuación 10:

$$Tiempo\ de\ descarga = \frac{carga\ eléctrica\ de\ la\ batería}{consumo\ eléctrico\ de\ los\ dispositivos} \quad (10)$$



Suponiendo que los dispositivos funcionan a su máxima capacidad todo el tiempo, se considera como consumo eléctrico la máxima corriente de operación. Se propone un valor de carga eléctrica disponible en el mercado:

$$T_{\text{descarga}} = \frac{3700mAh}{I_{\text{micro}} + I_{\text{GNSS}} + I_{\text{GSM}} + I_{\text{WiFi}} + I_{\text{RTD}} + I_{\text{magnético}} + I_{\text{SD}}} \quad (11)$$

$$T_{\text{descarga}} = \frac{3700mAh}{300mA + 22mA + 250mA + 100mA + 1mA + 1mA + 150mA} \quad (12)$$

$$T_{\text{descarga}} = 4.5h$$

El valor obtenido nos indica el tiempo total para que la batería se descargue. Se confirma que la capacidad de descarga propuesta cumple con tiempo de operación autónoma propuesto. Se determina que basta con una única batería de éstas características para soportar los requerimientos energéticos del sistema.

Partiendo del caso en las mediciones realizadas cumplen sólo bajo condiciones ideales, se generó la siguiente tabla de estados de operación del sistema para garantizar un tiempo de operación autónoma de por lo menos 12 horas de respaldo. La información se muestra en la tabla 3.1.

Cantidad de baterías	Módulos y/o funciones activas.	Envío/recepción de información	Voltaje de la batería	Tiempo de respaldo aprox.	Estado
1	Todos	GPS/GLONNAS: 3 minutos. GSM: siempre Sensores: activos Botón pánico: Activo. Tarjeta SD: escritura cada 3 minutos. WiFi: Busca conexión cada 10 minutos.	4 - 3.6 V	12 horas	Recomendado
1	GSM, GPS, GLONASS, Sensores, botón de pánico y tarjeta SD.	GPS/GLONNAS: 5 minutos GSM: siempre Sensores: activos Botón pánico: Activo. Tarjeta SD: Escritura cada 10 minutos. WiFi: Desactivado	3.5-3.4 V	30 minutos	Ahorro de energía
1	GPS, GSM y botón de pánico.	GPS/GLONNAS: 5 minutos GSM: Envía un mensaje con posición al pasar a este estado y se desactiva, solo puede ser activado por botón de pánico. Sensores: Inactivos. Botón pánico: Activo. Tarjeta SD: Inactiva. WiFi: Inactivo	< 3.3 V	----	Emergencia

Tabla 3.1 Estados de operación del Dispositivo de Rastreo Vehicular

Este análisis tiene importancia debido a que el dispositivo no estará funcionando todo el tiempo, ni se consumirá la corriente máxima en ningún momento. Es un modo de funcionamiento más apegado al caso real, que se logrará gracias a la configuración del micro controlador.

3.2 Módulo de Control

Para la implementación del Módulo de Control se propone la implementación del micro controlador TIVA TM4C123GH6PM de Texas Instruments [1], el cual cumple con los requerimientos necesarios y brinda cualidades de diseño de alto desempeño.



Figura 3.1 Microcontrolador TIVA TM4C123GH6PM [1]

3.2.1. Arquitectura propuesta para el Módulo de Control

Los microcontroladores TIVA Series C con procesador ARM Cortex-M4 [2] proveen un buen desempeño e integración avanzada. Estos productos están posicionados en aplicaciones que requieren control de procesamiento y capacidades de conectividad significativas, como son:

- En dispositivos inteligentes
- Sitios de control y monitoreo comercial
- Control de movimiento
- Instrumentación médica
- Pruebas y mediciones de equipo
- Automatización industrial
- Control inteligente

Este microcontrolador es relativamente nuevo en el mercado, se trata del primer micro basado en el procesador Cortex-M desarrollados en tecnología de 65 nanómetros, trabajando a mayor velocidad, teniendo mayor capacidad de memoria y bajo consumo de energía. Ideal para aplicaciones de automatización en casas, edificios e industria. Con este microcontrolador se puede diseñar en el ambiente de Texas Instruments TivaWare™ para asegurar la fácil migración hacia futuros microcontroladores y ofrecer una amplia variedad de aplicaciones de conectividad.

El microcontrolador TM4C123GH6PM combina integraciones complejas y alto desempeño con las características que se muestran en la tabla 3.2.

Feature	Description
Performance	
Core	ARM Cortex-M4F processor core
Performance	80-MHz operation; 100 DMIPS performance
Flash	256 KB single-cycle Flash memory
System SRAM	32 KB single-cycle SRAM
EEPROM	2KB of EEPROM
Internal ROM	Internal ROM loaded with TivaWare™ for C Series software
Security	
Communication Interfaces	
Universal Asynchronous Receivers/Transmitter (UART)	Eight UARTs
Synchronous Serial Interface (SSI)	Four SSI modules
Inter-Integrated Circuit (I ² C)	Four I ² C modules with four transmission speeds including high-speed mode
Controller Area Network (CAN)	Two CAN 2.0 A/B controllers
Universal Serial Bus (USB)	USB 2.0 OTG/Host/Device
System Integration	
Micro Direct Memory Access (μDMA)	ARM® PrimeCell® 32-channel configurable μDMA controller
General-Purpose Timer (GPTM)	Six 16/32-bit GPTM blocks and six 32/64-bit Wide GPTM blocks
Watchdog Timer (WDT)	Two watchdog timers
Hibernation Module (HIB)	Low-power battery-backed Hibernation module
General-Purpose Input/Output (GPIO)	Six physical GPIO blocks
Advanced Motion Control	
Pulse Width Modulator (PWM)	Two PWM modules, each with four PWM generator blocks and a control block, for a total of 16 PWM outputs.
Quadrature Encoder Interface (QEI)	Two QEI modules
Analog Support	
Analog-to-Digital Converter (ADC)	Two 12-bit ADC modules, each with a maximum sample rate of one million samples/second
Analog Comparator Controller	Two independent integrated analog comparators
Digital Comparator	16 digital comparators
JTAG and Serial Wire Debug (SWD)	One JTAG module with integrated ARM SWD
Package Information	
Package	64-pin LQFP
Operating Range (Ambient)	Industrial (-40°C to 85°C) temperature range Extended (-40°C to 105°C) temperature range

Tabla 3.2 Características del microcontrolador TM4C123GH6PM [1]

Como se muestra en la tabla 3.2, el microcontrolador cuenta con las características requeridas para la integración del Módulo de Seguimiento y Generación de Alarmas. Conviene aclarar que el microcontrolador a utilizar tiene un rango de temperatura de operación para ambientes industriales.

El diseño del microcontrolador TM4C123GH6PM [1] se basa en dos buses que realizan las conexiones entre el núcleo y los periféricos. El Bus Periférico Avanzado (APB) es el bus principal. El Bus Avanzado de Alto Desempeño (AHB) provee un mejor desempeño en la respuesta de acceso que el APB. En la Figura 3.2 se muestra un diagrama a bloques de la interacción de estos dos buses y los demás componentes del microcontrolador.

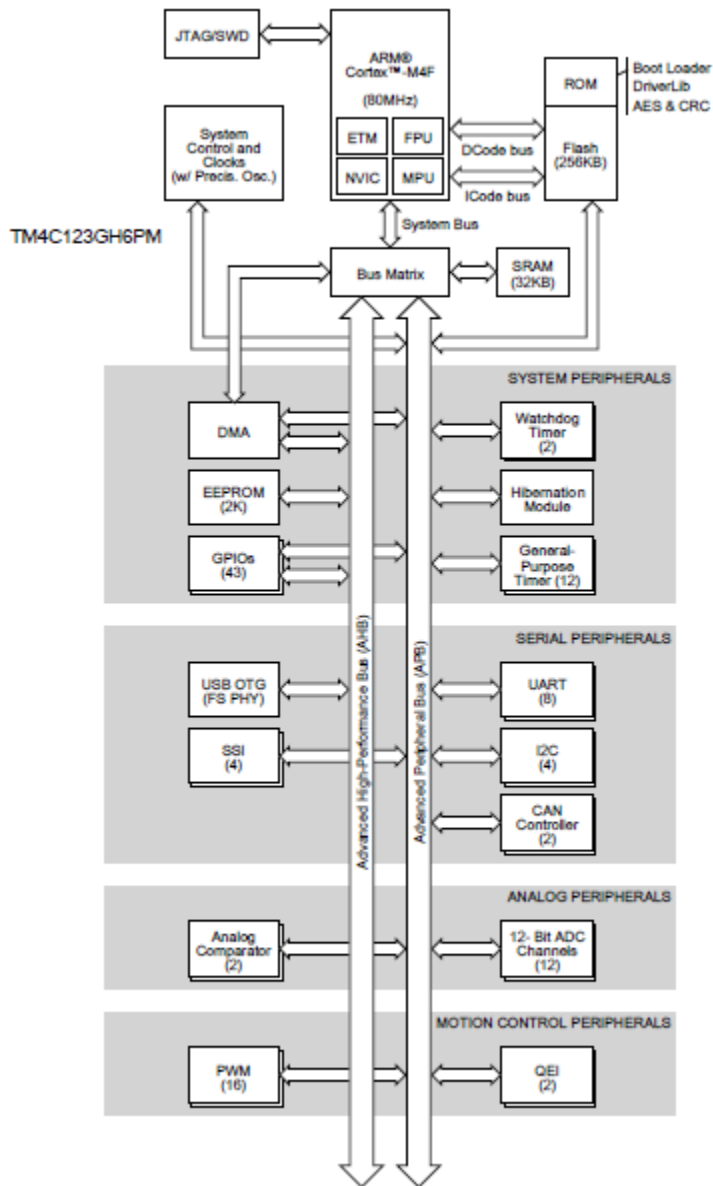


Figura 3.2 Diagrama a bloques del microcontrolador TM4C123GH6PM [1]

Cada uno de estos bloques da origen a una de los siguientes sub-módulos:

- 1 Memoria SRAM de 32KB
- 1 Memoria Flash de 256KB
- 1 Memoria EEPROM de 2KB
- 1 Memoria ROM internada cargada con software TivaWare™
- 2 Controladores CAN 2.0 A/B de hasta 1Mbps
- 1 Puerto USB 2.0 (12Mbps)
- 8 Puertos UART con IrDA, 9 bit y soporte ISO 7816
- 4 Módulos I²C con cuatro velocidades de transmisión (incluyendo modo de alta velocidad)
- 4 Módulos de Interfaz Serial Síncrona (SSI)
- 1 Controlador de Acceso Directo a Memoria (DMA)
- 1 Control de sistema
- 1 Reloj a base de oscilador con precisión de 16MHz
- 6 Temporizadores de 32 bits (hasta 12 de 16 bits)
- 6 Temporizadores extendidos de 64 bits (hasta 12 de 32 bits)
- 12 Pines de Captura de Comparación PWM (CCP) de 32/64 bits
- 1 Módulo de hibernación de baja potencia con batería de respaldo
- 1 Módulo de reloj en tiempo real para hibernación
- 2 Temporizadores Watchdog
- Hasta 43 pines GPIOs, dependiendo de la configuración
- 2 Módulos PWM
- 2 Entradas de fallo para promover el fallo de baja latencia
- 2 Entradas de Codificador en Cuadratura (QEI)
- 2 Convertidores Analógico – Digital (ADC) de 12 bits, con un total de 12 canales de entradas analógicas, cada uno con velocidad de muestreo de 1 millón de muestras por segundo
- 1 Regulador de Voltaje
- 1 Controlador de Acceso a Puerto de Prueba (TAP)

Estos sub-módulos dan origen a una serie de pines que permiten establecer comunicación con el controlador y los dispositivos periféricos, los cuales se muestran en la siguiente figura 3.3.

Cada uno de estos pines se representa como una señal GPIO y es identificada por su puerto de manera predeterminada, por una función alternativa o por un reset. En cada caso, el nombre del puerto del GPIO está seguido por una función alternativa predeterminada. En la figura 3.4 se muestra el nombre de los puertos GPIO del microcontrolador TM4C123GH6PM.

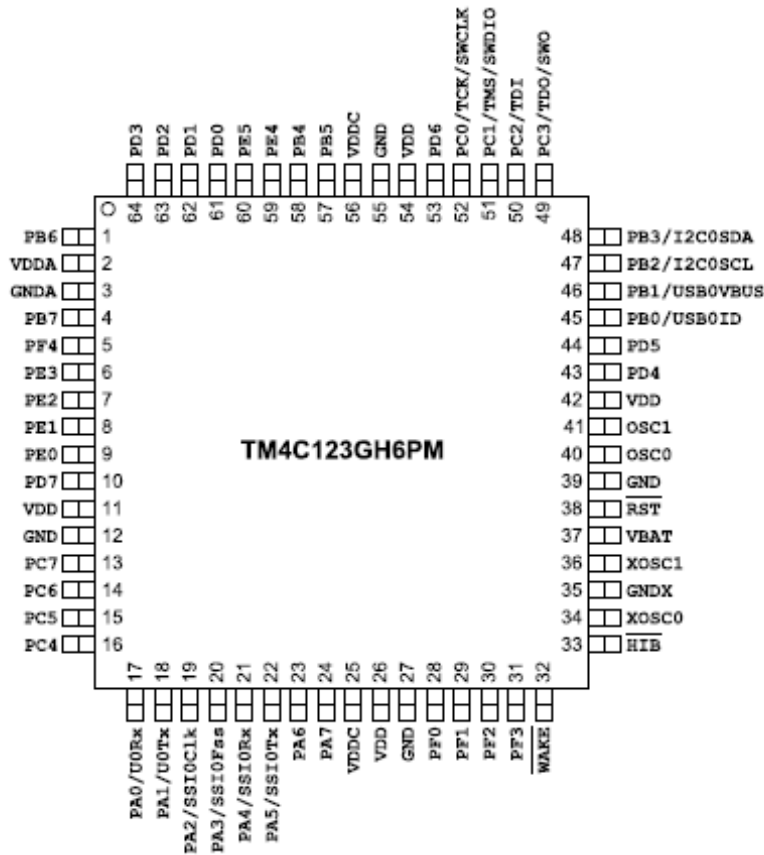


Figura 3.4 Diagrama de pines del Microcontrolador TIVA TM4C123GH6PM [1]

A su vez cada pin necesita una señal específica para poder funcionar de manera correcta. En algunos pines es posible alternar entre funciones analógicas y digitales, como se muestra en la tabla 23-2 “Signals by Pin Number” del Data Sheet del microcontrolador TM4C123GH6PM [1].

Características del procesador ARM Cortex-M4F

- ARM Cortex-M4F con arquitectura optimizada de 32 bits para aplicaciones pequeñas.
- Operación 80 MHz, desempeño 100DMIPS.
- Desempeño combinado de procesamiento avanzado y rápido manejo de interrupciones.
- Compatible con IEEE754 de precisión simple en Unidades de Punto Flotante (FPU por sus siglas en inglés).
- Unidad de vector de procesamiento de 16 bits.
- Rápida ejecución de código que permite disminuir el reloj de procesamiento o incrementar el tiempo en modo dormido.
- Núcleo, sistema y memorias de procesamiento eficientes.
- Saturación aritmética para procesamiento de señales.
- Manejo de interrupciones determinísticas, de alto desempeño para aplicaciones críticas.
- Unidad de protección de memoria (MPU) que provee un modo privilegiado de protección en la funcionalidad del sistema operativo.
- Depuración del sistema mejorada con extensivos puntos de ruptura y capacidades de trazo.
- Migración a la familia de procesadores ARM7 para mejor desempeño y eficiencia energética.

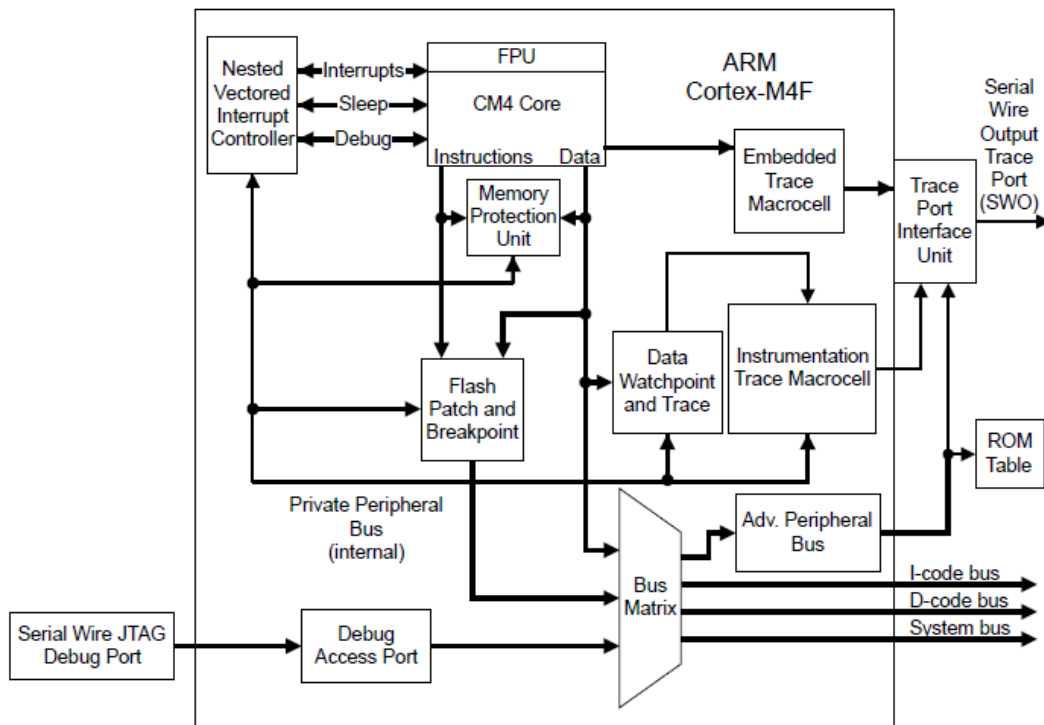


Figura 3.5 Diagrama a bloques del Procesador ARM Cortex-M4F [1]

En la figura 3.5 se muestra un diagrama a bloques que describe el funcionamiento del procesador Cortex-M4F, el cual está construido en un núcleo de procesador de alto desempeño, con tres etapas de pipeline con arquitectura Harvard, haciéndolo ideal para la demanda de aplicaciones embebidas. El procesador tiene un gran rendimiento energético mediante un eficiente set de instrucciones y diseño extensivamente optimizado, proveyendo un alto procesamiento de hardware final.

Para facilitar el diseño de dispositivos a bajo costo, el procesador ARM Cortex-M4F implementa un sistema de componentes que reduce el área de procesamiento innovando en el manejo de interrupciones y en las capacidades de depuración del sistema.

Comunicación del controlador y los dispositivos periféricos.

Como ya se mencionó el microcontrolador cuenta con 3 diferentes tipos de comunicación: UART, ISS e I2C, cada uno con sus ventajas y desventajas para ciertas aplicaciones, a continuación se describen cada uno.

- **Transmisor – Receptor Asíncrono Universal (UART)**

Mejor conocido como UART (siglas en inglés de Universal Asynchronous Receiver – Transmitter), es el nombre del dispositivo clave que controla los puertos y periféricos en serie [4]. Se encuentra embebido en el microcontrolador y su función principal es convertir los datos serie a paralelos cuando se trata de datos recibidos (datos de entrada) y de convertir los datos paralelos a serie para la transmisión (datos de salida).

En la figura 3.6 se muestra el esquema general con los bloques básicos de un UART. Se distinguen los registros de datos de recepción (RxD), datos de transmisión (TxD), registros de desplazamiento, registros de control y señales de sincronización para el comienzo de la recepción/transmisión (RTS, CTS). Aunque la transmisión es realmente síncrona, se le ha llamado asíncrona para hacer referencia al hecho de que existe flexibilidad para la transmisión de la siguiente palabra de datos.

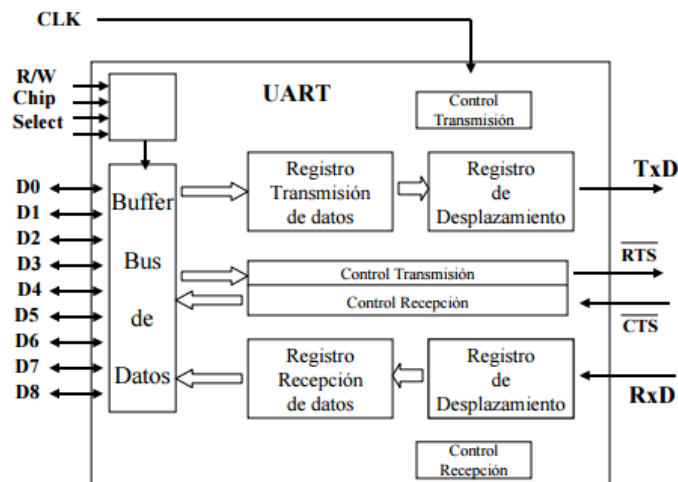


Figura 3.6 Diagrama a bloques de un Transmisor/Receptor Asíncrono Universal [4]



Entre las aplicaciones básicas de un UART se pueden citar las comunicaciones de un microcontrolador con la PC o con PDA's, transmisiones de audio, video, entre otros.

La sincronización en la transmisión de los datos se lleva a cabo colocando en primer lugar un bit de inicio, luego se envían los datos (que varían entre 5 y 9 bits), y por último, se envía un bit de parada. Generalmente los UARTS trabajan con palabras de 8 bits añaden un bit para detección de errores, conocido como bit de paridad. La siguiente figura muestra el esquema general de una trama de datos de comunicación serial utilizada en la transmisión/recepción asíncrona.

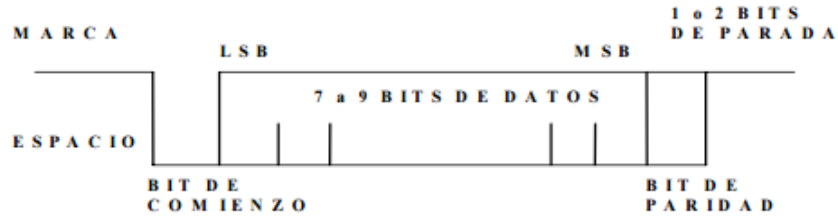


Figura 3.7 Esquema general de la Transmisión/Recepción Asíncrono Serie de un UART [4]

- **Interface Síncrona Serial (SSI)**

Mejor conocida como SSI (siglas en inglés de Synchronous Serial Interface), se trata de un tipo de comunicación ampliamente utilizada para aplicaciones industriales entre un maestro (Vr. Gr. un controlador) y un esclavo (Vr. Gr. un sensor). La comunicación SSI está basada en los estándares de comunicación RS-422 [5] y tiene un protocolo de alta eficiencia en adición a su implementación en comparación a otras plataformas de hardware, haciéndolo popular entre las manufactureras de sensores.

Para establecer comunicación, el maestro envía un pulso de reloj a uno o más dispositivos periféricos esclavos. Los dispositivos intercambian un bit de datos cada vez que el reloj cambia. SSI es diferente del protocolo Serial Peripheral Interface Bus (SPI), pues el primero es diferencial, simple, no multiplexado y se basa en un tiempo de espera para enmarcar los datos. SPI, en cambio, emplea una línea de selección para enmarcar los datos [6].

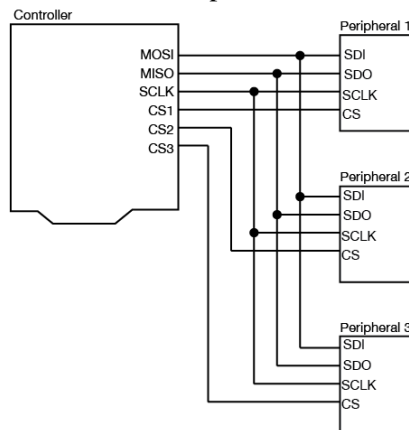


Figura 3.8 Configuración típica de un bus SSI [6]

La configuración típica de la comunicación SSI comprende 4 cables, como se muestra en la figura 3.8. Cada uno de estas conexiones, cumple cierta tarea y tiene su respectivo nombre [7]:

- Serial Data In (SDI), en el cual el controlador (maestro) envía los datos hacia los dispositivos periféricos (esclavos). A la terminal SDI también se le conoce como Master Out, Slave In (MOSI).
- Serial Data Out (SDO), en donde los dispositivos periféricos (esclavos) envían datos al controlador (maestro). A la terminal SDO también se le conoce como Master In, Slave Out (MISO).
- Conexión Clock (SCLK), mediante la cual el controlador (maestro) envía una señal de reloj regular a los dispositivos periféricos (esclavos).
- Conexiones Chip Select (CS), mismas que el controlador (maestro) emplea para señalar cuando escuchar o ignorar los datos provenientes de un dispositivo periférico (esclavo) específico.

Circuitos Inter Integrados (I²C)

La comunicación I²C (de las siglas en inglés de Inter-Integrated Circuits) es también un bus de comunicaciones en serie [8]. A diferencia de la comunicación SSI, este protocolo emplea únicamente dos líneas de comunicación entre el controlador (maestro) y los dispositivos periféricos (esclavos).

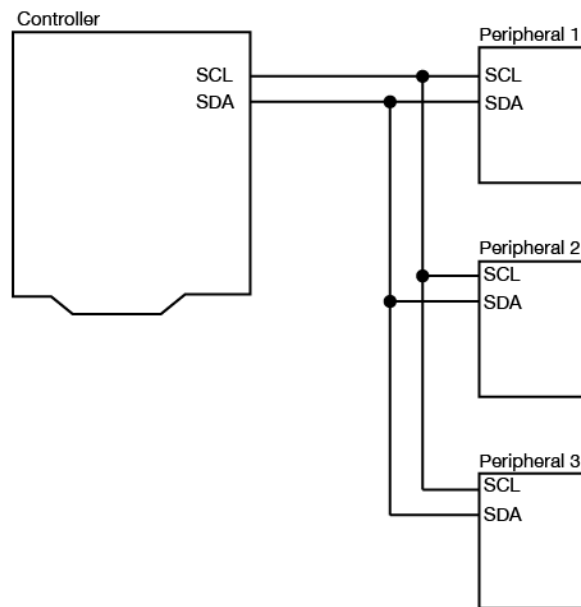


Figura 3.9 Configuración típica de un bus I²C [8]

La figura anterior muestra la configuración de un bus I²C, el cual consta de dos conexiones necesarias [8]:

- Serial Clock (SCL), mediante el cual el controlador (maestro) envía una señal de reloj de sincronización, igual que en la comunicación SSI.
- Serial Data (SDA), en la cual tanto el controlador (maestro) como los dispositivos periféricos (esclavos) intercambian información en ambas direcciones.

Cada dispositivo periférico cuenta con una dirección única en el bus de datos. Así pues, cuando el maestro desea establecer comunicación con un esclavo en particular, envía la dirección de dicho esclavo mediante el bus SDA, transfiriendo cada bit según las variaciones del reloj. En la trama de datos enviada existe incluso un bit que indica si el maestro desea escribir o leer datos del esclavo al que está comunicándose.

3.2.2. Implementación del Módulo de Control

Para poder llevar a cabo la programación de nuestro microcontrolador, es necesario que éste incluya una interfaz de comunicación para el desarrollador. La plataforma de desarrollo TIVA cuenta con un software que nos permite esta comunicación, este lleva el nombre de “Energia” [9]. Energia ofrece una interfaz de fácil utilización para la compilación de las tareas necesarias, que se basan en lenguaje de programación C/C++.

Energia establece comunicación con la computadora de manera serial, mediante un cable que pueda conectarse al puerto USB en la PC y miniUSB en el microcontrolador. El software permitirá generar el código con los comandos necesarios para habilitar los diferentes pines, cargar librerías y comunicaciones que se requieran.

La principal función de Energia es la herramienta que compila el código ingresado y determina si hay errores de programación en el código. Una impresión de pantalla se muestra en la imagen 3.10.

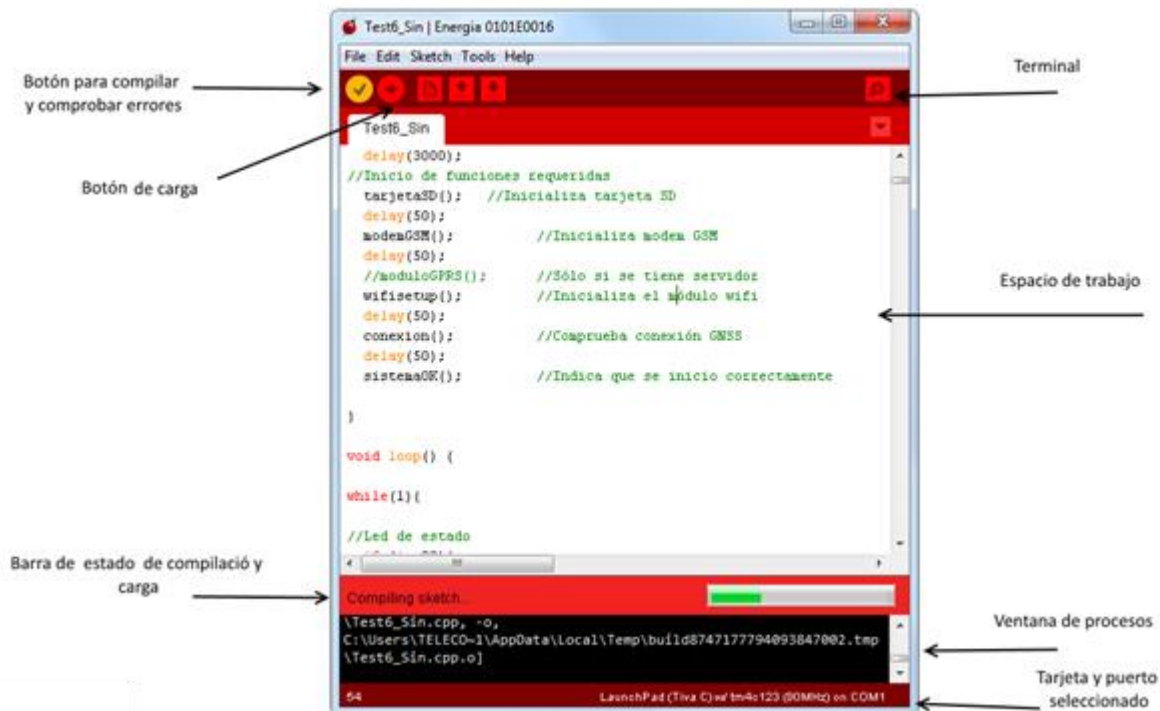


Figura 3.10 Descripción de la ventana principal del Software Energia

La opción Terminal, es muy importante ya que permite imprimir los datos obtenidos y procesados por el microcontrolador, para su análisis.

Dentro de las opciones que tiene el software, también es posible seleccionar el microcontrolador de Texas Instruments que se está programando. Esta opción permite realizar las adecuaciones necesarias para que la tarjeta de desarrollo sea reconocida correctamente, lo cual evitará errores de compilación por falta de sintaxis. En la figura 3.11 se muestra la selección del dispositivo elegido para trabajar dentro de la opción antes descrita.

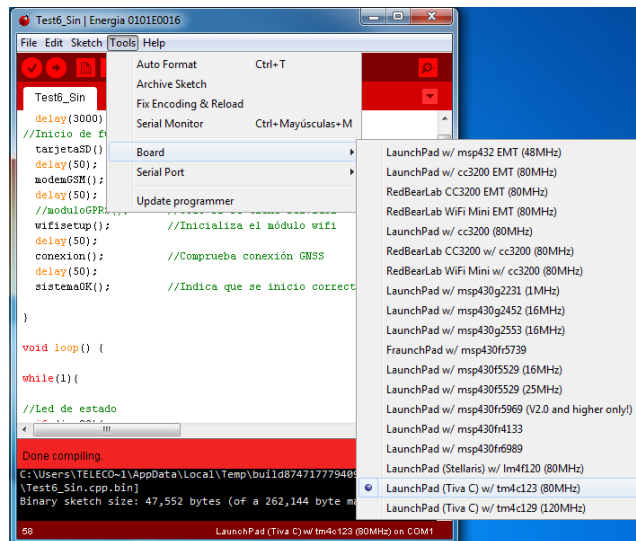


Figura 3.11 Selección de tarjeta TIVA

El dispositivo comparte información por medio de una comunicación serial, por lo que en Energia también es importante realizar la correcta elección del puerto que está en conexión con la computadora. Esta acción se muestra en la figura 3.12.

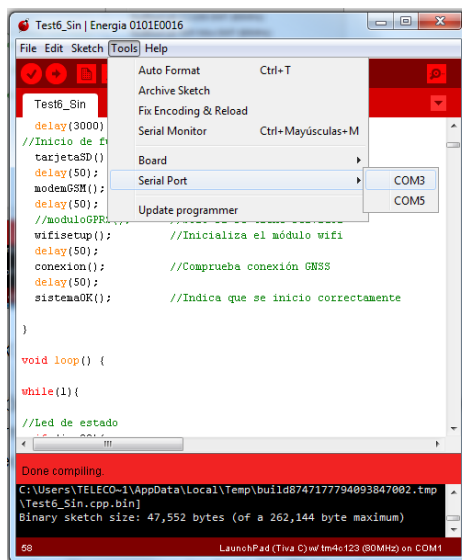
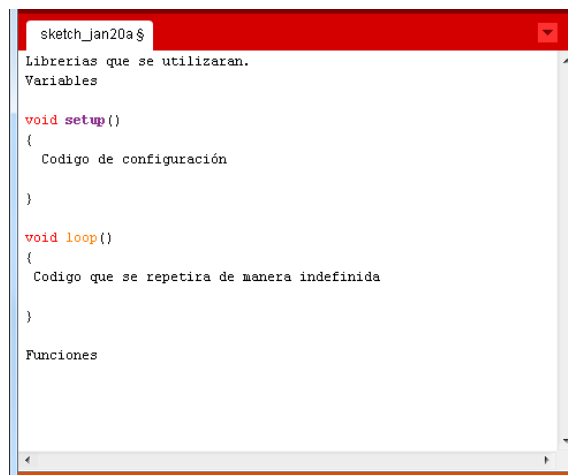


Figura 3.12 Selección de puerto en Energia



Una vez que se sincroniza el software con la tarjeta TIVA, el espacio trabajo para realizar la programación es relativamente simple. Se compone de dos funciones básicas para la correcta ejecución del código, el “void setup” y el “void loop”, que se muestran en la figura 3.13. La primera hace referencia al código que se correrá sólo una vez, este se usa comúnmente para iniciar los comandos de arranque de nuestro programa o dispositivos. La segunda se refiere a todo el código que se estará repitiendo en un ciclo infinito hasta que algo lo interrumpa.

Además, como en otros programas de compilación, Energia admite la creación de funciones adicionales, las cuales sólo se llamarán en caso de que se requieran, esto hace el código más eficiente ya que las funciones que no sean requeridas no se ejecutarán todo el tiempo en la función *loop*, sino sólo cuando sean requeridas.



```
sketch_jan20a.s
Librerías que se utilizarán.
Variables

void setup()
{
  Código de configuración
}

void loop()
{
  Código que se repetirá de manera indefinida
}

Funciones
```

Figura 3.13. Espacio de trabajo del Software Energia

De acuerdo al análisis realizado y tratado en capítulos anteriores, para que el Módulo de Control pueda establecer comunicación con los demás dispositivos que integran el sistema, es necesario realizar la configuración requerida para habilitar las comunicaciones y entradas/salidas de propósito general siguientes:

- I2C.
- SPI (conocida como SSI en Tiva)
- UART (Comunicación serial)
- I/O analógicas o digitales.

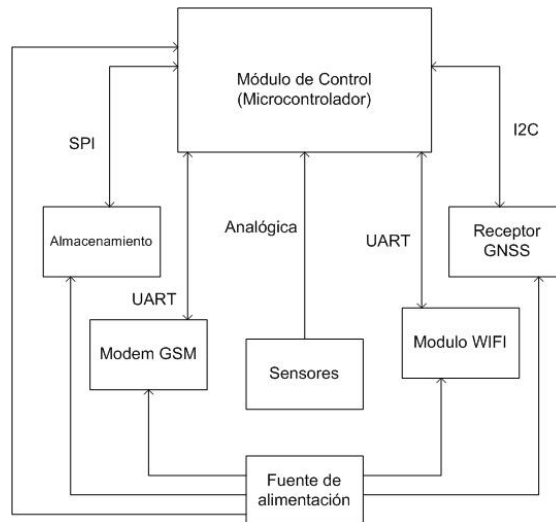


Figura 3.14. Diagrama de comunicaciones necesarias en Módulo de Control

La disposición de éstas conexiones y protocolos de comunicación se muestran en la figura 3.14. Cada comunicación necesita habilitar registros y pines, según sea el caso, en el microcontrolador. Para Energia, la asignación de pines se realiza a través de una librería específica según la funcionalidad que se requiera. Cada librería contiene la programación y comandos necesarios para poder habilitar la funcionalidad deseada. Energia incluye un set de librerías preestablecidas.

Implementación de comunicaciones I2C y SPI

En la práctica, fue necesario modificar y reestructurar algunas librerías para mejorar la funcionalidad del dispositivo. De manera preestablecida, algunas librerías de Energia nombran a los mismos pines para realizar dos funciones distintas. Por tal motivo, fue necesario modificar registros de los pines habilitados desde las librerías mencionadas a continuación, mismas que habilitan comunicaciones I2C y SPI respectivamente:

- Wire.h
- SPI.h

Adicional a la inclusión de la librería *Wire.h*, la comunicación I2C requiere los siguientes comandos en el código, que se encargan del inicio de la comunicación en los pines que se hayan establecido.

- `Wire.setModule(1);`
- `Wire.begin();`

Implementación de Comunicación Serial

La comunicación Serial (UART), por el contrario, no requiere ningún tipo de librería. Energia cuenta con un comando que inicia la comunicación serial. El formato es el siguiente:

- `Serial.begin(115200);`

Donde `Serial.begin` hace referencia al UART que se habilitará y `(115200)` a la velocidad en baudios con la que se establecerá la comunicación.

Es necesario tener especial cuidado al establecer los pines a utilizar en cada comunicación, debido a que el micro controlador comparte muchos de estos con diferentes protocolos de comunicación y/o entradas y salidas de propósito general. Para evitar problemas se tiene que tener a la mano el Pinout del microcontrolador TM4C123GH6PM [3] (figura 3.3) y así elegir de manera correcta los pines a utilizar.

Implementación de entradas/salidas (analógicas y digitales)

Para el desarrollo del sistema serán requeridas entradas y salidas tanto digitales como analógicas, estas permitirán llevar a cabo la lectura de los sensores, crear alarmas o interactuar con alguno de los módulos cuando sea necesario. configuración así lo demande.

Para habilitar una salida digital se utiliza el siguiente formato:

- `pinMode(ejemplo,OUTPUT);`
- `digitalWrite(ejemplo,LOW);`

En la primera parte, se establece el nombre del pin que se habilitará y el estado al que deseamos colocar al pin, que puede ser INPUT u OUTPUT según se requiera. En la segunda parte, se le da un valor alto o bajo a nuestra pin si este se ha habilitado como salida. Para una entrada sólo se especifica que debe leer un valor digital.

Para habilitar una entrada analógica se utiliza el siguiente formato:

- `ejemplo = analogRead(A0);`
- `ensorValue1 = analogWrite(A0);`

La primera se utiliza para leer una entrada analógica y la segunda para escribir una salida analógica. Este tipo de entradas y salidas serán requeridas para la lectura del estado de los sensores.

Variables y estructuras condicionales

Dentro de todo lenguaje de programación se requiere guardar valores ya sea para comparación, estadística o procesamiento de los mismos, entre otras cosas. Estos valores pueden ser de diferentes tipos y en el desarrollo del sistema será necesario contar con varios de ellos. A continuación, se muestran los diferentes tipos de valores que puede tratar Energia y cómo se declaran dentro del software.

Para variables enteros:

```
int j=0;
```

Para variables en punto flotante:

```
float j=0;
```

Para el tipo doble:

```
double t=0.0;
```

Para tipo carácter:

```
char j [1]={ '0'};
```

Este tipo de variables se utilizarán a lo largo de la implementación de acuerdo al dato que se vaya a procesar. Es importante saber qué tipo de dato se va a manipular, ya que esto define la forma de declarar a la variable en el código de programa.

Dentro de la implementación se utilizarán las estructuras condicionales *while*, *for*, *else*, *if* y contadores, las cuales serán de ayuda al establecer procesos, condiciones y alarmas, entre otras cosas. Es importante definir correctamente la actividad a realizar, para hacer uso efectivo de las estructuras y asegurar el correcto desempeño del dispositivo a desarrollar.

Los anteriores son los comandos, características y funcionalidades más utilizados en la implementación del sistema, sin embargo, no son los únicos. A lo largo del código, se utilizará sintaxis muy semejante a la del lenguaje de programación C, todas ellas compatibles totalmente con Energia. En el desarrollo de los diferentes módulos, se irá profundizando en la implementación y programación del microcontrolador. En los puntos siguientes de este capítulo, se analizará la programación del dispositivo según el modulo a tratar.

3.3. Módulo de Energía

La operación del sistema depende de las condiciones de alimentación eléctrica, pues estas le darán movilidad y autonomía. Inicialmente, se realizó la consideración de la batería necesaria para la alimentación del circuito, pero su implementación requiere un trabajo de análisis y acoplamiento para satisfacer las necesidades de operación del dispositivo. Este análisis forma parte del trabajo a futuro del presente trabajo.

En el Dispositivo de Rastreo Vehicular a desarrollar se propone el uso de una Fuente de Alimentación Dual de alta calidad, específicamente el modelo HCMODU0030. Esta fuente de alimentación se muestra en la imagen 3.15.



Figura 3.15 Fuente de Alimentación Dual [10]

3.3.1. Arquitectura propuesta para el Módulo de Energía

El módulo de alimentación consiste en una fuente dual, pues el sistema propuesto funciona con dos voltajes de alimentación: 3.3 V y 5V. La tabla 3.3 muestra el voltaje de alimentación de los distintos módulos propuestos para este trabajo.

Módulo	Alimentación 3.3V	Alimentación 5V
Control (TM4C123GH6PM)		✓
GNSS / GPS (EAA00202)		✓
WiFi (ESP8266EX)	✓	
Almacenamiento (microSD)		✓
Sensores (RTD, magnético)	✓	
Alarma (Botón de pánico)	✓	

Tabla 3.3 Voltaje de alimentación de los distintos módulos

Generalmente, los dispositivos electrónicos de este tipo son alimentados con 5V, pero se tienen dos casos especiales, tal como muestra la tabla. El módulo WiFi que cumple con los requerimientos del sistema, opera únicamente bajo 3.3V. Luego, los sensores a implementar serán alimentados a 3.3V; esto debido a que el Módulo de Control puede leer valores analógicos de entre 0 y 5V. Para prevenir daños al dispositivo, determinamos que los valores máximos leídos en la tarjeta de desarrollo sean de 3.3V. La alimentación de los sensores y alarmas a 3.3V garantiza esta condición.

Input voltage: 6.5~12V or USB	
Output voltage: 3.3V / 5V	
Max Output current: 750mA (at 6.5V input voltage)	
0V / 3.3V / 5V switchable	
Suitable for MB102 bread board	
Module Supply Voltage (V)	Max Output Current (mA)
6.5	750
8	750
9	530
10	380
11	300
12	250
Dimensions: 2.17 in x 0.91 in x 0.39 in (5.5 cm x 2.3 cm x 1.0 cm)	

Figura 3.16 Características de la fuente de alimentación [10]

La Fuente de alimentación seleccionada tiene la capacidad de alimentar a todos los módulos involucrados, y aporta la corriente eléctrica necesaria para el circuito. El análisis de la energía del circuito se incluye en la sección 3.1 de éste trabajo. La figura 3.16 muestra las características que ofrece el fabricante.

3.3.2. Implementación del Módulo de Energía

En el desarrollo de este trabajo, el alcance del desarrollo en el Módulo de Energía debe garantizar que el dispositivo pueda ser instalado en un vehículo y pueda operar adecuadamente. Se propone la implementación entonces, para que la fuente de alimentación sea capaz de alimentar el equipo.

El desarrollo del sistema de alimentación a través de la batería del vehículo, el sistema protector de carga de una batería, el sistema seleccionador de carga y la implementación de una batería que proporcione operación autónoma al dispositivo forman parte del trabajo a futuro de éste Módulo de Energía.

La figura 3.17 muestra las conexiones necesarias para el Módulo de Energía, que será alimentado desde el vehículo. La energía eléctrica será suministrada desde el tomacorriente del vehículo, pues proporciona la misma entrada que la batería del vehículo: 12V de corriente directa.

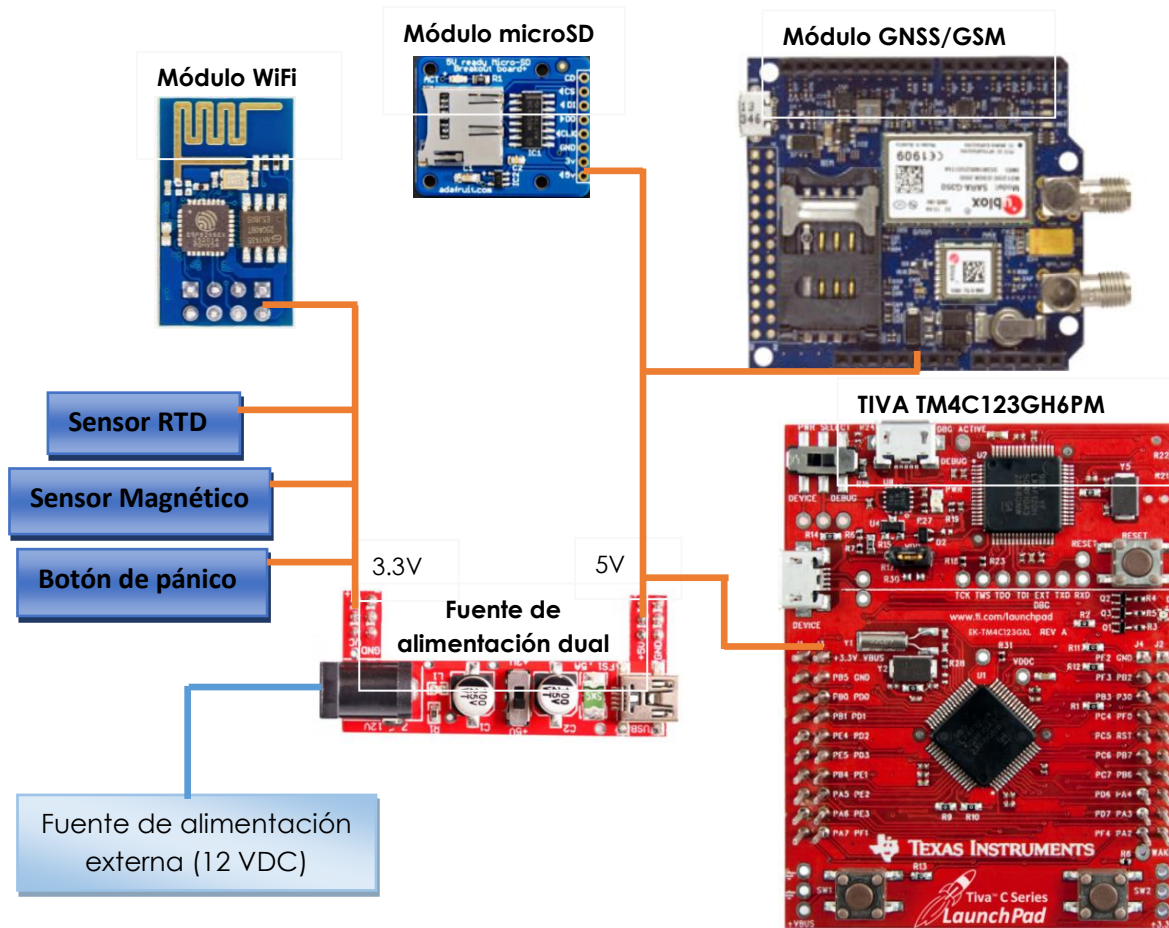


Figura 3.17. Implementación del Módulo de Energía

3.4. Módulo GNSS

Para la implementación del Módulo GNSS se propone emplear la tarjeta de desarrollo de Embedded Artists modelo EAA00202, la cual incluye el receptor GNSS MAX-7Q de Ublox. La figura 3.18 muestra la tarjeta de desarrollo. Este receptor cumple con los requerimientos necesarios y brinda cualidades de diseño de alto desempeño. La ventaja de esta tarjeta es que tiene los pines principales del receptor Ublox listos para usarse con un micro controlador [11].

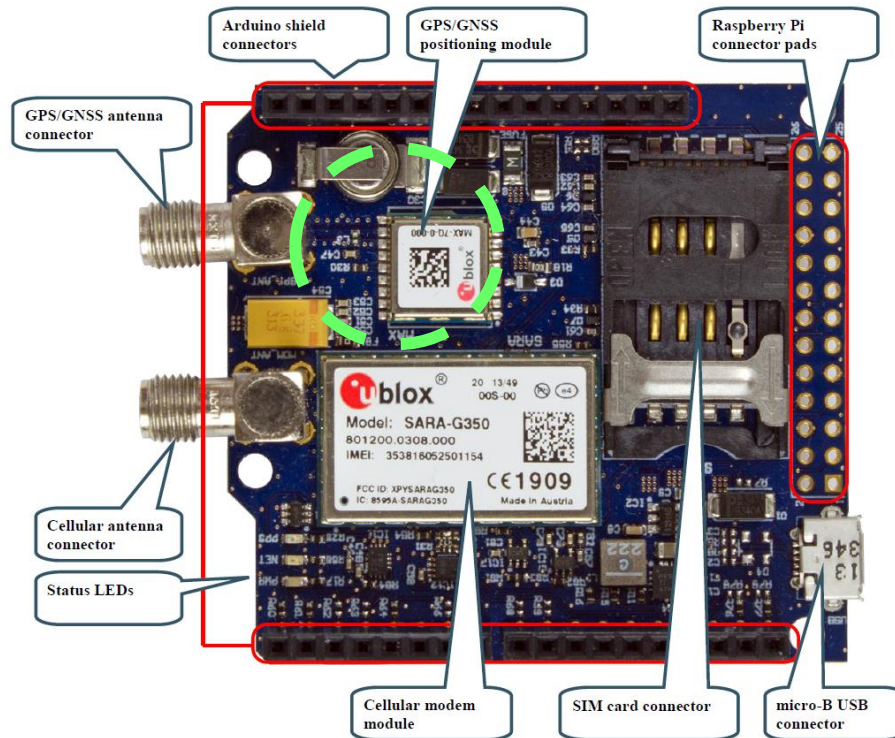


Figura 3.18 Tarjeta Embedded Artist con receptor GNSS MAX-7Q de Ublox [11]

3.4.1. Arquitectura propuesta para el Módulo GNSS

El módulo de posicionamiento de la tarjeta es el modelo MAX-7Q de Ublox [12]. Un conector para antena (tipo SMA) está también conectado a la tarjeta para poder conectar la antena externa. La lectura de datos del módulo receptor GNSS se realiza mediante una interfaz I²C predeterminada en la tarjeta.

Receptores MAX-7

La serie MAX-7 de Ublox ofrece un excepcional desempeño en recepción GNSS (GPS, GLONASS, QZSS y SBAS) [11], pues entrega alta sensibilidad y tiempo mínimo de adquisición de datos.

La serie MAX-7 provee la máxima sensibilidad mientras mantiene bajo consumo en el sistema, el modelo MAX-7Q provee el mejor desempeño y el más bajo consumo energético de la serie. Ublox incluye en esta serie sofisticada arquitectura RF y supresión de interferencia para asegurar el máximo desempeño GNSS aún en los escenarios más hostiles. La tabla 3.4 muestra las características principales de los tres receptores de la serie MAX-7.

Model	Type	Supply	Interfaces	Features	Grade
	GPS / QZSS GLONASS Galileo BeiDou Timing Dead Reckoning Precise Point Positioning Raw Data	1.65 V – 3.6 V 2.7 V – 3.6 V Lowest power (DC/DC)	UART USB SPI I2C (I ² C compliant)	Programmable (Flash) Data logging Additional SAW Additional LNA RTC crystal Internal oscillator Active antenna / LNA supply Active antenna / LNA control Antenna short circuit detection / protection pin Antenna open circuit detection pin Frequency output	Standard Professional Automotive
MAX-7C	• •	• •	• •	◆ □ ○ • •	
MAX-7Q	• •	• •	• •	• T ○ • •	
MAX-7W	• •	• •	• •	• T • • •	

○ = Optional, not activated per default or requires external components ◆ = Higher backup current □ = Crystal / T = TCXO

Tabla 3.4 Características de la serie de receptores GNSS U-blox MAX-7 [11]

Receptor MAX-7Q

El receptor MAX-7Q cuenta con la electrónica necesaria para recibir señales de posicionamiento de dos distintos Constelaciones Satelitales de Posicionamiento: GPS y GLONASS [11].

Las siguientes dos tablas 3.5 y 3.6, muestran el desempeño del receptor con cada uno de estos sistemas de posicionamiento. Los datos mostrados en las tablas fueron demostrados haciendo uso de un Amplificador de Bajo Ruido (LNA) en condiciones ideales, considerando que la potencia recibida de todos los satélites es -130dBm, y asumiendo que el receptor recibe una fuerza menor a 4G.

Parameter	Specification		
Receiver type	56 Channels u-blox 7 engine GPS/QZSS L1C/A SBAS: WAAS, EGNOS, MSAS		
Time-To-First-Fix ¹		MAX-7Q/W	MAX-7C
	Cold Start	29 s	30 s
	Warm Start	28 s	28 s
	Hot Start	1 s	1 s
Sensitivity ³		MAX-7Q/W	MAX-7C
	Tracking & Navigation	-161 dBm	-160 dBm
	Reacquisition	-160 dBm	-160 dBm
	Cold Start	-148 dBm	-147 dBm
	Warm Start	-148 dBm	-148 dBm
Horizontal position accuracy ⁴	Autonomous	2.5 m	
	SBAS	2.0 m	
Accuracy of time pulse signal	RMS	30 ns	
	99%	60 ns	
Frequency of time pulse signal		0.25 Hz ... 10 MHz (configurable)	
Max navigation update rate		10 Hz	
Velocity accuracy ⁴		0.1 m/s	
Heading accuracy ³		0.5 degrees	
Operational limits ⁵	Dynamics	≤ 4 g	
	Altitude	50,000 m	
	Velocity	500 m/s	

Tabla 3.5 Desempeño del receptor Ublox MAX-7Q con GPS [12]



Como se puede observar en la tabla 3.5, el receptor cumple con el desempeño esperado para la tecnología GPS, lo cual permite que el dispositivo a integrar sea competitivo en el mercado actual. Del análisis realizado en el capítulo 1, se sabe que tan solo el 13% de los dispositivos base existentes en el mercado tienen 56 canales o más, cifra entre la que está ubicado el receptor elegido. El nivel de sensibilidad del receptor seleccionado se encuentra a la par del de los dispositivos comercializados actualmente. La precisión de un receptor GPS oscila entre los 2 y 5 metros, así que podemos asumir que el receptor seleccionado es de alta precisión en el mercado.

Parameter	Specification		
Receiver type	56 Channels u-blox 7 engine GLONASS L1 FDMA		
Time-To-First-Fix ⁷		MAX-7Q/W	MAX-7C
	Cold Start	30 s	32 s
	Warm Start	25 s	25 s
	Hot Start	1 s	1 s
Sensitivity ⁸		MAX-7Q/W	MAX-7C
	Tracking & Navigation	-158 dBm	-158 dBm
	Reacquisition	-156 dBm	-156 dBm
	Cold Start	-140 dBm	-139 dBm
	Warm Start	-145 dBm	-145 dBm
	Hot Start	-156 dBm	-155 dBm
Horizontal position accuracy ⁹		4.0 m	
Accuracy of time pulse signal	RMS	50 ns	
	99%	100 ns	
Frequency of time pulse signal		0.25 Hz ... 10 MHz (configurable)	
Max navigation update rate		10 Hz	
Velocity accuracy ¹⁰		0.1 m/s	
Heading accuracy ¹⁰		0.5 degrees	
Operational limits ¹¹	Dynamics	≤ 4 g	
	Altitude	50,000 m	
	Velocity	500 m/s	

Tabla 3.6 Desempeño del receptor Ublox MAX-7Q con GLONASS [12]

La tabla 3.6 muestra el desempeño del receptor en GLONASS, el cual se apega a los requerimientos expuestos al inicio de este capítulo que lo convierten también en un dispositivo competitivo con los dispositivos que hoy en día se comercian. De la misma investigación tratada en el capítulo 1, sabemos que el receptor MAX-7Q pertenece al 30% de dispositivos que admiten más de un sistema de posicionamiento; cabe mencionar que de este 30%, tan solo 2 dispositivos son medianamente comerciables en México. Es así que el dispositivo a integrar constituye una innovación comercial en el país, pues integra tecnologías poco vistas y menos aún comerciables en nuestros días.

La electrónica del receptor MAX-7Q está diseñada para que el receptor sea capaz de recibir y procesar señales tanto de GPS como de GLONASS usando el mismo hardware. De manera general, el receptor incluye una antena receptora, una etapa de RF encargada de la amplificación a bajo ruido de la señal recibida, un oscilador que permite el desplazamiento en frecuencia de la señal recibida para poder ser manipulada como señal digital, un filtro digital que selecciona la información necesaria para el proceso de posicionamiento, una sección digital que incluye lo memorias, registros y lo necesario para el tratamiento de la señal, y finalmente un etapa de comunicación que permite transmitir los datos procesados. El diagrama a bloques del funcionamiento del receptor MAX-7Q se encuentra en la figura 3.19.

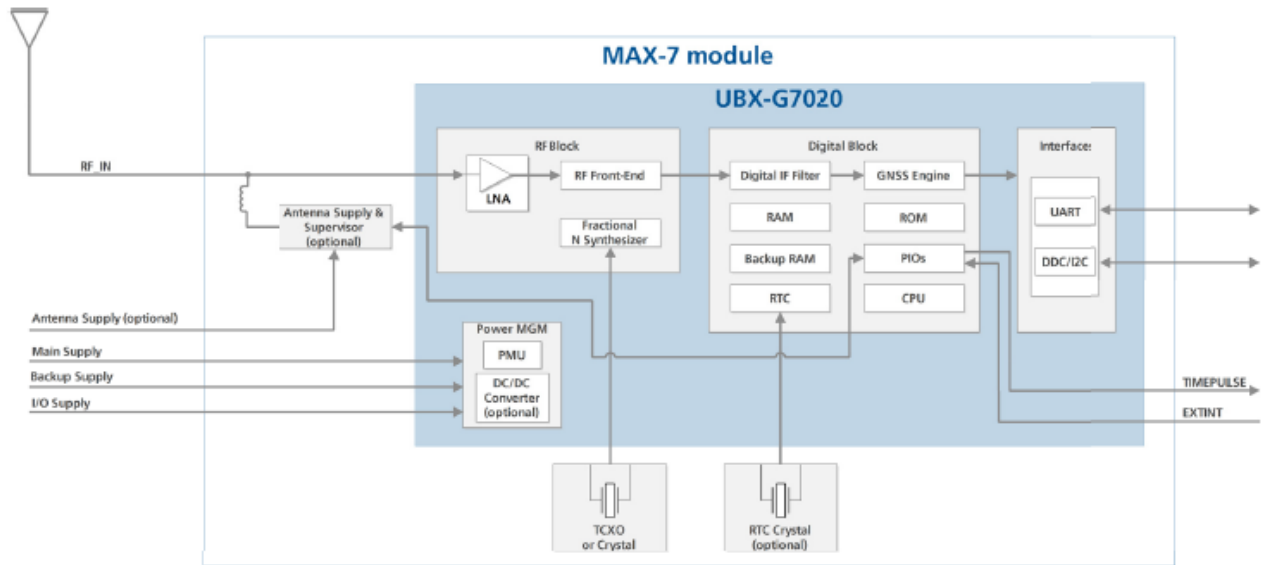


Figura 3.19 Diagrama a bloques del receptor MAX-7Q [12]

El chip del receptor GNSS dispone de 18 pines que le permiten interactuar para completar el proceso de posicionamiento y transmitir los datos, tal como se muestra en la figura siguiente.

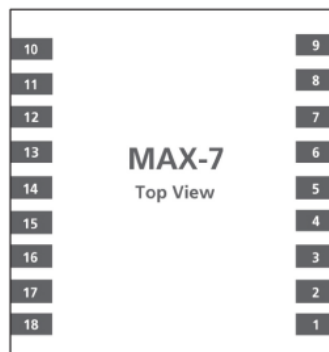


Figura 3.20 Asignación de pines del receptor MAX-7Q [12]

Para establecer comunicación con controladores y dispositivos externos, el receptor MAX-7Q cuenta con dos medios de comunicación: un puerto UART y un módulo I2C. La tarjeta de desarrollo de Ublox incluye la electrónica y configuración necesaria para que funcione como un esclavo en comunicación I2C, pero a través de un arreglo de resistencias es posible habilitar el puerto UART para tal efecto. La tabla 3.7 muestra el mapeo de los pines con el nombre y tipo de señal admitida en cada uno de ellos.

No	Module	Name	PIO [™] Nr.	I/O	Description
1	All	GND	-		Ground
2	All	TxD	6	O	Serial Port
3	All	RxD	7	I	Serial Port
4	All	TIMEPULSE	11	O	Time pulse (1PPS)
5	All	EXTINT	13	I	External Interrupt Pin
6	All	V_BCKP	-		Backup voltage supply
7	All	VCC_IO	-		IO Supply Voltage
8	All	VCC	-		Supply voltage
9	All	RESET_N	-	I	RESET_N
10	All	GND	-		Ground
11	All	RF_IN	-	I	GNSS signal input
12	All	GND	-		Ground
13	MAX-7C/Q	ANT_ON	16	O	Antenna control
	MAX-7W	Reserved	-	-	Reserved
14	All	VCC_RF	-		Output Voltage RF section
15	MAX-7W	V_ANT	-		Active Antenna Supply Voltage
	MAX-7C/Q	Reserved	-	-	Reserved
16	All	SDA	9	I/O	DDC Data
17	All	SCL	8	I/O	DDC Clock
18	All	Reserved	-	-	Reserved

Tabla 3.7 Descripción de pines del receptor Ublox MAX-7Q [12]

Para que el receptor funcione adecuadamente, requiere de sistemas de acoplamiento para la antena, sistemas de alimentación del receptor mismo, un filtro de las señales recibidas, entre otros. El circuito eléctrico que incluye la tarjeta para adaptar y acondicionar las señales del receptor MAX-7Q se muestra en la figura 3.21. Cabe mencionar que los valores de parámetros funcionales del dispositivo cumplen con el Sistema de Medición Máximo Absoluto (IEC 134).

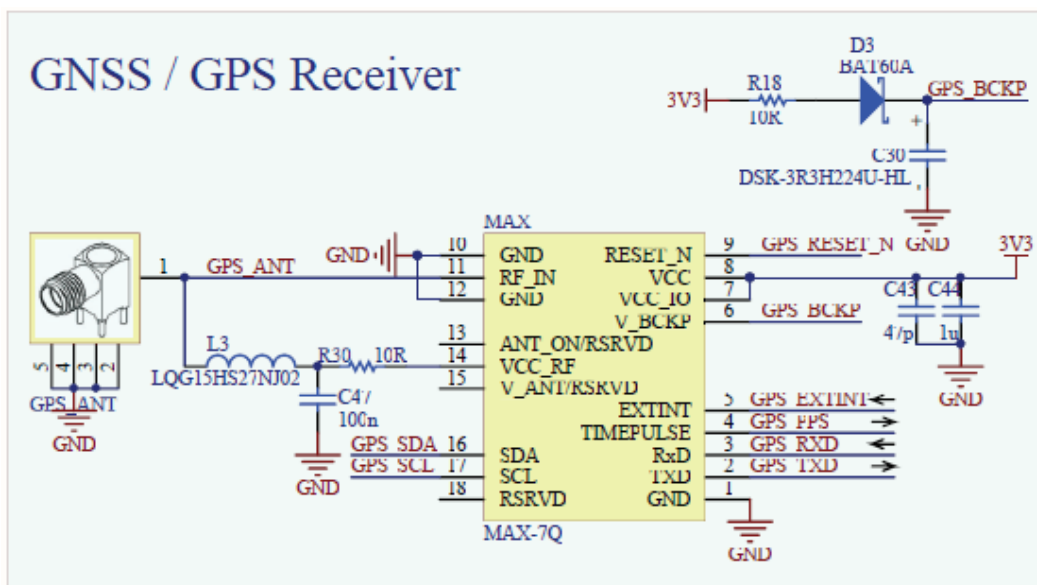


Figura 3.21 Diagrama eléctrico del receptor MAX-7Q [12]

3.4.2. Implementación del Módulo GNSS

Para poder integrar el módulo GNSS al de control, necesitamos habilitar la comunicación I²C e interconectar ambos a través de este protocolo de comunicación. Además de proporcionar el voltaje adecuado a ambas tarjetas. Para lo anterior se debe saber qué pines son los correctos para dicho fin, esto lo podemos obtener consultando las figuras 3.3 y 3.23.

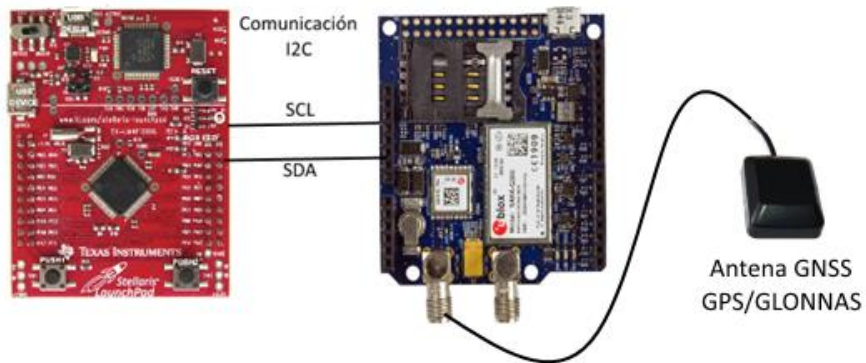


Figura 3.22 Conexión microcontrolador TIVA con tarjeta de desarrollo Embedded Artist

Antes de encender la tarjeta con el receptor GNSS integrado, debemos conectar la antena al conector correspondiente para este sistema, como se muestra en la figura 3.22.

Al proporcionar energía eléctrica al circuito a la tarjeta de desarrollo de Embedded Artist, automáticamente se inicia el receptor GNSS y el protocolo I2C en los pines correspondientes. Esto quiere decir que, el dispositivo encendido está listo para la comunicación, el envío y recepción de los datos de posicionamiento. Se podrá corroborar la correcta inicialización y encendido a través del led de estatus incorporados a la placa. El led se ilumina de color verde como indicador de correcto funcionamiento, un color diferente indica una falla, por lo se deberá revisar las conexiones y voltajes.

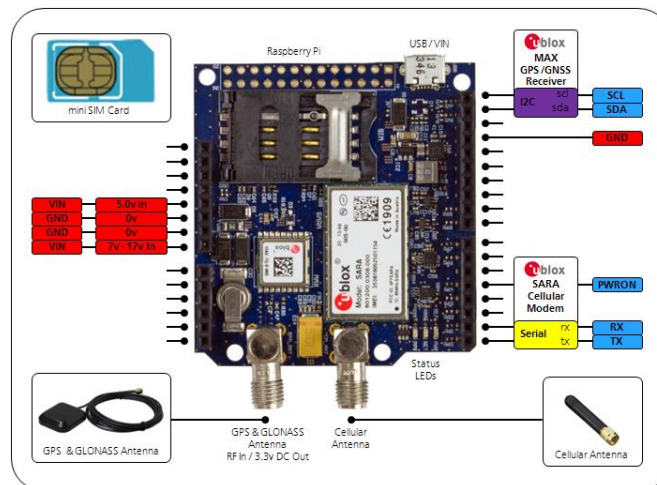


Figura 3.23 Descripción de Pines en la tarjeta de desarrollo de Embedded Artist [13]

Por otro lado, al encender el microcontrolador, éste no inicia de manera automática la configuración del protocolo I²C ni los pines. Dicha inicialización se realiza desde el código de programación a través de la librería *Wire.h*.

Como se comentó anteriormente y se realiza en cada función declarada, es necesario que al mandar a llamar la librería *Wire.h* se indiquen los pines en los que se ejecutará este protocolo de comunicación. Para la declaración de pines, es necesario consultar el diagrama de pinout de la figura 3.3.

Para lo anterior, declaramos el siguiente código en el software Energia:

```
#Wire.h  
Wire.setModule(1);
```

El código anteriormente enunciado, mandará a llamar a la librería *Wire.h*, configurando el protocolo I²C en el par de pines número1 (que soportan esta comunicación en el microcontrolador), los cuales se indican en la figura 3. a continuación de acuerdo a la distribución de pines.



Figura 3.24 Pines correspondientes a comunicación I²C en el microcontrolador [3]

Para verificar que se están leyendo de manera correcta los datos en los pines antes mencionados, se utilizará una función de validación en el microcontrolador, quien funge como maestro. En este caso, la tarjeta de desarrollo en la parte GNSS es el esclavo, pues recibe el conjunto de instrucciones del maestro, característica propia de la comunicación del protocolo I²C.

```
twiDiscoverSlaves();  
slaves = getSlavesCount();  
  
if (slaves) {  
  for (uint8_t i = 0; i < slaves; i++) {  
    Serial.print("0x");  
    gpsAddress = getSlaveAddress(i);  
    if (gpsAddress < 0x10) Serial.print("0");  
    Serial.print(gpsAddress, HEX);  
    serial.print(" Encontrado");  
  }  
}
```

El código anterior realiza la búsqueda de esclavos en los pines que están ejecutando I²C con ayuda de la librería “recoonI2C.h”. En caso de encontrar dispositivos esclavos conectados, se imprimirá la cantidad de ellos y la dirección en la que se encuentran. Este último dato será de suma importancia para poder iniciar el módulo GNSS de manera correcta.

```
Total 1 modulos GNSS encontrados
0x42 Encontrado
Inicializacion correcta
```

Figura 3.25 Dirección hexadecimal del esclavo

Una vez validada la comunicación entre el esclavo y maestro, se deberá obtener la información recibida por este último. Para esta tarea la información se almacenará en un buffer, el cual nos permitirá visualizar los datos obtenidos a través de “Serial.print” en el microcontrolador.

```
uint16_t bytes = twiReadBytes(gpsAddress, 0xFF, (uint8_t *) buf, bytes2Read);
for (uint8_t i = 0; i < bytes; i++) {
    Serial.print(char(buf[i]));
}
```

El código antes mencionado imprimirá en la consola la cadena de datos almacenados en el buffer provenientes del módulo GNSS como se muestra en la siguiente imagen (figura 3.26).

```
GNSS listo para transferir 552 bytes
$GPRMC,205527.00,A,1915.53436,N,09906.70794,W,0.175,,150915,,,D*6A
$GPVTG,,T,,M,0.175,N,0.324,K,D*20
$GPGGA,205527.00,1915.53436,N,09906.70794,W,2,09,1.10,2281.7,M,-7.6,M,,0000*
$GPGSA,A,3,20,51,05,48,12,15,13,25,29,,,,,2.66,1.10,2.43*03
$GPGSV,4,1,15,02,29,049,,05,54,029,18,06,02,072,,12,49,207,45*71
$GPGSV,4,2,15,13,32,125,29,15,29,168,46,18,08,226,26,20,65,250,44*72
$GPGSV,4,3,15,21,09,281,,24,03,194,,25,48,271,25,29,32,331,15*75
$GPGSV,4,4,15,46,65,177,,48,46,244,37,51,66,204,36*42
$GPGLL,1915.53436,N,09906.70794,W,205527.00,A,D*79
```

Figura 3.26 Datos recibidos por el controlador provenientes del modulo GNSS

Con los datos mostrados en la figura 3.26 puede verificar podremos verificar que estamos recibiendo información válida que podremos utilizar a lo largo de esta implementación.

La información obtenida se conoce como mensajes NMEA (National Marine Electronics Association, por sus siglas en inglés) [14] y fueron desarrollados por esta última, los cuales se utilizan como es un medio a través del cual los instrumentos marítimos y también la mayoría de los receptores GPS pueden comunicarse los unos con los otros. Estos mensajes pueden ser mostrados de manera binaria, hexadecimal o alfanumérica, para este caso utilizaremos esta última.

Los mensajes alfanuméricos muestran el siguiente encabezado \$Gxyyy, done “x” indica el sistema satelital del que se está adquiriendo la información (P = GPS, SBAS, QZSS, L = GLONASS, A = Galileo, B = BeiDou, N = Una combinación de varios GNSS) y “yyy” se refiere al tipo de mensaje (e.g. ZDA=Tiempo y Fecha). Es de suma importancia obtener la información adecuada de estos mensajes, por lo que nosotros tomaremos el mensaje NMEA con el encabezado \$GPRMC, el cual contiene los datos mínimos recomendados para GNSS (en inglés, recommended minimum data for GNSS) separados por comas.

```

$GPRMC,225446,A,4916.45,N,12311.12,W,000.5,054.7,191194,020.3,E*68

225446      Time of fix 22:54:46 UTC
A           Navigation receiver warning A = OK, V = warning
4916.45,N   Latitude 49 deg. 16.45 min North
12311.12,W  Longitude 123 deg. 11.12 min West
000.5       Speed over ground, Knots
054.7       Course Made Good, True
191194      Date of fix 19 November 1994
020.3,E     Magnetic variation 20.3 deg East
*68         mandatory checksum

$GPRMC,220516,A,5133.82,N,00042.24,W,173.8,231.8,130694,004.2,W*70
  1    2    3    4    5    6    7    8    9    10   11  12

1  220516      Time Stamp
2  A           validity - A-ok, V-invalid
3  5133.82     current Latitude
4  N           North/South
5  00042.24   current Longitude
6  W           East/West
7  173.8       Speed in knots
8  231.8       True course
9  130694      Date Stamp
10 004.2       Variation
11 W           East/West
12 *70         checksum

```

Figura 3.27 Descripción de los datos NMEA contenidos por el mensaje \$GPRMC [15]

```
$GPRMC,205527.00,A,1915.53436,N,09906.70794,W,0.175,,150915,,,D*6A
```

Figura 3.28. Datos obtenidos del módulo GNSS a través del microcontrolador.

Mientras la comunicación esté habilitada, los datos son recibidos por el microcontrolador desde el módulo GNSS sin distinción. Para evitar que el módulo de control este utilizando recursos leyendo en la lectura de estos datos todo el tiempo, se creara una función para controlar la recepción de estos datos, habilitando la lectura de datos GNSS sólo cuando sea requerida.

Para realizar esta tarea, se utilizará la dirección hexadecimal que fue obtenida previamente expresada en decimal, para indicar al módulo de control en que ruta debe de iniciar la comunicación.

Hexadecimal: 0x42 → Decimal: 66


```

Wire.beginTransaction(66); // Inicia la transmisión
Wire.write(0xff);        //Indica la dirección de los bytes
Wire.endTransmission();
Wire.beginTransaction(66);
Wire.requestFrom(66,10); //Solicita 10 bytes al módulo GNSS

```

El código anterior indica el nombre de la función, inicializa la transmisión en la dirección que corresponde al esclavo, inicia la dirección en donde se guardarán los datos obtenidos y finaliza la transmisión. De este modo se obtendrán las líneas de información necesarias del módulo GNSS, mostradas en la Fig reg 3.1, sólo cuando estas requeridas por el de control para su procesamiento.

Con lo anterior se podrá iniciar la conexión para obtener los datos del GNSS cuando sea requerida, pero aún no los hemos almacenado para su procesamiento, por lo que definiremos una función para poder obtener y almacenar la información de la línea con encabezado \$GPRMC.

```

char i = 0;
char value[7]={
  '$','G','P','R','M','C','';
char buff[7]={
  '0','0','0','0','0','0','0'
};

```

En el código anterior se nombra la cadena de caracteres en la cual se almacenarán los datos del encabezado \$GPRMC separada por comas, la cual será comparada con la almacenado en buffer, y hasta que todos estos sean identificados como semejantes, se realizará la lectura de información para ser almacenada y procesada.

```

char i=0,count=0;
if(GPRMC()){
  while(1){
    Inicia_Rx();
    while(Wire.available() {
      buff[i] = Wire.read();
      if(count!=num1){
        if(buff[i]==',')
          count++;

```

En la función anterior se muestra la función para almacenar los datos obtenidos del encabezado \$GPRMC de un mensaje GNSS. Estos datos son almacenados temporalmente en un buffer para poder procesar los datos, adecuadamente. Los resultados de esta recolección de datos son mostrados en la consola virtual gracias a la opción Serial.println(), mismos que se muestran en la figura 3.29.

```
Velocidad: -0.08 Km/h
Latitud: 19.22161
Longitud: -98.99967
Hora: 114619.00
Fecha: 241017
Altitud: 2316.00
```

Figura 3.29 Impresión de los datos obtenidos del módulo GNSS en la consola del TIVA

Con las pruebas realizadas, se garantiza que el módulo de control podrá administrar y configurar al módulo GNSS. Se logró obtener y procesar satisfactoriamente la información proveniente de GPS y GLONASS.

3.5. Módulo GSM

Para la implementación del Módulo Celular, mejor conocido como GSM, se emplea la tarjeta de desarrollo de Ublox Celular y de Posicionamiento, la cual cumple con los requerimientos necesarios y brinda cualidades de diseño de alto desempeño. En la figura 3.30 se muestra dicha tarjeta de desarrollo, que incluye el chipset dedicado a la tecnología GSM.



Figura 3.30 Tarjeta Ublox con Módem Celular [13]

3.5.1. Arquitectura propuesta para el Módulo GSM

El Módem Celular de la tarjeta es el modelo SARA G350 de Ublox [16]. La tarjeta incluye un conector de tarjeta SIM con protección de descargas electrostáticas (ESD) y un conector para antena (tipo SMA). La lectura de datos del módulo GSM se realiza mediante una interface UART predeterminada en la tarjeta de desarrollo Embedded Artist [13].

Módulos SARA-G3

La serie SARA-G3 de Ublox son módems celulares 2.5G GSM/GPRS en un factor de forma miniatura de Arreglo de Tierras Cuadrículas (LGA) [16]. Estos dispositivos ofrecen bajo consumo energético, al tiempo que combinan unidades de manejo de señal en banda base, transceptor RF, control de potencia y amplificador de potencia en una sola unidad, como una solución de fácil integración.

La serie de módulos SARA-G3 proveen una solución altamente calificada y certificada, reduciendo costos en el mercado. Estos módulos han sido diseñados para aplicaciones M2M y automotriz: Medición de Lectura Automática (AMR), Control y Automatización de Monitoreo Remoto (RMAC), vigilancia y seguridad así como tarifas viales, seguimiento de activos, gestión de flotas, sistemas antirobo y terminales de punto de venta (PoS).

La tabla 3.8 muestra las características principales de los 5 módem GSM de la serie SARA-G3XX. Podemos observar que el módulo propuesto cumple con altos estándares de calidad y servicio, lo cual nos garantiza buen desempeño del Dispositivo de Rastreo Vehicular.

Module	Data Rate	Bands	Interfaces	Audio	Functions
	GPRS multi-slot class 10	GSM/GPRS 4-band GSM/GPRS 2-band 900/1800	UART SPI USB DDC for u-blox GNSS receivers GPIO	Analog Audio Digital Audio	Network indication Antenna detection Jamming detection Embedded TCP/UDP Embedded FTP, HTTP, SMTP Embedded SSL GNSS via Modem AssistNow software FW update via serial interface FW update over the air (FOTA) eCall / ERA-GLONASS CellLocate® Low power idle-mode ATEX certification
SARA-G300	•	•	2		• E
SARA-G310	•	•	2		• E
SARA-G340	•	•	2	• 4	• • • • • F • • • • A • • • •
SARA-G350	•	•	2	• 4	• • • • • F • • • • A • • • •
SARA-G350 ATEX	•	•	2	• 4	• • • • • • • • • A • • • • •

A = available upon request
E = 32 kHz signal at EXT32K input pin is required for low power idle-mode
F = Supported by '01' FW versions onwards

Tabla 3.8 Características de la serie de módems SARA-G3XX [16]

Receptor SARA-G350

El modem SARA-G350 cuenta con la electrónica necesaria para trabajar sobre las distintas bandas de frecuencia en telefonía celular 850, 900, 1800 y 1900 MHz (mostrado en la tabla 3.8), adicionalmente soporta transmisión de datos vía GPRS.

La tabla 3.9, muestra el desempeño del modem en transmisión de datos bajo condiciones ideales y su compatibilidad con las bandas celulares de acuerdo a su modelo, para este caso se utilizará el modelo SARA-G350.



Item	SARA-G300	SARA-G310	SARA-G340	SARA-G350
GSM/GPRS Protocol Stack	3GPP Release 99	3GPP Release 99	3GPP Release 99	3GPP Release 99
Mobile Station Class	Class B ²	Class B ²	Class B ²	Class B ²
GSM/GPRS Bands	E-GSM 900 MHz DCS 1800 MHz	GSM 850 MHz E-GSM 900 MHz DCS 1800 MHz PCS 1900 MHz	E-GSM 900 MHz DCS 1800 MHz	GSM 850 MHz E-GSM 900 MHz DCS 1800 MHz PCS 1900 MHz
GSM/GPRS Power Class	Class 4 (33 dBm) for 900 band Class 1 (30 dBm) for 1800 band	Class 4 (33 dBm) for 850/900 bands Class 1 (30 dBm) for 1800/1900 bands	Class 4 (33 dBm) for 900 band Class 1 (30 dBm) for 1800 band	Class 4 (33 dBm) for 850/900 bands Class 1 (30 dBm) for 1800/1900 bands
Packet Switched Data Rate	GPRS multi-slot class 10 ³ Coding scheme CS1-CS4 Up to 85.6 kb/s DL ⁴ Up to 42.8 kb/s UL ⁴	GPRS multi-slot class 10 ³ Coding scheme CS1-CS4 Up to 85.6 kb/s DL ⁴ Up to 42.8 kb/s UL ⁴	GPRS multi-slot class 10 ³ Coding scheme CS1-CS4 Up to 85.6 kb/s DL ⁴ Up to 42.8 kb/s UL ⁴	GPRS multi-slot class 10 ³ Coding scheme CS1-CS4 Up to 85.6 kb/s DL ⁴ Up to 42.8 kb/s UL ⁴
Circuit Switched Data Rate	Up to 9.6 kb/s DL/UL ⁴ Transparent mode Non-transparent mode	Up to 9.6 kb/s DL/UL ⁴ Transparent mode Non-transparent mode	Up to 9.6 kb/s DL/UL ⁴ Transparent mode Non-transparent mode	Up to 9.6 kb/s DL/UL ⁴ Transparent mode Non-transparent mode
Network Operation Modes	I to III	I to III	I to III	I to III

Tabla 3.9 Características de transmisión de datos en la serie de módems SAGA-G3 [16]

En la tabla 3.9 se confirma que la electrónica del módem SARA-G350 cumple con los estándares de telefonía celular en México. El chipset opera en las bandas de 850 MHz y 1900 MHz, adicional a la transmisión de datos vía GPRS con velocidades de hasta 42.8 Kb/s. Estas características son suficientes para enviar la información generada por el dispositivo.

De manera general, el receptor incluye una antena, una etapa de RF, un filtro pasa banda, osciladores que permiten el desplazamiento en frecuencia de la señal recibida para poder ser manipulada como señal digital, un amplificador, una memoria, el módulo de band base y finalmente una etapa de comunicación que permite transmitir los datos procesados [16]. El diagrama a bloques del funcionamiento del modem SARA-G350 se encuentra en la imagen 3.31.

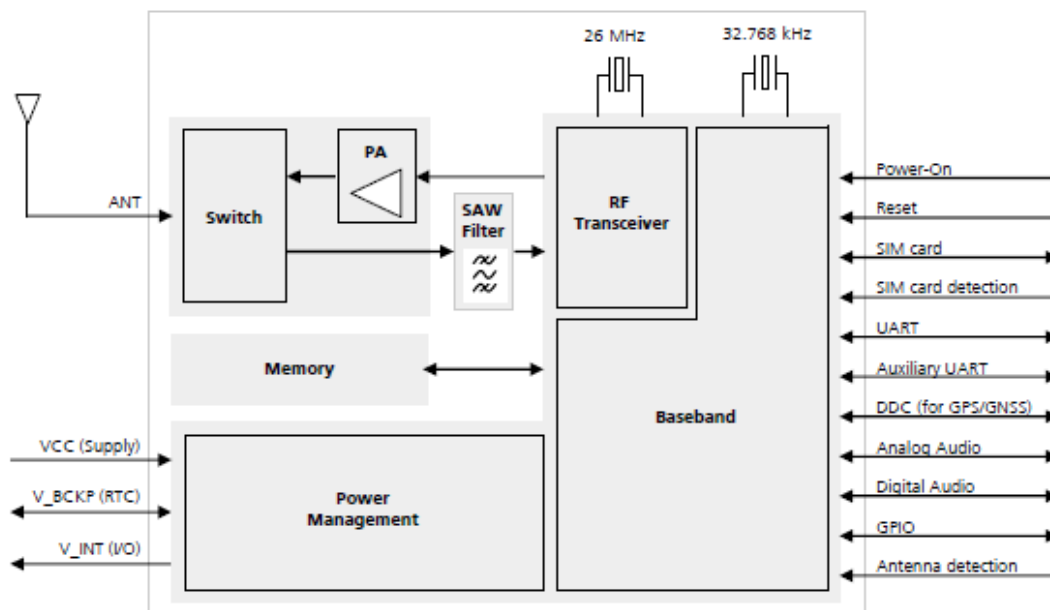


Figura 3.31 Diagrama a bloques del receptor SARA-G350 [16]

El chip del módem dispone de 96 pines que le permiten interactuar para lograr la comunicación con las estaciones terrenas de telefonía celular, tal como se muestra en la figura 3.32.

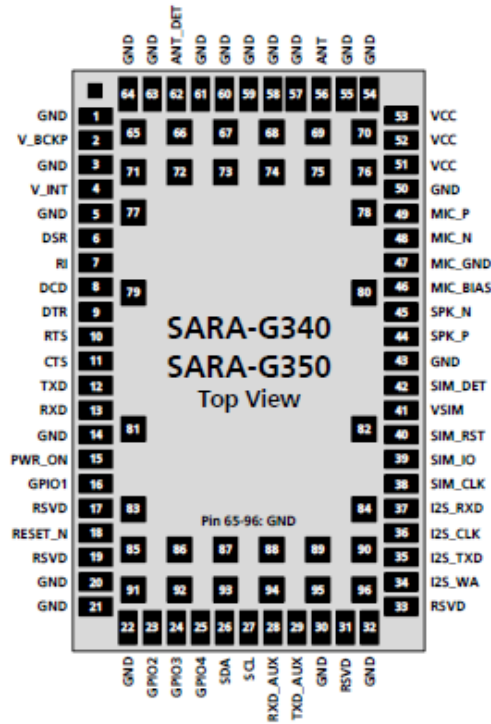


Figura 3.32 Asignación de pines del módem SARA-G350 [16]

Para establecer comunicación con microcontroladores y dispositivos externos, el módem SARA-G350 cuenta con dos medios de comunicación: un puerto UART y un módulo I2C. La tarjeta de desarrollo de Ublox incluye la electrónica y configuración necesaria a través arreglo de resistencias para habilitar el puerto UART. Para mayor referencia de PINES se puede consultar el Manual de Integración del chipset [17].

Para que el módem funcione adecuadamente, requiere de sistemas de acoplamiento para la antena, sistemas de alimentación del para el modem, circuito para poder leer la tarjeta SIM, entre otros. El diagrama eléctrico que incluye la tarjeta de desarrollo para adaptar el Modem SARA-G350 y poder hacerlo funcional para el proyecto se muestra en la figura 3.33.

Cellular Modem

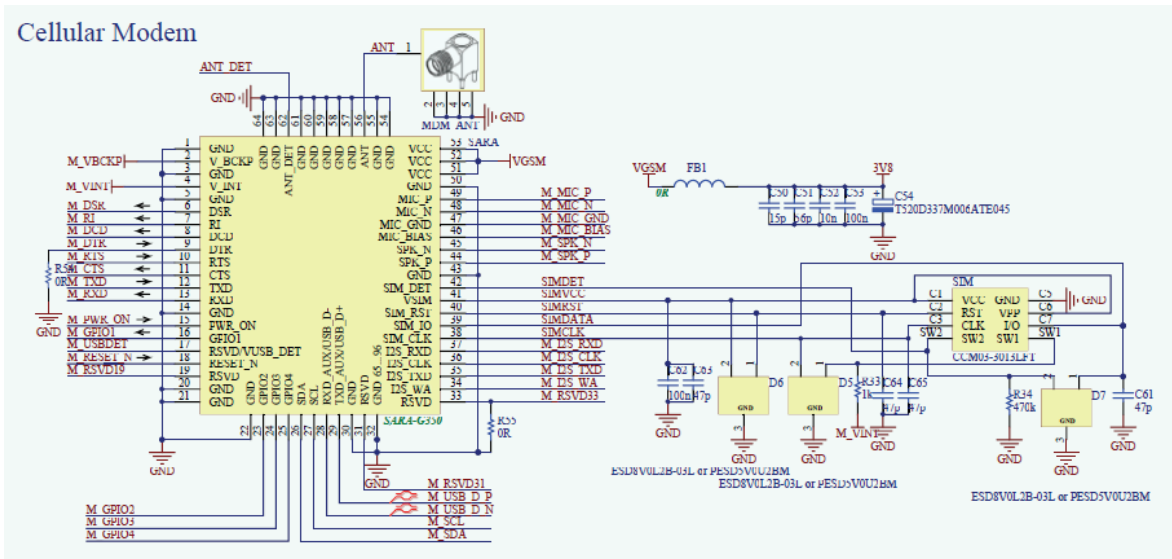


Figura 3.33 Diagrama eléctrico módem celular SARA G-350 [17]

3.5.2. Implementación del Módulo GSM

Para poder integrar el módulo GSM a las comunicaciones establecidas con el Módulo de control, es necesario habilitar la comunicación Serial a través de un PIN UART e interconectar ambos módulos a través de este protocolo de comunicación. Se debe proporcionar el voltaje adecuado a ambas tarjetas. Para lo anterior se debe conocer cuáles son los pines son los correctos para dicho fin, esto lo podemos obtener consultando las figuras 3.3 y 3.32.

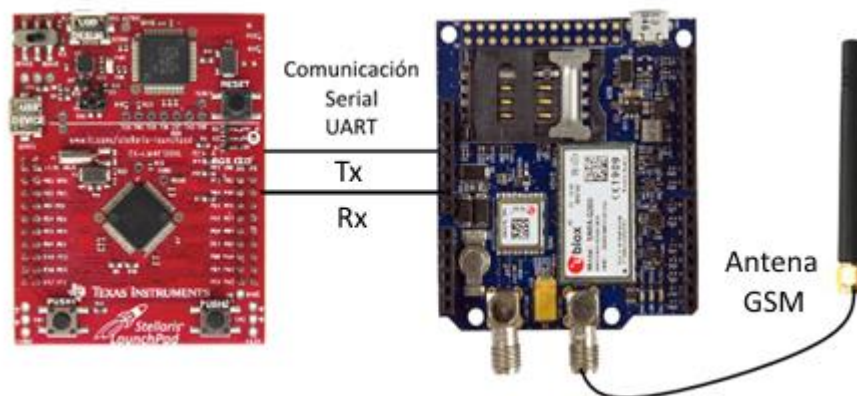


Figura 3.34 Conexión microcontrolador TIVA con módem GSM

Antes de encender la tarjeta con el modem GSM integrado, es necesario conectar la antena al conector correspondiente para este sistema, tal como se muestra en la figura 3.34.

Al alimentar con energía eléctrica la tarjeta de desarrollo de Embedded Artist, a diferencia del módulo GNSS, el módulo GSM no inicia de manera automática. La conexión a una fuente de alimentación únicamente polariza el módulo, pero no recibe la señal de encendido hasta que se coloca un voltaje de 3.3V en el pin PWR ON de la tarjeta de desarrollo, que va al PIN con este mismo nombre del SARA-G350, tal y como se indica en la figura 3.23. Este PIN es de gran utilidad para deshabilitar el módem o resetearlo en caso de ser requerido.

Después de haber energizado y encendido el módem, este no iniciará de manera automática. Para lograr esta tarea, una vez establecida la comunicación entre ambos módulos, habrá que introducir una serie de comandos AT, encargados de configurar y habilitar las diversas funciones del módulo celular.

El grupo de comandos Hayes (también conocido como grupo de comandos AT) es un procedimiento por el cual se establece el enlace y se controla la transferencia de datos, es decir, la presentación y las reglas de conversación. El grupo de comandos Hayes ha llegado a el estándar *de facto* para la comunicación de computadoras personales sobre líneas telefónicas. Son los encargados de configurar los módems celulares de acuerdo con la normativa 3GPP [18].

Al encender el microcontrolador, al igual que el caso de GNSS, este no inicia de manera automática la configuración de la comunicación Serial a través de los UART ni los pines, por lo que se debe programar este inicio a través de la consola del software Energia. Para saber que pines cumplen con la función de UART, será necesario consultar el diagrama de pinout de la figura 3.3.

Habilitando la comunicación serial a través de las siguientes líneas en el Energia, se utiliza el siguiente comando:

```
Serial2.begin(115200);
```

Ésta línea de código habilitará la comunicación serial en el UART 2 entre el módem GSM y el Módulo de Control. La velocidad de conexión se estableció de acuerdo a la recomendación del fabricante [17].

RX (2)			PD_6	33
TX (2)			PD_7	32

Figura 3.35 Pines para comunicación Serial [3]

Una forma de validar la correcta comunicación entre ambos módulos, consiste en el envío de un comando AT al módem para después imprimir la respuesta proveniente de él, con ayuda del siguiente código:

```
Serial2.println("AT");
Serial.println(Serial2.read());
```

El código anterior mandará el comando estándar AT para validar la comunicación. Si la comunicación ha sido exitosa, en la consola de Energia se debe de imprimir un “OK” como respuesta del módem al comando enviado, tal como se muestra en la figura 3.36.

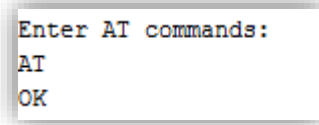


Fig. 3.36 Respuesta del módem GSM al comando AT enviado

Con lo anterior se habrá validado la comunicación serial entre ambos módulos, es posible entonces proceder con las líneas necesarias para la inicialización del módulo y la definición de reglas de operación de acuerdo a los requerimientos. Los comandos ingresados en el presente trabajo cumplen con la recomendación de comandos AT del fabricante [19].

Comando	Descripción
AT	Pone al modem en modo atención para poder recibir comandos AT.
AT+CMEE=2	Habilita el formato de los mensajes de error en caso de existir para mostrarse de la siguiente manera: +CMS ERROR: <err>.
AT+CGSN	Obtiene la IMEI de la tarjeta U-blox
AT+CLCK="SC",2";	Deshabilita el código PIN del Chip.
AT+CPIN?	Muestra el PIN del Chip
AT+CCLK=	Configura el reloj del dispositivo.
AT+COPS?	Escanea las redes disponibles y muestra el proveedor de servicio de red celular del chip instalado en caso de tener cobertura.
AT+CREG=2	Obtiene información del estado de la red.
AT+CSQ	Obtiene la calidad de la señal e intensidad de esta.

Tabla 3.10 Comandos AT para inicio módem GSM [19]

Los comandos necesarios se muestran en la tabla 3.10. Permitirán iniciar el módem, enviar instrucciones, recibir respuesta del módulo, así como establecer conexión con el proveedor de red celular y poder gozar de sus servicios. Esta última característica permitirá el envío de alarmas e información programada.

A continuación, se muestran las líneas de implementación del módem GSM.

```
Serial2.println("AT+CMEE=2");
Serial2.println("AT+CGSN ");
Serial2.println("AT+CLCK="SC",2");
Serial2.println("AT+COPS?");
Serial2.println("AT+CREG=2 ");
Serial2.println("AT+CSQ ");
```

Una función de suma importancia de este módulo es el envío de mensajes de texto, los cuales nos ayudarán a enviar las alarmas, la ubicación o algún otro dato obtenido de los diferentes módulos. Para este fin, programaremos una función con los comandos necesarios para dicho fin, de acuerdo al manual de comandos AT del fabricante [19], los cuales se presentan a continuación:

Comando	Descripción
AT+CSCA	Obtiene o fija el número del centro de servicio para mensajes SMS del proveedor de telefonía celular.
AT+CNMI	Valida que no haya ningún mensaje de texto listo para ser recibido.
AT+CMGF	Indica el formato de entrada y salida de mensajes de texto
AT+CMGS	Se utiliza para indicar el número del destinatario.

Tabla 3.11 Comandos AT para inicio envío de mensajes de texto plano vía SMS [19]

Con lo anterior podemos implementar el siguiente código para poder enviar mensajes vía SMS.

```
Serial2.println("AT+CSCA?");
Serial2.println("AT+CNMI?");
Serial2.println("AT+CMGF=1");
Serial2.println("AT+CMGS="55555555");
Serial2.println("Hola mundo ");
```

El código anterior envía los comandos necesarios al módulo GSM, mismo que enviará el mensaje “Hola mundo” vía SMS al número telefónico programado previamente. El modulo recibirá la información en formato de texto plano hasta que encuentre al caracter, este último indica al módulo que el mensaje está listo y puede ser enviado. Este caracter debe ser acompañado de un salto de línea para que el módulo lo pueda ejecutar.



El módulo GSM soporta la recepción y transmisión de llamadas. El desarrollo de éste trabajo tiene alcance en la recepción de llamadas únicamente. Esta característica es de utilidad en el mercado, pues actúa como petición remota con fines de monitoreo del Dispositivo de Rastreo Vehicular.

En la consola de Energia es posible llevar control de todos los comandos enviados y las respuestas que emitidas ante ellos por el módulo GSM. También es posible ver en tiempo real las diversas peticiones realizadas local y remotamente. La función de mayor relevancia en este rubro es justo la respuesta ante llamadas entrantes, mejor conocida como función RING en el grupo de comandos AT [20].

Saber cuándo se genera la cadena de caracteres RING, permite indicar al módulo de control que existe una llamada entrante. Nuevamente se utilizará un buffer para comparar los caracteres que se están leyendo en el puerto serial y así identificar esta cadena RING. Esta actividad se apoya en el siguiente código:

```
char ring[4]={
  'R','I','N','G'};
char buff[4]={
  '0','0','0','0'};

while(Serial2.available()) {
  buff[m] = Serial2.read();
  if(buff[m]==ring[m]){
    m++;
    if(m==4){
      }
    }
}
```

El código anterior genera el buffer y la cadena a comparar, el cual se ejecutará mientras el puerto serial este habilitado. De esta manera se identifica una llamada entrante en el módulo GSM y se definen reglas de operación coordinadas por el Módulo de Control. El envío de SMS se realiza de la misma manera que las llamadas entrantes, los comandos AT tienen estructuras similares para varias funciones.

3.6. Módulo WiFi

Para implementar el Modulo WiFi, se empleará el chip ESP8266EX, del fabricante Espressif Systems IOT Team, el cual cumple con los requerimientos mínimos necesarios para las necesidades del sistema a implementar. Este chip se encuentra integrado a una tarjeta de desarrollo por el fabricante Sparkfun, la cual incluye una memoria flash de 4Mb.



Figura 3.37 Tarjeta de WiFi Sparkfun con chip WiFi ESP8266EX [21]

3.6.1. Arquitectura propuesta para el Módulo WiFi

El módulo WiFi con Chip ESP8266EX contiene la electrónica necesaria para poder ser integrado a un microcontrolador, a través de una comunicación serial por interface UART. Además de incluir una antena integrada para la frecuencia de 2.4GHz y soporta los protocolos B/G/N [22].

Módulo Sparkfun con chip ESP8266EX

La plataforma de conectividad inteligente de *Sparkfun*, es un módulo inalámbrico de alto rendimiento y alta integración, diseñado para plataformas móviles con limitaciones de espacio y energía. Proporciona alta capacidad para integrar la tecnología WiFi dentro de otros sistemas, o para funcionar como una aplicación móvil, con el menor costo y el espacio mínimo.

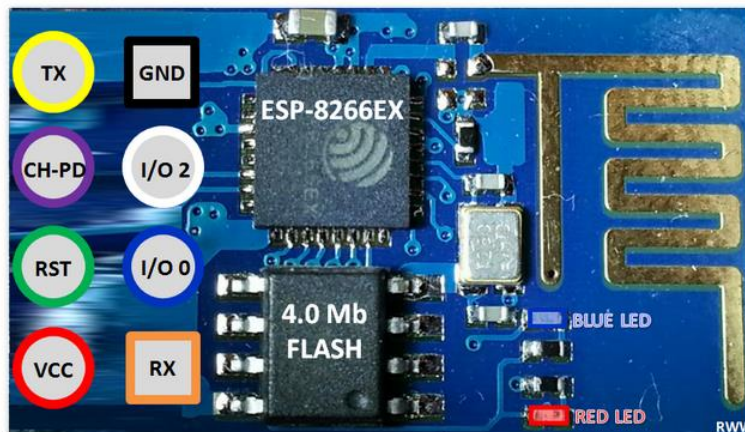


Figura 3.38 Diagrama de pines de la tarjeta Sparkfun con ESP8266EX [22]

La tarjeta de desarrollo ofrece una solución de red WiFi completa e independiente; se puede usar para alojar una aplicación, gracias a su memoria flash. Cuando el módulo WiFi aloja una aplicación de comunicación con el usuario, esta última se inicia directamente desde la memoria flash. Alternativamente, funciona como un adaptador WiFi, pudiendo agregar al diseño acceso inalámbrico a Internet a cualquier microcontrolador basado en diseño con conectividad simple (interfaz SPI / SDIO o I2C / UART).

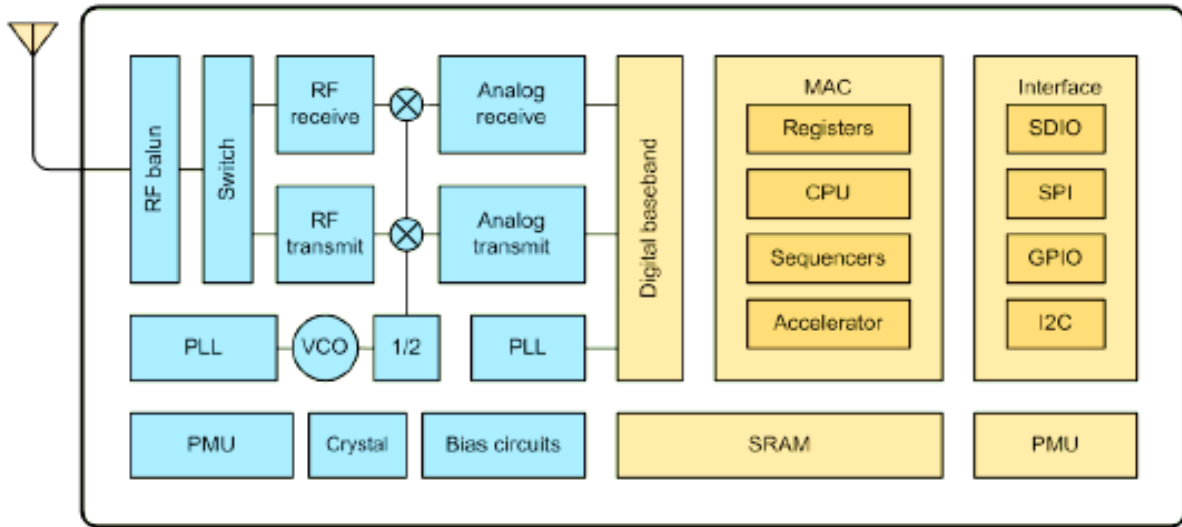


Figura 3.39 Diagrama a bloques del módulo WiFi [22]

La figura 3.3.9 muestra el diagrama a bloques del Módulo WiFi, que opera con el chipset ESP8266EX. Este chip es uno de los más completos en la industria; pues integra la antena, mezcladores de RF, amplificador de potencia, amplificador de recepción de bajo ruido, filtros, módulos de administración de energía, requiere electrónica externa mínima, y la solución completa, incluido el módulo frontal, está diseñada para ocupar el área mínima de PCB [21].

La tabla 3.12 muestra las características principales del módulo Sparkfun con chip ESP8266EX integrado.

Categories	Items	Values
WiFi Parameters	Certificates	FCC/CE/TELEC/SRRC
	WiFi Protocols	802.11 b/g/n
	Frequency Range	2.4G-2.5G (2400M-2483.5M)
	Tx Power	802.11 b: +20 dBm
		802.11 g: +17 dBm
		802.11 n: +14 dBm
	Rx Sensitivity	802.11 b: -91 dbm (11 Mbps)
		802.11 g: -75 dbm (54 Mbps)
802.11 n: -72 dbm (MCS7)		
Types of Antenna	PCB Trace, External, IPEX Connector, Ceramic Chip	
Hardware Parameters	Peripheral Bus	UART/SDIO/SPI/I2C/I2S/IR Remote Control
		GPIO/PWM
	Operating Voltage	3.0~3.6V
	Operating Current	Average value: 80mA
	Operating Temperature Range	-40°~125°
	Ambient Temperature Range	Normal temperature
	Package Size	5x5mm
External Interface	N/A	
Software Parameters	WiFi mode	station/softAP/SoftAP+station
	Security	WPA/WPA2
	Encryption	WEP/TKIP/AES
	Firmware Upgrade	UART Download / OTA (via network)
	Software Development	Supports Cloud Server Development / SDK for custom firmware development
	Network Protocols	IPv4, TCP/UDP/HTTP/FTP
	User Configuration	AT Instruction Set, Cloud Server, Android/ iOS App

Tabla 3.12 Características generales del módulo WiFi de Sparkfun [22]

Una de las pares fundamentales en un módulo WiFi es la sensibilidad de recepción, la cual nos ayuda a determinar el umbral en el que nuestro módulo podrá tener una recepción correcta de datos. A continuación, en la tabla 3.13, se muestra la información referente a sensibilidad de recepción en condiciones ideales.

Parameters	Min	Typical	Max	Unit
Input frequency	2412		2484	MHz
Input impedance		50		Ω
Input reflection			-10	dB
Output power of PA for 72.2Mbps	15.5	16.5	17.5	dBm
Output power of PA for 11b mode	19.5	20.5	21.5	dBm
Sensitivity				
DSSS, 1Mbps		-98		dBm
CCK, 11Mbps		-91		dBm
6Mbps (1/2 BPSK)		-93		dBm
54Mbps (3/4 64-QAM)		-75		dBm
HT20, MCS7 (65Mbps, 72.2Mbps)		-72		dBm
Adjacent Channel Rejection				
OFDM, 6Mbps		37		dB
OFDM, 54Mbps		21		dB
HT20, MCS0		37		dB
HT20, MCS7		20		dB

Tabla 3.13 Sensibilidad de recepción del chip WiFi ESP8266EX [22]

El chip ESP8266EX, cuenta con un total de 32 Pines que le permiten interactuar con microcontroladores a través de las comunicaciones Serial y SPI, siendo la primera la recomendada por el fabricante, ya que el dispositivo se comporta de una manera más estable y es suficiente para logra enviar la cantidad de información que requerirá el microcontrolador. La figura 3.40 muestra el diagrama de pines del módulo WiFi.

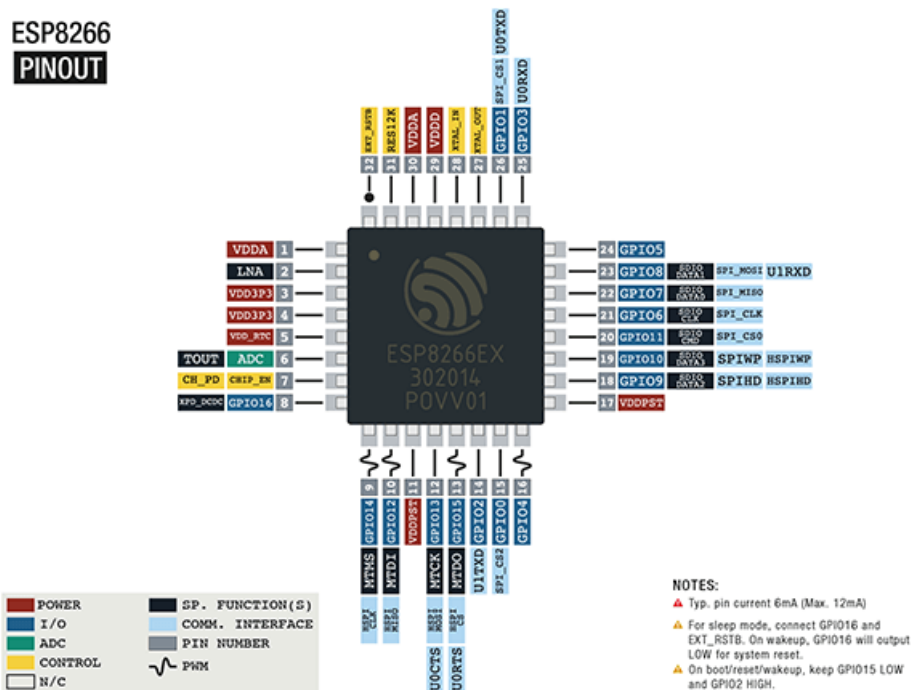


Figura 3.40 Diagrama de Pines del Chip ESP8266 [22]

Como se comentó, el chip del módulo WiFi necesita de una serie de electrónica para poder funcionar de manera correcta y poder ser integrado con microcontroladores, esta viene integrada en la tarjeta ESP8266EX y el diagrama se muestra a continuación en la figura 3.41.

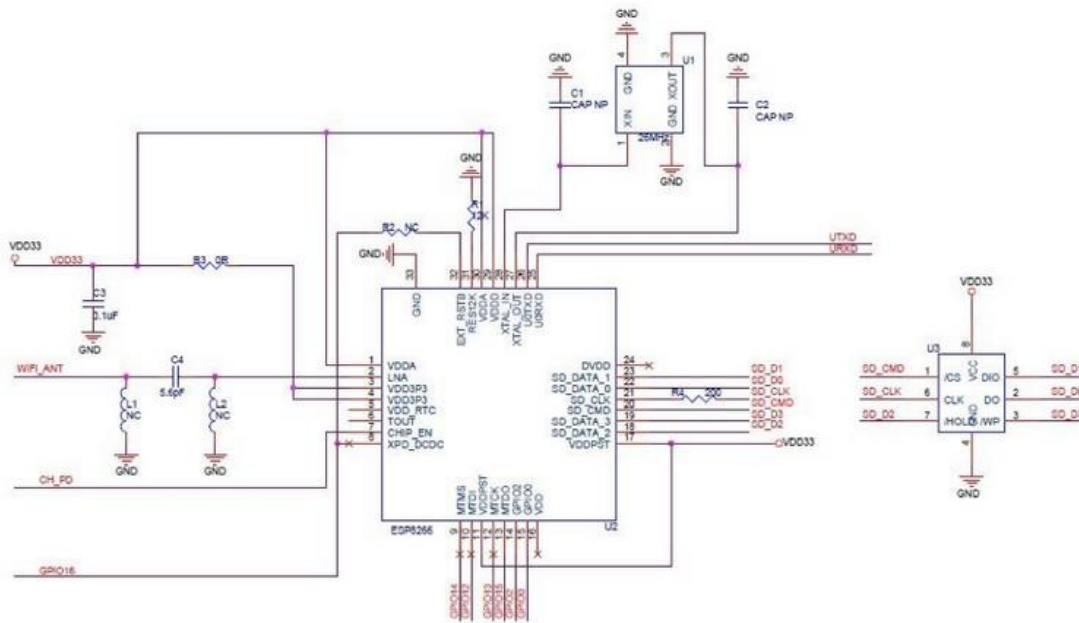


Figura 3. 41 Diagrama eléctrico del chip ESP8266EX [23]

3.6.2. Implementación del Módulo WiFi

La integración del módulo WiFi al sistema será a través de la comunicación serial por los puertos UART. Esta deberá ser habilitada como se realizó en el módulo GSM, seleccionando un puerto UART diferente en el microcontrolador para dicha implementación. Se debe colocar el voltaje adecuado en ambas tarjetas. Para seleccionar los pines nos basaremos en las figuras 3.3 y 3.38

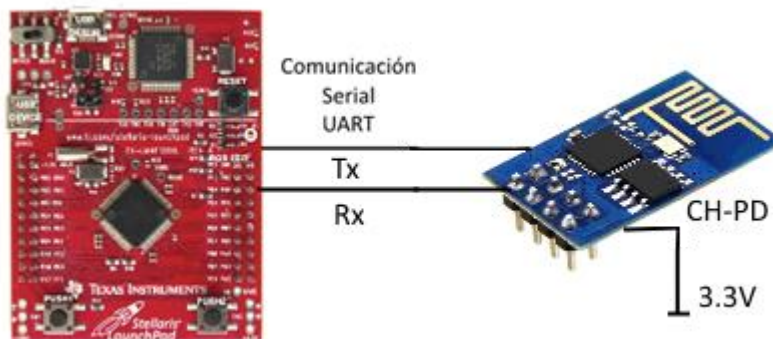


Figura 3.42 Conexión micro controlador TIVA con Módulo Wifi

Al proporcionar energía a la tarjeta WiFi este encenderá, pero al igual que el modem GSM, este no iniciará de manera automática ya que requiere de comandos AT para su configuración. De manera adicional, también tiene un PIN de encendido, el cual debe ser energizado con el mismo voltaje de alimentación de la tarjeta, tal y como se muestra en la figura 3.42.

Una vez encendidos los módulos, este requerirá de los comandos AT necesarios para poder iniciar de manera correcta y asignar a través de ellos los datos necesarios para la conectividad con las redes inalámbricas WiFi.

Como ya se sabe, el microcontrolador no inicia por sí solo la comunicación Serial a través de los UART, por lo que es necesario programar un par de Pines adicionales destinados a este fin. Se debe consultar la disponibilidad de pines de acuerdo a la figura 3.3 para esta tarea.

Se habilita entonces la comunicación serial en el microcontrolador a través de la siguiente línea en Energia:

```
Serial3.begin(115200);
```

Esta línea de código habilitará la comunicación serial en el UART 3 para poder establecer ésta entre el módulo WiFi y el Módulo de control. La velocidad de transmisión se define de acuerdo a la documentación del fabricante [24].



Figura 3.43 Pines para comunicación Serial [3]

Al igual que en el módulo GSM, se debe enviar el comando AT para validar la comunicación entre los dispositivos. El mismo código que se implementó en la sección de GSM es útil para realizar esta tarea, sólo es necesario re definir el puerto serial a leer, en este caso el 3. La respuesta del dispositivo en la consola debe ser igual a la mostrada en la figura 3.36.

Habrá que definir las líneas necesarias para enviar los códigos AT requeridos por el módulo para su inicio, de acuerdo al manual de comandos AT del fabricante [24].

Los comandos necesarios se muestran en la tabla 3.14.

Comando	Descripción
AT	Pone al modem en modo atención para poder recibir comandos AT. Se utiliza para validar la comunicación con el equipo.
AT+CWMODE	Define el modo de funcionamiento del AP: 1.- Cliente 2.- Punto de Acceso. 3.- Cliente/Punto de Acceso
AT+CWJAP	Define el SSID y la contraseña de la red inalámbrica para realizar conexión. AT+CWJAP = <SSID>, <PASS>
AT+CIFSR	Muestra la dirección IP (<i>Internet protoco por sus siglas en inglés</i>) cuando se establece conexión con el Punto de acceso y la dirección MAC (<i>Media Access Control por sus siglas en ingles</i>) sin necesidad de que la conexión esté realizada.
AT+CWQAP	Realiza desconexión del punto de acceso.
AT+CWLAP	Muestra las redes inalámbricas disponibles.
AT+CIPMUX	Fija modo de conexión: 0. Una sola conexión 1. Múltiples conexiones.
AT+CIPSERVER	Abre o cierra el socket para el acceso al modo servidor en caso de que así se requiera. 0.- Socket cerrado 1.-Socket abierto AT+CIPSERVER= <mode><port>

Tabla 3.14 Comandos AT para inicio y configuración de modulo WiFi [24]

Con lo anterior es posible implementar el siguiente código para poder iniciar el modulo WiFi y conectarlo a una red inalámbrica siempre y cuando este dentro del radio de cobertura:

```
Serial3.println("AT+CWMODE=3");
Serial3.println("AT+CWQAP");
Serial3.println("AT+CWJAP= \"SSID\", \"password\"");
Serial3.println("AT+CIFSR");
```

El código anterior se encarga de enviar los comandos necesarios, a través de la comunicación serial establecida, al módulo WiFi para su correcto inicio y configuración. Si las conexión se lleva a cabo en condiciones favorables, podremos realizar pruebas de comunicación como la de ping a través de un equipo de cómputo al módulo WiFi, la IP la podremos saber a través del comando AT+CIFSR. El ejemplo se muestra en la figura 3.44.

```
AT+CIFSR
+CIFSR:STAIP,\"192.168.1.83\"
+CIFSR:STAMAC,\"18:fe:34:f2:71:16\"
OK
```

Figura 3.44 Direcciones MAC e IP obtenidas por el microcontrolador en respuesta al comando AT+CIFSR enviado al módulo WiFi una vez que se estableció la conexión con el punto de acceso configurado.

```

C:\Users\Telecom>ping 192.168.1.83

Haciendo ping a 192.168.1.83 con 32 bytes de datos:
Respuesta desde 192.168.1.83: bytes=32 tiempo=6ms TTL=255
Respuesta desde 192.168.1.83: bytes=32 tiempo=4ms TTL=255
Respuesta desde 192.168.1.83: bytes=32 tiempo=7ms TTL=255
Respuesta desde 192.168.1.83: bytes=32 tiempo=3ms TTL=255

Estadísticas de ping para 192.168.1.83:
    Paquetes: enviados = 4, recibidos = 4, perdidos = 0
    (0% perdidos),
    Tiempos aproximados de ida y vuelta en milisegundos:
    Mínimo = 3ms, Máximo = 7ms, Media = 5ms
    (0% perdidos),

```

Fig. 3.45 Respuesta de la prueba de ping hecha desde un equipo de cómputo a la dirección IP asignada por el punto de acceso al módulo WiFi.

De igual manera es posible validar que el punto de acceso, al que están conectados tanto la computadora como el módulo WiFi, tiene en su tabla de ARP (Address Resolution Protocol por sus siglas en inglés) a la dirección MAC y la dirección IP antes mostradas, asociadas entre sí.

Rendimiento | Estaciones | Interfaces | **Tabla ARP** | Tabla puente | Rutas | Cortafuegos | Registro

Actualizar

Estación MAC	Nombre de dispositivo	Señal de TX, dBm Combinado	Señal de RX, dBm Combinado	Ruido, dBm	Latencia, ms	Distancia, millas	TX/RX, Mbps	CCQ, %	Conexión Hora	Última IP	Acción
DC:E8:38:5C:99:89	-	-	-83	-88	1	0.1	65 / 65	99	00:38:01	192.168.1.66	ejecutar
00:11:73:6B:8F:ED	-	-	-72	-88	1	0.2	52 / 39	99	00:33:38	192.168.1.82	ejecutar
38:D4:0B:F1:22:9C	-	-	-77	-88	2	0.1	26 / 1	97	00:31:23	192.168.1.80	ejecutar
34:F6:4B:9E:79:5B	-	-	-75	-88	1	0.1	65 / 56.5	99	00:26:07	192.168.1.81	ejecutar
74:DE:2B:86:47:13	-	-	-88	-88	1	0.1	39 / 39	91	00:28:03	192.168.1.200	ejecutar
40:78:6A:DE:15:76	-	-	-79	-88	3	0.1	58.5 / 26	96	00:24:46	192.168.1.84	ejecutar
64:88:53:13:05:C9	-	-	-76	-88	4	0.1	13 / 39	51	00:16:29	192.168.1.72	ejecutar
ED:99:71:8F:3A:17	-	-	-82	-88	2	0.1	13 / 6	97	00:15:12	192.168.1.71	ejecutar
18:FE:34:F2:71:16	-	-	-57	-88	1	0.1	48 / 54	100	00:01:37	192.168.1.83	ejecutar

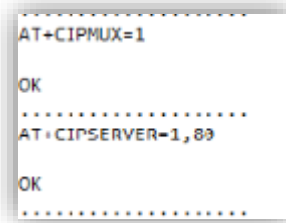
Figura 3.46 Tabla de ARP del Punto de acceso que brinda conexión al módulo WiFi

Con anterior se validó la correcta conexión al punto de acceso y la comunicación entre dispositivos a través de la red, por medio del protocolo TCP/IP (Protocolo de control de transmisión y Protocolo de internet). Es importante recordar que la conexión a la red inalámbrica siempre estará limitada por la cobertura del punto de acceso y las condiciones del terreno.

Con el dispositivo conectado a una red inalámbrica y la opción de crear una aplicación o servidor web en el módulo WiFi, es posible consultar, desde una computadora o dispositivo conectado a la misma red y que cuente con explorador web, los datos obtenidos de los diferentes módulos por el microcontrolador a través de la red inalámbrica. Para lograr lo anterior se deberá implementar, en este caso, un servidor Web a través del módulo de control y el WiFi, con ayuda de los comandos AT+CIPMUX y AT+CIPSERVER. Estos comandos serán enviados al módulo con ayuda del siguiente código esperando un “OK” como respuesta, indicando la correcta ejecución de estos.



```
Serial3.println("AT+CIPMUX=1");
Serial3.println("AT+CIPSERVER=1,80");
```



```
AT+CIPMUX=1
OK
.....
AT+CIPSERVER=1,80
OK
.....
```

Figura 3.47 Respuesta obtenida por el módulo de control en respuesta a los comandos enviados al módulo WiFi.

El envío de estos códigos permitirá multiconexiones al módulo WiFi a través del puerto 80, característica propia de un servidor web de consulta. Para validar la configuración del módulo WiFi como un servidor, se introduce la dirección IP del módulo en un explorador Web. Se obtendrá una impresión de datos, que corresponde a la respuesta del módulo WiFi. El resultado esperado en la consola, debe ser un encabezado indicando que la petición a través del protocolo HTTP (*Hypertext Transfer Protocol por sus siglas en inglés*), enviada por el explorador web, ha sido recibida por el módulo WiFi.

```
+IPD,0,383:GET / HTTP/1.1
Host: 192.168.1.83
Connection: keep-alive
Upgrade-Insecure-Requests: 1
User-Agent: Mozilla/5.0 (Windows NT 10.0; WOW64) AppleWebKit/537.36 (KHTML, like Gecko) Chrome/56.0.2924.87 Safari/537.36
Accept: text/html,application/xhtml+xml,application/xml;q=0.9,image/webp,*/*;q=0.8
Accept-Encoding: gzip, deflate, sdch
Accept-Language: es-US,es-419;q=0.8,es;q=0.6

1,CONNECT
```

Figura 3.48 Solicitud de obtención de datos enviada por el navegador al módulo WiFi mostrada en la consola del Energia

En la petición mostrada en la figura 3.48, se observa la cadena de caracteres GET, la cual indica que se está solicitando la obtención de datos al servidor Web. Este dato podrá ser utilizado por el microcontrolador para detectar solicitudes y poder ejecutar la tarea correspondiente en la implementación del dispositivo.

Para que el módulo WiFi sea capaz de enviar información en un lenguaje que el explorador web pueda interpretar, será necesario crear un código HTML (*HyperText Markup Language por sus siglas en inglés*). Este código será incluido como una función en el microcontrolador y fungirá como el servidor Web. Para implementar el servidor, se crea la siguiente función en el microcontrolador.

```

{
  http("<!DOCTYPE HTML>");
  http("<html>");
  http("<head><title>Dispositivo GNSS.</title>");
  http("<body><h1> Estado del dispositivo</h1>");

  http("<br />");
  http("<p><em> ----- </em></p></body></html>");

  Serial3.println("AT+CIPCLOSE=0");
}

```

El código anterior, generará las líneas HTML que serán enviadas como respuesta a la petición del usuario hecha a través del explorador web cuando sean requeridas. La sesión finaliza con el envío del comando “AT+CIPCLOSE” al módulo WiFi, quien debe responder al microcontrolador un “SEND OK”, indicando que la transmisión se llevó a cabo y finalizó de manera correcta.

Sin embargo, aunque ya se tiene el código web para una petición vía WiFi, el microcontrolador no sabe qué hacer con ella aún. En la implementación, será necesario establecer una función que imprima toda esta información en el puerto Serial 3 cuando sea requerida. Para esto, será necesario enviar el comando AT+CIPSEND al módulo WiFi. Este comando direcciona una secuencia de datos con longitud de hasta 2048 caracteres en la memoria del módulo WiFi, dejándolo listo para recibir, almacenar y transmitir la información proveniente del microcontrolador. Como respuesta al comando AT enviado, la tarjeta WiFi enviará el carácter “>” el cual indicará que está listo para recibir y transmitir la información en respuesta a la petición del explorador web. Esta cadena de caracteres será enviada a través de la conexión 0, establecida entre el explorador y el módulo WiFi y correspondiente al socket del servidor web.

Si bien el módulo WiFi ya tiene reservado el espacio en memoria para almacenar, nuestro microcontrolador no, por lo que habrá que definir un buffer en este último a través de la siguiente línea en el Energia: “#define BUFFER_W Z”, donde W es el nombre de la variable y Z el tamaño del buffer.

```

#define BUFFER_LENGTH 10

Serial3.print("AT+CIPSEND=0,");
Serial3.println(output.length());
if (Serial3.find(">"))
{
  Serial.println(output);
  Serial3.println(output);
  while ( Serial3.available() > 0 )
  { if ( Serial3.find("SEND OK") )
    break;
  }
}

```

El código anterior crea un buffer de longitud 10 para almacenar los datos del servidor web, envía al módulo WiFi el comando AT+CIPSEND y, cuando detecte al carácter “>”, imprime en el puerto Serial 3, a través de una variable de salida, el código HTML almacenado en buffer proveniente de la función que realiza la tarea de Servidor Web. El código finaliza la transmisión cuando recibe la cadena “SEND OK”, enviada por el módulo WiFi.



Figura 3.49 Respuesta a solicitud de explorador Web
Izquierda: Código HTML impreso en el puerto serial mostrado por la consola.
Derecha: Código HTML mostrado por el explorador web.

Con el proceso descrito, siempre que el módulo WiFi se encuentre conectado a una red inalámbrica, se puede consultar información desde de cualquier dispositivo con un explorador web y que se encuentre conectado a la misma red local que el módulo WiFi. La información previamente programada será enviada a los usuarios que realicen las peticiones por WiFi. Incluso, es posible enviar instrucciones al microcontrolador para que este las ejecute.

3.7. Módulo de Sensores y Alarmas

Dentro del sistema se pueden implementar varios sensores de diferente tipo. Este trabajo se enfoca nos enfocaremos a tres sensores que, de acuerdo al trabajo de investigación, son importantes en el rastreo vehicular, estos son el de temperatura, de velocidad y de apertura de puertas. La implementación de estos se llevará a cabo a través de un sensor de apertura magnético, un sensor de temperatura resistivo o RTD y el sensor de velocidad generado por la tarjeta GNSS. Adicional se integrará una alarma manual como botón de pánico para ser activada en caso de alguna emergencia.

3.7.1. Arquitectura propuesta para el Módulo de Sensores y Alarmas

Sensor magnético.

Para la detección de apertura de puertas se utilizará un sensor magnético de proximidad (interruptor Reed) HE549CT-ND de Littelfuse Inc. el cual es relativamente sencillo de implementar y confiable. Adicional a que, por sus características puede ser estimulado por un imán común.



Fig. 3.50 Sensor magnético de proximidad HE549CT-ND [25]

El sensor es de un tamaño reducido para poder implementarlo fácilmente dentro del sistema, ahorrando espacio dentro del PCB. Cuenta con un rango de voltaje de operación dentro de los parámetros que maneja el microcontrolador, soporta temperaturas extremas y presenta baja resistencia para no afectar las lecturas de voltaje.

Entre las características del sensor, destaca la sensibilidad magnética: 10 a 25AT; este valor se encuentra dentro de los rangos comerciales, que van de 10 a 60AT. Como se sabe, La sensibilidad magnética del sensor es directamente proporcional al campo magnético necesario para abrir o cerrar el circuito según sea el tipo de sensor, ON (normalmente abierto) o CN (normalmente cerrado). Este sensor ofrece un tiempo de respuesta muy bajo, ideal para la detección de apertura de puertas. Sus principales características se muestran en la tabla 3.15.

Circuito	SPST-NO (Normalmente abierto)
Rango operativo	10 ~ 15 AT
Rango de liberación	-
Corriente - conmutación	350 mA (CA), 500 mA (CC)
Voltaje - conmutación de CA	140V
Voltaje - conmutación de CC	200V
Potencia nominal	10 W
Tiempo de funcionamiento	1ms
Tiempo de liberación	0.5ms
Tipo de montaje	Montaje en superficie
Tipo de terminación	Terminales ala de gaviota
Largo total	0.640" (16.26 mm)
Tamaño - Cuerpo	0.450" L x 0.090" A x 0.090" H (11.43 mm x 2.29 mm x 2.29 mm)
Altura sobre placa	0.095" (2.41 mm)
Temperatura de operación	-40 °C ~ 125 °C
Capacitancia	0.3pF
Corriente - transporte	800 mA (CC)

Tabla 3.15 Características principales del sensor magnético HE549CT-ND [25]

La configuración de conexión utilizada para este sensor será a base de la detección de un circuito abierto o cerrado, realizando una lectura de voltaje en el microcontrolador, a través del siguiente diagrama mostrado en la figura 3.51.

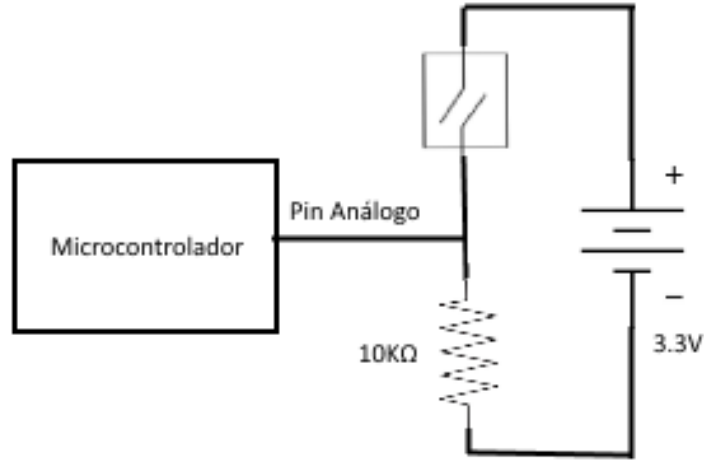


Figura 3.51 Diagrama de conexión propuesto para lectura de sensor magnético

Sensor de Temperatura

Para el censado de temperatura en la cabina se utilizará un sensor RTD de platino modelo KTY11-5-NDTO-92 Mini de Infineon Technologies. Este sensor esta caracterizado a 1970Ω para una temperatura de 25°C con una tolerancia de 3%, otorgando una gran precisión en las lecturas que sean tomadas.



Figura 3.52 Sensor KTY11-5-NDTO-92 Mini a 1972Ω en 25°C [26]

El sensor es de un tamaño muy compacto ideal para poder implementar dentro del sistema, ahorrando espacio dentro del PCB. Soporta un rango de temperaturas de -50 a 150 °C y su comportamiento de resistencia contra temperatura es prácticamente lineal [26]. Sus principales características se muestran en la tabla 3.16.

Resistance @ 25°C	1.97 kOhms
Resistance Tolerance	±3%
Operating Temperature	-50°C ~ 150°C
Mounting Type	Through Hole
Package / Case	TO-226-2, TO-92-2 (TO-226AC)
Supplier Device Package	TO-92MINI

Tabla 3.16 Características principales del sensor KTY11-5-NDTO-92 Mini [26]

Para validar la linealidad del RTD, se realizó una caracterización utilizando como referencia un sensor de temperatura digital con una de precisión de +1°C, de la marca ElectroCrea. Para realizar las mediciones se utilizó un divisor de voltaje común con el RTD, una resistencia de 4.7KΩ para limitar la corriente a 1mA y una fuente de 5V.

De la caracterización realizada se obtuvo la siguiente tabla, limitando esta de 0 a 68°C, considerando que las temperaturas ambientales en la cabina de un vehículo están dentro de este rango.

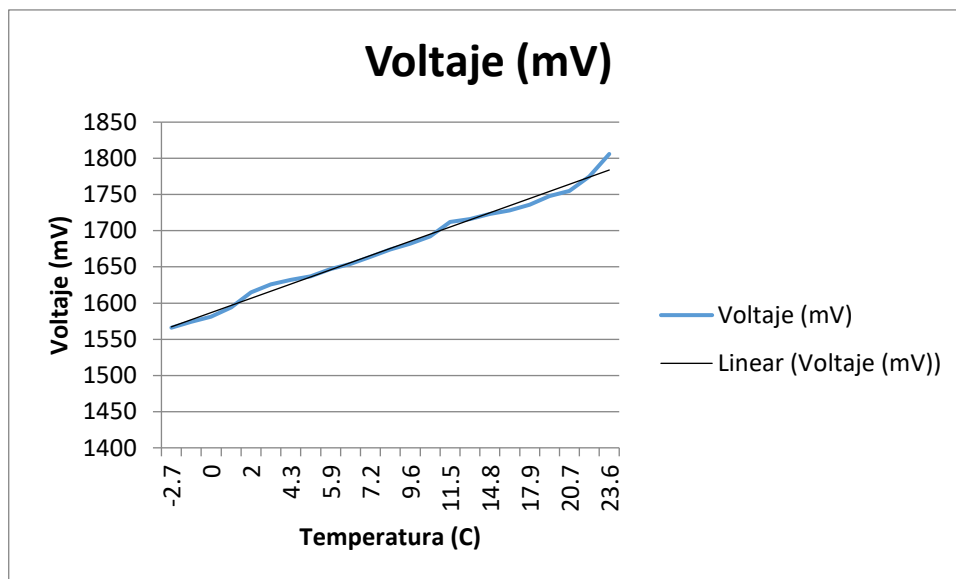
Temperatura (°C)	Voltaje (mV)	Corriente (uA)	Resistencia (Kohms)	Potencia disipada por RTD (mW)	Potencia disipada por R propuesta (mW)	Potencia total (mW)
67.8	1806	696	2.5948	1.2570	2.2768	3.5337
64.7	1775	701	2.5321	1.2443	2.3096	3.5539
62.6	1755	705	2.4894	1.2373	2.3360	3.5733
60.6	1748	706	2.4759	1.2341	2.3426	3.5767
58.8	1736	708	2.4520	1.2291	2.3559	3.5850
57.1	1728	710	2.4338	1.2269	2.3693	3.5962
55.5	1723	711	2.4233	1.2251	2.3759	3.6010
53.9	1716	713	2.4067	1.2235	2.3893	3.6128
52.8	1712	712	2.4045	1.2189	2.3826	3.6016
49.3	1692	715	2.3664	1.2098	2.4028	3.6125



Temperatura (°C)	Voltaje (mV)	Corriente (uA)	Resistencia (Kohms)	Potencia disipada por RTD (mW)	Potencia disipada por R propuesta (mW)	Potencia total (mW)
47.3	1682	716	2.3492	1.2043	2.4095	3.6138
45.5	1674	717	2.3347	1.2003	2.4162	3.6165
43.8	1664	719	2.3143	1.1964	2.4297	3.6261
41.3	1654	721	2.2940	1.1925	2.4433	3.6358
40.1	1647	723	2.2780	1.1908	2.4568	3.6476
38.3	1637	725	2.2579	1.1868	2.4704	3.6573
37.1	1632	726	2.2479	1.1848	2.4773	3.6621
35.8	1626	727	2.2366	1.1821	2.4841	3.6662
34.2	1615	728	2.2184	1.1757	2.4909	3.6666
31.2	1594	731	2.1806	1.1652	2.5115	3.6767
29.7	1581	732	2.1598	1.1573	2.5184	3.6757
28.9	1574	733	2.1473	1.1537	2.5253	3.6790
28.1	1566	734	2.1335	1.1494	2.5322	3.6816
25.2	1512	745	2.0295	1.1264	2.6086	3.7351
23.6	1517	745	2.0362	1.1302	2.6086	3.7388
21.5	1516	745	2.0349	1.1294	2.6086	3.7380
20.7	1514	745	2.0322	1.1279	2.6086	3.7365
19	1511	746	2.0255	1.1272	2.6156	3.7428
17.9	1505	747	2.0147	1.1242	2.6226	3.7469
16.5	1500	748	2.0053	1.1220	2.6297	3.7517
14.8	1491	750	1.9880	1.1183	2.6438	3.7620
13	1482	752	1.9707	1.1145	2.6579	3.7723
11.5	1475	753	1.9588	1.1107	2.6649	3.7756
10	1428	769	1.8570	1.0981	2.7794	3.8775
9.6	1415	766	1.8473	1.0839	2.7578	3.8416
8.9	1414	770.5	1.8352	1.0895	2.7903	3.8797
7.2	1413	767	1.8422	1.0838	2.7650	3.8487
6.2	1409	768	1.8346	1.0821	2.7722	3.8543
5.9	1392	770	1.8078	1.0718	2.7866	3.8585
5.4	1379	776.5	1.7759	1.0708	2.8339	3.9047
4.3	1366	778.5	1.7547	1.0634	2.8485	3.9119
3.1	1350	781	1.7286	1.0544	2.8668	3.9212
2	1337	786	1.7010	1.0509	2.9036	3.9545
0.9	1320	785	1.6815	1.0362	2.8963	3.9325
0	1312	787	1.6671	1.0325	2.9110	3.9436
-1.3	1301	788.5	1.6500	1.0258	2.9221	3.9480

Tabla 3.17 Caracterización de sensor de temperatura KTY11-5-NDTO-92 Mini





Gráfica 3.1 Caracterización de Temperatura contra Voltaje (comportamiento casi lineal)

Derivado de que el microcontrolador sólo lee voltajes y no resistencia, la configuración de conexión a utilizar para implementar este sensor será a base de un divisor de voltaje aprovechando su comportamiento casi lineal para poder obtener una ecuación que pueda ser implementada en el microcontrolador.

Sensor de Velocidad.

Para el monitoreo de velocidad del vehículo se utilizará como sensor de velocidad la información obtenida del módulo GNSS, ya que la velocidad es uno de los datos que se pueden observar en los mensajes NMEA. Este dato se muestra con el número 7 en la figura 3.27.

La información de velocidad en los mensajes NMEA se muestra como Nudos [kn], por lo que habrá que realizar la conversión de esta a Km/h [14]. Para realizar esta transformación nos haremos valer de una sencilla fórmula:

$$\frac{Km}{h} = kn * 1.852$$

Botón de pánico o SOS

El botón de pánico se utilizará como una alarma manual. Este aditamento se utilizará como normalmente abierto o cerrado y, de acuerdo al estado, será programado para generar alarmas. El diagrama de conexión utilizado se basará en una resistencia de 10KΩ, la cual funcionará como carga y limitará la corriente para evitar que se detecte como un corto circuito. En esta resistencia se medirá un voltaje de entrada a través del microcontrolador y dependiendo de este se programará el rango para detectar el estado del botón.

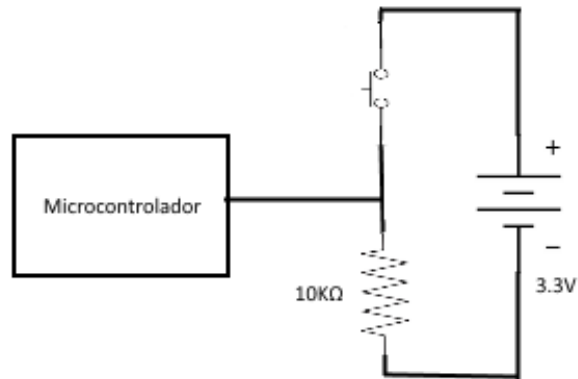


Figura 3.53 Diagrama de conexión de botón de pánico

3.7.2. Implementación del Módulo de Sensores y Alarmas.

Sensor magnético.

La integración del sensor magnético al sistema será a través de los puertos de lectura analógica del microcontrolador. Estos puertos realizan lectura de voltajes de hasta 5V con corrientes máximas de 350mA. Esta implementación se llevará a cabo de acuerdo a la figura 3.MAG.

El sensor a implementar es del tipo normalmente abierto, es decir, que mientras no reciba una estimulación magnética, el circuito permanecerá abierto y por lo tanto en la resistencia se leerán un voltaje de 0V. Este cero indicará que la puerta se encuentra abierta, suponiendo que el imán se encuentra en la puerta y el sensor en el marco de la misma, alineándose sólo al momento de cerrar esta. Por el contrario, cuando el sensor sea estimulado por el imán, suponiendo que la puerta se encuentra cerrada alineando el imán con el sensor, el circuito se cerrará permitiendo la circulación de corriente a través de él, pudiendo medir el voltaje de la fuente en las terminales de la resistencia.

Para que el microcontrolador pueda interpretar estos voltajes como una señal, se tendrán que leer este a través de un PIN configurado como lector análogo de voltaje. Para esta tarea se debe consultar la figura 3.3 y definir el pin elegido como lector análogo.



Fig 3.54 Pin para lectura analógica identificado como A1 [3]

Para definir el PIN como lector análogo se utilizará el siguiente código.

```
int sensorValue2 = analogRead(A1);
```

Esto declarará al PIN cómo un lector de voltajes analógicos, sin embargo, la lectura se realiza en términos del microcontrolador, mismo que tiene una resolución de 12bits o 4096 niveles digitales. Entonces, el valor de lectura 4096 equivale al voltaje de más alto soportado. Por lo anterior habrá que convertir esta lectura a un voltaje válido para poder operarlo.

Para lo anterior se tomará apoyo de una variable que guardará el resultado para su impresión y operación, facilitando el manejo de datos.

```
valormag = (sensorValue2 *3.3) / 4096.0;
```

Con lo anterior podremos definir si la puerta está abierta con V=0 o cerrada con V=3.3, logrando generar una alarma dependiendo del estado de este sensor. A continuación, el código propuesto para definir la alarma de apertura de puertas.

```
if ( valormag < 3 )
{
  Serial.println("Genera alarma");
}
else
{
  Serial.println("Puerra cerrada");
}
```

Con lo anterior, el sensor magnético estará listo para ser integrado con los demás sistemas.
Sensor de temperatura.

La integración del sensor de temperatura al sistema se realizará a través de los puertos de lectura analógica del microcontrolador. Se aprovechará la resolución de 4096 niveles digitales de lectura, para poder interpretar estas variaciones de voltaje como una medida de temperatura más precisa.

Para realizar las mediciones de voltaje en el sensor RTD, se hará uso de una configuración conocida como divisor de voltaje, que otorgará mediciones variaciones de voltaje que serán transformadas en valores de temperatura.

Divisor de voltaje

Este circuito convierte las pequeñas variaciones resistivas del RTD en variaciones de voltaje para captar los cambios de temperatura producidos en el proceso térmico.

Se utilizará el siguiente circuito:

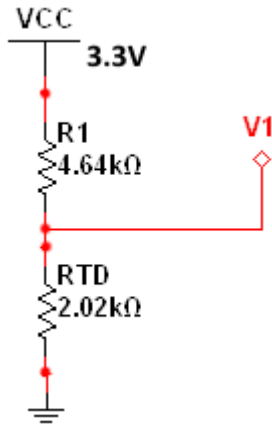


Figura 3.55 Divisor de voltaje con RTD

Se sabe que la ecuación para obtener el voltaje V1 es:

$$V1 = \frac{RTD * VCC}{RTD + R1} \quad (13)$$

Sustituyendo lo valores conocidos:

$$V1 = \frac{RTD * 3.3}{RTD + 4.64K\Omega} \quad (14)$$

Por lo que el voltaje V1, que es el valor que leerá el microcontrolador, estará en función de las variaciones de RTD.

Con esta configuración y considerando un comportamiento lineal, podremos obtener la temperatura en función del voltaje, a través de la ecuación de la recta mostrada en la gráfica 3.1.

Sabemos que la ecuación de una resta es:

$$y = mx + b \quad (15)$$

Donde:

y= Abscisa (voltaje leído)

m= Pendiente

x=Ordenada (temperatura)

b= Ordenada al origen

De lo anterior se sabe que la fórmula de la pendiente es:

$$m = \frac{y2 - y1}{x2 - x1} \quad (16)$$

Sustituyendo la formula con los valores de la tabla 3.RTD se obtiene:

$$m = \frac{1806 - 1288}{67.8 - (-2.7)} = 7.34 \quad (17)$$

Sustituyendo los valores conocidos en la fórmula de la recta:

$$y = 7.34x + 1312 \quad (18)$$

Sabemos que los valores de la abscisa corresponden a los valores de voltaje leídos por el microcontrolador, entonces nuestra incógnita será “x”.

Despejando x:

$$x = \frac{y - 1312}{7.34} \quad (19)$$

Con esta fórmula, se podrá determinar la temperatura en función de los voltajes leídos por el microcontrolador en el divisor de voltaje, los cuales a su vez dependen de la variación de la resistencia RTD. Esta fórmula podrá ser implementada dentro del microcontrolador para censar las temperaturas y darnos un valor con una tolerancia de $\pm 3^\circ\text{C}$.

Para integrar este circuito al microcontrolador se utilizará un PIN en modo de lectura análoga seleccionando uno de acuerdo a la figura 3.3.



Figura 3.56 Pin para lectura análoga identificado como A0 [3]

Para definir el PIN como lector análogo utilizaremos el siguiente código.

```
int sensorValue1 = analogRead(A0);
```

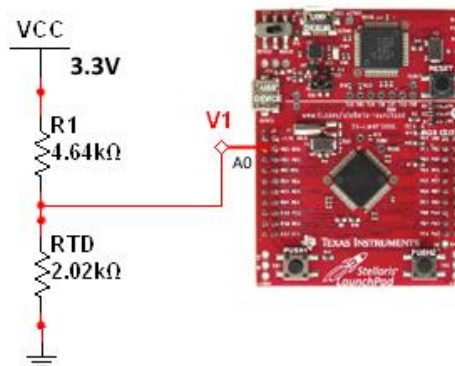


Figura 3.57 Diagrama de conexión de sensor de temperatura

Esto declarará al PIN como un lector de voltajes analógicos. Adicional, y como se realizó en el sensor magnético, se tendrá que convertir esta lectura a un voltaje para poder operarlo.

```
temp = (sensorValue1 *3.3)/ 4096.0;
```

Con o anterior obtendremos la tensión medida en el divisor de voltaje y podremos utilizar este dato para implementar la formula obtenida anteriormente.

```
valortemp = (temp-1.312)/7.34;
```

Conociendo la temperatura, podremos programar alarmas de acuerdo a las necesidades Para este caso se proponen dos alarmas, una para temperatura alta y otra para baja, por lo que podrán programar con los siguientes códigos.

```
if ( valortemp > 45
{
  Serial.println("Alta temperatura");
}
if ( valortemp < 10 )
{
  Serial.println("baja temperatura");
}
if (valortemp > 10 && valortemp < 60)
{
  Serial.println("temperatura normal");
}
```

Con lo anterior el sensor de temperatura estará listo para ser integrado con los demás sistemas en la implementación del sistema.

Sensor de velocidad

La integración del sensor velocidad al sistema, será a través de los datos obtenidos del módulo GNSS y dependerá de que éste.

El sensor se obtendrá la velocidad del dato 7 mostrado en la figura 3.27 y el encabezado \$GPRMC. Valiéndonos de que el módulo GNSS ya está implementado, podremos utilizar el siguiente código para obtener el dato de la velocidad.

```
char vel[5]={
'0','0','0','0','0'};
Datos_Rx_GPRMC(vel,6,5);
```

Este código crea un buffer para poder guardar 5 caracteres en la variable “vel”, los cuales corresponden número de estos que se leen en el número 7 de la figura 3.27. Además, indica que para saber cuál es el dato que contiene a la velocidad, debe de encontrar 6 comas, las cuales se observan después del encabezado \$GPRMC en la figura 3.27.

Si bien hemos logrado obtener el dato de la velocidad, este se encuentra en nudos, por lo que hay que realizar una sencilla conversión para poder obtener la velocidad en Km/h. Implementando la fórmula [Fórmula nodos-Km/h] en el microcontrolador a través del código.

```
kilometro=nudo*1.852;
```

Con o anterior sabremos la velocidad del vehículo, condicionado a que el módulo GNSS tenga cobertura y esté funcionando. Podemos implementar alarmas de acuerdo a las necesidades utilizando el siguiente código.

```
if ( velocidad > 60 )  
{  
    Serial.println(“Velocidad alta”);  
}
```

Con lo anterior el sensor de velocidad estará listo para ser integrado con los demás sistemas.

Botón de Pánico

La implementación del botón de pánico es muy similar a la del sensor magnético, al tratarse de un sistema que se comportará como normalmente abierto o cerrado. Se utilizará un PIN de lectura analógico para realizar el monitoreo del botón y se utilizará la conexión de la figura 3.53.

A diferencia de los demás sensores, este depende de una activación manual. El botón a implementar es del tipo normalmente abierto, es decir, que mientras no reciba una activación manual, el circuito permanecerá abierto, por lo tanto en la resistencia se leerán un voltaje de 0V. Este cero indicará que el botón está en estado normal. Si el botón se activa el circuito se cerrará permitiendo la circulación de corriente a través de él, pudiendo medir el voltaje de la fuente en las terminales de la resistencia.

Estas señales de voltaje serán leídas desde el PIN declarado como lector analógico. Para esta tarea consultaremos la figura 3.3 y definiremos el pin elegido como lector analógico.



Figura 3.58 Pin para lectura analógica identificado como A2 [3]

Para definir el PIN como lector analógico utilizaremos el siguiente código.

```
int sensorValue3 = analogRead(A2);
```


Aunque no es necesario transformar la señal a un voltaje, ya que se puede utilizar el valor de la lectura como la señal, para seguir el mismo procedimiento convertiremos esta señal en un voltaje a través del código ya conocido.

```
valorsos = (sensorValue3 *3.3) / 4096.0;
```

Con lo anterior, se puede definir si el botón se encuentra en un estado normal con V=0 o ha sido activado con V=3.3, logrando generar una alarma dependiendo del estado de este sensor. Esta alarma puede ser programada con el siguiente código.

```
if ( valorsos > 3 )  
{  
  Serial.printl("Genera alarma");  
}  
else  
{  
  Seroal.pritln("Botón normal");  
}
```

Con lo anterior, el botón de pánico estará listo para ser integrado con los demás sistemas.

3.8. Módulo de Almacenamiento

Se propone como módulo de almacenamiento, la tarjeta MICROSD CARD BREAKOUT BOARD+ del fabricante Adafruit. Está diseñada para ser implementada con la mayoría de los microcontroladores existentes en el mercado, utilizando una comunicación SPI.

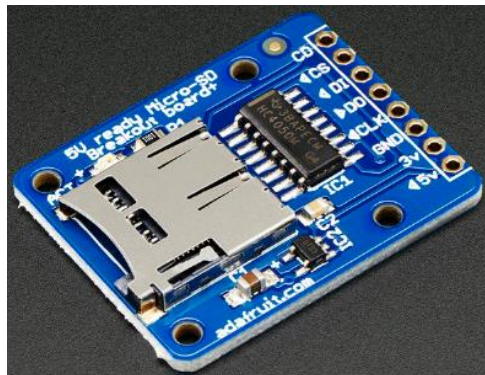


Figura 3.59 Tarjeta MICROSD CARD BREAKOUT BOARD+ del fabricante Adafruit [27]

3.8.1. Arquitectura propuesta para el Módulo de Almacenamiento

Tarjeta MICROSD CARD BREAKOUT BOARD+

La tarjeta cuenta con la electrónica necesaria para poder ser implementada en el sistema propuesto. Soporta tarjetas microSD de hasta 2GB de almacenamiento, espacio suficiente para almacenar la información que sea necesaria a través de archivos en texto plano. Cuenta con un regulador para convertir los niveles de los voltajes de 5 a 3.3 V o viceversa, según se requiera. Su tamaño compacto hace fácil la integración ahorrando espacio en el PCB [27].

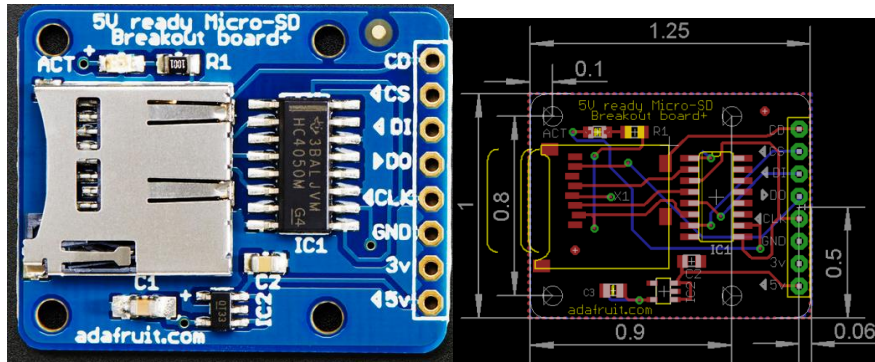


Figura 3.60 Pines, diagrama de conexión y dimensiones de la tarjeta SD [27]

La tarjeta cuenta con adaptador para la tarjeta microSD y un led que indica cuando la tarjeta está escribiendo o leyendo datos. Se pueden utilizar 3 o 4 Pines digitales para la lectura y escritura.

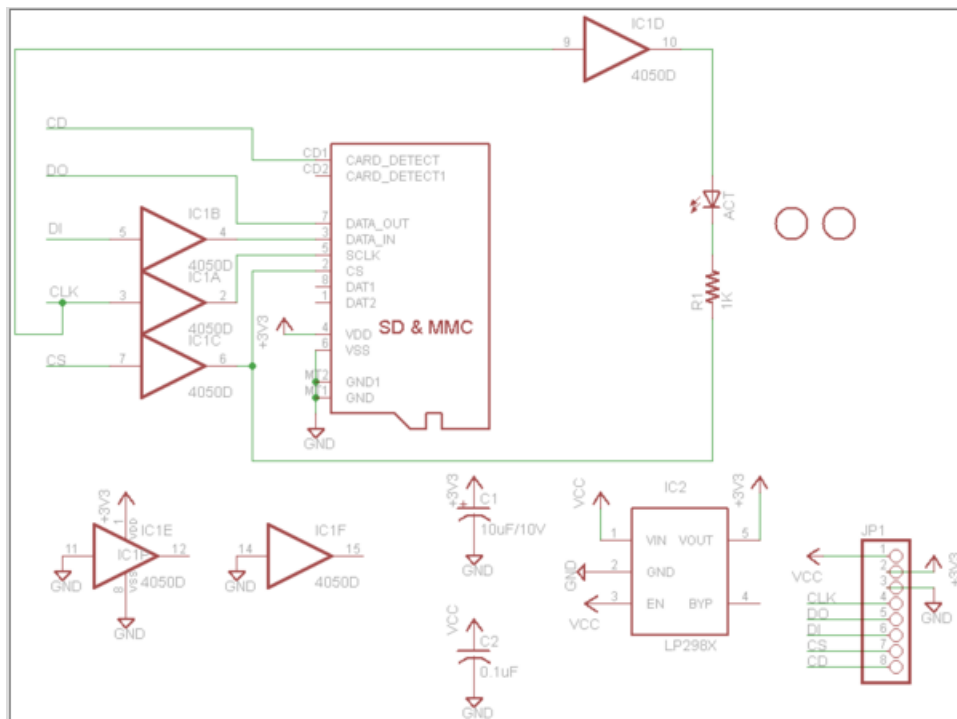


Figura 3.61 Diagrama eléctrico de la tarjeta MICROSD [27]

Para el almacenamiento, se utilizará una memoria microSD del fabricante Transcend con capacidad de 1GB de almacenamiento, que de acuerdo al tipo de información que se guardará, es un volumen suficiente.

Características principales de la tarjeta SD [28]:

- Tensión de funcionamiento: 2.7 ~ 3.6V
- Temperatura de funcionamiento: -25 ~ 85 ° C
- Durabilidad: 10,000 ciclos de inserción / remoción
- Compatible con la especificación SD Ver. 2.0
- Cumplir con la especificación del sistema de archivos SD Ver. 2.0
- Interruptor de protección de escritura mecánica con microSD adaptador
- Admite Clase de velocidad Clase de especificación 6
- Admite la protección contra copia para medios grabados (CPRM) para SD-Audio
- Compatibilidad perfecta con digital compatible con SDMI dispositivos de audio
- Factor de forma: 11 mm x 15 mm x 1 mm



SPI Mode		
Name	Type	Description
RSV		Reserved
CS	I	Chip Select
DI	I	Data In
V _{DD}	S	Supply voltage
SCLK	I	Clock
V _{SS}	S	Supply voltage ground
DO	O/PP	Data out
RSV		Reserved

Tabla 3.18 Pines de memoria microSD de Transcend [28]

3.8.2. Implementación del Módulo de Almacenamiento

La integración del módulo de almacenamiento será a través de la comunicación SPI. Esta será habilitada en los pines del microcontrolador que cumplan con esta función, de acuerdo a la figura 3.3, los cuales serán conectados a la tarjeta de almacenamiento de acuerdo a la figura 3.SD. Se utilizarán las librerías de Energía *SPI.h* y *SD.h*, a las cuales se les debe modificar parte de su código para declarar los pines que hayamos seleccionado en el microcontrolador.

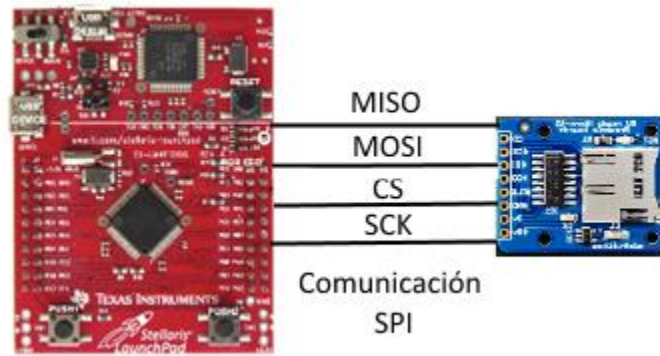


Fig. 3.62 Conexión microcontrolador TIVA con tarjeta MICROSD

Al energizar la tarjeta esta de manera automática comenzará la comunicación SPI. La memoria microSD debe estar colocada antes de que el equipo sea energizado, de lo contrario la tarjeta no la reconocerá.

Los pines que pueden ser implementados en la comunicación SPI pueden ser consultados en la figura 3.3.

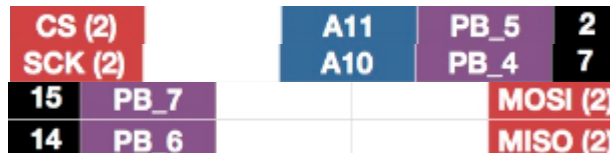


Figura 3.63 Pines para comunicación SPI en microcontrolador TIVA [3]

Para habilitar la comunicación SPI en el microcontrolador nos valdremos del siguiente código.

```
#include <SPI.h>
#include <SD.h>
```

En donde la librería SPI fue previamente modificada para declarar los pines de la figura 3.63. La librería SD permite la lectura/escritura de la tarjeta en formatos Fat16 y 32, este último será el formato con el que se trabajará en la tarjeta microSD para su lectura en cualquier equipo de cómputo.

Con lo anterior podremos implementar el siguiente código para crear un archivo.

```
myFile = SD.open("LOG.txt", FILE_WRITE);

if (myFile) {
  myFile.println("Saludo escrito");
  Serial.println("Saludo escrito");
  myFile.close();
}
```

Donde “myFile”, de acuerdo a la librería *SD.h*, hace referencia a la apertura, a través de su nombre, de un archivo para poder escribir sobre él, guardando los cambios al cerrar. En caso de no existir el archivo solicitado, crea éste con el nombre que coloquemos.

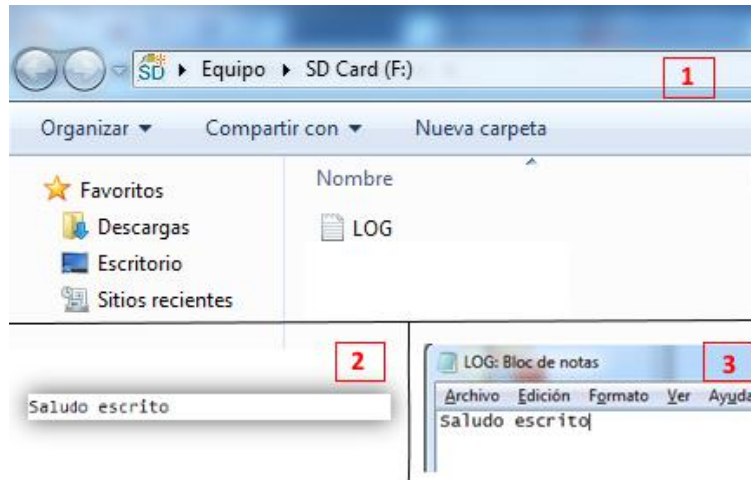


Figura 3.64 1- Correcta creación del archivo en la tarjeta SD 2- Texto mostrado por la consola del microcontrolador. 3- Archivo LOG.txt con información escrita por el código guardada

Con lo anterior, el módulo de almacenamiento se encuentra listo para poder almacenar los datos que le solicitemos, para después ser consultados desde algún equipo de cómputo.

3.9. Integración y Pruebas

Una vez que se tiene todos los módulos implementados en el microcontrolador, habrá que hacerlos interactuar entre ellos para que el dispositivo cumpla con la característica de un sistema activo, es decir, que pueda enviar y recibir información de manera remota. Para este punto serán muy importantes los módulos de comunicación GSM y WiFi, siendo estos los encargados de convertir al sistema en del tipo activo al permitir el intercambio de información con los usuarios que así lo soliciten de manera remota.

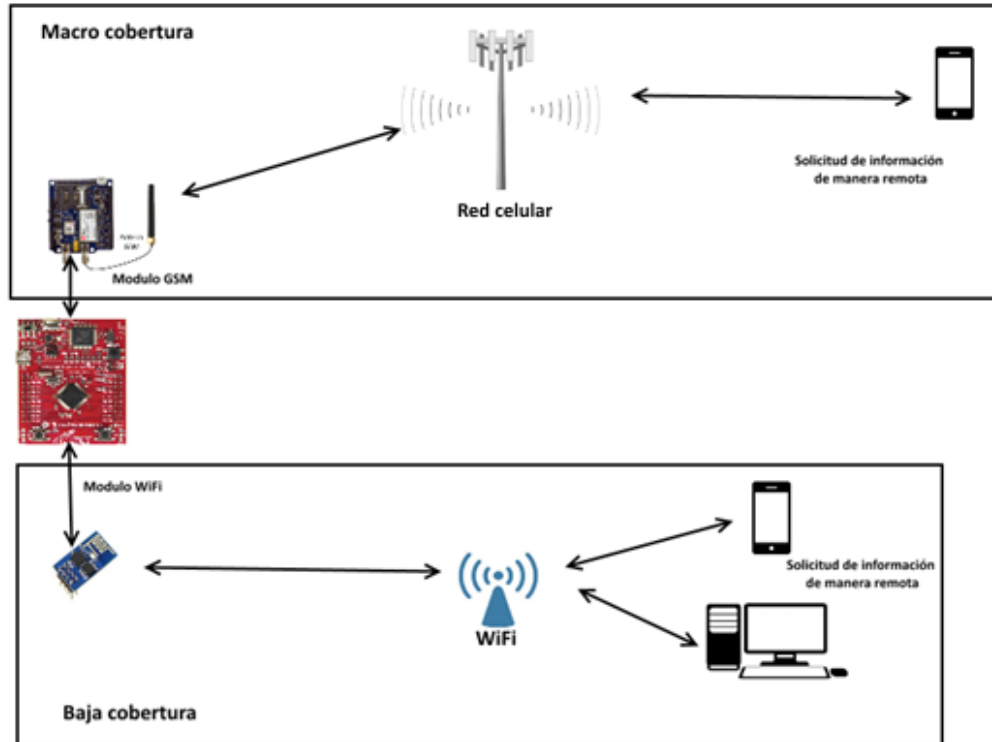
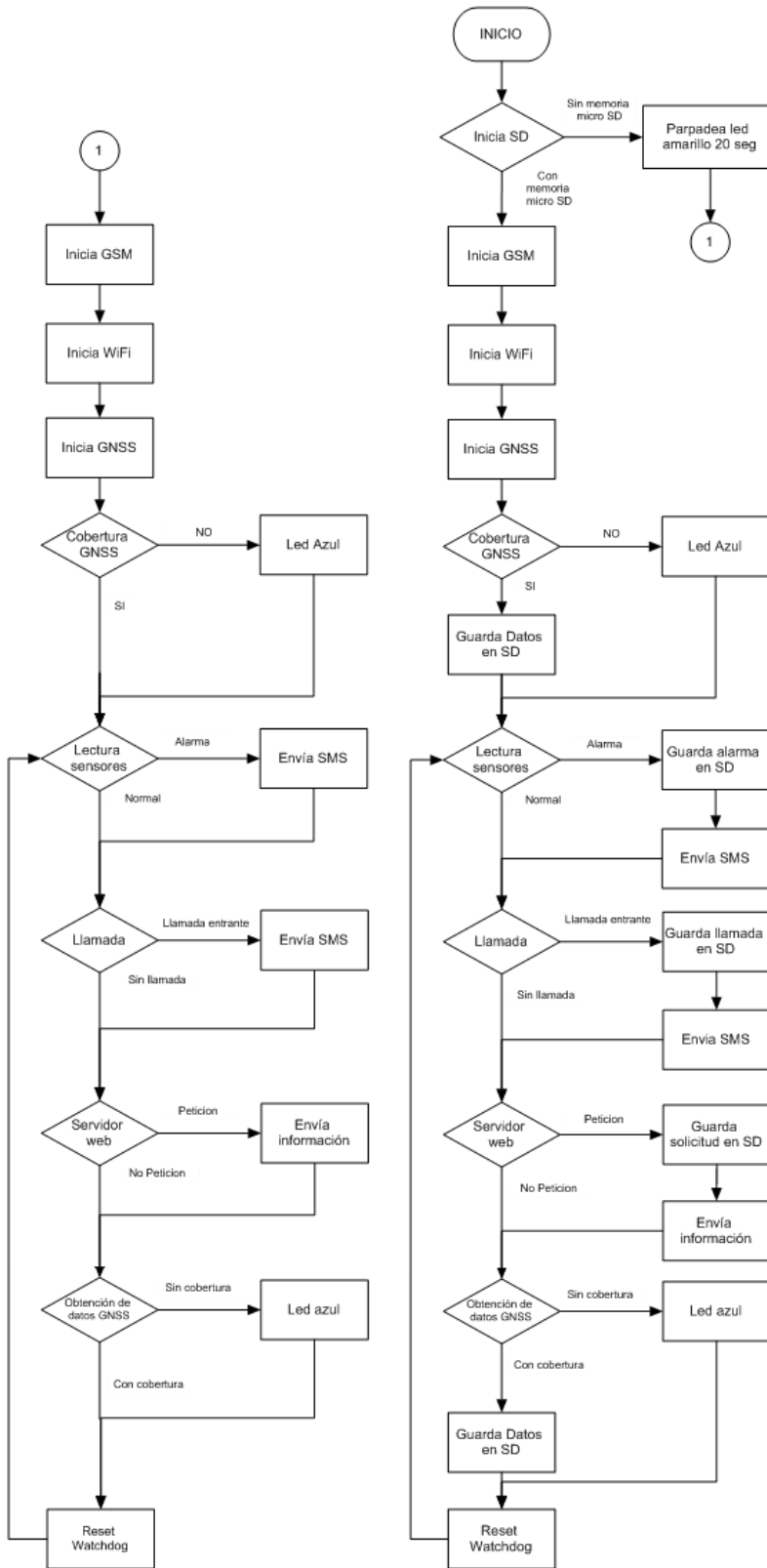


Figura 3.65 Interacción de módulos WiFi y GSM con dispositivos de manera remota

3.9.1. Integración del Sistema

La integración del sistema se hará a través del microcontrolador, mediante funciones que inicien y obtengan los datos de cada uno de los módulos, guardando la información en variables para ser operadas o mandadas a llamar cuando se requieran. Para lo anterior se propone el siguiente diagrama de flujo mostrado en la figura 3.66. De acuerdo a este diagrama se crearán las funciones necesarias para poder implementarlo en el microcontrolador.



3.66. Diagrama de flujo propuesto para la integración de los módulos



Para implementar el diagrama anterior se necesitan crear dos funciones principales que se llamen “setup” y “loop”. La primera correrá las funciones de inicio de los módulos una sola vez y la segunda correrá las funciones dentro de él de manera indeterminada.

Función inicio módulo de almacenamiento

El módulo de almacenamiento tendrá como tarea principal el almacenamiento de los de los datos obtenidos por medio del módulo GNSS, ya que con estos se podrán obtener la posición en tiempo real, realizar el trazado de la ruta recorrida por el vehículo y el seguimiento del mismo. Los datos más importantes a almacenar son la latitud y longitud, los cuales permiten dar la ubicación del dispositivo. Adicionalmente, podremos obtener otros datos como fecha, hora, la altitud y velocidad. Todos los datos obtenidos del módulo GNSS serán guardados en un solo archivo, el cual tendrá un nombre de test.txt.

Otra parte importante, es el almacenamiento de las alarmas y las peticiones que reciba el módulo WiFi y el GSM. Para este caso utilizaremos un archivo llamado log.txt.

Si el módulo de almacenamiento no llegara a contar con una tarjeta de memoria, este deberá avisar de alguna manera para que se inserte una o se advierta que no almacenara información para su futuro procesamiento. Esto se logrará a través de una alarma visual generada por el Led integrado en el microcontrolador.

El código para a integrar este módulo es el siguiente:

```
void tarjetaSD()
{
  pinMode(4, OUTPUT);
  if (!SD.begin(4)) {
    while(j!=20){
      digitalWrite(RED_LED, HIGH);
      digitalWrite(GREEN_LED, HIGH);
      digitalWrite(RED_LED, LOW);
      digitalWrite(GREEN_LED, LOW);
      j++;
    }

    myFile = SD.open("test.txt", FILE_WRITE);

    if (myFile) {
      myFile.println("");
      myFile.print("latitude");
      myFile.print(",");
      myFile.print("longitud");
      myFile.print(",");
      myFile.print("hora");
      myFile.print(",");
      myFile.print("fecha");
      myFile.print(",");
    }
  }
}
```



```

myFile.println("altitud");

myFile.close();

}
myFile = SD.open("log.txt", FILE_WRITE);

if (myFile) {
myFile.println("Log");

myFile.close();

}
}
}

```

En el código anterior, habilita el led para generar una alarma visual en color amarillo, cuando el PIN 4 del microcontrolador no detecte un valor alto proveniente de la tarjeta SD; crea el archivó llamado test.txt con un encabezado que contiene los datos a guardar provenientes del módulo GNSS y, por último, crea el archivo log.txt para poder almacenar los datos de alarma y peticiones de los módulos de sensores, WiFi y GSM.

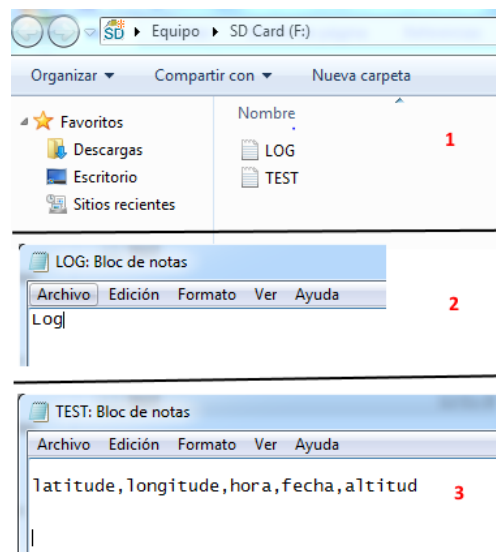


Figura 3.67 1- Creación de archivos en memoria SD. 2- Apertura de archivo LOG.txt desde computadora. 3- Apertura de archivo TEST.txt con encabezado para almacenamiento de datos GNSS desde computadora.

De esta manera, el módulo de almacenamiento está listo para interactuar con los demás y almacenar la información que se requiera, para su análisis e interpretación. Esta función se colocará dentro del “setup”.

Función inicio módulo GSM.

El módulo GSM, tiene como tarea principal el envío de los datos programados a través de mensajes de texto plano, ya sea cuando se genere una alarma o cuando se reciba una solicitud de estos a través de la recepción de una llamada. Este módulo enviara los mensajes con la información al número celular que se programe.

Para lograr que el módulo realice las tareas mencionadas, primero se debe hacer que este se inicie de manera automática, declarando el código de inicio, mencionado en la parte de implementación del módulo GSM, como una función.

```
void modemGSM()
{
  Serial2.println("AT+CMEE=2");
  Serial2.println("AT+CGSN ");
  Serial2.println("AT+CLCK="SC",2");
  Serial2.println("AT+COPS?");
  Serial2.println("AT+CREG=2 ");
  Serial2.println("AT+CSQ ");
}
```

El código anterior inicializa el módulo GSM de manera automática, dejándolo listo para implementar el envío de mensajes y recepción de llamadas. Esta función va dentro del “setup”.

Función inicio módulo GNSS.

Como se mencionó en la implementación del módulo GNSS, este inicia de manera automática al encender el dispositivo, por lo que en esta parte no se genera el código para el inicio del módulo, sino que se validará que se tenga cobertura para poder recibir datos y almacenarlos. Para lo anterior es necesario el código mencionado en la implementación del módulo GNSS, para iniciar la recepción de datos en la dirección del módulo y buscar la cadena de caracteres GPRMC. En el encabezado \$GPRMC, se buscará el segundo carácter, el cual indica si el módulo ha logrado obtener los datos, esperando una “A” cuando se tiene disponibilidad y “V” cuando no la hay. Para esto se generará la siguiente función.

```
Inicia_Rx()
{
  Wire.beginTransmission(66);
  Wire.write(0xff);
  Wire.endTransmission();
  Wire.beginTransmission(66);
  Wire.requestFrom(66,10);
}
```

La función anterior inicia la recepción de datos en la dirección del módulo GNSS. Se manda a llamar cuando es necesaria.

```
GPRMC()
{
  char i = 0;
  char value[7]={
    '$','G','P','R','M','C',',' };
  char buff[7]={
    '0','0','0','0','0','0','0' };
}
```

La función anterior busca la cadena de caracteres GPRMC. Se manda a llamar cuando es necesaria.

```
void conexion()
{
char con[1]={'0'};
Datos_Rx_GPRMC(con,1,1);

if (con[0]=='A'){
{
myFile = SD.open("log.txt", FILE_WRITE);

if (myFile) {
myFile.println(": Con cobertura");
myFile.close();
}
}
}

if (con[0]=='V'){
digitalWrite(BLUE_LED, HIGH);
}
}
}
```

La función anterior, busca al carácter “A” o “V” dentro del encabezado \$GPRMC. Si encuentra el carácter “A” guarda en la tarjeta SD el estado “con cobertura”, si por el contrario encuentra “V”, enciende el led del microcontrolador en azul indicando que no se tiene cobertura.

Con lo anterior podremos validar cuando el módulo GNSS tiene cobertura y se pueden obtener los datos para su almacenamiento y análisis.

Función lectura de sensores.

El módulo de sensores tiene como función el monitoreo de apertura de puertas, temperatura, velocidad y botón de pánico. Por lo anterior, la lectura de los datos proveniente de los sensores debe ser leída en todo momento, por lo que se generaran la siguiente funcione dentro del loop.

```
void Sensores(){

//sensor velocidad
float nudo=0,kilometro=0;
char vel[5]={
'0','0','0','0','0'};
Datos_Rx_GPRMC(vel,6,5);
nudo=Datatransfer(vel,3);
kilometro=nudo*1.852;
}
}
```

```

//sensor temperatura
float sensorValue1, rtd=0.000, o=0.00;
{
sensorValue1 = analogRead(A0);
Serial.println("sensorValue1");
Serial.println(sensorValue1);
rtd = ((sensorValue1 * (3.3 / 4096.0))*1000);
rtd = (rtd-1312)/7.34;
}
valortemp=(o/100);
if ( valortemp > 45 )
{
msn1();
}
if ( valortemp < 5 )
{
msnfrio();
}
if (valortemp > 5 && valortemp < 60){
}
//Sensor magnético
int sensorValue2 = analogRead(A1);
valormag = (sensorValue2 *3.3)/ 4096.0;
if ( valormag < 3 )
{
msn2();
}
//Sensor SOS
int sensorValue3 = analogRead(A2);
valorsos = sensorValue3 * (3.3 / 4096.0);
if ( valorsos > 3 )
{
msn3();
}

//Sensor Velocidad
if ( velocidad > 60 )
{
msn4();
}

```

En la función anterior se leen los valores obtenidos en los pines de lectura análoga y los guarda en una variable, exceptuando al de velocidad el cual obtiene la información directamente del módulo GNSS. Se definen rangos para los sensores y, de acuerdo esto, se toma la decisión de generar una alarma a través del envío de un mensaje de texto y las funciones “msn” las cuales, dependiendo del sensor, tiene un número diferente para enviar el mensaje correcto. Estas funciones utilizan el siguiente código para el envío de mensajes.

```

void msn()
{
myFile = SD.open("log.txt", FILE_WRITE);
if (myFile) {
myFile.print(t);
myFile.print("Alarma ");
myFile.print(variableleida);
myFile.println("C");
myFile.println("Enviando Mensaje");
myFile.close();
}
void iniciomsn()
{
Serial2.println("AT+CSCA?");
Serial2.println("AT+CNMI?");
Serial2.println("AT+CMGF=1");
Serial2.println("AT+CMGS=\"5545803897\");
}
Serial2.print(variableleida);
Serial2.println("Alarma");
}

```

Esta función escribe en el archivo log.txt la razón por la que se generó la alarma, posteriormente envía al modem GSM los comandos necesarios para enviar un mensaje de texto, dejándolo listo para recibir los datos provenientes del sensor. Finalmente envía al modem GSM los datos almacenados en la variable y el texto que describe a la alarma, finalizando con el carácter "" indicando al modem que envíe el mensaje.

Por otro lado, si se requiere obtener la información de los sensores y la posición del dispositivo móvil, se utilizará la función de recepción de llamada por el módulo GNSS. Se utilizará la siguiente función para poder realizar esta tarea.

```

void Llamada(){
char ring[4]={
'R','I','N','G'};
char buff[4]={
'0','0','0','0'};

while(Serial2.available()) {
buff[m] = Serial2.read();
if(buff[m]==ring[m]){
m++;
{
myFile = SD.open("log.txt", FILE_WRITE);
if (myFile) {
myFile.print(t);
myFile.println(": Llamada recibida");
myFile.close();
}
}
}
}

```

```

Serial2.println("AT+CHUP");
  myFile = SD.open("log.txt", FILE_WRITE);
  if (myFile) {

    myFile.print(t);
    myFile.println(": Llamada terminada");

    myFile.close();
  }
msnposicion();
}
}
}
}
}
}
}
}
}
}

```

Esta función monitoreará al modem GSM buscando la cadena RING, la cual indica la recepción de una llamada. Cuando se detecta guarda en el archivo log.txt de la tarjeta SD la recepción de la misma y envía un mensaje con la información de posición y el estado de los sensores, los cuales se programaron en la función “msnposicion”.

Con lo anterior el módulo de sensor y alarmas está listo para poder enviar información a través de módulo GSM. Todas estas funciones se pondrán dentro del “loop”.

Servidor WEB

El servidor web tiene como principal función la consulta del estado del dispositivo desde cualquier equipo con un explorador web, el cual este conectado a la misma red que el módulo WiFi. Para realizar esta tarea se generará la siguiente función.

```

void webservice(void)
{
  myFile = SD.open("log.txt", FILE_WRITE);
  if (myFile) {
    myFile.print(t);
    myFile.println(": Solicitud de acceso via WiFi recibida");
    myFile.close();
    Serial.println("solicitud WiFi escrita");
  }
  Serial.println("");

  http("<!DOCTYPE HTML>");
  http("<html>");
  http("<head><title>Dispositivo GNSS.</title>");
  http("<meta http-equiv=\"refresh\" content=\"30\"></head>");
  http("<body><h1> Estado del dispositivo</h1>");

```

```

http("Fecha: ");
http(String(fec));

http("<br />");
http("Hora: ");
http(String(t));

http("<br />");
http("Latitud: ");
http(String(latitud,6));

http("<br />");
http("Longitud: ");
http(String(longitud,6));

http("<br />");
http("Altitud: ");
http(String(altitud));

http("<br />");
http("Velocidad: ");
http(String(velocidad,6));

http("<br />");
http("Puerta: ");
http(String(valormag,6));

http("<br />");
http("Temperatura: ");
http(String(valortemp));

http("<br />");
http("SOS: ");
http(String(valorsos,6));

http("<br />");
http("<br />");

http("Enlace para posicion: http://maps.google.com/?q=");
http(String(latitud,5));
http("%20");
http(String(longitud,5));
http("<br />");
http("<p><em> ----- </em></p></body></html>");
Serial3.println("AT+CIPCLOSE=0");
}

```

La función anterior, almacenará en el archivo log.txt de la memoria SD la petición de la información por el modulo WiFi. Posteriormente enviará la información almacenada en las variables de los sensores y el módulo GNSS en formato HTML a través del módulo WiFi. Todo lo anterior cuando se detecte una petición al servidor web.

Con lo anterior el modulo servidor web en el módulo WiFi podrá ser consultado cuando sea requerido, siempre y cuando esté conectado a una red inalámbrica. Esta función debe estar dentro del “loop”

Obtención de datos GNSS.

La tarea principal del módulo GNSS es la obtención de los datos de posicionamiento. Se deberán implementar las funciones para poder obtener estos de acuerdo a lo comentado en la implementación del módulo GNSS.

```
void latitude(){

char lat[10]={
'0','0','0','0','0','0','0','0','0','0' };
Datos_Rx_GPGGA(lat,1 ,10);
myFile = SD.open("test.txt", FILE_WRITE);

    if (myFile) {
        myFile.print(lat,4);
        myFile.print(",");
        myFile.close();
    }
}

void longitude(){
char lon[11]={
'0','0','0','0','0','0','0','0','0','0','0' };
Datos_Rx_GPGGA(lon,3,11);
myFile = SD.open("test.txt", FILE_WRITE);
if (myFile) {
    myFile.print(longitud,4);
    myFile.close();
}
}
}
```

Las funciones anteriores buscan los datos de longitud y latitud en el encabezado \$GPRMC del mensaje NMEA, guardándolos en una variable y en el archivo test.txt en la memoria SD para su almacenamiento y análisis.



3.9.2. Pruebas de sensores y alarmas

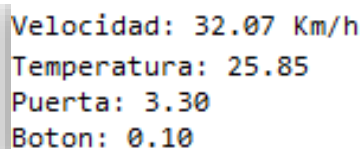
Durante el desarrollo del proyecto se llevaron a cabo varias pruebas de los módulos de manera independiente, con la finalidad de evaluar el desempeño de cada módulo y garantizar la integración de los diferentes módulos.

Para la integración de los módulos se implementó un prototipo para realizar las pruebas finales. A continuación, se muestran los resultados de dichas pruebas en el módulo de sensores y generación de alarmas.

Para estas pruebas se montó el prototipo en un vehículo, y se realizó un recorrido de aproximadamente 1 hora y 30 minutos.

De acuerdo con los datos programados sabe que:

- Velocidad normal: <60Km/h.
- Velocidad alarma: >60Km
- Temperatura normal: >5°C y <45°C
- Temperatura alarma: <5°C o >45°C
- Botón pánico normal: <3V
- Botón de pánico activado: >3V
- Puerta normal: >3V
- Puerta abierta: <3V



```
Velocidad: 32.07 Km/h
Temperatura: 25.85
Puerta: 3.30
Boton: 0.10
```

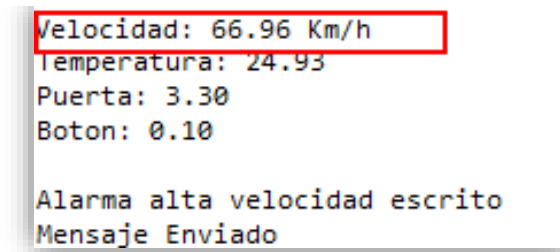
Figura 3.68 Lectura de los sensores en estado normal a través de consola Energia.

En la figura anterior se observa los datos leídos por el microcontrolador mostrados por la consola del Energia. En donde todas las lecturas se observan dentro del rango considerado normal, el sensor magnético tiene al imán alineado, la velocidad es inferior a 60K/h, la temperatura está dentro del rango al ser la temperatura ambiente y el botón o se encuentra activo.

Se realizará un total de 10 pruebas por sensor para determinar disponibilidad de envío de mensajes de texto.

Generación de alarma de velocidad.

Se aceleró el vehículo hasta superar una velocidad mayor a 60Km/h para de esta manera generar una alarma de velocidad.

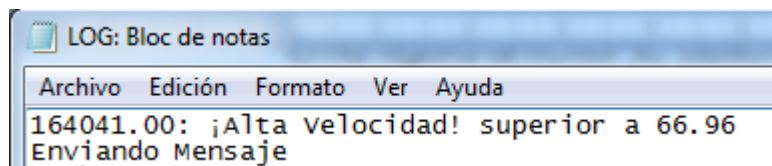


```
Velocidad: 66.96 Km/h
Temperatura: 24.93
Puerta: 3.30
Boton: 0.10

Alarma alta velocidad escrito
Mensaje Enviado
```

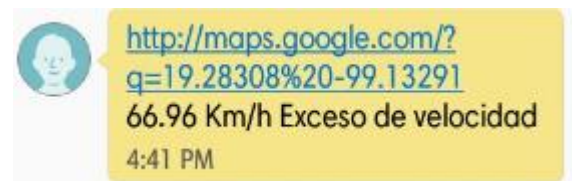
Figura 3.69 Lectura de los sensores con generación de alarma por velocidad en Energia

Al superar la velocidad de 60Km/h el microcontrolador detectó que se superó el rango establecido generando una alarma, escribiendo está en el archivo log.txt en la memoria SD y enviando un mensaje de texto al celular que fue programado.



```
LOG: Bloc de notas
Archivo Edición Formato Ver Ayuda
164041.00: ¡Alta velocidad! superior a 66.96
Enviando Mensaje
```

Figura 3.70 Alarma velocidad escrita en el archivo log.txt en la memoria SD



<http://maps.google.com/?q=19.28308%20-99.13291>
66.96 Km/h Exceso de velocidad
4:41 PM

Figura 3.71 Recepción del mensaje enviado por el modem GSM al número programado, indicando alta velocidad

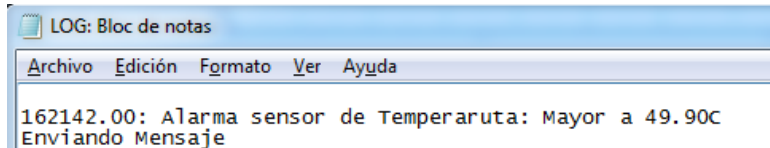
Generación de alarma por temperatura alta:

Se estimuló el sensor de temperatura para hacer que leyera una temperatura alta a través de una fuente de calor, al detectar el microcontrolador la temperatura fuera del rango normal establecido este género una alarma, escribiendo está en el archivo log.txt en la memoria SD y enviando un mensaje de texto al celular que fue programado.

```
Velocidad: 32.07 Km/h
Temperatura: 49.9
Puerta: 3.30
Boton: 0.10

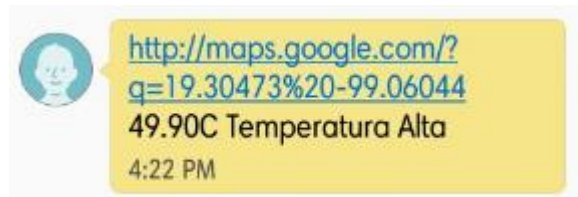
Alarma temperatura alta escrita
Mensaje Enviado
```

Figura 3.72 Lectura de los sensores con generación de alarma por temperatura alta en consola Energia.



```
LOG: Bloc de notas
Archivo Edición Formato Ver Ayuda
162142.00: Alarma sensor de Temperaruta: Mayor a 49.90C
Enviando Mensaje
```

Figura 3.73 Alarma temperatura escrita en el archivo log.txt en la memoria SD.



```
http://maps.google.com/?
q=19.30473%20-99.06044
49.90C Temperatura Alta
4:22 PM
```

Figura 3.74 Recepción del mensaje enviado por el modem GSM al número programado, indicando alta temperatura.

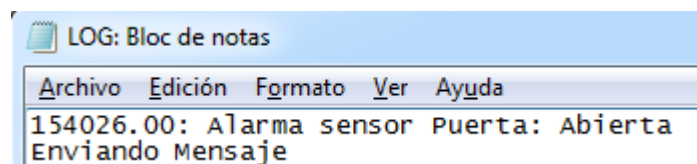
Generación de alarma por apertura de puerta:

Se retiró el imán para generar la alarma de apertura de puerta, realizar esta acción, el microcontrolador detectó un voltaje menor a 3V quedando fuera del rango establecido generando una alarma, escribiendo está en el archivo log.txt en la memoria SD y enviando un mensaje de texto al celular que fue programado.

```
Velocidad: 5.94 Km/h
Temperatura: 21.15
Puerta 0.10
Boton: 0.07

Alarma Puerta abierta escrita
Mensaje Enviado
```

Figura 3.75 Lectura de los sensores con generación de alarma por apertura de puerta en consola Energia.



```
LOG: Bloc de notas
Archivo Edición Formato Ver Ayuda
154026.00: Alarma sensor Puerta: Abierta
Enviando Mensaje
```

Figura 3.76 Alarma puerta abierta escrita en el archivo log.txt en la memoria SD

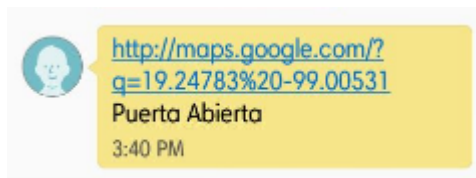


Figura 3.77 Recepción del mensaje enviado por el modem GSM al número programado, indicando puerta abierta.

Generación de alarma por activación de boto de pánico:

Se activó el botón de pánico para generar la alarma manual, al realizar esta acción, el microcontrolador detectó un voltaje mayor a 0V quedando fuera del rango establecido generando una alarma, escribiendo está en el archivo log.txt en la memoria SD y enviando un mensaje de texto al celular que fue programado.

```
Velocidad: 9.48 Km/h
Temperatura: 19.35
Puerta: 3.29
Boton: 3.27
Sistema Ok escrito

Mensaje SOS Escrito
Mensaje Enviado
```

Figura 3.78 Lectura de los sensores con generación de alarma por botón de pánico consola Energia.

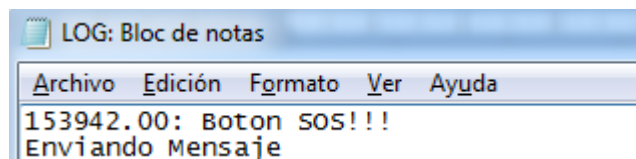


Figura 3.79 Alarma botón de pánico escrita en el archivo log.txt en la memoria SD.

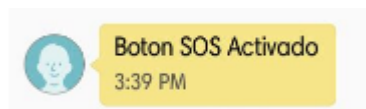


Figura 3.80 Recepción del mensaje enviado por el modem GSM al número programado, indicando activación de botón de pánico.

La generación de alarmas por el módulo de sensores y alarmas fueron realizadas de manera satisfactoria. El envío de mensajes fue exitoso en el 98% de los casos, en los casos fallidos se pudo determinar que este no se envió derivado de la falta de cobertura celular, ya que cuando se generó la alarma el led que indica que el modem GSM cuenta con cobertura se encontraba apagado, indicando la falta de esta. Por otro lado, la escritura de las alarmas en la memoria SD se realizó al 100%.

Sensor	Cantidad de pruebas realizadas	Escritura en SD correcta	Mensaje enviado y recibido correcta
Temperatura	10	10	9
Magnético	10	10	9
Botón Pánico	10	10	10
Velocidad	10	10	10
Porcentaje global de escritura en SD: 100%			
Porcentaje global de envío de mensajes: 95%			

Tabla 3.19 Tabla de resultados del total de pruebas realizadas a los sensores.

3.9.3. Pruebas de adquisición de datos

Para poder determinar la ruta que el vehículo realizó, es necesaria la adquisición de un número considerable de datos cada cierto tiempo. En principio se debe validar la correcta adquisición de datos por el módulo GNSS, esto lo analizaremos a través de la obtención de los mensajes NMEA por medio del software u-center proporcionado por el fabricante de la tarjeta de desarrollo GNSS/GSM, imprimiendo los datos obtenidos a través de la consola del Energia.

La prueba de adquisición de datos se llevó a cabo por el día con un cielo despejado con el dispositivo montado dentro de un vehículo en movimiento, por un lapso de 15 minutos.

Bajo las condiciones antes mencionadas, el dispositivo GNSS tardo aproximadamente 15 segundos, posteriores a su encendido, en comenzar a obtener los mensajes NMEA. El software u-center se programó para obtener datos cada 30 segundos, considerando este tiempo suficiente entre lecturas para poder generar una ruta precisa.

```

Iniciando modulo GNSS, espere por favor
Buscando modulo GNSS...
Total 1 modulos GNSS encontrados
0x42 Encontrado
Inicializacion correcta
GNSS listo para transferir 552 bytes
$GPRMC,205527.00,A,1915.53436,N,09906.70794,W,0.175,,150915,,D*6A
$GPVTG,,T,,M,0.175,N,0.324,K,D*20
$GPRGA,205527.00,1915.53436,N,09906.70794,W,2,09,1.10,2281.7,M,-7.6,M,,0000*
$GPRGSV,A,3,20,51,05,48,12,15,13,25,29,,2.66,1.10,2.43*03
$GPRGSV,4,1,15,02,29,049,,05,54,029,18,06,02,072,,12,49,207,45*71
$GPRGSV,4,2,15,13,32,125,29,15,29,168,46,18,08,226,26,20,65,250,44*72
$GPRGSV,4,3,15,21,09,281,,24,03,194,,25,48,271,25,29,32,331,15*75
$GPRGSV,4,4,15,46,65,177,,48,46,244,37,51,66,204,36*42
$GPRGLL,1915.53436,N,09906.70794,W,205527.00,A,D*79

GNSS listo para transferir 552 bytes
$GPRMC,205528.00,A,1915.53448,N,09906.70790,W,0.225,,150915,,D*6E
$GPVTG,,T,,M,0.225,N,0.418,K,D*2E
$GPRGA,205528.00,1915.53448,N,09906.70790,W,2,09,1.10,2281.5,M,-7.6,M,,0000*
$GPRGSV,A,3,20,51,05,48,12,15,13,25,29,,2.66,1.10,2.43*03
$GPRGSV,4,1,15,02,29,049,,05,54,029,18,06,02,072,,12,49,207,45*71
$GPRGSV,4,2,15,13,32,125,29,15,29,168,46,18,08,226,26,20,65,250,44*72
$GPRGSV,4,3,15,21,09,281,,24,03,194,,25,48,271,25,29,32,331,15*75
$GPRGSV,4,4,15,46,65,177,,48,46,244,37,51,66,204,36*42
$GPRGLL,1915.53448,N,09906.70790,W,205528.00,A,D*7B

GNSS listo para transferir 552 bytes
$GPRMC,205529.00,A,1915.53449,N,09906.70786,W,0.048,,150915,,D*60
$GPVTG,,T,,M,0.048,N,0.088,K,D*2A
$GPRGA,205529.00,1915.53449,N,09906.70786,W,2,09,1.10,2281.6,M,-7.6,M,,0000*
$GPRGSV,A,3,20,51,05,48,12,15,13,25,29,,2.66,1.10,2.43*03
$GPRGSV,4,1,15,02,29,049,,05,54,029,18,06,02,072,,12,49,207,45*71
$GPRGSV,4,2,15,13,32,125,28,15,29,168,46,18,08,226,26,20,65,250,44*73

```

Figura 3.81 Mensajes NMEA obtenidos por el módulo GNSS con cielo despejado



A partir de la adquisición de los primeros mensajes, el dispositivo recibió estos de manera ininterrumpida por el periodo de tiempo que duró la prueba.

El software u-center, cuenta con una interface gráfica que interpreta los mensajes NMEA obtenidos por el módulo GNSS.

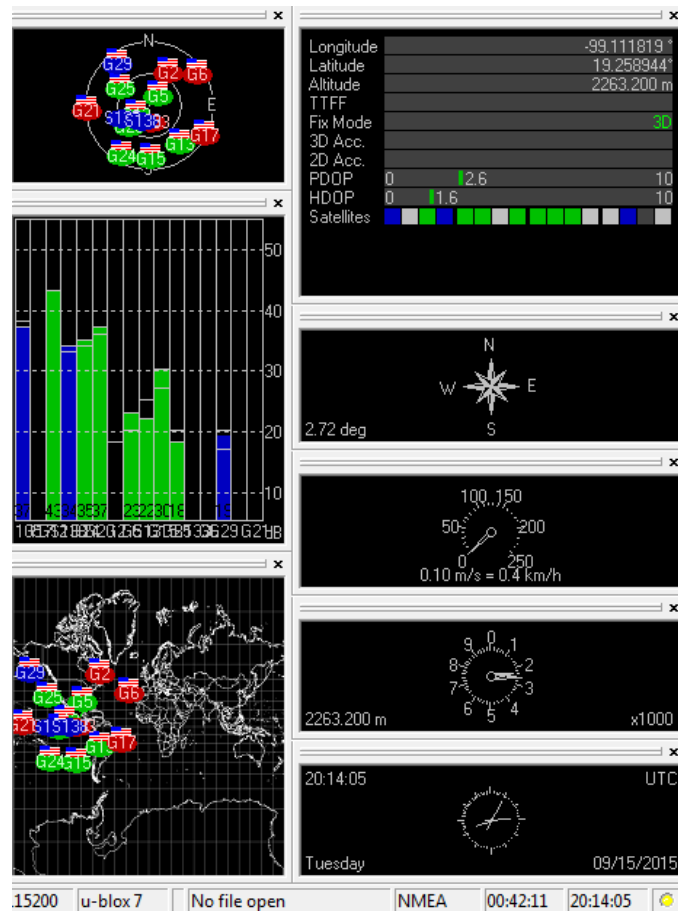


Figura 3.82 Interfaz gráfica de interpretación de mensajes NMEA proporcionada por el software u-center

En la figura 3.82 se pueden apreciar los satélites en línea de vista para el módulo GNSS, mostrando en rojo aquellos que no cumplen con el umbral de recepción necesario para ser utilizados en verde aquellos que se pueden utilizar para obtener la posición. También se observa la fecha, hora en formato UTC, velocidad, altitud, latitud y longitud.

El software u-center muestra la ubicación del vehículo en tiempo real, guardando cada minuto la posición para generar una ruta.



Figura 3.83 Recorrido realizado por el vehículo mostrado por el software u-center en tiempo real.

Con lo anterior obtenemos un resultado que nos da la fiabilidad de obtención de datos a través del módulo GNSS, para trazar una ruta de manera confiable.

3.9.4. Pruebas de escritura y lectura de datos

Ahora que se sabe que los datos se obtienen de manera confiable por el módulo GNSS, se deberán obtener y guardad de manera temporal por el microcontrolador, para poder ser enviados por los módulos Wifi y GSM cuando se soliciten. Para realizar esta tarea se implementará en el microcontrolador las funciones para la obtención de la fecha, hora, y altitud adicional a las de longitud y latitud, lo anterior con el objeto de llevar un registro de la posición a través del tiempo.

Con los datos obtenidos, se podrá solicitar a través de una llamada, la posición del vehículo cuando sea requerida, sujeta a que el módulo GSM este dentro de un área de obertura de la compañía celular seleccionada.

Para realizar esta tarea implementaremos la siguiente función.

```
void Llamada(){
  char ring[4]={
    'R','I','N','G'};
  char buff[4]={
    '0','0','0','0'};
  while(Serial2.available()) {
    buff[m] = Serial2.read();
    if(buff[m]==ring[m]){
      {
        myFile = SD.open("log.txt", FILE_WRITE);
        if (myFile) {
          myFile.print(t);
          myFile.println(": Llamada recibida");
          myFile.close();
        }
      }
    }
  }
}
```

```

    Serial2.println("AT+CHUP");
    delay(2000);
    myFile = SD.open("log.txt", FILE_WRITE);
    if (myFile) {
    myFile.print(t);
myFile.println(": Llamada terminada");
        myFile.close();
        Serial.println("Fin de llamada escrito");
    }
    msnposicion();
}
}
}

```

La función anterior monitorea al módulo GSM, buscando la cadena de caracteres RING, la cual indica que se está recibiendo una llamada. Cuando se encuentra esta cadena, se interpreta por el microcontrolador como una petición de posición del vehículo, esta se almacena en el archivo log.txt en la memoria SD, el microcontrolador cuelga la llamada a través del comando “AT+CHUP” e inicia el envío de un mensaje con la posición del vehículo a través de la función “msnposicion”.

```

void msnposicion()
{
    myFile = SD.open("log.txt", FILE_WRITE);

    if (myFile) {
    myFile.print(t);
myFile.print(": Ultima posicion enviada: ");
myFile.print("http://maps.google.com/?q=");
myFile.print(latitud,5);
myFile.print("%20");
myFile.println(longitud,5);

        myFile.close();
    }
    iniciomsn();
    Serial2.print("http://maps.google.com/?q=");
    Serial2.print(latitud,5);
    Serial2.print("%20");
    Serial2.println(longitud,5);
    Serial2.println("");
}

```

El código anterior escribe en el archivo log.txt en la memoria SD, la posición enviada a través de la petición por llamada recibida. Prepara al modem GSM para el envío de mensaje de texto, enviando a este la información obtenida del módulo GNSS en formato de un link de acceso web, finalizando con el envío del mensaje con la información. Al mensaje se le puede agregar la información de estado de los dispositivos.




```

Latitud escrita
Longitud escrita
Hora, fecha y altitud escritas en TEST.txt
Velocidad: 30.38 Km/h
Latitud: 19.24451
Longitud: -98.99806
Hora: 153753.00
Fecha: 131117
Altitud: 2226.80
Temperatura: 28.31
Puerta: 3.30
Boton: 0.10

Llamada recibida escrita
Fin de llamada escrito
Solicitud de posicion escrita
Mensaje Enviado

```

Figura 3.84 Información obtenida de los módulos de sensores y GNSS con la detección de una llamada recibida interpretada como una solicitud de posición, mostrada en la consola de Energia.



Figura 3.85 Recepción del mensaje enviado por el modem GSM al número programado, en respuesta a la solicitud de posición.

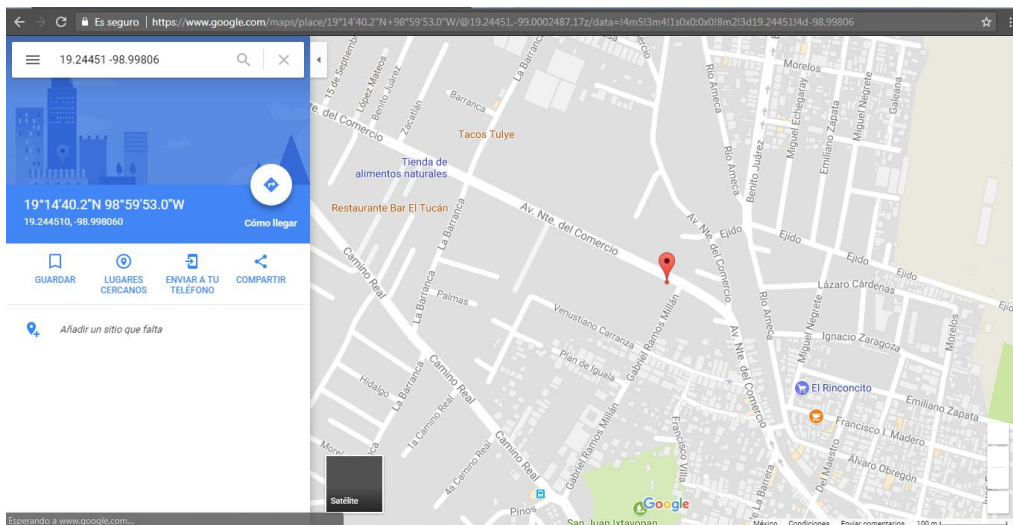


Figura 3.86 Posición obtenida a través de la apertura del Link recibido por el modem GSM.

De igual modo, se puede programar servidor web del módulo WiFi para que muestre el estado de los sensores y genere un link para saber la ubicación el vehículo. Lo anterior se puede implementar modificando el código HTML que fue implementado en el servidor web.

```

http("<!DOCTYPE HTML>");
  http("<html>");
  http("<head><title>Dispositivo GNSS.</title>");
  http("<meta http-equiv=\"refresh\" content=\"30\"></head>");
  http("<body><h1> Estado del dispositivo</h1>");
    http("Fecha: ");
    http(String(fec));
    http("<br />");
    http("Hora: ");
    http(String(t));
    http("<br />");
    http("Latitud: ");
    http(String(lat,6));
    http("<br />");
    http("Longitud: ");
    http(String(lon,6));
    http("<br />");
    http("Altitud: ");
    http(String(altitud));
    http("<br />");
    http("Velocidad: ");
    http(String(velocidad,6));

    http("<br />");
    http("Puerta: ");
    http(String(valormag,6));
    http("<br />");
    http("Temperatura: ");
    http(String(valortemp));
    http("<br />");
    http("SOS: ");
    http(String(valorsos,6));
    http("<br />");
    http("<br />");
    http("Enlace para posicion: http://maps.google.com/?q=");
    http(String(latitud,5));
    http("%20");
    http(String(longitud,5));
    http("<br />");
    http("<p><em> ----- </em></p></body></html>");

```

Implementando este código en el webserver obtendremos el resultado mostrado en la figura 3.87.

```
← → × 192.168.1.83

Estado del dispositivo

Fecha: 091117 r
Hora: 10539.00
Latitud: 19.221584
Longitud: -98.999710
Altitud: 2309.80
Velocidad: -0.077768
Puerta: 3.250049
Temperatura: 20.16
SOS: 0.090234

Enlace para posicion: http://maps.google.com/?q=19.22158%20-98.99971

-----
```

Figura 3.87 Código HTML enviado por el servidor web mostrado en un explorador web.

Para el trazado de la ruta se propone obtener los datos del módulo GNSS cada 30 segundos y guardarlos en el archivo test.txt en la memoria SD, de acuerdo al orden que fue definido previamente como encabezado al momento de crear el archivo.

Para realizar la obtención de estos datos se montó el dispositivo en un vehículo y se realizó un recorrido de aproximadamente 1.5 horas, con cielo despejado.

Los datos guardados en el archivo test.txt se almacenaron como se muestra en la figura 3.88.

```
TEST: Bloc de notas
Archivo Edición Formato Ver Ayuda

latitude, longitude, hora, fecha, altitud

19.2215,-98.9995,152250.00,131117,0.00
19.2215,-98.9995,152321.00,131117,2303.20
19.2215,-98.9995,152352.00,131117,2306.00
19.2215,-98.9995,152423.00,131117,2306.80
19.2215,-98.9995,152611.00,131117,0.00
19.2215,-98.9994,152642.00,131117,2307.00
19.2212,-98.9995,152713.00,131117,2311.50
19.2210,-98.9995,152744.00,131117,2306.90
19.2208,-98.9994,152815.00,131117,2298.50
19.2204,-98.9981,152846.00,131117,2298.70
19.2202,-98.9967,152918.00,131117,2293.00
19.2203,-98.9959,152949.00,131117,2264.80
19.2206,-98.9951,153020.00,131117,2256.40
19.2206,-98.9939,153051.00,131117,2255.20
19.2206,-98.9931,153122.00,131117,2249.00
19.2334,-98.9947,153416.00,131117,0.00
19.2357,-98.9948,153447.00,131117,2251.10
19.2394,-98.9953,153549.00,131117,2224.10
19.2413,-98.9959,153620.00,131117,2231.40
19.2422,-98.9966,153651.00,131117,2236.10
19.2431,-98.9969,153722.00,131117,2235.60
19.2445,-98.9981,153753.00,131117,2225.90
19.2459,-99.0009,153840.00,131117,2226.80
19.2464,-99.0021,153911.00,131117,2240.70
19.2469,-99.0034,153942.00,131117,2242.20
19.2478,-99.0053,154026.00,131117,2245.70
19.2503,-99.0072,154110.00,131117,2261.40
19.2521,-99.0068,154141.00,131117,2247.70
19.2533,-99.0061,154212.00,131117,2239.50
19.2541,-99.0056,154243.00,131117,2238.30
```

Figura 3.88 Datos guardados en archivo test.txt.



Con lo anterior es posible obtener múltiples cantidades de datos para poder trazar una ruta. Para poder trazar esta, nos auxiliaremos de una herramienta que se encarga de trazar mapas a través de coordenadas definidas por un encabezado, esta herramienta está disponible en <http://www.gpsvisualizer.com/>.

Para trazar el mapa con la herramienta, debemos ingresar a la página antes mencionada y cargar el archivo test.txt a través de la ventana mostrada en la figura 3.89.

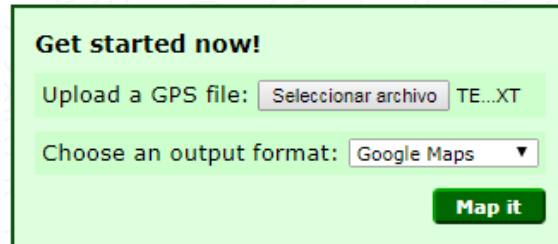


Figura 3.89 Ventana para cargar archivo

Al dar clic sobre el botón *Map it*, la herramienta generará el mapa con la ruta realizada de acuerdo a las coordenadas guardadas en el archivo test.txt.

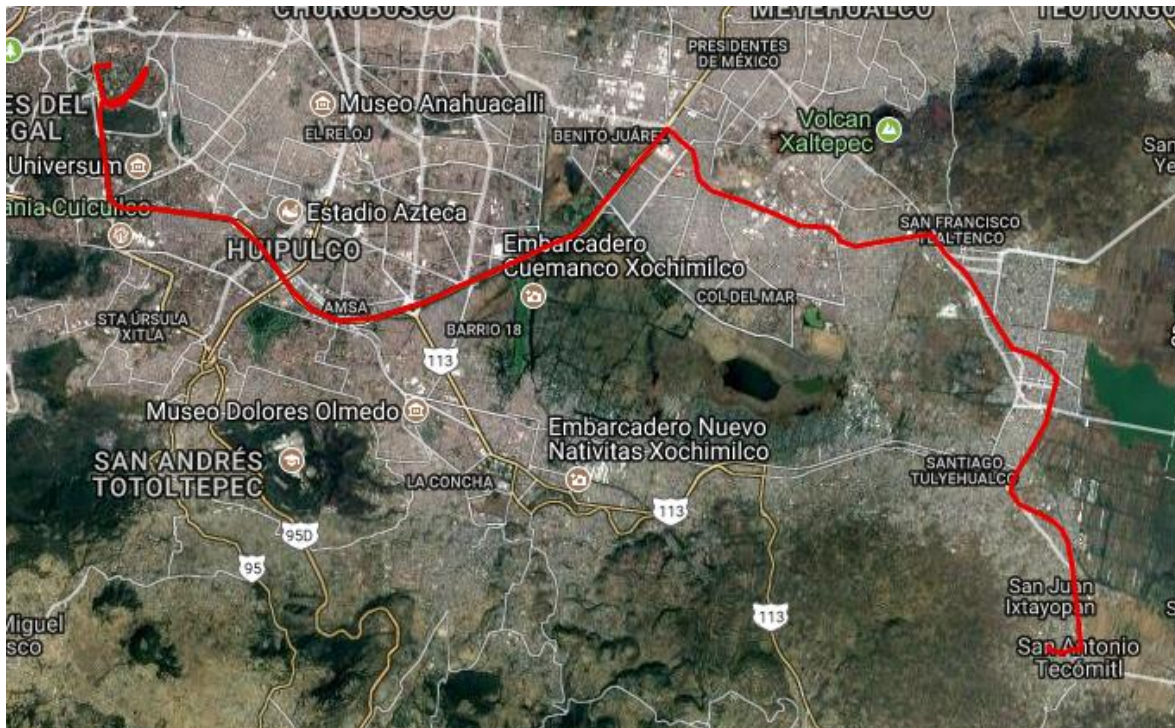


Figura 3.90 Trazado de ruta con herramienta libre de la página <http://www.gpsvisualizer.com/>.

Con lo anterior se llevó a cabo la interpretación de los datos obtenidos del módulo GNSS guardados en la memoria SD.

3.10. Conclusiones

Desarrollo Técnico

Por medio del presente proyecto se logró satisfactoriamente el desarrollo de un Sistema de Rastreo Vehicular con satélite activo mediante el uso de las tecnologías de posicionamiento GPS y GLONASS, la tecnología de telefonía móvil GSM, la tecnología inalámbrica WiFi, con la capacidad de generar alarmas programadas. Es así, que se consideran cumplidos los objetivos técnicos del presente trabajo.

Adicionalmente, fue necesario enfrentar varios retos, que inicialmente estaban fuera del alcance del proyecto, para integrar el sistema que se describe en este trabajo. Entre los más significativos destacan:

- Análisis técnico de 41 dispositivos disponibles en el mercado. Pruebas reales con el 20% de ellos.
- Manipulación y correcta interpretación de cadenas de datos GNSS en NMEA.
- Manejo de comandos AT en programación de dispositivos
- Creación de un servidor Web embebido en el módulo WiFi.
- Desarrollo de página Web en HTML para atender peticiones vía WiFi.

La implementación del sistema en un microcontrolador TIVA TM4C123GH6PM cumplió con el desempeño esperado, haciendo posible el manejo centralizado de todos los módulos en condiciones reales. Fue necesario modificar las asignaciones de registros en librerías, pues los recursos predeterminados resultaron insuficientes para la demanda de conexiones que implicó el proyecto.

La implementación de GPRS se realizó en el módulo GSM/GPRS, quedando como trabajo a futuro el desarrollo de un servidor Web avanzado que permita comunicación con una plataforma en tiempo real.

Aplicación real

El sistema desarrollado cuenta con varias características equivalentes a las que ofrece cualquier otro dispositivo en el mercado actualmente. Además, cuenta con un sistema único en la rama: el módulo WiFi. Este proyecto cubre las necesidades que le dieron origen, pues puede ser utilizado desde ya en la Industria de Logística y Suministro de Carga, ofreciendo resultados confiables y precisos en el rastreo de vehículos y flotillas. Sus características técnicas le permiten la personalización de funciones, ampliando el área de aplicación del mismo.

3.11. Trabajo a futuro

- Desarrollo del sistema de alimentación autónomo con batería.
- Implementación de Watchdog, mecanismo de seguridad.
- Implementación de Plataforma de Monitoreo en tiempo real.
- Integración de todos los módulos y sensores en una única tarjeta de desarrollo.
- Búsqueda de un grupo de trabajo especializado en desarrollo web para alojar servidor GPRS

Lista de Figuras

- Figura 1.1. Diagrama general de funcionamiento de un AVL
- Figura 1.2. Archivo de configuración del AT1200 de Teltonika
- Figura 2.1 Constelación satelital
- Figura 2.2 Recorrido de satélites QZSS
- Figura 2.3 Ubicación del segmento de control GPS
- Figura 2.4 Diagrama general a bloques de un receptor GNSS
- Figura 2.5 Señales de satélites GNSS
- Figura 2.6 Formato del mensaje de navegación GNSS
- Figura 2.7 Paso 1. Posicionamiento con un satélite
- Figura 2.8 Paso 2. Posicionamiento con dos satélites
- Figura 2.9 Paso 3. Posicionamiento con tres satélites
- Figura 2.10 Paso 4. Posicionamiento con cuatro satélites
- Figura 2.11 Cálculo del tiempo de viaje de la señal desde el satélite hasta el receptor
- Figura 2.12 (a) DOP excelente y (b) DOP de mala calidad
- Figura 2.13 Efecto Multitrayectoria
- Figura 2.14 Proceso de Posicionamiento Diferencial
- Figura 2.15 Generación y Transmisión de SIS SPS
- Figura 2.16 Sistema de Control Operacional en GPS
- Figura 2.17 Ejemplos de módems celulares
- Figura 2.18 Ejemplo de distribución de celdas en una red celular
- Figura 2.19 Diagrama de la arquitectura GSM
- Figura 2.20 Distribución de frecuencias en celdas adyacentes
- Figura 2.21 Soft-Handover
- Figura 2.22 Hard-Handover
- Figura 2.23 Conmutación de circuitos
- Figura 2.24 Conmutación de paquetes
- Figura 2.25 Protocolos y modos de transmisión de la capa de enlace y física
- Figura 2.26 Conexión inalámbrica por WiFi tipo Ad Hoc.
- Figura 2.27 Conexión inalámbrica por WiFi tipo Infraestructura
- Figura 2.28 Alcance de una red inalámbrica móvil según la tecnología que se emplee.
- Figura 2.29 Logotipo de la asociación WiFi Alliance
- Figura 2.30 (a) Señal OFDM en el tiempo y (b) Señal OFDM en la frecuencia
- Figura 2.31 Ahorro de ancho de banda con el uso de OFDM
- Figura 2.32 Subportadoras en el dominio de la frecuencia
- Figura 2.33 Diagrama de funcionamiento de antenas MIMO
- Figura 2.34 Diagrama de bloques de acondicionamiento de señal
- Figura 2.35 Símbolo genérico de un termistor
- Figura 2.36 Diagrama de funcionamiento de un termopar
- Figura 2.37 Símbolo genérico de un RTD
- Figura 2.38 Presentaciones en el mercado del sensor RTD Pt100



Figura 2.39	Clasificación de sensores de velocidad
Figura 2.40	Transductor de velocidad lineal por acoplo de eje con devanado único
Figura 2.41	Transductor electromagnético de velocidad angular
Figura 2.42	Símbolo eléctrico de un sensor magnético
Figura 2.43	Sensor de proximidad magnético
Figura 2.44	Diagrama de un sensor de proximidad magnético
Figura 2.45	Tarjeta de memoria
Figura 2.46	Topología propuesta para la implementación del módulo de rastreo vehicular
Figura 3.1	Microcontrolador TIVA TM4C123GH6PM
Figura 3.2	Diagrama a bloques del microcontrolador TM4C123GH6PM
Figura 3.3	Pinout del microcontrolador TM4C123GH6PM
Figura 3.4	Diagrama de pines del Microcontrolador TIVA TM4C123GH6PM
Figura 3.5	Diagrama a bloques del Procesador ARM Cortex-M4F
Figura 3.6	Diagrama a bloques de un Transmisor/Receptor Asíncrono Universal
Figura 3.7	Esquema general de la Transmisión/Recepción Asíncrono Serie de un UART
Figura 3.8	Configuración típica de un bus SSI
Figura 3.9	Configuración típica de un bus I2C
Figura 3.10	Descripción de la ventana principal del Software Energia
Figura 3.11	Selección de tarjeta TIVA
Figura 3.12	Selección de puerto en Energia
Figura 3.13.	Espacio de trabajo del Software Energia
Figura 3.14.	Diagrama de comunicaciones necesarias en Módulo de Control
Figura 3.15	Fuente de Alimentación Dual
Figura 3.16	Características de la fuente de alimentación
Figura 3.17.	Implementación del Módulo de Energía
Figura 3.18	Tarjeta Embedded Artist con receptor GNSS MAX-7Q de Ublox
Figura 3.19	Diagrama a bloques del receptor MAX-7Q
Figura 3.20	Asignación de pines del receptor MAX-7Q
Figura 3.21	Diagrama eléctrico del receptor MAX-7Q
Figura 3.22	Conexión microcontrolador TIVA con tarjeta de desarrollo Embedded Artist
Figura 3.23	Descripción de Pines en la tarjeta de desarrollo de Embedded Artist
Figura 3.24	Pines correspondientes a comunicación I2C en el microcontrolador
Figura 3.25	Dirección hexadecimal del esclavo
Figura 3.26	Datos recibidos por el controlador provenientes del módulo GNSS
Figura 3.27	Descripción de los datos NMEA contenidos por el mensaje \$GPRMC
Figura 3.28.	Datos obtenidos del módulo GNSS a través del microcontrolador
Figura 3.29	Impresión de los datos obtenidos del módulo GNSS en la consola del TIVA
Figura 3.30	Tarjeta Ublox con Módem Celular
Figura 3.31	Diagrama a bloques del receptor SARA-G350
Figura 3.32	Asignación de pines del módem SARA-G350
Figura 3.33	Diagrama eléctrico módem celular SARA G-350
Figura 3.34	Conexión microcontrolador TIVA con módem GSM

- Figura 3.35 Pines para comunicación Serial
- Figura 3.36 Respuesta del módem GSM al comando AT enviado
- Figura 3.37 Tarjeta de WiFi Sparkfun con chip WiFi ESP8266EX
- Figura 3.38 Diagrama de pines de la tarjeta Sparkfun con ESP8266EX
- Figura 3.39 Diagrama a bloques del módulo WiFi
- Figura 3.40 Diagrama de Pines del Chip ESP8266
- Figura 3.41 Diagrama eléctrico del chip ESP8266EX
- Figura 3.42 Conexión micro controlador TIVA con Módulo Wifi
- Figura 3.43 Pines para comunicación Serial
- Figura 3.44 Direcciones MAC e IP obtenidas por el microcontrolador en respuesta al comando AT+CIFSR enviado al módulo WiFi una vez que se estableció la conexión con el punto de acceso configurado.
- Figura 3.45 Respuesta de la prueba de ping hecha desde un equipo de cómputo a la dirección IP asignada por el punto de acceso al módulo WiFi.
- Figura 3.46 Tabla de ARP del Punto de acceso que brinda conexión al módulo WiFi
- Figura 3.47 Respuesta obtenida por el módulo de control en respuesta a los comandos enviados al módulo WiFi.
- Figura 3.48 Solicitud de obtención de datos enviada por el navegador al módulo WiFi mostrada en la consola del Energia
- Figura 3.49 Respuesta a solicitud de explorador Web
- Figura 3.50 Sensor magnético de proximidad HE549CT-ND
- Figura 3.51 Diagrama de conexión propuesto para lectura de sensor magnético
- Figura 3.52 Sensor KTY11-5-NDTO-92 Mini a 1972Ω en 25°C
- Figura 3.53 Diagrama de conexión de botón de pánico
- Figura 3.54 Pin para lectura analógica identificado como A1
- Figura 3.55 Divisor de voltaje con RTD
- Figura 3.56 Pin para lectura analógica identificado como A0
- Figura 3.57 Diagrama de conexión de sensor de temperatura
- Figura 3.58 Pin para lectura analógica identificado como A2
- Figura 3.59 Tarjeta MICROSD CARD BREAKOUT BOARD+ del fabricante Adafruit
- Figura 3.60 Pines, diagrama de conexión y dimensiones de la tarjeta SD
- Figura 3.61 Diagrama eléctrico de la tarjeta MICROSD
- Figura 3.62 Conexión microcontrolador TIVA con tarjeta MICROSD
- Figura 3.63 Pines para comunicación SPI en microcontrolador TIVA
- Figura 3.64 1- Correcta creación del archivo en la tarjeta SD
- Figura 3.64 2- Texto mostrado por la consola del microcontrolador
- Figura 3.64 3- Archivo LOG.txt con información escrita por el código guardada
- Figura 3.65 Interacción de módulos WiFi y GSM con dispositivos de manera remota
- Figura 3.66 Diagrama de flujo propuesto para la integración de los módulos
- Figura 3.67 1- Creación de archivos en memoria SD.
- Figura 3.67 2- Apertura de archivo LOG.txt desde computadora.

- Figura 3.67 3- Apertura de archivo TEST.txt con encabezado para almacenamiento de datos GNSS desde computadora.
- Figura 3.68 Lectura de los sensores en estado normal a través de consola Energia.
- Figura 3.69 Lectura de los sensores con generación de alarma por velocidad en Energia
- Figura 3.70 Alarma velocidad escrita en el archivo log.txt en la memoria SD
- Figura 3.71 Recepción del mensaje enviado por el modem GSM al número programado, indicando alta velocidad
- Figura 3.72 Lectura de los sensores con generación de alarma por temperatura alta en consola Energia.
- Figura 3.73 Alarma temperatura escrita en el archivo log.txt en la memoria SD
- Figura 3.74 Recepción del mensaje enviado por el modem GSM al número programado, indicando alta temperatura
- Figura 3.75 Lectura de los sensores con generación de alarma por apertura de puerta en consola Energia.
- Figura 3.76 Alarma puerta abierta escrita en el archivo log.txt en la memoria SD.
- Figura 3.77 Recepción del mensaje enviado por el modem GSM al número programado, indicando puerta abierta.
- Figura 3.78 Lectura de los sensores con generación de alarma por botón de pánico consola Energia.
- Figura 3.79 Alarma botón de pánico escrita en el archivo log.txt en la memoria SD.
- Figura 3.80 Recepción del mensaje enviado por el modem GSM al número programado, indicando activación de botón de pánico.
- Figura 3.81 Mensajes NMEA obtenidos por el módulo GNSS con cielo despejado
- Figura 3.82 Interfaz gráfica de interpretación de mensajes NMEA proporcionada por el software u-center
- Figura 3.83 Recorrido realizado por el vehículo mostrado por el software u-center en tiempo real.
- Figura 3.84 Información obtenida de los módulos de sensores y GNSS con la detección de una llamada recibida interpretada como una solicitud de posición, mostrada en la consola e Energia.
- Figura 3.85 Recepción del mensaje enviado por el modem GSM al número programado, en respuesta a la solicitud de posición.
- Figura 3.86 Posición obtenida a través de la apertura del Link recibido por el modem GSM.
- Figura 3.87 Código HTML enviado por el servidor web mostrado en un explorador web.
- Figura 3.88 Datos guardados en archivo test.txt.
- Figura 3.89 Ventana para cargar archivo
- Figura 3.90 Trazado de ruta con herramienta libre de la página
<http://www.gpsvisualizer.com/>

Lista de Tablas

Tabla 1.1.	Principales sistemas GNSS
Tabla 1.2.	Fabricantes y módulos GNSS
Tabla 1.3.	Sistemas de comunicación móvil celular
Tabla 1.4	Sistemas de comunicación móvil satelital
Tabla 1.5.	Fabricantes y módulos de comunicación móvil
Tabla 2.1	Mitigación de efectos ionosféricos en señales GNSS
Tabla 2.2	Velocidades teóricas máximas de los diferentes estándares según la IEEE
Tabla 2.3	Principales tipos de baterías
Tabla 2.4	Conductores principales en la fabricación de RTD
Tabla 2.5	Comparación de tipos de tarjetas de memoria
Tabla 2.6	Capacidad de memoria de tarjetas SD
Tabla 2.7	Características de los principales tipos de memoria
Tabla 3.1	Estados de operación del Dispositivo de Rastreo Vehicular
Tabla 3.2	Características del microcontrolador TM4C123GH6PM
Tabla 3.3	Voltaje de alimentación de los distintos módulos
Tabla 3.4	Características de la serie de receptores GNSS U-blox MAX-7
Tabla 3.5	Desempeño del receptor Ublox MAX-7Q con GPS
Tabla 3.6	Desempeño del receptor Ublox MAX-7Q con GLONASS
Tabla 3.7	Descripción de pines del receptor Ublox MAX-7Q
Tabla 3.8	Características de la serie de módems SARA-G3XX
Tabla 3.9	Características de transmisión de datos en la serie de módems SAGA-G3
Tabla 3.10	Comandos AT para inicio módem GSM
Tabla 3.11	Comandos AT para inicio envío de mensajes de texto plano vía SMS
Tabla 3.12	Características generales del módulo WiFi de Sparkfun
Tabla 3.13	Sensibilidad de recepción del chip WiFi ESP8266EX
Tabla 3.14	Comandos AT para inicio y configuración de modulo WiFi
Tabla 3.15	Características principales del sensor magnético HE549CT-ND
Tabla 3.16	Características principales del sensor KTY11-5-NDTO-92 Mini
Tabla 3.17	Caracterización de sensor de temperatura KTY11-5-NDTO-92 Mini
Tabla 3.18	Pines de memoria microSD de Transcend
Tabla 3.19	Tabla de resultados del total de pruebas realizadas a los sensores.



Lista de Gráficas

- Gráfica 1.1. Fabricantes de módulos GNSS
- Gráfica 1.2. Fabricantes de módulos celulares utilizados en AVL
- Gráfica 1.3. Tipos de baterías utilizadas en AVL
- Gráfica 1.4. Voltaje de baterías utilizadas en AVL
- Gráfica 1.5. Principales entradas y salidas utilizadas en los 40 dispositivos AVL analizados
- Gráfica 1.6. Capacidad de memorias flash utilizadas en AVL
- Gráfico 1.7. Procesadores utilizados en AVL
- Gráfica 2.1 Gráfica de la tabulación para obtener punto desconocido
- Gráfica 3.1 Caracterización de Temperatura contra Voltaje (comportamiento casi lineal)

REFERENCIAS

Capítulo 1

[1] Apéndice A. Tabla Comparativa de AVL

[2] Vuelo 007 de Korean Air. Artículo publicado el 17 de febrero de 2013
https://es.wikipedia.org/wiki/Vuelo_007_de_Korean_Air

[3] *El día que la Unión Soviética derribó un avión de pasajeros*. L. Cano. Artículo publicado el 18 de julio de 2014.
<http://www.abc.es/archivo/20130901/abci-union-sovietica-avion-corea-201308281314.html>

[4] Informe final UIT-D Comisión de estudio 2. ITU 2014 p.p.76
https://www.itu.int/dms_pub/itu-d/opb/stg/D-STG-SG02.RES09.1-2014-PDF-S.pdf

[5] GPS and GLONASS: “Dual-core location for your phone”
<https://www.qualcomm.com/news/onq/2011/12/15/gps-and-glonass-dual-core-location-your-phone>

[6] Comunicaciones por satélite. Ramón Martínez, Miguel Calvo. Universidad Politécnica de Madrid. España, 2010.
<http://www.gr.ssr.upm.es/docencia/grado/csat/material/CSAT09-2-OrbitasConstelaciones.pdf>

[7] uBlox. Fabricante de módulos GNSS
<https://www.u-blox.com/en/embedded-gps-and-gsm-products.html>

[8] CSR. Fabricante de módulos GNSS
<http://www.csr.com/products/technology/gnss-or-gps>

[9] Mediatek. Fabricante de módulos GNSS
<http://www.mediatek.com/en/products/connectivity/gps/>

[10] Skytraq. Fabricante de módulos GNSS
<http://www.skytraq.com.tw/products/products.html>

[11] Furuno. Fabricante de módulos GNSS
<http://www.furuno.com/en/products/gnss-module/>

[12] ST. Fabricante de módulos GNSS
http://www.st.com/web/en/catalog/sense_power/FM1934/CL1942/SC612

[13] NVS Technologies AG. Fabricante de módulos GNSS
<http://www.nvs-gnss.com/products/receivers.html>

[14] CNAF. Cuadro Nacional de Asignación de Frecuencias. Instituto Federal de Telecomunicaciones
http://dof.gob.mx/nota_to_imagen_fs.php?cod_diario=245348&pagina=1&seccion=2

- [15] Teltonika. Fabricante de módulos GNSS
<http://www.teltonika.lt/en/pages/view/?id=18>
- [16] Telit. Fabricante de módulos GNSS
<http://www.telit.com/products/product-service-selector/product-service-selector/>
- [17] Quectel. Fabricante de módulos GNSS
<http://www.quectel.com/es/product/prolist.aspx?classid=144396663052566528>
- [18] SIMCom. Fabricante de módulos GNSS
<http://wm.sim.com/wirelessen.aspx?id=1089>
- [19] Gemalto. Fabricante de módulos GNSS
<http://m2m.gemalto.com/products/automotive.html>
- [20] uBlox. Fabricante de módulos GNSS
<http://www.u-blox.com/en/wireless-modules.html>
- [21] “Diseño e implementación de un módulo de gestión de energía para un pico-satélite tipo CUBESAT”. Artículo de Investigación de GITEM.
<http://tecnura.udistrital.edu.co/ojs/index.php/revista/article/viewFile/476/467>
- [22] Software UART for Stellatis Microcontrollers. Chris Lande. Application Report. Texas Instruments. May, 2013.
<http://www.ti.com.cn/cn/lit/an/spma017/spma017.pdf>
- [23] Cámaras fotográficas y Memorias SD utilizadas en Misiones Espaciales. Reporte de Investigación SS-UL2-SCMI-SD-1. Alva Garcés Omar Antonio Felipe Avalos Grisel Dr. Saúl De la Rosa Nieves FI UNAM CAT Enero 2014.
- [24] ARM Cortex-M3 Processor Software Development for ARM7TDMI Processor Programmers. Joseph Yiu and Andrew Frame July 2009
http://www.arm.com/files/pdf/Cortex-M3_programming_for_ARM7_developers.pdf



REFERENCIAS

Capítulo 2

- [1] Guía práctica del GPS. Paul Correira. Marcombo, Barcelona, 2001.
<https://books.google.com.mx/books?id=iTW7BBKScHsC&pg=PA10&dq=minimo+satelites+gps&hl=es&sa=X&ved=0ahUKEwi-nuyNpafLAhXksIMKHcUbDR0Q6AEINzAB#v=onepage&q=minimo%20satelites%20gps&f=false>
- [2] Sistema de Posicionamiento Global (GPS), INEGI, México, 2016
<http://www.inegi.org.mx/est/contenidos/proyectos/Preview.aspx>
- [3] Effect of QZS on GPS Positioning. Tomoji Takasu, Takuji Ebinuma and Akio Yasuda, Laboratory of Satellite Navigation, Tokyo University of Marine Science and Technology, 2009.
http://gpspp.sakura.ne.jp/paper2005/isgps_2009_qzs_8_.pdf
- [4] Curso de especialización en la Red Andaluza de Posicionamiento, Laboratorio de Astronomía, Geodesia y Cartografía
http://lagc.uca.es/web_lagc/docs/curso_rap/Presentacion_II.pdf
- [5] Earthmap: NASA
<http://visibleearth.nasa.gov/>
- [6] The Geographer's Craft Project, Peter H. Dana, Department of Geography, The University of Colorado at Boulder, USA, 1994.
http://www.colorado.edu/geography/gcraft/notes/datum/datum_f.html
- [7] La señal GNSS, Marcelino Valdés Pérez de Vargas, Dirección General del Instituto Geográfico Nacional, Ministerio de Fomento. España, 2015.
www.aecidcf.org.uy/index.php/documentos/doc.../226-la-senal-gnss.pdf
- [8] Leick A., 2003, GPS Satellite Surveying, 3rd ed. New York: John Wiley and Sons.
https://books.google.com/books/about/GPS_Satellite_Surveying.html?id=4qE6xYjYSHgC
- [9] GNSS Applications and Methods. Scott Gleason and Demoz Gebre-Egziabher, Noorwood, MA, 2009.
https://books.google.com/books?id=juXAE3SHQroC&printsec=frontcover&dq=gnss&hl=en&sa=X&ved=0ahUKEwim9ojwkr7MAhWKNT4KHc_VBS4Q6AEIMjAB#v=onepage&q=gnss&f=false
- [10] Sistema de posicionamiento global (GPS): Conceptos, Funcionamiento, Evolución y aplicaciones. M. Gina Ghio, SELPER, Santiago de Chile, Chile, 2008.
<http://www.cepal.org/celade/noticias/paginas/8/35368/pdfs/13selper.pdf>
- [11] Tratamiento de datos especiales en hidrología. Jorge Del Rio San José. Ed Bubok, España, 2010.
https://books.google.com/books?id=87BeTf_cWS8C&pg=RA3-PA28&lpg=RA3-PA28&dq=sistema+de+posicionamiento+autonomo+gnss&source=bl&ots=-AlqRZMOey&sig=jFENjJkZgjqRvbe5B8iMer9GdHA&hl=en&sa=X&ved=0ahUKEwjz_vlr9XMAhUBFz4KHQebBGwO6AEINzAD#v=onepage&q=sistema%20de%20posicionamiento%20autonomo%20gnss&f=false



- [12] Sistema de Posicionamiento Global. M. Leonardo Casanova
<http://webdelprofesor.ula.ve/ingenieria/Inova/Archivos/FORMATO-PDF/CAPITULO-10.pdf>
- [13] Trilateración. Mauricio Gende e Ivana Molina. Universidad de La Plata. Facultad de Ciencias Astronómicas y Geofísicas. Argentina, 2011.
<http://catedras.fcaglp.unlp.edu.ar/geofisica/referenciacion-en-geofisica/teoria/instrumental-y-tecnicas-topograficas/tecnicas-de-medicion-para-el-instrumental-clasico/Trilateracion.pdf>
- [14] Time and frequency measurement at NIST: the first 100 years. C.B. Sullivan. Time and frequency division, Physics Laboratory, National Institute of Standards and Technology (NIST), Boulder, CO, 2001.
- [15] Ingeniería de Microondas: Técnicas experimentales. José Miguel Miranda Pantoja. Pearson Education, 2002.
<https://books.google.com/books?id=RChVaWDXrUC&pg=PA8&dq=ionosfera&hl=en&sa=X&ved=0ahUKEwjirvX1kenOAhXHZCYKHYPOLAQ6AEIOzAE#v=onepage&q&f=false>
- [16] Efectos ionosféricos en GNSS. Jornada técnica sobre clima espacial GVM. Marzo 2011.
<http://www.proteccioncivil.org/documents/11803/70376/Impacto%2Bde%2Bblas%2Btormentas%2Bionosf%25C3%25A9ricas.pdf>
- [17] Understanding GPS: Principles and Applications. Elliot Kaplan, Christofer Hegarty. Artech House Inc. Massachusetts, 2006.
https://books.google.com/books?id=-sXPuOW7ggC&printsec=frontcover&dq=gps&hl=en&sa=X&ved=0ahUKEwilyK_mjNjOAhXG0SYKHYE NB8QQ6AEINzAB#v=onepage&q&f=false
- [18] Global Positioning System Standard Positioning Service Performance Standard. Department of Defense USA. 4th Edition. September 2008.
<http://www.gps.gov/technical/ps/2008-SPS-performance-standard.pdf>
- [19] Spectrum-Compact Signals. Valery P. Ipatov, Boris V. Shebshaevich. The Russian Institute of Radionavigation and Time. Febrero, 2011.
http://www.insidegnss.com/auto/IGM_janfeb11-Ipatov.pdf
- [20] Sistema GNSS. David García Álvarez. Proyecto de fin de carrera. Departamento de Ingeniería Informática, Universidad Autónoma de Madrid. España, 2008
<http://arantxa.ii.uam.es/~jms/pfcsteleco/lecturas/20080125DavidGarcia.pdf>
- [21] GPS & GLONASS Descripción y aplicaciones. Ma. Paz Holanda Blas, Juan Carlos Bermejo Ortega. Madrid, 1998.
http://mayerwin.free.fr/telechargement/gnss_GGesp.pdf
- [22] GLONASS history. Federal Space Agency. Information and Analysis Center for Positioning, Navigation and Timing. Rusia, 2015-2016
<https://glonass-iac.ru/en/guide/>



- [23] Módem. Definición de Módem, 2016.
<http://es.wikipedia.org/wiki/M%C3%B3dem>
- [24] GSMA. 2016.
<http://www.gsma.com/aboutus/gsm-technology/gsm>
- [25] Introducción al estándar GSM. 2016
<http://es.ccm.net/contents/681-estandar-gsm-sistema-global-de-comunicaciones-moviles>
- [26] Principios de Comunicaciones Móviles. José Luis Valenzuela, et al. Ediciones UPC. Barcelona, 2003.
<https://books.google.com/books?id=GAf5BKJOfUwC&printsec=frontcover#v=onepage&q&f=false>
- [27] Introducción a la telefonía celular. Renzo Mare. Tecnologías de Banda Angosta, Universidad Nacional del Rosario, 2003.
http://www.sistemamid.com/panel/uploads/biblioteca/2014-09-27_04-22-11110892.pdf
- [28] IMEI. Definición
<https://es.wikipedia.org/wiki/IMEI>
- [29] IMSI. Definición
https://en.wikipedia.org/wiki/International_mobile_subscriber_identity
- [30] Handover in GSM/GPRS Cellular Systems. Freedman, Avi. Hexagon Systems Engineering.
http://www.ieee802.org/21/archived_docs/Documents/OtherDocuments/Handoff_Freedman.pdf
- [31] Handover escenarios in GSM systems. Universal Radio Communication Tester R&S CMU200. News from Rohde & Schwartz. Number 180 (2003/IV).
https://cdn.rohde-schwarz.com/pws/dl_downloads/dl_common_library/dl_news_from_rs/180/n180_cmu200.pdf
- [32] Redes y Servicios de Telecomunicaciones. Huinobro Moya, José Manuel. Thomson Ediciones Sapain Parainfo. Madrid, 2006.
<https://books.google.com/books?id=m58VnOVcApsC&printsec=frontcover#v=onepage&q&f=false>
- [33] GSM, GPRS and EDGE Performance: Evolutions Towards 3G/UMTS. Halonen, Timo, et al. John Wiley & Sons. England, 2003.
<https://books.google.com/books?id=cgAroFIOyZIC&printsec=frontcover#v=onepage&q&f=false>
- [34] Introducción a las telecomunicaciones modernas. Herrera Pérez, Edgar. Limusa editores. Ciudad de México, 2004.
https://books.google.com/books?id=UE_Sns9muQC&printsec=frontcover#v=onepage&q&f=false
- [35] Sistemas de comunicaciones electrónicas. Tomasi, Wayne. Prentice Hall. Ciudad de México, 2003.
<https://books.google.com/books?id=2HCio8aZiQC&printsec=frontcover#v=onepage&q&f=false>
- [36] Estándar IEEE 802.11
<http://ieeexplore.ieee.org/document/7890375/>

- [37] Wireless Fidelity – WiFi. Karma, Vijay K. Publicado en portal IEEE Emerging Technology, 2006-2012.
<https://www.ieee.org/about/technologies/emerging/wifi.pdf>
- [38] ITU Radio Regulation 5.150 – ISM Bands
http://www.ictregulationtoolkit.org/practice_note?practice_note_id=3191
- [39] Federal Communications Commission, Section 15.247
<https://www.gpo.gov/fdsys/pkg/CFR-2013-title47-vol1/pdf/CFR-2013-title47-vol1-sec15-247.pdf>
- [40] The book of wireless 2nd edition. Ross, John. San Francisco, 2008.
https://books.google.com.mx/books?id=R_8XTqGHGcIC&printsec=frontcover&dq=wifi&hl=en&sa=X&ved=0ahUKUewj5_M-t4bLXAhVJ6oMKHXPVDBEQ6AEIQjAE#v=onepage&q=wifi&f=false
- [41] Standard IEEE 802.11 – 1997. Stephens, Adrian P. IEEE, 1999.
<http://grouper.ieee.org/groups/802/11/main.html>
- [42] IEEE 802.2 Logical Link Control (LLC)
<http://www.ieee802.org/2/>
- [43] ISO/IEC 8802.2, LAN/MAN Standards Committee. IEEE Computer Society, 1998.
<http://signallake.com/publications/1998802.2LogicalLinkControl.pdf>
- [44] Direct Sequence Spread Spectrum Physical layer specification IEEE 802.11. Boer, Jan. Lucent Technologies. March 1996.
<http://grouper.ieee.org/groups/802/11/Tutorial/ds.pdf>
- [45] Frequency Hopping Spread Spectrum PHY for the 802.11 Wireless LAN Standard. Chayat, Naftali. Breeze Com. March 1996.
<http://grouper.ieee.org/groups/802/11/Tutorial/FH.pdf>
- [46] Control de admisión para redes móviles AD HOC con base en estimación de ancho de banda disponible. Alzate, Marco A. Támara, Leydi J. Artículo publicado en Tecnura Edición Especial 2011 Vol. 15 No.29 pp.24-34.
<http://www.scielo.org.co/pdf/tecn/v15n29/v15n29a03.pdf>
- [47] Redes inalámbricas de área personal. Redes inalámbricas Interiores. Camargo Olivares, José Luis. Trabajos de fin de proyectos de la ETSI. Universidad de Sevilla, 2017.
<http://bibing.us.es/proyectos/abreproy/11761/fichero/Volumen1%252F6-Cap%C3%ADtulo2+-+Redes+inal%C3%A1mbricas+de+%C3%A1rea+personal+%28WPAN%29.pdf+>
- [48] Redes inalámbricas de área local. Redes inalámbricas Interiores. Camargo Olivares, José Luis. Trabajos de fin de proyectos de la ETSI. Universidad de Sevilla, 2017.
<http://bibing.us.es/proyectos/abreproy/11761/fichero/Volumen1%252F7-Cap%C3%ADtulo3+-+Redes+inal%C3%A1mbricas+de+%C3%A1rea+local+%28WLAN%29.pdf+>
- [49] Análisis de una red de área Metropolitana. Sancho Ramírez, Carlos. Memoria de proyecto, Universidad Politécnica de Cataluña. España, 1999.
<http://upcommons.upc.edu/bitstream/handle/2099.1/7318/PFC.pdf?sequence=1>



- [50] WiFi Alliance. Who we are. November 2017.
<https://www.wi-fi.org/who-we-are>
- [51] Helping define 802.11n and other Wireless LAN Standards. Inter Corporation, 2017.
<http://www.intel.com/content/www/us/en/standards/802-11-wireless-lan-standards-study.html>
- [52] Estudio de un Sistema CDMA –OFDM. Proyecto de fin de Carrera.
http://bibing.us.es/proyectos/abreproy/11244/fichero/Volumen+1%252F5_MODULACION_OFDM.pdf
- [53] Desempeño de la técnica OFDM sobre canales inalámbricos. IE.0502 Proyecto Eléctrico. Rodríguez Ordoñez, Jimmy. Universidad de Costa Rica. Costa Rica, 2011.
http://eie.ucr.ac.cr/uploads/file/proybach/pb2011/pb2011_029.pdf
- [54] Learn about Multiple-Input-Multiple-Output. Article ID 000005714. Intel Corporation. September 2017.
<https://www.intel.com/content/www/us/en/support/articles/000005714/network-and-i-o/wireless-networking.html>
- [55] Redes Informáticas Nociones fundamentales. Dordoigne, José. Ediciones ENI, 5ta Edición. Barcelona, 2015.
https://books.google.com.mx/books?id=HuwylL0PEq8C&printsec=frontcover&source=gbs_ge_summary_r&cad=0#v=onepage&q&f=false
- [56] UF0348. Utilización de las bases de datos relacionales en el sistema de gestión de datos. Chicano Tejada, Esther. IC Editorial.
https://books.google.com.mx/books?id=An1bCwAAQBAJ&printsec=frontcover&source=gbs_ge_summary_r&cad=0#v=onepage&q&f=false
- [57] Las pilas y las baterías ¿Serán lo mismo? Publicado en: 330 Ohms. México, 2017.
<https://www.330ohms.com/blogs/blog/113341764-las-pilas-y-las-baterias-seran-lo-mismo>
- [58] Conceptos básicos de Carga de Baterías y Algoritmos de Carga. Lagos, Pedro. Sidei Ingenieros LTDA. Santiago de Chile, 2017.
<http://www.sidei.cl/pdfs/Carga%20de%20Baterias.pdf>
- [59] Tecnologías de las baterías. Universidad Técnica Federico Santa María, Departamento de Electrónica. España, 2010.
<http://www2.elo.utfsm.cl/~elo383/apuntes/PresentacionBaterias.pdf>
- [60] Todo sobre sensores. Faletti, Edgardo. Forum Sur. Publicación de 2014 en Calameo.
<http://en.calameo.com/read/00116683170bba72b9df4>
- [61] Sensores, acondicionadores y procesadores de señal. Mayné, Jordi. Silica, Ingeniería en aplicaciones. 2003.
<http://www.tecnologiaycultura.net/docs/Sensores.pdf>
- [62] Termistores. Fundamentos de medición de la temperatura. Márquez, David. Universidad de los Andes, Venezuela.
<http://webdelprofesor.ula.ve/ingenieria/damarquezg/Temp.pdf>

- [63] Instrumentos de medida y operación. Sobrado Vallecillo, Jesús Manuel. Publicado en 2014 en UHV.
<http://www.uhv.es/sites/pecas/es/instrumentos.htm>
- [64] Instrumentación Mecatrónica: Acondicionamiento de un sensor RTD. Rodríguez, David. Universidad Politécnica del Ejército. Ecuador, 2013.
<https://www.scribd.com/document/267258065/Acondicionamiento-rtd>
- [65] Sensores y transductores. Fuentes, Manuel. Universidad de Tarapacá de Arica, Departamento de Mecánica. Chile, 2017.
http://www.eudim.uta.cl/files/5813/2069/8949/fm_Ch03_mfuentesm.pdf
- [66] Conceptos de Electromagnetismo. Menéndez Garcia-Hevia, José Ramón. Universidad de Oviedo.
https://books.google.com.mx/books?id=sCxP-v2rnbUC&printsec=frontcover&source=gbs_ge_summary_r&cad=0#v=onepage&q&f=false
- [67] Sensor de proximidad magnéticos. Mendoza, Ramón. Universidad de Tarapacá de Arica, Departamento de Mecánica. Chile, 2017
http://www.eudim.uta.cl/rmendozag/courses/2012/sistemas_de_sensores_y_actuadores/sistemas_de_sensores_y_actuadores_03_v2.pdf
- [68] Tipos de memorias: RAM, ROM, DRAM, SRAM. Publicado en: Electrónica Digital. Consultado en octubre, 2017.
<https://sites.google.com/site/electronicadigitaluvfime/5-1tipos-de-memorias-ram-rom-dram-sram>
- [69] Sistemas electrónicos digitales 9ª edición. Mandado Pérez, Enrique. Ediciones Marcombo. España, 2008.
https://books.google.com.mx/books?id=V7JpKkZaEYMC&printsec=frontcover&source=gbs_ge_summary_r&cad=0#v=onepage&q&f=false
- [70] RAMA KHRISHNA, Nimmagadda.” A highly reliable non-volatile file system for small satellites”. University of Kentucky Master’s Theses. US, 2008.
http://uknowledge.uky.edu/gradschool_theses/571sdCardThesis.pdf
- [71] Cámaras fotográficas y Memorias SD utilizadas en Misiones Espaciales. Reporte de Investigación SS-UL2-SCMI-SD-1. Alva Garcés Omar Antonio, Felipe Avalos Grisel, Dr. Saúl De la Rosa Nieves. FI UNAM CAT. Enero, 2014.
- [72] Tarjetas SD y micro SD. Kingston Technology Corporation, 2017.
https://www.kingston.com/latam/flash/microsd_cards
- [73] Características y compatibilidad SD/SDHC/SDXC. Publicado en SanDisk. Western Digital Corporation, 2017.
https://kb-es.sandisk.com/app/answers/detail/a_id/6720/~/caracter%C3%ADsticas-y-compatibilidad-sd%2Fsdhc%2Fsdxc#1

REFERENCIAS

Capítulo 3

- [1] TIVA TM4C123GH6PM Microcontroller. Data Sheet. Texas Instruments, 2014.
<http://www.ti.com/lit/ds/symlink/tm4c123gh6pm.pdf>
- [2] TIVA Series C ARM Cortex-M4. Texas Instruments, 2017.
<http://www.ti.com/microcontrollers/overview.html>
- [3] LaunchPad Guide with TM4C123GH6PM. TI Energia, 2017.
<http://energia.nu/wordpress/wp-content/uploads/2014/01/LaunchPads-LM4F-TM4C-%E2%80%94-Pins-Maps-11-32.jpeg>
- [4] Tema 6. Comunicaciones asíncronas (UARTs). Marin, Alberto. Universidad de Málaga, Departamento de Electrónica. España, 2016.
http://www.el.uma.es/marin/Practica4_UART.pdf
- [5] Normas de Comunicación en Serie: RS-232, RS-422 y RS-485. Forero Saboya, Néstor Gabriel. Universidad Libre, Bogotá 2012.
<http://www.unilibre.edu.co/revistaingeniolibre/revista-11/art13.pdf>
- [6] Redes de comunicaciones industriales. Oliva Alonso, Nuria. Universidad Nacional de Educación a Distancia. Madrid, 2013.
https://books.google.com.mx/books?id=4TKJ9IpMSJEC&printsec=frontcover&source=gbs_ge_summary_r&ad=0#v=onepage&q&f=false
- [7] ST SPI Protocol Technical Note TN0897. ST, 2013.
http://www.st.com/content/ccc/resource/technical/document/technical_note/58/17/ad/50/fa/c9/48/07/DM00054618.pdf/files/DM00054618.pdf/jcr:content/translations/en.DM00054618.pdf
- [8] I2C Manual. Application note AN10216-1. Irazabal, Jean-Marc. Phillips Semiconductors. California, 2003.
<https://www.nxp.com/docs/en/application-note/AN10216.pdf>
- [9] Energia. Online portal, 2017.
<http://energia.nu/>
- [10] Power Supply module for breadboard. Hobby Components, 2015.
<http://hobbycomponents.com/power/261-red-wings-33v-5v-power-supply-module-for-mb102-breadboard>
- [11] Ublox 7 GNSS modules. MAX 7 series. U-blox 2017.
<https://www.u-blox.com/en/product/max-7-series>
- [12] Módulo u-Blox MAX7Q. Data Sheet.
https://www.u-blox.com/sites/default/files/products/documents/MAX-7_DataSheet_%28UBX-13004068%29.pdf?utm_source=en%2Fimages%2Fdownloads%2FProduct_Docs%2FMAX-7_DataSheet_%28GPS.G7-HW-12012%29.pdf



- [13] Cellular and Positioning Shield 2.5G/GSM. Embedded Artist, Sweden 2017.
http://www.embeddedartists.com/products/acc/cell_pos_shield.php
- [14] Natural Marine Electronics Asociation. Maryland, 2017.
https://www.nmea.org/content/about_the_nmea/about_the_nmea.asp
- [15] GPS – NMEA sentence information. Baddeley, Glenn. 2001.
<http://aprs.gids.nl/nmea/>
- [16] Sara G3 Series Dual and quad-band GSM/GPRS modules. Data Sheet, 2017.
https://www.u-blox.com/sites/default/files/SARA-G3_DataSheet_%28UBX-13000993%29.pdf
- [17] Sara G3 and Sara –U2 series. GSM/GPRS and GSM/EGPRS/HSPA Cellular Modules. System Integration Manual. Ublox, 2017.
https://www.u-blox.com/sites/default/files/SARA-G3-U2_SysIntegrManual_%28UBX-13000995%29.pdf
- [18] Tecnologías y redes de transmisión de datos. Herrera, Enrique. Editorial Limusa. Ciudad de México, 2013.
- [19] U-blox Cellular Modules. AT Commands Manual. Ublox 2017
https://www.u-blox.com/sites/default/files/u-blox-CEL_ATCommands_%28UBX-13002752%29.pdf
- [20] AT Commands Examples. Application Note. Ublox, 2017.
https://www.u-blox.com/sites/default/files/AT-CommandsExamples_AppNote_%28UBX-13001820%29.pdf
- [21] WiFi Module - ESP8266. SparkFun Electronics Inc. Colorado, 2017.
<https://www.sparkfun.com/products/13678>
- [22] ESP8266EX. Data Sheet. Espressif, 2017.
http://espressif.com/sites/default/files/documentation/0a-esp8266ex_datasheet_en.pdf
- [23] SparkFun-Blynk-Board-8266. Sparkfun Electronics, 2017.
<https://cdn.sparkfun.com/datasheets/IoT/SparkFun-Blynk-Board-ESP8266.pdf>
- [24] ESP8266 Module (WRL-13678). Sparkfun Electronics, 2017.
<https://cdn.sparkfun.com/datasheets/Wireless/WiFi/ESP8266ModuleV1.pdf>
- [25] 59170 Sub-miniature Overmolded Reed Switch + 57045 Actuator. Data Sheet. Littelfuse Inc, 2016.
http://www.littelfuse.com/~media/electronics/datasheets/reed_switches/littelfuse_reed_switches_59170_datasheet.pdf
- [26] Silicon Temperature Sensors. Data Sheet. Infineon technologies, 2000.
<https://media.digikey.com/pdf/Data%20Sheets/Infineon%20PDFs/KT,KTY.pdf>
- [27] Micro SD Card Breakout Board Tutorial. Adafruit, 2017.
<https://cdn-learn.adafruit.com/downloads/pdf/adafruit-micro-sd-breakout-board-card-tutorial.pdf>
- [28] Micro SDHC Card series. Data Sheet. Transcend Information Inc, 2017.
<https://cdn-shop.adafruit.com/datasheets/TS16GUSDHC6.pdf>

