



UNIVERSIDAD NACIONAL AUTÓNOMA DE MÉXICO
PROGRAMA DE MAESTRÍA Y DOCTORADO EN INGENIERÍA
ENERGÍA – SISTEMAS ENERGÉTICOS

ANÁLISIS DE OPCIONES DE REPOTENCIACIÓN DE LA CENTRAL ELÉCTRICA ACAJUTLA,
EL SALVADOR

TESIS
QUE PARA OPTAR POR EL GRADO DE:
MAESTRO EN INGENIERÍA

PRESENTA:
NELSON EDUARDO ZAVALA SORIANO

TUTOR PRINCIPAL
DR. GABRIEL LEÓN DE LOS SANTOS
FACULTAD DE INGENIERÍA

CIUDAD DE MÉXICO. NOVIEMBRE 2018

JURADO ASIGNADO:

Presidente: Dr. William Vicente y Rodríguez
Secretario: M. en I. Augusto Sánchez Cifuentes
Vocal: Dr. Gabriel León de Los Santos
1^{er}. Suplente: Dr. Pablo Álvarez Watkins
2^{do}. Suplente: Dr. Sergio Quezada García

Lugar o lugares donde se realizó la tesis: Ciudad Universitaria, Ciudad de México.

TUTOR DE TESIS:

Dr. Gabriel León de Los Santos

FIRMA

Agradecimientos

A la Universidad Nacional Autónoma de México por haberme aceptado en su programa de posgrados en ingeniería y poner a mi disposición todos los recursos necesarios para mi formación académica.

A la Secretaría de Energía y el Consejo Nacional de Ciencia y Tecnología por haberme asignado una beca para llevar a cabo mi formación académica en este posgrado.

A todos los integrantes de mi familia que me alentaron a tomar este desafío en especial a mi madre, abuela y tía por el invaluable apoyo y cariño que me han brindado siempre.

A mi director de tesis el Dr. Gabriel León de los Santos por su paciencia, su buen sentido del humor, amistad y los consejos que me brindó para ayudarme a terminar esta etapa de formación.

Al Ing. Salvador Mejía de la planta de Orazul Energy, Acajutla por haberme brindado su ayuda mediante información que fue de utilidad para enriquecer este trabajo. Y también al Ing. Tellez de la planta El Sauz CFE por proporcionarme algunos datos que fueron relevantes para la consecución de este trabajo.

A todos los demás maestros que de alguna manera me apoyaron para alcanzar mis objetivos en la maestría, en especial al M. en I. Augusto Sánchez y a la M. en I. Verónica Flores.

A los integrantes del jurado los cuales aportaron sus observaciones para lograr la mejor versión de este trabajo.

A todos los demás amigos y compañeros que conocí durante mi estancia en este grandioso país, en especial para mis compañeros/as y amigos/as Daniel, Anahí, Amalinalli y Alexandra por sus consejos, críticas, hospitalidad e invaluable ayuda que me brindaron.

Contenido

Índice de tablas.....	1
Índice de ilustraciones.....	2
Índice de Gráficos.....	3
Siglas y abreviaturas.....	4
Introducción.....	6
Objetivos.....	8
Capítulo 1. Antecedentes.....	9
1.1 Introducción.....	9
1.2 Energías renovables y plantas híbridas.....	9
Energía renovable solar.....	9
Clasificación de los sistemas de transformación de energía solar.....	9
Sistemas de energía solar termoeléctrica.....	9
1.3 Repotenciación de centrales generadoras.....	12
Metodología para la evaluación de repotenciación.....	13
1.4 Tecnologías ciclo combinado con turbina de gas e híbrido con campo solar.....	14
Ciclo combinado con turbina de gas.....	14
Ciclo combinado híbrido con campo solar.....	16
1.5 Marco regulatorio en el sector eléctrico de El Salvador.....	18
Organizaciones en el sector eléctrico.....	18
Organización del mercado del sector eléctrico.....	20
Leyes y reglamentos.....	21
1.6 Conclusión.....	23
Capítulo 2. Propuestas y evaluación técnica de opciones de repotenciación en sitio de la central Acajutla, El Salvador.....	24
2.1 Introducción.....	24
2.2 Central térmica Acajutla y necesidades energéticas de la región.....	24
2.3 Características técnicas, operativas y desempeño energético de la central.....	26
2.4 Opciones de combustibles fósiles.....	27
2.5 Potencial energético solar del sitio.....	28
2.6 Esquemas tecnológicos de opciones de repotenciación.....	28

	Opción 1: CCGT Nuevo	28
	Opción 2: ISCC Nuevo.....	34
	Opción 3: CCGT con reubicación TG´s 1 y 3 del paquete I de la planta El Sauz	40
2.7	Resumen comparativo de opciones	46
2.8	Conclusión.....	46
	Capítulo 3. Evaluación económica y factibilidad de propuestas.....	48
3.1	Introducción	48
3.2	Supuestos técnicos.....	48
3.3	Costos de inversión, operación y mantenimiento.....	49
	Costos de inversión.....	50
	Costos de Operación y Mantenimiento.....	51
	Costo del agua.....	52
3.4	Costo de combustible	54
3.5	Ingresos	55
	Ingresos por energía generada	55
	Ingresos por capacidad firme	57
	Ingresos por Certificados de Emisiones Reducidas	58
3.6	Resultado económico de la operación de la central.....	59
3.7	Comparativo económico de las opciones	65
3.8	Conclusión.....	65
	Capítulo 4. Escenarios de financiamiento y mitigación de GEI.....	67
4.1	Introducción	67
4.2	Evaluación de escenarios de financiamiento.....	67
	Financiamiento con banca de desarrollo internacional: Banco Interamericano de Desarrollo (BID).....	67
	Financiamiento con banca comercial nacional	70
4.3	Comparativo económico de las opciones (con financiamiento).....	72
4.4	Aspectos ambientales: Emisiones GEI y mitigación.....	73
4.5	Conclusión.....	74
	Conclusión General.....	76
	Anexos	78

Anexo 1. BMyE Opción 1: CCGT Nuevo	79
Anexo 2. BMyE Opción 2: ISCC Nuevo	82
Anexo 3. BMyE Opción 3: CCGT con GT's El Sauz en Acajutla.....	83
Anexo 4. Cuentas flujo de caja CCGT Nuevo	84
Anexo 6. Cuentas flujo de caja CCGT con GT's El Sauz.....	86
Anexo 7. Histórico IPC (El Salvador) y CPIU (EEUU)	87
Anexo 8. Proyecciones IPC (El Salvador) y CPIU (EEUU) al 2035	88

Índice de tablas

Tabla 1. Plantas ISCC alrededor del mundo, nd: no disponible.....	18
Tabla 2. Principales tareas y misión de ministerios e instituciones ligadas al sector eléctrico de El Salvador.....	19
Tabla 3. Segmentos del mercado mayorista de electricidad.....	20
Tabla 4. Principales leyes y reglamentos de regulación del sector energía en El Salvador.	22
Tabla 5. Equipos de la central Acajutla.....	25
Tabla 6. Antigüedades de equipos de central Acajutla.	27
Tabla 7. Radiación promedio mensual en el municipio de Acajutla.	28
Tabla 8. Cuadro comparativo de parámetros de rendimiento de opciones de repotenciación.	46
Tabla 9. Supuestos técnicos de configuraciones simuladas.	48
Tabla 10. Costos de inversión unitarios para plantas Ciclo Combinado Gas y Ciclo Combinado con Campo Solar (En USD de 2015).	50
Tabla 11. Costos unitarios de inversión para cada propuesta de repotenciación (ISCB en USD de 2015).	51
Tabla 12. Costos fijos y variables (USD 2015) para centrales de ciclo combinado gas y ciclo combinado con campo solar.	52
Tabla 13. Costos fijos y variables unitarios (en USD 2015) para las distintas opciones de repotenciación planteadas.	52
Tabla 14. Consumo de agua de repuesto para enfriamiento por cada opción de repotenciación.	53
Tabla 15. Consumos de agua de repuesto del ciclo de vapor.....	53
Tabla 16. Escenario base de costo de Gas Natural para El Salvador y comparación con proyecciones de precio internacional de Gas Natural en Norte América.....	54
Tabla 17. Horizontes de precio de la energía contratada.	57
Tabla 18. Supuestos económicos para evaluación.	59
Tabla 19. Desglose de la inversión en la planta de la opción 1.....	60
Tabla 20. Flujo de caja opción 1: Planta CCGT Nueva.	60
Tabla 21. Desglose de la inversión en la planta de la opción 2.....	61
Tabla 22. Flujo de caja opción 2: Planta ISCC Nueva.	62
Tabla 23. Desglose de la inversión en la planta de la opción 3.....	64
Tabla 24. Flujo de caja opción 2: Planta CCGT con GT's El Sauz.	64
Tabla 25. Comparativo de parámetros económicos de las opciones de repotenciación.....	65
Tabla 26. Condiciones del préstamo del BID.....	68
Tabla 27. Flujo de caja con financiamiento BID para opción 1.	68
Tabla 28. Flujo de caja con financiamiento BID para opción 2.....	69
Tabla 29. Flujo de caja con financiamiento BID para opción 3.....	70
Tabla 30. Condiciones del préstamo con banca comercial nacional.	70
Tabla 31. Flujo de caja con financiamiento BCN para opción 1.....	71
Tabla 32. Flujo de caja con financiamiento BCN para opción 2.....	71
Tabla 33. Flujo de caja con financiamiento BCN para opción 3.....	72
Tabla 34. Indicadores de rentabilidad con financiamiento BID.	72
Tabla 35. Indicadores de rentabilidad con financiamiento BCN.	73
Tabla 36. Emisiones de CO2 equivalente de las distintas opciones de repotenciación y respectiva mitigación comparada a la planta actual de Acajutla.	74

Índice de ilustraciones

Ilustración 1. Colectores de concentración cilindro parabólicos.....	10
Ilustración 2. Concentración lineal con lentes de Fresnel.	11
Ilustración 3. Colector de disco Stirling.....	11
Ilustración 4. Central de concentración solar de torre central.....	12
Ilustración 5. Curva lambda para diferentes tecnologías, plantas o unidades.....	14
Ilustración 6. Esquema simplificado de un ciclo combinado.....	15
Ilustración 7. Esquema de una planta ISCC.....	17
Ilustración 8. Capacidad instalada y ubicación de las principales centrales generadoras en el territorio de El Salvador.....	24
Ilustración 9. Imagen satelital de la planta de Acajutla.....	25
Ilustración 10. Proyección del crecimiento en la demanda de energía en El Salvador.....	26
Ilustración 11. Expectativa de demanda de potencia en El Salvador.....	26
Ilustración 12. Nueva planta de gas natural y terminal de regasificación.....	27
Ilustración 13. Diagrama simplificado del ciclo de la opción 1.....	29
Ilustración 14. Diagrama simplificado del ciclo de la opción 2.....	35
Ilustración 15. Diagrama simplificado del ciclo de la opción 3.....	41
Ilustración 16. Porcentajes de la inversión destinados a los distintos módulos de un ciclo combinado con turbinas de gas.....	63

Índice de Gráficos

Gráfico 1. Potencia bruta vs Temperatura Ambiente (Opción 1).....	30
Gráfico 2. Eficiencia eléctrica neta (en base al LHV) vs Temperatura ambiente (Opción 1).....	31
Gráfico 3. Régimen térmico (en base al LHV) vs Temperatura ambiente (Opción 1).....	32
Gráfico 4. Potencia bruta vs Carga en la turbina de gas (Opción 1).	32
Gráfico 5. Eficiencia eléctrica neta (en base al LHV) vs Carga en la turbina de gas (Opción 1).	33
Gráfico 6. Régimen térmico (en base al LHV) vs Carga en la turbina de gas (Opción 1).....	34
Gráfico 7. Potencia bruta vs Temperatura ambiente (Opción 2).....	36
Gráfico 8. Eficiencia eléctrica neta (en base al LHV) vs Temperatura ambiente (Opción 2).....	37
Gráfico 9. Régimen térmico (en base al LHV) vs Temperatura ambiente (Opción 2).....	38
Gráfico 10. Potencia bruta vs Carga en la turbina de gas (Opción 2).	39
Gráfico 11. Eficiencia eléctrica neta (en base al LHV) vs Carga en la turbina de gas (Opción 2). ..	39
Gráfico 12. Régimen térmico (en base al LHV) vs Carga en la turbina de gas (Opción 2).	40
Gráfico 13. Potencia bruta vs Temperatura ambiente (Opción 3).....	42
Gráfico 14. Eficiencia eléctrica neta (en base al LHV) vs Temperatura ambiente (Opción 3).....	43
Gráfico 15. Régimen térmico (en base al LHV) vs Temperatura ambiente (Opción 3).....	43
Gráfico 16. Potencia bruta vs Carga en la turbina de gas (Opción 3).	44
Gráfico 17. Eficiencia eléctrica neta (en base al LHV) vs Carga en la turbina de gas (Opción 3). ..	45
Gráfico 18. Régimen térmico (en base al LHV) vs Carga en la turbina de gas (Opción 3).	45
Gráfico 19. Comparación de emisiones CO2 equivalente para varios tipos de plantas de generación de energía.	74

Siglas y abreviaturas

°C: Grado Celsius.

ACS: Agua Caliente Sanitaria.

AE: Anualidad Equivalente.

AP: Alta presión.

B/C: Relación Beneficio – Costo.

Bar: Unidad de presión.

BCN: Banca Comercial Nacional.

BID: Banco Interamericano de Desarrollo.

BMyE: Balance de masa y energía.

BP: Baja presión.

CCGT: Combined Cycle Gas Turbine.

CCP: Colector Cilíndrico Parabólico.

CEL: Comisión Ejecutiva del Río Lempa.

CEL's: Certificados de Energías Limpias.

CER's: Certificados de Emisiones Reducidas (Por sus siglas en inglés).

CFBC: Circulating Fluidized Bed Combustion.

CFE: Comisión Federal de Electricidad.

CLFR: Colector de lentes lineales de Fresnel.

CNE: Consejo Nacional de Energía.

COPAR: Costos y parámetros de referencia para la formulación de proyectos de inversión en el sector eléctrico.

CPC: Componente del Cargo por Capacidad.

CPIU: Consumer Price Index for All Urban Consumers.

CSIS: Componentes de cargos de sistema.

CSP: Campo Solar Parabólico.

DAE: Decremento anual esperado de la eficiencia.

DAFP: Decremento anual del factor de planta.

DNI: Direct Normal Insolation.

DIGESTYC: Dirección General de Estadística y Censos.

EIA: Energy Information Administration.

EsIA: Estudio de Impacto Ambiental.

FP: Factor de planta.

GE: General Electric.

GEI: Gases Efecto Invernadero.

GJ: Mil millones de Joules (Gigajoule).

GNL: Gas Natural Licuado.

HR: Humedad Relativa.

HRSG: Heat Recovery Steam Generator.

IGCC: Integrated Gasification Combined Cycle.

IPC: Índice de precios al consumidor.

ISC: Costos de ingeniería, suministro y construcción.
ISCC: Integrated Solar Combined Cycle.
ISO: Condición estándar del ambiente a 15°C, 1.013 bar, 60% HR.
K: Grado Kelvin.
kJ: Mil Joules (kiloJoule).
kV: Mil Volts (kiloVolt).
kW: Mil Watts (kiloWatt).
kWh: Mil Watts – hora (kiloWatt-hora).
LHV: Low Heating Value.
LIBOR: London InterBank Offered Rate.
m²: Metro cuadrado.
MARN: Ministerio de Medio Ambiente y Recursos Naturales.
MBTU: Un millón de BTU.
MEM: Mercado Eléctrico Mayorista.
MER: Mercado Eléctrico Regional.
MINEC: Ministerio de Economía.
MP: Media presión.
msnm: Metros sobre el nivel del mar.
MW: Un millón de Watts (MegaWatt).
MWe: Megawatt eléctrico.
MWh: Un millón de Watts-hora (MegaWatt-hora).
PBP: Precio Base de Potencia.
PCI: Poder Calorífico Inferior.
PCS: Poder Calorífico Superior.
PEN: Componente del Precio de la Energía.
PET: Precio de la energía trasladable a tarifa.
PFBC: Pressurized Fluidized Bed Combustion.
PR simple: Período de Recuperación Simple.
PT: Parabolic Trough.
ROBCP: Reglamento de operación del sistema de transmisión y del mercado mayorista basado en costos de producción.
RT: Régimen Térmico.
SIGET: Superintendencia General de Electricidad y Telecomunicaciones.
TG's: Turbinas de Gas.
TIR: Tasa Interna de Retorno.
TIRM: Tasa Interna de Retorno Modificada.
TREMA: Tasa de Rendimiento Mínima Aceptable.
USD: Dólar Americano.
UT: Unidad de Transacciones.
VP: Valor Presente.
VPN: Valor Presente Neto

Introducción

En años recientes El Salvador ha visto un incremento en la demanda de energía eléctrica que no va acorde al crecimiento de la expansión de la oferta, la cual se está quedando atrás provocando que la demanda se ajuste cada vez más a la capacidad máxima del parque generador.

Muchas son las razones¹ de esa situación, una de ellas es de naturaleza administrativa, ya que hasta el año 2007 no había algún órgano en el estado que velara por la planeación de la política energética del país, lo que llevo al país a implementar medidas de corto plazo para solventar las necesidades energéticas, la mayoría de veces la solución fue la puesta en operación de nuevas plantas térmicas a base de bunker o diésel, esto ocasionó que en la actualidad más de la mitad de la matriz energética corresponda a plantas de este tipo, cuando antes predominaban las energías renovables.

Otra razón tiene que ver con el cambio climático, el cambio climático ha llevado a una alteración en las dos estaciones climáticas que tiene el país durante el año (lluviosa y seca), afectando principalmente a plantas hidroeléctricas ya que en los últimos años ha habido escases de lluvias, mermando la generación de energía eléctrica en este tipo de plantas que representan la mayoría de la capacidad instalada renovable. Otras razones que se han observado son irregularidades tanto técnicas como políticas en la ejecución de algunos proyectos hidroeléctricos que actualmente están inconclusos y detenidos.

Sin embargo en los últimos años gracias a la planeación de la expansión del sector eléctrico se están desarrollando más proyectos para aumentar la capacidad del parque generador mediante la inclusión de nuevas tecnologías como: la solar fotovoltaica, la eólica y la inclusión de gas natural como combustible para generación eléctrica. Esta diversificación provocará que a largo plazo disminuya el riesgo de tarifas de electricidad altas, como las que se pagan actualmente si se comparan a las tarifas residenciales mexicanas que equivalen a un poco menos del 25% de lo que se paga por una tarifa residencial equivalente en El Salvador². Además se tendrían tarifas más estables porque la generación ya dependería de varias fuentes y por tanto estaría menos sujeto a la volatilidad de los precios de los hidrocarburos.

En este trabajo, siguiendo en línea con la expansión y diversificación del sector eléctrico salvadoreño, se presentan y analizan técnicamente y económicamente alternativas con base en gas natural que se pudieran implementar en El Salvador. El trabajo se centra en proponer algunas acciones para reutilizar parte de la infraestructura de la central eléctrica Acajutla, que actualmente se encuentran sub utilizada, debido a que dicha parte de la central está prácticamente sin operar debido a su bajo factor de planta, derivado de las tecnologías obsoletas con las que cuenta permitiéndole operar básicamente solo para generación en intervalos de punta. La idea es convertirla a una nueva central que pueda aportar generación base al sistema eléctrico nacional.

Las alternativas a presentar son repotenciones de la planta térmica actual, que entre otros aspectos a favor, esta su posición geográfica con respecto al suministro de gas natural que tendrá el país y la altura de operación que casi es al nivel del mar. La planta en cuestión es actualmente la planta térmica más grande del país que opera a base de bunker y diésel, con bajas eficiencias

¹ Plan indicativo de la expansión de la generación eléctrica de El Salvador 2012-2026.

² Tarifa 1A CFE Octubre 2018 y tarifa SIGET Octubre 2018.

comparada con otras plantas más recientes que posee El Salvador. Las propuestas presentadas en este trabajo además de contribuir a mejorar la generación de energía, la eficiencia y ampliar la matriz energética del país por usar el nuevo combustible traerá intrínsecamente otros beneficios como una producción de energía más limpia por la reducción de emisiones de gases de efecto invernadero y energía más barata para los usuarios. Además que estos beneficios van de la mano con los objetivos a largo plazo de la política energética del país.

Dentro de los planteamientos de repotenciación que se encontrarán en esta tesis están la determinación del precio máximo que un proyecto de repotenciación de la central Acajutla podría pagar por la adquisición de un par de las turbinas de gas que se dejaron de usar en la central de ciclo combinado El Sauz de la CFE (proyecto³ RM 217) ubicada en Querétaro, México. Esto debido a que dichas unidades de turbina de gas tienen una potencia suficiente como para operar en un ciclo combinado capaz de brindar la capacidad instalada de las actuales unidades de la planta; otra característica importante es que las turbinas de gas podrán operar a nivel del mar y podrán recuperar su potencia de diseño, lo cual hace más atractivo ver el nivel de rentabilidad de la propuesta. Este análisis permitirá al proyecto conocer su palanca de negociación para adquirir las turbinas a la CFE, al conocer el valor máximo de las turbinas dentro del proyecto que harían obtener el nivel mínimo aceptable de rentabilidad. Adicionalmente se decidió incorporar al análisis, otras opciones de repotenciación más actuales tecnológicamente y ver el nivel de rentabilidad que se lograrían con esas otras opciones.

En resumen, este estudio evalúa bajo un enfoque de negocio la viabilidad técnica y económica de generación con base en algunas propuestas con nuevas tecnologías que aún no hay en operación en el país, como lo son: ciclo combinado de baja eficiencia y alta eficiencia, plantas híbridas con energía fósil y solar.

Para apoyar el análisis técnico, se hará uso de herramientas de modelación y simulación para caracterizar la operación de las plantas propuestas y con ello obtener sus balances de masa, energía, y parámetros de desempeño, así como los análisis de sensibilidad en la operación. En este caso se usó el Thermoflex 26.1 de Thermoflow.

³ Detalles del proyecto RM proporcionada por la central.

Objetivos

Objetivo general:

Analizar y proponer alternativas de repotenciación de la central eléctrica de Acajutla con el fin de mejorar la eficiencia y el factor de planta para permitirle ofrecer precios más competitivos para la venta de electricidad en el Mercado Eléctrico Mayorista de El Salvador vía las opciones de repotenciación que se pueden evaluar sobre la base de esquemas de ciclo combinado con diferentes opciones comerciales, tecnológicas y de recursos energéticos alternos basando el análisis en elementos de factibilidad y viabilidad técnicos, económicos, financieros y ambientales.

Objetivos específicos:

1. Realizar una revisión de las tecnologías de ciclo combinado y su variante con energía solar térmica para su implementación en un ciclo combinado híbrido como alternativas de repotenciación de centrales termoeléctricas.
2. Realizar una revisión del marco legal en el tema de generación de energía eléctrica en El Salvador.
3. Realizar una caracterización de la central termoeléctrica Acajutla para proponer esquemas tecnológicos de opciones de repotenciación tomando en cuenta el potencial energético solar y las opciones de combustible disponibles en el sitio.
4. Evaluar la factibilidad técnica y económica de operación de las distintas opciones de repotenciación de la planta, con base en la adquisición de equipos de segunda mano, equipos nuevos convencionales y sistemas híbridos fósil – termo solar, analizando los parámetros de desempeño energéticos de las plantas, los escenarios de costos de combustible, costos de operación y mantenimiento, precios de tarifas eléctricas y costos de inversión y financiamiento.
5. Evaluar los escenarios de financiamiento y comparar los índices de rentabilidad económica financiera entre las distintas opciones de repotenciación propuestas.
6. Evaluar aspectos ambientales mediante la comparación de las emisiones GEI entre la opción de repotenciación y la configuración actual de la planta de Acajutla.

Capítulo 1. Antecedentes

1.1 Introducción

En el presente capítulo se hace una previa investigación sobre las energías renovables de fuente solar y sus tecnologías que puedan ser aplicables para la generación de electricidad. Se expone también el concepto de repotenciación de una planta con tecnologías de ciclo combinado con turbina de gas (CCGT, por sus siglas en inglés) y ciclo combinado híbrido con campo solar integrado (ISCC, por sus siglas en inglés). Por último se analiza el marco legal del sector eléctrico de El Salvador.

1.2 Energías renovables y plantas híbridas

Energía renovable solar

Una de las fuentes de energía renovable más abundante y “prácticamente” inagotable es el Sol. El Sol emite su energía en forma de ondas electromagnéticas que son producidas por la fusión del Hidrógeno en su núcleo, a esta emisión de ondas electromagnéticas se le llama radiación solar. De acuerdo con A. Madrid se estima que el 47 % de la energía que llega hasta la superficie de la tierra es retenida por los gases de la atmosfera terrestre llegando a nosotros una energía equivalente a 0.7 trillones de kWh lo que equivale a 4000 a 7000 veces el consumo diario de los humanos, estimándose en países como España, Italia, México, Turquía, sur de EEUU, etc., una incidencia de energía solar de 1500 – 1800 kWh/m² [1].

Clasificación de los sistemas de transformación de energía solar

La radiación solar puede ser transformada directamente en electricidad mediante sistemas fotovoltaicos, o en calor mediante sistemas termo solares que a su vez se clasifican en “sistemas de energía solar térmica” para aplicaciones de producción de agua caliente sanitaria, climatización de albercas, calefacción, etc., y los “sistemas de energía solar termoeléctrica” en los cuales se utiliza el calor para producir electricidad, y es en este último en el cual nos enfocaremos a estudiar debido a que esta forma de energía se puede introducir directamente a un ciclo de una planta térmica.

Una última clasificación de los termosolares es según la temperatura final deseada [1]:

- Sistemas de baja temperatura: Llegan a alcanzar temperaturas de hasta 80 °C por medio de colectores planos; ideales para calefacción, climatización de albercas, ACS, etc.
- Sistemas de media temperatura: Sistemas en los que se alcanzan temperaturas de hasta 350 °C, alcanzada con sistemas de concentración solar y que pueden funcionar para aplicaciones térmicas y para la producción de electricidad.
- Sistemas de alta temperatura: Son sistemas donde se alcanzan temperaturas superiores a 350 °C mediante concentración solar con el uso de helióstatos y discos parabólicos.

Sistemas de energía solar termoeléctrica

En estos sistemas la energía solar se convierte en calor y este a su vez en electricidad mediante su conversión en un ciclo Rankine. Con estos sistemas es posible alcanzar temperaturas altas que van desde los 200 a 1000 °C mediante espejos que concentran la energía solar en un punto o línea por donde circula en su interior un fluido caloportador capaz de generar vapor a altas temperaturas [1]. Actualmente existen 4 tipos de tecnologías o plantas de concentración solar [2]:

1. Concentración solar por colectores cilindro parabólicos (CCP).

2. Concentración solar con lentes lineales de Fresnel (CLFR).
3. Concentración solar de disco Stirling.
4. Concentración solar de torre central.

En los siguientes apartados se estudian el funcionamiento de las centrales de cada una de las tecnologías de concentración solar.

Centrales de concentración solar por colectores cilindro parabólicos

Estas centrales consisten en un arreglo de colectores los cuales tienen una forma cilíndrico – parabólica (ver Ilustración 1) que reflejan los rayos del sol concentrándolos en una línea (tubo absorbedor) que puede alcanzar los 400 °C de temperatura [1]. Por el tubo absorbedor se hace pasar un fluido caloportador que comúnmente es un aceite sintético el cual a su paso por el tubo alcanza temperaturas cercanas a los 400 °C, posteriormente el aceite pasa a través de un intercambiador de calor donde cede su calor para producir vapor a alta temperatura el cual se utiliza para generar electricidad mediante una turbina de vapor o bien para otros procesos industriales. La eficiencia neta anual de probado rendimiento de una planta de este tipo es del 14% (radiación solar a potencia eléctrica neta) la cual se puede mejorar con una variante de esta tecnología en la cual se prescinde del fluido caloportador y el vapor se genera directamente en el tubo absorbedor lo que mejora la eficiencia entre un 15 y un 20% [3].

Centrales de concentración solar con lentes lineales de Fresnel

Este tipo de central es similar a la de colectores cilíndricos parabólicos con la diferencia que los reflectores son prácticamente planos y concentran los rayos solares hacia receptores lineales (ver Ilustración 2) con lentes de Fresnel en los cuales se hace circular agua directamente para que sea transformada en vapor, existen plantas de este tipo en las cuales se genera vapor normalmente a 265 °C y 50 bar [2]. Esta tecnología es considerada como una alternativa más económica que la de los cilindros parabólicos debido a sus menores costos en cuanto a estructuras, reflectores, receptores separados de los reflectores, espejos planos entre otros.

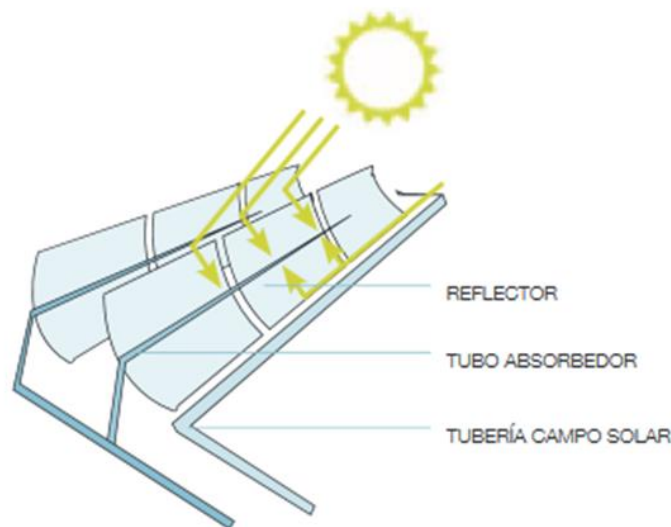


Ilustración 1. Colectores de concentración cilindro parabólicos.
Fuente: Extraída de [4].

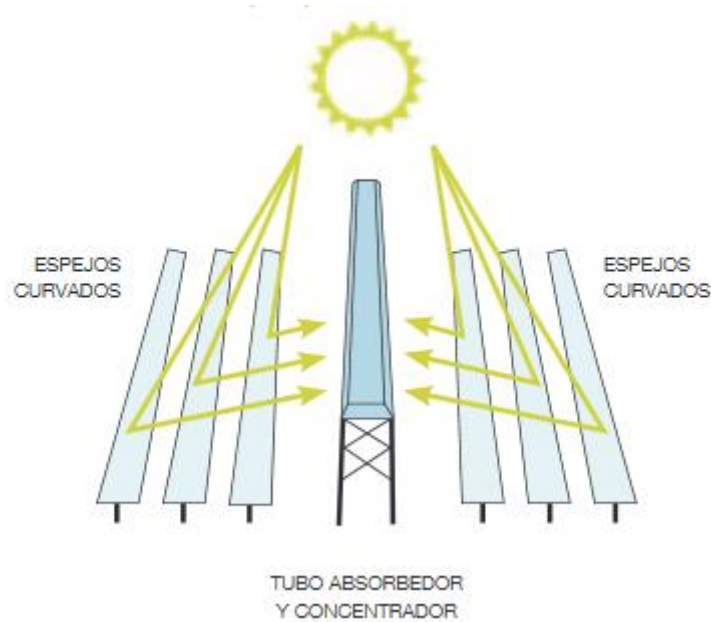


Ilustración 2. Concentración lineal con lentes de Fresnel.
Fuente: Extraída de [4].

Centrales de concentración solar de disco Stirling

Este sistema consiste en un reflector en forma de paraboloide formado por varios espejos individuales curvados en forma esférica los cuales concentran los rayos del sol en un receptor solar de cavidad (ver Ilustración 3) en cuyo interior está el fluido caloportador o gas (aire) que puede alcanzar temperaturas de hasta 750 °C el cual aporta la energía para que un pistón o motor Stirling conectado al receptor genere electricidad, también es posible usar una microturbina en lugar del motor Stirling. Este sistema tiene eficiencias de conversión muy altas de conversión solar pico a electricidad neta de más del 30% [3]. Estos discos pueden tener una capacidad de 10 a 50 kW por cada disco, y se recomienda su uso para suministro de energía descentralizada e instalaciones remotas e independientes.

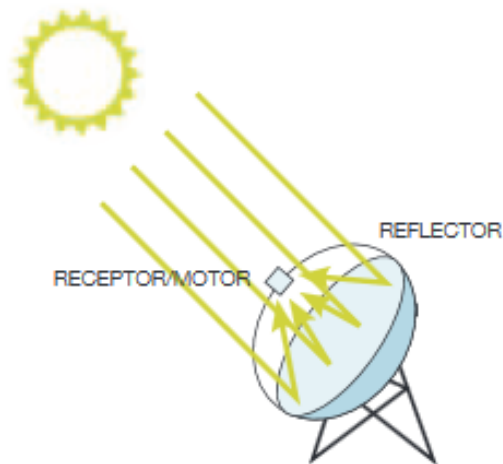


Ilustración 3. Colector de disco Stirling.
Fuente: Extraída de [4].

Centrales de concentración solar de torre central

Esta central consiste en un campo de heliostatos (espejos de orientación variable) que reflejan los rayos solares hacia un receptor en lo alto de una torre (ver Ilustración 4) donde los rayos concentrados llegan a un embudo o concentrador secundario donde se pasan las radiaciones al absorbedor que consta de una vitrina de cuarzo y una matriz absorbente que se calienta a altas temperaturas de más de 1000 °C transmitiéndole calor al fluido en circulación que puede ser agua, aire o sales minerales fundidas [1] en cuyo caso es necesario un intercambiador de calor para poder generar vapor. La finalidad de que el absorbedor esté en lo alto de una torre es para evitar las sombras, los heliostatos son espejos normalmente de vidrio que suelen tener un área de 120 m² de superficie reflectante y su rendimiento en la transformación de calor en electricidad suele ser mayor del 25% [1]. Con este sistema es posible almacenar calor mediante depósitos de almacenamiento térmico en los cuales se almacenan las sales fundidas de al menos 565 °C, para luego ser utilizadas en un intercambiador de calor donde se genera vapor en los momentos de poca o nula radiación solar.

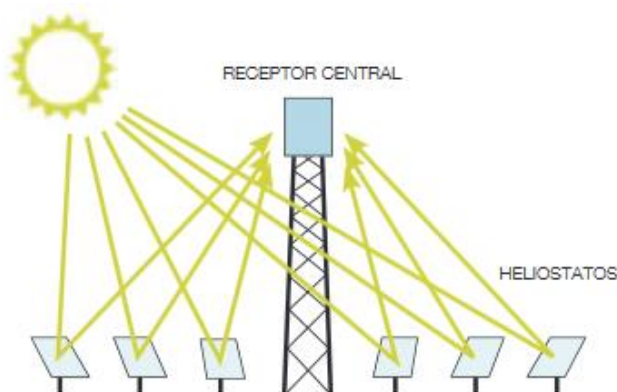


Ilustración 4. Central de concentración solar de torre central.
Fuente: Extraída de [4].

1.3 Repotenciación de centrales generadoras

La repotenciación de una planta generadora consiste en la implementación de mejoras (cambios en los parámetros de operación, sustitución de equipos, etc.) a una planta con el fin de alargar su vida útil, persiguiendo siempre aumentar su capacidad de generación o mejorar su eficiencia. Por ejemplo se puede repotenciar una turbina de gas operando en ciclo abierto para cerrar el ciclo adicionando un ciclo Rankine y así convertirlo en ciclo combinado. De igual forma se puede repotenciar una central nuclear, incrementando la potencia del reactor, al llevarlo a sus parámetros de diseño, en relación con el cumplimiento de los estándares de seguridad. El camino es diferente en función del estado de la central a repotenciar.

Existe la llamada repotenciación del sitio la cual incluye la demolición de las unidades existentes, excepto el sistema de enfriamiento de agua del condensador y modificando el terreno para construir un ciclo combinado u otro tipo de planta. Con la repotenciación en sitio se busca aprovechar además del terreno, las líneas de transmisión, carreteras, suministros de combustible y/o cualquier otra infraestructura útil para la nueva instalación.

Algunos beneficios que se pueden obtener de una repotenciación son los siguientes [5]:

- Reducción del combustible usado y/o sus costos.

- Reducción de los costos de operación y mantenimiento.
- Reducción de emisiones y otras descargas.
- Mejor opción de costo para incrementar la capacidad de generación.
- Minimización de los costos de capital.

Metodología para la evaluación de repotenciación

Las evaluaciones de los proyectos de repotenciación comprenden un amplio rango de aspectos de negocio, como: Los pronósticos de crecimiento de la demanda, parámetros financieros, regulaciones ambientales, rangos de costos de combustible, aspectos legales entre otros factores. Pero un análisis de un proyecto de repotenciación usualmente sigue pasos similares, como los siguientes [5]:

- Determinación de los objetivos de generación del sistema; por ejemplo, la cantidad y valor de las necesidades adicionales de generación, reducción de emisiones, disponibilidad de combustible y sus costos, requerimientos de transmisión y limitaciones del despacho o pronósticos, pronósticos de carga de generación y horarios, etapas del precio de mercado de la electricidad, y otros requerimientos y objetivos.
- Identificación de las plantas existentes que pueden ser repotenciadas, para obtener los objetivos de generación por medio de identificar las restricciones importantes de sitio (Ej., límites de emisión), condiciones físicas de los equipos existentes y otras informaciones importantes.
- Una identificación de las posibles tecnologías de repotenciación (ciclo combinado, hot Windbox, turbina de gas con complemento de caldera, turbina de gas con calentamiento de agua de alimentación, IGCC, CFBC, PFBC); Se requiere de un análisis preliminar del desempeño de las opciones para reducir las a las más competitivas.
- Desarrollo del diseño, parámetros de operación, costos de capital, consideración de los tiempos y economías para la aplicación de la repotenciación y opción de una planta nueva.
- Selección de la mejor opción u opciones con base en factores económicos y otros. Se debe empezar con la determinación de la generación y objetivos del negocio, en este paso son lo más importante a identificar; esto llevará al proyecto de repotenciación a las oportunidades más competitivas.

Para definir los objetivos del negocio o proyecto de repotenciación, hay dos relaciones importantes para establecerlos al inicio de la evaluación. Estas relaciones son únicas para cada sistema de generación, cada sistema eléctrico local o nacional y en función de estas relaciones se determina el despacho de cada planta y unidad.

Una de estas relaciones se refiere frecuentemente como la “curva lambda”, que representa el costo marginal a corto plazo (comúnmente calculado sobre una base horaria) versus el porcentaje de las horas totales disponibles de generación. El valor de lambda es el costo variable incremental de generación para el próximo incremento de carga en el sistema eléctrico, en base a una unidad ya en carga, para una unidad por arrancar.

La curva lambda puede usarse para estimar las horas anuales esperadas de operación que el sistema le despachará a una planta o unidad.

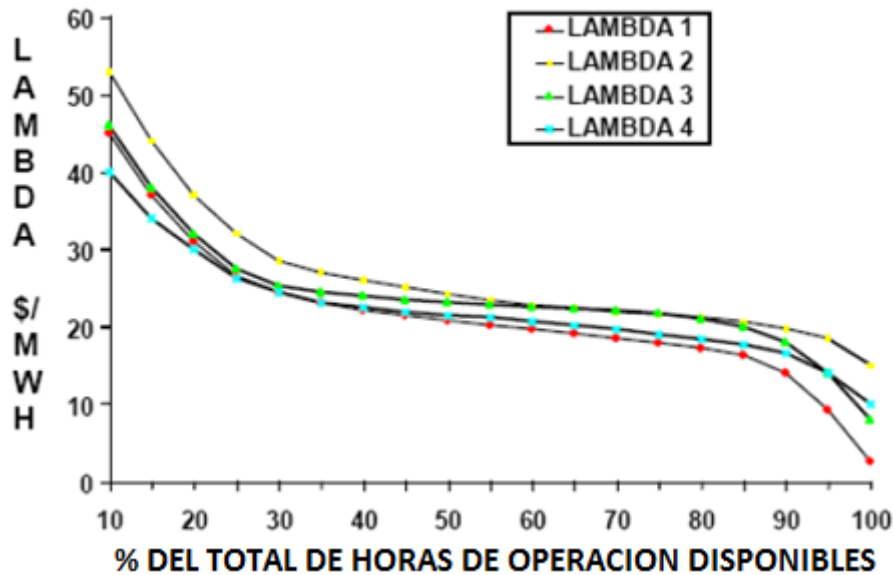


Ilustración 5. Curva lambda para diferentes tecnologías, plantas o unidades.

Cada curva puede representar una tecnología, una planta o nada más la modificación en una unidad, pero las curvas de esta ilustración no representan alguna en particular únicamente son ilustrativas. A manera de ejemplo la mejor opción de estas es la Lambda 1 porque tiene los menores costos para el mayor porcentaje de horas de operación disponibles. Fuente: Extraída y adaptada al español de [21].

La ilustración 5 se usa para comprender como la repotenciación de una unidad modificará la relación entre las curvas lambda de las otras unidades en el sistema eléctrico. Esta relación es útil para verificar si producto de la repotenciación se desplazarán unidades o plantas de la competencia o bien del propio propietario.

1.4 Tecnologías ciclo combinado con turbina de gas e híbrido con campo solar

Actualmente la gran mayoría de las plantas de generación eléctrica en el mundo son plantas térmicas que operan a base de combustibles fósiles que cada vez son más escasos y controversiales respecto a su impacto en el medio ambiente debido a su uso, por ello distintas tecnologías han surgido para optimizar el aprovechamiento y uso de estos recursos en las plantas de generación eléctrica. Las tecnologías aquí presentadas tienen como base de generación el ciclo combinado que se describe a continuación:

Ciclo combinado con turbina de gas

Un ciclo combinado se puede definir como la combinación de dos ciclos termodinámicos en una sola planta [6]. Cuando se realiza la combinación de ambos ciclos la eficiencia del ciclo combinado es mayor comparada a la eficiencia de cualquiera de los dos ciclos de manera individual. Cuando se tiene un ciclo combinado normalmente el ciclo que opera a la mayor temperatura es llamado “ciclo superior” y al ciclo que opera a menor temperatura se le denomina “ciclo inferior”. Así de esta manera el calor perdido del ciclo superior es aprovechado para operar el ciclo inferior. El acoplamiento de estos dos ciclos normalmente se hace mediante un intercambiador de calor. La combinación utilizada hoy en día en las plantas de ciclo combinado es la de un ciclo de gas como

ciclo superior con un ciclo de vapor/agua como ciclo inferior. Un ejemplo de este ciclo es mostrado en la Ilustración 6.

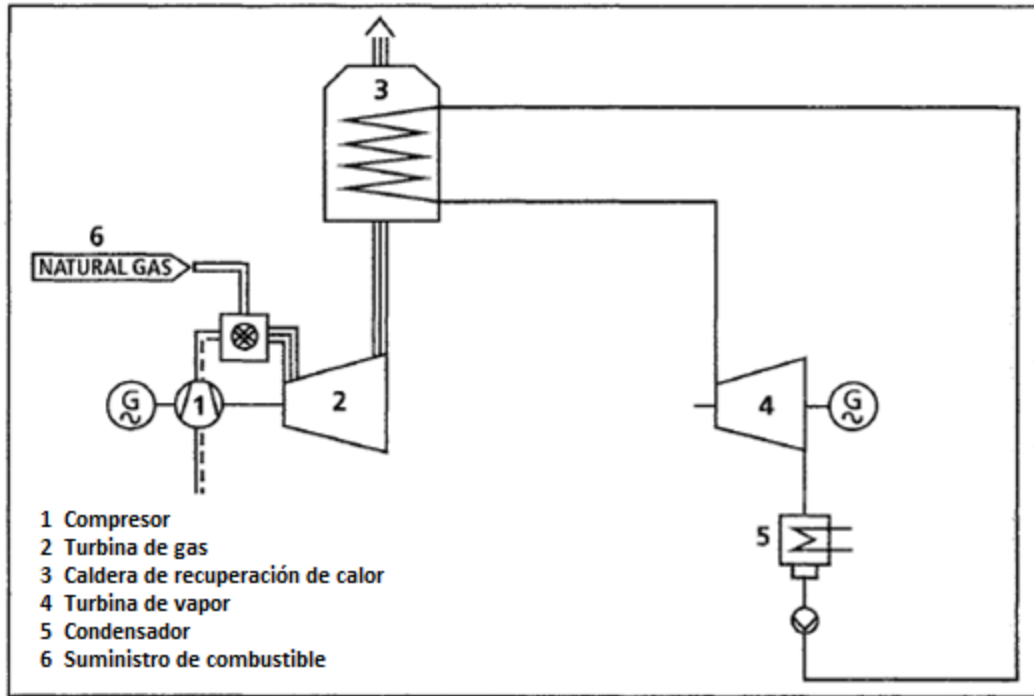


Ilustración 6. Esquema simplificado de un ciclo combinado.
 Fuente: Extraída y adaptada al español de [6].

En el ciclo combinado de la Ilustración 6 se muestra un ciclo simple de turbina de gas en el cual se aprovecha el calor de los gases de combustión que se han expandido en la turbina de gas (2) para la generación de vapor mediante una caldera de recuperación de calor (HRSG, por sus siglas en inglés) (3), el vapor generado se utiliza en una turbina de vapor (4) para producir trabajo mecánico y electricidad mediante el acoplamiento de un generador, el ciclo se completa cuando el vapor que sale de la turbina se condensa en (5) y se envía de nuevo a la caldera de recuperación de calor para iniciar de nuevo el ciclo agua/vapor. También se pueden usar otras sustancias orgánicas en lugar de agua en el ciclo inferior, lo cual da lugar a un ciclo Rankine orgánico, esto tiene su conveniencia cuando la temperatura de los gases de combustión a la salida de la turbina de gas es baja. Sin embargo con el desarrollo de nuevas turbinas de gas también incrementa la temperatura de los gases de escape, por lo que es poco probable que sustituyan al agua en el ciclo inferior, relegando a los fluidos orgánicos a otras aplicaciones con rangos de temperaturas inferiores. En efecto el avance inicial de estos ciclos en el mercado de generación de energía comercial fue posible debido al desarrollo de la turbina de gas que a finales de la década de 1970 las temperaturas de entrada y salida de ésta eran lo suficientemente altas como para empezar a diseñar ciclos combinados de alta eficiencia [6].

Los fabricantes de turbinas de gas establecen los rendimientos de las turbinas a condiciones ISO (15 °C, 1.013 bar y 60 % HR), a condiciones distintas a estas el rendimiento de la turbina de gas será diferente, afectando aguas abajo el ciclo de agua/vapor. Por ello la temperatura del aire y presión son las condiciones ambientales más cruciales que afectan significativamente una planta de ciclo combinado. Existen tres razones por las cuales la temperatura del aire tiene un alto impacto en la potencia y eficiencia de la turbina de gas [6]:

1. El incremento de la temperatura ambiente reduce la densidad del aire y por consecuencia reduce el flujo de masa de aire en el compresor de volumen constante, es por eso que es la principal razón de los cambios en la potencia entregada por la turbina.
2. La potencia específica consumida por el compresor aumenta proporcionalmente a la temperatura de entrada del aire (en K) sin un aumento correspondiente en la salida de la parte de la turbina.
3. A medida que la temperatura del aire aumenta y el flujo de masa disminuye, la relación de presión dentro de la turbina se reduce. Debido a la capacidad de deglución de la sección de la turbina y al flujo másico reducido, se reduce la presión en la entrada de la turbina. Esto conduce a una relación de presión más baja dentro de la turbina, y se aplica de forma inversa, por supuesto, al compresor; sin embargo, debido a que su salida es menor que la de la turbina, el balance total es negativo.

Una forma de controlar el aumento de la temperatura del aire que ingresa al compresor es mediante un sistema de nebulización (foggers) a través del cual circula el aire provocando un enfriamiento antes de entrar al compresor. La presión de aire no tiene efecto sobre la eficiencia si la temperatura ambiente es constante [6], aunque la presión del aire ambiente también influye en la densidad del aire, similar a como lo hace la temperatura. A una presión ambiental más baja, la contrapresión de la turbina de gas es correspondientemente menor, sin considerar las caídas de presión de entrada y salida. Esto no deja influencia en el proceso de la turbina de gas a excepción de un menor flujo másico. Suponiendo que no se produce ningún cambio en la eficiencia del proceso de vapor (que se corresponde bien con la situación real), se da la misma variación en la producción de potencia de la turbina de vapor y, por lo tanto, en el ciclo combinado.

Hoy en día, las plantas de ciclo combinado de última generación pueden alcanzar la eficiencia neta basada en el poder calorífico inferior (LHV, por sus siglas en inglés) del combustible por encima del 58%, y es solo cuestión de unos pocos años hasta que se supere el 60% [6].

Ciclo combinado híbrido con campo solar

Uno de los problemas intrínsecos que tienen las plantas de energía solar es su intermitencia en la generación debida a la limitación de las horas del día en las que se puede aprovechar la radiación solar, por ello una forma de solventar este problema es mediante sistemas de almacenamiento térmico en los cuales se almacena calor para luego ser aprovechado en el momento que ya no hay radiación solar, la otra forma es mediante una planta de respaldo a base de combustibles fósiles, la fusión de esta última con la planta solar da lugar a una planta híbrida. Actualmente la planta de ciclo combinado es el tipo de planta de energía a base de combustibles fósiles que ofrece la mayor eficiencia de conversión de todas las tecnologías de generación de energía de este tipo que se utilizan [7].

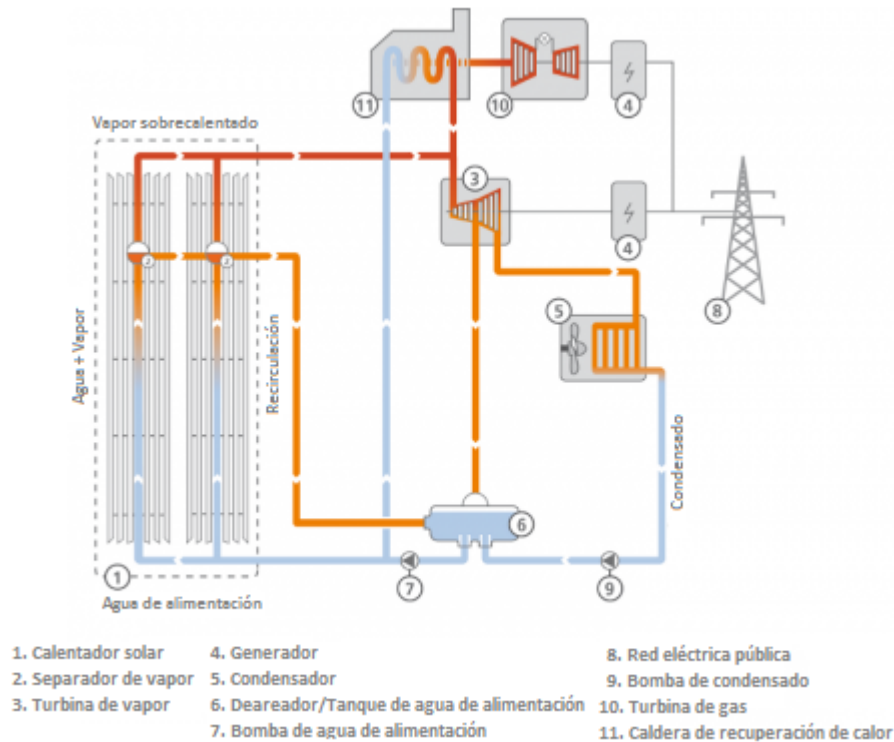


Ilustración 7. Esquema de una planta ISCC.
 Fuente: Extraída y adaptada al español de [8].

Para formar una planta híbrida una configuración sería la incorporación de un campo solar parabólico (CSP⁴) a una planta de ciclo combinado, esta configuración la convierte en una planta ISCC, un sistema híbrido en donde se combinan la energía renovable del sol con la energía de los combustibles fósiles para producir energía eléctrica. En estos sistemas el vapor generado en el CSP es inyectado en diferentes partes de la caldera de recuperación de calor o bien directamente en la turbina de vapor del ciclo combinado incrementando así la potencia entregada por el ciclo. La característica principal de este sistema es que se genera energía adicional del ciclo de vapor sin quemar combustible adicional; es decir, toda la energía adicional generada en el ciclo de vapor del ciclo combinado es "gratuita" desde la perspectiva del combustible, lo que reduce efectivamente su consumo y por consecuencia las emisiones de CO₂ y contaminantes por unidad de combustible usado.

Con la entrada del vapor generado por el campo solar el tamaño de la turbina de vapor puede incrementar comparada a la que se utilizaría si fuera puramente el ciclo combinado, así en momentos de cero generación del campo solar la turbina de vapor queda sobredimensionada y operando a carga parcial, en contra parte, cuando la entrada solar está disponible es la turbina de gas la que opera a carga parcial disminuyendo así su consumo de combustible y por consecuencia la potencia entregada por ésta y la energía de sus gases de escape.

Existe un problema práctico con los sistemas ISCC: saber que cuando la energía solar no está disponible, las turbinas de vapor tienen que funcionar a carga parcial y, por lo tanto, con una eficiencia reducida. En otras palabras, el vapor solar solo se suministra durante unas 2000 de las 6000-8000 horas de funcionamiento del ciclo combinado. Esto significa que la parte solar que se puede obtener

⁴ Con colectores de tipo cilindro - parabólicos

es inferior al 10%; como resultado, solo se considera que los sistemas ISCC tienen perspectivas a corto plazo [7]. Aun así el uso más eficiente de la energía solar es mediante la producción de vapor saturado a alta presión con lo que este tipo de plantas pueden alcanzar eficiencias del orden del 67 % [9].

Actualmente alrededor del mundo ya existen algunas plantas ISCC: la primera de ellas fue la planta de Yazd en Irán que cuenta con dos turbinas de gas de 150 MW cada una, la unidad de vapor de cerca de 150 MW y junto a ella la parte solar con una capacidad de 17 MW, llegando al total de 467 MW de capacidad, esta planta está en operación desde el 2009. Otra planta con esta tecnología está ubicada en Ain Beni Mathar, Marruecos con una capacidad total de 472 MW de los cuales 20 MW los aportan 180000 m² de colectores de canal parabólico. Otros proyectos con esta tecnología son mostrados en la Tabla 1.

Tabla 1. Plantas ISCC alrededor del mundo, nd: no disponible.

País	Tecnología	Capacidad (MWe)	Capacidad Solar (MWe)	Cuota Solar (%)	DNI (kWh/m ² /año)	Estatus Construcción
Iran, Yazd	ISCC PT	467	17	3.6	2500	Completado
Argelia, Hassi R'mel	ISCC PT	150	25	16.7	2300	Completado
Marruecos, Ain Beni Mathar	ISCC PT	472	20	4.2	2300	Completado
Egipto, Kuraymat	ISCC PT	140	40	28.6	2400	Completado
Florida Power and Light	nd	nd	nd	nd	nd	Completado
US, Victorville, CA	ISCC PT	563	50	8.9	2200 – 2600	En desarrollo
US, IndianTown, FL	ISCC PT	1,125	75	6.7	nd	Completado
Italia, Siracusa	ISCC PT	730	30	4.1	2100	nd
US, Palmdale, CA	ISCC PT	570	50	8.8	2200 – 2600	Aprobado
México, Sonora	ISCC PT	500	30	6	2600	Completado

Fuente: Elaboración propia con información de [7], nrel.gov, cspworld.com.

1.5 Marco regulatorio en el sector eléctrico de El Salvador

Organizaciones en el sector eléctrico

En El Salvador las organizaciones gubernamentales vinculadas al sector eléctrico son los siguientes ministerios e instituciones autónomas:

Como ministerios:

- Ministerio de Economía (MINEC).
- Ministerio de Medio Ambiente y Recursos Naturales (MARN).

Como autónomas:

- Consejo Nacional de Energía (CNE).
- Superintendencia General de Electricidad y Telecomunicaciones (SIGET).

De estas instituciones en cuanto a materia de energía se refiere el ministerio de medio ambiente y recursos naturales es el encargado de los procedimientos requeridos para el desarrollo de energías renovables y otros aspectos relacionados con el medio ambiente, el Consejo Nacional de Energía es el encargado de la formulación de políticas y la Superintendencia General de Electricidad y Telecomunicaciones se encarga de la regulación y supervisión en el mercado eléctrico.

La misión y tareas enfocadas a las actividades de las instituciones del sector eléctrico, se resumen en la Tabla 2.

Tabla 2. Principales tareas y misión de ministerios e instituciones ligadas al sector eléctrico de El Salvador.

Institución o Ministerio	Misión y tareas
Ministerio de Economía	<ul style="list-style-type: none"> ▪ Promover el desarrollo económico y social mediante el incremento de la producción, la productividad la racional utilización de los recursos. ▪ Contribuir al desarrollo de la competencia y competitividad de actividades productivas tanto para el mercado interno como para el externo a través de la promoción de las inversiones y del crecimiento de las exportaciones mediante un esquema claro y transparente de acción que impida la existencia de barreras discrecionales a los agentes económicos.
Ministerio de Medio Ambiente y Recursos Naturales	<ul style="list-style-type: none"> ▪ Guiar y tomar decisiones sobre el bienestar del medio ambiente. ▪ Desarrollar políticas y regulaciones para proteger, conservar y restaurar el ecosistema. ▪ Preparar planes y proyectos concernientes al medio ambiente o en conexión con recursos naturales renovables.
Consejo Nacional de Energía	<ul style="list-style-type: none"> ▪ El Consejo tiene por finalidad el establecimiento de la política y estrategia que promueva el desarrollo eficiente del sector energético. ▪ Elaborar la planificación de corto, mediano y largo plazo en materia energética; así como, la correspondiente Política Energética del país. ▪ Propiciar la existencia de marcos regulatorios que promuevan la inversión y el desarrollo competitivo del sector energético; además, que permitan la vigilancia del buen funcionamiento de los mercados energéticos por parte de las instituciones competentes. ▪ Promover el uso racional de la energía y todas aquellas acciones necesarias para el desarrollo y expansión de los recursos de energías renovables; considerando las políticas de protección del Medio Ambiente, emitidas por el órgano competente. ▪ Impulsar la integración de mercados energéticos regionales, sobre la base de la libre competencia y el trato justo, equitativo y no discriminatorio de los distintos actores y agentes del mercado.
Superintendencia General de Electricidad y Telecomunicaciones	<ul style="list-style-type: none"> ▪ Es la entidad competente para aplicar las normas contenidas en tratados internacionales sobre electricidad y telecomunicaciones vigentes en El Salvador; en las Leyes que rigen a los sectores de Electricidad y Telecomunicaciones; y sus reglamentos; así como para conocer del incumplimiento de las mismas. ▪ Aplicar y velar por el cumplimiento del marco jurídico que rige los sectores de electricidad y telecomunicaciones, garantizando los derechos de usuarios y operadores, para generar la seguridad jurídica que propicie la inversión y el desarrollo de un mercado competitivo.

Fuente: Elaboración propia con información de [10].

Organización del mercado del sector eléctrico

A raíz de una reforma en el sector eléctrico en 1996 la entidad estatal “Comisión Ejecutiva del Río Lempa” (CEL) dejó de ser la responsable en la generación de energía eléctrica pasando entonces a ser un sistema de Mercado Eléctrico Mayorista (MEM) el cual divide el sector eléctrico en: Generación, Transmisión, Distribución y Comercialización [10]. Donde en cada una de las divisiones participan el siguiente tipo de entidad, respectivamente [11]:

- **Generador:** es la entidad poseedora de una o más centrales de producción de energía eléctrica, que comercializa su producción en forma total o parcial.
- **Transmisor:** es la entidad poseedora de instalaciones destinadas al transporte de energía eléctrica en redes de alto voltaje (igual o superior a 115 kV), que comercializa sus servicios.
- **Distribuidor:** es la entidad poseedora y operadora de instalaciones cuya finalidad es la entrega de energía eléctrica en redes de bajo voltaje (inferior a 115 kV).
- **Comercializador:** es la entidad que compra la energía eléctrica a otros operadores con el objeto de revenderla.

La operación de este nuevo mercado es manejada por la “Unidad de Transacciones” (UT) y para poder participar, el participante Generador conectado a la red eléctrica debe ser capaz de inyectar una potencia mínima de 5 MW por nodo [12]. El mercado mayorista está compuesto por dos segmentos:

Tabla 3. Segmentos del mercado mayorista de electricidad.

Segmento	Características	Importancia
Mercado Regulador del Sistema (También conocido como “Spot”)	<ul style="list-style-type: none"> ▪ Aproximadamente solo un 30% de la energía se transa en este mercado. ▪ El precio de esta energía lo define la unidad marginal en cada hora. ▪ El precio de la energía del mercado spot varía hora a hora. 	<ul style="list-style-type: none"> ▪ Incentiva la inversión dado que premia la eficiencia. ▪ En este mercado los generadores pueden comprar energía para abastecer sus contratos, en caso por alguna razón no hayan sido despachados. ▪ Aquellos generadores cuyo despacho es mayor al compromiso en contratos, pueden vender sus excedentes en el mercado spot.
Mercado de Contratos	<ul style="list-style-type: none"> ▪ Aproximadamente un 70% de la energía se transa en este mercado. ▪ El precio de esta energía se define mediante procesos de licitación de libre competencia. ▪ Es el ente regulador quien define el precio techo en cada licitación. ▪ Los precios se indexan de forma mensual y/o anual. ▪ El precio de la energía del mercado de contratos varía mensualmente. ▪ Este mercado tiene un efecto estabilizador en el precio de la energía. 	<ul style="list-style-type: none"> ▪ Incentiva la inversión dado que garantiza a los generadores la compra de su energía por un periodo de tiempo. ▪ Es un instrumento que respalda las solicitudes de financiamiento de los generadores. ▪ Crea un impacto estabilizador en el precio de la energía.

Fuente: Elaboración propia con información de [12].

En ambos casos el precio de la energía está estructurado de la siguiente forma [12]:

- a) Componente del Precio de la Energía (PEN)
 - Representa aproximadamente el 85% del Precio de la Energía Trasladable a Tarifa (PET).
 - La demanda paga la energía que consume hora a hora.
 - Remunera al generador sus costos variables de generación (Costos variables combustibles y no combustibles).
- b) Componente de Cargos del Sistema (CSIS)
 - Representa aproximadamente el 7% del PET.
 - La demanda paga servicios auxiliares, pérdidas del sistema así como el servicio a la UT y SIGET.
- c) Componente del Cargo por Capacidad (CPC)
 - Calculado a partir del Precio base de Potencia (PBP).
 - Representa aproximadamente el 8% del PET.
 - La demanda paga la potencia que los generadores pueden aportar en condiciones críticas.
 - Remunera al generador los costos de inversión y costos fijos de operación.

Leyes y reglamentos

Existen muchas leyes, reglamentos y normas que están de alguna forma relacionadas y pueden ser aplicables a la actividad del sector energía en El Salvador pero las más fundamentales que rigen este sector son mostrados en la Tabla 4.

Tabla 4. Principales leyes y reglamentos de regulación del sector energía en El Salvador.

Ley o Reglamento	Descripción
Ley General de Electricidad	La Ley General de Electricidad es la ley fundamental en materia de electricidad. La Ley norma las actividades de generación, transmisión, distribución y comercialización de energía eléctrica. Sus disposiciones son aplicables a todas las entidades que desarrollen las actividades mencionadas, sean estas de naturaleza pública o privada, independientemente de su grado de autonomía y régimen de constitución.
Reglamento de la Ley General de Electricidad	Establece los procedimientos necesarios para el cumplimiento de lo dispuesto en la Ley General de Electricidad.
Ley de creación del Consejo Nacional de Energía	Mediante decreto legislativo n° 404, de Enero de 2007 se estableció la creación del Consejo Nacional de Energía como ente encargado de manejar la política energética del país y que tiene por objeto proponer, gestionar y coadyuvar con los organismos correspondientes, la aprobación de estrategias energéticas que contribuyan al desarrollo socio económico del país, en armonía con el medio ambiente.
Ley del Medio Ambiente	<ul style="list-style-type: none"> - Establece: Proteger, conservar y recuperar el medio ambiente. - Los Art. 16-27 y 29 se refieren a todo lo relacionado con el Estudio de Impacto Ambiental, el Art. 62-65 sobre aprovechamiento de recursos naturales, el Art. 86 contempla todas aquellas acciones consideradas como infracciones ambientales, etc.
Reglamento general de la Ley del Medio Ambiente	Establece que el MARN es el responsable de elaborar los términos de referencias; de acuerdo a la envergadura de las actividades obras o proyectos, el titular deberá elaborar o no el estudio de impacto ambiental (EsIA)
Ley de Riego y Avenamiento	Regula el uso de aguas, suelos, flora y fauna, recursos minerales y energéticos, saneamiento ambiental y recursos naturales.
Ley de incentivos fiscales para el fomento de las energías renovables en la generación de electricidad	<p>La ley cubre las actividades referentes a las nuevas inversiones o construcciones de plantas de generación eléctrica. Los incentivos fiscales se aplican en forma de exención de impuestos de importación e impuesto sobre la renta, en resumen consisten en los siguientes:</p> <ul style="list-style-type: none"> - Durante los primeros 10 años, los desarrolladores gozarán de la exención del impuesto de importación de las maquinarias, equipos, materiales y almacenamientos que se usan exclusivamente en las inversiones previas o construcción de plantas de generación eléctrica incluyendo la instalación de cables de transmisión y distribución. Esto aplica para proyectos de hasta 20 MW. - Se permite tener exención del impuesto sobre la renta durante 5 años en el caso de proyectos en el margen de 10 MW a 20 MW de potencia y durante 10 años en el caso de proyectos menores que no supera a 10 MW. - Exención total del pago del impuesto sobre la renta aplicable al ingreso a partir de la venta de “Certificados de emisiones reducidas” (CERs) bajo el Clean Development Mechanism o mercado similar de carbón, obtenido por los proyectos calificados y por los beneficiario.
Reglamento de Operación del sistema de transmisión y del mercado mayorista basado en costos de producción (ROBCP)	Reglamento que rige la operación del mercado eléctrico mayorista, se establecen las reglas y procedimientos de operación de todos los participantes del mercado.

Fuente: Elaboración propia con información de [10].

1.6 Conclusión

Se han conocido y definido los principales conceptos sobre las tecnologías ciclo combinado y ciclo combinado híbrido con fuentes termo solares que se pueden implementar en las opciones de repotenciación, pero dentro de las cuales para la alternativa de planta híbrida se propondrá la tecnología de campo solar parabólico ya que es la tecnología más madura observando los casos en plantas similares en todo el mundo. También y con base en las dos opciones de mercados que existen para un participante generador en el mercado eléctrico mayorista de El Salvador, las tecnologías que se han presentado son plantas que proveen potencia base a su sistema eléctrico nacional y son plantas que normalmente operan en mercados de contratos ya que estos les brindan certeza de los precios de venta de su energía, entonces por la misma razón las opciones de plantas a proponer en esta tesis estarán sujetas a participar en el mercado de contratos.

También se han conocido las leyes y reglamentos que darán el punto de partida para conocer a detalle los mecanismos, procedimientos y elementos necesarios para que las propuestas de plantas de este trabajo sean candidatas a procesos de licitación de libre competencia para la aportación de potencia y energía.

Capítulo 2. Propuestas y evaluación técnica de opciones de repotenciación en sitio de la central Acajutla, El Salvador

2.1 Introducción

En este apartado se estudian las características de la central Acajutla así como del sitio para plantear y evaluar la factibilidad técnica de los distintos esquemas tecnológicos de generación de potencia vistos en el capítulo 1 para el proyecto de repotenciación de la central, la evaluación se realiza en base a los resultados obtenidos de las simulaciones con el software Thermoflex 26.1.

2.2 Central térmica Acajutla y necesidades energéticas de la región

La central de Acajutla fue la primera central térmica con la que contó El Salvador, la cual inició a generar electricidad desde el año 1965 con una unidad turbogas de 6.6 MW, al día de hoy debido a la creciente demanda, la central ha incrementado su capacidad instalada hasta 322.1 MW siendo la más grande en su tipo en El Salvador.

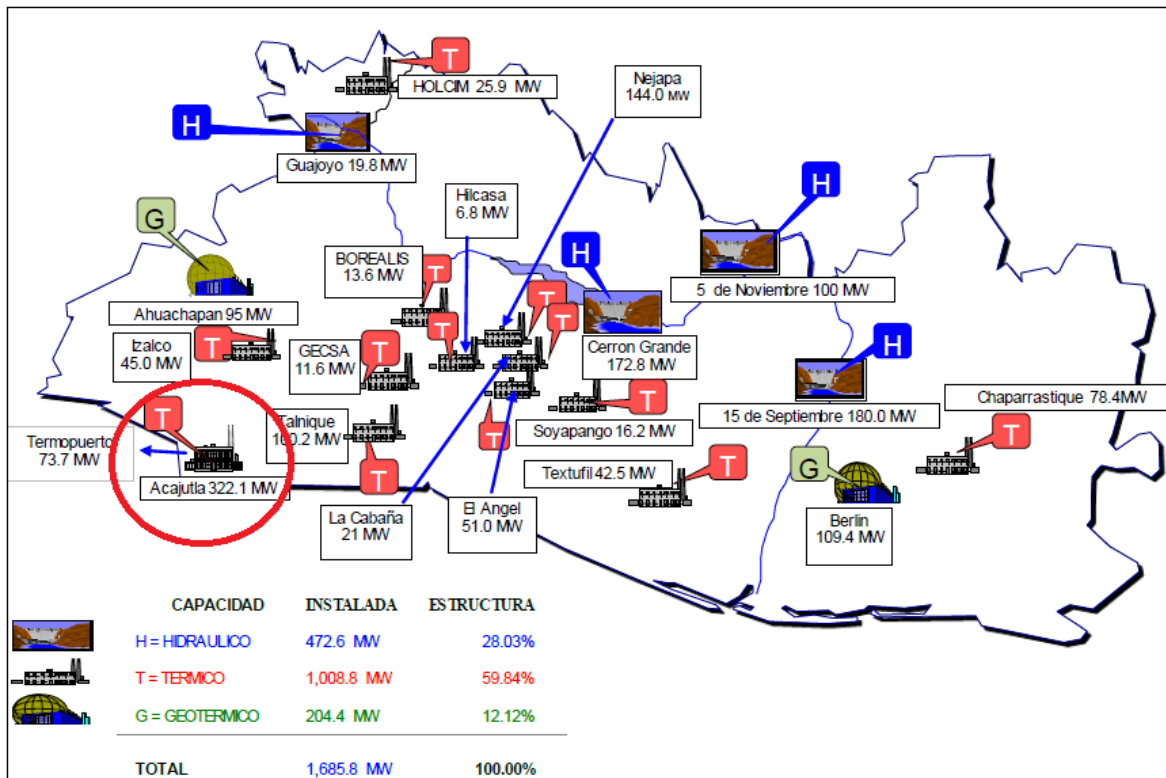


Ilustración 8. Capacidad instalada y ubicación de las principales centrales generadoras en el territorio de El Salvador.

Fuente: Extraída de [13].

La capacidad con la que cuenta la planta actualmente está desglosada según las unidades de la Tabla 5:

Tabla 5. Equipos de la central Acajutla.

Vapor	2 turbinas de 30 y 33 MW
Gas	2 turbinas de 82.1 y 27 MW
Motores	9 motores de combustión interna que en total suman 150 MW

Fuente: Elaboración propia con información de [13]

La planta es operada actualmente por la empresa Orazul Energy quien la compró a la empresa Duke Energy. La planta está ubicada cerca de la costa del pacífico, con una altura sobre el nivel del mar de 28 m, una temperatura ambiente promedio en la zona de 27 °C y que puede oscilar en el rango de entre 18 y 38 °C [14], así como una humedad relativa promedio de 75% y puede oscilar desde 49% hasta 94% [15].

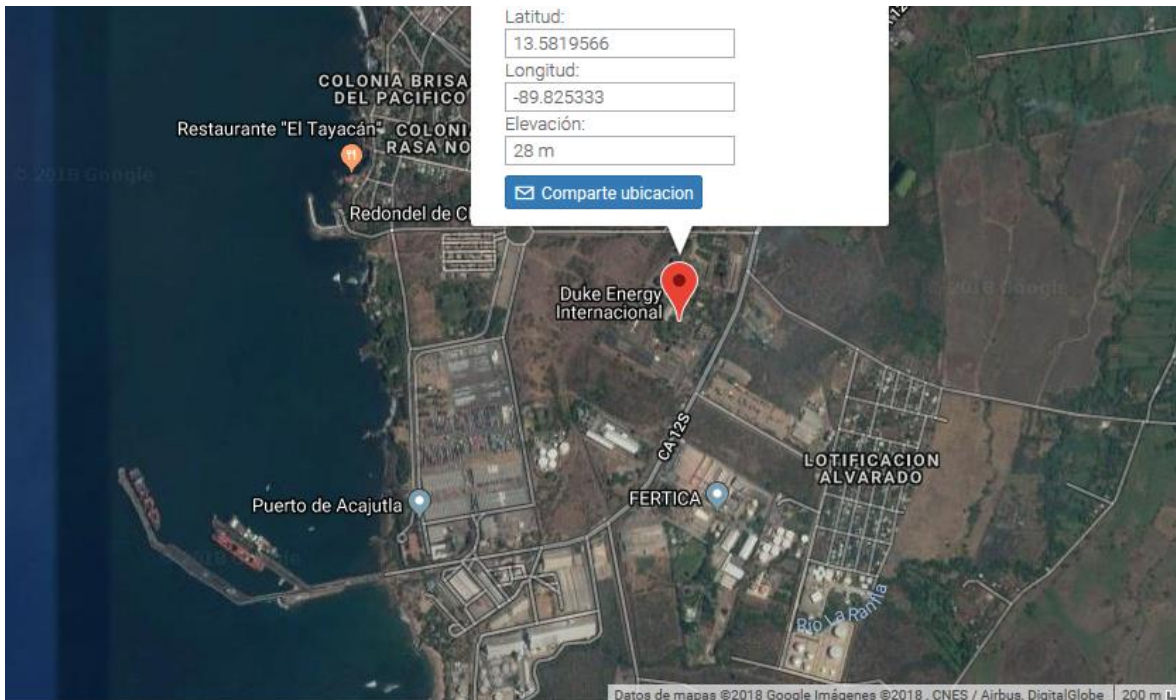


Ilustración 9. Imagen satelital de la planta de Acajutla.

Fuente: Extraída de [16].

En los últimos años la demanda de energía eléctrica en El Salvador ha venido a la alza, tanto que en 2017 un 24% de la energía inyectada provino de importaciones netas con el mercado eléctrico regional (MER), déficit que se puede asociar a la afectación de las centrales hidroeléctricas del país por la irregularidad en la época lluviosa de los últimos años. Sin embargo se espera que la demanda de energía siga creciendo ante el desarrollo y el crecimiento poblacional, por lo que la CNE proyecta los siguientes escenarios de demanda de energía y demanda de potencia (Ilustraciones 10 y 11):

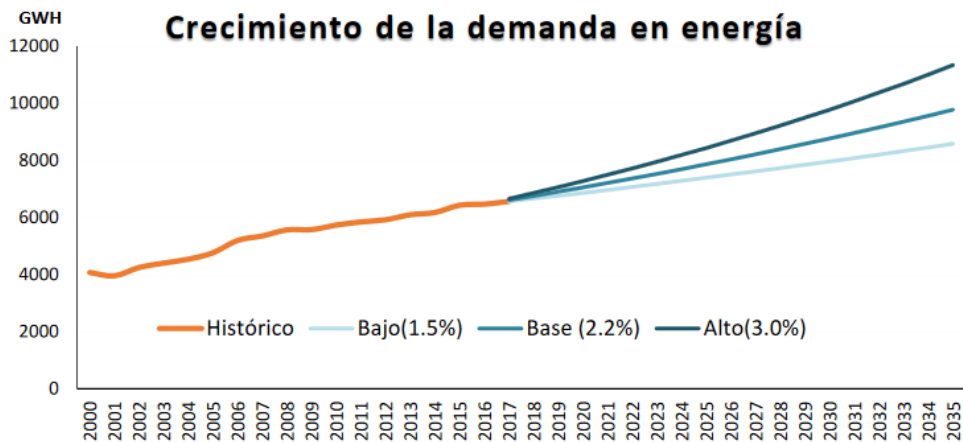


Ilustración 10. Proyección del crecimiento en la demanda de energía en El Salvador. Fuente: Extraída de [17].

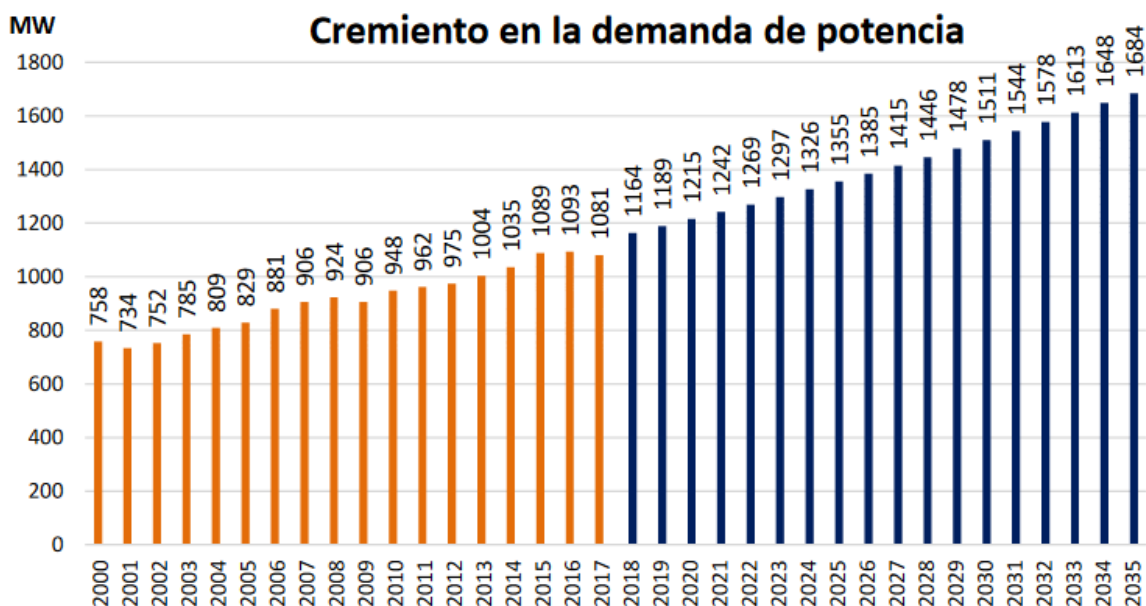


Ilustración 11. Expectativa de demanda de potencia en El Salvador. Barras naranja corresponden a histórico y azules a demanda proyectada. Fuente: Extraída de [17].

2.3 Características técnicas, operativas y desempeño energético de la central

Actualmente en las instalaciones de la planta el conjunto de motores de combustión interna se encuentran separados de las turbinas de gas y vapor a más de 500 m, por lo que se pueden manejar a la central como dos paquetes separados: un paquete de motores de combustión interna y un paquete de turbinas de gas y de vapor. En este último paquete de turbinas, el par de turbinas de vapor son operadas a través de su respectiva caldera la cual utiliza Bunker como combustible y en cuanto a las turbinas de gas para ambas se utiliza combustible diésel gasificado para operarlas.

Se tiene información que el factor de utilización del paquete de motores de combustión interna es de 0.7361 [13], mientras que para el paquete de las unidades de gas y vapor se estimó un factor de

utilización ponderado de 0.0221, esto es debido al hecho que las unidades de turbina de gas operan como unidades de punta [18].

De acuerdo a información pública de la SIGET se estima la antigüedad de los equipos de la central basándonos en el año en el que entraron en operación, ver la Tabla 6.

Tabla 6. Antigüedades de equipos de central Acajutla.

Unidad	Año de entrada en operación	Antigüedad
Turbina de vapor 30 MW	1966 - 1967	52 - 51 años
Turbina de vapor 33 MW	1968 - 1970	50 - 48 años
Turbogas 82.1 MW	2001	17 años
Turbogas 27 MW	2007	11 años
Motores 150 MW	2001	17 años

Fuente: Elaboración propia con información de [13].

Debido a la antigüedad, los esquemas ya casi en desuso y menos eficientes en los que operan el paquete de turbinas de gas (ciclo Brayton) y de vapor (ciclo Rankine) y además de su factor de utilización de casi cero son elementos justificantes que hacen que se planteen opciones de repotenciación en sitio del paquete de turbinas de gas y de turbinas de vapor de la planta de Acajutla lo que ayudará a incrementar la generación en esta planta y por tanto contribuirá a solventar en parte las necesidades energéticas futuras que se expusieron en el apartado anterior, por lo que el objeto de estudio de esta tesis se enfocará en dicho paquete.

2.4 Opciones de combustibles fósiles

Actualmente la sociedad Energía del pacífico, Ltda. de C.V. tiene en construcción una nueva planta a base de gas natural que justo está junto a la planta de Orazul Energy (antes Duke Energy), para dicha planta se está construyendo una terminal marítima de regasificación que estará conectada a la planta de energía del pacifico por medio de una tubería marítima de gas natural (Ilustración 12).



Ilustración 12. Nueva planta de gas natural y terminal de regasificación.
Fuente: Extraída de [19].

Por la cercanía entre ambas plantas esta misma estación de regasificación podría también abastecer mediante un ramal el gas natural que necesite la planta de Orazul Energy en las opciones de repotenciación que se plantean más adelante.

Al ser EEUU uno de los principales productores de gas natural del mundo y por la cercanía con Centroamérica se espera que desde ese país se realicen las importaciones de gas natural que se vaya a consumir, más específicamente Shale Gas de Barnett, Texas el cual tiene una composición de CH₄: 93.7%, C₂H₆: 2.6%, C₃H₈: 0%, CO₂: 2.7%, N₂: 1% [20].

2.5 Potencial energético solar del sitio

Para el año 2005 se presentó un estudio de medición que tenía por objetivo la determinación del potencial solar y eólico en El Salvador, la Tabla 7 presenta los resultados estimados de radiación promedio mensual de una estación situada en el municipio de Acajutla:

Tabla 7. Radiación promedio mensual en el municipio de Acajutla.

Mes	Ene	Feb	Mar	Abr	May	Jun	Jul	Ago	Sep	Oct	Nov	Dic
Radiación (kWh/m ² . día)	4.9	5.3	5.6	5.5	5.1	4.9	5.3	5.2	4.8	4.7	4.7	4.6

Fuente: Elaboración propia con información de [21].

2.6 Esquemas tecnológicos de opciones de repotenciación

Para repotenciar la planta de Acajutla se han pensado en tres opciones. La primera opción es la proposición de un ciclo combinado totalmente nuevo. La segunda opción consiste en el mismo ciclo combinado de la opción uno pero con la anexión de un campo solar parabólico lo que la convertiría en una planta ISCC. La tercera opción consiste en el traslado de dos unidades de turbina de gas del paquete I de ciclo combinado de la planta El Sauz en Querétaro, México que actualmente están fuera de servicio, pero al igual que las otras dos opciones el resto de la planta también sería nueva. En los siguientes apartados se describen cada una de las opciones, así como sus gráficos de sensibilidades para analizar su comportamiento ante el cambio de distintos parámetros comunes en la operación. Cabe mencionar que como condiciones base para simular en el Thermoflex se definen las condiciones ambientales del sitio que para este caso se consideraron los valores promedios que ya se mencionaron anteriormente, también se definió el combustible siendo en resumen lo siguiente:

Temperatura ambiente: 27 °C (promedio del sitio), para la sensibilidad de usó el rango de [18 – 38°C] que es la variación que hay en el sitio.

Humedad Relativa: 75% HR (promedio del sitio).

Altura: 28 msnm.

Combustible: Se usó la composición de gas natural Shale Gas Barnett definida arriba.

Opción 1: CCGT Nuevo

En esta opción se considera todo el equipamiento de la central como nuevo, en la Ilustración 13 se presenta un diagrama simplificado de la configuración de esta planta. El diagrama del balance de masa y energía obtenido del Thermoflex 26.1 se puede apreciar en el Anexo 1.

La planta estaría compuesta por los siguientes elementos:

- Turbina de gas. Marca: GE, modelo: 7161EC de 118.68 MW y eficiencia de 35.8 % (en placa).
- Enfriadores de aire o foggers para la alimentación de aire de la turbina de gas (No mostrados en la Ilustración 13).
- Compresor de gas natural para alimentación de la turbina de gas (No mostrado en la Ilustración 13).
- Turbina de vapor que brinda 56 MW en condiciones de sitio. Alimentada con vapor a 200 bar y 560 °C (línea 1 de la Ilustración 13) también cuenta con una extracción (línea 2 de la Ilustración 13) para recalentamiento a 540 °C y reinyectarla a 100 bar; por ultimo tiene una última inyección de vapor sobrecalentado a 12 bar y 385 °C (línea 3 de la Ilustración 13).
- Deareador (No mostrado en la Ilustración 13).
- HRSG de tres niveles de presión:
 - Primer nivel de presión (200 bar): Compuesta por dos etapas de economizador, un evaporador y dos etapas de sobrecalentamiento. En esta etapa se produce el vapor a 200 bar y 560 °C para la turbina (línea 1 de la Ilustración 13). En otro sobrecalentador se recalienta el vapor de la extracción a 100 bar (línea 2 de la Ilustración 13).
 - Segundo nivel de presión (12 bar): Compuesta por un economizador, un evaporador y un sobrecalentador, para producir vapor a 12 bar y 385 °C para inyectar a la turbina (línea 3 de la Ilustración 13).
 - Tercer nivel de presión (1.92 bar): Esta etapa consiste en un evaporador y un sobrecalentador que produce el vapor para la operación del deareador (que no se muestra en la Ilustración 13).
- Condensador. Operando a una presión de vacío de 0.08 bar.
- Una Torre de enfriamiento húmeda (No mostrado en la Ilustración 13).

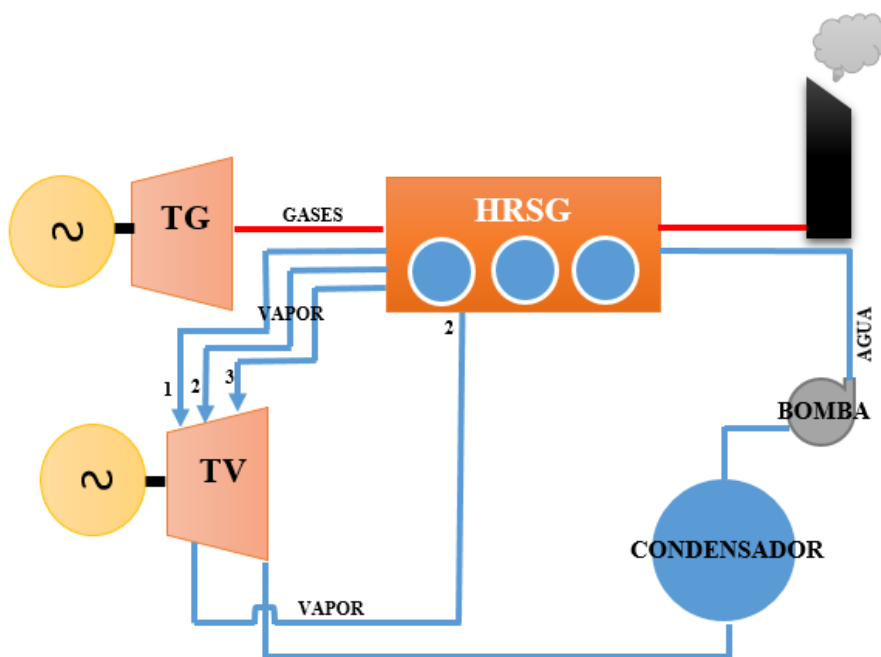


Ilustración 13. Diagrama simplificado del ciclo de la opción 1.

Se presentan las líneas de flujo más importantes, en el HRSG las tres circunferencias representan los tres niveles de presión pero no se muestra internamente el paso de las líneas de fluidos para efectos de simplificación. Fuente: Elaboración propia.

Análisis de sensibilidad técnicos de Opción 1

Las siguientes gráficas modelan el comportamiento de la central con la variación de distintos parámetros típicos que afectan el rendimiento de una planta de este tipo, gráficos obtenidos en base a los resultados de la simulación en el programa Thermoflex 26.1.

- Sensibilidad Potencia Bruta vs Temperatura Ambiente.

En el Gráfico 1 se observa como la potencia bruta decae a medida que aumenta la temperatura ambiente, esto es debido principalmente a que con el aumento de la temperatura, la densidad del aire se reduce lo cual provoca que en el compresor, una maquina a volumen constante, se reduzca el flujo másico de aire que ingresa a la turbina de gas, impactando la potencia de salida de ésta. Con el fin de comparar el efecto de los sistemas de foggers se graficó el caso con foggers el cual ayuda a disminuir la temperatura del aire antes de entrar al compresor y como se observa en el gráfico con este sistema se logran recuperar entre 2 y 3 MW de los que se perderían sin el sistema de foggers.

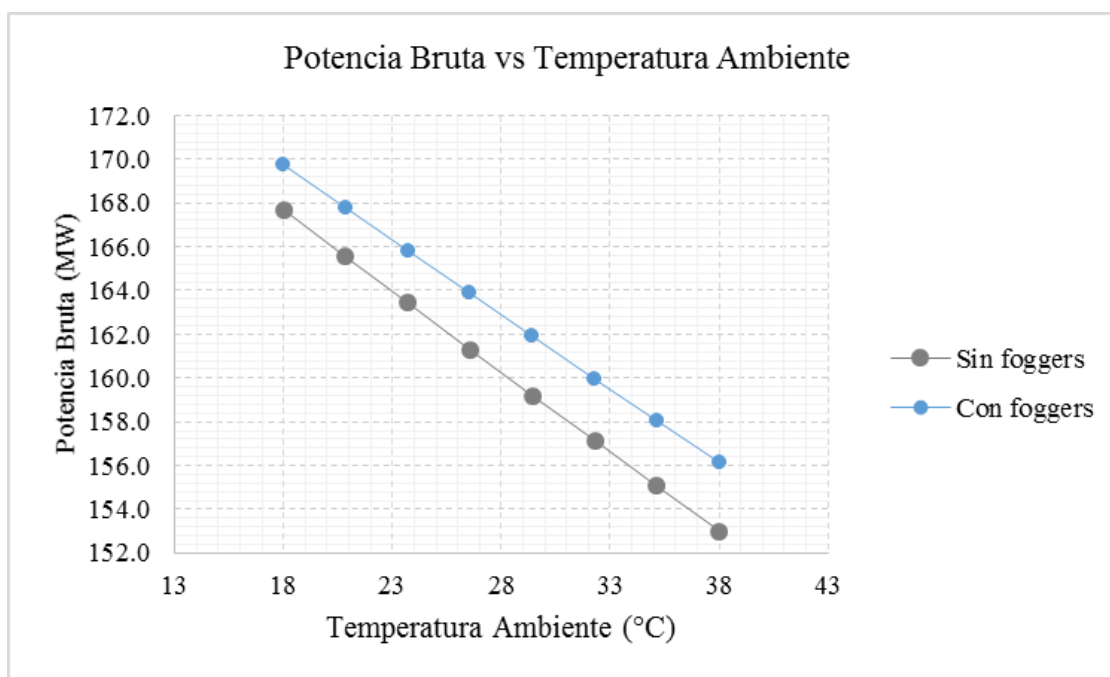


Gráfico 1. Potencia bruta vs Temperatura Ambiente (Opción 1).
Fuente: Elaboración propia con resultados del Thermoflex 26.1.

- Sensibilidad Eficiencia Eléctrica Neta vs Temperatura Ambiente.

En el Gráfico 2 se observa cómo responde la eficiencia eléctrica neta de la planta ante el efecto de la temperatura ambiente, se pueden sacar varias conclusiones de aquí. La primera es que se observa que la eficiencia se mantiene casi constante por encima de 50% en un amplio rango de las temperaturas en que puede variar el ambiente del sitio, a partir de 33°C la eficiencia neta se desploma por debajo de ese valor pudiendo caer más de 3 puntos porcentuales en la condición máxima de 38°C. Otra observación es que la eficiencia máxima la alcanza cerca de los 27°C que es la temperatura promedio del sitio lo que indica que la planta podrá operar a su máxima eficiencia casi todo el tiempo

o muy cerca de ella cuando opere por debajo de 33°C lo que es bastante común en el sitio. Una última observación es que la eficiencia neta prácticamente permanece sin efecto con el uso o no del sistema de foggers, es más, con el sistema de foggers la eficiencia es ligeramente menor que cuando si los usara, la explicación de esto puede ser el consumo de auxiliares que implicaría el uso del sistema de foggers; por lo que el sistema de foggers solo ayudaría a recuperar potencia bruta pero no eficiencia.

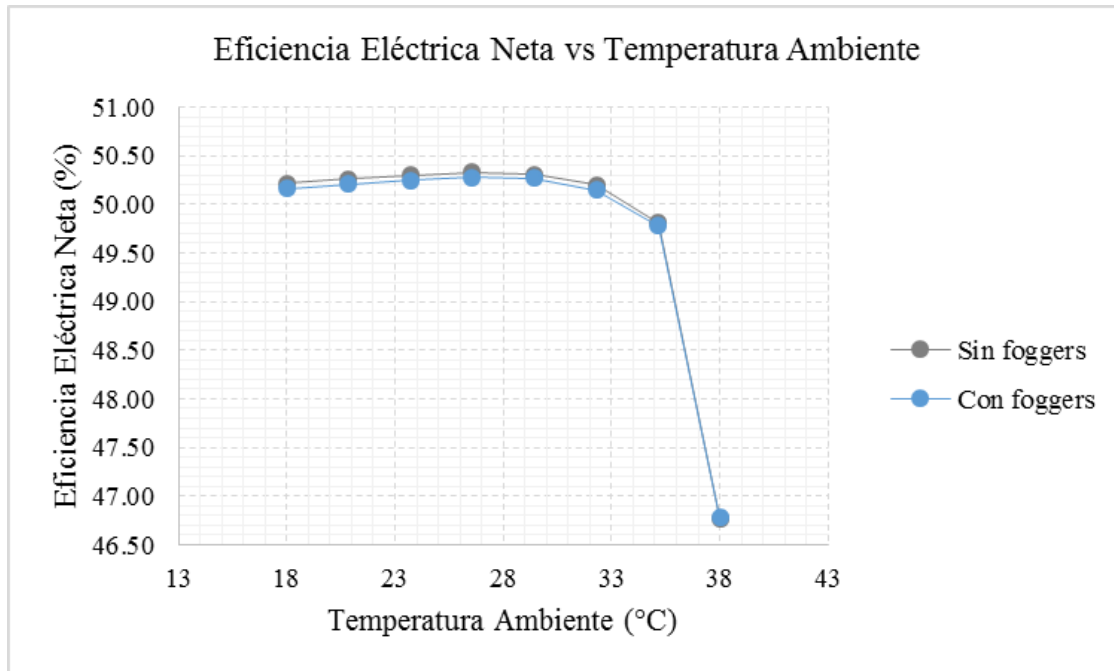


Gráfico 2. Eficiencia eléctrica neta (en base al LHV) vs Temperatura ambiente (Opción 1).
Fuente: Elaboración propia con resultados del Thermoflex 26.1.

- Sensibilidad Régimen Térmico vs Temperatura Ambiente.

En términos generales el régimen térmico se refiere a cuanto calor sobre la base del combustible (kJ) consume la planta para generar una unidad de energía (kWh); se observa en el Gráfico 3 que sucede lo inverso al comportamiento de la eficiencia neta del Gráfico 2, puesto que el régimen térmico guarda relación inversa con la eficiencia neta. Nuevamente cerca de los 27 °C es el punto de operación en que se requerirá menor cantidad de energía del combustible para producir una unidad de energía. Y por debajo de los 33°C el consumo de combustible se mantendría relativamente estable. Nuevamente el sistema de foggers no efectúa mayor cambio en este parámetro.

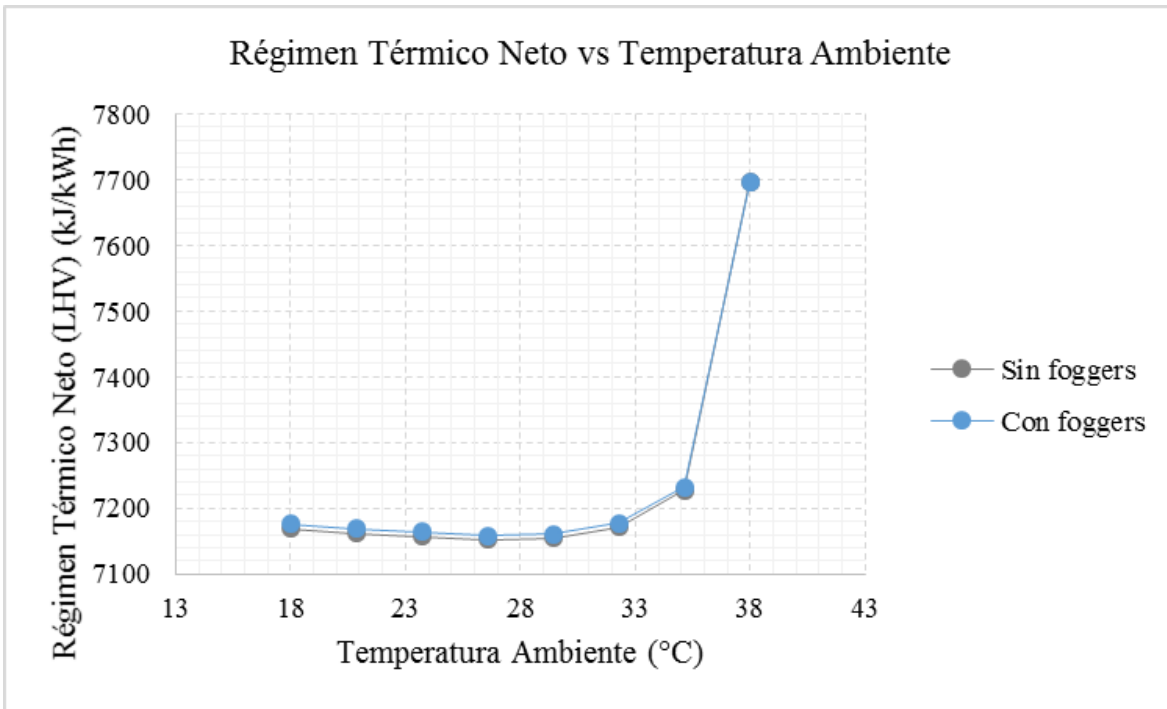


Gráfico 3. Régimen térmico (en base al LHV) vs Temperatura ambiente (Opción 1).
Fuente: Elaboración propia con resultados del Thermoflex 26.1.

- Sensibilidad Potencia Bruta vs Carga en la turbina de gas.

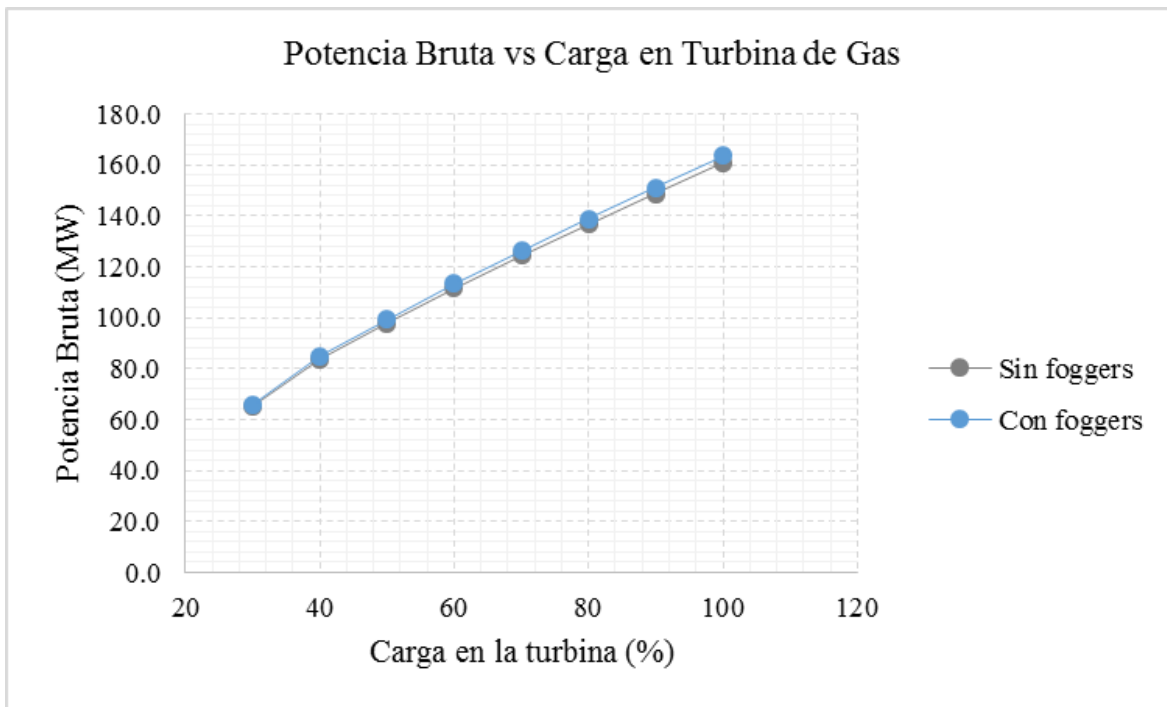


Gráfico 4. Potencia bruta vs Carga en la turbina de gas (Opción 1).
Fuente: Elaboración propia con resultados del Thermoflex 26.1.

Para estas corridas se consideró que la turbina de gas llegue a trabajar desde el 30% de carga hasta el 100% a una temperatura constante de 27°C. En el Gráfico 4 se modela el comportamiento de la potencia bruta entregada contra la variación de carga en la turbina de gas en el cual se observa un comportamiento casi lineal en la potencia bruta y como es de esperarse el sistema entregaría una potencia bruta menor de cerca de 65 MW al 30% de carga e iría incrementándose hasta cerca de 164 MW cuando se opere al 100%. Esta disminución tiene su origen primeramente en que al disminuir la carga en la turbina de gas ésta generará menos potencia y menos flujo de gases de combustión, por tanto el ciclo de vapor recibirá menos energía y en consecuencia generará menos potencia. En cuanto al uso o no uso del sistema de foggers en cargas por debajo del 60% da igual usarlo o no usarlo ya que prácticamente el sistema entregaría la misma potencia bruta.

- Sensibilidad Eficiencia Eléctrica Neta vs Carga en la turbina de gas.

Como es de esperarse a medida que disminuye la carga en la turbina de gas disminuye la eficiencia de ésta, afectando la eficiencia del resto del sistema por el efecto descrito en el análisis anterior, sin embargo se observa que aun cuando la turbina de gas opere al 30% la eficiencia en la conversión de energía eléctrica roza el 40% (Ver Gráfico 5); eficiencia bastante alta comparada con otros sistemas de generación convencionales. En este análisis las variaciones en la eficiencia con el uso o no de foggers fue despreciable por lo que en el gráfico solo se observa la línea azul (caso con foggers) pero sabiendo que esta línea esta superpuesta sobre la negra (caso sin foggers).

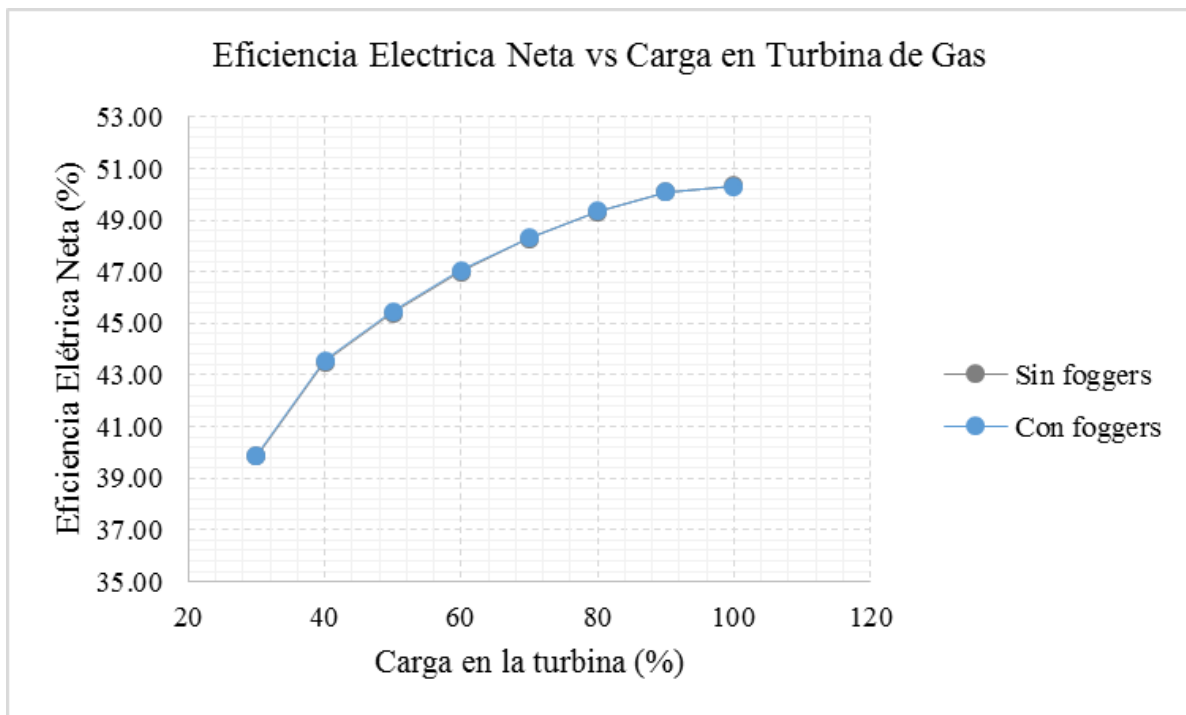


Gráfico 5. Eficiencia eléctrica neta (en base al LHV) vs Carga en la turbina de gas (Opción 1).
Fuente: Elaboración propia con resultados del Thermoflex 26.1.

- Sensibilidad Régimen Térmico vs Carga en la turbina de gas.

Del Gráfico 6 como era de esperarse al trabajar la turbina a carga parcial su régimen térmico se incrementa, es decir se necesitaría más calor del combustible para producir una unidad de energía, lo que se traduciría en una operación más costosa ya que se requerirá más combustible para producir una misma unidad de energía que a carga plena. A manera de ejemplo al operar la turbina al 30% se necesitaría un consumo de combustible de aproximadamente 26% extra para producir una misma unidad de energía que la que se produce en carga plena. Para no encarecer tanto el costo de la energía generada será recomendable no trabajar a una capacidad menor del 80% de la turbina ya que por encima de ese valor el consumo se mantiene casi estable o con poca variación; nuevamente el sistema de foggers no tuvo efecto alguno ya que en ambos casos se obtiene los mismos resultados.

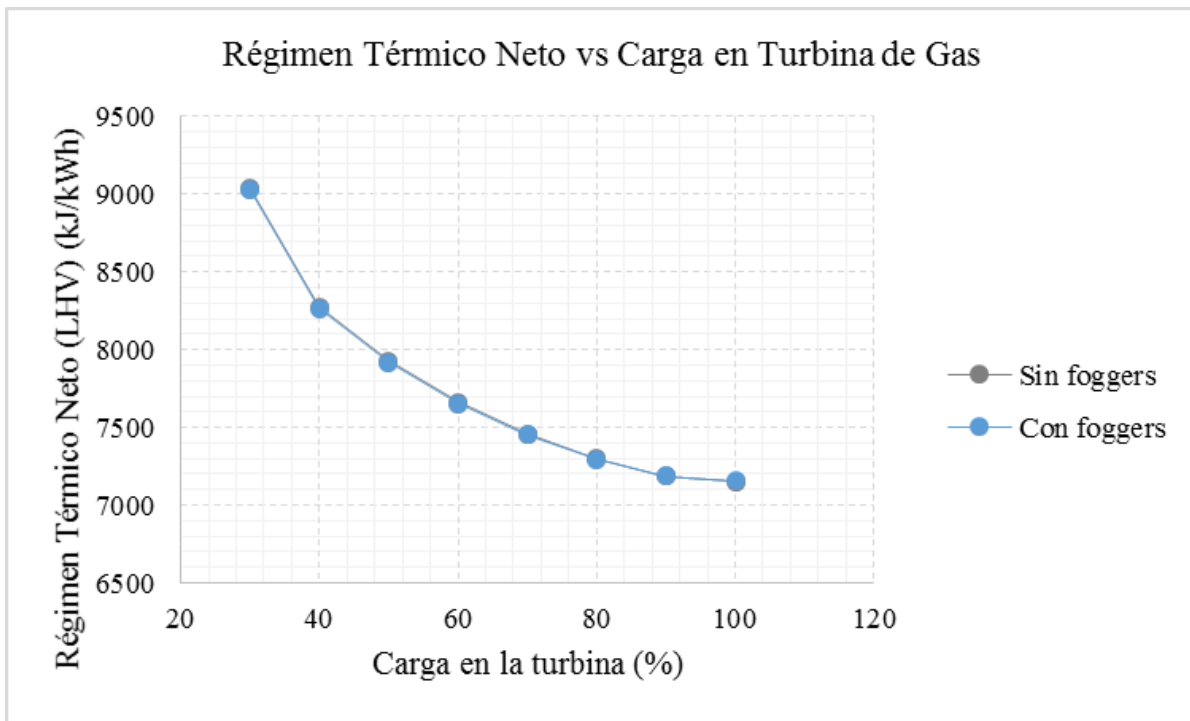


Gráfico 6. Régimen térmico (en base al LHV) vs Carga en la turbina de gas (Opción 1).
Fuente: Elaboración propia con resultados del Thermoflex 26.1.

Opción 2: ISCC Nuevo

Esta opción se consideró evaluarla para aprovechar de alguna forma el potencial energético solar con el que cuenta el país. Como ya hemos visto en los apartados anteriores el esquema ISCC consiste en un ciclo combinado al cual se le anexa un campo solar que produce vapor adicional para agregarlo al ciclo combinado. Para el ciclo aquí propuesto utilizaremos la misma configuración de ciclo combinado del apartado anterior y solamente se le agregará su componente de campo solar de canal parabólico. La ilustración 14 muestra un diagrama simplificado de la configuración de esta planta y sus principales componentes. Todas las unidades para la construcción de esta opción también serán nuevas. En cuanto a la simulación del campo solar el programa solo calcula la potencia de salida del colector a través del flujo másico y temperatura de salida que solicita este elemento en el programa, no solicita valor de irradiación puesto que su fin es resolver un balance de masa y energía.

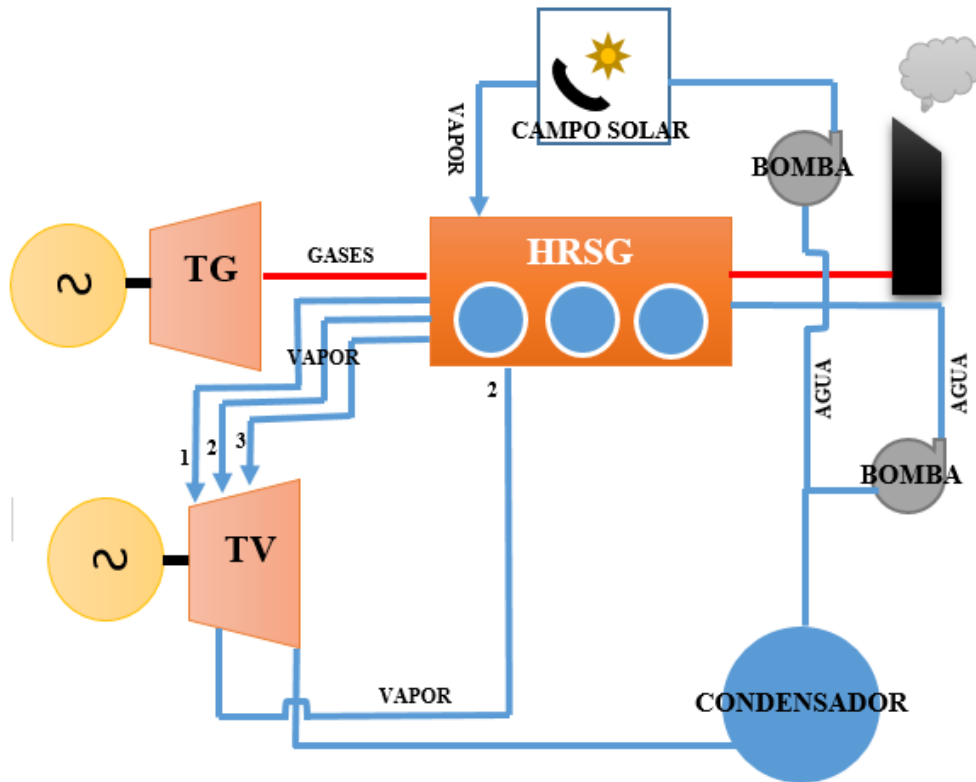


Ilustración 14. Diagrama simplificado del ciclo de la opción 2. Se presentan las líneas de flujo más importantes, en el HRSG las tres circunferencias representan los tres niveles de presión pero no se muestra internamente el paso de las líneas de fluidos para efectos de simplificación. Fuente: Elaboración propia.

El diagrama del balance de masa y energía para este sistema propuesto se encuentra en el Anexo 2. La mayoría de los elementos que conforman este sistema son idénticos a la propuesta del ciclo combinado anterior el cual comprende los siguientes:

- Turbina de gas. Marca: GE, modelo: 7161EC de 118.68 MW y eficiencia de 35.8 % (en placa).
- Enfriadores de aire o foggers para la alimentación de aire de la turbina de gas (No mostrado en la Ilustración 14).
- Compresor de gas natural para alimentación de la turbina de gas (No mostrado en la Ilustración 14).
- Una turbina de vapor que brinda 64.8 MW en condiciones de sitio. Alimentada en su etapa de AP con vapor a 200 bar y 536 °C (línea 1 en la Ilustración 14); en la etapa de MP se realiza una extracción para una etapa de recalentamiento que se logra reinyectar a la turbina a 100 bar y 512 °C (línea 2 en la Ilustración 14); en la última etapa o etapa de BP se le hace una inyección de vapor a 12 bar y 272 °C (línea 3 en la Ilustración 14).
- Deaerador (No mostrado en la Ilustración 14)
- HRSG de tres niveles de presión:
 - Primer nivel de presión (200 bar): Compuesta por dos etapas de economizador, un evaporador y dos etapas de sobrecalentamiento. En esta etapa se produce vapor a 200 bar y 560 °C (línea 1 de la Ilustración 14) para la inyección en la etapa de AP de la turbina de vapor. En otro

sobrecalentador se recalienta el vapor de la extracción a 100 bar para reinjectarlo a la etapa de MP de la turbina de vapor (línea 2 de la Ilustración 14).

- Segundo nivel de presión (12 bar): Compuesta por un economizador, un evaporador y un sobrecalentador, para producir vapor a 12 bar y 385 °C para inyectar en la etapa de BP de la turbina de vapor (línea 3 en la Ilustración 14).
- Tercer nivel de presión (1.96 bar): Esta etapa consiste en un evaporador y un sobrecalentador que produce el vapor para la operación del deareador (que no se presenta en la Ilustración 14).
- Condensador. Operando a una presión de vacío de 0.08 bar.
- Una Torre de enfriamiento húmeda (No mostrado en la Ilustración 14).
- Campo solar de colectores parabólicos con capacidad para producir un flujo de 15.7 kg/s de vapor directamente en su tubo absorbedor a 210 bar y 371 °C para inyectarlo al domo de alta presión del HRSG.

Análisis de sensibilidad técnicos de Opción 2

Para realizar los análisis de sensibilidad para este sistema se hará dos comparaciones para resaltar el aporte del campo solar al sistema: una será cuando el campo solar esté en operación (con campo solar), es decir durante el día; La otra situación será cuando el campo solar no se encuentre produciendo (sin campo solar) es decir durante la noche o días nublados donde solamente operará la parte del ciclo combinado.

- Sensibilidad Potencia Bruta vs Temperatura Ambiente.

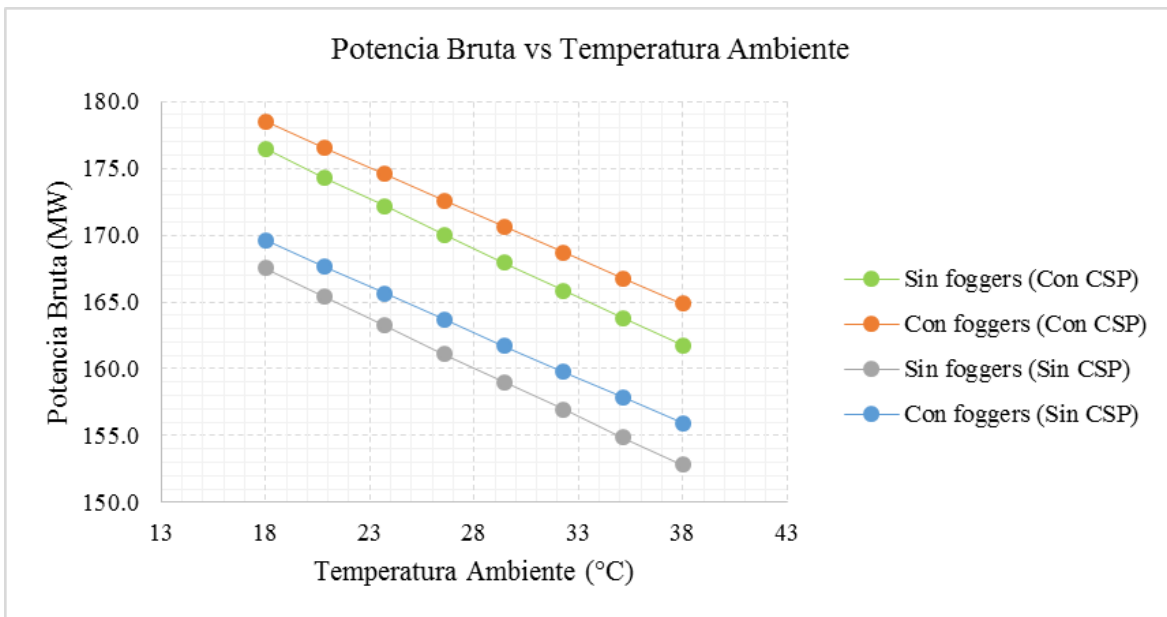


Gráfico 7. Potencia bruta vs Temperatura ambiente (Opción 2).
Fuente: Elaboración propia con resultados del Thermoflex 26.1.

El Gráfico 7 muestra el comportamiento de la planta en cuanto a la potencia bruta frente a la temperatura ambiente en varias situaciones. Cabe mencionar que se han graficado algunos casos que probablemente no sean muy frecuentes durante la operación de la planta, por ejemplo el caso “Sin fogger (sin CSP)” (línea azul) es una situación en la que no haya radiación solar es decir en las noches,

para ese caso lo más probable es que la temperatura ambiente ha descendido lo suficiente como para no necesitar los foggers; la otra situación es cuando hay campo solar es decir cuando se reciba radiación solar y no se utilice el sistema de foggers (“Sin foggers (Con CSP)” (línea verde)), para este caso es claro que habrá un incremento de temperatura ambiente lo que hará necesario el uso de los foggers, estas situaciones se graficaron con fines ilustrativos que como se observa en el gráfico son situaciones intermedias a las que sí seguramente estará operando la planta (en las situaciones de las líneas gris y naranja) por lo que vale más analizar éstas dos últimas situaciones. Lo más evidente del gráfico es la aportación de 11 MW más, cuando la planta opere en el esquema ISCC con el sistema de foggers activados, esta situación se dará en el día obviamente cuando se pueda captar la energía del sol. Se observa que ambas líneas tienen prácticamente la misma pendiente lo que indica que a cualquier temperatura la aportación de los 11 MW se mantendrá constante. Aunque hay que resaltar que durante la noche (línea gris) difícilmente se tendrán temperaturas ambientes de 38 °C o un poco más abajo de ese valor en el sitio; de igual forma para el caso contrario: durante el día (línea naranja) temperaturas ambiente de 18°C o cercanas a este valor.

- Sensibilidad Eficiencia Eléctrica Neta vs Temperatura Ambiente.

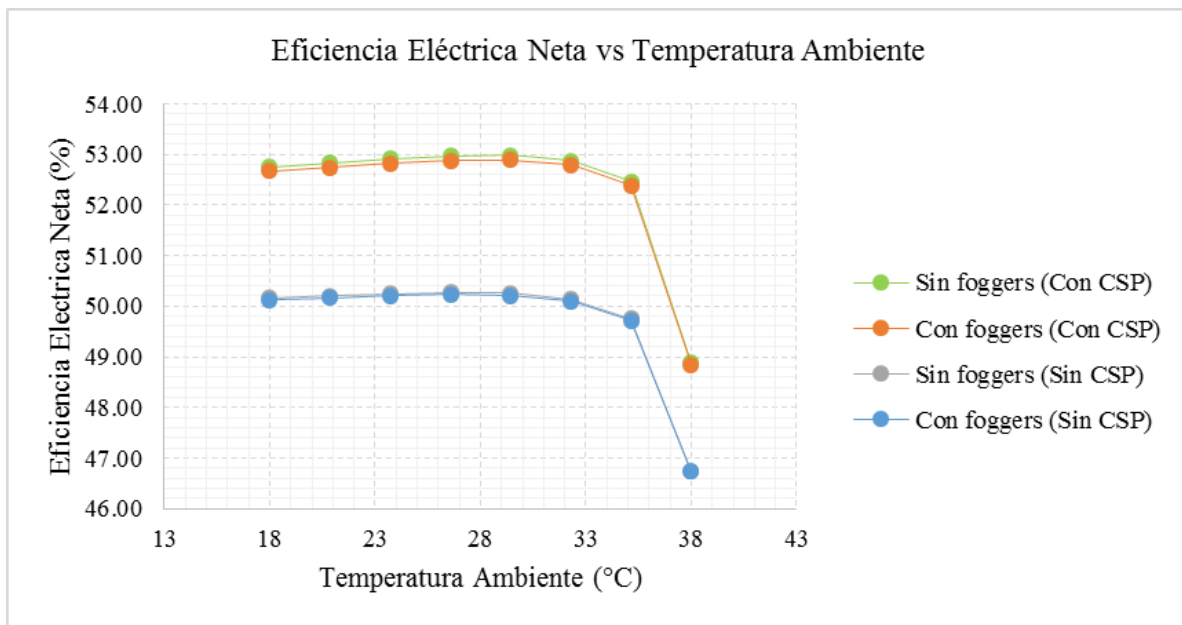


Gráfico 8. Eficiencia eléctrica neta (en base al LHV) vs Temperatura ambiente (Opción 2).
Fuente: Elaboración propia con resultados del Thermoflex 26.1.

En el Gráfico 8 se muestra el comportamiento en la eficiencia eléctrica neta de la planta en las situaciones con campo solar y sin campo solar donde se observa una ganancia significativa de hasta 3 puntos porcentuales en la eficiencia mediante el uso del campo solar, este incremento se debe a que la aportación de energía del campo solar viene “gratis” en términos de que no se necesitó consumir más combustible para aportarla. También se observa que el punto de mayor eficiencia de esta planta será cuando tenga activado el campo solar y la temperatura ambiente ronde los 29°C y sin usar el sistema de foggers. Otra observación importante es que cuando la temperatura ambiente ronde el máximo en el sitio (38°C) la eficiencia de la planta con campo solar bajaría cerca del 49%, eficiencia un poco cercana a la máxima si la planta opera nada más en ciclo combinado sin la aportación solar.

- Sensibilidad Régimen Térmico vs Temperatura Ambiente.

En el Gráfico 9 se observa el comportamiento del régimen térmico de la planta en las situaciones con y sin campo solar, observando que como era de esperarse al estar relacionada la eficiencia con el régimen térmico este último debía de disminuir en el caso cuando la planta opere con el campo solar por el hecho que ahora la energía producida se promedia con la energía aportada por el combustible más la energía aportada por el campo solar. Con el campo solar se tendría una disminución de 5.55%, respecto al ciclo combinado sin campo, en el consumo específico de calor para producir una unidad de energía.

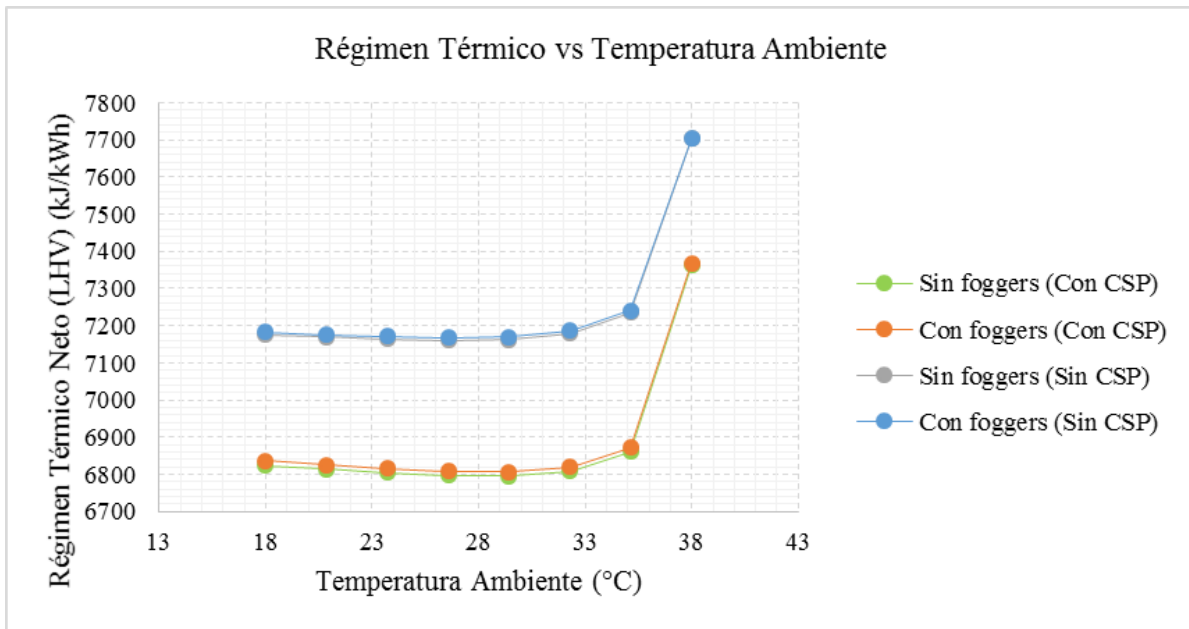


Gráfico 9. Régimen térmico (en base al LHV) vs Temperatura ambiente (Opción 2).
Fuente: Elaboración propia con resultados del Thermoflex 26.1.

- Sensibilidad Potencia Bruta vs Carga en la turbina de gas.

Conforme la carga en la turbina disminuye la potencia bruta disminuye en una relación prácticamente lineal, además las curvas para el caso con campo solar y sin campo solar como se puede apreciar en el Gráfico 10 son casi paralelas, lo que indica que a cualquier carga la aportación del campo solar a la producción de energía eléctrica siempre será de alrededor de 11 MW como se indicó en la sensibilidad potencia bruta vs temperatura ambiente.

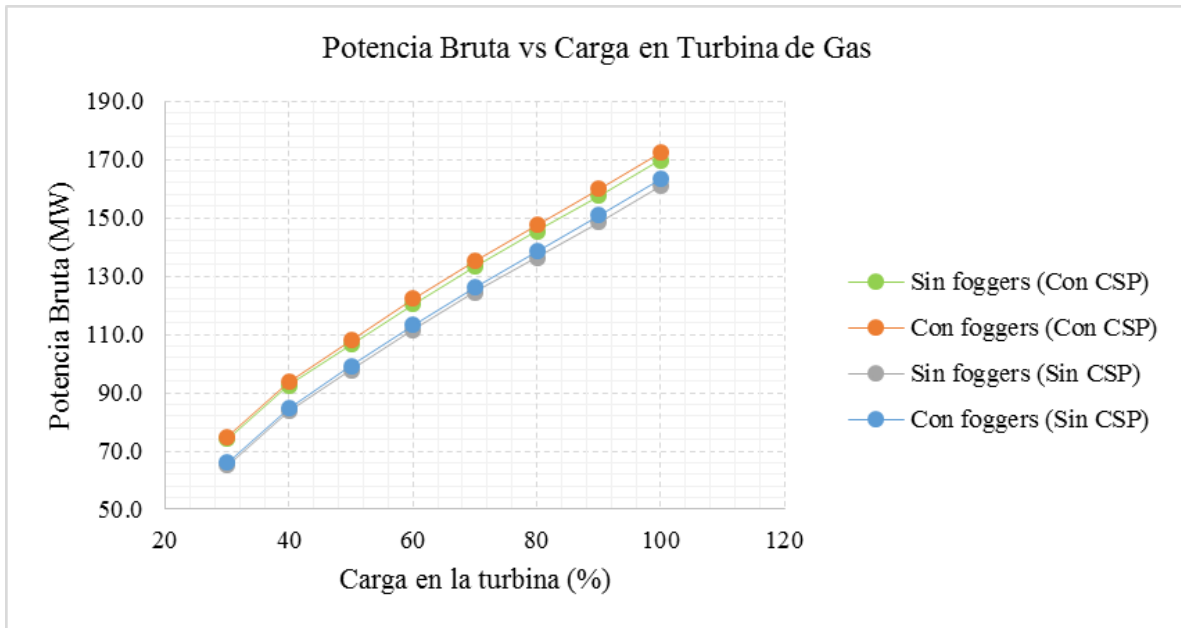


Gráfico 10. Potencia bruta vs Carga en la turbina de gas (Opción 2).
Fuente: Elaboración propia con resultados del Thermoflex 26.1.

- Sensibilidad Eficiencia Eléctrica Neta vs Carga en la turbina de gas.

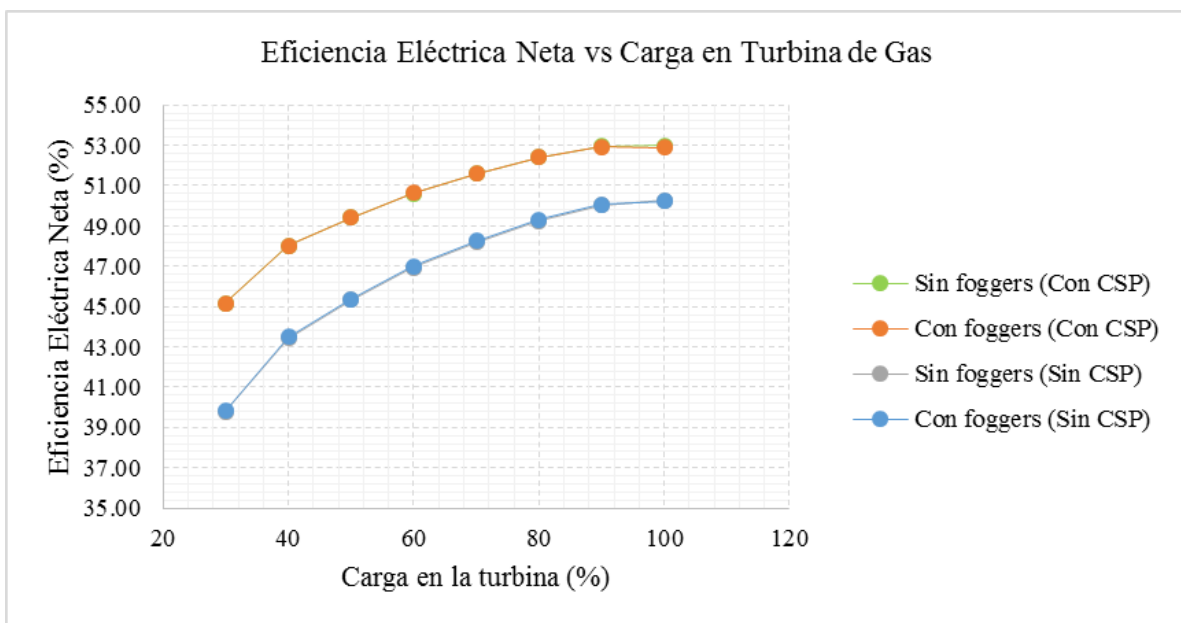


Gráfico 11. Eficiencia eléctrica neta (en base al LHV) vs Carga en la turbina de gas (Opción 2).
Fuente: Elaboración propia con resultados del Thermoflex 26.1.

Como se ha visto anteriormente el sistema de foggers no tiene mayor efecto sobre la eficiencia neta de la planta por ello las curvas con foggers o sin foggers aparecen superpuestas para ambos casos de operación (con o sin CSP), ver Gráfico 11. Con campo solar existe el rango de carga e la turbina de gas de entre 80% y 100% en que la turbina de gas se puede mantener operando sin prácticamente

perder eficiencia de todo el sistema. Cuando la planta opera sin el uso del campo solar este rango se acorta y se puede decir que la planta mantiene su eficiencia en el rango del 90 al 100% de carga en la turbina de gas. En cualquier caso el sistema con el campo solar le puede brindar un incremento desde el 3% al 5% en la eficiencia neta de la planta.

- Sensibilidad Régimen Térmico vs Carga en la turbina de gas.

Del Gráfico 12 se pueden llegar a las mismas conclusiones que el análisis anterior ya que el régimen térmico guarda una relación inversa con la eficiencia eléctrica neta. Confirmando que para el caso que la planta funcione con campo solar su rango de variación de carga de la turbina de gas para una operación óptima de menor consumo y costo puede estar entre 80 y 100%; Para el otro caso (sin campo) en el rango del 90 al 100%.

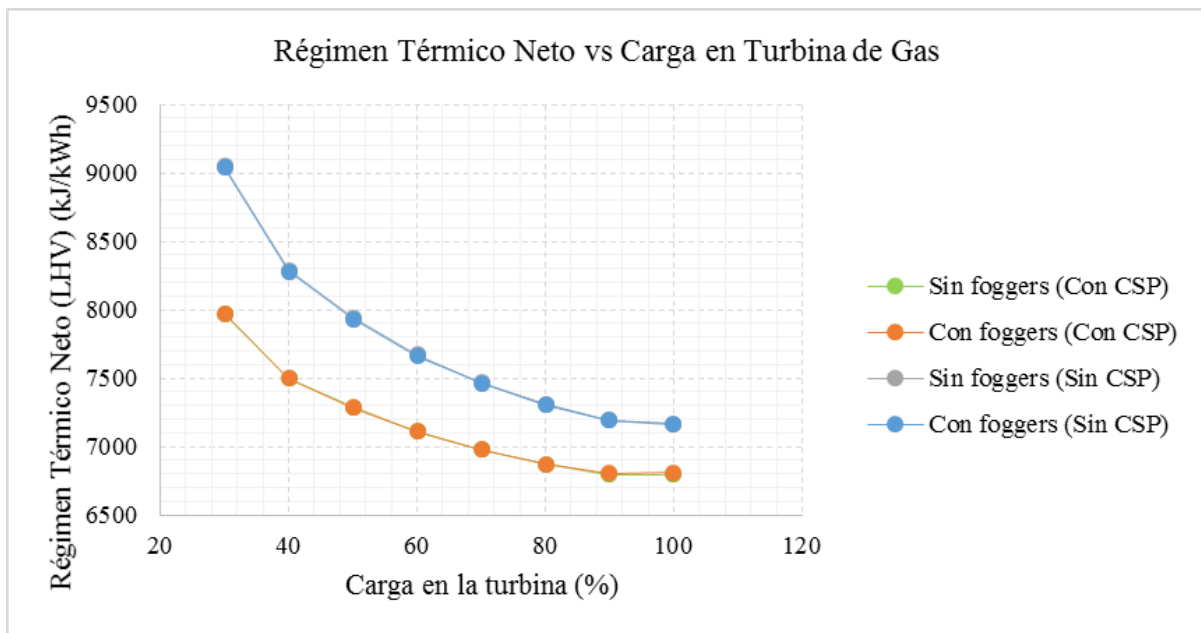


Gráfico 12. Régimen térmico (en base al LHV) vs Carga en la turbina de gas (Opción 2).
Fuente: Elaboración propia con resultados del Thermoflex 26.1.

Opción 3: CCGT con reubicación TG's 1 y 3 del paquete I de la planta El Sauz

En esta opción se ha considerado usar un par de las unidades de turbina de gas del paquete 1 de la planta de El Sauz, Querétaro; estas unidades actualmente la planta las tiene en desuso ya que se sacaron de operación hace unos años cuando se construyó un nuevo ciclo combinado (paquete 3) que sustituyera al antiguo (paquete 1). El paquete 1 consiste en un ciclo combinado de tres turbinas de gas con su respectiva caldera de recuperación de calor las cuales producían vapor para alimentar la turbina de vapor que ahora se acondicionó para ser usada en el ciclo combinado del paquete 3. La propuesta de esta opción es crear un ciclo combinado con todo nuevo excepto el par de las turbinas de gas que se tomarían del paquete 1. Las turbinas son idénticas del fabricante Brown Boveri Type 11 con una capacidad de diseño para el sitio (Querétaro) de 52 MW. En el Anexo 3 se muestra el balance de masa y energía de una configuración de ciclo combinado en Acajutla utilizando las unidades 1 y 3 de El Sauz, cabe mencionar que cuando se realizó la construcción del modelo no se encontró en las librerías del software la turbina de gas original, por lo que se procedió a utilizar una

GE 7101 como equivalente ajustando los parámetros para que se pareciera lo más posible en la operación de las turbinas reales. Para tomar como referencia las unidades 1 y 3, de acuerdo a pruebas, en El Sauz producían 52.4 MW y 49.3 MW respectivamente y al colocarlas en Acajutla debido al efecto de la altura producirían 62 y 58.9 MW respectivamente; es decir un incremento de aproximadamente 10 MW en cada turbina. La Ilustración 15 presenta un diagrama simplificado de lo que sería la configuración de esta planta y en el Anexo 3 se presenta el balance de masa y energía obtenido de Thermoflex 26.1.

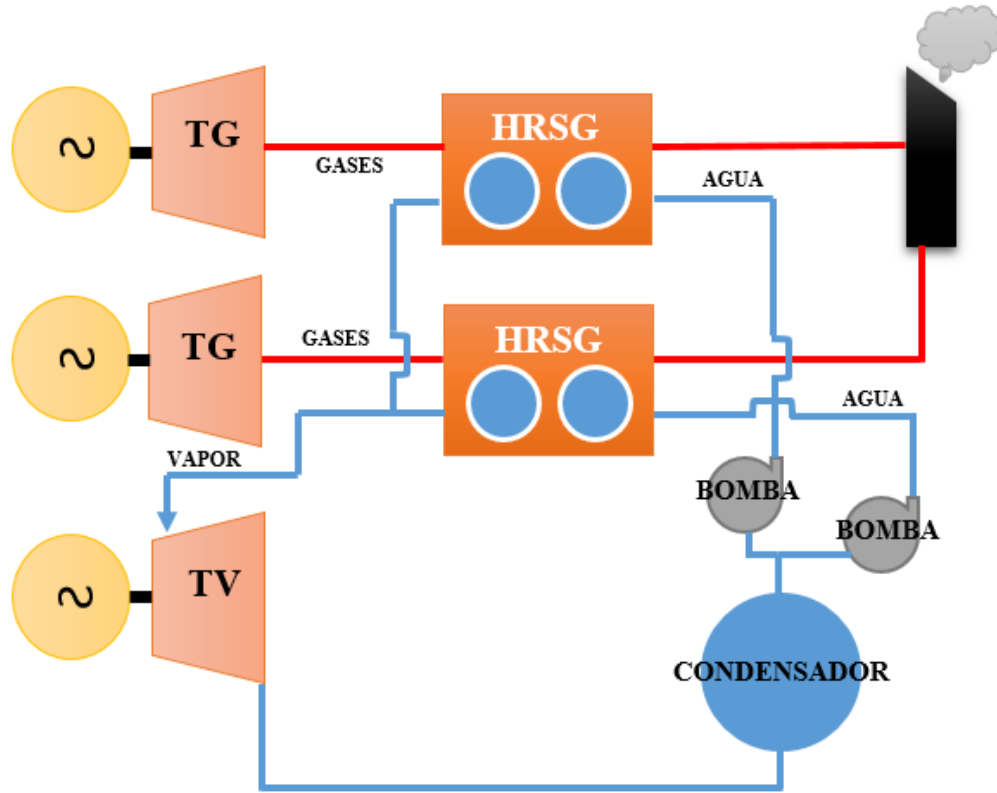


Ilustración 15. Diagrama simplificado del ciclo de la opción 3. Se presentan las líneas de flujo más importantes, en el HRSG las dos circunferencias representan los dos niveles de presión pero no se muestra internamente el paso de las líneas de fluidos para efectos de simplificación. Fuente: Elaboración propia.

Como ya se mencionó anteriormente excluyendo las dos turbinas de gas el resto de componentes de la planta serían nuevos, también se podrían reutilizar las dos turbinas de vapor que están en Acajutla pero debido a su antigüedad y que no se tiene mayor información sobre ellas se descartaron del análisis. En resumen el ciclo combinado estaría constituido principalmente de los siguientes componentes:

- Dos turbinas Brown Boveri Type 11 (unidades 1 y 3 del paquete 1, El Sauz).
- Dos enfriadores o foggers para alimentación de aire de las turbinas de gas (No mostrados en la Ilustración 15).
- Dos compresores para gas natural en la alimentación de combustible uno para cada turbina (No mostrados en la Ilustración 15).
- Una turbina de vapor que produciría 60.9 MW en condiciones del sitio. La turbina constaría de una sola etapa admitiendo vapor a 50 bar y 490 °C.
- Un deareador (No mostrado en la Ilustración 15).

- Dos HRSG de dos niveles de presión, en el domo de AP se produciría el vapor a 50 bar para luego en la etapa de sobrecalentamiento calentarlo hasta 520 °C; en el domo de BP se producirá vapor a 2 bar para operar el deareador (línea que no se muestra en la Ilustración 15).
- Condensador. Operando a una presión de vacío de 0.06 bar.
- Una torre de enfriamiento húmeda (No mostrado en la Ilustración 15).

Análisis de sensibilidad técnicos de Opción 3

- Sensibilidad Potencia bruta vs Temperatura Ambiente.

Revisando el Gráfico 13, el nuevo arreglo de ciclo combinado con las dos turbinas de gas de la planta El Sauz, proporcionaría hasta por encima de 190 MW de potencia, capacidad un poco mayor a la que tiene actualmente pero que se puede aceptar adecuando las instalaciones de los transformadores. El comportamiento es similar a las opciones anteriores excepto que se observa que cerca de los 33 °C se pierde un poco la linealidad que relaciona la potencia con la temperatura, esa pequeña alteración es debida a un incremento en la presión de vacío del condensador para que la planta pueda operar correctamente por encima de ese valor de temperatura.

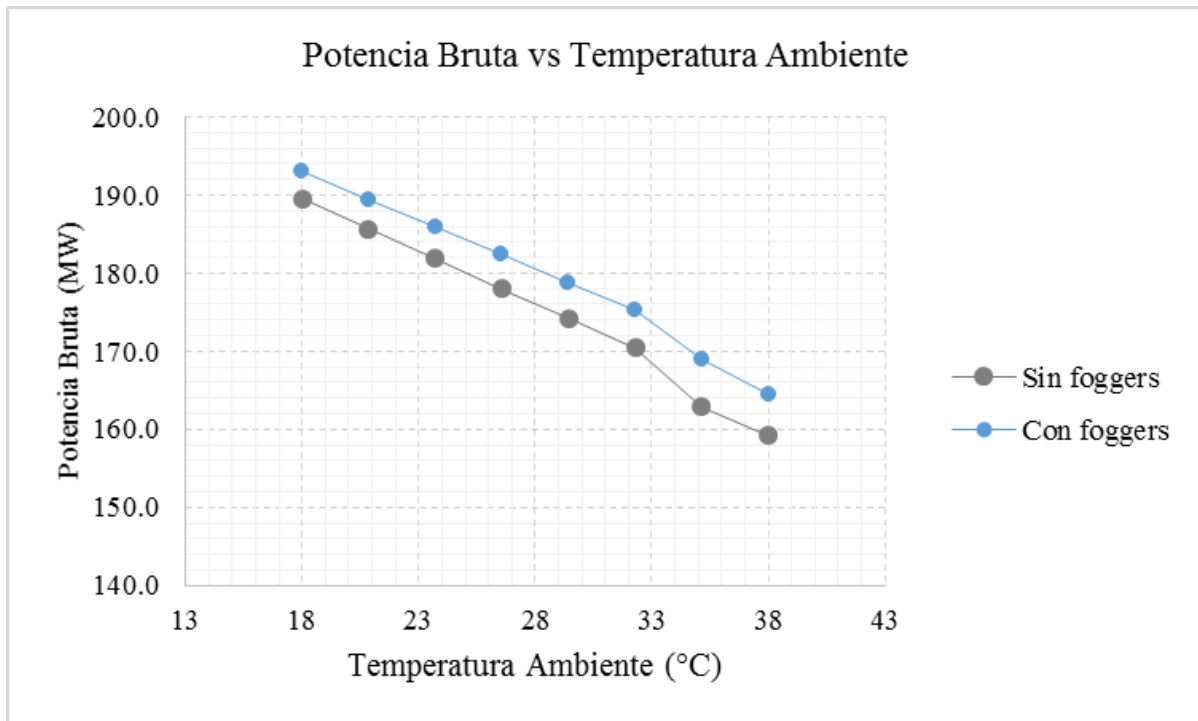


Gráfico 13. Potencia bruta vs Temperatura ambiente (Opción 3).
Fuente: Elaboración propia con resultados del Thermoflex 26.1.

- Sensibilidad Eficiencia Eléctrica Neta vs Temperatura Ambiente.

Este sistema tendrá eficiencias que rondarán entre el 43 y 45% (Ver Gráfico 14), eficiencia baja comparada con los ciclos combinados de la actualidad los cuales fácilmente sobrepasan el 50%. Estas eficiencias obtenidas para esta opción se deben a la propia baja eficiencia de las turbinas de gas (30% de diseño), que fueron construidas en el siglo pasado y que a su vez está mermada por el uso que han tenido todos los años que operaron. Como referencia en el ciclo combinado de El Sauz la eficiencia con estas turbinas rondaba el 43%.

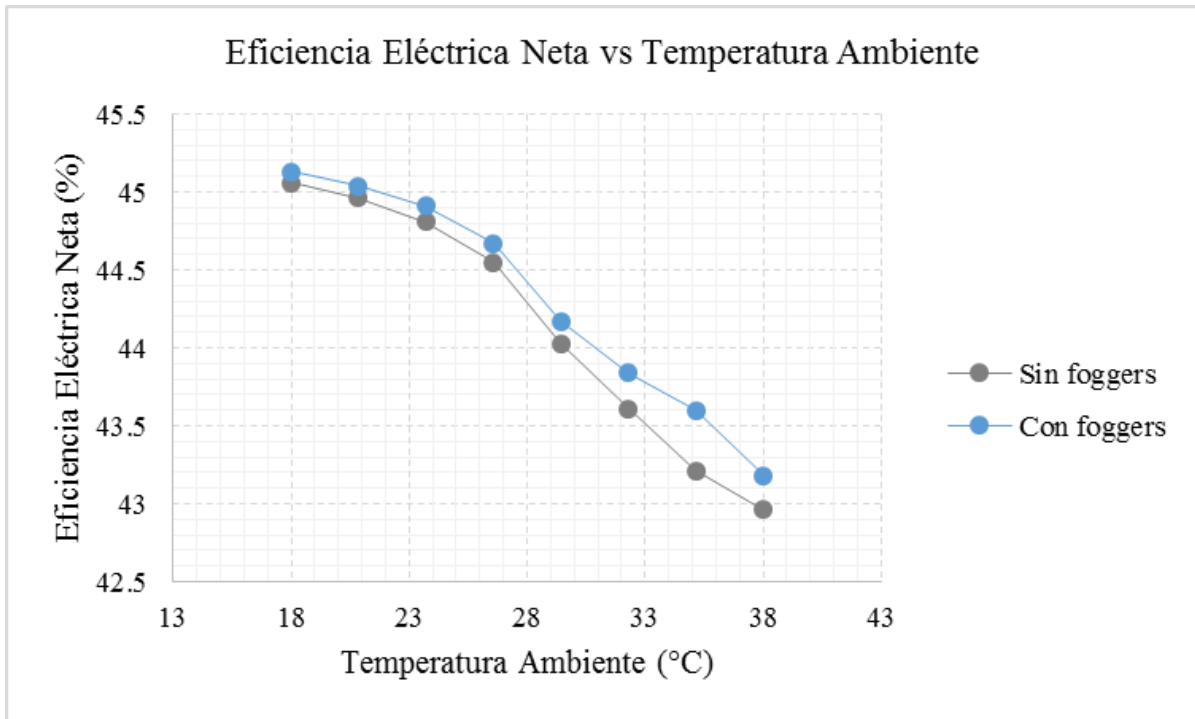


Gráfico 14. Eficiencia eléctrica neta (en base al LHV) vs Temperatura ambiente (Opción 3).
Fuente: Elaboración propia con resultados del Thermoflex 26.1.

- Sensibilidad Régimen Térmico vs Temperatura Ambiente.

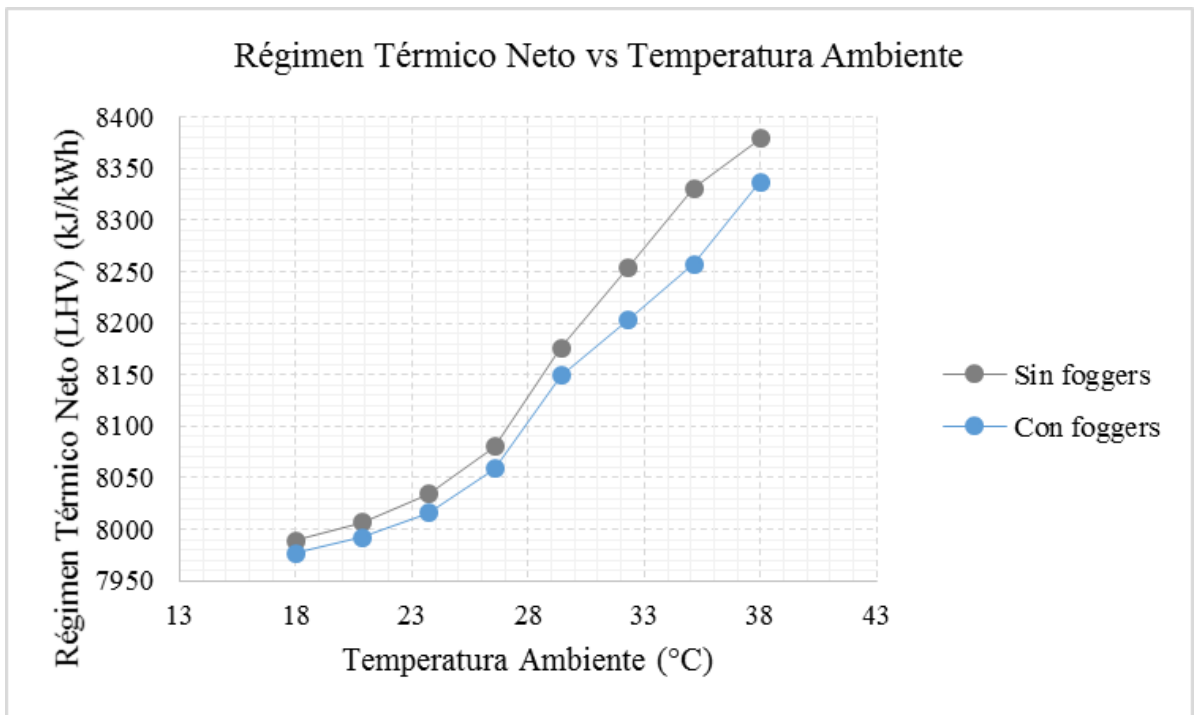


Gráfico 15. Régimen térmico (en base al LHV) vs Temperatura ambiente (Opción 3).
Fuente: Elaboración propia con resultados del Thermoflex 26.1.

Del Gráfico 15 comparado a las demás opciones y como era de esperarse debido a su eficiencia el consumo específico de combustible medido a través del régimen térmico será mayor para producir una unidad de energía. Pero que podrá ser atenuado un poco a través del sistema de foggers.

- Sensibilidad Potencia Bruta vs Carga en la turbina de gas.

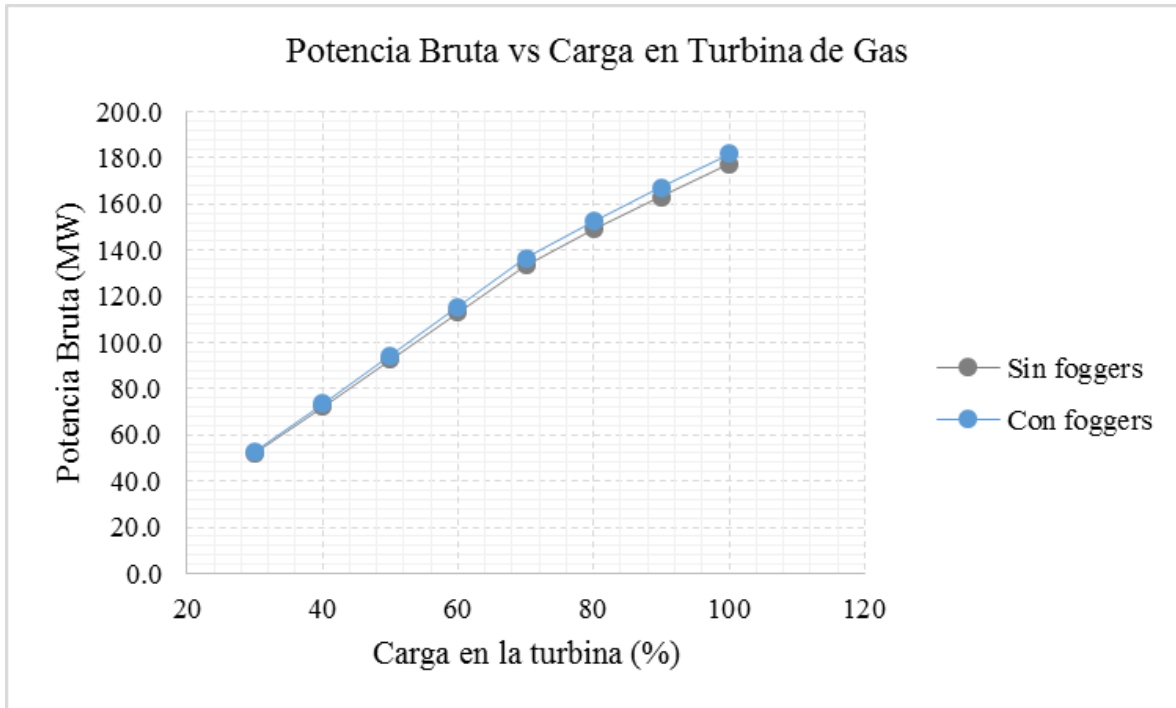


Gráfico 16. Potencia bruta vs Carga en la turbina de gas (Opción 3).
Fuente: Elaboración propia con resultados del Thermoflex 26.1.

Se observa en el Gráfico 16 que cuando la turbina trabaja por debajo del 60% la ayuda en la recuperación de potencia con el sistema de foggers no funciona en lo absoluto. También es importante observar que a cargas cercanas a 30% el sistema brindaría menos que lo que puede brindar una sola turbina de gas operando al 100% en ciclo simple.

- Sensibilidad Eficiencia Eléctrica Neta vs Carga en la turbina de gas.

En el Gráfico 17 se observa que cargas por debajo de 80% en la turbina de gas producen un decremento importante en la eficiencia del ciclo, pudiendo llegar hasta cerca de 26%, que para ese caso es mejor solo operar a plena carga las turbinas de gas y así evitar acortarles vida útil al operarlas a bajas cargas. También se observa que el sistema de foggers no tiene efecto positivo alguno en ninguno de los casos.

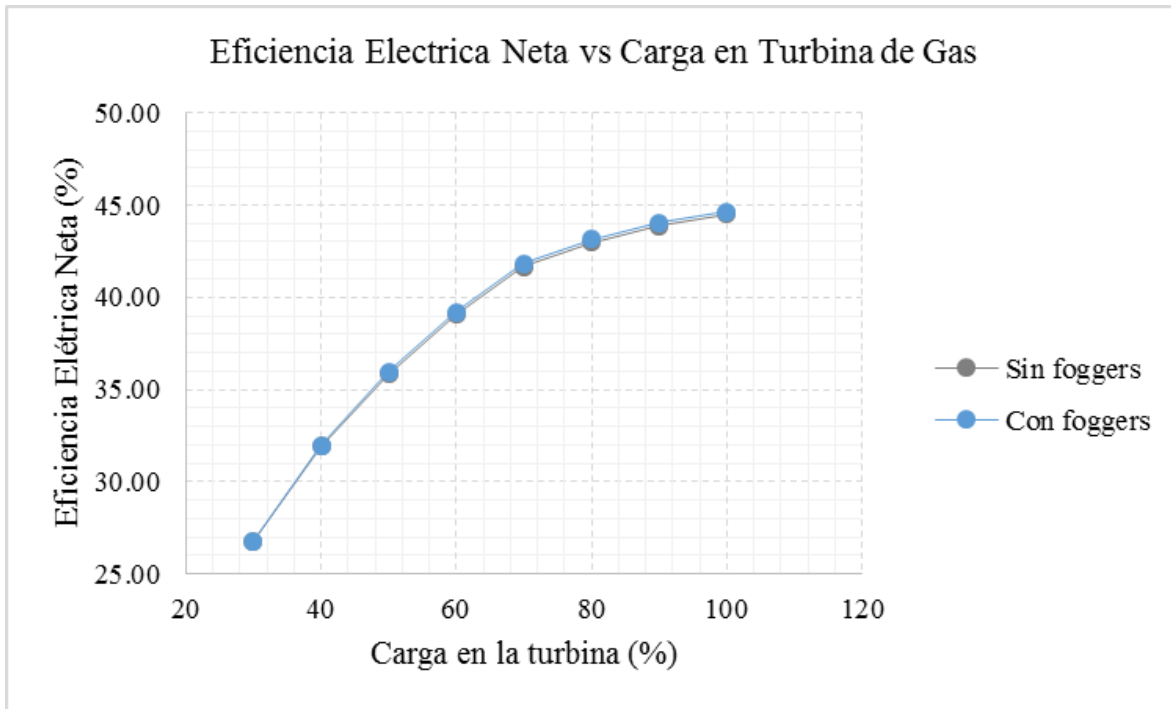


Gráfico 17. Eficiencia eléctrica neta (en base al LHV) vs Carga en la turbina de gas (Opción 3).
Fuente: Elaboración propia con resultados del Thermoflex 26.1.

- Sensibilidad Régimen Térmico vs Carga en la turbina de gas.

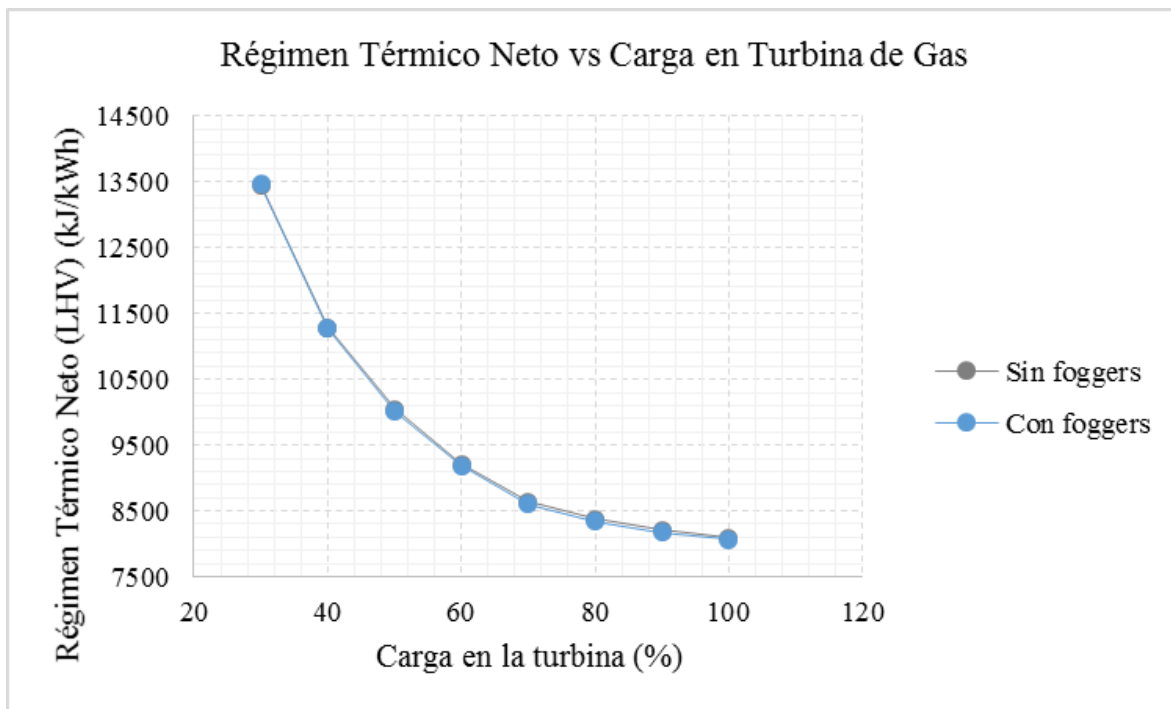


Gráfico 18. Régimen térmico (en base al LHV) vs Carga en la turbina de gas (Opción 3).
Fuente: Elaboración propia con resultados del Thermoflex 26.1.

Del Gráfico 18 nos indica que no es conveniente operar las turbinas a cargas bajas ya que el régimen térmico puede incrementarse a casi el doble que cuando se operan al 100%, lo que se traduciría proporcionalmente a un mayor consumo de combustible y una costosa generación de energía.

2.7 Resumen comparativo de opciones

La Tabla 8 muestra un resumen de la comparación de las opciones basadas en los parámetros de potencia bruta, eficiencia y régimen térmico todos comparados a condiciones promedio del sitio (27°C, 75% HR, 28 msnm).

Tabla 8. Cuadro comparativo de parámetros de rendimiento de opciones de repotenciación.

Opción	Pot. Bruta [MW]	Eficiencia Eléctrica Neta (LHV) [%]	Régimen Térmico [kJ/kWh]
Opción 1	163.6	50.29	7159
Opción 2	172.3	52.89	6807
Opción 3	181.8	44.62	8068

Fuente: Elaboración propia con resultados del Thermoflex 26.1.

De las tres alternativas la más eficiente resultó ser la opción 2 correspondiente a la planta híbrida debido a la aportación de calor con energía solar, además la planta logra cubrir exactamente la capacidad instalada actual del bloque de la planta a repotenciar en Acajutla. La opción 1 también es buena alternativa ya que tiene una eficiencia arriba del 50% aunque se quedó un poco corta para cubrir la capacidad a repotenciar, esto se dejó así debido a que no se encontró otra turbina de gas en las librerías del Thermoflex un poco más potente para cubrir la capacidad actual, la turbina que le precedía en capacidad sobrepasaba por mucho el objetivo, de igual forma es una opción positiva considerando que las unidades actuales tienen poca producción al usarlas como unidades de punta. La opción 3 es un ciclo combinado de baja eficiencia pero con eficiencia mucho mayor a la que tienen las unidades actuales de Acajutla por lo que también es una opción positiva para repotenciar la planta, aunque esta configuración con las dos turbinas de gas si sobrepasa por 9 MW la capacidad instalada a repotenciar pero que se soluciona adecuando la subestación.

2.8 Conclusión

En este capítulo se han analizado las distintas opciones que se pueden proponer para un proyecto de repotenciación de la central Acajutla. El software fue de gran ayuda ya que calcula rápidamente los balances de masa y energía de plantas térmicas lo cual fue una gran ventaja ya que me permitió probar con varios modelos de plantas de este tipo haciendo cambios en el arreglo de economizadores, evaporadores y sobrecalentadores de la caldera de recuperación de calor así como también probar turbinas de gas de otros fabricantes y realizar otras modificaciones como inyecciones o extracciones en la turbina de vapor o sus niveles de temperatura y presión de vapor, por mencionar algunos ejemplos, pero que al final se llegó a las tres configuraciones presentadas con las que pude obtener las mejores eficiencias dentro de las condiciones que había que cumplir, como lo eran: el tamaño de la planta (MW), tipo de turbinas de gas y arreglo similar a El Sauz (caso de opción 3). Si bien en este análisis técnico se han enfocado los resultados del software a parámetros de eficiencia, potencia y régimen térmico, el programa también brinda otros datos importantes que se utilizarán más adelante en esta tesis como son la cantidad de emisiones y el consumo de agua.

Ahora analizando el desempeño de las alternativas propuestas la más atractiva parece ser la opción 2 que corresponde a una planta ISCC totalmente nueva puesto que es la más eficiente de las opciones propuestas, además que se ajusta a la potencia que debe sustituir en la planta actual de Acajutla. La siguiente opción que sigue es la opción 1 que corresponde a una planta CCGT nueva la cual brinda una potencia un poco menor a la que debe sustituir pero considerando que los sistemas actuales están en desuso supondría una importante aportación a la red eléctrica nacional, si bien esta opción es un poco menos eficiente que el ISCC aun así su eficiencia es muy cercana a la anterior lo que con este análisis nos ha dado una primera pauta de si el costo por el campo solar vale la pena en el pequeño incremento de eficiencia que se lograría, al final con el análisis económico tendremos más elementos para evaluar en definitiva cuál de estas dos opciones convendrá más. La tercera y última opción está lejos de competir con las opciones 1 y 2 en cuanto a su eficiencia (teniendo la cautela de que en la simulación se usaron otras turbinas de capacidad similar por la inexistencia de las turbinas originales en las librerías del software), pero se ha tenido en cuenta ya que sus elementos primotores al ser turbinas de gas de segunda mano esperaríamos un costo por su adquisición muy bajo, por esa razón se diseñó esta planta CCGT usando estas turbinas que como podemos ver de los resultados en la simulación sobrepasa la capacidad que debe sustituir, problema que se puede resolver adecuando la subestación para recibir esa capacidad adicional, al final en el análisis económico de esta opción nos centraremos en determinar el precio al que se deben comprar las turbinas de gas para que la implementación de esta opción sea rentable y compita con las otras dos opciones.

Capítulo 3. Evaluación económica y factibilidad de propuestas

3.1 Introducción

En el capítulo anterior ya se hizo una evaluación de las diferentes alternativas de repotenciación para la planta de Acajutla, se pudo observar que es posible que todas las configuraciones operen de manera satisfactoria bajo las condiciones del sitio arrojando resultados congruentes con plantas similares alrededor del mundo, pero de acuerdo a la conclusión en el capítulo anterior la factibilidad técnica no es suficiente en este estudio para determinar cuál opción es la mejor por ello en este capítulo se realizará un análisis económico para determinar que opción es más conveniente teniendo en cuenta el factor dinero y/o bajo qué condiciones sería conveniente.

3.2 Supuestos técnicos

El desarrollo de la evaluación económica se basa sobre algunos de los parámetros técnicos que se obtuvieron como resultado de las simulaciones descritas en el capítulo 2. Los parámetros técnicos más importantes para realizar los cálculos en este capítulo se muestran en la Tabla 9:

Tabla 9. Supuestos técnicos de configuraciones simuladas.

Configuración	Opción	Capacidad		Factor de planta	Eficiencia neta		Potencia de usos propios		Régimen térmico neto	
		Bruta	Neta		@PCS	@PCI	[MW]	[%]	@PCS	@PCI
		[MW]	[MW]		[%]	[%]			[kJ/kWh]	[kJ/kWh]
CCGT Nuevo	1	163.6	158.6	90.0 ^(a)	45.3	50.3	4.8	2.9	7938	7159
ISCC Nuevo	2	172.3	166.8	85.27	47.7	52.9	5.5	3.2	7547	6807
CCGT con GT's El Sauz	3	181.8	175.3	78.6 ^(b)	40.2	44.6	6.5	3.6	8946	8068

Fuente: Elaboración propia con resultados del Thermoflex 26.1.

Debido a que la parte solar del ISCC depende de la disponibilidad del recurso solar, su factor de planta global se ve afectado ya que para un campo solar se puede tener un factor de planta de 33% [22]. Como el ISCC está compuesto por el ciclo combinado y por el campo solar se realizó el siguiente cálculo para determinar un factor de planta ponderado para el ISCC de la Tabla 9:

$$FP_{ISCC} = FP_{cc} \frac{Pot_{cc}}{Pot_{ISCC}} + FP_{csp} \frac{Pot_{csp}}{Pot_{ISCC}} \quad (Ec.1)$$

Donde:

FP_{cc} : Factor de planta de Ciclo Combinado, en este caso 90% [23].

^(a) Para un ciclo combinado bien diseñado y buenas prácticas de mantenimiento (Rolf Kehlhofer – Combined Cycle Gas and Steam Turbine Power Plants)

^(b) <http://www.caname.org.mx/index.php/component/content/article?id=513>. Valor encontrado para planta El Sáuz; valor aceptable teniendo en cuenta que se reutilizarían únicamente las turbinas de gas.

FP_{csp} : Factor de planta de Campo Solar Parabólico, en este caso 33% [22].

Pot_{cc} : Potencia Bruta que aporta solamente el ciclo combinado, 160.82 MW.

Pot_{csp} : Potencia Bruta que aporta solamente el campo solar parabólico, 11.48 MW.

Pot_{ISCC} : Potencia Bruta del Ciclo combinado más el Campo Solar Parabólico, 172.3 MW.

Sustituyendo:

$$FP_{ISCC} = (90\%) \frac{160.82}{172.3} + (33\%) \frac{11.48}{172.3}$$
$$FP_{ISCC} = 86.20\%$$

Los factores de planta especificados son un factor de planta que se espera se tengan durante el primer año de operación, conforme avanzan los años el mantenimiento de los sistemas será más frecuente por el deterioro y envejecimiento de los equipos y componentes debido a la acumulación de horas de operación, por lo que la disponibilidad y por tanto el factor de planta se verá reducido año con año. Se utilizará la siguiente expresión para tener en cuenta este detalle en el estudio [5]:

$$FP_n = (FP_{n-1})(1 - DAFP) \quad (Ec.2)$$

Donde:

FP_n : Factor de planta del año n.

FP_{n-1} : Factor de planta del año anterior.

DAFP: Decremento anual del factor de planta. Para los tres casos propuestos al ser proyectos nuevos se asignará un valor de 0.0050 [5].

Al igual que para el factor de planta existe un concepto similar para el decremento de la eficiencia o por reciprocidad el incremento en el régimen térmico, por ello la siguiente expresión proyecta el comportamiento del régimen térmico [5]:

$$RT_n = (RT_{n-1})(1 + DAE) \quad (Ec.3)$$

Donde:

RT_n : Régimen térmico año n.

RT_{n-1} : Régimen térmico año anterior.

DAE: Decremento anual esperado en la eficiencia. Valor que para estos proyectos será de 0.0015 [5].

3.3 Costos de inversión, operación y mantenimiento

Básicamente como en este y en casi toda clase de proyectos, los costos los podemos desglosar en dos grupos: De inversión y de Operación y mantenimiento. El costo de inversión es un solo monto (generalmente muy grande) que se debe cubrir al inicio del proyecto, de allí en adelante los únicos costos por atender son los de operación y mantenimiento. Los costos que aquí se especifiquen tendrán su base en el COPAR 2015 que son costos que determina CFE en base a la operación de sus plantas, lo que provee bastante confiabilidad a los datos. Cabe mencionar que el tamaño de las plantas con las que se determinaron los costos en el COPAR no son necesariamente idénticos a las tres propuestas

de repotenciación que ya hemos planteado, es decir para una planta de 200 MW sus costos de inversión y/o operación y mantenimiento por MW instalado, no son iguales a los de una planta de 100 MW, lo más probable es que al ser más grande los costos de inversión por MW instalado son menores por ejemplo. Ante esto para homologar los costos se usará la siguiente relación para el des-escalamiento de dichos costos:

$$\frac{C_A}{C_B} = \left(\frac{Cap_B}{Cap_A} \right)^\alpha \quad (\text{Ec.4})$$

Donde:

C_A : Costo de la planta “A” (ya sea costo de inversión o de operación y mantenimiento).

C_B : Costo de la planta “B” (ya sea costo de inversión o de operación y mantenimiento).

Cap_B : Capacidad bruta de la planta “B”.

Cap_A : Capacidad bruta de la planta “A”.

α : Exponente que para estos casos se usa un valor de 0.8^(c).

Cabe mencionar que para la aplicación de esta fórmula la planta “A” siempre tiene que ser la de mayor capacidad.

Costos de inversión

Dentro de los costos unitarios de inversión para estos proyectos existe el costo (ISC) o costo de ingeniería, suministro y construcción, en el cual se reflejan el valor de los materiales, equipos, infraestructura y mano de obra directa o indirecta incorporada a la planta; así como los servicios de ingeniería, procura y construcción del contratista [24]. En este caso al ser una repotenciación en sitio nos ahorramos costos de terreno, caminos, líneas de transmisión entre otros. Por lo que de acuerdo a esta lógica básicamente el costo (ISC) representaría la inversión unitaria para el proyecto. En la Tabla 10 se muestran los costos de inversión unitarios por kW bruto para una planta de cierta capacidad bruta según el tipo de central que aquí se han considerado.

Tabla 10. Costos de inversión unitarios para plantas Ciclo Combinado Gas y Ciclo Combinado con Campo Solar (En USD de 2015).

Central	Capacidad por unidad (MW)		ISC (USD/kWbruto)
	Bruta	Neta	
Ciclo Combinado Gas	285.7	278.3	695
Ciclo Combinado con Campo Solar (ISCC)	299.1	291.3	722

Fuente: Elaboración propia con información de [24].

Las capacidades brutas de la Tabla 10 son mucho mayores a la respectiva capacidad bruta de los modelos que ya se han planteado por lo que es necesario des-escalar el costo ISC mediante la Ec.4 para cada una de las tres propuestas (ver Tabla 11):

^(c) Notas de Plantas y sistemas avanzados de generación de potencia, Dr. Gabriel León de Los Santos.

Tabla 11. Costos unitarios de inversión para cada propuesta de repotenciación (ISC_B en USD de 2015).

Opción	Tipo	α	Cap _A [MW]	Cap _B [MW]	ISC _A [USD/kW]	ISC _B [USD /kW]
1	Ciclo Combinado Gas	0.8	285.7	163.6	695	1085.82
2	Ciclo combinado con campo solar (ISCC)	0.8	299.1	172.3	722	1122.45
3	Ciclo Combinado Gas	0.8	285.7	181.8	695	997.62

Fuente: Elaboración propia.

El costo de inversión vendrá determinado por el producto de la capacidad bruta de la planta por el costo unitario ISC:

$$C_I = Cap_{bruta} \cdot Costo_{ISC} \quad (Ec.5)$$

Costos de Operación y Mantenimiento

Los costos de operación y mantenimiento (O&M) se clasifican en dos componentes: costos fijos y costos variables [24]. Cabe mencionar que dentro de los costos O&M no se incluye el gasto de combustible.

- Costos fijos.

Estos están relacionados con la operación de la central, pero no varían significativamente con la generación de energía eléctrica. En concepto de costos fijos se incluyen los siguientes [24]:

- Salarios y prestaciones del personal.
- Mantenimiento y servicios generales por contrato.
- Materiales de mantenimiento y consumo (herramientas, consumibles y renta de equipo).
- Gastos generales.

- Costos variables.

Estos costos guardan una relación directa con la generación de energía eléctrica, dentro de los cuales se enlistan los siguientes [24]:

- Consumo de agua.
- Lubricantes y sustancias químicas (catalizadores, gases, y sustancias para operar la central y los equipos anticontaminantes).
- Equipos materiales y refacciones relacionadas a la generación de energía.
- Mantenimiento mayor (refacciones, equipo y servicios).

En la Tabla 12 se especifican los costos fijos y variables para las dos tecnologías consideradas en las propuestas de repotenciación:

Tabla 12. Costos fijos y variables (USD 2015) para centrales de ciclo combinado gas y ciclo combinado con campo solar.

Central	Capacidad por unidad (MW)		Costo Fijo [USD/MW-año]	Costo Variable [USD/MWh]
	Bruta	Neta		
Ciclo Combinado Gas	285.7	278.3	17314	3.02
Ciclo Combinado con Campo Solar (ISCC)	299.1	291.3	17017	3.05

Fuente: Elaboración propia con información de [24].

De igual forma como en el caso de la inversión es necesario des-escalar los costos O&M de la Tabla 12 para homologarlos al tamaño de las opciones de repotenciación, siempre utilizando la Ec. 4, quedando los costos como siguen:

Tabla 13. Costos fijos y variables unitarios (en USD 2015) para las distintas opciones de repotenciación planteadas.

Opción	Central	α	Cap _A [MW]	CF _{u-A} [USD/MW]	CV _{u-A} [USD/MWh]	Cap _B [MW]	CF _{u-B} [USD/MW]	CV _{u-B} [USD/MWh]
1	Ciclo combinado gas	0.8	285.7	17314	3.02	163.6	27050.24	4.72
2	Ciclo combinado con campo solar (ISCC)	0.8	299.1	17017	3.05	172.3	26455.38	4.74
3	Ciclo combinado gas	0.8	285.7	17314	3.02	181.8	27050.24	4.72

Fuente: Elaboración propia.

Para determinar los costos anuales de O&M se calculará mediante la siguiente relación:

$$C_{O\&M} = Cap_{bruta} \cdot CF_u + Gen_{bruta} \cdot CV_u \quad (Ec.6)$$

Costo del agua

Las tres propuestas planteadas aquí tienen como componente una torre de enfriamiento húmeda, lo que demanda agua para su operación, si bien dentro de los costos variables del apartado anterior se enlista el consumo de agua como uno de sus componentes es importante mencionar que en el documento del COPAR 2015 se hace la observación que el costo variable que aparece en la Tabla 12 no tiene en cuenta dicho consumo, por lo que será necesario estimarlo.

Este costo se estimará en base al agua de repuesto que se suministra al sistema de la torre de enfriamiento, esta agua de repuesto compensa las pérdidas de agua por purgas que representan 1/3 del agua de repuesto y por evaporación que representa el restante 2/3 del agua de repuesto. De acuerdo a datos de la planta de El Sauz el agua de repuesto es aproximadamente un 2.17% del total del agua que circula por el condensador; la Tabla 14 muestra el consumo de esta agua de repuesto que tiene cada opción de repotenciación obtenidos con base a resultados de las simulaciones con Thermoflex 26.1.

Tabla 14. Consumo de agua de repuesto para enfriamiento por cada opción de repotenciación.

Opción	Tipo	Consumo de agua de repuesto enfriamiento (kg/h)
1	CCGT Nuevo	190753.42
2	ISCC Nuevo	226110.53
3	CCGT con GT's de El Sauz	400599.36

Fuente: Elaboración propia con resultados del Thermoflex 26.1.

Además del agua de repuesto para enfriamiento, también se repone agua para el ciclo de vapor la cual compensa principalmente el agua de purgas en la caldera de recuperación de calor, así como fugas que se puedan dar en el circuito del ciclo. Esta agua también tiene la característica que debe estar tratada para suministrarla con cierto grado de desmineralización al ciclo, lo que la hace un poco más costosa que el agua de enfriamiento, como dato el costo del agua del ciclo es 2.5 veces el costo del agua de enfriamiento [25]. Los consumos de agua de repuesto del ciclo para las tres propuestas se han determinado de acuerdo a los resultados obtenidos en su respectivo modelado en Thermoflex 26.1, siendo los siguientes:

Tabla 15. Consumos de agua de repuesto del ciclo de vapor.

Opción	Tipo	Consumo de agua de repuesto del ciclo (kg/h)
1	CCGT Nuevo	1014.48
2	ISCC Nuevo	1051.92
3	CCGT con GT's de El Sauz	1660.32

Fuente: Elaboración propia con resultados del Thermoflex 26.1.

Entonces para determinar el costo anual en concepto de consumo de agua se utilizará la siguiente expresión:

$$C_{\text{Agua}} = \left(C_{u,\text{agua enfr.}} \cdot \frac{\dot{m}_{\text{agua enfr.}}}{\rho_{\text{agua enfr.}}} + C_{u,\text{agua ciclo}} \cdot \frac{\dot{m}_{\text{agua ciclo}}}{\rho_{\text{agua ciclo}}} \right) \cdot \text{FP. 8760} \quad (\text{Ec. 7})$$

Donde:

C_{Agua} : Costo del agua (USD/año)

$C_{u,\text{agua enfr.}}$: Precio por metro cúbico de agua de enfriamiento, en este caso será de 4.578 USD/m³ ^(d).

$\dot{m}_{\text{agua enfr.}}$: Flujo másico de agua de repuesto de enfriamiento (kg/h).

$\rho_{\text{agua enfr.}}$: Densidad del agua de enfriamiento (kg/m³), para el rango de temperatura que se maneja en el agua de repuesto la densidad se considerará igual a 1000 kg/m³.

$C_{u,\text{agua ciclo}}$: Precio por metro cúbico de agua del ciclo, en este caso 2.5 veces el precio del agua de enfriamiento, 11.445 USD/m³.

$\dot{m}_{\text{agua ciclo}}$: Flujo másico de agua de repuesto del ciclo (kg/h).

$\rho_{\text{agua ciclo}}$: Densidad del agua del ciclo (kg/m³), para el rango de temperatura que se maneja en el agua de repuesto la densidad se considerará igual a 1000 kg/m³.

^(d) Tarifa industrial de la Administración Nacional de Acueductos y Alcantarillados (ANDA)

FP: Factor de planta.

El factor de 8760 indica las horas que tiene un año (h/año).

3.4 Costo de combustible

El costo del combustible es un factor trascendental que puede determinar la viabilidad de un proyecto de generación de energía eléctrica por lo que es necesario plantear un escenario de costos de combustible, más específicamente un escenario para el gas natural licuado (GNL) que es la forma en la que se recibiría en la nueva regasificadora de Acajutla y el que se usaría para cualquiera de las tres opciones de repotenciación propuestas. El Consejo Nacional de Energía de El Salvador ha planteado en su reporte “Plan indicativo de la expansión de la generación eléctrica de El Salvador 2018-2035” un escenario base de costo de combustible para el GNL (Ver Tabla 16). Como Estados Unidos es uno de los principales productores de este combustible y por la posición geográfica con El Salvador es bastante probable que el gas natural será importado de ese país, por lo que se realiza una comparación a manera de comprobación de las proyecciones de la CNE con una proyección realizada por la EIA del precio de ese combustible para generación eléctrica en el mercado norteamericano. La brecha entre ambos precios se debería complementar con los costos de transporte, procesos de licuefacción, regasificación, etc.

Tabla 16. Escenario base de costo de Gas Natural para El Salvador y comparación con proyecciones de precio internacional de Gas Natural en Norte América.

Año	El Salvador		Norteamérica
	USD/MBTU	USD/GJ	USD/GJ
2019	8.66	8.21	-
2020	9.20	8.72	4.64
2021	9.61	9.11	-
2022	9.93	9.41	-
2023	10.12	9.59	-
2024	10.3	9.76	-
2025	10.61	10.06	5.94
2026	10.89	10.32	-
2027	11.07	10.49	-
2028	11.15	10.57	-
2029	11.32	10.73	-
2030	11.63	11.02	6.48
2031	11.91	11.29	-
2032	12.24	11.60	-
2033	12.26	11.62	-
2034	12.48	11.83	-
2035	12.56	11.90	7.03

Fuente: Elaboración propia con información de [17] y [26].

El costo anual en concepto de combustible será determinado mediante la siguiente formula:

$$C_{\text{comb}} = RT \cdot \text{Gen}_{\text{bruta}} \cdot P_{\text{comb}} \quad (\text{Ec. 8})$$

Donde:

RT: Régimen térmico de la planta (kJ/kWh).

Gen_{bruta}: Generación Bruta anual (kWh/año).

P_{comb}: Precio del combustible (USD/kJ).

El costo de combustible también es un costo de naturaleza variable ya que depende tanto del régimen térmico que varía año con año así como de la generación bruta y por el cambio en el precio del combustible.

3.5 Ingresos

En el mercado mayorista de electricidad de El Salvador se pueden percibir ingresos por la venta de energía generada y por la capacidad firme de la planta.

Ingresos por energía generada

Este representa los ingresos por la venta de energía generada, estos ingresos se obtendrán al multiplicar la generación neta anual por el precio establecido para su venta. En cuanto al precio de venta y tomando como base el antecedente de la nueva planta a base de gas natural de la empresa energía del pacífico en Acajutla, se adjudicó el proyecto bajo el esquema de contrato a largo plazo del cual se sabe que el precio de la oferta fue de 119.99 USD/MWh [27]. Por la similitud de las características y ubicación de esta planta con respecto a la considerada en este estudio se propone que la energía transada en cualquiera de las propuestas de repotenciación que se implemente será bajo el mismo esquema de contrato a largo plazo y a un precio base de 119.99 USD/MWh. El precio en este tipo de contrato se debe establecer cada mes del plazo estipulado en el contrato, para determinarlo tomaremos de base la fórmula (Ec. 9) que se consideró en las bases de licitación [28] para el proyecto de gas natural adjudicado a energía del pacífico, sobre esas proyecciones mensuales se tomará el promedio anual como el precio de venta de la energía.

$$PEC_{(m)} = C_{ESP} \times [CCom_{(m)}] + O\&M \times \frac{IPC_{(a-1)}}{IPC_{(0)}} + Prima \times FR \times \frac{CPIU_{(a-1)}}{CPIU_{(0)}} \quad (Ec. 9)$$

Donde:

a: Cada uno de los años del período de suministro.

m: Cada uno de los meses calendario del período suministro.

FR: Factor de reducción de los precios de energía ofertados. De no darse una situación de igualdad, el FR de todos los proponentes será igual a 1. Para nuestro caso será de 1 ya que no se está compitiendo con otros proponentes.

PEC_(m): Precio de la energía contratada correspondiente al mes “m” al cual será facturada la energía asociada contratada.

C_{ESP}: Consumo específico de las máquinas del proyecto ofertado por el proponente adjudicatario, expresado en MBTU/MWh, este valor permanecerá fijo durante todo el contrato.

CCom_(m): Precio total de adquisición de combustible puesto en planta aplicable al mes “m”. Se calcula como el precio promedio mensual del combustible utilizado por la generación de respaldo del contrato correspondiente al mes inmediatamente anterior al mes “m”, expresado en USD/MBTU.

Para plantas cuya fuente de generación sea con base en recursos renovables, el valor $CCom_{(m)}$ será igual a cero. Para este estudio se supondrá que en todos los meses del respectivo año se mantiene el precio anual de la Tabla 16.

O&M: Costo variable no combustible de la central indicado por el oferente en su oferta económica, en USD/MWh.

Prima: Prima correspondiente a costos de inversión, costos fijos, utilidad y cualesquier otros cargos no recuperados a través del precio de potencia, indicado por el proponente adjudicatario en su oferta económica, en USD/MWh. Este se ajustará para cada propuesta presentada en esta tesis a fin de que el precio base se iguale al precio ofertado por la empresa energía del pacífico, que fue de 119.99 USD/MWh.

$CPIU_{(a-1)}$: Índice de precios al consumidor de los Estados Unidos de América (Consumer Price Index for All Urban Consumers) correspondiente al mes inmediatamente anterior al mes de aniversario del contrato. Para estar a las mismas condiciones que la planta de energía del pacífico su contrato fue firmado en el mes de Diciembre, por lo que se tomará el IPC (o CPIU) de los meses de Noviembre.

$IPC_{(a-1)}$: Índice de precios al consumidor de El Salvador correspondiente al mes inmediatamente anterior al mes de aniversario del contrato publicado por el Banco Central de Reserva de El Salvador. Se tomará el del mes de Noviembre por la misma razón expuesta en el IPC de EEUU.

$CPIU_{(0)}$: Índice de precios al consumidor de los Estados Unidos de América (Consumer Price Index for All Urban Consumers) correspondiente al mes de marzo de 2013.

$IPC_{(0)}$: Índice de precios al consumidor de El Salvador correspondiente al mes de marzo de 2013, publicado por el Banco Central de Reserva de El Salvador.

La Tabla 17 muestra las proyecciones de precio de venta de la energía generada por cada opción de central, para ver el detalle de cálculo referirse al archivo análisis económico.xlsx.

La determinación de este ingreso se hará con la formula siguiente:

$$IG = Gen_{neta} \cdot PEC \quad (Ec. 10)$$

Donde:

IG: Ingresos por generación (USD/año).

Gen_{neta} : Generación neta anual (MWh/año).

PEC: Precio de la energía contratada (USD/MWh), de acuerdo a la Tabla 17.

Se observa en la Tabla 17 que los rangos de precios se mantienen cercanos entre sí, pero se diferencian por algunos centavos, por ejemplo la opción dos ofrecería los precios más baratos por ser la planta de mayor eficiencia, le siguen la opción 1 y por último la opción 3 que es la menos eficiente ofrecería los precios más altos.

Tabla 17. Horizontes de precio de la energía contratada.

Año	Precio Energía Contratada (USD/MWh)		
	Opción 1: CCGT Nuevo	Opción 2: ISCC Nuevo	Opción 3: CCGT con TG Sáuz
2019	119.99	119.99	119.99
2020	124.78	124.65	125.10
2021	128.70	128.49	129.24
2022	132.04	131.78	132.71
2023	134.51	134.25	135.20
2024	136.94	136.68	137.64
2025	140.28	139.97	141.09
2026	143.43	143.09	144.33
2027	146.04	145.70	146.92
2028	147.77	147.47	148.58
2029	150.25	149.96	151.04
2030	153.70	153.37	154.60
2031	156.98	156.62	157.94
2032	160.62	160.22	161.69
2033	162.18	161.84	163.09
2034	165.12	164.78	166.05
2035	167.14	166.85	167.96

Se observa que la opción ISCC es la que ofrecería los precios más bajos, esto debido al ahorro en combustible al usar energía solar para producir una parte de la energía generada. Fuente: Elaboración propia con datos de IPC y CPIU de Anexo 8.

Ingresos por capacidad firme

Este es un ingreso mensual que se recibe en base a la capacidad firme asignada a la planta, esta capacidad firme se define como aquella potencia que una unidad o una central generadora es capaz de proveer al sistema con una alta probabilidad en el sistema eléctrico [29]. Esta capacidad firme es determinada anualmente con base en la demanda máxima de potencia del sistema y la participación que tienen cada una de las plantas en dicha demanda la cual se evalúa en el período crítico del año que corresponde a los meses de la estación seca. Existen tres tipos de capacidades firmes: inicial, provisoria y definitiva; es sobre esta última sobre la que se determinan los ingresos por este concepto. La capacidad firme provisoria depende de los datos de capacidad firme inicial los cuales son un estimado, por ello se paga mensualmente 1/12 del total de ingreso mensual por capacidad firme provisoria para que al final del período crítico ya con datos reales se determina la capacidad firme definitiva y así abonar lo que haga falta para cubrir el monto total en concepto de capacidad firme. Debido a que la capacidad firme definitiva depende del desempeño real que vaya a tener la planta, para fines prácticos se hará un estimado usando la capacidad firme inicial para determinar los ingresos por este concepto, así para calcular la capacidad firme de una planta térmica se usa la siguiente formula [30]:

$$CFI = Pot_{\max neta} \cdot D \quad (Ec. 11)$$

Donde:

CFI: Capacidad Firme Inicial (kW).

$Pot_{maxneta}$: Potencia máxima neta de la planta (kW), limitada a su potencia máxima neta inyectable al sistema. En este caso serán las capacidades netas de la Tabla 9.

D: Disponibilidad de la unidad térmica. Este es un valor que depende mucho de la estadística de las horas de indisponibilidad por salida forzada y de mantenimiento que tenga la unidad, sin embargo se usará el valor factor de planta en sustitución de este término debido a la semejanza del concepto de ambos.

El precio que se paga por unidad de capacidad firme es igual para todos los participantes del mercado eléctrico mayorista de El Salvador, este precio se revisa para cada año, sin embargo no es un dato que sea de acceso público, pero si se cuenta con un dato encontrado en una publicación que corresponde al año 2016 que fue de 7.8 USD/kW-mes [27]. Se tomará dicho valor para determinar los ingresos por capacidad firme para todos los años de operación de las opciones de plantas propuestas, aunque este valor generalmente aumenta se tomará constante para ser más conservadores. Así el costo anual en concepto de capacidad firme será determinado como sigue:

$$ICF = 12 \cdot CFI \cdot P_{CF} \quad (\text{Ec. 12})$$

Donde:

ICF: Ingresos por capacidad firme (USD/año).

CFI: Capacidad firme inicial (kW).

P_{CF} : Precio por capacidad firme, en este caso será siempre 7.8 USD/kW-mes.

Ingresos por Certificados de Emisiones Reducidas

Un incentivo económico que tienen las energías renovables en El Salvador es la adquisición de Certificados de Emisiones Reducidas (CER's). Un CER equivale a una Tonelada de CO₂ equivalente que se deja de emitir a la atmósfera, el cual se puede comercializar a un precio en el mercado de carbono. Para este estudio este ingreso únicamente le correspondería a la opción híbrida debido a la mitigación de gases efecto invernadero (GEI) que pueda tener el campo solar. La mitigación de GEI que podría hacer el campo solar sería la diferencia de emisiones entre el ciclo combinado de la opción de repotenciación 1 y la opción 2, el cual es el mismo ciclo combinado al cual se le añade el campo solar, por tanto de acuerdo al apartado correspondiente del capítulo 4 (véase Tabla 36) la reducción de emisiones sería de 0.02 Ton CO₂ eq/MWh. El precio promedio anual de los CER's ha venido fluctuando desde 2008 a septiembre del 2018 desde los \$0.24 USD a los \$25.9 USD⁵, siendo su precio promedio anual estimado de \$6.40 USD, para integrar esta variable a nuestro estudio consideraremos un precio un poco menor al promedio para ser conservadores fijándolo a \$4 USD p/CER para cada uno de los años de evaluación del proyecto. Entonces los ingresos por la venta de CER's será determinado con la siguiente formula:

$$I_{CER's} = Gen_{bruta} \cdot R_{emisiones} \cdot P_{CER} \quad (\text{Ec. 13})$$

Donde:

⁵ <https://www.sendeco2.com/es/precios-co2>

$I_{CER's}$: Ingresos por CER's (USD/año).

Gen_{bruta} : Generación bruta anual (MWh/año).

$R_{emisiones}$: Reducción de emisiones de la planta (Ton CO₂ eq/MWh). Para este caso será de 0.02 Ton CO₂ eq/MWh.

P_{CER} : Precio CER (USD/ Ton CO₂ eq). Para este caso \$4 USD/ Ton CO₂ eq.

3.6 Resultado económico de la operación de la central

Hasta este punto ya se han definido los modelos para determinar todos los ingresos y egresos con los que resultará el flujo de caja de cada proyecto y con ello determinar sus respectivos indicadores económicos. Los resultados mostrados en este apartado corresponden cuando la inversión del proyecto es realizada en su totalidad por capital propio del inversionista. Para evaluar económicamente el proyecto definiremos los siguientes supuestos de la Tabla 18:

Tabla 18. Supuestos económicos para evaluación.

Supuestos Económicos	
TREMA	12.00 %
Inflación Anual (EEUU) ⁶	2016: 2.07 % 2017: 2.11 %
Periodo Inversión	17 años
Moneda	USD
Fecha pago de Inversión (período 0)	31 Dic 2018
Fecha inicio de operación de la planta	1 enero 2019

Los flujos de dinero se contabilizan al 31 de diciembre de cada año. Fuente:
Elaboración propia.

Todas la evaluaciones económicas se harán con una tasa de rendimiento mínima aceptable (TREMA) de 12% ya que es la tasa que comúnmente se usa en México, aunque ya desde de 2015 es oficial usar 10% en México; y que además es el valor que la CNE ha utilizado para sus proyecciones de la generación eléctrica en El Salvador⁷.

Los análisis presentados en este apartado fueron hechos en el archivo análisis económico.xlsx para mayor detalle de los cálculos dirigirse al referido archivo.

▪ Opción 1. CCGT Nuevo.

En la Tabla 19 se muestra el desglose sobre la inversión para esta planta en base a los porcentajes de la Ilustración 16, En la Tabla 20 se muestra solamente el flujo de caja esperado del proyecto, en el Anexo 4 se muestran cada una de las cuentas consideradas para su cálculo.

⁶ <https://es.inflation.eu/tasas-de-inflacion/estados-unidos/inflacion-historica/ipc-inflacion-estados-unidos.aspx>

⁷ Primera actualización al plan indicativo de la expansión de la generación eléctrica de El Salvador 2012-2026

Tabla 19. Desglose de la inversión en la planta de la opción 1.

CONCEPTO	% COSTO	INVERSION (USD)
Civil, disposición, instalaciones de edificios	18%	\$ 33,318,888
Infraestructura del sitio	3%	\$ 5,553,148
Sistema mecánico de la isla de potencia	9%	\$ 16,659,444
Conjunto de turbina de vapor	8%	\$ 14,808,394
Caldera de recuperación de calor	10%	\$ 18,510,493
Eléctrico (Sin patio de interruptores de alto voltaje)	9%	\$ 16,659,444
Control	3%	\$ 5,553,148
Sistemas mecánicos fuera de la isla de potencia	8%	\$ 14,808,394
Conjunto de turbina de gas	32%	\$ 59,233,578
TOTAL	100%	\$ 185,104,933

Fuente: Elaboración propia.

Tabla 20. Flujo de caja opción 1: Planta CCGT Nueva.

Año	Inversión	Flujo de Caja	Acumulado
2018	-\$ 185,104,933	-\$ 185,104,933	-\$ 185,104,933
2019	-	\$ 69,915,446	-\$ 115,189,487
2020	-	\$ 70,685,571	-\$ 44,503,916
2021	-	\$ 71,493,715	\$ 26,989,799
2022	-	\$ 72,333,189	\$ 99,322,988
2023	-	\$ 73,219,414	\$ 172,542,403
2024	-	\$ 74,119,701	\$ 246,662,105
2025	-	\$ 74,989,410	\$ 321,651,515
2026	-	\$ 75,877,899	\$ 397,529,415
2027	-	\$ 76,939,902	\$ 474,469,317
2028	-	\$ 77,791,140	\$ 552,260,458
2029	-	\$ 78,753,224	\$ 631,013,683
2030	-	\$ 79,675,292	\$ 710,688,975
2032	-	\$ 80,619,167	\$ 791,308,142
2032	-	\$ 81,554,167.28	\$ 872,862,310
2033	-	\$ 82,626,472.50	\$ 955,488,782
2034	-	\$ 83,631,845.61	\$ 1,039,120,628
2035	-	\$ 84,710,632.08	\$ 1,123,831,260

Fuente: Elaboración propia.

- Opción 2. ISCC Nuevo.

Se presenta en la Tabla 21 el desglose del total de la inversión sobre esta planta dividido en el costo por el ciclo combinado (CCGT) y el del campo solar parabólico [31]. De la misma manera que la opción 1 se presenta el flujo de caja esperado para la opción con planta híbrida en la Tabla 22, en el anexo 5 se encuentran las cuentas consideradas que a diferencia de las demás esta planta tendría ingresos por venta de CER's.

Tabla 21. Desglose de la inversión en la planta de la opción 2.

CONCEPTO (CCGT)	% COSTO	INVERSION (USD)
Civil, disposición, instalaciones de edificios	18%	\$ 33,318,888
Infraestructura del sitio	3%	\$ 5,553,148
Sistema mecánico de la isla de potencia	9%	\$ 16,659,444
Conjunto de turbina de vapor	8%	\$ 14,808,394
Caldera de recuperación de calor	10%	\$ 18,510,493
Eléctrico (Sin patio de interruptores de alto voltaje)	9%	\$ 16,659,444
Control	3%	\$ 5,553,148
Sistemas mecánicos fuera de la isla de potencia	8%	\$ 14,808,394
Conjunto de turbina de gas	32%	\$ 59,233,578
Total CCGT	100%	\$ 185,104,933
CONCEPTO (CAMPO SOLAR)	% COSTO	INVERSION (USD)
Terreno	15%	\$ 2,468,810
Obra Civil	2%	\$ 329,174
Campo Solar	83%	\$ 13,660,752
Total Campo Solar	100%	\$ 16,458,738
TOTAL ISCC		\$ 201,563,672

Fuente: Elaboración propia.

Tabla 22. Flujo de caja opción 2: Planta ISCC Nueva.

Año	Inversión	Flujo de Caja	Acumulado
2018	-\$ 201,563,672	-\$ 201,563,672	-\$ 201,563,672
2019	-	\$ 72,947,284	-\$ 128,616,387
2020	-	\$ 73,776,487	-\$ 54,839,900
2021	-	\$ 74,646,504	\$ 19,806,604
2022	-	\$ 75,549,998	\$ 95,356,603
2023	-	\$ 76,502,641	\$ 171,859,244
2024	-	\$ 77,470,392	\$ 249,329,637
2025	-	\$ 78,407,358	\$ 327,736,995
2026	-	\$ 79,364,459	\$ 407,101,455
2027	-	\$ 80,504,028	\$ 487,605,483
2028	-	\$ 81,420,328	\$ 569,025,812
2029	-	\$ 82,454,849	\$ 651,480,662
2030	-	\$ 83,449,484	\$ 734,930,146
2031	-	\$ 84,467,238	\$ 819,397,384
2032	-	\$ 85,476,988	\$ 904,874,373
2033	-	\$ 86,626,622	\$ 991,500,996
2034	-	\$ 87,709,394	\$ 1,079,210,391
2035	-	\$ 88,867,150	\$ 1,168,077,541

Fuente: Elaboración propia.

- Opción 3. CCGT con GT's de El Sauz.

Para este caso se debe tomar la consideración que toda la planta es nueva a excepción de las turbinas de gas que son de segunda mano por lo tanto su precio debe ser menor a su precio de venta en condición de nuevas; en ese sentido para esta opción se determinará un precio para el cual el proyecto sea atractivo para el inversionista. Para ello primeramente es necesario saber cuál sería la inversión para tener un ciclo combinado igual, pero en condición de nuevo en su totalidad; conocer ese monto de inversión fijaría el precio tope a pagar por las turbinas ya que daría elementos para decidir la conveniencia de comprar las turbinas usadas o comprarlas nuevas.

El monto de la inversión para un ciclo combinado nuevo de capacidad similar a esta opción resultó estimarse en \$189,067,254 de dicho monto se estima de acuerdo a la Ilustración 16 que el 32% de la inversión se destina en el conjunto de turbina de gas. El monto total a invertir en unas turbinas de gas nuevas sería entonces de \$59,959,800. Este último monto ya nos brinda una idea para saber si la oferta de compra que se haga a CFE por sus turbinas de El Sauz es adecuada teniendo en cuenta el envejecimiento de las mismas comparada con unas nuevas. El criterio a utilizar para estimar su precio está en función del parámetro de Beneficio/Costo (B/C) observando las opciones 1 y 2, la opción 1 es la que brinda el mayor beneficio (valor presente del proyecto) respecto al costo (inversión); bajo esta observación si un inversionista desearía invertir en el proyecto que le rinda mayor beneficio entonces este proyecto al menos debe competir con el de la opción 1, es decir al menos debe alcanzar una relación B/C de 2.87 o mayor, para que ello suceda la inversión total en el

ciclo combinado no debe sobrepasar de \$150,792,954. Entonces la oferta de compra máxima para las turbinas de El Sauz se determina como sigue:

$$\text{Inversión CCGT nuevo excepto turbinas} = (1-0.32) (\$189,067,254) = \$128,565,732$$

$$\text{Inversión por GT's de El Sauz} = \$150,792,954 - \$128,565,732 = \$22,227,222$$

$$\text{Oferta de compra máxima} = \text{Inversión por GT's de El Sauz} - \text{Flete}^{(e)}$$

$$\text{Oferta de compra máxima} = \$22,227,222 - \$541,720 = \mathbf{\$21,685,501}$$

Con acuerdos de compra por debajo del monto anterior el proyecto tendría la mayor relación B/C de las tres opciones.

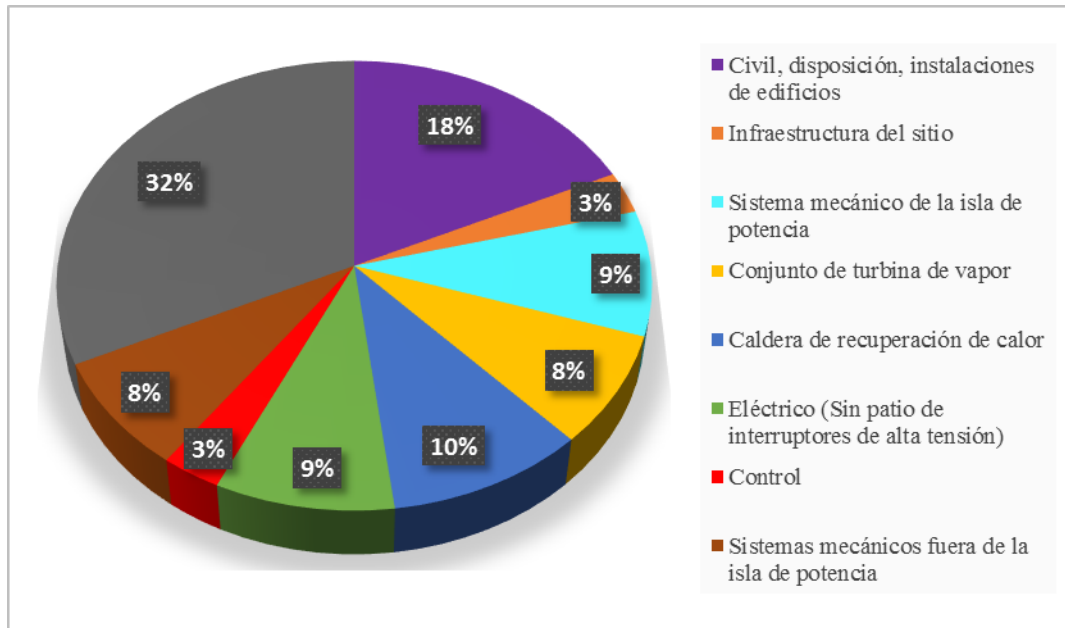


Ilustración 16. Porcentajes de la inversión destinados a los distintos módulos de un ciclo combinado con turbinas de gas.
Fuente: Elaboración propia con información de [6].

La Tabla 23 muestra el desglose del monto de inversión, todos los conceptos se determinaron aplicando su respectivo porcentaje a la inversión cuando la planta es completamente nueva, excepto para el concepto de conjunto de turbina de gas + flete que ya se determinó arriba. Y la Tabla 24 muestra el flujo de caja esperado para esta opción.

^(e) Se resta el flete para no cargárselo a CFE, estimado en <http://worldfreightrates.com/es/freight>

Tabla 23. Desglose de la inversión en la planta de la opción 3.

CONCEPTO	% COSTO	INVERSION (USD)
Civil, disposición, instalaciones de edificios	18%	\$ 34,032,105
Infraestructura del sitio	3%	\$ 5,672,017
Sistema mecánico de la isla de potencia	9%	\$ 17,016,052
Conjunto de turbina de vapor	8%	\$ 15,125,380
Caldera de recuperación de calor	10%	\$ 18,906,725
Eléctrico (Sin patio de interruptores de alto voltaje)	9%	\$ 17,016,052
Control	3%	\$ 5,672,017
Sistemas mecánicos fuera de la isla de potencia	8%	\$ 15,125,380
Conjunto de turbina de gas	-	\$ 22,227,222
TOTAL		\$ 150,792,954

Fuente: Elaboración propia.

Tabla 24. Flujo de caja opción 2: Planta CCGT con GT's El Sauz.

Año	Inversión	Flujo de Caja	Acumulado
2018	-\$ 150,729,954	-\$ 150,792,954	-\$ 150,792,954
2019	-	\$ 51,704,777	-\$ 99,088,177
2020	-	\$ 55,133,719	-\$ 43,954,457
2021	-	\$ 57,594,682	\$ 13,640,225
2022	-	\$ 59,387,508	\$ 73,027,733
2023	-	\$ 60,247,696	\$ 133,275,430
2024	-	\$ 61,023,075	\$ 194,298,505
2025	-	\$ 62,675,042	\$ 256,973,548
2026	-	\$ 64,095,735	\$ 321,069,284
2027	-	\$ 64,816,567	\$ 385,885,851
2028	-	\$ 64,852,071	\$ 450,737,922
2029	-	\$ 65,482,824	\$ 516,220,747
2030	-	\$ 67,027,017	\$ 583,247,765
2031	-	\$ 68,348,146	\$ 651,595,912
2032	-	\$ 69,972,550	\$ 721,568,462
2033	-	\$ 69,561,594	\$ 791,130,057
2034	-	\$ 70,438,396	\$ 861,568,453
2035	-	\$ 70,404,343	\$ 931,972,796

Fuente: Elaboración propia.

3.7 Comparativo económico de las opciones

La Tabla 25 muestra una serie de indicadores de rentabilidad económica obtenidos a partir del flujo de caja respectivo de cada una de las opciones de repotenciación:

Tabla 25. Comparativo de parámetros económicos de las opciones de repotenciación.

Indicadores	Opción 1	Opción 2	Opción 3
TREMA	12.00%	12.00%	12.00%
Períodos	17 años	17 años	17 años
VP (2018)	\$531,417,763	\$555,564,598	\$432,911,501
VPN (2018)	\$346,312,829	\$354,000,925	\$282,118,546
AE	\$48,641,966	\$49,721,811	\$39,625,447
B/C	2.87	2.76	2.87
TIR	38.76%	37.19%	37.70%
TIRM	19.17%	18.88%	19.17%
PR simple	2.62 años	2.73 años	2.76 años

Fuente: Elaboración propia.

Las tres propuestas compiten bajo las mismas condiciones TREMA de 12% y 17 años de operación. Recordando que en el capítulo anterior desde un punto de vista técnico se concluyó que la opción 2 fue la mejor, ahora analizando desde el punto de vista económico el valor presente neto fue positivo para todas las opciones lo que indica que los proyectos son rentables, pero dentro de los cuales la opción 2 es la más atractiva basándose en el VPN por tener el mayor, seguido de cerca por la opción 1 y muy por atrás por la opción 3. El siguiente indicador es la anualidad equivalente (AE) que depende del VPN y que en pocas palabras se describiría como la opción de recibir el VPN en 17 pagos iguales al 12%, que como al depender del VPN la opción 2 sigue siendo la mejor. La relación beneficio-costos es el cociente del valor presente (VP) entre la inversión del proyecto y mide cuantas veces se obtiene de rendimiento respecto al costo asumido, para este caso las opciones 1 y 3 resultaron iguales y fueron las mayores esto debido a que fue el criterio para determinar el precio de las turbinas de gas para la opción 3. La tasa interna de retorno (TIR) nos indica la desviación que podría tener la TREMA para que el proyecto fuera rentable ($TREMA < TIR$) siendo la opción 1 la que tiene mayor margen, pero seguida muy de cerca por la opción 3 y la opción 2 en último lugar. La tasa interna de retorno modificada (TIRM) se diferencia en la TIR en que los flujos se reinvierten a la tasa del costo de capital que en este caso sería la TREMA y no a la tasa de la TIR misma como sucede en el cálculo de la TIR, en este caso la opción 1 y 3 son iguales y mayores comparada a la opción 2. El último indicador y uno de los más importantes es el período de recuperación simple (PR simple) el cual mide el tiempo que le tomará al proyecto generar el dinero que se invirtió en él, que para todos los casos resultaron muy atractivos por ser menores a tres años donde el que más rápido lo logra es la opción 1, seguida de la opción 2 y por último la opción 3, pero las diferencias son solo de algunos meses.

3.8 Conclusión

Los resultados obtenidos en este capítulo muestran que las tres opciones de repotenciación propuestas son rentables y atractivas desde el punto de vista económico, puesto que los índices como el valor presente neto (VPN) resultaron ser mayor que cero en todos los casos, la tasa interna de retorno (TIR) resulto ser mayor a la TREMA y los períodos de recuperación de la inversión resultaron

muy atractivos porque para todos los casos se recupera la inversión en menos de tres años. Realizando la comparación por el valor presente neto la mejor opción apuntaría a la planta híbrida de la opción 2, pero es destacar que aunque teniendo el mayor VPN su relación beneficio/costo (B/C) es la menor de las otras dos opciones siempre y cuando para la opción 3 se llegue a un acuerdo de compra de las turbinas de gas en \$21,685,501 USD, en cuyo caso un acuerdo con CFE por debajo de ese valor haría que esta opción tome la delantera a ser la más atractiva en términos de beneficio/costo. Aun siendo la opción 2 el mismo ciclo combinado que la opción 1 más el campo solar es precisamente en este último bloque de la planta lo que hace que el indicador B/C sea menor que solamente el ciclo combinado ya que la inversión en el campo solar no produciría los mismos MWh que la inversión en el bloque de generación a base de gas natural debido al menor factor de planta del campo solar, aun así esta situación no se pudo compensar con los ingresos adicionales que se tendrían con los CER's.

En cuanto al período de recuperación de la inversión la ganadora resulto ser la opción 1 pero por muy poco margen porque sus respectivos indicadores de las otras dos opciones están muy igualados, sea cual sea el caso la recuperación de la inversión en menos de tres años es muy atractiva. Al final del período de evaluación el proyecto que más ingresos acumula sería la planta híbrida, seguida muy de cerca por la opción 1 a una diferencia de 3.78% del acumulado por la opción 2.

Basado en los indicadores en términos generales las opciones 1 y 2 son las de mayor competencia, cada una es mejor en ciertos indicadores pero su contraparte lo fue en otros, entonces, teniendo en cuenta la inversión entre una y otra comparado a la pequeña diferencia adicional en los beneficios económicos de la opción 2, a mi criterio la opción 1 resulta mejor opción que las demás; no sin ello mencionar que las otras dos alternativas son muy buenas y rentables, además la opción 3 es la más barata en términos de inversión.

En el capítulo dos se había concluido que la opción 2 parecía ser la mejor opción, pero agregando las variables de rentabilidad económica la opción 1 se colocó a la delantera.

Capítulo 4. Escenarios de financiamiento y mitigación de GEI

4.1 Introducción

Como continuación del capítulo anterior donde la inversión para cada una de las alternativas de repotenciación se consideró completamente financiada por capital propio del inversionista, aquí se muestran y analizan los resultados cuando parte del financiamiento es aportado por un tercero; por último también se analizan el tema de emisiones y la posible mitigación que se pueda tener comparado con la planta actual de Acajutla.

4.2 Evaluación de escenarios de financiamiento

Para un proyecto de la magnitud de inversión de las propuestas presentadas difícilmente un inversionista tenga el capital completo para su aportación por lo que para este tipo de proyectos generalmente se recurre al crédito por parte de la banca de desarrollo internacional que normalmente suele ser el crédito más blando al que se puede acudir; otra opción aunque un poco más cara es en la banca comercial nacional, como sea ambas opciones serán tomadas en cuenta para evaluar los escenarios de financiamiento y su conveniencia.

Para llevar a cabo cualquier proyecto lo que se necesita es tener el capital a la mano para poder hacer las inversiones, el construir una planta de generación como las aquí presentadas puede tardar de 18 a 24 meses, tiempo en el cual no se generan ingresos y se pueden cobrar intereses, en algunos casos se llega a un acuerdo para tener un periodo de gracia en el cual los intereses se pacta pagarlos en una fecha determinada, para un proyecto como los aquí propuestos normalmente si aplica recibir este beneficio y los intereses se pagan al inicio de operación de la planta; adicionalmente también hay otros cargos que se facturan sobre el préstamo como son una comisión y otro cargo por compromiso, los cuales que al igual que como la inversión en el análisis con capital propio, se pagarán junto con los intereses el 31 de Diciembre de 2018. Cabe mencionar que estos intereses son adicionales a los de la tasa de interés del préstamo que se pagan anualmente cuando la planta ya esté en marcha. Normalmente el porcentaje sobre el monto prestado de estos cargos es el siguiente [32]:

Interés durante la construcción: 2.00%, Comisión: 1.00% y Compromiso: 0.50%.

La tasa de interés con la que se realiza el préstamo casi siempre está basada en la LIBOR⁸ más un cantidad de puntos bases que el banco asigna, como ya veremos en cada uno de los casos. Otra consideración a tomar para los escenarios de financiamiento es que la banca aportará el 90% del total de la inversión, los cuales serán los mismos montos que en el capítulo 3. Además se considerará un sistema de pagos iguales durante el plazo del préstamo.

Financiamiento con banca de desarrollo internacional: Banco Interamericano de Desarrollo (BID)

Dentro de la banca de desarrollo internacional el banco interamericano de desarrollo (BID) es uno de los principales socios de la región que además apoya mucho las iniciativas de proyectos como las presentadas en este estudio. La Tabla 26 muestra el detalle de las condiciones del financiamiento por medio de esta institución.

⁸ LIBOR 3er trimestre 2018 = 2.34%

Tabla 26. Condiciones del préstamo del BID.

Tasa de interés	Plazo	Intereses construcción	Comisión	Compromiso	Apalancamiento
LIBOR + 94 pts	10 años	2.00%	1.00%	0.50%	90%

Fuente: Elaboración propia con información de [33] y [32].

Las siguientes tablas muestran el escenario de flujo de caja con el financiamiento del BID para cada una de las opciones de repotenciación, para mayor detalle de los cálculos diríjase al archivo análisis económico.xlsx

- Opción 1: CCGT Nuevo con financiamiento BID.

Tabla 27. Flujo de caja con financiamiento BID para opción 1.

CON FINANCIAMIENTO (BID)								
AÑO	Interes	Pagos anuales, 10 pagos iguales al 3.28%					Puntos base 94	
BASE	Construcción	Apalancamiento 90%	Intereses	Amortización	Pago	Saldo	LIBOR	2.34%
	\$ 3,331,888.8	Durante construcción					Acumulado	Resultado neto
	\$ 1,665,944.4	1% COMISION					[USD]	anual [USD]
	\$ 832,972.20	0.5% COMPROMISO						
2018	-\$ 185,104,934				\$ 166,594,440	-\$ 24,341,299	-\$ 24,341,299	-\$ 24,341,299
2019	\$ 69,915,446	\$ 5,464,298	\$ 14,345,746	\$ 19,810,044	\$ 152,248,694		\$ 25,764,103	\$ 50,105,402
2020	\$ 70,685,571	\$ 4,993,757	\$ 14,816,287	\$ 19,810,044	\$ 137,432,407		\$ 76,639,631	\$ 50,875,527
2021	\$ 71,493,716	\$ 4,507,783	\$ 15,302,261	\$ 19,810,044	\$ 122,130,146		\$ 128,323,303	\$ 51,683,672
2022	\$ 72,333,189	\$ 4,005,869	\$ 15,804,175	\$ 19,810,044	\$ 106,325,971		\$ 180,846,448	\$ 52,523,145
2023	\$ 73,219,415	\$ 3,487,492	\$ 16,322,552	\$ 19,810,044	\$ 90,003,419		\$ 234,255,819	\$ 53,409,371
2024	\$ 74,119,702	\$ 2,952,112	\$ 16,857,932	\$ 19,810,044	\$ 73,145,487		\$ 288,565,476	\$ 54,309,658
2025	\$ 74,989,411	\$ 2,399,172	\$ 17,410,872	\$ 19,810,044	\$ 55,734,615		\$ 343,744,843	\$ 55,179,367
2026	\$ 75,877,900	\$ 1,828,095	\$ 17,981,949	\$ 19,810,044	\$ 37,752,667		\$ 399,812,699	\$ 56,067,856
2027	\$ 76,939,903	\$ 1,238,287	\$ 18,571,756	\$ 19,810,044	\$ 19,180,910		\$ 456,942,557	\$ 57,129,859
2028	\$ 77,791,141	\$ 629,134	\$ 19,180,910	\$ 19,810,044	\$ 0		\$ 514,923,654	\$ 57,981,097
2029	\$ 78,753,225		\$ 166,594,440				\$ 593,676,879	\$ 78,753,225
2030	\$ 79,675,292						\$ 673,352,171	\$ 79,675,292
2031	\$ 80,619,167						\$ 753,971,338	\$ 80,619,167
2032	\$ 81,554,167						\$ 835,525,505	\$ 81,554,167
2033	\$ 82,626,472						\$ 918,151,978	\$ 82,626,472
2034	\$ 83,631,846						\$ 1,001,783,824	\$ 83,631,846
2035	\$ 84,710,632						\$ 1,086,494,456	\$ 84,710,632
					VP			\$ 419,486,597
					VNA			\$395,145,298

Los flujos para VP y VPN (o VNA) fueron descontados con una tasa de 12.00%. Fuente: Elaboración propia.

- Opción 2: ISCC Nuevo con financiamiento BID.

Tabla 28. Flujo de caja con financiamiento BID para opción 2.

CON FINANCIAMIENTO (BID)									
AÑO	Interes 2.00%	Pagos anuales, 10 pagos iguales al 3.28%				-\$ 20,156,367.23	Puntos base LIBOR 2.34%		
BASE	Construcción	Apalancamiento 90%	Intereses	Amortización	Pago		Saldo	Acumulado [USD]	Resultado neto anual [USD]
	\$ 3,628,146.1	Durante construcción							
	\$ 1,814,073.1	1% COMISION							
	\$ 907,036.53	0.5% COMPROMISO							
2018	-\$ 201,563,672				\$ 181,407,305		-\$ 26,505,623	-\$ 26,505,623	
2019	\$ 72,947,285	\$ 5,950,160	\$ 15,621,309	\$ 21,571,468	\$ 165,785,996		\$ 24,870,194	\$ 51,375,817	
2020	\$ 73,776,487	\$ 5,437,781	\$ 16,133,688	\$ 21,571,468	\$ 149,652,309		\$ 77,075,213	\$ 52,205,019	
2021	\$ 74,646,505	\$ 4,908,596	\$ 16,662,873	\$ 21,571,468	\$ 132,989,436		\$ 130,150,249	\$ 53,075,037	
2022	\$ 75,549,998	\$ 4,362,054	\$ 17,209,415	\$ 21,571,468	\$ 115,780,021		\$ 184,128,780	\$ 53,978,530	
2023	\$ 76,502,642	\$ 3,797,585	\$ 17,773,884	\$ 21,571,468	\$ 98,006,138		\$ 239,059,953	\$ 54,931,173	
2024	\$ 77,470,392	\$ 3,214,601	\$ 18,356,867	\$ 21,571,468	\$ 79,649,271		\$ 294,958,877	\$ 55,898,924	
2025	\$ 78,407,359	\$ 2,612,496	\$ 18,958,972	\$ 21,571,468	\$ 60,690,299		\$ 351,794,767	\$ 56,835,890	
2026	\$ 79,364,459	\$ 1,990,642	\$ 19,580,826	\$ 21,571,468	\$ 41,109,472		\$ 409,587,758	\$ 57,792,991	
2027	\$ 80,504,029	\$ 1,348,391	\$ 20,223,078	\$ 21,571,468	\$ 20,886,395		\$ 468,520,319	\$ 58,932,560	
2028	\$ 81,420,328	\$ 685,074	\$ 20,886,395	\$ 21,571,468	\$ 0		\$ 528,369,179	\$ 59,848,860	
2029	\$ 82,454,850		\$ 181,407,305				\$ 610,824,029	\$ 82,454,850	
2030	\$ 83,449,484						\$ 694,273,513	\$ 83,449,484	
2031	\$ 84,467,239						\$ 778,740,751	\$ 84,467,239	
2032	\$ 85,476,989						\$ 864,217,740	\$ 85,476,989	
2033	\$ 86,626,622						\$ 950,844,363	\$ 86,626,622	
2034	\$ 87,709,395						\$ 1,038,553,758	\$ 87,709,395	
2035	\$ 88,867,151						\$ 1,127,420,908	\$ 88,867,151	
VP					VP			\$ 433,680,991	
VNA					VNA			\$ 407,175,368	

Los flujos para VP y VPN (o VNA) fueron descontados con una tasa de 12.00%. Fuente: Elaboración propia.

- Opción 3: CCGT con GT's de El Sauz con financiamiento BID.

Tabla 29. Flujo de caja con financiamiento BID para opción 3.

CON FINANCIAMIENTO (BID)							Puntos base LIBOR 94 2.34%	
AÑO	Interes 2.00%	Pagos anuales, 10 pagos iguales al 3.28% Apalancamiento 90% - \$ 135,713,659				-\$ 15,079,295.49	Acumulado [USD]	Resultado neto anual [USD]
BASE	Construcción	Intereses	Amortización	Pago	Saldo			
	\$ 2,714,273.2	Durante construcción						
	\$ 1,357,136.6	1% COMISION						
	\$ 678,568.30	0.5% COMPROMISO						
2018	-\$ 150,792,955				\$ 135,713,659	-\$ 19,829,274	-\$ 19,829,274	-\$ 19,829,274
2019	\$ 51,704,778	\$ 4,451,408	\$ 11,686,547	\$ 16,137,955	\$ 124,027,113		\$ 15,737,549	\$ 35,566,823
2020	\$ 55,133,720	\$ 4,068,089	\$ 12,069,866	\$ 16,137,955	\$ 111,957,247		\$ 54,733,315	\$ 38,995,765
2021	\$ 57,594,682	\$ 3,672,198	\$ 12,465,757	\$ 16,137,955	\$ 99,491,490		\$ 96,190,042	\$ 41,456,727
2022	\$ 59,387,508	\$ 3,263,321	\$ 12,874,634	\$ 16,137,955	\$ 86,616,856		\$ 139,439,596	\$ 43,249,554
2023	\$ 60,247,697	\$ 2,841,033	\$ 13,296,922	\$ 16,137,955	\$ 73,319,934		\$ 183,549,338	\$ 44,109,742
2024	\$ 61,023,075	\$ 2,404,894	\$ 13,733,061	\$ 16,137,955	\$ 59,586,873		\$ 228,434,458	\$ 44,885,120
2025	\$ 62,675,043	\$ 1,954,449	\$ 14,183,505	\$ 16,137,955	\$ 45,403,367		\$ 274,971,546	\$ 46,537,088
2026	\$ 64,095,736	\$ 1,489,230	\$ 14,648,724	\$ 16,137,955	\$ 30,754,643		\$ 322,929,327	\$ 47,957,781
2027	\$ 64,816,567	\$ 1,008,752	\$ 15,129,203	\$ 16,137,955	\$ 15,625,440		\$ 371,607,939	\$ 48,678,613
2028	\$ 64,852,071	\$ 512,514	\$ 15,625,440	\$ 16,137,955	\$ 0.00		\$ 420,322,056	\$ 48,714,116
2029	\$ 65,482,825		\$ 135,713,659				\$ 485,804,881	\$ 65,482,825
2030	\$ 67,027,018						\$ 552,831,898	\$ 67,027,018
2031	\$ 68,348,147						\$ 621,180,045	\$ 68,348,147
2032	\$ 69,972,550						\$ 691,152,595	\$ 69,972,550
2033	\$ 69,561,594						\$ 760,714,190	\$ 69,561,594
2034	\$ 70,438,396						\$ 831,152,586	\$ 70,438,396
2035	\$ 70,404,343						\$ 901,556,929	\$ 70,404,343
VP					VP			\$ 341,728,457
VNA					VNA			\$ 321,899,184

Los flujos para VP y VPN (o VNA) fueron descontados con una tasa de 12.00%. Fuente: Elaboración propia.

Financiamiento con banca comercial nacional

Como ya se ha mencionado con la banca comercial nacional las tasas de interés generalmente resultan ser más altas, siempre teniendo como base la tasa LIBOR más los puntos base que le asigna cada banco donde un valor típico es 550 pts [32]. La Tabla 30 describe las condiciones a considerar para este escenario de financiamiento:

Tabla 30. Condiciones del préstamo con banca comercial nacional.

Tasa de interés	Plazo	Intereses construcción	Comisión	Compromiso	Apalancamiento
LIBOR + 550 pts	10 años	2.00%	1.00%	0.50%	90%

Fuente: Elaboración propia con información de [32].

Al igual que con el caso del BID, las siguientes tablas muestran el flujo de caja de las propuestas de repotenciación con las condiciones de financiamiento de la banca comercial:

- Opción 1: CCGT Nuevo con financiamiento banca comercial nacional.

Tabla 31. Flujo de caja con financiamiento BCN para opción 1.

CON FINANCIAMIENTO (BANCA COMERCIAL NACIONAL)								
AÑO	Interes 2.00%	Pagos anuales, 10 pagos iguales al Apalancamiento 90% 7.84% -\$ 166,594,440				-\$ 18,510,493.37	Puntos base LIBOR 550 2.34%	
BASE	Construcción	Intereses	Amortización	Pago	Saldo		Acumulado [USD]	Resultado neto anual [USD]
	\$ 3,331,888.8 \$ 1,665,944.4 \$ 832,972.20	Durante construcción 1% COMISION 0.5% COMPROMISO						
2018	-\$ 185,104,934				\$ 166,594,440	-\$ 24,341,299	-\$ 24,341,299	-\$ 24,341,299
2019	\$ 69,915,446	\$ 13,061,004	\$ 11,587,602	\$ 24,648,606	\$ 155,006,838		\$ 20,925,541	\$ 45,266,840
2020	\$ 70,685,571	\$ 12,152,536	\$ 12,496,070	\$ 24,648,606	\$ 142,510,768		\$ 66,962,506	\$ 46,036,965
2021	\$ 71,493,716	\$ 11,172,844	\$ 13,475,762	\$ 24,648,606	\$ 129,035,006		\$ 113,807,616	\$ 46,845,110
2022	\$ 72,333,189	\$ 10,116,344	\$ 14,532,262	\$ 24,648,606	\$ 114,502,744		\$ 161,492,199	\$ 47,684,583
2023	\$ 73,219,415	\$ 8,977,015	\$ 15,671,591	\$ 24,648,606	\$ 98,831,153		\$ 210,063,007	\$ 48,570,808
2024	\$ 74,119,702	\$ 7,748,362	\$ 16,900,244	\$ 24,648,606	\$ 81,930,909		\$ 259,534,103	\$ 49,471,096
2025	\$ 74,989,411	\$ 6,423,383	\$ 18,225,223	\$ 24,648,606	\$ 63,705,686		\$ 309,874,907	\$ 50,340,804
2026	\$ 75,877,900	\$ 4,994,526	\$ 19,654,080	\$ 24,648,606	\$ 44,051,606		\$ 361,104,200	\$ 51,229,293
2027	\$ 76,939,903	\$ 3,453,646	\$ 21,194,960	\$ 24,648,606	\$ 22,856,645		\$ 413,395,496	\$ 52,291,296
2028	\$ 77,791,141	\$ 1,791,961	\$ 22,856,645	\$ 24,648,606	\$ -		\$ 466,538,031	\$ 53,142,535
2029	\$ 78,753,225		\$ 166,594,440				\$ 545,291,256	\$ 78,753,225
2030	\$ 79,675,292						\$ 624,966,548	\$ 79,675,292
2031	\$ 80,619,167						\$ 705,585,715	\$ 80,619,167
2032	\$ 81,554,167						\$ 787,139,882	\$ 81,554,167
2033	\$ 82,626,472						\$ 869,766,355	\$ 82,626,472
2034	\$ 83,631,846						\$ 953,398,200	\$ 83,631,846
2035	\$ 84,710,632						\$ 1,038,108,832	\$ 84,710,632
VP					VP			\$ 392,147,640
VNA					VNA			\$367,806,342

Los flujos para VP y VPN (o VNA) fueron descontados con una tasa de 12.00%. Fuente: Elaboración propia.

- Opción 2: ISCC Nuevo con financiamiento banca comercial nacional.

Tabla 32. Flujo de caja con financiamiento BCN para opción 2.

CON FINANCIAMIENTO (BANCA COMERCIAL NACIONAL)								
AÑO	Interes 2.00%	Pagos anuales, 10 pagos iguales al Apalancamiento 90% 7.84% -\$ 181,407,305				-\$ 20,156,367.23	Puntos base LIBOR 550 2.34%	
BASE	Construcción	Intereses	Amortización	Pago	Saldo		Acumulado [USD]	Resultado neto anual [USD]
	\$ 3,628,146.1 \$ 1,814,073.1 \$ 907,036.53	Durante construcción 1% COMISION 0.5% COMPROMISO						
2018	-\$ 201,563,672				\$ 181,407,305	-\$ 26,505,623	-\$ 26,505,623	-\$ 26,505,623
2019	\$ 72,947,285	\$ 14,222,333	\$ 12,617,922	\$ 26,840,255	\$ 168,789,383		\$ 19,601,407	\$ 46,107,030
2020	\$ 73,776,487	\$ 13,233,088	\$ 13,607,167	\$ 26,840,255	\$ 155,182,216		\$ 66,537,640	\$ 46,936,233
2021	\$ 74,646,505	\$ 12,166,286	\$ 14,673,969	\$ 26,840,255	\$ 140,508,246		\$ 114,343,890	\$ 47,806,250
2022	\$ 75,549,998	\$ 11,015,847	\$ 15,824,408	\$ 26,840,255	\$ 124,683,838		\$ 163,053,633	\$ 48,709,744
2023	\$ 76,502,642	\$ 9,775,213	\$ 17,065,042	\$ 26,840,255	\$ 107,618,796		\$ 212,716,020	\$ 49,662,387
2024	\$ 77,470,392	\$ 8,437,314	\$ 18,402,941	\$ 26,840,255	\$ 89,215,855		\$ 263,346,157	\$ 50,630,137
2025	\$ 78,407,359	\$ 6,994,523	\$ 19,845,732	\$ 26,840,255	\$ 69,370,123		\$ 314,913,261	\$ 51,567,104
2026	\$ 79,364,459	\$ 5,438,618	\$ 21,401,637	\$ 26,840,255	\$ 47,968,486		\$ 367,437,466	\$ 52,524,204
2027	\$ 80,504,029	\$ 3,760,729	\$ 23,079,526	\$ 26,840,255	\$ 24,888,960		\$ 421,101,239	\$ 53,663,774
2028	\$ 81,420,328	\$ 1,951,294	\$ 24,888,960	\$ 26,840,255	\$ 0		\$ 475,681,313	\$ 54,580,073
2029	\$ 82,454,850		\$ 181,407,305				\$ 558,136,163	\$ 82,454,850
2030	\$ 83,449,484						\$ 641,585,647	\$ 83,449,484
2031	\$ 84,467,239						\$ 726,052,886	\$ 84,467,239
2032	\$ 85,476,989						\$ 811,529,875	\$ 85,476,989
2033	\$ 86,626,622						\$ 898,156,497	\$ 86,626,622
2034	\$ 87,709,395						\$ 985,865,892	\$ 87,709,395
2035	\$ 88,867,151						\$ 1,074,733,043	\$ 88,867,151
VP					VP			\$ 403,911,172
VNA					VNA			\$ 377,405,549

Los flujos para VP y VPN (o VNA) fueron descontados con una tasa de 12.00%. Fuente: Elaboración propia

- Opción 3: CCGT con GT's El Sauz con financiamiento banca comercial nacional.

Tabla 33. Flujo de caja con financiamiento BCN para opción 3.

CON FINANCIAMIENTO (BANCA COMERCIAL NACIONAL)									
AÑO	Interes 2.00%	Pagos anuales, 10 pagos iguales al 7.84% Apalancamiento 90% - \$ 135,713,659				\$- 15,079,295.49	Puntos base LIBOR 550 2.34%		
BASE	Construcción	Intereses	Amortización	Pago	Saldo		Acumulado [USD]	Resultado neto anual [USD]	
	\$ 2,714,273.2 \$ 1,357,136.6 \$ 678,568.30	Durante construcción 1% COMISION 0.5% COMPROMISO							
2018	-\$ 150,792,955				\$ 135,713,659	-\$ 19,829,274	-\$ 19,829,274	-\$ 19,829,274	
2019	\$ 51,704,778	\$ 10,639,951	\$ 9,439,666	\$ 20,079,617	\$ 126,273,993		\$ 11,795,887	\$ 31,625,161	
2020	\$ 55,133,720	\$ 9,899,881	\$ 10,179,736	\$ 20,079,617	\$ 116,094,257		\$ 46,849,990	\$ 35,054,103	
2021	\$ 57,594,682	\$ 9,101,790	\$ 10,977,827	\$ 20,079,617	\$ 105,116,430		\$ 84,365,056	\$ 37,515,065	
2022	\$ 59,387,508	\$ 8,241,128	\$ 11,838,489	\$ 20,079,617	\$ 93,277,941		\$ 123,672,947	\$ 39,307,891	
2023	\$ 60,247,697	\$ 7,312,991	\$ 12,766,626	\$ 20,079,617	\$ 80,511,315		\$ 163,841,027	\$ 40,168,080	
2024	\$ 61,023,075	\$ 6,312,087	\$ 13,767,530	\$ 20,079,617	\$ 66,743,785		\$ 204,784,485	\$ 40,943,458	
2025	\$ 62,675,043	\$ 5,232,713	\$ 14,846,904	\$ 20,079,617	\$ 51,896,881		\$ 247,379,911	\$ 42,595,426	
2026	\$ 64,095,736	\$ 4,068,715	\$ 16,010,902	\$ 20,079,617	\$ 35,885,979		\$ 291,396,030	\$ 44,016,119	
2027	\$ 64,816,567	\$ 2,813,461	\$ 17,266,156	\$ 20,079,617	\$ 18,619,823		\$ 336,132,980	\$ 44,736,950	
2028	\$ 64,852,071	\$ 1,459,794	\$ 18,619,823	\$ 20,079,617	\$ -		\$ 380,905,434	\$ 44,772,454	
2029	\$ 65,482,825		\$ 135,713,659				\$ 446,388,259	\$ 65,482,825	
2030	\$ 67,027,018						\$ 513,415,277	\$ 67,027,018	
2031	\$ 68,348,147						\$ 581,763,423	\$ 68,348,147	
2032	\$ 69,972,550						\$ 651,735,974	\$ 69,972,550	
2033	\$ 69,561,594						\$ 721,297,568	\$ 69,561,594	
2034	\$ 70,438,396						\$ 791,735,964	\$ 70,438,396	
2035	\$ 70,404,343						\$ 862,140,308	\$ 70,404,343	
VP					VP			\$ 319,457,187	
VNA					VNA			\$ 299,627,914	

Los flujos para VP y VPN (o VNA) fueron descontados con una tasa de 12.00%. Fuente: Elaboración propia.

4.3 Comparativo económico de las opciones (con financiamiento)

Con la información de los flujos de caja de cada proyecto se determinaron los mismos indicadores de rentabilidad que en el capítulo 3, las Tablas 34 y 35 muestran los resultados para los dos escenarios de financiamiento considerados.

- Indicadores de rentabilidad con financiamiento BID

Tabla 34. Indicadores de rentabilidad con financiamiento BID.

Indicadores	Opción 1	Opción 2	Opción 3
TREMA	12%	12%	12%
Período	17 años	17 años	17 años
VP	\$ 419,486,597	\$ 433,680,991	\$ 341,728,457
VPN	\$ 395,145,298	\$ 407,175,368	\$ 321,899,184
AE	\$ 55,500,815	\$ 57,190,519	\$ 45,212,905
B/C	17.23	16.36	17.23
TIR	207.41%	195.47%	187.37%
TIRM	32.42%	32.01%	32.42%
PR simple	0.49 años	0.52 años	0.56 años

Fuente: Elaboración propia.

- Indicadores de rentabilidad con financiamiento de la banca comercial nacional:

Tabla 35. Indicadores de rentabilidad con financiamiento BCN.

Indicadores	Opción 1	Opción 2	Opción 3
TREMA	12%	12%	12%
Período	17 años	17 años	17 años
VP	\$ 392,147,640	\$ 403,911,172	\$ 319,457,187
VPN	\$ 367,806,342	\$ 377,405,549	\$ 299,627,914
AE	\$ 51,660,875	\$ 53,009,148	\$ 42,084,756
B/C	16.11	15.24	16.11
TIR	187.70%	175.78%	168.27%
TIRM	32.42%	31.46%	31.89%
PR simple	0.54 años	0.57 años	0.63 años

Fuente: Elaboración propia.

Las tendencias de indicadores como el VPN y anualidad equivalente son las mismas que en los resultados del capítulo 3 porque siempre la opción 2 tiene el mayor VPN y por tanto la mayor anualidad equivalente. Pero los indicadores que se vuelven más relevantes por el efecto del financiamiento son la relación beneficio costo que se disparó considerando ambos escenarios a valores entre 15 y 18 cuando en el análisis sin financiamiento no superaron el 3, esto es debido al efecto del apalancamiento ya que el inversionista ahora solo tuvo que invertir el 10% del monto total más comisiones e intereses para desarrollar el proyecto; el otro indicador que se ve altamente beneficiado por el financiamiento es el período de recuperación simple ya que la inversión se puede recuperar de entre 6 meses a 8 meses como máximo según el caso particular de cada opción cuando antes era mayor a dos años.

4.4 Aspectos ambientales: Emisiones GEI y mitigación

En los últimos años muchas partes del planeta se han visto afectadas por las consecuencias del calentamiento global, cuyo causante son el exceso de gases efecto invernadero (GEI) que existen en la atmosfera. Cuando se habla de GEI generalmente se refiere CO₂, pero cabe mencionar que dentro de este grupo además del CO₂ se consideran otros gases como el metano o el mismo vapor de agua. Si bien en los productos de la combustión el GEI predominante suele ser el CO₂, también se pueden formar otros gases como el vapor de agua o en ciertos casos trazas de metano sin oxidarse entre otros gases, estos últimos cada uno cuenta con un potencial efecto invernadero, unos más potentes que otros; el potencial de cada compuesto se mide respecto al potencial que tiene el dióxido de carbono, entonces para efectos de simplificación se normalizan todos los gases al potencial del dióxido de carbono llamándole a este CO₂ equivalente. Un aspecto importante a resaltar sobre las opciones de repotenciación presentadas es que los combustibles que se usan actualmente en la planta de Acajutla (Bunker y diésel) serían sustituidos por el gas natural, un combustible más amigable con el medio ambiente que los dos anteriores. En tanto con las emisiones de CO₂ al tener un ciclo combinado mejor eficiencia de conversión de energía que una turbina de gas o de vapor operando en ciclo simple como en la planta actual de Acajutla, las emisiones de CO₂ equivalente por unidad de energía generada se verían disminuidas, como se observa en el Gráfico 19.

Contaminación del aire y emisiones de gases de efecto invernadero de los sistemas de turbinas de gas

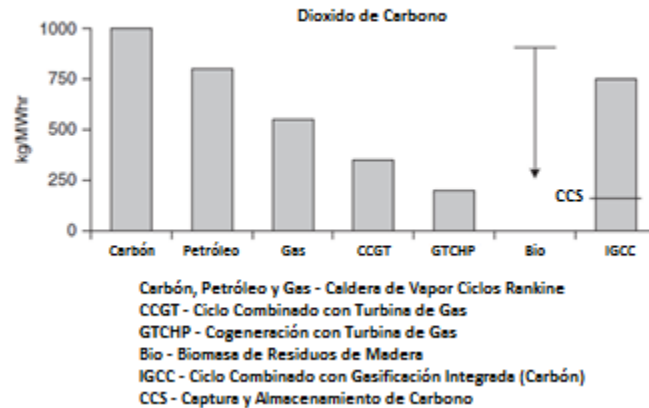


Gráfico 19. Comparación de emisiones CO₂ equivalente para varios tipos de plantas de generación de energía.
Fuente: Extraída y adaptada al español de [34].

En la Tabla 36 se muestran las emisiones de CO₂ que produce cada opción de repotenciación propuesta (obtenidas de las simulaciones con Thermoflex 26.1), también se añade el valor para la planta de Acajutla que al no tener información que venga de la planta nos valemos del Gráfico 19, con la columna “Petróleo” ya que los combustibles usados actualmente son aceites derivados del petróleo. Se presenta la mitigación de emisiones CO₂ equivalente con respecto a la cantidad de emisiones de la planta actual de Acajutla.

Tabla 36. Emisiones de CO₂ equivalente de las distintas opciones de repotenciación y respectiva mitigación comparada a la planta actual de Acajutla.

Planta	Emisiones [CO ₂ eq kg/MWh]	% Mitigación
CCGT Nuevo	393.2	50.85%
ISCC Nuevo	373.2	53.35%
CCGT con GT's El Sauz	438.6	45.18%
Acajutla Gas/Vapor (Actual)	800	0.00%

Fuente: Elaboración propia con resultados del Thermoflex 26.1.

La comparación se realiza por MWh generado ya que como las unidades actuales de la planta de Acajutla las operan para generación en punta lo que generan anualmente es muy poco comparado a lo que generarían las propuestas de repotenciación. Y se observa que la planta híbrida tendría el mayor porcentaje de mitigación como era de esperarse por el uso del campo solar.

4.5 Conclusión

Es evidente la conveniencia que tiene apalancarse financieramente para invertir en el proyecto en cualquiera de sus alternativas, indicadores como la relación Beneficio/Costo se disparan hasta por 5 veces que cuando se hace sin financiamiento, debido a que el propietario solo coloca el 10% del monto total de la inversión más otros cargos del préstamo; el periodo de recuperación de la inversión se logra en cuestión de meses, aún y con los grandes pagos propios del préstamo que se hacen durante el plazo de pago; el acumulado del flujo de caja resulta un poco menor que con la modalidad de capital de inversión completamente aportado por el propietario donde ligeramente es superior entre 3% y

4%, diferencia aceptable teniendo en cuenta que el 90% de la inversión es dinero ajeno que el mismo proyecto se encarga de pagarse por sí solo. Otra observación importante resulta de los esquemas de financiamiento específicamente en la tasa que es lo único en que ambos se diferencian ya que la tasa de la banca comercial resulta ser de 2.4 veces la tasa ofrecida por el BID esa diferencia entre tasas poco afecta los indicadores ya que la diferencia de estos entre ambos escenarios oscila entre 1% y 11%. Entonces se concluye que cualquiera de los dos créditos pueden ser convenientes, lógicamente siempre optar por el más blando pero en todo caso no haya uno similar alternativas como la de la banca comercial se pueden tomar sabiendo que la diferencia de resultados comparado al crédito blando se mantiene muy corta y resulta prácticamente igual de rentable.

Por último se concluye que si bien las emisiones por CO₂ aumentarían por el volumen de producción de energía que las nuevas plantas podría tener, vale destacar que por cada unidad de energía generada con las nuevas plantas las emisiones se reducirían a poco más de la mitad o menos de la mitad dependiendo el caso particular de cada alternativa en sustitución de la actual dando lugar a una generación eléctrica más limpia.

Conclusión General

Este trabajo ha sido un acercamiento de lo que puede resultar tanto en aspectos técnicos, económicos y medio ambientales una planta de generación eléctrica en esencia de ciclo combinado en El Salvador, donde actualmente se carece de este tipo de tecnología. Un primer paso ya se ha dado con la construcción actualmente en proceso de la regasificadora de GNL de Acajutla ampliando así el abanico de opciones para diversificar la matriz energética del país con otra alternativa de combustible.

Se conoció un poco el marco regulatorio en el tema de generación de energía eléctrica para determinar las opciones de mercado (Spot y de Contratos) en las cuales pueden participar las propuestas de plantas que se plantearon en este trabajo. Dentro de estos mercados se conocieron los términos en cuanto a concepto de ingresos que pueden percibir las plantas de generación de energía eléctrica, específicamente para el mercado de contratos donde se observó que el precio de venta de la energía generada queda pactado para todo el horizonte del período del contrato de suministro, brindándole la certeza a la planta que el volumen de energía generada acordado será despachado al precio pactado en el contrato. La hipotética participación de las propuestas en este mercado proporcionó un efecto estabilizador y por tanto de precisión en las proyecciones de flujo de caja esperado de cada propuesta ya que no estarían a merced de las variaciones de precios de la energía que se dan en el mercado Spot. Además los precios de venta de energía de las tres opciones se han adaptado en este trabajo a niveles de la nueva competencia que está entrando al mercado de contratos.

También dentro de la regulación se conoció los incentivos a las energías renovables que pudieran aplicar para la propuesta híbrida (por su componente solar) dentro de los cuales se encontraron los CER's que son emitidos por el consejo ejecutivo del mecanismo de desarrollo limpio pero tienen el inconveniente que su cotización es muy volátil tanto que actualmente su cotización es de algunos centavos de dólar lo que afectó la rentabilidad de la propuesta ya que tuvo el menor valor de TIR (37.19 %) frente al 38.76 % y 37.7 % de las opciones 1 y 3 respectivamente en un escenario con capital propio del inversionista, es de notar que si bien en el análisis de la factibilidad técnica la planta híbrida fue la que tuvo la mayor eficiencia con un 52.9 % seguida por la opción 1 con 50.3 % y la opción 3 con 44.6 % fueron estas últimas dos las que se volvieron las más rentables por los menores montos de inversión. Serviría que El Salvador emitiera un instrumento adicional similar a los Certificados de Energías Limpias (CEL's) que se han implementado en México con una cotización suficientemente atractiva que impulse la inversión en el uso de éstas tecnologías renovables; otros incentivos importantes son la excepción de impuestos de importación y sobre la renta por venta de CER's, pero estos últimos no se tomaron en cuenta porque el trabajo se limitó al análisis antes de impuestos.

Si bien todas las opciones tuvieron muy buenos indicadores de rentabilidad económica todas son viables técnica y económicamente pero las mejores fueron la opción 1 y 3 basándonos en su relación beneficio costo donde resultaron iguales (siempre y cuando se adquieran las turbinas de gas de CFE para la opción 3 a un precio de \$21,685,501), sin embargo hay otros aspectos que ponen por delante a la opción 1 y es que siempre será mejor las turbinas nuevas que las usadas ya que el fabricante tendrá la obligación de garantizar el desempeño determinado para las mismas en el sitio de su instalación además de extender la garantía por cualquier desperfecto de fabricación. Caso contrario de las usadas en las cuales no se garantizaría su desempeño y ya vendrían con una vida útil acortada.

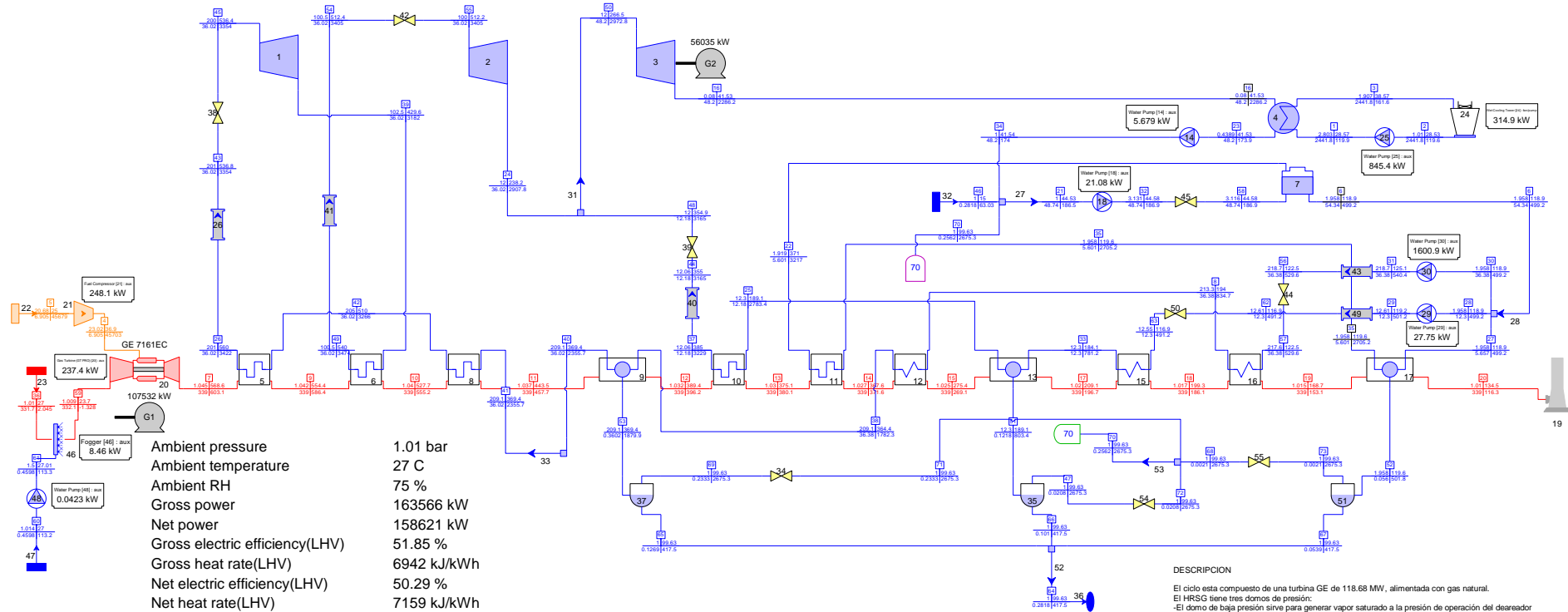
Por ello en el anexo se deja una tabla con todos los flujos que intervienen en el balance de masa y energía de la opción 1 como guía para futuras replicas en el Thermoflex.

Por último en el tema de emisiones la opción 2 es la alternativa que mitigaría hasta el 53.35 % de las emisiones de CO₂ equivalente por MWh generado por la planta actual de Acajutla, le siguen en orden decreciente la opción 1 y 3 con una mitigación de 50.85 % y 45.18 % respectivamente, coadyuvando a una generación de energía eléctrica más limpia.

Anexos

Anexo 1. BMyE Opción 1: CCGT Nuevo

CCGT NUEVO ACAJUTLA



Ambient pressure	1.01 bar
Ambient temperature	27 C
Ambient RH	75 %
Gross power	163566 kW
Net power	158621 kW
Gross electric efficiency(LHV)	51.85 %
Gross heat rate(LHV)	6942 kJ/kWh
Net electric efficiency(LHV)	50.29 %
Net heat rate(LHV)	7159 kJ/kWh
Net electric efficiency(HHV)	45.35 %
Net heat rate(HHV)	7938 kJ/kWh
Plant Emissions: CO2 by MW-hr	393.2 kg/MW-hr (gross)

DESCRIPCION

El ciclo esta compuesto de una turbina GE de 118.68 MW, alimentada con gas natural.

El HRSG tiene tres domos de presión:

- El domo de baja presión sirve para generar vapor saturado a la presión de operación del deareador para luego ser sobrecalentado hasta 371 °C e inyectarlo al deareador.
- El domo de media presión genera vapor a 12.3 bar para luego sobrecalentarlo y alimentar a la turbina de vapor a una presión de 12 bar.
- El domo de alta presión genera vapor a cerca de 210 bar para luego sobrecalentarlo a 560 °C e inyectarlo al principio de la turbina de vapor a 200 bar.

La turbina de vapor tiene las dos inyecciones de vapor a 200 y 12 bar, además de una extracción de vapor para pasarlo por una etapa de recalentamiento.

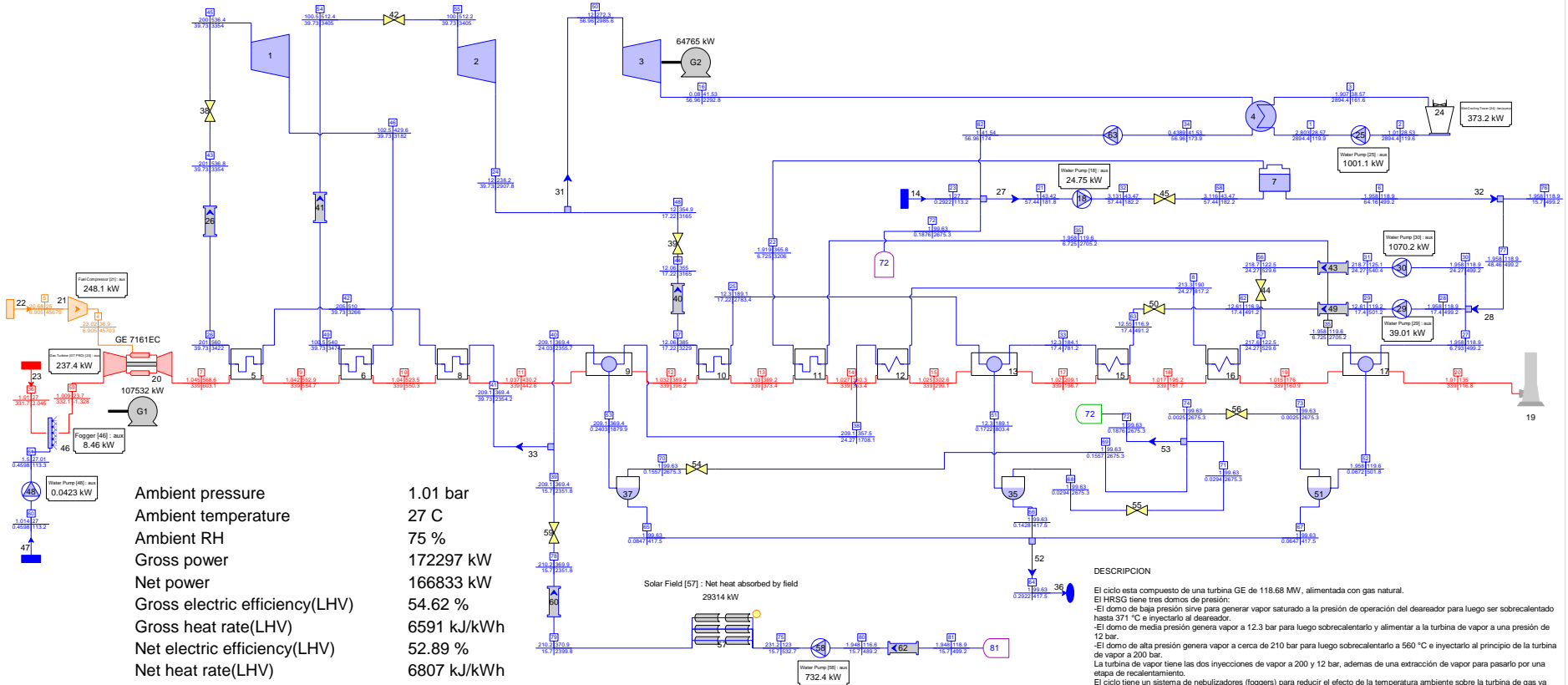
El sistema tiene un sistema de nebulizadores (foggers) para reducir el efecto de la temperatura ambiente sobre la turbina de gas por lo que la temperatura en el alta queda unido desde 18 a 28 °C

Stream	Fluid	P	T	M	H*	H
		bar	C	kg/s	kJ/kg	kJ/kg
1 - Discharge of Water Pump [25] -> Coolant inlet of Water-cooled Condenser [4]	Water	2.803	28.57	2441.8	-2427.56	119.93
2 - Cool CW outlet of Wet Cooling Tower [24] -> Suction of Water Pump [25]	Water	1.0099	28.53	2441.8	-2427.88	119.61
3 - Coolant outlet of Water-cooled Condenser [4] -> Warm CW inlet of Wet Cooling Tower [24]	Water	1.907	38.57	2441.8	-2385.86	161.62
4 - Outlet of Fuel Compressor [21] -> Fuel inlet of Gas Turbine (GT PRO) [20]	Fuel	23.02	36.9	6.905	45703.32	
5 - Outlet of Fuel Source [22] -> Inlet of Fuel Compressor [21]	Fuel	20.68	25	6.905	45678.73	
6 - Feedwater outlet of Deaerator [7] -> Inlet of Splitter [28]	Water	1.958	118.94	54.34	-2048.32	499.17
7 - Exhaust of Gas Turbine (GT PRO) [20] -> Gas inlet of Superheater [5]	Gas/Air	1.0448	568.55	339	603.11	
8 - Water outlet of Economiser [16] -> Water inlet of Economiser [12]	Water	213.3	194	36.38	-1712.8	834.69
9 - Gas outlet of Superheater [5] -> Gas inlet of Superheater [6]	Gas/Air	1.0423	554.38	339	586.43	
10 - Gas outlet of Superheater [6] -> Gas inlet of Superheater [8]	Gas/Air	1.0398	527.72	339	555.18	
11 - Gas outlet of Superheater [8] -> Gas inlet of Evaporator [9]	Gas/Air	1.0373	443.48	339	457.73	
12 - Gas outlet of Evaporator [9] -> Gas inlet of Superheater [10]	Gas/Air	1.0323	389.43	339	396.23	
13 - Gas outlet of Superheater [10] -> Gas inlet of Superheater [11]	Gas/Air	1.0298	375.14	339	380.1	
14 - Gas outlet of Superheater [11] -> Gas inlet of Economiser [12]	Gas/Air	1.0273	367.58	339	371.59	
15 - Gas outlet of Economiser [12] -> Gas inlet of Evaporator [13]	Gas/Air	1.0249	275.44	339	269.12	
16 - Outlet of ST Group [3] -> Steam inlet of Water-cooled Condenser [4]	Water	0.08	41.53	48.2	-261.25	2286.24
17 - Gas outlet of Evaporator [13] -> Gas inlet of Economiser [15]	Gas/Air	1.0199	209.09	339	196.65	
18 - Gas outlet of Economiser [15] -> Gas inlet of Economiser [16]	Gas/Air	1.0174	199.3	339	186.05	
19 - Gas outlet of Economiser [16] -> Gas inlet of Evaporator [17]	Gas/Air	1.0149	168.73	339	153.06	
20 - Gas outlet of Evaporator [17] -> Inlet of Concrete Stack [19]	Gas/Air	1.0099	134.5	339	116.34	
21 - Outlet of Mixer [27] -> Suction of Water Pump [18]	Water	1	44.53	48.74	-2361.02	186.47
22 - Steam outlet of Superheater [11] -> Heating stream inlet of Deaerator [7]	Water	1.919	371	5.601	669.27	3216.76
23 - Condensate outlet of Water-cooled Condenser [4] -> Suction of Water Pump [14]	Water	0.4389	41.53	48.2	-2373.63	173.86
24 - Outlet of ST Group [2] -> Inlet 3 of Mixer [31]	Water	12	238.18	36.02	360.34	2907.82
25 - Steam outlet of Evaporator [13] -> Steam inlet of Superheater [10]	Water	12.301	189.08	12.18	235.92	2783.41
26 - Steam outlet of Superheater [5] -> Inlet of Pipe [26]	Water	201	560	36.02	874.27	3421.76
27 - Outlet 1 of Splitter [28] -> Water inlet of Evaporator [17]	Water	1.958	118.94	5.657	-2048.32	499.17
28 - Outlet 2 of Splitter [28] -> Suction of Water Pump [29]	Water	1.958	118.94	12.3	-2048.32	499.17
29 - Discharge of Water Pump [29] -> Inlet of Pipe [49]	Water	12.61	119.24	12.3	-2046.29	501.2
30 - Outlet 3 of Splitter [28] -> Suction of Water Pump [30]	Water	1.958	118.94	36.38	-2048.32	499.17
31 - Discharge of Water Pump [30] -> Inlet of Pipe [43]	Water	218.66	125.09	36.38	-2007.1	540.39
32 - Discharge of Water Pump [18] -> Inlet of Valve [45]	Water	3.131	44.58	48.74	-2360.64	186.85
33 - Water outlet of Economiser [15] -> Water inlet of Evaporator [13]	Water	12.301	184.08	12.3	-1766.27	781.22
34 - Discharge of Water Pump [14] -> Inlet 3 of Mixer [27]	Water	1	41.54	48.2	-2373.53	173.96
35 - Steam outlet of Evaporator [17] -> Steam inlet of Superheater [11]	Water	1.958	119.56	5.601	157.67	2705.16
36 - Outlet of Gas/Air Source [23] -> Inlet of Fogger [46]	Gas/Air	1.0099	27	331.7	2.04	
37 - Steam outlet of Superheater [10] -> Inlet of Pipe [40]	Water	12.06	385	12.18	681.52	3229.01

38 - Water outlet of Economiser [12] -> Water inlet of Evaporator [9]	Water	209.12	364.43	36.38	-765.16	1782.33
39 - Outlet of ST Group [1] -> Steam inlet of Superheater [6]	Water	102.51	429.58	36.02	634.93	3182.42
40 - Steam outlet of Evaporator [9] -> Inlet 1 of Mixer [33]	Water	209.12	369.43	36.02	-191.8	2355.68
41 - Outlet of Mixer [33] -> Steam inlet of Superheater [8]	Water	209.12	369.43	36.02	-191.8	2355.68
42 - Steam outlet of Superheater [8] -> Steam inlet of Superheater [5]	Water	205.02	510	36.02	718.47	3265.96
43 - Outlet of Pipe [26] -> Inlet of Valve [38]	Water	201	536.81	36.02	806.27	3353.76
44 - Outlet of Pipe [40] -> Inlet of Valve [39]	Water	12.06	355	12.18	617.52	3165.01
45 - Outlet of Valve [38] -> Inlet of ST Group [1]	Water	200	536.41	36.02	806.27	3353.76
46 - Outlet of Water Source [32] -> Inlet 2 of Mixer [27]	Water	1	15	0.282	-2484.46	63.03
47 - Flashed steam outlet of Water/Steam Flash Tank [35] -> Inlet of Valve [54]	Water	1	99.63	0.021	127.78	2675.26
48 - Outlet of Valve [39] -> Inlet 1 of Mixer [31]	Water	12	354.95	12.18	617.52	3165.01
49 - Steam outlet of Superheater [6] -> Inlet of Pipe [41]	Water	100.5	540	36.02	926.83	3474.31
50 - Outlet of Mixer [31] -> Inlet of ST Group [3]	Water	12	266.53	48.2	425.3	2972.79
51 - Blowdown of Evaporator [13] -> Inlet of Water/Steam Flash Tank [35]	Water	12.301	189.08	0.122	-1744.1	803.39
52 - Blowdown of Evaporator [17] -> Inlet of Water/Steam Flash Tank [51]	Water	1.958	119.56	0.056	-2045.68	501.81
53 - Blowdown of Evaporator [9] -> Inlet of Water/Steam Flash Tank [37]	Water	209.12	369.43	0.36	-667.54	1879.95
54 - Outlet of Pipe [41] -> Inlet of Valve [42]	Water	100.5	512.43	36.02	857.83	3405.31
55 - Outlet of Valve [42] -> Inlet of ST Group [2]	Water	100	512.2	36.02	857.83	3405.31
56 - Outlet of Pipe [43] -> Inlet of Valve [44]	Water	218.66	122.51	36.38	-2017.9	529.59
57 - Outlet of Valve [44] -> Water inlet of Economiser [16]	Water	217.57	122.53	36.38	-2017.9	529.59
58 - Outlet of Valve [45] -> Feedwater inlet of Deaerator [7]	Water	3.116	44.58	48.74	-2360.64	186.85
59 - Outlet of Fogger [46] -> Air inlet of Gas Turbine (GT PRO) [20]	Gas/Air	1.0093	23.7	332.1	-1.33	
60 - Outlet of Water Source [47] -> Suction of Water Pump [48]	Water	1.0135	27	0.46	-2434.28	113.21
61 - Discharge of Water Pump [48] -> Cooling water inlet of Fogger [46]	Water	1.5	27.01	0.46	-2434.19	113.3
62 - Outlet of Pipe [49] -> Inlet of Valve [50]	Water	12.61	116.87	12.3	-2056.31	491.18
63 - Outlet of Valve [50] -> Water inlet of Economiser [15]	Water	12.547	116.87	12.3	-2056.31	491.18
64 - Outlet of Mixer [52] -> Inlet of Water Sink [36]	Water	1	99.63	0.282	-2130	417.49
65 - Water outlet of Water/Steam Flash Tank [37] -> Inlet 1 of Mixer [52]	Water	1	99.63	0.127	-2130	417.49
66 - Water outlet of Water/Steam Flash Tank [35] -> Inlet 2 of Mixer [52]	Water	1	99.63	0.101	-2130	417.49
67 - Water outlet of Water/Steam Flash Tank [51] -> Inlet 3 of Mixer [52]	Water	1	99.63	0.054	-2130	417.49
68 - Outlet of Valve [55] -> Inlet 2 of Mixer [53]	Water	1	99.63	0.002	127.78	2675.26
69 - Flashed steam outlet of Water/Steam Flash Tank [37] -> Inlet of Valve [34]	Water	1	99.63	0.233	127.78	2675.26
70 - Outlet of Mixer [53] -> Inlet 1 of Mixer [27]	Water	1	99.63	0.256	127.78	2675.26
71 - Outlet of Valve [34] -> Inlet 1 of Mixer [53]	Water	1	99.63	0.233	127.78	2675.26
72 - Outlet of Valve [54] -> Inlet 3 of Mixer [53]	Water	1	99.63	0.021	127.78	2675.26
73 - Flashed steam outlet of Water/Steam Flash Tank [51] -> Inlet of Valve [55]	Water	1	99.63	0.002	127.78	2675.26

Anexo 2. BMyE Opción 2: ISCC Nuevo

ISCC NUEVO ACAJUTLA



Ambient pressure	1.01 bar
Ambient temperature	27 C
Ambient RH	75 %
Gross power	172297 kW
Net power	166833 kW
Gross electric efficiency(LHV)	54.62 %
Gross heat rate(LHV)	6591 kJ/kWh
Net electric efficiency(LHV)	52.89 %
Net heat rate(LHV)	6807 kJ/kWh
Net electric efficiency(HHV)	47.7 %
Net heat rate(HHV)	7547 kJ/kWh
Plant Emissions: CO2 by MW-hr	373.3 kg/MW-hr (gross)

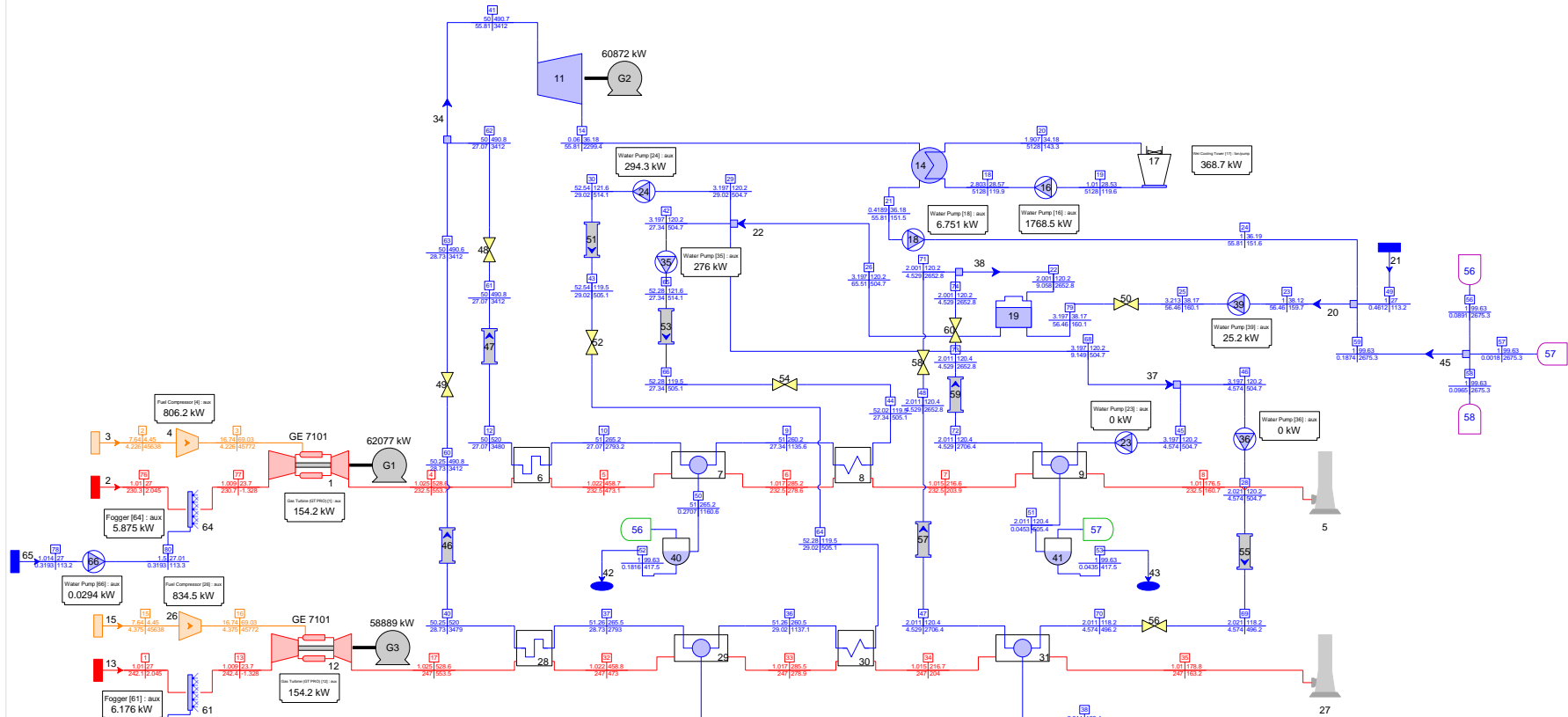
Solar Field [57] - Net heat absorbed by field
29314 kW

DESCRIPCION

El ciclo esta compuesto de una turbina GE de 118.68 MW, alimentada con gas natural.
El HRSG tiene tres domos de presión:
-El domo de baja presión sirve para generar vapor saturado a la presión de operación del desaredor para luego ser sobrecalentado hasta 371 °C e inyectarlo al desaredor.
-El domo de media presión genera vapor a 12.3 bar para luego sobrecalentarlo y alimentar a la turbina de vapor a una presión de 12 bar.
-El domo de alta presión genera vapor a cerca de 210 bar para luego sobrecalentarlo a 560 °C e inyectarlo al principio de la turbina de vapor a 200 bar.
La turbina de vapor tiene las dos inyecciones de vapor a 200 y 12 bar, además de una extracción de vapor para pasarlo por una etapa de recalentamiento.
El ciclo tiene un sistema de nebulizadores (foggers) para reducir el efecto de la temperatura ambiente sobre la turbina de gas ya que la temperatura en el sitio puede variar desde 18 a 38 °C.
El rechazo de calor en el condensador es realizado mediante agua enfriada en una torre de enfriamiento húmeda.
El ciclo combinado ahora se le anexa un campo solar parabólico que inyecta vapor saturado a la salida del domo de alta presión, con este vapor adicional se alcanzan los 172.1 MW brutos que tiene instalados la planta de Acajutla solo con el paquete de las turbinas de gas y vapor actuales.
Altura sobre nivel del mar: 28 m.
Temperatura promedio: 27°C.
Humedad relativa promedio: 75%.
Potencia Bruta: 172.184 MW

Anexo 3. BMyE Opción 3: CCGT con GT's El Sauz en Acajutla

CCGT CON REUBICACION DE TG's EL SAUZ EN ACAJUTLA



Site Menu: Site altitude	28 m
Site Menu: Ambient temperature	27 C
Site Menu: Ambient relative humidity	75 %
Gross power	181838 kW
Net electric efficiency(LHV)	44.62 %
Net heat rate(LHV)	8068 kJ/kWh
Gross electric efficiency(LHV)	46.28 %
Net power	175319 kW
Net electric efficiency(HHV)	40.24 %
Net heat rate(HHV)	8946 kJ/kWh
Plant Emissions: CO2 by MW-hr	438.6 kg/MW-hr (gross)

Descripción:
 El ciclo consta de dos turbinas GE7101 que modelan las turbinas ABB GT11 que hay en El Sauz pero que no se encuentran en la librería del programa, ambas sormalentadas con gas natural.
 Cada turbina de gas tiene su propia caldera de recuperación de calor de dos niveles de presión, el nivel de baja presión se utiliza para hacer operar el deaerador, y los domos de alta presión son los que generan el vapor un poco arriba de 50 bars para alimentar a la turbina de vapor, que previamente es sobrecalentado hasta 520 °C, brindando a la turbina una potencia de 60 MW.
 El sistema de enfriamiento consiste en una torre de enfriamiento húmeda; además el sistema incluye un sistema de nebulizadores para enfriar el aire que entra al compresor en la turbina de gas.
 En total la planta brinda una potencia bruta de 181.8 MW que es 10 MW superior a la potencia instaladas actual en la planta de Acajutla.

Altura sobre el nivel del mar: 28 m
 Temperatura promedio: 27 °C
 Humedad relativa promedio: 75%
 Potencia Neta: 175.32 MW
 Gross electric efficiency (LHV): 46.28%
 Net electric efficiency (LHV): 44.62%
 Net heat rate (LHV): 8068 kJ/kWh

Anexo 4. Cuentas flujo de caja CCGT Nuevo

Año	Factor de Planta (%)	Generación Bruta (MWh/año)	Generación Neta (MWh/año)	Régimen Térmico Neto (kJ/kWh)	USD/año									
					IG	ICF	C _{O&M}	C _{Agua}	C _{comb}	Inversión	Flujo de Caja	Acumulado		
2018														
2019	90.00%	1289554.3	1252144.8	7,159.00	\$ 150,242,033	\$ 13,379,081	\$ 10,952,800	\$ 6,976,393	\$ 75,776,475		-\$ 185,104,933.74	-\$ 185,104,933.74	-\$ 185,104,933.74	
2020	89.55%	1283106.6	1245884.0	7,169.74	\$ 155,455,197	\$ 13,312,186	\$ 10,921,093	\$ 6,941,511	\$ 80,219,207	-	\$ 69,915,446.11	-\$ 115,189,487.63		
2021	89.10%	1276691.0	1239654.6	7,180.49	\$ 159,544,725	\$ 13,245,625	\$ 10,889,544	\$ 6,906,803	\$ 83,500,286	-	\$ 71,493,715.89	\$ 26,989,799.65		
2022	88.66%	1270307.6	1233456.3	7,191.26	\$ 162,862,318	\$ 13,179,397	\$ 10,858,154	\$ 6,872,269	\$ 85,978,103	-	\$ 72,333,189.15	\$ 99,322,988.80		
2023	88.21%	1263956.0	1227289.1	7,202.05	\$ 165,086,607	\$ 13,113,500	\$ 10,826,920	\$ 6,837,908	\$ 87,315,864	-	\$ 73,219,414.66	\$ 172,542,403.45		
2024	87.77%	1257636.3	1221152.6	7,212.85	\$ 167,228,535	\$ 13,047,932	\$ 10,795,842	\$ 6,803,719	\$ 88,557,205	-	\$ 74,119,701.84	\$ 246,662,105.29		
2025	87.33%	1251348.1	1215046.9	7,223.67	\$ 170,443,894	\$ 12,982,692	\$ 10,764,920	\$ 6,769,700	\$ 90,902,556	-	\$ 74,989,410.58	\$ 321,651,515.88		
2026	86.90%	1245091.3	1208971.6	7,234.51	\$ 173,404,361	\$ 12,917,779	\$ 10,734,152	\$ 6,735,851	\$ 92,974,238	-	\$ 75,877,899.50	\$ 397,529,415.38		
2027	86.46%	1238865.9	1202926.8	7,245.36	\$ 175,671,927	\$ 12,853,190	\$ 10,703,538	\$ 6,702,172	\$ 94,179,504	-	\$ 76,939,902.51	\$ 474,469,317.89		
2028	86.03%	1232671.6	1196912.1	7,256.23	\$ 176,871,349	\$ 12,788,924	\$ 10,673,077	\$ 6,668,661	\$ 94,527,393	-	\$ 77,791,140.86	\$ 552,260,458.75		
2029	85.60%	1226508.2	1190927.6	7,267.11	\$ 178,938,340	\$ 12,724,980	\$ 10,642,769	\$ 6,635,318	\$ 95,632,008	-	\$ 78,753,224.79	\$ 631,013,683.54		
2030	85.17%	1220375.7	1184972.9	7,278.01	\$ 182,134,982	\$ 12,661,355	\$ 10,612,612	\$ 6,602,141	\$ 97,906,291	-	\$ 79,675,292.08	\$ 710,688,975.62		
2031	84.75%	1214273.8	1179048.1	7,288.93	\$ 185,084,632	\$ 12,598,048	\$ 10,582,606	\$ 6,569,131	\$ 99,911,776	-	\$ 80,619,167.15	\$ 791,308,142.77		
2032	84.32%	1208202.4	1173152.8	7,299.86	\$ 188,428,106	\$ 12,535,058	\$ 10,552,749	\$ 6,536,285	\$ 102,319,962	-	\$ 81,554,167.28	\$ 872,862,310.05		
2033	83.90%	1202161.4	1167287.1	7,310.81	\$ 189,308,414	\$ 12,472,382	\$ 10,523,043	\$ 6,503,604	\$ 102,127,678	-	\$ 82,626,472.50	\$ 955,488,782.55		
2034	83.48%	1196150.6	1161450.6	7,321.78	\$ 191,782,066	\$ 12,410,020	\$ 10,493,484	\$ 6,471,086	\$ 103,595,671	-	\$ 83,631,845.61	\$ 1,039,120,628.16		
2035	83.06%	1190169.8	1155643.4	7,332.76	\$ 193,159,520	\$ 12,347,970	\$ 10,464,074	\$ 6,438,730	\$ 103,894,054	-	\$ 84,710,632.08	\$ 1,123,831,260.24		

Nota:

IG: Ingresos por generación.

ICF: Ingresos por capacidad firme.

C_{O&M}: Costos de operación y mantenimiento.

C_{Agua}: Costo del Agua.

C_{comb}: Costo del Combustible.

Flujo de caja = IG + ICF - C_{O&M} - C_{Agua} - C_{comb}

Anexo 5. Cuentas flujo de caja ISCC Nuevo

Año	Factor de Planta (%)	Generación Bruta (MWh/año)	Generación Neta (MWh/año)	Régimen Térmico Neto (kJ/kWh)	USD/año									
					IG	ICF	I _{CER's}	C _{O&M}	C _{Agua}	C _{comb}	Inversión	Flujo de Caja	Acumulado	
2018														
2019	86.20%	1301092.6	1259831.4	6,807.00	\$ 151,165,586	\$ 13,461,213	\$ 104,087	\$ 11,180,622	\$ 7,907,679	\$ 72,695,300	-	\$ 72,947,284.81	-\$ 128,616,387.45	-\$ 201,563,672.25
2020	85.77%	1294587.1	1253532.3	6,817.21	\$ 156,253,013	\$ 13,393,907	\$ 103,567	\$ 11,148,473	\$ 7,868,140	\$ 76,957,386	-	\$ 73,776,487.39	-\$ 54,839,900.05	
2021	85.34%	1288114.2	1247264.6	6,827.44	\$ 160,266,853	\$ 13,326,937	\$ 103,049	\$ 11,116,484	\$ 7,828,800	\$ 80,105,051	-	\$ 74,646,504.95	\$ 19,806,604.89	
2022	84.92%	1281673.6	1241028.3	6,837.68	\$ 163,543,589	\$ 13,260,302	\$ 102,534	\$ 11,084,655	\$ 7,789,656	\$ 82,482,116	-	\$ 75,549,998.49	\$ 95,356,603.38	
2023	84.49%	1275265.2	1234823.2	6,847.93	\$ 165,775,794	\$ 13,194,001	\$ 102,021	\$ 11,052,985	\$ 7,750,707	\$ 83,765,482	-	\$ 76,502,641.58	\$ 171,859,244.96	
2024	84.07%	1268888.9	1228649.0	6,858.21	\$ 167,930,627	\$ 13,128,031	\$ 101,511	\$ 11,021,474	\$ 7,711,954	\$ 84,956,349	-	\$ 77,470,392.34	\$ 249,329,637.30	
2025	83.65%	1262544.5	1222505.8	6,868.49	\$ 171,113,813	\$ 13,062,391	\$ 101,004	\$ 10,990,120	\$ 7,673,394	\$ 87,206,335	-	\$ 78,407,358.68	\$ 327,736,995.98	
2026	83.23%	1256231.7	1216393.3	6,878.80	\$ 174,054,611	\$ 12,997,079	\$ 100,499	\$ 10,958,923	\$ 7,635,027	\$ 89,193,779	-	\$ 79,364,459.32	\$ 407,101,455.30	
2027	82.82%	1249950.6	1210311.3	6,889.11	\$ 176,346,711	\$ 12,932,093	\$ 99,996	\$ 10,927,882	\$ 7,596,852	\$ 90,350,038	-	\$ 80,504,028.54	\$ 487,605,483.84	
2028	82.40%	1243700.8	1204259.7	6,899.45	\$ 177,593,044	\$ 12,867,433	\$ 99,496	\$ 10,896,996	\$ 7,558,868	\$ 90,683,781	-	\$ 81,420,328.34	\$ 569,025,812.18	
2029	81.99%	1237482.3	1198238.4	6,909.80	\$ 179,683,574	\$ 12,803,096	\$ 98,999	\$ 10,866,264	\$ 7,521,073	\$ 91,743,481	-	\$ 82,454,849.96	\$ 651,480,662.14	
2030	81.58%	1231294.9	1192247.3	6,920.16	\$ 182,856,343	\$ 12,739,080	\$ 98,504	\$ 10,835,687	\$ 7,483,468	\$ 93,925,288	-	\$ 83,449,484.05	\$ 734,930,146.19	
2031	81.17%	1225138.4	1186286.0	6,930.54	\$ 185,794,383	\$ 12,675,385	\$ 98,011	\$ 10,805,262	\$ 7,446,051	\$ 95,849,228	-	\$ 84,467,238.72	\$ 819,397,384.91	
2032	80.77%	1219012.8	1180354.6	6,940.94	\$ 189,110,763	\$ 12,612,008	\$ 97,521	\$ 10,774,989	\$ 7,408,820	\$ 98,159,493	-	\$ 85,476,988.92	\$ 904,874,373.82	
2033	80.36%	1212917.7	1174452.8	6,951.35	\$ 190,072,313	\$ 12,548,948	\$ 97,033	\$ 10,744,868	\$ 7,371,776	\$ 97,975,028	-	\$ 86,626,622.25	\$ 991,500,996.07	
2034	79.96%	1206853.1	1168580.6	6,961.78	\$ 192,559,788	\$ 12,486,203	\$ 96,548	\$ 10,714,897	\$ 7,334,917	\$ 99,383,330	-	\$ 87,709,394.98	\$ 1,079,210,391.05	
2035	79.56%	1200818.8	1162737.6	6,972.22	\$ 194,000,213	\$ 12,423,772	\$ 96,066	\$ 10,685,076	\$ 7,298,243	\$ 99,669,581	-	\$ 88,867,150.80	\$ 1,168,077,541.86	

Nota:

IG: Ingresos por generación.

ICF: Ingresos por capacidad firme.

I_{CER's}: Ingresos por CER's.

C_{O&M}: Costos de operación y mantenimiento.

C_{Agua}: Costo del Agua.

C_{comb}: Costo del Combustible.

Flujo de caja = IG + ICF + I_{CER's} - C_{O&M} - C_{Agua} - C_{comb}

Anexo 7. Histórico IPC (El Salvador) y CPIU (EEUU)

	2009	2010	2011	2012	2013	2014	2015	2016	2017	2018
Ene	99.81	100.44	102.77	107.65	108.59	109.51	108.69	110.67	110.39	111.96
Feb	99.95	100.57	102.96	108.00	109.05	109.72	108.57	110.37	110.69	112.05
Mar	100.72	100.89	103.63	108.16	109.54	109.99	109.10	110.32	110.92	111.93
Abr	100.55	100.71	106.71	108.83	108.85	109.47	109.11	110.05	111.00	111.97
May	100.61	100.50	107.23	108.53	108.69	109.72	109.33	110.13	111.19	112.11
Jun	100.79	100.96	107.29	107.94	108.91	110.16	109.24	110.24	111.26	112.26
Jul	100.63	100.98	107.57	107.61	108.78	110.77	109.16	110.12	111.24	112.42
Ago	100.40	100.81	107.69	107.80	108.87	111.04	108.82	109.85	111.10	
Sep	100.20	101.11	107.40	108.24	109.06	110.92	108.41	109.51	111.22	
Oct	99.46	101.78	107.32	108.34	108.91	110.96	110.77	109.79	111.36	
Nov	99.06	102.24	107.48	108.18	109.00	110.41	110.69	109.78	111.62	
Dic	100.00	102.13	107.29	108.13	108.99	109.50	110.61	109.58	111.81	

Variación promedio IPC El Salvador

0.10547%

$$IPC_n \text{ proyectado} = IPC_{n-1}(1 + 0.0010547)$$

	2009	2010	2011	2012	2013	2014	2015	2016	2017	2018
Ene	211.143	216.687	220.223	226.655	230.280	233.916	233.707	236.916	242.839	247.867
Feb	212.193	216.741	221.309	227.663	232.166	234.781	234.722	237.111	243.603	248.991
Mar	212.709	217.631	223.467	229.392	232.773	236.293	236.119	238.132	243.801	249.554
Abr	213.240	218.009	224.906	230.085	232.531	237.072	236.599	239.261	244.524	250.546
May	213.856	218.178	225.964	229.815	232.945	237.900	237.805	240.236	244.733	251.588
Jun	215.693	217.965	225.722	229.478	233.504	238.343	238.638	241.038	244.955	251.989
Jul	215.351	218.011	225.922	229.104	233.596	238.250	238.654	240.647	244.786	252.006
Ago	215.834	218.312	226.545	230.379	233.877	237.852	238.316	240.853	245.519	
Sep	215.969	218.439	226.889	231.407	234.149	238.031	237.945	241.428	246.819	
Oct	216.177	218.711	226.421	231.317	233.546	237.433	237.838	241.729	246.663	
Nov	216.330	218.803	226.230	230.221	233.069	236.151	237.336	241.353	246.669	
Dic	215.949	219.179	225.672	229.601	233.049	234.812	236.525	241.432	246.524	

Variación promedio CPIU EEUU

0.15575%

$$CPIU_n \text{ proyectado} = CPIU_{n-1}(1 + 0.0015575)$$

Fuentes:

- DIGESTYC
- www.usinflationcalculator.com

Anexo 8. Proyecciones IPC (El Salvador) y CPIU (EEUU) al 2035

IPC EL SALVADOR									
	2018	2019	2020	2021	2022	2023	2024	2025	2026
Ene		113.13	114.57	116.03	117.51	119.01	120.52	122.05	123.61
Feb		113.25	114.69	116.15	117.63	119.13	120.65	122.18	123.74
Mar		113.37	114.82	116.28	117.76	119.26	120.77	122.31	123.87
Abr		113.49	114.94	116.40	117.88	119.38	120.90	122.44	124.00
May		113.61	115.06	116.52	118.01	119.51	121.03	122.57	124.13
Jun		113.73	115.18	116.65	118.13	119.63	121.16	122.70	124.26
Jul		113.85	115.30	116.77	118.25	119.76	121.28	122.83	124.39
Ago	112.54	113.97	115.42	116.89	118.38	119.89	121.41	122.96	124.52
Sep	112.66	114.09	115.54	117.01	118.50	120.01	121.54	123.09	124.66
Oct	112.78	114.21	115.67	117.14	118.63	120.14	121.67	123.22	124.79
Nov	112.90	114.33	115.79	117.26	118.75	120.27	121.80	123.35	124.92
Dic	113.01	114.45	115.91	117.39	118.88	120.39	121.93	123.48	125.05
	2027	2028	2029	2030	2031	2032	2033	2034	2035
Ene	125.18	126.78	128.39	130.02	131.68	133.36	135.05	136.77	138.51
Feb	125.31	126.91	128.52	130.16	131.82	133.50	135.20	136.92	138.66
Mar	125.45	127.04	128.66	130.30	131.96	133.64	135.34	137.06	138.81
Abr	125.58	127.18	128.80	130.44	132.10	133.78	135.48	137.21	138.95
May	125.71	127.31	128.93	130.57	132.24	133.92	135.62	137.35	139.10
Jun	125.84	127.45	129.07	130.71	132.38	134.06	135.77	137.50	139.25
Jul	125.98	127.58	129.20	130.85	132.51	134.20	135.91	137.64	139.39
Ago	126.11	127.71	129.34	130.99	132.65	134.34	136.05	137.79	139.54
Sep	126.24	127.85	129.48	131.13	132.79	134.48	136.20	137.93	139.69
Oct	126.38	127.98	129.61	131.26	132.93	134.63	136.34	138.08	139.83
Nov	126.51	128.12	129.75	131.40	133.07	134.77	136.48	138.22	139.98
Dic	126.64	128.25	129.89	131.54	133.21	134.91	136.63	138.37	140.13

CPIU EEUU									
	2018	2019	2020	2021	2022	2023	2024	2025	2026
Ene		254.37	259.17	264.05	269.03	274.10	279.27	284.53	289.89
Feb		254.77	259.57	264.46	269.45	274.53	279.70	284.97	290.35
Mar		255.16	259.97	264.87	269.87	274.95	280.14	285.42	290.80
Abr		255.56	260.38	265.29	270.29	275.38	280.57	285.86	291.25
May		255.96	260.78	265.70	270.71	275.81	281.01	286.31	291.70
Jun		256.36	261.19	266.11	271.13	276.24	281.45	286.75	292.16
Jul		256.76	261.60	266.53	271.55	276.67	281.89	287.20	292.61
Ago	252.40	257.16	262.00	266.94	271.97	277.10	282.33	287.65	293.07
Sep	252.79	257.56	262.41	267.36	272.40	277.53	282.77	288.10	293.53
Oct	253.19	257.96	262.82	267.78	272.82	277.97	283.21	288.54	293.98
Nov	253.58	258.36	263.23	268.19	273.25	278.40	283.65	288.99	294.44
Dic	253.97	258.76	263.64	268.61	273.67	278.83	284.09	289.44	294.90
	2027	2028	2029	2030	2031	2032	2033	2034	2035
Ene	295.36	300.93	306.60	312.38	318.27	324.27	330.38	336.61	342.95
Feb	295.82	301.40	307.08	312.87	318.76	324.77	330.89	337.13	343.49
Mar	296.28	301.87	307.56	313.35	319.26	325.28	331.41	337.66	344.02
Abr	296.74	302.34	308.03	313.84	319.76	325.78	331.93	338.18	344.56
May	297.20	302.81	308.51	314.33	320.26	326.29	332.44	338.71	345.09
Jun	297.67	303.28	308.99	314.82	320.75	326.80	332.96	339.24	345.63
Jul	298.13	303.75	309.48	315.31	321.25	327.31	333.48	339.77	346.17
Ago	298.59	304.22	309.96	315.80	321.75	327.82	334.00	340.30	346.71
Sep	299.06	304.70	310.44	316.29	322.26	328.33	334.52	340.83	347.25
Oct	299.53	305.17	310.92	316.79	322.76	328.84	335.04	341.36	347.79
Nov	299.99	305.65	311.41	317.28	323.26	329.35	335.56	341.89	348.33
Dic	300.46	306.12	311.89	317.77	323.76	329.87	336.08	342.42	348.87

Referencias y bibliografía consultada

- [1] A. Madrid, Guía completa de las energías renovables y fósiles, Madrid: AMV Ediciones, 2012.
- [2] J. P. Díaz Velilla, Sistemas de energías renovables, Madrid: Paraninfo, 2015.
- [3] C. Richter, S. Tesken y R. Short, «Energía solar térmica de concentración. Perspectiva mundial 2009,» Greenpeace Internacional, SolarPACES y ESTELA, 2009.
- [4] Solar Power and Chemical Energy Systems, «SolarPACES,» [En línea]. Available: <https://www.solarpaces.org/how-csp-works/>. [Último acceso: Enero 2018].
- [5] G. León de Los Santos, *Notas de sistemas avanzados de generación de potencia*, Facultad de Ingeniería UNAM.
- [6] R. Kelhhofer, F. Hannemann, F. Stirnimann y B. Rukes, Combined-cycle Gas and Steam Turbine Power Plants, Tercera ed., Oklahoma: PennWell Corporation, 2009.
- [7] K. Lovegrove y W. Stein, Concentrating Solar Power Technology: Principles, developments and applications, Cambridge: Woodhead Publishing, 2012.
- [8] NOVATEC Solar, [En línea]. Available: <http://www.novatecsolar.com/110-1-Solar-Augmentation-Integrated-Solar-Combined-Cycle-ISCC.html>. [Último acceso: Enero 2018].
- [9] S. Munday, «www.londonengineeringgroup.com,» [En línea]. Available: http://www.londonengineeringgroup.com/download/i/mark_dl/u/4011816819/4594002402/1310106923_+&cd=8&hl=es-419&ct=clnk&gl=mx&client=firefox-b-ab. [Último acceso: 30 Enero 2018].
- [10] Japan International Cooperation Agency (JICA), «Republica de El Salvador. Proyecto del plan maestro para el desarrollo de energías renovables.,» 2012.
- [11] Corte suprema de justicia de El Salvador, «Ley general de electricidad,» 25 Octubre 1996.
- [12] CNE, «[cne.gob.sv](http://www.cne.gob.sv),» [En línea]. Available: http://www.cne.gob.sv/?page_id=660. [Último acceso: 19 Febrero 2018].
- [13] SIGET, Boletín estadístico n° 18 del sector electricidad, 2016.
- [14] «accuweather.com,» [En línea]. [Último acceso: 04 Marzo 2018].
- [15] «[weather online](http://weatheronline.co.uk),» [En línea]. Available: weatheronline.co.uk. [Último acceso: 27 Marzo 2018].
- [16] Google Maps, [En línea]. Available: <https://www.google.com/maps/place/Duke+Energy+Internacional,+Calle+24+de+Octubre+Oriente,+Acajutla,+El+Salvador/@13.57795,-89.8286604,15z/data=!4m8!1m2!2m1!1sduke+energy+acajutla!3m4!1s0x8f62b2f1b2c9fff1:0xfdeec8962b6030bd!8m2!3d13.5819574!4d-89.8253345>. [Último acceso: Febrero 2018].
- [17] Consejo Nacional de Energía (CNE), «Plan indicativo de la expansión de la generación eléctrica de El Salvador 2018-2035».

- [18] *Acuerdo N° 295-E-2010*, 2010.
- [19] Energía del Pacífico, Ltda de C.V. , [En línea]. Available: <http://www.energiadelpacifico.com/proyecto.html>. [Último acceso: Febrero 2018].
- [20] K. Bullin y P. Krouskop, «Composition Variety Complicates Processing Plants for US Shale Gas,» Bryan Research and Engineering Inc, 2008.
- [21] M. Ayala, I. Sánchez, A. Escalante y W. Marroquín, «Determinación del potencial solar y eólico en El Salvador,» San Salvador, 2005.
- [22] R. A. Sánchez Plata, *Diseño y evaluación de un ciclo combinado, integrando un campo solar*, Ciudad Universitaria: Tesis Programa de Maestría y Doctorado en Ingeniería, 2012.
- [23] R. Kehlhofer, *Combined Cycle Gas and Steam Turbine Power Plants*, Segunda ed., Oklahoma: PennWell, 1997.
- [24] Subdirección de programación y Coordinación de evaluación, CFE., «COPAR 2015 GENERACION,» México DF, 2015.
- [25] W. Seider, *Product and process design principles*, third ed., John Wiley and Sons, 2009.
- [26] EIA, «Annual Energy Outlook 2016 with projections to 2040,» Washington, DC, 2016.
- [27] CNE, «Sector eléctrico de El Salvador,» San Salvador, 2016.
- [28] Distribuidora de electricidad Del Sur, «Licitación publica internacional N° DELSUR-CLP-001-2012,» San Salvador, 2012.
- [29] Unidad de Transacciones, *Reglamento de Operación del Sistema de Transmisión y del Mercado Mayorista Basado en Costos de Producción*, San Salvador, 2015.
- [30] Unidad de Transacciones, «Anexo 15,» de *Reglamento de Operación del Sistema de Transmisión y del Mercado Mayorista Basado en Costos de Producción.*, San Salvador, 2015, p. 241.
- [31] S. Bosschem y A. Debacker, *Defining the techno-economic optimal configuration of hybrid solar plants*, Gent, 2008.
- [32] D. I. Mercado Rivera y O. A. García Hidalgo, «Tesis: Escenarios de financiamiento de un proyecto de eficiencia energética, caso de estudio: Hotel Mission Tlaxcala,» Ciudad Universitaria, CDMX, 2016.
- [33] Banco Interamericano de Desarrollo, [En línea]. Available: <https://www.iadb.org/es/bid-finanzas/tasas-de-interes-y-cargos>. [Último acceso: Septiembre 2018].
- [34] T. Lieuwen y V. Yang, «Gas Turbine Emissions,» Cambridge University Press, 2013.