



**UNIVERSIDAD NACIONAL AUTÓNOMA DE MÉXICO**

**FACULTAD DE INGENIERÍA**

**Tiempos de recuperación estructural para la  
evaluación de la resiliencia sísmica en escuelas  
del sector público**

**TESIS**

Que para obtener el título de

**Ingeniero Civil**

**P R E S E N T A**

Edwin Adolfo Morales González

**DIRECTOR DE TESIS**

Dr. Mauro Pompeyo Niño Lázaro



Ciudad Universitaria, Cd. Mx., 2019

*Para ti nada fue imposible sólo tu muerte te pudo vencer,  
seguiremos tu ejemplo.*

***Epitafio de Lucina González Quero***

*Dedicado a:*

*A Mi madre, **Adriana González González**, por ser un ejemplo de mujer y sobre todo por ser mi padre y mi madre.*

*A mis abuelos maternos, **Lucina González Quero y Mario González Carrera**, por haber sido parte importante de mi vida.*

*A mis abuelos paternos, **Margarita Olivera y Adolfo Morales**, por sus consejos, su apoyo incondicional y su amor.*

*A mi tío, **Amado Morales Olivera** y a mis primos, **Said Amado Morales, Neri Jadiel Morales y Jared Alejandro Morales**, por apoyarme y aconsejarme en momentos importantes.*

*A mi novia, **Sandra Parada López**, por ser la mejor de mis amigas, mi compañera y apoyarme en los momentos difíciles.*

*A mis amigos, **Victor Hernandez, Oscar Manuel Isidoro, Juan Alfredo Carmona, Simón Almaraz y Luis Enrique Cabrera**, por motivarme y ser grandes compañeros.*

## AGRADECIMIENTOS

Agradezco a la Universidad Nacional Autónoma de México y a la Facultad de Ingeniería, por brindarme las herramientas necesarias para afrontar la vida profesional.

Agradezco al Dr. Mauro P. Niño Lázaro, director de esta tesis por compartir sus conocimientos, su tiempo y por ser un gran ser humano y amigo.

Agradezco al Ing. Heriberto Esquivel Castellanos y al Ing. Juan Luis Cottier Caviedes, por su tiempo y enseñanzas para la realización de este documento.

Agradezco al Ing. Héctor Javier Guzmán Olguín, al M.I Miguel Angel Rodríguez Vega y al M.I Rodrigo Takashi Sepulveda Hirose por la revisión de esta tesis y sus comentarios realizados.

Se agradece el apoyo de la Dirección General de Asuntos del Personal Académico de la UNAM (DGAPA) por la beca brindada a través del patrocinio del proyecto IN115418 “Propuesta de una metodología para la evaluación de la resiliencia estructural sísmica en infraestructura escolar pública” para la realización de esta tesis.

## RESUMEN

Debido a las necesidades demográficas que presenta la sociedad, como son vivienda, salud, educación y transporte, cada día se requiere un número elevado de infraestructura que cubra estas necesidades, mucha de esta infraestructura requiere de una atención especial, pues es infraestructura de gran importancia. Aunado a lo anterior, la recurrencia de eventos sísmicos en México debido a las condiciones geológicas en la cual está inmerso ha obligado a desarrollar métodos de mitigación de daños en la infraestructura causados por tales eventos. Las escuelas son parte de esta infraestructura, además de contar con un capital humano de alta importancia para la sociedad, sirven como albergues en caso de desastres, por lo tanto, las afectaciones a este tipo de inmuebles, posteriores a un sismo, se vuelven prioritarios. Con esto en mente se debe tomar en cuenta el termino de resiliencia, pues se debe contemplar la capacidad de recuperación de las escuelas, para la pronta recuperación de la funcionalidad de la sociedad, para esto el manejo de recursos posteriores a un sismo, así como el tiempo en el cual se llevan a cabo las medidas de mitigación para la pronta recuperación de la funcionalidad, hacen posible el cálculo de la resiliencia.

Durante el sismo del 19 de septiembre de 1985, las afectaciones producidas en escuelas del sector público, superaron la respuesta de las instituciones para la pronta recuperación de la funcionalidad, escuelas que tardaron más de una década en ser rehabilitadas o que simplemente desaparecieron, es por esto que esta tesis se centra en el cálculo de los tiempos de recuperación de la infraestructura educativa, específicamente en escuelas del sector público se propone entonces una metodología para el cálculo de dichos tiempos, la cual contempla las características estructurales de la edificación, el tipo de modelado estructural que se realiza, las amenazas sísmicas que se contemplan, la evaluación de la respuesta estructural, medidas de mitigación propuestas, los costos y los tiempos de reparación y un análisis costo beneficio de ciertas medidas de mitigación.

Para esto se idealiza una escuela tipo con un diseño realizado con base en el Reglamento de Construcciones del Distrito Federal de 1977, ya que la mayoría de las escuelas existentes que podrían tener mayor daño corresponden a aquellas que fueron diseñadas con este reglamento. El desempeño sísmico de la estructura se evalúa con un análisis no lineal a partir de los registros obtenidos de los sismos del 19 de septiembre de 1985 y del 19 de septiembre del 2017 y un sismo hipotético con magnitud de 8.2, por considerarse que este último es el más probable de una ocurrencia próxima. Producto de estos análisis se obtienen rotaciones plásticas y distorsiones de entrepiso, las cuales representan un nivel de daño presente en cada elemento estructural. De acuerdo con el nivel de daño presente se asignan las medidas de mitigación pertinentes para regresar a un estado de servicio óptimo para el usuario, con estas medidas de mitigación, en función del daño presente se obtienen los tiempos de recuperación, con los cuales es posible establecer parámetros para la pronta recuperación de las escuelas del sector público en la Ciudad de México, y así obtener una asignación de recursos disponibles óptima.

# ÍNDICE

1. INTRODUCCIÓN .....	1
1.1. Objetivos.....	2
❖ <i>General.</i> .....	2
❖ <i>Particulares.</i> .....	2
1.2. Justificación. ....	2
2. ANTECEDENTES.....	4
2.1. Daños producidos por sismos en México. ....	4
2.2. Daños previos en escuelas del sector público. ....	6
❖ <i>Secundaria #3 “Héroes de Chapultepec”.</i> .....	6
❖ <i>Instituto Cultural Teresiano.</i> .....	8
❖ <i>Conalep Humboldt.</i> .....	10
❖ <i>Primaria Ing. José López Portillo y Weber.</i> .....	12
❖ <i>Escuela Secundaria Técnica No. 17.</i> .....	14
2.3. Resiliencia estructural sísmica. ....	15
3. METODOLOGÍA PROPUESTA PARA CALCULAR TIEMPOS DE RECUPERACIÓN ÓPTIMOS DE UN SISTEMA ESTRUCTURAL DAÑADO.....	17
3.1. Definición de las características estructurales. ....	18
3.2. Elaboración de un modelado estructural.....	18
3.3. Definición de la amenaza sísmica.....	18
3.4. Evaluación de la respuesta estructural. ....	18
3.5. Definición de las medidas de mitigación adecuadas al nivel de daño. ....	19
3.6. Estimación de los costos y tiempos de recuperación. ....	19
3.7. Análisis costo-beneficio.....	19
4. CASOS DE ESTUDIO.....	20
4.1. Características estructurales globales de escuela tipo.....	20
4.1. Consideraciones de diseño. ....	23
4.2. Evaluación analítica del daño debido a sismos pasados. ....	25
❖ <i>Daño menor.</i> .....	27
❖ <i>Daño moderado.</i> .....	29

❖	<i>Daño severo.</i>	30
❖	<i>Demolición o colapso.</i>	30
5.	RECUPERACIÓN ESTRUCTURAL Y FUNCIONALIDAD	32
5.1.	Medidas de mitigación.	32
❖	<i>Inyección de resina epóxica en elementos estructurales.</i>	32
❖	<i>Colocación de tiras de fibra de carbono estructural para grietas menores de 4 milímetros de espesor.</i>	34
❖	<i>Acero laminado en caliente para refuerzo estructural.</i>	35
❖	<i>Aumento de sección transversal de concreto reforzado.</i>	38
❖	<i>Demolición.</i>	41
5.2.	Tiempo de recuperación	43
5.3.	Análisis costo-beneficio.	52
6.	CONCLUSIONES Y RECOMENDACIONES	55
7.	Referencias	57
	ANEXOS A. CALENDARIOS DE ACTIVIDADES	61
	ANEXO B CALENDARIOS DE ACTIVIDADES, CONSIDERANDO TIRAS DE FIBRA DE CARBONO PARA DAÑO MODERADO.	68

## 1. INTRODUCCIÓN

Desde épocas remotas los sismos han estado presentes en la historia de la humanidad, los seres humanos han creado construcciones que buscan resistir las sollicitaciones que llegara a producir un sismo, pero en muchas ocasiones, estas edificaciones se ven afectadas por diferentes patologías, que los malos hábitos arquitectónicos o una inadecuada concepción estructural provoca. Además, nada garantiza que las edificaciones sin dichas patologías o restricciones económicas, no presenten daños por un sismo de una magnitud considerable, como el sismo potencial que se espera ocurra en la brecha de Guerrero.

En este sentido, la Ciudad de México es uno de los centros urbanos que más ha sido afectado por diferentes sismos de diversas intensidades. Las principales fuentes sísmicas que la afectan pueden clasificarse en cuatro grupos (1) Temblores locales ( $M \leq 5.5$ ), originados dentro o cerca de la cuenca del Vale de México; (2) Temblores tipo Acambay ( $M \leq 7.0$ ), que se originan en el resto de la placa de Norteamérica; (3) Temblores de profundidad intermedia de falla normal, (4) Temblores de subducción ( $M \leq 8.2$ ) (Rosenblueth, 1992).

Debido a que en el contenido de frecuencias de las ondas sísmicas que presenta un sismo de subducción abundan aquellas en el rango corto, éstas experimentan una gran amplificación al atravesar las arcillas de la zona del lago de la Ciudad de México, por lo que, esta zona de gran expansión demográfica es altamente propensa a sufrir afectaciones debido a de este tipo de sismos, lo que ocasiona daños catastróficos, como los ocasionados por el sismo del 19 de septiembre de 1985 con magnitud  $M 8.1$ , donde aproximadamente 5,728 inmuebles resultaron afectados, de los cuales, el 47% presentó daños menores; el 38% presentó fracturas y desplomes en algunas partes de sus estructuras y el 15% sufrió el derrumbe parcial o total de todo el inmueble (Salcido, 2015). Si bien ya han pasado más de 30 años desde la ocurrencia del sismo de 19 de septiembre de 1985, aún para el sismo de 19 de septiembre de 2017, siendo un sismo de falla normal de menor magnitud ( $M 7.1$ ), ocasiono daños que ascienden a 39, 000 millones de pesos (Salazar, 2017).

Debido a que las afectaciones estructurales que se presentan en un sismo repercuten directamente en pérdidas económicas y pérdidas de vidas, es importante entonces conocer la capacidad de recuperación que tiene una sociedad, en otras palabras, es necesario cuantificar su resiliencia. Para ello, es importante identificar aquella infraestructura que permite que una sociedad funcione adecuadamente (*e. g.* hospitales, escuelas, puentes, carreteras) y sus tiempos de recuperación si ésta llegara a presentar daños.

## 1.1. Objetivos.

### ❖ **General.**

Determinar los tiempos de recuperación estructural óptimos de una escuela tipo, necesarios para la evaluación de la resiliencia estructural, sometida a eventos sísmicos como los que afectaron a varios inmuebles el 19 de septiembre de 1985 y 2017, mediante la implementación de una metodología propuesta, tomando como base, la implementación de medidas de reparación de daño estructural, cumpliendo con las especificaciones del Reglamento de Construcciones del Distrito Federal (GCMX, 2017).

### ❖ **Particulares.**

Evaluar el comportamiento de un edificio escolar diseñado con reglamentos previos de construcción, como el de 1977, en términos de distorsiones de entrepiso y rotaciones plásticas generadas por las sollicitaciones de los sismos considerados.

Establecer relaciones entre los tiempos de recuperación estructural para escuelas del sector público, y las distorsiones de entrepiso que se pueden llegar a presentar ante la recurrencia de un evento sísmico.

## 1.2. Justificación.

Debido al aumento gradual de la población, aunado a un incremento socioeconómico, en México se llegan a presentar nuevas demandas en materia de infraestructura. Como parte de esta demanda, las escuelas, especialmente aquellas del sector público, fungen un papel importante en el desarrollo socioeconómico de un país, por lo tanto, estas edificaciones son de gran importancia para cualquier asentamiento rural o urbano, porque en ellas se alberga un capital humano imposible de cuantificar en términos monetarios.

En la Ciudad de México, esta infraestructura educativa es propensa a sufrir daños debido a sismos, por lo que tener escuelas que regresen lo más pronto posible a sus condiciones de funcionalidad (más resilientes), es decir con una mayor capacidad de recuperación, es importante para la sociedad en general, ya que, en muchos casos, son estas estructuras las que se habilitan como albergues en caso de emergencias. Por lo anterior mente expuesto, esta tesis se centra en el papel crucial y significativo de conocer los tiempos de recuperación



estructural para regresar a la funcionabilidad aquellas escuelas que pudieran sufrir daños debido a eventos sísmicos; para ello, se llevan a cabo estudios de daño considerando los sismos del 19 de septiembre de 1985 y 2017, pues son sismos que en fechas pasadas han afectado a la Ciudad de México, así como también, un sismo hipotético M8.2, por considerarse este último el más probable de una ocurrencia próxima en la brecha de Guerrero. Con los tiempos de recuperación asociados a los daños estimados, es posible establecer los parámetros de tiempo y costos, de tal forma que las instituciones correspondientes puedan orientar de manera eficiente estos recursos, para la mitigación de los daños, antes que se materialice una emergencia derivada de un sismo.

Para estudiar lo anteriormente expuesto, esta tesis se encuentra organizada en seis capítulos, donde se aborda el contexto de la problemática, se propone una metodología, y se aplica dicha metodología en un caso de estudio, a la par que se muestran los resultados de la investigación.

En el primer capítulo se presenta el objetivo planteado y la problemática, en el segundo capítulo, antecedentes, se aborda el contexto histórico de los daños debido a sismos en México, así como el marco teórico. El capítulo tres presenta la metodología propuesta, así como una descripción de los pasos de la misma. Posteriormente en el capítulo cuatro se presentan los casos de estudio, donde se lleva a cabo la metodología propuesta, además, se muestran los resultados asociados a los rangos establecidos para rotaciones plásticas, para el capítulo cinco se presenta la propuesta de las medidas de mitigación empleadas, sus costos y su tiempo de ejecución, así como un análisis costo-beneficio para obtener las actividades y los tiempos óptimos de reparación, por último en el capítulo seis se presentan las conclusiones y las recomendaciones del trabajo elaborado.

## 2. ANTECEDENTES

### 2.1. Daños producidos por sismos en México.

El conocimiento sobre los orígenes de los sismos a mediados del siglo pasado se empezó a agudizar debido, en gran medida, a los daños que en experiencias pasadas han ocasionados por los sismos, en términos económicos y de pérdidas humanas.

Un ejemplo de daños producidos por sismos en México son los mostrados en la Tabla 1, que contempla los daños producidos en México entre 1957-2003.

**Tabla 1 Resumen de daños por sismos en México en el periodo 1957-2003 (tabla modificada de CENAPRED, 2014) (continua).**

<b>Eventos</b>	<b>Decesos</b>	<b>Personas afectadas</b>	<b>Afectaciones en edificios o casas</b>	<b>Daño (millones de dólares)</b>
Sismo de Guerrero 1957	160	Sin dato	Sin dato	54.4
Sismo de Guerrero 1964	45	4,000	Sin dato	6.4
Sismo de Guerrero 1979	5	3,750	Sin dato	64.08
Sismo de Guerrero 1985	6000	190,000	5,708 inmuebles dentro de la Ciudad de México, 11.4% del total de la infraestructura educativa existente en ese año.	8765.39
Sismo de Colima 1995	58	35,000	3 hoteles, terminal de autobuses, edificio Telmex, cinematógrafo, palacio municipal de Cihuatlán	Sin Dato

**Tabla 1 Resumen de daños por sismos en México en el periodo 1957-2003 (tabla modificada de CENAPRED, 2014) (continuación).**

<b>Eventos</b>	<b>Decesos</b>	<b>Personas afectada</b>	<b>Afectaciones en edificios o casas</b>	<b>Daño (millones de dólares)</b>
Sismo de Puebla 1999	15	2 millones	500 edificios de los siglos XVI y XIX en Puebla 7,867 viviendas dañadas en Oaxaca, 870 escuelas en Puebla.	322.33
Sismo de Oaxaca 1999	35	360,000	43,200 viviendas afectadas, 2,800 escuelas, 270 edificios en la ciudad, 15 unidades de salud y 240 iglesias	319.98
Sismo de Guerrero 2001	0	3,000	2,600 viviendas afectadas	6.83
Sismo de Colima 2003	21	2,000	3,757 viviendas, 387 escuelas, 94 inmuebles de la universidad, 134 unidades de salud.	213.18
Sismo de Morelos 2017	369	250 mil	5 mil 765 viviendas dañadas, 44 derrumbes o colapsos.	342.2

Respecto al sismo del 19 de septiembre de 1985, datos oficiales expedidos por la Comisión Metropolitana de Emergencias, comisión creada durante el sexenio del presidente Miguel de la Madrid Hurtado, mencionan que 5,728 inmuebles resultaron afectados, de los cuales, el 47% presentó daños menores; el 38% presentó fracturas y desplomes en algunas partes de sus estructuras y el 15% sufrió el derrumbe parcial o total de todo el inmueble (Salcido, 2015). Las cifras en la actualidad siguen siendo inciertas, debido a la desinformación con la que se contaba y a las diversas estimaciones de diversas fuentes de información.

Por otro lado, a pesar de que el sismo del 19 de septiembre de 2017 se presentó en pleno auge de las tecnologías y los medios de comunicación, existen aún diversas estimaciones y datos dispersos, en cuanto al número de inmuebles dañados, para octubre de 2017, en la Ciudad de México se consideraban 38 derrumbes, 5,180 viviendas con daño estructural o daño incierto (IBD, 2017). En términos de presupuesto, en 2017 el Gobierno de la Ciudad de México erogó 2.5 mil millones de pesos para atender la emergencia y, para 2018, el presupuesto total asignado hasta junio era de 5.3 mil millones de pesos (Medina, 2018).

---

Estos daños son altamente significativos en la sociedad, causando pérdidas monetarias elevadas, sin dejar de lado las pérdidas de vidas humanas. Dentro de este número de inmuebles afectados, como se menciona, existe una gran cantidad de escuelas que se ven afectadas, en el siguiente subcapítulo se presentan ejemplos significativos de estas escuelas por sus características estructurales, pérdidas de vidas y/o daños presentados.

## 2.2. Daños previos en escuelas del sector público.

Los sismos del 19 de septiembre de 1985 y 2017 produjeron daños en la infraestructura educativa. Para el sismo del 19 de septiembre de 1985, de acuerdo con la Comisión Metropolitana de Emergencias, de los 5,728 edificios dañados, el 5% de edificios (704) eran de uso educativo (Salcido, 2015). De las 704 edificaciones antes mencionadas, a continuación, se presentan algunas edificaciones que resultaron afectadas, donde sus características estructurales se pueden apreciar en las imágenes mostradas.

### ❖ **Secundaria #3 “Héroes de Chapultepec”.**

Ubicación: Av. Chapultepec #183, Col. Nápoles, Alcaldía Benito Juárez (19.425135, -99.158120)

Año de construcción: 1926

Sistema estructural: Marcos de concreto reforzado, mampostería confinada

Esta escuela originalmente fue fundada en las calles Dinamarca y Marsella. Debido a un incremento en su matrícula, en 1930 se trasladó a su localización actual (GRAPCOM, 2006). La Figura 1 muestra el plantel en las condiciones previas al sismo del 19 de septiembre de 1985.



a)



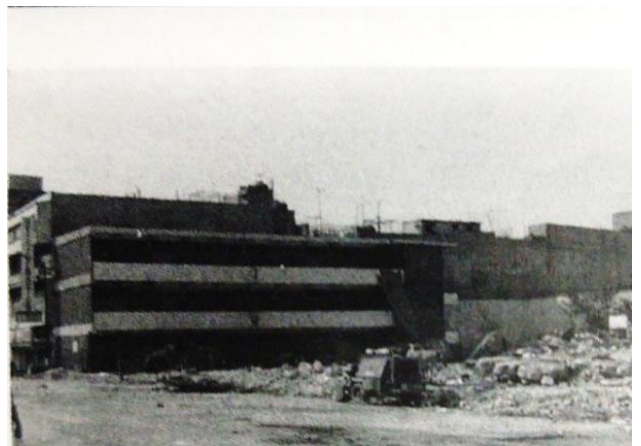
b)

**Figura 1. Escuela secundaria #3 “Héroes de Chapultepec”: a) acceso principal, b) fachada lateral colindante con Av. Chapultepec (extraída de Youtube, 2009).**

Posterior y durante el sismo del 19 de septiembre de 1985, las estructuras de la secundaria colapsaron, como se muestra en la Figura 2, salvo el edificio mostrado en la parte derecha de la Figura 1b y la estructura del fondo en la Figura 2b. Oficialmente seis alumnos y una madre de familia perecieron tras la caída de la secundaria (Salcido, 2015).



a)



b)

**Figura 2 Escuela secundaria #3 “Héroes de Chapultepec”: a) acceso principal al plantel, b) vista panorámica del plantel (modificado de Salcido, 2015).**

---

La escuela secundaria fue reconstruida y en el caso del edificio que no colapsó, fue remodelado, y volvió a abrir sus puertas en 1988. En la actualidad la escuela se presenta en condiciones de servicio óptimas (Figura 3).



**Figura 3 Escuela secundaria #3 “Héroes de Chapultepec” (modificada de Google, 2019)**

❖ **Instituto Cultural Teresiano.**

Ubicación: Miguel Ángel de Quevedo #1190, col. Parque San Andrés, Alcaldía Coyoacán. (19.342812, -99.145531)

Año de construcción: Mediados de los 70's

Sistema estructural: Marcos de concreto reforzado

Aunque se trata de una institución privada, la configuración del Instituto Cultural Teresiano antes del sismo del 19 de septiembre de 1985 constaba de dos edificios, como se muestra en la Figura 4: el edificio principal y el edificio de Mayores, ambos de cuatro niveles, con un sistema estructural a base de marcos de concreto reforzado, lo cual es una estructuración típica para escuelas de la Ciudad de México.



**Figura 4** Foto del cruce de la calzada de Tlalpan y Miguel Ángel de Quevedo. Se aprecia los dos edificios del Instituto Cultural Teresiano (modificada de flickr, 2011).

Estos edificios, construidos a mediados de los 70's, fueron diseñados para soportar un sismo de magnitud 8 (Salcido, 2015). Lamentablemente, posterior al sismo del 19 de septiembre de 1985, sólo el edificio principal se mantuvo en pie, el edificio de Mayores presentó los daños mostrados en la Figura 5.



**Figura 5** Edificio de Mayores después del Sismo del 19 de septiembre de 1985 (modificado de Salcido, 2015).

Del edificio de Mayores, el recuento de víctimas fatales fue de 17 personas acaecidas, el cubo de escaleras fue lo único que resistió, debido que estaba desligado del edificio, esto ayudó, según testimonios, a que el número de víctimas fatales no fuera aún mayor.

---

En el año 1990 se terminó y recuperó el edificio principal (Figura 6), reforzado con diagonales de acero y dados de concreto en los cimientos. La reconstrucción del Instituto Cultural concluyó en su totalidad en el año de 1996, con la construcción de tres edificaciones.



**Figura 6 Instituto Cultural Teresiano en la actualidad (modificada de Colegio Teresiano, 2019).**

❖ **Conalep Humboldt.**

Ubicación: Calle Iturbide, col. Centro, Alcaldía Cuauhtémoc (19.434878, -99.148852)

Año de construcción: 1960

Sistema estructural: Marcos de concreto reforzado

El “Conalep Humboldt” estaba ubicado sobre la calle de Iturbide, casi esquina con Av. Juárez, no se encuentran registros públicos sobre la fecha de su construcción, imágenes como la presentada en la Figura 7 muestran el edificio previo al sismo de 1985, por lo que su construcción se infiere anterior a esa fecha, en la misma Figura 7, se muestra la estructuración del edificio, donde se aprecian tres cuerpos: dos paralelos y uno que une a los dos anteriores, todos de marcos de concreto reforzado. En esta misma figura se encierra en un óvalo al edificio que albergaba al Conalep, el cual tenía su fachada principal sobre la calle de Iturbide.





**Figura 7 Vista área del Conalep Humboldt (1960) (El Universal. 2016).**

Durante el sismo del 19 de septiembre de 1985, la parte del edificio que albergaba al Conalep se desplomó como se muestra en la Figura 8, dejando un saldo oficial de 119 personas fallecidas, convirtiéndose en el quinto derrumbe en importancia por el número de decesos (Salcido, 2015). Posterior al evento sísmico antes mencionado, el edificio fue demolido en su totalidad, el terreno alberga hoy en día un estacionamiento libre.



**Figura 8 Conalep Humboldt, posterior al sismo del 19 de septiembre de 1985. (Salcido, 2015).**

---

❖ **Primaria Ing. José López Portillo y Weber.**

Ubicación: Ejido Santa Úrsula 105, col. Ex Ejido de San Francisco Culhuacán, Alcaldía Coyoacán (19.330903, -99.125550)

Año de construcción: 1970

Sistema estructural: Marcos de concreto reforzado

La primaria Ing. José López Portillo y Weber, previo al sismo del 19 de septiembre de 1985, contaba con un solo edificio de 2 niveles y una planta baja, esta escuela no colapsó, pero por los daños presentados, como se muestra en la Figura 9, era imposible su funcionalidad, por lo que fue demolida en su totalidad.



**Figura 9 Escuela primaria Ing. José López Portillo y Weber (Salcido, 2015).**

La escuela primaria fue reconstruida, y actualmente consta de 3 edificaciones, de las cuales dos son de dos niveles y la tercera de un nivel.

A diferencia de los datos recopilados de estructuras colapsadas por el sismo del 19 de septiembre de 1985, para el sismo del 19 de septiembre de 2017, en cuanto a infraestructura educativa se refiere, sí existen datos oficiales, el Instituto Nacional de la Infraestructura Física Educativa: estima que 794 planteles en las 16 alcaldías de la Ciudad de México fueron afectados. En la Tabla 2 Daños en escuelas de la Ciudad de México producidos por el sismo del 19 de septiembre de 2017 se presenta el número de escuelas dañadas por alcaldía de la Ciudad de México (INIFED, 2017), producidos por el sismo del 19 de septiembre del 2017.

**Tabla 2 Daños en escuelas de la Ciudad de México producidos por el sismo del 19 de septiembre de 2017 (INIFED, 2017).**

Alcaldías	Escuelas Dañadas	Nivel de Daño	
		Grave	Severo
Álvaro Obregón	49	47	2
Azcapotzalco	43	42	1
Benito Juárez	25	23	2
Coyoacán	55	48	7
Cuajimalpa	16	16	0
Cuauhtémoc	65	55	10
Gustavo A. Madero	104	96	8
Iztacalco	25	24	1
Iztapalapa	195	191	4
Magdalena Contreras	20	17	3
Miguel Hidalgo	26	26	0
Mil palta	5	5	0
Tláhuac	54	51	3
Tlalpan	36	35	1
Venustiano Carranza	39	37	2
Xochimilco	37	37	0

Debido a que no se cuenta con información pública disponible, de las escuelas antes numeradas se muestran a continuación sólo una de las 9 escuelas que, de acuerdo a la Secretaria de Educación Pública de la Ciudad de México, tendrían que ser reconstruidas. (Forbes, 2017).

---

❖ **Escuela Secundaria Técnica No. 17.**

Ubicación: Av. Miguel Hidalgo, col. Del Carmen, Alcaldía Coyoacán (19.351244, -99.157105)

Año de construcción: 1964

Sistema estructural: Marcos de concreto reforzado

Se presenta en la Figura 10a la Escuela Secundaria posterior al sismo de 19 de septiembre de 2017, de igual forma se presentan los daños presentados, los cuales fueron provocados debido a aplastamiento, provocado por la falta de confinamiento en las columnas Figura 10b.



a)



b)

**Figura 10 Escuela Secundaria Técnica No. 17: a) acceso principal al plantel, b) daño estructural en una columna del plantel (Google Maps ,2017a)**

La reconstrucción del nuevo edificio terminó entre junio y julio (Publimetro, 2018), es decir, 10 meses posteriores al sismo del 19 de septiembre del 2017. Las nuevas instalaciones se aprecian en la Figura 11 Nuevo plantel construido posterior al sismo del 19 de septiembre de 2017 (Google Maps, 201



**Figura 11** Nuevo plantel construido posterior al sismo del 19 de septiembre de 2017 (Google Maps, 2018b).

En los casos mostrados anteriormente, se deduce que se requirieron diferentes tiempos para llevar a la estructura a condiciones normales de operación, aspecto que es relevante y representa un parámetro importante para identificar el nivel de preparación que las estructuras tienen para regresar a sus condiciones de funcionalidad ante la ocurrencia de acciones sísmicas.

### 2.3. Resiliencia estructural sísmica.

Existen diversas formas de definir la resiliencia, esto depende del contexto en la disciplina en la cual se hace referencia. De forma general se define a la resiliencia como:

*Capacidad de un material, mecanismo o sistema para recuperar su estado inicial cuando ha cesado la perturbación a la que había estado sometido (Real Academia Española, 2018).*

En la ingeniería civil, la estimación de la resiliencia ayuda a resolver problemas de movilidad, abastecimiento, desarrollo urbano y, sobre todo, proporciona los mecanismos necesarios para afrontar desastres naturales, como es el caso de huracanes, inundaciones o sismos.

Los sistemas pueden degradarse de manera paulatina o abrupta, existen casos abruptos como los antes mencionados (sismos, huracanes) e inclusive guerras, que cambian el sistema de manera súbita, lo cual puede ocasionar que el sistema falle o desaparezca de inmediato.

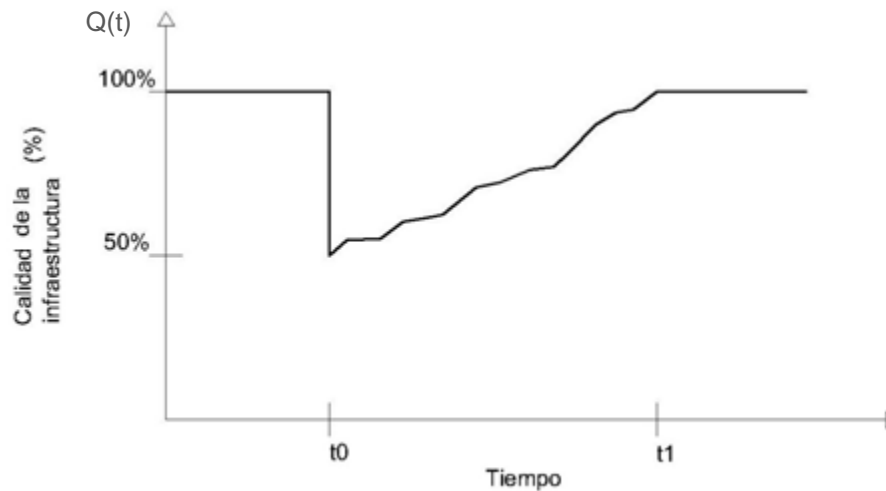
La resiliencia, específicamente un sistema resiliente, presenta las siguientes cualidades.

- Reduce la probabilidad de fallas.
- Reduce las consecuencias de las fallas en términos de pérdidas de vidas, daño y economía negativa y consecuencias sociales.

- Reduce tiempo de recuperación (recuperación de un sistema específico o un grupo de sistemas para su nivel de desempeño normal).

Todos estos objetivos son directamente proporcionales al nivel de organización del sistema.

Una representación gráfica de estas características se presenta en la Figura 12, donde  $Q(t)$ , la cual varía con el tiempo, es la funcionabilidad, en la infraestructura o en una comunidad. Específicamente, la funcionalidad puede tener un rango de 0% a 100%, donde 100% es la funcionalidad óptima y 0% es la no funcionalidad disponible. Para el caso sísmico, si un terremoto ocurre en un tiempo  $t_0$ , este puede causar suficiente daño para que la estructura cambie inmediatamente su calidad. La restauración de la infraestructura ocurre a través del tiempo, como se indica en la Figura 12, desde un tiempo  $t_0$  hasta un tiempo  $t_1$  donde se repara completamente.



**Figura 12 Modelo de resiliencia sísmica definición conceptual (figura tomada de Bruneau, 2003).**

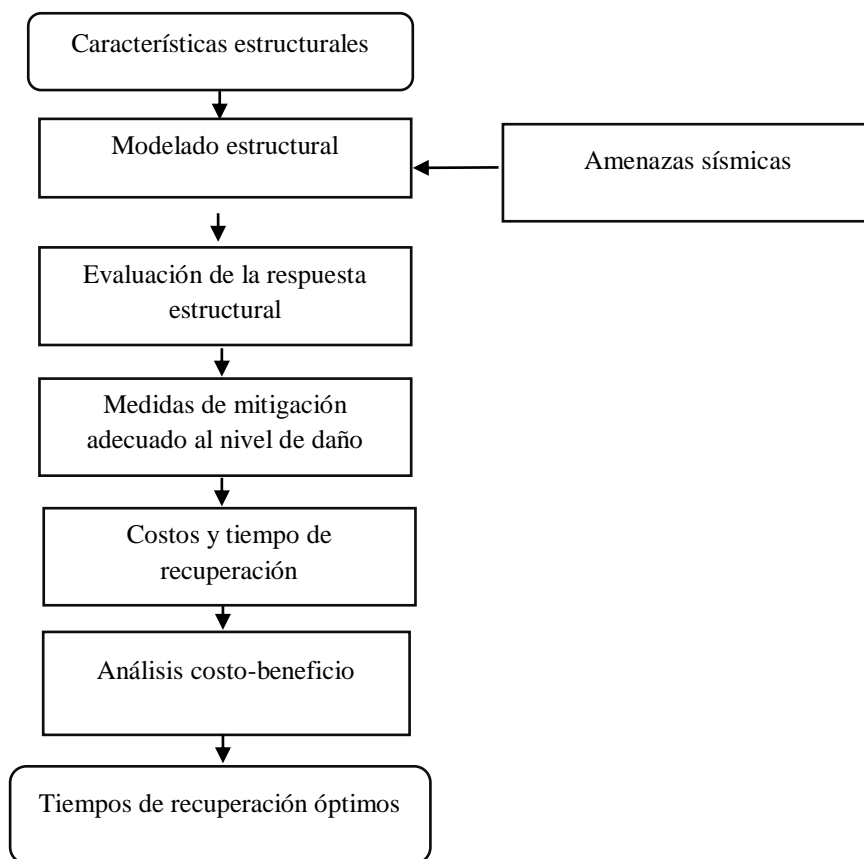
Este lapso entre  $t_0$  y  $t_1$  es el tiempo de recuperación, para determinar dicho tiempo se deben considerar ciertos parámetros, por lo que es conveniente presentar una metodología para calcular el tiempo de recuperación que englobe dichos parámetros.

---

### 3. METODOLOGÍA PROPUESTA PARA CALCULAR TIEMPOS DE RECUPERACIÓN ÓPTIMOS DE UN SISTEMA ESTRUCTURAL DAÑADO

Para determinar el tiempo de recuperación de un sistema estructural debido a daños ocasionados por evento sísmicos, es necesario establecer sus características, así como la amenaza sísmica que afectará su funcionalidad y, de esta manera, establecer diversos métodos de reparación para recuperar la funcionalidad de la estructura.

La Figura 13 muestra, de manera esquemática, la metodología propuesta para los tiempos de recuperación óptimos de un sistema estructural dañado.



**Figura 13 Diagrama de flujo de la metodología propuesta para obtener tiempos de recuperación de una estructura dañada por acciones sísmicas.**

A continuación, se describen los diferentes pasos a seguir para estimar los tiempos de recuperación de cualquier inmueble que potencialmente pueda sufrir daño.

### 3.1. Definición de las características estructurales.

Definir las características generales de la estructura tales como: altura de entrepisos, número de pisos y crujías, muros, propiedades mecánicas de los materiales, uso y localización de la(s) estructura(s); información con la cual es posible estimar su respuesta. En caso de no contar con los planos o el proyecto estructural del sistema de interés, se recomienda inferir las propiedades replicando su diseño, empleando los reglamentos de construcción de la región o país correspondientes a su fecha de construcción.

### 3.2. Elaboración de un modelado estructural.

Para llevar a cabo la estimación de la respuesta estructural, la estructura se debe modelar tomando en cuenta las características definidas en el paso anterior. A mayor cantidad de información disponible y empleada, habrá una reducción de la incertidumbre en la respuesta.

### 3.3. Definición de la amenaza sísmica.

Esta deberá definirse en función del tipo estructural y del sitio donde se localice la estructura en estudio, para ello se puede utilizar registros de aceleraciones del suelo de eventos pasados, o bien, a través de registros simulados.

### 3.4. Evaluación de la respuesta estructural.

La respuesta estructural, producto de la modelación y la amenaza sísmica, se obtienen a través de diferentes parámetros, de los cuales, para inferir el daño ocasionado y, en consecuencia, definir los tiempos de mitigación es preciso obtener las rotaciones plásticas de los elementos estructurales; estas se presentan en la parte más alejada del elemento, cuando el momento de fluencia se rebaza, ocasionando daño en el elemento.

Para conocer el nivel de daño, se establecen rangos de rotaciones plásticas con base en pruebas experimentales, o experiencias pasadas. Existen diversos documentos (FEMA, 2000; ATC, 1996) que establecen dichos rangos, con base en la respuesta estructural que se presenta, de estos rangos se establecen niveles de desempeño asociados al nivel de daño.



### 3.5. Definición de las medidas de mitigación adecuadas al nivel de daño.

Existen diversas medidas de mitigación, las cuales van desde medidas de reparación hasta medidas de reforzamiento, estas medidas deben de ser adecuadas para llevar a la estructura a su condición anterior a la ocurrencia de la amenaza sísmica.

### 3.6. Estimación de los costos y tiempos de recuperación.

Para la obtención de los costos de recuperación, se propone realizar un análisis de precios unitarios a costo directo, los cuales varían dependiendo del daño presentado, disponibilidad de materiales a emplear, número de cuadrillas y maquinaria utilizada.

Los tiempos de recuperación dependerán de los rendimientos asociados a los procedimientos constructivos que se contemplan, dichos rendimientos se estimarán de acuerdo con la bibliografía disponible, experiencia o visitas de campo.

### 3.7. Análisis costo-beneficio.

Para establecer los tiempos de recuperación óptimo, se contempla un análisis costo-beneficio, donde se evalúan medidas de reparación, de acuerdo con el tiempo y costo de ejecución se escogerá la mejor actividad para realizar tal reparación y con esta el tiempo óptimo del sistema estructural dañado.

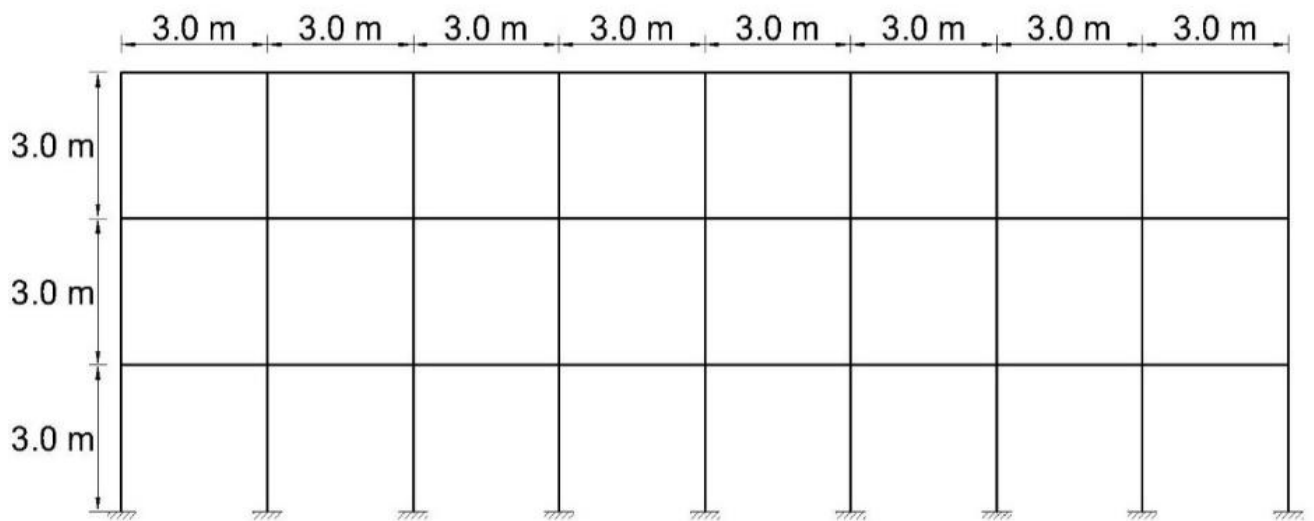
## 4. CASOS DE ESTUDIO

Para fines de esta tesis, el propósito central se basa en la definición de una metodología para la estimación de los tiempos de recuperación. En este capítulo, la metodología propuesta se aplica a una escuela de tres niveles con una estructuración tipo.

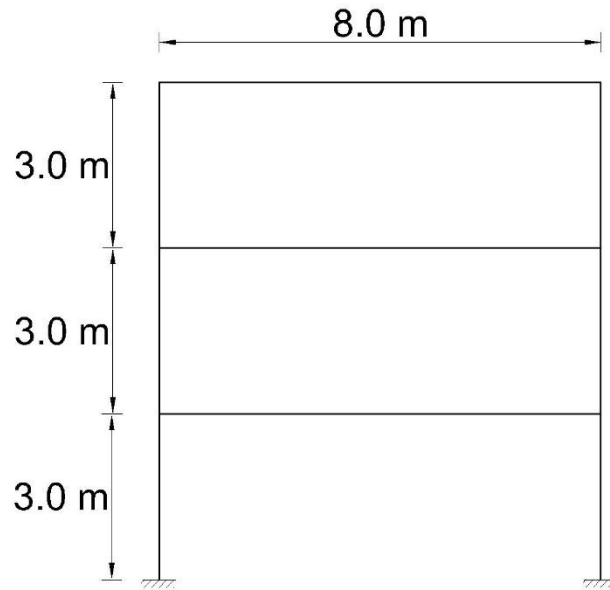
Los tiempos de recuperación estructural deben de ir de la mano con la importancia de la estructura, considerando a una escuela como una estructura tipo A2, según el actual Reglamento para las Construcciones del Distrito Federal, RCDF-2017 (GCDMX, 2017a), se consideran también los costos de las diferentes medidas de reparación empleadas, las cuales varían dependiendo del nivel de daño presentado en la estructura.

### 4.1. Características estructurales globales de escuela tipo.

La estructura en estudio es una escuela tipo de tres niveles a base de marcos de concreto reforzado con elevación de 3.00 m cada uno de sus niveles, en la dirección X se tienen 8 crujiás de 3.00 m longitud, mientras, que en la dirección Y tiene una crujiá de 8.00 m, de acuerdo con las Figura 14 y 15 respectivamente.

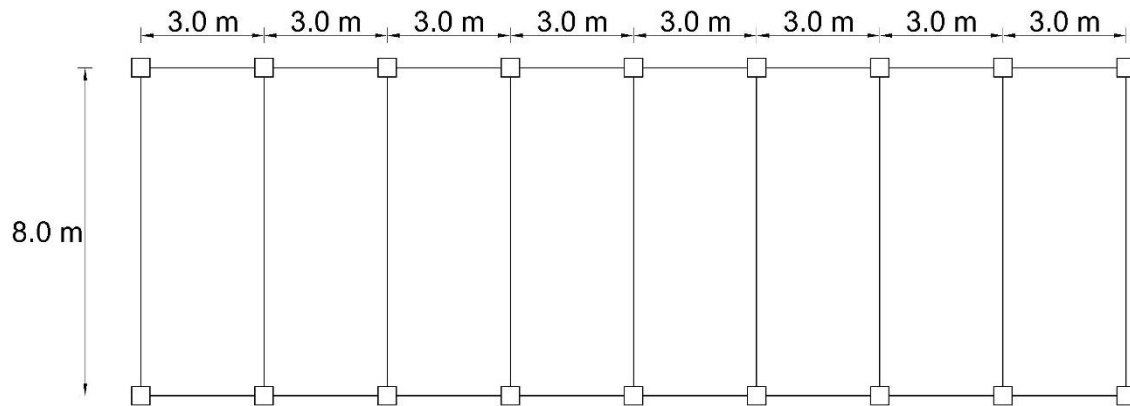


**Figura 14 Estructuración de la escuela tipo en dirección X.**



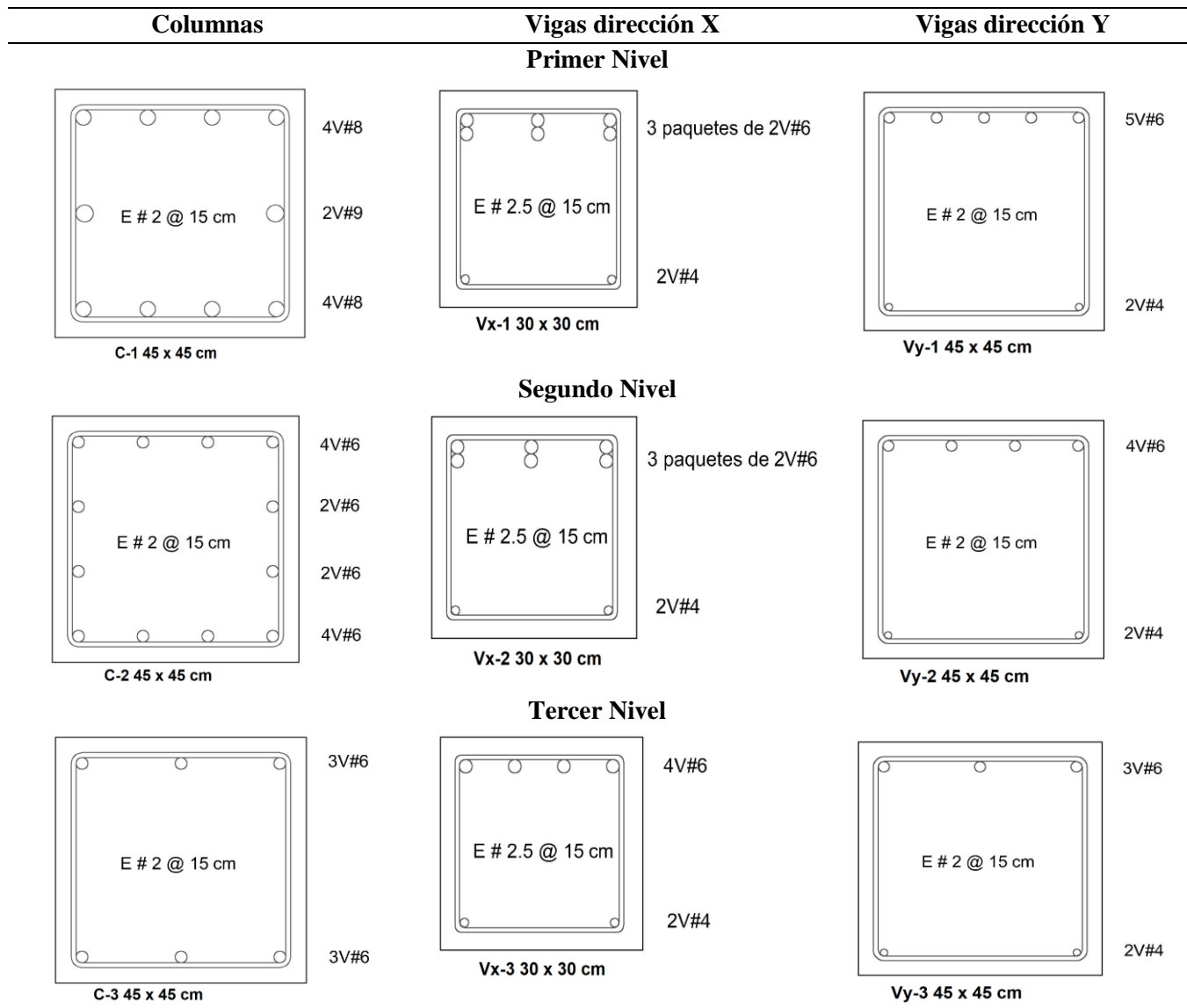
**Figura 15 Estructuración de la escuela tipo en dirección Y.**

La vista en planta de la escuela tipo se presenta en la Figura 16.



**Figura 16 Vista en planta de la escuela tipo.**

En la Figura 17 se muestran las dimensiones y armados de los elementos estructurales.



**Figura 17 Distribución geométrica de los elementos estructurales de la escuela tipo.**

En función de la estructuración, así como el uso del edificio, se obtuvieron las masas de la estructura que se muestran en la Tabla 3, las cuales se asignaron en cada nivel.

**Tabla 3 Masa asignada por nivel de la escuela tipo.**

Nivel	Masa (Tonf s <sup>2</sup> /m)
1°	10.053
2°	10.053
3°	8.577

En función de la masa, la rigidez y la localización se obtuvieron los periodos fundamentales de vibrar de la estructura, mostrados en la Tabla 4.

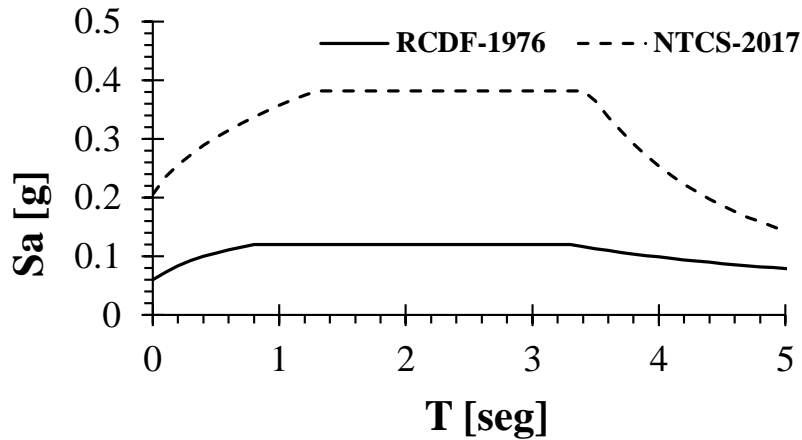
**Tabla 4 Periodos fundamentales de la estructura en estudio.**

Modo	Periodo (s)		
	Dirección X	Dirección Y	Torsión
1°		0.562	
2°			0.538
3°	0.477		
4		0.163	
5			0.159
6	0.147		

#### 4.1. Consideraciones de diseño.

Dado que no se conocen las características del armado de trabes y columnas, se inferirá su diseño como se sugiere en la metodología propuesta. Para el diseño estructural de la escuela tipo, se empleó el RCDF-1976 (DDF, 1976), ya que, esta normativa considera por primera vez como método de análisis, el análisis dinámico modal. También considera un módulo elástico del concreto,  $E = 10000 \sqrt{f'c}$  (DDF, 1976), a diferencia del módulo elástico de  $E = 14000 \sqrt{f'c}$  de las Normas Técnicas Complementarias para Diseño por Sismo, NTCS-2017 (GCDMX, 2017b). Dado que, en el caso de estudio, se consideró un  $f'c = 250 \text{ Kg/cm}^2$  el módulo elástico empleado es de  $E = 158113.883 \text{ Kg/cm}^2$ .

Como se menciona en capítulos anteriores, para el diseño de los elementos estructurales de concreto reforzado se plantea que la ubicación hipotética estará dentro de la zona que ha tenido mayores afectaciones debido a sismos pasados, lo que, en este caso, es la zona III. En la Figura 18 se muestran los espectros de diseño para el RCDF-1976 y las NTCS-2017, definido por la línea continua y punteada respectivamente, ambos, consideran un factor de comportamiento sísmico,  $Q = 2$ .



**Figura 18** Espectro de diseño del RCDF- 1976 y NTCS-2017.

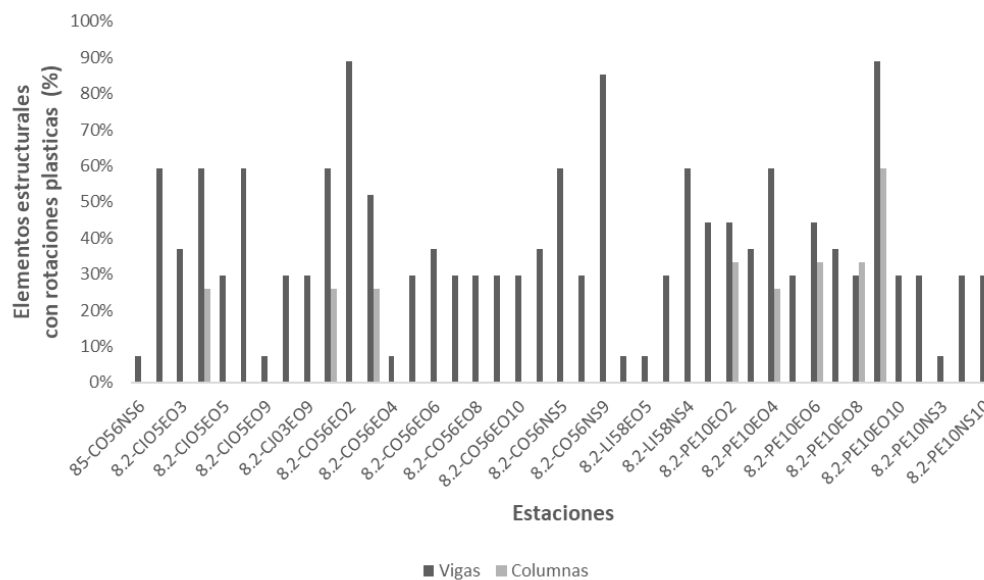
Como se mencionó anteriormente, la zona de estudio es donde se presentaron los mayores daños durante los sismos de 1979, 1957, 1985 y 2017, como se muestra en la Figura 19.



**Tabla 5 Estaciones de la zona III considerados para la evaluación de la respuesta estructural.**

Clave de estación	Estaciones
CI05	Cibeles
CJ03	C.U. Juárez
CO56	Córdoba
LI58	Liverpool
PE10	Plutarco Elías Calles
TL55	Tlatelolco
SCT1	Secretaría de Comunicaciones y Transportes

La evaluación del sistema estructural, empleando los registros mencionados anteriormente, se realizó mediante análisis no lineales. De estos análisis se obtuvieron las rotaciones plásticas en los distintos elementos estructurales que conforman la escuela tipo. En la Figura 20 se presentan, en porcentaje, los elementos estructurales que presentaron rotaciones, por estación y por sismo, empleando la siguiente nomenclatura: año o intensidad del sismo, clave de estación con la respectiva componente(NS, EO), y el número de simulación (1-10), de acuerdo con lo anterior para el sismo de 1985 en la estación Córdoba en la componente NS, numero de simulación 6 se escribe 85-CO56NS6.



**Figura 20 Porcentaje de elementos estructurales que presentaron rotaciones plásticas.**



El mayor número de rotaciones plásticas se presentaron para el sismo hipotético de 8.2 grados, para el sismo de 19 de septiembre de 1985 sólo la estación CO56 presentó rotaciones plásticas su componente NS, en cuanto el sismo de 19 de septiembre de 2017 no se presentaron rotaciones plásticas, por lo que se puede asumir que no se presentaron daños estructurales.

De estos elementos estructurales que presentaron falla, no todos presentan daños semejantes, para asignar los daños presentes en la estructura, se realizó una clasificación de los daños mediante los rangos establecidos en el FEMA-356 (FEMA, 2000), los cuales se muestran en la Tabla 6.

**Tabla 6 Rangos y criterios numéricos aceptados para el desempeño no lineales en elementos de concreto reforzado (FEMA, 2000).**

Nivel de desempeño	Vigas		Columnas	
	Rotación Plástica	Rango de Daño	Rotación Plástica	Rango de daño
Ocupación Inmediata	$\leq 0.0015$	Menor	$\leq 0.005$	Menor
Seguridad de Vidas	$\leq 0.005$	Moderado	$\leq 0.015$	Moderado
Prevención de Colapso	$\leq 0.01$	Severo	$\leq 0.02$	Severo
Colapso	$\geq 0.01$	Demolición/Colapso	$\geq 0.02$	Demolición/Colapso

De acuerdo con esta clasificación se describen los siguientes rangos de daño.

❖ **Daño menor.**

Se presentan agrietamientos por flexión iguales o menores al grosor de un cabello (0.003 cm), se puede llegar a presentar fluencia en pocos sectores del elemento (columnas, vigas). De igual forma se presentan desprendimientos de concreto. Los resultados obtenidos asociados a daño menor se muestran en la Tabla 7.

**Tabla 7 Rotaciones plásticas asociadas al daño menor en la escuela en estudio.**

Registros	Daño menor				Número de elementos estructurales afectados	
	Rotación		Columnas		Vigas	Columnas
	Max	Min	Max	Min		
85-CO56NS6	0.001051	0.001051			4	
8.2-CIO5EO1	0.00119	0.000632			16	
8.2-CIO5EO3	0.000642	0.000642			4	
8.2-CIO5EO4			0.000401	0.0004		14
8.2-CIO5EO5	0.001385	0.000595			16	
8.2-CIO5EO6	0.000991	0.000579			16	
8.2-CIO5EO9	0.001151	0.001151			4	
8.2-CIO5NS8	0.001427	0.001151			16	
8.2-CJ03EO9	0.000795	0.000728			12	
8.2-CO56EO1	0.001212	0.001204	0.000676	0.000675	12	14
8.2-CO56EO2			0.0031	0.002665		16
8.2-CO56EO3	0.001273	0.001264	0.000461	0.00046	12	14
8.2-CO56EO4	0.000606	0.000606			4	
8.2-CO56EO5	0.001364	0.001296			12	
8.2-CO56EO6	0.000779	0.000779			4	
8.2-CO56EO8	0.001318	0.000604			16	
8.2-CO56EO9	0.001101	0.001034			12	
8.2-CO56EO10	0.000837	0.000771			12	
8.2-CO56NS4	0.000938	0.000938			4	
8.2-CO56NS5	0.001098	0.000657			16	
8.2-CO56NS8	0.000809	0.000807			12	
8.2-CO56NS9			0.004076	0.000611	14	
8.2-CO56NS10	0.000977	0.000977			4	
8.2-LI58EO5	0.007067721	0.000753			4	
8.2-LI58NS1	0.000807	0.000805			12	
8.2-LI58NS4	0.001003	0.00059			16	
8.2-PE10EO1	0.000975	0.000581			8	
8.2-PE10EO3	0.000645	0.000645			4	
8.2-PE10EO4	0.001499	0.00095	0.000379	0.000378	16	14
8.2-PE10EO5	0.001456	0.000667			16	
8.2-PE10EO7	0.000852	0.000852			4	
8.2-PE10EO8			0.001925	0.00149		18
8.2-PE10EO9	0.000501	0.000488	0.00471	0.000326	12	18
8.2-PE10NS2	0.001391	0.001323			12	
8.2-PE10NS3	0.001236	0.001236			4	
8.2-PE10NS7	0.001451	0.000666			16	
8.2-PE10NS10	0.000986	0.000984			12	

❖ **Daño moderado.**

Se presenta una ductilidad mayor, los daños mayores se presentan en vigas, el espesor de grietas es menor a 1/8". Los resultados obtenidos asociados a daño moderado se muestran en la Tabla 8 Rotaciones plásticas asociadas al daño moderado en la escuela en estudio.

**Tabla 8 Rotaciones plásticas asociadas al daño moderado en la escuela en estudio.**

Registros	Daño moderado				Número de elementos estructurales afectados	
	Rotación		Columnas		Vigas	Columnas
	Max	Min	Max	Min		
8.2-CIO5EO1	0.003139	0.002377			16	
8.2-CIO5EO3	0.002337	0.001571			16	
8.2-CIO5EO4	0.003848	0.001528			32	
8.2-CIO5EO6	0.003072	0.002308			16	
8.2-CJ03EO9	0.001514	0.001514			4	
8.2-CO56EO1	0.003815	0.001619			20	
8.2-CO56EO2	0.0031	0.002665			16	
8.2-CO56EO3	0.003714	0.00169			16	
8.2-CO56EO5	0.002075	0.002075			4	
8.2-CO56EO6	0.002707	0.00194			16	
8.2-CO56EO7	0.002441	0.001661			16	
8.2-CO56EO9	0.001819	0.001819			4	
8.2-CO56EO10	0.001562	0.001562			4	
8.2-CO56NS4	0.00274	0.00205			16	
8.2-CO56NS5	0.002367	0.002366			16	
8.2-CO56NS8	0.001517	0.001517			4	
8.2-CO56NS9	0.004076	0.001599			32	
8.2-LI58NS1	0.001526	0.001526			4	
8.2-LI58NS4	0.002858	0.0021			16	
8.2-PE10EO1	0.002476	0.002473			16	
8.2-PE10EO3	0.002034	0.002033			16	
8.2-PE10EO4	0.003539	0.002772			16	
8.2-PE10EO7	0.002157	0.002156			16	
8.2-PE10EO8	0.004954	0.001977			16	
8.2-PE10EO9	0.004402	0.001518	0.00516	0.00516	20	14
8.2-PE10EO10	0.002395	0.001619			16	
8.2-PE10NS2	0.002106	0.002106			4	
8.2-PE10NS10	0.001692	0.001692			4	

❖ **Daño severo.**

Existe un daño extenso debido al desprendimiento de concreto en columnas y vigas, algunos elementos presentan fluencia del acero de refuerzo. Espesor de grietas mayores a 1/8". Los resultados obtenidos asociados a daño severo se muestran en la Tabla 9.

**Tabla 9 Rotaciones plásticas asociadas al daño severo en la escuela en estudio.**

Registros	Daño severo				Número de Elementos Estructurales afectado	
	Rotación		Columnas			
	Vigas		Max	Min	Vigas	Columnas
8.2-CO56EO2	0.006108	0.00522			16	
8.2-PE10EO9	0.008029	0.007104			16	

❖ **Demolición o colapso.**

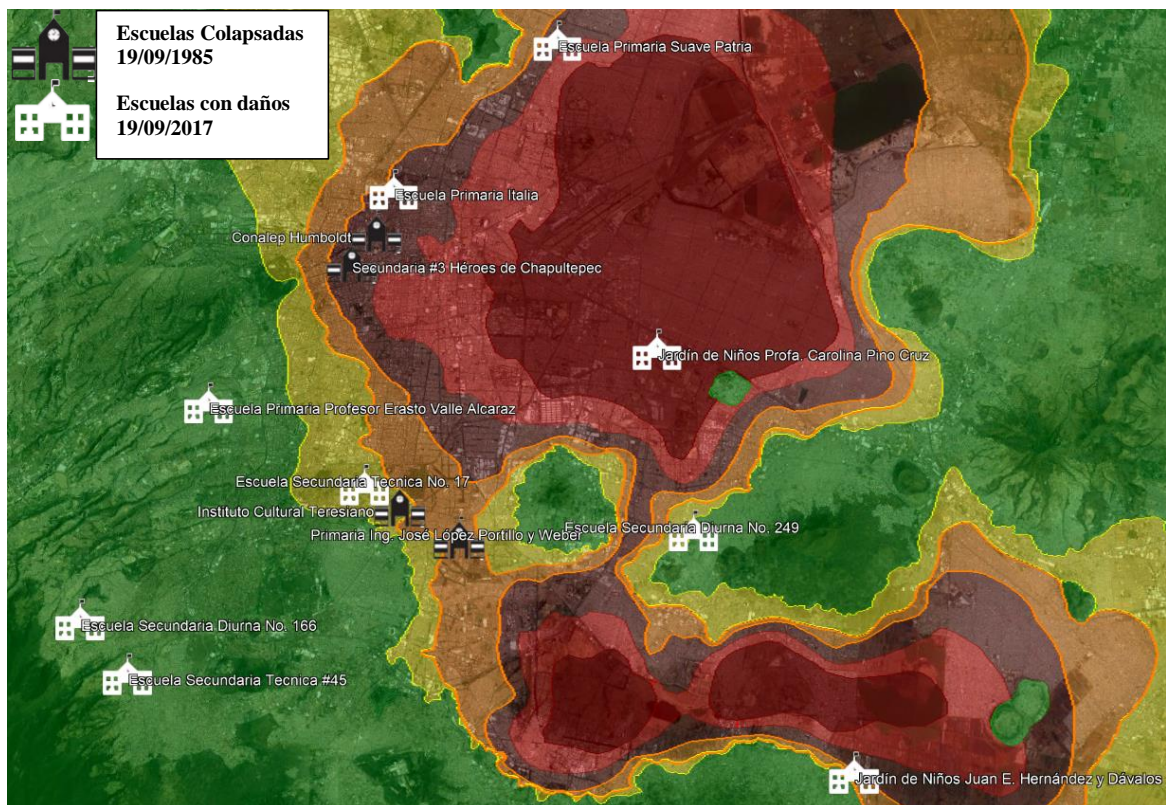
El daño ha deteriorado a la estructura al punto que su desempeño no es confiable. Los resultados obtenidos asociados a demolición o colapso se muestran en la Tabla 10.

**Tabla 10 Rotaciones plásticas asociadas a demolición en la escuela en estudio.**

Registros	Demolición				Número de Elementos Estructurales afectado	
	Rotación		Columnas			
	Vigas		Max	Min	Vigas	Columnas
8.2-PE10EO2	0.013823	0.006194	0.010449	0.000598	24	18
8.2-PE10EO6	0.027355	0.019388	0.023047	0.000896	24	18

De acuerdo con los resultados obtenidos, no se presentaron daños considerables para los sismos del 19 de septiembre de 1985 y 2017, pero en la realidad, en los sismos del 19 de septiembre de 1985 y 2017 se presentaron escuelas con problemas estructurales, incluso colapsos. Para la zona III de acuerdo al RCDF-2017 (GCDMX, 2017a) no se presentaron escuelas con daños estructurales, salvo para el sismo del 19 de septiembre de 1985 donde dos escuelas colapsaron, estas edificaciones, mostradas en la Figura 21, presentaban patologías particulares, en el caso del Conalep Humboldt presentaba una irregularidad en planta, como

se describe en el capítulo de antecedentes, en el caso de la escuela Secundaria #3, en esta escuela se tiene la particularidad que estaba constituida por dos cuerpos, uno de ellos presentaba hundimientos diferenciales, la cual colapso y el otro cuerpo presentaba una estructuración similar a la propuesta para la escuela tipo, la cual no colapso y cabe mencionar que permanece en servicio actualmente. En el caso de las escuelas presentadas para el sismo de 19 de septiembre de 2017, éstas presentaron daños no estructurales o se plantea la construcción o ampliación de la escuela (SEP, 2018).



**Figura 21 Escuelas colapsadas debido al sismo del 19 de septiembre de 1985 y escuelas con daños debido sismo del 19 de septiembre de 2017.**

Además, los resultados obtenidos indican la susceptibilidad de escuelas en la Ciudad de México de sufrir daños ante acciones sísmicas, es por esto que pensar en una pronta recuperación nos lleva a pensar en medidas de mitigación de daño.

## 5. RECUPERACIÓN ESTRUCTURAL Y FUNCIONALIDAD

### 5.1. Medidas de mitigación.

Las consideraciones establecidas para las medidas de reparación propuesta se basan en los distintos niveles de daño que pueden presentarse durante y después de un sismo. La hipótesis para la aplicabilidad de dichas medidas se basa en que estas solventen los daños en las edificaciones causados, por las acciones sísmicas antes mencionadas, llevando a tales edificaciones al nivel de funcionalidad previo a la ocurrencia de las sollicitaciones sísmicas presentadas. En la Tabla 11 se muestran las medidas de mitigación propuestas para la recuperación de la funcionalidad de la escuela tipo, para los diferentes niveles de daño considerados.

**Tabla 11 Medidas de mitigación propuestas para los diferentes niveles de daño.**

<b>Clave</b>	<b>Medidas</b>	<b>Nivel de daño</b>
C.D.A-01	Inyección de resina epóxica en elementos estructurales.	Menor
C.D.A-02	Colocación de tiras de fibra de carbono estructural.	Moderado
C.D.A-03	Acero laminado en caliente para refuerzo estructural en columnas.	Moderado
C.D.A-04	Acero laminado en caliente para refuerzo estructural en vigas	Moderado
C.D.A-05	Aumento de sección transversal para columnas de concreto reforzado.	Severo
C.D.A-06	Aumento de sección transversal para vigas de concreto reforzado.	Severo
C.D.A-07	Demolición.	Demolición

Se describen a continuación las actividades propuestas para reparar los daños en la estructura en estudio, con el fin de establecer los tiempos de mitigación, y los costos de estas actividades, se muestra el precio unitario a costo directo para llevar acabo cada una de las actividades.

#### ❖ **Inyección de resina epóxica en elementos estructurales.**

El procedimiento consta de una limpieza previa, sellado superficial de la grieta con masilla epóxica, el cual se debe hacer colocando boquillas en las grietas, la inyección debe de

realizarse partiendo de las boquillas inferiores y avanzar hacia arriba a medida que la inyección progresa (ICCH, 1985).

En la Tabla 12 se presenta el precio unitario a costo directo por cada metro lineal de este concepto.

**Tabla 12 Precio unitario a costo directo de inyección de resina epóxica en elementos estructurales.**

<b>ANÁLISIS DE PRECIO UNITARIO A COSTO DIRECTO</b>							
<b>Concepto:</b> C.D.A-01	Inyección de resina epóxica en elementos estructurales					<b>Unidad</b> ml	
<b>Mano de Obra</b>	<b>Clave</b>	<b>Categoría</b>	<b>Unidad</b>	<b>Cantidad</b>	<b>S.R.</b>	<b>Importe</b>	<b>%</b>
	TCIR	Técnico Inyector de Resina	Jor	0.017	\$398.69	\$ 6.64	2%
	AG	Ayudante General	Jor	0.017	\$183.44	\$3.06	1%
	<b>Costo Directo Mano de Obra=</b>					<b>\$9.70</b>	<b>3%</b>
<b>Materiales</b>	<b>Clave</b>	<b>Materiales</b>	<b>Unidad</b>	<b>Cantidad</b>	<b>Precio</b>	<b>Importe</b>	<b>%</b>
	BEIM	Adhesivo epóxico de alta resistencia	kg	0.515	\$627.00	\$322.91	94%
	<b>Costo Directo Materiales=</b>					<b>\$322.91</b>	<b>94%</b>
<b>Maquinaria</b>	<b>Clave</b>	<b>Maquinaria y herramienta menor</b>	<b>Unidad</b>	<b>Cantidad</b>	<b>C.H.</b>	<b>Importe</b>	<b>%</b>
	HM	Herramienta menor	%	5%	\$9.70	\$0.49	0%
	ESP	Equipo de Seguridad Personal	%	3%	\$9.70	\$0.29	0.1%
	BA	Máquina de inyección de mortero	Hr	0.1333	\$68.82	\$9.18	2.7%
	<b>Costo Directo Maquinaria=</b>					<b>\$9.95</b>	<b>3%</b>
<b>Costo Directo(C.D.)= C.D.M.O.+ C.D.Mat.+ C.D.Maqu.=</b>					<b>\$342.56</b>	<b>100%</b>	

❖ **Colocación de tiras de fibra de carbono estructural para grietas menores de 4 milímetros de espesor.**

De los sistemas de reforzamiento disponibles, el más acogido es el de láminas de fibras de carbono. Una o varias capas de láminas son colocadas alrededor o debajo de las secciones de concreto a reforzar y junto a un sistema adhesivo epóxico especial, se logra una total adherencia a la antigua superficie de concreto, además de un repellado posterior a la colocación (Tantaleán, 2018). En la Tabla 13 se presenta el costo directo de la colocación de tiras de fibra de carbono.

**Tabla 13 Precio unitario a costo directo de colocación de tiras de fibra de carbono (continua).**

ANÁLISIS DE PRECIO UNITARIO A COSTO DIRECTO							
<b>Concepto:</b> C.D.A-02	Colocación de tiras de fibra de carbono estructural					Unidad m <sup>2</sup>	
<b>Mano de Obra</b>	<b>Clave</b>	<b>Categoría</b>	<b>Unidad</b>	<b>Cantidad</b>	<b>S.R.</b>	<b>Importe</b>	<b>%</b>
	OF	Oficial de Albañilería	Jor	0.01667	\$211.95	\$3.53	0.16%
	AF	Ayudante General	Jor	0.01667	\$183.44	\$3.06	0.14%
	CB	Cabo de Oficios	Jor	0.00250	\$340.64	\$0.85	0.04%
	<b>Costo Directo Mano de Obra=</b>					<b>\$ 7.44</b>	<b>0.33 %</b>
<b>Materiales</b>	<b>Clave</b>	<b>Materiales</b>	<b>Unidad</b>	<b>Cantidad</b>	<b>Precio</b>	<b>Importe</b>	<b>%</b>
	FCB	Hoja de fibra de carbono.	pza	2.3	\$653	\$1,479.01	66.10%
	MBE	Mortero para recubrimiento/adhesivo de bajo espesor	kg	2.31	\$132.30	\$305.61	13.66%
	MEDA	Mortero epóxico de alta adherencia	kg	1.545	\$288.00	\$444.96	19.89%
	<b>Costo Directo Materiales=</b>					<b>\$2,229.59</b>	<b>99.64%</b>



**Tabla 13 Precio unitario a costo directo de colocación de tiras de fibra de carbono (continuación).**

Maquinaria	Clave	Maquinaria y herramienta menor	Unidad	Cantidad	C.H.	Importe	%
	HM		Herramienta menor	%	5%	\$7.44	\$0.37
ESP		Equipo de Seguridad Personal	%	3%	\$7.44	\$0.22	0.01%
<b>Costo Directo Maquinaria=</b>						<b>\$0.60</b>	<b>0.03 %</b>
<b>Costo Directo(C.D.)= C.D.M.O.+ C.D.Mat.+ C.D.Maqu.=</b>						<b>\$2,237.62</b>	<b>100%</b>

❖ **Acero laminado en caliente para refuerzo estructural.**

Para el reforzamiento de estructuras de concreto reforzado, con perfiles de acero laminado en caliente, se plantean dos casos, el primer caso es el encamisado para columnas, el cual consta de cuatro vértices angulares, y pletinas soldados a dichos vértices, el segundo caso es el refuerzo transversal a base de pletina de acero en la parte inferior de la viga, unida a través de un adhesivo tixotrópico.

En las Tabla 14 y Tabla 15 se presentan los precios unitarios para la colocación de acero laminado en columnas y vigas.

**Tabla 14 Precio unitario a costo directo de acero laminado en caliente para refuerzo estructural en columnas (continua).**

ANÁLISIS DE PRECIO UNITARIO A COSTO DIRECTO							
Concepto:	Colocación de acero laminado en caliente para refuerzo estructural en columnas.					Unidad	
C.D.A-03						ml	
Mano de Obra	Clave	Categoría	Unidad	Cantidad	S.R.	Importe	%
	OS	Oficial Soldador	Jor	0.111	\$ 211.95	\$23.55	4%
	AS	Ayudante Soldador	Jor	0.111	\$ 209.71	\$23.30	4%
	CB	Cabo de Oficios	Jor	0.017	\$ 340.64	\$5.68	1%
<b>Costo Directo Mano de Obra=</b>						<b>\$52.53</b>	<b>8%</b>

**Tabla 14 Precio unitario a costo directo de acero laminado en caliente para refuerzo estructural en columnas (continuación).**

Materiales	Clave	Materiales	Unidad	Cantidad	Precio	Importe	%
	ANG36	Perfil de acero laminado tipo ángulo A-36 4x4x1/2"	kg	25.32	\$ 16.80	\$425.30	67%
	ADT	Adhesivo tixotrópico de dos componentes a base de resina epoxi, para mejorar la adherencia del concreto endurecido y el acero.	kg	0.53	\$ 31.40	\$16.49	3%
	PA36	Pletina de acero laminado 4'x10'x1/2" A 36	kg	8.01	\$ 16.80	\$134.64	21%
<b>Costo Directo Materiales=</b>						<b>\$576.43</b>	<b>91%</b>
Maquinaria	<b>Maquinaria y herramienta menor</b>		Unidad	Cantidad	C.H.	Importe	%
	HM	Herramienta menor	%	5%	\$ 52.53	\$2.63	0%
	ESP	Equipo de Seguridad Personal	%	3%	\$ 52.53	\$1.58	0.25%
	<b>Costo Directo Maquinaria=</b>						<b>\$4.20</b>
<b>Costo Directo(C.D.)= C.D.M.O.+ C.D.Mat.+ C.D.Maqu.=</b>						<b>\$633.16</b>	<b>100%</b>

**Tabla 15 Precio unitario a costo directo de acero laminado en caliente para refuerzo estructural en vigas (continua).**

ANÁLISIS DE PRECIO UNITARIO A COSTO DIRECTO							
<b>Concepto:</b> C.D.A-04	Colocación de acero laminado en caliente para refuerzo estructural en vigas					<b>Unidad</b> m <sup>2</sup>	
Mano de Obra	<b>Clave</b>	<b>Categoría</b>	<b>Unidad</b>	<b>Cantidad</b>	<b>S.R.</b>	<b>Importe</b>	<b>%</b>
	OS	Oficial Soldador	Jor	1.000	\$ 211.95	\$211.95	12%
	AS	Ayudante Soldador	Jor	1.000	\$ 209.71	\$209.71	11%
	CB	Cabo de Oficios	Jor	0.150	\$ 340.64	\$51.10	3%
	Costo Directo Mano de Obra=					<b>\$472.76</b>	<b>26%</b>
Materiales	<b>Clave</b>	<b>Materiales</b>	<b>Unidad</b>	<b>Cantidad</b>	<b>Precio</b>	<b>Importe</b>	<b>%</b>
	ADT	Adhesivo tixotrópico de dos componentes a base de resina epoxi para mejorar la adherencia del concreto endurecido y el acero.	kg	2.31	\$ 142.14	\$328.34	18%
	TMP	Triplay 15 mm	pza	0.07	\$ 254.35	\$4.22	0%
	PTL	Puntal 3"x 3"x 8'	pza	0.14	\$ 182.07	\$25.50	1%
	ANC	Anclaje acuñado estándar para centro fisurado y entornos sísmicos	pza	7.00	\$ 12.46	\$87.22	5%
	PL36	Placa de acero laminado A 36 3/16"	kg	39.22	\$ 22.60	\$886.32	48%
	<b>Costo Directo Materiales=</b>					<b>\$ 1,331.60</b>	<b>72%</b>

**Tabla 15 Precio unitario a costo directo de acero laminado en caliente para refuerzo estructural en vigas (continuación).**

Maquinaria	Maquinaria y herramienta menor					Importe	%
	Clave	Unidad	Cantidad	C.H.			
	HM	Herramienta menor	%	5%	\$ 472.76	\$23.64	1%
	ESP	Equipo de Seguridad Personal	%	3%	\$ 472.76	\$14.18	0.77%
	<b>Costo Directo Maquinaria=</b>					<b>\$37.82</b>	<b>2%</b>
	<b>Costo Directo(C.D.)= C.D.M.O.+ C.D.Mat.+ C.D.Maqu.=</b>					<b>\$1,855.90</b>	<b>100%</b>

❖ **Aumento de sección transversal de concreto reforzado.**

Si las solicitaciones producen daños estructurales severos la pérdida de rigidez es alrededor del 50% al 25% NTCRS-2017 (GCDMX, 2017b), por lo cual se requiere un aumento de sección, en medida de esa proporción, para recuperar las condiciones de rigidez iniciales del elemento, considerando la fluencia del 50% del acero. En las Tabla 16 y Tabla 17 se presentan los precios unitarios para la colocación de acero laminado en columnas y vigas.

**Tabla 16 Precio unitario a costo directo de aumento de sección transversal (continua).**

ANÁLISIS DE PRECIO UNITARIO A COSTO DIRECTO							
Concepto:	Aumento de sección transversal para columnas de concreto reforzado.					Unidad	
C.D.A-05						m <sup>3</sup>	
Mano de Obra	Clave	Categoría	Unidad	Cantidad	S.R.	Importe	%
	OA	Oficial de Albañilería	Jor	0.167	\$211.95	\$35.33	0.8%
	AG	Ayudante General	Jor	0.167	\$183.44	\$30.57	0.7%
	CB	Cabo de Oficios	Jor	0.025	\$8.52	\$8.52	0.2%
	<b>Costo Directo Mano de Obra=</b>					<b>\$ 74.41</b>	<b>1.6%</b>

**Tabla 16 Precio unitario a costo directo de aumento de sección transversal (continuación).**

Materiales	Clave	Materiales	Unidad	Cantidad	Precio	Importe	%
	CC-55	Cimbra aparente Columnas C/Triplay de Pino 15mm. Incluye Cimbra. Descimbrado	m <sup>2</sup>	0.11	\$254.35	\$26.71	0.6%
	BC-250	Elaboración en obra de concreto f'c=250 [kg/cm2]	m <sup>3</sup>	1.05	\$2,829.80	\$2,971.29	64.7%
	BA-6	Elaboración en obra de armado de columnas y vigas compuesto por V#6 Fy=4200 Kg/cm2	ml	9.39	\$161.44	\$1,515.47	33.0%
<b>Costo Directo Materiales=</b>						<b>\$4,513.46</b>	<b>98.3%</b>
Maquinaria	<b>Maquinaria y herramienta menor</b>		Unidad	Cantidad	C.H.	Importe	%
	HM	Herramienta menor	%	5%	\$ 74.41	\$3.72	0.1%
	ESP	Equipo de Seguridad Personal	%	3%	\$ 74.41	\$2.23	0.05%
	<b>Costo Directo Maquinaria=</b>						<b>\$5.95</b>
<b>Costo Directo(C.D.)= C.D.M.O.+ C.D.Mat.+ C.D.Maqu.=</b>						<b>\$4,593.83</b>	<b>100%</b>

**Tabla 17 Precio unitario a costo directo de aumento de sección transversal para vigas de concreto reforzado (continua).**

ANÁLISIS DE PRECIO UNITARIO A COSTO DIRECTO							
<b>Concepto:</b> C.D.A-06	Aumento de sección transversal para vigas de concreto reforzado					<b>Unidad</b> m <sup>3</sup>	
<b>Mano de Obra</b>	<b>Clave</b>	<b>Categoría</b>	<b>Unidad</b>	<b>Cantidad</b>	<b>S.R.</b>	<b>Importe</b>	<b>%</b>
	OA	Oficial de Albañilería	Jor	0.167	\$211.95	\$35.33	0.9%
	AG	Ayudante General	Jor	0.667	\$183.44	\$122.29	3.1%
	CB	Cabo de Oficios	Jor	0.025	\$8.52	\$8.52	0.2%
	<b>Costo Directo Mano de Obra=</b>					<b>\$166.13</b>	<b>4.2%</b>
<b>Materiales</b>	<b>Clave</b>	<b>Materiales</b>	<b>Unidad</b>	<b>Cantidad</b>	<b>Precio</b>	<b>Importe</b>	<b>%</b>
	CV-40	Cimbra aparente E/Trabes de Pino 15mm. Incluye Cimbra. Descimbrado	m <sup>2</sup>	0.11	\$ 276.47	\$29.03	0.7%
	BC-250	Elaboración en obra de concreto f'c=250 [kg/cm2]	m <sup>3</sup>	1.05	\$2,829.80	\$2,971.29	75.5%
	BA-6	Elaboración en obra de armado de columnas y vigas compuesto por V#6 Fy=4200 Kg/cm2	ml	4.69	\$161.44	\$757.73	19.2%
	<b>Costo Directo Materiales=</b>					<b>\$3,758.05</b>	<b>95.4%</b>

**Tabla 17 Precio unitario a costo directo de aumento de sección transversal para vigas de concreto reforzado (continuación).**

Maquinaria	Clave	Maquinaria y herramienta menor	Unidad	Cantidad	C.H.	Importe	%
	HM	Herramienta menor	%	5%	\$ 166.13	\$ 8.31	0.2%
ESP	Equipo de Seguridad Personal	%	3%	\$ 166.13	\$ 4.98	0.13%	
<b>Costo Directo Maquinaria=</b>						<b>\$ 13.29</b>	<b>0.3%</b>
<b>Costo Directo(C.D.)= C.D.M.O.+ C.D.Mat.+ C.D.Maqu.=</b>						<b>\$ 3,937.48</b>	<b>100%</b>

❖ **Demolición.**

Para el caso en el que los elementos estructurales rebasen los límites para poder ser rehabilitados, se requiere la demolición de total de la estructura.

Se considera que la demolición se realice mediante medios manuales, ya que, en muchos casos, la demolición por medios manuales brinda un nivel de precisión para salvaguardar construcciones cercanas o anexos (AEDED, 2019), considerando con esto evitar afectaciones de construcciones y vías de comunicación vecinas estipulado por las NTCRS-2017 (GCDMX, 2017b).

Para el precio de la reconstrucción se considera únicamente cimentación y estructura considerando el precio por m<sup>2</sup> de \$ 2252.82 (Varela, 2018). La Tabla 18 muestra el precio unitario a costo directo de demolición.

**Tabla 18 Precio unitario a costo directo de demolición.**

<b>ANÁLISIS DE PRECIO UNITARIO A COSTO DIRECTO</b>							
<b>Concepto:</b>						<b>Unidad</b>	
C.D.A-01	Demolición por medios manuales					m <sup>3</sup>	
<b>Mano de Obra</b>	<b>Clave</b>	<b>Categoría</b>	<b>Unidad</b>	<b>Cantidad</b>	<b>S.R.</b>	<b>Importe</b>	<b>%</b>
	AG	Ayudante General	Jor	0.25000	\$ 183.44	\$45.86	12.3%
	OA	Oficial de Albañilería	Jor	0.25000	\$ 211.95	\$52.99	14.2%
	CB	Cabo de Oficios	Jor	0.03750	\$ 340.64	\$12.77	3.4%
	<b>Costo Directo Mano de Obra=</b>					<b>\$111.62</b>	<b>29.9%</b>
<b>Materiales</b>	<b>Clave</b>	<b>Materiales</b>	<b>Unidad</b>	<b>Cantidad</b>	<b>Precio</b>	<b>Importe</b>	<b>%</b>
						\$ -	
	<b>Costo Directo Materiales=</b>					<b>\$ -</b>	<b>0.0%</b>
<b>Maquinaria</b>	<b>Clave</b>	<b>Maquinaria y herramienta menor</b>	<b>Unidad</b>	<b>Cantidad</b>	<b>C.H.</b>	<b>Importe</b>	<b>%</b>
	HM	Herramienta menor	%	5%	\$ 111.62	\$5.58	1.5%
	ESP	Equipo de Seguridad Personal	%	3%	\$ 111.62	\$3.35	0.90%
	CN100	Compresora Neumática 100 hp	Hrs	0.50	\$ 485.45	\$242.72	64.97%
	MN	Rompedora de Concreto	Hrs	0.25	\$ 41.26	\$10.32	2.76%
	<b>Costo Directo Maquinaria=</b>					<b>\$261.97</b>	<b>70.1%</b>
	<b>Costo Directo (C.D.) = C.D.M.O.+ C.D.Mat.+ C.D.Maqu.=</b>					<b>\$373.59</b>	<b>100%</b>

Para la implementación de estas medidas de mitigación además de conocer el costo de la realización de estas actividades se deben de considerar los tiempos de ejecución de esto trabajos.



5.2. Tiempo de recuperación.

Los tiempos de recuperación, para fines de esta tesis, están en función de los rendimientos de las cuadrillas, si bien el número de cuadrillas podría beneficiar hasta cierto punto de funcionalidad, se considera que para la obtención de los tiempos de recuperación que las distintas actividades que conforman los trabajos de recuperación son realizadas únicamente por una cuadrilla, para cada actividad, esto con el fin de llevar una uniformidad y consistencia en los datos. En la Tabla 19 se muestran los rendimientos por cuadrillas y actividades, la nomenclatura empleada para la formación de cuadrillas son la siguiente, Técnico Inyector de Resina (TCIR) Oficial Albañil (OA), Ayudante General (AG), Cabo de Oficios (CB), Oficial Soldador (OS), Ayudante de Soldador (AS).

**Tabla 19 Rendimiento por cuadrillas y actividades (continua).**

Clave	Actividad	Cuadrilla	Unidad de actividad	Rendimiento por Jornada	Fuente de Información
C.D.A-01	Inyección de resina epóxica en elementos estructurales.	TCIR+AG	ml	Vigas 60 Columnas 80	(Caviedes, 2019) (Caviedes, 2019)
C.D.A-02	Colocación de tiras de fibra de carbono estructural.	1 OA+ 2 AG+ 0.15 CB	m <sup>2</sup>	Vigas 60 Columnas 80	(Caviedes, 2019) (Caviedes, 2019)
C.D.A-03	Acero laminado en caliente para refuerzo estructural en columnas.	1 OS+ 1 AS+ 0.15 CB	ml	9	(CYPE, 2019a)
C.D.A-04	Acero laminado en caliente para refuerzo estructural en vigas.	1 OS+ 1 AS+ 0.15 CB	m <sup>2</sup>	8.5	(CYPE, 2019b)
C.D.A-05	Aumento de sección transversal para columnas de concreto reforzado.	1 OA+ 4 AG+ 0.15 CB	m <sup>3</sup>	6	(CYPE, 2019c)
C.D.A-06	Aumento de sección transversal para vigas de concreto reforzado.	1 OA+ 4 AG+ 0.15 CB	m <sup>3</sup>	3	(CYPE, 2019d)
C.D.A-07	Demolición de escuela.	1OA+ 1AG + 1OMM+ 0.25CB	m <sup>3</sup>	4	(CYPE, 2019e)

Para la ejecución de estas actividades se requieren actividades preliminares o actividades complementarias. En la Tabla 20 se muestran estas actividades y sus respectivos rendimientos.

**Tabla 20 Actividades preliminares o complementarias (continua).**

Actividad	Cuadrilla	Unidad de actividad	Rendimiento por Jornada	Fuente de Información
Apuntalamiento de losas (apuntalamiento en doble T).	1 OA + 4AG + 0.25CB	m <sup>2</sup>	50	(CYPE, 2019d)
Elaboración en obra de concreto f'c=250 [kg/cm <sup>2</sup> ].	1 OA+ 7 AG+ 0.15 CB	m <sup>3</sup>	6	(CYPE, 2019c)
Elaboración en obra de armado de columnas y vigas compuesto por V#6 Fy=4200 Kg/cm <sup>2</sup> .	1 OF+ 1 AG+ 0.15 CB	ml	8	(CYPE, 2019c)
Cimbra aparente Columnas C/Triplay de Pino 15mm. Incluye Cimbra. Descimbrado.	1 OA+ 1 AG+ 0.15 CB	m <sup>2</sup>	16	(CYPE, 2019c)
Cimbra aparente E/Trabes de Pino 15mm. Incluye Cimbra. Descimbrado.	1 OA+ 1 AG+ 0.15 CB	m <sup>2</sup>	10	(CYPE, 2019d)
Limpieza y remoción de escombros remanentes de elementos estructurales dañados (Vigas).	1 AG+ 0.15 CB	m <sup>2</sup>	36	(CYPE, 2019)
Preparación de grietas para inyección de mortero (Calafatero).	1 AG+ 0.15 CB	ml	80	(Caviedes, 2019)
Limpieza y remoción de escombros remanentes de elementos estructurales dañados (Columnas).	2 AG+ 0.15 CB	ml	80	(CYPE, 2019c)
Limpieza y remoción de escombros remanentes de elementos estructurales dañados (Vigas).	2 AG+ 0.15 CB	m <sup>2</sup>	80	(CYPE, 2019d)

Además de estos rendimientos, como se menciona anteriormente, los tiempos de recuperación están en función del número de elementos dañados que se presentan en las Tabla 7, Tabla 8, Tabla 9, además, se debe tomar en cuenta que para cada registro considerado, los elementos estructurales presentan diferentes niveles de daño.

Para determinar los tiempos de recuperación para un evento sísmicos, específico se engloban las diferentes actividades, asociados a los correspondientes niveles de daño. En la Tabla 21 se muestra un calendario de actividades asociados a los daños que produce un evento hipotético de M8.2 del registro 8.2-CJ03EO9, mostrado en el capítulo 4. Al presentarse diferentes niveles de daño, se asume que primero se atenderán (repararán) los elementos que presentan un daño moderado y después aquellos que presentan un nivel de daño menor. Es importante mencionar que cada una de las actividades requeridas, serán llevadas a cabo por solo una cuadrilla de trabajadores. En el anexo A, se muestran los diagramas de actividades para los distintos registros presentados, replicando el procedimiento anteriormente descrito, se obtienen los tiempos de recuperación para cada uno de los niveles de daño presentados en la estructura en estudio sujeta a los diferentes registros sísmicos empleados que se mencionan en la Tabla 5, estos resultados se muestran en la Tabla 22. Cabe mencionar que para el cálculo de los tiempos para la reconstrucción de una escuela se considera el tiempo empleado en la reparación total de la Escuela Secundaria Técnica 17, ya que esta escuela presenta una estructuración parecida a la escuela tipo, y es el antecedente más próximo de una escuela dañada por un sismo en la Ciudad de México, iniciando su construcción el 6 de diciembre de 2017 (Hernández, 2017) y entregando la escuela el 15 de agosto de 2018 (Escuela Secundaria Técnica 17 CDMX, 2018).

**Tabla 21 Diagrama de actividades para el sismo hipotético 8.2 estación CJ03, registro 9.**

**8.2-CJ03EO9**

Actividad	Días																																						
	1								2								3								4														
	Horas																																						
	1	2	3	4	5	6	7	8	1	2	3	4	5	6	7	8	1	2	3	4	5	6	7	8	1	2	3	4	5	6	7	8							
Limpieza y remoción de escombros remanentes de elementos estructurales dañados (Vigas).	■	■	■																																				
Acero laminado en caliente para refuerzo estructural en vigas.			■	■	■	■	■	■	■																														
Preparación de grietas para inyección de mortero (Calafatero).																																							
Inyección de resina epóxica en elementos estructurales.																																							

**Tabla 22 Tiempos de recuperación obtenidos de los diagramas de actividades.**

<b>Registros</b>	<b>Tiempo (Jor)</b>	<b>Registros</b>	<b>Tiempo (Jor)</b>
85-CO56NS6	0.75	8.2-CO56NS10	0.75
8.2-CIO5EO1	18.50	8.2-LI58EO5	0.75
8.2-CIO5EO3	16.38	8.2-LI58NS1	7.25
8.2-CIO5EO4	33.75	8.2-LI58NS4	18.50
8.2-CIO5EO5	2.88	8.2-PE10EO1	16.50
8.2-CIO5EO6	18.50	8.2-PE10EO2	275.00
8.2-CIO5EO9	0.75	8.2-PE10EO3	16.38
8.2-CIO5NS8	2.88	8.2-PE10EO4	21.13
8.2-CJ03EO9	7.25	8.2-PE10EO5	2.88
8.2-CO56EO1	24.38	8.2-PE10EO6	275.00
8.2-CO56EO2	48.50	8.2-PE10EO7	16.38
8.2-CO56EO3	20.50	8.2-PE10EO8	19.13
8.2-CO56EO4	0.75	8.2-PE10EO9	74.88
8.2-CO56EO5	7.25	8.2-PE10EO10	15.00
8.2-CO56EO6	16.38	8.2-PE10NS2	7.25
8.2-CO56EO7	15.00	8.2-PE10NS3	0.75
8.2-CO56EO8	2.88	8.2-PE10NS7	2.88
8.2-CO56EO9	7.25	8.2-PE10NS10	7.25
8.2-CO56EO10	7.25		
8.2-CO56NS4	16.38		
8.2-CO56NS5	18.50		
8.2-CO56NS8	7.25		
8.2-CO56NS9	33.75		

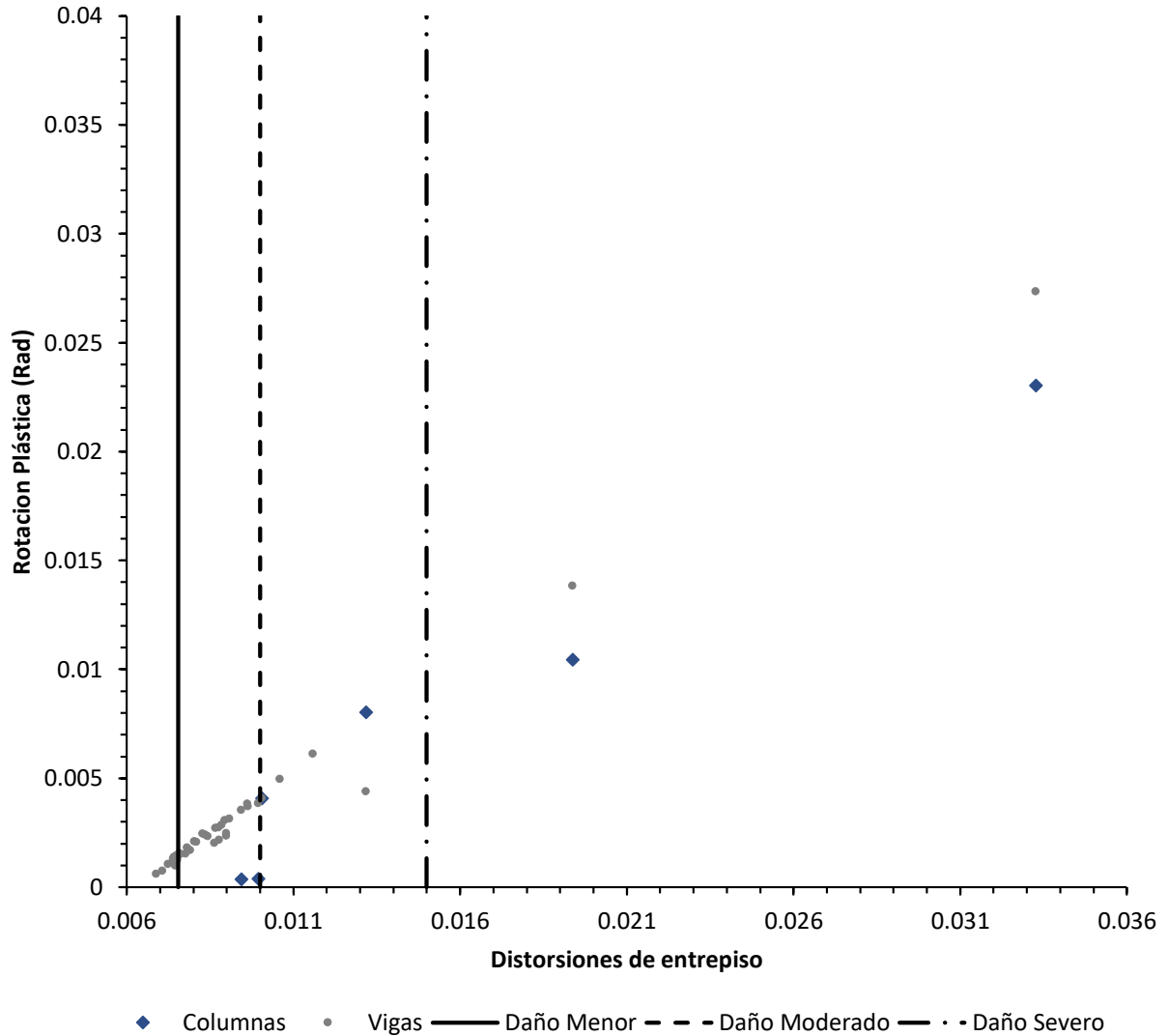
Los tiempos de recuperación que se presentan están asociados a diferentes niveles de daño obtenidos de las rotaciones plásticas de los análisis no lineales, lo cual en el ejercicio profesional resulta poco práctico, por lo que es conveniente asociar el nivel de daño con un parámetro de respuesta que actualmente se emplee en el diseño estructural, como lo es la distorsión de entre piso. Existen muchos estudios que muestran que dicho parámetro de la respuesta estructural presenta la mejor correlación con el daño estructural (Bertero y Kajima, 1991; Priestley y Calvi, 1997; Sozen, 1997, Gupta y Krawinkler, 1999; Taghavi y Miranda, 2003).

Para implementar lo anterior, en la tabla se presentan los rangos de rotaciones plásticas asociados a diferentes rangos de distorsiones de entrepiso, ambos obtenidos de los análisis no lineales ejecutados, tomando la distorsión del nivel de daño asociado a demolición como la distorsión última que considera las NTCS-2017 (GCDMX, 2017b). En la Tabla 23 se muestran los rangos obtenidos de los análisis no lineales.

**Tabla 23 Rangos de distorsiones y rotaciones obtenidas de los análisis no lineales.**

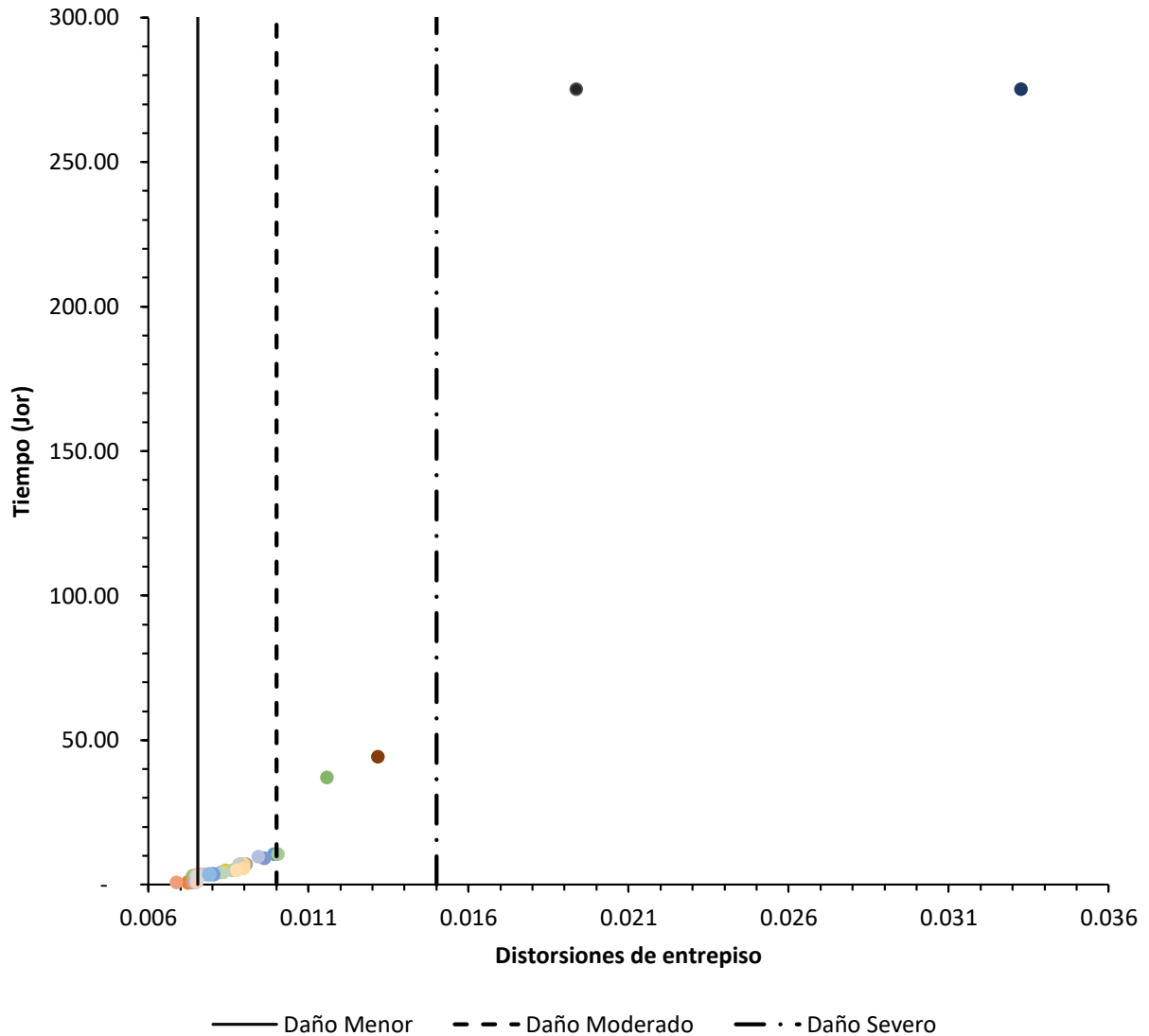
Nivel de Daño (x)	Rotaciones Plásticas		Distorsión
	Vigas	Columnas	
Menor	$x \leq 0.0015$	–	$x \leq 0.0075$
Moderado	$0.0015 < x \leq 0.005$	$x \leq 0.004$	$0.0075 < x \leq 0.010$
Severo	$0.005 < x \leq 0.008$	$0.004 < x \leq 0.008$	$0.010 < x \leq 0.015$
Demolición	$x > 0.008$	$x > 0.008$	$x > 0.015$

Se representa de manera gráfica estos rangos en la Figura 22 Rotaciones plásticas vs. Distorsiones, donde se presentan los rangos de niveles de daño, en línea continua el valor máximo del daño menor, en guion el valor máximo del daño moderado y en guion punto el valor máximo de daño severo, los valores posteriores a este nivel de daño serán los de demolición.



**Figura 22 Rotaciones plásticas vs. Distorsiones de entrepiso.**

Estos rangos se presentan a continuación en la Figura 23, donde se presentan los tiempos de recuperación asociados a cada registro, con su respectiva distorsión. Se presentan los rangos de niveles de daño, en línea continua el valor máximo del daño menor, en guion el valor máximo del daño moderado y en guion punto el valor máximo de daño severo, los valores posteriores a este nivel de daño serán los de demolición.

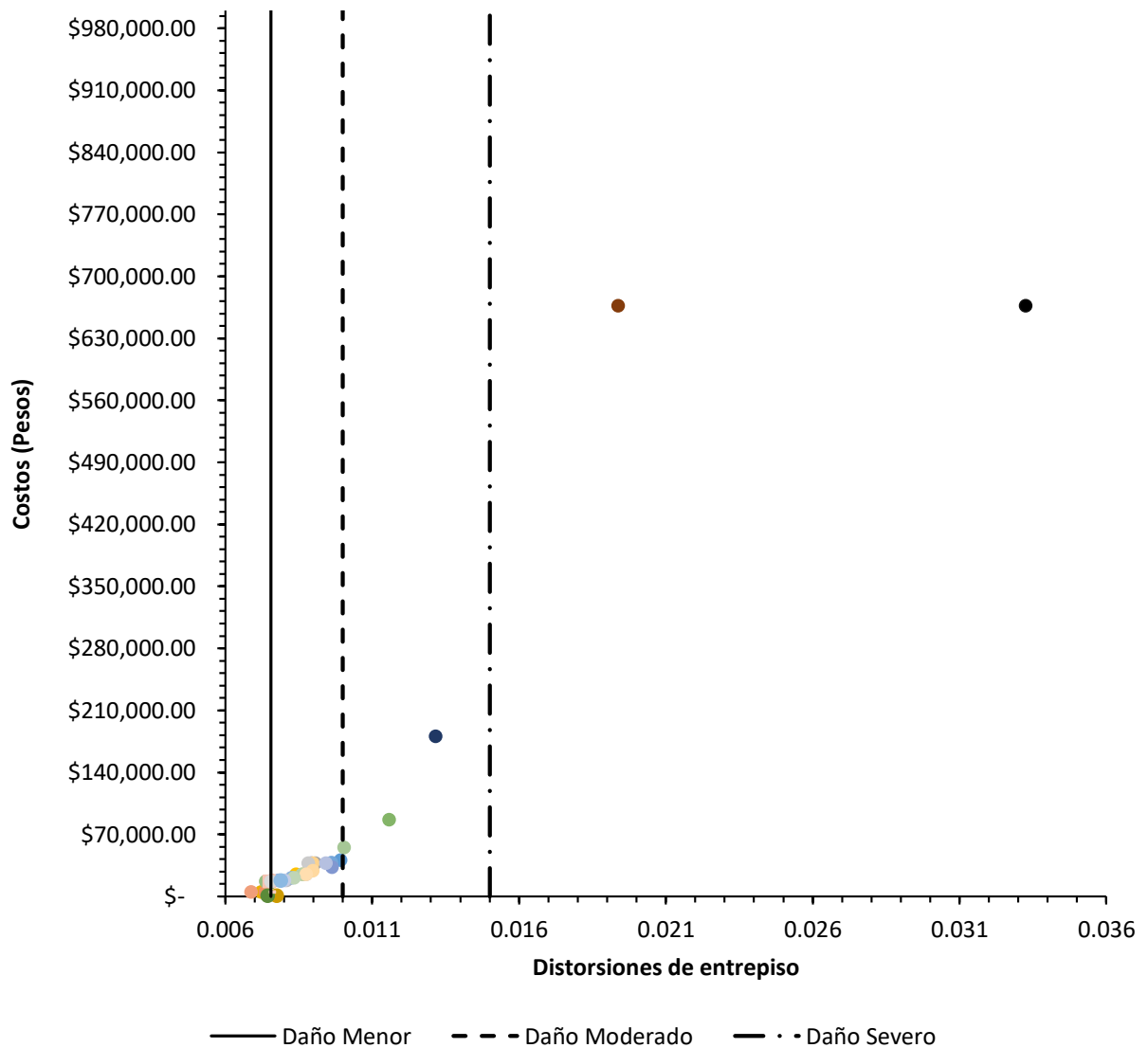


**Figura 23 Tiempo de recuperación vs. Distorsiones de entrapiso.**

Con estos valores, es posible entonces, conocer el tiempo de reparación asociado a las distorsiones de entrapiso, lo que permitirá contemplar la disponibilidad de recursos y evaluar la resiliencia de escuelas que presenten estos rangos de distorsiones de entre piso.

Para considerar los recursos económicos que se requieren para llevar a cabo las reparaciones asociadas a los diferentes niveles de daño mencionados anteriormente, en la Figura 24 se presentan los resultados de las distorsiones de entrapiso y los costos estimados. Para el cálculo de los costos asociados al nivel de demolición se contempla la reconstrucción de la cimentación y estructuración, para ello, el precio por metro cuadrado se asume igual a \$2252.82 Pesos (Varela, 2018).





**Figura 24 Costos vs. Distorsiones de entepiso.**

Si bien estos parámetros establecen tiempos y costos en función sólo de este tipo de actividades propuestas, se puede llegar a recurrir a otro tipo de actividades que mitiguen los daños, siempre y cuando se evalúen y contemplen las ventajas y desventajas que conlleva la aplicación de cada medida de mitigación, lo que obliga a identificar cuáles son los tiempos y costos óptimos, a través de un análisis costo-beneficio.

5.3. Análisis costo-beneficio.

Para fines de esta tesis el análisis costo-beneficio se lleva a cabo para dos medidas de reparación asociadas para el nivel de daño moderado. Se evalúa este nivel de daño debido a que, de los 41 registros sísmicos que generaron daño en la estructura, 24 de ellos le ocasionaron daño moderado.

Desde 1985 se busca sustituir la colocación de láminas de acero, medida de mitigación comúnmente usada, con el objetivo de mejorar el sistema de reforzamiento y aminorar los mayores inconvenientes que presenta esta actividad (Caviedes, 2011). Con base en esto se propone, como medida alterna, la colocación de tiras de fibra de carbono. En la Tabla 24 se muestra una comparativa de las principales características de estas dos actividades.

**Tabla 24 Comparativa de características fibras de carbón-acero (tabla modificada de Caviedes, 2011).**

<b>Características</b>	<b>Tiras de fibra de Carbono</b>	<b>Lamina de acero normal</b>
Peso propio	Muy bajo	Alto
Espesor general	Muy bajo	Bajo
Manejo	Fácil flexible	Complicado rígido
Intersecciones o cruces	Fácil	Difícil
Resistencia a la tensión	Muy alta	Alta
Comportamiento a la fatiga	Excelente	Adecuado
Capacidad de carga	En dirección longitudinal	Cualquier dirección
Longitud de placa	Cualquier	Limitada
Corrosión	Ninguna	Si
Resistencia a los rayos U.V	Solo con protección	Adecuado
Resistencia al fuego	Ninguna	Limitada

Si bien en esta comparativa de características la colocación de tiras de fibra de carbono resulta favorable, en la realidad el costo y disponibilidad de materiales puede ocasionar una medida de reparación resulte económicamente desfavorable, con esto en mente para definir la medida de mitigación a emplear se propone el cálculo del análisis costo-beneficio como una relación entre el costo de las reparaciones y el tiempo de ejecución.

$$CB = \frac{CR}{TR}$$

Donde CB es la relación costo-beneficio, CR es el costo de reparación en pesos y TR es el tiempo de reparación en Jornadas. En la Tabla 25 Tabla 25 Análisis costo-beneficio asociado a las medidas de reparación para daño moderado (continua). se muestra el análisis costo-beneficio de las dos medidas de reparación discutidas en párrafos anteriores para cada uno de los eventos que generaron daño moderado. La medida de reparación con el CB menor es la que representa la mejor opción, ya que es un indicativo del costo por jornada.

**Tabla 25 Análisis costo-beneficio asociado a las medidas de reparación para daño moderado (continua).**

Evento sísmico	Acero laminado			Tiras de fibra de carbono		
	Costo de reparación (CR)	Tiempo (TR)	CB	Costo de reparación (CR)	Tiempo (TR)	CB
8.2-CIO5EO1	\$ 36,482.87	7.00	5211.83	\$ 48,664.67	6.00	8110.77
8.2-CIO5EO3	\$ 24,150.72	4.88	4953.99	\$ 36,332.52	3.88	9376.13
8.2-CIO5EO4	\$ 40,080.00	10.50	3817.14	\$ 64,443.59	9.25	6966.87
8.2-CIO5EO6	\$ 36,482.87	7.00	5211.83	\$ 48,664.67	6.00	8110.77
8.2-CJ03EO9	\$ 17,342.16	3.50	4954.90	\$ 20,387.61	3.13	6524.03
8.2-CO56EO1	\$ 37,382.16	9.13	4096.67	\$ 52,609.40	8.75	6012.50
8.2-CO56EO2	\$ 85,520.98	37.00	2311.37	\$ 97,702.77	36.00	2713.96
8.2-CO56EO3	\$ 32,372.16	9.00	3596.90	\$ 44,553.95	8.00	5569.24
8.2-CO56EO5	\$ 17,342.16	3.50	4954.90	\$ 20,387.61	3.13	6524.03
8.2-CO56EO6	\$ 24,150.72	4.88	4953.99	\$ 36,332.52	3.88	9376.13
8.2-CO56EO7	\$ 20,040.00	4.13	4858.18	\$ 32,221.80	3.13	10310.97
8.2-CO56EO9	\$ 17,342.16	3.50	4954.90	\$ 20,387.61	3.13	6524.03
8.2-CO56EO10	\$ 17,342.16	3.50	4954.90	\$ 20,387.61	3.13	6524.03
8.2-CO56NS4	\$ 24,150.72	4.88	4953.99	\$ 36,332.52	3.88	9376.13
8.2-CO56NS5	\$ 36,482.87	7.00	5211.83	\$ 48,664.67	6.00	8110.77
8.2-CO56NS8	\$ 17,342.16	3.50	4954.90	\$ 20,387.61	3.13	6524.03
8.2-CO56NS9	\$ 54,467.51	10.50	5187.38	\$ 78,831.11	9.25	8522.28
8.2-LI58NS1	\$ 17,342.16	3.50	4954.90	\$ 20,387.61	3.13	6524.03
8.2-LI58NS4	\$ 36,482.87	7.00	5211.83	\$ 48,664.67	7.00	6952.09
8.2-PE10EO1	\$ 28,261.44	5.63	5024.25	\$ 40,443.23	4.63	8744.48
8.2-PE10EO3	\$ 24,150.72	4.88	4953.99	\$ 36,332.52	3.88	9376.13

**Tabla 25 Análisis costo-beneficio asociado a las medidas de reparación para daño moderado (continuación).**

Evento sísmico	Acero laminado			Tiras de fibra de carbono		
	Costo de reparación (CR)	Tiempo (TR)	CB	Costo de reparación (CR)	Tiempo (TR)	CB
8.2-PE10EO4	\$ 36,482.87	9.63	3790.42	\$ 48,664.67	8.63	5642.28
8.2-PE10EO7	\$ 24,150.72	4.88	4953.99	\$ 36,332.52	3.88	9376.13
8.2-PE10EO8	\$ 20,040.00	7.63	2628.19	\$ 32,221.80	6.63	4863.66
8.2-PE10EO9	\$180,073.49	44.13	4080.98	\$253,329.54	44.88	5645.22
8.2-PE10EO10	\$ 20,040.00	4.13	4858.18	\$ 32,221.80	3.13	10310.97
8.2-PE10NS2	\$ 17,342.16	3.50	4954.90	\$ 20,387.61	3.13	6524.03
8.2-PE10NS10	\$ 17,342.16	3.50	4954.90	\$ 20,387.61	3.13	6524.03

Del análisis realizado el acero laminado resulta ser la mejor opción, pues si bien la colocación de las tiras de fibra de carbono es más rápida que el acero laminado, el costo de esta actividad es considerablemente mayor.

## 6. CONCLUSIONES Y RECOMENDACIONES

Se mostró la metodología para la obtención de tiempos de recuperación de una estructura de concreto reforzado cuando sufre daño por las acciones sísmicas, implementándose en el estudio de una estructura de 3 niveles de uso escolar. De los resultados obtenidos se concluye lo siguiente:

- Los tiempos de recuperación de una estructura están en función de los rendimientos de cuadrillas, se requiere conocer tiempos reales de experiencias pasadas, muchas veces, los manuales de rendimientos contemplan datos de otros países, los cuales varían de acuerdo con la zona y disponibilidad del capital humano.
- Para calcular los costos de reparación, se deben tomar en cuenta la disponibilidad de materiales y los costos de transporte, ya que de la mayoría de los precios unitarios a costo directo que se obtuvieron, el mayor porcentaje corresponde al suministro de materiales.
- En la actualidad existen escuelas construidas antes del sismo del 19 de septiembre de 1985, por lo que éstas estuvieron sometidas a las acciones sísmicas de este evento, al igual que a las del sismo del 19 de septiembre de 2017, en caso de que no colapsaran, estas edificaciones presentan mayores posibilidades de colapsar ante acciones sísmicas futuras, por lo que es necesario implementar medidas de mitigación para reparación y/o reforzamiento de sus elementos estructurales. Estas medidas de mitigación de daños, en términos de costo y tiempos de ejecución, deben de ser los óptimos posibles para estructuras de gran importancia de tal forma que el aprovechamiento de los escasos recursos disponibles de maximice.
- Si bien esta tesis se centra en la obtención de los tiempos para reparar una estructura para diferentes niveles de daño en función de las rotaciones plásticas, se considera que, además, es pertinente evaluarla en términos de la pérdida de rigidez, pues al presentarse daños, las características geométricas de los elementos estructurales y las propiedades de los materiales disminuye, obligando a tomar medidas como la reconstrucción parcial o total del sistema estructural.
- Por otro lado, el análisis costo-beneficio realizado en esta tesis, se contempla para dos actividades de reforzamiento para daño moderado. Se recomienda que este análisis costo-beneficio se realice para actividades similares al nivel de daño presentados, ya que, si se evalúan dos actividades con diferentes niveles de daño, las

actividades con daño menor serán las ideales, pues son de menor costo y menor tiempo de ejecución.

- Los resultados obtenidos están asociados a una estructuración tipo, pero en la realidad existen diferentes patologías que propician daños a las estructuras, éstas patologías deben ser identificadas y corregidas, ya que, como se muestra en los antecedentes de esta tesis, ante una acción sísmica, edificaciones que presenten estas patologías tienen más posibilidades de un colapso.
- Además de los daños presentados en las estructuraciones se deben contemplar los daños presentados en las cimentaciones, pues en la Ciudad de México, en el pasado sismo del 19 de septiembre de 2017, se presentaron deficiencias en la cimentación de escuelas, ocasionando que éstas perdieran completamente su funcionalidad.
- Se deben considerar que los precios de recuperación obtenidos están en función de los salarios mínimos para el 2019, para años venideros o salarios obtenidos en campo se debe de realizar el ajuste propicio.

Si bien la metodología propuesta en esta tesis se basa en evaluar los daños ocasionados por la amenaza sísmica, también es posible adecuarla para el estudio del impacto de otras amenazas como huracanes o inundaciones, y aplicarla en estados dentro de la República Mexicana de baja o nula sismicidad, pero con incidencias de huracanes.

En México no se cuenta con el nivel de organización necesaria para poder llevar a cabo medidas necesarias para la planificación de ciudades y sobre todo resilientes, ya que, en algunos estados de la República Mexicana no se cuenta con reglamentos de construcción actualizados, sólo en la Ciudad de México se cuenta con la infraestructura reglamentaria en materia de construcción y urbanización, y es la única entidad federativa que cuenta con una agencia de resiliencia, la cual se encarga de fomentar la coordinación regional, impulsar la resiliencia hídrica como nuevo paradigma para el manejo del agua en la cuenta de México, mejorar la movilidad a través de un sistema integrado, seguro y sustentable, desarrollar la innovación y la capacidad adaptiva (ARCDMX, 2017).

## 7. Referencias

AEDED, Asociación española de demolición, decontaminación, corte y perforación. Manual de demolición. (2018). Obtenido de <https://www.aeded.org/informacion/demolicion-manual> el 28 de febrero de 2019.

ARCDMX, Agencia de Resiliencia de la Ciudad de México. (2017). Estrategia de Resiliencia CDMX. Ciudad de México.

ATC, Applied Technology Council. (1996). Seismic Evaluation and Retrofit of Concrete Buildings Volume 1. California.

Banco Mundial. (2017). Ciudades Resilientes. Obtenido de <https://www.bancomundial.org/es/results/2017/12/01/resilient-cities> el 1 de diciembre de 2019.

Bruneau, M. (2003). A Framework to Quantitatively Assess and Enhance the Seismic Resilience of Communities. Earthquake Spectra. Vol. 9, pp. 20.

Cano, A. (2017). Primaria diseñada por Juan O’Gorman, en peligro por demolición de otra escuela. Obtenido de <https://www.jornada.com.mx/2017/10/20/politica/014n1pol> el 25 de diciembre de 2019.

Caviedes, J. L. (2019). Rendimientos proporcionados por el Ing. Juan Luis Cottier Caviedes, Jefe del departamento de Construcción, División de Ingeniería Civil y Geomática, Facultad de Ingeniería, UNAM.

Caviedes, J. L. (2011). Fibras de Carbón para el Refuerzo de Estructuras de Concreto, obtenido de [http://www.smie.org.mx/SMIE\\_Articulos/co/co\\_11/55.PDF](http://www.smie.org.mx/SMIE_Articulos/co/co_11/55.PDF) el 10 de febrero de 2019.

CENAPRED. Centro Nacional de Prevención de Desastres. (2014). Sismos, pp. 47.

Colegio Teresiano. (2019). imagen obtenida de <http://icultural.edu.mx/conocenos/> el 17 de enero de 2019.

Connolly, P. (1987). La política habitacional después de los sismos. Estudios Demográficos y Urbanos, pp 1-20.

CYPE Ingenieros. (2019a). rendimientos obtenidos de [http://www.mexico.generadordeprecios.info/rehabilitacion/Estructuras/Concreto\\_reforzado/Refuerzos\\_con\\_perfiles\\_metalicos/EHP010\\_Refuerzo\\_de\\_columna\\_de\\_concreto\\_ref.html](http://www.mexico.generadordeprecios.info/rehabilitacion/Estructuras/Concreto_reforzado/Refuerzos_con_perfiles_metalicos/EHP010_Refuerzo_de_columna_de_concreto_ref.html) el 8 de enero de 2019.

CYPE Ingenieros. (2019b). rendimientos obtenidos de [http://www.mexico.generadordeprecios.info/rehabilitacion/Estructuras/Concreto\\_reforzado/Refuerzos\\_con\\_perfiles\\_metalicos/EHP030\\_Refuerzo\\_de\\_viga\\_o\\_vigueta\\_de\\_concr.html](http://www.mexico.generadordeprecios.info/rehabilitacion/Estructuras/Concreto_reforzado/Refuerzos_con_perfiles_metalicos/EHP030_Refuerzo_de_viga_o_vigueta_de_concr.html) el 8 de enero de 2019.

CYPE Ingenieros. (2019c). rendimientos obtenidos de [http://www.mexico.generadordeprecios.info/rehabilitacion/Estructuras/Concreto\\_reforzado/Refuerzos\\_con\\_concreto/EHH010\\_Refuerzo\\_de\\_columna\\_de\\_concreto\\_ref.html](http://www.mexico.generadordeprecios.info/rehabilitacion/Estructuras/Concreto_reforzado/Refuerzos_con_concreto/EHH010_Refuerzo_de_columna_de_concreto_ref.html) el 8 de enero de 2019.

CYPE Ingenieros. (2019d). rendimientos obtenidos de [http://www.mexico.generadordeprecios.info/rehabilitacion/calculaprecio.asp?Valor=0|0\\_2\\_0\\_0\\_0|4|EHH030|ehh\\_030: 1\\_10c5\\_0\\_3c7\\_0\\_1c7\\_0\\_39000c7\\_0](http://www.mexico.generadordeprecios.info/rehabilitacion/calculaprecio.asp?Valor=0|0_2_0_0_0|4|EHH030|ehh_030: 1_10c5_0_3c7_0_1c7_0_39000c7_0) el 8 de enero de 2019.

CYPE Ingenieros. (2019e). rendimientos obtenidos de [http://www.mexico.generadordeprecios.info/rehabilitacion/Demoliciones/Estructuras/Concreto/DEH030\\_Demolicion\\_de\\_columna\\_de\\_concreto\\_r.html](http://www.mexico.generadordeprecios.info/rehabilitacion/Demoliciones/Estructuras/Concreto/DEH030_Demolicion_de_columna_de_concreto_r.html) el 8 de enero de 2019.

El Universal. (2016). Imagen obtenida de <http://www.eluniversal.com.mx/entrada-de-opinion/colaboracion/mochilazo-en-el-tiempo/nacion/sociedad/2016/03/19/el-edificio-mala> el 22 de febrero de 2019.

Escuela Secundaria Técnica 17 CDMX. (2018). Verificación de condiciones de entrega. México, Coyoacán, México.

FEMA, Federal Emergency Management Agency. (2000). Prestandard and Commentary for the seismic rehabilitation of buildings. Virginia: ASCE/FEMA.

Flickr. (2011). imagen obtenida de <https://www.flickr.com/photos/clubdepatos/6001399737> el 17 de enero de 2019.

Forbes. (2017). 9 escuelas afectadas por sismo deberán ser reconstruidas en la CDMX, pp 1-2.

Gavilán, J. J. (2018). Sismicidad y seguridad estructural en las construcciones: lecciones aprendidas en México. Salud Pública de México.

GCDMX, Gobierno de la Ciudad de México. (2017a). Reglamento de Construcciones para el Distrito Federal 2017. México.

GCDMX, Gobierno de la Ciudad de México. (2017b). Normas Técnicas Complementarias para el Diseño por Sismo 2017. México.

DDF, Departamento del Distrito Federal. (1976). Reglamento de Construcciones para el Distrito Federal 1976. México.



Google. (2017). imagen obtenida del [https://www.google.com/search?rlz=1C1PRFE\\_esMX709MX711&biw=1745&bih=845&tbm=isch&sa=1&ei=WX-BXLnnFI-UtQWJ7oeQCg&q=escuela+secundaria+%233+heroes+de+chapultepec&oq=escuela+secundaria+%233+heroes+de+chapultepec&gs\\_l=img.3...9598.10999..11367...0.0..0.76.211.3...1....1...gws-wiz-img.....0i7i30.yRinmmctPks#imgcr=AgNRg9T1-Dt-TM](https://www.google.com/search?rlz=1C1PRFE_esMX709MX711&biw=1745&bih=845&tbm=isch&sa=1&ei=WX-BXLnnFI-UtQWJ7oeQCg&q=escuela+secundaria+%233+heroes+de+chapultepec&oq=escuela+secundaria+%233+heroes+de+chapultepec&gs_l=img.3...9598.10999..11367...0.0..0.76.211.3...1....1...gws-wiz-img.....0i7i30.yRinmmctPks#imgcr=AgNRg9T1-Dt-TM) el día 20 de enero de 2019.

Google Maps. (2018a). Imagen obtenida de [https://www.google.com/maps/place/Escuela+Secundaria+T%C3%A9cnica+No.+17+Artes+Decorativas/@19.3502928,-99.1571689,3a,75y,90t/data=!3m8!1e2!3m6!1sAF1QipONTBzvZQuXeKr9oh\\_Bbql8ALfOV\\_Ui5shTvrI!2e10!3e12!6shttps:%2F%2Ffh5.googleusercontent.com%2Fp%2FAF1QipONTBzvZQuXeKr9oh\\_Bbql8ALfOV\\_Ui5shTvrI%3Dw203-h360-k-no!7i581!8i1032!4m5!3m4!1s0x85d1ffc550fc9c95:0x572781323bb7ccca!8m2!3d19.3502928!4d-99.1571689](https://www.google.com/maps/place/Escuela+Secundaria+T%C3%A9cnica+No.+17+Artes+Decorativas/@19.3502928,-99.1571689,3a,75y,90t/data=!3m8!1e2!3m6!1sAF1QipONTBzvZQuXeKr9oh_Bbql8ALfOV_Ui5shTvrI!2e10!3e12!6shttps:%2F%2Ffh5.googleusercontent.com%2Fp%2FAF1QipONTBzvZQuXeKr9oh_Bbql8ALfOV_Ui5shTvrI%3Dw203-h360-k-no!7i581!8i1032!4m5!3m4!1s0x85d1ffc550fc9c95:0x572781323bb7ccca!8m2!3d19.3502928!4d-99.1571689) el día 20 de enero de 2019.

Google Maps (2018b). Imagen obtenida de [https://www.google.com/maps/place/Escuela+Secundaria+T%C3%A9cnica+No.+17+Artes+Decorativas/@19.3502928,-99.1571689,3a,75y,90t/data=!3m8!1e2!3m6!1sAF1QipPQtJ0PB\\_ekxtdv4Z-bOghoOk\\_ZsxcXbbLuuQM5!2e10!3e12!6shttps:%2F%2Ffh5.googleusercontent.com%2Fp%2FAF1QipPQtJ0PB\\_ekxtdv4Z-bOghoOk\\_ZsxcXbbLuuQM5%3Dw203-h152-k-no!7i4032!8i3024!4m5!3m4!1s0x85d1ffc550fc9c95:0x572781323bb7ccca!8m2!3d19.3502928!4d-99.1571689](https://www.google.com/maps/place/Escuela+Secundaria+T%C3%A9cnica+No.+17+Artes+Decorativas/@19.3502928,-99.1571689,3a,75y,90t/data=!3m8!1e2!3m6!1sAF1QipPQtJ0PB_ekxtdv4Z-bOghoOk_ZsxcXbbLuuQM5!2e10!3e12!6shttps:%2F%2Ffh5.googleusercontent.com%2Fp%2FAF1QipPQtJ0PB_ekxtdv4Z-bOghoOk_ZsxcXbbLuuQM5%3Dw203-h152-k-no!7i4032!8i3024!4m5!3m4!1s0x85d1ffc550fc9c95:0x572781323bb7ccca!8m2!3d19.3502928!4d-99.1571689) el día 20 de enero de 2019.

GRAPCOM. (2006). Secundaria 3. Obtenido de <http://heroesdechapultepec.blogspot.com/> el 17 de febrero de 2019.

Hernández, L. (2017). Inicia SEP reconstrucción de escuelas dañadas por sismo en CDMX, obtenido de <https://www.excelsior.com.mx/comunidad/2017/12/06/1206028> el 20 de enero de 2019.

IBD, Instituto Belisario Domínguez. (2017). Recuento de los daños 7S y 19S: a un mes de la tragedia. México: Senado de la República.

ICCH, Instituto Chileno del Cemento y del Hormigón. (1985). Técnicas de Reparación y Refuerzo de Estructuras de Hormigón Armado y Albañilería. Santiago de Chile.

INIFED, Instituto Nacional de la Infraestructura Física Educativa. (2017). Listado CDMX. México: Gobierno Federal.

Mauro Niño, G. A. (2018). Ground-Motion Simulation by Empirical Green's Function Method whit a Source Defined by Two Corner Frequencies and a Two-Stage Summation Scheme. Bulletin of the Seismological Society of America, Vol 85, No. 6, pp 1-12.

- Medina, S. (2018). A un año del sismo. Recuento de daños. Nexos, pp 1-9.
- Nacional, S. G. Sismología de México. (2017). obtenido de <https://www.sgm.gob.mx/Web/MuseoVirtual/Riesgos-geologicos/Sismologia-de-Mexico.html> el 15 de febrero de 2019.
- Publimetro. (2018). ¿Sabes que escuela de la CDMX quedarán reconstruidas para julio tras el sismo?, obtenido de <https://www.publimetro.com.mx/mx/noticias/2018/05/13/sabes-que-escuelas-de-la-cdmx-quedaran-reconstruidas-para-julio-tras-el-sismo.html> el 14 de enero de 2019.
- RAE, Real Acaemia Española. (2018). Obtenido de: <http://dle.rae.es/srv/search?m=30&w=resiliencia> el 18 de octubre de 2018.
- Rosenblueth, E. (1992). Macrosismos. Aspectos Fisicos, sociles, económicos y políticos. México.
- Salcido, I. (2015). El terremoto de 1985. México. Casa de las Capanas Editores.
- SEP, Secretaría de Educación Publica. (2018). Acciones para la Reconstrucción, Recuperación y Transformación de la Ciudad de México. Ciudad de México: Gobierno de la Ciudad de México.
- SIGE, Sistema de Información y Gestión Educativa. (2017). SIGED, obtenido de SIGED: <https://www.siged.sep.gob.mx/SIGED/escuelas.html> el 6 de febrero de 2019.
- SMIE, Sociedad Mexicana de Ingeniería Estructural, A.C. (2017). Obtenido de Información Técnica: <http://www.smie.org.mx/informacion-tecnica/reglamentos-construccion-mexico.php?estado=ciudad-de-mexico> el 6 de febrero de 2019.
- Tantaleán, L. F. (2018). Reforzando Edificaciones con Fibras de Carbono. Lima, Perú: Constructora RF SA.
- Tuk, E. R. (2010). Técnicas de reforzamiento de estructuras construidas de concreto que presentan deficiencias estructurales. Costa Rica: ICOTEC.
- Varela, L. (2018). Costos Por Metro Cuadrado de Construcción. México: Varela, Ingeniería de Costos.
- Youtube. (2009). Secundaria No 3 Héroes de Chapultepec. Imagen obtenida de <https://www.youtube.com/watch?v=xhfLHzUGZZA> el 30 de enero de 2019.

ANEXOS A. CALENDARIOS DE ACTIVIDADES.

**Tabla A.1 Calendario de actividades para reparación de cuatro vigas con daño menor.**

**Edificios que sufrieron daño estructural, en las estaciones: 85-CO56NS6, 8.2- CI05EO9, 8.2-CO56EO4, 8.2-CO56NS10, 8.2-LI58EO5, 8.2-PE10NS3.**

Actividad	Días															
	1								2							
	Horas															
	1	2	3	4	5	6	7	8	1	2	3	4	5	6	7	8
Preparación de grietas para inyección de mortero (Calafatero).	■	■	■	■												
Inyección de resina epóxica en elementos estructurales (Vigas).				■	■	■										

**Tabla A.2 Calendario de actividades para reparación de dieciséis vigas con daño menor y dieciséis vigas con daño moderado.**

**Edificios que sufrieron daño estructural, en las estaciones: 8.2-CI05EO1, 8.2-CIO5EO6, 8.2-CO56NS5, 8.2-LI58NS4.**

Actividad	Días																															
	1								2								5								7							
	Horas																															
	1	2	3	4	5	6	7	8	1	2	3	4	5	6	7	8	1	2	3	4	5	6	7	8	1	2	3	4	5	6	7	8
Limpieza y remoción de escombros (Vigas).	■	■	■	■	■	■	■	■	■	■																						
Acero laminado en caliente para refuerzo estructural en vigas.											■	■	■	■	■	■																
Preparación de grietas para inyección de mortero (Calafatero).																			■	■	■	■	■	■								
Inyección de resina epóxica en elementos estructurales (Vigas).																									■	■	■	■	■	■	■	■

**Tabla A.3 Calendario de actividades para reparación de cuatro vigas con daño menor y dieciséis vigas con daño moderado.**

**Edificios que sufrieron daño estructural, en las estaciones: 8.2-CI05EO3, 8.2-CO56EO6, 8.2-CO56NS4, 8.2-PE10EO3, 8.2-PE10EO7.**

Actividad	Días																														
	1								2								5														
	Horas																														
	1	2	3	4	5	6	7	8	1	2	3	4	5	6	7	8	1	2	3	4	5	6	7	8							
Limpieza y remoción de escombros (Vigas).	■	■	■	■	■	■	■	■	■	■																					
Acero laminado en caliente para refuerzo estructural en vigas.											■	■	■	■	■																
Preparación de grietas para inyección de mortero (Calafatero).																		■	■	■	■	■	■								
Inyección de resina epóxica en elementos estructurales (Vigas).																								■	■	■	■	■	■	■	■

**Tabla A.4 Calendario de actividades para reparación de catorce columnas con daño menor y treinta y dos vigas con daño moderado.**

**Edificios que sufrieron daño estructural, en las estaciones: 8.2-CI05EO4, 8.2-CO56NS9.**

Actividad	Días																															
	1								3								9								11							
	Horas																															
	1	2	3	4	5	6	7	8	1	2	3	4	5	6	7	8	1	2	3	4	5	6	7	8	1	2	3	4	5	6	7	8
Limpieza y remoción de escombros (Vigas).	■	■	■	■	■	■	■	■	■	■	■	■	■	■	■																	
Acero laminado en caliente para refuerzo estructural en vigas.											■	■	■	■	■																	
Preparación de grietas para inyección de mortero (Calafatero).																		■	■	■	■	■	■									
Inyección de resina epóxica en elementos estructurales (Columnas).																								■	■	■	■	■	■	■	■	

**Tabla A.5 Calendario de actividades para reparación de dieciséis vigas con daño menor.**

**Edificios que sufrieron daño estructural, en las estaciones: 8.2-CI05EO5, 8.2-CI05NS8, 8.2-CO56EO8, 8.2-PE10EO5, 8.2-PE10NS7.**

Actividad	Días															
	1								3							
	Horas															
	1	2	3	4	5	6	7	8	1	2	3	4	5	6	7	8
Preparación de grietas para inyección de mortero (Calafatero).	■	■	■	■	■	■	■	■								
Inyección de resina epóxica en elementos estructurales (Vigas).									■	■	■	■	■	■	■	■

**Tabla A.6 Calendario de actividades para reparación de doce vigas con daño menor y cuatro vigas con daño moderado.**

**Edificios que sufrieron daño estructural, en las estaciones: 8.2-CJ03EO9, 8.2-CO56EO5, 8.2-CO56EO9, 8.2-CO56EO10, 8.2-CO56NS8, 8.2-LI58NS1, 8.2-PE10NS2, 8.2-PE10NS10.**

Actividad	Días																															
	1								2								3								4							
	Horas																															
	1	2	3	4	5	6	7	8	1	2	3	4	5	6	7	8	1	2	3	4	5	6	7	8	1	2	3	4	5	6	7	8
Limpieza y remoción de escombros (Vigas).	■	■	■																													
Acero laminado en caliente para refuerzo estructural en vigas.			■	■	■	■	■	■																								
Preparación de grietas para inyección de mortero (Calafatero).																	■	■	■	■	■	■	■	■								
Inyección de resina epóxica en elementos estructurales (Vigas).																									■	■	■	■	■	■	■	■

**Tabla A.7 Calendario de actividades para reparación de doce vigas y catorce columnas con daño menor, y veinte vigas de daño moderado.**

**Edificios que sufrieron daño estructural, en las estaciones: 8.2-CO56E01.**

Actividad	Días																																															
	1								2								5								7								9								10							
	Horas																																															
	1	2	3	4	5	6	7	8	1	2	3	4	5	6	7	8	1	2	3	4	5	6	7	8	1	2	3	4	5	6	7	8	1	2	3	4	5	6	7	8	1	2	3	4	5	6	7	8
Limpieza y remoción de escombros (Vigas).	█	█	█	█	█	█	█	█																																								
Acero laminado en caliente para refuerzo estructural en vigas.									█	█	█	█	█	█	█																																	
Preparación de grietas para inyección de mortero (Calafatero).																█	█	█	█	█	█	█	█																									
Inyección de resina epóxica en elementos estructurales (Columnas).																								█	█	█	█																					
Preparación de grietas para inyección de mortero (Calafatero).																												█	█	█	█																	
Inyección de resina epóxica en elementos estructurales (Vigas).																																█	█	█	█	█	█											

**Tabla A.8 Calendario de actividades para reparación de doce vigas y catorce columnas con daño menor, dieciséis vigas con daño moderado.**

**Edificios que sufrieron daño estructural, en las estaciones: 8.2-CO56EO3.**

Actividad	Días																																							
	1								2								5								7								9							
	Horas																																							
	1	2	3	4	5	6	7	8	1	2	3	4	5	6	7	8	1	2	3	4	5	6	7	8	1	2	3	4	5	6	7	8	1	2	3	4	5	6	7	8
Limpieza y remoción de escombros (Vigas).	■	■	■	■	■	■	■	■																																
Acero laminado en caliente para refuerzo estructural en vigas.									■	■	■	■	■	■	■	■																								
Preparación de grietas para inyección de mortero (Calafatero).																	■	■	■	■	■	■	■	■																
Inyección de resina epóxica en elementos estructurales (Columnas).																									■	■	■	■	■	■	■	■								
Preparación de grietas para inyección de mortero (Calafatero).																																	■	■	■	■	■	■	■	■
Inyección de resina epóxica en elementos estructurales (Vigas).																																	■	■	■	■	■	■	■	■

**Tabla A.9 Calendario de actividades para reparación de dieciséis vigas con daño moderado.**

**Edificios que presentaron daño estructural, en las estaciones: 8.2-CO56EO7, 8.2-PE10EO10.**

Actividad	Días																			
	1					2					4					5				
	Horas																			
	1	2	3	4	5	1	2	3	4	5	1	2	3	4	5	1	2	3	4	5
Limpieza y remoción de escombros (Vigas).	■	■	■	■	■	■	■	■	■	■										
Acero laminado en caliente para refuerzo estructural en vigas.											■	■	■	■	■	■	■	■	■	■

**Tabla A.10 Calendario de actividades para demolición de la estructura.**

**Edificios que presentaron daño estructural, en las estaciones: 8.2-PE10EO2, 8.2-PE10EO6.**

Actividad	Días																							
	1								12								23							
	Horas																							
	1	2	3	4	5	6	7	8	1	2	3	4	5	6	7	8	1	2	3	4	5	6	7	8
Apuntalamiento de losas (apuntalamiento en doble T).	■	■	■	■	■	■	■	■	■	■	■	■	■	■	■	■								
Demolición de escuela tipo, incluye demolición de columnas y vigas.																	■	■	■	■	■	■	■	■

**Tabla A.11 Calendario de actividades para reparación de dieciséis vigas y catorce columnas con daño menor, y dieciséis columnas con daño moderado. Edificios que presentaron daño estructural, en las estaciones: 8.2-PE10EO4.**

Actividad	Días																																																							
	1								2								5								7								9								10															
	Horas																																																							
	1	2	3	4	5	6	7	8	1	2	3	4	5	6	7	8	1	2	3	4	5	6	7	8	1	2	3	4	5	6	7	8	1	2	3	4	5	6	7	8	1	2	3	4	5	6	7	8								
Limpieza y remoción de escombros (Vigas).	█	█	█	█	█	█	█	█																																																
Acero laminado en caliente para refuerzo estructural en vigas.									█	█	█	█	█	█	█	█																																								
Preparación de grietas para inyección de mortero (Calafatero).																	█	█	█	█	█	█	█	█																																
Inyección de resina epóxica en elementos estructurales (Columnas).																																	█	█	█	█																				
Preparación de grietas para inyección de mortero (Calafatero).																																									█	█	█	█	█	█	█	█								
Inyección de resina epóxica en elementos estructurales (Vigas).																																																	█	█	█	█	█	█	█	█

**Tabla A.12 Calendario de actividades para reparación de 18 columnas con daño menor, dieciséis vigas con daño moderado.**

**Edificios que presentaron daño estructural, en las estaciones: 8.2-PE10E08.**

Actividad	Días																																							
	1								2								5								7								8							
	Horas																																							
	1	2	3	4	5	6	7	8	1	2	3	4	5	6	7	8	1	2	3	4	5	6	7	8	1	2	3	4	5	6	7	8	1	2	3	4	5	6	7	8
Limpieza y remoción de escombros (Vigas).	■	■	■	■	■	■	■	■																																
Acero laminado en caliente para refuerzo estructural en vigas.									■	■	■	■	■	■	■	■																								
Preparación de grietas para inyección de mortero (Calafatero).																	■	■	■	■	■	■	■	■																
Inyección de resina epóxica en elementos estructurales (Vigas).																																	■	■	■	■	■	■	■	■

**Tabla A.13 Calendario de actividades para reparación de 16 columnas con daño menor, 16 vigas con daño moderado y 16 vigas con daño severo.**

**Edificios que presentaron daño estructural, en las estaciones: 8.2-CO56E02.**

Actividad	Días																																																																	
	1	8							9							10							15	16	17	31	32							35	37																															
	Horas																																																																	
	1	8	1	2	3	4	5	6	7	8	1	2	3	4	5	6	7	8	1	2	3	4	5	6	7	8	1	2	3	4	5	6	7	8	1	6	7	8	1	2	8	1	6	7	8	1	8	1	2	3	4	5	6	7	8	1	2	8	1	2	3	4	5	6	7	8
Apuntalamiento de losas (apuntalamiento en doble T).	■	■	■	■	■	■	■	■																																																										
Limpieza y remoción de escombros (Vigas).									■	■	■	■	■	■	■	■																																																		
Elaboración en obra de armado de columnas y vigas compuesto por V#6 Fy=4200 Kg/cm2.																	■	■	■	■	■	■	■	■																																										
Cimbra aparente E/Trabes de Pino 15mm. Incluye Cimbra.																									■	■	■	■	■	■	■	■																																		
Elaboración en obra de concreto f'c=250 [kg/cm2].																																																																		
Descimbrado.																																																																		
Limpieza y remoción de escombros remanentes de elementos estructurales dañados (Vigas).																																																																		
Acero laminado en caliente para refuerzo estructural en vigas.																																																																		
Preparación de grietas para inyección de mortero (Calafatero).																																																																		
Inyección de resina epóxica en elementos estructurales (Columnas).																																																																		





ANEXO B CALENDARIOS DE ACTIVIDADES, CONSIDERANDO TIRAS DE FIBRA DE CARBONO PARA DAÑO MODERADO.

**Tabla B.1 Calendario de actividades para reparación de dieciséis vigas con daño menor y dieciséis vigas con daño moderado.**

**Edificios que sufrieron daño estructural, en las estaciones: 8.2-CI05EO1, 8.2-CI05EO6, 8.2-CO56NS5, 8.2-LI58NS4.**

Actividad	Días																																																							
	1								2								3								4								6								7															
	Horas																																																							
	1	2	3	4	5	6	7	8	1	2	3	4	5	6	7	8	1	2	3	4	5	6	7	8	1	2	3	4	5	6	7	8	1	2	3	4	5	6	7	8	1	2	3	4	5	6	7	8	1	2	3	4	5	6	7	8
Limpieza y remoción de escombros (Vigas).	■	■	■	■	■	■	■	■																																																
Elaboración de mortero de alta adherencia.									■	■	■	■	■	■	■	■																																								
Colocación de tiras de fibra de carbono estructural.																																																								
Elaboración y colocación de mortero para recubrimiento de tiras de fibra.																																																								
Preparación de grietas para inyección de mortero (Calafatero).																																																								
Inyección de resina epóxica en elementos estructurales (Vigas).																																																								

**TablaB.2 Calendario de actividades para reparación de cuatro vigas con daño menor y dieciséis vigas con daño moderado.**

**Edificios que sufrieron daño estructural, en las estaciones: 8.2-CI05EO3, 8.2-CO56EO6, 8.2-CO56NS4, 8.2-PE10EO3, 8.2-PE10EO7.**

Actividad	Días																																														
	1								2								3								4																						
	Horas																																														
	1	2	3	4	5	6	7	8	1	2	3	4	5	6	7	8	1	2	3	4	5	6	7	8	1	2	3	4	5	6	7	8	1	2	3	4	5	6	7	8							
Limpieza y remoción de escombros (Vigas).	■	■	■	■	■	■	■	■	■	■	■	■	■	■	■																																
Elaboración de mortero de alta adherencia.																																															
Colocación de tiras de fibra de carbono estructural.																																															
Elaboración y colocación de mortero para recubrimiento de tiras de fibra.																																															
Preparación de grietas para inyección de mortero (Calafatero).																																															
Inyección de resina epóxica en elementos estructurales (Vigas).																																															

**Tabla B.3 Calendario de actividades para reparación de catorce columnas con daño menor y treinta y dos vigas con daño moderado.**

**Edificios que sufrieron daño estructural, en las estaciones: 8.2-CI05EO4, 8.2-CO56NS9.**

Actividad	Días																																																															
	1								3								4								5								6								7								9								10							
	Horas																																																															
	1	2	3	4	5	6	7	8	1	2	3	4	5	6	7	8	1	2	3	4	5	6	7	8	1	2	3	4	5	6	7	8	1	2	3	4	5	6	7	8	1	2	3	4	5	6	7	8	1	2	3	4	5	6	7	8	1	2	3	4	5	6	7	8
Limpieza y remoción de escombros (Vigas).	█	█	█	█	█	█	█	█																																																								
Elaboración de mortero de alta adherencia.																																																																
Colocación de tiras de fibra de carbono estructural.																																																																
Elaboración y colocación de mortero para recubrimiento de tiras de fibra.																																																																
Preparación de grietas para inyección de mortero (Calafatero).																																																																
Inyección de resina epóxica en elementos estructurales (Vigas).																																																																

**Tabla B.4 Calendario de actividades para reparación de doce vigas con daño menor y cuatro vigas con daño moderado.**

**Edificios que sufrieron daño estructural, en las estaciones: 8.2-CJ03EO9, 8.2-CO56EO5, 8.2-CO56EO9, 8.2-CO56EO10, 8.2-CO56NS8, 8.2-LI58NS1, 8.2-PE10NS2, 8.2-PE10NS10.**

Actividad	Días																																							
	1								2								3								4															
	Horas																																							
	1	2	3	4	5	6	7	8	1	2	3	4	5	6	7	8	1	2	3	4	5	6	7	8	1	2	3	4	5	6	7	8	1	2	3	4	5	6	7	8
Limpieza y remoción de escombros (Vigas).	█	█	█																																					
Elaboración de mortero de alta adherencia.			█	█																																				
Colocación de tiras de fibra de carbono estructural.				█	█																																			
Elaboración y colocación de mortero para recubrimiento de tiras de fibra.																																								
Preparación de grietas para inyección de mortero (Calafatero).																																								
Inyección de resina epóxica en elementos estructurales Vigas.																																								

**Tabla B.5 Calendario de actividades para reparación de doce vigas y catorce columnas con daño menor, y veinte vigas de daño moderado.**

**Edificios que sufrieron daño estructural, en las estaciones: 8.2-CO56EO1.**

Actividad	Días																																																																							
	1								2								3								4								7								8								9																							
	1	2	3	4	5	6	7	8	1	2	3	4	5	6	7	8	1	2	3	4	5	6	7	8	1	2	3	4	5	6	7	8	1	2	3	4	5	6	7	8	1	2	3	4	5	6	7	8	1	2	3	4	5	6	7	8																
Limpieza y remoción de escombros (Vigas).	█	█	█	█	█	█	█	█	█	█	█	█	█	█	█																																																									
Elaboración de mortero de alta adherencia.																█	█	█	█	█	█	█	█																																																	
Colocación de tiras de fibra de carbono estructural.																								█	█	█	█	█	█	█	█																																									
Elaboración y colocación de mortero para recubrimiento de tiras de fibra.																																█	█	█	█	█	█	█	█																																	
Preparación de grietas para inyección de mortero (Calafatero).																																																																								
Inyección de resina epóxica en elementos estructurales (Columnas).																																																█	█	█	█	█	█	█	█																	
Preparación de grietas para inyección de mortero (Calafatero).																																																																								
Inyección de resina epóxica en elementos estructurales (Vigas).																																																								█	█	█	█	█	█	█	█									

Tabla B.6 Calendario de actividades para reparación de doce vigas y catorce columnas con daño menor, dieciséis vigas con daño moderado.

Edificios que sufrieron daño estructural, en las estaciones: 8.2-CO56EO3.

Actividad	Días																																																														
	1								2								3								4								6								8																						
	Horas																																																														
	1	2	3	4	5	6	7	8	1	2	3	4	5	6	7	8	1	2	3	4	5	6	7	8	1	2	3	4	5	6	7	8	1	2	3	4	5	6	7	8	1	2	3	4	5	6	7	8															
Limpieza y remoción de escombros (Vigas).	█	█	█	█	█	█	█	█	█	█	█	█	█	█	█	█	█	█	█	█	█	█	█	█	█	█	█	█	█	█	█	█	█	█	█	█	█	█	█	█	█	█	█	█	█	█	█	█	█	█	█	█	█	█	█	█							
Elaboración de mortero de alta adherencia.									█	█	█					█	█																																														
Colocación de tiras de fibra de carbono estructural.												█	█	█	█	█	█																																														
Elaboración y colocación de mortero para recubrimiento de tiras de fibra.												█	█	█	█	█	█																																														
Preparación de grietas para inyección de mortero (Calafatero).																								█	█	█	█	█	█	█	█																																
Inyección de resina epóxica en elementos estructurales (Columnas).																																																															
Preparación de grietas para inyección de mortero (Calafatero).																																																															
Inyección de resina epóxica en elementos estructurales (Vigas).																																																															

**Tabla B.7 Calendario de actividades para reparación de dieciséis vigas con daño moderado.**

**Edificios que presentaron daño estructural, en las estaciones: 8.2-CO56EO7, 8.2-PE10EO10.**

Actividad	Días																																							
	1								2								3								4															
	Horas																																							
	1	2	3	4	5	6	7	8	1	2	3	4	5	6	7	8	1	2	3	4	5	6	7	8	1	2	3	4	5	6	7	8								
Limpieza y remoción de escombros remanentes de elementos estructurales dañados (Vigas).	■	■	■	■	■	■	■	■	■	■	■	■	■	■	■	■																								
Elaboración de mortero de alta adherencia.																																								
Colocación de tiras de fibra de carbono estructural.																																								
Elaboración y colocación de mortero para recubrimiento de tiras de fibra.																																								

**Tabla B.8 Calendario de actividades para reparación de dieciséis vigas y catorce columnas con daño menor, y dieciséis columnas con daño moderado.**

**Edificios que presentaron daño estructural, en las estaciones: 8.2-PE10EO4.**

Actividad	Días																																																							
	1								2								3								4								6								8								9							
	Horas																																																							
	1	2	3	4	5	6	7	8	1	2	3	4	5	6	7	8	1	2	3	4	5	6	7	8	1	2	3	4	5	6	7	8	1	2	3	4	5	6	7	8	1	2	3	4	5	6	7	8	1	2	3	4	5	6	7	8
Limpieza y remoción de escombros remanentes de elementos estructurales dañados (Vigas).	■	■	■	■	■	■	■	■	■	■	■	■	■	■	■	■																																								
Elaboración de mortero de alta adherencia.																																																								
Colocación de tiras de fibra de carbono estructural.																																																								
Elaboración y colocación de mortero para recubrimiento de tiras de fibra.																																																								
Preparación de grietas para inyección de mortero (Calafatero).																																																								
Inyección de resina epóxica en elementos estructurales (Columnas).																																																								
Preparación de grietas para inyección de mortero (Calafatero).																																																								
Inyección de resina epóxica en elementos estructurales (Vigas)																																																								

**Tabla B.9 Calendario de actividades para reparación de 18 columnas con daño menor, dieciséis vigas con daño moderado.**

**Edificios que presentaron daño estructural, en las estaciones: 8.2-PE10EO8.**

Actividad	Días																																																							
	1								2								3								4								6								7															
	Horas																																																							
	1	2	3	4	5	6	7	8	1	2	3	4	5	6	7	8	1	2	3	4	5	6	7	8	1	2	3	4	5	6	7	8	1	2	3	4	5	6	7	8	1	2	3	4	5	6	7	8								
Limpieza y remoción de escombros remanentes de elementos estructurales dañados (Vigas).	■	■	■	■	■	■	■	■	■	■	■	■	■	■	■	■																																								
Elaboración de mortero de alta adherencia.																																																								
Colocación de tiras de fibra de carbono estructural.																																																								
Elaboración y colocación de mortero para recubrimiento de tiras de fibra.																																																								
Preparación de grietas para inyección de mortero (Calafatero).																																																								
Inyección de resina epóxica en elementos estructurales (Vigas).																																																								