



UNIVERSIDAD NACIONAL AUTÓNOMA DE MÉXICO

FACULTAD DE INGENIERÍA

**Mantenimiento de Máquinas
de Juegos de Azar y
Entretenimiento**

INFORME DE ACTIVIDADES PROFESIONALES

Que para obtener el título de
Ingeniero Mecánico Electricista
Área Eléctrica y Electrónica

P R E S E N T A

José Luis Solís Hernández

ASESOR DE INFORME

M. en C. Edgar Baldemar Aguado Cruz



Ciudad Universitaria, Cd. Mx., 2020

ÍNDICE.

1. Introducción	Página 2.
2. Empresa de trabajo	Página 3.
3. Puesto de trabajo	Página 5.
4. Breve historia de las máquinas tragamonedas o Slot Machines	Página 6.
5. Sistema de Administración de Máquinas Slots	Página 9.
6. Protocolo de Comunicación SAS	Página 11.
7. Máquina Slot WMS Slant	Página 12.
8. Actividades desarrolladas en la Empresa.	
- Rehabilitación de Máquinas Slots para su reinstalación o venta	Página 15.
- Soporte Técnico a Sistemas de Caja	Página 17.
- Las Pantallas LCD de 6.2 pulgadas en el Sistema de Caja	Página 20.
- Servicio de Mantenimiento a Barajadoras Automáticas	Página 22.
9. Conclusiones	Página 25.
10. Referencias	Página 26.
11. Anexo 1 Funcionamiento de una Máquina Slot	Página 27.
12. Anexo 2 Condiciones recomendadas (Par Sheet) para juego "Pharaons Wish" de los premios JackPots en máquina Slot Konami	Página 31.
13. Anexo 3 Guía para cambiar el Touch Screen del LCD Tovis L061HKLTUN	Página 32.

INFORME DE TRABAJO PROFESIONAL

José Luis Solís Hernández

MÁQUINAS DE JUEGOS DE AZAR Y ENTRETENIMIENTO.

Introducción.

Entre las actividades del ser humano desde hace mucho tiempo, están las relacionadas al entretenimiento; éste siempre ha gustado del riesgo, enfrentarse a situaciones de incertidumbre y salir airoso, de la satisfacción de haber jugado a los dados y ganar aún cuando todas las probabilidades parecían estar en su contra; pensar que existe algo llamado suerte que acompaña a los jugadores y que les habrá sonreído justo en el momento apropiado, haciendo parecer que todo el juego haya valido la pena.

Hoy en día, las máquinas tragamonedas o Slot machines, ha evolucionado con la tecnología hasta lograr sistemas complejos en recursos de video, audio, efectos especiales para mejorar la experiencia de juego, manteniendo al usuario interesado con el uso de estos recursos.

Asimismo, los sistemas de cobro en estas máquinas han ido cambiando de simples monedas, a billetes, tickets, cobro por tarjeta magnética.

Objetivo. Descripción de la actividad profesional relacionada con el mantenimiento a las máquinas Slots y el sistema de caja empleado en ellas.

LA EMPRESA DONDE TRABAJO.

Actualmente estoy laborando en una Empresa multinacional líder en el sector del juego y del ocio en España y en Latinoamérica por creatividad, innovación, profesionalismo, diversidad, servicio y resultados.

Desde 1978, la Empresa ofrece soluciones a medida y proporciona a mercados, socios y clientes la máxima satisfacción con respuestas rápidas, eficientes y personalizadas. La estrategia del grupo está basada en la maximización de la eficiencia y productividad, así como en el desarrollo y consolidación de un crecimiento rentable apoyado en rigurosos planes de inversión.

Responsabilidad Social Corporativa.

La Empresa desarrolla su actividad de manera sostenible para la sociedad, clientes, empleados, inversores y comunidades cercanas a sus centros operativos, proporcionando un servicio eficaz, rentable y de calidad.

Es especialmente sensible a la mejora de la sociedad y su bienestar. Un compromiso basado en cuatro ámbitos de actuación:

Ética.

Comportamiento honesto y ético, rechazando sin dudar cualquier forma de corrupción. Los miembros de la Empresa respetan y fomentan los valores profesionales del Grupo.

Medioambiente.

Protección del entorno a través de la reducción de la huella medioambiental y de la mejora de la eficiencia de los procesos energéticos de todos los centros de la Compañía.

Empleo.

Creación de empleo como motor económico para la sociedad y desarrollo de un entorno laboral basado en el respeto, la colaboración, la inclusión, la no discriminación, la seguridad y la salud.

Derechos Humanos.

Defensa, respeto y promoción de los derechos humanos en todas las relaciones empresariales y comerciales.

Paralelamente, la Empresa basa su estrategia de compromiso empresarial en el Impulso del Juego Responsable, un elemento completa y profundamente enraizado al núcleo de su actividad.

PUESTO DE TRABAJO.

El puesto de trabajo para el cual fuí contratado en la Empresa es de Técnico de laboratorio SAT (Servicio de Asistencia Técnica).

Entre las funciones que llevo a cabo en la empresa están:

- Brindar soporte técnico a máquinas Slots de juego, video monitores con tecnología touch screen adicionada a éstos, máquinas barajadoras de cartas, equipo de transmisión de video en CCTV, equipos de audio tales como home theater, sistemas de cobro instalados en las máquinas Slots, etc., para los diversos casinos propiedad de la empresa situados tanto en Ciudad de México como en provincia.
- Rehabilitación de máquinas de juego para su reinstalación en sala o venta de los mismas.
- Reprogramación de las máquinas de juego para su operación correcta.
- Instalaciones de equipos de audio o video en casinos de la empresa de acuerdo a necesidades específicas.
- Atención técnica remota de toda la problemática relacionada a la operación diaria de los diversos casinos que tiene la empresa.
- Propuesta y puesta en marcha de soluciones encaminadas a resolver algún problema para aumentar el aprovechamiento de refacciones de máquinas que salen fuera de servicio, tales como solución de incompatibilidad de los diversos componentes de las máquinas Slots.
- Elaboración de procedimientos para mejora continua en el trabajo técnico.

BREVE HISTORIA DE LAS MÁQUINAS TRAGAMONEDAS O SLOT MACHINES.

Las máquinas tragamonedas en las casas de juego fueron desarrolladas simultáneamente en Inglaterra Y EE. UU., durante la última década del siglo XIX, por la misma generación que creó los fonógrafos, cajas registradoras y máquinas expendedoras, siguiendo la tendencia de fabricación de “máquinas automáticas” incorporadas en la vida diaria.

En Inglaterra se otorgaron las primeras patentes de máquinas con Reeles (ruedas giratorias) que funcionaban con monedas; en San Francisco, EE. UU., Charles Fey desarrolló la máquina tragamonedas llamada *Liberty Bell* que se convirtió en la base de las tragamonedas durante varias décadas; éste tipo de máquinas tenían tres Reeles, una palanca, se jugaba con una sola moneda y otorgaba premios cuando se hacían coincidir símbolos de corazones, picas, diamantes, herraduras y campanas. Cada Reel incluía diez símbolos, lo que generaba un máximo de mil combinaciones posibles, siendo la alineación de tres campanas la combinación que generaba el premio mayor, que consistía en veinte monedas de cinco centavos, además que los Reeles se detenían en secuencia, lo que aumentaba el suspenso entre los jugadores.

MÁQUINA TRAGAMONEDAS LIBERTY BELL



En los primeros años del siglo XX, Herbert Mills desarrolló una máquina tragamonedas basado en las máquinas de Fey, pero que incorporaban otras características para evitar demandas legales; en los Reeles se incrementó el número de símbolos hasta llegar a veinte, lo que generaba ocho mil combinaciones posibles; también incluyó símbolos de cerezas, naranjas, limones y ciruelas, para acentuar las diferencias con su antecesor, lo que originó el sobrenombre de “máquinas de frutas”, que actualmente sigue siendo

popular, además que la pantalla de visualización era más grande para que los jugadores pudieran ver jugadas fallidas por arriba y por debajo de la línea de pago.

FRUIT MACHINE



En la década de los 1960's, la empresa Bally con su máquina tragamonedas *Money Honey* sentó un precedente en la industria, al incorporar en ella los avances en electrónica, al estilo de las vegas: colores brillantes, luces intermitentes, ruidos fuertes y la promesa de la acción acelerada, además de un embudo y una bandeja de metal, en la que los premios caían es cascada a una velocidad de seis monedas por segundo; para 1968, Bally proveía el 94 % de las máquinas tragamonedas en las vegas, incluyendo la modalidad multimoneda.

SLOT MACHINE MONEY HONEY



En 1979, se creó la empresa *International Gaming Technology* (IGT), que dominó la fabricación de las máquinas Slots, introduciendo las primeras máquinas de Pócker en video, mientras Inge Telmaes, un técnico informático, desarrolló un programa informático de generación de números aleatorios (Random

Number Generator) para máquinas Slots , en lugar de Reeles mecánicos giratorios. Gracias a estos “Reeles virtuales”, fué posible ofrecer premios acumulados o *Jackpots* de cantidades astronómicas, sin perder rentabilidad en la operación de las máquinas Slots. Con estos avances IGT presentó la *Megabucks*, que fué la máquina Slot más grande y más popular que haya existido, cuyo Jackpot progresivo iba aumentando, pues todas las máquinas estaban interconectadas en el estado de Nevada.

En 1992, Bally presentó la *Game Maker*, una máquina video Slot que permitía al jugador elegir entre varios juegos de poker en video y denominaciones de moneda, incrementando el uso de animaciones en video, pantallas táctiles; varias empresas desarrollaron mejoras en los juegos, al ofrecer juegos multilínea, pantallas adicionales y rondas destacadas de juego de bonificación.

En los últimos años, las máquinas Slots han incorporado toda la tecnología disponible de computadoras a su diseño y los sistemas de juego y entretenimiento para el hogar; han pasado de la aceptación de medios de pago de monedas, billetes, a la emisión y aceptación de tickets y crédito mediante tarjetas magnéticas, convirtiéndolas en máquinas que no manejan dinero, sólo créditos.

Las máquinas Slots en línea no conocen límites respecto a la temática que manejan, con animaciones, efectos 3D, imágenes reales y sonido digital; cualquier tema imaginable se puede encontrar hoy en día y basados en las preferencias de los jugadores, se pueden encontrar temas de juegos basados en películas, shows de televisión, musicales, historietas, históricos, etc.



EJEMPLO DE MÁQUINAS SLOTS ACTUALES.

SISTEMA DE ADMINISTRACIÓN DE MÁQUINAS SLOTS.

Actualmente, las máquinas Slots que se encuentran en los casinos de la empresa, son administrados por una plataforma de software llamado *Online*, que junto con todos sus componentes, no es más que una simple interfaz que permite a los Usuarios acceder a las diferentes funciones que provee el Sistema *Forward Systems* y los diferentes módulos que lo integran, como son por ejemplo:

- Gestión del Sistema.
- Gestión de Salas de Juego.
- Gestión de Usuarios.
- Gestión de Máquinas de Juego.
- Contabilidad de Máquinas
- Gestión de Jackpots.
- Gestión de Tickets.

Todo esto de manera modular; este software es el encargado de interactuar con el Sistema ubicado en el Servidor Central y solicitarle todas las operaciones que el Usuario desea realizar, reportando éste último los resultados de las mismas.

Este diseño permite que el sistema controle y registre todas las operaciones que se realizan sobre él de forma centralizada, y con absoluta trazabilidad, venga del software *Online* o cualquier otra interfaz.

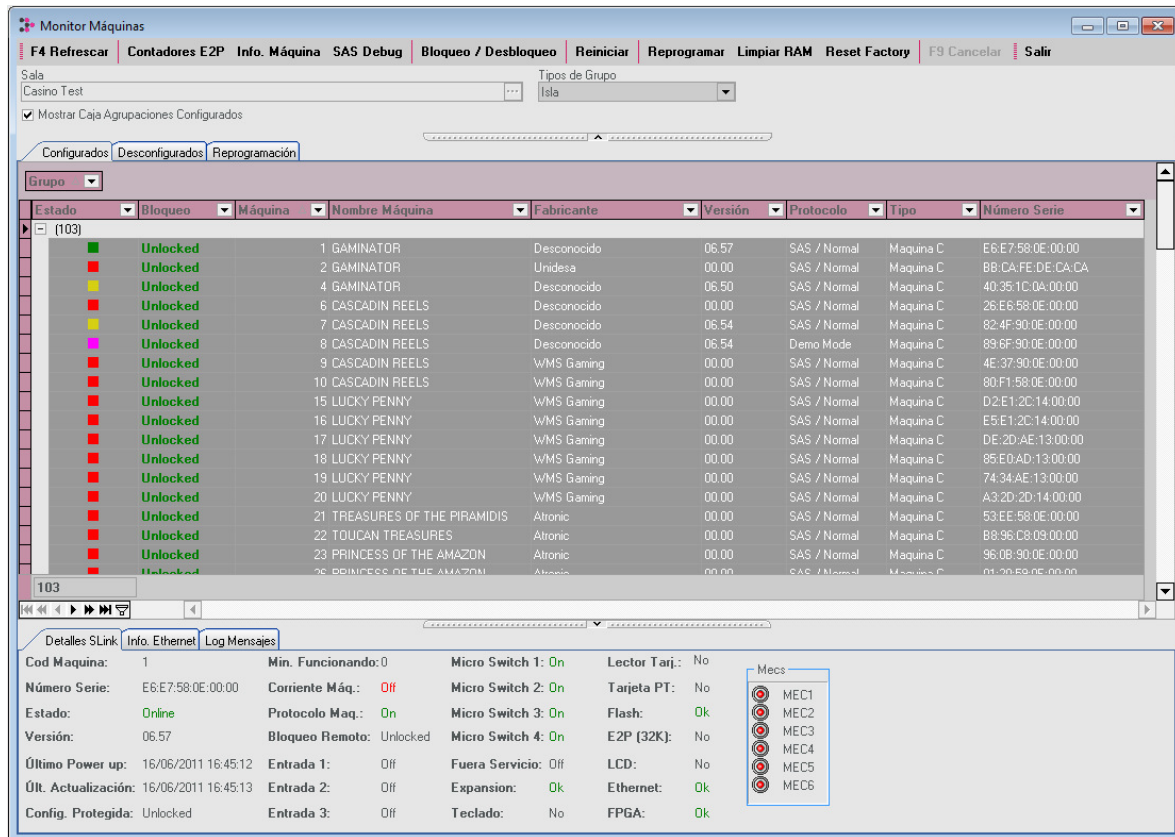
Common Interface Environment (CIE).

El CIE (*Common Interface Environment*) es un entorno visual e interactivo que proporciona a los componentes *Forward Systems* una plataforma única de desarrollo de herramientas para el usuario final. Este entorno ha sido diseñado para proveer de forma automática de todos los servicios básicos que una aplicación de gestión requiere para funcionar de forma segura y ágil:

- Control de Acceso de Usuarios (Login).
- Control de Acceso a los Recursos (Perfiles).
- Trazabilidad de Operaciones.
- Seguridad.
- Control de Versiones.
- Modularidad (Plug-in).

-Homogenización de las Aplicaciones.

Todos los servicios que provee el CIE permiten desarrollar nuevas aplicaciones de forma muy sencilla y rápida, así como establecer un entorno con el que los usuarios ya estarán totalmente familiarizados.



Pantalla del monitoreo de máquinas Slots por el sistema.

PROTOCOLO DE COMUNICACIÓN SAS.

Las máquinas Slots se interconectan al sistema de administración mediante el protocolo de comunicación *SAS (Slot Acquisition System)*, que es un sistema de transmisión de datos basado en un *Host* (Anfitrión) central.

La información de los eventos relativos al juego y los datos generados por las máquinas son solicitados o encuestados (*polling*) por el Host, respondiendo éstas únicamente cuando su MAC address coincide con la solicitada por el Host.

Se requiere una conexión física basada en la interface serial EIA-232.

La transmisión de datos seriales debe operar a una velocidad de 19,200 bits por segundo (BPS), con 1 bit de inicio, un bit de Wake-Up y un bit de parada.

La dirección de cada máquina debe de ser configurable por el operador, empleando números del 1 al 127. El uso de la dirección de máquina cero (0) sólo se usa para detener la comunicación SAS.

WMS Slant (BBS) Video Gaming Device



Slot Machine del fabricante WMS.

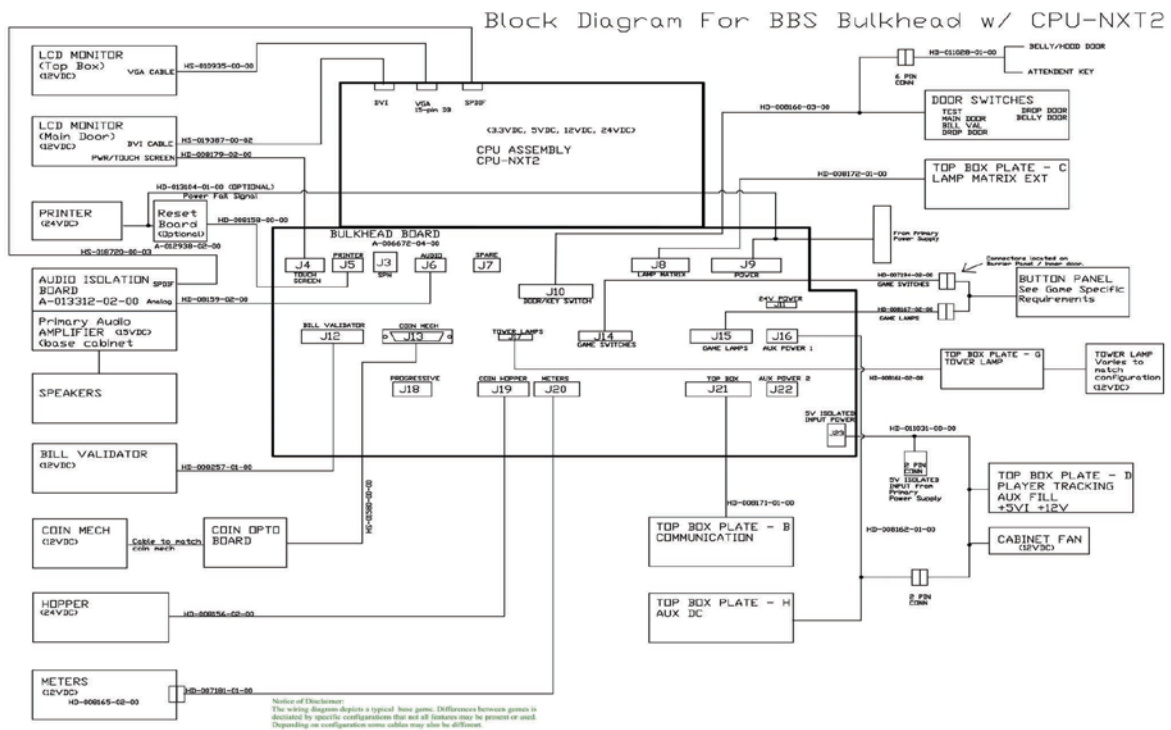


DIAGRAMA DE BLOQUES DE SLOT MACHINE WMS SLANT BBS.

El cerebro de la máquina es el CPU NXT2, que controla todas las funciones del sistema; ahí se generan las señales de video DVI para el monitor principal que tiene asociado una pantalla Touch Screen, VGA para el monitor superior, audio SPDIF para el amplificador de audio alojado en la base del gabinete de la máquina; el CPU se conecta a los demás componentes mediante una placa electrónica llamada Backplane o BULKHEAD BOARD, desde donde también se hace la distribución de los voltajes de alimentación de 24 V, 12 V, 5 V y 3.3 V para los diversos componentes, incluyendo el CPU; a esta placa electrónica llegan las señales generadas por los sistemas de pago, como es el validador de monedas, el aceptador de billetes o el Hopper; el panel de botones de juego o botonera también se conecta en la placa y los interruptores que le indican a la máquina alguna condición de apertura de puertas para activar alguna alarma.

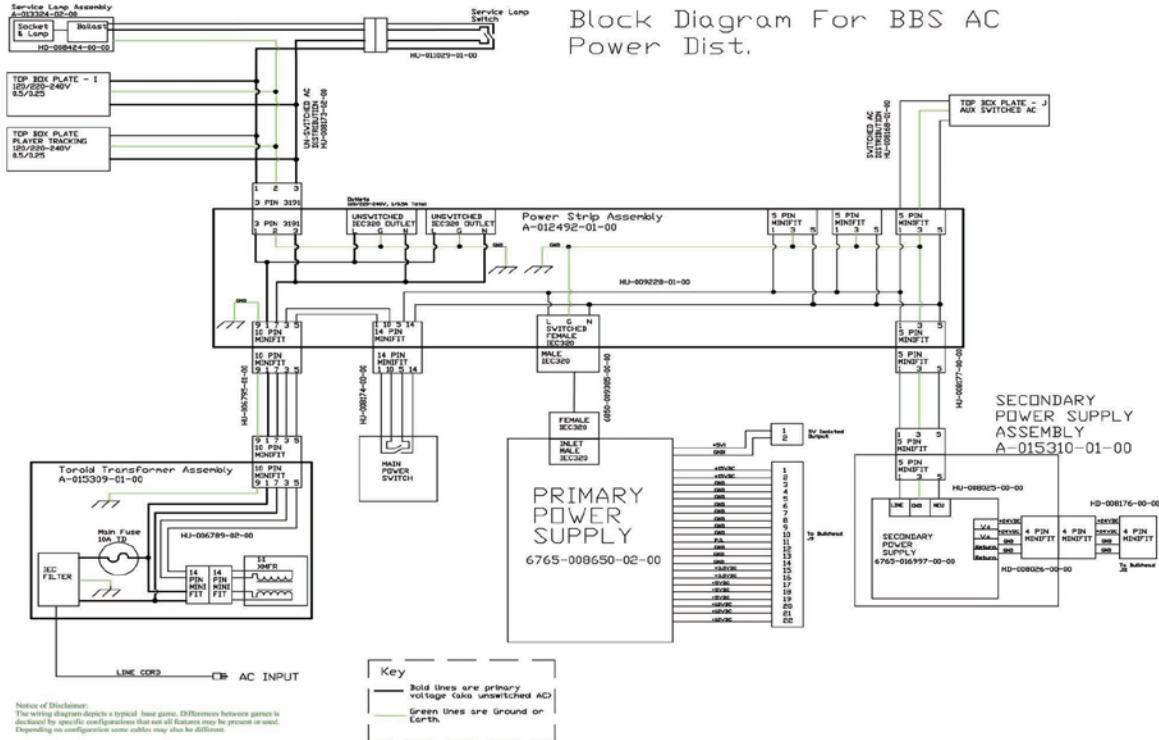


DIAGRAMA A BLOQUES DE DISTRIBUCIÓN DE ENERGÍA DE MÁQUINA SLOT WMS SLANT BBS.

Una vez filtrado el voltaje de 120 V de CA, éste se distribuye en varios tomacorrientes para energizar por ejemplo, los monitores LCD, la lámpara de servicio, las luces que iluminan a la máquina; también se conecta al voltaje de CA dos fuentes de voltaje de CD, la principal que genera 15 V, 12 V, 5 V y 3.3 V y la secundaria que proporciona 24 V. cabe mencionar que también se muestra la conexión de tierra física en los diversos tomacorrientes siguiendo la norma de conexiones eléctricas.

ACTIVIDADES DESARROLLADAS EN LA EMPRESA.

Rehabilitación de máquinas Slots para su reinstalación o venta.

La gran mayoría de las máquinas de juego que llegan al laboratorio SAT para su procesamiento, han presentado diversas fallas por su operación cotidiana en casino, tales como pantallas rotas, botoneras inoperantes, pantallas táctiles o Touch Screens con desgaste que ya no permiten su correcta operación, luces o Toppers apagados, CPU's que no inician su operación, etc.

Los diversos fabricantes de éstos equipos son tan variados, encontrándose marcas como IGT, WMS, Konami, Bally, Atronic, Aristocrat, etc., integrando en sus sistemas partes de otros fabricantes como en el caso de los monitores LCD de marcas como Tovis, Bally, Kortek, Effinet, 3M, Aristocrat y aunque todas se basan principalmente en un sistema computarizado para operación y control del juego, de monitores, teclados, toppers, de los equipos, cada uno de ellos tiene sus condiciones específicas de puesta a punto para operar correctamente; esto presentó la necesidad de estar documentándose respecto a los procedimientos, fallas, sustitución de componentes para llevar a cabo el trabajo, muchas de las veces no ha existido información técnica disponible y se tuvo que buscar soluciones con éstas condiciones.

En la lista se operaciones que se efectúan en la puesta a punto de las máquinas Slots, se hacen procesos de *RAM Clear*, que es un procedimiento de inicialización de los CPU's de los sistemas, formateo de unidades de disco duro (HDD), algunos de los cuales incorporan tecnología SSD, borrando todas las condiciones fijadas de los juegos, como tipo y denominación de moneda disponible para jugar, idiomas, tipo y condiciones de control que ha de llevar (SAS), región horaria, activación de cada juego, pues algunas máquinas tienen la característica de ser multijuegos y cada uno de ellos debe ser validado o activado empleando su correspondiente ACTIVATION KEY para que pueda operar; la forma en que se carga el software a los CPU's también es cambiante, pues algunos fabricantes alojan la información directamente en una partición de los HDD, otros emplean memorias CF como es el caso del fabricante WMS, conteniendo el sistema operativo y el juego mismo; también se emplean unidades ópticas de lectura y discos DVD para Atronic y Dongles tipo USB como unidades de licencia de activación para los juegos; también se hace uso de tablas de condiciones de juego prediseñadas donde se determinan probabilidades de ganar respecto al tipo y monto de apuesta, número de líneas elegidas.

Respecto a las botoneras para elección de tipo de jugada, principalmente se emplean micro switches y botones con luces cambiantes por la sencillez en su implementación, que se les denomina "botoneras de tipo estático", pero algunos modelos utilizan "botoneras de tipo dinámico", donde en cada botón de apuesta hay un display LCD, monocromático o a color para mostrar imágenes como números, tipo de apuesta, efectos especiales y animaciones para darle más dramatismo a los diversos procesos que se efectúan durante el juego, o llegar incluso a contar completamente con un display LCD con Touch Screen, donde se muestran botones virtuales para mejorar la experiencia del juego.

Hablando de los monitores LCD empleados, existe como común denominador uno asignado como principal, que usualmente tiene adicionada una pantalla Touch Screen, donde uno puede arrancar o darle pausa o cambiar de juego, ver el menú de operación, donde encontraremos la puntuación obtenida por cada símbolo y combinación de los mismos, las líneas ganadoras, las condiciones para tener acceso a los Jackpots o premios acumulados; se puede tener un segundo monitor LCD como apoyo al primero, para desplegar efectos especiales durante el desarrollo del juego; algunos fabricantes han incluso puesto un tercer monitor en el Topper, para promocionar sus demás productos de juego, el valor del Jackpot, anuncios especiales; ciertas máquinas de gama alta, emplean monitores curvos que subdividen para presentar los juegos con varias señales de video.

Los CPU's usualmente emplean Motherboards hechas ex profeso para equipos de juego, incorporan tarjetas gráficas de video que generan señales VGA, DVI, HDMI principalmente para alimentar los monitores LCD instalados, haciendo uso de interfaces USB para el control de las pantallas Touch Screens; entre otra de las funciones asociadas a estos está el monitoreo de los diversos switches que están alojados en las máquinas, como indicadores de puertas abiertas, detectores de posición de los monitores, de presencia de Hoppers o billetteros, botón de entrada a configuración de CPU, que le alertan al sistema tal condición y despliegan algún indicador visual y auditivo para que sea atendido por el personal adecuado, pues los equipos para su funcionamiento deben operar completamente cerrados debido a la presencia de valores dentro de los mismos.

Todos los equipos deben ser objeto de mantenimientos preventivos periódicos, pues a pesar de que éstos operan en condiciones controladas, el polvo y demás residuos tienden a acumularse en el interior de ellos, logrando a veces que los diversos ventiladores y filtros de polvo se atasquen con el consiguiente aumento de temperatura y generación de fallas por temperatura alta; la limpieza es la acción habitual a desarrollar en estos mantenimientos, incluyendo la verificación de todas y cada una de las condiciones de operación, que involucra que los Touch Screens sigan en presentando una operación óptima y en su defecto realizar el cambio y calibración del componente, sustitución de botones en mal estado, de lámparas fundidas es parte también de estas acciones.

SOPORTE TÉCNICO A SISTEMAS DE CAJA.

Como ya se mencionó anteriormente, las máquinas Slots se tienen que integrar al sistema de administración de los casinos vía conexión serial SAS; el sistema de caja consta de las siguientes partes:

- Equipo Slink para comunicaciones máquina-sistema de administración.
- Pantalla de 6.2 pulgadas con Touch Screen para interacción con el usuario.
- dispositivo lector de tarjetas para ingreso y pago de créditos al jugador.



El equipo Slink tiene asociada una única MAC Address que invoca el sistema de gestión para recibir toda la información relativa a condiciones de juego, como número de jugadas hechas por el usuario, monto de las apuestas, dinero en créditos ingresado a la máquina para juego, número de tarjeta asociada a estos datos, horario de transacciones, veces y monto en que han sido ganados los Jackpots; cuando se gana un determinado premio en créditos durante un juego, se genera una alerta de “Pago Manual” en la máquina que es a su vez transmitida al sistema vía el Slink para que el encargado de estos procedimientos se presente con el usuario y le proporcione en efectivo el importe del premio ganado; luego, mediante el uso de una llave especial, el personal responsable le indica a la máquina que ya se realizó el pago y se pueda continuar con el juego. El sistema asigna a este Slink un número de ID único para facilitar la identificación de la máquina, modelo, inclusive lugar de instalación.

Entre las fallas que he tenido que solucionar respecto a este sistema de caja se encuentran principalmente la pérdida o malas condiciones de video de salida hacia la pantalla de 6.2 pulgadas; la señal se envía al monitor LCD vía un cable plano paralelo con conectores DB25, por el cual también se transmite la información de la membrana del Touch Screen del mismo; con la investigación que realicé sobre el funcionamiento de este equipo, llegué al establecimiento de una serie de pruebas para su reparación utilizando conceptos de impedancias, leyes eléctricas, que adquirí en mi estancia en la Facultad de Ingeniería, tratando siempre de lograr simplificación y eficiencia de éstas para la optimización de los tiempos de reparación, pues en promedio, en cada casino de la empresa se tienen entre 250 a 450 máquinas Slots instaladas, lo que crea la necesidad de reducir al máximo los tiempos de reparación.

Una vez llevada a cabo la reparación de las fallas de un Slink, se efectúa una inicialización del sistema, mediante el cual se limpia la memoria de condiciones anteriores y se le instala una versión inicial de operación del mismo V 7.13; se conecta el dispositivo al sistema de administración de máquinas para que sea detectado y se actualice a la versión V 7.28 y se continúe con las pruebas de asignación de una máquina Slot y se verifique la aceptación y pago de créditos, la transmisión correcta de los datos durante el desarrollo de un juego de prueba. Considerando estas condiciones, se implementó una red de 12 unidades Slink para su evaluación al mismo tiempo:

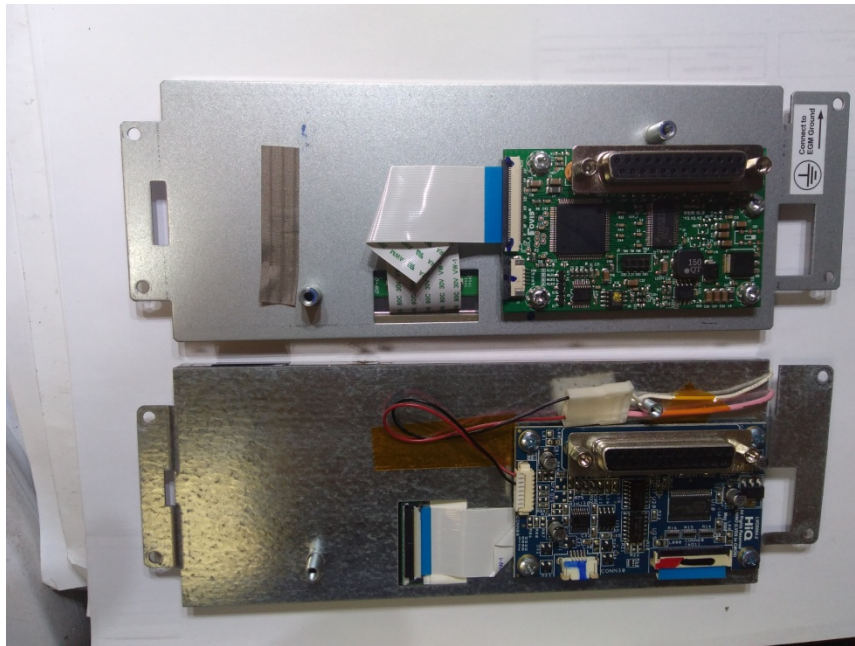


Para el desarrollo de este sistema, se resolvieron problemas relacionados a la fijación de los monitores, elaboración de cableado DB25, adaptación de fuentes conmutadas para alimentación eléctrica de todos los equipos, distribución de cargas eléctricas, conexión de todos los equipos a la red del sistema de administración. Esto se creó debido a la inexistencia de este sistema en el laboratorio ni había prueba alguna para asegurar el correcto funcionamiento de los equipos; también se hizo la instalación de un

monitor y botones de control de juego de una máquina IGT hasta el banco de trabajo del laboratorio para su utilización durante las pruebas de evaluación de los equipos Slink.

Las pantallas LCD de 6.2 pulgadas en el Sistema de Caja.

Hablando de las pantallas de 6.2 pulgadas empleadas en este sistema de caja, se hace el uso de 2 marcas: Tovis, que es la marca autorizada para operación correcta del equipo Slink y Bally, que es una pantalla que no es del todo compatible con los equipos, debido a presenta un desfase entre los datos que proporciona el Touch Screen de la pantalla y los que espera el equipo Slink; esta marca de pantalla era la que inicialmente se compraba para el sistema de caja, por lo que aún se tienen en grandes cantidades instaladas en los casinos; el costo a la empresa de este monitor ronda alrededor de los 8,000.00 pesos, por lo que se hizo una prioridad la solución de la incompatibilidad con el sistema de caja.



DISPLAY TOVIS Y DISPLAY BALLY.

Para la solución de este problema, efectué un levantamiento de información referente a la operación tanto del display Tovis como del display Bally integrado a un sistema de caja en varias máquinas Slot de diferentes fabricantes en instalaciones de un casino de la empresa en Ciudad de México; con la toma de datos respecto a calibración y prueba de ambos displays en el sistema, valores de la alimentación eléctrica de CA para las máquinas, correcta polarización de los tomacorrientes, verificación de la tierra física en la máquina de prueba, elaboré una tabla comparativa del comportamiento de ambos display LCD; analizando estos resultados llegué a la conclusión que el problema de incompatibilidad se encontraba en la tarjeta electrónica del display Bally; examiné la circuitería electrónica asociada con las dos tarjetas de control de las dos marcas, encontrando que existía una diferencia en las señales asociadas al Touch Screen respecto a su magnitud, pues el display Bally está diseñado para su funcionamiento en un sistema de caja llamado *iView* que es también fabricado por ellos mismos, que maneja valores de menor

magnitud para el procesamiento de las señales generadas por la pantalla; la solución que el personal técnico de la Empresa anteriormente había propuesto era la de hacer variaciones en la longitud del cable DB25, lo que no solucionó el problema en la gran mayoría de los casos. Propuse la modificación de las señales de control del Touch Screen para igualar las condiciones de operación de ambos displays, pues aunque sus tarjetas electrónicas son diferentes, emplean los mismos circuitos integrados de control de Touch Screen, obteniendo una respuesta satisfactoria que se está implementando en todos los casinos de la empresa.

Otro problema que he tenido que resolver relativo a la reparación y recuperación de los displays de 6.2 pulgadas, es la sustitución de la pantalla Touch Screen por inoperancia o estrellamiento, para lo cual, analizando la forma en que se tiene que instalar la refacción disponible en el display LCD, he elaborado manuales de cambio de esta parte para apoyar a los técnicos que tienen que hacer esta función en el campo. También he llevado a cabo la reparación de las tarjetas electrónicas de estos displays para su recuperación, aunque no se cuente con toda la información técnica deseable.

También he tenido que analizar y resolver problemas de equipos tales como ruletas electrónicas, barajadoras, cajeros automáticos, que operan en los casinos de la empresa, buscando la mejor solución a éstos.

Servicio de Mantenimiento a Barajadoras Automáticas.

En el caso de las barajadoras automáticas de cartas, se tiene el modelo *One2Six* del fabricante Suffle Master:



Barajadora Automática Suffle Master One2Six.



BARAJADORA ONE2SIX SIN TAPA SUPERIOR.

Este modelo de máquina barajadora automática tiene la habilidad de poder efectuar partidas con uno o varios Decks de cartas; incorpora tecnología de sensores ópticos, control computarizado de motores de pasos para efectuar la manipulación de hasta 6 Decks completos de cartas, realizar la mezcla y servir de base para las diversas partidas donde sea necesaria la repartición de cartas para varios jugadores; principalmente está diseñado para emplearse en juegos de tipo Poker, aunque también se usa en Black

Jack, Spanish 21; consta de una bandeja de entrada para las cartas, una bandeja de salida para las cartas mezcladas, un indicador en la parte superior del equipo que va a cambiar de color rojo o verde dependiendo del estatus de operación del mismo y un display con sensor táctil o Touch Screen. Entre los componentes internos podemos mencionar una rueda giratoria donde las cartas son almacenadas por manos.

Antes de la puesta inicial de cartas en la máquina, el juego elegido debe seleccionarse en un menú. Una vez elegido este, se leerá el mensaje en el display “INSERT CARDS” (inserte cartas) y el nombre del juego escogido. El Dealer u operador debe entonces cargar en la bandeja de entrada uno, dos, cuatro o seis Decks de cartas como un solo bloque de acuerdo al juego y la máquina asignará de manera aleatoria cada carta a cada ranura de la rueda giratoria e inmediatamente las pondrá en estas ranuras; después de esta acción el equipo ya está listo para comenzar el juego.¹

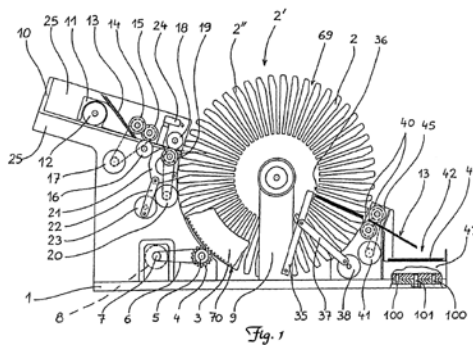
Esta máquina barajadora se basa en la patente siguiente:

US patent 8,628,086 B2

Kreen, Peter; Blaha, Ernst

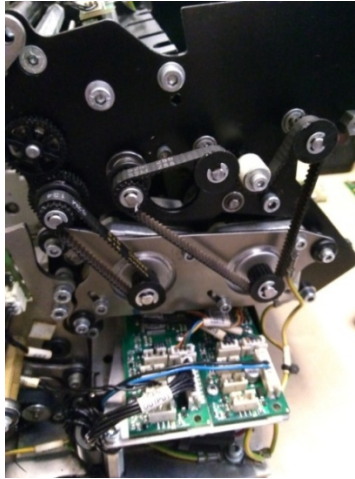
“Shuffling devices including one or more sensors for detecting operational parameters and related methods”

Jan 14, 2014

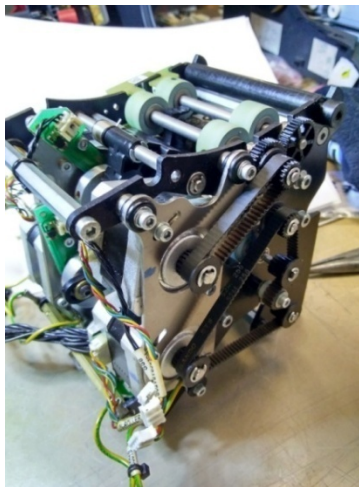


Esquema de la Barajadora Automática donde se muestra la disposición de los rodillos en relación con la rueda contenedora de las cartas.

¹ (Griffin, Tina Asistant Director, Licensing Operation Division, 2010)



Bandas y ejes de los rodillos relacionadas al manejo de las cartas en el mecanismo de entrada del equipo.



Mecanismo de entrada donde se aprecian los rodillos transportadores de las cartas hacia la rueda giratoria.

Mayormente se han encontrado problemas relacionados al transporte de las cartas, atoramientos que mediante la sustitución de rodillos bajo un esquema de mantenimientos periódicos se han corregido. Como era de esperarse, este equipo donde las cartas están en constante movimiento y se precisa saber en cada momento dónde se encuentran las cartas, es muy susceptible a fallas por suciedad lo que la determina como la primera actividad a realizar durante cada mantenimiento: limpieza y lubricación de ejes de los rodillos, con sustitución de aquellos que ya presenten algún desgaste, en este caso también se consideran las bandas dentadas que se encargan de sincronizar los diversos ejes de rodillos; en ocasiones con los atoramientos, los sensores transmisores y receptores ópticos que detectan el paso de las cartas se han visto afectados, lo que también se debe tomar en cuenta para no dejar de llevar a cabo los correspondientes servicios.

CONCLUSIONES.

Durante todo este tiempo desempeñándome en el terreno profesional, he hecho uso de lo aprendido en mi época de estudiante de la Facultad de Ingeniería de la U. N. A. M.; allí adquirí una forma de pensar, de preguntarme cómo resolver un problema, la investigación como forma de empezar a resolver las interrogantes que surgen en el diario quehacer del trabajo, a dar siempre lo mejor de mí, a la propuesta de la solución que mejor se adapte a las necesidades; siempre surgen nuevos desafíos que encarar en mis actividades, pues no existe un programa formal de capacitación en la reparación de máquinas Slots en México y habrá que hacerles frente como siempre; antes trabajé en la industria de la telefonía pública y también hubo que hacer mucha labor de investigación para llevar a cabo las tareas encomendadas, pero siempre teniendo como directriz lo que la Universidad me dió, el crear algo que en ese momento no existe.

En la vida, he conocido gente que tiene otros estándares de desempeño que no comulgan con los míos y he tratado de influenciarlos para que compartan mi forma de trabajo; agradezco sobremanera el haber formado parte de la comunidad universitaria, de la U. N. A. M.

Referencias.

<https://casinolat.com/historia-los-juegos-de-tragamonedas/> , consultada el 15 de Octubre de 2019.

<https://www.pokerstarscasino.com/espanol/guide/casino-origins/#/History-Of-Slots>, consultada el 15 de Octubre de 2019.

<https://www.888casino.com/blog/slot-machine-strategy-guide/slot-machine-basics>, consultada el 17 de Octubre de 2019.

<https://www.videoslot.com/classic-slots/>, consultada el 17 de Octubre de 2019.

<https://www.cirsa.com/>, consultada el 10 de Octubre de 2019.

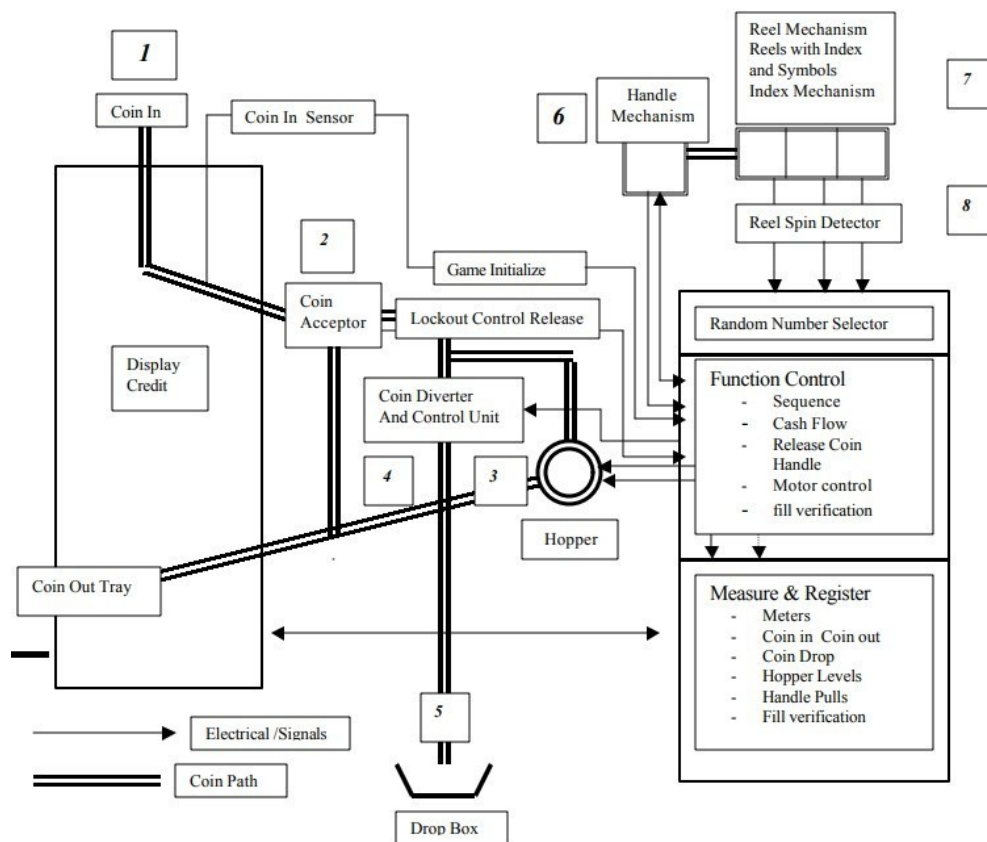
<https://gateslots.com/history-of-slot-machines/>, consultada el 17 de Octubre de 2019.

<https://onlinewager.pro/slots/three-reel-single-line-slot-machine/>, consultada el 18 de Octubre de 2019.

ANEXO 1.

FUNCIONAMIENTO DE UNA MÁQUINA SLOT

Para entender la operación básica de una máquina Slot moderna usaremos diagramas de bloques en esta sección. Una imagen dice más que mil palabras y afortunadamente, este método simplificará grandemente nuestra tarea sin profundizar detalladamente en complejas descripciones técnicas. Una vez que abrimos la puerta de una máquina Slot, encontramos un gran arreglo de componentes mecánicos y electrónicos. Las máquinas Slots de tres Reeles (cilindros) giratorios modernas evolucionaron de las máquinas Slots de tipo mecánico, donde se hacía el uso de clutches mecánicos para detener el giro de los Reeles en puntos aleatorios para mostrar el resultado del juego al empleo de microprocesadores para la elección aleatoria del resultado final. El generador de números aleatorios (Random Number Generator) es el cerebro de una máquina Slot moderna.



La operación básica de una máquina Slot.

verifica que sea la cantidad correcta. Esto se hace usando un comparador de monedas. La moneda se compara con una moneda de muestra. Usando bobinas magnéticas, una medición electrónica se puede efectuar para determinar las propiedades magnéticas de las monedas insertadas respecto a la moneda de muestra. Usualmente, se tienen tres bobinas puestas estratégicamente cerca de la ranura de ingreso de monedas. La moneda de muestra registrará una señal magnética y cuando una moneda se inserta, su característica se compara con ésta y el resultado se envía al comparador electrónico. Si las dos señales son parecidas, entonces se permitirá el paso a la moneda insertada y se inicia el juego, de otra manera, una salida negativa activará un solenoide que bloqueará el paso de la moneda y se envía de nuevo a la bandeja de salida. Una vez que la moneda es aceptada, viajará a través de dos sensores ópticos. Uno mide la dirección y el otro mide el tiempo de desplazamiento de la moneda. Si el cambio de la dirección y la duración del desplazamiento difiere de los datos esperados, la máquina activará una alarma y requerirá la asistencia del encargado para rectificar la situación.

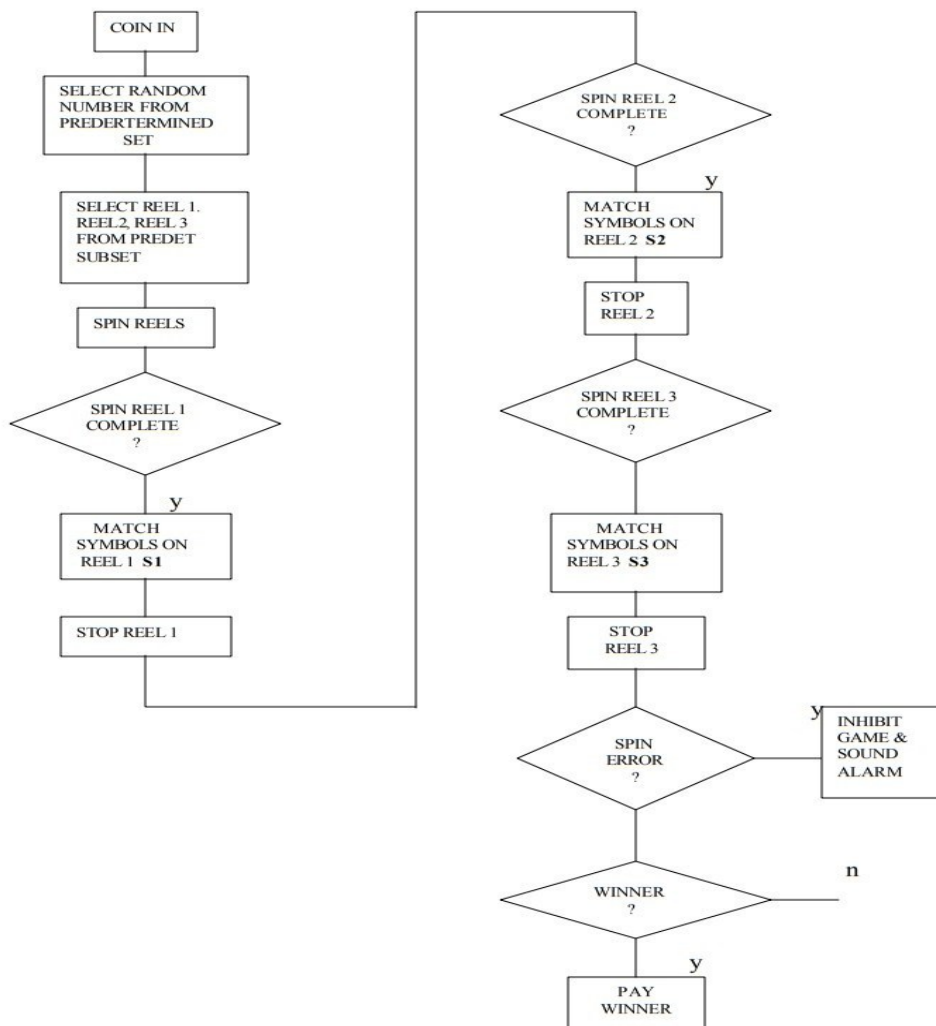


Diagrama de la Sección de los Reeles.

El generador de números aleatorios selecciona un número dentro de un rango predeterminado de números. Por ejemplo, en un sistema de 32 bits, el número podría ser uno de 4,294,967,396 valores en un rango de 0 a 4,294,967,396. Luego, este número se utiliza en conjunto con una tabla de consulta almacenada en un dispositivo de memoria llamada EPROM (Erasable Programmable Read Only Memory, o Memoria Programable y Borrable de Sólo Lectura) para seleccionar un juego resultante que comprende los tres símbolos de los Reeles S1, S2, S3. En seguida, los tres Reeles se hacen girar. El primer Reel gira libremente por un periodo determinado, típicamente un segundo, luego del cual se inicia un procedimiento de paro comparando las señales de detención generadas virtualmente con las que físicamente presenta el símbolo S1 deseado. El motor de pasos asociado al Reel interrumpe su giro y una rutina de paro se ejecuta para que el Reel muestre como resultado el símbolo S1 deseado. Mientras tanto, el Reel 2 continúa girando por un segundo más iniciándose luego la rutina de paro del mismo y la comparación del resultado virtual para S2 y el valor que debe arrojar físicamente el Reel 2 para obtener el símbolo S2; luego de manera similar, se detiene el Reel 3 para llegar al valor del símbolo S3. En el caso de que haya un error en los giros de cualquiera de los tres Reeles o de los motores asociados a estos, se genera una alarma y el juego se detiene. Si no hay errores de giro de los Reeles, se determina si se obtuvo una combinación ganadora de los símbolos para habilitar al mecanismo del Hopper para realizar el pago correspondiente.

ANEXO 2.

Condiciones recomendadas de Parámetros de Juego “Pharaohs Wish” en Máquina Slot Konami para premios acumulados o Jackpots.

GAME NAME: PHARAOH'S WISH
KONAMI ID#: PHWEX0110072001

SUPPORTED FREQUENCY OPTIONS

VIDEO: HIGH, MEDIUM and LOW
 STEPPER: HIGH, MEDIUM and LOW

GAME SUMMARY:

This is a 2-level stand-alone mystery progressive. The Pharaoh's Wish Progressive Feature Game is randomly triggered. Only one of the MAXI JACKPOT, MINI JACKPOT or BONUS PRIZE can be won during a single bought game. Select "OBJECT" to reveal either MAXI JACKPOT, MINI JACKPOT or BONUS PRIZE. When 2 MAXI JACKPOT, MINI JACKPOT or BONUS PRIZE are revealed, the corresponding jackpot or bonus prize is awarded. The odds of winning MAXI JACKPOT, MINI JACKPOT or BONUS PRIZE are not equal. The feature game can only be won during a bought game. Player selection has no effect on game outcome. The BONUS PRIZE is awarded randomly and ranges from \$ to \$.

RECOMMENDED RESET VALUE:

	DENOMINATION			
	1, 2, 5, 10c	25, 50c	\$1, 2	\$5
MAXI	\$ 100.00	\$ 150.00	\$ 500.00	\$ 2,000.00
MINI	\$ 10.00	\$ 15.00	\$ 75.00	\$ 200.00

BONUS VALUE:

	DENOMINATION			
	1, 2, 5, 10c	25, 50c	\$1, 2	\$5
BONUS	\$ 7.00	\$ 11.00	\$ 52.00	\$ 140.00
	\$ 6.00	\$ 9.00	\$ 45.00	\$ 120.00
	\$ 5.00	\$ 8.00	\$ 37.00	\$ 100.00
	\$ 4.00	\$ 6.00	\$ 30.00	\$ 80.00
	\$ 3.00	\$ 5.00	\$ 22.00	\$ 60.00
AVG. BONUS	\$ 5.14	\$ 8.00	\$ 38.29	\$ 102.88

RECOMMENDED INCREMENT %:

	FREQUENCY		
	HIGH	MEDIUM	LOW
MAXI	0.10%	0.10%	0.10%
MINI	0.50%	0.50%	0.50%

CONTRIBUTION RETURN %:

DENOMINATION	FREQUENCY		
	HIGH	MEDIUM	LOW
1, 2, 5, 10c	7.19%	5.19%	3.20%
25, 50c	7.07%	5.20%	3.20%
\$1, 2	7.19%	5.20%	3.20%
\$5	7.19%	5.19%	3.20%

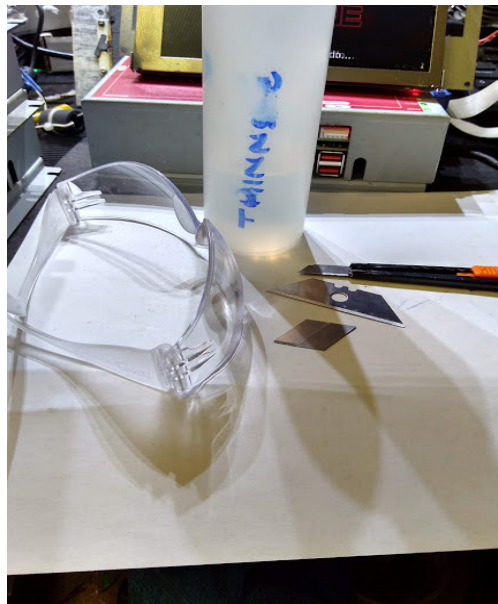
*Contribution Return % = Recommended Reset Value % + Recommended Increment %

ANEXO 3.

**Guía para cambiar el Touch Screen
Del LCD Tavis L061HKLTUN.**



Para evitar dañar el LCD al hacer el cambio del TOUCH SCREEN del DISPLAY TOVIS, se recomienda la remoción del elemento dañado con su base del chasis del mismo.



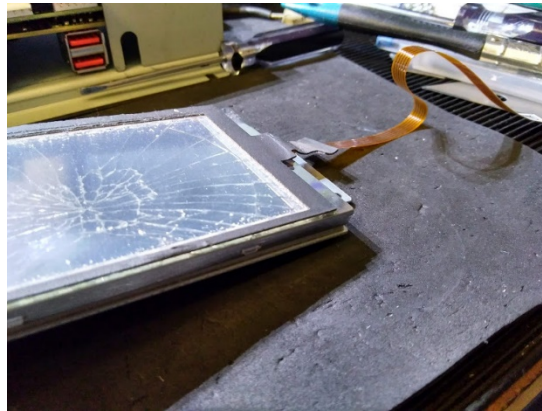
Material a utilizar:

Varias navajas cutter.

Thinner o alcohol para limpieza.

Desarmadores.

Equipo de protección.

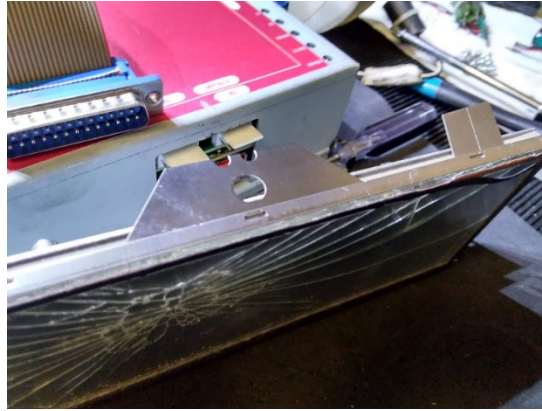


Remover la tapa trasera del DISPLAY.

Desconectar el FLAT CABLE relativo al TOUCH SCREEN dañado y despegarlo de la base metálica al cual está adherido el mismo.



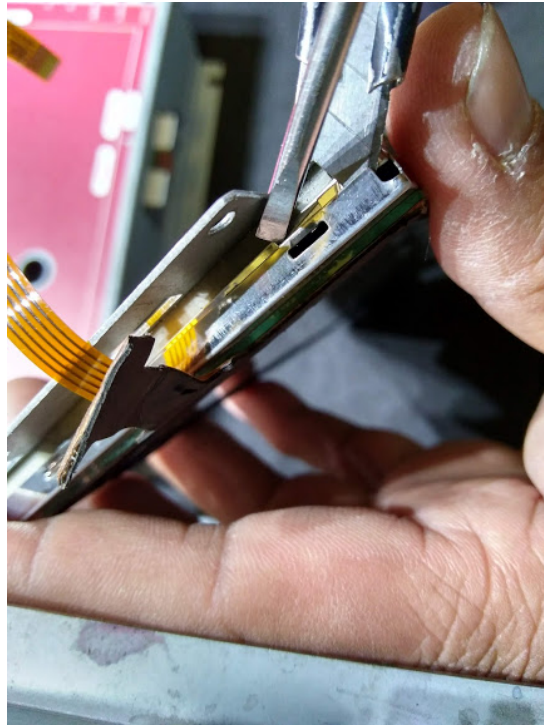
Ahora, utilizamos una de las navajas y la introducimos en la ranura central para liberar el seguro metálico; la mantendremos en esa posición.



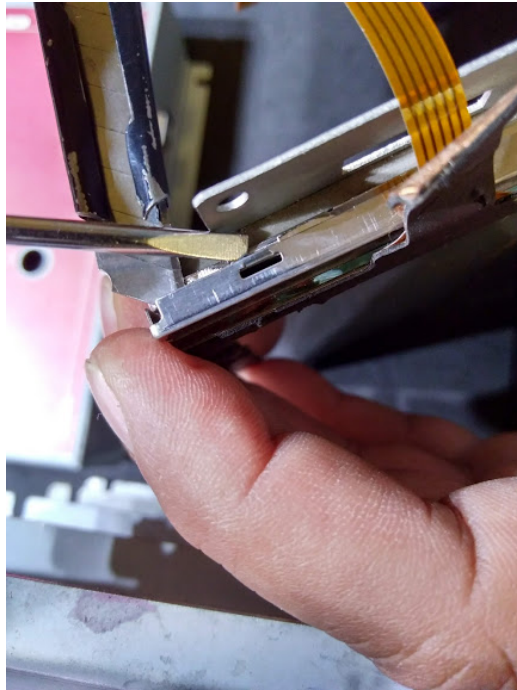
Debemos liberar los tres seguros metálicos de ese lado al mismo tiempo, teniendo cuidado al introducir la navaja, pues hay dos láminas metálicas sobre la que está montado el marco soporte del TOUCH SCREEN, una de ellas sostiene al LCD; al introducir las navajas tenemos que ver éstas a través del agujero del seguro.



Introducir otra navaja en la esquina del soporte de TOUCH SCREEN y usar un desarmador plano para liberar el seguro de arriba.



Una vez liberado este seguro, proceder a liberar el contiguo.



Introduciendo una navaja en la otra esquina y haciendo palanca con el desarmador con cuidado, sin olvidar que tenemos dos láminas ensambladas juntas.



Y finalmente, debe de haberse liberado el TOUCH SCREEN con todo y su base del DISPLAY. Procedemos a la limpieza del LCD.



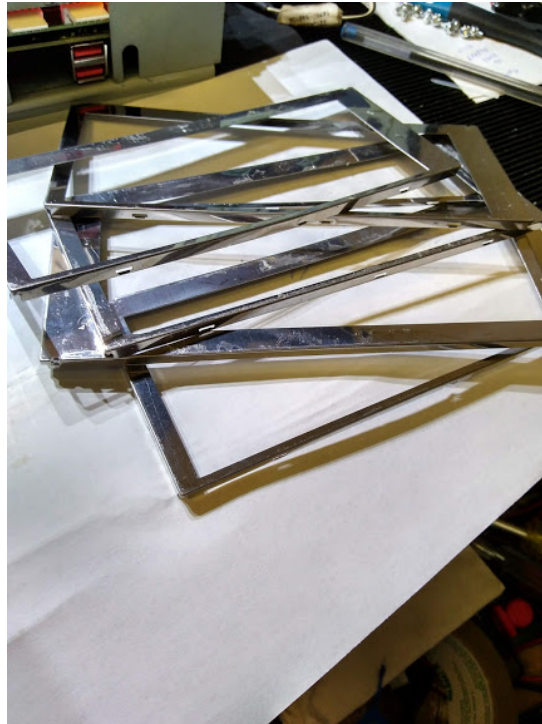
Ahora, aplicamos thinner o alcohol a la base del TOUCH SCREEN y esperamos un poco para facilitar su retiro y empezamos a despegar el cristal estrellado, empezando por los lados más delgados del marco soporte.



(No olvidar el uso del equipo de protección).



Ya removido el cristal, retiramos del marco todo resto de la cinta de fijación.



Podemos continuar removiendo los TOUCH SCREEN de otros DISPLAYS con problemas y los limpiamos de algún resto no deseable.

Ahora, enderezamos los marcos que estén doblados, sobretodo en el área de los seguros metálicos, también la base del DISPLAY, que ésta no tenga algún dobléz pronunciado, pues esto generaría tensión mecánica al TOUCH SCREEN lo cual podría contribuir a su estrellamiento prematuro.

Revisar también la base metálica del lado de la tarjeta electrónica procesadora de video y en caso necesario, corregir tal detalle.



Al reinstalar la base metálica del TOUCH SCREEN al DISPLAY, empezar del lado mostrado en la imagen, cuidando que el plástico protector del FLAT CABLE que conecta al LCD quede cubierto por la base metálica.



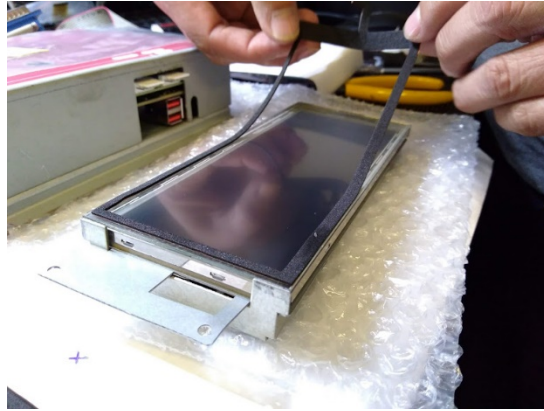
Antes de instalar el TOUCH SCREEN de repuesto al DISPLAY, verificamos que éste funciona correctamente.



Se puede armar el DISPLAY con su tapa posterior para emplearlo como referencia en la instalación del TOUCH SCREEN en el mismo.



Para colocar el GASQUET al TOUCH SCREEN, se recomienda empezar por pegar por el lado más delgado de éste.



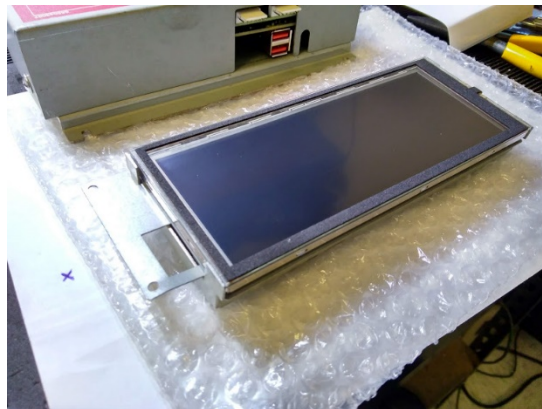
Cuidando al irlo fijando al TOUCH SCREEN que quede lo más derecho posible en él.



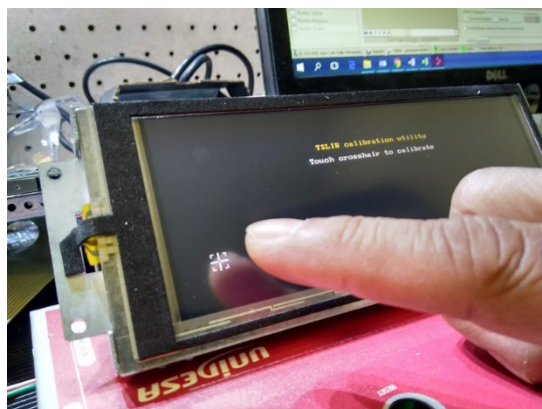
Y así continuamos con todo el GASQUET.



Verificamos que haya quedado adherido correctamente el GASQUET a la superficie del TOUCH SCREEN.



Finalmente tenemos listo el DISPLAY TOVIS para su comprobación de operación.



Y efectuamos una prueba operativa del TOUCH SCREEN en el DISPLAY.