



**UNIVERSIDAD NACIONAL AUTÓNOMA DE MÉXICO**

---

**FACULTAD DE INGENIERÍA**

**Rediseño del mecanismo de  
desplazamiento de un  
microdrive para el registro  
de actividad neuronal**

**TESIS**

Que para obtener el título de  
**Ingeniero Mecatrónico**

**P R E S E N T A**

Antonio Eduardo Ramos Hernández

**DIRECTOR DE TESIS**

Dr. Alberto Caballero Ruíz



**Ciudad Universitaria, Cd. Mx., 2020**

## **Agradecimientos**

**Este trabajo se desarrolló en el Instituto de Ciencias Aplicadas y Tecnología de la Universidad Nacional Autónoma de México, bajo la tutoría del Dr. Alberto Caballero Ruiz y la participación del Dr. Leopoldo Ruiz Huerta del Laboratorio de Manufactura Aditiva y Digital (MADiT). Se agradece al grupo del Laboratorio de Neurobiología del Apetito del departamento de Farmacología del Centro de Investigación y de Estudios Avanzados del Instituto Politécnico Nacional, especialmente al Dr. Ranier Gutiérrez, al Biol. Mario Gil Moreno y al Ing. Alam Iztac Hernández Coss. Se agradece al Laboratorio de Ingeniería de Precisión y Metrología por facilitar sus instalaciones, especialmente al Dr. José Sánchez Vizcaíno. Así como al Técnico Marcos Velázquez Pérez por la ayuda en la operación de la máquina CNC.**

## Agradecimientos

Quiero agradecer primeramente a mis padres Toño y Vicky, por todos los sacrificios que tuvieron que pasar para que mi hermano y yo no nos faltara nada. Les agradezco por todo el apoyo y el amor que me han dado a lo largo de toda mi vida. Gracias a ustedes he podido alcanzar uno de mis más grandes logros y no solo es mío, también es de ustedes, porque de algo que estoy completamente seguro es que, no lo hubiera podido conseguir sin ustedes. Quiero que sepan que los quiero mucho y espero poder un día pagarles todo lo que me han dado.

A mi hermano Carlos por compartir grandes aventuras de juegos conmigo, por estar siempre a mi lado y porque aparte de ser mi hermano eres mi mejor amigo.

A mis primos Jorge y Luis por todo el apoyo y confianza que me han dado. Gracias por todos los grandes momentos que hemos vivido juntos.

A todos mis familiares por todo su cariño y por ser parte fundamental de mi vida.

Doy gracias al Dr. Leopoldo Ruiz por aceptarme como miembro del laboratorio y poder desarrollarme profesionalmente dentro del laboratorio.

A mi tutor y amigo, el Dr. Alberto Caballero por toda su paciencia y compromiso. Gracias por toda la confianza que me dio y por ser una parte esencial en mi desarrollo como ingeniero y persona. Gracias por su amistad y por todas las cosas que hizo por mí.

A mis sinodales y profesores por darme las herramientas para poder enfrentarme a cualquier problema que se me presente en el futuro. Gracias por todo su esfuerzo y dedicación.

A mis amigos Quique y Yabin, a pesar de que tomamos distintos caminos nuestra amistad no termino. Gracias por su apoyo, confianza y por las aventuras que hemos vivido.

A mi amiga Arelly por darme ánimos y motivarme a seguir adelante. Gracias por formar parte de esta etapa de mi vida.

A mis amigos de la Facultad: Luna, Oswin, Isra, Lalito, Puebla, Ernesto, Kevin, Diego, Paquito, Edgar, Gabo, Sergio, Giovanni, Onesimo, Pacheco, Mau, Vivas, Rebollo, Punzo, Abraham, Oscar, Víctor, Paty, Gaby, Elías, Caro, Fernanda, Erick, Emma, Robert, Alex, Leo, Luis, Dani, Arturo, Donis, Rodrigo, Tona, Gio, Homerito, Monse, Tania,

Marcos, Eli y a todos los demás que no mencione. Por formar parte de mi vida universitaria y compartir esta gran experiencia conmigo.

Finalmente agradezco a la Facultad de Ingeniería y a la UNAM, por darme todo lo necesario para crecer profesionalmente y por ser mi segunda casa.

## Resumen

Una de las técnicas más usadas en la electrofisiología para el estudio de los procesos sensoriales, memoria, percepción y toma de decisiones es el registro extracelular. Este registro se caracteriza por posicionar un electrodo cerca de la neurona de interés. Para desplazar y posicionar con precisión a los electrodos, se utilizan sistemas de microposicionamiento conocidos como *microdrives*.

En los últimos años se han desarrollado diferentes tipos de *microdrives*, desde *microdrives* que utilizan mecanismos manuales y automáticos para el desplazamiento de los electrodos, así como también *microdrives* que registran múltiples regiones de interés al mismo tiempo. El desarrollo de estos sistemas continúa siendo un gran reto debido a que se requiere que sean pequeños, ligeros, que se diseño sea de fácil ensamble, que tengan estabilidad en el registro a lo largo de los experimentos, los cuales pueden durar varios días, semanas o meses.

El presente trabajo muestra el diseño, manufactura y ensamble de un nuevo *microdrive* para el registro extracelular, dicho *microdrive* tiene un mecanismo que permite desplazar un arreglo de 16 electrodos de tungsteno hasta una profundidad de 3 [mm]. Para ampliar el tiempo de registro, este *microdrive* cuenta con dos bases, una que se fija permanentemente al cráneo de un roedor y la otra al *microdrive*, para facilitar implantar un nuevo *microdrive* (sin necesidad de realizar una nueva cirugía). Para la obtención de señales de diferentes neuronas en la región de interés, se utilizó un sistema para separar los electrodos cierta distancia entre sí. Finalmente, el *microdrive* fue implantado en una rata en libre comportamiento en la región de Corteza Insular Anterior (ICA), con una señal estable durante dos meses.

# Índice

Resumen .....	V
Índice .....	VI
Introducción .....	1
Capítulo 1. Antecedentes .....	3
1.1 La Neurociencia .....	3
1.1.1 Electrofisiología .....	3
1.1.1.1 Instrumentos para el registro neuronal .....	5
1.1.2 Fisiología de la neurona .....	8
1.1.3 Propiedades eléctricas de la neurona .....	9
1.2 Electrofisiología neuronal en animales vivos (in vivo) .....	11
1.3 Sistema de microposicionamiento para el estudio de actividad neuronal.....	13
1.3.2 <i>Microdrives</i> manuales .....	13
1.3.3 <i>Microdrives</i> automáticos.....	15
1.4 Regiones Cerebrales estudiadas con microdrives.....	17
1.4.1 Hipocampo .....	19
1.4.2 Ganglios basales. ....	19
1.4.3 Corteza cerebral área sensorial. ....	19
1.4.4 Tálamo.....	20
1.4.5 Hipotálamo.....	20
Capítulo 2 Planteamiento del problema .....	21
2.1 Problemática .....	21
2.2 Hipótesis.....	22
2.3 Objetivo.....	23
2.4 Alcances .....	23
Capítulo 3 Marco teórico.....	24
3.1 Proceso de desarrollo empleado.....	24
3.2 Métodos de microposicionamiento.....	25
3.2.1 Mecanismos de tornillo.....	26
3.2.1.1 Tipos de cuerdas.....	26
3.2.1.2 Avance del tornillo.....	27
Capítulo 4 Desarrollo del sistema .....	28
4.1 Necesidades y especificaciones.....	28

4.2 Sistema de microposicionamiento.....	29
4.3 Diseño del sistema de microposicionamiento.....	31
4.3.1 Mecanismo de desplazamiento.....	33
4.3.1.1 Diseño del tubo con ranura.....	33
4.3.1.2 Diseño del cilindro de desplazamiento.....	33
4.3.2 Sistema de ordenamiento de electrodo.....	34
4.3.3 Sistema de sujeción.....	35
4.3.4 Funcionamiento del mecanismo de desplazamiento.....	36
4.3.5 Sistema de Adquisición de datos.....	37
4.3.6 Protección.....	39
4.3.7 Selección y pruebas de procesos de manufactura.....	39
4.4 Primer prototipo.....	43
4.4.1 Resultados obtenidos.....	44
4.5 Rediseño del primer prototipo y diseño final.....	45
4.5.1 Rediseño del sistema de ordenamiento de electrodos.....	45
4.5.2 Rediseño de la base.....	46
4.5.3 Rediseño de la carcasa.....	47
4.5.4 Rediseño del cuerpo.....	48
4.5.5 Diseño final.....	49
4.6 Manufactura del <i>microdrive</i> .....	50
4.7 Ensamble del sistema.....	52
Capítulo 5. Pruebas y resultados.....	55
5.1 Dimensiones del <i>microdrive</i> .....	55
5.2 Prueba de alineación de las tarjetas de electrodos.....	55
5.3 Prueba de desplazamiento.....	56
5.4 Prueba de impedancia.....	57
5.5 Resultados Finales.....	58
Capítulo 6. Conclusiones.....	61
6.1 Trabajo a futuro.....	61
Referencias.....	62
Anexos.....	65

# Índice de figuras

<i>Figura 1. Tipos de registros neuronales. para el registro intracelular el electrodo se introduce en la neurona, en el registro extracelular el electrodo se posiciona cerca de la neurona y por último el registro patch clamp se posiciona en la membrana de la neurona [3].</i>	4
<i>Figura 2. Esquema de un arreglo de tetrodos [2].</i>	5
<i>Figura 3. Estereotáxico para ratas [32].</i>	7
<i>Figura 4. Esquema de los principales elementos para poder realizar un registro extracelular [3]. (1) Electrodo para registro neuronal. (2) Microdrive. (3) Amplificador. (4) Osciloscopio. (5) Computadora.</i>	8
<i>Figura 5. Estructuras de las neuronas provenientes del sistema nervioso humano [2].</i>	9
<i>Figura 6. Bomba de sodio-potasio [2].</i>	10
<i>Figura 7. Potencial de acción [1].</i>	10
<i>Figura 8. Rata Sprague-Dawley [12].</i>	11
<i>Figura 9. (A) Esquema de las principales regiones del cerebro de una rata y (B) Esquema del cráneo de una rata con los puntos de referencia lambda y bregma [30].</i>	13
<i>Figura 10. Microdrive manual desarrollado en 2006 por Victor A. Korshunov, en la Academia de Ciencias de Rusia. (A) Diagrama del microdrive manual completamente ensamblado: (1) componente central, (2) portaelectrodos, (3) driver, (4) tubo roscado, (5) anillo de plástico blando, (6) gomas elásticas, (7) plataforma removible, (8) cable de contacto, (9) pin del conector, (10) tornillo, (11) base fijada con cemento dental, (12) electrodo, (13) vaselina y (14) cráneo. (B) Fotografía que muestra el microdrive implantado en un ratón C57BL/6 [12] para grabar la actividad neuronal [4].</i>	14
<i>Figura 11. Microdrive manual con partes fabricadas con cemento dental. (A) Componentes del microdrive: (1) Tornillo de acero inoxidable M1, (2) elemento con movimiento de cemento dental, (3) tubos de poliamida, (4) tetrodos de tungsteno y (5) barras guía de acero inoxidable. (B) Imagen del microdrive implantado en un ratón, protegido por un tubo de plástico y con un conector en donde se soldaron los electrodos [7].</i>	15
<i>Figura 12. Ensamble y diseño de un microdrive con motor piezoeléctrico (tula 35). (a) Vista explosiva del microdrive con todos sus elementos, (b) foto del microdrive implantado en la cabeza de un ratón en libre comportamiento [8].</i>	16
<i>Figura 13. Ensamble y diseño de un microdrive con accionamiento hidráulico. (A) Vista explosiva del microdrive con todos sus elementos, (B) foto del microdrive ensamblado [9].</i>	17
<i>Figura 14. Vista superior del cráneo de una rata con las regiones estudiadas en la literatura (tabla 1). en este esquema se pueden apreciar puntos de diferentes colores (coordenada proporcionada) y regiones de diferentes colores (región proporcionada). (A) Zonas estudiadas en la literatura (tabla 1). (B) Zoom de las zonas estudiadas.</i>	20
<i>Figura 15. Vista superior del cerebro de una rata con la localización de la región corteza insular anterior (ICA).</i>	22
<i>Figura 16. Representación esquemática de un mecanismo de reducción de desplazamiento accionado por la presión hidráulica (aceite) [25].</i>	25
<i>Figura 17. Esquema de un mecanismo de desplazamiento lineal con motor [25].</i>	25
<i>Figura 18. Esquema de un motor de bobina de voz [25].</i>	26
<i>Figura 19. Perfil de un tornillo y sus propiedades [26].</i>	26
<i>Figura 20. Formas de cuerdas [26].</i>	27
<i>Figura 21. Sistema de microposicionamiento para las regiones LH y NAc. (A) Vista explosiva del sistema, (B) Vista isométrica del sistema ensamblado [22].</i>	30
<i>Figura 22. Diagrama con los principales elementos del nuevo microdrive.</i>	32
<i>Figura 23. Esquema con las coordenadas estereotáxicas para la región corteza insular anterior.</i>	32
<i>Figura 24. Tubo con ranura.</i>	33



<i>Figura 25. Cilindro de desplazamiento.</i>	34
<i>Figura 26. Diseño de la tarjeta de electrodos.</i>	34
<i>Figura 27. Esquema de la pieza Porta Tarjetas.</i>	35
<i>Figura 28. Esquemas de las bases del microdrive. (A) Vista isométrica Base A. (B) Vista superior Base B. (C) Vista inferior Base B. (D) Ensamble de las dos bases.</i>	36
<i>Figura 29. Esquema del sistema de desplazamiento. (A) Mecanismo en posición inicial. (B) Mecanismo con desplazamiento máximo (3 [mm]). (C) Explosivo del mecanismo.</i>	37
<i>Figura 30. Tarjeta de interfaz de electrodo (EIB-16) [31].</i>	38
<i>Figura 31. Pieza para almacenar la tarjeta de adquisición de datos (cuerpo). (A) Esquema isométrico del cuerpo vista superior. (B) Esquema isométrico del cuerpo vista inferior. (C) Esquema de la tapa.</i>	39
<i>Figura 32. Esquema de la Carcasa.</i>	39
<i>Figura 33. Máquina de manufactura aditiva DW 020X [40].</i>	40
<i>Figura 34. Pieza de prueba para manufactura aditiva. (A) Esquema isométrico de la pieza. (B) Imagen de la manufactura de las piezas. (C) Foto de las piezas manufacturadas.</i>	41
<i>Figura 35. Pieza de prueba para manufactura CNC. (A) Esquema isométrico de la pieza. (B) Foto de las piezas manufacturadas.</i>	43
<i>Figura 36. Primer prototipo. (A) Esquema isométrico con carcasa. (B) Esquema isométrico sin carcasa. Foto del primer prototipo.</i>	44
<i>Figura 37. Resultados del primer prototipo. (A) Potencial de acción sin filtro. (B) Potencial de acción obtenidos en los diferentes canales. (C) Microdrive implantados en una rata Sprague-Dawley.</i>	45
<i>Figura 38. Rediseño de la tarjeta de electrodos.</i>	46
<i>Figura 39. Rediseño de la pieza Porta Tarjetas.</i>	46
<i>Figura 40. Rediseño de las bases A y B. (1) y (2) orificio para el tornillo que ensambla las dos piezas. (3) orificio para introducir acrílico dental. (4) y (6) Orificio cuadrado para protección de los electrodos. (5) Pestañas laterales. (7) Saliente para protección del mecanismo de desplazamiento.</i>	47
<i>Figura 41. Esquema de la nueva carcasa. (A) Esquema isométrico de la carcasa Vista superior. (B) Esquema isométrico de la carcasa Vista Inferior.</i>	48
<i>Figura 42. Rediseño del cuerpo. (a) Pestaña para sujeción.</i>	48
<i>Figura 43. Diseño Final. (A) Vista isométrica. (B) Vista explosiva.</i>	49
<i>Figura 44. Ensamble del microdrive.</i>	53
<i>Figura 45. Coordenada dorso ventral para la región de estudio de corteza insular (Punto rojo).</i>	54
<i>Figura 46. Prueba en el comparador óptico. (A) Colocación de las tarjetas en el comparador (B) Proyección de las tarjetas.</i>	56
<i>Figura 47. Proyección del mecanismo de desplazamiento. (A) Posición inicial del mecanismo. (B) Posición final del mecanismo.</i>	56
<i>Figura 48. Prueba de impedancia. (A) Montaje de los electrodos. (B) Resultados obtenidos.</i>	58
<i>Figura 49. Microdrive implantado.</i>	59
<i>Figura 50. Potenciales de acción obtenidos de los diferentes canales. (A) Potencial de acción de la región ICA canal 8. (B) Imagen de los diferentes canales con los potenciales de acción captados.</i>	60

## Índice de tablas y gráficas

<i>Tabla 1. Zonas estudiadas en la literatura para el registro neuronal en ratas en libre movimiento.....</i>	<i>19</i>
<i>Tabla 2. Ventajas y desventajas del microdrive de 2 regiones (NAc y LH).....</i>	<i>31</i>
<i>Tabla 3. Dimensiones de las diferentes piezas manufacturadas en la máquina DW. ....</i>	<i>42</i>
<i>Tabla 4. Dimensiones de las diferentes piezas manufacturadas con CNC. ....</i>	<i>43</i>
<i>Tabla 5. Componentes y características del microdrive. ....</i>	<i>51</i>
<i>Tabla 6. Propiedades físicas del microdrive. ....</i>	<i>55</i>
<i>Tabla 7. Tabla comparativa de los microdrives fabricados en el ICAT. ....</i>	<i>61</i>
<i>Gráfica 1. Gráficas de error de precisión en la manufactura aditiva DW 020X. ....</i>	<i>42</i>
<i>Gráfica 2. Desplazamiento del mecanismo de desplazamiento. ....</i>	<i>57</i>

## Introducción

A lo largo del tiempo ha sido de gran interés conocer la organización y el funcionamiento del sistema nervioso humano y conocer mejor el origen de las enfermedades neurológicas y psiquiátricas. Para ello los científicos han utilizado diferentes modelos animales (aves, roedores, etc.), obteniendo en las últimas décadas información importante sobre la anatomía, la fisiología, la bioquímica, la biología celular del sistema nervioso [2].

Para la biomédica estos modelos animales son muy útiles para conocer el funcionamiento de los genes, el origen de las enfermedades, la efectividad y toxicidad de varios fármacos antes de suministrarlos a humanos y con ello crear nuevos medicamentos [12].

Una de las herramientas más utilizadas para estudiar el sistema nervioso es la electrofisiología, la cual estudia la actividad eléctrica en las neuronas. Esta herramienta es invasiva, debido a que se necesita implantar electrodos en la zona de registro y así obtener señal eléctrica en las neuronas [3].

A lo largo del tiempo se han utilizado electrodos fijos para el registro neuronal, sin embargo, se ha encontrado que debido a la presencia de micromovimientos en los tejidos cerebrales la señal neuronal se puede perder. En consecuencia, se están utilizando electrodos capaces de avanzar, con el fin de aumentar la probabilidad de obtener la señal neuronal deseada [35].

Para lograr dar movimiento a los electrodos, se utilizan sistemas de microposicionamiento conocidos como *microdrives*, cuya característica es desplazar los electrodos a lo largo de una cierta longitud, y es posible dividirlos en dos categorías, los *microdrives* manuales [4], [7], que se caracterizan por tener un mecanismo manual para el desplazamiento de electrodos y los *microdrives* automáticos, los cuales emplean un actuador para posicionar con una mayor precisión a los electrodos y tener una menor interacción con el animal [8], [9].

Si bien con estos dispositivos se han podido estudiar diferentes regiones del cerebro para diversos experimentos, aún hay regiones importantes que son difíciles de estudiar, debido a que una limitante para realizar el registro celular en ciertas regiones es el tamaño y peso del *microdrive*.

En este trabajo se presenta el desarrollo de un nuevo "*microdrive*" con un mecanismo de microdesplazamiento para hacer registro celular en la región de la corteza insular.

En el Capítulo 1 se presenta una breve explicación acerca de la fisiología de la neurona y de cómo registrar su actividad eléctrica. También se presentan diferentes tipos de *microdrives* y algunas regiones neuronales de interés mostradas en la literatura, con el fin de dar a conocer qué regiones se han estudiado y su importancia.

En el Capítulo 2 se presenta un marco teórico referente a los métodos de microposicionamiento y una metodología para el proceso de desarrollo del dispositivo.

En el Capítulo 3 se describe el planteamiento del problema y se da el objetivo y los alcances de este trabajo.

En el Capítulo 4 se describen los requerimientos y necesidades que debe cumplir el *microdrive*, el proceso de diseño, manufactura y ensamble.

En el Capítulo 5 se muestran las pruebas y resultados obtenidos para validar el funcionamiento del nuevo *microdrive*.

En el Capítulo 6 se presentan las conclusiones a las que se llegaron al realizar esta tesis, así como también se presentan algunas ideas que se le pueden implementar a este trabajo para su mejora en el futuro.

# Capítulo 1. Antecedentes

## 1.1 LA NEUROCIENCIA

La neurociencia es la encargada de estudiar el funcionamiento y el desarrollo del sistema nervioso de los seres vivos y de los animales, para conocer la forma en que se genera la conducta. Mediante la anatomía, fisiología y biología molecular de las células. Las principales células que se estudian en el sistema nervioso son las neuronas, con el fin de conocer la forma en que realizan sus funciones básicas [2].

En el sistema nervioso podemos encontrar varios subgrupos de neuronas llamados circuitos neuronales, los cuales se encargan de procesar tipos específicos de información. Existen tres funciones generales en los sistemas neuronales:

- **Sistemas sensitivos:** Son los encargados de procesar la información sensorial, es decir, toda aquella información proveniente de la vista, los oídos, el olfato, el gusto y el tacto [2].
- **Sistemas motores:** Son los responsables de organizar y generar acciones, en otras palabras, son aquellos que controlan las funciones motoras [2].
- **Sistemas Asociativos:** Son los encargados de asociar las características sensitivas y motoras del sistema nervioso, además contribuyen en las bases para diferentes funciones, como la percepción, la atención, la cognición, las emociones, el lenguaje y el pensamiento racional [2].

Hoy en día la neurociencia moderna busca comprender la organización y el funcionamiento del sistema nervioso humano y sus circuitos neuronales, con el fin de entender las causas, desarrollo y consecuencias de las enfermedades neurológicas [2].

### 1.1.1 ELECTROFISIOLOGÍA

La electrofisiología es la rama de la neurociencia que se encarga de estudiar la actividad eléctrica de las neuronas, con el fin de investigar la fisiología de cada neurona, los canales iónicos y los potenciales de acción que se presentan cuando hay comunicación entre una neurona y otra [3].

Para medir la actividad eléctrica en las neuronas, la electrofisiología utiliza diferentes técnicas, lo cual permite conocer las funciones que desarrollan las neuronas y sus comportamientos. Dependiendo de la zona en donde está posicionado el instrumento de medición con respecto a la neurona a estudiar como se muestra en la figura 1, estas técnicas se pueden dividir en tres categorías:

**Registro extracelular:** Este registro se caracteriza por detectar potenciales de acción por medio de dos electrodos, un electrodo de registro y otro electrodo de tierra, el electrodo de registro está posicionado cerca de la membrana celular de la neurona de interés, mientras que el electrodo de tierra está colocado en una posición extracelular distante. Este registro es posible debido a los cambios dramáticos en el voltaje de la membrana que ocurren durante un potencial de acción, generando diferencias locales en el potencial de la superficie externa de la neurona. Una ventaja de este registro es que no se requiere un posicionamiento tan preciso como en el caso de registro intracelular y *patch clamp* [3].

**Registro intracelular:** Para este tipo de registro, el electrodo se coloca dentro de la neurona que se quiere estudiar, con el fin de detectar pequeños cambios en el potencial de membrana de la neurona, cuando se presenta la sinapsis. En este caso el potencial de acción está en el rango de milivolts [mV]. Este potencial de acción se caracteriza por aumentar inicialmente hasta un valor aproximado de 40 [mV] y luego disminuir hasta su estado de reposo.

**Patch clamp:** Para este método, a diferencia de las dos técnicas anteriores que utilizan electrodos para registrar actividad neuronal, esta técnica utiliza una micropipeta de vidrio, posicionada en la membrana de la neurona a estudiar. Para obtener señales eléctricas, se tiene que aplicar una pequeña cantidad de succión en la micropipeta, con el fin de crear un sello entre la micropipeta y la membrana de la neurona e impedir que los iones fluyan a través de la micropipeta. Sin embargo, cuando un canal iónico se abre, todos los iones fluyen hacia la micropipeta, lo crea una pequeña corriente eléctrica [3].

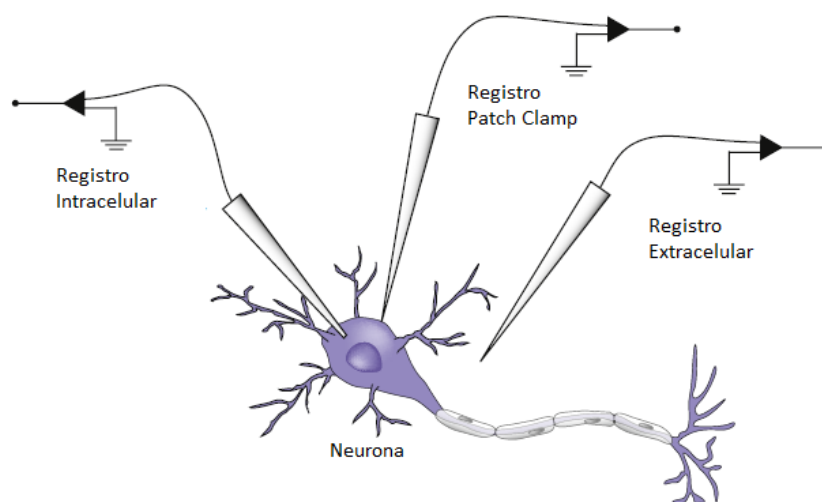


Figura 1. Tipos de registros neuronales. para el registro intracelular el electrodo se introduce en la neurona, en el registro extracelular el electrodo se posiciona cerca de la neurona y por último el registro patch clamp se posiciona en la membrana de la neurona [3].

A continuación, se presentan algunos instrumentos importantes para realizar el registro neuronal:

### 1.1.1.1 INSTRUMENTOS PARA EL REGISTRO NEURONAL

#### Electrodos metálicos

Estos electrodos generalmente son de tungsteno, acero o platino-iridio. Es importante tener en cuenta que se necesitan dos electrodos para cualquier registro electrofisiológico: el propio electrodo de registro y un electrodo de referencia (tierra). Es necesario un electrodo de referencia porque una medición electrofisiológica es una comparación, por ejemplo, una comparación de la diferencia de potencial a través de la membrana de una neurona [3].

Una característica importante de este tipo de electrodos es su resistencia eléctrica, la cual está relacionada con el tamaño de sus puntas, si la punta es pequeña, va a tener una resistencia muy alta, y se obtiene registro del potencial de acción de una neurona en específico, por otro lado, si la punta es grande, la resistencia del electrodo es muy baja, captando la actividad de varias neuronas [3].

Para saber qué electrodo es el más adecuado a utilizar, hay que tener en cuenta el tiempo de registro, ya que algunos experimentos requieren de horas, días, semanas, etc., para los casos donde el experimento dure un largo tiempo (días o semanas), se recomienda usar electrodos de baja impedancia o un grupo de 4 electrodos (tetodo) como se muestra en la figura 2 [4]. En el caso que se requiera una alta selectividad de grabaciones, los electrodos de alta impedancia son los más adecuados [5].

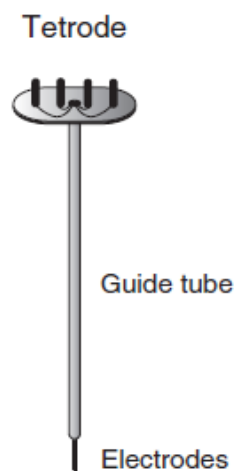


Figura 2. Esquema de un arreglo de tetrodos [2].

Un electrodo de alta impedancia puede grabar la actividad de una sola neurona, incluso en estructuras cerebrales con alta densidad celular. Se puede obtener el mismo resultado con un tetrodo de baja impedancia, la única desventaja a comparación de los electrodos de alta impedancia es que requieren 4 preamplificadores (y conectores) [4].

Otra característica importante de los electrodos de alta impedancia es que tienen una forma cónica con una punta muy fina, por lo que, al momento de introducirlos al tejido del cerebro, estos causan un daño mínimo, ya que conforme van entrando, va separando el tejido, también proporcionan una mejor relación señal ruido de grabaciones extracelulares que los electrodos finos [4].

### **Micropipetas de vidrio**

Estas micropipetas, como ya se había mencionado antes, son utilizadas en el registro **patch clamp**, debido a que la micropipeta debe sellar herméticamente con la membrana celular. Aunque los electrodos metálicos proporcionan un aislamiento más estable, a comparación de las micropipetas, estas también se pueden usar en registro extracelular e intracelular, ya que la micropipeta se puede llenar con un tinte u otros materiales que posteriormente se pueden inyectar en la célula o el entorno celular para experimentos farmacológicos [3].

### **Headstage**

Es el dispositivo que contiene un portaelectrodos y que estabiliza el microelectrodo durante los registros. También conecta directamente el microelectrodo a la primera etapa de la electrónica del amplificador necesaria para detectar las señales eléctricas. El headstage pasa la señal al amplificador principal para el procesamiento de la señal principal [3].

### **Micromanipulador (estereotáxico)**

Un ejemplo de micromanipulador se muestra en la figura 3 conocido como estereotáxico. Este dispositivo permite movimientos finos (generalmente micrómetros) en los ejes X, Y y Z, permitiendo un posicionamiento preciso del *microdrive* y de los electrodos dentro del tejido durante la cirugía [3].





Figura 3. Estereotáxico para ratas [32].

### **Microdrive**

Una vez implantados los electrodos dentro del tejido, el *microdrive* se utiliza para albergar y posicionar los electrodos a una profundidad específica dentro del tejido con una precisión micrométrica [3]. Estos pueden desplazar el microelectrodo de forma manual o automática.

### **Amplificador**

La señal proveniente del microelectrodo es relativamente débil, por lo que pasa aun un amplificador para mejorar la señal eléctrica. El amplificador también recibe la señal del electrodo de referencia, y es aquí donde se comparan las señales de los dos electrodos. El amplificador luego transmite la señal a un osciloscopio y / o computadora [3].

### **Osciloscopio**

Un osciloscopio recibe la señal eléctrica del amplificador y muestra el voltaje de la membrana a lo largo del tiempo. Esta es la principal fuente de salida de datos en experimentos de electrofisiología. Si bien muchos programas de computadora ahora contienen osciloscopios virtuales que también reciben la señal del amplificador [3].

En la figura 4, se muestra un ejemplo de la utilización de los instrumentos mencionados anteriormente para el registro extracelular. En donde se posicionan varios electrodos (figura 4-1) cerca de la neurona de interés, con ayuda de un sistema de microposicionamiento *microdrive* (figura 4-2). Las señales eléctricas obtenidas por medio de los electrodos son enviadas a una etapa de amplificación (figura 4-3) para después

poder observarlas y/o registrarlas por medio de un osciloscopio (figura 4-4) o computadora (figura 4-5).

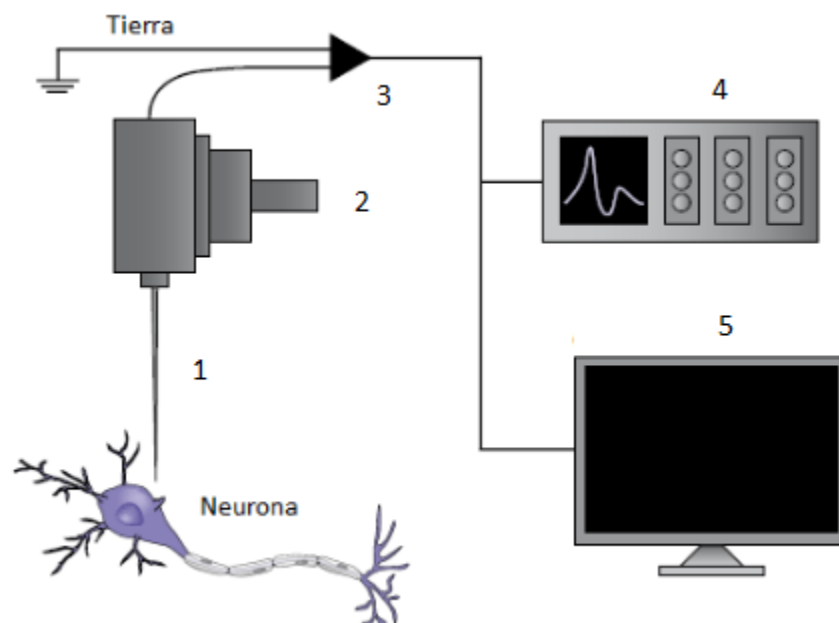


Figura 4. Esquema de los principales elementos para poder realizar un registro extracelular [3]. (1) Electrodo para registro neuronal. (2) Microdrive. (3) Amplificador. (4) Osciloscopio. (5) Computadora.

### 1.1.2 FISIOLÓGÍA DE LA NEURONA

Como ya se había mencionado antes, la principal célula del sistema nervioso es la neurona, la cual se caracteriza por realizar la comunicación intercelular y la señalización eléctrica. Esto se logra gracias a su morfología, la cual consta de un cuerpo celular y de dos tipos diferentes de ramificaciones, las dendritas y los axones, por las cuales se dan la comunicación a través de señales eléctricas [2].

En la figura 5-1 se pueden apreciar las dendritas, estas ramificaciones son la diana primaria de las aferencias sinápticas desde otras neuronas y se distinguen por su alto contenido de ribosomas y proteínas. Las aferencias sinápticas son importantes para la transmisión e integración de la información entre neuronas, y por lo general el rango de aferencias sinápticas que recibe cada una de las células nerviosas varía entre 1 y 100 000. Después tenemos el cuerpo celular, como se muestra en la figura 5-2, el cuerpo celular contiene el núcleo con la información genética de la neurona y en la figura 5-3 se muestra el axón, esta ramificación transmite la información proveniente de la sinapsis de las dendritas en forma de señales eléctricas [2].

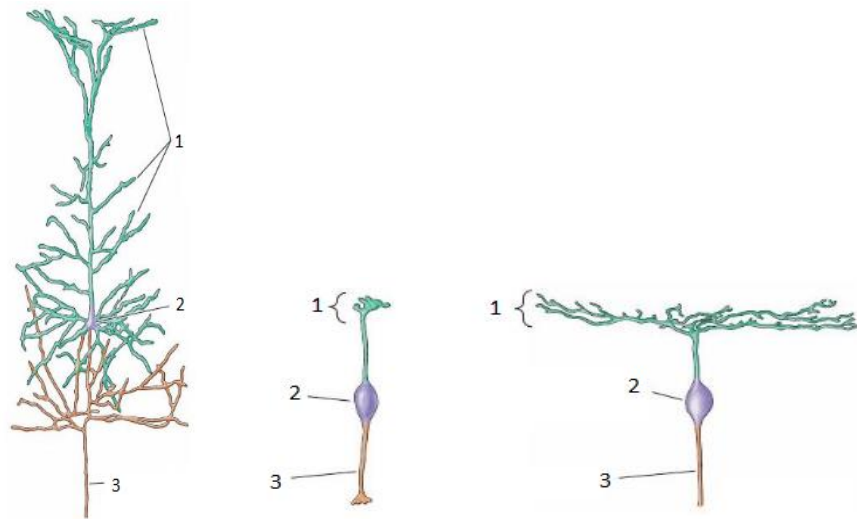


Figura 5. Estructuras de las neuronas provenientes del sistema nervioso humano [2].

Otra característica de la neurona es que tiene una membrana que es impermeable a diferentes tipos de iones, pero es permeable al agua, lo cual es importante para tener un entorno controlado dentro de la neurona. Como la membrana de la neurona es impermeable, necesita de un mecanismo especial para transportar dos tipos especiales de iones, sodio (Na) y potasio (K), y esto lo logra gracias a las proteínas que tiene en la membrana [1].

### 1.1.3 PROPIEDADES ELÉCTRICAS DE LA NEURONA

La actividad eléctrica de una neurona se produce debido a los gradientes electrostáticos de los iones presentes en la neurona y en el fluido extracelular, así como también es de suma importancia la presencia de los canales iónicos dentro de la neurona. El potencial de acción se da debido a la diferencia de carga que existe en el interior de la neurona (intracelular) y el exterior de la neurona (extracelular), el cual está en un rango de milivolts [3].

Como ya se había mencionado anteriormente la neurona tiene dos tipos especiales de iones (sodio y potasio), los cuales se desplazan por medio de una bomba de sodio-potasio (figura 6), la cual mueve selectivamente el sodio y el potasio hacia dentro y fuera de la neurona, a través de canales de sodio y potasio [1].

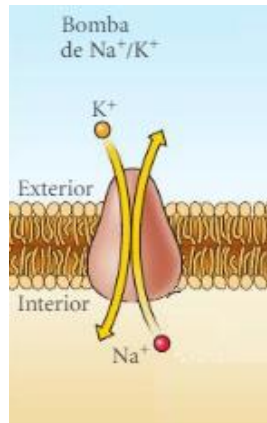


Figura 6. Bomba de sodio-potasio [2].

En el **potencial de acción** (figura 7) se divide en tres diferentes estados; cuando la neurona está en **estado de reposo**, es decir, no hay transferencia de iones de potasio ni de sodio a través de la membrana, por lo tanto, su potencial es aproximadamente de  $-70$  [mV]. Cuando recibe algún estímulo, su potencial va aumentando hasta superar el límite de  $-55$  [mV], que es cuando los canales de sodio se abren y permite la entrada de iones de sodio a través de la membrana debido a la presión osmótica, hasta alcanzar aproximadamente  $+60$  [mV], a este cambio de potencial, en donde la polaridad cambia de negativo a positivo, se lo conoce como **estado de despolarización**; una vez alcanzado este nuevo límite, los canales de sodio se empiezan a cerrar y los canales de potasio se abren, permitiendo la salida de los iones de potasio a través de la membrana por la misma presión osmótica, entrando al **estado de hiperpolarización** hasta alcanzar aproximadamente un potencial de  $-90$  [mV], que es cuando regresa gradualmente a su estado de reposo [1].

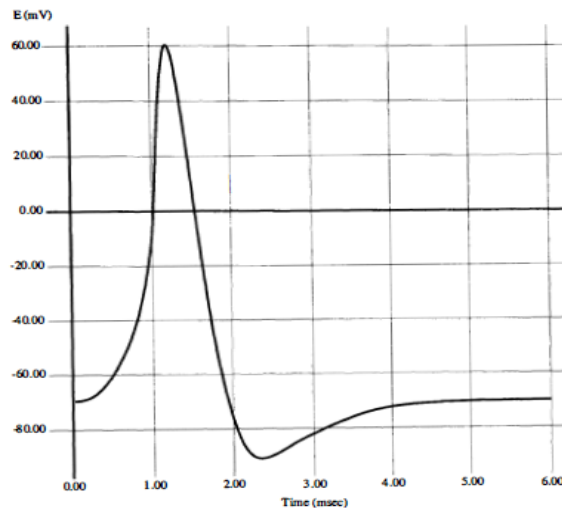


Figura 7. Potencial de acción [1].

## 1.2 ELECTROFISIOLOGÍA NEURONAL EN ANIMALES VIVOS (IN VIVO).

Una investigación “in vivo”, es aquella que tiene lugar en cualquier organismo vivo, con el fin de adquirir datos del comportamiento de un animal vivo. Aunque existe otro método de investigación llamado in vitro, fuera de un organismo vivo. En el cual se tiene un alto grado de control sobre el entorno extracelular y se pueden realizar mediciones más precisas. Su desventaja es que los resultados obtenidos pueden no corresponder a condiciones dentro de un organismo vivo [3].

Debido a que es difícil estudiar el sistema nervioso de los humanos, la neurociencia estudia los sistemas nerviosos de diversos animales, con características similares a los humanos. Algunas de las especies modelo que los neurocientíficos utilizan son:

Los vermes nematodos (*Caenorhabditis*), la mosca de fruta (*Drosophila melanogaster*), el pez cebra (*Daniorerio*) y el ratón (*Mus musculus*). Gracias a que la secuencia de los genomas (Secuencia de ADN) de estas especies está completa, facilita las investigaciones a nivel molecular, celular, anatómico y fisiológico. También se estudian otras especies para diferentes casos, como por ejemplo, para la comprensión del funcionamiento de los circuitos neuronales se estudiaron diferentes tipos de crustáceos (Cangrejos y langostas), e insectos (Saltamontes y cucarachas). Para el estudio del desarrollo neuronal se estudian algunas aves (Pollos) y anfibios (Ranas). En el caso del estudio de funciones complejas en el encéfalo se utilizan primates no humanos (El mono Rhesus en particular). Y por último en estudios neurofarmacológicos y conductuales de la función encefálica del adulto se utilizan mamíferos pequeños, como la rata [2].

Las dos especies de ratas más estudiadas son las Sprague-Dawley y Wistar (figura 8). Esto debido a que, a comparación de los ratones, las ratas son más grandes y resistentes a diferentes tipos de alimentos. Otras características de estas ratas es que posee una alta tasa de reproducción, un carácter dócil y de fácil manejo [12].

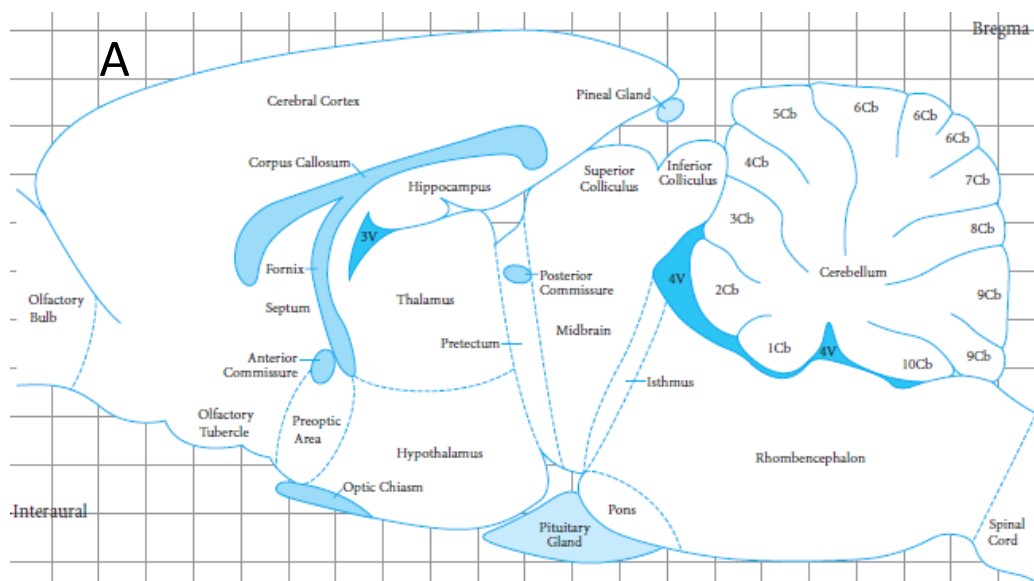


*Figura 8. Rata Sprague-Dawley [12].*

Estos modelos animales son importantes en las investigaciones de la biomédica para el entendimiento de diferentes tipos de enfermedades, así como también para observar la efectividad de varios fármacos [12].

Para realizar un experimento in vivo, se debe realizar una cirugía estereotáxica, la cual consiste en anestesiarse al animal (Rata), después colocar la cabeza del animal en el instrumento estereotáxico y así poder localizar un punto dentro de un sistema de coordenadas tridimensional en el cerebro.

Para localizar con mayor exactitud la región a estudiar se hace uso de un atlas cerebral del animal, el cual describe de forma detallada las diferentes regiones del cerebro (figura 9-A). Para obtener las coordenadas de cada región se utilizan dos puntos de referencia anatómicos (Bregma y Lambda): Bregma, que es la intersección entre las suturas sagital y coronal del cráneo; y Lambda, que se define como la intersección entre las líneas de mejor ajuste a través de las suturas sagital y lambdoide (figura 9-B). Ya teniendo localizado el punto de interés, se prosigue por perforar el cráneo (trepano), hasta dejar expuestos los tejidos del cerebro; después se introducen los microelectrodos hasta que estén en la región neuronal de estudio, y así conseguir el registro extracelular [3].



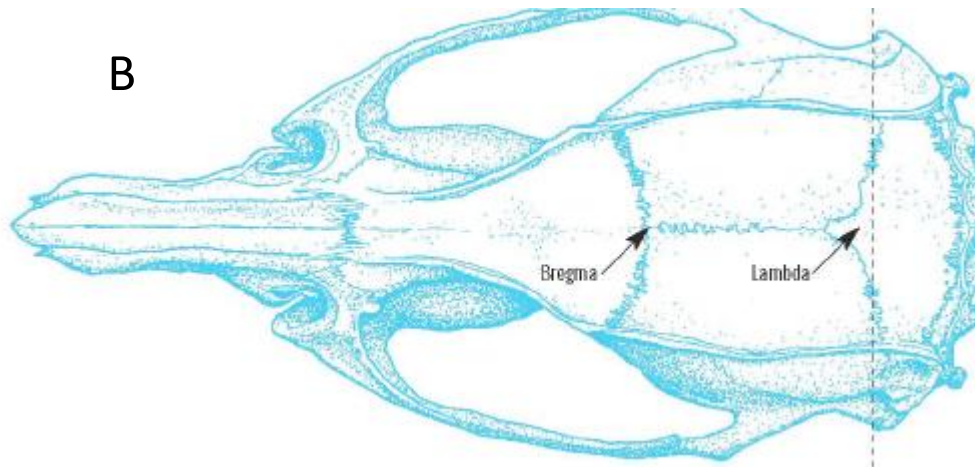


Figura 9. (A) Esquema de las principales regiones del cerebro de una ratona y (B) Esquema del cráneo de una ratona con los puntos de referencia lambda y bregma [30].

### 1.3 SISTEMA DE MICROPOSICIONAMIENTO PARA EL ESTUDIO DE ACTIVIDAD NEURONAL

Unos de los más grandes retos para el registro de la actividad neuronal es el posicionamiento preciso de los electrodos, la calidad de la señal obtenida, la estabilidad y el peso del dispositivo.

A lo largo del tiempo se han utilizado electrodos fijos para el registro de la actividad neuronal, sin embargo, se ha encontrado que debido a la presencia de micromovimientos en los tejidos cerebrales afecta la calidad de la señal neuronal obtenida o en otros casos se pierde. Otro inconveniente es que, si la colocación del electrodo es inexacta, no se puede corregir.

En consecuencia, se están utilizando sistemas de microposicionamientos llamados *microdrives* que permiten el desplazamiento lineal de los electrodos a una profundidad específica dentro del tejido, con el fin de aumentar la probabilidad de obtener la señal neuronal deseada y para la obtención de nueva señal eléctrica [36].

#### 1.3.2 MICRODRIVES MANUALES

Los *microdrives* manuales surgen debido a que, durante la realización de diferentes tipos de experimentos de registro neuronal en animales vivos, se pierde la señal y es necesario reubicarlos para localizar nuevos puntos de registro.

Esta pérdida de señal es debido a diferentes causas como pueden ser: vibraciones que se generan cuando el animal está en libre movimiento; por algunos golpes que recibe el

dispositivo, ya sea porque el animal intenta quitárselo o porque choca con algunas superficies.

Los *microdrives* manuales se caracterizan principalmente por la utilización de dos elementos roscados (por ejemplo, un tornillo y una tuerca) [4, 7, 13, 14], el cual permite el desplazamiento de los electrodos simplemente con hacer girar el tornillo dentro del elemento roscado (tuerca), ya sea con un destornillador o con la mano.

Un ejemplo de este tipo de *microdrive* es el que se publicó en el año 2006 por Victor A. Korshunov, en la Academia de Ciencias de Rusia [4]. Este dispositivo puede posicionar un electrodo de tungsteno de alta impedancia (1-5 m $\Omega$  a 500 Hz) con un diámetro de 100 a 130 micrómetros con ayuda de un mecanismo micrométrico, el cual está constituido por un tubo M1 roscado en el interior (figura 10-4) y un *driver* (figura 10-3). El funcionamiento de este mecanismo consta en colocar el portaelectrodo en el componente central, como se muestra en la figura 10-1, fabricado de un tubo de acero inoxidable (aguja de jeringa de 0.8 mm), y para lograr el desplazamiento se va girando el tubo roscado, el cual va moviendo el driver y a su vez el portaelectrodo, el electrodo se desplaza en línea recta sin rotación, ni desplazamientos laterales, debido a que no hay contacto mecánico rígido entre los componentes del accionamiento micrométrico y el soporte del electrodo.

Este *microdrive* permite avanzar el electrodo una profundidad de 4.0 [mm]. El peso total del dispositivo es de 120 mg y debido a su diseño permite la implantación de varias unidades en un solo ratón [4].

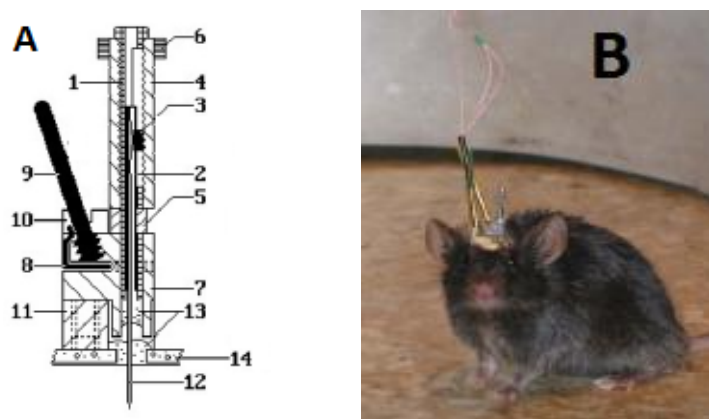


Figura 10. *Microdrive* manual desarrollado en 2006 por Victor A. Korshunov, en la Academia de Ciencias de Rusia. (A) Diagrama del *microdrive* manual completamente ensamblado: (1) componente central, (2) portaelectrodos, (3) driver, (4) tubo roscado, (5) anillo de plástico blando, (6) gomas elásticas, (7) plataforma removible, (8) cable de contacto, (9) pin del conector, (10) tornillo, (11) base fijada con cemento dental, (12) electrodo, (13) vaselina y (14) cráneo. (B) Fotografía que muestra el *microdrive* implantado en un ratón C57BL/6 [12] para grabar la actividad neuronal [4].



Otro ejemplo de *microdrive* manual es el que se observa en la figura 10. El movimiento de los electrodos se logra al hacer girar el tornillo (figura 11-1), el cual, provoca que el elemento roscado fabricado con cemento dental (figura 10-2) se desplace de forma lineal gracias a las dos guías (figura 11-5). Otro elemento importante son los tubos de poliamida (figura 11-3), los cuales se encuentran en la base del *microdrive*, cubiertos de cemento dental y su función es alinear los electrodos e impedir el movimiento lateral. Este sistema de microdesplazamiento permite mover los electrodos con avances de 250 micrómetros por vuelta. Con este *microdrive* se obtuvieron señales eléctricas tanto en ratones como en ratas [7].

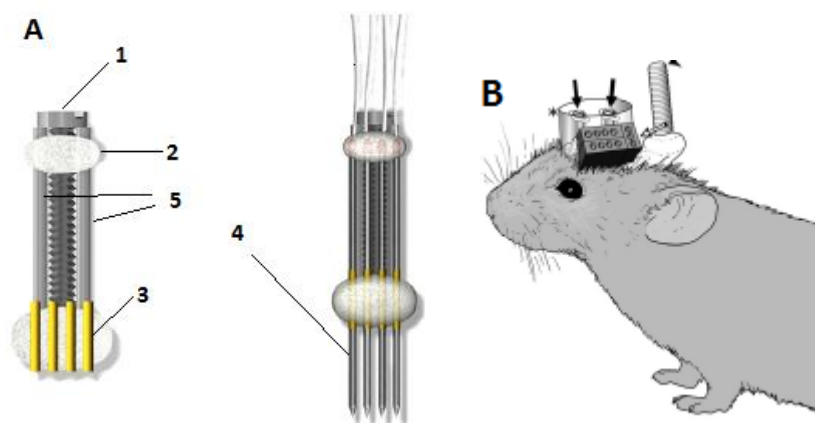


Figura 11. *Microdrive* manual con partes fabricadas con cemento dental. (A) Componentes del *microdrive*: (1) Tornillo de acero inoxidable M1, (2) elemento con movimiento de cemento dental, (3) tubos de poliamida, (4) electrodos de tungsteno y (5) barras guía de acero inoxidable. (B) Imagen del *microdrive* implantado en un ratón, protegido por un tubo de plástico y con un conector en donde se soldaron los electrodos [7].

### 1.3.3 MICRODRIVES AUTOMÁTICOS

Los *microdrives* automáticos surgen a partir de la necesidad de tener la menor interacción posible con el animal y con ello evitar alterar su comportamiento. Ya que en los *microdrives* manuales se tienen que anestesiarse al animal para poder desplazar a los electrodos a una nueva posición.

Estos dispositivos a comparación con los *microdrives* manuales, pueden posicionar los electrodos sin necesidad de interactuar con el animal de forma directa con ayuda de algún actuador, de forma más precisa y con una velocidad más controlada para minimizar el daño en el tejido cerebral.

Una propuesta de un *microdrive* automático es el propuesto en el Instituto de Ciencia y Tecnología de Corea (figura 12), este *microdrive* utiliza un motor piezoeléctrico (TULA35) [10], para desplazar los electrodos linealmente, y un sensor magneto resistivo [11], para

monitorear y controlar la posición de los electrodos, con el fin asegurar que se encuentran en la posición deseada. Este sensor se caracteriza porque sus desplazamientos son precisos en condiciones extremas. El diseño de este dispositivo está centrado en el motor piezoeléctrico, este motor puede desplazar electrodos linealmente a lo largo de una guía (varilla) sin provocar vibraciones en los electrodos. Para detectar la posición de los electrodos, se adhirió un imán en el centro del motor para que el sensor magneto resistivo detectara el campo magnético del imán y con ello conocer la posición de los electrodos.

Este *microdrive* incorpora un sistema de control de lazo cerrado debido a que no es posible obtener desplazamientos precisos con un control de lazo abierto por el principio de operación del actuador. El peso total del *microdrive* es de 1.82 [g] y tiene la ventaja de mover electrodos con una resolución nanométrica [8].

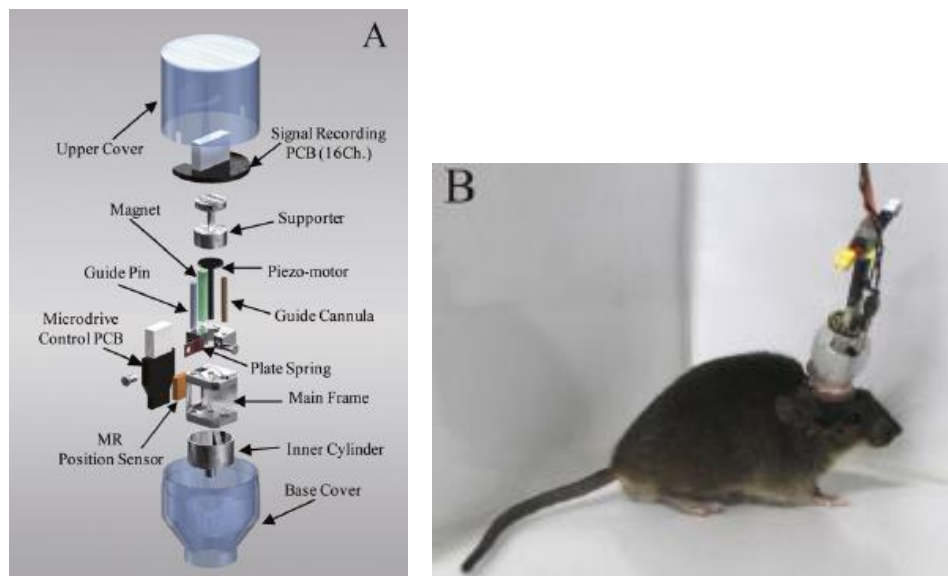


Figura 12. Ensamble y diseño de un *microdrive* con motor piezoeléctrico (tula 35). (a) Vista explosiva del *microdrive* con todos sus elementos, (b) foto del *microdrive* implantado en la cabeza de un ratón en libre comportamiento [8].

Para reducir el tamaño y el peso de los *microdrives* con motor, Stao, et. al. 2019 [9] propusieron un sistema de accionamiento hidráulico (figura 13-A) para desplazar los electrodos independientemente y se incorporó un enrutador para seleccionar los electrodos a desplazar. El enrutador consta de un cilindro, una carcasa y una cubierta. Para desplazar los electrodos se tiene que girar el cilindro del enrutador, el cual va a permitir el acceso del fluido proveniente de una bomba a los orificios donde se encuentran unos tubos guías y los electrodos; al entrar el fluido en estos orificios, los tubos guías se van moviendo como pistones a lo largo del orificio igual que los

electrodos logrando un desplazamiento lineal. También cuenta con una junta en cada canal, entre el cilindro y la carcasa, que sella los canales cuando no están seleccionados. Una ventaja de este dispositivo es que el fluido, al ser conductor, se utilizó para conectar los electrodos con el circuito y con ello se evitó estar soldando cada electrodo al circuito. Este *microdrive* es cilíndrico con un diámetro de 23.5 [mm], tiene una altura de 37 [mm], un peso de 15 [g] y se pueden colocar hasta 22 electrodos los cuales tienen un desplazamiento máximo de 4 [mm]. En la figura 13-B se puede apreciar una foto del *microdrive* ensamblado.

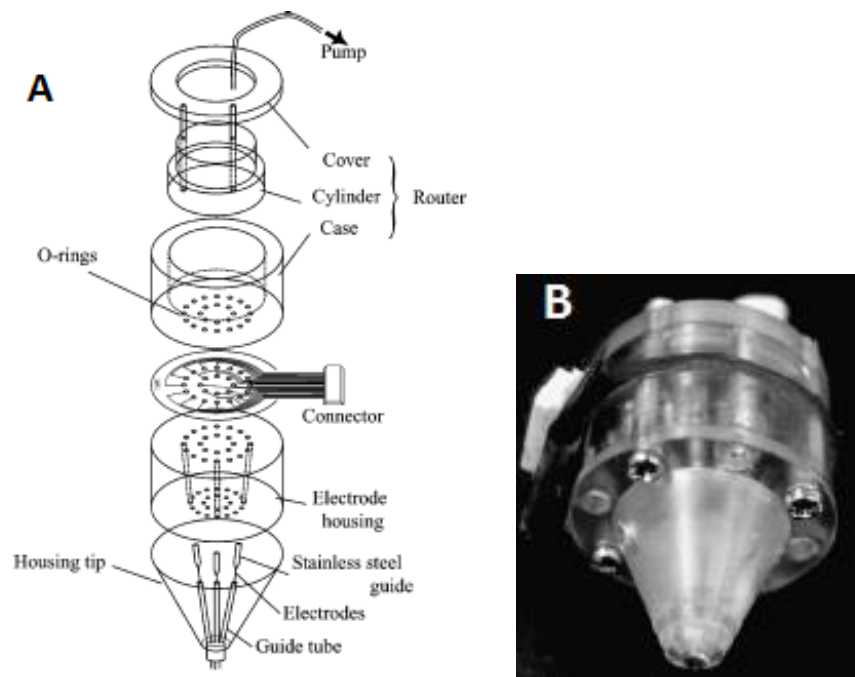









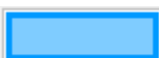

Figura 13. Ensamble y diseño de un *microdrive* con accionamiento hidráulico. (A) Vista explosiva del *microdrive* con todos sus elementos, (B) foto del *microdrive* ensamblado [9].

#### 1.4 REGIONES CEREBRALES ESTUDIADAS CON MICRODRIVES.

El cerebro es el órgano que más sobresale debido a su compleja estructura, encargado de controlar y coordinar los otros órganos del cuerpo. Constituido por sustancia gris y blanca. La sustancia gris forma una capa superficial conocida como corteza cerebral, mientras que la sustancia blanca está formada por fibras nerviosas (axones).

La corteza cerebral se divide en diferentes áreas, de las cuales cada una cumple con una función determinada, por ejemplo: El área motora cuya función es controlar los movimientos; el área sensitiva permite reconocer características de los objetos (tamaño, forma, peso, textura, etc.); el área del olfato permite reconocer diferentes tipos de olores; el área del gusto distinguir distintos sabores. También se encuentran otras áreas relacionadas con la inteligencia, la memoria, la personalidad y el juicio [37].

Actualmente se sigue estudiando la anatomía y la fisiología del cerebro, tanto de animales como de humanos, y aunque hay una gran cantidad de conocimientos sobre este órgano, aún hay regiones muy poco conocidas. A continuación, se muestra una tabla (tabla 1) con algunas de las regiones cerebrales más estudiadas haciendo uso de diferentes *microdrives* (manual o automático).

Referencia	<i>Microdrive</i>	Ubicación estudiada	Coordenadas	Color
David K. Bilkey et al., 2003 [13]	Manual	Hipocampo	-----	
Xiaobin Zheng et al., 2014 [14]	Manual	Ganglios basales	ML: + 2.2 AP: - 3.7	
Pen-Li Lu et al., 2014 [15]	Manual	Hipocampo	Hipocampo: ML: + 3 AP: - 3	
Pen-Li Lu et al., 2014 [15]	Manual	Corteza cerebelosa	Cerebelosa ML: 0 AP: - 11	
Drew B. Headley et al., 2015 [16]	Manual	Hipocampo	-----	
Pinnell RC et al., 2016 [17]	Fijo inalámbrico	Hipocampo	ML: + 2.5 AP: - 3.6	
Pinnell RC et al., 2016 [17]	Fijo inalámbrico	Estriado Dorsolateral Izquierdo	ML: + 3.6 AP: + 0.4	
Jun Yamamoto et al., 2008 [18]	Automático (Motor)	AD Tálamo	-----	
Jun Yamamoto et al., 2008 [18]	Automático (Motor)	Corteza Somatosensorial Hipocampo	-----	
T. Sato et al., 2007 [19]	Automático (Bomba)	Corteza Cerebral área M1	-----	
Carien S. Lansink et al., 2007 [20]	Manual	Hipocampo Dorsal	ML: + 2.5 AP: - 4.1	
Carien S. Lansink et al., 2007 [20]	Manual	Estriado ventral	ML: + 1.4 AP: + 1.8	


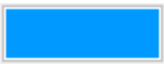

Leopoldo Emmanuel Polo Castillo et al., 2019 [21]	Manual	Núcleo accumbens del estriado ventral	NaC ML: - 1.0 AP: + 1.4	
Erick Lopez Roldan, 2019 [22]	Manual	Hipotálamo lateral (LH)	ML: - 1.5 AP: - 1.9	
Erick Lopez Roldan, 2019 [22]	Manual	Núcleo accumbens del estriado ventral (NAc)	ML: - 1.0 AP: + 1.4	

Tabla 1. Zonas estudiadas en la literatura para el registro neuronal en ratas en libre movimiento.

### 1.4.1 HIPOCAMPO

Las principales funciones del hipocampo tienen que ver con la codificación de la memoria a largo plazo, también se encarga del proceso del aprendizaje y por último tenemos la función de navegación espacial, un tipo de representación mental relacionado con la adquisición, la codificación, y decodificación de la información en situaciones relativas dentro de un ambiente específico [23].

### 1.4.2 GANGLIOS BASALES.

Las principales funciones de los ganglios basales es el control del movimiento involuntario y participan en el aprendizaje del movimiento. La información enviada de los ganglios basales pasa por el tálamo hasta la corteza motora. Esto es de suma importancia, ya que en los ganglios basales se producen 2 enfermedades importantes: El Parkinson, producido debido a la falta de dopamina en los ganglios basales, se caracteriza por temblor de reposo, rigidez, alteración postural, etc. Y la enfermedad conocida como Corea de Huntington, la cual se caracteriza por presentar movimientos cordiformes progresivos, lenguaje incomprensible y demencia. [24]

### 1.4.3 CORTEZA CEREBRAL ÁREA SENSORIAL.

Es el área que recibe e interpreta señales relacionadas con la sensación y esta se divide en 6 áreas: el **área somatosensorial** (es la que recibe señales relacionadas con el tacto, posición articular y muscular, dolor y temperatura) su principal función es localizar los puntos en donde se originan esas sensaciones, el **área visual** (recibe y transmite señales provenientes de la vista como por ejemplo forma, color ,etc.), el **área auditiva** (recibe e interpreta las características básicas de los sonidos, como su tonalidad y ritmo) el **área gustativa** (percibe estímulos gustativos) y el **área olfatoria** (recibe señales relacionadas con el sentido del olfato.) [24].

#### 1.4.4 TÁLAMO.

El tálamo consiste en 2 masas de sustancia gris simétricas y es la principal estación para los impulsos sensoriales que llegan desde la médula espinal, el cerebelo y otras partes del cerebro. Su principal función es la adquisición de información y la conciencia, conocido como cognición. También el tálamo se encarga de controlar las emociones, la memoria, las acciones motoras voluntarias y el despertar.

[24]

#### 1.4.5 HIPOTÁLAMO.

El hipotálamo consta de 12 núcleos, cada uno de ellos con una función distinta. Es uno de los principales reguladores de la homeostasis, y algunas de sus principales funciones son:

- Regulación del sistema nervioso autónomo: Es el encargado de regular y controlar las contracciones del músculo liso, el cardíaco.
- Regulación de las emociones y el comportamiento: Regula comportamientos relacionados con la ira, dolor, agresividad, placer y excitación sexual.
- Regulación de la ingestión de bebidas y alimentos: Se encarga de controlar la sensación de hambre y sed.
- Regulación de la temperatura corporal: El hipotálamo controla la pérdida o retención de calor mediante diferentes estímulos que viajan por el sistema nervioso autónomo.
- Regulación del estado de conciencia: Regulación de los hábitos del sueño.[24].

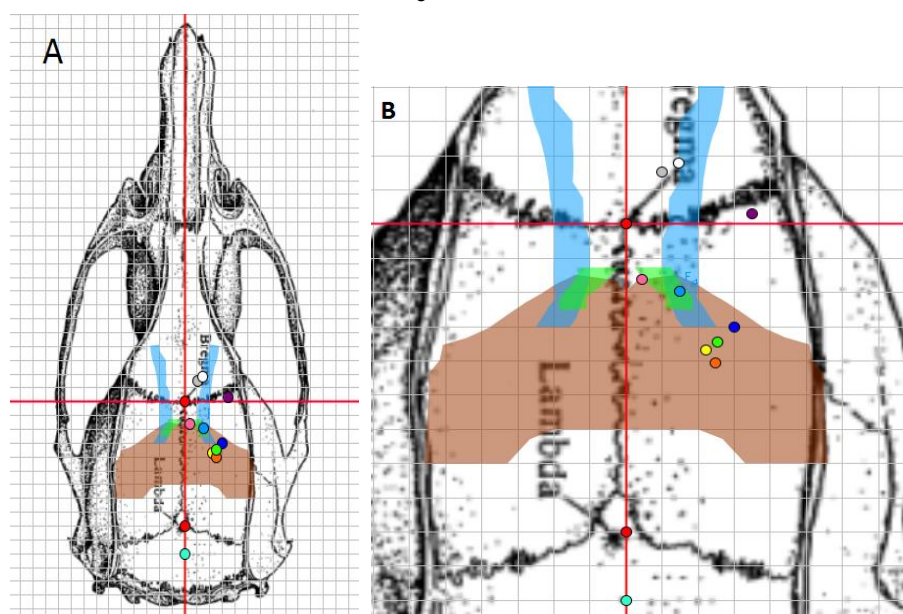


Figura 14. Vista superior del cráneo de una rata con las regiones estudiadas en la literatura (tabla 1). en este esquema se pueden apreciar puntos de diferentes colores (coordenada proporcionada) y regiones de diferentes colores (región proporcionada). (A) Zonas estudiadas en la literatura (tabla 1). (B) Zoom de las zonas estudiadas.

## Capítulo 2 Planteamiento del problema

### 2.1 PROBLEMÁTICA

El objetivo de muchos experimentos de electrofisiología es cuantificar el número de potenciales de acción que dispara una o varias neuronas en respuesta a un estímulo en específico.

Generalmente, se realiza un registro extracelular, debido a que no es necesario un posicionamiento tan preciso y delicado de los electrodos, a comparación de los registros intracelulares o de *patch clamp*. Y así comprender cuál es la función de una neurona en un comportamiento sensorial, motor o cognitivo, o cómo afectan los agentes farmacológicos a la actividad neuronal [3].

Este tipo de registros requieren de un dispositivo pequeño y ligero que sea capaz de realizar un desplazamiento preciso de múltiples electrodos (*microdrive*), con el fin de registrar por un periodo largo de tiempo o encontrar un nuevo grupo de neuronas.

En el Laboratorio de Neurobiología del Apetito, del departamento de farmacología en el Centro de Investigación y Estudios Avanzados (Cinvestav) tiene como meta entender las bases electrofisiológicas que subyacen al control neuronal del apetito [28].

Las principales líneas de investigación son: la caracterización electrofisiológica de los centros de recompensa del cerebro en animales obesos, la comunicación entre regiones del cerebro durante la ingesta y el estudio de la activación de ensambles neuronales con hormonas y péptidos periféricos que inducen saciedad [28].

Con el fin de entender las causas biológicas que predisponen a algunas personas a desarrollar obesidad, este laboratorio utiliza tecnología de punta para monitorear de forma continua los impulsos nerviosos de animales que se alimentan libremente hasta saciarse [28].

Para ello se estudian las regiones del cerebro que codifican el valor de recompensa de los alimentos (corteza orbitofrontal y núcleo accumbens), así como de regiones relacionadas con la ingesta y la detección del sabor (hipotálamo lateral, amígdala y corteza gustativa) [28].

Una de las regiones de interés de este laboratorio es la corteza gustativa, la cual se divide en 2 regiones: la corteza insular anterior y el opérculo frontal. Ya que en estas regiones se codifican los estímulos y la intensidad de los sabores.

El Laboratorio de Neurobiología necesita de un sistema de microposicionamiento (*microdrive*) que sea capaz de poder registrar en la región de la corteza insular anterior.

La corteza insular (IC) es una de las zonas más ampliamente estudiada, debido a que los circuitos neuronales están relacionados con la recompensa e involucrados en el procesamiento y el aprendizaje del gusto [38].

La corteza insular anterior (ICA) es una región que anatómicamente es de difícil acceso, debido a que se encuentra en una región lateral del cerebro y se necesita realizar la cirugía estereotáxica en la región de color azul mostrada en la figura 15. Además, debido a que es una región muy pequeña las dimensiones del dispositivo implantado tienen que ser lo suficientemente pequeñas para poder posicionar los electrodos y que no haya malestar para el animal.

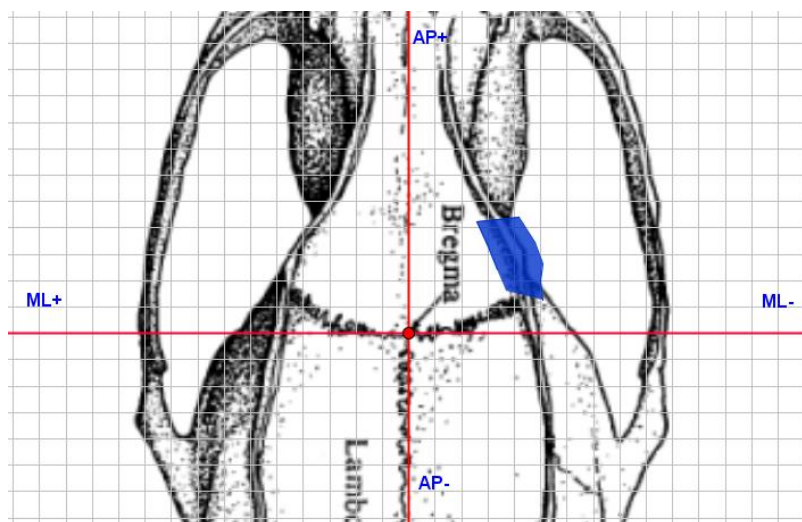


Figura 15. Vista superior del cerebro de una ratona con la localización de la región corteza insular anterior (ICA).

El presente trabajo está enfocado en el desarrollo de un dispositivo (*microdrive*) que permita el registro en la región de la corteza insular anterior (ICA), con la posibilidad de desplazar los electrodos a una nueva posición, y con ello continuar con el registro en la zona.

## 2.2 HIPÓTESIS

Si se utiliza la tecnología de manufactura aditiva y manufactura convencional (CNC), entonces es posible realizar un mecanismo de microposicionamiento de electrodos para realizar registro extracelular en la corteza insular.



### **2.3 OBJETIVO**

El objetivo de este trabajo es diseñar, manufacturar y ensamblar un sistema de microposicionamiento (*microdrive*) para poder registrar actividad neuronal en la corteza insular de una rata Sprague-Dawley.

### **2.4 ALCANCES**

- Describir las propiedades eléctricas de las neuronas y las diferentes técnicas electrofisiológicas para registrar la actividad neuronal.
- Investigar acerca de los diferentes tipos de *microdrives* para el registro extracelular, así como las zonas estudiadas y su importancia.
- Diseñar un *microdrive* y un mecanismo para poder desplazar un arreglo de microelectrodos de forma lineal.
- Realizar pruebas de desplazamiento del *microdrive*.
- Implantar el *microdrive* en la región de corteza insular anterior (ICA).
- Obtener señales neuronales en la región de corteza insular anterior (ICA).
- Concluir con base a los resultados obtenidos.
- Plantear trabajo a futura para la mejora del *microdrive*.

## Capítulo 3 Marco teórico

En este capítulo se describirán algunos métodos que son útiles para el desarrollo del mecanismo de microposicionamiento, así como también se presenta un proceso de desarrollo del prototipo que servirá como guía para desarrollar este proyecto.

### 3.1 PROCESO DE DESARROLLO EMPLEADO.

Un proceso de desarrollo del producto es una secuencia de actividades que se utilizan para diseñar y comercializar un producto. Con el fin de garantizar la calidad del producto resultante, tener un control del tiempo de desarrollo e identificar oportunidades para mejorar el producto [27]. El proceso de desarrollo empleado para este proyecto es el siguiente:

1. Definición: En esta etapa se investigó acerca de los *microdrives* utilizados los últimos años utilizados para el registro extracelular, así como también las regiones del cerebro que se estudian. Esto con el fin de encontrar las áreas de oportunidad de dichos sistemas y así plantear las necesidades y requerimientos del nuevo *microdrive*.
2. Diseño: En esta etapa primeramente con base a las necesidades y especificaciones obtenidas, se definieron los principales elementos que conformaran al nuevo sistema de microposicionamiento. Después se llevó a cabo el diseño y ensamble de todas las piezas con ayuda de un software de CAD.
3. Manufactura: En esta etapa se buscaron y seleccionaron diferentes tipos de manufactura, se investigó acerca de las principales características que deben tener los materiales para la manufactura de los *microdrives*, después se realizaron pruebas con algunas de las piezas para encontrar el tipo de manufactura que se utilizaría para cada pieza y finalmente se inició la manufactura de todas las piezas.
4. Pruebas: En esta etapa se inició el ensamble de todas las piezas obteniendo como resultando un primer prototipo, el cual fue sometido a varias pruebas para verificar su correcto funcionamiento y el cumplimiento de las necesidades planteadas.
5. Rediseño: En esta etapa a partir de los resultados obtenidos de las pruebas aplicadas al primer prototipo, se realizaron las correcciones necesarias al diseño de algunas de las piezas, obteniendo como resultado un nuevo prototipo.
6. Prototipo Final: En esta etapa se manufacturo el nuevo prototipo y se implanto en una rata de laboratorio para validar su funcionamiento y documentar los resultados finales.

### 3.2 MÉTODOS DE MICROPOSICIONAMIENTO.

Los métodos de microposicionamiento tienen la ventaja de suprimir el juego mecánico, debido a la utilización de mecanismos de reducción de desplazamiento, estos métodos se pueden clasificar en tres principales grupos. El primer grupo se caracteriza por implementar un **mecanismo de reducción de desplazamiento accionado por presión neumática o hidráulica**. Este tipo de mecanismos reducen el desplazamiento resultante en la salida al cambiar el diámetro del cilindro por donde pasa el fluido, un ejemplo de este tipo de mecanismos se puede apreciar en la figura 16 [25].

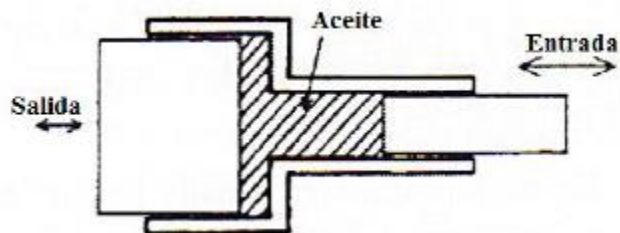


Figura 16. Representación esquemática de un mecanismo de reducción de desplazamiento accionado por la presión hidráulica (aceite) [25].

El segundo grupo es la **combinación de un motor con un mecanismo de reducción de desplazamiento**. Algunas de las ventajas de este grupo es que tiene una respuesta rápida y un buen control, pero generalmente es difícil de fabricar en forma de miniatura debido a su complejidad estructural. Este grupo se caracteriza por transformar el movimiento angular de un motor a un desplazamiento lineal. Un ejemplo de este tipo de mecanismos se ilustra en la figura 17, el cual transforma el movimiento angular de un motor a un desplazamiento lineal, con ayuda de una tuerca y un tornillo de potencia [25].

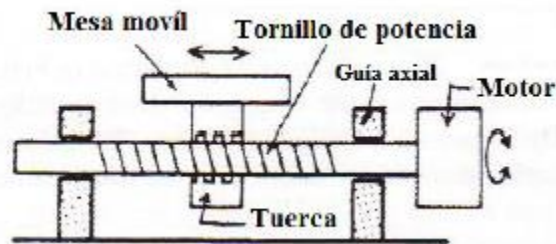


Figura 17. Esquema de un mecanismo de desplazamiento lineal con motor [25].

El tercer grupo se basa en la utilización de **motores de bobina de voz** (figura 18). Este tipo de motores generan un desplazamiento debido al campo magnético que se genera cuando la corriente eléctrica fluye a través de la bobina, y con ello logra un desplazamiento con mucha precisión, sin embargo, consumen mucha energía eléctrica, su respuesta es lenta y no genera mucha fuerza [25].

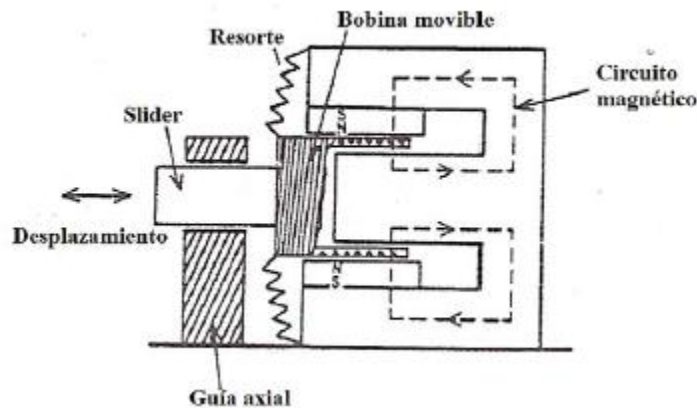


Figura 18. Esquema de un motor de bobina de voz [25].

### 3.2.1 MECANISMOS DE TORNILLO.

Este tipo de mecanismos están diseñados para convertir un movimiento angular en movimiento lineal. Para que se pueda generar un desplazamiento, debe de haber 2 elementos acoplados, una con cuerda interna, roscada en el interior de una pieza (tuerca) y otra con cuerda externa, superpuesta en la superficie de un eje (tornillo) [26].

La propiedad más común de una cuerda es el paso ( $p$ ), es decir la distancia que hay entre dos crestas consecutivas, otras propiedades son el diámetro de paso, el diámetro mayor, el diámetro menor, el ángulo de avance y el ángulo incluido. En la figura 19 se pueden apreciar dichas propiedades [26].

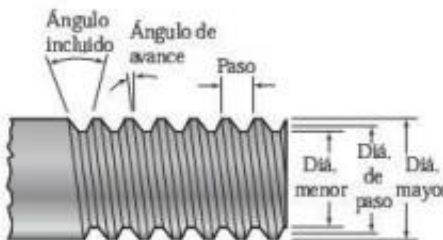


Figura 19. Perfil de un tornillo y sus propiedades [26].

#### 3.2.1.1 TIPOS DE CUERDAS.

La forma del hilo define la forma de la cuerda, de las cuales existen 4 tipos de cuerdas más comunes. La primera es la **Cuerda Unificada** (figura 20-A), son las cuerdas más comunes que se emplean en mecanismos pequeños y de posicionamiento. Se caracteriza por tener forma de un diente triangular puntiagudo. Después tenemos las **Cuerdas Métricas**, las cuales tienen la misma forma triangular y puntiaguda de las cuerdas Unificadas, pero con la raíz plana (figura 20-B) y con dimensiones estandarizadas por la International Organization for Standardization (ISO).

Luego tenemos las **Cuerdas Cuadradas** (figura 20-C), como su nombre lo dice, sus cuerdas son cuadradas y planas en la parte superior. Se caracterizan por ser resistentes y se utilizan generalmente para transmitir potencia. Y por último tenemos las **Cuerdas ACME** (figura 20 - D), las cuales son parecidas a las cuerdas cuadradas, pero con lados inclinados. Se utilizan generalmente cuando se requiere transmisión de grandes fuerzas o movimientos rápidos [26].

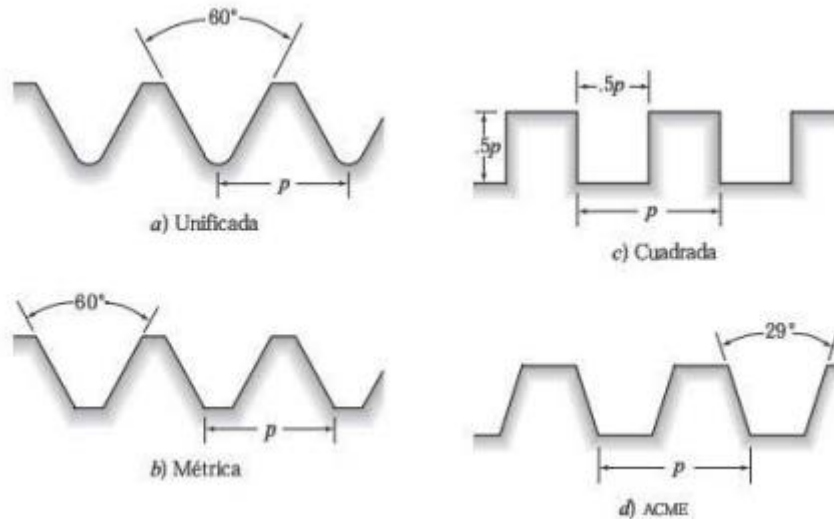


Figura 20. Formas de cuerdas [26].

### 3.2.1.2 AVANCE DEL TORNILLO.

El avance del tornillo (L) es la distancia que viaja la tuerca a lo largo del eje del tornillo con una revolución del tornillo. En la mayoría de los tornillos, el avance es igual al paso. Sin embargo, hay tornillos que se fabrican con una o 2 cuerdas. Entonces, el número de cuerdas en un tornillo (N) es una propiedad que se tiene que considerar. Por lo tanto, el avance se calcula con la siguiente fórmula:

$$L = N \cdot p$$

## Capítulo 4 Desarrollo del sistema

En este capítulo se presenta el desarrollo del sistema de microposicionamiento (*microdrive*), tomando como base las necesidades y especificaciones recopiladas de entrevistas con los investigadores del Laboratorio de Neurobiología del Apetito del CINVESTAV y algunos requisitos presentes en artículos, por ejemplo:

- 1.- Colocar un gran número de electrodos en una pequeña zona del tejido cerebral, para obtener la mayor cantidad posible de información de las neuronas que se están estudiando [6].
- 2.- Colocar los electrodos sin dañar significativamente el tejido cerebral [6].
- 3.- Tener una buena calidad de grabación durante ciertos periodos de tiempo [7].

Algunas restricciones adicionales son la cantidad de cables conductores, preamplificadores, el tamaño del dispositivo que se implanta en la cabeza, el peso del dispositivo, etc.

### 4.1 NECESIDADES Y ESPECIFICACIONES

#### Necesidades del *microdrive*

- El *microdrive* debe ser pequeño.
- El *microdrive* debe ser ligero.
- El *microdrive* debe ser capaz de realizar registro extracelular en la región corteza insular anterior (ICA) del cerebro a una profundidad de - 3.8.
- El *microdrive* debe tener un mecanismo que sea capaz de desplazar un arreglo de 16 electrodos.
- Los electrodos deben estar separados entre ellos.
- El *microdrive* debe tener un diseño que facilite su ensamble.
- Se requiere que el *microdrive* pueda ser reimplantable.
- Se requiere que el *microdrive* no contenga muchos tornillos.

#### Especificaciones del *microdrive*

- Dimensiones menores a 10 (base) x 20 (ancho) x 25 (altura) [mm].
- Masa menor a 5 gramos.
- Avance lineal a lo largo de 3 [mm].
- Resolución de 10 micrómetros.
- Separación de registro entre electrodos de 100 micrómetros.

## 4.2 SISTEMA DE MICROPOSICIONAMIENTO

A lo largo del tiempo, el Instituto de Ciencias Aplicadas y Tecnología (ICAT) ha desarrollado diferentes dispositivos para realizar registros extracelulares [21, 22, 29], de los cuales el más actual es el sistema desarrollado para el registro en 2 diferentes zonas del cerebro; Hipotálamo Lateral (LH) y Núcleo Accumbens (NAc). Este sistema se aprecia en la figura 21. El mecanismo de desplazamiento está constituido por 2 pistones (figura 21-d) de diferentes colores (verde para NAc y naranja para LH), cada uno con una cánula 20G (figura 21 - e) pegada en su cabeza y un resorte alrededor del cuerpo del pistón (figura 21-f), un buje (figura 21-c) y dos tornillos (figura 21-k). Este mecanismo puede desplazar los arreglos de electrodos de forma lineal e independiente, debido a que cuenta con 2 pistones, el funcionamiento de este mecanismo comienza cuando se gira cualquiera de los 2 tornillos (figura 21-k) en sentido horario, lo cual provoca que descienda el tornillo hasta hacer contacto con la cabeza de alguno de los 2 pistones, y con ello produce un desplazamiento lineal descendente en el pistón con la cánula que contiene el arreglo de electrodos y al mismo tiempo el resorte sufre una fuerza de compresión lo cual lo va deformando. Para producir un desplazamiento lineal ascendente se tiene que girar el tornillo en sentido antihorario para que el tornillo suba, liberando la energía almacenada en el resorte (producida por el esfuerzo de compresión); dando como resultado un desplazamiento lineal ascendente el pistón y en los electrodos. Este sistema cuenta con 2 tapas (figura 21-l y n) para dar protección a los electrodos que van a ir soldados a una tarjeta electrónica (figura 21-h) localizada dentro del cuerpo del *Microdrive* (figura 21-g), protegida con una tapa (figura 21-i). Por último, este *microdrive* cuenta con una base (figura 21-a) con 2 ranuras, la cual va a estar implantada al cráneo de un roedor por medio de tornillos, y el cuerpo del *microdrive* se une a la base debido a que las pestañas en los laterales del cuerpo quedan aprisionadas por las 2 ranuras del cuerpo.

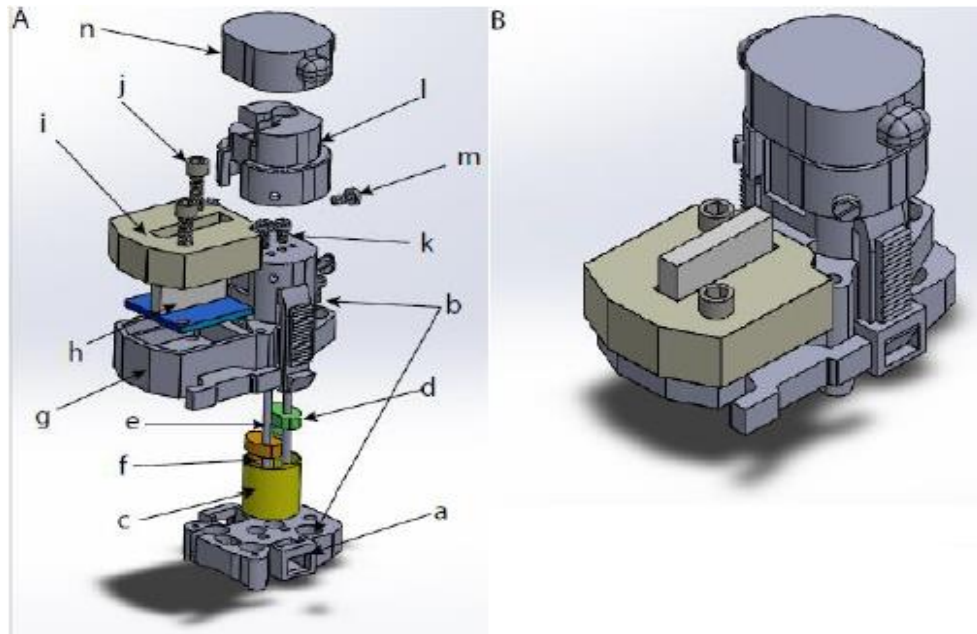


Figura 21. Sistema de microposicionamiento para las regiones LH y NAc. (A) Vista explosiva del sistema, (B) Vista isométrica del sistema ensamblado [22].

Considerando las ventajas y desventajas de este dispositivo que se muestran en la tabla 2, para el desarrollo del sistema propuesto se decidió tomar en cuenta el mecanismo de tornillo, buje, pistón y resorte, debido a que presentó una buena estabilidad al desplazar los electrodos, adaptándolo a las necesidades y especificaciones antes mencionadas. También se tomó en cuenta diseñar 2 bases, una que se fije directamente en el cráneo del animal y una segunda base que se ensamble a la primera base, con el fin de hacer reimplantable el dispositivo.

Ventajas	Desventajas
<ul style="list-style-type: none"> <li>● Utiliza un arreglo de ocho electrodos para cada región.</li> <li>● El dispositivo puede registrar una o dos regiones.</li> <li>● Registro simultáneo de las dos regiones (NAc y LH).</li> <li>● Registro estable durante varios días.</li> </ul>	<ul style="list-style-type: none"> <li>● Debido al diseño del mecanismo de desplazamiento, este dispositivo solo puede registrar simultáneamente las regiones de NAc y LH, si se necesitará registrar otras 2 regiones simultáneamente se tendría que rediseñar todo el mecanismo de desplazamiento.</li> <li>● Las dimensiones del dispositivo son demasiado grandes, por lo</li> </ul>



<ul style="list-style-type: none"> <li>● Desplazamiento preciso y lineal de los electrodos.</li> <li>● Desplazamiento independiente de los electrodos para cada región.</li> <li>● El dispositivo es ligero.</li> <li>● El dispositivo es reimplantable.</li> </ul>	<p>que hay regiones que son imposibles de registrar.</p> <ul style="list-style-type: none"> <li>● Utiliza demasiados tornillos para el ensamble del dispositivo y para la implantación en el animal, afectando el tiempo de cirugía.</li> <li>● Cada electrodo del arreglo no se encuentra separados entre sí, por lo tanto, se registra menos actividad neuronal de múltiples neuronas a comparación de tener cierta separación entre cada electrodo [3].</li> </ul>
---	---

Tabla 2. Ventajas y desventajas del microdrive de 2 regiones (NAc y LH).

#### 4.3 DISEÑO DEL SISTEMA DE MICROPOSICIONAMIENTO.

Con base a las necesidades y especificaciones, y a diseños anteriores de *microdrives* desarrollados en el ICAT, se propusieron y definieron los principales elementos que conformarán al nuevo sistema de microposicionamiento que se muestra en la figura 22, los cuales son descritos con más detalle en los siguientes temas.

- Sistema de desplazamiento: Mecanismo encargado de transformar un movimiento angular a lineal y transmitirlo a un arreglo de electrodos.
- Sistema de ordenamiento de electrodos: Elementos para separar los electrodos entre sí.
- Sistema de adquisición de datos: Sistema encargado de recibir y enviar las señales eléctricas provenientes de las neuronas
- Sistema de sujeción: Elementos que permiten fijar el *microdrive* al animal
- Protección: Elementos que protegen al mecanismo de desplazamiento, al sistema de adquisición de datos y a los electrodos de agentes externos.

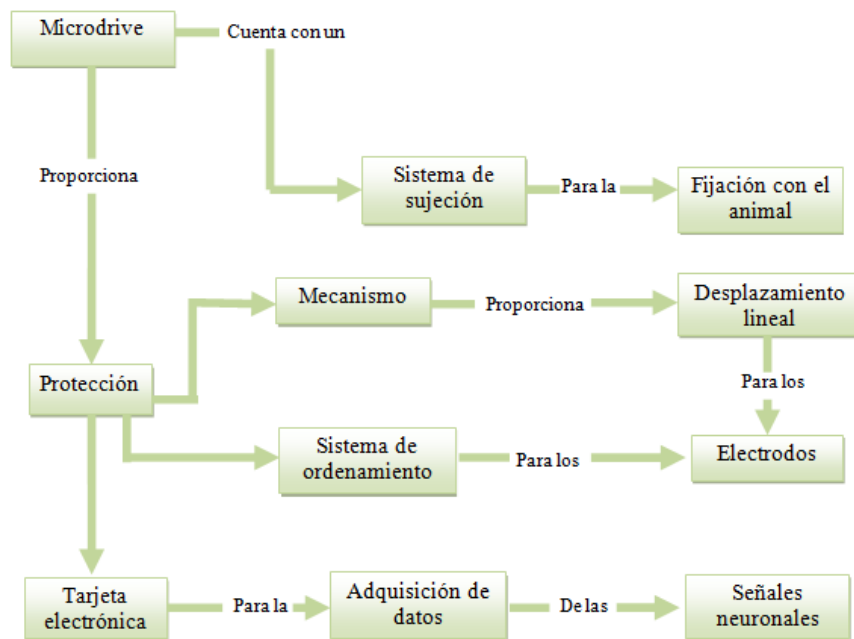


Figura 22. Diagrama con los principales elementos del nuevo microdrive.

El requerimiento más importante es registrar actividad neuronal en la región ICA con un arreglo de 16 electrodos, con el fin de conocer mejor la zona de registro, se consultó el atlas estereotáxico de la rata [30] y con las coordenadas de esta región (en el eje Anteroposterior AP = + 3.2 y en el eje Medio Lateral ML = -4.2), proporcionadas por los investigadores del CINVESTAV, se obtuvo el esquema de la figura 23. A partir de conocer mejor esta región fue como se comenzó el diseño del *microdrive*.

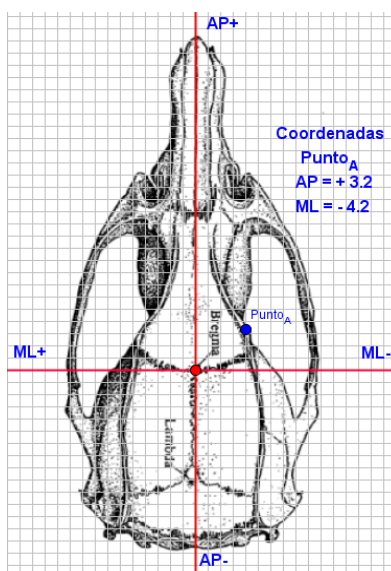


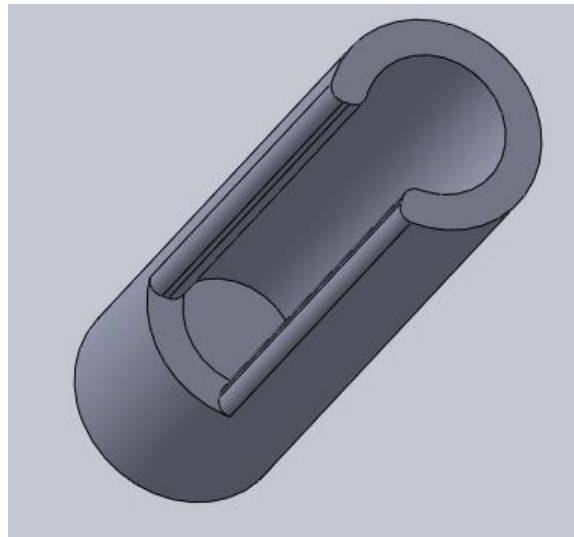
Figura 23. Esquema con las coordenadas estereotáxicas para la región corteza insular anterior.

#### **4.3.1 MECANISMO DE DESPLAZAMIENTO.**

Este mecanismo tiene como objetivo desplazar de forma lineal el arreglo de 16 electrodos hasta a una profundidad de tres milímetros, constituido por cuatro elementos principales: tubo con ranura, cilindro, un resorte y un tornillo.

##### **4.3.1.1 DISEÑO DEL TUBO CON RANURA.**

Para este elemento se diseñó una pieza cilíndrica con una altura de 14 [mm], con un diámetro interior de 3 [mm] y un diámetro externo de 4.5 [mm] y con una ranura de 10 [mm] de profundidad como se muestra en la figura 27. Algo importante de esta pieza es que el ajuste que hay entre el interior del “tubo con ranura” y el cilindro interior es de tipo móvil, es decir siempre va a ver un juego, por lo tanto, la manufactura de estas dos piezas se realizó en CNC [31], debido a que con su precisión, se obtiene un ajuste mínimo, y con ello se evita movimientos laterales al momento de desplazar el sistema.



*Figura 24. Tubo con ranura.*

##### **4.3.1.2 DISEÑO DEL CILINDRO DE DESPLAZAMIENTO.**

Esta pieza se diseñó tomando en cuenta las dimensiones del diámetro interior del tubo con ranura. Teniendo esto en mente se diseñó una pieza con forma cilíndrica de 5.5 [mm] de altura y con un diámetro de 2.99 [mm], con dos cavidades de 1.8 [mm] de diámetro y una profundidad de 1.5 [mm] como se muestra en la figura 28.

Cabe mencionar que es de suma importancia que el diámetro de esta pieza sea de 2.99 [mm] porque con ello aseguramos un ajuste móvil con un juego mínimo para evitar movimientos laterales.

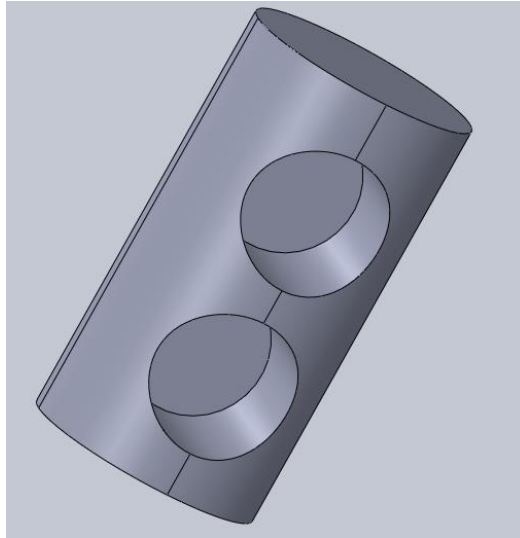


Figura 25. Cilindro de desplazamiento.

#### 4.3.2 SISTEMA DE ORDENAMIENTO DE ELECTRODO.

Conociendo que el diámetro de cada electrodo es de 100 a 130 micrómetros y que se tiene que ordenar un arreglo de 16 electrodos, se diseñó una tarjeta rectangular como se muestra en la figura 29 de 6.20 x 2.4 milímetros con 18 orificios de 150 micrómetros de diámetro y una distancia entre centros de 300 micrómetros para ordenar los 16 los electrodos. Para darle una mayor estabilidad y asegurar que los electrodos se mantengan alineados se decidió utilizar dos tarjetas separadas una distancia 3 [mm] entre sí, agregando un orificio extra a la tarjeta de 1.5 milímetros de diámetro, con el fin de alinear ambas tarjetas entre sí.

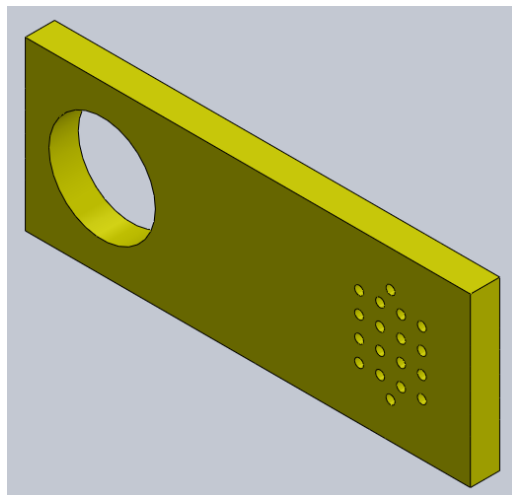


Figura 26. Diseño de la tarjeta de electrodos.

Para el diseño de la pieza Porta Tarjetas se realizaron dos cavidades con la forma de las tarjetas de electrodos como se muestra en la figura 30 para almacenar las dos tarjetas. Las tarjetas se unen a estas cavidades por medio de un ajuste de apriete que existe entre el orificio más grande de la tarjeta y el cono truncado de las cavidades de la Pieza Porta Tarjetas. Teniendo en cuenta que esta pieza tiene que ir unida al sistema de desplazamiento, se le añadió dos cilindros en un costado de 1.82 milímetros de diámetro para unir esta pieza con el “Cilindro de desplazamiento” y un orificio en donde se introduce una cánula hipodérmica de 20 G que funciona como guía para el mecanismo.

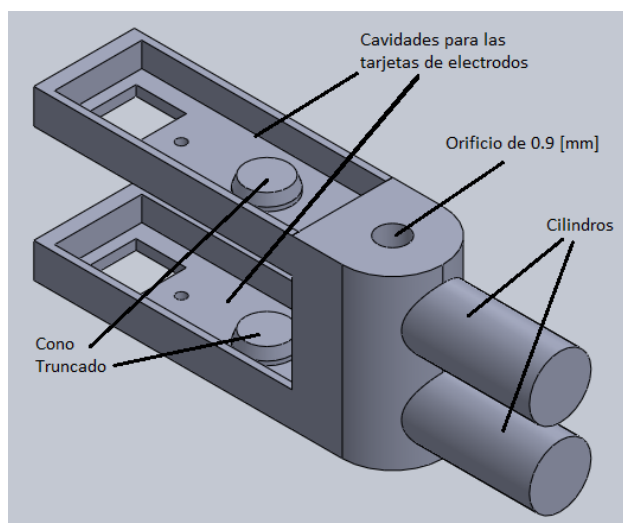


Figura 27. Esquema de la pieza Porta Tarjetas.

#### 4.3.3 SISTEMA DE SUJECIÓN.

Uno de los requerimientos es que el dispositivo sea reimplantable, y para ello la base está conformada por dos piezas, una que está directamente implantada al cráneo del roedor (Base A) y otra base (Base B) para la unión del microdrive y la Base A, como se muestra en la figura 31.

La Base B se diseñó con forma rectangular de 6 x 9.5 milímetros con las esquinas redondeadas para evitar daños en el animal como se muestra en la figura 31-B, considerando que en esta pieza van a estar unida con el “Tubo con ranura” y una cánula guía, se le añadió una cavidad redonda de 4.48 milímetros de diámetro para que entre el “Tubo con ranura” y un orificio de 0.94 [mm] para la cánula guía.

Y por último para ensamblar las dos Bases, en la parte inferior de la pieza se le agregó una saliente como se muestra en la figura 31-C y a la Base A se le agregó una cavidad con la misma forma y dimensiones, y basándonos en el método de sujeción del *microdrive* mostrado anteriormente, se le agregó unas aletas de sujeción a los laterales

con una ranura cuadrada para unir la Base B con las pestañas de la Base A (figura 31-D).

Para el diseño de la Base A (figura 31-A) se consideró la manera de unirla al cráneo del roedor, en donde se tienen dos opciones, una es adherir mediante tornillos y la otra es usar acrílico dental, se eligió usar acrílico dental debido a que es menos invasivo que usar tornillos y además al usar tornillos se tendría un mejor agarre pero las dimensiones de la base tendrían que aumentar, lo cual no es muy deseado debido a la localización de la zona que se va a registrar. Para tener un buen agarre entre la pieza y el acrílico dental se le realizó un moleteado a las paredes de la pieza y se le agregó a los laterales dos pestañas.

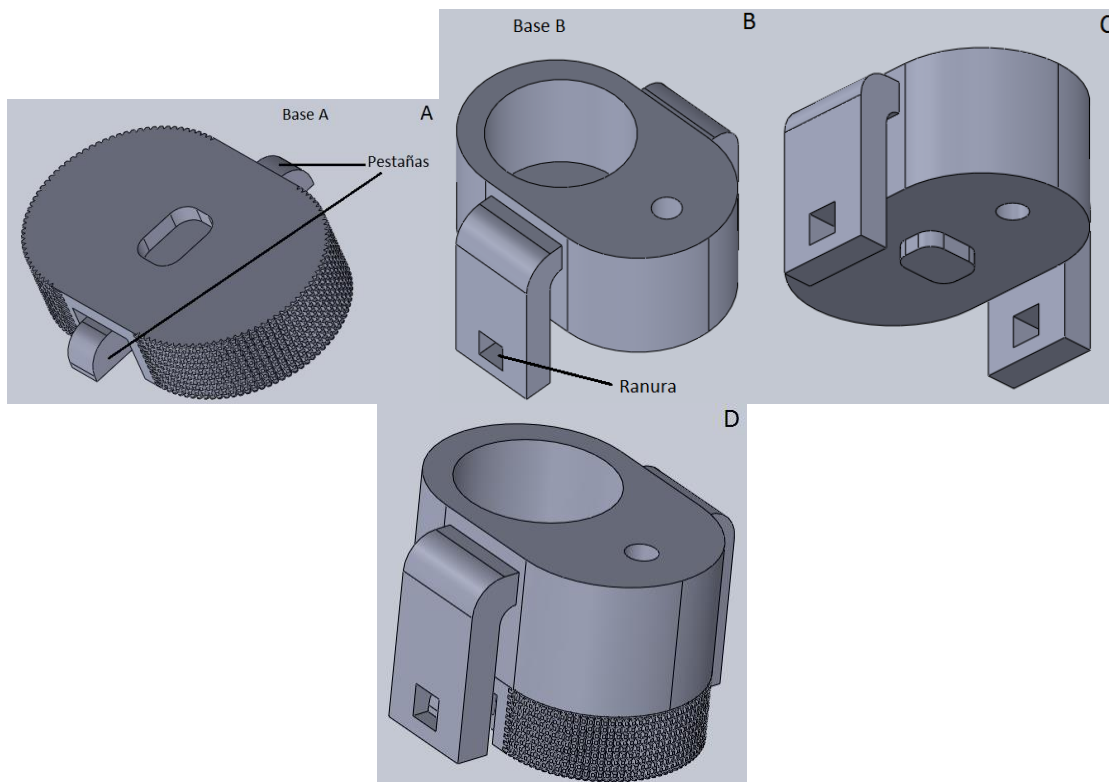


Figura 28. Esquemas de las bases del microdrive. (A) Vista isométrica Base A. (B) Vista superior Base B. (C) Vista inferior Base B. (D) Ensamble de las dos bases.

#### 4.3.4 FUNCIONAMIENTO DEL MECANISMO DE DESPLAZAMIENTO.

Para poder generar el desplazamiento de los electrodos de forma lineal se utilizó el mecanismo de tuerca - tornillo. Los principales elementos de este mecanismo se pueden apreciar en la figura 32-C los cuales son: (a) un tornillo M1, (b) un cilindro de desplazamiento, (c) un resorte de 2.5 [mm] de diámetro, (d) un tubo con ranura, (e) la

Base B, (f) una cánula 20 G, (g) una pieza Porta Tarjetas y (h) dos tarjetas de electrodos. El desplazamiento de los electrodos se genera cuando se gira el tornillo en sentido horario, lo que provoca que el tornillo descienda junto con el cilindro de desplazamiento que está unido a la pieza Porta Tarjetas, la cual tiene un orificio en donde se encuentra una cánula que le sirve como guía al momento de desplazarse, y contiene las tarjetas para ordenar los electrodos, al momento que va descendiendo el resorte se va deformando debido a una fuerza de compresión que está siendo ejercida sobre él. Este mecanismo se desplaza hasta una profundidad de 3 [mm] como se muestra en la figura 32-B. El desplazamiento ascendente se genera cuando se gira el tornillo en sentido horario provocando una disminución en la fuerza de compresión que está actuando sobre el resorte, dando como resultado una deformación en el resorte y con ello un desplazamiento ascendente para las piezas antes mencionadas y los electrodos, hasta llegar a la posición inicial que es cuando el resorte regresa a su forma original (figura 32 - A).

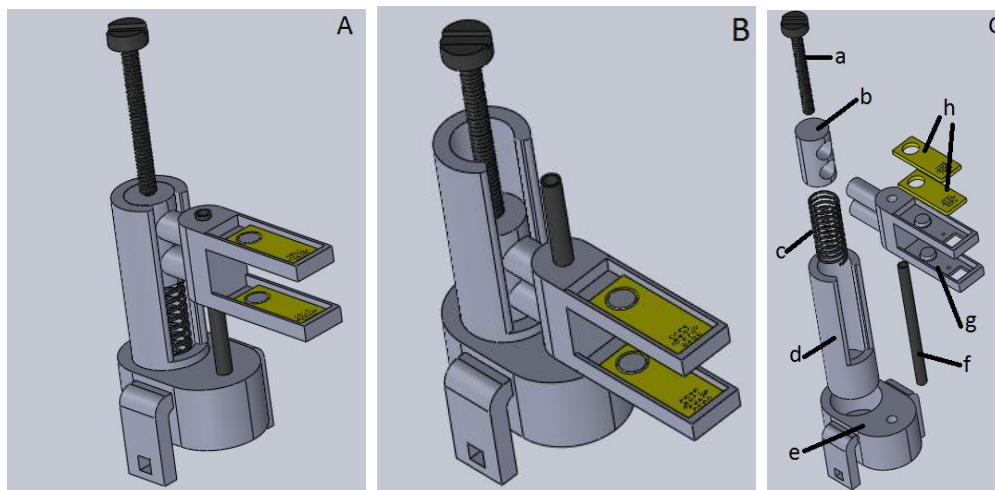


Figura 29. Esquema del sistema de desplazamiento. (A) Mecanismo en posición inicial. (B) Mecanismo con desplazamiento máximo (3 [mm]). (C) Explosivo del mecanismo.

#### 4.3.5 SISTEMA DE ADQUISICIÓN DE DATOS.

Para poder recibir y enviar las señales eléctricas obtenidas de las neuronas se decidió utilizar la tarjeta mostrada en la figura 33 y a partir de las dimensiones de esta tarjeta (10mm x 10mm x 6mm altura) se diseñó una pieza para almacenarla

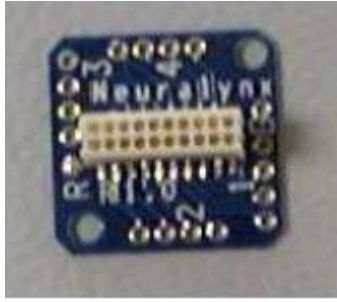
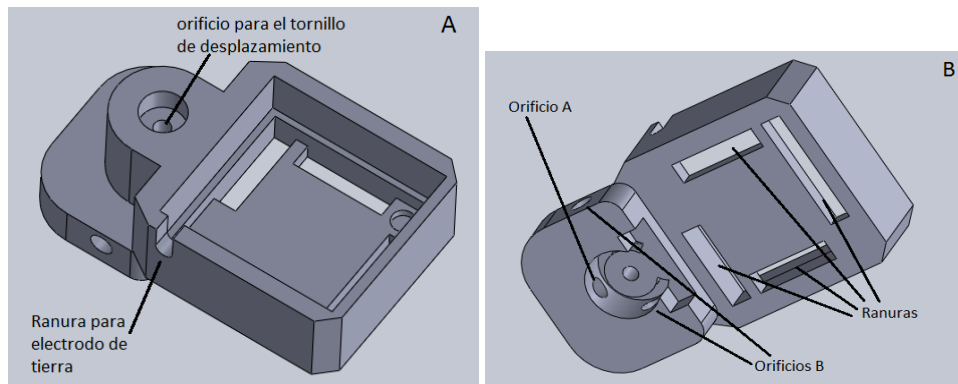


Figura 30. Tarjeta de interfaz de electrodo (EIB-16) [31].

Este diseño está compuesto por dos piezas, una es el cuerpo que va a almacenar la tarjeta de adquisición de datos y la segunda es una tapa para proteger esta misma tarjeta. La pieza del cuerpo se muestra en la figura 34, tiene una cavidad cuadrada de dimensiones de 9.8 mm x 9.8 mm x 4 mm (altura) con el fin de que la tarjeta entre a presión y así evitar usar tornillos para fijarla a la pieza. En esta pieza en la parte inferior tiene una cavidad con la forma de la parte superior del tubo con ranura para que ese tubo entre a esa cavidad y con ayuda de un tornillo M1x2 [mm] posicionado en el orificio A (figura 34-B) se ensamblan esas dos piezas. También cuenta con otros tres orificios, dos orificios laterales (orificios B) que se pueden apreciar en la figura 34-B para poder unir el cuerpo con la carcasa (figura 35) mediante tornillos, y un orificio para el tornillo que desplaza los electrodos (figura 34-A). Por último, para poder soldar los electrodos en la tarjeta, se le agregaron cuatro ranuras cuadradas en la parte inferior de la pieza como se muestra en la figura 34-B).

Ya teniendo el diseño del cuerpo, se prosiguió a diseñar la tapa con la misma forma de las paredes externas del cuerpo, reduciendo un poco las medidas con el fin de que estas dos piezas se ensamblen con presión, también se agregó en la parte de en medio una ranura cuadrada como se muestra en la figura 34-C por donde sale parte del conector de la tarjeta de adquisición de datos.





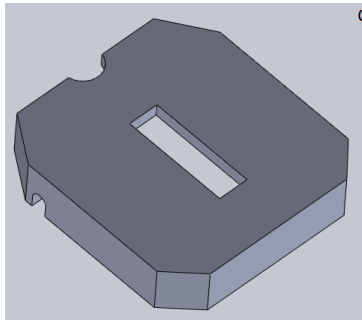


Figura 31. Pieza para almacenar la tarjeta de adquisición de datos (cuerpo). (A) Esquema isométrico del cuerpo vista superior. (B) Esquema isométrico del cuerpo vista inferior. (C) Esquema de la tapa.

#### 4.3.6 PROTECCIÓN.

Por último para la protección de los electrodos y del mecanismo de desplazamiento se diseñó una Carcasa, con el fin de protegerlos de cualquier agente externo que pueda dañarlos, para ello se le dio una forma rectangular para cubrir todos los elementos, con dos orificios de un milímetro de diámetro como se aprecia en la figura 35, los cuales sirven para unir esta pieza con la pieza del cuerpo que alberga a la tarjeta de adquisición de datos, con una altura de 15.5 [mm].

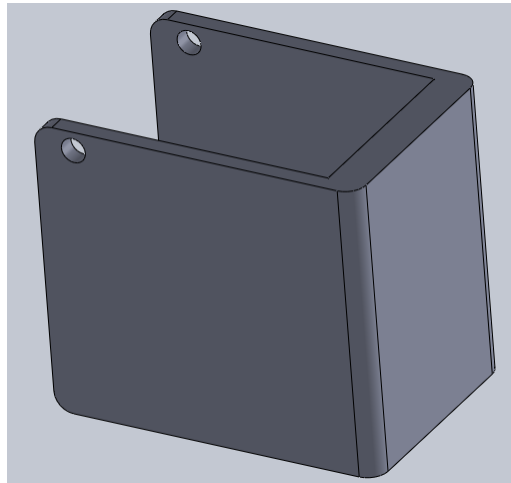


Figura 32. Esquema de la Carcasa.

#### 4.3.7 SELECCIÓN Y PRUEBAS DE PROCESOS DE MANUFACTURA.

Como ya se había mencionado antes, en el Instituto de Ciencias Aplicadas y Tecnología se han desarrollado diferentes tipos de *microdrives* usando dos procesos de manufactura: manufactura aditiva y manufactura en CNC. En un principio se decidió manufacturar todas las piezas con manufactura aditiva debido a que dicho proceso es relativamente sencillo, solo es cuestión de tener los modelos de las piezas en un software de CAD y convertirlos al formato compatible para la máquina de manufactura aditiva, y en algunos casos como el de la máquina de manufactura aditiva DW 020X

(figura 24) se necesita agregar soportes a cada pieza, con el fin de poder sustraer las piezas con mayor facilidad de la máquina una vez terminado el proceso de manufactura [40].



*Figura 33. Máquina de manufactura aditiva DW 020X [40].*

El funcionamiento de la máquina DW 020X consta de una tina en la cual se va a vaciar la resina fotosensible y por debajo emite rayos ultravioletas que solidifican la resina fotosensible capa por capa, y por medio de un dispositivo de posicionamiento vertical, la base de la plataforma de modelado se eleva una distancia correspondiente al grosor de la capa solidificada creando prototipos tridimensionales complejos y precisos [40].

Para comprobar la precisión y reproducibilidad de las piezas fabricadas por esta máquina, se decidió manufacturar dos lotes de siete copias de una pieza pequeña mostrada en la figura 25-A, las piezas se posicionaron en diferentes regiones de la máquina como se muestra en la figura 25-B tomando como referencia el diámetro interno de 3 [mm] y el diámetro externo de 4 [mm].

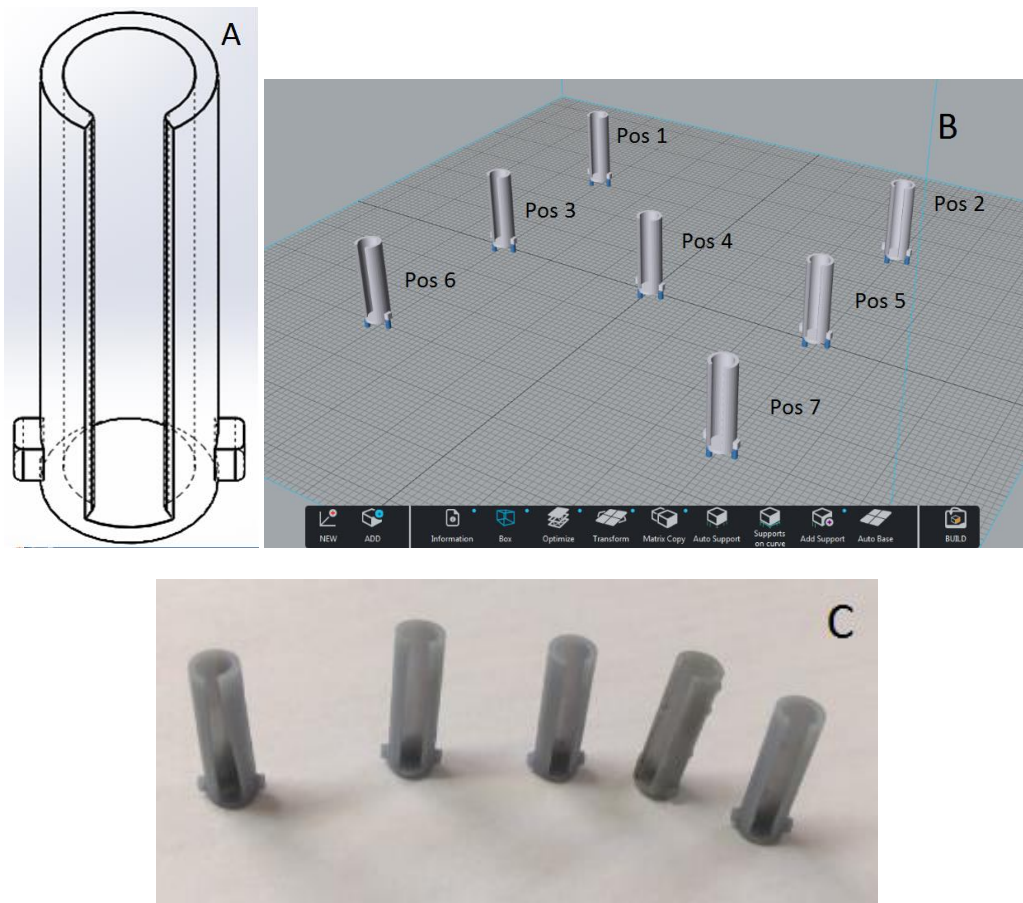
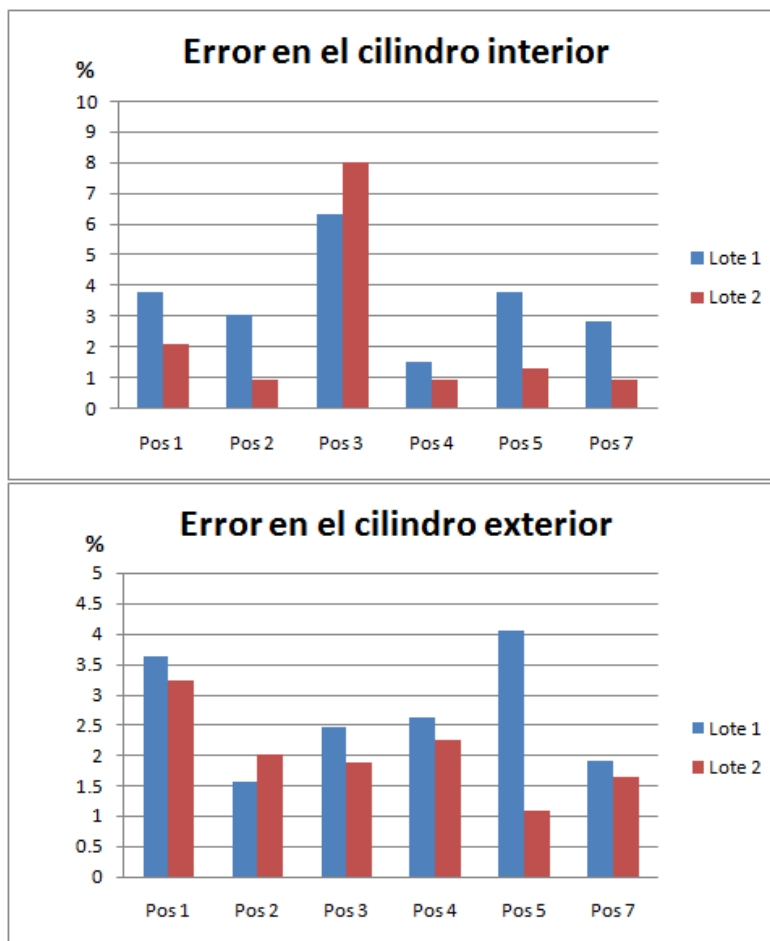


Figura 34. Pieza de prueba para manufactura aditiva. (A) Esquema isométrico de la pieza. (B) Imagen de la manufactura de las piezas. (C) Foto de las piezas manufacturadas.

Para poder verificar con precisión las medidas de los diámetros de cada pieza (figura 25-C), se utilizó el comparador óptico del Laboratorio de Ingeniería de Precisión y Metrología del Instituto de Ciencias Aplicadas y Tecnología para proyectar la sombra amplificada y obtener las medidas de cada pieza. Los resultados obtenidos de las medidas de cada pieza se muestran en la tabla 3, y en la gráfica 1 se muestran los errores de las dimensiones de los diámetros de cada pieza con respecto al valor exacto, donde se concluye que las dimensiones de las piezas manufacturadas dependen de la región en la que se posicionan en la máquina, como se muestra en la gráfica 1, y algo importante que hay que mencionar es que el error no es constante entre cada lote por lo tanto no hay repetibilidad entre lote y lote.

Posición	Lote 1		Lote 2	
	Diametro interno[mm]	Diametro externo [mm]	Diametro interno[mm]	Diametro externo [mm]
Pos 1	2.887	4.145	2.938	4.129
Pos 2	2.909	4.063	2.972	4.08
Pos 3	2.81	3.901	2.76	3.925
Pos 4	2.955	4.105	2.973	3.91
Pos 5	2.887	4.162	2.962	4.043
Pos 6	No salió	No salió	No salió	No salió
Pos 7	2.915	4.076	2.973	3.934

Tabla 3. Dimensiones de las diferentes piezas manufacturadas en la máquina DW.



Gráfica 1. Gráficas de error de precisión en la manufactura aditiva DW 020X.

Debido a que se comprobó que no es viable usar manufactura aditiva para manufacturar piezas que necesiten mucha precisión, se decidió realizar la misma prueba ahora con la manufactura en CNC, para ello se escogió como materia prima el acrílico, debido al buen acabado superficial que se obtiene después de manufacturarlo, a su alta resistencia a la intemperie y por ser un material ligero, para manufacturarlo se rediseño la pieza, se le quito las pestañas y se redujo el largo de la ranura como se muestra en la figura 26.

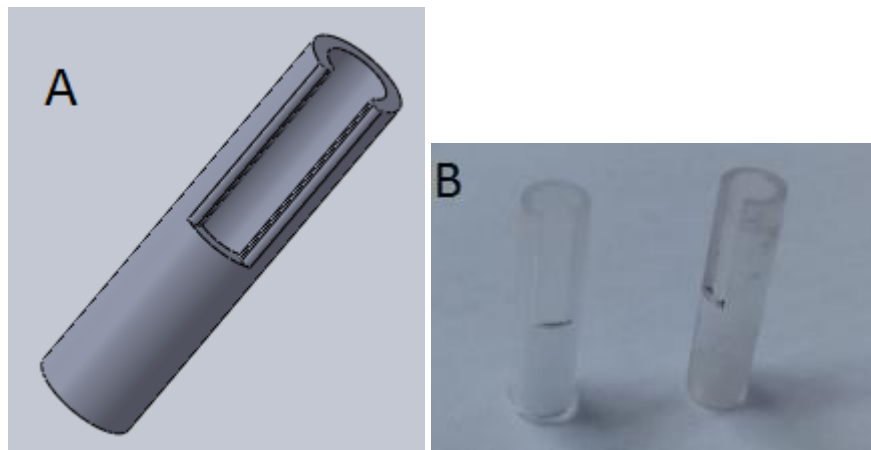


Figura 35. Pieza de prueba para manufactura CNC. (A) Esquema isométrico de la pieza. (B) Foto de las piezas manufacturadas.

Utilizando nuevamente el comparador óptico se obtuvieron los siguientes resultados:

No. Pieza	Diametro interno[mm]	Diametro externo [mm]
1	3	4.05
2	3	4.05
3	3	4.045

Tabla 4. Dimensiones de las diferentes piezas manufacturadas con CNC.

Concluyendo que el método de manufactura con CNC proporciona mayor precisión que la manufactura aditiva y proporciona repetibilidad entre cada pieza. Por lo tanto, las piezas que necesiten de mucha precisión y repetibilidad se fabricaron con manufactura CNC y para las demás piezas se fabricaron con manufactura aditiva, debido a su diseño y a que no se necesitaba mucha precisión.

#### 4.4 PRIMER PROTOTIPO.

El primer prototipo se puede observar en la figura 36, donde en la figura 36-A podemos apreciar como la carcasa protege totalmente el mecanismo y los electrodos, cuyas dimensiones finales son 18.7 [mm] de largo, 12 [mm] de ancho y 22.5 de alto, mientras

que en la figura 36-B se puede apreciar el *microdrive* sin la carcasa. En la figura 36-C se aprecia una imagen del *microdrive* con el arreglo de 16 electrodos.

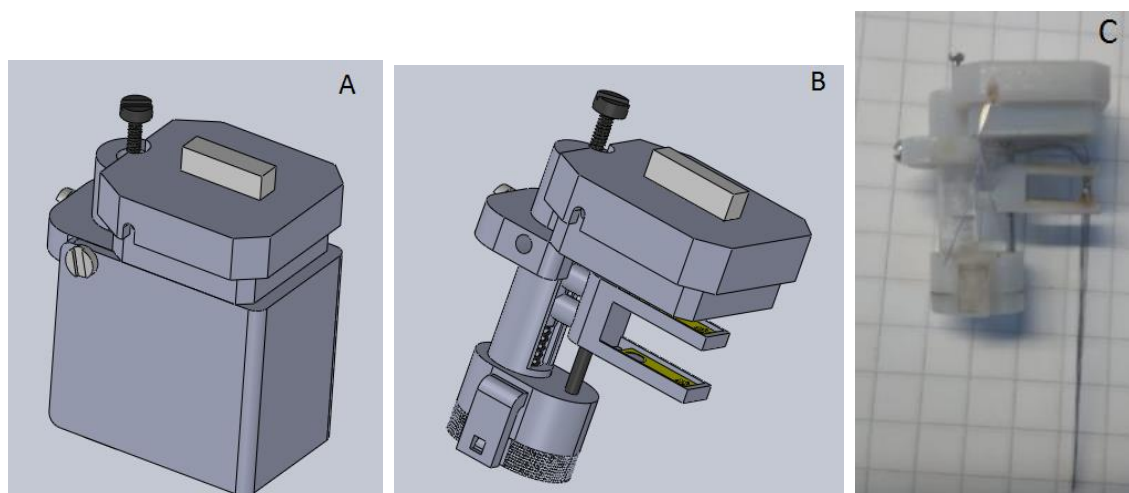


Figura 36. Primer prototipo. (A) Esquema isométrico con carcasa. (B) Esquema isométrico sin carcasa. Foto del primer prototipo.

#### 4.4.1 RESULTADOS OBTENIDOS.

Para este nuevo *microdrive* no se logró realizar registro en la región de corteza insular anterior (ICA) debido a que las paredes de la carcasa estarían en contacto con demasiada piel del animal, por lo cual estaría incómodo y podría dañarse así mismo. Sin embargo, se pudo implantar en la región de Núcleo Accumbens (NAc), la cual también es de gran interés para el Laboratorio de Neurobiología.

También algo importante a considerar es que debido a que no hay una referencia física para saber la distancia que hay entre los electrodos y algún punto de la base es complicado implantar las bases por separado, además de que la distancia entre la base y los electrodos es demasiado grande, también la altura de la base que va implantada al cráneo del animal es demasiado pequeña para conseguir una buena fijación con el acrílico dental, por lo tanto fue necesario cubrir ambas bases con acrílico dental, perdiendo la capacidad de reimplantar el *microdrive*.

Otro punto que considerar para el rediseño es el ensamble de las dos bases ya que el sistema de pestañas al momento del ensamble y desensamble provoca movimientos laterales lo cual puede dañar el tejido cerebral del animal, además que por su grosor y tamaño son frágiles y fáciles de romper.

Finalmente se logró implantar el *microdrive* y después de una semana de la cirugía, se pudo registrar los potenciales de acción de las neuronas en esta región (figura 37). Y con ello se comprobó que este *microdrive* es capaz de registrar actividad neuronal y se obtuvo un buen análisis para el rediseño de diferentes elementos del *microdrive*.

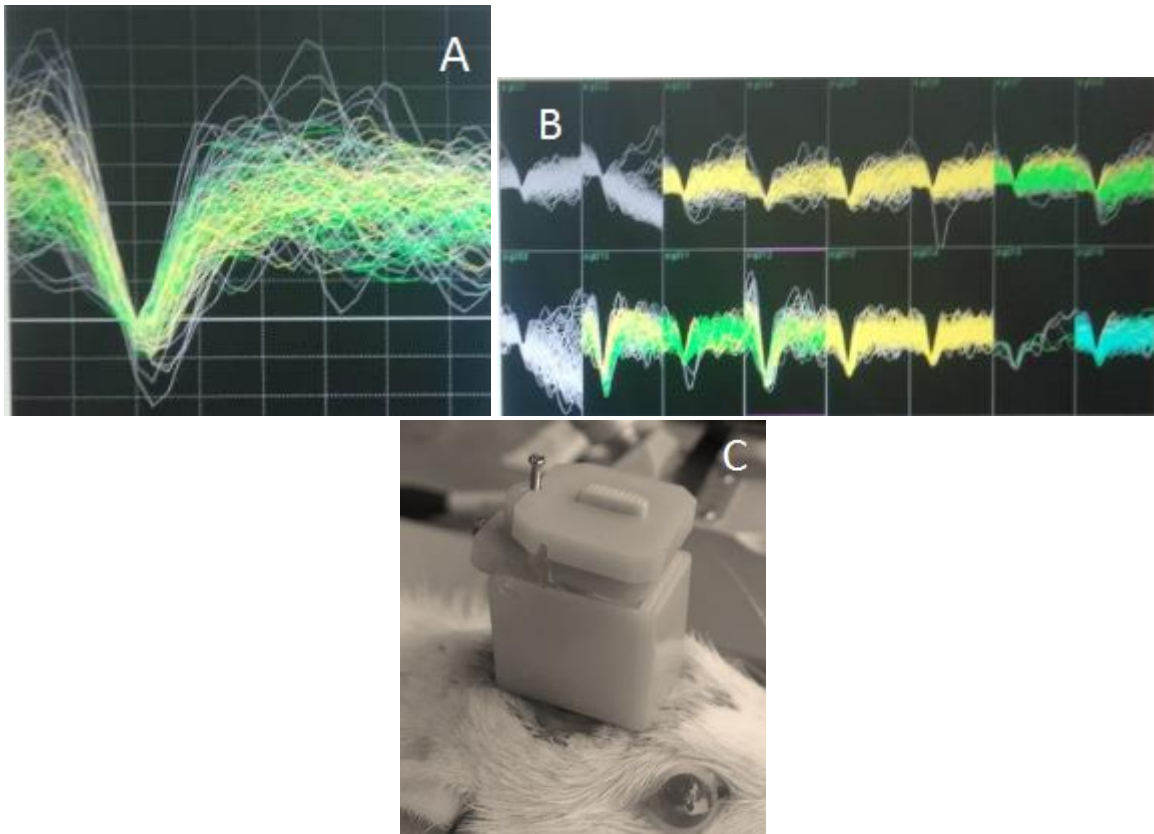


Figura 37. Resultados del primer prototipo. (A) Potencial de acción sin filtro. (B) Potencial de acción obtenidos en los diferentes canales. (C) Microdrive implantados en una rata Sprague-Dawley.

#### 4.5 REDISEÑO DEL PRIMER PROTOTIPO Y DISEÑO FINAL.

Con el primer prototipo se logró hacer registro de actividad neuronal en la región de NAc, sin embargo, no se logró registrar en la región de corteza insular anterior debido a las dimensiones que presentaba el primer prototipo, con el fin de poder registrar actividad neuronal en esta región, se rediseñaron algunas piezas del primer prototipo disminuyendo las dimensiones finales del *microdrive*.

##### 4.5.1 REDISEÑO DEL SISTEMA DE ORDENAMIENTO DE ELECTRODOS.

Con el fin de disminuir el largo del sistema y disminuir la torsión que se presentan en el extremo donde están alineados los electrodos y con ello obtener una mejor estabilidad en el sistema, se redujo el largo de la tarjeta de electrodos de 6.2 [mm] a 4.0 [mm] como se muestra en la figura 38.

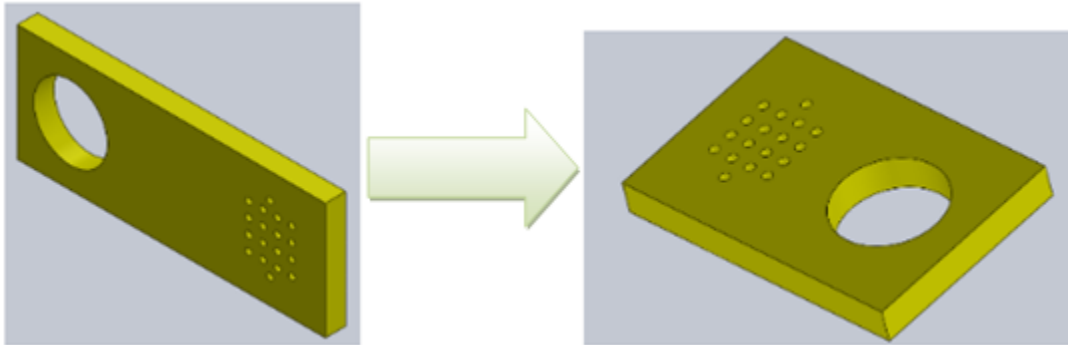


Figura 38. Rediseño de la tarjeta de electrodos.

Al reducir la tarjeta de electrodos también se necesitó rediseñar la pieza Porta Tarjetas, para ello las cavidades de esta pieza se les dio las dimensiones de esta nueva tarjeta, dando como resultado una pieza menos larga (figura 39) y con menos torque en el extremo donde se colocan los electrodos, lo que le da una mejor estabilidad al momento de realizar el registro extracelular.

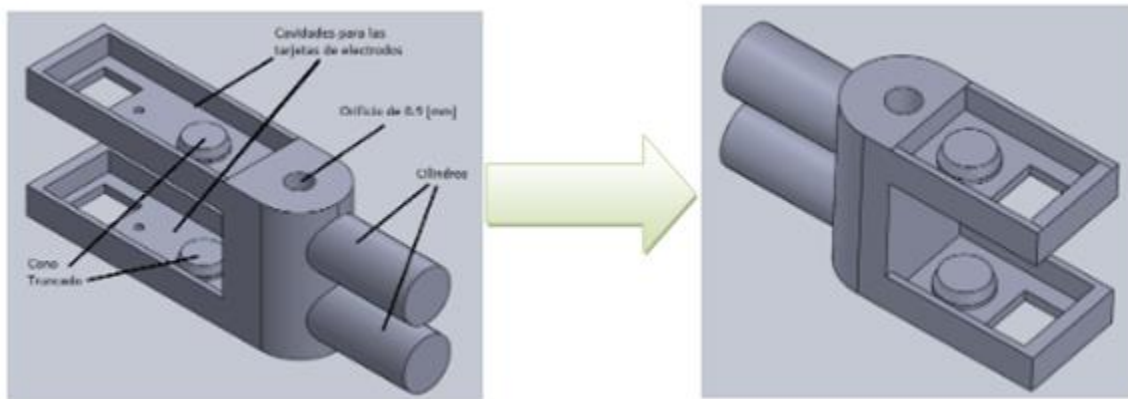


Figura 39. Rediseño de la pieza Porta Tarjetas.

#### 4.5.2 REDISEÑO DE LA BASE.

Para el rediseño de la base se eligió cambiar la forma de como ensamblar la base A con la base B, para ello en lugar de usar pestañas se optó por usar un tornillo para unir ambas bases, para la base A se le agregó una saliente rectangular en la parte superior de la base con un orificio con cuerda de 1.8 [mm] de diámetro (figura 40-1), mientras que en la base B se le agregó una cavidad rectangular con las mismas dimensiones que la saliente de la base A y con un orificio de 1.8 [mm] de diámetro (figura 40-2), con el fin de que estas dos piezas se unan con un tornillo y que al momento de unir las estas piezas tengan una guía y el ensamble se haga de forma lineal. La Base A también



cuenta con un segundo orificio (figura 40-3) por el cual se introducirá acrílico dental (tanto adentro como afuera) dando un mejor agarre entre la pieza y el cráneo, a comparación con la base del primer prototipo que solo tenía acrílico dental en sus paredes. Algo importante es que ambas bases tienen un orificio cuadrado para cubrir los electrodos, como se muestra en la figura 40-4 y en la figura 40-6, localizados en los extremos con menor área de las bases. La Base A tiene unas salientes triangulares en los laterales (figura 40-5), desde la parte superior se agrega cianoacrilato hasta llegar al cráneo para unirlos y que tenga un agarre extra. Por último, la Base B tiene una saliente (figura 40-7), la cual sirve para darle soporte a la pieza en donde se almacena la tarjeta de adquisición de datos (cuerpo) y como guía para colocar la nueva carcasa. Algo importante que mencionar es que la Base B tiene una forma cónica, es decir, la cara inferior tiene menor área que la cara superior.

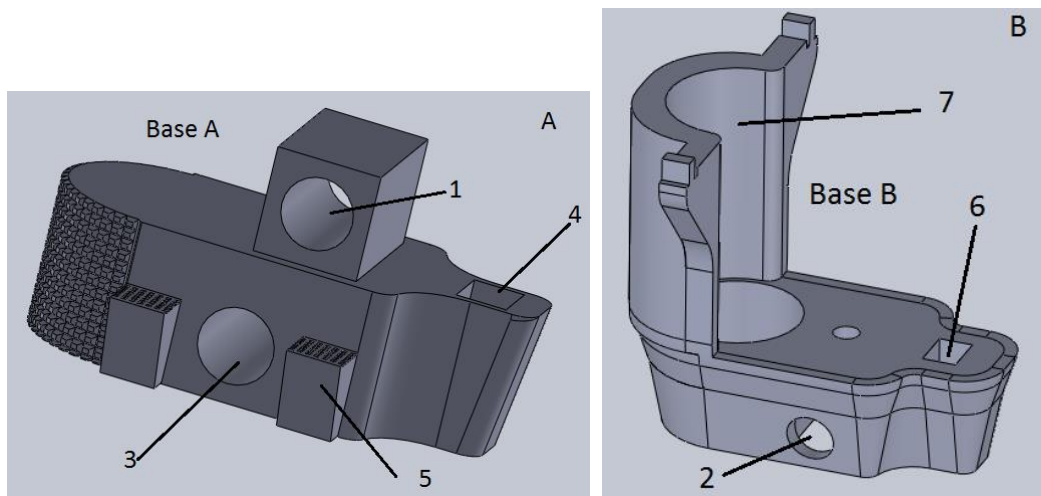


Figura 40. Rediseño de las bases A y B. (1) y (2) orificio para el tornillo que ensambla las dos piezas. (3) orificio para introducir acrílico dental. (4) y (6) Orificio cuadrado para protección de los electrodos. (5) Pestañas laterales. (7) Saliente para protección del mecanismo de desplazamiento.

#### 4.5.3 REDISEÑO DE LA CARCASA.

Debido a que las dimensiones de la carcasa anterior fueron demasiados grandes, ya que para cubrir totalmente los electrodos, esta pieza tenía las dimensiones de la pieza Porta Tarjetas, ahora se decidió darle una forma cónica (figura 41), es decir, que la parte inferior de la carcasa tenga un área y forma de la Base B (figura 41-B) y la parte superior tenga un área y forma del cuerpo (figura 41-A), y con esto reducimos el área inferior del *microdrive* a comparación del primer diseño.

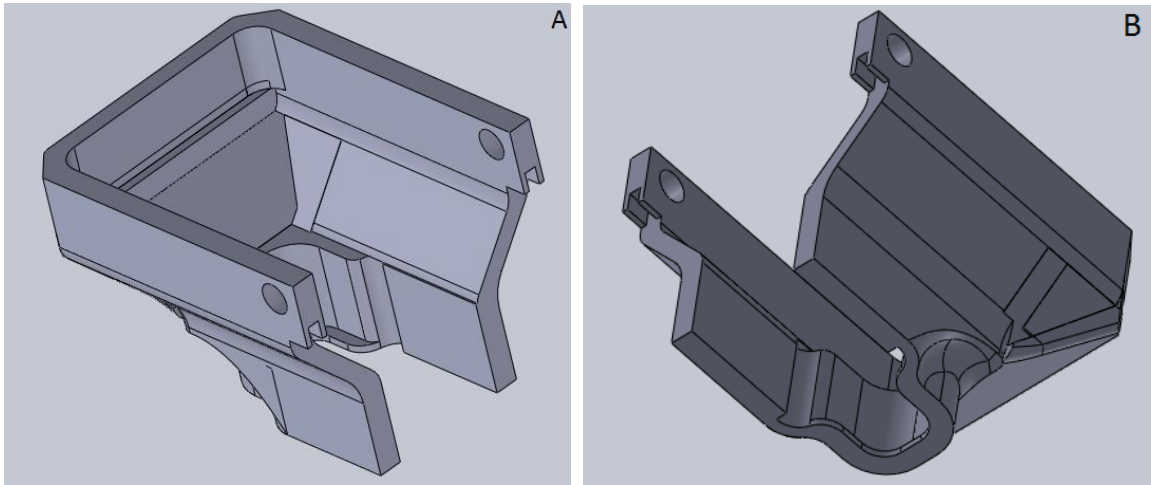


Figura 41. Esquema de la nueva carcasa. (A) Esquema isométrico de la carcasa Vista superior. (B) Esquema isométrico de la carcasa Vista Inferior.

#### 4.5.4 REDISEÑO DEL CUERPO.

Para el rediseño de esta pieza solamente se le agregó a un lateral una pestaña como se puede apreciar en la figura 42-a, la cual sirve para sujetar la conexión que hay entre la tarjeta de adquisición de datos y el amplificador de señal.

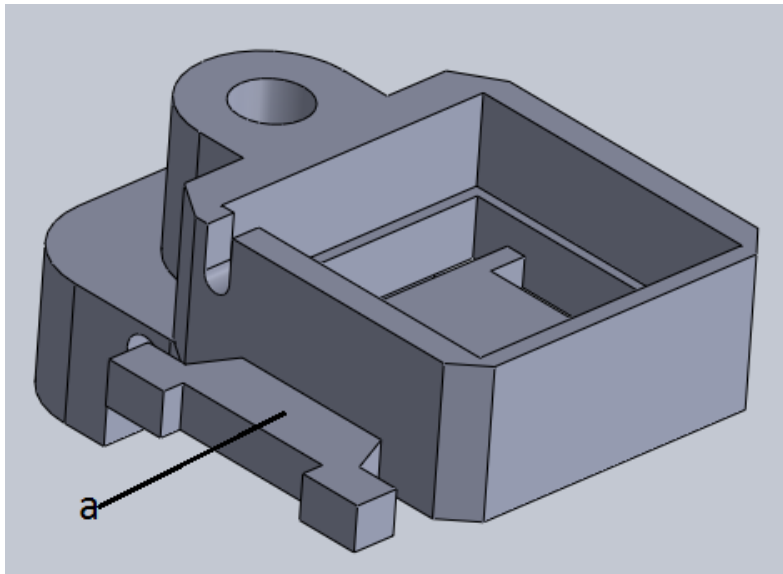


Figura 42. Rediseño del cuerpo. (a) Pestaña para sujeción.

#### 4.5.5 DISEÑO FINAL.

En la siguiente figura se muestra el esquema del diseño final del *microdrive* con cada una de sus partes.

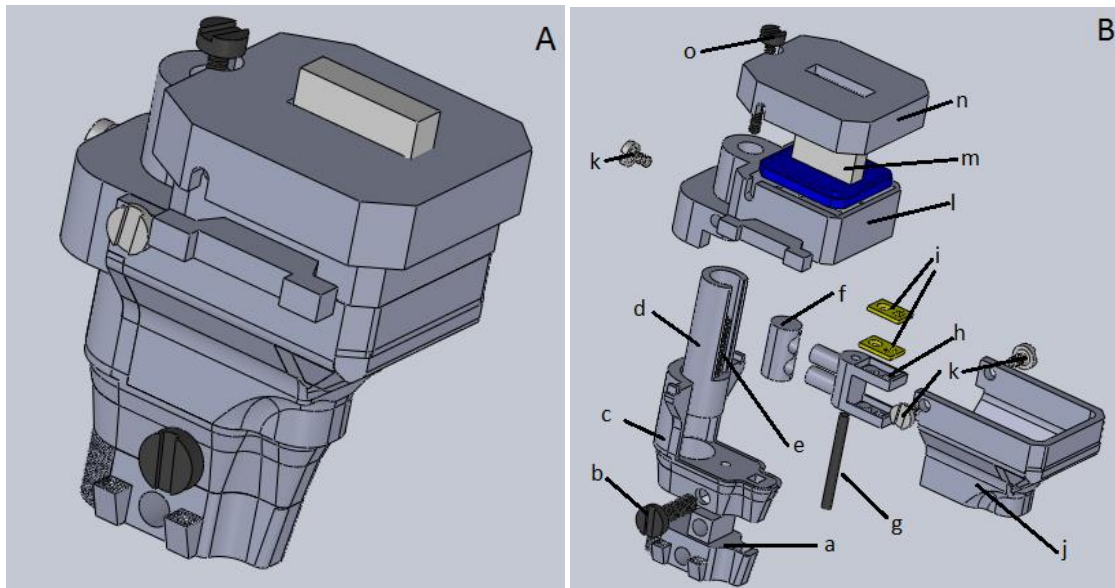


Figura 43. Diseño Final. (A) Vista isométrica. (B) Vista explosiva.

Las partes que conforman este *microdrive* son:

- a) Base A. Base que va unida al cráneo del roedor.
- b) Tornillo de 1.8 [mm] de diámetro y 6 [mm] de largo. Une la Base A con la Base B.
- c) Base B. Base del *microdrive*.
- d) Tubo con ranura.
- e) Resorte.
- f) Cilindro de desplazamiento.
- g) Cánula 20 G.
- h) Pieza Porta Tarjetas. Almacena las tarjetas de electrodos.
- i) Tarjetas de electrodos. Acomoda el arreglo de 16 electrodos.
- j) Carcasa. Protege al mecanismo de desplazamiento y a los electrodos.
- k) Tornillos M1 de 2 [mm] de largo.
- l) Cuerpo. Almacena la Tarjeta de adquisición de datos.
- m) Tarjeta de adquisición de datos EIB-16.
- n) Tapa del cuerpo. Protege a la tarjeta de adquisición de datos.
- o) Tornillo de desplazamiento M1 de 10 [mm] de largo. Al girar provoca un desplazamiento lineal de los electrodos.

#### 4.6 MANUFACTURA DEL MICRODRIVE

En la siguiente tabla se muestran todos los componentes que conforman el *microdrive*, con sus respectivos procesos de manufactura y materiales para su manufactura.

Pieza	Nombre	Cantidad	Material	Manufactura	Dimensiones
a	Base A	1	Resina fotocurable MED610	Aditiva	Largo: 11 [mm] Ancho: 7.8 [mm] Altura: 6 [mm]
b	Tornillo de la Base	1	Acero inoxidable	Adquisición comercial	M1.7x6 [mm]
c	Base B	1	Resina fotocurable MED610	Aditiva	Largo: 15 [mm] Ancho: 7 [mm] Altura: 12 [mm]
d	Tubo con ranura	1	Acrílico	Fresado CNC	Ver Anexo A4
e	Resorte	1	Acero inoxidable	Adquisición comercial	Calibre 1 [mm] con diámetro externo de 2.5 [mm] y 6 [mm] de largo
f	Cilindro de desplazamiento	1	Acrílico	Fresado CNC	Ver Anexo A4
g	Cánula	1	Acero inoxidable	Adquisición comercial	Aguja Hipodérmica 20 G de 11 [mm] de longitud
h	Pieza Porta Tarjetas	1	Resina fotocurable MED610	Aditiva	Largo: 9.6 [mm] Ancho: 3 [mm] Altura: 5 [mm]
i	Tarjeta de electrodos	2	PCB	-----	Largo: 3.7 [mm] Ancho: 2.5 [mm] Altura: 0.4 [mm]
j	Carcasa	1	Resina fotocurable MED610	Aditiva	Parte inferior Largo: 9.9 [mm] Ancho: 7 [mm] Parte superior Largo: 14.8 [mm] Ancho: 12.2 [mm] Altura: 10.5 [mm]
k	Tornillos cuerpo	3	Acero	Adquisición	M1x2 [mm]

			inoxidable	comercial	
l	Cuerpo	1	Resina fotocurable MED610	Aditiva	Largo: 19.35 [mm] Ancho: 15 [mm] Altura: 9.5 [mm]
m	Tarjeta electrónica	1	-----	Adquisición comercial	Largo:10 [mm] Ancho: 10 [mm] Altura: 6 [mm]
n	Tapa del cuerpo	1	Resina fotocurable MED610	Aditiva	Largo: 15 [mm] Ancho: 14 [mm] Altura: 3.5 [mm]
o	Tornillo de desplaza- miento	1	Acero inoxidable	Adquisición comercial	M1x10 [mm]
p	Electrodo	16	Tungsteno con recubri- miento de teflón	Adquisición comercial	Diametro: 33[um]

Tabla 5. Componentes y características del microdrive.

Para la manufactura de las piezas del *microdrive* se usaron dos procesos; Fresado en CNC y manufactura aditiva. Las piezas más importantes para el funcionamiento del mecanismo de desplazamiento son; el tubo con ranura y el cilindro de desplazamiento. Estas piezas necesitan un buen acabado superficial para que puedan deslizarse libremente entre sí, y además se necesita de mucha precisión para obtener un ajuste móvil entre estas dos piezas con el mínimo juego posible entre ellas. Para lograrlo se decidió usar una máquina CNC marca Suzhou Baoma con precisión de 30 micrómetros, controlado por un ordenador integrado lo cual le da mayor precisión a comparación de las máquinas mecánicas manuales.

Haciendo uso de los sistemas de tolerancias, límites y ajustes establecidos por las normas ISO 286 (International Organization for Standardization) y de la tabla de ajustes preferentes (A.4) se eligió dar un ajuste de movimiento limitado entre el cilindro de desplazamiento y el tubo con ranura. Después se le dio una calidad con ayuda de la tabla de calidad (A.5) teniendo en cuenta que la medida del eje es de 3 [mm], por lo tanto, se le dio una calidad T4 cuya tolerancia es de tres micrómetros. Por último, haciendo uso del esquema de posición de tolerancia (A1) se le asignó su tolerancia cuya nomenclatura es H5/g4, lo cual significa que la posición tolerancia del agujero es "H" (agujero base) con una calidad de IT5, mientras que para el eje es "g" con una calidad de IT4.

De la misma manera se eligió un ajuste de movimiento para el acoplamiento de la cánula con la pieza porta tarjetas, tomando un diámetro de 0.9 [mm], se le asignó una nomenclatura de H5/g4. Por último, para el acoplamiento de la Base B con el tubo con ranura se le dio un ajuste prensado con un diámetro de 4.5 [mm], se le asignó una nomenclatura de H9/s9.

Para manufacturar en la máquina CNC se utilizó el software de VISI CAM para realizar los procesos de manufactura que se le realizaron a cada pieza, y se generaron los códigos G para manufacturar las piezas. Antes de manufacturar las piezas, se simuló el proceso de manufactura de cada pieza y se cargaron los códigos obtenidos a la máquina CNC marca Suzhou Baoma [39] para su manufactura.

Para las demás piezas se fabricaron con manufactura aditiva. Para ello se utilizó la máquina Objet500 Connex3 [34], que cuenta con una precisión de 200 micrómetros. Con un material biocompatible llamado MED610 [35], diseñado para aplicaciones médicas.

#### **4.7 ENSAMBLE DEL SISTEMA**

El ensamble del *microdrive* se muestra en la figura 44. El ensamble comienza ensamblando el mecanismo de desplazamiento conformado por las tarjetas de electrodos, la pieza porta tarjetas, el cilindro de desplazamiento, el tubo con ranura, una cánula, un resorte y la base B. Primeramente se introducen las dos tarjetas en las cavidades de la pieza Porta Tarjetas y luego esta pieza se introduce a los orificios del cilindro de desplazamiento y se pegan con cianocrilato, como se muestra en la figura 44-A, después se introduce la cánula en el orificio circular más pequeño de la base B y se pega con cianocrilato y en la cavidad circular más grande se introduce el tubo con ranura, de tal forma que la ranura quede del mismo lado que la cánula, y por último se introduce el resorte en el tubo con ranura como se muestra en la figura 44-B.

Posteriormente se introduce el cilindro de desplazamiento en el tubo con ranura, de tal forma que la cánula se quede dentro del orificio de la pieza Porta Tarjetas (figura 44-C), verificando que el dispositivo se desplace libremente.

Después se ensambla la pieza del cuerpo al tubo con ranura y se le introduce un tornillo en el orificio de atrás para que la pieza quede fija como se muestra en la figura 44-D. Posteriormente se coloca la tarjeta de adquisición de datos dentro del cuerpo y se introducen los electrodos por debajo de la cavidad cuadrada de la base B, de tal forma que pasen por los orificios de las tarjetas de los electrodos hasta llegar a los orificios de la tarjeta de adquisición de datos, donde son unidos mediante pines de oro para cada electrodo.

Ya que están todos los electrodos introducidos y fijados en la tarjeta de adquisición de datos se prosigue por colocar la tapa del cuerpo para proteger la tarjeta, también se coloca el tornillo de desplazamiento en el orificio que tiene la pieza del cuerpo hasta que haga contacto con el cilindro de desplazamiento, después se atornilla la carcasa a la pieza del cuerpo como se muestra en la figura 44-E, para proteger los electrodos y el mecanismo de desplazamiento, por último se ensambla la Base A con la Base B de tal forma que no se dañen los electrodos.

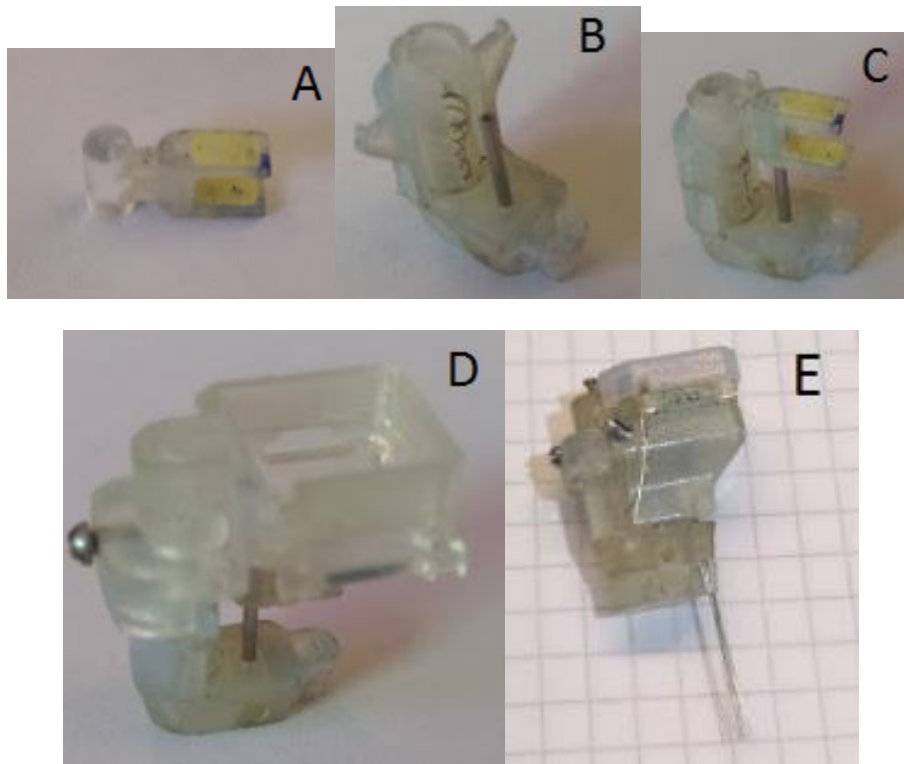


Figura 44. Ensamble del microdrive.

De acuerdo a los requerimientos los electrodos tienen que estar a una profundidad de -3.8 [mm], esta coordenada es conocida como coordenada Dorso Ventral (DV). Esta distancia toma como referencia el cráneo del cerebro como el origen para un corte coronal como se muestra en la figura 45. Conociendo la profundidad a la que hay que llegar, se cortaron los electrodos con tijeras para producir un corte recto a la distancia dorso ventral requerida más 0.8 [mm] que es el grosor aproximado del cráneo, es decir los electrodos se cortaron a una distancia de -4.6 [mm].

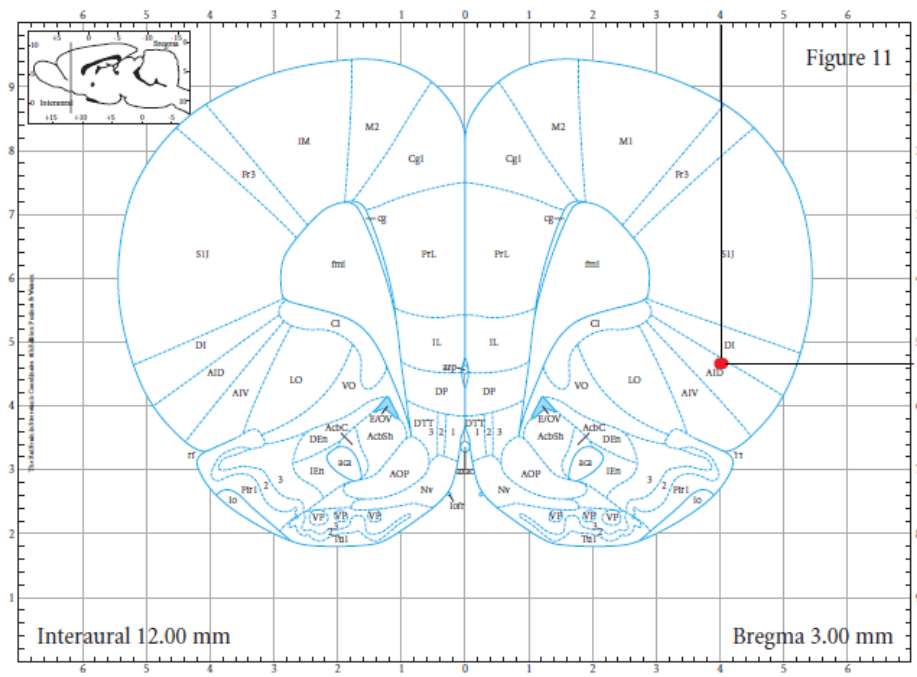


Figura 45. Coordenada dorso ventral para la región de estudio de corteza insular (Punto rojo).



## Capítulo 5. Pruebas y resultados

En este capítulo se muestran las pruebas a las cuales fue sometido el *microdrive*, para validar el correcto funcionamiento. También se muestran las características físicas de este nuevo *microdrive*.

### 5.1 DIMENSIONES DEL MICRODRIVE.

Una de las especificaciones para este nuevo *microdrive* es que la masa tiene que ser menor a 5 [g] debido a que en la literatura muestran que 5 [g] es la mayor masa que puede aguantar una rata adulta, sin que se vea afectado su comportamiento. La masa de este *microdrive* se midió en el Laboratorio de Neurobiología del CINVESTAV con una balanza granataria. Mientras que las dimensiones finales del *microdrive* se obtuvieron por medio del CAD con el cual se generaron los diseños. En la Tabla X se muestran las propiedades físicas de este *microdrive*, en donde se puede apreciar que la masa final es de 2.815 [g] por lo tanto, se cumplió con la especificación de que su masa fuera menor a 5 [g] y con ello no existirá molestias en el animal.

Propiedad	Valor
Masa [g]	2.95
Área parte inferior [mm <sup>2</sup> ]	8 (Ancho) x 10.5 (Largo)
Área parte superior [mm <sup>2</sup> ]	16 (Ancho) x 20.5 (Largo)
Altura [mm]	22 (Altura)

Tabla 6. Propiedades físicas del *microdrive*.

### 5.2 PRUEBA DE ALINEACIÓN DE LAS TARJETAS DE ELECTRODOS.

Para verificar que las tarjetas para electrodos estuvieran realmente alineadas, se utilizó un comparador óptico del laboratorio de metrológicas del Instituto de Ciencias Aplicadas y Tecnología para proyectar la sombra amplificada de estas tarjetas (figura 46-A) y como resultado se pudo verificar que los orificios de las tarjetas de electrodos realmente estaban alineados (figura 46-B).

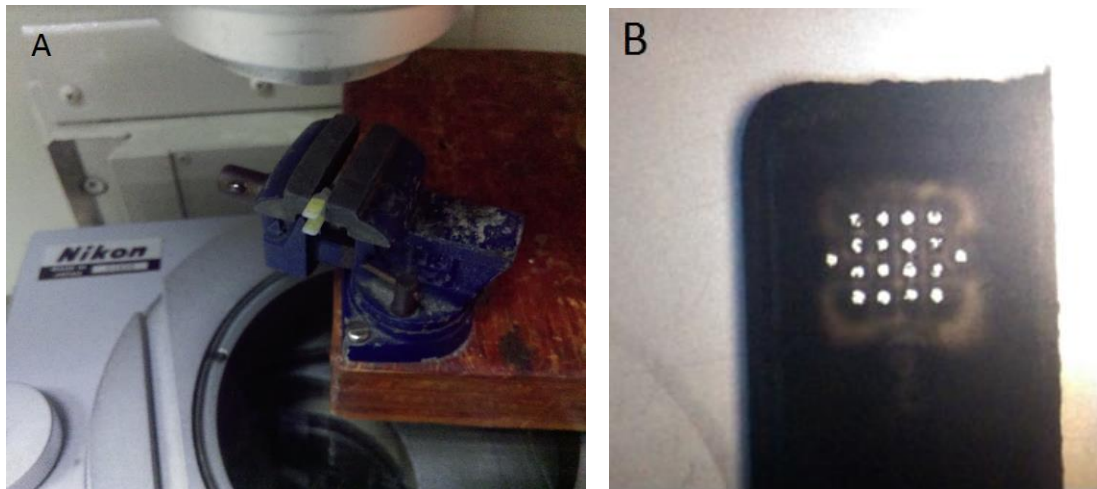


Figura 46. Prueba en el comparador óptico. (A) Colocación de las tarjetas en el comparador (B) Proyección de las tarjetas.

### 5.3 PRUEBA DE DESPLAZAMIENTO.

Para esta prueba igualmente se hizo uso del comparador óptico con el fin de validar el funcionamiento del mecanismo de desplazamiento. Para esta prueba se montó el mecanismo de tal forma que se apreciara la proyección del desplazamiento (figura 47), para obtener datos del desplazamiento se llevó el mecanismo hasta una posición inicial como se muestra en la figura 47-A y por medio de girar el tornillo un cuarto de vuelta, se fueron adquiriendo valores de desplazamiento hasta que llegó a una posición final (figura 43-B) y como resultado se obtuvo la Gráfica 1. En la cual podemos apreciar que el *microdrive* se desplaza hasta una profundidad de tres milímetros con un avance de 208 micrómetros por cada vuelta de tornillo. Con lo cual se cumplió con la especificación de desplazar los electrodos hasta tres milímetros de profundidad.

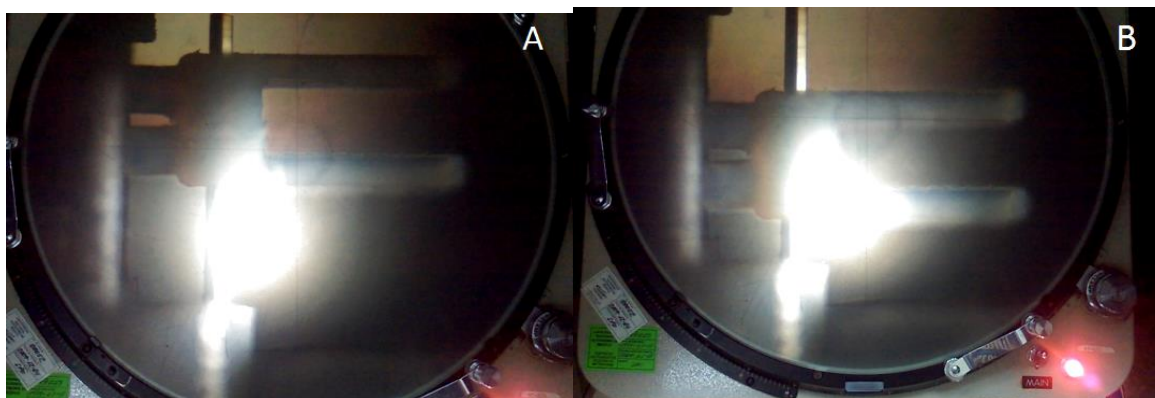
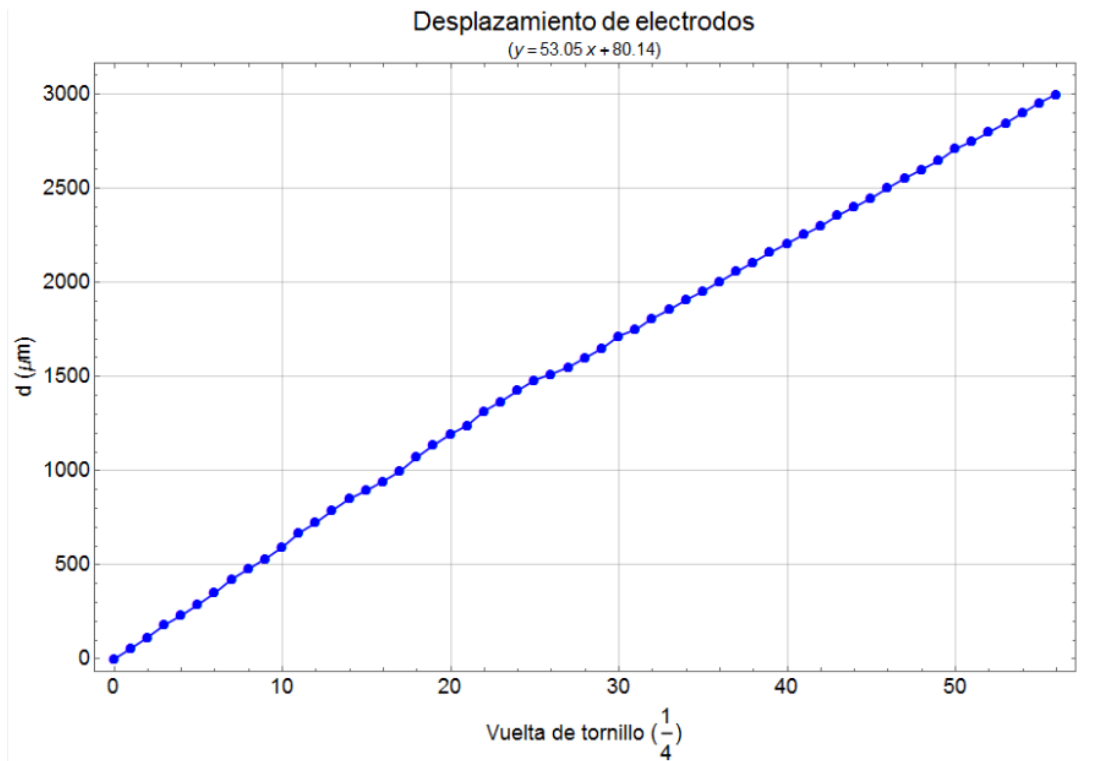


Figura 47. Proyección del mecanismo de desplazamiento. (A) Posición inicial del mecanismo. (B) Posición final del mecanismo.



Gráfica 2. Desplazamiento del mecanismo de desplazamiento.

#### 5.4 PRUEBA DE IMPEDANCIA.

Para medir la impedancia de cada electrodo se utilizó un dispositivo llamado NanoZ proporcionado por el Laboratorio de Neurobiología del CINVESTAV, el cual puede obtener la impedancia de un arreglo de electrodos [31]. Para esta prueba se sumergió el arreglo de electrodos en una solución salina y se conectó la tarjeta de adquisición de datos del *microdrive* al NanoZ (como se muestra en la figura 48-A.), obteniendo una tabla con los valores de la impedancia de cada electrodo (figura 48-B), en donde podemos apreciar que las impedancias de los electrodos están en un rango de 500 a 50 [KOhm] con lo cual podemos asegurar que los electrodos van a captar las señales eléctricas de las neuronas, algo importante es que en la tabla podemos apreciar que hay un valor en rojo, y esto se debe a que este canal corresponde a la tierra.



Figura 48. Prueba de impedancia. (A) Montaje de los electrodos. (B) Resultados obtenidos.

### 5.5 RESULTADOS FINALES.

Para validar el correcto funcionamiento del *microdrive*, se implantó en la región de corteza insular anterior. El procedimiento para la implantación del *microdrive* consiste en unir la base A al cráneo del animal por medio de acrílico dental y de un tornillo que contiene un alambre plateado, el cual sirve como referencia (tierra); para la colocación precisa del *microdrive*, este se ensambló a un Holder personalizado que está unido al estereotáxico, con las bases fijadas con un tornillo desde un principio, se fijó agregando acrílico dental alrededor de la Base A, después se liberó el *microdrive* del estereotáxico y finalmente se soldó el alambre de tierra con la tierra de la tarjeta de adquisición de datos. El *microdrive* implantado se muestra en la figura 49.



Figura 49. Microdrive implantado.

Algo importante que hay que mencionar es que al implantar el *microdrive* con las 2 bases ensambladas y no por separado, tiene como beneficio observar si la distancia a la que se cortó los electrodos es demasiado larga o demasiado corta y con eso se pueden hacer los ajustes necesarios como por ejemplo si el electrodo es demasiado largo se puede proceder a cortarlos de nuevo o si es demasiado corto se tendrá que utilizar el mecanismo de desplazamiento para darle una mayor profundidad a los electrodos y así llegar a la profundidad deseada.

Finalmente, al cabo de una semana se obtuvieron los primeros potenciales de acción de 14 diferentes canales (figura 50), en donde se pueden apreciar la obtención de 3 diferentes neuronas diferenciadas por los colores azul, amarillo y verde para cada neurona, mientras que las señales de color gris son ruido biológico y presencia de artefactos. Con la obtención de estas señales se validó que el sistema es capaz de registrar en la región propuesta.

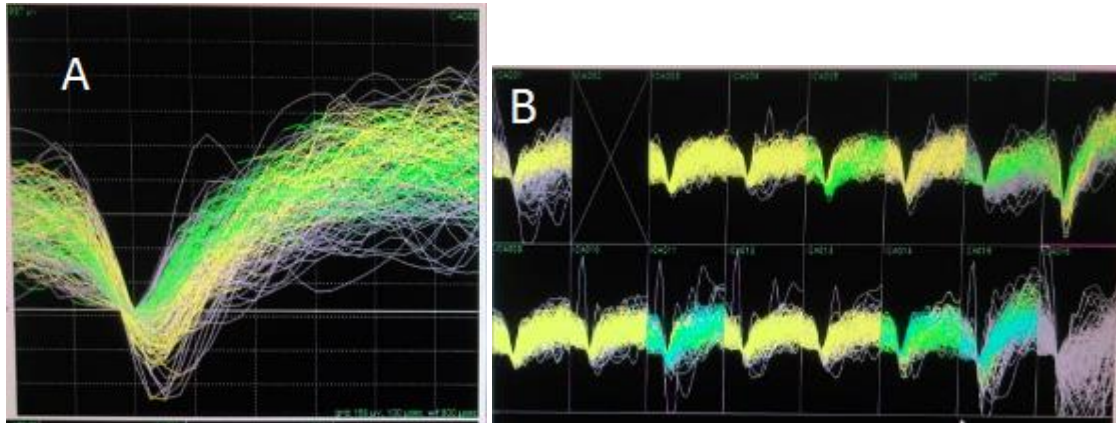


Figura 50. Potenciales de acción obtenidos de los diferentes canales. (A) Potencial de acción de la región ICA canal 8. (B) Imagen de los diferentes canales con los potenciales de acción captados.

Finalmente se realizó una comparación de los *microdrives* antes manufacturados en el ICAT con el propuesto en este trabajo como se muestran en la tabla 7. en donde se puede apreciar que este *microdrive* es mucho más ligero que los demás, para el registro tienen el mismo número de canales, pero los electrodos están ordenados para el *microdrive* propuesto, lo cual permite captar mayor número de neuronas locales y diferenciarlas mejor por último, este *microdrive* puede registrar una región a la vez, sin embargo debido a sus dimensiones, puede registrar en diferentes regiones como por ejemplo en el Núcleo Accumbens y Corteza Insular Anterior caracterizada por su difícil acceso como se había mencionado anteriormente.

<i>Microdrives</i>			
Propiedades y Características	<i>Microdrive</i> Leopoldo Emmanuel Polo Castillo [21]	<i>Microdrive</i> Erick López Roldan [22]	<i>Microdrive</i> del presente trabajo
Dimensiones [mm]	Largo: 27.73 Ancho: 15.95 Altura: 21.50	Largo: 27.03 Ancho: 16.06 Altura: 22.38	Largo: 10.50 Ancho: 8.0 Altura: 22.00
Masa [g]	4.15	4	2.95
Mecanismo	Manual y automático	Manual	Manual
No. de regiones registradas simultáneamente	1	2	1
Ordenamiento de electrodos	No	No	Si

Región de registro	Central	Central	Central y Laterales
Zonas registradas	Nac	LH y Nac	Nac e ICA
Duración aproximada del implante	Más de 40 días	2 meses	2 meses

Tabla 7. Tabla comparativa de los microdrives fabricados en el ICAT.

## Capítulo 6. Conclusiones

Se logró diseñar y manufacturar un sistema de microposicionamiento, capaz de ordenar un conjunto de 16 electros y desplazarlos de 0 a 3 [mm] con un avance de 53.05 micrómetros por cada cuarto de vuelta en el tornillo en la región de ICA.

Se comprobó que no es posible manufacturar todas las piezas del *microdrive* con manufactura aditiva debido a la precisión y repetibilidad que se obtiene, por lo tanto, se tiene que usar procesos con mayor precisión y repetibilidad, en este caso manufactura en CNC para fabricar piezas que necesiten un buen acabado y precisión y manufactura aditiva para piezas que no necesiten tanta precisión.

Referente a sus características físicas, de acuerdo con la tabla 6 se obtuvo una masa total de 2.949 con la tarjeta y los tornillos implementados en el *microdrive*, cumpliendo con el requerimiento del valor de la masa. Lo cual es una gran ventaja ya que con esto aseguramos que el animal no tendrá malestares al encontrarse en libre movimiento. En cuanto a las dimensiones, se obtuvo una base de 8 mm de ancho con un largo de 10.5 mm y una altura total del *microdrive* de 22 mm, lo cual como se puede apreciar en la tabla 7 son dimensiones mucho menores a comparación de los *microdrives* desarrollados anteriormente.

### 6.1 TRABAJO A FUTURO

Como trabajo a futuro está el rediseñar la tarjeta de electrodos, de tal forma que tenga más orificios en un área mayor y así poder registrar actividad neuronal en diferentes zonas al mismo tiempo.

Por otra parte, se podría implementar un motor lineal en lugar de un tornillo para que el desplazamiento de los electrodos sea automático, y con ello evitar interactuar lo más posible con el animal.

Por último, se podría realizar un análisis de los procesos de manufactura existentes y un análisis de costos para obtener la forma más óptima de manufacturar las piezas cada una de las piezas, así como también se pueden buscar otros posibles materiales para manufacturar las piezas y elegir el que mejor convenga para cada pieza.

## Referencias

- [1] I. Parberry, M. R. Garey, A. Meyer, "Circuit Complexity and Neural Networks", MIT Press.1994, pp.45-50.
- [2] Purves D, Augustine GJ, Fitzpatrick D, et al. Neurociencia. Quinta edición. Editorial Médica Panamericana; 2016.
- [3] M.Carter y J.shieh, Guide to Research Techniques Neuroscience, Second Edition, USA : Publisher Academic Press, 2015.
- [4] Victor A. Korshunov, Miniature microdrive–headstage assembly for extracellular recording of neuronal activity with high-impedance electrodes in freely moving mice, *Journal of Neuroscience Methods*, Volume 158, 2006, Pages 179-185.
- [5] Jennie L. Johnson, John P. Welsh, independently movable multielectrode array to record multiple fast-spiking neurons in the cerebral cortex during cognition, *Journal of Neuroscience Methods*, Volume 30, 2003, Pages 64-78.
- [6] A. Bragin, J. Hetke, C.L. Wilson, D.J. Anderson, J. Engel, G. Buzsáki, Multiple site silicon-based probes for chronic recordings in freely moving rats: implantation, recording and histological verification, *Journal of Neuroscience Methods*, Volume 98, 2000, Pages 77-82.
- [7] Florent Haiss, Sergejus Butovas, Cornelius Schwarz, A miniaturized chronic microelectrode drive for awake behaving head restrained mice and rats, *Journal of Neuroscience Methods*, Volume 187, Issue 1, 2010, Pages 67-72.
- [8] Sungwook Yang, Jaiwon Cho, Semin Lee, Kitae Park, Jinseok Kim, Yeowool Huh, Eui-Sung Yoon, Hee-Sup Shin, Feedback controlled piezo-motor microdrive for accurate electrode positioning in chronic single unit recording in behaving mice, *Journal of Neuroscience Methods*, Volume 195, 2011, Pages 117-127.
- [9] T. Sato, T. Suzuki, K. Mabuchi, A new multi-electrode array design for chronic neural recording, with independent and automatic hydraulic positioning, *Journal of Neuroscience Methods*, Volume 160, Issue 1, 2007, Pages 45-51.
- [10] Tula, "PIEZOELECTRIC TECHNOLOGY.CO.,LTD", [Online]. Available: [http://www.mmech.com/images/stories/Standard\\_Products/PiezoTech\\_Motors/Piezotech-Catalog\\_1711.pdf](http://www.mmech.com/images/stories/Standard_Products/PiezoTech_Motors/Piezotech-Catalog_1711.pdf)
- [11] Rechner Sensors, "Sensor magnetorresistivo: Para mediciones especialmente precisas", [Online]. Available: [https://www.rechner-sensors.com/es/documentacion/knowledge/sensor-magnetorresistivo#Qu%C3%A9\\_es\\_un\\_sensor\\_magnetorresistivo](https://www.rechner-sensors.com/es/documentacion/knowledge/sensor-magnetorresistivo#Qu%C3%A9_es_un_sensor_magnetorresistivo).
- [12] Mary Johnson, "Ratones y ratas de laboratorio", [Online]. Available: <http://www.labome.es/method/Laboratory-Mice-and-Rats.html>
- [13] David K. Bilkey, Noah Russell, Michael Colombo, A lightweight microdrive for single-unit recording in freely moving rats and pigeons, *Journal of Neuroscience Methods*, Volumen 30, 2003, Pages 152-158.
- [14] Xiaobin Zheng, Jia Zeng, Ting Chen, Yuanxiang Lin, Lianghong Yu, Ying Li, Zhangya Lin, Xiyue Wu, Fuyong Chen, Dezhi Kang, Shizhong Zhang, A movable microelectrode array for chronic basal ganglia single-unit electrocorticogram co-recording in freely behaving rats, *Neurological Sciences*, 2014.



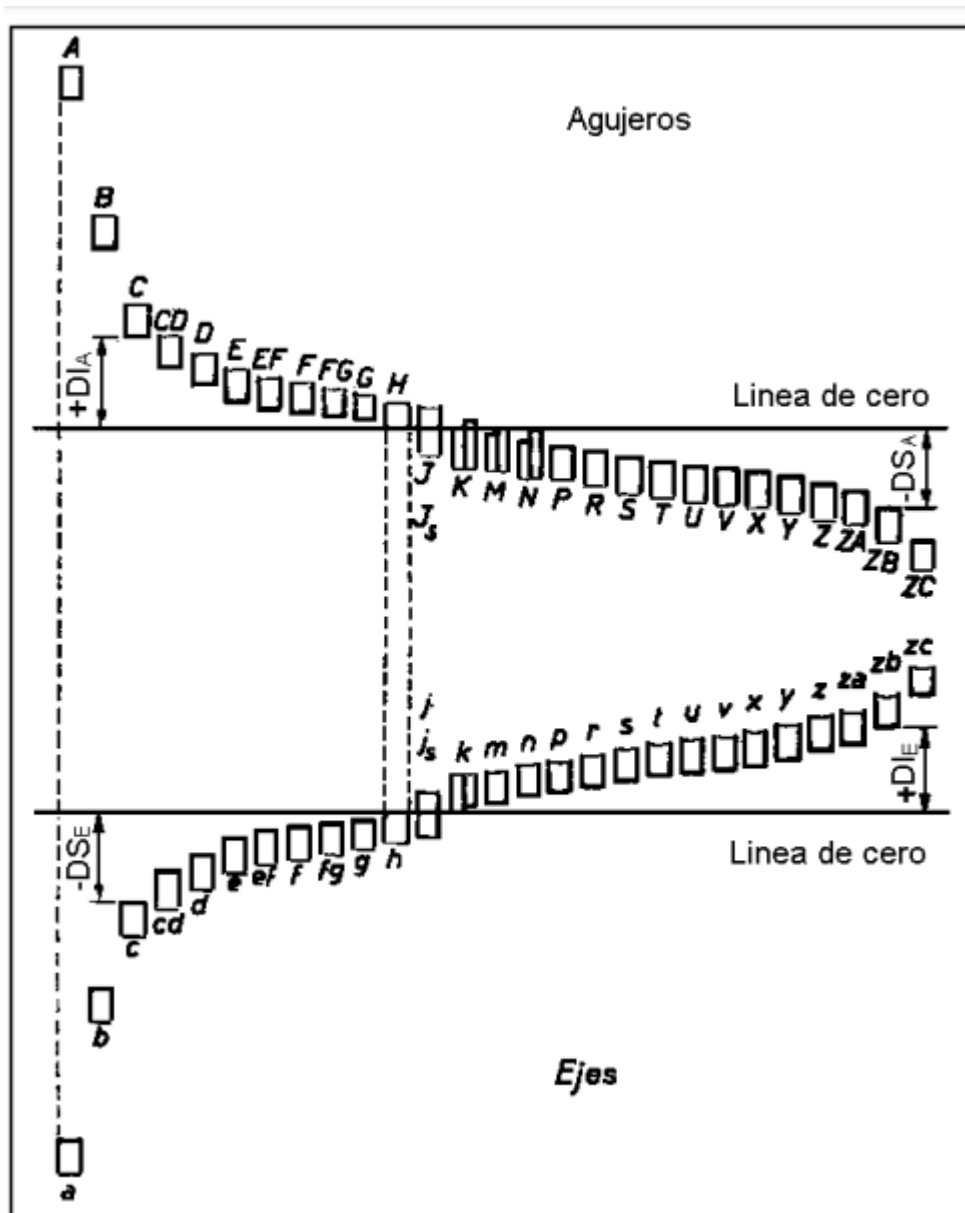
- [15] Pen-Li Lu, Song-Cun Lu, Ying-Zheng Zhuang, Chen-Tung Yen, Fu-Shan Jaw, Ju-Wei Hsu, Meng-Li Tsai, Microdrive with Two Independent Moveable Sets for Wide-Ranging, Multi-Site, Multi-Channel Brain Recordings, *Journal of Medical and Biological Engineering*, Volumen 34, 2014, Pages 341-346.
- [16] Drew B. Headley, Michael V. DeLuca, Darrell Haufler, Denis Paré, Incorporating 3D-printing technology in the design of head-caps and electrode drives for recording neurons in multiple brain regions, *Journal of neurophysiology*, 2015.
- [17] Pinnell RC, Almajidy RK, Kirch RD, Cassel JC, Hofmann UG, A Wireless EEG Recording Method for Rat Use inside the Water Maze, *PLoS ONE*, 2016.
- [18] Jun Yamamoto, Matthew A. Wilson, Large-Scale Chronically Implantable Precision Motorized Microdrive Array for Freely Behaving Animals, *Innovative Methodology*, 2008.
- [19] T. Sato, T. Suzuki, K. Mabuchi, A new multi-electrode array design for chronic neural recording, with independent and automatic hydraulic positioning, *Journal of Neuroscience Methods*, Volumen 160, 2007, Pages 45-51.
- [20] Carien S. Lansink, Mattijs Bakker, Wietze Buster, Jan Lankelma, Ruud van der Blom, Rinus Westdorp, Ruud N.J.M.A. Joosten, Bruce L. McNaughton, Cyriel M.A. Pennartz, A split microdrive for simultaneous multi-electrode recordings from two brain areas in awake small animals, *Journal of Neuroscience Methods*, Volumen 162, 2007, Pages 129-138.
- [21] Leopoldo Emmanuel Polo Castillo, Miguel Villavicencio, Leticia Ramírez Lugo, Elizabeth Illescas Huerta, Mario Gil Moreno, Leopoldo Ruiz Huerta, Ranier Gutierrez, Francisco Sotres Bayon, Alberto Caballero Ruiz, Reimplantable Microdrive for Long-Term Chronic Extracellular Recordings in Freely Moving Rats, *Frontiers in Neuroscience*, Volumen 13, 2019, Pages 128.
- [22] Erick Lopez Roldan, Diseño de un sistema de microposicionamiento para estudio extracelular, Tesis de Maestría, México: Instituto de Ciencias Aplicadas y Tecnología, Universidad Nacional Autonoma de Mexico, 2019.
- [23] News Medical Life Sciences, "Funciones del hipocampo, [Online]. Available: [https://www.news-medical.net/health/Hippocampus-Functions-\(Spanish\).aspx](https://www.news-medical.net/health/Hippocampus-Functions-(Spanish).aspx).
- [24] Enfermera virtual, "Sistema nervioso: anatomía", [Online]. Available: <https://www.infermeravirtual.com/files/media/file/99/Sistema%20nervioso.pdf?1358605492>.
- [25] Kenji Uchino, Jayne R. Gikiewicz, *Micromechatronics*, Publisher Marcel Dekker, New York, EUA, 2003.
- [26] Myszka, David H., *Máquinas y Mecanismos*, Cuarta edición, PEARSON EDUCACIÓN, México, 2012.
- [27] Karl T. Ulrich, Steven D. Eppinger. *Diseño y desarrollo de productos Quinta Edición*. Mc Graw Hill, México, 2011.

- [28] CINVESTAV, "Dr. Ranier Gutierrez", gob, [Online]. Available: <https://farmacologia.cinvestav.mx/Investigadores/Dr-Ranier-Guti%C3%A9rez>.
- [29] L.I. García-Beltrán, Sistema de microposicionamiento de electrodos para registrar actividad neuronal en ratas, Tesis de Maestría, México: Centro de Ciencias Aplicadas y Desarrollo Tecnológico, Universidad Nacional Autónoma de México, 2015.
- [30] George Paxinos and Charles Watson, The Rat Brain in Stereotaxic Coordinates, ELSEVIER, Sixth Edition, 2007.
- [31] Plexon, "nanoZ Impedance Tester". [Online], Available: <https://plexon.com/products/nanoz-impedance-tester/#nanoz-description>.
- [32] BIOGEN, "Estereotáxico para rata, base en U, 2 manipuladores", [Online]. Available: <https://www.biogen.es/sistemas-de-estereotaxia-rwd-life-sciences/512992-estereotaxico-estandar.html>.
- [33] B. Jiménez, Prontuario de Ajustes y Tolerancias, México: Alfaomega, 1996.
- [34] Stratasy, "OBJET500 CONNEX3" [Online]. Available: <https://www.stratasys.com/mx/3d-printers/objet-350-500-connex3>
- [35] Stratasy, "Biocompatible: MED610" [Online]. Available: <https://www.stratasys.com/es/materials/search/biocompatible>
- [36] Yang S, Lee S, Park K, Jeon H, Huh Y, Cho H, et al. Piezo motor based microdrive for neural signal recording, IEEE, 2008.
- [37] B. Higashida, Ciencias de la Salud, Séptima ed., Mc Graw Hill, 2013
- [38] Ikue Kusumoto-Yoshida, Haixin Liu, Billy T. Chen, Alfredo Fontanini, and Antonello Bonci, Central role for the insular cortex in mediating conditioned responses to anticipatory cues, PNAS, 2015.
- [39] Jiangsu, "Suzhou Baoma Numerical Control Equipment Co., Ltd." [Online]. Available: [https://es.made-in-china.com/co\\_szbaoma/product\\_High-Precision-VMC-machining-center\\_egseuhsig.html](https://es.made-in-china.com/co_szbaoma/product_High-Precision-VMC-machining-center_egseuhsig.html)
- [40] DWS, "DW 020X", [Online]. Available: <https://www.dwssystem.com/3d-printers/manufacturing-design/DIGITALWAX%C2%AE%20020X>

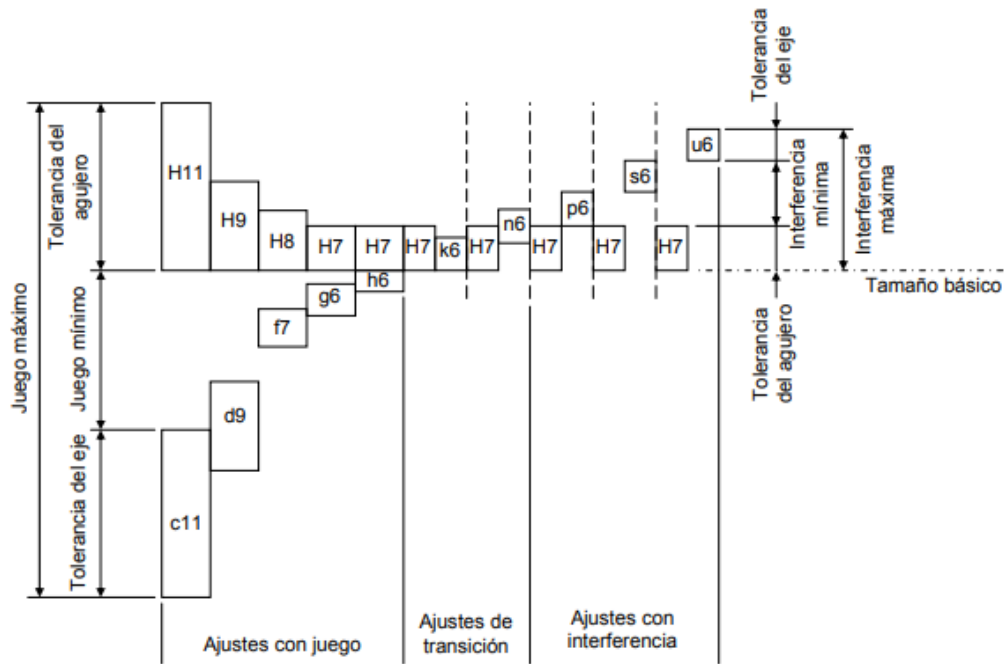
## Anexos

### A.1 Esquema de posición de las tolerancias para agujeros y ejes [33].

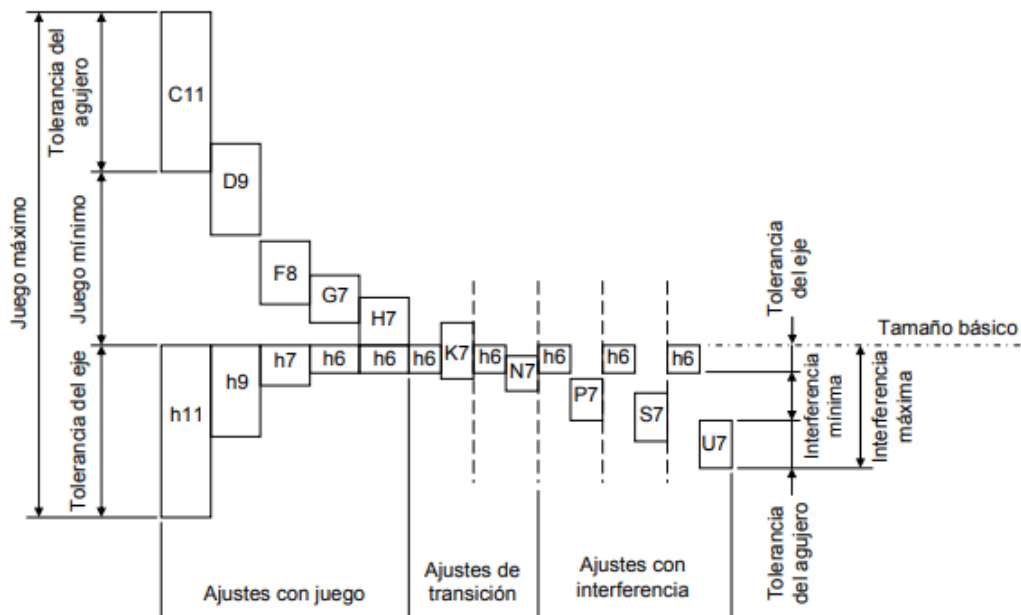
La posición de la zona de tolerancia se representa con letras mayúsculas para medidas de agujeros y con letras minúsculas para medidas de ejes.



## A.2 Ajustes preferentes del sistema de agujero base [33].



## A.3 Ajustes preferentes del sistema de eje base [33].



#### A.4 Descripción y aplicaciones de los ajustes preferentes [33].

	Símbolo ISO		DESCRIPCIÓN**	APLICACIONES
	Agujero base	Eje base		
Ajustes con juego o móviles	H11/c11	C11/h11	<b>Movimiento grande, amplio:</b> ajuste para tolerancias comerciales amplias o para elementos exteriores.	Cojinetes en maquinaria agrícola y doméstica, equipos de minería, topes, pasadores.
	H9/d9	D6/h9	<b>Movimiento libre:</b> no debe emplearse cuando la precisión sea algo esencial. Es adecuado para grandes variaciones de temperatura, velocidades de giro elevadas, o presiones elevadas en la pieza macho	Cojinetes giratorios donde la velocidad de giro es mayor o igual a 600 R.P.M., soportes de ejes en grúas, carretillas, transmisiones y maquinaria agrícola
	H8/f7	F8/h7	<b>Movimiento limitado:</b> para máquinas de precisión y para posicionamiento preciso en caso de velocidades moderadas y presión en la pieza macho.	Montajes deslizantes donde la velocidad es menor de 600 r/min, herramientas de precisión, partes de automotores.
	H7/g6	G7/h6	<b>Ajuste deslizante:</b> cuando no se pretende que las piezas se muevan libremente, una respecto a la otra, pero pueden girar entre sí y colocarse con precisión.	Collares de retención, émbolos de frenos de aceite, acoplamiento de platillos desembragables, bridas de centrar para tuberías y válvulas.
	H7/h6	H7/h6	<b>Posicionamiento con juego:</b> proporciona cierto apriete. Es adecuado para posicionar piezas estacionarias, pero pueden montarse y desmontarse fácilmente.	Engranajes de cambios de velocidades, ejes de contrapunto, mangos de volantes de mano, columnas guía de taladros radiales, brazo superior de fresadoras
A. de transición	H7/k6	K7/h6	<b>Posicionamiento de transición o ajuste intermedio:</b> posicionamiento de precisión, es un compromiso entre el juego y el ajuste.	Engranajes en husillos, poleas fijas y volantes en ejes, discos de excéntrica, manivelas para pequeños esfuerzos.
	H7/n6	N7/h6	<b>Posicionamiento de transición o ajuste intermedio:</b> posicionamiento más preciso en el que se requiere y admite una interferencia mayor.	Casquillos de bronce, collares calados sobres, ejes piñones en ejes motores, inducidos en dinamos
A. con interferencia	H7/p6*	P7/h6	<b>Posicionamiento con interferencia:</b> para piezas que requieren rigidez y alineación muy precisas, pero sin requisitos especiales de presión en el agujero	
	H7/s6	S7/h6	<b>Sin movimiento o fijo:</b> para piezas de acero normales o ajustes forzados en secciones pequeñas. Es el ajuste más apretado admisible en piezas de fundición.	Casquillos de bronce en cajas, cubos de ruedas y bielas, coronas de bronce en ruedas helicoidales y engranajes, acoplamiento en extremos de ejes.
	H7/u6	U7/h6	<b>Forzado:</b> para piezas que van a funcionar muy cargadas, para ajustes forzados en los que las fuerzas de apriete requeridas no son factibles en la práctica	

## A.5 Tolerancias fundamentales en micrómetros ( $\mu\text{m}$ ) [33].

Grupos de dimensiones en mm		Calidad																	
Mayor de	Hasta	01	0	1	2	3	4	5	6	7	8	9	10	11	12	13	14	15	16
0	3	0.3	0.5	0.8	1.2	2	3	4	6	10	14	25	40	60	100	140	250*	400*	600*
3	6	0.4	0.6	1	1.5	2,5	4	5	8	12	18	30	48	75	120	180	300	480	750
6	10	0.4	0.6	1	1.5	2,5	4	6	9	15	22	36	58	90	150	220	360	580	900
10	18	0.5	0.8	1.2	2	3	5	8	11	18	27	43	70	110	180	270	430	700	1100
18	30	0.6	1	1.5	2.5	4	6	9	13	21	33	52	84	130	210	330	520	840	1300
30	50	0.6	1	1.5	2.5	4	7	11	16	25	39	62	100	160	250	390	620	1000	1600
50	80	0.8	1.2	2	3	5	8	13	19	30	46	74	120	190	300	460	740	1200	1900
80	120	1	1.5	2.5	4	6	10	15	22	35	54	87	140	220	350	540	870	1400	2200
120	180	1.2	2	3.5	5	8	12	18	25	40	63	100	160	250	400	630	1000	1600	2500
180	250	2	3	4.5	7	10	14	20	29	46	72	115	185	290	460	720	1150	18500	2900
250	315	2.5	4	6	8	12	16	23	32	52	81	130	210	320	520	810	1300	2100	3200
315	400	3	5	7	9	13	18	25	36	57	89	140	230	360	570	890	1400	2300	3600
400	500	4	6	8	10	15	20	27	40	63	97	155	250	400	630	970	1550	2500	4000

\*Hasta 1 mm las calidades 14 a 16 no están previstas.

Para agujeros:

Las calidades 01 a 5 se destinan para calibres (instrumentos de medida).

Las calidades 6 a 11 para la industria en general (construcción de máquinas).

Las calidades 11 a 16 para fabricaciones bastas tales como laminados, prensados, estampados, donde la precisión sea poco importante o en piezas que generalmente no ajustan con otras.

Para ejes:

Las calidades 01 a 4 se destinan para calibres (instrumentos de medida).

Las calidades 5 a 11 para la industria en general (construcción de máquinas).

Las calidades 11 a 16 para fabricaciones bastas.