



**UNIVERSIDAD NACIONAL AUTÓNOMA DE MÉXICO**

---

**FACULTAD DE INGENIERÍA**

# **Diseño de herramienta para amortiguadores**

**TESINA**

Que para obtener el título de

**Ingeniero Mecánico**

**P R E S E N T A**

Miguel Ángel Castañeda Martínez

**DIRECTOR DE TESINA**

Ing. Mariano García del Gállego



**Ciudad Universitaria, Cd. Mx., 2020**

Agradecimientos.	3
Introducción.	4
Parte 1: Marco teórico.	
1.1. Objetivo de un amortiguador.	5
1.2. Tipos de amortiguadores.	7
1.3. Modelo básico de un amortiguador mono-tubo.	10
1.4. Integración del diseño al proceso de manufactura.	20
Parte 2: Diseño de herramental para amortiguador.	
2.1. Subestación de desensamble.	24
2.2. Descripción del proceso.	25
2.3 Prensa principal.	26
2.4 Mesa de trabajo.	37
Conclusiones.	38
Glosario de términos.	39
Referencias.	40

## **Agradecimientos.**

A lo largo de mi carrera conté con el apoyo de muchas personas que poco a poco han ido ayudando a que me haga un criterio profesional y personal, así como a darme cuenta de la relevancia de mi carrera para resolver los problemas tecnológicos y sociales de mi país. Es por ello por lo que quisiera dedicar este trabajo en primera instancia a mi familia, sin su apoyo no habría sido posible llegar hasta donde he llegado ya que ellos han visto absolutamente todos y cada uno de mis mejores momentos, pero también los peores de ellos, y lo que es más importante aún es que han sabido darme ánimos para seguir adelante en esas situaciones en las que pareciera que cargamos con el peso del mundo en los hombros. Mis hermanos han sido el más grande ejemplo a seguir que la vida haya podido darme, y cuento con que sepan que a lo largo de los años he intentado hacer las cosas la mitad de bien de lo que ellos las han hecho. Mi padre, quien ha batallado enormemente por hacer que tanto mis hermanos como yo salgamos adelante, sacrificando tanto tiempo con nosotros con la esperanza de algún día vernos convertidos en profesionistas exitosos, a él le agradezco hoy más que nunca pues me doy cuenta que ser el sostén de una familia a expensas del tiempo con tus seres queridos es de las tareas más difíciles que la vida le podría poner a un individuo, y aún así él se las arregló para que nosotros no nos diéramos cuenta de todo el esfuerzo que le costaba hacerlo pues siempre lo hizo con todo el amor y cariño del mundo para con nosotros y mi madre. Mi madre, quien me ha visto perder y ganar batallas más de cerca y quien siempre ha estado presente en todos y cada uno de los aspectos de mi vida, hoy más que nunca le puedo decir sin ninguna muestra de duda que yo, junto con mis hermanos, soy un testigo de la presencia de ella en la tierra, que todas las acciones y decisiones que he tomado y tome de hoy en adelante serán para el bien de los demás y siempre tratando de retribuir todo lo que la vida me ha dado, porque en palabras de ella, mi vida es una piedra en las manos de Dios y debo dejarlo trabajar en ella, en ese sentido, doy gracias a Dios por ponerme enfrente a los mejores maestros que pudo darme, y a mi madre como la principal de todos ellos.

También, quisiera dedicarle mi trabajo a la universidad que me ayudó a desarrollarme y a crecer, la que me brindó la oportunidad de unirme al cuerpo de profesionistas del país y que ha dado tanto a tantos, a la UNAM y a la Facultad de Ingeniería, que en cuyas aulas hice lazos de amistad muy fuertes y me di cuenta de muchos problemas que hoy en día nos aquejan como sociedad, y sin quedarme sólo en eso, fue el lugar en el que me di cuenta cómo podía contribuir a solucionarlos.

Finalmente quiero agradecer enormemente a Fórmula SAE y a todas las personas que lo conforman y han apoyado a lo largo de los años, ya que me ofreció cuatro años de oportunidades únicas para el desarrollo y crecimiento de mis conocimientos en la ingeniería, el trabajo en equipo y el desarrollo de proyectos multidisciplinarios. Sencillamente, considero que ese proyecto fue uno de los tres pilares principales en mi formación como ingeniero y persona, y es por ello que ahora le quedo eternamente agradecido por todas las historias, amistades, fracasos y éxitos que conseguí en ese tiempo.

## **Introducción.**

El objetivo general del presente trabajo de tesina es reportar el diseño de una subestación de desensamble compuesta de dos equipos para la manipulación y desarmado de los componentes principales de un amortiguador activo con resorte de aire, tomando consideraciones de diseño especificadas en el cuerpo del trabajo, hasta llegar a una propuesta de diseño para dicha subestación.

El trabajo se desarrolla en dos partes. En la primera de ellas, se habla de los amortiguadores para propósitos automotrices, empezando con el objetivo de un amortiguador en un vehículo, continuando con la descripción de los tipos de amortiguadores que se han desarrollado hasta ahora y clasificándolos de acuerdo con su principio de funcionamiento. Después se habla sobre un sencillo modelo matemático que sirve para una primera descripción del comportamiento de un amortiguador. Finalmente, a manera de conclusión de la primera parte del trabajo, se da una breve descripción de cómo se integra un diseño de amortiguador nuevo a un proceso de manufactura para su producción en serie, visto desde la perspectiva particular del área de planeación de proceso de manufactura en una planta de transformación.

En la segunda parte del trabajo, se habla del porqué es de interés para una planta de transformación contar con subestaciones de desensamble como procesos paralelos a sus líneas de producción principales. Posteriormente se describe brevemente el proceso de desensamble del amortiguador para el que se está diseñando la subestación presentada en la tesina, y los parámetros de diseño considerados para la propuesta de la subestación. Finalmente se presenta el desarrollo del diseño de la subestación desde su diseño conceptual hasta el diseño a detalle utilizando modelos tridimensionales asistidos por computadora con programas CAD.

## **Parte 1: Marco teórico.**

### **1.1. Objetivo de un amortiguador.**

En el mundo de la dinámica de sistemas físicos se ha definido a un sistema como un conjunto de elementos que actúan colectivamente para alcanzar un objetivo, generalmente ese objetivo está ligado al control de dicho sistema para que realice actividades de acuerdo con los objetivos específicos del diseñador. Dentro de ese conjunto de elementos se definen tanto almacenadores como disipadores de energía, que como su nombre bien lo indica, serán elementos que nos permitan guardar o desalojar energía de modo que se llegue a un comportamiento deseado del sistema.

Un amortiguador por definición es algo que hace menos intensa o violenta una cosa, es decir, se trata de un elemento disipador de energía y que puede ser del tipo eléctrico (resistor), hidráulico (válvula), térmico (resistor térmico) y mecánico, siendo el último el tema central del presente trabajo. Así pues, una vez definido lo que es un amortiguador, se va a desarrollar el amortiguador de un sistema mecánico, que es el que consta de una masa, un resorte y un amortiguador o sistema MRA.

Para poder entender el objetivo fundamental del amortiguador en un vehículo, primero se debe entender la función de la suspensión en un vehículo. La suspensión es esa parte del automóvil encargada de controlar el movimiento relativo de la llanta con respecto al vehículo, y es que cuando un automóvil anda por el camino, difícilmente se encontrará con una superficie perfecta, sin ningún tipo de perturbación o algo por el estilo. Son precisamente las variaciones en el camino las que hacen necesario contar con una suspensión con la capacidad suficiente de controlar las irregularidades que pudieran llegar a presentarse. Visto de otra manera, la suspensión se encarga de mantener en contacto constante a los neumáticos con el camino, ya que estos al ser el único elemento del vehículo haciendo contacto con el piso, son el elemento más importante y relevante para el desempeño general del auto, es decir, si los neumáticos no están bien adheridos al camino, el vehículo pierde todo su potencial, y es la suspensión la principal encargada de mantener al neumático haciendo contacto con el camino.

La suspensión de un vehículo consta de tres elementos fundamentales: los brazos de control también llamados horquillas, muelle o resorte que será el elemento almacenador de energía, y el amortiguador. Posteriormente en el ensamble, las horquillas se conectan con la mangueta, misma que sostiene al ensamble de la llanta que está conformado por el rotor o eje, el caliper de freno, el disco de freno, el rin y el neumático. Sin embargo, si por un momento uno desaparece todos los elementos que conforman a la suspensión y se queda única y exclusivamente con las horquillas y la mangueta, se puede notar que en realidad la suspensión se podría modelar como un mecanismo de cuatro barras de un grado de libertad, y es que en esencia es ese modelo el que

describe la cinemática de una suspensión. Por ende, vemos que la llanta podría viajar libremente a todo lo largo del recorrido de dicho mecanismo.

Imaginemos por un momento que un vehículo empieza a desplazarse en el camino, si hacemos una analogía con la mecánica de fluidos podríamos decir que el camino está fluyendo a través de la llanta haciéndola girar, es por ello por lo que para poder describir los efectos que el camino tiene en la llanta, tendríamos que hacer una descripción euleriana de ella. En este mismo ejercicio, imaginemos que se presenta una función senoidal en el camino, lo que notaríamos es que la llanta tiene un movimiento relativo hacia arriba (jounce) cuando pasa por la cresta de la función, y un movimiento relativo hacia abajo (rebound) cuando pasa por el valle de la función; sin embargo, como en todo sistema físico, existe un concepto llamado inercia del sistema, que básicamente se refiere a la rapidez con la que el sistema va a reaccionar ante un estímulo. En el caso particular de una llanta, si la velocidad con la que el camino está fluyendo a través de ella es muy alta, por la misma inercia que la llanta presenta, esta podría despegarse del camino perdiendo por completo la adherencia del vehículo con el suelo. Los elementos encargados de controlar esa inercia son el resorte y el amortiguador.

Se debe hacer una distinción de en qué momentos trabajan cada uno de estos dos elementos, y es que en una suspensión el resorte está trabajando en todo momento proporcionando equilibrio estático y dinámico al vehículo, mientras que el amortiguador únicamente trabaja cuando la llanta cambia de posición relativa con respecto al vehículo, visto de otro modo, el amortiguador trabaja cuando la llanta se encuentra en estado transitorio, y el resorte trabaja cuando la llanta se encuentra en estado estacionario. Matemáticamente esto se puede comprobar con la ecuación diferencial que describe al sistema MRA:

$$m\ddot{x} + C\dot{x} + Kx = F[t]$$

El término en el que está involucrado el coeficiente de amortiguamiento está multiplicado por la velocidad del sistema, mientras que el término en el que está involucrado el coeficiente de rigidez está multiplicado por el desplazamiento del sistema, es decir, si el sistema se mueve con una velocidad constante, se generan fuerzas en el amortiguador y en el resorte; si por el contrario el sistema ha alcanzado un punto de deformación constante, la velocidad del sistema será nula y solamente existirán fuerzas en el resorte.

Habiendo mencionado todo lo anterior, se puede hablar del objetivo fundamental de un amortiguador en un vehículo. Siendo éste el elemento disipador de energía de un sistema mecánico, es el elemento responsable de controlar la inercia de la llanta cuando ésta se encuentra en estado transitorio, es decir, es el responsable de controlar el movimiento del vehículo cuando éste se encuentra cambiando de posición relativa con respecto al suelo, y lo logra a través de inducir una fuerza de fricción controlada en el sistema.

## 1.2. Tipos de amortiguadores.

A lo largo de la historia se han desarrollado diferentes tipos de amortiguadores, los diseños que han existido a lo largo del tiempo han venido evolucionando por más de un siglo y por lo mismo, se ha tratado de clasificar a los amortiguadores de diferentes maneras. Para propósitos del presente trabajo, la mejor clasificación de la que se puede hablar es la que involucra al principio de funcionamiento del amortiguador, es decir, el principio mecánico que describe la naturaleza de las fuerzas que se generan en el amortiguador.

Habiendo definido anteriormente que el propósito de un amortiguador es inducir una fuerza de fricción controlada en el sistema de suspensión, es posible identificar tres tipos de fricción:

- Fricción seca:

Es la fricción que se presenta cuando dos materiales sólidos entran en contacto uno con el otro, y que tiene un valor máximo que es proporcional a la fuerza normal entre las superficies y el coeficiente de fricción entre ellas.

$$F_f \leq \mu_f F_N$$

Para materiales sólidos, el coeficiente de fricción  $\mu_f$  es aproximadamente constante a lo largo de un buen rango de valores de  $F_N$ , y relativamente independiente al área de contacto. A este principio se le conoce como la ley de Coulomb del rozamiento. Sin embargo, el coeficiente de fricción generalmente es altamente dependiente de la temperatura, reduciendo su valor a medida que la temperatura aumenta. Del mismo modo, es dependiente de la velocidad de deslizamiento de una manera poco deseable. Para su análisis es una práctica común el tener un coeficiente de fricción estático y un coeficiente de fricción dinámico, siendo este último típicamente el 70% del valor del coeficiente de fricción estático.

La fricción seca es indeseable en una suspensión debido a que la bloquea ante la presencia de fuerzas pequeñas, y provee de baja calidad de ride en superficies suaves. Tan indeseable se ha convertido este tipo de fricción en la actualidad, que todos los esfuerzos para optimizar la calidad de ride se concentran en disminuir la fricción de Coulomb, el uso de bujes poliméricos en lugar de bujes deslizantes en los puntos de anclaje de la suspensión es un ejemplo de ello.

- Fricción de fluido viscoso:

La fricción viscosa es proporcional al flujo, y en este sentido es atractiva para propósitos de un amortiguador ya que en el amortiguador lo que buscamos es tener un dispositivo que sea capaz de controlar la velocidad con la que el vehículo se mueve; desafortunadamente, también es extremadamente sensible a la temperatura. Una descripción más detallada de las características de este tipo de fuerza se proporciona en un apartado más adelante.

- Fricción de fluido dinámico:

Este tipo de fricción al ser incrementada por la disipación energética de la turbulencia es proporcional al flujo al cuadrado, lo que no es deseable debido a que provee de fuerzas demasiado altas a velocidades altas, o demasiado bajas a velocidades bajas. Sin embargo, depende de la densidad del fluido más allá de su viscosidad, por lo que su sensibilidad a los cambios de temperatura, si bien no es nula, es mucho menor a la de la fricción viscosa.

Cualquiera de estos tipos de fricción puede ser utilizados para proveer a la suspensión de amortiguamiento, pero sus características son totalmente diferentes.

Sabiendo esto es cuando se entiende el por qué los amortiguadores, para la industria automotriz, en la actualidad son dispositivos fluidodinámicos incluso en sus versiones más económicas, más específicamente, son dispositivos de desplazamiento positivo del tipo émbolo-pistón cuyo objetivo fundamental es desplazar un fluido de una cámara a otra. El mecanismo mediante el cual desplazan dicho fluido hace que existan esencialmente dos tipos de amortiguadores en la industria:

#### Amortiguador bi-tubo:

También conocido como amortiguador telescópico, en la actualidad es el tipo de amortiguador más utilizado en la industria. Se construyen con un cuerpo de dos tubos cilíndricos de acero por los que se desplaza un vástago que va unido al chasis del vehículo. El sistema se completa con válvulas calibradas que permiten regular el esfuerzo a extensión y compresión mediante el control de flujo de aceite que pasa a través de ellas en las diferentes situaciones de marcha.

Tiene un cuerpo compuesto de dos tubos concéntricos que crean las llamadas cámara de trabajo y cámara de reserva. Para que realice su función correctamente, debe estar completamente lleno de aceite, ya que de lo contrario las válvulas absorberían aire produciendo un mal funcionamiento. El tubo de reserva siempre está parcialmente lleno de aceite ya que su función es asegurar que la cámara de trabajo siempre este llena independiente de la compresión presente en el tubo. Ambos tubos están separados por la válvula de fondo situada al final del tubo de trabajo.

Su diseño estándar incluye un vástago con una válvula de pistón que se desliza por el tubo de trabajo. Esta válvula de extensión está compuesta por tres elementos fundamentales que controlan el paso del aceite:

- Un paquete de discos flexibles con perforaciones de sangrado para control de esfuerzos a bajas velocidades de deformación.
- Un paquete de discos flexibles para esfuerzos a media velocidad.
- Un cilindro central perforado o interfaz que controla los esfuerzos cuando el vástago se mueve a alta velocidad.

También se encuentra al final del tubo de trabajo una válvula de compresión con una configuración similar a la válvula de pistón, pero invertida. Su tamaño es menor ya que para el diseño a compresión se consideran también las cargas que ofrece el resorte.

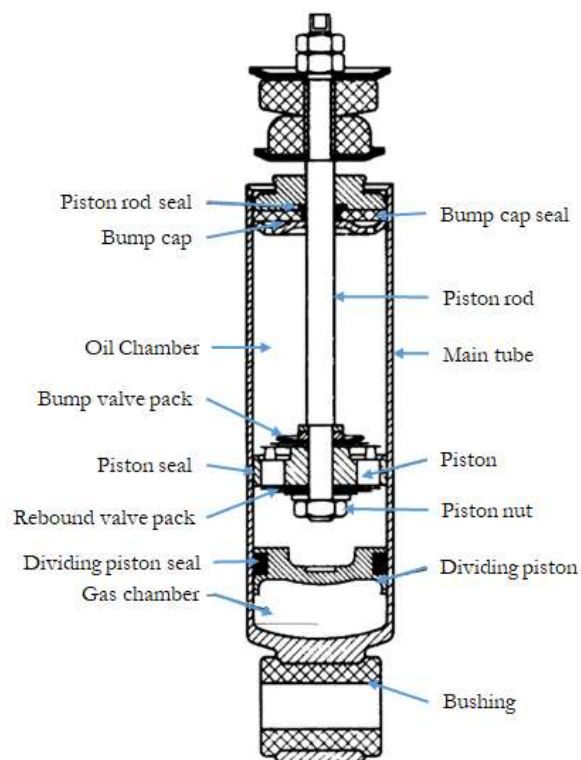


### Amortiguador mono-tubo:

Como su nombre lo indica, está compuesto únicamente por un tubo que en su interior tiene dos compartimentos separados por un pistón flotante. El primero es la cámara de trabajo donde se encuentra el aceite y se mueve el vástago con una válvula combinada de extensión - compresión. El segundo compartimento es la cámara de expansión, que contiene gas nitrógeno a alta presión y que, gracias al efecto de expansión y compresión, mantiene la cámara de trabajo llena de aceite durante todo el tiempo. Su diseño se completa con un pistón flotante que separa el gas del aceite impidiendo que estos se mezclen.

Existe una variante en este tipo de amortiguador, que son los llamados amortiguadores mono-tubo con tubo de reserva, en donde la cámara de gas se coloca en un tubo aledaño al tubo principal y son conectados mediante un pequeño orificio entre ambos. Esta configuración resulta atractiva cuando se desea un amortiguador con altas capacidades de carga, pero de menores dimensiones.

Tanto en amortiguadores bi-tubo como mono-tubo, el propósito principal de las cámaras de gas es evitar la formación de burbujas en el aceite, fenómeno conocido como cavitación. Los componentes fundamentales del amortiguador mono-tubo se muestran en la ilustración 1:



*Ilustración 1 Componentes de un amortiguador.*

### 1.3. Modelo básico de un amortiguador mono-tubo.

Siendo conscientes de la relevancia de un amortiguador para el desempeño de un vehículo en el camino, para la industria automotriz resulta de enorme importancia contar con dispositivos que sean los más calibrados y confiables posibles; entendiéndose calibrado como un dispositivo que va a demostrar tener el mismo comportamiento preestablecido por el diseñador, y confiable como la capacidad del dispositivo de mantener ese comportamiento a lo largo de su vida útil. Es por esa razón por la que en la actualidad se hace un esfuerzo enorme por intentar predecir el comportamiento de un amortiguador desde antes de fabricarlo y probarlo.

Los métodos más utilizados en la actualidad son los que involucran el uso de herramientas de dinámica de fluidos computacional, mejor conocidos como sistemas CFD. Sin embargo, para una empresa que va empezando y que por ende su acceso a este tipo de sistemas se ve limitado debido al precio de estos, una forma de estimar el comportamiento de un amortiguador es recurrir a herramientas analíticas. En este trabajo, sin ser su tema central, se hace una propuesta de modelo que pudiera funcionar para el estudio del comportamiento de un amortiguador. La validación, futuro desarrollo y mejora de esta propuesta se deja abierta para futuros trabajos.

Partiendo de la ecuación que describe la fuerza de un amortiguador, sabemos que es una función de su coeficiente de amortiguamiento y la velocidad con la que se desplace. De dicha ecuación se encuentra el valor deseado de coeficiente de amortiguamiento para que el vehículo tenga un comportamiento determinado.

$$C = \frac{F[t]}{\dot{x}}$$

Con esta expresión se define el valor objetivo para el coeficiente de amortiguamiento, es decir, el valor que el diseñador del amortiguador deberá conseguir con su diseño. Para su estudio, considere la ilustración 2.

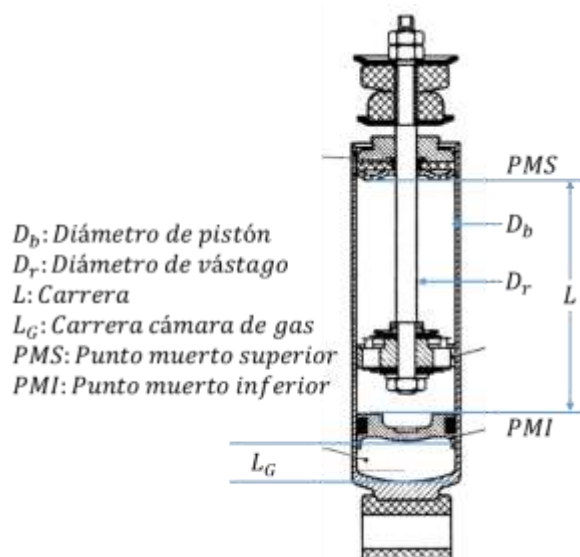


Ilustración 2 Geometría básica de un amortiguador.

En donde todas las medidas básicas del amortiguador son definidas de acuerdo con las necesidades de diseño de la máquina final; en este caso, la máquina final es un vehículo regular para ciudad, por lo que el diámetro de pistón, el diámetro de vástago y la carrera, están definidas para satisfacer las necesidades de desplazamiento del vehículo en el camino.

Caso quasi-estático:

Para poder modelar un amortiguador mono-tubo, sin tubo de reserva, es necesario utilizar un modelo termo fluido dinámico. Este modelo sirve para el diseño interno del amortiguador. Se toma la información de la ecuación que describe la fuerza del amortiguador, y se empiezan a combinar elementos para lograr las fuerzas de amortiguamiento deseadas como función de la geometría del amortiguador, y las propiedades de los fluidos contenidos en él, haciendo simplificaciones de las ecuaciones de conservación para un medio fluido, y finalmente llegar a una configuración geométrica dadas unas condiciones. Una vez dicho esto, la primera parte del modelo consiste en determinar la fuerza que se generará en el amortiguador cuando éste se deforma lentamente, es decir, las fuerzas viscosas no tienen relevancia; para determinar la fuerza que se generará en la cámara de gas del amortiguador debido a los efectos de compresión y expansión de un gas.

*Consideraciones:*

1. La cámara de aceite está perfectamente sellada y contiene un fluido incompresible.
2. Como resultado del punto anterior, el volumen desplazado en la cámara de aceite será igual al volumen desplazado en la cámara de gas.
3. Se considera un proceso isotérmico en la cámara de gas.

*Cálculo del volumen desplazado:*

Definiendo al punto muerto inferior como el estado 1, y al punto muerto superior como el estado 2, tenemos:

$$\Delta V = V_2 - V_1$$

$$V_1 = \frac{\pi}{4} L D_b^2$$

$$V_2 = \frac{\pi}{4} L (D_b^2 - D_r^2)$$

$$\Delta V = \frac{\pi}{4} L D_r^2 \text{ ----- (1)}$$

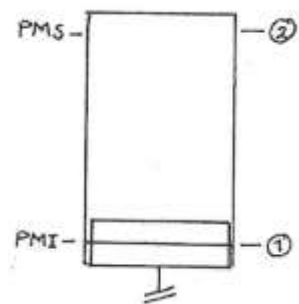


Ilustración 3 Puntos muertos de pistón.

*Cálculo del cambio de presión en la cámara de gas:*

Dada la consideración de un proceso isotérmico:

$$P_1 V_{1G} = P_2 V_{2G}$$

Siendo  $V_{iG}$  los valores de volumen de la cámara de gas en los estados 1 y 2.

Entonces:

$$P_2 = P_1 \frac{V_{1G}}{V_{2G}}$$

$$V_{1G} = \frac{\pi}{4} L_G D_b^2$$

$$V_{2G} = V_{1G} - \Delta V = \frac{\pi}{4} (L_G D_b^2 - L D_r^2)$$

$$P_2 = P_1 \frac{L_G D_b^2}{L_G D_b^2 - L D_r^2}$$

Simplificando:

$$P_2 = P_1 \left[ \frac{1}{1 - L D_r^2 / L_G D_b^2} \right] \text{-----} (2)$$

La ecuación (2) es la que describe el cambio de presión en la cámara de gas dado un proceso isotérmico.

*Cálculo de la fuerza del amortiguador dada por la compresión del gas:*

Conociendo la presión interna de la cámara de gas, el calcular la fuerza que esta generará sobre el amortiguador resulta una tarea simple. Para ello únicamente se debe multiplicar a la presión del gas por el área del pistón, es decir:

$$F_G = \frac{\pi}{4} P_1 D_b^2 \left[ \frac{1}{1 - L D_r^2 / L_G D_b^2} \right] \text{-----} (3)$$

Como ya se ha mencionado, éste primer análisis se hace para un caso quasi-estático. El principal interés de conocer la fuerza que ejerce de gas al comprimirse reside en hacer un estudio de fuerzas más completo en un vehículo que se encuentra completamente parado, o en una condición de equilibrio dinámico como pudiera ser una curva a velocidad constante y de radio de curvatura constante, en estado estacionario.

Para fines automotrices, se busca un amortiguador que se encuentre a la mitad de su carrera cuando el vehículo se encuentra apoyado libremente en el piso en condiciones de peso en curb, posteriormente se hace un balance de fuerzas de la suspensión con la proporción del peso del vehículo destinada a cada llanta. Así, suponiendo una distribución de pesos 50/50 frontal y lateral, a cada llanta le correspondería cargar el 25% del peso total del vehículo.

Sin considerar el porcentaje de pesos, se tiene lo siguiente:

$W$ : Peso del vehículo

$F_F$ : Fracción delantera del peso del vehículo

$F_R$ : Fracción trasera del peso del vehículo

$L$ : Distancia entre ejes, resultado de sumar los parámetros  $a$  y  $b$

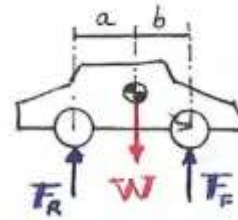


Ilustración 4 Diagrama de fuerza en un vehículo.

Analizando con mayor detalle uno de los ejes, consideramos el siguiente diagrama:

$$F_D = F_K + F_C \text{ ----- (4)}$$

En donde:

$F_D$ : Fuerza de amortiguamiento.

$F_K$ : Fuerza del resorte.

$F_C$ : Fuerza del amortiguador.

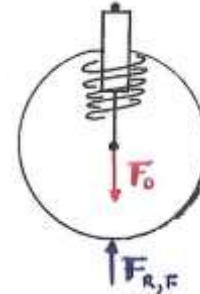


Ilustración 5 Fuerzas en un amortiguador.

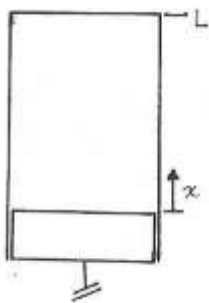


Ilustración 6 Referencia de movimiento de pistón.

En el caso que se está analizando, en donde el vehículo está apoyado libremente en el suelo, y se busca que el pistón se encuentre a la mitad de su carrera, entonces para el análisis se sustituye la fuerza del amortiguador por la que éste ejerce en una posición determinada, debido a la compresión del gas. Para ello se define un nuevo marco de referencia:

Se busca un valor de  $P_2 \mid x = \frac{L}{2}$ :

Las ecuaciones (1) y (2), para describir la diferencia de volumen y la presión del estado 2 a lo largo de la carrera, pasan entonces a ser:

$$\Delta V(x) = \frac{\pi}{4} x D_r^2 \text{ ----- (1A)}$$

$$P_2(x) = P_1 \left[ \frac{1}{1 - x D_r^2 / L_G D_b^2} \right] \text{ ----- (2A)}$$

Retomando el balance de fuerzas se tiene:

$$F_F - F_D = 0$$

$$F_F = F_K(x) + F_C(x)$$

Donde:

$$F_K(x) = K x \text{ -----(5)}$$

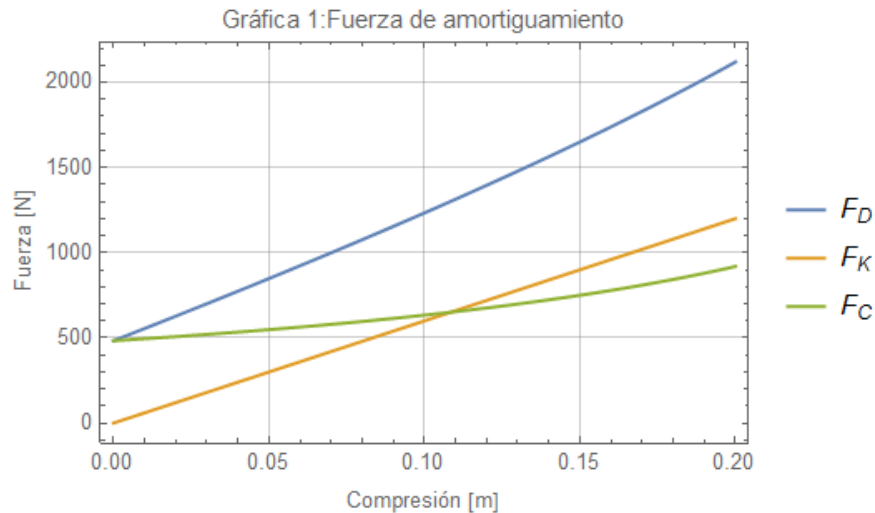
$$F_C(x) = P_2(x) A_B$$

$$F_C(x) = \frac{\pi}{4} P_1 D_b^2 \left[ \frac{1}{1 - x D_r^2 / L_G D_b^2} \right] \text{----- (6)}$$

Sustituyendo se tiene:

$$F_F = K x + \frac{\pi}{4} P_1 D_b^2 \left[ \frac{1}{1 - x D_r^2 / L_G D_b^2} \right] \text{----- (7)}$$

La expresión (7) tiene el comportamiento de la Gráfica 1:



Y describe la fuerza del resorte y la cámara de gas de un amortiguador considerando un modelo isotérmico, cuando éste se encuentra en estado estacionario. Finalmente, para encontrar la fuerza que se generará en el amortiguador a la mitad de su carrera se tiene:

$$F_F = \frac{K L}{2} + \frac{\pi}{4} P_1 D_b^2 \left[ \frac{1}{1 - L D_r^2 / 2 L_G D_b^2} \right]$$

Con la expresión anterior, se balancean las fuerzas que los amortiguadores generarían a la mitad de su carrera de compresión con la fracción del peso total del vehículo distribuido en cada llanta.

#### Caso dinámico:

Una vez visto el caso quasi-estático, recordemos que la principal acción encargada de generar la fuerza de amortiguamiento es la de hacer circular un fluido con propiedades determinadas a través de un pequeño conducto, o en el caso particular del amortiguador, a través de un arreglo

de conductos. Para este propósito, el arreglo más simple de modelar es uno en donde barrenos pasados se dispongan equidistantemente uno del otro en el pistón del amortiguador como se muestra en la ilustración 7:

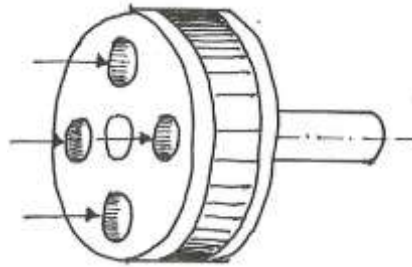


Ilustración 7 Arreglo de barrenos en pistón.

Como se puede apreciar en la figura, el fluido pasa a través de dichos barrenos, por lo que la disposición y geometría de estos serán las variables preponderantes que gobernarán el comportamiento dinámico del amortiguador; una vez dicho eso, las variables que se pueden controlar para su diseño son las siguiente:

$D_v$ : Diámetro de válvula.

$L_p$ : Longitud de pistón.

$N$ : Número de válvulas dispuestas.

En ese sentido, se puede trabajar en una primera aproximación utilizando herramientas de flujo a través de tuberías, en donde el principal reto del modelo será asociar las pérdidas de presión en los conductos, con la fuerza de amortiguamiento.

*Consideraciones:*

- Para un primer análisis dinámico, la velocidad del pistón es constante.
- Todo el fluido de trabajo se mueve de una cámara a otra, y pasa a través de las válvulas.

*Cálculo de la velocidad del fluido a través de las válvulas:*

Para un primer estudio, considere el diagrama de la ilustración 8. Dado que se está analizando el caso en el que el pistón se mueve con velocidad constante, y suponiendo que todo el fluido de trabajo de la cámara de aceite debe pasar a través de las válvulas de un lado a otro, se puede calcular:

$$Q_t = \dot{x} A_b$$

$$Q_t = \frac{\pi}{4} \dot{x} D_b^2 \dots \dots \dots (8)$$

La expresión (8) describe el flujo total que pasa de una cámara a otra, dicho flujo será igual a la suma del flujo a través de cada válvula:

$$Q_t = \sum_{i=1}^N Q_i \quad | \quad Q_i = \frac{\pi}{4} D_{vi}^2 U_i$$

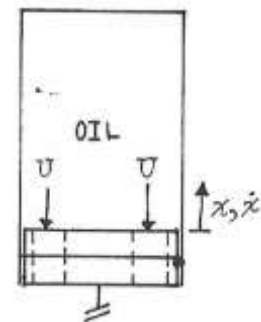


Ilustración 8 Velocidad de fluido en pistón.

Habiendo considerado que todas las válvulas son iguales, entonces:

$$Q_t = \frac{\pi}{4} N D_v^2 U = \frac{\pi}{4} \dot{x} D_b$$

Por tanto, la velocidad del flujo a través de las válvulas queda dada por:

$$U = \frac{\dot{x}}{N} \left( \frac{D_b}{D_v} \right)^2 \text{----- (9)}$$

Para un mejor entendimiento del problema, considere la ilustración 9:

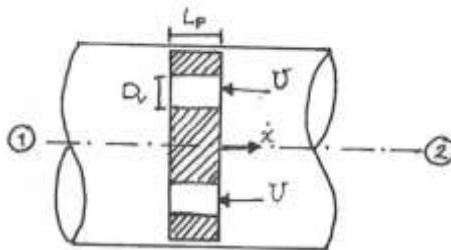


Ilustración 9 Configuración interna de pistón.

La presión en el punto 1 será la misma que en el punto 2, entonces, utilizando la ecuación de Bernoulli modificada para pérdidas en tuberías, se tiene:

$$\frac{P_1}{\rho g} + \frac{\alpha_1 V_1^2}{2g} + z_1 = \frac{P_2}{\rho g} + \frac{\alpha_2 V_2^2}{2g} + z_2 + h_f$$

Dado que no existe diferencia de altura:

$$\frac{P_1}{\rho g} + \frac{\alpha_1 V_1^2}{2g} = \frac{P_2}{\rho g} + \frac{\alpha_2 V_2^2}{2g} + h_f$$

De la ecuación (9) sabemos que la velocidad en 2 está dada por:

$$V_2 = \frac{\dot{x}}{N} \left( \frac{D_b}{D_v} \right)^2$$

Con  $\dot{x}$  conocida y de valor constante. Por otro lado, sabiendo que la presión en los puntos 1 y 2 es igual a la presión interna en la cámara de aceite, y considerando que la velocidad en el punto 1 es aproximadamente nula  $V_1 \approx 0$ , entonces:

$$h_f = -\frac{\alpha_2}{2g} \left( \frac{\dot{x}}{N} \left( \frac{D_b}{D_v} \right)^2 \right)^2 \text{----- (10)}$$



Sin embargo, determinar el factor de corrección “ $\alpha_2$ ” se puede volver un problema, por lo que otra forma de calcular la caída de presión es utilizando la ecuación de Darcy – Weisbach:

$$h_f = f \frac{L_p}{D_v} \frac{1}{2g} \left( \frac{\dot{x}}{N} \left( \frac{D_b}{D_v} \right)^2 \right)^2 \text{----- (11)}$$

Recordando que el factor de fricción “ $f$ ” es una función del número de Reynolds y la rugosidad relativa, se puede utilizar el diagrama de Moody para su cálculo. Para su correcta aplicación se usan tablas de rugosidad; mientras que para el cálculo del número de Reynolds se tiene:

$$Re_d = \frac{\rho V_2 D_v}{\mu} \text{----- (12)}$$

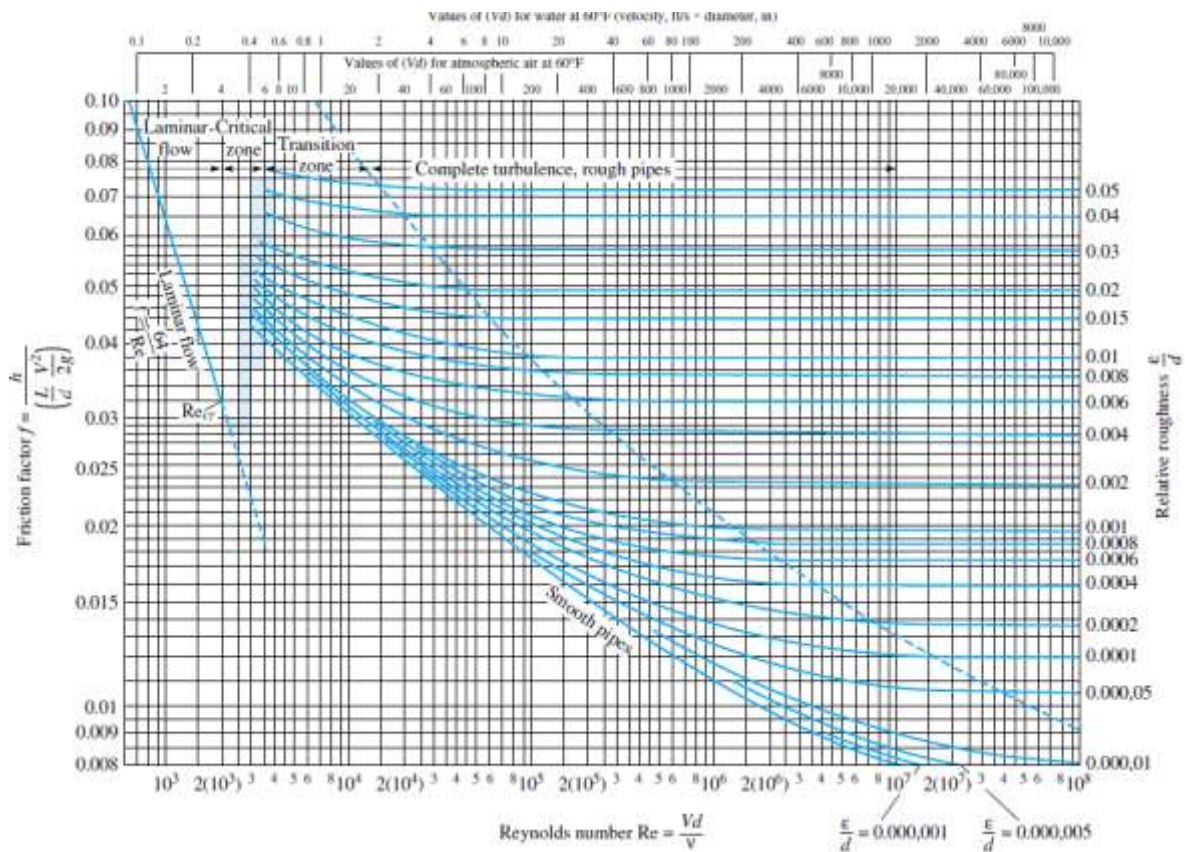


Ilustración 10 Diagrama de Moody

Material	Condition	ε		Uncertainty, %
		ft	mm	
Steel	Sheet metal, new	0.00016	0.05	± 60
	Stainless, new	0.000007	0.002	± 50
	Commercial, new	0.00015	0.046	± 30
	Riveted	0.01	3.0	± 70
	Rusted	0.007	2.0	± 50
Iron	Cast, new	0.00085	0.26	± 50
	Wrought, new	0.00015	0.046	± 20
	Galvanized, new	0.0005	0.15	± 40
	Asphalted cast	0.0004	0.12	± 50
Brass	Drawn, new	0.000007	0.002	± 50
Plastic	Drawn tubing	0.000005	0.0015	± 60
Glass	—	Smooth	Smooth	
Concrete	Smoothed	0.00013	0.04	± 60
	Rough	0.007	2.0	± 50
Rubber	Smoothed	0.000033	0.01	± 60
Wood	Stave	0.0016	0.5	± 40

Ilustración 11 Valores de rugosidad para algunos materiales.

*Cálculo de la fuerza de amortiguamiento dinámica:*

Finalmente, una vez calculada la caída de presión en las válvulas, se considera que esa caída se tendrá que multiplicar por el número total de válvulas “N” en el pistón, así:

$$h_{ft} = N h_f$$

$$h_{ft} = \frac{\Delta P}{\rho g}$$

$$\Delta P = N \rho g h_f \text{ ----- (13)}$$

Multiplicando la ecuación 13 por el área del pistón, se obtiene la fuerza de amortiguamiento dinámica, debida a la dinámica del fluido de trabajo:

$$F_{cf} = \frac{\pi}{4} D_b^2 N \rho g h_f \text{ ----- (14)}$$

En este punto del análisis es cuando se juntan todas las fuerzas del amortiguador, es decir, la fuerza del resorte y las fuerzas generadas en las cámaras de gas y aceite. Si se define una velocidad constante, entonces:

$$\dot{x} = V_0$$

Integrando con respecto al tiempo en un intervalo definido desde cero hasta un tiempo “t”:

$$x = V_0 t$$

Sabiendo que:

$$F_D = F_K + F_{CG} + F_{Cf}$$

$$F_K = K V_0 t$$

$$F_{CG} = \frac{\pi}{4} P_1 D_b^2 \left[ \frac{1}{1 - V_0 t D_r^2 / L_G D_b^2} \right]$$

$$F_{Cf} = \frac{\pi}{4} D_b^2 N \rho g h_f$$

$$h_f = f \frac{L_p}{D_v} \frac{1}{2g} \left( \frac{V_0}{N} \left( \frac{D_b}{D_v} \right)^2 \right)^2$$

Al resolver las ecuaciones anteriores, se puede tener una primera aproximación al comportamiento dinámico de un amortiguador cuando éste se ve sometido a excitaciones con velocidad constante, por lo que en un siguiente escenario se debería resolver el comportamiento de dichas ecuaciones cuando la sollicitación es una función ya sea tipo rampa o un movimiento armónico simple.

## 1.4. Integración del diseño al proceso de manufactura.

Para esta parte del trabajo, algo que debe quedar claro desde el principio, es que para poder integrar un producto nuevo a un proceso de manufactura se requiere de un equipo de trabajo multidisciplinario que abarque no solamente las áreas de la ingeniería, sino aspectos financieros, económicos, legales, y una lista enorme de disciplinas más. Esto se debe a que éste es un tema increíblemente extenso que da para tener programas de certificación a nivel mundial, y que por ende superan por mucho el alcance del presente trabajo.

Es por lo anterior que se cae en la necesidad de definir un alcance para esta sección, con el cual se busca describir la integración de un producto nuevo a un proceso de manufactura desde la perspectiva del área responsable de diseñar las líneas de ensamble en una planta, a dicha área se le conoce como Planeación de Proceso de Manufactura o MPP por sus siglas en inglés, y las consideraciones tomadas para la descripción de la integración a un proceso de manufactura son las siguientes.

- Se cuenta con un producto enfocado a un segmento de mercado específico, es decir que el producto por sí mismo ya ha sido diseñado y está en puerta de lanzamiento a producción en serie.
- La demanda del producto ya está definida.
- Considerando lo anterior, el ciclo de tiempo del producto ya está determinado.
- La demanda puede ser satisfecha con la capacidad de una planta existente.
- Como resultado del punto anterior, el espacio disponible para instalar la nueva línea de producción es limitado.
- Al ser una planta operando actualmente, se consideran los procesos y equipos existentes en la planta que pueden funcionar para la producción del nuevo producto.
- En cada etapa del proceso existen diferentes parámetros de calidad que se deben cumplir.
- Se deben hacer consideraciones ergonómicas y de seguridad en el desarrollo de los equipos para su apropiado uso por parte de los operadores.
- Existe un presupuesto limitado para el proyecto.

Tomando en cuenta las consideraciones anteriores para el diseño de un proceso de manufactura, se puede hablar de la importancia de cada una de ellas. Para ello se pone el caso de una compañía que se dedica a la fabricación de amortiguadores.

### *Mercado objetivo:*

La relevancia del mercado objetivo para el área responsable de hacer el diseño de proceso en una compañía radica en el tipo de tecnología con la que contará dicho producto, es decir, para el caso en particular de una empresa en donde se desarrollan vehículos de gama alta y que por ende, se espera que sean vehículos con alto desempeño ofreciendo ventajas tecnológicas con respecto a productos equivalentes, el mercado objetivo define en gran medida la tecnología con la que

contará el producto. Del producto y su lógica de ensamble, es que se define un proceso de manufactura.

Por ejemplo, una compañía está lanzando un amortiguador similar a los que previamente fabricaba, sin embargo, el nuevo amortiguador cuenta con la característica que tiene un sistema hidráulico que duplica la fuerza de amortiguamiento cuando el pistón está llegando a su compresión máxima, esto se debe a que el mercado al que el nuevo producto está enfocado es al de vehículos todo terreno. Sabiendo lo anterior, en la etapa del proceso de manufactura en la que se prueba el funcionamiento del producto, la fuerza de la celda de carga utilizada para probar su desempeño no es suficiente con el equipo existente, es decir, se tiene que incorporar un equipo nuevo a la línea de producción del amortiguador.

#### *Demanda y ciclo de tiempo del producto:*

En conjunto con el punto anterior, la demanda del producto definirá la velocidad con la que las máquinas de una línea de producción deberán operar, gobernadas a su vez por el ciclo de tiempo del producto. Se puede decir entonces que la velocidad de un proceso es directamente proporcional a la demanda, con lo que es inversamente proporcional al ciclo de tiempo del producto. En el caso de nuestra empresa en particular, al ser un mercado enfocado a vehículos de alta gama, se espera que la demanda del producto no sea tan alta, dando la libertad de implementar procesos que no sean tan veloces para la fabricación de un producto aumentando con ello su ciclo de tiempo, o bien, si se va a utilizar equipo existente en donde el ciclo de tiempo de los equipos ya está definido, una menor demanda permitirá reducir el número de turnos que un equipo deberá operar para satisfacerla.

En adición a lo anterior, cabe destacar que, para el caso analizado, en donde se va a procurar ocupar la mayor cantidad posible de equipo existente de la planta, el ciclo de tiempo de las máquinas ya está definido ya que una vez construida la máquina y estando en operación, no hay forma de modificar sus ciclos de tiempo. Es por ello por lo que, en ese caso, el ciclo de tiempo se acota al existente y la única variable que queda abierta es la demanda, definiendo con ello los turnos que dichas máquinas existentes van a estar operando para satisfacer una demanda específica.

#### *Instalaciones:*

Es ilógico pensar que una compañía construiría una planta nueva cada vez que pretende lanzar un nuevo producto, al ser una planta un bien inmueble que tiene una vida útil muy prolongada, es de esperarse que cuando se lanza un producto nuevo la alta administración de una empresa evalúe como primera opción si es posible utilizar sus instalaciones existentes, como segunda opción evaluar una expansión de alguna planta, y finalmente construir instalaciones nuevas. Como lo más común es que se dé el caso en el que una nueva línea se instale en una planta existente, entonces en el diseño del proceso de manufactura se debe considerar el espacio disponible en la planta, ajustando el diseño de los equipos a que cumplan con dimensiones determinadas y con direcciones de flujo de proceso específicas.

Del mismo modo, debido a que el presupuesto destinado a un proyecto es limitado y es un tema central para cualquier compañía, el proceso de manufactura debe estar diseñado de modo que el producto en puerta pueda aprovechar el máximo número posible de procesos y equipos existentes en las instalaciones, permitiendo con ello destinar un mayor número de recursos a equipo nuevo o rehabilitación de procesos anteriores.

#### *Medidas de calidad:*

Es importante hablar del impacto que tienen las medidas de calidad en el de diseño de un proceso de manufactura y en el cómo estas van a alterarlo. Para cualquier compañía es de enorme interés garantizar que sus productos van a estar contruidos de la mejor manera posible para garantizar su óptimo funcionamiento, y es aquí en donde las medidas de calidad impactan en el departamento de planeación de proceso de manufactura.

En la actualidad, se realizan estudios previos para definir las posibles formas en las que un proceso podría fallar, esto como una medida preventiva para evitar que un proceso falle, y para evitar que el producto que pasó por dicho proceso caiga en una siguiente etapa sin ser detectado si es que el proceso falla. A estos estudios se les conoce como análisis de modo de falla y efecto, o FMEA (Failure Mode & Effect Analysis) por sus siglas en inglés, y en gran medida son un factor decisivo para definir las formas en las que un proceso fallaría y cómo estas repercutirían en etapas subsecuentes.

Con la información de estos estudios, se empiezan a proponer medidas de seguridad para reducción y detección de fallas. Algunos de los efectos inmediatos en el diseño de los procesos pueden ser los siguientes:

- Implementar una restricción mecánica en el diseño de herramental de los equipos que impida colocar las piezas de forma incorrecta.
- Implementar un sistema de cámaras de detección de presencia o posición en las máquinas, que sean capaces de detener el ciclo de la máquina hasta que no sean resueltos dichos problemas.
- Incorporar celdas de carga para detección de fuerzas de ensamble o desplazamiento de determinados componentes.

A todas y cada una de estas medidas se les conoce como Poka-Yokes, cuyo objetivo fundamental es evitar a toda costa la falla de proceso y su posterior detección.

#### *Ergonomía y seguridad de los equipos:*

La mano de obra humana es un recurso indispensable para cualquier compañía de manufactura, ya sea porque el operador simplemente deba alimentar a las máquinas con el material que requerirán para realizar una operación, o ejecutando una operación directamente, sea como sea es fundamental para la elaboración de un producto. Sabiendo esto, y retomando el tema de la demanda del producto, debido a que se debe cumplir con un número determinado de ensambles

por unidad de tiempo, los operadores deberán realizar un cierto número determinado de operaciones repetitivas, que a la larga van fatigando al trabajador debido a su condición humana. Es por ello por lo que, en el diseño de un proceso de manufactura, los equipos deben estar pensados de modo que los operadores sean capaces de cumplir con los ciclos de tiempo, realizando las operaciones con el menor desgaste físico posible.

De igual modo, el diseño de los procesos debe estar pensando de modo que se garantice la seguridad de los operadores en todo momento, y algunas de las formas que se tienen para lograrlo son:

- Incorporar cortinas de luz que anulen las funciones de los equipos si éstas están siendo cruzadas por algún objeto.
- Incluir dispositivos de paro de emergencia que estén al alcance de la mano de los operadores en todo momento a lo largo del proceso.
- Incluir sensores de proximidad en los equipos para que éstos anulen sus funciones cuando algún objeto está dentro de un perímetro determinado.

## **Parte 2: Diseño de herramental para amortiguador.**

### **2.1. Subestación de desensamble.**

Como se ha venido mencionando, otra parte importante de la que se encarga el área de Planeación de Proceso de Manufactura en una empresa es integrar nuevo equipo a las líneas de producción. Contrario a lo que algunas personas pudieran pensar, el área por sí misma no se encarga del diseño de las máquinas, o al menos no a un nivel de diseño de alto detalle. En cambio, lo que hace es que desarrolla un diseño de proceso al que alguna empresa contratista de automatización industrial se debe apegar a la hora de diseñar el equipo, dicho de otra manera, el área de Planeación de Proceso de Manufactura se encarga de desarrollar el manual de diseño y regulaciones a las que un contratista se deberá apegar a la hora de diseñar el equipo.

Habiendo mencionado lo anterior, el departamento es más un área de manejo de contratos en ese sentido, que dará preferencia a cierto tipo de tecnologías dependiendo del presupuesto contemplado para las máquinas, y la función que desempeñarán en la línea de producción. Por ejemplo, si se va a implementar una máquina pensada para ensamblar las válvulas de un amortiguador activo, se espera que la máquina cuente con la tecnología necesaria para hacer su tarea de la mejor manera, traducándose a motores controlados, sensores, cámaras de detección, inteligencia artificial, etc.

En contraste, cuando se busca un equipo que va a cumplir con funciones de desmantelamiento, debido a que lo esperado para una compañía de transformación es que sus productos defectuosos se produzcan en mínima medida comparados con los productos buenos, estos equipos van a ser generalmente operados de forma totalmente manual, y pensados para satisfacer un volumen de producción muy reducido. Estos dispositivos, dado que son de bajo presupuesto y relativamente simples de elaborar debido a que tienden a tener naturaleza estrictamente mecánica, cuando no son solicitados a un contratista son diseñados dentro del departamento de Planeación de Proceso de Manufactura.

Una subestación de desensamble es requerida en las células de fabricación finales, se debe tener en mente que un amortiguador que llega a dicha etapa del proceso es un amortiguador completamente funcional, por lo que deshacerse de él en esta etapa resulta más costoso que incorporar una estación en la línea dedicada a desensamblarlo de sus componentes finales, para reingresarlo posteriormente a la línea de producción. Estas estaciones son equipos en la línea de producción alternos a los procesos principales, y de bajo volumen.



## 2.2. Descripción del proceso.

Subestación de desensamblaje en una línea de producción de amortiguadores activos con resortes de aire, con lo que se debe evitar dañar los magnetos del amortiguador a toda costa. El amortiguador se sujeta al vehículo mediante clevis. Al estar en una etapa de ensamble final, el amortiguador ya ha pasado por la línea de pintura, con lo que los puntos de sujeción del amortiguador al equipo son limitados, las tareas del equipo se deben realizar previendo no dañar la pintura. El resorte de aire está presurizado por lo que el diseño de la subestación debe facilitar el manejo del resorte garantizando la seguridad del operador en todo momento.

Durante el diseño del equipo se hicieron las consideraciones siguientes:

1. La zona de trabajo del operador se debe encontrar a una altura entre 950 y 1050 [mm].
2. El equipo debe contar con algún método que asegure en su posición al amortiguador durante todo el proceso de desensamblaje.
3. Dado que la clevis de sujeción del amortiguador es asimétrica, la estación no puede permitir más que una posición del amortiguador en el equipo.
4. El método de despresurización del resorte de aire debe asegurar una despresurización controlada.
5. El área destinada para el equipo principal no debe exceder un metro cuadrado.
6. Todos los equipos de la subestación deben contar con ruedas para mejorar su movilidad.
7. La presión de del resorte de aire es de 2.5 [bar].
8. El diámetro de la válvula que sella el resorte de aire es de 65.6 [mm].

Pasos de desensamblaje:

1. Comprimir la válvula de sello de aire con una herramienta especial hasta una posición tal que el anillo de retención que la sujeta se libere.
2. Retirar el anillo de retención con un desarmador plano.
3. Liberar lentamente la válvula de sello de aire permitiendo poco a poco su despresurización.
4. Desatornillar tuerca de seguridad que une al resorte de aire con el amortiguador.
5. Desensamblar el resorte de aire del amortiguador.
6. Retirar tapa de amortiguamiento a compresión del amortiguador con un mazo de goma.

El proceso descrito anteriormente es un proceso implementado por el contratista que desarrolló la máquina principal de esa línea de ensamble, con la finalidad de reutilizar los componentes que se les enviaron ya que estos eran limitados. Cabe destacar que dichos componentes nunca llegarían a las manos del cliente, con lo que el tema del cuidado de la superficie del amortiguador pasó a segundo plano para el diseño del proceso para ellos.

### 2.3. Prensa principal.

El diseño de la prensa principal se realizó mediante subensambles para facilitar su desarrollo, los cuales son:

- Base del amortiguador: Ensamble que soporta el peso del amortiguador.
- Mecanismo de sujeción del amortiguador: Ensamble que fija al amortiguador en una posición fija.
- Prensa: Ensamble que presiona la válvula de sello del resorte de aire.
- Estructura principal: Ensamble que soporta todos los subensambles en posición.

#### Base del amortiguador:

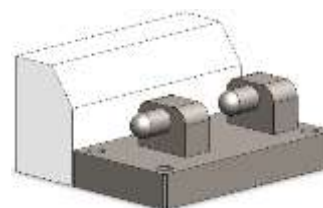
Para una primera propuesta de diseño se consideró que el amortiguador iría montado apoyado libremente sobre un vástago de alineación que permitiera al operador tener un ángulo de treinta grados de libertad para inclinar el amortiguador, con ello podría facilitar su posicionamiento en el equipo. Se contemplaba que el bloque principal del ensamble tuviera maquinada la geometría de la clevis del amortiguador con el propósito de mejorar su alineación.



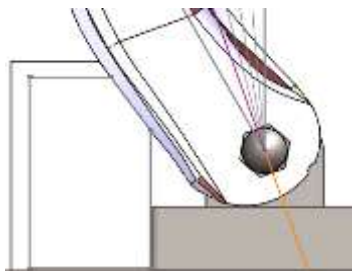
*Ilustración 12  
Primer diseño de  
base.*

En una junta de revisión de diseño se concluyó que dicha presentación presentaba problemas de estabilidad ya que no existe un medio que evite la rotación del amortiguador con respecto al eje del ensamble, para conseguir bloquear la rotación del amortiguador se debían cerrar las tolerancias del espaciamiento del bloque de sujeción con respecto a la clevis del amortiguador, arriesgando con ello dañar la pintura del producto.

Tras definir que la primera propuesta de diseño no era la más apropiada para los requerimientos del equipo, se optó por proponer un diseño que incorporara el uso de pernos de alineación, el cual permitiera el movimiento del amortiguador con respecto a un pivote. Se incorporó un bloque de Nylon que aprovechara la asimetría de la clevis de sujeción del amortiguador como tope físico, permitiendo con esto tener la libertad de inclinar el amortiguador hasta veinte grados para facilitar su instalación en el equipo, pero reduciendo el riesgo de daños a la pintura.



*Ilustración 13 Diseño final de  
base.*



*Ilustración 14 Ángulo de amortiguador.*

Una vez aprobado este diseño, se procedió con la elaboración de los planos para su futura cotización.

Mecanismo de sujeción del amortiguador:

Dado que se debía mantener un presupuesto reducido en el desarrollo de la subestación, se definió que la mejor manera de implementar un mecanismo de bajo costo que cumpliera con la función descrita anteriormente, era con un mecanismo de palancas que permitiera al operador interactuar con el amortiguador mediante movimientos simples. A nivel conceptual se pensó como idea inicial la mostrada en la ilustración 15. Como se puede apreciar, ese diseño contemplaba la fusión del mecanismo de sujeción del amortiguador con la base del amortiguador, resultando en un diseño complejo y que fue descartado en su totalidad en la primera revisión de diseño.

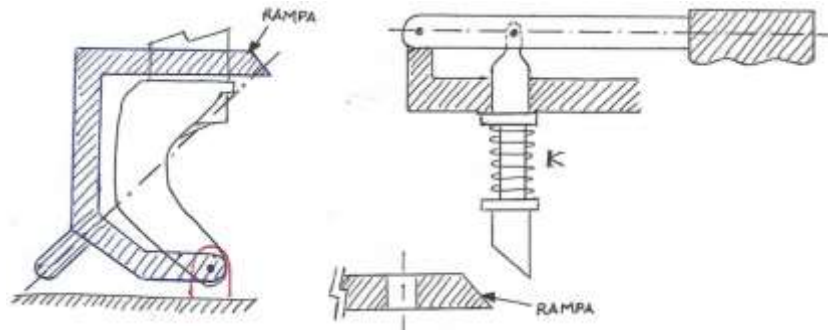


Ilustración 15 Concepto de mecanismo de sujeción inicial.

Como resultado de lo anterior, se optó nuevamente por un mecanismo de palancas que actuaran una prensa tipo C como la mostrada en la ilustración 16 mediante chicotes y poleas desde una posición cómoda para el operador, esta incorporaría un tope físico en la palanca actuadora que funcionaría como un freno para que el mecanismo cumpliera con una condición normalmente cerrada. A nivel conceptual, una de las limitantes de este diseño fue que se necesitaba proponer un valor de coeficiente de fricción tal que la fuerza de fricción entre el tubo del amortiguador y las mordazas del mecanismo fuera mínima, evitando a toda costa dañar la superficie del amortiguador, por lo que se dejó a la fricción como una función indirecta del ángulo de presión, y la rigidez de los resortes del mecanismo. La propuesta consideraba que, una vez conocido el valor del coeficiente de fricción, se determinaría el acabado superficial de las mordazas para conseguir ese valor de coeficiente. Para su cálculo, se consideró el siguiente diagrama:

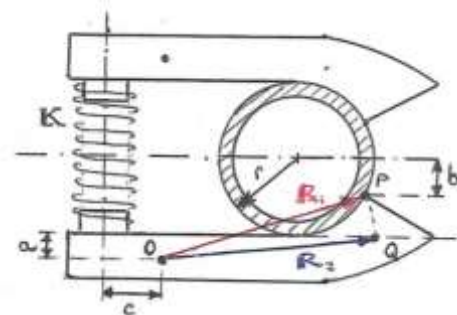
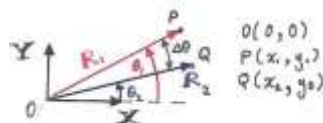


Ilustración 16 Diseño inicial de mecanismo de sujeción.



Sabemos que:

$$\| R_1 \| = r_1 = \| R_2 \|$$

$$y_1 = a + r - b \text{ ----- (1)}$$

$$y_2 = a \text{ ----- (2)}$$

La variable de interés es  $\Delta\theta$

$$\theta_2 = \theta_1 - \Delta\theta$$

$$\therefore \Delta\theta = \theta_1 - \theta_2$$

En donde:

$$\sin \theta_1 = \frac{y_1}{r_1} \therefore \theta_1 = \sin^{-1} \left( \frac{a+r-b}{r_1} \right)$$

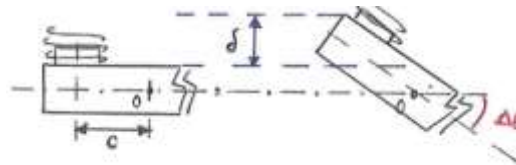
$$\sin \theta_2 = \frac{y_2}{r_1} \therefore \theta_2 = \sin^{-1} \left( \frac{a}{r_1} \right)$$

Entonces:

$$\Delta\theta = \sin^{-1} \left( \frac{a+r-b}{r_1} \right) - \sin^{-1} \left( \frac{a}{r_1} \right) \text{ ----- (3)}$$

*Cálculo de la fuerza ejercida por el resorte:*

Para esto se considera que el incremento de ángulo de las pinzas es lo suficientemente pequeño como para suponer lo siguiente:



*Ilustración 17 Desplazamiento de las pinzas.*

$$\delta = c \Delta\theta \text{ ----- (4)}$$

Por lo que la fuerza del resorte queda dada por:

$$F_K = K \delta$$

Considerando la deflexión inducida por ambas pinzas del mecanismo:

$$F_K = 2 K c \Delta\theta \text{ ----- (5)}$$

*Cálculo de la fuerza requerida en el punto de contacto:*

Cuando el amortiguador hace contacto con las pinzas, este experimenta una fuerza de reacción en la zona de contacto con un ángulo de presión determinado. Para su estudio, considere el siguiente diagrama:

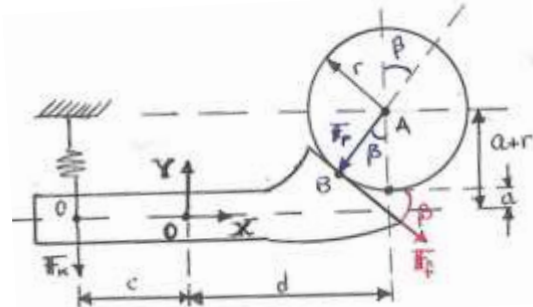


Ilustración 18 Referencia de las pinzas.

Coordenadas:

$$O(0,0)$$

$$A(d, a + r)$$

$$B(d - r \sin \beta, a + r(1 - \cos \beta))$$

$$C(-c, 0)$$

Balance de fuerzas:

$$\sum F_x = -F_{Px} + F_{fx} = 0$$

$$F_{Px} = F_{fx} \text{ ----- (6)}$$

$$\sum F_y = -F_K - F_{Py} - F_{fy} = 0$$

$$-F_K = F_{Py} + F_{fy} \text{ ----- (7)}$$

Balance de momentos:

$$\sum M_B = (c + d - r \sin \beta)F_K + (r \cos \beta)F_{Px} - (r \sin \beta)F_{Py} = 0$$

$$F_{Py} r \sin \beta = F_{Px} r \cos \beta + (c + d - r \sin \beta)F_K \text{ ----- (8)}$$

Se sabe:

$$F_f = \mu F_P$$

$$F_{Px} = F_P \sin \beta$$

$$F_{Py} = F_P \cos \beta$$

$$F_{fx} = F_f \cos \beta = \mu F_P \cos \beta$$

$$F_{fy} = F_f \sin \beta = \mu F_P \sin \beta$$

Por tanto, sustituyendo en (6):

$$F_P \sin \beta = \mu F_P \cos \beta$$

$$\mu = \tan \beta \text{ ----- (9)}$$

Sustituyendo en (7)

$$F_P \cos \beta + \mu F_P \sin \beta = -F_K$$

$$F_p = - \frac{F_K}{\cos \beta + \mu \sin \beta} \text{-----} (10)$$

Al sustituir en la ecuación de momentos se llega a una solución trivial. Entonces, si se consideran únicamente las ecuaciones (9) y (10), se puede proponer un valor de  $\beta$  que haga que el coeficiente de fricción disminuya, entendiendo que:

$$\lim_{\beta \rightarrow 0} \mu = 0$$

Sin embargo, no tendría sentido proponer un valor de  $\beta = 0$  ya que no se podría realizar la tarea de bloquear el movimiento del amortiguador. Una vez determinado el coeficiente de fricción, se puede buscar un material que cumpla con dicho coeficiente para no maltratar la pintura del amortiguador. Los pasos para determinar el material de las pinzas son los siguientes:

1. Determinar la  $F_p$  con la que la pintura falla.
2. Determinar  $F_p$  y  $\mu$  de dicha  $F_f$ .
3. Con  $\mu$  se busca un material que pueda cumplir con ese valor.
4. Una vez seleccionado el material, se determina la rugosidad de la superficie.

*Cálculo del recorrido del chicote:*

La última acción de cálculo del diseño de las pinzas es la de determinar el recorrido de la palanca que actuará el mecanismo, retomando el concepto de la ilustración 16 se considera la ampliación mostrada en la ilustración 19.

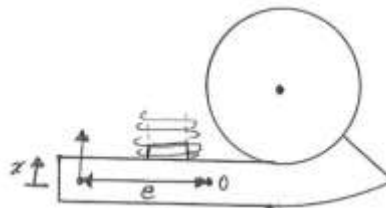


Ilustración 19 Pinza modificada.

Se sabe que se requiere un desplazamiento angular dado por  $\Delta\theta$ ; dado que éste último movimiento implica interacción con el operador, lo único que es de interés es la cinemática. Así:

$$x = e \theta \text{-----} (11)$$

Se debe cuidar que dicha distancia sea suficiente para impedir que las pinzas del mecanismo colisionen con algo. Para el diseño de la palanca actuadora se considera el siguiente diagrama:

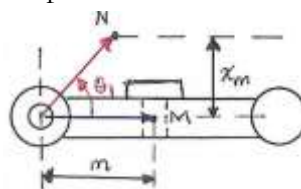


Ilustración 20 Palanca actuadora.

Se necesita que  $x_m$  sea igual a “x” dado que la relación de poleas es 1:1, entonces:

$$m \sin \theta_1 = e \theta$$

$$\sin \theta_1 = \frac{e \theta}{m}$$

$$\therefore \theta_1 = \sin^{-1} \left( \frac{e \theta}{m} \right) \text{----- (12)}$$

Los valores propuestos para un primer diseño se muestran en la tabla 1.

Incremento de ángulo en pinzas de retención							
Parámetros		Angulo1		Angulo2		Incremento Ángulo	
a [mm]	35	Th1 [Deg]	25.15	Th2 [Deg]	20.49	Th [Deg]	4.66
b [mm]	18						
r [mm]	25.5						
r1 [mm]	100						

Fuerza del resorte					
Parámetros		Deformación Resorte		Fuerza Resorte	
c [mm]	60	Delta [mm]	4.88	F [N]	97.67
K [N/mm]	10				

Fuerzas en el punto de contacto					
parámetros		Coeficiente Fricción		Fuerzas	
Beta [Deg]	15	Mu [1]	0.27	Fp [N]	-79.75
				Ff [N]	-21.37

Ángulos de palanca actuadora					
parámetros		Distancia Ángulo		Ángulo Ajustado	
e[mm]	81	x [mm]	6.59	Th1 [Deg]	10
m [mm]	45	Th1 [Deg]	8.42	x [mm]	7.81

Un modelo más detallado de este concepto se muestra a continuación:

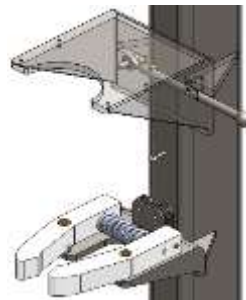
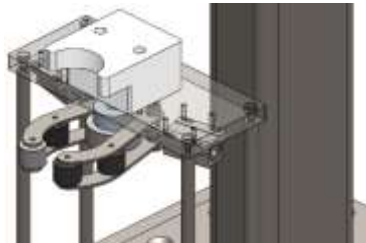


Ilustración 21 Diseño de pinzas de sujeción.

Sin embargo, durante la segunda revisión de diseño de la máquina, la alta dependencia de este diseño al acabado superficial de las mordazas, fueron motivo suficiente para que se descartara, por este motivo, el desarrollo del modelo de coeficiente de fricción se anexa al final del reporte sin ser un tema central del mismo. A modo de realimentación, se sugirió utilizar el mismo concepto de mordaza tipo C, más incorporando el uso de rodillos de goma. Adicional a esto, se sugirió que la cantidad de movimientos que el operador debía realizar se redujera, descartando de esta manera el uso de palancas, poleas y chicotes como actuador principal de las prensas; en cambio, se decidió utilizar un seguidor con un resorte interno que estuviera haciendo contacto en todo momento con las mordazas.

Para su integración al equipo, se incorporó en este subensamble un bloque de Nylon que funcionaría como tope físico para el magneto aprovechando su asimetría, en caso de que el amortiguador se instalara al revés de la forma en la que se diseñó, incorporando de este modo una forma simple de asegurarse que el operador del equipo inserte el amortiguador siempre del mismo lado.



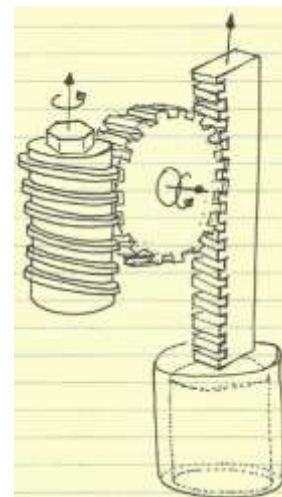
*Ilustración 22 Diseño final de pinzas de sujeción.*

Una vez aprobado este diseño, se procedió con la elaboración de los planos para su futura cotización.

### Prensa:

En un inicio se planteó utilizar un dispositivo similar al que desarrolló el contratista de la máquina principal, sin embargo, desde una etapa muy temprana del diseño de la subestación, se buscó la realimentación de los operadores ya que ellos son los usuarios finales de las máquinas, dejando en claro todos y cada uno de ellos que nos gustó la idea de tener que utilizar un equipo que requiriera de muchos movimientos, en palabras de ellos, les gustaría tener que oprimir nada más que un botón. Sin embargo, por cuestiones de costos esto no era asequible.

El diseño de la prensa fue de las cosas que más tomaron tiempo, ya que se tenía diversas limitantes. Por un lado, se tenía que cumplir con un presupuesto determinado, mientras que por el otro se tenía la realimentación de los operadores. Cabe destacar que, por cuestiones ergonómicas, el diseño debía evitar que el operador hiciera esfuerzos muy grandes, por lo que considerando la presión a vencer de 2.5 [bar]



*Ilustración 23 Concepto de tren de engranes.*



en la válvula de 65.6 [mm] de diámetro, la fuerza requerida para utilizar un mecanismo de cuatro barras autoblocante era excesiva, teniendo un valor cercano a los mil Newtons. Es decir, se debía buscar un dispositivo capaz de multiplicar la fuerza de salida de la prensa, evitando movimientos de más para los operadores.

La solución propuesta fue implementar un arreglo piñón cremallera, con un engrane tornillo sin fin como entrada de fuerza haciendo contacto en el piñón, logrando con ello tener un tren reductor con la característica de que sólo se puede mover haciendo girar el tornillo sin fin. Con esto, se conseguiría que la despresurización del resorte de aire no empujara en dirección contraria a la prensa, convirtiéndola en una despresurización controlada. El bosquejo de la idea inicial planteada se muestra en la ilustración 23.

Sin embargo, esta propuesta que parecía solucionar los problemas de fuerza y comodidad de los operadores, ahora se encontraba con la limitante de que había que desarrollar un tren de engranes con los costos que esto implicaría. Fue en esta etapa en la que se hizo una investigación exhaustiva de prensas existentes en el mercado, y se encontró un modelo llamado prensa de tornillo trapezoidal o *Trapezoidal Screw Jack*. La configuración del tren de engranes se muestra en la ilustración 24. Para la selección de la prensa se hicieron los siguientes cálculos:



Ilustración 24 Prensa de tornillo trapezoidal.

*Fuerza del resorte de aire:*

Sabiendo que el resorte se encuentra presurizado a una presión de 2.7 [bar] y que la válvula que sella la cámara de gas cuenta con un diámetro de 65.6 [mm], entonces:

$$P = 2.7 \text{ [bar]} = 273.58 \text{ [kPa]}$$

$$D = 65.6 \text{ [mm]}$$

Entonces el área es:

$$A_v = \frac{\pi}{4} (65.6 \times 10^{-3})^2 = 3,379.85 \times 10^{-6} \text{ [mm}^2\text{]}$$

Así, la fuerza de la válvula es:

$$F_v = (273.58 \times 10^3)(3,379.85 \times 10^{-6}) = 924.65 \text{ [N]}$$

Al convertir el valor de la fuerza a libras, se obtiene una  $F_v = 208 [lb]$ , con lo que la selección de la prensa se definió a partir de este valor conocido. La prensa comercial que mejor se adaptó al diseño fue el modelo con número de serie 5945K11 de un proveedor llamado McMaster-Carr, con capacidad de carga de 250 [lb] y recorrido total de 75 [mm] cumpliendo con el desplazamiento necesario para comprimir la válvula del resorte de gas. Una vez definida la prensa que se utilizaría, el resto del diseño fue mucho más simple. Se agregó un adaptador de Nylon encargado de ser la interfaz entre la prensa y el amortiguador para aplicar la fuerza. Una vez aprobado este diseño, se procedió con la elaboración de los planos para su futura cotización.



Ilustración 25  
Diseño de prensa.

### Estructura principal:

Para integrar todos los subensambles para que estos cumplan con la función primordial de este equipo de la subestación de desensamblable, es que se diseñó la estructura principal. El concepto fundamental de dicha estructura es una columna que tiene dos plataformas de sujeción:

La primera de ellas, la de la parte media de la columna, es una plataforma de acero diseñado en chapa metálica para facilitar su construcción, que tiene el propósito de ser el soporte principal del resorte de aire cuando la prensa está actuando. Para dar soporte al resorte, y dado que se cuenta con una restricción de materiales debido a que se debe proteger la pintura en todas las zonas de la máquina que hagan contacto con el amortiguador, se utiliza una placa de Nylon con la forma previa del amortiguador para que éste descansa en ella sin comprometer la pintura.

La segunda de ellas, la de la parte superior de la columna, es una plataforma de acero diseñado en chapa metálica de igual modo, que tiene el propósito de ser el soporte principal de la prensa de compresión para el resorte de aire. Ésta, además, cuenta con una bisagra estructural y un gancho de acción rápida como elementos de unión a la columna principal mostrados en la ilustración 25, cuya función es la de habilitar al operador de remover la prensa de su posición para tener acceso a la tuerca que une al resorte con el amortiguador sin necesidad de mover el amortiguador de su posición en el equipo, con ello se está garantizando que el operador pueda trabajar libremente en la tuerca del amortiguador sin la necesidad de cambiar de equipo o posición.

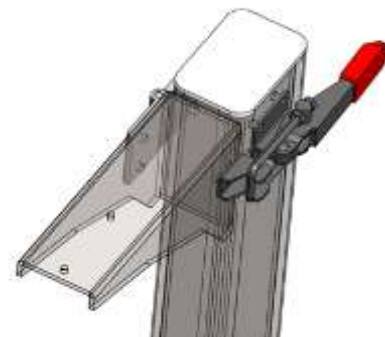


Ilustración 26 Viga de soporte para prensa.

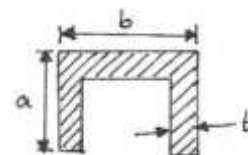


Ilustración 27 Perfil de la viga.

Para el cálculo de la viga que soportaría la prensa, se consideró un perfil como el mostrado en la ilustración 27 con las dimensiones mostradas. Del análisis de fuerza descrito para la prensa, se sabe que la fuerza que actuará

en la viga será  $F_v = 924.65 [N]$  que por fines prácticos se consideró con un valor  $F_v = 1,000 [N]$  actuando a una distancia de 300 [mm] con respecto a la columna principal.

Después de hacer un análisis de fuerza cortante y momento flector para una viga en voladizo empotrada de un lado estáticamente determinada, los resultados de esfuerzo y deflexión en la viga se resumen en la tabla 2.

Esfuerzo - Deflexión en viga con carga puntual							
Dimensiones Viga		Carga Momento		Material: Steel A36		Esfuerzo Deflexión	
a [mm]	58	F [N]	1000	E [Pa]	2.00E+11	Sigma [Pa]	4.05E+07
b [mm]	120	L [m]	0.3			Delta [m]	1.05E-04
t [mm]	5.1	M [N.m]	300				
I [cm4]	21.5						

Como se observa en la tabla, el esfuerzo en la viga dada la carga es de 40 [MPa], que con respecto al esfuerzo de cedencia del acero A36 con un valor de 250 [MPa], resulta en un factor de seguridad de 6.25. Sin embargo, y con el propósito de utilizar la prensa de 75 [mm] de desplazamiento, se hizo una optimización topológica a la viga reduciendo su sección transversal a lo largo de ella, el diseño final de la estructura principal de la subestación es el mostrado en la figura tbd.



Ilustración 28 Diseño de estructura principal.

Integración de los subensambles:

Finalmente, y para cumplir con el rango de altura para la zona de trabajo del operador, se incorporó una estructura de perfiles de aluminio extruidos, con ruedas en cada una de las patas para cumplir con el requerimiento mencionado en un inicio. En la parte superior del marco se atornillaría una base universal para todos los subensambles, garantizando de ese modo el adecuado posicionamiento de ellos con respecto al eje polar del amortiguador. El diseño final de la prensa es el siguiente:

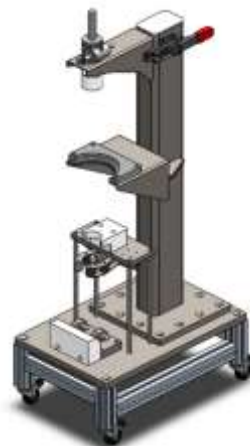


Ilustración 29 Diseño de prensa de desensamble.

La prensa principal de la subestación de desensamble tiene como principal propósito facilitar al operador la tarea de comprimir la válvula de empaque del resorte de aire, retirar el anillo de retención que los mantiene ensamblados, despresurizar el resorte de aire, y retirar la tuerca que sujeta al resorte de aire con el amortiguador para finalmente desensamblar el resorte del amortiguador. La siguiente etapa del proceso es la de remover la tapa de amortiguamiento a compresión.

## 2.4. Mesa de trabajo.

Este equipo de la subestación de desensamble, y buscando evitar que el operador utilizara un mazo de goma para golpear la tapa del amortiguador hasta que ésta saliera, se presentó un diseño simple pero funcional de una mesa en la que se descansa libremente el amortiguador, y con una pieza corrediza con la geometría de la tapa, se retira con un movimiento suave que no compromete la integridad de la pintura.

En su diseño, se utilizaron algunos de los componentes que utilizó la prensa principal, como lo son los perfiles extruidos y las llantas. La altura de la zona de trabajo para los operadores se mantuvo igual, y el diseño final de la mesa es el siguiente:



*Ilustración 30 Mesa de trabajo.*

Una vez aprobado este diseño, se procedió con la elaboración de los planos para su futura cotización. Finalmente, se enviaron los planos a un contratista para su fabricación. El resultado final de la mesa de trabajo se muestra a continuación:

## Conclusiones.

El desarrollo de una subestación de desensamblable es de enorme interés para una compañía debido a que se puede estar hablando de una etapa en el proceso en la que desechar un producto podría resultar más costoso que desensamblarlo para reingresarlo a la línea de producción. En ese caso, hacer una inversión en equipo de desensamblable resulta atractivo para cualquier compañía que así lo requiriera.

Por otro lado, el hecho de que una compañía utilice a sus propios ingenieros como diseñadores de estos equipos, representa una significativa reducción de costos debido a que las empresas que subcontratan contratistas para el desarrollo de sus equipos invierten una cantidad significativa de dinero en pagar los derechos intelectuales de los diseños de las máquinas. En cambio, cuando la máquina es desarrollada por la compañía en cuestión, los costos de diseño de los equipos, así como su ingeniería, son reducidos a cero, quedándose únicamente con los costos de fabricación del equipo.

En el desarrollo de la subestación de desensamblable se presentaron varios retos interesantes. El hecho de no poder tocar cualquier parte del amortiguador debido a la integridad de la pintura, la realimentación de los operadores, así como intentar mantener el equipo dentro de un presupuesto limitado, fueron variables de diseño interesantes en el desarrollo de la subestación que repercutieron de forma positiva en el desarrollo de los equipos. Al final, se obtuvo un diseño que satisfizo los requerimientos planteados para su desarrollo.

Por otro lado, una buena forma de mejorar el diseño de los equipos desarrollados para la subestación de desensamblable es, y si el presupuesto lo permite, incorporar el uso de servo motores instrumentados de modo que la operación de comprimir la válvula de sello del resorte de aire sea automática y cumpla con la acción del operador de “sólo tener que oprimir un botón” para realizar la tarea.

Finalmente, en el capítulo 1.3 se dejó abierto el desarrollo y validación del modelo que describe el comportamiento de un amortiguador. Lo que considero que se puede mejorar en dicho modelo es lo siguiente:

- Estimación de factores de rugosidad específicos para los materiales propios del pistón y el tubo principal.
- Validación del modelo utilizando de herramientas de mecánica de fluidos computacional.
- Una vez validado el modelo, incorporar las válvulas de control de flujo en el modelo recordando que éstas son discos flexibles de diámetro y espesor controlados que se deforman elásticamente cuando el fluido se mueve de una cámara a otra.

## **Glosario de términos.**

Jounce: Movimiento vertical de la llanta relativo al marco de referencia del vehículo. Es positivo para movimientos de compresión.

Rebound: Antónimo de jounce, es positivo para movimientos de expansión.

Calidad de Ride: Capacidad de un vehículo de minimizar los efectos de las irregularidades del camino que pudieran afectar a los pasajeros.

Peso en curb: También conocido como peso en kerb, es la masa total de un vehículo con equipo estándar y todos los consumibles necesarios para hacer del vehículo operable como aceite de motor, gasolina, o cualquier otro fluido, sin ningún pasajero dentro o cualquier otro tipo de carga.

## Referencias.

- Michael Sayers. *Standard terminology for vehicle dynamics simulations*. The University of Michigan Transportation Research Institute, 1996.
- John C. Dixon. *The shock absorber handbook*. John Wiley & Sons, Ltd. Second Edition, 1999.
- Frank M. White. *Mecánica de fluidos*. McGraw Hill. Sexta Edición, 2008.
- <https://www.ridetech.com/info/tech/what-is-ride-quality/>
- [https://en.wikipedia.org/wiki/Curb\\_weight](https://en.wikipedia.org/wiki/Curb_weight)