



UNIVERSIDAD NACIONAL AUTÓNOMA DE MÉXICO

FACULTAD DE INGENIERÍA

**CONSTRUCCIÓN Y PRUEBAS DEL PROTOTIPO DE MANO
CDMIT-II**

TESIS

**QUE PARA OBTENER EL TÍTULO DE
INGENIERO MECÁNICO**

PRESENTA:

MIGUEL ANGEL VELÁZQUEZ LÓPEZ

DIRECTORA DE TESIS:

M.I. ROSA ITZEL FLORES LUNA

MÉXICO D.F.

ENERO DE 2011



Dedicatoria:

A mis padres por haberme enseñado el valor de la perseverancia y a luchar para conseguir lo que anhelas.

A mi hermano por su gran apoyo.

A Aurora por el amor y apoyo que siempre me ha brindado.

A todos mis tíos y primos que siempre me brindaron su cariño.

Agradecimientos:

A la M.I. Rosa Itzel Flores Luna por el apoyo que me brindó, por su confianza y dirección en la realización de este proyecto.

Al Dr. Jesús Manuel Dorador González por la asesoría y el apoyo que me brindó.

Al Ing. Mariano García del Gállego por la asesoría durante el proyecto.

A todos los profesores del laboratorio de Manufactura por las facilidades y asesorías que me otorgaron.

Reconocimientos:

Esta tesis se realiza en el marco del proyecto PAPIIT IN110809-3: Diseño y caracterización de prótesis de miembro inferior y superior.

CONTENIDO

OBJETIVO	4
ALCANCES	4
CAPÍTULO I: Introducción	5
1.1 AMPUTACIÓN	5
1.2 AMPUTACIONES EN EXTREMIDAD SUPERIOR	5
1.3 PRÓTESIS	6
1.4 LIMITACIONES FUNCIONALES	7
1.5 FRACASOS FUNCIONALES	8
1.6 ESTADÍSTICAS EN MÉXICO	8
CAPÍTULO II: ANTECEDENTES	11
2.1 PRÓTESIS MECATRÓNICA DE MANO CDMIT-I	11
2.1.1 ESPECIFICACIONES CDMIT-I	11
2.2 PRÓTESIS MECATRÓNICA DE MANO CDMIT-II	13
2.2.1 ESPECIFICACIONES CDMIT-II	13
CAPÍTULO III: MARCO TEÓRICO (ENGRANES)	16
3.1 INTRODUCCIÓN	16
3.2 LEY FUNDAMENTAL DE ENGRANAJE	17
3.3 NOMENCLATURA DE LOS ENGRANES	20
3.4 RESISTENCIA DE LOS DIENTES DE ENGRANAJE	21
3.5 CARGA TRANSMITIDA	23
3.6 CARGA DINÁMICA	23
3.7 TRENES DE ENGRANES	23
CAPÍTULO IV: CÁLCULOS	27
4.1 ANÁLISIS DEL TREN DE ENGRANES DE LA REDUCCIÓN	27
4.1.1 CASO 1	28
4.1.2 CASO 2	29
4.1.3 CASO 3	30
4.2 ANÁLISIS DE LOS SOPORTES PARA LA REDUCCIÓN	31
4.2.1 MEÑIQUE	32
4.2.2 ANULAR	35
4.2.3 MEDIO	38
4.2.4 ÍNDICE	41
4.3 RESULTADOS DE LOS ANÁLISIS	44
CAPÍTULO V: FABRICACIÓN DEL PROTOTIPO	46
4.1 FABRICACIÓN DE LOS DEDOS, EL DORSO Y LA PALMA	46
4.2 FABRICACIÓN DE LOS MECANISMOS PARA LOS DEDOS	48
CAPÍTULO VI. CONCLUSIONES Y TRABAJO A FUTURO	56
APÉNDICE A: CÓDIGOS DE MAQUINADO	57
APÉNDICE B: FICHA TÉCNICA DEL MOTOR	98
APÉNDICE C: PROPIEDADES FÍSICAS DEL NYLAMID	100
APÉNDICE D: VALORES DEL FACTOR DE FORMA Y PARA LA EC. DE LEWIS	102
APÉNDICE A: PLANOS DE FABRICACIÓN	104
REFERENCIAS	117

De acuerdo con el Instituto Mexicano del Seguro Social [4], las amputaciones más frecuentes en México debido a accidentes de trabajo son las de miembro superior, y el sector con mayor incidencia de éstas es el medio bajo y bajo, por lo que resulta imposible para estas familias comprar una prótesis de las que actualmente están en el mercado, en el capítulo I se abordará este tema con más detalle.

En el Centro de Diseño Mecánico e Innovación Tecnológica (CDMIT) conscientes de este grave problema social, se han desarrollado proyectos para ofrecer una prótesis de bajo costo que esté al alcance de estas familias; uno de estos prototipos es el CDMIT-I, este prototipo utilizaba un sistema de piñón cremallera para la transmisión de potencia, pero no funcionaba como se esperaba, por lo tanto se realizó un rediseño llamado CDMIT-II, en el cual se cambió la transmisión piñón-cremallera por un tornillo sinfín. Para acoplar el tornillo al motor se diseñó un tren de engranes para aumentar el par de torsión que entrega el motor y por lo tanto aumentar la fuerza de prensión en los dedos, además de cambiar la configuración interna de la palma y el dorso, en el capítulo II se ahonda en ambos prototipos.

En el capítulo III se presentan las bases teóricas para realizar el análisis cinemático y dinámico del tren de engranes que se propuso para la reducción.

En el capítulo IV se presenta el proceso que se siguió para la realización del análisis cinemático y dinámico del sistema de reducción y también se presenta el análisis estructural de los soportes en los cuáles estará colocado el tren de engranes.

Una vez que se comprobó la resistencia de los engranes y de los soportes donde serán colocados se precedió a la etapa de fabricación del prototipo, el proceso se presentará en el capítulo V, además de el rediseño de los mecanismos de transmisión en los dedos para su manufactura.

Objetivos:

Validación cinemática y dinámica de los elementos propuestos para la fabricación de la mano CDMIT-II.

Realizar el análisis cinemático y dinámico del tren de engranes propuesto.

Realizar el análisis estructural de los soportes en los cuales estará colocado el sistema de reducción propuesto.

Manufacturar la carcasa del dorso, la palma y los dedos, y rediseñar los mecanismos de transmisión para los dedos.

Alcances:

El trabajo que se presenta muestra el análisis cinemático y dinámico a nivel teórico, posteriormente cuando esté ensamblado el prototipo completo se realizarán pruebas para comprobar el funcionamiento del tren de engranes.

El sistema de control del prototipo y la manufactura del tren de engranes y del tornillo sinfín serán objeto de otro proyecto.

CAPÍTULO I: Introducción

Amputación

De acuerdo con la Real Academia de la Lengua Española, amputación es la separación espontánea, traumática o quirúrgica de un miembro del cuerpo o parte de él; por otra parte, la unidad de Medicina Física y Rehabilitación de la Universidad de Virginia [1], la define como una condición adquirida cuyo resultado es la pérdida de una extremidad y cuya causa suele ser una lesión o una enfermedad. En general podemos decir que la amputación es una entidad médica de naturaleza especial porque la discapacidad es el resultado, no de una forma de patología, sino de una forma de tratamiento que ha eliminado la patología.

Por lo regular la pérdida de un miembro causa gran trauma psicológico al paciente; éste puede temer que la amputación disminuya la aceptación por parte de otras personas. La pérdida de una parte del cuerpo altera la imagen que el paciente tiene de sí mismo y puede disminuir su autoestima, el paciente se enfrentará a la posibilidad de pérdida de la locomoción, invalidez permanente, cambios en sus costumbres hogareñas y quizá pérdida del trabajo.

Toda respuesta a la amputación es altamente individual, pero, es afectada por factores como la edad, el estado emocional, el entorno social y el nivel de desarrollo del paciente.

Algunas causas de las amputaciones suelen deberse a:

- Enfermedades como diabetes; enfermedad de los vasos sanguíneos (llamada enfermedad vascular periférica o PVD); los coágulos de sangre o la osteomielitis (una infección de los huesos).
- Heridas, especialmente en los brazos. El setenta y cinco por ciento de las amputaciones de las extremidades superiores están relacionadas con un traumatismo.
- Cirugía para extirpar tumores de los huesos o los músculos.

Amputaciones de la extremidad superior

El miembro superior se caracteriza por su considerable movilidad, se articula con el tronco a través de una cintura escapular y se divide en tres segmentos: brazo, antebrazo, y mano (Figura 1.1).

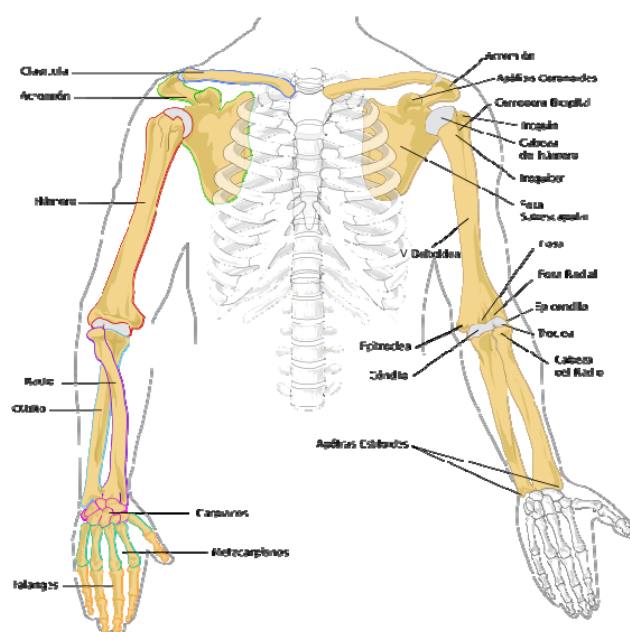


Figura 1.1: Miembro Superior [1]

Las amputaciones más frecuentes que se realizan en este miembro son las siguientes:

- Amputación de la muñeca
- Amputación transmetacarpiana
- Desarticulación transcarpiana
- Amputaciones del antebrazo
- Amputación del antebrazo distal
- Amputación del tercio proximal del antebrazo
- Desarticulación del codo
- Amputaciones del brazo
- Amputaciones del área supracondilea
- Amputaciones proximales al área supracondilea

La figura 1.2 muestra los niveles de amputación de miembro superior e inferior en un paciente.

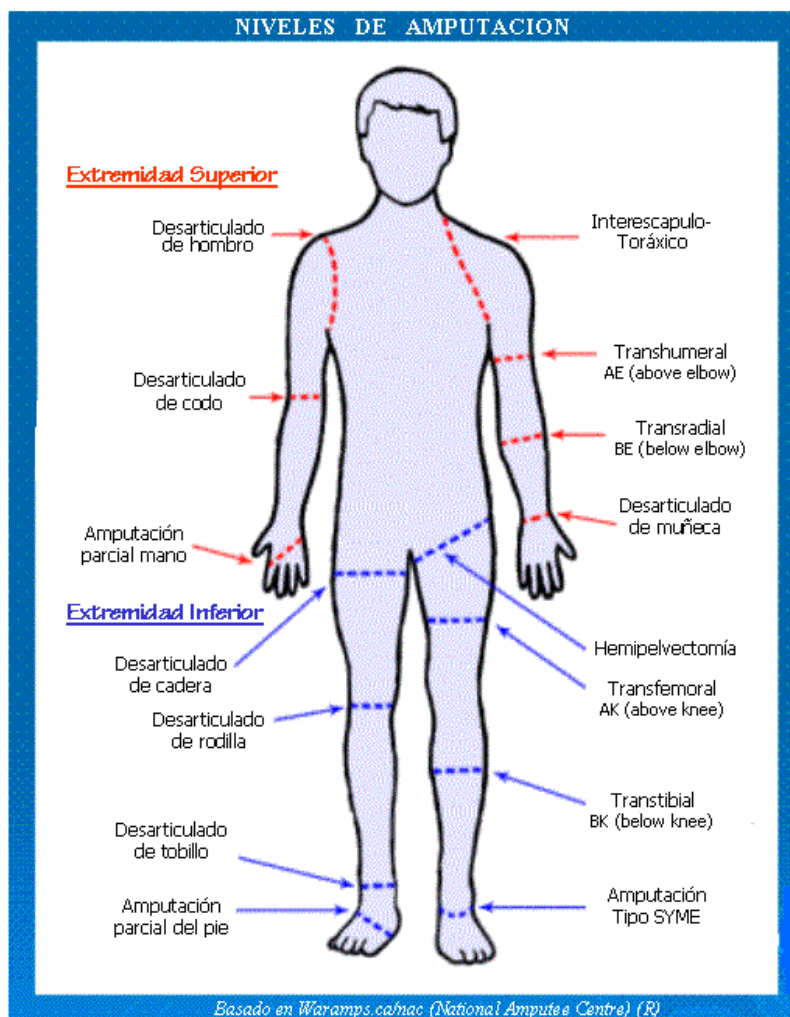


Figura 1.2: Niveles de amputación [2]

Prótesis

Una prótesis es un elemento desarrollado con el fin de reemplazar una parte o un miembro del cuerpo humano, con el objeto de mejorar o suplir su función y al mismo tiempo, completar su imagen corporal [2]. Cuando la función de la prótesis es únicamente la de completar la imagen corporal del amputado, recibe el nombre de prótesis pasiva (Figura 1.3a) y cuando las prótesis

pueden realizar alguna función adicional, como tomar objetos, se les conoce como prótesis activas, estas se clasifican dependiendo de su sistema de actuación.

La mecánica jugó un papel primordial en los primeros diseños de las prótesis; por esta razón se les dio el nombre de prótesis mecánicas o convencionales como el gancho y la mano mecánica (Figura 1.3b).

Más adelante con el avance tecnológico y más específicamente en el área de la electrónica y la robótica se lograron desarrollar prótesis mejoradas en sus sistemas de control y adaptación hasta lograr una controlada con impulsos musculares, a la cual se le dio el nombre de prótesis mioeléctrica (Figura 1.3c).

Para lograr el control muscular existen diferentes tipos de sensores, que son los encargados de sentir las señales musculares del paciente y enviarlas a un sistema electrónico encargado de realizar los movimientos de apertura y cierre de la mano, el funcionamiento de los sensores puede estar determinado dependiendo del cambio de volumen muscular, el tacto, de la frecuencia, entre otros.

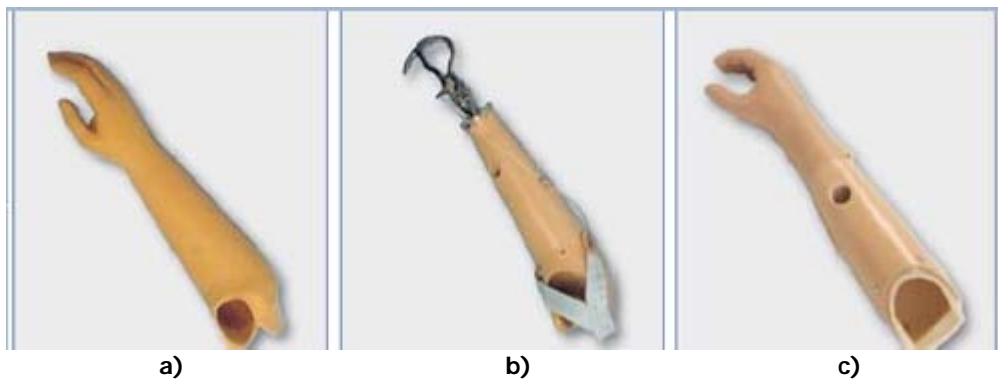


Figura 1.3: Prótesis de miembro superior ^[3] a) Cosmética, b) Mecánica, c) Mioeléctrica

Limitaciones funcionales

Aunque las satisfacciones psicológicas que acompañan a la actividad física no han sido estudiadas muy a fondo, está claro que hay una inclinación congénita a usar los recursos propios; aunque tenemos alguna dificultad en definir con precisión la naturaleza de esta inclinación, está perfectamente claro que hay necesidades psicológicas y satisfacciones asociadas con ella y, que con la amputación, estas satisfacciones se limitan. Además de los placeres que están directamente relacionados con el uso de las facultades físicas propias, como andar, bailar o nadar, hay otras satisfacciones que sólo se pueden realizar a través del uso de la función ambulatoria o prensil como un escalón previo. En este último caso, estos placeres no crecen con la actividad física sino por los resultados de esta aplicación, como subir al palco de un teatro, agarrar una bebida o hacer una excursión a un sitio deseado pero algunas veces inaccesible.

En relación con los trabajos físicos, la satisfacción directa que llevan consigo y los placeres ya comentados, las alternativas abiertas al amputado son:

- Evitar la ejecución de la tarea
- Compensar la pérdida con el uso de la extremidad restante
- Ejecutar la función reemplazando el miembro perdido por otro artificial.

Dependiendo de la tarea y situación a la cual se ha enfrentado, el amputado puede utilizar las tres alternativas como solución. Pero sin importar la alternativa que elija el amputado, su necesidad de ejecutar una gran variedad de actos físicos sin restricción ni limitación, podrá quedar satisfecha sólo parcialmente.

Es importante notar que, por lo general, la prótesis del miembro inferior reemplaza mejor el miembro perdido que la prótesis de la extremidad superior. Esto es consecuencia del hecho de que caminar es esencialmente una actividad cíclica y repetitiva, la cual puede duplicarse por medio de una pierna artificial con relativa efectividad. La función de la extremidad superior es considerablemente más variada y compleja, ya que involucra en muchas ocasiones tomar un objeto y al mismo tiempo realizar algún movimiento, lo cual hace que el problema de la duplicidad sea mucho más complicado. Por esto, se puede considerar fortuito que las amputaciones del brazo ocurran con más frecuencia en gente joven que tiene la adaptabilidad física y psicológica necesaria para aprender el uso de una prótesis de extremidad superior.

Fracasos funcionales

El uso de un aparato protésico implica inevitablemente un mayor número de fracasos en la función física, así como el desarrollo de tres hechos que están fuera del control consciente del amputado. Pensando que la prótesis es una simple máquina:

- Cualquier falla en el diseño y construcción de sus partes y/o en la adaptación en el amputado pueden causar fallas en la función.
- Aunque el miembro artificial está perfectamente controlado por el amputado, puede fallar en proporcionar una adecuada función (tomar algún objeto o realizar un movimiento).
- El nuevo amputado no ha desarrollado un nivel suficiente de coordinación muscular para mantener un control consistente del miembro.

A la vista de estas consideraciones, el amputado, especialmente el reciente, debe aceptar que en un número razonable de veces falle en el simple acto de agarrar algo con la mano artificial. Estas fallas en las funciones elementales y esenciales son fuente de inquietud y confusión para el individuo a causa de las consecuencias sociales y físicas. Aunque el individuo esté muy experimentado en el uso del aparato artificial, siempre existe la posibilidad de falla. Dependiendo de la necesidad del individuo en presentar una apariencia de perfección a otras personas y a sí mismo, la ansiedad que acarrea una falla en público tiende a inhibir el uso del aparato [3].

Estadísticas en México [4]

Amputaciones según sexo, ocupación y año						
Ocupación	2007		2008		2009	
	H	M	H	M	H	M
Peones de carga	388	56	355	48	300	40
Vendedores y demostradores de tiendas y almacenes	47	27	40	27	28	16
Operadores de máquinas herramientas	407	67	432	81	374	77
Empleados de servicios de apoyo a la producción	171	53	219	62	248	47
Limpiadores de oficinas, hoteles y otros establecimientos	27	10	16	8	20	6
Peones de la industria manufacturera	184	51	150	44	160	42
Albañiles y mamposteros	73	1	58	0	52	0
Cocineros	12	14	19	9	16	18
Mensajeros, porteadores y repartidores	24	2	24	0	37	1
Conductores de camiones pesados	69	0	61	1	75	1
Otros operadores de máquinas y montadores	138	34	141	49	118	31
Soldadores y oxicortadores	78	1	76	2	65	2
Conductores de automóviles, taxis y camionetas	34	0	25	2	21	1
Demás ocupaciones.	1916	261	1653	223	1427	164
Total	3568	577	3269	556	2941	446

Amputaciones según sexo, región anatómica y año						
Región anatómica	2007		2008		2009	
	H	M	H	M	H	M
Abdomen, región lumbosacra, columna lumbar y pelvis	36	1	25	1	37	0
Cabeza y cuello (excluye lesión en ojo y sus anexos)	8	5	17	3	9	2
Cuerpo en general (incluye lesiones múltiples)	20	2	5	1	8	1
Miembro inferior (excluye tobillo y pie)	95	8	66	5	73	2
Miembro superior (excluye muñeca y mano)	89	10	84	6	62	6
Muñeca y mano.	3150	537	2903	524	2579	419
Tobillo y pie.	156	12	150	14	148	14
Tórax (incluye lesiones en órganos intratorácicos)	14	2	19	2	25	2
Total	3568	577	3269	556	2941	446

Amputaciones según sexo, delegación y año						
Delegación	2007		2008		2009	
	H	M	H	M	H	M
Aguascalientes	56	11	58	10	48	8
Baja California	175	29	129	25	100	15
Baja California Sur	30	4	38	1	27	4
Campeche	21	0	15	0	31	0
Chiapas	38	3	24	2	16	5
Chihuahua	182	28	152	31	141	14
Coahuila	191	11	196	14	165	8
Colima	11	6	27	2	25	2
D. F. Norte	119	36	138	52	93	28
D. F. Sur	145	33	154	33	134	25
Durango	52	5	55	7	49	4
Guanajuato	160	23	162	17	133	23
Guerrero	26	1	26	3	28	5
Hidalgo	64	21	81	9	56	6
Jalisco	323	65	273	42	248	46
México Oriente	384	88	368	87	390	85
México Poniente	186	41	179	34	139	36
Michoacán	56	6	63	10	60	5
Morelos	32	4	28	11	13	8
Nayarit	19	5	16	2	12	2
Nuevo León	406	48	277	37	226	28
Oaxaca	23	1	25	1	32	4
Puebla	107	18	96	15	94	10
Querétaro	73	20	71	26	62	16
Quintana Roo	30	1	29	2	18	3
San Luis Potosí	83	20	74	25	56	18
Sinaloa	94	11	96	14	100	9
Sonora	119	8	101	11	97	4
Tabasco	37	0	18	1	28	0
Tamaulipas	105	10	118	10	125	13
Tlaxcala	37	2	25	8	20	2
Veracruz Norte	59	5	45	3	50	2
Veracruz Sur	66	6	56	4	73	5
Yucatán	36	6	35	4	33	3
Zacatecas	23	1	21	3	19	0
Total	3568	577	3269	556	2941	446

En las tablas se observa que las amputaciones más frecuentes para hombres y mujeres por accidentes de trabajo son las amputaciones de miembro superior (incluyendo muñeca y mano), además se puede observar que la mayoría de las personas amputadas recaen en oficios donde su remuneración es de dos salarios mínimos al día como máximo y que los estados en los cuales ocurre el mayor nivel de amputaciones son los estados más industrializados como el Distrito Federal, Estado de México, Jalisco y Nuevo León, los datos estadísticos en México hasta el segundo semestre del 2010 [5], indican que el 72% de la población está ubicada en los estratos bajo y medio bajo, alrededor del 44% de la población ocupada recibe como máximo dos salarios mínimos como pago al día, y que el 32% de la población son trabajadores industriales, artesanos o ayudantes, por lo tanto resulta imposible que estas personas puedan comprar una prótesis de las que se encuentran actualmente en el mercado, debido a que el precio de éstas oscila alrededor de los 7,000 USD, además de que los empleados que sufren una amputación eventualmente pierden su trabajo, lo que empeora aún más su situación económica, por todo esto, resulta indispensable la fabricación de una prótesis de miembro superior que esté al alcance de la población en general.

CAPÍTULO II: Antecedentes

Prótesis Mecatrónica de Mano CDMIT-I

En el año 2003, en la Facultad de Ingeniería de la Universidad Nacional Autónoma de México, se inició el proyecto de diseño de una prótesis mecatrónica de mano, con el propósito de desarrollar una prótesis mioeléctrica de bajo costo; concientes del creciente número de amputados de miembro superior (según datos del IMSS [4]) y del alto costo de las prótesis, que les dificulta la reintegración no sólo al campo laboral, sino a la realización de tareas cotidianas.

Dentro del proyecto se han realizado numerosos prototipos y pruebas con el fin de obtener un correcto funcionamiento tanto físico como estético de la prótesis. Uno de ellos fue el realizado por la M.I. Rosa Itzel Flores Luna y la Ing. Ana Marissa Juárez Mendoza, reportado en su tesis de licenciatura llamada: "Diseño de Prótesis Mecatrónica de Mano" [6] de la cual se extrajeron los siguientes datos que son relevantes para el proyecto que se presenta en esta tesis.

Especificaciones CDMIT-I:

Debido a que para la realización del prototipo no se contó con paciente alguno, las especificaciones de diseño que se utilizaron se establecieron tomando en cuenta las necesidades que se creyeron importantes de mejorar (funcionamiento, costo, etc.) con respecto a otros tipos de prótesis existentes en el mercado. Cabe señalar que dichas especificaciones se hicieron sin tener conocimiento de las restricciones que la tecnología de prótesis pueda lograr y de los costos en producción.

1. Funcionamiento

El prototipo de prótesis de mano tiene como propósito realizar algunos de los movimientos de la mano humana, teniendo como prioridad la precisión y no la fuerza de los mismos. El prototipo remplazará una mano derecha y contará con cinco dedos; tres dedos se moverán de manera independiente y los dos restantes (anular y meñique) se moverán como uno solo.

Los movimientos que podrá realizar el prototipo son los siguientes:

- La mano se encontrará normalmente abierta y podrá cerrarse hasta alcanzar las posiciones deseadas.
- El prototipo de mano realizará presión en punta fina, con la punta de los dedos y presión en gancho (Figura 2.1).

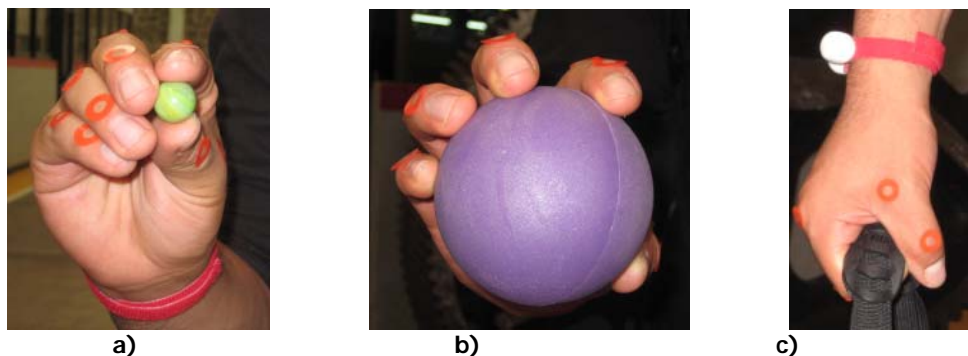


Figura 2.1: a) Presión en punta fina, b) Con la punta de los dedos, c) En gancho

Los dedos realizarán los movimientos siguientes: los dedos índice y medio podrán flexionarse y extenderse simulando el movimiento natural de los dedos, los dedos anular y meñique se moverán simultáneamente; el dedo pulgar cumplirá con el movimiento de oposición similar al de la mano.

En el prototipo de prótesis se podrán obtener diferentes posiciones preestablecidas al combinarse los movimientos independientes, centrandó su funcionalidad en el movimiento del pulgar.

2. Tamaño

El tamaño de la prótesis será equivalente al de la mano de un hombre de edad promedio de acuerdo con las tablas antropométricas de la Ciudad de México.

3. Peso

Se busca que el peso de la mano sea menor o, cuando menos, igual al de las utilizadas en las prótesis mioeléctricas existentes, teniendo como límite el peso de 800 [g].

4. Estética y apariencia final

En el antebrazo llevará un recubrimiento de plástico rígido para aislar los elementos electrónicos del medio ambiente.

5. Material

Debido a que el bajo peso y la alta resistencia mecánica son características primordiales en una prótesis, se utilizarán materiales que cumplan con estas características, además deben ser fáciles de maquinar y resistentes a la corrosión. Estos materiales pueden ser: Aluminio, Nylamid o polímero ABS.

6. Cliente

El fin de esta prótesis es lograr que el usuario se reincorpore a la vida laboral en tareas de baja complejidad y a la vida social. Uno de los objetivos principales del proyecto es que la prótesis pueda ser adquirida a un precio asequible.

Conceptos seleccionados:

Se realizó el diseño conceptual y mediante matrices de decisión se obtuvieron los siguientes conceptos ganadores.

1. **Material:** aluminio (Figura 2.2 a)
2. **Actuadores:** servomotor (Figura 2.2 b)
3. **Transmisión para los dedos:** mecanismos de cuatro barras (Figura 2.2 c)
4. **Transmisión para la palma:** arreglo de piñón-cremallera (Figura 2.2 d)

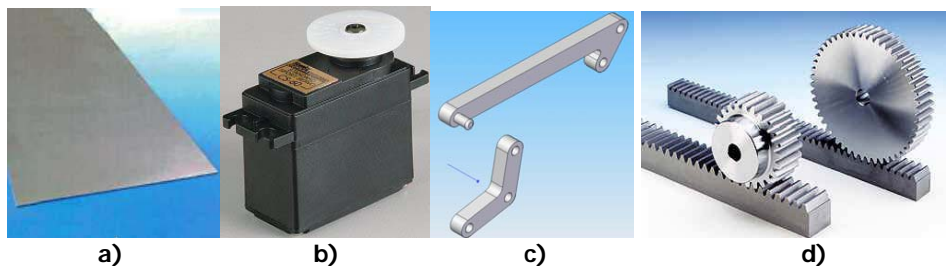


Figura 2.2: Conceptos seleccionados para el prototipo de prótesis de mano CDMIT-I [4]

Prótesis Mecatrónica de Mano CDMIT-II

En el año 2007 se realizó el rediseño del prototipo de prótesis mecatrónica de mano CDMIT-I, a cargo del Ingeniero Electromecánico Amhed Castro García, su proyecto de tesis llamado "Rediseño de Prototipo de Prótesis de Mano" [7], tenía como objetivo un rediseño del sistema de transmisión de la palma y del sistema dorso-palma del prototipo CDMIT-I, ya que el espacio que ocupaba el sistema de transmisión se utilizó como sistema de soporte y no se diseñó pensando en su manufactura, por lo que en el rediseño se hizo la propuesta pensando en la manufactura del prototipo.

Las especificaciones que se mencionaron anteriormente para el prototipo de prótesis CDMIT-I, se aplicaron también al prototipo de prótesis CDMIT-II, pero algunas especificaciones se modificaron y son las siguientes:

Especificaciones CDMIT-II:

1. Estética y apariencia final

El prototipo CDMIT-I se diseñó para que se le colocara un guante que lo recubriría para darle una apariencia más parecida a la mano humana, pero para el prototipo CDMIT-II se eliminó el guante, el dorso y la palma se diseñaron para que cumplieran esta función.

También se modificó el espacio entre los dedos, con el fin de que la mano tenga una apariencia más natural al momento de cerrarla en puño.

2. Fabricación

El dorso y la palma se rediseñaron para que se puedan manufacturar mediante un proceso de estampado, y los mecanismos de transmisión de los dedos se obtendrán mediante procesos de fresado en máquinas de control numérico que se ajusten a las tolerancias.

3. Eficiencia

Se requiere aumentar la eficiencia del sistema de transmisión de la palma, ya que el espacio que se utiliza es muy grande en el prototipo CDMIT-I.

4. Actuadores

Se necesitó disminuir el tamaño del sistema de actuación, ya que el propuesto en el proyecto de CDMIT-I reducía el espacio disponible en dorso y la palma.

Desarrollo del proyecto

El proyecto llegó únicamente a la etapa de diseño de detalle, por lo que la validación y fabricación serán expuestas en este trabajo.

Para simplificar el diseño de la palma y aumentar la eficiencia de la transmisión, se propuso cambiar el sistema de transmisión de piñón-cremallera por un dispositivo basado en el principio de tornillo de transmisión de potencia (aplicado a cuatro de los dedos), por lo que el diseño interno de la palma se simplificó y con esto a su vez, el proceso de fabricación.

El tornillo de transmisión convierte movimiento circular en lineal, pero se debe construir una etapa de reducción de la velocidad angular para aumentar el par que se ejerce sobre él (Figuras 2.3 y 2.4).

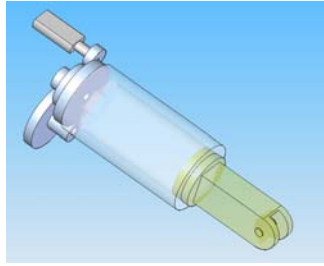


Figura 2.3: Sistema de transmisión acoplado del motor al tornillo de transmisión [5]

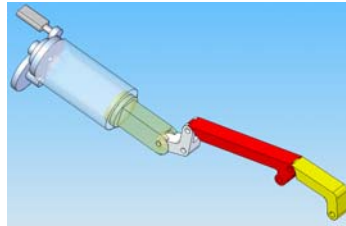


Figura 2.4 Sistema de transmisión completo, acoplado al mecanismo de los dedos [5]

El tren de engranes propuesto para la reducción de la velocidad angular del motor consta de un engrane sencillo y tres engranes compuestos, el engrane 8 está acoplado al tornillo de transmisión, la reducción que se obtiene en este sistema es de 1/18, el material propuesto para la fabricación del tren de engranes es nylamid, la siguiente imagen muestra el tren de engranes (Figura 2.5) y sus características se observan en la tabla (Tabla 2.1).

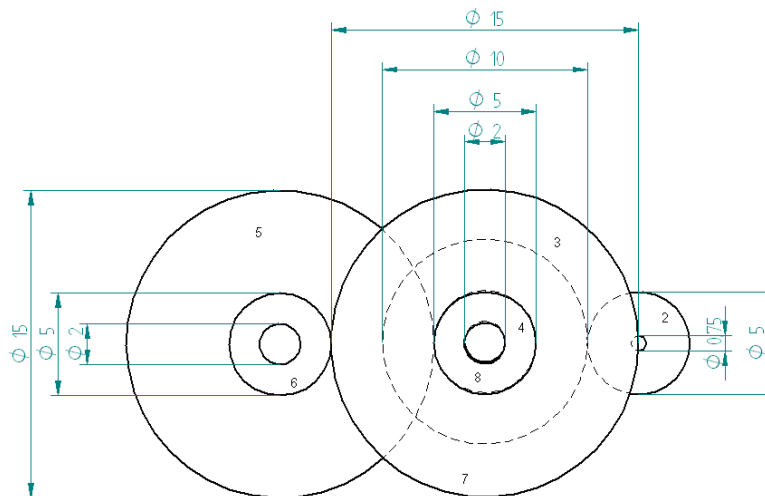


Figura 2.5: Tren de engranes propuesto [5]

# Dientes	# Engrane	Diámetro de paso circular (mm)
20	2	5
40	3	10
20	4	5
60	5	15
20	6	5
60	7	15

Tabla 2.1: Características del tren de engranes

El sistema dorso-palma se modificó para el nuevo sistema de transmisión y, en este proyecto, se obtuvieron los siguientes diseños finales (Figura 2.6 y 2.7).

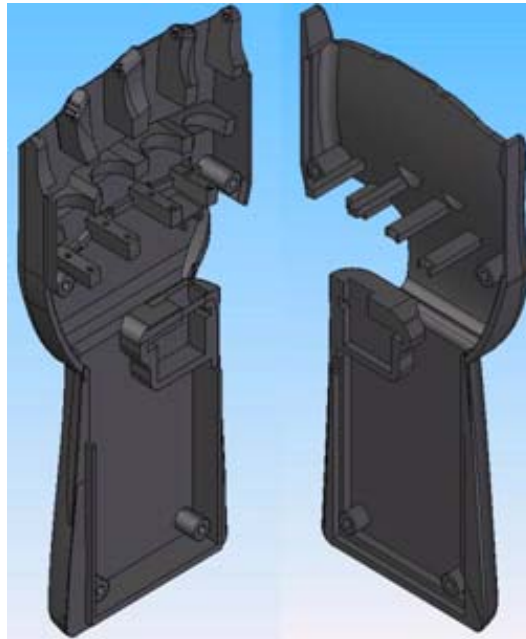


Figura 2.6: Sistema Dorso-Palma propuesto

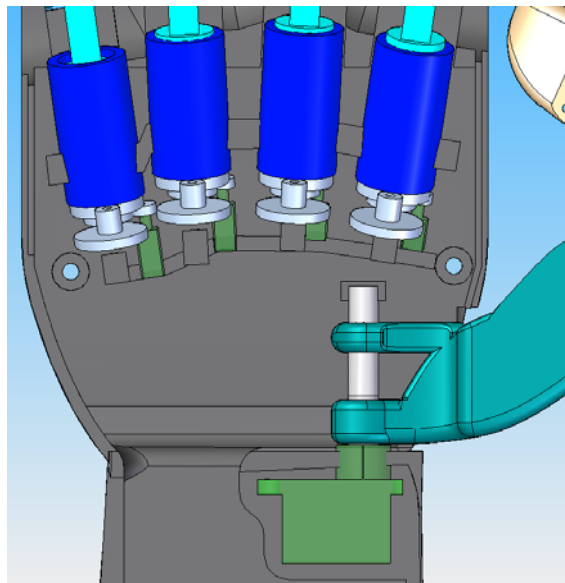


Figura 2.7: Sistema de transmisión acoplado al dorso

Capítulo III: Marco Teórico

Engranés

Introducción:

La primera referencia conocida de los trenes de engranes está en un tratado de Herón de Alejandría (año 100 a.C.). Los trenes de engranes se utilizan ampliamente en todos los tipos de mecanismos y máquinas. Se utilizan en algunos casos en que es necesario un cambio en la velocidad o en el par de torsión de un dispositivo de giro.

El medio más simple de transmitir movimiento giratorio de un eje a otro es en un par de cilindros rodantes. Éstos pueden ser un conjunto externo de cilindros rodantes, o un conjunto interno (Figura 3.1). Se necesita que haya suficiente fricción entre las ruedas para que el mecanismo funcione correctamente. No se presentará ningún deslizamiento entre los cilindros hasta que se exceda la fuerza de fricción máxima disponible en la junta [8].

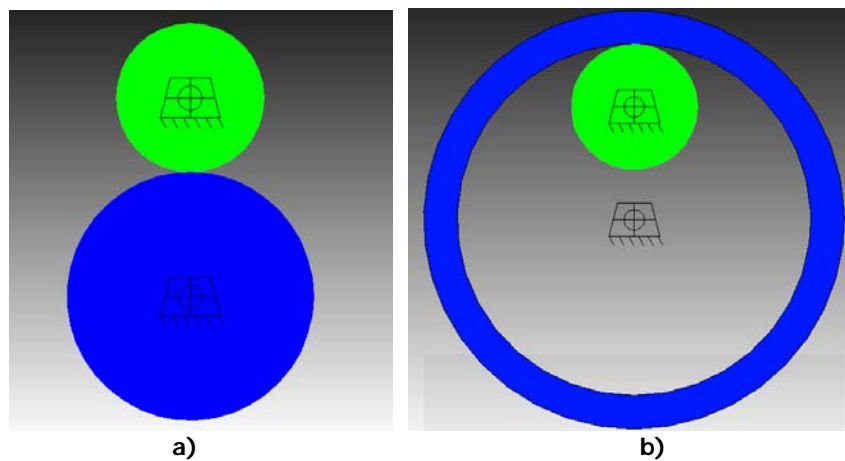


Figura 3.1: a) Cilindros rodantes externos, b) Cilindros rodantes internos

Los inconvenientes principales de la transmisión por cilindros rodantes son la capacidad relativamente baja de par de torsión y la posibilidad de deslizamiento.

En algunos casos se necesita un medio para evitar el deslizamiento de los cilindros, lo que significa agregar algunos dientes del engranado de los cilindros rodantes. Éstos se convertirán en engranes (Figura 3.2); el mecanismo resultante se llama engranaje. Cuando dos engranes se acoplan para formar un engranaje, resulta convencional referirse al más pequeño de los dos como el piñón y al otro como el engrane.

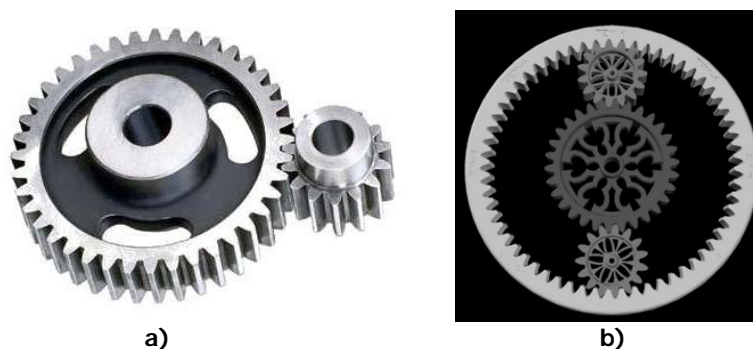


Figura 3.2: a) Engranaje externo ^[6], b) Engranaje interno ^[7]

Ley fundamental del engranaje [8]:

La ley fundamental de engranaje expresa: *La razón de la velocidad angular entre los engranes de un engranaje permanece constante en toda la conexión.* La relación de velocidad angular (m_v) a que se refiere esta ley es igual que la relación del radio del engrane de entrada con el radio del engrane de salida.

La relación de velocidad m_v es el cociente de la velocidad angular del engranaje motor y la velocidad angular del engranaje conducido. En el caso de engranajes cilíndricos rectos, esta relación varía en razón inversa de los diámetros primitivos y de los números de dientes.

La relación del par de torsión (m_T) es el recíproco de la relación de velocidad (m_v), de modo que un engranaje resulta esencialmente un dispositivo para cambiar el par de torsión por velocidad o viceversa. La aplicación más común es para reducir la velocidad y aumentar el par de torsión. Otras aplicaciones requieren un aumento en la velocidad, pero esto tiene como consecuencia una disminución en el par de torsión.

$$\begin{aligned} m_v &= \frac{\omega_{\text{salida}}}{\omega_{\text{entrada}}} = \pm \frac{r_{\text{entrada}}}{r_{\text{salida}}} = \pm \frac{d_{\text{entrada}}}{d_{\text{salida}}} = \pm \frac{N_{\text{entrada}}}{N_{\text{salida}}} \\ m_T &= \frac{\omega_{\text{entrada}}}{\omega_{\text{salida}}} = \pm \frac{r_{\text{salida}}}{r_{\text{entrada}}} = \pm \frac{d_{\text{salida}}}{d_{\text{entrada}}} = \pm \frac{N_{\text{salida}}}{N_{\text{entrada}}} \end{aligned} \quad [3.1]$$

Los radios (r) de las ecuaciones anteriores son los de los cilindros rodantes a los que se les agregaron dientes. El signo positivo o negativo corresponde a una conexión interna o externa. Una conexión externa invierte el sentido de rotación entre los cilindros y requiere un signo negativo. En un engranaje interno la rotación de los ejes de entrada y salida tiene el mismo sentido y requiere el signo positivo en las ecuaciones.

Las superficies de contacto entre los cilindros rodantes son llamadas círculos de paso, y sus diámetros, diámetros de paso de los engranes. El punto de contacto entre los cilindros se localiza en la línea de centros y se llama punto de paso.

Con la finalidad de cumplir la ley fundamental del engranaje, los perfiles de los dientes que engranan deben conjugarse entre sí. Puede usarse un número infinito de pares conjugados posibles, pero sólo algunas curvas tienen aplicación práctica en los dientes de engrane. La cicloide se utiliza como perfil de diente en los relojes de pulsera o de mesa, pero en la mayoría de los engranes se utiliza la curva que por su forma se conoce como involuta.

La involuta es una curva que se genera al desenrollar una cuerda tirante desde un cilindro enrollado llamado evoluta (Figura 3.3). Tiene las siguientes características:

- La cuerda siempre es tangente al cilindro.
- El centro de curvatura de la involuta siempre está en el punto de tangencia de la cuerda con el cilindro.
- Una tangente a la involuta es entonces siempre perpendicular a la cuerda, cuya longitud es el radio de curvatura instantáneo de la curva involuta.

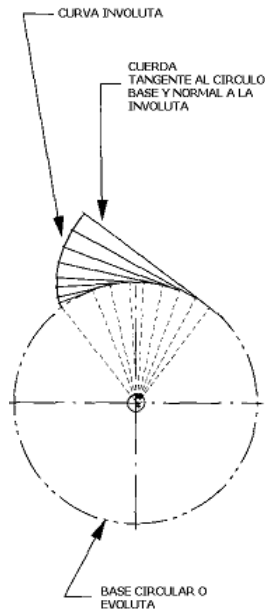


Figura 3.3: Desarrollo de la curva involuta [8]

Los cilindros desde los cuales se desenrollan las cuerdas se llaman círculos base de los respectivos engranes. Los círculos base son necesariamente más pequeños que los círculos de paso (Figura 3.4), los cuáles están en los radios de los cilindros rodantes originales, r_p y r_g . Los dientes de engrane deben proyectarse hacia abajo y hacia arriba de la superficie del cilindro rodante y la involuta sólo existe fuera del círculo base. La cantidad de diente que pega fuera del círculo de paso se llama adendo (adendum), y se designan a_p para el piñón y a_g para el engrane.

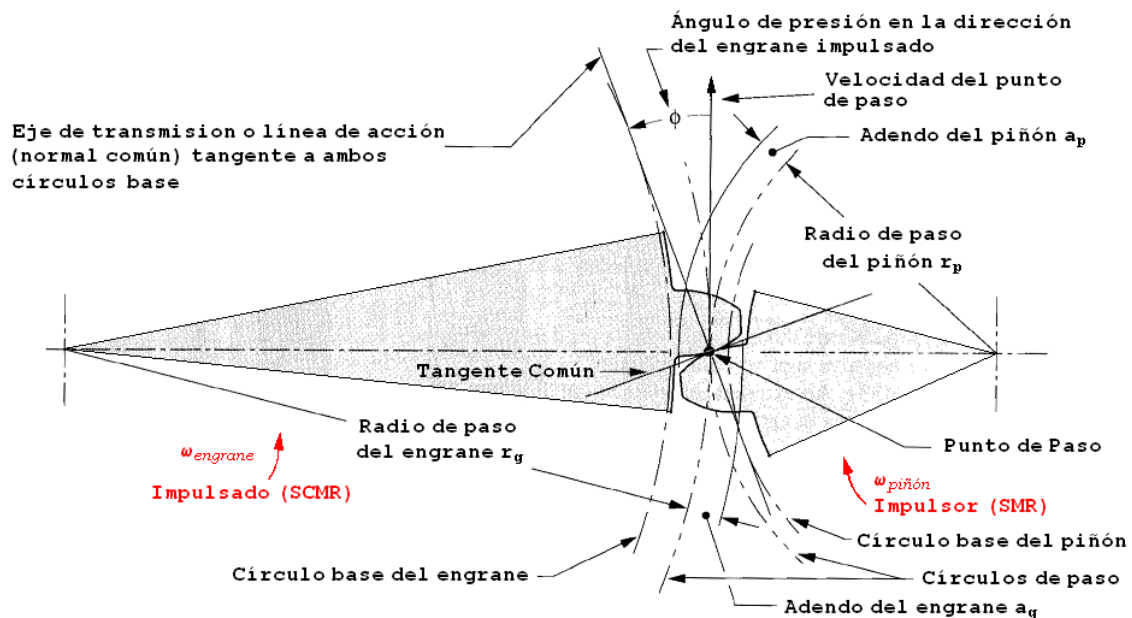


Figura 3.4: Contacto geométrico y ángulo de presión en los dientes del engrane de involuta [8]

En la geometría de la interfaz diente-diente se localiza una tangente común a ambas curvas en el punto de contacto y una normal común perpendicular a la tangente común. Llamada también eje de transmisión, siempre pasa por el punto de paso, independientemente de dónde están en contacto los dos dientes engranados.

El ángulo de presión en un engranaje se define como el ángulo entre el eje de transmisión o la línea de acción (normal común) y la dirección de la velocidad en el punto de paso como se puede observar en la figura anterior. Los ángulos de presión han sido estandarizados a 14.5°, 20° y 25°.

Cuando en un cilindro se cortan los dientes de involuta (o cualquier tipo de dientes) con respecto a un círculo base particular, se crea un engrane único, y no se tiene aún un círculo de paso. El círculo de paso resulta cuando se conecta ese cilindro con otro para construir un engranaje. Con un cierto intervalo de distancias de centro a centro se logra el engranado de las ruedas dentadas. Una distancia entre los centros ideal (DC) también aportará los diámetros de paso nominales para los que se diseñaron los engranes. Sin embargo con las limitaciones de los procesos de manufactura la probabilidad de obtener exactamente esa distancia entre centros es baja, con más probabilidad se presentará un cierto error en la distancia, aún si es pequeña.

Si el perfil del diente no es de involuta, esta variación en la distancia entre los centros violará la ley fundamental y ocurriría una variación en la velocidad de salida. En el caso de perfil de involuta, los errores de la distancia entre centros no afectan la relación de velocidad. Esto constituye la ventaja principal de la involuta respecto a los demás tipos de forma de dientes y la razón por la que se utiliza casi universalmente para los dientes de engrane.

A medida que la distancia entre centros aumenta, también lo hace el ángulo de presión y viceversa (Figura 3.5). El cociente de los diámetros de los círculos base, que son invariables una vez que se ha formado el engrane, lo determina la relación de velocidad de los engranes de involuta.

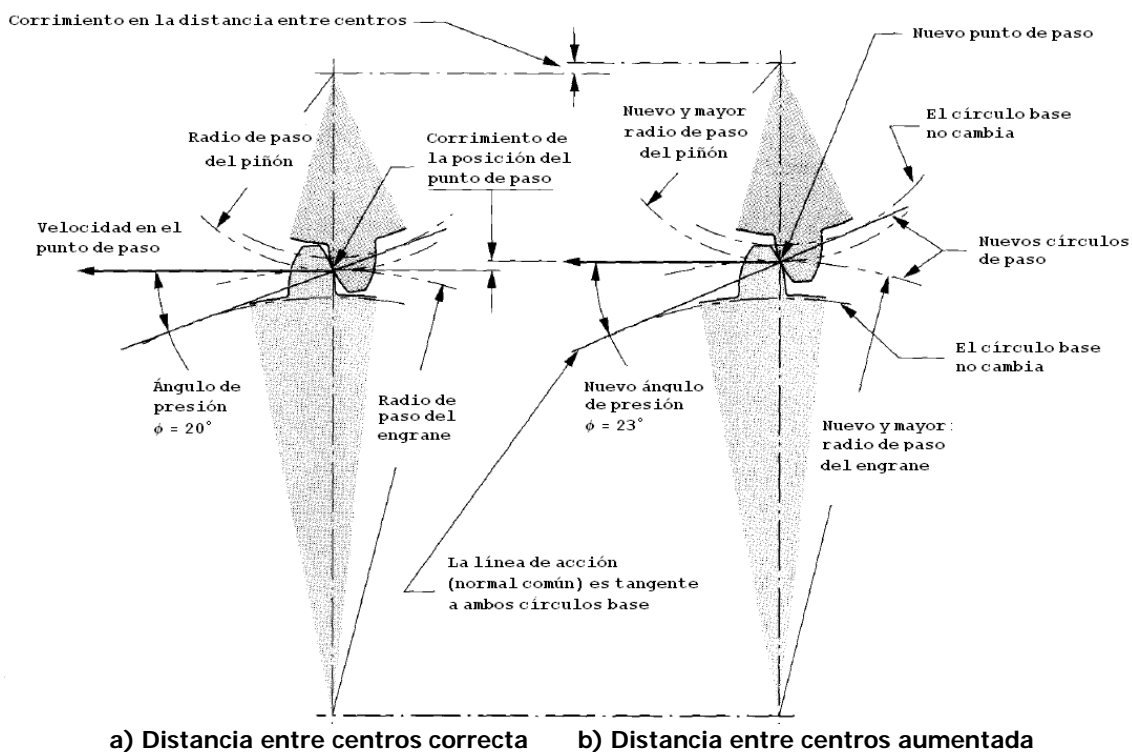


Figura 3.5: El cambio entre los centros de los engranes de la involuta cambia el ángulo de presión y los diámetros de paso [8]

Otro factor que se afecta por el cambio de la distancia entre centros (DC) es el juego. El aumento de la DC aumenta el juego y viceversa. El juego es la medida de holgura entre los dientes engranados sobre la circunferencia del círculo de paso. Las tolerancias de fabricación evitan una holgura cero, ya que no todos los dientes pueden tener exactamente las dimensiones de diseño y todos deben engranar. Si el engranaje opera con un par de torsión no

reversible, el juego no es un problema; pero cuando el par de torsión cambia de signo, los dientes se mueven de modo que el contacto cambia de un lado a otro de los dientes. El espacio de juego se recorrerá en sentido contrario y ocurrirá un choque que produce un ruido perceptible. El juego puede causar errores de posición indeseables en algunas aplicaciones. Si la distancia entre centros se acopla exactamente con el valor teórico del engranaje, la tolerancia de juego compuesta diente a diente está en el rango 100×10^{-6} a 700×10^{-6} pulgadas para engranes de precisión. El aumento en el juego angular como una función del error en la distancia central es aproximadamente:

$$\theta_B = 43\,200 (\Delta C) \frac{\tan \phi}{\pi d} \text{ minutos de arco} \quad [3.2]$$

Donde Φ = ángulo de presión, ΔC = error en la distancia entre centros y d = diámetro de paso del eje del engrane donde se mide el juego.

La *American Gear Manufacturers Association (AGMA)* define las normas para el diseño y manufactura de engranes. Ha establecido una gama de valores de calidad y tolerancias que van desde la más baja precisión (3) a la más alta (16). El costo de un engrane está en función de este índice de calidad.

Los engranes cilíndricos rectos son ruedas dentadas cuyos elementos de diente son rectos y paralelos al eje del árbol correspondiente; se emplean para transmitir el movimiento y la potencia entre ejes paralelos.

Nomenclatura de los engranes [8]:

El círculo de adendo es la que limita los extremos exteriores de los dientes, la circunferencia de dedendo es la que limita los fondos de los dientes. El dedendo (d) es la distancia radial desde la circunferencia primitiva a la circunferencia de dedendo. La altura total del diente es igual al adendo más el dedendo. El espesor de diente es la anchura del diente medida desde el círculo de paso, ancho de diente es la distancia entre los dientes medida sobre el círculo de paso. El ancho de cara es la longitud de los dientes en dirección axial. La cara del diente es la superficie comprendida entre el cilindro de paso y el cilindro de adendo, el flanco es la superficie de diente comprendida entre el cilindro de paso y el de dedendo. El paso circular (P_c) es la longitud de arco en el círculo de paso, que va desde un punto dado en un diente, al punto análogo en el diente contiguo, el paso circular es la medida que determina el tamaño de los dientes de un engrane.

$$P_c = \frac{\pi d}{N} \quad [3.3]$$

Donde d =diámetro de paso y N =número de dientes. El diámetro de paso también se puede medir a lo largo de la circunferencia base y se conoce como base de paso (P_b).

$$P_b = P_c \cos \phi \quad [3.4]$$

Las unidades del P_c son pulgadas o milímetros. Un modo más conveniente de establecer y definir el tamaño de los dientes de un engrane es en relación con el tamaño del círculo de paso, en lugar de respecto a su circunferencia, esta característica se conoce como paso diametral y es:

$$P_d = \frac{N}{d} \quad [3.5]$$

Las unidades de P_d son dientes por pulgada. Se tiene una relación entre el paso circular y el paso diametral, que es la siguiente:

$$P_d = \frac{\pi}{P_c} \quad [3.6]$$

El Sistema Internacional (SI) utiliza engranes métricos; y define un parámetro llamado módulo que tiene unidades de milímetros, el cual es el recíproco del paso diametral con el diámetro de paso medido en milímetros:

$$m = \frac{d}{N} \quad [3.7]$$

El ángulo de acción es el ángulo que gira el engrane desde que entran en contacto un par de dientes hasta que termina su contacto.

En engranajes cilíndricos, el ángulo de paso es el subtendido sobre la circunferencia primitiva por un arco de igual longitud que el paso circular.

La relación de engrane m_G siempre es >1 y puede expresarse en términos de la relación de velocidad o de la relación de par de torsión, dependiendo de cual es mayor que 1. De este modo, m_G expresa la razón global de la transmisión de engranes independientemente de que cambie en dirección la rotación o el flujo de potencia por la transmisión.

$$m_G = |m_v| \text{ o } m_G = |m_T| \text{ para } m_G \geq 1 \quad [3.8]$$

La relación de contacto m_c es la razón del ángulo de acción al ángulo de paso y se puede considerar como el número promedio de dientes en contacto para ruedas conjugadas.

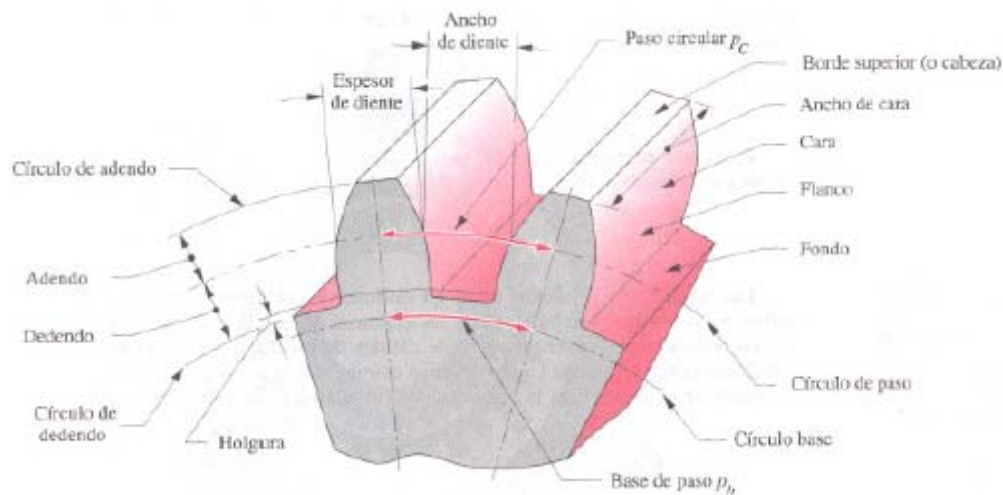


Figura 3.6: Nomenclatura del diente de engrane [8]

Resistencia de los dientes de engranaje [9]:

En ausencia de rozamiento, la fuerza W que actúa sobre el diente del engrane está situada sobre la línea de presión, y su línea de aplicación se desplaza desde la parte superior (o inferior) del diente hasta la parte inferior (o superior) del mismo; en la siguiente figura (Figura 3.6) se supone que W , F_s , N están distribuidas uniformemente en toda la longitud del diente. Considerando éste como una viga en voladizo, hallamos que el esfuerzo es máximo cuando un diente soporta toda la carga en su extremo superior o punta (Figura 3.6 a). Sin embargo, si la

relación de contacto es mayor que la unidad y si los dientes son geoméricamente exactos, en la transmisión de potencia participa otro diente cuando la parte superior del primero está en contacto. Mientras el diente de la figura 3.6 a se mueve dentro de su ángulo de acción, el punto de aplicación de W desciende en el perfil. En alguna fase de este movimiento, con una relación de contacto menor que dos, el diente soportará la carga total (Figura 3.6 b).

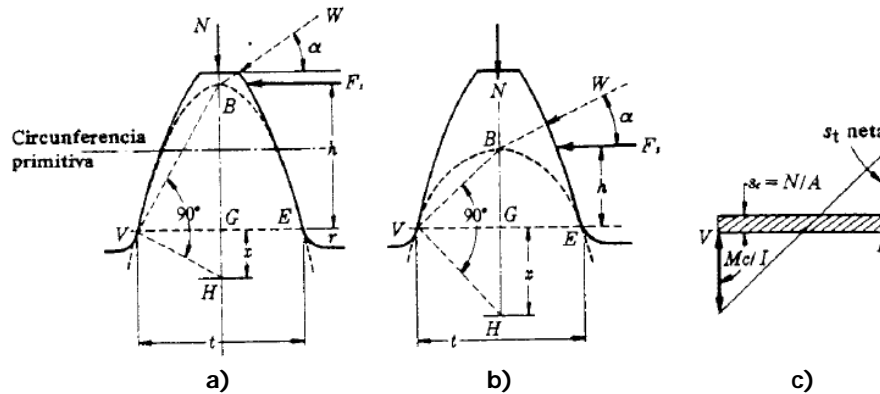


Figura 3.7: Fuerzas que actúan sobre un diente [9]

En el punto en que la línea de acción de W corta al eje geométrico del diente, la fuerza W se reemplaza por sus componentes radial y tangencial, N y F_s . La fuerza N produce un esfuerzo uniforme de compresión sobre cualquier sección del diente. La componente F_s produce un esfuerzo flector: Tensión en E y compresión en V . La compresión uniforme en E se resta de la tracción por flexión en E , produciendo en este punto un menor esfuerzo neto. La compresión uniforme en V se suma a la compresión debida a la flexión en V originando un esfuerzo total de compresión más elevado. Como el esfuerzo uniforme de compresión es pequeño comparado con el esfuerzo de flexión, su efecto se omite en los cálculos.

Actuando F_s sobre B con un brazo de palanca h , el momento flector en la sección VE es $M = F_s h$. Con la anchura de cara b en centímetros el módulo de flexión de la sección rectangular en VE es $Z = bt^2/6$. Siendo $M = sZ$.

$$F_s h = s \frac{bt^2}{6} \quad [3.9]$$

Las dimensiones h y t que resultan incómodas se pueden reemplazar utilizando la proporción $x/(t/2) = (t/2)/h$, por los triángulos semejantes BVG y GVH , de donde $h = t^2/4x$. Sustituyendo:

$$\frac{F_s t^2}{4x} = s \frac{bt^2}{6} \quad \text{o} \quad F_s = \frac{sb}{P_d} \left(\frac{2x P_d}{3} \right) \quad [3.10]$$

Multiplicando y dividiendo el segundo miembro de esta ecuación por el paso diametral P_d se obtiene:

$$F_s = \frac{sb}{P_d} \left(\frac{2x P_d}{3} \right) \quad [3.11]$$

Considerando el parámetro $2xP_d/3$ con respecto a la figura 3.6, se puede concluir que su magnitud depende de la forma del diente y del punto de aplicación de la carga. Se le denomina factor de forma de Lewis y se le designa por Y ; $Y = 2xP_d/3$. Utilizando Y en la ecuación anterior se obtiene la ecuación llamada de Lewis.

$$F_s = \frac{s b Y}{P_d} = \frac{s b Y M}{10}, \quad \text{[Ecuación de Lewis]} \quad [3.12]$$

Carga transmitida [9]:

La carga transmitida F_t es la fuerza tangencial media en los dientes, y se obtiene por la potencia o por el momento torsional aplicado. Aunque la fuerza aplicada varía cuando el punto de aplicación se desplaza, se utiliza la fuerza nominal actuante en la circunferencia primitiva:

$$F_t = \frac{4500 CV}{v_m}; \text{ [kg]} \quad [3.13]$$

$$v_m = \pi D \omega \quad [3.14]$$

Donde v_m [rpm] es la velocidad de la circunferencia primitiva; n es la velocidad angular del engrane en [rpm], D es el diámetro de la circunferencia primitiva en [metros] y CV (o bien HP) es la potencia de entrada. En caso de carga variable, se utiliza la máxima carga transmitida.

Carga dinámica [9]:

Puesto que los perfiles de los dientes y la separación entre ellos no son exactos y que la carga deforma los dientes aunque inicialmente sean perfectos, la ley del engranaje no se cumple rigurosamente y es inevitable que se produzcan aceleraciones locales. Para velocidades medias, se producen dos máximos de carga en cada diente de un engrane, correspondiendo el primero a las aceleraciones debidas a las imperfecciones señaladas. El engrane conductor se retarda y la velocidad del engrane conducido aumenta, lo que produce una separación momentánea de los dientes, luego las fuerzas actuantes vuelven a poner los dientes en contacto con un impacto que origina una carga dinámica considerablemente mayor que la fuerza transmitida. La carga máxima de aceleración actúa poco tiempo después del engrane inicial y se produce una carga dinámica máxima cerca del punto medio del perfil.

A alta velocidad el fenómeno cambia, el tiempo de engrane es tan corto que no hay más que un máximo de carga. Buckingham señala que la carga dinámica en este caso se aproxima asintóticamente desde arriba al doble de la carga transmitida; es decir, cuando la velocidad aumenta, la carga dinámica pasa por el máximo y luego decrece, debido a que el punto máximo se alcanza cuando no ha transcurrido el tiempo suficiente para que los dientes en contacto se separen, lo mismo que a velocidades menores.

El valor máximo de la carga dinámica depende de las masas de los engranajes y de las masas conectadas, de la velocidad de funcionamiento y de los materiales.

Para engranes no metálicos la carga dinámica se calcula de la siguiente manera:

$$F_d = \frac{(200 + 3.28 v_m) F_t}{200 + 0.82 v_m}; \text{ [kg]} \quad [3.15]$$

Para obtener el esfuerzo al que estará sometido el diente del engranaje se adopta la siguiente consideración: $F_d = F_s$ y conociendo F_d se despeja el valor de s de la ecuación de Lewis, obteniendo el esfuerzo al que está sometido el diente durante la transmisión.

Trenes de engranes [7]:

Uno de los propósitos principales de un mecanismo es transmitir movimiento de un lugar a otro, por lo regular, modificando el movimiento durante su transmisión.

Cuando la relación de velocidad es alta, conviene reducir la velocidad en dos o más pasos. Un límite alto para un par de engranes rectos es aproximadamente $m_v=10$; un límite mejor es 6.

Supongamos que un diseño pide una relación de velocidades angulares de 60:1; un conjunto de engranes con diámetro de 60 unidades y 1 unidad bien podría no ser práctico debido a las limitaciones de espacio y tal vez el costo, para estos casos se utiliza un tren de engranes ordinario (Figura 3.8).

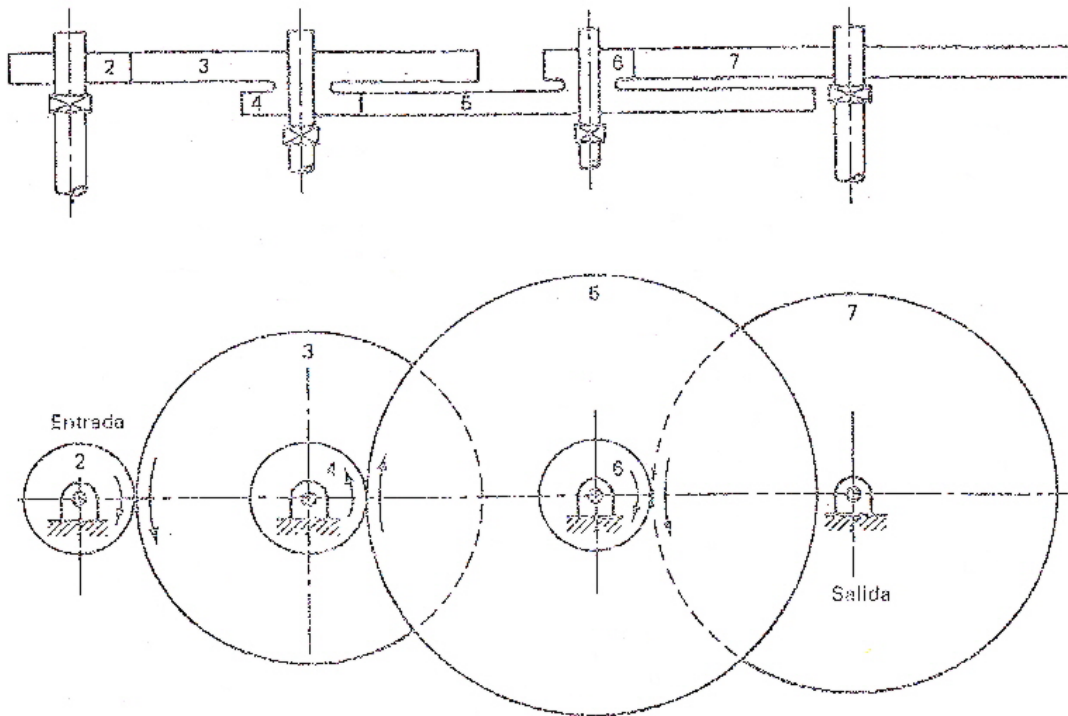


Figura 3.8: Tren de engranes compuesto, el cual tiene uno o más engranes en cada uno de varios ejes paralelos ^[5]

Donde

$$\frac{\omega_2}{\omega_3} \approx -\frac{N_3}{N_2}, \quad \frac{\omega_3}{\omega_4} \approx 1, \quad \frac{\omega_4}{\omega_5} \approx -\frac{N_5}{N_4}, \quad \frac{\omega_5}{\omega_6} \approx 1, \quad \frac{\omega_6}{\omega_7} \approx -\frac{N_7}{N_6} \quad [3.16]$$

Es decir:

$$\frac{\omega_2}{\omega_7} \approx -\left(\frac{N_3}{N_2} \frac{N_5}{N_4} \frac{N_7}{N_6} \right) \quad [3.17]$$

En los trenes de engranes se transfiere la potencia por medio de los dientes del engrane impulsor ejerciendo una carga sobre los dientes del engrane impulsado; mientras que la carga de reacción actúa de regreso sobre los dientes del engrane impulsor. En la siguiente figura (Figura 3.8) se muestra un diagrama de cuerpo libre de las fuerzas y momentos que actúan sobre dos engranes.

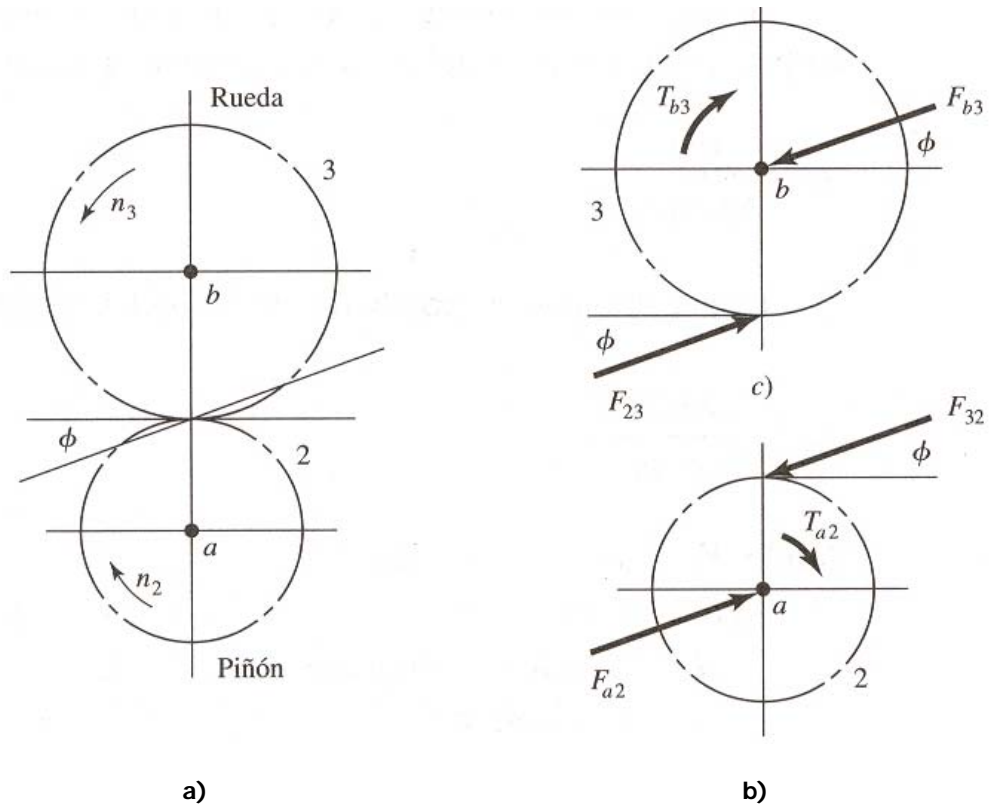


Figura: 3.9: Diagrama de cuerpo libre en un engranaje [5]

Como se puede observar en la figura 3.9a, el piñón que está montado sobre un eje a que gira en sentido horario a n_2 rpm impulsa al engrane montado en el eje b a n_3 rpm, (las reacciones ocurren a lo largo de la línea de presión). En la figura 3.9b se han separado tanto el piñón como el engrane, y se sustituyeron sus efectos por medio fuerzas y par de torsión, respectivamente.

La figura 3.10 muestra el diagrama de cuerpo libre del diente individual de un engrane y las fuerzas se resolvieron en las componentes radial y tangencial; ahora definimos como la carga transmitida a:

$$W_t = F_{32}^t \quad [3.18]$$

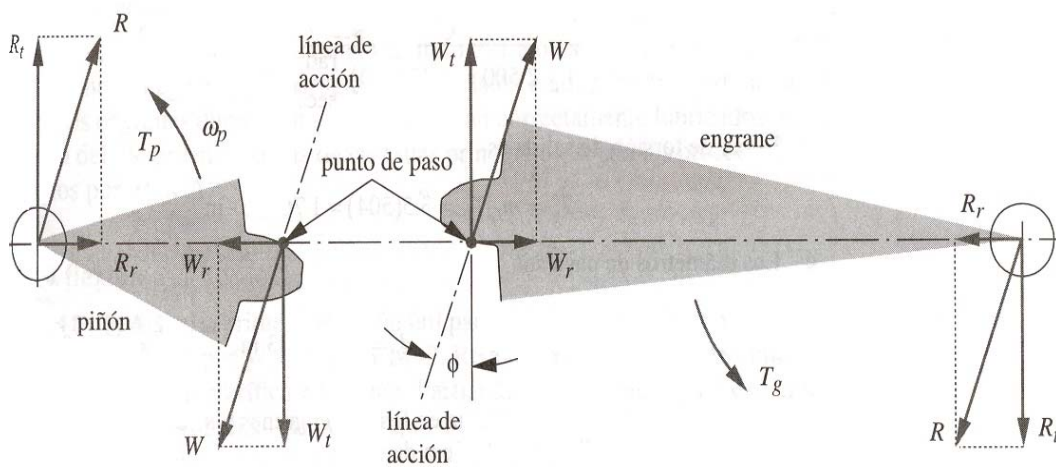


Figura 3.10: Fuerzas en el piñón y engrane en un engranaje [5]

Esta carga tangencial es la componente útil, ya que, la componente radial F_{32}^r no transmite potencia. El par de torsión aplicado y la carga transmitida están relacionados por [7]:

$$\mathbf{T} \approx W_t \frac{d}{2} \quad [3.19]$$

Si luego se designa la velocidad en la línea de paso por v donde:

$$\mathbf{v} = \frac{\pi d \omega_p}{12} \text{ [ft/min]} ; \mathbf{v} = \frac{\pi d \omega_p}{60} \text{ [m/min]} \quad [3.20]$$

La potencia P se obtiene mediante la siguiente ecuación:

$$\mathbf{P} = \frac{2\pi T\omega}{(60)} \text{ [W]} ; \mathbf{P} = \frac{2\pi T\omega}{(60)(746)} \text{ [Hp]} \quad [3.21]$$

Dónde:

T = Torque transmitido [Nm]

P = Potencia [KW] o [HP]

ω = Velocidad Angular [rpm]

Capítulo IV: Cálculos

1) Análisis cinemático y dinámico del tren de engranes de la reducción para acople del motor al tornillo sinfín.

El análisis cinemático y dinámico del tren de engranes se realizó para tres casos, estos casos fueron seleccionados de acuerdo con los datos de la ficha técnica del motor de corriente directa elegido (NABUKI N1/O-C/D/E). Los datos que se extrajeron fueron la velocidad angular y el torque para cada uno de los casos.

- **Caso 1:** $\omega = 100$ [rpm] ; $T = 0.01$ [Nm]
- **Caso 2:** $\omega = 2500$ [rpm] ; $T = 0.001$ [Nm]
- **Caso 3:** $\omega = 2500$ [rpm] ; $T = 0.01$ [Nm]

El tren de engranes diseñado (Figura 4.1) consta de un engrane simple y tres engranes dobles, en este capítulo se desarrollará únicamente un engrane de ejemplo por cada caso, el engrane 7 es el acople entre el sistema de transmisión y el tornillo sinfín encargado de hacer el movimiento de los dedos. Por lo tanto no fue analizado.

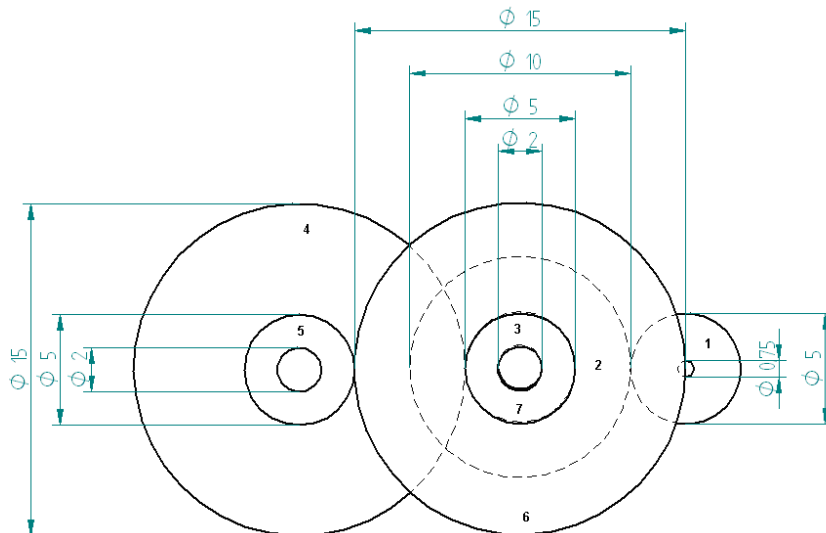


Figura 4.1: Tren de engranes [5]

En la tabla siguiente se muestran algunos datos de los engranes que serán requeridos para la realización de los cálculos.

Engrane	E. Dobles	M	Paso	N [dtes]	Angulo [grados]	D. Primitivo [mm]	Espesor (mm)
1		0.25	0.7854	20	20	5	2
2	1	0.25	0.7854	40	20	10	2
3		0.25	0.7854	20	20	5	2.5
4	2	0.25	0.7854	60	20	15	2
5		0.25	0.7854	20	20	5	5
6	3	0.25	0.7854	60	20	15	2.5

Características de los engranes

Consideraciones:

- Los dos engranes de un engrane doble tienen la misma velocidad angular.
- La potencia que entrega el motor se transmite totalmente entre los engranajes.

Caso 1:

El engrane 1 tiene los siguientes valores: $\omega_1=100$ [rpm]; $T_1= 0.01$ [Nm].

Para el desarrollo de este caso se seleccionó el engrane 3, que está incluido en el engrane doble 1, entonces la velocidad angular y el torque del engrane 3 son iguales a los del engrane 2. De la ecuación 3.1 se tiene:

$$\omega_3 = \omega_2 = \frac{N_1}{N_2} \omega_1 = \frac{20}{40} 100 = 50 \text{ [rpm]}$$

$$T_3 = T_2 = \frac{N_2}{N_1} T_1 = \frac{40}{20} 0.01 = 0.02 \text{ [Nm]}$$

Se necesita obtener la velocidad de la circunferencia primitiva del engrane 3, y esta se obtiene de la ecuación 3.14:

$$V_{m3} = \pi D_3 \omega_3 = \pi \left(\frac{5}{1000} \right) 50 = 0.785398 \text{ [mpm]}$$

El siguiente paso consiste en obtener la potencia que se transmite, y se necesita obtener en caballos de fuerza, para esto se emplea la ecuación 3.21:

$$P = \frac{2 \pi T \omega_3}{(60)(746)} = \frac{2 \pi (0.02)(50)}{(60)(746)} = 0.000140375 \text{ [Hp]}$$

Para obtener la fuerza transmitida se necesita aplicar la ecuación 3.13, y se obtiene lo siguiente:

$$F_t = \frac{4500 CV}{V_{m3}} = \frac{4500 (0.000140375)}{0.785398} = 0.80428967 \text{ [Kg]}$$

Este resultado es utilizado para obtener la carga dinámica mediante la ecuación 3.15 de la siguiente forma:

$$F_d = \frac{(200 + 3.28 V_{m3}) F_t}{200 + 0.82 V_{m3}} = \frac{[200 + 3.28 (0.785398)] (0.4021448)}{200 + 0.82 (0.785398)} = 0.8120345 \text{ [Kg]}$$

Por último se necesita encontrar el esfuerzo que se induce en el diente del engrane y este se calcula en la ecuación 3.12, considerando $F_s = F_d$.

$$s = \frac{10 F_s}{b Y M} = \frac{10 (0.8120345)}{(0.25)(0.544)(0.25)} = 238.8336765 \left[\frac{\text{Kg}}{\text{cm}^2} \right]$$

El valor de Y que se utilizó (0.544) es debido a que el engrane tiene 20 dientes, se considera ángulo de presión de 20° y altura completa.

Engrane	Ss [kg/cm ²]	ω [rpm]	Vm [mpm]	Torque [N m]	Potencia [HP]	Ft [kg]	Fd=Fs [kg]	S [kg/cm ²]
1	738	100	1.57079633	0.01	0.000140375	0.402145	0.40986481	150.68559
2	738	50	1.57079633	0.02	0.000140375	0.402145	0.40986481	124.38993
3	738	50	0.78539816	0.02	0.000140375	0.80429	0.81203436	238.83364
4	738	16.667	0.78539816	0.06	0.000140375	0.80429	0.81203436	227.77962
5	738	16.667	0.26179939	0.06	0.000140375	2.412869	2.42063006	355.97501
6	738	5.5556	0.26179939	0.18	0.000140375	2.412869	2.42063006	543.19889

Caso 2:

El engrane 1 tiene los siguientes valores: $\omega_1=2500$ [rpm]; $T_1= 0.001$ [Nm].

Para el desarrollo de este caso se seleccionó el engrane 5, que está incluido en el engrane doble 2, entonces la velocidad angular y el torque del engrane 5 son iguales a los del engrane 4. De la ecuación 3.1 se tiene:

$$\omega_5 = \omega_4 = \left(\frac{N_1}{N_2}\right)\left(\frac{N_3}{N_4}\right)\omega_1 = \left(\frac{20}{40}\right)\left(\frac{20}{60}\right)2500 = 416.666667 \text{ [rpm]}$$

$$T_5 = T_4 = \left(\frac{N_2}{N_1}\right)\left(\frac{N_4}{N_3}\right)T_1 = \left(\frac{40}{20}\right)\left(\frac{60}{20}\right)0.001 = 0.006 \text{ [Nm]}$$

Se obtiene la velocidad de la circunferencia primitiva del engrane 3, de la ecuación 3.14:

$$V_{m5} = \pi D_5 \omega_5 = \pi \left(\frac{5}{1000}\right)416.666667 = 6.5449847 \text{ [mpm]}$$

La potencia que se transmite en el engranaje, en caballos de fuerza, se obtiene de la ecuación 3.21:

$$P = \frac{2\pi T \omega_5}{(60)(746)} = \frac{2\pi(0.006)(416.666667)}{(60)(746)} = 0.00035094 \text{ [Hp]}$$

Para obtener la fuerza transmitida se necesita aplicar la ecuación 3.13, y se obtiene lo siguiente:

$$F_t = \frac{4500 \text{ CV}}{V_{m5}} = \frac{4500(0.00035094)}{6.5449847} = 0.241288570 \text{ [Kg]}$$

La carga dinámica se encuentra mediante la ecuación 3.15 de la siguiente forma:

$$F_d = \frac{(200 + 3.28 V_{m5})F_t}{200 + 0.82 V_{m5}} = \frac{[200 + 3.28(6.5449847)](0.241288570)}{200 + 0.82(6.5449847)} = 0.2602055 \text{ [Kg]}$$

Por último se necesita conocer el esfuerzo que se induce en el diente del engrane y este se calcula en la ecuación 3.12, considerando $F_s = F_d$.

$$s = \frac{10 F_s}{b Y M} = \frac{10(0.2602055)}{(0.5)(0.544)(0.25)} = 38.2655147 \left[\frac{\text{Kg}}{\text{cm}^2} \right]$$

El valor de Y que se utilizó (0.544) es debido a que el engrane tiene 20 dientes, se considera ángulo de presión de 20° y altura completa.

Engrane	Ss [kg/cm ²]	ω [rpm]	Vm [mpm]	Torque [N m]	Potencia [HP]	Ft [kg]	Fd=Fs [kg]	S [kg/cm ²]
1	738	2500	39.2699082	0.001	0.000350938	0.040214	0.05694512	20.935707
2	738	1250	39.2699082	0.002	0.000350938	0.040214	0.05694512	17.282283
3	738	1250	19.6349541	0.002	0.000350938	0.080429	0.09840612	28.942978
4	738	416.67	19.6349541	0.006	0.000350938	0.080429	0.09840612	27.603401
5	738	416.67	6.54498469	0.006	0.000350938	0.241287	0.26020363	38.26524
6	738	138.89	6.54498469	0.018	0.000350938	0.241287	0.26020363	58.390717

Caso 3:

El engrane 1 tiene los siguientes valores: $\omega_1=2500$ [rpm]; $T_1= 0.01$ [Nm].

Para el desarrollo de este caso se seleccionó el engrane 6, que se considera engrane simple por lo expuesto al inicio del capítulo. De la ecuación 3.1 se tiene la velocidad angular y el torque del engrane:

$$\omega_6 = \left(\frac{N_1}{N_2}\right)\left(\frac{N_3}{N_4}\right)\left(\frac{N_5}{N_6}\right)\omega_1 = \left(\frac{20}{40}\right)\left(\frac{20}{60}\right)\left(\frac{20}{60}\right)2500 = 138.8889[\text{rpm}]$$

$$T_6 = \left(\frac{N_2}{N_1}\right)\left(\frac{N_4}{N_3}\right)\left(\frac{N_6}{N_5}\right)T_1 = \left(\frac{40}{20}\right)\left(\frac{60}{20}\right)\left(\frac{60}{20}\right)0.01 = 0.18 [\text{Nm}]$$

Al obtener la velocidad de la circunferencia primitiva del engrane 3, de la ecuación 3.14 tenemos:

$$V_{m6} = \pi D_6 \omega_6 = \pi \left(\frac{15}{1000}\right) 138.8889 = 6.54498522[\text{mpm}]$$

Se necesita obtener la potencia que se transmite en caballos de fuerza, para esto se emplea la ecuación 3.21:

$$P = \frac{2\pi T \omega_6}{(60)(746)} = \frac{2\pi(0.18)(138.8889)}{(60)(746)} = 0.00350938 [\text{HP}]$$

De la ecuación 3.13 obtenemos la fuerza transmitida entre los engranes:

$$F_t = \frac{4500 \text{ CV}}{v_{m6}} = \frac{4500(0.00350938)}{6.54498522} = 2.412871759[\text{Kg}]$$

Este resultado es utilizado para obtener la carga dinámica mediante la ecuación 3.15 de la siguiente forma:

$$F_d = \frac{(200 + 3.28 v_{m6}) F_t}{200 + 0.82 v_{m6}} = \frac{[200 + 3.28(6.54498522)](2.412871759)}{200 + 0.82(6.54498522)} = 2.60204[\text{Kg}]$$

Por último se necesita encontrar el esfuerzo que se induce en el diente del engrane y este se calcula en la ecuación 3.12, considerando $F_s = F_d$.

$$s = \frac{10 F_s}{b Y M} = \frac{10(2.60204)}{(0.25)(0.713)(0.25)} = 583.90799 \left[\frac{\text{Kg}}{\text{cm}^2} \right]$$

El valor de Y que se utilizó (0.714) es debido a que el engrane tiene 60 dientes, se considera ángulo de 20° y altura completa.

Engrane	Ss [kg/cm ²]	ω [rpm]	Vm [mpm]	Torque [N m]	Potencia [HP]	Ft [kg]	Fd=Fs [kg]	S [kg/cm ²]
1	738	2500	39.2699082	0.01	0.003509375	0.402145	0.56945124	209.35707
2	738	1250	39.2699082	0.02	0.003509375	0.402145	0.56945124	172.82283
3	738	1250	19.6349541	0.02	0.003509375	0.80429	0.98406124	289.42978
4	738	416.67	19.6349541	0.06	0.003509375	0.80429	0.98406124	276.03401
5	738	416.67	6.54498469	0.06	0.003509375	2.412869	2.60203634	382.6524
6	738	138.89	6.54498469	0.18	0.003509375	2.412869	2.60203634	583.90717

2) Análisis por el método del elemento finito de soportes para la reducción

El sistema de reducción será colocado en elementos que pueden ser modelados como vigas empotradas para su análisis (Figura 4.2).

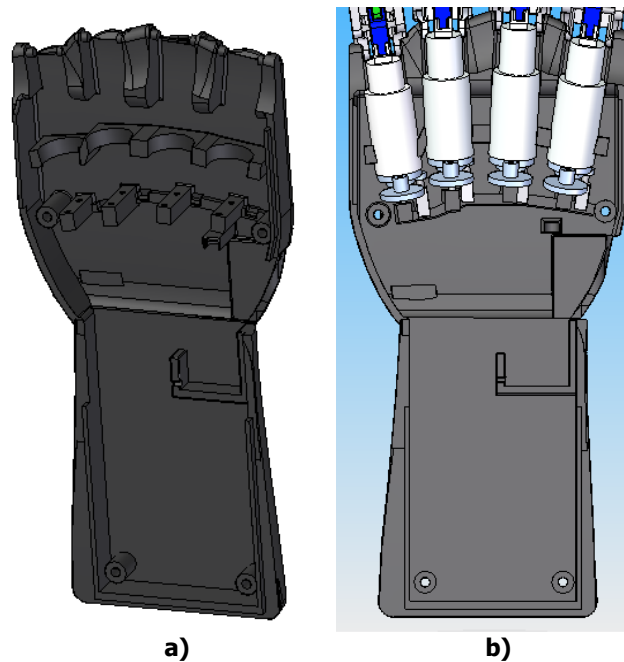


Figura 4.2: a) Dorso del prototipo, b) Elementos de reducción ensamblados al dorso

En dichos elementos se encuentran dos huecos, el hueco más lejano del dorso será llamado hueco A, mientras que el hueco más cercano al dorso será llamado hueco B.

Para cada dedo se consideraron como cargas todos los elementos que estarán soportados en cada uno de los huecos, en general serán:

- **Para el hueco A:** el eje de reducción y el engrane doble 1.
- **Para el hueco B:** el eje de reducción, el eje de ensamble del tornillo con los mecanismos, los engranes dobles 2 y 3, el tornillo autobloqueante y la tuerca.

Del programa Solid Edge se obtuvieron los datos del volumen de cada uno de estos elementos, al multiplicarlos por la densidad dependiendo de cada material se obtuvo la masa y se utilizó la gravedad $g=10.0 \text{ [m/s}^2\text{]}$; para simplificar los cálculos, y se obtuvo la carga en cada hueco.

Los soportes están hechos de ABS, los engranes de nylamid y los ejes, el tornillo y tuerca de aluminio.

Se realizaron los dibujos de las vigas en el programa UNIGRAPHICS, se seleccionó como material ABS, que es el material del cual está hecho el dorso, para todas las vigas se le dio la restricción de empotramiento en la zona que estaría unida al dorso.

Las cargas fueron consideradas como fuerzas distribuidas en el área que se forma en la parte inferior del hueco.

Se realizaron dos análisis para cada uno de los soportes, el primero con un tamaño de malla que el programa recomendó, y el segundo para tamaño de malla de 0.5 [mm] para obtener una mejor aproximación en el interior de los huecos, se presentará a continuación el proceso para cada uno de los casos.

Meñique:

El soporte del dedo meñique está construido como se muestra en la figura 4.3.

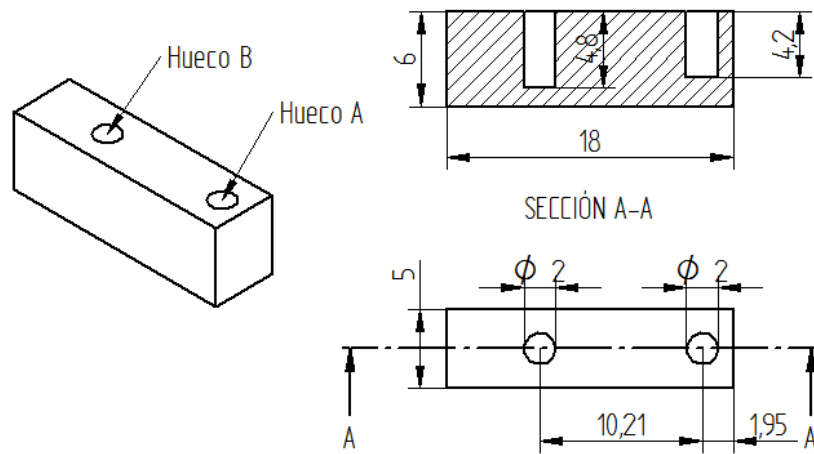


Figura 4.3: Plano de dibujo del soporte del dedo meñique

Los valores obtenidos para el volumen de las piezas y las cargas serán mostrados en las siguientes tablas y los elementos soportados en cada uno de los huecos se muestran a continuación (Figura 4.4).

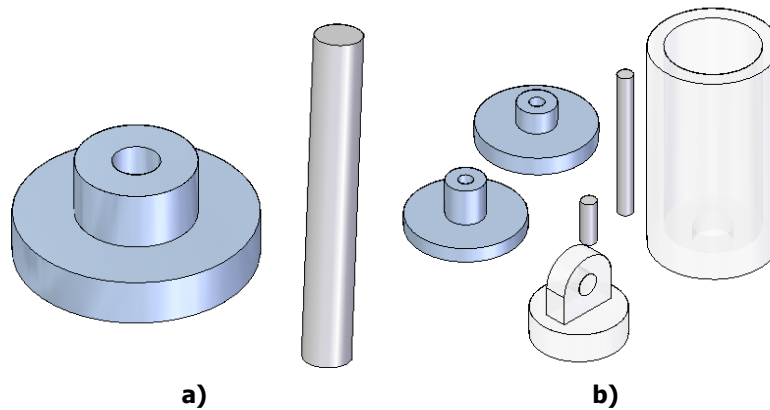


Figura 4.4: a) Elementos del hueco A, b) Elementos del hueco B

HUECO A					
Elemento	Cantidad	Material	Volumen [m ³]	Densidad [kg/m ³]	Masa [kg]
Eje	1	Aluminio	45.23E-09	2700	0.0001221
Engranés	1	Nylamid	429.61E-09	1020	0.0004382
Total			475E-09		560.3E-06

HUECO B					
Elemento	Cantidad	Material	Volumen [m ³]	Densidad [kg/m ³]	Masa [kg]
Eje	2	Aluminio	82.94E-09	2700	0.0002239
Engranés	2	Nylamid	675.44E-09	1020	0.000689
Tornillo	1	Aluminio	4.93E-06	2700	0.0133071
Total			5.69E-06		14.22E-03

a)

El soporte del dedo meñique fue dibujado en UNIGRAPHICS, y se realizó el mallado, con un tamaño de 1.63 [mm] como se muestra en la figura 4.5a, las cargas fueron de 5.6×10^{-3} [N] para el hueco A y de 142.2×10^{-3} [N] para el hueco B y se colocaron como se muestra en la figura 4.5b.

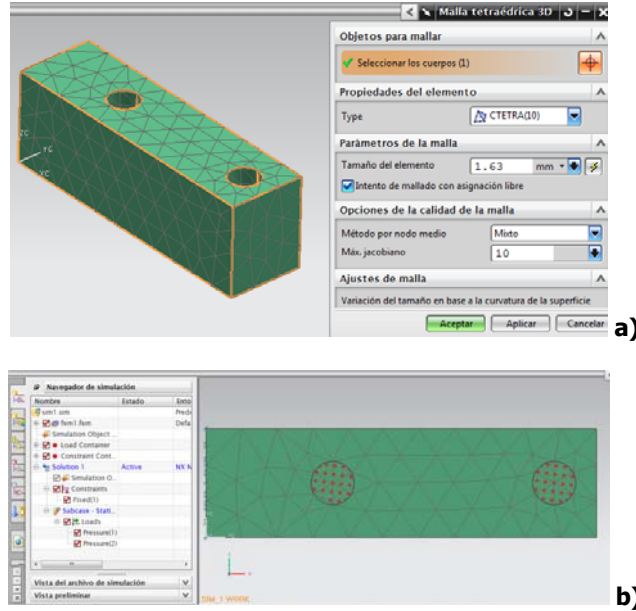


Figura 4.5: a) Mallado del soporte para el dedo meñique, b) Cargas a las que estará sometido

Se simuló el caso y la solución nos arrojó un esfuerzo de Von-Mises máximo de 0.035 [MPa] como se aprecia en la figura 4.6a, y un desplazamiento máximo de 319×10^{-6} [mm] (Figura 4.6b).

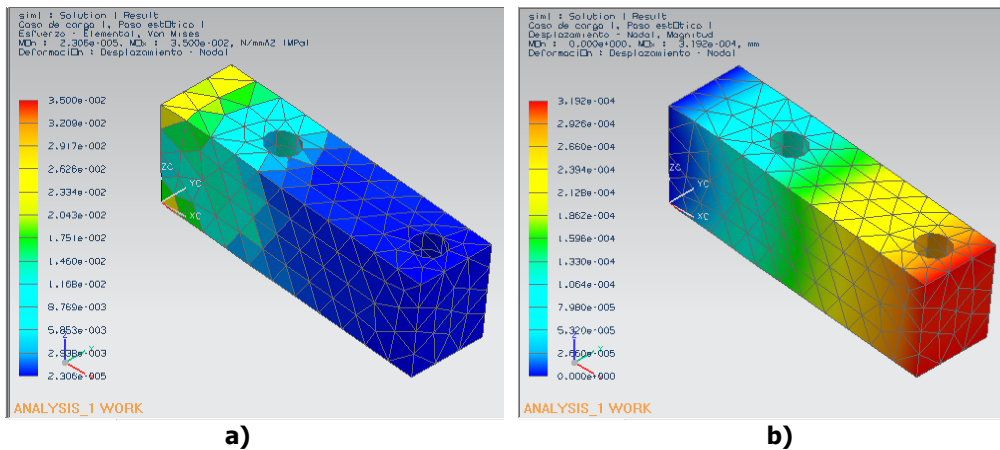


Figura 4.6: Resultados del análisis del soporte del dedo meñique, a) Esfuerzos, b) Deformación

b)

Se realizó el mallado al mismo elemento, con un tamaño de 0.5 [mm] como se muestra en la figura 4.7a, las cargas fueron las que se utilizaron para el caso anterior y se colocaron como se muestra en la figura 4.7b.

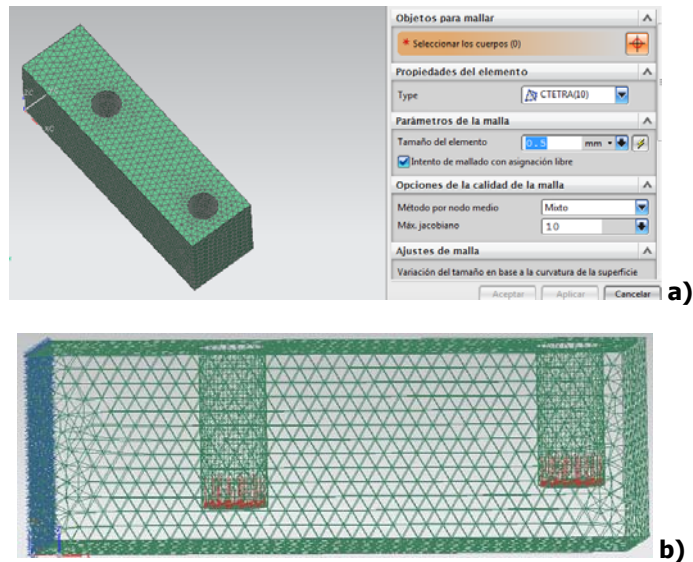


Figura 4.7: a) Mallado del soporte para el dedo meñique, b) Cargas a las que estará sometido

Se simuló el caso y la solución nos arrojó un esfuerzo de Von-Mises máximo de 0.059 [MPa] como se aprecia en la figura 4.8a y 4.8b, y un desplazamiento máximo de 326×10^{-6} [mm] (Figura 4.8c). Lo que nos hace concluir que el soporte resiste fácilmente las cargas del soporte de las piezas, con un factor de seguridad de 1907 y que la deformación es despreciable.

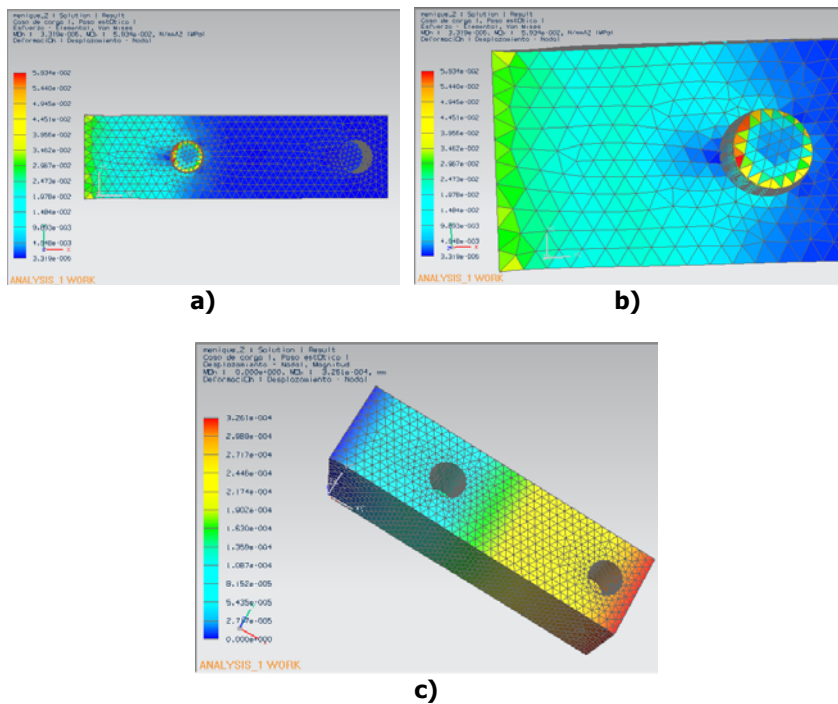


Figura 4.8: Resultados del análisis del soporte del dedo meñique, a) Esfuerzos, b) Localización del esfuerzo máximo, c) Deformación

Anular:

El soporte del dedo anular está construido como se muestra en la figura 4.9.

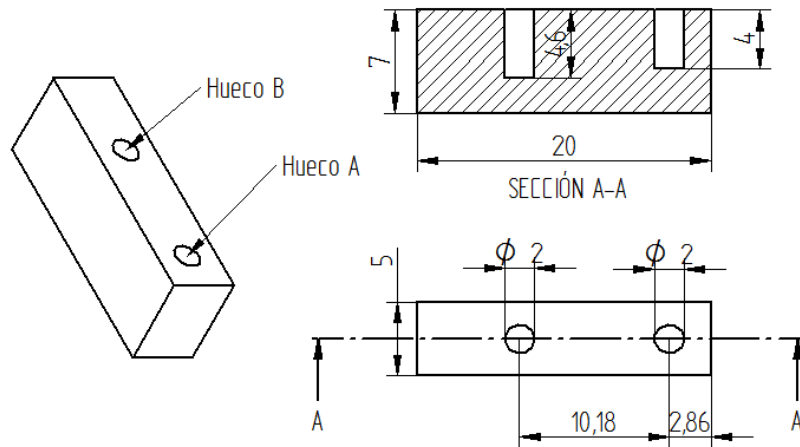


Figura 4.9: Plano de dibujo del soporte del dedo anular

Los valores obtenidos para el volumen de las piezas y las cargas serán mostrados en las siguientes tablas y los elementos soportados en cada uno de los huecos se muestran a continuación (Figura 4.10).

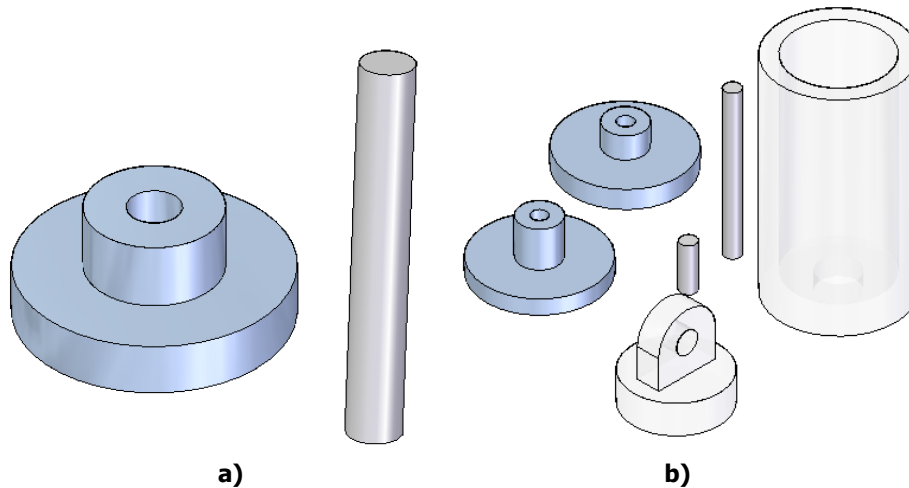


Figura 4.10: a) Elementos del hueco A, b) Elementos del hueco B

HUECO A					
Elemento	Cantidad	Material	Volumen [m ³]	Densidad [kg/m ³]	Masa [kg]
Eje	1	Aluminio	45.23E-09	2700	0.00012212
Engranés	1	Nylamid	429.61E-09	1020	0.0004382
Total			475E-09		560E-06

HUECO B					
Elemento	Cantidad	Material	Volumen [m ³]	Densidad [kg/m ³]	Masa [kg]
Eje	2	Aluminio	82.94E-09	2700	0.00022394
Engranés	2	Nylamid	675.44E-09	1020	0.00068895
Tornillo	1	Aluminio	4.82491E-06	2700	0.01302726
Total			5.58E-06		13.9E-03

a)

Se realizó el modelo en UNIGRAPHICS para el soporte del dedo anular, se hizo el mallado con tamaño de 1.78 [mm] como se muestra en la figura 4.11a, las cargas fueron de 5.6×10^{-3} [N] para el hueco A y de 139×10^{-3} [N] para el hueco B y fueron colocadas como se muestra en la figura 4.11b.

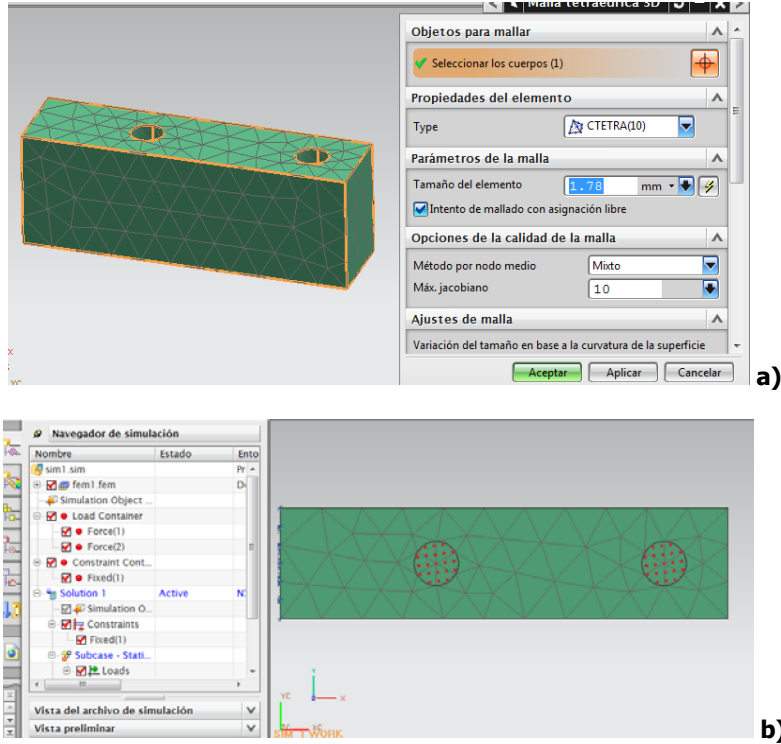


Figura 4.11: a) Mallado del soporte para el dedo anular, b) Cargas a las que estará sometido

Se simuló el caso y la solución nos arrojó un esfuerzo de Von-Mises máximo de 0.029 [MPa] como se aprecia en la figura 4.12a, y un desplazamiento máximo de 290×10^{-6} [mm] (Figura 4.12b).

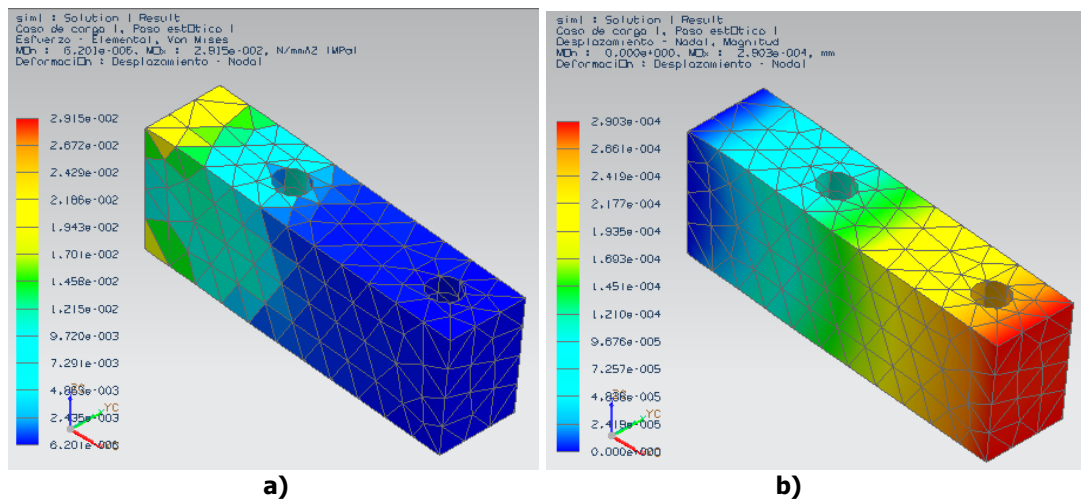


Figura 4.12: Resultados del análisis del soporte del dedo anular, a) Esfuerzos, b) Deformación

b)

Se hizo el mallado con tamaño de 0.5 [mm] como se muestra en la figura 4.13a, las cargas fueron de 5.6×10^{-3} [N] para el hueco A y de 139×10^{-3} [N] para el hueco B y fueron colocadas como se muestra en la figura 4.13b.

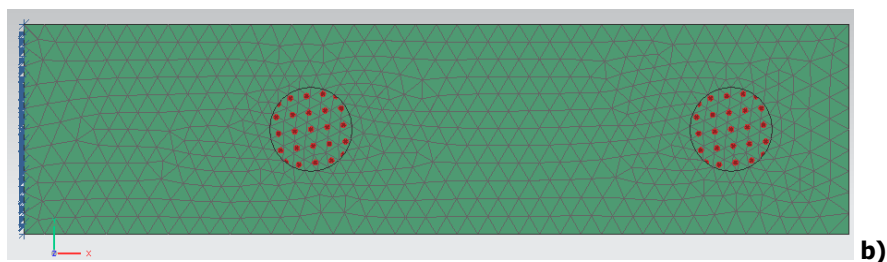
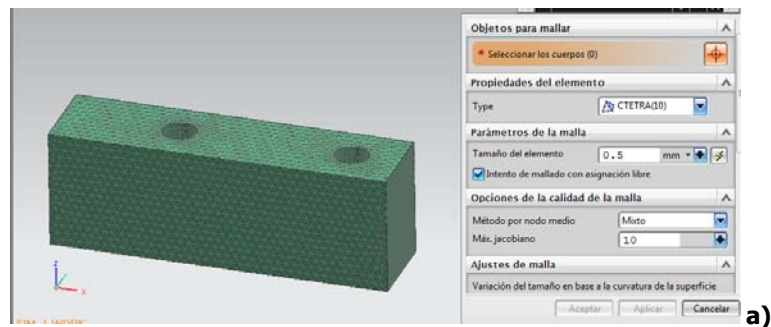


Figura 4.13: a) Mallado del soporte para el dedo anular, b) Cargas a las que estará sometido

Se simuló el caso y la solución nos arrojó un esfuerzo de Von-Mises máximo de 0.0453 [MPa] como se aprecia en la figura 4.14a y 4.14b, y desplazamiento máximo de 297×10^{-6} [mm] (Figura 4.14c). Lo que nos hace concluir que el soporte resiste fácilmente las cargas del soporte de las piezas, con un factor de seguridad de 2483 y que la deformación es despreciable.

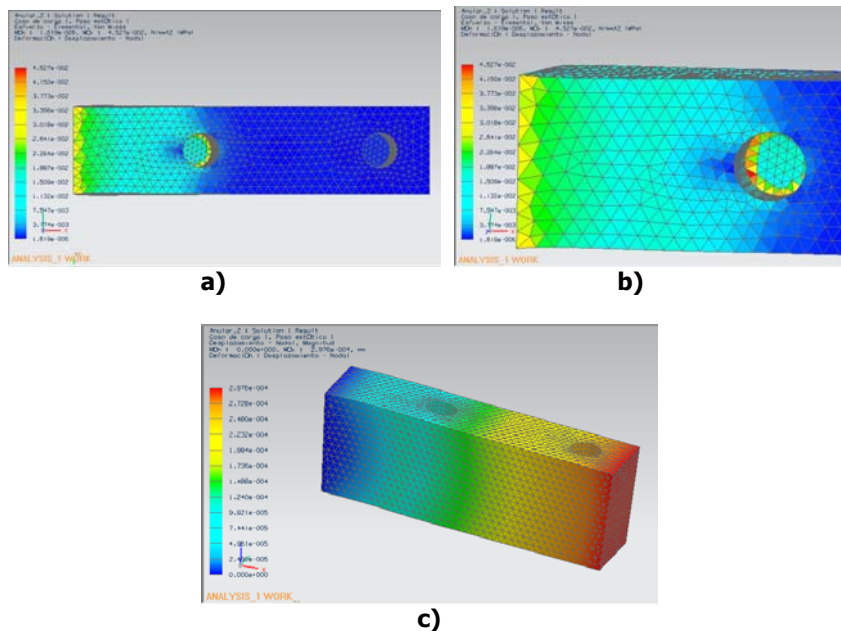


Figura 4.14: Resultados del análisis del soporte del dedo anular, a) Esfuerzos, b) Localización del esfuerzo máximo, c) Deformación

Medio:

El soporte del dedo medio está construido como se muestra en la figura 4.15.

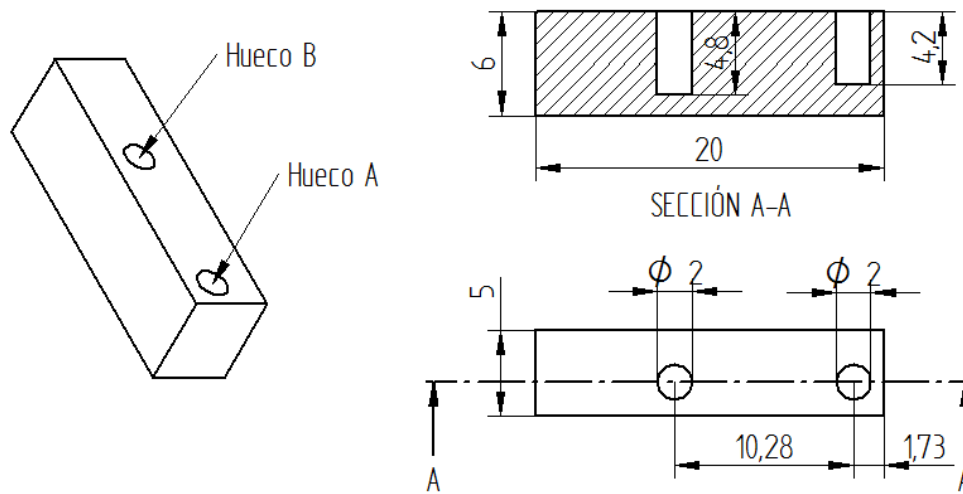


Figura 4.15: Plano de dibujo del soporte del dedo medio

Los valores obtenidos para el volumen de las piezas y las cargas serán mostrados en las siguientes tablas para cada uno de los huecos (Figura 4.16).

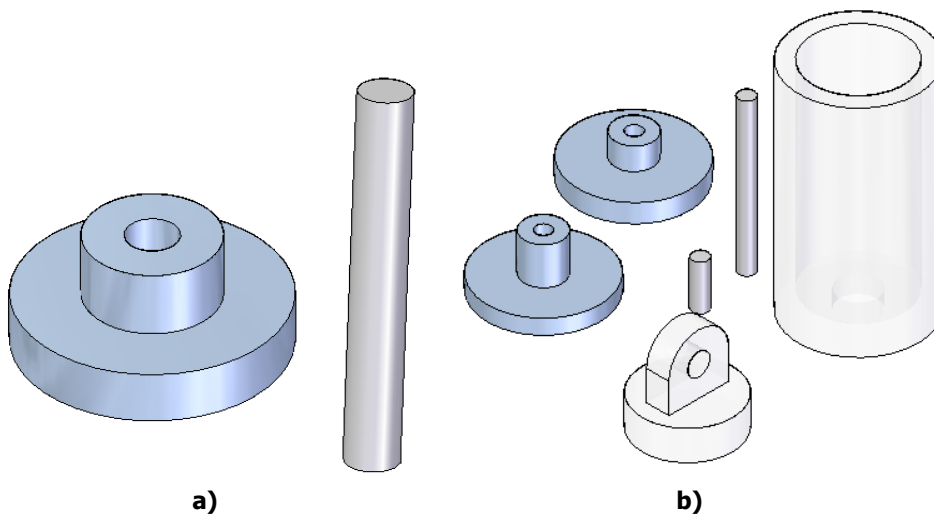


Figura 4.16: a) Elementos del hueco A, b) Elementos del hueco B

HUECO A					
Elemento	Cantidad	Material	Volumen [m3]	Densidad [kg/m3]	Masa [kg]
Eje	1	Aluminio	40.06E-09	2700	0.00010816
Engranés	1	Nylamid	429.61E-09	1020	0.0004382
Total			470E-09		546E-06

HUECO B					
Elemento	Cantidad	Material	Volumen [m3]	Densidad [kg/m3]	Masa [kg]
Eje	2	Aluminio	77.76E-09	2700	0.00020995
Engranés	2	Nylamid	675.44E-09	1020	0.00068895
Tornillo	1	Aluminio	5.13671E-06	2700	0.01386912
Total			5.89E-06		14.8E-03

Se realizó el dibujo en UNIGRAPHICS para el soporte del dedo medio, se hizo el mallado con tamaño de 1.69 [mm] como se muestra en la figura 4.17a, las cargas fueron de 5.46×10^{-3} [N] para el hueco A y de 148×10^{-3} [N] para el hueco B y fueron colocadas como se muestra en la figura 4.17b.

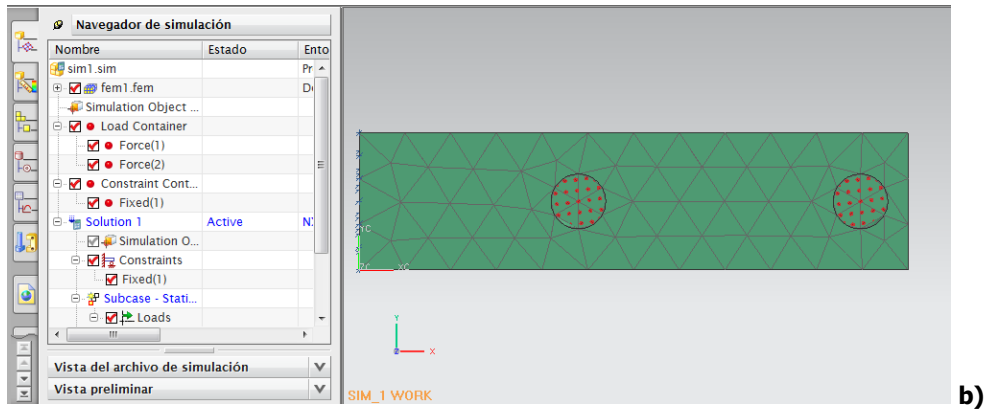
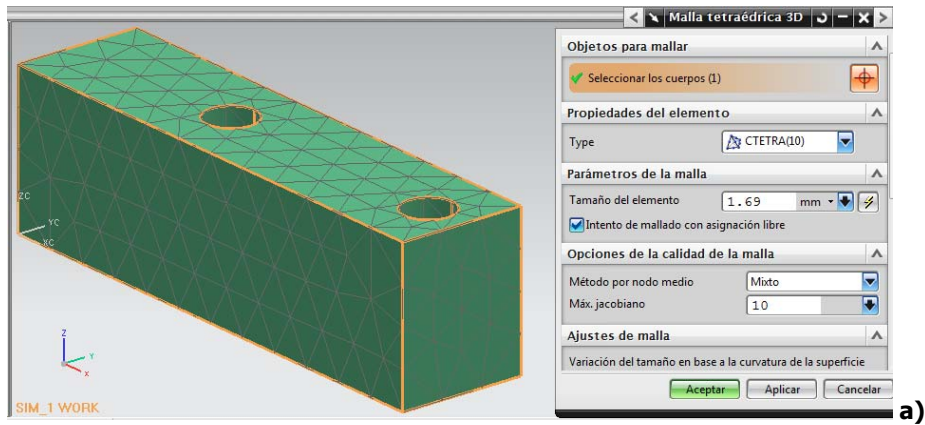


Figura 4.17: a) Mallado del soporte para el dedo medio, b) Cargas a las que estará sometido

Se simuló el caso y la solución nos arrojó un esfuerzo de Von-Mises máximo de 0.036 [MPa] como se aprecia en la figura 4.18a y un desplazamiento máximo de 587×10^{-6} [mm] (Figura 4.18b).

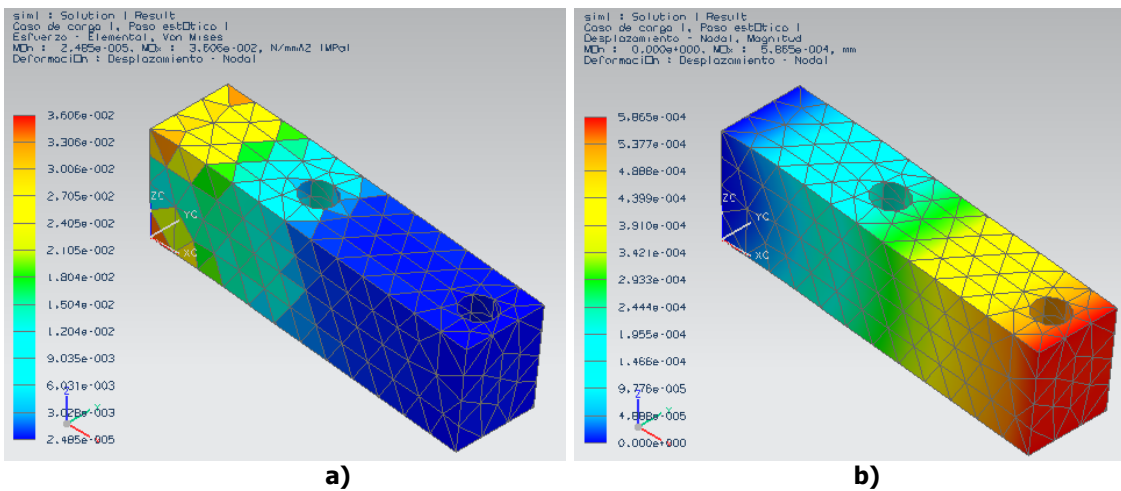


Figura 4.18: Resultados del análisis del soporte del dedo medio, a) Esfuerzos, b) Deformación

b)

Se hizo el mallado con tamaño de 0.5 [mm] como se muestra en la figura 4.19a, las cargas fueron de 5.46×10^{-3} [N] para el hueco A y de 148×10^{-3} [N] para el hueco B y fueron colocadas como se muestra en la figura 4.19b.

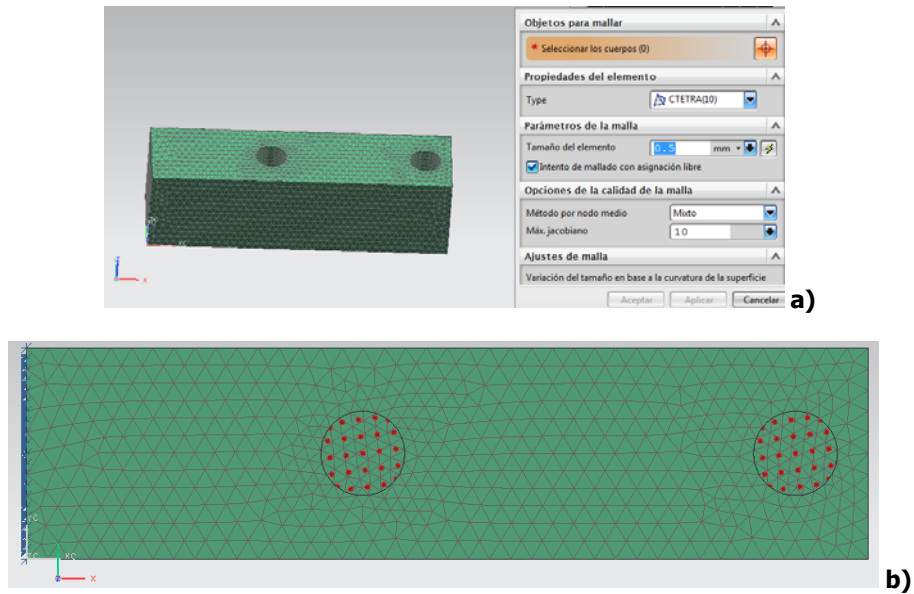


Figura 4.19: a) Mallado del soporte para el dedo medio, b) Cargas a las que estará sometido

Se simuló el caso y la solución nos arrojó un esfuerzo de Von-Mises máximo de 0.057 [MPa] como se aprecia en la figura 4.20a y 4.20b, y desplazamiento máximo de 595×10^{-6} [mm] (Figura 4.20c). Lo que nos hace concluir que el soporte resiste fácilmente las cargas del soporte de las piezas, con un factor de seguridad de 1974 y que la deformación es despreciable.

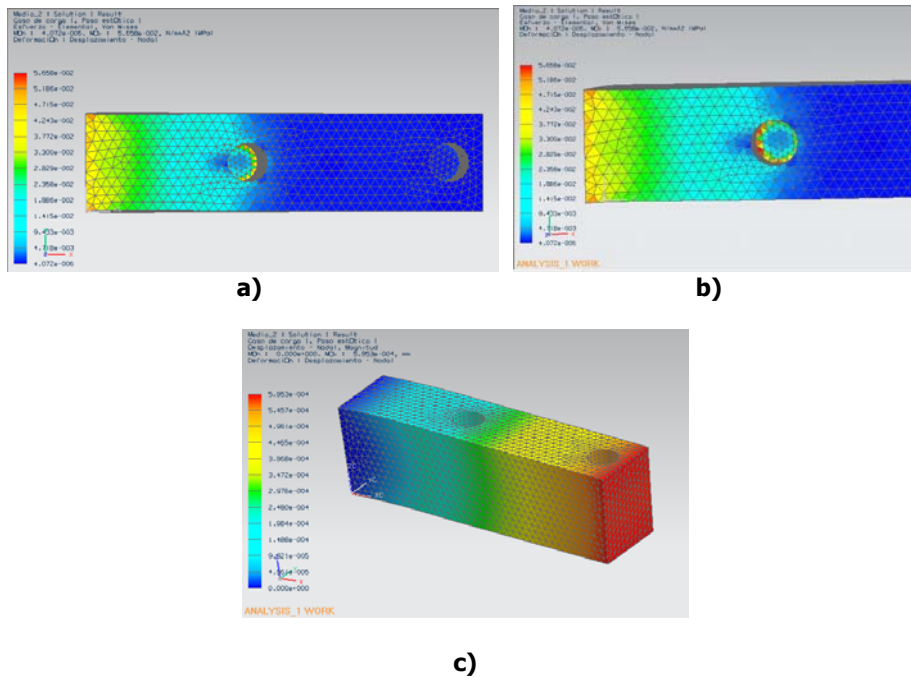


Figura 4.20: Resultados del análisis del soporte del dedo medio, a) Esfuerzos, b) Localización del esfuerzo máximo, c) Deformación

Índice:

El soporte del dedo índice está construido como se muestra en la figura 4.21.

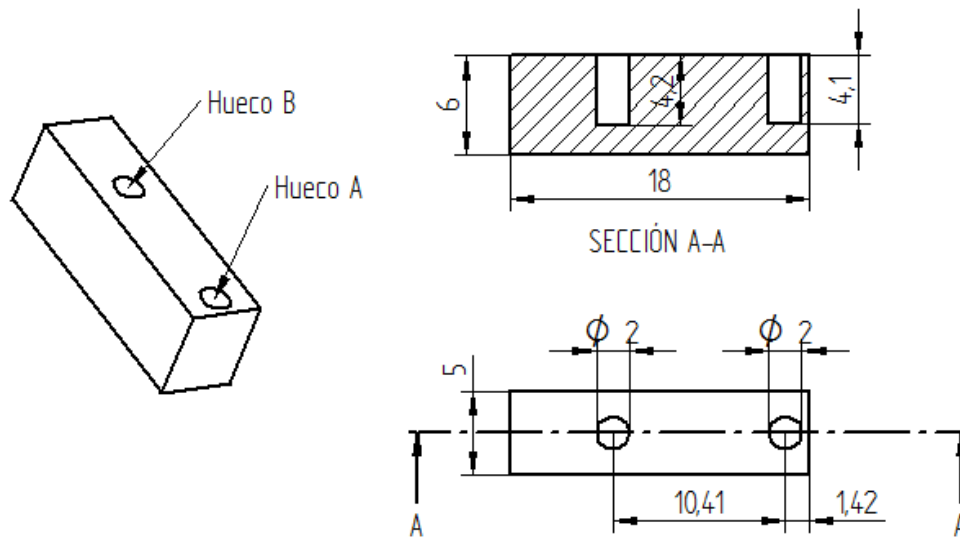


Figura 4.21: Plano de dibujo del soporte del dedo índice

Los valores obtenidos para el volumen de las piezas y las cargas serán mostrados en las siguientes tablas para cada uno de los huecos (Figura 4.22).

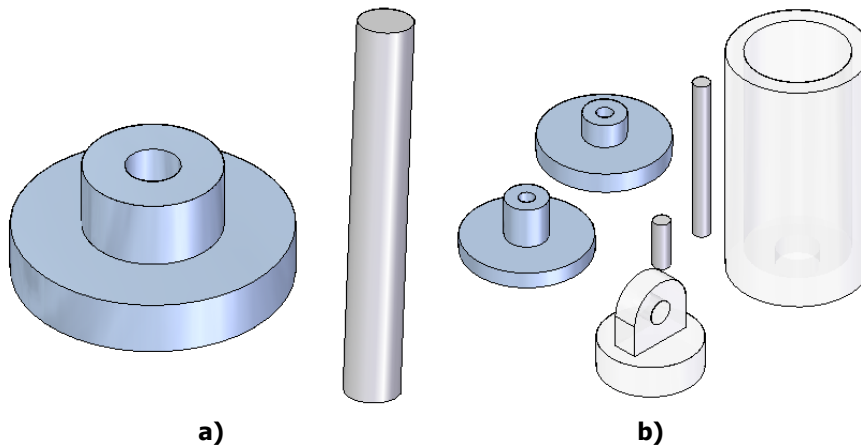


Figura 4. 22: a) Elementos del hueco A, b) Elementos del hueco B

HUECO A					
Elemento	Cantidad	Material	Volumen [m3]	Densidad [kg/m3]	Masa [kg]
Eje	1	Aluminio	40.06E-09	2700	0.00010816
Engranés	1	Nylamid	429.61E-09	1020	0.0004382
Total			470E-09		546E-06

HUECO B					
Elemento	Cantidad	Material	Volumen [m3]	Densidad [kg/m3]	Masa [kg]
Eje	2	Aluminio	77.76E-09	2700	0.00020995
Engranés	2	Nylamid	675.44E-09	1020	0.00068895
Tornillo	1	Aluminio	5.03539E-06	2700	0.01359555
Total			5.79E-06		14.5E-03

a)

Se realizó el modelo en UNIGRAPHICS para el soporte del dedo índice, se hizo el mallado con tamaño de 1.63 [mm] como se muestra en la figura 4.23a, las cargas fueron de 5.46×10^{-3} [N] para el hueco A y de 145×10^{-3} [N] para el hueco B y fueron colocadas como se muestra en la figura 4.23b.

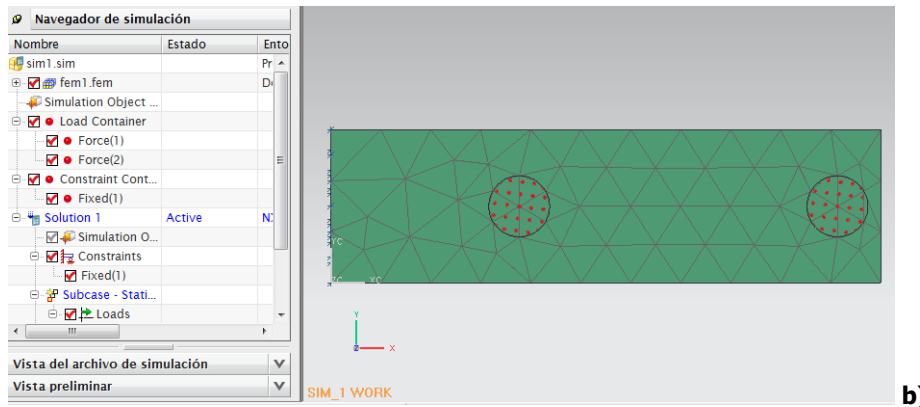
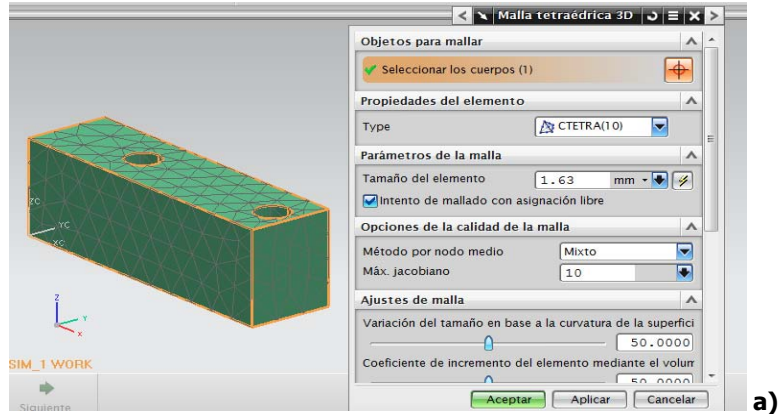


Figura 4.23: a) Mallado del soporte para el dedo índice, b) Cargas a las que estará sometido

Se simuló el caso y la solución nos arrojó un esfuerzo de Von-Mises máximo de 0.030 [MPa] como se aprecia en la figura 4.24a, y un desplazamiento máximo de 344×10^{-6} [mm] (Figura 4.24b).

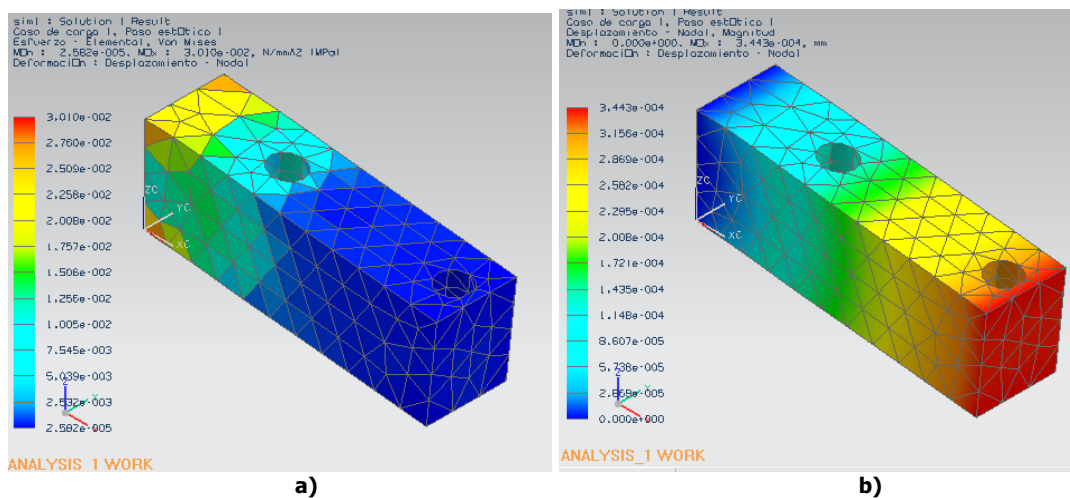


Figura 4.24: Resultados del análisis del soporte del dedo índice, a) Esfuerzos, b) Deformación

b)

Se hizo el mallado con tamaño de 0.5 [mm] como se muestra en la figura 4.25a, las cargas fueron de 5.46×10^{-3} [N] para el hueco A y de 148×10^{-3} [N] para el hueco B y fueron colocadas como se muestra en la figura 4.25b.

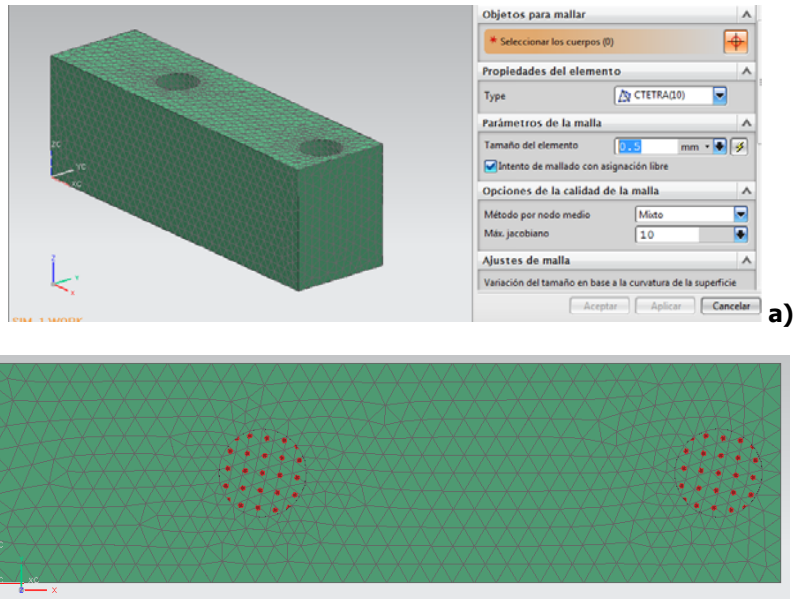


Figura 4.25: a) Mallado del soporte para el dedo índice, b) Cargas a las que estará sometido

Se simuló el caso y la solución nos arrojó un esfuerzo de Von-Mises máximo de 0.0503 [MPa] como se aprecia en la figura 4.26a y 4.26b, y desplazamiento máximo de 352×10^{-6} [mm] (Figura 4.26c). Lo que nos hace concluir que el soporte resiste fácilmente las cargas del soporte de las piezas, con un factor de seguridad de 2237 y que la deformación es despreciable.

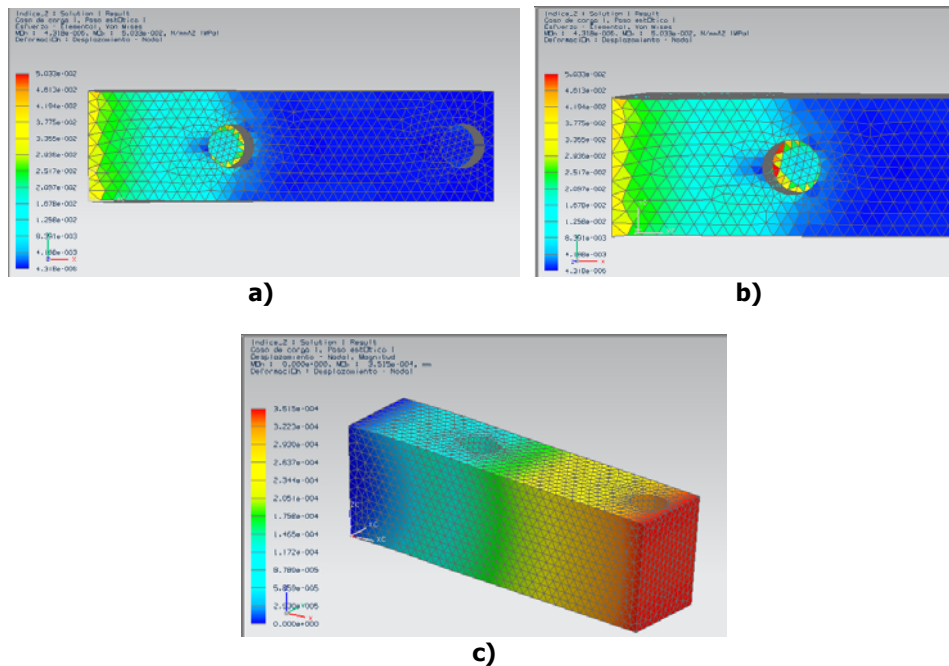


Figura 4.26: Resultados del análisis del soporte del dedo índice, a) Esfuerzos, b) Localización del esfuerzo máximo, c) Deformación

RESULTADOS:

En el caso crítico para el sistema de reducción (Caso 3), el factor de seguridad es de 1.2, la demanda de energía para que este escenario se lleve a cabo es muy elevada, por lo tanto el torque que se estará suministrando al sistema de reducción será menor y el esfuerzo que se tenga en el diente del engrane será menor, aumentando el factor de seguridad, el material con el que se fabricarán los engranes resiste las cargas dinámicas a las que estará sometido.

En las tablas de resultados del análisis del sistema de reducción se observa claramente que el esfuerzo que se induce en el diente del engrane depende casi en su totalidad del par de torsión, por lo tanto el sistema de control deberá enfocarse principalmente en controlar el par de torsión que entregue el motor.

El análisis de las vigas de soporte de los elementos de transmisión indica que el material resiste fácilmente, además que si en un momento dado se le transmite peso de los objetos cargados, la estructura resistirá. Los desplazamientos obtenidos en el análisis indican que la deformación de la viga será despreciable, por lo que no nos causará problemas por movimiento del tren de engranes y por lo tanto un desacople.

Los análisis que se realizaron son muy importantes ya que los elementos son muy pequeños, al fabricarlos es importante controlar la isotropía, y los errores que se puedan obtener se magnifican para piezas pequeñas.

En las siguientes tablas se muestran los resultados obtenidos en el análisis de los soportes de los dedos.

Caso 1				
Dedo	Resistencia a la Flexión [MPa]	Esfuerzo inducido [MPa]	Factor de seguridad	Desplazamiento máximo[x10 ⁻⁶ mm]
Meñique	112.5	0.035	3214.29	319
Anular	112.5	0.029	3879.31	290
Medio	112.5	0.036	3125.00	587
Índice	112.5	0.03	3750.00	344

Resultados para la simulación 1

Caso 2				
Dedo	Resistencia a la Flexión [MPa]	Esfuerzo inducido [MPa]	Factor de seguridad	Desplazamiento máximo[x10 ⁻⁶ mm]
Meñique	112.5	0.059	1906.78	326
Anular	112.5	0.0453	2483.44	297
Medio	112.5	0.057	1973.68	595
Índice	112.5	0.0503	2236.58	352

Resultados para la simulación 2 con tamaño de malla de 0.5 [mm]

Existe una diferencia considerable en los resultados del esfuerzo máximo, ya que en la simulación número 1 los esfuerzos máximos se localizaron en la parte unida al dorso, mientras que en la simulación número 2 se ubicaron los esfuerzos máximos dentro de los huecos, comprobando que hay concentración de esfuerzos en esas zonas.

Con los resultados que se obtuvieron, sabiendo que los elementos resistirán, podemos pasar a la etapa de fabricación del prototipo.

Capítulo V: Fabricación del Prototipo

1) Fabricación de la carcasa de los dedos, dorso y palma

Para la fabricación de la carcasa de los dedos, la palma y el dorso se utilizó la máquina de prototipos rápidos (Figura 5.1), ya que este proceso de fabricación permite obtener cualquier tipo de pieza en plástico ABS a partir de su diseño digital en *CAD* y tiene resistencia suficiente para hacer pruebas de funcionamiento.



Figura 5.1: Máquina para impresión de prototipos rápidos

La máquina utiliza una charola (Figura 5.2) y dos cartuchos para crear los modelos, uno de ellos lo usa como material de soporte para sujetar las piezas y el otro como material de trabajo.



Figura 5.2: Charola de impresión para la máquina de prototipos rápidos

El material de soporte que utiliza esta máquina es fécula de maíz, el material de trabajo es el polímero ABS. Los modelos de ABS se pueden procesar de muchas formas mediante: termoformado, moldeo por inyección, soplado y extrusión; una vez conformadas las piezas se pueden fresar, taladrar y pintar. Para este prototipo se determinó que el material de soporte fuera hueco, pero las piezas impresas sólidas, para darles mayor resistencia mecánica.

Para mandar a imprimir en la máquina de prototipos rápidos del programa de CAD, es necesario guardar el archivo en formato "stl", se simula el trabajo de impresión con el programa *Catalyst v40* (Figura 5.3), y este programa se conecta directamente con la máquina para imprimir.

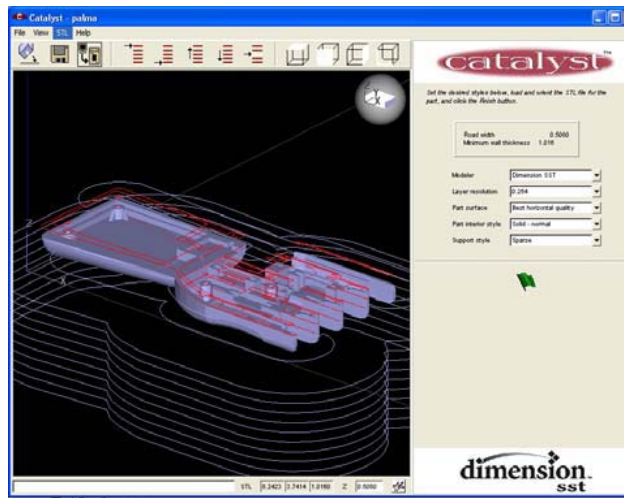


Figura 5.3: Simulación de la impresión de la palma en Catalyst [4]

Las piezas se imprimieron en tres grupos, el primero que se imprimió fue el dorso, en la siguiente charola la palma y algunos dedos, y por último se imprimieron las carcasas de los dedos faltantes (Figura 5.4).

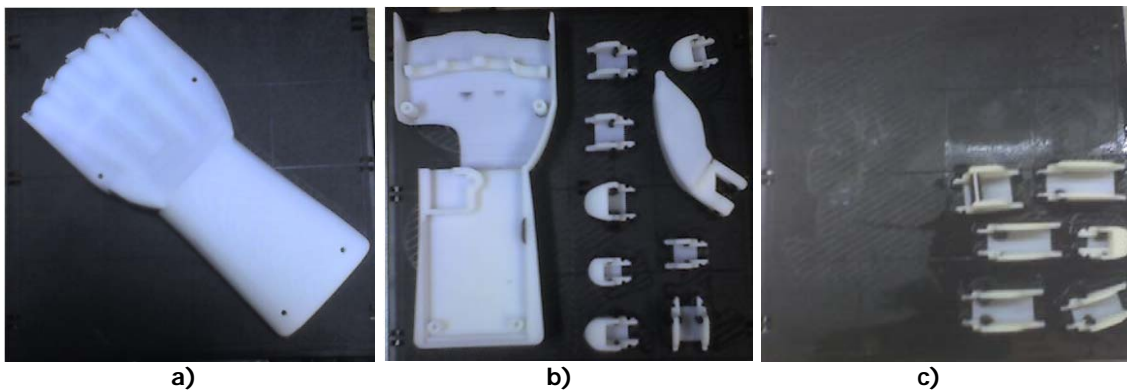


Figura 5.4: a) Impresión del dorso, b) Impresión de la palma y carcasa de los dedos, c) Impresión de las piezas de los dedos faltantes

Al ensamblar la mano se puede observar que realmente existe una mejor aproximación respecto a la forma en que cierra la mano humana comparada con el prototipo de prótesis mecatrónica CDMIT-I (Figura 5.5).

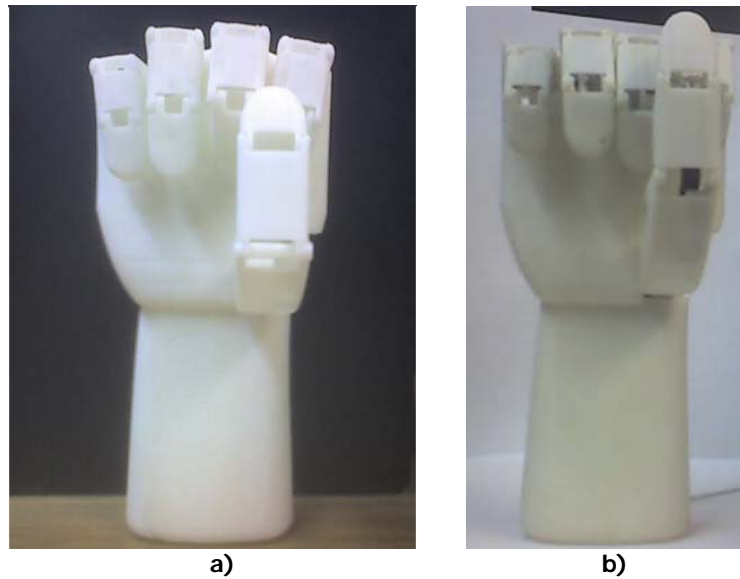


Figura 5.5: Comparación entre los prototipos de prótesis de mano: a) CDMIT-II, b) CDMIT-I

2) Fabricación de los mecanismos para los dedos

El proceso de fabricación de los mecanismos se llevó a cabo en dos partes, la primera parte consistió en maquinar las piezas que se habían diseñado que son las que se muestran en la figura 5.6.

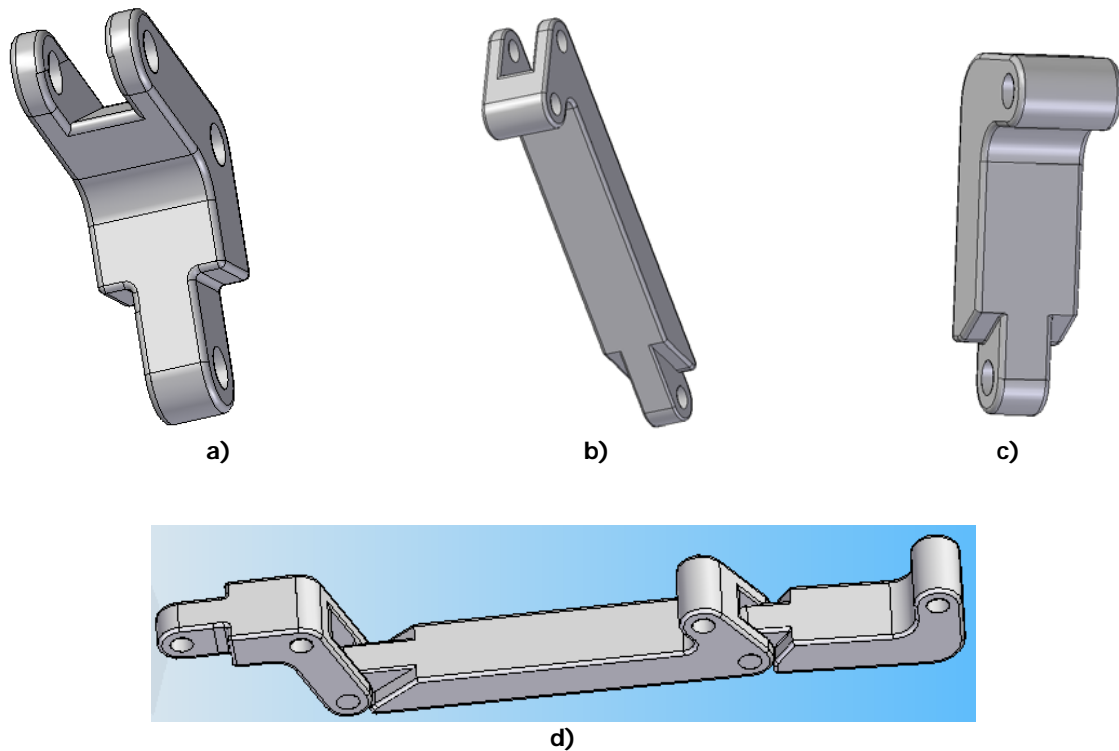


Figura 5.6: a) Mecanismo Corredera, b) Mecanismo Proximal, c) Mecanismo Distal, d) Mecanismos Ensamblados

Partiendo del modelo en *CAD*, se elaboraron los ciclos de barrenado, para cada conjunto de elementos, es decir, para todos los mecanismos corredera, proximales y distales (Figura 5.7).

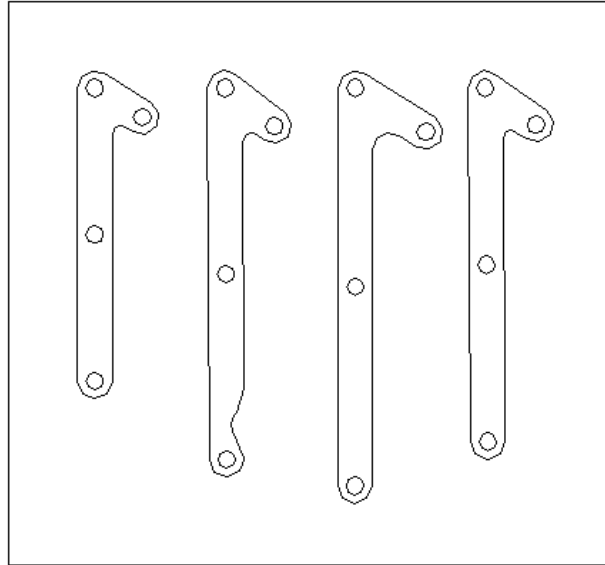


Figura 5.7: Plano de los mecanismos proximales para maquinado

Se simuló el proceso de fresado en *Mastercam 9* (Figura 5.8) para obtener el código de maquinado de las piezas.

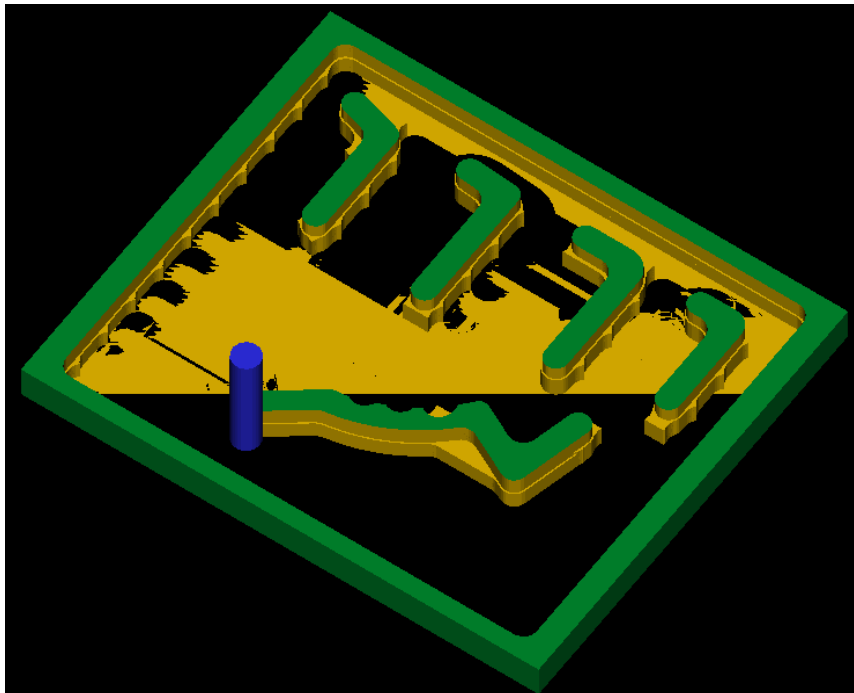


Figura 5.8: Simulación del proceso de maquinado de los mecanismos distales y del dedo pulgar

Posteriormente se simuló el proceso de fabricación en el programa *TopCam*, tomando como herramientas una broca de 2 [mm] y un cortador vertical de $\frac{3}{16}$ " (Figura 5.9).

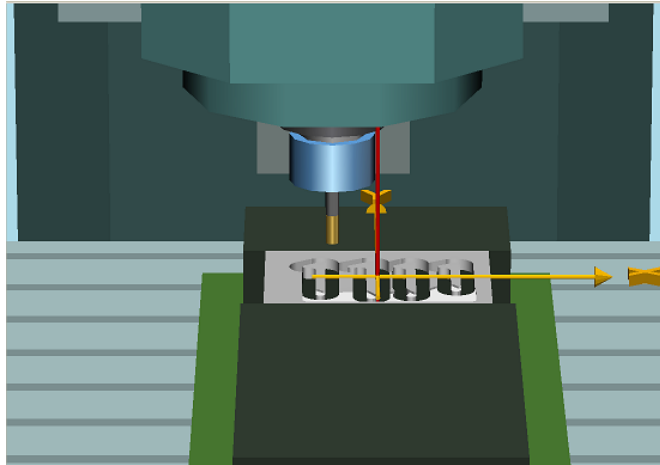


Figura 5.9: Simulación del proceso de maquinado en TopCam

Por último se intentaron fabricar en la máquina de control numérico EMCO VMC-100 utilizando una broca de 2 [mm] y una fresa de 3/16" (Figura 5.10).



Figura 5.10: Fabricación de los mecanismos en la EMCO VMC-100

El maquinado de las piezas resultó imposible debido a que las piezas son muy pequeñas para ser fabricadas en las máquinas disponibles en el laboratorio de manufactura avanzada de la Facultad de Ingeniería (Figura 5.9).

Debido a ese problema se realizó un rediseño de los mecanismos para los dedos que se mostrará a continuación.

Se realizó una modificación a los mecanismos, el ensamble de hará en un lado de los mecanismos y no se hará en el centro de ellos como se ve en la siguiente figura 5.11. Esta configuración es mejor a la anterior debido a que durante el proceso de maquinado no se debe girar la pieza y no se debe maquinar en la zona central de la misma, también se cambió el diámetro de los barrenos por 1.5 [mm] debido a que el eje es de acero y al introducirlo en el mecanismo ocasionaba un huelgo y se perdía eficiencia en la transmisión, al cambiar el barreno por uno más pequeño se incrementa la cantidad de material y por lo tanto disminuye el huelgo ocasionado por el eje en el barreno.

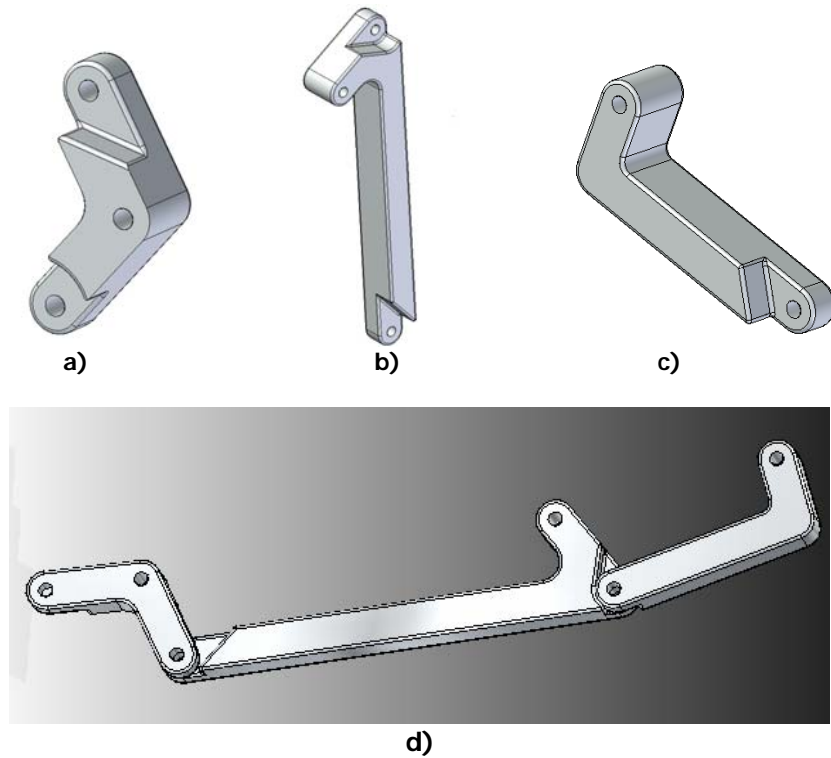


Figura 5.11: a) Mecanismo Corredera, b) Mecanismo Proximal, c) Mecanismo Distal, d) Mecanismos Ensamblados

Para el rediseño de los mecanismos se utilizó el ángulo de entrada y salida de los dedos, estos ángulos se obtuvieron de los mecanismos anteriores, el ángulo de entrada θ_1 se muestra en la figura 5.12, el ángulo θ_2 se muestra en la figura 5.13, y los datos que se obtuvieron se muestran en la siguiente tabla:

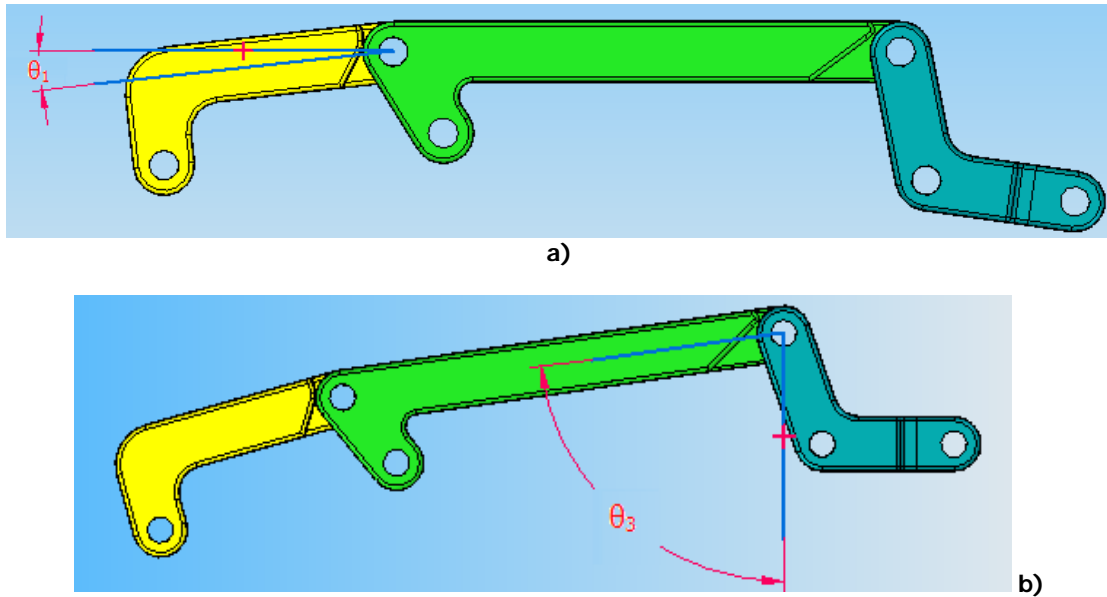


Figura 5.12: a) Ángulo de entrada del mecanismo distal, b) Ángulo de entrada del mecanismo proximal

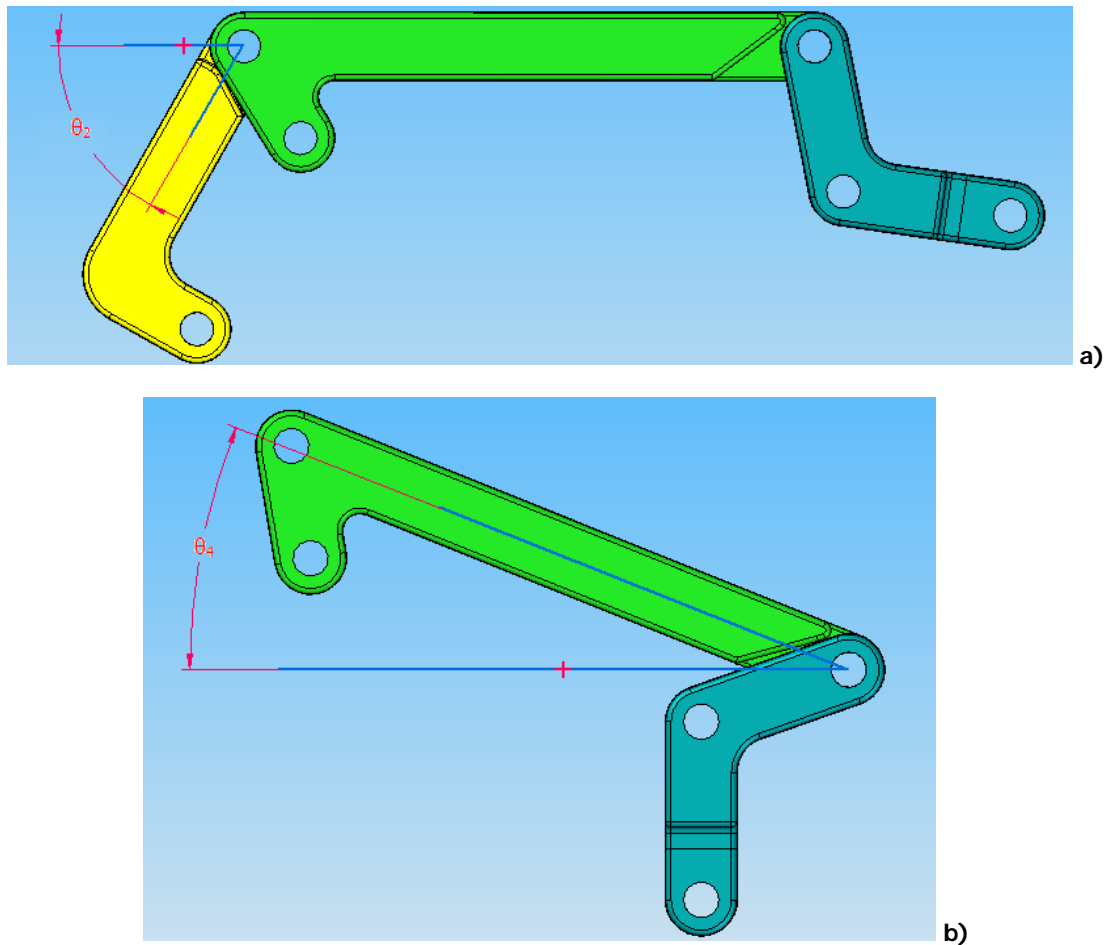


Figura 5.13: a) Ángulo de salida del mecanismo distal, b) Ángulo de salida del mecanismo proximal

Dedo	Mecanismo	Ángulo de Entrada (°)	Ángulo de Salida (°)	Diferencia
Meñique	Distal	5	60	55
	Corredera	82	22	60
Anular	Distal	8	63	55
	Corredera	105	40	65
Medio	Distal	5	55	50
	Corredera	105	40	65
Índice	Distal	10	60	50
	Corredera	100	35	65

Estos ángulos sirven para rediseñar los mecanismos, con los datos de los ángulos de entrada y de salida se diseña el corte que deben llevar los mecanismos para evitar que choquen cuando estén en movimiento.

Al comprobar que los mecanismos cumplían con los ángulos que se requerían, se inició nuevamente el proceso para iniciar el maquinado.

En primer lugar se extrajo un plano con los cortes laterales de cada uno de los mecanismos del programa *Solid Edge* y se exportaron a *AutoCad*, separándolos por cada dedo (Figura 5.14).

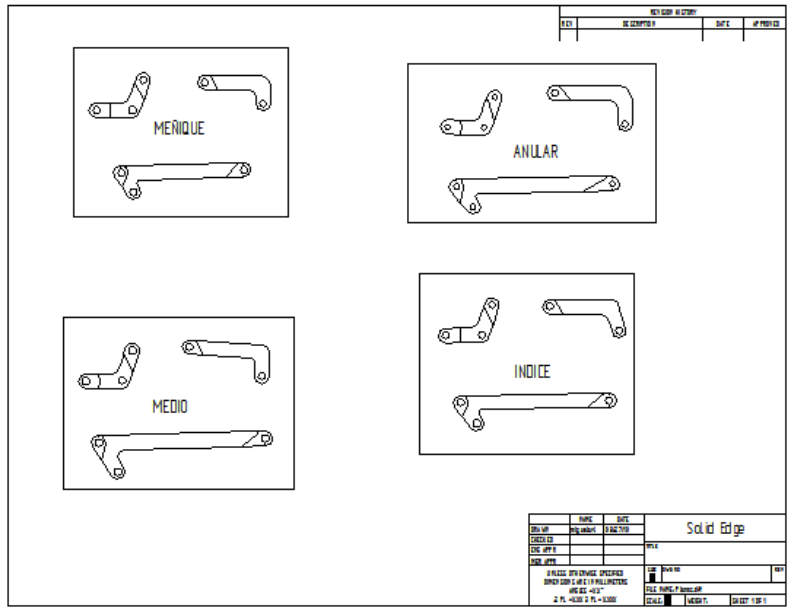


Figura 5.15: Plano con los mecanismos separados para cada uno de los dedos

Se acomodaron todos los mecanismos en un rectángulo de 8x10 [cm], dejando como separación entre ellos el tamaño del cortador (3/16") con el fin de que se corten dos piezas en una pasada del cortador y así optimizar el código de maquinado (Figura 5.16).

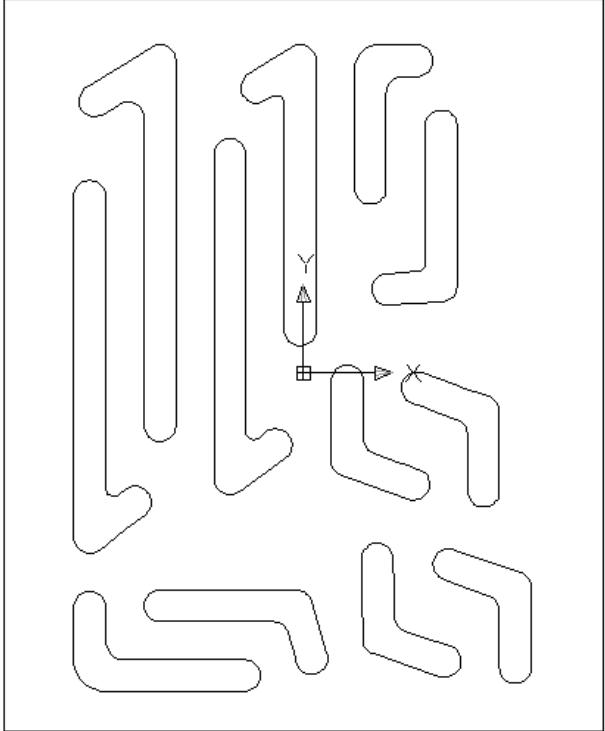


Figura 5.16: Plano para maquinado de mecanismos distales

Una vez que se acomodaron las piezas se obtuvieron los ciclos de barrenado (Figura 5.17) para cada una de ellas, para que sea el primer proceso de maquinado que se realice, ya que se obtuvo el código de barrenado se exportó el plano al programa *MasterCam 9* en formato DXF, para obtener el código de los procesos siguientes.

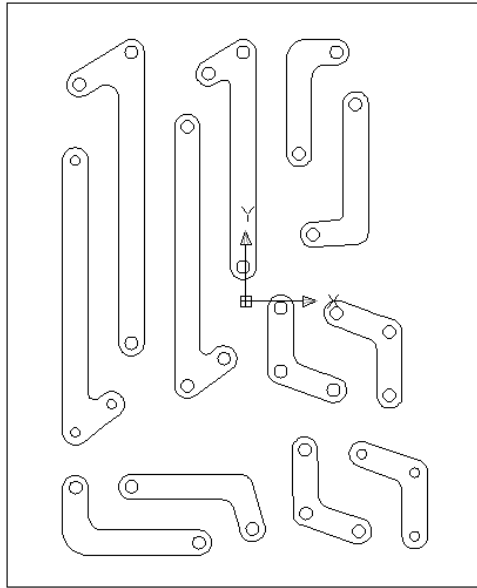


Figura 5.17: Barrenos en las piezas

Se realizaron dos ciclos para arranque de viruta, el primero para obtener el desbaste de las piezas en la zona en la cual se dará el ensamble, el plano que se utilizó se muestra en la figura 5.18a, el proceso se simuló en *MasterCam* con un cortador vertical de 3/16" del cual se obtuvo el código de control numérico (Figura 5.18b).

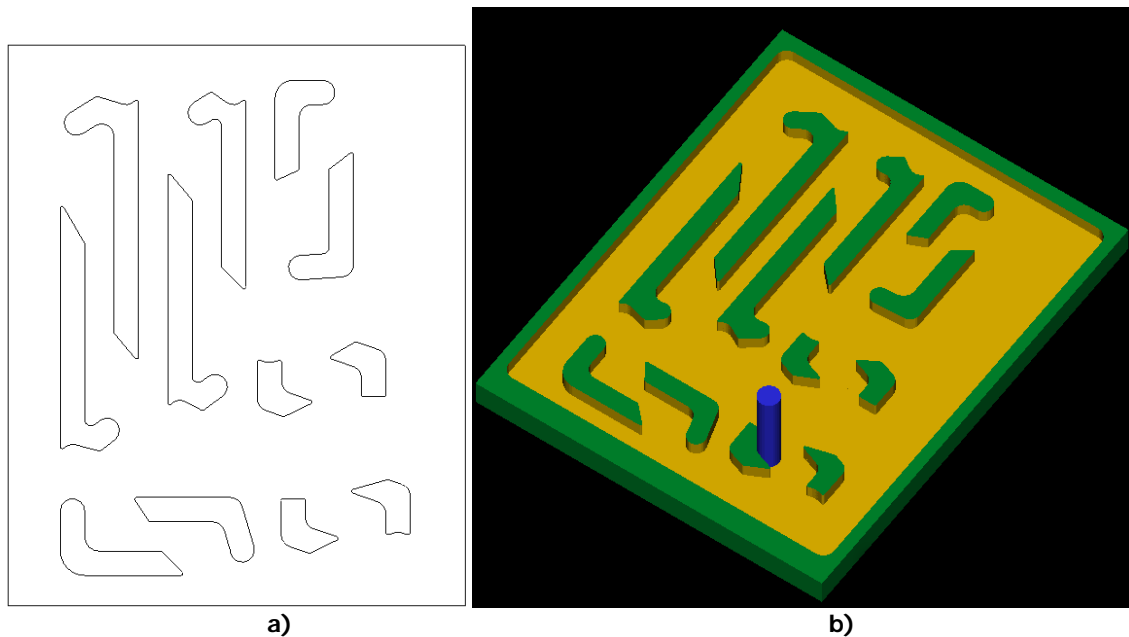


Figura 5.18: a) Plano de las piezas, b) Simulación del desbaste para la zona de ensamble

Posteriormente se obtuvo el código para desbastar la pieza por el contorno de los mecanismos (Figura 5.19b), para este proceso se utilizó el mismo cortador vertical que en el caso anterior, del programa *MasterCam* se obtuvo la simulación y el código para la fresadora de control numérico (Figura 5.19b).

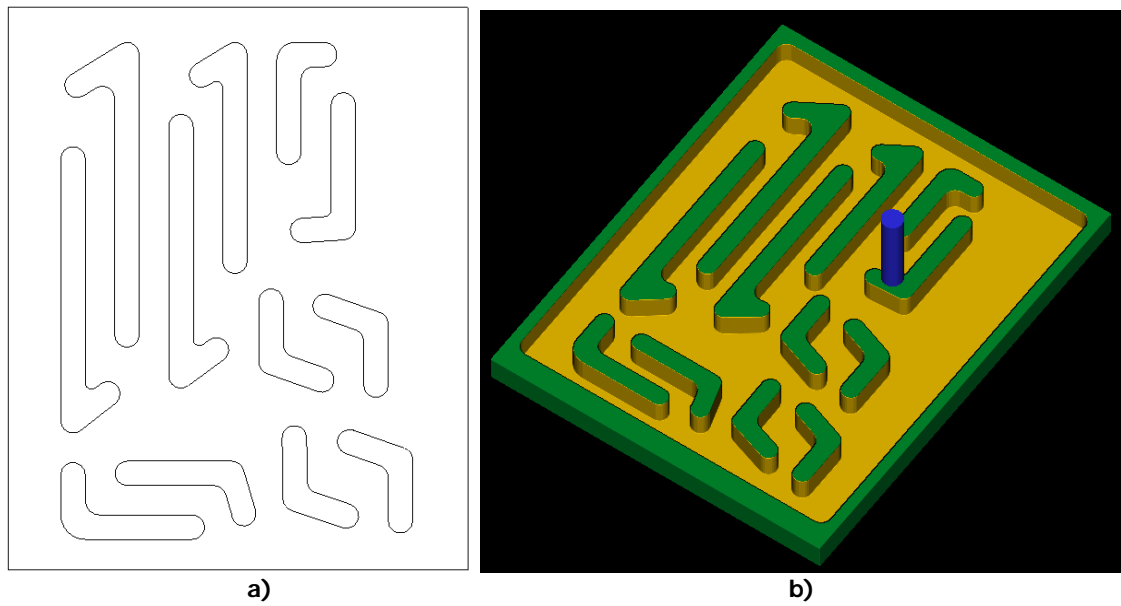


Figura 5.19: a) Contorno de las piezas, b) Simulación en MasterCam de contornos

Después de simular el proceso y ver que el código era correcto, se realizó el proceso de maquinado en la fresadora de control numérico EMCO VMC-300 (Figura 5.20) que está ubicada en el laboratorio de Manufactura Flexible en la Facultad de Ingeniería de la UNAM.



Figura 5.20: Maquinado de las piezas

Capítulo VI: Conclusiones y Trabajo a Futuro

1) Conclusiones

Se debe cuidar el sentido de la impresión de los elementos en la máquina de prototipos rápidos, ya que este proceso de fabricación produce anisotropía en las piezas y la resistencia mecánica de esta varía dependiendo el sentido de aplicación de las cargas, debido a que algunas de las piezas tienen paredes muy delgadas se debe asegurar que el sentido de la impresión de estas sea el adecuado para que nos ofrezca la mayor resistencia mecánica y así asegurar que resistirá las cargas a las cuales estará sometida.

Los mecanismos de transmisión rediseñados facilitaron mucho el proceso de fabricación, además el tiempo de maquinado de las piezas es menor, el cambio en el diámetro de los barrenos disminuyó el huelgo que se tenía al momento de introducir el eje en el mecanismo, esto redujo la energía que se perdía en el sistema de transmisión de fuerza hacia los dedos.

La forma en la cual se da el cierre de la mano en el prototipo CDMIT-II es mucho más natural que el que se tenía en el prototipo CDMIT-I, también el acabado que se le dio al dorso y la palma nos permiten eliminar el guante que se necesitaba en el prototipo anterior, y para la apariencia se cambiará el color del ABS durante el proceso de fabricación.

El cambio en el sistema de actuación de los servomotores a los motores de corriente directa permite disminuir la energía necesaria para los movimientos y aumentar la fuerza que se tiene en la prensión de los dedos.

2) Trabajo a Futuro

Se deberá diseñar el sistema de control del prototipo, el cual se deberá enfocar en el par que entregará el motor, ya que el esfuerzo inducido en los dientes del sistema de reducción depende casi en su totalidad del torque recibido.

Se realizarán pruebas de funcionamiento del prototipo con el fin de determinar que realmente el funcionamiento que tiene es mejor que el prototipo CDMIT-I, además de que estas pruebas permitirán visualizar las fallas en prototipo y corregirlas para lograr el funcionamiento óptimo.

APÉNDICE A

Códigos de maquinado

Código de Barrenado

N0000 G54 G71 G94 G90
N0005 T06 D06 S1500 M03
N0100 G00 X0. Y0. Z15.
N0102 G00 Z10.
N0104 G00 X-0.4851 Y39.2368
N0106 G81 R2=10. R3=-5.0 R10=10. R11=3
F60
N0108 G00 Z10.0
N0110 G00 X-0.4851 Y5.4389
N0112 G81 R2=10. R3=-5.0 R10=10. R11=3
F60
N0114 G00 Z10.0
N0116 G00 X-5.9138 Y35.8908
N0118 G81 R2=10. R3=-5.0 R10=10. R11=3
F60
N0120 G00 Z10.0
N0122 G00 X-9.2573 Y27.4832
N0124 G81 R2=10. R3=-5.0 R10=10. R11=3
F60
N0126 G00 Z10.0
N0128 G00 X-18.0563 Y39.2438
N0130 G81 R2=10. R3=-5.0 R10=10. R11=3
F60
N0132 G00 Z10.0
N0134 G00 X-26.2209 Y34.1942
N0136 G81 R2=10. R3=-5.0 R10=10. R11=3
F60
N0138 G00 Z10.0
N0140 G00 X-26.8596 Y22.1875
N0142 G81 R2=10. R3=-5.0 R10=10. R11=3
F60
N0144 G00 Z10.0
N0146 G00 X-18.0563 Y-6.6015
N0148 G81 R2=10. R3=-5.0 R10=10. R11=3
F60
N0150 G00 Z10.0
N0152 G00 X-21.1781 Y-16.2165
N0154 G81 R2=10. R3=-5.0 R10=10. R11=3
F60
N0156 G00 Z10.0
N0158 G00 X-26.8596 Y-20.6391
N0160 G81 R2=10. R3=-5.0 R10=10. R11=3
F60
N0162 G00 Z10.0
N0164 G00 X-26.8195 Y-29.3344
N0166 G81 R2=10. R3=-5.0 R10=10. R11=3
F60
N0168 G00 Z10.0
N0170 G00 X-9.2573 Y-13.2845
N0172 G81 R2=10. R3=-5.0 R10=10. R11=3
F60
N0174 G00 Z10.0
N0176 G00 X-18.0193 Y-29.2254
N0178 G81 R2=10. R3=-5.0 R10=10. R11=3
F60
N0180 G00 Z10.0
N0182 G00 X-3.4582 Y-9.0171
N0184 G81 R2=10. R3=-5.0 R10=10. R11=3
F60
N0186 G00 Z10.0
N0188 G00 X-7.4286 Y-38.0254
N0190 G81 R2=10. R3=-5.0 R10=10. R11=3
F60
N0192 G00 Z10.0
N0194 G00 X0.9847 Y-35.8401
N0196 G81 R2=10. R3=-5.0 R10=10. R11=3
F60
N0198 G00 Z10.0
N0200 G00 X9.3912 Y-33.3979
N0202 G81 R2=10. R3=-5.0 R10=10. R11=3
F60
N0204 G00 Z10.0
N0206 G00 X9.2427 Y-23.399
N0208 G81 R2=10. R3=-5.0 R10=10. R11=3
F60
N0210 G00 Z10.0
N0212 G00 X17.7352 Y-36.1939
N0214 G81 R2=10. R3=-5.0 R10=10. R11=3
F60
N0216 G00 Z10.0
N0218 G00 X5.437 Y-11.0433
N0220 G81 R2=10. R3=-5.0 R10=10. R11=3
F60
N0222 G00 Z10.0
N0224 G00 X26.5352 Y-36.9939
N0226 G81 R2=10. R3=-5.0 R10=10. R11=3
F60
N0228 G00 Z10.0
N0230 G00 X18.2337 Y-24.0743
N0232 G81 R2=10. R3=-5.0 R10=10. R11=3
F60
N0234 G00 Z10.0
N0236 G00 X26.5352 Y-26.9939
N0238 G81 R2=10. R3=-5.0 R10=10. R11=3
F60
N0240 G00 Z10.0
N0242 G00 X13.7385 Y-13.9629
N0244 G81 R2=10. R3=-5.0 R10=10. R11=3
F60
N0246 G00 Z10.0
N0248 G00 X22.5384 Y-14.8097
N0250 G81 R2=10. R3=-5.0 R10=10. R11=3
F60
N0252 G00 Z10.0
N0254 G00 X22.5384 Y-4.8097
N0256 G81 R2=10. R3=-5.0 R10=10. R11=3
F60
N0258 G00 Z10.0
N0260 G00 X14.2369 Y-1.8901
N0262 G81 R2=10. R3=-5.0 R10=10. R11=3
F60
N0264 G00 Z10.0
N0266 G00 X5.437 Y-1.0433
N0268 G81 R2=10. R3=-5.0 R10=10. R11=3
F60
N0270 G00 Z10.0
N0272 G00 X10.5443 Y10.4859
N0274 G81 R2=10. R3=-5.0 R10=10. R11=3
F60
N0276 G00 Z10.0

N0278 G00 X17.2165 Y31.0211
N0280 G81 R2=10. R3=-5.0 R10=10. R11=3
F60
N0282 G00 Z10.0
N0284 G00 X14.1866 Y39.2363
N0286 G81 R2=10. R3=-5.0 R10=10. R11=3
F60
N0288 G00 Z10.0
N0290 G00 X8.3386 Y23.2307
N0292 G81 R2=10. R3=-5.0 R10=10. R11=3
F60
N0294 G00 Z10.0
N0296 M30

Código desbaste en la zona de ensamble

N0000 G54 G71 G94 G90
N0005 T01 D01 S1500 M03
N0100 G00 X0. Y0. Z15.
N0102 G00 Z10.
N4588 G00 X30.9165 Y-26.9939
N4590 G00 Z5.
N4592 G01 Z-.5 F80.
N4594 G01 Y-33.0442 F150.
N4596 G02 X28.2352 Y-35.7255 I-2.681 J0.
N4598 G02 X27.1752 Y-35.5071 I0. J2.681
N4600 G03 X26.5352 Y-35.3752 I-0.64 J-1.487
N4602 G03 X25.8953 Y-35.5071 I0. J-1.619
N4604 G02 X24.8352 Y-35.7255 I-1.06 J2.463
N4606 G02 X22.154 Y-33.0442 I0. J2.681
N4608 G01 Y-30.0974
N4610 G01 X18.2714 Y-28.7319
N4612 G02 X16.4797 Y-26.2025 I0.89 J2.529
N4614 G02 X18.4389 Y-23.6203 I2.681 J0.
N4616 G01 X24.1476 Y-22.0239
N4618 G02 X24.8697 Y-21.9248 I0.722 J-2.582
N4620 G02 X25.7592 Y-22.0767 I0. J-2.681
N4622 G01 X27.9888 Y-22.8608
N4624 G02 X30.9165 Y-26.9939 I-1.454 J-4.133
N4626 G00 Z10.
N4628 G00 X-10.5723 Y-34.4294
N4630 G00 Z5.
N4632 G01 Z-.5 F80.
N4634 G01 X-7.1723 Y-37.8294 F150.
N4636 G02 X-6.387 Y-39.7254 I-1.896 J-1.896
N4638 G02 X-9.0683 Y-42.4066 I-2.681 J0.
N4640 G01 X-24.8593
N4642 G02 X-31.2405 Y-36.0254 I0. J6.381
N4644 G01 Y-29.4387
N4646 G02 X-26.8593 Y-25.0574 I4.381 J0.
N4648 G02 X-22.478 Y-29.4387 I0. J-4.381
N4650 G01 Y-33.6441
N4652 G01 X-12.4683
N4654 G02 X-10.5723 Y-34.4294 I0. J-2.681
N4656 G00 Z10.
N4658 G00 X-18.4869 Y-19.6737
N4660 G00 Z5.
N4662 G01 Z-.5 F80.
N4664 G01 X-20.7427 Y-21.4297 F150.
N4666 G02 X-22.3897 Y-21.9952 I-1.647 J2.116
N4668 G02 X-23.0596 Y-21.9102 I0. J2.681
N4670 G01 X-26.7797 Y-20.9502
N4672 G02 X-28.5592 Y-21.6259 I-1.78 J2.006
N4674 G02 X-31.2405 Y-18.9447 I0. J2.681
N4676 G01 Y20.2321
N4678 G02 X-28.5593 Y22.9133 I2.681 J0.
N4680 G02 X-26.2372 Y21.5727 I0. J-2.681
N4682 G01 X-22.8379 Y15.685
N4684 G02 X-22.4787 Y14.3444 I-2.322 J-1.341
N4686 G01 X-22.4785 Y-12.0326
N4688 G02 X-21.1781 Y-11.8352 I1.3 J-4.184
N4690 G02 X-16.7968 Y-16.2165 I0. J-4.381
N4692 G02 X-18.4869 Y-19.6737 I-4.381 J0.
N4694 G00 Z10.
N4696 G00 X-9.1894 Y-13.7511
N4698 G00 Z5.
N4700 G01 Z-.5 F80.
N4702 G02 X-10.9571 Y-14.4163 I-1.768 J2.016 F150.
N4704 G02 X-13.6383 Y-11.735 I0. J2.681
N4706 G01 Y25.538
N4708 G02 X-10.9571 Y28.2192 I2.681 J0.
N4710 G02 X-8.9031 Y27.2614 I0. J-2.681
N4712 G01 X-5.5036 Y23.2101
N4714 G02 X-4.8763 Y21.4866 I-2.054 J-1.723
N4716 G01 Y-4.8717
N4718 G02 X-3.4582 Y-4.6358 I1.418 J-4.145
N4720 G02 X.923 Y-9.0171 I0. J-4.381
N4722 G02 X-.8615 Y-12.5459 I-4.381 J0.
N4724 G01 X-3.9366 Y-14.8088
N4726 G02 X-5.5258 Y-15.3305 I-1.589 J2.16
N4728 G02 X-6.7744 Y-15.0219 I0. J2.681
N4730 G01 X-9.1894 Y-13.7511
N4732 G00 Z10.
N4734 G00 X-13.6756 Y37.6941
N4736 G00 Z5.
N4738 G01 Z-.5 F80.
N4740 G01 X-13.6751 Y-4.2038 F150.
N4742 G02 X-16.3563 Y-6.885 I-2.681 J0.
N4744 G02 X-18.4102 Y-5.9273 I0. J2.681
N4746 G01 X-21.8096 Y-1.8762
N4748 G02 X-22.4369 Y-.1527 I2.054 J1.724
N4750 G01 Y31.383
N4752 G01 X-23.9163 Y30.468
N4754 G02 X-26.2209 Y29.8129 I-2.305 J3.726
N4756 G02 X-30.6021 Y34.1942 I0. J4.381
N4758 G02 X-28.5254 Y37.9203 I4.381 J0.
N4760 G01 X-24.2749 Y40.5492
N4762 G02 X-22.8646 Y40.9501 I1.41 J-2.28
N4764 G02 X-22.1033 Y40.8398 I0. J-2.681
N4766 G01 X-18.1652 Y39.6737
N4768 G02 X-16.3568 Y40.3753 I1.808 J-1.98
N4770 G02 X-13.6756 Y37.6941 I0. J-2.681
N4772 G00 Z10.
N4774 G00 X1.0557 Y-11.0433
N4776 G00 Z5.
N4778 G01 Z-.5 F80.
N4780 G01 Y-4.993 F150.
N4782 G02 X1.3126 Y-3.8477 I2.681 J0.
N4784 G02 X3.737 Y-2.3118 I2.424 J-1.145

N4786 G02 X4.797 Y-2.5302 IO. J-2.681
 N4788 G03 X5.437 Y-2.6621 IO.64 J1.487
 N4790 G03 X6.0769 Y-2.5302 IO. J1.619
 N4792 G02 X7.137 Y-2.3118 I1.06 J-2.463
 N4794 G02 X9.5613 Y-3.8477 IO. J-2.681
 N4796 G02 X9.8182 Y-4.993 I-2.424 J-1.145
 N4798 G01 Y-7.9399
 N4800 G01 X13.0013 Y-9.0593
 N4802 G02 X14.5292 Y-10.4292 I-0.89 J-2.529
 N4804 G02 X14.7929 Y-11.5887 I-2.418 J-1.16
 N4806 G02 X13.2712 Y-14.0063 I-2.681 JO.
 N4808 G01 X8.9358 Y-16.0857
 N4810 G02 X7.7762 Y-16.3494 I-1.16 J2.418
 N4812 G02 X6.8867 Y-16.1975 IO. J2.681
 N4814 G01 X6.6037 Y-16.098
 N4816 G01 X3.9834 Y-15.1764
 N4818 G02 X1.0557 Y-11.0433 I1.454 J4.133
 N4820 G00 Z10.
 N4822 G00 X14.8604 Y-6.7537
 N4824 G00 Z5.
 N4826 G01 Z-.5 F80.
 N4828 G02 X13.0687 Y-4.2243 IO.89 J2.529
 F150.
 N4830 G02 X14.4093 Y-1.9023 I2.681 JO.
 N4832 G01 X18.2887 Y.3375
 N4834 G02 X19.6293 Y.6967 I1.341 J-2.322
 N4836 G02 X20.5189 Y.5448 IO. J-2.681
 N4838 G01 X23.992 Y-.6766
 N4840 G02 X26.9197 Y-4.8097 I-1.454 J-4.133
 N4842 G01 Y-10.4397
 N4844 G02 X24.2384 Y-13.121 I-2.681 JO.
 N4846 G01 X20.8384
 N4848 G02 X18.1572 Y-10.4397 IO. J2.681
 N4850 G01 Y-7.9132
 N4852 G01 X14.8604 Y-6.7537
 N4854 G00 Z10.
 N4856 G00 X21.5977 Y10.9494
 N4858 G00 Z5.
 N4860 G01 Z-.5 F80.
 N4862 G02 X17.5201 Y6.5787 I-4.381 JO. F150.
 N4864 G01 X10.8479 Y6.1152
 N4866 G02 X10.5443 Y6.1046 I-0.304 J4.371
 N4868 G02 X6.163 Y10.4859 IO. J4.381
 N4870 G02 X10.2406 Y14.8566 I4.381 JO.
 N4872 G01 X12.84 Y15.0372
 N4874 G01 Y26.4959
 N4876 G02 X13.8988 Y28.6305 I2.681 JO.
 N4878 G01 X17.294 Y31.2112
 N4880 G02 X18.9165 Y31.7578 I1.623 J-2.135
 N4882 G02 X21.5977 Y29.0766 IO. J-2.681
 N4884 G01 Y10.9494
 N4886 G00 Z10.
 N4888 G00 X3.9226 Y37.687
 N4890 G00 Z5.
 N4892 G01 Z-.5 F80.
 N4894 G01 Y7.3117 F150.
 N4896 G02 X1.2413 Y4.6305 I-2.681 JO.
 N4898 G02 X-.6546 Y5.4158 IO. J2.681
 N4900 G01 X-4.0535 Y8.8147
 N4902 G02 X-4.8388 Y10.7106 I1.896 J1.896
 N4904 G01 Y31.6435
 N4906 G02 X-5.9138 Y31.5095 I-1.075 J4.247
 N4908 G02 X-10.295 Y35.8908 IO. J4.381
 N4910 G02 X-8.2044 Y39.6256 I4.381 JO.
 N4912 G01 X-5.5158 Y41.2745
 N4914 G02 X-4.114 Y41.6701 I1.402 J-2.286
 N4916 G02 X-2.5761 Y41.1852 IO. J-2.681
 N4918 G01 X-.4963 Y39.729
 N4920 G02 X1.2413 Y40.3683 I1.738 J-2.042
 N4922 G02 X3.9226 Y37.687 IO. J-2.681
 N4924 G00 Z10.
 N4926 G00 X11.1292 Y24.257
 N4928 G00 Z5.
 N4930 G01 Z-.5 F80.
 N4932 G01 X7.7292 Y22.7432 F150.
 N4934 G02 X6.6386 Y22.5114 I-1.091 J2.449
 N4936 G02 X3.9573 Y25.1927 IO. J2.681
 N4938 G01 Y38.2363
 N4940 G02 X9.3386 Y43.6175 I5.381 JO.
 N4942 G01 X14.1866
 N4944 G02 X18.5679 Y39.2363 IO. J-4.381
 N4946 G02 X14.1866 Y34.855 I-4.381 JO.
 N4948 G01 X12.7198
 N4950 G01 Y26.7065
 N4952 G02 X11.1292 Y24.257 I-2.681 JO.
 N4954 G00 Z10.
 N4956 G00 X13.7259 Y-30.2297
 N4958 G00 Z5.
 N4960 G01 Z-.5 F80.
 N4962 G01 X17.2564 Y-31.4127 F150.
 N4964 G02 X19.0857 Y-33.955 I-0.852 J-2.542
 N4966 G02 X17.5736 Y-36.368 I-2.681 JO.
 N4968 G01 X13.1985 Y-38.4877
 N4970 G02 X12.0294 Y-38.7561 I-1.169 J2.413
 N4972 G02 X11.1775 Y-38.6171 IO. J2.681
 N4974 G01 X7.9992 Y-37.5521
 N4976 G02 X5.2416 Y-34.8037 I1.392 J4.154
 N4978 G02 X5.366 Y-35.8401 I-4.257 J-1.036
 N4980 G02 X.9847 Y-40.2213 I-4.381 JO.
 N4982 G02 X-3.3773 Y-36.2497 IO. J4.381
 N4984 G01 X-4.1589 Y-33.6067
 N4986 G01 X-14.1164
 N4988 G02 X-16.3529 Y-32.4043 IO. J2.681
 N4990 G01 X-18.6011 Y-29.0043
 N4992 G02 X-19.0458 Y-27.5254 I2.237 J1.479
 N4994 G02 X-16.3646 Y-24.8442 I2.681 JO.
 N4996 G01 X-.9714
 N4998 G02 X3.23 Y-27.983 IO. J-4.381

N5000 G01 X5.1205 Y-34.3756
 N5002 G02 X5.0105 Y-33.4629 I4.271 J0.978
 N5004 G01 X4.9262 Y-27.7877
 N5006 G02 X4.9259 Y-27.7478 I2.681 J0.04
 N5008 G02 X7.5673 Y-25.0669 I2.681 J0.
 N5010 G01 X10.9669 Y-25.0164
 N5012 G02 X11.0067 Y-25.0161 I0.04 J-2.681
 N5014 G02 X13.6877 Y-27.6575 I0. J-2.681
 N5016 G01 X13.7259 Y-30.2297
 N5018 G00 Z10.
 N5040 G00 X30.9165 Y-26.9939
 N5042 G00 Z4.5
 N5044 G01 Z-1. F80.
 N5046 G01 Y-33.0442 F150.
 N5048 G02 X28.2352 Y-35.7255 I-2.681 J0.
 N5050 G02 X27.1752 Y-35.5071 I0. J2.681
 N5052 G03 X26.5352 Y-35.3752 I-0.64 J-1.487
 N5054 G03 X25.8953 Y-35.5071 I0. J-1.619
 N5056 G02 X24.8352 Y-35.7255 I-1.06 J2.463
 N5058 G02 X22.154 Y-33.0442 I0. J2.681
 N5060 G01 Y-30.0974
 N5062 G01 X18.2714 Y-28.7319
 N5064 G02 X16.4797 Y-26.2025 I0.89 J2.529
 N5066 G02 X18.4389 Y-23.6203 I2.681 J0.
 N5068 G01 X24.1476 Y-22.0239
 N5070 G02 X24.8697 Y-21.9248 I0.722 J-2.582
 N5072 G02 X25.7592 Y-22.0767 I0. J-2.681
 N5074 G01 X27.9888 Y-22.8608
 N5076 G02 X30.9165 Y-26.9939 I-1.454 J-4.133
 N5078 G00 Z10.
 N5080 G00 X-10.5723 Y-34.4294
 N5082 G00 Z4.5
 N5084 G01 Z-1. F80.
 N5086 G01 X-7.1723 Y-37.8294 F150.
 N5088 G02 X-6.387 Y-39.7254 I-1.896 J-1.896
 N5090 G02 X-9.0683 Y-42.4066 I-2.681 J0.
 N5092 G01 X-24.8593
 N5094 G02 X-31.2405 Y-36.0254 I0. J6.381
 N5096 G01 Y-29.4387
 N5098 G02 X-26.8593 Y-25.0574 I4.381 J0.
 N5100 G02 X-22.478 Y-29.4387 I0. J-4.381
 N5102 G01 Y-33.6441
 N5104 G01 X-12.4683
 N5106 G02 X-10.5723 Y-34.4294 I0. J-2.681
 N5108 G00 Z10.
 N5110 G00 X-18.4869 Y-19.6737
 N5112 G00 Z4.5
 N5114 G01 Z-1. F80.
 N5116 G01 X-20.7427 Y-21.4297 F150.
 N5118 G02 X-22.3897 Y-21.9952 I-1.647 J2.116
 N5120 G02 X-23.0596 Y-21.9102 I0. J2.681
 N5122 G01 X-26.7797 Y-20.9502
 N5124 G02 X-28.5592 Y-21.6259 I-1.78 J2.006
 N5126 G02 X-31.2405 Y-18.9447 I0. J2.681
 N5128 G01 Y20.2321
 N5130 G02 X-28.5593 Y22.9133 I2.681 J0.
 N5132 G02 X-26.2372 Y21.5727 I0. J-2.681
 N5134 G01 X-22.8379 Y15.685
 N5136 G02 X-22.4787 Y14.3444 I-2.322 J-1.341
 N5138 G01 X-22.4785 Y-12.0326
 N5140 G02 X-21.1781 Y-11.8352 I1.3 J-4.184
 N5142 G02 X-16.7968 Y-16.2165 I0. J-4.381
 N5144 G02 X-18.4869 Y-19.6737 I-4.381 J0.
 N5146 G00 Z10.
 N5148 G00 X-9.1894 Y-13.7511
 N5150 G00 Z4.5
 N5152 G01 Z-1. F80.
 N5154 G02 X-10.9571 Y-14.4163 I-1.768 J2.016
 F150.
 N5156 G02 X-13.6383 Y-11.735 I0. J2.681
 N5158 G01 Y25.538
 N5160 G02 X-10.9571 Y28.2192 I2.681 J0.
 N5162 G02 X-8.9031 Y27.2614 I0. J-2.681
 N5164 G01 X-5.5036 Y23.2101
 N5166 G02 X-4.8763 Y21.4866 I-2.054 J-1.723
 N5168 G01 Y-4.8717
 N5170 G02 X-3.4582 Y-4.6358 I1.418 J-4.145
 N5172 G02 X.923 Y-9.0171 I0. J-4.381
 N5174 G02 X-.8615 Y-12.5459 I-4.381 J0.
 N5176 G01 X-3.9366 Y-14.8088
 N5178 G02 X-5.5258 Y-15.3305 I-1.589 J2.16
 N5180 G02 X-6.7744 Y-15.0219 I0. J2.681
 N5182 G01 X-9.1894 Y-13.7511
 N5184 G00 Z10.
 N5186 G00 X-13.6756 Y37.6941
 N5188 G00 Z4.5
 N5190 G01 Z-1. F80.
 N5192 G01 X-13.6751 Y-4.2038 F150.
 N5194 G02 X-16.3563 Y-6.885 I-2.681 J0.
 N5196 G02 X-18.4102 Y-5.9273 I0. J2.681
 N5198 G01 X-21.8096 Y-1.8762
 N5200 G02 X-22.4369 Y-.1527 I2.054 J1.724
 N5202 G01 Y31.383
 N5204 G01 X-23.9163 Y30.468
 N5206 G02 X-26.2209 Y29.8129 I-2.305 J3.726
 N5208 G02 X-30.6021 Y34.1942 I0. J4.381
 N5210 G02 X-28.5254 Y37.9203 I4.381 J0.
 N5212 G01 X-24.2749 Y40.5492
 N5214 G02 X-22.8646 Y40.9501 I1.41 J-2.28
 N5216 G02 X-22.1033 Y40.8398 I0. J-2.681
 N5218 G01 X-18.1652 Y39.6737
 N5220 G02 X-16.3568 Y40.3753 I1.808 J-1.98
 N5222 G02 X-13.6756 Y37.6941 I0. J-2.681
 N5224 G00 Z10.
 N5226 G00 X1.0557 Y-11.0433
 N5228 G00 Z4.5
 N5230 G01 Z-1. F80.
 N5232 G01 Y-4.993 F150.

N5234 G02 X1.3126 Y-3.8477 I2.681 J0.
 N5236 G02 X3.737 Y-2.3118 I2.424 J-1.145
 N5238 G02 X4.797 Y-2.5302 I0. J-2.681
 N5240 G03 X5.437 Y-2.6621 I0.64 J1.487
 N5242 G03 X6.0769 Y-2.5302 I0. J1.619
 N5244 G02 X7.137 Y-2.3118 I1.06 J-2.463
 N5246 G02 X9.5613 Y-3.8477 I0. J-2.681
 N5248 G02 X9.8182 Y-4.993 I-2.424 J-1.145
 N5250 G01 Y-7.9399
 N5252 G01 X13.0013 Y-9.0593
 N5254 G02 X14.5292 Y-10.4292 I-0.89 J-2.529
 N5256 G02 X14.7929 Y-11.5887 I-2.418 J-1.16
 N5258 G02 X13.2712 Y-14.0063 I-2.681 J0.
 N5260 G01 X8.9358 Y-16.0857
 N5262 G02 X7.7762 Y-16.3494 I-1.16 J2.418
 N5264 G02 X6.8867 Y-16.1975 I0. J2.681
 N5266 G01 X6.6037 Y-16.098
 N5268 G01 X3.9834 Y-15.1764
 N5270 G02 X1.0557 Y-11.0433 I1.454 J4.133
 N5272 G00 Z10.
 N5274 G00 X14.8604 Y-6.7537
 N5276 G00 Z4.5
 N5278 G01 Z-1. F80.
 N5280 G02 X13.0687 Y-4.2243 I0.89 J2.529
 F150.
 N5282 G02 X14.4093 Y-1.9023 I2.681 J0.
 N5284 G01 X18.2887 Y.3375
 N5286 G02 X19.6293 Y.6967 I1.341 J-2.322
 N5288 G02 X20.5189 Y.5448 I0. J-2.681
 N5290 G01 X23.992 Y-.6766
 N5292 G02 X26.9197 Y-4.8097 I-1.454 J-4.133
 N5294 G01 Y-10.4397
 N5296 G02 X24.2384 Y-13.121 I-2.681 J0.
 N5298 G01 X20.8384
 N5300 G02 X18.1572 Y-10.4397 I0. J2.681
 N5302 G01 Y-7.9132
 N5304 G01 X14.8604 Y-6.7537
 N5306 G00 Z10.
 N5308 G00 X21.5977 Y10.9494
 N5310 G00 Z4.5
 N5312 G01 Z-1. F80.
 N5314 G02 X17.5201 Y6.5787 I-4.381 J0. F150.
 N5316 G01 X10.8479 Y6.1152
 N5318 G02 X10.5443 Y6.1046 I-0.304 J4.371
 N5320 G02 X6.163 Y10.4859 I0. J4.381
 N5322 G02 X10.2406 Y14.8566 I4.381 J0.
 N5324 G01 X12.84 Y15.0372
 N5326 G01 Y26.4959
 N5328 G02 X13.8988 Y28.6305 I2.681 J0.
 N5330 G01 X17.294 Y31.2112
 N5332 G02 X18.9165 Y31.7578 I1.623 J-2.135
 N5334 G02 X21.5977 Y29.0766 I0. J-2.681
 N5336 G01 Y10.9494
 N5338 G00 Z10.
 N5340 G00 X3.9226 Y37.687
 N5342 G00 Z4.5
 N5344 G01 Z-1. F80.
 N5346 G01 Y7.3117 F150.
 N5348 G02 X1.2413 Y4.6305 I-2.681 J0.
 N5350 G02 X-.6546 Y5.4158 I0. J2.681
 N5352 G01 X-4.0535 Y8.8147
 N5354 G02 X-4.8388 Y10.7106 I1.896 J1.896
 N5356 G01 Y31.6435
 N5358 G02 X-5.9138 Y31.5095 I-1.075 J4.247
 N5360 G02 X-10.295 Y35.8908 I0. J4.381
 N5362 G02 X-8.2044 Y39.6256 I4.381 J0.
 N5364 G01 X-5.5158 Y41.2745
 N5366 G02 X-4.114 Y41.6701 I1.402 J-2.286
 N5368 G02 X-2.5761 Y41.1852 I0. J-2.681
 N5370 G01 X-.4963 Y39.729
 N5372 G02 X1.2413 Y40.3683 I1.738 J-2.042
 N5374 G02 X3.9226 Y37.687 I0. J-2.681
 N5376 G00 Z10.
 N5378 G00 X11.1292 Y24.257
 N5380 G00 Z4.5
 N5382 G01 Z-1. F80.
 N5384 G01 X7.7292 Y22.7432 F150.
 N5386 G02 X6.6386 Y22.5114 I-1.091 J2.449
 N5388 G02 X3.9573 Y25.1927 I0. J2.681
 N5390 G01 Y38.2363
 N5392 G02 X9.3386 Y43.6175 I5.381 J0.
 N5394 G01 X14.1866
 N5396 G02 X18.5679 Y39.2363 I0. J-4.381
 N5398 G02 X14.1866 Y34.855 I-4.381 J0.
 N5400 G01 X12.7198
 N5402 G01 Y26.7065
 N5404 G02 X11.1292 Y24.257 I-2.681 J0.
 N5406 G00 Z10.
 N5408 G00 X13.7259 Y-30.2297
 N5410 G00 Z4.5
 N5412 G01 Z-1. F80.
 N5414 G01 X17.2564 Y-31.4127 F150.
 N5416 G02 X19.0857 Y-33.955 I-0.852 J-2.542
 N5418 G02 X17.5736 Y-36.368 I-2.681 J0.
 N5420 G01 X13.1985 Y-38.4877
 N5422 G02 X12.0294 Y-38.7561 I-1.169 J2.413
 N5424 G02 X11.1775 Y-38.6171 I0. J2.681
 N5426 G01 X7.9992 Y-37.5521
 N5428 G02 X5.2416 Y-34.8037 I1.392 J4.154
 N5430 G02 X5.366 Y-35.8401 I-4.257 J-1.036
 N5432 G02 X.9847 Y-40.2213 I-4.381 J0.
 N5434 G02 X-3.3773 Y-36.2497 I0. J4.381
 N5436 G01 X-4.1589 Y-33.6067
 N5438 G01 X-14.1164
 N5440 G02 X-16.3529 Y-32.4043 I0. J2.681
 N5442 G01 X-18.6011 Y-29.0043
 N5444 G02 X-19.0458 Y-27.5254 I2.237 J1.479
 N5446 G02 X-16.3646 Y-24.8442 I2.681 J0.

N5448 G01 X-.9714
N5450 G02 X3.23 Y-27.983 IO. J-4.381
N5452 G01 X5.1205 Y-34.3756
N5454 G02 X5.0105 Y-33.4629 I4.271 J0.978
N5456 G01 X4.9262 Y-27.7877
N5458 G02 X4.9259 Y-27.7478 I2.681 J0.04
N5460 G02 X7.5673 Y-25.0669 I2.681 J0.
N5462 G01 X10.9669 Y-25.0164
N5464 G02 X11.0067 Y-25.0161 IO.04 J-2.681
N5466 G02 X13.6877 Y-27.6575 IO. J-2.681
N5468 G01 X13.7259 Y-30.2297
N5488 G00 Z10.
N5492 G00 X30.9165 Y-26.9939
N5494 G00 Z4.
N5496 G01 Z-1.5 F80.
N5498 G01 Y-33.0442 F150.
N5500 G02 X28.2352 Y-35.7255 I-2.681 J0.
N5502 G02 X27.1752 Y-35.5071 IO. J2.681
N5504 G03 X26.5352 Y-35.3752 I-0.64 J-1.487
N5506 G03 X25.8953 Y-35.5071 IO. J-1.619
N5508 G02 X24.8352 Y-35.7255 I-1.06 J2.463
N5510 G02 X22.154 Y-33.0442 IO. J2.681
N5512 G01 Y-30.0974
N5514 G01 X18.2714 Y-28.7319
N5516 G02 X16.4797 Y-26.2025 IO.89 J2.529
N5518 G02 X18.4389 Y-23.6203 I2.681 J0.
N5520 G01 X24.1476 Y-22.0239
N5522 G02 X24.8697 Y-21.9248 IO.722 J-2.582
N5524 G02 X25.7592 Y-22.0767 IO. J-2.681
N5526 G01 X27.9888 Y-22.8608
N5528 G02 X30.9165 Y-26.9939 I-1.454 J-4.133
N5530 G00 Z10.
N5532 G00 X-10.5723 Y-34.4294
N5534 G00 Z4.
N5536 G01 Z-1.5 F80.
N5538 G01 X-7.1723 Y-37.8294 F150.
N5540 G02 X-6.387 Y-39.7254 I-1.896 J-1.896
N5542 G02 X-9.0683 Y-42.4066 I-2.681 J0.
N5544 G01 X-24.8593
N5546 G02 X-31.2405 Y-36.0254 IO. J6.381
N5548 G01 Y-29.4387
N5550 G02 X-26.8593 Y-25.0574 I4.381 J0.
N5552 G02 X-22.478 Y-29.4387 IO. J-4.381
N5554 G01 Y-33.6441
N5556 G01 X-12.4683
N5558 G02 X-10.5723 Y-34.4294 IO. J-2.681
N5560 G00 Z10.
N5562 G00 X-18.4869 Y-19.6737
N5564 G00 Z4.
N5566 G01 Z-1.5 F80.
N5568 G01 X-20.7427 Y-21.4297 F150.
N5570 G02 X-22.3897 Y-21.9952 I-1.647 J2.116
N5572 G02 X-23.0596 Y-21.9102 IO. J2.681
N5574 G01 X-26.7797 Y-20.9502
N5576 G02 X-28.5592 Y-21.6259 I-1.78 J2.006
N5578 G02 X-31.2405 Y-18.9447 IO. J2.681
N5580 G01 Y20.2321
N5582 G02 X-28.5593 Y22.9133 I2.681 J0.
N5584 G02 X-26.2372 Y21.5727 IO. J-2.681
N5586 G01 X-22.8379 Y15.685
N5588 G02 X-22.4787 Y14.3444 I-2.322 J-1.341
N5590 G01 X-22.4785 Y-12.0326
N5592 G02 X-21.1781 Y-11.8352 I1.3 J-4.184
N5594 G02 X-16.7968 Y-16.2165 IO. J-4.381
N5596 G02 X-18.4869 Y-19.6737 I-4.381 J0.
N5598 G00 Z10.
N5600 G00 X-9.1894 Y-13.7511
N5602 G00 Z4.
N5604 G01 Z-1.5 F80.
N5606 G02 X-10.9571 Y-14.4163 I-1.768 J2.016
F150.
N5608 G02 X-13.6383 Y-11.735 IO. J2.681
N5610 G01 Y25.538
N5612 G02 X-10.9571 Y28.2192 I2.681 J0.
N5614 G02 X-8.9031 Y27.2614 IO. J-2.681
N5616 G01 X-5.5036 Y23.2101
N5618 G02 X-4.8763 Y21.4866 I-2.054 J-1.723
N5620 G01 Y-4.8717
N5622 G02 X-3.4582 Y-4.6358 I1.418 J-4.145
N5624 G02 X.923 Y-9.0171 IO. J-4.381
N5626 G02 X-.8615 Y-12.5459 I-4.381 J0.
N5628 G01 X-3.9366 Y-14.8088
N5630 G02 X-5.5258 Y-15.3305 I-1.589 J2.16
N5632 G02 X-6.7744 Y-15.0219 IO. J2.681
N5634 G01 X-9.1894 Y-13.7511
N5636 G00 Z10.
N5638 G00 X-13.6756 Y37.6941
N5640 G00 Z4.
N5642 G01 Z-1.5 F80.
N5644 G01 X-13.6751 Y-4.2038 F150.
N5646 G02 X-16.3563 Y-6.885 I-2.681 J0.
N5648 G02 X-18.4102 Y-5.9273 IO. J2.681
N5650 G01 X-21.8096 Y-1.8762
N5652 G02 X-22.4369 Y-.1527 I2.054 J1.724
N5654 G01 Y31.383
N5656 G01 X-23.9163 Y30.468
N5658 G02 X-26.2209 Y29.8129 I-2.305 J3.726
N5660 G02 X-30.6021 Y34.1942 IO. J4.381
N5662 G02 X-28.5254 Y37.9203 I4.381 J0.
N5664 G01 X-24.2749 Y40.5492
N5666 G02 X-22.8646 Y40.9501 I1.41 J-2.28
N5668 G02 X-22.1033 Y40.8398 IO. J-2.681
N5670 G01 X-18.1652 Y39.6737
N5672 G02 X-16.3568 Y40.3753 I1.808 J-1.98
N5674 G02 X-13.6756 Y37.6941 IO. J-2.681
N5676 G00 Z10.
N5678 G00 X1.0557 Y-11.0433
N5680 G00 Z4.

N5682 G01 Z-1.5 F80.
 N5684 G01 Y-4.993 F150.
 N5686 G02 X1.3126 Y-3.8477 I2.681 J0.
 N5688 G02 X3.737 Y-2.3118 I2.424 J-1.145
 N5690 G02 X4.797 Y-2.5302 IO. J-2.681
 N5692 G03 X5.437 Y-2.6621 IO.64 J1.487
 N5694 G03 X6.0769 Y-2.5302 IO. J1.619
 N5696 G02 X7.137 Y-2.3118 I1.06 J-2.463
 N5698 G02 X9.5613 Y-3.8477 IO. J-2.681
 N5700 G02 X9.8182 Y-4.993 I-2.424 J-1.145
 N5702 G01 Y-7.9399
 N5704 G01 X13.0013 Y-9.0593
 N5706 G02 X14.5292 Y-10.4292 I-0.89 J-2.529
 N5708 G02 X14.7929 Y-11.5887 I-2.418 J-1.16
 N5710 G02 X13.2712 Y-14.0063 I-2.681 J0.
 N5712 G01 X8.9358 Y-16.0857
 N5714 G02 X7.7762 Y-16.3494 I-1.16 J2.418
 N5716 G02 X6.8867 Y-16.1975 IO. J2.681
 N5718 G01 X6.6037 Y-16.098
 N5720 G01 X3.9834 Y-15.1764
 N5722 G02 X1.0557 Y-11.0433 I1.454 J4.133
 N5724 G00 Z10.
 N5726 G00 X14.8604 Y-6.7537
 N5728 G00 Z4.
 N5730 G01 Z-1.5 F80.
 N5732 G02 X13.0687 Y-4.2243 IO.89 J2.529
 F150.
 N5734 G02 X14.4093 Y-1.9023 I2.681 J0.
 N5736 G01 X18.2887 Y.3375
 N5738 G02 X19.6293 Y.6967 I1.341 J-2.322
 N5740 G02 X20.5189 Y.5448 IO. J-2.681
 N5742 G01 X23.992 Y-.6766
 N5744 G02 X26.9197 Y-4.8097 I-1.454 J-4.133
 N5746 G01 Y-10.4397
 N5748 G02 X24.2384 Y-13.121 I-2.681 J0.
 N5750 G01 X20.8384
 N5752 G02 X18.1572 Y-10.4397 IO. J2.681
 N5754 G01 Y-7.9132
 N5756 G01 X14.8604 Y-6.7537
 N5758 G00 Z10.
 N5760 G00 X21.5977 Y10.9494
 N5762 G00 Z4.
 N5764 G01 Z-1.5 F80.
 N5766 G02 X17.5201 Y6.5787 I-4.381 J0. F150.
 N5768 G01 X10.8479 Y6.1152
 N5770 G02 X10.5443 Y6.1046 I-0.304 J4.371
 N5772 G02 X6.163 Y10.4859 IO. J4.381
 N5774 G02 X10.2406 Y14.8566 I4.381 J0.
 N5776 G01 X12.84 Y15.0372
 N5778 G01 Y26.4959
 N5780 G02 X13.8988 Y28.6305 I2.681 J0.
 N5782 G01 X17.294 Y31.2112
 N5784 G02 X18.9165 Y31.7578 I1.623 J-2.135
 N5786 G02 X21.5977 Y29.0766 IO. J-2.681
 N5788 G01 Y10.9494
 N5790 G00 Z10.
 N5792 G00 X3.9226 Y37.687
 N5794 G00 Z4.
 N5796 G01 Z-1.5 F80.
 N5798 G01 Y7.3117 F150.
 N5800 G02 X1.2413 Y4.6305 I-2.681 J0.
 N5802 G02 X-.6546 Y5.4158 IO. J2.681
 N5804 G01 X-4.0535 Y8.8147
 N5806 G02 X-4.8388 Y10.7106 I1.896 J1.896
 N5808 G01 Y31.6435
 N5810 G02 X-5.9138 Y31.5095 I-1.075 J4.247
 N5812 G02 X-10.295 Y35.8908 IO. J4.381
 N5814 G02 X-8.2044 Y39.6256 I4.381 J0.
 N5816 G01 X-5.5158 Y41.2745
 N5818 G02 X-4.114 Y41.6701 I1.402 J-2.286
 N5820 G02 X-2.5761 Y41.1852 IO. J-2.681
 N5822 G01 X-.4963 Y39.729
 N5824 G02 X1.2413 Y40.3683 I1.738 J-2.042
 N5826 G02 X3.9226 Y37.687 IO. J-2.681
 N5828 G00 Z10.
 N5830 G00 X11.1292 Y24.257
 N5832 G00 Z4.
 N5834 G01 Z-1.5 F80.
 N5836 G01 X7.7292 Y22.7432 F150.
 N5838 G02 X6.6386 Y22.5114 I-1.091 J2.449
 N5840 G02 X3.9573 Y25.1927 IO. J2.681
 N5842 G01 Y38.2363
 N5844 G02 X9.3386 Y43.6175 I5.381 J0.
 N5846 G01 X14.1866
 N5848 G02 X18.5679 Y39.2363 IO. J-4.381
 N5850 G02 X14.1866 Y34.855 I-4.381 J0.
 N5852 G01 X12.7198
 N5854 G01 Y26.7065
 N5856 G02 X11.1292 Y24.257 I-2.681 J0.
 N5858 G00 Z10.
 N5860 G00 X13.7259 Y-30.2297
 N5862 G00 Z4.
 N5864 G01 Z-1.5 F80.
 N5866 G01 X17.2564 Y-31.4127 F150.
 N5868 G02 X19.0857 Y-33.955 I-0.852 J-2.542
 N5870 G02 X17.5736 Y-36.368 I-2.681 J0.
 N5872 G01 X13.1985 Y-38.4877
 N5874 G02 X12.0294 Y-38.7561 I-1.169 J2.413
 N5876 G02 X11.1775 Y-38.6171 IO. J2.681
 N5878 G01 X7.9992 Y-37.5521
 N5880 G02 X5.2416 Y-34.8037 I1.392 J4.154
 N5882 G02 X5.366 Y-35.8401 I-4.257 J-1.036
 N5884 G02 X.9847 Y-40.2213 I-4.381 J0.
 N5886 G02 X-3.3773 Y-36.2497 IO. J4.381
 N5888 G01 X-4.1589 Y-33.6067
 N5890 G01 X-14.1164
 N5892 G02 X-16.3529 Y-32.4043 IO. J2.681
 N5894 G01 X-18.6011 Y-29.0043

N5896 G02 X-19.0458 Y-27.5254 I2.237 J1.479
 N5898 G02 X-16.3646 Y-24.8442 I2.681 J0.
 N5900 G01 X-.9714
 N5902 G02 X3.23 Y-27.983 IO. J-4.381
 N5904 G01 X5.1205 Y-34.3756
 N5906 G02 X5.0105 Y-33.4629 I4.271 J0.978
 N5908 G01 X4.9262 Y-27.7877
 N5910 G02 X4.9259 Y-27.7478 I2.681 J0.04
 N5912 G02 X7.5673 Y-25.0669 I2.681 J0.
 N5914 G01 X10.9669 Y-25.0164
 N5916 G02 X11.0067 Y-25.0161 IO.04 J-2.681
 N5918 G02 X13.6877 Y-27.6575 IO. J-2.681
 N5920 G01 X13.7259 Y-30.2297
 N5940 G00 Z10.
 N5944 G00 X30.9165 Y-26.9939
 N5946 G00 Z3.5
 N5948 G01 Z-2. F80.
 N5950 G01 Y-33.0442 F150.
 N5952 G02 X28.2352 Y-35.7255 I-2.681 J0.
 N5954 G02 X27.1752 Y-35.5071 IO. J2.681
 N5956 G03 X26.5352 Y-35.3752 I-0.64 J-1.487
 N5958 G03 X25.8953 Y-35.5071 IO. J-1.619
 N5960 G02 X24.8352 Y-35.7255 I-1.06 J2.463
 N5962 G02 X22.154 Y-33.0442 IO. J2.681
 N5964 G01 Y-30.0974
 N5966 G01 X18.2714 Y-28.7319
 N5968 G02 X16.4797 Y-26.2025 IO.89 J2.529
 N5970 G02 X18.4389 Y-23.6203 I2.681 J0.
 N5972 G01 X24.1476 Y-22.0239
 N5974 G02 X24.8697 Y-21.9248 IO.722 J-2.582
 N5976 G02 X25.7592 Y-22.0767 IO. J-2.681
 N5978 G01 X27.9888 Y-22.8608
 N5980 G02 X30.9165 Y-26.9939 I-1.454 J-4.133
 N5982 G00 Z10.
 N5984 G00 X-10.5723 Y-34.4294
 N5986 G00 Z3.5
 N5988 G01 Z-2. F80.
 N5990 G01 X-7.1723 Y-37.8294 F150.
 N5992 G02 X-6.387 Y-39.7254 I-1.896 J-1.896
 N5994 G02 X-9.0683 Y-42.4066 I-2.681 J0.
 N5996 G01 X-24.8593
 N5998 G02 X-31.2405 Y-36.0254 IO. J6.381
 N6000 G01 Y-29.4387
 N6002 G02 X-26.8593 Y-25.0574 I4.381 J0.
 N6004 G02 X-22.478 Y-29.4387 IO. J-4.381
 N6006 G01 Y-33.6441
 N6008 G01 X-12.4683
 N6010 G02 X-10.5723 Y-34.4294 IO. J-2.681
 N6012 G00 Z10.
 N6014 G00 X-18.4869 Y-19.6737
 N6016 G00 Z3.5
 N6018 G01 Z-2. F80.
 N6020 G01 X-20.7427 Y-21.4297 F150.
 N6022 G02 X-22.3897 Y-21.9952 I-1.647 J2.116
 N6024 G02 X-23.0596 Y-21.9102 IO. J2.681
 N6026 G01 X-26.7797 Y-20.9502
 N6028 G02 X-28.5592 Y-21.6259 I-1.78 J2.006
 N6030 G02 X-31.2405 Y-18.9447 IO. J2.681
 N6032 G01 Y20.2321
 N6034 G02 X-28.5593 Y22.9133 I2.681 J0.
 N6036 G02 X-26.2372 Y21.5727 IO. J-2.681
 N6038 G01 X-22.8379 Y15.685
 N6040 G02 X-22.4787 Y14.3444 I-2.322 J-1.341
 N6042 G01 X-22.4785 Y-12.0326
 N6044 G02 X-21.1781 Y-11.8352 I1.3 J-4.184
 N6046 G02 X-16.7968 Y-16.2165 IO. J-4.381
 N6048 G02 X-18.4869 Y-19.6737 I-4.381 J0.
 N6050 G00 Z10.
 N6052 G00 X-9.1894 Y-13.7511
 N6054 G00 Z3.5
 N6056 G01 Z-2. F80.
 N6058 G02 X-10.9571 Y-14.4163 I-1.768 J2.016
 F150.
 N6060 G02 X-13.6383 Y-11.735 IO. J2.681
 N6062 G01 Y25.538
 N6064 G02 X-10.9571 Y28.2192 I2.681 J0.
 N6066 G02 X-8.9031 Y27.2614 IO. J-2.681
 N6068 G01 X-5.5036 Y23.2101
 N6070 G02 X-4.8763 Y21.4866 I-2.054 J-1.723
 N6072 G01 Y-4.8717
 N6074 G02 X-3.4582 Y-4.6358 I1.418 J-4.145
 N6076 G02 X.923 Y-9.0171 IO. J-4.381
 N6078 G02 X-.8615 Y-12.5459 I-4.381 J0.
 N6080 G01 X-3.9366 Y-14.8088
 N6082 G02 X-5.5258 Y-15.3305 I-1.589 J2.16
 N6084 G02 X-6.7744 Y-15.0219 IO. J2.681
 N6086 G01 X-9.1894 Y-13.7511
 N6088 G00 Z10.
 N6090 G00 X-13.6756 Y37.6941
 N6092 G00 Z3.5
 N6094 G01 Z-2. F80.
 N6096 G01 X-13.6751 Y-4.2038 F150.
 N6098 G02 X-16.3563 Y-6.885 I-2.681 J0.
 N6100 G02 X-18.4102 Y-5.9273 IO. J2.681
 N6102 G01 X-21.8096 Y-1.8762
 N6104 G02 X-22.4369 Y-.1527 I2.054 J1.724
 N6106 G01 Y31.383
 N6108 G01 X-23.9163 Y30.468
 N6110 G02 X-26.2209 Y29.8129 I-2.305 J3.726
 N6112 G02 X-30.6021 Y34.1942 IO. J4.381
 N6114 G02 X-28.5254 Y37.9203 I4.381 J0.
 N6116 G01 X-24.2749 Y40.5492
 N6118 G02 X-22.8646 Y40.9501 I1.41 J-2.28
 N6120 G02 X-22.1033 Y40.8398 IO. J-2.681
 N6122 G01 X-18.1652 Y39.6737
 N6124 G02 X-16.3568 Y40.3753 I1.808 J-1.98
 N6126 G02 X-13.6756 Y37.6941 IO. J-2.681
 N6128 G00 Z10.

N6130 G00 X1.0557 Y-11.0433
 N6132 G00 Z3.5
 N6134 G01 Z-2. F80.
 N6136 G01 Y-4.993 F150.
 N6138 G02 X1.3126 Y-3.8477 I2.681 J0.
 N6140 G02 X3.737 Y-2.3118 I2.424 J-1.145
 N6142 G02 X4.797 Y-2.5302 I0. J-2.681
 N6144 G03 X5.437 Y-2.6621 I0.64 J1.487
 N6146 G03 X6.0769 Y-2.5302 I0. J1.619
 N6148 G02 X7.137 Y-2.3118 I1.06 J-2.463
 N6150 G02 X9.5613 Y-3.8477 I0. J-2.681
 N6152 G02 X9.8182 Y-4.993 I-2.424 J-1.145
 N6154 G01 Y-7.9399
 N6156 G01 X13.0013 Y-9.0593
 N6158 G02 X14.5292 Y-10.4292 I-0.89 J-2.529
 N6160 G02 X14.7929 Y-11.5887 I-2.418 J-1.16
 N6162 G02 X13.2712 Y-14.0063 I-2.681 J0.
 N6164 G01 X8.9358 Y-16.0857
 N6166 G02 X7.7762 Y-16.3494 I-1.16 J2.418
 N6168 G02 X6.8867 Y-16.1975 I0. J2.681
 N6170 G01 X6.6037 Y-16.098
 N6172 G01 X3.9834 Y-15.1764
 N6174 G02 X1.0557 Y-11.0433 I1.454 J4.133
 N6176 G00 Z10.
 N6178 G00 X14.8604 Y-6.7537
 N6180 G00 Z3.5
 N6182 G01 Z-2. F80.
 N6184 G02 X13.0687 Y-4.2243 I0.89 J2.529
 F150.
 N6186 G02 X14.4093 Y-1.9023 I2.681 J0.
 N6188 G01 X18.2887 Y.3375
 N6190 G02 X19.6293 Y.6967 I1.341 J-2.322
 N6192 G02 X20.5189 Y.5448 I0. J-2.681
 N6194 G01 X23.992 Y-.6766
 N6196 G02 X26.9197 Y-4.8097 I-1.454 J-4.133
 N6198 G01 Y-10.4397
 N6200 G02 X24.2384 Y-13.121 I-2.681 J0.
 N6202 G01 X20.8384
 N6204 G02 X18.1572 Y-10.4397 I0. J2.681
 N6206 G01 Y-7.9132
 N6208 G01 X14.8604 Y-6.7537
 N6210 G00 Z10.
 N6212 G00 X21.5977 Y10.9494
 N6214 G00 Z3.5
 N6216 G01 Z-2. F80.
 N6218 G02 X17.5201 Y6.5787 I-4.381 J0. F150.
 N6220 G01 X10.8479 Y6.1152
 N6222 G02 X10.5443 Y6.1046 I-0.304 J4.371
 N6224 G02 X6.163 Y10.4859 I0. J4.381
 N6226 G02 X10.2406 Y14.8566 I4.381 J0.
 N6228 G01 X12.84 Y15.0372
 N6230 G01 Y26.4959
 N6232 G02 X13.8988 Y28.6305 I2.681 J0.
 N6234 G01 X17.294 Y31.2112
 N6236 G02 X18.9165 Y31.7578 I1.623 J-2.135
 N6238 G02 X21.5977 Y29.0766 I0. J-2.681
 N6240 G01 Y10.9494
 N6242 G00 Z10.
 N6244 G00 X3.9226 Y37.687
 N6246 G00 Z3.5
 N6248 G01 Z-2. F80.
 N6250 G01 Y7.3117 F150.
 N6252 G02 X1.2413 Y4.6305 I-2.681 J0.
 N6254 G02 X-.6546 Y5.4158 I0. J2.681
 N6256 G01 X-4.0535 Y8.8147
 N6258 G02 X-4.8388 Y10.7106 I1.896 J1.896
 N6260 G01 Y31.6435
 N6262 G02 X-5.9138 Y31.5095 I-1.075 J4.247
 N6264 G02 X-10.295 Y35.8908 I0. J4.381
 N6266 G02 X-8.2044 Y39.6256 I4.381 J0.
 N6268 G01 X-5.5158 Y41.2745
 N6270 G02 X-4.114 Y41.6701 I1.402 J-2.286
 N6272 G02 X-2.5761 Y41.1852 I0. J-2.681
 N6274 G01 X-.4963 Y39.729
 N6276 G02 X1.2413 Y40.3683 I1.738 J-2.042
 N6278 G02 X3.9226 Y37.687 I0. J-2.681
 N6280 G00 Z10.
 N6282 G00 X11.1292 Y24.257
 N6284 G00 Z3.5
 N6286 G01 Z-2. F80.
 N6288 G01 X7.7292 Y22.7432 F150.
 N6290 G02 X6.6386 Y22.5114 I-1.091 J2.449
 N6292 G02 X3.9573 Y25.1927 I0. J2.681
 N6294 G01 Y38.2363
 N6296 G02 X9.3386 Y43.6175 I5.381 J0.
 N6298 G01 X14.1866
 N6300 G02 X18.5679 Y39.2363 I0. J-4.381
 N6302 G02 X14.1866 Y34.855 I-4.381 J0.
 N6304 G01 X12.7198
 N6306 G01 Y26.7065
 N6308 G02 X11.1292 Y24.257 I-2.681 J0.
 N6310 G00 Z10.
 N6312 G00 X13.7259 Y-30.2297
 N6314 G00 Z3.5
 N6316 G01 Z-2. F80.
 N6318 G01 X17.2564 Y-31.4127 F150.
 N6320 G02 X19.0857 Y-33.955 I-0.852 J-2.542
 N6322 G02 X17.5736 Y-36.368 I-2.681 J0.
 N6324 G01 X13.1985 Y-38.4877
 N6326 G02 X12.0294 Y-38.7561 I-1.169 J2.413
 N6328 G02 X11.1775 Y-38.6171 I0. J2.681
 N6330 G01 X7.9992 Y-37.5521
 N6332 G02 X5.2416 Y-34.8037 I1.392 J4.154
 N6334 G02 X5.366 Y-35.8401 I-4.257 J-1.036
 N6336 G02 X.9847 Y-40.2213 I-4.381 J0.
 N6338 G02 X-3.3773 Y-36.2497 I0. J4.381
 N6340 G01 X-4.1589 Y-33.6067
 N6342 G01 X-14.1164

N6344 G02 X-16.3529 Y-32.4043 IO. J2.681
 N6346 G01 X-18.6011 Y-29.0043
 N6348 G02 X-19.0458 Y-27.5254 I2.237 J1.479
 N6350 G02 X-16.3646 Y-24.8442 I2.681 JO.
 N6352 G01 X-.9714
 N6354 G02 X3.23 Y-27.983 IO. J-4.381
 N6356 G01 X5.1205 Y-34.3756
 N6358 G02 X5.0105 Y-33.4629 I4.271 JO.978
 N6360 G01 X4.9262 Y-27.7877
 N6362 G02 X4.9259 Y-27.7478 I2.681 JO.04
 N6364 G02 X7.5673 Y-25.0669 I2.681 JO.
 N6366 G01 X10.9669 Y-25.0164
 N6368 G02 X11.0067 Y-25.0161 IO.04 J-2.681
 N6370 G02 X13.6877 Y-27.6575 IO. J-2.681
 N6372 G01 X13.7259 Y-30.2297
 N6392 G00 Z10.
 N6396 G00 X30.9165 Y-26.9939
 N6398 G00 Z3.
 N6400 G01 Z-2.5 F80.
 N6402 G01 Y-33.0442 F150.
 N6404 G02 X28.2352 Y-35.7255 I-2.681 JO.
 N6406 G02 X27.1752 Y-35.5071 IO. J2.681
 N6408 G03 X26.5352 Y-35.3752 I-0.64 J-1.487
 N6410 G03 X25.8953 Y-35.5071 IO. J-1.619
 N6412 G02 X24.8352 Y-35.7255 I-1.06 J2.463
 N6414 G02 X22.154 Y-33.0442 IO. J2.681
 N6416 G01 Y-30.0974
 N6418 G01 X18.2714 Y-28.7319
 N6420 G02 X16.4797 Y-26.2025 IO.89 J2.529
 N6422 G02 X18.4389 Y-23.6203 I2.681 JO.
 N6424 G01 X24.1476 Y-22.0239
 N6426 G02 X24.8697 Y-21.9248 IO.722 J-2.582
 N6428 G02 X25.7592 Y-22.0767 IO. J-2.681
 N6430 G01 X27.9888 Y-22.8608
 N6432 G02 X30.9165 Y-26.9939 I-1.454 J-4.133
 N6434 G00 Z10.
 N6436 G00 X-10.5723 Y-34.4294
 N6438 G00 Z3.
 N6440 G01 Z-2.5 F80.
 N6442 G01 X-7.1723 Y-37.8294 F150.
 N6444 G02 X-6.387 Y-39.7254 I-1.896 J-1.896
 N6446 G02 X-9.0683 Y-42.4066 I-2.681 JO.
 N6448 G01 X-24.8593
 N6450 G02 X-31.2405 Y-36.0254 IO. J6.381
 N6452 G01 Y-29.4387
 N6454 G02 X-26.8593 Y-25.0574 I4.381 JO.
 N6456 G02 X-22.478 Y-29.4387 IO. J-4.381
 N6458 G01 Y-33.6441
 N6460 G01 X-12.4683
 N6462 G02 X-10.5723 Y-34.4294 IO. J-2.681
 N6464 G00 Z10.
 N6466 G00 X-18.4869 Y-19.6737
 N6468 G00 Z3.
 N6470 G01 Z-2.5 F80.
 N6472 G01 X-20.7427 Y-21.4297 F150.
 N6474 G02 X-22.3897 Y-21.9952 I-1.647 J2.116
 N6476 G02 X-23.0596 Y-21.9102 IO. J2.681
 N6478 G01 X-26.7797 Y-20.9502
 N6480 G02 X-28.5592 Y-21.6259 I-1.78 J2.006
 N6482 G02 X-31.2405 Y-18.9447 IO. J2.681
 N6484 G01 Y20.2321
 N6486 G02 X-28.5593 Y22.9133 I2.681 JO.
 N6488 G02 X-26.2372 Y21.5727 IO. J-2.681
 N6490 G01 X-22.8379 Y15.685
 N6492 G02 X-22.4787 Y14.3444 I-2.322 J-1.341
 N6494 G01 X-22.4785 Y-12.0326
 N6496 G02 X-21.1781 Y-11.8352 I1.3 J-4.184
 N6498 G02 X-16.7968 Y-16.2165 IO. J-4.381
 N6500 G02 X-18.4869 Y-19.6737 I-4.381 JO.
 N6502 G00 Z10.
 N6504 G00 X-9.1894 Y-13.7511
 N6506 G00 Z3.
 N6508 G01 Z-2.5 F80.
 N6510 G02 X-10.9571 Y-14.4163 I-1.768 J2.016
 F150.
 N6512 G02 X-13.6383 Y-11.735 IO. J2.681
 N6514 G01 Y25.538
 N6516 G02 X-10.9571 Y28.2192 I2.681 JO.
 N6518 G02 X-8.9031 Y27.2614 IO. J-2.681
 N6520 G01 X-5.5036 Y23.2101
 N6522 G02 X-4.8763 Y21.4866 I-2.054 J-1.723
 N6524 G01 Y-4.8717
 N6526 G02 X-3.4582 Y-4.6358 I1.418 J-4.145
 N6528 G02 X.923 Y-9.0171 IO. J-4.381
 N6530 G02 X-.8615 Y-12.5459 I-4.381 JO.
 N6532 G01 X-3.9366 Y-14.8088
 N6534 G02 X-5.5258 Y-15.3305 I-1.589 J2.16
 N6536 G02 X-6.7744 Y-15.0219 IO. J2.681
 N6538 G01 X-9.1894 Y-13.7511
 N6540 G00 Z10.
 N6542 G00 X-13.6756 Y37.6941
 N6544 G00 Z3.
 N6546 G01 Z-2.5 F80.
 N6548 G01 X-13.6751 Y-4.2038 F150.
 N6550 G02 X-16.3563 Y-6.885 I-2.681 JO.
 N6552 G02 X-18.4102 Y-5.9273 IO. J2.681
 N6554 G01 X-21.8096 Y-1.8762
 N6556 G02 X-22.4369 Y-.1527 I2.054 J1.724
 N6558 G01 Y31.383
 N6560 G01 X-23.9163 Y30.468
 N6562 G02 X-26.2209 Y29.8129 I-2.305 J3.726
 N6564 G02 X-30.6021 Y34.1942 IO. J4.381
 N6566 G02 X-28.5254 Y37.9203 I4.381 JO.
 N6568 G01 X-24.2749 Y40.5492
 N6570 G02 X-22.8646 Y40.9501 I1.41 J-2.28
 N6572 G02 X-22.1033 Y40.8398 IO. J-2.681
 N6574 G01 X-18.1652 Y39.6737
 N6576 G02 X-16.3568 Y40.3753 I1.808 J-1.98

N6578 G02 X-13.6756 Y37.6941 IO. J-2.681
N6580 G00 Z10.
N6582 G00 X1.0557 Y-11.0433
N6584 G00 Z3.
N6586 G01 Z-2.5 F80.
N6588 G01 Y-4.993 F150.
N6590 G02 X1.3126 Y-3.8477 I2.681 J0.
N6592 G02 X3.737 Y-2.3118 I2.424 J-1.145
N6594 G02 X4.797 Y-2.5302 IO. J-2.681
N6596 G03 X5.437 Y-2.6621 IO.64 J1.487
N6598 G03 X6.0769 Y-2.5302 IO. J1.619
N6600 G02 X7.137 Y-2.3118 I1.06 J-2.463
N6602 G02 X9.5613 Y-3.8477 IO. J-2.681
N6604 G02 X9.8182 Y-4.993 I-2.424 J-1.145
N6606 G01 Y-7.9399
N6608 G01 X13.0013 Y-9.0593
N6610 G02 X14.5292 Y-10.4292 I-0.89 J-2.529
N6612 G02 X14.7929 Y-11.5887 I-2.418 J-1.16
N6614 G02 X13.2712 Y-14.0063 I-2.681 J0.
N6616 G01 X8.9358 Y-16.0857
N6618 G02 X7.7762 Y-16.3494 I-1.16 J2.418
N6620 G02 X6.8867 Y-16.1975 IO. J2.681
N6622 G01 X6.6037 Y-16.098
N6624 G01 X3.9834 Y-15.1764
N6626 G02 X1.0557 Y-11.0433 I1.454 J4.133
N6628 G00 Z10.
N6630 G00 X14.8604 Y-6.7537
N6632 G00 Z3.
N6634 G01 Z-2.5 F80.
N6636 G02 X13.0687 Y-4.2243 IO.89 J2.529
F150.
N6638 G02 X14.4093 Y-1.9023 I2.681 J0.
N6640 G01 X18.2887 Y.3375
N6642 G02 X19.6293 Y.6967 I1.341 J-2.322
N6644 G02 X20.5189 Y.5448 IO. J-2.681
N6646 G01 X23.992 Y-.6766
N6648 G02 X26.9197 Y-4.8097 I-1.454 J-4.133
N6650 G01 Y-10.4397
N6652 G02 X24.2384 Y-13.121 I-2.681 J0.
N6654 G01 X20.8384
N6656 G02 X18.1572 Y-10.4397 IO. J2.681
N6658 G01 Y-7.9132
N6660 G01 X14.8604 Y-6.7537
N6662 G00 Z10.
N6664 G00 X21.5977 Y10.9494
N6666 G00 Z3.
N6668 G01 Z-2.5 F80.
N6670 G02 X17.5201 Y6.5787 I-4.381 J0. F150.
N6672 G01 X10.8479 Y6.1152
N6674 G02 X10.5443 Y6.1046 I-0.304 J4.371
N6676 G02 X6.163 Y10.4859 IO. J4.381
N6678 G02 X10.2406 Y14.8566 I4.381 J0.
N6680 G01 X12.84 Y15.0372
N6682 G01 Y26.4959

N6684 G02 X13.8988 Y28.6305 I2.681 J0.
N6686 G01 X17.294 Y31.2112
N6688 G02 X18.9165 Y31.7578 I1.623 J-2.135
N6690 G02 X21.5977 Y29.0766 IO. J-2.681
N6692 G01 Y10.9494
N6694 G00 Z10.
N6696 G00 X3.9226 Y37.687
N6698 G00 Z3.
N6700 G01 Z-2.5 F80.
N6702 G01 Y7.3117 F150.
N6704 G02 X1.2413 Y4.6305 I-2.681 J0.
N6706 G02 X-.6546 Y5.4158 IO. J2.681
N6708 G01 X-4.0535 Y8.8147
N6710 G02 X-4.8388 Y10.7106 I1.896 J1.896
N6712 G01 Y31.6435
N6714 G02 X-5.9138 Y31.5095 I-1.075 J4.247
N6716 G02 X-10.295 Y35.8908 IO. J4.381
N6718 G02 X-8.2044 Y39.6256 I4.381 J0.
N6720 G01 X-5.5158 Y41.2745
N6722 G02 X-4.114 Y41.6701 I1.402 J-2.286
N6724 G02 X-2.5761 Y41.1852 IO. J-2.681
N6726 G01 X-.4963 Y39.729
N6728 G02 X1.2413 Y40.3683 I1.738 J-2.042
N6730 G02 X3.9226 Y37.687 IO. J-2.681
N6732 G00 Z10.
N6734 G00 X11.1292 Y24.257
N6736 G00 Z3.
N6738 G01 Z-2.5 F80.
N6740 G01 X7.7292 Y22.7432 F150.
N6742 G02 X6.6386 Y22.5114 I-1.091 J2.449
N6744 G02 X3.9573 Y25.1927 IO. J2.681
N6746 G01 Y38.2363
N6748 G02 X9.3386 Y43.6175 I5.381 J0.
N6750 G01 X14.1866
N6752 G02 X18.5679 Y39.2363 IO. J-4.381
N6754 G02 X14.1866 Y34.855 I-4.381 J0.
N6756 G01 X12.7198
N6758 G01 Y26.7065
N6760 G02 X11.1292 Y24.257 I-2.681 J0.
N6762 G00 Z10.
N6764 G00 X13.7259 Y-30.2297
N6766 G00 Z3.
N6768 G01 Z-2.5 F80.
N6770 G01 X17.2564 Y-31.4127 F150.
N6772 G02 X19.0857 Y-33.955 I-0.852 J-2.542
N6774 G02 X17.5736 Y-36.368 I-2.681 J0.
N6776 G01 X13.1985 Y-38.4877
N6778 G02 X12.0294 Y-38.7561 I-1.169 J2.413
N6780 G02 X11.1775 Y-38.6171 IO. J2.681
N6782 G01 X7.9992 Y-37.5521
N6784 G02 X5.2416 Y-34.8037 I1.392 J4.154
N6786 G02 X5.366 Y-35.8401 I-4.257 J-1.036
N6788 G02 X.9847 Y-40.2213 I-4.381 J0.
N6790 G02 X-3.3773 Y-36.2497 IO. J4.381

N6792 G01 X-4.1589 Y-33.6067
 N6794 G01 X-14.1164
 N6796 G02 X-16.3529 Y-32.4043 IO. J2.681
 N6798 G01 X-18.6011 Y-29.0043
 N6800 G02 X-19.0458 Y-27.5254 I2.237 J1.479
 N6802 G02 X-16.3646 Y-24.8442 I2.681 JO.
 N6804 G01 X-.9714
 N6806 G02 X3.23 Y-27.983 IO. J-4.381
 N6808 G01 X5.1205 Y-34.3756
 N6810 G02 X5.0105 Y-33.4629 I4.271 JO.978
 N6812 G01 X4.9262 Y-27.7877
 N6814 G02 X4.9259 Y-27.7478 I2.681 JO.04
 N6816 G02 X7.5673 Y-25.0669 I2.681 JO.
 N6818 G01 X10.9669 Y-25.0164
 N6820 G02 X11.0067 Y-25.0161 IO.04 J-2.681
 N6822 G02 X13.6877 Y-27.6575 IO. J-2.681
 N6824 G01 X13.7259 Y-30.2297
 N6844 G00 Z10.
 N6848 G00 X30.9165 Y-26.9939
 N6850 G00 Z2.5
 N6852 G01 Z-3. F80.
 N6854 G01 Y-33.0442 F150.
 N6856 G02 X28.2352 Y-35.7255 I-2.681 JO.
 N6858 G02 X27.1752 Y-35.5071 IO. J2.681
 N6860 G03 X26.5352 Y-35.3752 I-0.64 J-1.487
 N6862 G03 X25.8953 Y-35.5071 IO. J-1.619
 N6864 G02 X24.8352 Y-35.7255 I-1.06 J2.463
 N6866 G02 X22.154 Y-33.0442 IO. J2.681
 N6868 G01 Y-30.0974
 N6870 G01 X18.2714 Y-28.7319
 N6872 G02 X16.4797 Y-26.2025 IO.89 J2.529
 N6874 G02 X18.4389 Y-23.6203 I2.681 JO.
 N6876 G01 X24.1476 Y-22.0239
 N6878 G02 X24.8697 Y-21.9248 IO.722 J-2.582
 N6880 G02 X25.7592 Y-22.0767 IO. J-2.681
 N6882 G01 X27.9888 Y-22.8608
 N6884 G02 X30.9165 Y-26.9939 I-1.454 J-4.133
 N6886 G00 Z10.
 N6888 G00 X-10.5723 Y-34.4294
 N6890 G00 Z2.5
 N6892 G01 Z-3. F80.
 N6894 G01 X-7.1723 Y-37.8294 F150.
 N6896 G02 X-6.387 Y-39.7254 I-1.896 J-1.896
 N6898 G02 X-9.0683 Y-42.4066 I-2.681 JO.
 N6900 G01 X-24.8593
 N6902 G02 X-31.2405 Y-36.0254 IO. J6.381
 N6904 G01 Y-29.4387
 N6906 G02 X-26.8593 Y-25.0574 I4.381 JO.
 N6908 G02 X-22.478 Y-29.4387 IO. J-4.381
 N6910 G01 Y-33.6441
 N6912 G01 X-12.4683
 N6914 G02 X-10.5723 Y-34.4294 IO. J-2.681
 N6916 G00 Z10.
 N6918 G00 X-18.4869 Y-19.6737
 N6920 G00 Z2.5
 N6922 G01 Z-3. F80.
 N6924 G01 X-20.7427 Y-21.4297 F150.
 N6926 G02 X-22.3897 Y-21.9952 I-1.647 J2.116
 N6928 G02 X-23.0596 Y-21.9102 IO. J2.681
 N6930 G01 X-26.7797 Y-20.9502
 N6932 G02 X-28.5592 Y-21.6259 I-1.78 J2.006
 N6934 G02 X-31.2405 Y-18.9447 IO. J2.681
 N6936 G01 Y20.2321
 N6938 G02 X-28.5593 Y22.9133 I2.681 JO.
 N6940 G02 X-26.2372 Y21.5727 IO. J-2.681
 N6942 G01 X-22.8379 Y15.685
 N6944 G02 X-22.4787 Y14.3444 I-2.322 J-1.341
 N6946 G01 X-22.4785 Y-12.0326
 N6948 G02 X-21.1781 Y-11.8352 I1.3 J-4.184
 N6950 G02 X-16.7968 Y-16.2165 IO. J-4.381
 N6952 G02 X-18.4869 Y-19.6737 I-4.381 JO.
 N6954 G00 Z10.
 N6956 G00 X-9.1894 Y-13.7511
 N6958 G00 Z2.5
 N6960 G01 Z-3. F80.
 N6962 G02 X-10.9571 Y-14.4163 I-1.768 J2.016
 F150.
 N6964 G02 X-13.6383 Y-11.735 IO. J2.681
 N6966 G01 Y25.538
 N6968 G02 X-10.9571 Y28.2192 I2.681 JO.
 N6970 G02 X-8.9031 Y27.2614 IO. J-2.681
 N6972 G01 X-5.5036 Y23.2101
 N6974 G02 X-4.8763 Y21.4866 I-2.054 J-1.723
 N6976 G01 Y-4.8717
 N6978 G02 X-3.4582 Y-4.6358 I1.418 J-4.145
 N6980 G02 X.923 Y-9.0171 IO. J-4.381
 N6982 G02 X-.8615 Y-12.5459 I-4.381 JO.
 N6984 G01 X-3.9366 Y-14.8088
 N6986 G02 X-5.5258 Y-15.3305 I-1.589 J2.16
 N6988 G02 X-6.7744 Y-15.0219 IO. J2.681
 N6990 G01 X-9.1894 Y-13.7511
 N6992 G00 Z10.
 N6994 G00 X-13.6756 Y37.6941
 N6996 G00 Z2.5
 N6998 G01 Z-3. F80.
 N7000 G01 X-13.6751 Y-4.2038 F150.
 N7002 G02 X-16.3563 Y-6.885 I-2.681 JO.
 N7004 G02 X-18.4102 Y-5.9273 IO. J2.681
 N7006 G01 X-21.8096 Y-1.8762
 N7008 G02 X-22.4369 Y-.1527 I2.054 J1.724
 N7010 G01 Y31.383
 N7012 G01 X-23.9163 Y30.468
 N7014 G02 X-26.2209 Y29.8129 I-2.305 J3.726
 N7016 G02 X-30.6021 Y34.1942 IO. J4.381
 N7018 G02 X-28.5254 Y37.9203 I4.381 JO.
 N7020 G01 X-24.2749 Y40.5492
 N7022 G02 X-22.8646 Y40.9501 I1.41 J-2.28
 N7024 G02 X-22.1033 Y40.8398 IO. J-2.681

N7026 G01 X-18.1652 Y39.6737
 N7028 G02 X-16.3568 Y40.3753 I1.808 J-1.98
 N7030 G02 X-13.6756 Y37.6941 IO. J-2.681
 N7032 G00 Z10.
 N7034 G00 X1.0557 Y-11.0433
 N7036 G00 Z2.5
 N7038 G01 Z-3. F80.
 N7040 G01 Y-4.993 F150.
 N7042 G02 X1.3126 Y-3.8477 I2.681 J0.
 N7044 G02 X3.737 Y-2.3118 I2.424 J-1.145
 N7046 G02 X4.797 Y-2.5302 IO. J-2.681
 N7048 G03 X5.437 Y-2.6621 IO.64 J1.487
 N7050 G03 X6.0769 Y-2.5302 IO. J1.619
 N7052 G02 X7.137 Y-2.3118 I1.06 J-2.463
 N7054 G02 X9.5613 Y-3.8477 IO. J-2.681
 N7056 G02 X9.8182 Y-4.993 I-2.424 J-1.145
 N7058 G01 Y-7.9399
 N7060 G01 X13.0013 Y-9.0593
 N7062 G02 X14.5292 Y-10.4292 I-0.89 J-2.529
 N7064 G02 X14.7929 Y-11.5887 I-2.418 J-1.16
 N7066 G02 X13.2712 Y-14.0063 I-2.681 J0.
 N7068 G01 X8.9358 Y-16.0857
 N7070 G02 X7.7762 Y-16.3494 I-1.16 J2.418
 N7072 G02 X6.8867 Y-16.1975 IO. J2.681
 N7074 G01 X6.6037 Y-16.098
 N7076 G01 X3.9834 Y-15.1764
 N7078 G02 X1.0557 Y-11.0433 I1.454 J4.133
 N7080 G00 Z10.
 N7082 G00 X14.8604 Y-6.7537
 N7084 G00 Z2.5
 N7086 G01 Z-3. F80.
 N7088 G02 X13.0687 Y-4.2243 IO.89 J2.529
 F150.
 N7090 G02 X14.4093 Y-1.9023 I2.681 J0.
 N7092 G01 X18.2887 Y.3375
 N7094 G02 X19.6293 Y.6967 I1.341 J-2.322
 N7096 G02 X20.5189 Y.5448 IO. J-2.681
 N7098 G01 X23.992 Y-.6766
 N7100 G02 X26.9197 Y-4.8097 I-1.454 J-4.133
 N7102 G01 Y-10.4397
 N7104 G02 X24.2384 Y-13.121 I-2.681 J0.
 N7106 G01 X20.8384
 N7108 G02 X18.1572 Y-10.4397 IO. J2.681
 N7110 G01 Y-7.9132
 N7112 G01 X14.8604 Y-6.7537
 N7114 G00 Z10.
 N7116 G00 X21.5977 Y10.9494
 N7118 G00 Z2.5
 N7120 G01 Z-3. F80.
 N7122 G02 X17.5201 Y6.5787 I-4.381 J0. F150.
 N7124 G01 X10.8479 Y6.1152
 N7126 G02 X10.5443 Y6.1046 I-0.304 J4.371
 N7128 G02 X6.163 Y10.4859 IO. J4.381
 N7130 G02 X10.2406 Y14.8566 I4.381 J0.
 N7132 G01 X12.84 Y15.0372
 N7134 G01 Y26.4959
 N7136 G02 X13.8988 Y28.6305 I2.681 J0.
 N7138 G01 X17.294 Y31.2112
 N7140 G02 X18.9165 Y31.7578 I1.623 J-2.135
 N7142 G02 X21.5977 Y29.0766 IO. J-2.681
 N7144 G01 Y10.9494
 N7146 G00 Z10.
 N7148 G00 X3.9226 Y37.687
 N7150 G00 Z2.5
 N7152 G01 Z-3. F80.
 N7154 G01 Y7.3117 F150.
 N7156 G02 X1.2413 Y4.6305 I-2.681 J0.
 N7158 G02 X-.6546 Y5.4158 IO. J2.681
 N7160 G01 X-4.0535 Y8.8147
 N7162 G02 X-4.8388 Y10.7106 I1.896 J1.896
 N7164 G01 Y31.6435
 N7166 G02 X-5.9138 Y31.5095 I-1.075 J4.247
 N7168 G02 X-10.295 Y35.8908 IO. J4.381
 N7170 G02 X-8.2044 Y39.6256 I4.381 J0.
 N7172 G01 X-5.5158 Y41.2745
 N7174 G02 X-4.114 Y41.6701 I1.402 J-2.286
 N7176 G02 X-2.5761 Y41.1852 IO. J-2.681
 N7178 G01 X-.4963 Y39.729
 N7180 G02 X1.2413 Y40.3683 I1.738 J-2.042
 N7182 G02 X3.9226 Y37.687 IO. J-2.681
 N7184 G00 Z10.
 N7186 G00 X11.1292 Y24.257
 N7188 G00 Z2.5
 N7190 G01 Z-3. F80.
 N7192 G01 X7.7292 Y22.7432 F150.
 N7194 G02 X6.6386 Y22.5114 I-1.091 J2.449
 N7196 G02 X3.9573 Y25.1927 IO. J2.681
 N7198 G01 Y38.2363
 N7200 G02 X9.3386 Y43.6175 I5.381 J0.
 N7202 G01 X14.1866
 N7204 G02 X18.5679 Y39.2363 IO. J-4.381
 N7206 G02 X14.1866 Y34.855 I-4.381 J0.
 N7208 G01 X12.7198
 N7210 G01 Y26.7065
 N7212 G02 X11.1292 Y24.257 I-2.681 J0.
 N7214 G00 Z10.
 N7216 G00 X13.7259 Y-30.2297
 N7218 G00 Z2.5
 N7220 G01 Z-3. F80.
 N7222 G01 X17.2564 Y-31.4127 F150.
 N7224 G02 X19.0857 Y-33.955 I-0.852 J-2.542
 N7226 G02 X17.5736 Y-36.368 I-2.681 J0.
 N7228 G01 X13.1985 Y-38.4877
 N7230 G02 X12.0294 Y-38.7561 I-1.169 J2.413
 N7232 G02 X11.1775 Y-38.6171 IO. J2.681
 N7234 G01 X7.9992 Y-37.5521
 N7236 G02 X5.2416 Y-34.8037 I1.392 J4.154
 N7238 G02 X5.366 Y-35.8401 I-4.257 J-1.036

N7240 G02 X.9847 Y-40.2213 I-4.381 J0.
N7242 G02 X-3.3773 Y-36.2497 I0. J4.381
N7244 G01 X-4.1589 Y-33.6067
N7246 G01 X-14.1164
N7248 G02 X-16.3529 Y-32.4043 I0. J2.681
N7250 G01 X-18.6011 Y-29.0043
N7252 G02 X-19.0458 Y-27.5254 I2.237 J1.479
N7254 G02 X-16.3646 Y-24.8442 I2.681 J0.
N7256 G01 X-.9714
N7258 G02 X3.23 Y-27.983 I0. J-4.381
N7260 G01 X5.1205 Y-34.3756
N7262 G02 X5.0105 Y-33.4629 I4.271 J0.978
N7264 G01 X4.9262 Y-27.7877
N7266 G02 X4.9259 Y-27.7478 I2.681 J0.04
N7268 G02 X7.5673 Y-25.0669 I2.681 J0.
N7270 G01 X10.9669 Y-25.0164
N7272 G02 X11.0067 Y-25.0161 I0.04 J-2.681
N7274 G02 X13.6877 Y-27.6575 I0. J-2.681
N7276 G01 X13.7259 Y-30.2297
N7278 G00 Z10.
N7280 M30

Código de los contornos de las piezas

N0000 G54 G71 G94 G90
N0005 T01 D01 S1500 M03
N0100 G00 X0. Y0. Z15.
N0101 G00 Z10.
N5454 G00 X30.9165 Y-33.9345
N5455 G00 Z5.
N5456 G01 Z-.5 F80.
N5457 G01 Y-36.9939 F150.
N5458 G02 X26.5352 Y-41.3752 I-4.381 J0.
N5459 G02 X22.154 Y-36.9939 IO. J4.381
N5460 G01 Y-33.9345
N5461 G01 Y-33.0442
N5462 G01 Y-30.0974
N5463 G01 X18.2714 Y-28.7319
N5464 G01 X16.7801 Y-28.2074
N5465 G02 X13.8524 Y-24.0743 I1.454 J4.133
N5466 G02 X18.2337 Y-19.6931 I4.381 J0.
N5467 G02 X19.6872 Y-19.9412 IO. J-4.381
N5468 G01 X25.7592 Y-22.0767
N5469 G01 X27.9888 Y-22.8608
N5470 G02 X30.9165 Y-26.9939 I-1.454 J-4.133
N5471 G01 Y-33.0442
N5472 G01 Y-33.9345
N5473 G00 Z10.
N5474 G00 X-4.4738 Y-15.2041
N5475 G00 Z5.
N5476 G01 Z-.5 F80.
N5477 G01 X-6.6606 Y-16.8133 F150.
N5478 G02 X-9.2573 Y-17.6657 I-2.597 J3.529
N5479 G02 X-13.6386 Y-13.2845 IO. J4.381
N5480 G02 X-13.6383 Y-13.2371 I4.381 J0.
N5481 G01 Y-11.735
N5482 G01 Y25.538
N5483 G01 Y26.4714
N5484 G01 Y27.4359
N5485 G02 X-13.6386 Y27.4832 I4.381 J0.047
N5486 G02 X-9.2573 Y31.8645 I4.381 J0.
N5487 G02 X-4.8761 Y27.4832 IO. J-4.381
N5488 G02 X-4.8763 Y27.4359 I-4.381 J0.
N5489 G01 Y22.42
N5490 G01 Y21.4866
N5491 G01 Y-4.8717
N5492 G02 X-3.4582 Y-4.6358 I1.418 J-4.145
N5493 G02 X.923 Y-9.0171 IO. J-4.381
N5494 G02 X-.8615 Y-12.5459 I-4.381 J0.
N5495 G01 X-3.9366 Y-14.8088
N5496 G01 X-4.4738 Y-15.2041
N5497 G00 Z10.
N5498 G00 X-13.6751 Y-4.2038
N5499 G00 Z5.
N5500 G01 Z-.5 F80.
N5501 G01 X-13.675 Y-6.6015 F150.
N5502 G02 X-18.0563 Y-10.9828 I-4.381 J0.
N5503 G02 X-22.4375 Y-6.6015 IO. J4.381
N5504 G02 X-22.4369 Y-6.5295 I4.381 J0.
N5505 G01 Y-.1527
N5506 G01 Y31.383
N5507 G01 X-23.9163 Y30.468
N5508 G02 X-26.2209 Y29.8129 I-2.305 J3.726
N5509 G02 X-30.6021 Y34.1942 IO. J4.381
N5510 G02 X-28.5254 Y37.9203 I4.381 J0.
N5511 G01 X-24.2749 Y40.5492
N5512 G01 X-20.3608 Y42.97
N5513 G02 X-18.0563 Y43.6251 I2.305 J-3.726
N5514 G02 X-13.675 Y39.2438 IO. J-4.381
N5515 G02 X-13.6756 Y39.1718 I-4.381 J0.
N5516 G01 Y37.6941
N5517 G01 X-13.6751 Y-4.2038
N5518 G00 Z10.
N5519 G00 X-22.4785 Y-12.0326
N5520 G00 Z5.
N5521 G01 Z-.5 F80.
N5522 G02 X-21.1781 Y-11.8352 I1.3 J-4.184 F150.
N5523 G02 X-16.7968 Y-16.2165 IO. J-4.381
N5524 G02 X-18.4869 Y-19.6737 I-4.381 J0.
N5525 G01 X-20.7427 Y-21.4297
N5526 G01 X-24.1684 Y-24.0964
N5527 G02 X-26.8596 Y-25.0204 I-2.691 J3.457
N5528 G02 X-31.2409 Y-20.6391 IO. J4.381
N5529 G02 X-31.2405 Y-20.5822 I4.381 J0.
N5530 G01 Y-18.9446
N5531 G01 Y20.2321
N5532 G01 Y22.1306
N5533 G02 X-31.2409 Y22.1875 I4.381 J0.057
N5534 G02 X-26.8596 Y26.5687 I4.381 J0.
N5535 G02 X-22.4784 Y22.1875 IO. J-4.381
N5536 G02 X-22.4788 Y22.1306 I-4.381 J0.
N5537 G01 X-22.4787 Y14.3444
N5538 G01 X-22.4785 Y-12.0326
N5539 G00 Z10.
N5540 G00 X14.1146 Y-6.4914
N5541 G00 Z5.
N5542 G01 Z-.5 F80.
N5543 G01 X12.7833 Y-6.0232 F150.
N5544 G02 X9.8556 Y-1.8901 I1.454 J4.133
N5545 G02 X14.2369 Y2.4911 I4.381 J0.
N5546 G02 X15.6904 Y2.243 IO. J-4.381
N5547 G01 X19.7732 Y.8071
N5548 G01 X20.5189 Y.5448
N5549 G01 X23.992 Y-.6766
N5550 G02 X26.9197 Y-4.8097 I-1.454 J-4.133
N5551 G01 Y-10.4397
N5552 G01 Y-14.8097

N5553 G02 X22.5384 Y-19.191 I-4.381 JO.
 N5554 G02 X18.1572 Y-14.8097 IO. J4.381
 N5555 G01 Y-10.4397
 N5556 G01 Y-7.9132
 N5557 G01 X14.8604 Y-6.7537
 N5558 G01 X14.1146 Y-6.4914
 N5559 G00 Z10.
 N5560 G00 X18.0698 Y-31.6853
 N5561 G00 Z5.
 N5562 G01 Z-.5 F80.
 N5563 G01 X19.1273 Y-32.0396 F150.
 N5564 G02 X22.1165 Y-36.1939 I-1.392 J-4.154
 N5565 G02 X17.7352 Y-40.5751 I-4.381 JO.
 N5566 G02 X16.3432 Y-40.3481 IO. J4.381
 N5567 G01 X11.991 Y-38.8897
 N5568 G01 X11.1775 Y-38.6171
 N5569 G01 X7.9992 Y-37.5521
 N5570 G02 X5.2416 Y-34.8037 I1.392 J4.154
 N5571 G02 X5.366 Y-35.8401 I-4.257 J-1.036
 N5572 G02 X.9847 Y-40.2213 I-4.381 JO.
 N5573 G02 X-3.0829 Y-37.4678 IO. J4.381
 N5574 G02 X-3.0473 Y-38.0254 I-4.346 J-0.558
 N5575 G02 X-7.4286 Y-42.4066 I-4.381 JO.
 N5576 G01 X-9.0683
 N5577 G01 X-24.8593
 N5578 G02 X-31.2405 Y-36.0254 IO. J6.381
 N5579 G01 Y-29.4387
 N5580 G02 X-26.8593 Y-25.0574 I4.381 JO.
 N5581 G02 X-22.478 Y-29.4387 IO. J-4.381
 N5582 G01 Y-33.6441
 N5583 G01 X-12.4683
 N5584 G01 X-7.4286
 N5585 G02 X-3.3609 Y-36.3976 IO. J-4.381
 N5586 G02 X-3.3773 Y-36.2497 I4.346 J0.558
 N5587 G01 X-4.1589 Y-33.6067
 N5588 G01 X-14.1164
 N5589 G01 X-14.8357
 N5590 G01 X-18.0193
 N5591 G02 X-22.4006 Y-29.2254 IO. J4.381
 N5592 G02 X-18.0193 Y-24.8442 I4.381 JO.
 N5593 G01 X-17.0839
 N5594 G01 X-16.3646
 N5595 G01 X-.9714
 N5596 G02 X3.23 Y-27.983 IO. J-4.381
 N5597 G01 X5.1205 Y-34.3756
 N5598 G02 X5.0105 Y-33.4629 I4.271 J0.978
 N5599 G01 X4.9262 Y-27.7877
 N5600 G01 X4.9173 Y-27.1877
 N5601 G01 X4.8619 Y-23.464
 N5602 G02 X4.8615 Y-23.399 I4.381 J0.065
 N5603 G02 X9.2427 Y-19.0177 I4.381 JO.
 N5604 G02 X13.6235 Y-23.3339 IO. J-4.381
 N5605 G01 X13.6788 Y-27.0576
 N5606 G01 X13.6877 Y-27.6575
 N5607 G01 X13.7259 Y-30.2297
 N5608 G01 X17.2564 Y-31.4127
 N5609 G01 X18.0698 Y-31.6853
 N5610 G00 Z10.
 N5611 G00 X3.9834 Y-15.1764
 N5612 G00 Z5.
 N5613 G01 Z-.5 F80.
 N5614 G02 X1.0557 Y-11.0433 I1.454 J4.133
 F150.
 N5615 G01 Y-4.993
 N5616 G01 Y-4.1027
 N5617 G01 Y-1.0433
 N5618 G02 X2.4524 Y2.1641 I4.381 JO.
 N5619 G02 X-.4581 Y1.0577 I-2.911 J3.275
 N5620 G02 X-4.8394 Y5.4389 IO. J4.381
 N5621 G02 X-4.8388 Y5.509 I4.381 JO.
 N5622 G01 Y9.8621
 N5623 G01 Y10.7106
 N5624 G01 Y31.6435
 N5625 G02 X-5.9138 Y31.5095 I-1.075 J4.247
 N5626 G02 X-10.295 Y35.8908 IO. J4.381
 N5627 G02 X-8.2044 Y39.6256 I4.381 JO.
 N5628 G01 X-5.5158 Y41.2745
 N5629 G01 X-2.7487 Y42.9716
 N5630 G02 X-.4581 Y43.6181 I2.291 J-3.735
 N5631 G02 X3.9231 Y39.2368 IO. J-4.381
 N5632 G02 X3.9226 Y39.1667 I-4.381 JO.
 N5633 G01 Y37.687
 N5634 G01 Y7.3117
 N5635 G01 Y6.4632
 N5636 G01 Y5.509
 N5637 G02 X3.9231 Y5.4389 I-4.381 J-0.07
 N5638 G02 X2.5264 Y2.2314 I-4.381 JO.
 N5639 G02 X5.437 Y3.3379 I2.911 J-3.275
 N5640 G02 X9.8182 Y-1.0433 IO. J-4.381
 N5641 G01 Y-4.1027
 N5642 G01 Y-4.993
 N5643 G01 Y-7.9399
 N5644 G01 X13.0013 Y-9.0593
 N5645 G01 X13.8017 Y-9.3408
 N5646 G01 X15.1921 Y-9.8298
 N5647 G02 X18.1198 Y-13.9629 I-1.454 J-4.133
 N5648 G02 X13.7385 Y-18.3442 I-4.381 JO.
 N5649 G02 X12.2849 Y-18.096 IO. J4.381
 N5650 G01 X7.6871 Y-16.479
 N5651 G01 X6.8867 Y-16.1975
 N5652 G01 X6.6037 Y-16.098
 N5653 G01 X3.9834 Y-15.1764
 N5654 G00 Z10.
 N5655 G00 X17.5201 Y6.5787
 N5656 G00 Z5.
 N5657 G01 Z-.5 F80.
 N5658 G01 X10.8479 Y6.1152 F150.
 N5659 G02 X10.5443 Y6.1046 I-0.304 J4.371

N5660 G02 X6.163 Y10.4859 IO. J4.381
 N5661 G02 X10.2406 Y14.8566 I4.381 JO.
 N5662 G01 X12.84 Y15.0372
 N5663 G01 Y26.4959
 N5664 G01 Y30.8159
 N5665 G02 X12.8352 Y31.0211 I4.376 JO.205
 N5666 G02 X15.5451 Y35.071 I4.381 JO.
 N5667 G02 X14.1866 Y34.855 I-1.358 J4.165
 N5668 G01 X12.7198
 N5669 G01 Y26.7065
 N5670 G01 Y26.0497
 N5671 G01 Y23.2307
 N5672 G02 X8.3386 Y18.8495 I-4.381 JO.
 N5673 G02 X3.9573 Y23.2307 IO. J4.381
 N5674 G01 Y24.5359
 N5675 G01 Y25.1927
 N5676 G01 Y38.2363
 N5677 G02 X9.3386 Y43.6175 I5.381 JO.
 N5678 G01 X14.1866
 N5679 G02 X18.5679 Y39.2363 IO. J-4.381
 N5680 G02 X15.858 Y35.1864 I-4.381 JO.
 N5681 G02 X17.2165 Y35.4023 I1.358 J-4.165
 N5682 G02 X21.5977 Y31.0211 IO. J-4.381
 N5683 G01 Y29.0766
 N5684 G01 Y10.9494
 N5685 G02 X17.5201 Y6.5787 I-4.381 JO.
 N5686 G00 Z10.
 N5697 G00 X30.9165 Y-33.9345
 N5698 G00 Z4.5
 N5699 G01 Z-1. F80.
 N5700 G01 Y-36.9939 F150.
 N5701 G02 X26.5352 Y-41.3752 I-4.381 JO.
 N5702 G02 X22.154 Y-36.9939 IO. J4.381
 N5703 G01 Y-33.9345
 N5704 G01 Y-33.0442
 N5705 G01 Y-30.0974
 N5706 G01 X18.2714 Y-28.7319
 N5707 G01 X16.7801 Y-28.2074
 N5708 G02 X13.8524 Y-24.0743 I1.454 J4.133
 N5709 G02 X18.2337 Y-19.6931 I4.381 JO.
 N5710 G02 X19.6872 Y-19.9412 IO. J-4.381
 N5711 G01 X25.7592 Y-22.0767
 N5712 G01 X27.9888 Y-22.8608
 N5713 G02 X30.9165 Y-26.9939 I-1.454 J-4.133
 N5714 G01 Y-33.0442
 N5715 G01 Y-33.9345
 N5716 G00 Z10.
 N5717 G00 X-4.4738 Y-15.2041
 N5718 G00 Z4.5
 N5719 G01 Z-1. F80.
 N5720 G01 X-6.6606 Y-16.8133 F150.
 N5721 G02 X-9.2573 Y-17.6657 I-2.597 J3.529
 N5722 G02 X-13.6386 Y-13.2845 IO. J4.381
 N5723 G02 X-13.6383 Y-13.2371 I4.381 JO.
 N5724 G01 Y-11.735
 N5725 G01 Y25.538
 N5726 G01 Y26.4714
 N5727 G01 Y27.4359
 N5728 G02 X-13.6386 Y27.4832 I4.381 JO.047
 N5729 G02 X-9.2573 Y31.8645 I4.381 JO.
 N5730 G02 X-4.8761 Y27.4832 IO. J-4.381
 N5731 G02 X-4.8763 Y27.4359 I-4.381 JO.
 N5732 G01 Y22.42
 N5733 G01 Y21.4866
 N5734 G01 Y-4.8717
 N5735 G02 X-3.4582 Y-4.6358 I1.418 J-4.145
 N5736 G02 X.923 Y-9.0171 IO. J-4.381
 N5737 G02 X-.8615 Y-12.5459 I-4.381 JO.
 N5738 G01 X-3.9366 Y-14.8088
 N5739 G01 X-4.4738 Y-15.2041
 N5740 G00 Z10.
 N5741 G00 X-13.6751 Y-4.2038
 N5742 G00 Z4.5
 N5743 G01 Z-1. F80.
 N5744 G01 X-13.675 Y-6.6015 F150.
 N5745 G02 X-18.0563 Y-10.9828 I-4.381 JO.
 N5746 G02 X-22.4375 Y-6.6015 IO. J4.381
 N5747 G02 X-22.4369 Y-6.5295 I4.381 JO.
 N5748 G01 Y-.1527
 N5749 G01 Y31.383
 N5750 G01 X-23.9163 Y30.468
 N5751 G02 X-26.2209 Y29.8129 I-2.305 J3.726
 N5752 G02 X-30.6021 Y34.1942 IO. J4.381
 N5753 G02 X-28.5254 Y37.9203 I4.381 JO.
 N5754 G01 X-24.2749 Y40.5492
 N5755 G01 X-20.3608 Y42.97
 N5756 G02 X-18.0563 Y43.6251 I2.305 J-3.726
 N5757 G02 X-13.675 Y39.2438 IO. J-4.381
 N5758 G02 X-13.6756 Y39.1718 I-4.381 JO.
 N5759 G01 Y37.6941
 N5760 G01 X-13.6751 Y-4.2038
 N5761 G00 Z10.
 N5762 G00 X-22.4785 Y-12.0326
 N5763 G00 Z4.5
 N5764 G01 Z-1. F80.
 N5765 G02 X-21.1781 Y-11.8352 I1.3 J-4.184
 F150.
 N5766 G02 X-16.7968 Y-16.2165 IO. J-4.381
 N5767 G02 X-18.4869 Y-19.6737 I-4.381 JO.
 N5768 G01 X-20.7427 Y-21.4297
 N5769 G01 X-24.1684 Y-24.0964
 N5770 G02 X-26.8596 Y-25.0204 I-2.691 J3.457
 N5771 G02 X-31.2409 Y-20.6391 IO. J4.381
 N5772 G02 X-31.2405 Y-20.5822 I4.381 JO.
 N5773 G01 Y-18.9446
 N5774 G01 Y20.2321
 N5775 G01 Y22.1306
 N5776 G02 X-31.2409 Y22.1875 I4.381 JO.057

N5777 G02 X-26.8596 Y26.5687 I4.381 JO.
 N5778 G02 X-22.4784 Y22.1875 IO. J-4.381
 N5779 G02 X-22.4788 Y22.1306 I-4.381 JO.
 N5780 G01 X-22.4787 Y14.3444
 N5781 G01 X-22.4785 Y-12.0326
 N5782 G00 Z10.
 N5783 G00 X14.1146 Y-6.4914
 N5784 G00 Z4.5
 N5785 G01 Z-1. F80.
 N5786 G01 X12.7833 Y-6.0232 F150.
 N5787 G02 X9.8556 Y-1.8901 I1.454 J4.133
 N5788 G02 X14.2369 Y2.4911 I4.381 JO.
 N5789 G02 X15.6904 Y2.243 IO. J-4.381
 N5790 G01 X19.7732 Y.8071
 N5791 G01 X20.5189 Y.5448
 N5792 G01 X23.992 Y-.6766
 N5793 G02 X26.9197 Y-4.8097 I-1.454 J-4.133
 N5794 G01 Y-10.4397
 N5795 G01 Y-14.8097
 N5796 G02 X22.5384 Y-19.191 I-4.381 JO.
 N5797 G02 X18.1572 Y-14.8097 IO. J4.381
 N5798 G01 Y-10.4397
 N5799 G01 Y-7.9132
 N5800 G01 X14.8604 Y-6.7537
 N5801 G01 X14.1146 Y-6.4914
 N5802 G00 Z10.
 N5803 G00 X18.0698 Y-31.6853
 N5804 G00 Z4.5
 N5805 G01 Z-1. F80.
 N5806 G01 X19.1273 Y-32.0396 F150.
 N5807 G02 X22.1165 Y-36.1939 I-1.392 J-4.154
 N5808 G02 X17.7352 Y-40.5751 I-4.381 JO.
 N5809 G02 X16.3432 Y-40.3481 IO. J4.381
 N5810 G01 X11.991 Y-38.8897
 N5811 G01 X11.1775 Y-38.6171
 N5812 G01 X7.9992 Y-37.5521
 N5813 G02 X5.2416 Y-34.8037 I1.392 J4.154
 N5814 G02 X5.366 Y-35.8401 I-4.257 J-1.036
 N5815 G02 X.9847 Y-40.2213 I-4.381 JO.
 N5816 G02 X-3.0829 Y-37.4678 IO. J4.381
 N5817 G02 X-3.0473 Y-38.0254 I-4.346 J-0.558
 N5818 G02 X-7.4286 Y-42.4066 I-4.381 JO.
 N5819 G01 X-9.0683
 N5820 G01 X-24.8593
 N5821 G02 X-31.2405 Y-36.0254 IO. J6.381
 N5822 G01 Y-29.4387
 N5823 G02 X-26.8593 Y-25.0574 I4.381 JO.
 N5824 G02 X-22.478 Y-29.4387 IO. J-4.381
 N5825 G01 Y-33.6441
 N5826 G01 X-12.4683
 N5827 G01 X-7.4286
 N5828 G02 X-3.3609 Y-36.3976 IO. J-4.381
 N5829 G02 X-3.3773 Y-36.2497 I4.346 JO.558
 N5830 G01 X-4.1589 Y-33.6067
 N5831 G01 X-14.1164
 N5832 G01 X-14.8357
 N5833 G01 X-18.0193
 N5834 G02 X-22.4006 Y-29.2254 IO. J4.381
 N5835 G02 X-18.0193 Y-24.8442 I4.381 JO.
 N5836 G01 X-17.0839
 N5837 G01 X-16.3646
 N5838 G01 X-.9714
 N5839 G02 X3.23 Y-27.983 IO. J-4.381
 N5840 G01 X5.1205 Y-34.3756
 N5841 G02 X5.0105 Y-33.4629 I4.271 JO.978
 N5842 G01 X4.9262 Y-27.7877
 N5843 G01 X4.9173 Y-27.1877
 N5844 G01 X4.8619 Y-23.464
 N5845 G02 X4.8615 Y-23.399 I4.381 JO.065
 N5846 G02 X9.2427 Y-19.0177 I4.381 JO.
 N5847 G02 X13.6235 Y-23.3339 IO. J-4.381
 N5848 G01 X13.6788 Y-27.0576
 N5849 G01 X13.6877 Y-27.6575
 N5850 G01 X13.7259 Y-30.2297
 N5851 G01 X17.2564 Y-31.4127
 N5852 G01 X18.0698 Y-31.6853
 N5853 G00 Z10.
 N5854 G00 X3.9834 Y-15.1764
 N5855 G00 Z4.5
 N5856 G01 Z-1. F80.
 N5857 G02 X1.0557 Y-11.0433 I1.454 J4.133
 F150.
 N5858 G01 Y-4.993
 N5859 G01 Y-4.1027
 N5860 G01 Y-1.0433
 N5861 G02 X2.4524 Y2.1641 I4.381 JO.
 N5862 G02 X-.4581 Y1.0577 I-2.911 J3.275
 N5863 G02 X-4.8394 Y5.4389 IO. J4.381
 N5864 G02 X-4.8388 Y5.509 I4.381 JO.
 N5865 G01 Y9.8621
 N5866 G01 Y10.7106
 N5867 G01 Y31.6435
 N5868 G02 X-5.9138 Y31.5095 I-1.075 J4.247
 N5869 G02 X-10.295 Y35.8908 IO. J4.381
 N5870 G02 X-8.2044 Y39.6256 I4.381 JO.
 N5871 G01 X-5.5158 Y41.2745
 N5872 G01 X-2.7487 Y42.9716
 N5873 G02 X-.4581 Y43.6181 I2.291 J-3.735
 N5874 G02 X3.9231 Y39.2368 IO. J-4.381
 N5875 G02 X3.9226 Y39.1667 I-4.381 JO.
 N5876 G01 Y37.687
 N5877 G01 Y7.3117
 N5878 G01 Y6.4632
 N5879 G01 Y5.509
 N5880 G02 X3.9231 Y5.4389 I-4.381 J-0.07
 N5881 G02 X2.5264 Y2.2314 I-4.381 JO.
 N5882 G02 X5.437 Y3.3379 I2.911 J-3.275
 N5883 G02 X9.8182 Y-1.0433 IO. J-4.381

N5884 G01 Y-4.1027
 N5885 G01 Y-4.993
 N5886 G01 Y-7.9399
 N5887 G01 X13.0013 Y-9.0593
 N5888 G01 X13.8017 Y-9.3408
 N5889 G01 X15.1921 Y-9.8298
 N5890 G02 X18.1198 Y-13.9629 I-1.454 J-4.133
 N5891 G02 X13.7385 Y-18.3442 I-4.381 J0.
 N5892 G02 X12.2849 Y-18.096 I0. J4.381
 N5893 G01 X7.6871 Y-16.479
 N5894 G01 X6.8867 Y-16.1975
 N5895 G01 X6.6037 Y-16.098
 N5896 G01 X3.9834 Y-15.1764
 N5897 G00 Z10.
 N5898 G00 X17.5201 Y6.5787
 N5899 G00 Z4.5
 N5900 G01 Z-1. F80.
 N5901 G01 X10.8479 Y6.1152 F150.
 N5902 G02 X10.5443 Y6.1046 I-0.304 J4.371
 N5903 G02 X6.163 Y10.4859 I0. J4.381
 N5904 G02 X10.2406 Y14.8566 I4.381 J0.
 N5905 G01 X12.84 Y15.0372
 N5906 G01 Y26.4959
 N5907 G01 Y30.8159
 N5908 G02 X12.8352 Y31.0211 I4.376 J0.205
 N5909 G02 X15.5451 Y35.071 I4.381 J0.
 N5910 G02 X14.1866 Y34.855 I-1.358 J4.165
 N5911 G01 X12.7198
 N5912 G01 Y26.7065
 N5913 G01 Y26.0497
 N5914 G01 Y23.2307
 N5915 G02 X8.3386 Y18.8495 I-4.381 J0.
 N5916 G02 X3.9573 Y23.2307 I0. J4.381
 N5917 G01 Y24.5359
 N5918 G01 Y25.1927
 N5919 G01 Y38.2363
 N5920 G02 X9.3386 Y43.6175 I5.381 J0.
 N5921 G01 X14.1866
 N5922 G02 X18.5679 Y39.2363 I0. J-4.381
 N5923 G02 X15.858 Y35.1864 I-4.381 J0.
 N5924 G02 X17.2165 Y35.4023 I1.358 J-4.165
 N5925 G02 X21.5977 Y31.0211 I0. J-4.381
 N5926 G01 Y29.0766
 N5927 G01 Y10.9494
 N5928 G02 X17.5201 Y6.5787 I-4.381 J0.
 N5939 G00 Z10.
 N5940 G00 X30.9165 Y-33.9345
 N5941 G00 Z4.
 N5942 G01 Z-1.5 F80.
 N5943 G01 Y-36.9939 F150.
 N5944 G02 X26.5352 Y-41.3752 I-4.381 J0.
 N5945 G02 X22.154 Y-36.9939 I0. J4.381
 N5946 G01 Y-33.9345
 N5947 G01 Y-33.0442
 N5948 G01 Y-30.0974
 N5949 G01 X18.2714 Y-28.7319
 N5950 G01 X16.7801 Y-28.2074
 N5951 G02 X13.8524 Y-24.0743 I1.454 J4.133
 N5952 G02 X18.2337 Y-19.6931 I4.381 J0.
 N5953 G02 X19.6872 Y-19.9412 I0. J-4.381
 N5954 G01 X25.7592 Y-22.0767
 N5955 G01 X27.9888 Y-22.8608
 N5956 G02 X30.9165 Y-26.9939 I-1.454 J-4.133
 N5957 G01 Y-33.0442
 N5958 G01 Y-33.9345
 N5959 G00 Z10.
 N5960 G00 X-4.4738 Y-15.2041
 N5961 G00 Z4.
 N5962 G01 Z-1.5 F80.
 N5963 G01 X-6.6606 Y-16.8133 F150.
 N5964 G02 X-9.2573 Y-17.6657 I-2.597 J3.529
 N5965 G02 X-13.6386 Y-13.2845 I0. J4.381
 N5966 G02 X-13.6383 Y-13.2371 I4.381 J0.
 N5967 G01 Y-11.735
 N5968 G01 Y25.538
 N5969 G01 Y26.4714
 N5970 G01 Y27.4359
 N5971 G02 X-13.6386 Y27.4832 I4.381 J0.047
 N5972 G02 X-9.2573 Y31.8645 I4.381 J0.
 N5973 G02 X-4.8761 Y27.4832 I0. J-4.381
 N5974 G02 X-4.8763 Y27.4359 I-4.381 J0.
 N5975 G01 Y22.42
 N5976 G01 Y21.4866
 N5977 G01 Y-4.8717
 N5978 G02 X-3.4582 Y-4.6358 I1.418 J-4.145
 N5979 G02 X.923 Y-9.0171 I0. J-4.381
 N5980 G02 X-.8615 Y-12.5459 I-4.381 J0.
 N5981 G01 X-3.9366 Y-14.8088
 N5982 G01 X-4.4738 Y-15.2041
 N5983 G00 Z10.
 N5984 G00 X-13.6751 Y-4.2038
 N5985 G00 Z4.
 N5986 G01 Z-1.5 F80.
 N5987 G01 X-13.675 Y-6.6015 F150.
 N5988 G02 X-18.0563 Y-10.9828 I-4.381 J0.
 N5989 G02 X-22.4375 Y-6.6015 I0. J4.381
 N5990 G02 X-22.4369 Y-6.5295 I4.381 J0.
 N5991 G01 Y-.1527
 N5992 G01 Y31.383
 N5993 G01 X-23.9163 Y30.468
 N5994 G02 X-26.2209 Y29.8129 I-2.305 J3.726
 N5995 G02 X-30.6021 Y34.1942 I0. J4.381
 N5996 G02 X-28.5254 Y37.9203 I4.381 J0.
 N5997 G01 X-24.2749 Y40.5492
 N5998 G01 X-20.3608 Y42.97
 N5999 G02 X-18.0563 Y43.6251 I2.305 J-3.726
 N6000 G02 X-13.675 Y39.2438 I0. J-4.381
 N6001 G02 X-13.6756 Y39.1718 I-4.381 J0.

N6002 G01 Y37.6941
 N6003 G01 X-13.6751 Y-4.2038
 N6004 G00 Z10.
 N6005 G00 X-22.4785 Y-12.0326
 N6006 G00 Z4.
 N6007 G01 Z-1.5 F80.
 N6008 G02 X-21.1781 Y-11.8352 I1.3 J-4.184 F150.
 N6009 G02 X-16.7968 Y-16.2165 IO. J-4.381
 N6010 G02 X-18.4869 Y-19.6737 I-4.381 JO.
 N6011 G01 X-20.7427 Y-21.4297
 N6012 G01 X-24.1684 Y-24.0964
 N6013 G02 X-26.8596 Y-25.0204 I-2.691 J3.457
 N6014 G02 X-31.2409 Y-20.6391 IO. J4.381
 N6015 G02 X-31.2405 Y-20.5822 I4.381 JO.
 N6016 G01 Y-18.9446
 N6017 G01 Y20.2321
 N6018 G01 Y22.1306
 N6019 G02 X-31.2409 Y22.1875 I4.381 JO.057
 N6020 G02 X-26.8596 Y26.5687 I4.381 JO.
 N6021 G02 X-22.4784 Y22.1875 IO. J-4.381
 N6022 G02 X-22.4788 Y22.1306 I-4.381 JO.
 N6023 G01 X-22.4787 Y14.3444
 N6024 G01 X-22.4785 Y-12.0326
 N6025 G00 Z10.
 N6026 G00 X14.1146 Y-6.4914
 N6027 G00 Z4.
 N6028 G01 Z-1.5 F80.
 N6029 G01 X12.7833 Y-6.0232 F150.
 N6030 G02 X9.8556 Y-1.8901 I1.454 J4.133
 N6031 G02 X14.2369 Y2.4911 I4.381 JO.
 N6032 G02 X15.6904 Y2.243 IO. J-4.381
 N6033 G01 X19.7732 Y.8071
 N6034 G01 X20.5189 Y.5448
 N6035 G01 X23.992 Y-.6766
 N6036 G02 X26.9197 Y-4.8097 I-1.454 J-4.133
 N6037 G01 Y-10.4397
 N6038 G01 Y-14.8097
 N6039 G02 X22.5384 Y-19.191 I-4.381 JO.
 N6040 G02 X18.1572 Y-14.8097 IO. J4.381
 N6041 G01 Y-10.4397
 N6042 G01 Y-7.9132
 N6043 G01 X14.8604 Y-6.7537
 N6044 G01 X14.1146 Y-6.4914
 N6045 G00 Z10.
 N6046 G00 X18.0698 Y-31.6853
 N6047 G00 Z4.
 N6048 G01 Z-1.5 F80.
 N6049 G01 X19.1273 Y-32.0396 F150.
 N6050 G02 X22.1165 Y-36.1939 I-1.392 J-4.154
 N6051 G02 X17.7352 Y-40.5751 I-4.381 JO.
 N6052 G02 X16.3432 Y-40.3481 IO. J4.381
 N6053 G01 X11.991 Y-38.8897
 N6054 G01 X11.1775 Y-38.6171
 N6055 G01 X7.9992 Y-37.5521
 N6056 G02 X5.2416 Y-34.8037 I1.392 J4.154
 N6057 G02 X5.366 Y-35.8401 I-4.257 J-1.036
 N6058 G02 X.9847 Y-40.2213 I-4.381 JO.
 N6059 G02 X-3.0829 Y-37.4678 IO. J4.381
 N6060 G02 X-3.0473 Y-38.0254 I-4.346 J-0.558
 N6061 G02 X-7.4286 Y-42.4066 I-4.381 JO.
 N6062 G01 X-9.0683
 N6063 G01 X-24.8593
 N6064 G02 X-31.2405 Y-36.0254 IO. J6.381
 N6065 G01 Y-29.4387
 N6066 G02 X-26.8593 Y-25.0574 I4.381 JO.
 N6067 G02 X-22.478 Y-29.4387 IO. J-4.381
 N6068 G01 Y-33.6441
 N6069 G01 X-12.4683
 N6070 G01 X-7.4286
 N6071 G02 X-3.3609 Y-36.3976 IO. J-4.381
 N6072 G02 X-3.3773 Y-36.2497 I4.346 JO.558
 N6073 G01 X-4.1589 Y-33.6067
 N6074 G01 X-14.1164
 N6075 G01 X-14.8357
 N6076 G01 X-18.0193
 N6077 G02 X-22.4006 Y-29.2254 IO. J4.381
 N6078 G02 X-18.0193 Y-24.8442 I4.381 JO.
 N6079 G01 X-17.0839
 N6080 G01 X-16.3646
 N6081 G01 X-.9714
 N6082 G02 X3.23 Y-27.983 IO. J-4.381
 N6083 G01 X5.1205 Y-34.3756
 N6084 G02 X5.0105 Y-33.4629 I4.271 JO.978
 N6085 G01 X4.9262 Y-27.7877
 N6086 G01 X4.9173 Y-27.1877
 N6087 G01 X4.8619 Y-23.464
 N6088 G02 X4.8615 Y-23.399 I4.381 JO.065
 N6089 G02 X9.2427 Y-19.0177 I4.381 JO.
 N6090 G02 X13.6235 Y-23.3339 IO. J-4.381
 N6091 G01 X13.6788 Y-27.0576
 N6092 G01 X13.6877 Y-27.6575
 N6093 G01 X13.7259 Y-30.2297
 N6094 G01 X17.2564 Y-31.4127
 N6095 G01 X18.0698 Y-31.6853
 N6096 G00 Z10.
 N6097 G00 X3.9834 Y-15.1764
 N6098 G00 Z4.
 N6099 G01 Z-1.5 F80.
 N6100 G02 X1.0557 Y-11.0433 I1.454 J4.133 F150.
 N6101 G01 Y-4.993
 N6102 G01 Y-4.1027
 N6103 G01 Y-1.0433
 N6104 G02 X2.4524 Y2.1641 I4.381 JO.
 N6105 G02 X-.4581 Y1.0577 I-2.911 J3.275
 N6106 G02 X-4.8394 Y5.4389 IO. J4.381
 N6107 G02 X-4.8388 Y5.509 I4.381 JO.

N6108 G01 Y9.8621
N6109 G01 Y10.7106
N6110 G01 Y31.6435
N6111 G02 X-5.9138 Y31.5095 I-1.075 J4.247
N6112 G02 X-10.295 Y35.8908 IO. J4.381
N6113 G02 X-8.2044 Y39.6256 I4.381 JO.
N6114 G01 X-5.5158 Y41.2745
N6115 G01 X-2.7487 Y42.9716
N6116 G02 X-.4581 Y43.6181 I2.291 J-3.735
N6117 G02 X3.9231 Y39.2368 IO. J-4.381
N6118 G02 X3.9226 Y39.1667 I-4.381 JO.
N6119 G01 Y37.687
N6120 G01 Y7.3117
N6121 G01 Y6.4632
N6122 G01 Y5.509
N6123 G02 X3.9231 Y5.4389 I-4.381 J-0.07
N6124 G02 X2.5264 Y2.2314 I-4.381 JO.
N6125 G02 X5.437 Y3.3379 I2.911 J-3.275
N6126 G02 X9.8182 Y-1.0433 IO. J-4.381
N6127 G01 Y-4.1027
N6128 G01 Y-4.993
N6129 G01 Y-7.9399
N6130 G01 X13.0013 Y-9.0593
N6131 G01 X13.8017 Y-9.3408
N6132 G01 X15.1921 Y-9.8298
N6133 G02 X18.1198 Y-13.9629 I-1.454 J-4.133
N6134 G02 X13.7385 Y-18.3442 I-4.381 JO.
N6135 G02 X12.2849 Y-18.096 IO. J4.381
N6136 G01 X7.6871 Y-16.479
N6137 G01 X6.8867 Y-16.1975
N6138 G01 X6.6037 Y-16.098
N6139 G01 X3.9834 Y-15.1764
N6140 G00 Z10.
N6141 G00 X17.5201 Y6.5787
N6142 G00 Z4.
N6143 G01 Z-1.5 F80.
N6144 G01 X10.8479 Y6.1152 F150.
N6145 G02 X10.5443 Y6.1046 I-0.304 J4.371
N6146 G02 X6.163 Y10.4859 IO. J4.381
N6147 G02 X10.2406 Y14.8566 I4.381 JO.
N6148 G01 X12.84 Y15.0372
N6149 G01 Y26.4959
N6150 G01 Y30.8159
N6151 G02 X12.8352 Y31.0211 I4.376 JO.205
N6152 G02 X15.5451 Y35.071 I4.381 JO.
N6153 G02 X14.1866 Y34.855 I-1.358 J4.165
N6154 G01 X12.7198
N6155 G01 Y26.7065
N6156 G01 Y26.0497
N6157 G01 Y23.2307
N6158 G02 X8.3386 Y18.8495 I-4.381 JO.
N6159 G02 X3.9573 Y23.2307 IO. J4.381
N6160 G01 Y24.5359
N6161 G01 Y25.1927
N6162 G01 Y38.2363
N6163 G02 X9.3386 Y43.6175 I5.381 JO.
N6164 G01 X14.1866
N6165 G02 X18.5679 Y39.2363 IO. J-4.381
N6166 G02 X15.858 Y35.1864 I-4.381 JO.
N6167 G02 X17.2165 Y35.4023 I1.358 J-4.165
N6168 G02 X21.5977 Y31.0211 IO. J-4.381
N6169 G01 Y29.0766
N6170 G01 Y10.9494
N6171 G02 X17.5201 Y6.5787 I-4.381 JO.
N6172 G00 Z10.
N6183 G00 X30.9165 Y-33.9345
N6184 G00 Z3.5
N6185 G01 Z-2. F80.
N6186 G01 Y-36.9939 F150.
N6187 G02 X26.5352 Y-41.3752 I-4.381 JO.
N6188 G02 X22.154 Y-36.9939 IO. J4.381
N6189 G01 Y-33.9345
N6190 G01 Y-33.0442
N6191 G01 Y-30.0974
N6192 G01 X18.2714 Y-28.7319
N6193 G01 X16.7801 Y-28.2074
N6194 G02 X13.8524 Y-24.0743 I1.454 J4.133
N6195 G02 X18.2337 Y-19.6931 I4.381 JO.
N6196 G02 X19.6872 Y-19.9412 IO. J-4.381
N6197 G01 X25.7592 Y-22.0767
N6198 G01 X27.9888 Y-22.8608
N6199 G02 X30.9165 Y-26.9939 I-1.454 J-4.133
N6200 G01 Y-33.0442
N6201 G01 Y-33.9345
N6202 G00 Z10.
N6203 G00 X-4.4738 Y-15.2041
N6204 G00 Z3.5
N6205 G01 Z-2. F80.
N6206 G01 X-6.6606 Y-16.8133 F150.
N6207 G02 X-9.2573 Y-17.6657 I-2.597 J3.529
N6208 G02 X-13.6386 Y-13.2845 IO. J4.381
N6209 G02 X-13.6383 Y-13.2371 I4.381 JO.
N6210 G01 Y-11.735
N6211 G01 Y25.538
N6212 G01 Y26.4714
N6213 G01 Y27.4359
N6214 G02 X-13.6386 Y27.4832 I4.381 JO.047
N6215 G02 X-9.2573 Y31.8645 I4.381 JO.
N6216 G02 X-4.8761 Y27.4832 IO. J-4.381
N6217 G02 X-4.8763 Y27.4359 I-4.381 JO.
N6218 G01 Y22.42
N6219 G01 Y21.4866
N6220 G01 Y-4.8717
N6221 G02 X-3.4582 Y-4.6358 I1.418 J-4.145
N6222 G02 X.923 Y-9.0171 IO. J-4.381
N6223 G02 X-.8615 Y-12.5459 I-4.381 JO.
N6224 G01 X-3.9366 Y-14.8088
N6225 G01 X-4.4738 Y-15.2041

N6226 G00 Z10.
 N6227 G00 X-13.6751 Y-4.2038
 N6228 G00 Z3.5
 N6229 G01 Z-2. F80.
 N6230 G01 X-13.675 Y-6.6015 F150.
 N6231 G02 X-18.0563 Y-10.9828 I-4.381 J0.
 N6232 G02 X-22.4375 Y-6.6015 IO. J4.381
 N6233 G02 X-22.4369 Y-6.5295 I4.381 J0.
 N6234 G01 Y-.1527
 N6235 G01 Y31.383
 N6236 G01 X-23.9163 Y30.468
 N6237 G02 X-26.2209 Y29.8129 I-2.305 J3.726
 N6238 G02 X-30.6021 Y34.1942 IO. J4.381
 N6239 G02 X-28.5254 Y37.9203 I4.381 J0.
 N6240 G01 X-24.2749 Y40.5492
 N6241 G01 X-20.3608 Y42.97
 N6242 G02 X-18.0563 Y43.6251 I2.305 J-3.726
 N6243 G02 X-13.675 Y39.2438 IO. J-4.381
 N6244 G02 X-13.6756 Y39.1718 I-4.381 J0.
 N6245 G01 Y37.6941
 N6246 G01 X-13.6751 Y-4.2038
 N6247 G00 Z10.
 N6248 G00 X-22.4785 Y-12.0326
 N6249 G00 Z3.5
 N6250 G01 Z-2. F80.
 N6251 G02 X-21.1781 Y-11.8352 I1.3 J-4.184
 F150.
 N6252 G02 X-16.7968 Y-16.2165 IO. J-4.381
 N6253 G02 X-18.4869 Y-19.6737 I-4.381 J0.
 N6254 G01 X-20.7427 Y-21.4297
 N6255 G01 X-24.1684 Y-24.0964
 N6256 G02 X-26.8596 Y-25.0204 I-2.691 J3.457
 N6257 G02 X-31.2409 Y-20.6391 IO. J4.381
 N6258 G02 X-31.2405 Y-20.5822 I4.381 J0.
 N6259 G01 Y-18.9446
 N6260 G01 Y20.2321
 N6261 G01 Y22.1306
 N6262 G02 X-31.2409 Y22.1875 I4.381 J0.057
 N6263 G02 X-26.8596 Y26.5687 I4.381 J0.
 N6264 G02 X-22.4784 Y22.1875 IO. J-4.381
 N6265 G02 X-22.4788 Y22.1306 I-4.381 J0.
 N6266 G01 X-22.4787 Y14.3444
 N6267 G01 X-22.4785 Y-12.0326
 N6268 G00 Z10.
 N6269 G00 X14.1146 Y-6.4914
 N6270 G00 Z3.5
 N6271 G01 Z-2. F80.
 N6272 G01 X12.7833 Y-6.0232 F150.
 N6273 G02 X9.8556 Y-1.8901 I1.454 J4.133
 N6274 G02 X14.2369 Y2.4911 I4.381 J0.
 N6275 G02 X15.6904 Y2.243 IO. J-4.381
 N6276 G01 X19.7732 Y.8071
 N6277 G01 X20.5189 Y.5448
 N6278 G01 X23.992 Y-.6766
 N6279 G02 X26.9197 Y-4.8097 I-1.454 J-4.133
 N6280 G01 Y-10.4397
 N6281 G01 Y-14.8097
 N6282 G02 X22.5384 Y-19.191 I-4.381 J0.
 N6283 G02 X18.1572 Y-14.8097 IO. J4.381
 N6284 G01 Y-10.4397
 N6285 G01 Y-7.9132
 N6286 G01 X14.8604 Y-6.7537
 N6287 G01 X14.1146 Y-6.4914
 N6288 G00 Z10.
 N6289 G00 X18.0698 Y-31.6853
 N6290 G00 Z3.5
 N6291 G01 Z-2. F80.
 N6292 G01 X19.1273 Y-32.0396 F150.
 N6293 G02 X22.1165 Y-36.1939 I-1.392 J-4.154
 N6294 G02 X17.7352 Y-40.5751 I-4.381 J0.
 N6295 G02 X16.3432 Y-40.3481 IO. J4.381
 N6296 G01 X11.991 Y-38.8897
 N6297 G01 X11.1775 Y-38.6171
 N6298 G01 X7.9992 Y-37.5521
 N6299 G02 X5.2416 Y-34.8037 I1.392 J4.154
 N6300 G02 X5.366 Y-35.8401 I-4.257 J-1.036
 N6301 G02 X.9847 Y-40.2213 I-4.381 J0.
 N6302 G02 X-3.0829 Y-37.4678 IO. J4.381
 N6303 G02 X-3.0473 Y-38.0254 I-4.346 J-0.558
 N6304 G02 X-7.4286 Y-42.4066 I-4.381 J0.
 N6305 G01 X-9.0683
 N6306 G01 X-24.8593
 N6307 G02 X-31.2405 Y-36.0254 IO. J6.381
 N6308 G01 Y-29.4387
 N6309 G02 X-26.8593 Y-25.0574 I4.381 J0.
 N6310 G02 X-22.478 Y-29.4387 IO. J-4.381
 N6311 G01 Y-33.6441
 N6312 G01 X-12.4683
 N6313 G01 X-7.4286
 N6314 G02 X-3.3609 Y-36.3976 IO. J-4.381
 N6315 G02 X-3.3773 Y-36.2497 I4.346 J0.558
 N6316 G01 X-4.1589 Y-33.6067
 N6317 G01 X-14.1164
 N6318 G01 X-14.8357
 N6319 G01 X-18.0193
 N6320 G02 X-22.4006 Y-29.2254 IO. J4.381
 N6321 G02 X-18.0193 Y-24.8442 I4.381 J0.
 N6322 G01 X-17.0839
 N6323 G01 X-16.3646
 N6324 G01 X-.9714
 N6325 G02 X3.23 Y-27.983 IO. J-4.381
 N6326 G01 X5.1205 Y-34.3756
 N6327 G02 X5.0105 Y-33.4629 I4.271 J0.978
 N6328 G01 X4.9262 Y-27.7877
 N6329 G01 X4.9173 Y-27.1877
 N6330 G01 X4.8619 Y-23.464
 N6331 G02 X4.8615 Y-23.399 I4.381 J0.065
 N6332 G02 X9.2427 Y-19.0177 I4.381 J0.

N6333 G02 X13.6235 Y-23.3339 IO. J-4.381
N6334 G01 X13.6788 Y-27.0576
N6335 G01 X13.6877 Y-27.6575
N6336 G01 X13.7259 Y-30.2297
N6337 G01 X17.2564 Y-31.4127
N6338 G01 X18.0698 Y-31.6853
N6339 G00 Z10.
N6340 G00 X3.9834 Y-15.1764
N6341 G00 Z3.5
N6342 G01 Z-2. F80.
N6343 G02 X1.0557 Y-11.0433 I1.454 J4.133
F150.
N6344 G01 Y-4.993
N6345 G01 Y-4.1027
N6346 G01 Y-1.0433
N6347 G02 X2.4524 Y2.1641 I4.381 JO.
N6348 G02 X-.4581 Y1.0577 I-2.911 J3.275
N6349 G02 X-4.8394 Y5.4389 IO. J4.381
N6350 G02 X-4.8388 Y5.509 I4.381 JO.
N6351 G01 Y9.8621
N6352 G01 Y10.7106
N6353 G01 Y31.6435
N6354 G02 X-5.9138 Y31.5095 I-1.075 J4.247
N6355 G02 X-10.295 Y35.8908 IO. J4.381
N6356 G02 X-8.2044 Y39.6256 I4.381 JO.
N6357 G01 X-5.5158 Y41.2745
N6358 G01 X-2.7487 Y42.9716
N6359 G02 X-.4581 Y43.6181 I2.291 J-3.735
N6360 G02 X3.9231 Y39.2368 IO. J-4.381
N6361 G02 X3.9226 Y39.1667 I-4.381 JO.
N6362 G01 Y37.687
N6363 G01 Y7.3117
N6364 G01 Y6.4632
N6365 G01 Y5.509
N6366 G02 X3.9231 Y5.4389 I-4.381 J-0.07
N6367 G02 X2.5264 Y2.2314 I-4.381 JO.
N6368 G02 X5.437 Y3.3379 I2.911 J-3.275
N6369 G02 X9.8182 Y-1.0433 IO. J-4.381
N6370 G01 Y-4.1027
N6371 G01 Y-4.993
N6372 G01 Y-7.9399
N6373 G01 X13.0013 Y-9.0593
N6374 G01 X13.8017 Y-9.3408
N6375 G01 X15.1921 Y-9.8298
N6376 G02 X18.1198 Y-13.9629 I-1.454 J-4.133
N6377 G02 X13.7385 Y-18.3442 I-4.381 JO.
N6378 G02 X12.2849 Y-18.096 IO. J4.381
N6379 G01 X7.6871 Y-16.479
N6380 G01 X6.8867 Y-16.1975
N6381 G01 X6.6037 Y-16.098
N6382 G01 X3.9834 Y-15.1764
N6383 G00 Z10.
N6384 G00 X17.5201 Y6.5787
N6385 G00 Z3.5

N6386 G01 Z-2. F80.
N6387 G01 X10.8479 Y6.1152 F150.
N6388 G02 X10.5443 Y6.1046 I-0.304 J4.371
N6389 G02 X6.163 Y10.4859 IO. J4.381
N6390 G02 X10.2406 Y14.8566 I4.381 JO.
N6391 G01 X12.84 Y15.0372
N6392 G01 Y26.4959
N6393 G01 Y30.8159
N6394 G02 X12.8352 Y31.0211 I4.376 JO.205
N6395 G02 X15.5451 Y35.071 I4.381 JO.
N6396 G02 X14.1866 Y34.855 I-1.358 J4.165
N6397 G01 X12.7198
N6398 G01 Y26.7065
N6399 G01 Y26.0497
N6400 G01 Y23.2307
N6401 G02 X8.3386 Y18.8495 I-4.381 JO.
N6402 G02 X3.9573 Y23.2307 IO. J4.381
N6403 G01 Y24.5359
N6404 G01 Y25.1927
N6405 G01 Y38.2363
N6406 G02 X9.3386 Y43.6175 I5.381 JO.
N6407 G01 X14.1866
N6408 G02 X18.5679 Y39.2363 IO. J-4.381
N6409 G02 X15.858 Y35.1864 I-4.381 JO.
N6410 G02 X17.2165 Y35.4023 I1.358 J-4.165
N6411 G02 X21.5977 Y31.0211 IO. J-4.381
N6412 G01 Y29.0766
N6413 G01 Y10.9494
N6414 G02 X17.5201 Y6.5787 I-4.381 JO.
N6415 G00 Z10.
N6426 G00 X30.9165 Y-33.9345
N6427 G00 Z3.
N6428 G01 Z-2.5 F80.
N6429 G01 Y-36.9939 F150.
N6430 G02 X26.5352 Y-41.3752 I-4.381 JO.
N6431 G02 X22.154 Y-36.9939 IO. J4.381
N6432 G01 Y-33.9345
N6433 G01 Y-33.0442
N6434 G01 Y-30.0974
N6435 G01 X18.2714 Y-28.7319
N6436 G01 X16.7801 Y-28.2074
N6437 G02 X13.8524 Y-24.0743 I1.454 J4.133
N6438 G02 X18.2337 Y-19.6931 I4.381 JO.
N6439 G02 X19.6872 Y-19.9412 IO. J-4.381
N6440 G01 X25.7592 Y-22.0767
N6441 G01 X27.9888 Y-22.8608
N6442 G02 X30.9165 Y-26.9939 I-1.454 J-4.133
N6443 G01 Y-33.0442
N6444 G01 Y-33.9345
N6445 G00 Z10.
N6446 G00 X-4.4738 Y-15.2041
N6447 G00 Z3.
N6448 G01 Z-2.5 F80.
N6449 G01 X-6.6606 Y-16.8133 F150.

N6450 G02 X-9.2573 Y-17.6657 I-2.597 J3.529
 N6451 G02 X-13.6386 Y-13.2845 IO. J4.381
 N6452 G02 X-13.6383 Y-13.2371 I4.381 JO.
 N6453 G01 Y-11.735
 N6454 G01 Y25.538
 N6455 G01 Y26.4714
 N6456 G01 Y27.4359
 N6457 G02 X-13.6386 Y27.4832 I4.381 JO.047
 N6458 G02 X-9.2573 Y31.8645 I4.381 JO.
 N6459 G02 X-4.8761 Y27.4832 IO. J-4.381
 N6460 G02 X-4.8763 Y27.4359 I-4.381 JO.
 N6461 G01 Y22.42
 N6462 G01 Y21.4866
 N6463 G01 Y-4.8717
 N6464 G02 X-3.4582 Y-4.6358 I1.418 J-4.145
 N6465 G02 X.923 Y-9.0171 IO. J-4.381
 N6466 G02 X-.8615 Y-12.5459 I-4.381 JO.
 N6467 G01 X-3.9366 Y-14.8088
 N6468 G01 X-4.4738 Y-15.2041
 N6469 G00 Z10.
 N6470 G00 X-13.6751 Y-4.2038
 N6471 G00 Z3.
 N6472 G01 Z-2.5 F80.
 N6473 G01 X-13.675 Y-6.6015 F150.
 N6474 G02 X-18.0563 Y-10.9828 I-4.381 JO.
 N6475 G02 X-22.4375 Y-6.6015 IO. J4.381
 N6476 G02 X-22.4369 Y-6.5295 I4.381 JO.
 N6477 G01 Y-.1527
 N6478 G01 Y31.383
 N6479 G01 X-23.9163 Y30.468
 N6480 G02 X-26.2209 Y29.8129 I-2.305 J3.726
 N6481 G02 X-30.6021 Y34.1942 IO. J4.381
 N6482 G02 X-28.5254 Y37.9203 I4.381 JO.
 N6483 G01 X-24.2749 Y40.5492
 N6484 G01 X-20.3608 Y42.97
 N6485 G02 X-18.0563 Y43.6251 I2.305 J-3.726
 N6486 G02 X-13.675 Y39.2438 IO. J-4.381
 N6487 G02 X-13.6756 Y39.1718 I-4.381 JO.
 N6488 G01 Y37.6941
 N6489 G01 X-13.6751 Y-4.2038
 N6490 G00 Z10.
 N6491 G00 X-22.4785 Y-12.0326
 N6492 G00 Z3.
 N6493 G01 Z-2.5 F80.
 N6494 G02 X-21.1781 Y-11.8352 I1.3 J-4.184
 F150.
 N6495 G02 X-16.7968 Y-16.2165 IO. J-4.381
 N6496 G02 X-18.4869 Y-19.6737 I-4.381 JO.
 N6497 G01 X-20.7427 Y-21.4297
 N6498 G01 X-24.1684 Y-24.0964
 N6499 G02 X-26.8596 Y-25.0204 I-2.691 J3.457
 N6500 G02 X-31.2409 Y-20.6391 IO. J4.381
 N6501 G02 X-31.2405 Y-20.5822 I4.381 JO.
 N6502 G01 Y-18.9446
 N6503 G01 Y20.2321
 N6504 G01 Y22.1306
 N6505 G02 X-31.2409 Y22.1875 I4.381 JO.057
 N6506 G02 X-26.8596 Y26.5687 I4.381 JO.
 N6507 G02 X-22.4784 Y22.1875 IO. J-4.381
 N6508 G02 X-22.4788 Y22.1306 I-4.381 JO.
 N6509 G01 X-22.4787 Y14.3444
 N6510 G01 X-22.4785 Y-12.0326
 N6511 G00 Z10.
 N6512 G00 X14.1146 Y-6.4914
 N6513 G00 Z3.
 N6514 G01 Z-2.5 F80.
 N6515 G01 X12.7833 Y-6.0232 F150.
 N6516 G02 X9.8556 Y-1.8901 I1.454 J4.133
 N6517 G02 X14.2369 Y2.4911 I4.381 JO.
 N6518 G02 X15.6904 Y2.243 IO. J-4.381
 N6519 G01 X19.7732 Y.8071
 N6520 G01 X20.5189 Y.5448
 N6521 G01 X23.992 Y-.6766
 N6522 G02 X26.9197 Y-4.8097 I-1.454 J-4.133
 N6523 G01 Y-10.4397
 N6524 G01 Y-14.8097
 N6525 G02 X22.5384 Y-19.191 I-4.381 JO.
 N6526 G02 X18.1572 Y-14.8097 IO. J4.381
 N6527 G01 Y-10.4397
 N6528 G01 Y-7.9132
 N6529 G01 X14.8604 Y-6.7537
 N6530 G01 X14.1146 Y-6.4914
 N6531 G00 Z10.
 N6532 G00 X18.0698 Y-31.6853
 N6533 G00 Z3.
 N6534 G01 Z-2.5 F80.
 N6535 G01 X19.1273 Y-32.0396 F150.
 N6536 G02 X22.1165 Y-36.1939 I-1.392 J-4.154
 N6537 G02 X17.7352 Y-40.5751 I-4.381 JO.
 N6538 G02 X16.3432 Y-40.3481 IO. J4.381
 N6539 G01 X11.991 Y-38.8897
 N6540 G01 X11.1775 Y-38.6171
 N6541 G01 X7.9992 Y-37.5521
 N6542 G02 X5.2416 Y-34.8037 I1.392 J4.154
 N6543 G02 X5.366 Y-35.8401 I-4.257 J-1.036
 N6544 G02 X.9847 Y-40.2213 I-4.381 JO.
 N6545 G02 X-3.0829 Y-37.4678 IO. J4.381
 N6546 G02 X-3.0473 Y-38.0254 I-4.346 J-0.558
 N6547 G02 X-7.4286 Y-42.4066 I-4.381 JO.
 N6548 G01 X-9.0683
 N6549 G01 X-24.8593
 N6550 G02 X-31.2405 Y-36.0254 IO. J6.381
 N6551 G01 Y-29.4387
 N6552 G02 X-26.8593 Y-25.0574 I4.381 JO.
 N6553 G02 X-22.478 Y-29.4387 IO. J-4.381
 N6554 G01 Y-33.6441
 N6555 G01 X-12.4683
 N6556 G01 X-7.4286

N6557 G02 X-3.3609 Y-36.3976 IO. J-4.381
 N6558 G02 X-3.3773 Y-36.2497 I4.346 J0.558
 N6559 G01 X-4.1589 Y-33.6067
 N6560 G01 X-14.1164
 N6561 G01 X-14.8357
 N6562 G01 X-18.0193
 N6563 G02 X-22.4006 Y-29.2254 IO. J4.381
 N6564 G02 X-18.0193 Y-24.8442 I4.381 J0.
 N6565 G01 X-17.0839
 N6566 G01 X-16.3646
 N6567 G01 X-.9714
 N6568 G02 X3.23 Y-27.983 IO. J-4.381
 N6569 G01 X5.1205 Y-34.3756
 N6570 G02 X5.0105 Y-33.4629 I4.271 J0.978
 N6571 G01 X4.9262 Y-27.7877
 N6572 G01 X4.9173 Y-27.1877
 N6573 G01 X4.8619 Y-23.464
 N6574 G02 X4.8615 Y-23.399 I4.381 J0.065
 N6575 G02 X9.2427 Y-19.0177 I4.381 J0.
 N6576 G02 X13.6235 Y-23.3339 IO. J-4.381
 N6577 G01 X13.6788 Y-27.0576
 N6578 G01 X13.6877 Y-27.6575
 N6579 G01 X13.7259 Y-30.2297
 N6580 G01 X17.2564 Y-31.4127
 N6581 G01 X18.0698 Y-31.6853
 N6582 G00 Z10.
 N6583 G00 X3.9834 Y-15.1764
 N6584 G00 Z3.
 N6585 G01 Z-2.5 F80.
 N6586 G02 X1.0557 Y-11.0433 I1.454 J4.133
 F150.
 N6587 G01 Y-4.993
 N6588 G01 Y-4.1027
 N6589 G01 Y-1.0433
 N6590 G02 X2.4524 Y2.1641 I4.381 J0.
 N6591 G02 X-.4581 Y1.0577 I-2.911 J3.275
 N6592 G02 X-4.8394 Y5.4389 IO. J4.381
 N6593 G02 X-4.8388 Y5.509 I4.381 J0.
 N6594 G01 Y9.8621
 N6595 G01 Y10.7106
 N6596 G01 Y31.6435
 N6597 G02 X-5.9138 Y31.5095 I-1.075 J4.247
 N6598 G02 X-10.295 Y35.8908 IO. J4.381
 N6599 G02 X-8.2044 Y39.6256 I4.381 J0.
 N6600 G01 X-5.5158 Y41.2745
 N6601 G01 X-2.7487 Y42.9716
 N6602 G02 X-.4581 Y43.6181 I2.291 J-3.735
 N6603 G02 X3.9231 Y39.2368 IO. J-4.381
 N6604 G02 X3.9226 Y39.1667 I-4.381 J0.
 N6605 G01 Y37.687
 N6606 G01 Y7.3117
 N6607 G01 Y6.4632
 N6608 G01 Y5.509
 N6609 G02 X3.9231 Y5.4389 I-4.381 J-0.07
 N6610 G02 X2.5264 Y2.2314 I-4.381 J0.
 N6611 G02 X5.437 Y3.3379 I2.911 J-3.275
 N6612 G02 X9.8182 Y-1.0433 IO. J-4.381
 N6613 G01 Y-4.1027
 N6614 G01 Y-4.993
 N6615 G01 Y-7.9399
 N6616 G01 X13.0013 Y-9.0593
 N6617 G01 X13.8017 Y-9.3408
 N6618 G01 X15.1921 Y-9.8298
 N6619 G02 X18.1198 Y-13.9629 I-1.454 J-4.133
 N6620 G02 X13.7385 Y-18.3442 I-4.381 J0.
 N6621 G02 X12.2849 Y-18.096 IO. J4.381
 N6622 G01 X7.6871 Y-16.479
 N6623 G01 X6.8867 Y-16.1975
 N6624 G01 X6.6037 Y-16.098
 N6625 G01 X3.9834 Y-15.1764
 N6626 G00 Z10.
 N6627 G00 X17.5201 Y6.5787
 N6628 G00 Z3.
 N6629 G01 Z-2.5 F80.
 N6630 G01 X10.8479 Y6.1152 F150.
 N6631 G02 X10.5443 Y6.1046 I-0.304 J4.371
 N6632 G02 X6.163 Y10.4859 IO. J4.381
 N6633 G02 X10.2406 Y14.8566 I4.381 J0.
 N6634 G01 X12.84 Y15.0372
 N6635 G01 Y26.4959
 N6636 G01 Y30.8159
 N6637 G02 X12.8352 Y31.0211 I4.376 J0.205
 N6638 G02 X15.5451 Y35.071 I4.381 J0.
 N6639 G02 X14.1866 Y34.855 I-1.358 J4.165
 N6640 G01 X12.7198
 N6641 G01 Y26.7065
 N6642 G01 Y26.0497
 N6643 G01 Y23.2307
 N6644 G02 X8.3386 Y18.8495 I-4.381 J0.
 N6645 G02 X3.9573 Y23.2307 IO. J4.381
 N6646 G01 Y24.5359
 N6647 G01 Y25.1927
 N6648 G01 Y38.2363
 N6649 G02 X9.3386 Y43.6175 I5.381 J0.
 N6650 G01 X14.1866
 N6651 G02 X18.5679 Y39.2363 IO. J-4.381
 N6652 G02 X15.858 Y35.1864 I-4.381 J0.
 N6653 G02 X17.2165 Y35.4023 I1.358 J-4.165
 N6654 G02 X21.5977 Y31.0211 IO. J-4.381
 N6655 G01 Y29.0766
 N6656 G01 Y10.9494
 N6657 G02 X17.5201 Y6.5787 I-4.381 J0.
 N6658 G00 Z10.
 N6669 G00 X30.9165 Y-33.9345
 N6670 G00 Z2.5
 N6671 G01 Z-3. F80.
 N6672 G01 Y-36.9939 F150.
 N6673 G02 X26.5352 Y-41.3752 I-4.381 J0.

N6674 G02 X22.154 Y-36.9939 IO. J4.381
 N6675 G01 Y-33.9345
 N6676 G01 Y-33.0442
 N6677 G01 Y-30.0974
 N6678 G01 X18.2714 Y-28.7319
 N6679 G01 X16.7801 Y-28.2074
 N6680 G02 X13.8524 Y-24.0743 I1.454 J4.133
 N6681 G02 X18.2337 Y-19.6931 I4.381 JO.
 N6682 G02 X19.6872 Y-19.9412 IO. J-4.381
 N6683 G01 X25.7592 Y-22.0767
 N6684 G01 X27.9888 Y-22.8608
 N6685 G02 X30.9165 Y-26.9939 I-1.454 J-4.133
 N6686 G01 Y-33.0442
 N6687 G01 Y-33.9345
 N6688 G00 Z10.
 N6689 G00 X-4.4738 Y-15.2041
 N6690 G00 Z2.5
 N6691 G01 Z-3. F80.
 N6692 G01 X-6.6606 Y-16.8133 F150.
 N6693 G02 X-9.2573 Y-17.6657 I-2.597 J3.529
 N6694 G02 X-13.6386 Y-13.2845 IO. J4.381
 N6695 G02 X-13.6383 Y-13.2371 I4.381 JO.
 N6696 G01 Y-11.735
 N6697 G01 Y25.538
 N6698 G01 Y26.4714
 N6699 G01 Y27.4359
 N6700 G02 X-13.6386 Y27.4832 I4.381 JO.047
 N6701 G02 X-9.2573 Y31.8645 I4.381 JO.
 N6702 G02 X-4.8761 Y27.4832 IO. J-4.381
 N6703 G02 X-4.8763 Y27.4359 I-4.381 JO.
 N6704 G01 Y22.42
 N6705 G01 Y21.4866
 N6706 G01 Y-4.8717
 N6707 G02 X-3.4582 Y-4.6358 I1.418 J-4.145
 N6708 G02 X.923 Y-9.0171 IO. J-4.381
 N6709 G02 X-.8615 Y-12.5459 I-4.381 JO.
 N6710 G01 X-3.9366 Y-14.8088
 N6711 G01 X-4.4738 Y-15.2041
 N6712 G00 Z10.
 N6713 G00 X-13.6751 Y-4.2038
 N6714 G00 Z2.5
 N6715 G01 Z-3. F80.
 N6716 G01 X-13.675 Y-6.6015 F150.
 N6717 G02 X-18.0563 Y-10.9828 I-4.381 JO.
 N6718 G02 X-22.4375 Y-6.6015 IO. J4.381
 N6719 G02 X-22.4369 Y-6.5295 I4.381 JO.
 N6720 G01 Y-.1527
 N6721 G01 Y31.383
 N6722 G01 X-23.9163 Y30.468
 N6723 G02 X-26.2209 Y29.8129 I-2.305 J3.726
 N6724 G02 X-30.6021 Y34.1942 IO. J4.381
 N6725 G02 X-28.5254 Y37.9203 I4.381 JO.
 N6726 G01 X-24.2749 Y40.5492
 N6727 G01 X-20.3608 Y42.97
 N6728 G02 X-18.0563 Y43.6251 I2.305 J-3.726
 N6729 G02 X-13.675 Y39.2438 IO. J-4.381
 N6730 G02 X-13.6756 Y39.1718 I-4.381 JO.
 N6731 G01 Y37.6941
 N6732 G01 X-13.6751 Y-4.2038
 N6733 G00 Z10.
 N6734 G00 X-22.4785 Y-12.0326
 N6735 G00 Z2.5
 N6736 G01 Z-3. F80.
 N6737 G02 X-21.1781 Y-11.8352 I1.3 J-4.184
 F150.
 N6738 G02 X-16.7968 Y-16.2165 IO. J-4.381
 N6739 G02 X-18.4869 Y-19.6737 I-4.381 JO.
 N6740 G01 X-20.7427 Y-21.4297
 N6741 G01 X-24.1684 Y-24.0964
 N6742 G02 X-26.8596 Y-25.0204 I-2.691 J3.457
 N6743 G02 X-31.2409 Y-20.6391 IO. J4.381
 N6744 G02 X-31.2405 Y-20.5822 I4.381 JO.
 N6745 G01 Y-18.9446
 N6746 G01 Y20.2321
 N6747 G01 Y22.1306
 N6748 G02 X-31.2409 Y22.1875 I4.381 JO.057
 N6749 G02 X-26.8596 Y26.5687 I4.381 JO.
 N6750 G02 X-22.4784 Y22.1875 IO. J-4.381
 N6751 G02 X-22.4788 Y22.1306 I-4.381 JO.
 N6752 G01 X-22.4787 Y14.3444
 N6753 G01 X-22.4785 Y-12.0326
 N6754 G00 Z10.
 N6755 G00 X14.1146 Y-6.4914
 N6756 G00 Z2.5
 N6757 G01 Z-3. F80.
 N6758 G01 X12.7833 Y-6.0232 F150.
 N6759 G02 X9.8556 Y-1.8901 I1.454 J4.133
 N6760 G02 X14.2369 Y2.4911 I4.381 JO.
 N6761 G02 X15.6904 Y2.243 IO. J-4.381
 N6762 G01 X19.7732 Y.8071
 N6763 G01 X20.5189 Y.5448
 N6764 G01 X23.992 Y-.6766
 N6765 G02 X26.9197 Y-4.8097 I-1.454 J-4.133
 N6766 G01 Y-10.4397
 N6767 G01 Y-14.8097
 N6768 G02 X22.5384 Y-19.191 I-4.381 JO.
 N6769 G02 X18.1572 Y-14.8097 IO. J4.381
 N6770 G01 Y-10.4397
 N6771 G01 Y-7.9132
 N6772 G01 X14.8604 Y-6.7537
 N6773 G01 X14.1146 Y-6.4914
 N6774 G00 Z10.
 N6775 G00 X18.0698 Y-31.6853
 N6776 G00 Z2.5
 N6777 G01 Z-3. F80.
 N6778 G01 X19.1273 Y-32.0396 F150.
 N6779 G02 X22.1165 Y-36.1939 I-1.392 J-4.154
 N6780 G02 X17.7352 Y-40.5751 I-4.381 JO.

N6781 G02 X16.3432 Y-40.3481 IO. J4.381
 N6782 G01 X11.991 Y-38.8897
 N6783 G01 X11.1775 Y-38.6171
 N6784 G01 X7.9992 Y-37.5521
 N6785 G02 X5.2416 Y-34.8037 I1.392 J4.154
 N6786 G02 X5.366 Y-35.8401 I-4.257 J-1.036
 N6787 G02 X.9847 Y-40.2213 I-4.381 JO.
 N6788 G02 X-3.0829 Y-37.4678 IO. J4.381
 N6789 G02 X-3.0473 Y-38.0254 I-4.346 J-0.558
 N6790 G02 X-7.4286 Y-42.4066 I-4.381 JO.
 N6791 G01 X-9.0683
 N6792 G01 X-24.8593
 N6793 G02 X-31.2405 Y-36.0254 IO. J6.381
 N6794 G01 Y-29.4387
 N6795 G02 X-26.8593 Y-25.0574 I4.381 JO.
 N6796 G02 X-22.478 Y-29.4387 IO. J-4.381
 N6797 G01 Y-33.6441
 N6798 G01 X-12.4683
 N6799 G01 X-7.4286
 N6800 G02 X-3.3609 Y-36.3976 IO. J-4.381
 N6801 G02 X-3.3773 Y-36.2497 I4.346 JO.558
 N6802 G01 X-4.1589 Y-33.6067
 N6803 G01 X-14.1164
 N6804 G01 X-14.8357
 N6805 G01 X-18.0193
 N6806 G02 X-22.4006 Y-29.2254 IO. J4.381
 N6807 G02 X-18.0193 Y-24.8442 I4.381 JO.
 N6808 G01 X-17.0839
 N6809 G01 X-16.3646
 N6810 G01 X-.9714
 N6811 G02 X3.23 Y-27.983 IO. J-4.381
 N6812 G01 X5.1205 Y-34.3756
 N6813 G02 X5.0105 Y-33.4629 I4.271 JO.978
 N6814 G01 X4.9262 Y-27.7877
 N6815 G01 X4.9173 Y-27.1877
 N6816 G01 X4.8619 Y-23.464
 N6817 G02 X4.8615 Y-23.399 I4.381 JO.065
 N6818 G02 X9.2427 Y-19.0177 I4.381 JO.
 N6819 G02 X13.6235 Y-23.3339 IO. J-4.381
 N6820 G01 X13.6788 Y-27.0576
 N6821 G01 X13.6877 Y-27.6575
 N6822 G01 X13.7259 Y-30.2297
 N6823 G01 X17.2564 Y-31.4127
 N6824 G01 X18.0698 Y-31.6853
 N6825 G00 Z10.
 N6826 G00 X3.9834 Y-15.1764
 N6827 G00 Z2.5
 N6828 G01 Z-3. F80.
 N6829 G02 X1.0557 Y-11.0433 I1.454 J4.133
 F150.
 N6830 G01 Y-4.993
 N6831 G01 Y-4.1027
 N6832 G01 Y-1.0433
 N6833 G02 X2.4524 Y2.1641 I4.381 JO.
 N6834 G02 X-.4581 Y1.0577 I-2.911 J3.275
 N6835 G02 X-4.8394 Y5.4389 IO. J4.381
 N6836 G02 X-4.8388 Y5.509 I4.381 JO.
 N6837 G01 Y9.8621
 N6838 G01 Y10.7106
 N6839 G01 Y31.6435
 N6840 G02 X-5.9138 Y31.5095 I-1.075 J4.247
 N6841 G02 X-10.295 Y35.8908 IO. J4.381
 N6842 G02 X-8.2044 Y39.6256 I4.381 JO.
 N6843 G01 X-5.5158 Y41.2745
 N6844 G01 X-2.7487 Y42.9716
 N6845 G02 X-.4581 Y43.6181 I2.291 J-3.735
 N6846 G02 X3.9231 Y39.2368 IO. J-4.381
 N6847 G02 X3.9226 Y39.1667 I-4.381 JO.
 N6848 G01 Y37.687
 N6849 G01 Y7.3117
 N6850 G01 Y6.4632
 N6851 G01 Y5.509
 N6852 G02 X3.9231 Y5.4389 I-4.381 J-0.07
 N6853 G02 X2.5264 Y2.2314 I-4.381 JO.
 N6854 G02 X5.437 Y3.3379 I2.911 J-3.275
 N6855 G02 X9.8182 Y-1.0433 IO. J-4.381
 N6856 G01 Y-4.1027
 N6857 G01 Y-4.993
 N6858 G01 Y-7.9399
 N6859 G01 X13.0013 Y-9.0593
 N6860 G01 X13.8017 Y-9.3408
 N6861 G01 X15.1921 Y-9.8298
 N6862 G02 X18.1198 Y-13.9629 I-1.454 J-4.133
 N6863 G02 X13.7385 Y-18.3442 I-4.381 JO.
 N6864 G02 X12.2849 Y-18.096 IO. J4.381
 N6865 G01 X7.6871 Y-16.479
 N6866 G01 X6.8867 Y-16.1975
 N6867 G01 X6.6037 Y-16.098
 N6868 G01 X3.9834 Y-15.1764
 N6869 G00 Z10.
 N6870 G00 X17.5201 Y6.5787
 N6871 G00 Z2.5
 N6872 G01 Z-3. F80.
 N6873 G01 X10.8479 Y6.1152 F150.
 N6874 G02 X10.5443 Y6.1046 I-0.304 J4.371
 N6875 G02 X6.163 Y10.4859 IO. J4.381
 N6876 G02 X10.2406 Y14.8566 I4.381 JO.
 N6877 G01 X12.84 Y15.0372
 N6878 G01 Y26.4959
 N6879 G01 Y30.8159
 N6880 G02 X12.8352 Y31.0211 I4.376 JO.205
 N6881 G02 X15.5451 Y35.071 I4.381 JO.
 N6882 G02 X14.1866 Y34.855 I-1.358 J4.165
 N6883 G01 X12.7198
 N6884 G01 Y26.7065
 N6885 G01 Y26.0497
 N6886 G01 Y23.2307
 N6887 G02 X8.3386 Y18.8495 I-4.381 JO.

N6888 G02 X3.9573 Y23.2307 IO. J4.381
 N6889 G01 Y24.5359
 N6890 G01 Y25.1927
 N6891 G01 Y38.2363
 N6892 G02 X9.3386 Y43.6175 I5.381 JO.
 N6893 G01 X14.1866
 N6894 G02 X18.5679 Y39.2363 IO. J-4.381
 N6895 G02 X15.858 Y35.1864 I-4.381 JO.
 N6896 G02 X17.2165 Y35.4023 I1.358 J-4.165
 N6897 G02 X21.5977 Y31.0211 IO. J-4.381
 N6898 G01 Y29.0766
 N6899 G01 Y10.9494
 N6900 G02 X17.5201 Y6.5787 I-4.381 JO.
 N6901 G00 Z10.
 N6912 G00 X30.9165 Y-33.9345
 N6913 G00 Z2.
 N6914 G01 Z-3.5 F80.
 N6915 G01 Y-36.9939 F150.
 N6916 G02 X26.5352 Y-41.3752 I-4.381 JO.
 N6917 G02 X22.154 Y-36.9939 IO. J4.381
 N6918 G01 Y-33.9345
 N6919 G01 Y-33.0442
 N6920 G01 Y-30.0974
 N6921 G01 X18.2714 Y-28.7319
 N6922 G01 X16.7801 Y-28.2074
 N6923 G02 X13.8524 Y-24.0743 I1.454 J4.133
 N6924 G02 X18.2337 Y-19.6931 I4.381 JO.
 N6925 G02 X19.6872 Y-19.9412 IO. J-4.381
 N6926 G01 X25.7592 Y-22.0767
 N6927 G01 X27.9888 Y-22.8608
 N6928 G02 X30.9165 Y-26.9939 I-1.454 J-4.133
 N6929 G01 Y-33.0442
 N6930 G01 Y-33.9345
 N6931 G00 Z10.
 N6932 G00 X-4.4738 Y-15.2041
 N6933 G00 Z2.
 N6934 G01 Z-3.5 F80.
 N6935 G01 X-6.6606 Y-16.8133 F150.
 N6936 G02 X-9.2573 Y-17.6657 I-2.597 J3.529
 N6937 G02 X-13.6386 Y-13.2845 IO. J4.381
 N6938 G02 X-13.6383 Y-13.2371 I4.381 JO.
 N6939 G01 Y-11.735
 N6940 G01 Y25.538
 N6941 G01 Y26.4714
 N6942 G01 Y27.4359
 N6943 G02 X-13.6386 Y27.4832 I4.381 JO.047
 N6944 G02 X-9.2573 Y31.8645 I4.381 JO.
 N6945 G02 X-4.8761 Y27.4832 IO. J-4.381
 N6946 G02 X-4.8763 Y27.4359 I-4.381 JO.
 N6947 G01 Y22.42
 N6948 G01 Y21.4866
 N6949 G01 Y-4.8717
 N6950 G02 X-3.4582 Y-4.6358 I1.418 J-4.145
 N6951 G02 X.923 Y-9.0171 IO. J-4.381
 N6952 G02 X-.8615 Y-12.5459 I-4.381 JO.
 N6953 G01 X-3.9366 Y-14.8088
 N6954 G01 X-4.4738 Y-15.2041
 N6955 G00 Z10.
 N6956 G00 X-13.6751 Y-4.2038
 N6957 G00 Z2.
 N6958 G01 Z-3.5 F80.
 N6959 G01 X-13.675 Y-6.6015 F150.
 N6960 G02 X-18.0563 Y-10.9828 I-4.381 JO.
 N6961 G02 X-22.4375 Y-6.6015 IO. J4.381
 N6962 G02 X-22.4369 Y-6.5295 I4.381 JO.
 N6963 G01 Y-.1527
 N6964 G01 Y31.383
 N6965 G01 X-23.9163 Y30.468
 N6966 G02 X-26.2209 Y29.8129 I-2.305 J3.726
 N6967 G02 X-30.6021 Y34.1942 IO. J4.381
 N6968 G02 X-28.5254 Y37.9203 I4.381 JO.
 N6969 G01 X-24.2749 Y40.5492
 N6970 G01 X-20.3608 Y42.97
 N6971 G02 X-18.0563 Y43.6251 I2.305 J-3.726
 N6972 G02 X-13.675 Y39.2438 IO. J-4.381
 N6973 G02 X-13.6756 Y39.1718 I-4.381 JO.
 N6974 G01 Y37.6941
 N6975 G01 X-13.6751 Y-4.2038
 N6976 G00 Z10.
 N6977 G00 X-22.4785 Y-12.0326
 N6978 G00 Z2.
 N6979 G01 Z-3.5 F80.
 N6980 G02 X-21.1781 Y-11.8352 I1.3 J-4.184
 F150.
 N6981 G02 X-16.7968 Y-16.2165 IO. J-4.381
 N6982 G02 X-18.4869 Y-19.6737 I-4.381 JO.
 N6983 G01 X-20.7427 Y-21.4297
 N6984 G01 X-24.1684 Y-24.0964
 N6985 G02 X-26.8596 Y-25.0204 I-2.691 J3.457
 N6986 G02 X-31.2409 Y-20.6391 IO. J4.381
 N6987 G02 X-31.2405 Y-20.5822 I4.381 JO.
 N6988 G01 Y-18.9446
 N6989 G01 Y20.2321
 N6990 G01 Y22.1306
 N6991 G02 X-31.2409 Y22.1875 I4.381 JO.057
 N6992 G02 X-26.8596 Y26.5687 I4.381 JO.
 N6993 G02 X-22.4784 Y22.1875 IO. J-4.381
 N6994 G02 X-22.4788 Y22.1306 I-4.381 JO.
 N6995 G01 X-22.4787 Y14.3444
 N6996 G01 X-22.4785 Y-12.0326
 N6997 G00 Z10.
 N6998 G00 X14.1146 Y-6.4914
 N6999 G00 Z2.
 N7000 G01 Z-3.5 F80.
 N7001 G01 X12.7833 Y-6.0232 F150.
 N7002 G02 X9.8556 Y-1.8901 I1.454 J4.133
 N7003 G02 X14.2369 Y2.4911 I4.381 JO.
 N7004 G02 X15.6904 Y2.243 IO. J-4.381

N7005 G01 X19.7732 Y.8071
 N7006 G01 X20.5189 Y.5448
 N7007 G01 X23.992 Y-.6766
 N7008 G02 X26.9197 Y-4.8097 I-1.454 J-4.133
 N7009 G01 Y-10.4397
 N7010 G01 Y-14.8097
 N7011 G02 X22.5384 Y-19.191 I-4.381 J0.
 N7012 G02 X18.1572 Y-14.8097 IO. J4.381
 N7013 G01 Y-10.4397
 N7014 G01 Y-7.9132
 N7015 G01 X14.8604 Y-6.7537
 N7016 G01 X14.1146 Y-6.4914
 N7017 G00 Z10.
 N7018 G00 X18.0698 Y-31.6853
 N7019 G00 Z2.
 N7020 G01 Z-3.5 F80.
 N7021 G01 X19.1273 Y-32.0396 F150.
 N7022 G02 X22.1165 Y-36.1939 I-1.392 J-4.154
 N7023 G02 X17.7352 Y-40.5751 I-4.381 J0.
 N7024 G02 X16.3432 Y-40.3481 IO. J4.381
 N7025 G01 X11.991 Y-38.8897
 N7026 G01 X11.1775 Y-38.6171
 N7027 G01 X7.9992 Y-37.5521
 N7028 G02 X5.2416 Y-34.8037 I1.392 J4.154
 N7029 G02 X5.366 Y-35.8401 I-4.257 J-1.036
 N7030 G02 X.9847 Y-40.2213 I-4.381 J0.
 N7031 G02 X-3.0829 Y-37.4678 IO. J4.381
 N7032 G02 X-3.0473 Y-38.0254 I-4.346 J-0.558
 N7033 G02 X-7.4286 Y-42.4066 I-4.381 J0.
 N7034 G01 X-9.0683
 N7035 G01 X-24.8593
 N7036 G02 X-31.2405 Y-36.0254 IO. J6.381
 N7037 G01 Y-29.4387
 N7038 G02 X-26.8593 Y-25.0574 I4.381 J0.
 N7039 G02 X-22.478 Y-29.4387 IO. J-4.381
 N7040 G01 Y-33.6441
 N7041 G01 X-12.4683
 N7042 G01 X-7.4286
 N7043 G02 X-3.3609 Y-36.3976 IO. J-4.381
 N7044 G02 X-3.3773 Y-36.2497 I4.346 J0.558
 N7045 G01 X-4.1589 Y-33.6067
 N7046 G01 X-14.1164
 N7047 G01 X-14.8357
 N7048 G01 X-18.0193
 N7049 G02 X-22.4006 Y-29.2254 IO. J4.381
 N7050 G02 X-18.0193 Y-24.8442 I4.381 J0.
 N7051 G01 X-17.0839
 N7052 G01 X-16.3646
 N7053 G01 X-.9714
 N7054 G02 X3.23 Y-27.983 IO. J-4.381
 N7055 G01 X5.1205 Y-34.3756
 N7056 G02 X5.0105 Y-33.4629 I4.271 J0.978
 N7057 G01 X4.9262 Y-27.7877
 N7058 G01 X4.9173 Y-27.1877
 N7059 G01 X4.8619 Y-23.464
 N7060 G02 X4.8615 Y-23.399 I4.381 J0.065
 N7061 G02 X9.2427 Y-19.0177 I4.381 J0.
 N7062 G02 X13.6235 Y-23.3339 IO. J-4.381
 N7063 G01 X13.6788 Y-27.0576
 N7064 G01 X13.6877 Y-27.6575
 N7065 G01 X13.7259 Y-30.2297
 N7066 G01 X17.2564 Y-31.4127
 N7067 G01 X18.0698 Y-31.6853
 N7068 G00 Z10.
 N7069 G00 X3.9834 Y-15.1764
 N7070 G00 Z2.
 N7071 G01 Z-3.5 F80.
 N7072 G02 X1.0557 Y-11.0433 I1.454 J4.133
 F150.
 N7073 G01 Y-4.993
 N7074 G01 Y-4.1027
 N7075 G01 Y-1.0433
 N7076 G02 X2.4524 Y2.1641 I4.381 J0.
 N7077 G02 X-.4581 Y1.0577 I-2.911 J3.275
 N7078 G02 X-4.8394 Y5.4389 IO. J4.381
 N7079 G02 X-4.8388 Y5.509 I4.381 J0.
 N7080 G01 Y9.8621
 N7081 G01 Y10.7106
 N7082 G01 Y31.6435
 N7083 G02 X-5.9138 Y31.5095 I-1.075 J4.247
 N7084 G02 X-10.295 Y35.8908 IO. J4.381
 N7085 G02 X-8.2044 Y39.6256 I4.381 J0.
 N7086 G01 X-5.5158 Y41.2745
 N7087 G01 X-2.7487 Y42.9716
 N7088 G02 X-.4581 Y43.6181 I2.291 J-3.735
 N7089 G02 X3.9231 Y39.2368 IO. J-4.381
 N7090 G02 X3.9226 Y39.1667 I-4.381 J0.
 N7091 G01 Y37.687
 N7092 G01 Y7.3117
 N7093 G01 Y6.4632
 N7094 G01 Y5.509
 N7095 G02 X3.9231 Y5.4389 I-4.381 J-0.07
 N7096 G02 X2.5264 Y2.2314 I-4.381 J0.
 N7097 G02 X5.437 Y3.3379 I2.911 J-3.275
 N7098 G02 X9.8182 Y-1.0433 IO. J-4.381
 N7099 G01 Y-4.1027
 N7100 G01 Y-4.993
 N7101 G01 Y-7.9399
 N7102 G01 X13.0013 Y-9.0593
 N7103 G01 X13.8017 Y-9.3408
 N7104 G01 X15.1921 Y-9.8298
 N7105 G02 X18.1198 Y-13.9629 I-1.454 J-4.133
 N7106 G02 X13.7385 Y-18.3442 I-4.381 J0.
 N7107 G02 X12.2849 Y-18.096 IO. J4.381
 N7108 G01 X7.6871 Y-16.479
 N7109 G01 X6.8867 Y-16.1975
 N7110 G01 X6.6037 Y-16.098
 N7111 G01 X3.9834 Y-15.1764

N7112 G00 Z10.
 N7113 G00 X17.5201 Y6.5787
 N7114 G00 Z2.
 N7115 G01 Z-3.5 F80.
 N7116 G01 X10.8479 Y6.1152 F150.
 N7117 G02 X10.5443 Y6.1046 I-0.304 J4.371
 N7118 G02 X6.163 Y10.4859 IO. J4.381
 N7119 G02 X10.2406 Y14.8566 I4.381 JO.
 N7120 G01 X12.84 Y15.0372
 N7121 G01 Y26.4959
 N7122 G01 Y30.8159
 N7123 G02 X12.8352 Y31.0211 I4.376 JO.205
 N7124 G02 X15.5451 Y35.071 I4.381 JO.
 N7125 G02 X14.1866 Y34.855 I-1.358 J4.165
 N7126 G01 X12.7198
 N7127 G01 Y26.7065
 N7128 G01 Y26.0497
 N7129 G01 Y23.2307
 N7130 G02 X8.3386 Y18.8495 I-4.381 JO.
 N7131 G02 X3.9573 Y23.2307 IO. J4.381
 N7132 G01 Y24.5359
 N7133 G01 Y25.1927
 N7134 G01 Y38.2363
 N7135 G02 X9.3386 Y43.6175 I5.381 JO.
 N7136 G01 X14.1866
 N7137 G02 X18.5679 Y39.2363 IO. J-4.381
 N7138 G02 X15.858 Y35.1864 I-4.381 JO.
 N7139 G02 X17.2165 Y35.4023 I1.358 J-4.165
 N7140 G02 X21.5977 Y31.0211 IO. J-4.381
 N7141 G01 Y29.0766
 N7142 G01 Y10.9494
 N7143 G02 X17.5201 Y6.5787 I-4.381 JO.
 N7144 G00 Z10.
 N7155 G00 X30.9165 Y-33.9345
 N7156 G00 Z1.5
 N7157 G01 Z-4. F80.
 N7158 G01 Y-36.9939 F150.
 N7159 G02 X26.5352 Y-41.3752 I-4.381 JO.
 N7160 G02 X22.154 Y-36.9939 IO. J4.381
 N7161 G01 Y-33.9345
 N7162 G01 Y-33.0442
 N7163 G01 Y-30.0974
 N7164 G01 X18.2714 Y-28.7319
 N7165 G01 X16.7801 Y-28.2074
 N7166 G02 X13.8524 Y-24.0743 I1.454 J4.133
 N7167 G02 X18.2337 Y-19.6931 I4.381 JO.
 N7168 G02 X19.6872 Y-19.9412 IO. J-4.381
 N7169 G01 X25.7592 Y-22.0767
 N7170 G01 X27.9888 Y-22.8608
 N7171 G02 X30.9165 Y-26.9939 I-1.454 J-4.133
 N7172 G01 Y-33.0442
 N7173 G01 Y-33.9345
 N7174 G00 Z10.
 N7175 G00 X-4.4738 Y-15.2041
 N7176 G00 Z1.5
 N7177 G01 Z-4. F80.
 N7178 G01 X-6.6606 Y-16.8133 F150.
 N7179 G02 X-9.2573 Y-17.6657 I-2.597 J3.529
 N7180 G02 X-13.6386 Y-13.2845 IO. J4.381
 N7181 G02 X-13.6383 Y-13.2371 I4.381 JO.
 N7182 G01 Y-11.735
 N7183 G01 Y25.538
 N7184 G01 Y26.4714
 N7185 G01 Y27.4359
 N7186 G02 X-13.6386 Y27.4832 I4.381 JO.047
 N7187 G02 X-9.2573 Y31.8645 I4.381 JO.
 N7188 G02 X-4.8761 Y27.4832 IO. J-4.381
 N7189 G02 X-4.8763 Y27.4359 I-4.381 JO.
 N7190 G01 Y22.42
 N7191 G01 Y21.4866
 N7192 G01 Y-4.8717
 N7193 G02 X-3.4582 Y-4.6358 I1.418 J-4.145
 N7194 G02 X.923 Y-9.0171 IO. J-4.381
 N7195 G02 X-.8615 Y-12.5459 I-4.381 JO.
 N7196 G01 X-3.9366 Y-14.8088
 N7197 G01 X-4.4738 Y-15.2041
 N7198 G00 Z10.
 N7199 G00 X-13.6751 Y-4.2038
 N7200 G00 Z1.5
 N7201 G01 Z-4. F80.
 N7202 G01 X-13.675 Y-6.6015 F150.
 N7203 G02 X-18.0563 Y-10.9828 I-4.381 JO.
 N7204 G02 X-22.4375 Y-6.6015 IO. J4.381
 N7205 G02 X-22.4369 Y-6.5295 I4.381 JO.
 N7206 G01 Y-.1527
 N7207 G01 Y31.383
 N7208 G01 X-23.9163 Y30.468
 N7209 G02 X-26.2209 Y29.8129 I-2.305 J3.726
 N7210 G02 X-30.6021 Y34.1942 IO. J4.381
 N7211 G02 X-28.5254 Y37.9203 I4.381 JO.
 N7212 G01 X-24.2749 Y40.5492
 N7213 G01 X-20.3608 Y42.97
 N7214 G02 X-18.0563 Y43.6251 I2.305 J-3.726
 N7215 G02 X-13.675 Y39.2438 IO. J-4.381
 N7216 G02 X-13.6756 Y39.1718 I-4.381 JO.
 N7217 G01 Y37.6941
 N7218 G01 X-13.6751 Y-4.2038
 N7219 G00 Z10.
 N7220 G00 X-22.4785 Y-12.0326
 N7221 G00 Z1.5
 N7222 G01 Z-4. F80.
 N7223 G02 X-21.1781 Y-11.8352 I1.3 J-4.184
 F150.
 N7224 G02 X-16.7968 Y-16.2165 IO. J-4.381
 N7225 G02 X-18.4869 Y-19.6737 I-4.381 JO.
 N7226 G01 X-20.7427 Y-21.4297
 N7227 G01 X-24.1684 Y-24.0964
 N7228 G02 X-26.8596 Y-25.0204 I-2.691 J3.457

N7229 G02 X-31.2409 Y-20.6391 IO. J4.381
 N7230 G02 X-31.2405 Y-20.5822 I4.381 JO.
 N7231 G01 Y-18.9446
 N7232 G01 Y20.2321
 N7233 G01 Y22.1306
 N7234 G02 X-31.2409 Y22.1875 I4.381 JO.057
 N7235 G02 X-26.8596 Y26.5687 I4.381 JO.
 N7236 G02 X-22.4784 Y22.1875 IO. J-4.381
 N7237 G02 X-22.4788 Y22.1306 I-4.381 JO.
 N7238 G01 X-22.4787 Y14.3444
 N7239 G01 X-22.4785 Y-12.0326
 N7240 G00 Z10.
 N7241 G00 X14.1146 Y-6.4914
 N7242 G00 Z1.5
 N7243 G01 Z-4. F80.
 N7244 G01 X12.7833 Y-6.0232 F150.
 N7245 G02 X9.8556 Y-1.8901 I1.454 J4.133
 N7246 G02 X14.2369 Y2.4911 I4.381 JO.
 N7247 G02 X15.6904 Y2.243 IO. J-4.381
 N7248 G01 X19.7732 Y.8071
 N7249 G01 X20.5189 Y.5448
 N7250 G01 X23.992 Y-.6766
 N7251 G02 X26.9197 Y-4.8097 I-1.454 J-4.133
 N7252 G01 Y-10.4397
 N7253 G01 Y-14.8097
 N7254 G02 X22.5384 Y-19.191 I-4.381 JO.
 N7255 G02 X18.1572 Y-14.8097 IO. J4.381
 N7256 G01 Y-10.4397
 N7257 G01 Y-7.9132
 N7258 G01 X14.8604 Y-6.7537
 N7259 G01 X14.1146 Y-6.4914
 N7260 G00 Z10.
 N7261 G00 X18.0698 Y-31.6853
 N7262 G00 Z1.5
 N7263 G01 Z-4. F80.
 N7264 G01 X19.1273 Y-32.0396 F150.
 N7265 G02 X22.1165 Y-36.1939 I-1.392 J-4.154
 N7266 G02 X17.7352 Y-40.5751 I-4.381 JO.
 N7267 G02 X16.3432 Y-40.3481 IO. J4.381
 N7268 G01 X11.991 Y-38.8897
 N7269 G01 X11.1775 Y-38.6171
 N7270 G01 X7.9992 Y-37.5521
 N7271 G02 X5.2416 Y-34.8037 I1.392 J4.154
 N7272 G02 X5.366 Y-35.8401 I-4.257 J-1.036
 N7273 G02 X.9847 Y-40.2213 I-4.381 JO.
 N7274 G02 X-3.0829 Y-37.4678 IO. J4.381
 N7275 G02 X-3.0473 Y-38.0254 I-4.346 J-0.558
 N7276 G02 X-7.4286 Y-42.4066 I-4.381 JO.
 N7277 G01 X-9.0683
 N7278 G01 X-24.8593
 N7279 G02 X-31.2405 Y-36.0254 IO. J6.381
 N7280 G01 Y-29.4387
 N7281 G02 X-26.8593 Y-25.0574 I4.381 JO.
 N7282 G02 X-22.478 Y-29.4387 IO. J-4.381
 N7283 G01 Y-33.6441
 N7284 G01 X-12.4683
 N7285 G01 X-7.4286
 N7286 G02 X-3.3609 Y-36.3976 IO. J-4.381
 N7287 G02 X-3.3773 Y-36.2497 I4.346 JO.558
 N7288 G01 X-4.1589 Y-33.6067
 N7289 G01 X-14.1164
 N7290 G01 X-14.8357
 N7291 G01 X-18.0193
 N7292 G02 X-22.4006 Y-29.2254 IO. J4.381
 N7293 G02 X-18.0193 Y-24.8442 I4.381 JO.
 N7294 G01 X-17.0839
 N7295 G01 X-16.3646
 N7296 G01 X-.9714
 N7297 G02 X3.23 Y-27.983 IO. J-4.381
 N7298 G01 X5.1205 Y-34.3756
 N7299 G02 X5.0105 Y-33.4629 I4.271 JO.978
 N7300 G01 X4.9262 Y-27.7877
 N7301 G01 X4.9173 Y-27.1877
 N7302 G01 X4.8619 Y-23.464
 N7303 G02 X4.8615 Y-23.399 I4.381 JO.065
 N7304 G02 X9.2427 Y-19.0177 I4.381 JO.
 N7305 G02 X13.6235 Y-23.3339 IO. J-4.381
 N7306 G01 X13.6788 Y-27.0576
 N7307 G01 X13.6877 Y-27.6575
 N7308 G01 X13.7259 Y-30.2297
 N7309 G01 X17.2564 Y-31.4127
 N7310 G01 X18.0698 Y-31.6853
 N7311 G00 Z10.
 N7312 G00 X3.9834 Y-15.1764
 N7313 G00 Z1.5
 N7314 G01 Z-4. F80.
 N7315 G02 X1.0557 Y-11.0433 I1.454 J4.133
 F150.
 N7316 G01 Y-4.993
 N7317 G01 Y-4.1027
 N7318 G01 Y-1.0433
 N7319 G02 X2.4524 Y2.1641 I4.381 JO.
 N7320 G02 X-.4581 Y1.0577 I-2.911 J3.275
 N7321 G02 X-4.8394 Y5.4389 IO. J4.381
 N7322 G02 X-4.8388 Y5.509 I4.381 JO.
 N7323 G01 Y9.8621
 N7324 G01 Y10.7106
 N7325 G01 Y31.6435
 N7326 G02 X-5.9138 Y31.5095 I-1.075 J4.247
 N7327 G02 X-10.295 Y35.8908 IO. J4.381
 N7328 G02 X-8.2044 Y39.6256 I4.381 JO.
 N7329 G01 X-5.5158 Y41.2745
 N7330 G01 X-2.7487 Y42.9716
 N7331 G02 X-.4581 Y43.6181 I2.291 J-3.735
 N7332 G02 X3.9231 Y39.2368 IO. J-4.381
 N7333 G02 X3.9226 Y39.1667 I-4.381 JO.
 N7334 G01 Y37.687
 N7335 G01 Y7.3117

N7336 G01 Y6.4632
 N7337 G01 Y5.509
 N7338 G02 X3.9231 Y5.4389 I-4.381 J-0.07
 N7339 G02 X2.5264 Y2.2314 I-4.381 JO.
 N7340 G02 X5.437 Y3.3379 I2.911 J-3.275
 N7341 G02 X9.8182 Y-1.0433 IO. J-4.381
 N7342 G01 Y-4.1027
 N7343 G01 Y-4.993
 N7344 G01 Y-7.9399
 N7345 G01 X13.0013 Y-9.0593
 N7346 G01 X13.8017 Y-9.3408
 N7347 G01 X15.1921 Y-9.8298
 N7348 G02 X18.1198 Y-13.9629 I-1.454 J-4.133
 N7349 G02 X13.7385 Y-18.3442 I-4.381 JO.
 N7350 G02 X12.2849 Y-18.096 IO. J4.381
 N7351 G01 X7.6871 Y-16.479
 N7352 G01 X6.8867 Y-16.1975
 N7353 G01 X6.6037 Y-16.098
 N7354 G01 X3.9834 Y-15.1764
 N7355 G00 Z10.
 N7356 G00 X17.5201 Y6.5787
 N7357 G00 Z1.5
 N7358 G01 Z-4. F80.
 N7359 G01 X10.8479 Y6.1152 F150.
 N7360 G02 X10.5443 Y6.1046 I-0.304 J4.371
 N7361 G02 X6.163 Y10.4859 IO. J4.381
 N7362 G02 X10.2406 Y14.8566 I4.381 JO.
 N7363 G01 X12.84 Y15.0372
 N7364 G01 Y26.4959
 N7365 G01 Y30.8159
 N7366 G02 X12.8352 Y31.0211 I4.376 JO.205
 N7367 G02 X15.5451 Y35.071 I4.381 JO.
 N7368 G02 X14.1866 Y34.855 I-1.358 J4.165
 N7369 G01 X12.7198
 N7370 G01 Y26.7065
 N7371 G01 Y26.0497
 N7372 G01 Y23.2307
 N7373 G02 X8.3386 Y18.8495 I-4.381 JO.
 N7374 G02 X3.9573 Y23.2307 IO. J4.381
 N7375 G01 Y24.5359
 N7376 G01 Y25.1927
 N7377 G01 Y38.2363
 N7378 G02 X9.3386 Y43.6175 I5.381 JO.
 N7379 G01 X14.1866
 N7380 G02 X18.5679 Y39.2363 IO. J-4.381
 N7381 G02 X15.858 Y35.1864 I-4.381 JO.
 N7382 G02 X17.2165 Y35.4023 I1.358 J-4.165
 N7383 G02 X21.5977 Y31.0211 IO. J-4.381
 N7384 G01 Y29.0766
 N7385 G01 Y10.9494
 N7386 G02 X17.5201 Y6.5787 I-4.381 JO.
 N7387 G00 Z10.
 N7398 G00 X30.9165 Y-33.9345
 N7399 G00 Z1.
 N7400 G01 Z-4.5 F80.
 N7401 G01 Y-36.9939 F150.
 N7402 G02 X26.5352 Y-41.3752 I-4.381 JO.
 N7403 G02 X22.154 Y-36.9939 IO. J4.381
 N7404 G01 Y-33.9345
 N7405 G01 Y-33.0442
 N7406 G01 Y-30.0974
 N7407 G01 X18.2714 Y-28.7319
 N7408 G01 X16.7801 Y-28.2074
 N7409 G02 X13.8524 Y-24.0743 I1.454 J4.133
 N7410 G02 X18.2337 Y-19.6931 I4.381 JO.
 N7411 G02 X19.6872 Y-19.9412 IO. J-4.381
 N7412 G01 X25.7592 Y-22.0767
 N7413 G01 X27.9888 Y-22.8608
 N7414 G02 X30.9165 Y-26.9939 I-1.454 J-4.133
 N7415 G01 Y-33.0442
 N7416 G01 Y-33.9345
 N7417 G00 Z10.
 N7418 G00 X-4.4738 Y-15.2041
 N7419 G00 Z1.
 N7420 G01 Z-4.5 F80.
 N7421 G01 X-6.6606 Y-16.8133 F150.
 N7422 G02 X-9.2573 Y-17.6657 I-2.597 J3.529
 N7423 G02 X-13.6386 Y-13.2845 IO. J4.381
 N7424 G02 X-13.6383 Y-13.2371 I4.381 JO.
 N7425 G01 Y-11.735
 N7426 G01 Y25.538
 N7427 G01 Y26.4714
 N7428 G01 Y27.4359
 N7429 G02 X-13.6386 Y27.4832 I4.381 JO.047
 N7430 G02 X-9.2573 Y31.8645 I4.381 JO.
 N7431 G02 X-4.8761 Y27.4832 IO. J-4.381
 N7432 G02 X-4.8763 Y27.4359 I-4.381 JO.
 N7433 G01 Y22.42
 N7434 G01 Y21.4866
 N7435 G01 Y-4.8717
 N7436 G02 X-3.4582 Y-4.6358 I1.418 J-4.145
 N7437 G02 X.923 Y-9.0171 IO. J-4.381
 N7438 G02 X-.8615 Y-12.5459 I-4.381 JO.
 N7439 G01 X-3.9366 Y-14.8088
 N7440 G01 X-4.4738 Y-15.2041
 N7441 G00 Z10.
 N7442 G00 X-13.6751 Y-4.2038
 N7443 G00 Z1.
 N7444 G01 Z-4.5 F80.
 N7445 G01 X-13.675 Y-6.6015 F150.
 N7446 G02 X-18.0563 Y-10.9828 I-4.381 JO.
 N7447 G02 X-22.4375 Y-6.6015 IO. J4.381
 N7448 G02 X-22.4369 Y-6.5295 I4.381 JO.
 N7449 G01 Y-.1527
 N7450 G01 Y31.383
 N7451 G01 X-23.9163 Y30.468
 N7452 G02 X-26.2209 Y29.8129 I-2.305 J3.726
 N7453 G02 X-30.6021 Y34.1942 IO. J4.381

N7454 G02 X-28.5254 Y37.9203 I4.381 JO.
N7455 G01 X-24.2749 Y40.5492
N7456 G01 X-20.3608 Y42.97
N7457 G02 X-18.0563 Y43.6251 I2.305 J-3.726
N7458 G02 X-13.675 Y39.2438 IO. J-4.381
N7459 G02 X-13.6756 Y39.1718 I-4.381 JO.
N7460 G01 Y37.6941
N7461 G01 X-13.6751 Y-4.2038
N7462 G00 Z10.
N7463 G00 X-22.4785 Y-12.0326
N7464 G00 Z1.
N7465 G01 Z-4.5 F80.
N7466 G02 X-21.1781 Y-11.8352 I1.3 J-4.184
F150.
N7467 G02 X-16.7968 Y-16.2165 IO. J-4.381
N7468 G02 X-18.4869 Y-19.6737 I-4.381 JO.
N7469 G01 X-20.7427 Y-21.4297
N7470 G01 X-24.1684 Y-24.0964
N7471 G02 X-26.8596 Y-25.0204 I-2.691 J3.457
N7472 G02 X-31.2409 Y-20.6391 IO. J4.381
N7473 G02 X-31.2405 Y-20.5822 I4.381 JO.
N7474 G01 Y-18.9446
N7475 G01 Y20.2321
N7476 G01 Y22.1306
N7477 G02 X-31.2409 Y22.1875 I4.381 JO.057
N7478 G02 X-26.8596 Y26.5687 I4.381 JO.
N7479 G02 X-22.4784 Y22.1875 IO. J-4.381
N7480 G02 X-22.4788 Y22.1306 I-4.381 JO.
N7481 G01 X-22.4787 Y14.3444
N7482 G01 X-22.4785 Y-12.0326
N7483 G00 Z10.
N7484 G00 X14.1146 Y-6.4914
N7485 G00 Z1.
N7486 G01 Z-4.5 F80.
N7487 G01 X12.7833 Y-6.0232 F150.
N7488 G02 X9.8556 Y-1.8901 I1.454 J4.133
N7489 G02 X14.2369 Y2.4911 I4.381 JO.
N7490 G02 X15.6904 Y2.243 IO. J-4.381
N7491 G01 X19.7732 Y.8071
N7492 G01 X20.5189 Y.5448
N7493 G01 X23.992 Y-.6766
N7494 G02 X26.9197 Y-4.8097 I-1.454 J-4.133
N7495 G01 Y-10.4397
N7496 G01 Y-14.8097
N7497 G02 X22.5384 Y-19.191 I-4.381 JO.
N7498 G02 X18.1572 Y-14.8097 IO. J4.381
N7499 G01 Y-10.4397
N7500 G01 Y-7.9132
N7501 G01 X14.8604 Y-6.7537
N7502 G01 X14.1146 Y-6.4914
N7503 G00 Z10.
N7504 G00 X18.0698 Y-31.6853
N7505 G00 Z1.
N7506 G01 Z-4.5 F80.
N7507 G01 X19.1273 Y-32.0396 F150.
N7508 G02 X22.1165 Y-36.1939 I-1.392 J-4.154
N7509 G02 X17.7352 Y-40.5751 I-4.381 JO.
N7510 G02 X16.3432 Y-40.3481 IO. J4.381
N7511 G01 X11.991 Y-38.8897
N7512 G01 X11.1775 Y-38.6171
N7513 G01 X7.9992 Y-37.5521
N7514 G02 X5.2416 Y-34.8037 I1.392 J4.154
N7515 G02 X5.366 Y-35.8401 I-4.257 J-1.036
N7516 G02 X.9847 Y-40.2213 I-4.381 JO.
N7517 G02 X-3.0829 Y-37.4678 IO. J4.381
N7518 G02 X-3.0473 Y-38.0254 I-4.346 J-0.558
N7519 G02 X-7.4286 Y-42.4066 I-4.381 JO.
N7520 G01 X-9.0683
N7521 G01 X-24.8593
N7522 G02 X-31.2405 Y-36.0254 IO. J6.381
N7523 G01 Y-29.4387
N7524 G02 X-26.8593 Y-25.0574 I4.381 JO.
N7525 G02 X-22.478 Y-29.4387 IO. J-4.381
N7526 G01 Y-33.6441
N7527 G01 X-12.4683
N7528 G01 X-7.4286
N7529 G02 X-3.3609 Y-36.3976 IO. J-4.381
N7530 G02 X-3.3773 Y-36.2497 I4.346 JO.558
N7531 G01 X-4.1589 Y-33.6067
N7532 G01 X-14.1164
N7533 G01 X-14.8357
N7534 G01 X-18.0193
N7535 G02 X-22.4006 Y-29.2254 IO. J4.381
N7536 G02 X-18.0193 Y-24.8442 I4.381 JO.
N7537 G01 X-17.0839
N7538 G01 X-16.3646
N7539 G01 X-.9714
N7540 G02 X3.23 Y-27.983 IO. J-4.381
N7541 G01 X5.1205 Y-34.3756
N7542 G02 X5.0105 Y-33.4629 I4.271 JO.978
N7543 G01 X4.9262 Y-27.7877
N7544 G01 X4.9173 Y-27.1877
N7545 G01 X4.8619 Y-23.464
N7546 G02 X4.8615 Y-23.399 I4.381 JO.065
N7547 G02 X9.2427 Y-19.0177 I4.381 JO.
N7548 G02 X13.6235 Y-23.3339 IO. J-4.381
N7549 G01 X13.6788 Y-27.0576
N7550 G01 X13.6877 Y-27.6575
N7551 G01 X13.7259 Y-30.2297
N7552 G01 X17.2564 Y-31.4127
N7553 G01 X18.0698 Y-31.6853
N7554 G00 Z10.
N7555 G00 X3.9834 Y-15.1764
N7556 G00 Z1.
N7557 G01 Z-4.5 F80.
N7558 G02 X1.0557 Y-11.0433 I1.454 J4.133
F150.
N7559 G01 Y-4.993

N7560 G01 Y-4.1027
 N7561 G01 Y-1.0433
 N7562 G02 X2.4524 Y2.1641 I4.381 J0.
 N7563 G02 X-.4581 Y1.0577 I-2.911 J3.275
 N7564 G02 X-4.8394 Y5.4389 IO. J4.381
 N7565 G02 X-4.8388 Y5.509 I4.381 J0.
 N7566 G01 Y9.8621
 N7567 G01 Y10.7106
 N7568 G01 Y31.6435
 N7569 G02 X-5.9138 Y31.5095 I-1.075 J4.247
 N7570 G02 X-10.295 Y35.8908 IO. J4.381
 N7571 G02 X-8.2044 Y39.6256 I4.381 J0.
 N7572 G01 X-5.5158 Y41.2745
 N7573 G01 X-2.7487 Y42.9716
 N7574 G02 X-.4581 Y43.6181 I2.291 J-3.735
 N7575 G02 X3.9231 Y39.2368 IO. J-4.381
 N7576 G02 X3.9226 Y39.1667 I-4.381 J0.
 N7577 G01 Y37.687
 N7578 G01 Y7.3117
 N7579 G01 Y6.4632
 N7580 G01 Y5.509
 N7581 G02 X3.9231 Y5.4389 I-4.381 J-0.07
 N7582 G02 X2.5264 Y2.2314 I-4.381 J0.
 N7583 G02 X5.437 Y3.3379 I2.911 J-3.275
 N7584 G02 X9.8182 Y-1.0433 IO. J-4.381
 N7585 G01 Y-4.1027
 N7586 G01 Y-4.993
 N7587 G01 Y-7.9399
 N7588 G01 X13.0013 Y-9.0593
 N7589 G01 X13.8017 Y-9.3408
 N7590 G01 X15.1921 Y-9.8298
 N7591 G02 X18.1198 Y-13.9629 I-1.454 J-4.133
 N7592 G02 X13.7385 Y-18.3442 I-4.381 J0.
 N7593 G02 X12.2849 Y-18.096 IO. J4.381
 N7594 G01 X7.6871 Y-16.479
 N7595 G01 X6.8867 Y-16.1975
 N7596 G01 X6.6037 Y-16.098
 N7597 G01 X3.9834 Y-15.1764
 N7598 G00 Z10.
 N7599 G00 X17.5201 Y6.5787
 N7600 G00 Z1.
 N7601 G01 Z-4.5 F80.
 N7602 G01 X10.8479 Y6.1152 F150.
 N7603 G02 X10.5443 Y6.1046 I-0.304 J4.371
 N7604 G02 X6.163 Y10.4859 IO. J4.381
 N7605 G02 X10.2406 Y14.8566 I4.381 J0.
 N7606 G01 X12.84 Y15.0372
 N7607 G01 Y26.4959
 N7608 G01 Y30.8159
 N7609 G02 X12.8352 Y31.0211 I4.376 J0.205
 N7610 G02 X15.5451 Y35.071 I4.381 J0.
 N7611 G02 X14.1866 Y34.855 I-1.358 J4.165
 N7612 G01 X12.7198
 N7613 G01 Y26.7065
 N7614 G01 Y26.0497
 N7615 G01 Y23.2307
 N7616 G02 X8.3386 Y18.8495 I-4.381 J0.
 N7617 G02 X3.9573 Y23.2307 IO. J4.381
 N7618 G01 Y24.5359
 N7619 G01 Y25.1927
 N7620 G01 Y38.2363
 N7621 G02 X9.3386 Y43.6175 I5.381 J0.
 N7622 G01 X14.1866
 N7623 G02 X18.5679 Y39.2363 IO. J-4.381
 N7624 G02 X15.858 Y35.1864 I-4.381 J0.
 N7625 G02 X17.2165 Y35.4023 I1.358 J-4.165
 N7626 G02 X21.5977 Y31.0211 IO. J-4.381
 N7627 G01 Y29.0766
 N7628 G01 Y10.9494
 N7629 G02 X17.5201 Y6.5787 I-4.381 J0.
 N7630 G00 Z10.
 N7641 G00 X30.9165 Y-33.9345
 N7642 G00 Z.5
 N7643 G01 Z-5. F80.
 N7644 G01 Y-36.9939 F150.
 N7645 G02 X26.5352 Y-41.3752 I-4.381 J0.
 N7646 G02 X22.154 Y-36.9939 IO. J4.381
 N7647 G01 Y-33.9345
 N7648 G01 Y-33.0442
 N7649 G01 Y-30.0974
 N7650 G01 X18.2714 Y-28.7319
 N7651 G01 X16.7801 Y-28.2074
 N7652 G02 X13.8524 Y-24.0743 I1.454 J4.133
 N7653 G02 X18.2337 Y-19.6931 I4.381 J0.
 N7654 G02 X19.6872 Y-19.9412 IO. J-4.381
 N7655 G01 X25.7592 Y-22.0767
 N7656 G01 X27.9888 Y-22.8608
 N7657 G02 X30.9165 Y-26.9939 I-1.454 J-4.133
 N7658 G01 Y-33.0442
 N7659 G01 Y-33.9345
 N7660 G00 Z10.
 N7661 G00 X-4.4738 Y-15.2041
 N7662 G00 Z.5
 N7663 G01 Z-5. F80.
 N7664 G01 X-6.6606 Y-16.8133 F150.
 N7665 G02 X-9.2573 Y-17.6657 I-2.597 J3.529
 N7666 G02 X-13.6386 Y-13.2845 IO. J4.381
 N7667 G02 X-13.6383 Y-13.2371 I4.381 J0.
 N7668 G01 Y-11.735
 N7669 G01 Y25.538
 N7670 G01 Y26.4714
 N7671 G01 Y27.4359
 N7672 G02 X-13.6386 Y27.4832 I4.381 J0.047
 N7673 G02 X-9.2573 Y31.8645 I4.381 J0.
 N7674 G02 X-4.8761 Y27.4832 IO. J-4.381
 N7675 G02 X-4.8763 Y27.4359 I-4.381 J0.
 N7676 G01 Y22.42
 N7677 G01 Y21.4866

N7678 G01 Y-4.8717
 N7679 G02 X-3.4582 Y-4.6358 I1.418 J-4.145
 N7680 G02 X.923 Y-9.0171 IO. J-4.381
 N7681 G02 X-.8615 Y-12.5459 I-4.381 JO.
 N7682 G01 X-3.9366 Y-14.8088
 N7683 G01 X-4.4738 Y-15.2041
 N7684 G00 Z10.
 N7685 G00 X-13.6751 Y-4.2038
 N7686 G00 Z.5
 N7687 G01 Z-5. F80.
 N7688 G01 X-13.675 Y-6.6015 F150.
 N7689 G02 X-18.0563 Y-10.9828 I-4.381 JO.
 N7690 G02 X-22.4375 Y-6.6015 IO. J4.381
 N7691 G02 X-22.4369 Y-6.5295 I4.381 JO.
 N7692 G01 Y-.1527
 N7693 G01 Y31.383
 N7694 G01 X-23.9163 Y30.468
 N7695 G02 X-26.2209 Y29.8129 I-2.305 J3.726
 N7696 G02 X-30.6021 Y34.1942 IO. J4.381
 N7697 G02 X-28.5254 Y37.9203 I4.381 JO.
 N7698 G01 X-24.2749 Y40.5492
 N7699 G01 X-20.3608 Y42.97
 N7700 G02 X-18.0563 Y43.6251 I2.305 J-3.726
 N7701 G02 X-13.675 Y39.2438 IO. J-4.381
 N7702 G02 X-13.6756 Y39.1718 I-4.381 JO.
 N7703 G01 Y37.6941
 N7704 G01 X-13.6751 Y-4.2038
 N7705 G00 Z10.
 N7706 G00 X-22.4785 Y-12.0326
 N7707 G00 Z.5
 N7708 G01 Z-5. F80.
 N7709 G02 X-21.1781 Y-11.8352 I1.3 J-4.184
 F150.
 N7710 G02 X-16.7968 Y-16.2165 IO. J-4.381
 N7711 G02 X-18.4869 Y-19.6737 I-4.381 JO.
 N7712 G01 X-20.7427 Y-21.4297
 N7713 G01 X-24.1684 Y-24.0964
 N7714 G02 X-26.8596 Y-25.0204 I-2.691 J3.457
 N7715 G02 X-31.2409 Y-20.6391 IO. J4.381
 N7716 G02 X-31.2405 Y-20.5822 I4.381 JO.
 N7717 G01 Y-18.9446
 N7718 G01 Y20.2321
 N7719 G01 Y22.1306
 N7720 G02 X-31.2409 Y22.1875 I4.381 JO.057
 N7721 G02 X-26.8596 Y26.5687 I4.381 JO.
 N7722 G02 X-22.4784 Y22.1875 IO. J-4.381
 N7723 G02 X-22.4788 Y22.1306 I-4.381 JO.
 N7724 G01 X-22.4787 Y14.3444
 N7725 G01 X-22.4785 Y-12.0326
 N7726 G00 Z10.
 N7727 G00 X14.1146 Y-6.4914
 N7728 G00 Z.5
 N7729 G01 Z-5. F80.
 N7730 G01 X12.7833 Y-6.0232 F150.
 N7731 G02 X9.8556 Y-1.8901 I1.454 J4.133
 N7732 G02 X14.2369 Y2.4911 I4.381 JO.
 N7733 G02 X15.6904 Y2.243 IO. J-4.381
 N7734 G01 X19.7732 Y.8071
 N7735 G01 X20.5189 Y.5448
 N7736 G01 X23.992 Y-.6766
 N7737 G02 X26.9197 Y-4.8097 I-1.454 J-4.133
 N7738 G01 Y-10.4397
 N7739 G01 Y-14.8097
 N7740 G02 X22.5384 Y-19.191 I-4.381 JO.
 N7741 G02 X18.1572 Y-14.8097 IO. J4.381
 N7742 G01 Y-10.4397
 N7743 G01 Y-7.9132
 N7744 G01 X14.8604 Y-6.7537
 N7745 G01 X14.1146 Y-6.4914
 N7746 G00 Z10.
 N7747 G00 X18.0698 Y-31.6853
 N7748 G00 Z.5
 N7749 G01 Z-5. F80.
 N7750 G01 X19.1273 Y-32.0396 F150.
 N7751 G02 X22.1165 Y-36.1939 I-1.392 J-4.154
 N7752 G02 X17.7352 Y-40.5751 I-4.381 JO.
 N7753 G02 X16.3432 Y-40.3481 IO. J4.381
 N7754 G01 X11.991 Y-38.8897
 N7755 G01 X11.1775 Y-38.6171
 N7756 G01 X7.9992 Y-37.5521
 N7757 G02 X5.2416 Y-34.8037 I1.392 J4.154
 N7758 G02 X5.366 Y-35.8401 I-4.257 J-1.036
 N7759 G02 X.9847 Y-40.2213 I-4.381 JO.
 N7760 G02 X-3.0829 Y-37.4678 IO. J4.381
 N7761 G02 X-3.0473 Y-38.0254 I-4.346 J-0.558
 N7762 G02 X-7.4286 Y-42.4066 I-4.381 JO.
 N7763 G01 X-9.0683
 N7764 G01 X-24.8593
 N7765 G02 X-31.2405 Y-36.0254 IO. J6.381
 N7766 G01 Y-29.4387
 N7767 G02 X-26.8593 Y-25.0574 I4.381 JO.
 N7768 G02 X-22.478 Y-29.4387 IO. J-4.381
 N7769 G01 Y-33.6441
 N7770 G01 X-12.4683
 N7771 G01 X-7.4286
 N7772 G02 X-3.3609 Y-36.3976 IO. J-4.381
 N7773 G02 X-3.3773 Y-36.2497 I4.346 JO.558
 N7774 G01 X-4.1589 Y-33.6067
 N7775 G01 X-14.1164
 N7776 G01 X-14.8357
 N7777 G01 X-18.0193
 N7778 G02 X-22.4006 Y-29.2254 IO. J4.381
 N7779 G02 X-18.0193 Y-24.8442 I4.381 JO.
 N7780 G01 X-17.0839
 N7781 G01 X-16.3646
 N7782 G01 X-.9714
 N7783 G02 X3.23 Y-27.983 IO. J-4.381
 N7784 G01 X5.1205 Y-34.3756

N7785 G02 X5.0105 Y-33.4629 I4.271 J0.978
 N7786 G01 X4.9262 Y-27.7877
 N7787 G01 X4.9173 Y-27.1877
 N7788 G01 X4.8619 Y-23.464
 N7789 G02 X4.8615 Y-23.399 I4.381 J0.065
 N7790 G02 X9.2427 Y-19.0177 I4.381 J0.
 N7791 G02 X13.6235 Y-23.3339 I0. J-4.381
 N7792 G01 X13.6788 Y-27.0576
 N7793 G01 X13.6877 Y-27.6575
 N7794 G01 X13.7259 Y-30.2297
 N7795 G01 X17.2564 Y-31.4127
 N7796 G01 X18.0698 Y-31.6853
 N7797 G00 Z10.
 N7798 G00 X3.9834 Y-15.1764
 N7799 G00 Z.5
 N7800 G01 Z-5. F80.
 N7801 G02 X1.0557 Y-11.0433 I1.454 J4.133
 F150.
 N7802 G01 Y-4.993
 N7803 G01 Y-4.1027
 N7804 G01 Y-1.0433
 N7805 G02 X2.4524 Y2.1641 I4.381 J0.
 N7806 G02 X-.4581 Y1.0577 I-2.911 J3.275
 N7807 G02 X-4.8394 Y5.4389 I0. J4.381
 N7808 G02 X-4.8388 Y5.509 I4.381 J0.
 N7809 G01 Y9.8621
 N7810 G01 Y10.7106
 N7811 G01 Y31.6435
 N7812 G02 X-5.9138 Y31.5095 I-1.075 J4.247
 N7813 G02 X-10.295 Y35.8908 I0. J4.381
 N7814 G02 X-8.2044 Y39.6256 I4.381 J0.
 N7815 G01 X-5.5158 Y41.2745
 N7816 G01 X-2.7487 Y42.9716
 N7817 G02 X-.4581 Y43.6181 I2.291 J-3.735
 N7818 G02 X3.9231 Y39.2368 I0. J-4.381
 N7819 G02 X3.9226 Y39.1667 I-4.381 J0.
 N7820 G01 Y37.687
 N7821 G01 Y7.3117
 N7822 G01 Y6.4632
 N7823 G01 Y5.509
 N7824 G02 X3.9231 Y5.4389 I-4.381 J-0.07
 N7825 G02 X2.5264 Y2.2314 I-4.381 J0.
 N7826 G02 X5.437 Y3.3379 I2.911 J-3.275
 N7827 G02 X9.8182 Y-1.0433 I0. J-4.381
 N7828 G01 Y-4.1027
 N7829 G01 Y-4.993
 N7830 G01 Y-7.9399
 N7831 G01 X13.0013 Y-9.0593
 N7832 G01 X13.8017 Y-9.3408
 N7833 G01 X15.1921 Y-9.8298
 N7834 G02 X18.1198 Y-13.9629 I-1.454 J-4.133
 N7835 G02 X13.7385 Y-18.3442 I-4.381 J0.
 N7836 G02 X12.2849 Y-18.096 I0. J4.381
 N7837 G01 X7.6871 Y-16.479
 N7838 G01 X6.8867 Y-16.1975
 N7839 G01 X6.6037 Y-16.098
 N7840 G01 X3.9834 Y-15.1764
 N7841 G00 Z10.
 N7842 G00 X17.5201 Y6.5787
 N7843 G00 Z.5
 N7844 G01 Z-5. F80.
 N7845 G01 X10.8479 Y6.1152 F150.
 N7846 G02 X10.5443 Y6.1046 I-0.304 J4.371
 N7847 G02 X6.163 Y10.4859 I0. J4.381
 N7848 G02 X10.2406 Y14.8566 I4.381 J0.
 N7849 G01 X12.84 Y15.0372
 N7850 G01 Y26.4959
 N7851 G01 Y30.8159
 N7852 G02 X12.8352 Y31.0211 I4.376 J0.205
 N7853 G02 X15.5451 Y35.071 I4.381 J0.
 N7854 G02 X14.1866 Y34.855 I-1.358 J4.165
 N7855 G01 X12.7198
 N7856 G01 Y26.7065
 N7857 G01 Y26.0497
 N7858 G01 Y23.2307
 N7859 G02 X8.3386 Y18.8495 I-4.381 J0.
 N7860 G02 X3.9573 Y23.2307 I0. J4.381
 N7861 G01 Y24.5359
 N7862 G01 Y25.1927
 N7863 G01 Y38.2363
 N7864 G02 X9.3386 Y43.6175 I5.381 J0.
 N7865 G01 X14.1866
 N7866 G02 X18.5679 Y39.2363 I0. J-4.381
 N7867 G02 X15.858 Y35.1864 I-4.381 J0.
 N7868 G02 X17.2165 Y35.4023 I1.358 J-4.165
 N7869 G02 X21.5977 Y31.0211 I0. J-4.381
 N7870 G01 Y29.0766
 N7871 G01 Y10.9494
 N7872 G02 X17.5201 Y6.5787 I-4.381 J0.
 N7873 G00 Z10.
 N7884 G00 X30.9165 Y-33.9345
 N7885 G00 Z0.
 N7886 G01 Z-5.5 F80.
 N7887 G01 Y-36.9939 F150.
 N7888 G02 X26.5352 Y-41.3752 I-4.381 J0.
 N7889 G02 X22.154 Y-36.9939 I0. J4.381
 N7890 G01 Y-33.9345
 N7891 G01 Y-33.0442
 N7892 G01 Y-30.0974
 N7893 G01 X18.2714 Y-28.7319
 N7894 G01 X16.7801 Y-28.2074
 N7895 G02 X13.8524 Y-24.0743 I1.454 J4.133
 N7896 G02 X18.2337 Y-19.6931 I4.381 J0.
 N7897 G02 X19.6872 Y-19.9412 I0. J-4.381
 N7898 G01 X25.7592 Y-22.0767
 N7899 G01 X27.9888 Y-22.8608
 N7900 G02 X30.9165 Y-26.9939 I-1.454 J-4.133
 N7901 G01 Y-33.0442

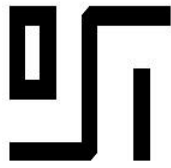
N7902 G01 Y-33.9345
N7903 G00 Z10.
N7904 G00 X-4.4738 Y-15.2041
N7905 G00 Z0.
N7906 G01 Z-5.5 F80.
N7907 G01 X-6.6606 Y-16.8133 F150.
N7908 G02 X-9.2573 Y-17.6657 I-2.597 J3.529
N7909 G02 X-13.6386 Y-13.2845 IO. J4.381
N7910 G02 X-13.6383 Y-13.2371 I4.381 JO.
N7911 G01 Y-11.735
N7912 G01 Y25.538
N7913 G01 Y26.4714
N7914 G01 Y27.4359
N7915 G02 X-13.6386 Y27.4832 I4.381 JO.047
N7916 G02 X-9.2573 Y31.8645 I4.381 JO.
N7917 G02 X-4.8761 Y27.4832 IO. J-4.381
N7918 G02 X-4.8763 Y27.4359 I-4.381 JO.
N7919 G01 Y22.42
N7920 G01 Y21.4866
N7921 G01 Y-4.8717
N7922 G02 X-3.4582 Y-4.6358 I1.418 J-4.145
N7923 G02 X.923 Y-9.0171 IO. J-4.381
N7924 G02 X-.8615 Y-12.5459 I-4.381 JO.
N7925 G01 X-3.9366 Y-14.8088
N7926 G01 X-4.4738 Y-15.2041
N7927 G00 Z10.
N7928 G00 X-13.6751 Y-4.2038
N7929 G00 Z0.
N7930 G01 Z-5.5 F80.
N7931 G01 X-13.675 Y-6.6015 F150.
N7932 G02 X-18.0563 Y-10.9828 I-4.381 JO.
N7933 G02 X-22.4375 Y-6.6015 IO. J4.381
N7934 G02 X-22.4369 Y-6.5295 I4.381 JO.
N7935 G01 Y-.1527
N7936 G01 Y31.383
N7937 G01 X-23.9163 Y30.468
N7938 G02 X-26.2209 Y29.8129 I-2.305 J3.726
N7939 G02 X-30.6021 Y34.1942 IO. J4.381
N7940 G02 X-28.5254 Y37.9203 I4.381 JO.
N7941 G01 X-24.2749 Y40.5492
N7942 G01 X-20.3608 Y42.97
N7943 G02 X-18.0563 Y43.6251 I2.305 J-3.726
N7944 G02 X-13.675 Y39.2438 IO. J-4.381
N7945 G02 X-13.6756 Y39.1718 I-4.381 JO.
N7946 G01 Y37.6941
N7947 G01 X-13.6751 Y-4.2038
N7948 G00 Z10.
N7949 G00 X-22.4785 Y-12.0326
N7950 G00 Z0.
N7951 G01 Z-5.5 F80.
N7952 G02 X-21.1781 Y-11.8352 I1.3 J-4.184 F150.
N7953 G02 X-16.7968 Y-16.2165 IO. J-4.381
N7954 G02 X-18.4869 Y-19.6737 I-4.381 JO.
N7955 G01 X-20.7427 Y-21.4297
N7956 G01 X-24.1684 Y-24.0964
N7957 G02 X-26.8596 Y-25.0204 I-2.691 J3.457
N7958 G02 X-31.2409 Y-20.6391 IO. J4.381
N7959 G02 X-31.2405 Y-20.5822 I4.381 JO.
N7960 G01 Y-18.9446
N7961 G01 Y20.2321
N7962 G01 Y22.1306
N7963 G02 X-31.2409 Y22.1875 I4.381 JO.057
N7964 G02 X-26.8596 Y26.5687 I4.381 JO.
N7965 G02 X-22.4784 Y22.1875 IO. J-4.381
N7966 G02 X-22.4788 Y22.1306 I-4.381 JO.
N7967 G01 X-22.4787 Y14.3444
N7968 G01 X-22.4785 Y-12.0326
N7969 G00 Z10.
N7970 G00 X14.1146 Y-6.4914
N7971 G00 Z0.
N7972 G01 Z-5.5 F80.
N7973 G01 X12.7833 Y-6.0232 F150.
N7974 G02 X9.8556 Y-1.8901 I1.454 J4.133
N7975 G02 X14.2369 Y2.4911 I4.381 JO.
N7976 G02 X15.6904 Y2.243 IO. J-4.381
N7977 G01 X19.7732 Y.8071
N7978 G01 X20.5189 Y.5448
N7979 G01 X23.992 Y-.6766
N7980 G02 X26.9197 Y-4.8097 I-1.454 J-4.133
N7981 G01 Y-10.4397
N7982 G01 Y-14.8097
N7983 G02 X22.5384 Y-19.191 I-4.381 JO.
N7984 G02 X18.1572 Y-14.8097 IO. J4.381
N7985 G01 Y-10.4397
N7986 G01 Y-7.9132
N7987 G01 X14.8604 Y-6.7537
N7988 G01 X14.1146 Y-6.4914
N7989 G00 Z10.
N7990 G00 X18.0698 Y-31.6853
N7991 G00 Z0.
N7992 G01 Z-5.5 F80.
N7993 G01 X19.1273 Y-32.0396 F150.
N7994 G02 X22.1165 Y-36.1939 I-1.392 J-4.154
N7995 G02 X17.7352 Y-40.5751 I-4.381 JO.
N7996 G02 X16.3432 Y-40.3481 IO. J4.381
N7997 G01 X11.991 Y-38.8897
N7998 G01 X11.1775 Y-38.6171
N7999 G01 X7.9992 Y-37.5521
N8000 G02 X5.2416 Y-34.8037 I1.392 J4.154
N8001 G02 X5.366 Y-35.8401 I-4.257 J-1.036
N8002 G02 X.9847 Y-40.2213 I-4.381 JO.
N8003 G02 X-3.0829 Y-37.4678 IO. J4.381
N8004 G02 X-3.0473 Y-38.0254 I-4.346 J-0.558
N8005 G02 X-7.4286 Y-42.4066 I-4.381 JO.
N8006 G01 X-9.0683
N8007 G01 X-24.8593
N8008 G02 X-31.2405 Y-36.0254 IO. J6.381

N8009 G01 Y-29.4387
N8010 G02 X-26.8593 Y-25.0574 I4.381 J0.
N8011 G02 X-22.478 Y-29.4387 IO. J-4.381
N8012 G01 Y-33.6441
N8013 G01 X-12.4683
N8014 G01 X-7.4286
N8015 G02 X-3.3609 Y-36.3976 IO. J-4.381
N8016 G02 X-3.3773 Y-36.2497 I4.346 J0.558
N8017 G01 X-4.1589 Y-33.6067
N8018 G01 X-14.1164
N8019 G01 X-14.8357
N8020 G01 X-18.0193
N8021 G02 X-22.4006 Y-29.2254 IO. J4.381
N8022 G02 X-18.0193 Y-24.8442 I4.381 J0.
N8023 G01 X-17.0839
N8024 G01 X-16.3646
N8025 G01 X-.9714
N8026 G02 X3.23 Y-27.983 IO. J-4.381
N8027 G01 X5.1205 Y-34.3756
N8028 G02 X5.0105 Y-33.4629 I4.271 J0.978
N8029 G01 X4.9262 Y-27.7877
N8030 G01 X4.9173 Y-27.1877
N8031 G01 X4.8619 Y-23.464
N8032 G02 X4.8615 Y-23.399 I4.381 J0.065
N8033 G02 X9.2427 Y-19.0177 I4.381 J0.
N8034 G02 X13.6235 Y-23.3339 IO. J-4.381
N8035 G01 X13.6788 Y-27.0576
N8036 G01 X13.6877 Y-27.6575
N8037 G01 X13.7259 Y-30.2297
N8038 G01 X17.2564 Y-31.4127
N8039 G01 X18.0698 Y-31.6853
N8040 G00 Z10.
N8041 G00 X3.9834 Y-15.1764
N8042 G00 Z0.
N8043 G01 Z-5.5 F80.
N8044 G02 X1.0557 Y-11.0433 I1.454 J4.133
F150.
N8045 G01 Y-4.993
N8046 G01 Y-4.1027
N8047 G01 Y-1.0433
N8048 G02 X2.4524 Y2.1641 I4.381 J0.
N8049 G02 X-.4581 Y1.0577 I-2.911 J3.275
N8050 G02 X-4.8394 Y5.4389 IO. J4.381
N8051 G02 X-4.8388 Y5.509 I4.381 J0.
N8052 G01 Y9.8621
N8053 G01 Y10.7106
N8054 G01 Y31.6435
N8055 G02 X-5.9138 Y31.5095 I-1.075 J4.247
N8056 G02 X-10.295 Y35.8908 IO. J4.381
N8057 G02 X-8.2044 Y39.6256 I4.381 J0.
N8058 G01 X-5.5158 Y41.2745
N8059 G01 X-2.7487 Y42.9716
N8060 G02 X-.4581 Y43.6181 I2.291 J-3.735
N8061 G02 X3.9231 Y39.2368 IO. J-4.381
N8062 G02 X3.9226 Y39.1667 I-4.381 J0.
N8063 G01 Y37.687
N8064 G01 Y7.3117
N8065 G01 Y6.4632
N8066 G01 Y5.509
N8067 G02 X3.9231 Y5.4389 I-4.381 J-0.07
N8068 G02 X2.5264 Y2.2314 I-4.381 J0.
N8069 G02 X5.437 Y3.3379 I2.911 J-3.275
N8070 G02 X9.8182 Y-1.0433 IO. J-4.381
N8071 G01 Y-4.1027
N8072 G01 Y-4.993
N8073 G01 Y-7.9399
N8074 G01 X13.0013 Y-9.0593
N8075 G01 X13.8017 Y-9.3408
N8076 G01 X15.1921 Y-9.8298
N8077 G02 X18.1198 Y-13.9629 I-1.454 J-4.133
N8078 G02 X13.7385 Y-18.3442 I-4.381 J0.
N8079 G02 X12.2849 Y-18.096 IO. J4.381
N8080 G01 X7.6871 Y-16.479
N8081 G01 X6.8867 Y-16.1975
N8082 G01 X6.6037 Y-16.098
N8083 G01 X3.9834 Y-15.1764
N8084 G00 Z10.
N8085 G00 X17.5201 Y6.5787
N8086 G00 Z0.
N8087 G01 Z-5.5 F80.
N8088 G01 X10.8479 Y6.1152 F150.
N8089 G02 X10.5443 Y6.1046 I-0.304 J4.371
N8090 G02 X6.163 Y10.4859 IO. J4.381
N8091 G02 X10.2406 Y14.8566 I4.381 J0.
N8092 G01 X12.84 Y15.0372
N8093 G01 Y26.4959
N8094 G01 Y30.8159
N8095 G02 X12.8352 Y31.0211 I4.376 J0.205
N8096 G02 X15.5451 Y35.071 I4.381 J0.
N8097 G02 X14.1866 Y34.855 I-1.358 J4.165
N8098 G01 X12.7198
N8099 G01 Y26.7065
N8100 G01 Y26.0497
N8101 G01 Y23.2307
N8102 G02 X8.3386 Y18.8495 I-4.381 J0.
N8103 G02 X3.9573 Y23.2307 IO. J4.381
N8104 G01 Y24.5359
N8105 G01 Y25.1927
N8106 G01 Y38.2363
N8107 G02 X9.3386 Y43.6175 I5.381 J0.
N8108 G01 X14.1866
N8109 G02 X18.5679 Y39.2363 IO. J-4.381
N8110 G02 X15.858 Y35.1864 I-4.381 J0.
N8111 G02 X17.2165 Y35.4023 I1.358 J-4.165
N8112 G02 X21.5977 Y31.0211 IO. J-4.381
N8113 G01 Y29.0766
N8114 G01 Y10.9494
N8115 G02 X17.5201 Y6.5787 I-4.381 J0.

N8116 G00 Z10.
N8117 M30

APÉNDICE B

Ficha técnica del motor

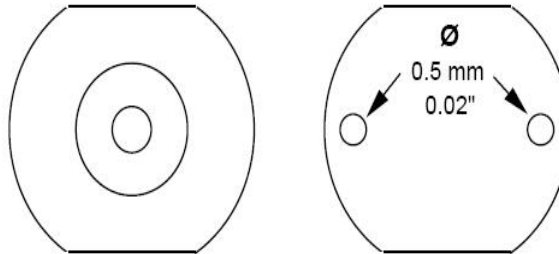


BITKIT

TU PROVEDOR ELECTRONICO
DE LA RED A TUS MANOS
www.bitkit.com.mx

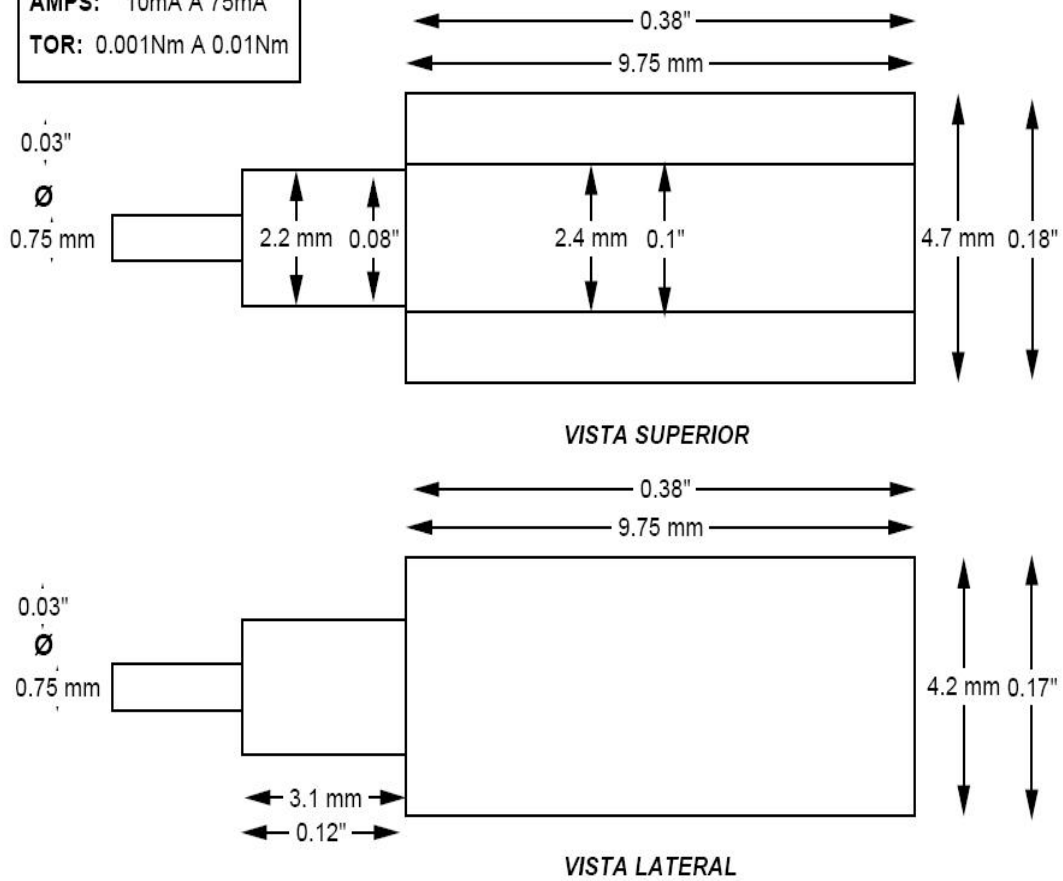
MICRO MOTOR NABUKI N1/0-C/D/E

DATOS TECNICOS::	
VOLTS:	0.5 A 3 VDC
RPM::	100 A 2500 RPM
AMPS:	10mA A 75mA
TOR:	0.001Nm A 0.01Nm



VISTA FRONTAL

VISTA TRASERA



APÉNDICE C

PROPIEDADES DEL NYLAMID

PROPIEDADES DEL NYLAMID					
Propiedades	Norma ASTM	Unidades	Valores	Unidades	Valores
I- Mecánicas					
Gravedad específica 23°	D 792	-	1,02	-	-
Resistencia a la tensión 23 °C	D 638	psi	10.500	Kg/cm2	738
Módulo de elasticidad a la tensión 23 °C	D 638	psi	400.000	Kg/cm2	28.124
Elongación a la ruptura 23°C	D 638	%	30	-	-
Resistencia a la flexión 23 °C	D 790	psi	16.000	Kg/cm2	1.125
Módulo de elasticidad a la flexión 23 °C	D 790	psi	500.000	Kg/cm2	35.155
Resistencia a la compresión, 10% de deformación 23°C	D 695	psi	14.000	Kg/cm2	984
Módulo de elasticidad a la compresión 23 °C	D 695	psi	400.000	Kg/cm2	28.124
Dureza escala Shore D, 23 °C	D 2240	-	D 85	-	-
Impacto Izod (con muesca) 23 °C	D 256	ft.lb/in	0,5	cm.kg/cm	2,72
Coeficiente de fricción dinámico (en seco vs. Acero)	PTM 55007	-	0,2	-	-
II- Térmicas					
Coeficiente de expansión térmica lineal (de -40 a 149 °C)	E 831 (TMA)	In./in./°F	3.5x10-5	m/(m.K)	90x10-6
Temperatura de deflexión al calor (264 psi)	D 648	°F	200	°C	93,3
Punto de fusión	D 3418	°F	420	°C	215,5
Temperatura de servicio continuo en Aire (Máx)	-	°F	200	°C	93,3
Conductividad térmica	F 433	-	-	W/(K.m)	0,3
III- Eléctricas					
Resistencia dieléctrica, corto tiempo	D 149	Volts/mil	400		
Resistividad volumétrica	D 257	Ohm-cm	> 1013		
Constante dieléctrica 106 Hz	D 150	-	3,7		
IV- Químicas					
Absorción de agua en 24 horas	D 570 (3)	% por peso	0,3		
Absorción de agua hasta saturación	D 570 (3)	% por peso	7		
Ácidos suaves 23 °C	-	-	S. Limitado		
Ácidos fuertes 23 °C	-	-	S. Inaceptable		
Alcalinos suaves 23 °C	-	-	S. Limitado		
Alcalinos fuertes 23 °C	-	-	S Inaceptable		
Hidrocarburos aromáticos 23 °C	-	-	S. Aceptable		
Hidrocarburos Alifáticos 23 °C	-	-	S. Aceptable		
Cetonas, Esteres 23 °C	-	-	S. Aceptable		
Éteres 23 °C	-	-	S. Aceptable		
Solventes clorados 23 °C	-	-	S. Limitado		
Alcoholes 23 °C	-	-	S. Limitado		
Soluciones salinas inorgánicas 23 °C	-	-	S. Aceptable		
Rayos de sol en continuo 23 °C	-	-	S. Limitado		

APÉNDICE D

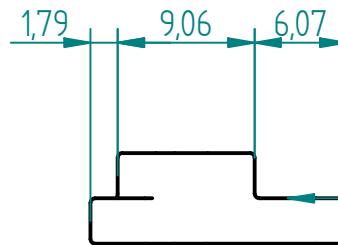
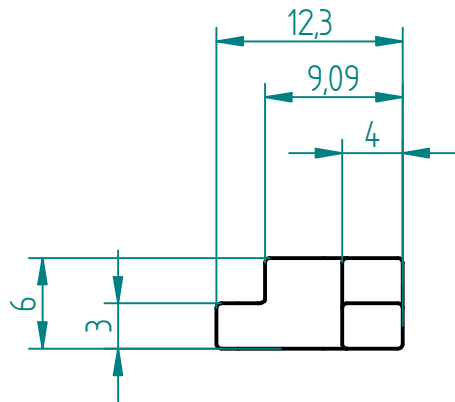
Tabla del factor de forma Y para la ecuación de Lewis

NÚM. DE DIENTES	CARGA EN LA PUNTA			CARGA CERCA DEL CENTRO		NÚM. DE DIENTES	CARGA EN LA PUNTA			CARGA CERCA DEL CENTRO	
	14½°	20°	20°	14½°	20°		14½°	20°	20°	14½°	20°
	FD	FD	Corto	FD	FD		FD	FD	Corto	FD	FD
10	0,176	0,201	0,261			32	0,322	0,364	0,443	0,547	0,617
11	0,192	0,226	0,289			33	0,324	0,367	0,445	0,550	0,623
12	0,210	0,245	0,311	0,355	0,415	35	0,327	0,373	0,449	0,556	0,633
13	0,223	0,264	0,324	0,377	0,443	37	0,330	0,380	0,454	0,563	0,645
14	0,236	0,276	0,339	0,399	0,468	39	0,335	0,386	0,457	0,568	0,655
15	0,245	0,289	0,349	0,415	0,490	40	0,336	0,389	0,459	0,570	0,659
16	0,255	0,295	0,360	0,430	0,503	45	0,340	0,399	0,468	0,579	0,678
17	0,264	0,302	0,368	0,446	0,512	50	0,346	0,408	0,474	0,588	0,694
18	0,270	0,308	0,377	0,459	0,522	55	0,352	0,415	0,480	0,596	0,704
19	0,277	0,314	0,386	0,471	0,534	60	0,355	0,421	0,484	0,603	0,713
20	0,283	0,320	0,393	0,481	0,544	65	0,358	0,425	0,488	0,607	0,721
21	0,289	0,326	0,399	0,490	0,553	70	0,360	0,429	0,493	0,610	0,728
22	0,292	0,330	0,404	0,496	0,559	75	0,361	0,433	0,496	0,613	0,735
23	0,296	0,333	0,408	0,502	0,565	80	0,363	0,436	0,499	0,615	0,739
24	0,302	0,337	0,411	0,509	0,572	90	0,366	0,442	0,503	0,619	0,747
25	0,305	0,340	0,416	0,515	0,580	100	0,368	0,446	0,506	0,622	0,755
26	0,308	0,344	0,421	0,522	0,588	150	0,375	0,458	0,518	0,635	0,779
27	0,311	0,348	0,426	0,528	0,592	200	0,378	0,463	0,524	0,640	0,787
28	0,314	0,352	0,430	0,534	0,597	300	0,382	0,471	0,534	0,650	0,801
29	0,316	0,355	0,434	0,537	0,602	Crema-					
30	0,318	0,358	0,437	0,540	0,606	llera	0,390	0,484	0,550	0,660	0,823

FD= Altura Completa

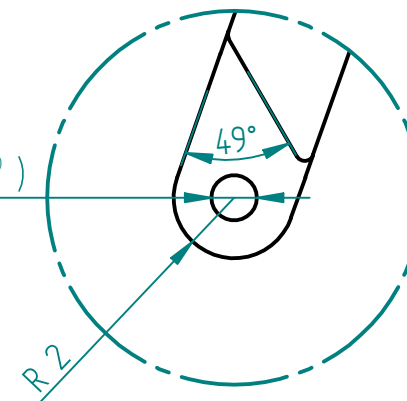
APÉNDICE E

Planos de fabricación

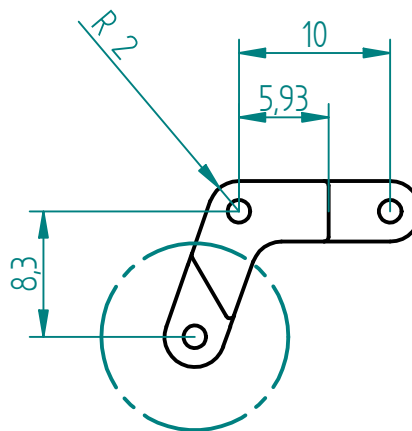
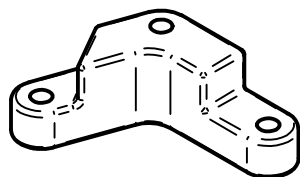


Fresado
a1

$\phi 1,5 H7 \left(\begin{smallmatrix} +0,010 \\ 0 \end{smallmatrix} \right)$
 $\phi \phi 0,02$



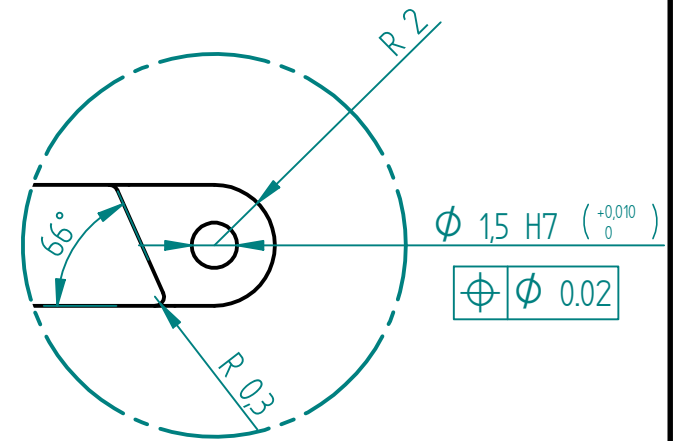
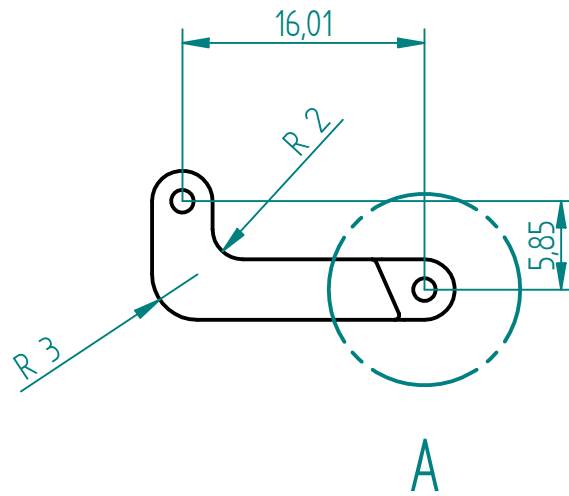
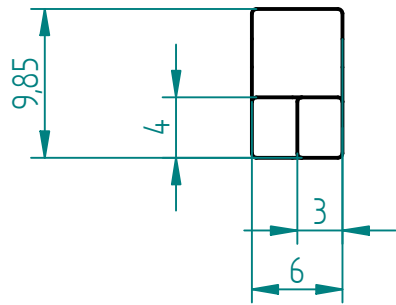
DETALLE A



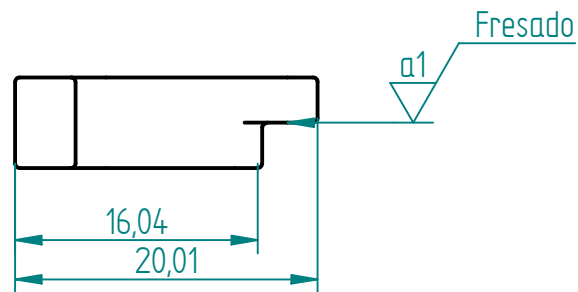
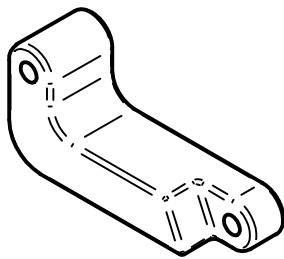
A

SOLID EDGE ACADEMIC COPY

	Tit: MecaCorrederaMeñique.dft			
	Fecha de Dib 11/01/11		Dib. estancia	
	Fecha de Rev. :		Rev: RIAVL, RIFL	
	Acot.	Mat. Aluminio		
Tol.	Proy. Prótesis			
Mecánico Industrial		Esc. 2:1	A4	PL. No. 1 de 1

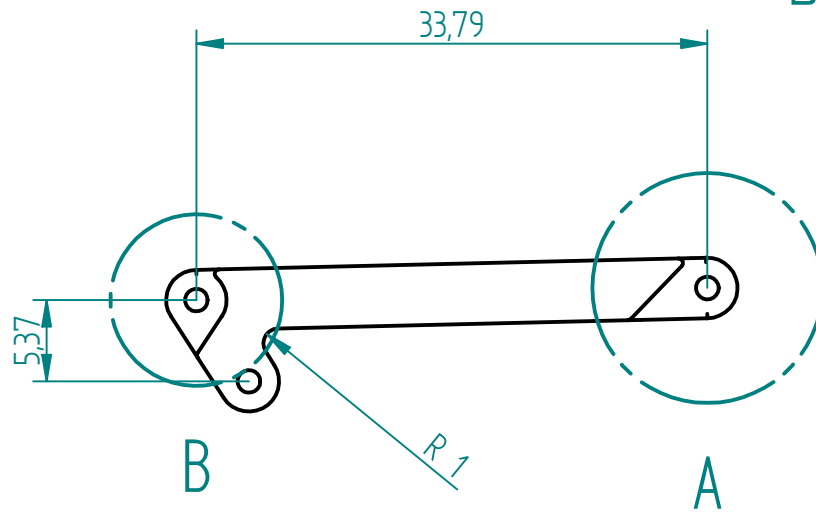
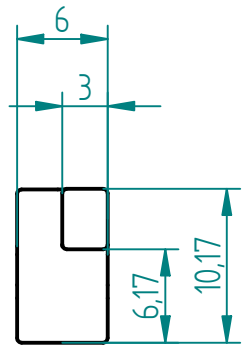


DETALLE A

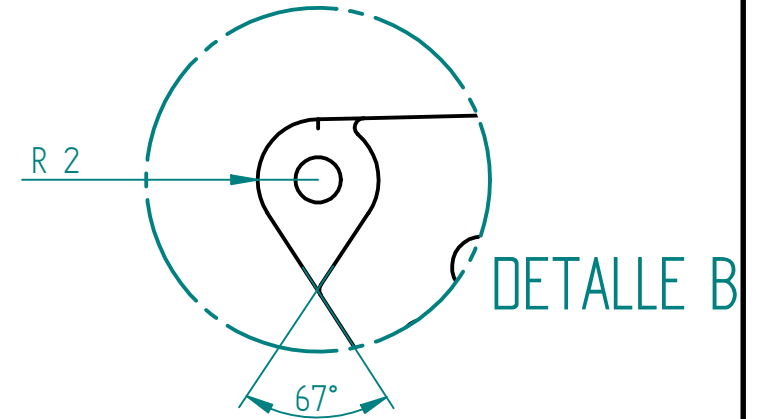
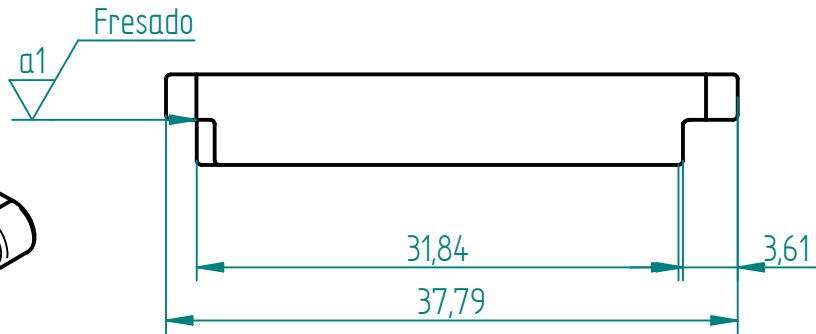
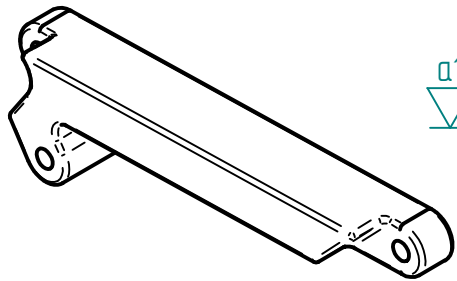
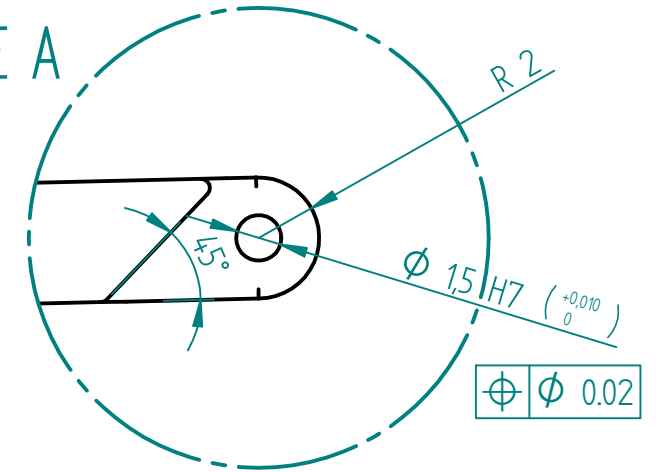


SOLID EDGE ACADEMIC COPY

	Tit: MecaDistalMenique.dft			
	Fecha de Dib 11/01/11	Dib. estancia		
	Fecha de Rev. :	Rev: R1A1V1, R1FL		
Acot.	Mat. Aluminio			
Tol.	Proy. Prótesis			
	Mecánico Industrial	Esc. 2:1	A4	PL. No. 1 de 1



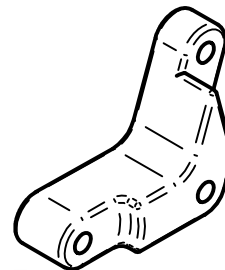
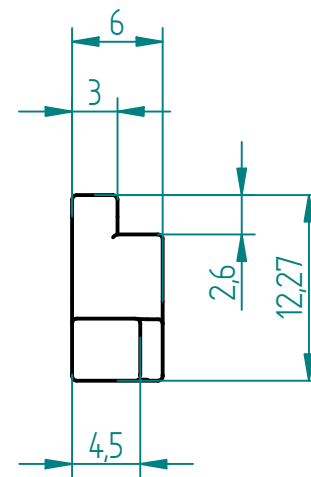
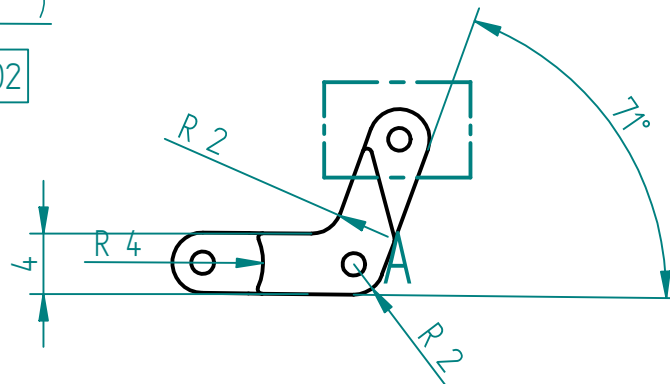
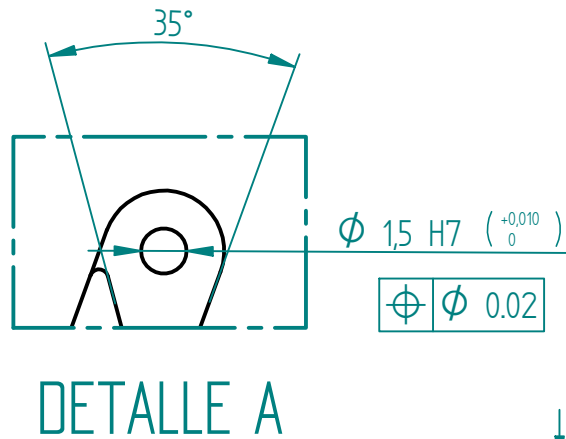
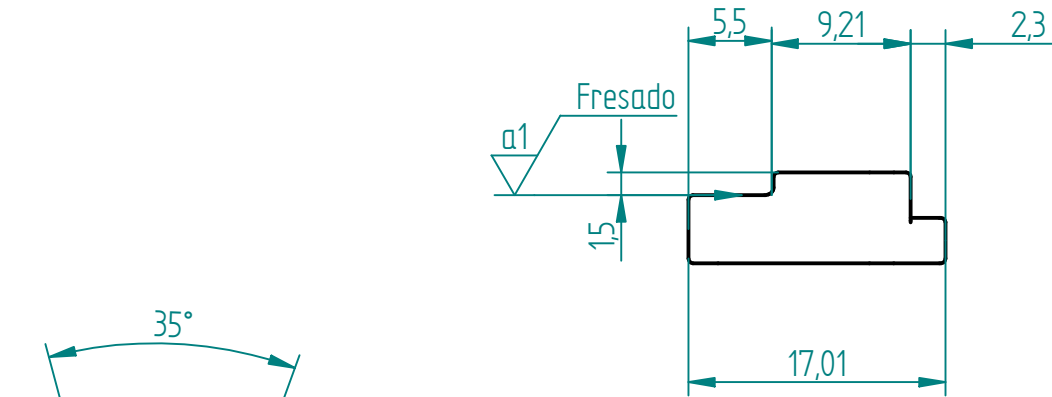
DETALLE A



DETALLE B

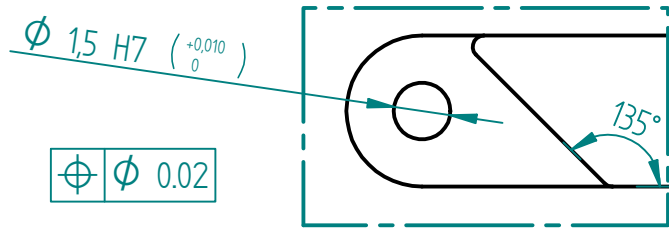
SOLID EDGE ACADEMIC COPY

	Tit: MecaProximalMeñique.dft	
	Fecha de Dib 11/01/11	Dib. estancia
Fecha de Rev. :	Rev: RIAVL, RIFL	
Acot.	Mat. Aluminio	
Tol.	Proy. Prótesis	
	Esc. 2:1	A4
Módulo Mecánico Industrial	PL. No. 1 de 1	

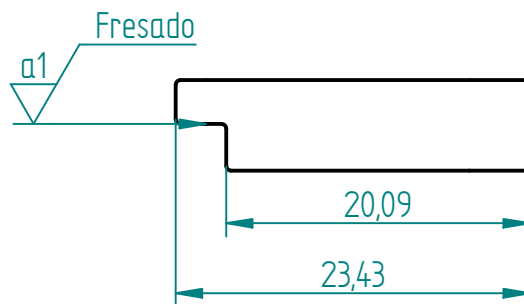
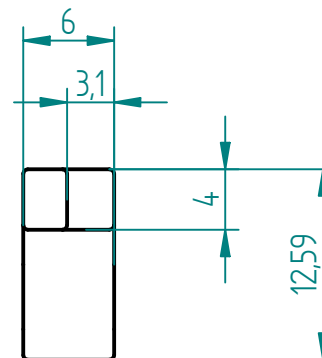
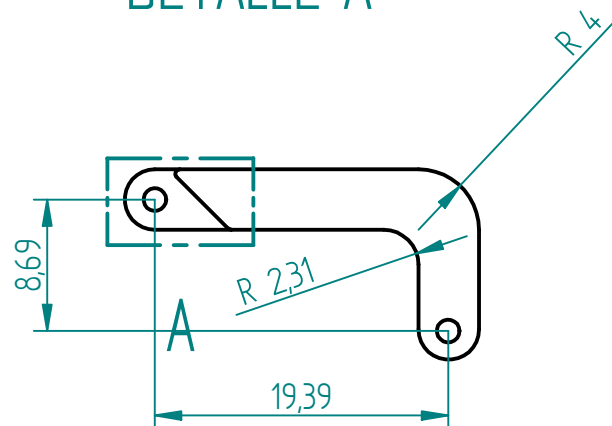
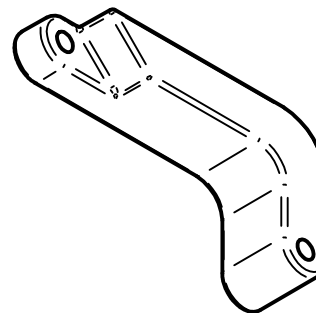


SOLID EDGE ACADEMIC COPY


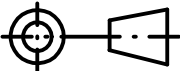
	Tit: MecaCorredAnuLdf		
	Fecha de Dib 11/01/11	Dib. estancia	
	Fecha de Rev. :	Rev: MAVL, RIFL	
Acot.	Mat. Aluminio		
Tol.	Proy. Prótesis		
CDMIT	Esc. 2:1	A4	PL No. 1 de 1

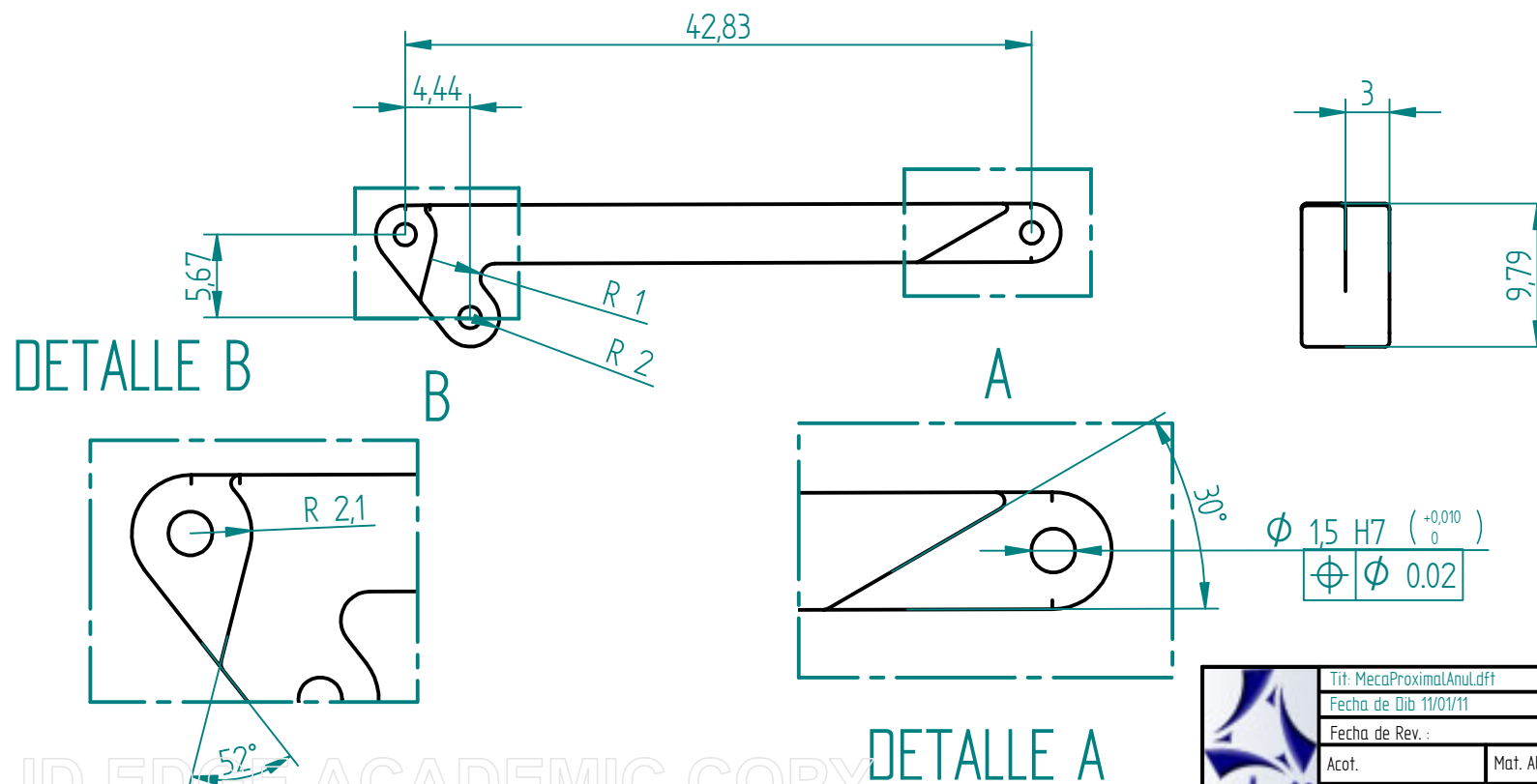
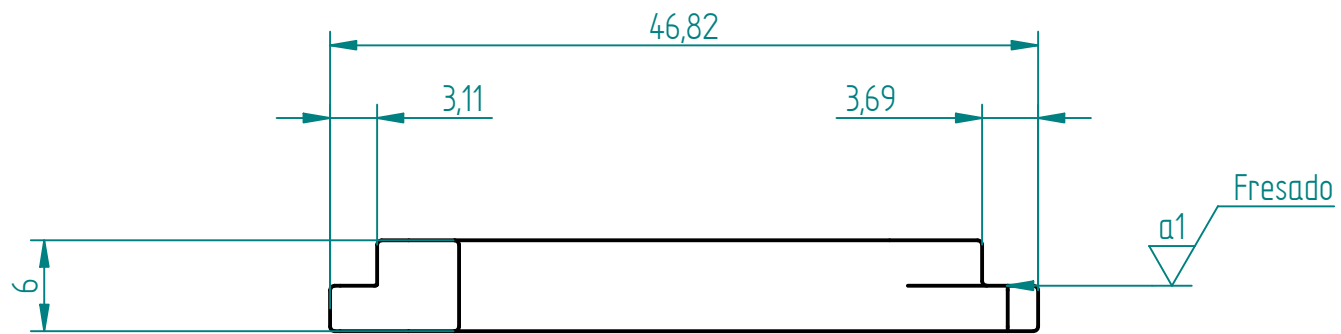


DETALLE A


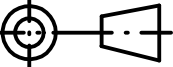
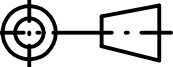


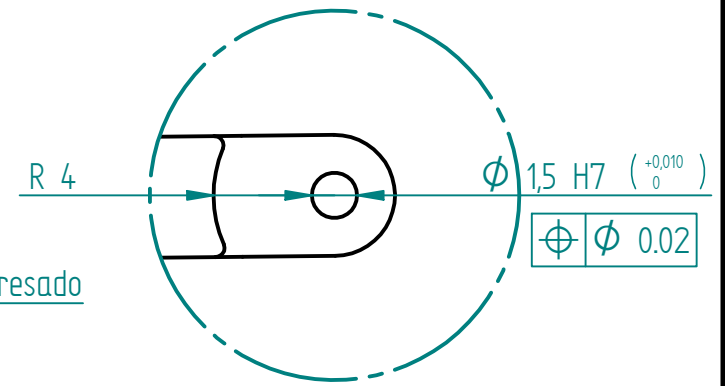
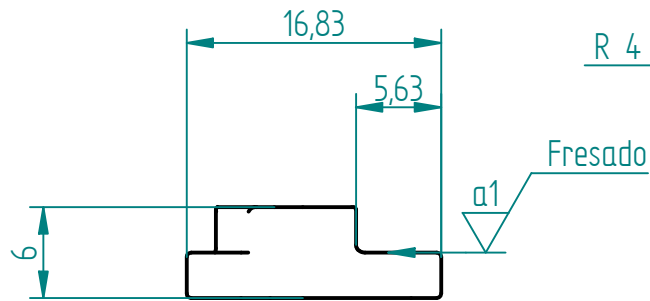
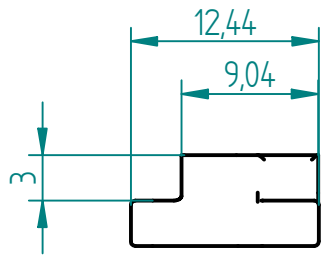
SOLID EDGE ACADEMIC COPY

	Tit: meca_dist_anul22.dft		
	Fecha de Dib 11/01/11	Dib. estancia	
Fecha de Rev. :	Rev: MAVL, RIFL		
Acot.	Mat. Aluminio		
Tol.	Proy. Prótesis		
CDMIT	Esc. 2:1	A4	PL No. 1 de 1

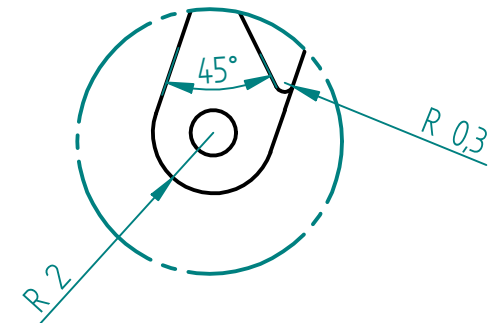
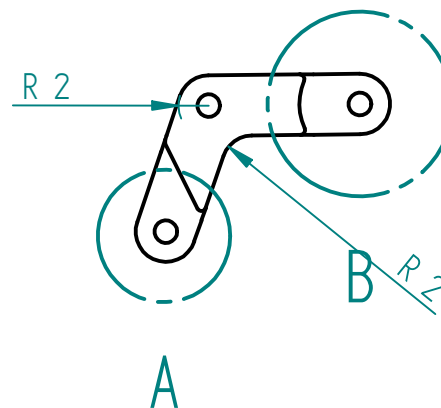
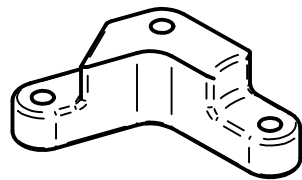


SOLID EDGE ACADEMIC COPY

	Tit: MecaProximalAnul.dft		
	Fecha de Dib 11/01/11	Dib. RVM	
	Fecha de Rev. :	Rev: MAVL, RIFL	
Acot.	Mat. Aluminio		
Tol.	Proy. Prótesis		
CDMIT	Esc. 2:1	A4	PL No. 1 de 1


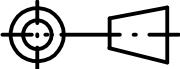


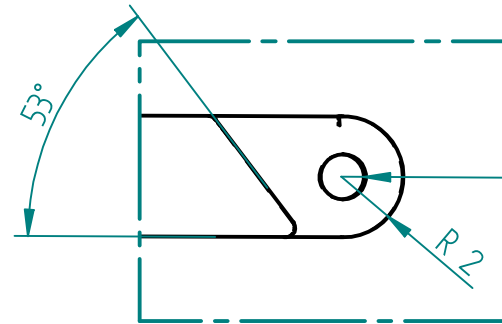
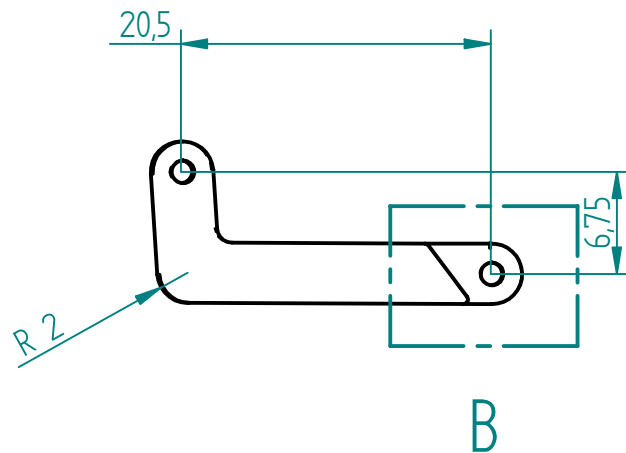
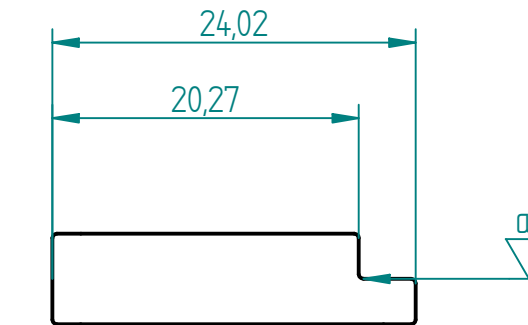
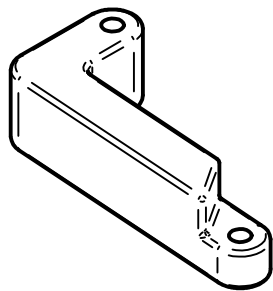
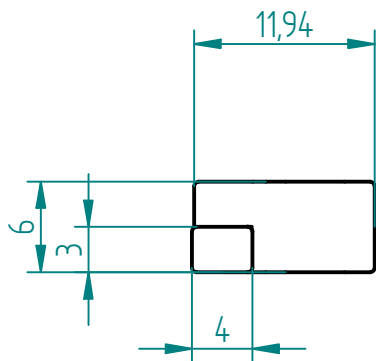
DETALLE B



DETALLE A

SOLID EDGE ACADEMIC COPY

	Tit: MecaCorrederaMedio.dft		
	Fecha de Dib 11/01/11	Dib. RVM	
Fecha de Rev. :	Rev: MAVL, RIFL		
Acot.	Mat. Aluminio		
Tol.	Proy. Prótesis		
CDMIT	Esc. 2:1	A4	PL No. 1 de 1



DETALLE B


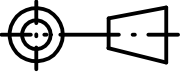
$R 0,75 H7 \left(\begin{smallmatrix} +0,010 \\ 0 \end{smallmatrix} \right)$

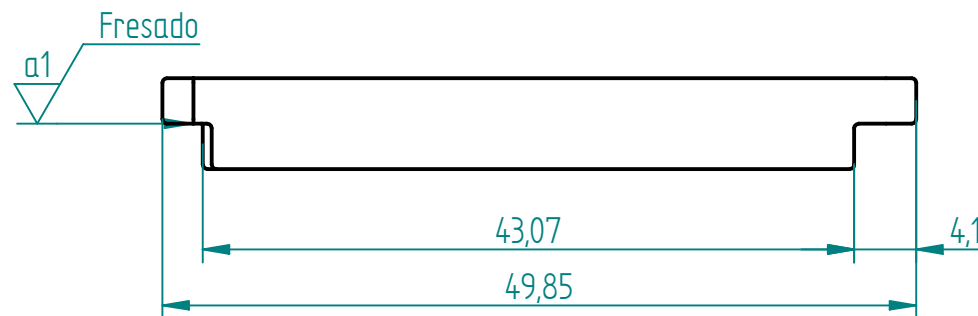
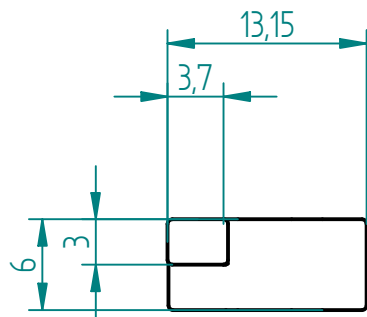
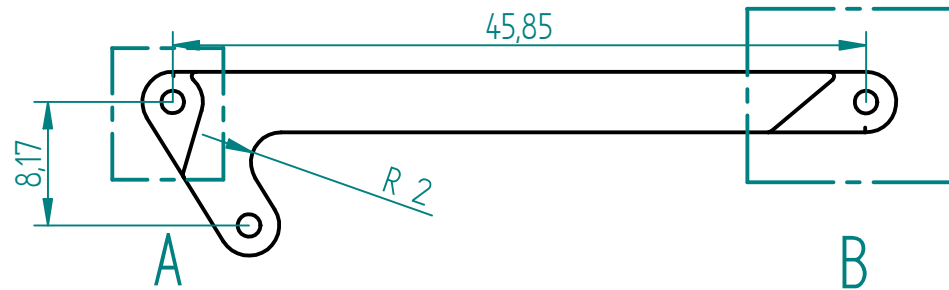
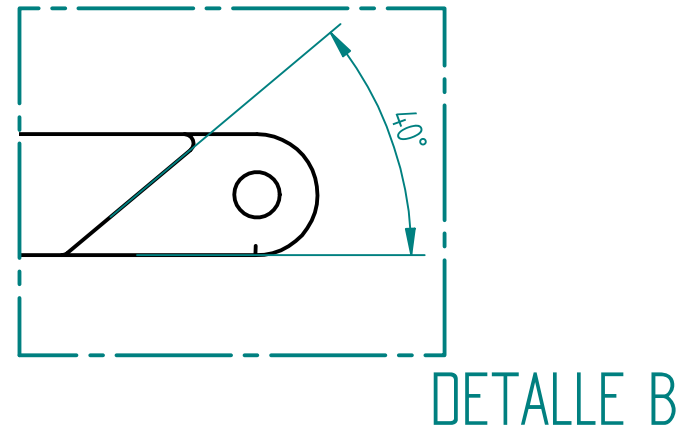
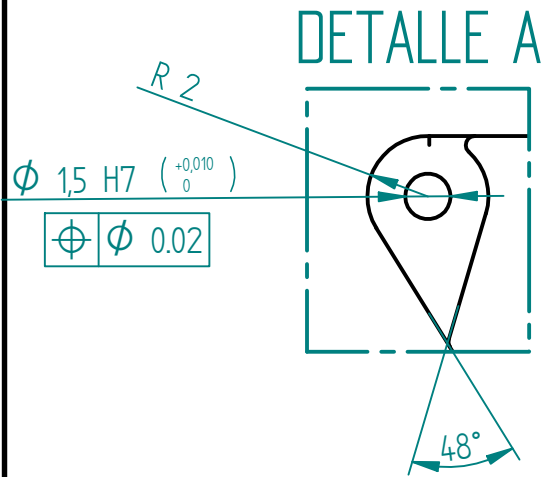
$\oplus \phi 0.02$

$a1$ Fresado

B

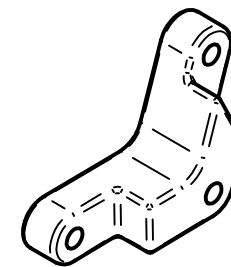
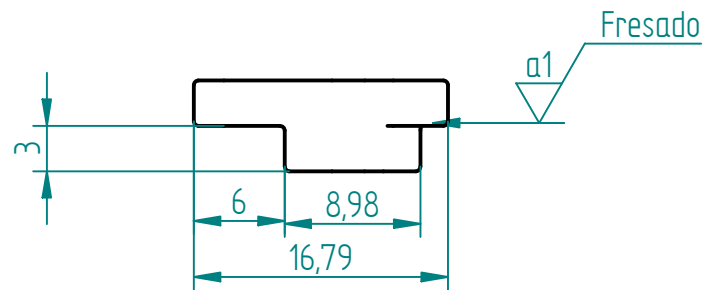
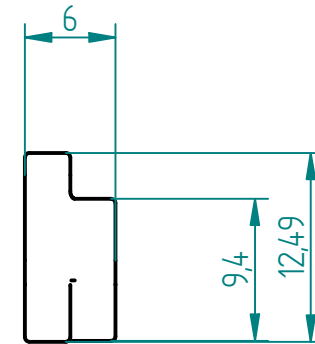
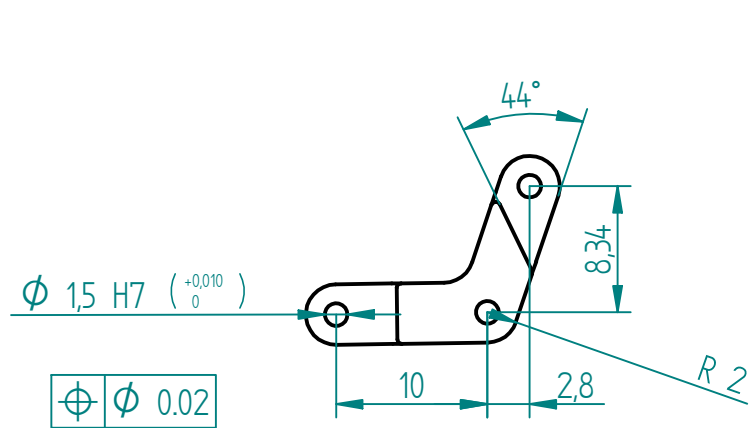
SOLID EDGE ACADEMIC COPY

	Tit: MecaDistalMedio.dft	
	Fecha de Dib 11/01/11	Dib. RVM
Fecha de Rev. :	Rev: MAVL, RIFL	
Acot.	Mat. Aluminio	
Tol.	Proy. Prótesis	
CDMIT	Esc. 2:1	A4 PL No. 1 de 1


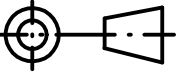


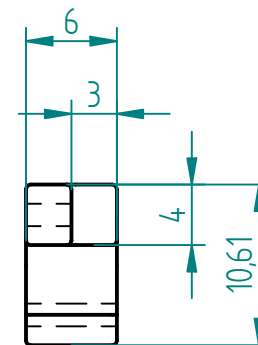
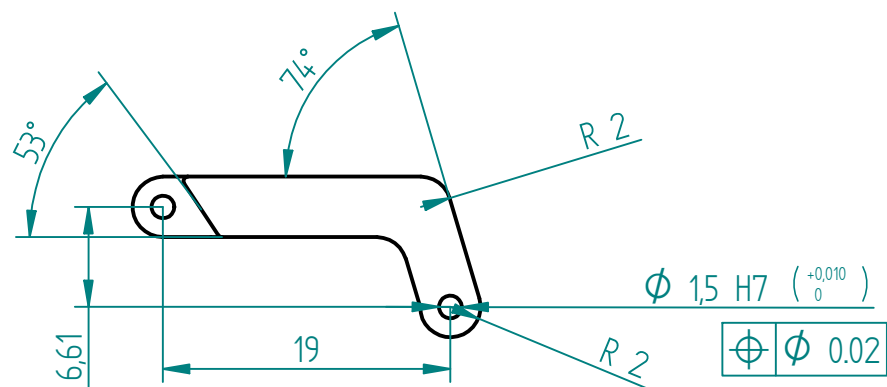
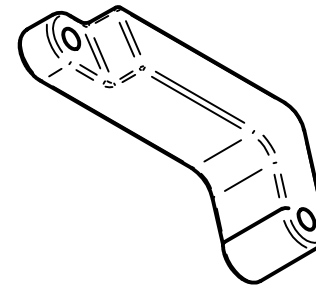
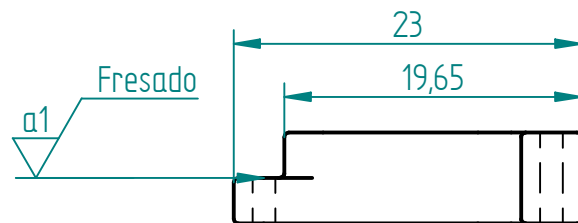
SOLID EDGE ACADEMIC COPY

	Tit: MecaProximalMedio.dft	
	Fecha de Dib 11/01/11	Dib. RVM
	Fecha de Rev. :	Rev: MAVL, RIFL
Acot.	Mat. Aluminio	
Tol.	Proy. Prótesis	
CDMIT	Esc. 2:1	A4
		PL No. 1 de 1


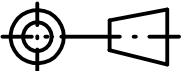


SOLID EDGE ACADEMIC COPY

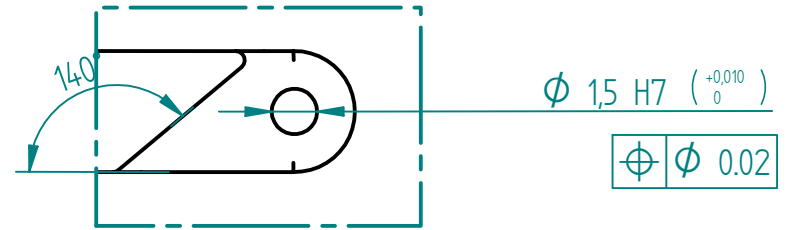
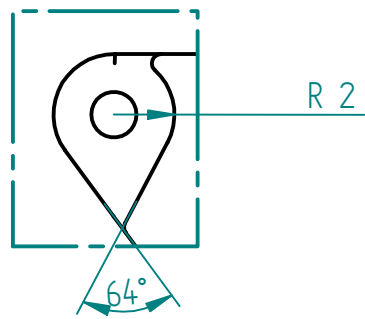
	Tit: Meca_Corred_Indice.dft		
	Fecha de Dib 11/01/11	Dib. RVM	
Fecha de Rev. :	Rev: MAVL, RIFL		
Acot.	Mat. Aluminio		
Tol.	Proy. Prótesis		
CDMIT	Esc. 2:1	A4	PL No. 1 de 1



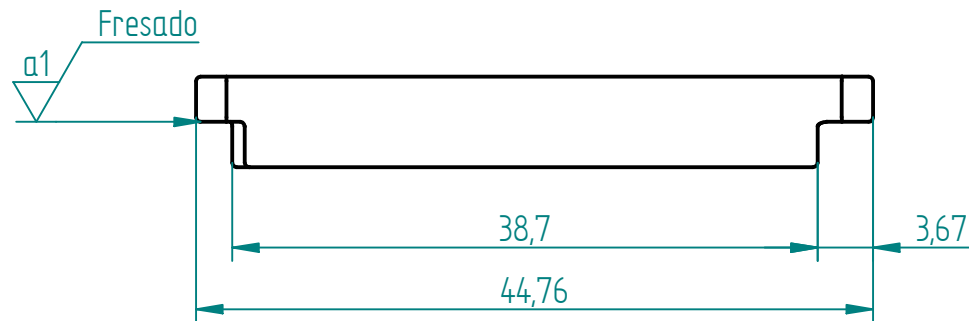
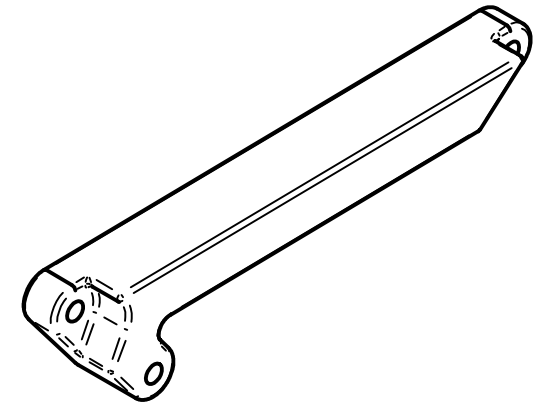
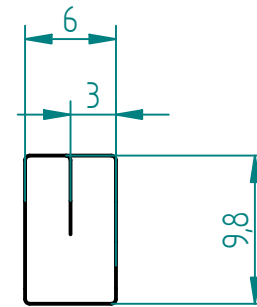
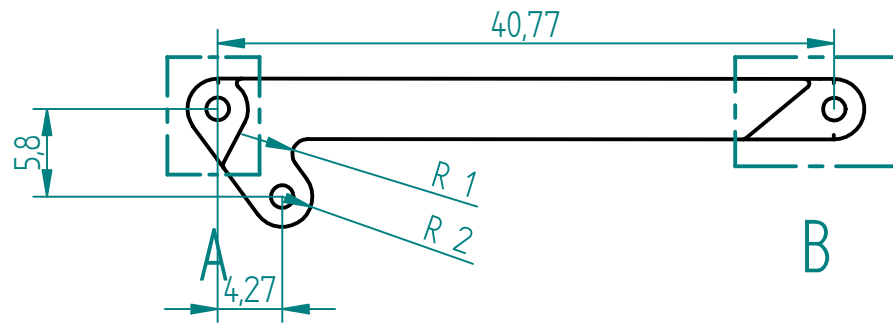
SOLID EDGE ACADEMIC COPY

	Tit: Meca_Dista_Indice.dft		
	Fecha de Dib 11/01/11	Dib. RVM	
	Fecha de Rev. :	Rev. MAVL, RIFL	
Acot.	Mat. Aluminio		
Tol.	Proy. Prótesis		
CDMIT	Esc. 2:1	A4	PL No. 1 de 1


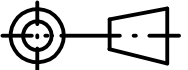
DETALLE A



DETALLE B



SOLID EDGE ACADEMIC COPY

	Tit: Meca_Proximal_Indice.dft		
	Fecha de Dib 11/01/11	Dib. RVM	
	Fecha de Rev. :	Rev: MAVL, RIFL	
Acof.	Mat. Aluminio		
Tol.	Proy. Prótesis		
CDMIT	Esc. 2:1	A4	PL No. 1 de 1

REFERENCIAS

Bibliografía:

[6] FLORES, Rosa Itzel y JUAREZ, Ana Marissa. *Diseño de Prótesis Mecatrónica de Mano*. México, 2007.

[7] CASTRO, Amhed. *Rediseño de Prototipo de Prótesis Mecatrónica de Mano*. México, 2007.

[8] NORTON, Robert. *Diseño de Maquinaria*. 2ª edición. México: McGraw-Hill, 2000.877p.

[9] FAIRES, V.M. *Diseño de Elementos de Máquinas*. 4ª edición. Barcelona: Montaner y Simón, 1977.802p.

Mesografía:

[1] http://www.healthsystem.virginia.edu/uvahealth/adult_pmr_sp/amput.cfm (Consultada en Abril de 2010)

[2] <http://robotha.com/mioelectrica.htm>

[3] http://www.elportaldelasalud.com/index.php?option=com_content&task=view&id=81&Itemid=151

[4] http://www.imss.gob.mx/estadisticas/financieras/memoria_est.htm

[5] <http://www.inegi.org.mx/est/contenidos/espanol/proyectos/encuestas/hogares/enoe/bd/consulta2/psub.asp?s=est&c=10827>

Imágenes:

[1] http://upload.wikimedia.org/wikipedia/commons/thumb/d/d4/Huesos_del_miembro_superior.svg/684px-Huesos_del_miembro_superior.svg.png

[2] <http://www.proteus-ec.com/images/niveles%20de%20amp.gif>

[3] <http://toiwr.com/protesis/protesis.php.htm>

[4] FLORES, Rosa Itzel y JUAREZ, Ana Marissa. *Diseño de Prótesis Mecatrónica de Mano*. México, 2007.

[5] CASTRO, Amhed. *Rediseño de Prototipo de Prótesis Mecatrónica de Mano*. México, 2007.

[6] <http://www.joanballestermoragues.com/blog/wp-content/uploads/engranajes.jpg>

[7] http://1.bp.blogspot.com/_ZXfv1HQ68tY/SdQgp4Z_YoI/AAAAAAAAANK/WT8lrUGmb20/s400/engranaje+interno+2.jpeg

[8] NORTON, Robert. *Diseño de Maquinaria*. 2ª edición. México: McGraw-Hill, 2000.877p.

[9] FAIRES, V.M. *Diseño de Elementos de Máquinas*. 4ª edición. Barcelona: Montaner y Simón, 1977.802p.