



UNIVERSIDAD NACIONAL
AUTÓNOMA DE
MÉXICO

UNIVERSIDAD NACIONAL AUTÓNOMA DE MÉXICO

PROGRAMA DE MAESTRÍA Y DOCTORADO EN INGENIERÍA

FACULTAD DE INGENIERÍA

DISEÑO DE UN PUENTE CARRETERO SOBRE UN CANAL QUE CONDUCE UNA AVENIDA PROVOCADA POR UN CICLÓN

T E S I S

QUE PARA OPTAR POR EL GRADO DE:

MAESTRO EN INGENIERÍA

INGENIERÍA CIVIL – ESTRUCTURAS

P R E S E N T A :

JUAN CARLOS ROMUALDO TELLO

DIRECTOR DE TESIS: ING. NEFTALÍ RODRÍGUEZ CUEVAS

MÉXICO, D.F., AGOSTO DE 2008



AGRADECIMIENTOS

A mis padres, **Carlos y Olga** por su incondicional apoyo, sacrificio y su permanente ejemplo de probidad, generosidad y cariño.

A mi hermana **Nadia**, por la inspiración.

A **Gaby**, por el cariño y el buen humor que hacen que los grandes retos parezcan pequeños.

Al **Ing. Nefalí Rodríguez Cuevas** por su inagotable paciencia, y su invariable disposición para compartir su tiempo, su conocimiento y una sonrisa.

A los **compañeros y amigos** sin cuya compañía y buenos consejos todo habría sido más complicado.

A la **Universidad Nacional Autónoma de México** por la oportunidad de observar desde adentro su nobleza y grandeza.

ÍNDICE

1. Introducción	1
1.1 Localización	2
2. Información general de las características del puente y modelaje	3
2.1 Justificación	3
2.2 Descripción del puente	3
2.2.1 Superestructura	3
2.2.2 Subestructura	3
2.3 Secciones y propiedades geométricas	4
2.3.1 Viga cajón	4
2.3.2 Sección transversal de columna	5
2.4 Propiedades de materiales a utilizar	5
2.5 Modelaje de la estructura del puente	5
2.5.1 Carriles	6
2.5.3 Excentricidades	7
2.5.4 Resolución espacial	7
2.5.5 Líneas de influencia	7
2.5.6 Cargas	8
2.5.6.1 Combinaciones y factores de carga	8
2.5.6.2 Sobrecargas Muertas	9
2.5.6.3. Cargas Vivas	10
2.5.6.4 Ubicación de las cargas vivas vehiculares en los carriles de circulación	11
2.5.7 Factor de impacto y factor de presencia múltiple	11
2.5.8 Rigidez de la cimentación	11
3. Condiciones hidrológicas en la cuenca cercana al puente	13
3.1 Hidrografía	13
3.2 Recopilación de información climatológica e hidrométrica	14
3.2.1 Datos históricos de eventos ciclónicos en el estado	14
3.3 Datos de la cuenca del arroyo San José	16
4. Evaluación de la avenida generada por un ciclón categoría 5	17
4.1 Estudio Hidrológico	17
4.1.1 Cálculo de área, longitud media del cauce y pendiente media de las cuenas	17
4.1.2 Períodos de retorno	17
4.1.3 Isoyetas de precipitación	17
4.1.4 Lluvias máximas en 24 Hrs., estimación de la lluvia en el tiempo	18
4.1.5 Coeficientes de escurrimiento (C) y números de escurrimiento (CN)	20
4.1.6 Métodos de estimación de gastos pico	21
4.2 Cálculos de Estudio hidrológico	24
4.3 Modelación hidrológica (HEC – HMS)	26
5. Características geotécnicas del sitio destinado al puente	29
5.1 Estudio de mecánica de suelos	29
5.1.1 Antecedentes	29

5.1.2 Programa de exploración y muestreo	29
5.1.3 Estratigrafía	30
5.2 Análisis geotécnico	30
5.2.1 Capacidad de carga.....	30
5.2.2 Asentamientos.....	31
6. Acciones y efectos inducidos por el paso de la avenida sobre el revestimiento del canal en el sitio del puente	33
6.1 Propósito del canal	33
6.2 Geometría y sección transversal	33
6.2.1 Canales trapezoidales.....	33
6.2.2 Canales rectangulares.....	33
6.3 Tipos de canales.....	33
6.3.1 Canales naturales	33
6.3.2 Canales recubiertos de pasto.....	34
6.3.3 Canales recubiertos de concreto	34
6.4 Consideraciones principales en canales recubiertos de concreto	35
6.5 Consideraciones de seguridad.....	35
6.6 Normas de diseño y construcción.....	36
6.7 Revisión numérica de efectos de avenida sobre el recubrimiento	38
6.7.1 Determinación de dimensiones de sección tipo	38
6.7.2- Presiones hidrostáticas	38
6.7.3 Modelaje de losa	39
7 Revisión de los efectos de la avenida sobre pilas y estribos.....	42
7.1 Socavación.....	43
7.2 Cálculo de Socavación	51
7.2.1 Cálculo del diámetro medio (D_m).....	52
7.2.3 Tabla de cálculo de la socavación.....	52
7.3 Cálculo de empuje horizontal del agua.....	53
8 Acción del viento ciclónico sobre la superestructura.....	54
8.1 Carga de viento: <i>WL</i> y <i>WS- NORMAS AASHTO</i>	54
8.1.1 Presión Horizontal del Viento	54
8.1.2 Presión del Viento sobre las Estructuras: <i>WS</i>	56
8.1.3 Cargas de las Superestructuras	57
8.1.4 Fuerzas Aplicadas Directamente a la Subestructura	58
8.1.5 Presión de Viento sobre los Vehículos: <i>WL</i>	58
8.2 Carga de viento: <i>EUROCODE</i>	58
8.2.1 Valores básicos	59
8.2.2 Viento promedio.....	59
8.2.2.1 Variación con la altura	59
8.2.2.2 Rugosidad del terreno.....	60
8.2.2.3 Turbulencia del viento.....	60
8.2.3 Presión de velocidad pico	61
8.2.4. Factor estructural $c_s c_d$	61
8.2.4.1 Determinación de $c_s c_d$	61
8.2.5 Procedimiento detallado para determinación de $c_s c_d$	61
8.2.6 Efectos del viento sobre el puente.....	63

8.2.7 Elección del cálculo de tipo de respuesta	64
8.2.8 Coeficientes de fuerza	65
8.2.9 Coeficientes de fuerza en dirección x	65
8.2.10 Fuerza en dirección x-método simplificado	67
8.2.11 Fuerzas del viento en dirección z	67
8.3 Evaluación del empuje del viento	67
9 Revisión general del comportamiento del puente ante la acciones generadas por cargas permanentes y el paso de un ciclón.....	70
9.1 Diseño de losa.....	70
9.2 Vigas principales	78
9.2.1 Flexión.....	78
9.2.1.1 Cálculos preliminares y pérdidas	78
9.2.1.2 Configuración de tendones y resistencia calculada.....	81
9.2.1.3 Acero superiorde continuidad	84
9.2.2 Revisión por cortante y espaciamiento de estribos.....	86
9.3 Cabezal.....	86
9.3.1 Refuerzo ante momento positivo.....	86
9.3.2 Refuerzo ante momento negativo	88
9.3.3 Refuerzo por temperatura en caras verticales.....	90
9.3.4 Cortante	91
9.4 Columnas.....	94
9.5 Losa y contratrabe de cimentación.....	98
9.5.1 Acero ante momento posivo.....	98
9.5.2 Acero de refuerzo ante momento negativo	99
9.5.3 Acero de refuerzo transversal	101
9.5.4 Cortante	102
10 .Comentarios finales	104
12 Referencias bibilográficas y citas electrónicas	107
Anexos.....	108

RESUMEN

Se presenta en este escrito, el intento realizado para conocer en detalle, los efectos producidos sobre la estructura de un puente carretero, por los fenómenos asociados al paso de un ciclón categoría 5. Se resalta la importancia de la adecuada estimación de dichos fenómenos, que afecten la estabilidad y operación del puente, así como los procedimientos que permiten reducir la vulnerabilidad de su diseño, ante los peligros futuros existentes en la zona destinada a la construcción del puente, en donde la posición geográfica de la estructura, indique la posible existencia de daños originados por el paso de ciclones intensos.

Se buscó entender con claridad aquellos fenómenos que generan acciones destructivas ante el paso de un ciclón. De ahí se buscó establecer procedimientos para cuantificar sus efectos y reducir la posibilidad de daño, en función de la magnitud del peligro generado por el paso del ciclón.

Se identificaron los elementos más vulnerables del diseño de la estructura y de su cimentación, y mediante procedimientos establecidos en normas y modelos analíticos, se estableció el comportamiento ante la avenida extraordinaria esperada, con las condiciones geológicas existentes en el sitio.

Se seleccionó la sección transversal idónea del canal, para el caudal esperado y la velocidad máxima de la avenida; se juzgó necesario revestir el canal con el fin de evitar socavación y daño. Se siguieron los resultados del análisis del revestimiento ante la interacción con el subsuelo durante el paso de la avenida, y se identificaron sus porciones más débiles, que se reforzaron para disminuir la vulnerabilidad.

Se siguieron recomendaciones existentes para estimar la socavación posible originada por la inundación generada por el ciclón, lo que permitió definir la profundidad óptima de desplante de la cimentación de las pilas de soporte del puente.

Se evaluaron las acciones inducidas por el viento de alta velocidad, lo que permitió definir la viabilidad estructural del puente ante esa acción, combinada por el paso de la avenida bajo el puente, así como de la acción de la gravedad sobre la masa del puente, y los efectos inducidos por el paso de vehículos, según lo establecen las normas y recomendaciones publicadas por la American Association of State Highway and Transportation Officials, (AASHTO).

Introducción

Baja California Sur (BCS), uno de los 32 estados de la República Mexicana, está ubicado al noroeste del país y forma parte de la Península de Baja California. Su superficie abarca 73,922 Km², lo que representa el 3.8% del territorio nacional. Limita al norte con el estado de Baja California; al este, con el Mar de Cortés; al sur y oeste, con el Océano Pacífico. De forma alargada, cuenta con 2,705 Km de litorales y, con una longitud y ancho promedio de 750 y 90 Km, respectivamente.

El clima del estado es variable. Así, aún cuando BCS es el estado con la precipitación pluvial anual más baja del país, está expuesto a fenómenos hidro-meteorológicos que generan precipitaciones muy altas en lapsos muy cortos de tiempo. Acorde a la Comisión Nacional del Agua (CNA), entre 1970 y 2006, BCS ha sido el estado con mayor incidencia de ciclones tropicales. Adicionalmente, la entidad recibe lluvias extraordinarias puntuales que presentan una intensidad, inclusive mayor que aquella de las lluvias ocasionadas por el impacto de huracanes.

Una de las principales líneas de desarrollo del estado se ha enfocado a las actividades turísticas, dada la escasez de agua y la extensión de sus litorales, entre otros factores. Por esta razón, los principales centros poblacionales y desarrollos turísticos se ubican en las costas, destacando las ciudades de Cabo San Lucas y San José del Cabo, localizadas en el municipio de Los Cabos. En años recientes, estas últimas han presentado un crecimiento demográfico acelerado, demandando mayor superficie para construcción de vivienda e infraestructura urbana.

Debido a las condiciones geográficas, el crecimiento de la ciudad San José del Cabo, cabecera municipal de Los Cabos, ha sido alrededor de la carretera transpeninsular, limitada al este por el arroyo San José. Dicho arroyo es uno de los mayores del estado. Drena 1,235 Km² a través de su cuenca y, según estimaciones de la CNA, su caudal de aguas máximas extraordinarias es de 8,000 m³/s para un período de retorno de 1,000 años.

En los últimos años, el cauce del arroyo San José se ha ampliado sobre ambas márgenes, especialmente sobre la margen derecha, debido a los azolves arrastrados por las lluvias extraordinarias y a los eventos ciclónicos acaecidos de 1993 a la fecha. Como se observa en la **Figura 1.1**, alrededor del arroyo San José han disminuido considerablemente las zonas de cultivo y se ha incrementado la erosión del suelo.

Entre las soluciones propuestas para afrontar el problema se encuentran :

- Encauzamiento mediante la formación de cauce piloto de un tramo de 3,200m del arroyo San José
- Construcción de 7,600m de bordos de protección sobre las márgenes de los arroyos San José .
- Construcción de tanque amortiguador en el cruce del arroyo El Saltito con la carretera transpeninsular

Ante ello, y para garantizar el desarrollo de la zona, se propone la construcción de un puente que cruce al arroyo encauzado.

DISEÑO DE UN PUNTE CARRETERO SOBRE UN CANAL QUE CONDUCE AVENIDA PROVOCADA POR UN CICLÓN

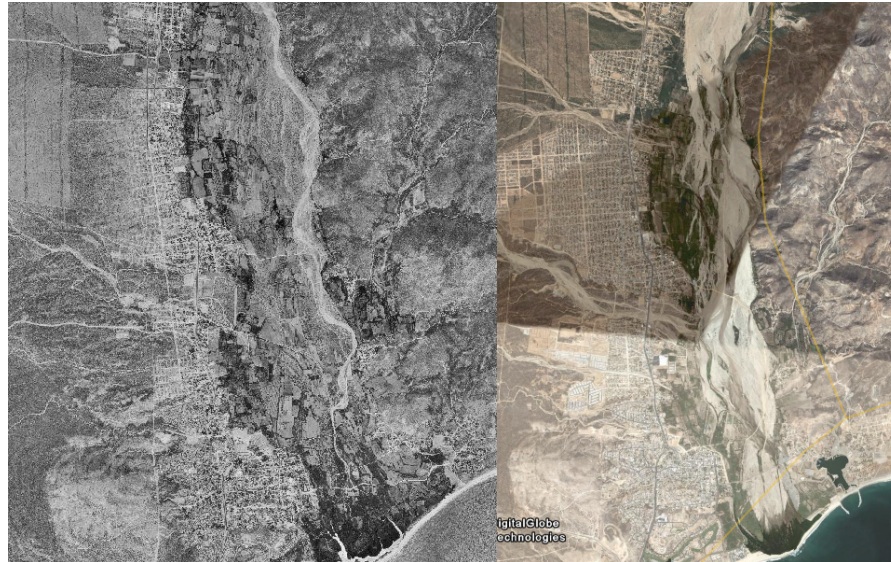


Figura 1.1 Ortofoto digital, INEGI, 1993
Imagen Satelital, Google Earth, 2006

1.1 Localización

BCS ocupa la mitad sur de la Península de Baja California. Como se mencionó, limita al norte con el estado de Baja California, situado por encima del paralelo 28°N ; al este, con el Mar de Cortés y; al sur y oeste, con el Océano Pacífico.

El municipio de Los Cabos, por su parte, colinda al norte con el municipio de La Paz y con el Golfo de California; al este, con el mismo Golfo y el Océano Pacífico; al sur, con el Océano Pacífico y; al oeste, con el municipio de La Paz y el Océano Pacífico. Su ubicación geográfica es Norte $23^{\circ}40'$, $22^{\circ}52'$ Sur, $109^{\circ}24'$ Este y $110^{\circ}07'$ Oeste.



Figura 1.2 Localización de BCS en la República Mexicana



Figura 1.3 Localización del Municipio de Los Cabos y su cabecera Municipal, San José de Cabo

2. Información general de las características del puente y modelaje

2.1 Justificación

Ante la imperiosa necesidad de proteger y estabilizar al Arroyo San Jose, las posibilidades de proporcionar una ruta de comunicación segura, eficiente y sobre todo que acorte la actual vía, se amplían. Existe así un abanico de oportunidades que permitirían a la zona continuar con su vertiginoso ritmo de desarrollo económico, turístico y social, pero al mismo tiempo se debe garantizar su viabilidad ante los embates frecuentes de eventos hidrometeorológicos .

2.2 Descripción del puente

2.2.1 Superestructura

Tipo de superestructura: Tablero de concreto reforzado/presforzado, soportado por traveses cajón continuas.

Claros: Cuatro claros de 45 m cada uno.

Ancho: Dos cuerpos de 10.2 m. cada uno, con 20 cm de separación entre ellos.

Parapetos: Diseño especial para mejorar comportamiento aerodinámico.

Esviaje: Ninguno.

Espaciamiento entre vigas: 10.2 m. de eje a eje.

Tipo de vigas: Sección especial cajón con propiedades aerodinámicas mejoradas.

Longitud transversal no apoyada de las vigas: 5.1 m. de eje de viga a extremo.

Diafragmas intermedios: Dos diafragmas por claro, 1 a cada 15 metros, considerados inicialmente con una sección rectangular de 50 cm. x 25 cm.

2.2.2 Subestructura

Apoyos intermedios: Cabezal apoyado por dos columnas con 9.3 m. de separación. Altura total de 16 m. considerando su punto de apoyo 1 m. debajo de la profundidad de socavación.

Columnas unidas por contratrase y apoyadas en losa de cimentación. Suelo arenoso.

Estribos: Estribos soportados por material de relleno.

**DISEÑO DE UN PUENTE CARRETERO SOBRE UN CANAL QUE CONDUCE
AVENIDA PROVOCADA POR UN CICLÓN**

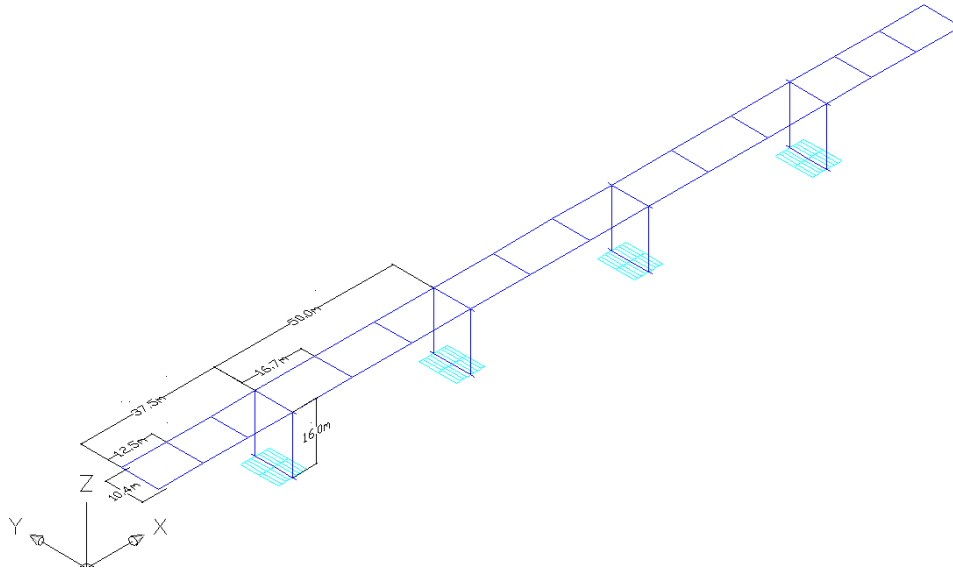


Figura 2.1- Configuración del puente

2.3 Secciones y propiedades geométricas

2.3.1Viga cajón

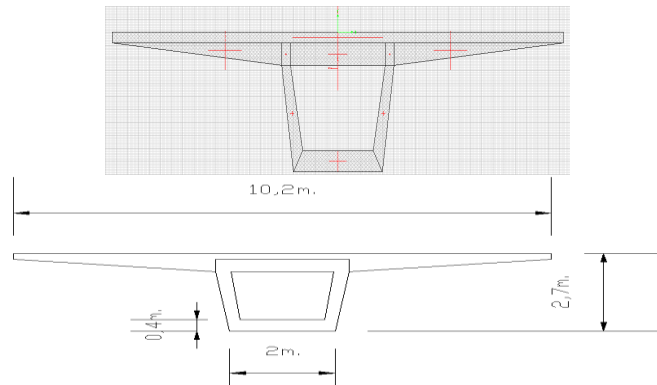


Figura 2.2 Sección cajón

A	6.622 m ²	Área transversal:
I ₃	4.53 m ⁴	Momento de Inercia eje 3
I ₂	32.026 m ⁴	Momento de Inercia eje 2
A _{C2}	1.728 m ²	Área de cortante dirección 2
A _{C3}	5.832 m ²	Área de cortante dirección 3
S ₃	6.384 m ³	Módulo de sección eje 3
S ₂	6.2927 m ³	Módulo de sección eje 2
r ₃	0.8273 m	Radio de giro eje 3
r ₂	2.20 m	Radio de giro eje 2
	0.7098 m	Y _{sup}
	1.994 m	Y _{inf}

2.3.2 Sección transversal de columna.

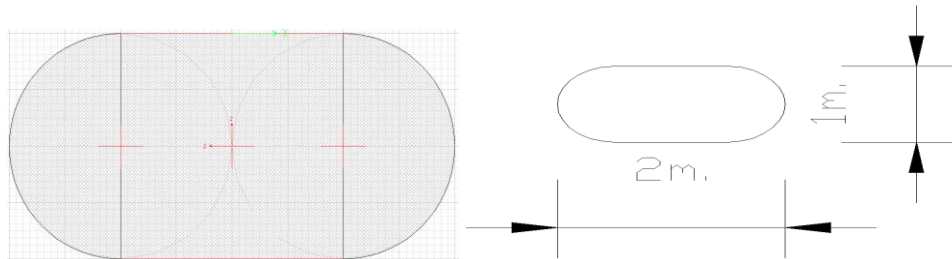


Figura 2.3 Sección de columna

Donde	
A	1.782 m ² 0.403
I ₃	0.132 m ³
I ₂	0.493 m ³
A _{C2}	1.557 m ²
A _{C3}	1.543 m ²
S ₃	0.264 m ³
S ₂	0.493 m ³
r ₃	0.272 m
r ₂	0.526 m

2.4 Propiedades de materiales a utilizar

Concreto

Resistencia del concreto:	f'c=350 kg/cm ²
Módulo de Elasticidad:	253105.07 kg/cm ²
Peso volumétrico:	0.002403 kg/cm ³
Coefficiente de Poisson:	0.2
Coefficiente de expansión térmica:	0.0000099
Módulo de cortante:	105460.45 kg/cm ²

Acero

Esfuerzo de fluencia:	f _y =2531 kg/cm ²
Módulo de Elasticidad:	2038901.9 kg/cm ²
Peso volumétrico:	0.007849 kg/cm ³
Coefficiente de Poisson:	0.3
Coefficiente de expansión térmica:	0.00001170
Módulo de cortante:	784193 kg/cm ²

Pavimento flexible

Peso volumétrico:	0.00225 kg/cm ³
--------------------------	----------------------------

2.5 Modelaje de la estructura del puente

Mediante herramientas computarizadas es posible determinar la respuesta de estructuras de puente ante distintas sollicitaciones. Es posible conocer ante dichas cargas, los desplazamientos

DISEÑO DE UN PUENTE CARRETERO SOBRE UN CANAL QUE CONDUCE AVENIDA PROVOCADA POR UN CICLÓN

mínimos y máximos, así como las fuerzas en los elementos. Los efectos por carga viva de vehículos pueden combinarse con cargas estáticas y dinámicas, así como las envolventes de respuesta de la estructura, para determinar las condiciones más desfavorables.

El puente se modeló mediante elementos viga, para representar a la superestructura, subestructura y otros componentes de interés. Desplazamientos, reacciones, fuerzas de resorte y fuerzas internas de elementos pueden ser calculadas.

Para efectos de diseño, los carriles de carga definen la trayectoria de acción de la carga viva. Los carriles no requieren ser paralelos, o de la misma longitud, de tal forma que patrones de tránsito complejos se pueden representar.

Los vehículos para carga viva se diseñaron directamente de la opciones del programa SAP 2000 para cumplir con los requerimientos establecidos en normas mexicanas.

Los vehículos se pueden mover en ambas direcciones en un carril, y se localizan automáticamente en una posición a lo largo de la viga que produce las cantidades máxima y mínima de respuesta en toda la estructura. Cada carga de vehículo permite actuar en todos los carriles o ser restringida a algunos. Así mismo, el programa obtiene las respuestas máxima y mínima ante la presencia de distintos vehículos en distintos carriles.

2.5.1 Carriles

Las cargas vivas de vehículos se considera que actúan en carriles longitudinales, espaciados a lo ancho de la sección. Dichos carriles son soportados por elementos barra, y diafragmas que representan al tablero de la estructura. El número de carriles y su separación puede ser elegido para satisfacer la reglamentación y normatividad vigente.

Un carril de tránsito es representado por un conjunto consecutivo de elementos de la viga principal. La posición transversal del centro del carril es especificada mediante una excentricidad relativa a los elementos de viga principal. Cada conjunto de carriles podrá referirse a algún elemento barra establecido, pero típicamente tendrá una excentricidad distinta. La excentricidad puede variar a lo largo del carril.

Por ello, los carriles son definidos por listado, en una secuencia que establece la identidad de una cadena de elementos que ya son parte de la estructura y sobre la base de los cuales se establecerá la trayectoria de los vehículos. Cada carril tiene su flujo indicado en el orden de introducción de los elementos a los cuales se referencia, corriendo del primero al último. Dicha dirección puede ser igual o diferente en distintos carriles utilizando los mismos elementos de referencia, según se defina la lista.

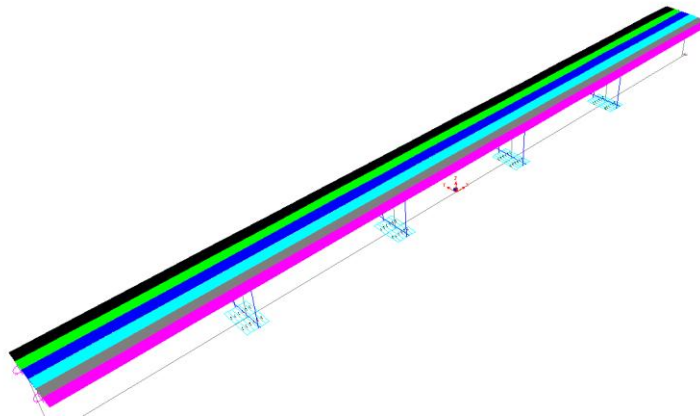


Figura 2.4- Carriles vehiculares

2.5.2 Vigas principales

Típicamente, cada viga principal, debe ser modelada con una barra o una cadena de barras, que se extienda a todo lo largo de los claros propuesto. Cada elemento debe poseer las propiedades geométricas que representen la totalidad del ancho y la profundidad del tablero del puente. Se modelan como parte de la estructura general.

2.5.3 Excentricidades

Se establecen excentricidades con respecto al eje longitudinal del puente con el fin de definir los carriles de tránsito y de conocer los efectos que el paso de vehículos sobre los carriles externos provoca, sobre todo la magnitud de los momentos torsionantes en los elementos principales del puente, así como la flexión transversal en la subestructura.

2.5.4 Resolución espacial

El programa aplica cargas por vehículo en un conjunto finito de puntos fijos, a lo largo de los carriles de tráfico. Así mismo, los elementos mecánicos se calculan para puntos establecidos por el usuario. A más número de puntos elegido mayor precisión, así como los puntos de desplazamientos máximos y mínimos en la estructura.

2.5.5 Líneas de influencia

La línea de influencia es una gráfica que define la variación de un esfuerzo (corte, momento flector o torsor), o deflexión en un punto fijo de la estructura a medida que se mueve una carga unitaria sobre ella.

El programa usa líneas de influencia para calcular la respuesta ante cargas vivas por vehículo. Son de interés para entender la sensibilidad de las cantidades de respuesta ante cargas de tráfico.

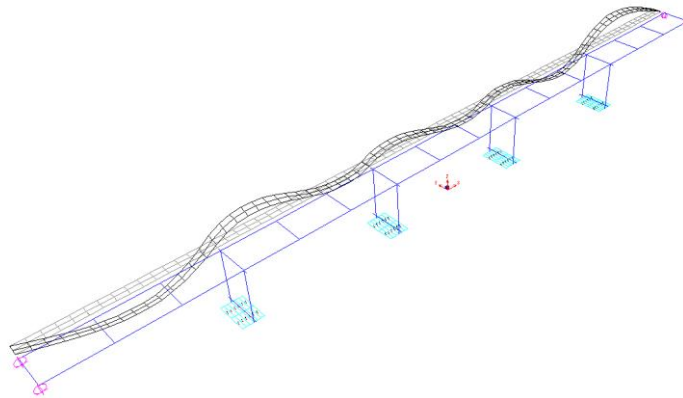


Figura 2.5 Línea de influencia

DISEÑO DE UN PUENTE CARRETERO SOBRE UN CANAL QUE CONDUCE
AVENIDA PROVOCADA POR UN CICLÓN

2.5.6 Cargas

2.5.6.1 Combinaciones y factores de carga

El diseño mostrado en el actual trabajo, considera las combinaciones presentadas en el reglamento de la AASHTO 2004, y busca conocer los resultados que maximicen los esfuerzos en los elementos estructurales. Su aplicación es posible mediante las opciones presentadas en el programa SAP para introducir y combinar las cargas externas de acuerdo a lo planteado en las especificaciones.

Combinación de cargas	DC DD DW EH EV ES EL	LL IM CE BR PL LS	WA	WS	WL	FR	TU CR SH	TG	SE	Usar uno de estos por vez			
										EQ	IC	CT	CV
Estado límite													
RESISTENCIA I (a menos que se especifique lo contrario)	Y_p	1.75	1.0	--	--	1.0	0.5/1.2	Y_{TG}	Y_{SE}	--	--	--	--
RESISTENCIA II	Y_p	1.35	1.0	--	--	1.0	0.5/1.2	Y_{TG}	Y_{SE}	--	--	--	--
RESISTENCIA III	Y_p	--	1.0	1.4	--	1.0	0.5/1.2	Y_{TG}	Y_{SE}	--	--	--	--
RESISTENCIA IV Solo EH, EV, ES, DW, DC	Y_p 1.5	--	1.0	--	--	1.0	0.5/1.2	--	--	--	--	--	--
RESISTENCIA V	Y_p	1.35	1.0	0.40	1.0	1.0	0.5/1.2	Y_{TG}	Y_{SE}	--	--	--	--
EVENTO EXTREMO I	Y_p	Y_{EQ}	1.0	--	--	1.0	--	--	--	1.0	--	--	--
EVENTO EXTREMO II	Y_p	0.50	1.0	--	--	1.0	--	--	--	--	1.0	1.0	1.0
SERVICIO I	1.0	1.0	1.0	0.30	1.0	1.0	1.0/1.2	Y_{TG}	Y_{SE}	--	--	--	--
SERVICIO II	1.0	1.3	1.0	--	--	1.0	1.0/1.2	--	--	--	--	--	--
SERVICIO III	1.0	0.8	1.0	--	--	1.0	1.0/1.2	Y_{TG}	Y_{SE}	--	--	--	--
FATIGA Solo LL, MM, CE	--	0.75	--	--	--	--	--	--	--	--	--	--	--

DISEÑO DE UN PUENTE CARRETERO SOBRE UN CANAL QUE CONDUCE
AVENIDA PROVOCADA POR UN CICLÓN

Tipo de cargas	Factor de cargas	
	Máximo	Mínimo
DC:Componente y accesorios	1.25	0.9
DD: Fricción negativa	1.8	0.45
DW:Superficies de rodamiento e instalaciones para servicios públicos	1.5	0.65
EH:Empuje horizontal del suelo		
Activo	1.5	0.9
En reposo	1.35	0.9
EL:Tensiones residuales de montaje	1	1
EV:Empuje vertical del suelo		
Estabilidad global	1	n/a
Muros de sostenimiento y estribos	1.35	1
Estructura rígida enterrada	1.3	0.9
Marcos rígidos	1.35	0.9
Estructuras flexibles enterradas u otras, excepto alcantarillas metálicas	1.95	0.9
Alcantarillas metálicas rectangulares	1.5	0.9
ES:Sobrecarga de suelo	1.5	0.75

BR-	Fuerza por frenado de vehículos
CE	Fuerza centrífuga por vehículos
CR	Acortamiento diferido
CT	Fuerza por colisión vehicular
CV	Fuerza por colisión de barco
EQ	Sismo
FR	Fricción
IC	Carga de hielo
IM	Impacto vehicular
LL	Carga viva vehicular
LS	Sobre carga viva
PL	Carga viva peatonal
SE	Hundimientos
TG	Gradiente de temperatura
TU	Temperatura uniforme
WA	Carga de agua y presión hidrostática
WL	Carga de viento encarga viva.
WS	Carga de viento sobre la estructura

2.5.6.2 Sobrecargas Muertas

DC=PP

Parapeto de concreto

970 kg/m

Losa

$0.49 \times 2.4 \times 10.2 = 11990 \text{ ton/m}$

DW Capa de rodamiento de 8 cm.

$0.08 \times 2.25 \times 10.2 = 1836 \text{ kg/m}$

Sobre elevación de capa 4 cm. 918 kg/m

DISEÑO DE UN PUENTE CARRETERO SOBRE UN CANAL QUE CONDUCE AVENIDA PROVOCADA POR UN CICLÓN

2.5.6.3. Cargas Vivas

Se utilizó un vehículo de diseño T3 S2 R4 ya que la Secretaría de Comunicaciones y Transportes plantea en el **ESTUDIO ESTADÍSTICO DE CAMPO DEL AUTOTRANSPORTE NACIONAL** lo siguiente:

- En el 2003 las combinaciones T3-S2-R4, T3-S3-S2, T3-S3, C2-R2 y T2-S1-R2 muestran los más altos porcentajes de excedencia.
- Durante siete años continuos, el vehículo con mayor proporción de excedencias es el T3-S2-R4
- Los sobrecargados transportan una carga promedio de alrededor de 3,5 veces su tara
- Los vehículos con mayor participación en lo referente al tonelaje de mercancías movidas son el T3-S2 con 32,6%; el T3-S3, con 21,4%; y el T3-S2-R4, con 20.0% del tonelaje total movido en el 2003
- Los de mayor participación en cuanto al valor económico de la carga desplazada, son las configuraciones T3-S2, con 45,6%, y los C2 con 16,0%
- La distancia media de recorrido de los que circulan cargados es 30% mayor que el trayecto medio de recorrido de los vehículos vacíos.
- El mayor valor de t-km promedio por viaje corresponde a los vehículos T3-S2-R4 (20.213), y el menor para los C2 (1.606).

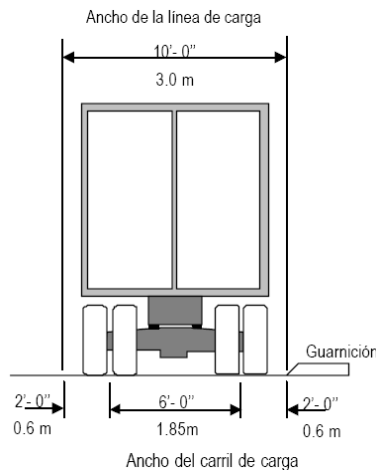
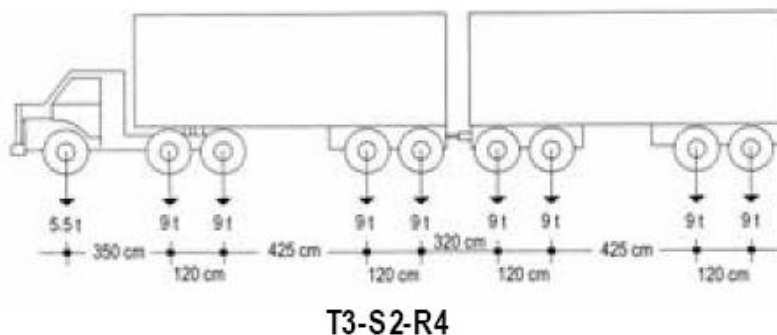


Figura 2.6- Dimensiones tipo de ancho de línea de carga



DISEÑO DE UN PUENTE CARRETERO SOBRE UN CANAL QUE CONDUCE AVENIDA PROVOCADA POR UN CICLÓN

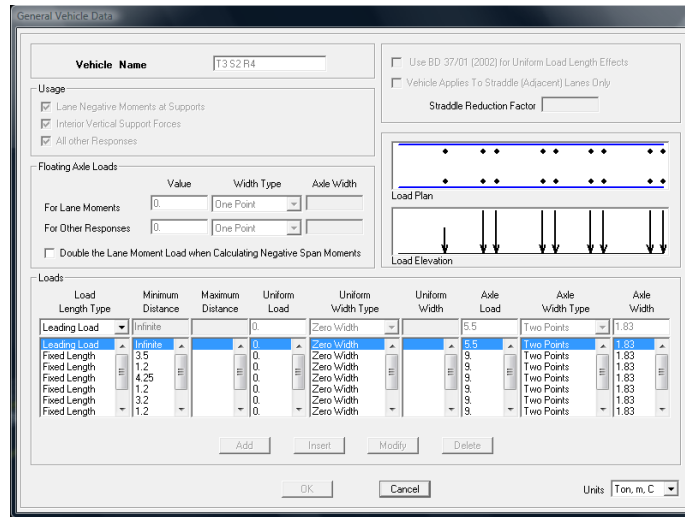


Figura 2.7 Configuración de cargas

2.5.6.4 Ubicación de las cargas vivas vehiculares en los carriles de circulación

-El número de carriles a considerar se determina al dividir el ancho de la calzada, entre 3.5 metros, con redondeo a la unidad inferior. No se utilizan fracciones de carril.

-Las cargas móviles, concentradas y uniformemente distribuidas, se colocan dentro del carril, en la posición más desfavorable para producir solicitaciones máximas en los elementos a diseñar.

-Se considera que las ruedas derechas de los vehículos, se acercan a la cara de la guarnición o al límite mínimo para el diseño de los voladizos de la losa de calzada, o a sesenta centímetros como mínimo para el diseño de otros elementos de la superestructura.

- Cuando las banquetas no estén separadas, se considera como condición extraordinaria, la posibilidad de que una rueda sobre la banqueta, se acerque treinta centímetros a la cara de la guarnición.

- Para los modelos de análisis longitudinal y transversal, se consideran los modelos de cargas vivas debidas a los vehículos indicados anteriormente.

2.5.7 Factor de impacto y factor de presencia múltiple

Factor de impacto = 1.33

Factor de presencia múltiple

Número de carriles cargados	Factor de presencia múltiple m
1	1.2
2	1.0
3	0.85
>3	0.65

2.5.8 Rigidez de la cimentación

Para calcular la rigidez de la cimentación cuya propuesta radica en una losa y una contratrabe, bajo cada pila se utilizaron los datos proporcionados en el estudio de Mecánica de Suelos.

DISEÑO DE UN PUENTE CARRETERO SOBRE UN CANAL QUE CONDUCE AVENIDA PROVOCADA POR UN CICLÓN

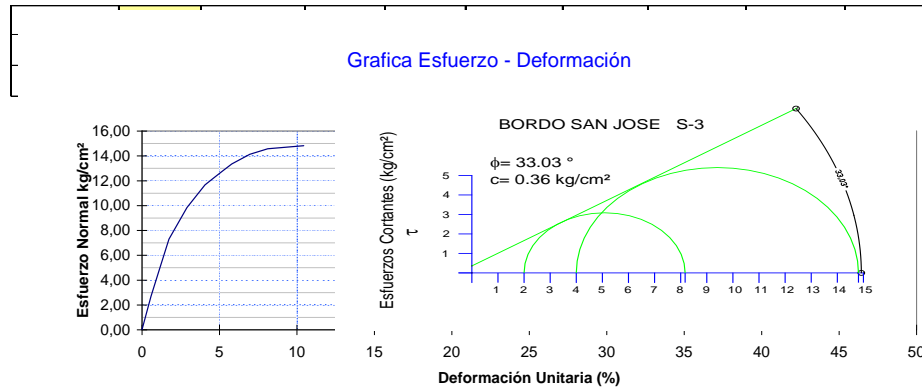


Figura 2.8 Gráfica esfuerzo deformación del suelo

En dicho estudio se proporcionan los datos que definen las gráficas de esfuerzo deformación del suelo del sitio, lo cual permite establecer su módulo de elasticidad, módulo de cortante y las profundidades de socavación, cuyo procedimiento de cálculo se presenta en el capítulo 7 y los resultados el la página 52.

$$E = 16.00 / 0.042 = 378.2 \text{ kg/cm}^2$$

$$G = 378.2 / 2.6 = 145.45 \text{ kg/cm}^2$$

Con los datos anteriores se calcularon los valores de: rigidez vertical, horizontal, angular y torsional de la cimentación, mediante las siguientes expresiones:

v	0.3	
E	378.2	kg/cm²
G	145.45	kg/cm²
A	832000	cm²
R	514.620	cm

Rigidez Vertical	Rigidez Horizontal	Rigidez angular	Rigidez torsional
$\frac{4GR}{1-\nu}$	$\frac{8GR}{2-\nu}$	$\frac{8GR^3}{3(1-\nu)}$	$\frac{16GR^3}{3}$
427722.802	352242.308	75516977299.9	1.05724E+11

Para el puente en estudio se propone una losa de cimentación, ubicada 1 m por debajo de la profundidad de socavación.

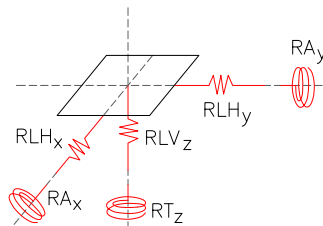


Figura 2.9 Resortes equivalentes

3. Condiciones hidrológicas en la cuenca cercana al puente

En el presente capítulo, así como en el siguiente, se busca presentar de forma ordenada y simplificada alguna de la información hidrológica considerada más relevante para el cálculo de la socavación, así como los procedimientos deseados para su obtención. Se explican algunos de los mismos haciendo uso de información real procedente del “Proyecto Ejecutivo de obras de protección y/o encauzamiento de los arroyos San José, El Saltito y Don Guillermo, en la ciudad de San José del Cabo, Municipio de Los Cabos, B.C.S.”Elaborado por HIDROPROJECT[1],

3.1 Hidrografía

Las precipitaciones pluviales en BCS son, generalmente, escasas o nulas. Sin embargo, en ocasiones, debido a su origen ciclónico, equivalen a la precipitación media anual o incluso mayores. Así, se pueden obtener grandes volúmenes de agua escurrida en pocas horas; gracias a las pendientes pronunciadas de los arroyos y, a la morfometría de la mayoría de las cuencas, alargada y con cauce central.

Por lo anterior, el arrastre de material clástico es considerable, llegándose a acumular sedimentos de gran magnitud. Esto provoca que una gran cantidad de material se deposite sobre el cauce del arroyo.

La cuenca del arroyo San José tiene una superficie de 1,275 Km², una longitud total de cauce de 78.05 Km y, una pendiente media de 1%.



Figura 3.1 Arroyo San José

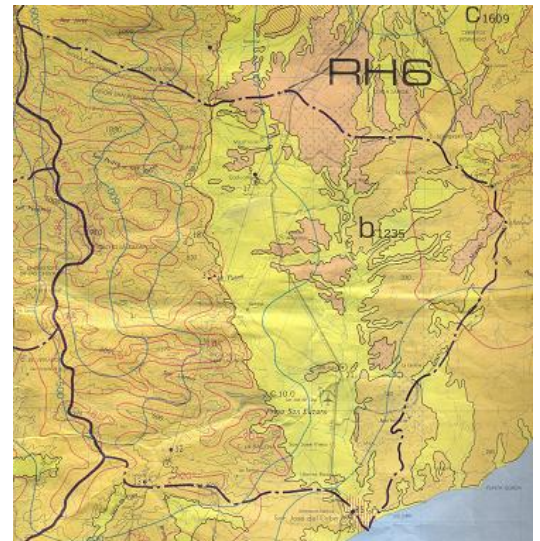


Figura 3.2 Carta hidrológica de aguas superficiales San José del Cabo F12-2-3-6 (INEGI)

DISEÑO DE UN PUENTE CARRETERO SOBRE UN CANAL QUE CONDUCE AVENIDA PROVOCADA POR UN CICLÓN

3.2 Recopilación de información climatológica e hidrométrica

3.2.1 Datos históricos de eventos ciclónicos en el estado



Figura 3.3 Impacto de huracanes intensos en México

Tabla 3.1 Ciclones tropicales del Océano Pacífico que afectaron a BCS

Fecha	Nombre	Categoría	Observaciones
Junio 1953	Gildason		
Julio 1954	Anahuac		
Junio 1956			Depresión tropical
Octubre 1957	"V.1"		
Junio 1958			Depresión tropical
Octubre 1958			Depresión tropical
Septiembre 1959			Depresión tropical
Septiembre 1961	Pauline		Se disipó el 11-Sept-61 cerca de Punta Eugenia Baja California (BC)
Septiembre 1962	Claudia		Se disipó el 23-Sept-62 sobre Bahía San Hipólito BC
Octubre 1962	Doreen		24-Oct-61 cruza la Península en su parte sur
Septiembre 1963	Katherine		Se disipó el 17-Sept-63 a 150 Km al sureste de Ensenada
Septiembre 1964	Tillie		Se disipó en la parte media de la Península
Ago.-Sept.1965	Emily		El día 3-Sept-65 pasa a 150 Km de Punta Eugenia
Septiembre 1966	Kristen		Atravesó la Península por Puerto Conejos
Ago.-Sept. 1967	Katrina		
Sept.-Oct. 1968	Pauline		Cruza la porción sur de la Península
Agosto 1969	Emily		Cruza Cabo San Lucas a Todos Santos
Agosto 1971	Katrina		
Ago.-Sept. 1971	Mónica		
Septiembre 1971	Olivia		
Sept.-Oct. 1972	Joane		
Septiembre 1973	Irah		
Septiembre 1976	Katheen		
Sept.-Oct. 1976	Lisa		
Agosto 1977	Doreen		
Octubre 1978	Rosa		Día 6 se encuentra a 15 Km de Cabo Falso BCS
Agosto1981	Irwin		
Octubre 1981	Lidia	TT	
Septiembre 1982	Paul	H2	Las Lagunas BCS
Julio 1984	Genevieve		

**DISEÑO DE UN PUENTE CARRETERO SOBRE UN CANAL QUE CONDUCE
AVENIDA PROVOCADA POR UN CICLÓN**

Fecha	Nombre	Categoría	Observaciones
Sept.-Oct. 1985	Polo	DT	La Aguja y Pichilingue BCS
Septiembre 1987	Norma	DT	Todos Santos, BCS
Sept.-Oct. 1987	Pilar		
Agosto 1989	Kiko	H3	
Sept.-Oct. 1989	Raymond	TT	Lluvias intensas parte central de la Península
Junio 1990	Douglas	TT	Afectó Jalisco
Sept.-Oct. 1990	Rachel	TT	Entró cerca de Cabo San Lucas
Noviembre 1991	Nora	H1	HP. Máx. 112 mm., inunda Las Cuevas, municipio de San José del Cabo
Agosto 1992	Lester	H1	Punta Abreojos
Jun.-Jul. 1993	D.T. 3e	DT	Entró a tierra en Los Frailes BCS
Julio 1993	Calvin	H2	Las Lagunas BCS
Agosto 1993	Hilary	TT	Entró a tierra en Punta Pequeña, HP Máx. en 24 H. 110 mm
Noviembre 1993	Lluvias extraordinarias	TT	
Septiembre 1995	Henriette	H2	Cabo San Lucas, BCS
Septiembre 1996	Fausto	H1	Todos Santos, BCS
Septiembre 1997	Nora	H1	Bahía Tortugas, BCS
Agosto 1998	Frank	TT	Abreojos, BCS
Septiembre 1998	Isis	TT (H1)	Los Cabos, BCS
Sept.-Oct. 2001	Juliette	H1 (DT 3v)	La Paz Constitución, Libertad, El Huerfanito
Agosto 2003	Ignacio	H2	60 Km al este de Cd. Constitución
Septiembre 2003	Marty	H2	15 Km. al noreste de San José del Cabo
Septiembre 2004	Javier	DT	Punta Abreojos
Septiembre 2006	John	H2	Entró por El Saucito, BCS

Cabe destacar que, además de los eventos enumerados en la **Tabla 3.1**, en el estado se han presentado lluvias extraordinarias que, si bien, no son consideradas ciclones, han tenido intensidades superiores a las lluvias generadas por éstos. La **Tabla 3.2** muestra los valores de precipitación registrados en las estaciones San José del Cabo,

Tabla 3.2 Precipitaciones registradas los días 2 a 5 de noviembre de 1993

Día	Hora	Precipitación (mm)	Precipitación acumulada (mm)
San José del Cabo			
2 al 3	7:00-7:00	34.00	34.00
3 al 4	17:00-8:00	316.00	350.00
4	8:00-9:00	50.00	400.00
	10:00-11:00	30.00	490.00
	11:00-12:00	58.00	548.00
	12:00-13:00	76.00	624.00
	13:00-13:30	22.00	646.00
	13:30-14:00	0.00	646.00
	14:00-14:30	14.00	660.00
4 al 5	14:30-8:00	6.00	666.00

Fuente: Comisión Nacional del Agua, tomado de H. IX AYUNTAMIENTO DE LOS CABOS. "Proyecto Ejecutivo de obras de protección y/o encauzamiento de los arroyos San José, El Saltito y Don Guillermo, en la ciudad de San José del Cabo, Municipio de Los Cabos, B.C.S.". Elaborado por HIDROPROJECT, S.C. (San José del Cabo, HIDROPROJECT, S.C, Marzo 2007

DISEÑO DE UN PUENTE CARRETERO SOBRE UN CANAL QUE CONDUCE AVENIDA PROVOCADA POR UN CICLÓN

3.3 Datos de la cuenca del arroyo San José

La cuenca del arroyo San José Norte inicia 58 Km al noroeste de San José del Cabo, en las estribaciones de sierra La Laguna. Específicamente, en un cerro conocido como San Bernardino, en la cañada del mismo nombre. Esta zona serrana tiene pendientes pronunciadas hasta el kilómetro 61.454 aguas arriba.

El arroyo desarrolla un cauce oeste–este, y describe una curvatura hacia el sur a la altura del poblado Miraflores. A partir de ahí, su cauce sigue con dirección norte–sur, paralelo al Golfo de California, y las pendientes disminuyen considerablemente, entre el 2 y 6%.

En la zona llamada mesa Santa Anita, el arroyo llega incluso a presentar pendientes menores al 2%. Esta mesa marca el principio del área urbana y atraviesa por completa la ciudad de San José del Cabo; termina en el inicio del afluente El Saltito, kilómetro 22 aguas arriba del arroyo San José.

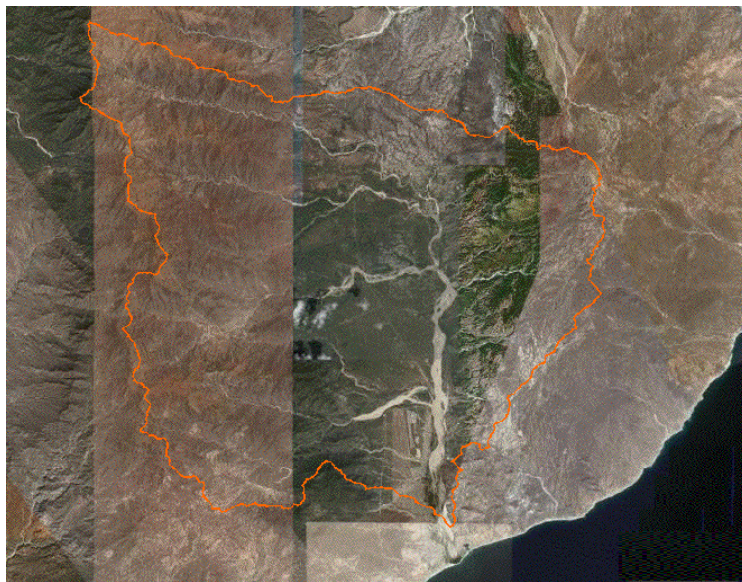


Figura 3.4 Cuenca del arroyo San José Norte

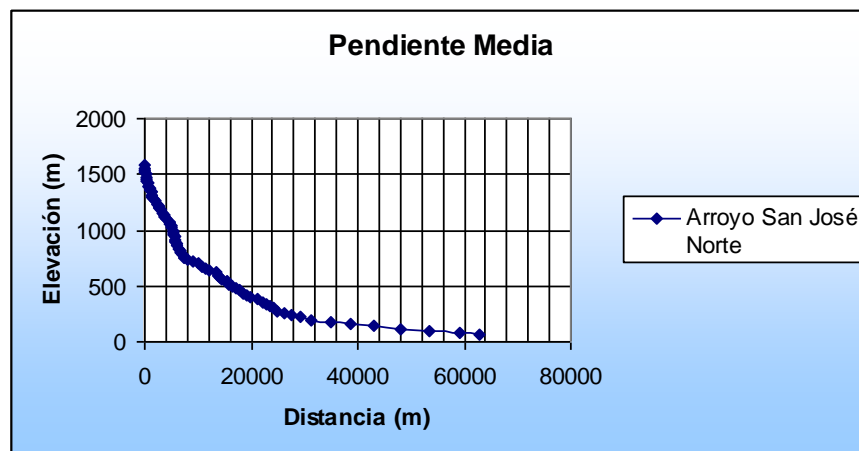


Figura 3.5 Pendiente del arroyo San José Norte

4. Evaluación de la avenida generada por un ciclón categoría 5

4.1 Estudio Hidrológico

4.1.1 Cálculo de área, longitud media del cauce y pendiente media de las cuencas

a) Áreas de cuencas

Para la obtención de las áreas de cuenca primeramente se dibujaron las cuencas, se emplearon las cartas topográficas digitales, escala 1:50,000, INEGI, correspondientes a San José del Cabo (F12B44), Palo Escopeta (F12B45), Cabo Pulmo (F12B35 y Santiago (F12B34).

b) Longitud del cauce principal

En la cartografía mencionada, se identificaron los cauces principales para cada una de las corrientes, trazando una línea sobre el arroyo, desde donde inician sus aguas, hasta su descarga.

c) Pendiente media del cauce

Se utilizó el método de Taylor Schwartz, con la siguiente ecuación:

$$S_{med} = \left[\frac{L_{tot}}{\sum_{i=1}^n \left(\frac{l_i}{s_i^{0.5}} + \frac{l_{i+1}}{s_{i+1}^{0.5}} \dots \frac{l_n}{s_n^{0.5}} \right)} \right]^2$$

4.1.2 Períodos de retorno

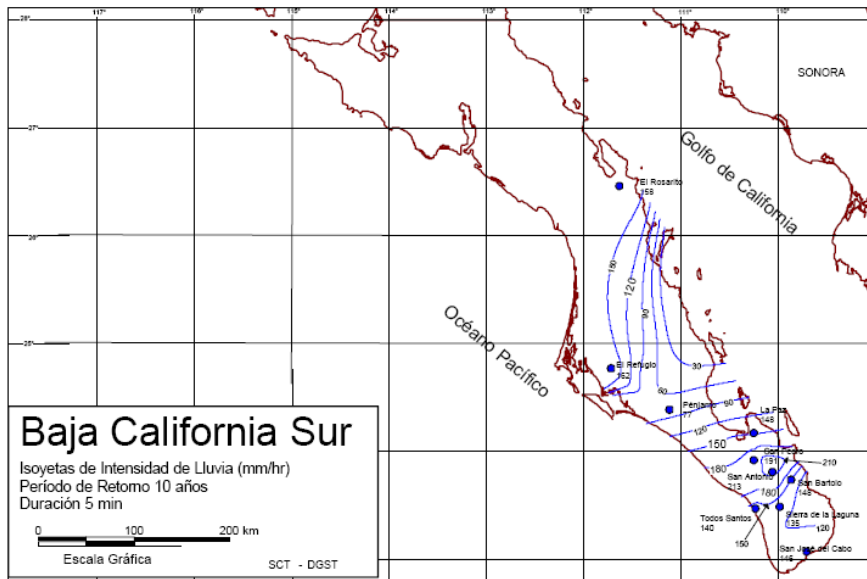
Los periodos de retorno utilizados se tomaron de la *Tabla de Recomendaciones de Períodos de Retorno para la Estimación del Gasto Máximo de Diseño de las Obras Hidráulicas*, emitida por la CNA. Dicha tabla recomienda períodos de retorno de 5 a 10 años para la delimitación de zonas federales de corrientes con obras de protección o en base a la capacidad del cauce natural cavado. Así, para BCS se ha establecido un período de retorno de 10 años.

Además, la tabla específica que para el diseño de obras de protección, para ciudades grandes, se deben utilizar períodos de retorno de 500 a 1,000 años. Por lo tanto, debido a las condiciones climatológicas y la gran incidencia de ciclones tropicales en el estado, se utilizó un período de retorno de 1,000 años.

4.1.3 Isoyetas de precipitación

El mapa de isoyetas representa líneas, llamadas isoyetas, que unen puntos de igual precipitación. Puede elaborarse para representar precipitaciones cada 100 mm, aunque, en áreas con menores variaciones en la pluviometría, el intervalo podría ser menor. Además, permite cuantificar un valor medio, como el indicado en la **Figura 4.1** y presenta gráficamente la distribución espacial de la precipitación para el período de retorno considerado.

DISEÑO DE UN PUENTE CARRETERO SOBRE UN CANAL QUE CONDUCE AVENIDA PROVOCADA POR UN CICLÓN



DISEÑO DE UN PUENTE CARRETERO SOBRE UN CANAL QUE CONDUCE AVENIDA PROVOCADA POR UN CICLÓN

Figura 4.2 Optimización de la función Doble Gumbel para la estación San José, mediante AX.EXE

En primera instancia, la distribución en el tiempo de estas precipitaciones, de 24 horas y diferentes períodos de retorno, se obtuvo mediante los métodos de C. Bell y Cheng Lung Chen. Sin embargo, ya que éstos consideran constante la precipitación en la cuenca, durante la duración efectiva de la misma, se concluyó que eran inaplicables para cuencas grandes. Por lo tanto, el análisis de precipitación, para duraciones menores a 24 horas, se realizó a través del modelo propuesto por Emil Kuishling y C.E. Gransky (modelo K-G). Dicho modelo considera la distribución espacial y en el tiempo de la precipitación, lo que equivale a una aproximación de las curvas de altura de precipitación-área-duración (*Hp-A-d*).

El modelo K-G requirió, primeramente, la ponderación de los valores de precipitación obtenidos mediante la distribución Gumbel, para cada estación, con base en las áreas de influencia determinadas por las isoyetas de precipitación.

Se obtuvieron, así, las precipitaciones máximas para cada subcuenca en que fue dividida la cuenca del arroyo San José. Posteriormente, la precipitación para cada subcuenca se ajustó, de acuerdo al área en cuestión, para obtener la precipitación media en 24 horas, en función de los períodos de retorno en análisis. El modelo K-G aplica la siguiente expresión:

$$hp = \left[\frac{KT^{1-e}}{1-e} \right]$$

Finalmente, al aplicar al modelo K-G la constante *K* se selecciona para cada período de retorno de interés, calculada mediante la expresión anterior. El modelo considera diferentes duraciones, mayores y menores a 24 horas, y considera la duración efectiva de la tormenta para cada sitio. Ésta se obtiene con base en las características fisiográficas de la cuenca, principalmente la longitud y desnivel total del cauce principal hasta el sitio en estudios.

Los resultados se muestran en la **Tabla 4.1**

Tabla 4.1 Precipitación máxima por estación

No	Estación	Coord. Geográficas		Coord. UTM		Prec. Máx. 24 Hrs (mm) Tr = 10 años	Prec. Máx. 24 Hrs (mm) Tr = 1000 años
		Lat Norte	Long Oeste	X	Y		
1	San José del Cabo	23° 04' 10"	109° 42' 25"	632454.27	2551793.01	227.64	566.64
2	San Vicente de la S.	23° 10' 20"	109° 59' 10"	603776.35	2562946.25	359.32	717.67
3	San Felipe	23° 06' 30"	109° 51' 15"	617338.28	2555972.84	300.5	710.37
4	Santa Anita	23° 10' 40"	109° 42' 00"	633058.81	2563794.12	262.52	635
5	Caduaño	23° 19' 58"	109° 46' 49"	624696.98	2580884.69	260.86	643.87
6	Santiago	23° 28' 50"	109° 42' 50"	631339.01	2597306.14	182.95	474.53
7	La Candelaria	23° 04' 30"	101° 01' 33"	600727.39	2551238.45	270.31	602.13
8	Boca del Salado	23° 17' 15"	109° 26' 05"	660084.1	2576211.15	199.11	473.4
9	Santa Gertrudis	23° 36' 00"	110° 04' 30"	594374.06	2610247.13	195.97	457.11
10	Sierra de la Laguna	23° 32' 55"	109° 58' 45"	604192.77	2604623.84	283.91	608.91
11	Las Barracas	23° 28' 20"	109° 27'	658017.96	2596646.14	221.56	503.09

DISEÑO DE UN PUENTE CARRETERO SOBRE UN CANAL QUE CONDUCE AVENIDA PROVOCADA POR UN CICLÓN

No	Estación	Coord. Geográficas		Coord. UTM		Prec. Máx. 24 Hrs (mm) Tr = 10 años	Prec. Máx. 24 Hrs (mm) Tr = 1000 años
		Lat Norte	Long Oeste	X	Y		
			10''				

Para cada período de retorno se obtuvieron los datos de precipitación en cada una de las estaciones coordenada z. Éstas se ingresaron junto con las coordenadas x e y de cada estación y se interpoló, para obtener así, las isoyetas. Se trazó la cuenca y se ponderaron las áreas entre isoyetas, correspondientes a la cuenca con el valor medio entre isoyetas; y se obtuvo lo siguiente:

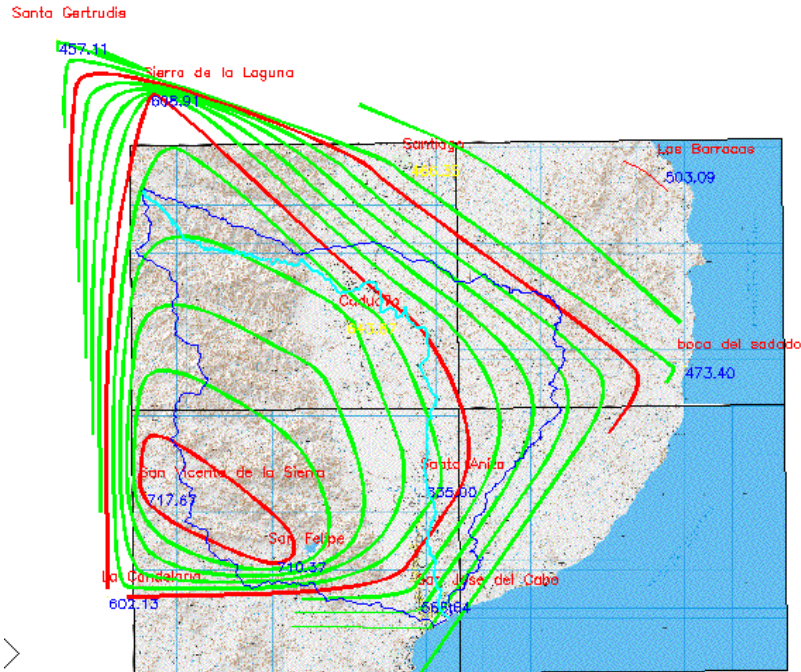


Figura 4.3 Isoyetas para un período de retorno de 1,000 años

Tabla 4.2 Precipitación por cuenca para los períodos de retorno de 10 y 1,000 años

Cuenca	Área (Km ²)	Precipitación (mm) Tr 10	Precipitación (mm) Tr 1000
Arroyo San José Norte	1205.00	270	634
Afluente Guaymitas	1.18	228	567
Afluente El Aguajito	3.66	228	567
Afluente Doña Chepa	1.14	228	567
Afluente Los Perros	0.75	228	567
Afluente Noreste	16.64	223	557
Afluente Las Bitacheras	1.69	228	567
Afluente El Saltito	31.33	253	612

4.1.5 Coeficientes de escurrimiento (C) y números de escurrimiento (CN)

a) Curva Numérica (CN)

Acorde a la carta de uso de suelos y vegetación del INEGI, la CN considerada se basó en el tipo de cubierta vegetal presente en la cuenca. La determinación de esta curva requirió dos parámetros que permitieran la utilización del nomograma para zonas áridas y semiáridas. El primer parámetro se refiere al porcentaje de cobertura vegetal, según la subdivisión dada; el segundo parámetro, al tipo de terreno. Este último puede ser de tres tipos:

DISEÑO DE UN PUENTE CARRETERO SOBRE UN CANAL QUE CONDUCE AVENIDA PROVOCADA POR UN CICLÓN

- Tipo A. Arenas no muy finas, comúnmente localizadas en las zonas llanas y bajas de los cauces.
- Tipo B. Producto de la intemperización de las rocas, generalmente localizado en las faldas de las serranías.
- Tipo C. Constituido por rocas macizas, localizadas en las partes altas de las serranías.

Se ponderó cada una de las áreas por el coeficiente correspondiente y, por último, se aumentó la curva obtenida, debido a las condiciones particulares de las precipitaciones en el estado. Es decir, se dio un ajuste tipo III ya que las precipitaciones en la entidad, por ser de tipo ciclónico, generalmente son mayores a 35 mm, con duraciones superiores a las 12 horas. En ambos casos, el coeficiente CN aplica para los períodos de retorno de 10 y 1000 años.

b) Coeficiente de escurrimiento

El coeficiente de escurrimiento considera dos parámetros *c*. El primer parámetro se refiere a la pendiente media observada en las subdivisiones de cada cuenca; pudiendo ser menor a 2%, entre 2 y 6% y, mayor al 6%. El segundo parámetro se refiere al tipo de suelo; pudiendo ser A, B, C, en casos especiales en el que existen áreas urbanas involucradas, se emplean otros coeficientes.

Posteriormente, se ponderaron los coeficientes por las áreas respectivas, y se obtuvo un coeficiente *c* para un período de retorno de 10 años. Dicho coeficiente se multiplicó por 2 para realizar el ajuste, aunado a un período de retorno de 1,000 años.

4.1.6 Métodos de estimación de gastos pico

a) Método de Ven Te Chow

Deducido con base en el concepto de hidrogramas unitarios e hidrogramas unitarios sintéticos, considera que el caudal pico del escurrimiento directo de una cuenca es el producto de la lluvia en exceso por el caudal pico de un hidrograma unitario. Su desarrollo requiere determinar, previamente, la cobertura vegetal y el tipo de suelo de la zona de estudio. Para ello se debe tomar como guía la siguiente clasificación:

- Tipo A. (Eskurrimiento mínimo) Incluye gravas, arenas de tamaño medio y mezcla de ambas.
- Tipo B. Incluye arenas finas, limos orgánicos e inorgánicos, mezclas de arena y limo.
- Tipo C. Comprende arenas muy finas, arcillas de baja plasticidad, mezclas de arena, limo y arcilla.
- Tipo D. (Eskurrimiento máximo) Incluye principalmente arcillas de alta plasticidad, suelos poco profundos con subhorizontes casi impermeables cerca de la superficie.

El autor propone la siguiente expresión:

$$Q_{\text{máx}} = A * X * Y * Z$$

donde

A.- Área de la cuenca [Km²]

X.- Factor de escurrimiento [cm/h],

$$X = \left(\frac{Pe}{d} \right),$$

donde

DISEÑO DE UN PUENTE CARRETERO SOBRE UN CANAL QUE CONDUCE AVENIDA PROVOCADA POR UN CICLÓN

Pe.- Precipitación en exceso [cm],

$$Pe = \frac{(P - (508/N) + 5.08)^2}{P + (2032/N) - 20.32}$$

P.- Precipitación de la tormenta [cm],

$$P = I * d$$

I.- Intensidad de la tormenta [cm/h]

d.- Duración de la tormenta [Hrs]

N.- Número de escurrimiento, en función del tipo de suelo y cobertura vegetal.

Y.- Factor climático

,
donde

Pb.- Precipitación en la estación base [cm]

Ps.- Precipitación en la estación en estudio, dentro de la cuenca [cm]. En el caso de los estudios realizados, la mayoría de las estaciones están dentro del área en estudio, por lo tanto $Ps=2.78$

Z.- Factor de reducción del pico, dado por

$$\text{Si } 0.05 < d/tp < 0.40, Z = 0.73 * (d/tp)^{0.97}$$

$$\text{Si } 0.40 < d/tp < 2.00, Z = 1.89 * (d/tp)^{0.23} - 1.23,$$

donde

tp.- Tiempo de retraso en horas

$$tp = 0.00505 * (L/\sqrt{J})^{0.64}$$

J.- Pendiente media del cauce

b) Hidrograma Unitario Sintético

Método desarrollado por el SCS, también llamado del “número de curva”, consta de dos partes. En la primera, se estima el volumen de escorrentía resultante de una precipitación- escurrimiento directo. En la segunda, se determina el tiempo de distribución del escurrimiento, incluyendo el caudal de punta. La estimación del escurrimiento correspondiente a una lluvia se realiza mediante el procedimiento descrito a continuación.

Los datos de lluvia disponibles, comúnmente, son los totales medidos en pluviómetros. Para tales datos se ha desarrollado la relación lluvia-escorrentía. Dichos datos son los totales de una o más tormentas ocurridas en un día del calendario, por lo que nada se sabe acerca de su distribución en el tiempo. Por esta razón, la relación excluye al tiempo como variable explícita. Al relacionar el escurrimiento con la lluvia, se obtiene, generalmente, una relación similar a la indicada en la **Figura 4.4**

DISEÑO DE UN PUENTE CARRETERO SOBRE UN CANAL QUE CONDUCE AVENIDA PROVOCADA POR UN CICLÓN

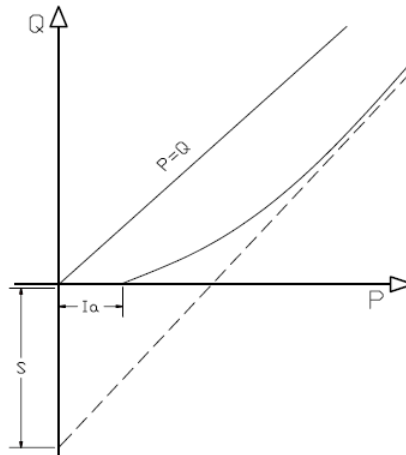


Figura 4.4

I_a consiste, principalmente, en pérdidas por intercepción, almacenamiento en depresiones e infiltraciones antes de que se produzca el escurrimiento. Para $P < I_a$ no tiene lugar el escurrimiento superficial (Q).

La retención potencial máxima, es decir, la máxima cantidad de lluvia que la cuenca puede absorber, está dada por la aproximación asintótica de la curva Q en relación con P a la línea recta paralela (S), para cantidad de lluvia en aumento. La experiencia ha demostrado que I_a es aproximadamente 20% de la retención potencial máxima. Así $I_a = 0.2S$, por lo que la ecuación de escurrimiento queda:

$$Q = \frac{(P - 0.2S)^2}{P + 0.8S}$$

El valor S [plg] está relacionado con el número de curva de escorrentía. De esto se deduce que para zonas pavimentadas $S = 0, CN = 100$. Mientras que, en condiciones en las que no se produce escurrimiento superficial $S = \infty, CN = 0$.

El volumen de escurrimiento se determina mediante una estimación del valor de CN . Éste depende de características de la cuenca, tales como uso de la tierra y condiciones del suelo y humedad, en el momento de ocurrir la precipitación.

Según el SCS, existen y se aceptan tres clases de condiciones de humedad para una cuenca, tipo I, II y III. La más usual, para BCS, es la de tipo III ya que en la entidad se presentan precipitaciones mayores a 50 mm en tiempos superiores a las 12 horas, debido a los eventos ciclónicos.

Los grupos hidrológicos del suelo se clasifican según su capacidad para transmitir agua (infiltración). El grupo A tiene una intensidad alta de transmisión de agua; el grupo B, moderada; el grupo C, lenta.

DISEÑO DE UN PUENTE CARRETERO SOBRE UN CANAL QUE CONDUCE AVENIDA PROVOCADA POR UN CICLÓN

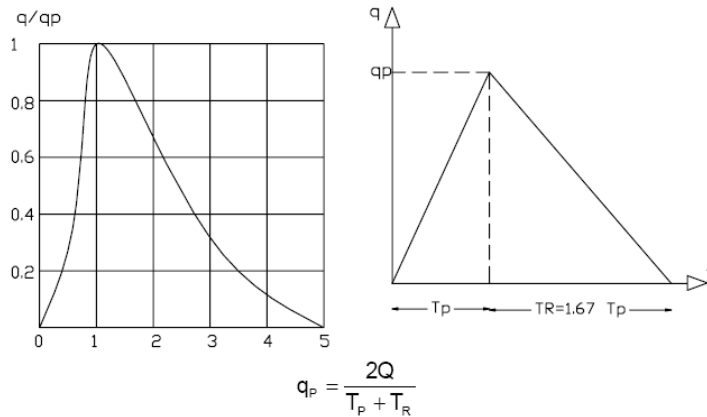


Figura 4.5

donde

q_p -Caudal pico o de punta

Q - Volumen de escurrimiento directo (mm)

T_p - Período de elevación o tiempo hasta el caudal pico

T_R - Tiempo desde el caudal pico hasta el final del escurrimiento directo-recesión

c) Método Racional

Se utiliza en hidrología para determinar el hidrograma de descarga de una cuenca hidrográfica.

Su fórmula básica es:

$$Q_p = C \cdot i \cdot A_d$$

donde

Q_p - Caudal máximo [m³/s]

C - Coeficiente de escurrimiento o coeficiente de escorrentía

i - Intensidad de la precipitación en un período igual al tiempo de concentración t_c [m/s]

A_d - Área de la cuenca hidrográfica [Ha]

4.2 Cálculos de Estudio hidrológico

Tabla 4.3 Coeficiente de escurrimiento y Curva numérica, aunados a un período de retorno de 1,000 años

Tipo de Suelo	Área	CN	Área*CN
Superficie Matorral sarcocaulé, Suelo Tipo A-B, Pendiente < 2 %	4.94	40	197.6
Superficie Matorral sarcocaulé, Suelo Tipo B, Pendiente 2 - 6%	558.456	48	26805.888
Superficie selva baja caducifolia, Suelo Tipo C, Pendientes > 6%	640.021	70	44801.47
	1203.417		71804.958

Curva Numérica Ponderada Tr 1000:

59.66756

Tipo de Suelo	Área	Coef	Área*Coef
Superficie Matorral sarcocaulé, Suelo Tipo A-B, Pendiente < 2 %	4.94	0.16	0.7904
Superficie Matorral sarcocaulé, Suelo Tipo B, Pendiente 2 - 6%	558.456	0.26	145.19856
Superficie selva baja caducifolia, Suelo Tipo C, Pendientes > 6%	640.021	0.46	294.40966
	1203.417		440.39862

Coeficiente de Escurrimiento Ponderado Tr 1000:

0.365957

DISEÑO DE UN PUENTE CARRETERO SOBRE UN CANAL QUE CONDUCE AVENIDA PROVOCADA POR UN CICLÓN

ESTUDIO HIDROLOGICO DEL ARROYO SAN JOSE PARA UN PERIODO DE RETORNO DE 1,000 AÑOS

DETERMINACION DEL GASTO MAXIMO
DATOS

AREA DE LA CUENCA = 1205 km²

LONGITUD DEL CAUCE = 62946 m

PENDIENTE MEDIA DEL CAUCE = 0.8

TIEMPO DE CONCENTRACION = 6.3920798 horas 6.761434

PRECIPITACION MAXIMA EN 24 HORAS PERIODO DE RETORNO 1000 AÑOS **634** mm

EN 12 HRS CONS. EL 80% DE LA LLUVIA = 507.2 mm.

VALOR DE (e) MODELO KUIHLING Y C.E. GRANSKY 0.5989109

CONSTANTE K PARA 12 HORAS

PERIODO DE RETORNO DE 1000 AÑOS = 75.0883

Tiempo Hrs:	Emil Kuishling	% de prec. En el tiempo curva Ciclón Liza 1996		Intensidad Kuishling
1.00	187.21	47.00	297.98	187.21
5.00	357.01	60.87	385.92	71.40
2.00	247.21	65.80	417.17	123.61
3.00	290.87	68.90	436.83	96.96
6.00	384.10	70.80	448.87	64.02
12.00	507.20	72.60	460.28	42.27
18.00	596.77	74.30	471.06	33.15
24.00	669.76	75.90	481.21	27.91

Tiempo Minutos	Intensidad mm/hr.	Prec. mm.
5.00	234.82	19.57
10.00	221.44	36.91
15.00	213.62	53.40
20.00	208.07	69.36
30.00	200.24	100.12
40.00	194.69	129.79
45.00	192.42	144.31
50.00	190.38	158.65
60.00	186.86	186.86

INTENSIDADES MAXIMAS EN MM./HR. PARA DURACIONES EN MINUTOS

5	10	15	20	30	45	60	80	100	120
204	135	132.8	120.6	114.6	108.6	105.6	89.3	78.2	65.2

CORRELACIONANDO LA PRECIPITACION EN UNA HORA CON LA VARIACION DE LA LLUVIA DE LA TORMENTA DEL DIA 20 DE SEP. DE 1939 REGISTRADA EN LA ESTACION DE SAN JOSE DEL CABO B.C.S

360.97955	238.8835	234.991	213.40261	202.78557	192.1685	186.86	158.01703	138.375	115.372
-----------	----------	---------	-----------	-----------	----------	--------	-----------	---------	---------

CN = 59

DUR.	DUR.	INT.	PREC.	P. EFEC.	X	Y	D/TP	Z	Q
min:	hrs.	mm/hr	cm.	cm.					m3/seg.

DISEÑO DE UN PUENTE CARRETERO SOBRE UN CANAL QUE CONDUCE AVENIDA PROVOCADA POR UN CICLÓN

300.00	5.00	71.40	35.70	20.77	4.15	2.78	0.78	0.55	7610.37
330.00	5.50	67.44	37.09	21.99	4.00	2.78	0.86	0.59	7949.20
360.00	6.00	64.02	38.41	23.16	3.86	2.78	0.94	0.64	8244.05
390.00	6.50	61.02	39.66	24.27	3.73	2.78	1.02	0.68	8499.25
420.00	7.00	58.37	40.86	25.34	3.62	2.78	1.10	0.72	8718.38
450.00	7.50	56.01	42.01	26.38	3.52	2.78	1.17	0.76	8904.42
480.00	8.00	53.88	43.11	27.37	3.42	2.78	1.25	0.79	9059.89

METODO DEL HIDROGRAFO UNITARIO SINTETICO

DUR. min:	DUR. hrs.	INT. mm/hr	PREC. mm.	Tc	qp	coef. esc.	Q máx.
300.00	5.00	71.40	357.01	6.25	14316.97	0.58	8330.61
330.00	5.50	67.44	370.92	7.56	12757.18	0.59	7564.66
360.00	6.00	64.02	384.10	9.00	11460.68	0.60	6910.34
390.00	6.50	61.02	396.63	10.56	10368.77	0.61	6345.90
420.00	7.00	58.37	408.59	12.25	9438.69	0.62	5854.80
450.00	7.50	56.01	420.06	14.06	8638.63	0.63	5424.24
480.00	8.00	53.88	431.07	16.00	7944.42	0.63	5044.20

METODO RACIONAL BASICO

$$Q = 0.028 \cdot C \cdot I \cdot A$$

$$\text{Coef. Esc} = 0.37$$

$$\text{Intensidad} = 6$$

$$\text{Area} = 120500$$

$$Q \text{ max.} = \mathbf{7490.28}$$

METODO	CAUDAL m ³ /seg.
CHOW	8718.38
HIDROGRAFO UNITARIO SINTETICO	5854.80
RACIONAL BASICO	7490.28

$$\text{PROM} = 7354.4865$$

CAUDAL PARA UN PERIODO DE RETORNO DE 1000 AÑOS =	7500 m³/seg
--	-------------------------------

4.3 Modelación hidrológica (HEC – HMS)

El análisis hidrológico se realizó mediante el programa HEC – HMS del Hydrologic Engineering Center, U.S. Army Corps of Engineers, diseñado para simular el proceso de precipitación escorrentía de cuencas con drenaje dendrítico. Este programa simula eventos de crecientes aislados, asociados con un patrón de tormenta de diseño, definida de acuerdo a datos climatológicos recopilados, para un dado. Se consideró un período de retorno. En este caso, el período de retorno igual a 1,000 años.

El volumen de escorrentía está determinado por el método de infiltración, Método del número de curva que sirve para determinar la lluvia efectiva y generar el hidrograma de escorrentía. El pico del hidrograma está en función del volumen y tránsito de escorrentía.

DISEÑO DE UN PUENTE CARRETERO SOBRE UN CANAL QUE CONDUCE AVENIDA PROVOCADA POR UN CICLÓN

Dentro del modelo el pico depende de la infiltración (Losses), del método de tránsito dentro de la cuenca (Transform) y del tránsito de los cauces (Routing). Sin embargo, debido a la carencia de información, sólo se utilizó el método del SCS.

El tiempo de concentración o tiempo pico se ingresa de acuerdo a métodos, del tipo SCS o las fórmulas Kirpich, Temes, Rowe.

Así, se obtuvo el hidrograma del arroyo San José Norte y la avenida de diseño. La siguiente figura muestra el esquema general de las distribuciones del arroyo San José con las contribuciones de sus afluentes.

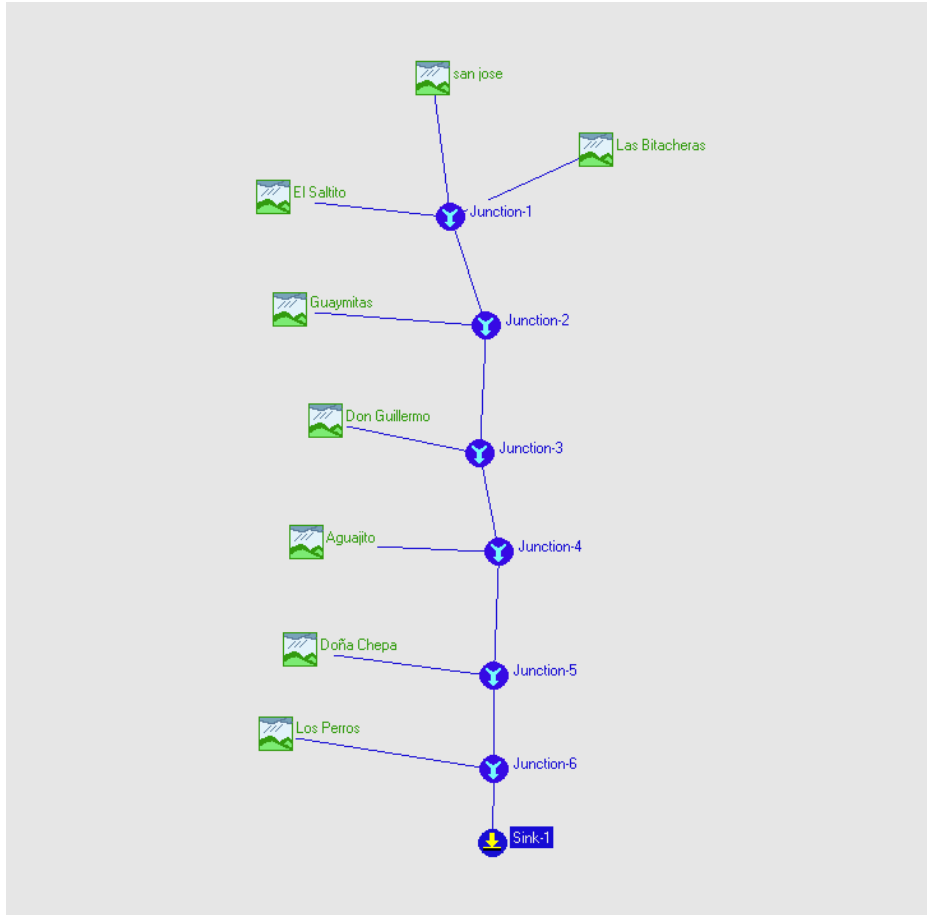


Figura 4.6 Esquema de la secuencia de afluentes y uniones consideradas para el estudio HEC-HMS del arroyo San José

DISEÑO DE UN PUENTE CARRETERO SOBRE UN CANAL QUE CONDUCE AVENIDA PROVOCADA POR UN CICLÓN

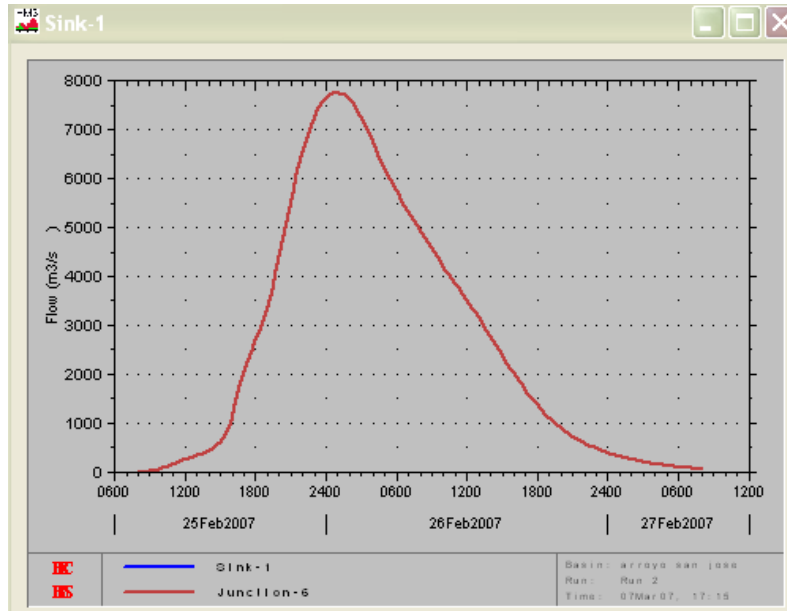


Figura 4.7 Hidrograma final del arroyo San José considerando las contribuciones de los arroyos El Saltito, Guaymitas, Las Bitacheras/Norte San José, Don Guillermo, El Aguajito, Doña Chepa y Los Perros

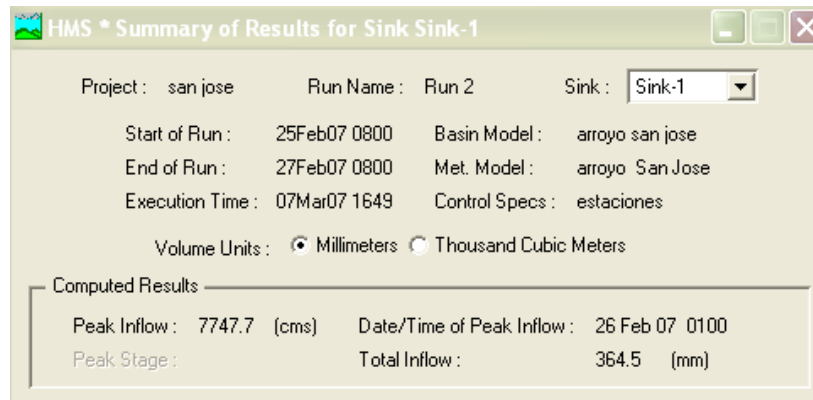


Figura 4.8 Gasto de salida del arroyo San José con todos los afluentes hasta su desembocadura

Tabla 4.3 Resultado de los caudales máximos asociados a períodos de retorno de 10 y 1,000 años

Arroyo	Q 10	Q 1000	CN	Area	LCP	S med	Tc (hr)
	m ³ /s	m ³ /s					
Arroyo Norte de San José	1450	7500	59	1205	62946	0.8	6.39
Afluente El Saltito	140	700	79	31.335	15578	2.1	1.92
Afluente Guaymitas	6	35	69	1.24	2590	3.7	0.51
Afluente Don Guillermo	50	270	85	7.445	10734	2.5	1.43
Afluente Aguajito	20	100	62	3.66	4778	4	0.73
Afluente Doña Chepa	7	40	75	1.138	1305	4.2	0.31
Afluente Los Perros	6	28	72	0.755	2522	2.6	0.56
Afluente Noreste de San José	90	380	78	16.644	7350	1.2	1.42
Afluente Las Bitacheras	12	50	70	1.69	2983	2.2	0.66
Gasto final San José HMS	1500	8000					

5. Características geotécnicas del sitio destinado al puente

5.1 Estudio de mecánica de suelos

El propósito de este estudio fue establecer las condiciones del tipo de cimentación superficial, la capacidad de carga y análisis geotécnico general (estabilidad de taludes, empujes, asentamientos). Así, se realizó un reconocimiento preliminar, tres sondeos con penetración estándar y se tomaron las muestras necesarias para la determinación, en campo y laboratorio, de las propiedades del suelo.

5.1.1 Antecedentes

a) Localización y topografía del predio

El predio donde se realizó el estudio está localizado dentro de la ciudad de San José del Cabo, a un costado del predio Las Huertas. El terreno está localizado en terreno tipo plano, sobre el escurrimiento del arroyo San José, margen derecha.

b) Geografía

La zona en que se ubica el predio presenta un clima cálido-seco, con vegetación desértica. En la región abundan los suelos areno-limosos y limos.

c) Sismicidad

San José del Cabo se ubica a corta distancia del sitio donde la Placa Tectónica de Cocos es subducida por la Placa de Norteamérica. De la misma manera, se encuentra en el límite donde la Placa del Pacífico desliza contra la citada Placa de Norteamérica. Debido a que existen numerosos epicentros potenciales cercanos a la ciudad, se le ha clasificado, incluso, como perteneciente a la Zona B de la República Mexicana de acuerdo a la clasificación establecida por la Comisión Federal de Electricidad.



Figura 5.1 Zonas sísmicas CFE

La carta sísmica de la región, con datos que abarcan de 1918 a 1973, señala que los sismos de mayor intensidad han sido alrededor de 6.0 en la Escala de Richter, con aceleraciones máximas del terreno de 0.20 m/s^2 y períodos de recurrencia de 50 años.

5.1.2 Programa de exploración y muestreo

El programa de exploración consistió en tres sondeos con penetración estándar a 6.00 m de profundidad. Durante el avance del sondeo se tomaron las muestras necesarias de cada estrato del subsuelo. Así mismo, en los sondeos representativos se tomaron muestras cúbicas. Más adelante, en el **Anexo A** se muestra el perfil estratigráfico resultante de este muestreo.

El nivel de aguas freáticas (NAF) se ubicó a 0.70 m de profundidad.

DISEÑO DE UN PUENTE CARRETERO SOBRE UN CANAL QUE CONDUCE AVENIDA PROVOCADA POR UN CICLÓN

En las muestras de suelo alteradas, obtenidas del sondeo, se realizaron los siguientes ensayos de laboratorio, ejemplificados en el **Anexo A**.

1. Humedad natural
2. Límites de consistencia
3. Granulometría
4. Compactación
5. Ensaye Triaxial UU

El tipo de suelo se clasificó en base a los ensayos y mediante la norma ASTM-D2487.

5.1.3 Estratigrafía

La zona es de origen sedimentario, producto de escurrimientos de las laderas localizadas al poniente del predio y de partículas acarreadas de otros lugares por el viento. El suelo superficial, al momento del sondeo, consistía en Arena Mal Graduada (SP) y Arena Bien Graduada (SW), en estado seco y con un espesor de 5.00m, compacidad baja a media y humedad natural entre 2 y 5%. El resultado de los ensayos se ejemplifica en el **Anexo A**.

5.2 Análisis geotécnico

5.2.1 Capacidad de carga

A partir de los resultados de los ensayos de penetración estándar y aplicando la ecuación de Meyerhof que considera el efecto del penetrómetro dentro de una masa de suelo, restringida por el asentamiento permisible para la estructura.

Para anchos de cimentación menores de 1.22 m

$$q_{adm} = 19.16 \cdot N_{cor} \cdot \left[\left(1 + 0.33 \frac{D_f}{B} \right) \leq 1.33 \right] \cdot \left(\frac{S_e}{25.4} \right) \Rightarrow B \leq 1.22m$$

donde

q_{adm} - [KN/m²]

S_e - Asentamiento [mm]

D_f - Desplante [m]

B - Ancho [m]

Para anchos de cimentación mayores que 1.22 m

$$q_{adm} = 11.98 \cdot N_{cor} \cdot \left(\frac{3.28B + 1}{3.28} \right) \left[\left(1 + 0.33 \frac{D_f}{B} \right) \leq 1.33 \right] \cdot \left(\frac{S_e}{25.4} \right) \Rightarrow B > 1.22m$$

DISEÑO DE UN PUENTE CARRETERO SOBRE UN CANAL QUE CONDUCE AVENIDA PROVOCADA POR UN CICLÓN

ECUACION DE MEYERHOF-BOWLES PARA ANCHOS DE CIMENTACION B>1.22 m

Proyecto: BORDO-LIBRAMIENTO
Lugar: SAN JOSE DEL CABO, B.C.S.
Zona: ARROYO SAN JOSE MARGEN DERECHO
Prof. (m): 0.00-6.00

Elemento: ZAPATAS
LOSAS

* Ecuación:

Asentamiento máximo permisible (mm)						25
N corregido a 2B de la Df (golpes)						4
Df						
0,30			0,50			1,00
B m	Fd factor			q adm ton/m ²		
1,22	1,08	1,14	1,27	6,50	6,82	7,63
1,50	1,07	1,11	1,22	6,17	6,42	7,06
2,00	1,05	1,08	1,17	5,82	6,00	6,46
2,50	1,04	1,07	1,13	5,61	5,75	6,11
3,00	1,03	1,06	1,11	5,47	5,59	5,88
3,50	1,03	1,05	1,09	5,37	5,47	5,72
4,00	1,02	1,04	1,08	5,30	5,39	5,60
4,50	1,02	1,04	1,07	5,25	5,32	5,51
5,00	1,02	1,03	1,07	5,20	5,27	5,44
10,00	1,01	1,02	1,03	5,00	5,04	5,12

* PRINCIPIO DE INGENIERIA DE CIMENTACIONES BRAJA M. DAS 4ta EDICION THOMSON EDITORES

Figura 5.2 Cálculo de la capacidad de carga en función de los asentamientos

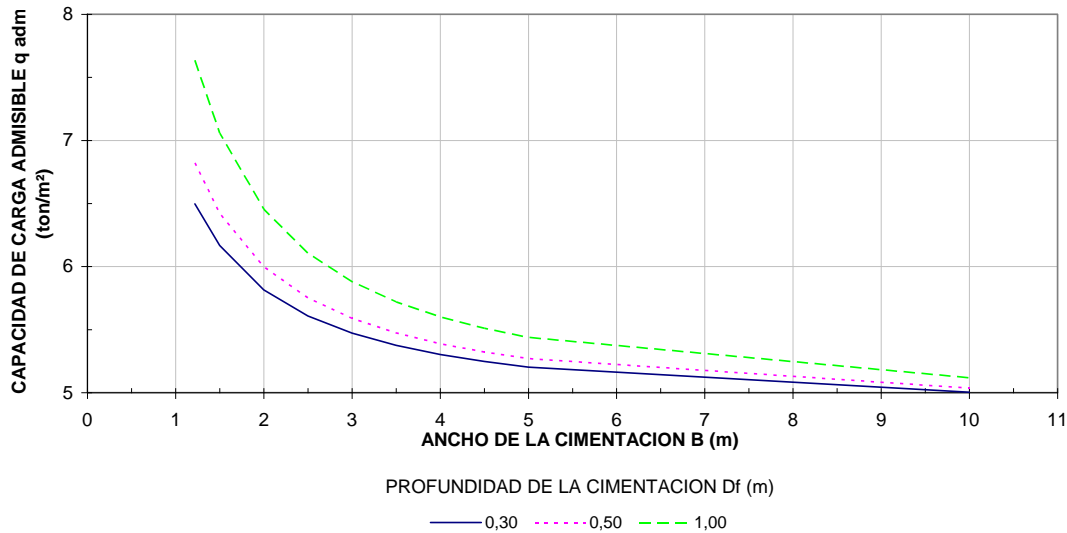


Figura 5.3 Capacidad de carga vs Ancho de zapata

5.2.2 Asentamientos

Las zapatas diseñadas de acuerdo a las recomendaciones, sufrirán hundimientos inmediatos que dependerán de la intensidad de carga. No se presentarán asentamientos a largo plazo, sin embargo, la zona es susceptible a socavarse, lo que provocaría asentamientos bruscos.

Para asentamientos inmediatos

DISEÑO DE UN PUENTE CARRETERO SOBRE UN CANAL QUE CONDUCE AVENIDA PROVOCADA POR UN CICLÓN

donde

S_i - Asentamiento inmediato elástico

Q - Carga uniforme

B - Ancho de la cimentación

ν - Relación de Poisson

E - Módulo de elasticidad

I_s - Factor de forma de la cimentación

Proyecto: BORDO-LIBRAMIENTO
 Lugar: SAN JOSE DEL CABO, B.C.S.
 Zona: ARROYO SAN JOSE MARGEN DERECHO
 Prof. (m) 0.00-6.00

DATOS		
E	24 400	kPa
ν	0,40	
I_s	0,95	
Factor	3,27E-05	

E = Módulo de Elasticidad
 q = Carga distribuida
 B = Ancho de la cimentación
 ν =Relación de Poisson
 I_s =Factor de Influencia

CALCULOS						
q (kPa)	100	200	300	400	500	600
B (m)	Asentamiento, s (mm)					
1	3,27	6,54	9,81	13,08	16,35	19,62
2	6,54	13,08	19,62	26,16	32,70	39,25
3	9,81	19,62	29,43	39,25	49,06	58,87
4	13,08	26,16	39,25	52,33	65,41	78,49
5	16,35	32,70	49,06	65,41	81,76	98,11
6	19,62	39,25	58,87	78,49	98,11	117,74
7	22,89	45,79	68,68	91,57	114,47	137,36
8	26,16	52,33	78,49	104,66	130,82	156,98
10	32,70	65,41	98,11	130,82	163,52	196,23
15	49,06	98,11	147,17	196,23	245,29	294,34

10 kPa = 1 Ton/m² = 0.10 kg/cm²

Asentamiento para diferentes anchos de cimentación e intensidades de carga

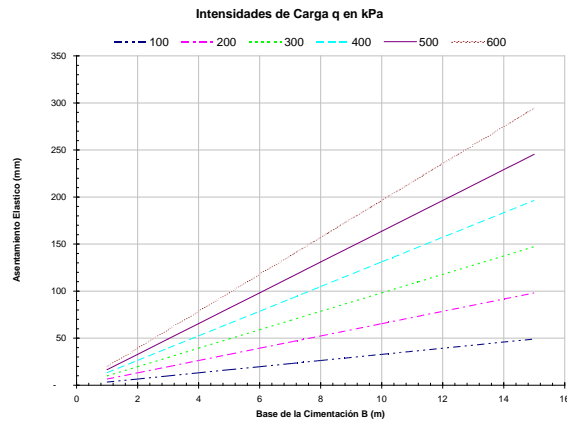


Figura 5.3 Cálculo del asentamiento inmediato elástico estático, al centro de la base

6. Acciones y efectos inducidos por el paso de la avenida sobre el revestimiento del canal en el sitio del puente

6.1 Propósito del canal

Los canales de control de avenidas buscan conducir los excedentes de agua producidos por precipitaciones extraordinarias en cuencas pequeñas sin sufrir daños por erosión o inundación, para evitar que las zonas por las que cruzan sean inundadas y provoquen la pérdida de vidas y de infraestructura.

Generalmente, éste tipo de construcciones de protección ante inundaciones tienen distintas características comunes que originan sus altos costos de construcción, su amplia extensión y la presencia de potenciales consecuencias extremas ante la posibilidad de falla. Por ello, su construcción requiere de soluciones de diseño realizadas de manera lógica y conservadora, aunque con las provisiones de que la estructura debe ser lo más económica posible tanto en construcción como en mantenimiento, garantizar su funcionalidad e integridad estructural.

El diseño de estructuras de desfogue implica la selección del tipo de canal y la identificación de los aspectos críticos que deben para garantizar su funcionamiento, tanto en etapa de operación como en etapa de construcción.

Para un diseño adecuado se requiere tomar en cuenta el aspecto estructural, de concreto reforzado, el diseño de pavimentos, de juntas y de sistemas de drenaje para establecer las condiciones requeridas de seguridad.

6.2 Geometría y sección transversal

La sección transversal adecuada de un canal es aquella que provee la capacidad hidráulica adecuada al menor costo. Las consideraciones económicas para la selección de las secciones del canal incluyen los costos de diseño y construcción, derecho de vía, reubicaciones y costos de mantenimiento y operación. Una canal trapezoidal es generalmente el más económico cuando se cuenta con el derecho de vía y por tanto es el más comúnmente utilizado. Los canales rectangulares se ocupan en zonas urbanas donde el espacio es restringido y se está dispuesto a utilizar más recursos.

6.2.1 Canales trapezoidales

Estos canales tienen laderas inclinadas y se forman al excavar materiales del sitio. Las laderas inclinadas y el lecho del canal pueden o no requerir recubrimiento de concreto para su protección según lo requiera la estabilidad de los lados y la resistencia del material ante la erosión.

6.2.2 Canales rectangulares

Los canales rectangulares tienen laderas verticales o casi verticales, formadas por muros de concreto reforzados, muros o estructuras de marco U. El fondo del canal igualmente puede o no ser recubierto de concreto según sea la resistencia del material ante la erosión.

6.3 Tipos de canales

La clasificación general para canales abiertos es la siguiente:

6.3.1 Canales naturales

DISEÑO DE UN PUENTE CARRETERO SOBRE UN CANAL QUE CONDUCE AVENIDA PROVOCADA POR UN CICLÓN

La idea de canal abierto es la de un cauce del agua desarrollado por la naturaleza en el tiempo, caracterizado por un lecho y laderas estables. Los beneficios del canal natural son:

- A) Velocidades bajas usualmente, con mayores tiempos de concentración y menores picos de descarga.
- B) Los costos de mantenimiento son bajos debido a que se consideran las laderas ya estabilizadas.
- C) El canal provee un hábitat y una zona recreativa, y proporciona así beneficios sociales significativos.

Muchos canales naturales tienen pendientes de laderas poco inclinadas, son razonablemente estables y no están en un estado de degradación y agregado muy serio. Sin embargo, si el canal debe ser capaz de conducir una avenida, los efectos de socavación y erosión se deben tomar en cuenta.

6.3.2 Canales recubiertos de pasto

Los canales recubiertos de pasto son altamente deseables dentro de aquellos que han sido mejorados porque:

El pasto puede estabilizar el cuerpo del canal.

El pasto minimiza la erosión y controla el movimiento de partículas de suelo a lo largo del lecho del canal.

6.3.3 Canales recubiertos de concreto

Los canales recubiertos de concreto se diseñan para proteger el canal del potencial erosivo de altas velocidades. Esta fue la solución considerada más viable ante las velocidades posibles en avenidas extraordinarias. Este tipo de canales presentan las siguientes ventajas y limitaciones:

Ventajas

- A) Evitan la presencia de erosión.
- B) Más resistentes que canales con forro vegetal.
- C) Menores costos de mantenimiento.

Limitantes

- A) Incrementan la posibilidad de que sustancias suspendidas o disueltas sean transportadas a la superficie debido a las altas velocidades de transporte.
- B) -No proveen de un hábitat para la vida silvestre y deberán ser evitados donde ello sea una variable importante.
- C) Las laderas deberán tener una pendiente de 2:1 o menor.
- D) Se requieren mecanismos y procedimientos que permitan el secado, a menos que se trate de una estructura en suelo de baja plasticidad o bien drenados.
- E) En condiciones de temperatura extrema debe considerarse la importancia del hielo y su capacidad para romper el recubrimiento.

DISEÑO DE UN PUENTE CARRETERO SOBRE UN CANAL QUE CONDUCE AVENIDA PROVOCADA POR UN CICLÓN

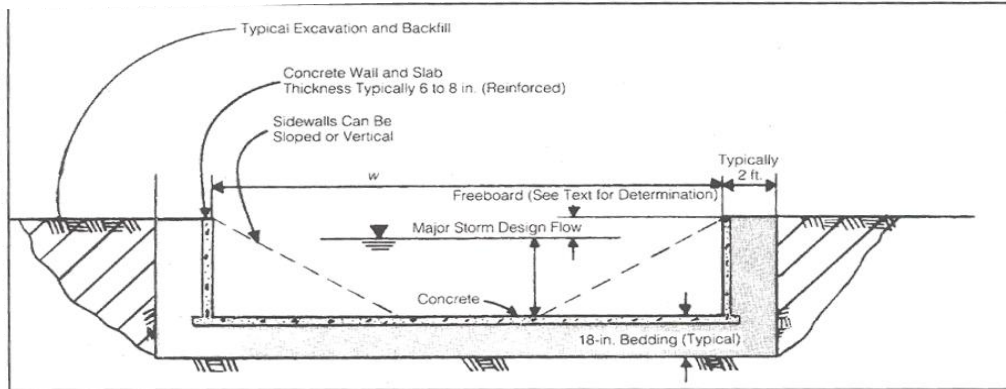


Exhibit 703b: Schematic of channel with concrete lining (Source: ASCE Urban Stormwater Manual)

Figura 6.1 Esquema tipo de canal recubierto de concreto

6.4 Consideraciones principales en canales recubiertos de concreto

Aunque los aspectos fundamentales en el diseño de canales son estructurales, existen aspectos adicionales de otras disciplinas que se deben tomar en cuenta. Entre ellas, las cuestiones hidráulicas, hidrológicas, geotécnicas, ambientales y de construcción.

- Estimación de las pendientes de diseño de las laderas, y volúmenes de la avenida, selección de sección transversal del canal y localización de elementos de disipación de energía y juntas.
- Elevaciones de diseño de la superficie del agua.
- Topografía del área que contiene al canal, elementos existentes, estructuras y aditamentos.
- Estimaciones preliminares de datos geotécnicos, condiciones de superficies y sub superficie.
- Viabilidad económica y evaluación técnica de alternativas de diseño.
- Refinamiento del diseño preliminar que refleje los resultados de estudios más detallados, pruebas de laboratorio y análisis numéricos.

6.5 Consideraciones de seguridad

El diseño de canales debe incluir consideraciones de seguridad para las necesidades del personal de operación y el público. Las autoridades competentes deben responsabilizarse por la segura operación de los canales, mientras que los diseñadores deben tomar las previsiones para el mismo.

Relaciones entre consideraciones de diseño y prácticas constructivas

El diseñador debe identificar las consideraciones de diseño, los detalles y las especificaciones para lograr un proyecto íntegro. En todas estas cuestiones, se debe recibir asistencia de una supervisión metódica que permita establecer si las condiciones de diseño planteadas han sido cumplidas. Entre ellas debe ponerse especial atención en :

DISEÑO DE UN PUNTE CARRETERO SOBRE UN CANAL QUE CONDUCE AVENIDA PROVOCADA POR UN CICLÓN

- a) Preparación de la sub base (materiales, compactación y pendiente terminada)
- b) Acero de refuerzo(materiales y colocación)
- c) Concreto(materiales, resistencia, mezclado, colocación, espesor y otras dimensiones)
- d) Juntas y aditamentos para evitar la filtración del agua.
- e) Sistema de sub drenaje (tuberías, tipo de válvulas, material de filtro y otras instalaciones)

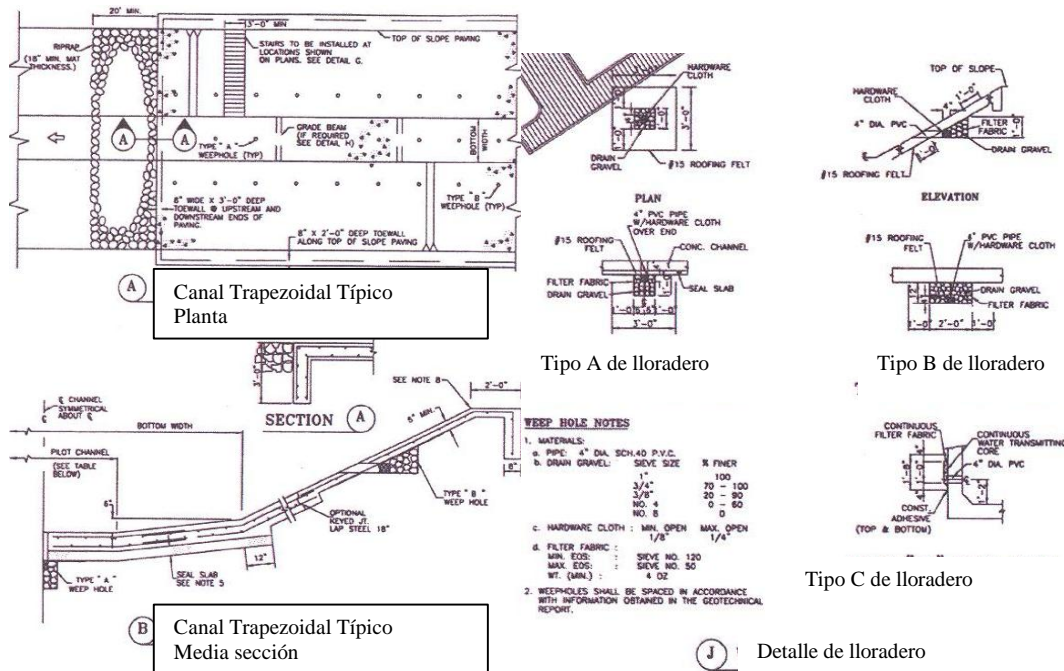


Figura 6.2 Detalles constructivos tipo de un canal recubierto de concreto

6.6 Normas de diseño y construcción

Materiales

El concreto debe ser lo suficientemente plástico para una adecuada consolidación y tener suficiente rigidez para mantenerse en su lugar, aún en las pendientes de las laderas. Concretos I, II o IV y V de cemento Portland se deben utilizar. Agregado debe ser superior a 38.1 mm (1.5")

Colocación

- Una limpieza y desyerbado se deben realizar.
- Se requiere excavar la sección hasta las líneas y pendientes mostrados en las especificaciones de diseño.
- Se contempla la posibilidad de secciones transversales triangulares, parabólicas, trapezoidales o rectangulares. Los productos de la excavación no deben ser colocados adyacentes al cauce del canal a menos que exista una pendiente que impida su movimiento hacia el cauce.
- El recubrimiento de concreto debe ser por lo menos 101.6 mm (4") en zonas normales y de 152.4 mm-203.2 mm (6"-8") con refuerzo de acero, en zonas mayor problemática. Se deben estabilizar zonas alteradas, una vez que se ha concluido la construcción.

DISEÑO DE UN PUENTE CARRETERO SOBRE UN CANAL QUE CONDUCE AVENIDA PROVOCADA POR UN CICLÓN

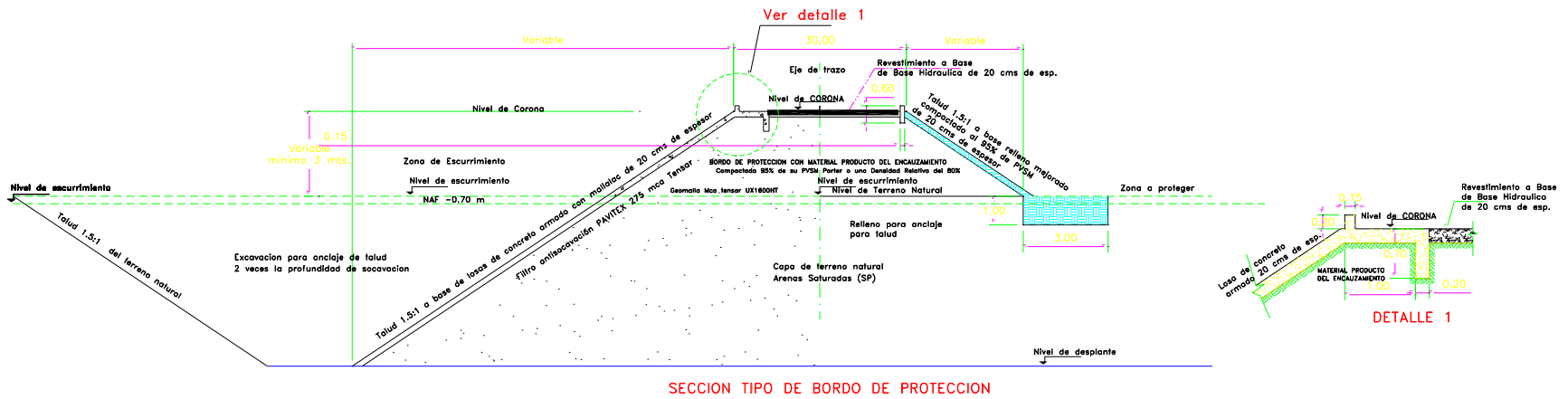


Figura 6.3 Sección propuesta para el bordo

DISEÑO DE UN PUENTE CARRETERO SOBRE UN CANAL QUE CONDUCE AVENIDA PROVOCADA POR UN CICLÓN

6.7 Revisión numérica de efectos de avenida sobre el recubrimiento

Ante la ampliación del cauce del arroyo San José provocada por eventos ciclónicos anteriores, y el régimen de flujo actual, es fundamental plantear medidas de mitigación y protección para garantizar su estabilidad y buen funcionamiento. Al tomar en consideración los planteamientos del presente capítulo referentes a los distintos tipos de canal, se propuso el encauzamiento con concreto reforzado.

Con el fin de conocer los efectos de la presión hidrostática y la modificación del módulo de reacción del suelo sobre el recubrimiento se realizó lo siguiente:

- 1- Se determinaron las dimensiones del canal que permitirían garantizar el flujo del caudal máximo esperado.
- 2- Se calcularon las presiones hidrostáticas sobre el fondo y los taludes del canal.
- 3- Se realizaron modelos de un tramo reducido de canal mediante el programa SAFE, donde la losa se sometió a las cargas calculadas y se modificó el módulo de reacción para conocer los cambios en cuantías y localización de armados.

6.7.1 Determinación de dimensiones de sección tipo

Dado el caudal máximo
para un periodo de retorno de
1000 años

$$Q = 8000 \text{ m}^3/\text{seg}$$

Velocidad máxima permitida para evitar socavación

$$V = 4.8 \text{ m/s}$$

Dada la relación

$$Q = V A$$

Area hidráulica

$$A = 1666.67 \text{ m}^2$$

Se propone la siguiente sección revestida

Tipo : Trapezoidal

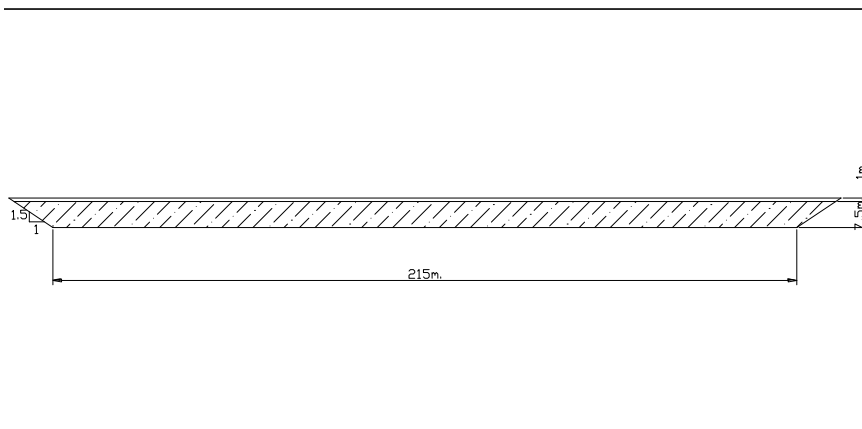
Talud: 1.5:1

H= 7.5 m.

B= 215 m.

b= 237.4 m.

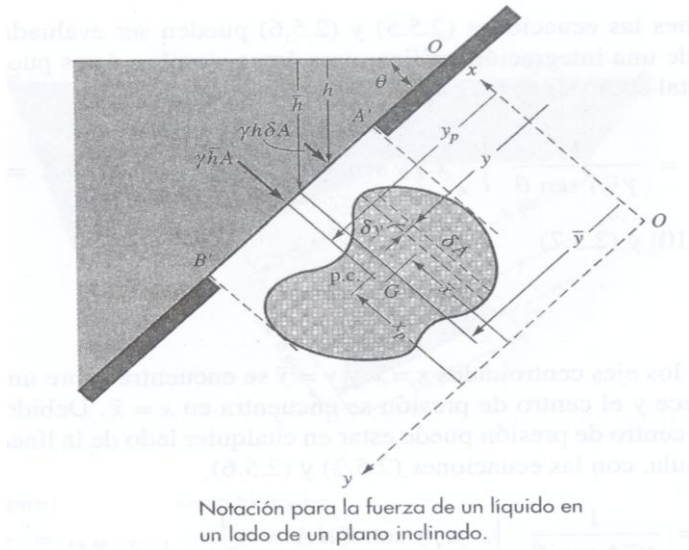
Area hidráulica: **1696.5** m²



DISEÑO DE UN PUENTE CARRETERO SOBRE UN CANAL QUE CONDUCE AVENIDA PROVOCADA POR UN CICLÓN

6.7.2- Presiones hidrostáticas

Se calcula la magnitud de la presión hidrostática sobre el fondo y sobre los taludes del canal mediante las siguientes expresiones:



Inclinación de talud=1.5:1
 $\theta = 33.69^\circ$

$\delta y = 0.5 \text{ m}$
 $\gamma = 1 \text{ ton/m}^3$

$$\bar{y} \text{ sen } \theta = \bar{h}$$

$$P_G = \gamma \bar{h}$$

y_{acum} (m.)	y (m.)	P_G (ton/m ²)
0.5	0.25	0.14
1	0.75	0.42
1.5	1.25	0.69
2	1.75	0.97
2.5	2.25	1.25
3	2.75	1.53
3.5	3.25	1.80
4	3.75	2.08
4.5	4.25	2.36
5	4.75	2.63
5.5	5.25	2.91
6	5.75	3.19
6.5	6.25	3.47
7	6.75	3.74
7.5	7.25	4.02
8	7.75	4.30
8.5	8.25	4.58
9	8.75	4.85
9.5	9.25	5.13
10	9.75	5.41
10.5	10.25	5.69
11	10.75	5.96
11.5	11.25	6.24
12	11.75	6.52
12.5	12.25	6.80
13	12.75	7.07
13.5	13.25	7.35

DISEÑO DE UN PUENTE CARRETERO SOBRE UN CANAL QUE CONDUCE AVENIDA PROVOCADA POR UN CICLÓN

6.7.3 Modelaje de losa

Se consideró una franja de canal tipo, con toda su sección transversal, 10 metros en el sentido longitudinal (de flujo del agua), y 20 cm de espesor para efectos de su modelaje en el programa SAFE.

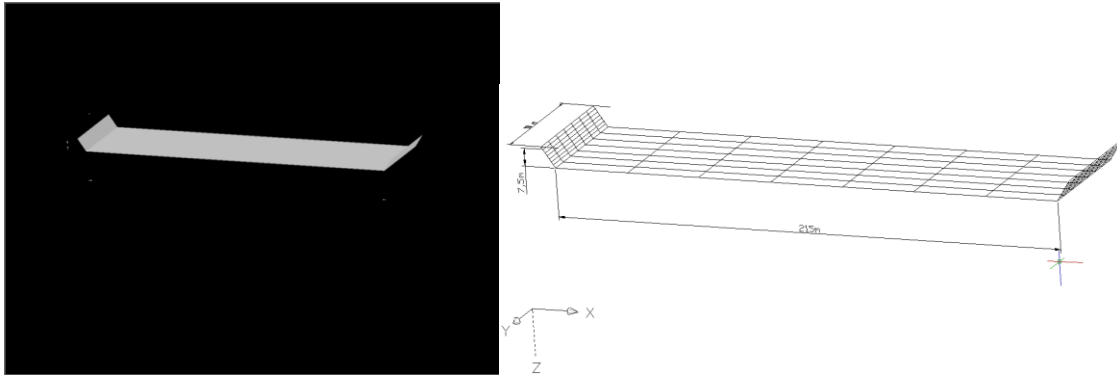


Figura 6.4 Modelo utilizado

Se dividió la losa en mallas para la aplicación de cargas de superficie y módulo de reacción del suelo. En la zona inclinada se utilizaron, para la malla, áreas rectangulares con dimensiones de 50 cm. por 1 metro, mientras que en el fondo se utilizaron áreas iguales de 5 m. por 1 m.

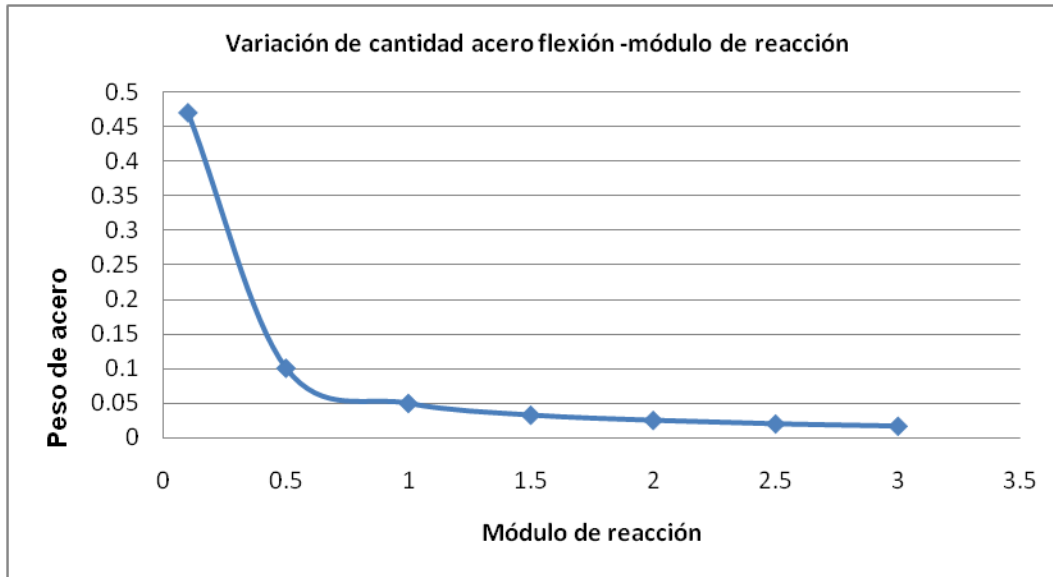
Todos los elementos de la malla fueron cargados con presiones de superficie, atribuibles al agua que fueron variando en el sentido vertical hasta alcanzar un máximo de 7500 kg/m^2 en el fondo del canal. Simultáneamente fue aplicado un módulo de reacción sobre la cara inferior de todas las áreas de la malla.

Se utilizó un módulo de reacción de 2.5 kg/cm^3 obtenido de las características del suelo proporcionadas en el estudio de Mecánica de Suelos. Con ello fue posible determinar las zonas de concentración de esfuerzos y los armados recomendados. Más adelante al modificar el módulo de reacción fue posible observar el efecto de la pérdida de sustentación producto de una probable hidratación de la arena en la zona circundante al canal.

Por un lado y como es posible observar en las siguientes gráficas de momentos que representan la mitad del modelo, la zona de cambio de pendiente en la esquina del canal, se constituye como la zona más crítica para el armado de la sección, así como la más vulnerable ante modificaciones en las condiciones de apoyo. Fue posible observar un crecimiento notable en la cantidad de acero, así como en el área a reforzar al disminuir el módulo de reacción del suelo

**DISEÑO DE UN PUENTE CARRETERO SOBRE UN CANAL QUE CONDUCE
AVENIDA PROVOCADA POR UN CICLÓN**

Módulo de reacción	Peso de acero flexión (ton)	x
0.1	0.4701	20
0.5	0.1009	15
1	0.0501	8.5
1.5	0.0331	6
2	0.0255	5
2.5	0.0204	5
3	0.0171	5



7 Revisión de los efectos de la avenida sobre pilas y estribos

7.1 Socavación

La erosión generalizada de un tramo de río, producto del incremento de la capacidad de transporte de la corriente durante el paso de una crecida prolongada, puede ser determinante de la puesta en riesgo, y aun del colapso, de estructuras fluviales, tales como puentes.

En el estudio de socavación es importante conocer los parámetros que intervienen en el fenómeno, con el fin de entender la filosofía y la aplicación de los diferentes métodos existentes. Con el fin de conocer algunos de ellos, se presenta a continuación la metodología planteada por el Departamento del Transporte de los Estados Unidos, en su publicación *Evaluating Scour at Bridges* [9], complementado con el trabajo del Hydrologic Engineering Center, U.S. Army Corps of Engineers [10].

Hay siete pasos recomendados para estimar la socavación en un puente, ellos han sido seguidos por la mayoría de las agencias encargadas de evaluar dicho fenómeno y su potencial efecto sobre los puentes.

Paso 1: Determinar las variables del análisis de socavación.

1. Determinar la magnitud de la descarga para las inundaciones, incluyendo avenidas que puedan inundar a las estructura cuando sea aplicable. Para orientación, se debe contactar a la instancia gubernamental competente. La experiencia ha demostrado que la avenida de incipiente inundación de la estructural, generalmente produce los mayores esfuerzos en el puente. Sin embargo condiciones especiales como ángulo de ataque, presión del flujo, disminuciones de velocidad, o descargas resultantes de flujos altos que dañen los aproches, o conglomeraciones de objetos flotantes pueden producir una condición más severa, para socavación para un flujo menor al de inundación o con periodo de retorno de 1000 años.

2. Determinar si hay factores existentes o futuros que producirán una combinación de altas descargas y bajo control de flujo. Si hay un lecho rocoso, estructuras de derivación, control de erosión u otros puentes, que podrían ser removidos. Si hay presas aguas abajo que puedan controlar la elevación del tirante. Se debe seleccionar el menor tirante aguas abajo razonable y la mayor descarga hidráulica para determinar el potencial más grande de socavación. Debe cuantificarse la distribución de velocidades y descargas por unidad de longitud del ancho para el flujo de diseño y otros flujos que pasen por debajo del puente. Así mismo, debe tenerse en cuenta la contracción o expansión del canal de flujo, así como las condiciones actuales y su capacidad de cambio.

3. Determinar los perfiles de la superficie del agua para distintas descargas, que a juicio del ingeniero puedan producir la mayor socavación. Estudios previos realizados en sitio por organizaciones gubernamentales de datos estadísticos y geológicos pueden ser de gran ayuda para calibrar, revisar y evaluar los resultados obtenidos.

El ingeniero deberá anticipar las condiciones futuras del puente, tanto aguas arriba como aguas abajo.

4. Obtener, resumir e interpretar la siguiente información geológica como se considere apropiada:

- a) Perforaciones para definir los estratos geológicos del sitio de construcción del puente.
- b) Tamaño, graduación y distribución de los materiales del lecho que soportará al puente.
- c) Sección transversal existente y área de inundación
- d) Contorno del canal de agua

DISEÑO DE UN PUENTE CARRETERO SOBRE UN CANAL QUE CONDUCE AVENIDA PROVOCADA POR UN CICLÓN

- e) Características de inundación
- f) Información de otros puentes sujetos a socavación en el área.
- g) Pendiente del gradiente energético aguas arriba y abajo del puente.
- h) Historia de inundaciones
- i) Localización del sitio del puente con respecto a otras estructuras existentes, confluencia de ríos tributarios, controles de flujo naturales o artificiales, etc,
- j) Tipo de río(perene, intermitente, con picos graduales etc)
- k) Geomorfología del sitio (flujo de inundación, cruce de un delta, naturaleza joven, madura o vieja, cruce de un abanico aluvial, etc)
- l) Historia de erosión del río.
- m) Historia de desarrollo del sitio (condiciones presentes y futuras), flujo, inundaciones, infraestructura etc.
- n) Zonas de extracción de arena o grava cercanas al sitio del puente.
- o) Otros factores que podrían afectar al puente
- p) Con lo anterior realizar una evaluación cualitativa del sitio con una estimación del potencial de cambio en el flujo y trayectoria del río y sus posibles efectos en la estructura.

Paso 2: Analizar los cambios a largo plazo de elevaciones en el lecho del cauce.

Utilizando la información adquirida en el Paso 1, y al analizar los cambios de nivel del lecho por efectos de agradación /degradación a largo plazo, con base en el juicio ingenieril,extrapolación lineal de tendencias o aplicación de modelos de movimiento y continuidad de sedimentos, puede determinarse la tendencia a largo plazo del perfil del lecho del cauce.

Paso 3: Calcular la magnitud de socavación general/contracción

La socavación general es un decremento en la elevación del lecho del cauce a lo largo de la apertura del puente. El método de Lischvan – Levediev es utilizado para evaluarlo. No incluye socavación local alrededor de las pilas de cimentación, o los eventos a largo plazo en el cauce (agregados o degradación). La socavación local puede no tener una profundidad uniforme a lo largo de la apertura del puente y puede ser cíclica, es decir que existan incrementos y decrementos en la elevación del lecho del cauce durante el paso de una avenida.

Generalmente la socavación es provocada por contracción. Existen varios casos y condiciones de flujo para que el fenómeno se presente. Típicamente, la socavación por contracción ocurre cuando la apertura del puente es menor que el área de flujo aguas arriba en el canal. Otras condiciones de socavación general pueden ser consecuencia de:

- las características de los bordes y la erosión relacionada con los mismos
- flujo en curvas
- control variable del flujo aguas abajo
- Otros cambios que disminuyan la elevación del lecho en el puente.

Socavación General

El criterio propuesto por Lischvan y Lebediev para la determinación de las profundidades de erosión general establece que el mecanismo de erosión se detendrá cuando la velocidad del escurrimiento (V_r) se reduzca hasta un punto tal en que iguale a la velocidad mínima o de equilibrio (U_e). La hipótesis fundamental en la cual se funda el método, establece que la distribución transversal de caudales de una sección se mantiene invariable durante todo el desarrollo del proceso erosivo.

La velocidad media de la corriente en función de la profundidad, para cada punto de la sección, la considera esta teoría a partir de la ecuación de Manning, del siguiente modo:

**DISEÑO DE UN PUENTE CARRETERO SOBRE UN CANAL QUE CONDUCE
AVENIDA PROVOCADA POR UN CICLÓN**

$$V_{ri} = \alpha \frac{h_{oi}^{5/3}}{h_{si}} \quad \alpha = \frac{Qd}{h_m^{5/3} B_e} \quad (1)$$

Donde:

V_{ri} = velocidad media de la corriente luego de la erosión en la vertical de la sección i ésima (m).

h_{oi} = profundidad antes de la erosión en la vertical i de la sección i ésima (m).

h_{si} = profundidad luego de la erosión en la vertical i de la sección (m)

Qd = caudal de diseño total (m^3/s).

h_m = profundidad media de la sección antes de la erosión (m).

B_e = ancho superficial efectivo asociado con Qd (m).

Si se considera que la ecuación 1 se obtiene de igualar el caudal de una sub. área perteneciente a una sección transversal, con ancho B_i , altura inicial H y final h mediante el empleo de las ecuaciones de cantidad de movimiento y de continuidad, la velocidad V puede expresarse entonces de modo mas general:

$$V_{ri} = \frac{q_i}{h_{si}} \quad (2)$$

Donde:

q_i : caudal por unidad de ancho asociado con la franja de ancho δB_i .

Para evaluar la velocidad mínima o de equilibrio, esta teoría propone una expresión que depende fundamentalmente del diámetro de las partículas que componen el fondo, la que fue propuesta por Maza Álvarez (Moreno et al., 1988) del siguiente modo:

$$U_e = 4.7\beta * h_{si} * \left(\frac{322}{0.03d} \right) * d^{0.28} \quad (3)$$

(Unidades métricas)

d = diámetro característico de las partículas que componen el fondo (m).

β = Coeficiente en función del periodo de retorno (T), asociado al caudal de diseño, cuya expresión fue expuesta para T entre 15 y 1,500 años como:

$$\beta = 0.8416 + 0.03343 \text{ LN } T.$$

Debido a que el exponente que afecta a la profundidad h_s en la ecuación de la velocidad de equilibrio experimenta variaciones poco significativas para el intervalo de tamaños de sedimentos de arenas finas y medias ($0.19 \text{ mm} < d < 1 \text{ mm}$), en adelante se consideró con un valor único e igual a 0.41. Por lo tanto, la expresión de la velocidad de equilibrio a que se hace referencia será:

$$U_e = 4.7\beta * h_{si}^{0.41} * d^{0.28} \quad (4)$$

(Unidades métricas)

De igualar V_{ri} de la ecuación 1 con la U_e de la ecuación 4, se tiene h_s como originalmente se presentó por el método:

$$h_s = \left[\frac{\alpha h_{oi}^{5/3}}{4.7d^{0.28}} \right]^{0.71} \quad (5)$$

(Unidades métricas)

En la ecuación 5 se ha considerado $\beta = 1$, el cual corresponde a una recurrencia de 115 años aproximadamente.

Debe quedar claro que el coeficiente “ α ” representa la conductancia de la sección de escurrimiento, consecuencia de la pendiente de energía y coeficiente de rugosidad asociados con la misma, que en la metodología se considera constante para toda la sección transversal.

DISEÑO DE UN PUENTE CARRETERO SOBRE UN CANAL QUE CONDUCE AVENIDA PROVOCADA POR UN CICLÓN

Por lo tanto, la expresión de V_{ri} propuesta lleva implícita una distribución de caudales en la sección que da mas peso a las zonas inicialmente mas profunda, puesto que directamente depende de $h_{oi}^{5/3}$

Esta situación se traduce en el hecho de que al aplicar la ecuación 5, las secciones producto del calculo, copian la forma de la sección original.

Si en vez de considerar para V la ecuación 1, la reemplazamos por la ecuación 2, se obtiene la profundidad de equilibrio como una función dependiente del caudal por unidad de ancho que actúa en la vertical, esto es:

$$h = \left[\frac{q_i}{4.7d^{0.28}} \right]^{0.71} \quad (6)$$

(Unidades métricas)

Esta ultima expresión brinda la posibilidad de que aquellas situaciones en que se disponga de datos ciertos de distribuciones de caudal, variables para situaciones hidrológicas diferentes, la sección resultante sea un reflejo de la configuración de corriente que se asocia con la crecida considerada. Por lo tanto, ratificada la validez de la ecuación de la velocidad de equilibrio, que se analiza mas adelante, en la sección *El concepto de la velocidad critica y de equilibrio*, la aplicación de la metodología de calculo propuesta a partir de la ecuación 6 proporciona resultados cuya representatividad será la bondad de la distribución de caudales adoptada para la sección en estudio.

Socavación por contracción

Condiciones

Las ecuaciones de socavación por contracción están basadas en el principio de conservación de sedimentos en transporte(continuidad). Al existir socavación de "lecho vivo", la socavación totalmente desarrollada en la sección transversal del puente alcanza un punto de equilibrio cuando el sedimento es transportado hacia la sección reducida es igual al sedimento removido. Conforme la socavación se desarrolla, los esfuerzos cortantes en la sección reducida disminuyen como consecuencia de un incremento en el área de flujo y una velocidad disminuida. Para socavación de "lecho vivo", la socavación máxima ocurre cuando el equilibrio entre sedimentos introducidos y removidos se alcanza. Para socavación de agua clara, el transporte hacia la sección reducida es esencialmente cero y la socavación máxima ocurre cuando el esfuerzo cortante se reduce al esfuerzo cortante critico del lecho del material en la sección.

Contracción de "lecho vivo" ocurre en un puente cuando hay transporte de los materiales del lecho aguas arriba y estos llegan a la sección del puente. Con ésta contracción, el área reducida aumenta hasta un límite, cuando el transporte de sedimento hacia afuera igual a la que llega.

La contracción de agua clara ocurre cuando:

- 1-No hay transporte de material de aguas arriba hacia abajo.
- 2-El material presenta transporte aguas arriba fluye en suspensión y una capacidad menor a la del flujo. Con ésta contracción, el área de reducida aumenta hasta un límite, establecido por:

La velocidad del flujo V , o el esfuerzo cortante (τ_o) en el lecho, es igual a la velocidad crítica V_c o el esfuerzo cortante crítico (τ_c) de una partícula de tamaño D en el lecho del cauce.

DISEÑO DE UN PUENTE CARRETERO SOBRE UN CANAL QUE CONDUCE AVENIDA PROVOCADA POR UN CICLÓN

Velocidad crítica

$$V_c = K_u y^{1/6} D^{1/3}$$

Donde:

- V_c = Velocidad crítica que determinará cuando un material de tamaño D y menor será transportado, m/s.
- y = Profundidad promedio del flujo aguas arriba, m.
- D = Tamaño de partícula para V_{cr} , m.
- D_{50} = Tamaño de partícula en una mezcla donde 50 % es menor, m
- K_u = 6.19

$$\frac{y_2}{y_1} = \left(\frac{Q_2}{Q_1} \right)^{6/7} \left(\frac{W_1}{W_2} \right)^{k_1}$$

$y_s = y_2 - y_0 =$ contracción promedio de profundidad de socavación.

Donde:

- y_1 = Profundidad promedio aguas arriba en el canal principal, m.
- y_2 = Profundidad promedio en la sección reducida, m.
- y_0 = Profundidad existente en la sección reducida antes de socavación, m.
- Q_1 = Caudal aguas arriba donde se transporta sedimento, m³/s
- Q_2 = Caudal en la sección reducida, m³/s.
- W_1 = Ancho del fondo en la sección aguas arriba en el canal, m.
- W_2 = Ancho del fondo en la sección reducida, menos el ancho de las pilas, m.

K_1 = Exponente determinado a continuación:

V/ω	k_1	Modo de transporte del material del lecho
<0.50	0.59	Mayoría de material en contacto con lecho
0.50 to 2.0	0.64	Algo del material suspendido
>2.0	0.69	Mayoría del material en suspensión

$V = (\tau_0/\rho)^{1/2} = (g y_1 S_1)^{1/2}$, velocidad de cortante en la sección aguas arriba, m/s

ω = Velocidad de sedimentación del material del lecho basado en D_{50} , m/s

g = Aceleración de la gravedad, (9.81 m/s²)

S_1 = Pendiente del gradiente de energía en el canal principal, m/m

τ_0 = Esfuerzo cortante en el lecho, Pa N/m².

ρ = Densidad del agua, (1000 kg/m³)

Contracción de agua clara

$$y_2 = \left[\frac{K_u Q^2}{D_m^{2/3} W^2} \right]^{3/7}$$

DISEÑO DE UN PUENTE CARRETERO SOBRE UN CANAL QUE CONDUCE AVENIDA PROVOCADA POR UN CICLÓN

$y_s = y_2 - y_0$ = contracción promedio de profundidad de socavación.

Donde:

y_2 = Profundidad promedio de equilibrio en la sección reducida después de socavación por contracción, m.

Q = Caudal que pasa a través del puente, m^3/s .

D_m = Diámetro de la menor partícula no transportable en el lecho ($1.25 D_{50}$) en la sección reducida, m.

D_{50} = Diámetro medio de materiales en el lecho, m.

W = Ancho del fondo de la sección contraída menos ancho de pilas, m.

Paso 4: Calcular otras profundidades de socavación.

A partir de la información obtenida en el paso 1, determinar la magnitud de otros componentes generales de socavación, si existen.

En un canal natural, la profundidad del flujo es generalmente mayor en la parte externa de una curva. De hecho, es muy posible que existan depósitos en la parte interna de la curva. Si un puente se localiza en o cerca de una curva, la socavación general se concentrará en la porción externa del quiebre. Así mismo, la parte del canal donde el flujo es más profundo y con mayor velocidad, se moverá hacia el interior de la curva conforme el caudal aumente. Esto puede incrementar la socavación y generar una distribución no uniforme a lo largo de la sección transversal. Cuando existan distribuciones variables, se deben diferenciar de la socavación por contracción que involucra la remoción y adición casi uniforme de material.

En tramos relativamente poco profundos entre pozas causadas por curvas, las secuencias de socavación y relleno pueden cambiar con frecuencia. Estos procesos geomorfológicos son considerados dentro de la socavación general, son cíclicos y pueden alcanzar puntos de equilibrio. Sin embargo, no existen ecuaciones para predecir los cambios de tirante del cauce. Generalmente un estudio del cauce mediante fotografías aéreas y sondeos sucesivos en la sección transversal pueden determinar las tendencias. En este caso, la integridad a largo plazo del puente dependerá fundamentalmente en su inspección.

Algunas condiciones de socavación general, se asocian a canales particulares de la morfología. En canales entrelazados, existirán hoyos profundos de socavación donde los canales se juntan, después de una isla o barra. En otros momentos, las islas o barras se moverán hacia la zona del puente, y concentran el caudal en flujo hacia alguna de las pilas o estribos, y cambiando el ángulo de ataque. En flujos donde el agua se distribuye en dos o más canales alrededor de islas semi permanentes, existen problemas para determinar la distribución del caudal entre los canales y como ésta varía con el tiempo. El puente podría ser diseñado por anticipado para el peor escenario de distribución de caudales o mediante la distribución actual. En cualquier caso, el personal encargado del mantenimiento del puente deberá ser informado del potencial de cambio de las condiciones de flujo y socavación.

Paso 5: Calcular la magnitud de la socavación local en pilas.

La socavación local en pilas es función del material del lecho del canal, su configuración, las características del flujo, las propiedades del flujo, la geometría de la pila y la cimentación. Las

DISEÑO DE UN PUENTE CARRETERO SOBRE UN CANAL QUE CONDUCE AVENIDA PROVOCADA POR UN CICLÓN

características granulares o no granulares del material, su naturaleza cohesivo o no cohesiva, propensa o no a la erosión. Los materiales granulares varían desde muy pequeños hasta rocas, y el tamaño de la granulometría también es variable. Los lechos cohesivos pueden estar compuestos de arcillas, y posiblemente con arenas unidas químicamente. Las rocas pueden ser sólidas, masivas o fracturadas, de origen ígneo o sedimentario y con predisposición a la erosión o no.

Las características del flujo que más interesan en el estudio de la socavación son la velocidad y profundidad justo aguas arriba de la pila, el ángulo del vector de velocidad (ángulo de ataque) y la superficie libre de presión hidrostática. Las propiedades del fluido fundamentales son: viscosidad y tensión superficial, que para efectos prácticos en campo puede ser despreciada.

La geometría de las pilas, su tipo, forma geométrica y dimensiones son fundamentales. Los tipos de pilas incluyen columnas simples, grupos de pilas, rectangulares, con o sin reductores de fricción, con o sin protección a la cimentación. Dimensiones importantes son el diámetro de pilas circulares, la separación entre un grupo de las mismas, el ancho y largo de pilas sólidas. Las formas incluyen circulares, cuadradas, con nariz, cilindros circulares, grupos de cilindros o rectangulares. Así mismo, las columnas pueden ser simples o complejas. Las simples son aquellas en un sólo eje expuestas directamente al flujo, mientras las complejas pueden tener protecciones, cimentaciones y las pilas mismas expuestas al flujo.

La socavación local en pilas ha sido estudiada extensivamente en el laboratorio, sin embargo existe poca información en campo. Los estudios de laboratorio han sido generalmente en pilas simples, pero también existen en pilas complejas. Como resultado de éstos estudios, existen numerosas ecuaciones para socavación local en pilas. En general las ecuaciones son para socavación de lecho vivo, en ríos con lecho de arena sin cohesión.

Para determinar la socavación en pilas, el US Department of Transportation, en su trabajo Evaluating Scour at Bridges [9], propone una ecuación basada en la ecuación de la Colorado State University (CSU) tanto para la socavación en lecho vivo como para socavación de agua clara. Ella es:

$$\frac{y_s}{y_1} = 2.0 K_1 K_2 K_3 K_4 \left(\frac{a}{y_1} \right)^{0.65} Fr_1^{0.43}$$

Como regla empírica, la profundidad máxima de socavación para pilas de nariz redonda alineada con el flujo es:

Veces el ancho de la pila para $Fr < 0.8$ $Y_s \leq 2.4$ <

Veces el ancho de la pila para $Fr > 0.8$ $Y_s \leq 3$ >

En términos de y_s/a la ecuación se convierte en :

$$\frac{y_s}{a} = 2.0 K_1 K_2 K_3 K_4 \left(\frac{y_1}{a} \right)^{0.35} Fr_1^{0.43}$$

Donde :

DISEÑO DE UN PUENTE CARRETERO SOBRE UN CANAL QUE CONDUCE AVENIDA PROVOCADA POR UN CICLÓN

- y_a = Profundidad de socavación, m.
 y_1 = Profundidad de flujo aguas arriba, m.
 K_1 = Factor de corrección por forma de nariz
 K_2 = Factor de corrección por ángulo de ataque del flujo.
 K_3 = Factor de corrección por condiciones del lecho.
 K_4 = Factor de corrección por aglutinación de material del lecho.
 a = ancho de pila, m.
 L = longitud de pila, m.
 Fr_1 = Número de Froude aguas arriba de la pila = $V_1/(gy_1)^{1/2}$
 V_1 = Velocidad promedio del flujo aguas arriba de la pila, m/s.
 g = Aceleración de la gravedad (9.81 m/s)

El factor de corrección K_2 para el ángulo de ataque del flujo, θ , se calculan con la siguiente ecuación:

$$K_2 = (\cos \theta + L \operatorname{sen} \theta)^{0.65}$$

Si L/a es mayor que 12, se utiliza 12 como máximo en la ecuación anterior

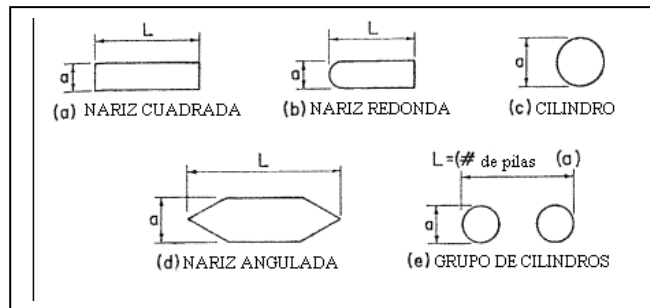


Figura 7.1- Tipos de pilas más comunes

Factor de corrección K_1 por forma de nariz	
Forma de la nariz de la pila	K_1
Nariz rectangular	1.1
Nariz circular	1.0
Cilindro circular	1.0
Grupo de cilindros	1.0
Nariz angulada	0.9

Factor de corrección K_2, para ángulo de ataque θ del flujo			
Ángulo	$L/a=4$	$L/a=8$	$L/a=12$
0	1.0	1.0	1.0
15	1.5	2.0	2.5
30	2.0	2.75	3.5
45	2.3	3.3	4.3
90	2.5	3.9	5.0
L= longitud de pilas			

Incremento en profundidades de equilibrio de socavación, K_3, para condición de lecho		
Condición de lecho	Altura de dunas m.	K_3
Socavación de agua clara	N/A	1.1
Lecho plano	N/A	1.1

**DISEÑO DE UN PUENTE CARRETERO SOBRE UN CANAL QUE CONDUCE
AVENIDA PROVOCADA POR UN CICLÓN**

Pequeñas dunas	$3 > H < 0.6$	1.1
Dunas medianas	$9 > H < 3$	1.2 a 1.1
Dunas grandes	$9 < H$	1.3

Finalmente si $D_{50} < 2 \text{ mm}$ o $D_{95} < 20 \text{ mm}$, entonces $K_4 = 1$

Socavación local en estribos

Una variante es la ecuación de Frohlich para calcular la socavación en estribos
Los parámetros principales se definen a continuación

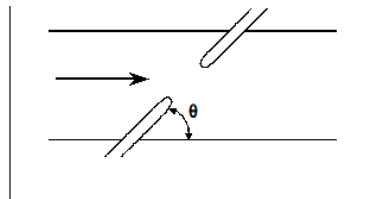


Figura 7.2- Angulo de orientación

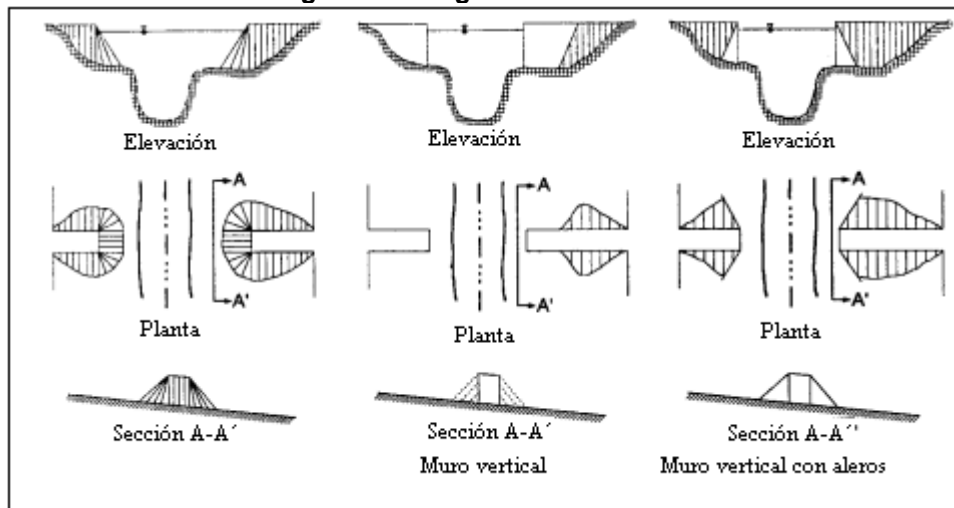


Figura 7.3- Forma del estribo

Coeficiente de forma del estribo	
Descripción	K_1
Estribo con muro vertical	1.00
Estribo con muro vertical y aleros	0.82
Estribos sin muro vertical	0.55

DISEÑO DE UN PUENTE CARRETERO SOBRE UN CANAL QUE CONDUCE
AVENIDA PROVOCADA POR UN CICLÓN

$$\frac{y_s}{y_a} = 2.27 K_1 K_2 \left(\frac{L'}{y_a} \right)^{0.43} Fr^{0.61} + 1$$

Donde

- K_1 = Coeficiente de forma del estribo
- K_2 = Coeficiente de flujo
- $K_2 = (\theta/90)^{0.13}$ (Ver figura para definir θ)
 $\theta < 90^\circ$ Si el terraplén apunta aguas abajo
 $\theta > 90^\circ$ Si el terraplén apunta aguas arriba
- L' = Longitud del flujo activo obstruido por el terraplén, m.
- A_e = Área de flujo obstruida por el terraplén m^2
- Fr = Número de Froude de aproximación aguas arriba = $V_e/(gy_a)^{1/2}$
- V_e = Q_e/A_e , m/s
- Q_e = Caudal obstruido por el terraplén m^3/s
- y_a = Profundidad promedio de zona de inundación (A_e/L), m
- L = Longitud del terraplén proyectada normal al flujo, m
- y_s = Profundidad de socavación, m.

Paso 6: Determinar el tipo de cimentación de los estribos, su protección y nivel. El cálculo de la profundidad de socavación local podrá ser usada en esta determinación.

7.2 Cálculo de socavación

7.2.1 Cálculo del diámetro medio (D_m)

Sondeo	1				2					3				
Muestra	2	3	4	5	1	2	3	4	5	1	2	3	4	5
Prof	1.50-2.10	3.0-3.6	4.5-5.1	6.0-6.6	0-0.6	1.5 - 2.1	3.0- 0.6	4.50 - 5.10	6.0-6.6	0-0.6	1.5-2.1	3.0-3.6	4.5-5.1	6.0-6.6
Clasif.	SP-SM	SP-SM	SP	SP	SP	SP	SP	SP	SP					SP
10	0.06	0.1	0.15	0.1	0.17	0.2	0.25	0.2	0.17	0	0.1	0.1	0	0.18
20	0.13	0.24	0.28	0.26	0.23	0.47	0.65	0.41	0.33	0	0.17	0.24	0.1	0.35
30	0.19	0.37	0.46	0.36	0.31	0.66	0.84	0.6	0.49	0.095	0.21	0.46	0.23	0.59
40	0.27	0.59	0.65	0.5	0.35	0.83	1.25	0.75	0.66	0.15	0.25	0.65	0.4	0.76
50	0.48	0.74	0.79	0.62	0.41	1	1.5	0.96	0.75	0.17	0.32	0.84	0.68	0.95
60	0.75	0.9	0.96	0.73	0.5	1.3	1.85	1.3	0.85	0.21	0.4	1.2	0.9	1.3
70	1	1.25	1.25	0.85	0.61	1.6	2.1	1.7	1.1	0.25	0.51	1.6	1.3	1.6
80	1.45	1.5	1.6	1.05	0.85	1.9	2.8	2.2	1.25	0.29	0.72	1.8	1.7	2
90	2.2	2.3	2.2	1.25	1.4	2.5	3.4	2.9	1.8	0.4	1	2.7	2.2	2.4
100	3.5	3.7	3.7	2.3	3	3.8	4.1	4	3	0.8	2	3.9	3.7	4
Dm =	1.003	1.169	1.204	0.802	0.783	1.426	1.874	1.502	1.04	0.2365	0.568	1.349	1.121	1.413

DISEÑO DE UN PUENTE CARRETERO SOBRE UN CANAL QUE CONDUCE
AVENIDA PROVOCADA POR UN CICLÓN

7.2.3 Tabla de cálculo de la socavación.

Cálculo de la Socavación por el Método General (Criterio de Lischtván - Lebediev)					
Proyecto:	OBRA DE PROTECCIÓN MARGINAL ARROYO SAN JOSÉ				
				Fecha:	Ene-07
Ubicación:	MARGEN DERECHA DEL ARROYO SAN JOSÉ				
Sondeo:	1	Este:	634026	Norte:	2550642
Tipo de Suelo:	Suelos No Cohesivos SP (arenas mal graduadas)				
Profundidad:	1.5-2.1	3.0-3.6	4.5-5.1	6.0-6.6	
Area m2 =	1710.01	1710.01	1710.01	1710.01	
T (m)	906.92	906.92	906.92	906.92	
1(1+x)	0.713	0.713	0.713	0.713	
Caudal Q (m3/s)	8000	8000	8000	8000	
Beta	0.97	0.97	0.97	0.97	
Vel	4.68	4.68	4.68	4.68	
Tr	1000	1000	1000	1000	
alfa	3.13	3.13	3.13	3.13	
Tmed =	1.89	1.89	1.89	1.89	
Coef cont	0.98	0.98	0.98	0.98	
d medio	1.003	1.169	1.204	1.4	
Ho =	1.9	1.9	1.9	1.9	
Hs =	6.50064894	6.30489622	6.26787259	6.08195819	
Socavación =	4.60064894	4.40489622	4.36787259	4.18195819	
Estación =	2+050	2+050	2+050	2+050	

Socavación local en pilas		
Geometría de la pila	a=	2 m
	L=	1 m
	Nariz redonda	
Variables de flujo	y1=	7 m
	V1=	4.8 m/s
Angulo de ataque	0 grados	
$\frac{y_s}{y_1} = 2.0K_1K_2K_3K_4 \left(\frac{a}{y_1}\right)^{0.65} Fr_1^{0.43}$		
	K1=	1
	k2=	1
	k3=	1.1
	k4=	0.4
	Fr=	0.58
ys=	2.1 m	

DISEÑO DE UN PUENTE CARRETERO SOBRE UN CANAL QUE CONDUCE AVENIDA PROVOCADA POR UN CICLÓN

7.3 Cálculo de empuje horizontal del agua

Presión de flujo longitudinal

La presión debida a un flujo de agua que actúa en la dirección longitudinal de las subestructuras se deberá tomar como:

$$p = 5,14 \times 10^{-4} C_D V^2$$

donde:

p = presión del agua que fluye (MPa)

C_D = coeficiente de arrastre para pilas como se especifica a continuación:

Tipo	C_D
Pila con borde de ataque semicircular	0,7
Pila de extremo cuadrado	1,4
Arrastres acumulados contra la pila	1,4
Pila con borde de ataque en forma de cuña, ángulo del borde de ataque $\leq 90^\circ$	0,8

V = velocidad del agua de diseño para la inundación de diseño en estados límites de resistencia y servicio y para la inundación de control en el estado límite correspondiente a evento extremo (m/s)

CARGAS HIDRÁULICAS

La presión del flujo de agua que actúa en la dirección longitudinal de la estructura se considerará como

$$p = C_D \frac{\rho V^2}{2} \times 10^{-6}$$

Donde

$\rho =$ 1000 kg/m³

$V_{\text{socavación}} =$ 5 m/s

$C_d =$ 1.4 Para pilas donde se acumule arrastre.

$P =$ 0.0175 Mpa

Ancho de pilas 2 M

Altura 16 M

$W =$ 3569 kg/m

8 Acción del viento ciclónico sobre la superestructura

8.1 Carga de viento: WL y WS- NORMAS AASHTO

8.1.1 Presión Horizontal del Viento

Se asumirá que las presiones aquí especificadas son provocadas por una velocidad básica del viento, V_B , de 160 km/h.

Se asumirá que la carga de viento está uniformemente distribuida sobre el área expuesta al viento. El área expuesta será la sumatoria de las áreas de todos los componentes, incluyendo el sistema de piso y los barandales, vistos en elevación y perpendiculares a la dirección de viento supuesta. Esta dirección se deberá variar para determinar las sollicitaciones extremas en la estructura o en sus componentes. En el análisis se pueden desprestigiar las superficies que no contribuyen a la sollicitación extrema considerada. Para puentes o elementos de puentes a más de 10 m. sobre el nivel del terreno o del agua, la velocidad de viento de diseño, V_{DZ} , se deberá ajustar de la siguiente manera:

$$V_{DZ} = 2,5 V_0 \left(\frac{V_{10}}{V_B} \right) \ln \left(\frac{Z}{Z_0} \right)$$

Donde:

V_{DZ} = velocidad de viento de diseño a la altura de diseño, Z (km/h)

V_{10} = velocidad del viento a 10 m. sobre el nivel del terreno o sobre el nivel de agua de diseño (km/h)

V_B = velocidad básica del viento igual a 160 km/h a una altura de 10 m., con la cual se obtienen las presiones de diseño especificadas en los Artículos 3.8.1.2 y 3.8.2

Z = altura de la estructura en la cual se están calculando las cargas de viento, medida desde la superficie del terreno o del nivel del agua, > 10 m.

V_0 = velocidad característica meteorológica del viento tomada como se especifica en la Tabla 1 para diferentes características de la superficie contra el viento (km/h)

Z_0 = longitud de fricción del campo de viento aguas arriba, una característica meteorológica del viento tomada como se especifica en la Tabla 8.1 (mm)

Tabla 8.1 – Valores de v_0 y Z_0 para diferentes condiciones de la superficie contra el viento

CONDICIÓN	TERRENO ABIERTO	ÁREA SUBURBANA	ÁREA URBANA
V_0 (km/h)	13,2	17,6	19,3
Z_0 (mm)	70	1000	2500

V_{10} se puede establecer a partir de:

- Mapas de Velocidad Básica del Viento disponibles en ASCE 7-88 para diferentes períodos de retorno. El manual de la Comisión Federal de Electricidad puede proporcionar los datos en México.

- En ausencia de un criterio más adecuado, se puede usar $V_{10} = V_B = 160$ km/h.

Comentario

C 8.1.1 La velocidad básica del viento varía considerablemente con las condiciones locales. Para las estructuras pequeñas, de baja altura el viento generalmente no resulta determinante. Para puentes de grandes dimensiones y gran altura se deberían investigar las condiciones locales. Se deben considerar simultáneamente las presiones sobre los lados a sotavento y barlovento en la dirección del viento supuesta.

Típicamente la estructura de un puente se debería estudiar separadamente bajo presiones de viento actuando desde dos o más direcciones diferentes a fin de obtener las máximas presiones a barlovento, sotavento y laterales que producen las cargas más críticas para la estructura

La expresión siguiente, representa el enfoque más reciente utilizado para definir velocidades de viento para diferentes condiciones, tal como las empleadas en meteorología.

$$V_{DZ} = CV_{10} \left(\frac{Z}{10.000} \right)^{\alpha}$$

El término C y el exponente α ajustan la ecuación para diferentes condiciones de la superficie contra el viento,

Las siguientes descripciones de los términos "terreno abierto", "área suburbana" y "área urbana" son:

- Terreno abierto – Terreno abierto con obstrucciones dispersas de altura generalmente menor que 10 m. Esta categoría incluye los terrenos llanos abiertos y las praderas.
- Área suburbana – Áreas urbanas y suburbanas, áreas boscosas u otros terrenos con numerosas obstrucciones poco separadas del tamaño de una vivienda unifamiliar o mayores. El uso de esta categoría se limitará a aquellas áreas en las cuales la característica representativa predomina una distancia de al menos 500.m en la dirección contra el viento.
- Área urbana – Centro de grandes ciudades donde al menos 50 por ciento de las construcciones tienen una altura superior a 21.m. El uso de esta categoría se limitará a aquellas áreas en las cuales la característica representativa predomina en una distancia de al menos 800 m en la dirección contra el viento. Se deberán tomar en cuenta los posibles efectos túnel de las presiones de viento incrementadas, que se podrían originar si el puente o la estructura están ubicados próximos a estructuras adyacentes.

8.1.2 Presión del Viento sobre las Estructuras: *WS*

Si las condiciones locales lo justifican, se puede seleccionar una velocidad básica del viento de diseño diferente para las combinaciones de cargas que no involucran viento actuando sobre la sobrecarga. Se asumirá que la dirección del viento de diseño es horizontal. En ausencia de datos más precisos, la presión del viento de diseño, en MPa, se puede determinar como:

$$P_D = P_B \left(\frac{V_{DZ}}{V_B} \right)^2 = P_B \frac{V_{DZ}^2}{25.600}$$

P_B = presión básica del viento especificada en la Tabla 1 (MPa)

Tabla 8.2 – Presiones básicas, P_B , correspondientes a $V_B = 160$ km/h

**DISEÑO DE UN PUENTE CARRETERO SOBRE UN CANAL QUE CONDUCE
AVENIDA PROVOCADA POR UN CICLÓN**

COMPONENTE DE LA SUPERESTRUCTURA	CARGA A BARLOVENTO, MPa	CARGA A SOTAVENTO, MPa
Reticulados, columnas y arcos	0,0024	0,0012
Vigas	0,0024	NA
Grandes superficies planas	0,0019	NA

La carga de viento total no se deberá tomar menor que 4,4 N/mm en el plano de un cordón a barlovento ni 2,2 N/mm en el plano de un cordón a sotavento de un componente reticulado o en arco, ni se deberá tomar menor que 4,4 N/mm en componentes de vigas o vigas cajón.

Comentario

8.1.2 La presión de estancamiento asociada con una velocidad del viento de 160 km/h es de $1,23 \times 10^{-3}$ MPa, valor significativamente menor que los valores especificados en la Tabla 1. La diferencia refleja el efecto de ráfaga y además la validez de los valores utilizados tradicionalmente.

Las presiones especificadas en N/mm o MPa (= N/mm²) se deberían seleccionar de manera de producir la mayor carga de viento neta sobre la estructura. Se pueden realizar pruebas en túnel de viento para obtener estimaciones más precisas de las presiones del viento. Si el viento constituye una carga de diseño, importante se debería considerar el uso de estas pruebas

8.1.3 Cargas de las Superestructuras

Si el viento no se considera normal a la estructura, la presión básica del viento, *P_B*, para diferentes ángulos de dirección del viento se puede tomar como se especifica en la Tabla 1, y se deberá aplicar a una única ubicación de área expuesta. El ángulo de oblicuidad se deberá medir a partir de una perpendicular al eje longitudinal. Para el diseño la dirección del viento será aquella que produzca la sollicitación extrema en el componente investigado. Las presiones transversal y longitudinal se deberán aplicar simultáneamente.

Tabla 8.3 – Presiones básicas del viento, *P_B*, para diferentes ángulos de ataque; VB 160 km/h

Ángulo de oblicuidad del viento	Reticulados, columnas y arcos		Vigas	
	Carga lateral	Carga longitudinal	Carga lateral	Carga longitudinal
Grados	MPa	MPa	MPa	MPa
0	0,0036	0,0000	0,0024	0,0000
15	0,0034	0,0006	0,0021	0,0003
30	0,0031	0,0013	0,0020	0,0006
45	0,0023	0,0020	0,0016	0,0008
60	0,0011	0,0024	0,0008	0,0009

DISEÑO DE UN PUENTE CARRETERO SOBRE UN CANAL QUE CONDUCE AVENIDA PROVOCADA POR UN CICLÓN

Comentarios

8.1.3 Las presiones básicas del viento especificadas en la Tabla 1 son la sumatoria de las presiones aplicadas tanto a las áreas a barlovento como a las áreas sotavento.

8.1.4 Fuerzas Aplicadas Directamente a la Subestructura

Las fuerzas transversales y longitudinales a aplicar directamente a la subestructura se deberán calcular en base a una presión básica del viento supuesta de 0,0019 MPa. Para direcciones del viento oblicuas respecto de la estructura, esta fuerza se deberá resolver en componentes perpendiculares a las elevaciones posterior y frontal de la subestructura. La componente perpendicular a la elevación posterior deberá actuar sobre el área de subestructura expuesta tal como se la ve en la elevación posterior, mientras que la componente perpendicular a la elevación frontal deberá actuar sobre las áreas expuestas y se deberá aplicar simultáneamente con las cargas de viento de la superestructura.

8.1.5 Presión de Viento sobre los Vehículos: *WL*

Si hay vehículos presentes, la presión del viento de diseño se deberá aplicar tanto a la estructura como a los vehículos. La presión del viento sobre los vehículos se debe representar como una fuerza interrumpida y móvil de 1,46 N/mm que actuando normal a la calzada y 1.8 m sobre la misma, y se deberá transmitir a la estructura. Si el viento sobre los vehículos no se considera normal a la estructura, las componentes de fuerza normal y paralela aplicadas a la sobrecarga viva se pueden tomar como se especifica en la Tabla 8.4, considerando el ángulo de oblicuidad con respecto a la normal a la superficie de sotavento.

Ángulo de oblicuidad	Componente normal	Componente paralela
Grados	N/mm	N/mm
0	1,46	0,00
15	1,28	0,18
30	1,20	0,35
45	0,96	0,47
60	0,50	0,55

Tabla 8.4 Componentes del viento sobre la sobrecarga viva

Comentario

8.1.4 La experiencia práctica indica que no es probable que haya sobrecargas máximas presentes en el puente cuando la velocidad del viento es superior a 90 km/h. En la Combinación de Cargas para Estado Límite de Resistencia III el factor de carga correspondiente solamente a viento sobre la estructura sería $(90/160)^2 (1,4) = 0,44$; en la Combinación de Cargas para Estado Límite de Resistencia V este valor se ha redondeado a 0,4. Este factor de carga corresponde a 0,3 para el Estado Límite de Servicio I. La carga de viento de 1,46 N/mm representa una larga fila de vehículos de pasajeros, utilitarios comerciales y camiones en secuencia aleatoria, expuesta a la velocidad del viento de diseño de 90 km/h. Esta sobrecarga horizontal, similar a la carga del carril de diseño, sólo se debería aplicar a las áreas de influencia que producen una sollicitación del mismo tipo.

8.2 Carga de viento: EUROCODE

DISEÑO DE UN PUENTE CARRETERO SOBRE UN CANAL QUE CONDUCE AVENIDA PROVOCADA POR UN CICLÓN

Bases de cálculo

La velocidad del viento y la presión por velocidad se componen de una velocidad promedio y una velocidad turbulenta.

La velocidad promedio V_m se determina a partir de la velocidad básica que depende de las condiciones climáticas tal como se describen en 8.2, y la variación con la altura determinada con la rugosidad del terreno y la orografía como se presenta en 8.3. La presión por velocidad pico se determina en 4.5

El componente fluctuante de la velocidad del viento se representa mediante el índice de turbulencia definido en 8.4.

8.2.1 Valores básicos

1) El valor fundamental de la velocidad del viento básica $V_{b,o}$, es la velocidad promedio en un intervalo de 10 minutos, sin importarle la dirección del viento o la época del año, a una altura de 10 metros sobre el nivel del terreno en campo abierto con poca vegetación tal como pasto y arbustos aislados, con separaciones de al menos 20 veces su altura.

2) La velocidad básica deberá calcularse de la expresión

$$V_b = c_{dir} c_{temporadaaño} V_{b,o}$$

Donde:

V_b Es la velocidad básica, definida como una función de la dirección y la temporada del año a 10 metros sobre el nivel del terreno en terreno categoría II.

$V_{b,o}$ es el valor fundamental de velocidad básica del viento definido en 1) Ver nota 1.

c_{dir} es el factor de dirección. Ver nota 2.

$c_{temporadaaño}$ Es el factor de temporada del año. Ver nota 3.

Nota 1: Donde la influencia de la altitud en la velocidad básica del viento V_b no se incluye, existe un procedimiento establecido para obtenerla.

Nota 2: El valor del factor direccional c_{dir} , se recomienda como 1.

Nota 3: El valor del factor de temporada, $c_{temporada}$, se recomienda como 1.

Nota 4: La velocidad promedio de 10 minutos que tenga una probabilidad p para ser excedida en un año se determina al multiplicar la velocidad básica del viento V_b , por el factor c_{prob} , dado por:

$$c_{prob} = \left(\frac{1 - K \ln(-\ln(1-p))}{1 - K \ln(-\ln(0.98))} \right)^n$$

K es el parámetro dependiente del coeficiente de variación del valor extremo de la distribución. Se recomienda 0.2.

n es el exponente. Se recomienda 0.5,

8.2.2 Viento promedio

8.2.2.1 Variación con la altura

1) La velocidad promedio del viento $v_m(z)$, a una altura z sobre el terreno depende de la rugosidad del terreno y la orografía y la velocidad básica, v_b , y deberá ser determinada con:

$$v_m(z) = c_r(z) c_o(z) v_b$$

Donde:

DISEÑO DE UN PUENTE CARRETERO SOBRE UN CANAL QUE CONDUCE AVENIDA PROVOCADA POR UN CICLÓN

$c_r(z)$ es el factor de rugosidad
 $c_o(z)$ es el factor de orografía y se toma como 1, a menos que es requiera.

NOTA 1: Si la orografía se considera dentro de la velocidad promedio, se recomienda 1.

NOTA 2: Existen tablas con los valores de $v_m(z)$
 La influencia de estructuras vecinas en la velocidad del viento debe ser considerada.

8.2.2.2 Rugosidad del terreno

1) El factor de rugosidad, $c_r(z)$, considera la variación de la velocidad promedio del viento en el sitio de la estructura debido a:

La altura sobre el nivel del terreno

La rugosidad del terreno y su influencia conforme a la altura.

NOTA: El procedimiento para determinar $c_r(z)$, utiliza la expresión siguiente y está basada en una variación logarítmica de la velocidad.

$$c_r(z) = k_r \ln\left(\frac{z}{z_o}\right) \quad \text{para} \quad z_{\min} \leq z \leq z_{\max}$$

$$c_r(z) = c_r z_{\min} \quad \text{para} \quad z \leq z_{\min}$$

Donde:

z_o Longitud de rugosidad

k_r factor de terreno dependiente de la longitud de rugosidad z_o , calculado con:

$$k_r = 0.19 \left(\frac{z_o}{z_{o,II}} \right)^{0.07}$$

Donde:

$z_{o,II}$ 0.05 (terreno categoría II), definida en la tabla 8.1

z_o , altura mínima definida en la tabla 8.1

z_{\max} , se tomará igual a 200m.

z_{\max} , z_{\min} dependen de la categoría del terreno. Los valores recomendados se indican en la tabla 8.1.

Categoría del terreno	z_o (m)	z_{\min} (m)
O Mar o área costera expuesta a mar abierto	0.003	1
I Lagos o planicies horizontales con vegetación Mínima y sin obstáculos.	0.01	1
II Áreas con baja vegetación tal como pasto u obstáculos aislados(árboles, edificios) con separación de al menos 20 alturas.	0.05	2
III Áreas con cubierta de vegetación regular o edificios con obstáculos con separaciones máximas de 20 alturas.(Pueblos, zonas sub urbanas, bosques permanentes)	0.3	5
IV Área donde al menos 15% de la superficie está cubierta con edificios y su altura promedio excede 15m	1.0	10

8.2.2.3 Turbulencia del viento

1) La intensidad de la turbulencia $I_v(z)$ se define como la desviación estándar de la turbulencia entre la velocidad promedio del viento.

NOTA 1: El componente turbulento de la velocidad del viento tiene una media de 0 y una desviación estándar σ_v . La desviación estándar puede calcularse mediante:

$$\sigma_v = k_r v_b k_l$$

k_r factor de terreno dependiente de la longitud de rugosidad z_0

NOTA 2: Las expresiones establecidas para calcular la variación $I_v(z)$ son:

$$I_v(z) = \frac{\sigma_v}{v_m(z)} = \frac{k_l}{c_o(z) \ln(z/z_0)} \quad \text{para} \quad z_{\min} \leq z \leq z_{\max}$$

$$I_v(z) = I_v(z_{\min}) \quad \text{para} \quad z \leq z_{\min}$$

Donde:

- k_l Factor de turbulencia. Se recomienda utilizar 1.
- c_o factor de orografía previamente descrito
- z_0 longitud de rugosidad definida en la tabla.

8.2.3 Presión de velocidad pico

1) La velocidad pico $q_p(z)$ a una altura z , que incluye velocidad media y las fluctuaciones a corto plazo deben ser determinadas con:

$$q_p(z) = [1 + 7I_v(z)] \frac{1}{2} \rho v_m^2(z)$$

8.2.4 Factor estructural $c_s c_d$

1) El factor estructural $c_s c_d$ debe tomar en cuenta el efecto de las acciones del viento de la ocurrencia no simultánea de las presiones de velocidad pico en la superficie (c_s) junto con el efecto de las vibraciones debidas a la turbulencia (c_d).

8.2.4.1 Determinación de $c_s c_d$

1) Podrá determinarse de la siguiente forma:

- a) Para edificios con altura menor a 15 m. el valor de $c_s c_d$ puede tomarse como 1.
- b) Para fachadas y elementos con frecuencia natural menor a 5 Hz, el valor de $c_s c_d$ puede tomarse como 1.
- c) Para edificios en base a marcos con muros estructurales, con altura menor a 100m. de altura y para aquellos cuya altura es menor a 4 veces la profundidad en sentido del viento, el valor de $c_s c_d$ puede tomarse como 1.
- d) Para chimeneas con sección transversal circular cuya altura es menor a 60 m y 6.5 veces el diámetro, el valor de $c_s c_d$ puede tomarse como 1.
- e) Alternativamente el valor de $c_s c_d$ puede calcularse como a continuación se describe.

8.2.5 Procedimiento detallado para determinación de $c_s c_d$

1) Para la determinación del factor estructural $c_s c_d$ debe utilizarse la siguiente expresión.

**DISEÑO DE UN PUENTE CARRETERO SOBRE UN CANAL QUE CONDUCE
AVENIDA PROVOCADA POR UN CICLÓN**

$$c_s c_d = \frac{1 + 2k_p I_v(z) \sqrt{B^2 + R^2}}{[1 + 7I_v(z)]}$$

- z_s es la altura de referencia para determinar el factor estructural.
 k_p es el factor de pico definido como la relación del máximo valor de la parte fluctuante a su desviación estándar.
 I_v la intensidad de turbulencia.
 B^2 el factor de fondo, que permite total correlación de la presión en la superficie de la estructura.
 R^2 factor de respuesta ante la resonancia, que permite que la resonancia turbulenta ante el modo de vibrar.

NOTA 1: El factor de tamaño c_s toma en cuenta el efecto de reducción en la acción del viento debida a la no simultaneidad de la ocurrencia de la presión por viento pico en la estructura.

$$c_s = \frac{[1 + 7I_v(z_s)] \sqrt{B^2}}{[1 + 7I_v(z_s)]}$$

NOTA 2: El factor dinámico c_d toma en cuenta el incremento por efectos de vibraciones debidas a turbulencia en resonancia con la estructura mediante la expresión:

$$c_d = \frac{1 + 2k_p I_v(z) \sqrt{B^2 + R^2}}{[1 + 7I_v(z)] \sqrt{B^2}}$$

Determinación de B^2 y R^2

TURBULENCIA DEL VIENTO

- 1) La escala de longitud turbulenta $L(z)$ representa el tamaño promedio de las ráfagas del viento natural. Para alturas z menores a 200 m la escala de longitud turbulenta puede calcularse con:

$$L(z) = L_t \left(\frac{z}{z_t} \right)^\alpha \quad \text{para} \quad z \geq z_{\min}$$

$$L(z) = L(z_{\min}) \quad \text{para} \quad z \leq z_{\min}$$

Con una altura de referencia $z_t = 200$ m, una escala de longitud turbulenta de $L_t = 300$ m, y $\alpha = 0.67 + 0.05 \ln(z_0)$, donde la longitud de rugosidad está dada en m. La longitud mínima se da en la tabla.

- 2) La distribución del viento sobre frecuencias se expresa por el espectro de densidades espectrales adimensional $S_L(z, n)$, que debe ser determinado utilizando la siguiente expresión;

$$S_L(z, n) = \frac{n S_v(z, n)}{\sigma_v^2} = \frac{6.8 f_L(z, n)}{(1 + 10.2 f_L(z, n))^{5/3}}$$

Donde $S_L(z, n)$ es la varianza de un lado del espectro y ,

**DISEÑO DE UN PUENTE CARRETERO SOBRE UN CANAL QUE CONDUCE
AVENIDA PROVOCADA POR UN CICLÓN**

$f_L(z, n) = \frac{nL(z)}{v_m(z)}$, es la frecuencia no dimensional obtenida por la frecuencia

$n=n_{1,x}$, la frecuencia natural de la estructura en Hz, por la velocidad promedio $v_m(z)$ y la escala de longitud turbulenta $L(z)$.

FACTOR ESTRUCTURAL B^2

El factor de fondo B^2 , que permite la falta de total correlación entre la presión y la superficie de la estructura puede calcularse con :

$$B^2 = \frac{1}{1 + 0.9 \left(\frac{b+h}{L(z_s)} \right)^{0.63}}$$

Donde

b, h es el ancho y la altura de la estructura
 $L(z_s)$ es la escala de longitud turbulenta, en relación a la altura z_s , resulta conservador utilizar $B^2=1$

3) El factor de pico k_p , se define como la relación entre el valor máximo de la parte fluctuante con respecto a su desviación estándar y se obtendrá con:

$$k_p = \sqrt{2 \ln(\nu T)} + \frac{0.6}{\sqrt{2 \ln(\nu T)}} \quad \text{ó} \quad k_p = 3 \text{ el que sea mayor.}$$

4) \square es la frecuencia transversal dada por:

$$\nu = n_{1,x} \sqrt{\frac{R^2}{B^2 + R^2}}; \quad \nu \geq 0.08 \text{ Hz}$$

5) El factor de respuesta ante resonancia dado por R^2 , y que permite que la turbulencia entre en resonancia con el modo de vibrar de la estructura deberá determinarse con:

$$R^2 = \frac{\pi^2}{2\delta} S_L(z_s, n_{1,x}) R_h(\eta_h) R_b(\eta_b)$$

- \square decremento logarítmico
- S_L densidad espectral
- R_h, R_b funciones de admitancia aerodinámica

6) Las funciones de admitancia aerodinámica R_h, R_b pueden aproximarse mediante las siguientes expresiones:

$$R_h = \frac{1}{\eta_h} - \frac{1}{2n_h^2} (1 - e^{-2n_h}); \quad R_h = 1, \eta_h = 0$$

$$R_b = \frac{1}{\eta_b} - \frac{1}{2n_b^2} (1 - e^{-2n_b}); \quad R_b = 1, \eta_b = 0$$

$$\text{Con } \eta_h = \frac{4.6h}{L(z_s)} f_L(z_s, n_{1,x}) \quad \eta_b = \frac{4.6b}{L(z_s)} f_L(z_s, n_{1,x})$$

8.2.6 Efectos del viento sobre el puente

1) Secciones normales para vigas superestructura de puentes

**DISEÑO DE UN PUENTE CARRETERO SOBRE UN CANAL QUE CONDUCE
AVENIDA PROVOCADA POR UN CICLÓN**

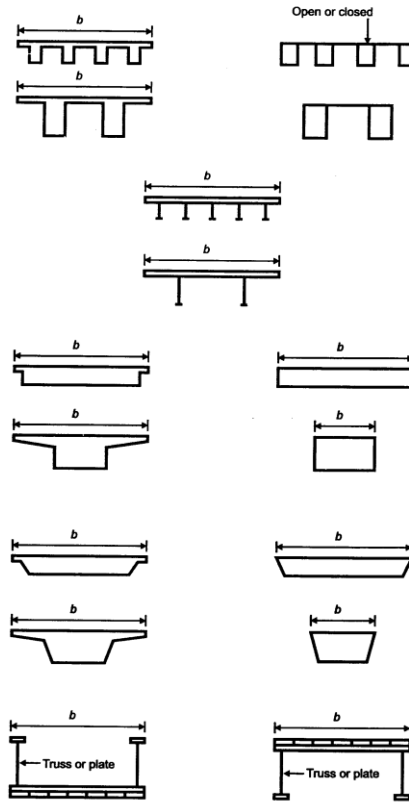


Figure 8.1 – Cross-sections of normal construction decks

Figura 8.1 Secciones transversales comunes

- 2) Los efectos en dirección x , y z se describen a continuación
 Donde x - dirección paralela al ancho del tablero, perpendicular al claro
 y dirección paralela al claro
 z dirección perpendicular al tablero
- 3) Para la notación que describe a las fuerzas, se acepta que:
 L -Longitud en dirección y
 b -ancho en dirección x
 d -profundidad en dirección z

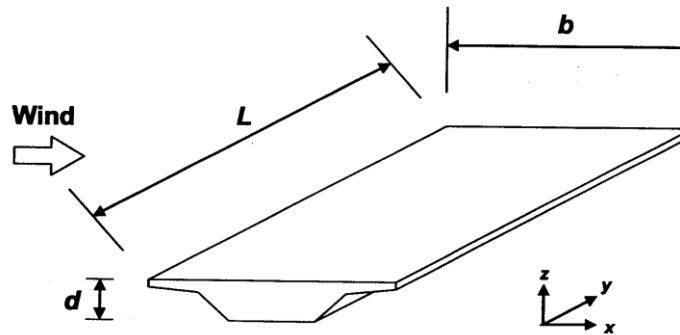


Figure 8.2 — Directions of wind actions on bridges

Figura 8.2 Dirección de acciones del viento en la sección

- 4) Cuando el tráfico local se considera simultáneo con el viento, el valor de la combinación $\square F_{wk}$ de la acción del viento en el puente y en los vehículos deberá ser limitado a una valor F_w^* determinado con la sustitución del valor $v_{b,0}^*=23$ m/s.

8.2.7 Elección del cálculo de tipo de respuesta

DISEÑO DE UN PUENTE CARRETERO SOBRE UN CANAL QUE CONDUCE AVENIDA PROVOCADA POR UN CICLÓN

- 1) Se deberá evaluar si se requiere evaluar la respuesta dinámica del puente mediante $C_s C_d$.

8.2.8 Coeficientes de fuerza

- 1) Los coeficientes de fuerza para parapetos y guarniciones deberán calcularse cuando se considere relevante.

8.2.9 Coeficientes de fuerza en dirección x

- 1) Los coeficientes de fuerza en dirección x están dados por

$$C_{f,x} = C_{f_x,0}$$

Donde

$C_{f_x,0}$ es el coeficiente sin flujo de extremo libre

NOTA1 Un puente usualmente no tiene flujo de extremo libre, porque el flujo es desviado únicamente a lo largo de dos lados. Arriba y debajo del tablero.

NOTA2: Para puentes normales $C_{f_x,0}$ puede tomarse como 1.3 de otra forma se puede tomar de:

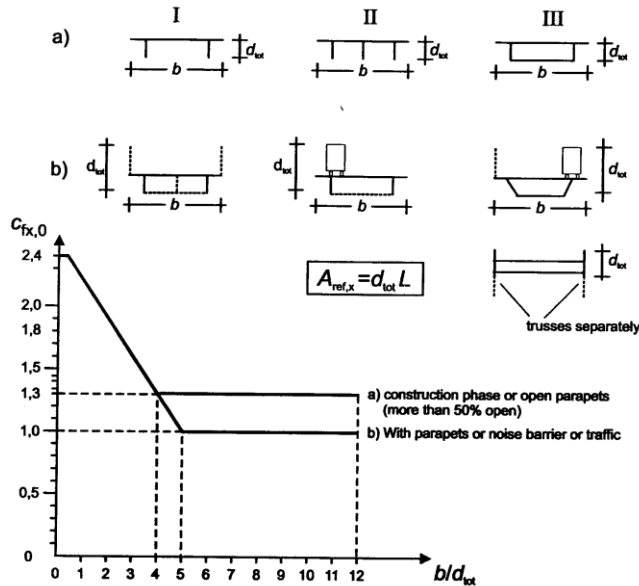


Figure 8.3 — Force coefficient for bridges, $C_{f_x,0}$

Figura 8.3 Coeficientes de fuerza para puentes

NOTA 4: Cuando 2 tableros similares están al mismo nivel y separados transversalmente por una apertura no mayor a 1 m, la fuerza del viento puede calcularse como si fuera una sola estructura.

- 2) Donde la cara de sotavento está inclinada con respecto a la vertical, el coeficiente de arrastre $C_{f_x,0}$ puede ser reducida por 0.5 % por cada grado de inclinación, respecto a la vertical, limitado a una reducción máxima del 30%.

DISEÑO DE UN PUENTE CARRETERO SOBRE UN CANAL QUE CONDUCE
AVENIDA PROVOCADA POR UN CICLÓN

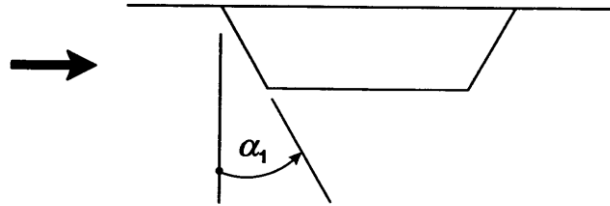


Figure 8.4 — Bridge with inclined windward face

Figura 8.4 Puentes con cara en barlovento inclinada

- 3) Donde un puente tiene pendiente transversal, cfxo, deberá ser incrementado en 3% por cada grado de inclinación pero no mas de 25%.
- 4) Las áreas de referencia $A_{ref,x}$ para combinaciones de carga sin carga de tráfico deberá ser definida por:
 - a) Para tableros con vigas planas, la suma de :
 - 1)El área de la cara frontal de la viga principal
 - 2)El área de la cara de las partes de las vigas principales que se proyecten bajo la primera.
 - b) Para tableros con múltiples vigas principales, durante construcción, previo a la colocación de la losa de continuidad: el área de todas las vigas principales.

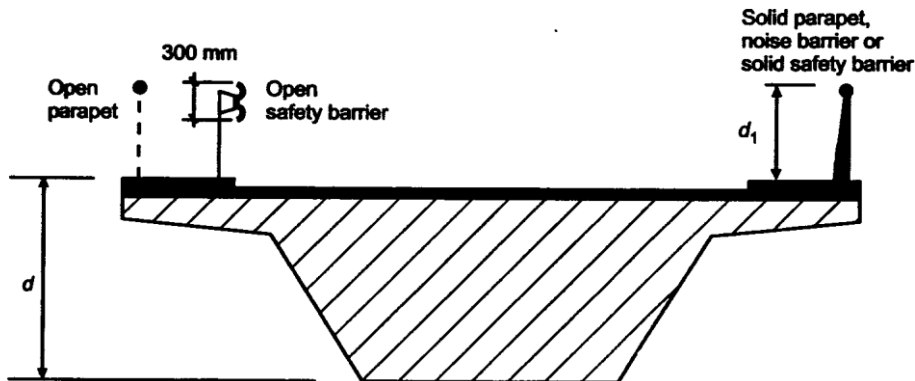


Figure 8.5 — Depth to be used for $A_{ref,x}$

Figura 8.5 Profundidad para utilizar en Área.

Tabla 8.2 –Profundidad a utilizar para $A_{ref,x}$

	De un lado	En ambos lados
Parapeto abierto o barrera de seguridad abierta	$d+0.3m$	$d+0.6m$
Parapeto sólido o barrera de seguridad sólida	$D+d_1$	$d+2d_1$
Parapeto abierto y barrera de seguridad abierta	$d+0.6m$	$d+1.2m$

- 5)Las áreas de referencia $A_{ref,x}$, para combinaciones de carga con carga sobre el tráfico, deberán modificarse, de la siguiente forma, y deberán ser tomadas en cuenta cuando sean más desfavorables

DISEÑO DE UN PUENTE CARRETERO SOBRE UN CANAL QUE CONDUCE AVENIDA PROVOCADA POR UN CICLÓN

a) Para puentes carreteros, una altura de 2 m sobre el nivel del terreno, en la longitud más desfavorable independientemente de su localización en las cargas verticales de tráfico.

6) altura de referencia z_e , puede tomarse como la distancia del terreno al centro de la estructura del puente, sin considerar otras partes como parapetos en las áreas de referencia.

8.2.10 Fuerza en dirección x-método simplificado

1) Donde se ha considerado que la respuesta dinámica no es significativa, la fuerza del viento en dirección x puede ser obtenida utilizando la expresión:

$$F_w = 1/2 \rho V_b^2 C A_{ref,x}$$

V_b es la velocidad básica del viento

C es el factor de carga del viento $C = c_e c_{fx}$, donde c_e es el factor de exposición y c_{fx} está dado anteriormente.

$A_{ref,x}$ es el área de referencia dada.

ρ es la densidad del aire.

8.2.11 Fuerzas del viento en dirección z

- 1) Los coeficientes $c_{f,z}$ deben ser definidos para la acción del viento ya sea en dirección positiva o negativa sobre el eje z.
- 2) La siguiente tabla muestra el coeficiente para distintas configuraciones.

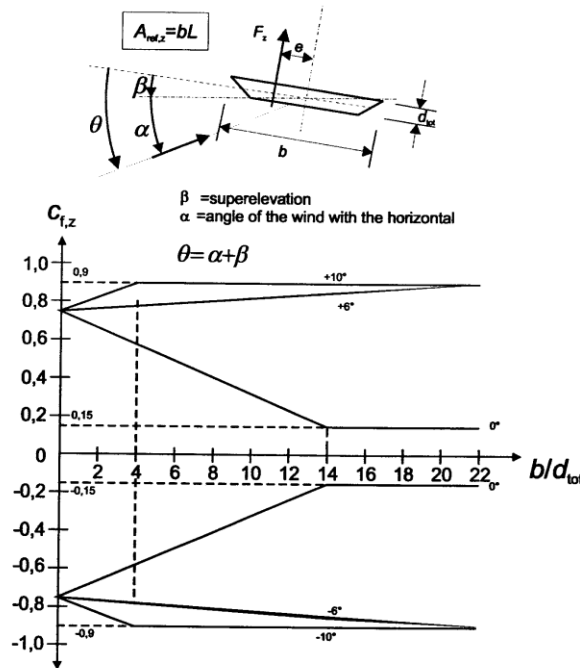


Figure 8.6 — Force coefficient $c_{f,z}$ for bridges with transverse slope and wind inclination

Figura 8.6 Coeficiente de fuerza vertical.

8.3 Evaluación del empuje del viento

**DISEÑO DE UN PUENTE CARRETERO SOBRE UN CANAL QUE CONDUCE
AVENIDA PROVOCADA POR UN CICLÓN**

1 VELOCIDAD REGIONAL $V_R = 63$ m/s
 2 VELOCIDAD DE DISEÑO

$$V_m(z) = c_r(z) c_0(z) V_b$$

Donde

Factor de topografía

$$c_0(z) = 1$$

Factor de rugosidad

$$c_{rz} = k_r \ln \left(\frac{z}{z_0} \right)$$

$$Z_{\min} < z < Z_{\max}$$

Longitud de rugosidad a nivel del mar

$z_0 = 0.003$
 $Z_{\min} = 1$ m
 $Z_{\max} = 200$ m

$$k_r = 0.19 \left(\frac{z_0}{z_{0II}} \right)^{0.07}$$

$z_{0II} = 0.050$
 $k_r = 0.156$

$$q_b = \frac{1}{2} \rho V_b^2$$

Donde V_b velocidad básica

$r = 0.13$ kg/m³
 Presión base
 $q_b = 248.87$ kg/m²

3 FACTOR DE RESPUESTA DINÁMICA DEBIDA A RÁFAGAS

$a = 0.380$
 $L_t = 300$ m
 $z_t = 200$ m

ALTURA DE CONSTRUCCIÓN = 16.00 mts.

**FRECUENCIA NATURAL
EN DIRECCIÓN AL VIENTO = 0.36 Hz**

**FRECUENCIA NATURAL
PERPENDICULAR AL VIENTO = 0.38 Hz**

DISEÑO DE UN PUENTE CARRETERO SOBRE UN CANAL QUE CONDUCE
AVENIDA PROVOCADA POR UN CICLÓN

**ANCHO DE LA SUP EN BARLOVENTO=
EXPUESTA TRASV. AL FLUJO DEL VIENTO**

225.00 m

$C_{rz} = 1.34$
 $V_m = 84$ m/s
 $L(z) = 115.03$
 $f_L(Z) = 1.76$
 $S_L(z,n) = 0.09$
 $B^2 = 1.00$
 $n_h = 1$ $R_h = 0.54$
 $n_b = 16$ $R_b = 0.06$
 $d = 0.04$
 $R^2 = 0.358$
 $n = 0.356$
 $kp = 3.458$

Elemento		Ancho prom. [m]	H [m]	Cf	FUERZAS SOBRE LAS SECCIONES DE LA ESTRUCTURA												
Tipo	Largo				ALT. Zm [m] promedio	C_z	Vm [m/s]	lvz	qp [kg/m ²]	$C_s \cdot d$	Py [kg/m ²]	Fy [kg]	Fy [kg/m]	Cfz	Pz [kg/m ²]	Fz [kg]	Fz [kg/m]
Tiabe	50.00	3.70	50	1.00	2.00	1.01	63.41	0.15	532	1.079	573.80	106153.53	2123.07	0.20	114.76	117055.79	2341.12

Incluyendo camiones

M

Línea de camiones	50.00	4.70	50	1.52	2.00	1.01	63.41	0.15	532	1.079	872	204962.39	4099.25	9633.23			
-------------------	-------	------	----	------	------	------	-------	------	-----	-------	-----	-----------	---------	---------	--	--	--

DISEÑO DE UN PUENTE CARRETERO SOBRE UN CANAL QUE CONDUCE AVENIDA PROVOCADA POR UN CICLÓN

9 Revisión general del comportamiento del puente ante la acciones generadas por cargas permanentes y el paso de un ciclón.

9.1 Diseño de losa

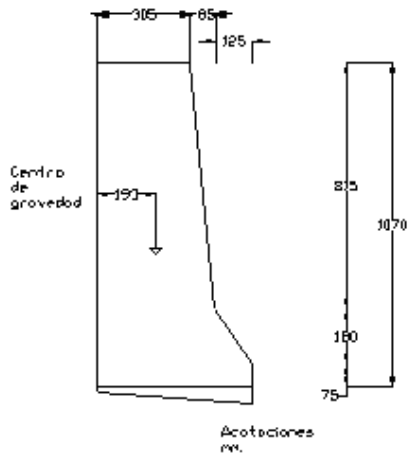
DISEÑO DEL ZONA EN VOLADIZO

ESPESOR DE ZONA EN VOLADIZO

Para los tableros que soportan a parapetos de concreto, el espesor mínimo es de 200 mm.

PARAPETO DE CONCRETO

Un parapeto tipo F de concreto se asume con las siguientes dimensiones geométricas. Sus características y capacidad ante el impacto se describen a continuación.



Masa por unidad de longitud= 970 kg/m

Peso por unidad de longitud= 9.51 N/mm

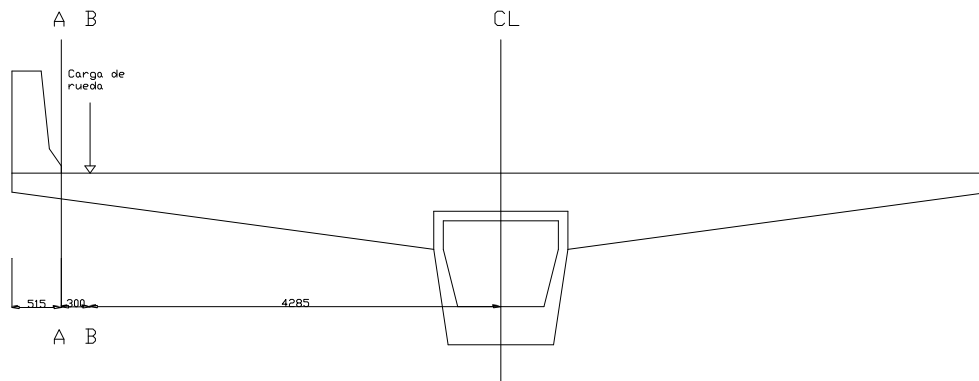
Ancho de base= 515 mm

Capacidad a momento en la base calculada al considerar que el parapeto actúa como voladizo vertical, $M_c/\text{longitud} = 79\,308 \text{ N mm/mm}$

Altura de parapeto= 1065 mm

Longitud de mecanismo de falla, $L_c = 5974 \text{ mm}$

Capacidad ante carga de choque, $R_w = 610\,355 \text{ N}$



CASO DE DISEÑO 1- REVISIÓN DE VOLADIZO ANTE IMPACTO DE VEHÍCULO

El voladizo se revisa para resistir una tensión axial provocada por la colisión
vehicular
actuando simultáneamente con el momento de carga muerta + colisión.

El factor de resistencia $\phi=1$ para estado límite de evento extremo. Y se estipula
que las cargas sean multiplicadas por $\eta=1.05$ para el evento extremo en puentes
importantes.

A-EN LA CARA INTERNA DEL PARAPETO

Mc-capacidad a momento en la base del parapeto. Dada como 79 308 Nmm/mm

$$Mc := 79308 \frac{\text{Nmm}}{\text{mm}}$$

Momentos actuantes

$$Mcml := \frac{476876}{1000} \frac{\text{Nmm}}{\text{mm}}$$

$$Mcmp := 306 \frac{\text{Nmm}}{\text{mm}}$$

Momentos de diseño factorizados

$$MD := Mc + 1.25(Mcml + Mcmp)$$

$$MD = 89096.454 \frac{\text{Nmm}}{\text{mm}}$$

Fuerza axial de diseño

$$H := 106 \text{ mm}$$

$$Rw := 61035 \text{ N}$$

$$Lc := 597 \text{ mm}$$

$$Fad := \frac{Rw}{Lc + 2 \cdot H}$$

$$Fad = 75.315 \text{ N/mm}$$

$$h := 36 \text{ mm}$$

Con varillas cuyo diámetro sea igual a 16mm.

$$r := 50 \text{ mm}$$

$$dvar := 16 \text{ mm}$$

$$Avar := 3.1416 \left(\frac{dvar}{2} \right)^2$$

DISEÑO DE UN PUENTE CARRETERO SOBRE UN CANAL QUE CONDUCE
AVENIDA PROVOCADA POR UN CICLÓN

$$d := h - r - \frac{dvar}{2}$$

$$Avar \rightarrow 201.062 \text{ mm}^2$$

$$fy := 42000.09806$$

$$fy = 411.881 \text{ N/mm}^2$$

$$fc := 3500.09806$$

$$fc = 34.323 \text{ N/mm}^2$$

$$\phi := 1$$

$$b := 1 \text{ mm}$$

$$k := \frac{MD}{\phi \cdot b \cdot d^2}$$

$$k = 0.977$$

$$\rho := 0.85 \left(\frac{fc}{fy} \right) \cdot \left(1 - \sqrt{1 - \frac{2 \cdot k}{0.85 fc}} \right)$$

$$\rho = 0.002$$

$$As := \rho \cdot d^2$$

$$As = 0.729 \frac{\text{mm}}{\text{mm}}$$

B) EN LA SECCIÓN DE DISEÑO DEL VOLADIZO

Momento de colisión en la sección de diseño

En este caso se incrementa la longitud de distribución de 30 grados de la base del parapeto

$$X := 421'$$

$$\theta := 30 \cdot \frac{\pi}{180}$$

$$\tan(\theta) = 0.577$$

$$M_{mc} := Mc \cdot \frac{Lc}{(Lc + 2 \cdot \tan(\theta) \cdot X)}$$

$$M_{mc} = 43702.91 \text{ N mm/mm}$$

$$M_{\text{parapeto}} := 9.51(3950 - 193)$$

$$M_{\text{parapeto}} = 35729.07 \text{ N mm/mm}$$

DISEÑO DE UN PUENTE CARRETERO SOBRE UN CANAL QUE CONDUCE
AVENIDA PROVOCADA POR UN CICLÓN

$$M_{ppb} := \frac{83596320}{1000} \quad \text{N mm/mm}$$

$$M_{sf} := \frac{17415917}{1000} \quad \text{N mm/mm}$$

Momentos de diseño factorizados

$$MDB := M_{mc} + 1.25(M_{ppb} + M_{parapeto}) + 1.5M_{sf}$$

$$MDB = 218983.523 \frac{\text{Nmm}}{\text{mm}}$$

Fuerza axial de diseño

$$F_{adB} := \frac{R_w}{L_c + 2 \cdot H + 2 \tan(\theta) \cdot X}$$

$$F_{adB} = 47.055 \text{ N/mm}$$

Con varillas de diámetro igual a 16mm.

$$r := 50 \text{ mm}$$

$$d_{var} := 16 \text{ mm}$$

$$A_{var} := 3.1416 \left(\frac{d_{var}}{2} \right)^2$$

$$d := h - r - \frac{d_{var}}{2}$$

$$A_{var} \rightarrow 201.062 \text{ mm}^2$$

$$f_y := 42000.09806$$

$$f_y = 411.881 \text{ N/mm}^2$$

$$f_c := 3500.09806$$

$$f_c = 34.323 \text{ N/mm}^2$$

$$\phi := 1$$

$$b := 1 \text{ mm}$$

$$k := \frac{MDB}{\phi \cdot b \cdot d^2}$$

$$k = 2.401$$

$$\rho := 0.85 \left(\frac{f_c}{f_y} \right) \cdot \left(1 - \sqrt{1 - \frac{2 \cdot k}{0.85 f_c}} \right)$$

$$\rho = 0.006$$

DISEÑO DE UN PUENTE CARRETERO SOBRE UN CANAL QUE CONDUCE
AVENIDA PROVOCADA POR UN CICLÓN

$$A_s := \rho \cdot d^2$$

$$A_s = 1.84 \frac{\text{mm}}{\text{mm}}$$

CASO DE DISEÑO 2- DL+LL

SECCION DE DISEÑO DEL VOLADIZO

$$MDL := 1.25 M_{ppb} + 1.5(M_{sf} + M_{parapeto})$$

$$MDL = 184212.881 \text{ N mm/mm}$$

$$X := 3590 \text{ mm}$$

$$E := (0.833X + 1140)$$

$$E = 4130.47 \text{ mn}$$

$$MLL := \frac{38226599}{E}$$

$$MLL = 92547.819 \text{ N mm/mm}$$

$$MLLD := 1.75 MLL$$

$$MD := MDL + MLL$$

$$MD = 346171.565 \text{ N mm/mm}$$

Con varillas de diámetro igual a 25.4mm.

$$r := 50 \text{ mn}$$

$$d_{var} := 25.4 \text{ mn}$$

$$A_{var} := 3.1416 \left(\frac{d_{var}}{2} \right)^2$$

$$d := h - r - \frac{d_{var}}{2}$$

Distancia de fibra de compresion al centroide de la fuerza de tensión

$$A_{var} \rightarrow 506.7086 \text{mn}^2$$

$$f_y := 42000.09806$$

$$f_y = 411.881 \text{ N/mm}^2$$

$$f_c := 3500.09806$$

$$f_c = 34.323 \text{N/mm}^2$$

$$\phi := 0.9$$

$$b := 1000$$

$$k := \frac{MD}{\phi \cdot b \cdot d^2}$$

DISEÑO DE UN PUENTE CARRETERO SOBRE UN CANAL QUE CONDUCE
AVENIDA PROVOCADA POR UN CICLÓN

$$k = 4.352$$

$$\rho := 0.85 \left(\frac{f_c}{f_y} \right) \cdot \left(1 - \sqrt{1 - \frac{2 \cdot k}{0.85 f_c}} \right)$$

$$\rho = 0.011$$

$$A_s := \rho \cdot d^2$$

$$A_s = 3.419 \frac{\text{mm}^2}{\text{mm}^2}$$

Por lo tanto, la separación de barras de 16mm de diámetro

$$s := \frac{A_{var}}{A_s}$$

$$s = 148.222 \text{ mm}$$

Con el área de acero se calcula la profundidad del bloque de compresión

$$T := A_s \cdot f_y$$

$$T = 1408.049 \text{ N}$$

$$a := \frac{T}{0.85 f_c \cdot b}$$

$$a = 48.262 \text{ mm}$$

$$\beta_1 := 0.85$$

$$c := \frac{a}{\beta_1}$$

$$c = 56.779 \text{ mm}$$

$$\frac{c}{d} = 0.191 < 0.42 \quad \text{BIEN}$$

REVISIÓN DE AGRIETAMIENTO EN ESTADO LÍMITE DE SERVICIO

Esfuerzos permisibles de servicio

$$Z := 23000$$

$$d_c := r + \frac{d_{var}}{2}$$

$$d_c = 62.7 \text{ mm}$$

$$A := 2 \cdot d_c \cdot s$$

$$f_{sa} := \frac{Z}{\sqrt[3]{d_c \cdot A}} \leq 0.6 f_y$$

DISEÑO DE UN PUENTE CARRETERO SOBRE UN CANAL QUE CONDUCE
AVENIDA PROVOCADA POR UN CICLÓN

$$0.6f_y = 247.129 \text{ MPa}$$

$$f_{sa} = 218.559 \text{ MPa}$$

Donde:

d_c = espesor del recubrimiento medido de la fibra extrema a tensión al centro de la varilla más cercana.

A = Área de concreto que tiene el mismo centroide que el refuerzo principal y rodeada por las superficies de la sección transversal y una línea paralela al eje neutro, dividida entre el número de varillas. mm²

Z = Parámetro de control de agrietamiento
23000 N/mm par condiciones de exposición severa

ESFUERZOS ACTUANTES EN SECCIÓN TRANSFORMADA

$$E_c := 2531050.09806$$

$$E_c = 24821.248$$

$$E_s := 20389010.09806$$

$$E_s = 199948.904$$

$$n := \frac{E_s}{E_c}$$

$$n = 8.056$$

Cuando el eje neutro se encuentra a una distancia y de la cara en compresión y un ancho de sección equivalente a la separación entre varillas.

$$A_{st} := A_{var} \cdot n$$

$$A_{st} = 4081.819 \text{ mm}^2$$

$$d + \frac{d_{var}}{2} = 310 \text{ mm.}$$

Given

$$y := 1$$

$$-\frac{s}{2} \cdot y^2 + A_{st} \cdot d + A_{st} \cdot \frac{d_{var}}{2} - A_{st} \cdot y = C$$

$$y := \text{Find}(y)$$

$$y = 105.999$$

$$I_t := A_{st} \cdot (d - y)^2 + \frac{(s \cdot y^3)}{3}$$

$$I_t = 208221821.297 \text{ mm}^4$$

DISEÑO DE UN PUENTE CARRETERO SOBRE UN CANAL QUE CONDUCE AVENIDA PROVOCADA POR UN CICLÓN

Condición de servicio

$$M_c := M_{ppb} + M_{sf} + M_{parapeto} + M_{LI}$$

$$M_c = 229289.126$$

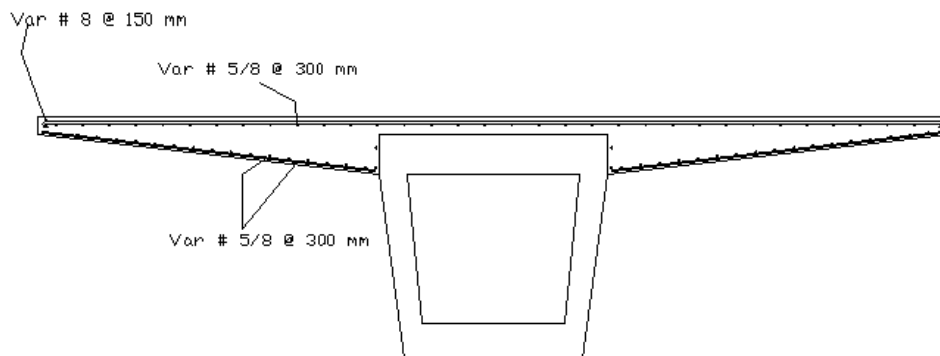
$$y_a := d - y - r - \frac{dvar}{2}$$

$$y_a = 128.601$$

$$f_s := \frac{(M_c \cdot s \cdot y_a) \cdot n}{I_t}$$

$$f_s = 169.087 \quad MP\epsilon$$

$$0.6f_y = 247.129 \text{ MPa} \quad \text{BIEN} < 0.6 f_y$$

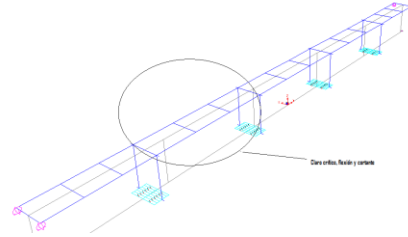


DISEÑO DE UN PUENTE CARRETERO SOBRE UN CANAL QUE CONDUCE
AVENIDA PROVOCADA POR UN CICLÓN

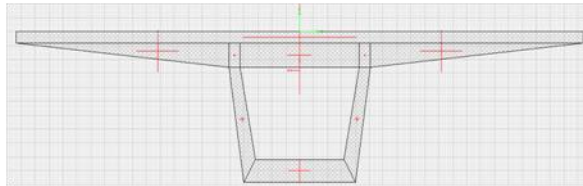
9.2 Vigas principales

9.2.1 Flexión

9.2.1.1 Cálculos preliminares y pérdidas



SECCION COMPUESTA



Yinf

199.45

Cm

CALCULOS PRELIMINARES

Mpp	Mpp	834.37495	ton m
Mlosa		1471.30924	ton m
M _{DW}		268.84969	ton m
	DC	268.84	ton m
M1	55	2305.68419	ton m
M2	DW+LL		
	55	1960.86211	ton m

FUERZA DE PRESFUERZO INICIAL

$$P = \frac{\left(\frac{M_1}{S_{ic}} + \frac{M_2}{S_{ic}} - fp^+ \right)}{\left(\frac{1}{A_{ssc}} + \frac{e_{ss}}{S_{ic}} \right)}$$

$$fp^+ = 1.6\sqrt{fc}$$

Excentricidad propuesta	7.5	
Excentricidad sección simple	191.95	cm
Fp	30	kg/cm ²
P=	1585052.69	kg

Al aceptar un esfuerzo de tensado de 0.78 fsr y perdidas del 20%

**DISEÑO DE UN PUENTE CARRETERO SOBRE UN CANAL QUE CONDUCE
AVENIDA PROVOCADA POR UN CICLÓN**

fsr=	19000	kg
Asp=	1	cm ²
Ft	0.78	
Pérdidas	0.2	

Número de torones

$$N = \frac{P}{(0.78 - 0.20) f_{sr} A_{s_p}}$$

N=	143.834182	144
Excentricidad real	7.5	cm

Excentricidad real sección simple

	191.95	cm
--	--------	----

CALCULO DE PÉRDIDAS

Acortamiento elástico

$$\Delta AE = \frac{E_p}{E_{ci}} f_{cgp}$$

Ep=	1900000	Kg/cm ²
$E_{ci} = \frac{w^{3/2} \sqrt{f'_{ci}}}{7.3}$		

w=	2400	Kg/cm ²
E _{ci} =	269508.842	Kg/cm ²

$$f_{pt} = 0.77 f_{sr}$$

f _{pt} =	14630	Kg/cm ²
P=	2106720	Kg

$$f_{cg} = \frac{P}{A_{sc}} - \frac{P_e}{I_{sc}} y_{sc} + \frac{M_{pp} y_{sc}}{I_{sc}}$$

f _{cgl} =	167.750246	Kg/cm ²
DAE=	1182.616	Kg/cm ²

Relajación instantánea

$$\Delta REi = \frac{\log t}{40} \left(\frac{f_{sp}}{f_{py}} - 0.55 \right)$$

Al aceptar un tiempo tiempo de transferencia de 18 horas y esfuerzo de fluencia del acero de presfuerzo igual a 17100 kg/cm²

f _{py} =	17100	Kg/cm ²
t=	18	hrs
DRE=	140.28542	Kg/cm ²

DISEÑO DE UN PUENTE CARRETERO SOBRE UN CANAL QUE CONDUCE
AVENIDA PROVOCADA POR UN CICLÓN

Flujo plástico

$$\Delta REi = 12 f_{cgp} - f_{cds}$$

$$f_{cgp} = \frac{M_{losd} e}{I_{sc}} + \frac{M_{Dwe}}{I_{sc}}$$

f_{cgp}= 7.37E+01 Kg/cm²
 DFP= 1497.07545 Kg/cm²

Contracción

$$\Delta CC = 1193 - 10.5H$$

Porcentaje de humedad promedio(H) 90 %
 DCC= 248 Kg/cm²

Relajación diferida

$$DRE_d = [1408 - 0.4(DAE) - 0.2(DCC + DFP)]$$

f_{cgp}= 7.37E+01 Kg/cm²
 DFP= 1497.07545 Kg/cm²

Contracción

$$\Delta CC = 1193 - 10.5H$$

Porcentaje de humedad promedio(H) 90 %
 DCC= 248 Kg/cm²

Relajación diferida

$$DRE_d = [1408 - 0.4(DAE) - 0.2(DCC + DFP)]$$

DRE_d= 146.484628 Kg/cm²

TABLA DE RESUMEN

PÉRDIDA	Df(Kg/cm ²)	%fo	%fsr
Acortamiento elástico	1182.616	8.083	6.224
Relajación instantánea	140.285	0.959	0.738
Flujo plástico	1497.075	10.233	7.879
Contracción	248.000	1.695	1.305
Relajación diferida	146.485	1.001	0.771

3214.46 21.97 16.92

f_{pe}= 11415.54 Kg/cm²
 P= 1643837.54 Kg

DISEÑO DE UN PUENTE CARRETERO SOBRE UN CANAL QUE CONDUCE
AVENIDA PROVOCADA POR UN CICLÓN

9.2.1.2 Configuración de tendones y resistencia calculada.

Esfuerzo en torones a resistencia nominal de flexión

$$f_{ps} = f_{pu} (1 - k(c/d_p))$$

Donde

k=	0.28	
f _{pu} =	1860	MPa
f _{pt} =	14630.00	MPa
f'c=	36	MPa

Para la sección de momento máximo

Profundidad de la sección	(peralte de viga + losa)	
h=	2700	mm

Peralte menos distancia inferior al centro del presfuerzo

dp=	2627	mm
□ 1=	0.85	

Ancho efectivo

b=	10200	mm
----	-------	----

Al considerar comportamiento rectangular

$$c = \frac{A_{ps} f_{pu}}{0.85 f'c \beta_1 b + k A_{ps} \frac{f_{pu}}{d_p}}$$

c=	100.74	mm	menor que 480 mm.
----	--------	----	-------------------

Se comportará como sección rectangular

f _{ps} =	1840.028415	Mpa
-------------------	-------------	-----

VARIACION DE LOS TENDONES

Longitud de transferencia

d=	12.7	Mm
----	------	----

$$60d$$

L _d =	762	Mm
------------------	-----	----

Longitud de desarrollo

$$l_d \geq \kappa [0.15 f_{ps} - 0.097 f_{pe}] d_b$$

□ =	1.6	torones sin engrasar
□ =	2	torones parcialmente engrasados

Grupos de torones

Torones grupo 1	20	Sin engrasar
Torones grupo 2	64	Parcialmente engrasados
Torones grupo 3	60	Parcialmente engrasados

DISEÑO DE UN PUENTE CARRETERO SOBRE UN CANAL QUE CONDUCE AVENIDA PROVOCADA POR UN CICLÓN

Grupo1

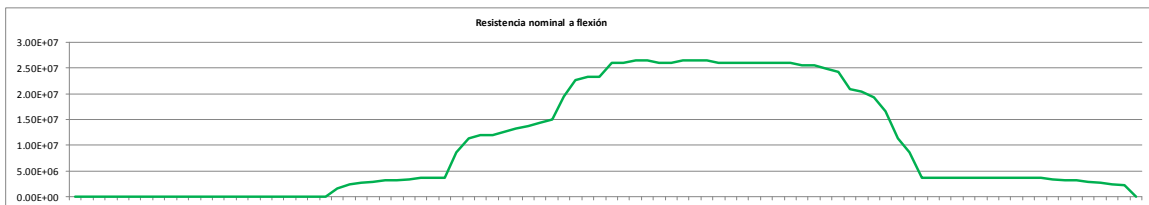
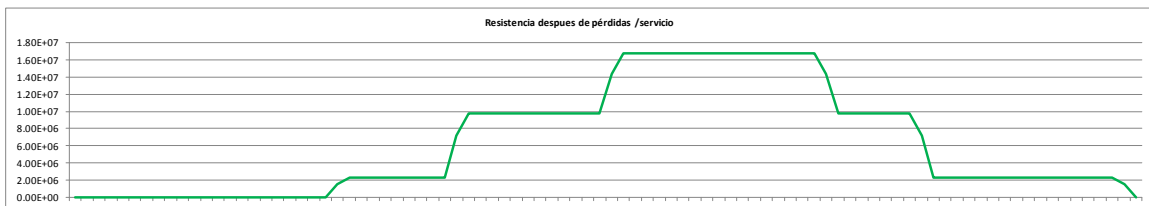
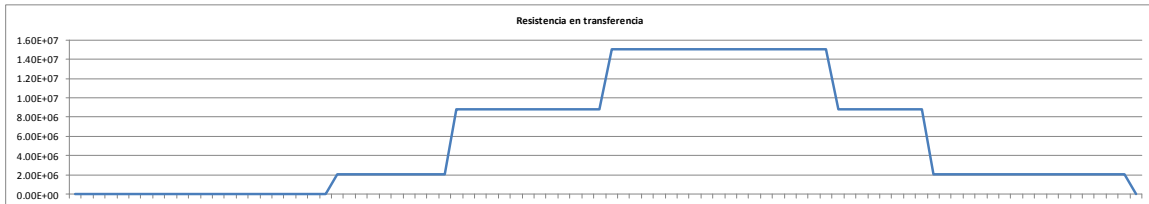
$I_d = 3553.183546$

Grupo2

$I_d = 4441.479433$

$f_{pe} = 1163.53$ Mpa

$f_{pe} - \square AE = 1042.71$ Mpa



Revisión esfuerzos permisibles en transferencia
ESFUERZOS EN TRANSFERENCIA

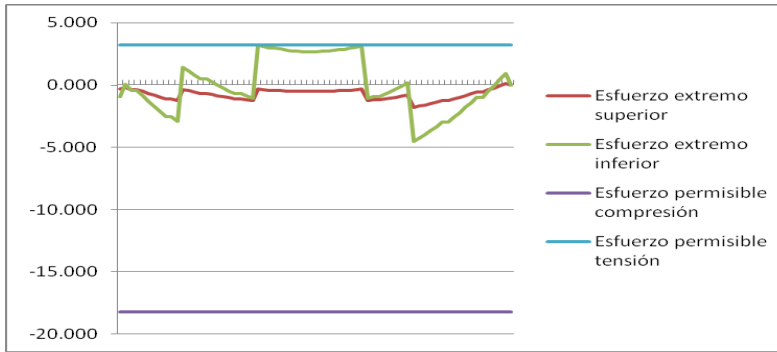
$f_{ci} = 30.34$ MPa

$$f_{compresión} = -0.6(f'_{ci}) = -18.20 \text{ Mpa}$$

$$f_{tensión} = 0.58\sqrt{f'_{ci}} = 3.2 \text{ Mpa}$$

Variación de esfuerzos con la longitud

DISEÑO DE UN PUENTE CARRETERO SOBRE UN CANAL QUE CONDUCE AVENIDA PROVOCADA POR UN CICLÓN

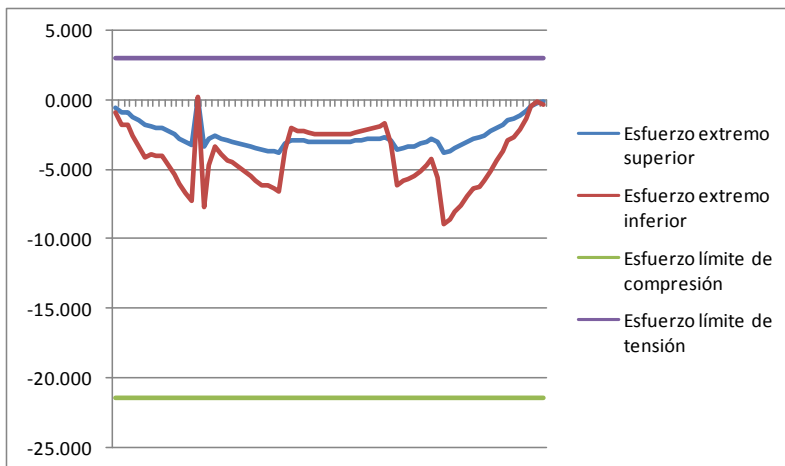


Revisión esfuerzos permisibles en servicio

Estado límite de servicio I para compresión
Estado límite de servicio III para tensión

$f_c = 36 \text{ Mpa}$

$f_{\text{compresión}} = -0.6(f'c)$	-21.41
$f_{\text{tensión}} = 0.50\sqrt{f'c}$	3.0



Revisión esfuerzo último

ESFUERZOS DESPUES DE PÉRDIDAS

$$M_n = A_{ps} f_{ps} (d_p - a/2)$$

$$M_r = \phi M_n$$

$\phi =$	1		
$c =$	100.74		Mm
$\beta_1 =$	0.85		
$a =$	85.63		Mm
$d_{p3} =$	2625		Mm

MAXIMO

Momento resistente

DISEÑO DE UN PUENTE CARRETERO SOBRE UN CANAL QUE CONDUCE
AVENIDA PROVOCADA POR UN CICLÓN

5.24E+10	Nmm	<	Mn=	6.84E+10	Nmm	BIEN
----------	-----	---	-----	----------	-----	------

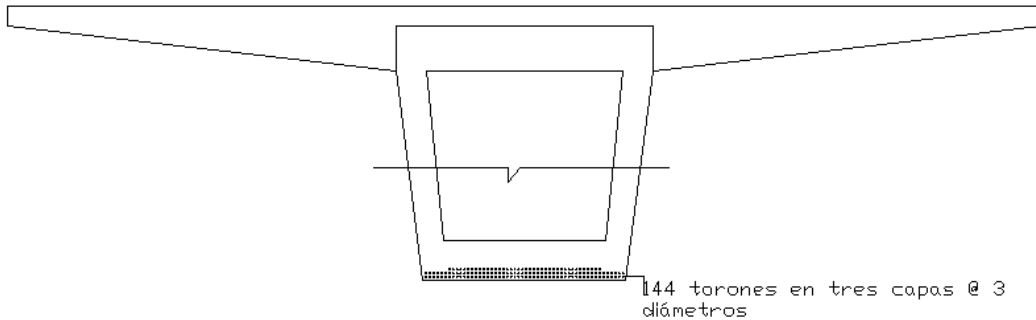


Figura 9.1 Configuración de tendones

9.2.1.3 Acero superior de continuidad

Acero para la continuidad ante momento negativo

Considerando :

Ancho de losa	b_{losa}	10200	Mm
Ancho de almas	B_w	300	Mm
Ancho patín inferior		400	Mm
f_y =		420	Mpa
$f'c$ =		34.32	Mpa
$A_s = A_{var} / \text{espaciamiento}$			(mm^2/mm)

Acero parte superior

Diámetro de varilla=	38.1	Mm
A_s =	1140	mm^2
Separación entre varillas=	100	Mm
A_{SSUP} =	11.401	mm^2/mm
$A_{s\text{total}}$ =	11.401	mm^2/mm

Calculando el centro de gravedad del acero de la losa de la parte superior de la misma.

Peralte de losa	200	mm
Diámetro de refuerzo principal=	16	mm
Recubrimiento superior	50	mm

B1	$CGS_{SUPERIOR}$ =	85.05	mm
Centro de gravedad del refuerzo longitudinal			

$$CGS = \frac{A_{SSUP}(CGS_{SUP})}{A_s}$$

CGS_{TOTAL} =	85.05	mm
-----------------	-------	----

DISEÑO DE UN PUENTE CARRETERO SOBRE UN CANAL QUE CONDUCE AVENIDA PROVOCADA POR UN CICLÓN

Calculando la profundidad del acero con respecto a la parte inferior de la sección

Peralte de viga	2500	mm
$d_s = \text{viga} + \text{losa} - \text{CGS}$		
$d_s =$	2614.95	mm
$b1 =$	0.85	
Ancho inferior de viga	b	2000 mm

Calculando c

$$c = A_s f_y / 0.85 \beta_1 f' c b$$

Donde A_s es el área de refuerzo dentro del ancho efectivo

$$A_s T = A_s \cdot b_{\text{losa}}$$

$$A_s T = 116289.3665 \text{ mm}^2$$

$$c = 984.8592508 \text{ mm} > 400 \text{ mm}$$

$$a = \frac{A_s f_y - 0.85 f' c (b - b_w) h_f}{0.85 f' c (b_w)}$$

$$a = 1857.101211 \text{ mm}$$

Por ello

$$M_n = A_s f_y (d_p - a/2)$$

$$M_n = 8.24 \text{E} + 10$$

$$f = 0.9$$

$$M_r = 7.41 \text{E} + 10 \text{ N mm}$$

Momento actuante máximo estado límite Resistencia 1

$$M_u = -7.09 \text{E} + 10 \text{ N mm}$$

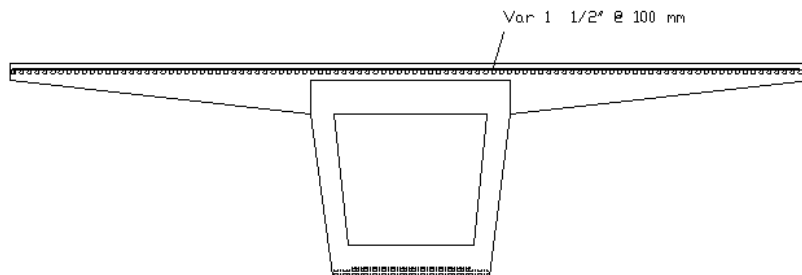


Figura 9.2 Acero de continuidad

**DISEÑO DE UN PUENTE CARRETERO SOBRE UN CANAL QUE CONDUCE
AVENIDA PROVOCADA POR UN CICLÓN**

9.2.2 Revisión por cortante y espaciamiento de estribos

$b_{losa} =$	10200	mm									
$h =$	2700	mm									
$f_{pu} =$	1860	MPa	$\phi =$	0.9				Estribos de 4 ramas $\phi 13\text{mm}$			
$f'c =$	35.69	MPa	$B_v =$	600	mm	$E_{ps} =$	1.97E+05	Mpa	$d =$	13	mm
$\beta_1 =$	0.85		$v_u = V_u -$			$E_s =$	2.00E+05	Mpa	$A_v =$	530.9	mm ²
$\kappa =$	0.28		$\phi V_p / \phi b_v d_v$						$\alpha =$	90	
									$f_y =$	420	Mpa

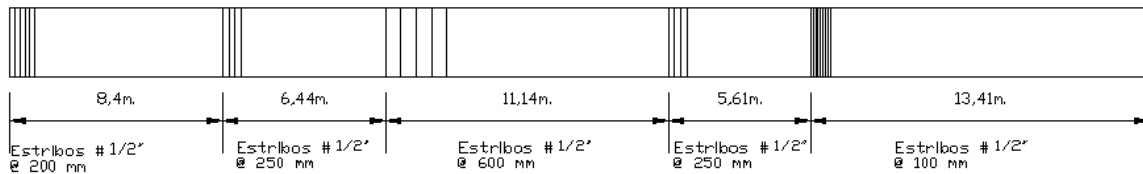


Figura 9.3 Configuración de estribos (Ver Anexo para cálculos)

9.3 Cabezal

9.3.1 Refuerzo ante momento positivo

$f'c =$	36	MPa	
$\beta_1 =$	0.85		
$f_y =$	420	MPa	
Ancho =	2000	mm	
Alto =	2000	mm	
No ramas estribos	6		
Diámetro de estribos	16	mm	
Area de estribos/rama	201	mm ²	
Separación Recubrimiento lateral	50	mm	
Varillas de flexión inferior			
No de varillas en extremo inf.	45		
Diámetro de varilla	25	mm	
Área total de varilla	$A_s =$	510	mm
Recubrimiento inferior		50	mm

Resistencia a flexión

$M_r = \phi M_n$

Máximo momento positivo

DISEÑO DE UN PUENTE CARRETERO SOBRE UN CANAL QUE CONDUCE
AVENIDA PROVOCADA POR UN CICLÓN

	Resistencia		
Momento actuante	V	1.48E+10	N mm
Momento actuante	Servicio 1	8.86E+08	N mm

Calculando la resistencia nominal

$$M_n = A_s f_y (d_s - a/2)$$

d_s = Alto de cabezal- CSGb

Donde

CGSb- distancia del centroide de las varillas inferiores a fibra inferior de cabezal

$$CGSb = 79 \text{ mm}$$

$$d_s = 1921 \text{ mm}$$

Area total de acero en tensión

$$A_s = 22951 \text{ mm}^2$$

Determinando a

$$a = \frac{A_s f_y}{0.85 f' c b}$$

$$a = 158 \text{ mm}$$

Resistencia nominal a flexión

$$M_n = A_s f_y (d_s - a/2)$$

$$M_n = 1.78E+10 \text{ N mm}$$

$$M_r = \phi M_n$$

$$\phi = 0.9$$

$$M_r = 1.60E+10 \text{ BIEN}$$

Límites de refuerzo

$$c/d_e < 0.42$$

$$c = a/\beta_1$$

$$c = 185 \text{ mm}$$

$$d_e = 1921 \text{ mm}$$

$$c/d_e = 0.096 < 0.42 \text{ BIEN}$$

Revisión de refuerzo mínimo

La sección debe desarrollar por lo menos el menor de:

$$1.2 M_{cr} = 1.2 f_r S$$

$$f_r = 0.63 \sqrt{f' c}$$

$$f_r = 3.8 \text{ MPa}$$

$$S = bh^2/6$$

$$S = 1.33E+09 \text{ mm}^3$$

$$1.2 M_{cr} = 6.05E+09 \text{ N mm}$$

O

$$1.33 M_u$$

$$1.97E+10 \text{ N mm}$$

Mínima resistencia requerida de sección $6.05E+09 \text{ N mm}$

**DISEÑO DE UN PUENTE CARRETERO SOBRE UN CANAL QUE CONDUCE
AVENIDA PROVOCADA POR UN CICLÓN**

Resistencia nominal 1.60E+10 N mm BIEN
 Revisión de distribución de refuerzo

$$f_{sperm} = Z / [d_c A]^{1/3} \leq 0.6 f_y$$

Parámetro de ancho de grieta

Z= 30000 N/mm

Distancia de la fibra extrema en tensión al centro de varilla más cercana

d_c= 63 mm

Área con el mismo centroide del refuerzo principal a tensión y rodeada por la superficie de la sección transversal y una línea recta paralela al eje neutro dividida entre el número de varillas

$$A = 2d_c \text{ anchocabezal} / n_{\text{varillas}}$$

A= 5577.0 mm²

f_{sperm}= 425.73 MPa

0.6f_y= 252 MPa

Por ello, el esfuerzo permisible = 252 MPa

Cargas de servicio aplicadas

n= 9

Momento de servicio actuante

Ms= 8.86E+08 N mm

Asumiendo comportamiento elástico lineal

Considerando el eje neutro a una distancia y de la cara en compresión de la sección

Ancho de sección= 2000 mm

Area transformada de acero= 206560 Mm²

y= 535.094 Mm

Esfuerzos en acero, f_{s,real}=(Ms/I)n

fsreal= 22.14 MPa < 252 MPa BIEN

9.3.2 Refuerzo ante momento negativo

Varillas de flexión superior

No de varillas en extremo inf. 30

Diámetro de varilla 29 mm

Área total de varilla As= 645 mm

Recubrimiento superior 50 mm

Resistencia a

flexion

Mr=φMn

Máximo momento negativo

	Resistencia	-	
Momento actuante	1	3.06E+09	N mm

**DISEÑO DE UN PUENTE CARRETERO SOBRE UN CANAL QUE CONDUCE
AVENIDA PROVOCADA POR UN CICLÓN**

Momento actuante	Resistencia	-	
	V	1.30E+10	N mm
Momento actuante	Servicio 1	2.14E+09	N mm

Calculando la resistencia nominal

$$M_n = A_s f_y (d_s - a/2)$$

d_s = Alto de cabezal- CSGs

Donde

CGSs- distancia del centroide de las varillas superiores a fibra superior de cabezal

$$CGS_b = 80.3 \quad \text{mm}$$

$$d_s = 1920 \quad \text{mm}$$

Area total de acero en tensión

$$A_s = 19350 \quad \text{mm}^2$$

Determinando a

$$a = \frac{A_s f_y}{0.85 f' c b}$$

$$a = 133 \quad \text{mm}$$

Resistencia nominal a flexión

$$M_n = A_s f_y (d_s - a/2)$$

$$M_n = 1.51E+10 \quad \text{N mm}$$

$$M_r = \phi M_n$$

$$\phi = 0.9$$

$$M_r = 1.36E+10 \quad \text{BIEN}$$

Límites de refuerzo

$$c/d_e < 0.42$$

$$c = a/\beta_1$$

$$c = 156 \quad \text{mm}$$

$$d_e = 1920 \quad \text{mm}$$

$$c/d_e = 0.081 < 0.42 \quad \text{BIEN}$$

Revisión de refuerzo mínimo

La sección debe desarrollar por lo menos el menor de:

$$1.2 M_{cr} = 1.2 f_r S$$

$$f_r = 0.63 \sqrt{f' c}$$

$$S = bh^2/6$$

$$S = 1.33E+09 \quad \text{mm}^3$$

$$1.2 M_{cr} = 6.05E+09 \quad \text{N mm}$$

O

$$1.33 M_u$$

$$4.07E+09 \quad \text{N mm}$$

Mínima resistencia requerida de sección	4.07E+09	N	mm
---	----------	---	----

Resistencia nominal	1.36E+10	N	mm	BIEN
---------------------	----------	---	----	------

DISEÑO DE UN PUENTE CARRETERO SOBRE UN CANAL QUE CONDUCE AVENIDA PROVOCADA POR UN CICLÓN

Revisión de distribución de refuerzo

$$f_{sperm} = Z / [d_c A]^{1/3} \leq 0.6 f_y$$

Parámetro de ancho de grieta
 $Z = 30000 \text{ N/mm}$

Distancia de la fibra extrema en tensión al centro de varilla más cercana

$d_c = 64 \text{ mm}$

Área con el mismo centroide del refuerzo principal a tensión y rodeada por la superficie de la sección transversal y una línea recta paralela al eje neutro dividida entre el número de varillas

$$A = 2d_c \text{ anchocabezal} / n_{\text{varillas}}$$

$A = 8577.1 \text{ mm}^2$

$f_{sperm} = 365.77 \text{ MPa}$

$0.6f_y = 252 \text{ MPa}$

Por ello, el esfuerzo permisible
 $= 252 \text{ MPa}$

Cargas de servicio aplicadas
 $n = 9$

Momento de servicio actuante

$M_s = -2.14E+09 \text{ N mm}$

Al aceptar comportamiento elástico lineal

Si el eje neutro se encuentra a una distancia y de la cara en compresión de la sección

Ancho de sección = 2000 Mm

Area transformada de acero = 174147 mm^2

$y = 497.637 \text{ mm}$

$I_{\text{transformada}} = 4.34E+11 \text{ mm}^4$

Esfuerzos en acero, f_s

$f_{sreal} = (M_s / I) n$

$f_{sreal} = 62.91 \text{ MPa} < 252 \text{ MPa} \text{ BIEN}$

9.3.3 Refuerzo por temperatura en caras verticales

DISEÑO DE UN PUENTE CARRETERO SOBRE UN CANAL QUE CONDUCE AVENIDA PROVOCADA POR UN CICLÓN

Refuerzo por temperatura

$$A_{smin1} = 0.75 A_g / f_y$$

Area bruta de sección

$$A_g = 4.00E+06 \text{ mm}^2 \quad 389.819$$

$$A_{smin1} = 7143 \text{ mm}^2$$

Dividiendo el área total entre las 2 caras

$$A_{cara} = 3571.429 \text{ mm}^2$$

Con varilla de diámetro igual a 22 mm

$$d = 22.2 \text{ mm}$$

$$A_{var\#22} = 387 \text{ mm}^2$$

$$\text{No var} = 10$$

$$A_{total} = 3872.5 \text{ mm}^2 > 3571.429 \text{ mm}^2 \quad \text{BIEN}$$

9.3.4 Cortante

$$V_u = 3.55E+06 \text{ N}$$

Para calcular el cortante resistente factorizado.

$$V_r = \phi V_n$$

El cortante nominal será el menor de

$$V_n = V_c + V_s + V_p$$

$$V_n = 0.25 f'_c b_v d_v + V_p$$

Donde V_c = resistencia a cortante del concreto

$$V_c = 0.083 \beta \sqrt{f'_c} b_v d_v$$

Ancho efectivo del alma mínima dentro del peralte efectivo

$$b_v = 2000 \text{ mm}$$

Peralte efectivo de cortante. Distancia medida perpendicularmente al eje neutro entre la resultante de fuerza a tensión y compresión. No menor que el mayor de 0.9de o 0.72h.

- | | | | |
|----|----------------------|------|----|
| 1) | d _e -a/2= | 1853 | mm |
| 2) | 0.9de= | 1728 | mm |

**DISEÑO DE UN PUENTE CARRETERO SOBRE UN CANAL QUE CONDUCE
AVENIDA PROVOCADA POR UN CICLÓN**

- 3) $0.72h = 1440$ mm
 $d_v = 1853$ mm
 Factor que indica la habilidad del concreto agrietado para transmitir la tensión.
 $\beta = 2$

$V_c = 3.69E+06$ N

V_s = resistencia a cortante en acero

$$V_s = [A_v f_y d_v (\cot \theta + \cot \alpha) \sin \alpha] / s$$

Separación entre estribos

$s = 600$ mm

Angulo de inclinación diagonal de esfuerzos de compresión

$\theta = 45$

Elementos no presforzados
 Angulo de inclinación de refuerzo transversal respecto a eje longitudinal

$\alpha = 90$

Estribos verticales

Diámetro de estribos

$d = 16$ mm

$A_{var} = 201$ mm²

Número de ramas = 6

$A_v = 1206.372$ mm²

$V_s = 1.57E+06$ N

$V_p = 0$ N

Cortante nominal, el menor de:

1) $V_n = 5.26E+06$ N

2) $V_n = 3.34E+07$ N

$V_n = 5.26E+06$ N

$V_r = \phi V_n$

$\phi = 0.9$

$V_r = 4.73E+06$ N

$V_u = 3.55E+06$

BIEN

$$v_u = \frac{V_u}{\phi b_v d_v}$$

$v_u = 1.064$

$v_u / f'c = 0.030$

Si

$$\frac{v_u}{f'c} \leq 0.125$$

$s_{max} = 0.8d_v < 600$ mm

$0.8d_v = 1482.620579$ mm

600 mm

**DISEÑO DE UN PUENTE CARRETERO SOBRE UN CANAL QUE CONDUCE
AVENIDA PROVOCADA POR UN CICLÓN**

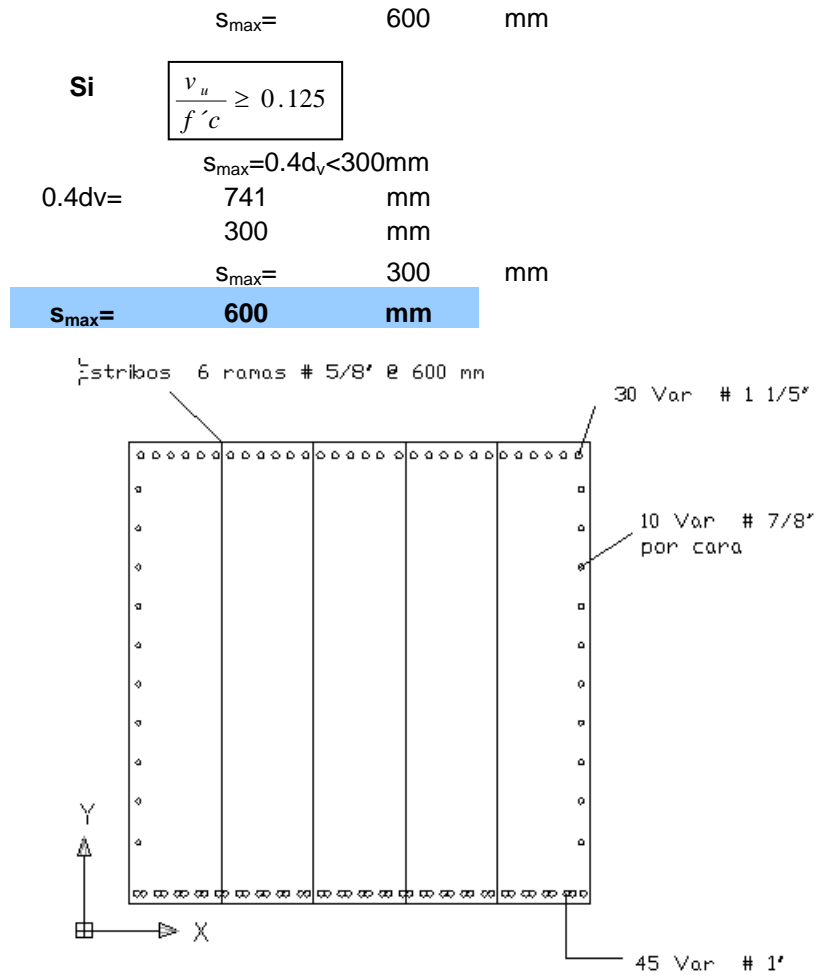


Figura 9.4 Configuración de cabezal

**DISEÑO DE UN PUENTE CARRETERO SOBRE UN CANAL QUE CONDUCE
AVENIDA PROVOCADA POR UN CICLÓN**

9.4 Columnas

DISEÑO DE COLUMNA

* Cálculos	presentados para	caso	marcado.
$f'c=$	35		
$E_c=$	23168	MPa	
$N=$	9		
$F_y=$	420	MPa	
Columnas			
		$A_g=$	1.78E+06 mm ²
Recubrimiento		50	Mm
Diámetro de refuerzo longitudinal		25	Mm
Area de acero		510	mm ²
Número de varillas		50	
Area total de acero longitudinal		$A_s=$	25500 mm ²
Espaciamiento entre estribos		305	Mm
Diámetro de refuerzo transversal		9.525	Mm
Area de refuerzo transversal		71.26	mm ²

EFECTO AMPLIFICADO DE CARGA	ESTADO LIMITE	M_t	M_l	P_u	M_u
		N-mm	N-mm	N	N-mm
M_t Positivo	Resistencia V	1.226E+10	6.534E+09	9.380E+06	1.389E+10
M_t Negativo	Resistencia V	-1.386E+10	-2.318E+08	1.388E+07	1.386E+10
M_l Positivo	Resistencia V	1.204E+10	7.391E+09	1.191E+07	1.413E+10
M_l Negativo	Resistencia V	1.060E+10	-7.391E+09	1.531E+07	1.292E+10
Carga Axial P	Resistencia I	-1.569E+09	-1.960E+09	1.835E+07	2.510E+09

M_t Positivo Momento factorizado alrededor del eje transversal
 M_l Negativo Momento factorizado alrededor del eje longitudinal
 Carga Axial P_u Carga axial factorizada

Cortantes factorizados

$V_t=$	1.99E+05	N
$V_l=$	1.16E+05	N

Límites de refuerzo de elementos en compresión

$A_s/A_g \leq 0.08$

$A_s/A_g=$ 0.0143 \leq 0.08 BIEN

El área mínima de refuerzo longitudinal no presforzado para elementos no compuestos a compresión debe ser tal:

$A_s f_y / A_g f' c > 0.135$

$A_s f_y / A_g f' c=$ 0.1717 $>$ 0.135 BIEN

Efectos de esbeltez

Sentido transversal

DISEÑO DE UN PUENTE CARRETERO SOBRE UN CANAL QUE CONDUCE
AVENIDA PROVOCADA POR UN CICLÓN

$k_t =$	1.2			
Sentido longitudinal				
$k_l =$	0.8			
Longitud sin arriostrar				
$L_u =$	14000	mm		
Radios de giro				
$r_t =$	272.12	mm		
$r_l =$	526.06	mm		
Relaciones de esbeltez				
$kl_u/r_t =$	61.74	mm	>22	Columna esbelta
$kl_u/r_l =$	21.3	mm	>22	Columna ligeramente esbelta
Factor de amplificación en el cabezal				

$$M_{ci} = \delta_b M_{2b} + \delta_s M_{2s}$$

Donde

$$\delta_b = C_m / [1 - (P_u / \phi P_e)] > 1$$

$$\delta_s = 1 / [1 - (\sum P_u / \phi \sum P_e)]$$

Donde

Parámetro por efecto de momento curvatura

$$C_m = 1$$

Carga axial factorizada para caso crítico

$$P_u = 1.191E+07 \quad \text{N mm}$$

Carga crítica de Euler

$$P_e$$

Factor de resistencia

$$\phi = 0.75$$

Momento de miembro en compresión

Debido a cargas gravitacionales que no provocan desplazamiento lateral

$$M_{2b}$$

Momento de miembro en compresión

Debido a cargas gravitacionales que provocan

desplazamiento lateral mayor a $l_u/1500$

$$M_{2s}$$

Cálculo de P_e

$$P_e = \pi^2 EI / (k_l u)^2$$

Transversal

$$EI = [E_c I_g / 2.5] / (1 + \beta_d)$$

$$E_c = 0.043 \gamma_c^{1.5} \sqrt{f'_c}$$

$$E_c = 29910.2 \quad \text{Mpa}$$

$$I_g = 1.32E+11 \quad \text{mm}^4$$

$$\beta_d = 0.02705$$

$$E_i = 1.54E+15 \quad \text{N mm}^2$$

$$k_t = 1.2$$

DISEÑO DE UN PUENTE CARRETERO SOBRE UN CANAL QUE CONDUCE
AVENIDA PROVOCADA POR UN CICLÓN

$l_u = 14000$ Mm

$P_e = 5.38E+07$ N

$\delta_b = 1.42$

$\delta_s = 1.42$

$M_{cr} = 1.709E+10$ N mm

Longitudinal

$$EI = [E_c I_g / 2.5] / (1 + \beta_d)$$

$$E_c = 0.043 \gamma_c^{1.5} \sqrt{f'c}$$

$E_c = 29910.2$ Mpa

$I_g = 4.932E+11$ mm⁴

$\beta_d = 0.04487$

$E_i = 5.65E+15$ N mm²

$k_t = 0.8$

$l_u = 14000$ Mm

$P_e = 4.44E+08$ N

$\delta_b = 1.04$

$\delta_s = 1.04$

$M_{cr} = 7.665E+09$ N mm

$M_u = 1.873E+10$ N mm

	P	M3	M2	Mu
1	-7.23E+07	0.00E+00	0.00E+00	0
2	-7.23E+07	1.56E+09	9.91E+09	1.0033E+10
3	-6.48E+07	2.22E+09	1.42E+10	1.4412E+10
4	-5.42E+07	2.76E+09	1.87E+10	1.8933E+10
5	-4.08E+07	3.34E+09	2.32E+10	2.3429E+10
6	-2.36E+07	4.10E+09	2.80E+10	2.8269E+10
7	-7.41E+06	4.16E+09	2.93E+10	2.9563E+10
8	1.26E+07	4.69E+09	3.27E+10	3.3044E+10
9	3.18E+07	4.94E+09	2.58E+10	2.6288E+10
10	4.72E+07	3.61E+09	1.58E+10	1.6226E+10
11	6.64E+07	0.00E+00	0.00E+00	0

1.191E+07 | 1.873E+10

DISEÑO DE UN PUENTE CARRETERO SOBRE UN CANAL QUE CONDUCE AVENIDA PROVOCADA POR UN CICLÓN

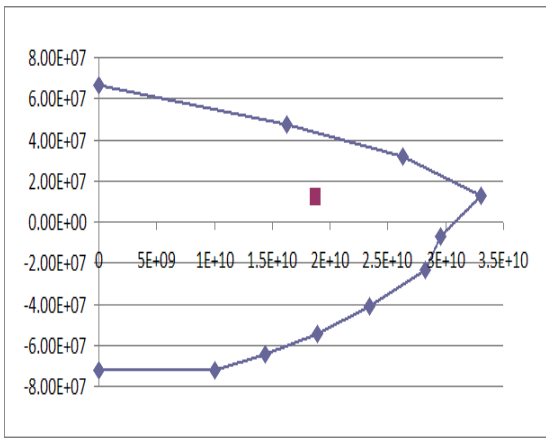


Figura 9.5 M_L positivo

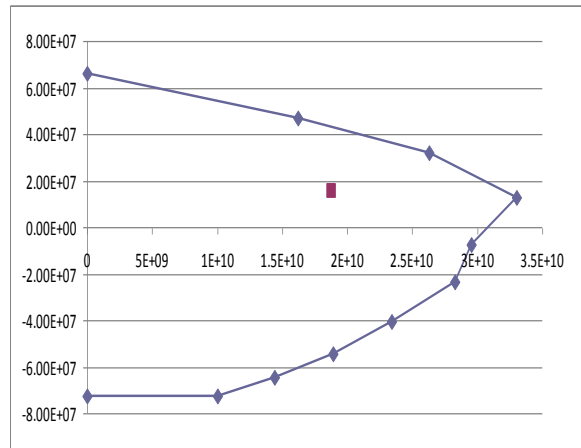


Figura 9.6 M_L negativo

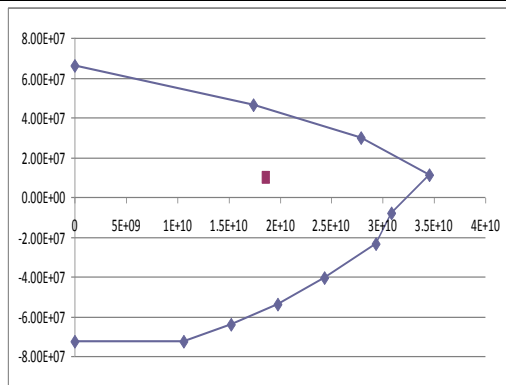


Figura 9.7 M_T positivo

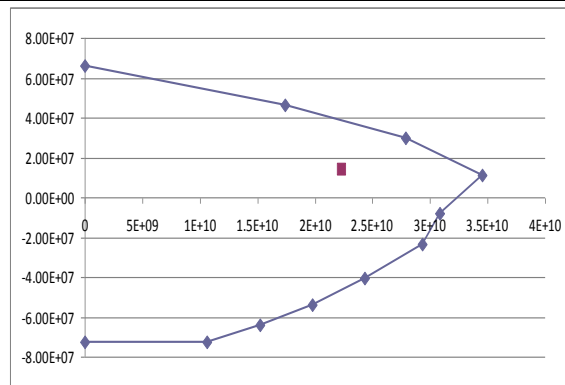


Figura 9.8 M_L negativo

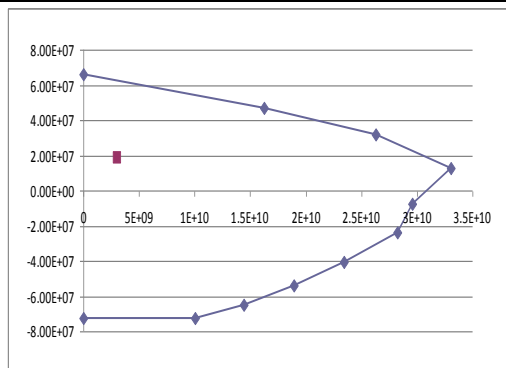


Figura 9.9 Carga axial máxima

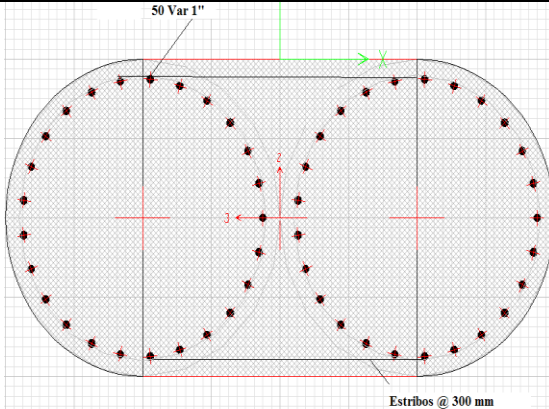


Figura 9.10 Armado propuesto

Las cargas aplicables (vivas, muertas, de viento etc.) fueron combinadas para determinar las cargas máximas factorizadas aplicables para cada estado límite. En este caso las combinaciones de carga definidas en el estado límite de Resistencia V mostrada en la página 94 fue dominante.

DISEÑO DE UN PUENTE CARRETERO SOBRE UN CANAL QUE CONDUCE
AVENIDA PROVOCADA POR UN CICLÓN

9.5 Losa y contratrabe de cimentación

9.5.1 Acero ante momento positivo

F'c=	24	Mpa
β1=	0.85	
fy=	420	Mpa
Ancho alma=	2000	Mm
Ancho patin	8000	Mm
Alto total=	3200	Mm
No ramas estribos	6	
Diámetro de estribos	16	Mm
Area de estribos/rama	201	mm ²
Separación Recubrimiento lateral	50	Mm
Varillas de flexión inferior		
No de varillas en extremo inf.	20	
Diámetro de varilla	29	mm
Área total de varilla As=	645	mm
Recubrimiento inferior	50	mm

Resistencia a flexión

$M_r = \phi M_n$

Máximo momento positivo

Momento actuante	Resistencia		
5	1.359E+10	N mm	

Calculando la resistencia nominal

$$M_n = A_s f_y (d_s - a/2)$$

$d_s =$ Alto de trabe - CSGb

Donde

CGSb- distancia del centroide de las varillas inferiores a fibra inferior de seccion

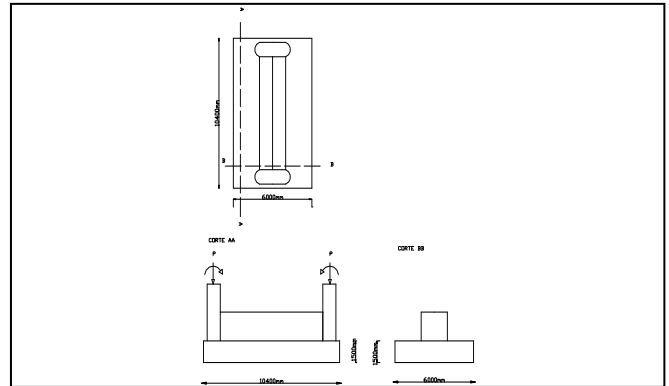
CGSb= 80 Mm

ds= 3120 Mm

Area total de acero en tensión

As= 12900 mm²

Determinando a



DISEÑO DE UN PUENTE CARRETERO SOBRE UN CANAL QUE CONDUCE
AVENIDA PROVOCADA POR UN CICLÓN

$$a = \frac{A_s f_y}{0.85 f' c b}$$

a= 33 Mm

Resistencia nominal a flexión

$$M_n = A_s f_y (d_s - a/2)$$

Mn= 1.68E+10 N mm

$$M_r = \phi M_n$$

ϕ = 0.9

Mr= 1.51E+10 BIEN

Límites de refuerzo

$$c/d_e < 0.42$$

$$C = a/\beta_1$$

C= 39 Mm

d_e= 3120 Mm

c/d_e= 0.013 < 0.42 BIEN

Revisión de refuerzo mínimo

La sección debe desarrollar por lo menos el menor de:

1.2 M_{cr} = 1.2 f_rS

$$f_r = 0.63 \sqrt{f' c}$$

f_r=

f_r= 3.1 Mpa

$$S = bh^2/6$$

S= 3.41E+09 mm³

1.2M_{cr}= 1.26E+10 N mm

o

$$1.33 M_u$$

1.81E+10 N mm

Mínima resistencia requerida de sección 1.26E+10 N mm

Resistencia nominal 1.51E+10 N mm BIEN

9.5.2 Acero de refuerzo ante momento negativo

Varillas de flexión superior

No de varillas en extremo sup. 38

Diámetro de varilla 29 mm

DISEÑO DE UN PUENTE CARRETERO SOBRE UN CANAL QUE CONDUCE
AVENIDA PROVOCADA POR UN CICLÓN

Área total de varilla $A_s =$ 645 mm

Recubrimiento superior 50 mm

Resistencia a flexión

$$M_r = \phi M_n$$

Máximo momento positivo

Momento actuante	Resistencia		
5		2.690E+10	N mm
		-	
Servicio 1		5.383E+09	N mm

Calculando la resistencia nominal

$$M_n = A_s f_y (d_s - a/2)$$

$d_s =$ Alto de trabe- CSGb

Donde

CGSs- distancia del centroide de las varillas superiores a fibra superior de cabezal

CGSb= 80.3 mm

$d_s =$ 3120 mm

Area total de acero en tensión

$A_s =$ 24510 mm²

Determinando a

$$a = \frac{A_s f_y}{0.85 f' c b}$$

$a =$ 63 mm

Por lo tanto se calculará como viga rectangular

Resistencia nominal a flexión

$$M_n = A_s f_y (d_s - a/2)$$

$M_n =$ 3.18E+10 N mm

$$M_r = \phi M_n$$

$\phi =$ 0.9

$M_r =$ 2.86E+10

BIEN

Límites de refuerzo

$$c/d_e < 0.42$$

$$c = a/\beta_1$$

$c =$ 74 mm

$d_e =$ 3120 mm

**DISEÑO DE UN PUENTE CARRETERO SOBRE UN CANAL QUE CONDUCE
AVENIDA PROVOCADA POR UN CICLÓN**

$$c/d_e = 0.024 < 0.42 \quad \text{BIEN}$$

Revisión de refuerzo mínimo

La sección debe desarrollar por lo menos el menor de:

$$1.2 M_{cr} = 1.2 f_r S$$

$$f_r = 0.63 \sqrt{f'_c}$$

$f_r =$

$$f_r = 3.1 \quad \text{MPa}$$

$$S = bh^2/6$$

$$S = 3.41E+09 \quad \text{mm}^3$$

$$1.2 M_{cr} = 1.26E+10 \quad \text{N mm}$$

O $1.33 M_u$

$$3.58E+10 \quad \text{N mm}$$

Mínima resistencia requerida de sección $1.26E+10 \quad \text{N mm}$

Resistencia nominal $2.86E+10 \quad \text{N mm} \quad \text{BIEN}$

9.5.3 Acero de refuerzo transversal

Diámetro de varilla		25	mm
Área total de varilla	Avar=	471	mm
Recubrimiento inferior		50	mm

Resistencia a flexión

$$M_r = \phi M_n$$

Momento actuante

	Resistencia		N
Zona de columnas	5	1.936E+06	mm/mm
Zona intermedia		855884.21	N mm

Calculando la resistencia nominal

$$M_n = A_s f_y (d_s - a/2)$$

$d_s =$ Alto de losa - CSGb

Donde

CGSb- distancia del centroide de las varillas inferiores a fibra inferior de sección

$$CGSb = 78 \quad \text{mm}$$

$$d_s = 1122 \quad \text{mm}$$

Zona de columnas

$$b = 1 \quad \text{Mm}$$

$$k = \frac{M d}{\phi b d^2}$$

DISEÑO DE UN PUENTE CARRETERO SOBRE UN CANAL QUE CONDUCE
AVENIDA PROVOCADA POR UN CICLÓN

k= 1.70990804

$$\rho = 0.85 \left(\frac{f'c}{fy} \right) \left(1 - \sqrt{1 - \frac{2k}{0.85 f'c}} \right)$$

ρ= 0.00425783

As=ρd

As= 4.77622435

s=Avar/As 98.7046 Mm

Zona intermedia

b= 1 Mm

$$k = \frac{Md}{\phi b d^2}$$

k= 0.75575382

$$\rho = 0.85 \left(\frac{f'c}{fy} \right) \left(1 - \sqrt{1 - \frac{2k}{0.85 f'c}} \right)$$

ρ= 0.00183404

As=ρd

As= 2.0573346

s=Avar/As 229.1486 Mm

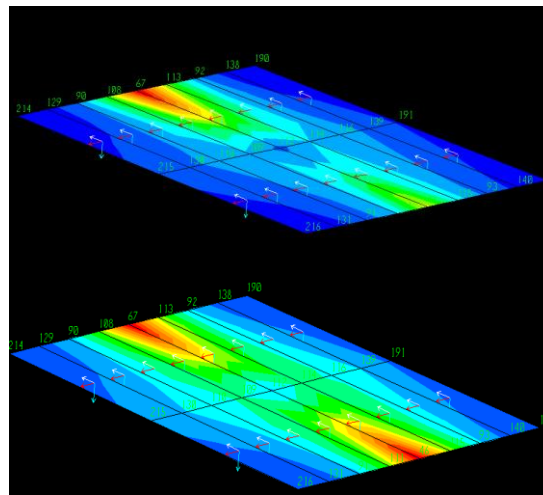


Figura 9.11 Distribución de momentos transversales ante disitintas condiciones de carga

9.5.4 Cortante

Vu= 5.99E+06 N

Para calcular el cortante resistente factorizado.

Vr=φVn

El cortante nominal será el menor de

Vn=Vc+Vs+Vp

**DISEÑO DE UN PUENTE CARRETERO SOBRE UN CANAL QUE CONDUCE
AVENIDA PROVOCADA POR UN CICLÓN**

$$V_n = 0.25 f_c b_v d_v + V_p$$

Donde V_c = resistencia a cortante del concreto

$$V_c = 0.083 \beta \sqrt{f_c} b_v d_v$$

Ancho efectivo del alma mínima dentro del peralte efectivo

$$b_v = 2000 \text{ mm}$$

Peralte efectivo de cortante. Distancia medida perpendicularmente al eje neutro entre la resultante de fuerza

a tensión y compresión. No menor que el mayor de 0.9de o 0.72h.

1)	$d_e - a/2 =$	3088	mm
2)	$0.9de =$	2808	mm
3)	$0.72h =$	2304	mm
	$d_v =$	3088	mm

Factor que indica la habilidad del concreto agrietado para transmitir la tensión.

$$\beta = 2$$

$$V_c = 5.02E+06 \text{ N}$$

V_s = resistencia a cortante en acero

$$V_s = \left[A_v f_y d_v (\cot \theta + \cot \alpha) \sin \alpha \right] / s$$

Separación entre estribos

$$s = 600 \text{ mm}$$

Angulo de inclinación diagonal de esfuerzos de compresión

$$\theta = 45 \text{ Elementos no presforzados}$$

Angulo de inclinación de refuerzo transversal respecto a eje longitudinal

$$\alpha = 90 \text{ Estribos verticales}$$

Diámetro de estribos

$$d = 16 \text{ mm}$$

$$A_{var} = 201 \text{ mm}^2$$

$$\text{Número de ramas} = 6$$

$$A_v = 1206.372 \text{ mm}^2$$

$$V_s = 2.61E+06 \text{ N}$$

$$V_p = 0 \text{ N}$$

Cortante nominal, el menor de:

$$1) V_n = 7.63E+06 \text{ N}$$

$$2) V_n = 3.71E+07 \text{ N}$$

$$V_n = 7.63E+06 \text{ N}$$

$$V_r = \phi V_n$$

$$\phi = 0.9$$

$$V_r = 6.867E+06 \text{ N}$$

>

$$V_u = 5.987E+06$$

BIEN

$$v_u = \frac{V_u}{\phi b_v d_v}$$

$$v_u = 1.077$$

$$V_u / f_c = 0.045$$

**DISEÑO DE UN PUENTE CARRETERO SOBRE UN CANAL QUE CONDUCE
AVENIDA PROVOCADA POR UN CICLÓN**

Si $\frac{v_u}{f'c} \leq 0.125$

$s_{max} = 0.8d_v < 600 \text{ mm}$

$0.8d_v = 2470.5068 \text{ mm}$
 600 mm
 $s_{max} = 600 \text{ Mm}$

Si $\frac{v_u}{f'c} \geq 0.125$

$s_{max} = 0.4d_v < 300 \text{ mm}$

$0.4d_v = 1235 \text{ mm}$
 300 mm
 $s_{max} = 300 \text{ Mm}$

$s_{max} = 600 \text{ mm}$

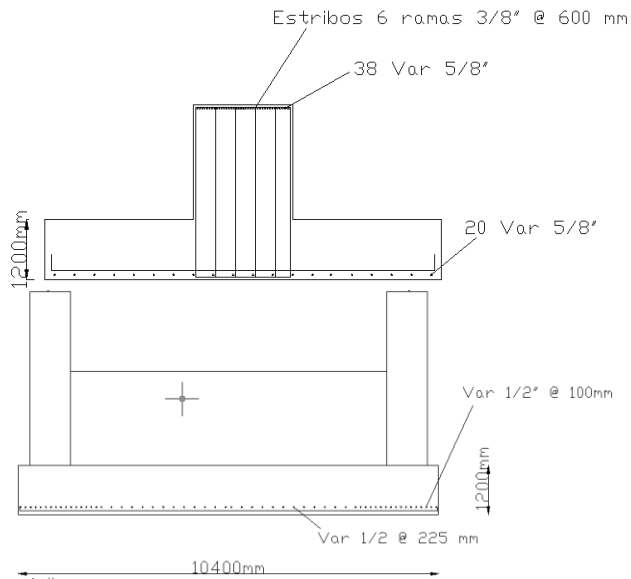


Figura 9.12 Armado propuesto

10 .Comentarios finales

El problema de diseño ante cargas móviles y el incremento sustancial en las cargas vivas que ha acompañado al aumento en el tamaño de los vehículos automotores y de carga, no se ha constituido como un elemento crítico en la estabilidad de los puentes en tiempos recientes.

El uso adecuado de los códigos existentes y manuales de diseño, tanto en México como en el resto del mundo, ha permitido un acercamiento ordenado al problema, y han disminuido considerablemente el número de percances relacionados con el diseño de las estructuras. Por ello, puede plantearse que el dimensionamiento, elección y utilización de los elementos estructurales, es un problema documentado a profundidad. No solo eso, sino que la aparición de nuevos materiales y técnicas constructivas, han permitido mejorar e incrementar el tamaño y la resistencia de las estructuras.

Adicionalmente, la uniformización de las construcciones, con estructuraciones tipo, el uso de perfiles industrializados y vigas AASHTO por mencionar algunas, han permitido la proliferación de diseños eficientes, económicos y probados, con el inconveniente de restringir la aparición de otras soluciones, en un debate en el que algunos consideran que la creatividad e inventiva del ingeniero se ve reducida a ciertas opciones. No obstante, dichas soluciones han demostrado, a través de su permanencia de más de 40 años, ser opciones viables.

Otras medidas, como el estricto cumplimiento de los límites de carga o el aumento en los vehículos de diseño han permitido, en ciertos lugares, garantizar la integridad de las construcciones ante cargas verticales.

En éste trabajo, mediante uso de las normas planteadas por AASHTO en 2004, se buscó conocer el comportamiento general de la estructura, y su viabilidad ante las solicitaciones que el mismo código propone. Con ello, se pudo establecer el nivel de seguridad bajo el cual teóricamente trabajaría la sección cajón propuesta para las vigas principales y demás elementos de la estructura.

Sin embargo, como se puede observar en el desarrollo del presente trabajo, existen variables no estructurales, externas, naturales y altamente impredecibles que son capaces de poner en entredicho la viabilidad de las construcciones. El uso de herramientas que permiten cuantificar aproximadamente dichos fenómenos y sobre todo a considerarlos en el diseño permitirá valorar detalles que incrementen la estabilidad de la estructura.

Los estudios mencionados cobran importancia en el país sobre todo en las zonas del Caribe, el Golfo de México y el Océano Pacífico, ubicadas en una región de riesgo por la alta actividad de huracanes, fenómenos cuyas propiedades de altas velocidades de viento y precipitaciones pluviales extraordinarias, han inflingido daños considerables, con un gran costo en vidas humanas y en términos económicos. Asimismo los fenómenos hidrometeorológicos, cuya frecuencia de aparición y magnitud, son difíciles de predecir, son responsables de pérdidas de infraestructura equivalentes a miles de pesos anuales, con la socavación y otros problemas asociados a cantidades extraordinarias de agua que resultan ser algunos de los factores principales.

En el caso del presente trabajo, la aparición de cargas laterales, atribuibles a eventos en la naturaleza como el viento y la pérdida de sustentación de las estructuras debidas a fenómenos relacionados la socavación, se constituyeron como puntos fundamentales a

DISEÑO DE UN PUENTE CARRETERO SOBRE UN CANAL QUE CONDUCE AVENIDA PROVOCADA POR UN CICLÓN

considerar, tanto por su magnitud como por la frecuencia con la que han sido factores percusores o causantes directos de colapso,

El estudio de Mecánica de Suelos que permitió determinar el potencial de socavación del mismo, la velocidad crítica del suelo y evidentemente su estratigrafía y capacidad de carga, que resultan variables indispensables, tanto para el dimensionamiento del canal, y las previsiones de refuerzo, como para la profundidad necesaria de cimentación. En el presente trabajo, la profundidad se incrementó 100%. Cantidad importante que explica los distintos casos trágicos documentados que muestran que los estudios de socavación no deben ser estudios marginales en el diseño de un puente, sino ejercicios metódicos y profundos equiparables al estudio de cualquier gran riesgo, y que, como se comenta en el presente escrito deben incluir estudios hidrológicos, históricos de lluvia e inundaciones, hidráulicos, geotécnicos y hasta geomáticos.

El estudio hidrológico, realizado con el propósito último de asociar una avenida máxima con periodo de retorno de 1000 años a las precipitaciones provocadas por el ciclón, para determinar el área hidráulica del canal de desfogue y relacionarla con la pendiente presente en el arroyo original, y la velocidad del agua esperada de impacto sobre la subestructura, resultó otro de los pilares del diseño .

En éste trabajo se revisó el efecto de la avenida sobre el recubrimiento del canal, por la importancia del mismo, y las consecuencias asociadas a su falla. Fue posible establecer que la zona de cambio de pendiente en la esquina del canal, se constituye como la zona más crítica para el armado de la sección, así como la más vulnerable ante modificaciones en las condiciones de apoyo. Fue posible observar un crecimiento notable en la cantidad de acero, así como en el área a reforzar al disminuir el módulo de reacción del suelo, que podría suceder en arenas con la presencia de agua con gran facilidad.

En ese sentido, es importante reconocer que el estado de algunos de los cuerpos de agua en el país, favorece la aparición de fenómenos difíciles de contemplar en cualquier diseño, como el bloqueo de los canales de flujo por basura, el desarrollo de zonas cercanas o el cambio de uso de suelo.

En términos del viento, asociado a huracanes, la importancia de todo diseño, radica en una buena comprensión del fenómeno, de tal forma que en puentes pequeños, definidos como tal, en los distintos reglamentos y diseñados estáticamente, se tomen en cuenta todas las consideraciones existentes y se tenga particular atención en definir la velocidad de diseño, el periodo de retorno que le corresponde, su dirección más crítica y sus efectos sobre la superficie total de la estructura.

La propuesta del reglamento AASHTO contempla datos base para una velocidad máxima de 160 km/hr, constantes aplicables directamente a las áreas expuestas, Sin embargo, dicha velocidad resulta inferior a la medida establecida para huracanes categoría V que puede alcanzar 250 km/hr. Sin embargo el reglamento deja abierta la posibilidad de recurrir a alternativas en éste tipo de casos extremos. Para ello, se recurrió al EUROCODE, que es uno de los pocos reglamentos con un capítulo dedicado a estructuras de puentes, que permite cuantificar de forma diferente la magnitud del empuje del viento, en él, los efectos del empuje sobre la estructura y la carga viva, se contemplan en modificaciones al coeficiente de fuerza y el área expuesta, a diferencia de otros planteamientos que establecen la carga viva como una carga móvil, fracción de los efectos sobre la estructura. Se consideró la dirección perpendicular al flujo vehicular como la más crítica, y se estableció la condición de diseño como una combinación del empuje del viento sobre carga viva,

DISEÑO DE UN PUENTE CARRETERO SOBRE UN CANAL QUE CONDUCE AVENIDA PROVOCADA POR UN CICLÓN

estructura y un empuje de agua asociado a la inundación hasta el límite superior de las columnas.

Para el presente trabajo , se revisaron los efectos del viento, y los fenómenos asociados a los problemas por turbulencia

Con lo expuesto a lo largo del presente escrito se buscó ilustrar la sensibilidad de los puentes a sufrir daños severos asociados a fenómenos hidrometeorológicos, las causas y el comportamiento general, con énfasis en la socavación y el viento en menor medida, que indudablemente hoy son responsables de un gran porcentaje de las fallas estructurales y problemas de inestabilidad de los puentes actuales.

DISEÑO DE UN PUENTE CARRETERO SOBRE UN CANAL QUE CONDUCE
AVENIDA PROVOCADA POR UN CICLÓN

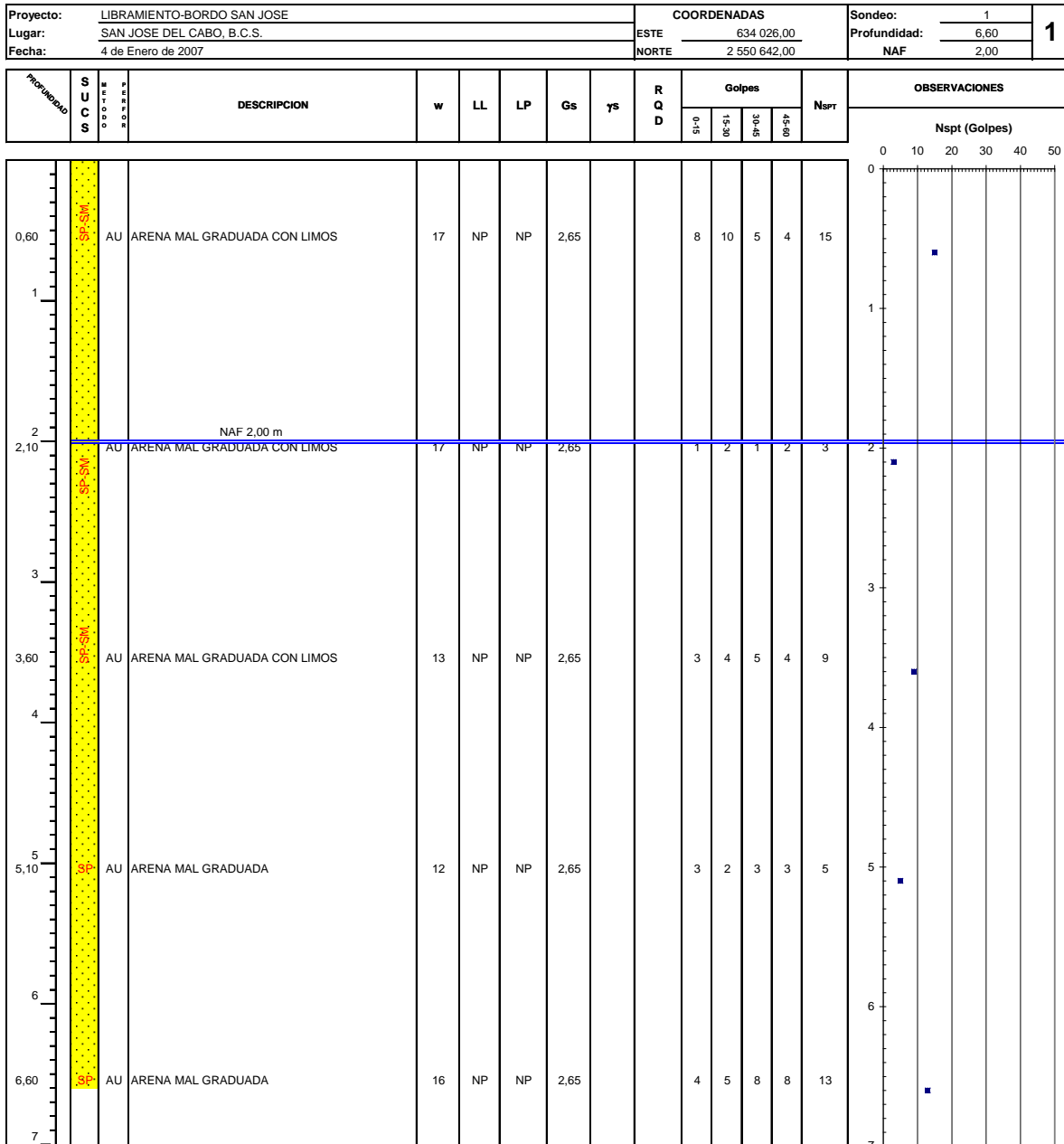
11 Referencias bibliográficas y citas electrónicas

- 1 "Proyecto Ejecutivo de obras de protección y/o encauzamiento de los arroyos San José, El Saltito y Don Guillermo, en la ciudad de San José del Cabo, Municipio de Los Cabos, B.C.S."
Elaborado por HIDROPROJECT
- 2 Eurocode 1 : Actions on structures
Part 1 4: General acciones – Wind acciones
European Standard EN 1991-1-4:2005
- 3 Manual de Diseño de Estructuras Prefabricadas y Presforzadas.
ANIPPAC
- 4 Bridge Analysis and Design of Reinforced Concrete Structures
American Concrete Institute
- 5 AASHTO LRFD Bridge Design Specifications
American Association of Street, Highway and Transport officials
2004
- 6 Manual de diseño de obras civiles
Diseño por viento
Comisión Federal de Electricidad
- 7 Wind Loads on Structures
Claes Dyrbye, Svend O. Hansen
Wiley and Sons
- 8 Wind Effects on Structures
An introduction to Wind Engineering
Simiu, Scanlan
Wiley and Sons
- 9 Evaluating Scour at Bridges
US Department of Transportation
4th Edition
- 10 Evaluating Scour at Bridges
HEC 18, Third Edition
November 1995
Metric Version
- 11 Wind & Earthquake Response in Very Long Span
Cable-Stayed and Suspension Bridges
Hany J. Farran
- 12- Centro Nacional de Prevención de Desastres
Fenómenos Hidrometeorológicos
<http://www.cenapred.unam.mx/es/Investigacion/RHidrometeorologicos/FenomenosMeteorologicos/>
- 13 AASHTO - Subcommittee on Bridges and Structures - DESIGN EXAMPLES
bridges.transportation.org/?siteid=34&pageid=339 -

DISEÑO DE UN PUENTE CARRETERO SOBRE UN CANAL QUE CONDUCE AVENIDA PROVOCADA POR UN CICLÓN

Anexo A Propiedades del suelo

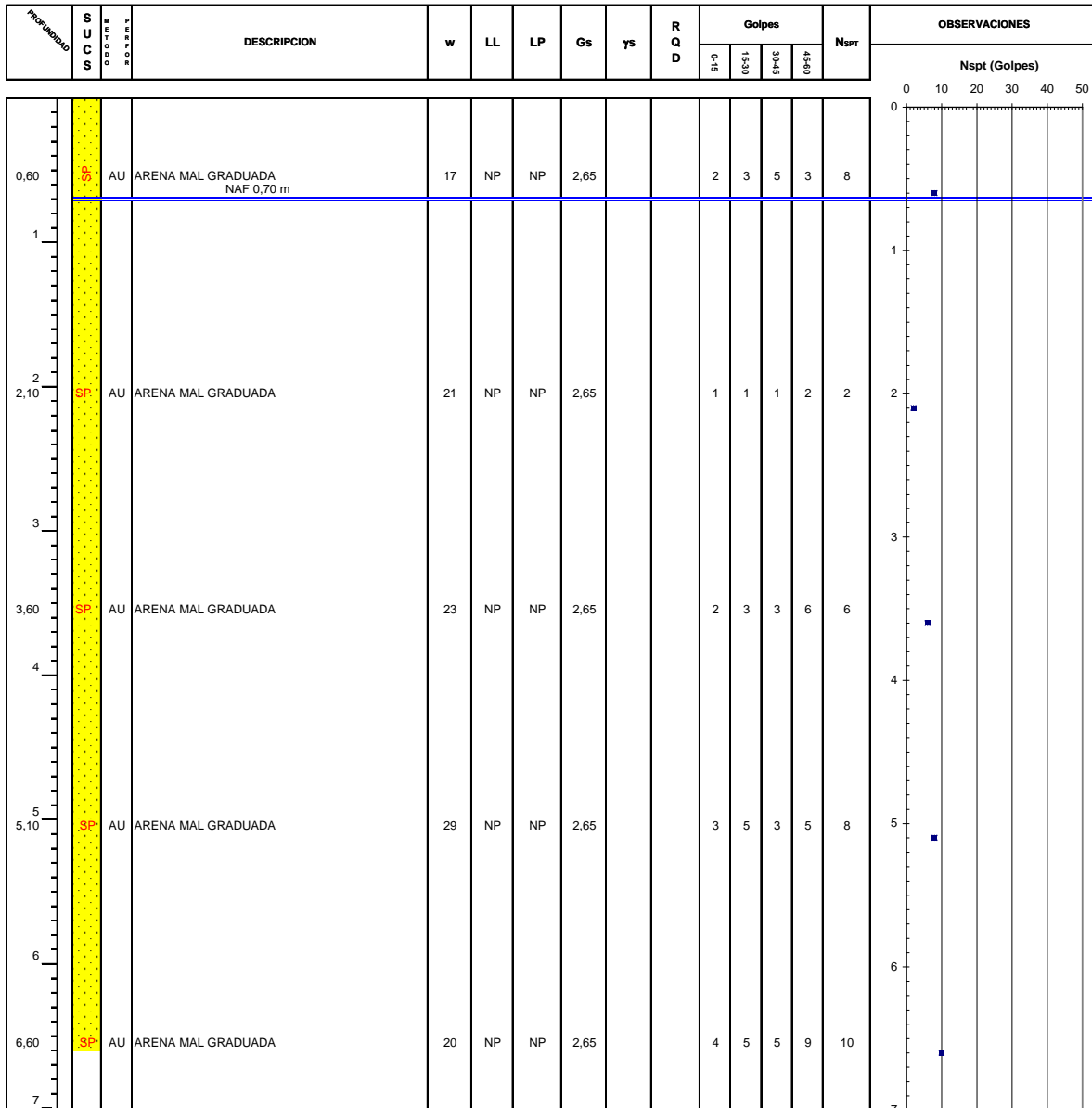
A.1 Perfil estratigráfico PERFIL ESTRATIGRAFICO



DISEÑO DE UN PUENTE CARRETERO SOBRE UN CANAL QUE CONDUCE AVENIDA PROVOCADA POR UN CICLÓN

PERFIL ESTRATIGRAFICO

Proyecto: LIBRAMIENTO-BORDO SAN JOSE	COORDENADAS	Sondeo: 2	2
Lugar: SAN JOSE DEL CABO, B.C.S.	ESTE 634 026,00	Profundidad: 6,60	
Fecha: 4 de Enero de 2007	NORTE 2 550 642,00	NAF 0,70	



Fuente: H. IX AYUNTAMIENTO DE LOS CABOS. "Proyecto Ejecutivo de obras de protección y/o encauzamiento de los arroyos San José, El Saltito y Don Guillermo, en la ciudad de San José del Cabo, Municipio de Los Cabos, B.C.S."
Elaborado por HIDROPROJECT, S.C. (San José del Cabo, HIDROPROJECT, S.C, Marzo 2007)

DISEÑO DE UN PUENTE CARRETERO SOBRE UN CANAL QUE CONDUCE AVENIDA PROVOCADA POR UN CICLÓN

PRUEBA COMPRESIÓN TRIAXIAL UU

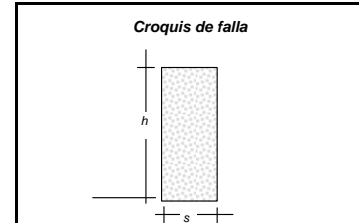
Proyecto:	BORDO SAN JOSE
Localización:	SAN JOSE DEL CABO, B.C.S.
Sondeo No.	S-1
Muestra No.	2
Profundidad:	1.50 - 2.10 m
Descripción:	
Fecha:	13-Ene-07

RESULTADOS

$\Delta\sigma$	5,50	kg/cm ²
$\sigma[3]$	2,00	kg/cm ²
$\sigma[1]$	7,50	kg/cm ²
ϕ	33,34 °	
c	0,18	kg/cm ²
E	244,44	kg/cm ²

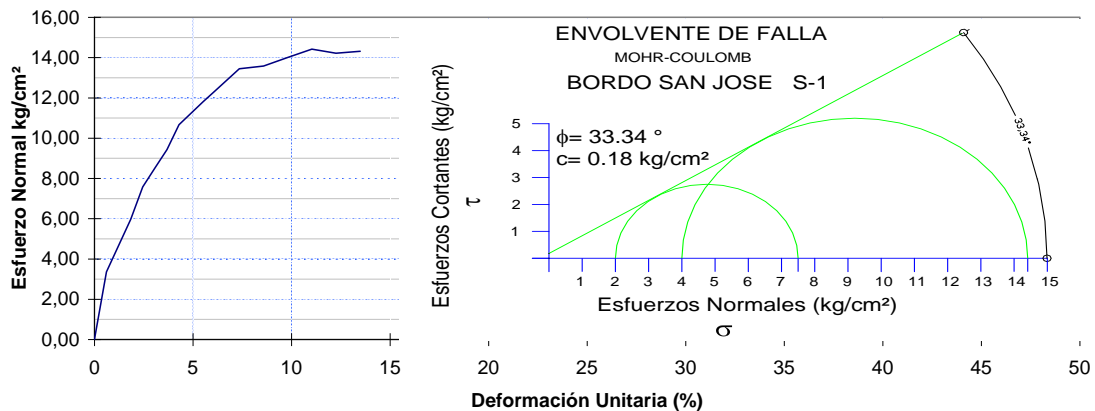
DATOS

Altura de la probeta (h):	8,54	cm
Sección de la probeta (s):	5,06	cm
Area de la probeta (A):	20,11	cm ²
Volumen de probeta (V):	171,73	cm ³
Calibración indicador	6,76	kg/div
Presión de conf. (σ):	2,00	kg/cm ²
Densidad (ρ):	2,69	



δ mm	P div	P div	Pacum div	Pacum kg	ϵ (mm/mm)	1- ϵ	Acorr cm ²	ϵ %	$\sigma[1]$ kg/cm ²
-	200,00	-		-	-	1,00000	20,10902	-	-
0,50	206,00	6,00	6,00	40,56	0,005855	0,99415	20,22745	0,5855	2,01
1,00	210,00	4,00	10,00	67,60	0,011710	0,98829	20,34728	1,1710	3,32
1,50	213,00	3,00	13,00	87,88	0,017564	0,98244	20,46854	1,7564	4,29
2,00	216,00	3,00	16,00	108,16	0,023419	0,97658	20,59125	2,3419	5,25
2,50	218,00	2,00	18,00	121,68	0,029274	0,97073	20,71544	2,9274	5,87
3,00	219,00	1,00	19,00	128,44	0,035129	0,96487	20,84114	3,5129	6,16
3,50	221,00	2,00	21,00	141,96	0,040984	0,95902	20,96838	4,0984	6,77
4,00	222,00	1,00	22,00	148,72	0,046838	0,95316	21,09718	4,6838	7,05
4,50	223,00	1,00	23,00	155,48	0,052693	0,94731	21,22757	5,2693	7,32
5,00	223,00	-	23,00	155,48	0,058548	0,94145	21,35958	5,8548	7,28
6,00	224,00	1,00	24,00	162,24	0,070258	0,92974	21,62859	7,0258	7,50
7,00	224,00	-	24,00	162,24	0,081967	0,91803	21,90447	8,1967	7,41

Grafica Esfuerzo - Deformación



DISEÑO DE UN PUENTE CARRETERO SOBRE UN CANAL QUE CONDUCE
AVENIDA PROVOCADA POR UN CICLÓN

Anexo B Distribución del presfuerzo

Elemento	Distancia del apoyo mm	Presfuerzo inicial en transferencia			TOTAL
		Grupo 1	Grupo 2	Grupo 3	
57	0	0	0	0	0.00E+00
57	500.12	0	0	0	0.00E+00
57	1000.24	0	0	0	0.00E+00
57	1500.36	0	0	0	0.00E+00
57	2000.48	0	0	0	0.00E+00
57	2500.6	0	0	0	0.00E+00
57	2500.6	0	0	0	0.00E+00
57	3000.52	0	0	0	0.00E+00
57	3500.44	0	0	0	0.00E+00
57	4000.36	0	0	0	0.00E+00
57	4500.28	0	0	0	0.00E+00
57	5000.2	0	0	0	0.00E+00
57	5000.2	0	0	0	0.00E+00
57	5500.12	0	0	0	0.00E+00
57	6000.04	0	0	0	0.00E+00
57	6499.96	0	0	0	0.00E+00
57	6999.88	0	0	0	0.00E+00
57	7499.8	0	0	0	0.00E+00
57	7499.8	0	0	0	0.00E+00
57	7999.72	0	0	0	0.00E+00
57	8499.64	0	0	0	0.00E+00
57	8999.56	0	0	0	0.00E+00
57	9499.48	2.09E+06	0	0	2.09E+06
57	9999.4	2.09E+06	0	0	2.09E+06
57	9999.4	2.09E+06	0	0	2.09E+06
57	10499.52	2.09E+06	0	0	2.09E+06
57	10999.64	2.09E+06	0	0	2.09E+06
57	11499.76	2.09E+06	0	0	2.09E+06
57	11999.88	2.09E+06	0	0	2.09E+06
57	12500	2.09E+06	0	0	2.09E+06
58	12500	2.09E+06	0	0	2.09E+06
58	13000.12	2.09E+06	0	0	2.09E+06
58	13500.24	2.09E+06	6.68E+06	0	8.77E+06
58	14000.36	2.09E+06	6.68E+06	0	8.77E+06
58	14500.48	2.09E+06	6.68E+06	0	8.77E+06
58	15000.6	2.09E+06	6.68E+06	0	8.77E+06
58	15000.6	2.09E+06	6.68E+06	0	8.77E+06
58	15500.52	2.09E+06	6.68E+06	0	8.77E+06
58	16000.44	2.09E+06	6.68E+06	0	8.77E+06

DISEÑO DE UN PUENTE CARRETERO SOBRE UN CANAL QUE CONDUCE
AVENIDA PROVOCADA POR UN CICLÓN

58	16500.36	2.09E+06	6.68E+06	0	8.77E+06
58	17000.28	2.09E+06	6.68E+06	0	8.77E+06
58	17500.2	2.09E+06	6.68E+06	0	8.77E+06
58	17500.2	2.09E+06	6.68E+06	0	8.77E+06
58	18000.12	2.09E+06	6.68E+06	0	8.77E+06
58	18500.04	2.09E+06	6.68E+06	0	8.77E+06
58	18999.96	2.09E+06	6.68E+06	6.26E+06	1.50E+07
58	19499.88	2.09E+06	6.68E+06	6.26E+06	1.50E+07
58	19999.8	2.09E+06	6.68E+06	6.26E+06	1.50E+07
58	19999.8	2.09E+06	6.68E+06	6.26E+06	1.50E+07
58	20499.72	2.09E+06	6.68E+06	6.26E+06	1.50E+07
58	20999.64	2.09E+06	6.68E+06	6.26E+06	1.50E+07
58	21499.56	2.09E+06	6.68E+06	6.26E+06	1.50E+07
58	21999.48	2.09E+06	6.68E+06	6.26E+06	1.50E+07
58	22499.4	2.09E+06	6.68E+06	6.26E+06	1.50E+07
58	22499.4	2.09E+06	6.68E+06	6.26E+06	1.50E+07
58	22999.52	2.09E+06	6.68E+06	6.26E+06	1.50E+07
58	23499.64	2.09E+06	6.68E+06	6.26E+06	1.50E+07
58	23999.76	2.09E+06	6.68E+06	6.26E+06	1.50E+07
58	24499.88	2.09E+06	6.68E+06	6.26E+06	1.50E+07
58	25000	2.09E+06	6.68E+06	6.26E+06	1.50E+07
59	25000	2.09E+06	6.68E+06	6.26E+06	1.50E+07
59	25500.12	2.09E+06	6.68E+06	6.26E+06	1.50E+07
59	26000.24	2.09E+06	6.68E+06	6.26E+06	1.50E+07
59	26500.36	2.09E+06	6.68E+06	6.26E+06	1.50E+07
59	27000.48	2.09E+06	6.68E+06	0	8.77E+06
59	27500.6	2.09E+06	6.68E+06	0	8.77E+06
59	27500.6	2.09E+06	6.68E+06	0	8.77E+06
59	28000.52	2.09E+06	6.68E+06	0	8.77E+06
59	28500.44	2.09E+06	6.68E+06	0	8.77E+06
59	29000.36	2.09E+06	6.68E+06	0	8.77E+06
59	29500.28	2.09E+06	6.68E+06	0	8.77E+06
59	30000.2	2.09E+06	6.68E+06	0	8.77E+06
59	30000.2	2.09E+06	0	0	2.09E+06
59	30500.12	2.09E+06	0	0	2.09E+06
59	31000.04	2.09E+06	0	0	2.09E+06
59	31499.96	2.09E+06	0	0	2.09E+06
59	31999.88	2.09E+06	0	0	2.09E+06
59	32499.8	2.09E+06	0	0	2.09E+06
59	32499.8	2.09E+06	0	0	2.09E+06
59	32999.72	2.09E+06	0	0	2.09E+06
59	33499.64	2.09E+06	0	0	2.09E+06
59	33999.56	2.09E+06	0	0	2.09E+06
59	34499.48	2.09E+06	0	0	2.09E+06
59	34999.4	2.09E+06	0	0	2.09E+06

DISEÑO DE UN PUENTE CARRETERO SOBRE UN CANAL QUE CONDUCE
AVENIDA PROVOCADA POR UN CICLÓN

59	34999.4	2.09E+06	0	0	2.09E+06
59	35499.52	2.09E+06	0	0	2.09E+06
59	35999.64	2.09E+06	0	0	2.09E+06
59	36499.76	2.09E+06	0	0	2.09E+06
59	36999.88	2.09E+06	0	0	2.09E+06
59	37500	0.00E+00	0	0	0.00E+00

Presfuerzo despues de pérdidas

Elemento	Distancia del apoyo mm	Presfuerzo despues de pérdidas servicio			TOTAL
		Grupo 1	Grupo 2	Grupo 3	
57	0	0	0	0	0.00E+00
57	500.12	0	0	0	0.00E+00
57	1000.24	0	0	0	0.00E+00
57	1500.36	0	0	0	0.00E+00
57	2000.48	0	0	0	0.00E+00
57	2500.6	0	0	0	0.00E+00
57	2500.6	0	0	0	0.00E+00
57	3000.52	0	0	0	0.00E+00
57	3500.44	0	0	0	0.00E+00
57	4000.36	0	0	0	0.00E+00
57	4500.28	0	0	0	0.00E+00
57	5000.2	0	0	0	0.00E+00
57	5000.2	0	0	0	0.00E+00
57	5500.12	0	0	0	0.00E+00
57	6000.04	0	0	0	0.00E+00
57	6499.96	0	0	0	0.00E+00
57	6999.88	0	0	0	0.00E+00
57	7499.8	0	0	0	0.00E+00
57	7499.8	0	0	0	0.00E+00
57	7999.72	0	0	0	0.00E+00
57	8499.64	0	0	0	0.00E+00
57	8999.56	0	0	0	0.00E+00
57	9499.48	1.53E+06	0	0	1.53E+06
57	9999.4	2.33E+06	0	0	2.33E+06
57	9999.4	2.33E+06	0	0	2.33E+06
57	10499.52	2.33E+06	0	0	2.33E+06
57	10999.64	2.33E+06	0	0	2.33E+06
57	11499.76	2.33E+06	0	0	2.33E+06
57	11999.88	2.33E+06	0	0	2.33E+06
57	12500	2.33E+06	0	0	2.33E+06
58	12500	2.33E+06	0	0	2.33E+06
58	13000.12	2.33E+06	0	0	2.33E+06
58	13500.24	2.33E+06	4.89E+06	0	7.22E+06

DISEÑO DE UN PUENTE CARRETERO SOBRE UN CANAL QUE CONDUCE
AVENIDA PROVOCADA POR UN CICLÓN

58	14000.36	2.33E+06	7.45E+06	0	9.78E+06
58	14500.48	2.33E+06	7.45E+06	0	9.78E+06
58	15000.6	2.33E+06	7.45E+06	0	9.78E+06
58	15000.6	2.33E+06	7.45E+06	0	9.78E+06
58	15500.52	2.33E+06	7.45E+06	0	9.78E+06
58	16000.44	2.33E+06	7.45E+06	0	9.78E+06
58	16500.36	2.33E+06	7.45E+06	0	9.78E+06
58	17000.28	2.33E+06	7.45E+06	0	9.78E+06
58	17500.2	2.33E+06	7.45E+06	0	9.78E+06
58	17500.2	2.33E+06	7.45E+06	0	9.78E+06
58	18000.12	2.33E+06	7.45E+06	0	9.78E+06
58	18500.04	2.33E+06	7.45E+06	0	9.78E+06
58	18999.96	2.33E+06	7.45E+06	4.58E+06	1.44E+07
58	19499.88	2.33E+06	7.45E+06	6.98E+06	1.68E+07
58	19999.8	2.33E+06	7.45E+06	6.98E+06	1.68E+07
58	19999.8	2.33E+06	7.45E+06	6.98E+06	1.68E+07
58	20499.72	2.33E+06	7.45E+06	6.98E+06	1.68E+07
58	20999.64	2.33E+06	7.45E+06	6.98E+06	1.68E+07
58	21499.56	2.33E+06	7.45E+06	6.98E+06	1.68E+07
58	21999.48	2.33E+06	7.45E+06	6.98E+06	1.68E+07
58	22499.4	2.33E+06	7.45E+06	6.98E+06	1.68E+07
58	22499.4	2.33E+06	7.45E+06	6.98E+06	1.68E+07
58	22999.52	2.33E+06	7.45E+06	6.98E+06	1.68E+07
58	23499.64	2.33E+06	7.45E+06	6.98E+06	1.68E+07
58	23999.76	2.33E+06	7.45E+06	6.98E+06	1.68E+07
58	24499.88	2.33E+06	7.45E+06	6.98E+06	1.68E+07
58	25000	2.33E+06	7.45E+06	6.98E+06	1.68E+07
59	25000	2.33E+06	7.45E+06	6.98E+06	1.68E+07
59	25500.12	2.33E+06	7.45E+06	6.98E+06	1.68E+07
59	26000.24	2.33E+06	7.45E+06	6.98E+06	1.68E+07
59	26500.36	2.33E+06	7.45E+06	4.58E+06	1.44E+07
59	27000.48	2.33E+06	7.45E+06	0	9.78E+06
59	27500.6	2.33E+06	7.45E+06	0	9.78E+06
59	27500.6	2.33E+06	7.45E+06	0	9.78E+06
59	28000.52	2.33E+06	7.45E+06	0	9.78E+06
59	28500.44	2.33E+06	7.45E+06	0	9.78E+06
59	29000.36	2.33E+06	7.45E+06	0	9.78E+06
59	29500.28	2.33E+06	7.45E+06	0	9.78E+06
59	30000.2	2.33E+06	4.89E+06	0	7.22E+06
59	30000.2	2.33E+06	0	0	2.33E+06
59	30500.12	2.33E+06	0	0	2.33E+06
59	31000.04	2.33E+06	0	0	2.33E+06
59	31499.96	2.33E+06	0	0	2.33E+06
59	31999.88	2.33E+06	0	0	2.33E+06
59	32499.8	2.33E+06	0	0	2.33E+06

**DISEÑO DE UN PUENTE CARRETERO SOBRE UN CANAL QUE CONDUCE
AVENIDA PROVOCADA POR UN CICLÓN**

59	32499.8	2.33E+06	0	0	2.33E+06
59	32999.72	2.33E+06	0	0	2.33E+06
59	33499.64	2.33E+06	0	0	2.33E+06
59	33999.56	2.33E+06	0	0	2.33E+06

Presfuerzo para resistencia nominal a flexión

Elemento	Distancia del apoyo mm	Presfuerzo para resistencia nominal a flexión			
		Grupo 1	Grupo 2	Grupo 3	TOTAL
57	0	0	0	0	0.00E+00
57	500.12	0	0	0	0.00E+00
57	1000.24	0	0	0	0.00E+00
57	1500.36	0	0	0	0.00E+00
57	2000.48	0	0	0	0.00E+00
57	2500.6	0	0	0	0.00E+00
57	2500.6	0	0	0	0.00E+00
57	3000.52	0	0	0	0.00E+00
57	3500.44	0	0	0	0.00E+00
57	4000.36	0	0	0	0.00E+00
57	4500.28	0	0	0	0.00E+00
57	5000.2	0	0	0	0.00E+00
57	5000.2	0	0	0	0.00E+00
57	5500.12	0	0	0	0.00E+00
57	6000.04	0	0	0	0.00E+00
57	6499.96	0	0	0	0.00E+00
57	6999.88	0	0	0	0.00E+00
57	7499.8	0	0	0	0.00E+00
57	7499.8	0	0	0	0.00E+00
57	7999.72	0	0	0	0.00E+00
57	8499.64	0	0	0	0.00E+00
57	8999.56	0	0	0	0.00E+00
57	9499.48	1.53E+06	0	0	1.53E+06
57	9999.4	2.44E+06	0	0	2.44E+06
57	9999.4	2.69E+06	0	0	2.69E+06
57	10499.52	2.93E+06	0	0	2.93E+06
57	10999.64	3.17E+06	0	0	3.17E+06
57	11499.76	3.17E+06	0	0	3.17E+06
57	11999.88	3.41E+06	0	0	3.41E+06
57	12500	3.68E+06	0	0	3.68E+06
58	12500	3.68E+06	0	0	3.68E+06
58	13000.12	3.68E+06	0	0	3.68E+06
58	13500.24	3.68E+06	4.89E+06	0	8.57E+06
58	14000.36	3.68E+06	7.73E+06	0	1.14E+07
58	14500.48	3.68E+06	8.32E+06	0	1.20E+07
58	15000.6	3.68E+06	8.32E+06	0	1.20E+07

DISEÑO DE UN PUENTE CARRETERO SOBRE UN CANAL QUE CONDUCE
AVENIDA PROVOCADA POR UN CICLÓN

58	15000.6	3.68E+06	8.91E+06	0	1.26E+07
58	15500.52	3.68E+06	9.49E+06	0	1.32E+07
58	16000.44	3.68E+06	1.01E+07	0	1.38E+07
58	16500.36	3.68E+06	1.07E+07	0	1.44E+07
58	17000.28	3.68E+06	1.13E+07	0	1.49E+07
58	17500.2	3.68E+06	1.13E+07	4.58E+06	1.95E+07
58	17500.2	3.68E+06	1.18E+07	7.25E+06	2.27E+07
58	18000.12	3.68E+06	1.18E+07	7.80E+06	2.33E+07
58	18500.04	3.68E+06	1.18E+07	7.80E+06	2.33E+07
58	18999.96	3.68E+06	1.18E+07	8.35E+06	2.38E+07
58	19499.88	3.68E+06	1.18E+07	8.90E+06	2.44E+07
58	19999.8	3.68E+06	1.18E+07	9.45E+06	2.49E+07
58	19999.8	3.68E+06	1.18E+07	1.00E+07	2.55E+07
58	20499.72	3.68E+06	1.18E+07	1.06E+07	2.60E+07
58	20999.64	3.68E+06	1.18E+07	1.06E+07	2.60E+07
58	21499.56	3.68E+06	1.18E+07	1.10E+07	2.65E+07
58	21999.48	3.68E+06	1.18E+07	1.10E+07	2.65E+07
58	22499.4	3.68E+06	1.18E+07	1.10E+07	2.65E+07
58	22499.4	3.68E+06	1.18E+07	1.06E+07	2.60E+07
58	22999.52	3.68E+06	1.18E+07	1.06E+07	2.60E+07
58	23499.64	3.68E+06	1.18E+07	1.00E+07	2.55E+07
58	23999.76	3.68E+06	1.18E+07	9.45E+06	2.49E+07
58	24499.88	3.68E+06	1.18E+07	8.90E+06	2.44E+07
58	25000	3.68E+06	1.18E+07	8.35E+06	2.38E+07
59	25000	3.68E+06	1.18E+07	7.80E+06	2.61E+07
59	25500.12	3.68E+06	1.13E+07	7.80E+06	2.49E+07
59	26000.24	3.68E+06	1.13E+07	7.25E+06	2.44E+07
59	26500.36	3.68E+06	1.07E+07	4.58E+06	2.33E+07
59	27000.48	3.68E+06	1.01E+07	0	2.21E+07
59	27500.6	3.68E+06	9.49E+06	0	2.10E+07
59	27500.6	3.68E+06	8.91E+06	0	2.04E+07
59	28000.52	3.68E+06	8.32E+06	0	1.92E+07
59	28500.44	3.68E+06	8.32E+06	0	1.66E+07
59	29000.36	3.68E+06	7.73E+06	0	1.14E+07
59	29500.28	3.68E+06	4.89E+06	0	8.57E+06
59	30000.2	3.68E+06	0	0	3.68E+06
59	30000.2	3.68E+06	0	0	3.68E+06
59	30500.12	3.68E+06	0	0	3.68E+06
59	31000.04	3.68E+06	0	0	3.68E+06
59	31499.96	3.68E+06	0	0	3.68E+06
59	31999.88	3.68E+06	0	0	3.68E+06
59	32499.8	3.68E+06	0	0	3.68E+06
59	32499.8	3.68E+06	0	0	3.68E+06
59	32999.72	3.68E+06	0	0	3.68E+06
59	33499.64	3.68E+06	0	0	3.68E+06

DISEÑO DE UN PUENTE CARRETERO SOBRE UN CANAL QUE CONDUCE
AVENIDA PROVOCADA POR UN CICLÓN

59	33999.56	3.68E+06	0	0	3.68E+06
59	34499.48	3.41E+06	0	0	3.41E+06
59	34999.4	3.17E+06	0	0	3.17E+06
59	34999.4	3.17E+06	0	0	3.17E+06
59	35499.52	2.93E+06	0	0	2.93E+06
59	35999.64	2.69E+06	0	0	2.69E+06
59	36499.76	2.44E+06	0	0	2.44E+06
59	36999.88	2.20E+06	0	0	2.20E+06
59	37500	0.00E+00	0.00E+00	0.00E+00	0.00E+00

DISEÑO DE UN PUENTE CARRETERO SOBRE UN CANAL QUE CONDUCE
AVENIDA PROVOCADA POR UN CICLÓN

Anexo C Momentos actuantes en viga analizada

Elemento	Distancia del apoyo	Momentos		RESISTENCIA
		SERVICIO I	SERVICIO III	I
	0 mm			
57	0	-2.801E+10	-2.8E+10	-3.2E+10
57	500.12	-2.573E+10	-2.6E+10	-2.9E+10
57	1000.24	-2.35E+10	-2.4E+10	-2.7E+10
57	1500.36	-2.131E+10	-2.2E+10	-2.4E+10
57	2000.48	-1.918E+10	-2E+10	-2.1E+10
57	2500.6	-1.709E+10	-1.8E+10	-2.1E+10
57	2500.6	-1.709E+10	-1.8E+10	-1.8E+10
57	3000.52	-1.465E+10	-1.5E+10	-1.4E+10
57	3500.44	-1.226E+10	-1.3E+10	-1.1E+10
57	4000.36	-9.909E+09	-1.1E+10	-7.9E+09
57	4500.28	-7.611E+09	-8.4E+09	-4.8E+09
57	5000.2	-5.361E+09	-6.3E+09	-4.8E+09
57	5000.2	-5.361E+09	-6.3E+09	-1.6E+09
57	5500.12	-3.085E+09	-4.1E+09	1.56E+09
57	6000.04	-856221782	-2E+09	4.63E+09
57	6499.96	1.324E+09	51199222	7.63E+09
57	6999.88	3.456E+09	2.07E+09	1.06E+10
57	7499.8	5.54E+09	4.04E+09	1.06E+10
57	7499.8	5.54E+09	4.04E+09	1.33E+10
57	7999.72	7.5E+09	5.9E+09	1.6E+10
57	8499.64	9.412E+09	7.71E+09	1.86E+10
57	8999.56	1.128E+10	9.48E+09	2.12E+10
57	9499.48	1.309E+10	1.12E+10	2.37E+10
57	9999.4	1.486E+10	1.29E+10	2.37E+10
57	9999.4	1.486E+10	1.29E+10	2.6E+10
57	10499.52	1.649E+10	1.44E+10	2.82E+10
57	10999.64	1.807E+10	1.59E+10	3.04E+10
57	11499.76	1.961E+10	1.74E+10	3.25E+10
57	11999.88	2.11E+10	1.88E+10	3.45E+10
57	12500	2.254E+10	2.01E+10	-2.4E+09
58	12500	1.444E+09	3.25E+09	3.58E+10
58	13000.12	2.351E+10	2.11E+10	3.75E+10
58	13500.24	2.473E+10	2.23E+10	3.91E+10
58	14000.36	2.59E+10	2.34E+10	4.07E+10
58	14500.48	2.703E+10	2.44E+10	4.22E+10
58	15000.6	2.81E+10	2.55E+10	4.27E+10
58	15000.6	2.84E+10	2.57E+10	4.37E+10
58	15500.52	2.913E+10	2.64E+10	4.49E+10
58	16000.44	3E+10	2.73E+10	4.61E+10
58	16500.36	3.083E+10	2.8E+10	4.71E+10

DISEÑO DE UN PUENTE CARRETERO SOBRE UN CANAL QUE CONDUCE
AVENIDA PROVOCADA POR UN CICLÓN

58	17000.28	3.161E+10	2.88E+10	4.82E+10
58	17500.2	3.233E+10	2.95E+10	4.85E+10
58	17500.2	3.252E+10	2.96E+10	4.91E+10
58	18000.12	3.302E+10	3.01E+10	4.98E+10
58	18500.04	3.353E+10	3.06E+10	5.05E+10
58	18999.96	3.4E+10	3.11E+10	5.1E+10
58	19499.88	3.442E+10	3.15E+10	5.15E+10
58	19999.8	3.479E+10	3.18E+10	5.17E+10
58	19999.8	3.486E+10	3.19E+10	5.2E+10
58	20499.72	3.511E+10	3.21E+10	5.22E+10
58	20999.64	3.528E+10	3.23E+10	5.23E+10
58	21499.56	3.539E+10	3.24E+10	5.24E+10
58	21999.48	3.546E+10	3.25E+10	5.24E+10
58	22499.4	3.547E+10	3.25E+10	5.23E+10
58	22499.4	3.543E+10	3.25E+10	5.23E+10
58	22999.52	3.544E+10	3.25E+10	5.2E+10
58	23499.64	3.524E+10	3.23E+10	5.16E+10
58	23999.76	3.499E+10	3.21E+10	5.11E+10
58	24499.88	3.469E+10	3.19E+10	5.06E+10
58	25000	3.434E+10	3.15E+10	5.03E+10
59	25000	3.417E+10	3.14E+10	5E+10
59	25500.12	3.394E+10	3.12E+10	4.91E+10
59	26000.24	3.335E+10	3.07E+10	4.81E+10
59	26500.36	3.271E+10	3.01E+10	4.71E+10
59	27000.48	3.203E+10	2.94E+10	4.6E+10
59	27500.6	3.129E+10	2.88E+10	4.55E+10
59	27500.6	3.099E+10	2.85E+10	4.49E+10
59	28000.52	3.051E+10	2.81E+10	4.35E+10
59	28500.44	2.955E+10	2.72E+10	4.2E+10
59	29000.36	2.855E+10	2.63E+10	4.04E+10
59	29500.28	2.749E+10	2.53E+10	3.88E+10
59	30000.2	2.639E+10	2.43E+10	3.8E+10
59	30000.2	2.596E+10	2.39E+10	3.71E+10
59	30500.12	2.524E+10	2.32E+10	3.52E+10
59	31000.04	2.395E+10	2.2E+10	3.33E+10
59	31499.96	2.261E+10	2.08E+10	3.12E+10
59	31999.88	2.123E+10	1.95E+10	2.92E+10
59	32499.8	1.98E+10	1.82E+10	2.83E+10
59	32499.8	1.928E+10	1.78E+10	2.7E+10
59	32999.72	1.832E+10	1.68E+10	2.46E+10
59	33499.64	1.664E+10	1.53E+10	2.2E+10
59	33999.56	1.492E+10	1.37E+10	1.95E+10
59	34499.48	1.315E+10	1.2E+10	1.68E+10
59	34999.4	1.133E+10	1.04E+10	1.57E+10
59	34999.4	1.067E+10	9.83E+09	1.41E+10

DISEÑO DE UN PUENTE CARRETERO SOBRE UN CANAL QUE CONDUCE
AVENIDA PROVOCADA POR UN CICLÓN

59	35499.52	9.468E+09	8.63E+09	1.11E+10
59	35999.64	7.392E+09	6.72E+09	7.94E+09
59	36499.76	5.268E+09	4.76E+09	4.77E+09
59	36999.88	3.096E+09	2.76E+09	1.53E+09
59	37500	876054513	7.01E+08	0

DISEÑO DE UN PUENTE CARRETERO SOBRE UN CANAL QUE CONDUCE
AVENIDA PROVOCADA POR UN CICLÓN

Anexo D Análisis de cortante en viga principal

Elemento	distancia Del apoyo Mm	A _{ps} mm ²	A _s mm ²	CGS mm	d _e mm	C (Rectangular) mm	C Viga T	d _e -β1c/2	0.9d _e	d _v	Vu N	Vp N	v _u /f'c	Mu N mm
48	0	0	108449	125.5	2574.5	n/a	1963.51	1740.01	2317.05	2317.05	5.56E+06	0	0.12447	3.62E+10
48	464	0	108449	125.5	2574.5	n/a	1963.51	1740.01	2317.05	2317.05	5.44E+06	0	0.12190	3.34E+10
48	928	0	108449	125.5	2574.5	n/a	1963.51	1740.01	2317.05	2317.05	5.33E+06	0	0.11933	3.08E+10
48	1392	0	108449	125.5	2574.5	n/a	1963.51	1740.01	2317.05	2317.05	5.21E+06	0	0.11676	2.81E+10
48	1856	0	108449	125.5	2574.5	n/a	1963.51	1740.01	2317.05	2317.05	5.10E+06	0	0.11418	2.55E+10
48	2320	0	108449	125.5	2574.5	n/a	1963.51	1740.01	2317.05	2317.05	4.98E+06	0	0.11161	2.30E+10
48	2784	0	108449	125.5	2574.5	n/a	1963.51	1740.01	2317.05	2317.05	4.87E+06	0	0.10904	2.05E+10
48	2784	0	108449	125.5	2574.5	n/a	1963.51	1740.01	2317.05	2317.05	4.87E+06	0	0.10904	2.05E+10
48	3247	0	108449	125.5	2574.5	n/a	1963.51	1740.01	2317.05	2317.05	4.75E+06	0	0.10647	1.75E+10
48	3711	0	108449	125.5	2574.5	n/a	1963.51	1740.01	2317.05	2317.05	4.64E+06	0	0.10390	1.45E+10
48	4175	0	108449	125.5	2574.5	n/a	1963.51	1740.01	2317.05	2317.05	4.52E+06	0	0.10133	1.16E+10
48	4639	0	108449	125.5	2574.5	n/a	1963.51	1740.01	2317.05	2317.05	4.41E+06	0	0.09875	8.78E+09
48	5103	0	108449	125.5	2574.5	n/a	1963.51	1740.01	2317.05	2317.05	4.30E+06	0	0.09618	5.99E+09
48	5567	0	108449	125.5	2574.5	n/a	1963.51	1740.01	2317.05	2317.05	4.18E+06	0	0.09361	3.25E+09
48	5567	0	108449	125.5	2574.5	n/a	1963.51	1740.01	2317.05	2317.05	4.18E+06	0	0.09361	3.25E+09
48	6030	0	108449	125.5	2574.5	0.00	1963.51	1740.01	2317.05	2317.05	4.07E+06	0	0.09104	3.44E+08
48	6494	0	108449	125.5	2574.5	0.00	1963.51	1740.01	2317.05	2317.05	3.95E+06	0	0.08847	2.50E+09
48	6958	0	108449	125.5	2574.5	0.00	1963.51	1740.01	2317.05	2317.05	3.84E+06	0	0.08590	5.30E+09
48	7422	0	108449	125.5	2574.5	0.00	1963.51	1740.01	2317.05	2317.05	3.72E+06	0	0.08333	8.04E+09
48	7886	0	108449	125.5	2574.5	0.00	1963.51	1740.01	2317.05	2317.05	3.61E+06	0	0.08075	1.07E+10
48	8350	0	108449	125.5	2574.5	0.00	1963.51	1740.01	2317.05	2317.05	3.49E+06	0	0.07818	1.34E+10
48	8350	2500	108449	125.5	2574.5	17.65	1963.51	1740.01	2317.05	2317.05	3.49E+06	0	0.08	1.34E+10
48	8813	2500	0	50	2650	17.65		2642.50	2385	2642.50	3.37E+06	0	0.0661	1.59E+10
48	9277	2500	0	50	2650	17.65		2642.50	2385	2642.50	3.24E+06	0	0.0637	1.84E+10
48	9741	2500	0	50	2650	17.65		2642.50	2385	2642.50	3.12E+06	0	0.0613	2.08E+10
48	10205	2500	0	50	2650	17.65		2642.50	2385	2642.50	3.00E+06	0	0.0589	2.32E+10
48	10669	2500	0	50	2650	17.65		2642.50	2385	2642.50	2.87E+06	0	0.0564	2.55E+10
48	11133	2500	0	50	2650	17.65		2642.50	2385	2642.50	2.75E+06	0	0.0540	2.78E+10
48	11133	2500	0	50	2650	17.65		2642.50	2385	2642.50	2.75E+06	0	0.0540	2.78E+10
48	11596	2500	0	50	2650	17.65		2642.50	2385	2642.50	2.61E+06	0	0.0513	2.99E+10
48	12060	2500	0	50	2650	17.65		2642.50	2385	2642.50	2.47E+06	0	0.0485	3.19E+10
48	12524	2500	0	57	2643	17.65		2635.50	2378.7	2635.50	2.33E+06	0	0.0459	3.39E+10
48	12988	8400	0	57	2643	59.03		2617.91	2378.7	2617.91	2.19E+06	0	0.0434	3.59E+10
48	13452	8400	0	57	2643	59.03		2617.91	2378.7	2617.91	2.05E+06	0	0.0406	3.78E+10
48	13916	8400	0	57	2643	59.03		2617.91	2378.7	2617.91	1.91E+06	0	0.0378	3.96E+10
48	13916	8400	0	57	2643	59.03		2617.91	2378.7	2617.91	1.91E+06	0	0.0378	3.96E+10

**DISEÑO DE UN PUENTE CARRETERO SOBRE UN CANAL QUE CONDUCE
AVENIDA PROVOCADA POR UN CICLÓN**

Elemento	distancia Del apoyo Mm	A _{ps} mm ²	A _s mm ²	CGS mm	d _e mm	C (Rectangular) mm	C Viga T	d _e -β ₁ c/2	0.9d _e	d _v	Vu N	Vp N	v _u /f'c	Mu N mm
48	14380	8400	0	57	2643	59.03		2617.91	2378.7	2617.91	1.76E+06	0	0.0350	4.13E+10
48	14844	8400	0	57	2643	59.03		2617.91	2378.7	2617.91	1.62E+06	0	0.0321	4.29E+10
48	15308	8400	0	57	2643	59.03		2617.91	2378.7	2617.91	1.48E+06	0	0.0292	4.44E+10
48	15772	8400	0	57	2643	59.03		2617.91	2378.7	2617.91	1.33E+06	0	0.0264	4.59E+10
48	16236	8400	0	57	2643	59.03		2617.91	2378.7	2617.91	1.19E+06	0	0.0235	4.73E+10
48	16700	8400	0	57	2643	59.03		2617.91	2378.7	2617.91	1.04E+06	0	0.0206	4.87E+10
49	16700	8400	0	57	2643	59.03		2617.91	2378.7	2617.91	1.04E+06	0	0.0206	4.87E+10
49	17164	8400	0	57	2643	59.03		2617.91	2378.7	2617.91	8.88E+05	0	0.0176	4.99E+10
49	17628	8400	0	57	2643	59.03		2617.91	2378.7	2617.91	7.38E+05	0	0.0146	5.10E+10
49	18092	14400	0	75	2625	100.74		2582.18	2362.5	2582.19	5.88E+05	0	0.0118	5.21E+10
49	18556	14400	0	75	2625	100.74		2582.18	2362.5	2582.19	4.38E+05	0	0.0088	5.31E+10
49	19020	14400	0	75	2625	100.74		2582.18	2362.5	2582.19	2.88E+05	0	0.0058	5.41E+10
49	19484	14400	0	75	2625	100.74		2582.18	2362.5	2582.19	1.38E+05	0	0.0028	5.50E+10
49	19484	14400	0	75	2625	100.74		2582.18	2362.5	2582.19	1.38E+05	0	0.0028	5.50E+10
49	19947	14400	0	75	2625	100.74		2582.18	2362.5	2582.19	1.57E+04	0	0.0003	5.57E+10
49	20411	14400	0	75	2625	100.74		2582.18	2362.5	2582.19	1.69E+05	0	0.0034	5.64E+10
49	20875	14400	0	75	2625	100.74		2582.18	2362.5	2582.19	3.22E+05	0	0.0065	5.70E+10
49	21339	14400	0	75	2625	100.74		2582.18	2362.5	2582.19	4.75E+05	0	0.0096	5.75E+10
49	21803	14400	0	75	2625	100.74		2582.18	2362.5	2582.19	6.28E+05	0	0.0126	5.80E+10
49	22267	14400	0	75	2625	100.74		2582.18	2362.5	2582.19	7.82E+05	0	0.0157	5.85E+10
49	22267	14400	0	75	2625	100.74		2582.18	2362.5	2582.19	7.82E+05	0	0.0157	5.85E+10
49	22730	14400	0	75	2625	100.74		2582.18	2362.5	2582.19	9.37E+05	0	0.0188	5.87E+10
49	23194	14400	0	75	2625	100.74		2582.18	2362.5	2582.19	1.09E+06	0	0.0220	5.89E+10
49	23658	14400	0	75	2625	100.74		2582.18	2362.5	2582.19	1.25E+06	0	0.0251	5.90E+10
49	24122	14400	0	75	2625	100.74		2582.18	2362.5	2582.19	1.40E+06	0	0.0282	5.91E+10
49	24586	14400	0	75	2625	100.74		2582.18	2362.5	2582.19	1.56E+06	0	0.0313	5.91E+10
49	25050	14400	0	75	2625	100.74		2582.18	2362.5	2582.19	1.72E+06	0	0.0345	5.91E+10
49	25050	14400	0	75	2625	100.74		2582.18	2362.5	2582.19	1.72E+06	0	0.0345	5.91E+10
49	25513	14400	0	75	2625	100.74		2582.18	2362.5	2582.19	1.87E+06	0	0.0376	5.88E+10
49	25977	14400	0	75	2625	100.74		2582.18	2362.5	2582.19	2.03E+06	0	0.0408	5.85E+10
49	26441	14400	0	75	2625	100.74		2582.18	2362.5	2582.19	2.19E+06	0	0.0440	5.82E+10
49	26905	14400	0	75	2625	100.74		2582.18	2362.5	2582.19	2.35E+06	0	0.0471	5.78E+10
49	27369	14400	0	75	2625	100.74		2582.18	2362.5	2582.19	2.50E+06	0	0.0503	5.73E+10
49	27833	14400	0	75	2625	100.74		2582.18	2362.5	2582.19	2.66E+06	0	0.0535	5.68E+10
49	27833	14400	0	75	2625	100.74		2582.18	2362.5	2582.19	2.66E+06	0	0.0535	5.68E+10
49	28296	14400	0	75	2625	100.74		2582.18	2362.5	2582.19	2.82E+06	0	0.0567	5.61E+10
49	28760	14400	0	75	2625	100.74		2582.18	2362.5	2582.19	2.98E+06	0	0.0599	5.53E+10
49	29224	14400	0	75	2625	100.74		2582.18	2362.5	2582.19	3.14E+06	0	0.0631	5.45E+10
49	29688	14400	0	75	2625	100.74		2582.18	2362.5	2582.19	3.30E+06	0	0.0662	5.36E+10
49	3015.	14400	0	75	2625	100.74		2582.18	2362.5	2582.19	3.46E+06	0	0.0694	5.27E+10
49	30616	14400	0	75	2625	100.74		2582.18	2362.5	2582.19	3.61E+06	0	0.0726	5.17E+10
49	30616	8400	0	57	2643	59.03		2617.91	2378.7	2617.91	3.61E+06	0	0.0716	5.17E+10
49	31080	8400	0	57	2643	59.03		2617.91	2378.7	2617.91	3.77E+06	0	0.0748	5.05E+10
49	31544	8400	0	57	2643	59.03		2617.91	2378.7	2617.91	3.93E+06	0	0.0780	4.92E+10
49	32008	8400	0	57	2643	59.03		2617.91	2378.7	2617.91	4.09E+06	0	0.0811	4.79E+10
49	32472	8400	0	57	2643	59.03		2617.91	2378.7	2617.91	4.25E+06	0	0.0843	4.66E+10

**DISEÑO DE UN PUENTE CARRETERO SOBRE UN CANAL QUE CONDUCE
AVENIDA PROVOCADA POR UN CICLÓN**

Elemento	distan- cia Del apoyo Mm	A _{ps} mm ²	A _s mm ²	CGS mm	d _e mm	C (Rectan- gular) mm	C Viga T	d _e - β1c/2	0.9d _e	d _v	Vu N	Vp N	v _v /f'c	Mu N mm
49	32936	8400	0	57	2643	59.03		2617.91	2378.7	2617.91	4.41E+06	0	0.0875	4.52E+10
49	33400	8400	0	57	2643	59.03		2617.91	2378.7	2617.91	4.57E+06	0	0.0906	4.37E+10
50	33300	8400	0	57	2643	59.03		2617.91	2378.7	2617.91	4.58E+06	0	0.0907	4.37E+10
50	33764	8400	0	57	2643	59.03		2617.91	2378.7	2617.91	4.73E+06	0	0.0938	4.21E+10
50	34228	8400	0	57	2643	59.03		2617.91	2378.7	2617.91	4.89E+06	0	0.0970	4.04E+10
50	34692	1500	0	50	2650	10.60		2645.49	2385	2645.50	5.05E+06	0	0.0991	3.86E+10
50	35156	1500	0	50	2650	10.60		2645.49	2385	2645.50	5.21E+06	0	0.1022	3.68E+10
50	35620	1500	0	50	2650	10.60		2645.49	2385	2645.50	5.37E+06	0	0.1053	3.49E+10
50	36084	1500	0	50	2650	10.60		2645.49	2385	2645.50	5.53E+06	0	0.1084	3.30E+10
50	36084	1500	0	50	2650	10.60		2645.49	2385	2645.50	5.53E+06	0	0.1084	3.30E+10
50	36547	1500	0	50	2650	10.60		2645.49	2385	2645.50	5.69E+06	0	0.1116	3.08E+10
50	37011	1500	0	50	2650	10.60		2645.49	2385	2645.50	5.85E+06	0	0.1147	2.87E+10
50	37475	1500	0	50	2650	10.60		2645.49	2385	2645.50	6.01E+06	0	0.1178	2.64E+10
50	37939	1500	0	50	2650	10.60		2645.49	2385	2645.50	6.16E+06	0	0.1209	2.42E+10
50	38403	1500	0	50	2650	10.60		2645.49	2385	2645.50	6.32E+06	0	0.1240	2.18E+10
50	38867	1500	0	50	2650	10.60		2645.49	2385	2645.50	6.48E+06	0	0.1271	1.95E+10
50	38867	1500	0	50	2650	10.60		2645.49	2385	2645.50	6.48E+06	0	0.1271	1.95E+10
50	39330	1500	0	50	2650	10.60		2645.49	2385	2645.50	6.64E+06	0	0.1302	1.69E+10
50	39794	0	108449	125.5	2574.5	0	1963.51	2574.5	2317.05	2574.5	6.79E+6	0	0.1370	1.43E+10
50	40258	0	108449	125.5	2574.5	0.00	1963.51	2574.5	2317.05	2574.50	6.96E+06	0	0.1402	1.16E+10
50	40722	0	108449	125.5	2574.5	0.00	1963.51	2574.5	2317.05	2574.50	7.11E+06	0	0.1434	8.93E+09
50	41186	0	108449	125.5	2574.5	0.00	1963.51	2574.5	2317.05	2574.50	7.27E+06	0	0.1466	6.17E+09
50	41650	0	108449	125.5	2574.5	0.00	1963.51	2574.5	2317.05	2574.50	7.43E+06	0	0.1497	3.35E+09
50	41650	0	108449	125.5	2574.5	0.00	1963.51	2574.5	2317.05	2574.50	7.43E+06	0	0.1497	3.35E+09
50	42113	0	108449	125.5	2574.5	0.00	1963.51	2574.5	2317.05	2574.50	7.59E+06	0	0.1529	4.24E+08
50	42577	0	108449	125.5	2574.5	0.00	1963.51	2574.5	2317.05	2574.50	7.74E+06	0	0.1561	2.56E+09
50	43041	0	108449	125.5	2574.5	0.00	1963.51	2574.5	2317.05	2574.50	7.90E+06	0	0.1592	5.59E+09
50	43505	0	108449	125.5	2574.5	0.00	1963.51	2574.5	2317.05	2574.50	8.06E+06	0	0.1624	8.67E+09
50	43969	0	108449	125.5	2574.5	0.00	1963.51	2574.5	2317.05	2574.50	8.21E+06	0	0.1655	1.18E+10
50	44433	0	108449	125.5	2574.5	0.00	1963.51	2574.5	2317.05	2574.50	8.37E+06	0	0.1687	1.50E+10
50	44433	0	108449	125.5	2574.5	0.00	1963.51	2574.5	2317.05	2574.50	8.37E+06	0	0.1687	1.50E+10
50	44896	0	108449	125.5	2574.5	0.00	1963.51	2574.5	2317.05	2574.50	8.53E+06	0	0.1718	1.80E+10
50	45360	0	108449	125.5	2574.5	0.00	1963.51	2574.5	2317.05	2574.50	8.68E+06	0	0.1750	2.11E+10
50	45824	0	108449	125.5	2574.5	0.00	1963.51	2574.5	2317.05	2574.50	8.84E+06	0	0.1781	2.42E+10
50	46288	0	108449	125.5	2574.5	0.00	1963.51	2574.5	2317.05	2574.50	8.99E+06	0	0.1812	2.74E+10
50	46752	0	108449	125.5	2574.5	0.00	1963.51	2574.5	2317.05	2574.50	9.15E+06	0	0.1843	3.06E+10
50	47216	0	108449	125.5	2574.5	0.00	1963.51	2574.5	2317.05	2574.50	9.30E+06	0	0.1875	3.39E+10
50	47216	0	108449	125.5	2574.5	0.00	1963.51	2574.5	2317.05	2574.50	9.30E+06	0	0.1875	3.39E+10
50	47680	0	108449	125.5	2574.5	0.00	1963.51	2574.5	2317.05	2574.50	9.45E+06	0	0.1905	3.67E+10
50	48144	0	108449	125.5	2574.5	0.00	1963.51	2574.5	2317.05	2574.50	9.61E+06	0	0.1936	3.95E+10

**DISEÑO DE UN PUENTE CARRETERO SOBRE UN CANAL QUE CONDUCE
AVENIDA PROVOCADA POR UN CICLÓN**

Elemento	distancia Del apoyo Mm	A_{ps} mm ²	A_s mm ²	CGS mm	d_e mm	C (Rectangular) mm	C Viga T	$d_e - \beta 1c/2$	0.9 d_e	d_v	Vu N	Vp N	$v_u/f'c$	Mu N mm
50	48608	0	108449	125.5	2574.5	0.00	1963.51	2574.5	2317.05	2574.50	9.76E+06	0	0.1967	4.24E+10
50	49072	0	108449	125.5	2574.5	0.00	1963.51	2574.5	2317.05	2574.50	9.91E+06	0	0.1998	4.54E+10
50	49536	0	108449	125.5	2574.5	0.00	1963.51	2574.5	2317.05	2574.50	1.01E+07	0	0.2029	4.84E+10
50	50000	0	108449	125.5	2574.5	0.00	1963.51	2574.5	2317.05	2574.50	1.02E+07	0	0.2059	5.14E+10

Elemento	Mu/ d_v N	$A_{psf_{po}}$	θ_{supu} esto	0.5(Vu-Vp)cot θ	Fuerza neta N	ϵ_x	$\theta_{corregido}$	β	Vc	Max espaciamiento	Vs	Vn	$\phi Vn/Vu$
48	1.56E+07	0	25.9	5.72E+06	2.13E+07	0.00049	25.9	2.74	1.89E+06	200	5.32E+06	7.21E+06	1.17
48	1.44E+07	0	25.9	5.61E+06	2.00E+07	0.00046	25.9	2.74	1.89E+06	200	5.32E+06	7.21E+06	1.19
48	1.33E+07	0	25.9	5.49E+06	1.88E+07	0.00043	25.9	2.74	1.89E+06	200	5.32E+06	7.21E+06	1.22
48	1.21E+07	0	25.9	5.37E+06	1.75E+07	0.00040	25.9	2.74	1.89E+06	200	5.32E+06	7.21E+06	1.24
48	1.10E+07	0	25.9	5.25E+06	1.63E+07	0.00037	25.9	2.74	1.89E+06	200	5.32E+06	7.21E+06	1.27
48	9.92E+06	0	25.9	5.13E+06	1.51E+07	0.00035	25.9	2.74	1.89E+06	200	5.32E+06	7.21E+06	1.30
48	8.85E+06	0	25.9	5.01E+06	1.39E+07	0.00032	25.9	2.74	1.89E+06	200	5.32E+06	7.21E+06	1.33
48	8.85E+06	0	25.9	5.01E+06	1.39E+07	0.00032	25.9	2.74	1.89E+06	200	5.32E+06	7.21E+06	1.33
48	7.55E+06	0	25.9	4.90E+06	1.24E+07	0.00029	25.9	2.74	1.89E+06	200	5.32E+06	7.21E+06	1.36
48	6.27E+06	0	25.9	4.78E+06	1.11E+07	0.00025	25.9	2.74	1.89E+06	200	5.32E+06	7.21E+06	1.40
48	5.02E+06	0	25.9	4.66E+06	9.68E+06	0.00022	25.9	2.74	1.89E+06	200	5.32E+06	7.21E+06	1.43
48	3.79E+06	0	24.9	4.75E+06	8.54E+06	0.00020	24.9	2.91	2.01E+06	200	5.57E+06	7.57E+06	1.55
48	2.58E+06	0	24.9	4.63E+06	7.21E+06	0.00017	24.9	2.91	2.01E+06	200	5.57E+06	7.57E+06	1.59
48	1.40E+06	0	24.9	4.50E+06	5.90E+06	0.00014	24.9	2.91	2.01E+06	200	5.57E+06	7.57E+06	1.63
48	1.40E+06	0	24.9	4.50E+06	5.90E+06	0.00014	24.9	2.91	2.01E+06	200	5.57E+06	7.57E+06	1.63
48	1.49E+05	0	24.9	4.38E+06	4.53E+06	0.00010	24.9	2.91	2.01E+06	200	5.57E+06	7.57E+06	1.68
48	1.08E+06	0	24.9	4.26E+06	5.34E+06	0.00012	24.9	2.91	2.01E+06	200	5.57E+06	7.57E+06	1.72
48	2.29E+06	0	24.9	4.13E+06	6.42E+06	0.00015	24.9	2.91	2.01E+06	200	5.57E+06	7.57E+06	1.78
48	3.47E+06	0	24.9	4.01E+06	7.48E+06	0.00017	24.9	2.91	2.01E+06	200	5.57E+06	7.57E+06	1.83
48	4.63E+06	0	24.9	3.88E+06	8.52E+06	0.00020	24.9	2.91	2.01E+06	200	5.57E+06	7.57E+06	1.89
48	5.77E+06	0	24.9	3.76E+06	9.53E+06	0.00022	24.9	2.91	2.01E+06	200	5.57E+06	7.57E+06	1.95
48	5.77E+06	3.26E+06	24.9	3.76E+06	6.27E+06	0.00014	24.90	2.91	2.01E+06	250	4.45E+06	6.46E+06	1.66
48	6.02E+06	3.26E+06	43.9	1.75E+06	4.51E+06	0.002000	43.9	1.67	1.31E+06	250	2.45E+06	3.76E+06	1.01
48	6.96E+06	3.26E+06	43.9	1.69E+06	5.39E+06	0.002000	43.9	1.67	1.31E+06	250	2.45E+06	3.76E+06	1.04
48	7.87E+06	3.26E+06	43.9	1.62E+06	6.24E+06	0.002000	43.9	1.67	1.31E+06	250	2.45E+06	3.76E+06	1.08
48	8.77E+06	3.26E+06	43.9	1.56E+06	7.08E+06	0.002000	43.9	1.67	1.31E+06	250	2.45E+06	3.76E+06	1.13

**DISEÑO DE UN PUENTE CARRETERO SOBRE UN CANAL QUE CONDUCE
AVENIDA PROVOCADA POR UN CICLÓN**

Elemento	Mu/d_v	$A_{psf_{po}}$	θ_{supu} esto	$0.5(Vu-Vp)cot\theta$	Fuerza neta	ϵ_x	$\theta_{corregido}$	β	Vc	Max espacia miento	Vs	Vn	$\phi Vn/Vu$
	N				N								
48	9.65E+06	3.26E+06	43.9	1.49E+06	7.89E+06	0.002000	43.9	1.67	1.31E+06	250	2.45E+06	3.76E+06	1.18
48	1.05E+07	3.26E+06	43.9	1.43E+06	8.69E+06	0.002000	43.9	1.67	1.31E+06	250	2.45E+06	3.76E+06	1.23
48	1.05E+07	3.26E+06	43.9	1.43E+06	8.69E+06	0.002000	43.9	1.67	1.31E+06	250	2.45E+06	3.76E+06	1.23
48	1.13E+07	3.26E+06	43.9	1.36E+06	9.41E+06	0.002000	43.9	1.67	1.31E+06	250	2.45E+06	3.76E+06	1.30
48	1.21E+07	3.26E+06	43.9	1.28E+06	1.01E+07	0.002000	43.9	1.67	1.31E+06	250	2.45E+06	3.76E+06	1.37
48	1.29E+07	3.26E+06	43.9	1.21E+06	1.08E+07	0.002000	43.9	1.67	1.31E+06	250	2.44E+06	3.75E+06	1.45
48	1.37E+07	1.09E+07	40.8	1.27E+06	4.04E+06	0.001223	40.8	1.95	1.52E+06	250	2.71E+06	4.22E+06	1.74
48	1.44E+07	1.09E+07	40.8	1.19E+06	4.68E+06	0.001417	40.8	1.95	1.52E+06	250	2.71E+06	4.22E+06	1.85
48	1.51E+07	1.09E+07	43.9	9.92E+05	5.19E+06	0.001571	43.9	1.67	1.30E+06	250	2.43E+06	3.73E+06	1.76
48	1.51E+07	1.09E+07	43.9	9.92E+05	5.19E+06	0.001571	43.9	1.67	1.30E+06	250	2.43E+06	3.73E+06	1.76
48	1.58E+07	1.09E+07	43.9	9.17E+05	5.74E+06	0.001740	43.9	1.67	1.30E+06	250	2.43E+06	3.73E+06	1.90
48	1.64E+07	1.09E+07	43.9	8.42E+05	6.28E+06	0.001902	43.9	1.67	1.30E+06	250	2.43E+06	3.73E+06	2.07
48	1.70E+07	1.09E+07	43.9	7.67E+05	6.80E+06	0.002000	43.9	1.67	1.30E+06	600	1.01E+06	2.31E+06	1.41
48	1.75E+07	1.09E+07	43.9	6.91E+05	7.29E+06	0.002000	43.9	1.67	1.30E+06	600	1.01E+06	2.31E+06	1.56
48	1.81E+07	1.09E+07	43.9	6.16E+05	7.77E+06	0.002000	43.9	1.67	1.30E+06	600	1.01E+06	2.31E+06	1.75
48	1.86E+07	1.09E+07	43.9	5.41E+05	8.22E+06	0.002000	43.9	1.67	1.30E+06	600	1.01E+06	2.31E+06	2.00
49	1.86E+07	1.09E+07	43.9	5.39E+05	8.22E+06	0.002000	43.9	1.67	1.30E+06	600	1.01E+06	2.31E+06	2.00
49	1.91E+07	1.09E+07	43.9	4.61E+05	8.59E+06	0.002000	43.9	1.67	1.30E+06	600	1.01E+06	2.31E+06	2.34
49	1.95E+07	1.09E+07	43.9	3.83E+05	8.94E+06	0.002000	43.9	1.67	1.30E+06	600	1.01E+06	2.31E+06	2.82
49	2.02E+07	1.87E+07	30.5	4.99E+05	1.93E+06	0.000341	30.5	2.59	1.99E+06	600	1.63E+06	3.62E+06	5.54
49	2.06E+07	1.87E+07	30.5	3.72E+05	2.20E+06	0.000388	30.5	2.59	1.99E+06	600	1.63E+06	3.62E+06	7.44
49	2.09E+07	1.87E+07	30.5	2.44E+05	2.44E+06	0.000432	30.5	2.59	1.99E+06	600	1.63E+06	3.62E+06	11.32
49	2.13E+07	1.87E+07	30.5	1.17E+05	2.67E+06	0.000472	30.5	2.59	1.99E+06	600	1.63E+06	3.62E+06	23.68
49	2.13E+07	1.87E+07	30.5	1.17E+05	2.67E+06	0.000472	30.5	2.59	1.99E+06	600	1.63E+06	3.62E+06	23.68
49	2.16E+07	1.87E+07	33.7	1.17E+04	2.84E+06	0.000502	33.7	2.38	1.83E+06	600	1.44E+06	3.27E+06	187.7
49	2.18E+07	1.87E+07	33.7	1.27E+05	3.21E+06	0.000568	33.7	2.38	1.83E+06	600	1.44E+06	3.27E+06	17.41
49	2.21E+07	1.87E+07	33.7	2.41E+05	3.56E+06	0.000629	33.7	2.38	1.83E+06	600	1.44E+06	3.27E+06	9.13
49	2.23E+07	1.87E+07	33.7	3.56E+05	3.89E+06	0.000688	33.7	2.38	1.83E+06	600	1.44E+06	3.27E+06	6.19
49	2.25E+07	1.87E+07	33.7	4.71E+05	4.20E+06	0.000742	33.7	2.38	1.83E+06	600	1.44E+06	3.27E+06	4.68
49	2.27E+07	1.87E+07	36.4	5.30E+05	4.43E+06	0.000783	36.4	2.23	1.71E+06	600	1.30E+06	3.01E+06	3.47
49	2.27E+07	1.87E+07	36.4	5.30E+05	4.43E+06	0.000783	36.4	2.23	1.71E+06	600	1.30E+06	3.01E+06	3.47
49	2.27E+07	1.87E+07	36.4	6.36E+05	4.63E+06	0.000817	36.4	2.23	1.71E+06	600	1.30E+06	3.01E+06	2.89
49	2.28E+07	1.87E+07	36.4	7.41E+05	4.80E+06	0.000848	36.4	2.23	1.71E+06	600	1.30E+06	3.01E+06	2.48
49	2.29E+07	1.87E+07	36.4	8.47E+05	4.95E+06	0.000875	36.4	2.23	1.71E+06	600	1.30E+06	3.01E+06	2.17
49	2.29E+07	1.87E+07	36.4	9.52E+05	5.08E+06	0.000898	36.4	2.23	1.71E+06	600	1.30E+06	3.01E+06	1.93
49	2.29E+07	1.87E+07	36.4	1.06E+06	5.19E+06	0.000918	36.4	2.23	1.71E+06	600	1.30E+06	3.01E+06	1.74
49	2.29E+07	1.87E+07	36.4	1.16E+06	5.28E+06	0.000934	36.4	2.23	1.71E+06	600	1.30E+06	3.01E+06	1.58
49	2.29E+07	1.87E+07	36.4	1.16E+06	5.28E+06	0.000934	36.4	2.23	1.71E+06	600	1.30E+06	3.01E+06	1.58
49	2.28E+07	1.87E+07	36.4	1.27E+06	5.30E+06	0.000936	36.4	2.23	1.71E+06	600	1.30E+06	3.01E+06	1.45
49	2.27E+07	1.87E+07	36.4	1.38E+06	5.29E+06	0.000935	36.4	2.23	1.71E+06	600	1.30E+06	3.01E+06	1.34
49	2.25E+07	1.87E+07	36.4	1.48E+06	5.27E+06	0.000931	36.4	2.23	1.71E+06	250	3.12E+06	4.84E+06	1.99
49	2.24E+07	1.87E+07	36.4	1.59E+06	5.22E+06	0.000922	36.4	2.23	1.71E+06	250	3.12E+06	4.84E+06	1.86
49	2.22E+07	1.87E+07	36.4	1.70E+06	5.15E+06	0.000911	36.4	2.23	1.71E+06	250	3.12E+06	4.84E+06	1.74
49	2.20E+07	1.87E+07	36.4	1.80E+06	5.06E+06	0.000895	36.4	2.23	1.71E+06	250	3.12E+06	4.84E+06	1.64
49	2.20E+07	1.87E+07	36.4	1.80E+06	5.06E+06	0.000895	36.4	2.23	1.71E+06	250	3.12E+06	4.84E+06	1.64
49	2.17E+07	1.87E+07	36.4	1.91E+06	4.89E+06	0.000864	36.4	2.23	1.71E+06	250	3.12E+06	4.84E+06	1.54

**DISEÑO DE UN PUENTE CARRETERO SOBRE UN CANAL QUE CONDUCE
AVENIDA PROVOCADA POR UN CICLÓN**

Elemento	Mu/d_v	$A_{psf_{po}}$	θ_{supu} esto	$0.5(Vu-Vp)cot\theta$	Fuerza neta	ϵ_x	$\theta_{corregido}$	β	Vc	Max espacia miento	Vs	Vn	$\phi Vn/Vu$
	N				N								
49	2.14E+07	1.87E+07	36.4	2.02E+06	4.70E+06	0.000830	36.4	2.23	1.71E+06	250	3.12E+06	4.84E+06	1.46
49	2.11E+07	1.87E+07	36.4	2.13E+06	4.48E+06	0.000792	36.4	2.23	1.71E+06	250	3.12E+06	4.84E+06	1.39
49	2.08E+07	1.87E+07	36.4	2.24E+06	4.25E+06	0.000750	36.4	2.23	1.71E+06	250	3.12E+06	4.84E+06	1.32
49	2.04E+07	1.87E+07	36.4	2.34E+06	3.99E+06	0.000705	36.4	2.23	1.71E+06	250	3.12E+06	4.84E+06	1.26
49	2.00E+07	1.87E+07	36.4	2.45E+06	3.71E+06	0.000656	36.4	2.23	1.71E+06	250	3.12E+06	4.84E+06	1.20
49	1.97E+07	1.09E+07	43.9	1.88E+06	1.07E+07	0.002000	43.9	1.67	1.30E+06	200	3.03E+06	4.33E+06	1.08
49	1.93E+07	1.09E+07	43.9	1.96E+06	1.03E+07	0.002000	43.9	1.67	1.30E+06	200	3.03E+06	4.33E+06	1.03
49	1.88E+07	1.09E+07	43.9	2.04E+06	9.92E+06	0.002000	43.9	1.67	1.30E+06	200	3.03E+06	4.33E+06	0.99
49	1.83E+07	1.09E+07	43.9	2.13E+06	9.50E+06	0.002000	43.9	1.67	1.30E+06	100	6.07E+06	7.37E+06	1.62
49	1.78E+07	1.09E+07	43.9	2.21E+06	9.07E+06	0.002000	43.9	1.67	1.30E+06	100	6.07E+06	7.37E+06	1.56
49	1.73E+07	1.09E+07	26.6	4.41E+06	1.07E+07	0.002000	26.6	2.94	2.29E+06	100	1.17E+07	1.39E+07	2.84
49	1.67E+07	1.09E+07	26.6	4.57E+06	1.03E+07	0.002000	26.6	2.94	2.29E+06	100	1.17E+07	1.39E+07	2.74
50	1.67E+07	1.09E+07	26.6	4.57E+06	1.03E+07	0.002000	26.6	2.94	2.29E+06	100	1.17E+07	1.39E+07	2.74
50	1.61E+07	1.09E+07	26.6	4.73E+06	9.86E+06	0.002000	26.6	2.94	2.29E+06	100	1.17E+07	1.39E+07	2.65
50	1.54E+07	1.09E+07	26.6	4.89E+06	9.36E+06	0.002000	26.6	2.94	2.29E+06	100	1.17E+07	1.39E+07	2.57
50	1.46E+07	1.95E+06	43.9	2.63E+06	1.53E+07	0.002000	43.9	1.67	1.31E+06	100	6.13E+06	7.44E+06	1.33
50	1.39E+07	1.95E+06	43.9	2.71E+06	1.47E+07	0.002000	43.9	1.67	1.31E+06	100	6.13E+06	7.44E+06	1.29
50	1.32E+07	1.95E+06	43.9	2.79E+06	1.40E+07	0.002000	43.9	1.67	1.31E+06	100	6.13E+06	7.44E+06	1.25
50	1.25E+07	1.95E+06	43.9	2.87E+06	1.34E+07	0.002000	43.9	1.67	1.31E+06	100	6.13E+06	7.44E+06	1.21
50	1.25E+07	1.95E+06	43.9	2.87E+06	1.34E+07	0.002000	43.9	1.67	1.31E+06	100	6.13E+06	7.44E+06	1.21
50	1.17E+07	1.95E+06	43.9	2.96E+06	1.27E+07	0.002000	43.9	1.67	1.31E+06	100	6.13E+06	7.44E+06	1.18
50	1.08E+07	1.95E+06	43.9	3.04E+06	1.19E+07	0.002000	43.9	1.67	1.31E+06	100	6.13E+06	7.44E+06	1.15
50	1.00E+07	1.95E+06	43.9	3.12E+06	1.12E+07	0.002000	43.9	1.67	1.31E+06	100	6.13E+06	7.44E+06	1.12
50	9.14E+06	1.95E+06	43.9	3.20E+06	1.04E+07	0.002000	43.9	1.67	1.31E+06	100	6.13E+06	7.44E+06	1.09
50	8.26E+06	1.95E+06	43.9	3.29E+06	9.59E+06	0.002000	43.9	1.67	1.31E+06	100	6.13E+06	7.44E+06	1.06
50	7.36E+06	1.95E+06	43.9	3.37E+06	8.77E+06	0.002000	43.9	1.67	1.31E+06	100	6.13E+06	7.44E+06	1.03
50	7.36E+06	1.95E+06	43.9	3.37E+06	8.77E+06	0.002000	43.9	1.67	1.31E+06	100	6.13E+06	7.44E+06	1.03
50	6.39E+06	1.95E+06	43.9	3.45E+06	7.89E+06	0.002000	43.9	1.67	1.31E+06	100	6.13E+06	7.44E+06	1.01
50	5.55E+06	0	25.9	7.00E+06	1.26E+07	0.000289	25.9	2.74	2.10E+06	100	1.18E+07	1.38E+07	1.82
50	4.52E+06	0.00E+00	25.9	7.16E+06	1.17E+07	0.000269	25.9	2.74	2.10E+06	100	1.18E+07	1.38E+07	1.78
50	3.47E+06	0.00E+00	25.9	7.32E+06	1.08E+07	0.000249	25.9	2.74	2.10E+06	100	1.18E+07	1.38E+07	1.74
50	2.40E+06	0.00E+00	25.9	7.49E+06	9.88E+06	0.000228	25.9	2.74	2.10E+06	100	1.18E+07	1.38E+07	1.71
50	1.30E+06	0.00E+00	25.9	7.65E+06	8.95E+06	0.000206	25.9	2.74	2.10E+06	100	1.18E+07	1.38E+07	1.67
50	1.30E+06	0.00E+00	25.9	7.65E+06	8.95E+06	0.000206	25.9	2.74	2.10E+06	100	1.18E+07	1.38E+07	1.67
50	1.65E+05	0.00E+00	28	7.13E+06	7.30E+06	0.000168	28	2.52	1.93E+06	100	1.08E+07	1.27E+07	1.51
50	9.93E+05	0.00E+00	28	7.28E+06	8.27E+06	0.000191	28	2.52	1.93E+06	100	1.08E+07	1.27E+07	1.48
50	2.17E+06	0.00E+00	28	7.43E+06	9.60E+06	0.000221	28	2.52	1.93E+06	100	1.08E+07	1.27E+07	1.45
50	3.37E+06	0.00E+00	28	7.58E+06	1.09E+07	0.000252	28	2.52	1.93E+06	100	1.08E+07	1.27E+07	1.42
50	4.59E+06	0.00E+00	28	7.72E+06	1.23E+07	0.000284	28	2.52	1.93E+06	100	1.08E+07	1.27E+07	1.39
50	5.83E+06	0.00E+00	28	7.87E+06	1.37E+07	0.000316	28	2.52	1.93E+06	100	1.08E+07	1.27E+07	1.37
50	5.83E+06	0.00E+00	28	7.87E+06	1.37E+07	0.000316	28	2.52	1.93E+06	100	1.08E+07	1.27E+07	1.37
50	7.00E+06	0.00E+00	28	8.02E+06	1.50E+07	0.000346	28	2.52	1.93E+06	100	1.08E+07	1.27E+07	1.34
50	8.19E+06	0.00E+00	28	8.16E+06	1.64E+07	0.000377	28	2.52	1.93E+06	100	1.08E+07	1.27E+07	1.32
50	9.41E+06	0.00E+00	29	7.97E+06	1.74E+07	0.000401	29	2.43	1.86E+06	100	1.04E+07	1.22E+07	1.24
50	1.06E+07	0.00E+00	29	8.11E+06	1.88E+07	0.000432	29	2.43	1.86E+06	100	1.04E+07	1.22E+07	1.22
50	1.19E+07	0.00E+00	29	8.25E+06	2.01E+07	0.000464	29	2.43	1.86E+06	100	1.04E+07	1.22E+07	1.20

**DISEÑO DE UN PUENTE CARRETERO SOBRE UN CANAL QUE CONDUCE
AVENIDA PROVOCADA POR UN CICLÓN**

Elemento	Mu/d_v	$A_{psf_{po}}$	θ_{supu} esto	$0.5(Vu-Vp)cot\theta$	Fuerza neta	ϵ_x	$\theta_{corregido}$	β	Vc	Max espacia miento	Vs	Vn	$\phi Vn/Vu$
	N				N								
50	1.32E+07	0.00E+00	29	8.39E+06	2.16E+07	0.000497	29	2.43	1.86E+06	100	1.04E+07	1.22E+07	1.18
50	1.32E+07	0.00E+00	29	8.39E+06	2.16E+07	0.000497	29	2.43	1.86E+06	100	1.04E+07	1.22E+07	1.18
50	1.43E+07	0.00E+00	29	8.53E+06	2.28E+07	0.000525	29	2.43	1.86E+06	100	1.04E+07	1.22E+07	1.16
50	1.54E+07	0.00E+00	29	8.67E+06	2.40E+07	0.000554	29	2.43	1.86E+06	100	1.04E+07	1.22E+07	1.14
50	1.65E+07	0.00E+00	29	8.80E+06	2.53E+07	0.000583	29	2.43	1.86E+06	100	1.04E+07	1.22E+07	1.13
50	1.76E+07	0.00E+00	29	8.94E+06	2.66E+07	0.000612	29	2.43	1.86E+06	100	1.04E+07	1.22E+07	1.11
50	1.88E+07	0.00E+00	30	8.72E+06	2.75E+07	0.000634	30	2.34	1.79E+06	100	9.94E+06	1.17E+07	1.05
50	2.00E+07	0.00E+00	30	8.85E+06	2.88E+07	0.000664	30	2.34	1.79E+06	100	9.94E+06	1.17E+07	1.03