

Universidad Nacional Autónoma de México Facultad de Ingeniería

**DISEÑO DE ETAPA DE POTENCIA Y CONTROL
PARA UN MOTOR BRUSHLESS DE CD CON
FRENADO REGENERATIVO APLICADO A UNA
MOTO DEPORTIVA ELÉCTRICA**

TESIS QUE PARA OBTENER EL TÍTULO DE
INGENIERO MECATRÓNICO

PRESENTA

JORGE ALBERTO BECERRIL SANDOVAL

DIRECTOR

M.I. BILLY ARTURO FLORES MEDERO NAVARRO



CONTENIDO

CAPÍTULO I

INTRODUCCIÓN

CAPÍTULO II MARCO TEÓRICO

II.1 ANTECEDENTES

II.1.1 Motocicletas eléctricas a través del tiempo

II.1.2 Ventajas y desventajas

II.1.3 Mitos

II.2 MOTORES ELÉCTRICOS

II.2.1 Motores con escobillas

II.2.2 Motores sin escobillas

II.2.3 Motores sin escobillas vs. motores con escobillas

II.2.4 Motores de corriente alterna (CA)

II.3 ELECTRÓNICA DE POTENCIA

II.3.1 Controlador para motor brushless de tres fases

II.3.2 Power MOSFET

II.4 FRENO REGENERATIVO

II.5 BATERÍAS

CAPÍTULO III ESPECIFICACIONES DEL PROYECTO

III.1 PARÁMETROS DE DISEÑO

III.1.1 Peso y velocidad

III.1.2 Autonomía

III.2 POTENCIA Y TORQUE DE UN MOTOR ELÉCTRICO SIN ESCOBILLAS

III.3 CÁLCULO DEL TORQUE REQUERIDO Y ELECCIÓN DEL MOTOR

CAPÍTULO IV DISEÑO DE LA ETAPA DE POTENCIA Y CONTROL

IV.1 ELECCIÓN DE COMPONENTES

IV.2 IMPLEMENTACIÓN DE LA TARJETA DE ARDUINO

IV.3 DISEÑO DE DISIPADOR

IV.4 SIMULACIÓN POR COMPUTADORA DEL CIRCUITO

IV.5 COSTO DE LOS COMPONENTES

CAPÍTULO V FUENTE DE ALIMENTACIÓN

V.1 ESPECIFICACIONES PARA LA FUENTE DE ALIMENTACIÓN

V.2 CONFIGURACIÓN DE LA FUENTE

CAPÍTULO VI CONCLUSIONES Y RECOMENDACIONES

VI.1 CONCLUSIONES

VI.2 MEJORAS A FUTURO

APÉNDICE

GLOSARIO

REFERENCIAS

CAPÍTULO I

INTRODUCCIÓN

Actualmente la búsqueda y aplicación de fuentes renovables y poco contaminantes, es un tema que ha ocupado a los centros de investigación, universidades, empresas y público en general.

Los vehículos de combustión interna son una de las fuentes más grandes de contaminación en el mundo, lo que ha llevado a buscar diferentes alternativas de uso de energía no contaminante, que sustituyan a los vehículos anteriores. Una de las tendencias para la solución de este problema consiste en el desarrollo de vehículos eléctricos.

El motor eléctrico ha demostrado ser la opción más viable hasta el momento, ya que es capaz de realizar el mismo trabajo que los motores de combustión interna, utilizando energía eléctrica en vez de combustibles fósiles. La energía eléctrica se puede generar de diversas formas, y muchas de ellas no contaminan el medio ambiente en su proceso, mientras que otras lo hacen de una manera sustancialmente menor, comparada con la que produce el uso de la gasolina.

En este proyecto, se busca contribuir a la reducción del uso de motores de combustión interna, proponiendo un diseño para controlar y alimentar un motor eléctrico que sea capaz de sustituir a un motor de combustión interna empleado para operar una motocicleta deportiva, esto con el fin de generar una alternativa de transporte más limpia, económica y eficiente.

Se mencionará cómo ha sido la evolución de esta alternativa de medio de transporte, sus principales características, parámetros de diseño, sus ventajas y sus desventajas.

A su vez, se tratará de desacreditar algunos de los mitos más populares que se han hecho alrededor de los vehículos eléctricos, que hacen creer a este medio de

transporte como una opción poco confiable o viable para la sustitución de los vehículos con motor de combustión interna.

En el trabajo se fundamentan todos los cálculos para obtener los parámetros necesarios utilizados en el diseño de la etapa de potencia a partir de las especificaciones y requisitos propuestos.

Se evalúan las opciones de elementos posibles para el diseño, y se justifica su elección con base en la funcionalidad, el costo y la disponibilidad en el mercado.

Para este proyecto, se propone que la velocidad máxima de la motocicleta sea de 100 km/h, con una autonomía de al menos una hora. Además, se considera que el peso total de la moto y dos pasajeros sea de 250 kg.

Con las condiciones propuestas, se obtendrán las especificaciones necesarias para poder llevar a cabo la selección del motor, y una vez hecho esto, se pueda calcular la fuente de energía que necesitará dicho motor. Conociendo estos valores se puede realizar el diseño de la etapa de potencia y del control de velocidad.

Ya que los medios de transporte a base de motores de combustión interna representan una de las fuentes de contaminación más grandes de nuestro planeta. Esta contaminación aumenta el calentamiento global y genera gases tóxicos.

Emplear vehículos impulsados por electricidad en lugar de los impulsados por combustibles fósiles, reduce sustancialmente la generación de contaminantes; se requiere buscar no disminuir el rendimiento y características de los transportes ya existentes, o bien, que éstas se vean afectadas en la menor medida posible.

Diseñar un circuito eléctrico de control de la etapa de potencia, requerida por un motor sin escobillas de tres fases, con alimentación máxima de 90 A a 48 V de corriente directa (CD). Es el objetivo del trabajo realizado, integrando a la vez un control de velocidad para motores brushless (sin escobillas) de tres fases.

CAPÍTULO II

MARCO TEÓRICO

II.1 ANTECEDENTES

Se puede considerar al vehículo de vapor como el antecesor de los vehículos eléctricos.

Tal vez el ejemplo más conocido de estos precursores de las motocicletas eléctricas, sea la motocicleta de vapor de Copeland. Desarrollada en el año de 1884 por el ingeniero Lucius Day Copeland, cuya creación se muestra en la figura 2.1.



Figura 2.1 Motocicleta de vapor de Lucius Day Copeland. [1]

II.1.1 Motocicletas eléctricas a través del tiempo

En noviembre de 1881 durante la Exhibición Internacional de Electricidad llevada a cabo en París, Francia y Gran Bretaña fueron los primeros países en difundir y fomentar el desarrollo de vehículos eléctricos.

Es para 1911 cuando, de acuerdo a un artículo de la revista "Popular Mechanic's", las motocicletas eléctricas ya estaban disponibles.

Los países de Europa a partir del año 1941, cuando obligados por la racionalización del combustible debido a la guerra, iniciaron formalmente el diseño de vehículos eléctricos.

La compañía Socovel de origen austriaco, manufacturó aproximadamente 400 motocicletas eléctricas, siendo la primera motocicleta eléctrica manufacturada a esta escala.

En 1973 se fijó el primer récord de velocidad de una motocicleta eléctrica; ésta fue de 162.5 km/h.

La primera motocicleta eléctrica que se catalogó como un vehículo de transporte permitido para transitar en la calle, es la construida por Scott Cronk y EMB, esta motocicleta se denominó EMB Lectra VR24.

En 2000, la motocicleta KyllaCycle fijó el récord en 245 km/h. Entre sus especificaciones se encontraba el voltaje nominal de 312 V, motores de CD y baterías de celdas de ácido-plomo.

Vogelbilt fabricó el primer prototipo de la motocicleta “Electra Crusier” en 2001; en la Tabla2-1 se muestran sus especificaciones.

Tabla 2-1. Especificaciones de la motocicleta “Electra Crusier”. [1]

<p>Rendimiento Velocidad máxima por encima de las 80 MPH Aceleración 0-60 MPH en 6-8 segundos</p> <p>Baterías 10 Trojan 12 V Ciclo profundo TMH 27</p> <p>Controlador del Motor Zapi 120 V de CD a 500 A con freno regenerativo</p> <p>Motor Eléctrico 120 V de CD 78 HP Convertidor CD-a-CD 120V de CD a la entrada 12 V a la salida @ 200 W</p>

En la citada tabla, resalta su velocidad máxima de 80 MPH equivalente a 128.7 km/h y los parámetros de su controlador que son de 120 V y 500 A.

Es el 15 de mayo de 2001, cuando su prototipo es terminado (Figura. 2.2).



Fue a partir de la motocicleta KyllaCycle, que compañías como Ducati y Vectrix con su moto VX2009-1, entre otras, empezaron a invertir en el desarrollo de estos PEVs (Personal Electric Vehicle) e inició la competencia por tener la motocicleta más rápida, con mayor autonomía y/o más barata, dió origen, a la innovación, investigación y desarrollo de estos vehículos, y a buscar un

Figura 2.2 Motocicleta “Electra Crusier”. [1]

lugar entre los medios de transporte más vendidos y aceptados en el mundo.

II.1.2 Ventajas y desventajas

Primero se mostrarán de las ventajas que presentan los vehículos eléctricos sobre los de motor de combustión interna.

Ventajas

- El costo de un vehículo eléctrico, específicamente una motocicleta, va de los US\$8,000 a los US\$15,000 dólares; este costo disminuye con el paso del tiempo, los avances que día a día se hacen en el área de la electrónica de potencia, las baterías bajan el costo y se mejoran su rendimiento.
- El costo de operación es menor, aunque varía de acuerdo a los modelos existentes; generalmente se considera una relación de 2 a 1 en este costo. Esta relación es variable de acuerdo al costo de la electricidad y la gasolina de la región donde se encuentre el usuario.
- Son limpios y seguros para el medio ambiente, ya que no emiten contaminantes, no afectan la salud del usuario, no hay riesgo de explosión alguna y las probabilidades de recibir una descarga eléctrica son bajas, y sólo se presentaría si el usuario desmontara las baterías y no tuviera la suficiente precaución al hacerlo; si esto pasara, la descarga sería inferior a una ocurrida con las instalaciones eléctricas domésticas.
- Ahorran energía al estar parados, al contrario de un vehículo de combustión interna: en cuanto se deja de acelerar, la corriente eléctrica suministrada al motor se corta, por lo tanto no hay consumo alguno de energía. Lo mismo ocurre cuando se está parado en el tráfico o en un semáforo en alto.
- El costo de mantenimiento es inferior al de un vehículo de combustión interna.

Desventajas

- No es conveniente utilizar vehículos eléctricos para viajes largos. Esta situación no sólo las motocicletas eléctricas, también los carros eléctricos tienen este problema.
- Aunque las baterías se pueden recargar en cualquier conexión eléctrica doméstica, hace falta infraestructura especial para recargar vehículos eléctricos. La cuál se encuentre distribuida por las ciudades para garantizar una recarga del vehículo y permita viajes largos.
- El tiempo de carga, implica un tiempo muerto para el funcionamiento del vehículo.

- Poca accesibilidad a repuestos en México.

II.1.3 Mitos

Existen mitos que disminuyen la credibilidad y confianza de los vehículos eléctricos; aquí se mencionaran los más populares.

- 1 Las motos eléctricas no pueden ir muy rápido.

Las motos actuales alcanzan velocidades hasta los 130 km/h, sin embargo este valor va en aumento.

- 2 Baja autonomía.

Aunque la autonomía de los vehículos eléctricos es inferior a la de un vehículo con motor de combustión interna, se han realizados estudios por parte del gobierno federal de los Estados Unidos de América [1], donde se señala que la capacidad promedio de los vehículos eléctricos se encuentra alrededor de los 120 km recorridos con la carga completa de la batería y hasta su descarga, esta distancia ya es bastante buena por sí sola, pero es oportuno destacar que el 85% de los conductores entrevistados viajan menos de 120 Km al día, lo que quiere decir que sólo el 15% de los usuarios tendría problemas con la autonomía de las motos, pero si se recurre a que son recargables, una de las ventajas de los vehículos eléctricos, entonces, mientras el vehículo se encuentre estacionado, en el trabajo, en la escuela o en cualquier otro lugar, se puede aprovechar ese tiempo para recargar las baterías, lo que hace que esta limitante sea poco preocupante.

- 3 La recarga de baterías fuera del hogar es complicada.

Se dice que los vehículos eléctricos no son una opción factible cómo transporte porque no hay suficientes lugares donde cargar las baterías fuera de casa, lo cual es una mentira debido a que existen más lugares disponibles para cargarlas que llenar el tanque de un vehículo de combustión interna: donde haya una gasolinera, se pueden cargar; se puede solicitar prestada la conexión eléctrica a un vecino; en el trabajo o en la escuela se podría solicitar permiso para cargar las baterías, todas son opciones. Lo que hace falta es cultura para buscar los lugares idóneos donde se pueda recargar el vehículo eléctrico en conjunto a la infraestructura que por medio del gobierno o asociaciones privadas se podrían instalar en las ciudades.

II.2 Motores eléctricos

El motor eléctrico es una máquina eléctrica que es capaz de transformar la energía eléctrica que se le suministra en energía mecánica.

II.2.1 Introducción a los motores de CD.

Los sistemas de potencia a base de motores de CD fueron los primeros que aparecieron en los Estados Unidos, hacia los años de 1890, los sistemas a base de motores de CA fueron desplazando con el tiempo a los motores de CD.

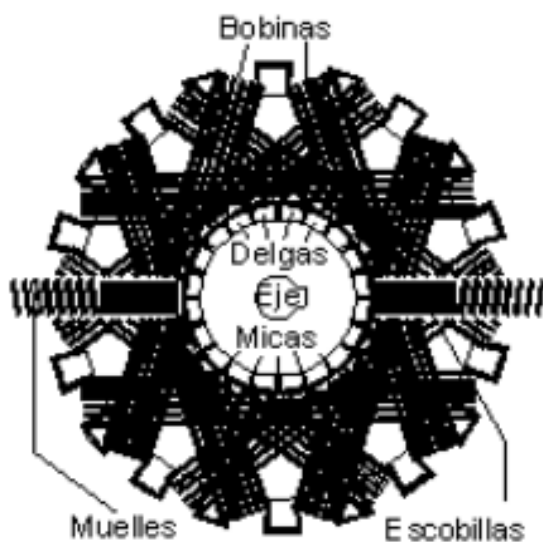


Figura 2.3 Partes de un motor eléctrico [2]

descripción de cada una de ellas. Escobillas: tacos de grafito que hacen contacto con las delgas.

Delgas: sectores de coronas circulares que conforman, junto con las micas, el conmutador.

Micas: separaciones entre delgas.

Estator: parte fija del motor que genera un campo magnético.

Rotor: parte móvil del motor conformado por las bobinas.

Lo que permitió que los motores de CD siguieran siendo vigentes fue su facilidad de diseño, así como la facilidad de la implementación de sus controladores de velocidad, con respecto a los motores de CA.

En este apartado se analizarán los motores de CD con y sin escobillas y se justificará el uso de un motor de CD en lugar de uno de CA.

En la Figura 2.3, se muestran las partes básicas de un motor eléctrico y posteriormente se proporciona una breve

II.2.2 Motores de CD con escobillas

Se le denomina de esa manera a los motores eléctricos cuyo principio de funcionamiento es por medio de un conmutador o delgas que están en contacto con las escobillas, que cierran el circuito eléctrico del rotor, y el cual permite el funcionamiento del motor eléctrico.

II.2.2.1 Funcionamiento del motor de CD con escobillas

Este motor es el más fácil de comprender debido a la sencillez de su funcionamiento.

En la Figura 2.4 se muestra un motor de CD simplificado, que está equipado con un imán permanente y escobillas.

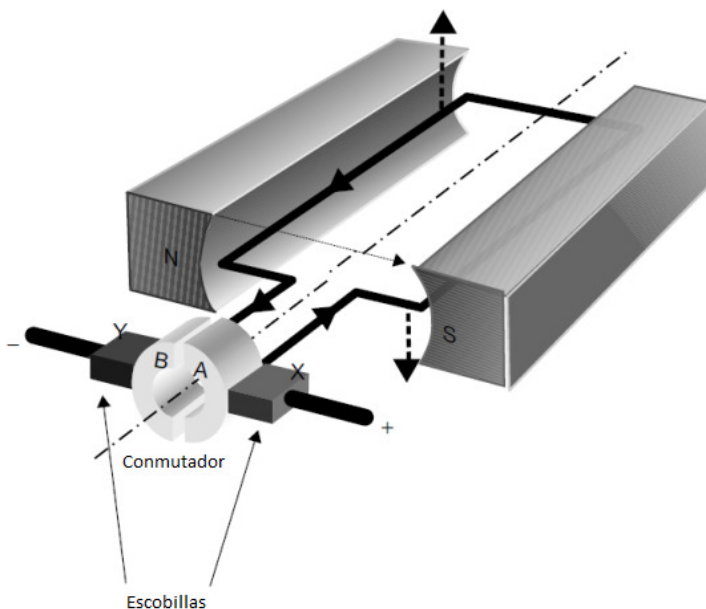


Figura 2.4 Motor de CD simplificado. [3]

En esta simplificación de un motor de CD, se cuenta con una sola espira, donde la corriente que circula por el alambre que se encuentra cerca del imán, provoca una fuerza que actúa sobre la espira. Cuando la corriente fluye a través de la escobilla X, medio anillo conmutador A, circula por la espira y sale por el otro conmutador B y la escobilla Y (XABY). Como se muestra en la Figura 2.4, por medio de las flechas, la fuerza que actúa sobre un lado de la espira hacia arriba, mientras que sobre el otro lado de la espira la fuerza se ejerce hacia abajo.

Esto es un efecto producido por el campo magnético del imán y el campo electromagnético inducido por la corriente que circula por el alambre (conductor). Las fuerzas que actúan sobre la espira, provocan que ésta gire junto con el conmutador. Debido al momento provocado por esta acción, la espira gira hasta que el conmutador vuelve a entrar en contacto con las escobillas, pero ahora se encuentra X haciendo contacto con B y Y hace contacto con A. Como la corriente que fluye de X a Y tiene el mismo sentido pero las conexiones son distintas, la corriente fluye de la escobilla X al conmutador B, pasa por el cable, sale por el conmutador A y la escobilla Y (XBAY), por lo que el

sentido de las fuerzas producidas en la espira no cambian, y por tanto, la espira sigue girando en el mismo sentido.

Existen algunas diferencias entre este modelo simplificado del motor eléctrico de escobillas y la construcción de un motor de CD real, entre ellas destacan las siguientes:

- El alambre del embobinado rotatorio, comúnmente llamado armadura, está enrollado en un elemento de metal. Esto previene que el campo magnético generado por los imanes se debilite al tener que cruzar por una brecha de aire que se ve sustituida por un bloque de metal, el cual concentra el campo magnético evitando que éste se disperse.
- Se utiliza más de una espira para aumentar la interacción entre el embobinado con el campo magnético de los imanes, y por lo tanto, la presencia de la fuerza sobre el mismo, sea mayor.
- Cada bobina está integrada por varias espiras, para aumentar la intensidad de la fuerza en cada embobinado, esto debido a que la fuerza que actúa sobre el embobinado es proporcional a la longitud del alambre conductor y la intensidad de campo magnético de los imanes, al existir un mayor número de espiras, es mayor el campo electromagnético generado, y por lo tanto, es mayor la fuerza de reacción sobre el embobinado (torque).
- De igual manera se incrementa el número de pares de imanes del estator, con el fin de incrementar el torque del motor.

En la Figura 2.5, se muestra el corte transversal de un motor de CD.

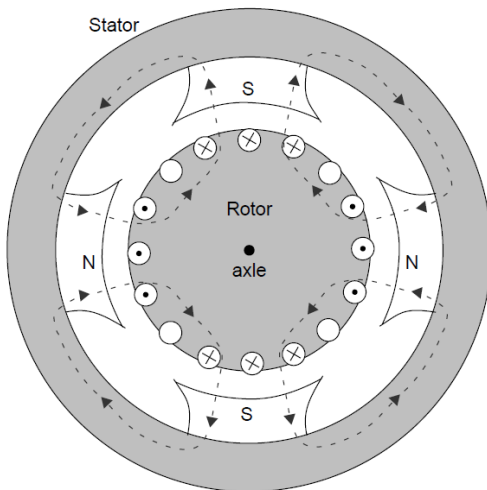


Figura 2.5 Corte transversal de un motor de CD. [3]

Los alambres de los embobinados se representan por círculos, siguiendo la siguiente nomenclatura:

⊗ representa un alambre cuyo flujo de corriente entra a la hoja (del lector hacia el texto);

⊙ representa un alambre cuyo flujo de corriente sale de la hoja (del texto hacia el lector);

○ representa un alambre por el cual no fluye corriente alguna.

II.2.2.2 Características de torque y velocidad

Si hay un alambre cuya longitud es L , lleva una corriente I , y se encuentra dentro de un campo magnético cuya intensidad de campo es B , entonces se puede calcular la fuerza F por medio de la siguiente expresión:

$$F = B I L \quad (1)$$

Al conocer el radio r de la bobina, y dado que la armadura está conformada por n espiras, entonces se puede calcular el torque T con la expresión (2):

$$T = 2 n r B I L \quad (2)$$

El término $2rBL$ se puede sustituir por Φ , que es el flujo magnético total a través de la bobina, y entonces, la expresión queda:

$$T = n \Phi I \quad (3)$$

Sin embargo, no se puede utilizar esta expresión directamente para obtener el torque del motor, debido a que corresponde al torque máximo cuando la bobina se encuentra completamente dentro del flujo. Esto se soluciona al utilizar una constante k_m , conocida como la constante del motor, la cual relaciona el torque promedio con la corriente eléctrica y el flujo magnético. Empleando esta constante la expresión queda:

$$T = k_m n \Phi I \quad (4)$$

De aquí se puede deducir que el torque del motor es directamente proporcional a la corriente I de la armadura (también denominada rotor). Esta corriente es controlada por medio del voltaje que se suministra al motor y por la resistencia del embobinado de armadura R_a .

Cuando el vehículo se encuentra en movimiento sin que se le aplique voltaje alguno al motor, y debido al movimiento del rotor en un campo magnético, el motor funciona como generador. Se puede obtener la siguiente expresión para el voltaje generado, para el motor ilustrado la Figura 2.5.

$$E_b = B L v \quad (5)$$

A este voltaje generado se le conoce como fuerza contra-electromotriz, E_b , y depende de la velocidad v con que se encuentra girando el rotor, donde $v = \omega r$. Como la armadura tiene dos lados, la expresión final es:

$$E_b = 2 \omega r B L \quad (6)$$

Ya que las bobinas tienen más de una espira:

$$E_b = 2 n \omega r B L \quad (7)$$

Al igual como se hizo con la expresión para el torque, se puede simplificar esta expresión y queda:

$$E_b = k_m \Phi \omega \quad (8)$$

Este voltaje se opone al voltaje de alimentación del motor, sustituyendo esto en la ley de Ohm:

$$I = \frac{V}{R_a} = \frac{E_s - E_b}{R_a} = \frac{E_s}{R_a} - \frac{k_m \Phi}{R_a} \omega \quad (9)$$

Es importante señalar con el respaldo de esta última expresión, que al aumentar la velocidad angular se reduce la corriente del motor, y por lo tanto, en cuanto más rápido se mueva la motocicleta, menos corriente necesitará para alimentarse.

Sustituyendo esta última expresión, en la del torque, se puede encontrar la relación de dicho torque con la velocidad, y la expresión resultante es la siguiente:

$$T = \frac{k_m \Phi E_s}{R_a} - \frac{(k_m \Phi)^2}{R_a} \omega \quad (10)$$

La misma relación que con la corriente se da con el torque, es decir, si la velocidad es cero, el torque del motor es máximo.

II.2.3 Motores de CD sin escobillas

En la sección anterior se explicó el funcionamiento de un motor de CD con escobillas. Existe un gran inconveniente con estos; debido a la fricción existente entre las escobillas y el conmutador, se produce un desgaste en ellos tal que eventualmente quedan inservibles y es necesario reemplazarlos por unos nuevos. Existe otro inconveniente mucho más grave y que elimina al motor de CD con escobillas como una buena opción a pesar de su facilidad de control y bajo costo. Este segundo problema que presentan los motores de CD, es que el calor generado por las pérdidas de energía se lleva a cabo en el rotor, es decir, en el interior del motor, lo cual dificulta su disipación y conlleva un calentamiento excesivo que puede dañar a otros dispositivos cercanos a él, y producir un desgaste acelerado en sus piezas.

Por otro lado, el motor sin escobillas de CD (motor BLDC, por las siglas en inglés Brush Less Direct Current, o motor de CD sin escobillas) podría decirse que es un motor de corriente alterna, ya que la corriente que circula por él se alterna. Se le denomina de CD por que la corriente alternante que utiliza debe ser de frecuencia variable y es generada por una fuente de corriente directa; también este motor presenta características similares en su relación de velocidad/torque a las de un motor de CD con escobillas.

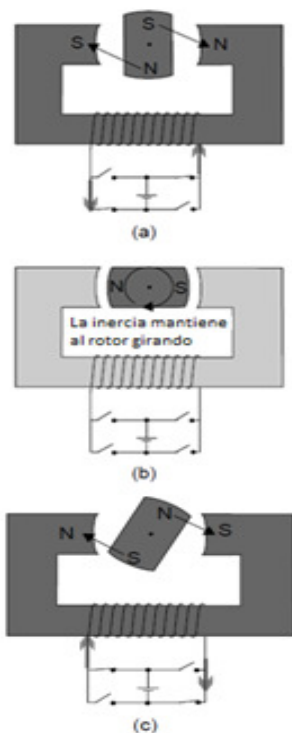


Figura 2.6 Diagrama de operación de un motor sin escobillas de CD.

Un dato curioso de estos motores es que debido a la variedad de nombres que recibe es fácil confundirse y perderse al momento de estudiarlo. Entre ellos se encuentran: motor de CD auto-síncrono, motor síncrono de frecuencia variable, motor síncrono de imán permanente, y motor conmutado electrónicamente.

El motor sin escobillas (brushless) de CD, tiene un funcionamiento que se explicará con un solo par de polos. Como se observa en la Figura 2.6 (a) al energizar el estator, el rotor se orientará de acuerdo al campo generado; (b) el momento que se provoca, tiene como efecto que el rotor continúe su movimiento; (c) al invertir la dirección de la corriente estando el rotor en la posición que se indica, el rotor intenta alinearse nuevamente con el campo producido, y esto hace que complete el giro, repitiendo la secuencia para provocar un movimiento continuo, con poco ruido y pocas pérdidas.

Para poder sincronizar este movimiento y que el motor avance y no se quede atorado, se utilizan sensores de efecto Hall, lo cual se abordará más adelante en la sección de control del motor.

Si el motor empleado fuera de una sola bobina, se tendría el problema de contar con un torque muy pequeño. Por esta razón se añaden dos embobinados más al estator.

En la Figura 2.7 se puede observar el corte transversal de un motor sin escobillas de tres fases, en la Figura 2.8 se muestra el arreglo de las bobinas, y por último en la Tabla 2.2, se puede analizar la relación entre la posición del rotor y las bobinas energizadas para llevar el rotor a la siguiente posición, así como la dirección de flujo magnético resultante.

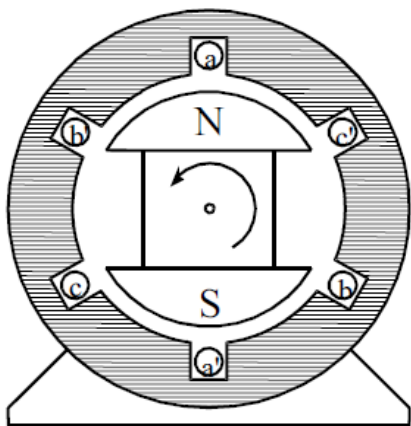


Figura 2.7 Corte transversal de motor sin escobillas de tres fases [

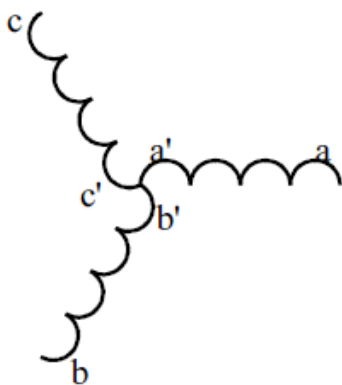


Figura 2.8 Arreglo de bobinas. [4]

Tabla 2.2 Relación entre la posición del rotor

Posición del rotor, Conexiones correspondientes a la derecha	Terminal a	Terminal b	Terminal c	Dirección del flujo
	Entrada de corriente	Salida de corriente	Inactiva	
	Inactiva	Salida de corriente	Entrada de corriente	
	Salida de corriente	Inactiva	Entrada de corriente	
	Salida de corriente	Entrada de corriente	Inactiva	
	Inactiva	Entrada de corriente	Salida de corriente	
	Entrada de corriente	Inactiva	Salida de corriente	

Una característica de este motor es que su torque disminuye conforme la velocidad se incrementa. El imán que rota genera una fuerza contra-electromotriz en la bobina que se aproxima. Esta fuerza será proporcional a la velocidad de rotación y reducirá la corriente que circula por la bobina. Esta corriente reducida, debilitará el campo magnético y por ende el torque, y en el momento que se alcance la velocidad máxima, dicha fuerza contra-electromotriz será igual al voltaje de alimentación.

A pesar de que la corriente que circula por las bobinas es alterna, debe ser administrada por una fuente de CD, de aquí que se le considere como un motor de CD.

Dentro de la clasificación de los motores sin escobillas se incluyen los siguientes motores:

- motor de reluctancia variable
- motor de inducción

De acuerdo a Nasser y Besad [5] se muestra en la Tabla 2.3, la evaluación de diferentes sistemas de tracción de vehículos eléctricos.

Tabla 2.3 Evaluación de diferentes sistemas de tracción de vehículos eléctricos.

Sistemas de propulsión	 DC	 IM	 PM	 SRM
Características				
Potencia	2.5	3.5	5	3.5
Eficiencia	2.5	3.5	5	3.5
Controlabilidad	5	5	4	3
Fiabilidad	3	5	4	5
Madurez tecnológica	5	5	4	4
Precio	4	5	3	4
Σ Total	 22	 27	 25	 23

En esta tabla se muestra una comparación entre los motores comúnmente utilizados para vehículos eléctricos con la evaluación de seis factores, los cuales son: potencia, eficiencia, controlabilidad, fiabilidad, madurez tecnológica y precio. Los números incluidos corresponden a la calificación de estos factores; 5 es el valor máximo y 0 el mínimo; se califica a los motores de escobillas (DC), inducción (IM), de imán permanente (PM) que corresponde al motor sin escobillas y de reluctancia variable (SRM).

Como se puede observar en la tabla, los motores de inducción y de imán permanente son la mejor opción. Sin embargo, ya que, es el motor sin escobillas de imán permanente el que genera menor contaminación, el que tiene una mayor autonomía y una relación de potencia/tamaño superior a cualquier otro. Dado que es prioritaria la potencia y autonomía del vehículo, se decidió utilizar el motor sin escobillas de imán permanente.

II.2.3 Motores de CD con escobillas vs. sin escobillas

Los motores con escobillas generan calor dentro del motor debido a la fricción de las escobillas con el conmutador; esta fricción genera también un desgaste tanto en el conmutador como en las escobillas, lo que lleva a tener que cambiarlas con cierta frecuencia. Los motores sin escobillas tienen mejor eficiencia que los motores con escobillas, pero esto se ve reflejado en su costo. Es por ello que se prefiere a los motores sin escobillas para vehículos eléctricos.

El controlador es más sencillo para motores con escobillas, pero el motor sin escobillas requiere de menos mantenimiento y es más eficiente.

Estas son algunas ventajas de cada uno de los motores sobre el otro, pero es recomendable emplear un motor sin escobillas sobre uno de escobillas para vehículos eléctricos. Dependerá del usuario y del propósito del vehículo la elección del motor.

II.3 Electrónica de potencia

La electrónica de potencia abarca el estudio de los circuitos eléctricos diseñados para controlar el flujo de la energía eléctrica.

II.3.1 Controlador para motor sin escobillas de tres fases

Una vez explicado el funcionamiento del motor sin escobillas, se abordará a continuación su control. Pero ¿qué es lo que se desea controlar?, se sabe que lo que se desea es que el motor tenga el torque necesario para mover la motocicleta y que alcance cierta velocidad deseada. Por tanto se empezará por el control del torque.

II.3.1.1 Control de la corriente/torque

En motores muy pequeños y simples, como los de ventiladores de computadoras, la resistencia de las bobinas es lo suficientemente grande como para permitir conectar el voltaje directamente a las bobinas y que la corriente que circula por ellas se encuentre controlada, así también los efectos inductivos que se producen son despreciables.

El problema se presenta en los motores con eficiencia y rendimiento altos, ya que la resistencia en las bobinas es muy baja como para controlar la corriente que circula por ellas; por ejemplo, para un motor de 20kW dicha resistencia de 0.1Ω .

Cuando se arranca un motor o se encuentra funcionando a baja velocidad, la corriente que circula por sus bobinas se puede determinar por medio de la ley de Ohm; esto implica que si el voltaje aplicado a un motor es de 200V y tienen sus bobinas una resistencia interna de 0.1Ω , la corriente sería de 2000 A, que es un valor demasiado alto que dañaría al circuito.

Para poder mantener la corriente estable, es necesario que el torque sea estable, ya que si el motor está funcionando (el rotor se mueve), se generará una fuerza contra-electromotriz proporcional a la velocidad que afectará a dicha corriente. Las bobinas pueden determinar dicha corriente, a su vez presentan un efecto conocido como inductancia, el cual utilizaremos para nuestro beneficio.

En cuanto se aplica un voltaje a un inductor, la corriente eléctrica se incrementa paulatinamente, y de manera similar, al invertir la polaridad de la fuente, la corriente no cambia abruptamente sino que empieza a disminuir de forma continua. Entonces, es por el medio del cambio de la polaridad del voltaje que se puede controlar la corriente; si estos cambios son rápidos, se puede controlar dicha corriente de manera que se pueda asegurar que se encuentre siempre dentro del rango de funcionamiento del circuito. El cambio de la polaridad se puede lograr con circuitos de potencia de los cuales se hablará más adelante.

El control de un motor por medio de su encendido y apagado a alta velocidad se puede realizar por medio de la modulación de ancho de pulso (PWM por las siglas en inglés de Pulse-Width-Modulation), y el método específico de control de corriente que se aplicará por medio de un PWM se le denomina *Control de histéresis de banda de corriente* (HBCC por las siglas en inglés de Hysteresis Band Current Control). El principal problema al que se enfrenta este controlador, es a la velocidad que se necesita en la conmutación de los interruptores del controlador, la cual gracias a los semiconductores modernos, para máquinas pequeñas es de 100kHz y para aplicaciones de cientos de kW la velocidad se encuentra por encima de los 15kHz, por cuestiones de ruido.

II.3.1.2 Pérdidas de energía en los interruptores

En cada cambio de estado del interruptor, es decir, cuando el interruptor cambia de cerrado a abierto o de abierto a cerrado, el voltaje se eleva al máximo (valor de alimentación del motor) y la corriente se hace nula; este cambio genera un pequeño pulso de energía disipada. Por tanto, entre mayor sea el número de conmutaciones por segundo, mayor será la cantidad de energía disipada, por lo cual se busca que la frecuencia de conmutación del circuito sea lo más baja posible sin afectar la eficiencia de operación.

II.3.1.3 Método de alta eficiencia para el manejo de conmutación en el puente H

Este método se explicará con la ayuda del circuito Figura 2.9.

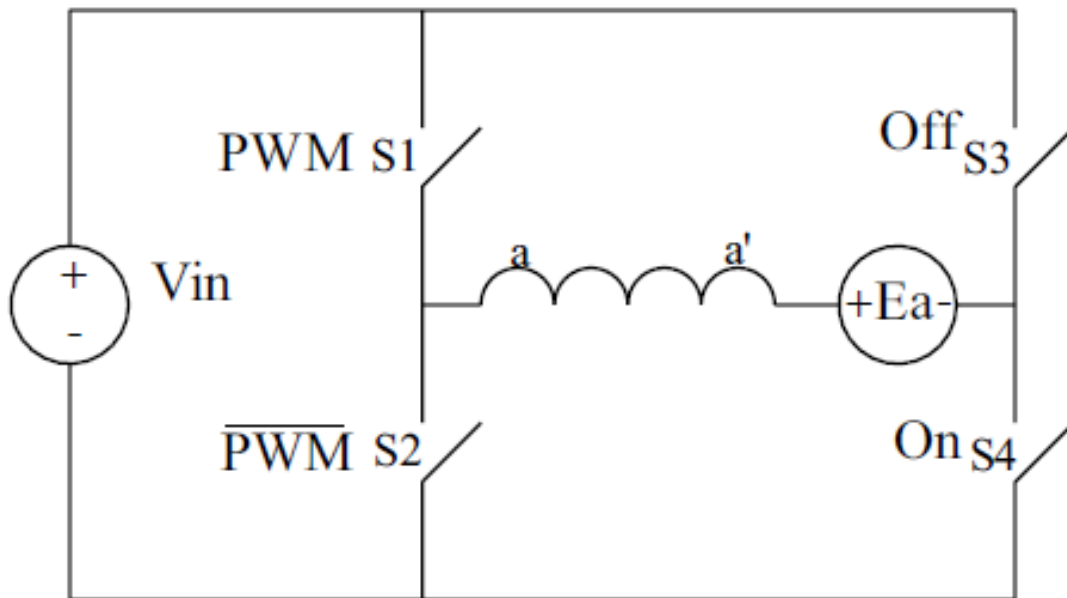


Figura 2.9 Diagrama de puente H con un interruptor fijo cerrado y fuerza contra-electromotriz.[4]

Si se deja el interruptor 4(On_{S4}) y se alterna la conmutación en los interruptores 1(S1) y 2(S2), esto se hace en el entendimiento de que habrá una fuerza electromotriz de regreso en la bobina, se puede seguir manipulando el incremento o decremento de la corriente con los interruptores que se alternan.

II.3.1.4 Controlador completo

El control de un motor sin escobillas de CD, puede llevarse a cabo por lo que se denomina *control parcial*. Esto es cuando se controla un motor sin considerar todas sus variables o que se omiten situaciones de peligro en este tipo de motor, debido a que se encuentran limitadas por la aplicación o para facilitar el diseño de su controlador.

A continuación se desarrolla un controlador completo, considerando todos los riesgos y variables que afectan el desempeño de este motor, y que permiten controlarlo de manera óptima.

II.3.1.4.1 Control de conmutación y de corriente por PWM

Para un motor sin escobillas y de tres fases, se utiliza un conjunto de seis interruptores, los cuales se activarán de acuerdo a la posición del rotor, la cual se determinará por medio de sensores de efecto Hall, y a la intensidad de corriente que circula en cada fase, detectada con el empleo de sensores de corriente. De esta forma se logra controlar la velocidad y evitar que la corriente dañe al controlador.

El diagrama Figura 2.10 muestra cómo sería dicho circuito.

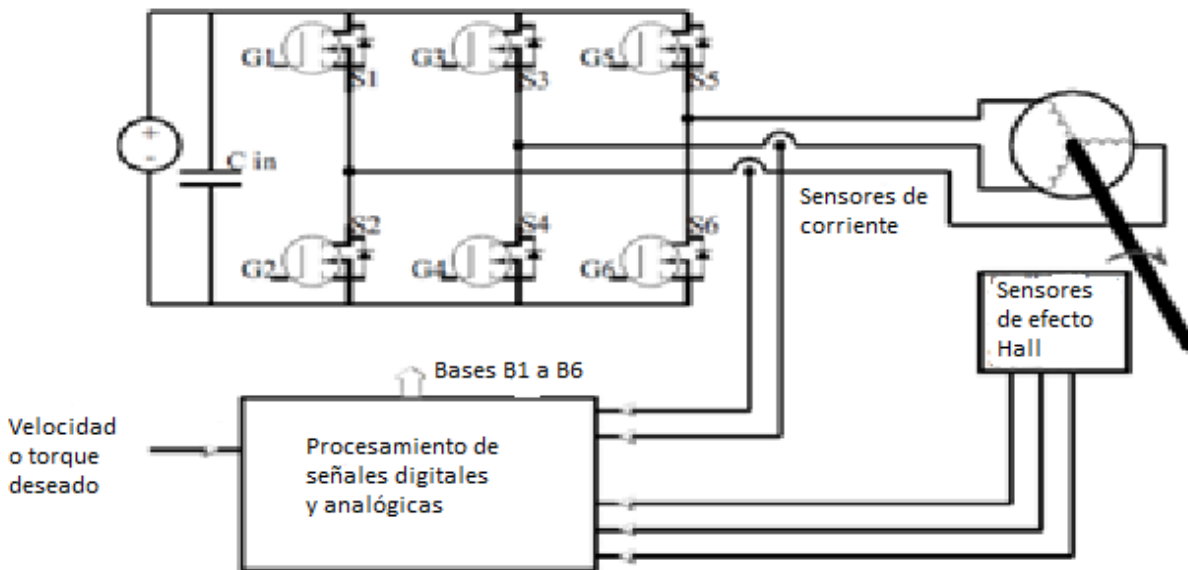


Figura 2.10 Controlador completo de un motor sin escobillas [4]

En este controlador se emplearán transistores MOSFET (por las siglas en inglés de transistor de efecto de campo de semiconductor tipo metal-óxido) para la etapa de potencia.

Se presentan dos grandes problemas en este controlador. El primero es que no se puede permitir en ningún momento que se cierren dos interruptores de la misma rama al mismo tiempo, ya que produciría un corto circuito que destruiría a los dispositivos de esta rama. El otro es que tampoco se puede permitir que los interruptores de la misma rama estén abiertos al mismo tiempo, ya que con esto se generaría un voltaje tan grande al interrumpir el paso de la corriente que podría comprometer la integridad de los elementos de esta rama. Esto se resuelve colocando diodos en paralelo a cada interruptor, permitiendo el paso de la corriente en sentido contrario al que permiten los interruptores. De esta forma siempre habrá un camino para la corriente y que además recargará la batería con los cambios en la conmutación.

II.3.1.5 Sensores de efecto de Hall

Las señales enviadas a los MOSFETs, con las cuales controla la velocidad de la motocicleta, dependen de la posición real del rotor que puede ser medida por medio de sensores de efecto Hall. Estos sensores funcionan con el flujo magnético, éstos cambian su estado cuando la densidad del

flujo magnético se encuentra muy cerca de cero. Por lo tanto, dicho estado cambiará cuando la distancia al polo norte y al polo sur sea la misma.

En la Figura 2.11 se muestra de la colocación de los sensores en un motor sin escobillas de tres fases, y la relación de la posición del rotor y las señales de los sensores se puede apreciar en la Tabla 2.4.

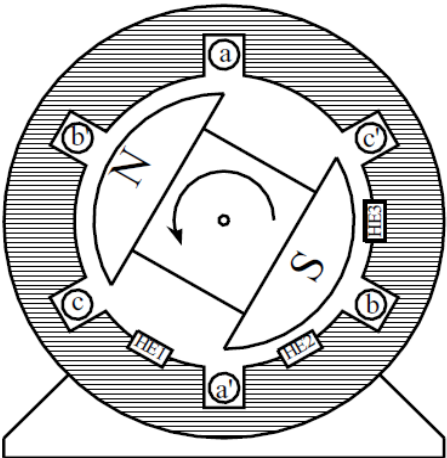


Figura 2.11 Colocación de los sensores de efecto Hall en un motor sin escobillas de tres fases. [4]

Tabla 1.4 Relación de la posición del rotor y las señales de los sensores de efecto Hall. [4]

Cuando el centro del polo norte del rotor está en este sector	Señal EH1	Señal EH2	Señal EH3
	1	0	0
	1	1	0
	1	1	1
	0	1	1
	0	0	1
	0	0	0

II.3.2 MOSFET

Para aplicaciones de electrónica de potencia existen en el mercado varias opciones de dispositivos semiconductores. Entre ellos están los MOSFET, IGBT, los triac y los TBJ, entre otros. En la Tabla 2.5 se presenta una comparación de las características de varios de estos dispositivos semiconductores de potencia.

Tabla 1.5 Comparación de dispositivos semiconductores de potencia.[4]

Tipo de dispositivo	Año en que es accesible	Voltaje nominal	Corriente nominal	Frecuencia nominal	Potencia nominal	Voltaje de saturación
Thyristor (SCR)	1957	6 kV	3.5 kA	500 Hz	100's MW	1.5–2.5 V
Triac	1958	1 kV	100 A	500 Hz	100's kW	1.5–2 V
GTO	1962	4.5 kV	3 kA	2 kHz	10's MW	3–4 V
BJT (Darlington)	1960s	1.2 kV	800 A	10 kHz	1 MW	1.5–3 V
MOSFET	1976	500 V	50 A	1 MHz	100 kW	3–4 V
IGBT	1983	1.2 kV	400 A	20 kHz	100's kW	3–4 V
SIT		1.2 kV	300 A	100 kHz	10's kW	10–20 V
SITH	19	1.5 kV	300 A	10 kHz	10's kW	2–4 V
MCT	1988	3 kV	2 kV	20–100 kHz	10's MW	1–2 V

Para controlar un motor de una motocicleta deportiva eléctrica se requiere que los dispositivos empleados tengan velocidad de respuesta, así como un voltaje y una intensidad de corriente adecuados. El dispositivo que mejor se adapta a estas necesidades es el MOSFET, ya que opera a 1MHz, un valor superior al de cualquier otro semiconductor.

Se definirán más adelante los parámetros de operación, mientras tanto cabe señalar que la corriente manipulada por el motor excede a la capacidad de operación del MOSFET, pero el voltaje esta dentro de sus parámetros de funcionamiento.

Un MOSFET es un transistor unipolar, el cual puede ser de canal N o de canal P. Este transistor tuvo su origen en el año de 1975, tras el desarrollo de la tecnología de semiconductor tipo metal-óxido.

Aunque el TBJ, o transistor bipolar de juntura, es más popular que el MOSFET, una ventaja que tiene este último es que es un dispositivo controlado por voltaje y que sólo requiere de una corriente pequeña en su compuerta para activarse, por lo que necesita de menos potencia de control, pero una desventaja es que este voltaje debe mantenerse presente en todo momento para su activación.

Una diferencia que es vital con el TBJ es que el MOSFET no sufre de un segundo voltaje de ruptura, el cual consiste en que cuando existe una corriente muy grande y debido a la mala disipación de potencia del TBJ éste falla al grado de colapsarse, mientras que el MOSFETS es capaz de soportar estas condiciones, y además tienen la posibilidad de conectarse en paralelo para dividir la corriente.

En la Figura 2.12 se pueden observar gráficas del comportamiento de un TBJ y un MOSFET.

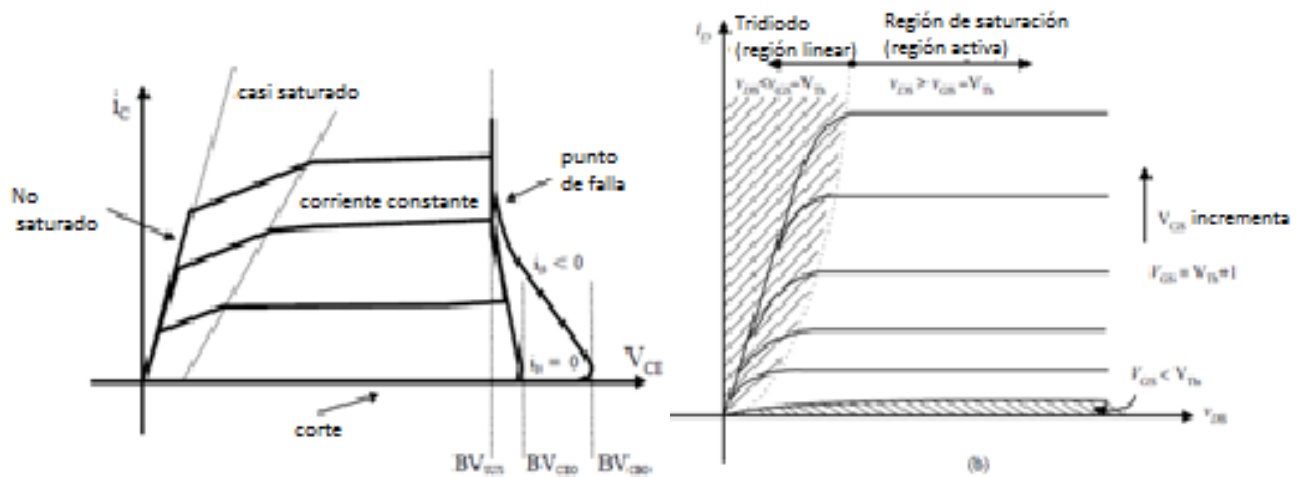


Figura 2.12 Gráficas del comportamiento de un TBJ a la izquierda y un MOSFET la derecha. [4]

Aunque la mayoría de los otros dispositivos de potencia exceden en características de operación a las del MOSFET, se sacrifica la capacidad de disipación de calor así como la velocidad de respuesta, la cual es una de las prioridades establecidas para este diseño. Por tanto, se tomó la decisión de emplear este semiconductor para diseñar la etapa de potencia.

El MOSFET cuenta con un diodo interno el cual se encuentra conectado entre el drenaje y la fuente, tal como se muestra en la Figura 2.13, con el que se establece un paso para la corriente de regreso, por ello se le puede utilizar como interruptor bidireccional.

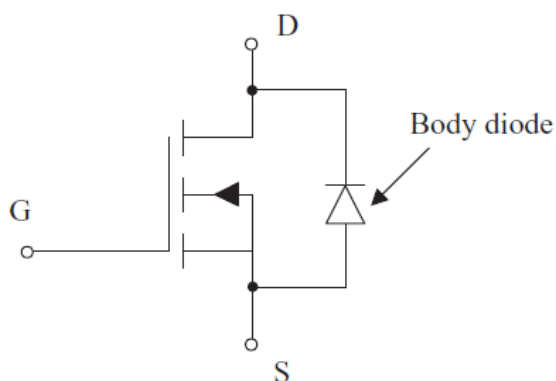


Figura 2.13 Diodo interno de un MOSFET (body diode). [4]

En el diseño del controlador, no se utilizará esta opción de funcionamiento.

Otra característica importante de los MOSFET que se debe mencionar es el rango de operación de este dispositivo. Dicho rango se divide en tres regiones, tal como se puede apreciar a la derecha de Figura 2.12. A continuación se presentan las condiciones que se requieren en cada una de ellas.

Para entrar a la región de trío (región lineal) se necesita que:

$$v_{DS} < v_{GS} - V_{Th} \text{ y } v_{GS} > V_{Th} \quad (11)$$

Para el caso de la región de saturación se requiere que:

$$v_{DS} > v_{GS} - V_{Th} \text{ y } v_{GS} > V_{Th} \quad (12)$$

Y para la región de corte es necesario que:

$$v_{GS} < V_{Th} \quad (13)$$

donde v_{DS} es el voltaje de drenaje a fuente, v_{GS} es el voltaje de compuerta a fuente, y v_{TH} es el voltaje de umbral.

El MOSFET presenta la desventaja de tener altas capacitancias a la entrada de la compuerta. La capacitancia de entrada está conformada por dos: la de compuerta a fuente y la de compuerta a drenaje.

Utilizando el Teorema de Miller, expresamos la capacitancia total de entrada como:

$$C_{in} = C_{gs} + (1 + g_m R_L) C_{gd} \quad (14)$$

donde C_{in} es la capacitancia total de entrada, C_{gs} es la capacitancia entre la compuerta y la fuente, C_{gd} es la capacitancia entre la compuerta y el drenaje, g_m es la pendiente de la curva de la intensidad de corriente de drenaje contra el v_{GS} en su cambio a región de saturación.

La frecuencia de conmutación del MOSFET es directamente afectada por los tiempos de carga y descarga debidos a C_{in} .

Área de operación segura

El área de operación segura de un dispositivo señala los límites de voltaje y corriente que el dispositivo es capaz de manejar sin sufrir daños.

En la Figura 2.14 se puede apreciar el área típica de operación segura de un MOSFET.

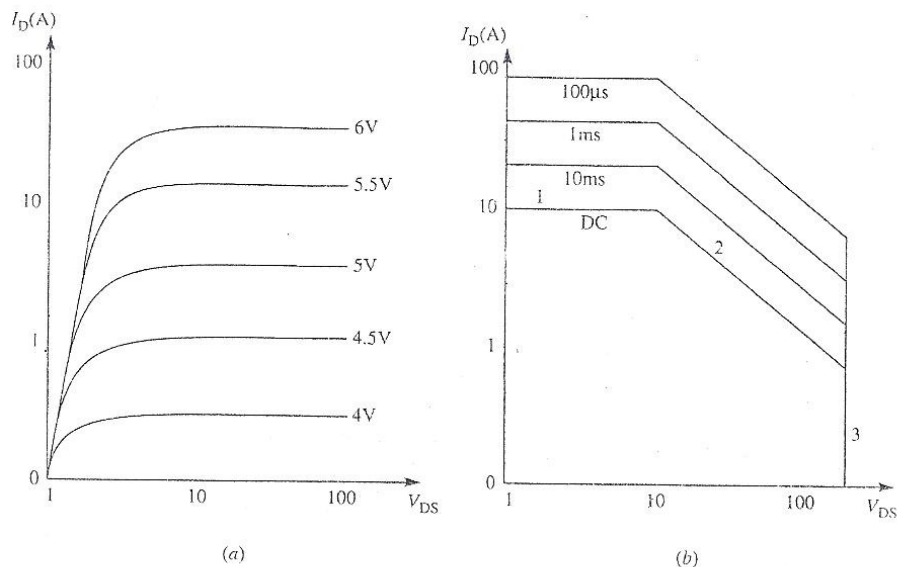


Figura 2.14 Área de operación segura de un MOSFET (SOA por sus siglas en inglés)

(a) características de salida (b) área de operación segura. [6]

Los límites de corriente y potencia serán, de alguna manera, más altos cuando son operados mediante pulsos comparados a si se usan de manera continua. Esto dependerá en la duración del pulso, como se puede apreciar en la figura anterior.

La corriente máxima de operación, $I_{DS(ON)}$, cuando el dispositivo se encuentra encendido, es determinada por el valor máximo de disipación de potencia, $P_{diss,ON}$, como se aprecia en la siguiente expresión:

$$P_{diss,ON} = I_{DS(ON)} R_{DS(ON)} \quad (15)$$

MOSFET de estado lógico

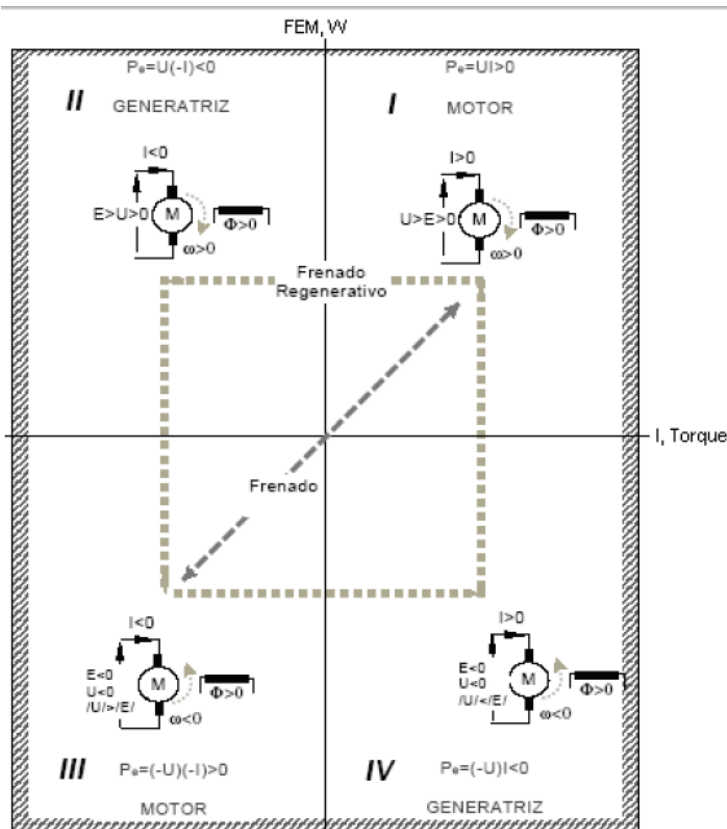
Afortunadamente, debido a los avances tecnológicos que se han logrado en los dispositivos semiconductores de potencia, se ha desarrollado un MOSFET que puede ser completamente

activado con 5 V; esta ventaja representa una reducción en la complejidad del circuito controlador, debido a la eliminación del subcircuito de entrada, además de ser más práctico y compacto.

II.4 FRENO REGENERATIVO

Para explicar el freno regenerativo, se ilustra el funcionamiento del motor de CD por medio de la gráfica mostrada en la Figura 2.15, en la que el eje vertical representa la fuerza electromotriz, FEM, y el horizontal la corriente inducida, I.

Estos dos parámetros definen el punto de funcionamiento del motor; con la multiplicación de signos de dichos parámetros se puede definir el modo en que opera el motor. Cuando la multiplicación de los signos es positiva (cuadrantes 1 y 3), funciona como motor, y cuando el resultado de la multiplicación de los signos es negativo, entonces funciona como generador (cuadrantes 2 y 4).



Cuando se genera una disminución de velocidad en el vehículo por medio de algún sistema de frenado, la energía que se disipa se pierde generalmente en forma de calor, pero si se aprovecha la inercia del vehículo y se envía esta energía a las baterías, se establecería lo que se denomina freno regenerativo.

Figura 2.15. Gráfica que ilustra el funcionamiento de un motor de CD. [7]

II.4.1 Frenado Regenerativo en motores sin escobillas

La teoría electromagnética establece que un campo magnético es generado cuando se mueve un dipolo magnético en el espacio, además de que este campo es proporcional a la velocidad y, por lo tanto, a la inercia del vehículo. Dicho campo magnético es inducido en las bobinas que conforman al motor, generando una fuerza contra-electromotriz en el embobinado. Es por esta razón que para este tipo de motor, la energía suministrada a cada fase debe ser mayor a la fuerza contra-electromotriz, y provocar así un torque mayor a cero.

La energía fuerza contra-electromotriz puede ser aprovechada cuando el motor deja de ser excitado en el momento de frenar para recargar las fuentes de alimentación. La implementación de un freno regenerativo puede lograr el ahorro de un 40% en el consumo de las baterías.

En la Figura 2.16 se muestra una gráfica en la que se relaciona la fuerza contra-electromotriz con las señales de posición del rotor de los sensores de efecto Hall.

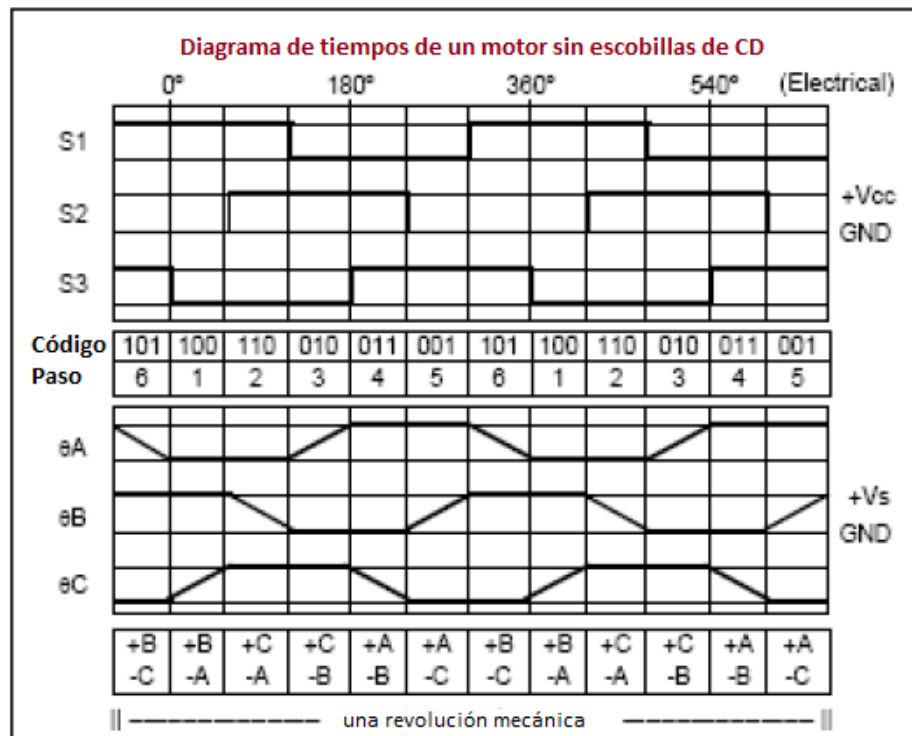


Figura 2.16 Diagrama de tiempo del motor sin escobillas de DC. [4]

Para aprovechar el frenado regenerativo, es necesario implementar un convertor bidireccional capaz de alimentar el motor, y además ofrecer un camino de descarga hacia la alimentación cuando se disminuye la velocidad.

En este caso se empleará una configuración parecida a la que se muestra en la Figura 2.17. Se añadirán diodos en paralelo a los MOSFETs para proporcionar un camino a la corriente de la fuerza contra-electromotriz cuando se deje de alimentar al motor y debido a la inercia del vehículo, la cual al ser suficientemente grande recargará las baterías. Estos diodos tendrán que ser calculado para los valores de fuerza contra-electromotriz máximos posibles. También se incluirá un sistema de frenado mecánico por cuestiones de seguridad y para mejorar el tiempo de frenado.

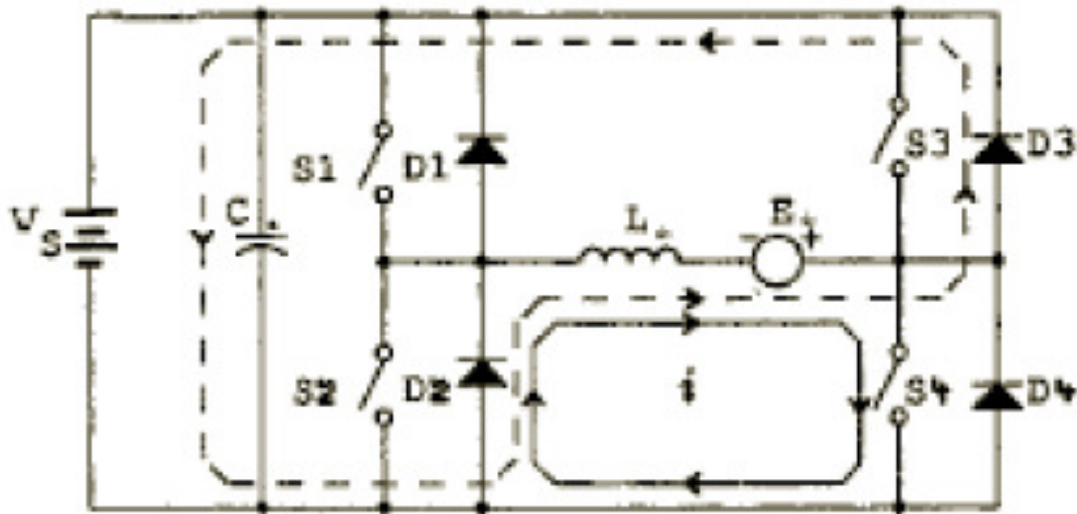


Figura 2.17 Etapa de potencia con frenado regenerativo.[7]

II.5 BATERÍAS

Desde su invención, las baterías se han mantenido con una evolución que se podría considerar constante. Para el vehículo considerado, las baterías son su corazón, y sin ellas su funcionamiento no sería posible.

Estos son los avances tecnológicos más importantes de las baterías desde su creación:

- Fue en 1800 que se construyó la primera batería, su creador, Alessandro Volta.
- En 1839 es creada la primera celda de combustible por William Robert Grove. Funcionaba mezclando hidrógeno con oxígeno.
- 1859 se da origen a la batería de ácido-plomo, la cual vendría a convertirse con el tiempo en la primera batería recargable. Su creador fue Gaston Planté, un físico francés.
- La primera batería comercial exitosa apareció en 1881. La construyó Carl Gassner y fue una batería de celdas de Carbón-Zinc.
- En 1899 apareció la primera batería recargable de níquel-cadmio, y su inventor fue Waldmar Jungner.

II.5.1 Tipos de batería

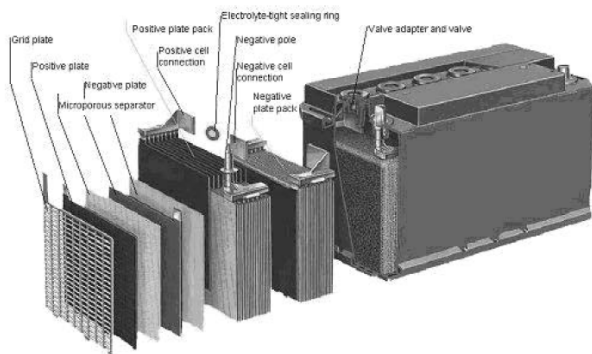


Figura 2.18 Batería de arranque. [1]

Batería de arranque

La batería de arranque está diseñada para entregar grandes cantidades de energía por corto tiempo, por lo cual es usada generalmente para arrancar motores. Su construcción se basa en una gran cantidad de placas internas, esto se debe a que entre mayor sea el área superficial, mayor será la corriente capaz de

entregar la batería. Estas placas tienen un grosor generalmente de 0.04 in. Ya que sólo puede entregar esta energía por cortos periodos y que además no debe de descargarse más allá de un 20% de su capacidad total, esta batería no está diseñadas para su implementación en vehículos eléctricos. En la Figura 2.18 se muestra una ilustración de esta batería.

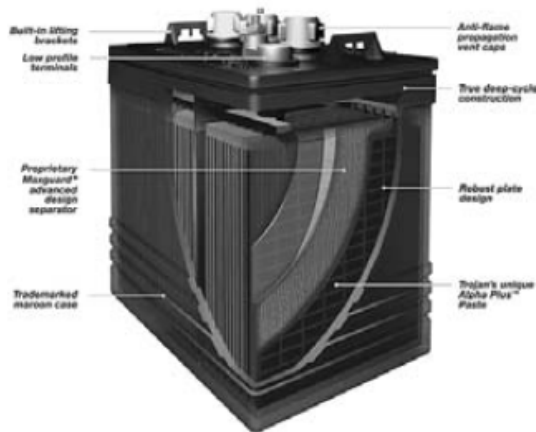


Figura 2.19 Batería de ciclo-profundo.[1]

La batería de ciclo-profundo puede descargarse hasta un 80% de su carga total, y tiene una vida útil de 400-1000 ciclos. En la Figura 2.19 se muestra la imagen de una batería de ciclo profundo.

Batería de ciclo-profundo

Esta batería es capaz de entregar una cantidad de corriente constante por largos periodos de tiempo. Esta batería tiene la capacidad de entregar picos de corriente eléctrica durante cortos periodos, aunque estos picos son más inferiores a los picos de una batería para autos. También puede descargarse una y otra vez, debido a que tiene capas más gruesas. Estas capas tienen un grosor de entre 0.7-0.11 in.



Figura 2.20 batería industrial.[1]

Batería industrial.

Esta batería está diseñada para aplicaciones estacionarias o donde se requiere de un gran peso. Debido a su construcción y espesor de placa, esta batería es capaz de descargarse casi por completo sin afectar su funcionamiento. El espesor de sus placas es de 0.25 in y tiene una vida útil de más de 1000 ciclos. Es evidente que por cuestiones de peso, esta batería no es buena opción para su aplicación en un vehículo eléctrico. En la Figura 2.20 se ilustra a una batería industrial.

Batería sellada

Está diseñada con respiraderos que normalmente no pueden ser removidos. La batería denominada libre de mantenimiento corresponde a este mismo tipo. La desventaja que tiene es que generalmente no está fabricada a prueba de fugas. Es un hecho que esta batería no está completamente sellada, ya que debe permitir ventilar el gas durante su carga. Además, si esta batería se sobrecarga, puede perder suficiente agua como para ocasionar que su tiempo de vida útil se acorte.



Batería AGM (por las siglas en inglés Absorbed Glass Mat).

Esta batería cuenta con una capa con absorto de vidrio entre sus placas. El inconveniente con esta batería es que no está diseñada para soportar el trabajo duro.

Debido a que el electrolito está contenido en los absortos de vidrio, esta batería no chorrea, incluso si se llegase a descomponer o romper. Otra ventaja es que debido a que no manejan líquidos en su interior, son inmunes al daño producido por congelamiento.

Figura 2.21 Batería AGM.[1]

Las placas en el interior de la batería se encuentran empaquetadas de manera muy compacta y rígida, de tal forma que soporta los golpes y las vibraciones mejor que cualquier otra.

El inconveniente de esta batería es su costo, ya que una con líquido en su interior, cuesta un tercio o la mitad de lo que costaría una batería AGM, cuya imagen se muestra en la Figura 2.21.



Figura 2.22 Batería de níquel-cadmio. [1]

Batería de níquel-cadmio

Esta batería es una opción viable para utilizarse en un vehículo eléctrico, ya que tiene una vida útil superior del orden de 4 a 7 veces a la de ácido-plomo. Esto representa entre 2500-3500 ciclos de vida útil.

La gran desventaja de esta batería es su alto costo, sin embargo a largo plazo es mejor que la de ácido-plomo, la cual se necesitaría cambiarse de 7 a 8 veces por vez que se cambie una de níquel-cadmio, así que aunque ésta representa una inversión más fuerte en el momento, a largo plazo son más baratas que las otras.

El inconveniente es la contaminación que esta batería genera, debido a que se considera al cadmio como un metal pesado. Esto se resuelve si se lleva a cabo una labor de depósito y reciclaje apropiada para ella. En la Figura 2.22 se muestra una batería de níquel-cadmio.

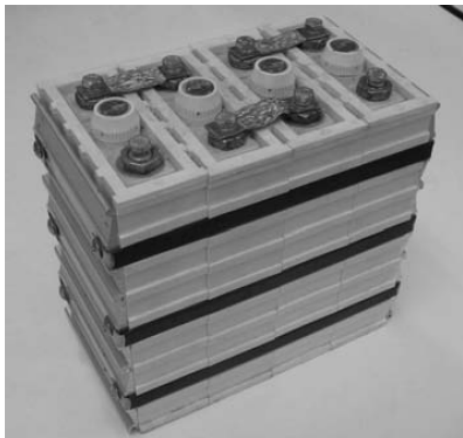


Figura 2.23 Batería de litio Thunder Sky.[1]

Batería de litio

Muchos de los vehículos eléctricos que son manufacturados hoy en día, ocupan como fuente de alimentación a estas baterías. Son consideradas como la fuente alimentación para los vehículos eléctricos del futuro. En la Figura 2.23 se muestra una batería de litio Thunder Sky.

Conviene sugerir que se cuide bastante la elección del fabricante de las baterías, ya que con el surgimiento de empresas, chinas sobre todo, las baterías se ofrecen a costos bajos para atraer a los usuarios, pero esto no siempre es bueno, ya que en algunos casos las baterías suelen tener una vida útil muy corta o pueden presentar fallas por sobrecalentamiento, lo que ocasionaría daños tanto a la motocicleta como a su usuario.

Las baterías de litio son bastante costosas, pero se debe de estar consciente de que la calidad cuesta; conviene mencionar que no es para nada un desperdicio de dinero invertir en estas baterías.

Estas baterías reaccionan violentamente al agua, generando gases inflamables que pueden causar un incendio en éstas. Es por ello que no se debe intentar abrirlas o repararlas; de igual forma se debe de tener cuidado con las conexiones, ya que un corto circuito puede provocar que la batería se incendie.

Se puede clasificar a estas baterías de acuerdo a la composición de su polo activo:

-LCPositive pole compuesto de óxido de litio-cobalto $LiFCoO_2$

-LFPositive pole compuesto de litio-hierro-fosfato $LiFePO_4$

-LMPositive pole compuesto de litio-manganeso-óxido $LiFNiMNO_2$

CAPÍTULO III

ESPECIFICACIONES DEL PROYECTO

En este capítulo se establecerán cuáles son las características que debe de cumplir el proyecto, y convertirlas en especificaciones, con el objetivo de contar con criterios de evaluación y diseño para realizar la selección y la implementación de los componentes de la etapa de potencia.

III.1 Parámetros de diseño

Son condiciones impuestas por el usuario y que el ingeniero debe cuantificar y transformar en especificaciones para su consideración en el diseño y selección de componentes.

III.1.1 Peso y velocidad

Son valores definidos de acuerdo a las necesidades del usuario; éstos son: que sea capaz de alcanzar los 100 km/h y transportar a dos personas de complexión regular. Por lo tanto, se fijan las condiciones: velocidad máxima de al menos 100 km/h y capacidad para mover 250 kg desde el reposo.

III.1.2 Autonomía

Otra condición importante que impone el usuario es que el vehículo tenga una autonomía de 100 km por carga completa de la batería.

Con estas condiciones, se procede a diseñar la etapa de potencia y seleccionar la fuente de alimentación necesarias para un motor capaz de ofrecer el torque para mover una motocicleta eléctrica con un peso total de 250 kg y que alcance los 100 km/h.

III.2 Cálculo del torque requerido y elección del motor

Es necesario saber cuánto torque se requiere y así seleccionar un motor que tenga la capacidad necesaria.

Para ello se emplearon las siguientes expresiones:

$$F = C_{rr} Nf \quad (3.1)$$

$$Nf = mg \quad (3.2)$$

donde: F es la fuerza de empuje. La fuerza para mover la motocicleta del reposo, C_{rr} es el coeficiente de resistencia a la rodadura (0.03 para una llanta sobre asfalto), Nf es la fuerza normal, para este caso esta fuerza es igual al peso, m es la masa del objeto a mover y por último, g es la aceleración debida a la gravedad.

Luego de sustituir en la expresión los valores de diseño se obtiene:

$$F = (0.03)(250)(9.81)$$

$$F = 73.575 \text{ N}$$

El torque necesario depende del radio de las ruedas y de la fuerza de empuje:

$$Tn = RF \quad (3.3)$$

donde: Tn es el torque necesario para mover el vehículo, R el radio de la llanta y F la fuerza de empuje.

Suponiendo que se utilizaran llantas de 17 in de diámetro, es decir, $R = 0.21\text{m}$:

$$Tn=(0.21)(73.575)$$

$$Tn=15.45 \text{ N.m}$$

El valor de potencia requerida para llegar a la velocidad máxima deseada se obtiene:

$$P_{vmax} = FV_{max} \quad (3.4)$$

donde: P_{vmax} es la *potencia requerida para alcanzar la velocidad máxima*, F es la fuerza de empuje y V_{max} es la velocidad máxima.

Al sustituir los valores, se obtiene que la potencia requerida es:

$$P_{vmax}=73.575*100/3.6$$

$$P_{vmax}= 2043.75 \text{ W.}$$

Es importante recordar que las unidades deben de corresponder al SI (Sistema Internacional), por esto lo que se transforma la velocidad a metros por segundo.

El torque requerido para alcanzar la velocidad máxima se puede calcular con la siguiente expresión:

$$T = \frac{P}{\omega} \quad (3.5)$$

donde P es la potencia a la velocidad que se desea alcanzar, ω es la velocidad angular y T es el toque buscado.

Primero se obtiene la velocidad angular correspondiente a la velocidad máxima, con base en la expresión 3.6:

$$\omega = \frac{V_{max}}{R} \quad (3.6)$$

Por lo tanto:

$$\omega = \frac{100/3.6}{0.21}$$
$$\omega = 132.3 \frac{\text{rad}}{\text{s}}$$

Y finalmente, se sustituye este valor en la expresión 3.5 para obtener el torque necesario para alcanzar la velocidad máxima:

$$T = \frac{2043.75}{132.3}$$

$$T = 15.45 \text{ N} \cdot \text{m}.$$

Debido a que en las especificaciones de los motores, la velocidad angular está dada en RPM, es conveniente hacer el cálculo:

$$\omega_{RPM} = \frac{\omega \cdot 60}{2 \pi}$$

$$\omega_{RPM} = 1263 \text{ RPM}.$$

Con los valores de torque y de velocidad angular determinados, se busca el motor que encaje mejor con las características deseadas, que además tenga un bajo costo y que su fuente de alimentación sea lo más pequeña posible. Además, se restringe la búsqueda sólo a motores de imán permanente sin escobillas. En la Tabla 3.1 se presentan los datos de desempeño del motor HPM 500B.

Tabla 3.1 Datos de desempeño del motor HPM 500B.[8]

HOJA DE DESEMPEÑO DEL MOTOR HPM500B

GoldenMotor.com

	Torque (Nm)	Velocidad (rpm)	Salida (W)	Voltaje (V)	Corriente (A)	Eficiencia (%)
43	3.85	3662	1480.32	47.98	37.03	83.3
44	4.15	3644	1583.73	47.95	39.23	84.2
45	4.49	3623	1703.58	47.93	41.81	85.0
46	4.80	3604	1811.55	47.90	44.17	85.6
47	5.07	3587	1904.57	47.88	46.23	86.1
48	5.47	3562	2040.65	47.84	49.25	86.6
49	5.81	3541	2154.68	47.81	51.83	87.0
50	6.17	3519	2273.78	47.78	54.56	87.2
51	6.53	3497	2391.21	47.75	57.29	87.4
52	6.79	3481	2474.97	47.72	59.27	87.5
53	7.24	3453	2617.87	47.68	62.68	87.6
54	7.59	3431	2727.19	47.65	65.34	87.6
55	7.95	3409	2837.99	47.62	68.07	87.6
56	8.30	3387	2944.09	47.59	70.72	87.5
57	8.68	3364	3057.49	47.55	73.51	87.3
58	8.94	3347	3134.00	47.53	75.58	87.2
59	9.39	3320	3264.36	47.49	78.99	87.0
60	9.76	3297	3369.57	47.46	81.80	86.8
61	10.16	3272	3481.31	47.42	84.84	86.5
62	10.52	3250	3580.10	47.39	87.57	86.3
63	10.82	3231	3661.15	47.35	89.84	86.0
64	11.26	3204	3777.90	47.33	93.18	85.7
65	11.63	3181	3874.14	47.29	95.99	85.3

Se seleccionó el motor correspondiente al renglón 63, el cual tiene un torque de 10.82 N·m y un velocidad angular de 3231 RPM, junto con una transmisión 2:1, de manera que se incremente el torque al doble (21.64 N·m), reduciéndose la velocidad angular a la mitad, es decir, a 1615.5 RPM, que exceden a los valores previamente calculados.

Dado que la velocidad angular es mayor, se calculó la velocidad máxima que puede alcanzar el vehículo, con base en el motor seleccionado:

$$\begin{aligned}V_{\max} &= \omega_{\max} R \\V_{\max} &= \frac{2 \pi (1615.5)}{60} 0.21 \\V_{\max} &= 35.53 \frac{m}{s} \\V_{\max} &= 127.9 \frac{km}{h}.\end{aligned}$$

Por lo tanto, con el motor seleccionado y una transmisión 2:1, será posible mover a la motocicleta eléctrica, incluso con una carga y una velocidad máxima mayores a las especificaciones establecidas para este proyecto. Este motor tiene un costo de \$4513.65 M. N. más gastos de envío e IVA.

Para lograr los valores de torque y velocidad establecidos, es necesario alimentar al motor con 48 V y 90 A, tal como se puede corroborar en la Tabla 3.1, y por consiguiente, la etapa de potencia y los elementos que la conforman deberán de estar pensados bajo estas condiciones.

CAPÍTULO III

DISEÑO DE LA ETAPA DE POTENCIA Y CONTROL

IV.1 Diseño de la etapa de potencia

Se pueden dividir los componentes de la etapa de potencia y control de la siguiente manera:

- administradores de energía
- sensores
- controlador.

En cuanto a los administradores de energía, se necesitaron MOSFETs y así como diodos que se aplicaron a la función del frenado regenerativo.

Se seleccionó el MOSFET de nivel lógico canal N IRZL44, con objeto de simplificar el circuito de control.

Ya que se puede operar los MOSFETs con 30V y 30A por cortos lapsos, la cantidad de MOSFETs que se necesita es de 6 por cada fase del motor, distribuidos en la parte superior y la inferior del puente H. Para garantizar que la potencia se divida por la mitad en las partes del puente H, se emplearan 8 MOSFETs por fase, con la intención de generar una etapa de potencia robusta contra picos voltaje y corrientes que se puedan generar.

El arreglo en T de MOSFET, tal como se muestra en la Figura 4.1, es fundamental para lograr el correcto funcionamiento del controlador.

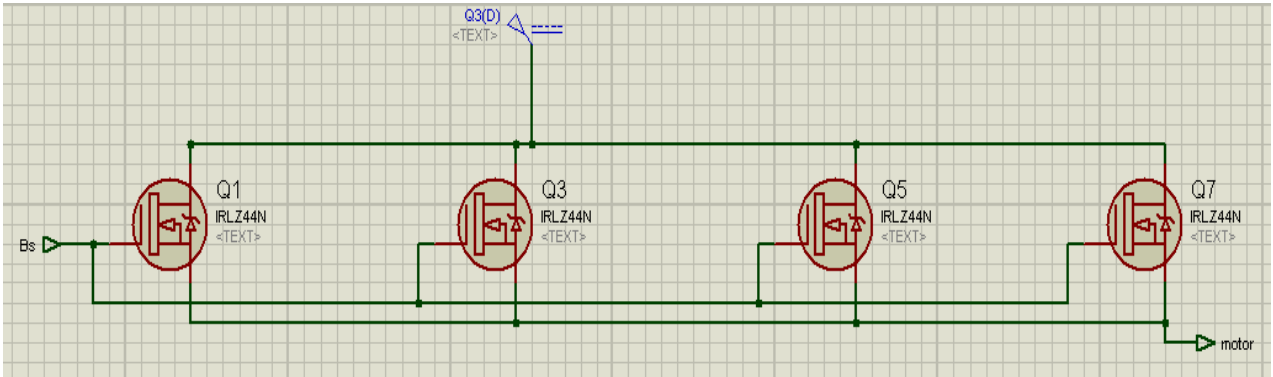


Figura 4.1 Arreglo en T de MOSFET.

Este arreglo corresponde a la parte superior del puente H de una de las tres fases del motor. En la Figura 4.2 se puede observar la parte inferior del mismo puente H. La diferencia radica en que para la parte superior, las terminales de drenaje de cada MOSFET se conectaron a la fuente de alimentación del motor, y las terminales de fuente se conectaron a una de las fases del motor. Para el caso de la parte inferior del puente H, las terminales de drenaje se conectaron al motor, y las terminales de fuente fueron conectadas a tierra.

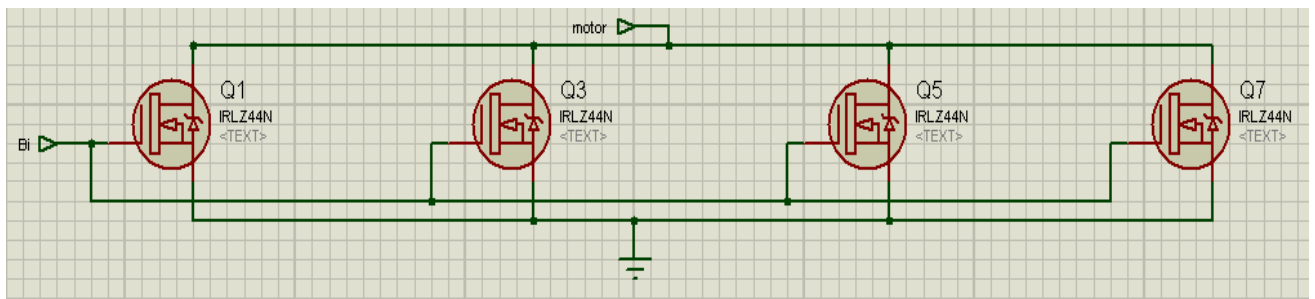


Figura 4.2. Parte inferior del puente H.

Se agregó un diodo en paralelo para uso en el freno regenerativo como se explicó en uno de los capítulos anteriores. El diodo seleccionado fue el HFA16PB120, de acuerdo a sus características, descritas en su hoja de especificaciones.

En la Figura 4.3 se muestra el diagrama completo de una fase del motor. Del cual en su aplicación no será necesario el uso de los drivers implementados para la simulación, correspondientes a los transistores conectados a las compuertas de los MOSFETs.

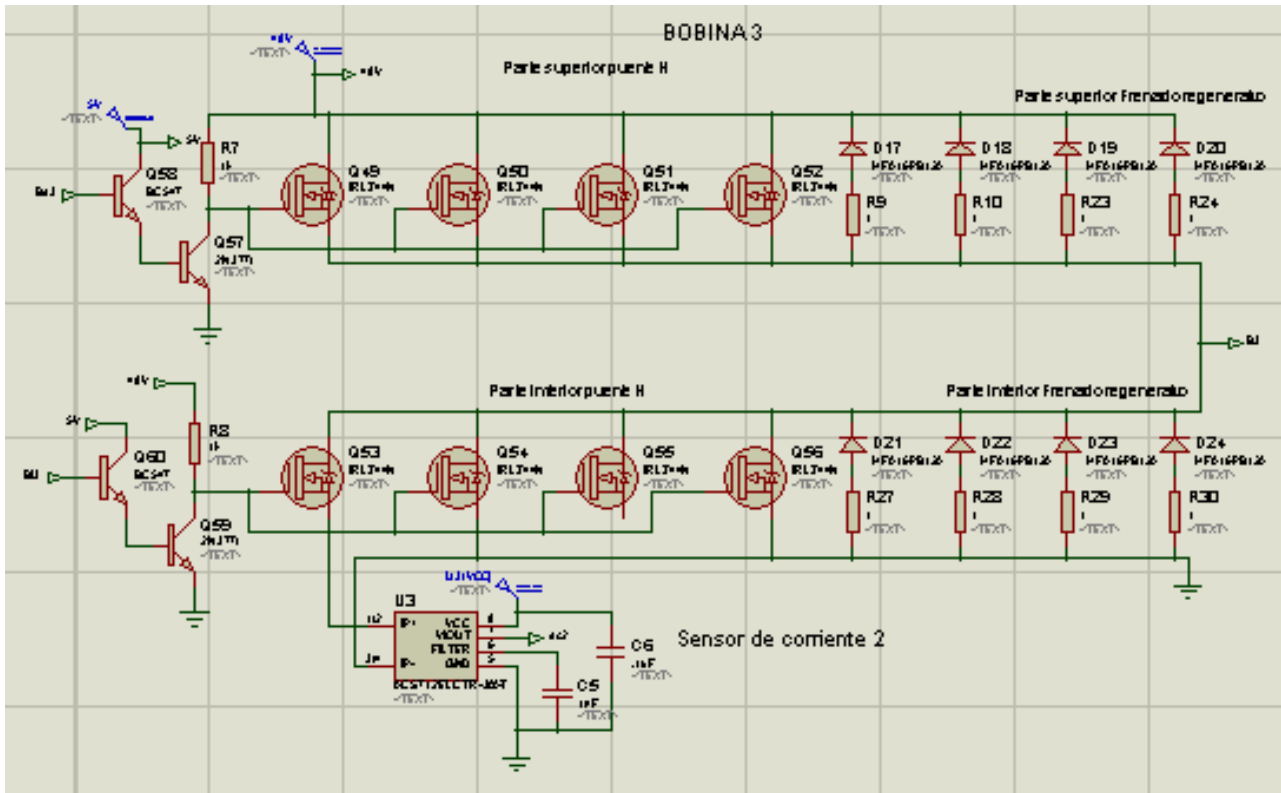


Figura 4.3 Diagrama completo de una fase del motor.

Sensores

A parte de los sensores de efecto Hall integrados en el motor, se usaron sensores de corriente para evitar que el motor generara corrientes que pudieran dañar el equipo o que hicieran que se perdiera el control del motor.

Estos sensores de corriente corresponden al número de parte ACS714. La función de estos sensores es simple: por cada 1 A que se incremente la intensidad de corriente, la señal del sensor aumentará 66 mV una señal y que será enviada a una de las entradas analógicas del microcontrolador. El circuito empleado con estos sensores se muestra en la Figura 4.4, en el cual el generador de pulsos

de corriente representa la medición en una fase del motor y se emplea sólo como parte de la ilustración de su funcionamiento.

Estos sensores tiene un rango de -30 a 30 A, teniendo como salida: $2.5V \pm 0.66 * n V$, donde n, es el valor de la intensidad de corriente, incluyendo su sentido, que circula por el sensor.

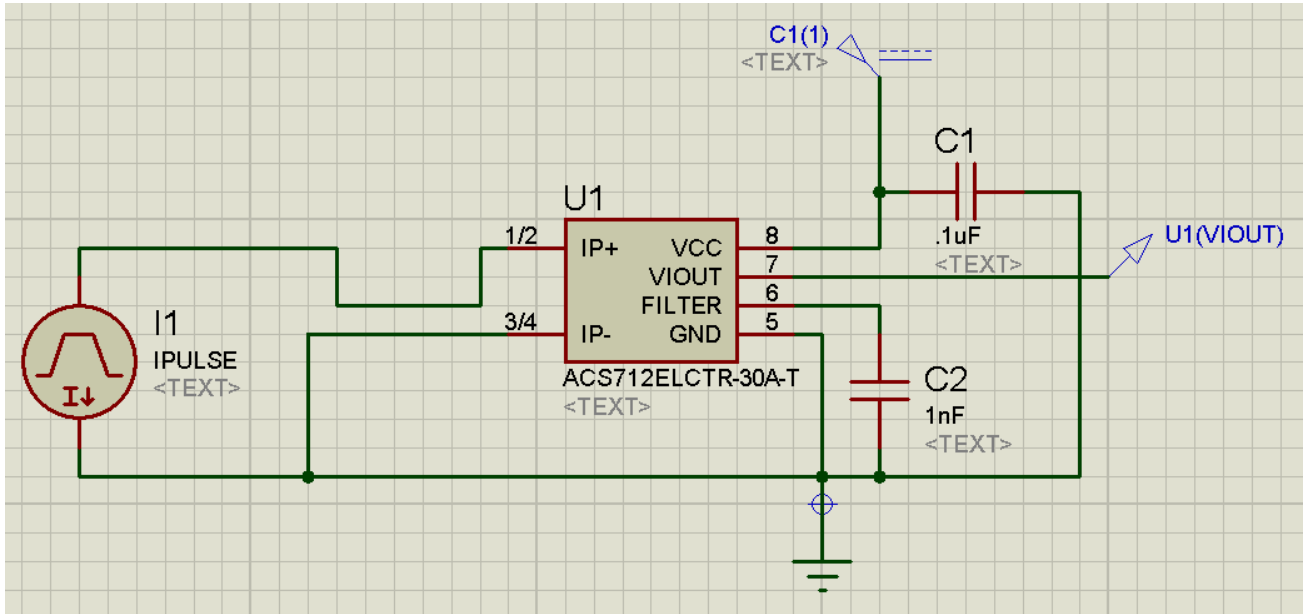


Figura 4.4 Conexiones del sensor de corriente. La terminal C1(1) corresponde a la salida del MOSFET y la terminal U1(VIOUT) se conecta al microcontrolador.

IV.2 Implementación de la tarjeta de Arduino

Se empleó la tarjeta de Arduino como unidad de control para la operación del motor. La elección de este componente como unidad de control fue debido a su facilidad de implementación.

Este microcontrolador cuenta con entradas analógicas y salidas con señales PWM integradas, lo que facilita su uso y simplifica al circuito.

Para realizar la programación del microcontrolador, se tomaron en cuenta las siguientes consideraciones:

- Si la corriente rebasa el límite establecido, se debe dejar de transmitir energía al motor.

- Si se deja de acelerar, también se debe detener el suministro de energía, y debe entrar en funcionamiento el freno regenerativo.
- Si se retira la llave de encendido, el circuito también debe cortar la energía.

De acuerdo a la Tabla 4.1 se realizará el encendido de los MOSFET y el PWM.

Tabla 3.1 Encendido según señales de los sensores Hall. Obtenida de hoja de especificaciones del MC33033.

120°			Current								
S _A	S _B	S _C	F/R	Enable	Sense	A _T	B _T	C _T	A _B	B _B	C _B
1	0	0	1	1	0	0	1	1	0	0	1
1	1	0	1	1	0	1	0	1	0	0	1
0	1	0	1	1	0	1	0	1	1	0	0
0	1	1	1	1	0	1	1	0	1	0	0
0	0	1	1	1	0	1	1	0	0	1	0
1	0	1	1	1	0	0	1	1	0	1	0

En la tabla anterior, el subíndice T en las bobinas A, B y C indica la parte superior del puente H, y de la misma forma, el subíndice B (bottom, o inferior en inglés) la parte inferior. Asimismo, para la parte superior del puente H 0 indica activo y 1 indica inactivo, y para la parte inferior 1 indica activo y 0 inactivo.

A las terminales de compuerta de los MOSFETs de la parte inferior se le aplicará la señal de PWM, con un rango para su ciclo de trabajo del 0 al 98%. El periodo de trabajo será de 1 ms, y para evitar daños en los semiconductores, el PWM máximo será del 98%, es decir 0.98ms. Ya que una duración mayor dañaría a los semiconductores, debido a esto el rango del PWM va de los 255 (0%) a 5(98%).

A continuación se obtendrá el valor de la intensidad de corriente máxima de operación permitida en cada una de las bobinas del motor.

Con base en el motor seleccionado se sabe que la intensidad de corriente máxima suministrada al motor es de 89.84 A (referirse a la Tabla 3.1) y se divide uniformemente en cada uno de los MOSFETs, de esta manera, la corriente máxima en cada uno de ellos es:

$$I_m = 22.46 A$$

Por lo tanto, se considera que la intensidad de corriente máxima suministrará cada MOSFET será de 24 A. Este valor queda dentro de los límites establecidos en las hojas de especificaciones de este dispositivo semiconductor. Con base en el valor de esta intensidad de corriente se puede

determinar cuál es el valor de voltaje máximo que se presentará en los sensores de corriente, el cual se obtendrá a continuación.

Cuando dicho sensor tenga como entrada una corriente de 0 A, su voltaje de salida será de 2.5V, y por lo tanto, para una intensidad de corriente máxima de 24 A, el valor de voltaje de salida será de:

$$V_{max} = 2.5 + 0.66*24$$

$$V_{max} = 4.084 \text{ V.}$$

Dado que este voltaje se introducirá al microcontrolador por una de sus entradas analógicas, y que su convertidor analógico a digital tiene una resolución de 10 bits, y por lo tanto, una entrada de 5 V corresponderá a un valor de 1023, se obtendrá el número digital correspondiente a la señal máxima de salida del sensor de corriente, con base en una regla de tres:

$$L_{max} = \frac{4.084*1023}{5}$$

$$L_{max} = 835.6.$$

Si la lectura del microcontrolador es mayor en algún momento, el programa deberá desconectar todos los MOSFETs y la corriente se deberá dirigir a los diodos del freno regenerativo, anulando la corriente en el motor.

El código del programa de control de motor desarrollado para el microcontrolador se puede consultar en el Apéndice.

IV.3 Diseño del disipador

En el caso de circuitos de potencia es necesario el uso de disipadores para la protección y mejora del funcionamiento de los componentes de dichos circuitos. Ya que la disipación de potencia en estos componentes se produce por medio de liberación de energía calorífica, es necesario el uso de disipadores para mantener los componentes en su temperatura ideal de trabajo y evitar que alcancen temperaturas superiores a las que pueden funcionar.

Se deben realizar cálculos para obtener la disipación necesaria, con objeto de evitar que la etapa de potencia se dañe. En las hojas de especificaciones de los dispositivos semiconductores se puede encontrar la máxima capacidad de disipación.

El primer paso que se debe hacer es saber si es necesario o no el uso de un disipador; para ello se debe definir cuál es la capacidad de disipación del dispositivo y cuál es la potencia que se desea disipar.

De las hojas de especificaciones del dispositivo se sabe que su capacidad de disipación es de 150W a temperatura ambiente de 25°C.

Es necesario diferenciar entre la potencia suministrada al MOSFET y la potencia disipada por éste, debido a su funcionamiento.

La potencia a disipar por un MOSFET se obtiene de la expresión:

$$P_d = I_D V_{DS} \quad (4.1)$$

donde, la intensidad de corriente, I_D , es la misma que circula por el motor, debido al comportamiento de los circuitos en serie, pero dividida entre el número de MOSFETs que se colocan en paralelo. Entonces la intensidad de corriente que circula por cada MOSFET es:

$$I_D = \frac{89.84}{4}$$
$$I_D = 22.46 \text{ A.}$$

El voltaje disipado en el MOSFET se puede obtener con base en su resistencia interna, dato que se puede consultar en la hoja de especificaciones del dispositivo.

Dado que el valor de la resistencia interna del MOSFET es de $R_{DS(on)} = 0.04 \Omega$, la caída de voltaje en él será de:

$$V_{DS} = 0.04 * 22.46$$

$$V_{DS} = 0.9 \text{ V.}$$

Con estos valores es posible entonces calcular la potencia a disipar en cada MOSFET:

$$P_d = 22.46 * 0.9$$

$$P_d = 20.214 \text{ W.}$$

Dado que la capacidad de disipación de cada MOSFET es de 150 W a temperatura ambiente de 25°C, implica que el uso de un disipador no es necesario. Sin embargo, para evitar el sobrecalentamiento de los semiconductores, es conveniente utilizar un ventilador para producir el efecto conocido como convección forzada.

Se seleccionará un ventilador comercial que tenga el de mayor flujo de aire posible con el menor voltaje de operación, con base en la Tabla 4.2.

Tabla 4.2 Ventiladores comerciales para enfriamiento.

MODEL	SIZE (mm)	VOLT (V)	SPEED (RPM)	AIR FLOW (CFM)	NOISE (dB)
D80SL-12	80x80x25	12	□ 2000	25.0	26
D80BL-12	80x80x25	12	□ 2100	26.0	28
D80SM-12	80x80x25	12	□ 2200	27.0	29
D80BM-12	80x80x25	12	□ 2300	28.0	29
D80SH-12	80x80x25	12	□ 2600	32.0	34
D80BH-12	80x80x25	12	□ 2700	34.0	35
D80SM-24	80x80x25	24	□ 2200	27.0	28

De la Tabla anterior se puede verificar que el ventilador con mayor flujo de aire es el modelo D80BH-12 con un flujo de 34 CFM (pies cúbicos por minuto) que equivale a $0.01605 \frac{m^3}{s}$.

IV.4 Simulación por computadora del circuito

En la Figura 4.5 se muestra el diagrama del circuito eléctrico completo que será implementado para el control del motor.

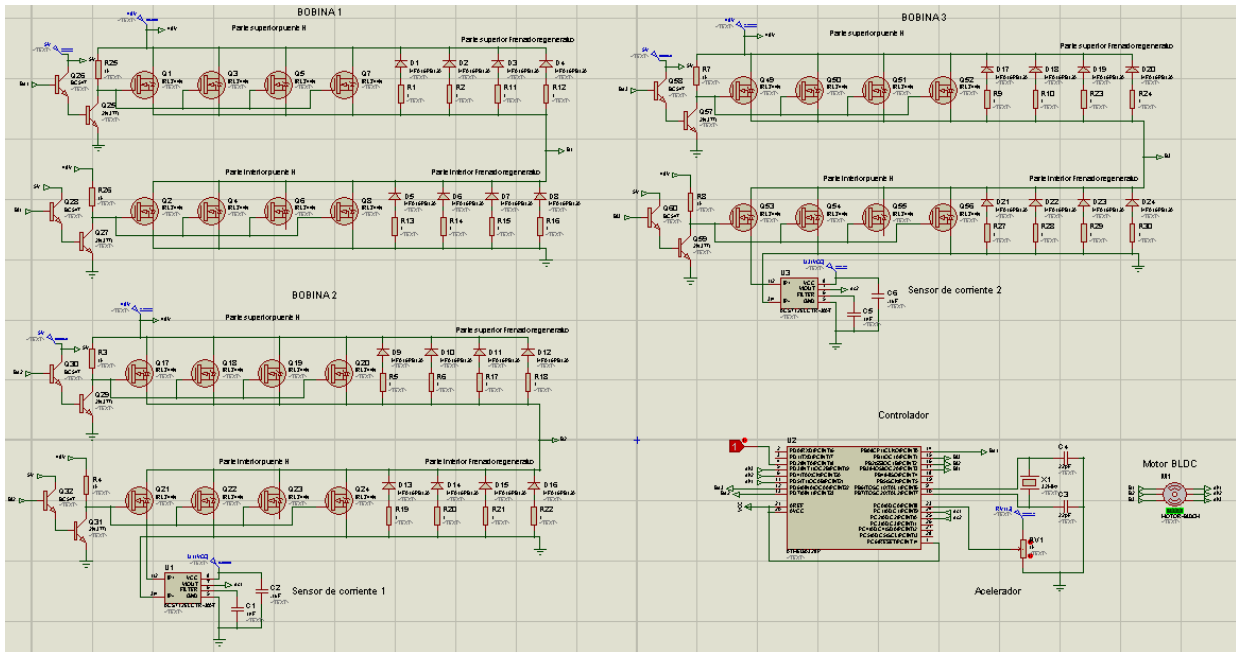


Figura 4.6 Diagrama del circuito completo de control del motor.

En la Figura 4.6 se muestra el arreglo de semiconductores para cada bobina. Cabe señalar que para realizar la simulación, fue necesario agregar el arreglo de transistores que se muestra a la izquierda, debido a la diferencia entre los MOSFETs de nivel lógico del simulador y los reales. Para saturar a los MOSFETs en el simulador, fue necesario un voltaje de igual magnitud al que se requiere entre las terminales de drenaje y fuente para tener una saturación completa, mientras que en los dispositivos reales, sólo es necesario un voltaje de 5 V, por lo que para su correcto funcionamiento basta con el voltaje proporcionado por la salida del microcontrolador.

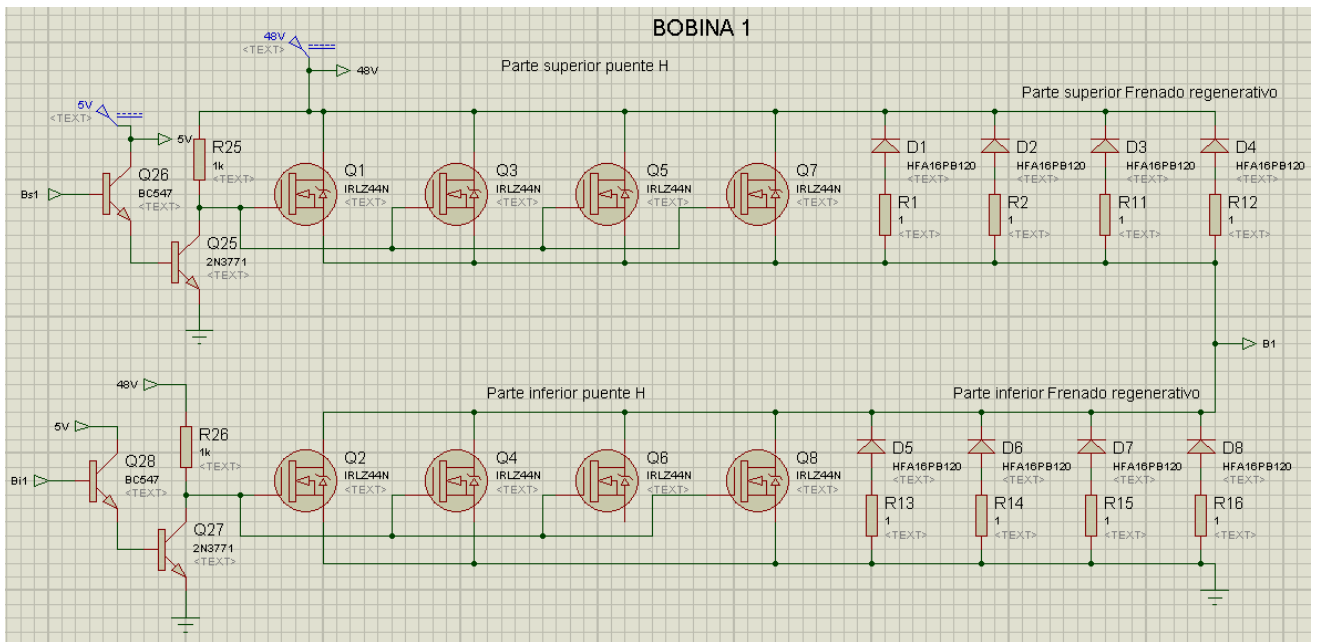


Figura 4.6 Arreglo de semiconductores para cada bobina.

La figura 4.7 ilustra la conexión del sensor de corriente en el circuito. Son necesarios tres de estos sensores, uno en cada fase.

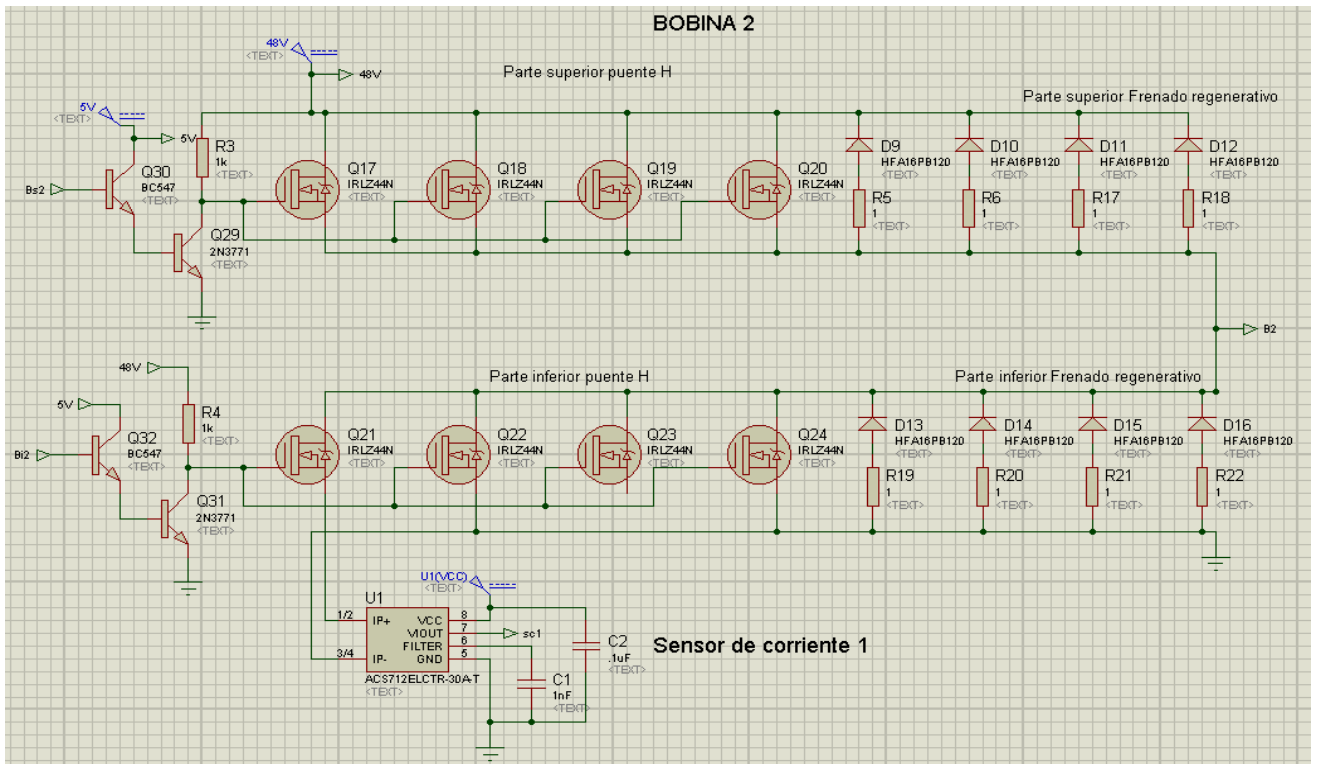


Figura4.7 Conexión del sensor de corriente.

Por último, se presenta en la Figura 4.8 el diagrama del microcontrolador, el motor sin escobillas de CD y el acelerador.

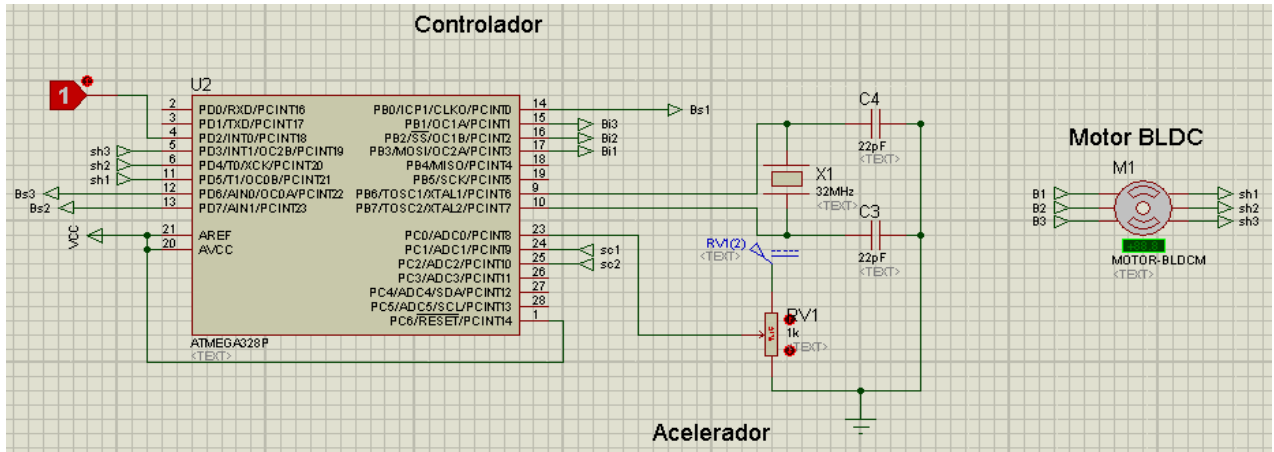


Figura 3.9 Diagrama del microcontrolador, el motor sin escobillas de CD y el acelerador.

IV.5 Costo de los componentes

En la Tabla 4.3 se proporciona el costo de los componentes del circuito de potencia. Estos pueden variar según la fecha y el lugar de cotización.

Tabla 4.3 Lista de costos.

Componente	Costo unitario	Cantidad	Costo total
ATMega328	\$174.00	1	\$174.00
IRLZ44N	\$10.34	24	\$248.28
HFA16PB120	\$34.48	24	\$827.59
Tarjeta con ACS714	\$135.10	2	\$270.20
PTLN010K	\$24.10	1	\$24.10
Condensadores	\$2.58	6	\$15.48
Cristal 32MHz	\$9.48	1	\$9.48
		Total	\$1569.14

Esta cotización no incluye los costos por la manufactura ni el sellado contra agua del circuito, así como del IVA.

CAPÍTULO V.

FUENTE DE ALIMENTACIÓN

V.1 Especificaciones de la fuente de alimentación

Las características principales en las que se debe tener cuidado al elegir una batería para un circuito, son la intensidad de corriente y el voltaje que ésta puede suministrar.

El voltaje de la batería, viene señalado en su empaque así como en su hoja de especificaciones. Se sabe que conforme la batería se vaya descargando su voltaje irá disminuyendo.

Con respecto a la intensidad de corriente, se debe tener la siguiente precaución: generalmente se proporciona como información el pico de corriente que la batería es capaz de entregar por corto tiempo, valor que muchas veces se confunde con la corriente a la que puede operar la batería. El dato que se requiere es el de la intensidad de corriente que puede suministrar la batería de forma continua.

La duración de un batería se puede calcular con la siguiente expresión:

$$t_o = \frac{Q}{I_o} \quad (5.1)$$

donde: t_o es el tiempo de operación a corriente continua de descarga, I_o es la corriente de operación y Q la carga de la batería.

La corriente pico antes mencionada es también importante tomarla en cuenta, debido a que el motor requiere para arrancar una intensidad de corriente hasta tres o cuatro veces mayor a la de operación, y por lo tanto, la batería debe de contar con la capacidad de suministrarlo.

Con base en la Tabla 3.1, se sabe que el motor requiere una intensidad de corriente de 90 A y un voltaje de 48 V para alcanzar la potencia deseada; asimismo, también se requiere que el vehículo tenga una autonomía de 100 km. Es con estos tres valores que se procederá a realizar la selección de la batería.

V.2 Configuración de la fuente según su disponibilidad en el mercado

Tras una búsqueda exhaustiva en catálogos de diversas compañías, páginas de internet sobre venta y reparación de vehículos eléctricos y entrevistas con académicos de la universidad con experiencia en competencias de vehículos eléctricos, se encontró la batería de litio LFP-4812S mostrada en la Figura 5.1.

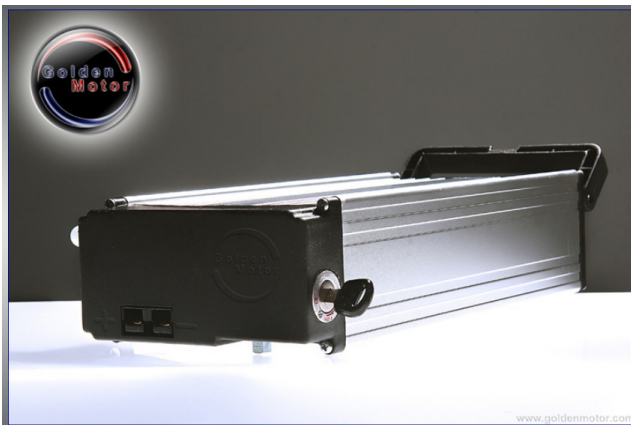


Figura 5.1 Batería de litio LFP-4812S

Sus características son las siguientes:

- Masa: 5.5 kg
- Voltaje: 48V
- Carga: 12A·h
- Intensidad de corriente máxima de descarga 35A.
- Intensidad de corriente de descarga continúa 20A.
- Ciclos de carga-descarga 800.
- Dimensiones 8.2cmx15cmx35.6cm.

Ya que se requiere una intensidad de corriente de 90 A y un voltaje de 48 V, es necesario colocar cinco baterías en paralelo para poder suministrar la intensidad de corriente deseada. Pero con este número de baterías no se alcanza la autonomía establecida; se justificará la necesidad de al menos seis baterías de litio, para lograr dicho objetivo.

Es necesario saber si el tiempo de operación de las baterías de litio es suficiente para lograr la autonomía deseada. Para obtenerlo, se calcula la corriente suministrada por cada batería para la operación del motor.

$$I_b = \frac{I_o}{n}$$
$$I_b = \frac{90}{6}$$
$$I_b = 15 \text{ A}$$

donde: I_b es la corriente suministrada por la batería, I_o la corriente de operación y n el número de baterías utilizadas.

De la expresión 5.1, se puede obtener el tiempo de duración de la carga, y por lo tanto calcular posteriormente la autonomía en km.

Dado que la carga es de 12 A·h y la intensidad de corriente requerida por cada batería de 15 A, sustituyendo en dicha expresión se obtiene:

$$t = \frac{12}{15}$$
$$t = 0.8 \text{ h}$$
$$t = 48 \text{ min.}$$

Si se sabe que la velocidad máxima alcanzada por la moto es de 128 km/h. A partir de este parámetro se puede obtener la autonomía máxima que puede ser alcanzada.

$$d_r = V_{max} t$$
$$d_r = 128 * 0.8$$
$$d_r = 102.4 \text{ km.}$$

Por lo tanto, se puede garantizar que con seis baterías de litio, el vehículo considerado será capaz de alcanzar su destino, si este se encuentra a menos de 100 km.

A continuación se presenta en la Tabla 5.1 una comparación de las baterías de litio y las de ácido-plomo. De las cuáles se obtuvo los datos de la misma forma que en el caso de las baterías de litio.

Tabla 4-1 Comparación de baterías.

	Litio	ácido-plomo
# de baterías	6	12
Corriente suministrada	15	30
t	48 min	100 min
costo c/u	5000	846
costo total	30000	10152
dimensiones	8.2x15x35.6 cm	24.4x17.4x21.0 cm
Masa unitaria	5.5	15.9
Masa total	33	190.8

Se justifica la elección de las baterías de litio por las siguientes razones:

-No sólo se requiere un menor número de baterías de litio, sino que también son más pequeñas y considerando que se ocuparán para una motocicleta eléctrica, el tamaño sí importa y bastante.

-La masa de las baterías de plomo es mucho mayor que el de las baterías de litio.

Por lo tanto, aunque el costo de las baterías de litio es más del doble que el de las baterías de ácido-plomo y su tiempo de operación menor, para fines del dispositivo deseado, es la que satisface con lo requerido.

CAPÍTULO VI

CONCLUSIONES Y RECOMENDACIONES

VI.1 Conclusiones

Debido a que para un vehículo eléctrico la eficiencia y el rendimiento son prioritarias, la mejor opción de actuador es un motor sin escobillas de imán permanente con alimentación de corriente directa. El problema al emplear este motor es su controlador, ya que su complejidad es superior a la de otros motores, debido a la necesidad de retroalimentación de la posición del rotor del motor y la observación continua de la intensidad de corriente que se requiere para su operación.

Una buena opción es la implementación de un microcontrolador como unidad de control para su operación, debido a la facilidad de programación y número de entradas y salidas, así como los tipos de señales que puede manejar, tanto de entrada como de salida.

En el proyecto aquí descrito se logró satisfactoriamente el objetivo trazado, al presentar el diseño para la etapa de potencia y control de velocidad para este tipo de motor, que considera los valores de su voltaje e intensidad de corriente de alimentación, con el fin de cumplir con las necesidades definidas por el usuario.

El programa está diseñado para evitar daños por exceso de la intensidad corriente que circula por el motor, utilizando una señal de PWM con un ciclo de trabajo del 0 al 98% máximo y sensores de corriente, con los cuales se detecta si se llegó a exceder el límite establecido, y apagar el motor para evitar daños en el circuito.

Además, se agregó al diseño el freno regenerativo, el cual se podrá incrementar la autonomía del vehículo, al recargar la batería aprovechando la fuerza contra-electromotriz del motor eléctrico.

Por último, con la inclusión de un ventilador para el control de temperatura de los semiconductores, se garantiza su buen funcionamiento.

El diseño de la etapa de potencia por sus componentes y su configuración, podría adaptarse para motores con menor número de fases, o incluso con escobillas, lo que lo convierte en un controlador para diversos tipos de motores cuyo funcionamiento sea bajo condiciones de altos valores de intensidad de corriente y de voltaje.

VI.2 Mejoras a futuro

La etapa de potencia requiere de la realización de pruebas en un prototipo físico, esto con el fin de garantizar que todos los elementos funcionen correctamente.

Además, se considera pertinente la implementación de un controlador en lazo cerrado para controlar la velocidad del vehículo con mayor precisión, comparando la velocidad del motor y la deseada por el usuario mediante el acelerador.

Se recomienda ampliamente la aplicación de un sellado del circuito, una vez probado su funcionamiento, esto con el fin de evitar que el agua u otros fluidos puedan ocasionar un corto circuito.

La adaptación de un control inteligente en el sistema del frenado regenerativo, que permita su uso sólo cuando el usuario se encuentre frenando, y permitiendo el paso de la corriente únicamente por los semiconductores alineados a la posición del rotor en cada momento. Esto puede ser bien logrado con semiconductores como los que se encuentran en este trabajo descritos.

APÉNDICE

Código del programa de control de motor

```
float Boi1=11,Boi2=10,Boi3=9;
```

```
int pot=0,Encen,acel,sc1,sc2;
```

```
int Bos1=8,Bos2=7,Bos3=6,sh1,sh2,sh3; // en esta primera parte se declaran las variables que  
// emplearemos y que iremos explicando a que  
// corresponden conforme se vaya avanzando en el  
// programa.
```

```
Void setup()
```

```
{
```

```
pinMode(Bos1, OUTPUT);
```

```
pinMode(Bos2, OUTPUT);
```

```
pinMode(Bos3, OUTPUT);
```

```
pinMode(2, INPUT);
```

```
pinMode(5, INPUT);
```

```
pinMode(4, INPUT);
```

```
pinMode(3, INPUT);
```

```
// se declaran los pines que serán entrada y los que  
// serán salidas digitales.
```

```
}
```

```
void loop()
```

```

{
    acel=map(analogRead(pot), 0, 1023, 255, 5); //Se discretiza la señal del potenciómetro que
                                                //simula el acelerador.

    Sc1=analogRead(1);

    sc2=analogRead(2); // se leen ambos sensores de corriente.

    Encen=digitalRead(2); // se lee la entrada correspondiente al encendido
                           //de la moto (switch de llave).

    If(sc1>835 || sc2>835 || acel==255 || Encen==0) //si no se está acelerando, la llave se retira o
                                                    //alguno de los sensores de corriente detecta una
                                                    //corriente superior a las 24ª se apagan los
                                                    //MOSFETs, para desacelerar y cargar la baterías,
                                                    //así como para evitar daños por la corriente según
                                                    //sea el caso.

    {
        digitalWrite(Bos1, HIGH);
        analogWrite(Boi1, 255);
        digitalWrite(Bos2, HIGH);
        analogWrite(Boi2, 255);
        digitalWrite(Bos3, HIGH);
        analogWrite(Boi3, 255);
    }

    sh1=digitalRead(5);
    sh2=digitalRead(4);
    sh3=digitalRead(3);

```

// Se realiza la lectura de la posición del rotor, con ella se llevan a cabo las siguientes combinaciones de conmutación y PWM.

```
If(Encen==HIGH && acel<255)
{
if(sh1==HIGH&&sh2==LOW&&sh3==LOW)
{
digitalWrite(Bos1, LOW);
analogWrite(Boi3, acel);
analogWrite(Boi1, 255);
digitalWrite(Bos2, HIGH);
analogWrite(Boi2, 255);
digitalWrite(Bos3, HIGH);
}
if(sh1==HIGH&&sh2==HIGH&&sh3==LOW)
{
digitalWrite(Bos2, LOW);
analogWrite(Boi3, acel);
digitalWrite(Bos1, HIGH);
analogWrite(Boi1, 255);
analogWrite(Boi2, 255);
digitalWrite(Bos3, HIGH);
}
if(sh1==LOW&&sh2==HIGH&&sh3==LOW)
```

```
{
    digitalWrite(Bos2, LOW);
    analogWrite(Boi1, acel);
    digitalWrite(Bos1, HIGH);
    analogWrite(Boi2, 255);
    digitalWrite(Bos3, HIGH);
    analogWrite(Boi3, 255);
}
if(sh1==LOW&&sh2==HIGH&&sh3==HIGH)
{
    digitalWrite(Bos3, LOW);
    analogWrite(Boi1, acel);
    digitalWrite(Bos1, HIGH);
    digitalWrite(Bos2, HIGH);
    analogWrite(Boi2, 255);
    analogWrite(Boi3, 255);
}
if(sh1==LOW&&sh2==LOW&&sh3==HIGH)
{
    digitalWrite(Bos3, LOW);
    analogWrite(Boi2, acel);
    digitalWrite(Bos1, HIGH);
    analogWrite(Boi1, 255);
}
```

```
digitalWrite(Bos2, HIGH);  
analogWrite(Boi3, 255);  
}  
if(sh1==HIGH&&sh2==LOW&&sh3==HIGH)  
{  
digitalWrite(Bos1, LOW);  
analogWrite(Boi2, accel);  
analogWrite(Boi1, 255);  
digitalWrite(Bos2, HIGH);  
digitalWrite(Bos3, HIGH);  
analogWrite(Boi3, 255);  
}  
}  
}
```

GLOSARIO

Autonomía: en el ámbito técnico, es el tiempo que un dispositivo con una fuente de energía independiente puede mantenerse activo, hasta el agotamiento de la fuente de energía.

Brushless: clase de motor de corriente directa sin escobillas.

Conmutar: cambiar el destino de una señal o corriente eléctrica.

Control del motor: accionamiento del control para conmutar las fases del motor.

Corriente directa (CD): es el flujo continuo de electrones a través de un conductor entre dos puntos de distinto potencial. Que mantiene siempre la misma dirección.

Efecto Hall: consiste en la aparición de un campo eléctrico en un conductor, cuando este atraviesa un campo magnético.

Fuerza electromotriz: es toda causa capaz de mantener una diferencia de potencial entre dos puntos de un circuito abierto o de generar una corriente eléctrica en un circuito cerrado.

Fuerza contra-electromotriz (back E.M.F.): es la fuerza electromotriz inducida en los embobinados de un motor, provocado por el paso del rotor cercano al embobinado.

Vehículo eléctrico: es un vehículo de fuente de energía alternativa, el cual por medio de motores eléctricos, transforma la energía eléctrica suministrada por distintas fuentes de energía alternativa (aire, energía solar, etc.) en energía mecánica.

REFERENCIAS

Build Your Own Electric Motorcycle; Carl Vogel, 2009; Mc Graw Hill. [1]

<http://www.monografias.com/trabajos74/motores-corriente-directa/motores-corriente-directa2.shtml> [2] //consultada en noviembre de 2010

Permanent Magnet Motor Design and Applications; Jacek Gieras, Mitchell Wing, 1997; Marcel Dekker, Inc. [3]

Power Electronics Handbook; Muhammad H. Rashid, 2001; Academic Press. [4]

Comparative Study of Using Different Electric Motors in the Electric Vehicles; Nasser Hashemnia, Behzad Asaei, 2008; Dept. of Electrical and Computer Eng, University of Tehran. [5]

Power Electronics Principles and Applications; Joseph Vithayathil, 1995; International Edition; Mc Graw Hill. [6]

Control de un motor brushless DC con frnado regenerativo; Carlos García, José Martínez, Germán Téllez, 2005; Pontificia Universidad Javeriana, Facultad de Ingeniería.[7]

http://www.goldenmotor.com/hubmotors/48V5KW-09052602-3800RPM%20Performance%20Data_Page_2.jpg [8] //consultada en noviembre de 2010

Electric Vehicle Technology Explained; James Larminie, John Lowry, 2003; John Wiley & Sons, Ltd.

Modern Electric, Hybrid Electric, and Fuel Cells Vehicle; Mehrdad Ehsani, Yimin Gao, Ali Emadi, 2010; 2ª Edición; CRC Press.

Máquinas eléctricas; Stephen J. Chapman, 2000; 3ª Edición; Mc Graw Hill.

Tesis: Diseño de un automóvil eléctrico; Vicente Lemus, 2005; Universidad Nacional Autónoma de México, Facultad de ingeniería.

<http://www.huarpe.com/electronica/potencia/potencia12.html> //Consultada en febrero de 2011

<http://electroniacompleta.com/lecciones/disipadores/> // Consultada en febrero de 2011

<http://www.aavidthermalloy.net/product-group/extrusions-na> // Consultada en febrero de 2011

<http://es.wikipedia.org/wiki/> // Consultada en febrero de 2011

<http://www.rae.es/rae.html> // Consultada en febrero de 2011

<http://www.goldenmotor.com/> // Consultada en noviembre de 2010

<http://www.bricogeek.com/shop/367-sensor-de-corriente-ac714-30a.html>

// Consultada en febrero de 2011