



UNIVERSIDAD NACIONAL AUTÓNOMA DE MÉXICO

---

FACULTAD DE INGENIERÍA

**D I S E Ñ O   C O N C E P T U A L**  
**P A R A   L A   A D Q U I S I C I Ó N**  
**D E   P A R Á M E T R O S   E N   L A**  
**M A R C H A   H U M A N A**

QUE PARA OBTENER EL TÍTULO DE

INGENIERO MECATRÓNICO

PRESENTA:

ÁLVAREZ ELGUERO ANDRÉS ERNESTO

DIRECTOR DE TESIS:

DR. JESÚS MANUEL DORADOR GONZÁLEZ

CODIRECTOR DE TESIS: JORGE ALBERTO NÁJERA CASTREJÓN

MÉXICO D.F. Agosto 2011



## **AGRADECIMIENTOS:**

*Doy gracias a Dios por ponerme en este camino y estar rodeado de personas maravillosas a las cuales dedico este trabajo, pues sin ustedes difícilmente este día hubiera llegado. Gracias.*

*A mis padres Joel e Isabel por heredarme lo más valioso: una buena educación, siempre ser mi guía y soportar mis peores momentos, a mi hermano Joel, quien siempre me brindó su apoyo incondicional y por estar a mi lado en el momento más complicado de la Universidad. A mis tías y tíos por su cariño e interés en mí, en especial a mi tía Raquel. A mis padrinos Ofelia y Rodolfo (†) quienes nunca dejaron de estar al pendiente de mis actividades. A mi novia Ceci, por ser mi motivo para esforzarme a diario, alcanzar mis metas y brindarme su amor. A mis maestros de quienes no solo aprendí las bases para desarrollarme en el área profesional, sino por ser para mí, modelos a seguir. A mis compañeros de clase a quienes respeto y admiro, por todo lo bueno y malo que pasamos juntos. A todos aquellos quienes se adelantaron en esta vida, especialmente mi abuelita María Luisa (†) a quien le debía este título en vida. Y en general a toda mi familia y todos aquellos quienes por un instante pensaban en mí y sabían que este día llegaría, gracias.*

INTRODUCCIÓN.	7
DEFINICIÓN DEL PROBLEMA.	8
OBJETIVO.	8
ALCANCES.	8
CAPÍTULO 1: MARCO TEORICO	9
1.1.- ANTECEDENTES.	9
1.2.- CONCEPTOS FUNDAMENTALES.	9
1.2.1.- PLANOS DEL CUERPO HUMANO.	9
1.2.2.- POSICIÓN ANATÓMICA.	9
1.2.3.- PLANOS O CORTES.	10
1.3.1 CINTURA PÉLVICA.	12
1.3.2.- ANATOMÍA DE LA RODILLA.	13
FÉMUR.	14
RÓTULA.	14
TIBIA.	14
MENISCOS.	17
LIGAMENTOS.	17
1.3.3.- ANATOMÍA DEL PIE.	18
HUESOS DEL TARSO.	18
METATARSO.	19
FALANGES.	19
ESQUELETO DEL PIE EN GENERAL.	20
1.4.1.- CICLO DE LA MARCHA HUMANA.	22

1.4.2.- INFORMACIÓN DEL ANÁLISIS CLÍNICO DE LA MARCHA.	24
1.5.1.- CADERA.	26
FLEXIÓN DE LA CADERA.	26
EXTENSIÓN.	27
CADERA: ABDUCCIÓN Y ADUCCIÓN.	28
1.5.2.- RODILLA.	29
ROTACIÓN SOBRE EL EJE LONGITUDINAL DE LA PIERNA.	30
1.6.- LABORATORIO DE BIOMECÁNICA.	31
1.7.- ESTADO DEL ARTE.	34
1.7.1.- MEDICIÓN DEL MOVIMIENTO.	35
1.7.2.- PELÍCULA CINEMATOGRAFICA.	35
1.7.3.- ACELEROMETRÍA.	35
1.7.4.- SISTEMAS BASADOS EN VIDEOCÁMARAS.	36
1.7.5.- ELECTROGONIOMETRÍA.	37
1.7.6.- ELECTROMIOGRAFÍA.	37
1.7.8.- DINAMOMETRÍA.	38
1.8.1.- PROTOCOLO DE COLECCIÓN DE DATOS.	40
CAPÍTULO 2: DISEÑO CONCEPTUAL.	42
REQUERIMIENTOS Y ESPECIFICACIONES	42
2.1.- REQUERIMIENTOS.	42
2.1.1.- MECÁNICOS	42
2.1.2.- REQUERIMIENTOS ELECTRÓNICOS.	45
2.1.3.- REQUERIMIENTOS DE LA INTERFAZ.	45
2.1.4.- REQUERIMIENTOS GENERALES.	47

2.2.- ESPECIFICACIONES.	48
2.2.1.- MECÁNICAS.	48
2.2.2.-ELECTRÓNICAS.	49
2.2.3.- INTERFAZ.	50
2.2.4.- GENERALES.	50
2.3.- DISEÑO CONCEPTUAL.	51
2.4.1.- MATERIALES.	58
2.4.2.-UBICACIÓN E INSTRUMENTACIÓN.	58
2.5.1.- MEDICIONES Y ERRORES.	60
2.5.2.- ERRORES E INTERFERENCIAS.	62
2.5.3.- ERRORES SISTEMÁTICOS.	63
2.5.4.- BLINDAJE PARA REDUCCIÓN DE RUIDO.	64
2.5.5.- SENSORES Y TRANSDUCTORES.	64
2.5.6.-TRANSDUCTORES.	66
2.5.7.- SENSORES PARA MEDIR ACELERACIÓN.	68
2.5.8.- ACELERÓMETROS.	69
2.5.7.- SENSORES PARA MEDIR ÁNGULOS.	70
2.5.8.- SENSORES PARA MEDIR FUERZA.	71
2.5.9.- FILTRADO.	75
2.5.10- AMPLIFICACIÓN.	77
2.6.1.- TARJETA DE ADQUISICIÓN DE DATOS.	78
CARACTERÍSTICAS.	79
ENTRADA ANALÓGICAS.	80
CONVERSIÓN A/D.	80

RANGO DE VALORES DE ENTRADA.	81
MULTIPLEXADO.	81
SALIDAS ANALÓGICAS.	82
ENTRADAS Y SALIDAS DIGITALES.	82
MICROCONTROLADOR.	83
2.7.1.- ADQUISICIÓN DE LA SEÑAL ADECUADA.	88
2.7.2.- FILTRADO DE LA SEÑAL POR MEDIO DE LABVIEW.	92
2.7.3.- CONVERSIÓN DE VOLTAJE EN VALORES DE ACELERACIÓN.	92
2.7.4.- OBTENCIÓN DE LA VELOCIDAD A PARTIR DE LA ACELERACIÓN.	94
CAPÍTULO 3: DISEÑO DE CONFIGURACIÓN.	97
CAPÍTULO 4: PROPUESTA DE DISEÑO DE DETALLE.	108
4.1.1.- ACELERACIÓN.	108
OBTENCIÓN DEL ÁNGULO DE INCLINACIÓN UTILIZANDO 2 EJES.	111
4.1.2.- FUERZA.	113
4.3.1.- REGULACIÓN A 5V.	119
4.3.2.- RECTIFICACIÓN A 3.3V.	121
4.3.3.- OBTENCIÓN DE VALORES LÓGICOS PARA SELECTOR DE SENSIBILIDAD.	122
4.3.4.- ADQUISICIÓN, FILTRADO Y SALIDA DE LA SEÑAL.	124
4.3.5.- FILTRADO.	128
4.3.5.- AMPLIFICACIÓN.	131
REFERENCIAS.	141
MESOGRAFIA.	143
REFERENCIAS DE IMÁGENES.	145

## **INTRODUCCIÓN.**

El presente trabajo se dará a conocer una propuesta de diseño conceptual para obtener parámetros de la marcha humana de manera sencilla y portátil.

Este trabajo se encuentra dividido en cuatro capítulos; el primero de ellos tratará todo lo referente a conceptos que serán útiles para una mejor comprensión del tema, en el capítulo dos se encuentran tanto los requerimientos como las especificaciones del proyecto así como también todos los aspectos que se consideraron para llegar a una propuesta más concreta. En el siguiente capítulo, se encuentran la selección y el uso de los componentes, para llegar al capítulo final de este trabajo que es el diseño a detalle, donde se dan los parámetros y valores del sistema.

Por último se presentan las conclusiones y todas aquellas actividades que deben ser consideradas en un futuro para darle seguimiento al tema, resumidas en el trabajo a futuro.

## **DEFINICIÓN DEL PROBLEMA.**

En el proyecto de diseño de prótesis inteligentes que tiene lugar en el Centro de Diseño Mecánico e Innovación Tecnológica (CDMIT) se diseña una prótesis de rodilla semi-activa **[1]** que ayude al

paciente a realizar tareas del día a día. Para lograrlo se diseña un sistema de control basado en lógica difusa.

A su vez, una de las partes que componen un controlador difuso es un ente que funciona como experto, proveyendo los conjuntos de valores que ayuden a mejorar el funcionamiento del controlador difuso. Tales conjuntos de valores son: fuerza, ángulo de flexo-extensión y velocidad de marcha, la obtención de estos datos es la principal razón que da origen a este trabajo.

Además de lo anterior, hoy en día no se cuenta con sistemas capaces de registrar parámetros de la marcha humana de manera portátil, con lo que cabe la oportunidad de que el diseño de un sistema de adquisición de datos sea utilizado como un laboratorio portátil de biomecánica de la marcha.

### **OBJETIVO.**

Proponer un sistema portátil capaz de registrar parámetros de la marcha humana: aceleración, velocidad y fuerza

### **ALCANCES.**

El presente trabajo es una propuesta de diseño conceptual para la adquisición de parámetros en la marcha humana así como también una posible propuesta de diseño, dejando las bases para poder desarrollar o mejorar este sistema propuesto en un futuro.



## **CAPÍTULO 1: MARCO TEORICO**

### **1.1.- ANTECEDENTES.**

En el siguiente apartado se darán a conocer ciertos conceptos de los cuales se apoyará en un futuro para que el presente trabajo sea más comprensible.

### **1.2.- CONCEPTOS FUNDAMENTALES.**

Para tener un mejor entendimiento del presente trabajo se tratarán algunos conceptos necesarios para comprender términos y conceptos que sucederán a éste apartado de conceptos fundamentales.

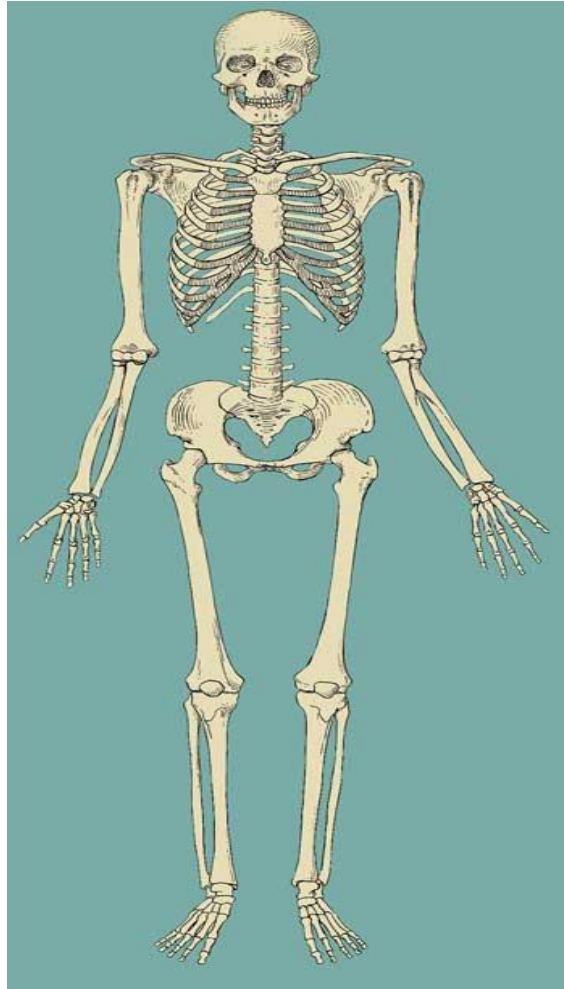
#### **1.2.1.- PLANOS DEL CUERPO HUMANO.**

Debido a que en capítulos posteriores se hará referencia a los planos del cuerpo humano, y también a que existen varias nomenclaturas de ellos, se presenta a continuación la terminología que se utilizará en este trabajo.

#### **1.2.2.- POSICIÓN ANATÓMICA.**

Ésta es la posición inicial a partir de la cual se realizan las mediciones antropométricas:

Sujeto erecto, en posición bípeda con los miembros torácicos a los lados, palmas al frente y vista al horizonte, como se muestra en la figura 1.1



*Fig. 1.1.- Posición anatómica*

### **1.2.3.- PLANOS O CORTES.**

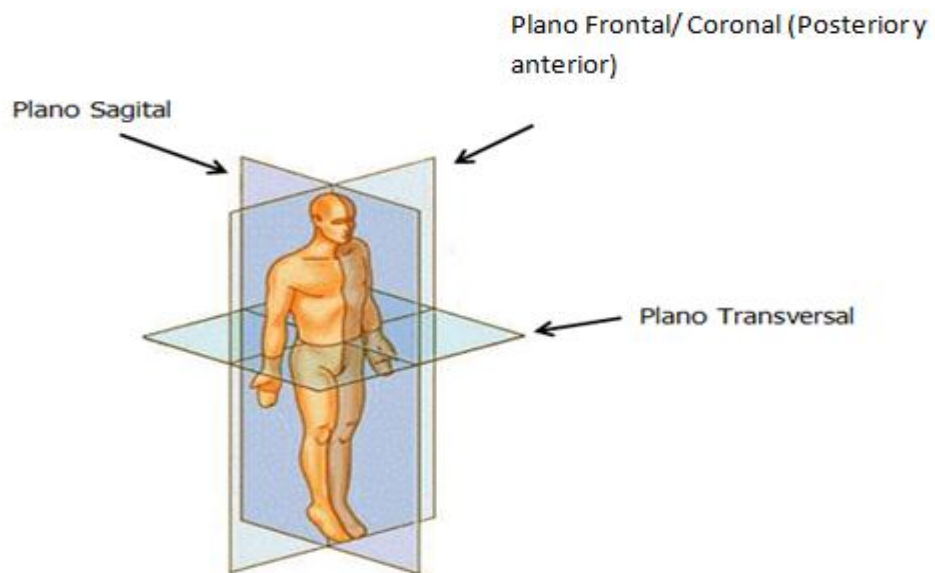
Debido a la complejidad para referirse a los elementos que conforman al cuerpo humano, se definen planos que lo cortan imaginariamente y lo seccionan o dividen de tal manera que sea mucho más fácil hacer referencia a una vista y describir de una manera más exacta una posición del cuerpo.

Los principales planos del cuerpo y a los cuales se hará referencia se describen a continuación y se muestran en la figura 1.2

**SAGITAL:** Corte imaginario que divide al cuerpo en 2 porciones, una derecha y otra izquierda. Existen las porciones parasagitales, que son aquellas paralelas a la sagital central.

**CORONAL:** Corte imaginario que divide al cuerpo en 2 porciones, una anterior o ventral y otra posterior o dorsal.

**TRANSVERSAL:** Corte imaginario que divide al cuerpo en 2 porciones, una superior y otra inferior.



*Fig. 1.2.- Planos del cuerpo humano*

### 1.3.- ANATOMÍA.

Antes de empezar a definir lo que es la marcha humana y el trabajo de diseño conceptual de éste trabajo se inicia explicando de manera muy breve, dado que este no se encuentra dentro de los objetivos del presente trabajo, las partes anatómicas más importantes que participan en la marcha humana

#### 1.3.1 CINTURA PÉLVICA.

La cintura pélvica está constituida por la unión de los dos huesos coxales y del sacro, la pelvis está situada en la parte más baja del tronco y responde, en el adulto de talla ordinaria, a la parte media del cuerpo: puede aceptarse que es algo más alta en el hombre que en la mujer. En su conjunto se presenta como un cono truncado, cuya base es superior y el vértice inferior [2], como se ve en la figura 1.3.

Ésta puede dividirse en regiones anterior, lateral y posterior. Su función es la de orientar al cuerpo en todas las direcciones del espacio.

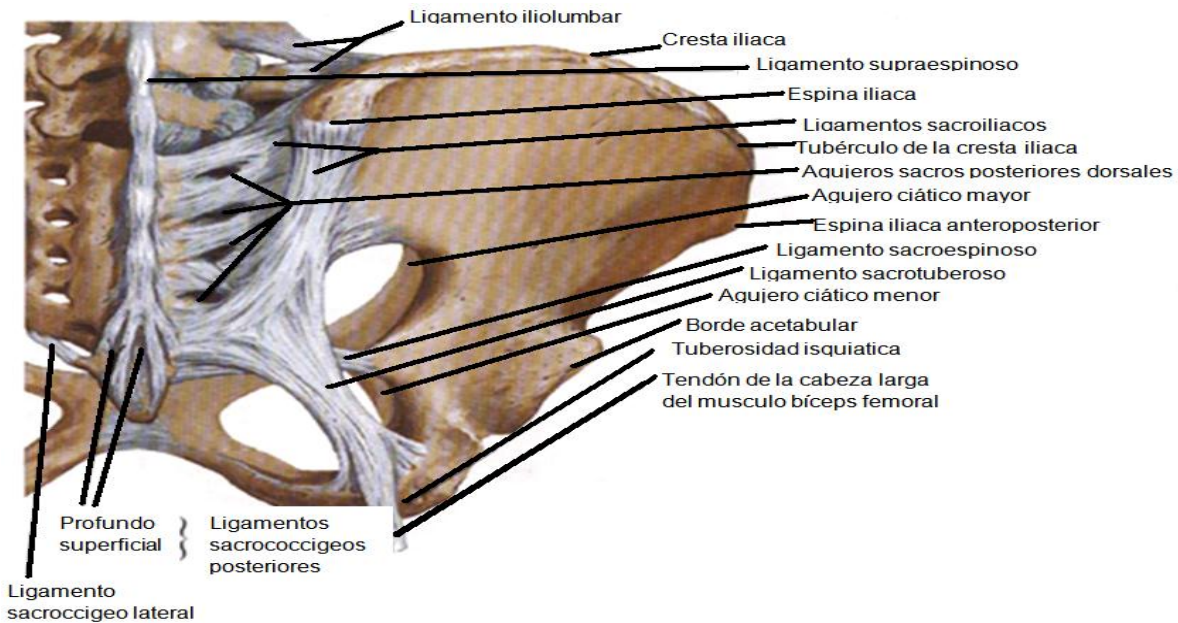


Fig. 1.3.- Huesos y ligamentos de la pelvis

### **1.3.2.- ANATOMÍA DE LA RODILLA.**

La rodilla transmite y soporta cargas (aproximadamente cinco veces el peso del cuerpo) y momentos elevados, participa en la marcha, ayuda en la conservación del movimiento y proporciona un punto de apoyo para las actividades en las que interviene la pierna. Es una estructura biarticular compuesta por la articulación tibiofemoral y la articulación femorrotuliana. Se sitúa entre los brazos de palanca más largos del cuerpo (entre el fémur y la tibia).

La rodilla presenta movimientos en los 3 ejes de manera simultánea al momento de caminar, sin embargo son los de flexión y extensión en el plano sagital, los que ocupan mayor importancia durante la marcha y de los cuales se hablará más adelante.

Está compuesta por las siguientes estructuras:

- Huesos
- Tendones y ligamentos
- Músculos.

Los huesos que conforman esencialmente a la rodilla son el fémur, la tibia y la rótula

Para poder realizar los movimientos correspondientes, estos huesos no están en contacto directo unos con otros, se ayudan de una sustancia conocida como líquido sinovial, la cual está encapsulada y actúa como lubricante entre los huesos.

A continuación se definen de manera general los huesos más importantes que forman parte de la articulación de la rodilla.

## **FÉMUR.**

El fémur es el hueso más largo del cuerpo humano, lleva sobre él al muslo y se conecta en su parte superior con la cadera. Proyecta una forma oblicua hacia su parte interna debido a la distancia que hay entre las caderas, siendo ésta mayor a la existente entre las rodillas. Por esta razón las tibias se encuentran separadas. Debido a la forma que adoptan el fémur y la tibia en conjunto estos huesos deben presentar la forma de una X, esto se conoce como geno valgo, pero existen variantes de esto como un valgo exagerado o su contraparte el geno varo.

## **RÓTULA.**

Es un hueso en forma plana de apariencia redonda u ovalada que se prolonga hacia abajo por su vértice inferior. Lo conforman dos caras:

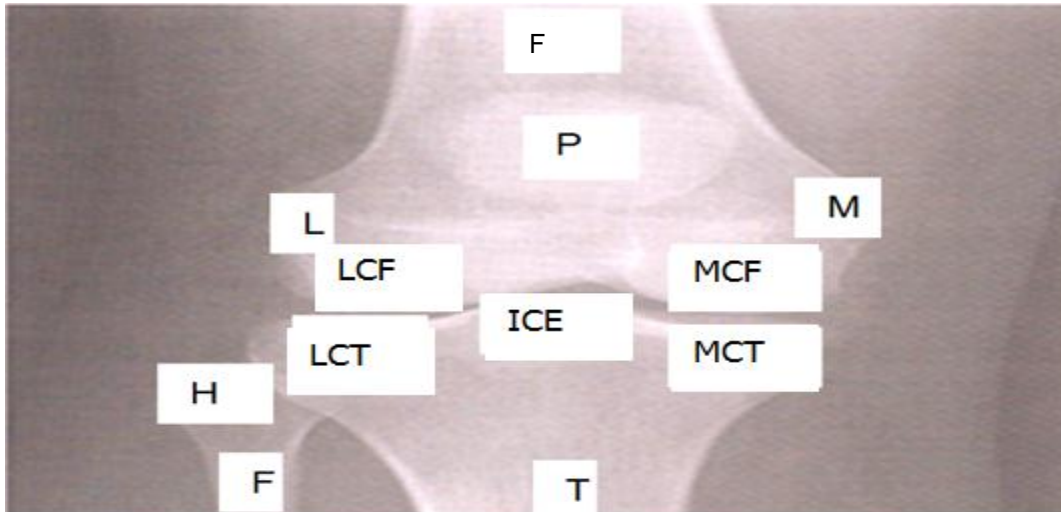
Cara anterior: Tiene forma convexa y sirve de polea para los tendones de los cuádriceps rotuliano.

Cara posterior: Ésta cara se orienta hacia el interior de la articulación, tiene dos aspectos, medial y lateral que contactan con los cóndilos femorales; ajustando su forma cóncava con la forma convexa de los cóndilos.

## **TIBIA.**

Conforma la pierna junto con el peroné, siendo el peroné el más robusto de los dos, es el que soporta el peso corporal y se encarga de transmitir las fuerzas de la rodilla al tobillo.

En el extremo superior de la tibia se encuentra apoyado el fémur a través de los cóndilos mediales y laterales de estos huesos. En su extremo inferior se encuentran el maléolo interno del tobillo junto con el maléolo externo encontrado en el peroné conforman una abrazadera que soporta al astrágalo, también en su parte superior la tibia y el peroné forman una articulación prácticamente fija, esta sólo realiza movimientos de desplazamiento. La figura 1.4 muestra una radiografía de los principales huesos que conforman la articulación de la rodilla. Y en la figura 1.5 los huesos que conforman a la pierna.



*Fig. 1.4.- Radiografía de la rodilla*

FE.- Fémur

P.- Rotula

L.- Epicóndilo lateral del fémur

M.- Epicóndilo medial del fémur

LCF.- Cóndilo lateral del fémur

MCF.- Cóndilo medial del fémur

LCT.- Cóndilo lateral de la tibia

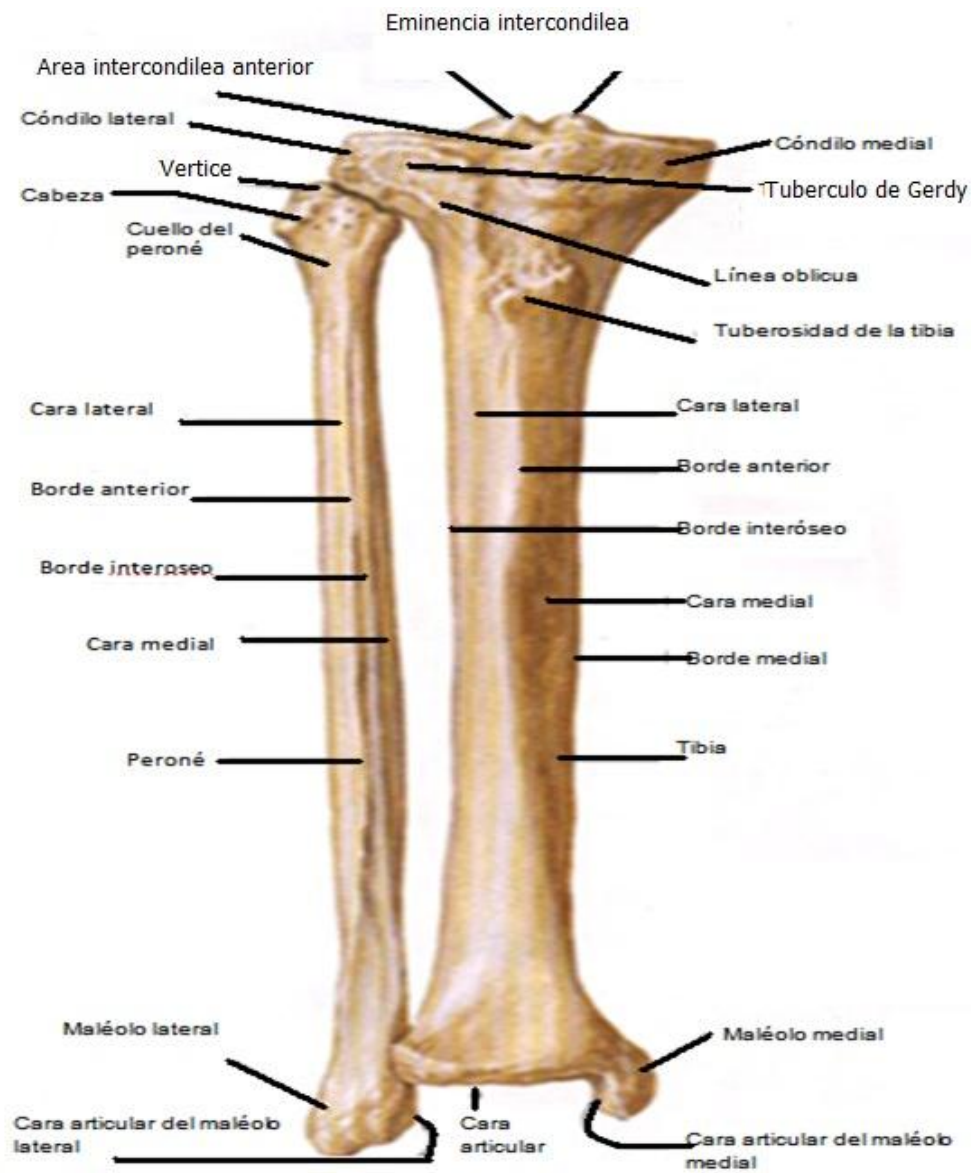
ICE.- Eminencia intercondiliar

MCT.- cóndilo medial de la tibia

T.- Tibia

F.- Peroné

HF.- Cabeza del peroné



*Fig. 1.5.- Huesos de la parte inferior de la pierna derecha: visión posterior*



## **MENISCOS.**

Son cartílagos, en la rodilla hay dos (interno y externo), que actúan como un cojinete entre el fémur y la tibia disipando la fuerza del peso corporal transmitido desde el muslo hasta la pierna. La capacidad del menisco para repartir la fuerza sobre las superficies articulares es importante porque protege al cartílago articular de un desgaste excesivo. **[3]**

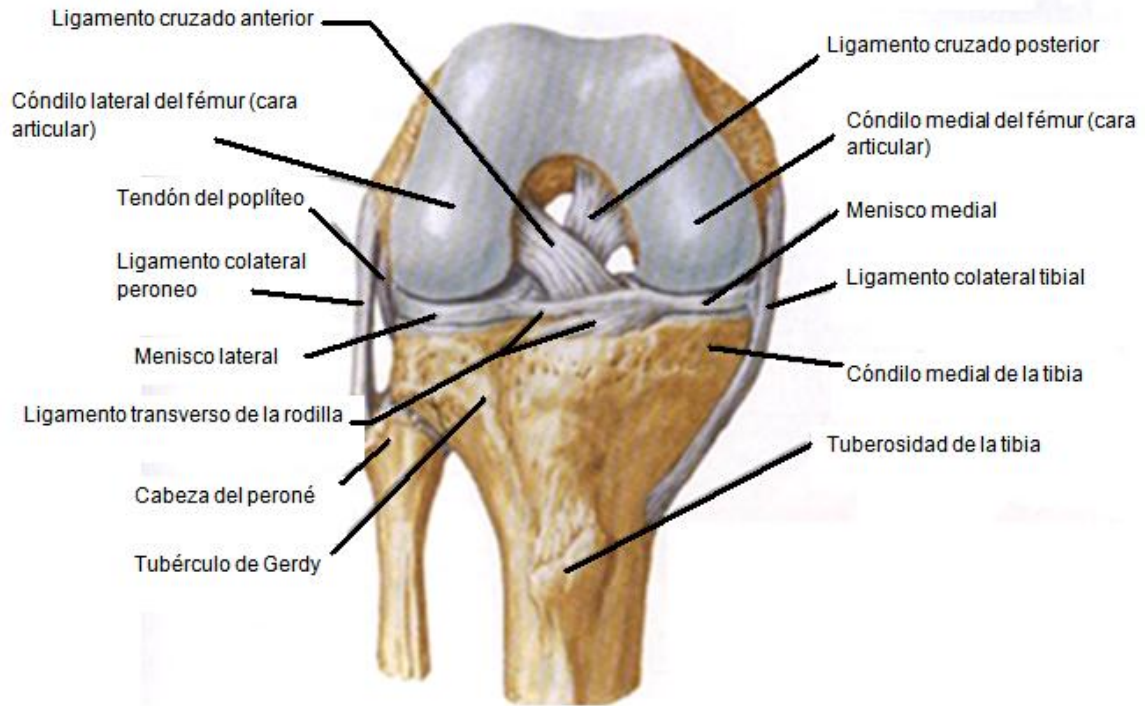
Sin él, las fuerzas no se distribuirían de manera equitativa dañando la superficie donde se ejercen, conduciendo a su degeneración (artrosis).

El menisco también aporta estabilidad a la articulación de la rodilla. Transforma la superficie tibial en una cavidad profunda.

## **LIGAMENTOS.**

Principalmente son cuatro los ligamentos que ayudan a conectar a la tibia con el fémur, estos son descritos a continuación y mostrados en la figura 1.6.

- Ligamento colateral medial (LCM), que corre a lo largo de la parte (lado) interior de la rodilla y evita que ésta se doble hacia adentro.
- Ligamento colateral lateral (LCL), que corre a lo largo de la parte (lado) exterior de la rodilla y evita que ésta se doble hacia afuera.
- Ligamento cruzado anterior (LCA), que está en la parte media de la rodilla. Impide que la tibia se deslice hacia afuera frente al fémur y brinda estabilidad rotacional a la rodilla.
- Ligamento cruzado posterior (LCP), que trabaja junto con el LCA e impide que la tibia se deslice hacia atrás por debajo del fémur. **[4]**



*Fig. 1.6.- Rodilla derecha en flexión: visión anterior*

### **1.3.3.- ANATOMÍA DEL PIE.**

Los huesos del pie son 26, y están divididos en tres grupos:

#### **HUESOS DEL TARSO.**

Son 7, dispuestos en dos filas:

- Una posterior, con el astrágalo y el calcáneo: tarso posterior
- Una fila anterior, con el cuboides, el escafoides y los cuneiformes medial, intermedio y lateral (primero, segundo y tercero): tarso anterior

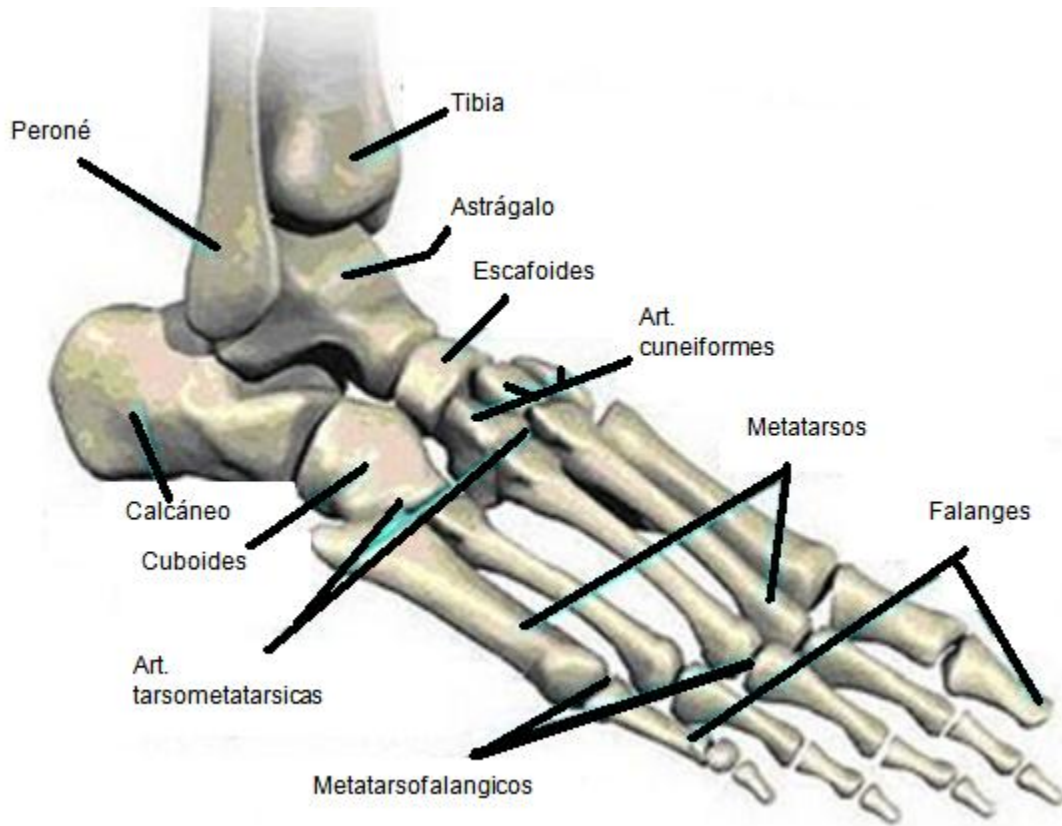
## **METATARSO.**

Constituye el esqueleto del antepié, entre el tarso anterior y los dedos. Está unido a los primeros por la articulación tarsometatarsiana y a los segundos por las articulaciones metatarsofalangicas. Existen 5 metatarsianos, numerados del I al V, yendo de medial a lateral. Todos los huesos son largos con una diáfisis y dos epífisis.

El primer metatarsiano es el más corto y voluminoso, por el contrario el quinto metatarsiano es el más delgado.

## **FALANGES.**

Se les conoce también como dedos de los pies. Su disposición es semejante a la de los huesos de la mano. Cada dedo del pie excepto el primero posee tres falanges: Proximal, medial y distal (1º, 2º y 3º). Estos huesos son muy cortos especialmente el último; a pesar de su calidad de huesos "largos" sus extremidades están prácticamente en contacto una con otra. Por comparación con las partes blandas espesas que las tapizan, ocupan un lugar menor y están situadas en el eje del dedo. Reciben las inserciones de numerosos tendones que aseguran los movimientos de flexión dorsal y plantar, cuya acción locomotora no es despreciable. La falange proximal del primer dedo esta siempre flanqueada por los huesos sesamoideos, uno medial y otro lateral, próximos a su cara plantar. **[2]**



*Fig. 1.7.- Huesos del pie*

**ESQUELETO DEL PIE EN GENERAL.**

Cuando están articulados los unos con los otros, los huesos del pie adoptan una disposición particular, muy diferente de la de los huesos de la mano. La disposición está adaptada a la función locomotora del pie y a la posición bípeda, plantígrada, del hombre. Los huesos forman, en sentido anteroposterior, dos arcos, uno posterior y otro anterior.

## **1.4.- ANÁLISIS DE LA MARCHA HUMANA.**

La marcha humana es la manera en que los seres humanos nos trasladamos de un lugar a otro utilizando nuestras extremidades pélvicas desde el momento de doble apoyo, cuando se tienen ambas plantas de los pies haciendo contacto con el suelo hasta el movimiento de la oscilación, es importante recordar que durante la marcha nunca deja de haber contacto con el suelo.

Desde una óptica dinámica, la marcha es una sucesión de impulsos y frenados, en los que el motor o el impulso se sitúan a nivel del miembro pélvico posterior y el frenado en el anterior.

A diferencia de respirar o ver, la marcha es una actividad que se aprende en los primeros años de vida hasta llegar a ser un movimiento casi involuntario. Aunque algunas variables dependientes del crecimiento, como la longitud del paso, continúan evolucionando hasta alcanzar los valores típicos del adulto alrededor de los 15 años. Pese al carácter individual de este proceso, las semejanzas entre sujetos distintos son tales que puede hablarse de un patrón característico de marcha humana normal, sobre todo bajo determinadas condiciones patológicas, este patrón que varía con diferentes circunstancias como el tipo de terreno, la velocidad, la pendiente, etc.

El análisis de marcha es una medida cuantitativa y cualitativa de la locomoción humana incluyendo las acciones de caminar y correr. Diversas disciplinas emplean el análisis de marcha, los científicos buscan un mejor entendimiento de los mecanismos que el sujeto emplea para trasladar las contracciones musculares desde las juntas articulares hasta finalizar la función.

Respecto a correr, los atletas y sus entrenadores usan el análisis de marcha en la incesante búsqueda de mejoras significativas en el desempeño evitando ocasionar lesiones, cabe aclarar que como se mencionó, en la marcha siempre debe haber contacto con el suelo, y aunque en el acto de correr no es así, se puede emplear el mismo análisis para estudiarlo.

En el terreno del análisis de marcha clínico, los profesionales médicos aplican un desarrollo evolutivo basado en la interpretación de patrones de caminata de pacientes perjudicados para planear protocolos de tratamiento, como por ejemplo prescripciones o intervenciones quirúrgicas. El análisis de marcha clínico es una herramienta de evaluación que permite al médico determinar el grado en el cual se ha visto afectada la marcha del paciente por algún desorden previamente

diagnosticado. Algunos ejemplos de patologías clínicas usadas en el análisis de marcha incluyen la amputación, parálisis cerebral, enfermedades degenerativas, poliomielitis, esclerosis múltiple, distrofia muscular, artritis reumatoide, traumatismos, traumatismos, lesiones traumáticas cerebrales, etc.

En general, protocolos de colección de datos de análisis de marcha, mediciones precisas, y los modelos de reducción de datos han sido desarrollados para conocer los requerimientos específicos para la investigación, el deporte o para propósitos clínicos. Por ejemplo, los protocolos del análisis de marcha podrían incluir una examinación física exhaustiva para caracterizar la antropometría de cada sujeto. También, en los deportes, la evaluación generalmente requiere de una gran velocidad en la adquisición de los datos debido al aumento en la velocidad relativa de la marcha.

#### **1.4.1.- CICLO DE LA MARCHA HUMANA.**

En esta sección se presentan las diversas etapas de la marcha humana para poder tener un mejor entendimiento de la misma.

Para su descripción conviene dividir la marcha en fases, ya que su análisis cinemático comienza por la inspección visual de cada región anatómica, en cada una de las fases del ciclo de la marcha, mientras el individuo camina.

El ciclo de marcha es la secuencia de acontecimientos que tienen lugar desde el contacto de un talón con el suelo, hasta el siguiente contacto del mismo talón con el suelo. Durante un ciclo de marcha completo, cada miembro pélvico considerado pasa por dos fases:

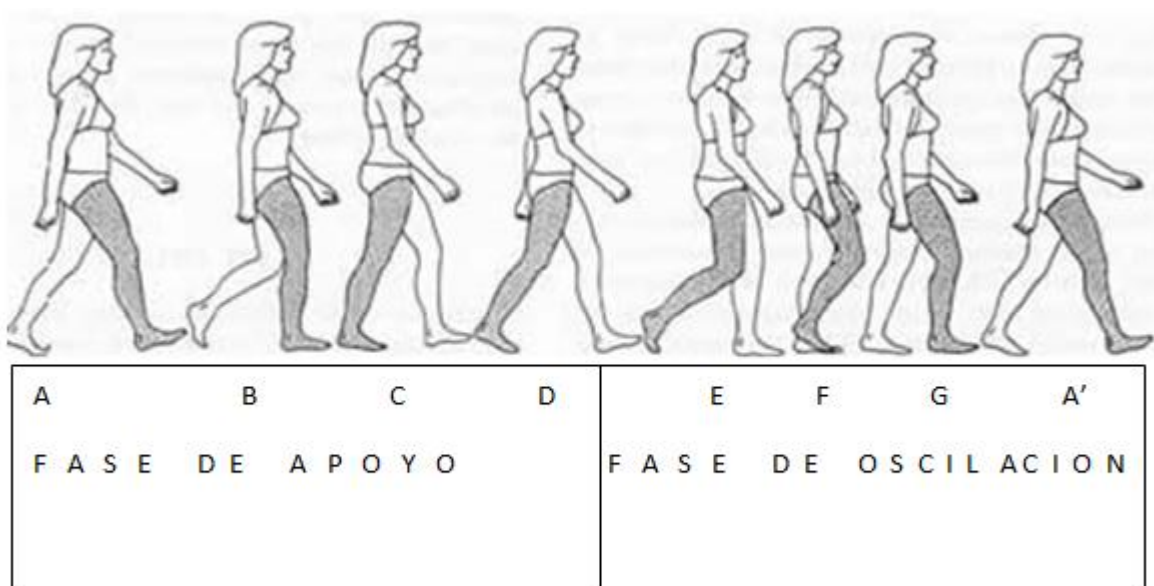
A) Fase de apoyo(A, B y C en la figura 1.8): en la cual el pie de referencia está en contacto con el suelo.

B) Fase de oscilación: en la que el pie de referencia está suspendido en el aire.

La fase de apoyo constituye alrededor del 60 por ciento del ciclo y la fase de oscilación representa el 40 por ciento restante. Las fases del ciclo de marcha, para facilitar su estudio suelen dividirse, en componentes más pequeños o subfases, según la siguiente secuencia: El ciclo se inicia con el impacto de talón en el suelo (sección A figura 1.8) ; al 15 por ciento el antepié también impacta con el suelo, por lo que esta subfase se denomina "pie plano sobre el suelo" o media (sección B de la figura 1.8); al 40 por ciento del ciclo, el talón comienza a elevarse del suelo (subfase de despegue de talón o final), al 50 por ciento, despega el antepié(Sección C de la figura 1.8), que culmina al 60 por ciento del ciclo con el despegue de los dedos (sección D de la figura

1.8), lo que indica también el comienzo de la fase de oscilación. La atribución de percentiles en esta fase es algo imprecisa, pero en la primera parte, se realiza el avance del miembro oscilante hasta alcanzar el miembro contralateral, y la extensión de rodilla completa el avance del miembro pélvico. Al cumplirse el 100 por ciento del ciclo, se produce de nuevo el impacto de talón, con el mismo pie (Sección A' de la figura 1.8). Existe otra clasificación que divide la fase de apoyo en 4 subfases (inicial, media, final y preoscilación (Secciones A, B, C y D del figura 1.8 respectivamente)) y 3 en la de oscilación (inicial, medial y final (Secciones E, F y G de la figura 1.8 respectivamente)).

El ciclo de marcha con sus porcentajes de duración sucede exactamente igual para el miembro contralateral, lo que revela, considerando los dos miembros pélvicos, la existencia de dos periodos de apoyo bipodal o doble apoyo, que se caracterizan porque los dos pies contactan con el suelo: uno está iniciando el contacto de talón mientras que el otro, próximo a la fase de despegue, se apoya por la cabeza del primer metatarsiano y el pulpejo del hallux. Estos periodos tienen un porcentaje de duración de alrededor de un 10 por ciento, cada uno, y, también hay durante un ciclo de marcha dos periodos de apoyo monopodal durante los cuales tan sólo un miembro pélvico contacta con el suelo y sobre él recae el peso del cuerpo. [6] Se ejemplifica lo antes mencionado en la figura 1.8.



*Fig. 1.8.- Marcha humana*

#### **1.4.2.- INFORMACIÓN DEL ANÁLISIS CLÍNICO DE LA MARCHA.**

A continuación se mencionan las ventajas que se tienen mediante la adquisición de variables relativas a la marcha humana, así como sus diversas aplicaciones.

La marcha es una actividad cíclica para la cual ciertos eventos discretos han sido definidos como significativos. Comúnmente, el ciclo de marcha se define como el periodo de tiempo desde el punto inicial de contacto del pie del sujeto con el suelo hasta el siguiente punto inicial de contacto para la misma extremidad. Dividiendo el ciclo de marcha en fase de pie y balanceo, que es donde una de las extremidades deja de hacer contacto con el piso. Variables de la marcha que cambien respecto al tiempo tales como el desplazamiento articular del paciente, se presentan normalmente como una función del ciclo de marcha del individuo para el análisis clínico. Esto se hace para facilitar la comparación con diferentes actividades de marcha y el uso de una base de datos normativa. Los datos que son actualmente provistos para la interpretación clínica de la marcha son:

- Medidas del examen físico estático, como el rango pasivo de la articulación en movimiento, fuerza y tono muscular, y presencia o grado de deformidades óseas.
- Zancada y parámetros temporales, como la longitud y velocidad del paso.
- Cinemática de la marcha
- Fuerzas reactivas
- Momentos reactivos de las articulaciones producidos por los miembros pélvicos por fuerzas activas o pasivas del tejido blando también asociadas al poder mecánico del momento articular.
- Indicaciones de la actividad muscular durante la marcha, ejemplo: diferencias de potenciales producidos por las contracciones musculares, conocidos como electromiografía dinámica.



- Medida del gasto metabólico de energía, como por ejemplo, el consumo de oxígeno, costo de energía etc.
- Un video del trayecto de la marcha del individuo para una revisión cualitativa. [7]

## 1.5.- MOVILIDAD DE LAS ARTICULACIONES.

A continuación se hace una breve descripción de la función que tienen los principales elementos del cuerpo humano durante la marcha humana, así como sus movimientos en los diversos planos

### 1.5.1.- CADERA.

A continuación se analizan de manera general los movimientos de la cadera que tienen relación con la marcha humana

#### FLEXIÓN DE LA CADERA.

La flexión de la cadera es el movimiento que lleva la cara anterior del muslo al encuentro del tronco. Está íntimamente relacionada con la actitud de la rodilla, estos movimientos se pueden observar en las figuras 1.9, 1.10 y 1.11.

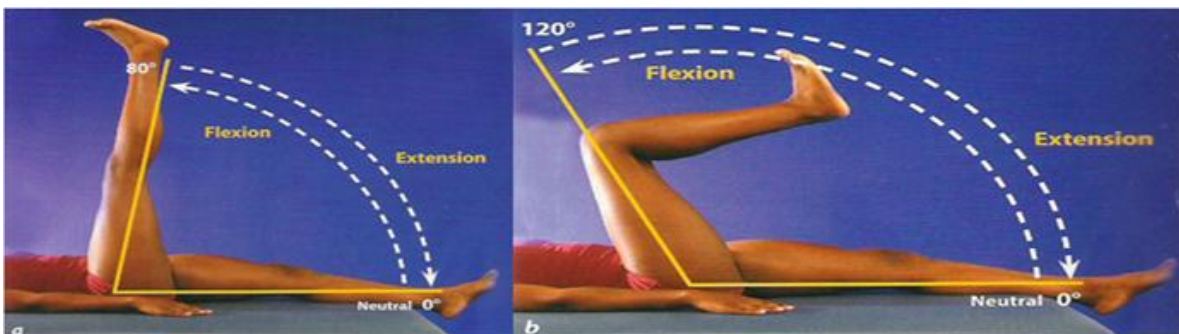


Fig. 1.9.- Flexión de la cadera

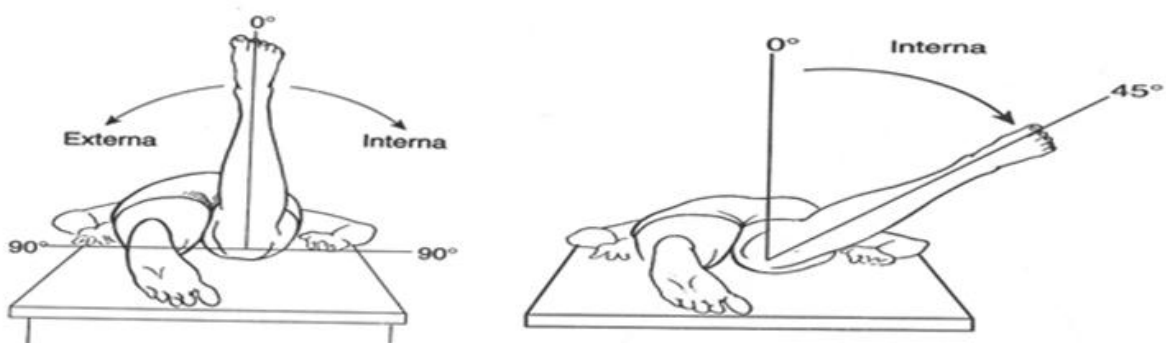


Fig. 1.10.- Rotaciones medial y lateral

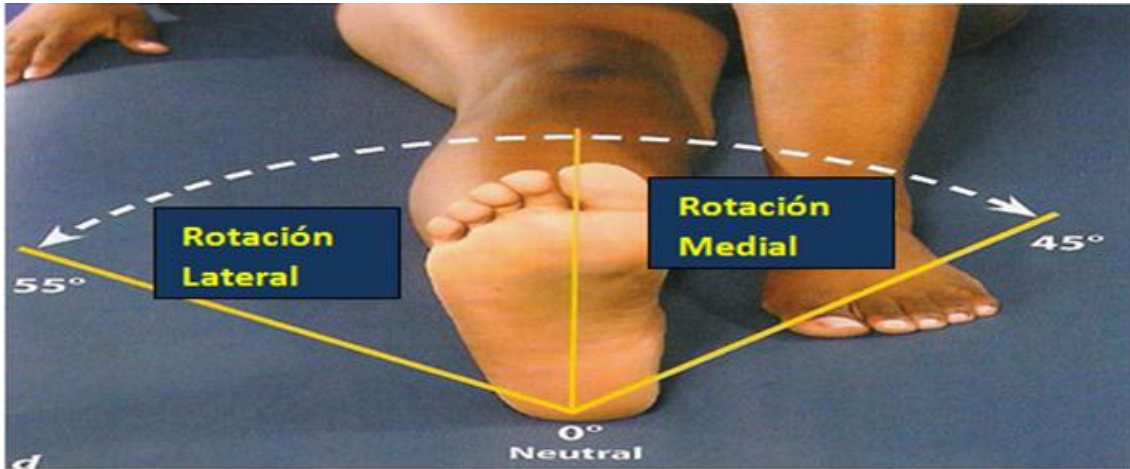


Fig. 1.11.- Rotaciones medial y lateral

## EXTENSIÓN.

La extensión conduce al miembro inferior por detrás del plano coronal.

La amplitud de la extensión de la cadera es mucho más reducida que la de la flexión ya que se halla limitada por la tensión que desarrolla el ligamento iliofemoral. Este movimiento se presenta en la figura 1.12.

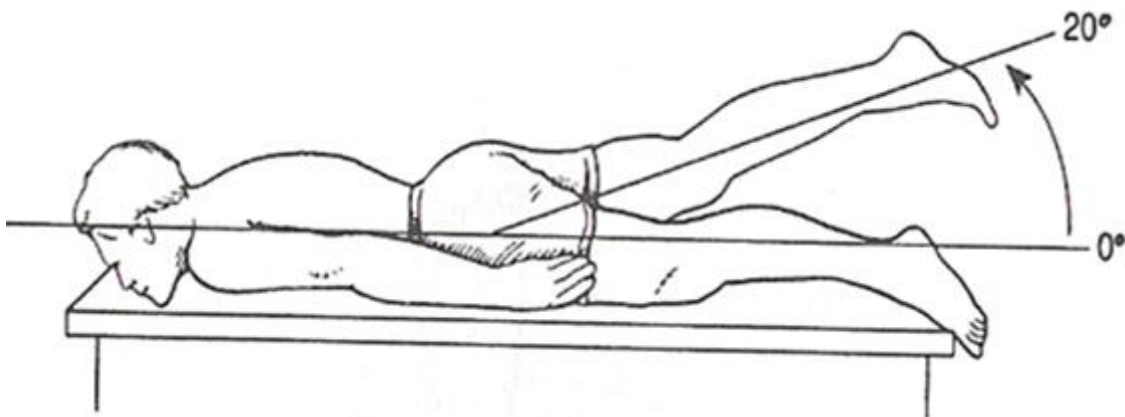


Fig. 1.12.- Extension

## CADERA: ABDUCCIÓN Y ADUCCIÓN.

La aducción pura no existe. Existen movimientos de aducción relativa, cuando a partir de una posición de abducción se lleva al miembro inferior hacia adentro.

Existen movimientos de aducción combinados con extensión de la cadera y movimientos de aducción combinados con flexión de la cadera.

La posición de sentado con las piernas cruzadas una sobre otra, está formada por una aducción asociada a una flexión y a una rotación externa. En esta posición, la estabilidad de la cadera es mínima.

La abducción lleva al miembro inferior en dirección hacia fuera y lo aleja del plano de simetría del cuerpo.

La abducción de una cadera va acompañada de una abducción igual y automática de la otra.

Cuando llevamos el movimiento de abducción al máximo, el ángulo que forman los dos miembros inferiores es de  $90^\circ$ , de lo cual se deduce que la amplitud máxima de la abducción de una cadera es de  $45^\circ$ . [8]

Este movimiento es ilustrado en la figura 1.13.

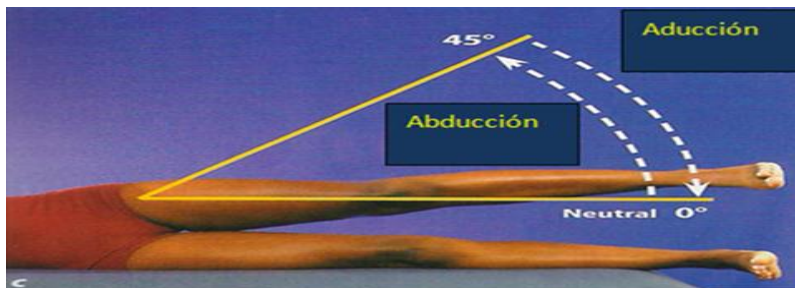
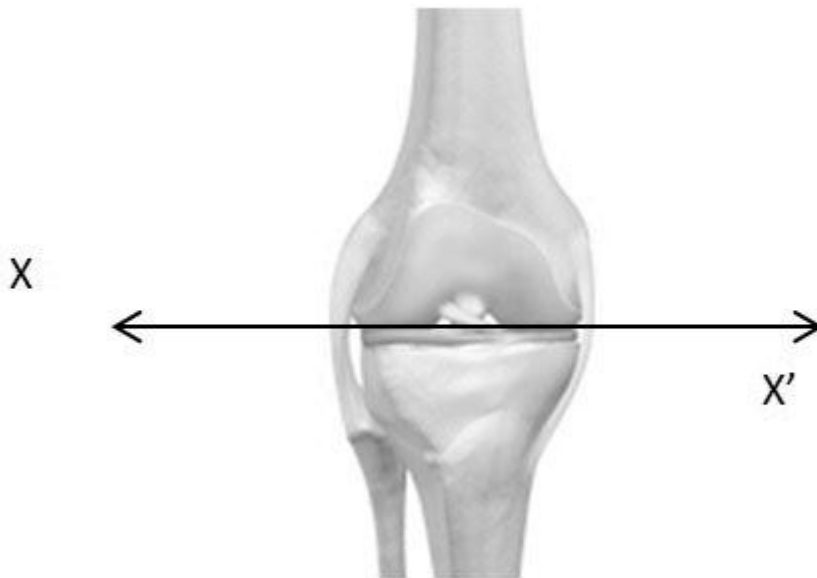


Fig. 1.13.- Abducción y aducción

### 1.5.2.- RODILLA.

El aparato extensor de la rodilla es imprescindible en la evolución de la postura erecta (ortostatismo). El reforzamiento de la estabilidad de la rodilla por los músculos cuádriceps, le permite ponerse de pie, caminar y correr y liberar, junto con los pies a los miembros torácicos del soporte del cuerpo.

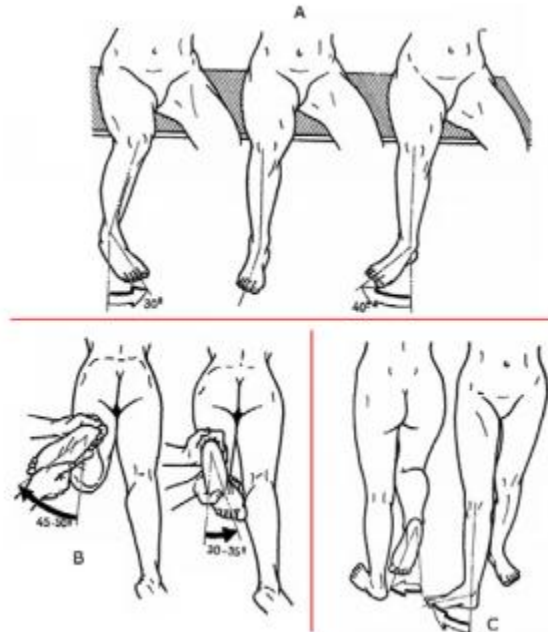
En el eje transversal XX' (Fig. 1.14) se efectúan los movimientos de flexión-extensión en el plano sagital. El eje diafisario forma un ángulo obtuso con la pierna de  $170-5^\circ$  conocido como valgo fisiológico. Los centros articulares de la cadera, de la rodilla y del tobillo están alineados a lo largo de una línea recta, el cual forma un ángulo de  $3^\circ$  con la vertical. El eje mecánico del muslo en la línea formada del centro articular de la cadera al centro articular de la rodilla forma un ángulo de  $6^\circ$  con el eje del fémur. En la flexión completa el talón hace contacto con la tuberosidad isquiática.



*Fig. 1.14.- Rodilla*

Rotación axial automática: va unida a los movimientos de flexión-extensión de manera involuntaria e inevitable. Al final de la extensión la rotación es lateral y al inicio de la flexión hay una rotación medial. El mismo movimiento sucede cuando se doblan las piernas bajo el cuerpo, se

lleva la punta del pie hacia adentro, como en la posición fetal. Este tipo de rotación está presente al momento de incorporarse después de haberse agachado y también nos ayuda a adaptarnos a las irregularidades del terreno durante la marcha. Esta rotación se ve en la figura 1.15



*Fig. 1.15.- Rotación axial de la rodilla A) Interna y externa B) Pasiva C) Automática.*

### **ROTACIÓN SOBRE EL EJE LONGITUDINAL DE LA PIERNA.**

Consiste en la libre rotación de la pierna, o sea, en que tanto la tibia como el peroné giran alrededor del eje longitudinal o vertical de la primera, en sentido lateral o medial. Esta rotación es empleada en la marcha cuando se quiere cambiar de dirección en el trayecto.

La rodilla puede realizar solamente estos movimientos de rotación cuando se encuentra en posición de semiflexión.

Cuando la pierna está en extensión completa no es posible realizar este tipo de rotaciones, debido a que los ligamentos cruzados lo impiden, esto para evitar lesiones en la rodilla.

Por el contrario, la máxima rotación se consigue con la rodilla en semiflexión de 90°. La rotación externa es siempre más amplia que la medial en ésta última, el fémur gira en rotación externa con respecto a la tibia y arrastra la rótula hacia afuera. En la rotación lateral sucede lo contrario: el fémur lleva la rótula hacia adentro. En estos casos la diferencia entre uno y otro no es solo la posición de la rótula sino también el ligamento rotuliano, el cual queda de distinta posición en uno que en otro caso, ocasionando, como se dijo, una disparidad entre éstos tipos de rotaciones.

La capacidad de rotación de la articulación de la rodilla confiere a la marcha humana mayor poder de adaptación a las desigualdades del terreno y, por consiguiente, mayor seguridad. Los movimientos de rotación desempeñan también una función importante en la flexión de las rodillas, cuando se pasa de la posición de pie a la de cuclillas. La capacidad de rotación de la rodilla permite otros muchos movimientos, por ejemplo: cambiar la dirección de la marcha, girar sobre sí mismo, trepar por el tronco de un árbol y tomar objetos entre las plantas de los pies.

### **1.6.- LABORATORIO DE BIOMECÁNICA.**

Un laboratorio de biomecánica es el sitio donde evalúan las condiciones de la marcha humana así como también todo lo relacionado con las medidas antropométricas del ser humano con la finalidad de obtener datos para prevenir patologías a buen tiempo, de igual manera el mejorar ergonómicamente hablando, la calidad del calzado y elementos protésicos que existen hoy en día.

En los laboratorios de biomecánica se emplean sistemas basados en cámaras, esto se muestra en la figura 1.16, Se colocan marcas sobre el cuerpo y con ayuda de cámaras de alta tecnología se registran sus movimientos en el espacio, otra técnica muy utilizada es la fotogrametría, la cual se maneja de una manera relativamente portátil pues sólo se añaden marcadores con la finalidad de conseguir coordenadas en 2D o 3D, se pueden añadir cámaras para tener mayores datos y detalles del evento.



*Fig.1.16.- Sistema basado en cámaras*

Algunos de ellos cuentan con una plancha para registrar las fuerzas de reacción durante la marcha, salto o carrera, basándose en la tercera ley de Newton (Acción y reacción), se componen de sensores como galgas extensiométricas (strain gauges), piezoeléctricos etc. **[9]**

Las galgas extensiométricas se colocan en las esquinas y al ejercer una fuerza sobre la plancha se producen tensiones que se distribuyen hacia las columnas y finalmente se registran al haber cambios en las galgas como se observa en la fig. 1.17.

El sistema piezoeléctrico consiste en materiales que al ser sometidos a una carga generan una diferencia de potencial.

Cabe aclarar que todas estas salidas de los sistemas requieren de una instrumentación adecuada, adquisición y tratamiento de las señales para poder obtener datos confiables. Estas planchas no solo son útiles para el análisis de fuerzas reactivas, sino también para fricción y flexión del calzado.



*Fig.1.17.- Planchas para medición de fuerzas*

Existen subsistemas que pueden obtenerse por separado para la adquisición de diversas magnitudes físicas, estos subsistemas son para la obtención de ángulos del cuerpo humano (goniometría) o aceleraciones (acelerometría).

Resulta válido mencionar que estos sistemas y subsistemas no están incluidos en el sistema de adquisición de datos y el software para el tratamiento correspondiente de las señales.

La gran mayoría de los laboratorios se encuentran en universidades para el estudio de la marcha, deficiencias, áreas médicas para evaluación y tratamiento así como medicina del deporte etc.; sin embargo existen también corporaciones privadas que invierten en este tipo de tecnología para fines de mejora de calzado y aparatos deportivos.

Cuando se habla de laboratorios de biomecánica como el inmueble donde se realizan estudios antropométricos y cuantitativos de la marcha, se tiene la ventaja de contar con software que permite además de la adquisición de los datos, una visualización con el correspondiente software, un ejemplo de un laboratorio de biomecánica se muestra en la figura 1.18.





*Fig. 1.18.- Laboratorio de biomecánica*

Los equipos de campo, es decir que no se encuentran dentro del laboratorio se encargan básicamente de la adquisición de datos de manera individual y posteriormente cuando se llegue a la zona de trabajo, se procesarán, tratarán y visualizarán en algunos casos los resultados.

## **1.7.- ESTADO DEL ARTE.**

Aquí se presentan algunas de las técnicas más empleadas para la adquisición de datos relativos a la marcha humana así como una breve introducción al proyecto tema de esta tesis.

### **1.7.1.- MEDICIÓN DEL MOVIMIENTO.**

Una serie de tecnologías están disponibles para la medición de los segmentos corporales de posición espacial y su orientación. Estas incluyen el uso de electrogoniometría, fotografías de alta velocidad, acelerometría, digitalizadores de video. Estos enfoques que se explican brevemente a continuación.

### **1.7.2.- PELÍCULA CINEMATOGRÁFICA.**

La fotografía de alta velocidad ofrece ciertas ventajas en la evaluación de las actividades tales como el arranque que produce aceleraciones y velocidades mucho más grandes que las que se realizan al caminar. Este enfoque no es atractivo para fines clínicos debido a que su labor es intensiva, ya que cada cuadro debe ser digitalizado de manera individual y requiere de un tiempo inaceptable para procesar.

### **1.7.3.- ACELEROMETRÍA.**

Acelerómetros de múltiples ejes pueden ser empleados para medir aceleraciones y velocidades angulares (si estos están propiamente configurados). Los datos de la velocidad y posición podrán obtenerse a través de una integración numérica, aunque debe tenerse cuidado a la hora de

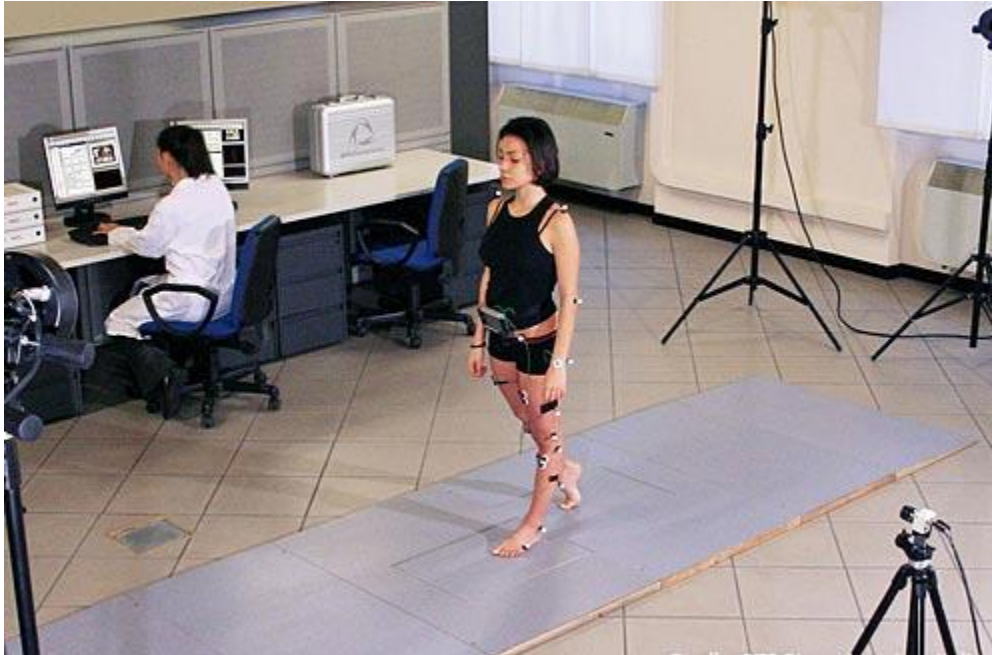
seleccionar las condiciones iniciales y el manejo de los efectos de la gravedad. En la figura 1.19 se muestra un laboratorio utilizando esta técnica en el análisis de la marcha [10] [11]



*Fig. 1.19.- Uso de acelerómetros en el análisis de la marcha humana*

#### **1.7.4.- SISTEMAS BASADOS EN VIDEOCÁMARAS.**

Este enfoque a las mediciones del movimiento humano involucra el uso de marcas externas que son colocadas sobre el paciente, ubicados en segmentos del cuerpo y alineados con determinadas marcas óseas. Las trayectorias de los marcadores son monitorizadas por sistemas de captura con cámaras colocadas alrededor de todo el espacio. Las imágenes se analizan cuadro por cuadro, donde técnicas de estereofotogrametría son usadas para la creación de sistemas coordinados en tres dimensiones para cada marcador. En la figura 1.20 se muestra una imagen generada por este método. [12]



*Fig. 1.20.- Evaluación del movimiento con videocámaras.*

#### **1.7.5.- ELECTROGONIOMETRÍA.**

A grandes rasgos un electrogoniómetro consiste en un potenciómetro rotacional con brazos fijos y una base apegada a la extremidad a través de la articulación de interés. Las ventajas de los goniómetros multiaxiales incluyen la capacidad para la visualización en tiempo real y rápida recopilación de información sobre una articulación para muchos pacientes. Los electrogoniómetros se limitan a la medición de los ángulos relativos la cual puede ser compleja en muchas aplicaciones clínicas típicas, como la evaluación simultánea y bilateral de la cadera, la rodilla, y el movimiento del tobillo.

#### **1.7.6.- ELECTROMIOGRAFÍA.**

Mediante la electromiografía es posible diagnosticar problemas en los músculos, en las uniones neuro-musculares, o desórdenes nerviosos. La interpretación de la secuencia de activación y la intensidad relativa del esfuerzo presentes en la señal de EMG, permiten evaluar la efectividad funcional de la acción muscular. Sin embargo, nunca se obtiene una medida directa de la fuerza muscular, ya que ésta depende de factores adicionales como el tipo de contracción, la velocidad de contracción, la posición articular y la acción sinérgica de los músculos.

### **1.7.8.- DINAMOMETRÍA.**

Las plataformas dinamométricas son sistemas de análisis cinético del movimiento que permiten medir las fuerzas que el pie ejerce sobre el plano de apoyo durante la marcha, la carrera o el salto.

Estas técnicas tienen su fundamento en la tercera ley de Newton -principio de acción-reacción- que dice que puede obtenerse el valor de una fuerza externa ejercida sobre una superficie al hallar la fuerza que origina, igual en magnitud y dirección, pero de sentido contrario. Toda fuerza aplicada sobre la plataforma dinamométrica producirá una señal eléctrica proporcional a la fuerza que se haya aplicado y que se proyectará en los tres ejes del espacio (x, y, z).

Una plataforma dinamométrica es una superficie plana cuyo desplazamiento, debido a una fuerza, se puede medir. La plataforma ha de ser rígida, para que dicho desplazamiento resulte imperceptible a la persona que camina, corre o salta sobre ella.

Para medir estos desplazamientos mínimos las plataformas han de estar equipadas con unos sensores (galgas extensiométricas, cristales piezoeléctricos) conectados a un sistema electrónico de amplificación y registro.

Existen distintos tipos de plataformas de fuerzas; de cristales piezoeléctricos, de galgas extensiométricas, capacitativas, etc. Las plataformas dinamométricas de galgas extensiométricas están compuestas por una plataforma rígida de acero que está montada sobre cuatro columnas en las que se encuentran las galgas extensiométricas.

Cuando se ejerce presión sobre la plataforma se producen pequeñas tensiones sobre las columnas que la soportan y esto origina cambios sobre las galgas. La medición de esos cambios se utiliza para obtener la fuerza resultante en los tres ejes del espacio, asimismo se puede determinar el punto de aplicación de dicha fuerza en cada momento del apoyo.

Las plataformas dinamométricas piezoeléctricas se basan en el mismo principio de cambio de resistencia eléctrica pero en su diseño se emplea material con propiedades piezoeléctricas, lo que tiene como consecuencia la creación de pequeñas cargas de electricidad estática dentro del material como respuesta a la presión ejercida. En la figura 1.21 se puede observar una plataforma dinamométrica capacitativa.



*Fig. 1.21.- Placa dinamométrica capacitiva.*

## **1.8.- MÉTODOS Y SISTEMAS DE MEDICIÓN.**

Existen diversas tecnologías disponibles para la medición dinámica de la marcha, algunas de ellas son las siguientes:

Zancada y parámetros temporales.

Los momentos de los eventos del ciclo de marcha del contacto inicial hasta el levantamiento del pie deben ser medidos para el cálculo de la zancada y los tiempos. Estas medidas deben ser obtenidas por una amplia variedad de rangos de puntos de vista, desde el uso de herramientas simples como un cronometro y una cinta métrica, hasta sofisticados arreglos de monitores fotoeléctricos. Interruptores para el pie deben ser colocados en la cara plantar del sujeto sobre las prominencias óseas del talón y las cabezas metatarsianas en diferentes configuraciones dependiendo de la información requerida. Una configuración típica es colocar el interruptor en el talón, primera (y quinta) cabeza de los metatarsianos y el hallux. Dentro de la comunidad clínica la colocación de los interruptores del pie representa un gran reto debido a las deformidades del pie y a los patrones de contacto con el suelo. Esta dificultad se evita mediante el uso de zapatos propiamente instrumentados con uno o dos interruptores largos o una plantilla sensible al contacto. De manera alterna, video cámaras con conteo de cuadros para determinar el momento de contacto inicial y el despliegue de los dedos.

### **1.8.1.- PROTOCOLO DE COLECCIÓN DE DATOS.**

Los pasos involucrados en la recopilación de datos para la interpretación de las patologías de la marcha usualmente incluye: una evaluación física completa, video de ambas plantas de los pies, numerosas caminatas del sujeto con los dispositivos debidamente instrumentados sobre un trayecto plano y liso. El tiempo para completar estos pasos se encuentra en un rango de entre 3 a 5 horas. Aunque el análisis de marcha común se realiza descalzo, se realizan pruebas al sujeto bajo otras condiciones también. Los requerimientos y restricciones asociados a la recopilación de marcha clínica son los siguientes:

- El paciente no debe ser intimidado o distraído por el ambiente de prueba.
- El equipo de medición y los protocolos no deben alterar la marcha del paciente.
- El tiempo de la preparación del paciente y las pruebas debe ser minimizado, e intervalos de descanso deben ser incluidos.
- La metodología empleada debe ser lo suficientemente robusta y flexible para permitir una variedad de patologías alteradas de la marcha donde el rango dinámico de movimiento y la anatomía podrían ser significativamente diferentes de lo normal.
- Los datos recolectados deben ser validados antes de finalizar el periodo de prueba, esto es verificar los datos antes de que el paciente abandone la instalación.

## **CAPÍTULO 2: DISEÑO CONCEPTUAL.**

En el presente capítulo se representará una idea general del sistema de adquisición de los datos de la marcha humana, se presentarán las diversas fases para llegar al desarrollo del sistema requerido completo, partiendo todo de un esquema general que a lo largo de este trabajo se irá desglosando en pequeñas subfunciones de cada una.

### **REQUERIMIENTOS Y ESPECIFICACIONES**

En esta sección se analizarán las posibles configuraciones para el funcionamiento del sistema así como también los requerimientos necesarios y en los cuales se basará para dar las especificaciones de diseño en secciones posteriores.

#### **2.1.- REQUERIMIENTOS.**

A continuación se presentan aquellos aspectos que se consideran importantes en el presente trabajo.

##### **2.1.1.- MECÁNICOS**

**PORTÁTIL:** El dispositivo en todo su conjunto debe poder ser transportado a diferentes locaciones y no solo ser utilizado en un laboratorio o consultorio, esto da una ventaja respecto a los laboratorios de biomecánica, los cuales están restringidos a trabajar dentro de sus instalaciones.

**LIGERO:** Además de ser un dispositivo portátil, también deberá ser de poco peso, ya que no sólo es importante poderlo cambiar de locación sino también que al momento de cambiar su ubicación sea sencillo, es decir no se requiera de algún aditamento o superficie extra para su desplazamiento, por ello es necesario que su peso no sea excesivo.

**FÁCIL MANUFACTURA:** La fabricación de éste dispositivo debe ser sencilla con el objeto de poder reproducirse sin necesidad de aparatos o instrumentos especializados. Aunque éste proyecto sea tan solo un prototipo es posible que tenga más y mejores aplicaciones en un futuro y para ello se deben tener claras las especificaciones y medios de fabricación para reproducir este mismo prototipo.

**MODULAR:** Debe tener la capacidad de agregársele o quitársele funciones al sistema, de tal manera que se pueda adaptar a las necesidades en cuestión.

**COLOCACIÓN:** Como se sabe dependiendo de la colocación de los aparatos de medición son los datos que se van a obtener, por tal manera la ubicación de dichos instrumentos son la base para poder empezar con la adquisiciones de las señales y su posterior interpretación.

**CÓMODO:** Los instrumentos de medición así como los demás aditamentos que se usarán durante la realización de las mediciones no deberán alterar el ciclo natural de la marcha, pues aunque el sistema captaría y arrojaría datos estos no serían los necesarios y tendrían que ser desechados.

Además los aparatos que se conectarán deberán estar colocado de tal manera que no interfieran unos con otros.

**MANTENIMIENTO:** Cuando alguna parte del sistema falle, su mantenimiento será mínimo. Todas las piezas utilizadas deberán tener su reemplazo de manera comercial y no se requerirá alguna herramienta especial para la sustitución de algún componente.

**FACILIDAD DE ENSAMBLE:** Dado que este dispositivo será portátil se debe tomar en cuenta que al conectar y colocar todos los aditamentos, se puede llegar a romper, por ello se tiene planeado hacer todos los componentes que pueden sufrir desgaste o perder sus propiedades como el caso de la batería, sean de fácil colocación y reemplazo, se conectarán las salidas y entradas con cable plano y sus respectivos conectores, para tener tan solo que conectar y desconectar un conector completo por acelerómetro y no cable por cable o estar soldados.

**ESTÉTICA:** Al ser tan solo un dispositivo para uso durante pruebas, no se requiere de alguna cubierta especial para mejorar el aspecto del dispositivo, sin embargo si es muy importante reducir el tamaño de los componentes así como también no hacerlo estorboso ni dejar que los cables se interfieran unos con otros.



**MATERIALES:** Este prototipo lleva muy pocos componentes ajenos a los electrónicos y dado que estos cuentan con sus propios materiales ya probados y certificados, no se involucrará mucho en la cuestión de la selección de materiales.

**AMBIENTE:** El dispositivo está planeado para funcionar en un rango de temperaturas amplio ya que no tiene componentes muy sensibles a la temperatura, no presenta problema en cuanto a altura ya que se contempla que el usuario pueda ingresar este dato para la obtención de aceleración, la cual depende de la gravedad y esta a su vez de la altura a la que se encuentre.

Se confía en que el usuario del sistema está familiarizado con este tipo de tecnologías y evitara aplicaciones poco convencionales o ambientes verdaderamente nocivos al sistema.

### **2.1.2.- REQUERIMIENTOS ELECTRÓNICOS.**

**SEGURIDAD:** Se contará con dispositivos electrónicos de bajo riesgo en cuanto a niveles de corriente y voltaje, aun así se cuenta con reguladores de voltaje y corriente para evitar no solo cualquier riesgo al paciente sino a los dispositivos conectados.

**SEÑALES:** Debe ser capaz de mostrar señales de aceleración, velocidad y fuerza a la vez sin distorsionarse.

**COMPACTA:** La electrónica deberá tener dimensiones pequeñas para su fácil uso.

### **2.1.3.- REQUERIMIENTOS DE LA INTERFAZ.**

**Sencilla:** La interfaz no debe presentar grandes problemas para ser utilizada, esto porque se puede emplear no sólo en el modelo protésico sino en pacientes y el software será utilizado no precisamente por expertos, así que no debe contener fórmulas complicadas o mensajes confusos que resulten en un producto inutilizable.

**Confiable:** Se debe tener la confianza en el sistema para poder utilizar los datos arrojados y posteriormente trabajar con ellos.

**Registro:** Debe poder almacenar los datos recabados en una tabla, que posteriormente pueda guardarse en archivos simples con lo cual se pueda transportar y enviar la información de un sitio a otro.

**Interactivo:** El usuario no sólo debe ser un espectador del programa, debe poder involucrarse en ciertas decisiones como variación de algunos parámetros etc.

**Restringido:** A pesar de querer hacer un sistema interactivo, se debe delimitar claramente la interacción del usuario con el programa, ya que algún cambio en la estructura de éste hará que se tengan datos erróneos, por ello sólo se le dejará participar al usuario en ciertas decisiones.

**Gráfico:** Debe contener imágenes y gráficas que hagan más amigable el entorno de desarrollo, facilitando el uso del sistema.

**Instrucciones:** Se debe anexar un manual de usuario para evitar confusiones por parte del usuario y se eviten datos erróneos.

**Expandible:** El sistema se queda hasta esta etapa, sin embargo se debe tener registro y código que indique la estructura del programa e indicaciones de cómo es posible agregar módulos o funciones que posteriormente pueden ser útiles de ello se hablará más adelante en la sección “Trabajo a futuro”.

**Repetible:** Se debe tener la certeza de que cuando se hagan dos mediciones bajo los mismos parámetros al finalizar se tendrán los mismo datos.

**Compatibilidad:** Los resultados arrojados por la computadora deberán ser fácilmente entendidos por el usuario y además de eso, podrán ser vistos o tratados en programas comunes que se posea en cualquier computadora, es decir, que no se requiera de algún software adicional para ver los resultados

#### **2.1.4.- REQUERIMIENTOS GENERALES.**

**SENCILLO:** El uso del sistema debe ser simple e intuitivo, ya que no sólo será usado por profesionales o dentro de las instalaciones de la Facultad, ya que la idea es que pueda ser transportado a distintas instalaciones para posible ayuda en rehabilitación así como también para muchas otras aplicaciones.

**CONFIABLE:** Se debe tener la confianza suficiente en el dispositivo para tomar como verdaderos los datos que arroje a la pantalla de la computadora.

**TIEMPO DE VIDA:** Se estima un tiempo de vida útil de entre 15 y 20 años, siendo usada dentro de sus propósitos y no usada directamente por el paciente sino algún especialista.

**USUARIO:** El usuario al que se busca captar con este sistema son protesistas y médicos especialistas en marcha humana, como una herramienta que ayude en el diagnóstico y tratamiento de lesiones y anomalías del miembro inferior con un enfoque más completo.

**COMPETENCIAS:** Se pretende que este sistema pueda llegar a competir con sistemas portátiles de adquisición de datos debido a su funcionalidad y el bajo costo al que se pretende llegar posteriormente.

## **2.2.- ESPECIFICACIONES.**

Dando seguimiento al capítulo previo, se procede a dar parámetros cualitativos de algunos de los requerimientos antes mencionados:

### **2.2.1.- MECÁNICAS.**

**PORTÁTIL:** En cuanto a portabilidad se refiere, en el sistema, sin incluir la computadora, ya que esta puede ser portátil o de escritorio, se determina que no debe haber un componente que exceda los 200 mm<sup>2</sup>, para componentes electrónicos, llámense circuitos impresos o dispositivos electrónicos. Para componentes mecánicos dado que se está hablando de un sistema que puede ser adaptado a un paciente se considerarán dimensiones de no más de 500 mm de longitud por no más de 100 mm de ancho.

**LIGERO:** El dispositivo completo, pero exceptuando la computadora, no deberá pesar más de medio kilogramo, esto para hacer verdaderamente portátil el dispositivo.

**COLOCACIÓN:** Para conectar un dispositivo con otro, la longitud de los cables y por lo mismo la distancia entre dispositivo y dispositivo no debe superar los 500 mm de longitud. Estos dispositivos serán colocados ya sea sobre el miembro pélvico del paciente o sobre alguna estructura paralela a éste que no tenga grandes variaciones.

**AMBIENTE:** Como se mencionó anteriormente, el dispositivo deberá soportar un alto rango de temperaturas, este es de -5 a 50 ° C, de cualquier forma no se recomienda llevar a este dispositivo a sus rangos más extremos.

Podrá ser utilizada en diversos inmuebles, sin necesidad de hacer cambios en su estructura.

### **2.2.2.-ELECTRÓNICAS.**

**VELOCIDAD DE MUESTREO:** La lectura de los datos debe realizarse de manera rápida, aproximadamente se estiman unas mil muestras por segundo, cabe mencionar que la tarjeta de adquisición de datos puede proporcionar más que eso, según datos del fabricante 10 mil muestras por segundo

**FRECUENCIA DE MUESTREO:** El sistema deberá ser capaz de registrar por lo menos a 2 Hz, ya que el promedio de la frecuencia de la marcha humana es de alrededor de 1 Hz, pero así se considerará una marcha un poco más rápida.

**NIVELES DE VOLTAJE:** Los voltajes que se manejarán deberán ser menores a los 5 V, excepto por las baterías que son un máximo de 9 V, esto por protección de los dispositivos electrónicos y seguridad de los pacientes. Al no tener contacto directo el circuito con el paciente, no se consideran necesarias grandes medidas de seguridad.

**VALORES DE CORRIENTES:** Estos no deberán ser mayores a los 500 mA, esto por la amplitud de las señales y para evitar lesiones graves en componentes y pacientes.

**TIEMPO DE VIDA:** Este se calcula tomando en cuenta el componente que más rápido dejará de funcionar, al ser la mayoría de estos componentes electrónicos presentan una duración muy elevada, sin embargo, la batería de 9 V es la primera en perder sus propiedades, dependiendo del uso que se les dé o su composición, se estima una vida útil de estas baterías y por tanto del sistema completo de 6 a 12 meses en promedio.

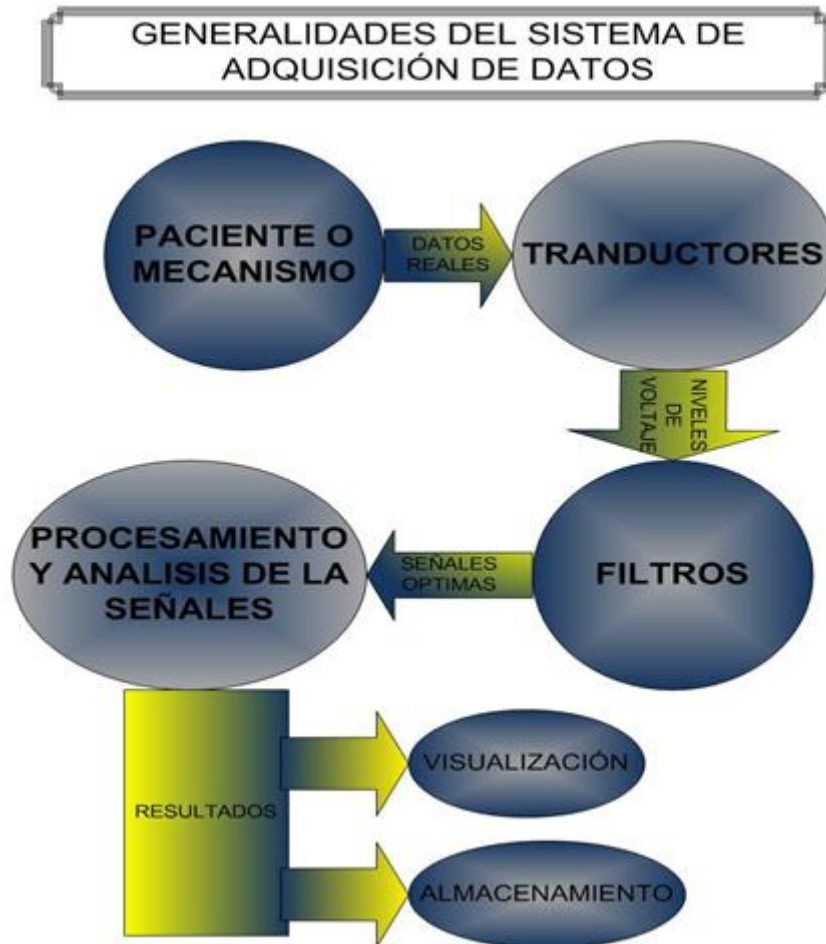
### **2.2.3.- INTERFAZ.**

**VISUALIZACIÓN DE LAS SEÑALES:** Para evitar señales indeseadas (ruido) al sistema se deberá contar con filtros que eviten señales de ruido, interferencia de cables, interferencia térmica, polvo, iluminación etc. El filtro que se propone y del cual se hablara conforme continúe este capítulo, dado que se filtrará la señal que obtenemos a partir del acelerómetro será un filtro paso banda.

## 2.2.4.- GENERALES.

PACIENTE: Este sujeto no tiene rango de edad ya que este sistema es ajustable y adaptable a cualquier anatomía, por lo tanto no existen restricciones en cuanto a edad, etc. Se están considerando pacientes con un peso cercano a los 80 Kg de peso.

## 2.3.- DISEÑO CONCEPTUAL.



*Fig. 2.1.- Generalidades del sistema de adquisición de datos*

En el diagrama (fig. 2.1) anterior se muestra de manera muy general lo necesario para el sistema de adquisición de datos.

Este empieza primero con el paciente o el mecanismo protésico a través de los cuales se obtendrán las variables en cuestión como son aceleraciones velocidades ángulos y fuerzas para los alcances de este trabajo. Estos dos elementos proporcionan las magnitudes físicas, para adquirirlas se tendrá que hacer uso de una tarjeta de adquisición de datos o en su defecto algún microcontrolador, pero para ello se necesitan transductores que faciliten el manejo de estas magnitudes y tener la posibilidad de ingresar estos valores ya sea en la tarjeta o el microcontrolador.

Teniendo a partir de los transductores los valores de voltaje referidos a las magnitudes físicas se podrá proceder a su análisis, este análisis se llevará a cabo ya sea en una computadora con algún software especializado para ello como LabView o Matlab, o directamente desde el microcontrolador y la creación de una interfaz gráfica.

Aunque se elijan correctamente los transductores a usar, es indispensable tener claro dónde y cómo se van a colocar estos dispositivos, pues una mala colocación de ellos generará un error al momento de recopilar los datos, pues en lugar de estar midiendo alguna variable física de algún lugar o plano específico, se puede perder esta referencia y dar datos de otro sitio del cual no se desean tener mediciones o no por el momento.

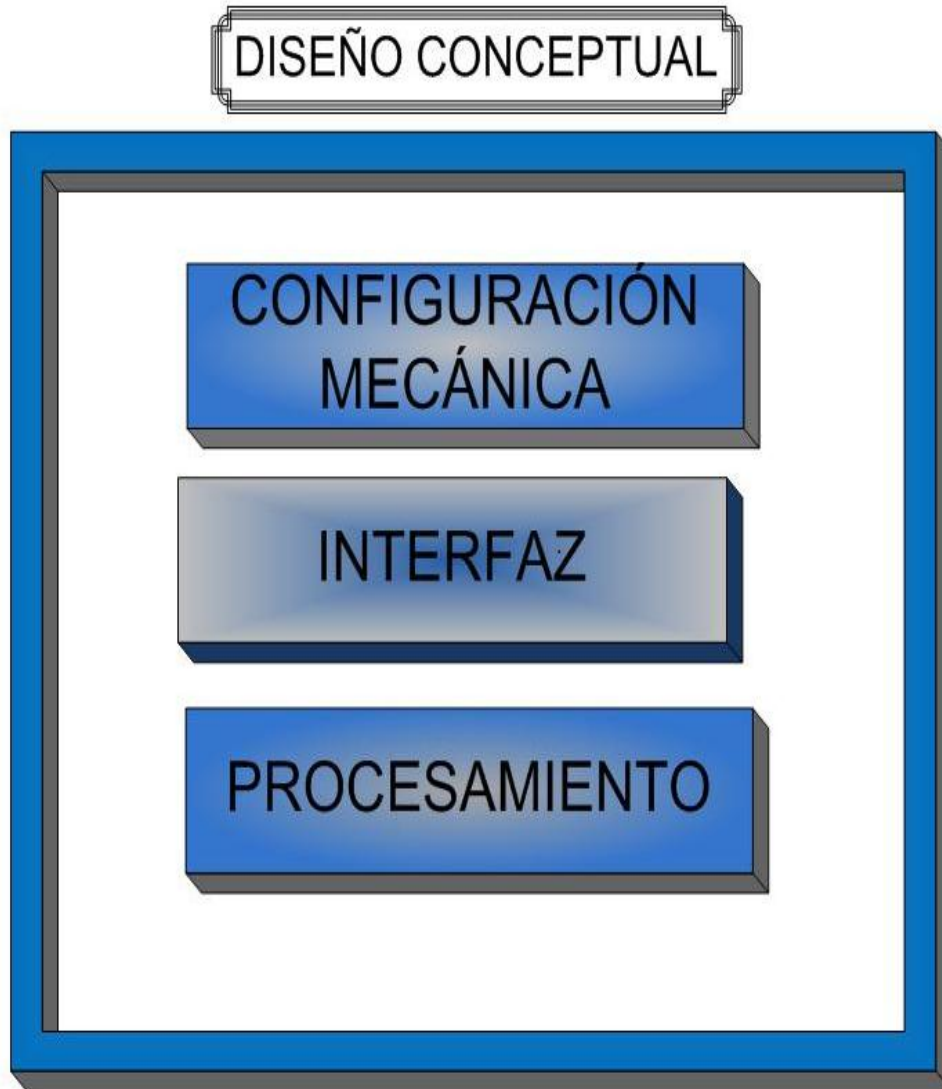
Sea cual sea la manera en la que se procesen los datos se debe tener la capacidad de mostrárselos al usuario ya sea en forma de valor numérico o algún tipo de gráfico. Ambos casos podrán ser almacenados para su posterior comparación.

A continuación se muestra el esquema general de cómo se irán desarrollando los temas en el presente trabajo, el primero será la base para los siguientes, cuenta con tan solo tres módulos que son los más importantes, se divide en configuración mecánica, donde se analizará donde se colocarán los sensores, esto para evitar posibles errores en las mediciones, los materiales que se usarán, ya que posiblemente no sólo sean los circuitos electrónicos, y la manera en cómo se colocarán para evitar interferencias y ser muy molestos para el paciente.

El otro módulo es el de procesamiento, este es el más largo del trabajo, en esta sección se incluirán errores, interferencias, la manera de tratarlas y reducir al mínimo posible estos errores, el acondicionamiento de señal, si hay que amplificarla, invertirla etc. y la adquisición de los datos.

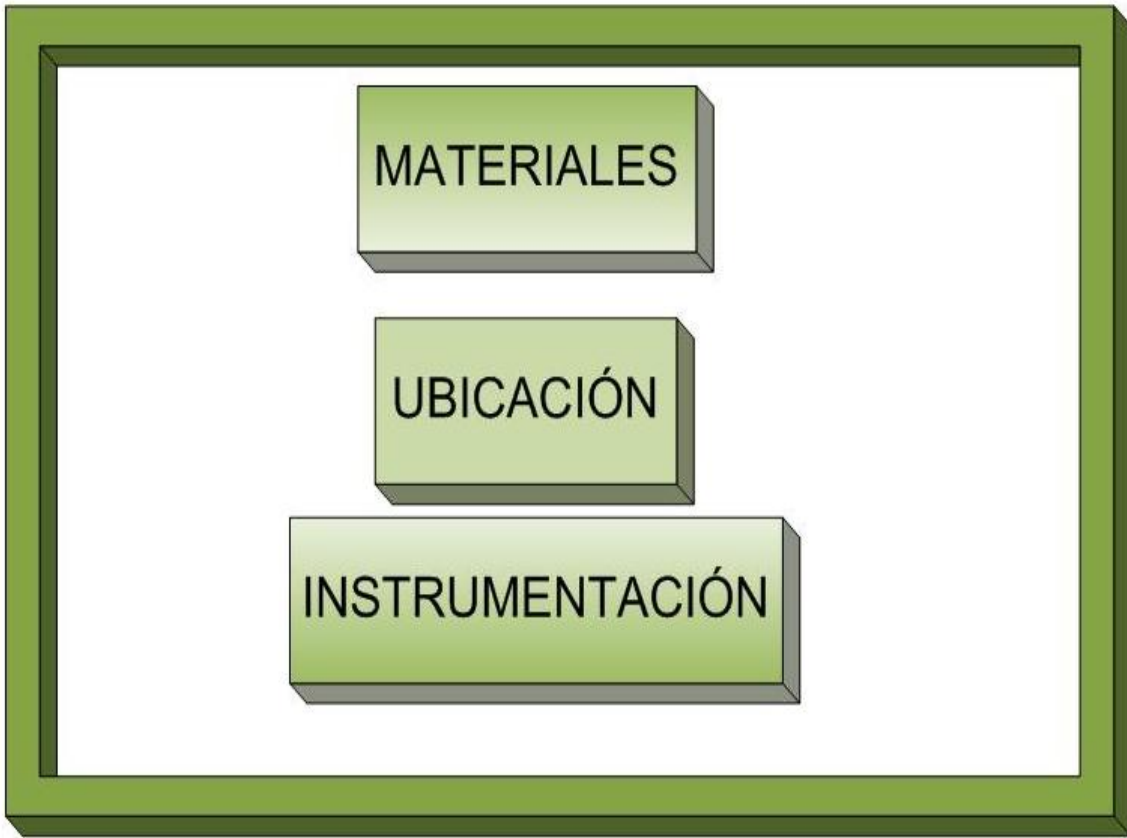


Finalmente se encuentra un apartado para la parte del procesamiento, donde se incluye el software a utilizar, su análisis y la manera en que se ingresarán, presentarán y almacenarán los datos. Todo esto se muestra en las figuras: 2.2, 2.3, 2.4 y 2.5



*Fig. 2.2.- Diseño conceptual*

# CONFIGURACIÓN MECÁNICA



*Fig. 2.3.- Configuración mecánica*

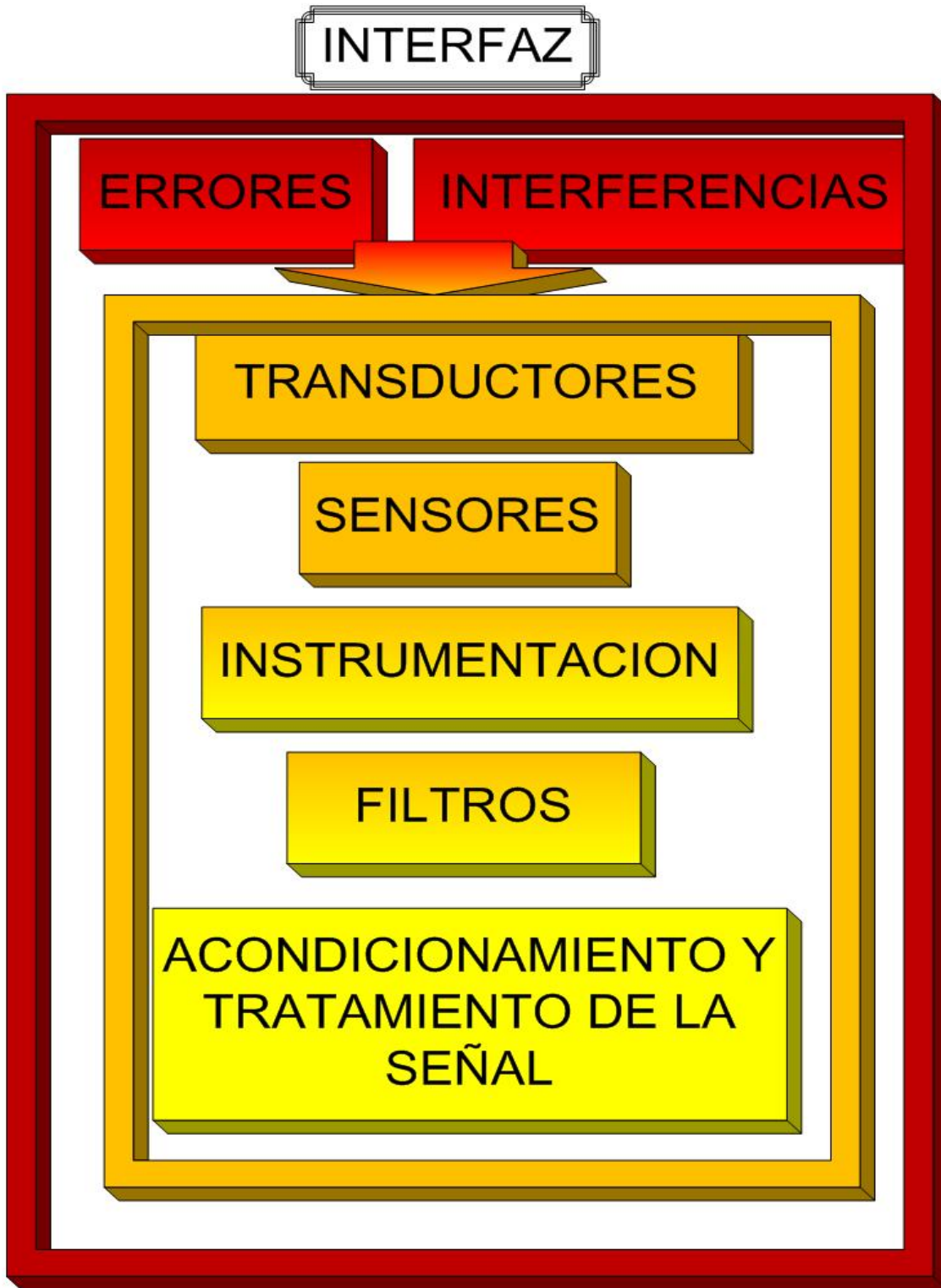


Fig. 2.4.- Interfaz



*Fig. 2.5.- Procesamiento*

En la figura 2.6 se muestra de manera más detallada la primera propuesta conceptual con que se planea llevar a cabo este proyecto.

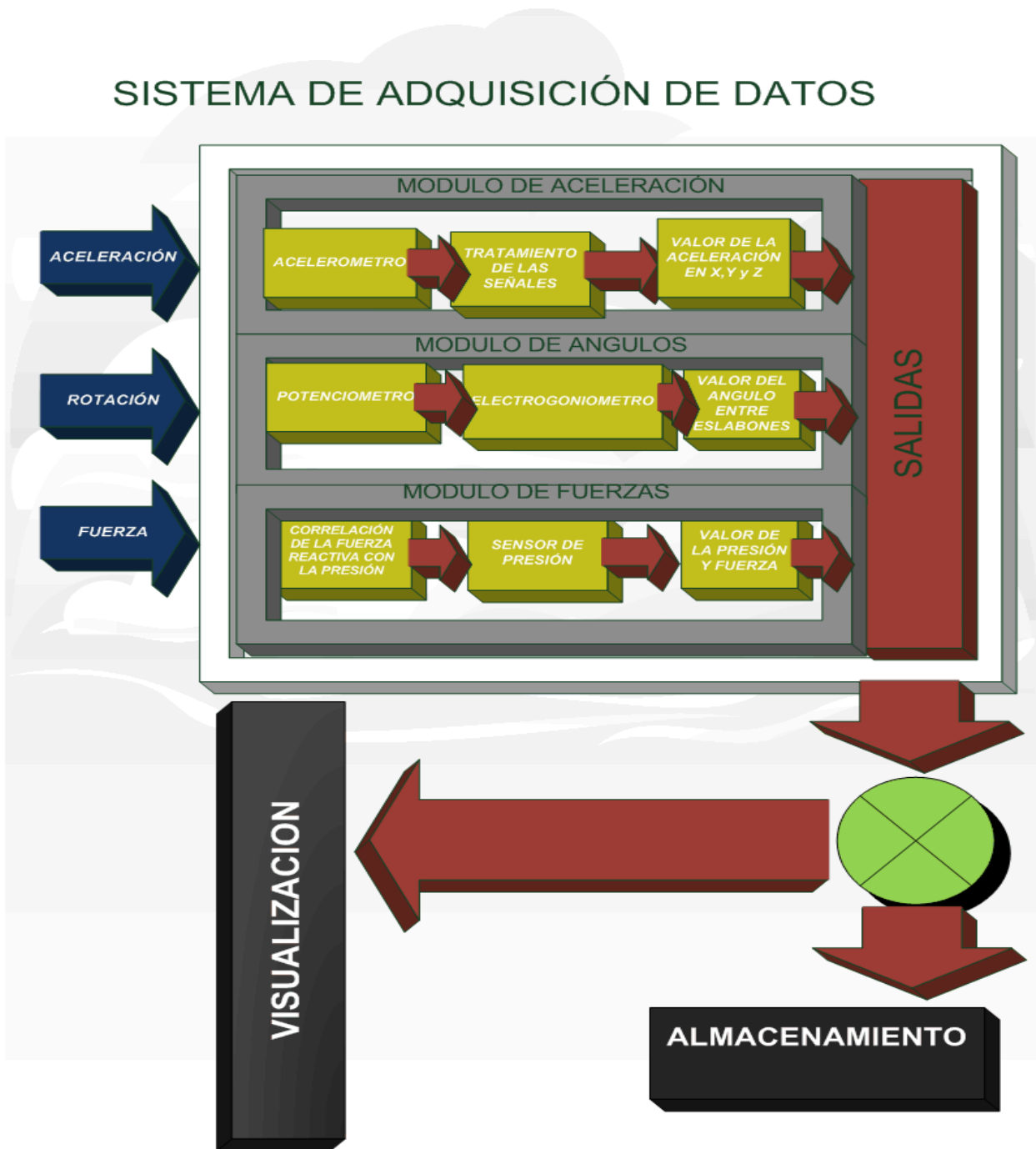


Fig.- 2.6.- Sistema de adquisición de datos

A continuación se profundiza un poco más en cada uno de los componentes del diagrama anterior.

## **2.4 SISTEMA MECÁNICO.**

La presente sección tratará la mejor manera de seleccionar materiales, ubicar componentes y la manera en que estos van a tomar la posición requerida.

### **2.4.1.- MATERIALES.**

La selección de materiales en este trabajo, no es de una importancia crítica, ya que aunque el sistema puede ser empleado directamente sobre el paciente, éste no tiene ningún elemento que esté en contacto con alguna zona importante, por lo que lo que debe interesar en la selección de materiales es que no sean pesados y de preferencia que no sean metálicos, para evitar algún tipo de interferencia en la adquisición de las señales. Dado que la idea es medir los ángulos en un solo plano, porque obtener la rotación lateral será difícil de agregar en un sistema de prótesis, por tal motivo es importante alinear todos los dispositivos de medición en un solo plano y evitarnos en software una implementación para sólo tomar en cuenta los valores que tuvieran lugar en un solo plano, por tal motivo es necesario tener un sistema capaz de sujetar, posicionar y fijar en posiciones óptimas para la adquisición de señales.

Los materiales a emplear no deben ser tóxicos pues es posible que estén en contacto con la piel de la persona, además no debe despintarse por la misma razón antes expuesta.

### **2.4.2.-UBICACIÓN E INSTRUMENTACIÓN.**

Para eliminar la necesidad de utilizar software en el sensado de señales en sólo un plano, la idea es montar los sensores precisamente en un mismo plano, para ello se propone el uso de un riel sobre el cual se puedan montar los sensores y demás dispositivos útiles, también figuran en la siguiente tabla (fig. 2.7) abrazaderas y cinchos plásticos.

# SISTEMA MECÁNICO

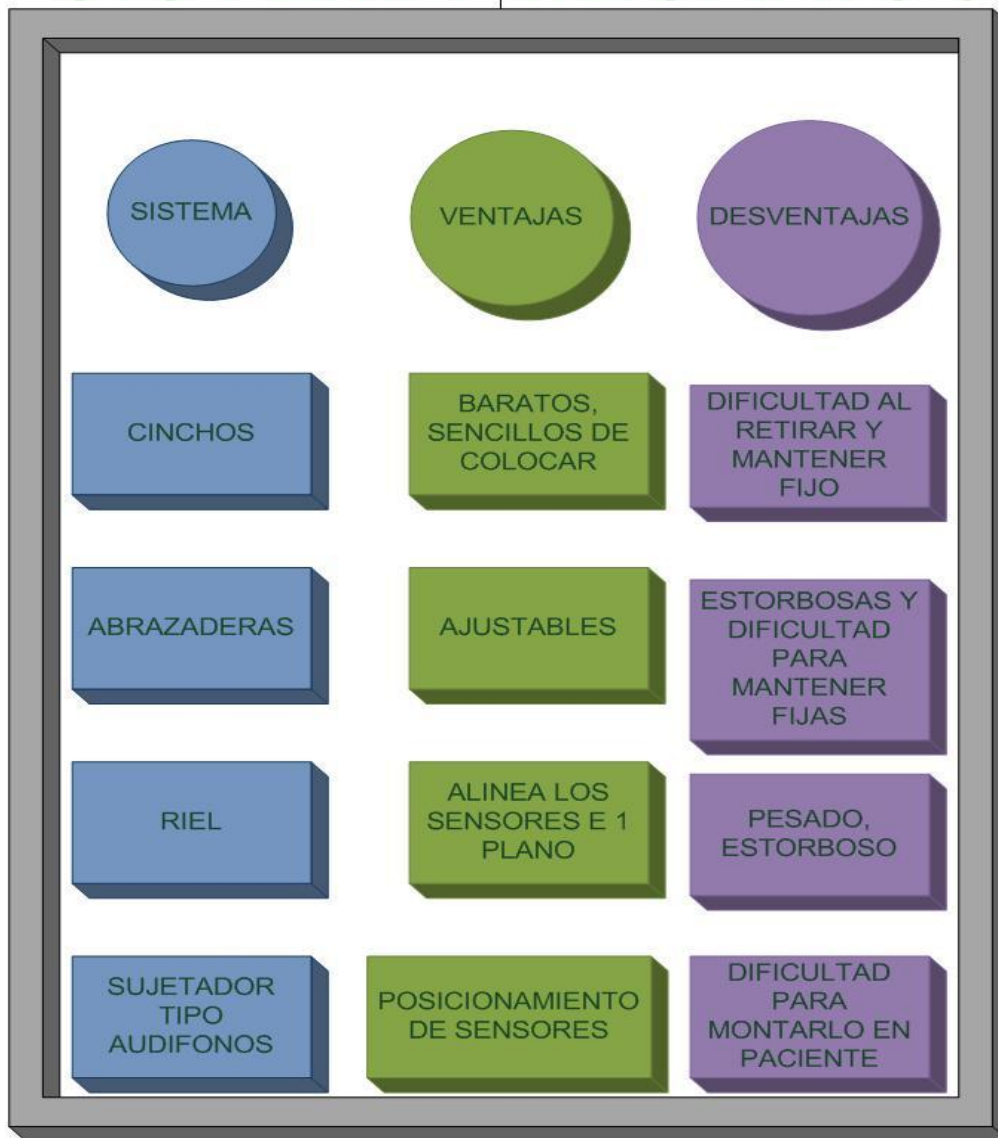


Fig. 2.7.- Análisis sistema mecánico

## **2.5.- INTERFAZ (SISTEMA ELÉCTRICO).\*\*\*\*\***

Como se mostró en la figura 2.4, esta parte del sistema es la más extensa y complicada, involucra prácticamente toda la electrónica, desde los filtros, hasta los sensores. Se procede a definir los posibles errores así como posibles soluciones a ellos.

### **2.5.1.- MEDICIONES Y ERRORES.**

El proceso de medición difícilmente se puede hacer por uno mismo, o por lo menos no si se requiere una mayor exactitud, para ello se hace uso de los instrumentos de medición. Un instrumento de medición se puede definir de la siguiente manera: “Dispositivo para determinar el valor o la magnitud de una cantidad o variable”. Estos instrumentos de medición pueden ser sumamente sencillos o por el contrario ser muy complejos, pero generalmente esta complejidad viene acompañada de una mayor precisión.

Un indicador de los precios de las mediciones se obtiene a partir del número de cifras significativas con las cuales se expresan los resultados. Estas cifras proporcionan información real relativa a la magnitud y precisión de las mediciones de una cantidad. Con el aumento de estas cifras significativas aumenta la precisión.

El número de cifras significativas se manejan todos los dígitos de los cuales se cree estar seguro que están cerca del valor real, en muchas ocasiones el instrumento de medición puede ser sumamente preciso y dar demasiadas cifras significativas, sin embargo también hay que recordar que se está limitado en muchas ocasiones a los procesos de manufactura con los que se cuenta para obtener dicha precisión. Otro factor importante y que varía en cada caso, es que dependiendo de la aplicación que se vaya a realizar será el valor con el que se trabajará, es decir si en nuestro proyecto se tienen variables muy controladas o la variación mínima de ellas puede resultar cambios verdaderamente drásticos, se trabajará con un mayor número de cifras significativas, por el contrario si el proyecto no requiere de gran exactitud, se puede prescindir de un par de cifras significativas.

Esto de las cifras significativas, precisión y tolerancia, va encaminado a la perfección del proyecto sin embargo se debe ver el costo que genera tener una mayor precisión, hay que valorar los



beneficios que se tendrán con una mayor exactitud, ya que como es de imaginar a mayor precisión mayor costo.

Ninguna medición se puede realizar con una exactitud perfecta, pero es importante saber cuál es la exactitud real y como se generan los diferentes errores en las mediciones, por ello es importante determinar desde un principio las tolerancias y precisión con las que se va a trabajar para tenerlas en cuenta al momento del control o variación de los datos, así como también en el procesamiento de los resultados.

Esto es que cuando se requiera sensar un parámetro que va a determinar algún otro estado en el sistema se requiere establecer un rango para dicho parámetro, ya que si se espera tener el valor exacto será muy difícil obtenerlo, y por tanto el cambio de estado no se logrará de la manera esperada, en estos casos es recomendable ingresar una variable extra la cual nos dará ese margen del que se habló, tener como valor fijo el que se pretenda, pero dar una cierta holgura a este que no precise cambios drásticos a la salida.

También a la salida o presentación de los datos al usuario, es importante tomar en cuenta estas cosas, ya que si al usuario que puede o no saber de precisión, si se le presentan los valores con demasiados decimales, no tendrá la certeza de los valores obtenidos, por ellos es importante determinar un número fijo de cifras significativas para presentar el resultado, esto no necesariamente implica que todo el procesamiento de los datos se manejará con esta precisión, simplemente al momento de tener el usuario los datos para su correspondiente lectura, le sea más sencillo sacar conclusiones, otra cosa recomendable en este aspecto, es siempre manejar alguna tolerancia si es que el fenómeno a evaluar es conocido, para que el usuario tenga de manera rápida un criterio para evaluar, esto no siempre se puede realizar, más en eventos que generarán conceptos nuevos, en estos casos no queda más que recopilar una buena cantidad de datos y hacer numerosas mediciones. **[13]**

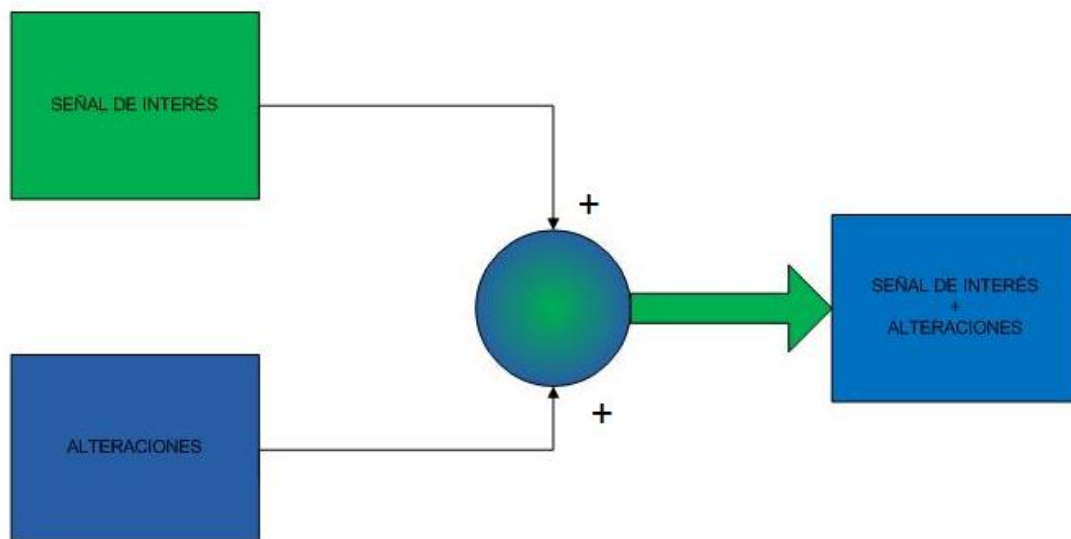
### **2.5.2.- ERRORES E INTERFERENCIAS.**

En un sistema de medición, el sensor es el elemento dispuesto expresamente con la misión de obtener información en forma de señal eléctrica, sobre la propiedad medida. Pero no sería razonable esperar, que por una parte el sensor respondiera exclusivamente a la magnitud de

interés, y que por otra el origen de las señales de salida fuera únicamente la señal presente a la entrada.

Esto como se sabe no sucede y por ello al adquirir una señal se deben tener en cuenta estos casos que suceden en la realidad. Se denominan interferencias o perturbaciones externas aquellas señales que afectan al sistema de medida como consecuencia del principio de utilizado para medir las señales de interés.

Las perturbaciones internas son aquellas señales que afectan directamente a la salida debido a su efecto sobre las características del sistema de medida-Pueden afectar tanto a las características relativas a la variable de interés como a las relativas a las interferencias. En la figura 2.8 se describe gráficamente esta situación. **[14]**



*Fig. 2.8.- Efecto de las perturbaciones en la señal original*

Los efectos de las perturbaciones externas pueden reducirse mediante una alteración del diseño a base de añadir nuevos componentes al sistema. Se trata de diseñar el sistema de forma que sea inherente mente sensible solo a las entradas deseadas. Por razones prácticas obvias, este método no es práctico para todos los casos de mediciones.

Otra manera de atenuar estas interferencias es el filtrado. Un filtro es todo dispositivo que separa señales de acuerdo con su frecuencia u otro criterio. Si los espectros frecuenciales de la señal y las interferencias no se solapan, es decir no se pueden filtrar un rango de frecuencias en donde la señal deseada se encuentra también, en estos casos la utilización de un filtro puede ser efectiva. A todas aquellas.

### **2.5.3.- ERRORES SISTEMÁTICOS.**

La calibración estática de un sensor permite detectar y corregir los denominados errores sistemáticos. Este error se detecta cuando después de varias mediciones de un valor determinado, bajo condiciones iguales, o bien permanece constante en valor absoluto y signo, o bien varía de acuerdo con una ley definida cuando cambian las condiciones de medida, estos errores dan pie a un sesgo en las medidas.

### **2.5.4.- BLINDAJE PARA REDUCCIÓN DE RUIDO.**

Una manera eficiente de minimizar el ruido es empleando un blindaje adecuado, este presenta 2 funciones:

- 1.- Mantener al ruido en alguna región pequeña para evitar su propagación hacia el circuito de interés.
- 2.- Proteger las porciones más sensibles de nuestro circuito

A continuación se enlistan los pasos para evitar ruido utilizando blindajes electrostáticos, este tipo de blindaje es algún material conductor o malla de material conductor que se encarga de mantener los campos magnéticos y las cargas eléctricas lejos del circuito.

Para que este blindaje sea efectivo, se debe conectar a un voltaje de referencia dentro del mismo blindaje.

Tomar en cuenta que si la fuente generadora está conectada a tierra, el blindaje deberá estar conectado a tierra también.

Se pueden conectar entre varios tramos de blindaje si así lo requiere el circuito

No conectar el extremo del blindaje a tierra.

Evitar el flujo de corriente en el blindaje.

Impedir que el blindaje esté conectado a un potencial diferente que el de referencia. [15]

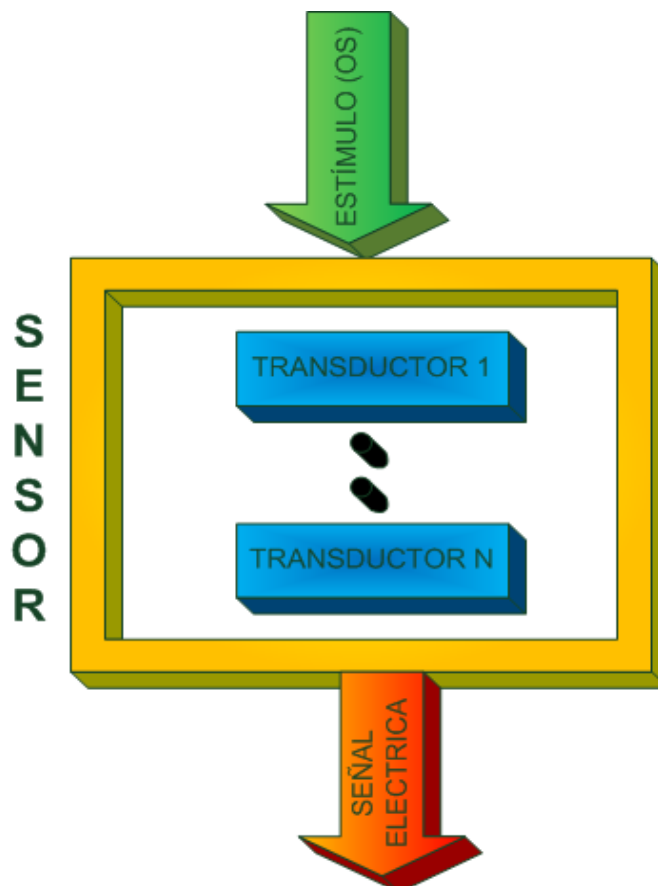
### 2.5.5.- SENSORES Y TRANSDUCTORES.

La definición que parece más concreta de un sensor es la siguiente: “Dispositivo que recibe un estímulo y responde con una señal eléctrica”

El término *estímulo* se refiere a la cantidad, propiedad o condición que es sensada y convertida en una señal eléctrica. El propósito de un sensor es responder a cualquier tipo de estímulo referente a alguna propiedad física y convertirlo en una señal eléctrica, la cual puede ser compatible con circuitos electrónicos. Esta señal eléctrica de salida puede estar dada en forma de amplitud de voltaje, corriente, frecuencia, fase o de manera digital.

Se debe distinguir un sensor de un transductor, ya que este último convierte cualquier tipo de energía en otro, mientras que el sensor lo hace a una señal eléctrica.

De hecho un sensor puede estar compuesto por muchos transductores [16], como se muestra en la figura 2.9



*Fig. 2.9.- Esquema general de un sensor*

### **2.5.6.-TRANSDUCTORES.**

Un transductor es un dispositivo que convierte una señal de un tipo de energía en otra. La base es sencilla, se puede obtener la misma información de cualquier secuencia similar de oscilaciones, ya sean ondas sonoras (aire vibrando), vibraciones mecánicas de un sólido, corrientes y voltajes alternos en otra forma de energía.

Existen términos que ayudan a definir el funcionamiento de los transductores, y con frecuencia, el de los sistemas de medición como un todo, estos son los siguientes:

1.- Rango y margen: El rango de un transductor define los límites entre los cuales puede variar la entrada. El margen es el valor máximo de entrada menos el valor mínimo.

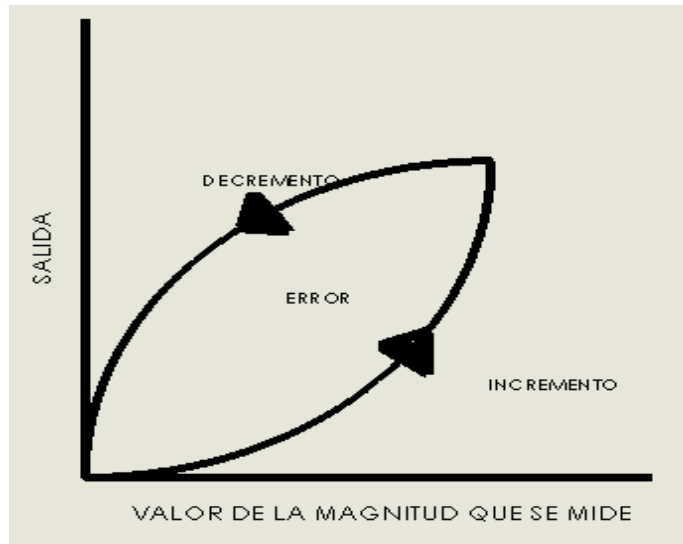
2.- Error: El error es la diferencia entre el resultado de una medición y el valor verdadero de la cantidad que se mide:

Error = Valor medido – Valor real.

3.- Exactitud: La exactitud es el grado hasta el cual un valor producido por un sistema de medición podría estar equivocado. Es por lo tanto, igual a la suma de todos los errores posibles más el error en la exactitud de la calibración del transductor.

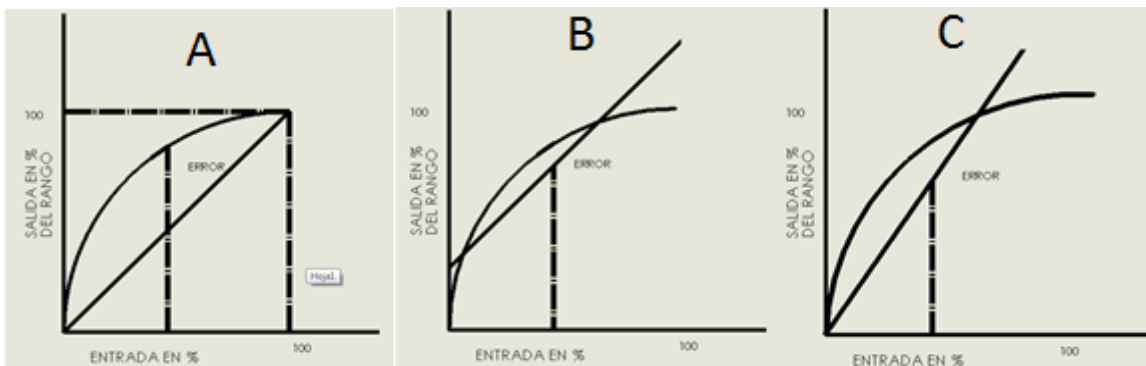
4.- Sensibilidad: La sensibilidad es la relación que indica que tanta salida se obtiene por unidad de entrada, es decir, salida/entrada.

5.- Error por histéresis: Los transductores pueden producir distintas salidas de la misma magnitud que se mida, si dicha magnitud se obtuvo mediante un incremento o una reducción continuos. A este efecto se le conoce como histéresis. En la figura 2.10 se muestra una gráfica del ciclo de histéresis.



*Fig. 2.10.- Histéresis*

6.- Error por linealidad: Para muchos transductores se supone que en su rango de funcionamiento la relación entre la entrada y la salida es lineal, es decir, la gráfica de la salida respecto a la entrada produce una línea recta. Sin embargo, son pocos los transductores en los que la relación anterior es realmente una línea recta. Este concepto se muestra en las figura 2.11.



*Fig. 2.11.- Error por no linealidad utilizando: A) valores extremos del rango B) la mejor línea que incluya todos los valores, C) la mejor línea recta que pase por el punto cero*

7.- Repetitividad: Este término se utiliza para describir la capacidad del transductor para producir la misma salida después de aplicar varias veces el mismo valor de entrada.

8.-Estabilidad: La estabilidad de un transductor es su capacidad para producir la misma salida cuando se emplea para medir una constante en un periodo.

9.- Banda/tiempo muerto: La banda muerta o espacio muerto de un transductor es el rango de valores de entrada durante los cuales no hay salida.

10.- Resolución: Cuando la entrada varía continuamente en todo el rango, las señales de salida de algunos sensores pueden cambiar a pequeños intervalos. La resolución es el cambio mínimo del valor de la entrada capaz de producir un cambio observable en serie o en paralelo con dicho circuito. Al incluir el sensor, el comportamiento del sistema con el que se conecta podría modificarse de manera considerable en la salida.

11.- Impedancia de salida: Cuando un sensor produce una salida eléctrica se vincula con un circuito electrónico, es necesario conocer la impedancia de salida dado que esta se va a conectar.

#### **2.5.7.- SENSORES PARA MEDIR ACELERACIÓN.**

La aceleración es una característica dinámica de un objeto, porque, según la segunda ley de Newton, esencialmente requiere de la aplicación de una fuerza. De hecho, la posición, velocidad y aceleración están relacionadas una con otra: la velocidad es la primera derivada de la posición y la aceleración la segunda. El problema con la derivación es que en la realidad, es complicada y sofisticado obtener estas derivadas a partir de valores de la posición, por ello en lugar de derivar datos de posición, se obtienen valores de aceleración y velocidad con sensores especiales. Esta velocidad puede ser lineal o angular.

### 2.5.8.- ACELERÓMETROS.

El acelerómetro es un transductor que permite conocer el valor de las aceleraciones a través de niveles de voltaje los cuales son proporcionados por el fabricante, existen diversos tipos de acelerómetros, entre los más comunes se encuentran los mecánicos, piezoeléctricos, de efecto Hall y capacitivos. En la figura 2.12.- se muestra esta clasificación.



*Fig. 2.12.- Clasificación de acelerómetros*

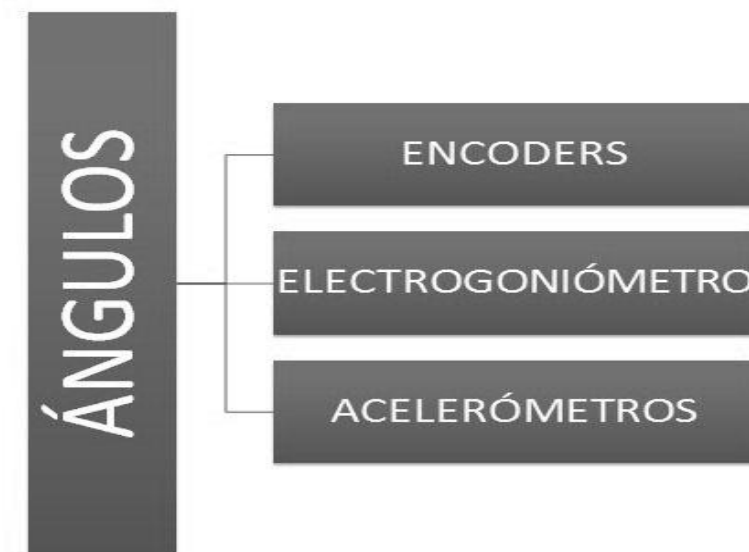
La gran mayoría de estos sensores se basan en el uso de una masa sísmica que al momento de existir una aceleración esta se desplazará y hará que varíen ya sean factores geométricos que harán variar la capacitancia o resistencia entre placas, o si esta masa contiene un imán, con un sensor de efecto Hall podemos relacionar el campo magnético con la aceleración. De igual manera con un dinamómetro podremos saber la fuerza con la que se movió la masa y obtener la aceleración. Con la excepción de los acelerómetros mecánicos que son más empleados para medir



aceleraciones de magnitudes más considerables, todos los acelerómetros tienen prácticamente las mismas características, sin embargo es más común encontrar acelerómetros de tipo capacitivo, por lo que en capítulos posteriores se hablará más de este tipo de acelerómetro en cuanto a su configuración etc.

### **2.5.7.- SENSORES PARA MEDIR ÁNGULOS.**

A continuación se enlistan las distintas opciones con las que se cuenta para la medición de los ángulos, en la figura 2.13



*Fig. 2.13.- Sensores para medir ángulos*

A diferencia de los sensores para medir velocidades estos sensores varían bastante en su funcionamiento. Los encoders son en esencia un disco con ranuras colocadas con ángulo conocido para qué, con ayuda de un sensor de presencia ya que al atravesar el haz de luz sólo por las ranuras se puede saber la posición angular del disco.

El caso del electrogoniómetro es un potenciómetro lineal, al cual a una de sus terminales se le acopla una barra que servirá para ubicar el ángulo, la parte del potenciómetro que rota (perilla) se

acola a otra, al momento de girar la barra varia la resistencia del potenciómetro y podemos conocer el ángulo.

Finalmente los acelerómetros sirven ya que la aceleración se puede representar como un vector, y podemos obtener el ángulo entre dos vectores con ayuda del algebra lineal.

Debido a consideraciones de espacio, como se van a usar acelerómetros para obtener la aceleración, se propone mejor utilizar este mismo sensor para la obtención de los ángulos.

### **2.5.8.- SENSORES PARA MEDIR FUERZA.**

Cuando la fuerza es aplicada sobre un cuerpo libre, ésta le da al cuerpo una aceleración en dirección de esta fuerza. Por lo tanto, se puede definir la fuerza como un vector. Gracias a la segunda ley de Newton se puede relacionar la aceleración y la fuerza, esto es:

$$a = \frac{F}{m}$$

Esto se explica como: La aceleración es proporcional a la fuerza que actúa sobre el cuerpo e inversamente proporcional a la propiedad del cuerpo conocida como masa m.

Se explica esto primero ya que muchos de los sensores de fuerza emplean este principio para realizar sus mediciones.

Los sensores de fuerza pueden ser divididos en dos clases, cuantitativos y cualitativos. Un sensor cuantitativo de hecho mide la fuerza y representa si valor en términos de señales eléctricas. Ejemplos de estos sensores son las galgas extensiométricas y las celdas de carga. En la figura 2.14 se encuentra una imagen de un sensor comercial.



*Fig. 2.14.- Celdas de carga*

Los sensores cualitativos son los dispositivos de umbral los cuales no son conocidos por tener una buena fidelidad al representar la fuerza. Su función es meramente indicativa, esto si la fuerza es lo suficientemente fuerte, esto es que la señal de la salida indica solo cuando la magnitud de la fuerza excede el nivel del umbral. Ejemplos de estos dispositivos son los teclados de computadora, los cuales mandan la señal solo cuando se ha ejercido suficiente presión en la tecla y esta hace contacto con su conductor asociado. Este tipo de sensores son usados en detección de movimiento y posición. También los cables piezoeléctricos son ejemplos d sensores cualitativos.

Los distintos métodos para sensar la fuerza se pueden categorizar de la siguiente manera:

- 1.- Equilibrando una fuerza desconocida sobre la fuerza gravitacional de una masa estándar.
- 2.- Midiendo la aceleración de una masa conocida a la cual se le aplicó una fuerza.
- 3.- Equilibrando la fuerza contra una fuerza electromagnética generada.
- 4.- Convirtiendo la fuerza en presión de algún fluido y midiendo esta presión.
- 5.- Midiendo un esfuerzo producido en un cuerpo elástico por una fuerza desconocida.

En la mayoría de los sensores la fuerza no es directamente convertida en una señal eléctrica, algunos requieres pasos intermedios para ello, por lo tanto mucho de estos sensores de fuerza se encuentran en la clasificación de sensores complejos. Por mencionar un caso, los sensores que

miden fuerza a partir del desplazamiento, este puede ser medido a partir de la compresión de un resorte  $x$ , la constante del resorte  $k$  y la fuerza aplicada:

$$X=kF$$

Dentro del rango lineal del resorte el dispositivo genera un voltaje proporcional a la fuerza aplicada, este dispositivo se conoce como LVDT (*linear variable differential transformer*) mostrado en la figura 2.15

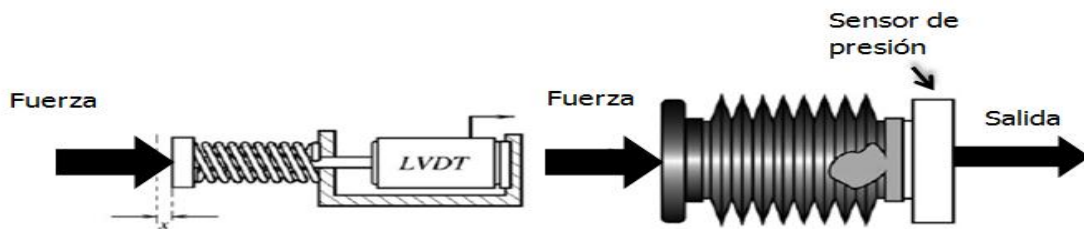
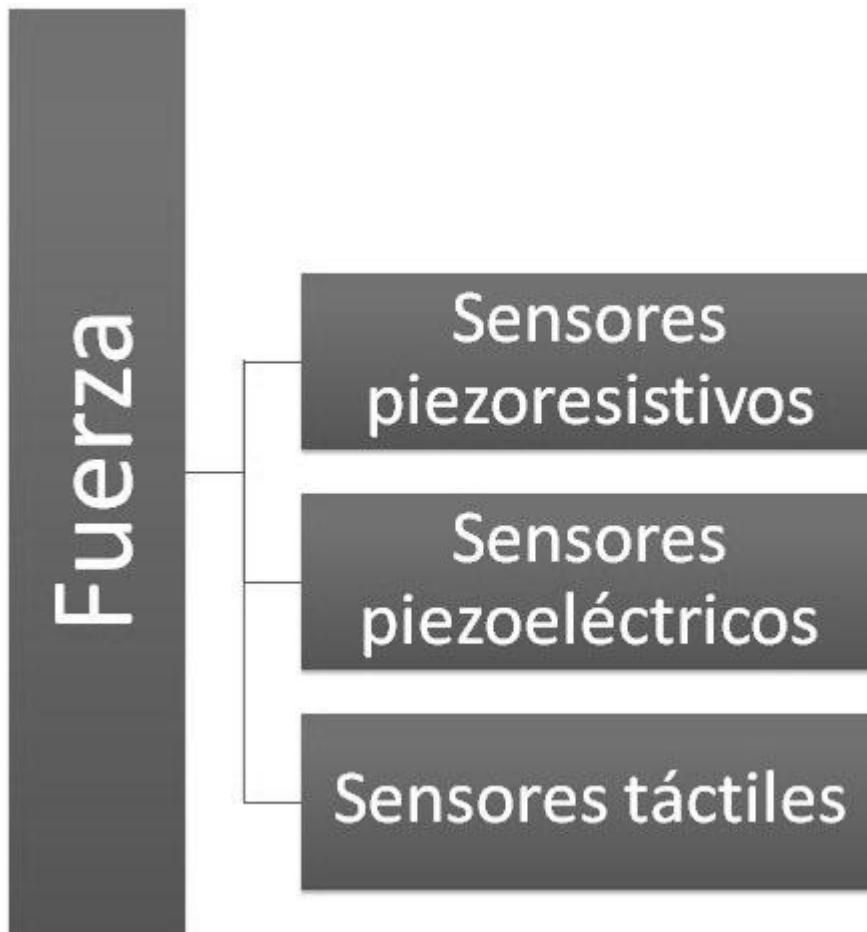


Fig. 2.15.- LVDT



#### *2.16.-Sensores para medir fuerza*

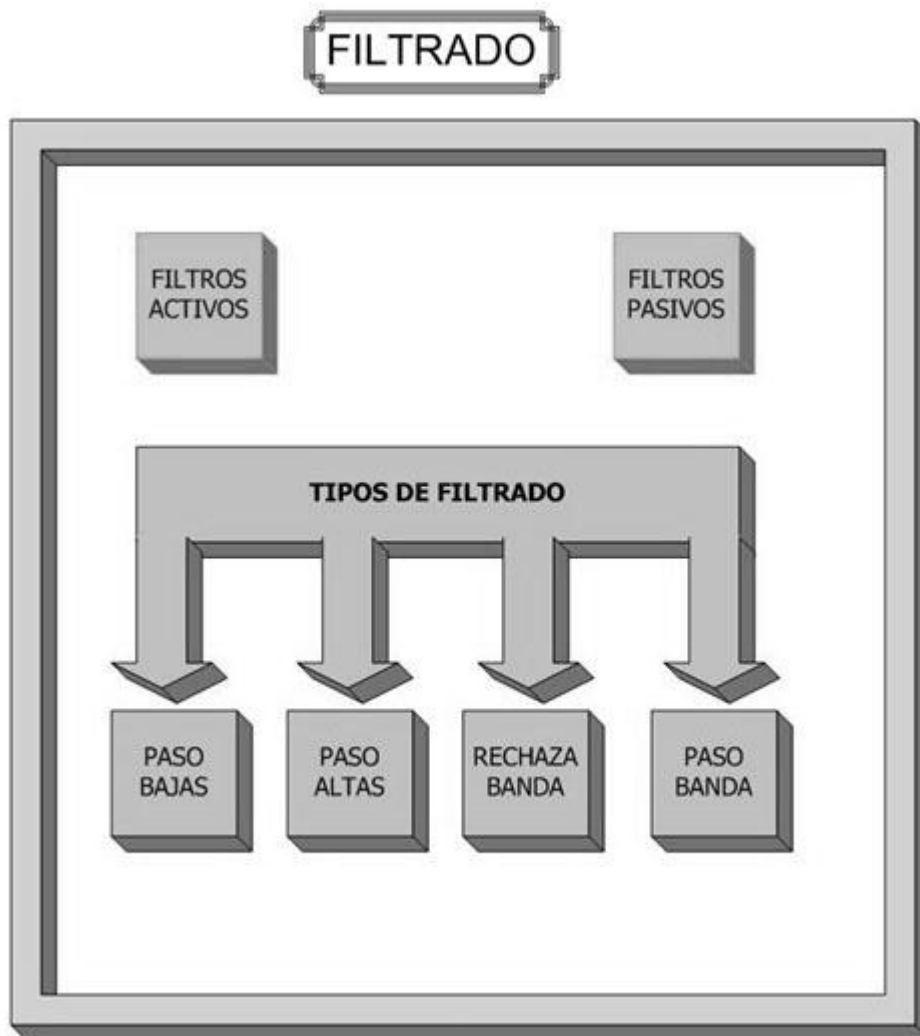
El funcionamiento de la mayoría de estos sensores funcionan mediante placas con una mínima distancia de separación y materiales sensibles al esfuerzo ya sean piezoeléctricos o piezoresistivos

Los sensores que son más sencillos de encontrar, de un tamaño pequeño y un buen rango de funcionamiento, son los sensores piezoresistivos, dentro de los cuales se encuentran las galgas extensiométricas

#### **2.5.9.- FILTRADO.**

Se llama filtro a todo circuito capaz de seleccionar el rango de frecuencias con que se desea trabajar, mediante el uso de bandas pasantes y bandas suprimidas, dado que estos circuitos se

emplean en señales y estas se clasifican en analógicas y digitales, también los filtros presentan una clasificación análoga dependiendo el tipo de señal con el que se está trabajando, sin embargo una clasificación de mayor importancia para este trabajo es su clasificación debido a los componentes usados, esta es activos y pasivos. [17] En la figura 2.17 se muestra un esquema de cómo se desarrollará el tema.



*Fig. 2.17.- Diagrama del filtrado.*

A continuación se exponen los diversos tipos de filtrado, explicando muy brevemente sus características y eligiendo una configuración al final.

FILTRO	CARACTERÍSTICA
PASO BAJAS	Atenúa todas la señales que se encuentren por encima de la frecuencia de corte
PASO ALTAS	Atenúa todas la señales que se encuentren por debajo de la frecuencia de corte
PASO BANDA	Atenúa todas la señales que se encuentren fuera de las frecuencias de corte menor y mayor
MUESCA	Atenúa todas la señales que se encuentren dentro de las frecuencias de corte menor y mayor

La salida de los sensores se encuentra en un rango de 150 a 10000 Hz, así que lo ideal sería implementar un filtro paso banda permitiendo estos valores. Con ello también eliminamos el ruido que se encuentra en los 60Hz.

### **2.5.10- AMPLIFICACIÓN.**

La gran mayoría de los sensores proporcionan una señal. Las magnitudes de esta señal generalmente están dentro del rango de los milivolts ( $\mu\text{V}$ ) o picoampers en el caso de la corriente. Esto genera un gran problema dado que los convertidores de señales como los analógicos a digital (ADC), procesadores moduladores y memorias entre otros, requieren de magnitudes en cuanto a señales de entrada mayores, por ello es necesario que estos valores tan pequeños sean amplificados con una ganancia dentro del orden de las 10,000 unidades dependiendo de la aplicación. Esta labor la realizan los amplificadores y constituye buena parte del acondicionamiento de la señal. Existen un muy buen número de configuraciones de los amplificadores, que pueden ayudarnos a resolver los problemas derivados de la adquisición de la

señal. Dentro de las configuraciones más usadas para amplificar las señales se encuentran 2, que en esencia son las mismas, pero depende de los valores de la señal de la que se disponga, ya sean positivos o negativos. **[17]**

Para esta aplicación, es conveniente utilizar un amplificador no inversor, esto dado que los voltajes que provenientes de los sensores son positivos pero en el rango de mili volts.

## **2.6.- ADQUISICIÓN DE LA SEÑAL.**

Los sistemas de adquisición de datos se utiliza para medir y registrar señales obtenidas básicamente de dos maneras: directa o indirectamente, la primera es cuando se desean registrar datos de voltaje, corriente frecuencias o resistencia, sin embargo para medir otras magnitudes físicas, esto no es útil, por tal motivo se utilizan transductores que a partir de una magnitud física generan otra, esto se detallará más adelante.

Los sistemas de instrumentación se pueden clasificar en dos clases principales: analógicos y digitales. Los primeros tratan en forma analógica la información de mediciones. Un sistema analógico se puede definir como la función continua. Los sistemas digitales manejan la información como un número discreto de pulsos discontinuos cuya relación de tiempo contiene información referente a la magnitud o naturaleza de la cantidad.

La señal de salida del sensor de un sistema de medición en general se debe procesar de una forma adecuada para la siguiente etapa de la operación. Cuando se adquiere una señal, además de como ya se mencionó, esta presenta señales parasitas, se debe tomar en cuenta que nuestra señal puede ser demasiado pequeñas y se tendrá que amplificarla en una magnitud que nos permita de una mejor manera su visualización y análisis, sin embargo siguiendo con lo antes mencionado al amplificar una señal, también se amplifican las señales de ruido y en sí todos los errores. **[18]**

### **2.6.1.- TARJETA DE ADQUISICIÓN DE DATOS.**

De manera general un modelo genérico de un instrumento para adquirir datos se compone de:

El direccionamiento de la señal. Controla la conexión de la señal de entrada a las distintas opciones internas del instrumento.



El módulo funcional de medida de la señal se ocupa de convertir la señal analógica en otra que pueda ser procesada por una computadora, puede ser una digital.

El módulo de generador de señal, convierte los datos de la computadora en señales analógicas para emplearse físicamente.

La memoria, que se usa para el almacenamiento de los datos.

El módulo de formato que tiene la función de representar los datos arrojados por el sensor.

El módulo trigger, encargado de sincronizar las acciones del sensor con funciones del mismo, o del procesamiento de la señal.

Existe otro tipo de tarjeta de adquisición de datos en la cual la manera de adquirir datos es mucho más sencilla y utilizada debido a que simplemente se conecta al bus de la computadora la cual la reconoce con el software y drivers adecuado y se encuentra lista para utilizarse.

Además estas tarjetas son muy flexibles en cuanto a su uso, ya que una misma tarjeta puede ser empleada para un sinnúmero de aplicaciones, esto a diferencia de algunos dispositivos electrónicos que deben ser adaptados o calibrados para un tipo específico de aplicación.

En estas tarjetas, el módulo de direccionamiento de la señal es la encargada de controlar los diferentes canales de adquisición, el módulo de entrada realiza un pequeño acondicionamiento de la señal digital antes de ser convertida en formato digital.

El módulo de medida convierte la señal analógica en formato digital, el de generación de manera análoga a los instrumentos de adquisición de datos funcionan como un convertidor de señales digitales en analógicas, útiles en el mundo real.

También cuenta con funciones trigger que de igual manera sincroniza sucesos externos con funciones internas.

### **CARACTERÍSTICAS.**

Todas las tarjetas de adquisición de datos presentan una serie de parámetros, a través de los cuales se puede determinar su aplicación. Estos parámetros están definidos por canales de entrada y salida ya sean analógicos o digitales, convertidores A/D, multiplexores y rango de valores de entrada y salida.

## **ENTRADA ANALÓGICAS.**

Se tiene que especificar el número de entradas analógicas, velocidad máxima de muestreo, resolución, rangos dinámicos de entrada, ruido, no linealidades, precisión y en general todos los aspectos y parámetros necesarios para caracterizar la entrada de la tarjeta.

Dentro de lo que es el número de canales analógicos existe una diferencia, entre los que son unipolares o diferenciales, en los primeros se debe tomar en cuenta trabajar con una sola tierra común y valores de señales con amplitud mayor a 1 V, en caso contrario es preferible el uso de entradas diferenciales, en donde cada entrada posee su propia referencia.

## **CONVERSIÓN A/D.**

Este es posiblemente el elemento más importante de las tarjetas de adquisición de datos, este módulo se encarga de discretizar la señal analógica, para ello se deben tomar en cuenta parámetros como velocidad de muestreo y resolución.

Un dato que sirve como referencia es el criterio de Nyquist en el que se dice que se debe muestrear por lo menos al doble de la frecuencia de entrada más alta. En términos más concretos es más conveniente y apegado a la realidad de la señal que nuestra tarjeta tenga una velocidad de muestreo elevada, ya que de esta manera se tendrá recopilada una mayor información y esta a su vez será más parecida a la señal original.

Esta velocidad nos la da el fabricante en unidades de muestras por segundo, esta velocidad de muestreo determina en cuanto tiempo puede realizarse el proceso de reconversión.

Ahora hablando de la resolución, esta se da en número de bits que utiliza el convertidor A/D para representar una señal analógica, esto determina el número de intervalos de los que se dispone reduciendo las diferencias entre un nivel de amplitud y otro.

Existen distintas maneras de digitalización de una señal, la más común y empleada es mediante aproximaciones sucesivas, la cual es una intersección aceptable entre velocidad, resolución y costo, los ADC comparadores presentan una mayor velocidad de muestreo, sin embargo su resolución es baja, esto a diferencia de los ADC integradores, los cuales presentan gran resolución pero baja velocidad. Por último están los delta-sigma, que presenta altas velocidades de muestreo así como resoluciones, sin embargo es de esperarse el alto costo de los dispositivos que cuentan con esta tecnología.

### **RANGO DE VALORES DE ENTRADA.**

Estos rangos hacen referencia a los valores máximos y mínimos de tensión a la entrada, es conveniente ajustarlos para que estos coincidan con el rango de la señal del sensor. En general estos valores se dan en términos de ganancia y tensión de entrada.

### **MULTIPLEXADO.**

Esta es la manera de poder medir múltiples señales con un solo convertidor A/D, esto es debido a que el convertidor toma una señal de un canal y de manera inmediata conmuta al siguiente canal. Este proceso lo realiza de manera sucesiva. Es importante recalcar que como es sólo un convertidor el que se está empleando la velocidad de muestreo de cada canal individual disminuirá, de manera inversamente proporcional al número de canales muestreados. Para evitar agregar grandes errores o tener velocidades de muestreo no deseadas, es importante establecer un método de direccionamiento de las señales, estos pueden ser de tres tipos:

Muestreo continuo: En este muestreo, se conmuta cada canal de entrada en intervalos de tiempo constante.

Muestreo Simultaneo: En él se muestrean todas las señales teóricamente al mismo tiempo, este tipo de muestreo presenta ventajas en la medición de ángulos de fase o cuando es de suma importancia la visualización de dos señales a la vez.

Muestreo a intervalos: Este proceso permite medir numerosas señales en cada barrido y después repetir el proceso en intervalos de tiempo grandes, este métodos es empleado cuando las señales a medir presentan un abaja frecuencia, de esta manera no se perderán datos significativos y sí se ganará en velocidad y resolución de todos los canales.

### **SALIDAS ANALÓGICAS.**

Estas salidas analógicas son empleadas para proporcionar algún estímulo al exterior o para obtener un valor de prueba, en este caso ya no se habla de un convertidor A/D sino de uno D/A, el cual determinará la calidad de la señal analógica que surja. Para ello se cuenta con parámetros como tiempo de asentamiento, *slewrates* y la resolución:

El tiempo de asentamiento es el tiempo que tarda la señal en alcanzar el valor precisado. El *slewrates* es el valor máximo de variación de la señal que el convertidor D/A puede generar a la salida. Con ambos se determina con qué rapidez puede variar el nivel de la salida del convertidor.

El concepto de resolución es análogo al presentado con anterioridad: en este caso es el número de bits a partir del cual se obtiene a la salida la señal analógica.

### **ENTRADAS Y SALIDAS DIGITALES.**

Estas son empleadas principalmente en proceso de control donde a partir de los datos de la computadora posibilitan la generación de patrones de prueba así como la comunicación con dispositivos periféricos. Sus parámetros son líneas digitales disponibles, cantidad y velocidad de los paquetes de datos disponibles para entrada y salida. Las características de estos parámetros son similares a los parámetros para señales analógicas, se refieren al número de entradas y/o salidas, la capacidad con que se cuenta para su comunicación así como la velocidad para transferir estos datos.

### **MICROCONTROLADOR.**

La adquisición de los valores de voltaje se puede realizar a través del microcontrolador programado con CCS para facilitar la lectura de los datos, para ello se recomienda utilizar un microcontrolador PIC 18F4550 mostrado en la figura 2.18 o similar que tiene convertidores analógico digital para las lecturas analógicas de voltaje y posteriormente convertir estos niveles de voltaje en valores de aceleración.

Los convertidores analógicos-digitales son dispositivos electrónicos a los cuales se les ingresa una señal de tipo analógica (definida en todo intervalo y de magnitud variable) y nos entrega una señal de tipo digital (discreta), el convertidor A/D recoge los valores analógicos de voltaje



*Fig. 2.18.- Microcontrolador*

## **2.7.- PROCESAMIENTO.**

Para poder visualizar de manera correcta y sencilla los datos obtenidos mediante los acelerómetros, es necesario crear una interfaz para que el usuario de este sistema sea capaz de adquirir la información que requiere.

Por ello se explicará el funcionamiento de la interfaz que se realizó con la ayuda del programa LabView.

La interfaz se dividirá en 2 secciones, una en la cual el usuario podrá seleccionar los parámetros y otra sección que será la información mostrada.

A continuación se ejemplifica de manera esquemática en la figura 2.19 el funcionamiento de este sistema:

# SISTEMA DE INTERFAZ GRÁFICA

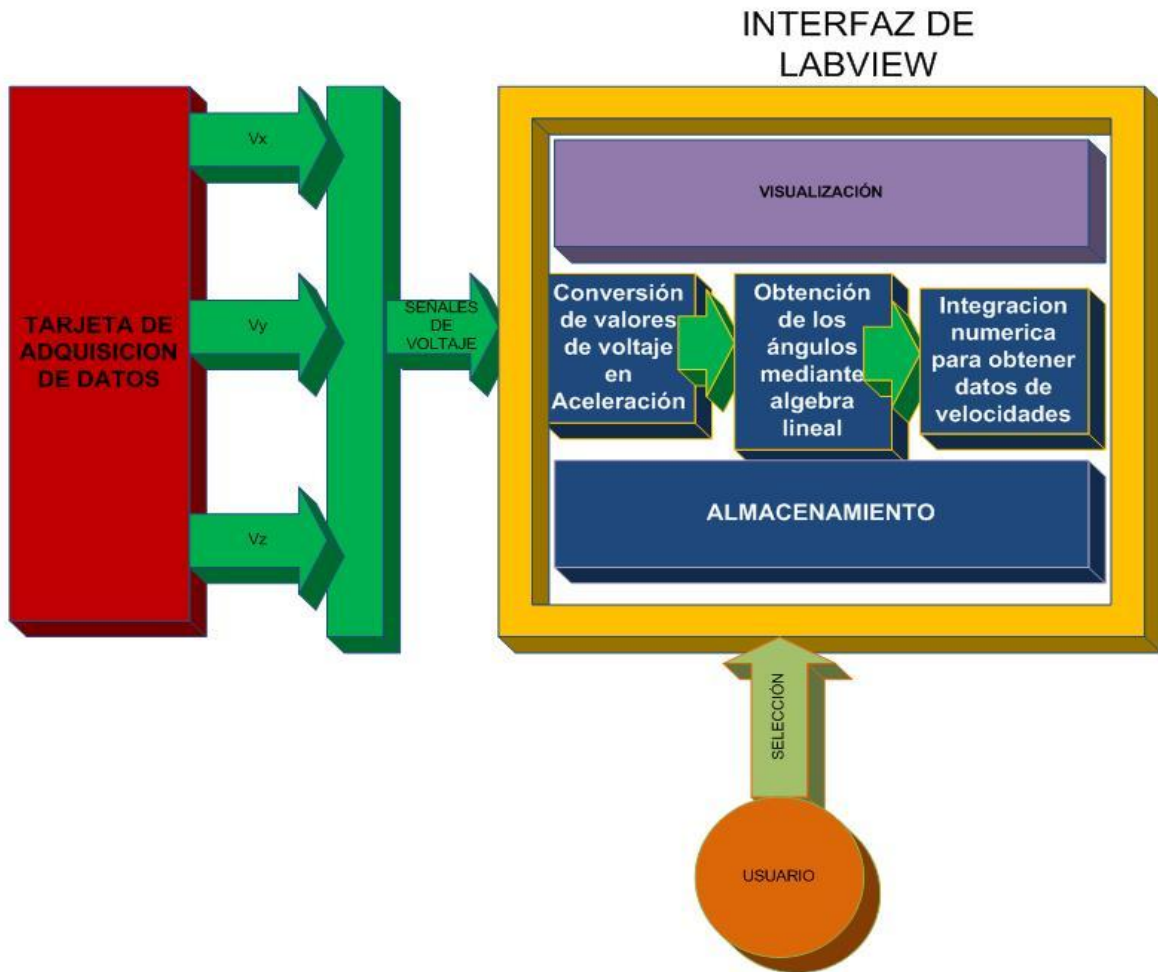


Fig. 2.19.- Diseño de interfaz grafica

Teniendo como precedente la sección anterior donde se explicó cómo se obtendrán las señales de voltaje a partir de los acelerómetros, en esta sección se parte de la tarjeta de adquisición de datos hasta la visualización, almacenamiento y también se introducirán algunas de las funciones que tendrá el usuario.

El usuario tendrá la capacidad de alterar el funcionamiento del programa de manera muy sencilla con simples botones que realicen más fácil esta tarea. El usuario podrá seleccionar la señal que el desee analizar con tan sólo presionar un botón el cual claramente le indicará al usuario su funcionamiento, esto con la finalidad de tratar por separado cada señal y poner especial cuidado en datos críticos como la extensión y flexión máximas, entre otras. Sin embargo esto de tratar una sola señal por separado no siempre resulta conveniente cuando como en el caso de la marcha humana juegan un papel muy importante numerosos factores, tal es el motivo de agregar también una combinación de señales en una sola gráfica.

Se tendrán como ejes coordenados; por parte del eje de las abscisas se tendrán los ángulos y el tiempo, y por parte del eje de las ordenadas se tienen las aceleraciones y velocidades. De manera análoga a la selección de señal, el usuario está habilitado para elegir que datos prefiere que se muestren y optimizar el proceso de la recolección de los datos.

Por último, el usuario podrá generar un reporte de estos valores en formato de texto para poder abrirlo en cualquier otro equipo sin necesidad de algún paquete de cómputo en específico, sin embargo, esto no es necesario si se trabaja con los datos directamente sobre la gráfica.

Por parte del usuario esto sería toda su participación dentro del funcionamiento del programa facilitando de esta manera la adquisición de datos y utilizando la mínima intervención del usuario para evitar alteraciones permanentes en partes importantes del programa, cabe mencionar que el usuario no tendrá acceso a modificar ninguno de los códigos inherentes a la programación, solo para la visualización y/o almacenamiento de datos. Un aspecto más que tiene que realizar el usuario es la selección de la sensibilidad, sólo que esta no es en el programa sino directamente en un tablero central, del cual se hablará posteriormente.

Pasando a la parte del programa en esencia y siguiendo el diagrama de arriba, lo primero es la conversión de los valores de voltaje en valores de aceleración, de ahí dado que el fabricante de los acelerómetros solo presenta la relación existente entre los datos de voltaje y aceleración, se tiene que hacer uso de un método numérico conocido como integración numérica, ya que como se



sabe, la aceleración y por lo tanto la operación contraria de la derivación es la integración. Seguido de esto se obtendrá el ángulo; debido a que la aceleración es un vector, por medio del uso del álgebra lineal se puede conocer el ángulo entre dos puntos, para ello se debe ubicar correctamente los acelerómetros y saber con respecto a que aceleraciones se va a obtener el ángulo. Finalmente como ya se mencionó el usuario puede decidir entre solo visualizar gráficamente la colección de datos obtenidos o guardar en un archivo para su posterior análisis. Para asegurar una mejor lectura de los datos a obtener, se pondrá al inicio un filtro para que cuando nuestras señales obtenidas del tablero central, entre al sistema ya estén perfectamente reguladas.

Es cierto que se pueden agregar físicamente filtros dentro del tablero central, sin embargo se considera que si ya se va a hacer uso de un software, es mejor minimizar el uso de componentes, por tal motivo, se elige utilizar un filtro dentro de las opciones que permite LabView.

A continuación se detalla cada uno de los pasos antes mencionados:

### **2.7.1.- ADQUISICIÓN DE LA SEÑAL ADECUADA.**

Tener un sensor para la adquisición de magnitudes físicas y convertirlas en señales eléctricas, no implica tener todo el sistema completo, rara vez esto sucede, salvo que el sensor esté construido eléctrica y mecánicamente listo para transmitir la información directamente, además, no cuentan con la parte de procesamiento, monitorización y almacenamiento de la información. También es probable que la señal de salida del sensor no sea compatible con el resto de nuestro sistema, o tener otro formato. Para que el sistema funcione perfectamente se requiere de acoplar todos los sistemas, en otras palabras se debe acondicionar la señal para poder procesar la información.

Dicha información requiere ya sea voltaje o corriente como señal de entrada. La interfaz o acondicionamiento de la señal tiene un propósito específico: transportar la señal del sensor al formato requerido para poder ser procesada por el dispositivo que sigue. En la figura 2.20 se muestra el diagrama de este concepto.

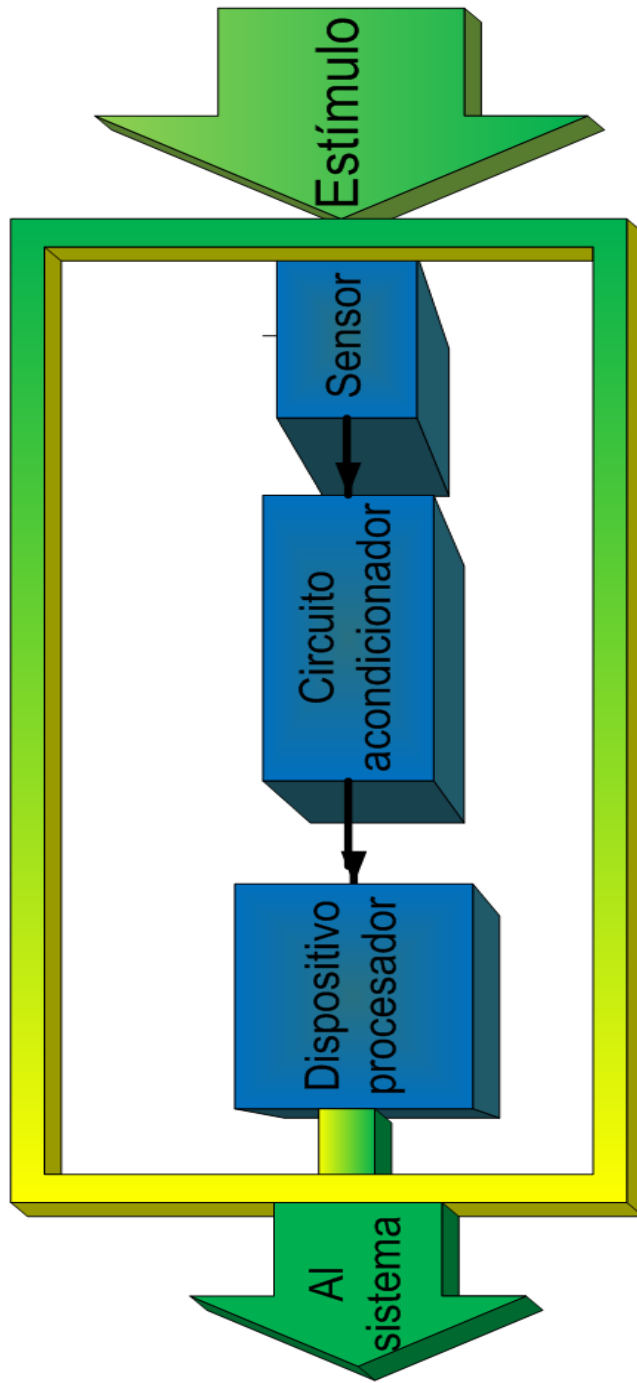


Fig. 2.20.- Diagrama de la adquisición de señal.

Para que una interfaz sea exitosa, esta debe servir a dos dispositivos maestros: el sensor y el dispositivo de procesamiento. Las características del estímulo debe ser compatible con el circuito de acondicionamiento y a su vez la salida de este con la entrada del dispositivo de procesamiento.

La entrada a la interfaz o circuito de acondicionamiento debe ser especificada mediante patrones numéricos. Estos números son útiles para calcular la precisión que el circuito puede procesar de la señal del sensor y cuál será el error con el que esta interfaz contribuye al error total.

Para poder considerar este tipo de errores, se incluye el concepto de impedancia de entrada, el cual nos indica si habrá o no error por carga. La ecuación siguiente indica la manera de ser expresada esta impedancia:

$$Z = \frac{V}{I}$$

Donde  $I$  y  $V$  están en notación compleja del voltaje y corriente a la entrada. Cabe mencionar que este valor de impedancia variará si la frecuencia varía. Para tener niveles bajos de errores por carga, se prefiere una impedancia alta de entrada.

Para ello, puede ser necesario cambiar el valor numérico de los componentes del sistema o cambiar el diseño y usar un elemento activo. En este caso, la mayor parte de la energía proviene del exterior y no necesariamente del medio donde se mide.

LabView cuenta con varias herramientas para adquirir datos, dentro de ellas se encuentran DAQ Assistant, la cual recolecta los datos a través de una tarjeta de adquisición de datos como la que se muestra en la figura siguiente, Instrument I/O

Assistant, la cual adquiere datos para control de instrumentos y Read from, la cual lee un archivo previamente creado en este mismo programa. Para motivos de este proyecto se recurrirá a la opción de DAQAssistant, ya que se cuenta con la tarjeta y se van a leer magnitudes de voltaje que previamente se convertirán en aceleraciones como más adelante se mencionará.

La adquisición de señal es el proceso de convertir un fenómeno físico en datos que la computadora puede usar. Una medición inicia con el uso de un transductor para convertir el fenómeno físico en una señal eléctrica, para nuestro caso este transductor es un acelerómetro.

Un acelerómetro es un instrumento capaz de registrar cambios en la aceleración mediante pequeños valores de voltaje, el acelerómetro que se va a usar es de efecto capacitivo, es decir que lo que en realidad va a medir es la capacitancia entre sus placas.

A grandes rasgos, este acelerómetro se puede ver como tres placas dos de las cuales (las de los extremos) se encuentran fijadas a las paredes del acelerómetro, la tercera se encuentra libre entre ambas, también se le conoce como masa sísmica, al momento que existe una aceleración, la placa central se desplaza hacia uno u otro lado, variando la capacitancia entre las placas, de esta manera como se tiene censada la posición original, se sabe si fue una aceleración positiva o negativa dependiendo del desplazamiento de la placa central, esto sucede en los tres ejes coordenados, así que dependiendo del desplazamiento entre placas es la capacitancia obtenida y por tanto un valor de voltaje que más tarde se interpretará nuevamente como aceleración.

### **2.7.2.- FILTRADO DE LA SEÑAL POR MEDIO DE LABVIEW.**

El programa LabView cuenta con una herramienta para filtrar las señales llamada VI Filter Express, esta herramienta procesa una señal a través de filtros y ventanas. Los filtros usados incluyen los siguientes: Pasa-alto, Pasa-bajo, Pasa-banda, supresor de banda y suavizador entre otros.

Aunque se tengan filtros físicos instalados, este filtro que se agregue a Labview, no cuesta ningún trabajo implementarlo, pues solo es un comando que se agrega a la programación por bloques.

### **2.7.3.- CONVERSIÓN DE VOLTAJE EN VALORES DE ACELERACIÓN.**

Para la obtención de los datos de la aceleración a partir del voltaje que se leerá con la tarjeta de adquisición de datos, se tiene que ir a los datos que da el fabricante respecto a la sensibilidad, pues ahí se indica a cuanto equivale en unidades de gravedad. En la siguiente figura se muestran los datos directamente de la hoja de especificaciones (Datasheet figura 2.21) donde se aprecia este dato:

### Features

- Digital Output (I<sup>2</sup>C/SPI)
- 3mm x 5mm x 1mm LGA-14 Package
- Self-Test for Z-Axis
- Low Voltage Operation: 2.4 V – 3.6 V
- User Assigned Registers for Offset Calibration
- Programmable Threshold Interrupt Output
- Level Detection for Motion Recognition (Shock, Vibration, Freefall)
- Pulse Detection for Single or Double Pulse Recognition
- Sensitivity (64 LSB/g @ 2g and @ 8g in 10-Bit Mode)
- Selectable Sensitivity (±2g, ±4g, ±8g) for 8-bit Mode
- Robust Design, High Shocks Survivability (5,000g)
- RoHS Compliant
- Environmentally Preferred Product
- Low Cost

*Fig. 2.21.- Datasheet Acelerómetro*

En este fragmento de la hoja de especificaciones se encuentra que con una sensibilidad de 1.5 g (en este caso se cuenta con 2 sensibilidades) se tiene la escala de que por cada 800 mV se tiene una unidad de gravedad, se maneja de esta manera debido a que como se sabe dependiendo del lugar varia el valor de la aceleración de la gravedad provocando variación en los datos. Para fines de este trabajo este valor de la gravedad se mantendrá fijo en 9,78 m/s<sup>2</sup> ya que de inicio este modelo será usado en un solo sitio y las variaciones de la gravedad no serán tales que lleguen a alterar los datos.

Por esta misma razón se vuelve a hacer hincapié en lo importante que es la selección de la sensibilidad pues de este dato dependen en gran medida los resultados.

#### 2.7.4.- OBTENCIÓN DE LA VELOCIDAD A PARTIR DE LA ACELERACIÓN.

Como no se puede obtener directamente el dato de la velocidad se procede a realizar con los datos obtenidos de la aceleración una integración de esta para la obtención de la velocidad.

Antes de proceder al método que se seguirá para la obtención de la aceleración se pasa a definir la velocidad y la aceleración desde el punto de vista del cálculo:

Se define a la aceleración instantánea como la variación de la distancia en un intervalo de tiempo, en términos matemáticos:

$$V = \lim_{\Delta t \rightarrow 0} \frac{\Delta X}{\Delta t}$$

La velocidad instantánea es el límite de la velocidad media cuando el intervalo de tiempo se acerca a cero.

Esto también se puede ver en forma de derivada de la siguiente manera:

$$V = \frac{dX}{dt}$$

Donde V tendrá el mismo signo que X, que es la posición.

Así como se puede definir la velocidad en términos de la derivada de la posición, la aceleración se puede definir de manera similar como la derivada de la velocidad con respecto al tiempo:

$$a = \frac{dV}{dt}$$

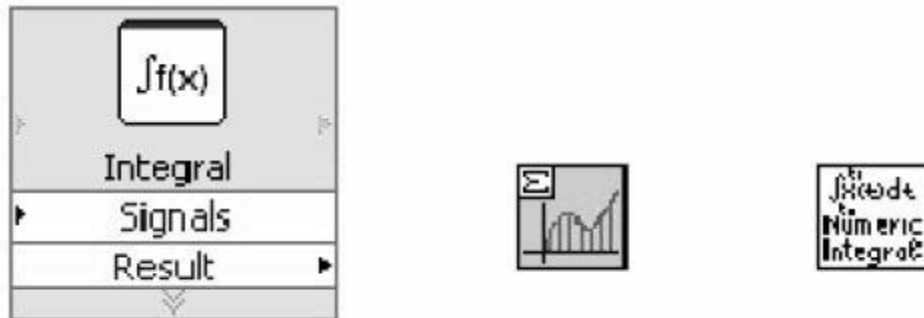
Como se observó, se pudo pasar de la velocidad a la aceleración con una sola operación conocida como derivación, sin embargo para nuestro caso, lo que se tiene es la aceleración y se necesitan las velocidades, por tal motivo se emplea la operación contraria a la derivación, es decir la integración

Este método es usado muchas veces porque no se conoce la ecuación que modele o el movimiento o la aceleración en función del tiempo, por ello se usa la integración para la obtención de la velocidad o la posición.



$$V = V_0 + \int_0^t a_x dt$$

LabView cuenta con 3 maneras para integrar, 1 es directamente de la señal, solo que presenta el inconveniente que cuando se quiera empezar una nueva medición se queda guardado el último dato como el primero del siguiente evento, esto debido a que recurre a métodos numéricos recursivos y necesita tener almacenados al menos dos datos para iniciar, por ello para empezar una nueva medición, el último dato del último evento lo considera como el primer dato del segundo evento acarreado consigo un error. La segunda manera de lograrlo es mediante fórmula, pero para ello se requiere ingresar los datos necesarios y para este proyecto en particular no resulta factible, por último se cuenta con la integración numérica. En el recuadro de la figura 2.22 se muestran estas opciones como las muestra LabView.



*Fig. 2.22.- Iconos de Labview para integración de la señal.*

Para fines de este trabajo se opta por la integración numérica, el principio de los métodos de integración numérica, basados en las fórmulas de Newton, consiste en ajustar una un polinomio a un conjunto de puntos y luego integrarlo.

## **CAPÍTULO 3: DISEÑO DE CONFIGURACIÓN.**

En este capítulo se darán a conocer algunas propuestas para la ubicación de los dispositivos dejando un precedente para el siguiente capítulo.

### **3.1.- CONFIGURACIÓN MECÁNICA.**

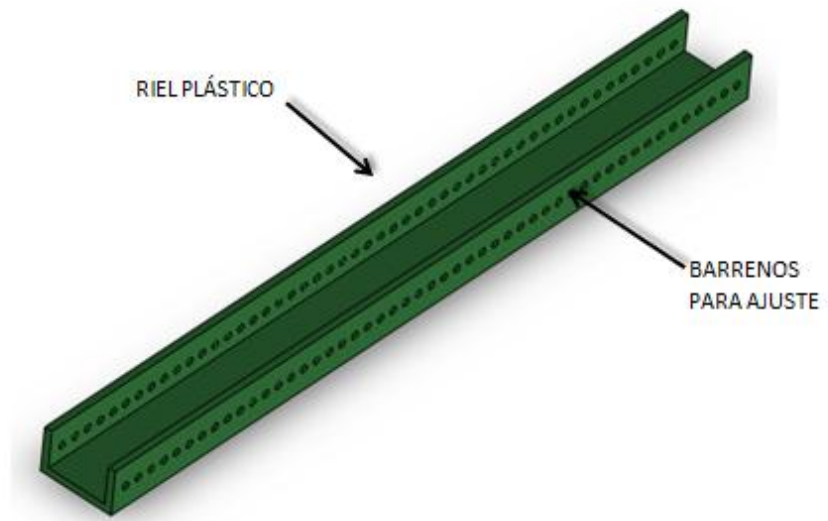
La utilización de una barra fija alineada con la estructura ósea con la que se forma la articulación de la rodilla, tiene su fundamento en cambiar la estructura ósea y sustituirla por los rieles plásticos, intentando en la medida de lo posible que estos se mantengan en un solo plano, es posible que las lecturas no sean 100 por ciento reales, sin embargo resulta muy difícil tomar la medidas directamente del hueso, lo más cercano sería colocar los sensores e instrumentos de medición unidos a la piel, pero además de requerir que el paciente use algún tipo de licra para las mediciones, los dispositivos antes mencionados no presentan la misma forma, haciendo difícil su montaje y la permanencia en una posición determinada.

Cuando se monten todos los dispositivos necesarios sobre el riel plástico, no se evitan del todo las formas irregulares de los dispositivos pero se pueden agregar elementos que hagan posible las mediciones en un solo plano, esto es calzas para elevar los dispositivos de menor altura respecto a los otros.

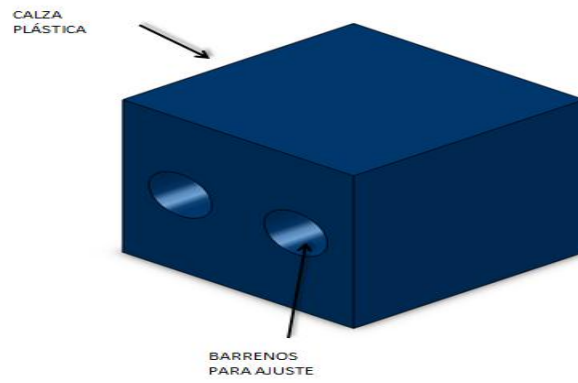
En cuanto a mantener en una sola posición un dispositivo y que este no se desprenda o caiga, se pueden añadir barrenos laterales para fijar los elementos que se montarán sobre el riel, en este punto cumple una doble función la calza, pues esta puede ser perforada en su longitud sin necesidad de alterar físicamente los dispositivos de medición y sensado.

Otra ventaja de los barrenos en ambos elementos, es que de esta manera se pueden desplazar los sensores obteniendo diversas lecturas según su posición sobre la barra.

En las figuras 3.1 y 3.2 se muestran el riel y la calza antes mencionada.



*Fig. 3.1.- Riel plástico*



*Fig. 3.2.- Calza plástica*

En la figura 3.3 se muestra el ensamble de los dos elementos anteriores.

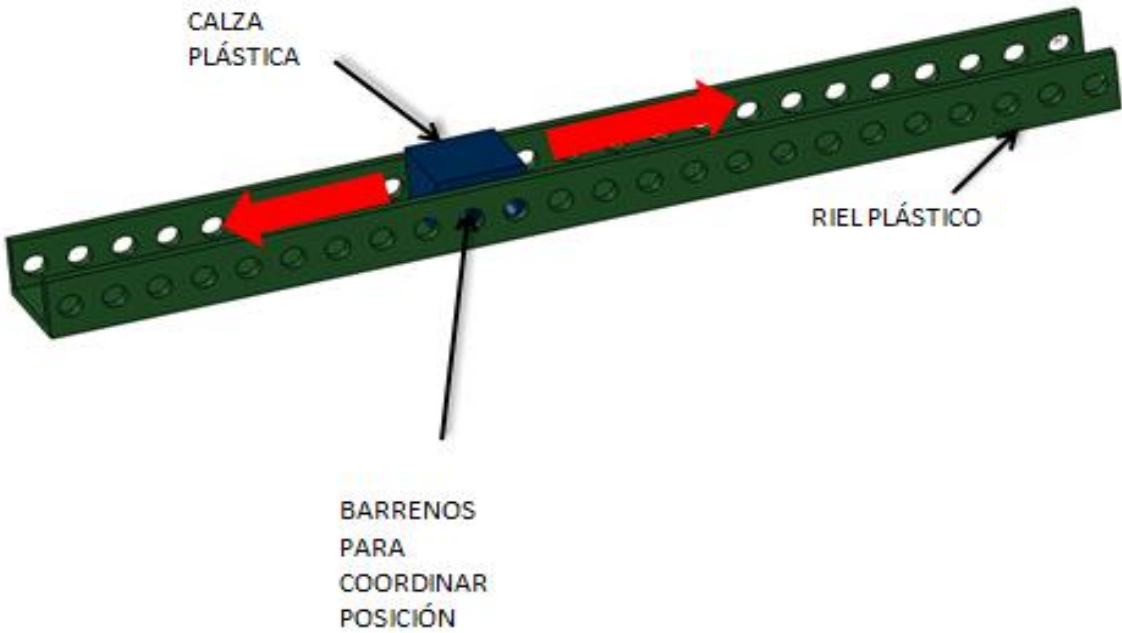


Fig. 3.3.- Ensamble 1

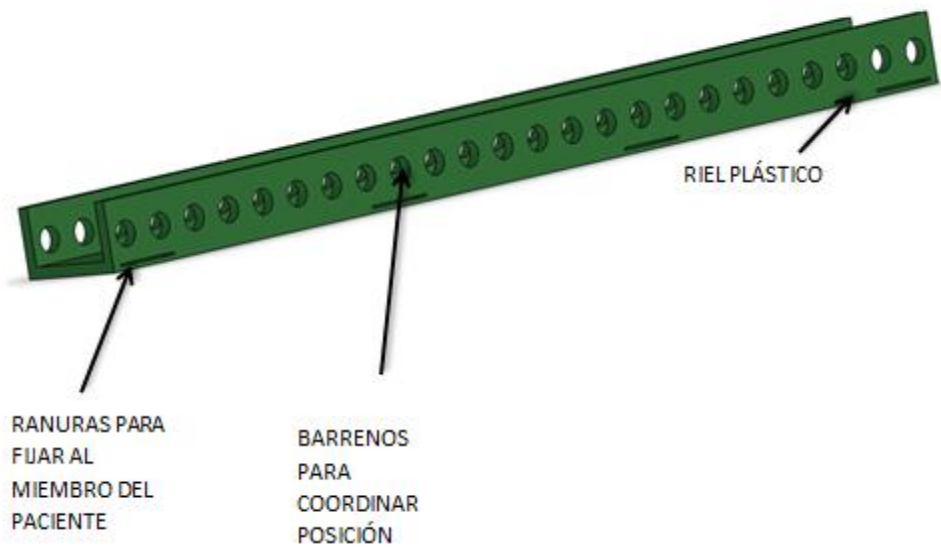
La sujeción del riel plástico puede ser mediante abrazaderas o cinchos plásticos, para lo cual al riel se le deben agregar ranuras que permitan el paso de estos elementos de sujeción, como los de las figuras 3.4 y 3.5. Esto se muestra en la figura 3.6.



*Fig. 3.4.- Abrazaderas plásticas*



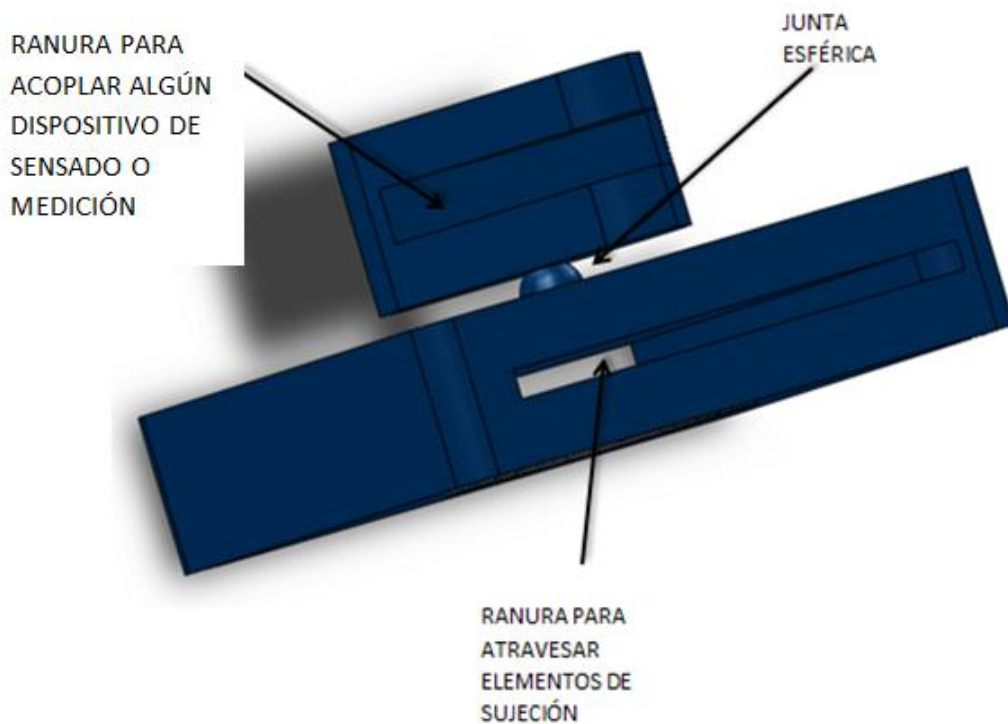
*Fig. 3.5.- Cinchos plásticos*



*Fig. 3.6.- Corrección barra plástica*

Este sistema puede resultar útil viendo a futuro ya que también se puede emplear directamente en pacientes, sin embargo, el objetivo principal del presente trabajo es el de conocer parámetros de la marcha humana para mecanismos que son parte de componentes protésicos. Siendo así se genera el problema de tener barras tan largas que interferirán en el movimiento del mecanismo, por ello resulta poco práctico este sistema.

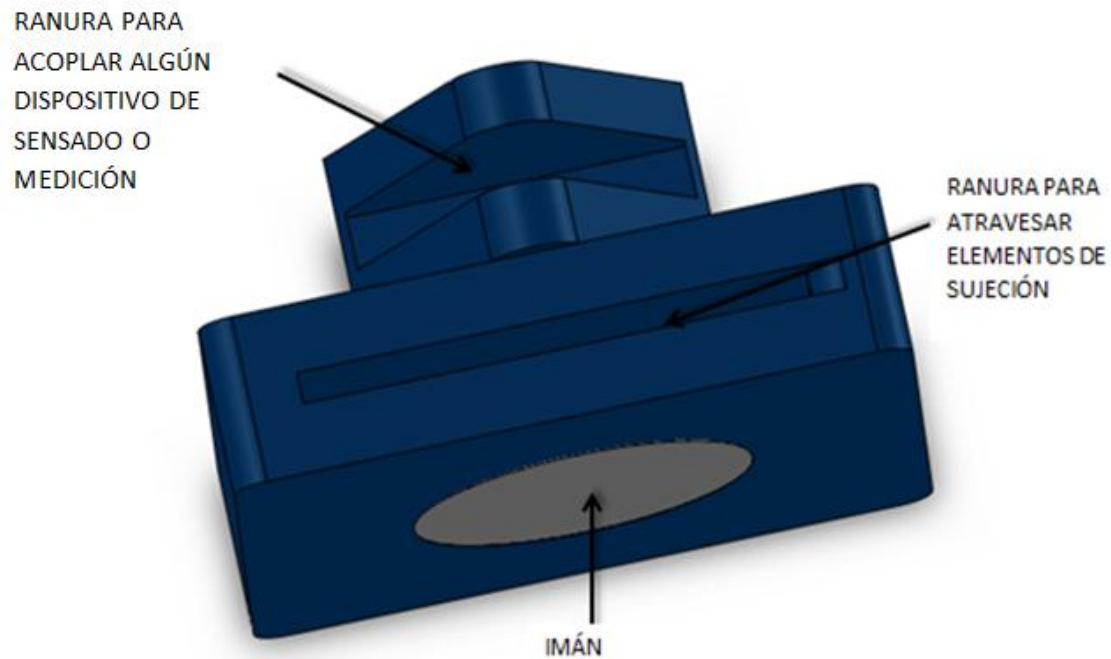
Otra manera de ubicar los componentes de medición a partir del mecanismo es la mostrada en la figura 3.7.



*Fig. 3.7.- Sujetador*

En la figura mostrada arriba, se muestra un sujetador plástico como el de los audífonos para teléfono celular, la ranura en la parte superior sirve para insertar a presión algún componente para sensar, como un acelerómetro, cuenta con una junta esférica que le permite rotar en dos planos por si lo requiere la aplicación. La ranura central es caso similar al del riel plástico,

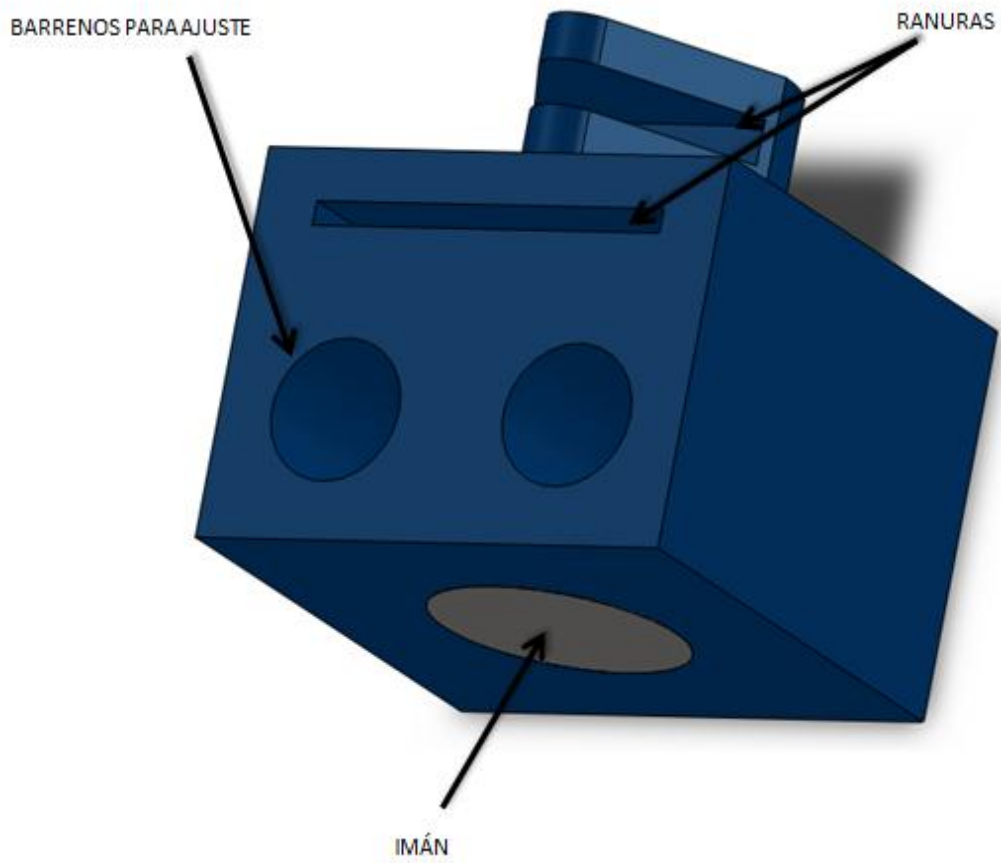
simplemente para sujetar o anclar ya sea al cuerpo del paciente o al mecanismo mediante cintos, abrazaderas o cinta con velcro. El problema que esto conlleva es que estos elementos para sujeción también pueden interferir en el funcionamiento del mecanismo, por lo que se plantea esta nueva solución mostrada en la figura 3.8.



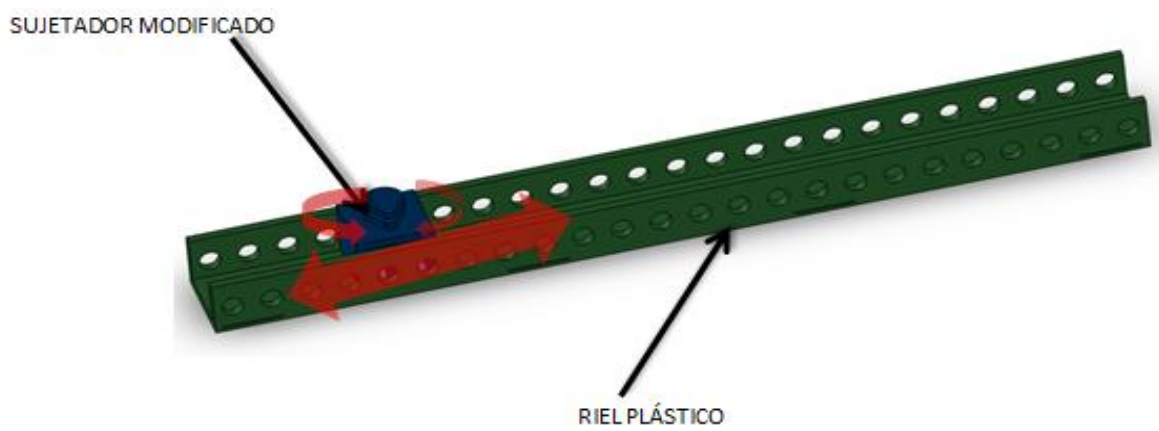
*Fig. 3.8.-Corrección sujetador*

En esencia es el mismo diseño previo, solo que se añade el parte inferior una ranura para que en ella se coloque un imán, esto ayudará a fijar directamente sobre las barras metálicas este sujetador y a su vez los dispositivos de medición.

Si se combinan todas las propuestas mencionadas, se puede obtener un mejor sistema de sujeción, que pueda ser adaptado tanto en un paciente como en un mecanismo protésico. Esta propuesta se muestra en la figura 3.9, así como también su ensamble en la figura 3.10.



*Fig. 3.9.- Sujetador modificado*



*Fig. 3.10.- Ensamble 2*



Este sistema es útil ya sea para montarlo sobre un mecanismo o sobre el riel y alinearlo con el paciente. También es necesario recordar que el mecanismo puede ser de algún material no ferroso como el aluminio, en este caso, se propone poner otro imán del otro lado de la barra para que de esta manera exista una fuerza de atracción entre uno y otro imán, y esta sea tal que pueda sujetar el dispositivo sin importar el material del que esté hecho el mecanismo.

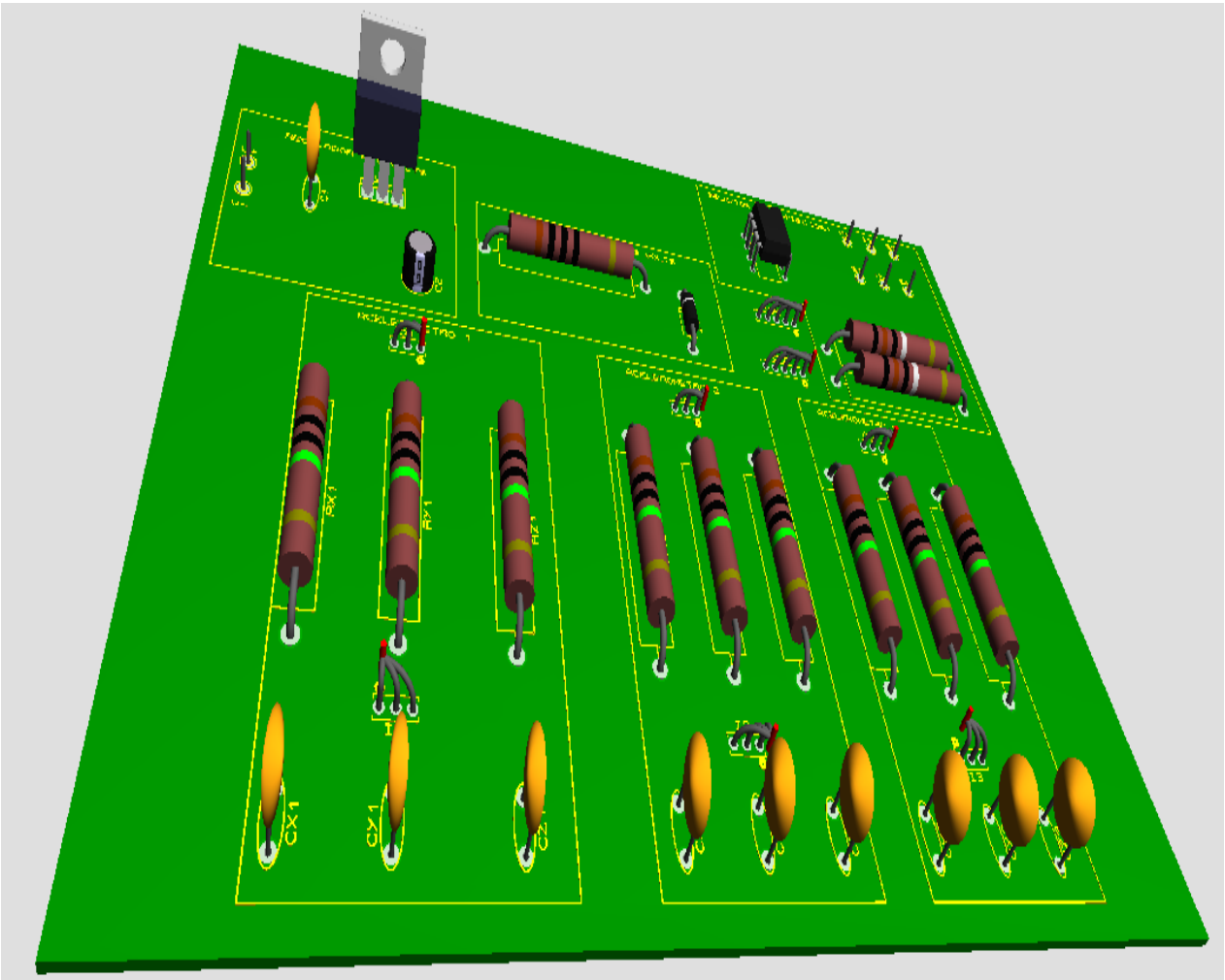
El riel se colocaría en la parte lateral alineándose con tibia y fémur intentando que el riel sea como el sistema óseo del miembro pélvico.

### **3.2.- CONFIGURACIÓN ELECTRÓNICA.**

Se propone usar una tarjeta central a partir de la cual se obtengan señales, se filtren, además de suministrar energía a los sensores, esta tarjeta se ubicaría a la altura de la cintura, esto porque resultará más sencillo dirigir las señales desde este punto que desde algún otro, ya sea pierna o tobillo, que es donde se colocarían los sensores, además en este sitio no se interfiere con ningún mecanismo del sistema ni con las conexiones de los sensores, esta tarjeta central hecha en fenólica, puede ser sujeta al cinturón del paciente con tan solo un broche o sujetador parecido al que se usan en celulares. No requiere de una posición específica así que puede quedar colgando.

Para el caso de que el sistema sea utilizado directamente sobre el mecanismo del elemento protésico, no presenta ningún problema en colocarlo junto al área del trabajo, siempre y cuando se tenga contemplada la longitud de las conexiones y esta no sufra de alguna caída.

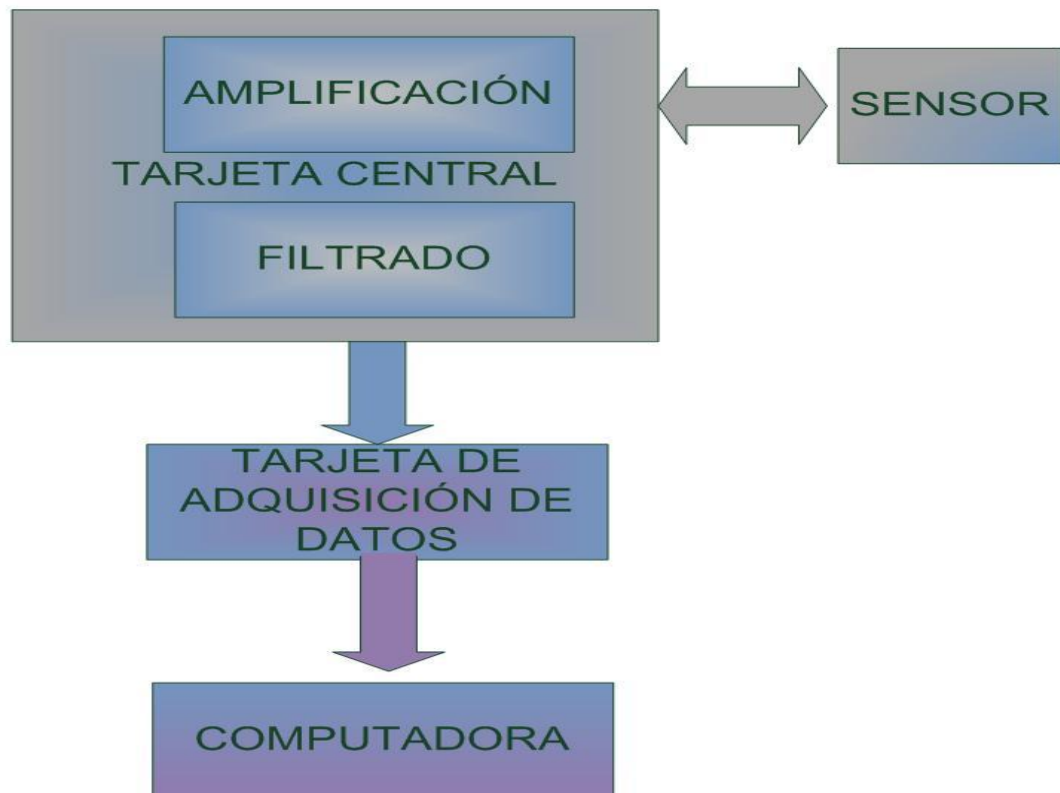
En esta tarjeta se colocarían los filtros adecuados para los dos tipos de sensores (aceleración y fuerza) antes de la etapa de amplificación, para no amplificar también el ruido. En el capítulo siguiente se proponen los filtros y amplificadores para esta tarjeta. La figura 3.11 muestra esta tarjeta.



*Fig. 3.11 Tarjeta central*

### 3.3.- CONFIGURACIÓN DE PROCESAMIENTO.

Aquí simplemente se muestra en la figura 3.11 el flujo de la información.



*Fig. 3.11.- Configuración de procesamiento*

## **CAPÍTULO 4: PROPUESTA DE DISEÑO DE DETALLE.**

En el presente capítulo se entrará más a fondo en la selección, alimentación, distribución y filtrado de la señal y configuración de los elementos.

### **4.1.-SELECCIÓN DE DISPOSITIVOS SENSORES.**

A continuación se dan las razones de la selección de cada sensor por la magnitud física que miden.

#### **4.1.1.- ACELERACIÓN.**

Dentro de los sensores que se van a utilizar básicamente son de tres tipos: sensores de velocidad/aceleración, fuerza/presión, ángulo/rotación. Como ya se mencionó en el capítulo anterior existe una gran variedad de sensores para estas magnitudes físicas, sin embargo tomando en cuenta lo más accesible en cuanto a facilidad de uso, precio y facilidad para encontrarlo se determina lo siguiente:

Dentro de los acelerómetros buscados, uno que cumple con la característica de poder sensor en los 3 ejes, compensación por temperatura, dimensiones cortas y facilidad de encontrar, se encuentra: El acelerómetro ADXL 345, en la tabla siguiente se muestran algunas de sus principales características.

Sensor	Principio de funcionamiento	Características principales				
Acelerómetro (ADXL345)	Capacitivo	Voltaje de alimentación	Corriente	Sensibilidad	Dimensiones	Otro
		2.0-3.6 V	0.1 - 145 micro amperes	+-2 +-4 +-8 +-16	30 x 50 mm <sup>2</sup>	3 ejes

Este acelerómetro tiene un costo aproximado de 500 pesos de venta en México, el precio ya incluye el acelerómetro y el circuito de acondicionamiento con pines de salida. De momento tal vez no sea necesario que el acelerómetro sense en los 3 ejes, ya que el mecanismo para prótesis de rodilla que se está desarrollando en el CDMIT, no cuenta aún con un sistema que le permita rotar sobre su propio eje, tal y como lo hace la rodilla humana, sin embargo es posible que esto se llegue a mejorar en un futuro, además si se utiliza en pacientes, si es conveniente el uso de este tipo de sistema.

La Figura 4.1 muestra la imagen de este sensor.



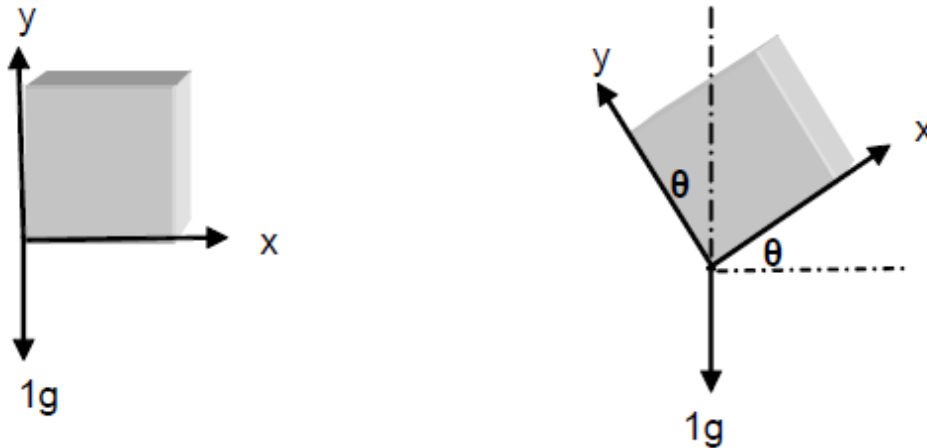
*Fig. 4.1.- Acelerómetro*

Como se mencionó en el capítulo anterior, encontrar un sensor que pueda medir directamente la velocidad, es más complicado así como también aumenta el costo de este, por tal motivo se utilizaría este mismo sensor para la obtención de la velocidad mediante la integración numérica, que será parte de los que se tratará más adelante dentro de este mismo capítulo.

Otra razón más para proponer este sensor es que con él se pueden obtener los ángulos entre 2 acelerómetros, esto debido a que las aceleraciones son expresadas como vectores de fuerza, de tal manera que correctamente colocados nos pueden además de censar aceleraron y velocidad, conocer el ángulo entre ellos. De esta manera se simplifica la electrónica necesaria, se reduce el número de sensores y optimiza el diseño. Esto se describe a continuación.

## OBTENCIÓN DEL ÁNGULO DE INCLINACIÓN UTILIZANDO 2 EJES.

Los problemas ocasionados con la resolución y la orientación del ángulo de inclinación pueden disminuir colocando el acelerómetro de manera vertical de tal manera que el eje Y sea paralelo a la gravedad, como se ve en la figura 4.2, o usando un acelerómetro triaxial usando por lo menos 2 de los 3 ejes. Usando más de un eje el cálculo que se produce al evaluar el ángulo de inclinación posee una mejor resolución.



*Fig. 4.2.-Cálculo del ángulo de inclinación usando 2 ejes*

Para el cálculo de las aceleraciones y de los ángulos se parte de la figura 4.3 donde se da la trigonometría básica de como colocar el acelerómetro.

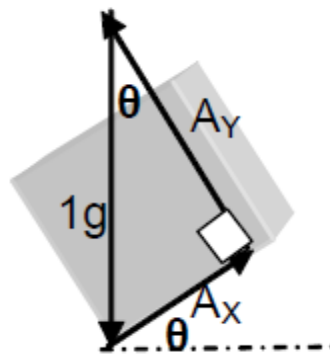


Fig. 4.3.- Trigonometría básica para el cálculo del ángulo de inclinación

Como se observa en el gráfico anterior si se quiere obtener la aceleración en X simplemente se tiene que obtener el seno del ángulo  $\theta$  es decir:

$$A_X = \sin \theta$$

De manera análoga para encontrar la aceleración en Y:

$$A_Y = \cos \theta$$

Recordando la función tangente:  $\frac{\sin \theta}{\cos \theta}$  se puede obtener  $\theta$  a partir de la combinación de ambas aceleraciones, lo cual nos dará una mayor precisión.

Como el eje Y se encuentra a  $90^\circ$  respecto al X resulta obvio que cuando en el eje Y se experimente una aceleración de  $1g$  el eje X presente una de  $0g$ . Dado que la aceleración combinada siempre será  $1g$  se tiene:

$$A = \sqrt{A_X^2 + A_Y^2} = 1g$$

Es importante saber que el signo de las aceleraciones en X y Y lo determina el cuadrante de la inclinación aplicable debido a que las salidas de los cuadrantes primero y tercero será el mismo y las salidas de los cuadrantes segundo y cuarto también será el mismo. Cuando se toma el arcotangente de un valor positivo, el ángulo de inclinación se encuentra en el primer o tercer cuadrante. Sabiendo el signo de la aceleración en X y la aceleración en Y se puede determinar el cuadrante exacto. Cuando se toma el arcotangente de un valor negativo el ángulo de inclinación se encuentra en el segundo o cuarto cuadrante. [20]A continuación se resume un poco esta información con una pequeña tabla de como calcular el ángulo dependiendo del ángulo en que se encuentre el acelerómetro:

Si se encuentra en:

$$1^{er} \text{ cuadrante} = \tan^{-1} \left( \frac{A_X}{A_Y} \right)$$

$$2^{er} \text{ cuadrante} = \tan^{-1} \left( \frac{A_X}{A_Y} \right) + 180$$



$$3^{\text{er}} \text{ cuadrante} = \tan^{-1}\left(\frac{A_x}{A_y}\right) + 180$$

$$4^{\text{er}} \text{ cuadrante} = \tan^{-1}\left(\frac{A_x}{A_y}\right) + 360$$

#### 4.1.2.- FUERZA.

Al igual que en acelerómetros, se cuenta con una buena cantidad de sensores de fuerza, para la elección de este sensor, se deben tomar en cuenta diversos factores, sin embargo lo que más interesa para este proyecto, es la relación rango dimensiones, ya que por lo general, mientras más grande sea el sensor mayor será la magnitud a sensar. Es necesario recordar, que se pretende utilizar este sistema en pacientes de hasta 80 kilos, sin embargo esta es la masa del paciente en bipedestación. El sensor que se propone (SE-08685/A401) de igual manera se consigue en México a un precio aproximado de 500 pesos, este sensor puede censar hasta 100 lbs, aproximadamente 45.36 Kg. Este sensor se muestra en la figura 4.4.



Fig. 4.4.- Sensor de fuerza

Con esto se termina la selección de componentes dando paso al siguiente apartado, que es la ubicación y configuración de estos sensores.

## **4.2.- CONFIGURACIÓN, UBICACIÓN Y DISTRIBUCIÓN.**

En este apartado, se proponen diversas configuraciones para la ubicación de sensores, así como la manera de distribuir las señales de módulo a módulo.

Para los acelerómetros, lo ideal sería incrustarlos directamente en el paciente para tener medidas mucho más reales, sin embargo esto es muy complicado, una dificultad a la que hay que enfrentarse es poder dejar fijo el sensor y también alinear estos dispositivos en un solo plano, esto debido a que si los colocamos directamente sobre la ropa esta ya modifica la superficie del cuerpo propiamente. En el capítulo 2 se propusieron diversos métodos para sujeción y al final se optó como mejor el sistema ensamblable de ajuste y barra, esto con la finalidad de poderlo trabajar por separado, si es el ajuste solo, (Figura 3.6) este puede colocarse sobre las barras con el imán, esto ayudara no solo a fijar el acelerómetro, sino que también podremos orientarlo de manera correcta para obtener el ángulo entre articulaciones. En la figura 4.5 se muestra un prototipo de cómo funcionaría este sujetador, es una base plástica de color verde y está sujeta a una barra de madera, haciendo las veces de barra de mecanismo, estos imanes tienen un diámetro de 10 mm y una altura de 2 mm evitando tener complicaciones para montarlos. El ejemplo de cómo iría montado está en la figura 4.6



*Fig. 4.5 Prototipo de sujetador*



*Fig. 4.6.- Prototipo de ensamble.*

En la figura 3.10 se mostró la configuración final de cómo se colocarían los acelerómetros ya sea sobre el riel y en paciente o directamente sobre el mecanismo. Por tal motivo no se determina la ubicación precisa del acelerómetro, ya que este puede colocarse en diversos lugares, para verificar si existen variaciones, lo más conveniente sería ubicar el centro de los cuerpos rígidos que formen la articulación, para de alguna manera estar lo más cerca posible del centroide y evitar grandes variaciones.

En el caso del sensor de fuerza, la idea es colocarlo en el talón. Ya que es ahí donde se genera la mayor fuerza al momento de ponerlo en contacto con el piso durante la marcha humana. Dado que el sensor es pequeño, lo ideal será montarlo sobre un calzado “especial”, en el cual ya venga situado el mencionado sensor de tal manera que no altere el ciclo de marcha habitual, esto es, que no sobre salga de gran manera del calzado y el paciente sienta que está usando algún tipo de

tacón o calza. Recordando que el sensor soporta un máximo de 100 lb, si este valor no llega a ser lo suficientemente grande para la evaluación de la fuerza, se puede agregar un circuito como se muestra en la figura 4.7.

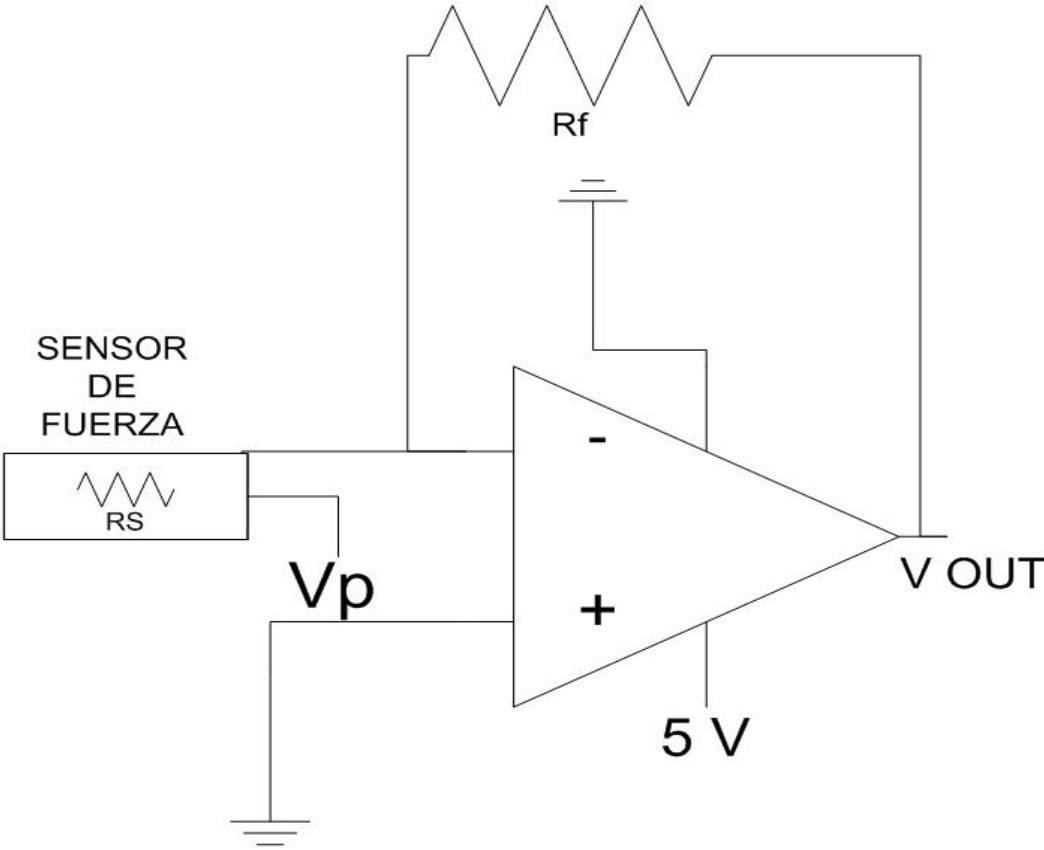


Fig. 4.7.- Electrónica para uso de sensor a más de 100 Lb.

Donde el Voltaje de salida (VOUT) Se obtiene mediante:

$$V_{OUT} = -V_p * (R_f / R_s)$$

Vp= Voltaje de alimentación del sensor

$R_s$ = Resistencia del sensor que varía de 1K a 100K.

Se recomienda una corriente máxima de 2.5 mA.

El fabricante recomienda que si se va a emplear el sensor en valores mayores de 45.36 kg., se reduzca el voltaje de alimentación y la resistencia de retroalimentación como mínimo a 1K ohm.

Para la distribución de la señal se considera usar ya sea cable plano para que el diseño se vea más ordenado o cable trenzado, que si bien no es lo más estético, si ayuda a la reducción del ruido y para fines de este proyecto es lo que más nos conviene, de cualquier forma ambos contarán con conectores hembra o macho según sea el caso, por ejemplo el acelerómetro ya cuenta con pines de salida tipo macho, entonces para que sea más sencilla la conexión, las conexiones que tengan que ver con el acelerómetro (entradas y salidas) tendrán un conector hembra, para que al momento de terminar las mediciones prudentes, sea sencillo recoger el sistema así como también volverlo a poner en funcionamiento. Todo deberá estar indizado, para reducir los errores por conexiones erróneas.

### 4.3.- ELECTRÓNICA.

Para iniciar se empieza por describir cada parte del funcionamiento del tablero central, parte medular de este prototipo, dicho tablero se muestra en la figura 4.8

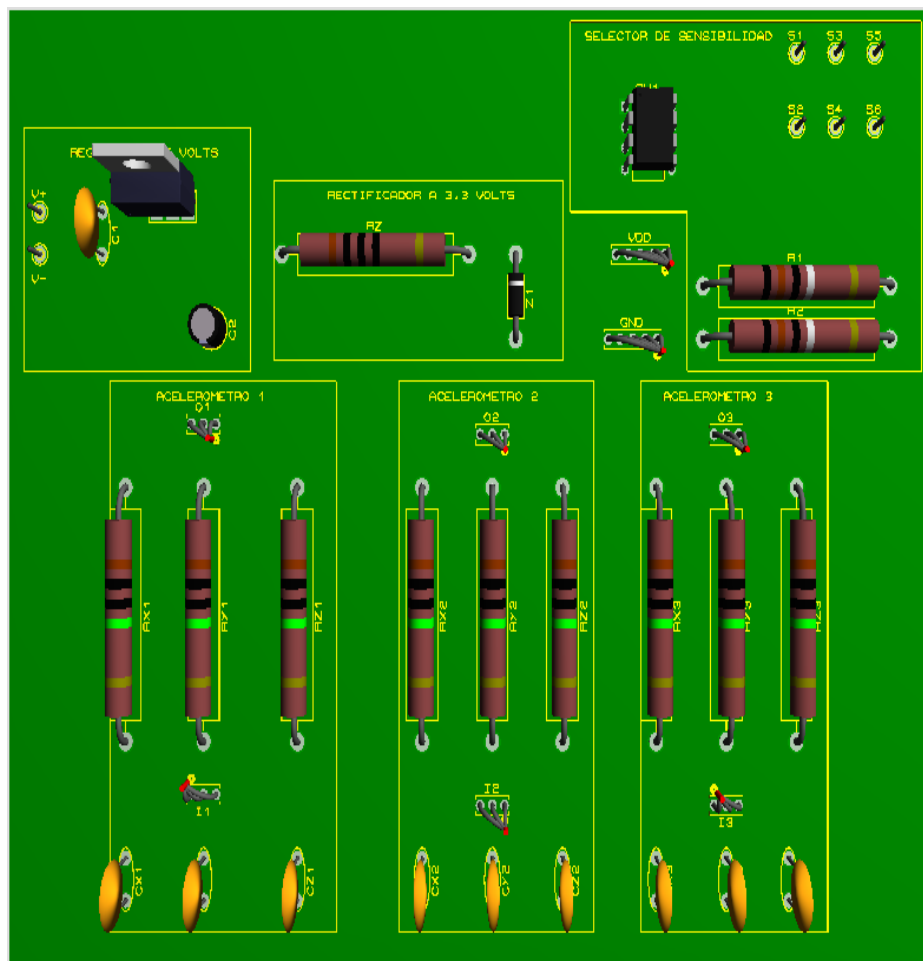


Fig. 4.8.- Vista superior del modelo en CAD del tablero central

De esta vista se procede a describir cada parte de la tarjeta central:

#### 4.3.1.- REGULACIÓN A 5V.

Esta es la primer etapa, se tiene un pila de 9V, para lo cual se colocarán 2 pines (V+ y V-) para poder conectar la pila con ayuda de un adaptador para poder cambiar de batería una vez que esta

pierda su carga, para ello se utilizará un dispositivo electrónico (7805), esto debido a la simplicidad de su uso y al costo que este presenta.

Para que este circuito funcione adecuadamente es necesario conectar un par de capacitores en las terminales 1 y 3 del dispositivo, en este caso en la terminal 1 se coloca un capacitor cerámico de 100 pf y en la terminal número 3 un capacitor electrolítico de 1 $\mu$ f, ambos conectados en el otro extremos de sus terminales al polo negativo de la pila. Esta descripción se ilustra en las figuras 4.9 y 4.10:

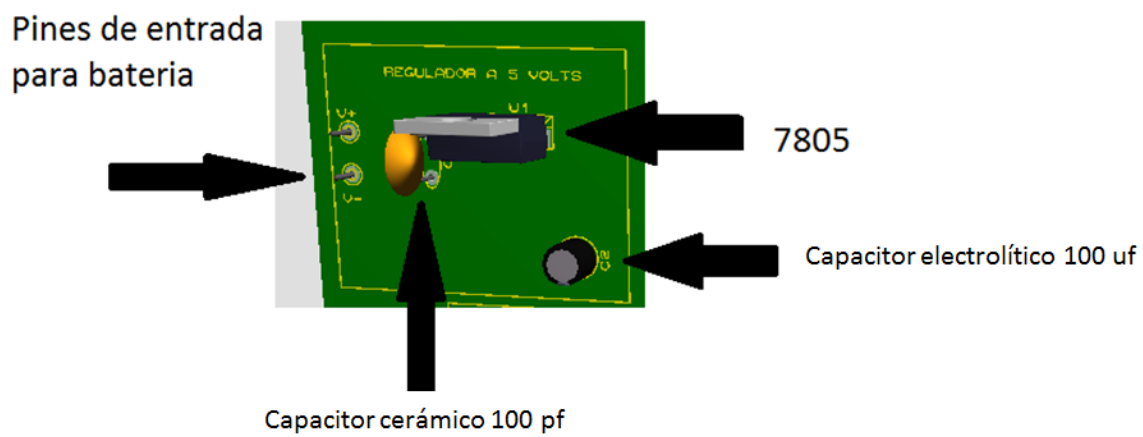


Fig. 4.9.- Regulación a 5 volts

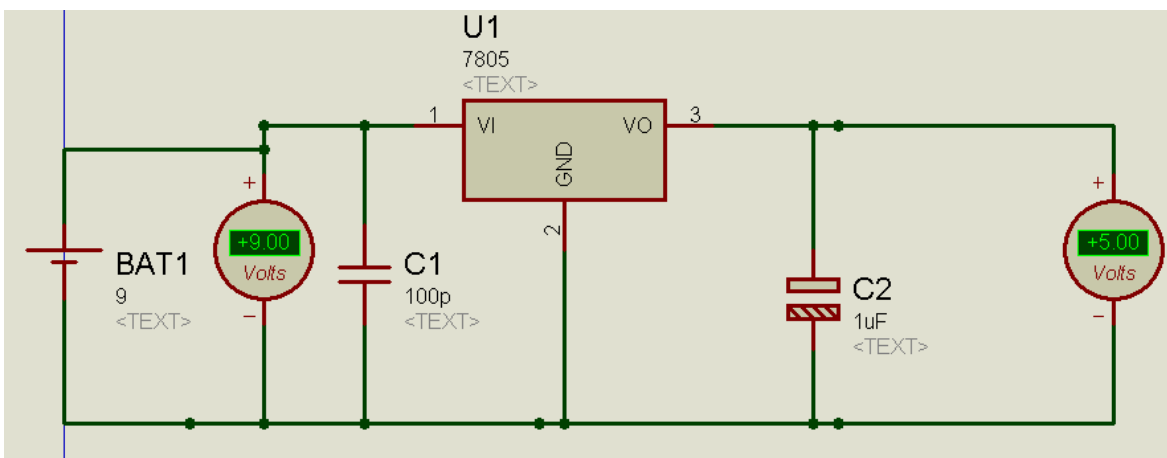


Fig. 4.10.- Simulación en Proteus de la etapa de regulación



### 4.3.2.- RECTIFICACIÓN A 3.3V.

Dado que muchos de los sensores se manejan en un rango de voltaje de operación resulta conveniente tener una etapa de regulación en la cual se pueda suministrar este mismo voltaje a todos los dispositivos. Esta etapa se logra con un diodo zener con valor de voltaje nominal de 3.3V, esto porque nuestro acelerómetro presenta un rango de funcionamiento de 2.4 a 3.3 (volts, este dato se obtiene de la hoja de especificaciones).

También se colocará una resistencia llamada resistencia de Zener (Rz), la cual limita el flujo de corriente que pasará por el acelerómetro, en este caso según las hojas de especificaciones como en la figura 4.11.

**Table 3. Operating Characteristics**

Unless otherwise noted:  $-40^{\circ}\text{C} \leq T_A \leq 85^{\circ}\text{C}$ ,  $2.4\text{ V} \leq AV_{DD} \leq 3.6\text{ V}$ , Acceleration = 0g, Loaded output.

Characteristic	Symbol	Min	Typ	Max	Unit
Analog Supply Voltage					
Standby/Operation Mode	$AV_{DD}$	2.4	2.8	3.6	V
Enable Bus Mode	$AV_{DD}$		0		V
Digital I/O Pins Supply Voltage <sup>(1)</sup>					
Standby/Operation Mode	$DV_{DD\_IO}$	2.4	2.8	3.6	V
Enable Bus Mode	$DV_{DD\_IO}$		0		V
Supply Current Drain					
Operation Mode	$I_{DD}$	—	400	490	$\mu\text{A}$
Pulse Detect Function Mode	$I_{DD}$	—	400	490	$\mu\text{A}$
Standby Mode (except data loading and I <sup>2</sup> C/SPI communication period)	$I_{DD}$	—	2.5	10	$\mu\text{A}$
Operating Temperature Range	$T_A$	-40	25	85	$^{\circ}\text{C}$

*Fig. 4.11- Características operativas Datasheet*

Para este proyecto se propone trabajar a 300  $\mu\text{A}$ , ya que la mayoría de los dispositivos funcionan dentro de este valor y no corren riesgo. Esto es mostrado en la figura 4.12 y 4.13

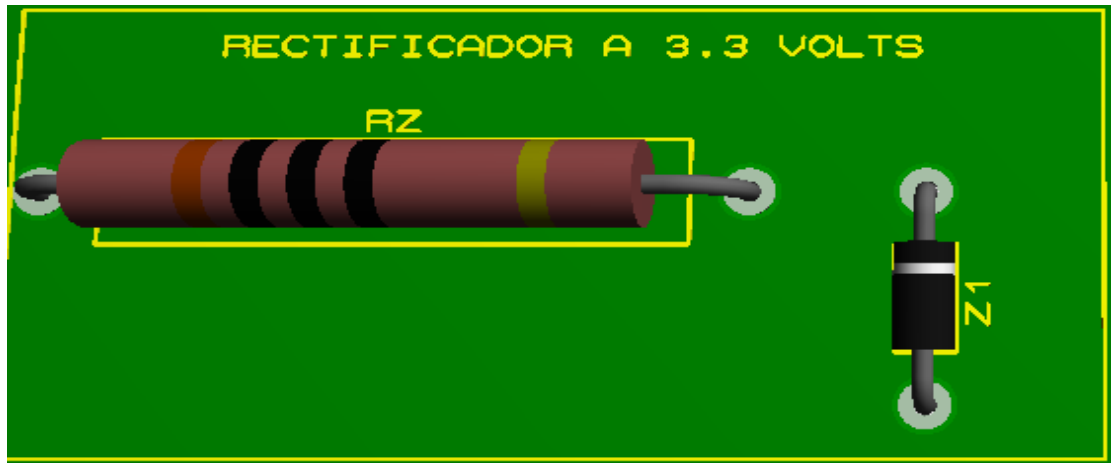


Fig. 4.12.- CAD del rectificador a 3.3 V.

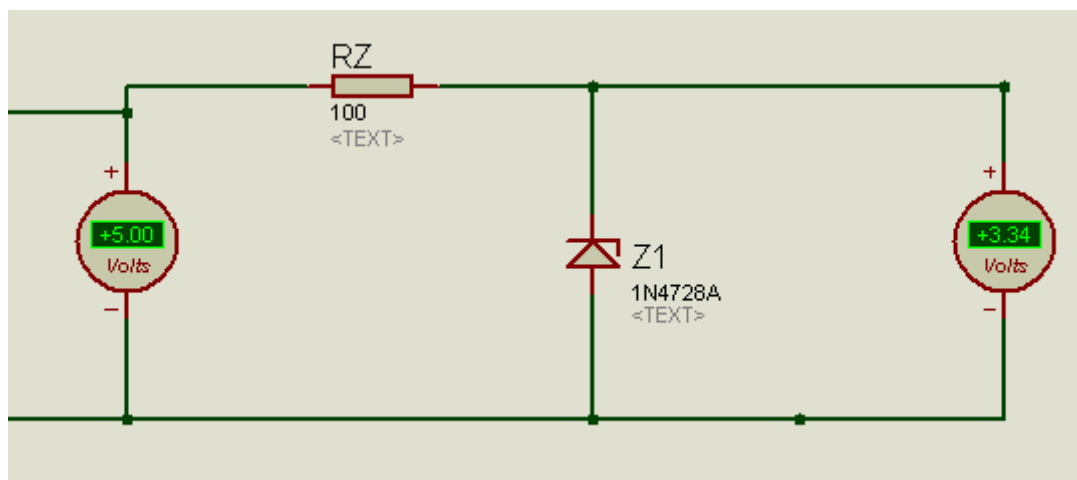


Fig. 4.13.- Simulación en proteus del rectificador a 3.3V.

#### 4.3.3.- OBTENCIÓN DE VALORES LÓGICOS PARA SELECTOR DE SENSIBILIDAD.

Los acelerómetros tiene la capacidad de tener distintos valores de sensibilidad, estas combinaciones se ingresan de manera lógica. Para esta operación solo es necesario tener un voltaje de 5V, el cual se obtuvo en la sección de regulación así como también un switch que permita elegir entre un estado y otro, las 2 terminales que irán al selector de sensibilidad de los acelerómetros, están originalmente conectadas a un valor lógico 0, pero con ayuda del switch se puede conectar esta terminal con los 5 volts que se requieren, de tal modo que dependiendo de la posición del switch es el valor que se manda al selector de sensibilidad del acelerómetro. Esto se ve en las figuras 4.14 y 4.15

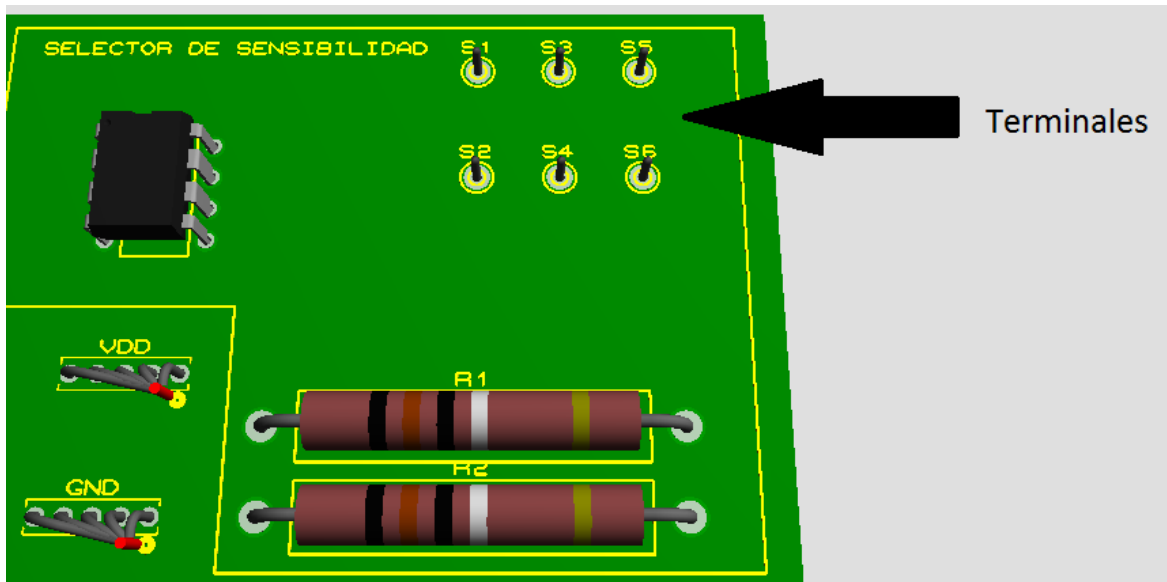
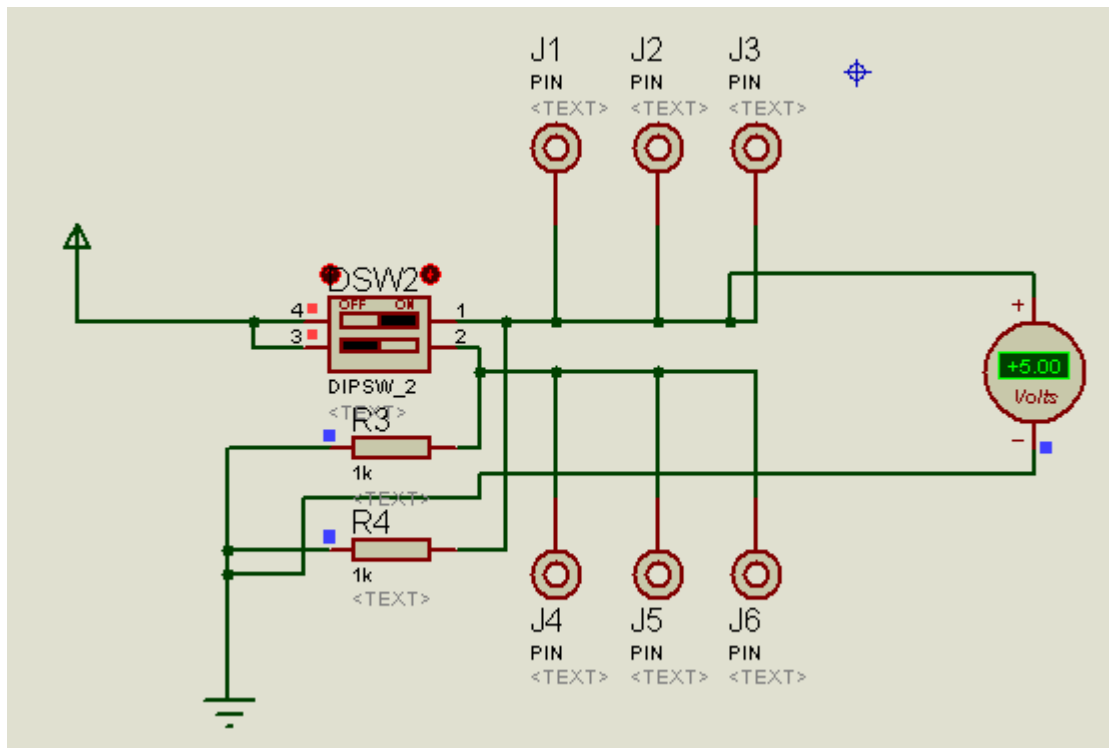


Fig. 4.14.- CAD selector de sensibilidad

Cabe mencionar que en proteus no se encuentra el DIP switch de 4 terminales para la creación de pistas y modelo en 3D, por tal motivo se coloca un dispositivo DIP Switch de 8 terminales solo con el fin de tener marcadas las distancias entre barrenos, de los cuales solo se realizaran 2 pues sólo se requiere de 2 estados.

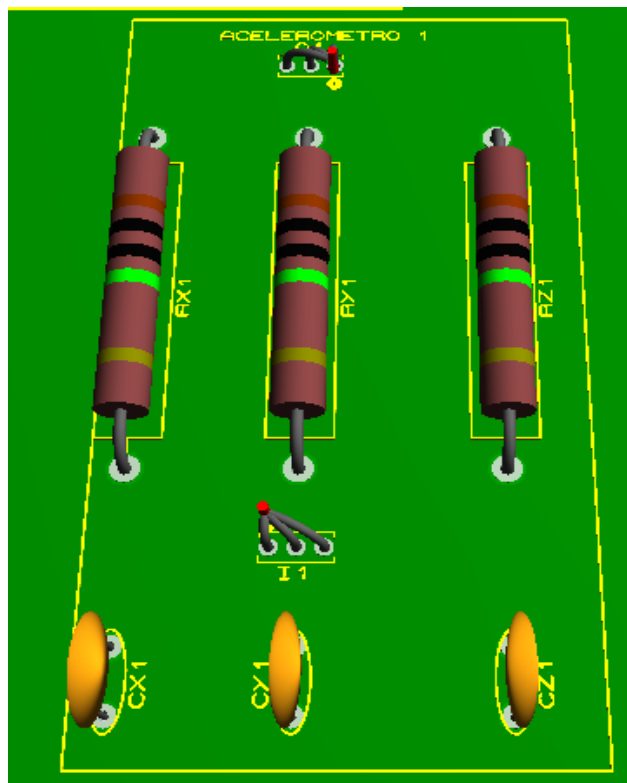


*Fig. 4.15- Simulación en proteus de selector de sensibilidad*

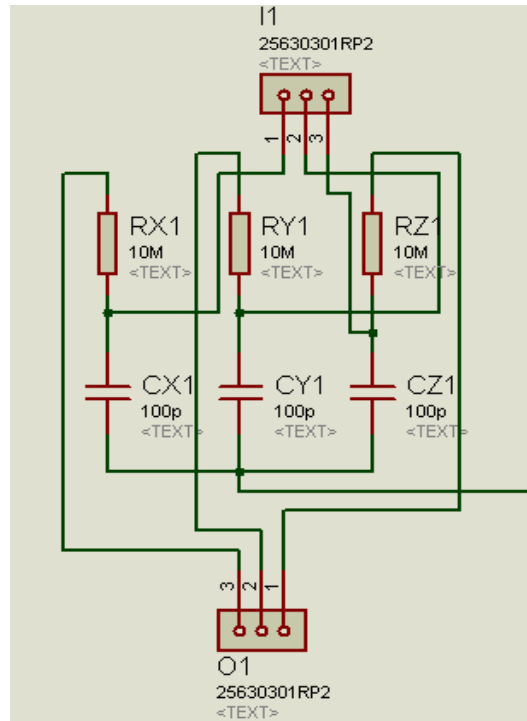
#### **4.3.4.- ADQUISICIÓN, FILTRADO Y SALIDA DE LA SEÑAL.**

Este paso consiste en el ingreso de la señal de voltaje directamente del acelerómetro los pines I1, I2, I3 (Input1, 2,3), ésta pasara por un circuito RC utilizado para evitar cargas parásitas o de rebote, y un poco del ruido de fuentes.

Ya teniendo esta señal después de este sencillo paso, se obtiene la salida en los pines O1, O2, O3 (Output 1,2,3) los cuales serán ingresado en la tarjeta de adquisición de datos de la cual se hablara más tarde, en la figura 4.16 y 4.17 se observa el modelo en CAD y la simulación en Proteus, respectivamente.



*Fig. 4.16.- CAD entradas y salidas para acelerómetro 1*



*Fig. 4.17.- Simulación en Proteus de las entradas y salidas del acelerómetro 1*

Finalmente en las figuras 4.18 y 4.19 se muestran la tarjeta terminada

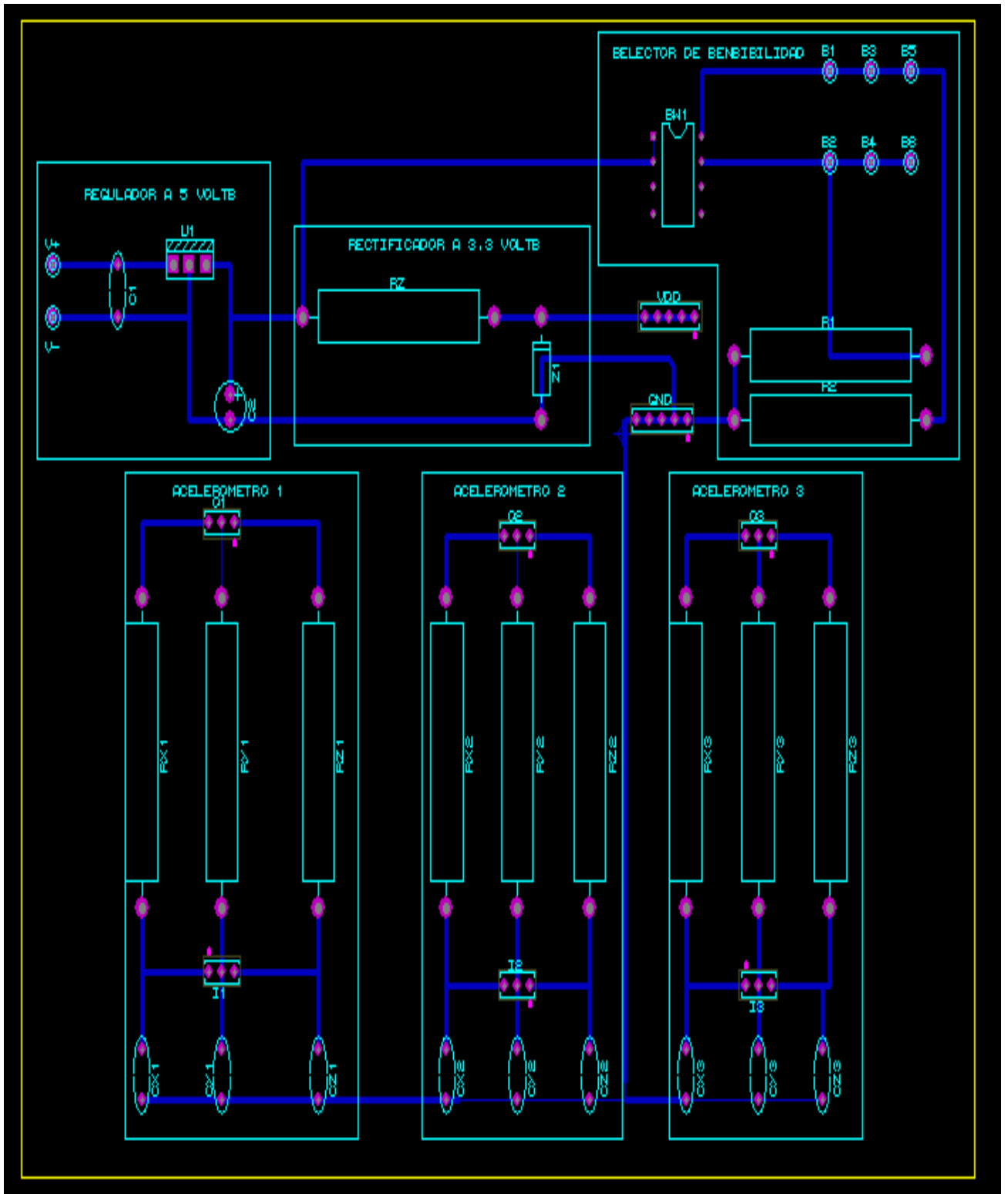
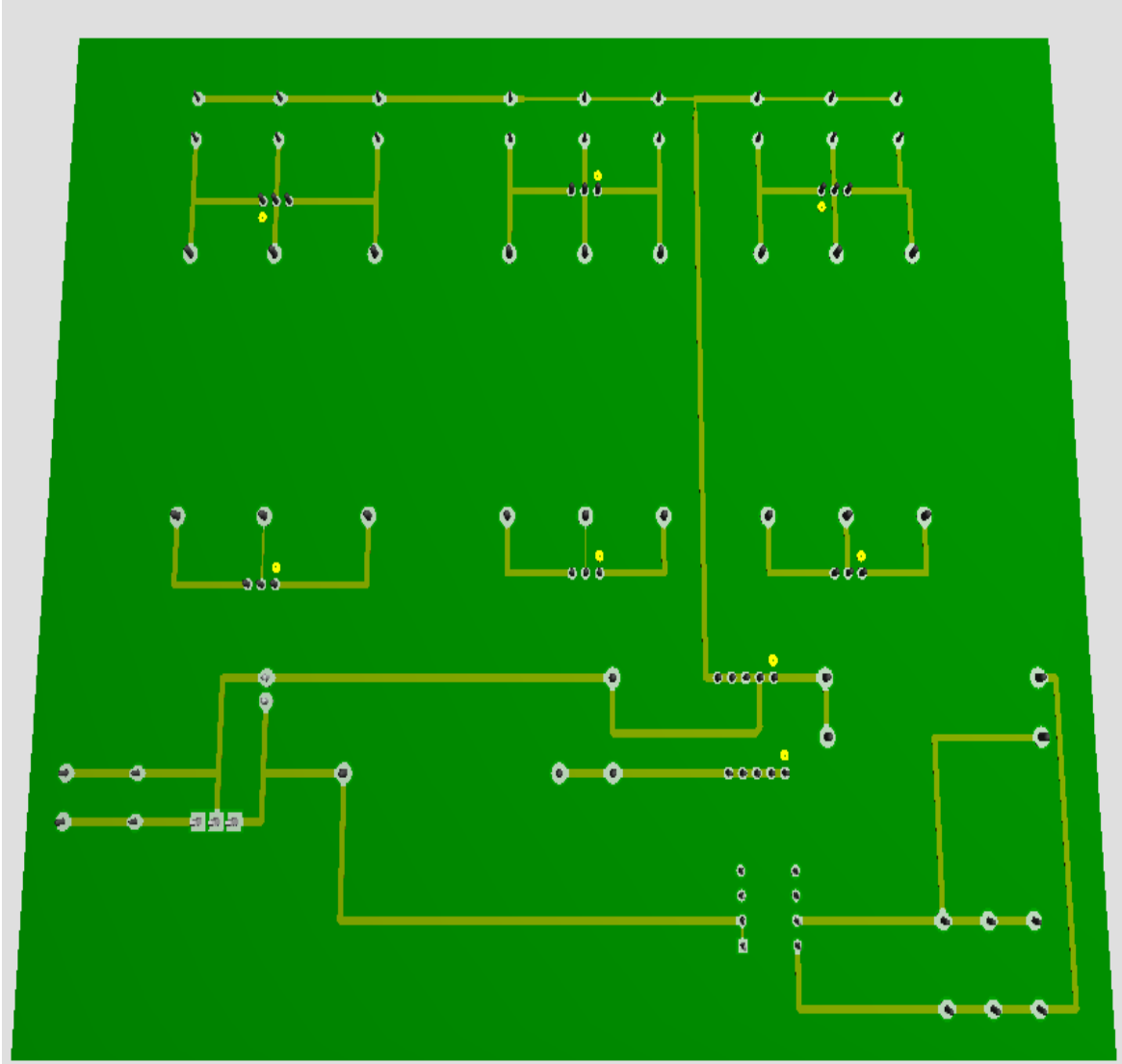


Fig. 4.18.-PCB tarjeta central



*Fig. 4.19.- CAD de pistas de tarjeta principal*

Estas dos últimas figuras muestran la versión final del tablero central tal y como se realizó en Proteus, la primera muestra el armado de las pistas en dicho programa y la segunda un modelo tridimensional de este.

#### 4.3.5.- FILTRADO.

Como se mencionó en el capítulo 2, el filtro que mejor se adecua es el paso- banda para permitir el paso de las señales que provienen de los sensores. Aquí se profundizara en esta configuración y se darán los valores adecuados de resistencias y capacitores.

Las frecuencias que se manejarán como inferior y superior están de 150 a 10k Hz.

Dando como resultado un ancho de banda de  $10000-150= 9.85\text{KHz}$

Para crear este tipo de filtro juntaremos un filtro paso altas con frecuencia de corte de 150 Hz y conectamos este filtro a un filtro paso bajas con frecuencia de corte de 10000 Hz.

Primero definimos el filtro paso altas de -60 dB, esto es que se juntaran dos filtros paso-bajas uno de -20dB y otro de -40dB

La frecuencia de corte será de 10KHz.

Se elige un valor de capacitancia para todos los capacitores, este será igual a 10pF,

Obtenemos R1 mediante:

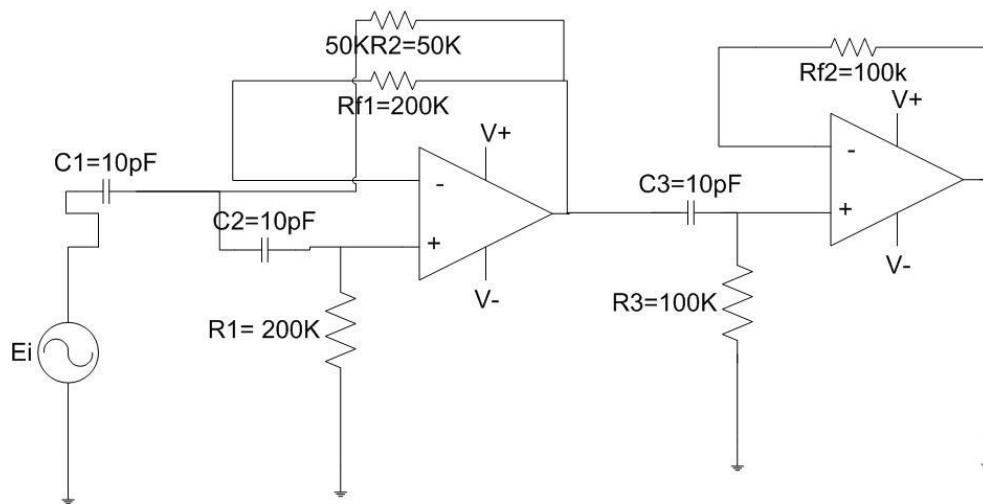
$$R3 = \frac{1}{f_c * C} = \frac{1}{(1000)(10 \times 10^{-9})} = 100k\Omega$$

$$R1=2R3=200k\Omega$$

$$R2=0.5R3=50K\Omega$$



Para minimizar la desviación de corriente, se recomienda  $Rf1=R1$  y  $Rf2=R3$ . A continuación, en la figura 4.20 se muestra el diagrama de este filtro:



*Fig. 4.20.- Filtro*

Ahora se define el filtro paso bajas:

Este tendrá una frecuencia de corte de 150Hz.

Elegiremos un capacitor (C3) con valor de 1pF y obtenemos el resto de los capacitores siguiendo la siguiente regla:

$$C1=0.5C3= 0.5pF$$

$$C2=2C3= 2pF$$

El valor de la resistencia mediante:

$$R = \frac{1}{f_c * C3} = \frac{1}{(150) * (1x10^{-9})} = 66.667k\Omega$$

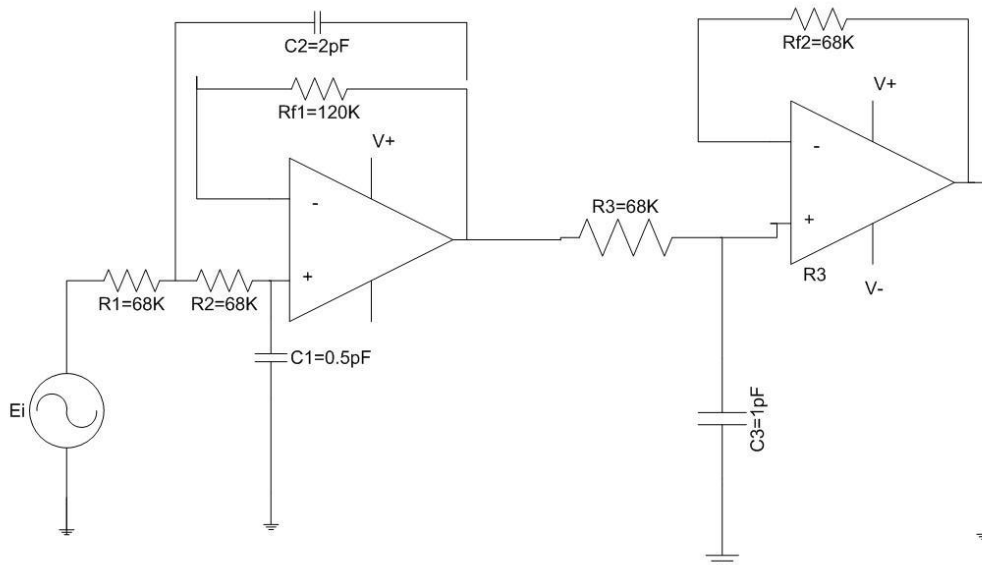
Dado que este valor de resistencia no es comercial se opta por: 68k.

Hacemos R1=R2=R3=R=68k

Y finalmente Rf1=2R=136k dejando en valor comercial proponemos: 120k y finalmente

Rf2=R=68k.

La figura 4.21 muestra el diagrama del filtro propuesto.



*Fig. 4.21.- Filtro pasa bajas*

### **4.3.5.- AMPLIFICACIÓN.**

En capítulos anteriores se ha mencionado la importancia de tener un sistema que amplifique la señal dado que ésta, proveniente de los sensores es muy pequeña. Por ello aquí se expone el tipo de amplificación sugerida con el cálculo de las resistencias que se requieren.

Dado que los valores de salida del acelerómetro se encuentran en el orden de los 10 milivolts, se requiere amplificar aproximadamente unas 500 veces para que este valor sea correctamente visualizado, analizado y trabajado. Este valor sería de aproximadamente 5 volts.

La fórmula para obtener el voltaje de salida en un amplificador operacional no inversor es la siguiente:

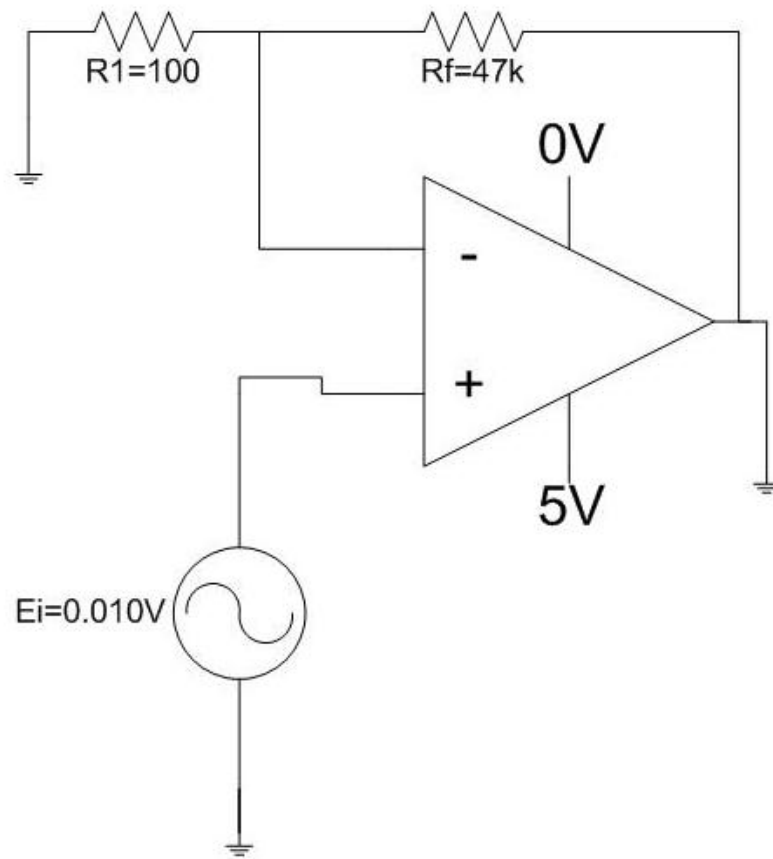
$$V_0 = \left(1 + \frac{R_f}{R_1}\right) E_i$$

Por lo tanto despejando y sustituyendo valores, haremos que  $E_i$  sea igual a .010 Volts y supondremos  $R_f = 47k\Omega$  y  $R_1=100\Omega$ , como se debe ver en la fórmula no podemos obtener una amplificación exacta de 1000 dado que en la fórmula está un número 1 por lo tanto el voltaje de salida resulta como:

$$V_{out} = \left(1 + \frac{47K\Omega}{100\Omega}\right) * 0.010V = (471) * 0.010 = 4.71 V$$

Se seleccionaron estos valores de resistencias por ser comerciales. Además que en los voltajes de alimentación del amplificador operacional debemos ingresar un valor mayor del que vamos a obtener a la salida, de esta manera podemos utilizar los 5 volts que previamente obtuvimos.

En la figura 4.22 se muestra esta propuesta.



*Fig. 4.22.- Amplificador*

#### **4.4.- INTERFAZ.**

Esta sección está dedicada para la propuesta de la interfaz que verá nuestro usuario.

En este caso se plantea la posibilidad de seleccionar alguno de los acelerómetros que se tienen ya precargados, para tener valores de sensibilidad y voltaje de offset, que quedarán predeterminados al seleccionar un acelerómetro con una pequeña perilla a la cual el usuario puede acceder. Pero también cuenta con el ingreso manual de esto datos que se requieren para hacer los cálculos pertinentes. En la figura 4.23, se muestra esta parte de la interfaz.

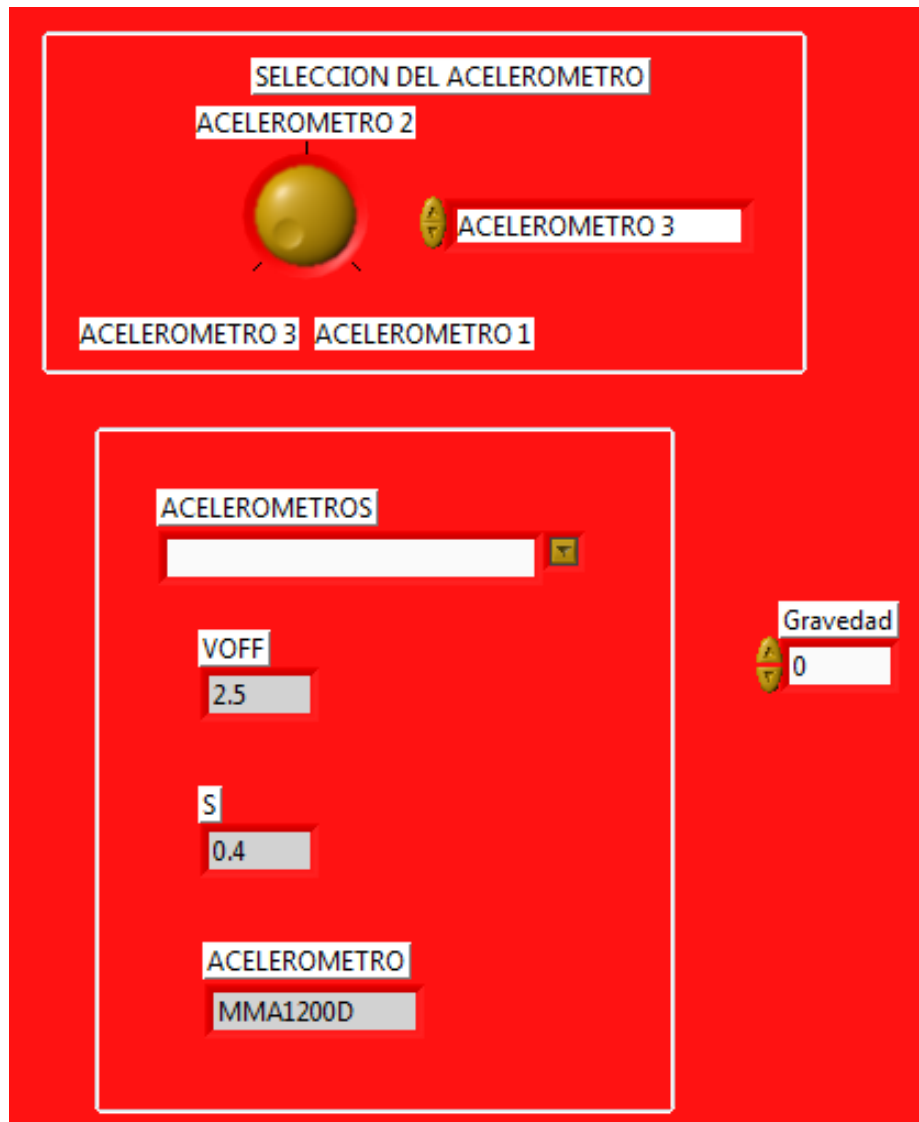


Fig. 4.23.- Selección de acelerómetro.

Otra parte que el usuario podrá visualizar, son las gráficas que representen la monitorización de las distintas magnitudes físicas, las gráficas será, aceleración o velocidad o fuerza o ángulo Vs. tiempo, así como también velocidad o aceleración o ángulo Vs. fuerza. También pueden incluirse ya sean dos o tres magnitudes Vs. tiempo o fuerza. La figura 4.24 muestra un par de estas gráficas.

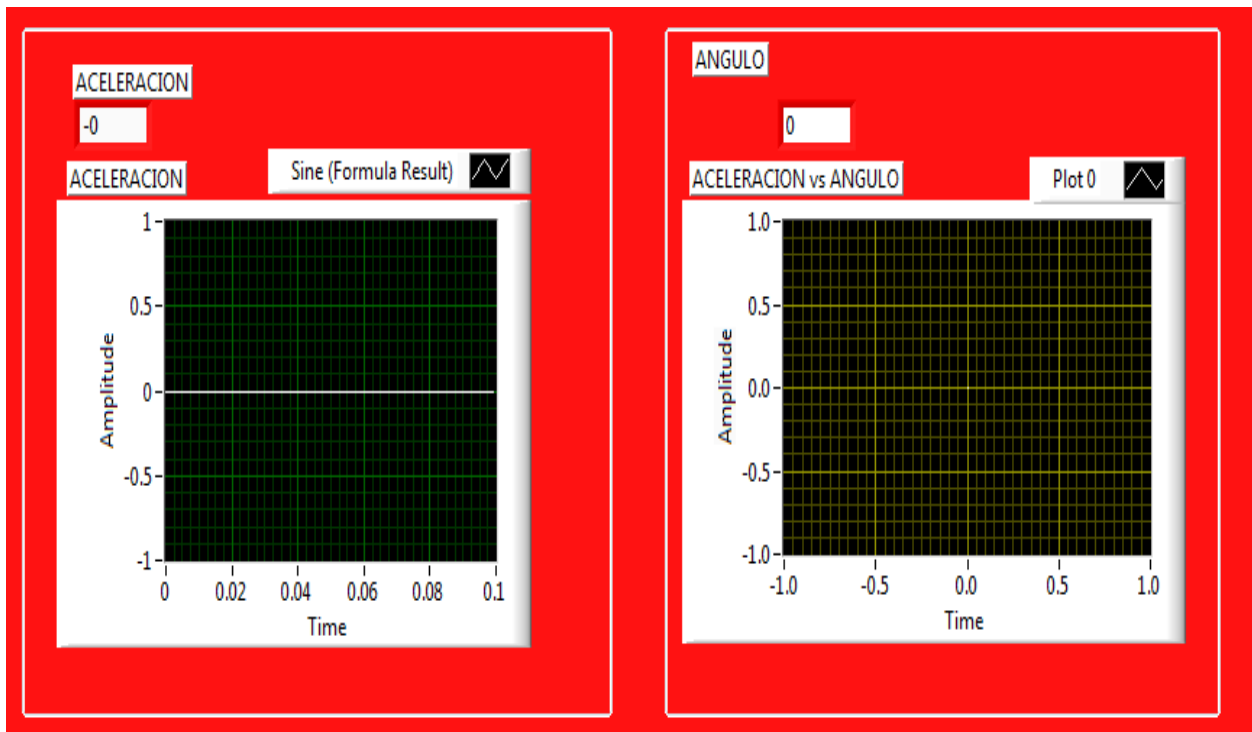


Fig. 4.24.- Gráficas Aceleración y ángulo Vs. tiempo

Cabe mencionar que esta es la parte a la que el usuario tendrá acceso, es decir simplemente a elegir acelerómetro y el tipo de gráfica que desea ver, no tendrá acceso a los diagramas de código que realizan las funciones y operaciones que se decidió agregar a este proyecto. Estas funciones son explicadas a continuación.

Como sabemos, vamos a recibir en realidad sólo 2 señales, la de voltaje proveniente del acelerómetro y la del sensor de fuerza, sin embargo a partir del voltaje del acelerómetro obtendremos velocidades y ángulos, esto se logra mediante fórmulas, que a continuación se explican y se muestra su equivalente en el diagrama de bloques o código.

$$Aceleracion = \left( \frac{V - V_{off}}{s} \right) * g$$

Dónde:

V es el voltaje proveniente del acelerómetro

Voff es el voltaje de offset

S es la sensibilidad del acelerómetro

G es el valor de la gravedad

Los datos de V y Voff son datos que nos proporciona el fabricante y cuyos datos podemos ingresar manualmente o como se dijo antes, con la selección de uno de los acelerómetros predefinidos. La figura 4.25 muestra esta fórmula y la presentación de los datos antes mencionados

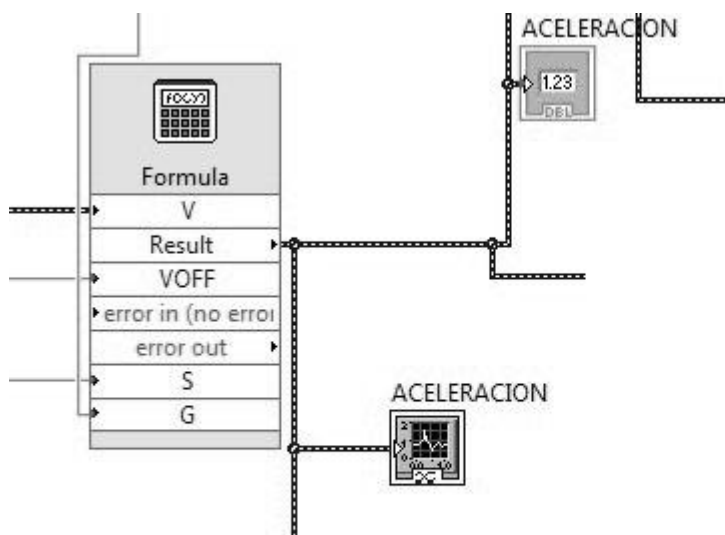


Fig. 4.25.- Obtención de la aceleración.

Para la obtención de la velocidad a partir de este valor obtenido de aceleración, se requiere a un método numérico que es la integración numérica, como se mencionó en el capítulo 2, LabView ya cuenta con esta función que se muestra en la figura 4.26.



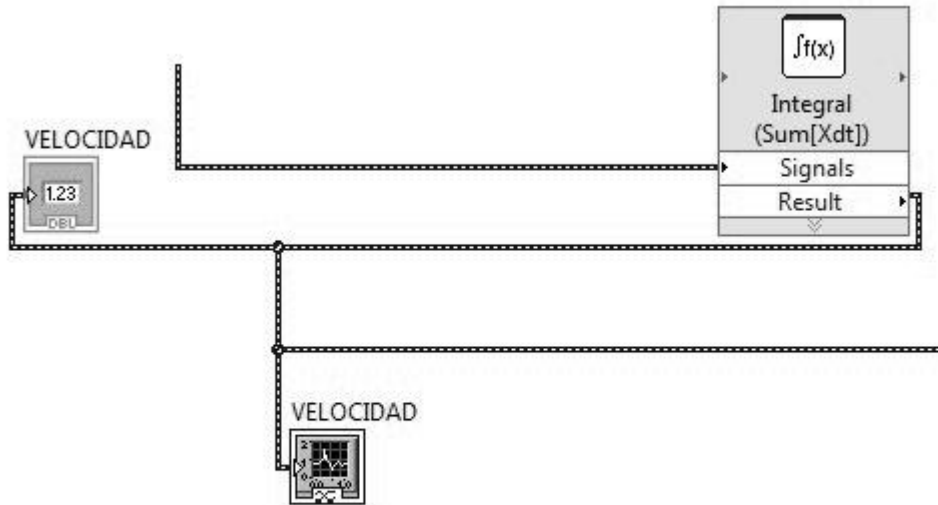


Fig. 4.26.- Integración numérica.

Todos los resultados se presentarán de forma numérica y en forma de gráficas haciendo más sencilla la visualización de los datos.

Para finalizar este trabajo, simplemente se hace hincapié en que el sistema mecánico para sujetar y posicionar los sensores que serán acelerómetros y un sensor de fuerza, el cual será colocado directamente sobre el zapato del paciente.

En la parte electrónica se va a dividir la parte de los sensores y la tarjeta central donde estarán los sistemas de alimentación, filtrado y amplificación. Esto disminuirá las conexiones entre dispositivos.

La adquisición de la señal se realizará mediante una tarjeta de adquisición de datos de National Instruments, pues resulta simple su utilización en un ambiente de Lab View, el cual se utilizará para la creación de la interfaz. Esta deberá mostrar los datos de aceleración, velocidad, ángulo y fuerza. Así como también las gráficas correspondientes.

A continuación se presentan las acciones que faltan por realizar un sistema completo así como las conclusiones que se obtuvieron del presente trabajo.

## **CONCLUSIONES.**

- 1) Se tienen las especificaciones necesarias para la creación del sistema de adquisición de datos.
- 2) Se dan las propuestas básicas para llegar a la solución del sistema, tales como filtros, amplificadores, sistemas de adquisición de datos y configuraciones mecánicas.
- 3) Tener un sistema que sea lo suficientemente completo para la adquisición de parámetros, requiere de la participación de diversas áreas no solo de la ingeniería.
- 4) El uso de programas como Labview y Proteus son de una gran utilidad en el análisis del sistema, ahorrando grandes cantidades de tiempo, dinero, mejorando la creación de un proyecto.
- 5) A pesar de contar con los programas antes mencionados, es recomendable, realizar el tratamiento de la señal tanto de manera física como virtual, esto no solo por tener un sistema más confiable, sino que la implementación de etapas de filtrado y/o amplificación de manera virtual utilizando LabView es muy sencilla y si ya se va a utilizar un software para adquirir señales, debemos sacarle el mayor provecho a este.
- 6) El uso de acelerómetros parece ser la mejor opción no solo por lo sencillo de su funcionamiento, sino que con este tipo de sensores, podemos no solo obtener aceleraciones y velocidades, sino también ángulos, reduciendo el número de sensores y la implementación de diversas configuraciones para más sensores traduciéndose esto al final en menores costos, tiempo de implementación y la creación de un mejor diseño con menos elementos y funciones.
- 7) Si bien el sistema que se propone solo adquiere algunos parámetros de la marcha humana, el trabajo que se presenta sirve como base para desarrollar un laboratorio de biomecánica de la marcha móvil integrado, algo importante si se considera que los laboratorios que existen en la actualidad están compuestos por distintos aparatos que necesariamente deben estar en un recinto por lo cual solo se puede estudiar la marcha en un medio muy acotado.

## **TRABAJO A FUTURO.**

La implementación del sistema propuesto en el presente trabajo, ya sea en el trabajo del mecanismo de la prótesis de rodilla que se está llevando a cabo en el CDM o en un paciente.

Integrar al proyecto personas de carreras como electrónica o telecomunicaciones, para mejorar la parte electrónica del proyecto.

Realizar los ajustes necesarios para que en lugar de ser un sistema alámbrico, este tenga la capacidad de comunicarse de manera inalámbrica y tener una mayor flexibilidad en cuanto al espacio que se requiera para el análisis y no estar limitado a la longitud de los cables.

Comprobar los valores obtenidos con otros que ya se tienen registrados respecto a la marcha humana, esto se puede pedir al LABIO, (Laboratorio de Biomecánica) de la Facultad de Ingeniería.

## REFERENCIAS.

1.- *Jorge Alberto Nájera Castrejón*, **DISEÑO DE UNA PRÓTESIS DE RODILLA EXTERNA PARA AMPUTADO TRANSFEMORAL**, Tesis para obtener el grado de ingeniero Mecánico, Mexico D.F 2007

2.- *M.Latarjet, A. Ruiz Liard* **ANATOMÍA HUMANA**\_Ed. Panamericana, 3ª Edición.

5.- *Leida H. Gongora Garcia*. **ARTICULACIÓN DE LA RODILLA Y SU MECÁNICA ARTICULAR**, Laboratorios de Anticuerpos y Biomodelos Experimentales, MEDISAN 2003.

6.- *Francisco Hernández Stengele*, Tesis para obtener el grado de Licenciatura en Ingeniería en Electrónica y Computadoras, Universidad de las Américas Puebla Escuela de Ingeniería y Ciencias, **DISEÑO Y CONSTRUCCIÓN DE PROTOTIPO NEUMÁTICO DE PRÓTESIS DE PIERNA HUMANA**, Departamento de Computación, Electrónica y Mecatrónica.

7.- *Joseph D. Bronzino*, **BIOMEDICAL ENGINEERING FUNDAMENTALS**, 3ra edición Editorial CRC un grupo de la editorial Taylor & Francis.

8.- *León De Velazco Cristina*, **Miembro pélvico, Temas Selectos de Diseño, Ergonomía**, Universidad Nacional Autónoma de México Facultad de Ingeniería, 2010

”

10.- *Tatsuo Togawa, Toshio Tamura*, **BIOMEDICAL TRANSDUCERS AND INSTRUMENTS**, CRC press, 2000.

11.- *L.A Geddes*, **PRINCIPLES OF APPLIED BIOMEDICAL INSTRUMENTATION**, third edition, a Wiley interscience publication.

12.- *Adriana Villa Moreno* Revista Ingeniería Biomédica ISSN 1909–9762, volumen 2, número 3, enero-junio 2008, **CONSIDERACIONES PARA EL ANÁLISIS DE LA MARCHA HUMANA. TÉCNICAS DE VIDEOGRAMETRÍA, ELECTROMIOGRAFÍA Y DINAMOMETRÍA**, Escuela de Ingeniería de Antioquia– Universidad CES, Medellín, Colombia

13.- *Jacob Fraden* **HANDBOOK OF MODERN SENSORS PHYSICS, DESIGNS AND APPLICATIONS** third edition springer2004.

14.- *W. Bolton*, **INSTRUMENTATION AND MEASUREMENT POCKET BOOK** third edition Newnes 2000.

15.- *Graciano Dieck Assad*, **INSTRUMENTACIÓN, ACONDICIONAMIENTO ELECTRONICO Y ADQUISISICON DE DATOS**, TRILLAS.

16.- *W. Bolton* **MECATRONICA** sistemas de control electrónico en ingeniería mecánica y eléctrica. 2da edicion ALFAOMEGA.

17.- *Robert F. Coughlin*, **AMPLIFICADORES OPERACIONALES Y CIRCUITOS INTEGRADOS LINEALES** Prentice Hall, 1993.

18.- *William D Cooper Alfred D. Helfrick*, **INSTRUMENTACION MODERAN Y TECNICAS DE MEDICION** PRENTICE HALL.

19.- Labview Basico 1, **INTRODUCCION MANUAL DEL CURSO** 2006 National Instruments Corporation.

20.- *Kimberly Tuck*, **FREESCALE SEMICONDUCTOR APPLICATION NOTE AN3461 REV 2, 06/2007** **ACCELEROMETER SYSTEMS AND APPLICATIONS ENGINEERING**, Tempe, AZ

## **MESOGRAFIA.**

3.- <http://www.traumazamora.org/infopaciente/meniscos/meniscos.html>

4.- <http://www.nlm.nih.gov/medlineplus/spanish/ency/article/001074.htm>

9. <http://www.uacj.mx/Noticias/Paginas/ElLaboratoriodeBiomec%C3%A1nicacuenaconequipodealtatecnolog%C3%ADam%C3%A1scompletodelpa%C3%ADs.aspx>

21.- <http://home.comcast.net/~wnor/terminologyanatposition.htm>

22.- <http://benitosyma.blogspot.com/2008/10/planos-anatmicos.html>

### Salud y Medio Ambiente

23.- <http://www.chiropractic-help.com/sprained-ankle.html>

24.- <http://me.queensu.ca/people/deluzio/GaitAnalysis.php>

25.- [http://www.3dscience.com/3D\\_Images/Human\\_Anatomy/Skeletal/Bones/Knee.php](http://www.3dscience.com/3D_Images/Human_Anatomy/Skeletal/Bones/Knee.php)

26.- <http://www.biodynamicslab.org/facility.html>

27.- <http://www.uclm.es/profesorado/xaguado/ASIGNATURAS/Biomechanics.htm>

28.-

<http://www.uacj.mx/Noticias/Paginas/ElLaboratoriodeBiomec%C3%A1nicacuenaconequipodealtatecnolog%C3%ADam%C3%A1scompletodelpa%C3%ADs.aspx>

29.- <http://www.luotain.uku.fi/go/equipment/>

30.- <http://www.cadengineering.co.in/home-6/solutions-service-offerings>

31.- <http://www.viarural.com.ar/viarural.com.ar/insumosagropecuarios/agricolas/accesorios-repuestos/damat/abrazadera-06.htm>

32.-

<http://www.azsanitarios.com.ar/index.php?cPath=243&osCsid=9d8ac6cd081eb66e7c007ec3f0bb9c4f>

33.- <http://www.cadengineering.co.in/home-6/products/force-platforms>

34.- <http://www.semec.mx/productos.aspx>

35.- <http://microchip.theicstock.com/PIC18F4682-I/P-s.html>

36.-<http://www.robodacta.com.mx/activacioncart-producto.asp?ProductoID=706&CategorialD=27&SubCategorialD=134>

37.-<http://www.robodacta.com.mx/activacioncart-producto.asp?ProductoID=598&CategorialD=27&SubCategorialD=119>

## REFERENCIAS DE IMÁGENES.

Fig. 1.1.- <http://home.comcast.net/~wnor/terminologyanatposition.htm>

Fig. 1.2.- <http://benitosyma.blogspot.com/2008/10/planos-anatmicos.html>

Fig. 1.3.- Netter, Frank H, **ATLAS DE ANATOMÍA HUMANA**, Segunda edición 2001, ed. ICON Learning system lamina 331

Fig. 1.5.- ibídem

Fig. 1.3.- lamina 478

Fig. 1.6.- Ibídem Fig. 1.3 Lamina 475

Fig. 1.7.- <http://www.chiropractic-help.com/sprained-ankle.html>

Fig. 1.8.- <http://me.queensu.ca/people/deluzio/GaitAnalysis.php>

Fig. 1.9.- León De Velazco Cristina, *Miembro pélvico, Temas Selectos de Diseño, Ergonomía, Universidad Nacional Autónoma de México Facultad de Ingeniería, 2010*

Fig. 1.10 *Ibídem Fig. 1.9*

Fig. 1.11.- *Ibídem Fig. 1.9*

Fig. 1.12.- *Ibídem Fig. 1.9*

Fig. 1.13.- *Ibídem Fig. 1.9*

Fig. -1.14. [http://www.3dscience.com/3D\\_Images/Human\\_Anatomy/Skeletal/Bones/Knee.php](http://www.3dscience.com/3D_Images/Human_Anatomy/Skeletal/Bones/Knee.php)

Fig. 1.15.- [http://catarina.udlap.mx/u\\_dl\\_a/tales/documentos/lmt/de\\_l\\_lm/capitulo2.pdf](http://catarina.udlap.mx/u_dl_a/tales/documentos/lmt/de_l_lm/capitulo2.pdf)

Fig. 1.16.- <http://www.biodynamicslab.org/facility.html>

Fig. 1.17.-

<http://www.uclm.es/profesorado/xaguado/ASIGNATURAS/Biomechanics.htm>

Fig. 1.18.-

<http://www.uacj.mx/Noticias/Paginas/ElLaboratoriodeBiomec%3%A1nicacuenaconequipodealatecnolog%3%ADam%3%A1scompletodelpa%3%ADs.aspx>

Fig. 1.19.- <http://www.luotain.uku.fi/go/equipment/>



Fig. 1.20.- <http://www.cadengineering.co.in/home-6/solutions-service-offerings>

Fig. 1.21.- <http://www.cadengineering.co.in/home-6/products/force-platforms>

Fig. 2.14.- <http://www.semec.mx/productos.aspx>

Fig. 2.15.- Jacob Fraden HANDBOOK OF MODERN SENSORS PHYSICS, DESIGNS AND APPLICATIONS  
third edition springer2004.

Fig. 2.18.- <http://microchip.theicstock.com/PIC18F4682-I/P-s.html>

Fig. 3.4.- <http://www.viarural.com.ar/viarural.com.ar/insumosagropecuarios/agricolas/accesorios-repuestos/damat/abrazadera-06.htm>

Fig. 3.5.-

<http://www.azsanitarios.com.ar/index.php?cPath=243&osCsid=9d8ac6cd081eb66e7c007ec3f0bb9c4f>

Fig. 4.1.- <http://www.robodacta.com.mx/activacioncart-producto.asp?ProductoID=598&CategorialD=27&SubCategorialD=119>

Fig. 4.4.- <http://www.robodacta.com.mx/activacioncart-producto.asp?ProductoID=706&CategorialD=27&SubCategorialD=134>