



UNIVERSIDAD NACIONAL  
AUTÓNOMA DE  
MÉXICO

**UNIVERSIDAD NACIONAL AUTÓNOMA DE MÉXICO**

---

---

**PROGRAMA DE MAESTRÍA Y DOCTORADO EN  
INGENIERÍA**

**FACULTAD DE INGENIERÍA**

**REINGENIERÍA, MANUFACTURA Y PRUEBAS DE  
ACEPTACIÓN DEL INSTRUMENTO DE  
INTERFEROMETRÍA DE MOTAS, TOHTLI, PARA EL  
OBSERVATORIO ASTRONÓMICO NACIONAL.**

**TESIS**

**QUE PARA OBTENER EL GRADO DE  
MAESTRO EN INGENIERÍA**

**INGENIERÍA MECÁNICA – DISEÑO MECÁNICO**

**PRESENTA**

**RICARDO ARTURO VÁZQUEZ ROBLEDO**

**TUTORES**

**DR. ALEJANDRO FARAH SIMÓN**

**DR. VALERI ORLOV**



Ciudad Universitaria, México D.F., Noviembre de 2011.



## **JURADO ASIGNADO**

Presidente: Dr. Vicente Borja Ramírez.

Secretario: Dr. Valeri Orlov.

Vocal: Dr. Alejandro Farah Simón

1er. Suplente: Dr. Saúl Daniel Santillán Gutiérrez.

2do. Suplente: Dr. Alejandro Lara Sánchez.

LUGARES DONDE SE REALIZÓ LA TESIS:

Facultad de Ingeniería.

Instituto de Astronomía.

Universidad Nacional Autónoma de México.

### **TUTORES DE TESIS:**

DR. ALEJANDRO FARAH SIMÓN

DR. VALERI ORLOV

---

**FIRMA**

---

**FIRMA**

La luz procedente de lugares remotos ha completado el viaje hasta la Tierra, e incide en estos nuevos ojos nuestros, los telescopios...

Michael Rowan Robinson.

\*\*\*

Al final llegamos hasta los... límites más remotos de nuestros telescopios. En ellos medimos sombras y, entre fantasmagóricos errores de medidas, buscamos señales apenas más sustanciales.

Edwin Hubble

\*\*\*

Los astros, por hermosos que sean, son solo una parte del mundo visible, el cual no es sino una tenue y deformada sombra o copia del mundo real de las ideas. Los empeños para determinar exactamente los movimientos de esos cuerpos imperfectos son, por lo tanto, absurdos. En cambio concentrémonos en los problemas abstractos de la astronomía y de la geometría, y desdeñemos los cuerpos celestes, si es que pretendemos realmente comprender la astronomía.

Platón

\*\*\*

## DEDICATORIA

A mi familia, en especial para Áurea y Arturo  
que siempre han sido un ejemplo de vida.

Para mis amigos

## AGRADECIMIENTOS

Dr. Alejandro Farah Simón (IA - UNAM)

Dr. Valeri Orlov (IA - UNAM)

M.I. María Isabel Rodríguez Cárdenas

M.I. Iván Gómez Arista

Dr. Alejandro Lara Sánchez (IGeof-UNAM)

M.I. Gaudencio Paz Martínez

Dr. Guillermo López Maldonado

M.I. Mariana Toscano Navarro

M.I. Rodrigo Guerrero Mulia

Ing. Álvaro Cuéllar Fuentes (LDM-INAOE)

Ing. Benito Serralde Telésforo (IA - UNAM)

Tec. Esp. Nahú Pérez Pérez

Instituto de Astronomía – UNAM

Facultad de Ingeniería – UNAM

UNAM

CONACyT

El programa de Interferometría de Motas en los telescopios del OAN cuenta con el apoyo de la Dirección General de Asuntos del Personal Académico (UNAM, México) en los proyectos IN104910 y IN113308 (PAPIIT).

**Por su apoyo para la realización de la presente tesis.**

## Resumen.

En este trabajo se describe una metodología para lograr un diseño mecánico de precisión con aplicaciones astronómicas. Para la realización de esta tesis, se han mezclado diferentes disciplinas como la ingeniería mecánica (como base), las simulaciones por computadora, la óptica y la astronomía. El trabajo incluye las etapas de diseño, simulaciones hechas por análisis de elemento finito, manufactura, ensamble, pruebas de integración y datos recabados por el Interferómetro de Motas Tohtli. En noviembre de 2010, se hicieron pruebas de aceptación y observaciones astronómicas en el Telescopio de 2.12 m en el Observatorio Astronómico Nacional en el Parque Nacional de San Pedro Mártir, Baja California Norte, México, donde después de hacer la adquisición de datos, se lograron detectar 120 estrellas binarias, incluyendo 38 estrellas binarias detectadas por Hipparcos (ESA 1997), lo que confirma estos nuevos cuerpos celestes. El trabajo realizado, se reportó en un artículo publicado en la Revista Mexicana de Astronomía y Astrofísica<sup>1</sup> (RMAA) con título "Speckle Interferometry at the Observatorio Astronomico Nacional. III.", de V. G. Orlov, V. V. Voitsekhovich, C.A. Guerrero, F. Ángeles, A. Farah Simón, E. Luna y R. Vázquez Robledo, publicado en el volumen 47, número 2, de octubre de 2011.

---

<sup>1</sup> Para acceder a la revista, visitar la página <http://www.astroscu.unam.mx/~rmaa/>

## **Abstract.**

This work describes a methodology to achieve a mechanical design of precision with astronomical applications. For the realization of this thesis, we have mixed different disciplines such as mechanical engineering (as basis), computer simulations, optics and astronomy. The work includes the stages of design, simulations made by finite element analysis, construction, assembly, integration testing and data collection with the Speckle Interferometer Tohlti. In November, 2010 we performed the acceptance testing and the astronomical observations into the Telescope of 2.12 m of the Observatorio Astronomico Nacional in the National Park of San Pedro Martir, Baja California Norte, Mexico, where after making the acquisition of data, we were able to detect 120 binary stars, including 38 binary stars detected by Hipparcos (ESA 1997), confirming the new celestial bodies. The work has a paper published in the Revista Mexicana de Astronomia y Astrofisica<sup>2</sup> (RMAA) titled "Speckle Interferometry at the Observatorio Astronomico Nacional. III.", by V. G. Orlov, V. V. Voitsekhovich, C.A. Guerrero, F. Angeles, A. Farah Simon, E. Luna and R. Vazquez Robledo, published in Volume 47, Number 2, October 2011.

---

<sup>2</sup> To access the magazine, visit <http://www.astroscu.unam.mx/~rmaa/>



# Índice

<b>1</b>	<b>INTRODUCCIÓN.....</b>	<b>1</b>
1.1	Breve Historia de la Astronomía.....	2
1.2	Los Telescopios y su Instrumentación. ....	5
1.3	Breve Historia del Observatorio Astronómico Nacional.....	8
1.4	Telescopios del OAN.....	11
1.4.1	Telescopio de 0.84 m.....	13
1.4.2	Telescopio de 1.5 m.....	14
1.4.3	Telescopio de 2.12 m.....	15
1.4.4	Telescopio de 1 m en Tonantzintla, Puebla. ....	17
1.5	Objetivos y Alcances de Esta Tesis. ....	20
1.6	Métodos de Observaciones Astronómicas. ....	23
1.6.1	Inicios de la Interferometría.....	25
1.6.2	La Interferometría Estelar. ....	26
1.6.3	Clases de Interferometría Estelar. ....	27
1.6.4	La Interferometría de Motas.....	28
1.7	Sistema de Interferometría de Motas Tohtli, para el OAN.....	29
1.8	Definición del Sistema de Interferometría de Motas.....	31
<b>2</b>	<b>MARCO TEÓRICO.....</b>	<b>35</b>
2.1	Fundamentos del Diseño. ....	35
2.1.1	Fases del Diseño. ....	36
2.1.2	Identificación de Necesidades y Definición de Problemas.....	37
2.1.3	Evaluación y Presentación.....	39
2.1.4	El Diseño en Ingeniería Mecánica. ....	39
2.1.5	Fundamentos Económicos del Diseño.....	40
2.1.6	Unificación. ....	41
2.1.7	Normalización. ....	41
2.1.8	La Metodología de la Composición.....	43
2.2	Especificaciones Ópticas. ....	47
<b>3</b>	<b>DESARROLLO DEL INTERFERÓMETRO DE MOTAS TOHTLI.....</b>	<b>49</b>
3.1	Condiciones Generales.....	49
3.2	Identificación de Necesidades.....	50
3.3	Definición del Problema. ....	51
3.4	Requerimientos del Proyecto. ....	51
3.4.1	Restricciones Físicas.....	52
3.4.2	Condiciones de Funcionamiento.....	53
3.4.3	Requerimientos de Funcionamiento. ....	54
3.5	Propuestas de Diseño.....	56
3.6	Material Propuesto. ....	57

<b>4</b>	<b>RESULTADOS.....</b>	<b>61</b>
4.1	Diseño Asistido por Computadora (CAD).....	61
4.2	Interfaces de Traducción.....	63
4.3	Análisis por Elemento Finito (FEA).....	64
4.4	Peso del Prototipo.....	66
4.5	Lista de Materiales.....	67
4.6	Manufactura del Prototipo.....	69
4.7	Integración al Telescopio.....	71
4.8	Pruebas con Diferentes Cámaras.....	72
4.9	Imágenes Obtenidas.....	76
4.10	Resolución y Calidad de Imagen.....	79
4.11	Artículo Publicado en Revista Mexicana de Astronomía y Astrofísica... 81	
4.12	Artículo Publicado en ISMOT 2011.....	82
<b>5</b>	<b>CONCLUSIONES.....</b>	<b>83</b>
5.1	Trabajo a Futuro - Automatización.....	85
	<b>ANEXOS.....</b>	<b>93</b>
	Anexo A. Planos de Construcción Tohtli Mecánico.....	95
	Anexo B. Planos de Construcción Tohtli Automatizado.....	113
	Anexo C. Artículo Publicado en la RMAA.....	131
	Anexo D. Artículo Publicado en ISMOT 2011.....	139
	<b>APÉNDICES.....</b>	<b>145</b>
	Apéndice A. Especificaciones Técnicas Cámara Wat-120N.....	147
	Apéndice B. Carta de Invitación ISMOT 2011.....	149
	Apéndice C. Reconocimiento ISMOT 2011.....	151
	<b>REFERENCIAS.....</b>	<b>153</b>

## Índice de Imágenes.

IMAGEN 1-1 CUADRO CRONOLÓGICO DE LA EVOLUCIÓN ASTRONÓMICA.....	4
IMAGEN 1-2 CASA DE KEPLER EN PRAGA, REPÚBLICA CHECA.....	6
IMAGEN 1-3 OBSERVATORIO DE TACUBAYA (1950).....	8
IMAGEN 1-4 CARTA DEL CIELO (1954).....	9
IMAGEN 1-5 INAUGURACIÓN DEL OAN-TON EL 17 DE FEBRERO DE 1942.....	10
IMAGEN 1-6 VISTA AÉREA DE LA ZONA DE TELESCOPIOS DEL OAN-SPM.....	11
IMAGEN 1-7 PARTES IMPORTANTES DE UN TELESCOPIO DE MONTURA ECUATORIAL.....	12
IMAGEN 1-8 EDIFICIO DEL TELESCOPIO DE 0.84 M.....	13
IMAGEN 1-9 EDIFICIO DEL TELESCOPIO DE 1.5 M.....	14
IMAGEN 1-10 TELESCOPIO DE 2.12 M.....	16
IMAGEN 1-11 EDIFICIO DEL TELESCOPIO DE 2.12 M.....	16
IMAGEN 1-12 OAN EN TONANTZINTLA, PUEBLA.....	18
IMAGEN 1-13 TELESCOPIO DE 1 M (1965).....	19
IMAGEN 1-14 PRIMER PROTOTIPO DEL INTERFERÓMETRO DE MOTAS TOHTLI.....	21
IMAGEN 1-15 MÁSCARA CON PAR DE APERTURAS IDÉNTICAS CON LA MAYOR SEPARACIÓN POSIBLE.....	25
IMAGEN 1-16 RADIO INTERFERÓMETRO SOLAR RIS.....	27
IMAGEN 1-17 INTERFERÓMETRO ESTELAR DE MICHELSON.....	28
IMAGEN 1-18 REPRESENTACIÓN SIMPLIFICADA DEL MÉTODO DE INTERFEROMETRÍA DE MOTAS (11).....	31
IMAGEN 1-19 CÁMARA HAMAMATSU Y WATEC WAT-120N.....	33
IMAGEN 1-20 CÁMARA EMCCD iXon <sup>EM</sup> + 885.....	33
IMAGEN 2-1 DISEÑO ÓPTICO, NOVIEMBRE 2009.....	47
IMAGEN 2-2 DISEÑO ÓPTICO NOVIEMBRE 2010.....	48
IMAGEN 3-1 PARTES DEL SEGUNDO PROTOTIPO DEL INTERFERÓMETRO DE MOTAS TOHTLI.....	56
IMAGEN 3-2 TERCERA PROPUESTA DE DISEÑO.....	57
IMAGEN 4-1 INTERFERÓMETRO TOHTLI EN CAD.....	62
IMAGEN 4-2 VISTA ISOMÉTRICA DISEÑO CAD DE TOHTLI.....	62
IMAGEN 4-3 TOHTLI CON CÁMARA WAT-120N.....	63
IMAGEN 4-4 SIMULACIÓN CON 70 NEWTONS.....	64
IMAGEN 4-5 RESULTADOS OBTENIDOS CON 70 NEWTONS.....	65
IMAGEN 4-6 SIMULACIÓN CON 500 NEWTONS.....	65
IMAGEN 4-7 MANUFACTURA DE LAS PIEZAS DEL INTERFERÓMETRO.....	70
IMAGEN 4-8 PIEZAS TERMINADAS.....	70
IMAGEN 4-9 INTERFERÓMETRO DE MOTAS TOHTLI ENSAMBLADO.....	71
IMAGEN 4-10 INSTALACIÓN DEL INTERFERÓMETRO DE MOTAS EN EL TELESCOPIO.....	72

IMAGEN 4-11 TOHTLI CON CÁMARA CCD ENFRIADA POR NITRÓGENO LÍQUIDO. ....	73
IMAGEN 4-12 TOHTLI ACOPLADO AL TELESCOPIO DE 2.12 M CON CÁMARA CCD ENFRIADA POR NITRÓGENO. ....	74
IMAGEN 4-13 CÁMARA WAT-120N. ....	75
IMAGEN 4-14 TOHTLI CON CÁMARA WAT-120N INSTALADA EN EL TELESCOPIO DE 2.12 M DEL OAN. ....	76
IMAGEN 4-15 PRIMERAS IMÁGENES DE TOHTLI. ....	77
IMAGEN 4-16 FOTOGRAFÍA REAL DE UNA ESTRELLA BINARIA ANTES DE LA INTERFEROMETRÍA. ....	78
IMAGEN 4-17 FOTOGRAFÍA DE UNA ESTRELLA BINARIA HECHA CON INTERFEROMETRÍA DE MOTAS. ....	78
IMAGEN 4-18 FOTOGRAFÍA DE UN SISTEMA MÚLTIPLE. ....	79
IMAGEN 4-19 MEDIOS CUADROS IMPARES Y PARES TOMADOS CON BUENAS CONDICIONES ATMOSFÉRICAS. ....	80
IMAGEN 4-20 MEDIOS CUADROS IMPARES Y PARES TOMADOS CON MALAS CONDICIONES ATMOSFÉRICAS. ....	80
IMAGEN 4-21 CONTROL DE CÁMARA ETHERNET. ....	81
IMAGEN 5-1 TOHTLI AUTOMATIZADO. ....	86
IMAGEN 5-2 INTERIOR DEL INSTRUMENTO AUTOMATIZADO. ....	86
IMAGEN 5-3 TARJETA DE CONTROL DE MOTOR A MICRO-PASOS. ....	87
IMAGEN 5-4 MOTOR A PASOS SELECCIONADO. ....	87
IMAGEN 5-5 PLATAFORMA DE MOVIMIENTO LINEAL. ....	91

Nota: Todas las imágenes fueron tomadas por el titular de esta tesis, salvo que se indique otra cosa.

### Índice de Tablas.

Tabla 1. Fases del diseño. <b>37</b>
Tabla 2. Etapas de desarrollo de un producto. <b>43</b>
Tabla 3. Requerimientos necesarios del interferómetro. <b>55</b>
Tabla 4. Peso del prototipo construido. <b>66</b>
Tabla 5. Material requerido para la construcción del interferómetro. <b>68</b>
Tabla 6. Precio de la construcción del prototipo automatizado. <b>92</b>

# Capítulo Uno

## Introducción

La luz de las estrellas viaja miles, incluso millones de años luz a través del vacío del espacio. Cuando llega a la atmósfera terrestre, aproximadamente en los últimos 500 kilómetros de su viaje, sufre de varios fenómenos físicos que distorsionan su información. Para cuando la luz llega a nuestros ojos o telescopios, ya ha pasado por varias capas de aire a diferentes temperaturas, diferentes densidades y diferentes velocidades; esto hace cambiar el índice de refracción del aire y produce una “mancha” mayor a la que produciría debido solamente al límite de difracción de nuestro sistema óptico.

Para las observaciones astronómicas terrestres, *la atmósfera es un gran problema porque se comporta como un pedazo de vidrio grueso, de mala calidad y además es una pieza que está en constante cambio* (1). Éste comportamiento arbitrario de la atmósfera provoca, entre otros fenómenos, la refracción de la luz, problema que los astrónomos han tenido a lo largo de la historia y que en esta tesis se propone una posible solución.

El resultado de este mal elemento óptico es que la imagen de una estrella puntual no es lo que se esperaría, si no que obtenemos una imagen más complicada y difusa. *Esta imagen tiene dos propiedades: una envolvente, que es la imagen gravada en una fotografía de larga exposición (aproximadamente un segundo) y dentro de ella, una estructura interna de moteado que cambia continua y rápidamente que sólo puede ser fotografiada usando exposiciones muy cortas (menores a 5  $\mu$ seg)* (2).

Es por esto que en el Instituto de Astronomía de la Universidad Nacional Autónoma de México (IA-UNAM) se está realizando el proyecto “Sistema de Interferometría de Motas<sup>3</sup> Tohtli, Para el Observatorio Astronómico Nacional”. El objetivo de este proyecto es el de corregir este problema y obtener imágenes de gran calidad para poder hacer ciencia básica en materia de astronomía y astrofísica. El presente proyecto permitirá al IA-UNAM seguir en la vanguardia en su área a nivel nacional e internacional tanto en ciencia como en tecnología.

### **1.1 Breve Historia de la Astronomía.**

Desde tiempos remotos, el hombre se ha preguntado acerca de su existencia en el mundo que lo rodea y el lugar que ocupa en el universo. A medida que ha avanzado su conocimiento, ha tenido otra visión del mundo al que pertenece. Las primeras cosmovisiones de la humanidad se ven reflejadas en la imaginación de las sociedades que se hacían las preguntas correctas.

Los primeros rastros de la cosmovisión de la humanidad datan de unos seis mil años, *cuando los sacerdotes caldeos, apostados en torres de observación, escudriñaban las estrellas y hacían mapas en tablas cronológicas de sus movimientos. Las tablitas de arcilla que datan del reinado de Sargón de Acadia – alrededor del año 3800 A.C.- demuestran una tradición astronómica establecida ya desde mucho tiempo atrás (3).*

En el siglo VI a.C. nace Pitágoras de Samos, *fundador de una nueva filosofía religiosa y fundador de la ciencia, tal como se comprende este vocablo en nuestros días (3).* El mismo término de “*filosofía*” es de origen pitagórico. Extendida a los astros, la doctrina asumió la forma de la armonía de las esferas. Alrededor de la Tierra, el Sol, la Luna y los planetas giran en círculos concéntricos, fijó cada uno a una esfera o rueda, llegando a la conclusión que la revolución de cada uno de estos cuerpos produce un silbido o susurro musical en el aire.

---

<sup>3</sup> De la traducción del inglés de “speckle interferometry”. Nombre dado debido a que cuando se observa alguna estrella con el interferómetro, la imagen que aparece es una “*mota*” o “*mancha*”.

Aristarco, el último de los astrónomos de la línea pitagórica, procedía de Samos, y se cree que nació en el año de 310 a.C. Únicamente ha llegado hasta nosotros un breve tratado: *“Sobre las dimensiones y distancias del Sol y la Luna”*. En él, demuestra que tenía los dones básicos necesarios de un hombre de ciencia moderno: originalidad de pensamiento y minuciosidad en la observación. *Los astrónomos de toda la Edad Media siguieron el elegante método que él ideó para calcular las distancias del Sol* (3). Sus cifras eran equivocadas, pero se debía a que Aristarco había nacido dos mil años antes de la época del telescopio.

El tratado de Aristarco, en donde se establecía que el Sol, y no la Tierra, era el centro de nuestro mundo. El centro alrededor del cual giraban todos los planetas – descubrimiento que constituía el punto culminante de la cosmología pitagórica y que Copérnico iba a volver a descubrir dieciocho siglos después - se ha perdido. Probablemente esta tragedia sucedió en el incendio de la biblioteca de Alejandría en el año 48 a.C. *Afortunadamente, poseemos el testimonio de autoridades no menores que las de Arquímedes y Plutarco, entre otras; tanto las fuentes antiguas como los estudiosos modernos aceptan unánimemente que Aristarco enseñó el sistema heliocéntrico* (3).

A pesar de la correcta hipótesis de Aristarco, el modelo fue rechazado a favor de otra hipótesis, el sistema geocéntrico. Este sistema hoy nos impresiona como una afrenta a la inteligencia humana y que reinó hasta la llegada de Copérnico.

Aristóteles propuso el sistema geocéntrico, modelo que fue aceptado durante más de mil ochocientos años, en donde se establece la existencia de un Cosmos esférico y finito que tendría a la Tierra como centro. La parte central estaría compuesta por cuatro elementos: tierra, aire, fuego y agua. Los cielos, sin embargo, se mueven de forma natural e infinita siguiendo un complejo movimiento circular, por lo que deben, conforme a la lógica, estar compuestos por un quinto elemento, que él llamaba *“aither”* (éter).

Como observa Whitehead: *en el año 1500 d.C., Europa sabía menos que Arquímedes, que murió en el año 212 a.C.* (4). Los principales obstáculos que detuvieron el progreso de la ciencia durante tanto tiempo fueron: *primero, la división del mundo en dos esferas, con la resultante división mental; segundo obstáculo, el dogma geocéntrico, en virtud del cual los espíritus enceguecidos abandonaron la promisoriosa línea del pensamiento que habían inaugurado los pitagóricos y que se interrumpió bruscamente después de Aristarco de Samos; tercero, el dogma del movimiento uniforme en círculos perfectos; cuarto, el divorcio de las ciencias y la matemática; quinto, la incapacidad de comprender que un cuerpo en reposo tiende a permanecer en reposo, en tanto que un cuerpo en movimiento tiende a continuar moviéndose* (3).

La conquista principal de la primera parte de la revolución científica consistió en remover estos cinco obstáculos, empresa que cumplieron tres hombres: Copérnico, Kepler y Galileo. Después de esto, el camino quedó abierto para que se llegara a la síntesis newtoniana.

En la Imagen 1-1 se puede observar, a grandes rasgos, la evolución de la cosmovisión del hombre.

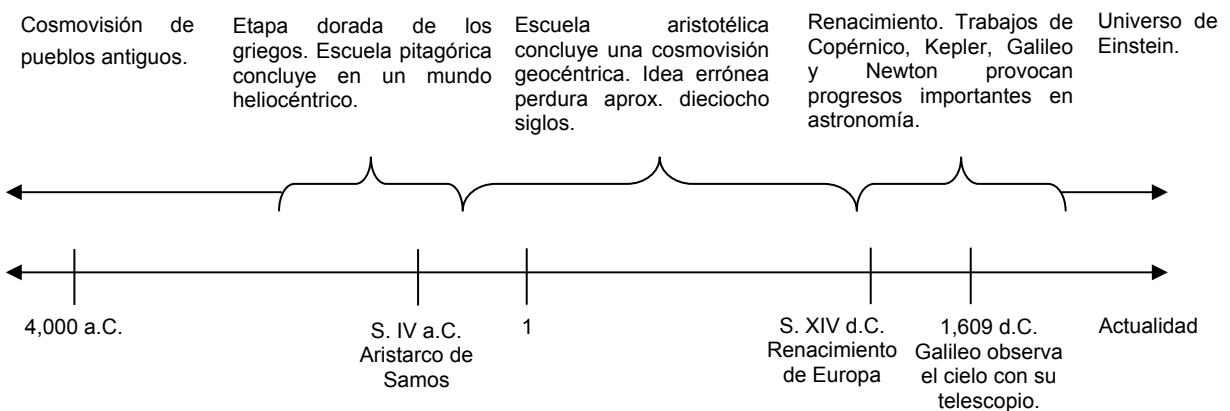


Imagen 1-1 Cuadro cronológico de la evolución astronómica.



## 1.2 Los Telescopios y su Instrumentación.

En 1609 Galileo Galilei apunta al cielo con un nuevo instrumento, el telescopio. El hecho cambiaría para siempre el rumbo de la astronomía. Los descubrimientos de Galileo (que Júpiter tenía satélites naturales girando a su alrededor, que la superficie de la Luna tenía montañas y valles como en la Tierra, las manchas solares, etc.), agregaron elementos sólidos e irrefutables sobre la posición del hombre en el Universo. Literalmente: *“no todo giraba alrededor de la Humanidad”*. En su época había importantes discusiones que se venían dando hacía varias décadas sobre el origen y la naturaleza -divina o no- del Universo. Además, *la combinación de la observación a través del instrumento, con el uso de las matemáticas para interpretar la información resultante, abrió el camino para la astronomía moderna* (5). El trabajo de Galileo surge en una época difícil en la historia de la humanidad, época en la que se intentaba romper con las ideas preconcebidas y apoyadas por la Iglesia Católica. El trabajo de Galileo atravesó fronteras en direcciones inesperadas.

*Un día de marzo de 1610, el señor Johannes Matthaeus Wackher von Wackenfels, consejero privado de su majestad imperial, caballero de la Cadena de Oro de la Orden de San Pedro, aficionado a la filosofía y a la poesía, llegó en su coche hasta la casa de Johannes Kepler (Imagen 1-2) y, con gran agitación, pidió hablar con él. Cuando Kepler se presentó, Herr Wackher le contó las nuevas que acababan de llegar de la corte, según las cuales un matemático de Padua, llamado Galileo, había dirigido al cielo un anteojo de larga vista, holandés, y descubierto con las lentes cuatro nuevos planetas que venían a agregarse a los cinco que siempre se habían conocido* (3).

Pocos días después llegaron noticias auténticas en la forma del breve, pero importante librito de Galileo *“Sidereus Nuncius, El Mensajero de los Astros”*. La obra anunciaba el asalto al universo con una nueva arma: el telescopio.



Imagen 1-2 Casa de Kepler en Praga, República Checa.

El telescopio fue un gran invento que cambió para siempre la forma de concebir el Universo. Antes de éste momento, los astrónomos hacían sus observaciones basándose únicamente lo que sus ojos alcanzaban a detectar. Ayudándose con herramientas tan simples como cuerdas, palos, un compás, etc., hasta los más avanzados de la época, el astrolabio y/o el cuadrante. Galileo, al introducir su tubo óptico al escenario astronómico, hizo un avance enorme en la instrumentación de la astronomía.

El tiempo pasó y los telescopios se fueron perfeccionando. De los telescopios refractores pasaron a los reflectores, luego a los de tipo Cassegrain. *Casi todos los grandes telescopios de investigación óptica utilizados hoy en día son reflectores* (6). Ya en 1937, se construyó el primer radiotelescopio de la historia. Desde entonces se han desarrollado muchos tipos de telescopios para un amplio rango de longitudes que van desde longitudes de ondas de radio hasta rayos gamma.

En la actualidad, los telescopios han evolucionado y no se encuentran solamente en Tierra, la nueva generación de estos instrumentos se encuentran en el espacio,

orbitando alrededor de nosotros. Pero ¿por qué poner un telescopio en el espacio? La respuesta es que en la Tierra, la atmósfera afecta considerablemente la luz proveniente de las estrellas. Para poder hacer una investigación de frontera y obtener datos para hacer ciencia básica, *los instrumentos deben de ser capaces de captar cada vez señales más débiles para adentrarse en los confines del Universo* (6).

Al igual que los telescopios, la instrumentación de los mismos ha ido evolucionando a la par. Como se mencionó anteriormente, los antiguos astrónomos hacían sus observaciones con instrumentos rudimentarios. En la actualidad la instrumentación astronómica ha llegado al punto en que es posible aplicar un sinnúmero de pruebas. Podríamos mencionar los espectrógrafos, los interferómetros, las cámaras que captan el espectro electromagnético óptico y cámaras que trabajan en el infrarrojo, fotometría, etc.

Cada instrumento descifra parte de los secretos del cosmos. No desarrollarlos, sería como escuchar un solo tono de una obra musical. Por ejemplo, escuchar solamente todas las notas “Do” en la Novena Sinfonía de Beethoven, sin escuchar las demás notas de la escala musical. Esto sería incomprensible y nos daría una idea errónea y remota de lo que en realidad es la sinfonía. Así que para escuchar completa la Novena Sinfonía, tendremos que escuchar el Do, Re, Mi, etc. Lo mismo pasa con el universo, tenemos que hacer observaciones en diferentes rangos del espectro electromagnético para tratar de comprender lo que ocurre a nuestro alrededor.

Gracias al desarrollo que ha habido a lo largo del tiempo, somos herederos de la tradición de observar el cielo nocturno, desde los pueblos mesoamericanos, hasta nuestros días. México ha contribuido en grandes avances en materia astronómica. Desde la inauguración del Observatorio Astronómica Nacional (OAN), creado por Porfirio Díaz, se ha impulsado esta rama de la ciencia con telescopios cada vez más grandes, mejor ubicados y mejor equipados; así como la instrumentación que se adapta a dichos telescopios es de vanguardia. Es importante mencionar que el

recurso humano con el que cuenta el OAN, tanto el personal científico como técnico, tiene una gran capacidad y es competitivo a nivel mundial.

### 1.3 Breve Historia del Observatorio Astronómico Nacional.

El Observatorio Astronómico Nacional (OAN) es heredero de la larga tradición astronómica de México que inicia con los antiguos pueblos mesoamericanos y pasa por el OAN creado durante el gobierno de Porfirio Díaz el 5 de mayo de 1878 (Imagen 1-3). En la actualidad el OAN cuenta con dos sedes: Tonantzintla, en el Estado de Puebla y en el Parque Nacional de San Pedro Mártir, en Baja California Norte.



Imagen 1-3 Observatorio de Tacubaya (1950)<sup>4</sup>.

La sede de Tonantzintla, cuenta con dos telescopios, un Cassegrain de 1 m de diámetro y otro de 20 cm de diámetro denominado Carta del Cielo (Imagen 1-4). *El telescopio Carta del Cielo es un telescopio refractor fotográfico construido en 1891 y permitió al Observatorio Astronómico Nacional participar en el proyecto internacional Carta del Cielo (7).* Inicialmente se instaló en el antiguo Observatorio de Tacubaya y en 1951 se trasladó al OAN en Tonantzintla, Puebla. La decisión

---

<sup>4</sup> Imagen del archivo histórico del INAOE.

de trasladar el observatorio se tomó debido a que las condiciones atmosféricas en Tacubaya eran poco favorables a la observación.

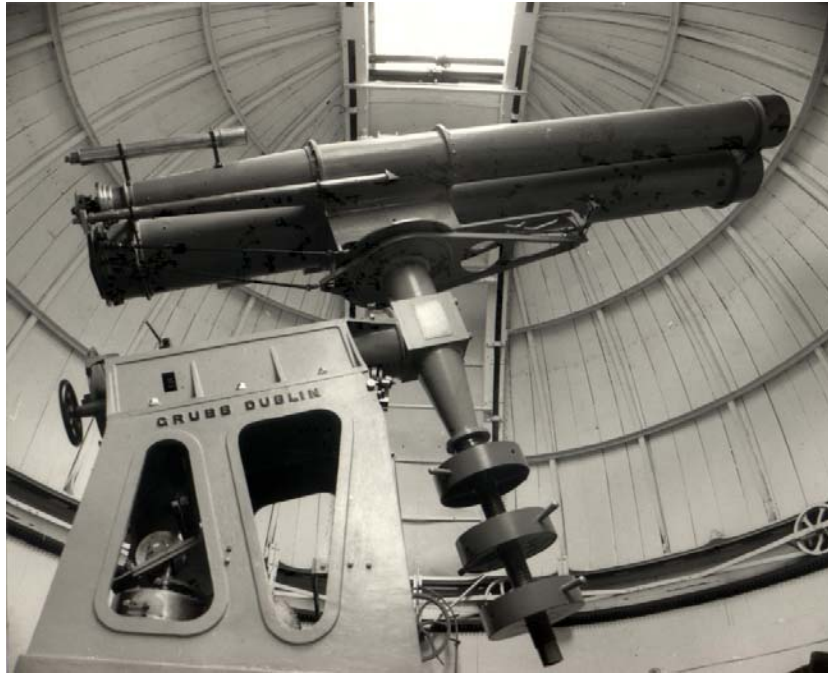


Imagen 1-4 Carta del Cielo (1954)<sup>5</sup>.

La inauguración del Observatorio de Tonantzintla (Imagen 1-5) se realizó el 17 de febrero de 1942 por, en aquel entonces, el Presidente de México, Manuel Ávila Camacho, el Gobernador de Puebla, Gonzalo Bautista y Luis Enrique Erro. Más de mil personas se reunieron, entre ellas, altos funcionarios del gobierno, soldados, hombres de negocios y prensa. Además, se encontraban presentes alrededor de 30 astrónomos estadounidenses y canadienses. También prácticamente todos los astrónomos profesionales o aficionados de México. A causa de la Segunda Guerra Mundial, no pudieron asistir los astrónomos de la URSS y de otros países europeos<sup>6</sup>.

Es relevante mencionar que éste observatorio llegó a ser uno de los más importantes a nivel mundial, donde se trabajaron y se hicieron catálogos de objetos azules, estrellas, cometas y el descubrimiento de los objetos Herbig-Haro.

<sup>5</sup> Imagen del archivo histórico del INAOE.

<sup>6</sup> El nacimiento y la inauguración del Observatorio de Tonantzintla está relatados minuciosamente en los informes escritos por Zayall (1942), Menzel (1942), Payne-Gaposchkin (1942) y Bok (1941).



Imagen 1-5 Inauguración del OAN-Ton el 17 de febrero de 1942<sup>7</sup>.

Hacia 1966 se reconoció la necesidad de construir un telescopio de mayor diámetro, pero resultó evidente que el sitio en Tonantzintla ya no era adecuado para tal fin debido a la proximidad con la Ciudad de Puebla. Por lo cual se buscó un sitio con las mejores características en cuanto a oscuridad de cielo, baja nubosidad y baja turbulencia atmosférica. Este sitio es precisamente la Sierra de San Pedro Mártir, donde se ha llevado a cabo la extensión y desarrollo del Observatorio Astronómico Nacional (Imagen 1-6).

*El OAN en sus dos sedes, es operado y administrado por el Instituto de Astronomía de la UNAM y su propósito principal es hacer observaciones astronómicas para hacer investigación de la más alta calidad. Para esto, pone los telescopios con los que cuenta al servicio de los astrónomos profesionales, no sólo del IA-UNAM, sino de todas las instituciones tanto nacionales como internacionales donde se haga investigación astronómica de frontera (8).*

---

<sup>7</sup> Imagen del archivo histórico del INAOE.

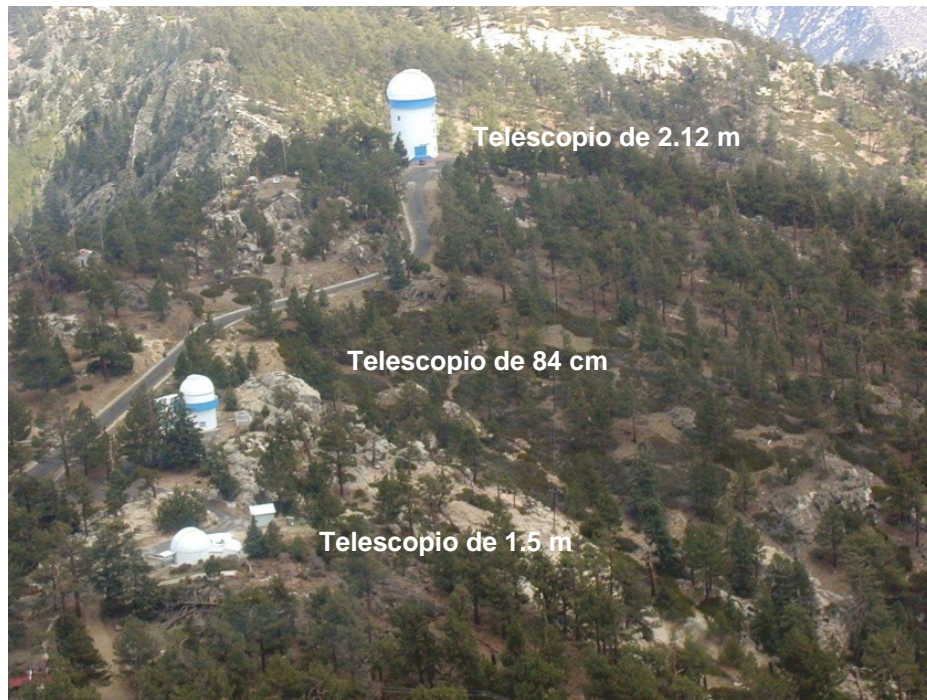


Imagen 1-6 Vista aérea de la zona de telescopios del OAN-SPM<sup>8</sup>.

#### 1.4 Telescopios del OAN.

Todos los telescopios del OAN son de diferentes tamaños, que van desde 20 cm, hasta 2.1 m, pero todas sus monturas son similares. Estas son de tipo ecuatorial, es decir, dispone de dos ejes perpendiculares entre sí (Imagen 1-7).

El primero de estos ejes se orienta hacia el polo celeste (éste coincide con el eje de rotación de la tierra). A este eje se le denomina *Eje Polar*, *Eje de Ascensión Recta* o *Eje Horario*. Este eje está inclinado de tal forma, que tiene un ángulo que coincide con la latitud del lugar y permite compensar la rotación de la tierra con un solo movimiento.

---

<sup>8</sup> Imagen obtenida de (10).

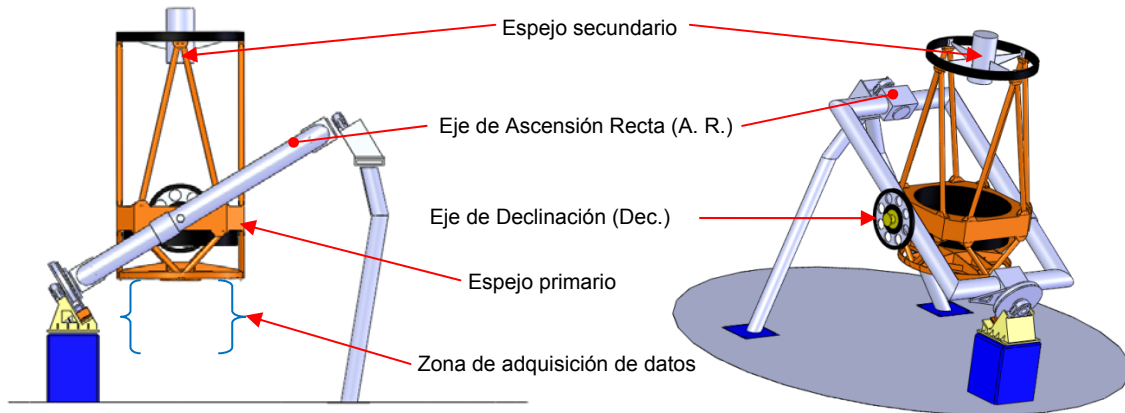


Imagen 1-7 Partes importantes de un telescopio de montura ecuatorial<sup>9</sup>.

El segundo eje, llamado *Eje de Declinación*, permite apuntar hacia algún objeto celeste; es decir, el eje se ajusta de tal manera que forma un ángulo entre el ecuador celeste y el objeto a observar. Por ejemplo, si un objeto está sobre el ecuador celeste, su declinación será de  $0^{\circ}$ .

El OAN-SPM cuenta con tres telescopios cuyos diámetros son 2.1 m, 1.5 m y 0.84 m, los cuales operan en la Sierra de San Pedro Mártir en Baja California, en el noroeste de México. Aunque la historia del Observatorio se remonta a la década de 1960, es en 1971 cuando inician las actividades profesionales en este sitio, con la instalación de los telescopios de 1.5 m y de 84 cm. El telescopio de 2.1 m se inaugura en 1979 (9).

Geográficamente, el punto más alto del OAN-SPM se encuentra ubicado a 2830 m sobre el nivel del mar. El sitio cuenta actualmente con telescopios de diferentes tamaños, además de toda la infraestructura para darles servicio y mantenimiento y albergar tanto a personal técnico como científico. *Este sitio es un lugar privilegiado para la observación astronómica no solo en México, sino a nivel mundial* (10).

---

<sup>9</sup> Imagen obtenida del IA-UNAM.



### 1.4.1 Telescopio de 0.84 m.

El telescopio de 0.84 m es puesto en operación a partir 1972. Es de tipo reflector, diseñado y tallado totalmente por personal del Departamento de Óptica del IA-UNAM (Imagen 1-8). La óptica de este instrumento es de alta calidad, lo que permitió desde un principio obtener buenas imágenes. Por esta razón, desde 1974 se le acoplaron además de los fotómetros originalmente construidos por Johnson, instrumentos como espectrógrafos e interferómetros, que registraban la información proveniente de los astros, a través de emulsiones fotográficas especialmente producidas para su uso astronómico.



Imagen 1-8 Edificio del Telescopio de 0.84 m.

Actualmente el telescopio cuenta con un espejo secundario de  $f/15$  y cuenta con los siguientes instrumentos<sup>10</sup>:

- La rueda de filtros Mexman
- CCD's científicos
- Fotómetro Danés

---

<sup>10</sup> Datos obtenidos de (24).

- Fotómetro Cuentapulsos
- Espectroscopía óptica de baja y mediana dispersión; además de un guiador.

Muchas partes de la montura mecánica original, han sido reemplazadas.

#### **1.4.2 Telescopio de 1.5 m.**

Al finalizar el año de 1970, es instalado en SPM el telescopio de 1.5 m con la colaboración con la Universidad de Arizona (Imagen 1-9). Con esto se pone en marcha el primer telescopio realmente profesional que comenzó a producir datos con valor científico a partir de febrero de 1971. Gracias a que astrónomos y técnicos del IA-UNAM lo han ido modernizando, sigue colaborando con datos de interés. Esa modernización incluye al telescopio y la cúpula que lo alberga. El espejo primario original de aluminio fue sustituido por un espejo de Cer-Vit, además de que muchas partes de la montura original han sido reemplazadas. Actualmente es el primer telescopio de SPM robotizado y de operación manual o remota.



Imagen 1-9 Edificio del telescopio de 1.5 m.

Dicho instrumento, que en honor a su creador recibió hace algunos años el nombre de Harold L. Johnson, distinguido astrónomo estadounidense, que pasó sus últimos años en México colaborando con el desarrollo del OAN-SPM, es un telescopio reflector, cuyo espejo primario tiene un diámetro de 1.5 m.

De diseño Ritchey-Chretien, con un espejo secundario  $f/13.05$  ( $\approx 10.54''/\text{mm}$ ). Los instrumentos disponibles para imagen directa en este telescopio son<sup>11</sup>:

- Rueda de filtros “La Ruca”
- Fotómetro Danés
- Fotómetro Cuentapulsos
- Espectroscopia Óptica de baja y mediana dispersión
- Espectrógrafo “Bolitas”
- Polarizador Óptico de Imagen “Polima” y un guiador.

### 1.4.3 Telescopio de 2.12 m.

Este instrumento es actualmente el telescopio más completo de los usados en la investigación astronómica en nuestro país (Imagen 1-10). El telescopio reflector de 2.12 m es el mayor telescopio en el OAN-SPM. Fue construido entre los años de 1974 y 1979, siendo inaugurando en septiembre de ese mismo año.

Tiene una óptica tipo Ritchey-Chretien con tres espejos secundarios:  $f/7.5$  ( $\approx 13.0''/\text{mm}$ ),  $f/13.5$  ( $\approx 7.15''/\text{mm}$ ) y  $f/30$  ( $\approx 3.25''/\text{mm}$ ).

---

<sup>11</sup> Datos obtenidos de (24).



Imagen 1-10 Telescopio de 2.12 m.

El sitio del telescopio se encuentra ubicado en una longitud de  $115^{\circ} 27' 49''$  oeste y una latitud de  $31^{\circ} 02' 39''$  norte. El edificio que alberga al telescopio (Imagen 1-11) se empezó a construir el 9 de agosto de 1977. Esta construcción es de cuatro niveles; desde el nivel del piso hasta la cúpula que cubre el telescopio hay 28 metros de altura.



Imagen 1-11 Edificio del telescopio de 2.12 m.

Su límite en Ascensión Recta es de 5.5 horas, y el límite en Declinación es de +69° 40" y -40°. Tiene una platina giratoria manual y varios instrumentos disponibles, como son<sup>12</sup>:

- Para espectroscopia óptica se cuenta con:
  - Espectrógrafo Boller & Chivens
  - Espectrógrafo échelle clásico REOSC
  - Espectrógrafo échelle nebular MES-SPM alias "Mezcal"
  - Interferómetro Fabry-Perot Óptico llamado "Puma".

También cuenta con una cámara y espectrógrafo en el infrarrojo cercano Camila-Camaleón, una cámara infrarroja doble CID.

- Para las observaciones de imagen directa en el óptico, cuenta con:
  - Rueda de filtros Mexman
  - Rueda de filtros Italiana
  - Además de contar con varios CCDs con usos científicos.

#### **1.4.4 Telescopio de 1 m en Tonantzintla, Puebla.**

En 1961 se inaugura el telescopio de 1 m de diámetro del Observatorio Astronómico Nacional en Tonantzintla (Imagen 1-12); éste es un instrumento moderno para su época. Desde entonces se han llevado a cabo diversas observaciones con este telescopio y con sus instrumentos de apoyo.

---

<sup>12</sup> Datos obtenidos de la página de internet del OAN-SPM.



Imagen 1-12 OAN en Tonantzintla, Puebla.

Actualmente el telescopio de 1 m (Imagen 1-13) continúa en operación. Al telescopio se le renuevan y modernizan los instrumentos para que pueda dar apoyo a investigaciones de interés. También cuenta con la posibilidad de realizar observaciones remotas desde la sede principal del Instituto de Astronomía en Ciudad Universitaria en el Distrito Federal.

Los instrumentos con los que actualmente cuenta el telescopio son<sup>13</sup>:

- Espectrógrafo Cassegrain (Boller & Chivens). Cuenta con una rejilla de 400, 600, 830 líneas/mm. Lámpara de comparación de He-Ar. Cámara vieja del OMA adaptada al CCD-Mil da una resolución de 0.7 Angstroms/pixel con la rejilla de 600.

---

<sup>13</sup> Datos obtenidos de (7).

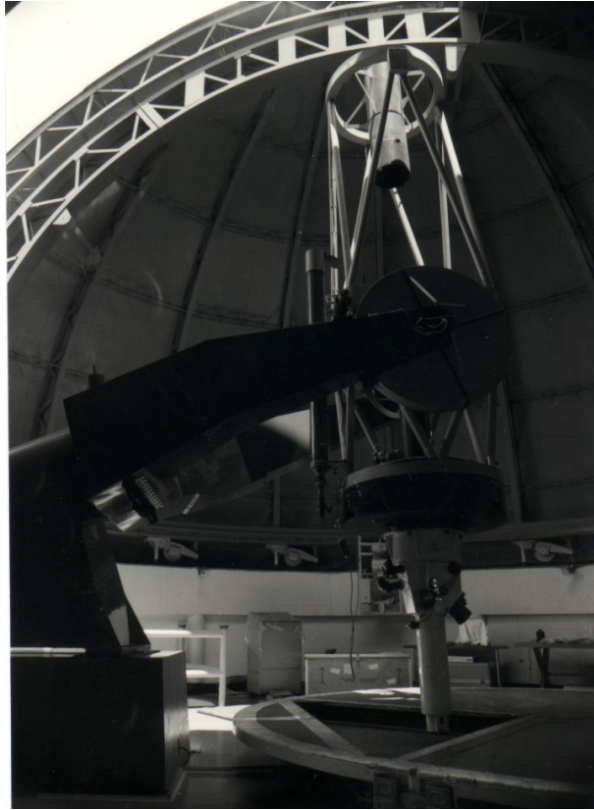


Imagen 1-13 Telescopio de 1 m (1965)<sup>14</sup>.

- CCD-Mil. El sistema marca Photometrics consiste de:
  - Tarjeta controladora de la cámara, se instala en el ducto de la PC486.
  - Control electrónico y térmico de la cámara, se instala en la platina del telescopio.
  - Crióstato.
  - Interfaz de usuario, en ambiente Windows: PMIS.
  
- El detector Thomson de 1024X1024, adelgazado y con recubrimiento Metachrome II. Los pixeles son de 19 micras, la resolución es de 14 bits y la tasa de lectura es de 50 KHz. En Cámara directa se tiene un campo de 4.2' por lado.

---

<sup>14</sup> Imagen del archivo histórico del INAOE.

- Fotómetro.
  - Cabezal (fototubo IP21).
  - Caja de enfriamiento (trabaja con hielo seco).
  - Tarjeta de control, se instala en el ducto de una PC286.
  - Rueda de filtros motorizada.
  
- Red Ethernet.

Características del telescopio de 1 m<sup>15</sup>.

Sistema completo:	1997 mm
Distancia vértice-platina:	1366
Distancia platina-imagen:	96.5 ± 42
Distancia focal efectiva:	15240
Relación focal:	15.24
Distancia entre el espejo Primario y el secundario:	3691
Escala de placa:	13.53"/mm

## 1.5 Objetivos y Alcances de Esta Tesis.

El proyecto de Interferometría de Motas Tohtli, es un proyecto multidisciplinario. En él se cuenta con personas especializadas en diversas disciplinas tanto en el desarrollo de la ciencia como de la tecnología. Hay colaboraciones de diferentes áreas como son la electrónica, la eléctrica, la mecánica, la física, etc. Esta tesis presenta la contribución al proyecto en la parte del diseño mecánico.

El proyecto cuenta con un primer prototipo fabricado (Imagen 1-14). Este prototipo sirvió para generar las especificaciones y consideraciones planteadas en esta tesis. Además sirvió como base para realizar mejoras al diseño.

---

<sup>15</sup> Datos obtenidos de (7).



Una limitante que tiene este primer prototipo es que la interfaz que ha sido diseñada para la cámara, no es universal; es decir, si hay que cambiar de cámara, habría que cambiar de soporte. Esto es una gran desventaja porque representaría hacer un nuevo interferómetro por cada cámara que se pretenda usar. Es por esto que se ha decidido trabajar en el proyecto, haciendo mejoras en el diseño y hacer funcionar correctamente el interferómetro para poder obtener imágenes astronómicas.

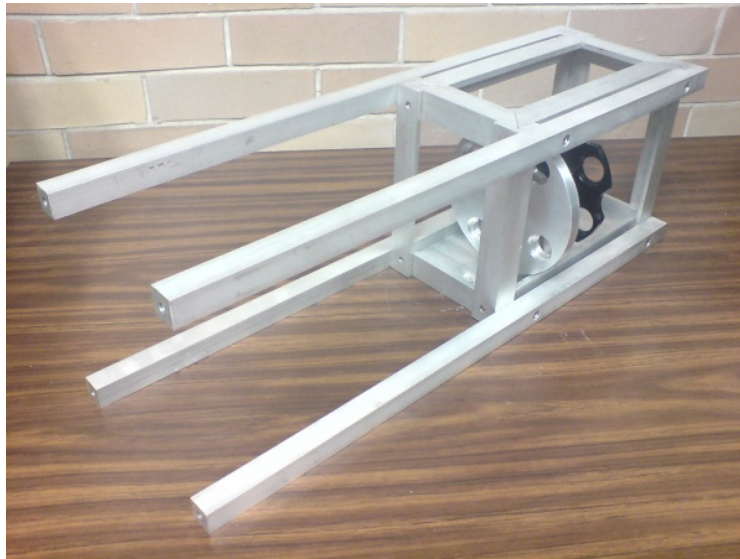


Imagen 1-14 Primer prototipo del Interferómetro de Motas Tohtli.

El objetivo general de esta tesis es hacer un instrumento de precisión el cual deberá mantener alineados el sistema óptico del telescopio, el sistema óptico del interferómetro y el sistema óptico de la cámara.

Este prototipo deberá colocarse en la parte trasera de un telescopio (zona de adquisición de datos - Imagen 1-7) y además, tendrá que tener una interfaz capaz de intercambiar las diferentes cámaras utilizadas para hacer la interferometría de motas.

El punto de partida, es el trabajo realizado por Ares Argelia Gómez Gallegos en su tesis de licenciatura titulada: *“Diseño y Manufactura en Instrumentación Astronómica: Interferometría de Motas”* en donde fueron puestas las bases para la continuación y realización de éste trabajo.

Los objetivos específicos para la realización de esta tesis son:

- Diseñar un instrumento de precisión que cubra con las especificaciones y requerimientos iniciales propuestos por el proyecto de “Sistema de Interferometría de Motas Tohtli, para el OAN”.
- Diseñar las piezas del prototipo mecánico para que sean manufacturadas en máquinas-herramientas convencionales.
- Hacer simulaciones de desplazamiento del eje óptico del interferómetro debido a cargas o fuerzas del prototipo en un programa de elemento finito.
- Hacer las interacciones necesarias entre el diseño CAD y las simulaciones hechas por elemento finito para encontrar un diseño óptimo, que cumpla con las especificaciones y requerimientos estipulados por el proyecto.
- Elaborar la manufactura del mecanismo propuesto.
- Realizar el ensamble del prototipo.
- Integrar de una manera fácil y segura el prototipo del interferómetro a la zona de adquisición de datos del telescopio.
- Comprobar que el diseño óptico propuesto sirve para hacer Interferometría de Motas.
- Adquirir imágenes con el sistema de interferometría de motas Tohtli para hacer ciencia básica.
- Generar experiencia y capacitación en la ingeniería de instrumentos mecánicos de precisión, creando así recursos humanos.

El alcance que se procura lograr con esta tesis es el de crear un antecedente para construir un Interferómetro de Motas. Se pretende construir un prototipo funcional para realizar observaciones astronómicas en el OAN. Con este instrumento, se realizará la adquisición de datos astronómicos de calidad para hacer ciencia básica.

Una vez que se haya demostrado que el prototipo funciona, se pretende elaborar un instrumento de interferometría de motas mejorado, que será el instrumento definitivo que se usará en los telescopios del OAN.

La evaluación de este prototipo será basada en la obtención de imágenes. Si se logran obtener imágenes de calidad, el prototipo habrá pasado la evaluación. De lo contrario, se tendrán que hacer mejoras y replantear el instrumento.

## **1.6 Métodos de Observaciones Astronómicas.**

La astronomía moderna explora todo el Universo y sus diferentes formas de materia y energía. Los astrónomos estudian el contenido del Universo desde un nivel de partículas elementales (con masas de  $10^{-30}$  kg) hasta los supercúmulos de galaxias (con masas de  $10^{50}$  kg).

La astronomía puede ser dividida en diferentes ramas y de varias maneras. Estas divisiones pueden ser hechas de acuerdo a los métodos utilizados o a los objetos de estudio e investigación. Para observar las estrellas y notar que son diferentes no se necesita más que nuestros ojos, como lo ha hecho la humanidad a través de los años. Pero el desarrollar instrumentos, como un telescopio pequeño revela grandes avances.

Los métodos principales de observación astronómica son la espectroscopía y la imagen. La espectroscopía mide el color de la luz detectada que proviene de objetos distantes, la potencia y la longitud de onda de un espectro nos muestra como un objeto se mueve y cuál es su composición. La imagen nos dice como se ve ese objeto.

Debido a que las estrellas distantes son débiles, la característica crítica de un telescopio usado para la espectroscopía es su poder de concentrar la luz y ésta está determinada principalmente por el tamaño del área de recolección. Para la imagen, la característica crítica es la resolución. En general, no sabemos la distancia a la que se encuentra el objeto que estamos observando, solamente podemos medir el ángulo que se forma con respecto a la localización del observador.

Las técnicas como la de óptica adaptativa y la interferometría de motas (speckle interferometry) han sido desarrolladas para disminuir los efectos atmosféricos y corregirlos. Otra manera de eliminar estos efectos sería poner un telescopio en el espacio, pero sería sumamente costoso.

Las estrellas pueden ser clasificadas de acuerdo a sus características observadas. Algunas características generales de las estrellas que podemos mencionar son: que la mayoría de ellas son como nuestro Sol; algunas estrellas son mucho más grandes, gigantes o supergigantes, y algunas son mucho más pequeñas. Muchas estrellas son variables, es decir, su brillo no es constante. También, podemos notar que los diferentes tipos de estrellas representan diferentes etapas de la evolución estelar.

A simple vista no podemos notar que muchas estrellas son componentes de sistemas binarios o de sistemas múltiples, es decir, que aparentemente es una estrella, pero con instrumentos especiales, podemos observar que son dos o más objetos brillantes que interactúan en el mismo espacio. Una de esta técnica de observación es *la interferometría de motas, que entre otras cosas, puede ser utilizada en observar este tipo de estrellas (2)*.

### 1.6.1 Inicios de la Interferometría.

La primera idea se debió a Fizeau (1868) *quien concibió la idea de ocultar la apertura de un gran telescopio con una máscara con dos aperturas. Pocos años después de la publicación de la idea de Fizeau, Stéphan (1874) hizo pruebas experimentales con el telescopio de 1 m de Marsella (Imagen 1-15) y concluyó correctamente que las estrellas fijas eran demasiado pequeñas en su estructura para ser resueltas por este telescopio (1).* De hecho, todas las estrellas observadas, eventualmente mostraron franjas, con lo que dedujo un límite superior a su diámetro de 0.16 arcsec, que es cierto. Pero al hacer esto, él mejoró la resolución atmosférica prácticamente limitada por casi un orden de magnitud.

Más tarde, Michelson (1891) desarrolló la teoría necesaria para hacer esta idea cuantitativa y fue el primero en tener éxito usando la técnica de Fizeau, cuando midió los diámetros de las lunas de Júpiter utilizando un telescopio refractor de doce pulgadas.

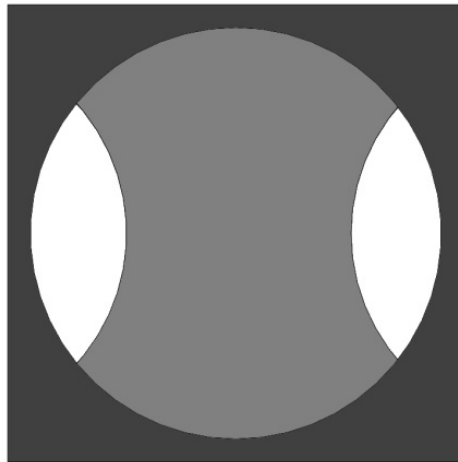


Imagen 1-15 Máscara con par de aperturas idénticas con la mayor separación posible.

Esta publicación de Michelson no solo reinventó la idea de la interferometría estelar, además describe en detalle cómo debería de llevarse a cabo mediante la edición de la visibilidad de franjas, un concepto definido por primera vez, como función de una separación de apertura.

### 1.6.2 La Interferometría Estelar.

La interferometría estelar puede ser definida como “*el arte de utilizar los efectos de la interferencia<sup>16</sup> para mejorar la resolución angular de las observaciones estelares*” (2). Se ha mejorado la resolución de imágenes de dos maneras:

- a) Interferómetros añadidos a telescopios convencionales donde pueden acercarse al límite de difracción de la resolución, que no es accesible a las observaciones ordinarias con grandes telescopios debido a la turbulencia atmosférica; en esta categoría se clasifica el Interferómetro de Motas “Tohtli”.
  
- b) Interferómetros pueden tener una línea de base visiblemente mayor que el tamaño de los espejos monolíticos. Esto se hace separando los espejos colectores una distancia determinada (Imagen 1-16) como es el caso del Radio Interferómetro Solar (RIS) ubicado en el Instituto de Geofísica de la Universidad Nacional Autónoma de México.

Mejorar la resolución angular de las observaciones ópticas ha sido un sueño de los astrónomos desde el tiempo de William Herschel, cuando se hizo claro que la nitidez de la imagen se vio limitada por la atmósfera en lugar de por la óptica del telescopio. Siguiendo la idea de Fizeau de observar a través de un par de agujeros, formas en la que la limitación atmosférica puede ser superada, fue brillantemente demostrada por Stephan (1873), Michelson (1920), y recientemente por Hanbury Brown (1974). No solo porque estos pioneros fueron capaces de abordar el límite de la difracción de los grandes telescopios sino que también ellos tuvieron éxito en reducir éste límite más allá del tamaño de las aperturas del telescopio.

---

<sup>16</sup> Interferencia: es la interacción de dos o más ondas de luz que producen una irradiancia resultante que se desvía de la suma de las irradiancias componentes (29).



Imagen 1-16 Radio Interferómetro Solar RIS.

En la longitud de onda óptica, los primeros interferómetros no fueron muy utilizados debido a las considerables dificultades envueltas en su operación y su modesto límite de magnitud. En años recientes, ha habido avances espectaculares, mayormente por resultados en los avances conceptuales en entender los efectos atmosféricos.

*Los principios ópticos relacionados con los diferentes tipos de interferometría estelar fueron revisados por Hanbury Brown en 1968, por Labeyrie en 1976, y por Worden en 1977 (2).*

### **1.6.3 Clases de Interferometría Estelar.**

Si bien, envolviendo principios ópticos similares, *la interferometría estelar puede ser dividida en dos familias dependiendo las condiciones de operación de estos instrumentos (2):*

- a) Como instrumentos auxiliares, temporalmente puestos en algunos telescopios convencionales; como en el caso de “Tohtli”.

b) Consistentes de una estructura óptica y mecánica.

Una clasificación alternativa puede ser basada dependiendo del grado de apertura: todos los grados intermedios son posibles en una gran apertura, como en el interferómetro de Michelson (Imagen 1-17).

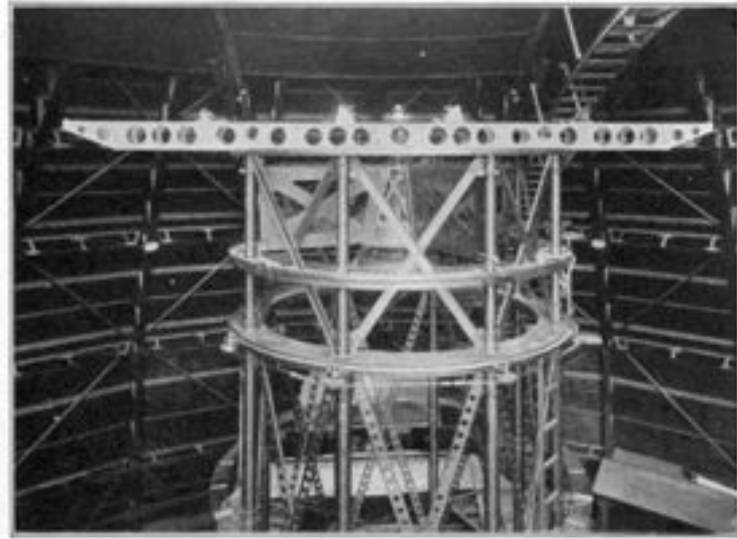


Imagen 1-17 Interferómetro Estelar de Michelson<sup>17</sup>.

#### 1.6.4 La Interferometría de Motas.

El principio de esta técnica es tomar varias imágenes de exposiciones cortas de objetivos astronómicos, para que en una etapa posterior se pueda procesar las imágenes para remover el efecto del desenfoque y centelleo de los objetos astronómicos. El uso de estas técnicas ha dado un número importante de descubrimientos, incluyendo cientos de estrellas binarias, que de otra manera, se verían como una sola estrella.

Cuando enmascaramos la entrada de luz del telescopio, muchos fotones son desperdiciados, la resolución del límite de difracción que podemos obtener son para estrellas no mayores a magnitud cuatro. Para fuentes más débiles, es

---

<sup>17</sup> Imagen obtenida de (1)



esencial usar la apertura completa, y esto nos lleva a la técnica de la Interferometría de motas. El método básico de la interferometría de motas deriva de la auto-correlación espacial de un objeto en su límite de difracción. La Imagen 1-18 muestra la técnica de interferometría de motas usada en el telescopio de 2.1 m en SPM en noviembre de 2010.

En resumen, el objetivo de la interferometría de motas es obtener imágenes astronómicas de gran resolución. Este método compensa la turbulencia atmosférica tomando muchas imágenes rápidas de un objeto con la finalidad de tener un efecto óptico de congelamiento en cada imagen. Una computadora procesa las imágenes “removiendo” la atmósfera terrestre y la distorsión ocurrida por el instrumento para producir una imagen con gran resolución.

Sirve para corregir la refracción de la luz cuando llega a la atmósfera terrestre. La refracción es el cambio brusco de dirección que sufre la luz al cambiar de medio. Este fenómeno se debe al hecho de que la luz se propaga a diferentes velocidades según por el medio en el que viaja.

### **1.7 Sistema de Interferometría de Motas Tohtli, para el OAN.**

Desde los inicios de la astronomía, los astrónomos siempre han soñado con ver más, más lejos, más profundo y con mayor detalle las imágenes capturadas del Universo. Para poder obtener una serie de datos de gran calidad en las observaciones astronómicas, es importante entender que la atmósfera terrestre afecta en gran medida a la calidad de estas imágenes y se deberá hallar una manera de sortear esta dificultad. Hay varias maneras de mejorar la calidad de las imágenes obtenidas en las noches de observación. Una forma de mejorarlas es mediante la técnica de interferometría de motas. A comparación de otros métodos que tienen resultados similares, es un método simple y de bajo costo.

Para poner en perspectiva la relación simplicidad-costos y beneficio, nombramos dos ejemplos de otros métodos. El primero ejemplo, es el seguimiento de una

estrella con el telescopio. Este método es similar a tener una cámara y tomar una fotografía de larga exposición; esta técnica es llamada “de bulbo abierto”. La ventaja del método es que es la técnica más sencilla para obtener imágenes de gran calidad. La desventaja es que requiere de mucho tiempo de telescopio, sin nombrar la baja productividad y aprovechamiento del mismo. Además hay que tomar en cuenta las dificultades técnicas de lo que representa seguir una estrella durante largos periodos de tiempo.

El segundo ejemplo sería un método diferente y radical, que es el de poner un telescopio en el espacio (ésta sería la mejor solución). La desventaja está en el elevado costo y la dificultad técnica y tecnológica que representa tener un proyecto con estas características. Por lo tanto, colocar un instrumento en el espacio no representa una solución viable para el Instituto de Astronomía de la UNAM. El ejemplo más tangible de esta propuesta es el telescopio espacial Hubble, proyecto llevado en conjunto por la National Aeronautics and Space Administration (NASA - Agencia espacial de los Estados Unidos de América) y la European Space Agency (ESA - Agencia Espacial Europea), colocado en el espacio en los años noventas.

Por las razones anteriormente mencionadas, hacer un interferómetro de motas es la manera más efectiva, fácil y económica para corregir el problema de la refracción de la luz que causa la atmósfera terrestre. Este instrumento será ocupado en los telescopios del OAN de San Pedro Mártir, Baja California Norte y de Tonantzintla, Puebla. Los sitios de observación, así como los instrumentos, actualmente están bajo la administración y resguardo del IA-UNAM.

El proyecto tiene sus orígenes en el año 2007 y se encuentra a cargo del Dr. Valeri Orlov, perteneciente al Departamento de Astronomía Galáctica y Planetaria del IA-UNAM, donde se propuso realizar el primer interferómetro de motas para los telescopios del OAN. El proyecto se encuentra en una etapa final de desarrollo, cercano a la fabricación del instrumento final. El desarrollo del instrumento, consiste en una primera etapa, hacer un diseño del interferómetro que trabaje de

manera básica y lo más simple posible, esto es con el fin de adquirir experiencia en el diseño y construcción de instrumentos científicos con usos astronómicos. Para la siguiente etapa, se considera la elaboración y posterior entrega de un instrumento más sofisticado, para ser utilizado en el OAN-Ton y SPM.

### 1.8 Definición del Sistema de Interferometría de Motas.

A grandes rasgos, el método de interferometría de motas consiste en obtener imágenes de gran calidad. La Imagen 1-18 representa a grandes rasgos los elementos ocupados que se deben ocupar para lograr este fin.

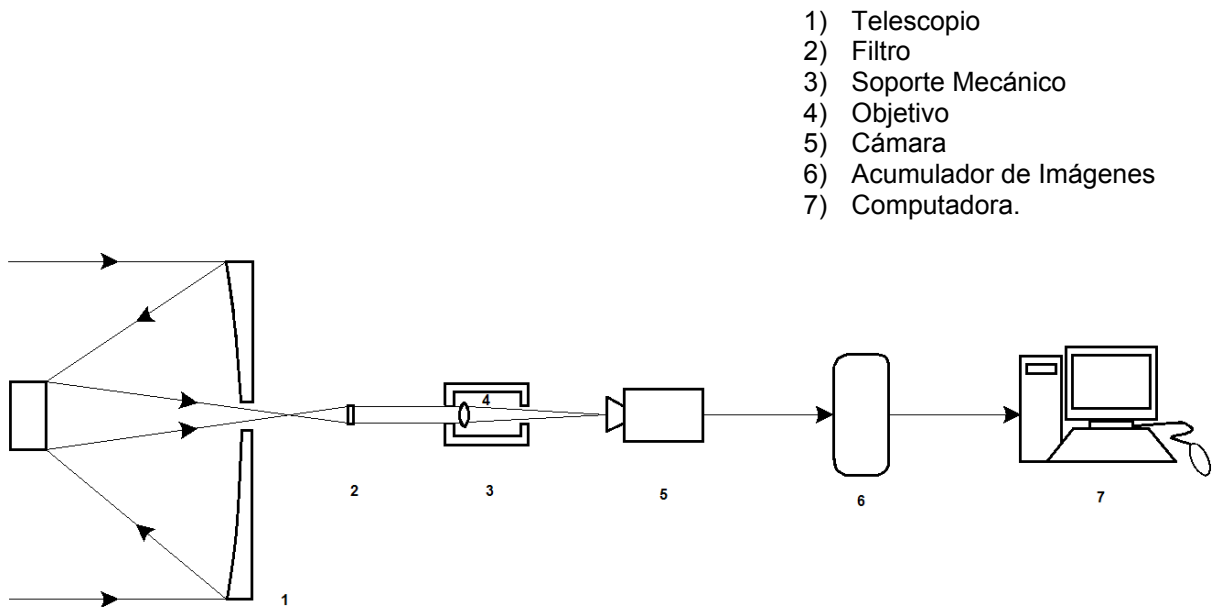


Imagen 1-18 Representación simplificada del método de interferometría de motas (11).

El método consiste, en primera instancia, apuntar un telescopio a una fuente puntual que puede ser cualquier objeto estelar que se desee estudiar (estrellas, nebulosas, galaxias, etc., solo por nombrar algunos). Para el caso del proyecto de Interferómetro de Motas Tohtli, las observaciones se enfocan en estrellas binarias y sistemas múltiples. Después de apuntar al objeto a estudiar, la luz colectada por el telescopio pasa a través de un filtro. Después pasa por un objetivo y al final llega a una cámara CCD.

Con respecto a la cámara, esta deberá de tomar varias imágenes por segundo y por objeto estelar. Para poder ejemplificar esto, debemos decir que en las observaciones realizadas en noviembre de 2010, se tomaron 998 imágenes por estrella observada. Estas imágenes son archivadas en un acumulador de imágenes (o disco duro), para que en la etapa posterior, se haga un procesamiento de los datos obtenidos mediante un software especial desarrollado en el proyecto de Interferometría de Motas Tohtli. El resultado de este procesamiento de datos es una imagen de mayor resolución.

Es importante mencionar las diferentes aplicaciones que puede llegar a tener esta técnica. México podría hacer una gran contribución en materia espacial, haciendo el seguimiento de asteroides (que con la gran calidad en las imágenes, se podrían detectar asteroides cada vez más pequeños), cometas y detección de basura espacial - que se ha convertido en un problema - . También, el instrumento podrá ser montado en un satélite, y al observar la Tierra desde el espacio, podría crear imágenes satelitales con gran resolución para ser utilizadas en mapas, planeación, proyección y ejecución de infraestructura nacional, seguridad nacional, etc.

Otros usos posibles, que beneficien de manera directa a la sociedad mexicana, sería utilizar el instrumento para la seguridad nacional, seguridad pública, exploración marina, arqueología, etc.

Algunas ventajas que podemos nombrar es que esta técnica, es que es de simple aplicación, comparado con otros métodos similares. Tiene un bajo costo, tanto en el desarrollo como en la implementación. Además, el método de la interferometría de motas es flexible y se puede adaptar a cualquier ambiente.

Actualmente el proyecto cuenta con cámaras especiales para hacer la adquisición de datos, entre ellas está la cámara Hamamatsu con CCD Intensificado, de origen japonés, y la cámara monocromática Wat-120N (Imagen 1-19).



Imagen 1-19 Cámara Hamamatsu y Watec Wat-120N<sup>18</sup>.

El proyecto de Interferometría de Motas Tohtli ha adquirido la cámara EMCCD iXon<sup>EM</sup>+ 885 (Imagen 1-20) y se pretende implementar próximamente al instrumento.



Imagen 1-20 Cámara EMCCD iXon<sup>EM</sup>+ 885<sup>19</sup>.

---

<sup>18</sup> Imagen de la cámara Watec Wat-120N obtenida en (25).

<sup>19</sup> Imagen obtenida de (32).



# Capítulo Dos

## Marco Teórico

Para iniciar con el diseño del interferómetro, debemos abordar conceptos fundamentales, tanto de la ingeniería del diseño mecánico, la óptica y las técnicas de observación astronómica. Para lograr que el resultado final sea un diseño adecuado, que cumpla con los requerimientos y especificaciones provenientes de los objetivos científicos, deberá también ser sencillo, económico, durable y funcional. Además, que pueda ser ensamblado y ajustado, para ser montado y alineado en su sitio final, o desmontado para reparaciones. Para lograr esta funcionalidad es necesario comprender el problema a resolver y ver cuál de todas las soluciones posibles es la mejor.

El problema fundamental de un diseño mecánico reside principalmente en construir un prototipo que satisfaga el problema a resolver de la mejor manera posible, además que repercuta de manera económica. Para tratar de llegar a este resultado, se hará una referencia a la “metodología de la composición<sup>20</sup>”.

### **2.1 Fundamentos del Diseño.**

El objetivo de la ingeniería es proporcionarle a la sociedad lo que la civilización moderna requiere. Por lo tanto, la ingeniería se transforma en el eslabón que une y convierte los regalos naturales necesarios para el hombre. La ingeniería no se limita solamente a la observación de realidades naturales, también le corresponde entender los principios científicos y aplicarlos para llegar a una meta designada. En este sentido, la ingeniería debe ser considerada como una ciencia aplicada.

---

<sup>20</sup> La metodología de la composición se encuentra descrita en la sección 2.1.8.

Como ciencia aplicada, la ingeniería usa el conocimiento científico para lograr un objetivo científico. *El mecanismo mediante el cual una necesidad es convertida en un plan funcional y significativo es llamado diseño* (11). En otras palabras, diseño es la formulación de un plan, esquema o método para trasladar una necesidad a un dispositivo que funcionando satisfactoriamente cubra la necesidad original.

Diseñar es formular un plan para satisfacer una necesidad. En principio, una necesidad que habrá de ser satisfecha puede estar bien determinada, o por el contrario, la necesidad que deberá satisfacerse puede estar indefinida que se requiera un esfuerzo mental considerable.

En contraste con los problemas matemáticos u otros puramente científicos, los problemas de diseño no tienen una sola respuesta. Una respuesta que es adecuada ahora, puede ser muy bien una solución impropia o mala el día de mañana, si se produjo una evolución de los conocimientos durante el lapso transcurrido, o bien, si han ocurrido cambios en la sociedad o en las estructuras sociales.

Todo el problema de diseño siempre está sujeto a determinadas restricciones para su resolución, como por ejemplo, las condiciones de operación, las restricciones físicas, etc. Al final del proceso, la solución obtenida para un problema de diseño podría ser la óptima.

Un problema de diseño no es un problema hipotético. Todo diseño tiene un propósito concreto; la obtención de un resultado final al que se llega mediante una acción determinada o por la creación de algo que tiene realidad física.

### **2.1.1 Fases del Diseño.**

Es común que se describa *el proceso total de diseño –desde que empieza hasta que termina- como se muestra en la Tabla 1* (12). Principia con la identificación de una necesidad y con una decisión de hacer algo al respecto. Después de muchas



iteraciones, el proceso finaliza con la presentación de los planes para satisfacer tal necesidad.

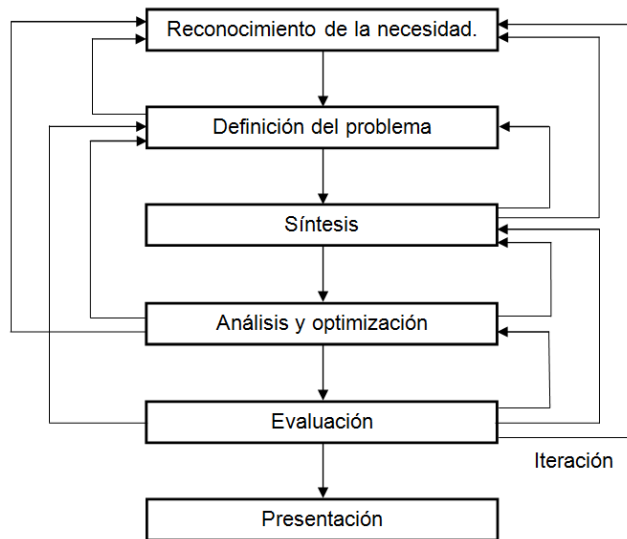


Tabla 1 Fases del diseño.

### 2.1.2 Identificación de Necesidades y Definición de Problemas.

Identificar la necesidad puede manifestarse como un vago descontento, o bien por la intuición de una dificultad o en la sensación de que algo no está bien. Por lo general, las necesidades se identifican de repente, a partir de una circunstancia adversa, o bien, de una serie de circunstancias fortuitas que surgen casi al mismo tiempo. Además, es obvio que si una persona es sensible y percibe fácilmente las cosas, entonces es posible que identifique una necesidad y también es probable que haga algo al respecto. Una necesidad se identifica fácilmente después de que alguien la ha planteado.

Para el proyecto del interferómetro de motas Tohtli, la necesidad es obtener imágenes de gran calidad para hacer ciencia básica, enfocándose en una primera etapa, en obtener imágenes de estrellas binarias. Posteriormente, si se requiere, se podrían canalizar las observaciones en obtener imágenes de planetas extrasolares (o exoplanetas) y galaxias, entre otras cosas.

También debemos conocer que hay una diferencia clara entre el planteamiento de la necesidad y la definición del problema; el problema es más específico. La definición del problema debe abarcar todas las condiciones para el objeto que se ha de diseñar. Tales condiciones o especificaciones son las cantidades de entrada y de salida, las características y dimensiones del espacio que deberá ocupar el objeto, y todas las limitaciones a estas cantidades. Se puede considerar al objeto como algo colocado en una caja negra, invisible desde fuera. En este caso se tiene que determinar lo que entrará y lo que saldrá de dicha caja, así como sus características y limitaciones.

Las especificaciones definen el costo, la cantidad de piezas a fabricar, la duración esperada, el intervalo o variedad de capacidades, la temperatura de trabajo y la confiabilidad. Entre dichas condiciones sobresalen las velocidades necesarias, las intensidades de alimentación, las limitaciones de temperatura, el alcance máximo, las variaciones esperadas en las variables y las restricciones de tamaño y peso.

Existen muchas condiciones intrínsecas que dependen del ambiente particular del diseño o de la propia naturaleza del problema. Los procesos de fabricación de que se dispone y las instalaciones son restricciones a la libertad de acción del que diseña; por lo tanto, forman parte de las condiciones intrínsecas.

Una vez que se ha definido el problema y obtenido un conjunto de especificaciones implícitas, formuladas por escrito, el siguiente paso es el diseño. Se ha indicado, y se reiterará sucesivamente, que el diseño es un proceso iterativo en el que se pasa por varias etapas, se evalúan los resultados y luego se vuelve a una fase anterior del proceso. En esta forma es posible sintetizar varios componentes de un sistema, analizarlos y optimizarlos para después, volver a la fase de síntesis y ver qué efecto tiene esto sobre las demás partes del sistema.

Para el análisis y la optimización se requiere que se ideen o imaginen modelos abstractos del sistema que admitan alguna forma de análisis matemático. Tales

modelos reciben el nombre de modelos matemáticos. Al crearlos, se espera encontrar alguno que reproduzca lo mejor posible el sistema físico real.

### **2.1.3 Evaluación y Presentación.**

La evaluación es una fase significativa del proceso total del diseño, es la demostración definitiva de que un diseño es acertado y generalmente, incluye pruebas con un prototipo en el laboratorio. En este punto es cuando se desea observar si el diseño satisface realmente las necesidades.

La comunicación del diseño a otras personas es el paso final y vital en el proceso de diseño. *Es indudable que muchos importantes diseños, inventos y obras creativas se han perdido para la humanidad, sencillamente porque los originadores se rehusaron o no fueron capaces de explicar sus creaciones a otras personas* (12). Cuando el ingeniero presenta o expone una nueva solución al personal administrativo superior (directores o gerentes, por ejemplo) está tratando de vender o de demostrar que su solución es la mejor; si no tiene éxito en su presentación, el tiempo y el esfuerzo empleados para obtener su diseño se habrán desperdiciado por completo.

*En esencia hay tres medios de comunicación que se pueden utilizar: las formas escrita, oral y la presentación gráfica. En consecuencia, todo ingeniero con éxito en su profesión tiene que ser técnicamente competente y hábil al emplear las tres formas de comunicación* (13). Una persona con gran competencia técnica que carece de aptitudes para comunicarse en alguna de estas formas encontrará serios obstáculos en su carrera. Si no tiene capacidad para utilizar las tres formas de comunicación, nadie sabrá cuán competente es.

### **2.1.4 El Diseño en Ingeniería Mecánica.**

El diseño mecánico es el diseño de objetos y sistemas de naturaleza mecánica: piezas, estructuras, mecanismos, máquinas, dispositivos e instrumentos diversos.

En su mayor parte, el diseño mecánico hace uso de las matemáticas, las ciencias de los materiales y las ciencias mecánicas aplicadas a la Ingeniería.

El diseño de Ingeniería Mecánica incluye el diseño mecánico, pero es un estudio de mayor amplitud que abarca todas las disciplinas de la ingeniería mecánica, incluso las ciencias térmicas y de los fluidos. Aparte de las ciencias fundamentales que se requieren, las bases del diseño de ingeniería mecánica son las mismas que las del diseño mecánico.

### **2.1.5 Fundamentos Económicos del Diseño.**

El factor económico debe desempeñar un papel primordial en el diseño, pero se debe de tomar en cuenta que lo económico no interfiera con funcionalidad. Los pormenores de la construcción no deben de afectar el objetivo fundamental del diseño.

Muchos constructores consideran que diseñar económicamente significa disminuir el costo de fabricación de la máquina, evitar soluciones complejas y caras, emplear los materiales más baratos y los procedimientos de elaboración más simples. Esto es solamente una pequeña parte del problema.

El significado principal es que el efecto económico se determina *por la magnitud de la eficiencia de la máquina y por la suma de los gastos de empleo de todo el periodo de trabajo de la misma* (13). El costo de la máquina es solo un componente, y no siempre el principal de esta suma.

*El diseño económicamente orientado* debe tener en cuenta toda la complejidad de factores que determinan el rendimiento económico de la máquina a construir; de modo concreto, el significado relativo de todos estos factores.

Esta regla frecuentemente se ignora, tendiendo al abaratamiento de la manufactura. El diseñador con frecuencia consigue economía en una dirección,

dejando pasar por alto otras vías mucho más efectivas del aumento de rendimiento económico. Es más, la economía parcial, que se efectúa sin tener en cuenta el conjunto de todos los factores, con frecuencia lleva a la disminución del rendimiento económico total de las máquinas.

Los factores principales que determinan el rendimiento económico de las máquinas son la magnitud de la eficiencia de la máquina, la longevidad, la fiabilidad, el costo de la mano de obra, el consumo de energía, el costo de las reparaciones y el costo de la fabricación de la máquina.

#### **2.1.6 Unificación.**

La unificación consiste en el empleo reiterado de los mismos elementos en las construcciones, cosa que contribuye a reducir la nomenclatura de las piezas y a disminuir el costo de la fabricación. También sirve para simplificar el empleo y la reparación de las máquinas.

La unificación de los elementos constructivos permite reducir la nomenclatura de la herramienta para trabajar dichos elementos, reducir instrumentos de medición y de las herramientas de montaje.

Al unificar, se someten las conexiones de ajuste, según los diámetros de ajustes y clases de precisión; las uniones a rosca están unificadas según los diámetros, los tipos de rosca, los ajustes y las clases de precisión; los engranajes están unificados según los módulos, los tipos de los dientes y las clases de precisión, los chaflanes y redondeos se unifican según las dimensiones y los tipos, etc.

#### **2.1.7 Normalización.**

La normalización es la reglamentación de la construcción y uso de las dimensiones del tipo de las piezas de maquinaria ampliamente empleadas en

conjunto de unidades (piezas de sujeción, accesorios de tuberías, engrasadores, etc.)

Las ventajas de la normalización es que acelera el diseño, simplifica la fabricación, empleo y reparación de las máquinas. La elección correcta de la construcción de las piezas normalizadas, contribuye a elevar la fiabilidad de las máquinas.

Las ventajas de la normalización se realizan en plena medida con la fabricación centralizada de las piezas normalizadas en plantas especializadas. Esto descarga las fábricas de maquinaria de trabajo laborioso de fabricación de piezas normalizadas y simplifica el suministro de piezas de repuesto a las empresas de reparaciones.

Para realizar con éxito la normalización es necesario que las piezas normalizadas sean de alta calidad. Además, el empleo de estas piezas no debe de ahogar la iniciativa creadora del diseñador y obstaculizar las búsquedas de nuevas soluciones constructivas más racionales.

Durante el diseño de máquinas, no hay que detenerse ante el empleo de nuevos resultados en el terreno de las piezas normalizadas que se abarcan, si estas soluciones tienen ventaja explícita ante las piezas normalizadas existentes.

Algunas normas oficiales aceptadas a nivel mundial, son las normas ISO. Pero también algunos países tienen sus propias normas como son, para el caso de Francia, las normas AFNOR; para el caso de España, las normas UNE; para Alemania, las normas DIN; en el caso de México, las normas oficiales son las NOM.

De manera personal, se llevan a cabo los diseños tomando como base la norma **UNE 1182:2002. “Documentación técnica de productos. Gestión de la información técnica asistida por ordenador. Parte 5: Documentación en el estadio de diseño conceptual de fase de desarrollo”**. Norma equivalente a la Norma Internacional ISO 11442-5:1999 (Tabla 2) (14).

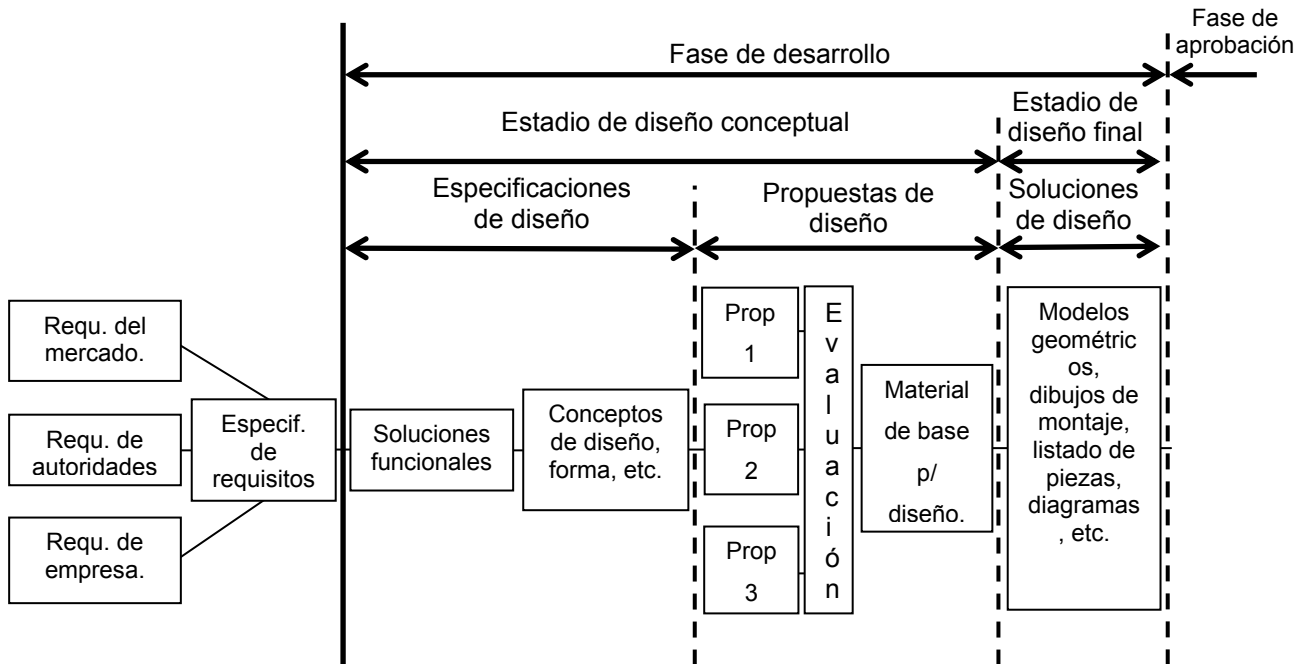


Tabla 2 - Etapas de desarrollo de un producto.

Esta norma tiene como fin el proporcionar las directrices para el establecimiento de reglas internas en las compañías para la documentación en el proceso de diseño conceptual.

Para continuar con las etapas que establece esta norma, se sigue la metodología de la composición.

### 2.1.8 La Metodología de la Composición.

Para explicar qué es la metodología de la composición, haremos referencia a su definición. *La metodología de la composición suele constar de dos etapas: bosquejo y ejecución. En la composición de bosquejo se elabora el esquema fundamental y la construcción general del mecanismo a diseñar (a veces diversas variantes o diferentes prototipos). Sobre la base del examen de la composición de bosquejo, se realiza la composición de trabajo que especifica la construcción del conjunto (requerimientos del proyecto) y que sirve de material inicial para el diseñador (13).*

En el curso de la composición, es importante saber distinguir lo principal de lo secundario y establecer la correcta secuencia para elaborar la construcción. En el caso del interferómetro de motas, lo principal es que se cumplan las distancias del diseño óptico, que los ejes ópticos de la cámara, el interferómetro y el telescopio estén alineados, que el mecanismo tenga acceso al interior del instrumento y que tenga un dispositivo que permita el intercambio de las diferentes cámaras usadas para la interferometría.

El intento de componer todos los elementos de una construcción al mismo tiempo, es un error que es propio sólo del diseñador novato. Una vez recibida la tarea que determina la designación especial y los parámetros del grupo a proyectar, el diseñador con frecuencia inicia inmediatamente el dibujo de la construcción total con todos los detalles con la representación completa de los elementos constructivos, dando a la composición el aspecto que debe tener solo el dibujo de montaje de la construcción en el proyecto técnico o de trabajo. Tal diseño significa condenar a la construcción a la irracionalidad. Conforme el proyecto vaya madurando, seguramente habrá cambios.

Hay que empezar la composición con la solución de los problemas principales de la construcción, es decir, la elección de los esquemas racionales de fuerza y cinemática, de las dimensiones y forma correctas de las piezas, la determinación de su disposición recíproca más racional. Aclarar los pormenores de la construcción en la etapa dada no solo es inútil, sino también perjudicial, ya que distrae la atención del diseñador de los problemas fundamentales de la composición y turba la mancha lógica de la elaboración de la construcción.

Otra regla fundamental de la composición es la elaboración paralela de diversas variantes, un análisis profundo de cada una de ellas y la elección de las soluciones más racionales. Será un error, si el diseñador fija inmediatamente la dirección del diseño, eligiendo el primer tipo de construcción que le viene a la cabeza, o bien, tomando a la ligera una construcción trivial. Al principio es necesario examinar todas las soluciones posibles y elegir una de ellas, la que sea la óptima para las



condiciones dadas. Esto exige trabajo y se logra no inmediatamente, a veces, como resultado de largas búsquedas.

No es obligatorio que la elaboración de las variantes sea completa. Habitualmente, es suficiente hacer unos croquis para obtener una representación sobre la perspectiva de la variante a resolver.

En el proceso de la composición, es necesario hacer cálculos, aunque sea de orientación o aproximados. Para las piezas fundamentales de la construcción, debe ser calculada no sólo su resistencia mecánica, sino también su rigidez.

En la etapa de ejecución, la condición necesaria de un buen diseño consiste en estar constantemente sobre los requerimientos del proyecto y desde un inicio dar a las piezas formas tecnológicamente racionales. El diseñador experto dará inmediatamente a la pieza las cualidades de ingeniería, el principiante deberá dirigirse constantemente a consultar a alguien con mayor experiencia.

Durante la composición se deben tomar en cuenta todas las condiciones anteriormente nombradas, que determinan la capacidad de trabajo del conjunto.

Cuando se está elaborando el diseño del prototipo, el diseñador debe de pensar al mismo tiempo en el sistema de montaje y desmontaje, la sujeción de los conjuntos y la unión a éste de las piezas contiguas. Se debe prever las condiciones del mantenimiento preventivo; de la revisión y regulación de los mecanismos, se debe elegir los materiales para las piezas principales, etc.

No siempre la composición transcurre sin obstáculos. Con frecuencia, en el proceso de diseño se descubren los defectos inadvertidos en los cálculos iniciales, para cuya eliminación hay que volver a los esquemas anteriormente rechazados o elaborar nuevos.

Haciendo un diseño modular, no siempre los distintos grupos se obtienen a los primeros intentos. Esto no debe de perturbar al diseñador. A veces hay que crear construcciones provisionales y perfeccionarlas hasta el nivel constructivo indispensable en el proceso del trabajo. En estos casos es provechoso hacer un descanso, después del cual, como resultado del trabajo subconsciente de razonamiento, con frecuencia surgen las soluciones acertadas, que sacan fácilmente al diseño del callejón sin salida. Pasada la pausa, el diseñador mira al dibujo de otro modo y ve las insuficiencias que fueron cometidas en el periodo de desarrollo de la idea fundamental de la construcción.

Con frecuencia el diseñador pierde sin querer la objetividad, deja de ver los defectos de la variante con la que se encariñó, y la posibilidad de otras variantes. En tales casos, conviene recurrir a la opinión ecuánime de gente ajena, a la indicación de los de más edad, al consejo de colegas e incluso a la crítica pendenciera. Además, cuanto más mordaz sea la crítica tanto mayor será el provecho que sacará de ella el diseñador.

En todas las fases de la composición conviene recurrir a la consulta de los productores y del personal de servicio de las máquinas. La regla general es: cuanto más amplio se ponga a liberación la composición y cuanto más atentamente el diseñador tenga en cuenta las indicaciones útiles, tanto mejor resulta la composición y más perfecta se obtiene la construcción.

No hay que lamentar el tiempo ni los esfuerzos invertidos en la elaboración del proyecto. Una elaboración más profunda de la construcción, a fin de cuentas, da ganancia en el precio, plazos de fabricación y puesta a punto de las máquinas, en su calidad y magnitud del efecto económico durante el plazo de funcionamiento de la máquina.

## 2.2 Especificaciones Ópticas.

El diseño óptico del interferómetro de motas estuvo a cargo del Dr. Valeri Orlov. A lo largo del proyecto, la configuración óptica del interferómetro sufrió de modificaciones, por lo que el diseño del prototipo también cambió. La Imagen 2-1 muestra el primero diseño óptico y el primer diseño mecánico. El diseño óptico consta de cuatro objetivos instalados en una rueda de objetivos y está a una distancia de 62.5 mm con respecto al punto donde entra la luz en el interferómetro. Después, el haz de luz pasa por un filtro, instalado en una rueda de filtros, a una distancia de 63 mm con respecto al objetivo. Posteriormente, el haz de luz pasa al CCD de la cámara colocada a 100 mm de distancia con respecto al filtro. La longitud total del instrumento fue de 533.6 mm.

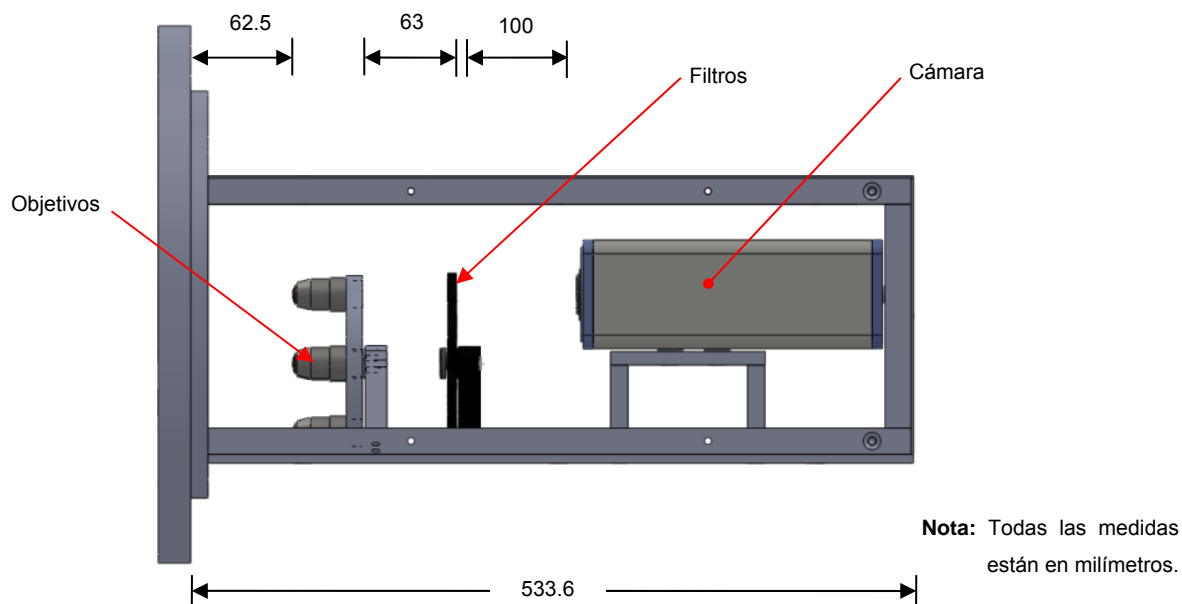


Imagen 2-1 Diseño óptico, noviembre 2009.

Como se mencionó anteriormente, el diseño óptico fue evolucionando hasta llegar a ser simplificado. Se llegó a la conclusión de que se podía usar el filtro que tenía instalado el telescopio, además de usar solamente un objetivo. La Imagen 2-2 muestra el diseño óptico usado para hacer las pruebas en el telescopio de 2.1 m en el OAN-SPM.

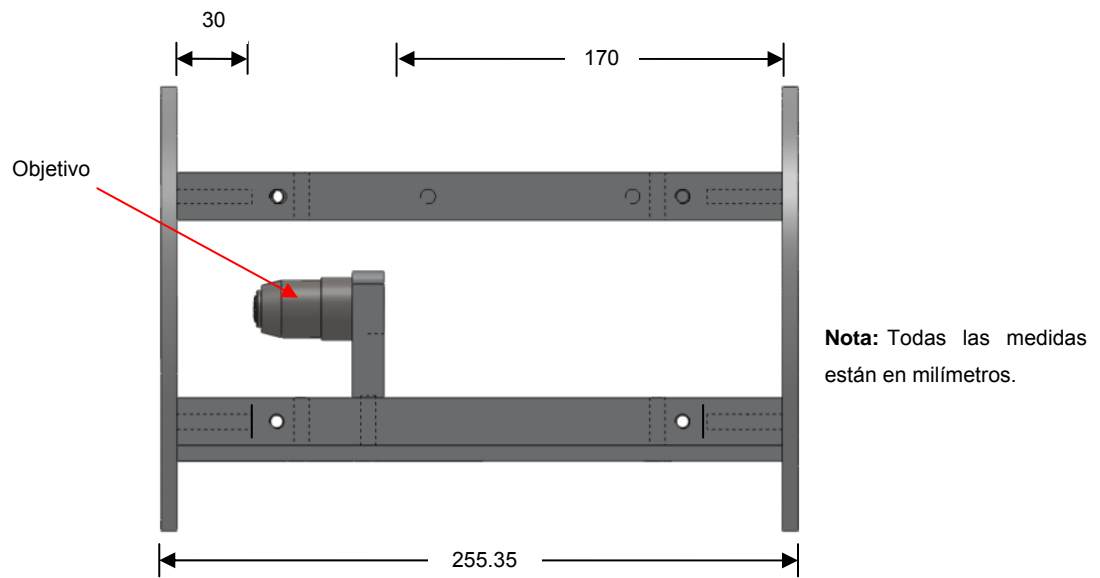


Imagen 2-2 Diseño óptico noviembre 2010.

El diseño óptico solamente constó de un objetivo instalado a 30 mm con respecto a la entrada del haz de luz en el interferómetro y la cámara instalada a 170 mm después del objetivo.

# Capítulo Tres

## Desarrollo del Interferómetro de Motas Tohtli

Como se ha mencionado anteriormente, el diseñar, construir y alinear los sistemas ópticos del telescopio, el interferómetro y la cámara, constituye una modificación importante. Colocar el interferómetro representa un reto de ingeniería porque se deben tomar en cuenta muchos factores a los que va a estar sometido en general el telescopio, y particularmente la propia montura mecánica. Dicha montura debe de ser un mecanismo de precisión para que el interferómetro funcione correctamente.

### **3.1 Condiciones Generales.**

El proyecto del Interferómetro de Motas Tohtli, cuenta con tiempo de observación asignado en el telescopio de 2.12 m en el OAN-SPM. Por este motivo, es de vital importancia tener a tiempo la construcción del interferómetro. De no ser así, se perdería tiempo valioso de observación con el telescopio y no se realizarían a tiempo las pruebas del interferómetro en el sitio. Además de tener el prototipo construido en tiempo y forma, el prototipo deberá de estar funcionando en un periodo no mayor a doce meses.

Como se mencionó anteriormente (sección 1.5), el proyecto cuenta con un prototipo construido pero presenta varias desventajas. Una de ellas es el no poseer una interfaz universal entre el interferómetro y los diferentes tipos de cámaras a usar. Esto representaría hacer un interferómetro diferente para cada cámara empleada.

Otra desventaja que presenta el prototipo construido, es que tiene errores en la alineación de los ejes ópticos de sus elementos, que son la rueda de filtros, la rueda de objetivos y la cámara. El resultado de esta mala alineación es el no poder adquirir imágenes.

También se pudo detectar que el prototipo contaba con muchas piezas para la manufactura. Esto conlleva en el aumento en tiempo y costo de fabricación. Además de tener un mayor margen de error para la alineación de los ejes ópticos de los elementos.

Una ventaja que presenta el interferómetro construido, es que sentó las bases en las especificaciones del diseño (ver sección 3.4) para hacer la siguiente versión del instrumento, que es el tema de ésta tesis.

### **3.2 Identificación de Necesidades.**

La necesidad que tiene el Observatorio Astronómico Nacional, es el de adquirir imágenes de gran resolución para hacer ciencia básica con alguna técnica. Como se ha visto anteriormente, la atmósfera terrestre representa un problema para lograr dicho cometido.

Una solución sería mandar un telescopio al espacio, un ejemplo claro sería el telescopio espacial Hubble de la NASA. La desventaja de hacer esto es el costoso extremadamente elevado. Otro método, sería hacer la Interferometría de Motas, que en comparación con los telescopios espaciales y otras técnicas de interferometría, es mucho más barata y sencilla.

Una de las ventajas que tiene el interferómetro de motas es el precio, que en comparación con los lanzamientos espaciales, es mucho más barato. De todos los componentes del interferómetro, el más caro sería la cámara. Su desventaja es que el método tiene sus limitaciones, como la magnitud más baja de brillo de estrellas que se pueden observar. Para el Interferómetro de Motas Tohtli, este

valor varía entre doce y nueve magnitudes (dependiendo de las condiciones atmosféricas del sitio).

### **3.3 Definición del Problema.**

El problema principal, para hacer que el interferómetro funcione correctamente consiste en alinear con una precisión menor a 20  $\mu\text{m}$  en el plano XY el sistema óptico del telescopio, el interferómetro y la cámara, para realizar la técnica de observación astronómica con interferometría de motas, para obtener imágenes de gran resolución.

Otro reto que se presenta, es hacer un sistema mecánico que cumpla con los requerimientos del proyecto, nombrados en la sección 3.4.

Además, deberá de tener un sistema mecánico el cual sea capaz de intercambiar los diferentes tipos de cámaras que el proyecto pretende usar. Esto es de gran importancia debido a que en estos momentos el proyecto cuenta con varias cámaras diferentes que son: la cámara Hamamatsu, de fabricación japonesa; una cámara infrarroja prototipo que se diseñó, fabricó y ahora se está caracterizando en el Instituto de Astronomía de la UNAM con sede en Ensenada, Baja California Norte, México; la cámara Wat-120N y la cámara EMCCD iXon885. Todas las cámaras nombradas anteriormente tienen formas, tamaños y pesos totalmente diferentes. Si no se diseñara una manera de acoplamiento estándar, se tendría que diseñar un nuevo interferómetro por cada cámara que se pretenda usar. Esto refleja un mayor costo tanto de recursos como en tiempo de manufactura y en tiempo de instalación. Hay que recordar que el uso de telescopio es muy valioso y no se puede desperdiciar tanto tiempo alineando todos los sistemas.

### **3.4 Requerimientos del Proyecto.**

El propósito de la gestión de requerimientos es asegurar que el proyecto cumple con las expectativas de sus clientes y de sus interesados, tanto externos como

internos, siendo el proceso que garantiza el vínculo entre lo que esperan los clientes y los usuarios. Esto es lo que los equipos de proyecto tienen que desarrollar.

Para definir mejor los requerimientos del proyecto, los hemos dividido en básicamente tres áreas, restricciones físicas, condiciones de funcionamiento y requerimientos de funcionamiento.

### **3.4.1 Restricciones Físicas.**

Estas limitaciones se refieren al espacio, peso, posición, etc., que deberá ocupar el instrumento en el telescopio. Como el interferómetro es un prototipo que se va a adaptar en la zona de adquisición de datos del telescopio de 2.1 m del OAN, éste no deberá de sufrir ninguna modificación.

Debemos de tomar en cuenta que el prototipo estará sometido a los cambios de posición del telescopio. Tenemos que recordar que el telescopio, en su posición inicial apunta al cenit, pero al empezar a apuntar a objetos, hace un cambio de posición, por lo que el vector de la gravedad varía. La deformación sufrida por el prototipo no deberá de ser mayor a 20  $\mu\text{m}$  en cualquier dirección (eje "x", eje "y" y eje "z").

El peso máximo del instrumento, contando con los implementos que implica el transporte, la interfaz con las diferentes cámaras, etc., no deberá de exceder los 25 kg.

Como hemos mencionado anteriormente, el telescopio junto con el prototipo cambiarán de posición, por lo que el prototipo deberá de mantener alineados los ejes ópticos del telescopio, objetivo y cámara en todo momento; de no ser así, el sistema no podrá captar alguna imagen.



En resumen, podemos mencionar los siguientes puntos:

- El mecanismo deberá de adaptarse en la zona de adquisición de datos (ver Imagen 1-7) de los telescopios del OAN.
- Deformación máxima permitida por efecto del vector de gravedad: 20  $\mu\text{m}$  en cualquier dirección (eje x, y, z).
- Soportar el cambio de posición del telescopio.
- Peso máximo del instrumento: 25 kg.
- El telescopio no deberá de sufrir alguna modificación.

### **3.4.2 Condiciones de Funcionamiento.**

Estos requisitos se refieren a las condiciones atmosféricas y climáticas a las que se va a enfrentar el prototipo en el sitio de instalación en el Parque Nacional de San Pedro Mártir en Baja California Norte. El OAN-SPM se caracteriza por ser un sitio frío, alejado y a gran altitud. Estas características influyen en gran medida en el diseño, ya que se tendrá que tomar en cuenta todas estas condiciones para el correcto funcionamiento del prototipo.

Para la adquisición de datos de las condiciones de funcionamiento, se buscó en la base de datos que se registra en la página de internet del OAN-SPM. Por tal motivo, podemos afirmar que las condiciones de funcionamiento son las siguientes:

- El prototipo trabajará con cambios bruscos de temperatura, que en el día puede llegar a una temperatura máxima de 18° C y en la noche descender hasta -18° C. La temperatura promedio del sitio es de aproximadamente 2.3° C.
- El sitio se encuentra ubicado a una longitud de 115° 27' 49" Oeste y una latitud de 31° 02' 39" Norte y a una altitud de 2,830 metros sobre el nivel del

mar. Presenta una velocidad promedio de 18.8 km/hr con rachas de viento sostenidas de hasta 45 km/hr.

Resumiendo esta información, el interferómetro trabajará con estas condiciones:

- Expuesto a cambios de temperatura (de -18 a 18° C).
- Temperatura promedio del sitio 2.3° C.
- Altitud 2,830 m.s.n.m.
- Velocidad promedio del viento 18.8 Km/hr, con rachas de viento sostenido de hasta 45 km/h.
- Soportar estar expuesto a humedad y polvo.

### **3.4.3 Requerimientos de Funcionamiento.**

En esta sección hemos englobado los requisitos que deberá de cumplir el prototipo para su correcto funcionamiento. Como prioridad, se deberá de mantener de alguna manera la alineación con el eje óptico del instrumento, el eje óptico del telescopio y el eje óptico de la cámara.

El prototipo deberá contar con un mecanismo que fije en su posición un objetivo. Además, se deberá de tener un acceso al interior del prototipo para poder cambiar los diferentes tipos de objetivos a utilizar.

También se deberá de implementar un mecanismo que tenga la capacidad de posicionar los diferentes tipos de cámaras del proyecto. De no hacerlo, se deberá de hacer un prototipo con cada cámara que se pretenda colocar.

Por lo tanto, las características del interferómetro serán:

- Que el sistema óptico del instrumento esté alineado con el sistema óptico del telescopio y el sistema óptico de la cámara CCD.
- Que tenga un acceso al interior del instrumento.

- Que tenga un sistema mecánico fijo para posicionar un objetivo (objetivo de microscopio).
- Que tenga la facilidad de poder intercambiar los diferentes tipos de cámaras a utilizar.

En resumen, presentamos la Tabla 3, en donde se muestran todos los requerimientos necesarios que se deberán de tomar en cuenta para elaborar el diseño mecánico del interferómetro.

<b>Restricciones físicas:</b>
<ul style="list-style-type: none"> <li>• El mecanismo deberá de adaptarse en la zona de adquisición de datos (ver Imagen 1-7) de los telescopios del OAN.</li> </ul>
<ul style="list-style-type: none"> <li>• Deformación máxima permitida por efecto del vector de gravedad: 20 µm en cualquier dirección (eje x, y, z).</li> </ul>
<ul style="list-style-type: none"> <li>• Soportar el cambio de posición del telescopio.</li> </ul>
<ul style="list-style-type: none"> <li>• Peso máximo del instrumento: 25 kg.</li> </ul>
<ul style="list-style-type: none"> <li>• El telescopio no deberá de sufrir alguna modificación.</li> </ul>
<b>Condiciones de funcionamiento:</b>
<ul style="list-style-type: none"> <li>• Expuesto a cambios de temperatura (de -18 a 18° C).</li> </ul>
<ul style="list-style-type: none"> <li>• Temperatura promedio del sitio 2.3° C.</li> </ul>
<ul style="list-style-type: none"> <li>• Altitud 2,830 m.s.n.m.</li> </ul>
<ul style="list-style-type: none"> <li>• Velocidad promedio del viento 18.8 Km/hr, con rachas de viento sostenido de hasta 45 km/h.</li> </ul>
<ul style="list-style-type: none"> <li>• Soportar estar expuesto a humedad y polvo.</li> </ul>
<b>Requerimientos de funcionamiento.</b>
<ul style="list-style-type: none"> <li>• Que el sistema óptico del instrumento esté alineado con el sistema óptico del telescopio y el sistema óptico de la cámara CCD.</li> </ul>
<ul style="list-style-type: none"> <li>• Que tenga un acceso al interior del instrumento.</li> </ul>
<ul style="list-style-type: none"> <li>• Que tenga un sistema mecánico fijo para posicionar un objetivo (objetivo de microscopio).</li> </ul>
<ul style="list-style-type: none"> <li>• Que tenga la facilidad de poder intercambiar los diferentes tipos de cámaras a utilizar.</li> </ul>

Tabla 3 – Requerimientos necesarios del interferómetro.

### 3.5 Propuestas de Diseño.

La Imagen 3-1 muestra la primera propuesta de diseño. El prototipo es totalmente mecánico. Tiene una estructura, que en su interior cuenta con una rueda de filtros con seis espacios, una rueda de objetivos con cuatro espacios, un soporte para una cámara. Además cuenta con una interfaz entre el telescopio y el interferómetro. El material seleccionado es el Aluminio 6061-T6. Las distancias del diseño óptico de éste prototipo se muestra en la Imagen 2-1.

El diseño muestra una desventaja considerable. Solamente contempla que el interferómetro va a trabajar con la cámara Hamamatsu. No propone un sistema de fácil intercambio entre las diferentes cámaras que se usarán en el proyecto.

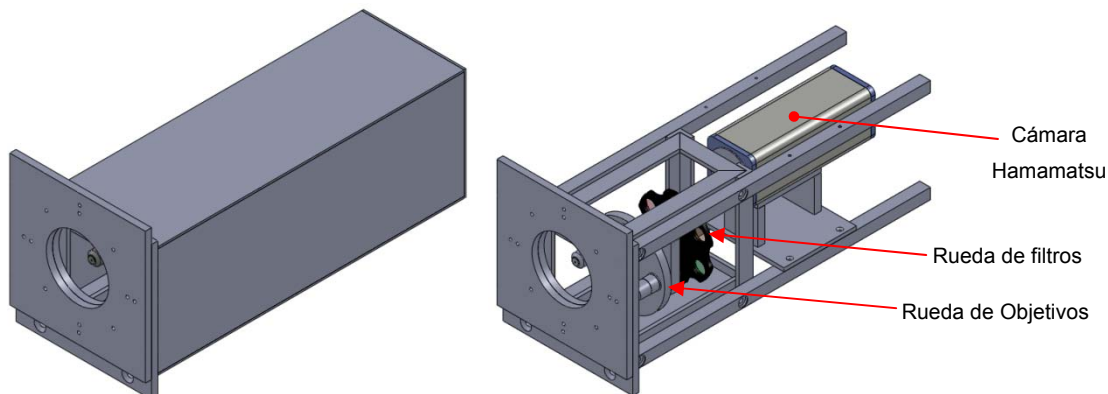


Imagen 3-1 Partes del segundo prototipo del Interferómetro de Motas Tohtli.

La segunda propuesta de diseño es similar, pero con pequeñas variaciones. Un cambio fue el colocar la cámara en otro tipo de montura. Gracias al aporte del trabajo de ingeniería, el otro cambio consistió en colocar los filtros en la parte que tiene el telescopio destinada para esta labor en lugar de hacerlo en la parte del interferómetro. Esta variación resultó ser muy útil y dio lugar para la tercera propuesta de diseño.

Este cambio resultó ser de gran importancia debido a que las distancias en el diseño óptico del interferómetro fueron reducidas (como se muestra en la Imagen

2-2). Este cambio representa grandes ventajas, ya que equivale a un diseño más compacto, ligero, económico y fácil de fabricar.

El resultado de esta contribución fue la tercera propuesta (Imagen 3-2). Es un modelo que logró simplificar el diseño óptico (Imagen 2-2). Se utilizó la rueda de filtros del telescopio y se utilizó solamente un objetivo para simplificar el prototipo. Otra contribución fue el colocar la cámara en la parte exterior del interferómetro, cambio que sirvió para hacer una interfaz universal entre el interferómetro y la cámara. Es decir, este cambio permitía usar el interferómetro con cualquier tipo de cámara, solamente se tenía que fabricar un adaptador, en lugar de fabricar un interferómetro por cada cámara utilizada en el proyecto.

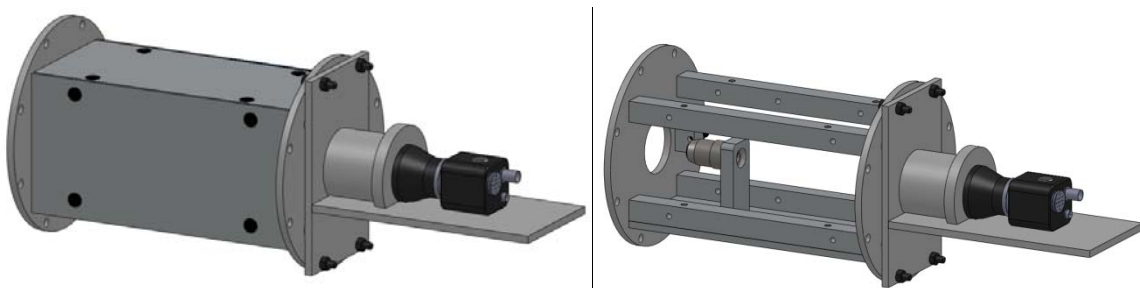


Imagen 3-2 Tercera propuesta de diseño.

### **3.6 Material Propuesto.**

Como pretendemos elaborar un prototipo útil, deberemos elegir el material adecuado para su construcción. Para esto, debemos de tomar en cuenta todos los requerimientos que exige el proyecto (Para ver requerimientos ver sección 2.4 – Requerimientos del Proyecto).

Como se requieren habilidades para producir partes con precisión dimensional, control en la superficie terminada, probablemente complejas geometrías y propiedades consistentes con requerimientos específicos de ingeniería, el mejor material es el aluminio y representa ventajas significativas, que son:

- El tiempo de maquinado se ve reducido.
- La superficie puede llegar a tener un acabado con efectos cosméticos.
- La inversión para el maquinado es típicamente menor en comparación con otros materiales.
- La mayoría de las aleaciones de la fundición de aluminio, presentan características de solidificación compatible con las exigencias de la fundición para la producción de piezas de calidad.

*Teóricamente existen varias aleaciones de aluminio, más de 300 aleaciones registradas, pero en el mercado podemos encontrar solamente algunas, que se usan frecuentemente en la industria (15). Así que nos concentraremos en los aluminios que se venden comercialmente (cabe mencionar que una aleación común, disminuye el costo del prototipo).*

Los aluminios con mayor venta comercial son los 1100, 6061 y 7075. En menor medida están los 2020 y 3003. La aleación Al 1100 es un aluminio 99% puro, con buen acabado superficial, buena resistencia a la corrosión, pero moderada resistencia mecánica.

La aleación 7075 (Al-Zn-Mg) es uno de los aluminios con excelentes propiedades mecánicas; es usado comúnmente en la industria aeroespacial. Superior en estabilidad, dureza y uniformidad. Se puede comparar con el acero 1045/4140 ya que tiene excelente maquinabilidad, resistencia a la corrosión, resistencia al desgaste, 60% más ligero en peso que el acero, buena soldabilidad por resistencia, alta conductividad térmica, reduce tiempo de ciclo y potencia consumida reduciendo la energía eléctrica, puede maquinarse en el proceso de electro erosión en 1/3 del tiempo del acero, reducción en tiempos de maquinado 70% a 80% y es bueno para tratamientos superficiales como el anodizado, cromado y niquelado pero su precio es elevado.

*La aleación Al 6061 (Al-Si-Mg) forma la base de una familia de aleaciones extremadamente importantes y más usadas debido a sus características con excelentes propiedades después de un tratamiento térmico. Su resistencia a la corrosión es excelente y mantiene un nivel bajo de expansión térmica. Si bien, es cierto que no es una aleación tan fuerte como la de Al-Cu o Al-Cu-Mg, provee propiedades mecánicas del más alto rango (16).*

El Al 6061 posee buenas características de fundición y gran resistencia a la corrosión. Su tratamiento térmico proporciona una combinación de tracción y propiedades físicas que lo hacen atractivo para las muchas aplicaciones incluyendo maquinaria, industria automotriz, industria militar y uso en algunas partes de aplicaciones aeroespaciales.

*Algunos usos más frecuentes son: ruedas de automóviles y tractores, cuerpo de bombas y compresores, moldes de inyección de plásticos, partes de maquinarias, bombas de combustibles, estructuras de misiles y otras partes estructurales (17).*

Por estas características, existencia en el mercado y costo, el material elegido es el aluminio 6061-T6. El temple T6 es material templado mediante tratamiento térmico, enfriado al agua después de extruir y con un envejecimiento artificial.





# Capítulo Cuatro

## Resultados

En éste capítulo se exponen los resultados obtenidos en los diferentes ámbitos que consta esta tesis. Se muestran imágenes de los resultados del diseño CAD, también se presentan las simulaciones de análisis de elemento finito, imágenes obtenidas con el interferómetro, etc.

Como se ha demostrado a lo largo de los capítulos anteriores, se ha seguido toda una metodología, basada en normas y apoyándose en libros de texto especializados en el tema, por lo cual, podemos afirmar que tanto el diseño de ingeniería, como el prototipo del interferómetro, ha funcionado correctamente. Por lo tanto concluimos que el objetivo general de esta tesis, que fue hacer el diseño, construcción, y obtener datos científicos con el Interferómetro de Motas Tohtli, ha sido cumplido satisfactoriamente.

### **4.1 Diseño Asistido por Computadora (CAD).**

El diseño asistido por computadora (CAD) es una herramienta usada mayormente en la ingeniería para realizar, de manera sencilla y rápida un dibujo para poder interpretar una idea.

Con las nuevas características ópticas del interferómetro, mostradas en el Capítulo Dos (Imagen 2-2), y los Requerimientos del Proyecto (Sección 3.4 – Requerimientos del Proyecto) fue realizado el diseño mecánico en un software comercial (Imagen 4-1).

Haciendo una comparación entre el primer prototipo del Interferómetro y éste diseño final, podemos observar varias ventajas. La primera de ellas, es que en la

parte trasera del instrumento se pueden colocar diferentes tipos y formas de cámaras, sin necesidad de quitar el interferómetro de la zona de adquisición de datos del telescopio. Como se muestra en la sección 4.5 (Pruebas con Diferentes Cámaras), se pueden colocar desde cámaras pequeñas, de unos cuantos kilogramos hasta cámaras pesadas, hasta de 10 kilogramos.

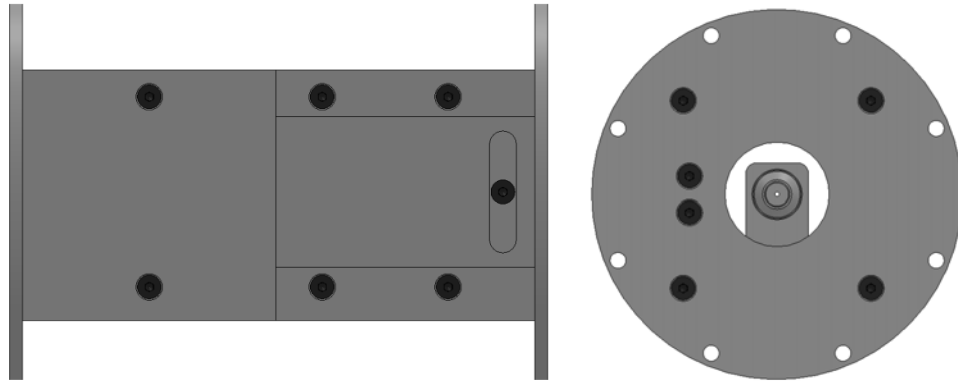


Imagen 4-1 Interferómetro Tohtli en CAD

Otra ventaja considerable, es la unificación del material, es decir, el diseño está hecho para ser manufacturado con aluminio 6061-T6; no hay otro material para realizar la construcción del prototipo. Otra unificación que se logró con éste diseño fue la unificación de los tornillos. Solamente se requieren tornillos M6 de cabeza plana de diferentes largos, pero la ventaja que representa es que solamente se requiere una herramienta, como lo es la llave allen para tornillo M6, para armar y desarmar completamente el prototipo (Imagen 4-2).

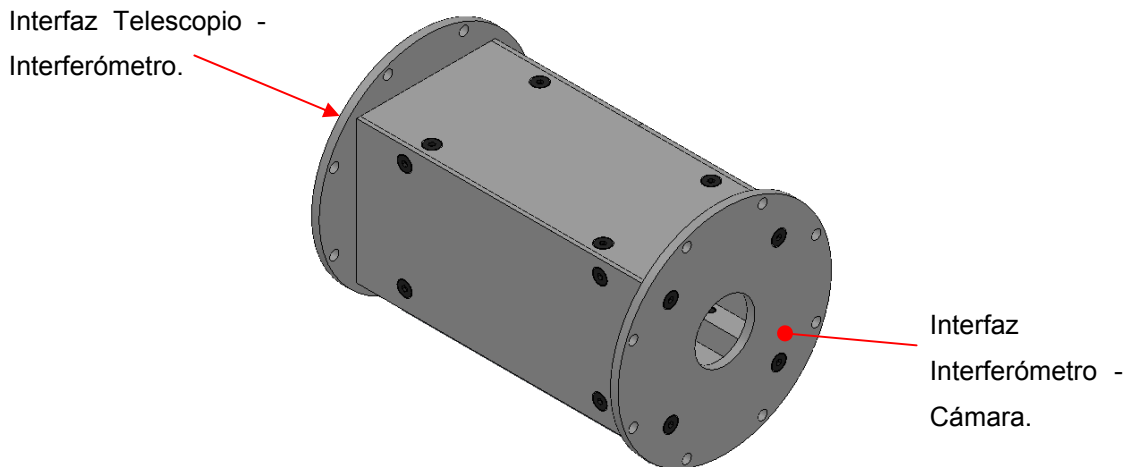


Imagen 4-2 Vista Isométrica diseño CAD de Tohtli.

La Imagen 4-3 muestra cómo sería adaptada la cámara Wat-120N al Interferómetro de Motas Tohtli.

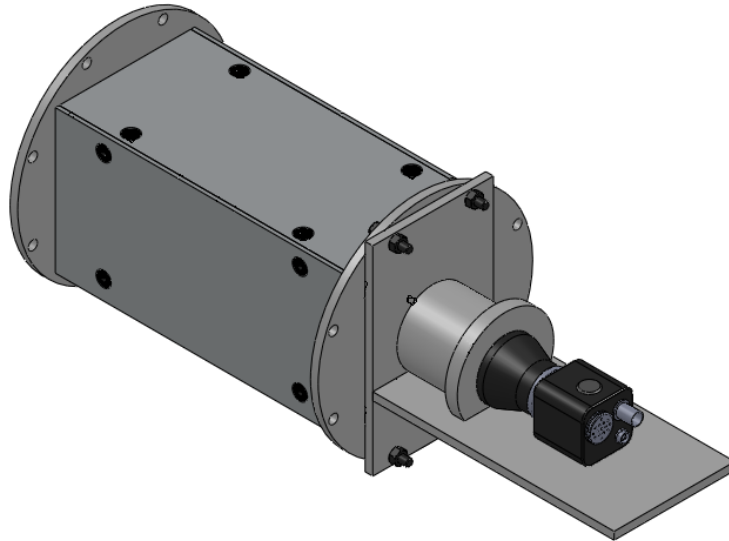


Imagen 4-3 Tohtli con cámara Wat-120N

## 4.2 Interfaces de Traducción.

Para trasladar el dibujo realizado del programa de dibujo en CAD, al programa de simulaciones por elemento finito FEA, fue realizado de una manera sencilla debido a la compatibilidad con que cuentan estos programas. Al ser instalado el programa FEA, fue creado un vínculo automáticamente, que facilita la migración del archivo. La migración del documento de CAD a FEA puede ser modificada mediante una instrucción, el comando puede eliminar las complejidades que tiene el diseño de la pieza y mandar a hacer un análisis de manera básica. Una vez en el análisis de elemento finito, el diseño debe de ser definido en un espacio geométrico o dominio, para así, ser dividido en un número finito de pequeñas regiones, formando así una red o malla.

*La exportación del sólido generado crea un archivo ACIS (\*.sat), debido a que éste es un formato universal y evita la pérdida de datos y la generación de errores al ser exportado (18).*

### 4.3 Análisis por Elemento Finito (FEA).

El análisis por elemento finito es una técnica numérica. En éste método todas las complejidades del problema, como variedad de forma, condiciones de frontera y cargas son mantenidas como son realmente pero las soluciones obtenidas son aproximadas.

En la Imagen 4-4 se muestra el mallado del interferómetro, necesario para hacer la simulación hecha con una carga de 70 Newtons. Esta fuerza simula el peso promedio de una cámara y su adaptador, que es aproximadamente de 7 kg. La malla que envuelve al prototipo tiene 5 mm de separación y más de 20,000 elementos para su análisis.

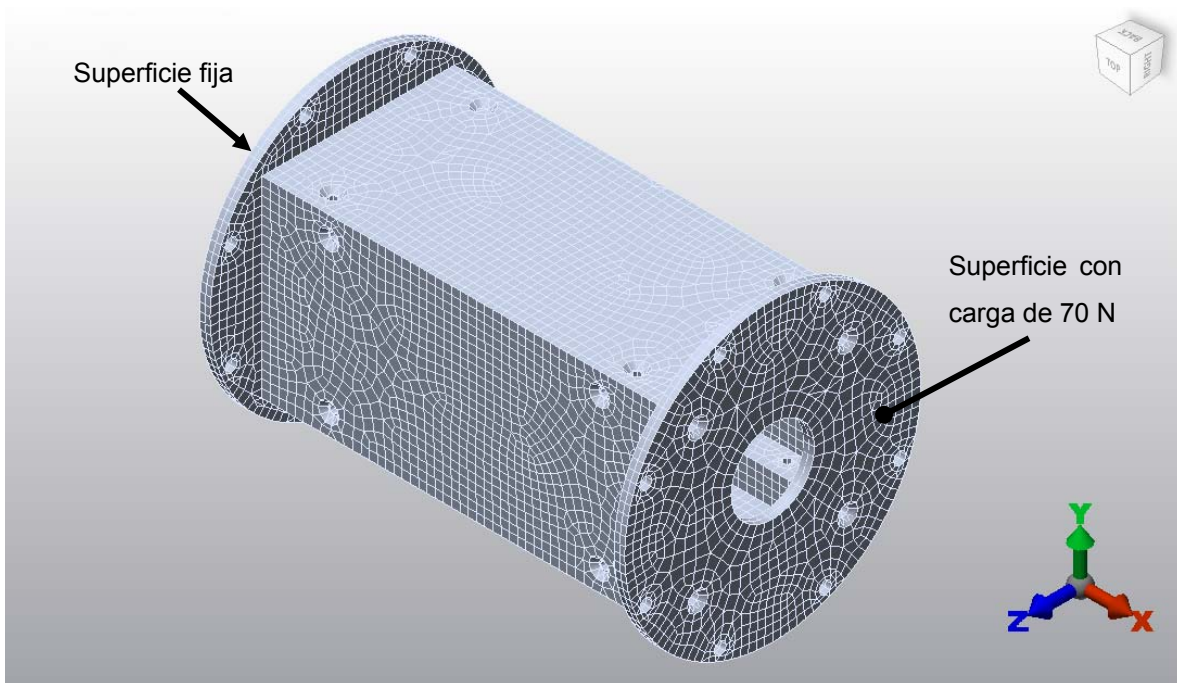


Imagen 4-4 Simulación con 70 Newtons.

La Imagen 4-5 muestra los resultados obtenidos con estas simulaciones. El mayor desplazamiento, aplicando 70 Newtons a la zona en donde iría una cámara es de aproximadamente 2  $\mu\text{m}$ . La escala en colores representa la deformación obtenida en cada zona del Interferómetro de Motas Tohtli.

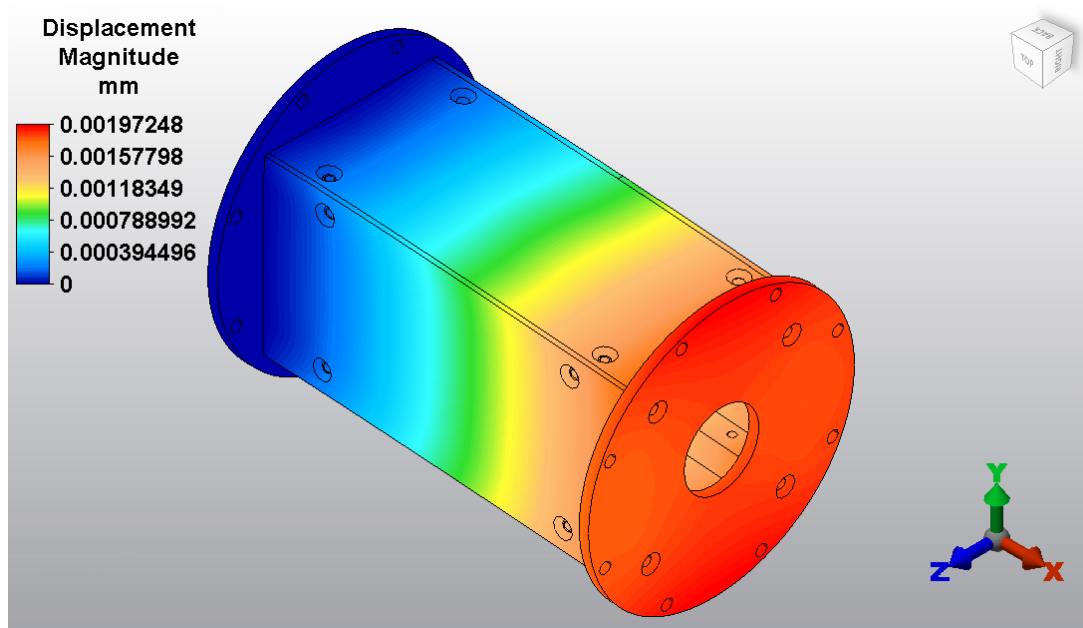


Imagen 4-5 Resultados obtenidos con 70 Newtons.

Para averiguar cuál era el mayor peso que podría soportar el Interferómetro de Motas Tohtli, cumpliendo con las especificaciones, se hicieron una serie de simulaciones adicionales anteriormente descritas. La Imagen 4-6 nos muestra que el peso máximo que se le podría colocar al Interferómetro es de 500 N y tendría una magnitud de desplazamiento de 14  $\mu\text{m}$ .

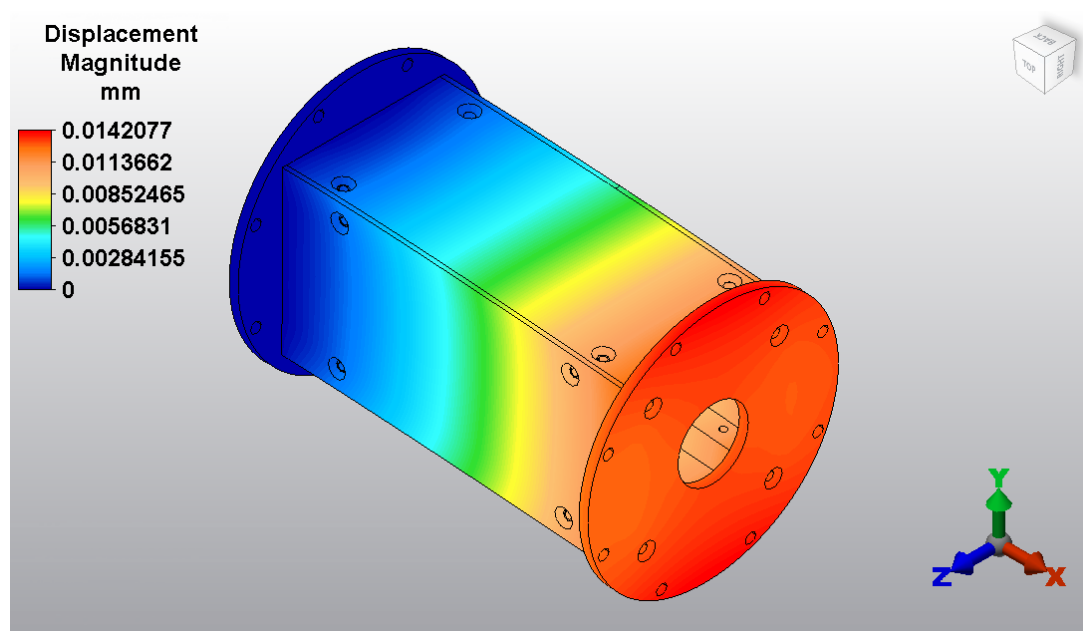


Imagen 4-6 Simulación con 500 Newtons.

#### 4.4 Peso del Prototipo.

En la Tabla 4 se muestra un resumen de todas las piezas del interferómetro.

Peso del Interferómetro.				
Nombre Pieza	Cant.	Material	Peso Unit. (Kg)	Peso Total (Kg)
Barra 1	1	Al 6061-T6	0.230	0.230
Barra 2	1	Al 6061-T6	0.230	0.230
Barra 3	1	Al 6061-T6	0.219	0.219
Barra 4	1	Al 6061-T6	0.219	0.219
Base	1	Al 6061-T6	0.448	0.448
Cerrojo	1	Al 6061-T6	0.022	0.022
Guía 3	1	Al 6061-T6	0.022	0.022
Guía 4	1	Al 6061-T6	0.025	0.025
Interfaz	1	Al 6061-T6	0.380	0.380
Porta Objetos	1	Al 6061-T6	0.057	0.057
Tapa 12	1	Al 6061-T6	0.244	0.244
Tapa 23	1	Al 6061-T6	0.224	0.224
Tapa 34	1	Al 6061-T6	0.121	0.121
Tapa Móvil	1	Al 6061-T6	0.082	0.082
Tapa Trasera	1	Al 6061-T6	0.382	0.382
				<b>2.905</b>
Componentes Comerciales				
Objetivo	1	-----	0.148	0.148
				<b>0.148</b>
Tornillería				
T. C. Plana M6 X 20	30	Acero	0.002	0.054
T. C. Cilíndrica M6 X 16	1	Acero	0.006	0.006
				<b>0.060</b>
<b>Peso Total</b>				<b>3.113</b>

Tabla 4 – Peso del prototipo construido.

En la primera columna se muestra el nombre de la pieza, como se podrá encontrar en los planos de manufactura. En la segunda columna mostramos la cantidad de piezas que se deben de manufacturar o adquirir. La tercera, el material con la que

se deberá de manufacturar la pieza, que solamente se ocupar el aluminio 6061-T6. En la cuarta columna se representa el peso unitario, es decir, el peso que tiene cada pieza. Por último, se muestra la quinta columna que es el peso total. Ésta columna es la multiplicación de la segunda columna (cantidad), por la cuarta columna (peso unitario).

Los números en rojo, al final de cada sección de la tabla, es el peso total de las piezas que conforman esa sección. Sumado el peso de las piezas manufacturadas, los componentes comerciales y toda la tornillería, se obtiene un peso total estimado de un poco más de tres kilogramos.

Para hacer una comparación del peso del prototipo entre el cálculo virtual y el real, se pesó el prototipo en una báscula una vez que se concluyó la construcción. El peso total del prototipo fue de un poco más de tres kilogramos, corroborando así, la aproximación que se hizo de manera virtual.

En estos cálculos de peso, no están incluidas algunas cosas, como por ejemplo, la cámara con la que trabajará el Interferómetro de Motas, la caja de transportación, la demás tornillería necesaria para acoplar el Interferómetro al telescopio, etc.

Al final de los planos de construcción (Anexo A. Planos de Construcción Tohtli Mecánico), aparece un plano llamado “Tapa Ixon”. Esta pieza es la interfaz que hay entre el interferómetro de motas y la cámara EMCCD Ixon.

#### **4.5 Lista de Materiales.**

Una vez que se contaban con los planos de construcción, se empezó a elaborar una lista del material requerido para realizar la construcción del interferómetro. Con la lista, se hizo una solicitud de compra a una empresa dedicada a la distribución de metales. Una vez que el aluminio se había adquirido, se realizó la construcción del interferómetro. Solamente se requirió el aluminio 6061-T6 en placas de dos espesores diferentes.

Para elaborar las piezas llamadas *Interfaz*, *Tapa Trasera* y *Base*, se propuso construirlas con placa de aluminio de 1/4 de pulgada de espesor. Para realizar la construcción de estas piezas se necesitó una placa de 24 x 122 centímetros. Para elaborar el resto de las piezas, se propuso usar una placa de 1/8 de pulgada. Las medidas requeridas es una placa de 15 x 122 cm.

El proveedor nos informó que el material solamente podía ser cortado en múltiplos de 30 cm. Por lo que se tuvieron que adquirir placas de aluminio 6061-T6 de 30 x 122 cm para los dos casos (placa de 1/4 y de 1/8 de pulgada).

Para la estructura, se usaron barras cuadradas de 3/4 de pulgada. Para fabricar estas piezas, se ocupó el material que se utilizó para fabricar el primer interferómetro.

Para hacer la pieza llamada *porta objetivo* se requirió de un pedazo de placa de media pulgada. La pieza podría ser manufacturada con un cubo de cuatro por ocho centímetros. El aluminio necesario para realizar la fabricación de la pieza se pudo conseguir en el material que sobró de otros proyectos anteriormente realizados.

Para ver los planos de construcción del Interferómetro de Motas Tohtli, ver Anexo A. Planos de Construcción Tohtli Mecánico.

En la Tabla 5 se muestra una lista de materiales requerida para la elaboración del prototipo del Interferómetro de Motas Tohtli.

<b>Lista de Materiales</b>	
Material	Cm.
Placa 1/2 Al 6061-T6	4 x 8
Placa 1/4 Al 6061-T6	30 x 122
Placa 1/8 Al 6061-T6	30 x 122
Barra cuadrada 3/4" Al 6061-T6	120

Tabla 5 – Material requerido para la construcción del Interferómetro.



#### 4.6 Manufactura del Prototipo.

La manufactura del prototipo se realizó en el Taller de Mecánica del Instituto de Astronomía de la UNAM.

El proceso de maquinado se puede definir como el proceso mediante el cual se remueve el material de una pieza básica para darle una forma definida y hacerla útil. El torneado es un proceso de maquinado el cual una herramienta de punta sencilla remueve el material de la superficie de una pieza de trabajo cilíndrica en rotación. La herramienta avanza linealmente y en una dirección paralela al eje de rotación.

El maquinado con fresa es quitar material, para dar una forma. Para lograr un buen maquinado con la fresa hay que tomar en cuenta el seleccionar el cortador adecuado, la velocidad de corte de la herramienta (r.p.m.), la velocidad en el avance, la alineación y la rigidez de la máquina. *Cuando la velocidad de corte es muy elevada, se debe de usar un refrigerante. En el proceso de taladrado, es importante saber el material con que se está trabajando. Esto nos sirve para lograr un mejor acabado en la superficie (19).*

El prototipo consta de quince piezas (ver Anexo A. Planos de Construcción Tohtli Mecánico - plano explosivo), donde dos de ellas fueron para manufacturar en torno, y las restantes para manufacturar en fresa. Como éste diseño es de precisión, todo el prototipo debió de ir atornillado, esta es la única manera efectiva de unir todas las piezas. El prototipo perdería precisión si las placas de aluminio se unieran por soldadura.

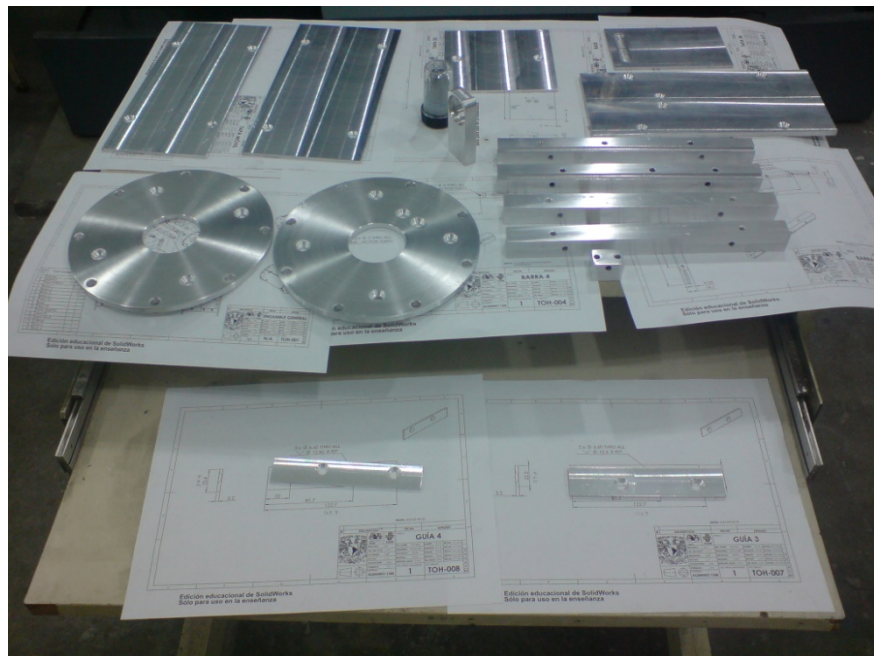
Siguiendo la normatividad del Instituto de Astronomía, primero se debió entregar los planos de manufactura a la Jefatura del Taller Mecánico, para que fueran evaluados y ver si era posible hacer todas las piezas en el taller. Una vez aprobada esta parte del proceso, se tuvo que hacer la compra y posterior entrega

del material para la fabricación, así como los planos de manufactura al ingeniero encargado de la manufactura de las piezas (Imagen 4-7).



**Imagen 4-7** Manufactura de las piezas del interferómetro.

La Imagen 4-8 exhibe el resultado en el proceso de manufactura. Muestra las piezas maquinadas terminadas con sus respectivos planos de construcción.



**Imagen 4-8** Piezas terminadas.

Una vez terminada la manufactura del Interferómetro, se hizo el ensamble del prototipo en los talleres del Instituto de Astronomía. En general, el prototipo no presentó problemas con los ajustes y posterior ensamble. La Imagen 4-9 muestra el prototipo del Interferómetro de Motas Tohtli ensamblado. También se muestra una comparación entre el modelo CAD realizado y el modelo real.

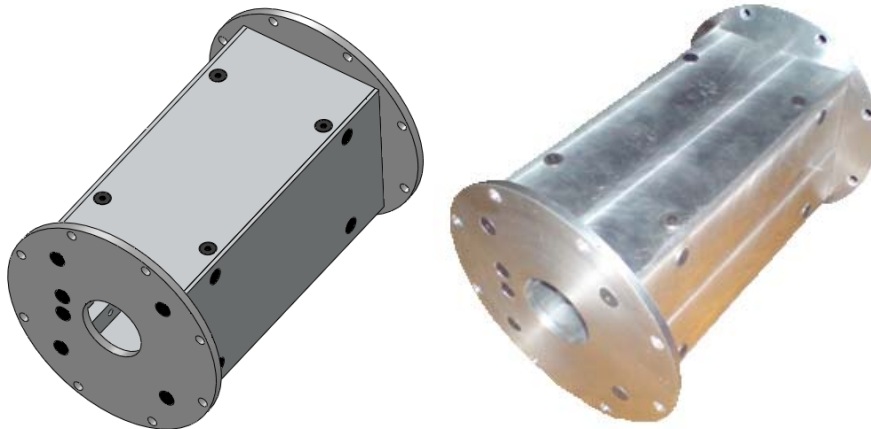


Imagen 4-9 Interferómetro de Motas Tohtli ensamblado.

Este prototipo consta de una interfaz entre el telescopio y el interferómetro. Una puerta de acceso al interior del instrumento para que puedan ser intercambiados los objetivos. También consta de una estructura, que soporta el propio peso, y el peso de la cámara. Esta estructura sirve para mantener unido a todo el instrumento. Por último, tiene una interfaz entre el interferómetro y la cámara a usar.

#### **4.7 Integración al Telescopio.**

La construcción del Interferómetro de Motas Tohtli, fue realizada en el Taller Mecánico del Instituto de Astronomía en el Distrito Federal y tuvo que ser transportado hasta los telescopios del OAN-SPM, en el Estado de Baja California Norte. Para el traslado del Interferómetro no se requirió una caja especial. El transporte del Interferómetro fue sencillo gracias a su diseño compacto y ligero.

La integración del interferómetro de motas a la zona de adquisición de datos del telescopio (Imagen 4-10) fue hecha de una manera rápida, fácil y sencilla gracias a que el diseño del instrumento así lo permitió. Para hacer el acoplamiento, se utilizó un mecanismo que contiene el telescopio para colocar los diferentes filtros; esta pieza es conocida como cubeta o porta-filtros.



**Imagen 4-10** Instalación del Interferómetro de Motas en el telescopio.

El porta-filtros fue asegurado a la parte baja del telescopio mediante tornillos. Después, por el otro extremo, se colocó el interferómetro, también asegurado con tornillos. Al final, se aseguró la cámara con la que se iba a trabajar.

#### **4.8 Pruebas con Diferentes Cámaras.**

Con el interferómetro construido, el grupo del proyecto de Interferometría de Motas Tohtli, (conformado por el Dr. Valeri Orlov, el estudiante de doctorado, Carlos Guerrero Peña y el estudiante de maestría, Ricardo Arturo Vázquez Robledo), viajó al OAN-SPM en el Estado de Baja California Norte, México. El objetivo principal de esta temporada de observación en los telescopios del OAN, era el de obtener datos de interés científico de estrellas binarias con el Interferómetro de

motas diseñado; además de integrar y probar el prototipo en el Telescopio de 2.1 m y probar las diferentes cámaras con las que se pretende trabajar.

Las cámaras con las que se contaban para realizar estas pruebas era una cámara CCD enfriada por nitrógeno líquido, diseñada por los colaboradores del Instituto de Astronomía de la UNAM con su sede en Ensenada, Baja California Norte, México, y la cámara WAT-120N (ver Apéndice A. Especificaciones Técnicas Cámara Wat-120N). Es relevante decir que la cámara enfriada por nitrógeno líquido, pretende hacer observaciones de la bóveda celeste en el infrarrojo cercano y la cámara Wat-120N pretende hacer sus observaciones en el campo de lo visible.

Al arribar a las instalaciones del Observatorio Astronómico Nacional, de inmediato se empezaron las pruebas con la parte mecánica del Interferómetro de Motas y la cámara enfriada por nitrógeno líquido. La primera prueba realizada era ver si era posible adaptar la cámara al interferómetro. Cuando se unieron estos instrumentos, no hubo error en el acoplamiento y las partes fueron unidas correctamente (Imagen 4-11).



Imagen 4-11 Tohtli con cámara CCD enfriada por nitrógeno líquido.

Una vez unidos los instrumentos, se realizó una prueba para ver si el CCD de la cámara estaba activo. Por lo que se instaló un lente y se prendió una computadora que tenía el software de control de éste instrumento. Las pruebas realizadas consistieron en capturar algunas imágenes del sitio en donde nos encontrábamos.

En el transcurso del siguiente día, se hizo la instalación del Interferómetro de Motas Tohtli en la zona de adquisición de datos del Telescopio de 2.12 m. Una vez hecho éste acoplamiento, se puso en la parte posterior la cámara de CCD enfriado por nitrógeno y se hicieron algunas pruebas de balanceo del telescopio (Imagen 4-12).

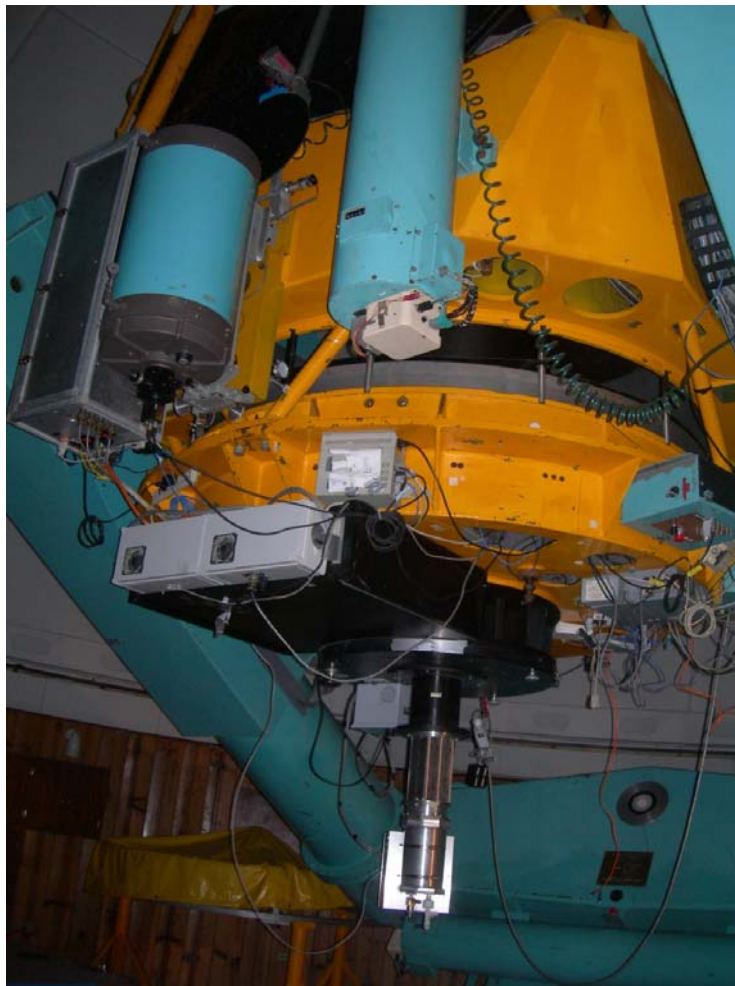


Imagen 4-12 Tohtli acoplado al telescopio de 2.12 m con cámara CCD enfriada por nitrógeno.

Una vez llenado el depósito de la cámara CCD con nitrógeno líquido, se empezaron a hacer algunas pruebas de obtención de imágenes sin éxito, por lo que se decidió hacer el cambio de cámara e instalar la cámara con CCD intensificado Wat-120N (Imagen 4-13).

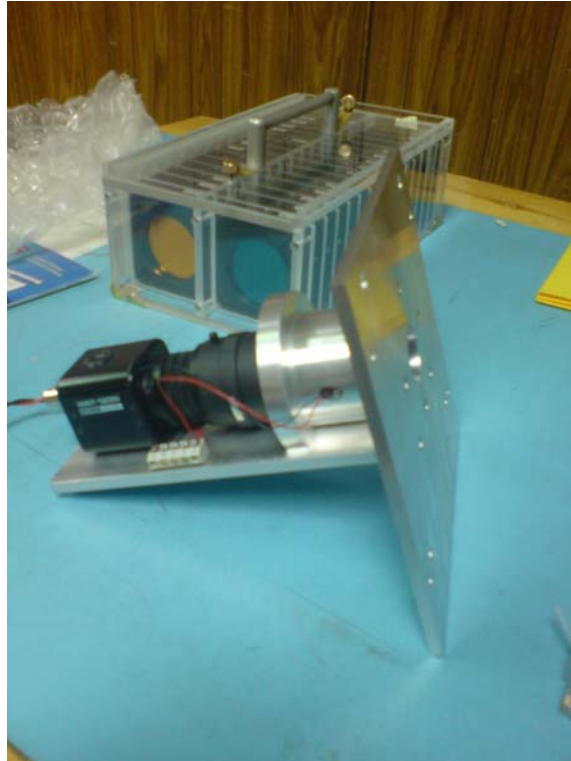


Imagen 4-13 Cámara Wat-120N.

Una vez hecha la instalación de la cámara de CCD intensificado al Interferómetro de Motas y al Telescopio de 2.12 m (Imagen 4-14), se comenzaron a hacer las pruebas de alineación, de respuesta de la cámara, de obtención de imágenes, etc. Como dato interesante, debido a que la cámara Wat-120N tiene menos peso que la cámara enfriada por nitrógeno líquido, el telescopio tuvo que ser balanceado nuevamente; esta labor fue realizado por el técnico calificado para manejar el Telescopio de 2.1 m.

En las noches subsecuentes, se inició de manera formal el trabajo del Interferómetro de Motas Tohtli, en las instalaciones del Observatorio Astronómico Nacional de San Pedro Mártir. Esa noche comenzaron la captura de datos con el prototipo diseñado.

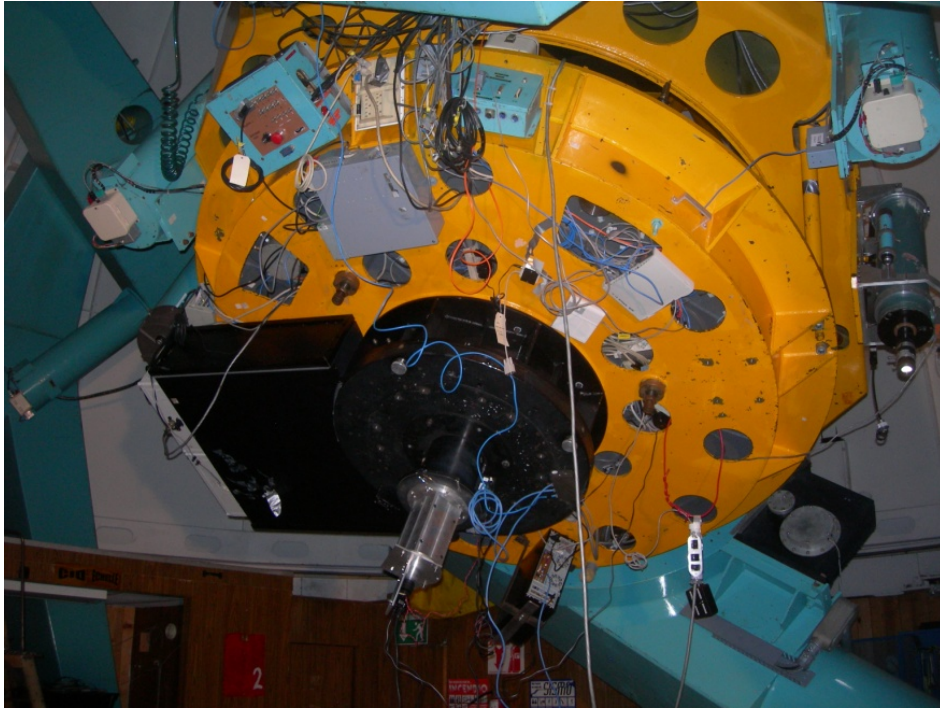


Imagen 4-14 Tohtli con cámara Wat-120N instalada en el Telescopio de 2.12 m del OAN.

*En esta temporada de observación, se obtuvieron datos de interés científico de aproximadamente 120 estrellas binarias con condiciones atmosféricas muy malas. En éstas observaciones de interferometría de motas, se confirman y miden 38 nuevas estrellas binarias detectadas por Hipparcos (ESA 1997) (20).*

#### **4.9 Imágenes Obtenidas.**

Una vez instalados todos los sistemas y puestos en marcha, se empezó a dar coordenadas para apuntar el telescopio a un punto específico de la bóveda celeste. Cuando el telescopio llegó al lugar señalado, y luego de corregir el apuntado, el interferómetro no tardó en capturar su primera imagen (Imagen 4-15). Es por esta razón, que a ésta técnica de observación astronómica se le llama Interferometría de Motas, porque, al apuntar a una estrella, pensaríamos que se observará una esfera o círculo perfecto, pero no es así. Como se mencionó en capítulos pasados, vemos una *mancha o mota* provocada por las condiciones atmosféricas, en lugar de una figura definida.



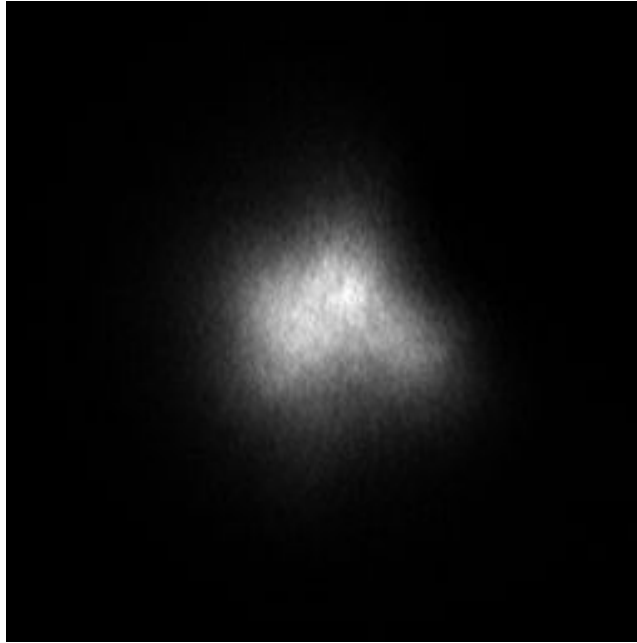


Imagen 4-15 Primeras imágenes de Tohtli<sup>21</sup>.

La Imagen 4-16 muestra una estrella, que como era de esperarse, se ve como una mancha. La técnica de la interferometría de motas consiste en capturar cientos de imágenes como ésta, para que en una etapa posterior, se pueda hacer la interferometría. La interferometría consiste en empalmar todas las imágenes, para obtener como resultado, una imagen con una mayor resolución. Esto provoca un efecto de congelamiento de imagen, que hace una mejor visualización del objeto de estudio. *Para nuestro caso se ocuparon 998 imágenes por estrella observada (20).*

Las imágenes que se han capturado en el proyecto han sido diversas y de gran interés. Un ejemplo de ello, es la imagen de una estrella binaria mostrada en la Imagen 4-17. Resultado de hacer el procesamiento de señales y la Interferometría de Motas. En la imagen se puede ver claramente que la estrella está formada por dos cuerpos celestes. Sin esta técnica, solo veríamos una mancha y no las dos estrellas.

---

<sup>21</sup> Imagen obtenida del Proyecto de Interferometría de Motas Tohtli para el OAN.



Imagen 4-16 Fotografía real de una estrella binaria antes de la interferometría<sup>22</sup>.

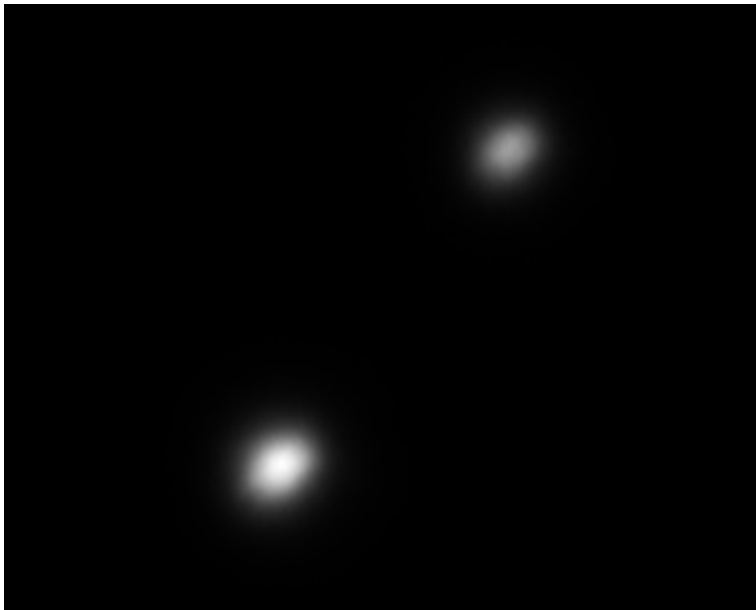


Imagen 4-17 Fotografía de una estrella binaria hecha con interferometría de motas<sup>23</sup>.

Otro ejemplo con excelentes resultados en las imágenes capturadas por el proyecto de Interferometría de Motas para el Observatorio Astronómico Nacional, es la Imagen 4-18. En esta imagen se puede ver un sistema múltiple de estrellas. Se puede ver claramente que este sistema está formado por tres estrellas que interactúan entre ellas.

---

<sup>22</sup> Imagen obtenida del Proyecto de Interferometría de Motas Tohtli para el OAN.

<sup>23</sup> Imagen obtenida del Proyecto de Interferometría de Motas Tohtli para el OAN.



Imagen 4-18 Fotografía de un sistema múltiple<sup>24</sup>.

#### 4.10 Resolución y Calidad de Imagen.

Las observaciones fueron realizadas con la cámara Wat-120N que está conectada ópticamente con un intensificador de imágenes de tercera generación de 18 mm. Ésta cámara está diseñada para astrónomos aficionados y su límite de sensibilidad no es suficiente para hacer interferometría de motas, es por esta razón que se necesita usar un intensificador de imágenes.

La cámara Wat-120N es una cámara CCD interlineal, en donde cada imagen es producto de la combinación de dos mitades de imagen. Una mitad de imágenes contiene líneas nones, mientras que la segunda consiste en líneas pares. Una mitad de una imagen es tomada cada 1/50 de segundo. Para dar una mejor idea de la velocidad de la cámara para obtener imágenes, debemos hacer notar que ésta cámara toma una imagen cada 1/25 segundos. Dicho de otra manera, la cámara toma 25 imágenes por segundo, mientras que las cámaras de cine o televisión, en promedio toman 24 imágenes por segundo.

---

<sup>24</sup> Imagen obtenida del Proyecto de Interferometría de Motas Tohtli para el OAN.

Como se puede observar en la Imagen 4-19, en caso de buenas condiciones atmosféricas, no hay diferencia entre cuadros impares (odd) y pares (even). Por ende, se puede hacer el procesamiento de los datos para una imagen completa de 720 x 480 pixeles.



Imagen 4-19 Medios cuadros impares y pares tomados con buenas condiciones atmosféricas<sup>25</sup>.

Si las condiciones atmosféricas no son buenas, los medios cuadros de cada imagen son diferentes (Imagen 4-20). En este caso se ha realizado el procesamiento de datos de los medios cuadros impares y pares por separado.

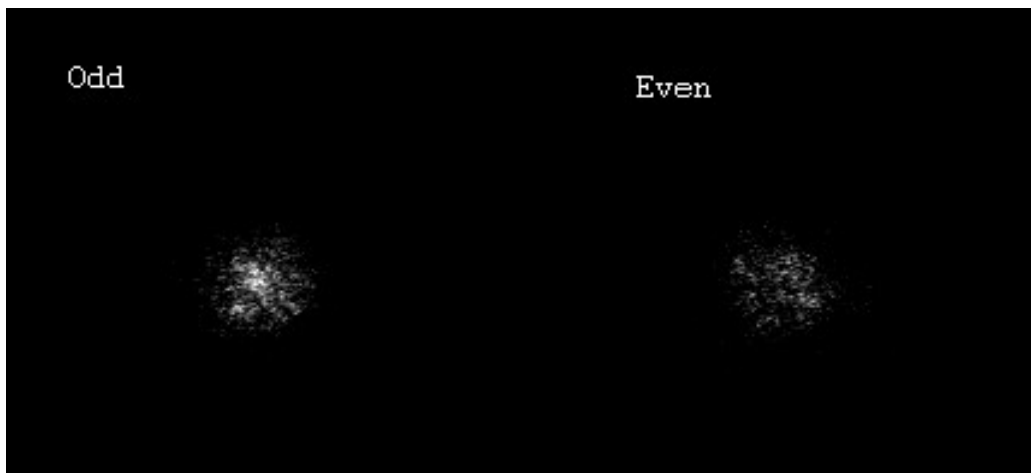


Imagen 4-20 Medios cuadros impares y pares tomados con malas condiciones atmosféricas<sup>26</sup>.

---

<sup>25</sup> Imagen obtenida en (20)

<sup>26</sup> Imagen obtenida en (20)

Otra desventaja que presenta la cámara Wat-120N es que tenía que ser controlada manualmente. Es por esto que en el proyecto se desarrolló un controlador ethernet simple para resolver este problema. El conjunto del desarrollo de los controles de la cámara consisten en tres partes: control de ganancia, control Gamma y un switch on/off de intensificador de imagen (Imagen 4-21).

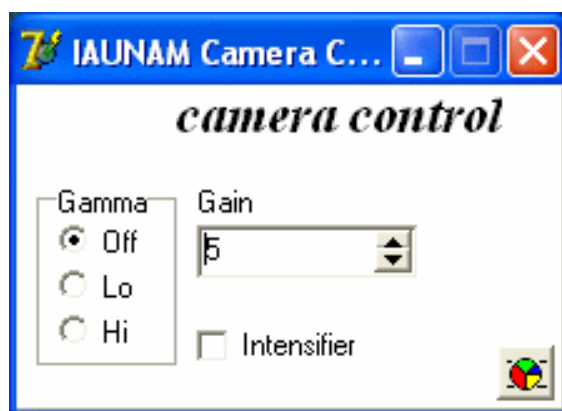


Imagen 4-21 Control de cámara ethernet<sup>27</sup>.

Para cada estrella, el producto de una observación típica deja una acumulación de un paquete de 998 cuadros (1996 medios cuadros). Uno de los cuadros consiste en un arreglo bi-dimensional de 440 x 440 de números de 8-bit. Después de la calibración se determinó que la escala del pixel = 0.039"/px.

#### 4.11 Artículo Publicado en Revista Mexicana de Astronomía y Astrofísica.

Los resultados de éste trabajo fueron publicados en un artículo<sup>28</sup> en la Revista Mexicana de Astronomía y Astrofísica (RMAA)<sup>29</sup> (Ver Anexo C. Artículo Publicado en la RMAA). En una entrevista publicada en el Boletín UNAM (21), sale publicado que esta revista es la de mayor impacto en Iberoamérica en todas las ramas de la ciencia. Se ubica entre el lugar ocho y diez a nivel mundial en su área, y en esa condición no hay otra de algún país en vías de desarrollo, consideró la editora, Christine Allen Armiño.

<sup>27</sup> Imagen obtenida de (20).

<sup>28</sup> Para consultar el artículo, ver Anexo C o en la página de internet <http://www.astroscu.unam.mx/~rmaa/>.

<sup>29</sup> La revista mexicana de mayor impacto arbitrada por el ISI con 1.47 puntos (34).

El artículo está publicado en la RMAA en el Volúmen 47, Número 2, Octubre de 2011. El título es *“Speckle Interferometry at the Observatorio Astronómico Nacional. III”*. Es el tercer artículo de una serie de publicaciones mostrando los resultados obtenidos ocupando en las observaciones la técnica de interferometría de motas para estrellas binarias.

Una las conclusiones más relevantes de éste trabajo fue que se pudieron confirmar 38 nuevas estrellas binarias detectadas por la misión espacial *Hipparcos*, de la Agencia Espacial Europea.

#### **4.12 Artículo Publicado en ISMOT 2011.**

Del 20 al 23 de Junio de 2011 se realizó el 13th International Symposium on Microwave and Optical Technology (ISMOT 2011) en la ciudad de Praga, República Checa, organizado por la Universidad de Nevada, EEUU, y la Universidad Técnica Checa. Para asistir al evento, se mandó un artículo, el cuál fue aceptado (Ver Apéndice B. Carta de Invitación ISMOT 2011).

En este simposio, se participó con una exposición oral y un artículo titulado *“Design, Numerical Analysis and Implementation of an Optomechanical System for Speckle Interferometry at the Observatorio Astronomico Nacional”* (Ver Anexo D. Artículo Publicado en ISMOT 2011), mostrando el proceso para diseñar, hacer simulaciones, construcción y los resultados obtenidos con el Interferómetro de Motas Tohtli (Ver Apéndice C. Reconocimiento ISMOT 2011).

# Capítulo Cinco

## Conclusiones

Como se ha demostrado en los capítulos anteriores, se ha logrado hacer un mecanismo de precisión, el cual ha mantenido alineados el sistema óptico del telescopio, el sistema óptico del interferómetro y el sistema óptico de la cámara; prueba de ello, son las imágenes obtenidas. Por lo tanto, se puede decir que la reingeniería que se realizó al Interferómetro de Motas Tohtli, funcionó de manera correcta y fue exitosa.

Colocar el mecanismo del interferómetro en la zona de adquisición de datos del telescopio fue hecho de una manera fácil, rápida y sencilla. Una manera de comprobar esto, es que no se necesita de ningún conocimiento previo o alguna especialización para poder ser instalado en el lugar designado.

El mecanismo diseñado para colocar diferentes tipos de cámaras funcionó de manera eficiente, ya que el tiempo que se invierte en el cambio de cámaras es corto. Una ventaja notoria que tiene éste último prototipo, con respecto al primer prototipo presentado del interferómetro, es que éste último diseño presenta una unión o acoplamiento universal. Para colocar cualquier tipo de cámara solo bastaría con diseñar una o dos piezas, todo depende de la cámara, que en comparación con el primer modelo, había que hacer un interferómetro diferente por cada cámara que fuera a usar el proyecto. Sin contar con el elevado costo en tiempo, dinero y recursos que esto representa.

El diseño del mecanismo del interferómetro cubrió de manera adecuada con las especificaciones y requerimientos del proyecto. Cuando se hicieron las diferentes pruebas en los telescopios en el OAN, no presentó ninguna dificultad en el acoplamiento del conjunto de cámaras, ni de adaptación al telescopio, ni de mal funcionamiento en un clima frío, etc.

Para corroborar que el diseño propuesto funcionaría de una manera adecuada y pudiera captar imágenes, se realizaron simulaciones de desplazamiento en un programa de elemento finito, teniendo como resultados, que el diseño no se deformaba más allá del límite propuesto en las especificaciones y requerimientos iniciales.

Las piezas que conforman el Interferómetro de Motas Tohtli, fueron diseñadas en su totalidad para ser hechas en máquinas convencionales de torno y fresa. Prueba de ello es que la manufactura de las piezas que conforman el Interferómetro, fue realizada con las máquinas convencionales que se ubican en el Taller Mecánico del Instituto de Astronomía de la UNAM, al igual que los ajustes y el ensamble del prototipo.

La integración al telescopio de todos los prototipos de cámaras y el interferómetro, fue realizada de una manera eficiente, rápida y segura. No hubo que modificar ninguna pieza del interferómetro, ni de las cámaras, ni del telescopio, para haber sido instalados en el sitio. Éste prototipo fue pensado para ser un instrumento llamado “Plug and Play”. Esto quiere decir, que cualquier persona puede llegar a cualquier telescopio, y sin hacer ninguna modificación o haciendo modificaciones mínimas, puede instalar el interferómetro. A su vez, mediante un adaptador, instalar diferentes cámaras al Interferómetro.

El diseño óptico utilizado para adquirir imágenes, funcionó de manera exitosa. La conclusión más importante es que el instrumento propuesto sirve para hacer Interferometría de Motas.

En la temporada de observación realizada en noviembre de 2010, se pudieron obtener datos interesantes para hacer ciencia básica con el interferómetro de motas diseñado. Ésta afirmación la podemos comprobar con el artículo publicado en la Revista Mexicana de Astronomía y Astrofísica, en donde establece que, gracias a los datos recabados, se pudieron comprobar 38 estrellas binarias detectadas por Hipparcos, satélite de la Agencia Espacial Europea en el año de 1997.



El objetivo de generar recursos humanos se ha cumplido debido a la capacitación recibida y la experiencia adquirida en el diseño, fabricación y pruebas hechas a instrumentos astronómicos.

Se ha alcanzado la meta que era formar un antecedente para elaborar un Interferómetro de Motas, para que en un futuro cercano se pase de tener un prototipo funcional a hacer el diseño final y hacer la entrega de un Instrumento de Interferometría de Motas al OAN.

### **5.1 Trabajo a Futuro - Automatización.**

Una propuesta de mejora que se debe hacer para elaborar una eficiente adquisición de datos con el interferómetro, es hacer los cambios de filtros y de objetivos de manera automática. En el prototipo presentado en capítulos anteriores, éstos cambios se realizaban de manera manual, por lo que se perdía valioso tiempo de observación con el telescopio.

En ésta sección se presenta una propuesta para la automatización del Interferómetro de Motas Tohtli. Se presenta un diseño conceptual, que incluyen los planos de manufactura (Ver Anexo B. Planos de Construcción Tohtli Automatizado), que podría ayudar a hacer la futura automatización. También presentamos una propuesta del sistema de control y la cotización de lo que sería construir este prototipo. Para la etapa de automatización, se ha integrado al equipo el estudiante de maestría José Arturo Castillo, quien se encargará de la parte de control y le dará continuidad al proyecto.

La Imagen 5-1 muestra la parte exterior del diseño del interferómetro. Este prototipo es parecido al diseño del interferómetro mecánico, debido a que este diseño funcionó correctamente. Tiene también una puerta de acceso, para tener acceso al interior del instrumento y así poder cambiar los objetivos del sistema óptico. Cuenta también con las interfaces entre el telescopio-interferómetro y el interferómetro-cámara.

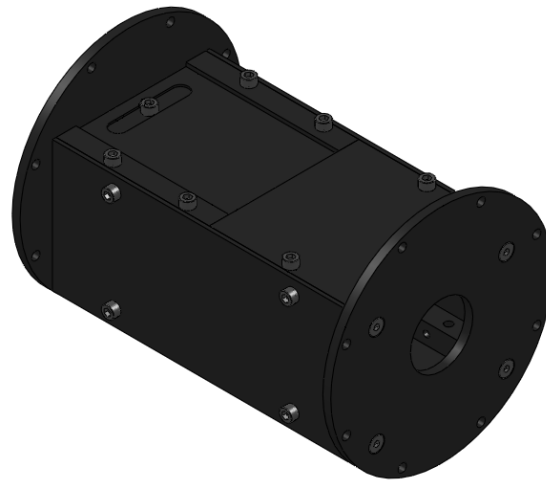


Imagen 5-1 Tohtli automatizado.

La Imagen 5-2 muestra el interior de éste instrumento. En él se puede apreciar una mesa comercial de movimiento lineal de precisión. Se ha optado por adquirir este componente comercial. También se puede observar que el acoplamiento entre el sistema de desplazamiento lineal y el motor es de manera directa. El sistema de control, también es un elemento de línea y va fuera del instrumento, colocado en la platina del telescopio.

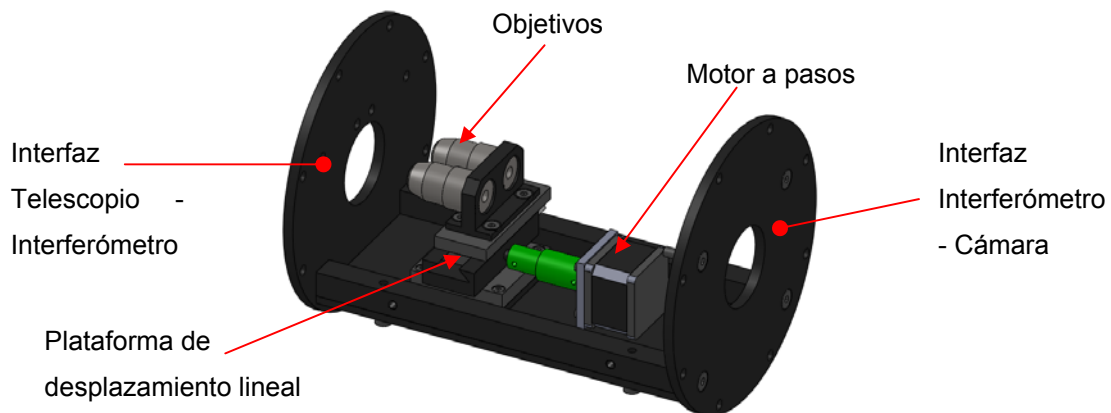


Imagen 5-2 Interior del instrumento automatizado.

Para saber un estimado del costo de la construcción del prototipo, se hicieron algunas cotizaciones con proveedores de las piezas a utilizar. Se muestran las cotizaciones de los componentes comerciales, material a utilizar y la manufactura.

A) Cotizaciones de elementos de control.

Cotización de la tarjeta de control (22):

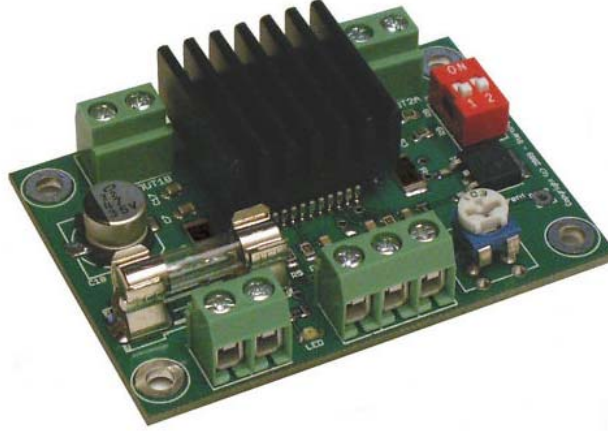


Imagen 5-3 Tarjeta de control de motor a micro-pasos.

Tarjeta de control de motor a pasos con micro-pasos PWM 2.5 A 35 V: 39.00 + 12.50 USD de envío.

Cotización del motor a pasos:



Imagen 5-4 Motor a pasos seleccionado.



16245 Vineyard Blvd  
Morgan Hill, CA 95037  
Phone: (408) 919-0200  
Fax: (408) 919-0201

Quote Date: March 28, 2011

Quote Number: Q6UJ9A004LVW  
Please refer to this number  
when ordering

## Quotation

To: Ricardo Robledo

Universidad Nacional Autonoma de Mexico

Mexico DF

USA

Contact Phone: +52 (55) 56223906 x 44943

Fax:

E-Mail: rvazquez@astroscu.unam.mx

On behalf of Lin Engineering, thank you for giving us the opportunity to submit a quote for the following:

<u>P/N</u>	<u>Description</u>	<u>Delivery</u>	<u>Qty</u>	<u>Unit Price</u>
WO-4118M-01	Nema 17, 1.8 degree	1-2 WKS	1-9	60.90

Please let me know if you have any questions or require additional information. We look forward to assisting you.

Sincerely,

Dana Baldwin

Sales Account Manager

**Terms and Conditions:** Net 30 days upon credit approval. Pricing does not include shipping & handling. Delivery lead-times are approximate and are subject to change. Delivery is ARO - F.O.B. point Morgan Hill, CA. For annual quantity stocking orders, inventory at Lin Engineering must be consumed by the customer at the end of each calendar year. This quotation is valid for 30 days.

XX is an engineering place holder for part numbers which will be assigned at the time of ordering. Please request for a complete part number before sending in a purchase order. Purchase orders with XX in the P/N are not valid part numbers.

B) Cotización del material necesario para la construcción del interferómetro y de la manufactura:



[WWW.CSEINTEC.COM]

**Cotización No.**

Fecha de expedición  
Vigencia

**004**

11/08/2011  
Sin vigencia\*

A/A. Ing. Ricardo Vázquez Robledo  
Instituto de Astronomía  
Universidad Nacional Autónoma de México  
Ciudad Universitaria México D.F.

Teléfono: (555) 622-3906 ext. 44943  
Correo e.: rvazquez@astroscu.unam.mx

Por medio de la presente, nos permitimos someter a su amable consideración la siguiente cotización:

No.	Descripción	Cant.	Precio Unit.	Importe
1	Mat. p/BARRA A (TOH-A-01)	2	\$ 80.00	\$ 160.00
2	Mat. p/BARRA C (TOH-A-02)	1	\$ 80.00	\$ 80.00
3	Mat. p/BARRA D (TOH-A-03)	1	\$ 80.00	\$ 80.00
4	Mat. p/ BASE ESP (TOH-A-04)	1	\$ 40.00	\$ 40.00
5	Mat. p/INTERFAZ AUT (TOH-A-05)	1	\$ 150.00	\$ 150.00
6	Mat. p/PLACA AB (TOH-A-06)	1	\$ 100.00	\$ 100.00
7	Mat. p/PLACA BASE (TOH-A-07)	1	\$ 100.00	\$ 100.00
8	Mat. p/PLACA BC (TOH-A-08)	1	\$ 100.00	\$ 100.00
9	Mat. p/PLACA CD (TOH-A-09)	1	\$ 100.00	\$ 100.00
10	Mat. p/SEG B (TOH-A-10)	2	\$ 50.00	\$ 100.00
11	Mat. p/SEGURO AUT (TOH-A-11)	1	\$ 60.00	\$ 60.00
12	Mat. p/SOPORTE MOTOR V (TOH-A-11)	1	\$ 50.00	\$ 50.00
13	Mat. p/TAPA TRASERA (TOH-A-12)	1	\$ 80.00	\$ 80.00
14	Mat. p/TAPA CORR (TOH-A-13)	1	\$ 100.00	\$ 100.00
15	Mat. p/TAPA TRASERA AUT (TOH-A-14)	1	\$ 150.00	\$ 150.00
16	Mat. p/ACOPLAMIENTO (TOH-A-15)	1	\$ 50.00	\$ 50.00
Nota: Esta cotización solo ampara el costo del material para la manufactura de las piezas arriba listadas. (duraluminio 6061-T6)			Subtotal	\$ 1,500.00
			IVA 16%	\$ 240.00
			TOTAL	\$ 1,740.00

**Forma de pago:**

Pago del 100% contra entrega.  
Cotización en pesos mexicanos.

 CSEINTEC S.A. de C.V. | [ventas@cseintec.com](mailto:ventas@cseintec.com)

Página 1 de 2



[WWW.CSEINTEC.COM]

**Cotización No.****005**

Fecha de expedición

11/08/2011

Vigencia

22/09/2011

A/A. Ing. Ricardo Vázquez Robledo  
 Instituto de Astronomía  
 Universidad Nacional Autónoma de México  
 Ciudad Universitaria México D.F.

Teléfono: (555) 622-3906 ext. 44943

Correo e.: rvazquez@astroscu.unam.mx

Por medio de la presente, nos permitimos someter a su amable consideración la siguiente cotización:

No.	Descripción	Cant.	Precio Unit.	Importe
1	Pza. BARRA A (TOH-A-01)	2	\$ 145.00	\$ 290.00
2	Pza. BARRA C (TOH-A-02)	1	\$ 195.00	\$ 195.00
3	Pza. BARRA D (TOH-A-03)	1	\$ 195.00	\$ 195.00
4	Pza. BASE ESP (TOH-A-04)	1	\$ 180.00	\$ 180.00
5	Pza. INTERFAZ AUT (TOH-A-05)	1	\$ 270.00	\$ 270.00
6	Pza. PLACA AB (TOH-A-06)	1	\$ 280.00	\$ 280.00
7	Pza. PLACA BASE (TOH-A-07)	1	\$ 310.00	\$ 310.00
8	Pza. PLACA BC (TOH-A-08)	1	\$ 240.00	\$ 240.00
9	Pza. PLACA CD (TOH-A-09)	1	\$ 280.00	\$ 280.00
10	Pza. SEG B (TOH-A-10)	2	\$ 140.00	\$ 280.00
11	Pza. SEGURO AUT (TOH-A-11)	1	\$ 350.00	\$ 350.00
12	Pza. SOPORTE MOTOR V (TOH-A-11)	1	\$ 260.00	\$ 260.00
13	Pza. TAPA TRASERA (TOH-A-12)	1	\$ 700.00	\$ 700.00
14	Pza. TAPA CORR (TOH-A-13)	1	\$ 260.00	\$ 260.00
15	Pza. TAPA TRASERA AUT (TOH-A-14)	1	\$ 270.00	\$ 270.00
16	Pza. ACOPLAMIENTO (TOH-A-15)	1	\$ 150.00	\$ 150.00
Nota: Esta cotización solo ampara la manufactura de las piezas arriba listadas, el costo del material no esta incluido.			Subtotal	\$ 4,510.00
			IVA 16%	\$ 721.60
			<b>TOTAL</b>	<b>\$ 5,231.60</b>

**Forma de pago:**

Pago del 100% contra entrega.

Cotización en pesos mexicanos.

CSEINTEC S.A. de C.V. | [ventas@cseintec.com](mailto:ventas@cseintec.com)

Página 1 de 2

Cotización de la plataforma de precisión:

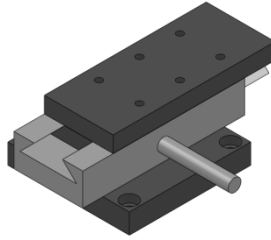


Imagen 5-5 Plataforma de movimiento lineal.



**Quote**

Sales Order 605535-00  
Customer No 017869

**Bill To :**

UNAM  
INSTITUTO DE ASTONOMIA  
CIRCUITO EXTERIOR SN  
04510, MEXICO DF  
MEXICO

**Ship To :**

UNAM  
INSTITUTO DE ASTONOMIA  
04510, MEXICO DF  
MEXICO

Attn: RICARDO ARTURO VAZQUEZ  
PO No: QUOTE 28685  
Ref: RICARDO ARTURO VAZQUEZ ROBLEDO

Item No	Rel's No	Part No	Order Qty	Unit Price	Extended Price
001	000	55021 RACK & PINION STAGE X-AXIS	1.00000	199.00000	199.00
PACKAGE WILL SHIP UPS AIR. DELIVERY BASED ON STOCK AVAILABILITY AFTER RECEIPT OF PAYMENT. ***PREPAYMENT REQUIRED*** CUSTOMS, DUTIES AND TAXES ARE NOT INCLUDED. \$25 TRANSFER FEE INCLUDED IN THE SHIPPING. *** THIS ITEM IS CURRENTLY IN STOCK. PLEASE NOTE, WE CANNOT HOLD STOCK FOR QUOTATIONS.					
<b>Total Price of Order</b>					<b>US\$ 199.00</b>
<b>Postage + Handling</b>					<b>US\$ 0.00</b>
<b>Total Charge</b>					<b>US\$ 118.20</b>
<b>Deposit Required</b>					<b>US\$ 317.20</b>

La Tabla 6 muestra el total del costo que tendría elaborar el prototipo. De material y manufactura es un total de \$6,971.60 Mx. Mientras que los elementos de línea, tienen un costo total de \$429.60 USD. Para saber el costo total en pesos mexicanos, deberemos hacer la conversión del precio de los dólares. Actualmente el peso se cotiza en \$13.2274 Mx por dólar (23). Por lo tanto, haciendo la conversión nos da un total de \$5682.50 Mx. Sumando con el precio del material y la manufactura, nos da un total de \$12,654.09 Mx.

Nombre de Pieza	Cantidad	Precio Mx	Precio USD
Material	1	\$1,740.00	
Manufactura	1	\$5,231.60	
Plataforma lineal	1		\$317.20
Tarjeta de Control	1		\$51.50
Motor a pasos	1		\$60.90
	<b>Total:</b>	<b>\$6,971.60</b>	<b>\$429.60</b>

Tabla 6 – Precio de la construcción del prototipo automatizado.

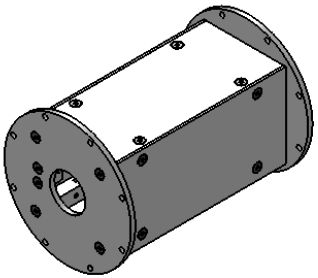
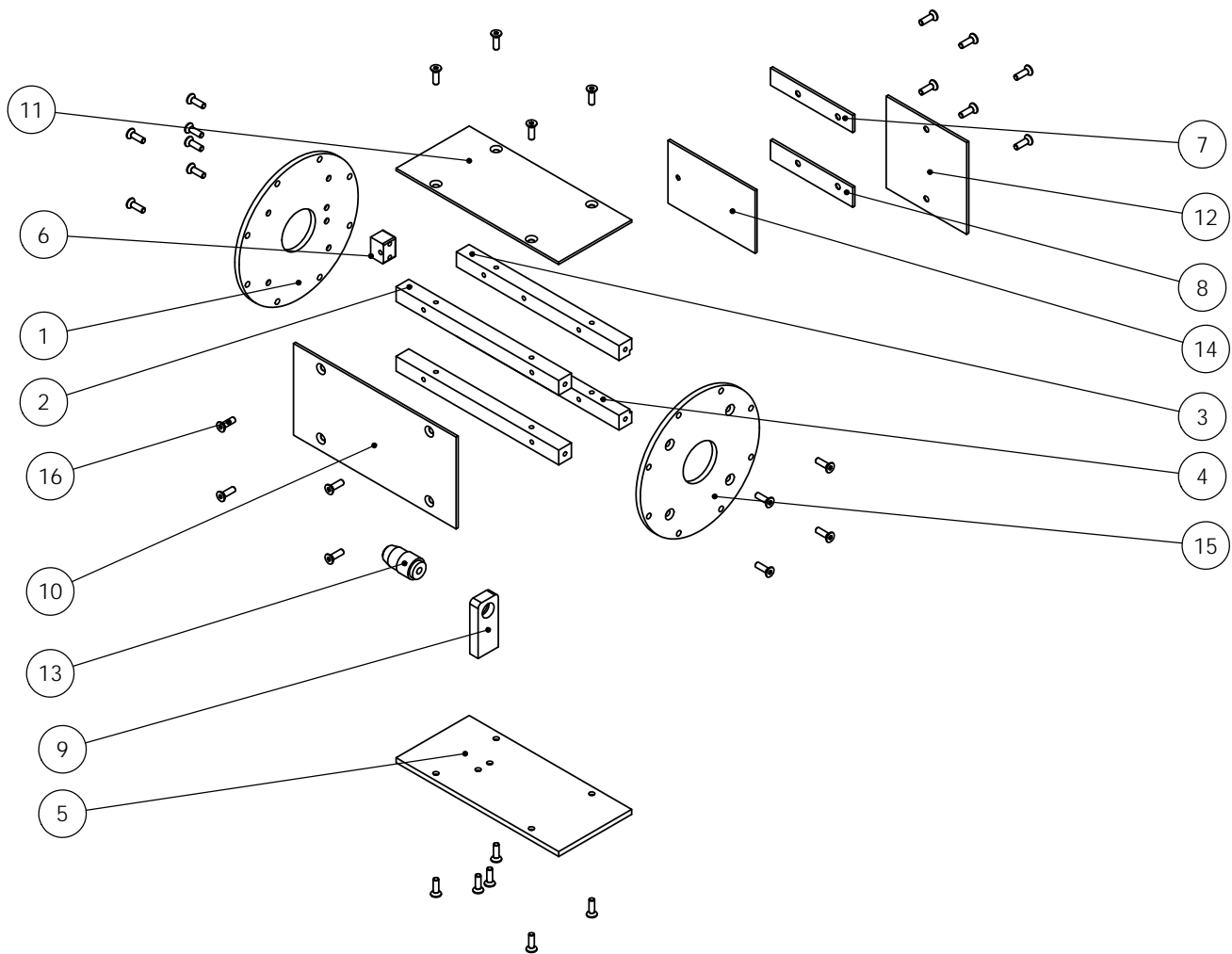


# Anexos

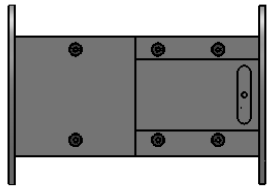
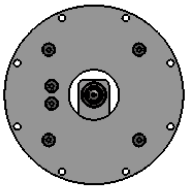
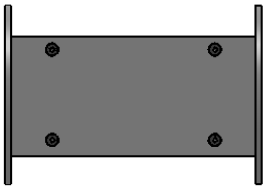
- Anexo A. Planos de Construcción Tohtli Mecánico. **95**
- Anexo B. Planos de Construcción Tohtli Automatizado. **113**
- Anexo C. Artículo Publicado en la RMAA. **131**
- Anexo D. Artículo Publicado en ISMOT 2011. **139**



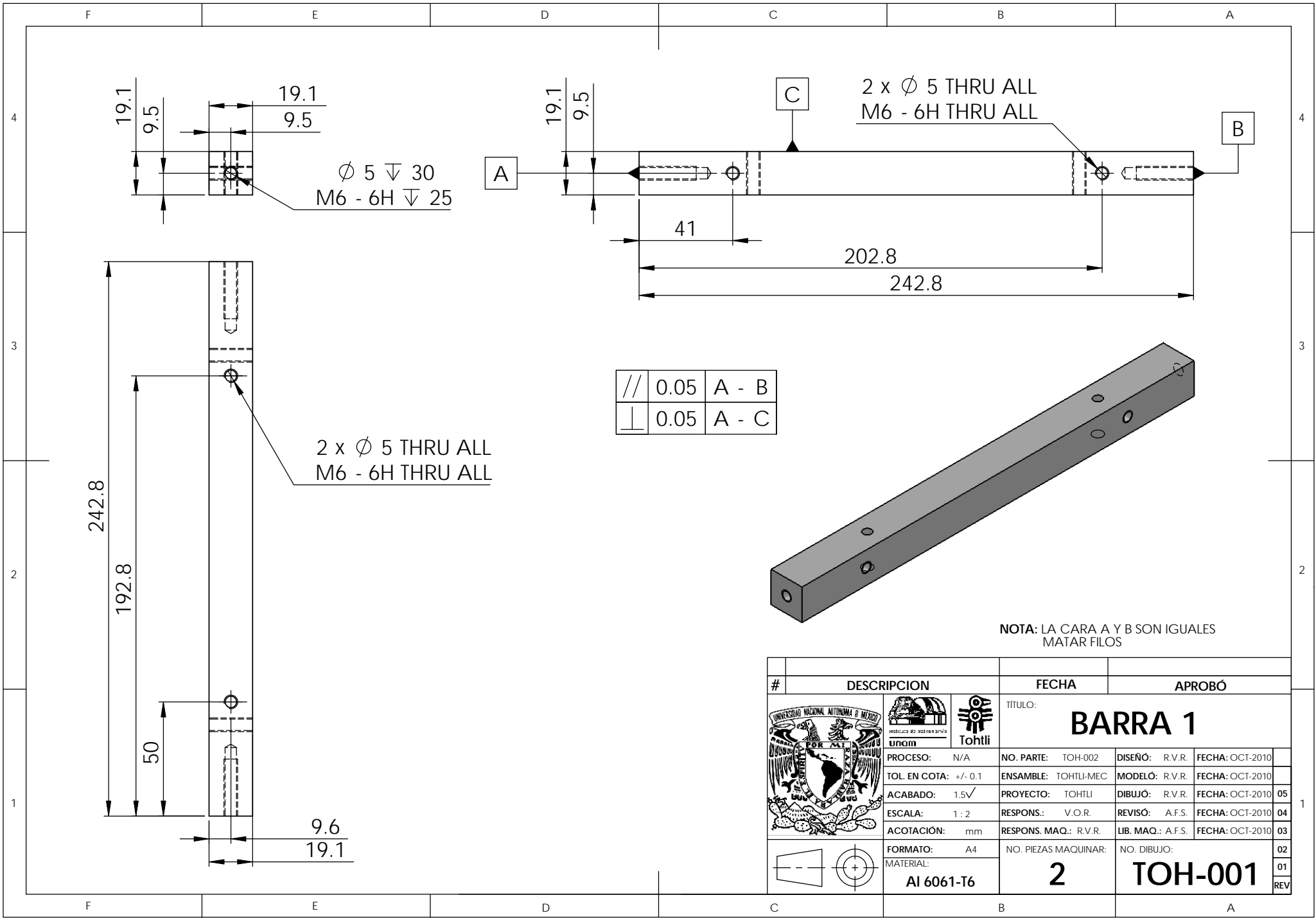
Anexo A. Planos de Construcción Tohtli Mecánico.



ITEM NO.	PART NUMBER	QTY.
1	Interfaz	1
2	Barra 1	2
3	Barra 3	1
4	Barra 4	1
5	Base	1
6	Cerrojo	1
7	Guía 3	1
8	Guía 4	1
9	Porta Objetos	1
10	Tapa 12	1
11	Tapa 23	1
12	Tapa 34	1
13	Objetivo	1
14	Tapa Móvil	1
15	Tapa Trasera	1
16	ISO 10642 - M6 x 20 --- 20N	30

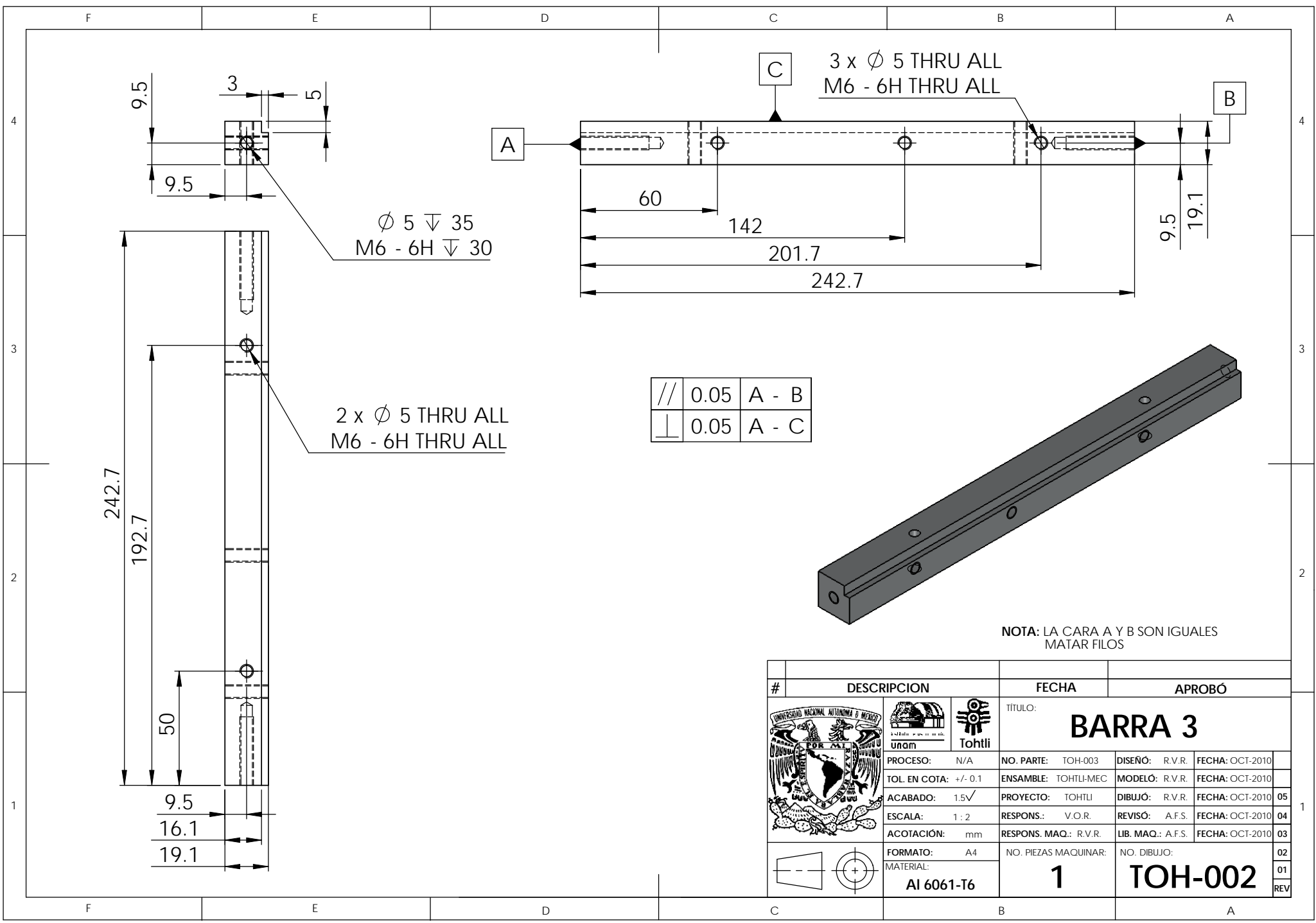


#	DESCRIPCION	FECHA	APROBO
	TITULO: <b>ENSAMBLE GENERAL</b>		
PROCESO:	N/A	NO. PARTE:	TOH-EG
TOL. EN COTA:	+/- 0.1	DISEÑO:	R.V.R.
ACABADO:	1.5/	FECHA:	OCT-2010
ESCALA:	1:5	ENSAMBLE:	TOHTLI-MEC
ACOTACIÓN:	mm	MODELO:	R.V.R.
FORMATO:	A3	PROYECTO:	TOHTLI
MATERIAL:	N/A	DIBUJO:	R.V.R.
		RESPONS.:	V.O.R.
		REVISO:	A.F.S.
		LIB. MAQ.:	A.F.S.
		FECHA:	OCT-2010
		NO. PIEZAS MAQUINAR:	02
		NO. DIBUJO:	01
			REV

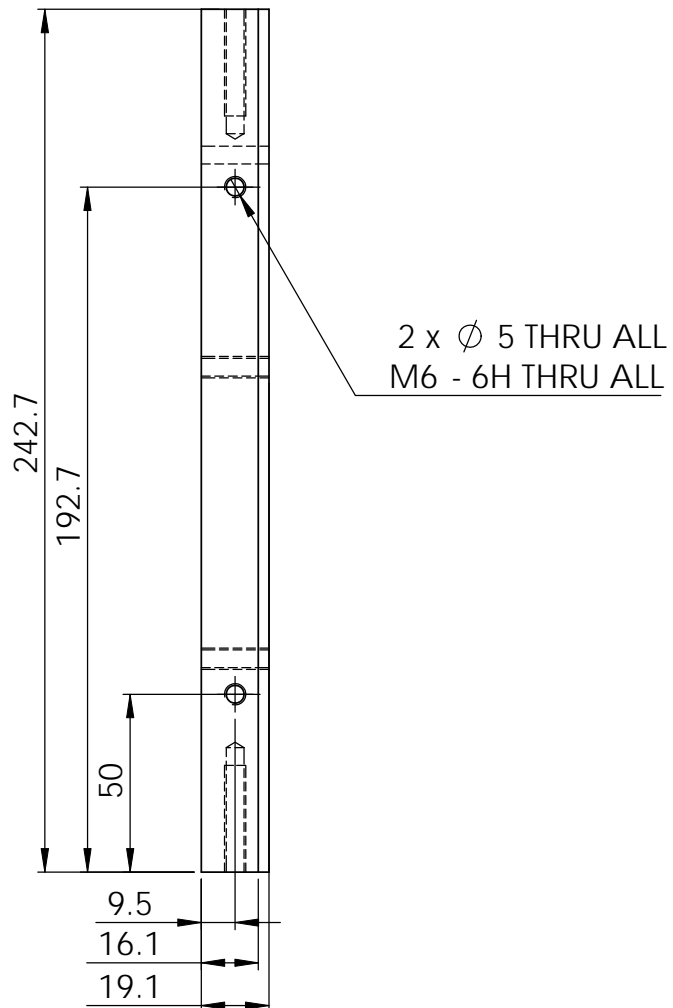
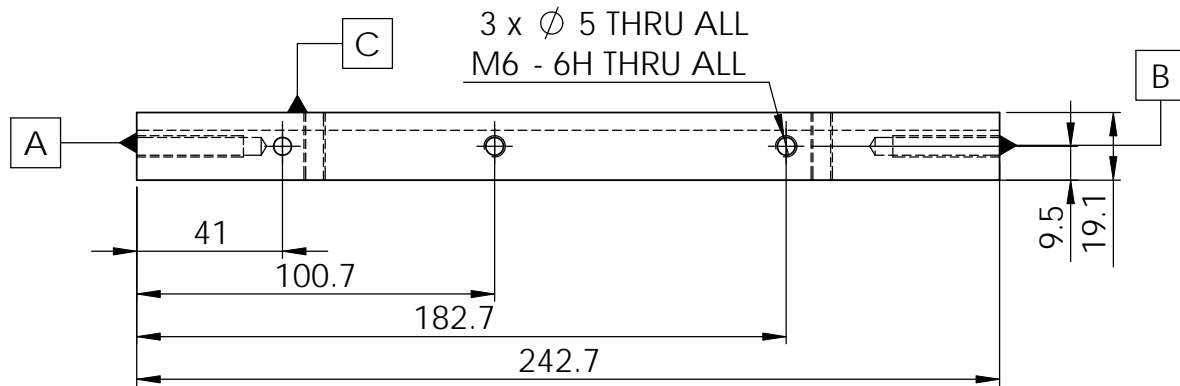
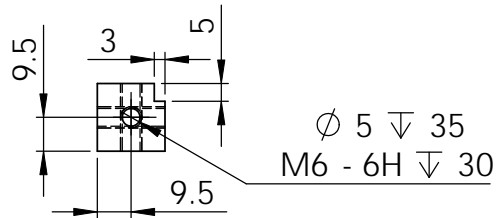


NOTA: LA CARA A Y B SON IGUALES  
MATAR FILOS

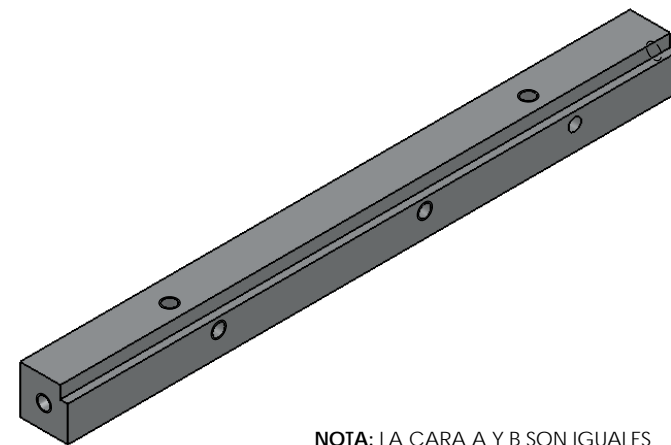
#	DESCRIPCION	FECHA	APROBÓ	
		TÍTULO:	<b>BARRA 1</b>	
	PROCESO: N/A	NO. PARTE: TOH-002	DISEÑO: R.V.R.	FECHA: OCT-2010
	TOL. EN COTA: +/- 0.1	ENSAMBLE: TOHTLI-MEC	MODELO: R.V.R.	FECHA: OCT-2010
	ACABADO: 1.5✓	PROYECTO: TOHTLI	DIBUJO: R.V.R.	FECHA: OCT-2010 05
	ESCALA: 1:2	RESPONS.: V.O.R.	REVISÓ: A.F.S.	FECHA: OCT-2010 04
	ACOTACIÓN: mm	RESPONS. MAQ.: R.V.R.	LIB. MAQ.: A.F.S.	FECHA: OCT-2010 03
		FORMATO: A4 MATERIAL: Al 6061-T6	NO. PIEZAS MAQUINAR: 2	NO. DIBUJO: TOH-001
				02 01 REV



#	DESCRIPCION	FECHA	APROBÓ		
			TÍTULO: <b>BARRA 3</b>		
			NO. PARTE: TOH-003	DISEÑO: R.V.R.	FECHA: OCT-2010
			TOL. EN COTA: +/- 0.1	ENSAMBLE: TOHTLI-MEC	MODELO: R.V.R. FECHA: OCT-2010
			ACABADO: 1.5√	PROYECTO: TOHTLI	DIBUJO: R.V.R. FECHA: OCT-2010 <b>05</b>
			ESCALA: 1:2	RESPONS.: V.O.R.	REVISÓ: A.F.S. FECHA: OCT-2010 <b>04</b>
			ACOTACIÓN: mm	RESPONS. MAQ.: R.V.R.	LIB. MAQ.: A.F.S. FECHA: OCT-2010 <b>03</b>
			FORMATO: A4	NO. PIEZAS MAQUINAR:	NO. DIBUJO: <b>02</b>
			MATERIAL: <b>Al 6061-T6</b>	<b>1</b>	<b>TOH-002</b>
					<b>01</b>
					REV

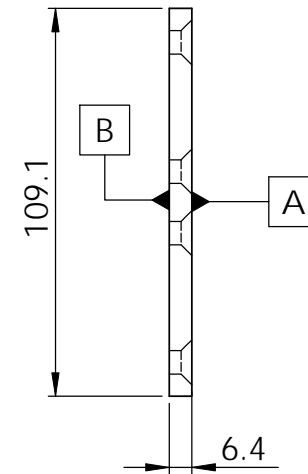
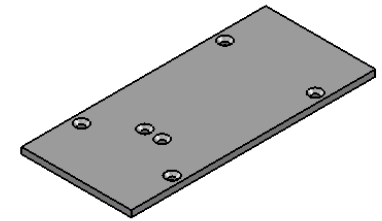
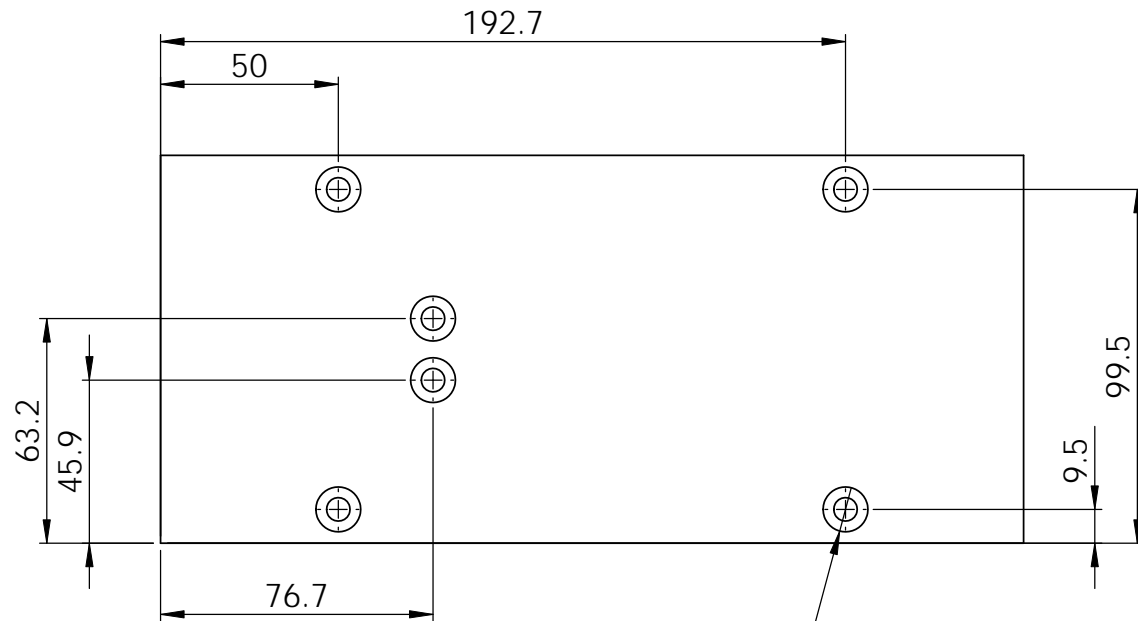


//	0.05	A - B
⊥	0.05	A - C



NOTA: LA CARA A Y B SON IGUALES  
MATAR FILOS

#	DESCRIPCION	FECHA	APROBÓ	
		TÍTULO:	<b>BARRA 4</b>	
		PROCESO: N/A TOL. EN COTA: +/- 0.1 ACABADO: 1.5✓ ESCALA: 1:2 ACOTACIÓN: mm FORMATO: A4 MATERIAL: Al 6061-T6	NO. PARTE: TOH-004 ENSAMBLE: TOHTLI-MEC PROYECTO: TOHTLI RESPON.S.: V.O.R. RESPON.S. MAQ.: R.V.R.	DISEÑO: R.V.R. MODELO: R.V.R. DIBUJO: R.V.R. REVISÓ: A.F.S. LIB. MAQ.: A.F.S.
		NO. PIEZAS MAQUINAR:	NO. DIBUJO:	
		<b>1</b>	<b>TOH-003</b>	
				02 01 REV



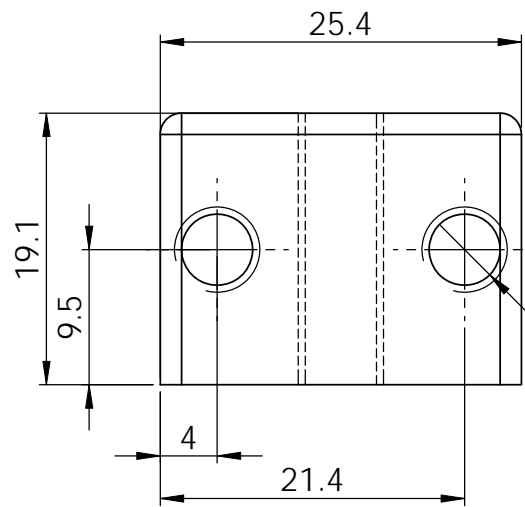
// 0.05 A - B

6 x  $\phi$  6.6 THRU ALL  
 $\surd$   $\phi$  12.6 X 90°

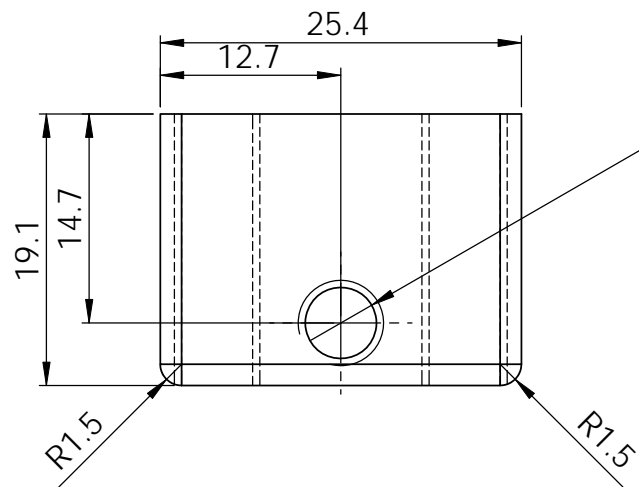
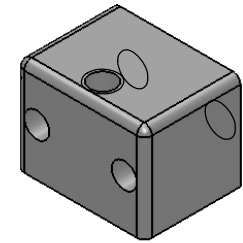
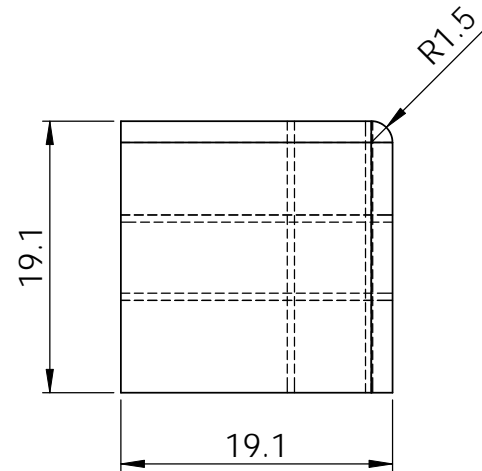
NOTA: MATAR FILOS

#	DESCRIPCION	FECHA	APROBÓ	
		TÍTULO:	<b>BASE</b>	
	PROCESO: N/A	NO. PARTE: TOH-005	DISEÑO: R.V.R.	FECHA: OCT-2010
	TOL. EN COTA: +/- 0.1	ENSAMBLE: TOHTLI-MEC	MODELÓ: R.V.R.	FECHA: OCT-2010
	ACABADO: 1.5 $\surd$	PROYECTO: TOHTLI	DIBUJÓ: R.V.R.	FECHA: OCT-2010 05
	ESCALA: 1 : 2	RESPONS.: V.O.R.	REVISÓ: A.F.S.	FECHA: OCT-2010 04
	ACOTACIÓN: mm	RESPONS. MAQ.: R.V.R.	LIB. MAQ.: A.F.S.	FECHA: OCT-2010 03
	FORMATO: A4	NO. PIEZAS MAQUINAR:	NO. DIBUJO:	
	MATERIAL: Al 6061-T6	<b>1</b>	<b>TOH-004</b>	
				02 01 REV





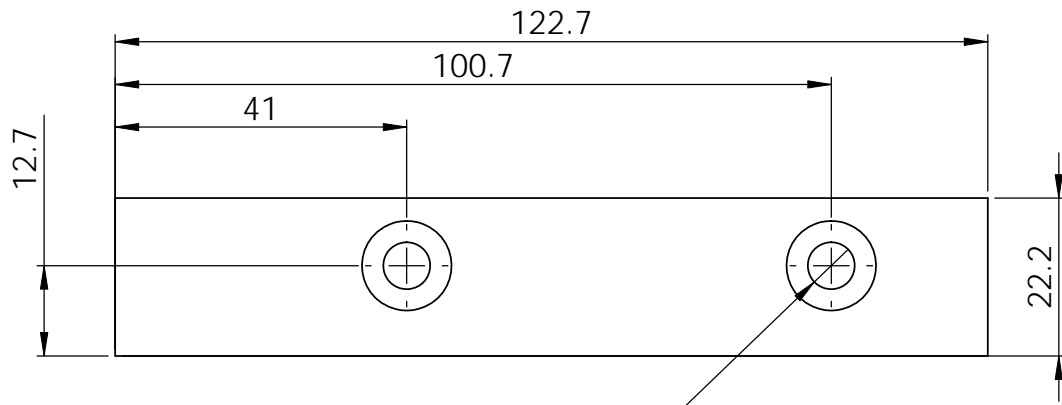
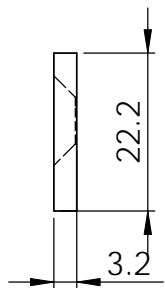
2 x  $\varnothing$  5 THRU ALL  
M6 - 6H THRU ALL



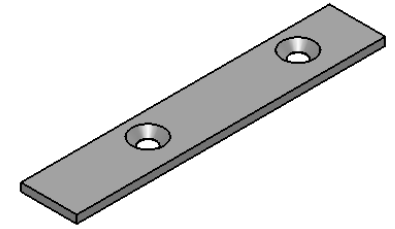
$\varnothing$  5 THRU ALL  
M6 - 6H THRU ALL

NOTA: MATAR FILOS

#	DESCRIPCION	FECHA	APROBÓ	
			TÍTULO: <b>CERROJO</b>	
	PROCESO: N/A	NO. PARTE: TOH-006	DISEÑO: R.V.R.	FECHA: OCT-2010
	TOL. EN COTA: +/- 0.1	ENSAMBLE: TOHTLI-MEC	MODELO: R.V.R.	FECHA: OCT-2010
	ACABADO: 1.5√	PROYECTO: TOHTLI	DIBUJO: R.V.R.	FECHA: OCT-2010 05
	ESCALA: 2:1	RESPONS.: V.O.R.	REVISÓ: A.F.S.	FECHA: OCT-2010 04
	ACOTACIÓN: mm	RESPONS. MAQ.: R.V.R.	LIB. MAQ.: A.F.S.	FECHA: OCT-2010 03
	FORMATO: A4	NO. PIEZAS MAQUINAR:	NO. DIBUJO:	
	MATERIAL: <b>Al 6061-T6</b>	<b>1</b>	<b>TOH-005</b>	
				02 01 REV

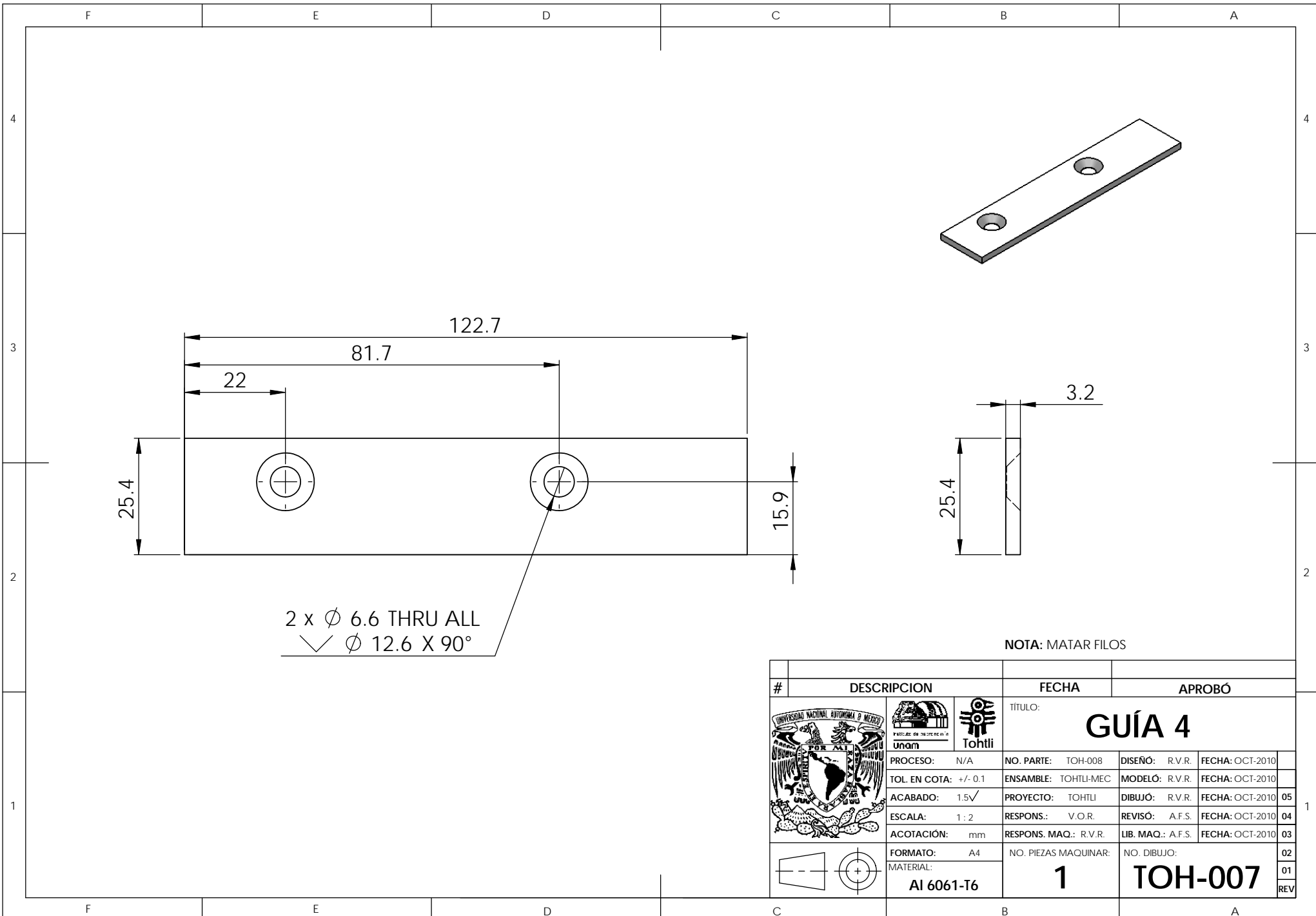


2 x  $\phi$  6.6 THRU ALL  
 $\surd$   $\phi$  12.6 X 90°

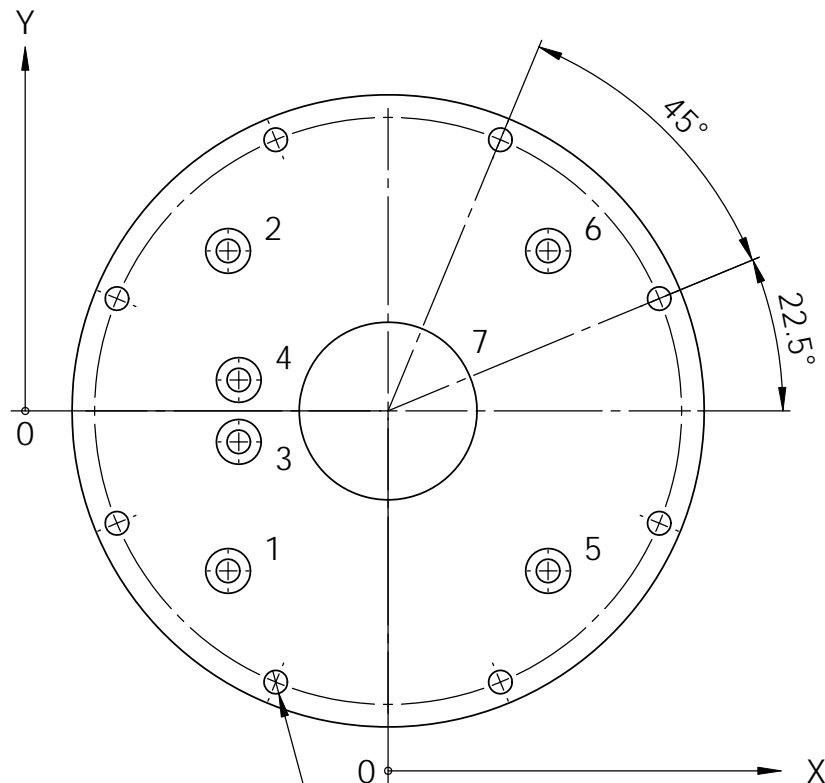


NOTA: MATAR FILOS

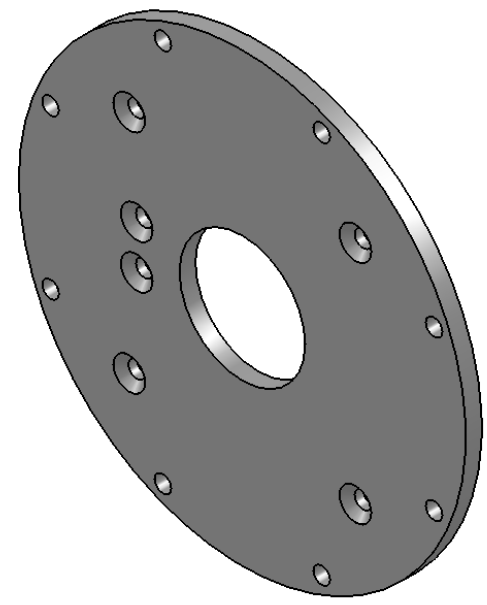
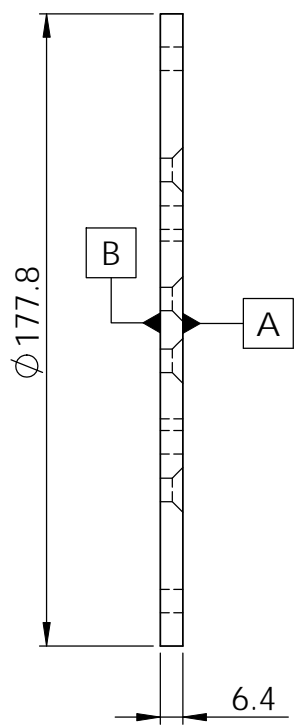
#	DESCRIPCION	FECHA	APROBÓ		
		TÍTULO:	<b>GUÍA 3</b>		
	PROCESO: N.A.	NO. PARTE: TOH-007	DISEÑO: R.V.R.	FECHA: OCT-2010	
	TOL. EN COTA: +/- 0.1	ENSAMBLE: TOHTLI-MEC	MODELÓ: R.V.R.	FECHA: OCT-2010	05
	ACABADO: 1.5 $\surd$	PROYECTO: TOHTLI	DIBUJÓ: R.V.R.	FECHA: OCT-2010	04
	ESCALA: 1:1	RESPONS.: V.O.R.	REVISÓ: A.F.S.	FECHA: OCT-2010	03
	ACOTACIÓN: mm	RESPONS. MAQ.: R.V.R.	LIB. MAQ.: A.F.S.	FECHA: OCT-2010	
	FORMATO: A4	NO. PIEZAS MAQUINAR:	NO. DIBUJO:		
	MATERIAL: Al 6061-T6	<b>1</b>	<b>TOH-006</b>		
					02 01 REV



#	DESCRIPCION	FECHA	APROBÓ	
			TÍTULO: <b>GUÍA 4</b>	
				
	PROCESO: N/A	NO. PARTE: TOH-008	DISEÑO: R.V.R.	FECHA: OCT-2010
	TOL. EN COTA: +/- 0.1	ENSAMBLE: TOHTLI-MEC	MODELO: R.V.R.	FECHA: OCT-2010
	ACABADO: 1.5 $\surd$	PROYECTO: TOHTLI	DIBUJO: R.V.R.	FECHA: OCT-2010 <b>05</b>
	ESCALA: 1:2	RESPONS.: V.O.R.	REVISÓ: A.F.S.	FECHA: OCT-2010 <b>04</b>
	ACOTACIÓN: mm	RESPONS. MAQ.: R.V.R.	LIB. MAQ.: A.F.S.	FECHA: OCT-2010 <b>03</b>
	FORMATO: A4	NO. PIEZAS MAQUINAR:	NO. DIBUJO:	
	MATERIAL: <b>Al 6061-T6</b>	<b>1</b>	<b>TOH-007</b>	
				<b>02</b>
				<b>01</b>
				REV



8 x  $\phi$  6.6 THRU ALL  
DCB 165.1 A 45° C/U

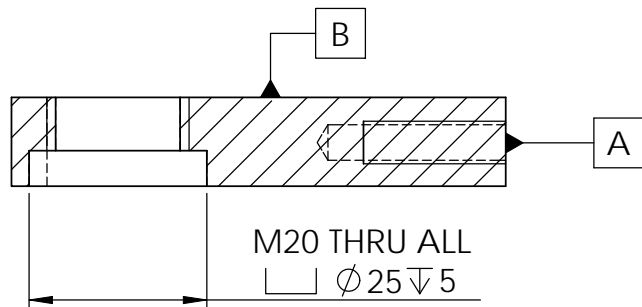
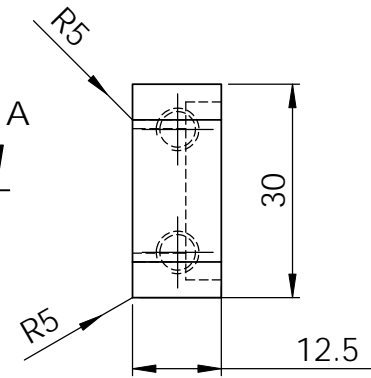
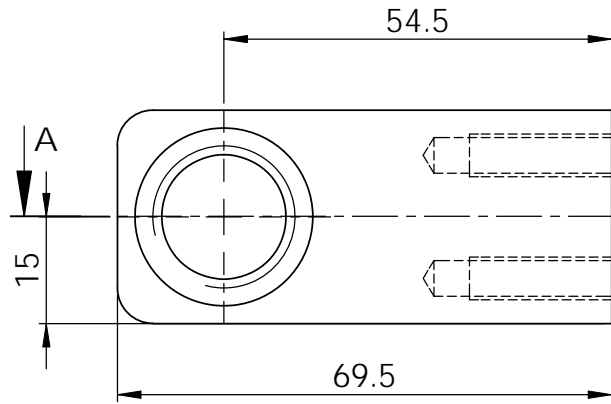
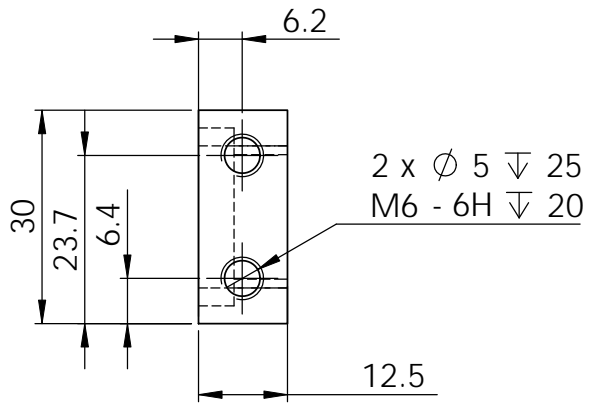


// 0.05 A - B

NOTA: MATAR FILOS

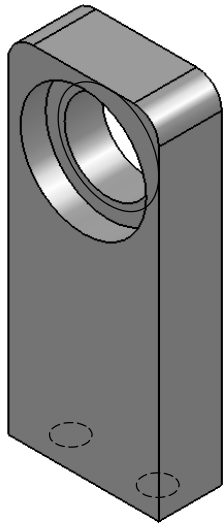
TAG	X LOC	Y LOC	SIZE
1	-45	-45	$\phi$ 6.60 THRU ALL $\checkmark$ $\phi$ 12.60 X 90°
2	-45	45	
3	-42	-8.7	
4	-42	8.7	
5	45	-45	
6	45	45	
7	0	0	
			$\phi$ 50 THRU

#	DESCRIPCION	FECHA	APROBÓ		
			TÍTULO: <b>INTERFAZ</b>		
			NO. PARTE: TOH-009	DISEÑO: R.V.R.	FECHA: OCT-2010
	PROCESO: N/A TOL. EN COTA: +/- 0.1 ACABADO: 1.5 $\checkmark$ ESCALA: 1:2 ACOTACIÓN: mm FORMATO: A4 MATERIAL: Al 6061-T6		ENSAMBLE: TOHTL-MEC	MODELO: R.V.R.	FECHA: OCT-2010
			PROYECTO: TOHTLI	DIBUJO: R.V.R.	FECHA: OCT-2010
			RESPONS.: V.O.R.	REVISÓ: A.F.S.	FECHA: OCT-2010
			RESPONS. MAQ.: R.V.R.	LIB. MAQ.: A.F.S.	FECHA: OCT-2010
			NO. PIEZAS MAQUINAR: <b>1</b>	NO. DIBUJO: <b>TOH-008</b>	
					02 01 REV



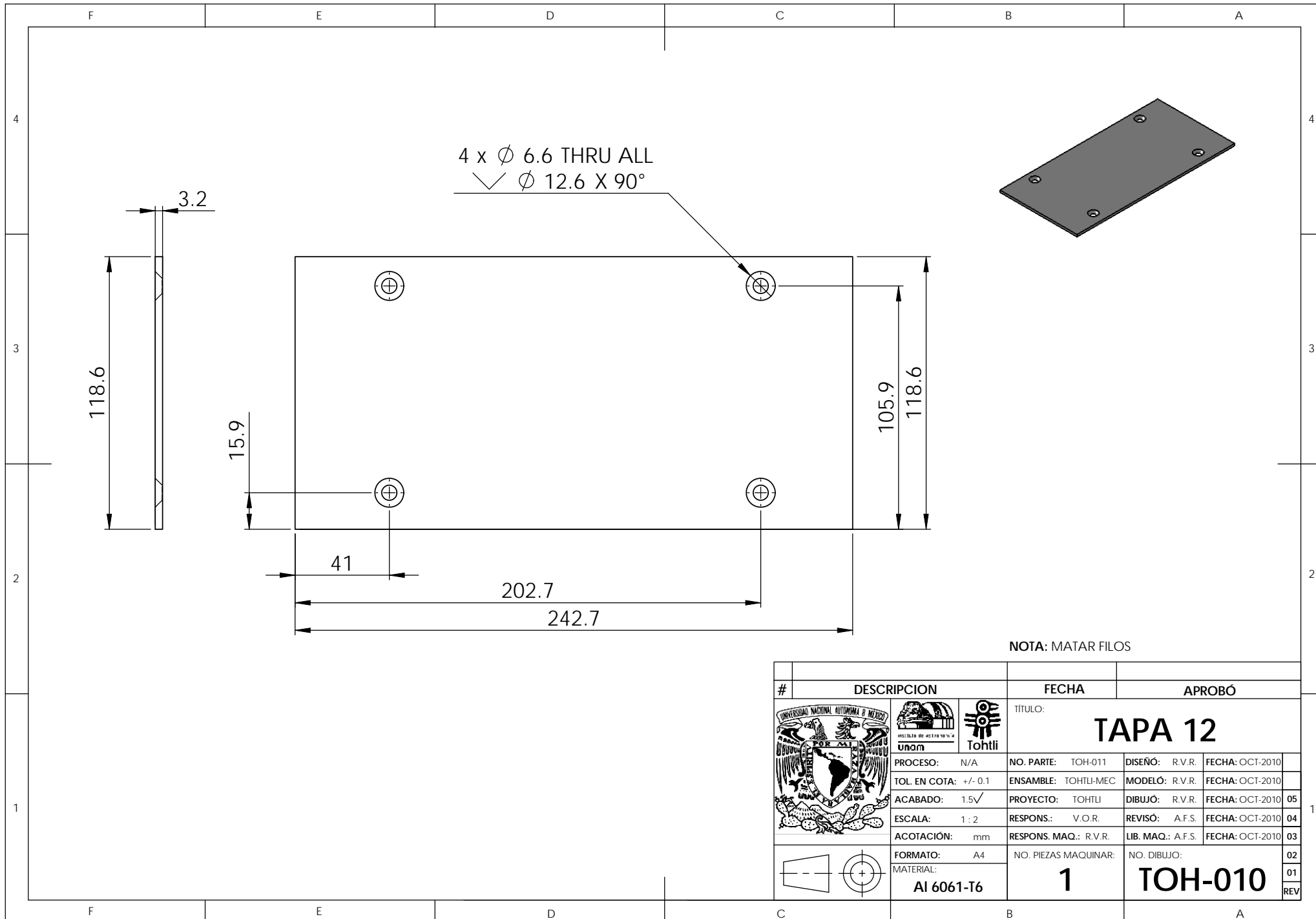
0.05 A - B

SECTION A-A  
SCALE 1 : 1



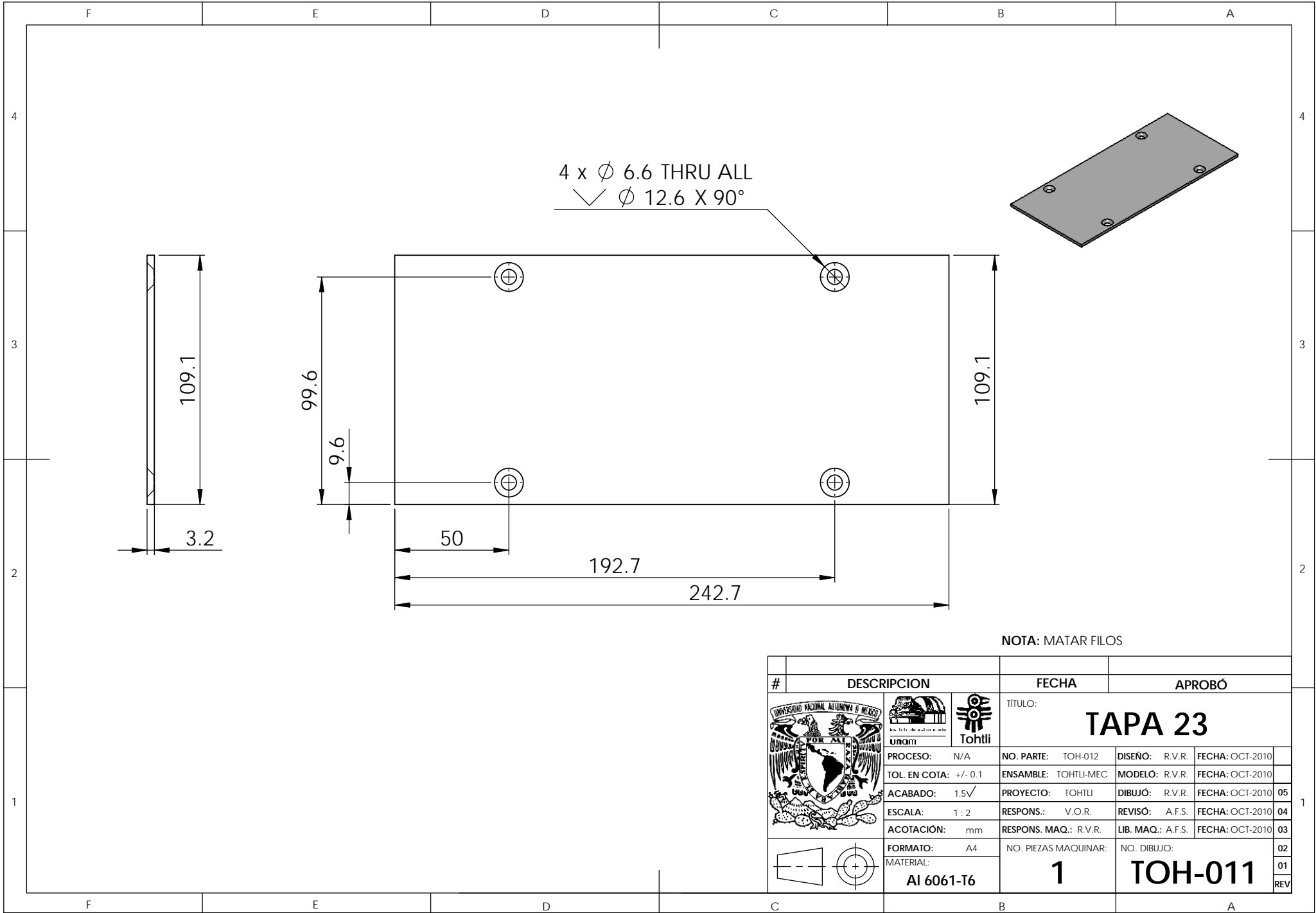
NOTA: MATAR FILOS

#	DESCRIPCION	FECHA	APROBÓ	
		TÍTULO: <b>PORTA OBJETOS</b>		
PROCESO:	N/A	NO. PARTE:	TOH-010	DISEÑO: R.V.R. FECHA: OCT-2010
TOL. EN COTA:	+/- 0.1	ENSAMBLE:	TOHTLI-MEC	MODELO: R.V.R. FECHA: OCT-2010
ACABADO:	1.5√	PROYECTO:	TOHTLI	DIBUJÓ: R.V.R. FECHA: OCT-2010 <b>05</b>
ESCALA:	1:1	RESPONS.:	V.O.R.	REVISÓ: A.F.S. FECHA: OCT-2010 <b>04</b>
ACOTACIÓN:	mm	RESPONS. MAQ.:	R.V.R.	LIB. MAQ.: A.F.S. FECHA: OCT-2010 <b>03</b>
FORMATO:	A4	NO. PIEZAS MAQUINAR:	NO. DIBUJO:	
MATERIAL:	<b>Al 6061-T6</b>	<b>1</b>	<b>TOH-009</b>	
				<b>02</b> <b>01</b> REV



NOTA: MATAR FILOS

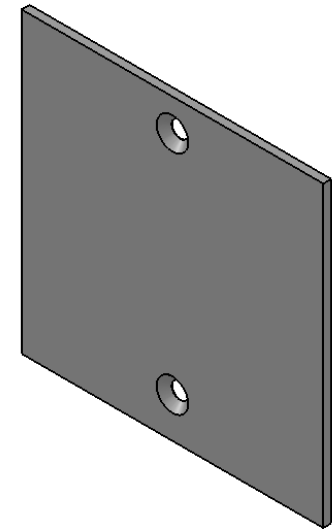
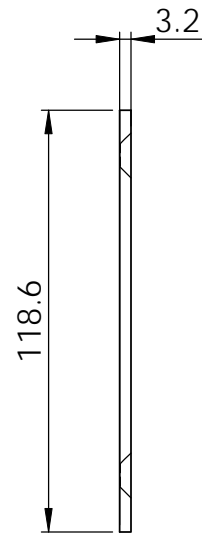
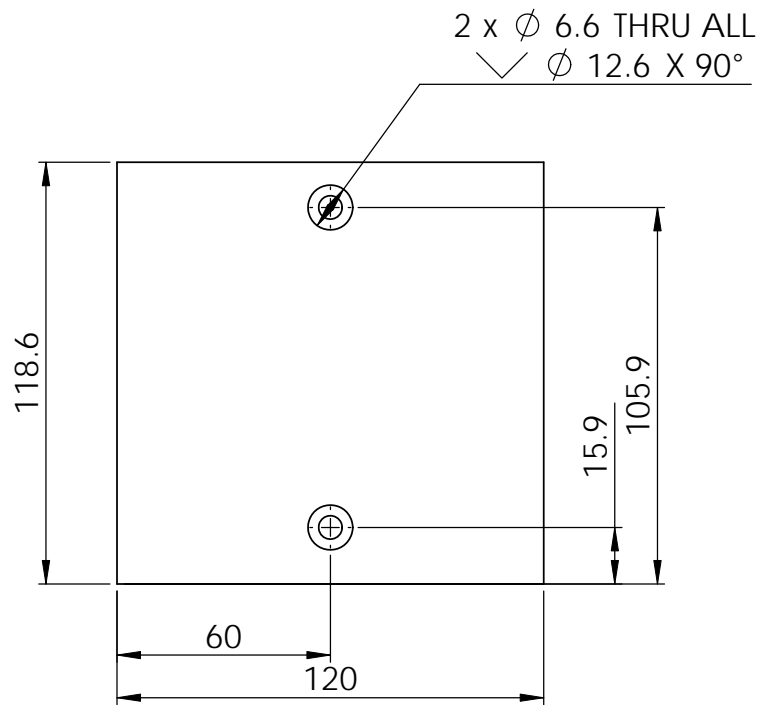
#	DESCRIPCION	FECHA	APROBÓ	
			TÍTULO: <b>TAPA 12</b>	
			NO. PARTE: TOH-011	DISEÑO: R.V.R. FECHA: OCT-2010
	PROCESO: N/A		ENSAMBLE: TOHTLI-MEC	MODELO: R.V.R. FECHA: OCT-2010
	TOL EN COTA: +/- 0.1		PROYECTO: TOHTLI	DIBUJÓ: R.V.R. FECHA: OCT-2010 <b>05</b>
	ACABADO: 1.5 $\surd$		RESPONS.: V.O.R.	REVISÓ: A.F.S. FECHA: OCT-2010 <b>04</b>
	ESCALA: 1:2		RESPONS. MAQ.: R.V.R.	LIB. MAQ.: A.F.S. FECHA: OCT-2010 <b>03</b>
	ACOTACIÓN: mm		NO. PIEZAS MAQUINAR:	NO. DIBUJO:
	FORMATO: A4		<b>1</b>	<b>TOH-010</b>
	MATERIAL: <b>Al 6061-T6</b>			<b>02</b> <b>01</b> REV



4 x Ø 6.6 THRU ALL  
 ✓ Ø 12.6 X 90°

NOTA: MATAR FILOS

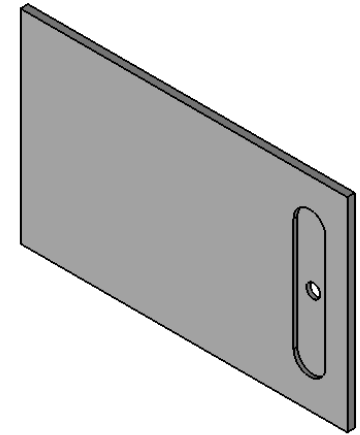
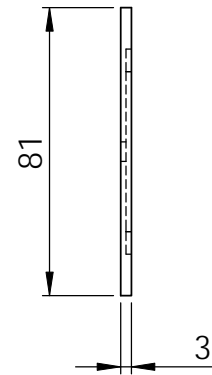
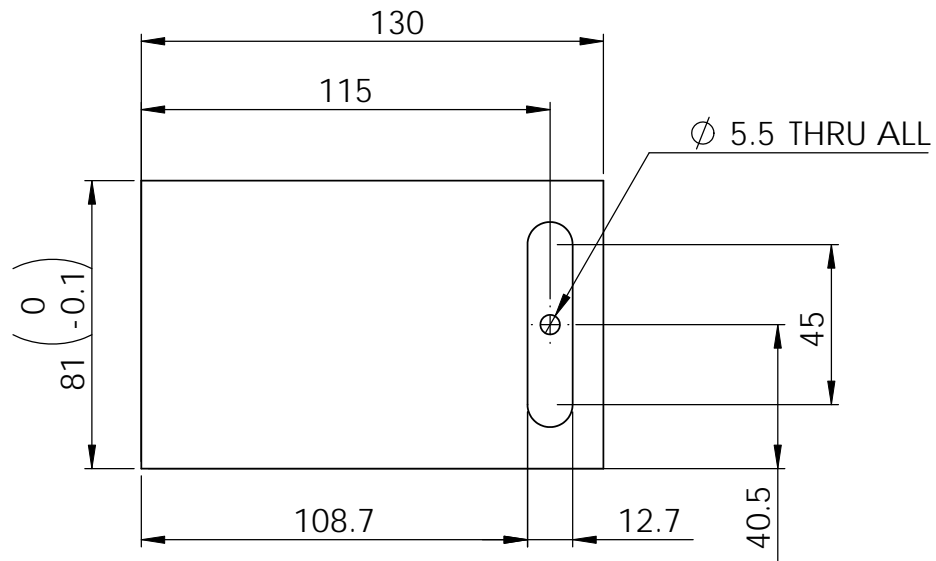
#	DESCRIPCION	FECHA	APROBÓ	
		TÍTULO: <b>TAPA 23</b>		
	PROCESO: N/A	NO. PARTE: TOH-012	DISEÑO: R.V.R.	FECHA: OCT-2010
	TOL. EN COTA: +/- 0.1	ENSAMBLE: TOHTLI-MEC	MODELO: R.V.R.	FECHA: OCT-2010
	ACABADO: 1.5✓	PROYECTO: TOHTLI	DIBUJO: R.V.R.	FECHA: OCT-2010 <b>05</b>
	ESCALA: 1:2	RESPONS.: V.O.R.	REVISÓ: A.F.S.	FECHA: OCT-2010 <b>04</b>
	ACOTACIÓN: mm	RESPONS. MAQ.: R.V.R.	LIB. MAQ.: A.F.S.	FECHA: OCT-2010 <b>03</b>
	FORMATO: A4	NO. PIEZAS MAQUINAR: <b>1</b>	NO. DIBUJO: <b>TOH-011</b>	
	MATERIAL: <b>Al 6061-T6</b>		<b>02</b>	<b>01</b>
				<b>REV</b>



NOTA: MATAR FILOS

#	DESCRIPCION	FECHA	APROBÓ	
		TÍTULO: <b>TAPA 34</b>		
	PROCESO: N/A	NO. PARTE: TOH-013	DISEÑO: R.V.R.	FECHA: OCT-2010
	TOL. EN COTA: +/- 0.1	ENSAMBLE: TOHTLI-MEC	MODELO: R.V.R.	FECHA: OCT-2010
	ACABADO: 1.5 $\surd$	PROYECTO: TOHTLI	DIBUJO: R.V.R.	FECHA: OCT-2010 <b>05</b>
	ESCALA: 1:2	RESPONS.: V.O.R.	REVISÓ: A.F.S.	FECHA: OCT-2010 <b>04</b>
	ACOTACIÓN: mm	RESPONS. MAQ.: R.V.R.	LIB. MAQ.: A.F.S.	FECHA: OCT-2010 <b>03</b>
	FORMATO: A4	NO. PIEZAS MAQUINAR: <b>1</b>	NO. DIBUJO: <b>TOH-012</b>	
	MATERIAL: <b>Al 6061-T6</b>		<b>02</b>	<b>01</b>



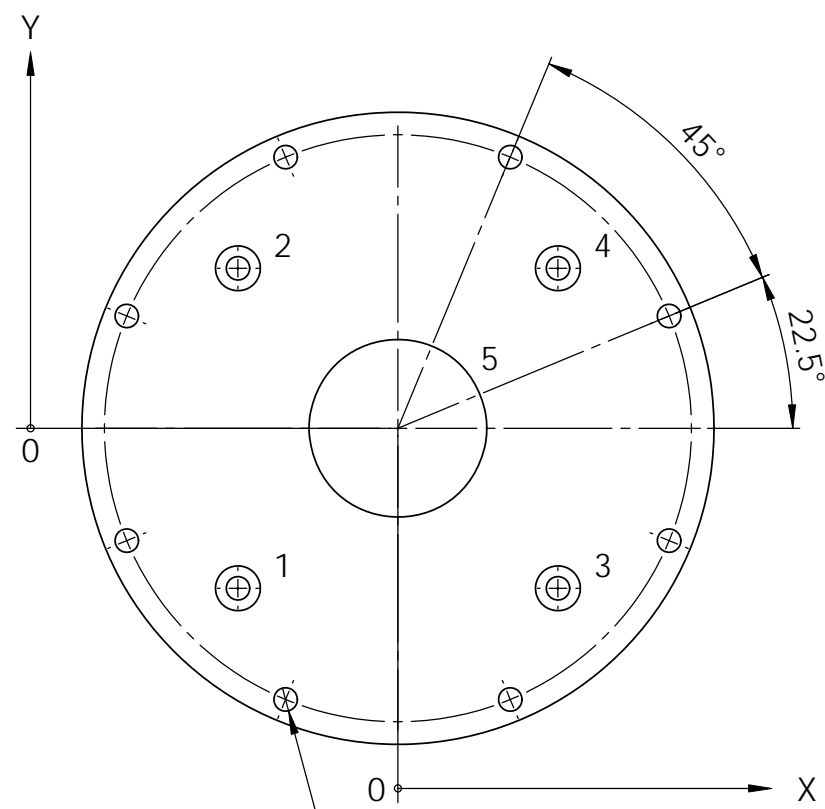


NOTA: MATAR FILOS

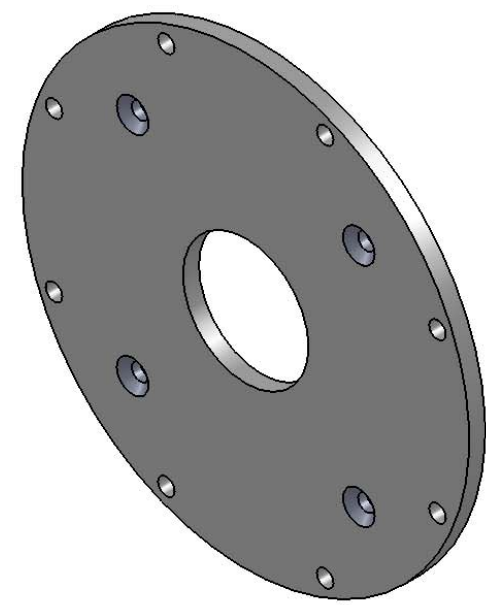
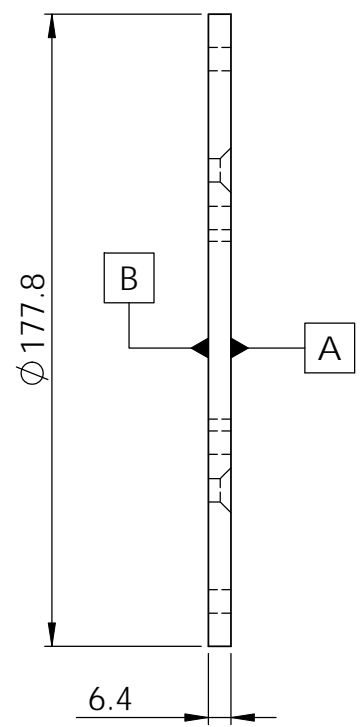
#	DESCRIPCION	FECHA	APROBÓ	
			TÍTULO: <b>TAPA MÓVIL</b>	
	PROCESO: N/A	NO. PARTE: TOH-014	DISEÑO: R.V.R.	FECHA: OCT-2010
	TOL. EN COTA: +/- 0.1	ENSAMBLE: TOHTLI-MEC	MODELO: R.V.R.	FECHA: OCT-2010
	ACABADO: 1.5	PROYECTO: TOHTLI	DIBUJO: R.V.R.	FECHA: OCT-2010 <b>05</b>
	ESCALA: 1:2	RESPONS.: V.O.R.	REVISÓ: A.F.S.	FECHA: OCT-2010 <b>04</b>
	ACOTACIÓN: mm	RESPONS. MAQ.: R.V.R.	LIB. MAQ.: A.F.S.	FECHA: OCT-2010 <b>03</b>
	FORMATO: A4	NO. PIEZAS MAQUINAR:	NO. DIBUJO:	
	MATERIAL: <b>Al 6061-T6</b>	<b>1</b>	<b>TOH-013</b>	
				<b>02</b>
				<b>01</b>
				REV

F E D C B A

4  
3  
2



// 0.05 A - B



8 x Ø 6.6 THRU ALL  
DCB 165.1 A 45° C/U

NOTA: MATAR FILOS

TAG	X LOC	Y LOC	SIZE
1	-45	-45	Ø 6.60 THRU ALL ✓ Ø 12.60 X 90°
2	-45	45	
3	45	-45	
4	45	45	
5	0	0	Ø 50 THRU

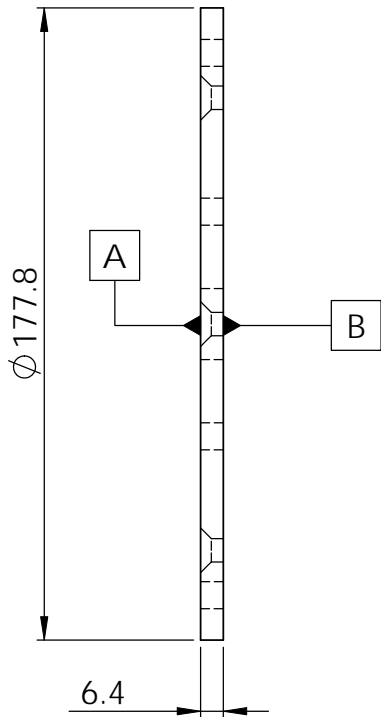
#	DESCRIPCION	FECHA	APROBÓ										
		TÍTULO:	<b>TAPA TRASERA</b>										
	PROCESO: N/A TOL. EN COTA: +/- 0.1 ACABADO: 1.5✓ ESCALA: 1:2 ACOTACIÓN: mm FORMATO: A4 MATERIAL: Al 6061-T6	NO. PARTE: TOH-015 ENSAMBLE: TOHTLI-MEC PROYECTO: TOHTLI RESPONS.: V.O.R. RESPONS. MAQ.: R.V.R. NO. PIEZAS MAQUINAR: 1	REVISIÓN: <table border="1"> <tr> <td>FECHA: OCT-2010</td> <td>05</td> </tr> <tr> <td>FECHA: OCT-2010</td> <td>04</td> </tr> <tr> <td>FECHA: OCT-2010</td> <td>03</td> </tr> <tr> <td>FECHA: OCT-2010</td> <td>02</td> </tr> <tr> <td>FECHA: OCT-2010</td> <td>01</td> </tr> </table>	FECHA: OCT-2010	05	FECHA: OCT-2010	04	FECHA: OCT-2010	03	FECHA: OCT-2010	02	FECHA: OCT-2010	01
FECHA: OCT-2010	05												
FECHA: OCT-2010	04												
FECHA: OCT-2010	03												
FECHA: OCT-2010	02												
FECHA: OCT-2010	01												
			NO. DIBUJO: <b>TOH-014</b>										

F E D C B A

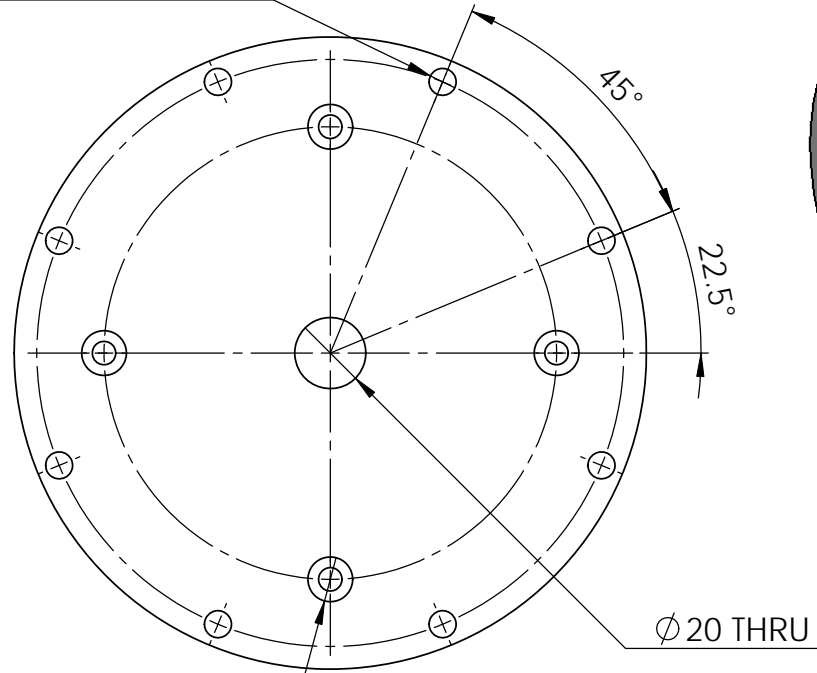
1

1

REV

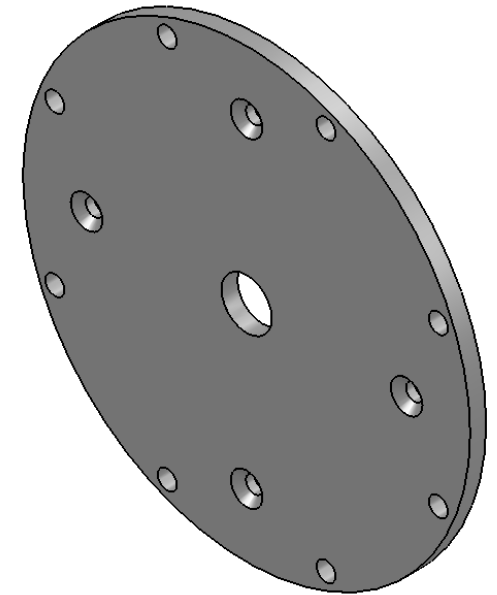


8 x  $\phi 7.6$  THRU ALL  
DCB 165.1 A 45° C/U



4 x  $\phi 6.6$  THRU ALL  
 $\surd \phi 12.6 \times 90^\circ$   
DCB 127.3 A 90° C/U

// 0.05 A - B

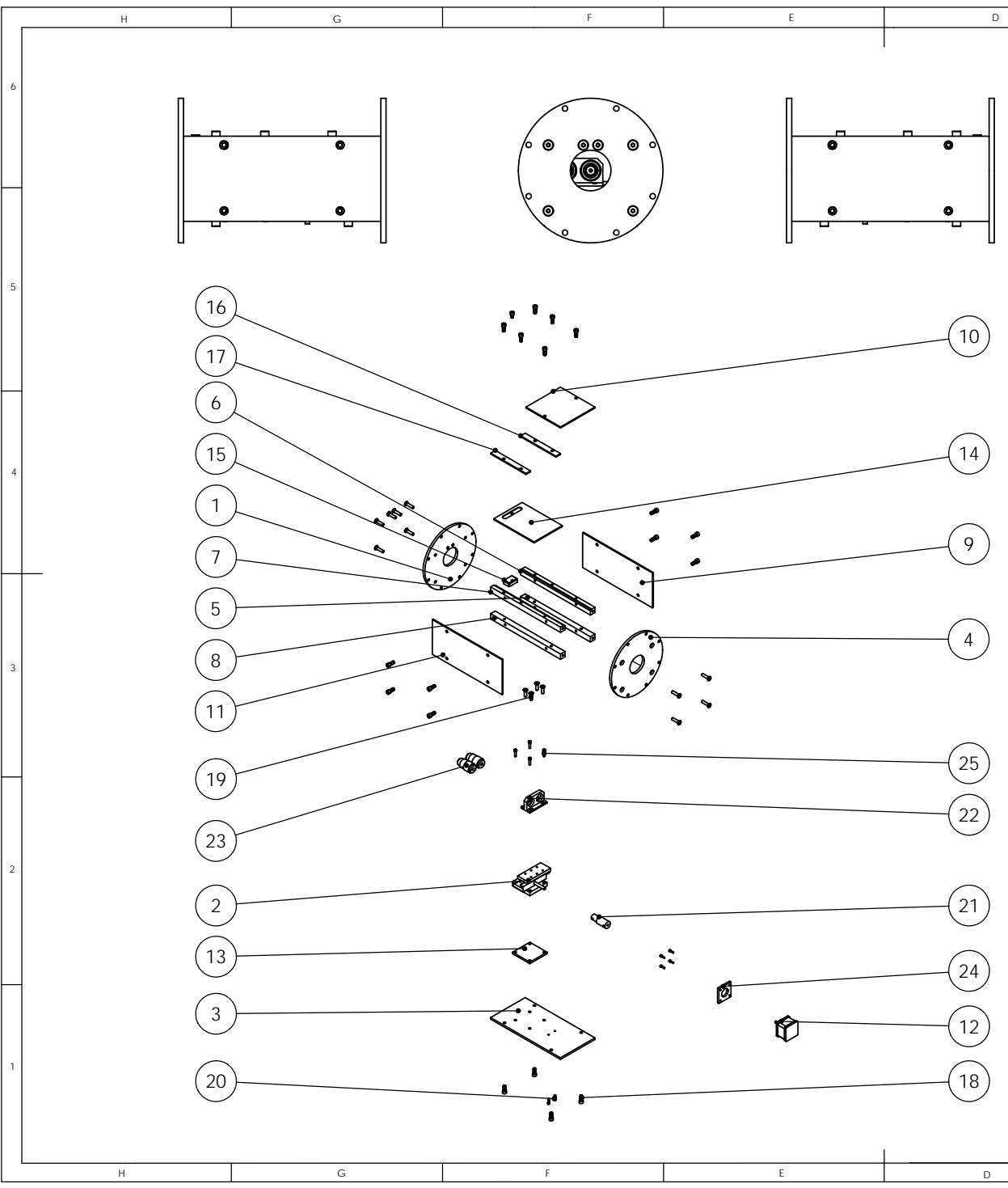


NOTA: MATAR FILOS

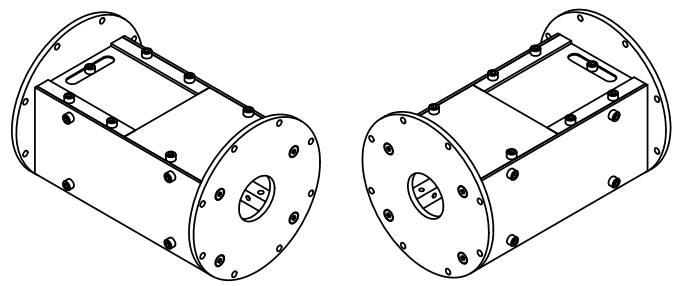
#	DESCRIPCION	FECHA	APROBÓ		
			TÍTULO: <b>TAPA IXON</b>		
	UNAM				
	TOHTLI				
	PROCESO: N/A	NO. PARTE: TOH-015	DISEÑO: R.V.R.	FECHA: OCT-2010	
	TOL. EN COTA: +/- 0.1	ENSAMBLE: TOHTLI-MEC	MODELO: R.V.R.	FECHA: OCT-2010	
	ACABADO: 1.5 $\surd$	PROYECTO: TOHTLI	DIBUJO: R.V.R.	FECHA: OCT-2010	05
	ESCALA: 1:2	RESPONS.: V.O.R.	REVISÓ: A.F.S.	FECHA: OCT-2010	04
	ACOTACIÓN: mm	RESPONS. MAQ.: R.V.R.	LIB. MAQ.: A.F.S.	FECHA: OCT-2010	03
	FORMATO: A4	NO. PIEZAS MAQUINAR:	NO. DIBUJO:		
	MATERIAL: <b>Al 6061-T6</b>	<b>1</b>	<b>TOH-015</b>		
					02
					01
					REV



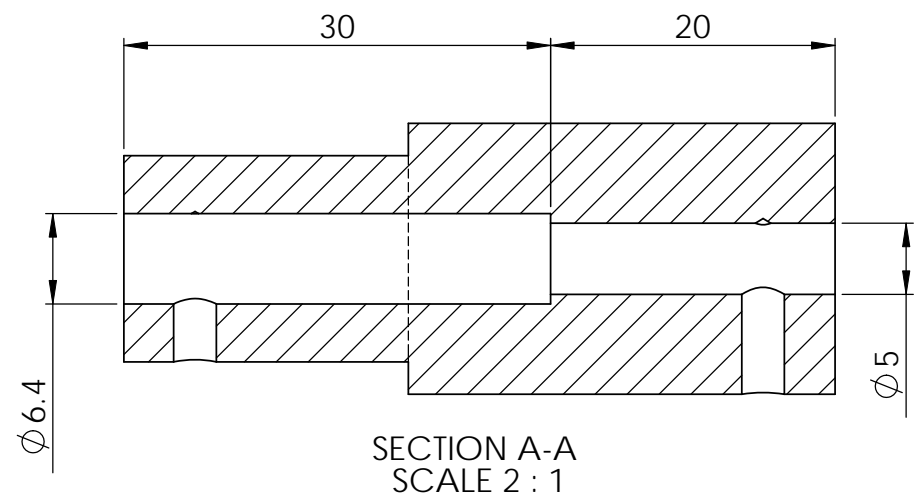
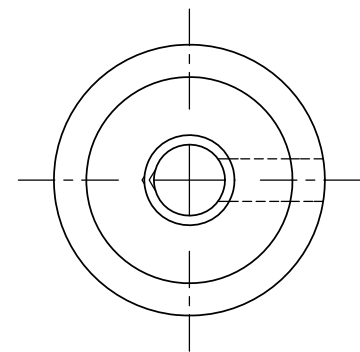
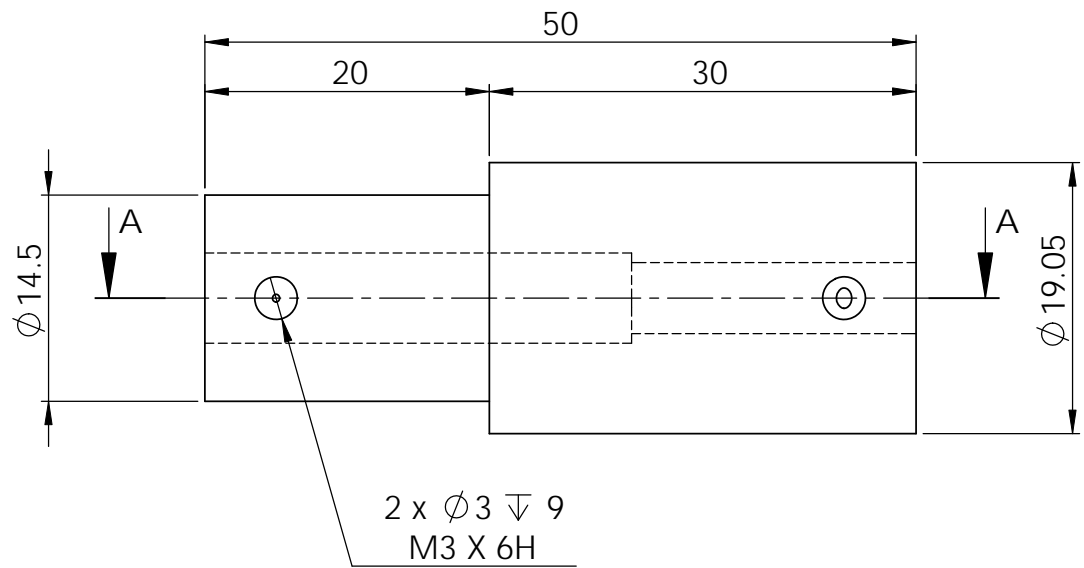
Anexo B. Planos de Construcción  
Tohtli Automatizado.



ITEM NO.	PART NUMBER	QTY.
1	Interfaz Aut	1
2	Movil Milano	1
3	Placa Base	1
4	Tapa Trasera Aut	1
5	Barra A	1
6	Barra B	1
7	Barra C	1
8	Barra D	1
9	Placa AB	1
10	Placa BC	1
11	Placa CD	1
12	Motor Frente	1
13	Base Esp	1
14	Tapa Corr	1
15	Seguro Aut	1
16	Seg B	1
17	Seg C	1
18	ISO 4762 M6 x 10 --- 10N	19
19	ISO 10642 - M6 x 20 --- 20N	14
20	ISO 4762 M3 x 12 --- 12N	2
21	acoplamiento	1
22	Soporte Objetivos Aut	1
23	Objetivo A	2
24	Soporte Motor V	1
25	ISO 4762 M3 x 10 --- 10N	8

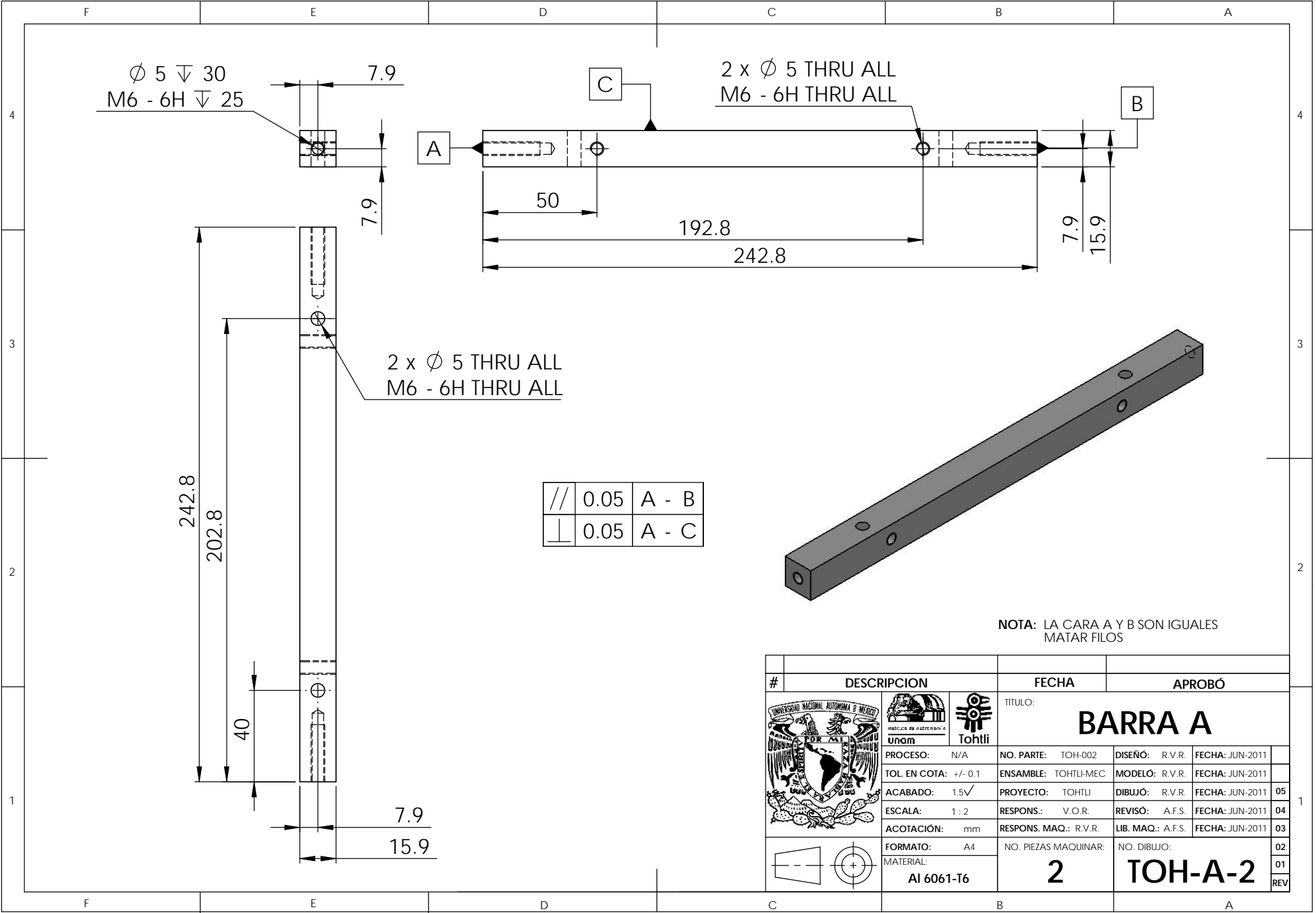


#	DESCRIPCION	FECHA	APROBO
	 		
	TITULO: <b>ENSAMBLE GENERAL</b>		
	PROCESO: N/A TOL EN COTA: +/- 0.1 ACABADO: 1.5/ ESCALA: 1:5 ACOTACION: mm FORMATO: A3 MATERIAL: N/A	NO. PARTE: TOH-A-EG ENSAMBLE: TOHTLI-MEC PROYECTO: TOHTLI RESPON.: V.O.R. RESPON. MAQ.: R.V.R. NO. PIEZAS MAQUINAR: N/A	DISEÑO: R.V.R. MODELO: R.V.R. DIBUJO: R.V.R. REVISO: A.F.S. LIB. MAQ.: A.F.S. NO. DIBUJO: TOH-A-EG
		FECHA: JUN-2011	
		FECHA: JUN-2011	
		FECHA: JUN-2011	05
		FECHA: JUN-2011	04
		FECHA: JUN-2011	03
			02
			01
			REV



NOTA: MATAR FILOS

#	DESCRIPCION	FECHA	APROBÓ		
			<b>TÍTULO:</b> <b>ACOPLAMIENTO</b>		
	<b>PROCESO:</b> N/A <b>TOL. EN COTA:</b> +/- 0.1 <b>ACABADO:</b> 1.5√ <b>ESCALA:</b> 2 : 1 <b>ACOTACIÓN:</b> mm <b>FORMATO:</b> A4 <b>MATERIAL:</b> Nylamid XL	<b>NO. PARTE:</b> TOH-001 <b>ENSAMBLE:</b> TOHTLI-MEC <b>PROYECTO:</b> TOHTLI <b>RESPONS.:</b> V.O.R. <b>RESPONS. MAQ.:</b> R.V.R. <b>NO. PIEZAS MAQUINAR:</b> 1	<b>DISEÑO:</b> R.V.R. <b>MODELO:</b> R.V.R. <b>DIBUJÓ:</b> R.V.R. <b>REVISÓ:</b> A.F.S. <b>LIB. MAQ.:</b> A.F.S. <b>NO. DIBUJO:</b> TOH-A-1	<b>FECHA:</b> JUN-2011 <b>FECHA:</b> JUN-2011 <b>FECHA:</b> JUN-2011 <b>FECHA:</b> JUN-2011 <b>FECHA:</b> JUN-2011	  <b>05</b> <b>04</b> <b>03</b> <b>02</b> <b>01</b> <b>REV</b>



$\varnothing 5 \nabla 30$   
M6 - 6H  $\nabla 25$

2 x  $\varnothing 5$  THRU ALL  
M6 - 6H THRU ALL

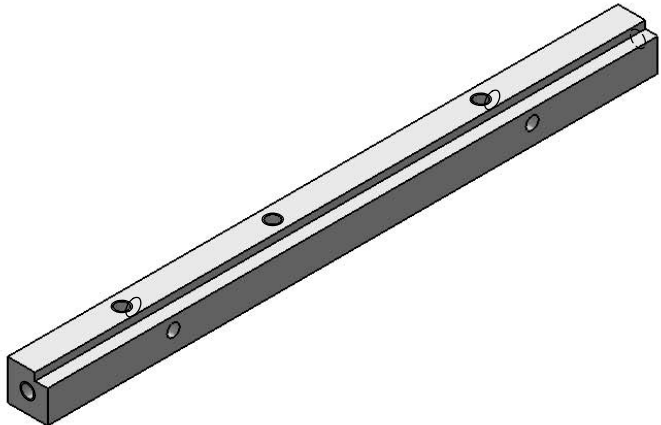
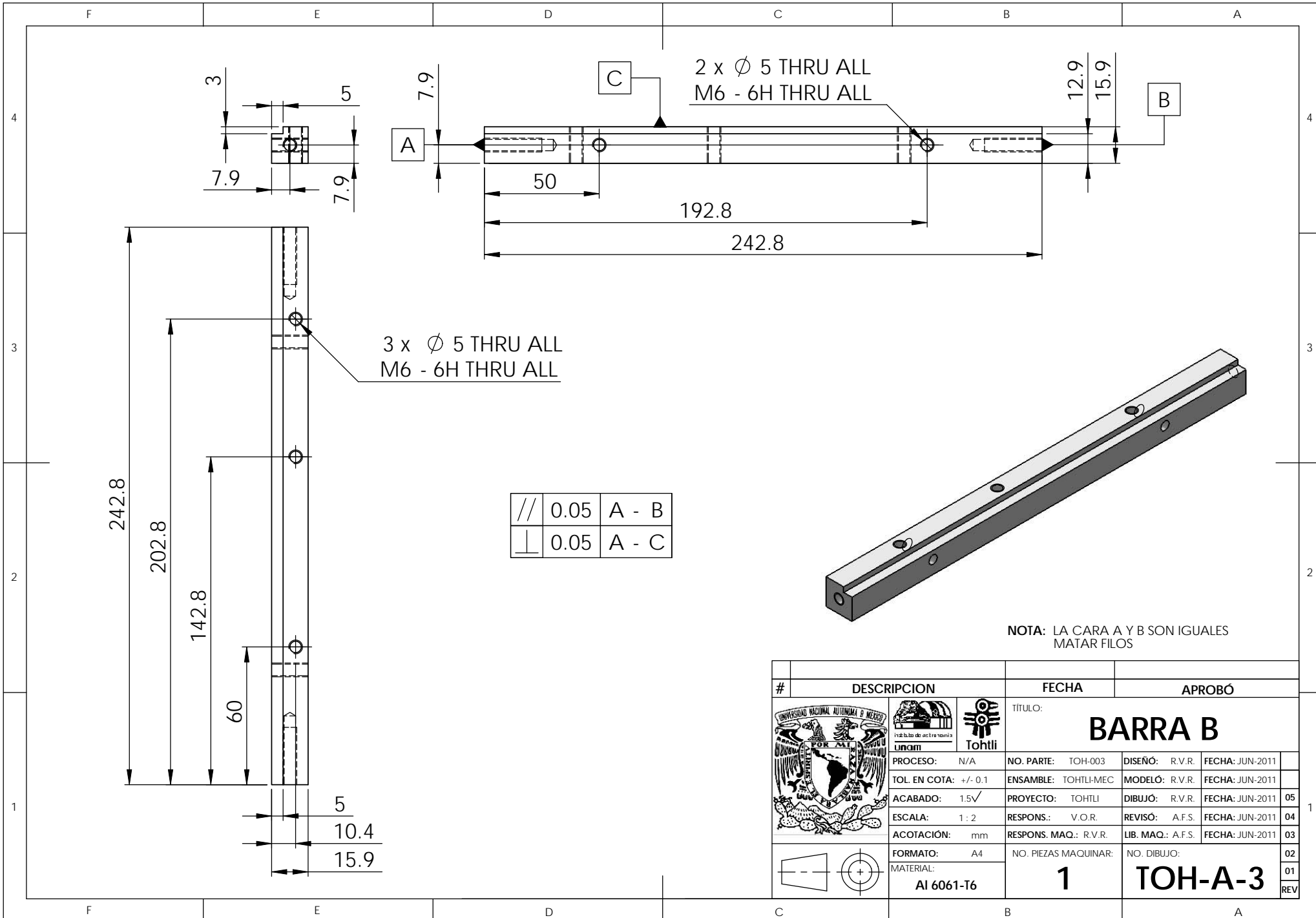
2 x  $\varnothing 5$  THRU ALL  
M6 - 6H THRU ALL

$\parallel$	0.05	A - B
$\perp$	0.05	A - C

NOTA: LA CARA A Y B SON IGUALES  
MATAR FILOS

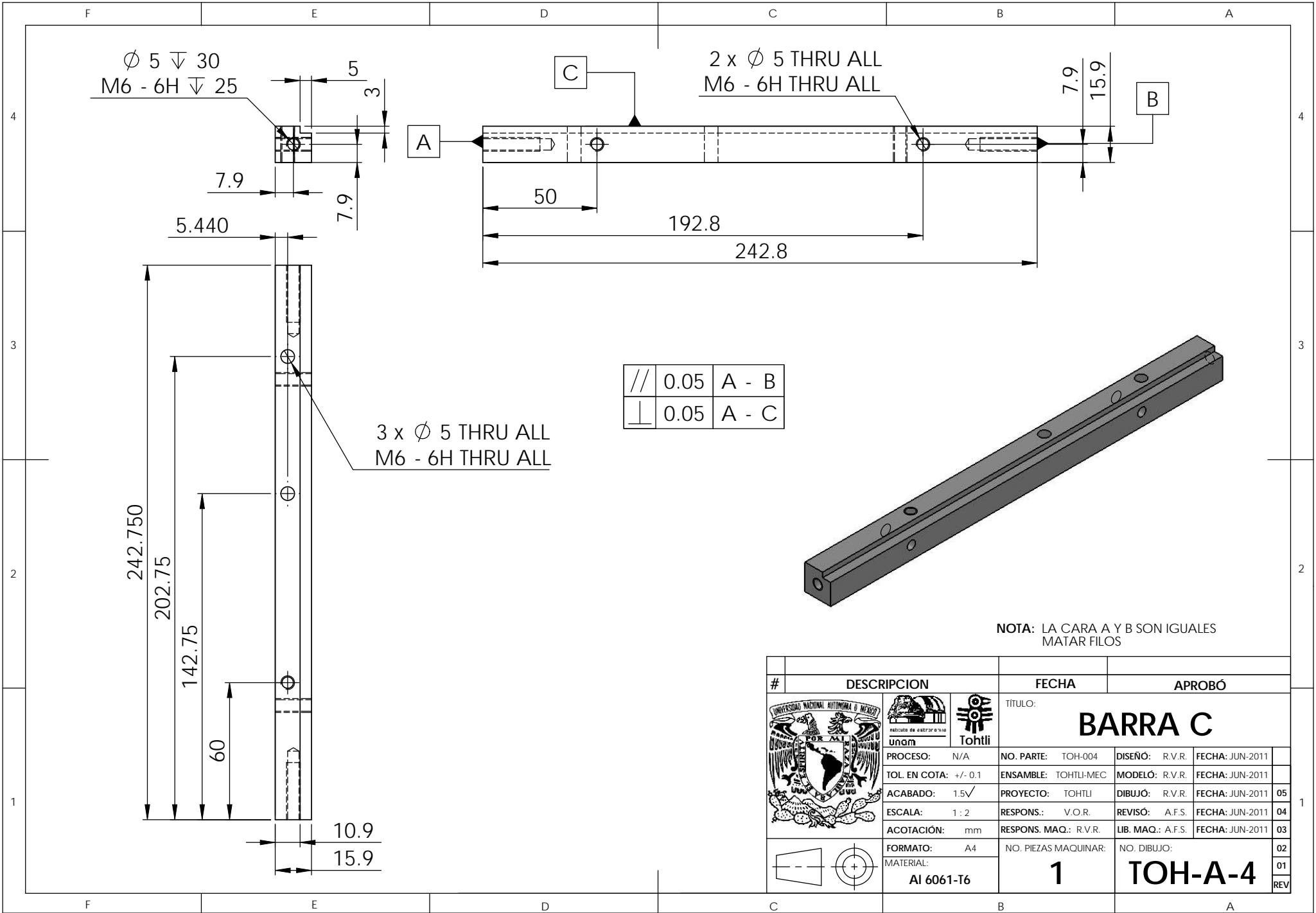
#	DESCRIPCION	FECHA	APROBÓ	
		TÍTULO:	<b>BARRA A</b>	
	PROCESO: N/A	NO. PARTE: TOH-002	DISEÑO: R.V.R.	FECHA: JUN-2011
	TOL. EN COTA: +/- 0.1	ENSAMBLE: TOHTLI-MEC	MODELO: R.V.R.	FECHA: JUN-2011
	ACABADO: 1.5 $\sqrt$	PROYECTO: TOHTLI	DIBUJO: R.V.R.	FECHA: JUN-2011 05
	ESCALA: 1:2	RESPONS.: V.O.R.	REVISÓ: A.F.S.	FECHA: JUN-2011 04
	ACOTACIÓN: mm	RESPONS. MAQ.: R.V.R.	LIB. MAQ.: A.F.S.	FECHA: JUN-2011 03
	FORMATO: A4	NO. PIEZAS MAQUINAR:	NO. DIBUJO:	
	MATERIAL: AI 6061-T6	<b>2</b>	<b>TOH-A-2</b>	
				02
				01
				REV





NOTA: LA CARA A Y B SON IGUALES MATAR FILOS

#	DESCRIPCION	FECHA	APROBÓ	
		TITULO:	<b>BARRA B</b>	
		NO. PARTE: TOH-003	DISEÑO: R.V.R.	FECHA: JUN-2011
	PROCESO: N/A	ENSAMBLE: TOHTLI-MEC	MODELO: R.V.R.	FECHA: JUN-2011
	TOL EN COTA: +/- 0.1	PROYECTO: TOHTLI	DIBUJO: R.V.R.	FECHA: JUN-2011 05
	ACABADO: 1.5√	RESPONS.: V.O.R.	REVISÓ: A.F.S.	FECHA: JUN-2011 04
	ESCALA: 1:2	RESPONS. MAQ.: R.V.R.	LIB. MAQ.: A.F.S.	FECHA: JUN-2011 03
	ACOTACIÓN: mm	NO. PIEZAS MAQUINAR:	NO. DIBUJO:	
	FORMATO: A4	<b>1</b>	<b>TOH-A-3</b>	
	MATERIAL: Al 6061-T6			02 01 REV

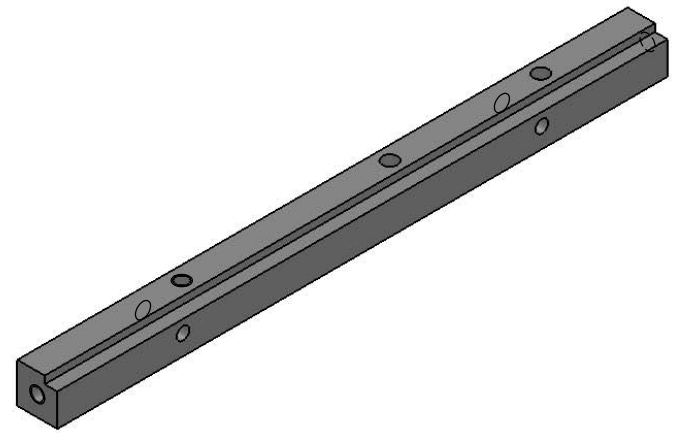


$\varnothing 5 \nabla 30$   
M6 - 6H  $\nabla 25$

2 x  $\varnothing 5$  THRU ALL  
M6 - 6H THRU ALL

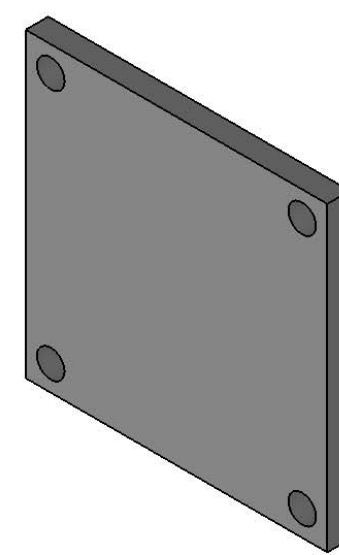
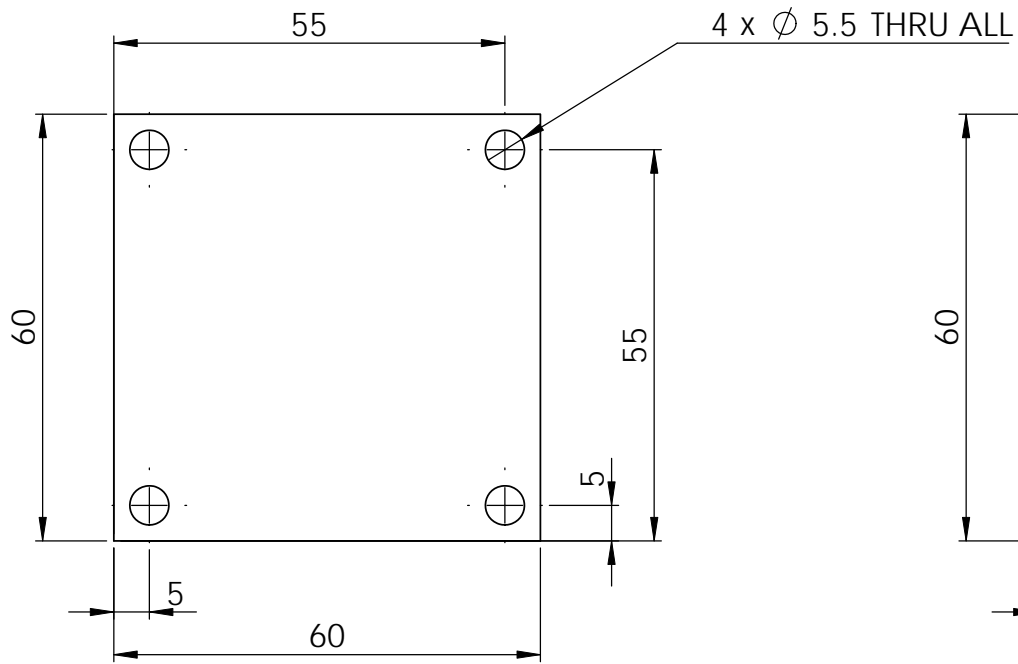
3 x  $\varnothing 5$  THRU ALL  
M6 - 6H THRU ALL

//	0.05	A - B
⊥	0.05	A - C



NOTA: LA CARA A Y B SON IGUALES  
MATAR FILOS

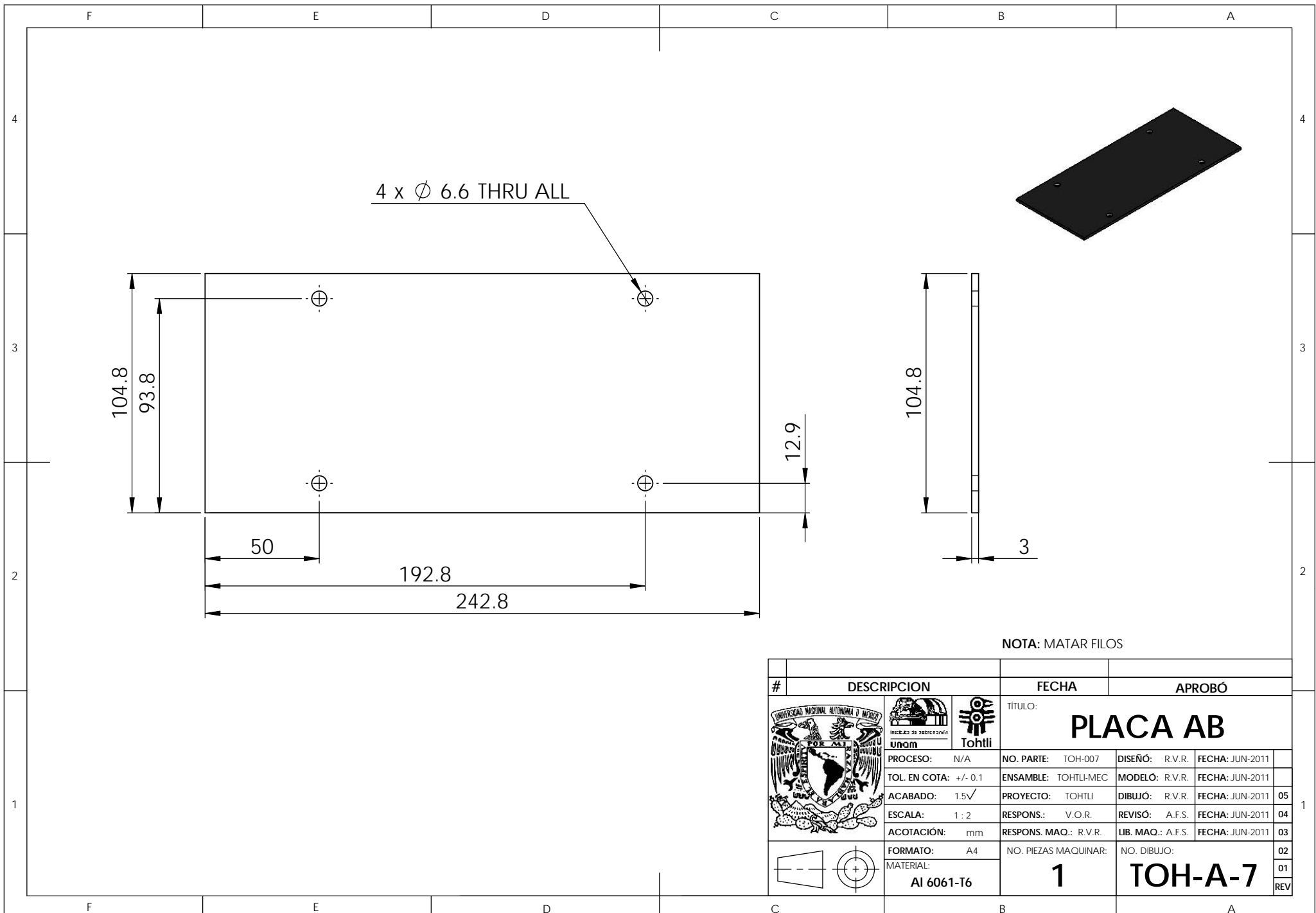
#	DESCRIPCION	FECHA	APROBÓ	
		TÍTULO:	<b>BARRA C</b>	
	PROCESO: N/A TOL. EN COTA: +/- 0.1 ACABADO: 1.5√ ESCALA: 1:2 ACOTACIÓN: mm FORMATO: A4 MATERIAL: Al 6061-T6	NO. PARTE: TOH-004 ENSAMBLE: TOHTLI-MEC PROYECTO: TOHTLI RESPON.S.: V.O.R. RESPON.S. MAQ.: R.V.R. NO. PIEZAS MAQUINAR: <b>1</b>	DISEÑO: R.V.R. MODELO: R.V.R. DIBUJO: R.V.R. REVISÓ: A.F.S. LIB. MAQ.: A.F.S. NO. DIBUJO: <b>TOH-A-4</b>	FECHA: JUN-2011 FECHA: JUN-2011 FECHA: JUN-2011 FECHA: JUN-2011 FECHA: JUN-2011 02 01 REV



NOTA: MATAR FILOS

#	DESCRIPCION	FECHA	APROBÓ	
			TÍTULO: <b>BASE ESP</b>	
			PROCESO: N/A	NO. PARTE: TOH-005
			TOL. EN COTA: +/- 0.1	ENSAMBLE: TOHTLI-MEC
			ACABADO: 1.5√	PROYECTO: TOHTLI
			ESCALA: 1:1	RESPONS.: V.O.R.
			ACOTACIÓN: mm	RESPONS. MAQ.: R.V.R.
			FORMATO: A4	NO. PIEZAS MAQUINAR:
			MATERIAL: <b>Al 6061-T6</b>	<b>1</b>
				NO. DIBUJO: <b>TOH-A-5</b>
				02
				01
				REV





NOTA: MATAR FILOS

#	DESCRIPCION	FECHA	APROBÓ	
		TÍTULO: <b>PLACA AB</b>		
	PROCESO: N/A	NO. PARTE: TOH-007	DISEÑO: R.V.R.	FECHA: JUN-2011
	TOL. EN COTA: +/- 0.1	ENSAMBLE: TOHTLI-MEC	MODELO: R.V.R.	FECHA: JUN-2011
	ACABADO: 1.5√	PROYECTO: TOHTLI	DIBUJO: R.V.R.	FECHA: JUN-2011 05
	ESCALA: 1:2	RESPONS.: V.O.R.	REVISÓ: A.F.S.	FECHA: JUN-2011 04
ACOTACIÓN: mm	RESPONS. MAQ.: R.V.R.	LIB. MAQ.: A.F.S.	FECHA: JUN-2011 03	
	FORMATO: A4	NO. PIEZAS MAQUINAR:	NO. DIBUJO:	
MATERIAL: Al 6061-T6	<b>1</b>	<b>1</b>	<b>TOH-A-7</b>	
				02 01 REV

F E D C B A

4

3

2

1

4

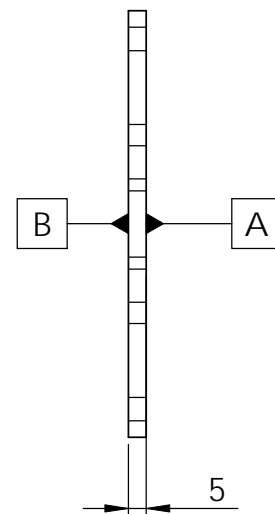
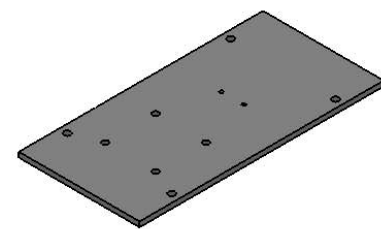
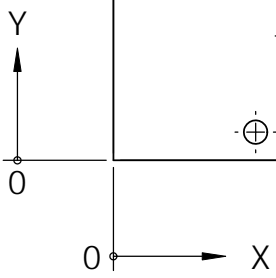
3

2

1

242.750

120



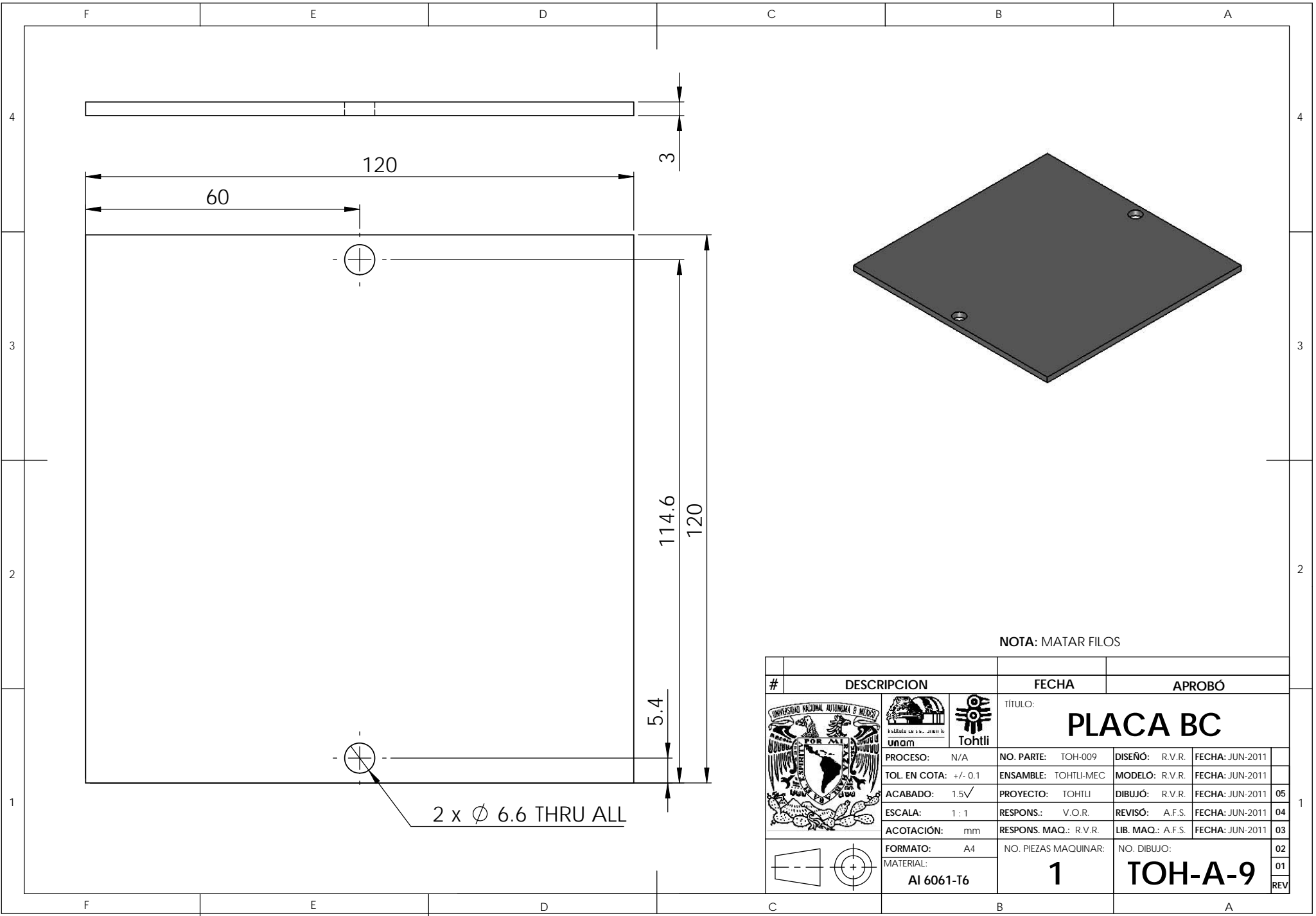
// 0.05 A - B

TAG	X LOC	Y LOC	SIZE
1	40	7.9	Ø 6.60 THRU ALL
2	40	112.1	
3	202.8	7.9	
4	202.8	112.1	
5	51	35	Ø 5 THRU ALL M6 - 6H THRU ALL
6	51	85	
7	101	35	
8	101	85	
9	152.5	49	Ø 3.40 THRU ALL
10	152.5	71	

NOTA: MATAR FILOS

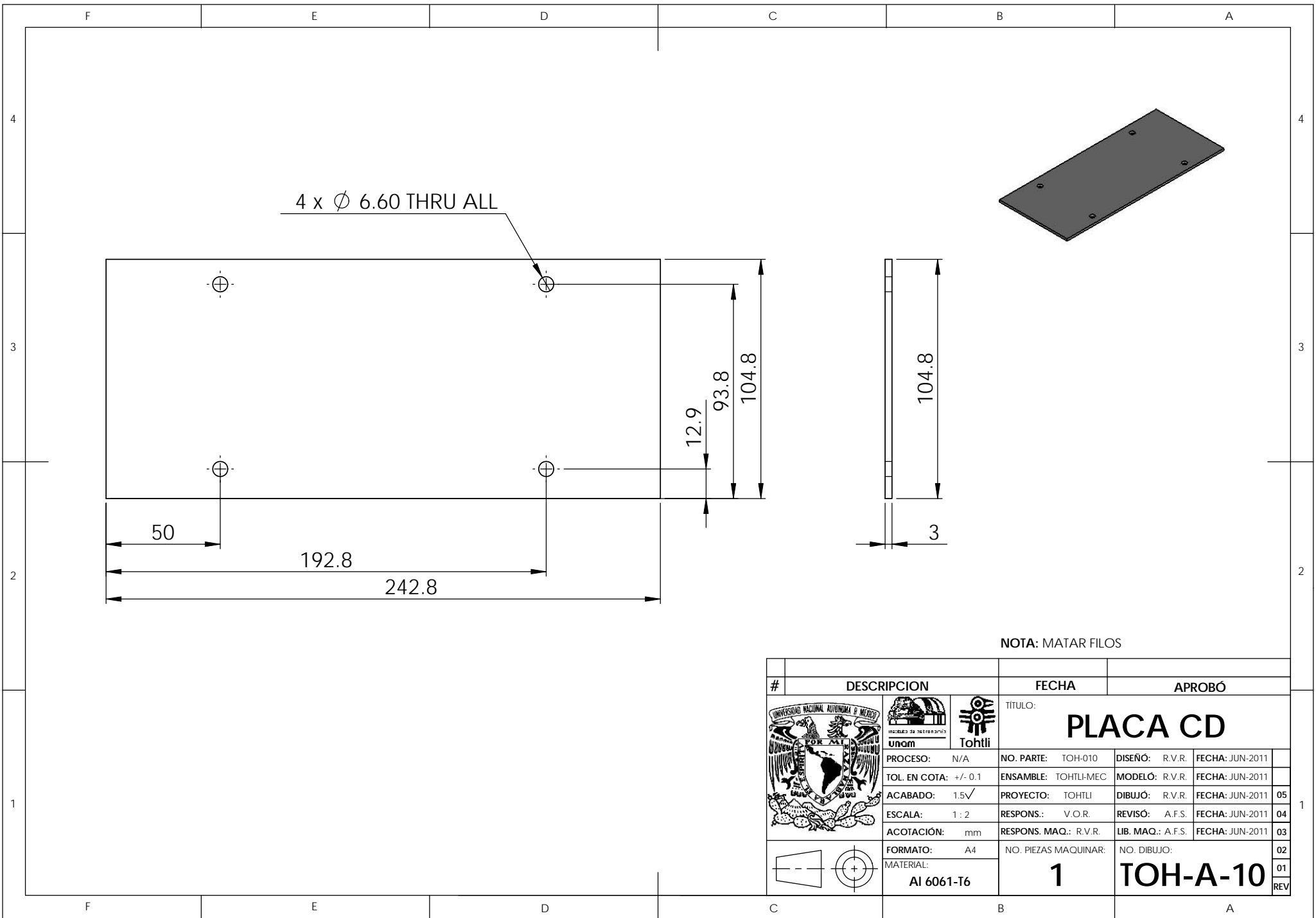
#	DESCRIPCION	FECHA	APROBÓ	
	PROCESO: N/A	NO. PARTE: TOH-008	DISEÑO: R.V.R.	FECHA: JUN-2011
	TOL. EN COTA: +/- 0.1	ENSAMBLE: TOHTLI-MEC	MODELO: R.V.R.	FECHA: JUN-2011
	ACABADO: 1.5√	PROYECTO: TOHTLI	DIBUJO: R.V.R.	FECHA: JUN-2011 05
	ESCALA: 1:2	RESPONS.: V.O.R.	REVISÓ: A.F.S.	FECHA: JUN-2011 04
ACOTACIÓN: mm	RESPONS. MAQ.: R.V.R.	LIB. MAQ.: A.F.S.	FECHA: JUN-2011	03
	FORMATO: A4	NO. PIEZAS MAQUINAR:	NO. DIBUJO:	
MATERIAL: Al 6061-T6	<b>1</b>	<b>TOH-A-8</b>		
			02	01
				REV

F E D C B A

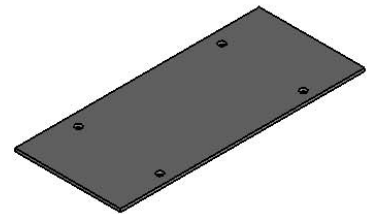


NOTA: MATAR FILOS

#	DESCRIPCION	FECHA	APROBÓ	
		TÍTULO:	<b>PLACA BC</b>	
	PROCESO: N/A	NO. PARTE: TOH-009	DISEÑO: R.V.R.	FECHA: JUN-2011
	TOL. EN COTA: +/- 0.1	ENSAMBLE: TOHTLI-MEC	MODELO: R.V.R.	FECHA: JUN-2011
	ACABADO: 1.5√	PROYECTO: TOHTLI	DIBUJÓ: R.V.R.	FECHA: JUN-2011 <b>05</b>
	ESCALA: 1:1	RESPONS.: V.O.R.	REVISÓ: A.F.S.	FECHA: JUN-2011 <b>04</b>
	ACOTACIÓN: mm	RESPONS. MAQ.: R.V.R.	LIB. MAQ.: A.F.S.	FECHA: JUN-2011 <b>03</b>
	FORMATO: A4	NO. PIEZAS MAQUINAR:	NO. DIBUJO:	
	MATERIAL: <b>Al 6061-T6</b>	<b>1</b>	<b>TOH-A-9</b>	
				<b>02</b>
				<b>01</b>
				REV



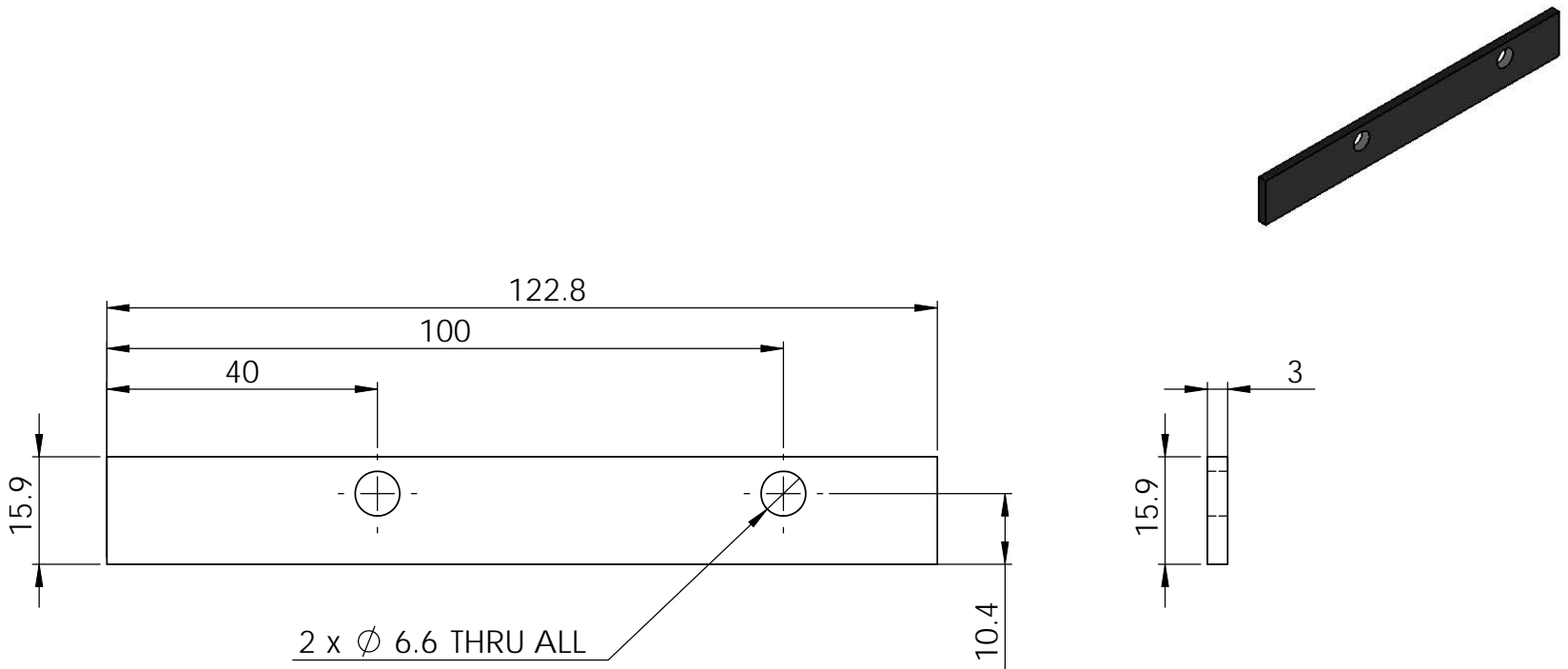
4 x Ø 6.60 THRU ALL



NOTA: MATAR FILOS

#	DESCRIPCION	FECHA	APROBÓ		
		TÍTULO:	<b>PLACA CD</b>		
	PROCESO: N/A TOL. EN COTA: +/- 0.1 ACABADO: 1.5√ ESCALA: 1:2 ACOTACIÓN: mm	NO. PARTE: TOH-010 ENSAMBLE: TOHTLI-MEC PROYECTO: TOHTLI RESPONS.: V.O.R. RESPONS. MAQ.: R.V.R.	DISEÑO: R.V.R. MODELO: R.V.R. REVISÓ: A.F.S. LIB. MAQ.: A.F.S.	FECHA: JUN-2011 FECHA: JUN-2011 FECHA: JUN-2011 FECHA: JUN-2011	 05 04 03
	FORMATO: A4 MATERIAL: Al 6061-T6	NO. PIEZAS MAQUINAR: <b>1</b>	NO. DIBUJO: <b>TOH-A-10</b>	02 01 REV	

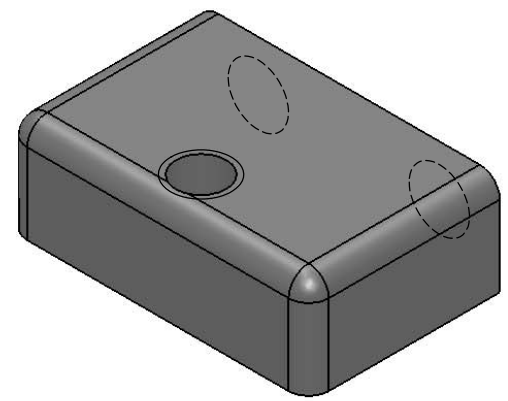
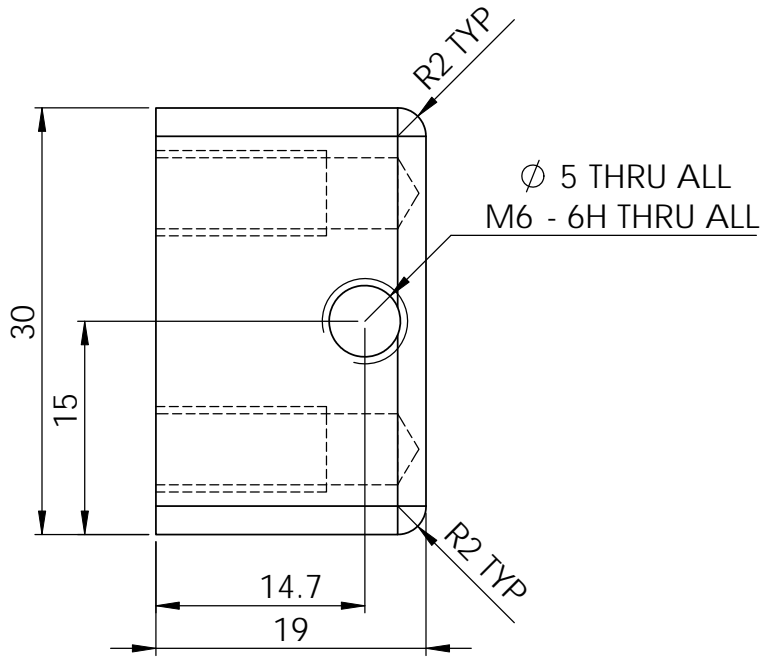
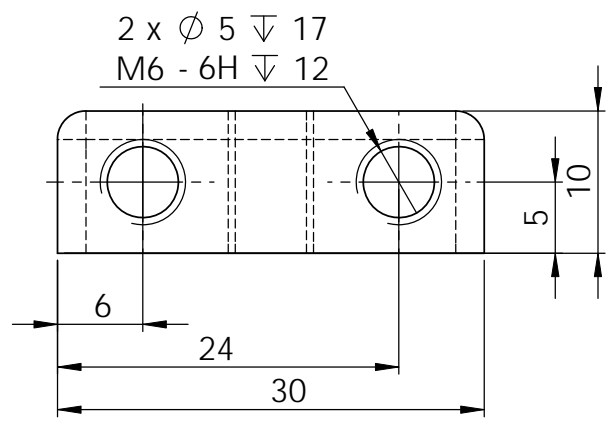
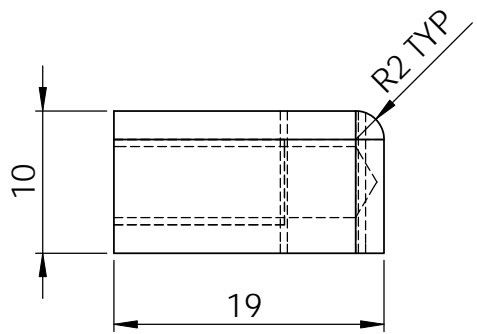




2 x  $\varnothing$  6.6 THRU ALL

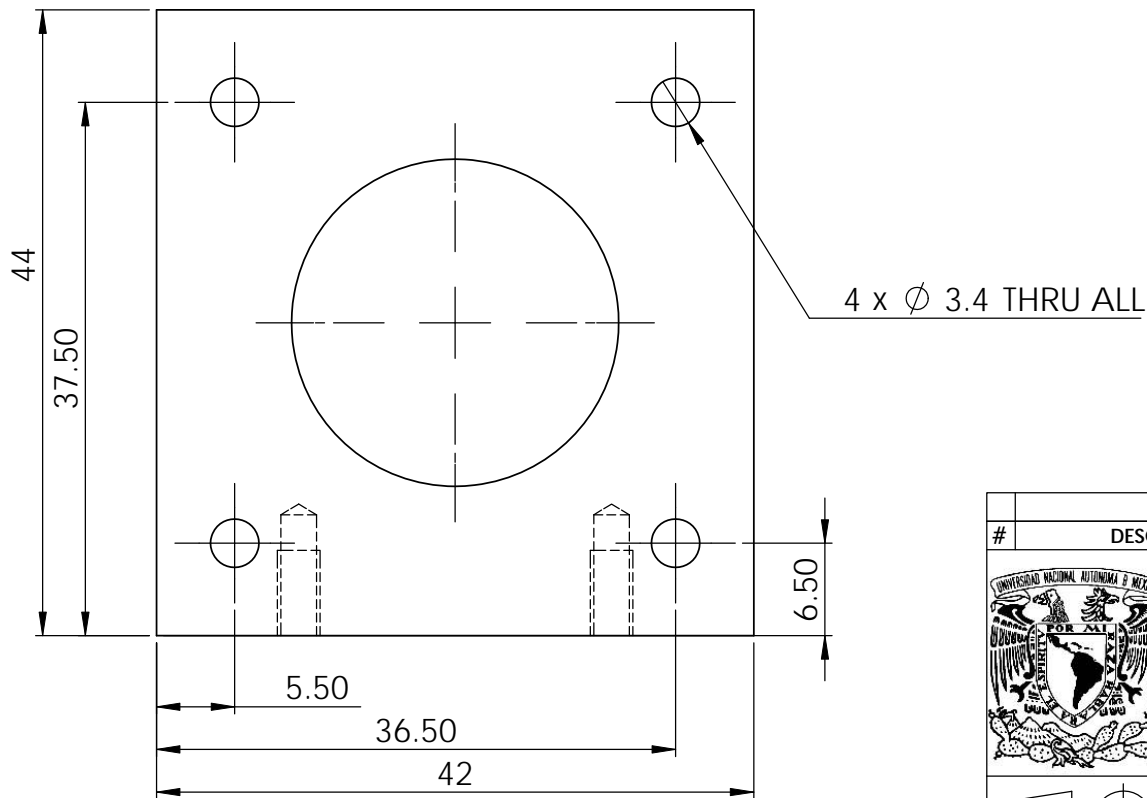
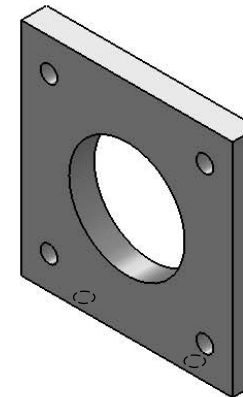
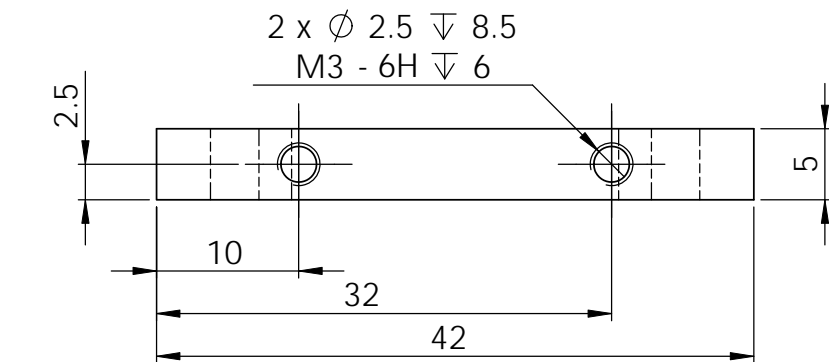
NOTA: MATAR FILOS

#	DESCRIPCION	FECHA	APROBÓ		
			TITULO: <b>SEG B</b>		
			NO. PARTE: TOH-011	DISEÑO: R.V.R.	FECHA: JUN-2011
	PROCESO: N/A		ENSAMBLE: TOHTLI-MEC	MODELÓ: R.V.R.	FECHA: JUN-2011
	TOL. EN COTA: +/- 0.1		PROYECTO: TOHTLI	DIBUJÓ: R.V.R.	FECHA: JUN-2011 05
	ACABADO: 1.5√		RESPONS.: V.O.R.	REVISÓ: A.F.S.	FECHA: JUN-2011 04
	ESCALA: 1 : 1		RESPONS. MAQ.: R.V.R.	LIB. MAQ.: A.F.S.	FECHA: JUN-2011 03
	ACOTACIÓN: mm		NO. PIEZAS MAQUINAR:	NO. DIBUJO:	
	FORMATO: A4		<b>2</b>	<b>TOH-A-11</b>	
	MATERIAL: Al 6061-T6				
					REV



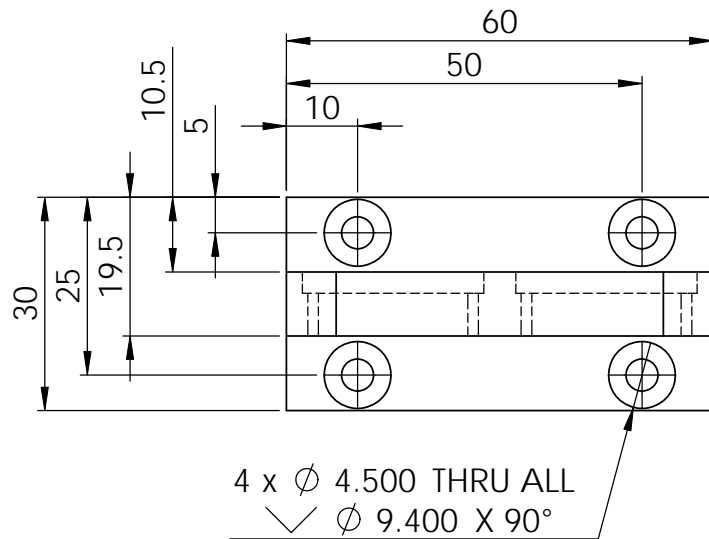
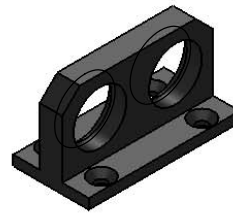
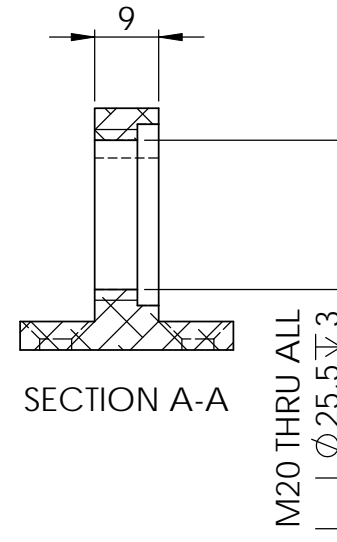
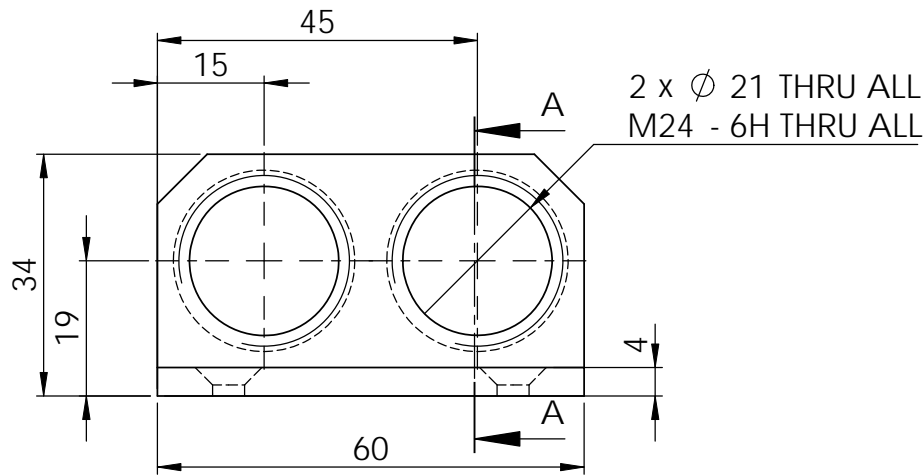
NOTA: MATAR FILOS

#	DESCRIPCION	FECHA	APROBÓ	
			<b>TÍTULO:</b> <b>SEGURO AUT</b>	
	PROCESO: N/A	NO. PARTE: TOH-012	DISEÑO: R.V.R.	FECHA: JUN-2011
	TOL. EN COTA: +/- 0.1	ENSAMBLE: TOHTLI-MEC	MODELÓ: R.V.R.	FECHA: JUN-2011
	ACABADO: 1.5√	PROYECTO: TOHTLI	DIBUJÓ: R.V.R.	FECHA: JUN-2011 05
	ESCALA: 2 : 1	RESPONS.: V.O.R.	REVISÓ: A.F.S.	FECHA: JUN-2011 04
	ACOTACIÓN: mm	RESPONS. MAQ.: R.V.R.	LIB. MAQ.: A.F.S.	FECHA: JUN-2011 03
	FORMATO: A4	NO. PIEZAS MAQUINAR:	NO. DIBUJO:	
	MATERIAL: Al 6061-T6	<b>1</b>	<b>TOH-A-12</b>	
				02 01 REV



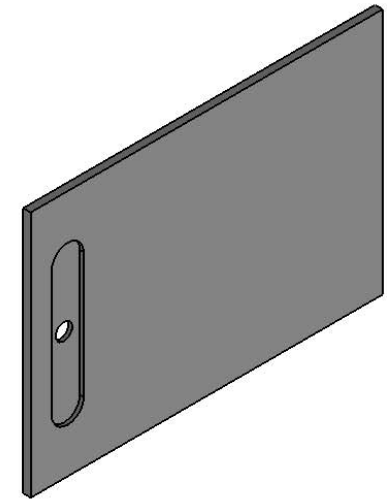
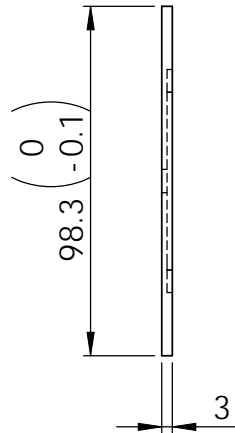
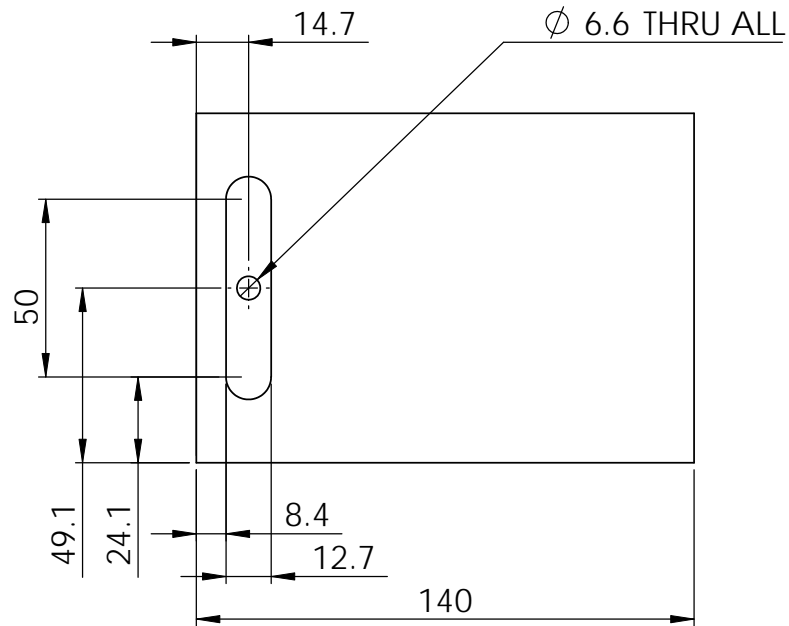
NOTA: MATAR FILOS

#	DESCRIPCION	FECHA	APROBÓ	
			TÍTULO: <b>SOPORTE MOTOR V</b>	
	PROCESO: N/A	NO. PARTE: TOH-013	DISEÑO: R.V.R.	FECHA: JUN-2011
	TOL. EN COTA: +/- 0.1	ENSAMBLE: TOHTLI-MEC	MODELÓ: R.V.R.	FECHA: JUN-2011
	ACABADO: 1.5✓	PROYECTO: TOHTLI	DIBUJÓ: R.V.R.	FECHA: JUN-2011 05
	ESCALA: 2:1	RESPONS.: V.O.R.	REVISÓ: A.F.S.	FECHA: JUN-2011 04
	ACOTACIÓN: mm	RESPONS. MAQ.: R.V.R.	LIB. MAQ.: A.F.S.	FECHA: JUN-2011 03
	FORMATO: A4	NO. PIEZAS MAQUINAR:	NO. DIBUJO:	
	MATERIAL: Al 6061-T6	<b>1</b>	<b>TOH-A-13</b>	
				02 01 REV



NOTA: MATAR FILOS

#	DESCRIPCION	FECHA	APROBÓ		
			TÍTULO: <b>TAPA TRASERA</b>		
	PROCESO: N/A	NO. PARTE: TOH-014	DISEÑO: R.V.R.	FECHA: JUN-2011	
	TOL. EN COTA: +/- 0.1	ENSAMBLE: TOHTLI-MEC	MODELO: R.V.R.	FECHA: JUN-2011	
	ACABADO: 1.5√	PROYECTO: TOHTLI	DIBUJO: R.V.R.	FECHA: JUN-2011	05
	ESCALA: 1:1	RESPONS.: V.O.R.	REVISÓ: A.F.S.	FECHA: JUN-2011	04
	ACOTACIÓN: mm	RESPONS. MAQ.: R.V.R.	LIB. MAQ.: A.F.S.	FECHA: JUN-2011	03
	FORMATO: A4	NO. PIEZAS MAQUINAR:	NO. DIBUJO:		
	MATERIAL: AI 6061-T6	<b>1</b>	<b>TOH-A-14</b>		
					02
					01
					REV

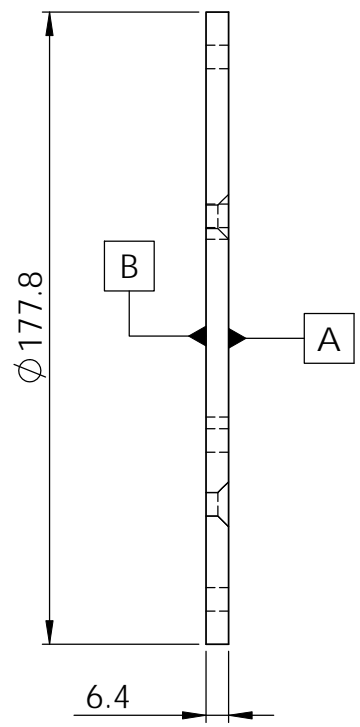
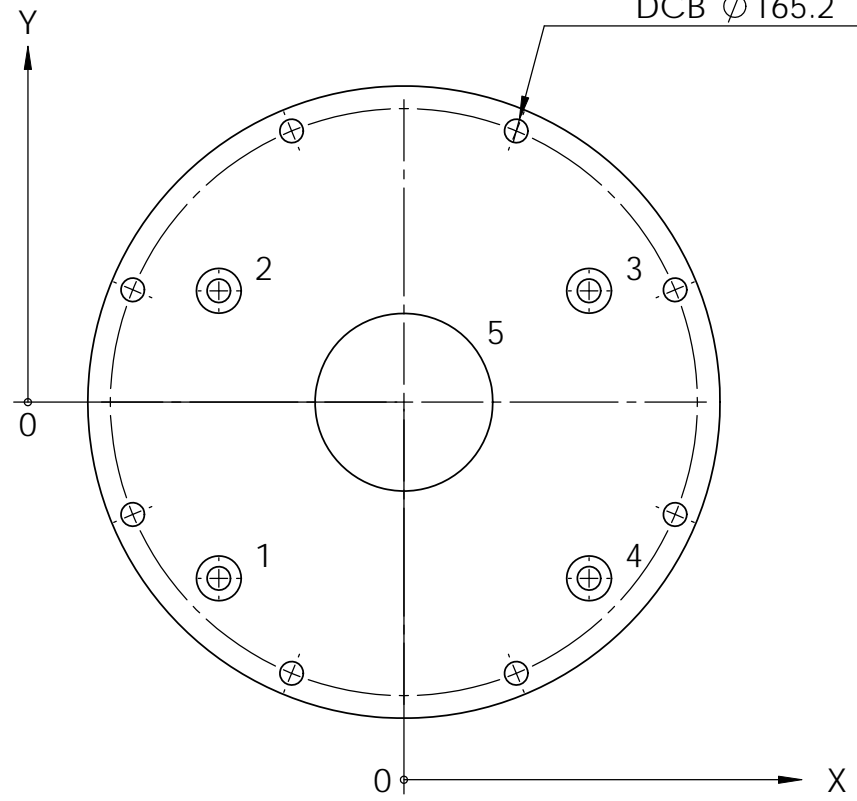


NOTA: MATAR FILOS

#	DESCRIPCIÓN	FECHA	APROBÓ		
	PROCESO: N/A TOL. EN COTA: +/- 0.1 ACABADO: 1.5√ ESCALA: 1:2 ACOTACIÓN: mm FORMATO: A4 MATERIAL: Al 6061-T6	NO. PARTE: TOH-015 ENSAMBLE: TOHTLI-MEC PROYECTO: TOHTLI RESPON.S.: V.O.R. RESPON.S. MAQ.: R.V.R. NO. PIEZAS MAQUINAR: 1	DISEÑO: R.V.R. MODELO: R.V.R. DIBUJO: R.V.R. REVISÓ: A.F.S. LIB. MAQ.: A.F.S. NO. DIBUJO: TOH-A-15	FECHA: JUN-2011 FECHA: JUN-2011 FECHA: JUN-2011 FECHA: JUN-2011 FECHA: JUN-2011 FECHA: JUN-2011	05 04 03 02 01 REV
	TÍTULO: <b>TAPA CORR</b>				

F E D C B A

4  
3  
2



0.05 A - B

NOTA: MATAR FILOS

TAG	X LOC	Y LOC	SIZE
1	-52.1	-49.6	$\checkmark$ $\phi$ 6.60 THRU ALL $\checkmark$ $\phi$ 12.60 X 90°
2	-52.1	31.3	
3	52.1	31.3	
4	52.1	-49.6	
5	0	0	
			$\phi$ 50 THRU

#	DESCRIPCION	FECHA	APROBÓ
		TÍTULO: <b>TAPA TRASERA AUT</b>	
	PROCESO: N/A TOL EN COTA: +/- 0.1 ACABADO: 1.5 $\checkmark$ ESCALA: 1:2 ACOTACIÓN: mm FORMATO: A4 MATERIAL: Al 6061-T6	NO. PARTE: TOH-016 ENSAMBLE: TOHTLI-MEC PROYECTO: TOHTLI RESPON. V.O.R. RESPON. MAQ.: R.V.R. NO. PIEZAS MAQUINAR: 1	DISEÑO: R.V.R. MODELO: R.V.R. DIBUJO: R.V.R. REVISÓ: A.F.S. LIB. MAQ.: A.F.S. NO. DIBUJO: <b>TOH-A-16</b>
		FECHA: JUN-2011 FECHA: JUN-2011 FECHA: JUN-2011 FECHA: JUN-2011	05 04 03 02 01 REV

F E D C B A

Anexo C. Artículo Publicado en la RMAA.

## SPECKLE INTERFEROMETRY AT THE OBSERVATORIO ASTRONÓMICO NACIONAL. III

V. G. Orlov, V. V. Voitsekhovich, C. A. Guerrero, F. Ángeles,  
A. Farah Simon, E. Luna, and R. Vázquez Robledo

Instituto de Astronomía  
Universidad Nacional Autónoma de México, Mexico

*Received 2011 March 10; accepted 2011 April 6*

### RESUMEN

Se presentan las mediciones interferométricas de motas de estrellas binarias realizadas durante agosto de 2010 con el telescopio 1.5 m y en noviembre de 2010 con el telescopio de 2.1 m del Observatorio Astronómico Nacional en SPM (Mexico). Los resultados reportados aquí son 238 mediciones de 225 pares con una magnitud límite de  $V = 12.2$ . De éstas, 211 parejas presentan separaciones de menos de  $1''$ . El error medio obtenido en la separación es de  $0''.02$  y en el ángulo de posición de  $1.5^\circ$ . Algunos de los ángulos de posición se determinaron con los  $180^\circ$  usuales de ambigüedad.

### ABSTRACT

We present speckle interferometric measurements of binary stars performed during August of 2010 with the 1.5 m telescope and during November of 2010 with the 2.1 m telescope of the Observatorio Astronómico Nacional at SPM (Mexico). We report here the results of 238 measurements of 225 pairs with a primary limiting magnitude of  $V = 12.2$ ; 211 of them have separations less than  $1''$ . The mean error in separation is  $0''.03$  and  $1.5^\circ$  in position angle. Some of the position angles were determined with the usual  $180^\circ$  ambiguity.

*Key Words:* binaries: visual — stars: fundamental parameters — techniques: high angular resolution — techniques: interferometric

### 1. INTRODUCTION

This is the third paper in the serie of publications presenting the results of speckle interferometric observations of binary stars performed with telescopes of the Observatorio Astronómico Nacional (OAN) of the Instituto de Astronomía Universidad Nacional Autónoma de México. Regular speckle interferometric measurements of binary stars have been made with telescopes of the OAN since 2008 (Orlov et al. 2009). This paper presents the results of double star observations carried out with the 1.5 m and the 2.1 m Telescopes of Sierra San Pedro Mártir National Astronomical Observatory (OAN-SPM) in August and November of 2010. For these observations we developed a new detector. This detector is a combination of the CCD camera Watec 120N with a third generation image intensifier. The third generation image intensifier also allows us to carry out near infrared speckle interferometric observations. The

results reported here consist of 238 measures of 225 pairs with a primary limiting magnitude of  $V = 12.2$ ; 211 of them have separations of less than  $1''$ . In these speckle observations we confirmed and measured 38 binaries first detected by Hipparcos. The paper concludes with a tabulation of the observational results. The analysis of specklegram has been performed using the technique described by Tokovinin, Mason, & Hartkopf (2010).

### 2. BRIEF DESCRIPTION OF THE EQUIPMENT

The observations were performed with the CCD camera Wat-120N which is optically connected with the 18 mm third-generation image intensifier. Because the Watec CCD device Wat-120N is primarily designed for amateur astronomers, its limiting sensitivity ( $0.00002$  lx) is not enough for speckle interferometry, so we had to use the third-generation image intensifier. We describe some technical details



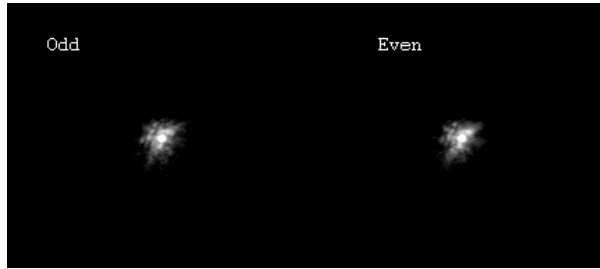


Fig. 1. Odd and even half frames taken with good seeing conditions.

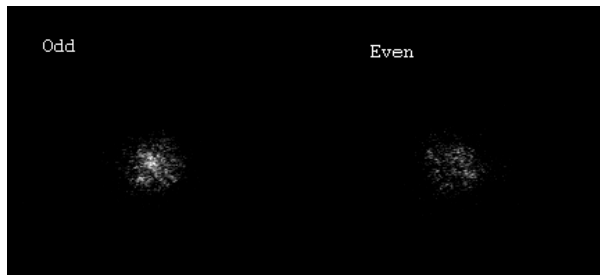


Fig. 2. Odd and even half frames taken with bad seeing conditions.

related to our CCD camera. The Wat-120N is an interline CCD camera where each single frame is a combination of two half-frames. One half-frame contains odd lines while the second one consists of the even lines. One half-frame is taken every 1/50th of a second. As one can see in Figure 1, in the case of good seeing conditions there are no difference between odd and even half frames. So, we can make the data processing for a complete frame  $720 \times 480$ . If the seeing conditions are not so good (Figure 2), the half-frames are very different. In this case we have to perform the data processing for the odd and even half-frames separately. Also we have to note that the Wat-120N does not have square pixels; this has to be taken into account during data processing.

The other disadvantage of Wat-120N is a manual control. We developed a simple Ethernet controller to resolve this problem. The set of our camera controls consists of three parts: gain control, gamma control, and on/off image intensifier switcher. The gain control has 8 values from 0 to 7 (Figure 3, the value 7 corresponds to the maximum gain). The gamma control allows three modes: linear (Off), low (Lo) and high (Hi). Two modes Lo and Hi are not linear and, if one needs measure accurate magnitude differences of components, they are not used during data recording. The last control is a switch on/off for the image intensifier.

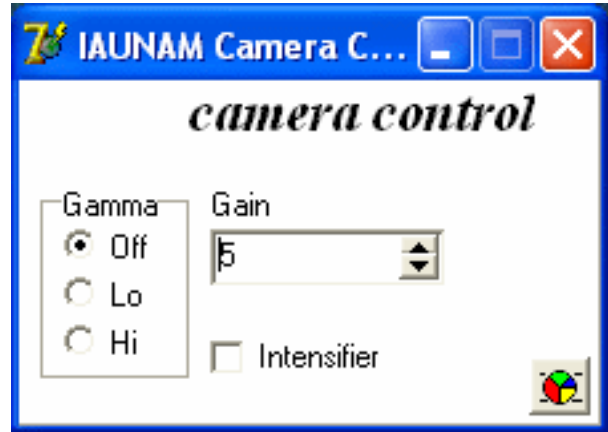


Fig. 3. Ethernet camera control.

### 3. OBSERVATIONS AND RESULTS

Data were recorded during the two observation campaigns carried out in August and November 2010. In August observations of 105 stars were performed at the OAN-SPM 1.5 m telescope. The atmospheric conditions (seeing and transparency) were excellent. For three nights in November 2010 we observed 120 stars with the 2.1 m telescope of OAN-SPM under poor atmospheric conditions. All the measurements were made through the R filter with a 640/130 nm bandpass window. In these speckle observations we measured 38 new binaries detected by Hipparcos (ESA 1997). For each star, a typical observing procedure involved the accumulation of one set of 998 frames (1996 half-frames). One frame consists of a two-dimensional  $440 \times 400$  array of 8-bit numbers. After the calibration we determined that the pixel scales are equal to  $0.039''/\text{px}$  and  $0.038''/\text{px}$  for the 2.1 m telescope and for the 1.5 m telescope, respectively. Tables 1 and 2 contain the results of the measurements of binary stars performed at the 1.5 m and 2.1 m telescopes. The format for the presentation of these measurements is the same as in our previous publication (Orlov et al. 2010). The first column contains the epoch-2000 coordinates in the format used in the Washington Double Star (WDS) Catalog (Worley & Douglass 1997). The second column gives the name of the star or the discoverer designation. The third column gives the epoch of the observation in fractional Besselian years. The two following columns contain the measured position angles given in degrees and the angular distances in arcseconds. The last three columns show ephemerides calculated for the date of observation and references to publications in which orbital elements can be found (Hartkopf & Mason 2003).

TABLE 1  
SPECKLE MEASUREMENTS ON THE 1.5 M TELESCOPE

WDS ( $\alpha, \delta J2000.0$ )	Disc. Name	Date Besselian	P.A. (deg)	Sep. (arcsec)	P.A. Orb. (deg)	Sep. Orb. (arcsec)	Reference
00008+1659	BAG 18	2010.6349	0.7	0.63			
00024+1047	A 1249	2010.6349	72.9	0.21	74.5	0.16	Zirm (2003)
00039+2759	A 429	2010.6349	331.4	0.53			
00039+2759 AC	A 429	2010.6349	289.4	5.26			
00061+0943	HDS 7	2010.6350	178.4	0.19			
00073+2058	HDS 12	2010.6350	191.3	1.35			
00074+2029	KU 3	2010.6350	76.2	0.92			
00090+2339	HU 402	2010.6350	68.7	0.56			
00095+1907	COU 247	2010.6350	249.9	0.30	258.0	0.37	Zirm (2003)
00260+1905	HDS 59	2010.6350	264.7	0.79			
00262+2827	COU 446	2010.6350	312.9	0.85			
00279+2334	BU 779	2010.6350	246.4	0.62			
00287+2134	HU 601	2010.6350	307.4	0.63			
00295+1501	HEI 200	2010.6350	62.9	0.76			
00307+1339	HDS 66	2010.6350	267.3	0.98			
00324+2147	HDS 72	2010.6351	39.4	0.22			
00445+1956	TDS1595	2010.6351	273.3	0.84			
00470+2315	HU 413	2010.6351	313.7	0.35	317.2	0.38	Olevic (2002)
00487+1841	BU 495	2010.6351	253.9	0.28	250.4	0.31	Scardia et al. (2000)
00511+2853	COU 447	2010.6351	39.4	0.84			
00536+1911	COU 252	2010.6351	96.9	0.31			
00557+1706	HEI 94	2010.6351	255.2	1.04			
01007+1659	HEI 96	2010.6351	68.2	0.38			
01024+0504	HDS 135	2010.6351	90.7	0.65	91.1	0.66	Balega et al. (2006)
01028+0214	A 2308	2010.6351	292.2	0.36	293.0	0.27	Baize (1984)
01041+2635	COU 351	2010.6351	245.9	0.77			
01055+2107	AG 14	2010.6351	315.2	0.76	263.5	0.55	Heintz (1998)
01093+2428	COU 78	2010.6351	358.2	0.76			
01166+1831	HDS 169	2010.6351	240.5	0.61			
17452+2107	COU 630	2010.6352	115.2	0.22			
17453+1750	TDT 488	2010.6352	9.7	0.74			
17470+2915	TDS 881	2010.6352	243.2	1.01			
17472+1502	HU 1288	2010.6352	163.2	0.40			
17502+2704	TDT 526	2010.6352	147.2	0.83			
17506+1517	FOX 22	2010.6352	339.2	0.95			
17513+1723	TDT 536	2010.6352	62.2	1.04			
17571+1547	MCT 10	2010.6352	281.2	1.07			
18031+2702	TDT 653	2010.6352	26.4	0.74			
18032+2603	HO 565	2010.6352	91.4	0.19			
18086+1700	HDS2555	2010.6352	111.7	0.48			
18086+1838	HU 314	2010.6352	79.2	0.27			
18088+1923	TDT 707	2010.6352	68.2	0.61			
18303+1907	COU 508	2010.6352	254.4	0.89			
18312+2516	A 248	2010.6352	34.2	0.48			
18382+1426	HU 675	2010.6352	61.2	0.25			
18389+2324	TDT 972	2010.6352	48.7	0.85			
18396+2356	TDT 980	2010.6352	101.9	0.25			
18406+2636	COU 641	2010.6352	54.2	0.57			
18421+2753	TDT1009	2010.6352	268.4	0.58			
18443+2720	TDS 941	2010.6352	92.4	0.85			
19073+2432	A 262	2010.6352	266.9	0.17			
19224+2517 Aa, Ab	TDT1405	2010.6353	159.9	0.61			
19266+2619	HDS2763	2010.6353	209.2	0.76			
19276+1806	TDT1471	2010.6353	105.2	0.59			
19282+1507	TDT1476	2010.6353	330.4	0.73			
19284+2734	TDT1480	2010.6353	167.4	0.66			
19409+1523	HEI 74	2010.6353	109.9	0.86			
19421+1533	HU 1305	2010.6353	102.2	0.42			
19464+2438	TDT1727	2010.6353	222.7	0.61			
19477+1913	TDT1759	2010.6344	354.2	0.65			

TABLE 1 (CONTINUED)

WDS ( $\alpha, \delta J2000.0$ )	Disc. Name	Date Besselian	P.A. (deg)	Sep. (arcsec)	P.A. Orb. (deg)	Sep. Orb. (arcsec)	Reference
20216+2346	STF2672	2010.6344	345.7	0.69			
20227+2837	COU1169	2010.6344	64.4	0.26			
20227+2930	TDT2218	2010.6344	292.4	0.41			
21067+2321	TDT2755	2010.6344	215.7	0.84			
21068+2306	HU 364	2010.6345	96.7	0.21			
21083+2913	COU1331	2010.6345	36.2	0.30			
21085+2332	TDT2781	2010.6345	317.9	0.75			
21091+1906	COU 329	2010.6345	99.9	0.64			
21091+2922	COU1332	2010.6345	21.2	0.23			
21096+2632	COU 529	2010.6345	218.7	0.36			
21106+1650	HU 367	2010.6345	339.2	0.30			
21107+1334	HEI 186	2010.6345	262.2	0.17			
21109+2925	BAG 29	2010.6345	279.7	0.24			
21115+2144	COU 227	2010.6345	112.9	0.51	213.0	0.13	Couteau (1995)
21125+2821	HO 152	2010.6345	135.4	0.22	132.8	0.27	Scardia et al. (2002)
21461+2448	TDT3149	2010.6345	218.4	0.65			
21466+1929	COU 431	2010.6345	183.2	0.46			
21468+2718	HO 608	2010.6346	127.4	0.57			
21481+2100	HU 378	2010.6346	297.4	0.18			
21488+2439	TDT3169	2010.6346	350.2	0.82			
21500+2157	TDT3184	2010.6346	170.7	2.56			
21521+2748	HO 171	2010.6346	341.7	0.73			
22196+2107	HU 383	2010.6346	29.9	0.36			
22202+2931	BU 1216	2010.6346	278.2	0.91			
22217+1125	TDT3484	2010.6346	256.7	0.26			
22392+2014	HU 393	2010.6347	226.4	0.87			
22396+2822	A 413	2010.6347	14.9	1.09			
22457+2924	HO 481	2010.6347	287.2	0.44			
22474+1749	WSI 91	2010.6347	113.7	0.26			
22479+1259	HU 985	2010.6347	136.4	0.70	139.6	0.67	Seymour et al. (2002)
23024+1837	HU 398	2010.6347	287.9	0.47	293.3	0.45	Baize (1981)
23038+2851	TDT3868	2010.6347	10.2	0.17			
23039+2512	COU 142	2010.6347	190.4	0.50			
23361+2027	TDT4118	2010.6347	1.9	0.58			
23368+2346	HU 498	2010.6348	298.2	0.67			
23379+2510	COU 441	2010.6348	10.7	0.69			
23380+1253	A 1241	2010.6348	9.9	0.62			
23401+1258	HU 1325	2010.6348	30.2	0.83	31.6	0.63	Olevic & Jovanovic (2001)
23401+1258	HU 1325				26.0	0.84	Scardia (2003)
23431+1150	A 1242	2010.6348	337.7	0.99	337.4	0.96	Ling (2004)
23435+1652	HEI 196	2010.6348	167.4	0.83			
23465+1705	EGB 8	2010.6348	86.4	1.07			
23470+1726	TDT4190	2010.6348	33.9	0.55			
23475+1729	TDT4195	2010.6348	315.2	0.70			
23486+1622	HEI 91	2010.6348	152.7	0.68			
23491+1915	COU 343	2010.6349	102.7	0.17			
23504+2620	COU 545	2010.6349	315.7	0.73			

#### 4. CONCLUSION

We have presented the results of binary star observations focused on binaries from the WDS catalogue. In particular, we have been interested in new binaries discovered by Hipparcos. We confirmed 38 new binaries detected by Hipparcos. The main aim of this study was in the selection of binaries with a fast relative motion allowing to obtain candidates for determinations of new orbits. From our observation

results we can also conclude that our new detector based on Wat-120N CCD is suitable for speckle observations with the OAN-based telescopes.

The speckle interferometry program at the OAN telescopes is supported by the Dirección General de Asuntos del Personal Académico (Universidad Nacional Autónoma de México, Mexico) under projects IN104910 and IN113308 (PAPIIT).

TABLE 2  
SPECKLE MEASUREMENTS ON THE 2.1 M TELESCOPE

WDS ( $\alpha, \delta J2000.0$ )	Disc. Name	Date Besselian	P.A. (deg)	Sep. (arcsec)	P.A. Orb. (deg)	Sep. Orb. (arcsec)	Reference
00004+2749	TDS1238	2010.8836	87.9	0.85			
00008+1659	BAG 18	2010.8836	0.9	0.59			
00055+3406	HU 1201	2010.8919	304.2	0.21	307.19	0.192	Zirm (2003)
00085+3456	HDS 17	2010.8919	78.9	0.12	79.71	0.126	Cvetkovic (2010)
00260+1905	HDS 59	2010.8836	263.7	0.84			
00271+1852	TDS 19	2010.8836	137.4	0.90			
00295+1501	HEI 200	2010.8836	60.7	0.77			
00307+1339	HDS 66	2010.8836	266.9	0.93			
00312+0237	TDS1505	2010.8836	76.2	0.76			
00324+2147	HDS 72	2010.8836	38.9	0.21			
00344+2411	COU 350	2010.8837	140.9	0.94			
00353+2456	TDS1533	2010.8837	28.7	0.77			
00364+1213	A 807	2010.8837	233.9	0.86			
00374+0900	A 808	2010.8837	181.4	0.23			
00404+2504	COU 75	2010.8837	52.2	0.48			
00429+2047	A 2205	2010.8837	6.9	0.34	4.37	0.306	Baize (1989)
00487+1841	BU 495	2010.8837	247.7	0.28	249.789	0.314	Scardia et al. (2000)
01014+1155	BU 867	2010.8837	354.2	0.63	354.475	0.626	Hartkopf et al. (2008)
01046+2558	COU 253	2010.8837	95.9	0.95			
01055+2107	AG 14	2010.8837	314.7	0.76	263.073	0.549	Heintz (1998)
01072+3839	A 1516	2010.8920	4.7	0.22	355.60	0.145	Hartkopf et al. (2000)
01080+1204	A 2101	2010.8837	258.9	0.64			
01093+2428	COU 78	2010.8837	357.9	0.89			
01106+4917	COU2156	2010.8920	161.9	0.45			
01112+4113	A 655	2010.8920	353.9	0.33	349.24	0.317	Cvetkovic & Novakovic (2006)
01148+6056	BU 1100	2010.8920	353.4	0.33	351.21	0.268	Muller (1955)
01148+6056	BU 1100				153.72	0.199	Starikova (1977)
01178+4945	HU 520	2010.8920	167.4	0.33			
01251+4537	A 939	2010.8921	194.9	0.23	226.87	0.175	Starikova (1983)
01283+4247	AC 14	2010.8838	91.4	0.78			
01283+4247	AC 14	2010.8921	91.4	0.75			
01449+1951	A 2322	2010.8921	208.2	1.26			
01502+2702	BU 1313	2010.8921	153.7	0.53			
01510+2551	COU 452	2010.8921	179.2	0.23			
01513+6021	A 951	2010.8921	225.9	0.43			
01535+4437	STF3113	2010.8838	278.2	0.66			
01550+5817	A 954	2010.8921	198.7	0.63			
01551+5958	A 955	2010.8838	106.4	1.00			
01573+4812	A 818	2010.8838	204.7	0.28			
01584+5154	COU2559	2010.8838	65.4	0.40			
01586+3334	HDS 267	2010.8838	161.7	0.26			
01586+3334	HDS 267	2010.8922	165.7	0.23			
01588+3826	TDS2077	2010.8838	237.2	0.41			
02016+4107	COU1510	2010.8838	133.4	0.41			
02019+4831	COU2009	2010.8839	60.2	0.56			
02063+4936	COU2561	2010.8839	123.4	0.77			
02085+5852	HDS 284	2010.8839	77.7	0.22			
02085+5852	HDS 284	2010.8922	76.7	0.24			
02279+4523	COU2011	2010.8922	59.7	0.34			
02314+4234	A 660	2010.8922	311.4	0.52			
02323+3542	A 1927	2010.8922	192.2	0.81			
02382+4604	A 1278	2010.8922	311.7	0.22	286.29	0.231	Hartkopf & Mason (2001)
02417+5529	A 1280	2010.8923	12.7	0.33			
02454+5634 Aa, Ab	MLR 599	2010.8923	359.7	0.23			
03032+4121	COU1381	2010.8839	71.2	0.24			
03041+5040	COU2567	2010.8839	62.2	0.41			
03058+4818	COU2016	2010.8839	58.7	0.15			
03061+5144	COU2454	2010.8839	24.9	0.41			
03068+5813	TDS2446	2010.8839	351.4	0.77			

TABLE 2 (CONTINUED)

WDS ( $\alpha, \delta J2000.0$ )	Disc. Name	Date Besselian	P.A. (deg)	Sep. (arcsec)	P.A. Orb. (deg)	Sep. Orb. (arcsec)	Reference
03076+5230	MLR 658	2010.8839	80.2	0.40			
03081+4327	COU1679	2010.8839	1.9	0.50			
03084+4736	COU2017	2010.8839	9.4	0.28			
03129+5126	COU2568	2010.8839	309.4	0.40			
03138+3733 Aa, Ab	COU1075	2010.8839	40.4	0.89			
03141+5023	HU 543	2010.8840	106.9	0.29			
03150+3543	HO 502	2010.8840	15.2	0.84			
03250+4013	HU 1058	2010.8923	112.4	0.82			
03264+3520	HDS 430	2010.8923	278.2	0.23			
03279+4551	COU1687	2010.8840	290.4	0.77			
03279+4614	COU1686	2010.8840	262.7	0.53			
03354+3529	POP 83	2010.8923	265.9	0.51			
03484+5202	HU 546	2010.8840	26.2	0.30	28.527	0.358	Hartkopf & Mason (2009)
03499+4314	COU1691	2010.8840	318.4	0.38			
03503+4403	COU1692	2010.8840	37.9	0.53			
03522+5357	MLR 665	2010.8840	335.4	0.37			
03546+4554	TDS 121	2010.8840	113.4	0.97			
03586+4605	COU1696	2010.8840	139.2	0.86			
03594+4321	A 1708	2010.8840	338.2	0.82			
04016+5044	COU2458	2010.8841	141.2	0.65			
04017+5611	HDS 507	2010.8841	133.4	0.45			
04035+4211	A 1709	2010.8923	222.7	1.01			
04050+4936	COU2267	2010.8841	106.9	0.42			
04081+3407	COU1082	2010.8923	57.9	0.33			
04081+4535	COU2025	2010.8923	339.2	0.33			
04159+3142	STT 77	2010.8924	294.2	0.53	295.60	0.550	Starikova (1985)
04284+4914	HDS 575	2010.8924	315.7	0.45			
04302+5343	A 1300	2010.8841	148.2	0.85			
04306+5014	HU 550	2010.8841	298.4	0.53			
04308+4550	A 1007	2010.8841	161.9	0.27			
04310+4159	HDS 583	2010.8924	116.7	0.21			
04378+5249	MLR 696	2010.8841	66.2	1.05			
04381+5707	HDS 598	2010.8924	333.9	0.23			
04430+5712	A 1014	2010.8924	17.4	0.34	18.19	0.346	Brendley & Hartkopf (2007)
04477+4014	A 1545	2010.8924	95.7	0.45			
04542+4935 B	STF 603	2010.8925	105.9	1.13			
04542+4935 A	STF 603	2010.8925	99.4	2.18			
04599+4319	A 1551	2010.8841	273.4	0.23			
05038+3813	TDS3054	2010.8841	4.2	0.26			
05044+2139	COU 154	2010.8869	303.9	0.17			
05044+2938	A 1024	2010.8869	332.4	0.73			
05047+4458	A 1022	2010.8842	342.2	0.62			
05057+4516	COU2463	2010.8842	40.9	0.53			
05061+4222	COU2464	2010.8842	181.4	0.59			
05078+3723	COU1529	2010.8842	358.2	0.59			
05085+3755	COU1531	2010.8925	45.7	0.22			
05106+4924	HDS 684	2010.8925	57.2	0.46			
05119+4459	TDS3105	2010.8842	214.2	0.65			
05133+4940	COU2578	2010.8842	109.4	0.47			
05140+3655	POP 140	2010.8925	166.4	0.32			
05195+3809	COU1870	2010.8925	19.2	0.43			
05208+3329	COU1231	2010.8925	165.9	0.64			
05240+3238	COU1090	2010.8925	233.9	0.22			
05267+3857	HDS 714	2010.8925	262.4	0.45			
05310+2635	COU 574	2010.8869	136.2	0.32			
05319+2141	COU 268	2010.8869	164.2	0.72			
05326+4422	HDS 729	2010.8926	163.7	0.22			
05350+1838	A 2354	2010.8870	310.9	0.43			
05357+2054	COU 270	2010.8870	42.4	0.71			
06000+4643	A 1727	2010.8842	247.4	0.62			
06016+4111	COU2049	2010.8843	233.9	1.28			

TABLE 2 (CONTINUED)

WDS ( $\alpha, \delta J2000.0$ )	Disc. Name	Date Besselian	P.A. (deg)	Sep. (arcsec)	P.A. Orb. (deg)	Sep. Orb. (arcsec)	Reference
06025+3620	HU 1236	2010.8843	37.2	0.41			
06049+3211	HU 827	2010.8843	74.4	0.23			
06060+2331	HU 450	2010.8870	244.2	0.44			
06065+1832	A 2444	2010.8870	181.4	0.12			
06073+1848	COU 471	2010.8870	159.2	0.34			
06087+1724	STF 849	2010.8870	241.4	0.91			
06097+1630	A 2514	2010.8870	102.7	0.24			
06097+2914	A 54	2010.8870	332.4	0.55			
06117+2846	A 55	2010.8870	259.7	0.43			
06142+1217	TDS3652	2010.8870	17.9	0.43			
06150+1649	A 2044	2010.8871	34.9	0.34			
06152+2917	COU1103	2010.8871	51.9	0.23			
06185+2241	HDS 863	2010.8871	50.7	0.22			

## REFERENCES

- Baize, P. 1981, *A&AS*, 44, 199  
 ———. 1984, *A&AS*, 56, 103  
 ———. 1989, *A&AS*, 78, 125  
 Balega, I. I., Balega, Y. Y., Hofmann, K.-H., Malogolovets, E. V., Schertl, D., Shkhagosheva, Z. U., & Weigelt, G. 2006, *A&A*, 448, 703  
 Brendley, M., & Hartkopf, W. I. 2007, *IAUDS Inf. Circ.* 163  
 Couteau, P. 1995, *VizieR Online Data Catalog* 1209, <http://cdsarc.u-strasbg.fr/viz-bin/Cat?I/209A>  
 Cvetković, Z., & Novaković, B. 2006, *Serb. Astron. J.*, 173, 73  
 Cvetkovic, Z. 2010, *IAUDS Inf. Circ.* 172  
 ESA 1997, *The Hipparcos and Tycho Catalogues*, ESA SP-1200 (Noordwijk: ESA)  
 Hartkopf, W. I., & Mason, B. D. 2001, *IAUDS Inf. Circ.* 145  
 ———. 2003, *Sixth Catalog of Orbits of Visual Binary Stars* (Washington: USNO), <http://ad.usno.navy.mil/wds/orb6.html>  
 ———. 2009, *AJ*, 138, 813  
 Hartkopf, W. I., Mason, B. D., & Rafferty, T. 2008, *AJ*, 135, 1334  
 Hartkopf, W. I., et al. 2000, *AJ*, 119, 3084  
 Heintz, W. D. 1998, *ApJS*, 117, 587  
 Ling, J. F. 2004, *IAUDS Inf. Circ.* 154  
 Muller, P. 1955, *J. Obs.*, 38, 58  
 Olevic, D. 2002, *IAUDS Inf. Circ.* 147  
 Olevic, D., & Jovanovic, P. 2001, *Serb. Astron. J.*, 163, 5  
 Orlov, V. G., Voitsekhovich, V. V., Mendoza-Valencia, G. A., Svyryd, A., Rivera, J. L., Ortiz, F., & Guerrero, C. A. 2009, *RevMexAA*, 45, 155  
 Orlov, V. G., Voitsekhovich, V. V., Rivera, J. L., Guerrero, C. A., & Ortiz, F. 2010, *RevMexAA*, 46, 245  
 Scardia, M. 2003, *IAUDS Inf. Circ.* 149  
 Scardia, M., Prieur, J.-L., Aristidi, E., & Koechlin, L. 2000, *Astron. Nachr.*, 321, 255  
 Scardia, M., Prieur, J.-L., Koechlin, L., & Aristidi, E. 2002, *IAUDS Inf. Circ.* 146  
 Seymour, D., Mason, B. D., Hartkopf, W. I., & Wycoff, G. L. 2002, *AJ*, 123, 1023  
 Starikova, G. A. 1977, *Astron. Tsirk.* 961, 7  
 ———. 1983, *Soviet Astron. Lett.*, 9, 189  
 ———. 1985, *Trudy Gos. Astron. Inst. Sternberga*, 57, 243  
 Tokovinin, A., Mason, B. D., & Hartkopf W. I. 2010, *AJ*, 139, 743  
 Worley, C. E., & Douglass, G. G. 1997, *A&AS*, 125, 523  
 Zirm, H. 2003, *IAUDS Inf. Circ.* 151

F. Ángeles, A. Farah Simon, C. A. Guerrero, E. Luna, V. G. Orlov, R. Vázquez Robledo, and V. V. Voitsekhovich: Instituto de Astronomía, Universidad Nacional Autónoma de México, Apdo. Postal 70-264, Cd. Universitaria, 04510 México D.F., México (fernando.angeles@gmail.com, farah, cguerrero@astro.unam.mx, eala@astrosen.unam.mx, orlov, rvazquez@astro.unam.mx, vvv.spm@gmail.com).

Anexo D. Artículo Publicado en ISMOT 2011.

# Design, Numerical Analysis and Implementation of an Optomechanical System for Speckle Interferometry at the Observatorio Astronómico Nacional.

Ricardo A. Vázquez-Robledo<sup>1\*</sup>, Farah, Alejandro<sup>2</sup> and V.G. Orlov<sup>2</sup>

<sup>1</sup>División de Estudios de Posgrado, Facultad de Ingeniería, Universidad Nacional Autónoma de México.  
Cto. Int. S/N, Cd. Universitaria, C. P. 04510, Coyoacán, México D.F.

Tel: +52(55) 56228602-1120; Fax: 55500654; rvazquez@astroscu.unam.mx

<sup>2</sup>Instituto de Astronomía, Universidad Nacional Autónoma de México,

Cto. Exterior S/N, Cd. Universitaria, C. P. 04510, Coyoacán, México D. F.

Tel: +52(55) 56223906-44943 Apdo. Postal 70-264; farah, orlov@astroscu.unam.mx

**Abstract** – We show the design, fabrication and acceptance tests of a mechanism for the alignment of an optical system between a telescope, the Speckle Interferometer "Tohtli" and a CCD camera, using the speckle interferometry technique for astronomical research. This system was developed for the telescopes of the Observatorio Astronómico Nacional in San Pedro Mártir (OAN-SPM), located in Baja California Norte, México. The mechanism was designed using Computer Aided Design (CAD) software, stress analysis was performed using finite element (FEA), according to operational requirements. In November 2010, the Speckle Interferometer "Tohtli" was incorporated to the 2.12 m telescope and observations were made of 120 stars, including the new 38 binary stars detected by Hipparcos (ESA 1997). These observations corroborate the alignment precision of the Telescope – Tohtli – Camera optomechanical system

**Index Terms** - Astronomical instrumentation, optomechanic, speckle interferometer.

## I. INTRODUCTION

The light that a star emits is refracted when it goes through the earth's atmosphere. This phenomenon affects the quality of astronomical images. That is why at the Instituto de Astronomía of the Universidad Nacional Autónoma de México (IA-UNAM) is being carried out the design, construction, acceptance testing and improvement of Speckle Interferometer Tohtli, in order to reduce this problem.

The atmospheric refraction is divided into three categories: astronomical, terrestrial, and geodesic. Astronomical refraction addresses ray-bending effects for objects outside the Earth's atmosphere relative to an observer within the atmosphere [1].

The atmosphere behaves like a very thick inhomogeneous piece of glass in front of the telescope, and it also is constantly changing. The result of this is that the image of a punctual star is not what the simple physics would lead us to expect, namely the diffraction pattern of the geometrical entrance aperture, but a much more complicated and diffuse image. The image has two general properties: an envelope, which is the image recorded in a long-exposure photograph and, within it, an internal speckle structure which is continuously and rapidly changing and can only be photographed using a very short exposure (less than 5ms) [2].

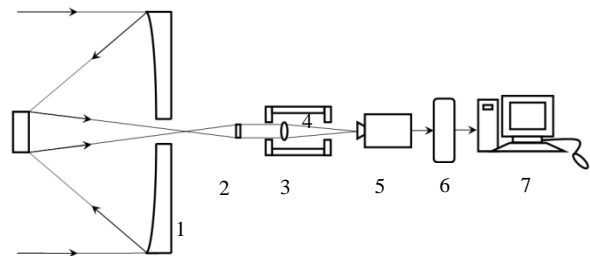


Fig. 1. Optical scheme of the speckle interferometer technique; (1) telescope, (2) interference filter, (3) mechanical interface, (4) optical lens (5) detector (CCD camera), (6) frame accumulator and (7) computer.



Applying the speckle interferometry technique, is possible to perform interesting and valuable scientific studies. For these purposes a speckle interferometer equipment, Tohtli, has been developed. Figure 1 shows the optical scheme of the instrument part related to the speckle interferometry observations [3].

## II. BRIEF DESCRIPTION OF THE EQUIPMENT.

All the optomechanical design process and the construction of the prototype were developed at the IA-UNAM. The part of the computer aided design CAD was done with commercial software. Also, the simulations were done in a commercial FEA software according to the project requirements.

The observations were performed with the CCD camera Wat-120N which was optically connected with the 18 mm third generation image intensifier. The Watec CCD device Wat-120N is designed for amateur astronomers. This monochrome CCD camera is able to detect the minimal illumination 0.00002 lx [4]. However it is not enough for using it for speckle interferometry, so we had to use the third generation image intensifier. All the measures were made through the R filter with 640/130 nm bandpath window [5].

## III. THE DESIGN AND NUMERICAL ANALYSIS MODELLING FOR THE SPECKLE INTERFEROMETER TOHTLI.

These are the requirements for the mechanical design:

Physical Restrictions: the prototype must adapt to the Cassegrain focus of the telescope. The maximum permissible deformation effect of weight: 20 microns in any direction of the gravity vector. Maximum weight of the instrument: 15 kg. Also, no part of the telescope should be modified during the installation of the speckle interferometer.

Operating Conditions: temperature changes between -18 to 18 °C, average temperature: 2.3 °C. Altitude: 2,830 meters above the sea level. Average wind speed: 18.8 Km/hr [6].

Functional Requirements: the optical system of the interferometer is aligned with the telescope's optical system, free access to the interior of the instrument during operation, satisfy the distances of the optical design; the instrument must include a mechanical system for positioning a microscope objective, also it should be possible to exchange the different types of cameras with the distances prescribed in the optical design.

After knowing all the project requirements, we began doing the optomechanical design in a CAD software using the composition methodology. The methodology of the composition consists of two stages: the stage of sketch and the stage of execution or the work of composition. In the composition of the sketch, a fundamental scheme is elaborated and the general construction (probably many variants) [7]. After observing the different options and choose the best, you have a point of departure for begin the design of the prototype. Figure 2 shows the result of this process.

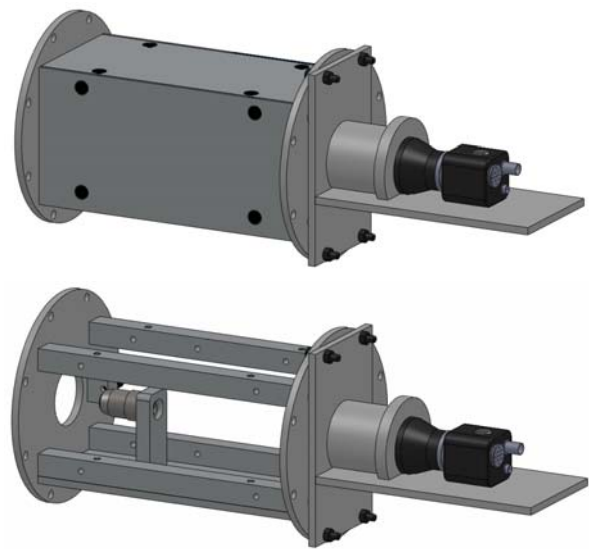


Fig. 2. CAD model of the interferometer.

To corroborate the model and to guarantee that the maximum permissible displacements in all directions of the gravity vector was less than 20 microns, we used finite element analysis (FEA) software.

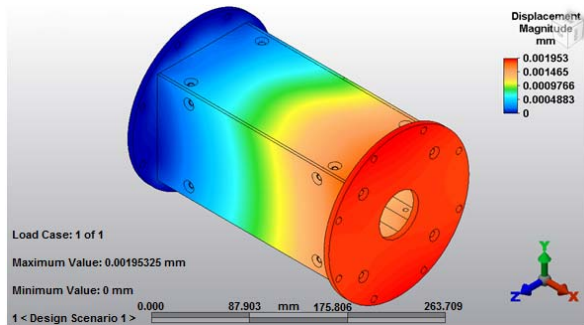


Fig. 3. FEA simulation.

The boundary conditions for these simulations were added under the extreme working conditions for the instrument. These conditions are: the interferometer is completely horizontal (to simulate the maximum theoretical inclination on the telescope); one side of the prototype fixed, while in the other side acting a force of 70 Newtons (simulating the weight of any camera). The displacements results of this simulation was approximately 2 microns and are shown in Figure 3.



Fig. 4. Prototype of the Speckle Interferometer Tohtli.

After validation of the design of the interferometer, we began with the manufacturing process at the mechanical workshop of the Instituto de Astronomía in the UNAM using conventional milling cutter and lathe and the general integration of the instrument. The

material we use to the construction of the interferometer is aluminum 6061-T6. The result was the prototype shown in Figure 4.

In November 2010, at the Observatorio Astronomico Nacional, locted in San Pedro Martir, Baja California Norte (OAN-SPM), Mexico, we installed Tohtli in the 2.12 m telescope. For these observations we used the camera WAT-120N (see Fig. 5)

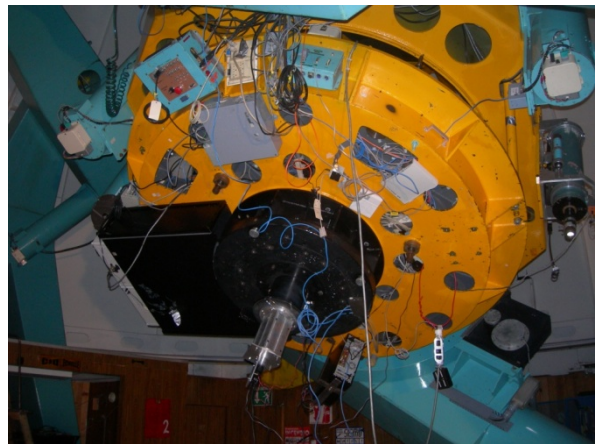


Fig. 5. The 2.12 m telescope, the Speckle Interferometer Tohtli, and the camera Wat-120N during optical alignment.

#### IV. RESULTS

For three nights we observed 120 stars with the 2.12 m telescope with poor atmospheric conditions. In these speckle observations we measured 38 new binaries stars detected by Hipparcos (ESA).

In Figure 6 we can see a processed image, showing us a binary star. In Figure 7 we can see a multiple star system that we observed.

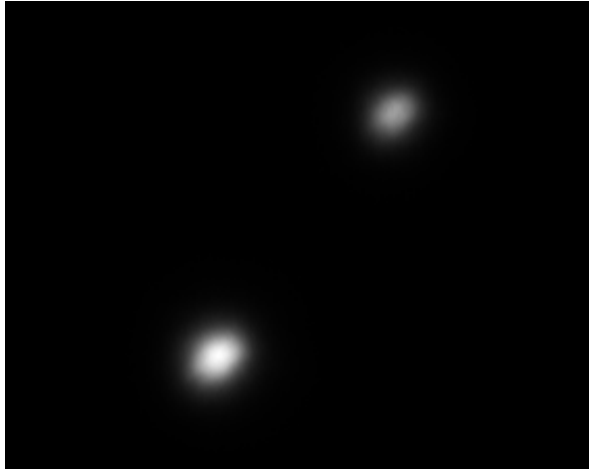


Fig. 6. Image of a binary star.



Fig. 7. Image of a multiple star system.

## V. CONCLUSION

These observations corroborate the alignment precision of the optomechanical system between the telescope, the Speckle Interferometer Tohtli and the camera [3].

In the next months, the Speckle Interferometer Tohtli will be automated. This change will increase the productivity in the collection data.

## ACKNOWLEDGMENT

Thanks a lot to the speckle interferometry program at the OAN telescopes is supported by the Direccion General de Asuntos del Personal Academico (UNAM, Mexico) under the projects IN104910 and IN113308 (PAPIIT).

Also to Alejandro Farah Simon, Valeri Orlov, Maria Isabel Rodriguez Cardenas, Ivan Gomez Arista, Mariana Toscano Navarro, Rodrigo Guerrero Mulia and Benito Serralde Telesforo for their support in the realization of this work.

## REFERENCES

- [1] **Thomas, M.** "Astronomical Refraction". Johns Hopkins Apl. Technical Digest, Volume 17, Number 3 (1996).
- [2] **Labeyrie, Antoine.** "An Introduction to Optical Stellar Interferometry", Cambridge Univesity Press, 2006. ISBN: 978-0-521-82872-7.
- [3] **Orlov, V. G.** "First Speckle Interferometry Measurements of Binary Stars at the OAN-Tonantzintla". Revista Mexicana de Astronomía y Astrofísica, vol. 43, 137-140 (2007).
- [4] **WAT-120N Monochrome Camera Specifications.** Watec Co., Ltd. MO30514E-1.
- [5] **Orlov, V. G.** "Speckle Interferometry at the Observatorio Astronómico Nacional. III". Revista Mexicana de Astronomía y Astrofísica, 2011, vol. 47.
- [6] <http://www.astrossp.unam.mx/indexspm.html>
- [7] **Orlov, P.** "Ingeniería del Diseño". I. s.l.: MIR, 1974.



# Apéndices

- Apéndice A. Especificaciones Técnicas Cámara Wat-120N. **147**
- Apéndice B. Carta de Invitación ISMOT 2011. **149**
- Apéndice C. Reconocimiento ISMOT 2011. **151**



Apéndice A. Especificaciones Técnicas  
Cámara Wat-120N.



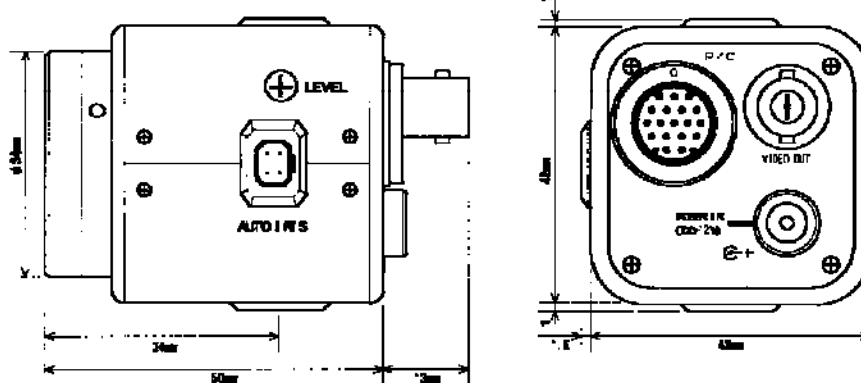
# WAT-120N Monochrome Camera

**[SPECIFICATIONS]**

<b>Model</b>	WAT-120N (EIA/CCIR)
<b>Pick-up element</b>	1/2inch interline transfer-CCD image sensor
<b>Number of total pixels</b>	811(H) × 508(V) : (EIA) 795(H) × 596(V) : (CCIR)
<b>Number of effective pixels</b>	768(H) × 494(V) : (EIA) 752(H) × 582(V) : (CCIR)
<b>Unit cell size</b>	8.4 μm(H) × 9.8 μm(V) : (EIA) 8.6 μm(H) × 8.3 μm(V) : (CCIR)
<b>Scanning system</b>	Frame storage / Frame readout
<b>Synchronizing system</b>	Internal
<b>Video output</b>	Composite video, 1Vp-p, 75ohm Unbalanced
<b>Resolution</b>	570 TV lines(H), 480 TV lines(V)
<b>Minimum illumination</b>	0.00002 lx, F1.4 (256frame, Gain 38dB, γ=HI)
<b>Gamma correction</b>	γ ≈ 1.0 (OFF), γ ≈ 0.45 (LO), γ ≈ 0.35 (HI)
<b>AGC</b>	8~38dB (Manual)
<b>S/N ratio</b>	52dB (γ=OFF, Gain 8dB)
<b>Shutter speeds</b>	OFF (1/60-EIA, 1/50-CCIR), 1, 2, 4, 8, 16, 32, 64, 128, 256 (1=1frame, 1frame=1/30sec. (EIA) or 1/25sec. (CCIR))
<b>Lens mount</b>	C-mount
<b>Installation screw</b>	U 1/4 (D=5mm) (Top/Bottom)
<b>Connection terminal</b>	Video out(BNC), Power, Auto iris, Remote control(R.C.)
<b>Power supply</b>	DC +8.5~15V
<b>Current</b>	max. 160mA
<b>Operating temperature</b>	-10°C ~ +40°C (w/o condensation)
<b>Storage temperature</b>	-30°C ~ +70°C (w/o condensation)
<b>Dimensions</b>	43.5(W) × 44.0(H) × 64.0(D)mm
<b>Auto iris</b>	Video/DC (Auto switch)
<b>Weight</b>	Approx. 150g
<b>Accessories</b>	Remote control box (WAT-120NRC), DC-plug (WPDC12) Iris-plug (AIC-6), C-mount adaptor (34CMA-R) Hex. key wrench

**[DIMENSIONS]**

Camera unit (WAT-120N)



Watec Co., Ltd.

1 / 1

M030514E-1



Apéndice B. Carta de Invitación ISMOT 2011



**13<sup>th</sup> International Symposium  
on Microwave and Optical Technology**  
June 22-23, 2011, Prague, Czech Republic



**LETTER OF INVITATION**

**Ricardo Arturo Vázquez Robledo**  
Universidad Nacional Autónoma de México.  
División de Estudios de Posgrado, Facultad de Ingeniería  
Cto. Int. S/N, Cd. Universitaria, C. P. 04510, Coyoacán  
México D.F.  
MEXICO

Prague, April 18, 2011

Dear Mr. Vázquez Robledo,

We have the pleasure to inform you that the 13th International Symposium on Microwave and Optical Technology (ISMOT-2011) will be held in Prague, Czech Republic from June 20 to June 23, 2011. Your contribution on

*"Design, Numerical Analysis and Implementation of a Opto-Mechanical System for Speckle Interferometry at the Observatorio Astronomico Nacional"*

is accepted for oral presentation in the scientific program of the conference. We take the liberty of inviting you officially to participate at this event.

The conference is being co-organized by Czech Technical University in Prague and University of Nevada in Reno, USA. Agentura Carolina as a conference secretariat is entrusted with the local organisation, registration and accommodation arrangements. All participants should complete the registration process, pay the registration fee and make their own arrangements in respects of health and travel insurance. There is no financial subsidy provided for our invitees.

We look forward to meeting you in Czech Republic in June.

Yours faithfully,

A handwritten signature in blue ink, appearing to read "J. Vrba". Below the signature, the name "Jan Vrba" is printed in a small, black, sans-serif font.

**Prof. Jan Vrba**  
Symposium Chair of ISMOT-2011 in Prague  
Czech Technical University in Prague  
Faculty of Electrical Engineering  
Technická 2  
166 27 Prague 6  
Czech Republic

The logo for Agentura Carolina is shown, including the "AC" acronym and the full name. Below the logo is a handwritten signature in blue ink, which appears to be "Ivana Bittarová".

**Ivana Bittarová (Ms.)**  
Secretariat of the conference  
Agentura Carolina Ltd.  
Albertov 3a/7, P. O. Box 45  
128 00 Prague 2  
Czech Republic

Apéndice C. Reconocimiento ISMOT 2011

**13th International Symposium on  
Microwave and Optical Technology**



June 20-23, 2011  
Prague, Czech Republic



**CERTIFICATE OF ATTENDANCE**

This is to certify that

***Mr. Ricardo A.  
Vázquez-Robledo***

attended and contributed to scientific program of the **13<sup>th</sup> International Symposium on Microwave and Optical Technology (ISMOT-2011)** held in Prague, Czech Republic from June 20 to June 23, 2011.

**Prof. Jan Vrba**

Symposium Chair of ISMOT-2011 in Prague

Czech Technical University in Prague

Faculty of Electrical Engineering

Technická 2

166 27 Prague 6

Czech Republic

## Referencias

1. **Labeyrie, Antoine.** *An Introduction to Optical Stellar Interferometry.* Nueva York : Cambridge University Press, 2006. p. 326. ISBN: 978-0-521-82872-7.
2. *Stellar Interferometry Methods.* **Labeyrie., Antoine.** s.l. : Ann. Rev. Astron. Astrophys., 1978, Astronomy & Astrophysics, Vol. 16, pp. 77-102.
3. **Koestler, Arthur.** *Los Sonámbulos.* Primera Edición. México D.F. : Consejo Nacional de Ciencia y Tecnología, 1981. p. 581. ISBN: 968-823-075-8.
4. **Whitehead, Alfred North.** *Science and the Modern World.* s.l. : Free Press. ISBN: 0684836394.
5. **Biro, Susana.** Revista Digital Universitaria. [Online] Coordinación de Publicaciones Digitales. DGSCA-UNAM, Octubre 10, 2009. [Cited: Febrero 08, 2011.] <http://www.revista.unam.mx/vol.10/num10/art63/int63.htm>. ISSN: 1067-6079.
6. **Romanishin., W.** University of Oklahoma. [Online] 2006. [Cited: 03 14, 2011.] <http://observatory.ou.edu>.
7. Observatorio Astronómico Nacional, Tonantzintla, Puebla. [Online] Instituto de Astronomía - UNAM. [Cited: Octubre 12, 2010.] <http://www.astroscu.unam.mx/Tonantzintla/Index.html>.
8. **Corral, Marco Arturo Moreno.** *Historia de la Astronomía en México.* Primera Edición. México D.F. : Fondo de Cultura Económica, S.A. de C.V., 1986. p. 262. ISBN: 968-16-2391-6.
9. —. *Astronomía en la Baja California.* Primera Edición. Ensenada : Universidad Nacional Autónoma de México, 2010. p. 146. ISBN: 978-607-02-1931-3.
10. *San Pedro Mártir: Astronomical Site Evaluation.* **Cruz-González., I.** México DF : s.n., 2003.

11. **Deutschman, Aaron D.** *Machine Design. Theory and Practice.* [ed.] New Jersey Institute of Technology. New Jersey : Continental, 1987. ISBN: 0-02-979720-9.
12. **Shigley., J.** *Diseño en Ingeniería Mecánica.* s.l. : McGraw-Hill, 2002. ISBN: 968-451-607-X.
13. **Orlov, P.** *Ingeniería del Diseño. Tomo I.* Moscú : MIR, 1985.
14. **AENOR.** *Normas UNE Sobre Dibujo Técnico.* AENOR. Madrid : AENOR, 1997. p. 823. ISBN: 84-8143-052-8.
15. **Kaufman, J. Gilbert.** *Aluminum Alloy Castings. Properties, Processes and Applications.* s.l. : American Foundry Society, 2004. ISBN: 0-87170-803-5.
16. **MacKenzie, D. Scott.** *Analytical Characterization of Aluminum, Steel and Superalloys.* Boca Raton, FL : Taylor & Francis Group, 2006. ISBN: 0-8247-5843-9.
17. **Kalpakjian, Serope.** *Manufacturing Engineering and Technology.* s.l. : Prentice-Hall, 2006. ISBN: 0131489658.
18. **Bhavikatti, S. S.** *Finite Element Analysis.* New Delhi : New Age International Limited, Publishers., 2005. ISBN: 978-81-224-2524-6.
19. **Kutz, Myer.** *Mechanical Engineers' Handbook.* s.l. : Wiley, 2006. p. 4196. ISBN: 13 978-0-471-44990-4.
20. *Speckle Interferometry at the Observatorio Astronómico Nacional. III.* **Orlov, V. G.** 2, México D.F. : Revista Mexicana de Astronomía y Astrofísica., Octubre 2011, Vol. 47. ISSN: 0185-1101.
21. Dirección General de Dirección Social. [Online] UNAM. [Cited: 09 19, 2011.] [http://www.dgcs.unam.mx/boletin/bdboletin/2011\\_214.html](http://www.dgcs.unam.mx/boletin/bdboletin/2011_214.html).
22. E-bay. [Online] [Cited: Septiembre 13, 2011.] [http://www.ebay.com/itm/CNC-Stepper-Motor-Driver-Board-Microstepping-PWM-2-5A-/200634753865?\\_trksid=p5197.m7&\\_trkparms=algo%3DLVI%26itu%3DUCI%26otn%3D5%26po%3DLVI%26ps%3D63%26clkid%3D1786729332819688007](http://www.ebay.com/itm/CNC-Stepper-Motor-Driver-Board-Microstepping-PWM-2-5A-/200634753865?_trksid=p5197.m7&_trkparms=algo%3DLVI%26itu%3DUCI%26otn%3D5%26po%3DLVI%26ps%3D63%26clkid%3D1786729332819688007).
23. Money Exchange. *OANDA.* [Online] [Cited: Octubre 17, 2011.] <http://www.oanda.com/lang/es/currency/converter/>.
24. Observatorio Astronómico Nacional, SPM. [Online] [Cited: Marzo 29, 2011.] <http://www.astrossp.unam.mx/indexspm.html>.

- 
25. **Aegis Electronic Group, Inc.** Aegis Electronic Group, Inc. [Online] [Cited: Abril 04, 2011.] <http://www.aegis-elec.com/products/WAT120N.htm>.
  26. Instituto de Astronomía - UNAM. [Online] UNAM. [Cited: Abril 30, 2011.] <http://www.astroscu.unam.mx/ia/>.
  27. *First Speckle Interferometry Measurements of Binary Stars at the OAN-Tonantzintla.* **Orlov., V.G.** 1, México D.F. : Revista Mexicana de Astronomía y Astrofísica, 2007, Vol. 43. ISSN: 0185-1101.
  28. **Karttunen, Arthur.** *Fundamental Astronomy.* New York : Springer, 1996. ISBN: 3-540-60936-9.
  29. **Hecht, Eugene.** *Optics.* s.l. : Addison Wesley, 2000. ISBN: 0-201-30425-2.
  30. **Corral, Marco Arturo Moreno.** Revista Digital Universitaria. [Online] Octubre 10, 2009. [Cited: Febrero 04, 2011.] <http://www.revista.unam.mx/vol.10/num10/art64/int64.htm>. ISSN: 1067-6079.
  31. **Michelson., A. A.** *Studies In Optics.* New York : Dover Publications, Inc., 1962. ISBN: 0-486-68700-7.
  32. Spectra Services. [Online] Spectra Services. [Cited: Julio 20, 2011.] [http://spectraservices.com/Merchant2/merchant.mvc?Screen=PROD&Product\\_Code=IXON885](http://spectraservices.com/Merchant2/merchant.mvc?Screen=PROD&Product_Code=IXON885).
  33. **Gallegos, Ares Argelia Gómez.** *Diseño y Manufactura en Instrumentación Astronómica: Interferómetro de Motas.* México D.F. : UNAM, 2007.
  34. Sistema Integrado de Información Sobre Investigación Científica y Tecnológica. *SIICYT.* [Online] [Cited: Octubre 19, 2011.] <http://www.siicyt.gob.mx/siicyt/docs/Estadisticas3/Informe2008/Capitulo3.pdf>.
  35. **UNAM, Instituto de Astronomía -.** Revista Mexicana de Astronomía y Astrofísica. [Online] 08 01, 2011. [Cited: 08 01, 2011.] <http://www.astroscu.unam.mx/~rmaa/>.

