

Subtema 2.2. Acero de Refuerzo

En este apartado se explican las características del acero de refuerzo que se especifican en el proyecto ejecutivo, los procesos necesarios para su habilitado y las maniobras que se llevan a cabo para su inmersión dentro de las excavaciones de los tableros. Cabe mencionar que algunas de estas características difieren para los tableros pares e impares. En el proyecto se indica que se deben realizar dos tipos diferentes de armados; el armado tipo A-1, que es el que se asigna a los tableros pares y el tipo A-2 que corresponde a los tableros impares.

Las características que se especifican en el proyecto con respecto al acero de refuerzo que se utiliza en la construcción del muro Milán de la L-19 se enumeran a continuación:

- 1) El esfuerzo de fluencia f_y del acero de refuerzo es de 4200 kg/cm^2 .
- 2) La continuidad del refuerzo vertical del muro se dará mediante conectores mecánicos, cuya capacidad de carga deberá ser como mínimo 1.25 veces la fuerza de fluencia de las barras que une.
- 3) En una misma sección no podrá unirse mecánicamente más del 33% del área de refuerzo.
- 4) La distancia mínima entre secciones de conectores mecánicos será de 20 veces el diámetro de la varilla.
- 5) El acero de refuerzo vertical sobresaldrá del muro Milán para ser ligado a la trabe de coronamiento.
- 6) El armado se suspenderá de los brocales sin tocar el fondo de la excavación.
- 7) El recubrimiento libre a paño exterior de estribos es de 10 cm.

Para garantizar que se cumplan las especificaciones del acero de refuerzo en cuanto a la resistencia tanto de las barras como de los conectores, se realizan ensayos con materiales tomados al azar del suministrado a la obra. Estos ensayos se realizan en un laboratorio de materiales de la construcción. Con estas pruebas se comprueba el cumplimiento de los incisos 1 y 2 enumerados.

Para el cumplimiento de los incisos 3 y 4, en el proyecto se especifica que la unión mecánica entre refuerzo longitudinal se realice en tres niveles de conectores

mecánicos con una separación entre los niveles de 51 cm. Ya que el acero longitudinal es de un diámetro de 1", 20 veces el diámetro de la varilla equivale a 50.80 cm. En la figura 2.2.a se muestra el acomodo de las varillas longitudinales a lo largo del armado. La configuración que se muestra es común a los dos tipos de armado (tipo A-1 y A-2).

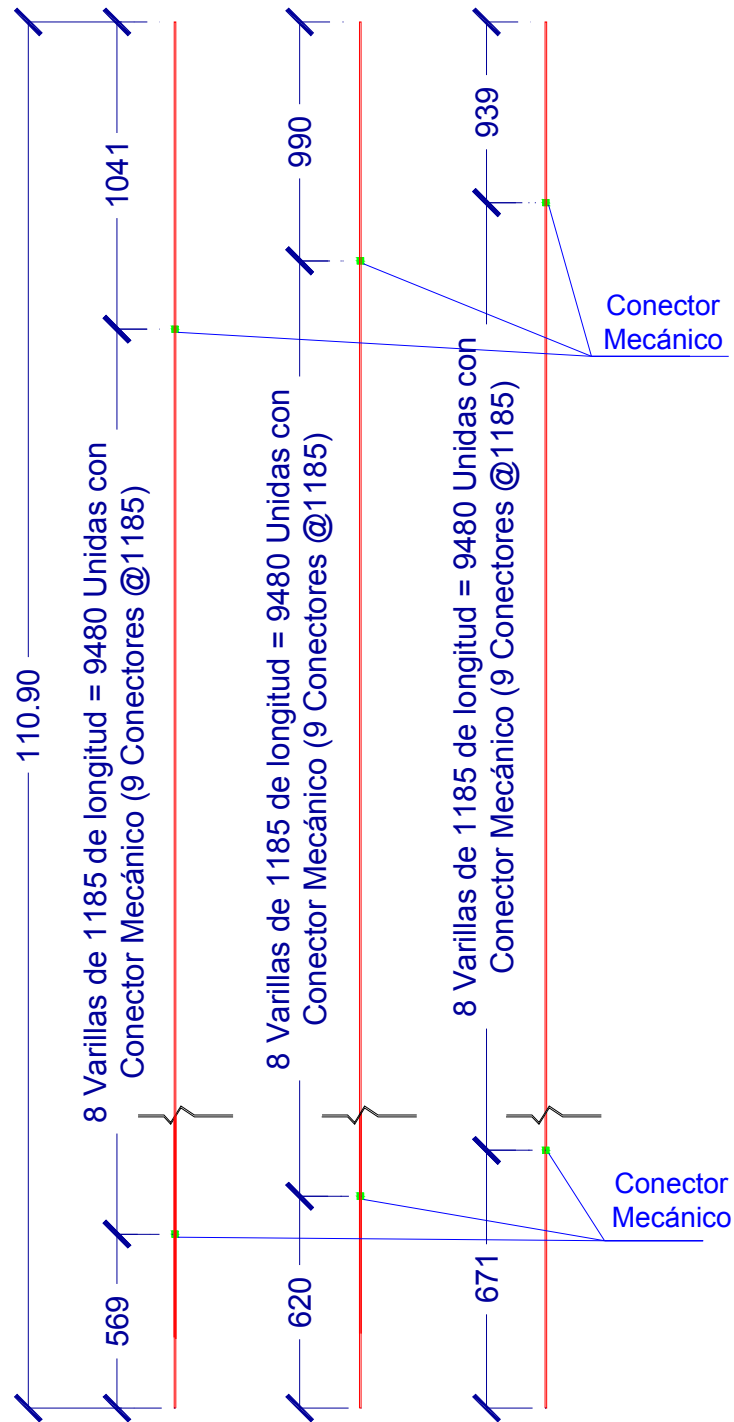


Figura 2.2.a. Acomodo de acero de refuerzo longitudinal.

El acomodo mostrado en la figura 2.2.a. es general y se repite hasta completar la cantidad de varillas que por proyecto se especifican para cada tipo de armado.

Como se muestra en la figura 2.2.a, el acero de refuerzo para los tableros del muro Milán mide 110.90 m de longitud, considerando desde el nivel del brocal y hasta el lecho inferior del acero de refuerzo. Dado que la profundidad de la excavación es de 112.0 m, entre los 110.90 y los 112.0 m de profundidad se tiene una pantalla de concreto no reforzado.

Para realizar el habilitado de los armados de una longitud tan grande, se realizan módulos utilizando varillas de longitud comercial y se les da continuidad, para este caso específico, mediante conectores mecánicos. Para poder realizar este tipo de conexión entre varillas, estas deben tener una preparación especial, la cual consiste en tener cuerda en los extremos. Al realizar los trabajos de preparación de las varillas (proceso de roscado de los extremos de las varillas), la longitud de estas queda de 11.85 m.

Debido a esta característica de conexión entre varillas, se debe tener un estricto cuidado en que las varillas hagan contacto una con otra al momento de colocar el conector. Para esto se realiza el habilitado del acero de refuerzo del armado completo de manera horizontal en el patio de armados. Para ambos tipos de armados (A-1 y A-2) se divide la parrilla completa en 8 módulos normales (utilizando varillas de 11.85 m de longitud) con un ajuste en la parte inferior (utilizando varillas de 5.69, 6.20 y 6.71 m de longitud) y otro ajuste en la parte superior (utilizando varillas de 9.39, 9.90 y 10.41 m de longitud).

Se ha mencionado que se tienen especificados 2 tipos de armados: el tipo A-1 y el tipo A-2. A continuación se explican las características de cada uno de estos.

Apartado 2. 2. 1. Particularidades del armado tipo A-1

Para el armado tipo A-1 se tiene una sección especificada como la que se muestra en la figura 2.2.1.a. En dicha figura se muestran las paredes de la excavación en color rojo, de 2.80 m de largo por 1.20 m de ancho; las varillas longitudinales en color azul, que son 19 varillas en cada cara del tablero, siendo en total 38 varillas No. 8 (1" de diámetro), en color verde los estribos que son de tres diferentes tipos y en color naranja la posición que tendrá la tubería Tremie durante el proceso de colado del tablero.

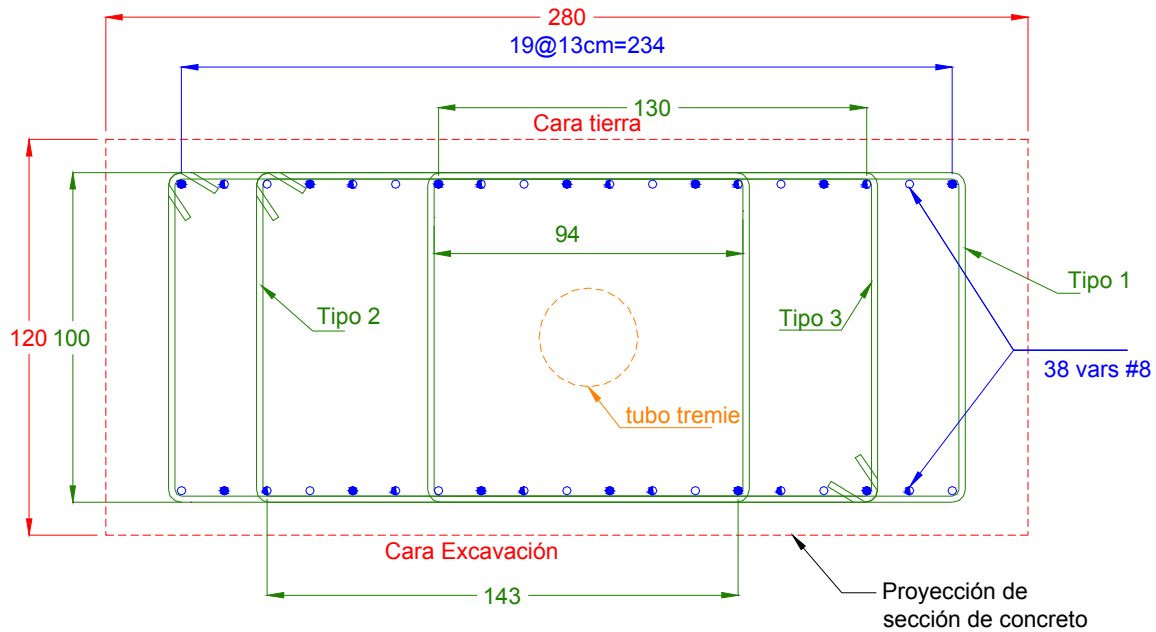


Figura 2.2.1.a. Sección de armado tipo A-1.

Los estribos correspondientes a este tipo de armado son de tres diferentes tipos. En las figuras 2.2.1.b - d se muestra la geometría de los estribos del armado tipo A-1. Un juego de estribos está formado por un estribo tipo 1 + un estribo tipo 2 + un estribo tipo 3, los cuales se colocan amarrados en paquetes formando un solo refuerzo transversal. Los juegos de estribos tienen una separación de 20 cm desde el nivel del brocal hasta los 48 m de profundidad, siendo un total de 241 juegos de estribos; en este intervalo, los estribos utilizados son de varilla del No. 6 (3/4" de diámetro). A partir de los 48 m y hasta los 110.90 m de profundidad se tiene una separación de 25 cm entre juegos de estribos, dando un total de 243 juegos de estribos; estos estribos son de varilla del No. 5 (5/8" de diámetro).

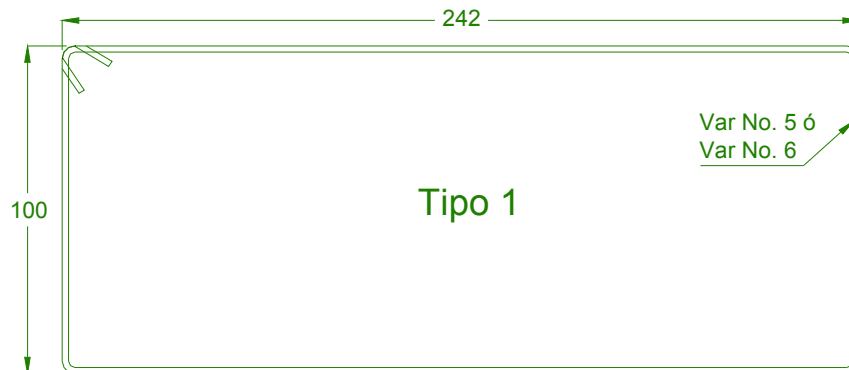


Figura 2.2.1.b. Estribo tipo 1 para armado tipo A-1.

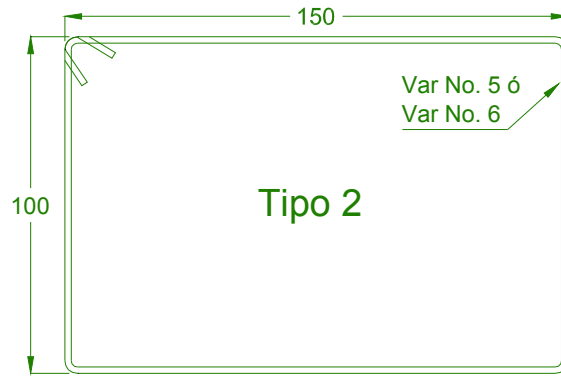


Figura 2.2.1.c. Estribo tipo 2 para armado tipo A-1.

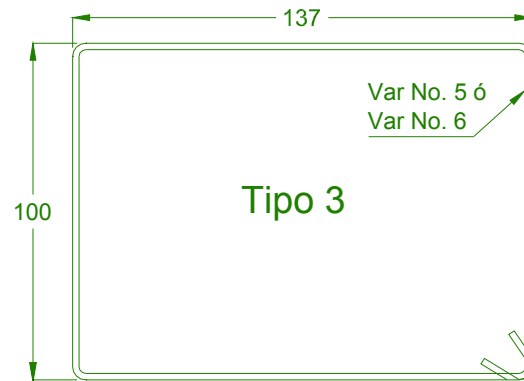


Figura 2.2.1.d. Estribo tipo 3 para armado tipo A-1.

La separación entre las paredes de la excavación y el acero de refuerzo, que es el equivalente al recubrimiento libre de concreto, se garantiza colocando separadores de concreto de 10 cm de peralte, que se fabrican en obra. Se colocan tres juegos de separadores en cada uno de los módulos. Cada juego de separadores consta de ocho separadores (tres en cada lado largo y uno en cada lado corto del armado).



Colocación de separadores de concreto

Apartado 2. 2. 2. Particularidades del armado tipo A-2

Para el armado tipo A-2 se especifica una sección como la que se muestra en la Figura 2.2.2.a, en la cual se muestra la sección excavada en color rojo, en color negro la sección de concreto que queda después de la excavación de los tableros pares contiguos, en azul el acero de refuerzo longitudinal, en verde el transversal y en color anaranjado la posición que tendrá la tubería Tremie mientras se lleve a cabo el colado del tablero.

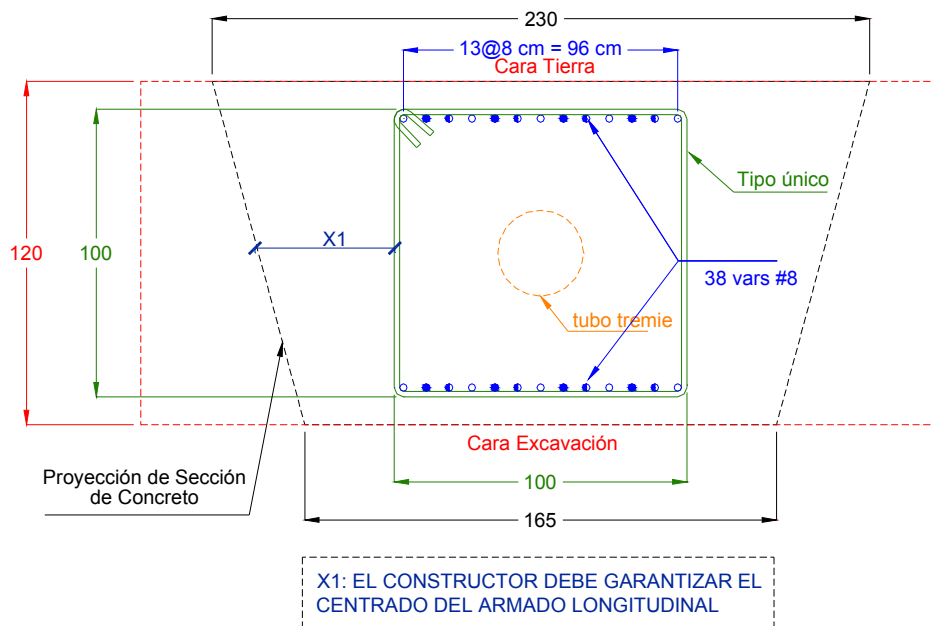


Figura 2.2.2.a. Sección tipo del armado tipo A-2.

Este tipo de armado consta de una sección con 13 varillas en cada cara del tablero, con una separación de 8 cm, siendo un total de 26 varillas # 8 (1" de diámetro). Sólo hay un tipo de estribo con medidas de 1.0 m x 1.0 m (a paños externos). La separación entre los estribos es de 20 cm desde el nivel del brocal hasta los 48 m de profundidad, siendo un total de 241 estribos; en este intervalo, los estribos utilizados son de varilla del No. 6 (3/4" de diámetro). A partir de los 48 m y hasta los 110.90 m de profundidad se tiene una separación de 25 cm entre los estribos, dando un total de 243 estribos; estos estribos son de varilla del No. 5 (5/8" de diámetro).

Para garantizar el centrado del acero de refuerzo durante su inmersión dentro de la excavación, se colocan separadores, los cuales consisten en tramos de tubo corrugado de polietileno de alta densidad de 30" de diámetro. Los tramos se

cortan de una longitud de 70 cm. En cada uno de los módulos del armado se colocan tres separadores en cada lado, siendo un total de 6 separadores por módulo.



Separadores de tubo de polietileno

Apartado 2. 2. 3. Rigidización del Acero de Refuerzo

Durante el proceso de izaje de los módulos del acero de refuerzo, estos se someten a diferentes grados de inclinación, desde que se encuentran en posición horizontal, hasta su posicionamiento vertical e inmersión dentro de la excavación. Para evitar el pandeo por flexión de cada uno de los módulos es preciso añadirles algunos elementos para su rigidización. De acuerdo con el proyecto ejecutivo, se deben emplear dos tipos de sistemas de rigidización. Se deberán fabricar marcos rigidizadores a base de placa de acero estructural, con diferentes medidas y características. También se colocarán rigidizadores a base de varilla corrugada del No. 8 (1" de diámetro). A continuación se explica el sistema de rigidización en los diferentes tipos de armado.



Marcos rigidizadores en patio de habilitado del acero de refuerzo



Habilitado de acero de refuerzo utilizando marcos rigidizadores

Tipo A-1:

Se ocupan cuatro tipos de anillos rigidizadores; sus características se explican en las siguientes figuras:

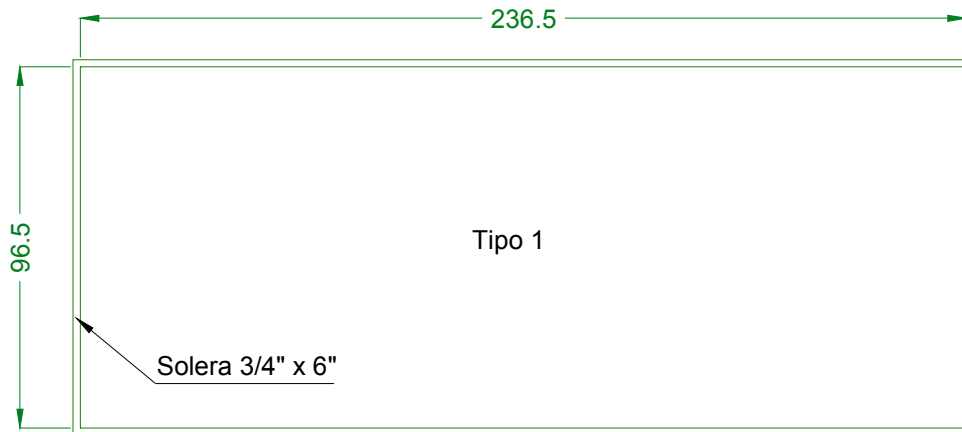


Figura 2.2.3.a. Marco rigidizador tipo 1, de armado tipo A-1.

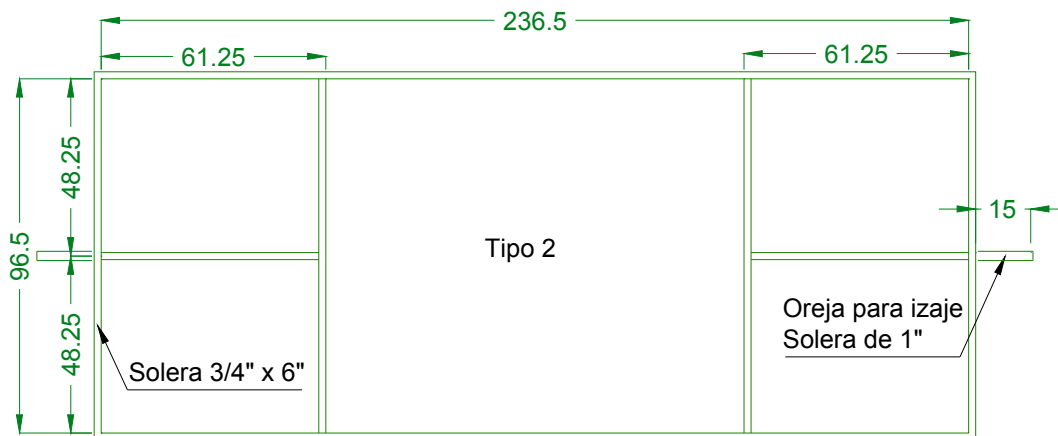


Figura 2.2.3.b. Marco rigidizador tipo 2, de armado tipo A-1.

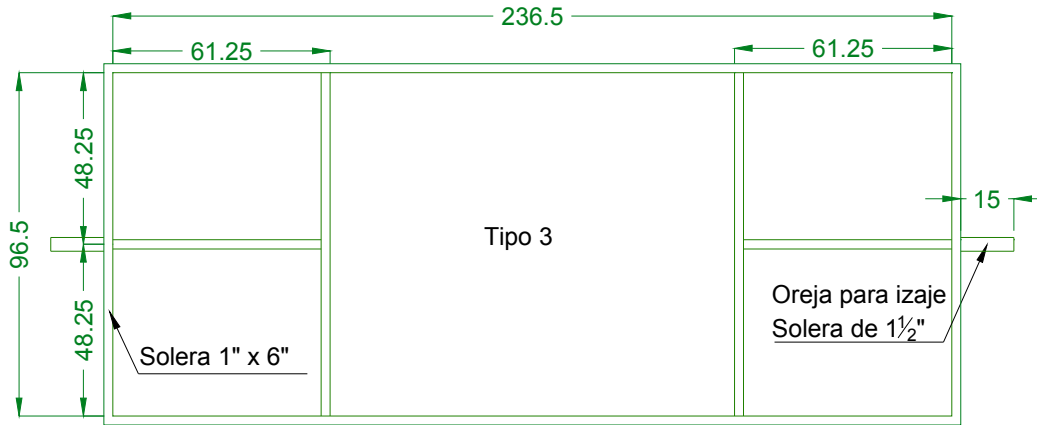


Figura 2.2.3.c. Marco rigidizador tipo 3, de armado tipo A-1.

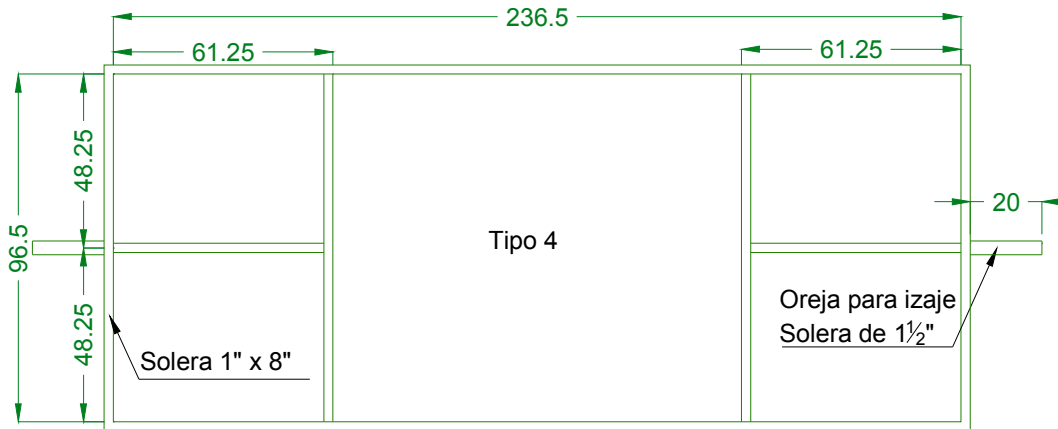


Figura 2.2.3.d. Marco rigidizador tipo 4, de armado tipo A-1.

Estos anillos se emplean en los diferentes módulos del armado. En las siguientes figuras se muestra el acomodo de estos anillos rigidizadores a lo largo del armado.

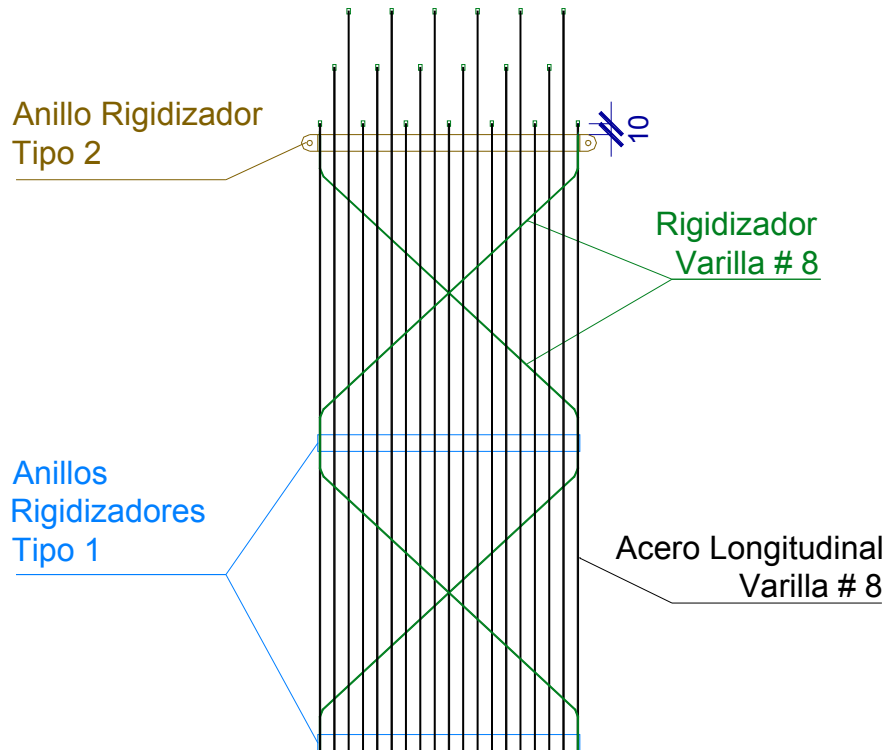


Figura 2.2.3.e. Rigidez del módulo 1, armado tipo A-1.

En el módulo de arranque, es decir, el que queda en el fondo de la excavación, se utilizan dos anillos rigidizadores tipo 1 y un anillo tipo 2, el cual se utiliza para el izaje de este módulo, y su disposición es la que se muestra en la figura 2.2.3.e. También se habilitan rigidizadores de varilla de 1" de diámetro.

En los módulos del 2 al 5, se utilizan tres anillos tipo 1 y un anillo tipo 2 en cada módulo. El croquis de estos módulos se muestra en la figura 2.2.3.f. En la figura 2.2.3.g. se muestra el croquis de los módulos del 6 al 9, en los cuales se utilizan 3 anillos tipo 1 y, para el izaje de estos, un anillo tipo 3. Por último, en el módulo número 10 se utilizan tres anillos tipo 1 y un anillo tipo 4, tal como se muestra en la figura 2.2.3.h.

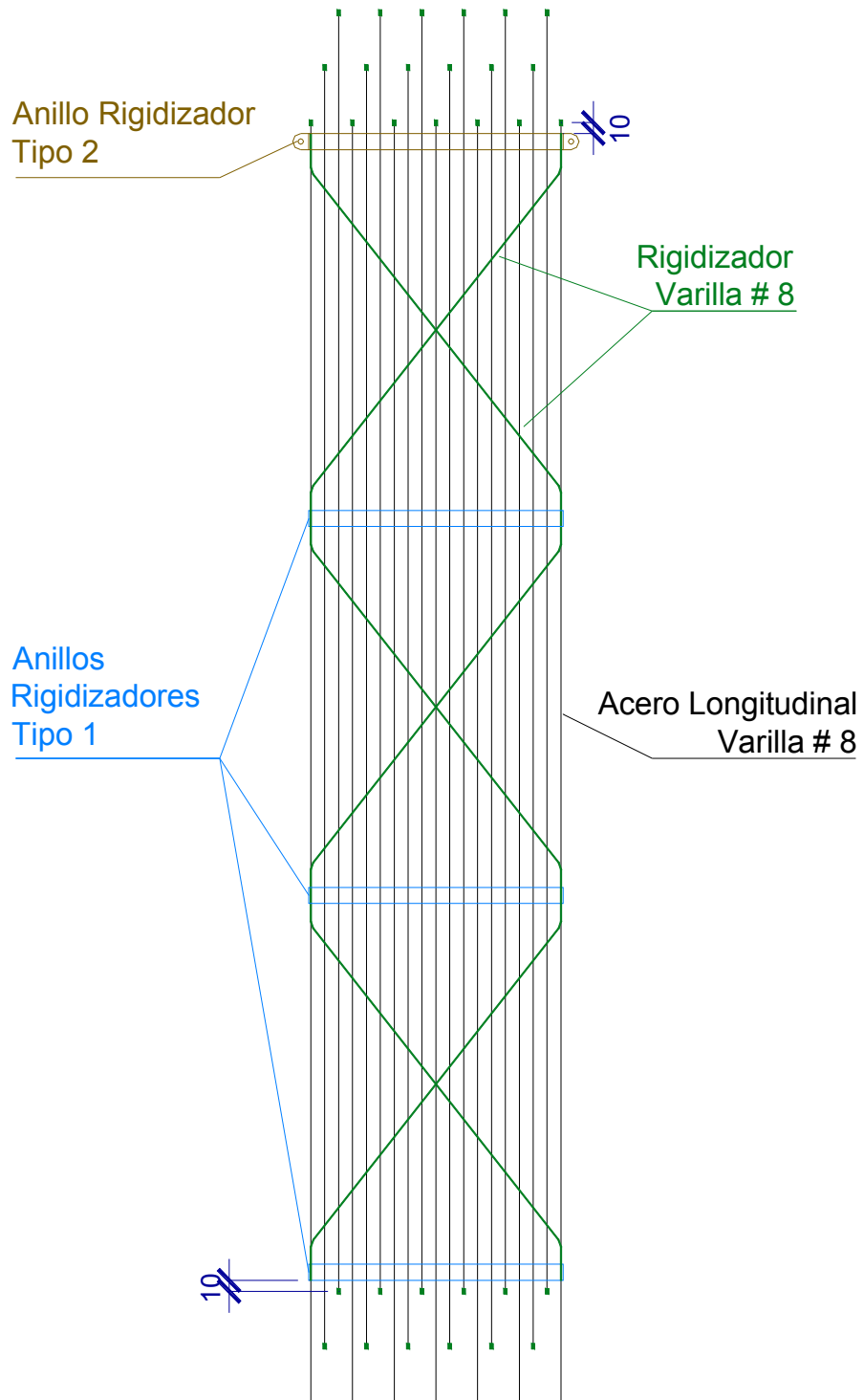


Figura 2.2.3.f. Rigidización de módulos 2 al 5, armado tipo A-1.

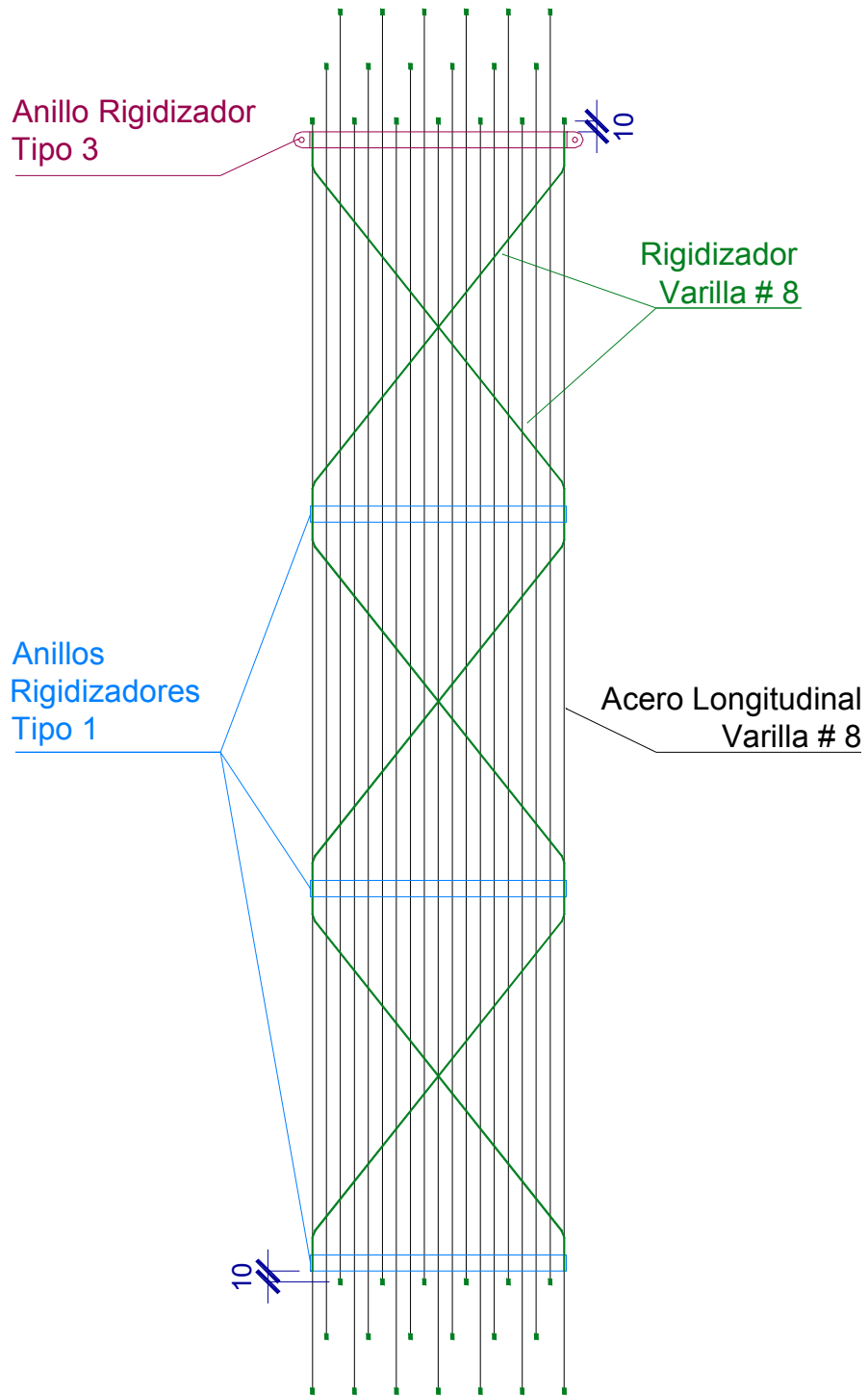


Figura 2.2.3.g. Rigidización de módulos 6 al 9, armado tipo A-1.

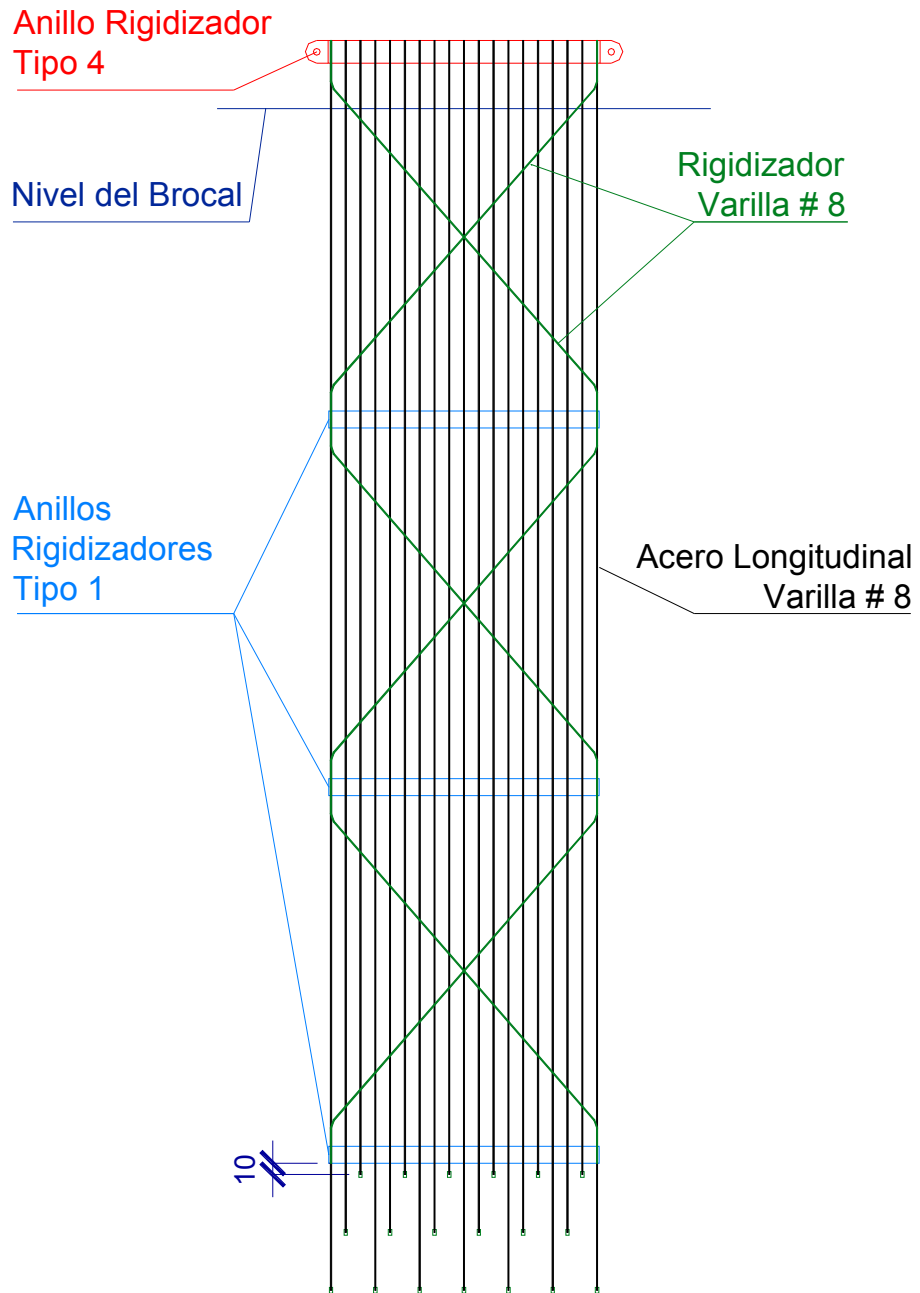


Figura 2.2.3.h. Rigidización del módulo 10, armado tipo A-1.

Tipo A-2:

Al igual que en los armados tipo A-1, se tienen diferentes características para los anillos rigidizadores que se emplean a lo largo del armado. En este caso se tienen tres tipos de anillos, los cuales se exponen en las figuras 2.2.3.i. a 2.2.3.k.

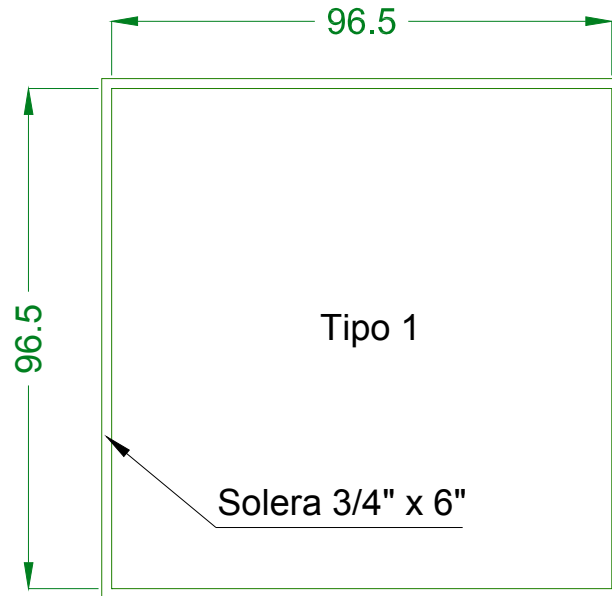


Figura 2.2.3.i. Marco rigidizador tipo 1, armado tipo A-2.

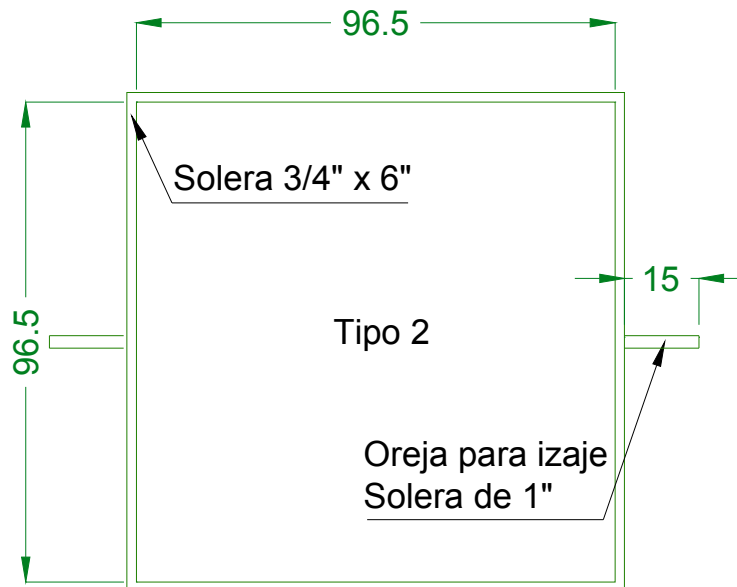


Figura 2.2.3.j. Marco rigidizador tipo 2, armado tipo A-2.

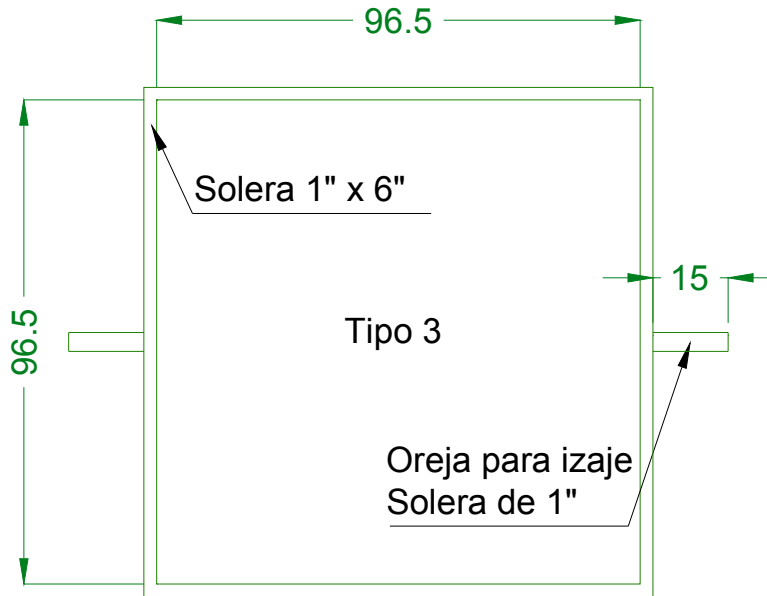


Figura 2.2.3.k. Marco rigidizador tipo 3, armado tipo A-2.

Para el módulo de arranque se colocan cuatro anillos tipo 1 y un tipo 2; para los módulos del 2 al 5 se colocan seis anillos tipo 1 y un tipo 2, para los módulos del 6 al 9 se colocan seis anillos tipo 1 y un tipo 3 y para el módulo 10 se colocan cinco anillos tipo 1 y uno tipo 3. Esta configuración se presenta en las figuras 2.2.3.l a 2.2.3.o.

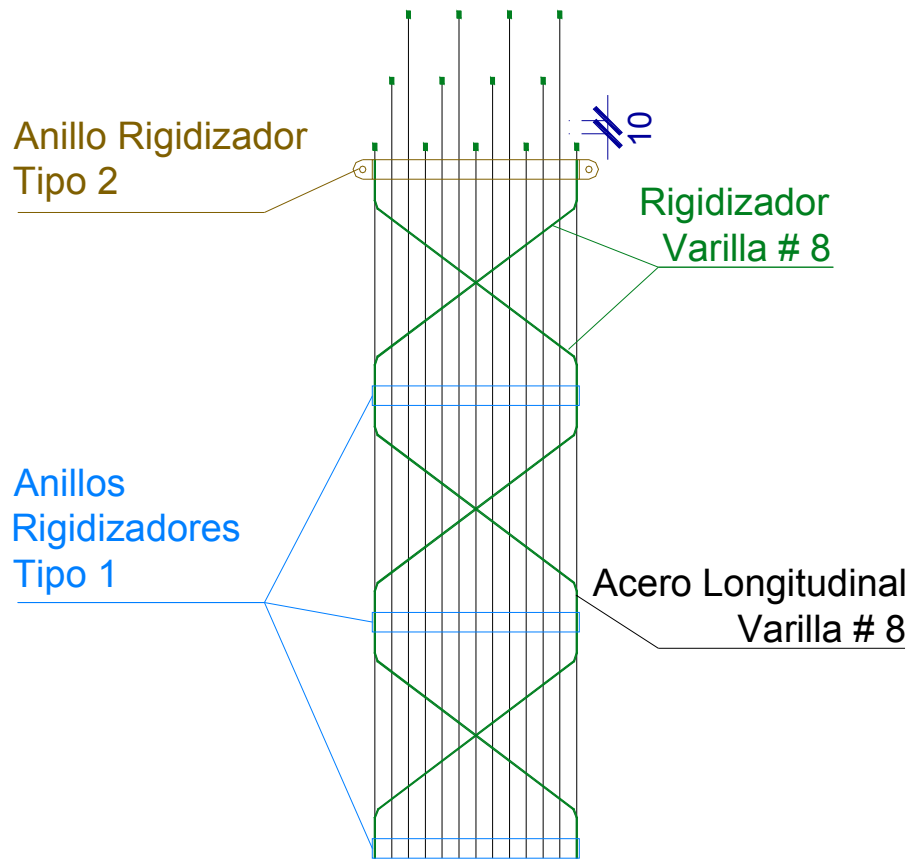


Figura 2.2.3.I. Rigidización del módulo 1, armado tipo A-2.

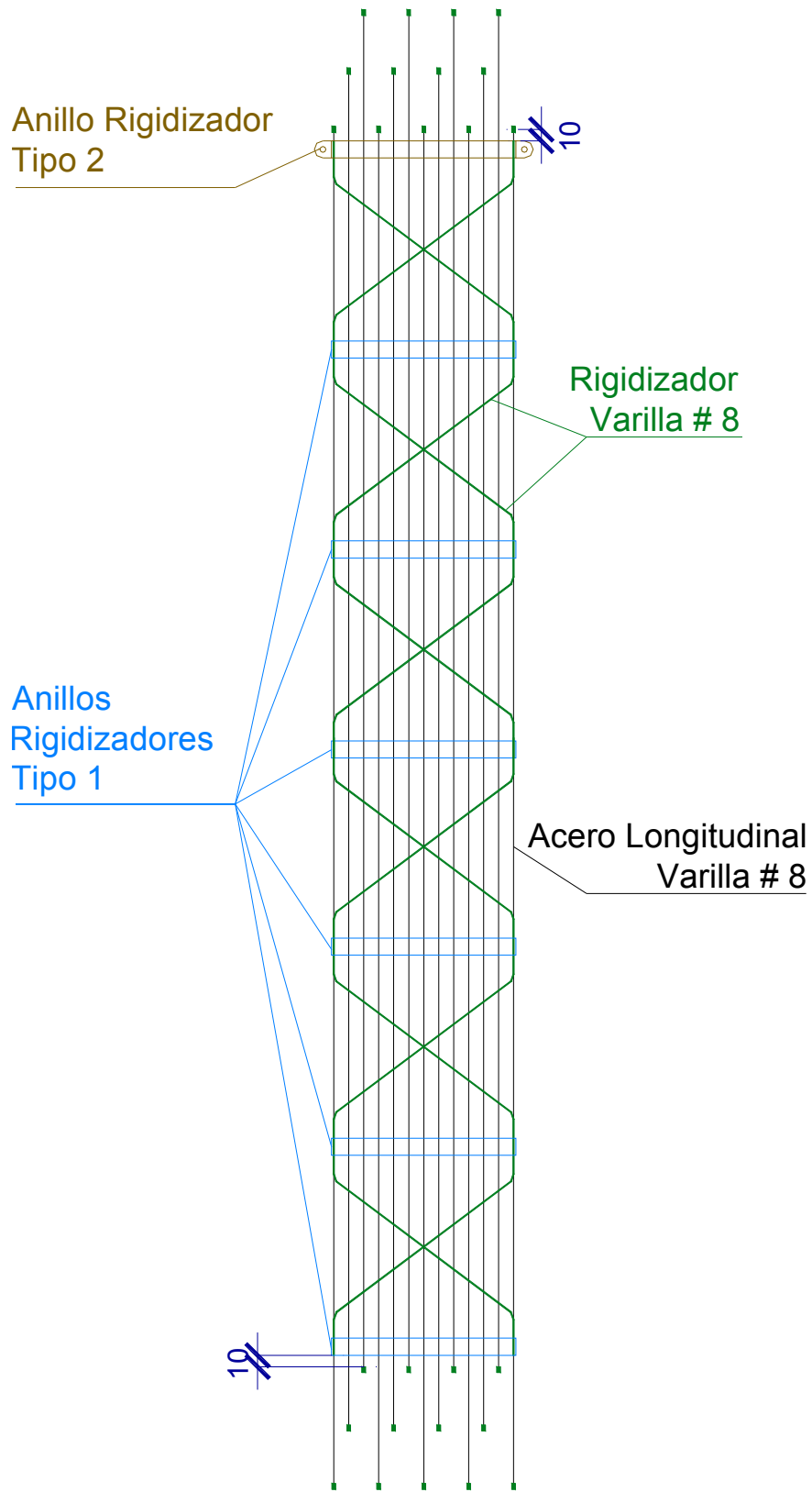


Figura 2.2.3.m. Rigidización de módulos 2 al 5, armado tipo A-2.

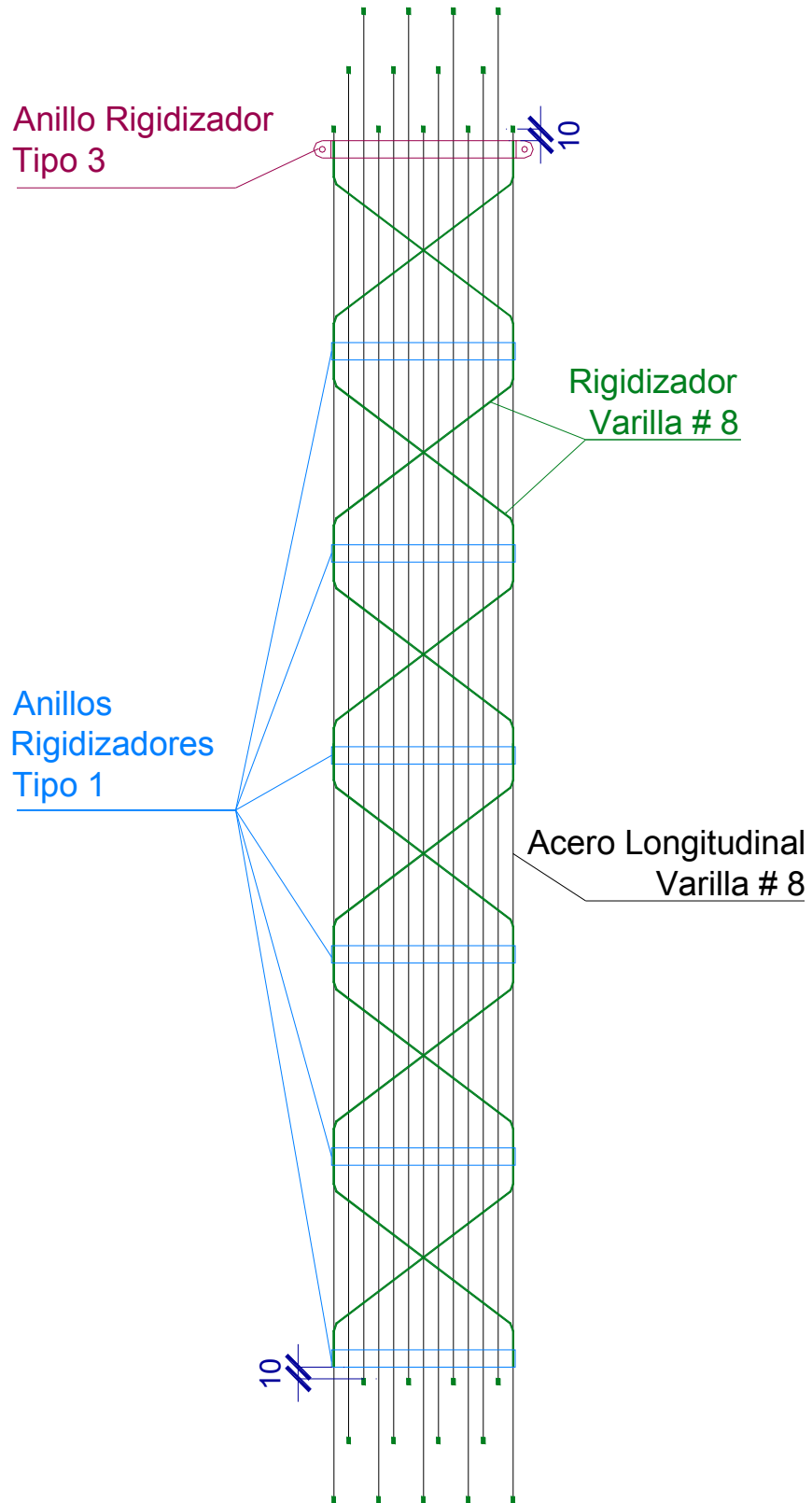


Figura 2.2.3.n. Rigidización de módulos 6 al 9, armado tipo A-2.

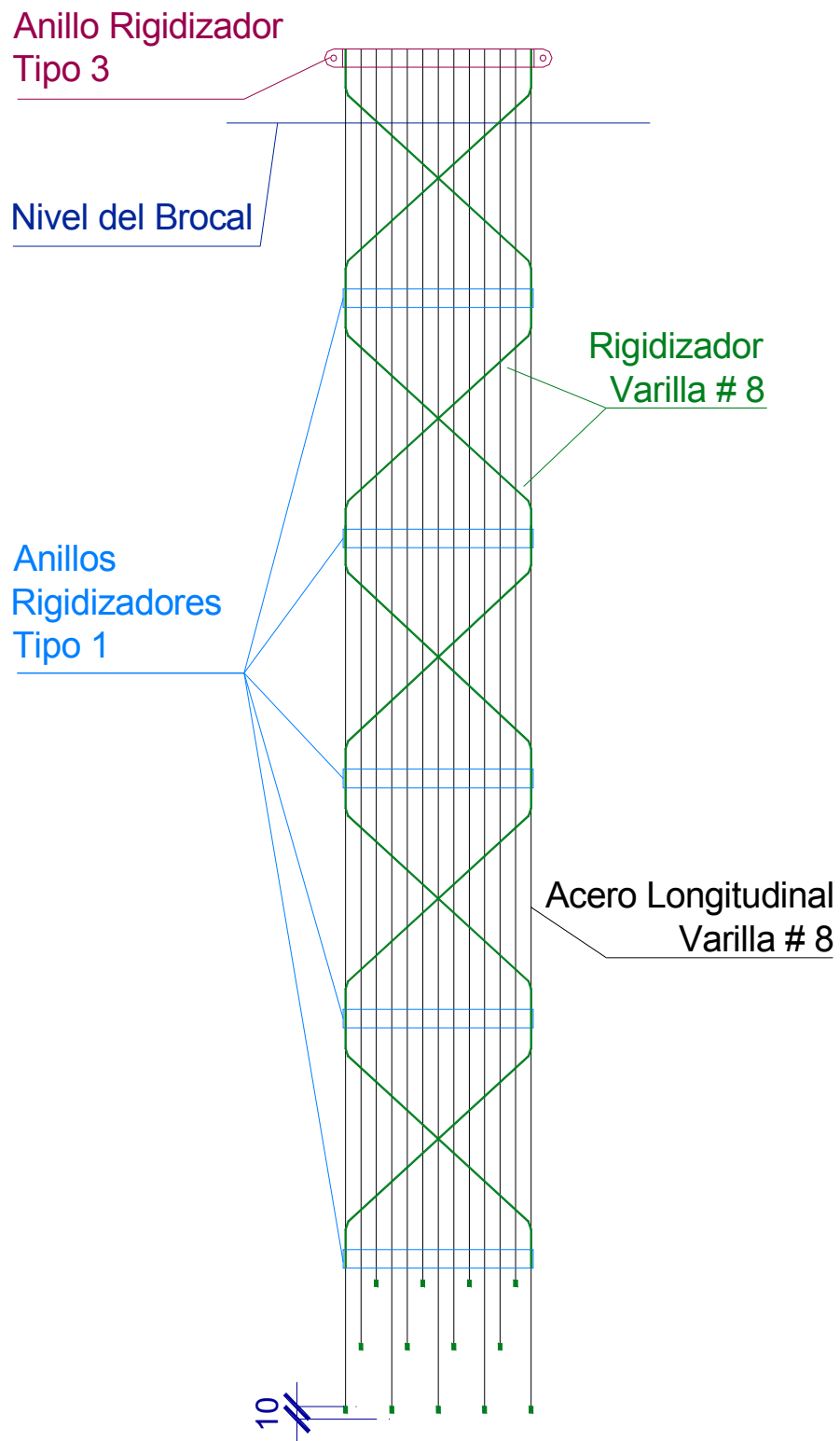


Figura 2.2.3.o. Rigidización del módulo 10, armado tipo A-2.

Apartado 2.2.4. Maniobra para inmersión del Acero de Refuerzo

Una vez que se concluye la etapa de excavación de un tablero, y se ha realizado el sondeo de la profundidad del mismo y verificado su verticalidad con el KODEN, se procede a realizar la maniobra de inmersión del acero de refuerzo dentro de la excavación. A continuación se explican las actividades que se llevan a cabo en esta maniobra.

- a. Se desacoplan los conectores para desunir los módulos del armado. Estos módulos se encontraban unidos, para realizar el habilitado del acero de refuerzo.
- b. Se acercan los módulos del armado a las cercanías del tablero excavado y se colocan en el debido orden para ir sumergiéndolos en la excavación en el mismo orden en el que estaban ya conectados en el patio de habilitado. Los incisos a) y b) se realizan antes de terminar la verificación de la verticalidad de la excavación.
- c. Se procede al izaje y verticalización del primer módulo. Para esto se sujeta el módulo con dos sistemas diferentes: por una parte se sujetan las orejas del módulo a un balancín que sirve para garantizar la verticalidad del armado durante su inmersión en el tablero, esto se sujeta con el sistema principal de carga de la grúa (patesca); por otra parte, al sistema auxiliar de la grúa (arrastre), se sujeta el módulo de cuatro diferentes puntos con un sistema de poleas que sirve para levantar el módulo en forma horizontal. Con estos dos sistemas de sujeción se levanta el módulo en forma horizontal y se la va dando una inclinación cada vez mayor, hasta verticalizar el módulo.
- d. Se coloca el módulo en posición para introducirse en la excavación y se inicia inmersión dentro del lodo bentonítico. Al momento de ir bajando el módulo dentro de la excavación se van colocando separadores de concreto para cumplir con el recubrimiento libre requerido por especificación. También se va liberando el sistema auxiliar de la draga para ejecutar el izaje del siguiente módulo.
- e. Cuando se tiene todo el módulo dentro de la excavación se colocan vigas para soportarlo temporalmente. Se libera el sistema principal de sujeción de la draga.

- f. Se procede a repetir el inciso c) para el segundo módulo.
- g. Se coloca el segundo módulo sobre el primero de manera tal que coincidan las varillas longitudinales de estos dos módulos y se apoyen las varillas del segundo módulo sobre las del primero. Se procede a acoplar cada uno de los conectores mecánicos.
- h. Se amarran los estribos necesarios, ya que en el espacio de la unión entre módulos, los estribos se dejan desamarrados, con el propósito de facilitar la maniobra de acoplamiento.
- i. Una vez que se tienen los módulos acoplados mediante los conectores mecánicos, se aplica carga vertical hacia arriba con el sistema principal de la draga para levantar el armado (ambos módulos) y liberar las vigas de apoyo. Se dejan a un lado estas vigas para utilizarlas en el apoyo temporal del siguiente módulo.
- j. Se introduce el segundo módulo dentro de la excavación y al momento de ir bajando el módulo dentro del lodo se colocan los separadores de concreto, para garantizar el recubrimiento libre de concreto requerido por especificación del proyecto.
- k. Se continúan introduciendo los módulos dentro de la excavación, mediante el mismo procedimiento hasta dejar apoyado el módulo de cierre sobre vigas para soporte temporal.

Este procedimiento se realiza de la misma manera para los armados tipo A-1 que para los armados tipo A-2.



Se sujeta el módulo 1, con los dos sistemas de carga de la grúa (armado tipo A-1).



Se realiza el izaje del módulo 1 (armado tipo A-1).



Se realiza inmersión de módulo 1 (armado tipo A-2).



Se coloca módulo 1 sobre vigas de apoyo temporal (armado tipo A-2).



Se tiene módulo 1 apoyado en vigas de soporte temporal. Se sujeta módulo 2 con los dos sistemas de carga de la grúa (armado tipo A-2).



Se realiza el acoplamiento (con conectores mecánicos) de módulos 1 y 2 (armado tipo A-2).



Se realiza izaje e inmersión de módulos siguientes.



Se apoya el módulo 10 sobre vigas de apoyo temporal para iniciar el proceso de colado.