



UNIVERSIDAD NACIONAL AUTÓNOMA DE MÉXICO
PROGRAMA DE MAESTRÍA Y DOCTORADO EN INGENIERÍA
INGENIERÍA CIVIL – TECNOLOGÍA DE LA CONSTRUCCIÓN

EVALUACIÓN TÉCNICA DEL TRAMO SUPERFICIAL Y ELEVADO
DE LA LÍNEA 12 DEL METRO DE LA CIUDAD DE MÉXICO

TESIS
QUE PARA OPTAR POR EL GRADO DE:
MAESTRO EN INGENIERÍA

PRESENTA:
HÉCTOR MENESES JIMÉNEZ

TUTOR PRINCIPAL
ING. ALEJANDRO VÁZQUEZ VERA, FACULTAD DE INGENIERÍA

MÉXICO, D. F. ABRIL 2013

JURADO ASIGNADO:

Presidente: M. I. AGUSTÍN DEMÉNEGHI COLINA

Secretario: M. I. SALVADOR DÍAZ DÍAZ

Vocal: ING. ALEJANDRO VÁZQUEZ VERA

1^{er.} Suplente: ING. LUIS ZÁRATE ROCHA

2^{do.} Suplente: ING. ALEJANDRO VÁZQUEZ LÓPEZ

Lugar o lugares donde se realizó la tesis: MÉXICO DISTRITO FEDERAL

TUTOR DE TESIS:

ING. ALEJANDRO VÁZQUEZ VERA

FIRMA

INDICE

| | |
|---|-----------|
| INTRODUCCIÓN | 1 |
| OBJETIVOS DE LA TESIS | 2 |
| CAPITULO 1. GENERALIDADES | 3 |
| 1.1 Antecedentes Históricos..... | 4 |
| 1.1.1 Antecedentes del trazo actual de la Línea 12..... | 7 |
| 1.1.2 La Construcción de la Línea 12 como solución al transporte de pasajeros en la zona Sur – Oriente del D.F..... | 13 |
| 1.1.3 Proceso de Licitación..... | 19 |
| 1.2 Análisis de la demanda..... | 21 |
| 1.2.1 Balance de oferta y demanda de transporte en la situación actual..... | 21 |
| 1.2.2 Estimación de la demanda de la Línea 12..... | 22 |
| 1.3 Objetivos de la construcción de la Línea 12 del metro..... | 26 |
| 1.4 Beneficios socioeconómicos de la Línea 12 del metro..... | 28 |
| 1.4.1 Diagnóstico de la situación actual..... | 28 |
| 1.4.2 Beneficios por ahorro de tiempo de los usuarios..... | 29 |
| 1.4.3 Beneficio por liberación de recursos (efecto sustitución)..... | 30 |
| 1.4.4 Beneficio por externalidades positivas al medio ambiente..... | 30 |
| 1.4.5 Beneficio por reordenamiento vial e infraestructura vial..... | 30 |
| CAPITULO 2. ANÁLISIS TÉCNICO DEL SISTEMA DE TRANSPORTE DE LA L12 | 34 |
| 2.1 Medios de Transporte Urbano existentes en la zona..... | 35 |
| 2.2 Características Técnicas del Sistema de Transporte de la L12..... | 37 |
| 2.2.1 Características Físicas y Operativas del Material Rodante..... | 37 |
| 2.2.2 Comparativa entre las ventajas de un sistema Férreo y Neumático..... | 42 |
| 2.2.3 Comparativa entre las desventajas de un sistema Férreo y Neumático..... | 43 |

| | |
|---|-----------|
| CAPITULO 3. PROCEDIMIENTO CONSTRUCTIVO..... | 44 |
| 3.1 Descripción General del Proyecto de la L12..... | 45 |
| 3.2 Aspectos de Mecánica de suelos..... | 48 |
| 3.2.1 Antecedentes..... | 48 |
| 3.2.2 Exploración Básica..... | 48 |
| 3.2.3 Características de Exploración inicial..... | 49 |
| 3.2.4 Trabajos de Laboratorio..... | 49 |
| 3.2.5 Estratigrafía..... | 50 |
| 3.2.6 Hundimiento Regional..... | 55 |
| 3.2.7 Caso particular Tláhuac – Atlalílco..... | 56 |
| 3.3 Proyecto Electromecánico..... | 61 |
| 3.3.1 Subestaciones de Rectificación..... | 61 |
| 3.3.2 Subestaciones de Fuerza y Alumbrado..... | 62 |
| 3.3.3 Catenaria..... | 63 |
| 3.4 Procedimiento Constructivo..... | 68 |
| 3.4.1 Elementos de Cimentación..... | 68 |
| 3.4.1.1 Hincado de pilotes..... | 68 |
| 3.4.1.2 Pilas de Cimentación..... | 72 |
| 3.4.1.3 Muro Milán..... | 77 |
| 3.4.1.4 Zapatas..... | 87 |
| 3.4.1.5 Excavación con Tablestaca y Construcción de Cajón de Cimentación Tipo en Tramo Elevado..... | 91 |
| 3.4.2 Obras Inducidas..... | 101 |
| 3.5 Proyecto Estructural..... | 109 |
| 3.5.1 Criterios Generales..... | 109 |
| 3.5.2 Clasificación de las estructuras..... | 110 |
| 3.5.3 Diseño Estructural..... | 111 |
| 3.5.3.1 Acciones..... | 111 |
| 3.5.3.2 Factores de Carga..... | 114 |

| | |
|---|------------|
| 3.5.3.3 Análisis Estructural. | 114 |
| 3.5.3.4 Estructuración Tramo Elevado. | 115 |
| 3.5.3.5 Revisión de Estados Límite. | 117 |
| 3.5.4 Materiales de Construcción. | 119 |
| 3.5.4.1 Acero Estructural. | 119 |
| 3.5.4.2 Concreto. | 120 |
| | |
| 3.6 Trabajos en vías. | 121 |
| 3.6.1 Vía común u ordinaria. | 121 |
| 3.6.2 Aparatos de vía. | 122 |
| 3.6.3 Secuencia y realización de los trabajos en vía. | 123 |
| 3.6.4 Colocación del balasto, ajuste, nivelación por calzado–alineación. | 127 |
| 3.6.5 Soldadura de los rieles. | 129 |
| 3.6.6 Fijaciones en durmientes de concreto. | 130 |
| 3.6.7 Conexiones eléctricas. | 130 |
| 3.6.8 Colocación eventual de contra-riel. | 131 |
| 3.6.9 Vigilancia después de la puesta en servicio. | 132 |
| | |
| CAPITULO 4. CONSIDERACIONES ESPECIALES | 133 |
| | |
| 4.1 Aspectos de Seguridad e Higiene. | 134 |
| | |
| 4.2 Coordinación de Obra Civil en zonas Energizadas. | 139 |
| | |
| CONCLUSIONES. | 143 |
| | |
| BIBLIOGRAFÍA. | 147 |

Gracias Dios por saberme guiar, por llenarme de bendiciones y principalmente por estar a mi lado en todo momento.

Con cariño y sobre todo con mucho amor a las dos personas que me dieron la vida, que gracias a ellas y a todos los valores que me han inculcado, hoy estoy cumpliendo un sueño más, un sueño que no hubiera sido posible sin la existencia de estos seres maravillosos, gracias Dios por haberme dado como mi Madre a Gloria Jiménez Martínez y a Esteban Meneses Torres como mi Padre, es a ellos a quienes dedico éste logro.

Son tantos los factores que han influido en la culminación de éste trabajo que sería una lista interminable, aun así quiero hacer referencia a algunos de ellos:

En el Ámbito Familiar.

A mi hermano Ricardo por ser mi amigo, compañero y cómplice, agradezco a Dios por permitirme y darme la dicha de experimentar la compañía y sobre todo el sentimiento que significa tener un hermano.

En el Ámbito Académico.

A la Facultad de Ingeniería, mi alma mater, por haberme dado los conocimientos para poder desarrollarme ética y profesionalmente.

Al Ing. Alejandro Vázquez Vera y al Ing. Alejandro Vázquez López por ser pieza fundamental en la culminación de éste trabajo, gracias por transmitir sus conocimientos y por haberme dedicado parte de su tiempo.

A Conacyt por haberme brindado el apoyo mediante una beca durante mis estudios de Maestría.

A mis Amigos y Familiares.

Agradezco a todos mis familiares y amigos por haber contribuido con su granito de arena para concluir éste trabajo, gracias por compartir conmigo su compañía y amistad incondicional y sobre todo por sus enseñanzas y sabios consejos.

INTRODUCCIÓN.

En diciembre de 2006 se anunció la posible construcción de una nueva línea del metro, para atender la demanda de servicio de transporte público al sur de la Ciudad de México.

El 29 de julio de 2007 se aplicó una encuesta denominada Consulta Verde a través de la cual se preguntó a la población, de la Ciudad de México, su opinión sobre transporte público; manejo del agua; medio ambiente y definir el trazo de la Línea 12 del Metro. La encuesta propuso dos posibles rutas: Iztapalapa-Acoxta e Iztapalapa-Tláhuac. El 7 de agosto de 2007 se dieron a conocer los resultados de la encuesta en donde la ruta Tláhuac - Mixcoac resultó elegida. El 8 de agosto de 2007 se presentó el proyecto de manera oficial ante la población con el nombre de Línea 12: línea dorada, línea del Bicentenario.

El consorcio ganador que construye la línea está formado por las empresas: ICA, Carso y Alstom Mexicana, SA de CV.

El proyecto final considera la construcción de una vía de longitud total de 24.5 km al sur de la Ciudad de México con dirección predominante oriente-poniente. Propone el color oro como identidad gráfica para celebrar el Bicentenario de la Independencia de México y el Centenario de la Revolución mexicana; el uso de trenes (de 7 coches) de rodadura férrea alimentados por catenaria y 20 estaciones: Tlahuac, Tlaltenco, Zapotitlán, Nopalera, Olivos, San Lorenzo Tezonco, Periférico Oriente, Calle 11, Lomas Estrella, San Andrés Tomatlán, Culhuacán, Atlalilco, Mexicaltzingo, Ermita, Eje Central, Parque de los Venados, Zapata, 20 de Noviembre, Insurgentes Sur y Mixcoac.



OBJETIVOS DE LA TESIS.

OBJETIVO GENERAL.

Dar a conocer de manera general los motivos que originaron la construcción de la Línea 12 del Metro de la Ciudad de México que corre de Tlahuac a Mixcoac, así como analizar los procedimientos administrativos, constructivos y operativos que han intervenido en la construcción de la Línea 12.

OBJETIVOS PARTICULARES.

- ✓ Analizar específicamente las características, físicas, técnicas y operativa del tramo superficial que corre de la estación Tlahuac a Pueblo Culhuacán y que comprende 11 de las 20 estaciones de la Línea 12.
- ✓ Analizar los procedimientos constructivos empleados en la construcción de la Línea 12 ya que la mayoría de éstos han sido vistos y estudiados en el Programa de Maestría en Construcción.
- ✓ Generar un documento que sirva como apoyo técnico para las próximas generaciones de estudiantes de la UNAM donde puedan consultar el procedimiento utilizado para la construcción de un sistema de transporte Férreo.



CAPÍTULO 1

GENERALIDADES

1 GENERALIDADES.

1.1 ANTECEDENTES HISTÓRICOS.

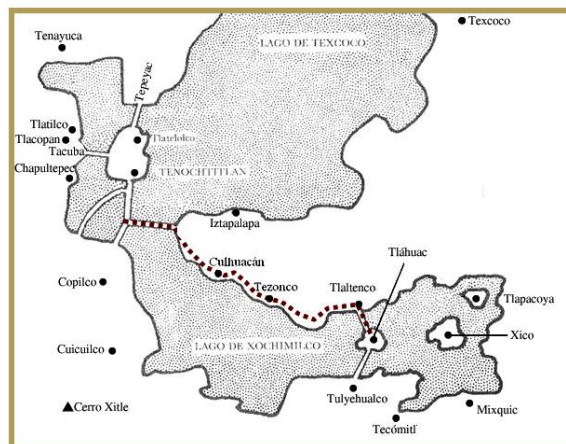
La región de Tláhuac presenta indicios de ocupación humana por lo menos desde el período Preclásico de Mesoamérica. Hay evidencia de que la isla de Cuitláhuac y la ribera de Tlaltenco fueron ocupadas por aldeas agrícolas en una época contemporánea al desarrollo de Cuicuilco. En las inmediaciones de Tlaltenco se han hallado restos de cerámica que han sido fechados en el año 1500 a. C. que corresponden a la aldea que se asentó en el predio conocido como Terremote Tlaltenco, tanto Terremote como San Juan Ixtayopan son sitios que fueron abandonados al final del Preclásico Tardío, cuando Teotihuacán se convirtió definitivamente en el principal centro político y urbano de la cuenca de México, a partir de la erupción del Xitle que cubrió de lava a Cuicuilco.

En lo que fue la isla de Cuitláhuac se han encontrado materiales que corresponden a las diversas culturas arqueológicas que se desarrollaron en el valle de México, incluyendo la tolteca y la mexicana. Las excavaciones arqueológicas han revelado que el poblamiento de Cuitláhuac fue similar al de Xochimilco, pues ambas localidades contaron con un importante antecedente de la época teotihuacana al que se superpusieron directamente los grupos portadores de la cerámica Azteca. La fundación de Cuitláhuac ocurrió en el año 3 conejo (1222), de acuerdo con los Anales de Cuautitlán. Los fundadores fueron Cuauhtlotlin Tecuhtli, Huitzin, Tlicoatzin, Chalchiuhtzin y Chahuaquetzin, señores chichimecas que establecieron el centro del altépetl en el barrio que llamaron Tizic.

Es entonces que Tláhuac se funda en el año 1222 D.C., cerca del centro del antiguo lago de Xochimilco. Y sus primeros pobladores fueron los Chichimecas. El código Chimalpopoca menciona que Cuauhtlotliutecutli, Ihitzin, Ticoatzin, Chalchiuhtzin, y Tlahuacan; fueron quienes fundaron sus pueblos donde existía la gran extensión acuática que formaba el lago de Chalco y Xochimilco. En esa época Tláhuac sufría de inundaciones, sin embargo, logro prosperar gracias al sistema de chinampas.

En el año de 1430, durante el reinado de Tzalpoyotzin, los Xochimilcas son vencidos por los Mexicas, quienes rompieron los escuadrones de Xochimilco, obligándolos a replegarse hacia el cerro de Xochitepec, destruyendo la cerca que defendía la ciudad;

entonces los señores de Xochimilco para evitar más destrucción, saqueo y muerte, ofrecieron vasallaje a los Mexicas por lo que Izcóatl, soberano Azteca, construye las calzadas de Tlalpan e Iztapalapa, utilizando mano de obra de Tepanecas y Xochimilcas. Las calzadas cimentadas en el fondo del lago con más de 1.5 metros de altura dividieron las aguas saladas del Lago de Texcoco de las aguas dulces de Xochimilco y Chalco. Moctezuma construye la Calzada de Tláhuac mediante un dique que parte de Tlaltenco hasta Tulyehualco teniendo como centro a la isla de Cuitláhuac (Tláhuac). Con esta última obra se separaron las aguas de Xochimilco y Chalco. Más tarde, en la conquista española vinieron tiempos de cambio, la evangelización de indígenas se llevó a cabo por la orden franciscana, quienes tiempo después, en 1554 cedieron el cargo a los frailes dominicos. Los españoles en su rumbo a la capital azteca pudieron admirar al cruzar entre los volcanes el gran lago en donde destacaba como una esmeralda la isla de Cuitláhuac bella antesala de la deslumbrante México Tenochtitlan.



Valle de México en la época de los Aztecas.

En el año 1786, Tláhuac pertenecía al corregimiento de Chalco, que a su vez se encontraba bajo la jurisdicción de la Ciudad de México, En 1857 Tláhuac se ubicaba en la prefectura de Xochimilco, en 1895 Porfirio Díaz cedió el permiso a Iñigo Noriega para desecar definitivamente el Lago de Chalco, en esta misma época se hizo un camino de Chalco a Tlaltenco para construir la vía de ferrocarril que pasaría a mitad del pueblo de

Tláhuac, pasando por Santa Catarina, la estación Zavaleta, San Rafael Atlautla y Ozumba.

En el período de la independencia Tláhuac formaba parte del Estado de México; sin embargo en 1854 se incorporó a la prefectura de Xochimilco al igual que Mixquic. En 1857 estaban comprendidas las municipalidades de Tláhuac, Mixquic y San Francisco Tlaltenco, dentro de la prefectura de Xochimilco.

El 26 de marzo de 1903 el gobierno porfirista expidió la Ley de Organización Política y Municipal del Distrito Federal que suprimió la municipalidad de Tláhuac. Una vez superada la fase militar de la Revolución, los pueblos de la zona solicitaron que se restableciera el Ayuntamiento. El 5 de febrero de 1924 gracias al apoyo de Severino Ceniceros, el Congreso decretó la segregación de Tláhuac de la municipalidad de Xochimilco y restableció el Ayuntamiento. A finales de 1928 se constituyó oficialmente como delegación la cual estuvo gobernada por Crescencio Ríos.

El esplendor de Cuitláhuac o Tláhuac se basó fundamentalmente en las condiciones de su original paisaje, el cual se encontraba en el centro de un lago de agua salobre. En estos lagos, fueron igual que los pantanos transformados en losas de tierra plana cultivadas, que se encontraban separadas por canales navegables denominados "las chinampas". Las chinampas como islotes hechos artificialmente en ciénegas y lagos de poco fondo, con plantas acuáticas y lodo, que por medio de estacas de sauce se mantenían fijas en un lugar. Los cultivos eran: el maíz, frijol, chile, tomate, calabaza, chí y flores, entre otros. El esquema urbano de Cuitláhuac se deriva del trazo del dique-calzada que cruzaba la ciudad y de la localización del centro ceremonial, que coincide con el sitio de la iglesia conventual.

El crecimiento urbano de Tláhuac se ha realizado de manera más o menos desordenada, principalmente en el noroeste de la delegación, que comenzó a urbanizarse en la década de 1970 como consecuencia del fraccionamiento ilegal de los terrenos ejidales de Zapotitlán y Tlaltenco. En el norte de la delegación predomina el trazado de calles en ejes ortogonales, como son ejemplo las colonias Zapotitla, La Nopalera y Miguel Hidalgo. En las comunidades rurales del sur de la delegación el crecimiento urbano sigue un patrón de plato roto, es decir, sin orden alguno. A partir de

la década de los ochenta se comenzó a construir en el norte de Tláhuac un importante número de conjuntos habitacionales multifamiliares de interés social. Esto favoreció el incremento en casi 600% de la población y el crecimiento de la mancha urbana de la Ciudad de México sobre la superficie tlahuacuense. El proceso de urbanización no se ha detenido, pues entre 1997 y 2008 se perdieron más de 41 hectáreas de terrenos sujetos a conservación ecológica en las inmediaciones de Tlaltenco, Tláhuac, Ixtayopan y Santa Catarina.

Tláhuac forma parte de la Zona Metropolitana del Valle de México, que es la mayor aglomeración urbana de México. Como parte del Distrito Federal, se considera que todo su territorio forma parte de la Ciudad de México, aunque existan poblados de carácter rural dentro de sus límites. De acuerdo con el Programa General de Desarrollo Urbano del Distrito Federal, Tláhuac forma parte del segundo tercer contorno urbano de la ciudad, junto a Milpa Alta, Xochimilco y las zonas de conservación ecológica de La Magdalena Contreras, Cuajimalpa de Morelos, Álvaro Obregón, Tlalpan, Iztapalapa y Gustavo A. Madero.

Lo que caracteriza a estas zonas del Distrito Federal es su carácter semirural, con escaso desarrollo de las actividades industriales y de infraestructura urbana y servicios. La importancia de Tláhuac en el contexto metropolitano es su relevancia como reserva ambiental, puesto que su superficie es una importante vía para la recarga del acuífero del valle de México y la sierra de Santa Catarina constituye una barrera para el crecimiento de la urbe desde Iztapalapa.

1.1.1 ANTECEDENTES DEL TRAZO ACTUAL DE LA LINEA 12.

1977-1996 Antecedentes del trazo actual Línea 12.

En 1977, año en que se reanuda la construcción del Sistema de Transporte Colectivo “Metro” de la Ciudad de México el Departamento del Distrito Federal contempló la integración de una red del Metro y en ella la construcción de una línea en el sentido oriente – poniente al sur del Distrito Federal siguiendo el trazo de los ejes 7 y 8 Sur (Santa Lucía, Extremadura, Félix Cuevas, Zapata, Popocatépetl, Ermita Iztapalapa).

De esta manera, en el primer Plan Maestro del Metro de 1978 y posteriormente en el Plan Maestro de 1982 se proyectaron la Línea 12 y la Línea 8 en sus trazos hacia el oriente y hacia el sur respectivamente.

En 1985 se estableció el Programa Maestro del Metro que contemplaba una red de 15 líneas y una longitud total de 315 kilómetros. En este Programa la Línea 12 se contemplaba desde la zona de Santa Lucía hasta la zona de Canal de Garay por el trazo que actualmente se está proyectando en la Línea 12 en tanto que la Línea 8 se proyectaba hacia el sur y se contemplaba la Línea 11 por Tulyehualco que corresponde al Trazo actual de la Línea 12.

En 1995-1996 continuando con la planeación del Metro las autoridades del Distrito Federal actualizaron el Plan Maestro del Metro y Trenes Ligeros del Área Metropolitana de la Ciudad de México y en el año de 1997 se integró el Estudio denominado Plan Maestro del Transporte Eléctrico del Área Metropolitana de la Ciudad de México 1997 donde se ratifica la presencia y necesidad de la Línea 12 del Metro.

Es importante resaltar que desde la integración del Programa Maestro del Metro en 1985 se estableció como sistema de trabajo la integración de los organismos del Gobierno Federal, del Gobierno del Distrito Federal, del Gobierno del Estado de México y de otros organismos con injerencia en la planeación del Metro.

En el caso específico del Gobierno Federal participaron por la Secretaría de Programación y Presupuesto: la Subsecretaría de Desarrollo Regional y la Dirección General en Política de Descentralización para el Desarrollo Regional; por la Secretaría de Hacienda y Crédito Público: el Instituto Nacional de Estadística, Geografía e Informática; por la Secretaría de Comunicaciones y Transportes: la Dirección General de Transporte Terrestre y Aeropuertos y Servicios Auxiliares, así como la Subsecretaría de Infraestructura; por parte del Secretaría de Educación Pública: el Instituto Nacional de Antropología e Historia y la Dirección General de Estadística. Entre los principales organismos que participaron podemos mencionar: la Compañía de Luz y Fuerza, Petróleos Mexicanos, Teléfonos de México y la Universidad Autónoma Metropolitana.

Línea 12 Alternativa Trazo Mixcoac - Acoxta

Específicamente el Plan Maestro de Transportes Eléctricos del Área Metropolitana de la Ciudad de México 1997 se contempló 4 configuraciones posibles.

Una primera configuración integrada por 33 Líneas con 554km; una segunda configuración integrada por 32 Líneas con 555km; una tercera configuración integrada por 33 Líneas con 519km; y una cuarta configuración integrada por 27

Líneas con 482km. Quedando como definitiva esta cuarta configuración de acuerdo a los resultados de conveniencia tras el análisis correspondiente a aspectos demográficos, beneficio social, movilidad de la Zona Metropolitana, demanda y operación.

Alternativa Trazo Tláhuac – Mixcoac.

Finalmente, en el 2007 apoyándose en la planeación del Metro que se vino realizando desde 1978 hasta desembocar en el Programa de Transporte Eléctrico de 1997, y de acuerdo con el crecimiento del área metropolitana y la actualización del Plan de Desarrollo Urbano del D.F., y el desarrollo de su Sistema de Transporte Urbano; el Gobierno del Distrito Federal consideró conveniente llevar a cabo un estudio específico para determinar el mejor trazo Origen-Destino de la Línea 12, analizando las alternativas:

- ✓ Acoxta – Mixcoac.
- ✓ Tláhuac – Mixcoac.

Finalmente, una vez concluido el análisis técnico y determinado el Origen-Destino final de la Línea 12 como Tláhuac – Mixcoac, con el objeto de conocer la opinión de la población beneficiaria se realizó el 29 de julio de 2007 una encuesta denominada *Consulta Verde*, cuyos resultados fueron coincidentes con los estudios técnicos.

Correcciones al trazo definitivo de la Línea 12.

De acuerdo a los Términos de Referencia publicados por el Gobierno del D. F. el trazo contemplado inicialmente iniciaba en los talleres localizados en el predio denominado llanos de Tláhuac, a la altura de la calle José Bernal, tomando la Av. San Rafael Atlixco, donde se ubica la estación terminal Tláhuac, a la altura de la calle José Mariano Cadena, continua rumbo al norte sobre la misma avenida para Incorporarse a la Av. Tláhuac y continuar hacia el poniente hasta cruzar el Canal Nacional a la altura de la avenida Santa Ana y seguir por la calle Canal Nacional, en su entronque con el eje 3 oriente (carlota armero) continúa por Este eje vial y en su intersección con el eje 8 sur (calzada ermita Iztapalapa-Popocatépetl) toma hacia el poniente, hasta la Av. División del Norte donde Cambia de dirección hacia el norte y en el eje 7 sur (municipio libre – Félix Cuevas – Extremadura) retoma la dirección al poniente y concluye su trayectoria en la Calle Benvenuto Cellini.

En su desarrollo, esta línea se desplaza en territorio del distrito federal, Dentro de las delegaciones Benito Juárez, Iztapalapa, Coyoacán y Tláhuac.

Con lo anterior las estaciones que se tenían contempladas para conformar la L12 son las siguientes: Talleres Tláhuac, Tláhuac, Tlaltenco, Zapotitlán, Nopalera, Olivos, San Lorenzo, Periférico Oriente, Calle 11, La Virgen, ESIME Culhuacán, Barrio Tula, Ganaderos, Axomulco L8, Axomulco L12, Mexicaltzingo, Vía Láctea, Ermita, Eje Central, Parque de los Venados, Zapata, 20 de Noviembre, Insurgentes, Mixcoac y Cola de maniobras Mixcoac.

Es importante mencionar que la configuración antes mencionada requería de una solución especial para la conexión con la Línea 8, dicha solución consistía en la integración de dos estaciones Axomulco, la primera correspondería a la estación Axomulco L8 misma que sería construida en el inter-tramo de las estaciones Escuadrón 201 y la Estación Atlalílco correspondiente a la Línea 8 (Garibaldi – Constitución de 1917) y la segunda sería la estación Axomulco L12 que sería de correspondencia con la estación Axomulco L8.



Configuración de las Estaciones Axomulco L8 y Axomulco L12.

Después de analizar detalladamente el trazo de la línea 12 se concluyo a la siguiente ruta : Inicia en los predios baldíos denominados Terromotitla de la Delegación Tláhuac, corre paralela al Canal Acalote incorporándose en el cruce de la calle Luis Delgado con la Av. Tláhuac desarrollándose a lo largo de ésta hasta la Calz. Ermita Iztapalapa siguiendo al poniente por la Av. Popocatépetl y toma a la derecha en la Av. División del Norte retomando el poniente por las Avenidas Municipio Libre, Félix Cuevas, Extremadura y la calle Benvenuto Cellini hasta el Periférico.

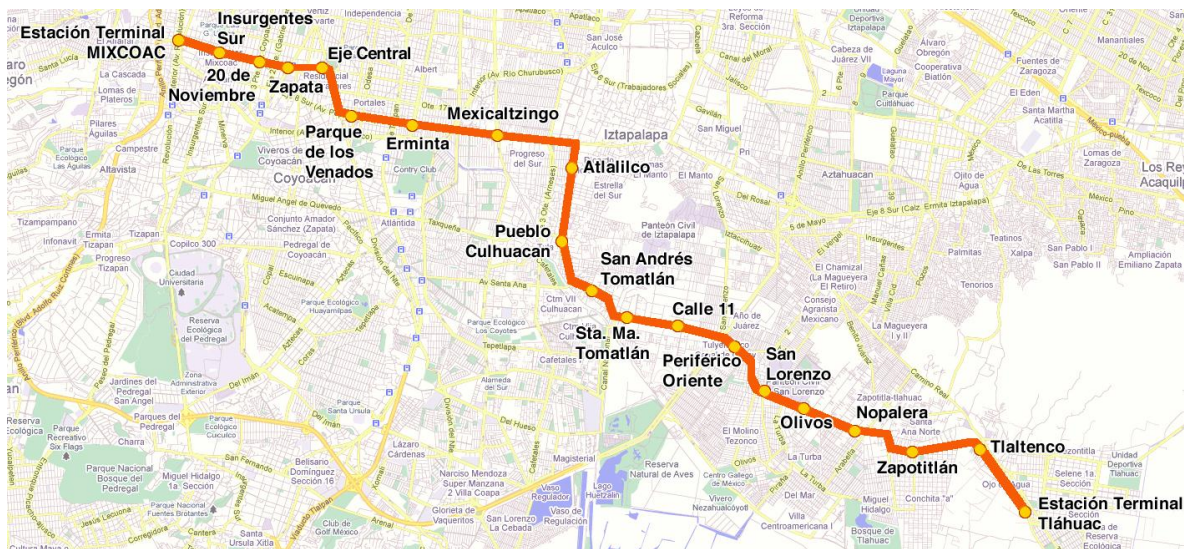
La construcción se llevará a cabo en dos etapas, la primera desde el Depósito y Talleres Tláhuac hasta la Estación Atlalilco y la segunda de ésta hasta el Depósito Mixcoac.

Las estaciones que conformarán la Línea 12 serán las siguientes:

- ✓ Tláhuac.
- ✓ Tlaltenco.
- ✓ Zapotitlán.
- ✓ Nopalera.

- ✓ Olivos.
- ✓ San Lorenzo.
- ✓ Periférico Oriente.
- ✓ Calle 11.
- ✓ Santa María Tomatlán.
- ✓ San Andrés Tomatlán.
- ✓ Pueblo Culhuacán.
- ✓ Atlalilco.
- ✓ Ermita.
- ✓ Eje Central.
- ✓ Parque de los Venados.
- ✓ Zapata.
- ✓ 20 de Noviembre.
- ✓ Insurgentes Sur.
- ✓ Mixcoac.

Y quedando el trazo de la siguiente manera:



Trazo definitivo de la Línea 12 del Metro de la Ciudad de México.

1.1.2 LA CONSTRUCCIÓN DE LA LÍNEA 12 COMO SOLUCIÓN AL TRANSPORTE DE PASAJEROS EN LA ZONA SUR - ORIENTE DEL D. F.

Para resolver los graves problemas de transporte de pasajeros, la adopción definitiva de una solución integral juega un rol decisivo. Especialmente en el caso de las grandes ciudades se hace indispensable de la conjunción de los diversos conceptos de transporte, principalmente del que se desplaza sobre vías. Esto es imprescindible, ya que en la mayoría de los casos solo una eficiente red de tráfico sobre vías garantiza la posibilidad de recuperar la iniciativa en el desarrollo urbano, y anticiparse a las necesidades de transporte público para lograr mantener la capacidad de funcionamiento de las ciudades, en los aspectos económico y social.

En el caso específico de la Ciudad de México, que por sus características sociales, económicas y poblacionales requiere de un servicio de transporte rápido, eficiente y seguro, la mejor opción ha sido el sistema de transporte colectivo Metro.

El Metro de la Ciudad de México transporta alrededor de 4.5 millones de pasajeros diariamente, beneficiando no solamente a los habitantes de la ciudad, sino además a los de su zona periférica, como son algunos municipios del Estado de México. Este sistema de transporte ha operado a lo largo de 43 años de servicio ininterrumpido, lo que ha permitido a sus trabajadores adquirir una gran experiencia en la propuesta de soluciones.

La tendencia de la Zona Metropolitana de la Ciudad de México es el crecimiento poblacional hacia los suburbios de la misma, logrando la unión con núcleos poblacionales que anteriormente estaban distantes. Es importante procurar abatir ésta tendencia, y para tal efecto se debe actuar de manera integral en soluciones globales, con la participación de autoridades federales y estatales. En nuestro ámbito, que es el transporte de pasajeros, se debe considerar el análisis de los siguientes aspectos:

- ✓ La creación de un circuito de comunicación que incluya trenes suburbanos y vialidades que unan los grandes núcleos poblacionales periféricos con la Ciudad de México, como son las ciudades de Cuernavaca, Toluca, Puebla, Pachuca, Querétaro e inclusive Tlaxcala.

- ✓ Vías de comunicación radiales hacia la Ciudad de México, partiendo de cada una de las ciudades periféricas, preferentemente con trenes suburbanos que tienen una gran capacidad de transporte de pasajeros y cuyo destino deberá converger hacia modos de transporte como el Metro.
- ✓ Continuar con el desarrollo de otro tipo de sistemas diferentes al Metro clásico en la Ciudad de México, como puede ser el Metro Ligero.

Uno de los aspectos más importantes que debe ser tomado en cuenta, es que los diferentes modos de transporte que se emplean en las grandes ciudades de ninguna manera deben de competir entre sí, y el reordenamiento del transporte deberá permitir la alimentación de unos y otros.

Es indispensable que el desarrollo de los diferentes modos de transporte logre una adecuada integración y se complemente con otros medios, como pueden ser los autos particulares y en este caso el transporte concesionado. Cada transporte debe tener una función, de tal forma que cada uno coadyuve en el desarrollo de un sistema integral, eficiente y armónico, que redunde en el abatimiento de las horas hombre, que sin lugar a dudas se reflejara en un aumento de la producción y mayor tiempo para el esparcimiento.

Actualmente, la situación vial en el Distrito Federal presenta en general un rápido aumento del parque vehicular, así como una insuficiencia en la calidad y eficiencia del transporte público.

De acuerdo con datos de las autoridades locales, el crecimiento del parque vehicular en la Ciudad de México, desde 2006, es de 10 por ciento anual. Una cifra que debe tomarse en cuenta, pues su impacto reside directamente en el tráfico y la calidad de vida en la urbe.

Es así como en el último año, se registraron 3.9 millones de automóviles particulares, tan sólo en el DF. Hace dos años el padrón fue de 3.3 millones de unidades.

Asimismo, según estimaciones oficiales, se calcula que la velocidad promedio en la capital del país ha disminuido en 8 kilómetros por hora. Lo anterior quizá, entre otras



razones, se deba a que diariamente circulan 4.2 millones de vehículos en el DF y su Zona Metropolitana, esto incluyendo coches con placas de otros estados.

Por su parte, el GDF ha intentado realizar algunos esfuerzos para mejorar la movilidad de la ciudad. Sin embargo, hasta la fecha, las dos líneas de Metrobús que existen, los corredores en Reforma, Eje Central y Periférico y el sistema de bicicletas públicas Ecobici, no se visualizan como soluciones/alternativas suficientes ante la problemática que se vive, en términos de transporte, en la ciudad.

Por su parte, el número total de vehículos muestra varios rasgos que complican su eficiencia y equidad. Como se observa en el cuadro, hay un claro predominio de los autos particulares, a pesar de que sólo representan alrededor del 16% de los viajes persona día. El incremento en el número de vehículos particulares está asociado a diferentes factores, entre los que destacan el crecimiento económico, las mejoras sectoriales de ingresos, distancias cada vez más largas, deficiencias en el transporte público, facilidades de crédito y la ambición de status. De acuerdo con los datos del Programa de Verificación Vehicular 2001, el número de vehículos en circulación es de 1.7 millones de automóviles particulares con placas del Distrito Federal, y 0.6 millones con placas del Estado de México, en conjunto, más del 95% del total de vehículos automotores que operan en la ZMVM captaron menos del 20% del total de la demanda del tramo de viajes.

| TIPO DE VEHICULO | NUMERO DE VEHICULO | | | |
|------------------------------|--------------------|------------------|------------------|------------|
| | DISTRITO FEDERAL | ESTADO DE MEXICO | ZMVM | |
| | | | NUMERO | % |
| AUTOS PARTICULARES | 1,545,595 | 795.136 | 2.341.731 | 71.81 |
| TAXIS | 103.298 | 6.109 | 109.407 | 3.36 |
| COMBIS | 3.944 | 1.555 | 5.499 | 0.17 |
| MICROBUSES | 22.931 | 9.098 | 32.029 | 0.98 |
| PICK UPS | 73.248 | 262.832 | 336.88 | 10.31 |
| CAMIONES DE CARGA A GASOLINA | | | 154.647 | 4.74 |
| VEHICULOS DIESEL < 3 TON | | | 4.733 | 0.15 |
| TRACTOCAMIONES DIESEL | | | 70.676 | 2.17 |
| AUTOBUSES DIESEL | 9.236 | 3.269 | 12.505 | 0.38 |
| VEHICULOS DIESEL = 3 TON | 28.58 | 62.36 | 90.94 | 2.79 |
| CAMIONETAS DE CARGA A GAS LP | 29.968 | ----- | 29.968 | 0.92 |
| MOTOCICLETAS | 72.28 | 424 | 72.704 | 2.23 |
| TOTAL | 2.118.096 | 1.142.823 | 3.260.919 | 100 |

Matricula de automóviles en el D.F.

Los resultados de encuestas aplicadas en 1996 (los más recientes), resultaron en una ocupación promedio de los vehículos particulares de entre 1.21 y 1.76 personas por automóvil y el porcentaje de vehículos con un sólo ocupante figuraba entre el 48% y el 82%. De acuerdo con el Inventario de Emisiones 1998 de la ZMVM, el 84% de la contaminación atmosférica es producida por las fuentes móviles. El índice de ocupación vehicular es de 1.7 pasajeros por automóvil. En términos de la funcionalidad urbana, transportar a una persona por automóvil consume 50 veces más espacio que en el transporte público.

En concreto, la zona sur-oriente de la Ciudad, que comprende las delegaciones de Tláhuac, Iztapalapa, Xochimilco, Coyoacán, Benito Juárez y Álvaro Obregón, presenta un alto porcentaje de viajes, 7.9 millones de viajes diarios se originan o tienen como destino esta zona, lo que representa el 57% de los viajes diarios que se originan o se producen en el Distrito Federal.

En la actualidad, no existe una alternativa de transporte público eficiente para realizar viajes entre distintos puntos de la zona sur-oriente, tal y como se demuestra con el

hecho que en promedio los viajes en transporte público entre las seis delegaciones mencionadas se demoran un promedio de 84 minutos.

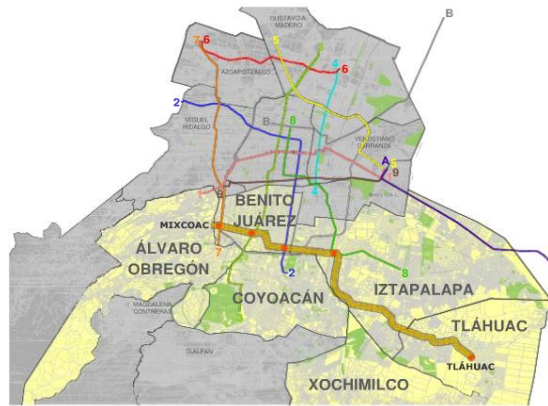
Adicionalmente, aunque parezca contra-intuitivo, las alternativas de transporte público actual presentan altos niveles de sobre-oferta, lo que hace que compliquen el problema de congestión vehicular, son una opción poco costo-eficiente y agravan el problema de la contaminación a causa de las emisiones contaminantes.

Para dar una respuesta a estas problemáticas surge el anteproyecto de la construcción de la Línea 12 del Metro, con un recorrido de 25.4 kilómetros de oriente a poniente, desde el pueblo de Tláhuac hasta la colonia Mixcoac.

La construcción de esta Línea se desplaza en el territorio de seis delegaciones: Tláhuac, Iztapalapa, Coyoacán, Benito Juárez, Xochimilco (desde Tulyehualco) y Álvaro Obregón. Cabe mencionar que de todas las alternativas posibles para dar una solución a la problemática de la zona, la alternativa de construcción de una línea de metro es la única que puede dar cabida a la demanda estimada de transporte eficiente en la zona.

Por lo que estando en operación la Línea 12 se ampliarán los movimientos de origen – destino respecto a la oferta de movilidad de la propia red del Sistema de Transporte Colectivo Metro, atenderá al inicio de su operación 437,000 viajes diarios con un alto índice de transbordo, beneficiará a la zona de influencia mediante la reducción de emisiones contaminantes de gas y el efecto invernadero, habrá una considerable disminución en el tiempo de recorrido entre las delegaciones involucradas, mejorará la calidad de vida de la población, dará un ahorro del 11% de energía, accesibilidad universal para personas con discapacidad, reducción vehicular que permitirá eliminar 2,300 toneladas de carbono al año.

Adicionalmente, la opción del Metro otorga movilidad de largo alcance más allá de la zona directa de influencia, tanto por cubrir distancias entre estaciones más amplias como por ofrecer opciones de conectividad con otras líneas del metro.



Delegaciones incluidas en el trazo de la Línea 12.

En resumen, mediante la construcción de la Línea 12 del Metro se pretende dar una solución de transporte público eficiente en la zona sur-oriente de la Ciudad de México, con el objetivo de generar y dar una respuesta a la siguiente problemática:

- ✓ Altos tiempos de recorrido para los usuarios de transporte público y privado que se transportan actualmente en la zona de influencia.
- ✓ Alta congestión vehicular en las vialidades de la zona de influencia.
- ✓ Ineficiencia en costos y servicio de la red de transporte público actual.
- ✓ Alto nivel de emisiones contaminantes de gas y el efecto invernadero.

1.1.3 PROCESO DE LICITACIÓN.

La construcción de la Línea 12 Tláhuac – Mixcoac del Metro, se licitó bajo la modalidad de Licitación Pública Internacional considerando Proyecto Integral a Precio Alzado y Tiempo Determinado **N° 30001,140-001-08**, siendo la licitación relativa a:

“PROYECTO INTEGRAL A PRECIO ALZADO Y TIEMPO DETERMINADO PARA LA CONSTRUCCIÓN DE LA LINEA 12 TLÁHUAC - MIXCOAC DEL SISTEMA DE TRANSPORTE COLECTIVO (METRO) COMPRENDIENDO LOS ESTUDIOS Y ANÁLISIS NECESARIOS; ANTEPROYECTOS; PROYECTOS EJECUTIVOS; CONSTRUCCIÓN; SUMINISTRO, TRANSPORTE E INSTALACIÓN DE LOS MATERIALES, EQUIPOS Y SISTEMAS ELECTROMECÁNICOS, PRUEBAS ESTÁTICAS Y DINÁMICAS, MARCHA EN VACÍO Y PUESTA EN SERVICIO, ESTUDIOS, DOCUMENTACIÓN, CAPACITACIÓN Y MANTENIMIENTO DURANTE EL AÑO DE LA GARANTIA DE LOS EQUIPOS Y SISTEMAS ELECTROMECÁNICOS. TENIENDO COMO TERMINACIÓN FINAL EN LAS: ZONAS DE INTERTRAMOS y ESTACIONES SUBTERRÁNEAS HASTA EL NIVEL DE CAJÓN IMPERMEABILIZADO”

Con la participación internacional de empresas que cumplieran con las condiciones técnicas, legales y económicas requeridas para participar en la licitación, considerando que el desarrollo del proyecto ejecutivo es parte de la ejecución de los trabajos y que el precio que debe considerarse para ello es a precio alzado, es decir, con un importe total fijo que se cubrirá al licitante ganador mediante ministraciones (pagos) elaboradas en función de avances o actividades terminadas.

El Proyecto Metro del Distrito Federal concursó la obra de la CONSTRUCCIÓN DE LA LÍNEA 12 TLAHUAC - MIXCOAC DEL SISTEMA DE TRANSPORTE COLECTIVO para que participaran empresas nacionales e internacionales como proyecto integral para que la empresa ganadora realizara el proyecto desde el diseño hasta la terminación final y a precio alzado para que fuera un precio fijo sin incrementos por inflación, obteniendo así las mejores condiciones para el Gobierno del Distrito Federal.



Es así, como se procedió una vez concluido el proceso de licitación, a la contratación de los trabajos a:

INGENIEROS CIVILES ASOCIADOS, S.A. de C.V. quien conjuntamente presentó su propuesta con ALSTOM MEXICANA, S.A. de C.V. y CARSO INFRAESTRUCTURA Y CONSTRUCCIÓN, S.A.B. de C.V.

Quienes proceden a la construcción de la Línea 12 del Sistema de Transporte Colectivo Tláhuac – Mixcoac del Metro bajo el contrato de Obra Pública a Precio Alzado y Tiempo determinado número 8.07 C0 01 T.2.022, habiéndose planeado para ejecutarse del 3 de julio de 2008 al 31 de diciembre de 2011 consistente en:

“Proyecto Integral a Precio Alzado y Tiempo Determinado para la construcción de la Línea 12 Tláhuac – Mixcoac del Sistema de Transporte Colectivo, comprendiendo los estudios y análisis necesarios; anteproyectos; proyectos ejecutivos; construcción; instalaciones fijas; pruebas; marcha en vacío y puesta en servicio; capacitación y requerimientos del organismo operador, teniendo como terminación final en las zonas de intertramos y estaciones subterráneas hasta el nivel de cajón impermeabilizado”

1.2 ANÁLISIS DE LA OFERTA Y LA DEMANDA.

1.2.1 BALANCE DE OFERTA Y DEMANDA DE TRANSPORTE EN LA SITUACIÓN ACTUAL.

En esta sección se presenta el balance de oferta y demanda actual de transporte público en la zona de influencia. Como se ha venido comentando, una de las principales causas raíces de la problemática de altos tiempos de traslado en la zona de influencia es la sobre-oferta de transporte público ineficiente:

- ✓ Existe una sobre-oferta de más de un millón de plazas al día, concentradas es el transporte concesionado con una sobre-oferta de más de 800,000 plazas.
- ✓ Aunque la frecuencia de paso de las opciones actuales de transporte público es razonable (promedio de 5.1 minutos en el día y máximo de 3.7 minutos), la alta congestión vehicular en la zona convierte las opciones actuales en transporte ineficiente (con velocidades promedio de 13.6 Km/h en las vialidades primarias de la zona de influencia).
- ✓ El efecto de la sobre-oferta sólo hace empeorar el problema de congestión vial, ya que se sobre-ofertan aproximadamente 15 unidades de transporte concesionado, 8 unidades de RTP y 6 unidades de STE en cada hora durante el período de máxima demanda en el área de influencia.

La sobre-oferta de transporte público en la zona de influencia se determinó al realizar el “Estudio de Aforo y Frecuencia de paso del transporte público en el área de influencia”. Como se comentaba anteriormente, en este estudio se analizó la oferta y la demanda de una muestra representativa de las rutas y derroteros transporte público de la zona de influencia, incluyendo rutas de transporte concesionado, rutas de RTP y rutas de STE. Cabe mencionar que la demanda total de transporte público que concluye este estudio es un conjunto mayor que la demanda que más adelante se estima para la L-12. Eso se explica porque el balance oferta-demanda se realiza con base a las rutas y derroteros que son parte de la zona de influencia de la línea, aunque no se puede particularizar

para los viajes que en caso de existir la Línea 12 cambiarían su modo de transporte a esta línea.

1.2.2 ESTIMACIÓN DE LA DEMANDA DE LA LINEA 12.

Para realizar la estimación de la demanda potencial de la Línea 12 del Metro, se ha partido de los resultados arrojados por la Encuesta Origen Destino 2007 (EOD). Esta encuesta es llevada a cabo por el INEGI y entrevista a hogares e individuos, en días laborables de lunes a viernes, y por su diseño muestral, es representativa a nivel D.F. y a nivel delegación. La EOD 2007 cuenta con información sobre frecuencia, duración, modos de transporte y propósitos de los viajes.

Para estimar la demanda potencial de la L-12 del Metro, se partió de una muestra de la encuesta EOD 2007 que corresponde a todos los viajes que tienen o bien origen o bien destino (o ambos) en alguna de las delegaciones de la zona de influencia de la Línea 12, es decir en alguna de las seis delegaciones por las que transcurriría el trazo de la L-12: Coyoacán, Benito Juárez, Xochimilco, Iztapalapa, Álvaro Obregón y Tláhuac.

Esta muestra corresponde a 95,561 encuestas, que utilizando los factores de expansión de la EOD 2007 corresponden a 8, 463, 375 viajes.

El siguiente paso consistió en determinar cuáles de los viajes de la zona de influencia cambiarían de modo de transporte en caso de construirse la Línea 12, y por tanto se realizarían usando la L-12 en su totalidad o en parte del viaje.

Para ello, se comparó para cada viaje de la muestra el tiempo de recorrido sin proyecto (es decir, el tiempo actual reportado en la EOD 2007) y el tiempo de viaje con proyecto, es decir en caso de que se utilizara la L-12 en la totalidad o parte del viaje.

Para estimar el tiempo de viaje con proyecto, se determinó la estación de la Línea 12 más cercana del origen y destino del viaje para poder obtener las distancias recorridas del origen del viaje a la estación del Metro, la distancia recorrida en Metro y la distancia de la estación del Metro al destino como se muestra en la siguiente figura.

De todos los viajes analizados, sólo se consideraron que formarían parte de la demanda de la L-12 en situación con proyecto aquellos que ahorraran al menos 10 minutos respecto al tiempo de viaje en situación sin proyecto; es decir:

(Tiempo de viaje en situación actual – Tiempo de viaje con proyecto) >= 10 minutos

Para calcular el tiempo de viaje con proyecto, se determinó para cada viaje de la muestra la estación de la Línea 12 más cercana del origen, así como la estación de la L-12 más cercana al destino del viaje. Con esta información, se dividió el tiempo de recorrido en la situación con proyecto en tres tiempos:

*Tiempo de recorrido con proyecto = Tiempo desde origen de viaje a la estación origen de la L-12 +
Tiempo de recorrido en L-12 + Tiempo desde estación destino de la L-12 a destino final*

- ✓ El tiempo desde el origen del viaje a la estación origen de la L-12 se refiere al tiempo que la persona debería hacer desde el origen de su viaje hasta la estación de la L-12 más cercana.
- ✓ El tiempo de recorrido en L-12 es el tiempo que la persona realizaría en la Línea 12 del Metro. Este tiempo se calculó con base a la distancia entre estaciones y al dato de velocidad promedio de la Línea.
- ✓ El tiempo desde la estación destino de la L-12 al destino final del viaje se refiere al tiempo que la persona debería hacer desde la estación final de su viaje en la Línea 12 hasta su destino final. Este cálculo se realizó siguiendo la misma metodología que la mencionada para calcular el tiempo de viaje desde el origen del viaje hasta la estación origen de la L-12.

Una vez que se calculó el tiempo con proyecto para cada viaje, se comparó con el tiempo sin proyecto, y para todos aquellos viajes que el ahorro en tiempo era mayor o igual a diez minutos, se consideró que estos serían viajes susceptibles de formar parte de la demanda potencial de la Línea 12. La demanda estimada diaria que resultó es de 4,511 encuestas, que utilizando los correspondientes factores de expansión resulta de 436,259 viajes al día.

A continuación se muestra el detalle del número de viajes y los tiempos en la situación sin proyecto de los viajes que conformarían la demanda de la L-12.

| DELEGACIÓN | NÚMERO DE ENCUESTAS | NÚMERO DE VIAJES |
|----------------|---------------------|------------------|
| COYOACÁN | 802 | 76,333 |
| IZTAPALAPA | 1,614 | 168,763 |
| ÁLVARO OBREGÓN | 253 | 23,877 |
| TLÁHUAC | 1,053 | 93,158 |
| XOCHIMILCO | 252 | 23,805 |
| BENITO JUAREZ | 537 | 50,323 |
| TOTAL | 4,511 | 436,259 |

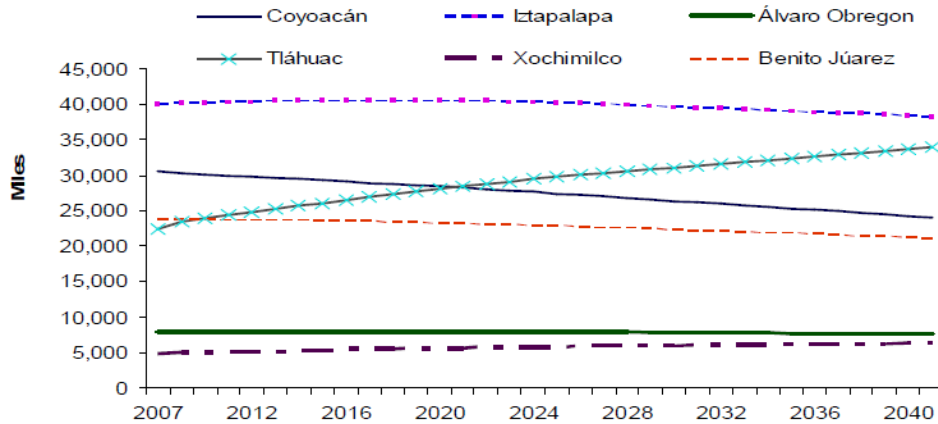
Número de encuestas y viajes totales de la demanda potencial en las delegaciones de la zona de influencia de la Línea 12.

La matriz origen-destino de los viajes comprendidos en la estimación de la demanda de la Línea 12 se muestra a continuación para todos los pares posibles de delegación a delegación. Así mismo, se muestran los tiempos promedio de los viajes que se realizan entre esos pares de delegaciones en la situación sin proyecto. Se observa que el tiempo promedio de viaje sin la Línea 12 es de 52.1 minutos.

| DELEGACIÓN ORIGEN | COYOACAN | IZTAPALAPA | ÁLVARO OBREGÓN | TLÁHUAC | XOCHIMILCO | BENITO JUAREZ | RESTO DE LAS DELEGACIONES | TOTAL |
|---------------------------|----------|------------|----------------|---------|------------|---------------|---------------------------|----------------|
| COYOACÁN | 5,967 | 4,683 | 1,301 | 208 | 286 | 6,678 | 14,802 | 33,925 |
| IZTAPALAPA | 26,049 | 36,815 | 4,240 | 2,063 | 1,054 | 17,679 | 47,129 | 135,029 |
| ÁLVARO OBREGÓN | 1,929 | 582 | 348 | 96 | 67 | 2,118 | 4,437 | 9,577 |
| TLÁHUAC | 8,066 | 6,767 | 1,122 | 4,073 | 994 | 3,705 | 32,614 | 57,341 |
| XOCHIMILCO | 4,229 | 2,070 | 1,053 | 84 | 772 | 3,279 | 8,893 | 20,380 |
| BENITO JUAREZ | 1,623 | 1,317 | 282 | 187 | 483 | 4,291 | 4,056 | 12,239 |
| RESTO DE LAS DELEGACIONES | 42,408 | 33,734 | 14,300 | 35,817 | 3,425 | 38,084 | 0 | 167,768 |
| TOTAL | | | | | | | | 436,259 |

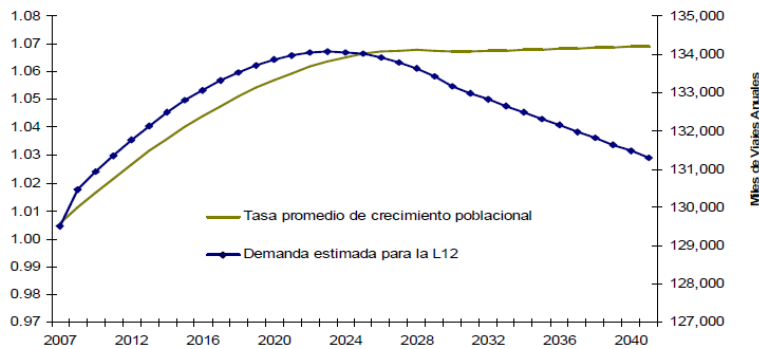
Matriz Origen – Destino de los viajes en las delegaciones de la zona de influencia de la Línea 12.

La demanda de viajes por año durante todos los años que conforman la vida útil de la L-12 fue estimada para cada delegación de influencia y fue ajustada por el crecimiento poblacional de 2011 a 2041 (30 años de vida útil), de acuerdo a datos de proyección de la población 2005 – 2050 del Consejo Nacional de Población.



Modelo de preferencias del consumidor.

Finalmente se muestra una gráfica con la demanda total de la L-12, en la que se observa como la demanda decrece a partir del año 2025 aun cuando el crecimiento poblacional del área de influencia se mantiene constante. Eso se debe principalmente a que delegaciones altamente generadoras y atractoras de viajes como son Coyoacán y Benito Juárez, disminuyen su población a lo largo de la vida útil de la L-12.



Tasa de Crecimiento Poblacional y Demanda L12: Horizonte de Vida Útil del Proyecto.

1.3 OBJETIVOS DE LA CONSTRUCCIÓN DE LA LÍNEA 12.

La construcción de la Línea 12 del Metro del Sistema de Transporte Colectivo (STC) del Gobierno del Distrito Federal tiene como objetivo principal brindar un servicio de transporte masivo de pasajeros en forma segura, económica, rápida y ecológicamente sustentable a la población del Distrito Federal que habita en las delegaciones de Tláhuac, Iztapalapa, Coyoacán, Benito Juárez, Xochimilco (desde Tulyehualco) y Álvaro Obregón. Es decir, dar respuesta a la necesidad de proveer un transporte público eficiente que comunique a la zona sur-oriente con el poniente de la Ciudad de México.

Los objetivos específicos de la construcción de la Línea 12 son los siguientes:

- ✓ Reducción en el tiempo de transporte cotidiano. Permitirá un considerable ahorro cotidiano en el tiempo necesario de transporte de los habitantes del sur-oriente (Delegaciones Tláhuac, Iztapalapa, Coyoacán, Benito Juárez) y aquellos que contarán ahora con posibilidades de transbordos cercanos (Xochimilco - Vía Tulyehualco, Álvaro Obregón y Milpa Alta). Un viaje de Tláhuac al Centro Histórico del Distrito Federal podrá realizarse en 45 minutos, cuando hoy requiere de 2 horas en el tiempo de máxima demanda. Este ahorro permitirá a los usuarios aprovechar mayor tiempo para compartirlo con sus familias, descanso, capacitación y otras actividades.
- ✓ Mejora de la conectividad de la red del STC. La ciudadanía en general se beneficiará de una red del Metro mejor integrada, especialmente en el Sur de la Ciudad, al permitirse la conectividad, hoy inexistente, en la dirección oriente-poniente de las Líneas 2, 3, 7 y 8.
- ✓ Transporte sustentable, amigable con la naturaleza y la vida social. En la actualidad hay más de 400 mil viajes diarios que hoy se realizan a través de medios de transporte de mediana y pequeña capacidad, con motores de combustión, operando en la insuficiente vialidad disponible, saturándola en horas de máxima demanda. Esos viajes se transformarán; ya que se utilizará en cambio transporte subterráneo, confinado, de tracción eléctrica, de gran capacidad, calidad y seguridad.



- ✓ Equidad. Al llevarse el servicio a una zona del Distrito Federal que hoy carece del mismo, mejora la equidad en la distribución de la infraestructura y servicios disponibles atendiendo zonas habitadas con personas de escasos recursos y carencias urbanas.
- ✓ Reducción de las emisiones de gases contaminantes a la atmósfera del Distrito Federal, incluido el bióxido de carbono, de efecto invernadero, y el cambio en el aprovechamiento del espacio público, favoreciendo la construcción de nuevas zonas verdes, proyectos ecológicos, ciclo vías y espacios de convivencia social.

1.4 BENEFICIOS SOCIOECONÓMICOS DE LA LÍNEA 12.

1.4.1 DIAGNÓSTICO DE LA SITUACIÓN ACTUAL.

La Zona Metropolitana del Valle de México (ZMVM) ha crecido aceleradamente desbordándose hacia su periferia, lo cual ha significado en la actualidad una conurbación de 56 municipios del Estado de México. Ello ha repercutido en un incremento significativo en las distancias de los desplazamientos de tránsito, en un incremento en la demanda de los viajes en los servicios públicos de transporte, así como en un crecimiento acelerado de los vehículos anuales adicionales tanto en el DF como en su área conurbada:

- ✓ En la Zona Metropolitana del Valle de México, la demanda de transporte público masivo es una de las más amplias y de mayor crecimiento. En los últimos años se ha incrementado la inmovilidad al ser la velocidad media del transporte público de sólo 15 Km/hr. La ausencia de una oferta eficiente de transporte público tiene un efecto negativo en la calidad de vida y economía de las familias con la pérdida de las horas-persona.
- ✓ El crecimiento del parque vehicular, con más de 200 mil nuevos automotores en el DF por año², hace que año tras año los tiempos de recorrido del transporte privado sean más grandes con la consecuente pérdida de tiempo para los capitalinos.

La tendencia de motorización a la alza no sólo limita la capacidad del gobierno para ampliar el servicio de transporte público moderno que ofrezca seguridad y confort a la población, además ha provocado que el parque vehicular crezca a ritmos difícilmente alcanzables para incrementar la infraestructura vial debido a que el parque vehicular crece a un ritmo promedio de 5.3% al año, y la superficie de rodamiento no puede aumentarse en esa escala. Por ejemplo, la longitud de la red vial primaria sólo aumentó 61 kilómetros en los últimos 6 años, al pasar de 913 a 974 kilómetros entre 2000 y 2006. Es decir, en un periodo de 6 años las red primaria se incrementó sólo en un 1.11%

promedio anual. Debido a que la infraestructura vial tiene una dinámica de expansión mucho más lenta que la del aumento en el parque vehicular, cada año se obtiene mayor presión sobre el flujo vehicular y los tiempos de recorrido.

La problemática, en suma, tiene que ver con una alta congestión en la Ciudad de México debido al aumento del parque vehicular y a la falta de opciones de transporte público eficiente. Dicha congestión aumenta el tiempo de traslado de las personas hacia actividades productivas, genera costos a la sociedad porque tiene que financiar la ineficiencia del transporte público actual y genera elevados costos sociales en materia de contaminación atmosférica.

1.4.2 BENEFICIOS POR AHORRO DE TIEMPO DE LOS USUARIOS.

La construcción de la Línea 12 del Metro deriva en diversos beneficios, siendo el más importante por su magnitud el beneficio por ahorro de tiempo de los usuarios.

El modelo conceptual de la valoración del tiempo sugiere que éste depende de las preferencias, de tiempo libre disponible para ocio y las características socioeconómicas de los individuos. Esta valoración del tiempo ha sido expresada en múltiples ocasiones como proporción del ingreso personal o familiar, ya que existe un costo de oportunidad cuando se pierde tiempo, como es el caso del tiempo perdido en los traslados o viajes. Estudios muestran que la valoración del tiempo crece con el nivel del ingreso familiar, aunque no de manera proporcional.

Dado el perfil de viajes, la congestión vehicular y los tiempos de traslado en la zona sur oriente-poniente del Valle de México, es indiscutible que la inclusión de una Línea del sistema de transporte colectivo Metro en el oriente de la ciudad significará una reducción considerable del tiempo de traslado. La reducción del tiempo de traslado significa una liberación del tiempo disponible de los individuos para realizar actividades económicas ya sean laborales o no laborales.

Dicho ahorro puede valorarse en términos monetarios a través del salario del mercado laboral como proxy del valor marginal de las personas al tiempo disponible.

Con ello la valoración del tiempo de ahorro constituye el beneficio más considerable desde el punto de vista social ya que es un costo de oportunidad. Además los ahorros

en tiempo tienen repercusiones más allá de la valorización de mercado ya que un sin número de viajeros realizan actividades que coadyuvan a incrementar el capital humano de la sociedad o actividades de esparcimiento.

1.4.3 BENEFICIO POR LIBERACIÓN DE RECURSOS (EFECTO SUSTITUCIÓN).

La capacidad de movilización de viajes-persona-día de una Línea de Metro es tal que, dada la afluencia de la zona, se puede dar un efecto importante de sustitución de modos de transporte. La sustitución de modos de transporte se da ya que al aumentar considerablemente la oferta de transporte al incorporar una línea de Metro, se disminuye la demanda de otras opciones de transporte público menos eficiente lo cual repercute en una liberación de recursos económicos a estos otros modos y de igual forma se reducen los niveles de saturación dentro de los modos y dentro de las vialidades.

1.4.4 BENEFICIO POR EXTERNALIDADES POSITIVAS AL MEDIO AMBIENTE.

Debido a que una Línea de Metro no contamina, se obtienen reducciones considerables de emisiones, particularmente de CO₂ y otros contaminantes. Esto se deriva de la sustitución de medio de transporte público más contaminante por una mejoría en la congestión de las vialidades. Esto a su vez repercute en la calidad atmosférica y en la salud de la población. Así mismo, en entornos de valoración de las emisiones de CO₂ la Línea 12 disminuye estas sustancias en el medio ambiente ya que libera congestión y uso de vehículos. Dichas valoraciones contribuyen a incrementar los beneficios sociales del proyecto.

1.4.5 BENEFICIO POR REORDENAMIENTO VIAL E INFRAESTRUCTURA VIAL.

El reordenamiento del transporte público de pasajeros está orientado al transporte que confluye en los corredores viales por donde se prevé la construcción de la Línea 12. Sus objetivos principales son los de optimizar la oferta de transporte y organizar la articulación de los recorridos entre modos existentes tales como: metro, trolebús, autobús y microbuses. El reordenamiento tiene consecuencias para la eficiencia del

transporte y permite explotar aún más las mejoras de movilidad y flujo de tránsito ante la construcción de la Línea 12.

Existen criterios que definen la introducción de un esquema de reordenamiento para el caso de la Línea 12. El reordenamiento contempla, en primer lugar, la unificación y/supresión de recorridos de aquellas rutas que se empalman a la Línea 12, y que en la actualidad están saturando las vialidades y generando sobreoferta de transporte público de pasajeros. El reordenamiento también abarca el traslape que se da en rutas menores a 5 kilómetros y que tienen cobertura local, sin que esto represente una competencia al servicio de la Línea 12 sino una complementariedad.

Asimismo, el reordenamiento establece nuevos criterios de operación de los servicios de transporte del GDF y concesionado que se localizan en la zona de influencia de la Línea 12. Aunado a esto, también contribuye a fortalecer los Programas de sustitución de unidades al incluir unidades con mayor capacidad para evitar la atomización de la oferta de transporte público.

El reordenamiento considera la creación de Centros de Transferencia Modal (CETRAMs) en estaciones de carga y descarga, y correspondencia con otros modos de transporte público. Los CETRAMs agilizan el flujo de correspondencias y organizan el tráfico inducido por el transporte público de pasajeros ya que constituyen centros especializados de carga y descarga que no afectan el tráfico en las vialidades.

En cuanto a medidas secundarias del reordenamiento se ubican la creación de bahías de ascenso y descenso de pasajeros tanto para el transporte público de pasajeros como para el transporte particular, en todas y cada una de las estaciones terminales, de correspondencia y de paso que por su conectividad con otros modos de transporte así lo requieran. El reordenamiento permite mejorar a su vez la relación oferta y demanda de transporte en horarios de máxima demanda y en horas valle, a través de la reorientación los trayectos de las rutas competidoras existentes en trayectos de las rutas alimentadoras de la Línea 12.

Para poder dimensionar los aspectos específicos del Programa de reordenamiento es importante conocer la ubicación de los CETRAMs y los polos viales secundarios, así como la clasificación de rutas conforme a su grado de conectividad con la Línea 12.

En primer lugar, el reordenamiento propiciará la creación de polos de intercambio modal o Centros de Transferencia Modal (CETRAMs).

Los principales CETRAMs de la Línea 12 son:

- ✓ Mixcoac (Estación Terminal). Remodelación del paradero terminal con el fin de lograr mayor capacidad de espacios para las rutas y conexión con la estación existente.
- ✓ Periférico Oriente (estación de paso). Creación de un paradero a efecto de reubicar rutas involucradas en el reordenamiento.
- ✓ Tláhuac (Estación Terminal). Creación de un paradero a fin de reubicar aquellas rutas que alimentarán y articularán la Línea 12 de la misma delegación y de municipios contiguos del Estado de México.

Con la remodelación y construcción de estos CETRAMs también se contempla la adecuación de los siguientes polos secundarios.

- ✓ Zapata. Realización de modificaciones físicas y operativas que involucran el mejoramiento del espacio intermodal y la ampliación de los periodos de transferencia.
- ✓ Constitución de 1917. Reubicación de diversos recorridos que influyen de manera directa con la futura Línea 12 y que cubren de manera local el sur-oriente de la ciudad.
- ✓ Taxqueña. Reubicación de nuevos servicios de diferentes organizaciones de transportistas para articular los destinos de los usuarios que utilizará la Línea 12.

En cuanto a la clasificación de rutas, el grado de conectividad determina el nivel de reordenamiento del cual son sujetas dichas rutas.

En primer lugar las rutas con mayor conectividad corresponden a las alimentadoras, aquéllas que interconectan de manera directa a las estaciones que integran la Línea 12.

En segundo nivel de conectividad están las rutas adyacentes que se caracterizan por cruzar por vialidades aledañas a las estaciones de la Línea 12.



En un tercer nivel de conectividad se ubican las rutas competidoras, las cuales circulan por las vialidades por donde se encuentra el trazo de la Línea 12 que influirán de manera directa con la operación de la misma.

Finalmente, las rutas con menor conectividad corresponden a las complementarias, las cuales tienen la finalidad de satisfacer los viajes locales que no podrán cubrirse con el servicio de la Línea 12 y que, además, en caso de interrupción del servicio de la línea pueden utilizarse como transporte alternativo de desahogo.

CAPÍTULO 2

ANÁLISIS TÉCNICO DEL

SISTEMA DE

TRANSPORTE DE LA L12

2 ANÁLISIS TÉCNICO DEL SISTEMA DE TRANSPORTE DE LA L12.

2.1 MEDIOS DE TRANSPORTE URBANO EXISTENTES EN LA ZONA.

El área de influencia de la Línea 12 tiene una alta sobre-oferta de plazas de transporte público ineficiente, lo que empeora el problema de la congestión vial de la zona debido al gran número de unidades de transporte colectivo, RTP y STE que circulan por las vialidades primarias.

A continuación se muestra una breve descripción de las rutas de transporte público de cada delegación de la zona de influencia.

Delegación Tlahuac.

En la delegación de Tláhuac corren 19 rutas de autobuses que comunican la delegación con el sur y oriente de la ciudad, con el Estado de México y con los poblados rurales de la delegación (Ixtayopan, Tetelco, Mixquic, Santa Catarina). Estas rutas se concentran en la vialidad principal que constituye la Avenida Tláhuac. También existen varias rutas de microbuses y colectivos, algunas de las cuales se internan parcialmente en Colonias como La Conchita, Selene y Miguel Hidalgo.

Aunque estas rutas presentan sobre-oferta de plazas, existen zonas más lejanas a las arterias principales de la delegación en las que la población debe caminar tramos relativamente largos para abordar el transporte colectivo, como ocurre en Los Olivos, Tlaltenco y Selene.

Existe una actividad incipiente de bici-taxis, que dan servicio entre las colonias y los centros de servicios, solucionando de manera parcial la carencia de transporte público en algunas de las zonas, aunque aún no está normado el funcionamiento de este servicio.

Delegación Iztapalapa.

En la delegación de Iztapalapa se ubican los módulos 13, 39, 41 y 51A de autobuses urbanos, 20 terminales de transporte urbano, dos paraderos colectivos y una terminal de

carga. Existen además rutas de autotransporte urbano que actualmente están en reestructuración, el sistema de trolebuses eléctricos que corren por las Avenidas Río Frío, Telecomunicaciones, eje 6 Sur a Central de Abastos, Ermita Iztapalapa hasta Santa Cruz Meyehualco, Tláhuac; y rutas de transporte colectivo concesionado que en conjunto atienden al mayor porcentaje de la población.

Delegación Álvaro Obregón.

La delegación Álvaro Obregón presenta una topografía en la zona poniente que dificulta la integración vial; las vialidades han resultado muy limitadas, constituyendo flujos vehiculares cuya única integración a la ciudad se logra a través del Periférico, con los consecuentes conflictos en sus cruces entre los que sobresalen Molinos (continuación de Río Mixcoac), Avenida León Felipe, Eje Vial 10 Sur al poniente, Avenida Luis Cabrera y Avenida de las Fuentes. El transporte público comprende el Sistema Colectivo Metro, RTP, Sistema de Transporte Eléctrico, que se complementan con las rutas de servicio privado de taxis y colectivos (peseros y microbuses).

Delegación Coyoacán.

La Delegación Coyoacán cuenta con cuatro paraderos de microbuses, localizados en el Metro Taxqueña, Metro Universidad, Estadio Olímpico y Estadio Azteca. Posee seis estaciones del Metro y 10 del tren ligero con una longitud total de 5.5 Km. Existen 10 estaciones en el tramo Taxqueña- Huipulco, cuatro líneas de trolebuses; 62 rutas de autobuses urbanos Ex-R100. Destaca por su problemática la zona de transbordo multimodal de la estación del Metro General Anaya que interrumpe el flujo vehicular sobre la vía de acceso controlado.

En lo que respecta al modo de transporte particular concesionado de microbuses, prácticamente en su totalidad circula sobre arterias principales y secundarias. La problemática de la prestación del servicio radica en lo indiscriminado de las rutas y los conflictos viales que generan en puntos como Taxqueña, Miramontes y División del Norte.

2.2 CARACTERÍSTICAS TÉCNICAS DEL SISTEMA DE TRANSPORTE DE LA L12.

Un derivado del tren ligero es también conocido como metro ligero o sistema férreo. Estos sistemas se caracterizan por los derechos exclusivos de vía, sistemas avanzados de control de trenes, mayor capacidad y frecuencia, y las puertas a nivel de los andenes. Estos sistemas se aproximan a la capacidad de pasajeros de los sistemas de metro convencional, pero pueden ser más baratos de construir por la habilidad de las unidades de tomar curvas.

El sistema férreo o metro ligero, es el sistema que utilizara la Línea 12, el cuál promete ser más rápido ya que debido al tipo de riel que utiliza no se ve afectado por la lluvias al contrario del metro neumático, cabe mencionar que el tren férreo necesita menos mantenimiento y más sencillo.

Pues bien en la Ciudad de México el sistema de transporte conocido como metro en su mayoría utiliza la tecnología de metro neumático que nació en Francia, el cuál se distingue de otros sistemas en su rapidez y que es más silencioso, sin embargo también se cuenta con la Línea A Pantitlan- La paz (Línea morada) la cual incorpora un sistema férreo alimentado por catenaria, a diferencia del metro neumático que lleva una guía eléctrica por la parte inferior de los vagones en una vía.

En los subcapítulos subsecuentes se muestran cuadros comparativos entre las ventajas y desventajas de un sistema férreo y un neumático.

2.2.1 CARACTERÍSTICAS FÍSICAS Y OPERATIVAS DEL MATERIAL RODANTE.

La firma española CAF fue quien se adjudicó el contrato para suministrar material rodante para la Línea 12 del metro de Ciudad de México.

La compañía es la responsable del suministro y mantenimiento de 30 trenes FX-BC-10 para la línea por un período de 15 años a través de un esquema de Proyecto de Prestación de Servicios (PPS).

La alimentación es por catenaria con 1 500 Vcd, y la toma de alimentación es por medio de un mecanismo de pantógrafo, con un patín de rozamiento de carbón. Las ruedas

metálicas, en acero forjado, realizan la misma función de guiado y transmiten los esfuerzos de tracción-frenado.

Cada coche está soportado por dos bogies tipo férreo, cada uno consta de dos ejes en cuyos extremos se encuentran fijadas dos ruedas metálicas, mismas que ruedan sobre raíles metálicos de tipo ferroviario, las ruedas además de soportar la carga del vehículo, sirven para el guiado de los trenes así como para su desplazamiento.

Cabe mencionar que este modelo de tren es diferente a todas las Líneas anteriores; por ejemplo, los coches son más anchos y más largos, esto explica la amplitud mejorada del espacio interior, la adición de más asientos en cada coche y el que los trenes estén formados de siete coches.

El bogie tiene un sistema de frenos de disco en cada eje, en ambas caras del disco actúan las guarniciones de frenado del tipo semimetálico (compuesto químico), el frenado funciona a base de aire comprimido.

Cada unidad dispone de bogies motores y remolques. Cada coche se apoya sobre dos bogies. Todos los bogies de los coches son bimotores, dispuestos transversalmente y fijados elásticamente al bastidor. Cada motor acciona, mediante un acoplamiento, a un reductor de doble etapa montado en el eje. Ruedas enterizas. Suspensión primaria constituida por elementos elásticos de caucho-acero. Suspensión secundaria neumática, formada por dos resortes, uno por cada costado del bogie, que descansan sobre los largueros y sobre los que apoya la traviesa pivote de caja, además para limitar la inclinación de la caja, cuenta con un sistema anti balanceo en cada bogie constituido por una barra de torsión unida al bastidor por dos palancas y dos bielas. La unión caja-bogie se efectúa mediante un pivote de gran superficie atornillado al bastidor de caja, además de un balancín con articulación central y sus bielas de unión al bogie. El sistema de freno es de disco de freno y pinzas de freno. Los discos, que van montados sobre la rueda, son autoventilados, estando formados por dos anillos de fricción.



Vista Exterior del Material rodante FX-BC-10 utilizado en L12.



Vista Interior del Material rodante FX-BC-10 utilizado en L12.

A continuación se presentan agrupadas las características principales del material férreo utilizado en la Línea 12.

| DIMENSIONES DEL MATERIAL RODANTE | |
|---|--------------|
| <i>Longitud del tren (entre frentes de los coches con cabina de ambos extremos)</i> | 140m |
| <i>Longitud de coche intermedio</i> | 19.5m |
| <i>Ancho de coche (considerando umbrales de puertas)</i> | 2.8m |
| <i>Altura de techo referenciada a la superficie de rodadura</i> | 3.6m |
| <i>Altura del piso referenciado a la superficie de rodadura</i> | 1.15m |
| <i>Separación entre coches (pasillo de intercurrencia)</i> | 0.9 - 1m |
| <i>Rango de operación de pantógrafo referenciado a la superficie de rodadura</i> | 4.07 - 4.48m |

Dimensiones del material rodante FX-BC-10 utilizado en L12.

| CAPACIDAD DE CARGA DEL MATERIAL RODANTE | |
|---|-----------------------|
| <i>Número mínimo de plazas por coche para usuarios sentados</i> | 38 |
| <i>Número total de plazas por tren</i> | 1900 |
| <i>Sobrecarga excepcional</i> | 10 per/m ² |
| <i>Peso promedio por pasajero</i> | 70 Kg |
| <i>Máxima carga por eje</i> | 15 Ton |

Capacidad de carga del material rodante FX-BC-10 utilizado en L12.

| DESEMPEÑO DINAMICO DEL MATERIAL RODANTE | |
|--|----------------------------|
| <i>Velocidad máxima de diseño</i> | <i>90 Km/h</i> |
| <i>Velocidad máxima de servicio (carga normal y terreno plano)</i> | <i>85 Km/h</i> |
| <i>Aceleración promedio de 0 a 40 Km/h (carga normal y terreno plano)</i> | <i>2.5 Km/h</i> |
| <i>Desaceleración de emergencia (carga normal y terreno plano).</i> | <i>1.3 m/s²</i> |
| <i>Variación de la aceleración-tracción de frenado</i> | <i>0.8 m/s²</i> |
| <i>Desaceleración promedio (carga normal y terreno plano. En condiciones normales de operación esta desaceleración deberá ser lograda con freno eléctrico.</i> | <i>1.1 m/s²</i> |

Desempeño dinámico del material rodante FX-BC-10 utilizado en L12.

| ALIMENTACIÓN ELÉCTRICA DEL MATERIAL RODANTE | |
|--|--|
| <i>Voltaje de catenaria</i> | <i>1500Vcd con rango de 1000 a 1800Vcd</i> |
| <i>Baja tensión</i> | <i>75 Vd.</i> |

Alimentación del material rodante FX-BC-10 utilizado en L12.

2.2.2 COMPARATIVA ENTRE LAS VENTAJAS DE UN SISTEMA FÉRREO Y NEUMÁTICO.

| COMPARATIVA ENTRE LAS PRINCIPALES VENTAJAS DE UN SISTEMA FÉRREO Y NEUMÁTICO | |
|--|---|
| SISTEMA FERREO | SISTEMA NEUMÁTICO |
| <p>1.- La introducción de los sistemas de control de tracción y posteriormente de los motores trifásicos ha aumentado la aceleración de este sistema.</p> <p>2.- Uso de ruedas de mejores fijaciones en los rieles y que son más económicas que las ruedas neumáticas.</p> <p>3.- El metro férreo tiene más ofertantes, por lo que la competencia es mayor.</p> <p>4.- La operación es más barata.</p> <p>5.- El metro férreo puede tener chillidos agudos, sobre todo en curvas, pero el ruido de rodadura normal de los neumáticos es bastante elevado.</p> <p>6.- Con vías en buen estado, es más fácil mantener una conversación en un túnel de metro de acero.</p> <p>7.- El metro férreo consume menos energía que el neumático.</p> | <p>1.- Las ruedas neumáticas (en buenas condiciones) hacen que el tren sea más silencioso.</p> <p>2.- La seguridad de que el tren descarrile es menor a lo que ocurre con las ruedas de acero (ruedas de seguridad), pues precisamente si una rueda portadora (neumática) se poncha o sufre averías, entonces cae sobre la rueda de seguridad o de acero y evita que el tren se dañe.</p> <p>3.- Viaje suave a una velocidad mayor, con un número muchísimo menor o nulo de vibraciones, y mejor aceleración.</p> <p>4.- Distancias cortas de frenado y la habilidad para subir y bajar pendientes muy pronunciadas (pendientes del 7 por ciento mayores que un sistema ferroviario convencional)</p> |

Comparativa ventajas de sistema férreo y neumático.

2.2.3 COMPARATIVA ENTRE LAS DESVENTAJAS DE UN SISTEMA FÉRREO Y UN NEUMÁTICO.

| COMPARATIVA ENTRE LAS PRINCIPALES DESVENTAJAS DE UN SISTEMA FÉRREO Y NEUMÁTICO | |
|--|---|
| SISTEMA FERREO | SISTEMA NEUMÁTICO |
| <p>1.- La introducción de este sistema no podrá permitir intercambio de carrones entre las líneas existentes.</p> <p>2.- Se requieren talleres de mantenimiento diferentes a los de las líneas existentes, por lo tanto esto se ve reflejando en el incremento de los costos en la construcción.</p> <p>3.- Debido a que la alimentación del tren es por medio de catenaria esto implica que el ancho del tren se incremente lo que se refleja en un cajón más amplio que generará mayor inversión.</p> <p>3.- Es necesario un monitoreo detallado y constante de las condiciones de las vías ya que imperfecciones afectan el desempeño de los trenes.</p> <p>4.- El sistema férreo se ve afectado seriamente por problemas de hundimiento regional mismos que se presentan de manera importante en la zona poniente que abarca la L12.</p> <p>4.- El hilo de contacto (catenaria) debe estar en excelentes condiciones ya que una ruptura en éste implicaría un proceso de mantenimiento que repercutiría en el restablecimiento del servicio.</p> | <p>1.- Los trenes de neumáticos tienen diez veces más fricción que los trenes férreos estándar, y demandan más energía para su uso.</p> <p>2.- El ruido producido por la fricción de las llantas en ciertos túneles puede dificultar una conversación.</p> <p>3.- Estos trenes pueden perder tracción ante las inclemencias del tiempo como agua o hielo.</p> <p>4.- Se necesita una tecnología más compleja y por lo tanto implica mayor costo</p> <p>5.- Se tienen que conservar las ruedas de acero tradicionales en caso de emergencia o, en los cambios de vía y cruces, en efecto hay dos sistemas operantes en paralelo, y es más costoso construir, instalar y mantener el mismo.</p> <p>6.- El desgaste de los neumáticos es más rápido que el de una rueda de acero, y necesita un mantenimiento más frecuente y un reemplazo más común pues cuesta más un par de llantas que un par de ruedas de acero.</p> <p>7.- La disipación del calor: eventualmente, toda la energía para mover el tren (excepto la energía recuperada con el frenado regenerativo) puede acabar en calor, especialmente en túneles.</p> <p>8.- Los neumáticos están fabricados con metales pesados, por lo que se consideran un residuo de manejo complejo.</p> |

Comparativa desventajas de sistema férreo y neumático.

CAPÍTULO 3

PROCEDIMIENTO

CONSTRUCTIVO

3 PROCEDIMIENTO CONSTRUCTIVO.

3.1 DESCRIPCIÓN GENERAL DEL PROYECTO DE LA L12.

El trazo de la Línea 12 del metro abarca, desde la estación Tlahuac ubicada al sur oriente de la ciudad de México hasta el poniente de la misma en la estación Mixcoac, tiene una longitud aproximada de 25.45 Km, pasando por diferentes delegaciones políticas y cruzando las 7, 3, 2 y 8 del sistema de transporte con las que mantendrá correspondencia.

La línea consta de 20 estaciones, incluyendo las terminales, la distancia entre cada una de ellas es variable, desde 0.7 hasta 1.6 Km, aproximadamente. La línea se complementa con los Talleres de mantenimiento ubicados también en la zona de Tlahuac.

De acuerdo con las características urbanas, geotécnicas y geométricas de las diferentes zonas que atravesará la Línea tanto en planta como elevación, el proyecto se encuentra seccionado en cuatro soluciones tipo:

- ✓ Solución superficial.
- ✓ Solución elevada.
- ✓ Solución en cajón.
- ✓ Solución en túnel.

Por las características propias de la magnitud del proyecto, el trazo sufrió adecuaciones, desde desplazar el trazo (del eje 3 Oriente a la avenida Tlahuac), como desplazar la ubicación de algunas estaciones, hasta modificar el perfil del tramo subterráneo con la finalidad de evitar interferencias, no afectar los rellenos arqueológicos detectados de manera previa.

A la fecha las estaciones que conforman la Línea 12 son:

- ✓ Talleres Tlahuac:
 - Nave de Depósito.

- Nave de Vehículos Auxiliares.
- Nave de Mantenimiento Sistemático.
- Nave de Mantenimiento Mayor.
- Puesto de Maniobras.
- Edificio de Servicios Generales.
- Almacén General, Taller de Manufactura y Reconstrucción y Permanencias.
- Permanencia de Mantenimiento de la Coordinación de Evaluación.
- Edificio Plataforma de Pruebas y Taller Eléctrico.
- Confinamiento de Desechos Sólidos.
- Almacén de Material de Vía.
- Torno Rodero de Fosa.
- Local Detector de Desgaste de Ruedas Metálicas.
- Planta de Lavado.
- Caseta de Pilotaje Automático y Fosa de Revisión.
- Almacén de Solventes.
- Confinamiento de Residuos Peligrosos.
- Almacén de Inflamables.
- Edificio Grupo Compresor.
- Cisterna y Cuarto de Máquinas.
- Planta de Tratamiento.
- Casetas de Tracción CT-1, CT-2 y CT-3.
- Casetas de Acceso y Vigilancia 1 y 2.
- Subestaciones Eléctricas A y B.
- Lavado Bajo Bogies.
- ✓ Tramo Superficial:
 - Tláhuac.
 - Tlaltenco.
- ✓ Tramo Elevado.
 - Zapotitlán.



- Nopalera.
- Olivos.
- San Lorenzo.
- Periférico Oriente.
- Calle 11.
- Lomas Estrella.
- San Andres Tomatlán.
- Pueblo Culhuacán.
- ✓ Tramo Subterráneo.
 - Atlalilco.
 - Mexicaltzingo.
 - Ermita.
 - Eje Central.
 - Parque de los Venados.
 - Zapata.
 - 20 de Noviembre.
 - Insurgentes Sur.
 - Mixcoac.

La zona de transición geométrica entre la solución superficial y la elevada se encuentra en el tramo Tlaltenco – Zapotitlán, mientras que la transición de las soluciones de elevado a cajón, se presentará en el tramo Pueblo Culhuacán – Atlalilco, a su vez el cambio de sección cajón a túnel con dovelas se realizará en el tramo Atlalilco – Mexicaltzingo.

3.2 ASPECTOS DE MECÁNICA DE SUELOS.

3.2.1 ANTECEDENTES.

Cuando se proyectó la construcción de la ampliación de la red del Sistema de Transporte Colectivo Metropolitano correspondiente a la línea 12 que corre de Tláhuac hacia Mixcoac.

En el año de 2001 se ejecutó una campaña de exploración del subsuelo, coordinada por la Dirección General de Construcción de Obras del Sistema de Transporte Colectivo del Gobierno del Distrito Federal (DGCOSTC) y desarrollada por la firma "Geotec S.A. de C.V."

La exploración preliminar del subsuelo a lo largo del trazo inicial de la línea, consistió en la ejecución de sondeos y pruebas de laboratorio para conocer las propiedades índice y mecánicas de los diferentes estratos del subsuelo que atravesará el trazo de la línea, necesarias para determinar la factibilidad técnica de la alternativa de solución adoptada en cada tramo.

Posteriormente se realizaron campañas de exploración complementaria, llevada a cabo por diferentes empresas de acuerdo a los ajustes y cambios sufridos en el trazo de la Línea y como su nombre lo dice, para complementar los estudios hechos en la exploración preliminar. Dichos estudios abarcan las Delegaciones Xochimilco, Tlalpan, Iztapalapa, Coyoacán y Benito Juárez.

3.2.2 EXPLORACIÓN BÁSICA.

Los trabajos de exploración del subsuelo preliminares en toda la Línea consistieron en la ejecución de 46 sondeos mixtos, 10 sondeos de penetración estándar, 46 sondeos de cono, 7 estaciones piezométricas y 1 banco de nivel profundo, 4 sondeos de pozos cruzados y 50 pozos a cielo abierto.

3.2.3 CARACTERÍSTICAS DE LA EXPLORACIÓN INICIAL.

Se reportó que el muestreo inalterado, ejecutado en los sondeos mixtos se llevó a cabo utilizando el muestreador de pared delgada tipo “Shelby” de 4” de diámetro y de 90cm de longitud, hincado a presión.

Con la herramienta de penetración estándar se recuperaron muestras representativas de los diferentes materiales del subsuelo midiendo, al mismo tiempo, la resistencia estándar a la penetración o número de golpes para penetrar 30cm. Cuando el número de golpes fue igual a 50, antes de que penetrara completamente el muestreador, se suspendía la prueba de penetración y completaban los 60cm de éste perforando con broca tricónica.

Adicionalmente se utilizaron, para la obtención de muestras en depósitos de alta resistencia, el barril Denison y el tubo dentado.

Adicionalmente se ejecutaron sondeos de cono eléctrico, midiendo la resistencia en punta que el suelo opone para ser atravesado con lo que se obtuvo la resistencia al esfuerzo cortante de los suelos.

Para conocer las presiones hidráulicas en el subsuelo, se instalaron 4 estaciones piezométricas, constituidas de 1 o 3 piezómetros abiertos y un tubo de observación del nivel de aguas freáticas (NAF).

Adicionalmente, se realizaron pruebas tipo Cross-Hole, que consisten en colocar un geófono en el interior de un pozo contiguo a un sondeo mixto, generando impulsos sísmicos con el objetivo de determinar las velocidades de transmisión de ondas elásticas en el subsuelo y con base en ellas calcular las propiedades dinámicas.

3.2.4 TRABAJOS DE LABORATORIO.

Las pruebas de laboratorio que se ejecutaron en las muestras obtenidas en los sondeos mixtos y de penetración estándar fueron los siguientes:

- ✓ Clasificación conforme al Sistema Unificado de Clasificación de Suelos.

- ✓ Contenido natural de agua.

Adicionalmente, en muestras seleccionadas en sondeos mixtos ejecutaron las siguientes:

- ✓ Límites de consistencia líquido y plástico.
- ✓ Composición granulométrica por mallas.

En las muestras inalteradas llevaron a cabo las siguientes pruebas:

- ✓ Compresión simple
- ✓ Compresión triaxial rápida (U U)
- ✓ Consolidación unidimensional

3.2.5 ESTRATIGRAFÍA.

Con base en la regionalización geotécnica reportada en las Normas Técnicas Complementarias del Reglamento de Construcciones para el Distrito y en el manual COVITUR, en la parte que corresponde a la Av. Tláhuac (Atlalilco -Tlahuac), se reportaron grandes espesores de arcilla lacustre y en algunos tramos se detectó roca superficial debido a la presencia de conos volcánicos pertenecientes a la Sierra de Santa Catarina o al propio Cerro de la Estrella.

En la zona denominada como Zona III o Zona de Lago se ubica la mayor parte de la Línea 12 del Metro, en la que se detectó la siguiente estratigrafía:

- ✓ Rellenos superficiales con espesor variable entre 1 y 2 m.

- ✓ Costra superficial compuesta por arcilla arenosa café y gris de consistencia media, hasta una profundidad media de 6 m, presenta contenidos de agua del orden de 50%
- ✓ Serie arcillosa superior de alta plasticidad, de consistencia blanda verde olivo y café rojizo, con microfósiles hasta una profundidad máxima del orden de 26 m, la cual, por la formación típica de la zona de lago, disminuye su espesor hacia la zona de transición; tiene contenidos de agua desde 200% y hasta más de 400%, valores típicos de la zona en estudio que indican una alta compresibilidad y baja resistencia al esfuerzo cortante.
- ✓ Capa dura constituida por depósitos de origen volcánico constituidos por arenas limosas y limos arenosos gris olivo, la cual, aumenta su espesor hacia la zona de transición. Su contenido de agua es aproximadamente de 30%.

Adicionalmente se detectaron los marcadores estratigráficos constituidos por lentes de arena o vidrio volcánico a profundidades de aproximadamente a 8.0, 15.0 y 22 m de profundidad. En la zona de transición alta se detectó, de igual forma:

- ✓ Relleno superficial con espesor variable entre 1 y 3.5 m.
- ✓ Arenas arcillosas, arcillas arenosas y arenas limosas en estado muy compacto (toba), hasta profundidades de entre 10 y 15 m.
- ✓ Lahares, constituidos por bolears de andesita gris empacados en estado muy compacto de espesores variables.

Si bien podría considerarse que esta zona es similar al subsuelo en el Ex Lago de Texcoco, donde se asienta buena parte de la línea, presenta algunas particularidades, tales como:

- ✓ El subsuelo no tiene la historia de cargas por edificaciones o rellenos de espesor relevante.
- ✓ Los estratos arcillosos (con sus respectivas lentes de arena y limo), alcanzan espesores de hasta 110m de espesor y yacen sobre estratos arena compacta. Los contenidos de agua alcanzan 300% en promedio, con "picos" cercanos a 500%.
- ✓ Ligado a las características anteriores, el hundimiento regional de la zona es del orden de 9 a 13 cm/año.

Zona II o Zona de Transición.

La Zona II o de transición, se caracteriza por contener una serie de interestratificaciones de capas de arcilla con estratos arenosos, producto de las transgresiones y regresiones de los niveles del lago y de los materiales friccionantes provenientes de la Zona de Lomas, transportados por vía fluvial y depositados en los deltas de los ríos cercanos tales como el Mixcoac y La Piedad, entre otros.

En el caso del trazo de la Línea 12, la interestratificación entre el material arcilloso y el friccionante, es más evidente en la zona comprendida entre la estación Zapata y la mitad del intertramo entre las estaciones 20 de Noviembre e Insurgentes Sur. Mientras que los materiales predominantemente friccionantes se localizan entre Insurgentes Sur y la estación Mixcoac.

Los estratos arcillosos presentan contenidos de agua comprendidos entre 125% y 200%, salvo en algunos "picos" que llegan a alcanzar 350%. La resistencia promedio a la penetración estándar es del orden de 5 golpes.

Por su parte los estratos fricciantes presentan en promedio contenidos de agua inferiores a 50% y presentan resistencia a la penetración estándar de 40 o más número de golpes.

En el tramo comprendido entre las estaciones Mixcoac e Insurgentes sur se detecta la presencia de boleas a profundidades variables desde 7m hasta 16m, aproximadamente.

La presencia de un nivel de aguas franco sólo se detectó en la estación Zapata a una profundidad del orden de 3.0m, en el resto de la línea hasta Mixcoac, sólo se detecta la presencia de "mantos colgados" de agua.

Zona I o Zona de Lomas.

La zona I o Zona de Lomas, comprende básicamente, al poniente de la línea del Metro, la Cola de Maniobras Mixcoac y el depósito de trenes del mismo nombre y al Oriente, los tramos aledaños al Cerro de la Estrella comprendidos desde la transición Atlalilco - Pueblo Culhuacan a San Andrés Tomatlán - Santa María Tomatlán y posteriormente algunos tramos aledaños a los conos volcánicos de la Sierra de Santa Catarina. (San Lorenzo-Olivos y parcialmente a Nopalera).

La zona ubicada al Poniente, básicamente está constituida por materiales piroclásticos generados durante la formación de las Sierras de las Cruces y la Nevada.

La estratigrafía predominante en el sitio es la siguiente:

- ✓ Superficialmente se presenta material de relleno constituido por arena limosa o arena arcillosa con fragmentos de concreto, con una resistencia a la penetración estándar de 25 a 30 golpes.
- ✓ A continuación y hasta una profundidad de 6m a 7m, se localiza arena limosa, poco arcillosa en estado muy compacto con algunas lentes de arena pumítica. Resistencia a la penetración estándar 30 a 50 golpes.

- ✓ Posteriormente se ubican dos grandes capas constituidas por gravas empacadas en arena limosa, en estado muy compacto (más de 50 golpes de resistencia a la penetración), intercaladas con una arena limosa ("toba") también muy compacta.
- ✓ A la profundidad del túnel, se ubica una arena pumítica, en estado muy compacto.
- ✓ No hay referencias de nivel de aguas freáticas.

Por lo que respecta a la zona Oriente, aledaña al Cerro de la Estrella, en el subsuelo predomina material de origen ígneo de tal forma que desde el nivel de calle y hasta una profundidad variable de 1m a 4m, se localizan arenas y limos de compacidad alta.

Subyaciendo a lo anterior, se presentan capas de limo y arena con un contenido de agua promedio de 100% y resistencia a la penetración estándar de 5 a 15 golpes. Estas capas varían en su espesor que va de 1m a 6m.

Posteriormente aparece material rocoso con distintos grados de intemperismo y fracturamiento y cabe esperar que a medida que se gane en profundidad la calidad de la roca mejore.

No se reporta la presencia de oquedades y si bien, algunos sondeos reportan la presencia de nivel freático a profundidades comprendidas entre 2.5m y 5m, este nivel, dada la permeabilidad de la roca, parece estar asociado a mantos "colgados".

En la zona de la línea aledaña a la Sierra de Santa Catarina, también se presenta material rocoso de origen ígneo, pero a diferencia de lo detectado en la zona aledaña al Cerro de la Estrella, este material aparece con mayor irregularidad en planta y perfil con menos calidad e inclusive en algunos casos con materiales de otra índole (arcilla, brechas, etc.).

3.2.6 HUNDIMIENTO REGIONAL.

Las condiciones hidráulicas del sitio reportan fuertes caídas de la presión de poro para los depósitos profundos, llegando a ser, incluso totales. Esta condición provocada por la sobre explotación de los mantos acuíferos desencadena un incremento en el esfuerzo

efectivo, acelerando la consolidación de la formación arcillosa, provocando el hundimiento regional visible en la superficie. Las curvas de igual hundimiento de la Ciudad de México, registradas entre 1985 y 1995, reportadas por la Ex Gerencia de Aguas del Valle de México, hoy SACM, reportan un hundimiento regional gradual desde 6cm/año a la altura de la estación Atlalilco hasta 0cm/año en el depósito de Mixcoac. No así hacía el oriente de la Línea debido a las transiciones abruptas entre suelo y roca, presentándose hundimientos del orden de 12 a 13 cm en la zona aledaña a la estación Periférico Oriente y en un tramo relativamente corto hacía la estación San Lorenzo se vuelven prácticamente nulas.

3.2.7 CASO PARTICULAR TRAMO TLAHUAC - ATLALILCO.

Con el propósito de definir las características físicas y mecánicas del subsuelo de éste tramo, se realizaron cinco etapas de exploración geotécnica, debido a diversos factores, adicionales a los inherentes a la propia geometría del proyecto tales como:

- ✓ La existencia de estructuras volcánicas en las inmediaciones como el Cerro de la Estrella o sierra de Santa Catarina, cuya influencia subterránea alcanza de manera irregular al trazado de la línea, de tal forma que se puede pasar de zonas rocosas a zonas con arcillas blandas con grandes espesores (60-80m) en distancias muy cortas.
- ✓ Existencia de fuertes agrietamientos en el subsuelo, reflejo de la condición anterior y del hundimiento regional por extracción de agua del subsuelo.
- ✓ Grandes variaciones en los propios espesores arcillosos de la zona geotécnica denominada como Lago.
- ✓ Variación en la ubicación de algunas estaciones.
- ✓ Accesibilidad a los sitios de trabajo, debido a la resistencia al proyecto por los vecinos a la obra.
- ✓ Estructuras colindantes, etc.

ETAPA I.

En esta etapa se realizaron veinte sondeos de exploración mixta con profundidades que varían de 25 a 106m. Además se realizaron cinco pruebas de exploración geofísica del tipo llamado Cross Hole sísmico para determinar las velocidades de ondas de corte, los Cross Hole se realizaron en profundidades variables comprendidas entre de 40 a 100m a lo largo del tramo comprendido entre las estaciones Tláhuac y Atlalilco.

ETAPA II.

En esta etapa se realizaron siete sondeos de cono eléctrico que llegaron de 29 a 94m de profundidad a lo largo del tramo mencionado. Se instalaron estaciones piezométricas a lo largo del trazo, en las cuales se colocaron puntas piezométricas (de 1 a 4 puntas) del tipo abierto Casagrande en las profundidades donde se localizaron las capas permeables.

ETAPA III.

En esta etapa de exploración geotécnica se realizaron ocho sondeos de muestreo mixto que llegaron a profundidades de 8 a 30m, estos sondeos se ubicaron en el tramo Ermita a San Andrés Tomatlán. También se realizaron dos pruebas geofísicas a 8 y 18m de profundidad, denominadas Down Hole, las cuales se ubicaron en el tramo superficial. Finalmente se instalaron 5 estaciones piezométricas con una punta piezométrica abierta del tipo Casagrande y un pozo de observación del nivel de aguas freáticas.

ETAPA IV.

En esta etapa se plantearon dos sondeos de muestreo mixto profundo, los cuales llegaron a 90.90 y 90.85 m de profundidad a lo largo del tramo comprendido entre las estaciones Tlahuac y Atlalilco. Se instalaron cinco bancos de nivel profundo de 16.50 m a 79.60 m, a lo largo del trazo.

ETAPA V

En esta etapa se realizaron nueve sondeos de cono acompañados cada uno de ellos por un sondeo de muestreo mixto en el tramo elevado, comprendido de la Av. Ermita Iztapalapa hasta calzada Taxqueña, también se realizaron dieciocho sondeos de muestreo mixto continuo ubicados en los sitios donde se van a construir las estaciones de la línea y ocho sondeos de cono eléctrico.

En la zona de Talleres de Tláhuac, se realizó una campaña de exploración geotécnica que consistió en cinco sondeos de muestreo mixto, siete sondeos de cono eléctrico y tres estaciones piezométricas con cuatro puntas cada una de ellas, es importante mencionar que la profundidad de exploración en esta zona varía de 80 a 115 m de profundidad.

En los sitios donde van a construir las estaciones San Lorenzo Olivos se realizaron siete sondeos de recuperación de polvos de 60 metros y dos sondeos de Diamante a 27 y 40m de profundidad.

ETAPA VI.

En esta etapa y con la finalidad de verificar variaciones en la resistencia al esfuerzo cortante, se realizaron en la zona oriente del islote de Mexicaltzingo, es decir sobre la Av. Ermita Iztapalapa, entre la Avenida Tláhuac y la posición de la misma Isla, 5 sondeos de cono eléctrico cuya profundidad varió de 30 a 38 metros.

Cabe mencionar que existen un par de transiciones abruptas, en donde el paso de la Zona de Lago a la de Lomas se detecta en distancias muy cortas, situaciones que se localizan en el tramo Periférico Oriente a San Lorenzo (muy próximo a esta estación), así como en el tramo entre las estaciones Olivos y Nopalera. Adicionalmente macizos rocosos se localiza a profundidades someras (15-20m) entre las estaciones Nopalera y Zapotitlán.

De ésta última estación y en dirección a Tláhuac el trazo de la línea se aleja gradualmente de la estribaciones de la Sierra de Santa Catarina y se adentra en la Zona de Lago (en este caso el de Chalco), lo cual se refleja en grandes espesores de material

arcilloso, detectándose los Depósitos profundos hasta 110m como en el caso de los Talleres Tlahuac.

Es importante mencionar que debido a la gran heterogeneidad de los materiales encontrados en el tramo elevado y debido al riesgo que implican los cambios abruptos en la resistencia de roca o en la variación de la profundidad donde se detecta la misma.

Por otra parte el perfil geológico del tramo Tlahuac - Atlalilco pasa por los pies meridionales de la sierra volcánica de Sta. Catarina, geológicamente muy joven. En la sección se manifiesta ella por sus lavas que bajaron de sus cumbres en tres sitios. En el primer sitio aparecen dichas lavas superficialmente cubiertas por cenizas; en los dos sitios siguientes permanecen sepultadas, formando "altos" debajo de depósitos lacustres. Después del tercer "alto" las lavas de éste descienden rápidamente al sur, cubiertas por más de cien metros de depósitos lacustres.

De este tramo puede decirse que la irregularidad geológica y estratigráfica es su característica dominante. Los cambios abruptos de la morfología de su basamento rocoso van cómo en columpio; de allí que las variaciones en los espesores de los depósitos lacustres sean extraordinarias. Este comportamiento irregular causa fenómenos hasta hoy no conocidos en las arcillas de la Cuenca de México.

En primer lugar la ceniza Negra Durazo, que en el sur de la Ciudad de México se encuentra a 10m de profundidad se hunde al pie poniente de la Sierra de Santa Catarina a unos 15 m y por Tlahuac, en el oriente, a 22 m de profundidad. Eso se debe naturalmente al hecho de que en la porción oriental del trazo del Metro las arcillas lacustres son más compresibles por contener más agua.

En segundo lugar puede notarse que los distintos horizontes de ceniza y pómez a lo largo del tercer tramo en varios puntos de repente se duplican. Este fenómeno puede explicarse por movimientos sub-horizontales causados por leves cambios de altura que generan deslizamientos. Tales cambios de altura solo pueden producirse por consolidación progresiva de las arcillas en partes de mayor espesor sedimentario con respecto a la consolidación menor de los sedimentos de reducido espesor en las playas marginales.



En relación a la duplicidad (y a veces hasta triplicidad) de las capas de ceniza es interesante observar que hay dos tipos: uno el que se abre y se cierra la duplicación y otro donde solamente se abre. En el primer caso se puede inferir que el deslizamiento corre perpendicularmente a la sección geológica; en el segundo caso que el deslizamiento corre paralelamente a la sección. Por lo que puede asegurarse que algunos movimientos ocurrirán perpendicularmente al trazo del metro y otros paralelamente. Estos últimos movimientos se suman a los mencionados asentamientos de consideración que se presentan en éste tramo.

3.3 PROYECTO ELECTROMECHANICO.

3.3.1 SUBESTACIONES DE RECTIFICACIÓN.

Las Subestaciones de rectificación transforman la tensión eléctrica 23kVca de la SEAT en una tensión de 1500Vcc y la distribuye por medio de un sistema de catenaria para alimentar los trenes. La alimentación en energía de tracción de la línea 12 del metro se realiza por subestaciones de rectificación (SR) a lo largo de la línea, y en el taller. Estas SR están repartidas en paralelo a lo largo de la línea para alimentar las diferentes zonas eléctricas. Cada zona se alimenta por dos o más SR. Si una SR falla, la(s) SR adyacente(s) sigue(n) alimentando la zona eléctrica correspondiente. El funcionamiento de las SR se compone de una parte de transformación y una parte de distribución.

Los elementos que conforman la subestación de rectificación son:

- ✓ TRANSFORMACIÓN DE LA ENERGÍA DE TRACCIÓN: La energía de tracción, parte desde la SEAT de los buses de tracción en 23 kV, a través de una celda exclusiva para cada SR. Se recibe esta energía mediante las celdas de media tensión en la SR, pasando a través del transformador, que reduce la tensión, posteriormente hacia el rectificador, donde se transforma la energía en corriente alterna en corriente directa a un nivel de 1500 Vcc, para su distribución a las vías.
- ✓ DISTRIBUCIÓN DE LA ENERGÍA DE TRACCIÓN: La energía de tracción debe de alimentar las diferentes zonas, secciones y tramos de protección de la línea que están representados en un diagrama unifilar general de tracción por lo que las subestaciones de rectificación pueden ser de tipo "T" que alimentan una sola sección y del tipo "TT" alimentan dos secciones adyacentes de la vía, incluyendo un tramo de protección entre estas.
- ✓ ALIMENTADOR AUXILIAR DE LA SR: Cada SR tiene su propio transformador auxiliar que transforma la tensión alterna 23kVca en una tensión para alimentación auxiliar de 220/127 Vca y en 125 Vcc. Estos niveles de tensión

permiten la alimentación de los aparatos de maniobra y de los equipos de control y mando de la SR.

3.3.2 SUBESTACIONES DE ALUMBRADO Y FUERZA.

Las Subestaciones de Alumbrado y Fuerza, SAF, son alimentadas por una red de 23Kv que sale de la SEAT Estrella.

Cada estación incluye dos SAF, una ubicada en la vía 1, la otra se encuentra ubicada en la vía 2. La nave de depósito Mixcoac solo necesita una SAF en la vía 1 y los Talleres Tláhuac necesitan cuatro SAF, dos en la vía 1 y dos en la vía 2.

En cada inter estación del tramo en túnel, están ubicadas 2 SAF para el sistema de ventilación mayor, una por la vía 1, la otra por la vía 2.

El principio de alimentación y distribución de energía en 23 Kv a las SAF se realiza por medio de cuatro disyuntores:

- ✓ El primero arreglo alimenta todas las SAF 1 y VM1: un disyuntor asegura la alimentación del tramo Norte (Nave de depósito Mixcoac, ventilación mayor e inter estación Atlalilco – Mexicaltzingo y el otro disyuntor asegura la alimentación del tramo Sur Atlalilco a Talleres Tlahuac.
- ✓ El segundo arreglo de las SAF 2 y VM2: un disyuntor asegura la alimentación en el tramo Norte y el otro en el tramo Sur.

La conexión de los equipos SAF a las redes de alimentación 23Kv se realiza mediante interruptores de media tensión que solo permiten aislar los equipos de la SAF. Cada SAF de cada estación está conectada a la SAF de la estación adyacente por medio de estos interruptores y seccionadores de puesta a tierra, estos interruptores seccionadores de puesta a tierra son de mando manual bloqueable con llaves.

3.3.3 CATENARIA.

La catenaria es el sistema utilizado para conducir la energía eléctrica desde las subestaciones de rectificación hasta el material rodante.

La catenaria está alimentada a 1500 Vcc. Está compuesta principalmente por conductores eléctricos que sirven como portadores a diferentes alturas y de diferentes secciones, de los hilos de contacto, sujetos mediante aisladores a soportes fijados en estructuras metálicas

En el proyecto de la línea 12 del Metro de la ciudad de México se instalarán 3 tipos de catenaria diferentes:

- ✓ Una catenaria rígida en cajón y túnel.
- ✓ Una catenaria normal con portadores en tramo superficial y viaducto.
- ✓ Una catenaria lineal de contacto doble en los talleres de Tlahuac.

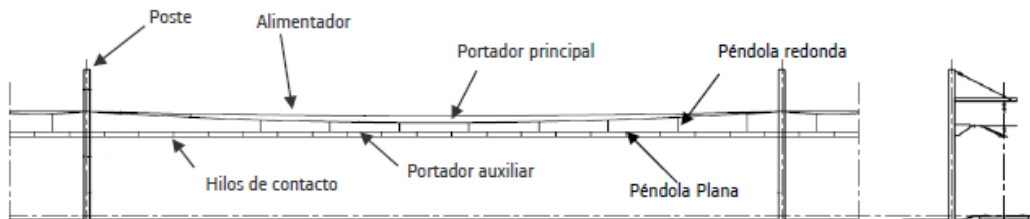
El equipamiento de la catenaria flexible incluye:

- ✓ Los portadores.
- ✓ Hilos de contacto (2xCu 107 mm²).
- ✓ Los cables de la alimentación y las conexiones eléctricas.
- ✓ Los Soportes.
- ✓ Material específico (aislantes, ménsulas, suspensiones, brazos de atirantado, etc.).

El equipamiento propuesto para el proyecto de la línea 12 de México se ajusta lo más posible a los equipos estándares ya utilizados en las líneas de 1500 Vcc, que han

demostrado su eficiencia en relación con las restricciones eléctricas y mecánicas y con el cumplimiento de los requisitos de operación y mantenimiento.

La constitución de la catenaria en tramo superficial y en viaducto es llamada catenaria normal y se conforma como sigue:



Constitución de la catenaria normal en línea



Sistema de catenaria flexible utilizado en Línea 12.

La catenaria normal está constituida por:

- ✓ 1 portador principal de 116,18 mm² Bronce.
- ✓ 1 portador auxiliar de 104 mm² Cobre Duro.
- ✓ 2 hilos de contactos de 107 mm² Cobre Duro.
- ✓ 1 alimentador de 261,53 mm² Cobre Duro.

Entre los hilos de contacto y el portador auxiliar se instalan: péndulos planos de cobre (20x3 -sección de cobre de la barra: 60mm²).

Entre el portador auxiliar y el portador principal se instalan péndulos planos de 12mm² Bronce (72% de conductividad).



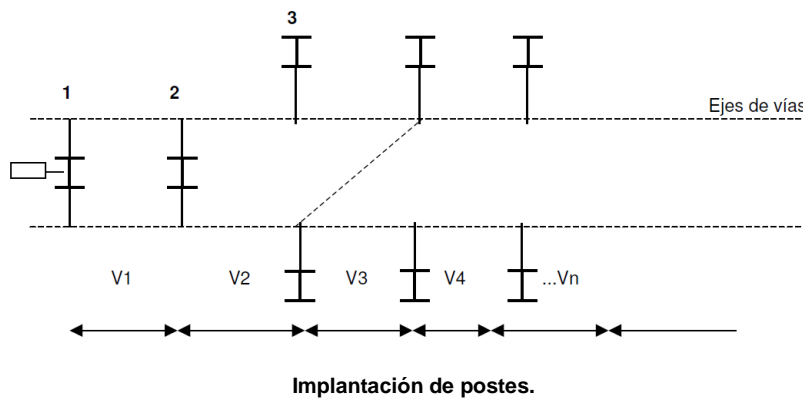
Sistema de catenaria flexible utilizado en Línea 12.

INTERFACE CON LA OBRA CIVIL.

En el tramo superficial como en el viaducto, los postes de catenaria son fijados en la estructura.

Estos postes son implantados en varias posiciones:

1. Poste axial con anclaje
2. Poste axial
3. Postes laterales



Los postes son instalados en las bases de cimentación o las estructuras realizados por la obra civil. Entonces, la obra civil toma en cuenta en el diseño de las bases de postes, los esfuerzos aplicados en los postes.

Datos de Entrada para la ingeniería civil:

- ✓ Perfiles de los postes.
- ✓ Cargas aplicadas en los postes.
- ✓ Coordenadas de los postes (x, y).
- ✓ Enrasamiento.
- ✓ Posiciones, cantidades, longitudes de las anclas de anclaje.

- ✓ Tipo de reservación a hacer en los muros.
- ✓ Alimentaciones (interfaz con el sistema energía)



Interface de catenaria flexible con obra civil en L12.

3.4 PROCEDIMIENTO CONSTRUCTIVO.

3.4.1 ELEMENTOS DE CIMENTACIÓN.

3.4.1.1 HINCADO DE PILOTES.

Previo a estos trabajos se realizaron sondeos de verificación, el sondeo de verificación que se ha ocupado es de tipo cono eléctrico, hasta una profundidad de 5m por debajo del nivel de desplante del pilote, cabe señalar que se realizó un sondeo por apoyo. El propósito del sondeo es verificar la presencia de capas o lentes duros bajo el nivel de desplante de los pilotes.

Por lo que el procedimiento para el hincado de los pilotes es el que a continuación se describe:

- ✓ Trazo y nivelación.
- ✓ Perforación previa.
- ✓ Martillo y fuerza de hincado.
- ✓ Manejo de pilotes.
- ✓ Hincado de pilotes.

TRAZO Y NIVELACIÓN.

Se realizó inicialmente el levantamiento topográfico para definir el trazo y la nivelación del punto de hincado, verificando la concordancia con los planos del proyecto geométrico, arquitectónico y estructural. La tolerancia de la posición de hincado no deberá ser mayor de 4% de su diámetro. Posteriormente se realizará la perforación previa verificando que la verticalidad esté dentro del 2% de su longitud. El diámetro de la perforación deberá ser de 30cm.

PERFORACIÓN PREVIA.

La presencia de lentes resistentes en los primeros metros de la estratigrafía, obliga a realizar la perforación previa al menos hasta 18m de profundidad en las zonas de pilotes de más de 24m de longitud y de 10m para los de menor longitud, esto también coadyuvará a evitar efectos de incremento de presión de poro en el subsuelo con las consecuentes afectaciones a estructuras cercanas, y reducir el efecto de alteración por desplazamiento del suelo en el que se apoyarán los pilotes a lo largo de su fuste. Ésta disposición se debe realizar aun cuando no se encuentre lentes resistente bajo la cota correspondiente a la punta de los pilotes.

Para el caso de los pilotes de fricción la perforación se realiza con una broca tipo helicoidal que permitirá romper la estructura del suelo para originar el remoldeo del material, este procedimiento servirá principalmente para atravesar los lentes de arena que se puedan presentar durante el recorrido del pilote. En el caso de los estratos de arena o suelo comentado, que por su espesor pueda dificultar el hincado del pilote, deberá preverse la ampliación del diámetro de la perforación a 45cm. La perforación previa, ayuda como guía para el hincado por lo que la perforación deberá respetar las tolerancias indicadas para garantizar la verticalidad. Debe de haber continuidad en el proceso de perforación y de hincado de los pilotes, con el fin de prevenir caídos de las paredes de la perforación y/o adherencia excesiva entre pilote y suelo después de eventuales suspensiones del proceso.

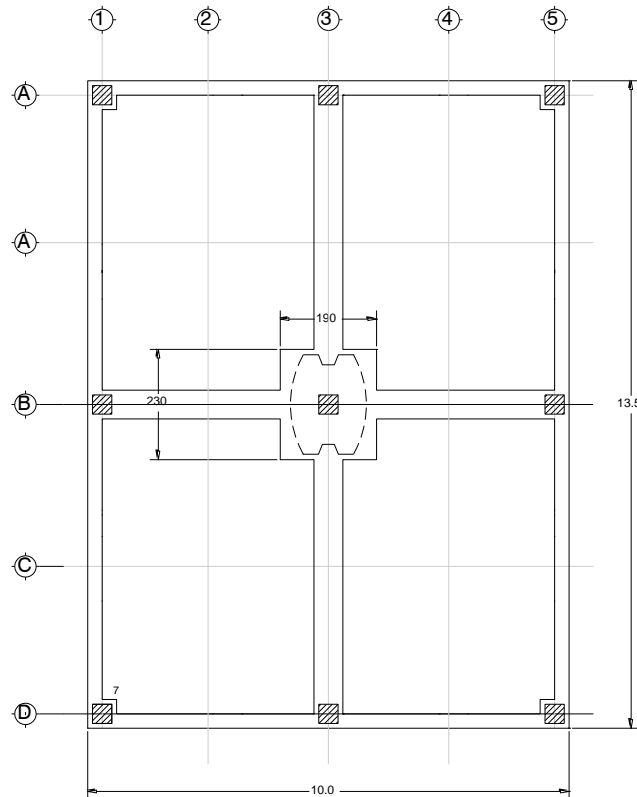
MARTILLO Y FUERZA DE HINCADO.

El hincado de los pilotes se realizó por el método de percusión utilizando los martillos indicados en la siguiente tabla.

| LONGITUD DEL PILOTE | TIPO DE MARTILLO | PESO DEL PISTON | ENERGÍA POR GOLPE (KG-M) |
|---------------------|------------------|-----------------|--------------------------|
| 12 | DELMAG D22-13 | 2200 | 6700-3350 |
| 24 | DELMAG D36-13 | 3600 | 11500-5750 |
| 35 | DELMAG D65-13 | 6200 | 22320-11160 |

Datos para el hincado de Pilotes.

Es necesario respetar ésta magnitud de energía de impacto para evitar que los pilotes sufran daños por excesos de golpes en la cabeza o en su longitud de peso del pistón.



Planta de distribución de pilotes.

MANEJO DE PILOTES.

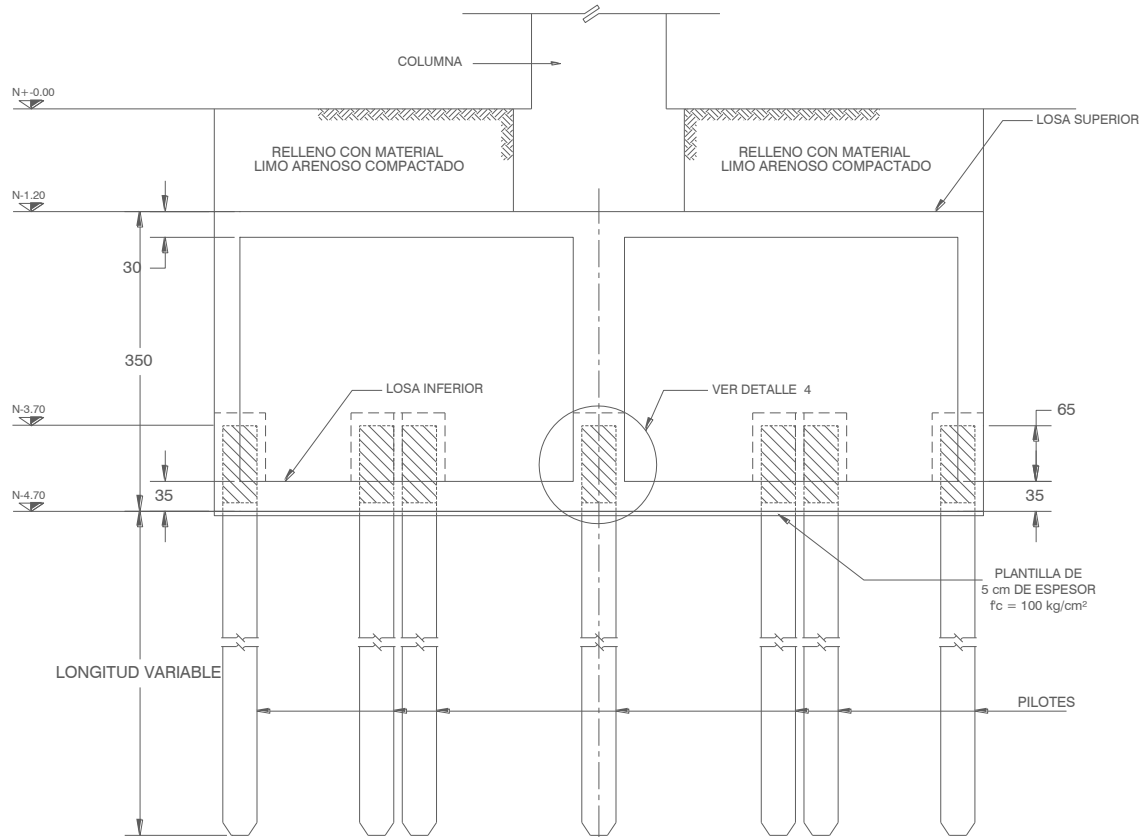
Los tramos de pilotes se podrán transportar cuando tengan el 80% de la resistencia de proyecto en el concreto. Los puntos de izado estarán localizados con respecto a los extremos del segmento del pilote a un 25% de la longitud.

HINCADO DE PILOTES.

La secuencia de hincado de los pilotes, después del despegue y transporte de los mismos de la cama de colado al sitio de colocación, es la siguiente:

- ✓ Colocar marcas a una separación máxima de 1m y a partir del segundo tramo del pilote con el fin de determinar facilidad el número de golpes necesarios para cada metro de hincado.
- ✓ Colocar en el punto correcto de su ubicación o en la perforación previa, de acuerdo a los planos constructivos.
- ✓ Acoplar el gorro de acero en forma de caja del martillo golpeador a la cabeza del pilote.
- ✓ Colocar en la parte superior del gorro de acero una sufridera, que puede ser a base de madera, material plástico o trozos de cable de acero y sobre ella una placa metálica. En la parte inferior del gorro que es la parte en contacto entre el martillo y el pilote, se colocará un colchón de madera.
- ✓ Colocar en posición perfectamente tanto el pilote como la guía del martillo, respetando las tolerancias en la vertical, corrigiendo la posición de la grúa hasta lograrlo.
- ✓ Continuar con el hincado del pilote de todos los tramos usando seguidores para dejar la cabeza a nivel de proyecto, esto debido a que el hincado se realizará previamente a la excavación de la cimentación.

El hincado del pilote podrá efectuarse 14 días después de colados si se utilizó concreto de resistencia rápida o 28 días si se utiliza concreto normal, se usará un empaque amortiguante en el extremo superior de los pilotes con el objeto de garantizar que la cabeza de los pilotes no se destruyan durante el hincado. Iniciando el proceso de hincado del pilote, no deberán existir periodos de receso mayores de 90 min.



Corte transversal de hincado.

3.4.1.2 PILAS DE CIMENTACIÓN.

A continuación se describe el procedimiento constructivo para pilas de cimentación con profundidades entre 23.7 y 24.3 m aproximadamente, en la Línea 12 del Metro de la Ciudad de México.

Para la construcción de las pilas de cimentación se deberá realizar una perforación de 80 cm de diámetro, con profundidad que varía de 23.7 a 24.3 m respecto al nivel de terreno natural, se deberá utilizar un brocal y ademe para garantizar las dimensiones de la pila. La pila de cimentación deberá empotrarse 50 cm y apoyarse en la unidad de roca de composición basáltica, fracturada a poco fracturada.

En general el procedimiento de perforación y construcción de pilas, se ejecutará por etapas que se enumeran a continuación:

- ✓ Trazo y nivelación.
- ✓ Construcción del brocal.
- ✓ Perforación de la pila.
- ✓ Colocación de ademe.
- ✓ Colocación del acero de refuerzo.
- ✓ Colado de concreto.

SECUENCIA CONSTRUCTIVA.

Se realizará el trazo y nivelación de las pilas de cimentación.

La perforación para alojar las pilas de cimentación, se realizará con equipo de perforación que garantice la verticalidad del barreno evitando sobre excavación.

Inicialmente se realizará una excavación preliminar de 3m de profundidad para la colocación del brocal metálico, que estará constituido por un alero (vigas de IPR) y una tubería de 90 cm de diámetro y 3m de longitud.

Una vez que se haya colocado el brocal, se podrá iniciar la perforación para alojar la pila, dicha perforación deberá ser uniforme en toda su longitud y para prevenir que estratos de arcilla y limo cedan ante las presiones del concreto ejercidas durante el colado de pilas, se estabilizarán con un ademe de acero.

Previo a la verificación del estrato de apoyo y nivel de desplante de la pila, se procederá a eliminar el material suelto que se acumule en el fondo de la perforación. En seguida se introducirá en la perforación el acero de refuerzo previamente habilitado, el cual estará suspendido. Inmediatamente después de introducido el armado se iniciará la colocación del concreto con el procedimiento de tubo tremie y balón de seguridad, manteniendo el extremo inferior del tubo embebido en el concreto fresco, el colado deberá ser de manera continua sin interrupción hasta llegar a un mínimo de 50 cm por arriba del nivel de la pila para garantizar la conexión del concreto sano con el dado de conexión de apoyo, finalmente el resto de la perforación se rellenará con tezontle hasta llegar al nivel de terreno natural.

Los trabajos de perforación y construcción de la pila, así como la colocación del relleno de la perforación deberán ser continuos, sin interrupciones. Finalmente para verificar la calidad de la construcción de pilas se deberán realizar pruebas de integridad física.

PROCEDIMIENTO CONSTRUCTIVO.

Los lineamientos a seguir para la construcción de las pilas se describen a continuación:

TRAZO Y NIVELACIÓN.

Se realizará inicialmente el trazo y nivelación de la cimentación y de la pila, verificándose la concordancia con los planos arquitectónicos y estructurales. La tolerancia de la posición del perímetro de la perforación de la pila no deberá ser mayor de 4 % de su diámetro. Asimismo durante la perforación se verificará que la verticalidad deberá estar dentro del 2 % de su longitud. El diámetro de la perforación deberá ser de 80cm.

CONSTRUCCIÓN DEL BROCAL.

Una vez realizado la nivelación y el trazo de ubicación de la perforación sobre el terreno, y así como el perímetro de la pila que delimitará la perforación, con un diámetro de 80cm, en seguida se realizará una excavación de 3m de profundidad y un diámetro de 90cm. En dicha excavación se colocará el brocal metálico, el nivel inicial de esta excavación corresponderá al nivel de terreno natural. El elemento horizontal del brocal (vigas) conjuntamente con el elemento vertical (tubo metálico) tendrá la finalidad de permitir que la máquina de perforación pueda transitar libremente sin riesgo de que se produzca algún caído en la parte superior.

PERFORACIÓN DE LA PILA.

Una vez colocado el brocal, podrá iniciar la perforación, realizando para cada pila un registro con todos los detalles relevantes durante la construcción, incluyendo información relativa a los incisos siguientes:

- ✓ *Equipo de perforación:* Deberá utilizarse un equipo de perforación con la herramienta adecuada para garantizar la verticalidad del barreno, minimizar la alteración del suelo adyacente a la excavación, obtener una perforación limpia y conservar las dimensiones de proyecto en toda la profundidad, evitando sobre-excavación lateral y vertical del terreno.
- ✓ *Características de la perforación:* La perforación será uniforme en toda su longitud, y las paredes de la perforación se estabilizarán con un ademe de acero. El diámetro de la perforación será tal que permita alojar el ademe con un espacio anular máximo de 2 cm.

Al final de la excavación y antes del colado se procederá a la inspección directa o indirecta del fondo de perforación, para verificar la profundidad de empotramiento y las características del estrato de apoyo (roca de composición basáltica, fracturada a poco fracturada). El material suelto que se acumule en el fondo de la perforación se deberá retirar en su totalidad empleando herramientas de limpieza adecuadas para garantizar el correcto apoyo de las pilas.

COLOCACIÓN DE ADEME.

El ademe deberá ser lo suficientemente resistente para soportar los esfuerzos provocados por las maniobras, la perforación, las presiones del concreto, las presiones externas del suelo y el agua, y para permitir el avance de la tubería a través del subsuelo.

Durante la perforación el hincado de tubo de ademe se efectuará mediante el empleo de un vibrohincador, haciendo varios ciclos de perforaciones alternadas con la colocación de tramos de ademe soldados, hasta lograr la longitud requerida por la pila. La extracción del material se puede realizar con un bote cortador.

Se deberá garantizar que el ademe sea suministrado a la obra sin daños ni defectos de fábrica, que las maniobras dentro de la obra sean suficientemente cuidadosas para evitar daños que alteren su diámetro más allá del 2 %.

Las juntas del ademe deberán ser continuamente revisadas, y se deberá verificar que se mantenga durante el periodo que dure la obra la capacidad del elemento con la rigidez y resistencia necesarias para soportar las presiones del suelo, así como las maniobras de colocación y perforación.

En caso de requerirse una funda interior al ademe que permita la extracción del mismo después del colado, ésta deberá contar con la resistencia y rigidez necesarias para contener el concreto durante su colocación.

COLOCACIÓN DEL ACERO DE REFUERZO.

Una vez terminada la perforación y el material de apoyo de la pila haya sido aprobado, se procederá de inmediato a la colocación del acero de refuerzo previamente habilitado con separadores para garantizar un recubrimiento libre mínimo de 5 cm, entre paños de estribos y perforación.

El acero de refuerzo se colocará antes de iniciar el colado. El refuerzo de la pila deberá estar libre de lodo, aceites o de cualquier otro contaminante en su superficie. Así mismo, al momento de la colocación del concreto, el acero de refuerzo deberá estar libre de corrosión excesiva.

Durante la extracción del ademe, el máximo movimiento vertical del acero que se permitirá será de 15 cm.

El anclaje se colocará durante el habilitado de refuerzo y se hará descender junto con él. El acero de refuerzo contará con longitudes de varilla que alcanzarán hasta 1m por encima del nivel de proyecto de las pilas y los cuales servirán para conectar y anclar las pilas al dado de conexión.

COLADO DE CONCRETO.

El proceso de colado deberá ser continuo en una sola operación, y no deberá durar más de un día.

Inmediatamente después de instalar el armado, se iniciará la colocación del concreto con el procedimiento del tubo tremie y balón de seguridad, asegurándose en todo momento que el extremo inferior del tubo se encuentre embebido en el concreto fresco

un mínimo de 1.5 m; el revenimiento del concreto será de 20 cm como mínimo; por ningún motivo se interrumpirá la colocación del concreto hasta completar la pila en construcción y de ser necesario se agregará un retardante para garantizar que el fraguado inicial del concreto ocurra hasta después de haber concluido el colado.

Se deberá coordinar la extracción del ademe con la colocación del concreto, de tal forma que la presión de ascenso del concreto en todo momento sea mayor que la presión exterior al nivel de la cota inferior del ademe. No se deberá extraer el ademe después de que el concreto haya alcanzado su fraguado inicial.

Para verificar la integridad de la pila, se deberá verificar el nivel del concreto antes, durante y después de la extracción del ademe.

El colado de las pilas se llevará hasta 50cm por arriba del nivel de desplante del dado de conexión, para eliminar el concreto contaminado y permitir la liga estructural de las pilas; el resto de la perforación se rellenará con tezontle para evitar accidentes.

Para garantizar la calidad del concreto, el laboratorio de materiales deberá tomar y probar un mínimo de una serie de cuatro cilindros de concreto por pila, pero no más de una serie por cada camión revolvedora. El laboratorio deberá probar los cilindros a la compresión a los 28 días.

PRUEBAS DE INTEGRIDAD FÍSICA.

Con el propósito de verificar la calidad de la construcción durante el colado de las pilas se realizarán pruebas para comprobar las dimensiones y homogeneidad en toda la longitud de los elementos de cimentación; estas pruebas son indirectas y se basan en las características de propagación y reflexión de una onda en un medio heterogéneo.

3.4.1.3 MURO MILLAN.

Se definen como Muros Milán de concreto armado, a los muros colados "in situ" construidos mediante la excavación de zanjas profundas y alargadas, ademadas con lechada bentonítica, las cuales se rellenan posteriormente de concreto con alto

revenimiento, constituyendo una estructura continua capaz de resistir empujes y cargas verticales.

La excavación de la zanja se realizará empleando lechada bentonítica tixotrópica. La ejecución del muro se efectúa por paneles independientes e incluye las actividades siguientes:

- ✓ Operaciones previas.
- ✓ Construcción de brocales.
- ✓ Excavación de zanjas, con empleo de lechada bentonítica tixotrópica.
- ✓ Colocación de juntas metálicas entre paneles como cimbra.
- ✓ Colocación de armados y juntas de estanqueidad tipo "water-stop".
- ✓ Colado de muros "in situ".
- ✓ Extracción de juntas.
- ✓ Demolición de brocales.
- ✓ Regularización y limpieza superficial del paramento interno del muro.

CONCRETO

El concreto para el muro Milán será clase 1, con resistencia de $f'c=300$ kg/cm² con agregado basáltico bien graduado de tamaño máximo de 19 mm (3/4 de pulgada) y cemento tipo CPP.

Su fluidez será controlada con un revenimiento mínimo de 18 cm. Esta fluidez deberá mantenerse durante un tiempo no menor de una hora después de concluido el colado de cada tablero del muro.

Deberá estudiarse el tiempo de inicio de fraguado del concreto, de forma que el tiempo necesario para su transporte y puesta en obra no supere el setenta por ciento (70%) de aquél.

Si hiciera falta utilizar algún aditivo para que el concreto cumpla las condiciones anteriores se comprobará su compatibilidad con el cemento y los efectos que produce, según la dosificación.

En muros Milán de concreto armado, se recomienda que el contenido de cemento sea mayor o igual de trescientos veinticinco kilogramos por metro cúbico (325 Kg/m³) para

concreto vertido en seco en terrenos sin influencia del nivel freático, o mayor o igual de trescientos setenta y cinco kilogramos por metro cúbico (375 Kg/m^3) para concreto sumergido.

La relación agua/cemento será la adecuada para las condiciones de puesta en obra. El valor de la relación agua cemento deberá ser cero con cuarenta y cinco (0.45)

LECHADA BENTONÍTICA TIXOTRÓPICA.

Deberá cumplir con las características indicadas a continuación:

- ✓ Tipo de suspensión
 - Homogénea y estable.
- ✓ Dosificación.
 - $< 10\%$ del peso total de la mezcla, de bentonita.
- ✓ Densidad
 - $> 1.05 \text{ g/cm}^3$.
 - $< 1.08 \text{ g/cm}^3$.
- ✓ Viscosidad normal (medida en cono de Marsh)
 - $32 \text{ s} \leq V \leq 60 \text{ s}$ (antes de colar).
- ✓ Ph.
 - $7 \leq \text{pH} \leq 10$.
- ✓ Formación del "cake" mediante filtro prensa.
 - 2 - 5 mm.
- ✓ Contenido de arena en la lechada.
 - $\leq 3.5\%$ (en lechada nueva).
 - $\leq 6.0 \%$ (en lechada usada).

EJECUCIÓN.

El equipo necesario para la ejecución de las obras deberá ofrecer las máximas garantías en cuanto se refiere a las características siguientes:

- ✓ Fabricación, almacenamiento y regeneración de lechada bentonítica.

- ✓ Mínima perturbación del terreno.
- ✓ Precisión en la excavación de la zanja.
- ✓ Continuidad geométrica del muro.
- ✓ Correcta colocación del acero de refuerzo de los muros.
- ✓ Correcta colocación de las juntas.
- ✓ Fabricación y puesta en obra del concreto.
- ✓ Adecuada disposición y ejecución de los apoyos provisionales y definitivos.

OPERACIONES PREVIAS.

Para la construcción de la pantalla o muro se dispondrá una superficie de trabajo sensiblemente horizontal, libre de obstáculos y de ancho suficiente para el movimiento de la maquinaria.

Antes de proceder a la excavación de la zanja, deberán ser desviadas todas las conducciones aéreas que afecten al área de trabajo. Igualmente, deberán ser eliminados o modificados todos los elementos enterrados, tales como tuberías, raíces, restos de cimentaciones, etc., que interfieran directamente con los trabajos y también aquéllos que, por su proximidad, puedan afectar a la estabilidad de la zanja durante la excavación del muro. Asimismo, cuando dicha excavación pueda comprometer la estabilidad de estructuras contiguas, se efectuarán oportunos apuntalamientos o recalces.

Establecida la plataforma de trabajo, deberá efectuarse, en primer lugar, el trazo, situando el eje del muro y puntos de nivelación para determinar las cotas de ejecución.

No se permitirán apilamientos en las proximidades de la zanja, que transmitan al terreno una sobrecarga superior 1.5 ton/m².

BROCALES.

A partir del eje del trazo, se fijarán los límites del muro y se construirán, en primer lugar, brocales con separación igual al espesor del muro más cinco centímetros (5 cm) de holgura máxima. Estos brocales, que servirán para retener los rellenos sueltos superficiales y de guía a la herramienta de excavación de la zanja.

No se permitirá, en ningún caso, efectuar rellenos en la base de los brocales para reducir el consumo de concreto por excavación excesiva.

La excavación del panel correspondiente podrá comenzar después de siete (7) días de la puesta en obra del concreto de los brocales o una vez que el brocal haya alcanzado el 80% de su resistencia especificada.

PREPARACIÓN DE LECHADA BENTONÍTICA TIXOTRÓPICA.

Antes de iniciar los trabajos, la dosificación de la lechada bentonítica fresca, es de acuerdo con lo que se indica a continuación.

Se proporcionarán los siguientes datos:

- ✓ Tipo y características del material básico utilizado para la fabricación de la lechada bentonítica.
- ✓ Aditivos previstos y características de los mismos.
- ✓ Dosificación ponderal de los materiales.
- ✓ Filtrado y espesor del residuo o "cake" obtenido en la filtroprensa.
- ✓ Peso específico de la lechada bentonítica.
- ✓ Viscosidad medida en el Cono Marsh.

FABRICACIÓN DE LODOS TIXOTRÓPICOS.

En la mezcla de material o materiales secos con el agua deberán emplearse medios energéticos adecuados para la completa dispersión de los mismos y la obtención de una mezcla uniforme. Así mismo, la lechada bentonítica deberá dejarse reposar veinticuatro horas (24 h) antes de su empleo, para su completa hidratación, salvo que el empleo de dispersantes permita reducir dicho plazo.

Para garantizar la seguridad y calidad del trabajo frente a posibles pérdidas de lechada bentonítica debido a filtraciones o fugas en el terreno, se deberá disponer en todo momento de un volumen adicional de lechada, en condiciones de utilización, igual al volumen total de las zanjas excavadas y no coladas. Así mismo existirá en obra una cantidad de material y un suministro de agua suficientes para fabricar inmediatamente un volumen análogo de lechada bentonítica.

EXCAVACIÓN DE ZANJAS.

La excavación correspondiente a cada muro se efectuará con maquinaria, cuya herramienta de corte sea guiada o cucharón de almeja libre, de tal manera que siempre se garantice la verticalidad, alineamiento e integridad de las paredes de las zanjas y permita alcanzar sin problema la profundidad del muro. El suelo extraído se irá remplazando por lechada bentonítica tixotrópica, cuyo nivel deberán permanecer durante todo el proceso de excavación, 1.0 m arriba del nivel freático.

La profundidad de excavación superará al menos en veinte centímetros (20 cm) a la que vayan a alcanzar el acero de refuerzo. Este exceso de excavación tiene por objeto evitar que la parrilla de acero se apoye sobre el terreno en las esquinas del muro, donde la excavación y la limpieza es más difícil.

La excavación se ejecutará comenzando por los extremos del módulo de muro Milán para finalizar excavando la parte central de la zanja.

Desde el comienzo de la excavación de cada zanja hasta el final del período de endurecimiento del concreto, no se permitirá apilar, en las proximidades del muro, materiales cuyo peso ponga en peligro la estabilidad de la zanja. El tiempo máximo a transcurrir entre el inicio de excavación de la zanja y el inicio de colado del Muro Milán no excederá las veinticuatro horas (24 hrs).

No se podrá iniciar la excavación de una zanja hasta pasadas treinta (30) horas como mínimo desde el colado del muro adyacente o hasta que haya alcanzado su fraguado inicial.

En caso de presentarse Lentes duros (mayor de 50 golpes) que la almeja no pueda penetrar con facilidad, será necesario efectuar 3 perforaciones de 80 cm de diámetro por tablero, hasta la profundidad del muro Milán.

Previamente a la colocación de las Juntas laterales y el acero de refuerzo de muros, se efectuará una limpieza del fondo de la excavación, extrayendo los elementos sueltos desprendidos de las paredes de la zanja, así como los detritus sedimentado mediante bomba air-lift o sumergible. Enseguida se verificará la viscosidad y el contenido de arena de la lechada bentonítica del fondo de la zanja y sustituirla si no cumple con las características especificadas. Si el tiempo transcurrido entre la limpieza del fondo y el

comienzo del colado del muro es superior a una (1) hora, será necesario repetir la operación de limpieza.

Cuando el nivel superior de la pantalla o tablero quede por debajo del nivel freático y sea preciso una carga mínima de lechada bentonítica que compense la carga de agua será necesario iniciar la excavación al menos 1.0 m, por encima del nivel freático.

Las excavaciones de las zanjas se pueden ejecutar en forma alternada, al inicio para definir los frentes de trabajo y a continuación los muros contiguos a los muros de arranque.

COLOCACIÓN DE LAS JUNTAS LATERALES.

Antes de proceder al colado, se instalarán en la zanja los elementos que vayan a moldear las juntas laterales perfectamente verticales y engrasadas, cuya misión es asegurar la continuidad geométrica de la excavación y de la futura pantalla. Los elementos se colocarán en posición vertical y debidamente fijados o empotrados en el fondo, y tendrán un ancho igual al espesor de la zanja.

Las juntas de los paneles irán selladas con bandas de neopreno para asegurar la impermeabilidad entre muros.

El sellado de juntas se realizará en las que se detecten filtraciones de agua, y se seguirá el proceso que se describe a continuación:

- ✓ Limpieza con agua a presión, sin superar los tres kilogramos por centímetro cuadrado (3 kg/cm²).
- ✓ Inyección de lechada de cemento, con cuatro por ciento (4%) de bentonita. La presión máxima será de dos kilogramos por centímetro cuadrado (2 kg/cm²).

PREPARACIÓN Y COLOCACIÓN DE LA PARRILLA DE ARMADO.

Las parrillas de acero de refuerzo se construirán en taller formando un conjunto solidario, llamado "jaula", de la misma longitud en horizontal que el panel.

Si la zanja fuese muy profunda (mayor de 35 m), se podrán descomponer las parrillas verticalmente en dos o más tramos, los cuales se soldarán en obra para formar un conjunto continuo.

Las jaulas deberán llevar rigidizadores y estar amarradas en los puntos precisos para evitar su deformación durante el transporte, izado y colocación en la zanja.

Los ganchos de suspensión de las jaulas serán de acero ordinario. Los equipos humanos y medios auxiliares estarán homologados convenientemente.

La separación mínima entre barras verticales no será menor que 1.5 veces el diámetro de la varilla de mayor tamaño, y el recubrimiento 7.5cm. Las formas cerradas o nudos de los armados deberán evitarse en lo posible, de manera que no impidan la buena circulación del concreto y pueda garantizarse el perfecto recubrimiento de las varillas.

Para garantizar el centrado de las jaulas en la zanja y conseguir el recubrimiento de las varillas, deberán disponerse separadores o roles de mortero en ambas caras de las jaulas, a razón de un separador cada 2 m² de pantalla, por lo menos.

Las jaulas de acero se colocarán en la zanja del panel introduciendo y solidarizando sucesivamente los diversos tramos y dejándolas bien centradas, mediante los separadores. La jaula deberá quedar suspendida de forma estable a una distancia mínima de veinte centímetros (20 cm) del fondo de la excavación. Durante el izado y la colocación de las jaulas deberá disponerse una sujeción de seguridad, en previsión de la ruptura de los ganchos de elevación.

COLADO DE MUROS.

Se procederá al colado cuando la perforación este limpia, las jaulas de refuerzo se encuentren en la posición prevista en los planos estructurales. Antes de iniciar el colado será necesario llevar a cabo la sustitución o desarenado de los lodos tixotrópicos, para evitar posibles decantaciones durante el proceso y facilitar la puesta en obra. Una vez que se haya alcanzado el nivel máximo de excavación dentro de la zanja, no deberán de transcurrir más de seis horas (6 hrs) sin haber iniciado el colado del Muro Milán.

El colado se efectuará siempre mediante el método Tremie, colocando el tubo al inicio del colado sobre el fondo de la excavación y después levantarlo de 10 a 20 cm colocando en la tubería un tapón constituido por un balón de látex, para evitar la segregación y contaminación del concreto.

La tubería deberá tener un diámetro interior comprendido entre 15 y 30 cm con espesores de pared entre 6 y 8 mm, mientras que el diámetro exterior no será mayor

que 0.5 veces el ancho del muro Milán o 0.80 veces la separación interior de la jaula de refuerzo. La tubería deberá ser perfectamente lisa por dentro y por fuera, así como impermeable, acoplada en toda su longitud, a fin de facilitar el flujo continuo y uniforme del colado, y así evitar que dicha tubería se atore con el armado previamente instalado. El tubo Tremie estará centrado en el panel cuando su longitud sea muy corta (inferior a 4m); cuando sea posible y en función de su longitud (después de 4m) se deberán introducir 2 tubos Tremie simultáneamente sin que haya diferencia de colados entre estos, con el fin de obtener un colado más uniforme y se introducirá a través de la lechada bentonítica hasta el fondo de la zanja. Llevará en la cabeza una tolva para la recepción del concreto.

El colado se hará de forma continua, con un ritmo no inferior a veinticinco $25 \text{ m}^3/\text{h}$. Deberán evitarse recesos mayores a treinta minutos (30 min) durante el proceso de colado con el fin de eliminar juntas frías. Durante el proceso de colado el tubo Tremie deberá estar siempre inmerso en el concreto por lo menos tres metros (3.0 m). En caso de conocerse con precisión el nivel del concreto, la profundidad mínima de inmersión podrá reducirse a dos metros 2m. En caso necesario y solo cuando el concreto llegue cerca de la superficie del suelo, se podrá reducir la profundidad mencionada para facilitar el vertido.

La lechada bentonítica se irá evacuando a medida que progresa el colado.

Después del colado se procederá a la extracción de los elementos laterales dispuestos para moldear las juntas, pero nunca antes de que el concreto haya alcanzado la resistencia suficiente para que la pared vertical de la junta se mantenga sin deformación. El colado de los muros se efectuará hasta 50cm por arriba del nivel de proyecto, con el fin de demoler posteriormente la altura adicional de concreto contaminado. Después del colado se rellenaran de concreto pobre, u otro material adecuado, las excavaciones que hubieran quedado en vacío por encima de la cota superior del colado y el brocal.

EXCAVACIÓN DEL NÚCLEO DE SUELO ENTRE LOS MUROS MILÁN.

Los trabajos de excavación del terreno interior adyacente a la pantalla se ajustarán a un procedimiento constructivo.

Dicho procedimiento constructivo incluirá los puntos siguientes:

- ✓ Dimensiones y cotas de la excavación.
- ✓ Apuntalamientos provisionales y definitivos.
- ✓ Secuencia de todos los trabajos.
- ✓ Intervalos mínimos a respetar entre el final de un trabajo y el comienzo del siguiente.

Durante los trabajos de excavación del núcleo de suelo, se controlará el comportamiento de la pantalla y se tomarán las medidas oportunas, modificando el proceso de excavación, apuntalamiento, etc., si es preciso.

CONEXIÓN DE LOS MUROS CON OTROS ELEMENTOS ESTRUCTURALES.

Para la realización del saneamiento del área de conexión con elementos estructurales nuevos (losas de fondo y losa superior), se picará el concreto de recubrimiento hasta descubrir el armado de la cara exterior en toda el área de concreto que va a quedar en contacto con la futura estructura, se fijará el acero de refuerzo, se limpiará la superficie con chorro de agua y se tratará la junta, antes de realizar el colado de la estructura de unión, aplicando aditivos para ligar concreto nuevo con viejo. En el resto del muro (unión con los muros interiores) solo se limpiará la superficie con chorro de agua como preparación para colar los muros estructurales interiores.

En caso de haber dejado placas metálicas embebidas, éstas se descubrirán y limpiarán para poder soldar sobre ellas.

TOLERANCIAS DE EJECUCIÓN.

Las tolerancias geométricas de ejecución serán las siguientes:

- ✓ Desvío en planta o separación de los brocales: + 5cm.
- ✓ Ancho de la herramienta de perforación: + 2cm sobre el ancho teórico.
- ✓ Longitud del panel: + 5cm sobre la longitud teórica.
- ✓ Profundidad de la parrilla del panel: + 5cm sobre la profundidad teórica.
- ✓ Verticalidad: desviación de la vertical inferior 0.5 por ciento de la profundidad del panel.

- ✓ Sobre-espesores: inferiores a cinco 5cm.

3.4.1.4 ZAPATAS.

A continuación se describe el procedimiento de excavación y construcción de zapatas de cimentación utilizadas en la Línea 12 del Metro de la ciudad de México.

Para la construcción de la zapata de cimentación se deberá realizar una excavación rectangular a cielo abierto limitada por taludes verticales, con un sistema de ademe compuesto por: tablonés y polines de madera, y marcos metálicos a base de vigas IR.

En general el procedimiento de excavación y construcción de la cimentación, se ejecutará en las etapas siguientes:

- ✓ Hincado de vigas verticales.
- ✓ Excavación mediante avances verticales limitados.
- ✓ Colado de plantilla.
- ✓ Construcción de zapata.
- ✓ Construcción de columna.
- ✓ Colocación de relleno.
- ✓ Restitución del pavimento

SECUENCIA CONSTRUCTIVA.

La excavación para alojar la zapata de cimentación es cuadrada de 8.45m por lado, se realizará con equipo mecánico a cielo abierto.

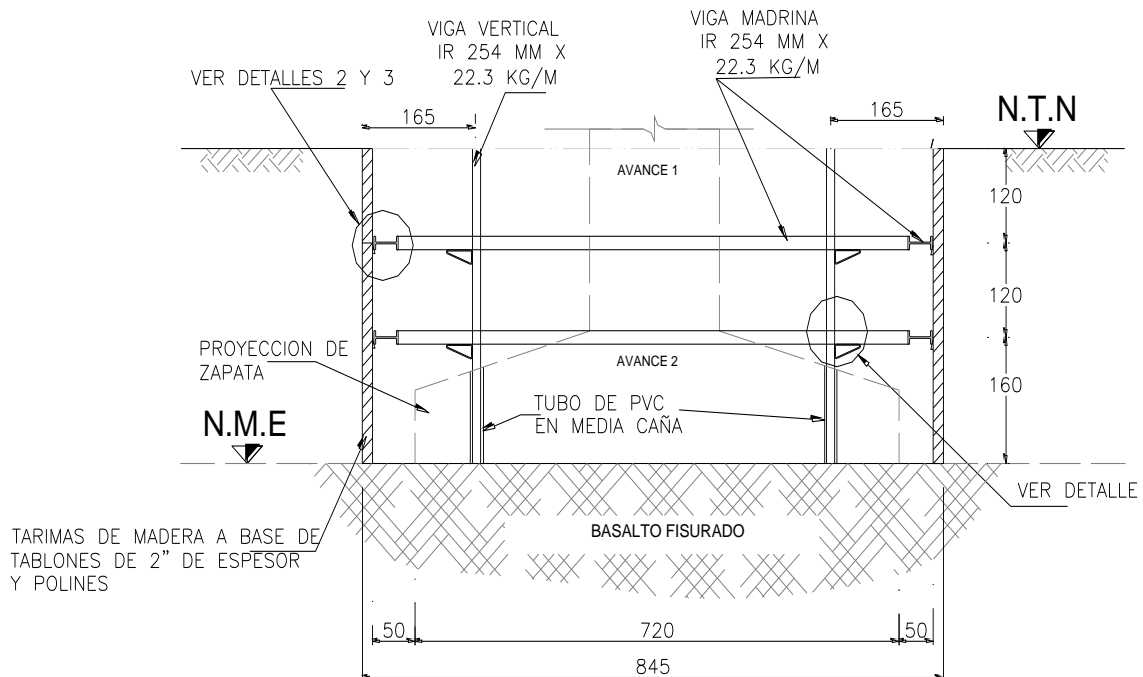
Antes de iniciar la excavación se realizará el hincado cuatro vigas de acero tipo IR, hasta el nivel superior del estrato de roca fracturada, la posición del hincado de las vigas verticales será cerca de cada uno de los vértices de la excavación de forma cuadrada. Para lo cual el extremo inferior de cada una de las vigas de acero deberá terminar en punta, lo que permitirá realizar el hincado con mayor facilidad.

Posteriormente se realizará la excavación en avances verticales limitados de 2.4 m, en donde se deberá colocar el sistema de ademe a base de tablonés y polines de madera, que se complementará con marcos metálicos a base de vigas madrina tipo IR.

Después de haber colocado el sistema de ademe, se colará la plantilla de 6 cm de espesor de $f'c=100 \text{ kg/cm}^2$, previa uniformización de la superficie de desplante de la zapata, debiéndose rellenar los huecos producto de la propia excavación en la roca con un concreto ciclópeo de $f'c=150 \text{ kg/cm}^2$. Una vez realizado lo anterior, se construirá la zapata de cimentación y columna. Finalmente se colocará el relleno controlado (compactado y que cumpla con los requisitos de calidad establecidos) que confinará la zapata. El relleno estará constituido por tepetate (material areno-limoso).

En las zonas de vialidad se restituirá la sección del pavimento preexistente, debiéndose contar siempre con al menos una subrasante de 30 cm, una base de grava controlada de 20 cm de espesor y una carpeta de 7 cm.

Los trabajos de excavación y construcción de la zapata y colocación de rellenos deberán ser continuos, sin interrupciones; en caso de suspensión de los trabajos por más de 72 hrs, cualquier excavación abierta deberá rellenarse hasta la superficie.



Corte vertical de la excavación para la zapata.

PROCEDIMIENTO CONSTRUCTIVO

HINCADO DE VIGAS VERTICALES.

Una vez localizado sobre el terreno la ubicación de la zapata de cimentación, se trazará el perímetro de la excavación, la cual será cuadrada de 8.45 m por lado, cuyo centro será la intersección de los ejes transversal y longitudinal de la zapata. Posteriormente se ubicará el sitio de hincado de las cuatro vigas de acero (IR 254 mm X 22.3 kg/m), el cual será a una distancia 1.65 m, respecto a cada uno de los vértices de la excavación cuadrada y 1.65 m en el sentido perpendicular a partir de cada uno de los lados de la propia excavación. Para realizar el hincado de las vigas de acero, se colocará sobre superficie del terreno existente unas vigas paralelas a base de polines de madera, que servirán de guía y cuya separación entre ellas será el peralte de la sección transversal de las vigas de acero. El hincado de las vigas de acero será hasta el nivel superior del estrato de roca fracturada, para lo cual el extremo inferior de cada una de las vigas deberá terminar en punta, lo que permitirá realizar el hincado con mayor facilidad.

EXCAVACIÓN MEDIANTE AVANCES VERTICALES LIMITADOS.

Una vez terminado el hincado de las vigas verticales, se procederá a realizar la excavación en toda el área en avances limitados de 2.4 m de profundidad. Tan pronto como se vayan descubriendo las paredes en cada uno de los avances, se deberá colocar de manera inmediata el sistema de ademe a base tarimas de 1.8m de ancho y 2.4m de largo constituidas por tablonces de 2" de espesor y polines de madera previamente habilitadas, complementada con marcos metálicos tipo IR, colocados a una profundidad de 1.2m y 2.4m, respecto al nivel del terreno existente, colocarán unas ménsula de madera a cada 2m en el sentido horizontal, cuya función será dar el soporte o apoyo provisional a las vigas madrina. Para asegurar el contacto entre las vigas madrina y las tarimas, se colocaran en el lecho inferior de dichas vigas unas ménsulas y cuñas de madera atornilladas a los polines.

Finalmente se colocaran en los vértices del marco un troquelamiento diagonal a base de viguetas de acero.

Por ningún motivo se continuará la excavación del avance siguiente sin haber colocado completamente el sistema de ademe en el avance inmediato anterior.

En caso de que se encontrará nivel freático por encima del fondo de la excavación será necesario desalojar el agua mediante la implementación de pozos de bombeo de achique con bombas autocebantes de gasolina o eléctrica, para lo cual se construirá un cárcamo de bombeo.

Cuando la excavación llegue hasta los 6m de profundidad, se utilizará el mismo procedimiento de excavación y colocación sistema de ademe descrito anteriormente, excepto que el número de marcos metálicos que se colocaran serán tres y se ubicaran a 1.2m, 2.7m y 4.2m de profundidad, respecto al nivel de terreno existente, continuando con el procedimiento de construcción de la zapata de cimentación y columna.

COLADO DE PLANTILLA.

Inmediatamente después de haber llegado al nivel máximo de excavación, se realizará el colado de la platilla de concreto $f'c= 100 \text{ kg/cm}^2$ de 6 cm de espesor, previa uniformización de la superficie de desplante de la zapata, debiéndose rellenar los huecos producto de la propia excavación en la roca con un concreto ciclópeo de $f'c=150 \text{ kg/cm}^2$. Asimismo el extremo inferior de las vigas verticales de acero se protegerán mediante la colocación de un tubo de PVC en media caña cuya altura será igual al espesor de la zapata de cementación, debiendo dejar mangueras de poliducto de 3/4" de diámetro, para rellenar los huecos en la zapata con una lechada de agua cemento de $f'c= 150 \text{ kg/cm}^2$. Esta actividad deberá concluirse a más tardar en 24 hrs, después de que la excavación se haya concluido.

CONSTRUCCIÓN DE LA ZAPATA DE CIMENTACIÓN.

Una vez concluido el colado de la plantilla, se realizaran los trabajos de cimbrado, armado y colado de la zapata de cimentación, dejando las preparaciones para ligar la columna, de acuerdo con las características y detalles señalados en el proyecto estructural correspondiente.

CONSTRUCCIÓN DE LA COLUMNA.

Después de haber construido la zapata, se deberán realizar los trabajos de cimbrado, armado y colado de la columna hasta el nivel de terreno existente, de acuerdo con las características y detalles señalados en el proyecto estructural correspondiente.

COLOCACIÓN DE RELLENOS.

Una vez colada la zapata y la columna hasta el nivel de terreno existente, se procederá a rellenar la zona excavada, con material areno-limoso (tepetate), compactado al 92% (Proctor Estándar) de su peso volumétrico seco máximo, hasta el nivel de subrasante. El material de relleno se colocará en capas de 20cm de espesor compacto de acuerdo a la norma AASHTO Estándar T99-74, con una energía de compactación de 6.07 kg-cm/cm³ y humedad cercana a la óptima, preferentemente del lado seco de la curva de compactación.

Durante esta etapa se deberá retirar el sistema de ademe a base de marcos metálicos, lo que se llevará a cabo en forma paulatina conforme los rellenos vayan cubriendo las zonas protegidas por los mismos. Asimismo, cuando los rellenos alcancen la mitad de la profundidad de excavación se retirarán las vigas verticales y se inyectarán los huecos en la zapata de cimentación con la lechada de agua - cemento.

RESTITUCIÓN DEL PAVIMENTO.

Finalmente en la zona de vialidad se restituirá la sección del pavimento, debiéndose contar siempre con al menos una subrasante de 30 cm, una base de grava controlada de 20 cm de espesor y una carpeta de 7 cm.

3.4.1.5 EXCAVACIÓN CON TABLESTACA Y CONSTRUCCIÓN DE CAJON DE CIMENTACIÓN TIPO EN TRAMO ELEVADO.

A continuación se describe el procedimiento constructivo seguido para la excavación y construcción de los cajones de cimentación tipo en el tramo elevado de la Línea 12 del metro de la ciudad de México.

Ésta solución consiste en cajones de compensación parcial con nueve pilotes de fricción; los cajones utilizados a lo largo del tramo elevado serán de diversas dimensiones en planta, con diferentes áreas de excavación. Los cajones se desplantarán a una

profundidad máxima de 5.7m medidos a partir del nivel medio del terreno. Los pilotes de fricción serán de sección cuadrada de 40x40 cm y hasta 35m de longitud efectiva medida a partir del nivel máximo de excavación.

SECUENCIA CONSTRUCTIVA.

Previo al inicio de la excavación y construcción de la cimentación se deberán realizar los trabajos preliminares como: localizar, retirar, proteger o desviar, según sea el caso las interferencias.

Así mismo deberá efectuarse un sondeo de verificación para detectar la presencia de lentes duros en el subsuelo para detectar los estratos duros bajo la punta de los pilotes.

En caso de que se presente nivel freático por encima del fondo de la excavación será necesario desalojar el agua mediante la implementación de cárcamos de bombeo construidos dentro del área de la excavación.

En los casos donde la distancia entre el cajón de cimentación y la tubería del acueducto, en su nueva posición sea de 0.5m, se deberá realizar de manera previa al hincado de la tablestaca metálica, la excavación de una zanja que descubra el paño exterior de la tubería del acueducto a partir de la misma se realizará el proceso de hincado de la tablestaca.

Una vez realizado lo anterior se continuará con el hincado de las ataguías de acero. Posteriormente se hará una primer etapa de excavación mediante avances verticales a una profundidad de 2.5m en los que se colocará el sistema de troquelamiento, posteriormente se continuara con la excavación hasta alcanzar la profundidad máxima; los últimos 15 cm se excavarán manualmente, se afinará el fondo y se colará la plantilla de 5 cm de espesor de $f'c=100$ kg/cm².

Una vez que la plantilla alcance su fraguado inicial (3 hrs) se procederá a demoler la cabeza de los pilotes para realizar el armado y colado de la losa de fondo y dados; dicho proceso, desde la demolición de la cabeza de los pilotes hasta el colado de la losa de fondo, no podrá exceder de más de tres días.

Doce horas (12 hrs), después de colada la losa de fondo, se podrá continuar con el colado de los muros.

Entre la ataguía metálica y el colado de la losa de fondo y los muros perimetrales del cajón de cimentación, deberá colocarse una placa de acero, en cuya cara en contacto con la pared de la losa y el muro, se impregnará con grasa o betún, permitiendo de esta manera reducir la fricción en la tablestaca para su posterior extracción.

Cabe mencionar que la placa se colocará solo en los “valles” de la tablestaca, por lo que las “crestas” de estos elementos que estarán en contacto con la losa y el muro también deberán engrasarse para facilitar su posterior extracción.

Una vez que se construye la losa tapa del cajón de cimentación, se rellenaran los espacios entre las ataguías y la placa de acero, mediante la inyección a gravedad de un lodo fraguante. Posteriormente se iniciara con el retiro de las ataguías de acero.

PROCEDIMIENTO CONSTRUCTIVO.

A continuación se describe el procedimiento constructivo para un cajón de cimentación tipo.

TRABAJOS PRELIMINARES.

Previo al inicio de la excavación y construcción de la cimentación se deberán localizar las interferencias (ductos, tuberías, cimentaciones anteriores, instalaciones) y proceder a su retiro, protección o desvío según sea el caso.

Esta etapa comprenderá el trazo y localización de los cajones, así como la demolición y retiro de banquetas y guarniciones.

RETIRO DE ACUEDUCTO DE 72" DE DIÁMETRO.

Inicialmente se localizará la ubicación del acueducto existente de 72” de diámetro e inmediatamente se procederá a excavar hasta descubrir totalmente la tubería, la cual se fracturara en tramos limitados de tal forma que la grúa pueda extraer el tubo con mayor

facilidad. El proceso de excavación para la extracción del tubo deberá realizarse conformando taludes perimetrales. Asimismo tanto el equipo de excavación como el de extracción de la tubería deberá situarse a una distancia de 2m medidos a partir del hombro del talud.

PERFORACIÓN E HINCADO DE PILOTES.

Inicialmente deberá localizarse la posición de los pilotes con equipo topográfico dejando en campo las referencias necesarias. Con base a los resultados del sondeo de verificación se definirá la longitud de la perforación. Con la ayuda de una grúa se izará y colocará el pilote en su posición y se realizará su hincado hasta alcanzar el nivel de apoyo de desplante de los pilotes, de acuerdo a lo indicado en los planos estructurales. La cabeza de los pilotes deberá protegerse con un empaque amortiguador para evitar que sean dañados durante el proceso de hincado y se deberá contar con mordazas para sujetarlo durante el hincado en caso de que este se suspenda.

HINCADO DE ATAGUÍAS.

Se deberá localizar en campo, con equipo y personal topográfico, la posición exacta de las ataguías, dejando las referencias correspondientes. La ubicación de estos elementos estará en función de las dimensiones de los cajones de cimentación, considerando el espacio necesario que ocupa la placa.

Inmediatamente después se hincarán las ataguías que se empotrarán 4.25m por debajo del nivel máximo de excavación y quedarán hincadas 1m por debajo del nivel de terreno natural.

Para el hincado de la ataguía se requerirá una estructura guía móvil que se ubicará sobre la superficie del terreno natural, que servirá para mantener fijo el pie de las ataguías metálicas durante el proceso de hincado, así como para prevenir desviaciones laterales de éstas.

Para el enfilado de las ataguías desde la superficie, será necesario asegurar los paneles con la ayuda de una estructura adicional que mantenga fija en todo momento la cabeza de las mismas y evitar que sufran desviaciones de la vertical.

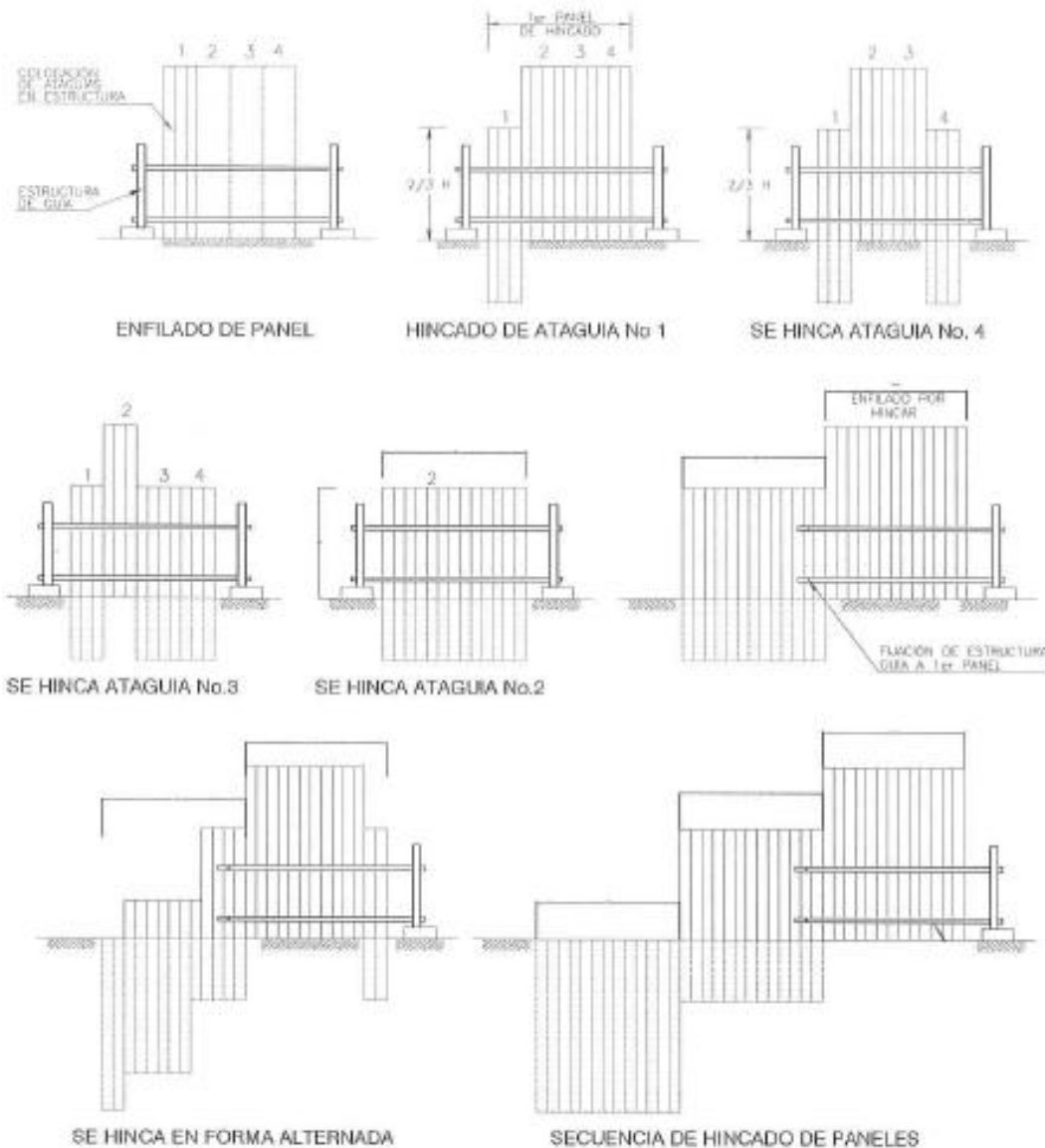
Para el proceso de hincado de la ataguía, deberá efectuarse en principio una excavación parcial de 2.50, medidos a partir del terreno natural y posteriormente se ejecutarán las siguientes dos fases de trabajo:

- ✓ *Enfilado de paneles:* sobre la superficie del terreno natural se formarán los "paneles de hincado", que consistirán en el conjunto de cuatro ataguías metálicas numeradas que se acoplarán entre sí, engrasando a la vez cada una de sus juntas al ser embonadas; mediante una grúa de brazo suficientemente largo se procederá a su izaje y colocación dentro de la estructura guía previamente instalada. Las ataguías deberán contar con preparaciones para su manejo, transporte y extracción posterior.
- ✓ *Hincado de paneles:* Una vez realizado lo anterior se procederá al hincado de las ataguías metálicas utilizando para ello equipo mecánico, el cual podrá ser una piloteadora provista de un martillo trepidante.

Una vez colocado el "panel de hincado" dentro de la estructura de guía, se procederá al hincado de las mismas atendiendo la siguiente secuencia:

- ✓ El hincado de la ataguía se hará mediante paneles de cuatro elementos.
- ✓ El primer panel se deberá colocar en uno de los extremos del lado de la excavación en proceso de ademado.
- ✓ Para la colocación (enfilado) de un segundo panel el inmediato anterior deberá haber sido hincado al menos en una sexta parte de su longitud total.
- ✓ Para cada uno de los paneles, las ataguías deberán marcarse e identificarse de acuerdo a su turno de hincado.

- ✓ Las ataguías deberán hincarse en avances verticales no mayores de 1.5m y el golpe del martillo trepidante se deberá realizar en el centroide de la ataguía.
- ✓ El hincado de las ataguías, deberá ejecutarse de tal forma que se garantice su correcta colocación.



Secuencia para el hincado de la ataguía.

COLOCACIÓN DE TROQUELES.

El apuntalamiento se colocará a 1.1m por debajo del nivel del terreno natural, garantizando que la colocación de la viga madrina quede en una posición que ademe a la ataguía en su parte extrema, utilizándose el equipo de izaje correspondiente. A continuación se colocarán los troqueles, los cuales se fijarán con puntos de soldadura en la parte superior de éstos y las vigas mdrinas que deberán estar provistas de dos pares de atiesadores en los puntos de apoyo de los puntales.

La colocación de troquel se realizará tan pronto como la excavación alcance 1.60m de profundidad, no permitiéndose la continuación del proceso de excavación mientras no concluya la instalación de los troqueles.

El equipo de excavación podrá ser una almeja o similar, la cual deberá situarse fuera de la tablestaca metálica a una distancia mínima de 2m, medidos a partir del borde de la excavación. Los últimos 15cm deberán excavararse manualmente.

En caso de que se presente nivel freático por encima del fondo de la excavación será necesario desalojar el agua mediante cuatro careamos de bombeo utilizando bombas autocebantes de gasolina o eléctricas. Este procedimiento se deberá seguir en caso de acumulación de agua por lluvia o fugas de instalaciones municipales.

Durante los trabajos de excavación deberán evitarse en lo posible golpes del cucharón sobre las paredes de la excavación o sobre el sistema de ademe, a fin de que no se generen zonas inestables.

El producto de la excavación deberá retirarse inmediatamente fuera de la zona de construcción, a fin de no generar sobrecargas en la corona de las ataguías.

Todos los puntales y mdrinas se introducirán a la excavación en posición horizontal, mediante una grúa o similar, que las izará y colocará en su posición, debiendo tener cuidado durante las maniobras de no golpear ningún elemento del sistema de ademe o troqueles adyacentes.

EXCAVACIÓN HASTA EL NIVEL DE DESPLANTE DEL CAJÓN DE CIMENTACIÓN -5.75 M.

Inmediatamente después se realizará la excavación a una profundidad de -5.60 m. Posteriormente se continuará en forma manual hasta alcanzar la profundidad máxima de excavación, nivel -5.75m, con el objeto de obtener una superficie uniforme, evitando de esta manera sobre excavaciones y remoldeo en la superficie del material de apoyo.

El equipo de excavación podrá ser una almeja o similar, la cual deberá situarse fuera de la tablestaca metálica a una distancia mínima de 2.00 m, medidos a partir del borde de la excavación. Los últimos 15 cm deberán excavararse manualmente.

Durante los trabajos de excavación deberán evitarse en lo posible golpes del cucharón sobre las paredes de la excavación o sobre el sistema de ademe, a fin de que no se generen zonas inestables.

El producto de la excavación deberá retirarse inmediatamente fuera de la zona de construcción, a fin de no generar sobrecargas en la corona de las ataguías.

COLADO DE PLANTILLA Y DEMOLICIÓN DE LA PARTE SUPERIOR.

Una vez concluidos los trabajos señalados en la etapa anterior, se procederá al colado de la plantilla de concreto $f'c = 100 \text{ kg/cm}^2$, de 5 cm de espesor, ésta actividad deberá terminarse a más tardar 8 horas después de que la excavación haya sido afinada.

Después de que el concreto de la plantilla de desplante haya alcanzado el fraguado inicial, se procederá a demoler la parte superior de los pilotes (descabezado), para ligar posteriormente el acero de éstos con los dados y losa de fondo.

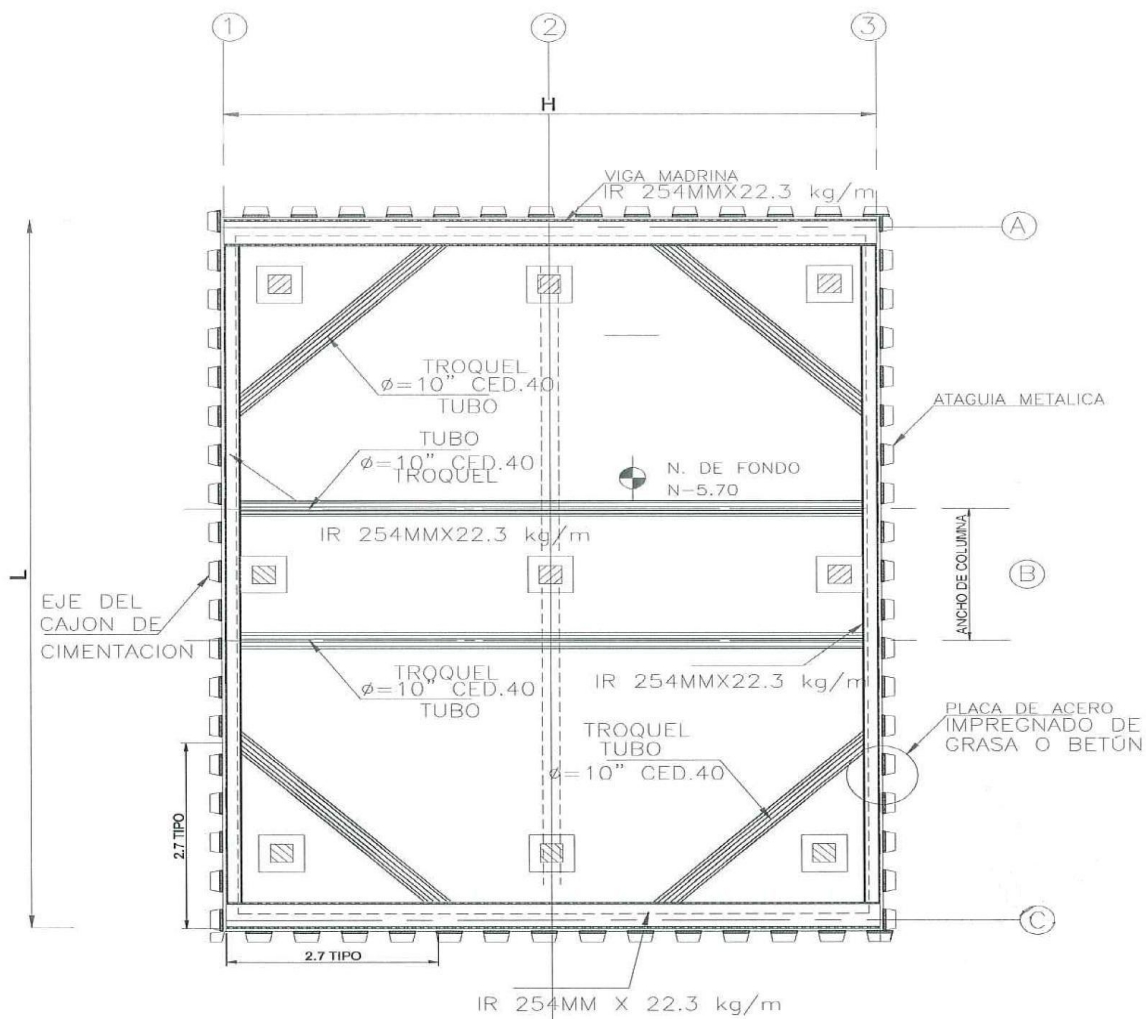
ARMADO Y COLADO DE LA LOSA DE FONDO, DADOS DE PILOTES.

Posteriormente se efectuará el armado y colado de la losa de fondo y dados de los pilotes, debiéndose dejar las preparaciones necesarias para continuar con el colado de los muros. Como parte del colado de la losa se incluirá el colado de una porción de los muros perimetrales, con una altura mínima de 50 cm, en cuya parte superior deberá colocarse una banda de PVC de 20, asimismo se colocarán 2 tubos de PVC de 2" de 0 a

un tercio de distancia en sentido transversal en cada contratrabe a nivel terminado de la losa de fondo para intercomunicar las celdas del cajón compensado.

ARMADO Y COLADO DE MUROS HASTA EL LECHO BAJO DE LA LOSA TAPA.

Doce horas, después de colada la losa de fondo, se procederá a efectuar el armado y colado de los muros y traveses del cajón hasta alcanzar el nivel de lecho bajo de la losa tapa.



Cajón de cimentación tipo.

ARMADO Y COLADO DE LA LOSA TAPA Y RETIRO DEL PRIMER NIVEL DE TROQUELES.

Después de haber colado los muros perimetrales y trabes del cajón de cimentación, se procederá a realizar el armado y colado de la losa tapa.

Después de colada la losa tapa, a las 36 horas se podrá efectuar el retiro de los troqueles y madrinan correspondientes al primer nivel de apuntalamiento.

RETIRO DE ATAGUÍAS.

Concluidos los trabajos correspondientes al colado de la losa tapa y una vez transcurridas 36 horas, se procederá a retirar el sistema de ademe, el cual deberá realizarse con equipo mecánico

RELLENO DE LODO FRAGUANTE ENTRE LA ATAGUÍA Y LAS PLACAS DE ACERO.

Conforme se extrae la tablestaca se colocará por gravedad lodo fraguante en el espacio dejado entré esta y la placa de acero, con el propósito de evitar deformaciones locales del subsuelo durante el proceso de retiro de tablestacado.

La dosificación del lodo fraguante será:

| COMPONENTE | PORCENTAJE EN PESO (%) |
|------------|------------------------|
| Cemento | 10 |
| Agua | 75 |
| Bentonita | 15 |

Dosificación lodo fraguante.

La bentonita deberá hidratarse previamente a la elaboración de la mezcla.

ARMADO Y COLADO DE LA COLUMNA, COLOCACIÓN DE POLIESTIRENO U OTRO SISTEMA QUE GARANTICE LA ESTANQUEIDAD DEL CAJÓN.

Una vez realizados los pasos anteriores, se procederá a colocar el armado y llevar a cabo el colado de la columna hasta el nivel de la rasante.

Asimismo, con el propósito de evitar tener sobrecargas en el interior de las celdas del cajón de cimentación debido a la posible infiltración del nivel de aguas freáticas, se colocaran en el interior bloques de poliestireno los cuales deberán estar sujetos a la losa de fondo para evitar su flotación, o cualquier otro material que ocupe el agua que llegara a filtrarse.

3.4.2 OBRAS INDUCIDAS.

A continuación se describe el procedimiento constructivo que se deberá seguir para excavaciones durante la construcción de obras inducidas de la Línea 12 del Metro de la ciudad de México.

El eje de las tuberías por instalar es esencialmente paralelo a la Línea 12. A lo largo de su trayecto pasarán por debajo de los carriles centrales, laterales y camellones de la vialidad Av. Tláhuac, y su instalación se ejecutará a cielo abierto.

Para la colocación de la tubería se deberá realizar una excavación a cielo abierto hasta una profundidad máxima de 3.40 m con respecto al nivel de terreno natural, limitada transversalmente por taludes verticales.

En caso de que se encuentren suelos arenosos se debe apuntalar localmente con tablonés y polines, que se instalarán a -0.50 m del nivel de terreno natural, con espaciamiento vertical de 1.00 m hasta la profundidad máxima de excavación.

En general el procedimiento constructivo de ejecutará en las etapas enumeradas a continuación:

- ✓ Excavación general.
- ✓ Construcción del cárcamo de bombeo de achique.
- ✓ Colocación de cama de grava controlada.
- ✓ Instalación de tubería.
- ✓ Acostillado.

- ✓ Colocación de relleno.
- ✓ Restitución de pavimento.

SECUENCIA CONSTRUCTIVA.

Inicialmente se realizará la excavación general de la zanja que recibirá la tubería, en avances máximos de 30 m y restringidos por la longitud factible de rellenarse por debajo de la cota -0.57 m respecto al nivel de terreno natural en un período inferior a 24 hrs a partir de haberse iniciado la excavación, colocando cuando sea necesario un sistema de apuntalamiento local en sitios con presencia de arenas o rellenos inestables. De la misma forma, no se podrá iniciar la excavación de una etapa máxima de 10 m si se prevé que la zanja quedará abierta sin la colocación del tubo por más de 72 horas.

En seguida se colocará una cama de grava controlada de $\frac{3}{4}$ " , con el espesor especificado en el plano de obras hidráulicas inducidas correspondiente y atendiendo a las tipología de materiales establecidas en las Normas de Construcción del Gobierno del Distrito Federal, sobre los que se instalará la tubería y el acostillado hasta medio tubo, el cual estará constituido por grava controlada de $\frac{3}{4}$ " y una capa final de arena de 30 cm de espesor (Etapas III, IV y V), finalmente se colocará el relleno de la zanja, con material limo-arenoso (tepetate), hasta la cota -0.57 m (Etapa VI) y siguiendo un procedimiento en escalera, retirando paulatinamente en caso de que exista, el sistema de puntales.

Se permitirá abrir un nuevo avance de excavación cuando a partir del hombro del talud de los propios rellenos, el último tramo de tubería haya sido cubierto totalmente con una capa de 20 cm de material de relleno por encima de su lomo (Etapa VI); la siguiente etapa de rellenos podrá desfasarse hasta la posición de la siguiente junta entre tramos de tubería, generando con esto un procedimiento de relleno de la zanja en escalera.

Adicionalmente en las zonas de vialidad se restituirá la sección del pavimento preexistente, debiéndose contar siempre con al menos una subrasante de 30 cm, una base de grava controlada de 20 cm de espesor y una carpeta de 7 cm (Etapa VII).

Los trabajos de excavación general, instalación de tubería y colocación de rellenos deberán ser continuos, sin interrupciones; en caso de suspensión de los trabajos por

más de 72 hrs, cualquier zanja abierta deberá rellenarse hasta la superficie. Por lo demás, deberá restringirse el tránsito de vehículos a una distancia de 2.5 m del borde de la excavación.

PROCEDIMIENTO CONSTRUCTIVO

EXCAVACIÓN GENERAL.

La excavación general de la zanja que recibirá el tubo, se realizará a cielo abierto, con equipo mecánico hasta una profundidad de 15 cm por arriba del nivel máximo de excavación indicado en el proyecto de obras hidráulicas correspondiente, con avances horizontales cuya longitud será tal que ningún corte quede expuesto por más de 24 hrs por debajo de la cota -0.57 m (correspondiente al nivel de desplante de la sección de pavimento) pero nunca mayor a 30 m.

El ancho máximo de la excavación será de 2.65 m, y estará limitado transversalmente por taludes verticales, y longitudinalmente por un talud de avance con una relación de 1/1.

Adicionalmente, cuando se encuentren suelos arenosos (lentes o capas con más de 30 cm de espesor) o cuando existan instalaciones hidráulicas con agua potable o drenaje (en servicio) paralelas al eje de la tubería y se ubiquen a una distancia de 1.50 m, o menos, medidos a partir del borde exterior de la excavación, se colocará un sistema de apuntalamiento constituido por polines y tablonces de madera verticales y horizontales respectivamente. Los tablonces deben cubrir totalmente la zona inestable, por lo que se deberán implementar el número de tarimas que sean necesarias, las cuales se apuntalarán contra el corte por medio de polines. Si los materiales arenosos o propios de rellenos de otras instalaciones municipales llegaran a presentar problemas de inestabilidad muy críticos, los tablonces deberán fraccionarse lo necesario para apuntalar paulatinamente el corte conforme avance verticalmente la excavación, debiendo quedar apuntalado cada tramo con al menos dos polines.

Alternativamente, para permitir un mayor espaciamiento de los troqueles se recomienda colocar una madrina de acero sección tipo IR de 254 mm x 102 mm x 22.3 kg/m, la cual se sostendrá provisionalmente con auxilio de una ménsula de madera; en estos casos, los troqueles serán a base de perfiles tubulares de 4" de diámetro y denominación 40 E (como indica el Manual de Construcción en Acero, IMCA) que se instalarán a -0.90 m del nivel de terreno natural y se fijarán mediante puntos de soldadura en la parte superior de éstos y las vigas madrina.

Si la excavación permanece abierta por más de 24 hrs y menos de 72 hrs, se deberá repellar la superficie del corte con mortero cemento arena para protegerla del intemperismo. Este sistema se podrá retirar momentáneamente para colocar la tubería, reponiéndolo una vez realizada esta maniobra; en caso de inestabilidad crítica, se deberán implementar las acciones necesarias para desarrollar un talud transversal estable en dichos materiales. Los tablonces del sistema de ademe deberán quedar en contacto con el suelo, por lo que en caso necesario deberá colocarse un repellido entre los tablonces y las paredes de la excavación.

Por lo demás, cuando existan postes de instalaciones importantes cercanos al borde de la excavación deberá recurrirse a la misma solución de tablonces verticales y polines, cubriendo un tramo de 1.5 m a ambos lados del poste.

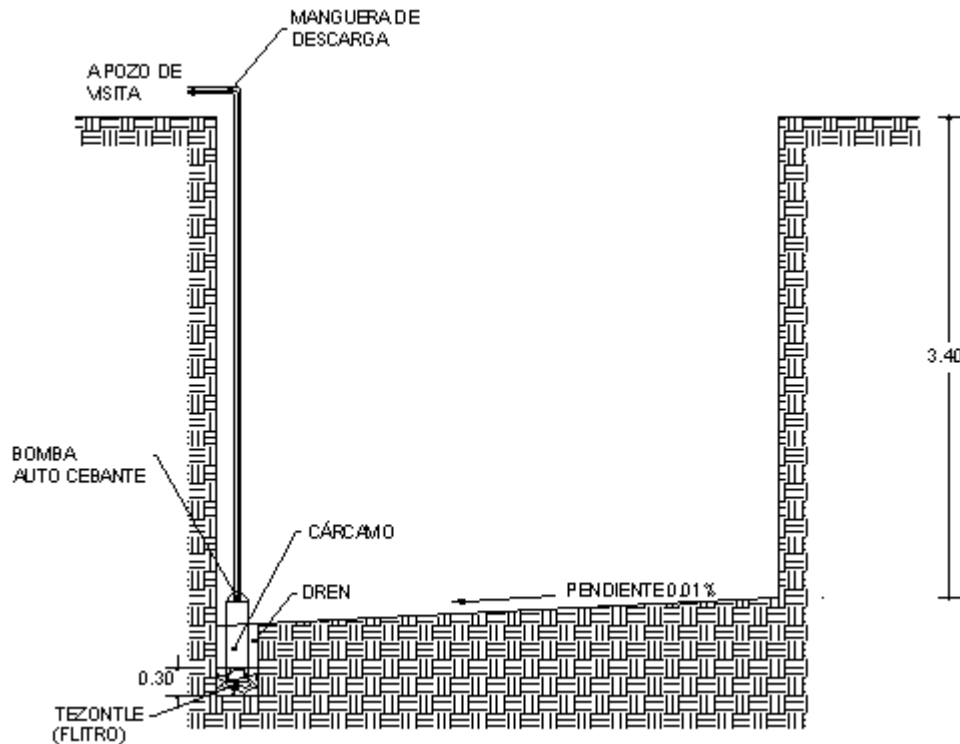
Una vez concluida la excavación general, los últimos 15 cm se ejecutarán en forma manual, debiendo obtener una superficie uniforme con la pendiente longitudinal indicada en proyecto.

CONSTRUCCIÓN DEL CÁRCAMO DE BOMBEO DE ACHIQUE.

De acuerdo a la exploración realizada en la zona, el nivel de aguas freáticas en el tramo varía desde aproximadamente 1.40 m hasta 8.50 m de profundidad, por lo que en algunas zonas el agua se encontrará por encima del fondo de la excavación y será necesaria la implementación de pozos de bombeo de achique.

Después de la excavación de la zanja, se construirá un cárcamo de bombeo que tendrá una sección de 0.30 x 0.30 m y alcanzará una profundidad de 0.30 m, por debajo del fondo de la excavación.

El agua será desalojada de los cárcamos efectuando un bombeo de achique con bombas autocebantes de gasolina o eléctrica. Deberá prevenirse todos los instrumentos y personal necesarios para el procedimiento, con el objeto de que en los períodos normales de trabajo, y durante los tiempos que éste se interrumpa no se inunde la excavación.



Cárcamo de bombeo.

COLOCACIÓN DE CAMA DE GRAVA CONTROLADA.

Una vez que se haya alcanzado el nivel máximo de excavación se procederá a la colocación de la cama de apoyo mediante el tendido de una capa de grava controlada de $\frac{3}{4}$ " y con el espesor indicado en el proyecto de obras hidráulicas inducidas correspondiente, y atendiendo a las tipologías de materiales establecidas en las Normas de Construcción del Gobierno del Distrito Federal, siguiendo la pendiente definida en proyecto; dicha cama se compactará de manera uniforme con tres pasadas de equipo ligero de compactación.

INSTALACIÓN DE TUBERÍA.

Posteriormente se colocarán y unirán las secciones de tubo correspondientes al avance de excavación en proceso, para lo cual se utilizará equipo mecánico, que deberá bajar y alinear la tubería con su estrobo de izaje, acoplando la tubería en el tramo anterior con el auxilio de palancas.

Se verificará mediante nivelaciones de precisión que la pendiente de la tubería cumpla con la establecida en el proyecto hidráulico correspondiente, que el tramo quede bien conectado y que la junta con mortero cubra totalmente la unión.

La tubería por instalar deberá quedar suspendida (o colocarla de tal manera que se pueda acostillar correctamente) en el nivel requerido, hasta haber concluido la actividad de la etapa de acostillado.

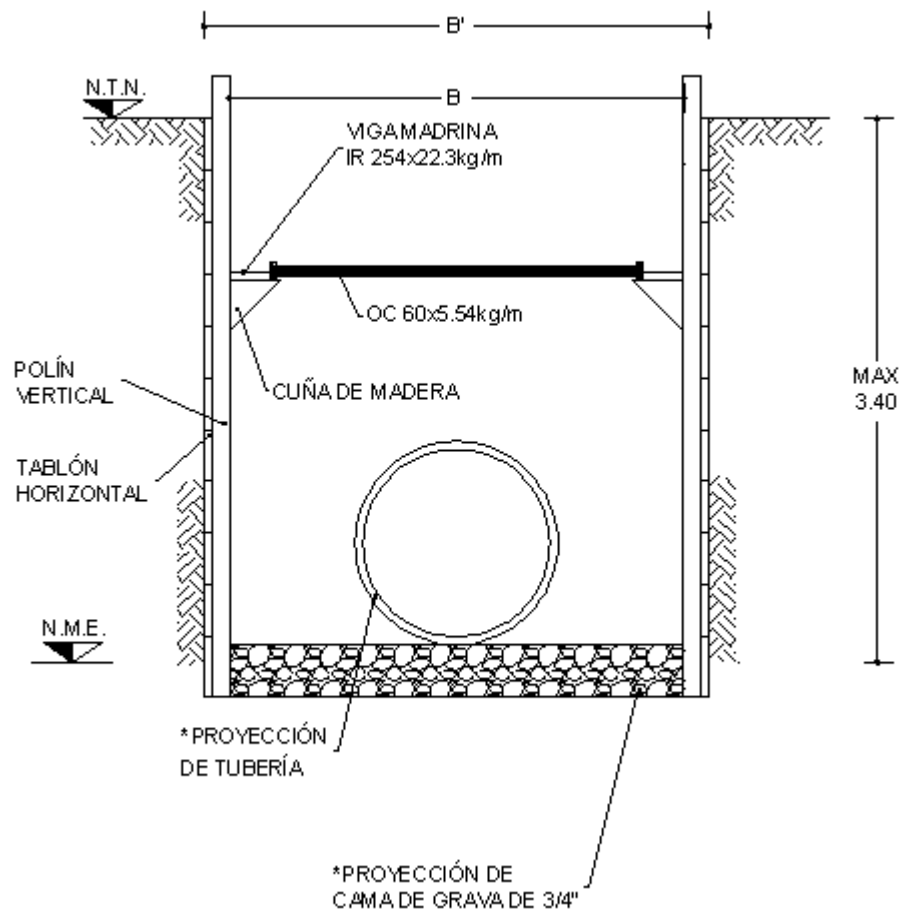
El equipo mecánico por utilizar deberá tener la capacidad y alcance necesarios para garantizar la correcta ejecución y seguridad de la obra.

ACOSTILLADO.

A continuación se acostillará la tubería con grava controlada de $\frac{3}{4}$ " y hasta 30 cm debajo de medio tubo, en tres capas, las cuales se tenderán y compactarán con cuatro pasadas de bailarina; el material se colocará con una humedad cercana a la óptima.

Posteriormente, se colocará una capa de arena de 30 cm como material de transición entre el acostillado y el relleno.

Se deberá dejar descubierta la junta, desarrollando un talud con una relación de 1/1 en el material de acostillado conteniendo los materiales con una costalera y cuyo pie estará a una distancia de 60 cm de cada lado de la junta. La costalera se deberá poner conforme se vayan colocando las capas asociadas al proceso de compactación, dando confinamiento a las mismas y dejando así descubierta el área de trabajo para la observación de la junta durante el desarrollo de las pruebas.



Sección de excavación tipo.

COLOCACIÓN DE RELLENOS.

Se rellenará la zanja, hasta alcanzar el nivel de terreno natural (en la zona de camellones), y hasta el nivel de sub-rasante en las zonas de vialidad, con material limo-arenoso (tepetate), tendiéndose capas de 20 cm de espesor compactadas al 92% (Proctor Estándar) de su peso volumétrico seco máximo de acuerdo a la norma AASHTO Estándar T99-74, con una energía de compactación de 6.04 kg-cm/cm³.

El frente de la colocación de rellenos, se ubicará 1.20 m por detrás del extremo hacia el frente del último tubo instalado, y estará limitado por un talud definido por la relación 1/1.

En las zonas de vialidad se aumentará el grado de compactación de los rellenos al 95% de su peso volumétrico seco máximo, a partir del nivel -0.80 m referidos al nivel de rasante del pavimento, y hasta el nivel -0.57 m.

Durante esta etapa se deberá retirar el sistema de ademe en caso de que exista, lo que se llevará a cabo en forma paulatina conforme los rellenos vayan cubriendo las zonas protegidas por los mismos.

RESTITUCIÓN DE PAVIMENTOS.

Finalmente en la zona de vialidad se restituirá la sección de los pavimentos, debiéndose contar siempre con al menos una subrasante de 30 cm, una base de grava controlada de 20 cm de espesor y una carpeta de 7 cm.

3.5 PROYECTO ESTRUCTURAL.

3.5.1 CRITERIOS GENERALES.

El proyecto estructural de las estructuras y la obra civil que conforman las estaciones, puntos de conexión con el túnel y obras inducidas de la Línea 12 del Metro, así como los procedimientos constructivos, se regirán por los reglamentos y especificaciones señalados a continuación:

- ✓ Reglamento de Construcciones para el Distrito Federal – 2004 (RCDF-04).
- ✓ Normas Técnicas Complementarias para el Diseño y Construcción de Estructuras de Concreto para el Distrito Federal, en su edición 2004 (NTCC-2004).
- ✓ Normas Técnicas Complementarias para Diseño por Sismo del Distrito Federal, en su edición 2004 (NTCS-2004).
- ✓ Normas Técnicas Complementarias para el Diseño y Construcción de Cimentaciones de Concreto para el Distrito Federal, Edición 2004. (NTCG-04).
- ✓ Libro 2 de Proyecto, Parte 2.01 Obra Civil, Sección 2.01.04 Proyecto Estructural de los Libros de Proyecto de la Comisión de Vialidad de Transporte Urbano del Distrito Federal (COVITUR) en su última edición.
- ✓ Libro 2 Proyecto, Parte 2.01, Obra Civil, Sección 2.01.03, Mecánica de Suelos de los libros de Proyecto de la Comisión De Vialidad Y Transporte Urbano del Distrito Federal (COVITUR) en su última edición.
- ✓ Libro 3, Construcción e Instalaciones, Parte 3.01, Obra Civil, Sección 3.01.04, de los libros de Proyecto de la Comisión De Vialidad Y Transporte Urbano del Distrito Federal (COVITUR) en su última edición.
- ✓ Líneas Subterráneas en Túnel. Comisión De Vialidad Y Transporte Urbano.
- ✓ Manual De Diseño Geotécnico. Volumen 1. Comisión De Vialidad Y Transporte Urbano.

- ✓ Manual De Diseño Geotécnico, Volumen 2, Diseño Del Metro En Túnel, Comisión De Vialidad Y Transporte Urbano, México, 1988.
- ✓ Manual de Construcción en Acero (Diseño por esfuerzos Permisibles), IMCA, 1987.
- ✓ Building Code Requirements for Reinforced Concrete (ACI 318-08) And Commentary (ACI 318R-08) ACI. (Reglamento de las Construcciones de Concreto Estructural, ACI 318S-08, y Comentarios ACI 318R-08 IMCYC).
- ✓ Structural Welding Code- Steel (D1.1-92) AWS.
- ✓ American Society for Testing and Materials, ASTM Standards, Section 04, Construction.

3.5.2 CLASIFICACIÓN DE LAS ESTRUCTURAS.

Para esta clasificación se adoptó lo señalado por el RCDF-04.

Las estructuras que conforman al Sistema de Transporte Colectivo Metro, se clasifican como parte del Grupo A, según el artículo 139 del RCDF-04.

PARA EFECTOS SÍSMICOS.

Debido a que las estructuras que conformarán a la Línea 12 se clasifican como estructuras del Grupo A, las fuerzas sísmicas calculadas deberán afectarse por 1.5 para tomar en cuenta el factor de importancia.

PARA EFECTOS DE EMPUJE DE VIENTO.

Se han considerado valores y coeficientes correspondientes a estructuras del Grupo A según importancia.

3.5.3 DISEÑO ESTRUCTURAL.

3.5.3.1 ACCIONES.

CLASIFICACIÓN DE LAS CARGAS.

Para el diseño de las estructuras se considera las solicitaciones que se señalan en el Libro 2 de Proyecto Estructural de los libros de proyecto de COVITUR. La descripción general de la acción de cargas permanentes, variables y accidentales, se hace a continuación.

ACCIONES PERMANENTES (CM).

Estas acciones son las que obran en forma continua sobre la estructura y cuya intensidad varía poco con el tiempo. A este tipo de acciones corresponden la carga muerta (rellenos, lastres, rieles, durmientes, balasto, instalaciones, etc.), peso propio de la estructura, empuje estático de tierras (a corto y largo plazo) y el empuje de líquidos. Para el caso de losas de concreto coladas en el sitio o una losa prefabricada que lleve un mortero adicional de concreto, la carga muerta se incrementará en 20 kg/m² por cada caso. Estos aumentos no se aplicarán cuando se estime el peso total de la estructura para el caso del análisis de compensación de la misma.

ACCIONES VARIABLES.

Estas acciones obran sobre la estructura con una intensidad que varía significativamente con el tiempo. A este tipo de acciones corresponden las cargas vivas producidas por las cargas móviles sin ser de carácter permanente.

CARGA VIVA MÁXIMA (WM).

Se aplica para diseño con cargas gravitacionales. Se incluyen principalmente dentro de estas cargas, las debidas por los usuarios, las de operación por el paso de los trenes, las cargas vivas vehiculares y cargas de los equipos.

La carga viva de equipos deberá ser consultada en las especificaciones del fabricante del equipo, sin que este sea tomado menor a 360 kg/m².

CARGA VIVA INSTANTÁNEA (WA)

Se aplica para diseño con cargas accidentales (sismo).

CARGA VIVA MEDIA (W)

Se considera para el cálculo de asentamientos y flechas diferidas, se tomará la carga viva como nula, cuando ésta sea favorable para la estabilidad de la estructura y para el cálculo del peso total de la estructura para el análisis de la compensación.

En la siguiente tabla se muestran los diferentes valores que deben considerarse para la carga viva en función del destino de la estructura y del tipo de análisis.

| DESTINO DE PISO O CUBIERTA | CARGA VIVA UNITARIA DE DISEÑO (KG/M2) | | |
|----------------------------|---------------------------------------|-----|-----|
| | W | Wa | Wm |
| Andenes (pasarelas) | 200 | 500 | 500 |
| Andadores | 150 | 300 | 400 |
| Pasos peatonales | 70 | 300 | 500 |
| Escaleras | 40 | 150 | 350 |
| Oficinas | 100 | 180 | 250 |
| Comercios | 280 | 315 | 350 |

Valores de la carga viva según la zona.

CARGA VIVA TRANSITORIA.

Se aplica para diseño con cargas gravitacionales y se presentan durante el proceso de la construcción. En este concepto, se incluirán el peso de los materiales que se almacenen temporalmente, vehículos y equipos de construcción, colados y personal de construcción, considerando éste último no menor a 150 kg/m².

ACCIONES ACCIDENTALES.

Estas acciones no se deben al funcionamiento normal de las estructuras y pueden alcanzar intensidades significativas sólo durante lapsos breves. Pertenecen a esta categoría las acciones sísmicas.

Se considera, que durante la vida útil de la línea del metro, ésta podrá ser sometida a la acción de cargas accidentales de sismo principalmente.

La línea de Metro, se encuentran básicamente dentro de dos zonas sísmicas, una en zona de lago y otra en zona de transición; para lo cual se deberá considerar los siguientes parámetros de diseño:

(*) Zona de transición:

$$c=0.32$$

(*) Zona de lago:

$$c=0.45$$

(*) Valores preliminares, en función del estudio geotécnico.

3.5.3.2 FACTORES DE CARGA.

Conforme a los criterios de diseño por resistencia, se emplearán los factores de carga indicados en la siguiente tabla:

| FACTORES DE CARGA (RCDF) | |
|---|--------|
| COMBINACIÓN DE CARGA | FACTOR |
| <i>Combinación que incluyan acciones permanentes y variables: estructuras del Grupo A.</i> | 1.5 |
| <i>Combinación que incluyan acciones accidentales, variables y permanentes.</i> | 1.1 |
| <i>Combinaciones con acciones o fuerzas internas cuyo efecto sea favorable a la resistencia o estabilidad de la estructura.</i> | 0.9 |
| <i>Combinaciones para el cálculo de asentamientos, bajo condiciones de servicio.</i> | 1 |

Factores de carga para el diseño de las estructuras.

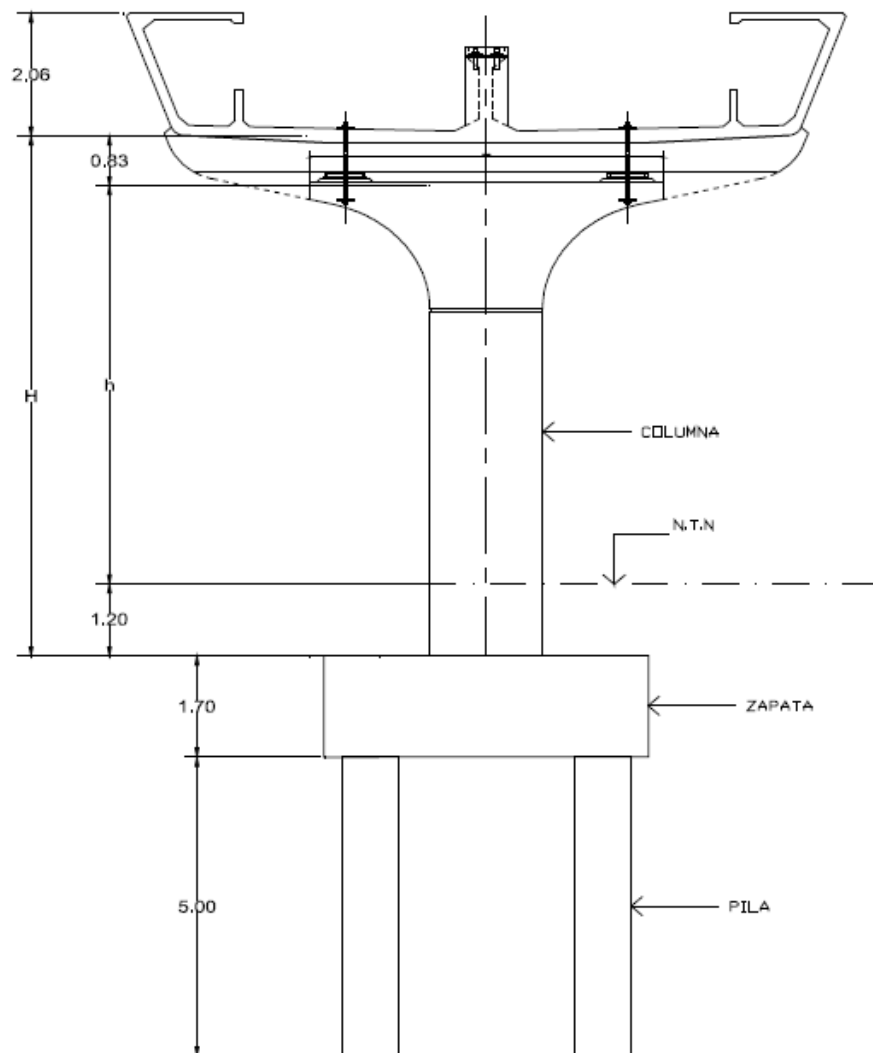
3.5.3.3 ANÁLISIS ESTRUCTURAL.

Las fuerzas internas, reacciones de apoyos y deformaciones producidas por las acciones de diseño se determinarán mediante un programa de análisis lineal o cuando así se requiera por el método del elemento finito.

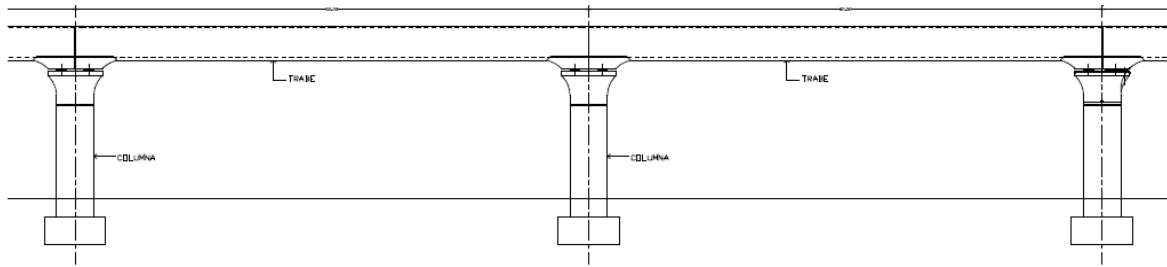
Se emplearán programas computacionales reconocidos: SAP2000. Algunos elementos estructurales se analizarán siguiendo métodos manuales de análisis tradicionales cuando así sea conveniente.

3.5.3.4 ESTRUCTURACIÓN TRAMO ELEVADO.

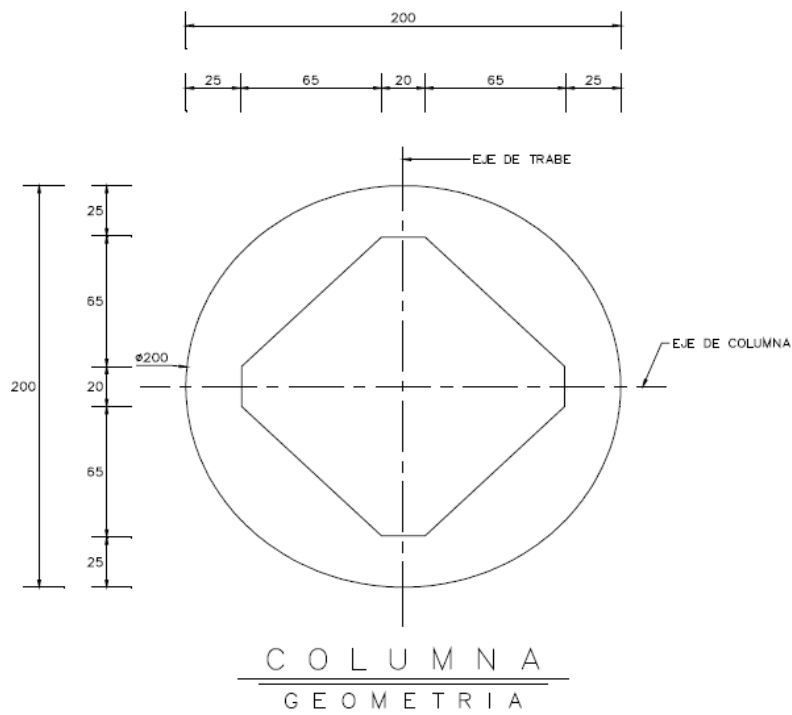
La estructura está compuesta por traveses tipo con claros de 30 metros de longitud y columnas aligeradas. Cada columna se apoya en un sistema de cimentación compuesto por una zapata y cuatro pilas, tal como se muestran en la siguiente figura.



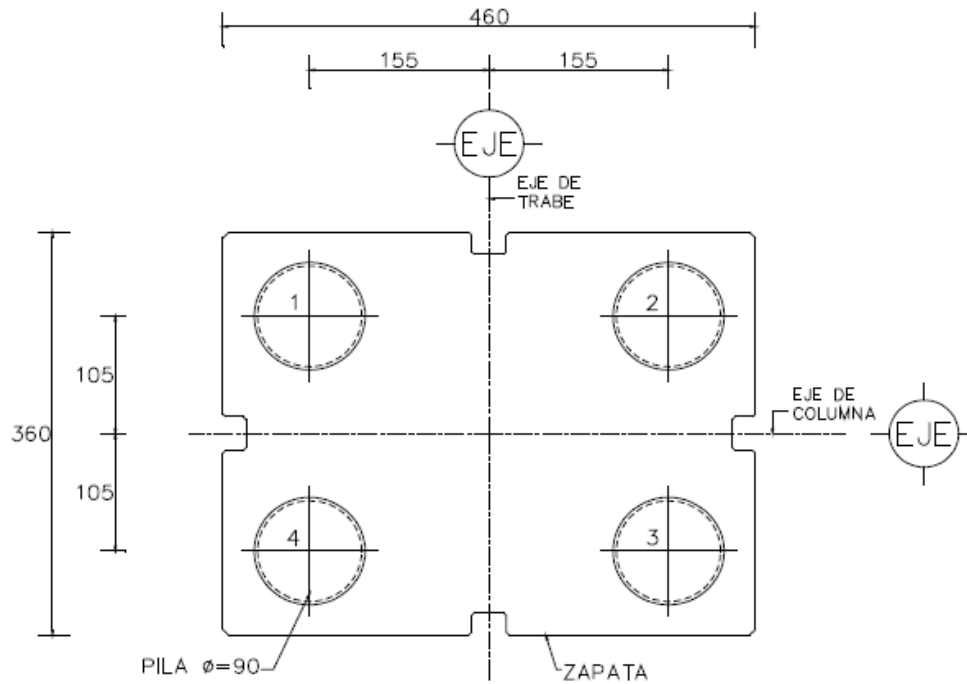
Corte transversal de la estructura en tramo elevado.



Corte longitudinal de la estructura en tramo elevado.



Geometría columna tipo.



Vista en planta de cimentación tipo.

3.5.3.5 REVISIÓN DE ESTADOS LÍMITE.

ESTADOS LÍMITE DE RESISTENCIA

Para el diseño de los elementos estructurales se verificará que no se rebase ningún estado límite de falla, con base en el criterio de resistencia última, éste se puede expresar como:

$$F_R R_N \geq \sum F_C A_N$$

Dónde:

R_N = Resistencia nominal.

F_R = Factor de reducción de resistencia.

A_N = Acción nominal.

F_C = Factor de carga.

Los valores de los factores de carga y resistencia se indican en la tabla arriba mencionada.

ESTADOS LÍMITE DE SERVICIO.

El diseño deberá de verificar que la magnitud de los movimientos verticales y horizontales, así como las distorsiones que se presenten, sean de una magnitud tal que se eviten daños a la misma estructura del Metro Línea 12, a construcciones vecinas y a los servicios públicos, los cuales estarán limitados a lo indicado en el

Reglamento de Construcciones del Distrito Federal y en las Normas Técnicas

Complementarias para el Diseño y Construcción de Cimentaciones.

La revisión anterior deberá efectuarse para todas las combinaciones de carga previstas en el diseño, tanto a corto plazo durante la construcción, como a largo plazo durante la operación.

Se revisará que la ocurrencia de desplazamientos, vibraciones, agrietamientos o daños no afecten el correcto funcionamiento de las estructuras, ante combinaciones de acciones que corresponden a las condiciones normales de operación.

Los desplazamientos verticales al centro de trabes o cubiertas sujetas a acciones permanentes o variables en el que se incluyan los efectos a largo plazo, no excederán el valor de $L/240+0.5$ (cm) o $L/480+0.3$ cuando las deformaciones afecten a elementos no estructurales; siendo L el claro en cm.

3.5.4 MATERIALES DE CONSTRUCCIÓN.

3.5.4.1 ACERO ESTRUCTURAL.

PERFILES LAMINADOS Y PLACAS DE ACERO.

En perfiles laminados y placas de acero, se usará acero A-36 con esfuerzo de fluencia de $F_y = 2530 \text{ kg/cm}^2$ y módulo de elasticidad $E_s = 2,100,000 \text{ kg/cm}^2$.

En perfiles tubulares para uso de troqueles, se usará acero A-50 con esfuerzo de fluencia de $F_y = 3515 \text{ kg/cm}^2$ y módulo de elasticidad $E_s = 2,100,000 \text{ kg/cm}^2$.

ANCLAS.

Las anclas serán de acero, A-36, con esfuerzo de fluencia de $F_y = 2530 \text{ kg/cm}^2$ y módulo de elasticidad $E_s = 2,100,000 \text{ kg/cm}^2$.

SOLDADURA.

En perfiles estructurales y placas de acero se usarán electrodos de la serie E-70XX.

En perfiles doblados en frío se empleará electrodos E-6012 para calibres de lámina de 14, 10 y 12; para espesores mayores se usará electrodo E-6010. Los electrodos cumplirán las especificaciones del ASTM A-233.

Todas las soldaduras seguirán las especificaciones del American Welding Society Structural Welding Code, AWS D1.1

ACERO DE REFUERZO.

Se usará acero de refuerzo grado 60 de calidad ASTM A615, con esfuerzo de fluencia $f_y = 4200 \text{ kg/cm}^2$ y $E_s = 2,100,000 \text{ kg/cm}^2$.

ACERO DE PRESFUERZO.

Se usará acero de presfuerzo grado 190 de calidad ASTM A416, con resistencia a la ruptura $f_r = 18900 \text{ kg/cm}^2$ y $E_s = 1,980,000 \text{ kg/cm}^2$.

3.5.4.2 CONCRETO.

CLASES DE CONCRETO.

El concreto empleado para fines estructurales será concreto clase 1 y para lastres y plantillas se empleara concreto clase 2, ambos tipos estarán de acuerdo a las recomendaciones y parámetros de resistencia, peso volumétrico y módulo de elasticidad que establece las Normas técnicas complementarias para diseño y construcción de estructuras de concreto (NTCC-2004).

A menos que se especifique otro valor, la resistencia del concreto para los elementos estructurales será el siguiente:

- Muros Milán: $f'c=300$ kg/cm².
- Muros estructurales y losas: $f'c=300$ kg/cm².
- Tabletas pretensadas: $f'c=350$ kg/cm².
- Brocales: $f'c=150$ kg/cm².
- Plantillas y lastres : $f'c=100$ kg/cm²

Para el caso de los elementos estructurales de concreto colados en sitio que forman parte integral del cajón y de las estructuras de las estaciones (muros milán, muros estructurales y tabletas), la relación agua – cemento no deberá ser mayor de 0.45.

En todos los casos el cemento empleado para la elaboración del concreto deberá ser del tipo Cemento Portland Puzolanico (CPP)

3.6 EJECUCIÓN DE TRABAJOS EN VÍA.

A continuación se definen las condiciones de instalación necesarias en la vía férrea – clásica-, alimentada por catenaria, de la Línea 12 del Metro con Rodamiento Metálico (MRM) de la Ciudad de México.

Los trabajos de vía se clasifican en 4 grandes categorías que difieren por la técnica de colocación aplicada y por los resultados deseados, siendo éstos los siguientes:

- ✓ Las vías en subterráneo, túnel o sometidas a la intemperie, instaladas sobre balasto con durmientes de concreto o especiales.
- ✓ Las vías en fosa de visita.
- ✓ Las vías en Talleres o en patios, sometidas a la intemperie, instaladas sobre balasto con durmientes de concreto o especiales.
- ✓ Las vías en talleres, sobre losa o en fosa.

3.6.1 VÍA COMUN U ORDINARIA.

Los rieles de rodamiento, inclinados en 1/20, son de calibre 115 RE, estos son sujetos a los Durmientes mediante fijaciones elásticas. La vía, colocada sobre balasto, es soldada de manera continua, su "armamento" es el siguiente:

- ✓ Para las rectas y las curvas de radio superior a 1,000 m, 1,500 durmientes de concreto por kilómetro de vía, espaciamiento de 0.667 m medido a los ejes de los durmientes.
- ✓ Para las curvas de radio superior a 380 m e inferior o igual a 1,000 m; 1,666 durmientes de concreto por kilómetro de vía. Espaciamiento de 0.600 m medido a ejes de los durmientes.
- ✓ Para las curvas de radio inferior o igual a 380 m, 1,666 durmientes especiales por kilómetro de vía. Espaciamiento de 0.600 m, medido a ejes de durmientes.

En estas últimas curvas, se colocará un contra-riel de seguridad de perfil U-69 a lo largo del riel de la fila de radio menor en cada vía. Dicho contra-riel, con una separación constante de aproximadamente 80 mm, se armará en cada una de sus extremidades con una cruceta de 10 m de longitud.

El espesor mínimo de la capa de balasto entre el nivel inferior del durmiente y la losa de la Obra Civil debe ser de 0.300 m.

En las vías con curvas peraltadas, esta distancia se medirá debajo de las cabezas del durmiente del lado de la fila de radio menor.

El desalojo de las aguas de infiltración será realizado por un desagüe de concreto indicado en las secciones tipo con registros a cada 50 m.

3.6.2 APARATOS DE VÍA.

Los aparatos de vía son constituidos por desvíos armados solos o en comunicación. Se instalarán en durmientes especiales sobre balasto. La inclinación de los perfiles en las puntas del aparato y del talón permitirá un empalme directo con la vía común cuyos rieles llevan la inclinación de 1/20. Las agujas flexibles serán realizadas a partir de un perfil AM 71. Los corazones de cruzamiento son mono bloques, de acero austenítico (con un contenido del 12 - 14% de manganeso). Su geometría debe permitir velocidades de franqueo compatibles con los programas de operación.



Aparatos de cambio de vía.

3.6.3 SECUENCIA Y REALIZACIÓN DE LOS TRABAJOS DE LA VÍA.

Las principales fases de trabajo son, en principio, las siguientes:

- ✓ Implantación de la vía y colocación de marcas y placas de referencia.
- ✓ Esparcimiento eventual del balasto en subcapas y colocación de los registros del desagüe.
- ✓ Colocación de la vía (Rieles y Durmientes).
- ✓ Colocación del Balasto, ajuste, nivelación por calzado, alineación.
- ✓ Instalación eventual del contra-riel.
- ✓ Acabados y diversos.

IMPLANTACIÓN DE MARCAS.

La implantación precisa de las vías requiere de una densidad de puntos de referencia superior a la suministrada por la Constructora de la Obra Civil, por ello el contratista para la vía deberá complementar las Referencias de las vías con el fin de obtener:

- ✓ En nivelación, marcas fijadas en cada muro a una altura constante arriba del nivel del plano de rodamiento. Estas marcas serán espaciadas a cada 10 m en horizontal y en pendiente uniforme, y a cada 5 m en las curvas y empalmes tanto en planta como en perfil longitudinal.
- ✓ En alineación, marcas materializando el eje de la entrevía o de cada vía, distantes 20 m en recta y el eje de las vías a cada 10 m en curvas circulares y en los empalmes. Después de la eventual rectificación del trazo de esas marcas, se deberá levantar su posición con respecto a las placas que pueden ser las mismas que las utilizadas para la nivelación, servirán para determinar los valores de desplazamiento transversal durante la regularización de las curvas tanto en el ajuste provisional como en el definitivo.



Marcas para la colocación de vía.

ESPARCIMIENTO DEL BALASTO EN SUBCAPAS.

Se podrá ya sea instalar la vía en la losa, luego esparcir el balasto y alzar la vía o esparcir una primera capa de balasto y colocar la vía en esta subcapa.

En cuanto la altura del balasto debajo del durmiente supere los 0.200 m, se deberá obligatoriamente empezar por la colocación de la subcapa y compactarla. En este caso se instalará previamente el dispositivo de desagüe.

El balasto de la subcapa se colocará hasta una altura de 0.100 m debajo del nivel definitivo inferior de los durmientes permitiendo así la nivelación final por calzado.



Alimentación del material rodante FX-BC-10 utilizado en L12.

TENDIDO DE LA VÍA.

El tendido de la vía lleva las operaciones siguientes:

- ✓ Abastecimiento y distribución del balasto, durmientes y los rieles.
- ✓ Armado, calzado y primer ajuste de la vía.

- ✓ Soldadura de los rieles.
- ✓ Ajuste definitivo de la vía.
- ✓ Instalación eventual del contra-riel.

PROGRESO DE LOS TRABAJOS DEL ARMADO DE LA VÍA.

El avance de los trabajos puede lograrse mediante dos principales modos:

- ✓ Ya sea por armado de una vía provisional sirviendo para el acarreo del material necesario a la instalación de la vía adyacente. La vía armada así permite luego el abastecimiento de los elementos constitutivos de la segunda vía después de quitar la vía provisional. Se trata de una progresión lineal vía por vía.
- ✓ O por el armado directo de un tramo de vía que podrá servir para el abasto del material necesario a la vía continua. Se trata de una progresión alternada de una vía con respecto a la otra.



Armado de vía.

UBICACIÓN DE LA VÍA.

Después del abastecimiento del material de vía, se arma el conjunto con los elementos de fijación sueltos o con elementos ya equipados. Frente a las marcas, la vía será llevada por desplazamientos transversales a la posición más cercana de su localización definitiva.

Los rieles se instalan extremo con extremo, dejando solo la holgura necesaria para la realización de las soldaduras aluminotérmicas. Dicho hueco quedará materializado mediante una cuña en forma de "T" o de escuadra, o de otro tipo de cuña que permita el paso de los trenes de trabajo, apoyándose en la superficie de rodamiento del riel.



Ubicación de vía.

3.6.4 COLOCACIÓN DEL BALASTO, AJUSTE, NIVELACIÓN POR CALZADO–ALINEACIÓN.

ABASTECIMIENTO DEL BALASTO.

Después del armado de la vía ya sea en la losa o en la subcapa, es menester surtir el balasto y efectuar el alzamiento, la alineación, el ajuste y el bateado de la vía. El abasto del balasto se realiza mediante vehículos especializados. La descarga en la vía se iniciará por las cabezas de los durmientes.

Previamente a cualquier circulación de tramos de obra y en el caso de que se colocarán durmientes de concreto sobre una subcapa de balasto, se debe realizar un buen esparcimiento de balasto manualmente así como un bateado sencillo de la zona de apoyo de ambas cabezas de los durmientes.

Los alzamientos para el bateado de la vía se ejecutarán en operaciones sucesivas. Entre cada alzamiento, de 0.10 m como máximo, una nueva capa de balasto será descargada.



Esparcimiento de balasto.

AJUSTE DE LA GEOMETRÍA DE LA VÍA.

El ajuste completo de la geometría de la vía se realiza en dos fases:

- ✓ Primera fase: Alzamiento y alineación a las cotas prescritas con respecto a las marcas y en los límites de las tolerancias. Los estudios complementarios de rectificación, que sirven para la segunda fase del ajuste, se autorizarán solamente en el caso de una posición correcta de la vía.

- ✓ Segunda fase: Nivelación y alineación finas con respecto a las cotas rectificadas después del estudio, en los límites de las tolerancias.

Durante esta última operación, se colocará la vía a su altura definitiva. Esta altura será de 0.020 m encima de la rasante del proyecto para compensar la compactación debido a la circulación del material rodante al principio de la operación.



Calzado y ajuste de vía.

3.6.5 SOLDADURA DE LOS RIELES.

Después del primer ajuste de la geometría de la vía, se realiza la soldadura de los rieles o de los conjuntos de riel, ya soldados.

Para establecer, según el caso, el valor conveniente de la abertura de una junta, el extremo del riel será recortado en frío mediante sierra o disco. El corte de los rieles mediante soplete queda prohibido.

3.6.6 FIJACIONES EN DURMIENTES DE CONCRETO.

La sujeción se realiza por medio de 2 pernos tirafondo en los cuales se arman las fijaciones. Una almohadilla acanalada de hule de 6.0 mm de espesor es interpuesta entre el riel y el área de apoyo del durmiente. Las fijaciones elásticas.

Después del apriete, la fijación elástica (grapa), ya curvada, debe dejar una holgura de 0.1 a 0.3 mm entre la lámina superior y el borde exterior del patín del riel.

El apriete de las fijaciones, tanto en los durmientes especiales como en los durmientes de concreto, se efectuará mediante máquinas con limitador de par (taquímetro) y velocidad de rotación determinada.

El valor del par de apriete se ajustará exactamente por medición con llave dinamométrica (taquímetro), en una decena de fijaciones correctamente apretadas. El valor del par será entre 15 a 25 kg-m.

3.6.7 CONEXIONES ELÉCTRICAS.

Para equilibrar las diferencias de potencia eventuales, o asegurarse del paso satisfactorio del retorno de la corriente de tracción en las juntas mecánicas ordinarias, aparatos de dilatación y en los aparatos de vía se instalan conexiones entre los extremos de los rieles.

Estas conexiones son constituidas por cables o trenzas de cobre sujetos en los perfiles por soldadura aluminotérmica de bajo punto de fusión.



Puentes de continuidad y juntas aislantes en rieles.

3.6.8 COLOCACIÓN EVENTUAL DEL CONTRA-RIEL.

El contra-riel U69 se instala en el interior de la vía en la cercanía del riel de la fila de menor radio, en las curvas de radio inferior o igual a 380 m. Este dispositivo, constituido de barras elementales colocadas sin emplanchuelado, con una separación longitudinal del orden de 20 mm entre cada tramo, queda sujetado en los durmientes especiales mediante soportes. Cada barra elemental recibe un anclaje sujetado al soporte ubicado lo más cerca de su mitad. La verificación de la posición transversal de ese contra-riel se efectúa con respecto al riel más alejado.



3.6.9 VIGILANCIA DESPUÉS DE LA PUESTA EN SERVICIO.

Después de algunos meses de operación se deberá mandar ejecutar, si es preciso, un alzamiento y bateado complementario de las vías.

Después de cada bateado y ajuste fino, se procederá a la repartición uniforme del balasto a lo largo de los perfiles de rodamiento, y el nivel superior del balasto deberá quedar 0.030 m por debajo del patín del riel. Entre los rieles en el exterior y entre las vías, el nivel superior del balasto corresponde al nivel superior de los durmientes. En las curvas se aumentarán las secciones de balasto tanto en los exteriores de la vía como en la entrevía.



CAPÍTULO 4

CONSIDERACIONES ESPECIALES

4 CONSIDERACIONES ESPECIALES.

4.1 ASPECTOS DE SEGURIDAD E HIGIENE.

Para el caso particular de Línea 12 el consorcio se propuso alcanzar los siguientes objetivos:

- ✓ Cualquier accidente y/o incidente peligroso se puede prevenir.
- ✓ La seguridad es una condición de trabajo.
- ✓ Todos los trabajadores incluyendo los contratistas y sub-contratistas deben trabajar de forma segura.
- ✓ Proporcionar un entorno de trabajo seguro y saludable.
- ✓ La prevención de accidentes puede conducir a la eficiencia y economía en el funcionamiento de la Obra.

Es importante mencionar que es responsabilidad del consorcio proporcionar un ambiente así como los medios de seguridad para que todas las actividades se realicen sin problemas, por lo que todos los trabajadores deben cooperar para cumplir los objetivos arriba mencionados, es por eso que a continuación menciono algunas de las responsabilidades que recaen directamente en los trabajadores.

- ✓ Tener cuidado razonable de su propia salud y seguridad y la de los demás.
- ✓ Cooperar con sus empleadores a fin de cumplir con cualquier norma y reglamento específico de seguridad y salud del sitio.
- ✓ Informar a los encargados de las cuadrillas de cualquier condición peligrosa.
- ✓ Usar los equipos de trabajo de forma correcta y únicamente tras haber sido capacitado para usarlo.

EQUIPOS DE PROTECCIÓN PERSONAL (EPP).

Los empleados están obligados a llevar y usar los siguientes equipos de protección personal:

- ✓ Botas y casco de seguridad, chaleco reflejante.
- ✓ Las botas deben tener casquillo y estar en buen estado, suela impenetrable, los cordones deben estar atados en todo momento.
- ✓ Usar equipos especiales cuando se necesite.
- ✓ Guantes de acuerdo con el trabajo que se realiza.
- ✓ Mientras se trabaja con herramientas giratorias, está prohibido el uso de guantes.
- ✓ El uso de los tapones auditivos queda estrictamente prohibido dentro y cerca de las vías, para que puedan oír a un tren acercándose así como las señales de aviso.



Equipo de protección personal (EPP).

SEÑALIZACIÓN

Dentro toda la obra se pondrán letreros de ruta de evacuación adheridos en las instalaciones o en soportes prefabricados (esta medida se implementará de según las características de la obra civil).

Se implementaran letreros de punto de reunión, estos se ubicaran en lugares estratégicos y de acuerdo al tiempo en llegar de una ruta de evacuación al punto que se encontrara en cada estación de la línea.

Se pegaran las señales de ruta de evacuación, no fumar y señales de obligatoriedad como uso de EPP en ambos sentidos del viaducto

Se colocaran en lugares seleccionadas letreros informativos de seguridad.

RUTAS DE EVACUACIÓN.

Las rutas de evacuación serán las estaciones de la línea, todo el personal en general saldrá por las estaciones así como el que este herido, solo que éste se le trasladara en una plataforma acondicionada para tal fin hasta la estación.

Los accesos a las escaleras se mantendrán siempre libres de obstáculos y limpios de sustancias.

La ruta en el viaducto elevado se debe mantener libre de obstáculos y sin sustancias derramadas.

Todos los días los supervisores harán un recorrido para verificar que las rutas de evacuación estén en óptimas condiciones.

En caso de encontrar anomalías en algún punto se levantara un reporte y procederá a la corrección inmediata con los jefes de cuadrilla y jefes de área.

EMERGENCIAS

En caso de terremoto el personal deberá buscar los macizos de la estructura tales como columnas y estaciones, desplazarse a estos puntos sin correr y concentrarse ahí hasta que pase el fenómeno, dentro de estos grupos que se formen se deberán de contar ellos

mismos con la finalidad de llevar un control para que a la hora de hacer un recuento para que cuando el personal sea evacuado del viaducto se detecte con facilidad si alguien se ha quedado en la estructura antes de que sea revisada, el personal se podrá ubicar en la vía pública o planta baja de las estaciones. Una vez revisada la estructura, se esperara el visto bueno para regresar a los frentes de trabajo.

En caso de un conato de incendio o la consumación del mismo se trasladara el personal hasta la estación más cercana a su frente de trabajo para evacuar y se concentraran en la estación donde no corran riesgo o en la vía pública, el personal permanecerá ahí hasta que sea controlada la situación y se dé la autorización de regreso al trabajo.

El personal que se encuentre fuera de la estructura del viaducto se deberá replegar a una estación o buscar un lugar seguro de la vía publica mientras pasa el terremoto o incendio.

MANEJO DE LOS ACCIDENTADOS

Cada jefe de cuadrilla deberá estar capacitado para dar los primeros auxilios, así como para ordenar y coordinar a su equipo de trabajo para el manejo y desalojo del o los heridos en los frentes de trabajo, la cuadrilla ayudara y apoyara a la brigada de primero auxilios o en su defecto a los servicios especializados de emergencia con la finalidad de agilizar el movimiento de rescate ya que estos podrán orientar a los servicios de emergencia acerca de las instalaciones y los riesgos propios de las instalaciones o frentes de trabajo.

EQUIPOS PARA EL CONTROL DE EMERGENCIAS

Cada cuadrilla contará con su botiquín de primeros auxilios, el cual deberá estar siempre en el lugar de operación, a la mano con la finalidad de evitar el perder tiempo en la atención del accidentado.

Habrá kid's para la contención de pequeños derrames en cada frente de trabajo con la finalidad de no manchar o contaminar las instalaciones del cliente.

En caso de no contar con suficientes kits de absorción se provisionara de trapos a las cuadrillas para subsanar en el lugar los posibles derrames.

COMUNICACIÓN

Cada jefe de cuadrilla tendrá su teléfono para comunicar cualquier emergencia o eventualidad a los responsables de la atención de esta.

Los responsables se comunicaran con los servicios de emergencia especializados (únicamente ellos están facultados para hacerlo).

En caso de sismo la comunicación se hará hasta que se haga la reunión en cada estación vía telefónica coordinándose por medio de los jefes de cuadrilla y supervisores.

4.2 COORDINACIÓN DE OBRA CIVIL EN ZONAS ENERGIZADAS.

Debido a la naturaleza de la obra existen zonas en las que se requiere ejecutar trabajos en zonas energizadas por lo que es necesario tener consideraciones especiales para poder realizar con la mayor seguridad las actividades que se encuentran pendientes.

Una de las acciones primordiales es el control de acceso a las zonas con energía, éste control tiene por objeto evitar que las personas y los vehículos entren en el sitio sin conocer los peligros y riesgos que se corren en dicha área, por lo que es indispensable que antes de implementar cualquier actividad (trabajos, pruebas, etc.) se compruebe que se cuente con un gafete de identificación y una autorización de trabajo para que se pueda dar acceso e inicio a los trabajos.

Se pueden hacer una distinción de los trabajos a realizar especificando cual será el área de trabajo:

| | |
|----------------------|--|
| ZONA DE CONSTRUCCIÓN | <ul style="list-style-type: none"> - Actividades: Obra Civil e Instalación de equipos. - SIN Electricidad. - SIN circulación de trenes. |
| ZONA DE OPERACIÓN | <ul style="list-style-type: none"> - Actividades: Obra Civil instalaciones y pruebas. - CON Electricidad. - CON circulación de trenes. |

Para la Zona de Construcción las actividades se deberán realizar con equipo de protección personal (EPP), adicionando el que la actividad lo requiera como es el uso de arnés en trabajos de altura, se deberá colocar el señalamiento que delimite el área de trabajo.

Para el caso de Zonas en Operación además de contar con el equipo de protección personal (EPP) y las condiciones arriba mencionadas se deberán tomar en cuenta los siguientes aspectos:

- ✓ Asumir que todos los circuitos eléctricos, cables y equipos están ENERGIZADOS.
- ✓ Conocer la ubicación de los ruptores de emergencia.
- ✓ Informar a la gente a cargo de la operación, la existencia de equipos eléctricos rotos o dañados.
- ✓ Asegurar que nadie está en contacto con equipos eléctricos.
- ✓ Asegurar que el acceso a tableros y a equipos eléctricos están sin obstáculos.

Existen zonas con PELIGRO ELÉCTRICO cuando se trabaja en:

- ✓ Catenaria.
- ✓ Subestaciones de rectificación.
- ✓ Equipos y cables eléctricos.

Existen zonas con PELIGRO DE ELECTROCUCIÓN:

- ✓ Uso de andamios y/o escaleras.
- ✓ Trabajos en el techo del tren.
- ✓ Uso de objetos metálicos.
- ✓ Transporte de objetos metálicos (tubos, escaleras, etc.)
- ✓ Trabajos en altura con elevadores.
- ✓ Cables energizados por inducción.
- ✓ Trabajos por encima de la catenaria.

A continuación se presentan algunas de las recomendaciones para trabajos en vías que pueden representar algún riesgo para los trabajadores.

- ✓ Ubicar e identificar siempre una zona de seguridad para refugiarse en caso de abandonar la zona de vías.



- ✓ Andar siempre con seguridad a lado de la vía y en sentido contrario de los trenes, mirar, escuchar y cruzar las vías por el lado más corto.



- ✓ Cuando hay dos vías o más no se debe bajar de un vehículo por la vía contigua.



- ✓ Se considera la catenaria y sus elementos como VIVOS.



CONCLUSIONES

CONCLUSIONES.

La Línea 12 está considerada desde 1997 en el Plan Maestro del Metro como uno de los componentes de la red del Metro vitales para mejorar la vialidad del Área Metropolitana de la Ciudad de México y, al mismo tiempo, incrementar la eficiencia de la red del Metro.

El presente trabajo analizó por una parte algunos de los aspectos de la viabilidad socio-económica de la construcción de la Línea 12 del Metro, por otro lado se enfoca en su mayor parte en los procedimientos constructivos que se vieron involucrados en la construcción de tan importante proyecto, mismo que se caracteriza principalmente por:

- ✓ La construcción de una Línea del Metro con trazo de Tláhuac a Mixcoac y con una extensión de 24.5 kilómetros.
- ✓ El trazo de la Línea 12 del Metro considera su recorrido de oriente a poniente, desde la delegación Tláhuac hasta Mixcoac.
- ✓ 20 estaciones desde Tláhuac hasta Mixcoac.
- ✓ La construcción de esta Línea beneficia seis delegaciones: Tláhuac, Iztapalapa, Coyoacán, Benito Juárez, Xochimilco (desde Tulyehualco) y Álvaro Obregón.
- ✓ Correspondencia con la línea 8 estación Atlalílco, con la línea 2 estación Ermita, con la línea 3 estación Zapata y correspondencia con la línea 7 con Mixcoac.
- ✓ 30 trenes modelo FX-BC-10 del tipo férreo con alimentación por medio de catenaria.
- ✓ Uso de catenaria Flexible en el tramo superficial y elevado, uso de catenaria rígida en su tramo subterráneo.
- ✓ Sistema de Pilotaje Automático.
- ✓ Sistema de CCTV.
- ✓ La construcción de la Línea 12 del Metro tiene como objetivo integrar la Red del Metro hacia el Sur de la Ciudad, mejorando la movilidad y disminuyendo el tiempo de traslado en direcciones oriente-poniente y viceversa.

- ✓ Otro objetivo fundamental es desalentar el uso de vehículos automotores en beneficio de la salud de la población de la Ciudad de México y del medio ambiente.
- ✓ El desahogo vehicular en el Sur, Sur-Oriente y Sur-Poniente se verá favorecido y además se logrará redistribuir la carga que actualmente existe en las Líneas en operación con las cuales se hará correspondencia (Líneas 8, 2, 3 y 7).
- ✓ Incorporación de CETRAM, Tláhuac, Periférico y Mixcoac, mismos que agilizaran el flujo vehicular del transporte público y la transferencia de pasajeros.

Así mismo, la Línea 12 permitirá tener un mayor acceso al transporte público en zonas marginadas de la Ciudad de México, por lo que contribuye al mejoramiento de la equidad social de bienes públicos.

La Línea 12 del Metro logrará una gran mejoría en las vialidades de la zona de influencia, las cuales están altamente cargadas, presentando diversos problemas de congestión a lo largo del día, por lo que la Línea 12 contribuye a la reducción en tiempos de viaje tanto para las personas que se desplazan en transporte público como para las personas que se desplazan en transporte privado.

En la actualidad nos hemos dado cuenta cual tan graves son los problemas viales que existen en la Zona Metropolitana del Valle de México, muchas son las causas, entre las que se encuentran el alto crecimiento en la matricula vehicular, la creación de nuevas rutas de transporte público debido al crecimiento de la mancha urbana, la sobre oferta que existe de transporte en algunas rutas, es por ello que se necesita un verdadero reordenamiento vial, donde un sistema de transporte sea el complemento de otro y no donde sea la competencia, una de las aportaciones de la L12 y claro ejemplo son los CETRAM mismos que se han ubicado en puntos donde tienen una función radial y cuyo principal objetivo es agilizar la transferencia de pasajeros entre el sistema de transporte de la L12 y el transporte público, así como también evitar congestiones del transporte publico fuera de las estaciones ya que los CETRAM cuentan con instalaciones

independientes y que no interfieren con el flujo vehicular mientras se realiza la transferencia.

En lo que se refiere a la parte constructiva, la construcción de la L12 constituye un gran reto para la ingeniería mexicana ya que los 24.5 km se conforman de la siguiente manera 1.4 Km de tramo superficial, 12 Km de sección elevada, 2.1Km de cajón somero y 9Km de túnel.

La mecánica de suelos juega un papel muy importante ya que las zonas por la cuales pasa el trazo de la L12 tienen características especiales, ya que se tiene que lidiar con zonas lacustres y cambios considerables en el tipo de suelo. Motivo por el cual se ha tenido que recurrir al apoyo de diferentes manuales de construcción existentes entre los que se encuentran:

- ✓ Manuales de diseño de COVITUR (Comisión De Vialidad Y Transporte Urbano).
- ✓ Normas de la SCT.
- ✓ Normas ASSHTO (The American Association of State Highway and Transportation Officials) para complementar el Reglamento de Construcción del Distrito Federal.
- ✓ Normas Técnicas Complementarias.

Por lo que de esta manera se asegura que se han considerado todos los aspectos necesarios para el diseño y construcción de los elementos que conforman la Línea 12 del metro de la Ciudad de México.

BIBLIOGRAFÍA

BIBLIOGRAFÍA.

- ✓ Reglamento de Construcciones para el Distrito Federal – 2004 (RCDF-04).
- ✓ Normas Técnicas Complementarias para el Diseño y Construcción de Estructuras de Concreto para el Distrito Federal, en su edición 2004 (NTCC-2004).
- ✓ Normas Técnicas Complementarias para Diseño por Sismo del Distrito Federal, en su edición 2004 (NTCS-2004).
- ✓ Normas Técnicas Complementarias para el Diseño y Construcción de Cimentaciones de Concreto para el Distrito Federal, Edición 2004. (NTCG-04).
- ✓ Manuales de diseño de la Comisión de Vialidad de Transporte Urbano del Distrito Federal (COVITUR) en su última edición.
- ✓ Informe Geotécnico Final. Secretaría de Obras y Servicios. Proyecto Metro del Distrito Federal.
- ✓ Memoria Geotécnica Descriptiva. Secretaría de Obras y Servicios. Proyecto Metro del Distrito Federal.
- ✓ Especificación para Hincado de Pilotes de Fricción. Secretaría de Obras y Servicios. Proyecto Metro del Distrito Federal.
- ✓ Memoria de Cálculo para la cimentación de estaciones tipo. Secretaría de Obras y Servicios. Proyecto Metro del Distrito Federal.
- ✓ Especificación para el Procedimiento de Excavación con Tablaestaca. Secretaría de Obras y Servicios. Proyecto Metro del Distrito Federal.
- ✓ Especificación para la Construcción de Muro Milán. Secretaría de Obras y Servicios. Proyecto Metro del Distrito Federal.
- ✓ Memorias de Cálculo Estructural en Apoyos de Inter-estación. Secretaría de Obras y Servicios. Proyecto Metro del Distrito Federal.

- ✓ Especificación Funcional del Sistema de Alimentación de Energía Eléctrica en 23Kv a las Subestaciones de Alumbrado y Fuerza. Dirección de Diseño de Instalaciones Electromecánicas. PMDF.
- ✓ Catenaria Flexible. Dirección de Diseño de Instalaciones Electromecánicas. PMDF.
- ✓ Especificación Funcional de las Sub-estaciones de Rectificación. Dirección de Diseño de Instalaciones Electromecánicas. PMDF.
- ✓ Instrucción Técnica para la ejecución de trabajos en vías. Dirección de Diseño de Instalaciones Electromecánicas. PMDF.
- ✓ Especificación Técnica para el Suministro de Balasto. Dirección de Diseño de Instalaciones Electromecánicas. PMDF.
- ✓ Especificación Funcional para la Fabricación de Durmientes. Dirección de Diseño de Instalaciones Electromecánicas. PMDF.
- ✓ Manual de Procedimientos EHS, Alstom Mexicana, 2009
- ✓ Evaluación Socio-Económica de la Línea 12 del Metro de la Ciudad de México. Spectron Desarrollo. Junio de 2009.
- ✓ Bases de Licitación y Términos de Referencia. Proyecto Integral a Precio Alzado y Tiempo Determinado para la Construcción de la Línea 12 Tláhuac – Mixcoac.
- ✓ Proyecto Metro www.proyectometro.df.gob.mx
- ✓ Transparencia DF www.transparencialinea12.df.gob.mx
- ✓ Metro DF www.metro.df.gob.mx
- ✓ Fideicomiso para el Mejoramiento de las Vías de Comunicación del Distrito Federal" www.fimevic.df.gob.mx
- ✓ CAF www.caf.es
- ✓ Secretaria de Comunicaciones y Transportes www.sct.gob.mx
- ✓ Consejo de Desarrollo Municipal www.codemun.org.mx