



UNIVERSIDAD NACIONAL  
AUTÓNOMA DE  
MÉXICO

**UNIVERSIDAD NACIONAL AUTÓNOMA DE MÉXICO**

**PROGRAMA ÚNICO DE ESPECIALIZACIONES DE  
INGENIERÍA**

*“Selección y Especificación de Transformadores  
de Corriente y Potencial en Instalaciones  
Eléctricas Industriales”*

TESINA PARA OPTAR POR EL GRADO DE LA  
ESPECIALIDAD DE INSTALACIONES ELECTRICAS  
INDUSTRIALES.

PRESENTA

**WILFRIDO OSORNO RIVERA**

ASESOR: ING. ANDRES DANIEL CHÁVEZ SAÑUDO

MÉXICO, D.F., FEBRERO 2014



*Dedico todo el esfuerzo y todo el tiempo contenido en estas páginas indudablemente a mi familia:*

## ***A mi Madre***

*Porque cada día me diste ánimo, otorgándome toda tu confianza y cariño; por inculcarme el valor y el ejemplo de seguir adelante, por estar allí siempre, hoy te comparto un logro más.*

## ***A mis Hermanos***

*Por ser compañía y demostrarme que siempre existirá ese apoyo incondicional de hermanos.*

*Es deber, es compromiso y es satisfacción agradecer a todos aquellos que han sido impulso:*

*A mis profesores, por toda esa valiosa enseñanza, por todo ese apoyo y por toda aquella paciencia. Espero encuentren complacencia en este esfuerzo.*

*A mis amigos de toda la vida, porque después de tanto tiempo, seguimos aprendiendo y compartiendo nuestros logros y nuestros sueños, sigamos en esta aventura.*

*A mis colegas, que hicieron de este aprendizaje un recorrido más llevadero, lleno de esfuerzos y satisfacciones.*

*A ti, que eres mi compañera, mi amiga y mi motivo; gracias por tu paciencia, por tu comprensión, por tu amor y por todos los momentos compartidos*

*A ustedes, que han compartido un instante y forman hoy los recuerdos, las experiencias y los logros. Gracias por ser parte.*

*Wilfrido Osorno  
Feb-2014*

**INDICE**

<b>1. OBJETIVO</b> .....	<b>4</b>
<b>2. ALCANCE</b> .....	<b>4</b>
<b>3. INTRODUCCIÓN</b> .....	<b>4</b>
<b>4. CONCEPTOS TEÓRICOS</b> .....	<b>5</b>
4.1. Transformador de Corriente (TC).....	<b>5</b>
4.1.1. Circuito Equivalente.....	6
4.1.2. Clasificación.....	7
4.1.3. Simbología.....	11
4.2. Transformador de Potencial (TP).....	<b>13</b>
4.2.1. Circuito Equivalente.....	13
4.2.2. Clasificación.....	14
4.2.3. Simbología.....	16
<b>5. SELECCIÓN DE TRANSFORMADORES PARA INSTRUMENTACIÓN</b> .....	<b>18</b>
5.1. Normas y Estándares de Construcción.....	<b>18</b>
5.2. Selección de un TC .....	<b>19</b>
5.2.1. Tipo de Transformador de Corriente .....	19
5.2.2. Tipo de instalación.....	20
5.2.3. Tensión Nominal y el Nivel de Aislamiento .....	20
5.2.4. Altitud sobre el nivel del mar .....	21
5.2.5. Temperatura Ambiente .....	21
5.2.6. Valor de Corriente Nominal Primaria .....	22
5.2.7. Corriente Nominal Térmica Continua .....	23
5.2.8. Valor de Corriente Nominal Secundaria .....	23
5.2.9. Corriente Nominal Térmica de Corto Circuito de Tiempo Corto.....	23
5.2.10. Corriente dinámica .....	25
5.2.11. Carga Nominal.....	26
5.2.12. Clase de Precisión.....	26
5.2.13. Selección de la clase de aisladores .....	32
5.3. Selección de un TP .....	<b>33</b>
5.3.1. Selección del tipo: .....	33
5.3.2. Factores de corrección por altitud.....	34
5.3.3. Tipo de servicio.....	34
5.3.4. Tensión nominal primaria.....	34
5.3.5. Relación nominal de transformación.....	34
5.3.6. Tensión nominal secundaria.....	34
5.3.7. Frecuencia nominal.....	35
5.3.8. Capacidad de aislamiento .....	35
5.3.9. Carga Nominal.....	35
5.3.10. Precisión .....	35
5.3.11. Elevación de temperatura .....	36
5.3.12. Fusibles de protección.....	36
5.3.13. Selección de la clase de aisladores .....	37
5.4. Recomendaciones para la selección de Transformadores de instrumentación	<b>37</b>
<b>6. EJEMPLOS PRÁCTICOS</b> .....	<b>41</b>
6.1. Ejemplo 1:.....	<b>41</b>
6.2. Ejemplo 2:.....	<b>41</b>
6.3. Ejemplo 3:.....	<b>45</b>

6.4. Ejemplo 4:.....	50
7. CONCLUSIONES .....	52
8. BIBLIOGRAFÍA .....	53
9. ANEXOS.....	54
Anexo A. Tablas de referencia de la ANSI C57.13 .....	54
Anexo B. Tablas de referencia de la IEC 60044-1 .....	60
Anexo C. Tablas de referencia de la CFE L0000-41.....	62
Anexo D. Grupos de Transformadores .....	63
Anexo E. Figuras .....	68
10. ÍNDICE DE FIGURAS.....	71
11. ÍNDICE DE TABLAS .....	72

## **1. Objetivo**

Esta Tesina tiene como finalidad proporcionar una guía para seleccionar y especificar adecuadamente los transformadores para instrumentos destinados a alimentar equipos de medición y protección en base a los parámetros de tensión y corriente existentes en los Sistemas Eléctricos Industriales de media y baja tensión más comunes.

## **2. Alcance**

El alcance que comprende este trabajo es definir una guía para seleccionar y especificar los transformadores de instrumentación en base a los requerimientos principales de la normatividad nacional (NOM/NMX) y norteamericana (ANSI/IEEE) además de hacer referencia a los procedimientos de la normatividad internacional (IEC).

## **3. Introducción**

Los transformadores para instrumentos tienen como función principal reducir a valores normales y no peligrosos, las características de tensión y corriente en un sistema eléctrico; la correcta selección de estos transformadores implica una disminución de niveles de aislamiento, capacidad y por lo mismo, del tamaño y costo del equipo, además de ser una pieza clave para garantizar la correcta medición de estos parámetros y la operación óptima de los sistemas de protección en caso de alguna falla en el sistema.

Las tareas principales de los transformadores de instrumentación son las siguientes:

- Transformar las corrientes o las tensiones por lo general de un valor alto a un valor bajo que sea manejable para los equipos de medición y protección.
- Aislar el circuito de medición del sistema de alta tensión primaria.
- Ofrecer posibilidades de estandarización de los instrumentos y relevadores.

Los Transformadores de Medición y Protección son un tipo especial de transformadores destinados a medir las corrientes y las tensiones del sistema eléctrico. Las leyes comunes para los transformadores de potencia también son válidas para este tipo de transformadores.

#### **4. Conceptos Teóricos**

##### **4.1. Transformador de Corriente (TC)**

El transformador de corriente, conocido como TC, es el dispositivo diseñado para suministrar la corriente adecuada a los aparatos de medición y/o protección, en el cual la corriente secundaria es proporcional a la corriente primaria y desfasada respecto a ella un ángulo cercano a cero, en las condiciones normales de uso.

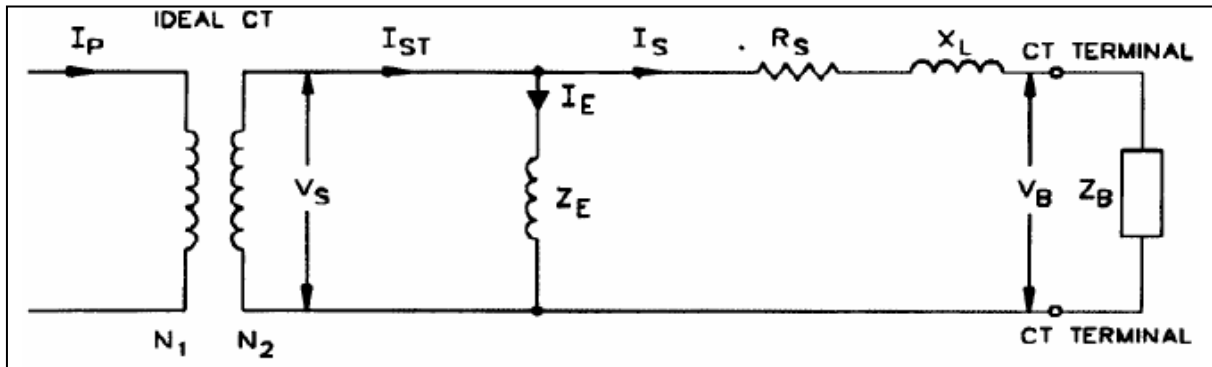
El primario de dicho transformador está conectado en serie con el circuito que se desea controlar, en tanto que el secundario está conectado a los circuitos de corriente de uno o varios aparatos de medición, relevadores o aparatos análogos, conectados en serie.

Un transformador de corriente puede tener uno o varios devanados secundarios embobinados sobre uno o varios circuitos magnéticos separados.

La principal función de un transformador de corriente es la reducir a valores no peligrosos y manejables, las características de corriente en un sistema eléctrico, con el fin de permitir el empleo de aparatos de medición normalizados, por consiguiente más económicos y que pueden manipularse sin peligro.

**4.1.1. Circuito Equivalente**

El circuito equivalente para un TC con una carga (burden) conectada en el secundario es el siguiente:



**Figura 1. Circuito Equivalente Simplificado de un TC y su Carga o Burden.**

Donde:

$V_S$	Tensión secundaria de excitación [V]
$I_P$	Corriente en el primario [A]
$I_S$	Corriente debida a la carga [A]
$I_E$	Corriente de excitación [A]
$I_{ST} = I_E + I_S$	Corriente total en el secundario [A]
$N_2/N_1$	Relación de transformación
$V_B$	Tensión en la carga conectada
$Z_E$	Impedancia de Excitación [ $\Omega$ ]
$R_S$	Resistencia del secundaria [ $\Omega$ ]
$Z_B$	Impedancia de la carga (Burden)
$X_L$	Reactancia de fuga (despreciable en TC's clase C)

De lo anterior podemos obtener la relación entre la corriente primaria y secundaria de un transformador de corriente:

$$I_P (N_1) = ( I_E + I_S ) N_2$$

La corriente de excitación  $I_E$  se genera por las corrientes de magnetización en el núcleo del TC y las pérdidas de corriente ocasionadas por la histéresis y corrientes parasitas de Eddy, dicha corriente causa una tensión de excitación en el secundario ( $V_S$ ) que permite al TC proporcionar la corriente a través del burden, (como pueden ser los relevadores, medidores, cables, etc.) conectado al secundario del transformador. Cuando la tensión en la carga es baja la corriente de excitación será baja, pero si la tensión es alta debido a una mayor impedancia o corriente demandada por el burden, la corriente de excitación aumentará.

## 4.1.2. Clasificación

Los transformadores de corriente pueden clasificarse de diversas maneras de acuerdo a sus características principales, a continuación se describen algunas de estas clasificaciones:

4.1.2.1. De acuerdo a su construcción, los transformadores de corriente se clasifican como:

- a) **Tipo devanado primario.** Este como su nombre lo indica tiene más de una vuelta en el primario. Los devanados primarios y secundarios están completamente aislados y ensamblados permanentemente a un núcleo laminado. Esta construcción permite mayor precisión para bajas relaciones.

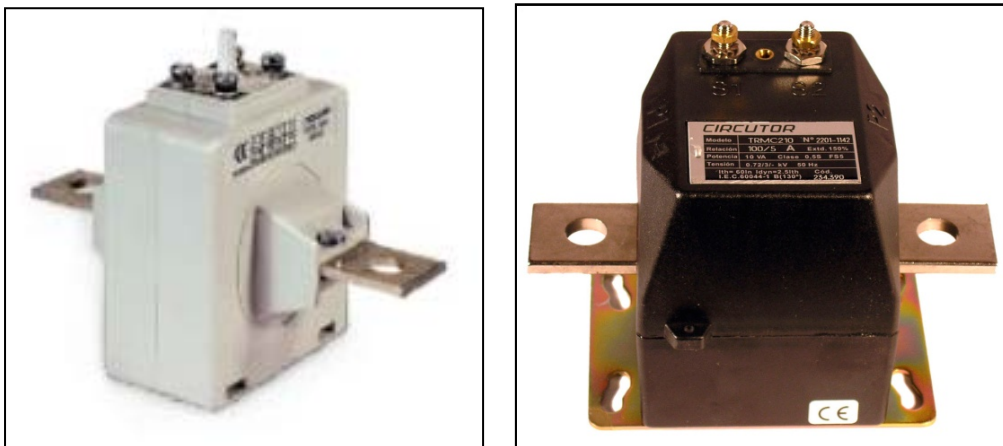


Figura 2. Transformadores de corriente tipo devanado primario

- b) **Tipo Barra.** Los devanados primarios y secundarios están completamente aislados y ensamblados permanentemente a un núcleo laminado. El devanado primario, consiste en un conductor tipo barra que pasa por la ventana de un núcleo.

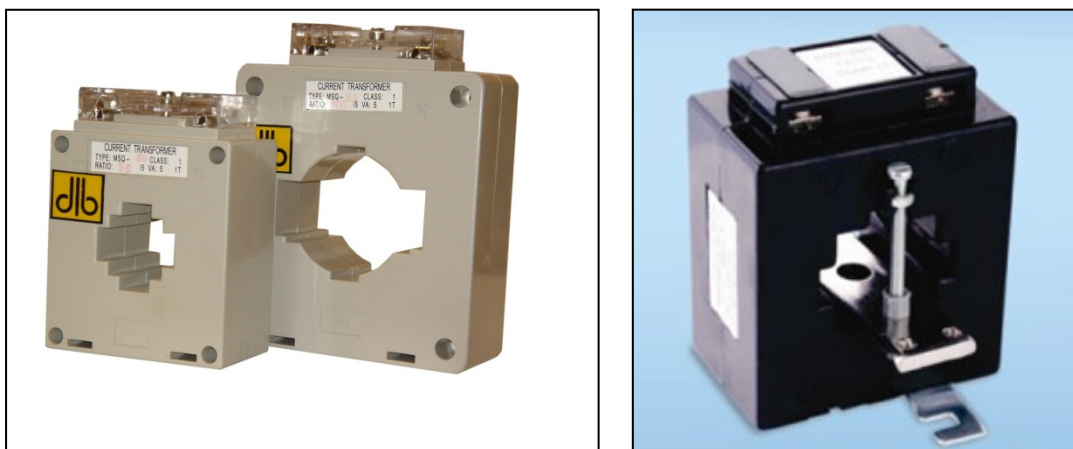


Figura 3. Transformadores de corriente tipo barra



- c) **Tipo Boquilla (Bushing).** Está formado por un núcleo toroidal y un devanado secundario ensamblado permanentemente a un núcleo laminado. Estos transformadores utilizan un conductor totalmente aislado como devanado primario que pasa a través del núcleo, generalmente está contenido en la boquilla de otro equipo.



**Figura 4. Transformadores de corriente tipo boquilla**

- d) **Tipo Ventana.** Tienen un devanado secundario aislado del núcleo y ensamblado permanentemente a él, pero no cuenta con un devanado primario como parte integrada al transformador. Esta provisto con aislamiento completo para que un conductor primario pase a través de la ventana.



**Figura 5. Transformadores de corriente tipo ventana**

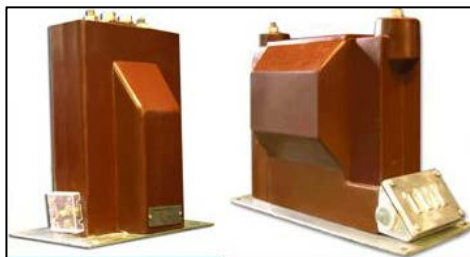
4.1.2.2. De acuerdo al **tipo de instalación** los transformadores de corriente se clasifican como:

a) Instalación en **Exterior** (Intemperie).



**Figura 6. Transformador de corriente tipo intemperie**

b) Instalación en **Interior**



**Figura 7. Transformador de corriente tipo interior**

Los aparatos pueden ser contruidos con características especiales para ser usados en instalaciones interiores o exteriores. Durante la selección es conveniente examinar además, el tipo de TC que se pueda instalar, dependiendo de las facilidades de mantenimiento.

4.1.2.3. De acuerdo al **tipo de aislamiento**:

Los materiales que se utilizan para el aislamiento dependen de la tensión del sistema al que se va a conectar, la tensión nominal de aislamiento debe ser al menos igual a la tensión más elevada del sistema en que se utilice. Los tipos de aislamiento se dividen en tres clases:

- a) **Material para baja tensión.** Generalmente los TC's son contruidos con aislamiento en aire o resina sintética, suponiéndose que lo común son las instalaciones interiores.
- b) **Material de media tensión.** Los transformadores para instalaciones interiores (tensión de 3 a 25 KV) son contruidos con aislamiento de aceite con envoltente de porcelana (diseño antiguo), o con resina sintética (diseño moderno). Hay que hacer notar que la mayoría de los diseños actuales emplean el material seco, los aparatos con aislamiento en aceite o masa aislante (compound) se utilizan muy poco y sólo para instalaciones existentes. Los aparatos para instalaciones exteriores son generalmente contruidos con

aislamiento porcelana-aceite, aunque la técnica más moderna está realizando ya aislamientos en seco para este tipo de transformadores.

- c) **Materiales para alta tensión.** Los transformadores para alta tensión son aislados con papel dieléctrico, impregnados con aceite y colocados en una envolvente de porcelana. Suponiéndose que lo común son las instalaciones exteriores.

Es importante definir la altitud de la instalación sobre el nivel del mar, ya que las propiedades dieléctricas de los materiales y del aire disminuyen con la altitud. Normalmente todos los equipos se diseñan para trabajar hasta 1000 m.s.n.m., si la altitud es mayor el nivel de aislamiento del equipo debe ser mayor.


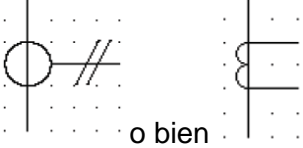
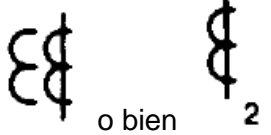

#### 4.1.2.4. De acuerdo al tipo de conexión:

Hay tres formas en las que normalmente se conectan los secundarios de los transformadores de corriente, en circuitos trifásicos:

- a) **Conexión en estrella.** En esta conexión se colocan tres transformadores de corriente, uno en cada fase, con relevadores de fase en dos o tres de las fases para detectar fallas de fase. En sistemas aterrizados, un relevador conectado en el común de los tres TC's detecta cualquier falla a tierra o por el neutro. En sistemas no aterrizados conectados de la misma forma puede detectar fallas a tierra múltiples de diferentes alimentadores. Las corrientes en el secundario están en fase con las del primario.
- b) **Conexión en delta abierta.** Esta conexión es básicamente la misma que la conexión en delta pero con una pierna faltante, usando solo dos TC's. Con esta conexión se puede lograr una protección contra falla entre fases, en las tres fases, pero solo ofrece protección de fallas a tierra para las fases en que se tiene TC y si el ajuste del relevador está por debajo de la magnitud de la falla. En esta conexión las corrientes del secundario están en fase con las del primario. Ya que, con esta conexión no es posible detectar las fallas de secuencia cero, rara vez se usa como única protección del circuito. Frecuentemente se acompaña con un TC de secuencia cero tipo dona. Este TC de secuencia cero se puede aplicar en sistemas aterrizados o flotados, y como estos transformadores y sus relevadores asociados no son sensibles a las corrientes de fase, estos pueden ser de relativa baja capacidad, por lo mismo pueden ser muy sensibles a fallas a tierra.
- c) **Conexión en delta.** Esta configuración utiliza tres transformadores de corriente, pero a diferencia de la conexión en estrella, los secundarios de interconectan antes de conectarlos a los relevadores. Este tipo de conexión se utiliza para la protección diferencial de transformadores de potencia. La conexión en delta de los TC's se utiliza en el lado del transformador de potencia conectado en estrella, y la conexión en estrella de los TC's se usa en el lado del transformador conectado en delta

### 4.1.3. Simbología

Las normas establecen una nomenclatura y simbología estándar para los transformadores de corriente. A continuación se muestran algunos de los símbolos más utilizados para representar un TC en un diagrama eléctrico:

Símbolo	Norma
	NMX-136-ANCE
 o bien	IEC 60617
TC con varios devanados  o bien <sup>2</sup> Para TC tipo boquilla 	IEEE-315

**Tabla 1. Simbología para Transformadores de corriente**

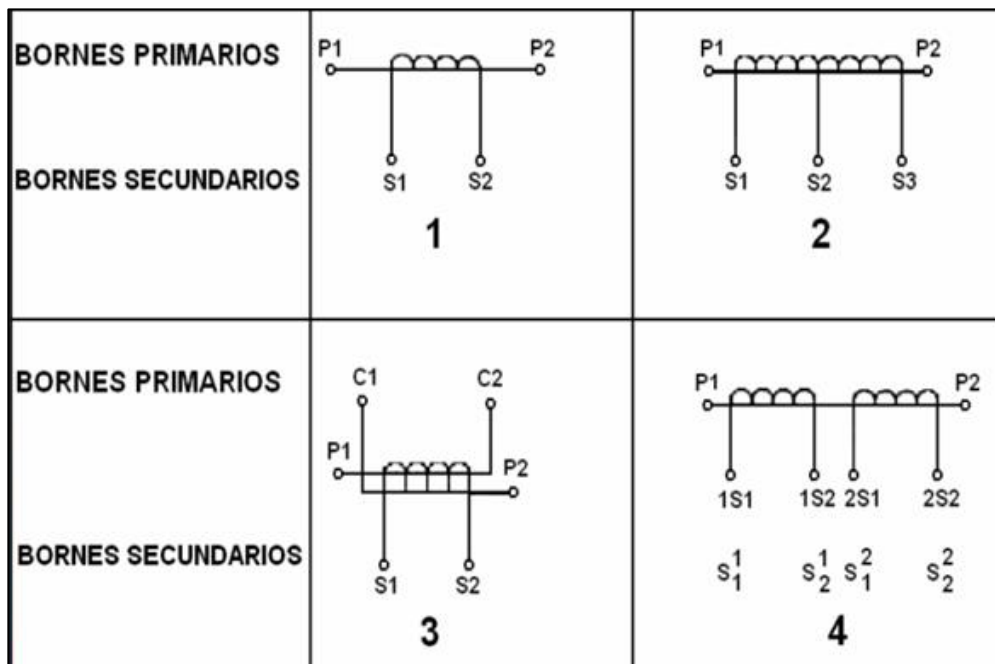
La nomenclatura para las relaciones de transformación de los TC se encuentra en la tabla 5 de IEEE C57.13 y se describe a continuación:

<b>: (dos puntos)</b>	Relación entre corriente primaria y secundaria. Ejemplo. TC con un devanado primario y secundario <b>100:5 A</b>
<b>X (por)</b>	Corriente nominal de un TC con un devanado múltiple. Ejemplo. TC con devanado primario en dos secciones para conexión serie paralelo <b>100x200:5 A</b>
<b>// (Doble diagonal)</b>	Separa dos devanados secundarios con un núcleo independiente. Ejemplo. TC con un devanado de precisión y otro de protección <b>50:5//5 A</b>
<b>&amp; (ampersand)</b>	Corrientes nominales de distintos devanados primarios. <ul style="list-style-type: none"> <li>a) TC con dos o más devanados primarios diseñados para utilizarse uno a la vez. Ejemplo: TC con dos devanados primarios <b>100&amp;600:5A</b></li> <li>b) TC totalizador con dos o más devanados primarios que pueden utilizarse simultáneamente. Ejemplo: TC totalizador con tres devanados primarios. <b>5&amp;5&amp;5:5 A</b></li> <li>c) Transformador para circuitos monofásicos de 3 hilos, con dos devanados primarios separados. Ejemplo: <b>100&amp;100:5A</b></li> </ul>
<b>/ (Diagonal)</b>	TC con taps en el secundario para obtener relaciones adicionales en el primario Ejemplo. <b>300/400/600:5<sup>a</sup></b>

**Tabla 2. Nomenclatura para Transformadores de corriente**

Los bornes de los devanados primario y secundario deben poder ser identificados con fiabilidad, para ello la norma IEC 60185 se indica el criterio a seguir para su nomenclatura, siendo aquellos bornes que empiecen con P y C, los del devanado primario, y los que empiecen con S los del devanado secundario. En el caso de la norma ANSI, las terminales del primario se identifican por medio de una letra H y las del secundario con una letra X. En la siguiente figura se visualizan diferentes casos:

1. Transformador de simple relación.
2. Transformador con toma intermedia en el secundario.
3. Transformador con dos secciones en el arrollamiento primario para su conexión en serie o en paralelo.
4. Transformador con dos arrollamientos secundarios y núcleos independientes

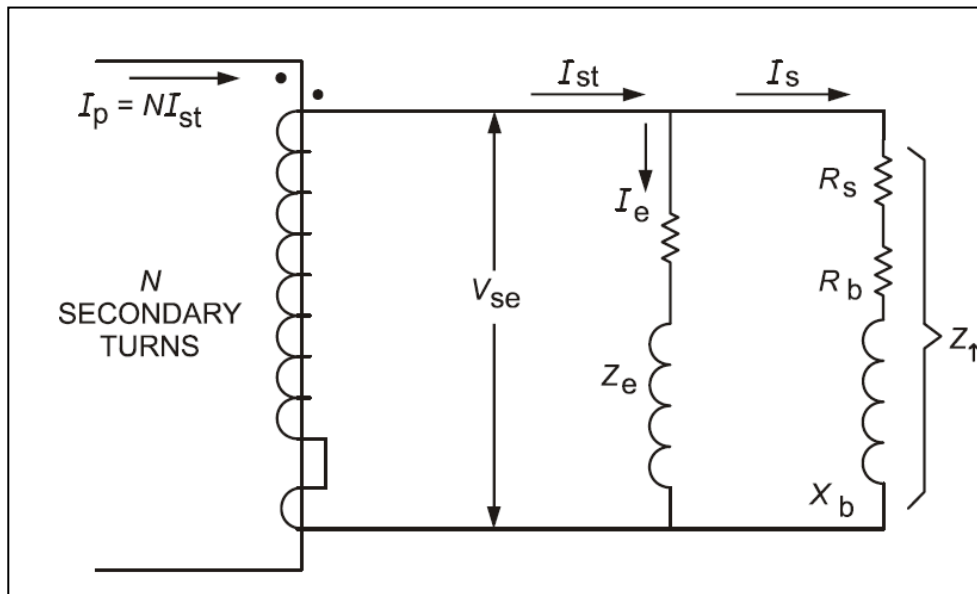


**Figura 8. Identificación de terminales de TC's**

**4.2. Transformador de Potencial (TP)**

**4.2.1. Circuito Equivalente**

El circuito equivalente para el transformador de potencial es el siguiente:



**Figura 9. Circuito Equivalente Simplificado de un TP**

Donde:

- N                    Numero de vueltas en el devanado secundario
- R<sub>s</sub>                Resistencia en el devanado secundario del transformador
- R<sub>b</sub>                Resistencia de la carga en el secundario (burden)
- X<sub>b</sub>                Reactancia de la carga en el secundario (burden)
- Z<sub>t</sub>                Impedancia total en el secundario del transformador
- I<sub>s</sub>                Corriente en el secundario (burden)
- V<sub>se</sub>             Valor de la tensión en el secundario (excitación)
- Z<sub>E</sub>                Impedancia de Excitación
- I<sub>E</sub>                Corriente de excitación
- I<sub>ST</sub> = I<sub>E</sub> + I<sub>s</sub>    Corriente total en el secundario
- I<sub>p</sub>                Corriente total en el primario

De lo anterior podemos obtener la relación entre la corriente primaria y secundaria de un transformador de potencial:

$$I_p = I_{ST} N$$

## 4.2.2. Clasificación

Los transformadores de potencial se clasifican, de acuerdo a su aislamiento en los siguientes tipos:

- a) **Tipo seco:** Generalmente encapsulados en resina epóxica, operan en sistemas con tensiones nominales hasta de 34.5 kV.
- b) **En aceite:** Estos se utilizan generalmente en sistemas con tensiones nominales de 34.5 kV y mayores.

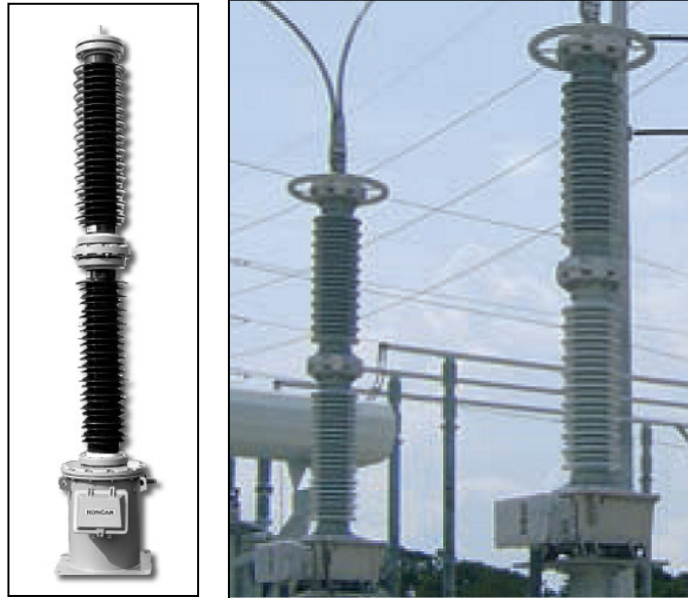
Los transformadores de Potencial, también pueden ser clasificados en dos grandes grupos:

- a) **Transformadores de Potencial Inductivos.** Este tipo de transformadores son más económicos para un sistema no mayor de 145 kV.



*Figura 10. Transformadores de potencial tipo inductivo.*

- b) **Transformadores de Potencial Capacitivos.** Los TP capacitivos son más económicos para tensiones por arriba de los 145 kV. Existen dos tipos de TP's capacitivos: de alta y de baja capacitancia. Normalmente, en cuanto a características de precisión y diferentes condiciones de operación, los TP de alta capacitancia son la mejor opción.


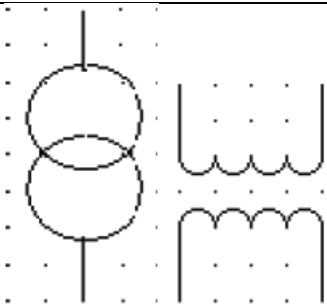
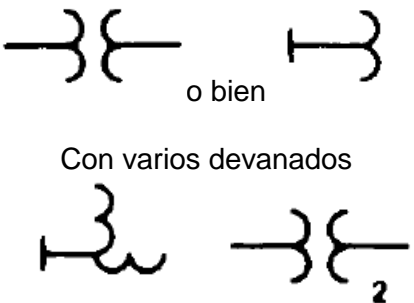


**Figura 11. Transformadores de potencial tipo inductivo.**



**4.2.3.Simbología**

Las normas establecen una nomenclatura y simbología estándar para los transformadores de potencial. A continuación se muestran algunos de los símbolos más utilizados para representar un TP en un diagrama eléctrico:

Símbolo	Norma
	NMX-136-ANCE
 <p>TP de un devanado</p>	IEC 60617
 <p>o bien</p> <p>Con varios devanados</p>	IEEE-315

**Tabla 3. Simbología para Transformadores de Potencial**

La nomenclatura para las relaciones de transformación de los TP se encuentra en la tabla 5 del estándar IEEE C57.13 y se describe a continuación:

<p><b>: (dos puntos)</b></p>	<p>Relación entre tensión primaria y secundaria. Ejemplo. TP con un devanado primario y secundario 14400:120 V, la relación de transformación será <b>120:1</b></p>
<p><b>X (por)</b></p>	<p>Tensiones nominales de un TP con un devanado primario o secundario múltiples. Ejemplo. TP con devanado primario en dos secciones para conexión serie o paralelo 2400x4800:120V, será <b>20x40:1</b></p>
<p><b>&amp; (ampersand)</b></p>	<p>Tensiones nominales de distintos devanados secundarios en un núcleo. . Ejemplo: TP con para conexión fase a tierra, con una devanado primario y dos devanados secundarios. 14400:120&amp;72 V <b>120&amp;200:1</b></p>
<p><b>/ (Diagonal)</b></p>	<p>Dos o más tensiones nominales obtenidas por taps en el devanado secundario. Ejemplo. TP con taps en el devanado secundario para obtener tensiones adicionales en el primario. 8400/12000/14400:120V <b>70/100/120:1</b></p>

**Tabla 4. Nomenclatura para Transformadores de potencial**

## 5. Selección de Transformadores para Instrumentación

### 5.1. Normas y Estándares de Construcción

En general los equipos eléctricos deben cumplir con una normatividad de construcción con lo que se asegura que el proceso de fabricación, parámetros, pruebas y materiales del equipo están estandarizados y cumplen con lo especificado, los transformadores de corriente y potencial no son la excepción.

El primer paso a seguir para realizar la selección de transformadores de instrumentación es el definir bajo que normatividad serán especificados y construidos, esto depende de varios factores como son el lugar donde serán instalados, los requerimientos del cliente y los estándares existentes.

Es importante considerar que en nuestro país, la Ley Federal Sobre Metrología y Normalización menciona que cualquier equipo eléctrico instalado en territorio mexicano deberá cumplir con la normatividad mexicana existente (NMX, NOM). En caso de no existir una norma nacional para dicho equipo, deberán cumplir con la normatividad del país de origen.

De esta manera en el caso de los transformadores de Corriente y los transformadores de Potencial se tienen las siguientes normas aplicables y vigentes:

<b>NMX-J-161-1976</b>	Definición de Vocablos Técnicos Empleados en Transformadores para Instrumentos de Medición
<b>NMX-J-168-1980</b>	Transformadores de Potencial
<b>NMX-J-109-ANCE-2010<sup>1</sup></b>	Transformadores De Corriente-Especificaciones Y Métodos De Prueba.
<b>NMX-J-615/1-ANCE-2009</b>	Transformadores de Medida – Parte I: Requisitos generales.
<b>IEEE Std. C37.110-2007,</b>	Guide for Application of Current Transformers Used for Protective Relaying Purposes.
<b>IEEE Std. C57.13-2008,</b>	Standard Requirements for Instrument Transformers.
<b>IEEE Std. C57.13.1-2006,</b>	IEEE Guide for Field Testing of Relaying Current Transformers.
<b>IEC 60044-1</b>	Instrument Transformers, Part 1: Current Transformers
<b>IEC 60044-2</b>	Instrument Transformers, Part 2: Inductive Voltage Transformers

---

<sup>1</sup> La Norma NMX-J-109-ANCE-2010 es equivalente al estándar IEC 60044-1.

En los siguientes incisos se describen diferentes características a especificar en los transformadores de instrumentación, mencionando los requerimientos principales y diferencias de las normatividades más comunes.

## 5.2. Selección de un TC

Los factores que determinan la selección de los transformadores de corriente son:

- Norma o estándar (IEC, IEEE o Nacional)
- Tipo de Transformador de Corriente.
- Tipo de instalación.
- Tensión Nominal y el Nivel de Aislamiento.
- Altitud sobre el nivel del mar.
- Temperatura Ambiente
- Carga Nominal
- Valor de Corriente Primaria
- Corriente Nominal Térmica Continua
- Valor de Corriente Secundaria
- Corriente Nominal Térmica de Corto Circuito
- Corrientes Dinámicas
- Clase de Precisión

Estos factores son descritos a continuación:

### 5.2.1. Tipo de Transformador de Corriente

El tipo de transformador de corriente deberá seleccionarse de acuerdo a su instalación, la tensión del sistema en el cual estarán conectados, a la corriente primaria y las relaciones de transformación requeridas.

Como ya se describió anteriormente los TC's pueden clasificarse de diferentes maneras de acuerdo a sus principales características, las cuales serán definidas por los parámetros del sistema y las condiciones del lugar donde serán instalados.

En general el Tipo de Transformador de acuerdo a su construcción se seleccionará en base a la aplicación que este tendrá; a continuación se enlistan los tipos de TC de acuerdo a su construcción y sus principales aplicaciones:

- **Tipo primario devanado:** Se utiliza en todo tipo de instalación y en tensiones hasta 765 kV.
- **Tipo barra:** Se utiliza en todo tipo de instalación y en tensiones hasta 765 kV.
- **Tipo Boquilla:** Estos transformadores son integrados a equipos de potencia como son los transformadores o interruptores, se utilizan principalmente para alimentar los equipos de protección. Se utilizan generalmente en altas tensiones.

- **Tipo Ventana:** Normalmente se utilizan en las salidas de circuitos o líneas, es decir en barras de tableros y de subestaciones con tensiones no mayores a 13.8 kV.

## 5.2.2. Tipo de instalación

La selección del tipo de instalación depende básicamente del lugar en donde será instalado el dispositivo, seleccionándose para instalación interior o exterior.

Generalmente, por razones de economía, las instalaciones de baja y media tensión, hasta 25 kV, son diseñadas para servicio interior. Las instalaciones de tipo exteriores son de tensiones desde 34.5 KV a 400 kV, salvo en los casos donde, por condiciones particulares se hacen instalaciones interiores para tensiones hasta 230 kV.

## 5.2.3. Tensión Nominal y el Nivel de Aislamiento

Los transformadores de corriente deben soportar la tensión nominal y las sobretensiones en el sistema, es por esto que los TC's deben tener un nivel básico de aislamiento al impulso (NBAI), correspondiente a la tensión nominal del sistema en el cual van a operar.

De acuerdo a la IEEE, los valores del NBAI se seleccionan en base a la tensión nominal del sistema conforme a lo indicado en la Norma ANSI C57.13, ver tablas A.2 y A.3 del anexo A de este trabajo, además de estas tablas se pueden obtener los valores asociados al NBAI como son:

- Tensión de potencial aplicado
- Tensión a Frecuencia Nominal en húmedo durante 10 segundos
- Tensión de onda recortada de impulso.
- Distancia Mínima de Fuga por nivel de contaminación.

De acuerdo a la IEC60044-1, los valores de aislamiento se pueden seleccionar de las tablas 3 y 4 de esta norma. Otros valores requeridos para el aislamiento de los devanados primarios son:

- Tensión de potencial aplicado a impulso por rayo
- Descargas parciales.
- Tensión de onda recortada de impulso.

Las cuales deben cumplir con las tablas 5 y 6, de la norma IEC60044-1.

Todos estos valores se resumen en la tabla B.1 que se encuentra en el Anexo B de este trabajo.

#### 5.2.4. Altitud sobre el nivel del mar

Es importante considerar que los esfuerzos dieléctricos del aire se decrementan con la altitud. Por lo tanto para TC's instalados en altitudes mayores a 1000 m.s.n.m. se debe aplicar un factor de corrección para la altitud del sitio donde serán instalados. El aislamiento interno no es afectado por la altura.

El valor de la capacidad de aislamiento deberá ser por lo menos, igual al del sistema NBAI en el cual operan, adicionalmente deberá corregirse por el factor de altitud.

Para los transformadores que operan a altitudes mayores a 1000 m.s.n.m. que no exceden los límites de temperatura establecidos, el valor de la corriente nominal se ve decrementado en un 0.3% por cada 100 metros de altura en exceso de 1000 m.s.n.m.

Los factores por altitud de acuerdo a la IEEE se pueden consultar en el anexo A tabla A.1 de este trabajo.

De acuerdo a la IEC 61869-1 la distancia de fuga bajo condiciones ambientales estándar será dado, multiplicando la tensión requerida por el factor k:

$$k = e^{m \times (H - 1000) / 8150}$$

Donde:

H Altitud en metros sobre el nivel del mar

m 1 para Nivel Básico de Aislamiento al Impulso o a frecuencia nominal

0.75 para Nivel Básico de Aislamiento por Maniobra o Switcheo

#### 5.2.5. Temperatura Ambiente

Típicamente los transformadores de corriente son enfriados por aire, de acuerdo a la norma IEEE C57.13 la temperatura ambiente promedio de diseño puede ser de 30°C, en este caso el aire no debe superar los 40°C y la temperatura promedio en 24 horas no debe ser mayor a 30°C. La temperatura ambiente mínima de diseño es de 30°C.

Los TC's también pueden ser diseñados para operar a una temperatura ambiente promedio de 55°C y una temperatura ambiente máxima de 65°C. La corriente nominal y la corriente térmica continua deben ajustarse para temperaturas ambiente promedio por arriba de 30°C utilizando la Tabla 1 de la IEEE C57.13. (Ver Tabla A.1 en el anexo A de este documento)

El porcentaje de la corriente primaria del transformador que puede conducir continuamente sin superar la temperatura de operación máxima es dado por las curvas en la Fig. 1 de la IEEE C57.13. Por ejemplo un TC con un factor de corriente térmica continua igual a 1.5, puede ser utilizado a una temperatura ambiente de 55°C con un valor de corriente igual al 150% de la nominal.

De acuerdo a la Tabla 1 de la IEEE C57.13., los transformadores son clasificados en tres categorías para operar diferentes condiciones de temperatura ambiente como se aprecia a continuación:

<b>Categoría</b>	<b>Temperatura mínima [°C]</b>	<b>Temperatura Máxima [°C]</b>
-5/40	-5	40
-25/40	-25	40
-40/40	-40	40

**Tabla 5. Categorías de Temperatura para TC's bajo IEC**

Para estos casos el promedio de la medición de temperatura ambiente durante 24 horas no debe superar los 35°C.

Cuando los transformadores son instalados en un lugar donde la temperatura ambiente se encuentra fuera de los rangos establecidos en la Tabla 1 de la IEC 60044-1, pueden utilizarse los siguientes rangos:

Max. 40°C, Min -50°C para climas muy fríos.  
Max. 50°C, Min -5°C para climas muy cálidos.

Adicionalmente la temperatura máxima de operación de los devanados debe decrementarse en la misma proporción que la temperatura ambiente en exceso de los valores dados en la Tabla 1 de la IEEE C57.13.

### **5.2.6. Valor de Corriente Nominal Primaria**

Los transformadores de corriente también deben ser capaces de soportar continuamente la corriente presente en el primario. En este caso, la temperatura ambiente promedio debe ser tomada en cuenta. Normalmente los transformadores de corriente son diseñados para temperaturas entre los 35° y 30°C de temperatura ambiente promedio, en base a las normas IEC 60044-1 e IEEE C57.13

Se recomienda seleccionar la corriente nominal en el primario del transformador a un valor entre un 20% y 40% mayor que la corriente estimada de operación, con lo que se obtiene una mayor resolución o rango en los equipos de medición e instrumentación

Una vez encontrado el valor de la corriente nominal se debe seleccionar el valor inmediato superior comercial, los valores estándar para una y dos relaciones de transformación se muestran en la tabla 7 de la IEEE C57.13. (Ver Anexo A, tabla A.7)

Cuando se requieren diversas relaciones de transformación de corriente, los TC's pueden ser diseñados con taps secundarios utilizando reconexiones primarias, secundarias o una combinación de ambas, las relaciones estándar se encuentran en la Tabla 8 de la IEEE C57.13.( Ver anexo A, tabla A.8)

## 5.2.7. Corriente Nominal Térmica Continua

Es la corriente que puede circular continuamente en el devanado primario del transformador sin exceder el límite de elevación de temperatura en el primario especificado a 30°C de temperatura ambiente. Normalmente es igual a la corriente nominal, a menos que se indique lo contrario, se podrá aplicar un valor de corriente térmica continua mayor al nominal aplicando el Factor de Corriente Térmica Continua, los valores normalizados para el factor a aplicar a la corriente térmica continua se encuentran en el punto 6.5 de la IEEE C57.13 y son: 1.0, 1.33, 1.5, 2.0, 3.0 y 4.0.

Por ejemplo un transformador 100:5 con un factor de corriente térmica continua igual a 1.5 podrá operar hasta un nivel de corriente de 150:7.5 (150 A en el primario y 7.5 A en el secundario)

En la IEC 60044-1 establece que la corriente nominal térmica continua debe ser 1.2 veces la corriente nominal primaria, excepto en transformadores con capacidad de corriente extendida que tienen valores estándar de 120%, 150% y 200% de la corriente nominal primaria.

## 5.2.8. Valor de Corriente Nominal Secundaria

El valor de la Corriente Nominal en el secundario normalmente es siempre de 5 A en el mercado americano, mientras que bajo normatividad IEC se utiliza 1 A.

Actualmente los equipos modernos de protección y medición tienen cargas muy bajas por lo que es suficiente utilizar 1 A en el secundario, con lo que se disminuye la sección de los cables de los devanados y por lo tanto el tamaño del transformador se reduce.

## 5.2.9. Corriente Nominal Térmica de Corto Circuito de Tiempo Corto

De acuerdo al punto 6.6.2 de la IEEE C57.13, un transformador de corriente es conectado en serie con la red por lo tanto es necesario asegurarse que es capaz de soportar las corrientes de falla que puedan circular por sus devanados. Si el transformador falla el equipo asociado quedará sin protección, pues los relevadores de protección no recibirán información de la red, por lo tanto es muy importante especificar la corriente nominal térmica de corto circuito.

La Corriente Nominal Térmica de Corto Circuito es la corriente máxima que puede soportar el TC durante un segundo (1 s) sin alcanzar una temperatura que pueda dañar el aislamiento. La temperatura límite para un conductor de cobre es de 250°C y para un conductor de aluminio será de 200°C.

Esta corriente debe ser igual o mayor que la máxima corriente de corto circuito RMS simétrica disponible en el lugar donde es instalado, esta corriente se puede calcular con la fórmula siguiente:



$$I_{th} = \frac{S_k}{U_n \times \sqrt{3}} [kA]$$

Donde:

- I<sub>th</sub> Corriente Nominal Térmica de Corto Circuito.
- SK Capacidad de corto circuito en MVA disponible en el punto donde será instalado el Transformador de Corriente.
- UN Tensión nominal del sistema en kV (Fase-Fase).

La corriente de corto circuito para periodos diferentes de 1 segundo se puede calcular con la siguiente fórmula:

$$I_x = \frac{I_t}{\sqrt{x}}$$

Donde:

- I<sub>x</sub> Corriente de corto circuito para un periodo igual a x
- X Tiempo en segundos

En base a la IEEE, los valores estándar RMS en kA para la corriente térmica de corto circuito son los siguientes:

6.3	8	10	12.5	16	20	25	31.5	40	50	63	80	100
-----	---	----	------	----	----	----	------	----	----	----	----	-----

Si se desea comprobar que para la corriente de corto circuito disponible, la temperatura máxima que soportan los conductores de los devanados no sea superada, esto se hace mediante la siguiente fórmula:

$$\frac{I}{A} = \sqrt{\frac{C(T+20)}{2\rho_{20}t} \ln \frac{\left(\frac{T+\theta_m}{T+\theta_s}\right)^2 + K}{1+K}}$$

Donde:

- I Es la corriente de corto circuito en A
- A Es el área de la sección transversal del conductor en cm<sup>2</sup>
- C Es la capacitancia térmica promedio por unidad de volumen, Ws/(°C x cm<sup>3</sup>)
- ρ<sub>20</sub> Es la resistencia específica a 20°C, ohm-cm
- t Duración del corto circuito en segundos
- T Constante de temperatura 234.5° para el cobre y 225°C para aluminio.
- θ<sub>s</sub> Temperatura inicial, °C
- θ<sub>m</sub> Temperatura final, °C
- K Constante de las pérdidas I<sup>2</sup>R de los devanados a la temperatura inicial

Esta ecuación puede simplificarse tomando las siguientes consideraciones:

- El factor K generalmente es despreciable, a excepción de los grandes transformadores de corriente utilizados para barras.
- Para el cable de cobre, se consideran las siguientes constantes:

$$\begin{aligned} \rho_{20} &= 1.725 \times 10^6 \Omega\text{-cm} \\ C &= 3.575 \text{ Ws}/(\text{°C} \times \text{cm}^3) \\ T &= 234.5 \text{ °C} \end{aligned}$$

- Tomar 250°C como temperatura final ( $\theta_m$ ) para el cobre
- El valor de  $\theta_s$  se puede dar de acuerdo a la tabla 6, donde el punto más caliente en los devanados para los distintos tipos de transformador a una temperatura ambiente de 30°C, es como sigue:

Tipo de transformador	$\theta_s$
55°C	65°C
65°C	80°C
80°C	110°C

**Tabla 6. Valor de  $\theta_s$**

Con las consideraciones anteriores la ecuación se puede simplificar a lo siguiente:

$$\begin{aligned} I/A &= 14260 \text{ A/cm}^2 && \text{para transformadores de } 55^\circ\text{C} \\ I/A &= 13420 \text{ A/cm}^2 && \text{para transformadores de } 65^\circ\text{C} \\ I/A &= 11660 \text{ A/cm}^2 && \text{para transformadores de } 80^\circ\text{C} \end{aligned}$$

En el caso de los TC en los que los conductores en el lado primario no son un parte integral del transformador, por ejemplo los transformadores tipo ventana o tipo bushing, deberán ser seleccionados en términos de la corriente primaria.

### 5.2.10. Corriente dinámica

La corriente nominal térmica de corto circuito provoca esfuerzos mecánicos sobre el devanado primario del TC. Cuando ocurre un corto circuito, el primer ciclo de corriente puede alcanzar un pico de aproximadamente 2.5 veces la corriente de corto circuito térmica. Esta corriente también es conocida como Corriente Dinámica o Corriente Nominal de esfuerzos mecánicos de tiempo corto.

Este pico de corriente genera esfuerzos electromagnéticos entre las espiras de los devanados y entre las fases y las conexiones primarias. Por lo tanto se debe verificar que el TC es capaz de soportar también las corrientes dinámicas de corto circuito.

Las Corriente dinámica será la siguiente de acuerdo a las normas:

IEC 60044-1	50 Hz	$2.5 \times I_{TH}$
IEC 60044-1	60 Hz	$2.6 \times I_{TH}$
IEEE C57.13	60 Hz	$2.7 \times I_{TH}$

### 5.2.11. Carga Nominal.

La carga nominal para los transformadores de medición también conocida como “burden” está en función de la utilización a que se destina el aparato, deberá seleccionarse en base al valor de la suma de las impedancias que representan los aparatos y conductores conectados al secundario del transformador de corriente. Esto se puede representar con la siguiente fórmula:

$$Z_T = R_C + \sum R_A + \sum X_A$$

Donde:

$Z_T$	Impedancia Total en el secundario
$R_C$	Resistencia del Conductor
$R_A$	Resistencia de los aparatos conectados
$X_A$	Reactancia de los aparatos conectados

La carga nominal del transformador deberá ser mayor al valor  $Z_T$  encontrado. El burden sobre el circuito secundario de un transformador de instrumentos afecta la precisión del dispositivo. De acuerdo con esto, se deben conocer las cargas o burdens de los conductores (cables de control), de los instrumentos de medición y de otros instrumentos en el secundario. Por lo general, esta información se obtiene de datos de los fabricantes de los instrumentos.

En el caso de la IEEE C57.13 los valores de burden estándar están dados para una corriente de 5 A en el secundario y una frecuencia de 60 Hz, se pueden seleccionar de la Tabla 9 de la IEEE C57.13. (Ver anexo A, tabla A.9)

Cuando un transformador es especificado con una corriente en el secundario ( $I_S$ ) diferente de 5 A, el valor del burden debe ser obtenido multiplicando los valores de resistencia y e inductancia por  $(5/I_S)^2$ . La potencia en VA deberá ser calculada a la corriente nominal del secundario especificada.

El factor de potencia y la designación burden no cambian. Los valores de tolerancia en la impedancia permitidos por la norma son de +5% y -10%.

### 5.2.12. Clase de Precisión

La clase de precisión en los transformadores de corriente dependerá del servicio al que sea destinado, ya sea medición o protección, a continuación se explican ambos casos:

#### 5.2.12.1. Para Medición

La clase de precisión de un TC para medición será seleccionada de acuerdo a los instrumentos a los que dará servicio, es decir, el valor de precisión del TC deberá ser similar al de los instrumentos.

De acuerdo a la IEEE C57.13 el valor de la clase de precisión normalizado para un TC de medición está basado en el requerimiento de que el factor de corrección del transformador (TFC) deberá estar dentro de límites especificados en la tabla 6( Ver tabla A.6 en el anexo A), cuando:

- El factor de potencia (atrasado) de la carga por medir está dentro del rango de 0.6 a 1.0
- Para la carga o burden especificados
- Para los valores de 10% y 100% de la corriente nominal en el primario.
- Para la corriente continua térmica al 100%, que será igual a la nominal.

Las aplicaciones más comunes para las distintas clases de precisión para transformadores de medición son las siguientes:

- Clase 0.3: Mediciones en laboratorios, instrumentos de gran precisión
- Clase 0.6: Alimentación a wathorímetros para facturación en circuitos de distribución. Wathorímetros industriales
- Clase 1.2: Amperímetros indicadores, amperímetros registradores, medidor de factor de potencia, wathorímetros de uso general.

La precisión para un transformador de corriente utilizado para medición debe ser especificada para cada valor de carga o burden. La precisión puede ser especificada de dos formas:

- Para un valor máximo de burden estándar que aplica para todos los valores burden por debajo de este, por ejemplo un TC con precisión 0.3 para un burden B-0.5, puede utilizarse también para los valores de burden de B-0.2 y B-0.1.
- Para un valor específico de burden estándar, por ejemplo un TC con una precisión 0.3 @ B-0.5, la precisión sólo está garantizada para este valor de burden.

Bajo la normatividad IEC60044-1, los valores estándar para la precisión de un transformador de corriente utilizado para medición y sus aplicaciones típicas son:

- 0.1 Instrumentos de laboratorio
- 0.2 Alimentación a wathorímetros de medición y facturación de energía, aplicaciones industriales
- 0.2s Alimentación a wathorímetros de medición y facturación de energía. Aplicaciones especiales.
- 0.5 Alimentación a wathorímetros de medición y facturación de energía, aplicaciones de uso general
- 0.5s Alimentación a wathorímetros de medición y facturación de energía. Aplicaciones especiales.
- 1 Mediciones para aplicaciones industriales
- 3 Instrumentos
- 5 Instrumentos

Para las clases 0.1, 0.2, 0.5 y 1.0 el error de corriente y desplazamiento de fase debe estar entre los valores dados en la tabla 11 de la IEC60044-1, (Ver tabla B.11 del anexo B) cuando el burden en el secundario sea cualquier valor entre 25 y 100% del valor nominal de burden. Cuando:

- El factor de potencia (atrasado) de la carga por medir debe ser de 0.8, cuando el burden es menor a 5 VA el factor de potencia debe ser de 1.0.
- Para la carga o burden especificados
- Para los valores de 1%, 5%, 20%, 100% y 120% de la corriente nominal en el primario.
- Para la corriente continua térmica al 100%, se deben mantener los valores de 120% la corriente nominal.

Para las clases 0.2s y 0.5s se debe consultar la tabla 12 de la IEC60044-1, (Ver tabla B.12 del anexo B) estos valores también aplican cuando se tiene un rango extendido de burden, siempre y cuando el valor nominal de burden no exceda los 15 VA.

Para las clases 3 y 5 el error de corriente y desplazamiento de fase debe estar entre los valores dados en la tabla 13 de la IEC60044-1, (Ver tabla B.13 del anexo B) para los valores de 50% y 100% del burden nominal en el secundario. Mínimo 1 VA.

A continuación un resumen de los parámetros a cumplir para transformadores de corriente para medición de acuerdo a la IEC60044-1:

Clase	Carga (burden) <sup>1)</sup>	Límites de error			Aplicación
		% corriente nominal	% error	Desfase en minutos	
0.1	25-100% burden	5	0.4	15	Laboratorios
		20	0.20	8	
		100	0.1	5	
		120	0.1	5	
0.2	25-100% burden <15 VA 1VA-100%	5	0.75	30	Medición
		20	0.35	15	
		100	0.2	10	
		120	0.2	10	
0.2S <sup>2)</sup>	25-100% burden <15 VA 1VA-100%	1	0.75	30	Medición
		5	0.35	15	
		20	0.2	10	
		100	0.2	10	
		120	0.2	10	
0.5	25-100% burden	5	1.5	90	Medición comercial
		20	0.75	45	
		100	0.5	30	
		120	0.5	30	
0.5S <sup>2)</sup>	25-100% burden	1	1.5	90	Medición
		5	0.75	45	
		20	0.50	30	
		100	0.5	30	
		120	0.5	30	
1.0	25-100% burden	5	3	180	Medición en el industria
		20	1.5	90	
		100	1	60	
		120	1	60	
3.0	50-100%	50	3	-	instrumentos
		120	3	-	
5.0	50-100%	50	3	-	instrumentos
		120	3	-	

<sup>1)</sup> F.P.= 0.8 para el burden en el secundario (para un burden de 5 VA y un F.P.= 1.0)

<sup>2)</sup> Aplicable solo a TC con una corriente 5 A en el secundario

**Tabla 7. Parámetros a cumplir para transformadores de corriente para medición**

**5.2.12.2. Para Protección**

La clase de precisión para aplicaciones en circuitos de protección y relevadores se designan de acuerdo a la IEEE C57.13 con las letras C, T o X las cuales describen las características de relevadores como sigue:

<b>Clase de Precisión</b>	<b>% Corriente nominal</b>	<b>a 20 veces</b>
C y T	3%	10%
X	1%	Definido por el usuario

**Tabla 8. Clases de precisión para un TC de protección**

La letra C indica que es para protección, y por lo general del tipo ventana.

La letra T significa que la relación se puede determinar por pruebas y generalmente es aplicable al tipo devanado.

Las clases C y T se refieren a aquellos transformadores de corriente en los cuales el flujo de fuga tiene un efecto despreciable dentro de los límites definidos en la tabla anterior. Adicionalmente el tipo T se especifica para un valor de carga (burden) estándar.

La clase X es cuando el TC es especificado por el usuario para que la excitación en el secundario cumpla con requerimientos especiales.

La clase de precisión para un transformador de protección clases C y T se complementa con la tensión en las terminales del secundario ( $V_B$ ) para el cual el TC es capaz de proporcionar 20 veces la corriente nominal del secundario ( $I_{ST}$ ) sin exceder el 10% de error en la relación de transformación.

Por ejemplo un transformador C200 es aquel que puede dar un voltaje de 200 V en las terminales del secundario sin exceder el 10% de error para 20 veces la corriente nominal, esto es:

$$20 \times 5A = 100 \text{ A};$$

el burden para que se cumpla estas condiciones estará dado por

$$V_B / (I_{ST} \times 20)$$

por lo tanto el burden para un C200 será:

$$200 \text{ V} / (5 \text{ A} \times 20) = 2 \Omega$$

De acuerdo con lo anterior los valores tensión y de burden estándar para TC con precisión clase C o T para aplicación en relevadores serán:

Tensión en el secundario	Burden Standard
10	B-0.1
20	B-0.2
50	B-0.5
100	B-1.0
200	B-2.0
400	B-4.0
800	B-8.0

**Tabla 9. Valores tensión y de burden estándar para TC con precisión clase C o T**

Estas tensiones están basados en una corriente en el secundario de 5A y un Burden estándar.

Bajo la normatividad IEC60044-1, la clase de precisión esta dado por el máximo porcentaje de error compuesto permitido para el valor nominal de la corriente primaria, se designa por la clase de precisión seguido de la letra "P", que significa protección; los valores estándar para la precisión de un transformador de corriente utilizado para protección son 5P y 10P

Al porcentaje de error y ángulo de desplazamiento permitidos no deben exceder los valores indicados en la Tabla 14 de la IEC60044-1, (Ver anexo B, tabla B.14) cuando:

- El factor de potencia (atrasado) de la carga por medir debe ser de 0.8,excepto cuando el burden es menor a 5 VA el factor de potencia debe ser de 1.0.
- Para la carga o burden especificados
- Para el 100% de la corriente nominal en el primario.

El factor limite de precisión es la relación que existe entre la corriente primaria de precisión limite y la corriente nominal en el primario, los valores estándar para el factor limite de precisión son:

$$5 - 10 - 15 - 20 - 30.$$

El dato de placa de los transformadores de corriente para protección deberá aparecer con su correspondiente valor de burden, seguido de la clase de precisión y al final, si se requiere, el factor límite de precisión, por ejemplo

**15 VA clase 5P 20**

Un transformador de corriente con el factor de remanencia limitado con lo cual es posible especificar un valor un valor límite de la resistencia del devanado, tiene una clase de precisión dada por el máximo porcentaje de error compuesto permitido para el valor nominal de la corriente primaria y se designa por la clase de precisión seguido de las letras "PR", que significa protección de baja remanencia; los valores estándar para la precisión de este tipo de transformador de corriente utilizado para protección son 5PR y 10PR, el porcentaje de error



permitido para estas clases de precisión será el que se muestra en la tabla 15 de la IEC60044-1.

A continuación un resumen de los parámetros a cumplir para transformadores de corriente para protección de acuerdo a la IEC60044-1:

Clase	Carga o burden <sup>1)</sup>	Limite de error			Aplicación
		% corriente nominal	% error	Desfase en minutos	
1.0	25-100% burden	5	3.0	180	Medición nivel industria
		20	1.5	90	
		100	1.0	60	
		120	1.0	60	
3.0	50-100%	50	3.0	-	Instrumentos
		120	3.0	-	
5.0	50-100%	50	5.0	-	Instrumentos
		120	5.0	-	
5P and 5PR <sup>3)</sup>	100%	100	1.0	60	Protección
		$ALF \times I_n$	5 <sup>2)</sup>	-	
10P and 10PR <sup>3)</sup>	100%	100	3.0	-	Protección
		$ALF \times I_n$	10 <sup>2)</sup>	-	
<sup>1)</sup> F.P.= 0.8 para el burden en el secundario (para un burden de 5 VA y F.P.= 1.0) <sup>2)</sup> Error compuesto <sup>3)</sup> Factor K <sub>1</sub> no debe exceder del 10% después de 3 minutos (ver IEC-60044-1 sección 3.4.3)					

**Tabla 10. Parámetros a cumplir para transformadores de corriente para protección**

### 5.2.13. Selección de la clase de aisladores

La clase de aisladores a utilizar en los transformadores de potencial y de corriente queda determinada por el nivel básico de aislamiento al impulso del sistema en el cual se encuentran y la distancia de flameo superficial seleccionada en base a las condiciones de contaminación del lugar donde serán instalados los transformadores.

Estas distancias se pueden tomar de la tabla 1, de la guía de CFE L0000-41 GUIA PARA COORDINACION DE AISLAMIENTO o de la IEC 60071-2. (Ver tabla C.1 en el anexo C de este documento)

## 5.3. Selección de un TP

Algunos factores importantes que determinan la selección de los transformadores de potencial son:

- Norma o estándar (IEC, IEEE o Nacional)
- Selección del tipo:
- Factores de corrección por altitud
- Tipo de servicio
- Tensión nominal primaria
- Relación nominal de transformación
- Tensión nominal secundaria
- Frecuencia nominal
- Capacidad de aislamiento
- Carga Nominal
- Precisión
- Elevación de temperatura
- Fusibles de protección
- Selección de la clase de aisladores

Estos factores serán descritos a continuación:

### 5.3.1. Selección del tipo:

El tipo de aislamiento del transformador de potencial deberá seleccionarse de acuerdo a la tensión nominal del sistema en el cual operan:

- Tipo seco en sistema hasta 34.5 KV
- En aceite cuando operan en sistemas de 34.5 KV y mayores.

En cuanto al tipo de construcción se tienen las siguientes opciones:

- El transformador de potencial inductivo: es un transformador convencional que tiene dos bobinas. Se utilizan comúnmente en barras. Son más caros que los del tipo capacitivo pero son más confiables. CFE los emplea comúnmente para aplicaciones de facturación, venta de energía directamente a usuarios grandes o para la compra de energía desde productores independientes.
- El transformador de potencial capacitivo. El dispositivo de potencial capacitivo es un equipo de transformación de tensión que utiliza un divisor de tensión capacitivo conectado entre fase y tierra de un circuito de potencia. Se utilizan mayormente en líneas, son más baratos que los inductivos, pero tienen problemas con la temperatura. CFE los utiliza en líneas, también se emplean donde se requiere la Onda Portadora por Alta Tensión (OPLAT), como medio de acoplamiento principal.

### **5.3.2. Factores de corrección por altitud**

La norma ANSI C57.13 no establece factores de corrección en su capacidad para aplicaciones en instalaciones mayores a 1000 M.S.N.M o a temperaturas ambiente promedio mayores de 30°C. Se deberá consultar al fabricante para considerar estas condiciones de operación.

Para corregir el nivel básico de aislamiento al impulso y los valores de prueba de aislamiento. Se deberá aplicar el factor mencionado en la Tabla 1 del estándar ANSI C57.13,( Ver anexo A tabla A.1 de este trabajo)

En el caso de la Norma IEC 60044-2, se menciona que para los TP's instalados a más de 1000 msnm, el nivel básico de aislamiento al impulso y los valores de prueba de aislamiento se les debe aplicar un factor k mostrado en la tabla 1 de esta norma. (Ver tabla B.1 en anexo B)

### **5.3.3. Tipo de servicio**

Dependiendo de las condiciones de la Instalación, deberá seleccionarse para servicio Interior o Intemperie.

### **5.3.4. Tensión nominal primaria**

La tensión nominal de un TP se debe seleccionar de acuerdo a la tensión nominal de sistema en el cual van a operar y de acuerdo a su conexión en el devanado primario.

En la norma ANSI C57.13, los transformadores se dividen en cinco grupos de acuerdo a sus características y conexiones, los valores normalizados para la tensión nominal se indican para cada uno de estos grupos y están reportados en las tablas 10 a 14 de la norma ANSI C57.13. (para referencia ver anexo D de este documento). Los transformadores de potencial están diseñados para operar a una tensión máxima de 110% de la tensión nominal primaria, dentro de su clase de precisión.

### **5.3.5. Relación nominal de transformación**

Esta se selecciona en base a la tensión nominal del sistema de acuerdo a las relaciones indicadas en la norma ANSI C57.13, Tablas 10 a 14. (Ver anexo D de este documento).

### **5.3.6. Tensión nominal secundaria**

Este valor queda determinado por la relación de transformación y tensión nominal primaria especificada en las mismas tablas, Tablas 10 a 14 de la ANSI C57.13. (Ver anexo D de este documento).

Para tensiones primarias menores de 34.5 KV, la tensión nominal secundaria es de 120 V y para tensiones primarias de 34.5 KV y mayores es de 115 V.

### 5.3.7.Frecuencia nominal

La frecuencia nominal se selecciona igual a la del sistema, comúnmente 60 Hz.

### 5.3.8.Capacidad de aislamiento

El nivel básico de aislamiento al impulso (NBI), correspondiente a la tensión nominal primaria, se selecciona de los valores indicados en la norma ANSI C57.13. Tablas de 10 a 14. (Ver anexo D de este documento). Este valor corregido por altitud, deberá ser por lo menos igual al del sistema en el cual operan, o sea:

$$NBI' = NBI \times Fa_1$$

Donde,

NBI's – nivel básico de aislamiento del sistema, corregido por altitud.

Los valores asociados al NBI, de las tensiones de las pruebas dieléctricas, se seleccionan de las tablas 2 y 3 de ANSI C57.13. (Ver anexo B, tablas A.2 y A.3).

### 5.3.9.Carga Nominal

La carga nominal deberá seleccionarse de los valores indicados en la Norma ANSI C57.13 Tabla 15. (Ver anexo A, tabla A.15)

Se debe seleccionar aquel cuyo valor de Impedancia (o VA) sea el inmediato superior a la suma de las cargas que representan los aparatos conectados en paralelo al secundario, tomando en cuenta también la impedancia de los conductores, esto es:

$$VA_T = VA_C + \Sigma VA_A$$

Donde:

$VA_C$  = Carga del conductor es VA

$\Sigma VA_A$  = Suma de las cargas de los aparatos en VA

### 5.3.10.Precisión

La clase de precisión se selecciona de acuerdo al servicio que darán los aparatos conectados y a la precisión de los mismos.

Las clases de precisión normalizadas se indican en la Norma ANSI C57.13. Tabla 6, (Ver anexo A, tabla A.6) estas son: 0.3 0.6 y 1.2

Las aplicaciones más comunes para las distintas clases de precisión para transformadores de medición son las siguientes:

- Clase 0.3: Mediciones en laboratorios, instrumentos de gran precisión
- Clase 0.6: Alimentación a wathorímetros para facturación en circuitos de distribución. Wathorímetros industriales
- Clase 1.2: Voltímetros indicadores, voltímetros registradores, medidor de factor de potencia, wathorímetros de uso general, relevadores de uso general, etc.

Cada clase de precisión debe asociarse con una o varias cargas nominales designadas por las letras indicadas en la Tabla 15 de ANSI C57.13, (Ver anexo A, tabla A.15) por ejemplo:

0.3 W, 0.3 X, 0.6 Y, 1.2 Z.

Un valor máximo de burden estándar se aplica para todos los valores burden por debajo de este, por ejemplo un TP con precisión 0.3Y, puede utilizarse también para los valores de burden de 0.3M, 0.3X y 0.3W.

Para un valor específico de burden estándar, por ejemplo un TP con una precisión 0.3 @ Y, la precisión sólo está garantizada para este valor de burden.

En el caso de transformadores con doble devanado, la clase de precisión se asigna a ambos devanados y la carga en volt-amperes para una clase de precisión dada puede estar repartida en los secundarios en cualquier forma deseada.

### 5.3.11. Elevación de temperatura

El valor del límite de elevación de temperatura debe seleccionarse de los indicados en la Norma ANSI C 57.13 Tabla 4, para una temperatura ambiente de 30°C. (Ver anexo A, tabla A.4)

### 5.3.12. Fusibles de protección

Se recomienda utilizar fusibles del tipo limitador de corriente conectados en el lado primario del transformador para transformadores de servicio interior<sup>2</sup>. La selección de las características nominales se debe basar en la recomendación del fabricante del transformador de potencial.

---

<sup>2</sup> IEEE std 242, Inciso 4.2

### 5.3.13. Selección de la clase de aisladores

La clase de aisladores a utilizar en los transformadores de potencial y de corriente queda determinada por el nivel básico de aislamiento al impulso del sistema en el cual se encuentran y la distancia de flameo superficial seleccionada en base a las condiciones de contaminación del lugar donde serán instalados los transformadores. Estas distancias se pueden tomar de la tabla 1, de la guía de CFE L0000-41 GUIA PARA COORDINACION DE AISLAMIENTO o de la IEC 60071-2. (Ver tabla C.1 en el anexo C de este documento)

### 5.4. Recomendaciones para la selección de Transformadores de instrumentación

En el caso de los TC que se utilizan para medición el dato más importante es la corriente en el primario ( $I_P$ ), ya que será la variable a medir. Lo primero que se debe determinar es la relación de transformación. Una buena práctica para determinar la relación de transformación en un TC para medición es tomar el 150% de la corriente nominal en el primario  $I_P$ , con el fin de evitar que el instrumento a conectar esté en el límite de su rango. Para medición no es usual utilizar TC con multirelación.

Por lo tanto el valor en el primario para la relación de transformación estará dado por **1.5 ( $I_P$ )**, se recomienda tomar el valor estándar inmediato superior, como referencia se tiene la tabla 7 del STD. IEEE C57.13. (Ver anexo A, tabla A.7)

Es importante considerar la tensión del sistema y consultar con el fabricante las relaciones de transformación disponibles para esa tensión.

Se recomienda que los TC utilizados para realizar mediciones de corriente tengan por lo menos una precisión con un error no mayor a 10% hasta 1.2 veces la corriente nominal en el secundario, valor a partir del cual se puede producir la saturación. Por lo tanto en el caso de lo TC's para medición no es necesario realizar una comprobación de saturación.

Es de especial mención la selección de un TC para protección, debido a la importancia que tiene en relación con las protecciones de sobrecorriente. La relación de transformación de un TC para protección se realiza de la misma manera que para el TC de medición, pero depende del tipo de protección donde se utilizará el TC, de manera general se recomienda el siguiente criterio para el cálculo de la relación en el primario del TC, de acuerdo al dispositivo que se protege:

Para Generadores considerar el	1.5( $I_P$ )
Para Motores considerar el	1.5( $I_P$ )
Para Transformadores	2( $I_P$ )
Para Capacitores	2( $I_P$ )
Para Conductores	1( $I_P$ )

En esta aplicación es común utilizar los TC con relación múltiple, la selección la podemos realizar en base a la tabla 8 del ANSI C57 13. (Ver anexo A, tabla A.8)

En los transformadores de corriente para protección se persigue que la corriente secundaria sea proporcional a la primaria hasta con 20 veces la corriente nominal.

En los transformadores de medición por el contrario, conviene que el núcleo se sature a un valor relativamente bajo de sobrecorriente con el objeto de proteger los instrumentos conectados en el secundario del transformador.

Para asegurar que los TC para protección pueden suministrar una réplica precisa de la corriente primaria a los relevadores tenemos que verificar que el TC no presentará saturación con los parámetros del sistema para lo cual primero debemos obtener el burden total conectado en el secundario del TC compuesto por relevadores, medidores y cables el cual debe conservarse tan bajo como sea posible.

La precisión en el desempeño de los relevadores de protección depende de la precisión de transformación de los transformadores de corriente, no solamente de la corriente de carga, sino también de los niveles de corriente de corto circuito. La precisión a altas corrientes depende de la sección transversal del núcleo y del número de vueltas del devanado secundario de los transformadores de corriente.

En cuanto mayor sea la sección del núcleo mayor será el flujo que podrá desarrollar antes de entrar en saturación. El entrar en saturación implica un rápido incremento de error de relación. Así mismo se considera que el error de relación no deberá de exceder el 10% para los valores de corriente indicados, para a una carga estándar, usando como base los rangos de protección de los relevadores asociados.

A medida que la corriente en el lado primario ( $I_p$ ) se incrementa, el voltaje de excitación del secundario del TC alcanzara eventualmente un punto en el cual no puede impulsar más corriente a través del burden, ya que estará usando la mayor parte de su energía en la excitación al núcleo del TC. En este punto, se dice que el TC se ha saturado. Para determinar en qué punto la corriente de excitación en el TC llegara a ser lo suficientemente alta para causar la saturación del mismo, los fabricantes de los TC proporcionan las curvas de excitación. Estas curvas grafican la corriente de excitación ( $I_E$ ) contra el voltaje de excitación ( $V_S$ ).

El efecto de saturación por si mismo no es peligroso para el propio diseño del equipo, el riesgo mayor es la pérdida de la coordinación de los dispositivos de protección. En otras palabras si los transformadores de corriente entran en saturación puede resultar que el relevador no actúe y por lo tanto los interruptores asociados no liberen la falla causando serios disturbios en el sistema eléctrico de la planta y el del suministro.

Una manera de minimizar los efectos de saturación es mantener la carga en el secundario del transformador tan baja como sea posible, por otro lado es importante entender que el porcentaje de error de relación, se refiere a que tan fiel va a ser la señal de corriente del secundario del TC, respecto del primario afectado

por la relación de transformación y la recomendación es que el porcentaje de error sea menor al 10%

Para el cálculo debemos considerar que la parte reactiva es despreciable, por lo tanto el burden total conectado estará dado por lo siguiente:

$$Z_B = R_{TC} + R_C + R_{REL}$$

Donde:

$Z_B$	Burden total conectado
$R_{TC}$	Resistencia interna del secundario del TC
$R_C$	Resistencia del conductor
$R_{REL}$	Resistencia del relevador

Un chequeo muy simple es comparar el burden conectado con el burden estándar del TC para su clase de precisión, si es menor entonces es adecuado. Sin embargo, las corrientes de falla asimétricas causan un incremento en la corriente de excitación en el núcleo del TC, lo cual tiende a llevar al TC a su punto de saturación.

Reconociendo que la tensión nominal secundaria del TC ( $V_{sec}$ ) se define como la tensión suministrada a su burden estándar a 20 veces la corriente nominal secundaria, conociendo la corriente de corto circuito en el primario ( $I_{cc}$ ), la relación de transformación preliminar ( $T_{rel}$ ), el burden ( $Z_B$ ) conectado en el secundario y las curvas típicas del TC, podemos comprobar cuál es la corriente necesaria para que el TC no se sature, de acuerdo a la siguientes ecuaciones:

$$V_{sec} = \frac{I_{cc} \times Z_B}{T_{rel}}$$

Una vez que tenemos el voltaje requerido en el secundario, se puede obtener la corriente de excitación ( $I_{exc}$ ) necesaria de las curvas del fabricante o de las curvas típicas y compararla con la corriente de corto circuito presente en el secundario ( $I_{ccsec}$ ) para comprobar que el porcentaje de error (%le) sea menor al 10%. Esto es:

$$\%le = \frac{I_{exc}}{I_{ccsec}} \times 100, \text{ el cual debe ser } < 10 \%$$

Si esta condición se cumple, podemos afirmar que el TC no se satura para los valores de corto circuito simétricos con los que se verificó

Por otra parte, Zocholl ha derivado una ecuación la cual se puede usar de una manera simple y conservativa para determinar el tamaño del TC y/o su burden conectado para evitar la saturación del TC durante fallas de cortocircuito en el sistema de potencia, la ecuación es:



$$20 > [ (X/R) + 1 ] (I_f) (Z_b)$$

Donde:

20 = La magnitud en Por Unidad del voltaje nominal del TC

X/R = Es la relación X/R de la corriente de falla en el primario.

I<sub>f</sub> = Máxima corriente de falla en Por Unidad de la relación del TC.

Z<sub>b</sub> = Burden del TC en Por unidad del burden estándar del TC.

Si se cumple la igualdad el TC NO SE SATURARA bajo las condiciones del circuito y de la falla, pero si la igualdad no se cumple, entonces el TC SI SE SATURARA.

**6. Ejemplos prácticos**

**6.1. Ejemplo 1:**

Selección de un TC para medición para un circuito que alimenta un transformador:

**Datos del transformador**

S : Potencia aparente	=	1,000/1,120 kVA
Vp : Tensión primaria	=	13,800 V
Vs : Tensión secundaria	=	480 V
Ip : Corriente nominal en lado primario	=	47 A
Is : Corriente nominal en lado secundario	=	1,347 A
Iccb : Corriente de corto circuito en barras principales de tablero	=	7,700A

**Selección del TC por corriente nominal:**

La recomendación para el TC, es que la relación sea 1.5 veces la Ip:

$$I_p = 47 \text{ A}$$

$$I_{tc} = (47 * 1.5) = 71 \text{ A, donde la relación estándar es } 100:5 \text{ A}$$

De los resultados anteriores se observa que la relación del TC debe ser de 100:5 A, cuya relación de transformación es  $T_{rel} = 100/5 = 20/1$

Como se puede observar, el TC de 100:5 A cumple con el criterio de selección. En este caso no es necesario realizar la comprobación por saturación.

**6.2. Ejemplo 2:**

Selección de transformadores de corriente para la protección del circuito que alimenta a un transformador y verificación por saturación.

Se consideran los datos del Ejemplo 1.

**Selección del TC por corriente nominal:**

La primera recomendación es que la relación del TC sea al menos 2 veces Ip:

$$I_p = 47 \text{ A.}$$

$$I_{tc} = (47 * 2) = 94 \text{ A, donde la relación estándar más próxima es } 100:5$$

La relación de transformación es  $T_{rel} = 100/5 = 20/1$

## Verificación por saturación

Para revisar la relación de TC por saturación se define los valores de carga como se indican a continuación:

Rtc : resistencia interna del secundario del TC 100:5amp,  
(ver curvas de transformador de corriente en Anexo E figura E.3) = 0.05 ohms

Rc: Resistencia cable calibre 10 AWG, en una longitud de 10 m. = 0.039 ohms

Rrel: Resistencia de relevador de protección = 0.04 ohms

Por lo que la resistencia total será:

$$Z_B = R_{tc} + R_c + R_{rel}$$

$$= 0.05 + 0.039 + 0.04$$

$$Z_B = 0.129 \text{ ohms.}$$

Calculando Vsec: que es la tensión que debe ser capaz de desarrollar el TC sin que entre en zona de saturación, basado en la corriente de corto circuito de alimentación del transformador.

$$V_{sec} = \frac{I_{cc} \times Z_B}{I_{rel}} = \frac{(7,700 \text{ A}) \times (0.129 \text{ A})}{(20)}$$

$$V_{sec} = 49.6 \text{ volts.}$$

Si recurrimos a las curvas típicas para TC del estándar C37.110:

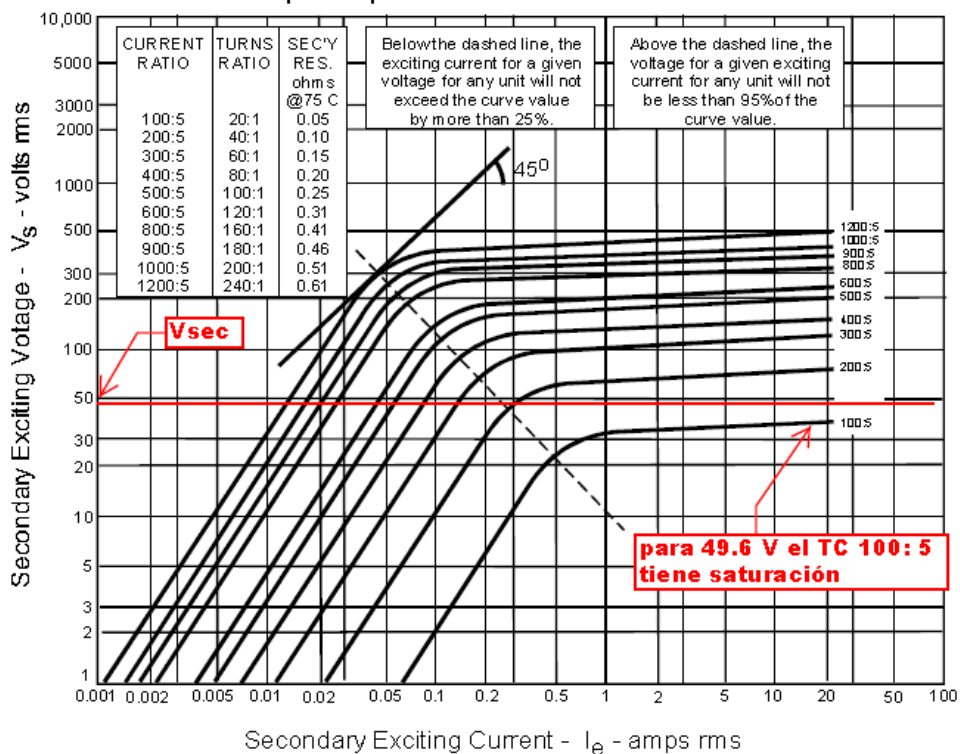


Figura 12. Curvas típicas de un TC, saturación, ejemplo 2

En la figura se encuentra la curva de excitación del TC de 100:5, se observa que el TC no es capaz de desarrollar la tensión anterior por lo tanto se satura.

Verificando un TC de relación 300: 5 A, C-200, por saturación, se tienen los siguientes valores diferentes:

$$\begin{aligned} T_{rel} &= 60-1 \\ R_{tc} &= 0.175 \text{ ohms} \end{aligned}$$

Por lo que la resistencia total será:

$$\begin{aligned} Z_B &= R_{tc} + R_c + R_{rel} \\ &= 0.15 + 0.039 + 0.04 \\ Z_B &= 0.229 \text{ ohms.} \end{aligned}$$

La tensión en el secundario será:

$$V_{sec} = \frac{I_{cc} \times Z_B}{T_{rel}} = \frac{(7,700 \text{ A}) \times (0.229 \text{ A})}{(60)}$$

$$V_{sec} = 29.38 \text{ volts.}$$

Ahora en la grafica se encuentra la curva de excitación del TC de 300:5,

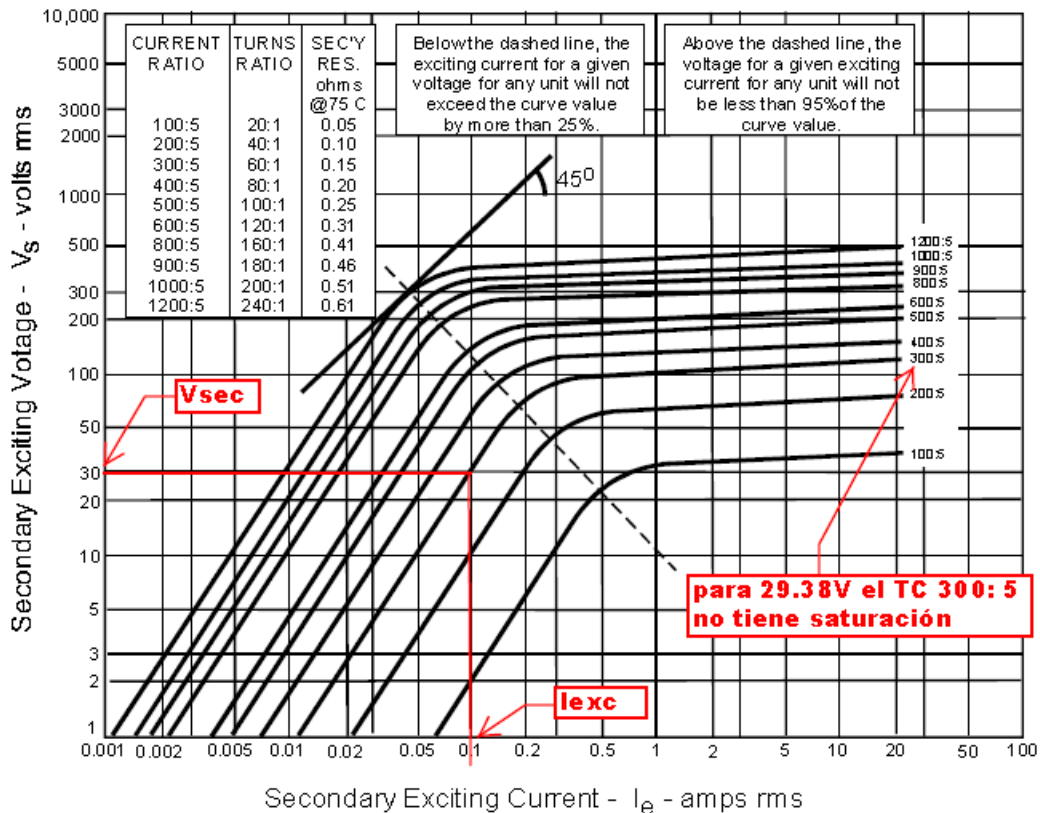


Figura 13. Curvas típicas de un TC, sin saturación, ejemplo 2

se observa que para que este desarrolle el voltaje anterior requiere de una corriente de excitación de  $I_{exc} = 0.1 \text{ A.}$ , por lo que el porcentaje de error de relación es:

$$\%I_e = \frac{I_{exc}}{I_{ccsec}} \times 100, \text{ el cual debe ser } < 10 \%$$

$$\%I_e = \frac{(0.1)}{(7,700/60)} \times 100 = 0.07 \% \text{ lo cual cumple que sea } < 10\%$$

Como se puede observar el TC de 300:5 A cumple con los criterios de selección, ya que el TC es capaz de entregar 29.38 V para una carga estándar de 0.229 ohms sin exceder del 10% de error de relación (0.07 %), por lo que el TC es capaz de trabajar adecuadamente sin entrar en la zona de saturación y cumpliendo con el porcentaje de error de relación para el valor de corto circuito donde va a actuar la protección

**6.3. Ejemplo 3:**

Seleccionar todos los valores nominales de los transformadores de corriente para el sistema descrito a continuación:

Los datos del lugar donde serán instalados son los siguientes:

Temperatura ambiente Máx.	45°C
Temperatura ambiente Mín.	0°C
Temperatura ambiente promedio	30°C
Altitud de operación	1500 msnm
Servicio	Interior

Los datos del sistema son:

Tensión nominal	4.16kV
Tensión Máx. de operación	4.5 kV
Capacidad en condiciones de carga máx.	1000 kVA
Frecuencia	60 Hz
Fases	3
Capacidad de corto-circuito simétrica	150 MVA
Crecimiento futuro	15%

La carga que será conectada al transformador de corriente será:

Aplicación	Medición y protección
Dispositivos conectados	Valores de impedancia
<ul style="list-style-type: none"> <li>• Kilowathorímetro</li> <li>• Relevador 50/51</li> <li>• Relevador 50N/51N</li> <li>• Amperímetro</li> <li>• Conductor</li> </ul>	R=0.002 , X=0.014, 0.38 VA, F.P.=0.14 R=0.11 , X=0.36, 9.5 VA, F.P.=0.29 R=0.11 , X=0.36, 9.5 VA, F.P.=0.29 R=0.05 , X=0.07, 2.2 VA, F.P.=0.58 3.9 ohms/km
Máximo ajuste de corriente del elemento instantáneo	40 A
Resistencia de los conductores, cable no. 10 AWG	3.9 ohms/km (de la Tabla 9 del NEC)
Longitud entre TC y dispositivos	10 m

Los parámetros de Selección se mencionan a continuación:

- Norma o estándar:  
El transformador de corriente será instalado en un tablero switchgear de 4.16 kV, y se especificará base a la norma **IEEE C 57.13**.
- Tipo de Transformador de Corriente:  
El tipo de transformador a utilizar será **del tipo devanado primario**, ya que este se utiliza en todo tipo de instalación y en tensiones hasta 765 kV.

- Tipo de instalación.

Ya que el TC será ubicado en el interior del switchgear de 4.16 kV el tipo de instalación será interior.

- Tensión Nominal y el Nivel de Aislamiento.

La tensión nominal del transformador de corriente debe ser igual a la tensión del sistema o en su defecto un valor estándar inmediato superior, por lo tanto de la de la norma ANSI C57.13, Tabla 2, (Ver anexo A, tabla A.2) determinamos los siguientes parámetros:

<b>Tensión nominal</b>	<b>5 kV</b>
<b>Nivel Básico de aislamiento al impulso (NBAI)</b>	<b>60 kV</b>
<b>Tensión a Frecuencia Nominal en húmedo durante 10 s (Tensión de Potencial Aplicado)</b>	<b>20 kV rms</b>
<b>Tensión de onda recortada de impulso.</b>	<b>69kV, 1.5 μs</b>
<b>Distancia Mínima de Fuga por nivel de contaminación</b>	<b>-</b>

El Nivel Básico de aislamiento al impulso (NBAI) y la Tensión de Potencial Aplicado (TPA) deben ser corregidos por la altitud, como sigue:

$$NBAI_{\text{Corregido}} = NBAI \times F_A = 60 \times 0.95 = \mathbf{57 \text{ kV}}$$

$$TPA_{\text{Corregido}} = TPA \times F_A = 20 \times 0.95 = \mathbf{19 \text{ kV}}$$

Por lo tanto el NBAI y la TPA del sistema deberán ser menores o iguales a los valores corregidos.

- Carga Nominal

La carga nominal se determina con la suma de todas las cargas de los dispositivos conectados al TC y la impedancia del conductor. Normalmente los valores de impedancia para cada uno de estos dispositivos se toman de las hojas de datos de cada fabricante, en este caso la carga total será:

$$VA_T = VA_C + \sum VA_A$$

Donde:

$VA_C$  = Carga del conductor en VA

$\sum VA_A$  = Suma de las cargas de los aparatos en VA

Calculamos la impedancia para el conductor

$$R_C = 3.9 \text{ [ohms/km]} \times 0.01 \text{ [km]} = 0.039 \text{ [ohms]}$$

$$X_C = 0.207 \text{ [ohms/km]} \times 0.01 \text{ [km]} = 0.00207 \text{ [ohms]}$$

$$Z_C = 0.039 + j0.00207 = 0.039 < 3.03^\circ$$

$$F.P. = 0.99$$

La carga que representa será:

$$VA_C = I^2 \times Z_C = 5^2 \times 0.039 = 0.975 \text{ VA}$$

Realizamos la suma de las impedancias de los aparatos conectados:

$$R_{eq} = 0.002 + 0.11 + 0.11 + 0.05 = 0.272 \text{ [ohms]}$$

$$X_{eq} = 0.014 + 0.36 + 0.36 + 0.07 = 0.804 \text{ [ohms]}$$

$$Z_{eq} = 0.272 + j0.804 = 0.849 < 71.3^\circ$$

$$F.P. = 0.32$$

La carga que representa será:

$$VA_{eq} = I^2 \times Z_{eq} = 5^2 \times 0.846 = \mathbf{21.15 VA}$$

Por lo tanto la carga nominal total será:

$$VA_T = VA_C + VA_{eq} = 0.975 + 21.15 = \mathbf{22.125 VA}$$

Se debe seleccionar aquel cuyo valor de Impedancia (o VA) sea el inmediato superior a la suma de las cargas que representan los aparatos conectados en paralelo al secundario y en base a su aplicación; para este caso el TC debe ser seleccionado para protección y medición, por lo tanto de la tabla 9 de la IEEE C57.13:

Para una carga de **22.125 VA**, seleccionamos un burden **B-1.0**, el cual tiene una capacidad total de **25 VA**.

Si el TC fuera solo para medición podríamos elegir un burden **B-0.9**, con capacidad de **22.5 VA**.

- Temperatura Ambiente

En este caso la temperatura ambiente promedio es de 30°C, por lo cual no se requiere aplicar un factor decremental por temperatura a la corriente nominal primaria del TC.  $F_T=1$

- Altitud sobre el nivel del mar.

De acuerdo a la Tabla 1 de la ANSI C57.13, para una altitud de 1500 msnm, la capacidad del aislamiento debe afectarse por un factor igual a  $F_A=0.95$ , y de acuerdo a la sección 4.4.1 la corriente nominal debe afectarse en  $(0.3 \times 5)=1.5\%$ , es decir, se aplica un factor igual a  $F_A=0.985$ .

- Valor de Corriente Primaria

Se recomienda seleccionar la corriente nominal en el primario del transformador a un valor entre un 20% y 40% mayor que la corriente estimada de operación, con lo que se obtiene una mayor resolución o rango en los equipos de medición e instrumentación, por lo tanto, para una carga máxima de 1000 kVA y una tensión de 4.16 kV el valor de la corriente será:

$$I_n = 1000\text{kVA} / (4.16\text{kV} \times 1.732) = 138.79 \text{ A}$$

Considerando un factor de crecimiento de 1.15, la corriente máxima será:

$$I_{max} = 138.78 \times 1.15 = 159.60 \text{ A}$$



Considerando un valor estándar entre el 120 y 140% de la corriente máxima y en base a la tabla 7 de la norma IEEE C57.13, (Ver anexo A, tabla A.7) seleccionamos un TC con corriente primaria igual a **200A**,

Ahora bien, la corriente nominal del primario deberá ser corregida por temperatura ambiente y por la altitud de instalación, como sigue:

$$I_C = I_P \times F_A \times F_T = 200 \times 0.985 \times 1 = 197$$

Finalmente comprobamos que la corriente corregida  $I_C$  es mayor que la corriente máxima  $I_{max}$

- Valor de Corriente Secundaria

El valor de la Corriente Nominal en el secundario seleccionado será de **5A** el cual normalmente se encuentra en el mercado americano.

Finalmente la relación de transformación seleccionada será de **200:5**

- Corriente Nominal Térmica Continua

Ya que el sistema no será expuesto a condiciones anormales de operación de manera continua y que no se tiene un requerimiento especial, el factor de corriente térmica para 30°C será igual a **1**, es decir la corriente térmica continua será igual a la corriente nominal del sistema.

- Corriente Nominal Térmica de Corto Circuito de tiempo corto

El valor de esta corriente nominal térmica de corto circuito ( $I_{th}$ ) debe ser igual o mayor que la máxima corriente simétrica de corto circuito ( $S_k$ ) disponible en el punto donde será conectado el sistema. Dado que el bus donde se conecta el alimentador objetivo de este ejemplo tiene una  $S_k$  de 150 MVA y una tensión ( $U_n$ ) igual a 4.16 kV, por lo tanto:

$$I_{th} = 150 \text{ MVA} / (4.16 \text{ kV} \times 1.732) = 20.8185 \text{ kA}$$

Por lo tanto, en base a la IEEE C57.13, el valor estándar superior próximo a 20.8185 kA es **25 kA por un periodo de 1 segundo**.

- Corriente nominal de esfuerzos mecánicos de tiempo corto (Corriente Dinámica)

La corriente dinámica ( $I_d$ ) que deberá ser capaz de soportar el TC durante el primer ciclo de una corriente de corto circuito deberá ser 2.7 veces el valor de la corriente nominal térmica de corto circuito ( $I_{th}$ ), esto es:

$$I_d = I_{th} \times 2.7 = 20.8181 \text{ kA} \times 2.7 = 56.208 \text{ kA}$$

Por lo tanto la corriente dinámica deberá ser **mayor a 56.208 kA**

- Clase de Precisión

Dado que el TC será utilizado para protección y medición la clase de precisión deberá seleccionarse bajo los parámetros de protección y asegurar que no ocurra la saturación en el transformador de corriente.

De acuerdo a la definición de la IEEE C57.13, para un transformador tipo devanado y con un burden estándar la clase será definida por la letra T. La clase de precisión para un transformador de protección T se complementa con la tensión en las terminales del secundario (VB) para el cual el TC es capaz de proporcionar 20 veces la corriente nominal del secundario ( $I_{ST}$ ) sin exceder el 10% de error en la relación de transformación, ya que el transformador de corriente tiene una corriente de 5 A y un burden estándar de B-1.0, podemos recurrir a la tabla contenida en la sección 6.4.1.4 de la IEEE C57.13, de donde para un el burden B-1.0, la tensión en el secundario del TC será igual a 100 V, por lo tanto la clase de precisión será, por lo menos **T-100**.

#### 6.4. Ejemplo 4:

Seleccionar el TP adecuado para el sistema descrito en el ejemplo anterior.

- Selección del tipo de TP

Ya que el transformador es para un tablero con una tensión de 4.16 kV se selecciona un tipo seco del tipo inductivo.

Se selecciona para un servicio interior.

- Factor de corrección por altitud.

En este caso, para una altitud de 1500 msnm la norma ANSI C57.13 no establece factores de corrección en instalaciones mayores a 1000 msnm. Se debe consultar al fabricante para conocer si se requiere de un factor de ajuste en la capacidad.

El factor por el cual se debe afectar el nivel básico de aislamiento debido a la altitud, se obtiene de la tabla A.1, el cual para una altura de 1500 es igual

$Fa1 = 0.95$ .

- Tensión nominal primaria

La tensión nominal de un TP se en base a la tensión nominal de sistema, en este caso es igual a 4.16kV, por lo tanto de la tabla A.12 (grupo 1), seleccionamos un transformador conectado con delta abierta, se elije el valor superior más próximo, en este caso:

$$V_p = 4200 \text{ V}$$

- Tensión nominal primaria

La tensión nominal secundaria del TP, se calcula de acuerdo a la relación de transformación de la tabla A.12, igual a 35:1, por lo tanto la tensión en el secundario será:

$$V_s = 4200/35 = 120 \text{ V}$$

- Frecuencia nominal

La frecuencia nominal se selecciona igual a la del sistema, o sea, 60 Hz.

- Capacidad de aislamiento

El valor de NBI correspondiente a la tensión nominal en el primario seleccionada se obtiene también de la tabla A.12 del anexo A, es igual a:

$$NBI = 75 \text{ kV cresta}$$

Este valor corregido por altitud será:

$$NBI' = NBI \times Fa_1 = 75 \times 0.95$$

$$NBI' = 71 \text{ kV pico}$$

Este valor deberá ser por lo menos igual al del sistema en el cual opera.

Los valores asociados al NBI, de las tensiones de las pruebas dieléctricas, se seleccionan de las tablas 2 y 3 de ANSI C57.13. (Ver anexo B, tablas A.2 y A.3), y serán:

<b>Tensión de potencial aplicada</b>	<b>26 kV</b>
<b>Tensión de prueba de impulso</b>	<b>75 kV pico</b>
<b>Tensión de onda recortada de impulso</b>	<b>88kV pico</b>

- Carga Nominal

La carga nominal será calculada por la siguiente ecuación

$$VA T = VA C + \Sigma VA A$$

Del ejemplo anterior tenemos que:

$$VA T = 22.125 VA$$

La carga nominal deberá seleccionarse de los valores indicados en la Norma ANSI C57.13 Tabla 15. (Ver anexo A, tabla A.15), Se debe seleccionar aquel cuyo valor de Impedancia (o VA) sea el inmediato superior a la suma de las cargas, por lo tanto:

De la tabla A.15, Anexo A, seleccionamos una designación de carga igual a

$$X = 25 \text{ kV}$$

- Precisión

La clase de precisión se selecciona de acuerdo al servicio que darán los aparatos conectados y a la precisión de los mismos. Seleccionamos una Clase 1.2 que es la recomendada para: Voltímetros indicadores, voltímetros registradores, medidor de factor de potencia, wathorímetros de uso general, relevadores de uso general, etc. Por lo tanto la clase de precisión queda::

$$1.2 X.$$

- Elevación de temperatura

El valor del límite de elevación de temperatura se selecciona igual a **65°C** basados en la Norma ANSI C 57.13 Tabla 4, para una temperatura ambiente de 30°C. (Ver anexo A, tabla A.4)

## **7. Conclusiones**

Los transformadores de instrumentación son el elemento primordial que proporciona la conexión entre los elementos de protección y los equipos a proteger de cualquier red eléctrica. Una definición precisa y óptima de este tipo de transformadores no resulta sencilla pues requiere de entender a fondo como es que operan y como se comportan estos aparatos ante las distintas variables que existen en un sistema eléctrico.

Podemos concluir que la selección de un TC o un TP para medición es relativamente más fácil que seleccionarlos para protección, ya que para su correcta selección requerimos información del fabricante de las protecciones y de los demás dispositivos conectados con el fin de tener un resultado real.

Un criterio aceptable en la selección de los transformadores de instrumentación es especificarlos para valores de operación por arriba de las protecciones, es decir, es aceptable sobredimensionarlos con el fin de minimizar problemas de fallas y los costos derivados de las mismas así como incrementar la seguridad.

Debemos ser conscientes de que la operación de los transformadores de corriente se ve afectada por las condiciones ambientales y el lugar de instalación, por lo que necesitamos conocer los datos de temperatura y altitud donde serán instalados.

Dependiendo de las condiciones del sistema, más de un tipo de TC's pueden cumplir con lo necesario, entonces será criterio del diseñador seleccionar aquel que proporcione la respuesta óptima bajo condiciones de operación normal, medición, sobrecarga y baja una condición de corto circuito.

Actualmente el uso de un TC con una valor de corriente nominal en el secundario igual a 5 A, puede ser sustituido por un valor más bajo, como por ejemplo 1 A que es un valor estandarizado por la norma internacional. Esto se puede lograr gracias a que los relevadores que se utilizan hoy en día son microprocesados y requieren de un menor consumo de energía. Si se selecciona el TC de manera óptima para estas condiciones se tienen beneficios en el costo, operación y espacio.

Es necesario darnos cuenta de la importancia de los transformadores de instrumentación en los sistemas actuales de protección y medición eléctrica, pues los relevadores electrónicos requieren de estos equipos para censar las condiciones del sistema y poder operar cuando existe una condición anormal, si no se realiza la selección adecuada de un TC o TP, se tendrán datos erróneos en el relevador lo que puede ocasionar que el relevador no actúe y por lo tanto los interruptores asociados no liberen la falla causando serios disturbios en el sistema eléctrico de la planta y el del suministro.

## 8. Bibliografía

- S. E. Zocholl and D. W. Smaha, "Current Transformer Concepts" Proceedings of the 46th Annual Georgia Tech Protective Relay Conference.
- ABB, Instrument Transformers, Application Guide, Publication 1HSM 9543 40-00en, Edition 3, 2009.
- Paola FONTI, Current transformers: how to specify them, Cahier technique Schneider Electric no. 194, edition 2000.
- NMX-J-161-1976 Definición de Vocablos Técnicos Empleados en Transformadores para Instrumentos de Medición
- NMX-J-168-1980 Transformadores de Potencial
- NMX-J-109-ANCE-2010 Transformadores De Corriente-Especificaciones Y Métodos De Prueba.
- NMX-J-615/1-ANCE-2009 Transformadores de Medida – Parte I: Requisitos generales.
- IEEE Std. C37.110-2007, Guide for Application of Current Transformers Used for Protective Relaying Purposes.
- IEEE Std. C57.13-2008, Standard Requirements for Instrument Transformers.
- IEEE Std. C57.13.1-2006, IEEE Guide for Field Testing of Relaying Current Transformers.
- IEC 60044-1 Instrument Transformers, Part 1: Current Transformers
- IEC 60044-2 Instrument Transformers, Part 2: Inductive Voltage Transformers

**9. Anexos**

**Anexo A. Tablas de referencia de la ANSI C57.13**

**Tabla A.1 Factores de corrección del esfuerzo dieléctrico para transformadores instalados a alturas mayores de 1000 msnm**

<b>Altitude meters</b>	<b>Altitude correction factor for dielectric strength</b>
1000	1.00
1200	0.98
1500	0.95
1800	0.92
2100	0.89
2400	0.86
2700	0.83
3000	0.80
3600	0.75
4200	0.70
4500	0.67

NOTE—An altitude of 4500 m is considered a maximum for instrument transformers conforming to this standard.

**Tabla A.2 Niveles básicos de Aislamiento al impulso y niveles para pruebas dieléctricas**

Maximum system voltage (kV)	Nominal system voltage (kV)	BIL and full-wave crest (kV) <sup>b</sup>	Chopped wave minimum time to crest flashover (kV) and (us)		Power frequency applied voltage test (kV rms)	Wet 60 Hz 10 s withstand (kV rms) <sup>c</sup>	Minimum creepage distance for Light Pollution (mm) and (in)	
0.66	0.6	10	12	—	4	—	—	—
1.20	1.2	30	36	1.50	10	6 <sup>d</sup>	—	—
2.75	2.4	45	54	1.50	15	13 <sup>d</sup>	—	—
5.60	5.0	60	69	1.50	19	20 <sup>d</sup>	—	—
9.52	8.7	75	88	1.60	26	24 <sup>d</sup>	—	—
15.5	15	95	110	1.80	34	30 <sup>d</sup>	—	—
15.5	15	110	130	2.00	34	34	279	11
25.5	25	125	145	2.25	40	36 <sup>d</sup>	381	15
25.5	25	150	175	3.00	50	50	432	17
36.5	34.5	200	230	3.00	70	70	660	26
48.3	46	250	290	3.00	95	95	890	35
72.5	69	350	400	3.00	140	140	1220	48
123	115	450	520	3.00	185	185	1680	66
123	115	550	630	3.00	230	230	2010	79
145	138	650	750	3.00	275	275	2340	92
170	161	750	865	3.00	325	315	2900	114
245	230	900	1035	3.00	395	350	3560	140
245	230	1050	1210	3.00	460	445	4320	170
362	345	1300	1500	3.00	575		5210	205
550	500	1675	1925	3.00	750		8080	318
550	500	1800	2070	3.00	800		8080	318
800	765	2050	2360	3.00	920		11200	442

<sup>a</sup> See 8.8.2 for User tests.

<sup>b</sup> The selection of the lower BIL for a given nominal voltage, or for a marked ratio in Table 10 through Table 14, also reduces other requirements as tabulated above. The acceptability of these reduces requirements should be evaluated for a specific instrument transformer design and application.

<sup>c</sup> For test procedures, see IEEE Std C57.19.00.

<sup>d</sup> These values are requirements for distribution transformer bushings that are in IEEE Std C57.12.00.



**Tabla A.3 Niveles básicos de Aislamiento al impulso y niveles para pruebas dieléctricas para transformadores con los mismos requerimientos que interruptores de potencia instalados a la intemperie.**

Low frequency (kV, rms)			Impulse test 1.2 × 50 μs wave (kV, crest) <sup>b</sup>					Minimum creep distance (mm) and (in)
Rated maximum	1 min dry	10 s wet	Full-wave withstand	Interrupter full wave	Chopped Wave, Time to Chop 2 μs withstand	Chopped Wave, Time to Chop 3 μs withstand	Switching impulse insulation level	
123	260	230	550B <sup>c</sup>	412	710	632	Not required	1780 70
145	310	275	650B <sup>c</sup>	488	838	748	Not required	2130 84
170	365	315	750B <sup>c</sup>	552	968	862	Not required	2490 93
245	425	350	900B <sup>c</sup>	675	1160	1040	Not required	3560 140
362	555	Not required	1300B <sup>c</sup>	975	1680	1500	825	5310 209
550	860	Not required	1800B <sup>c</sup>	1350	2320	2070	1175	8080 318
800	960	Not required	2050B <sup>c</sup>	1540	2640	2360	1425	11200 442

<sup>a</sup>See IEEE Std C37.09 for impulse and applied potential test procedures.

<sup>b</sup>No flashovers are permitted on current transformers.

<sup>c</sup>The letter "B" values are established by ANSI C37.06 for current transformers that have the same requirements as power circuit breakers.

**Tabla A.4 Limites de elevación de temperatura**

Type of instrument transformer	30 °C ambient		55 °C ambient	
	Average winding temperature rise determined by resistance method (°C)	Hottest-spot winding temperature rise (°C) <sup>b</sup>	Average winding temperature rise determined by resistance method (°C)	Hottest-spot winding temperature rise (°C)
55 °C rise	55 <sup>c</sup>	65	30	40
65 °C rise	65 <sup>c</sup>	80	40	55
80 °C rise dry-type	80	110	55	85

<sup>a</sup>Temperature rise of current transformers that are a part of high-voltage power circuit breakers or power transformers shall be in accord with IEEE Std C37.04 or IEEE Std C57.12.00, respectively.

<sup>b</sup>Temperature rise of other metallic parts shall not exceed these values.

<sup>c</sup>Temperature rise at the top of the oil in sealed transformers shall not exceed these values.

**Tabla A.6 Valores estándar de clase de precisión para transformadores de medición y factores de corrección.**

Metering accuracy class <sup>b</sup>	Voltage transformers (at 90% to 110% rated voltage)		Current transformers			
	Minimum	Maximum	At 100% rated current <sup>a</sup>		At 10% rated current	
			Minimum	Maximum	Minimum	Maximum
0.3	0.997	1.003	0.997	1.003	0.994	1.006
0.6	0.994	1.006	0.994	1.006	0.988	1.012
1.2	0.988	1.012	0.988	1.012	0.976	1.024

**Tabla A.7 Valores estandarizados de relación de transformación para TC**

		Current ratings (A)	
Single ratio		Double ratio with series-parallel primary windings	Double ratio with taps in secondary winding
10:5	800:5	25 × 50:5	25/50:5
15:5	1200:5	50 × 100:5	50/100:5
25:5	1500:5	100 × 200:5	100/200:5
40:5	2000:5	200 × 400:5	200/400:5
50:5	3000:5	400 × 800:5	300/600:5
75:5	4000:5	600 × 1200:5	400/800:5
100:5	5000:5	1000 × 2000:5	600/1200:5
200:5	6000:5	2000 × 4000:5	1000/2000:5
300:5	8000:5		1500/3000:5
400:5	12000:5		2000/4000:5
600:5			

**Tabla A.8 Valores estandarizados de relación de transformación para TC multirelación.**

Current ratings (A)		Secondary taps	Current ratings (A)		Secondary tap
	600:5			3000:5	
50:5		X2 - X3	300:5		X3 - X4
100:5		X1 - X2	500:5		X4 - X5
150:5		X1 - X3	800:5		X3 - X5
200:5		X4 - X5	1000:5		X1 - X2
250:5		X3 - X4	1200:5		X2 - X3
300:5		X2 - X4	1500:5		X2 - X4
400:5		X1 - X4	2000:5		X2 - X5
450:5		X3 - X5	2200:5		X1 - X3
500:5		X2 - X5	2500:5		X1 - X4
600:5		X1 - X5	3000:5		X1 - X5
	1200:5			4000:5	
100:5		X2 - X3	500:5		X1 - X2
200:5		X1 - X2	1000:5		X3 - X4
300:5		X1 - X3	1500:5		X2 - X3
400:5		X4 - X5	2000:5		X1 - X3
500:5		X3 - X4	2500:5		X2 - X4
600:5		X2 - X4	3000:5		X1 - X4
800:5		X1 - X4	3500:5		X2 - X5
900:5		X3 - X5	4000:5		X1 - X5
1000:5		X2 - X5			
1200:5		X1 - X5			
	2000:5			5000:5	
300:5		X3 - X4	500:5		X2 - X3
400:5		X1 - X2	1000:5		X4 - X5
500:5		X4 - X5	1500:5		X1 - X2
800:5		X2 - X3	2000:5		X3 - X4
1100:5		X2 - X4	2500:5		X2 - X4
1200:5		X1 - X3	3000:5		X3 - X5
1500:5		X1 - X4	3500:5		X2 - X5
1600:5		X2 - X5	4000:5		X1 - X4
2000:5		X1 - X5	5000:5		X1 - X5

**Tabla A.9 Valores estandarizados de carga(burden) para TC con corriente en el devanado secundario igual a 5A.**

Burdens	Burden designation <sup>b</sup>	Resistance (Ω)	Inductance (mH)	Impedance (Ω) <sup>c</sup>	Total Power (VA at 5 A)	Power factor
Metering burdens	B-0.1	0.09	0.116	0.1	2.5	0.9
	B-0.2	0.18	0.232	0.2	5.0	0.9
	B-0.5	0.45	0.580	0.5	12.5	0.9
	B-0.9	0.81	1.040	0.9	22.5	0.9
	B-1.8	1.62	2.080	1.8	45.0	0.9
Relaying burdens	B-1.0	0.50	2.300	1.0	25.0	0.5
	B-2.0	1.00	4.600	2.0	50.0	0.5
	B-4.0	2.00	9.200	4.0	100.0	0.5
	B-8.0	4.00	18.400	8.0	200.0	0.5

**Tabla A.15 Valores estandarizados de carga (burden) para TPs**

Characteristics on standard burdens <sup>a</sup>			Characteristics on 120 V basis <sup>Δ</sup>			Characteristics on 69.3 V basis <sup>c</sup>		
Designation	VA	Power factor	Resistance (Ω)	Inductance	Impedance (Ω) <sup>b</sup>	Resistance (Ω)	Inductance	Impedance (Ω) <sup>b</sup>
W	12.5	0.10	115.2	3.0400	1152	38.4	1.0100	384
X	25.0	0.70	403.2	1.0900	576	134.4	0.3640	192
M	35.0	0.20	82.3	1.0700	411	27.4	0.3560	137
Y	75.0	0.85	163.2	0.2680	192	54.4	0.0894	64
Z	200.0	0.85	61.2	0.1010	72	20.4	0.0335	24
ZZ	400.0	0.85	30.6	0.0503	36	10.2	0.0168	12

<sup>a</sup>These burden designations have no significance except at 60 Hz.

<sup>b</sup>The impedance tolerance is +5% and -0%.

## Anexo B. Tablas de referencia de la IEC 60044-1

**Tabla B.1 Niveles básicos de Aislamiento en base a las tablas 3,4,5 y 6 de la IEC60044-1**

Rated Insulation levels according to IEC 60044-1								
Max. System Voltage	Power frequency withstand voltage	Lighting impulse withstand voltage		Switching impulse withstand voltage	RIV test voltage	Max. RIV level	PD test voltage	Max. PD level
	Dry	Wet						
kV	kV	kV	kV	kV	kV	mV	kV	pC
36	70	70	170	-	-	-	43	10
52	95	95	250	-	-	-	63	10
72.5	140	140	325	-	-	-	86	10
123	230	230	550	-	78	250	148	10
145	275	275	650	-	92	250	174	10
170	325	325	750	-	108	250	204	10
245	460	460	1050	-	156	250	276	10
300	460	-	1050	850	191	250	360	10
362	510	-	1175	950	230	2500	434	10
420	630	-	1425	1050	267	2500	420*	10
550	680	-	1550	1175	334	2500	550*	10
800	975	-	2100	1550	485	2500	800*	10
Test voltages above apply at ≤ 1000 above sea level. *) Earthed neutral system								

**Tabla B.11 Limites de error en la corriente y desfaseamiento en TC's clase 0.1 a 1.0**

Accuracy class	± Percentage current (ratio) error at percentage of rated current shown below				± Phase displacement at percentage of rated current shown below							
					Minutes				Centiradians			
	5	20	100	120	5	20	100	120	5	20	100	120
0.1	0,4	0,2	0,1	0,1	15	8	5	5	0,45	0,24	0,15	0,15
0.2	0,75	0,35	0,2	0,2	30	15	10	10	0,9	0,45	0,3	0,3
0.5	1,5	0,75	0,5	0,5	90	45	30	30	2,7	1,35	0,9	0,9
1.0	3,0	1,5	1,0	1,0	180	90	60	60	5,4	2,7	1,8	1,8

**Tabla B.12 Limites de error en la corriente y desfaseamiento en TC's clase 0.2 a 0.5**

Accuracy class	± Percentage current (ratio) error at percentage of rated current shown below					± Phase displacement at percentage of rated current shown below									
						Minutes					Centiradians				
	1	5	20	100	120	1	5	20	100	120	1	5	20	100	120
0.2 S	0,75	0,35	0,2	0,2	0,2	30	15	10	10	10	0,9	0,45	0,3	0,3	0,3
0.5 S	1,5	0,75	0,5	0,5	0,5	90	45	30	30	30	2,7	1,35	0,9	0,9	0,9

**Tabla B.13 Limites de error en la corriente y desfaseamiento en TC's clase 3 a 5**

Class	± Percentage current (ratio) error at percentage of rated current shown below	
	50	120
3	3	3
5	5	5

**Tabla B.14 Limites de error en la corriente y desfaseamiento en TC's clases 5p y 10p**

Accuracy class	Current error at rated primary current %	Phase displacement at rated primary current		Composite error at rated accuracy limit primary current %
		minutes	centiradians	
5P	±1	±60	±1,8	5
10P	±3	-	-	10

**Tabla B.15 Limites de error en la corriente y desfaseamiento en TC's clases 5pr y 10pr**

Accuracy class	Current error at rated primary current %	Phase displacement at rated primary current		Composite error at rated accuracy limit primary current %
		Minutes	Centiradians	
5 PR	±1	±60	±1,8	5
10 PR	±3	-	-	10

**Anexo C. Tablas de referencia de la CFE L0000-41**

**Tabla C.1 Distancia de Fuga para diferentes niveles de contaminación. CFE L0000-41**

Nivel de contaminación	Características ambientales	Distancia mínima específica cm/kV (3)
<b>I Ligero</b>	- Áreas sin industrias y con baja densidad de casas con equipo de calefacción - Áreas con baja densidad de industrias o de casas pero sujetas a vientos frecuentes o aguaceros - Áreas agrícolas 1) - Áreas montañosas Todas estas áreas deberán estar situadas entre 10 y 20 km del mar y no deberán estar expuestas a los vientos directos del mar. 2)	1,6
<b>II Medio</b>	- Áreas con industrias que no produzcan particularmente humo contaminante y/o con un promedio alto - bajo de densidad de casas equipadas con calefacción - Áreas con alta densidad de casas y/o industrias pero sujetas a frecuentes vientos y/o aguaceros - Áreas expuestas a vientos del mar pero no cercanas a la costa (al menos varios kilómetros de distancia) 2)	2,0
<b>III Alto</b>	- Áreas con alta densidad de industrias y suburbios de grandes ciudades con alta densidad de equipos de calefacción que producen contaminación - Áreas cercanas al mar o en algún caso expuestas a vientos del mar relativamente fuertes 2)	2,5
<b>IV Muy Alto</b>	- Áreas generalmente de extensión moderada, sujetas a polvos conductivos y a humo industrial que producen particularmente depósitos conductivos densos. - Áreas generalmente de extensión moderada, muy cercanas a la costa y expuestas a la brisa del mar o a vientos provenientes del mar muy fuertes y contaminados. - Áreas desérticas, caracterizadas por largos periodos sin lluvia, expuestas a vientos fuertes que llevan arena y sal y sujetos a condensación regular.	3,1

- 1) El uso de fertilizantes por rociado o la quema de caña pueden llevar a niveles altos de contaminación debido a la dispersión por vientos.
- 2) Distancias del mar dependiendo de la topografía de la costa y de las condiciones extremas del viento.
- 3) De acuerdo a IEC 815-1986, la distancia mínima de fuga de aisladores entre fase-tierra, respecto a la tensión máxima del sistema (fase-fase).

## Anexo D. Grupos de Transformadores

A continuación se describen los grupos de transformadores de Potencial de acuerdo a sus características y conexiones en base a la ANSI C57.13.

**Transformador Grupo 1.** Estos transformadores de tensión se utilizan para aplicaciones con el 100% de la tensión nominal en el primario cuando está conectado línea-línea o línea-tierra. Estos transformadores son capaces de operar al 125% de la tensión nominal durante 8 horas en casos de emergencia sin que se excedan los límites de temperatura promedio en devanados de 105°C para transformadores de 55°C de operación normal, no más de 115°C para transformadores de 65°C y un máximo de 130°C para los equipos de 80°C nominales. Sin embargo esto provocará un decremento en la vida útil del transformador. Las conexiones típicas se muestran en la figura siguiente:

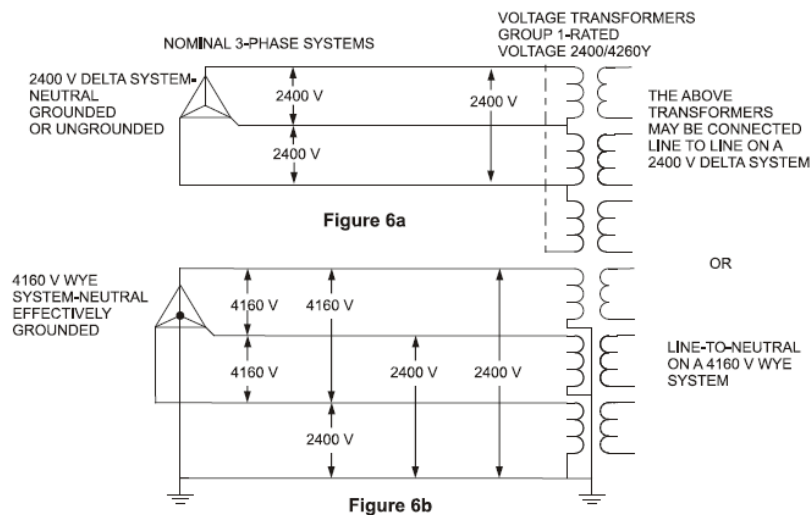


Figure 6a and b—Typical primary connections

Table 10—Ratings and characteristics of group 1<sup>a</sup> voltage transformers

Rated voltage (V)	Marked ratio	Basic impulse insulation level (kV crest)
120 / 208Y	1:1	10
240 / 416Y	2:1	10
300 / 520Y	2.5:1	10
120 / 208Y	1:1	30
240 / 416Y	2:1	30
300 / 520Y	2.5:1	30
480 / 832Y	4:1	30
600 / 1040Y	5:1	30
2400 / 4160Y	20:1	60
4200 / 7270Y	35:1	75
4800 / 8320Y	40:1	75
7200 / 12 470Y	60:1	110 or 95
8400 / 14 400Y	70:1	110 or 95
12 000 / 20 750Y	100:1	150 or 125
14 400 / 24 940Y	120:1	150 or 125

Figura D1. Transformador grupo 1



**Transformador Grupo 2.** Estos transformadores de tensión se utilizan principalmente para servicios de línea-línea. La capacidad térmica se ve reducida en este tipo de transformadores. Las conexiones típicas se muestran en la figura siguiente:

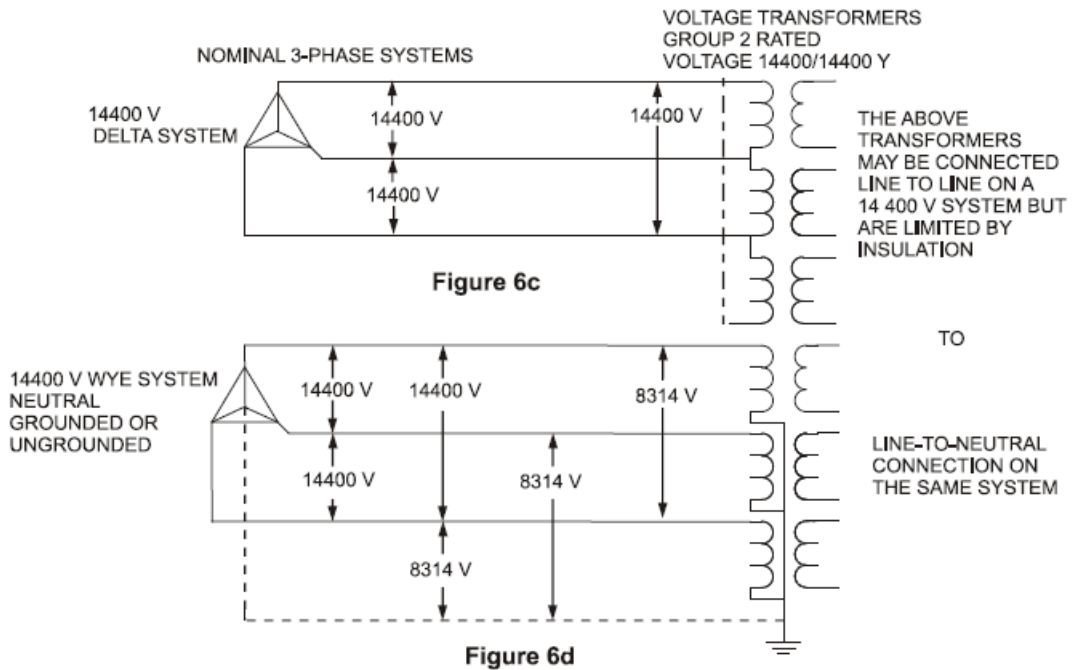


Figure 6c and d—Typical primary connections

Table 11—Ratings and characteristics of group 2<sup>a</sup> voltage transformers

Rated voltage (V)	Marked ratio	Basic impulse insulation level (kV crest)
120/120Y	1:1	10
240/240Y	2:1	10
300/300Y	2.5:1	10
480/480Y	4:1	10
600/600Y	5:1	10
2400/4160Y	20:1	45
4800/4800Y	40:1	60
7200/7200Y	60:1	75
12000/12000Y	100:1	110 or 95
14400/14400Y	120:1	110 or 95
24000/24000Y	200:1	150 or 125
34500/34500Y	300:1	200 or 150
46000/46000Y	400:1	250
69 000/69000Y	600:1	350

Figura D2. Transformador grupo 2

**Transformador Grupo 3.** Estos transformadores de tensión se utilizan solo para conexiones línea-tierra, deben tener una terminal aislada para el neutro. Las conexiones típicas se muestran en la figura siguiente:

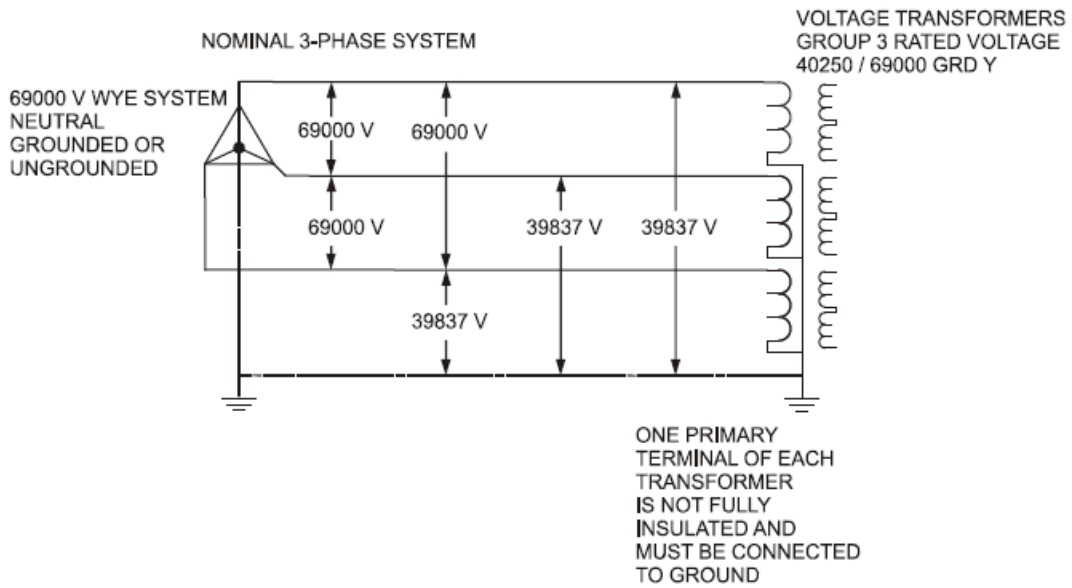


Figure 6e—Typical primary connections

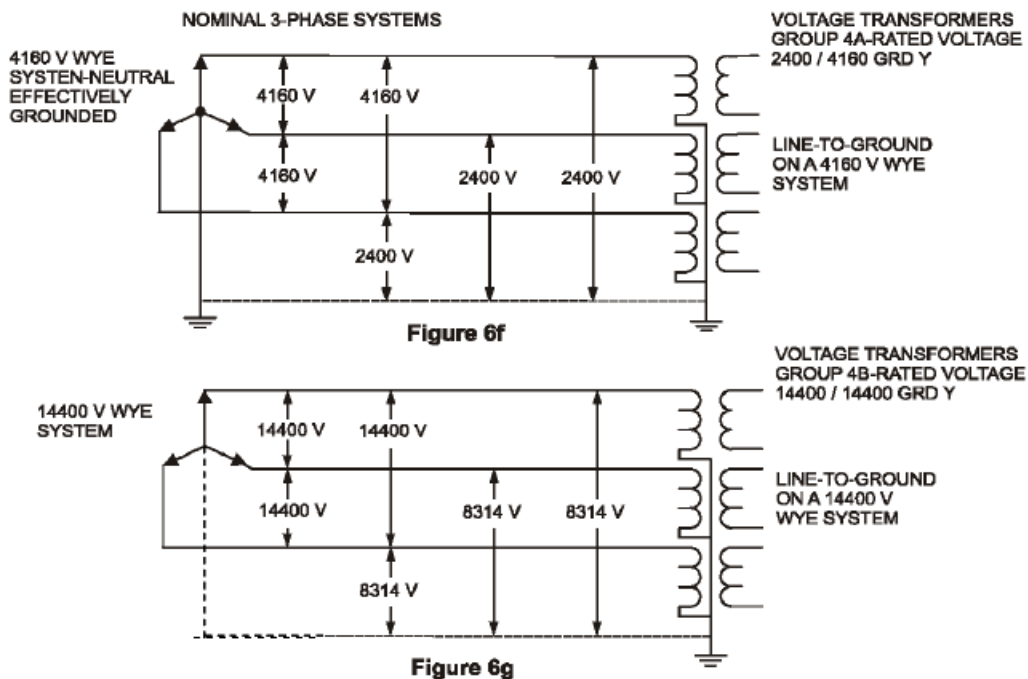
Table 12—Ratings and characteristics of group 3<sup>a</sup> outdoor voltage transformers

Rated voltage (V)	Marked ratio	Basic impulse insulation level (kV crest)
14400/24940 Grd Y	120/200 & 120/200:1	150 or 125
20125/34500 Grd Y	175/300 & 175/300:1	200
27600/46000 Grd Y	240/400 & 240/400:1	250
40250/69000 Grd Y	350/600 & 350/600:1	350
69000/115000 Grd Y	600/1000 & 600/1000:1	550 or 450
80500/138000 Grd Y	700/1200 & 700/1200:1	650 or 550
92000/161000 Grd Y	800/1400 & 800/1400:1	750 or 650
138000/230000 Grd Y	1200/2000 & 1200/2000:1	1050 or 900
207000/345000 Grd Y	1800/3000 & 1800/3000:1	1300 or 1175
287500/500000 Grd Y	2500/4500 & 2500/4500:1	1800 or 1675
431250/750000 Grd Y	3750/6250 & 3750/6250:1	2050

NOTE—The double voltage ratio is usually achieved by a tap in the secondary winding. In such cases, the nonpolarity terminal of the winding shall be the common terminal.

Figura D3. Transformador grupo 3

**Transformador Grupo 4.** Estos transformadores de tensión se utilizan solo para conexiones línea-tierra, deben tener una terminal aislada para el neutro. . Estos transformadores son capaces de operar al 125% de la tensión nominal durante 8 horas en casos de emergencia sin que se excedan los límites de temperatura promedio en devanados de 105°C para transformadores de 55°C de operación normal, no más de 115°C para transformadores de 65°C y un máximo de 130°C para los equipos de 80°C nominales. Sin embargo esto provocará un decremento en la vida útil del transformador. Las conexiones típicas se muestran en la figura siguiente:



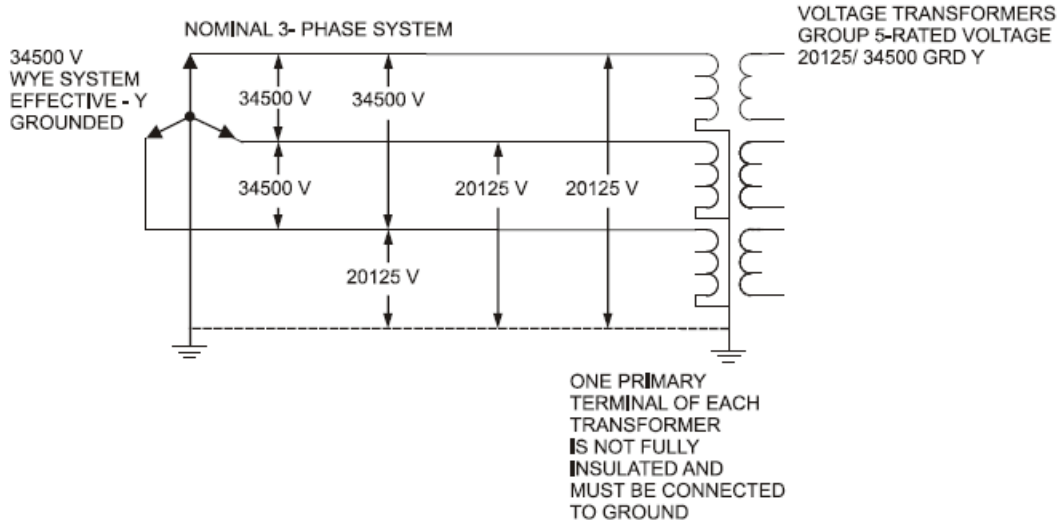
Figures 6f and g—Typical primary connections

Table 13—Ratings and characteristics of group 4<sup>a</sup> indoor voltage transformers

Group	Rated voltage (V)	Marked ratio	Basic impulse insulation level (kV crest)
Group 4A: For operations at approximately 100% of rated voltage (see Figure 6f)	2400/4160 Grd Y	20:1	60
	4200/7200 Grd Y	35:1	75
	4800/8320 Grd Y	40:1	75
	7200/12470 Grd Y	60:1	110 or 95
	8400/14400 Grd Y	70:1	110 or 95
Group 4B: For operation at approximately 58% of rated voltage (see Figure 6g)	4160/4160 Grd Y	35:1	60
	4800/4800 Grd Y	40:1	60
	7200/7200 Grd Y	60:1	75
	12000/12000 Grd Y	100:1	110 or 95
	14400/14400 Grd Y	120:1	110 or 95

Figura D4. Transformador grupo 4

**Transformador Grupo 5.** Estos transformadores de tensión se utilizan solo para conexiones línea-tierra, deben tener una terminal aislada para el neutro. Son utilizados principalmente en interiores en sistemas aterrizados. Las conexiones típicas se muestran en la figura siguiente:



**Figure 6h —Typical primary connections**

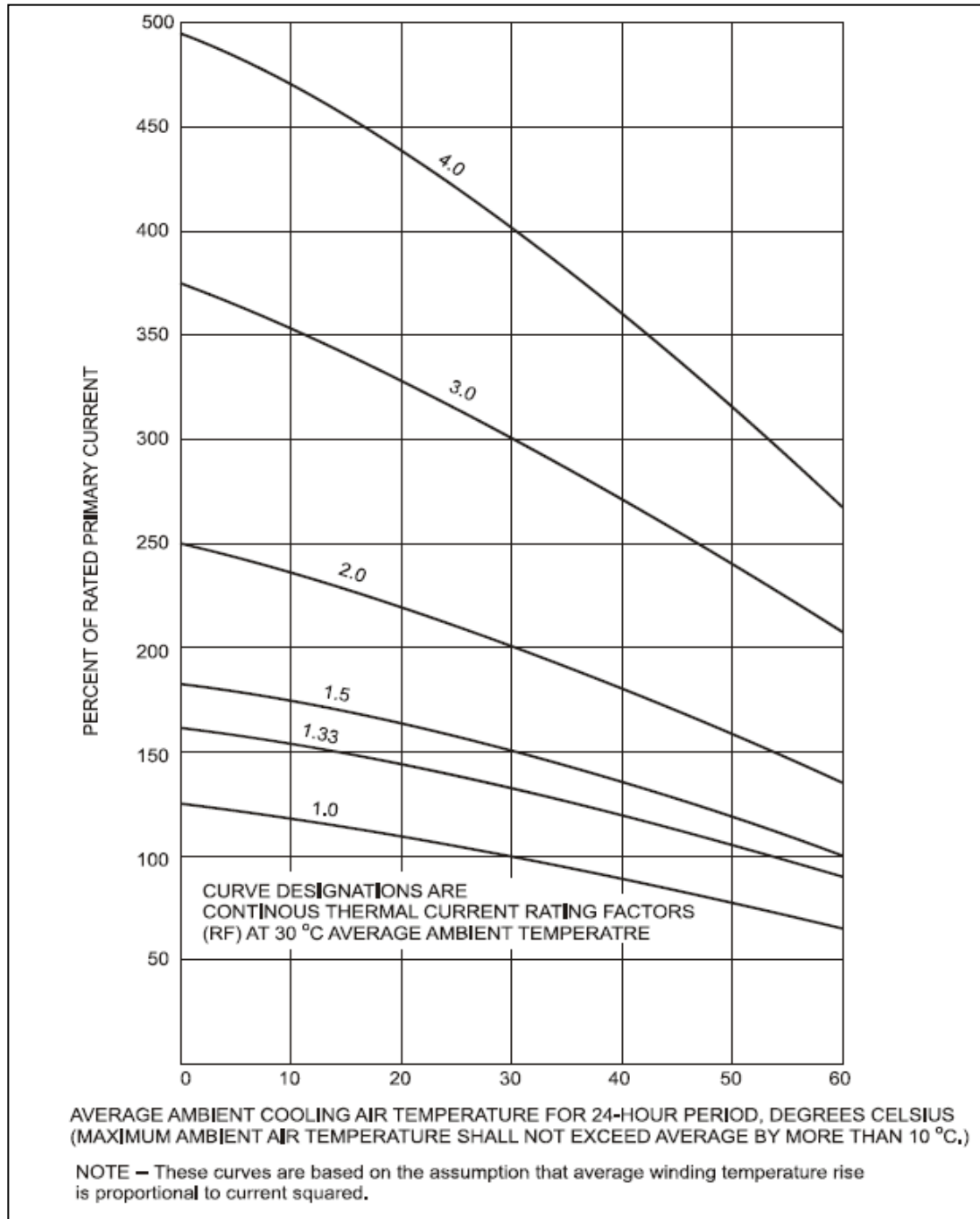
**Table 14—Ratings and characteristics of group 5<sup>a</sup> indoor voltage transformers**

Rated voltage (V)	Marked ratio	Basic impulse insulation level (kV crest)
7200/12470 Grd Y	60:1	110
8400/14000 Grd Y	70:1	110
12000/20780 Grd Y	100:1	150 or 125
14400/24940 Grd Y	120:1	150 or 125
20125/34500 Grd Y	175:1	200 or 150

**Figura D5. Transformador grupo 5**

**Anexo E. Figuras**

**Figura E.1 Características básicas de la corriente de elevación de temperatura para TC 55°C en aire, IEEE C57.13**



**Figura E.2 Factor de corrección por altitud, IEC 60044-1**

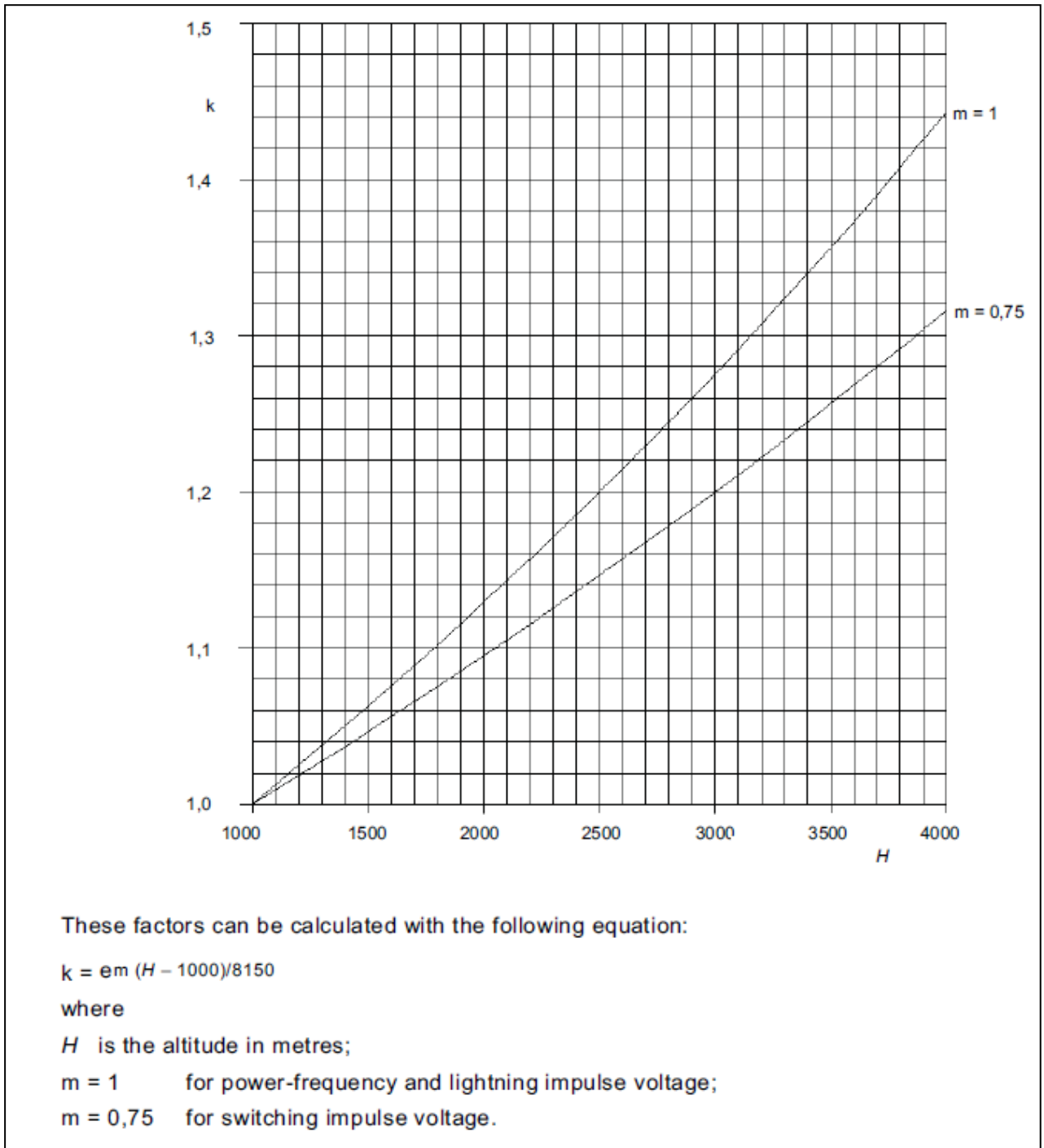
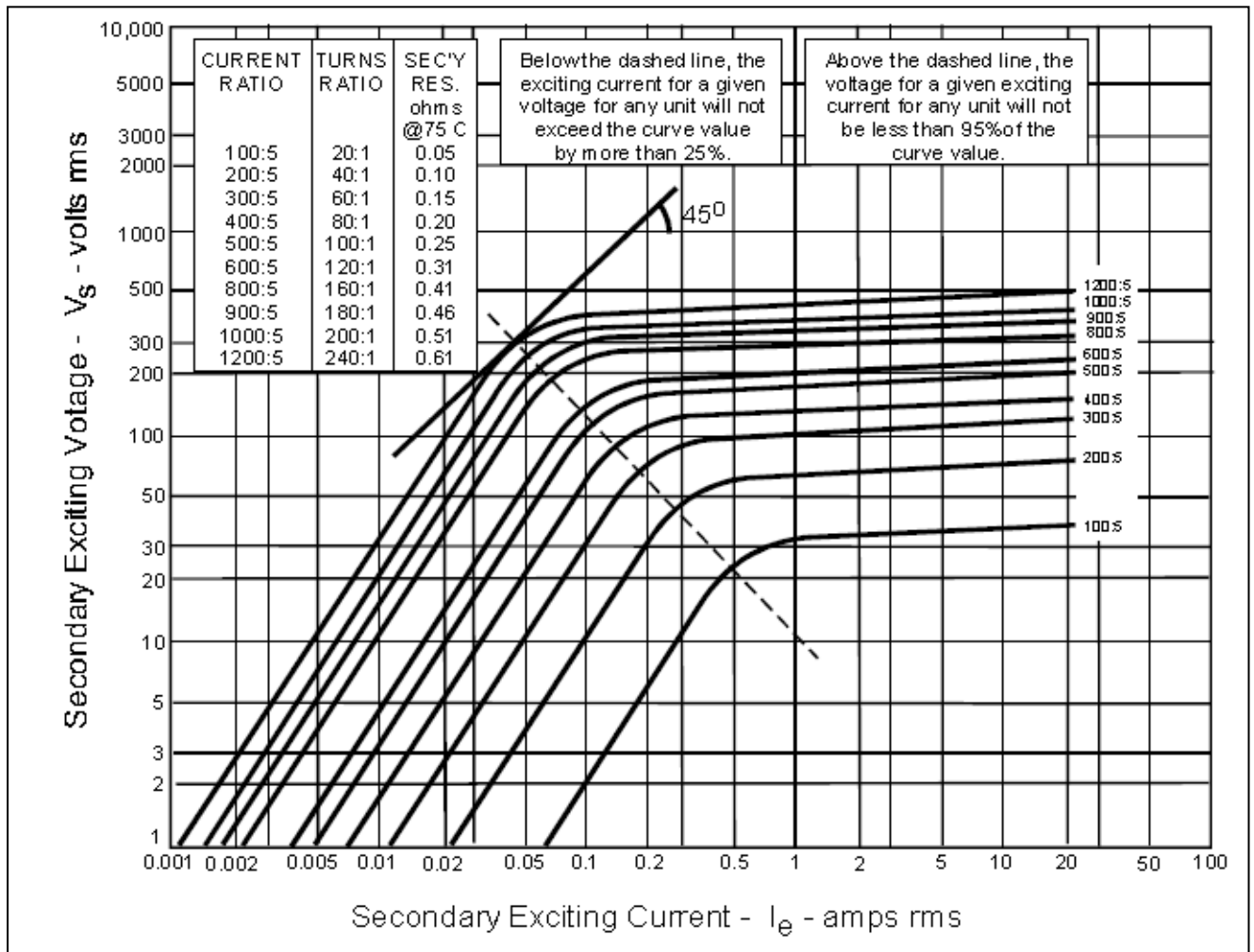


Figura E.3 Curvas típicas para TC de la ANSI C37.110



**10. Índice de Figuras**

<b>Descripción</b>	<b>Pág.</b>
<i>Figura 1. Circuito Equivalente Simplificado de un TC y su Carga o Burden.</i>	6
<i>Figura 2. Transformadores de corriente tipo devanado primario</i>	7
<i>Figura 3. Transformadores de corriente tipo barra</i>	7
<i>Figura 4. Transformadores de corriente tipo boquilla</i>	8
<i>Figura 5. Transformadores de corriente tipo ventana</i>	8
<i>Figura 6. Transformador de corriente tipo intemperie</i>	9
<i>Figura 7. Transformador de corriente tipo interior</i>	9
<i>Figura 8. Identificación de terminales de TC's</i>	12
<i>Figura 9. Circuito Equivalente Simplificado de un TP</i>	13
<i>Figura 10. Transformadores de potencial tipo inductivo.</i>	14
<i>Figura 11. Transformadores de potencial tipo inductivo.</i>	15
<i>Figura 12. Curvas típicas de un TC, saturación, ejemplo 2</i>	42
<i>Figura 13. Curvas típicas de un TC, sin saturación, ejemplo 2</i>	43
<i>Figura D1. Transformador grupo 1</i>	63
<i>Figura D2. Transformador grupo 2</i>	64
<i>Figura D3. Transformador grupo 3</i>	65
<i>Figura D4. Transformador grupo 4</i>	66
<i>Figura D5. Transformador grupo 5</i>	67
<i>Figura E.1 Características básicas de la corriente de elevación de temperatura para TC 55°C en aire, IEEE C57.13</i>	68
<i>Figura E.2 Factor de corrección por altitud, IEC 60044-1</i>	69
<i>Figura E.3 Curvas típicas para TC de la ANSI C37.110</i>	70



**11. Índice de Tablas**

<b>Descripción</b>	<b>Pág.</b>
Tabla 1. Simbología para Transformadores de corriente	11
Tabla 2. Nomenclatura para Transformadores de corriente	11
Tabla 3. Simbología para Transformadores de Potencial	16
Tabla 4. Nomenclatura para Transformadores de potencial	17
Tabla 5. Categorías de Temperatura para TC's bajo IEC	22
Tabla 6. Valor de $\theta_s$	25
Tabla 7. Parámetros a cumplir para transformadores de corriente para medición	29
Tabla 8. Clases de precisión para un TC de protección	30
Tabla 9. Valores tensión y de burden estándar para TC con precisión clase C o T	31
Tabla 10. Parámetros a cumplir para transformadores de corriente para protección	32
Tabla A.1 Factores de corrección del esfuerzo dieléctrico para transformadores instalados a alturas mayores de 1000 msnm	54
Tabla A.2 Niveles básicos de Aislamiento al impulso y niveles para pruebas dieléctricas	55
Tabla A.3 Niveles básicos de Aislamiento al impulso y niveles para pruebas dieléctricas para transformadores con los mismos requerimientos que interruptores de potencia instalados a la intemperie.	56
Tabla A.4 Límites de elevación de temperatura	56
Tabla A.6 Valores estándar de clase de precisión para transformadores de medición y factores de corrección.	57
Tabla A.7 Valores estandarizados de relación de transformación para TC	57
Tabla A.8 Valores estandarizados de relación de transformación para TC multirelación.	58
Tabla A.9 Valores estandarizados de carga (burden) para TC con corriente en el devanado secundario igual a 5A.	59
Tabla A.15 Valores estandarizados de carga (burden) para TPs	59
Tabla B.1 Niveles básicos de Aislamiento en base a las tablas 3,4,5 y 6 de la IEC60044-1	60

Tabla B.11 Limites de error en la corriente y desfaseamiento en TC's clase 0.1 a 1.0	60
Tabla B.12 Limites de error en la corriente y desfaseamiento en TC's clase 0.2 a 0.5	61
Tabla B.13 Limites de error en la corriente y desfaseamiento en TC's clase 3 a 5	61
Tabla B.14 Limites de error en la corriente y desfaseamiento en TC's clases 5p y 10p	61
Tabla B.15 Limites de error en la corriente y desfaseamiento en TC's clases 5pr y 10pr	61
Tabla C.1 Distancia de Fuga para diferentes niveles de contaminación. CFE L0000-41	62