



UNIVERSIDAD NACIONAL AUTÓNOMA  
DE MÉXICO

---

---

FACULTAD DE INGENIERÍA

DISEÑO Y ANÁLISIS DE LA PRUEBA PARA  
MEDIR LA RIGIDEZ TORSIONAL DEL  
CHASIS FSAE UM-524

T E S I S

QUE PARA OBTENER EL TÍTULO  
DE:  
INGENIERO MECÁNICO

P R E S E N T A :

MOISÉS MENDOZA VÁZQUEZ



DIRECTOR DE TESIS :  
M.I. MARIANO GARCÍA DEL GÁLLEGO  
2015



# ÍNDICE

<b>Resumen</b>	<b>I</b>
<b>1. Introducción</b>	<b>1</b>
1.1 Descripción de Formula SAE	1
1.2 Diseño de Ingeniería (Engineering Design Event)	3
1.3 Conceptos básicos de chasis	6
1.4 El chasis de marco espacial	7
1.5 La rigidez torsional	9
1.5.1 La importancia de la rigidez torsional	11
1.6 Restricciones de diseño	14
Bibliografía Capítulo 1: Antecedentes	16
<b>2. Metodología de diseño</b>	<b>17</b>
2.1 Estado del arte	17
2.2 Planteamiento del trabajo e hipótesis	19
2.3 Objetivos	20
2.4 Desarrollo de diseño	20
2.4.1 Configuraciones y especificaciones	20
2.4.2 Diseño en detalle	23
2.4.3 Configuración del experimento	28
Bibliografía Capítulo 2: Metodología de diseño	32
<b>3. Desarrollo de la prueba de rigidez torsional</b>	<b>33</b>
3.1 Análisis por Elementos Finitos (FEA) en SolidWorks	33
3.2 FEA aplicado en el chasis para el cálculo de su rigidez torsional	35
3.3 Validación del diseño de los soportes para la prueba física mediante FEA	43
3.4 Datos obtenidos de la prueba física de rigidez torsional	49
Bibliografía Capítulo 3: Desarrollo de la prueba de rigidez torsional	56
<b>4. Análisis de resultados</b>	<b>57</b>
4.1 Soportes para la prueba física	57
4.2 Rigidez torsional del chasis	58
<b>5. Recomendaciones para trabajo a futuro</b>	<b>61</b>
Bibliografía Capítulo 3: Desarrollo de la prueba de rigidez torsional	63
<b>6. Conclusiones</b>	<b>64</b>

## Resumen

El presente trabajo tiene por objeto de estudio el chasis, que lleva por nombre UM-524, diseñado y construido para la temporada 2013 de Formula SAE UNAM Motorsports.

El estudio principal del trabajo se enfoca en la validación del valor de rigidez torsional del chasis mediante la comparación de los resultados obtenidos de simulaciones en computadora y una prueba física del chasis. Para ello, se consideró la configuración de tres puntos de apoyo en los brazos de suspensión, mientras uno de ellos se mantiene libre y es el punto donde se aplica una carga vertical.

Se estableció como objetivo de diseño para el chasis superar los 1900 Nm/deg en su valor de rigidez torsional. Mediante el análisis por elementos finitos se realizaron simulaciones de las cuales se determinó el valor teórico de la rigidez torsional para posteriormente comparar el resultado de la prueba física y establecer la relación entre ellos. De las simulaciones se obtuvo un valor de 2247.7 Nm/deg, el cual sería la referencia de comparación con la prueba física.

Para la prueba física, se diseñaron los soportes que fijarían al chasis contemplando que éstos debían aceptar deformaciones considerablemente menores a las del chasis para minimizar el error de medición en los desplazamientos esperados del chasis. Se realizaron cuatro pruebas para obtener una colección de datos para su comparación y así verificar también la correcta ejecución del experimento. De estas pruebas, se obtuvo un valor promedio de 2051.42 Nm/deg.

Con los datos obtenidos de la prueba física, se comparó el valor teórico de rigidez torsional observando que existe una diferencia menor al 10%; aunque debido a diferentes razones no es posible conocer con exactitud el valor de la variación real. Aun así, gracias a la prueba física el valor teórico se puede validar y comprobar que el chasis cumple con el valor objetivo de rigidez torsional.

# 1 Introducción

Para lograr una comprensión más profunda y útil acerca del trabajo que se presenta, se recomienda consultar la tesis “Diseño y construcción de un chasis tubular para el proyecto Fórmula SAE UNAM” redactada por el Ing. Ismael Ignacio Ayala Vargas en 2011; en cuyo contenido se halla la explicación detallada sobre el proyecto, definiciones relacionadas con el chasis, criterios para el diseño y otros conceptos básicos sobre la materia de estudio. También es recomendable contar con el reglamento actualizado que rige a la competencia de Formula SAE y que será de ayuda para realizar diversas consultas y donde se encuentra la mayoría de los aspectos que se deben conocer para participar en Fórmula SAE.

No obstante, previo a continuar con la presentación y explicación de los temas abordados en el trabajo actual, se realizará un resumen de los conceptos más importantes tanto del proyecto, como del chasis y su proceso de diseño.

## 1.1 Descripción de Fórmula SAE

Fórmula SAE es la categoría del deporte motor organizada por la Sociedad de Ingenieros Automotrices (SAE por sus siglas en inglés), donde participan estudiantes de universidades de alrededor del mundo. El objetivo de la competencia es que estudiantes tanto de nivel licenciatura como de posgrado, simulen una firma de diseño donde se diseñe, fabrique, pruebe y demuestre un vehículo prototipo de altas prestaciones, es decir en aceleración, frenado y maniobrabilidad, para un mercado no profesional, de fin de semana, de competición.

Aunque la competencia tenga la intención de promover la creatividad y probar las habilidades de ingeniería de los estudiantes, el auto a diseñar debe cumplir en su totalidad con los requerimientos descritos en el reglamento de Formula SAE <sup>(1)</sup>. Una vez completado y probado el prototipo, la *firma* tratará de *vender* el diseño a una *corporación* que produciría el vehículo de competición; por ello, no sólo se deben considerar factores de diseño en ingeniería, sino también aspectos de estética, costos y mantenimiento entre otros.

El prototipo será evaluado y comparado con los demás autos de la competencia por jueces especialistas en diversas áreas de la industria automotriz. El prototipo debe participar en una serie de pruebas, estáticas y dinámicas, y así obtener la mayor cantidad de puntos en cada una de ellas.

Los eventos estáticos son:

-	Presentación ( <i>Presentation</i> )	75
-	Diseño de ingeniería ( <i>Engineering Design</i> )	150
-	Análisis de costos ( <i>Cost Analysis</i> )	100

Los eventos dinámicos son:

-	Aceleración ( <i>Acceleration</i> )	75
-	<i>Skid-pad</i>	50
-	<i>Autocross</i>	100
-	Eficiencia ( <i>Efficiency</i> )	100
-	Resistencia ( <i>Endurance</i> )	<u>300</u>

Puntaje total: 1000

En la Tabla 1.1 se presentan los resultados obtenidos por UNAM Motorsports en las competencias que ha participado.

Tabla 1.1 Historia de resultados. <sup>[2]</sup>

Año	Lugar	Presentación	Diseño	Costos	Aceleración	Skid-pad	Auto Cross	Eficiencia	Resistencia	Total
2010	26	37.9	79	54.7	0	0	0	53.9	122.5	347.9
2011	42	48.6	56	46.4	36.6	2.5	9.4	0	14	213.5
2012	51	39	60	53.6	0	0	0	0	12	164.6
2013	50	55.8	70	83.3	5.2	4.7	54.5	0	5	278.5
2014	60	45.6	70	65.8	0	0	0	0	0	181.5

Con el objetivo de obtener mejores resultados, a lo largo de la participación del equipo en la competencia se han logrado comprender y sentar las bases para rediseños futuros. Debido a que el evento de *Diseño de ingeniería* otorga más puntos que cualquier otra prueba, exceptuando a *Endurance*, se debe considerar con mayor interés la comprensión de los diferentes aspectos de ingeniería aplicados al diseño del prototipo FSAE, aplicar buenas prácticas de ingeniería y sustentar las ideas expuestas durante la presentación.

En lo que respecta a la presentación de diseño del chasis y carrocería, ha prevalecido la carencia de comprobación y validación de las simulaciones creadas por computadora. Por ello, es de gran importancia establecer objetivos de validación y realización de pruebas físicas con el fin de profundizar en la comprensión de los fundamentos ingenieriles que rigen los sistemas del automóvil y, con ello, identificar los puntos más débiles en el diseño y mejorar las habilidades de organización, enfoques de diseño y toma de decisiones. Se puede obtener un gran avance en conocimiento y un mayor puntaje en la competencia si se pueden sustentar las declaraciones que se hagan en la presentación.

En las temporadas anteriores a Lincoln 2013 no se habían obtenido datos de una prueba física del chasis para la comprobación y validación del diseño para exponer en la presentación de diseño de ingeniería en la competencia. Por lo que la realización de la prueba de rigidez torsional que se explicará a lo largo del presente trabajo es un ejemplo de una de las pruebas físicas que se pueden realizar al chasis para progresar en el aprendizaje de éste.

En la sección siguiente se presenta lo referente al evento de Diseño de Ingeniería y puntos a tomar en cuenta al momento de exponer durante la presentación en la competencia.

## **1.2 Diseño de ingeniería (Engineering Design Event)**

Durante el evento de diseño, jueces expertos en áreas relacionadas con la industria automotriz evalúan el diseño presentado por el equipo; por lo que el equipo es responsable de desarrollar diferentes presentaciones de los aspectos más relevantes de los diferentes sistemas. Las categorías a evaluar son las siguientes:

- **Suspensión (25 puntos)**
  - Neumáticos, llantas, masas, manguetas, brazos de suspensión, acoplamiento de dirección, resortes, amortiguadores, barras estabilizadoras, geometría, cinemática, dinámica del auto. Selección y uso de materiales.
- **Chasis/Carrocería/Aerodinámica (25 puntos)**
  - Estructura primaria, carrocería, y aerodinámica-sistemas de ductos. Rigidez y métodos de mitigación de estrés. Análisis de cargas. Sujetadores y sujeciones. Selección y uso de materiales.

- **Tren motriz (25 puntos)**
  - Motor, transmisión, clutch, transmisión final, diferencial, flechas, etc. También los alrededores como radiador, lubricación, controles electrónicos del motor. Selección de combustible y lubricantes. Selección y uso de materiales
- **Cabina/Controles/Frenos/Seguridad (25 puntos)**
  - Interfaces de piloto, asiento, arnés, volante, columna de dirección, tablero, tamaño y protección de la cabina, confort de piloto y facilidad de uso, palanca de cambios, pedales y sistema de frenos. ¿El auto es lo más seguro posible? Selección y uso de materiales.

Para cada una de las categorías anteriores se evalúan cuatro aspectos principalmente:

- **Diseño:** ¿se han realizado buenas prácticas de ingeniería? ¿el diseño se fundamenta en criterios bien aplicados? ¿Se tomaron en cuenta interacciones y posibles conflictos con sistemas relacionados? ¿Los materiales seleccionados fueron los adecuados para la aplicación en el sistema?
- **Construcción/manufactura:** ¿La construcción del sistema fue eficiente? ¿La manufactura fue planeada suficientemente? ¿Se seleccionaron los procesos de manufactura adecuados para los materiales seleccionados?
- **Refinamiento y validación:** ¿La solución expuesta cumple con el objetivo del sistema? ¿Se han establecido futuros aspectos de mejora? ¿Se realizaron las simulaciones y pruebas físicas pertinentes para validar el diseño? ¿Qué tipo de prueba, cómo se realizó y qué resultados se obtuvieron? ¿Los resultados obtenidos eran los esperados y qué conclusiones se pueden conseguir respecto a la validación?
- **Entendimiento:** ¿El equipo comprende realmente los principios de diseño para el sistema? ¿Se han comprendido los procesos de manufactura que se realizaron? ¿La teoría se ha aplicado convenientemente para refinar el diseño y obtener mejores resultados? ¿Se comprenden las limitantes del diseño presentado, ventajas y desventajas? ¿El aprendizaje acumulado ha sido eficientemente transmitido y reportado para generaciones posteriores en el equipo?

Continuando, las áreas también evaluadas son:

- **Administración de sistemas/empaquetamiento (20 puntos)**
  - Integración de diseño, cableado y tuberías, administración de energía y esquemas. ¿Las piezas sensibles se encuentran protegidas? ¿Se hizo buen manejo de información? ¿Los sistemas se complementan entre ellos? ¿Es



evidente la organización del proyecto y qué métodos se usaron? ¿Qué herramientas se utilizaron para la comunicación? ¿Qué herramientas de pruebas o de desarrollo se han usado o creado?

- **Fabricación/mantenimiento (15 puntos)**
  - ¿El servicio al auto es fácil? Accesibilidad a sub-sistemas, intercambiabilidad de piezas, manufactura. ¿Las sujeciones fueron estandarizadas? ¿Se requieren de herramientas especiales para dar servicio o mantenimiento al auto?
- **Estética/estilo (5 puntos)**
  - ¿El auto tiene una apariencia atractiva? ¿Es un auto limpio y refleja un trabajo profesional? ¿El auto inspira orgullo o disculpas del equipo?
- **Creatividad (10 puntos)**
  - ¿El auto podría causar un cambio en el reglamento? ¿Los jueces han aprendido algo nuevo? En ocasiones muy especiales, diseños creativos e innovadores pueden hacer mérito de puntos especiales.

Los jueces de diseño ya han leído el resumen del vehículo en forma del reporte de diseño (*design report*) enviado previo a la competencia. Esto ha permitido a los jueces tener tiempo suficiente para tener una vista anticipada de las fortalezas y debilidades del diseño. Con esta información los jueces orientarán preguntas hacia las metas de diseño así como para cubrir los fundamentos de diseño de ingeniería. <sup>(3)</sup>

Durante el evento, se deben presentar datos obtenidos y conocer la importancia de ellos; los jueces se mantendrán escépticos hasta no conocer los datos y su análisis oportuno. Se debe demostrar el conocimiento y el razonamiento sobre los problemas presentados durante la etapa de diseño.

Los jueces quieren saber cómo fue desarrollado el vehículo por lo que es importante tener en cuenta las siguientes preguntas para poder contestarlas con exactitud; mediante hechos y resultados:

- ¿Cuáles fueron las metas?
- ¿Se entienden los requerimientos de los componentes y sistemas del vehículo?
- ¿Se comprenden las leyes físicas detrás de su operación, qué materiales se usaron y qué procesos de manufactura fueron usados?
- ¿Por qué se prefirió un sistema o proceso respecto a otro?
- ¿Cuál fue el programa de pruebas para la validación del diseño?
- ¿Cómo se compara la teoría con los resultados finales?
- ¿Qué cambios se requirieron después de las pruebas?

Cualquier elemento o componente del auto puede ser objeto de preguntas. Si la persona que diseñó algún componente no se encuentra presente en el evento de Diseño para su exposición, no excusa al equipo de la plena comprensión de ese elemento. Explicaciones como “así funcionó en la temporada pasada” no demuestran un conocimiento sobre el tema y por lo tanto no se podrán obtener puntos a favor en la evaluación. Si no se encuentra al momento la mejor persona para contestar cierta pregunta, es completamente aceptable introducir a la persona que sí puede al juez. Además, es mucho mejor decir *no lo sé* a tratar de engañar a un experto.

Los equipos mejor preparados traen consigo toda la documentación sobre los aspectos del diseño como pueden ser notas, fotos, hojas de especificaciones técnicas, partes o componentes probados, dibujos, diseños alternos, e incluso cálculos y bosquejos manuscritos pues generalmente el proceso de diseño comienza desde ahí.

### 1.3 Conceptos básicos del chasis

En el presente trabajo el término chasis se usa como sinónimo de bastidor y no como el conjunto de bastidor, suspensión y dirección como en algunas fuentes en inglés se refieren al término *chassis*.

El chasis es un sistema del vehículo que desempeña diferentes funciones. Desde la función más básica de ser la armadura que mantiene las partes del vehículo unidas, a la función de reducir el ruido y vibraciones que generalmente diferencian a un vehículo de lujo con uno económico.

El chasis debe soportar cargas internas y externas:

Las cargas externas vienen desde la interfaz neumático-suelo, a través del mecanismo de suspensión y sus componentes elásticos, y también de la carga aerodinámica alrededor de la carrocería del auto. <sup>(4)</sup>

Las cargas internas son causadas por la masa del vehículo y pasajeros o equipaje. Existen también cargas significativamente grandes producidas por la reacción de las fuerzas del tren motriz.

Al tomar en cuenta los requerimientos de cualquier estructura, podemos identificar tres categorías de requerimientos que nos ayudarán a orientar el diseño conceptual y refinar el desempeño mediante un proceso iterativo al poner a prueba el desempeño del concepto de diseño mediante diferentes análisis y comparándolo con los requerimientos originales: <sup>(5)</sup>

1. Rigidez
2. Resistencia
3. Absorción o disipación de energía

#### 1.4 El chasis de marco espacial

Para el prototipo UNAM Motorsports de la temporada 2013, nombrado UM-524, se decidió usar un chasis tipo marco espacial tubular (*space frame*) por su bajo costo de producción y facilidad de manufactura comparada con el monocasco o diseños híbridos. Además el marco espacial, por ser una mejora del chasis tipo escalera, tiene una mejor resistencia a las fuerzas torsionales lo cual es muy importante para el desempeño dinámico del automóvil como se verá más adelante.

El marco espacial se caracteriza por el uso de una estructura tridimensional formada por elementos estructurales tipo viga conectados mediante nodos. Los elementos de una estructura de este tipo, por lo general, son esbeltos y soportan cargas laterales y momentos flectores relativamente pequeños. Por lo anterior todas las cargas deben estar aplicadas en los nodos y no sobre los elementos.<sup>(6)</sup> Esto es, a lo que se refiere en el reglamento de la competencia a una triangulación apropiada, ilustrado en la Fig. 1.1.

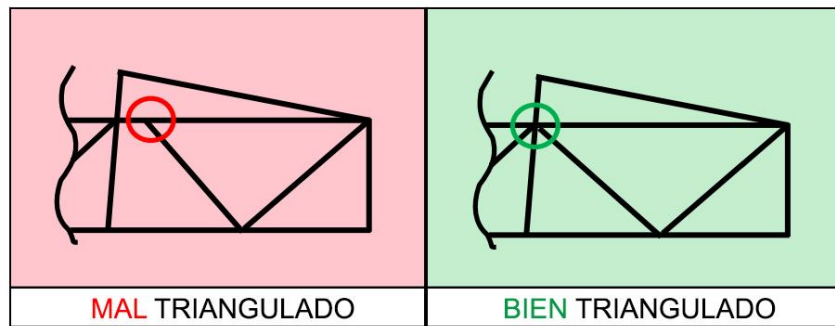
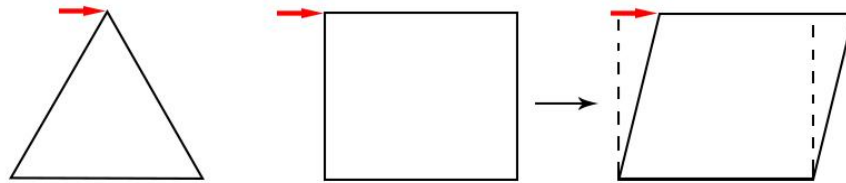


Fig 1.1 Ejemplo de configuración correcta para el soporte de mamparo frontal (*front bulkhead*)

En general, a pesar de que en realidad los elementos están unidos entre sí por medio de conexiones rígidas, es decir, mediante soldadura o remaches, es común suponer que los elementos se encuentran conectados por medio de conexiones tipo rótula (juntas que permiten rotación) y por tanto, las reacciones que se presentan en cada uno de los extremos de los elementos se reducen a una fuerza dirigida a lo largo del eje longitudinal del elemento traduciéndose como fuerzas de compresión o tracción únicamente y no existen momentos reactivos; recibiendo el nombre de armadura y no marco espacial.

Las armaduras están diseñadas para soportar aquellas cargas que actúan en su plano y, por ello, pueden ser tratadas como estructuras bidimensionales. La principal diferencia entre un marco espacial y una armadura, es que el primero reacciona ante cargas laterales, axiales y flectoras; mientras que la segunda responde únicamente a cargas axiales.

Se busca optimizar la geometría de una estructura para que los miembros estructurales soporten esfuerzos axiales en su mayoría. Esto ha de lograrse buscando la triangulación de las geometrías por el siguiente hecho: al considerar dos polígonos con vértices articulados, como se muestra en la Fig 1.2; el primero es un triángulo y el segundo un rectángulo. Al aplicar una fuerza en alguno de los vértices del triángulo, éste no puede deformarse a menos que se observe el pandeo de cualquiera de sus lados o se presente una deformación que involucre cambios de longitud en sus elementos; en cambio el rectángulo puede deformarse sin necesidad de modificar la forma de sus lados por lo que se considera al triángulo como la geometría más rígida o estable.



*Fig 1.2 La geometría más estable es el triángulo*

El propósito básico de la estructura es reaccionar a las cargas aplicadas durante su uso, y reaccionar a ellas con una cantidad de deformación que mejore o como mínimo no restrinja la función del sistema del que es parte. Debido a ello, es importante establecer objetivos de deformaciones permisibles a cargas de operación. Al considerar requerimientos estructurales todo se reduce a conocer cargas y deformaciones; de lo que se introduce el concepto de rigidez.

La rigidez se define como la relación entre la fuerza aplicada a algún elemento y su desplazamiento observado en éste, como se muestra en la Figura 1.3. Por tanto, un elemento se dice que es muy rígido al experimentar una deformación mínima al aplicársele una carga grande.

La rigidez estructural <sup>(4)</sup> juega un papel fundamental en el rol del comportamiento del manejo y de las vibraciones del vehículo. Hasta la temporada 2013 de Formula SAE, no se han

realizado estudios de vibración y frecuencias por lo que es un área de estudio con muchas posibilidades de crecimiento aún.

Es importante limitar las deformaciones, pues cargas significativamente grandes pueden afectar la operación del vehículo o alterar el comportamiento de algún sistema. Por ejemplo, las propiedades de maniobrabilidad del vehículo dependen de las pequeñas deformaciones elásticas en los puntos de sujeción de la suspensión (*hard-points*) con respecto al centro de gravedad del auto.



*Fig 1.3 Descripción de la curva desplazamiento contra carga*

### 1.5 La rigidez torsional

En el presente trabajo, es fundamental el estudio de la rigidez como parámetro para el diseño del chasis del prototipo. Como ya se ha explicado, la rigidez está directamente relacionada con las fuerzas experimentadas y las deformaciones que presenta algún cuerpo; es posible expresar de manera analítica un modelo que describa la rigidez torsional ( $k_T$ ) al extender los principios de mecánica de sólidos y simplificando la geometría para encontrar un valor aproximado para el chasis si se relaciona un momento torsional ( $M_T$ ) con el ángulo de torsión ( $\theta$ ) en la siguiente ecuación:

$$M_T = \frac{JG\theta}{L} = k_T\theta \quad \text{Ec. 1.1}$$

Donde:

J es el momento polar de inercia

G es el módulo de rigidez a corte del material

L es la longitud característica de la sección transversal

Pero debido a que un chasis está construido de secciones transversales diferentes y ordenadas complejamente es necesario considerar el chasis como una serie de diferentes secciones transversales fijas entre sí. Así mismo, se debe asumir que el método de superposición es aplicable para determinar analíticamente la rigidez torsional total del vehículo al superponer los valores de rigidez de sus componentes individualmente.<sup>(7)</sup> Pero la principal dificultad en determinar el valor de rigidez torsional mediante el análisis analítico se debe a la complejidad de geometrías encontradas en el chasis y la interacción desconocida entre ellas al deformarse. Por ello, se dificulta obtener un resultado certero por lo que no es recomendable realizar un diseño bajo este análisis y se sugiere la aplicación del siguiente método para obtener mejores resultados y más rápido.

Mediante la aproximación por el uso de un análisis por elementos finitos, se puede generar un modelo más preciso con la geometría del chasis para la aplicación del momento torsional y observar las deformaciones angulares. La rigidez torsional ( $k_T$ ) quedará expresada por el cociente entre el momento torsional aplicado ( $M_T$ ) y el ángulo de giro o torsión ( $\theta$ ) provocado.

$$k_T = \frac{M_T}{\theta} \quad \text{Ec. 1.2}$$

Donde  $k_T$  tiene por unidades Nm/deg.

Cabe aclarar que a lo largo del trabajo se utilizará la anterior nomenclatura para referirse a las unidades de la rigidez torsional, es decir Newton-metro sobre grados.

Para el estudio de la rigidez torsional, es necesario introducir también el concepto de linealidad en el caso. Debido a las condiciones elásticas en que se desempeña esta categoría de diseño (*criterio de rigidez*), es posible determinar la rigidez mediante la pendiente de la función que involucra el momento y el ángulo de torsión.

Al hacer uso de un material como el acero A36 que es posible identificarlo como un material sólido elástico lineal e isotrópico, que se cuenta con una geometría definida constante del chasis y las deformaciones asociadas se encontrarán dentro del rango elástico, la rigidez torsional será también constante y lineal. Cabe mencionar también que el estudio realizado se trata de un análisis estático, es decir, que las fuerzas de inercia no son tomadas en cuenta y además en un estado estacionario, lo que quiere decir que las características del sistema no variarán en el tiempo.

### 1.5.1 La importancia de la rigidez torsional

La rigidez torsional del chasis impacta directamente en dos aspectos importantes principalmente en el redimiendo de un auto, que realmente se encuentran ligados y no es posible pensar en uno sin considerar el otro:

1. Para asegurar una maniobrabilidad de calidad el chasis debe ser rígido torsionalmente relativamente con la rigidez de la suspensión. <sup>(8)</sup>
2. Para asegurar la sensación de una estructura sólida y minimizar las deformaciones relativas que resultan en rechinos y holgura.

Es importante reconocer que los cálculos más sencillos como primera instancia para simplificar los cálculos en el diseño de la suspensión, se basan en la suposición de que el chasis es rígido por lo que no puede doblarse ni torcerse y la rigidez de balanceo (*roll stiffness o roll rate*) del auto será la suma de la rigidez trasera y delantera de la suspensión del auto.

Un auto de carreras debe tener una rigidez torsional de chasis adecuada alrededor del eje de giro (*roll axis*). Se puede concebir al chasis como un gran resorte torsional conectando a la suspensión trasera y delantera: si el resorte torsional (chasis) es débil, tratar de controlar la distribución de transferencia de cargas laterales será muy confuso en un mejor caso e imposible en el peor de los casos. Esto se debe a que un chasis flexible agrega un resorte más a un sistema complejo por naturaleza como lo es la suspensión. <sup>(9)</sup>

Para comprender cómo se relaciona la suspensión y el chasis de un auto, se puede simplificar a un sistema de resortes de torsión en serie como se muestra en la Figura 1.4.

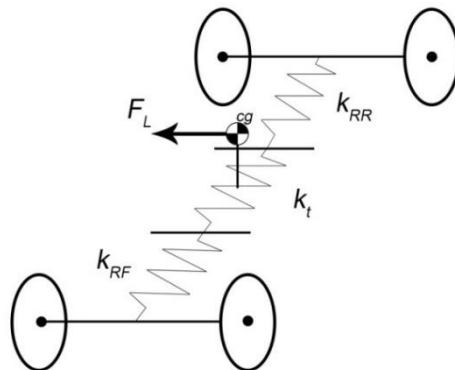


Fig 1.4 Modelo de primer orden de la rigidez de giro (*roll stiffness*) incluyendo la rigidez torsional de chasis

Donde  $k_{RF}$  y  $k_{RR}$  representan la rigidez de giro de los ejes de suspensión frontal y trasero respectivamente, mientras que  $k_t$  representa la rigidez torsional del chasis.

En este esquema simplificado, se asume que los ejes están fijos al chasis en secciones no deformables; en otras palabras no hay desplazamiento a excepción por los elementos considerados. Además se supone que la masa no suspendida se concentra en el centro de gravedad ( $cg$ ) y que su posición no es afectada por las deformaciones. En un estado desarrollado o estacionario durante la conducción en una curva, se genera la fuerza centrífuga  $F_L$ , entonces un momento de balanceo  $M_x$  (*roll moment*) se aplicará al vehículo de la siguiente forma:

$$M_x = F_L h_{cg} \quad \text{Ec. 1.3}$$

Donde  $h_{cg}$  es la distancia del suelo al centro de gravedad.

Para lograr el equilibrio en el sistema, el momento de balanceo deberá ser igual a la reacción elástica de la estructura y de la suspensión pero para lograr una buena maniobrabilidad y una respuesta predecible al manejo, será necesario aproximar lo más posible al caso ideal en que  $k_t \rightarrow \infty$  respecto a la rigidez de la suspensión.

De esta forma se pueden comparar ambos sistemas, el primero incluyendo la rigidez del chasis y el segundo e ideal con un chasis rígido como se muestra en la figura 1.5.

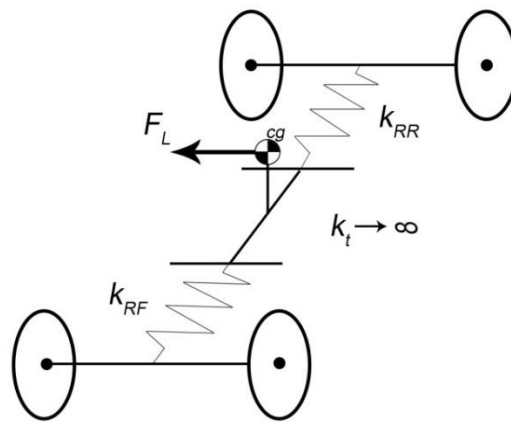


Fig 1.5 Modelo ideal con un chasis rígido

El cálculo del gradiente de giro por fuerza lateral en el auto (*roll rate*,  $k_{ROLL}$ ) es sencillo al conocer los parámetros básicos de diseño de la suspensión tales como el ancho de vías (*track*,  $t$ ) y la tasa de viaje (*ride rate*,  $k_{RIDE}$ ).



$$k_{ROLL} = k_{RF} + k_{RR} = \frac{t_F^2 k_{RIDE F}}{2} + \frac{t_R^2 k_{RIDE R}}{2} \quad Ec. 1.4$$

Donde  $k_{RF}$ ,  $k_{RR}$  y  $k_{ROLL}$  convencionalmente tienen por unidades Nm/deg;  $k_{RIDE F}$  y  $k_{RIDE R}$  N/mm y  $t$  milímetros.

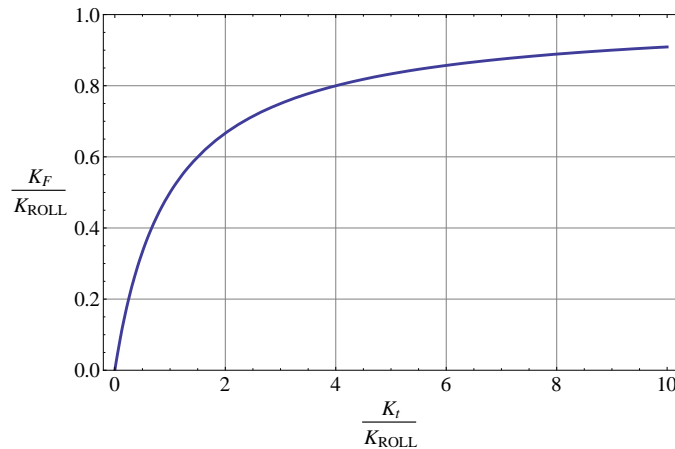
Adicionalmente, se llamará  $k_F$  a la rigidez total incluyendo al chasis y suspensión y se calculará:

$$k_F = \frac{k_t k_{ROLL}}{k_t + k_{ROLL}} \quad Ec. 1.5$$

Con lo que será posible relacionar el modelo ideal (Ec. 1.4) y el modelo que incluye la rigidez de chasis (Ec. 1.5) para crear una sensibilidad de rigidez y establecer el objetivo de rigidez torsional del chasis deseado. En el mejor de los casos, el factor  $k_F/k_{ROLL}$  que se obtiene de la Ec. 1.5, y se muestra en la Ec. 1.6, deberá acercarse a la unidad, pero en este proceso influyen muchos otros aspectos que se discutirán en la siguiente sección como limitantes de diseño que restringen la obtención de un resultado cercano a lo ideal.

$$\frac{k_F}{k_{ROLL}} = \frac{1}{\frac{k_{ROLL}}{k_t} + 1} \quad Ec. 1.6$$

De esta forma, se puede realizar el gráfico de la *Fig.1.6* que muestra la sensibilidad de la relación de número de veces la rigidez torsional del chasis respecto a la suspensión contra el cociente del modelo ideal ( $k_t \rightarrow \infty$ ) y el modelo con una rigidez torsional de chasis finita.



*Fig 1.6 Sensibilidad de rigidez torsional ideal*

## 1.6 Restricciones de diseño

Para el diseño de cualquier elemento, es necesario establecer objetivos y conocer las restricciones y condiciones como se ha mencionado anteriormente. Para el desarrollo del diseño del chasis, se pueden identificar tres tipos de restricciones generales:

1. Restricciones por reglamento
2. Restricciones por objetivos de diseño
3. Restricciones por manufactura y ensamble

La primera categoría se ha descrito de forma muy completa en el trabajo de tesis mencionado al inicio del capítulo pero cuya lectura no debe reemplazar el reglamento de la temporada aplicable y sólo servirá de referencia para comprender los fundamentos del diseño del chasis e iniciar el proceso de diseño.

En la segunda categoría se pueden encontrar las restricciones por objetivos de diseño del auto y del chasis. Por una parte las relaciones e interacciones necesarias con otros sistemas del auto y por otra, los parámetros de diseño del chasis por sí mismo como peso objetivo, valor de rigidez torsional o dimensiones especificadas no relacionadas con el reglamento pero que mejorarán el desempeño o facilitarán las tareas de mantenimiento y servicio de los componentes del auto.

De lo anterior se puede identificar el parámetro más relevante para este trabajo: el valor de rigidez torsional. El  $k_{ROLL}$  calculado por parte del sistema de suspensión, se aproxima a 400 Nm/deg; así que se estableció como objetivo de rigidez torsional del chasis superar 1900 Nm/deg, traduciéndose en un valor de 0.826 el cociente  $k_F/k_{ROLL}$ . Lo que supondrá que el chasis sería como mínimo 4.75 veces más rígido que la suspensión. El caso ideal, como se comentó en la sección anterior, es que el cociente  $k_F/k_{ROLL}$  se aproxime a la unidad; pero al evaluar las posibilidades de obtener un valor alto en rigidez torsional sin añadir demasiado peso y manteniendo el chasis dentro de un presupuesto, se debe ceder a obtener un valor más realista. Cabe mencionar que en las temporadas anteriores al chasis UM-524, el valor de rigidez torsional objetivo ha variado entre 1700 Nm/deg (UM-362) y 2400 Nm/deg (UM-513); pero para la temporada 2013 se planteó como objetivo también la reducción de peso del chasis, por ello se estableció un valor más conservador pero que cumpliría con las funciones necesarias de cualquier modo. Así, un chasis que lograra ser 4.75 veces más rígido que la suspensión supondría una buena sensación de solidez de la estructura y con ello, una buena maniobrabilidad del auto; pues el ajuste y tuneo fino de la suspensión podría, en teoría, realizarse con mayor facilidad.

Existen interacciones importantes con sistemas del auto que dictan la ubicación de algún miembro estructural o un nodo de apoyo, por lo que una comunicación eficiente entre sistemas es una clave importante para establecer objetivos que sean alcanzables en conjunto.

Pareciera que la tercer categoría es una parte sobre la que se debe considerar una vez completado un diseño, pero en realidad sin tener en cuenta los materiales disponibles, procesos de manufactura y maquinaria utilizable para la construcción del chasis y los elementos para la realización de la prueba de rigidez no será posible contar con un diseño integral que cubra los objetivos de diseño y de fácil manufactura. Otro aspecto a tomar en cuenta es la forma en que todos los sistemas se unirán al chasis y comprobar que las tolerancias sean logradas y poder realizar un ensamble rápido y sin comprometer ninguno de los elementos y componentes del prototipo.

## Bibliografía Capítulo 1: Introducción

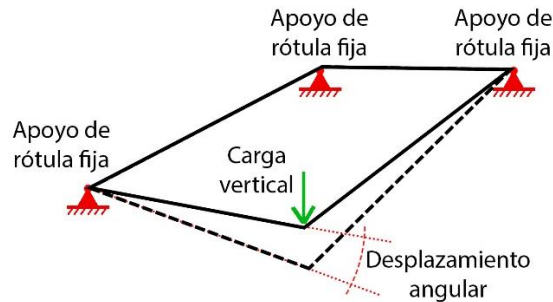
1. **SAE.** 2013 Formula SAE Rules. *Fsaeonline*. [En línea] Marzo de 2013.  
<http://www.fsaeonline.com/content/2013%20FSAE%20Rules%2002%2026%2013%20FINAL.pdf>.
2. —. SAE Collegiate Design Series. *SAE International*. [En línea] 2014.  
<http://students.sae.org/cds/formulaseries/results/>.
3. —. FSAE Design Judging . *A Student Guide for Understanding the Process*. [En línea] Enero de 2010. <http://www.sae.org/students/lsaedesignjudge.pdf>.
4. **Genta, Giancarlo y Morello, Lorenzo.** *The Automotive Chassis Volume I: Components Design*. Torino : Springer, 2009. pág. 351. Vol. I: Components Design. ISBN 978-1-4020-8674-8.
5. **Malen, Donald E.** *Fundamentals of Automobile Body Structure Design*. EUA : SAE International, 2001. ISBN 978-0-7680-2169-1.
6. **Beer, Ferdinand, Johnston, Russell y Eisenberg, Elliot.** *Mecánica vectorial para ingenieros. Estática*. s.l. : McGraw-Hill Interamericana, 2007. ISBN-13: 978-970-6103-9.
7. *Methods to determine torsion stiffness in an automotive chassis.* **Tebby, Steven, Esmailzadeh, Ebrahim y Barari, Ahmad.** s.l. : 2011 CAD Solutions, 2011, Vol. PACE Volume 1, págs. 66-75. ISSN 1686-4360.
8. **Milliken, W. y D., Milliken.** *Chassis design, principles and analysis*. s.l. : SAE International, 2002. págs. 93-101.
9. **Milliken, William F y Milliken, Douglas F.** *Race car vehicle dynamics*. EUA : SAE International, 1995.

## 2 Metodología del diseño

Habiendo conocido los elementos importantes tanto del proyecto Formula SAE como del diseño para la rigidez torsional del chasis, es necesario conocer el estado del arte sobre este tipo de pruebas para posteriormente identificar de mejor forma las necesidades específicas de la realización de la prueba física de rigidez torsional del chasis, sus alcances, objetivos y finalmente proponer el diseño del experimento.

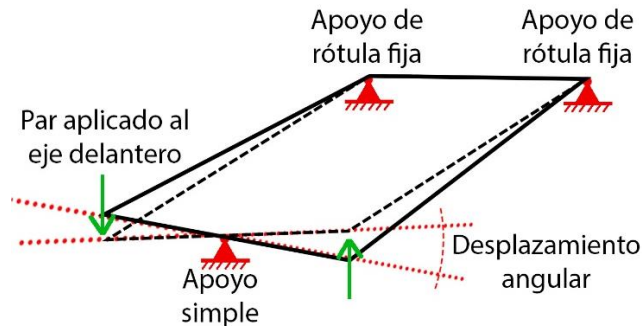
### 2.1 Estado del arte

Existen diferentes formas de medir la rigidez torsional de un chasis; en general, se pueden encontrar dos configuraciones para realizar la prueba: la primera consiste en soportar tres de las ruedas manteniendo una libre donde se le aplicará una carga vertical generando un momento como se observa en la figura 2.1 en un modelo simplificado de un chasis de marco espacial.



*Fig 2.1 Configuración con tres puntos de apoyo*

En la figura 2.2 se muestra otro arreglo que consiste en soportar el eje trasero y aplicar un par puro en el eje delantero. Para esta configuración, a fin de evitar que el chasis se mantenga en voladizo con el eje trasero se debe agregar un apoyo simple, a modo de pivote, justo en la mitad del eje delantero.



*Fig 2.2 Configuración con el eje trasero fijo y eje delantero libre*

A fin de evitar que los puntos de suspensión donde se encuentran los apoyos se vean limitados en su rotación y se generen momentos reactivos sobre los brazos de suspensión provocando una medición incorrecta de la rigidez torsional del chasis, se deben usar las mismas rótulas del ensamble de suspensión, restringiendo así únicamente las traslaciones en estos puntos.

En ambas configuraciones se medirá el desplazamiento observado en el punto de aplicación de la carga la cual se irá incrementando para tener suficientes parejas de datos con los que sea posible calcular la rigidez torsional del chasis.

Uno de los procedimientos para la prueba de rigidez, se describe en “Race Car Vehicle Dynamics” de William Milliken y Douglas Milliken. La configuración que describe en este procedimiento es similar a la segunda configuración mostrada anteriormente. Un esquema ilustrativo de la configuración se observa en la figura 2.3.

Las reacciones traseras y delanteras son tomadas directamente hacia debajo de donde se ubican las masas. El eje frontal tiene apoyos desde el extremo exterior inferior de los brazos de suspensión y por medio de tornillos o espárragos hacia balanzas ubicadas en el suelo directamente, y con la suspensión bloqueada por alguna estructura rígida. La parte trasera se encuentra firmemente soportada sobre el suelo; con el sistema de suspensión también bloqueado reemplazando amortiguadores por elementos rígidos o sujetando directamente los puntos de los apoyos al chasis<sup>(1)</sup>.

Una serie de medidores o reglas se montan debajo del vehículo en un marco rígido. Éste marco se suspende del vehículo por tres puntos, uno delante de las llantas delanteras y los otros dos en la parte trasera del vehículo.

Se aplica el par al chasis al levantar o bajar alguno de los tornillos sobre las balanzas y cambiar la distribución de masa. Las lecturas en las balanzas antes y después de aplicar el par son tomadas y el par aplicado será la mitad de la diferencia de lecturas multiplicado por la distancia entre los soportes delanteros.

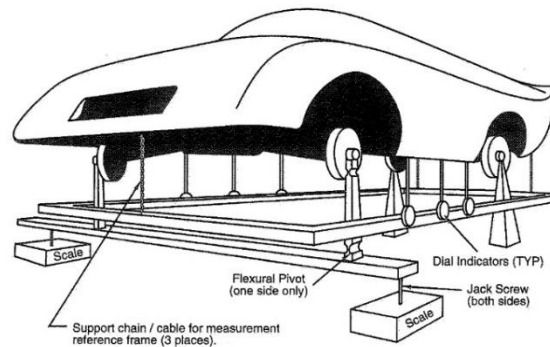


Fig 2.3 Elementos para la medición en el experimento

De esta forma se pueden obtener los datos de par aplicado y desplazamiento observado. El desplazamiento se debe convertir a grados, pues interesa conocer cuántos grados rota el chasis al aplicarse cierto par. Con los datos se pueden obtener gráficas de la rigidez torsional a lo largo del chasis para su comparación.

Generalmente, este tipo de configuración se aplica para automóviles mucho más pesados por lo que se mantienen mucho más estables incluso con un marco rígido suspendido del mismo chasis. En el caso del chasis de Formula SAE, se debe buscar que la configuración sea lo suficientemente rígida pero al mismo tiempo debe ser de fácil instalación, estable, y de bajo costo.

El valor numérico de la rigidez torsional se debe reportar en una hoja de datos del prototipo FSAE para la competencia y puede ser consultada por los jueces y otros equipos, sin embargo, el método empleado o el procedimiento para validar el valor mediante una prueba física es muy difícil de encontrar abiertamente si es que el equipo realizó el experimento. Así tantos diseños de chasis existen, también formas de realizar la prueba; pero cada solución se acopla a las necesidades y recursos de cada equipo por lo que es necesario realizar un diseño que se adapte a los objetivos y posibilidades de UNAM Motorsports.

En otras referencias también se pueden encontrar sistemas más controlados pero complejos y de mayor costo. Por ejemplo, en el artículo de SAE llamado “Design of a twist fixture to measure the torsional stiffness of a Winston Cup chassis”<sup>(2)</sup> por parte del departamento de Ingeniería Mecánica de la Universidad de Clemson, describe apoyos individuales con sus respectivas balanzas para el eje delantero y apoyos rígidos en la parte trasera. La diferencia en este trabajo se observa en el método para obtener los desplazamientos pues usan medidores apoyados directamente en el suelo lo que facilita la ejecución de la prueba y midiendo únicamente el desplazamiento en el punto más cercano al de los soportes delanteros.

El diseño de la prueba para aplicar a un chasis tipo Formula SAE debe ser adaptado pues el peso, dimensiones, cargas y espacio es diferente para un chasis tipo Winston Cup o algún auto más pesado e incluso el taller y las condiciones en que se realizará la prueba pueden determinar qué es factible realizar y qué complicaría la obtención de datos confiables.

## **2.2 Planteamiento del trabajo e hipótesis**

La comprensión de los fenómenos físicos que gobiernan el comportamiento del automóvil se puede traducir directamente en un mejor desarrollo de los componentes que integran al mismo y con ello también se lograrán alcanzar mejores resultados en la competencia de FSAE Lincoln

al obtener mayores puntajes tanto en las pruebas dinámicas como en las estáticas, y específicamente en la presentación de diseño de ingeniería.

En temporadas anteriores a 2013 no se habían logrado avances significativos en el área de validaciones de diseños y pruebas físicas en general. Durante la presentación de diseño en ingeniería existía una gran carencia de evidencias sobre el estado real del chasis presentado y se convertía en un área sin exponer; por ello no se lograban conseguir valiosos puntos.

Para obtener una mejor calificación en el evento de diseño de ingeniería en la competencia, es necesario presentar evidencias de pruebas y contar con un entendimiento claro de los temas a exponer por lo que es de vital importancia diseñar y realizar la prueba de rigidez torsional del chasis que entregue datos valiosos para el desarrollo del diseño. Para atacar el problema planteado, se genera la siguiente pregunta: ¿Cómo validar y comprobar las simulaciones en computadora del chasis UM-524?

Para verificar los resultados de la prueba de rigidez torsional obtenidos mediante computadora es necesario realizar una prueba física al chasis una vez construido. Mediante la realización de la prueba física de rigidez torsional al chasis UM-524 se validarán y comprobarán las simulaciones realizadas por computadora de esta prueba.

### **2.3 Objetivos**

Como principal finalidad del trabajo se plantea realizar una validación de diseño del chasis del prototipo UM-524 mediante una prueba física de rigidez torsional y para lograrlo es necesario considerar como objetivos secundarios la compilación de información relativa al proceso de diseño del experimento, diseñar y ejecutar la prueba de rigidez torsional para el chasis, obtener los datos necesarios para la verificación y validación de las simulaciones y también realizar recomendaciones sobre modificaciones para mejorar el diseño.

### **2.4 Desarrollo del diseño**

Para comenzar con el proceso de diseño de la prueba se planteó una metodología para trabajar ordenadamente y así lograr los objetivos planteados. A continuación se describen las tareas que se realizaron una vez habiendo completado la investigación que ayudó a comprender y desarrollar los temas relacionados al estudio y del estado del arte.

#### **2.4.1 Configuraciones y especificaciones**

Inicialmente se debe identificar la mejor configuración que se adapte a las necesidades y recursos del equipo para la temporada. Como se ha descrito anteriormente, algunos arreglos son más útiles para un tipo de estructura en particular por lo que en la propuesta para el



chasis UM-524 se optó por la primera configuración descrita (Fig. 2.1): tres puntos de apoyo con un punto libre donde se aplicará una carga verticalmente.

Para obtener un valor de la rigidez torsional en el chasis es necesario comprender la condición en que será evaluado el mismo y en qué circunstancias reales se puede observar ese mismo comportamiento en la conducción de un auto.

La configuración de tres puntos de la suspensión con apoyo muestra una de las condiciones más extremas en el manejo del auto pues es el equivalente a considerar el manejo sobre una superficie de rodaje irregular: en el circuito de pruebas y de competencia para FSAE no existen cordones o pianos en las curvas lo que supondría una condición crítica de operación al conducir sobre ellos pues se producen fuerzas verticales de magnitud considerable.



*Fig 2.4 Mercedes AMG F1 W04 pasando sobre el cordón de la curva (kerb)*

Sin embargo, durante el manejo del vehículo existe la posibilidad de golpear alguno de los conos que señalan y delimitan el trazado de la pista lo que podría considerarse como un caso similar de menor magnitud a golpear un cordón pues los conos no se encuentran fijos a la pista y son de materiales deformables para evitar cualquier daño a los componentes de suspensión, el auto o incluso al piloto.



*Fig 2.5 Prototipo FSAE de The University of Queensland*

El caso descrito anteriormente, donde el auto golpea con una de las ruedas delanteras un pequeño tope o algún obstáculo, genera un desplazamiento angular relativo entre el eje delantero y el trasero del auto. De algunos análisis dinámicos por parte del sistema de suspensión, se determinó que se alcanzan fuerzas verticales de hasta 1200 N en un caso similar de conducción al descrito. Por supuesto que en la condición de manejo real se observan dos deformaciones: la primera por parte de los componentes de la suspensión y principalmente del sistema amortiguador – resorte y en menor medida por los brazos de suspensión, y la segunda por parte del chasis.

Para efecto de la evaluación de la rigidez torsional, el experimento se basará en el modelo mostrado en la figura 2.6 donde sólo se considerará sólo una rigidez, la del chasis ( $k_t$ ), en todo el sistema del auto al intercambiar los amortiguadores y resortes por elementos rígidos ( $k_{RR} \rightarrow \infty$  y  $k_{RF} \rightarrow \infty$ ) con el propósito de transferir la carga que se aplicará lo más directo posible y así evaluar concisamente la rigidez torsional del chasis con el ensamble de suspensión. Cabe también la posibilidad de realizar el experimento sin los brazos de suspensión pero se ha de asumir que los brazos de suspensión también se comportarán como cuerpos que no admiten deformación al tratarse de un mecanismo bloqueado y que las cargas se transferirán al chasis, el cual se deformará elásticamente y en base a los desplazamientos observados será posible evaluar la rigidez torsional del chasis.

Asimismo se debe tomar en cuenta que el motor instalado en el chasis juega un papel importante en la rigidez del vehículo ya que se comporta como un sólido rígido dentro de la estructura por lo que deberá ser incluido tanto para las simulaciones en computadora como en la prueba física y así lograr resultados más reales.

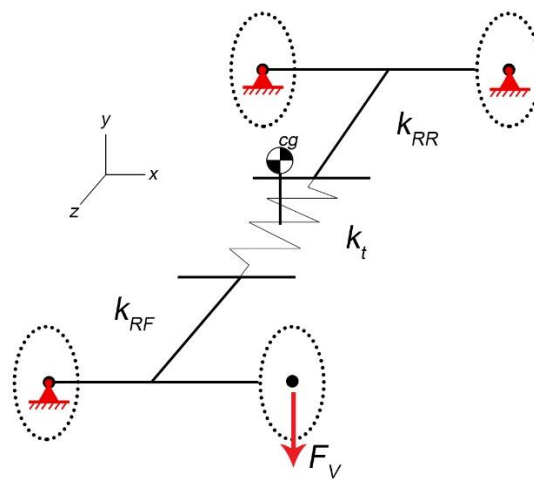


Fig 2.6 Diagrama de cuerpo libre de la configuración del experimento

En la ilustración anterior se puede observar el sentido de la fuerza aplicada en la rueda delantera izquierda apuntando verticalmente hacia abajo; aunque en un caso estrictamente apegado a la realidad debería ser verticalmente hacia arriba. Para simplificar el experimento debido a los recursos y tiempo limitado para realizar la prueba se decidió hacerla como se muestra en la figura 2.6. Esta simplificación supondrá realizar una simulación aplicando la fuerza en ambos sentidos para comparar los resultados y así comprobar la hipótesis de linealidad de la estructura ó establecer en qué difieren los resultados.

### 2.4.2 Diseño en detalle

La configuración elegida para realizar el experimento obedeció a los factores económicos y de planeación que se contaba para la temporada 2013 además de los aspectos técnicos anteriormente descritos.

El presupuesto total para el sistema de chasis se debía repartir entre la manufactura del mismo y la prueba física, por lo que se debía minimizar el costo de la realización del experimento sin comprometer los resultados que se obtuviesen.

Para la realización de la prueba física se distinguen tres elementos fundamentales:

- 1- Soportes o sujeción: conectarán los puntos de suspensión y la tierra.
- 2- Instrumentos de medición: servirán para determinar las cargas aplicadas y los desplazamiento observados en la estructura.
- 3- Carga: elementos para producir las sollicitaciones mecánicas al chasis.

Tomando en cuenta lo anterior se establecieron criterios de diseño para los elementos que constituirán el experimento.

- Los soportes deberán:
  - o Ser capaces de mantener el chasis en posición fija en todo momento
  - o Ser lo suficientemente rígidos para asegurar que las deformaciones a medir durante el experimento sean del chasis y no del arreglo de la prueba.
    - Considerar una deformación significativamente menor respecto al chasis. Se propone 95% menor para evitar resultados incorrectos
  - o Adaptarse a la geometría de la suspensión
    - En caso de que los uprights o torres no estuvieran terminados para el momento de la prueba, los soportes deben ubicar espacialmente la suspensión para mantener la geometría original.
  - o Ser de fácil manufactura e instalación rápida
    - Utilizar el menor material posible sin sacrificar los puntos anteriores y con piezas que no requieran maquinados especiales.

- Los instrumentos de medición deberán:
  - o Ser de fácil instalación y mantenimiento
    - Ahorrará tiempo y no se necesitará mucha preparación o conocimiento técnico para usarlos.
  - o Contar con una precisión de al menos 0.01 mm y rango de 20 mm
    - Es necesario realizar mediciones lo más exacto posible para cada intervalo de carga.
  - o Ofrecer una forma de lectura rápida y sencilla
    - Se podrá agilizar la prueba y minimizar la posibilidad de errores
- La carga deberá:
  - o Ser capaz de aplicar un máximo de 140 kg
    - Según los datos para la prueba se necesita aplicar alrededor de 1400 N
  - o Ofrecer incrementos controlados de carga
    - Incrementos de 10 Kg será suficiente
  - o Mantenerse estable durante la prueba
    - La seguridad es lo más importante para la realización de una prueba física

Para el diseño de los soportes se pensó en primera instancia realizar un diseño universal, es decir, que no sólo fuera útil para el diseño del UM-524 y que se ajustara a cualquier diseño posterior. Pero debido a que implicaría un mayor tiempo de desarrollo, manufactura y costo se eliminó la propuesta y sólo se enfocó para el chasis de la temporada.

En la figura 2.7 se muestra el diseño propuesto para los soportes de la suspensión trasera.



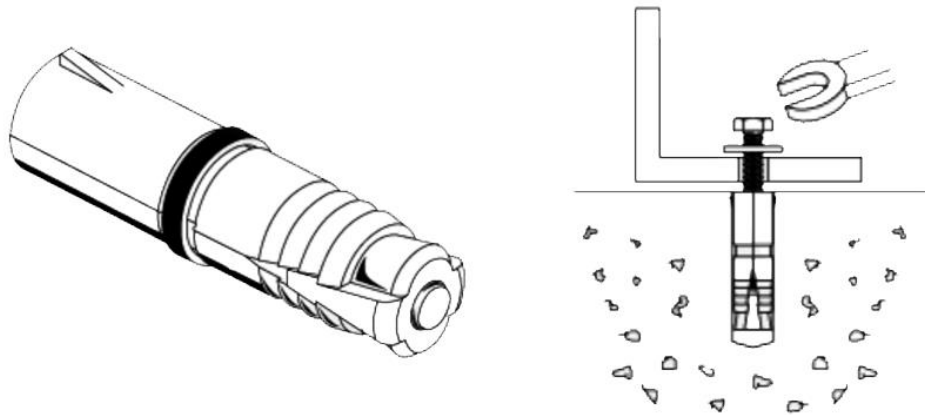
*Fig 2.7 Diseño de soportes de la suspensión trasera (se muestra el derecho únicamente)*

Es un diseño sencillo sin muchas complicaciones ni geometrías complejas que ataca directamente la necesidad de ajustarse a la geometría de la suspensión existente al proporcionar una ubicación espacial de los puntos necesarios. De esta forma, aunque no se contara al momento de la prueba con los uprights sería sencillo ubicar espacialmente los puntos de la suspensión. Para cuestiones prácticas y más avanzadas, en algunas configuraciones para este tipo de pruebas los soportes irían directamente en el eje de la masa, supliendo al rin, para que tenga la posibilidad de usarse también para realizar la alineación de la suspensión de manera muy básica; pero al no ser el objetivo de los soportes diseñados se decidió sujetar directamente de los puntos que unen los brazos de suspensión con los uprights.

Se ha propuesto el uso de PTR (*perfil tubular rectangular*) para la construcción de los soportes debido a que se simplifica todo lo relacionado a su manufactura; los cortes que necesite no son complejos por lo que se realizarían fácilmente y al momento de su ensamble final el tipo de superficie se adaptará mejor al suelo y los cortes realizados facilitarán el proceso de soldadura.

Para mantener el chasis fijo en su posición para la prueba, se plantea el uso de uniones mecánicas no permanentes directamente al suelo. Para ello será necesario el uso de taquetes expansivos tipo Z para concreto para asegurar una sujeción suficientemente rígida entre los soportes y el suelo. Además, al finalizar el experimento, podrán ser removidos y conservar libre de cualquier pieza del experimento el sitio de trabajo.

Según especificaciones técnicas de diferentes taquetes expansivos tipo Z, el promedio de carga en tracción que soportan los taquetes de 1/4" es de 2300 N y alrededor de 2500 N en cortante; y las fuerzas de reacción para el experimento se esperan que sean menores. Por ello, el costo y la facilidad de conseguirlos se decidió utilizarlos para el experimento.



*Fig 2.8 Taquete expansivo tipo Z*

De forma similar y con las mismas características de diseño se planteó el diseño de los soportes frontales; se usará uno a la vez para realizar la prueba hacia ambos lados, es decir, aplicando la carga en la suspensión delantera izquierda, y derecha en pruebas separadas. De este modo

se podrá comprobar si existe un comportamiento simétrico o si las pequeñas diferencias del chasis, principalmente en la jaula del motor, hacen que exista una diferencia de comportamiento general.

Para aplicar la carga en el brazo de suspensión libre, se propuso conectar el brazo superior y el inferior mediante una barra roscada o espárrago logrando la distancia entre puntos que se obtendría al ensamblarlo con el upright. Al extender el espárrago hacia arriba, sería posible añadir las pesas que se seleccionaron para aplicar la carga, como se explica más adelante; por lo que sería más conveniente y seguro.

En la figura 2.9 se muestra el diseño propuesto para los soportes de la suspensión delantera.



*Fig 2.9 Diseño de soportes de la suspensión delantera (se muestra el derecho únicamente)*

En cuanto a los instrumentos de medición que se usarían para la obtención de los datos de desplazamiento del chasis, debido a su fácil uso, disponibilidad y versatilidad en su posicionamiento, la mejor solución fue el uso de micrómetros de aguja con soportes de base magnética donde las puntas de contacto se colocarían en diferentes puntos del plano transversal al chasis sobre el eje delantero. Las puntas de contacto en forma de aguja servirán perfectamente una vez ubicadas en su posición para medir el desplazamiento del chasis ya que estarán en contacto directamente con él y se facilitará la lectura de mediciones. El único inconveniente que podría existir en el uso de estos instrumentos es que al deber estar sobre el suelo y en posición fija en todo momento, se deberá hacer la lectura desde una posición un poco incómoda pero para ello y evitar posibles errores de lectura, se propone el uso de cámaras que graben en todo momento las carátulas de los instrumentos para posteriormente revisar y confirmar los datos obtenidos.



*Fig 2.10 Micrómetro de aguja Mitutoyo de 20mm y 0.01mm de precisión*

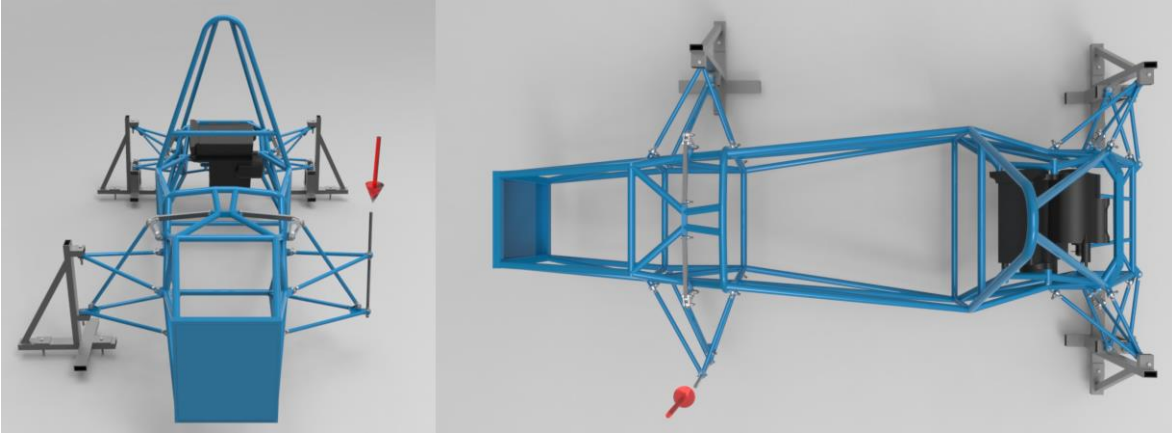
Para aplicar la carga en los puntos de la suspensión delantera se propuso el uso de las placas cuadradas de plomo que se utilizan en básculas de gran tamaño ya que cuentan con una ranura que facilita su apilado siendo estable a la vez. El mismo espárrago que une los brazos de suspensión serviría como guía de las pesas al extenderse más allá del brazo superior de suspensión asegurando que las pesas se encontraran alineadas y transfiriendo su peso sobre el punto de la suspensión deseado.



*Fig 2.11 Pesas de 10 Kg.*

### 2.4.3 Configuración del experimento

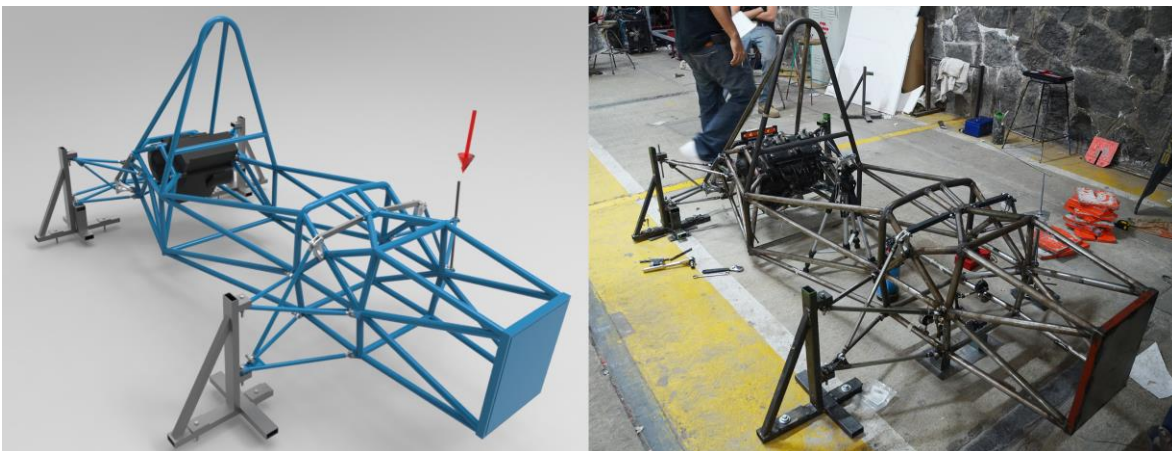
Con los elementos descritos anteriormente y con base en la configuración del experimento seleccionado, el arreglo para la prueba se muestra a continuación en las figuras 2.12 a la 2.17.



*Fig 2.12 Configuración de la prueba de rigidez torsional*

La carga se aplicará tanto en la suspensión delantera derecha como en la izquierda para comparar los resultados y definir qué tanto ha afectado la asimetría del chasis en la parte trasera debido al empaquetamiento necesario para alojar el motor.

Cabe la duda si se debería realizar la prueba también aplicando la carga en cada lado de la suspensión trasera mientras la delantera se mantiene fija; pero debido a que el motor se encuentra instalado en el chasis, el centro de gravedad del ensamble se ubicaría muy cerca de la suspensión sin apoyo generando una pre-carga y su desplazamiento correspondiente, lo que significaría en la aplicación de una carga mayor total innecesariamente, comparando con el caso de la aplicación en la parte frontal, para lograr observar el comportamiento del desplazamiento del chasis. Además de que podría ser inestable el arreglo del experimento.



*Fig 2.13 Configuración del experimento y su ensamble actual*



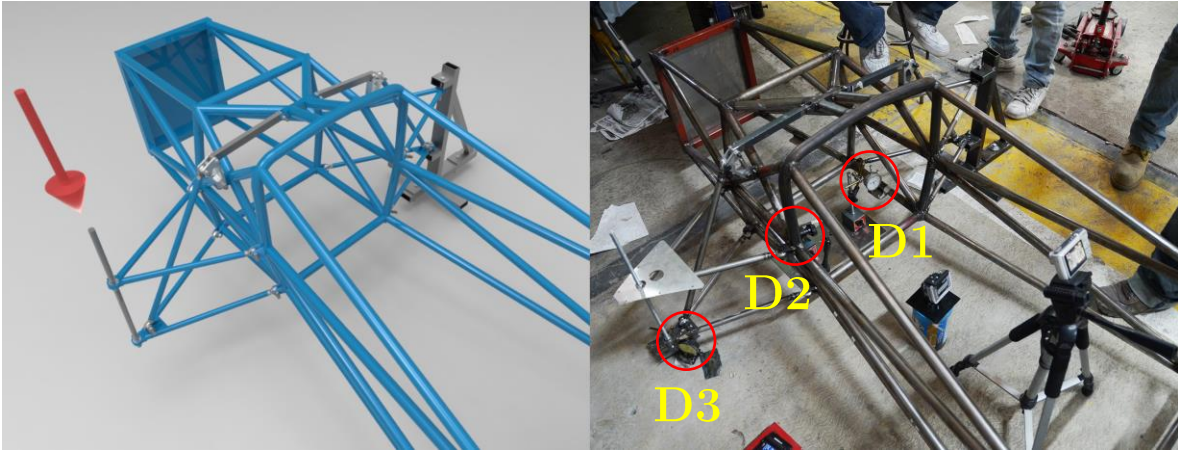


Fig 2.14 Configuración de la suspensión delantera. A la derecha se muestra el arreglo de micrómetros y cámaras.

Para la obtención de aún más datos, se propuso el uso de tres micrómetros en un mismo plano transversal al chasis y en el mismo eje de la suspensión delantera. El primer micrómetro (D1) medía el desplazamiento en el miembro estructural del chasis que conecta con el brazo de suspensión inferior del lado contrario al que se aplica la carga, el segundo (D2) se localizaba en el miembro que conecta con el brazo inferior de suspensión del lado donde se aplica la carga y, el tercer micrómetro (D3) justo debajo del brazo inferior donde la carga era aplicada. Así que el desplazamiento observado en D1 sería menor que en D3; de esta forma con los datos se lograría poder comparar los resultados y aproximar mejor la curva de rigidez torsional.

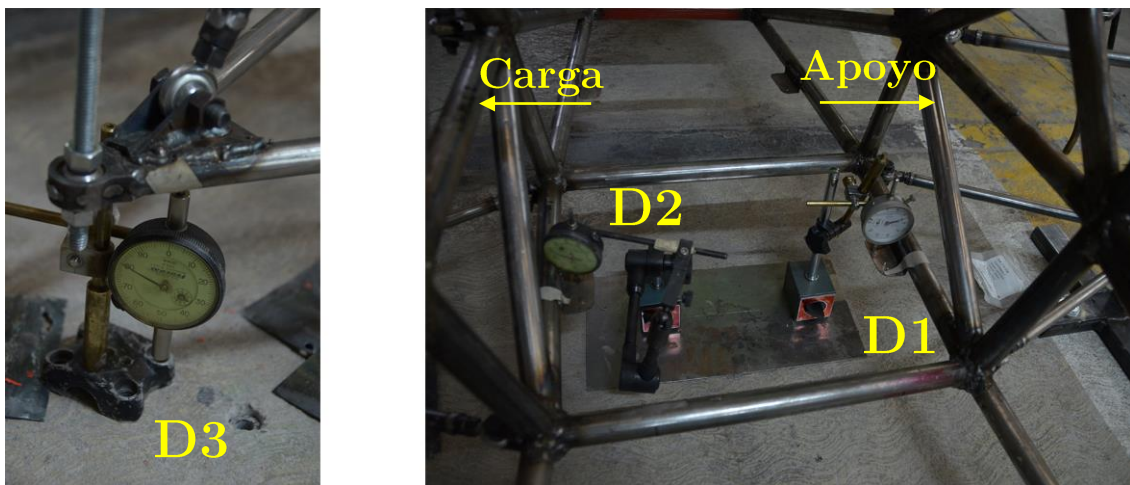


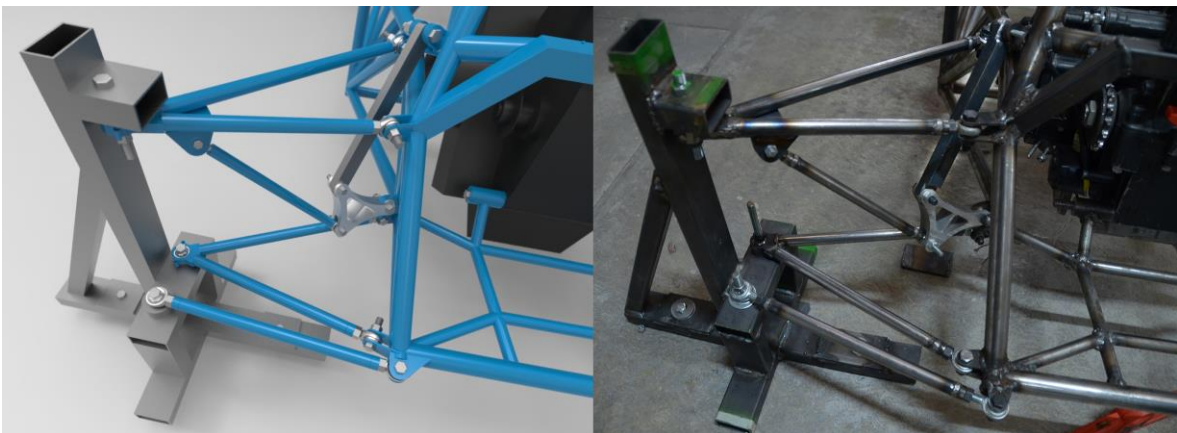
Fig 2.15 Arreglo de los micrómetros de aguja



*Fig 2.16 Configuración de la suspensión trasera. A la derecha se observa el ajuste del nivel del ensamble*

Es muy importante fijar el chasis de forma segura a los soportes y tener especial cuidado para la parte trasera pues como se ha mencionado antes, el motor constituye una masa adicional que hace al chasis menos manejable.

Para asegurar que el chasis se encuentra posicionado correctamente, el uso de niveles de burbuja es muy práctico. Los resultados de la prueba podrían diferir si el chasis no se encontrara horizontalmente pues implicaría que los brazos de suspensión se encuentran con cargas muy desiguales.



*Fig 2.17 Detalle del ensamble de la suspensión trasera derecha. Se puede distinguir el uso de una barra en lugar del resorte/amortiguador*

La configuración de la prueba exige que el sistema de suspensión sea bloqueado o bien, ensamblado con elementos rígidos que únicamente sirvan para transferir las cargas y no acepten deformaciones. Para el experimento, se manufacturaron cuatro barras cuadradas de acero con la misma longitud que los amortiguadores Öhlins TTX25 usados en el auto.



*Fig 2.18 Las pesas de 10 Kg. se apilan alrededor del espárrago mientras se observa el desplazamiento del chasis*

Por parte de las pesas usadas en la prueba, su forma se adaptó perfectamente para las necesidades que se tenían. Sobre el brazo superior de la suspensión delantero se colocó una lámina de aluminio, sólo con el propósito de proteger los brazos de cualquier golpe, sobre la cual las placas de 10 Kg se apilaban de forma que el espárrago que sobresalía evitara que pudieran caerse al ir encajando en las muescas de las pesas.

## Bibliografía Capítulo 2: Metodología de diseño

1. **Milliken, William F and Milliken, Douglas F.** *Race car vehicle dynamics*. EUA : SAE International, 1995.
2. *Design of a twist fixture to measure the torsional stiffness of a Winston Cup Chassis.*  
**Thompson Lonny L., Raju Srikanth, Law Harry E.** s.l. : SAE Technical Papers, 1998. 1998 Motorsports Engineering Conference Proceedings. Vol. Vol. 1: Vehicle Design and Safety. ISSN 0148-7191.

### 3 Desarrollo de la prueba de rigidez torsional

Debido a que la prueba de rigidez debía realizarse en un día en específico conforme a la planeación de la manufactura del chasis, era necesario asegurarse que se pudiera ejecutar sin ningún error y que se contara con todos los elementos para la prueba previamente para evitar retrasos en el ensamble del auto. El chasis completo y el sistema de suspensión, los instrumentos de medición, los soportes, las pesas y las demás piezas para el ensamble debían encontrarse disponibles previo a la fecha especificada.

De las simulaciones en SolidWorks relativas a la rigidez torsional en el chasis realizadas durante el proceso de diseño se obtuvieron los valores de deformación que se compararían con la prueba física, y también las fuerzas de reacción en los puntos de apoyo que servirían para el análisis de los soportes para la prueba. Cabe destacar que se hicieron diferentes simulaciones en un proceso iterativo para garantizar su funcionalidad, seguridad y desempeño durante el desarrollo del diseño del chasis UM-524, por ejemplo, de las interacciones con los sistemas de transmisión, suspensión, optimización del arco principal antivuelco (*Main hoop*) y del arco frontal antivuelco (*Front hoop*) pero debido a que se encuentran fuera del tema principal al trabajo actual, se ha limitado a sólo mencionarlas como referencia, aunque no son limitantes ni exclusivas, pues ha de recordarse que no se han realizado otros estudios como el de respuesta en frecuencia, diferentes casos de impactos, interacciones más completas en respuesta dinámica con el sistema de suspensión, entre otros.

#### 3.1 Análisis por Elementos Finitos (FEA) en SolidWorks®

Todas las simulaciones realizadas en SolidWorks se basaron en estudios estáticos lineales, lo cual considera lo siguiente:

Las cargas externas producen en el cuerpo reacciones y fuerzas internas que conducen a un estado de equilibrio en el cuerpo. De un estudio estático lineal se podrá obtener como resultado los desplazamientos, esfuerzos, deformaciones y fuerzas de reacción dadas las condiciones de frontera del problema.

La suposición estática del problema admite que las cargas son aplicadas lenta y gradualmente hasta alcanzar sus magnitudes totales y que son invariantes del tiempo, lo que permite despreciar cualquier efecto de inercia pues las aceleraciones y velocidades que se presentan son insignificantes.

Por otro lado, la suposición de linealidad se considera cuando la relación entre las cargas aplicadas y las respuestas inducidas es lineal, es decir, que al aumentar la carga en  $x$  veces las deformaciones, esfuerzos y reacciones también lo harán. <sup>(1)</sup>

Dentro de la linealidad se considera que los materiales del modelo cumplen con la Ley de Hooke; el esfuerzo es directamente proporcional a las deformaciones. El material que se usa en el chasis, un acero estructural ASTM A36, puede ser simulado como un material homogéneo, isotrópico (sus propiedades mecánicas son las mismas en todas las direcciones) y, además que los esfuerzos esperados en las simulaciones se encontrarán en la región elástica del material y no existirá un cambio de rigidez debido a las cargas ni ningún otro fenómeno que modifique las condiciones del problema.

Habrà que tener en mente que una simulación por elementos finitos es una herramienta que ayuda a aproximar la solución del problema que se plantee y que los resultados serán un reflejo de las condiciones y suposiciones que hagamos. Los diseños de ingeniería no deben basarse únicamente en decisiones tomadas con base en los resultados de algún software de análisis por elementos finitos. La información que se obtiene de las simulaciones debe ser usada en conjunto con la experiencia práctica y experimentación física. Si bien algunas veces es difícil contar con modelos y prototipos físicos para realizar pruebas en un proceso iterativo completo, es necesario tener la capacidad de realizar la validación física del diseño final que ha sido optimizado y analizado en diferentes casos de solicitaciones como es el caso del chasis.

Al tratarse de una herramienta para la aproximación de las soluciones, también es necesario conocer los antecedentes del software y en qué se basan sus soluciones. En el caso de SolidWorks Simulation, realiza los estudios aplicando la formulación de desplazamientos del método de elementos finitos para poder calcular desplazamientos, deformaciones, y esfuerzos bajo cargas internas y externas. <sup>(2)</sup> Además, para el proceso de mallado para la aplicación del método, el software es capaz de discretizar la geometría del problema usando elementos tetraédricos en el caso tridimensional, triangulares en el caso bidimensional o elementos tipo viga, cada uno con propiedades manipulables según las necesidades. En el trabajo actual, el chasis se ha modelado con elementos tipo viga como se mencionó en el capítulo introductorio; y para el análisis realizado en los soportes para la prueba física se modeló empleando los elementos tetraédricos proporcionados para sólidos en SolidWorks por defecto como se explicará más adelante.

### 3.2 FEA aplicado en el chasis para el cálculo de su rigidez torsional

Como se ha presentado en la sección 1.4 del primer capítulo, el chasis del prototipo UM-524 es considerado un marco espacial tubular y para efecto de la aplicación del análisis por elementos finitos la estructura se analizará bajo las condiciones que gobiernan a los elementos tipo viga. Es necesario recordar que los elementos tipo viga (*beam elements*) pueden resistir cargas flectoras, torsionales, cortantes y axiales; mientras que los elementos tipo armadura (*truss elements*) únicamente cargas axiales, y no podrían ser usados para el análisis estructural del marco espacial tubular debido a que las cargas no se transferirían de manera correcta y se obtendrían resultados incorrectos.

El chasis del prototipo UM-524, al ser dibujado mediante la opción miembros estructurales (structural members), SolidWorks los interpreta automáticamente como elementos viga; así, no será necesario realizar ningún ajuste en las configuraciones, excepto el control de malla, una vez definida la geometría de la sección transversal.

Recapitulando algunas consideraciones para la simulación podemos mencionar:

- El chasis es construido con tubos de acero al carbón ASTM A36.
- Los apoyos de los puntos de suspensión trasera no permitirán traslación alguna.
- El apoyo del punto de suspensión delantera no permitirá traslación alguna. (Al considerar este tipo de apoyo, no se presentarán momentos reactivos)
- La carga se aplicará verticalmente hacia abajo en el brazo de suspensión libre.
- El sistema de amortiguador-resorte de la suspensión debe reemplazarse por un elemento rígido para bloquear este mecanismo.
- El motor del vehículo debe considerarse como una estructura rígida ensamblada al chasis.

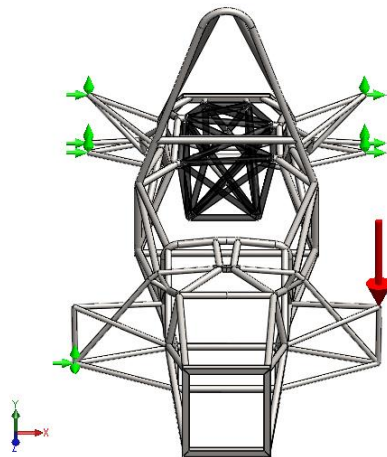


Fig 3.1 Modelo para el análisis de la rigidez torsional

La estructura de color más oscuro, en la Figura 3.1, representa el motor, conformado por elementos rígidos. Los símbolos verdes representan las condiciones de frontera: inamovible tanto en los puntos de suspensión trasera como en el punto del brazo delantero. Y finalmente los 120 Kg o 1173.6 N de carga los muestra la flecha roja.

Los mismos parámetros de malla fueron usados para todas las simulaciones del chasis y sus detalles se muestran en la tabla 3.1.

Tabla 3.1 Detalles de malla del chasis

Parámetros de mallado del chasis UNAM Motorsports 524	
Tipo de malla	Malla de viga
Control de malla	Definida
Número total de nodos	12125
Número total de elementos	11822
Tiempo para completar la malla (hh:mm:ss)	00:00:15
Entidades	165 vigas
Tamaño de elementos	4 [mm]
Coficiente	1.5

El ensamble del chasis con el sistema de suspensión supone considerar ciertas condiciones de frontera en los diferentes elementos; en el mecanismo de suspensión encontramos juntas de rótula en los brazos (*A-arms*), barras de empuje (*push/pull rods*) y uniones que permiten rotación en una dirección como en los balancines (*rockers*). Mientras que en los elementos anteriores se deben considerar los grados de libertad de rotación en ellos, los miembros que componen al chasis pueden considerarse sólo con uniones rígidas, es decir, sin rotación o traslación.

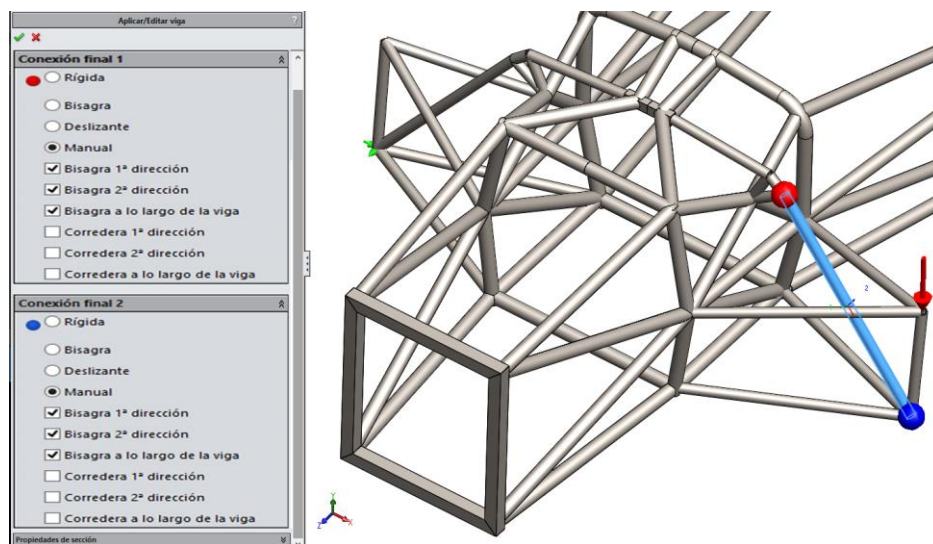


Fig 3.2 Conexión tipo rótula de la barra de empuje (*push-rod*) en la suspensión



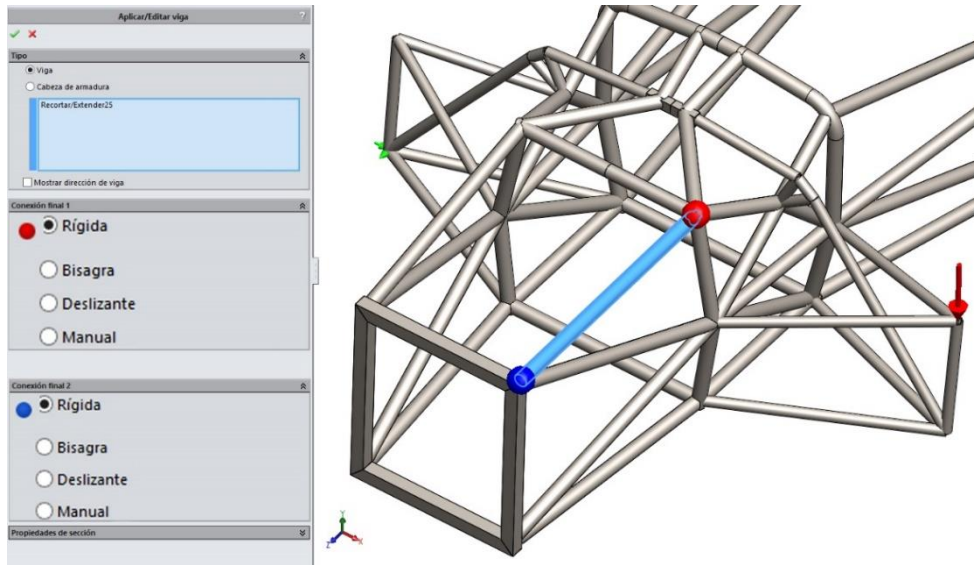


Fig 3.3 Unión rígida de los elementos del chasis

Los resultados de desplazamientos resultantes (URES) en milímetros se muestran en las siguientes figuras con una escala de deformación 10 para apreciar un poco mejor su comportamiento.

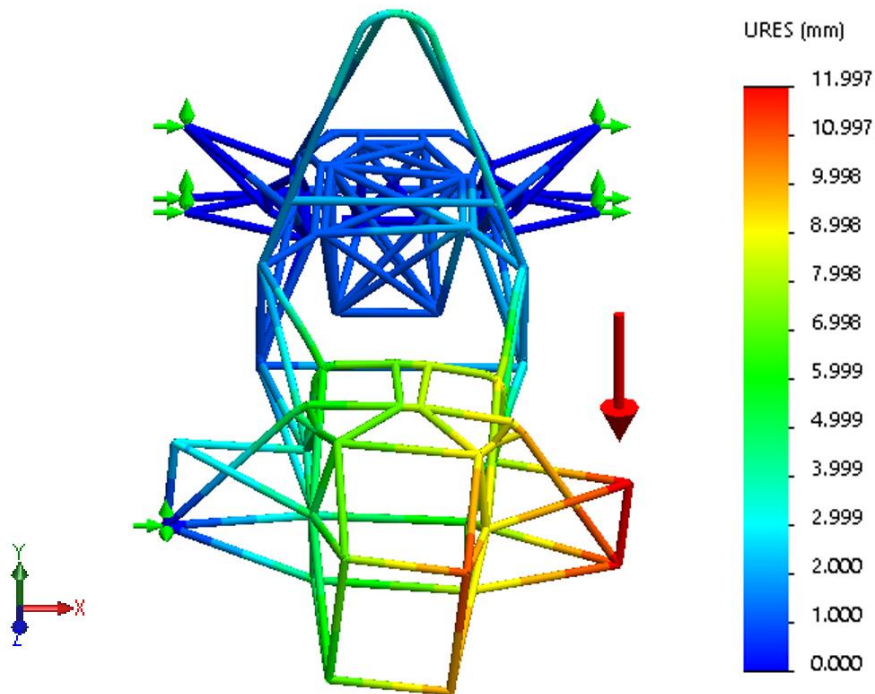


Fig 3.4 Los desplazamientos resultantes (escala de deformación 10)

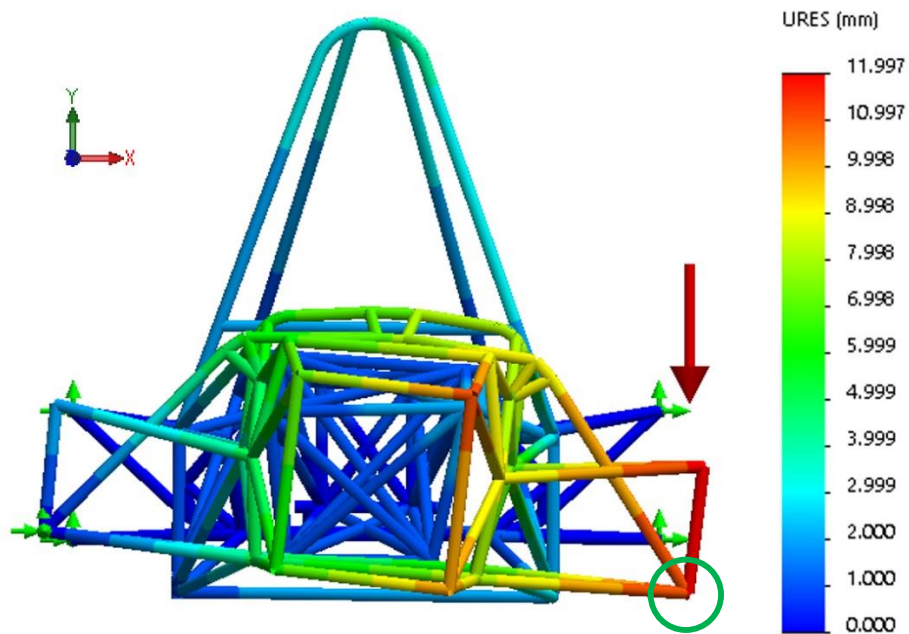


Fig 3.5 Vista frontal (escala de deformación 10)

En las figuras 3.4 y 3.5 se muestran los resultados de la simulación con una carga de 1173.6 N aplicada en el brazo delantero izquierdo; a continuación, en la figura 3.6 se muestran los resultados con la misma carga pero aplicada en el brazo delantero derecho a modo de comparación.

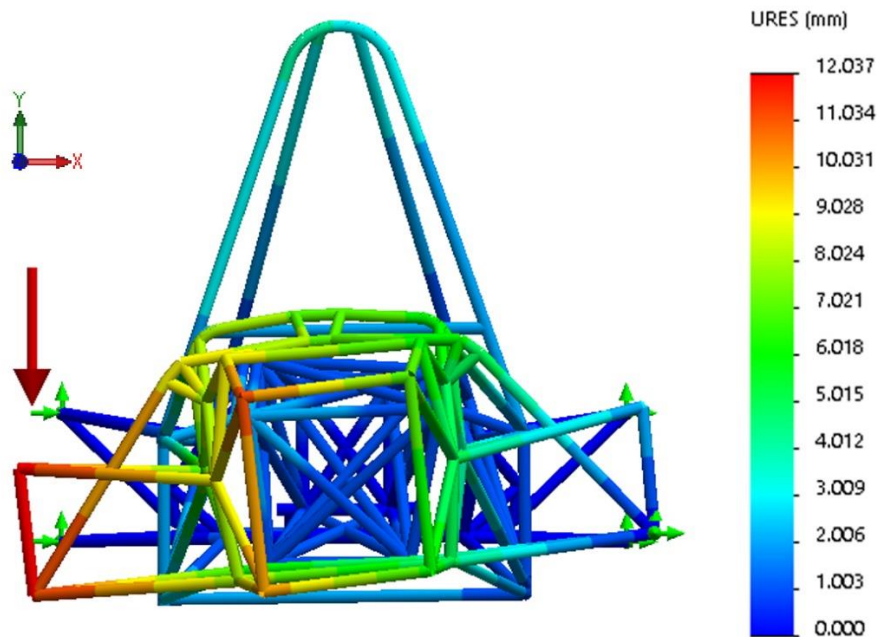


Fig 3.6 Carga aplicada en el brazo delantero derecho (escala de deformación 10)

Ahora, como se había planteado en la elección de la configuración de la prueba de rigidez torsional, se evaluaría también la prueba aplicando la carga verticalmente hacia arriba, mostrado en la figura 3.7; simulando así, en un sentido más real, el caso en que alguna de las ruedas delanteras golpea un obstáculo pequeño, para establecer qué diferencias se encuentran.

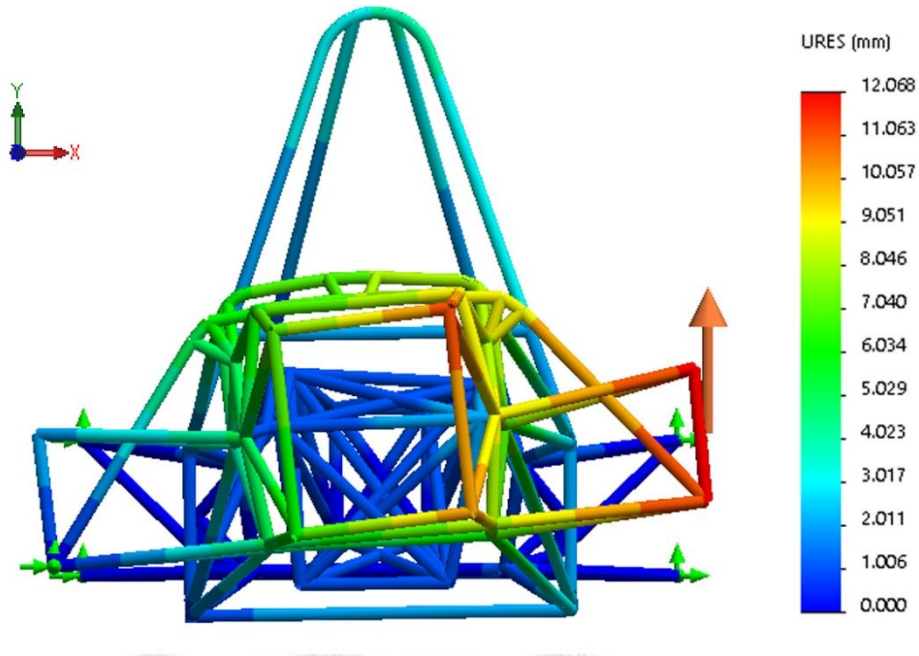


Fig 3.7 Desplazamientos resultantes para la carga aplicada hacia arriba del lado izquierdo

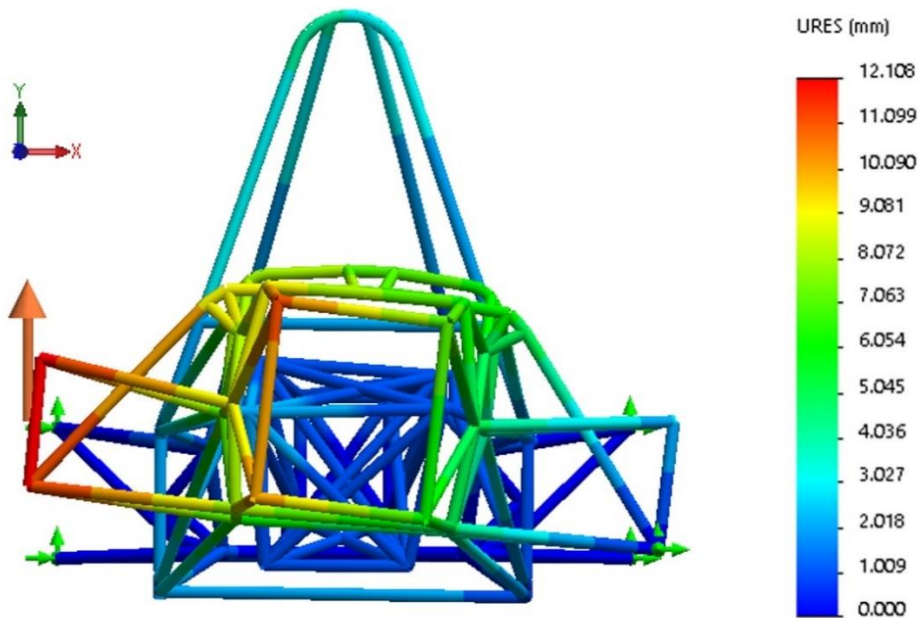


Fig 3.8 Desplazamientos resultantes para la carga aplicada hacia arriba del lado derecho

Los desplazamientos máximos observados en las simulaciones anteriores se encuentran enlistados en la Tabla 3.2. Cabe mencionar que, estos valores máximos se ubicaron en el brazo inferior, marcado con un círculo verde en la figura 3.5 como ejemplo, del lado donde la carga era aplicada.

Tabla 3.2 Desplazamientos máximos en el chasis

Identificador de la simulación	Punto de aplicación de la carga	Punto de apoyo delantero	Carga en dirección del eje Y [N]	Máximo desplazamiento observado [mm]
A	A-arm izquierdo	A-arm derecho	- 1173.6	11.997
B	A-arm derecho	A-arm izquierdo	- 1173.6	12.037
C	A-arm izquierdo	A-arm derecho	+ 1173.6	12.068
D	A-arm derecho	A-arm izquierdo	+ 1173.6	12.108

Para el cálculo de la rigidez torsional del chasis, es necesario conocer únicamente tres elementos: el brazo de palanca, la fuerza aplicada y el desplazamiento máximo. Así, la rigidez torsional se puede determinar mediante la ecuación 3.1. Los valores de la rigidez torsional teórica se encuentran en la tabla 3.3.

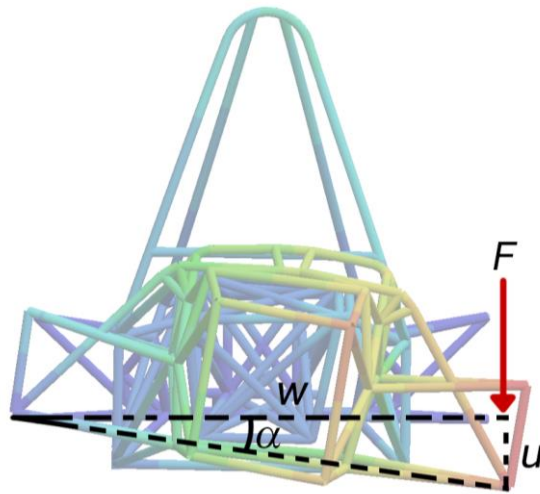


Fig 3.9 Variables para el cálculo de la rigidez torsional del chasis

$$k_t = \frac{F * w}{\arctan\left(\frac{u}{w}\right)} = \frac{F * w}{\alpha} \quad \left[\frac{Nm}{deg}\right] \quad Ec. 3.1$$

Donde:

$F$  es la fuerza aplicada en el brazo delantero izquierdo, de 1173.6 Newtons.

$w$  es el brazo de palanca, siendo una constante de 1.15 metros.

$u$  es el desplazamiento máximo obtenido en el punto de aplicación de la carga

$\alpha$  es el desplazamiento angular.

$k_t$  es la rigidez torsional obtenida.

Tabla 3.3 Rigidez torsional teórica

Identificador de la simulación	Rigidez torsional teórica [Nm/deg]
A	2258.06
B	2250.56
C	2244.78
D	2237.36

De las simulaciones para la obtención de la rigidez torsional, anteriormente descritas, se obtuvieron las fuerzas reactivas que se producen en los puntos de apoyo para incluirlos en la verificación del diseño de los soportes para la prueba física.

Para hacer referencia a la ubicación de las fuerzas reactivas, los nodos de interés serán nombrados según el identificador de la simulación, ubicación de su respectivo mecanismo de suspensión y una numeración según la figura 3.10.

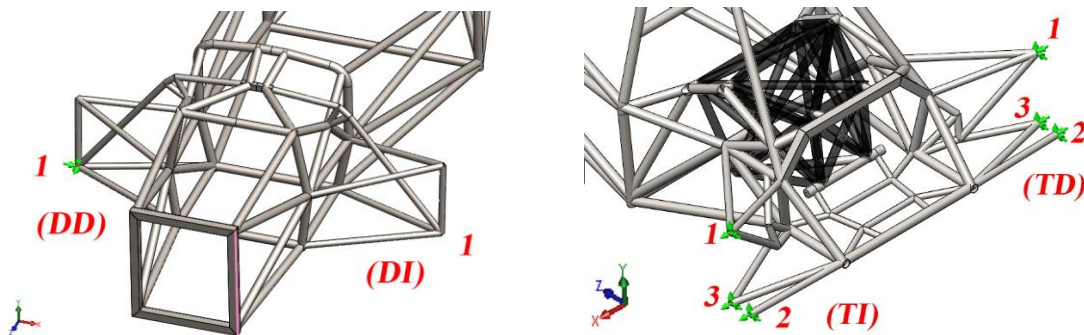


Fig 3.10 Numeración y asignación de nombres de los nodos de apoyo

Las fuerzas de reacción obtenidas de las diferentes configuraciones, servirían para conocer qué carga deben ser capaces de recibir los soportes para la prueba física sin deformarse más allá de una fracción del desplazamiento máximo observado en el chasis. De esta forma, se evitará complicar la evaluación de la rigidez torsional del chasis, asumiendo que, los soportes no aportarán flexibilidad al sistema.

Estas reacciones se muestran en la Tabla 3.4 de forma organizada según la simulación realizada.

Tabla 3.4 Fuerzas de reacción en los puntos de apoyo

	[N]	TD-1	TD-2	TD-3	TI-1	TI-2	TI-3	DD-1	DI-1
A	x	-2183.2	-1075.6	309.96	2469.4	-1196.5	1210.5	465.42	0
	y	-748.28	-34.03	9.8	1323.7	37.864	-23.872	608.44	0
	z	-2142.9	61.35	516.21	-1709	-67.752	2678.3	663.71	0
	<b> FR </b>	<b>3149.3</b>	<b>1077.8</b>	<b>602.2</b>	<b>3281.9</b>	<b>1199</b>	<b>2939.3</b>	<b>1013.6</b>	<b>0</b>
B	x	-2338.5	1143.7	-1391.5	2340	1087.8	-375.52	0	-466.01
	y	1280	36.191	-44.033	-687	-34.424	12.3	0	610.56
	z	-1624.3	-64.334	2595.6	-2214.2	62.098	575.95	0	669.23
	<b> FR </b>	<b>3121.8</b>	<b>1146</b>	<b>2945.4</b>	<b>3294</b>	<b>1090.1</b>	<b>687.67</b>	<b>0</b>	<b>1018.7</b>
C	x	2184.3	1066	-286.19	-2474.2	1196.9	-1218.6	-468.23	0
	y	758.12	33.735	-9.056	-1322.1	-37.877	24.011	-620.46	0
	z	2140.6	-60.816	-540.25	1723.4	67.773	-2695	-635.71	0
	<b> FR </b>	<b>3150.9</b>	<b>1068.3</b>	<b>611.44</b>	<b>3292.4</b>	<b>1199.5</b>	<b>2957.8</b>	<b>1004.2</b>	<b>0</b>
D	x	2342	-1144.1	1399.8	-2341.9	-1078.6	353.92	0	468.9
	y	-1278.1	-36.205	44.296	696.57	34.134	-11.605	0	-622.64
	z	1638.1	64.352	-2611.8	2212.6	-61.581	-600.49	0	-641.18
	<b> FR </b>	<b>3130.8</b>	<b>1146.5</b>	<b>2963.6</b>	<b>3296.3</b>	<b>1080.9</b>	<b>697.12</b>	<b>0</b>	<b>1009.3</b>

La prueba física, como se había planteado, se realizó bajo las condiciones de las simulaciones A y B; es decir, la carga siendo aplicada en sentido negativo en dirección Y. Por ello, los datos de fuerzas de reacción de estos dos análisis en específico fueron usados para la verificación del diseño de los soportes.

Los datos obtenidos de los análisis C y D, con la carga aplicada en sentido positivo en dirección Y, ayudan a comprender la estrecha relación que existe entre las pruebas y las diferencias que existen en los sentidos de las reacciones; así, se mantendrán únicamente como referencia y comparación de resultados, pero no serán utilizados posteriormente.

Adicionalmente, al tratarse de un ensamble que tiene una masa aproximada de 75 Kg, el efecto de su peso en su propia deformación debido a la naturaleza de los apoyos se vuelve considerable. Por ello, a continuación, en las tablas 3.5 y 3.6, se muestran las reacciones en los apoyos y el desplazamiento resultante en el punto libre de suspensión, ambos debidos sólo a la fuerza de gravedad.

Tabla 3.5 Reacciones y desplazamiento resultante debido a la fuerza de gravedad (apoyos tipo simulación A y C)

	[N]	TD-1	TD-2	TD-3	TI-1	TI-2	TI-3	DD-1	DI-1
A / C	x	-519.54	-115.02	174.75	559.09	-168.89	11.736	57.88	0
	y	118.59	-2.608	7.73	378.62	6.37	3.98	224.04	0
	z	-391.02	6.572	186.7	-335.77	-9.56	457.6	85.47	0
	FR	660.97	115.24	255.84	754.1	169.28	457.77	246.68	0
<b>URES [mm]</b>								0	1.483

Tabla 3.6 Reacciones y desplazamiento resultante debido a la fuerza de gravedad (apoyos tipo simulación B y D)

	[N]	TD-1	TD-2	TD-3	TI-1	TI-2	TI-3	DD-1	DI-1
B / D	x	-537.01	164.63	-39.352	540.17	119.93	-189.9	0	-58.463
	y	372.93	6.241	0.955	125.87	-2.76	8.595	0	224.9
	z	-322.77	-9.26	446.4	-398.43	6.854	189.21	0	88.003
	FR	729.14	165.01	448.13	682.92	120.16	268.21	0	248.48
<b>URES [mm]</b>								1.474	0

Al obtener los datos de los efectos de la gravedad y de una carga aplicada, en simulaciones diferentes, será posible recurrir al principio de superposición y obtener las reacciones o desplazamientos de la combinación de los casos. Se debe tener en cuenta que, en las simulaciones C y D, el desplazamiento que se observa es en sentido opuesto a lo que podría aportar el efecto gravitatorio sobre el chasis.

La obtención de datos de manera separada, también ayuda a que durante la prueba física se realicen las lecturas de desplazamientos una vez que el chasis se encuentre en equilibrio estático, es decir, bajo el efecto de la fuerza de gravedad; y los resultados obtenidos puedan ser comparados con las simulaciones de manera más directa debido a la cualidad lineal del análisis.

### 3.3 Validación del diseño de los soportes de la prueba física mediante FEA

Mediante los resultados obtenidos en la sección anterior, y el diseño propuesto previamente, se realizó la validación de los soportes para el experimento. Para la aplicación de los datos de fuerzas de reacción en el análisis de los soportes, el sentido o signo de las fuerzas debe invertirse; pues cada fuerza que actúa sobre un elemento, reacciona con una fuerza de misma magnitud pero en sentido contrario sobre lo que la produjo.

También se debe recordar que el objetivo de diseño de los soportes es mantener sus desplazamientos, en las vecindades del punto de aplicación de la carga, aproximadamente del

5% de los máximos identificados en las simulaciones del chasis. Así, el desplazamiento máximo admisible sería del orden de 0.6 milímetros.

Las cargas que se utilizaron para los análisis de los soportes para la prueba, corresponden a las totales máximas; incluyendo los efectos por la aplicación de la carga de 1173.6 N y el efecto de la fuerza de gravedad. Debido a la similitud en geometría de los soportes, las características de malla se mantuvieron constantes con los valores mostrados en la siguiente tabla.

Tabla 3.7 Características de malla de los soportes para la prueba física de rigidez

<b>Parámetros de malla de los soportes para la prueba física de rigidez torsional</b>	
<i>Tipo de malla</i>	Malla sólida
<i>Mallador utilizado</i>	Malla basada en curvatura
<i>Calidad de malla</i>	Elementos cuadráticos de alto orden
<i>Puntos jacobianos</i>	4
<i>Tamaño máximo de elemento</i>	3 mm
<i>Tamaño mínimo de elemento</i>	1.2 mm
<b>Soporte delantero izquierdo</b>	
<i>Número total de nodos</i>	379869
<i>Número total de elementos</i>	197458
<i>Cociente de aspecto máximo</i>	292.4
<i>Porcentaje de elementos con cociente de aspecto &lt; 3</i>	99.2
<i>Porcentaje de elementos con cociente de aspecto &gt; 10</i>	0.0512
<i>% de elementos distorsionados (Jacobiano)</i>	0
<i>Tiempo para completar la malla (hh:mm:ss)</i>	00:00:26
<b>Soporte delantero derecho</b>	
<i>Número total de nodos</i>	376239
<i>Número total de elementos</i>	195229
<i>Cociente de aspecto máximo</i>	330.51
<i>Porcentaje de elementos con cociente de aspecto &lt; 3</i>	99.1
<i>Porcentaje de elementos con cociente de aspecto &gt; 10</i>	0.0533
<i>% de elementos distorsionados (Jacobiano)</i>	0
<i>Tiempo para completar la malla (hh:mm:ss)</i>	00:00:25
<b>Soporte trasero izquierdo</b>	
<i>Número total de nodos</i>	706893
<i>Número total de elementos</i>	432383
<i>Cociente de aspecto máximo</i>	325.9
<i>Porcentaje de elementos con cociente de aspecto &lt; 3</i>	99.5
<i>Porcentaje de elementos con cociente de aspecto &gt; 10</i>	0.0576
<i>% de elementos distorsionados (Jacobiano)</i>	0
<i>Tiempo para completar la malla (hh:mm:ss)</i>	00:00:35



<b>Soporte trasero derecho</b>	
<i>Número total de nodos</i>	698706
<i>Número total de elementos</i>	426728
<i>Cociente de aspecto máximo</i>	309.59
<i>Porcentaje de elementos con cociente de aspecto &lt; 3</i>	99.5
<i>Porcentaje de elementos con cociente de aspecto &gt; 10</i>	.0586
<i>% de elementos distorsionados (Jacobiano)</i>	0
<i>Tiempo para completar la malla (hh:mm:ss)</i>	00:00:35

Las cargas máximas obtenidas, aplicadas a los soportes en SolidWorks, se muestran en la Tabla 3.8 según corresponden a los nodos de suspensión que soportarían.

Tabla 3.8 Cargas aplicadas para la validación del diseño de los soportes para la prueba física

		<b>Soportes Traseros</b>					<b>Soportes Delanteros</b>		
[N]		TD-1	TD-2	TD-3	TI-1	TI-2	TI-3	DD-1	DI-1
<b>A</b>	<b>x</b>	-2702.74	-1190.62	484.71	3028.49	-1365.39	1222.24	523.30	0.00
	<b>y</b>	-629.69	-36.64	17.53	1702.32	44.23	-19.89	832.48	0.00
	<b>z</b>	-2533.92	67.92	702.91	-2044.77	-77.31	3135.90	749.18	0.00
<b>B</b>	<b>x</b>	-2875.51	1308.33	-1430.85	2880.17	1207.73	-565.42	0.00	-524.47
	<b>y</b>	1652.93	42.43	-43.08	-561.13	-37.18	20.90	0.00	835.46
	<b>z</b>	-1947.07	-73.59	3042.00	-2612.63	68.95	765.16	0.00	757.23

En las siguientes figuras, se muestran los resultados que se obtuvieron de las simulaciones de los soportes mediante el análisis en SolidWorks. En la tabla 3.9 se encuentran los valores de desplazamiento resultante promedio en los puntos de interés, cercanos al punto de aplicación de la carga, de los soportes.

Tabla 3.9 Desplazamientos promedio de los puntos de interés de los soportes para la prueba física

Nodo	Desplazamiento promedio en configuración A [mm]	Desplazamiento promedio en configuración B [mm]	Desplazamiento promedio de cercanías del nodo [mm]
DD-1	0.076		0.076
DI-1		0.087	0.087
TD-1	0.759	0.481	0.620
TD-2	0.098	0.019	0.058
TD-3	0.089	0.026	0.115
TI-1	0.511	0.786	0.648
TI-2	0.025	0.098	0.061
TI-3	0.022	0.091	0.056

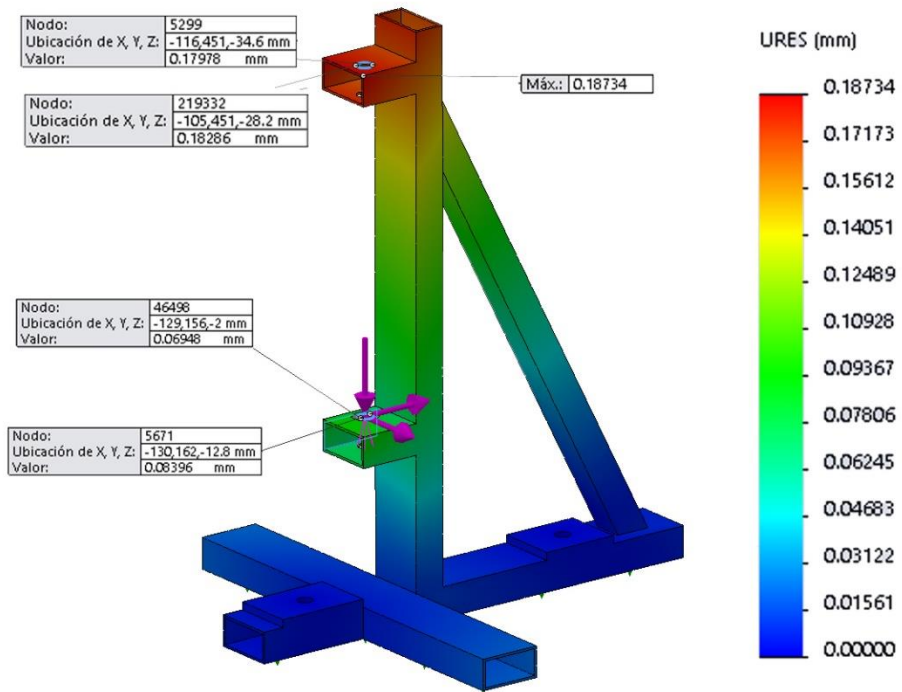


Fig 3.11 Desplazamiento resultante del soporte delantero derecho

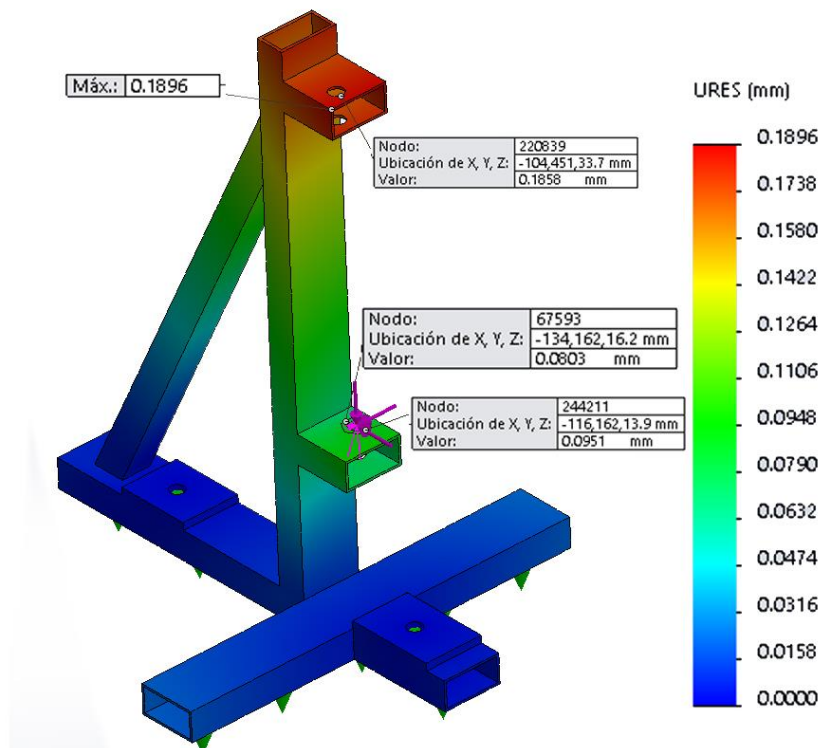


Fig 3.12 Desplazamiento resultante del soporte delantero izquierdo

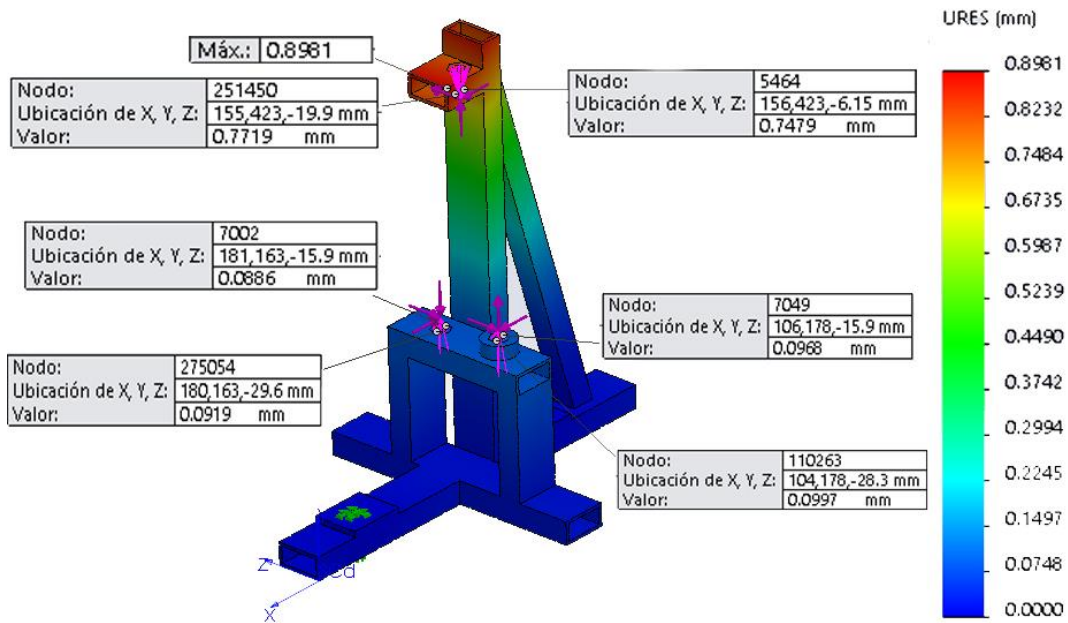


Fig 3.13 Desplazamiento resultante del soporte trasero derecho en configuración A

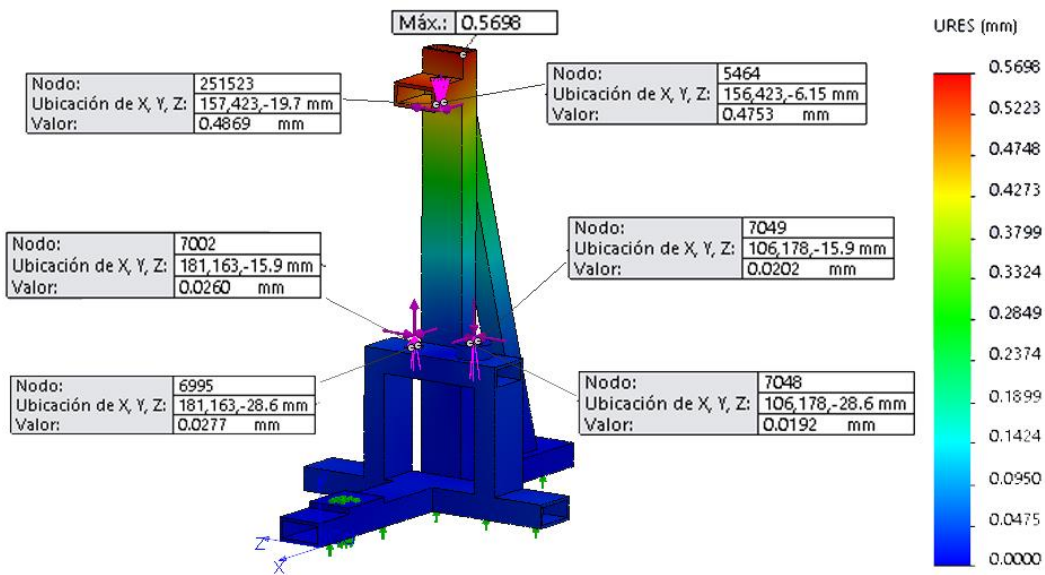


Fig 3.14 Desplazamiento resultante del soporte trasero derecho en configuración B

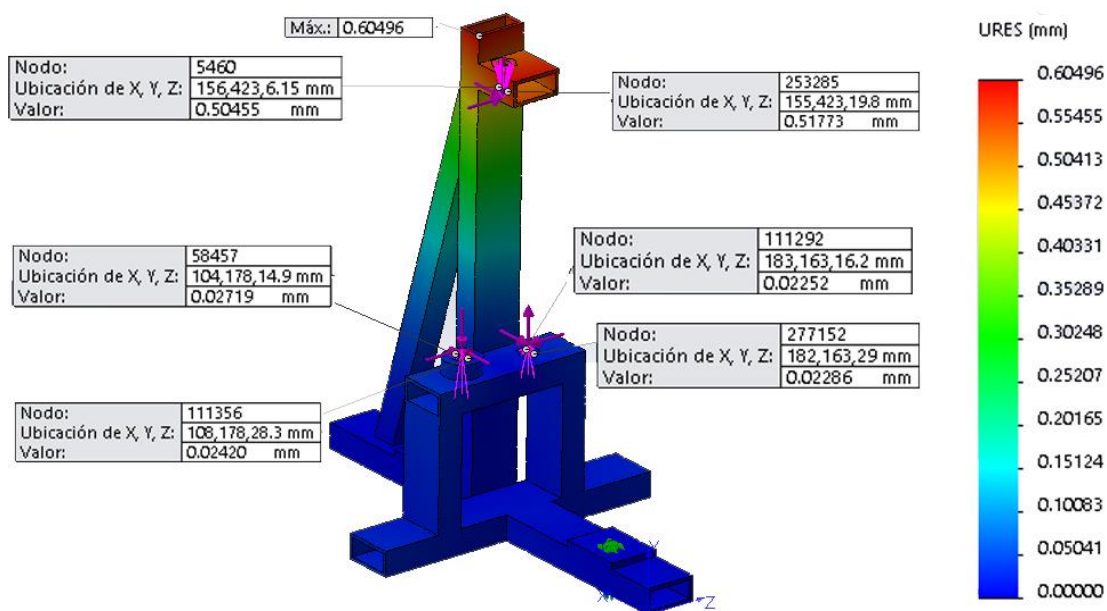


Fig 3.15 Desplazamiento resultante del soporte trasero izquierdo en configuración A

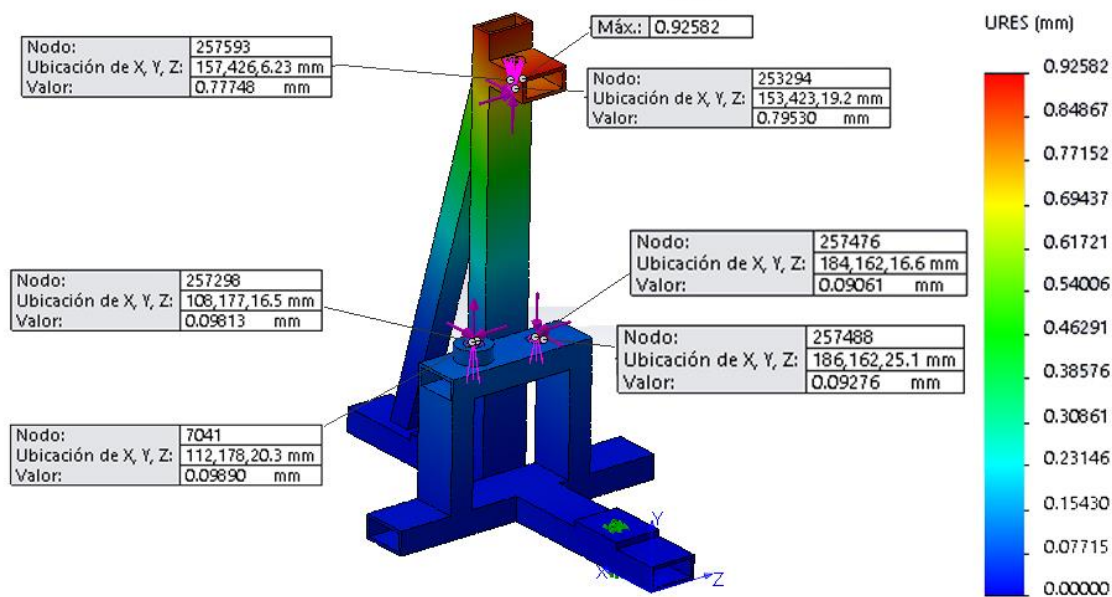


Fig 3.16 Desplazamiento resultante del soporte trasero izquierdo en configuración B

### 3.4 Datos obtenidos de la prueba física de rigidez torsional

Con el ensamble completo del chasis y suspensión, la prueba física se puede realizar según el arreglo establecido tanto de puntos de apoyo, aplicación de fuerza y medición de desplazamientos. Esta configuración de la prueba se describió en la sección 2.4.3 del capítulo 2. A continuación se muestra una fotografía de la prueba realizada con el punto de apoyo en la suspensión delantera derecha (configuración A).



*Fig 3.17 Configuración para la prueba de rigidez torsional del chasis UM-524*

Las distancias entre micrómetros, punto de apoyo y punto de aplicación de la carga son elementales para el cálculo del valor de rigidez torsional. A modo ilustrativo, se presentan estas dimensiones para la configuración tipo A del experimento, en la figura 3.18. Del mismo modo, para la configuración tipo B, el punto de apoyo (P.A.) servirá de referencia para la medición del brazo de palanca y así, donde el micrómetro D3 se encontraba para la prueba A, se colocará el P.A.; en lugar de D2 el D1, en D1 el D2, y finalmente, en el P.A. se ubicará D3.

De esta forma, se llevó a cabo la prueba física de rigidez torsional al chasis UM-524 y se pudieron obtener los desplazamientos que, se pueden traducir a desplazamiento angular para finalmente realizar el cociente con el momento aplicado y así obtener el valor de la rigidez torsional para cada incremento de carga. Esto ayudará a construir una curva que mostrará el valor de la rigidez en forma de la pendiente de ésta.

Se realizaron en total cuatro pruebas; dos con el punto de apoyo en la suspensión delantera derecha (configuración A), y dos con el P.A. en la suspensión delantera izquierda (configuración

B). Así se obtendrían más resultados y con ello se buscaría reducir los errores de instalación y ejecución de la prueba. Los datos obtenidos se muestran en las tablas 3.11 a la 3.14.

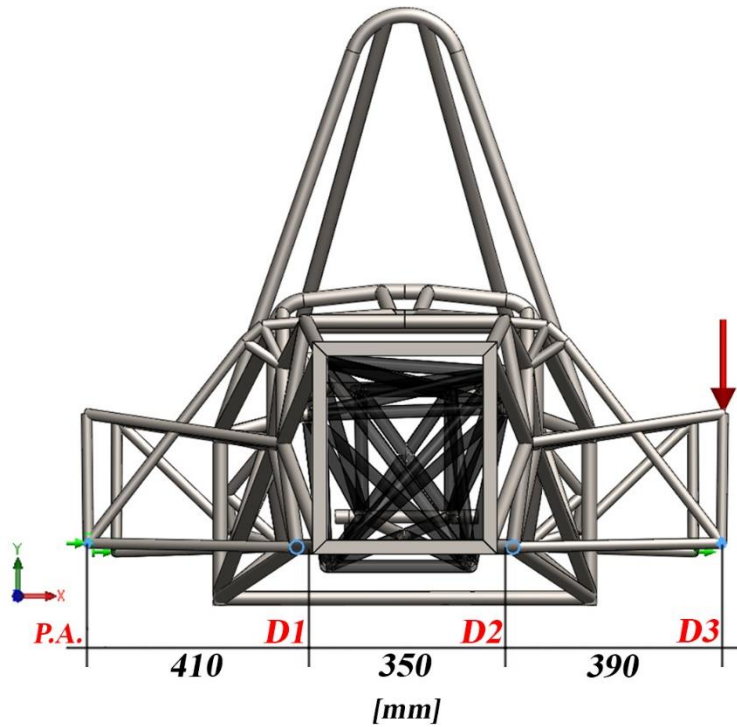


Fig 3.18 Ubicación y distancias entre micrómetros para la configuración A del experimento

Tabla 3.10 Datos constantes para la prueba física de rigidez torsional

Carga [kg]	Fuerza [N]	Momento [Nm] $y_i$	Distancia de micrómetros al punto de apoyo [m] configuración A	
0	0.00	0.00		
10	97.80	112.47	D1	0.41
20	195.60	224.94	D2	0.76
30	293.40	337.41	D3	1.15
40	391.20	449.88	Distancia de micrómetros al punto de apoyo [m] configuración B	
50	489.00	562.35		
60	586.80	674.82		
70	684.60	787.29	D1	0.39
80	782.40	899.76	D2	0.74
90	880.20	1012.23	D3	1.15
100	978.00	1124.70		
110	1075.80	1237.17		
120	1173.60	1349.64		

La pendiente de la regresión lineal por mínimos cuadrados, que se obtiene de las parejas de datos de desplazamiento angular y momento aplicado, representa la rigidez torsional del chasis.

Tabla 3.11 Prueba No.1 en configuración A (3 de 4)

Desp. @D1 [m]	Desp. Angular D1 [deg] xi	Desp. @D2 [m]	Desp. Angular D2 [deg] xi	Desp. @D3 [m]	Desp. Angular D3 [deg] xi
0.0	0.0000	0.0	0.0000	0	0.0000
0.00047	0.0661	0.000634	0.0478	0.001118	0.0557
0.00071	0.0988	0.001815	0.1368	0.002964	0.1477
0.00144	0.2006	0.003052	0.2301	0.004836	0.2409
0.00159	0.2224	0.003666	0.2764	0.00598	0.2979
0.00211	0.2950	0.004493	0.3387	0.007228	0.3601
0.00250	0.3495	0.005148	0.3881	0.008216	0.4093
0.00292	0.4077	0.005793	0.4367	0.0091	0.4534
0.00316	0.4411	0.00677	0.5104	0.009807	0.4886
0.00354	0.4949	0.00729	0.5496	0.010634	0.5298
0.00385	0.5385	0.007774	0.5861	0.011336	0.5648
0.00419	0.5857	0.008242	0.6213	0.01196	0.5959
0.00450	0.6293	0.008866	0.6684	0.012636	0.6295
<b>Xp</b>	0.3330	<b>Xp</b>	0.3685	<b>Xp</b>	0.3672
$\Sigma(xi-Xp)(yi-Yp)$	1075.76366	$\Sigma(xi-Xp)(yi-Yp)$	1147.10578	$\Sigma(xi-Xp)(yi-Yp)$	1067.05989
$\Sigma(xi-Xp)^2$	0.50573505	$\Sigma(xi-Xp)^2$	0.5799723	$\Sigma(xi-Xp)^2$	0.51136083
<b>m</b>	2127.1289	<b>m</b>	1977.8631	<b>m</b>	2086.7063
<b>b</b>	-33.5876	<b>b</b>	-54.0078	<b>b</b>	-91.4229

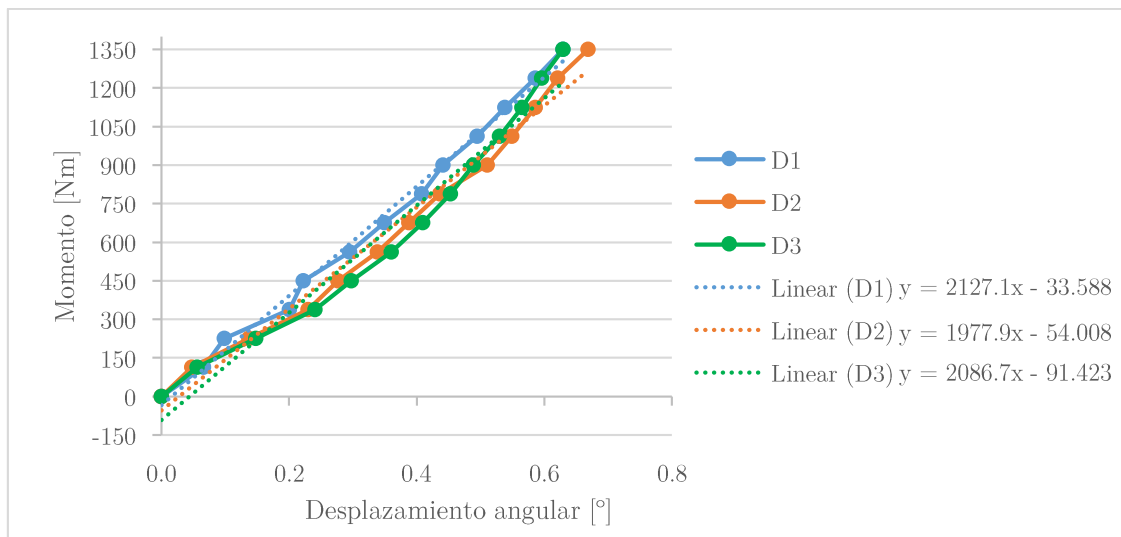


Fig 3.19 Momento vs. Desplazamiento angular de prueba No.1 en configuración A (3 de 4)

Tabla 3.12 Prueba No.2 en configuración A (4 de 4)

Desp. @D1 [m]	Desp. Angular D1 [deg] xi	Desp. @D2 [m]	Desp. Angular D2[deg] xi	Desp. @D3 [m]	Desp. Angular D3 [deg] xi
0.0	0.0000	0.0	0.0000	0	0.0000
0.00045	0.0629	0.00077	0.0580	0.001425	0.0710
0.00090	0.1258	0.0016	0.1206	0.00285	0.1420
0.00126	0.1761	0.0023	0.1734	0.003933	0.1960
0.00167	0.2327	0.00304	0.2292	0.005054	0.2518
0.00207	0.2893	0.00377	0.2842	0.006128	0.3053
0.00248	0.3459	0.00442	0.3332	0.007087	0.3531
0.00284	0.3974	0.00508	0.3830	0.008075	0.4023
0.00317	0.4427	0.00569	0.4290	0.009016	0.4492
0.00353	0.4930	0.00637	0.4802	0.010004	0.4984
0.00398	0.5559	0.0071	0.5352	0.011077	0.5519
0.00447	0.6251	0.00795	0.5993	0.01235	0.6153
0.00497	0.6942	0.00884	0.6664	0.013633	0.6792
<b>Xp</b>	0.34161	<b>Xp</b>	0.33014	<b>Xp</b>	0.34733
$\Sigma(xi-Xp)(yi-Yp)$	1144.4609	$\Sigma(xi-Xp)(yi-Yp)$	1100.1928	$\Sigma(xi-Xp)(yi-Yp)$	1106.1439
$\Sigma(xi-Xp)^2$	0.56984983	$\Sigma(xi-Xp)^2$	0.5264885	$\Sigma(xi-Xp)^2$	0.532967733
<b>m</b>	2008.3552	<b>m</b>	2089.6806	<b>m</b>	2075.4425
<b>b</b>	-11.2449	<b>b</b>	-15.0649	<b>b</b>	-46.0442

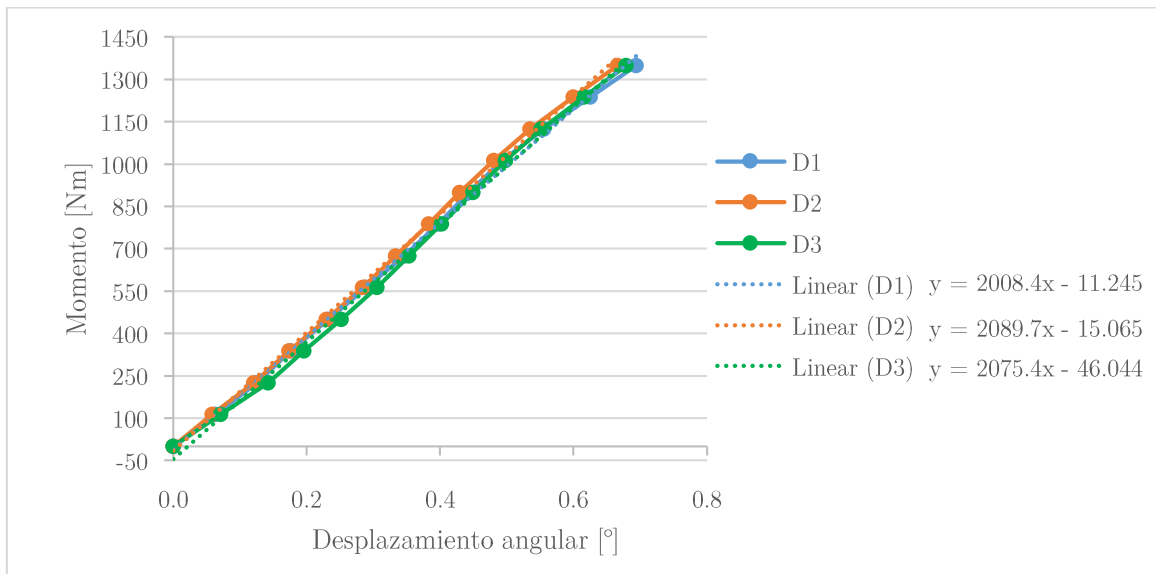


Fig 3.20 Momento vs. Desplazamiento angular de prueba No.2 en configuración A (4 de 4)



Tabla 3.13 Prueba No.1 en configuración B (1 de 4)

Desp. @D1 [m]	Desp. Angular D1 [deg] xi	Desp. @D2 [m]	Desp. Angular D2 [deg] xi	Desp. @D3 [m]	Desp. Angular D3 [deg] xi
0.0	0.0000	0.0	0.0000	0	0.0000
0.00025	0.0360	0.000455	0.0352	0.000805	0.0401
0.00097	0.1419	0.001855	0.1436	0.001659	0.0827
0.00161	0.2365	0.00301	0.2331	0.002653	0.1322
0.00255	0.3743	0.00476	0.3685	0.004438	0.2211
0.00339	0.4977	0.00623	0.4824	0.005978	0.2978
0.00471	0.6921	0.00749	0.5799	0.007959	0.3965
0.00538	0.7898	0.00861	0.6666	0.009499	0.4733
0.00611	0.8977	0.009702	0.7512	0.010983	0.5472
0.00674	0.9902	0.010717	0.8297	0.012593	0.6274
0.00762	1.1187	0.012005	0.9294	0.014371	0.7160
0.00828	1.2164	0.013391	1.0367	0.016058	0.8000
0.00942	1.3829	0.014511	1.1234	0.017878	0.8907
<b>Xp</b>	0.64418	<b>Xp</b>	0.55229	<b>Xp</b>	0.40191
$\Sigma(xi-Xp)(yi-Yp)$	2441.3518	$\Sigma(xi-Xp)(yi-Yp)$	1982.8964	$\Sigma(xi-Xp)(yi-Yp)$	1573.4305
$\Sigma(xi-Xp)^2$	2.60345652	$\Sigma(xi-Xp)^2$	1.7133490	$\Sigma(xi-Xp)^2$	1.083665645
<b>m</b>	937.7348	<b>m</b>	1157.3220	<b>m</b>	1451.9520
<b>b</b>	70.7525	<b>b</b>	35.6455	<b>b</b>	91.2635

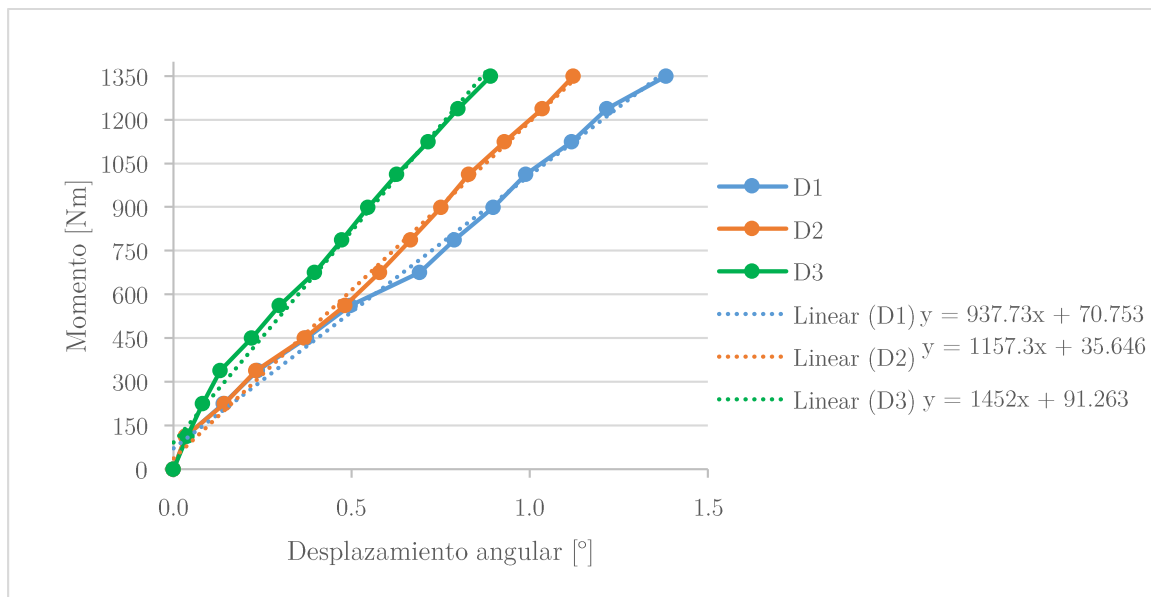


Fig 3.21 Momento vs. Desplazamiento angular de prueba No.1 en configuración B (1 de 4)

Tabla 3.14 Prueba No.2 en configuración B (2 de 4)

Desp. @D1 [m]	Desp. Angular D1 [deg] xi	Desp. @D2 [m]	Desp. Angular D2 [deg] xi	Desp. @D3 [m]	Desp. Angular D3 [deg] xi
0.0	0.0000	0.0	0.0000	0	0.0000
0.00040	0.0586	0.000287	0.0222	0.001156	0.0576
0.00113	0.1656	0.000938	0.0726	0.003352	0.1670
0.00169	0.2478	0.001778	0.1377	0.00478	0.2382
0.00200	0.2941	0.002709	0.2097	0.006011	0.2995
0.00232	0.3404	0.003535	0.2737	0.007194	0.3584
0.00263	0.3867	0.00413	0.3198	0.008044	0.4008
0.00292	0.4288	0.00469	0.3631	0.008894	0.4431
0.00317	0.4658	0.00539	0.4173	0.009914	0.4939
0.00345	0.5070	0.00609	0.4715	0.010934	0.5448
0.00380	0.5584	0.006804	0.5268	0.011954	0.5956
0.00419	0.6150	0.007532	0.5832	0.013042	0.6498
0.00466	0.6838	0.008274	0.6406	0.013994	0.6972
<b>Xp</b>	0.36554	<b>Xp</b>	0.31063	<b>Xp</b>	0.38045
$\Sigma(xi-Xp)(yi-Yp)$	1087.0633	$\Sigma(xi-Xp)(yi-Yp)$	1121.4509	$\Sigma(xi-Xp)(yi-Yp)$	1153.0087
$\Sigma(xi-Xp)^2$	0.52263196	$\Sigma(xi-Xp)^2$	0.5477630	$\Sigma(xi-Xp)^2$	0.58517996
<b>m</b>	2079.9785	<b>m</b>	2047.3287	<b>m</b>	1970.3489
<b>b</b>	-85.5003	<b>b</b>	38.8481	<b>b</b>	-74.8059

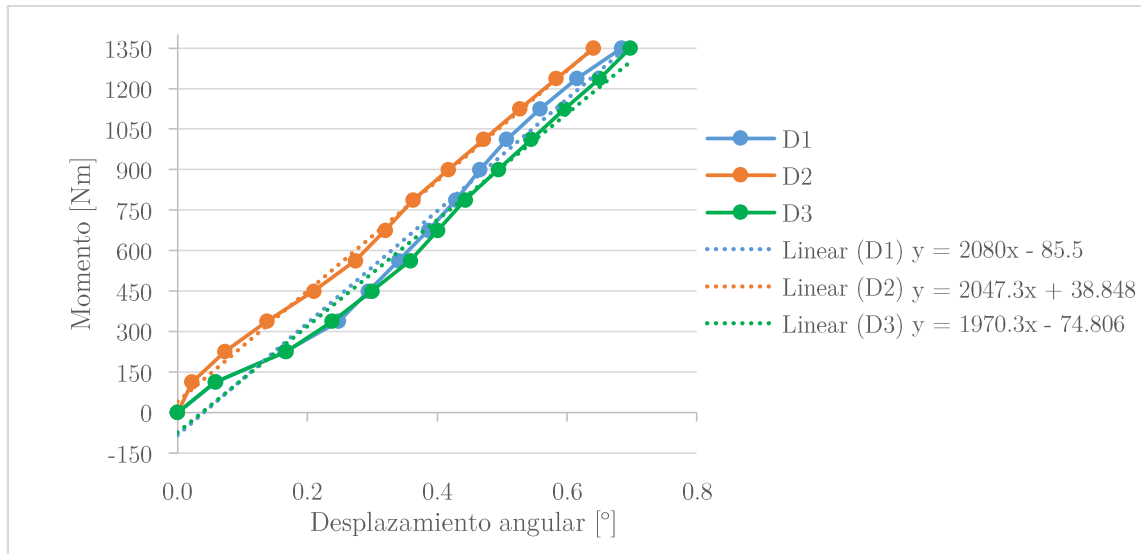


Fig 3.22 Momento vs. Desplazamiento angular de prueba No.2 en configuración B (2de 4)

Los datos anteriormente mostrados, corresponden a las pruebas físicas realizadas; cabe mencionar que en realidad la primera prueba realizada fue en configuración B, cuyos datos se muestran en la Tabla 3.13. Esto toma relevancia ya que durante la prueba se observó un desplazamiento muy mayor a lo esperado, lo que llevó a la revisión completa del ensamble para verificar en primer lugar los soportes, posteriormente los elementos de sujeción y finalmente los miembros del chasis y de la suspensión.

De la revisión se pudo concluir que algunas tuercas de los soportes no se encontraban completamente apretadas, el ensamble de rocker con pull-rod no se había ajustado correctamente, y finalmente, existía juego en la unión entre la suspensión y el chasis por medio de las rod-ends por lo que se debieron añadir algunas rondanas para mejorar el montaje, como se ilustra en la figura 3.23.



Fig 3.23 Ejemplos de compliance en el ensamble de la prueba

En la Tabla 3.15 se presentan los valores de rigidez torsional obtenidos de las pruebas físicas de chasis.

Tabla 3.15 Valores de rigidez torsional

Prueba	Rigidez torsional real [Nm/deg]		
	A-1	2127.1289	1977.8631
A-2	2008.3552	2089.6806	2075.4425
B-1	937.7348	1157.3220	1451.9520
B-3	2079.9785	2047.3287	1970.3489

Por razones de *compliance*<sup>i</sup> identificado en el ensamble durante la primera prueba realizada (B-1), los datos que se obtuvieron quedaron excluidos para obtener un promedio general de los datos. Así, se utilizarían 9 datos únicamente para obtener un valor final de rigidez torsional del chasis, obteniendo el valor de 2051.426 Nm/deg como resultado general de la prueba.

<sup>i</sup> Término en inglés que se refiere al inverso de la rigidez

## Bibliografía Capítulo 3: Desarrollo de la prueba de rigidez torsional

1. **Dassault Systemes.** Solidworks Help. [En línea] 1995-2015.  
[http://help.solidworks.com/2014/English/SolidWorks/cworks/c\\_Analysis\\_Background\\_Analysis\\_Background.htm](http://help.solidworks.com/2014/English/SolidWorks/cworks/c_Analysis_Background_Analysis_Background.htm).
2. —. SolidWorks Products. *SolidWorks Capabilities*. [En línea]  
<http://www.solidworks.com/sw/products/simulation/finite-element-analysis.htm>.

## 4 Análisis de resultados

Los resultados que se obtuvieron y que se presetaron en el capítulo anterior, fueron útiles para lograr una mejor comprensión del comportamiento del chasis en el caso específico de diseño para torsión.

En este capítulo se hacen algunos comentarios referentes a los datos obtenidos y se expone el análisis de los resultados de las simulaciones de los soportes para la prueba física y, posteriormente, se compararán los resultados de las simulaciones de la prueba de rigidez torsional del chasis contra la prueba física.

### 4.1 Soportes para la prueba física

De las fuerzas resultantes que se encuentran en la Tabla 3.8, y que fueron aplicadas para la validación de los soportes para la prueba, se puede observar que las magnitudes son muy diversas por lo que es necesario comprender cómo podría afectar la deformación de los soportes en el resultado del cálculo de la rigidez torsional del chasis.

Del mismo modo en que es necesario reemplazar el sistema resorte-amortiguador en el ensamble de la suspensión por elementos rígidos para evaluar el comportamiento de los elementos estructurales; la existencia de soportes flexibles aportaría más grados de libertad al ensamble y el análisis de la rigidez del chasis se complicaría. Por ello, se propuso un desplazamiento admisible del 5% del desplazamiento máximo observado en las simulaciones del chasis. Esta propuesta conlleva a aceptar que existirá cierto error en el cálculo final debido a la flexibilidad en los soportes aunque se busque mitigar lo más posible; sin embargo, en la realidad no será posible calcular con exactitud el aporte del error al resultado final de la rigidez torsional del chasis.

Como se puede observar en la Tabla 3.9, los desplazamientos que sufren los soportes delanteros son muy por debajo del 5% especificado. Aunque exista un promedio de desplazamiento de 0.18 mm en la parte superior de los soportes, donde en realidad se apoya el chasis y transfiere cargas la suspensión es en el punto inferior debido a que se trata de un mecanismo de suspensión de push-rods que se activan desde este punto, por lo que cobra poca relevancia el punto superior.

En el caso de los soportes traseros, es un poco más complicado el análisis debido a que las fuerzas son notoriamente más grandes por lo que provocan desplazamientos diferentes en los puntos de sujeción que van desde 0.019 mm hasta 0.786 mm.

Después de proceso iterativo de diseño, comparando resultados de diferentes simulaciones, la geometría que mejor se comportaba en los casos analizados corresponde al diseño mostrado en la sección 3.3 del capítulo anterior junto con sus correspondientes datos finales mostrados en la Tabla 3.9.

Debido a que el sentido de las fuerzas cambia dependiendo de la configuración del experimento, resulta complicado obtener una geometría que cumpla con el desplazamiento permitido en cualquier configuración. Para un arreglo, se podrían obtener resultados que cumplieran ampliamente los desplazamientos menores al 5%, pero al realizar otro análisis con la segunda configuración, estos resultados podían ser completamente desfavorables y podían comprometer incluso la integridad de los soportes y de la prueba misma.

Finalmente, el diseño resulta ser una buena solución práctica para la prueba, pero es claro que se puede mejorar para futuras pruebas. Es posible aceptar los desplazamientos que se observan en los soportes traseros, de 0.78 mm, pero será necesario recordar que existen deformaciones en los soportes que añaden flexibilidad al ensamble completo de la prueba.

## 4.2 Rigidez torsional del chasis

Mediante las cuatro simulaciones de las diferentes configuraciones de la prueba de rigidez torsional del chasis, se obtuvieron datos de desplazamientos muy similares, independientemente si se trataba de los casos en que la fuerza se aplicaba verticalmente hacia arriba o hacia abajo, del lado izquierdo o del derecho. Lo que supondrá que la prueba física del chasis, será un parámetro muy útil que ayudará a la validación del diseño del chasis.

La geometría asimétrica del chasis debido a los miembros que soportan el motor, no muestra una evidencia clara sobre su efecto en la rigidez torsional al comparar los resultados de la configuración A contra la B; lo cual significa que proveerá una sensación de manejo más predecible para el piloto y por lo mismo, se facilitará el tuneo fino de la suspensión posteriormente.

El promedio en desplazamiento observado en las simulaciones fue de 12.052 milímetros y supone una rigidez torsional teórica con un valor de 2247.7 Nm/deg ( $k_{tT}$ ).

De la prueba física, en algunos casos, se obtuvieron desplazamientos que superaban los presentados en la simulación. Se tomaron como válidas tres de las cuatro pruebas realizadas, debido a que en la primera realizada (B-1) se detectaron errores en el ensamble y provocó resultados muy diferentes de lo esperado. El promedio en desplazamiento, comparable por el punto de medición con las simulaciones realizadas, fue de 13.21 milímetros y un valor de rigidez torsional real de 2051.42 Nm/deg ( $k_{tR}$ ).

Si recordamos la curva de la sensibilidad de rigidez torsional (Figura 1.6), y señalamos tanto los valores de rigidez teórica y real, como el valor objetivo de diseño mínimo de 1900 Nm/deg ( $k_{tO}$ ) simbólicamente por puntos rojos, como lo muestra la figura 4.1, podremos concluir los siguientes puntos importantes:

- La rigidez torsional teórica lograda, en base a rediseños de la geometría del chasis, optimización del uso de diferentes secciones transversales de sus miembros estructurales y modificaciones apegadas al reglamento, resultó 18% arriba del mínimo propuesto como objetivo.
- Con una rigidez teórica de 2247.7 Nm/deg, el coeficiente  $k_F/k_{ROLL}$  ascendió a 0.849 por lo que se esperaría que el chasis fuese 5.6 veces más rígido que la suspensión.
- Existe un error del 9.5% respecto al valor teórico del valor de rigidez torsional real.  $k_{tT}=2247.7$  Nm/deg contra  $k_{tR}=2051.42$  Nm/deg.
- El valor de rigidez torsional real ( $k_{tR}$ ) cumple con el objetivo de diseño para el chasis UM-524, siendo 7.9% mayor que el mínimo especificado.

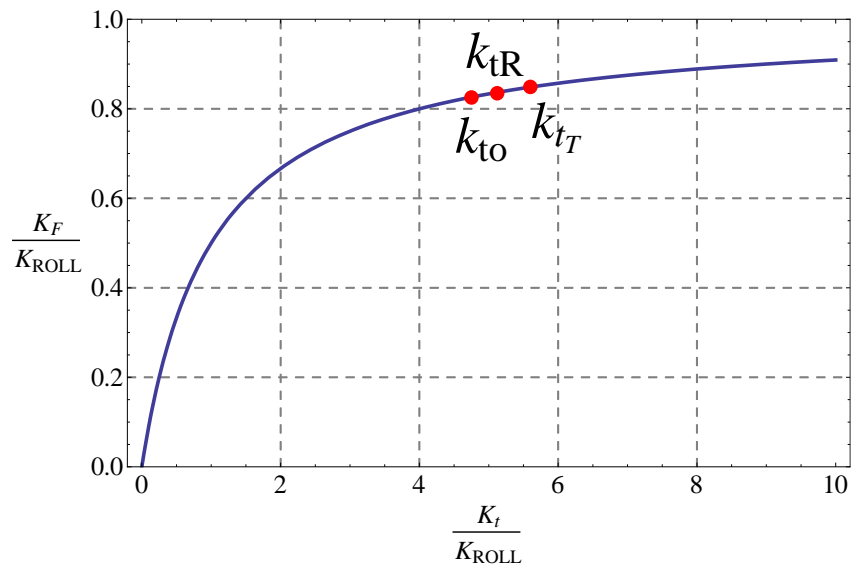


Fig 4.1 Sensibilidad de rigidez torsional con el valor objetivo, real y teórico de rigidez torsional

Las diferencias entre resultados reales y teóricos no son muy grandes, presentando un error menor al 10%. Para explicar esta diferencia se pueden considerar varias fuentes de posibles errores, entre los que se puede mencionar un ensamble con carente de rigidez entre los elementos de suspensión y los soportes de la prueba. Hay que recordar que la prueba se llevó a cabo sin la instalación de uprights debido a que no se contaba con ellos al momento de la realización del experimento; algunas de las rod-ends, como fue el caso en la primera prueba realizada, se encontraban sin ajustar correctamente.

Otra fuente que causaría errores en la prueba física son los soportes por sí mismos; al no construirse unos soportes más robustos y rígidos, es altamente probable que durante la prueba existan mayores desplazamientos a los esperados según las simulaciones realizadas. Otro problema que se presentó fue la instalación de los soportes sobre el suelo; al tratarse de un suelo irregular de cemento, los soportes no eran suficientemente estables por sí mismos.



## 5 Recomendaciones para trabajo a futuro

Al establecer un valor objetivo de rigidez torsional, es necesario contar con el apoyo del sistema de suspensión para discutir los parámetros que afectan directamente el comportamiento de los sistemas y llegar a un convenio sobre el valor objetivo; generalizar para sugerir un valor ideal no tiene mucho sentido pues cada prototipo es diferente y tiene diferentes necesidades de diseño. Durante esta etapa se sugiere, para las siguientes temporadas, se analice cada modificación de geometrías importantes para notar tendencias y no enfocarse en optimizar estructuras por separado; el chasis trabajará siempre como una misma unidad. Por esta misma razón, será conveniente llevar una bitácora de los casos analizados, sus resultados y la dirección que se debería tomar para llegar al diseño final. Mediante el análisis de los resultados que se presenten en la bitácora de simulaciones, será más fácil lograr un diseño integral que mejore el desempeño del prototipo en conjunto con los demás sistemas. Evidentemente, mientras más rígido sea el chasis, la maniobrabilidad del auto y la sensación de manejo será superior; pero se debe llegar a un compromiso entre un valor de rigidez, peso, facilidad de manufactura y materiales disponibles sólo por mencionar algunos.

Para lograr una mejor validación de esta prueba, se recomienda un rediseño de los soportes del chasis y la forma en que se unen al chasis/suspensión. Estructuras más grandes y robustas podrían incluso servir para un banco universal para pruebas de este tipo en temporadas futuras. La instrumentación de la prueba también podría mejorarse pues la adquisición de datos debe ser lo más precisa posible para evitar errores por mediciones desviadas.

Realizar diferentes análisis del chasis en situaciones diversas es forzoso para mejorar el diseño y comprender el verdadero comportamiento del mismo. Tal vez, la prueba de rigidez torsional, es la más evidente que afecta al desempeño del auto; pero, existen otras pruebas que no se han realizado y que son importantes para predecir el comportamiento dinámico del prototipo.

Una de ellas, es el análisis estructural en flexión <sup>(1)</sup>, donde se analiza el chasis al considerarlo como una viga simple con soportes y cargas. Los puntos de apoyo y carga son aplicados simétricamente a la línea central del vehículo, es decir, las cargas en el lado izquierdo son las mismas que en el derecho. En términos de resistencia del chasis, componentes como la transmisión, motor, piloto, tanque de gasolina, entre otros, deben soportarse por la estructura del chasis. El objetivo más simple, es asegurar que ninguno de los componentes que soporta el chasis genere esfuerzos o deformaciones que comprometan el desempeño del auto en condición estática. Por supuesto, el siguiente paso es el análisis dinámico donde las cargas por inercia toman importancia.

Al considerar las condiciones de trabajo y de aceleraciones a las que se sometería el prototipo, se puede generar una meta de momentos flectores máximos que soporte el chasis sin que exista una deformación excesiva o en el peor caso, permanente.

También es posible especificar un objetivo de rigidez del chasis en flexión, pues al igual que la rigidez torsional, implica un valor de frecuencia resonante ya sea en torsión o flexión, que modificará la sensación de manejo del auto. El chasis se comporta como una viga soportada que vibra y con sus extremos libres. El chasis tiene frecuencias resonantes para las cuales una fuerza dinámica pequeña puede provocar grandes deformaciones.

Por lo anterior, el análisis en frecuencias es muy importante para minimizar los efectos, hasta el momento no estudiados, que producen las condiciones dinámicas del prototipo durante su operación normal. Componentes como el motor, aportan vibraciones que podrían significar deformaciones en los soportes de éste; y como el motor, cualquier otro sistema que sea parte del prototipo.

En cuanto a la manufactura del chasis, se debe tomar en cuenta que la soldadura puede ser un aspecto clave en el desempeño de la estructura. Por ello, es recomendable realizar ensayos de inspección de la soldadura y la aplicación de un control de calidad de este proceso. Un trabajo de soldadura incorrecto o con deficiencias en su ejecución puede generar fallas en el chasis que podrían llevar a accidentes graves. Previo a la construcción del chasis, sería de gran ayuda realizar ensayos destructivos de probetas realizadas con los mismos materiales que se usen para el chasis con el fin de verificar que los elementos de soldadura sean compatibles con el material del chasis, establecer la resistencia de las uniones para su comparación con los análisis por computadora, además de que servirá de reconocimiento del trabajo para el soldador y podría mejorar su técnica.

Es importante tener en cuenta las tres categorías de requerimientos en el diseño para considerar otros tipos de pruebas y análisis futuros. El primer paso en el diseño de un chasis integral se ha dado con el estudio de la rigidez torsional, pero quedan áreas importantes de resistencia y disipación de energía sin estudiar todavía y que aportarían datos importantes para la comprensión de la dinámica del vehículo.

## Bibliografía Capítulo 5: Recomendaciones para trabajo a futuro

1. **Malen, Donald E.** *Fundamentals of Automobile Body Structure Design*. EUA : SAE International, 2001. pág. 122. ISBN 978-0-7680-2169-1.

## 6 Conclusiones

Para la temporada 2013, de Formula SAE UNAM Motorsports con chasis UM-524 se logró realizar la primera prueba física de rigidez torsional con el objetivo de validar el diseño y comparar los resultados obtenidos bajo simulaciones.

Con la ayuda de simples micrómetros fue posible medir el desplazamiento de puntos específicos de control que posteriormente se analizaron, justo como en simulaciones. Los resultados obtenidos, después de reducir al máximo cualquier desplazamiento no deseado y lograr un arreglo del chasis y soportes con la menor flexibilidad (*compliance*) posible, fueron bastante buenos ya que mostraban un comportamiento similar a las simulaciones realizadas. Cabe destacar que en las simulaciones se deben tomar en cuenta todas las condiciones de frontera donde los miembros del chasis y los componentes de la suspensión se unen, pues no son uniones rígidas como en los demás miembros sino tienen libertad de movimiento tipo bisagra al menos, para evitar complicaciones y algunos errores de simulación al intentar establecer que sean uniones con rótulas.

Se eligió un valor objetivo de rigidez torsional mayor a 1900 Nm/deg, el cual, se logró después de algunas iteraciones de diseño desarrollo en conjunto con los demás sistemas del auto. La rigidez torsional teórica del chasis se calculó en 2247.7 Nm/deg; mientras que el valor de rigidez torsional considerado como real obtenido de la prueba física fue de 2051.42 Nm/deg.

De las comparaciones entre los valores de rigidez torsional, se pudo concluir que existe una variación menor al 10% entre ellas, y puede aceptarse como un error aceptable en la prueba. Una variación de esta magnitud entre el valor teórico de simulación y el valor real de la prueba, se traduce a una validación del diseño del chasis pues se logró un resultado de rigidez torsional real mayor al objetivo de diseño y al mismo tiempo muy cercano al valor del resultado de la simulación.

Si bien no es posible establecer con exactitud el aporte específico de las deformaciones de los soportes de la prueba, el hecho de realizar la prueba sobre un suelo irregular o errores simples de medición y calibración de instrumentos, entre otras circunstancias, a la variación final de resultados, se puede concluir con seguridad que el valor que se obtuvo del experimento es en realidad una subestimación. Otro punto que juega un papel muy importante en la rigidez y comportamiento del chasis es la soldadura. Al no tener pruebas específicas de la calidad del trabajo de soldadura en el chasis, se debe asumir que realmente este tipo de unión se comportará como una unión rígida y por lo tanto será válido su modelado con esta condición. Por ello se deben realizar pruebas de soldadura para conocer su estado real en el chasis.

Si se contara con soportes altamente rígidos, un trabajo de soldadura perfecto o un lugar de trabajo donde se asegurara un plano horizontal y regular para realizar la prueba, se obtendría

un valor de rigidez torsional mayor a los 2051.42 Nm/deg. Pero para fines de comparación, sería un trabajo muy extenso si se consideraran y analizaran los aportes de rigidez de cada elemento en el ensamble de la prueba para conocer con mayor exactitud el valor de rigidez torsional real del chasis.

Otro aspecto a considerar para concluir si los valores a comparar implica una validación del diseño del chasis o no, es que el análisis por elementos finitos también crea un error en sus resultados al tratarse de un método numérico para aproximar una solución, y por ello, no se puede considerar que los resultados obtenidos de una simulación sean 100% verídicos.

La asimetría que existe en la parte trasera del chasis, no representa una diferencia de comportamiento en rigidez torsional importante. Cuando el chasis presenta un comportamiento simétrico del valor, significa que su desempeño en curvas será bueno y su maniobrabilidad en general será predecible por lo que modificar algunos parámetros de suspensión, mediante su tuneo fino, será mucho más sencillo y efectivo.