



**UNIVERSIDAD NACIONAL AUTÓNOMA
DE MÉXICO**

FACULTAD DE INGENIERÍA
DIVISIÓN DE INGENIERÍA MECÁNICA E INDUSTRIAL

INNOVACIÓN TECNOLÓGICA BASADA EN EL TRABAJO
EN EQUIPOS MULTIDISCIPLINARIOS CON MIEMBROS
GLOBALES, GM

T E S I S

QUE PARA OBTENER EL TÍTULO DE:

INGENIERO MECATRÓNICO

P R E S E N T A N:

**MIGUEL BAROUSSE ORDÓÑEZ
OCTAVIO NARVÁEZ AROCHE**

ASESOR DE TESIS: DR. VICENTE BORJA RAMÍREZ

CON EL APOYO DE:

**CENTRO DE DISEÑO MECÁNICO E INNOVACIÓN TECNOLÓGICA
FACULTAD DE INGENIERÍA, UNAM**

**CENTRO DE INVESTIGACIONES EN DISEÑO INDUSTRIAL
FACULTAD DE ARQUITECTURA, UNAM**

**DEPARTAMENTO DE INGENIERÍA MECÁNICA, DIVISIÓN DE DISEÑO
UNIVERSIDAD DE STANFORD**



**GENERAL MOTORS R&D CENTER
PALO ALTO, CALIFORNIA**

NÚMERO DE REGISTRO: 0901018

MÉXICO, D.F.

OCTUBRE 2008

A nuestras familias, por su comprensión, apoyo y cariño incondicionales; que constituyen las bases fundamentales de todo proyecto.

*A nuestros amigos, por darnos razones para escapar de lo cotidiano
y aligerar la carga de trabajo.*

Agradecemos profundamente a todo el personal del Departamento de Mecatrónica de la UNAM, representado por el Dr. Jesús Manuel Dorador González, por nuestra sólida formación como ingenieros y a los profesores Larry Leifer y Mark Cutkosky, de la Universidad de Stanford, por invitarnos a ser partícipes de las experiencias de diseño E310 2007-2008.

INNOVACIÓN TECNOLÓGICA BASADA EN
EL TRABAJO EN EQUIPOS MULTIDISCIPLINARIOS
CON MIEMBROS GLOBALES, GM

Miguel Barousse Ordóñez
Octavio Narvárez Aroche



"Design is a sociotechno-mediated process"
Larry Leifer

Índice

Introducción	9
1. E310: Engineering Design Entrepreneurship	11
1.1 Objetivos del curso	12
1.2 Estructura académica	13
1.3 El lugar de trabajo	14
1.4 Organización de las actividades	15
2. Actividades desarrolladas	18
2.1 Otoño	20
2.1.1 Registro al curso, perfil del participante y el <i>Idealog</i>	21
2.1.2 310 (des)Orientación	22
2.1.3 Formación de los equipos de diseño para las bicicletas de cartón	23
2.1.4 Revisión de la función crítica de la bicicleta de cartón	25
2.1.5 Reflexión en el Idealog respecto a la función crítica de la bicicleta de cartón	26
2.1.6 Revisión del diseño de la bicicleta de cartón	27
2.1.7 Juego de polo con las bicicletas de cartón diseñadas en Stanford	28
2.1.8 Documentación del diseño de las bicicletas de cartón	28
2.1.9 Juego de polo con las bicicletas de cartón diseñadas por los miembros globales	29
2.1.10 Perfil de preferencia para el trabajo en equipo	29
2.1.11 Formación y selección de los equipos para los proyectos corporativos	30
2.1.12 Compartiendo información útil para el diseño	32
2.1.13 Lanzamiento de la Aventura	33
2.1.14 Planeación de las actividades otoño-invierno	34
2.1.15 Revisión de las actividades de benchmarking	35
2.1.16 Prototipos de función crítica	36
2.1.17 Breviarios de las actividades de diseño de Otoño	37
2.1.18 Presentaciones Finales	38

2.1.19 Documentos de diseño de Otoño.....	38
2.1.20 Resumen de salida	40
2.1.21 Limpieza del <i>Loft</i>	40
2.2 Invierno	42
2.2.1 Planeación del trabajo de invierno	42
2.2.2 Reservación de los espacios para la celebración de SGMs	44
2.2.3 Entrega del prototipo Dark Horse.....	44
2.2.4 Documento preliminar de los entregables al corporativo	45
2.2.5 Revisión del prototipo funcional	46
2.2.6 Presentaciones finales de Invierno	47
2.2.7 Documento de diseño de Invierno	48
2.2.8 Limpieza del <i>loft</i>	48
2.3 Primavera	50
2.3.1 Reflexión sobre los problemas dentro del equipo	50
2.3.2 Reserva de los espacios para la celebración de SGMs.....	53
2.3.3 Planeación del trabajo de abril y mayo	53
2.3.4 Contrato final de los entregables al corporativo	54
2.3.5 X está terminado.....	56
2.3.6 Penúltima revisión de hardware y software	56
2.3.7 Penúltimas especificaciones	58
2.3.8. Folletos finales para EXPE	58
2.3.9 Presentaciones finales de Primavera.....	59
2.3.10 Revisión final del hardware durante la Feria de Diseño EXPE	60
3.3.11. Documentación final	61
2.3.12 Entrega de hardware a corporativos, disposición del material y último SUDS.....	61

3. Tecnologías para el soporte del trabajo en equipo	63
3.1 Wiki	63
3.2 Teamspot	64
3.3 Videoconferencia.....	64
3.4 Correo electrónico	65
3.5 Mensajería instantánea	66
3.6 Servicios de correo y paquetería exprés	66
3.7 Presentaciones electrónicas	67
3.8 Videos	68
3.9 Teléfono	68
4. Tecnologías para la construcción de los prototipos	70
4.1 Herramientas de manufactura.....	70
4.2 Materiales.....	72
4.3 Software	72
4.4 Hardware.....	75
5. Documentación	80
5.1 Portada.....	80
5.2 Resumen Ejecutivo	80
5.2.1 Glosario	81
5.3 Tabla de Contenidos	81
5.4 Contexto.....	82
5.4.1 Declaración de las necesidades	82
5.4.2 Declaración del problema	82
5.5 El Equipo de Diseño.....	82
5.6 Requerimientos de Diseño	83
5.6.1 Requerimientos Funcionales	84
5.6.2 Requerimientos Físicos	85
5.7 Desarrollo del Diseño	86
5.8 Descripción del Diseño.....	86

5.9 Planeación y administración del Proyecto	87
5.10 Referencias	87
5.11 Apéndices.....	88
Conclusiones	89
Bibliografía.....	91
Anexo A: Documentación de la bicicleta de cartón	92
Anexo B: Documentación Final del GM Center Stack.....	122

Introducción

En el ambiente globalizado del siglo XXI las empresas transnacionales buscan aprovechar los equipos de diseño tecnológico distribuidos en regiones geográficas con diferentes contextos para el desarrollo de sus actividades de investigación y desarrollo.

Este esquema ofrece ventajas tales como la flexibilidad de contar con múltiples opciones en cuanto a manufactura, proveedores, costos, legislación y diferentes perspectivas para abordar la solución a un problema. Sin embargo, la coordinación de este tipo de proyectos resulta compleja, requiriendo de profesionistas con experiencia para comunicarse y cooperar con personas de distintas culturas y disciplinas.

Con el propósito de preparar a sus alumnos para que se puedan adaptar a esta nueva dinámica laboral, las universidades buscan emular el ambiente corporativo con un enfoque académico. Esto implica la constitución de un equipo multidisciplinario y global que enfrente el reto de resolver un problema planteado por un colaborador industrial haciendo énfasis en la innovación y dejando de lado el aspecto legal que se establecería en caso de que la pequeña compañía de alumnos emprendedores hubiera sido contratada por la empresa; exceptuando la cláusula de confidencialidad.

En esta tesis se detalla el proceso de diseño seguido en el curso con la clave E310 de la Universidad de Stanford para el desarrollo de productos innovadores; con el propósito de dar a conocer el esquema de trabajo adoptado por los alumnos de la UNAM invitados a ser protagonistas en esta experiencia de diseño colaborativo, resaltar los problemas a los que se debió hacer frente para cumplir con las actividades programadas y lograr una participación exitosa, de tal manera que futuros participantes puedan identificar las oportunidades para mejorar su desempeño.

Se inicia con la descripción del esquema general del curso E310 en el capítulo uno. Posteriormente, en el capítulo dos, se expone una cronología de todas las actividades desempeñadas, haciendo énfasis en experiencias propias para derivar recomendaciones útiles en su ejecución.

Los capítulos tres y cuatro detallan las tecnologías utilizadas tanto para la comunicación entre los integrantes del equipo como para la construcción de los prototipos.

El capítulo cinco detalla la estructura y los conceptos necesarios para elaborar los documentos entregados al colaborador industrial, en nuestro caso General Motors.

Se concluye la tesis con la exposición de las lecciones aprendidas en torno a las condiciones necesarias para fomentar el desarrollo de productos tecnológicos innovadores en un ambiente global, de acuerdo a la metodología del curso.

Para el desarrollo del proyecto los autores de esta tesis trabajaron en conjunto con los alumnos de diseño industrial Diana de Anda y Agustín Plancarte, bajo la asesoría de los profesores Dr. Vicente Borja, M.D.I. Luis Equihua, Dr. Adrián Espinosa, Dr. Víctor González, D.I. Héctor López, Dr. Alejandro Ramírez, Arq. Arturo Treviño y D.I. Alberto Vega.

2. Actividades desarrolladas

Los nueve meses de trabajo en E310 se encuentran organizados en tres cuatrimestres nombrados de acuerdo a la estación del año en que transcurren y apegados al calendario escolar de la Universidad de Stanford.

En términos generales, el cuatrimestre de Otoño se caracteriza por la ejecución de actividades de diseño ajenas al proyecto corporativo en aras de buscar la integración social de los estudiantes inscritos al curso, la composición adecuada de los equipos multidisciplinarios y la asignación de las empresas patrocinadoras. Posteriormente se lleva a cabo una primera delimitación del problema presentado y los alcances de la solución que será propuesta.

En el cuatrimestre de Invierno deben definirse, después de un amplio estudio de las necesidades físicas y funcionales involucradas, las características de la solución al problema de diseño sintetizada por el equipo.

Finalmente, durante todo el cuatrimestre de Primavera se lleva a cabo la construcción del prototipo que será entregado a la compañía patrocinadora.

Cada una de las secciones destinadas a la descripción de los cuatrimestres anteriormente referidos da inicio con una tabla donde se incluyen las fechas y los horarios de entrega de las tareas desempeñadas, de tal forma que sea posible apreciar el arduo ritmo de trabajo exigido por el curso y el reto de planeación que representó para todos los miembros del equipo.

Además, se han numerado las tareas de la tabla para facilitar su localización en el cuerpo del documento en caso de que el lector desee realizar la consulta específica de una de ellas. Cada tarea se distingue por la puntualización de sus objetivos y la descripción de su desarrollo, incluyendo las perspectivas del equipo

en torno a las mismas con el propósito de contribuir a mejorar el desempeño de futuros participantes.

Se debe destacar que las visitas de los estudiantes de la UNAM a la Universidad de Stanford como socios globales tuvieron lugar en la primera semana de noviembre de 2007 y del 11 de mayo al 24 junio de 2008.

2.1 Otoño

Tabla 1. Tareas desempeñadas durante el cuatrimestre de Otoño

Tarea	Fecha de Entrega
2.1.1 Registro al curso, perfil del participante y el <i>Idealog</i> .	Miércoles 26 de septiembre antes de las 23:00.
2.1.2 310 (des)Orientación	Lanzamiento de cohetes de agua: Jueves 27 de septiembre, 16:30. Reflexión en la bitácora: Viernes 28 de septiembre antes de las 18:00.
2.1.3 Formación de los equipos de diseño para las bicicletas de cartón	Jueves 27 de septiembre, 16:00.
2.1.4 Revisión de la función crítica de la bicicleta de cartón.	Jueves 4 de octubre, 13:00 a 18:00.
2.1.5 Reflexión en la bitácora respecto a la función crítica de la bicicleta de cartón.	Viernes 5 de octubre, 18:00.
2.1.6 Revisión del diseño de la bicicleta de cartón.	Jueves 11 de octubre, 13:00 a 18:00.
2.1.7 Juego de polo con las bicicletas de cartón diseñadas en Stanford.	Viernes 12 de octubre, 16:00 a 18:00.
2.1.8 Documentación del diseño de las bicicletas de cartón.	Viernes 19 de octubre, 17:00.
2.1.9 Juego de polo con las bicicletas de cartón diseñadas por los miembros globales	Semana del 20 de octubre.
2.1.10 Perfil de preferencia para el trabajo en equipo	Jueves 16 de octubre, 16:00.
2.1.11 Formación y selección de los equipos para los proyectos corporativos	Formación: Lunes 22 de octubre, 16:00. Selección: Miércoles 24 de octubre, 17:00.
2.1.12 Compartiendo información útil para el diseño	Martes 30 de octubre.
2.1.13 Lanzamiento de la Aventura	Martes 30 de octubre.
2.1.14 Planeación de las actividades otoño-invierno	Determinación de las fechas para la visita de los socios globales: Viernes 2 de noviembre, 18:00. Compra de los boletos de avión: Viernes 9 de noviembre, 18:00. Itinerario y presupuesto estimado del viaje: Lunes 12 de noviembre, 15:00.
2.1.15 Revisión de las actividades de benchmarking	Martes 13 de noviembre.

Tabla 1 (continuación). Tareas desempeñadas durante el cuatrimestre de Otoño

Tarea	Fecha de Entrega
2.1.16 Prototipos de función crítica	Jueves 29 de noviembre.
2.1.17 Breviarios de las actividades de diseño de Otoño	Lunes 3 de diciembre, 12:00.
2.1.18 Presentaciones Finales	Ensayo: Martes 4 de diciembre. Presentación: Jueves 6 de diciembre.
2.1.19 Documentos de diseño de Otoño	Martes 11 de diciembre, 17:00.
2.1.20 Resumen de salida	Viernes 14 de diciembre, 17:00.
2.1.21 Limpieza del <i>Loft</i>	Viernes 14 de diciembre, 17:00.

2.1.1 Registro al curso, perfil del participante y el *Idealog*

Objetivos

- Incorporación formal a las actividades del curso *E310*.
- Creación de una página web en el servidor wiki de la Universidad de Stanford destinado al desarrollo de la asignatura con el perfil de cada participante, incluyendo sus datos personales y una breve semblanza de su vida así como sus áreas de experiencia y habilidades especiales.
- Inicio de las bitácoras (*idealogs*) de los participantes inscritos.

Descripción

Cada uno de los participantes en el curso (académicos y alumnos) eligió un nombre de usuario y clave que le permitieran acceder a la sección privada de la página de Internet de *E310* (<http://wikibox.stanford.edu/07-08/index.php>) para su consulta y edición. La primera actividad después del registro del usuario en el sitio de internet de Stanford consistió en la creación de una página con su perfil, formado por sus datos personales, una fotografía y una breve semblanza. Los datos personales en los perfiles permitieron la gestión de una agenda que facilitó la comunicación entre

los miembros del grupo tanto para el desarrollo de las tareas posteriores del curso como para la organización de actividades de integración social. Incluir la semblanza fue útil para identificar las áreas de especialización personal y promover el intercambio de ideas específicas para dar solución a los problemas que se fueron presentando durante la evolución de las actividades de diseño.

Una vez concluida la página con el perfil, se inició la construcción de un espacio de expresión personal designado con el nombre de *idealog*, reservado para el registro de reflexiones y notas relevantes para la documentación del proceso de diseño. De igual manera sirvió para compartir a la clase conocimientos adquiridos durante las actividades y las emociones derivadas de ellas. El propósito final de este recurso fue brindar la oportunidad de monitorear, integrar, sintetizar e identificar las lecciones aprendidas a lo largo del curso.

2.1.2 310 (des)Orientación

Objetivos

- Realizar el diseño y construcción de un cohete de agua seguro, confiable y cuyo comportamiento sea predecible, involucrando a todos los participantes del curso.
- Documentar el proceso de diseño, las lecciones aprendidas y las medidas a considerar para una siguiente iteración.

Descripción

Se construyeron dos cohetes de agua a partir de botellas de refresco de PET de 600 [ml] además de la plataforma necesaria para su lanzamiento con una bomba de aire manual para bicicleta. Debido a que un requisito de la actividad era que los cohetes reflejaran la imagen corporativa de alguna empresa, fueron provistos de

motivos estéticos que además les otorgaron originalidad. Su lanzamiento se efectuó en el área verde conocida como *Las Islas* de Ciudad Universitaria.

Ninguna de las trayectorias descritas por los cohetes de agua se apegó a las predicciones elaboradas por el equipo, pero de acuerdo a lo anotado en cada uno de los *idealogs* de los participantes, los experimentos dieron la oportunidad de realizar observaciones suficientes para emprender su rediseño.

La actividad permitió que los participantes del curso en México se empezaran a conocer entre sí e identificaran el potencial de los recursos informáticos que sirvieron para coordinar las actividades entre la Universidad de Stanford y la UNAM. Es importante mencionar que los alumnos de Stanford contaron con la simulación numérica del sistema neumático de la plataforma de lanzamiento; de tal manera que pudieron realizar observaciones sobre los efectos del nivel de agua, presión y ángulo de lanzamiento en la trayectoria de los cohetes de agua para definir criterios de diseño que les permitieran construir prototipos de gran precisión. El equipo cuyas predicciones estuvieron más aproximadas a las trayectorias descritas durante el lanzamiento fue premiado.

2.1.3 Formación de los equipos de diseño para las bicicletas de cartón

Objetivos

- Aprender sobre las preferencias y habilidades de los integrantes del grupo antes de la formación de los equipos para los proyectos corporativos.
- Introducir los formatos de revisión y documentación de los diseños a emplear durante el curso.
- Sensibilizarse sobre los problemas involucrados en la formación, organización y conducción de un equipo para la síntesis de un producto y su documentación.
- Divertirse.

Descripción

La actividad de las bicicletas de cartón consistió en construir un vehículo utilizando principalmente papel o materiales derivados (como cartón), con la posibilidad de usar hasta 500 [g] de materiales no derivados, para participar en una competencia inspirada en el Polo cuya dinámica puede ser consultada en el documento de diseño generado durante esta actividad incluido como *Apéndice A* de la presente tesis. Se constituyeron 20 equipos con los alumnos de la Universidad de Stanford y los de las instituciones académicas invitadas, entre las que figuraron, además de la UNAM:

- *San José State University (SJSU)* en Estados Unidos de América.
- *Royal Institute of Technology (KTH)*, *Lulea University of Technology (LTU)* y *Lund University of Technology (LTH)* en Suecia.
- *University of St. Gallen (HSG)* en Suiza.
- *Pontificia Universidad Javeriana (PUJ)* en Colombia.
- *Hasso Plattner Institute (HPI)* de la Universidad de Potsdam en Alemania.
- *Helsinki University of Technology (TKK)* en Finlandia.

Puesto que para el periodo en que se realizaron las actividades de diseño de la bicicleta de cartón aún no se contaba con un espacio definido de trabajo dentro de la UNAM ni un presupuesto para el desarrollo de las actividades del curso, todos los recursos empleados para su construcción fueron proporcionados por los alumnos; eligiéndose como sede de trabajo los cubículos de investigación del CIDI debido a las facilidades prestadas por el personal de dicho Centro para el uso de los talleres de carpintería y el almacenamiento de los tubos de cartón que constituyeron la materia prima de los vehículos. Estos materiales fueron obtenidos principalmente del material de desecho de tiendas especializadas en la venta de telas.

En tanto que ninguno de los participantes era un experto en la construcción de este tipo de vehículos, fue posible realizar la consulta de los documentos entregados sobre el ejercicio por los alumnos del curso del año pasado; lo que puso en evidencia la gran importancia que tendría realizar una buena documentación de la experiencia de diseño. Una vez iniciado el proceso de construcción se buscó caracterizar las propiedades mecánicas de los materiales de cartón con los que se contaba para generar propuestas sobre la configuración de la bicicleta con base en sesiones de lluvia de ideas.

2.1.4 Revisión de la función crítica de la bicicleta de cartón

Objetivo

- Presentar los resultados obtenidos al construir y probar un prototipo destinado a explorar con detalle aquella función que los miembros del equipo consideran ser la más importante o riesgosa para asegurar el desempeño adecuado del diseño.

Descripción

El ejercicio intelectual de esta actividad radicaba en encontrar una forma creativa para la construcción de un prototipo sencillo pero lo suficientemente completo para visualizar un problema clave para el éxito del diseño de la bicicleta de cartón. Durante la conducción de las pruebas con estos prototipos fue común romper componentes, los cuales fueron expuestos al equipo de maestros durante la revisión para señalar claramente cuál era el propósito del prototipo y el problema de diseño del que se deseaba obtener más información. Con esto se tuvo la oportunidad de mejorar la configuración de la bicicleta de cartón, apegándose al segundo axioma de diseño en E310 planteado por Larry Leifer en la página del curso: *"All design is redesign"*.

Antes de la entrega de este prototipo, se hizo mucho énfasis en evitar la presentación de *mockups*, es decir, modelos a escala o maquetas que simplemente comunican la idea de lo que se va a construir pero no aportan información funcional valiosa para el diseño posterior.

La presentación de los resultados se elaboró en una sesión de 10 minutos con el equipo de maestros en México para enfatizar la importancia del carácter ejecutivo de las revisiones, el cuál sería decisivo para las presentaciones con los *liaisons* una vez asignados los proyectos corporativos.

2.1.5 Reflexión en el *idealog* respecto a la función crítica de la bicicleta de cartón

Objetivo

- Escribir en el *idealog* de cada uno de los participantes una reflexión sobre el prototipo de función crítica.

Descripción

Una vez contruidos los prototipos de función crítica, ambos equipos se percataron de que las bicicletas de cartón iban a ser demasiado grandes para ser transportadas ensambladas en el avión; por lo que se vio conveniente considerar dentro de los parámetros de diseño una configuración que pudiera ser fácil de armar a partir de componentes que fuera posible guardar en las maletas.

2.1.6 Revisión del diseño de la bicicleta de cartón

Objetivo

- Evaluar el diseño de la bicicleta de cartón antes del juego de Polo en Stanford.

Descripción

Las bicicletas de ambos equipos de la UNAM fueron transportadas desde el CIDI hasta el jardín ubicado en el estacionamiento para maestros de la Facultad de Ingeniería, a un costado del CDMIT, para simular una partida de Polo. De acuerdo al desempeño obtenido en esta partida, se realizarían los últimos cambios en los diseños para asegurar un buen papel en la partida a disputar en la Universidad de Stanford.

Después de una hora de juego, en la que participaron todos los maestros y alumnos inscritos al curso, las bicicletas presentaron fallas estructurales importantes. Una de las bicicletas sufrió la ruptura del eje trasero mientras que la otra tuvo problemas con la estructura de soporte del jugador.

Para el primer caso, el equipo optó por rediseñar exclusivamente el eje fallido, para de esta manera no tener que reconstruir el resto de la estructura.

Para el segundo caso se decidió no reciclar ninguno de los componentes, a excepción de las ruedas y el eje. Resultó de vital importancia aplicar lubricante a la superficie de contacto entre las ruedas y el eje para reducir la fricción y con ello la fatiga del miembro del equipo que empujaba el vehículo.

Durante los días que sucedieron a la revisión, los equipos se concentraron en preparar todo el material que sería necesario para el ensamble de los vehículos en Stanford.

2.1.7 Juego de polo con las bicicletas de cartón diseñadas en Stanford

Objetivo

- Llevar a cabo la partida de Polo entre los equipos de la Universidad de Stanford.

Descripción

Después del partido de polo, los participantes en la contienda registraron sus observaciones y comentarios en la wiki. Esto implicó una ventaja para los equipos globales en tanto que tuvieron la posibilidad de hacer modificaciones a sus bicicletas tomando en cuenta esta información.

2.1.8 Documentación del diseño de las bicicletas de cartón

Objetivo

- Agregar al servidor de Stanford una copia digital de la documentación de la bicicleta de cartón para su revisión por parte del equipo de maestros de Stanford.

Descripción

Para la realización del documento se bajó una plantilla de la wiki en donde se detallaban los elementos característicos de cada una de las secciones que conforman un documento de diseño de acuerdo a la metodología del curso E310.

El reto para los miembros globales radicaba en que no se contó con la asesoría de Mark ni Larry para entender algunos conceptos claves y muy particulares. Se debió inferir la forma correcta de realizar este reporte de acuerdo a la lectura de ejemplos de años anteriores almacenados en el servidor del curso. A pesar de estas limitantes los dos equipos mexicanos obtuvieron muy buenos comentarios sobre los resultados.

2.1.9 Juego de polo con las bicicletas de cartón diseñadas por los miembros globales

Objetivo

- Poner a prueba los diseños ejecutados por cada equipo así como fomentar la convivencia y adaptación de los participantes internacionales del curso.

Descripción

Se llevó a cabo un partido de polo con dos pelotas en donde se dividió a los participantes internacionales en dos equipos opuestos. Una experiencia divertida y caótica.

2.1.10 Perfil de preferencia para el trabajo en equipo

Objetivo

- Cada integrante debe brindar información a ser considerada por los maestros para la formación de los equipos en los proyectos corporativos.

Descripción

Los estudiantes en México manifestaron que la configuración de los equipos para las bicicletas de cartón había funcionado adecuadamente, por lo que no se realizaron cambios en su estructura y se esperó la asignación de los proyectos corporativos a los que sería vinculada la UNAM.

A los estudiantes de Stanford se les exigió hacer uso de un programa de cómputo basado en los estudios del profesor Doug Wilde (Wilde, 2007) para obtener grupos de afinidad en relación a sus personalidades; además de completar un cuestionario en donde registraron los resultados de su evaluación Wilde/Myers-Briggs¹, sus deseos de participar o no con miembros específicos del grupo y el tipo de proyecto en el que estaban más interesados.

2.1.11 Formación y selección de los equipos para los proyectos corporativos

Objetivo

- Conformar los equipos para el desarrollo de los proyectos corporativos.

Descripción

Tomando como referencia la información provista por los alumnos en la tarea anterior, se publicó en la página del curso una tabla el día 22 de octubre con los integrantes de cada uno de los equipos y se solicitó que enviaran un correo a los maestros donde enlistaran en orden de preferencia (del 1 al 11) todos los proyectos disponibles y expusieran los argumentos que llevaron a dicha clasificación. Los títulos de los proyectos propuestos por los colaboradores industriales fueron:

¹ Esta evaluación asigna un valor para identificar el perfil cognitivo de cada integrante del equipo, es un instrumento para garantizar la diversidad de personalidades desde el punto de vista psicológico.

- *Audi AG: Smart Handbook.*
- *Autodesk Inc: Multi-User Design Collaboration.*
- *BMW AG: Intelligent, novel, items management.*
- *Deutsche Bahn: Mobile Service Technician of the Future.*
- *Eastman Kodak Company: Opening Up the Kodak Ecosystem to Create Novel User Experiences.*
- *General Motors: Re-Design the Center Console.*
- *Immerse Global Inc: Pure Water Solution for the World.*
- *Panasonic: PanaWear- Intuitive controller for multiple wearable devices.*
- *SAP AG: Future Retail Center.*
- *BMW AG: Intelligent, novel, items management.*
- *Deutsche Bahn: Mobile Service Technician of the Future.*
- *Volkswagen AG: Virtual Convertible.*

El día 24 de octubre se publicó la configuración definitiva para los equipos y el proyecto asignado a cada uno de ellos. En la Tabla 2 se muestran los equipos en los que fueron incluidos los alumnos de nuestra Universidad.

Tabla 2. Configuración de los equipos con integrantes de la UNAM para los proyectos corporativos E310 2007-2008

Proyecto	Alumnos
Volkswagen AG: Virtual Convertible.	Stanford: Heikki Juvonen, Andrew Chang, Jason Reid. UNAM: Marco Lobato, Gladis Arroyo, Tomás Álvarez, Martín García.
General Motors: Re-Design the Center Console.	Stanford: Miika Heikkinen, Nicole Sampson, Patricio Romano. UNAM: Diana de Anda, Miguel Barousse, Octavio Narváez, Agustín Plancarte.

Se debe resaltar que la configuración de los equipos en la actividad de las bicicletas de cartón en Stanford no se mantuvo intacta para la definición de los equipos del proyecto corporativo; haciendo notable la consideración de los perfiles

de preferencia presentados a los maestros en la actividad anterior y los resultados de la encuesta Wilde/Myers-Briggs. En contraste, los equipos globales para las bicicletas de cartón sí se tomaron como base para la conformación de los equipos del proyecto corporativo.

2.1.12 Compartiendo información útil para el diseño

Objetivo

- Añadir información útil para la comunidad E310 en la wiki del curso.

Descripción

Con el propósito de enfatizar el uso de la wiki del curso como una plataforma para compartir información más allá de las fronteras del equipo asignado para el desarrollo del proyecto corporativo, se propuso a cada estudiante agregar una página en el servidor de Stanford con información que a su criterio pudiera resultar relevante. Entre la información agregada destacaron guías de viaje para orientar a los socios globales en la planeación de su visita, estrategias para ahorrar dinero, encontrar materiales, recetas de cocina, lecciones de gramática de distintos idiomas, clases de origami, dibujo, entre otras.

El ejercicio permitió eliminar inhibiciones de los participantes en el curso para fomentar la exposición pública de ideas a través de wikis y acercarse a los miembros del equipo de maestros en Stanford para la aclaración de dudas.

2.1.13 Lanzamiento de la Aventura

Objetivos

- Crear una página electrónica para el proyecto corporativo en la Wiki.
- Realizar una actividad de integración del equipo.
- Preparar el espacio de trabajo en el *Loft*.

Descripción

Durante las clases a las que se asistió en la primera visita a Stanford se explicó que la dinámica de trabajo de los equipos debía apegarse a la de una pequeña compañía contratada por el socio corporativo para desarrollar un producto innovador. Los maestros actuarían como un consejo técnico consultivo, pero los responsables directos del desarrollo del proyecto siempre serían los alumnos. En consecuencia a estos últimos se les exigió firmar un contrato de confidencialidad con el cliente como requisito para iniciar esta fase del curso. A continuación se programó una entrevista con los *liaisons* para recibir de primera fuente los detalles relacionados con el problema propuesto por la compañía. Con esto, cada equipo inició la construcción de sus espacios de trabajo tanto en el *loft* como en la red con todos sus integrantes reunidos por primera ocasión, lo que dio pauta a realizar actividades de entretenimiento e integración.

Es importante recalcar que durante la preparación de los espacios de trabajo se empleó parte del presupuesto destinado a los proyectos en la compra de materiales, accesorios y muebles que contribuyeron a generar un ambiente original en el *Loft*, donde quedó plasmada la identidad de cada uno de los socios corporativos que participaron en el ciclo escolar.

2.1.14 Planeación de las actividades otoño-invierno

Objetivos

- Asignar los horarios para las juntas semanales entre los equipos de la UNAM y Stanford.
- Determinar los días para la visita de los socios globales.
- Reservar los boletos de avión.
- Entregar una versión preliminar del itinerario y el presupuesto para el viaje.
- Asignar Tesoreros.

Descripción

Debido a la naturaleza internacional del proyecto era indispensable mantener contacto constante entre los integrantes estadounidenses y los mexicanos. Fue por esto que se generó un calendario donde se dio prioridad a la elaboración de juntas semanales por medio de aplicaciones de mensajería instantánea con soporte VoIP (Voz sobre Protocolo de Internet) para mantener informados a todos los miembros del equipo sobre los avances en las actividades asignadas a cada uno y compartir información valiosa en términos de la evolución del diseño. Dado que para la organización de estas juntas era indispensable considerar la diferencia de dos horas entre los relojes de la Ciudad de México y Palo Alto, además de la agenda personal de cada uno de los miembros de los equipos, resultó útil elaborar calendarios electrónicos que eran compartidos entre todos.

A pesar de que se contaban con amplias posibilidades para intercambiar información a distancia, el tener reuniones cara a cara con todos los integrantes del equipo es inigualable. Las lluvias de ideas, el flujo de información y el intercambio de opiniones son mucho más eficientes y enriquecedores teniendo a todo el equipo reunido en el mismo lugar. Así pues, se asignó un periodo de tiempo (final del cuatrimestre de otoño, segunda semana de diciembre) y un presupuesto (definido

por cada equipo) para materializar una visita de los miembros estadounidenses de ambos equipos a México.

Finalmente, se consideró que para llevar una buena administración del presupuesto sería necesario nombrar dos tesoreros que realizaran el registro y control de los gastos en México y Estados Unidos.

La síntesis de un itinerario para la visita de Miika, Nicole y Patricio a la UNAM, cuando el equipo aún estaba en Stanford, permitió no perder la dimensión de los objetivos que deberían completarse durante ésta y comprender el gran valor detrás de tener la posibilidad de estar nuevamente reunidos físicamente.

Después de someterlo a votación, se nombró a partir de este momento como tesoreras a Diana para la parte mexicana y a Nicole para la parte estadounidense.

2.1.15 Revisión de las actividades de benchmarking

Objetivos

- Resaltar el propósito de las actividades de benchmarking.
- Exponer las lecciones aprendidas y las actividades consecutivas de diseño.

Descripción

Tradicionalmente el benchmarking consiste en la evaluación bibliográfica comparativa de los productos o patentes en competencia directa con el diseño conceptual o que resuelvan el problema que hasta este punto tenga definido el equipo. Sin embargo, desde el punto de vista de E310 este concepto se extiende a la interacción con dispositivos cuya funcionalidad y/o manufactura se relacionen de alguna forma con el proyecto e incluso se proponía la elaboración de encuestas a usuarios, de modo que pudieran despertar nuevas ideas entre el equipo.

La información y experiencias obtenidas al finalizar esta fase del benchmarking debían ser expuestas en Stanford por medio de una presentación de 12 minutos.

Durante la visita a Stanford se definió con los profesores de la UNAM que los avances con respecto a los proyectos se expondrían cada viernes empleando las mismas presentaciones utilizadas en Estados Unidos y de preferencia con la retroalimentación recibida del equipo de maestros. Así pues, en forma análoga a la dinámica seguida en el *Loft* de Stanford, las exposiciones de benchmarking fueron presentadas el viernes 16 de noviembre contemplando que los equipos se evaluaran mutuamente de forma oral y compartieran ideas que permitieron enriquecer los diseños presentados.

En apego a esta modalidad de benchmarking se realizaron entrevistas con automovilistas estadounidenses, mexicanos y finlandeses; se documentaron tecnologías atractivas para el diseño hasta entonces propuesto y la visita a exposiciones de autos conceptuales. La presentación de 12 minutos con el equipo de maestros de Stanford fue desarrollada por Miika y Nicole con el material generado por todos los miembros del equipo en la Wiki; desgraciadamente no se presentó ningún elemento físico con el que se pudiera detallar la experiencia de interacción de los miembros del equipo con una tecnología específica, lo que fue penado en la entrega de las calificaciones de la actividad.

2.1.16 Prototipos de función crítica

Objetivo

- Realizar la entrega del primer prototipo de función crítica relacionado con el proyecto corporativo.

Descripción

Con esta entrega comienza un ciclo iterativo de diseño para definir lo que *podría* ser la solución al problema planteado por el equipo, a partir de los requerimientos del socio corporativo. Deben ponerse a prueba las suposiciones iniciales sobre el diseño tomando en cuenta el contexto para evaluar la viabilidad con los usuarios. En tanto que de los resultados obtenidos se puede comenzar a bosquejar una posible ruta de solución que llevará al diseño final; resulta deseable que el prototipo de función crítica responda preguntas muy específicas o que despierte nuevas incógnitas que deberán ser resueltas con la construcción de nuevos prototipos. En la evaluación se deben presentar todos los elementos empleados para la realización de las pruebas, el análisis de los resultados obtenidos y una fuerte justificación de las razones consideradas para definir la función sometida a estudio como una función crítica.

Con el benchmarking desarrollado fue posible definir un conjunto de características deseadas para el producto. De éstas se seleccionaron las dos consideradas críticas en términos de su funcionalidad y operación por parte de los usuarios; de tal manera que cada una de las porciones del equipo (la ubicada en Stanford y la de la UNAM) se encargó de la construcción de un prototipo. Posteriormente se intercambiaron los conocimientos adquiridos al respecto y se determinaron los problemas que implicaría incluir cada una de estas características, con lo que se trazaron las actividades que tendrían que realizarse durante el cuatrimestre de Invierno para lograr su integración en un solo prototipo.

2.1.17 Breviarios de las actividades de diseño de Otoño

Objetivo

- Entregar al liaison un folleto que sintetice los resultados de las actividades de diseño realizadas durante el cuatrimestre de Otoño.

Descripción

El folleto debía ser visualmente atractivo para capturar la atención de los patrocinadores.

2.1.18 Presentaciones Finales

Objetivo

- Exponer en 12 minutos el estado actual del proyecto corporativo.

Descripción

La presentación final del cuatrimestre ante los liaisons fue conducida por Nicole, Miika y Patricio basándose en diapositivas electrónicas donde se plasmaron las actividades conducidas por ambas partes del equipo y las lecciones aprendidas para su consideración en la síntesis del producto.

A pesar de haber sido bien recibida por los liaisons, quienes mostraron estar contentos con la forma en que se abordó el problema de diseño; los maestros mostraron su inconformidad al observar la descripción de experiencias aisladas de dos porciones del equipo, lo que también se apreciaría en la revisión de la documentación.

2.1.19 Documentos de diseño de Otoño

Objetivo

- Entregar la documentación del proyecto corporativo enfocándose en sus antecedentes y contexto, los requerimientos que darán satisfacción a la necesidad planteada por el cliente corporativo y los esfuerzos realizados

hasta el momento para establecer algunas especificaciones a través del prototipo de función crítica.

Descripción

La primera entrega de la documentación del trabajo en el proyecto corporativo mostró que el reto principal de estas tareas a lo largo del curso consistiría en redactar documentos cohesivos, además de coordinar a todos los miembros del equipo para entregar puntualmente la sección de la que se había hecho responsable y permitir su integración en un formato visualmente atractivo.

El proceso duró una semana durante la cual aumentó la tensión entre los miembros del equipo debido a la ambigüedad con la que se había planteado la solución al problema presentado por General Motors y la falta de consenso sobre las actividades desarrolladas para la entrega de los prototipos de función crítica. Por lo que en esta primera aproximación se obtuvo un texto con muchas partes inconexas que dio la apariencia de haber sido escrito por dos equipos de trabajo, pues no se realizó una revisión del documento con todos los miembros del equipo después de que cada uno terminó la sección de la que se hizo responsable; lo que fue penado en la calificación otorgada por los profesores.

A raíz de esta experiencia, se decidió que para los procesos de documentación de los siguientes cuatrimestres se contrataría a una persona externa para la revisión de la ortografía y el estilo del documento, una vez que el equipo revisara la totalidad del contenido en una videoconferencia.

2.1.20 Resumen de salida

Objetivo

- Administrar un bono virtual de \$100,000 dólares otorgado por el socio corporativo.
- Evaluar las actividades del curso.

Descripción

Para cerrar el cuatrimestre de Otoño, el equipo de maestros pidió que junto a la evaluación de las actividades del curso se anexara en un correo electrónico la forma en la que los equipos dispondrían de un bono virtual de \$100,000 dólares si en ese momento les fuera entregado por su socio corporativo correspondiente.

Debido a la falta de interés y cooperación que había mostrado uno de los miembros del equipo, se decidió dividir dicho monto en seis partes iguales, excluyéndolo de la repartición.

2.1.21 Limpieza del *Loft*

Objetivo

- Dar mantenimiento al espacio de trabajo.

Descripción

En aras de asegurar la limpieza de las áreas comunes del *Loft*, se estableció como regla general que después de la entrega de los documentos finales de cada cuatrimestre los equipos tendrían que responsabilizarse del aseo de una parte específica de éste, además de la organización de su mesa de trabajo.

Con el propósito de fomentar la entrega oportuna de los documentos, se decidió que la selección del área común a limpiar estaría condicionada a la recepción de los trabajos por parte del equipo de maestros; de tal manera que el último equipo en entregar su documentación ya no tendría esta ventaja.

2.2 Invierno

Tabla 3. Tareas desempeñadas durante el cuatrimestre de Invierno

Tarea	Fecha de Entrega
2.2.1 Planeación del trabajo de Invierno.	Del 8 al 10 de enero.
2.2.2 Reserva de los espacios para la celebración de SGMs.	Viernes 11 de enero.
2.2.3 Entrega del prototipo <i>Dark Horse</i> .	Martes 15 y jueves 17 de enero.
2.2.4 Documento preliminar de los entregables al corporativo.	Martes 26 y jueves 28 de febrero.
2.2.5 Revisión del prototipo funcional.	Martes 4 y jueves 6 de marzo.
2.2.6 Presentaciones finales de Invierno.	Ensayo: Martes 11 de marzo, 14:00. Presentación: Jueves 13 de marzo, 13:00.
2.2.7 Documento de diseño de Invierno.	Martes 18 de marzo, 17:00.
2.2.8 Limpieza del <i>Loft</i> .	Viernes 21 de marzo, 17:00.

2.2.1 Planeación del trabajo de invierno

Objetivo

- Definir y calendarizar las actividades que se realizarán durante el cuatrimestre de Invierno.

Descripción

En este punto del proyecto los equipos ya conocen las habilidades de sus integrantes, permitiendo así planificar de manera más eficiente y acertada las actividades a realizar.

El plan de trabajo debe contemplar las siguientes actividades obligatorias:

- Prototipo *Dark Horse*
- Revisión del prototipo funcional

- Documento preliminar de los entregables al corporativo
- Presentaciones finales de Invierno
- Documento de diseño de Invierno

Adicionalmente cada equipo puede incluir las tareas extras que considere necesarias, lo que implica una mayor flexibilidad en el desarrollo del proyecto.

Se recomienda plantear el plan de trabajo en un diagrama de Gantt y utilizar la metodología PERT (*Project Evaluation and Review Technique*); es decir, comenzar con la definición de los objetivos finales del proyecto para luego plantear sus prerequisites inmediatos y realizar iteraciones análogas sobre los mismos, hasta tener una buena perspectiva de todo lo que tiene que hacerse y cuándo. Un punto importante es elaborar también un presupuesto estimado de los gastos a realizar durante el cuatrimestre. Con estas herramientas, se puede tener una perspectiva más clara sobre el avance del proyecto, así como el tiempo y recursos que se tienen que invertir.

La tarea fundamental y más importante del cuatrimestre de invierno consistía en el desarrollo del prototipo funcional, por lo que se determinaron todas las actividades requeridas para construirlo satisfactoriamente, entre las que se destacan lluvias de ideas, consideración de tiempos para ordenar partes, trabajo subcontratado, ensamble y pruebas con los usuarios.

Una sección importante del plan de invierno fue la calendarización en fechas cruciales de las reuniones globales que serían necesarias para organizar el trabajo de cada etapa del cuatrimestre.

Después de depurar ideas muy difusas o inviables se determinó explorar cinco conceptos diferentes, de los cuales dos se explorarían mediante prototipos *Dark Horse* (consultar sección 2.2.3) y los tres restantes con maquetas evaluadas por usuarios, las cuales se denominaron *Subsystem Mockups (SM)*.

En la planeación de las tareas se tuvo que considerar un miembro menos en el equipo debido a que un estudiante de Stanford decidió abandonar el curso.

2.2.2 Reservación de los espacios para la celebración de SGMs

Objetivo

- Definir los horarios en los que cada equipo tendrá su SGM.

2.2.3 Entrega del prototipo Dark Horse

Objetivos

- Construir y entregar el prototipo de una nueva idea.
- Explorar mediante el prototipo la viabilidad de una idea no estudiada previamente.
- Preparar una presentación de 20 minutos sobre el prototipo desarrollado.

Descripción

En las carreras, se le dice caballo negro (en inglés *dark horse*) a un competidor poco conocido al que nadie le apuesta y que inesperadamente gana la carrera. Es una expresión utilizada para referirse a alguien o algo del que nadie espera nada y sorpresivamente logra imponerse sobre las otras alternativas.

El prototipo *dark horse* debe ser de alguna idea que no se haya explorado en el prototipo de función crítica por considerarse riesgosa, muy difícil de implementar o muy extravagante. El razonamiento es que la idea no analizada podría sorprender al equipo y resultar ser una excelente alternativa, de ahí el nombre de *dark horse*.

Evaluar alguna idea o tecnología *dark horse* ayuda a mantener un amplio panorama de las posibles soluciones y evita descartar alguna de éstas prematuramente.

A pesar de que el prototipo finalmente resulte ser inviable, el conocimiento adquirido es valioso para las siguientes etapas y se pueden rescatar conceptos específicos. También puede ayudar a comprender de una mejor forma los requerimientos, lo que permitirá que el diseño final sea más innovador o sofisticado. Pero si se corre con suerte, el prototipo podría resultar verdaderamente un caballo negro y constituir la esencia del prototipo final.

Como ya se había establecido en la planeación de invierno, se desarrollaron dos prototipos *dark horse* para explorar dos ideas riesgosas pero novedosas. Ambos resultaron ser inviables en la forma en que se plantearon originalmente pero aportaron criterios de diseño y conceptos que se preservaron hasta el producto final.

Originalmente se había contemplado que un prototipo sería elaborado por la parte del equipo en Stanford y el otro por la parte mexicana. Sin embargo, en esta etapa del proyecto y dadas las circunstancias se decidió que lo mejor era construir los dos prototipos *dark horse* en México, trasladándose el único integrante de Stanford disponible en ese momento para colaborar con los socios mexicanos. Al finalizar los prototipos, uno se trasladó a Estados Unidos para ser presentado allá y el otro se quedó en México.

2.2.4 Documento preliminar de los entregables al corporativo

Objetivos

- Desarrollar una versión preeliminar de los requisitos de diseño del producto.
- Elaborar el primer borrador del contrato de entregables.

Descripción

Esta tarea consiste en la elaboración del primer borrador que será revisado por el equipo de profesores (TTeam). Esto fomenta que el concepto final del producto empiece a ser asentado y se establezcan los requisitos de diseño preeliminares que deberá cubrir el producto que será entregado al cliente. Si bien no es un documento legal, establece por escrito el alcance y los resultados del proyecto.

Para la elaboración de este documento se decidió que cada integrante del equipo elaborara una propuesta para su posterior discusión. Se establecieron los puntos de convergencia en las ideas y las mejores propuestas para integrar un sólo documento.

2.2.5 Revisión del prototipo funcional

Objetivos

- Desarrollar y presentar un prototipo que cumpla con las siguientes características: que funcione, sea factible, claro y deseable.
- Preparar un folleto de resumen, donde se listen los aspectos más importantes y las preguntas guía relacionadas con el prototipo. Este documento deberá dejar en claro cuáles son las funciones del prototipo y cómo se logran (o cómo se lograrán en el prototipo final si es que aún no se completan).

Descripción

Se considera que un prototipo es factible cuando los problemas tanto técnicos como humanos que involucra estén casi resueltos o existe una manera de solucionarlos. Con el prototipo funcional se debe entender claramente lo que se propone entregar

como producto final y ofrecer, aunque no sea con la tecnología más adecuada, un producto con el que se pueda interactuar.

Las soluciones propuestas por el equipo en el prototipo deben ser capaces de convencer a personas expertas en el tema y ser alternativas viables para la solución del problema.

Se elaboraron dos prototipos funcionales basados en el mismo concepto pero aplicándolo de dos formas distintas. El objetivo de esto fue explorar dos posibles implementaciones del concepto desarrollado, de las cuales se rescatarían posteriormente las ventajas para ser sintetizadas en el producto final.

Cada uno de los prototipos elaborados resultó ser un enfoque diferente del concepto guía, tanto en la forma de uso como en la posición dentro del vehículo. Se analizaron las ventajas y desventajas de cada implementación y de la síntesis de ambas propuestas surgiría la propuesta definitiva del producto que se entregaría en junio.

En la presentación de los prototipos funcionales al TTeam participaron tanto los miembros de Stanford como los de la UNAM, gracias al equipo de videoconferencia disponible en la Dirección General de Servicios de Cómputo Académico (DGSCA).

2.2.6 Presentaciones finales de Invierno

Objetivo

- Presentar el trabajo realizado durante el cuatrimestre de invierno, con una duración de 15 minutos más 5 minutos de preguntas y respuestas.

Descripción

Como al final de cada cuatrimestre, se debe realizar una presentación de los resultados obtenidos. El enfoque debe ser principalmente en el diseño, dando menos importancia al benchmarking y la introducción general. Con la presentación el equipo debe convencer a la audiencia de que ya tiene una idea clara sobre lo que va a entregar en junio y que existe un plan sólido para llegar a ese objetivo.

2.2.7 Documento de diseño de Invierno

Objetivo

- Documentar el trabajo realizado durante el cuatrimestre de invierno.

Descripción

Esta tarea consiste en elaborar el documento donde se consigna todo el trabajo realizado durante este cuatrimestre. En este punto ya está definida la dirección que tomará el producto final, por lo que los requisitos de diseño deben estar ya identificados y asentados en gran medida. El enfoque debe estar principalmente en el material y conocimiento nuevo, trasladando a los apéndices el material de otoño que ya no tiene relevancia con la dirección tomada por el proyecto. La estructura del documento se detalla en el capítulo cinco.

2.2.8 Limpieza del *loft*

Objetivos

- Organizar y limpiar el área de trabajo.
- Devolver el equipo multimedia que se tomó prestado.

Descripción

Cada equipo debía limpiar su propia área de trabajo, organizar sus estantes, limpiar la mesa, tirar la basura y barrer el piso. Toda la herramienta que se tomó prestada debía ser devuelta a su lugar de almacenamiento. Además de lo anterior, a cada equipo se le asignó una tarea de limpieza de las áreas comunes.

2.3 Primavera

Tabla 4. Tareas desempeñadas durante el cuatrimestre de Primavera.

Tarea	Fecha de Entrega
2.3.1 Reflexión sobre los problemas dentro del equipo.	Martes 1° y jueves 3 de abril.
2.3.2 Reserva de los espacios para la celebración de SGMs.	Jueves 3 de abril.
2.3.3 Planeación del trabajo de abril y mayo.	Jueves 8 de abril.
2.3.4 Contrato final de los entregables al corporativo.	Jueves 17 de abril.
2.3.5 X está terminado.	Martes 29 de abril y jueves 1° de mayo.
2.3.6 Penúltima revisión de hardware y software.	Martes 20 y Jueves 22 de mayo.
2.3.7 Penúltimas especificaciones.	Jueves 29 de mayo, 17:00.
2.3.8 Folletos finales para EXPE.	Jueves 29 de mayo, 18:00.
2.3.9 Presentaciones finales de Primavera.	Jueves 5 de junio.
2.3.10 Revisión final del hardware durante la Feria de Diseño EXPE.	Jueves 5 de junio.
2.3.11 Documentación final.	Martes 10 de junio, 17:00.
2.3.12 Entrega de hardware a corporativos, disposición del material y último SUDS.	Jueves 13 de junio.

2.3.1 Reflexión sobre los problemas dentro del equipo

Objetivo

- Observar la dinámica de trabajo entre los miembros del equipo de diseño para identificar puntos de desacuerdo.
- Plantear soluciones a problemas interpersonales que permitan mejorar los resultados esperados en la entrega del proyecto corporativo al final del cuatrimestre de Primavera.

Descripción

Un proyecto basado en el trabajo multidisciplinario y con participantes globales no es sencillo en términos de organización, paciencia, concordancia, toma de

decisiones ni opiniones. Lo más probable es que en algún momento se llegue a un desacuerdo, o incluso a una situación de enojo permanente entre los miembros del equipo; lo que impide obtener resultados positivos para la evolución del diseño durante las juntas de trabajo.

Para entender estos problemas y proponer medidas de conciliación, se propuso filmar la actividad de la porción del equipo en México desempeñando las siguientes tareas:

1. Revisar los requerimientos del proyecto durante 15 minutos, definiendo los tres primordiales y argumentando las razones por las que se les considera como tales.
2. Enlistar en 10 minutos todos los problemas del equipo y sus posibles causas.
3. Discutir 15 minutos sobre la principal fuente de conflicto y proponer una solución.
4. Exponer en 15 minutos los sentimientos experimentados mientras se realizaba el punto anterior.

Una vez finalizadas las actividades se reprodujo la grabación obtenida, de tal manera que cada uno de los integrantes del equipo pudo percatarse de la forma en la que interactuaba con los demás.

De la dinámica observada se dedujo que los integrantes del equipo en México compartían la misma perspectiva en torno a los requerimientos del proyecto y que los conflictos habían surgido principalmente al decidir la forma en que debía realizarse su documentación para presentarla sistemáticamente junto con las experiencias adquiridas por la porción en Stanford. Se consideró que la actividad habría sido más provechosa de haberse programado con la totalidad de los miembros y se plantearon las siguientes conclusiones:

1. Conciliar diferentes puntos de vista en un proceso metódico de análisis, deriva en una definición más balanceada del problema que facilita la síntesis de una solución creativa y acorde a las expectativas de todos los miembros del equipo.
2. Para sacar provecho de los desacuerdos observados entre los miembros del equipo es necesario que todos estén abiertos a escucharse en igualdad de circunstancias, que cada uno desarrolle la capacidad de expresar sus argumentos de forma sintética y con la humildad suficiente para aceptar que otro enfoque de aproximación al problema puede ser mejor para cumplir con los objetivos finales.
3. Ninguno de los equipos estuvo hecho al azar, su pluralidad de género, cultura, nacionalidad, raza, personalidad y carrera académica no sólo es importante para el desarrollo de los procesos creativo y ejecutivo dentro de los proyectos corporativos, sino que es parte de la investigación alrededor de E310 sobre la dinámica de trabajo en un ambiente global y como tal, la pluralidad tiene implícita una posible confrontación de la que se debe ser consciente.
4. La mayor causa de conflictos o discusiones en el equipo está más relacionada con los sentimientos de sus miembros (sentirse ofendido, criticado, ignorado o burlado) y personalidad, que con sus conocimientos. Es importante reconocer las causas personales de una molestia antes de continuar una discusión que podría alargar innecesariamente una junta y fomentar la creación de una atmósfera de tensión.

2.3.2 Reserva de los espacios para la celebración de SGMs

Objetivos

- Revisar los entregables y avances en el proyecto
- Aclarar dudas sobre la logística del curso.
- Recibir asesoría técnica.

Descripción

De manera análoga a los cuatrimestres anteriores, para llevar un seguimiento y control de los tiempos de entrega de las distintas actividades, se acordó realizar juntas semanales con los *coaches*. Cada equipo contaba con un tiempo exclusivo para exponer los resultados, avances y problemas de todos los aspectos relacionados con las actividades del momento. Los maestros daban sus opiniones y críticas constructivas; aunque sus recomendaciones para las siguientes iteraciones del prototipo se hicieron más concretas y ejercieron mayor presión sobre la toma de decisiones que consideraban primordiales para el éxito del proyecto. Asimismo, promovieron aumentar la participación de los miembros globales durante estas juntas para la exposición de sus retos técnicos y sugirieron la contratación de personas externas para dar solución a aquellos problemas en los que el equipo consideraba tener poca experiencia.

2.3.3 Planeación del trabajo de abril y mayo

Objetivo

- Establecer el plan de trabajo para concluir las actividades de construcción del prototipo final en mayo.

Descripción

Debido a las particularidades de cada uno de los proyectos en el curso, se propuso a los equipos entregar un documento donde detallaran todas las actividades necesarias para terminar puntualmente el prototipo final, sin la imposición de tareas por parte del equipo de maestros. Se siguió el mismo esquema del cuatrimestre anterior de plantear el plan en un diagrama de Gantt y emplear la metodología PERT.

Se debe resaltar que debido a la importancia que cobraron los sistemas de cómputo en la mayor parte de los proyectos de E310, en este periodo se decidió incorporar alumnos de las carreras de ingeniería eléctrica y computación adscritos a asignaturas impartidas en el Departamento de Ciencias de la Computación; por lo que la planeación de las actividades incluyó la consideración de un miembro más. La documentación elaborada durante los cuatrimestres anteriores resultó muy útil para actualizarla sobre los avances del equipo en la solución al problema planteado por GM y sensibilizarla sobre los problemas técnicos en los que resultaba importante su cooperación.

Si bien se siguieron las sugerencias para el uso de la metodología PERT, el miembro del equipo responsable de la actividad planteada, su orden y vínculo con demás tareas necesarias para el proyecto fueron detallados en diagramas de Gantt. Dentro de las actividades se incluyeron la realización de dos prototipos de función crítica que se consideraron de importancia vital para definir el sistema de control que se implementaría en el prototipo final.

2.3.4 Contrato final de los entregables al corporativo

Objetivos

- Estipular todas las características del sistema a entregar al socio corporativo.

- Cerrar las actividades relacionadas con la investigación y exploración de conceptos para concentrar los esfuerzos en la construcción de un prototipo final definido.

Descripción

Consiste en la redacción del contrato final entre el socio corporativo y el equipo, en el que se estipulan todas las condiciones y obligaciones que las contrapartes deberán cumplir al entregar el prototipo.

El ejercicio busca emular el acuerdo legal necesario para llevar a cabo un proyecto a nivel empresarial. Los clientes son los *liaisons* y el equipo es la compañía que se compromete a finalizar con éxito los entregables, de acuerdo a las especificaciones funcionales y temporales pactadas.

Redactar las características del prototipo final representó fijar los parámetros que marcarían sus características físicas y funcionales para priorizar las actividades y concentrar los esfuerzos de todo el equipo en la búsqueda de soluciones a problemas sumamente específicos. También implicó el aumento de la tensión entre los alumnos, tanto por la eliminación definitiva de propuestas particulares, como por el aumento exponencial en la cantidad de trabajo experimentado en las semanas previas.

En el contrato se estipuló que el prototipo a entregar debía estar montado sobre el coche recientemente suministrado por GM al equipo, un Cadillac CTS 2004.

2.3.5 X está terminado

Objetivo

- Mostrar una parte del producto final que sea definitiva y se encuentre estipulada en el contrato con el socio corporativo como un entregable.
- Asegurar la entrega puntual del prototipo.

Descripción

Teniendo en consideración el poco tiempo restante, “X terminado” busca formalizar y aterrizar el esfuerzo del equipo a un nivel físico, con la presentación a los maestros de componentes no triviales de hardware o software completamente terminados para su integración al prototipo final. Pueden ser desde un mecanismo, hasta el menú a emplear en un *display*.

A pesar de disminuir la incertidumbre sobre la dirección final del proyecto entre los maestros, esta entrega permitió predecir que el prototipo final no estaría listo sin la intervención de la totalidad del equipo en el ensamble de los sistemas mecánicos y electrónicos, en el interior del vehículo provisto por GM. Por lo que se decidió adelantar el traslado de los miembros globales a la Universidad de Stanford, dos semanas con respecto a la planeación original.

2.3.6 Penúltima revisión de hardware y software

Objetivos

- Realizar una revisión de los componentes y funciones finales.
- Estimar el tiempo necesario para finalizar el prototipo.
- Confirmar la planeación de las actividades restantes en términos del tiempo, dinero, recursos humanos y materiales disponibles.

Descripción

Esta actividad tiene como propósito la presentación de una versión no detallada del producto diseñado con todas las funcionalidades que se plantearon en el contrato con el cliente, para emplearlo durante la presentación final en caso de que el prototipo detallado o alguna de sus partes fallen irreversiblemente durante los procesos de acabado, limpieza, retoque, depuración y calibración que se pretenden encabezar durante las siguientes dos semanas.

El gran esfuerzo desarrollado en la Universidad de Stanford por la totalidad del equipo durante dos semanas de trabajo, permitió presentar en esta revisión el primer prototipo que ilustró la viabilidad y funcionalidad del producto propuesto a GM y los maestros, quienes habían mencionado que de no mostrar un sistema instalado en el interior del vehículo en esta fecha, el proyecto no podría ser presentado. Una vez librado de la presión que dicho ultimátum había ejercido sobre el equipo, se resolvió determinar las tareas para dar los acabados de pintura finales a los elementos mecánicos, programar una interfaz gráfica más atractiva para los usuarios, ocultar los componentes electrónicos del sistema en el tablero e incorporar una función extra que permitiría aumentar la percepción de las capacidades de control de todo el sistema durante el manejo del coche.

Es importante mencionar que para el desarrollo de las tareas elaboradas durante este periodo fue de gran importancia contar con el apoyo del Consultor Técnico del curso, quien brindó sugerencias en torno a talleres y proveedores disponibles en Palo Alto.

2.3.7 Penúltimas especificaciones

Objetivos

- Hacer una revisión de las especificaciones y requerimientos de la documentación final.
- Iniciar los preparativos para la presentación final.

Descripción

Al tratarse de once proyectos distintos, los maestros no podían brindar apoyo inmediato a todos los equipos, además tenían que hacer las revisiones y entregar calificaciones parciales de distintas entregas; por lo que se sugirió redactar un borrador de las especificaciones que se incluirían en la documentación final para el cliente, una semana antes de la presentación final, en caso de que se deseara retroalimentación al respecto pues ésta sección había sido la peor evaluada durante el cuatrimestre de Invierno.

Durante esta semana también se elaboraron ensayos de las exposiciones finales para recibir comentarios tanto de maestros como de estudiantes inscritos al curso, ejercitar los puntos más difíciles y aplicar los cambios correspondientes.

2.3.8. Folletos finales para EXPE

Objetivo

- Resumir en un folleto el concepto general y las características del prototipo final para los visitantes y personas ajenas al curso.

Descripción

Los folletos debían ser concisos, sencillos, fáciles de entender y de una longitud máxima de cuatro cuartillas; ya que los visitantes a la EXPE 2008 “*The Stanford Design EXPERIENCE 2008*” verían por primera vez los prototipos y querrían saber información sobre ellos. Si los estudiantes responsables no se encontraban disponibles, el folleto también podría servir como guía ilustrativa.

Además de la información técnica, los folletos debían ser atractivos, prácticos y originales; pues buscaban cultivar el área creativa de los estudiantes para la promoción de un producto terminado, como un pequeño ejercicio de marketing y publicidad gráfica.

2.3.9 Presentaciones finales de Primavera

Objetivo

- Presentación oficial de todos los proyectos del curso E310.

Descripción

El 5 de junio de 2008 se llevó a cabo la gran presentación de proyectos del curso E310. El resultado de más de 8 meses de trabajo, estudios, investigaciones, construcción de prototipos y viajes internacionales llevaron a crear una innovación valiosa que fue compartida por todos en esta presentación. Desde las 8:00 de la mañana se podía encontrar a los equipos preparando los últimos detalles y conviviendo con algunos maestros y visitantes en los pasillos aledaños al Auditorio Terman. A partir de las 9:00 de la mañana se iniciaron las presentaciones. Cada equipo mostró en sólo 15 ó 20 minutos las novedades y características de su producto, al mismo tiempo que se trabajaba en los preparativos para la feria de Diseño EXPE, que se llevaría a cabo inmediatamente después.

2.3.10 Revisión final del hardware durante la Feria de Diseño EXPE

Objetivo

- Divulgación de los resultados de la experiencia de diseño en los cursos E310, ME317, ME113, ME325 y ME318 a personas ajenas a los proyectos (profesores de otras asignaturas y universidades, *liaisons*, socios corporativos potenciales, futuros estudiantes y responsables de recursos humanos en distintas compañías, entre otros).

Descripción

A manera de exposición, la feria de diseño EXPE mostró a empresarios, maestros, alumnos, amigos y gente interesada, todos los productos finales del curso E310. En las áreas comunes del complejo de edificios de ingeniería *Terman* se instalaron mamparas, pequeñas carpas, toldos, tripiés, pantallas, mesas y equipo multimedia para exhibir las innovaciones.

Los visitantes platicaban y preguntaban toda clase de cuestiones relacionadas con los proyectos directamente a los diseñadores y creadores de los mismos. Los *liaisons* acudieron también para apreciar el logro que los estudiantes completaron gracias al apoyo de sus empresas.

Lo más gratificante de esta exposición fue poder apreciar la gran aceptación que mostró el producto final entre los asistentes al evento que fueron partícipes en las pruebas de usuario. A pesar de algunos problemas relacionados al ensamble mecánico y el suministro de energía eléctrica; pues fue necesario recargar la batería del automóvil en varias ocasiones, debido a la gran demanda de corriente requerida para la demostración.

3.3.11. Documentación final

Objetivo

- Presentar un registro de toda la información relacionada con el proyecto.

Descripción

La documentación final integra la información previamente presentada al término de los cuatrimestres además de la generada durante este periodo. El documento final abarca desde las primeras actividades de *benchmarking*, estudios de mercado, pasando por los diferentes prototipos realizados, hasta llegar a la dirección final de diseño, sus especificaciones físicas y funcionales.

A pesar de que el proceso de documentación es una constante a lo largo del curso, esto no implica que al final del proyecto simplemente se entregue todo lo que se ha escrito en torno a él. Fueron necesarias muchas horas para depurar, actualizar, ordenar, completar y revisar cada una de las entradas realizadas (de acuerdo a la estructura presentada en el capítulo cinco de esta tesis), así como preparar el documento para su impresión y empastado. Es importante dar prioridad a la edición del documento, ya que constituye la bitácora completa de todo lo que fue realizado por el equipo y la voz que defenderá al proyecto en los años venideros.

2.3.12 Entrega de hardware a corporativos, disposición del material y último SUDS

Objetivos

- Entrega de prototipos y documentación a las empresas patrocinadoras.
- Celebración del último SUDS con maestros, *staff* y alumnos.

- Clausura oficial del curso E310-2007/2008.

Descripción

Culminada la feria EXPE, los productos innovadores fueron entregados a las corporaciones junto con la documentación final. El *loft* era un desastre producto de intensivas semanas de arduo trabajo e intercambio de experiencias entre más de diez equipos en una misma sala. Muchos desechos, basura, materiales y herramientas debían ser tirados, guardados u ordenados en su lugar original. La limpieza del lugar no fue tarea fácil, especialmente por los desvelos que la mayoría de los alumnos vivieron las noches anteriores.

El último SUDS se llevó a cabo en una pequeña área boscosa frente a los edificios del complejo de ingeniería Terman. Se instalaron mesas, se dispusieron comida y bebida. Todos los alumnos, finalmente relajados y libres de estrés, compartieron sus anécdotas al igual que los alimentos. Las mesas ya no estaban divididas por equipos o por países; en cambio se apreciaba una gran comunidad estudiantil, integrada, amigable, contenta y nostálgica por ver finalizado un reto tan especial. Larry Leifer y Mark Cutkosky ofrecieron un pequeño discurso en el cual mencionaron sentirse orgullosos por el trabajo de los alumnos y los resultados presentados, para finalmente clausurar E310 con un gran aplauso.

3. Tecnologías para el soporte del trabajo en equipo

Para mantener un contacto periódico y efectivo entre los integrantes de los equipos, es necesario hacer uso de todas las herramientas de comunicación disponibles.

A continuación se detallan las ventajas y desventajas de las tecnologías de comunicación más importantes para el curso.

3.1 Wiki

Es una página de internet que permite que cualquier visitante modifique su contenido sin que medie moderación alguna.

En el caso de la Wiki empleada en E310 los únicos que podían acceder y editarla eran los participantes en el curso.

Ventajas:

- Cuenta con una parte pública, en la que se menciona el proyecto sin profundizar demasiado, manteniendo la confidencialidad del curso.
- Indica qué parte se modificó y por quién.
- Se pueden almacenar imágenes, diagramas, fotografías para facilitar el entendimiento de concepto.
- Almacena los avances del equipo en la documentación.
- Los participantes cuentan con acceso a lo que se desarrollo en los cursos anteriores.

Desventajas:

- Si dos personas tratan de modificar la Wiki al mismo tiempo, uno de los cambios no se graba.
- El lenguaje utilizado para hacer modificaciones no es intuitivo.

3.2 Teamspot

Herramienta que se introdujo por primera vez en este periodo (2007-2008) en versión beta por el fabricante.

Ventajas:

- Permite compartir archivos y editar documentos en línea desde cualquier ubicación geográfica que cuente con una conexión a internet por medio de un escritorio compartido.

Desventajas:

- Al tratarse de una versión beta, todavía cuenta con algunos inconvenientes de instalación y arranque de programa.
- Es importante contar con una pantalla de gran tamaño y una muy buena conexión a internet.

3.3 Videoconferencia

En algunos casos es importante poder tener contacto visual con las personas o prototipos para explicar fácil y rápidamente conceptos apoyados en material audiovisual.

Ventajas:

- Permite expresar las ideas claramente.
- Se pueden expresar diversas ideas, reforzadas por medio de bocetos o diagramas rápidos.
- Ambas partes están presentes y es lo más cercano a estar frente a frente.

Desventajas:

- Puede llegar a haber problemas con la conexión, por lo que se puede perder el contacto momentáneamente.
- A veces es difícil coordinar los diferentes horarios.
- Se debe preparar una minuta de la reunión con los temas a ser tratados y el tiempo destinado a cada uno de ellos para evitar su prolongación innecesaria.

Se debe destacar que el Centro de Docencia de la Facultad de Ingeniería facilitó las instalaciones para realizar la mayor parte de las juntas de Invierno en su Aula de Videoconferencias; aunque es necesario solicitar su uso con una semana de antelación.

3.4 Correo electrónico

La mayoría de los avisos importantes o aquellos relacionados con la parte administrativa del curso eran manejados por este medio.

Ventajas:

- Permite mantener contacto con los representantes de la empresa y con los profesores.
- Es un medio conocido por la mayoría de las personas.
- Resulta familiar y fácil de usar.
- No es necesario conciliar horarios al no requerir que ambas personas estén conectadas simultáneamente.

Desventajas:

- La respuesta puede tardar horas o incluso días en llegar.
- Un correo puede ser ignorado voluntaria o involuntariamente debido a la gran cantidad de correos electrónicos que se manejan en el curso.

- Algunos filtros de correo electrónico no deseado desvían correos importantes a la carpeta de basura.

Consejo:

- Es recomendable abrir una cuenta que vaya a ser exclusivamente para el curso, debido a que diariamente se reciben cantidades considerables de correos y de esta manera se puede tener una mejor organización de ellos.

3.5 Mensajería instantánea

Software compatible con los sistemas operativos actuales más comunes; permite intercambiar mensajes con otros usuarios de la red, enviar archivos, realizar conversaciones de voz e incluso video.

Ventajas:

- No requiere de un equipo sofisticado.
- Para cosas muy concretas suele ser muy efectiva.
- Permite atender otros asuntos relativos al tema al mismo tiempo.
- La junta queda archivada en el equipo de todos los involucrados.

Desventajas:

- Puede haber desorden en las ideas, ya que no hay un moderador.
- En ocasiones se presta a malos entendidos.
- El tiempo de uso se extiende demasiado.

3.6 Servicios de correo y paquetería exprés

Empresas privadas prestan sus servicios para llevar documentos y/o paquetes urgentes a un destino específico. Los paquetes se llevan y recogen en un domicilio o en la sucursal más cercana. El costo del servicio varía dependiendo de la distancia y las dimensiones del paquete a enviar.

Ventajas:

- Permite mandar prototipos para que los miembros del equipo localizados en Stanford puedan realizar las entregas utilizando componentes realizados por sus socios globales, agilizando así el desarrollo de prototipos.

Desventajas:

- Toma un mínimo de uno a tres días en llegar a su destino, dependiendo del tipo de paquete.
- El costo depende del volumen, el peso, la distancia y el tiempo de entrega.
- Incertidumbre respecto a la fecha de entrega.
- Requiere de un diseño de embalaje.
- Se pueden presentar problemas aduanales.

3.7 Presentaciones electrónicas

Típicamente el software utilizado para esto incluye tres funciones principales: un editor que permite insertar un texto y darle formato, un método para insertar y manipular imágenes y gráficos y un sistema para mostrar el contenido en forma continua. La transición de una diapositiva a otra puede ser animada de varias formas, y también se puede animar la aparición de los elementos individuales en cada diapositiva.

Ventajas:

- Forma didáctica de exposición oral.
- Ayuda al expositor a mostrar ejemplos y conceptualizar ideas.
- Se puede compartir el archivo y realizar la exposición en diferentes localidades.
- En algunos casos puede suplir la presencia de una persona(s) mediante la integración de un archivo de audio y/o video.

Desventajas:

- De no ser claras pueden confundir o distraer al público.
- Los recursos gráficos y el texto excesivo pueden desviar la atención de lo que está exponiendo el ponente.

3.8 Videos

Ventajas:

- Captura el trabajo del equipo.
- Después de una presentación física, es la mejor opción para mostrar y vender un producto.
- Se preserva el prototipo para la posteridad.

Desventajas:

- El tiempo de exposición debe ser reducido para poder ser compartido electrónicamente.
- La inversión de tiempo en su producción es significativa.
- Difícilmente se puede mandar por mensajería instantánea, correo electrónico o subirse a la red.

3.9 Teléfono

Ventajas

- Elimina el requerimiento de una computadora con acceso a internet.
- Permite una conexión que resulta más confiable que la conexión de voz por internet.
- Se puede presionar a los proveedores para producir resultados.

Desventajas

- Se requiere de un arreglo adecuado de micrófonos y bocinas para permitir la intervención de varias personas en la conversación, sin causar interferencia.

4. Tecnologías para la construcción de los prototipos

Para poder construir prototipos, así como para la realización del producto final es indispensable el uso de varias tecnologías, dentro de las cuales se pueden encontrar tecnologías de manufactura, software y hardware.

A continuación se expone una lista de tecnologías utilizadas por ambos equipos que resultaron de utilidad tanto para el desarrollo de algunas de las etapas del proyecto como para el prototipo final.

4.1 Herramientas de manufactura

Corte por láser

Método para cortar materiales utilizando un láser. Trabaja con un dibujo elaborado con técnicas CAD que se ingresa a una computadora conectada a la máquina de corte por láser.

Prototipado rápido

Para la elaboración de los prototipos entregados a lo largo del proyecto se emplearon diversas tecnologías de prototipado rápido. Estas tecnologías permiten la rápida y precisa elaboración de prototipos diseñados mediante CAD. A continuación se describen las diferentes técnicas de prototipado rápido que se emplearon.

Modelado de deposición fundida (FDM)

En este proceso se utiliza un cabezal que se puede desplazar en x, y y z. El cabezal comienza a depositar plástico ABS fundido, construyendo de esta forma la pieza capa por capa.

Esta tecnología es más barata y rápida que la estereolitografía, y se empleó para construir todas las piezas pequeñas que fueron necesarias.

Impresión 3D

En este proceso, capas de un polvo fino son rociadas por el cabezal de impresión selectivamente con un adhesivo líquido formando la sección transversal de la pieza que se desea construir. De esta forma se construye la pieza capa por capa.

Este método es el más rápido de todos y el acabado es bueno, sin embargo las piezas son frágiles, por lo que no se pueden someter a cargas. Debido a lo anterior se utilizó impresión 3D para piezas que sólo se utilizaron para mostrar sus cualidades estéticas, pero que no fueron funcionales.

Estereolitografía (SLA)

Es un proceso de fabricación aditiva en la que se utiliza una tina llena con una resina de un fotopolímero sensible a la luz ultravioleta. Un láser ultravioleta comienza a recorrer la superficie de la resina, solidificándola, siguiendo la sección transversal de la pieza que se desea construir; por lo que la construcción es por capas.

Las ventajas de este método son que el acabado y la resolución son superiores a los obtenidos con las técnicas anteriores. Además, se pueden construir piezas de gran tamaño.

4.2 Materiales

Trovicel

Polímero que se puede conseguir en diferentes colores y que es fácil de trabajar. Permite crear piezas requeridas para ensambles de manera rápida y fácil. Es sencillo de cortar utilizando una cortadora láser y se puede agujerar usando un taladro convencional. Por lo general se compra en placas.

Aluminio

Metal dúctil, suave, maleable y de poca densidad útil para construir estructuras de soporte livianas.

Debido a sus propiedades, el aluminio es fácil de trabajar lo que permite construir una estructura de este metal con herramientas básicas y en corto tiempo.

4.3 Software

Diseño asistido por computadora (CAD)

Las piezas elaboradas se diseñaron empleando paquetes de software de CAD, entre los que destacan Solid Edge, SolidWorks, AutoCAD y Rhino. Modelar cada pieza utilizando estas herramientas permitió visualizar y analizar con mucha precisión su geometría así como las interacciones que tendría con otras piezas antes de ser construida. Adicionalmente, al diseñar utilizando tecnologías CAD se pudieron construir las piezas con técnicas de manufactura asistida por computadora (CAM), específicamente con prototipado rápido.

Visión por computadora

Durante el desarrollo del proyecto se analizaron diferentes tecnologías de visión por computadora entre las que figuraron OpenCV, Eyepatch, una aplicación propia elaborada en Python y reactTIVision, siendo esta última la que finalmente se utilizó.

ReactTIVision es una arquitectura de visión por computadora que puede dar seguimiento de símbolos especiales. La información que ofrece de los símbolos especiales vistos por la computadora es su posición, orientación, velocidad y aceleración. Es software libre, lo que significa que el código fuente está disponible para poder ser estudiado o modificado. Además se ofrecen ejemplos escritos en varios lenguajes computacionales para comenzar el desarrollo de una nueva aplicación utilizando esta tecnología.

Comparado con las otras opciones de visión por computadora analizadas, reactTIVision resultó perfecto para efectos del prototipo final entregado debido a la facilidad y rapidez con la que se puede integrar esta tecnología.

C++

Para realizar el programa que interpretaría los eventos registrados por reactTIVision y tomaría las decisiones pertinentes se utilizó el lenguaje de programación C++. Se seleccionó debido a que es poderoso, portable a diferentes plataformas, rápido y se puede acoplar fácilmente a reactTIVision.

C sharp o C#

Un lenguaje de programación de propósito general orientado a objetos. Es muy flexible por dos razones:

1. Ofrece la ventaja de que se puede comunicar fácilmente con otros lenguajes

de programación.

2. La interacción con dispositivos de hardware es relativamente sencilla.

Este lenguaje de programación fue utilizado por el equipo de VW para procesar video proveniente de una cámara para posteriormente ser transmitido a un display externo.

Simple DirectMedia Layer (SDL)

SDL es una librería que proporciona funciones para realizar operaciones gráficas en 2D y para gestionar eventos e interrupciones de la computadora. Se utiliza ampliamente en el desarrollo de videojuegos. Para el proyecto de GM se utilizó para elaborar una interfaz gráfica que proporcionaría información acerca del estado del sistema al usuario mediante una pantalla. Se seleccionó esta librería debido a que se puede utilizar con el lenguaje de programación C++, es portable a diversas plataformas y permite la elaboración de aplicaciones gráficas muy potentes. Además se rige con una licencia libre, por lo que se puede utilizar sin restricciones ni necesidad de pagar regalías.

Max5

Software para edición de video y audio que permite conexión a un sistema basado en DMX por medio de una interfase USB-DMX. Este software desarrollado por *Cycling* es de alta utilidad para hacer prototipos que involucren manipular datos provenientes de una cámara USB de manera rápida y sencilla. Para aplicaciones más complejas el MAX 5 no es una buena opción ya que requiere muchos recursos de procesamiento y es un poco rígido en cuanto a las funciones que se pueden realizar en él. Además, no es software libre por lo que hay que pagar los derechos de licencia.

DMX – 512

Protocolo de comunicación de 8 bits con 512 canales frecuentemente utilizado para iluminación. Ofrece una plataforma robusta ideal para aplicaciones donde se necesite conectar dispositivos en cadena que requieran de un constante flujo de información. Además, el DMX posee una velocidad del doble de la comunicación serial (250,000 contra 115,000 bits por segundo).

Protools

Programa para grabar, editar y procesar señales de audio.

4.4 Hardware

Microcontroladores (PIC)

Un circuito integrado que contiene las tres unidades fundamentales de una computadora (CPU, memoria y unidad de E/S) lo que le permite realizar operaciones matemáticas y el control de entradas y salidas a un sistema.

Son de utilidad cuando se requiere procesar información sin necesidad de una computadora (de escritorio o portátil) o como medio de comunicación a la misma.

Inversor

Un convertidor que permite obtener una señal de corriente alterna de 110 V a partir de los 12 V de corriente directa proporcionados por la batería de un automóvil. Los hay de diferentes capacidades medidas en watts.

Fuente de poder de computadora

Las fuentes de computadora (desktop) son de gran utilidad cuando se requiere obtener voltajes de 12 V de manera fácil, segura y confiable. Estas fuentes son útiles para alimentar circuitos electrónicos de alta demanda de corriente.

Luz ultravioleta

Radiación electromagnética de longitud más corta que la del color violeta. La luz UV es útil para resaltar objetos en ambientes de poca luminosidad (fluorescencia) ya que con una sola fuente de luz se pueden resaltar varios objetos sin necesidad de iluminar individualmente cada uno de ellos. Esto elimina el cableado necesario y las fuentes individuales de luz, reduciendo el costo.

RGB LED

Diodos emisores de luz de tres colores (rojo, azul y verde).

Los RGB LEDs son fuentes de luz brillantes, de relativamente poco consumo de energía y alta duración. Es una tecnología fácil de conseguir y su naturaleza tricolor ofrece una gran gama de colores y de fácil control.

La desventaja de estos diodos es que no pueden emitir colores mate tales como café, verde oscuro y tonalidades de gris. Hay que tomar en cuenta que la luz emitida por estos dispositivos es puntual, por lo que es recomendable utilizar un difusor.

Placas fenólicas perforadas

Ofrecen una solución rápida y económica cuando se necesita construir un circuito de prueba y se requiere que sea más durable que un circuito montado en una

protoboard. De igual manera, un circuito construido en fenólica es menos susceptible a falsos contactos que pueden causar comportamiento errático del circuito.

Proyectores

Proyecta una señal de video (proveniente de una fuente) sobre una superficie.

Esta tecnología es de gran utilidad cuando se necesita simular pantallas de manera rápida. Debido al tamaño de los proyectores es fácil ubicarlos y moverlos de lugar.

Interface Enttec USB-DMX

Una interface de hardware que permite conectar un sistema basado en DMX a una computadora por medio del puerto USB. Ofreciendo una manera de controlar los dispositivos instalados en la red DMX.

Circuitos impresos (PCB)

Medio para conectar eléctricamente y sostener mecánicamente dispositivos electrónicos.

Ofrecen un montaje robusto, consistente, de alta confiabilidad y un bajo costo. Es imperativo considerar las PCB cuando se requiere producir un circuito en grandes cantidades. A mayor número de piezas, menor el precio por pieza.

Se recomienda revisar minuciosamente el esquemático del circuito que vaya a ser utilizado para la manufactura de las PCBs ya que cualquier error causará que las tarjetas sean inservibles.

Cable Ethernet (Cat5)

Tipo de cable con cuatro pares trenzados de hilos utilizado comúnmente para aplicaciones de computación.

Los ocho hilos que componen un cable de Ethernet se pueden acomodar como se requiera para posteriormente colocarles las puntas (j45 macho) utilizando una pinza ponchadora.

Lo anterior otorga una gran versatilidad al cable Cat5 ya que se puede mandar a través de él información, energía o una combinación de ambas según sea requerido.

La configuración macho-hembra del cable Ethernet permite que sean sencillas su conexión y desconexión.

Optoacopladores

Un dispositivo que se utiliza para aislar señales previniendo que esta se degrade. Es imperativo utilizar optoacopladores cuando se implementa un sistema basado en DMX que cuente con más de 32 dispositivos conectados.

Computadoras portátiles

Debido a su portabilidad y su amplia capacidad de procesamiento son excelentes unidades de control para sistemas de hardware.

Micrófonos Profesionales

Micrófonos que requieren de alimentación (*phantom power*) útiles para grabar sonidos con alta fidelidad.

Mbox

Interface USB con entradas para micrófono y salida de audio estéreo.

Filtro protector de viento (pop filter)

Dispositivo para prevenir ruidos derivados del viento golpeando el diafragma del micrófono.

5. Documentación

A continuación se detalla la estructura de los documentos presentados después de la construcción de las bicicletas de papel y al final de cada uno de los cuatrimestres descritos en el capítulo dos.

Los documentos finales representan la síntesis de todo el conocimiento adquirido por el equipo en torno a la experiencia de diseño, su legado a futuros participantes del curso E310 y el instrumento del socio corporativo para emprender el proceso de registro de una patente sobre el diseño final; por lo que se debe entender que su contenido se considera confidencial y se declara como tal en el *Apéndice B* de la presente tesis.

En el *Apéndice A* puede consultarse la documentación de la bicicleta de papel para complementar las descripciones siguientes con un ejemplo específico de su implementación en uno de los problemas de diseño abordados en el curso.

5.1 Portada

Es indispensable que incluya los nombres de los integrantes del equipo, su institución de procedencia, el nombre del proyecto, el socio corporativo y el periodo correspondiente a la presentación del documento. Pueden incluirse los nombres de los instructores universitarios y los representantes del socio corporativo asignados al proyecto.

5.2 Resumen Ejecutivo

Se debe asumir que ésta es la única sección del documento que será leída por el responsable final del proyecto en la compañía que decidió financiarlo. Es por esto que deben sintetizarse en forma atractiva y clara los resultados obtenidos y los

comentarios considerados de vital importancia para futuras iteraciones sobre el diseño.

Es apropiado incluir una breve descripción del problema y el contexto en que se fundamentó el desarrollo del proyecto; la filosofía o visión empleada por el equipo en su trabajo durante el periodo e imágenes del diseño final donde se resalten su modo de uso y partes constituyentes con etiquetas referidas al texto. Estas imágenes pueden emplearse en secciones posteriores de la documentación para ser descritas con mayor detalle.

Es deseable que todos los miembros del equipo redacten esta sección al finalizar el resto del documento para tener una visión general de su contenido y lo que se desea resaltar al ejecutivo.

5.2.1 Glosario

Se definen brevemente todos aquellos términos -no obvios- relacionados con el diseño que fueron inventados por el equipo o cuya comprensión resulta de vital importancia para entender su configuración, funcionamiento y modo de empleo.

Es imprescindible que esta sección se incluya en el mismo apartado que el resumen ejecutivo para no dar lugar a interpretaciones erróneas de las ideas expuestas.

5.3 Tabla de Contenidos

Además de incluir el índice con cada una de las secciones y sub-secciones del documento, se añade una lista de figuras con la descripción presentada al pie de cada una de ellas en el cuerpo del texto y el número de página en que se encuentran, considerando a la portada como la página número uno.

La tabla de contenidos no participa en la cuenta de secciones o capítulos del documento.

5.4 Contexto

5.4.1 Declaración de las necesidades

Se hacen explícitas cuáles son las necesidades que se desea satisfacer con el producto desarrollado y justificar por qué resultan importantes para la compañía que respalda el proyecto. Asimismo se definen los criterios sobre los que se fue construyendo el trabajo del equipo durante el transcurso del proyecto.

5.4.2 Declaración del problema

Se declara el problema que tratará de resolverse como consecuencia del análisis de las necesidades descritas por el cliente y las detectadas por el equipo a lo largo de su trabajo. Se espera que esta sección sea dinámica a lo largo de los tres cuatrimestres y que aumente su nivel de detalle.

5.5 El Equipo de Diseño

Se presenta una semblanza con fotografía de cada uno de los integrantes del equipo, incluyendo su grado académico, correo electrónico, áreas de especialización, habilidades técnicas e intereses fuera del ámbito profesional. Además, se puede incluir información sobre las pruebas cognitivas aplicadas a los integrantes del equipo para su consolidación; tal y como los índices Wilde/Myers-Briggs determinados en el cuatrimestre de Otoño.

La sección finaliza con los datos básicos para contactar a los instructores universitarios y los representantes del socio corporativo asignados al proyecto.

5.6 Requerimientos de Diseño

Esta es la sección a la que se otorgó mayor peso en la calificación del contenido del documento, pues consiste en la definición de los criterios con los que se evaluará de forma concreta y detallada el diseño final. Para este propósito debe tenerse en cuenta que todas las especificaciones de un producto son consideradas dentro de una misma familia de soluciones que pueden resolver un mismo problema de acuerdo a ciertos requerimientos. Como ejemplo considérese el reto de cruzar un río.

Para llegar a la otra orilla existen cientos de familias de soluciones entre las que tenemos: utilizar algún transporte, construir un puente, o incluso secar el río. Los productos dentro de cada una de estas familias se distinguen por medio de sus especificaciones; tan sólo hay que tener en mente las diferencias entre un barco y un avión aunque ambos sean transportes.

La posibilidad de secar el río quedaría eliminada para resolver el problema si se considera el requerimiento de reducir el impacto ambiental.

Se considera que un requerimiento no está apropiadamente definido si no es posible medirlo para su materialización en especificaciones.

Con el propósito de fomentar el pensamiento concreto en torno a los requerimientos que guiaron la evolución de los proyectos, se propuso la distinción de requerimientos, restricciones, suposiciones y oportunidades.

Es indispensable que esta sección sea elaborada con todos los integrantes del equipo después de una lluvia de ideas para fomentar la consideración de todas las perspectivas del problema y unificar criterios para la búsqueda de su solución. Se espera que aumente su complejidad a medida que avance el curso y se incremente la sensibilidad sobre aspectos particulares en la solución del problema.

5.6.1 Requerimientos Funcionales

Acciones que deben ser ejecutadas por el diseño en forma intrínseca (interna) o en relación (externa) con otro sistema o el usuario. Es útil distinguir entre las que resultan primordiales para el diseño y aquellas que son secundarias, con el propósito de distribuir apropiadamente las tareas entre el equipo; pues se espera que los requerimientos primordiales sean respaldados por la construcción de prototipos de función crítica.

Restricciones Funcionales

Características que deben ser respetadas en el funcionamiento del diseño de acuerdo al apego con una norma o condiciones impuestas por el cliente.

Suposiciones Funcionales

Se deben documentar aquellas premisas que son consideradas incuestionables para el funcionamiento del diseño por parte del equipo, no requieren de una investigación para ser verificadas y marcan la forma adecuada de interacción con los usuarios.

Oportunidades Funcionales

Son las características adicionales a los requerimientos funcionales que pueden marcar la diferencia entre un diseño innovador y uno simplemente satisfactorio. Es imprescindible que se detallen sobre todo si no es posible implementarlos en el proyecto actual, pero resultaría conveniente considerarlos en futuras iteraciones del diseño.

5.6.2 Requerimientos Físicos

Es todo aquello que debe incluir el diseño como parte de su estructura interna y respecto a los elementos externos asociados con su contexto y usuarios. En esta clasificación quedan englobados el tamaño, la forma, configuración y los materiales que serán empleados en el producto.

Restricciones Físicas

Características físicas que deben manifestarse en el producto de acuerdo a las condiciones impuestas por una norma, las fuentes de energía disponibles, su transporte, embalaje, costos, el contexto espacial en que funcionará el producto, la forma en la que interactuarán los usuarios, entre otras.

Suposiciones Físicas

Delimitan las condiciones físicas (de temperatura, presión, cargas, etc.) para las que el equipo garantiza el funcionamiento adecuado de su diseño.

Oportunidades Físicas

Atributos físicos que podrían aportar una ventaja adicional a los requerimientos primarios definidos por el equipo.

Nota sobre los requerimientos

Es común que existan características de un producto que involucran tanto requerimientos físicos como funcionales. En este caso puede omitirse su clasificación y simplemente detallar los factores de diseño que tienen implícitos. La idea central de la sección es trazar una imagen detallada del diseño que constituiría la solución ideal al problema declarado.

5.7 Desarrollo del Diseño

Se describen todas las actividades elaboradas para llevar al diseño a su estado actual, haciendo énfasis en los resultados de cada una de ellas para facilitar su réplica por parte de otro equipo. Resulta útil para entender la evolución del producto y apreciar cómo podría haber cambiado su configuración bajo circunstancias distintas, por lo que es importante señalar las ideas que fueron abandonadas y las razones que respaldaron dicha decisión.

Entre los recursos empleados para facilitar la descripción de las actividades y su seguimiento destacan líneas de tiempo, resultados de encuestas y experimentos, matrices de decisión, votaciones entre los miembros del equipo y fotografías.

5.8 Descripción del Diseño

Esta sección debe presentar una descripción concisa del estado actual del diseño, aclarando la forma en la que las especificaciones satisfacen o no los requerimientos planteados.

Después de presentar una descripción general del diseño y su modo de empleo, se optó por la subdivisión de esta sección en el análisis de los sistemas mecánicos, electrónicos y computacionales; describiendo el funcionamiento de cada uno de ellos y su relación mediante el auxilio de diagramas de bloques. Además se desglosaron los componentes principales de los sistemas en tablas con su modelo tridimensional desarrollado en software CAD, detallando sus especificaciones principales y el requerimiento que motivó su introducción al diseño; para a continuación presentar las instrucciones de ensamble.

Se cerró la sección con una serie de recomendaciones para futuras iteraciones sobre el diseño que se consideró podrían mejorar la aproximación a las características planteadas en los requerimientos.

5.9 Planeación y administración del Proyecto

Los instrumentos primordiales para ilustrar la planeación del proyecto fueron dos diagramas de Gantt. Uno de ellos elaborado al inicio del cuatrimestre mostrando las tareas y responsabilidades de cada uno de los integrantes del equipo y otro con el registro de la forma en la que en realidad fue cumpliéndose con cada una de ellas. De esta manera es posible observar qué actividades fueron eliminadas por el atraso de otras de mayor importancia, cuáles tuvieron que ser truncadas por eventos inesperados al inicio del periodo y aquellas que definitivamente no pudieron llegar a culminarse. Además de estos diagramas se incluyeron en la sección un apartado de *Entregables* donde se detallaron todos los elementos que fueron entregados al cliente en apego al contrato y la fecha estipulada para ello; la relación de costos que justifica el *Presupuesto* destinado al Proyecto y finalmente la presentación de una *Reflexión del proceso* por parte de cada uno de los integrantes del equipo.

5.10 Referencias

Además de todas las fuentes bibliográficas y páginas de Internet consultadas, se agregan dos apartados titulados *Recursos Humanos* y *Proveedores*.

En *Recursos Humanos* se incluye la información básica de personas contratadas por el equipo en calidad de asesores; mientras que *Proveedores* debe describir los lugares que resultaron fundamentales para adquirir componentes o realizar un servicio específico. Se debe destacar que la consulta de estas secciones en los documentos de diseño de cursos pasados (disponibles en el *loft* de Stanford y en el servidor del curso) resultó de gran utilidad para los miembros globales, en tanto que facilitó su contextualización en Palo Alto y brindó un acercamiento al ritmo de trabajo en los Estados Unidos de América.

5.11 Apéndices

En este apartado deben incluirse análisis de resultados, encuestas, bocetos, código fuente, presentaciones, esquemas electrónicos, planos, transcripciones de juntas realizadas por los miembros del equipo, contratos y cualquier otro documento referido a la síntesis del diseño, considerado demasiado largo como para ser incluido en el cuerpo del texto. Es importante que en las secciones anteriores se refiera la consulta de todos los contenidos del apéndice.

No existe ninguna restricción en el formato en que deben presentarse los documentos de diseño, siempre y cuando se disponga de una copia electrónica descargada al servidor del curso para su distribución entre los maestros y alumnos de E310.

Conclusiones

El desarrollo tecnológico se impulsa cuando las instituciones generadoras de conocimiento y recursos humanos, como las universidades trabajan en colaboración con las entidades productivas, como las empresas. Si las universidades trabajan aisladas de las empresas es muy difícil que el conocimiento que crean se materialice en productos de valor agregado que fomenten el desarrollo económico y social de su entorno. Los proyectos como el abordado en esta tesis cumplen esta función de vinculación y preparan recursos humanos capaces de innovar y crear soluciones viables a problemas de diversa índole. Si las empresas colaboran con las universidades y sus estudiantes, se construye un entorno de concepción y materialización de ideas cuyos beneficios reeditarán en el fortalecimiento de todos los actores involucrados.

Además, al trabajar en colaboración universidades de diferentes países, se fomenta el intercambio cultural y de ideas, lo que enriquece aún más el proceso de diseño de nuevos productos y amplía su utilidad en diferentes realidades sociales.

La participación en este proyecto nos sitúa en un contexto más apegado al entorno laboral en el mundo globalizado contemporáneo, en donde es frecuente encontrar equipos de desarrollo integrados por personas de diferentes países y realidades que trabajan en conjunto para solucionar problemas comunes.

De nuestra experiencia en E310 encontramos que los comunes denominadores de un diseño innovador exitoso en un ambiente global son la flexibilidad y la tolerancia. Flexibilidad para disponer de infraestructura en cualquier horario, flexibilidad en la disponibilidad de los integrantes del equipo. Tolerancia hacia las decisiones, ideas, opiniones, perspectivas culturales y metodología de trabajo de todos los involucrados.

Una buena administración de recursos financieros, humanos y de tiempo es clave para garantizar que se cumplan las metas establecidas a lo largo de un proyecto incluso si se presentan imprevistos.

Finalmente, la herramienta fundamental, sobre cualquier conocimiento técnico, para la realización de un proyecto global es la capacidad de comunicarse clara y eficazmente de preferencia en varios idiomas. Debido al contexto actual esto implica tener un nivel avanzado del idioma inglés.

Bibliografía

310 Class 07-08 Student Wiki

<http://wikibox.stanford.edu/07-08/index.php/StudentWiki.HomePage>

Consultada desde septiembre de 2007 hasta octubre de 2008.

BORJA Ramírez Vicente, *et al.* *A product innovation learning experience based on collaborative multinational team work.* Memorias del XII Congreso Internacional de la SOMIM y Congreso Internacional de Metal Mecánica 2007. Sociedad Mexicana de Ingeniería Mecánica, México, 2007.

WILDE Douglas J. *Teamology: The construction and organization of effective teams.* Stanford University, USA, 2007.

***Anexo A:
Documentación de la
bicicleta de cartón***



Engineering 310
Paper Bicycle Design Document



Team 12: PUMAS

Diana de Anda
Miguel Barousse
Octavio Narvaez
Agustin Plancarte

Coaches:

Victor Gonzalez
Hector Lopez Aguado
Arturo Trevino

Version: October 19, 2007

Dept. of Mechanical
Engineering
Stanford University
Stanford CA 94305-4021
© 2007

1 Executive Summary

This design proposal is the result of the union of industrial design and engineering. This whole exercise started with two engineering in mechatronics students and two industrial design students, with not very much in common, that were selected to participate together in this experience. After getting to know each other, the real challenge began: we had to create, using only cardboard and other paper materials (with the possibility of using only 500 gr or less of any other material), a paper bicycle (or vehicle, which seems like a more appropriate term), that had to be used in the Quad Goal Polo game at Roble Field.

But what did this mean? First of all, we had to understand the material, its characteristics and its behavior. There were also several aspects that certainly would intervene, such as the weather conditions that we would face and the different physical conditions, such as the broad options of weight and height from all the members of the team. Then we also had restrictions given to us from the beginning: each vehicle had to be moved only by human force, using a pusher or a puller, depending on the chosen design. The main player (rider) was the only person permitted to interact with the ball; and all members of the team had to play, either as pushers or riders. After this conditions were set at the table, we started to work on the design. The first thing that we did was a simulator, in which we used the percentile 5 and the percentile 90 of the members of the team, to have the right measurements and positions from the beginning. We came to the conclusion that we needed to use the heaviest member of the team as a critical point, due to the fact that if the paper bike could resist his impact, it wouldn't have any problem with the remaining members. For the rider's position we decided to use the one of the ergonomic chair, in which the weight of the body is distributed on the knees and the rider is almost standing up; we also decided to use a triangular structure, since triangles are the most stable of all geometric figures. The first idea was very similar to a wheelbarrow, in which it had two back wheels and the rider was lifted to play. Since the rider's weight entirely rested on the wheel axle, we chose this one as our critical function prototype; we decided to make several tests with several cardboard tubes, all of different diameters and calibers, including some stuffed with other smaller tubes. After these tests were done, we came up with the tube that better responded to all our requirements.

So we started building up our paper bike, but as we approached the final stage, it became very clear to us that, while the position of the player was the correct one, the means of maneuvering the bike and its dimensions were not the correct ones to have a dynamic game and a good development on the field. There was also the aspect of security; since it was quite inclined and with no support, the rider had pretty good chances of falling down and ruining the game. So we came up with the idea of using three wheels instead of just two. The third wheel had to offer the possibility of moving to any direction, to offer the chance to change abruptly of direction. Soon we had the paper bike finished (including the third wheel), but as we arrived to the test field and began to use it, we were confronted with the fact that this element didn't work out as we expected, creating more difficulties than making the transportation easier. So at this point we panicked a little, but soon found out the solution: if we could only rotate the position of the rider, we ended up with a paper vehicle that was more compact, more

manageable, more stable, and easier to push. It also offered more confidence and comfort to the rider, aspects that are extremely important to have a good development at the polo game. Since we used a triangular structure, the change of the rider's position did not represent a great difficulty to overcome; and as we said earlier, we came up with a better result, in more than one way.

There were several lessons learned from this experience: the first one is to listen carefully to whatever the teammates have to say, because no matter how small one comment is, the solution to the problem might be just there. Another lesson learned is that it doesn't help to panic when things don't turn out as you expected: this can turn out helpful, since you can always learn from your mistakes. And perhaps the most important lesson learned from this experience was to not always go with the theory, since nothing can beat the personal experience of experimenting and trying out new things. Sometimes you can think you have the solution in paper, but when you translate it to reality, you end up with something completely different that doesn't necessarily turn out to be useful.

Figure 1. Diagram of the final design.

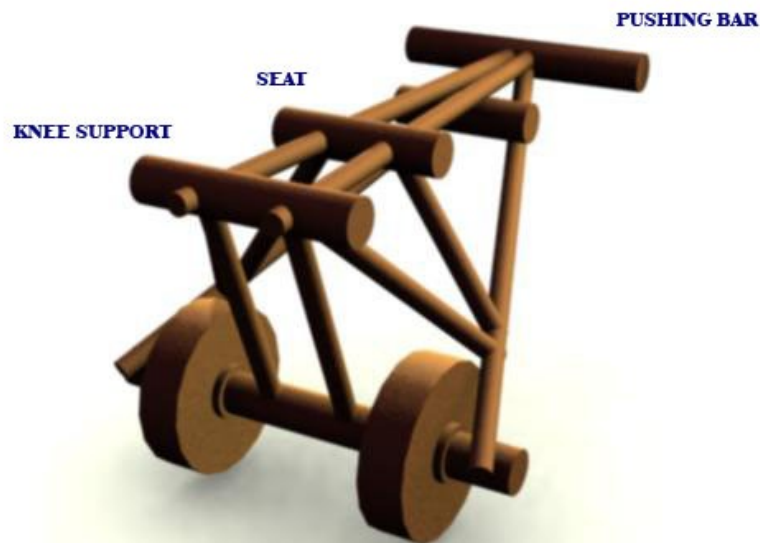


Table of Contents

1 Executive Summary.....	2
1.1 Glossary	6
2 Context.....	7
2.1 Need Statement.....	7
2.2 Problem Statement.....	8
2.3 The Design Team.....	10
3 Design Requirements.....	13
3.1 Functional Requirements.....	13
3.1.1 Functional constraints.....	14
3.1.2 Functional assumptions.....	14
3.1.3 Functional opportunities.....	14
3.2 Physical Requirements.....	15
3.2.1 Physical constraints.....	15
3.2.2 Physical assumptions.....	15
3.2.3 Physical opportunities.....	15
4 Design Development.....	16
4.1 Vision.....	16
4.2 Development Strategy.....	16
4.2.1 Feeling the challenge.....	16
4.2.2 Brainstorming and first sketches.....	16
4.2.3 Critical Function Prototype.....	17
4.2.4 Discoveries and failures.....	18
4.3 Functional Specifications.....	19
4.3.1 Wheel Axle.....	20
4.3.2 Seating Structure	20
4.3.3 Base Structure.....	20
4.3.4 Main Support.....	21
4.4 Physical Specifications.....	21
4.5 External Specifications.....	21
5 Design Description.....	22
5.1 Wheels.....	22
5.2 Main Axle.....	22
5.3 Support tubes.....	23
6 Project Planning and Management.....	26
6.1 Deliverables.....	26
6.2 Project Time Line.....	26
6.3 Design Process.....	27
6.4 Process Reflection.....	27
6.5 Budget.....	28
7 References.....	29
7.1 Vendors.....	29

List of Figures

Figure 1: Roble Field: The paper bicycle Quad Goal Super Polo playing field.....	8
Figure 2: Left: Wheel. Right: Explosion view of the wheel.....	22
Figure 3: Left: Main axle. Right: Explosion view of the main axle.....	23
Figure 4: Left: Support tube. Right: Assembly of the support tubes, main axle, and wheels.....	23
Figure 5: Measurements of the assembly of the support tubes, main axle, and wheels.....	24
Figure 6: Left: Main frame. Right: Cohesion tube.....	24
Figure 7: Measurements of the main frame.....	25
Figure 8: Summary of physical specifications.....	25

1.1 Glossary

- **Axcán:** It means “NOW” in Nahuatl.
- **Base Support:** Triangular structure that joins the wheel axle with the seating structure and the pushing bar.
- **Chukkas:** Period in which the polo game is divided.
- **Main frame.** The combination of the seating structure, the base support and the pushing bar.
- **Main Support:** Cardboard tubes that help distribute the weight of the rider on the wheel axle.
- **Pushing Bar:** Part of the vehicle where the pusher places the hands to start moving the vehicle in the needed direction.
- **Seating Structure:** Triangular structure that includes the seat, the knee support and part of the pushing bar.

2 Context

2.1 Need Statement

What is Polo...?

Polo is a team sport played outdoor on horseback in which the objective is to score goals against an opposing team. Riders score by driving a white wooden or plastic ball (size 3–3.5 inches, weight 4.25–4.75 ounces) into the opposing team's goal using a long-handled mallet. Goals are only valid if the scoring rider is mounted. The traditional sport of polo is played outdoors, and each polo team consists of four riders and their mounts. Play occurs in seven-minute periods, called *chukkas*. Six *chukkas* is the normal length of play; however, depending on league rules, matches can also have four or eight *chukkas*. The modern indoor variant is called arena polo. In arena polo, there are 3 instead of four players on each team and *chukkas* are 7 1/2 minutes in length. The playing area is 300' x 150'. Another modern variant is snow polo, which is played either outdoor or indoor on snow on a frozen ground or ice. Each team generally consists of three players and also the equipment differ from the sport of polo. These sports are considered as separate sports because of the differences in the composition of teams, equipment, rules, game facilities etc

At Stanford, the paper vehicles are going to be used at the Quad Paper Polo game, at Roble Field. This is a re-interpretation of the “classy and elegant” game, in a more relaxed, friendly and casual environment. The main purpose of this game is not to win, but to have a good time and get to know all of our colleagues. Another objective of this exercise it to put all of the participants in the same position, since not everyone is familiar with cardboard, its structural resistance and the various ways in which it can be used. Since it is not an extremely expensive material, it is perfect to make several tests before achieving the final design, while there is also the challenge to resolve any aspect using only cardboard or other paper materials, since it is only permitted to use 500 grams of other material. It can surely be an imposing challenge, but not an impossible one to overcome. It is a great opportunity to work together as a team, taking advantage of everyone's abilities to achieve a great paper bike.

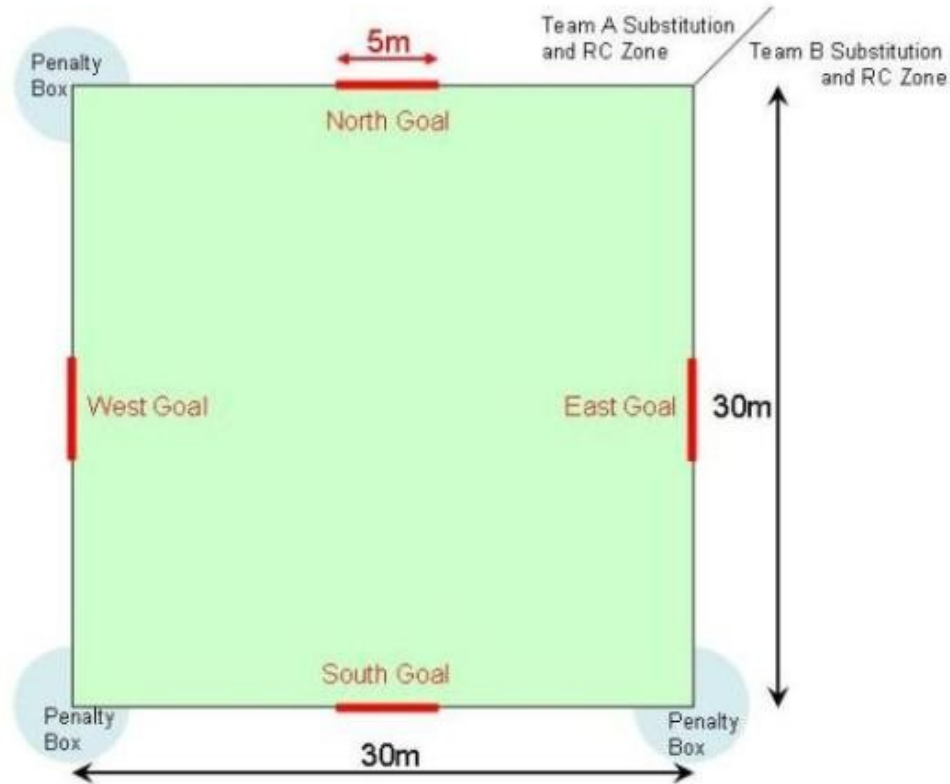


Figure 1: Roble Field: The paper bicycle Quad Goal Super Polo playing field

2.2 Problem Statement

The Paper Vehicles of this year are going to be used in a game of Paper Polo instead of the traditional Bicycle Race. Each vehicle needs a pusher or puller (depending on the design) and a rider, which is the only player permitted to hit the ball (using a mallet); the driver can't interact with the ball in any way. This year there are going to be four goals and two balls during the games, but only two teams. Only two goals will be active during the game, and from time to time they will randomly switch, which will certainly result in a more dynamic game. An important factor that should be considered this year is the communication between the rider, the pusher and the rest of the team, watching the game from the stands. It will be extremely important to know which goal to defend and which goal to attack...The objective of this game is to hit a ball with the mallet and send it right into the opposite team's goal: the more goals scored, the better the chance the team has to win.

The vehicle for the Quad Paper Polo should be powered by human force, and built with cardboard and other paper products, being able to use only 500 gr of other material per team. The game rules are as follows:

- The paper bike must support one rider during the time of play, since the rider can't touch the ground.
- The paper bike must be powered by a single puller or pusher.
- The game is divided into four chukkas, of five minutes each.
- Each design team member must participate as "pusher" OR "rider" for one or more chukkas.

2.3 The Design Team



Diana de Anda

Status: Industrial Design Student, 9th Semester

Contact: dianideanda@gmail.com

Born in Mexico City, I lived eight years in Tabasco, and I am currently studying Industrial Design at CIDI-UNAM. Because of the several addresses in my life, I adapt to different situations easily and respond to any kind of problem quickly. I have done several team works and all the results have been pleasant, including the Braun Prize Mexico where I was a finalist; I enjoy exchanging ideas in the solution of a problem in order to get the best solution. I develop concepts with brainstorming sessions and every day living. Last summer I took the Boisbucet Summer Workshop run by Vitra in France. I have good skills on 3D modeling, rendering, graphic design, photography, production, usability, ergonomics and aesthetics applied to product design.



Miguel Barousse

Status: Mechatronics Engineering Student, 9th Semester

Contact: miguelbo@gmail.com

I was born in Mexico City, and I'm 22 years old. I grew up in Queretaro, and returned to Mexico City in 2003 to study my career at the UNAM. I practiced tennis and rock climbing for several years, but I suspended these sports when I entered the university. I'm user of Free Software, and I like its philosophy. I use Linux as my primary operating system since 2002. I have used several Linux distributions, like Mandrake, RedHat, SuSE and Debian, but the one that convinced me was Gentoo, distribution that I'm using since the beginning of this year. I enjoy programming. I know C, Bash scripting, Basic, Assembler for the PIC microcontrollers, and Visual Basic (although I don't like it). I want to learn how to use powerful tools like Qt and Gtk+. Other of my hobbies are reading, to discuss politics, listen to music, among other things. I like to design and develop new ideas. I'm interested in technology development, and I think that Mexico is behind other countries in this aspect, so I want to contribute within my abilities.

**Octavio Narváez**

Status: Mechatronics Engineering Student, 9th Semester

Contact: ocnaar@gmail.com

Born in Mexico City, currently studying the 9th Semester of Mechatronics Engineering.

During 2004, together with major fellow student Miguel Barousse Ordoñez, we wrote using C language and SQL libraries a software called "El Aleph y sus espejos" capable of displaying and exploring fractals (as Mandelbrot and Julia Sets).

What I hope to get out of 310 is to know the overall process of execution of a work, because I believe that this is the way in which you can really understand its purpose, meaning, complexity, beauty and risk. In addition, I enjoy the process of sharing ideas with people all over the world to improve the quality of the job that is going to be made, carefully organizing it and explaining the course of action to achieve the predetermined common goals with complete efficiency and fun. I like reading, playing guitar, listening to music (specially progressive rock) and learning languages. I am currently learning Japanese.

**Agustin Plancarte**

Status: Industrial Design Student, 9th Semester

Contact: cuokagu@gmail.com

Born in Mexico City and currently studying the 9th Semester of Industrial Design at the Centro de Investigaciones de Diseño Industrial at the Universidad Nacional Autónoma de México (UNAM). Ever since the beginning of my career I have learned to work as a part of a team, expressing my ideas and being able to learn from my fellow colleagues, while organizing appropriately, in order to achieve the established goals of the projects. I enjoy working along other people and discuss the different possible solutions to a problem; and I can offer my knowledge on computer programs such as Rhinoceros and Photoshop, digital photography, 3D modeling and basic concepts of ergonomics and aesthetics. My inspiration comes from talking everyday events and mixing them with technology, innovation, and different concepts, having as a result objects that are useful and pleasant to look at.

Coaches

Hector Lopez Aguado – Industrial Designer

- Email = jheloa@servidor.unam.mx
- Office telephone = +52 55 5622 0835
- Cellphone Mexico = +52 55 5409 3725
- Office = CIDI - 2nd Floor - Extension Area - UNAM

Arturo Trevino – Industrial Designer

- Email = arqatrevino@yahoo.com.mx
- Cellphone Mexico = +52 55 3231 8151
- Office = CIDI - 1st Floor - Research Area - UNAM

Victor Gonzalez – PhD. Engineering in Mechatronics

3 Design Requirements

3.1 Functional Requirements

Axcan was developed to guarantee for at least twenty minutes the displacement of a passenger who is capable of safely swinging its provided mallet for playing polo, while being easily pushed by another team member. The conditions of the rough grass field demand from the design to be frictionless and light enough to avoid pusher's fatigue but strong enough to compensate the sudden changes of the moment of inertia acquired while moving. The parameters of design determined by the analysis of functional and physical requirements are shown in the following tables.

<i>Rider support and ergonomics</i>	<i>Metrics</i>	<i>Rationale</i>
Support rider while standing or moving at 1.25 [m/s].	Team members' weight goes from 56 to 95 [kg]. The center of mass of the rider cannot be more than 0.75 [m] from the main axle.	Allow every team member to ride the vehicle without breaking the main axle at maximum speed.
Let the rider move the thorax freely to properly swing the mallet while seated.	The seat must be between 0.63 and 0.67 [m] tall, measured from the main axle.	The rider has to reach the ball and hit it with the mallet with minimum effort.
Allow the rider stand on the main axle while playing without ground contact..	Rider's legs are separated up to 0.6 [m] while seated.	The vehicle must take advantage of rider's position to keep him from falling to the ground by contact with his legs and feet.

Table 1: Rider Support and Ergonomics

<i>Maneuverability and pusher ergonomics</i>	<i>Metrics</i>	<i>Rationale</i>
Push comfortably, with minor effort to accelerate, change and stop movement.	The pushing area must be a meter height from the ground. The maximum tolerable push is 400[N] and movement has to be possible with 200[N].	A pusher has to stand playing at least one chukka.
Give the ability to take turns at maximum speed.	Separation of wheels is set to 0.8[m]. Wheels diameter is 0.4[m] to reach linear maximum speed in one revolution.	Provides advantage while playing.
Avoid friction.	Use of two wheels.	Adding more wheels will critically increase friction without considerable improvement of stability for the rider.

Table 2: Maneuverability and Pusher ergonomics

<i>Mallet Ergonomics</i>	<i>Metrics</i>	<i>Rationale</i>
Handled with ease.	Mallet's diameter must be between 40 and 50[mm].	The passenger has to swing the mallet with comfort.
Reach the ball from aside and in front of the vehicle.	The mallet is no more than a meter long.	The mallet must not hit the ground while the rider is seated with arms relaxed.

Table 3: Mallet ergonomics

<i>Communication between pusher, passenger and another team members</i>	<i>Metrics</i>	<i>Rationale</i>
View the instruction panel.	The servos must be installed in the area of view of pusher and passenger.	The pusher has to know quickly were to push the rider. The rider needs to know easily whether to attack or defend.
Give instructions to players in field by the servo motors.	RC control for the servo motors must be capable of reach at least 42[m] long.	The team members out of the playing field must effectively guide the rider and pusher during the match.

Table 4: Communication between pusher, passenger and another team members.

3.1.1 Functional constraints

- Must be human-powered.
- Every member of the team has to participate as "power source" or "passenger" in one or more of the quarters of the Polo Match.
- Contact of the rider with the ground is not allowed.
- The vehicle must withstand twenty minutes of play with collisions involved.
- Mallets can only have elastic collisions with the ball.

3.1.2 Functional assumptions

- The polo match will be played in conditions of rain under tents.
- The vehicle will only compete in one match.
- The main axle will not brake in accordance with the critical function prototype.
- Collisions will occur.
- The passenger has advantage over other players due to his ergonomically designed position on the vehicle.

3.1.3 Functional opportunities

- The pusher can also pull the vehicle.

- The passenger can stand on the main axle.
- No more safety features than an axle for the support of the legs have to be implemented.

3.2 Physical Requirements

- The operational vehicle is required to fit within a box measuring 12[ft³].
- The spare parts and package of the vehicle have to be capable of being carried inside the airplane without breaking.
- The vehicle and mallet should be made out of paper products.
- A maximum of 0.5[kg] of non-paper materials is allowed.
- The maximum total weight of the mallet must be 0.7[kg].

3.2.1 Physical constraints

- Repairs during the polo match can only be done during 5 minute intervals between chukkas.
- The vehicle must not have elements which could harm members from other teams like sharp corners and other dangerous features .

3.2.2 Physical assumptions

- The white glue and servo motors will not be counted toward the 0.5 Kg non-paper limit.
- The vehicle has to be easily repaired.
- We can have multiple spare mallets in case of failures.
- The passenger has advantages of sight and play over other players due to his ergonomically designed position on the vehicle.

3.2.3 Physical opportunities

- Grease can be counted toward the 0.5 Kg non-paper limit and used to reduce wheel's friction.
- Tools, batteries and spare parts can be brought to the match in case of failures.

4 Design Development

4.1 Vision

The main vision of the team was to know and use each member's abilities for the reflection of the best result on the ground. Having this in mind, our guiding vision in priority order was to (1) have a good ergonomic position for the rider and pusher players on the field, (2) a versatile and well done structure results in a good functionality of the paper bike, (3) mobility is part of the game strategy.

4.2 Development Strategy

4.2.1 Feeling the challenge

The process began from the purchase of the material, in order to have the first approaches to the AXCAN, the team needed to feel the performance of the material and then start a strong brainstorming. After making some quick tests on the cardboard tubes, we realized that depending on the position of the tubes and its thickness they would have to be stuffed with paper and cardboard rings to make them stronger. Later on the team watched a video and some photographs of the previous rally, in order to have in mind the good and bad solutions in most of the bicycles and to have more information on the subject. It was clear that the AXCAN needed to have a good mobility in order to be able to make quick turns, therefore the wheels would have to be big and it would be better if there were more than two wheels.

4.2.2 Brainstorming and first sketches

Once the quick analysis was done, the team agreed that the game strategy was based on the position of the players on the field while playing. With a quick list of the preliminary tasks on the design process, the tasks were assigned:

Ergonomics: Agustin & Diana

Structure: Miguel & Octavio

Based on the ergonomic tests, the position of the tubes and wheels were going to form the vehicle's design (figure 4.a). The first design was structured with vertical tubes, which formed the seat and held the big wheels (figure 4.b). Giving the fact that even though this initial design was strong and probably not too heavy, it was way too massive and it was out of the shipping constraint measures. Therefore a new design was made. Having in mind maneuverability, ergonomic positioning and a good structure was the key to the whole design; the sketches for different proposals continued, achieving finally one that fulfilled every aspect necessary. Structuring completely with triangles was the best way to have an strong and versatile paper bike, due to the fact that these are the most stable geometric figures.



Figure 4.a Ergonomic Test with percentile 5 and 90.

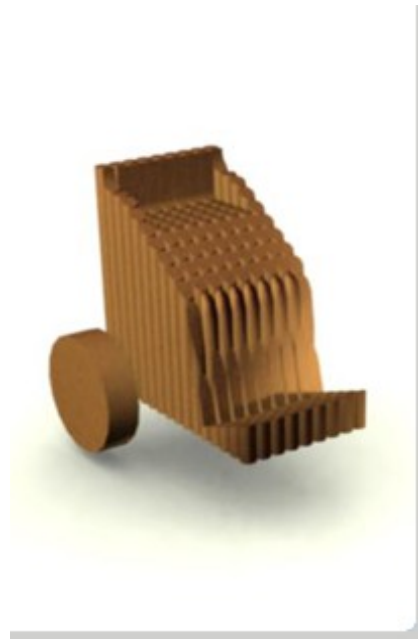


Figure 4.b First Design based on vertical forces

4.2.3 Critical Function Prototype

The critical function of this second design relies on the distance on the wheel axle, therefore the CFP would be used to prove the needed length and weight that the axle would be able to support. Once the tests were made, the areas of weakness were detected and with that the first prototype could be built. This results showed that it is not possible to use single tubes for the structure as they are not strong enough to resist the loads which will be applied by the rider's weight and the pusher's dynamic forces (figure 4.c).

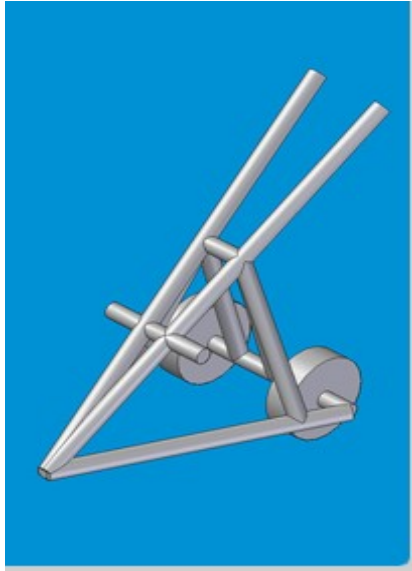


Figure 4.c Prototype. Second Design



Figure 4.d Structured Axle

4.2.4 Discoveries and failures

Before any test could be made to the first prototype of the second design, a problem on the third wheel appear, so it was took off and different postures of the pusher/puller and rider were test in order to solve the problem. Thanks to the triangular structure, a change on the pusher and rider position was made and it all fit perfectly.

Figure 4.e Third wheel. Thinking on the mobility problem.



Having this problem lead to a new design, which is even better, the back part of the bike adapts to the pusher height, and the rider's center of mass is right above the wheel axle.

4.3 Functional Specifications

The design is made for any member of the team, using the percentile 90 of the team the AXCAN had to be well dimensioned so it could carry percentile 90 weight and versatile enough so percentile 5 and 90 could feel comfortable and secure enough to play. The height of the back part is in angle with the front, so it does not matter the height of the pusher, it will always adapt to it. Having an extra something sometimes could be a headache and big mistake if it is not necessary and not a part of the brief, so using a third wheel would only result in more problems and not the right solution; since mobility is an important part of our design strategy, two wheels are more than enough because they move to any direction without any problem.

Figure 4.e Final Design



4.3.1 Wheel Axle

There are two wheels which are inside the structure on the wheel axle. The wheels move separately from each other, allowing them to have different speeds between them, giving more mobility to the vehicle and making it easier for the pusher to have quick turns. The overall diameter of the wheels is 16 inches and the axle diameter is 4 inches.

4.3.2 Seating Structure

The rider needs to feel secure and comfortable, therefore the seat needed to be well structured because one of the priorities in the game strategy is having an ergonomic position for the rider in order to have a good development during the chukkas. The best way to do so, was to take advantage of the triangle structure and place the seat there. Also, there is a tube which lends support to the knees while avoiding the possibility of the rider falling down.

4.3.3 Base Structure

The base structure is formed with a triangle which joins from the wheel axle to the back of the bicycle with the seating structure, becoming part of the pushing support for the pusher player.

4.3.4 Main Support

Both structures are joined by 6 cardboard tubes that give support to the seating structure while joining it to the wheel's axle and the base structure.

4.4 Physical Specifications

Figure 4.f
Assembly drawing

Table 1
Dimension Penalty Calculations

PART	DIMENSIONS (cm)	VOLUME (cm ³)
Wheels	40 x 40 x 20.8	33 280
Seating Structure	68 x 140 x 10	95 200
Base Structure	68 x 135 x 10	91 800
Main Support	20 x 5 x 50	5 000
TOTAL VOLUME		225 280

Limit 339 802 cm³

Table 2
Weight Calculation

PART	NO. OF ELEMENTS	WEIGHT PER ELEMENT (Kg.)	TOTAL WEIGHT (Kg.)
Wheel	2	2	4
Seating Structure	5	1	5
Base Structure	3	1.4	4.2
Main Support	7	0.6	4.2
FINAL WEIGHT (Kg.)			17.4

4.5 External Specifications

The paper bike must be entirely made out of cardboard or other paper materials, with the possibility of using 500 gr. of any other material, with the right justification for the use of the chosen material. Due to its limitations and characteristics it cannot be used if the weather on the field is rainy or snowy, the field should be dry and preferably a flat surface or terrain.

5 Design Description

The main structure of our bike is conformed basically of cardboard tubes. The joints between tubes were pasted using kraft paper. The critical joints were reinforced with paper-maché, made with newspaper and wheat flour. The wheels were made with disks of cardboard pasted with white glue. The structure of our bike can be divided in the following parts:

5.1 Wheels

The wheels were made with 25 disks of cardboard of 40 cm of external diameter, with an internal diameter of 10 cm. Each wheel is 10 cm thick.

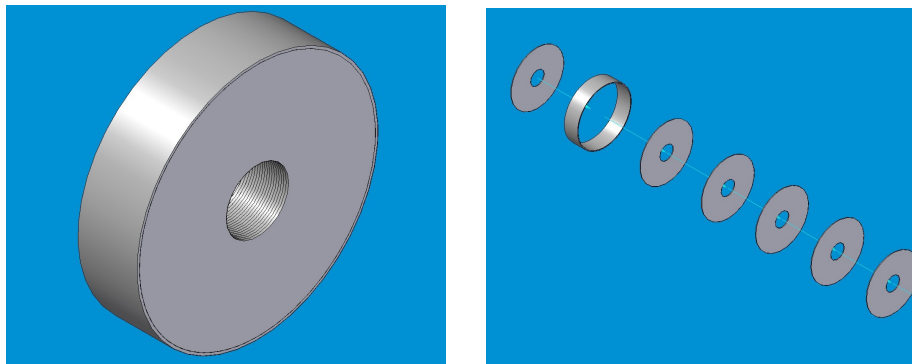


Figure 2: Left: Wheel. Right: Explosion view of the wheel.

5.2 Main Axle

This is a critical part because it will support all the weight of the person, so special care were taken in designing its internal structure. In the inner part there is a cardboard tube of 50 cm of diameter. It is located inside a 10 cm diameter tube. Both tubes were joined using small disks of 10 cm of external diameter and 50 cm of internal diameter. The space between these disks was filled with compacted newspaper. The next image illustrates the internal structure of this part.

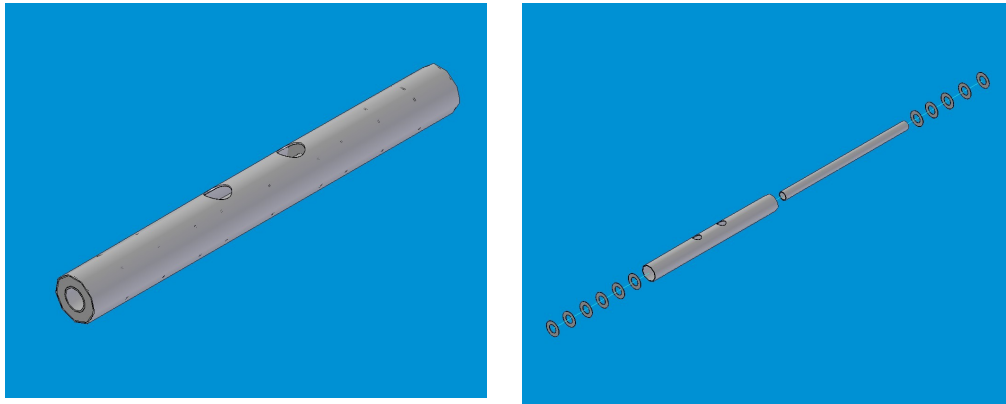


Figure 3: Left: Main axle. Right: Explosion view of the main axle.

5.3 Support tubes

These tubes are attached directly to the main axle in the bottom, and on the top a tube of 10 cm of diameter serves as support for the legs.

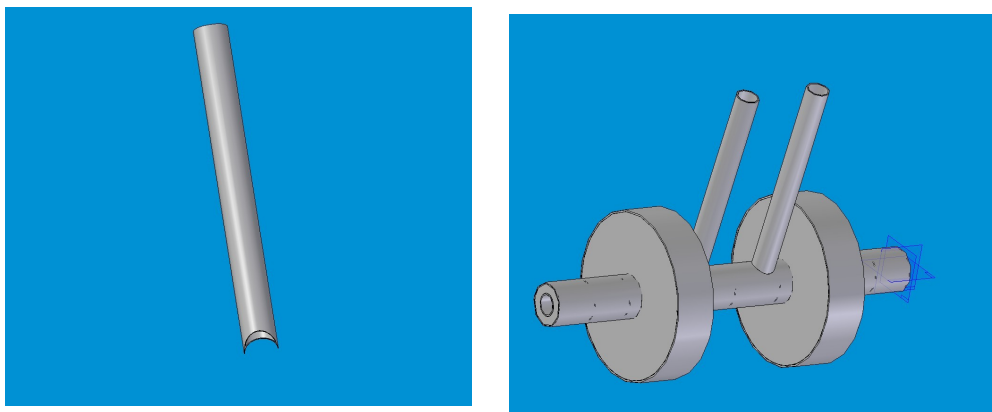


Figure 4: Left: Support tube. Right: Assembly of the support tubes, main axle, and wheels.

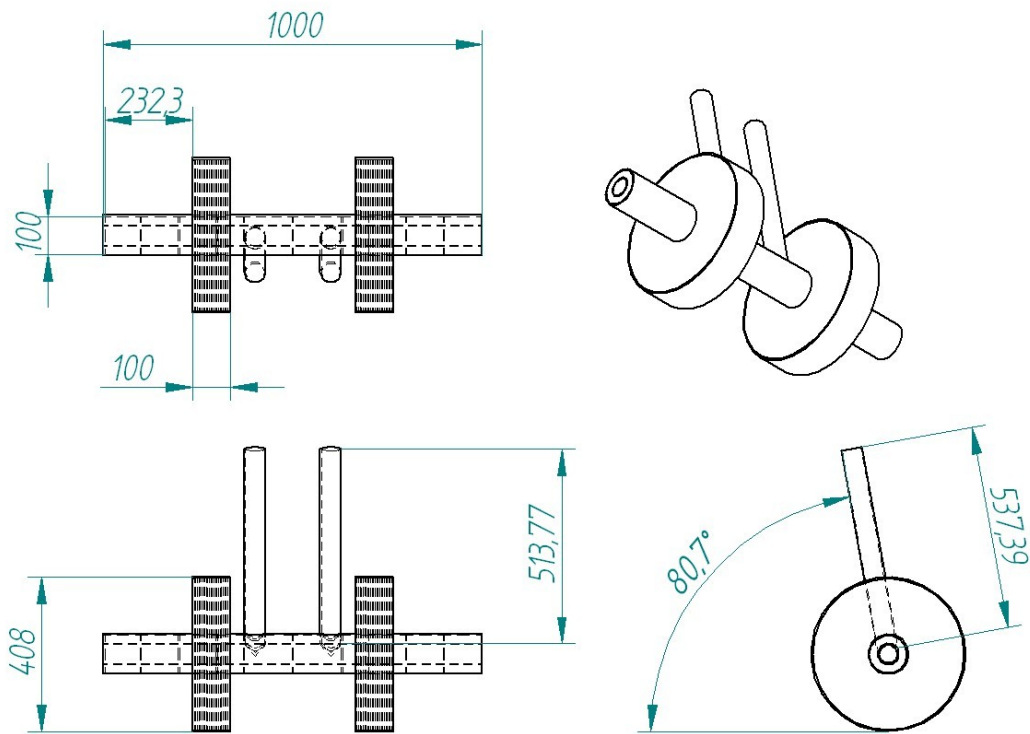


Figure 5: Measurements of the assembly of the support tubes, main axle, and wheels.

Main frame

This part was constructed with four small tubes (5 cm of diameter) and one big tube (10 cm) to join them all. This part is assembled to the axis and the support tubes. The pusher uses the big tube to load the weight.

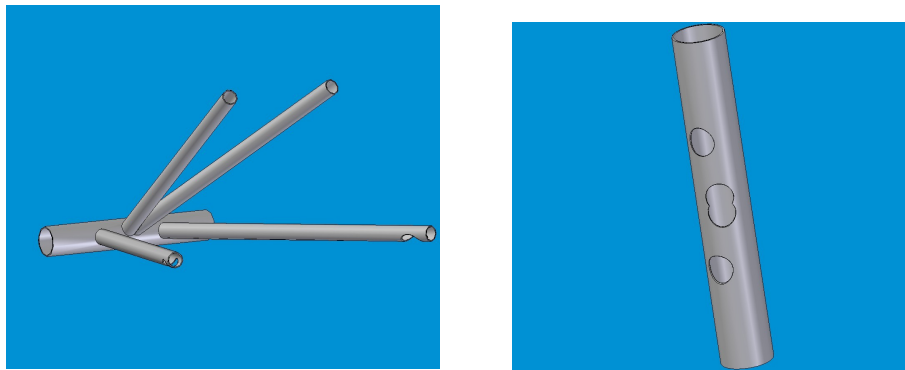


Figure 6: Left: Main frame. Right: Cohesion tube.

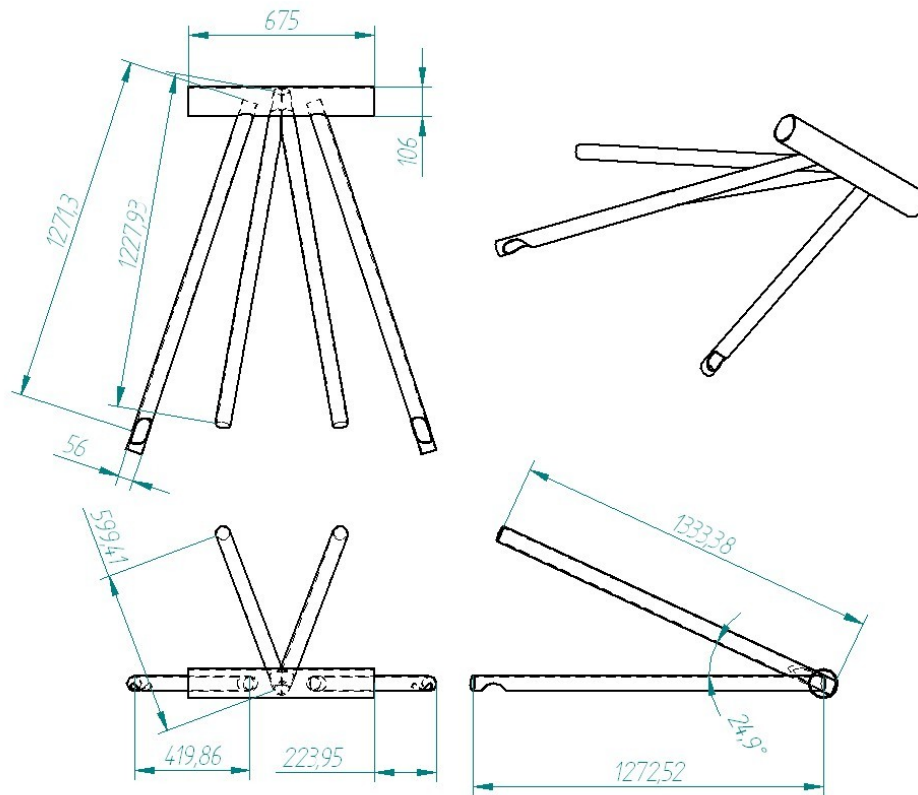


Figure 7: Measurements of the main frame.

Summary of Major Physical Dimensions

Physical Characteristic	Measurement	
	Metric unit	English unit
Vehicle width	1.00 m	39.37 in
Vehicle length	1.54 m	60.63 in
Vehicle height	0.70 m	27.56 in
Wheel diameter	0.40 m	15.75 in
Wheel width	0.10 m	3.94 in

Figure 8: Summary of physical specifications.

6 Project Planning and Management

6.1 Deliverables

Thursday October 4th @ 13:00 Critical Function Prototype Review

Friday October 5th @ 18:00 CFP Review Idealog Reflections

Thursday October 11th @ 13:00 Design Review

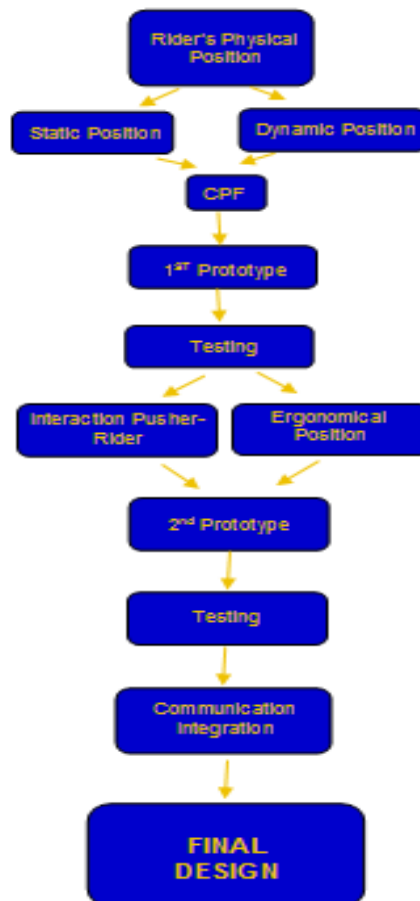
Friday October 12th @ 14:00 Paper Polo Rally

Friday October 19th @ 17:00 Documentation

6.2 Project Time Line

	SEPT		OCTOBER																											
	F	S	S	M	T	W	T	F	S	S	M	T	W	T	F	S	S	M	T	W	T	F	S	S	28				
	29	30	1	2	3	4	5	6	7	8	9	10	11	12	13	14	15	16	17	18	19	20	28						
Paper Bike Teams																														
Ergonomic Tests																														
Sketching																														
Design Proposals																														
Getting Material																														
Testing Material																														
CFP																														
First Prototype																														
Testing on Prototype																														
Redesign																														
Final Proposal																														
Final Prototype																														
Documentation																														
Game																														

6.3 Design Process



6.4 Process Reflection

There were several lessons learned from this experience: the first one is to listen carefully to whatever the teammates have to say, because no matter how small one comment is, the solution to the problem might be just there. Another lesson learned is that it doesn't help to panic when things don't turn out as you expected: this can turn out helpful, since you can always learn from your mistakes. And perhaps the most important lesson learned from this experience was to not always go with the theory, since nothing can beat the personal experience of experimenting and trying out new things. Sometimes you can think you have the solution in paper, but when you translate it to reality, you end up with something completely different that doesn't necessarily turn out to be useful.

6.5 Budget

<i>Item</i>	<i>Cost (\$USD)</i>
Cardboard tubes	18.00
Cardboard	30.00
White Glue	20.00
Kraft Tape	12.00
Total	80.00
Total per Team Member	20.00

7 References

7.1 Vendors

PRCOSA Construction Materials
Rio Chubursco 117 Co. Portales
Mexico City
Telephone: +52 55 5688 7331

Construrama Grupo Casa Blanca
Tlalmalco 3363 Col. Santa Ursula Coapa
Mexico City
Telephone: +52 55 5619 8859

Casa Bayon
Av. Revolucion 1105 Col. Mercedes Gomez
Mexico City
Telephone: +52 55 5680 3355
www.bayon.com.mx

Lumen
Av. Insurgentes Sur 2800
Mexico City
Telephone: +52 55 1167 5000
www.lumen.com.mx

***Anexo B:
Documentación Final del
GM Center Stack***

C O N F I D E N C I A L *

* Para la consulta de este anexo favor de contactar a la Sección de Mecánica de la División de Estudios de Posgrado de Ingeniería de la Universidad Nacional Autónoma de México.