



**UNIVERSIDAD NACIONAL AUTÓNOMA  
DE MÉXICO**



**FACULTAD DE INGENIERÍA**

**INGENIERÍA MECÁNICA**

**Diseño de un mecanismo de auto ajuste  
para spoiler trasero de un auto GT**

**T E S I N A**

**PARA OBTENER EL TÍTULO DE**

**INGENIERO MECANICO**

**P R E S E N T A :**

**Uribe Jiménez José Manuel**

Asesor de tesis:

**M en I. Antonio Zepeda Sánchez**

México D. F. 2008



## **AGRADECIMIENTOS**

---

A lo largo de la realización de éste trabajo he recibido el apoyo y motivación de muchas personas por lo que a continuación les dedico las siguientes líneas.

**A mis padres** les agradezco el haberme dado las cosas mas importantes que un hijo puede recibir: cariño, apoyo y educación tanto moral como académica. Además por su motivación tanto en lo deportivo como en lo académico.

**Erika** por apurarme a terminar este trabajo, y coacharme en la redacción. Gracias.

**A Arturo** por motivarme y apoyarme cuando lo he necesitado. Gracias mai.

**A toda mi familia** en general por su apoyo e interés. Gracias

**A Ricardo** por todos sus consejos y ayuda con esto de las computadoras. Gracias



# ÍNDICE

---

	<b>Página</b>
<b>Prólogo</b> .....	v
<b>Introducción</b> .....	ix
<b>Objetivo</b> .....	xi
<b>Capítulo 1 Fundamentos de aerodinámica</b> .....	1
1.1 Aerodinámica básica .....	2
1.2 Ecuación de Bernoulli .....	7
1.3 Grupos adimensionales .....	10
<b>Capítulo 2 Física en las competencias de autos</b> .....	15
2.1 La aerodinámica y los autos de carreras .....	16
2.2 La física de las carreras .....	20
2.3 Túnel de Viento .....	23
<b>Capítulo 3 Obtención de la fuerza que actúa sobre el spoiler del auto real</b> .....	27
3.1 Descripción del experimento .....	28
3.2 Obtención de la Fuerza .....	34
<b>Capítulo 4 Diseño a detalle del mecanismo de auto ajuste del spoiler del auto real</b> .....	43
4.1 Descripción del mecanismo.....	44
4.2 Análisis de esfuerzos en el sistema de sujeción.....	45
4.3 Cálculo de los resortes .....	54

4.4 Análisis de vibraciones .....	60
4.5 Planos de fabricación .....	67
<b>Conclusiones .....</b>	<b>75</b>
<b>Glosario .....</b>	<b>77</b>
<b>Referencias bibliográficas .....</b>	<b>81</b>
<b>Créditos de imágenes .....</b>	<b>84</b>

# PRÓLOGO

---

Con el presente trabajo se pretende facilitar la labor de los ingenieros de escuderías al poner a punto los automóviles de competencia para un circuito determinado, con el diseño de un mecanismo de auto ajuste para el spoiler de un auto GT. Por lo que para lograr esto, ha de ocuparse principalmente los conceptos de fuerza de sustentación negativa, arrastre, así como la utilización de los números de Reynolds y Euler como características principales del flujo alrededor del coche.

Esta idea surgió del interés personal por las carreras de autos, que a lo largo de los años ha ido creciendo. Al observar las competencias, principalmente por televisión, los ingenieros siempre mencionan que lo más difícil es poner el auto a punto, sobre todo la parte aerodinámica. Entonces surgió la pregunta ¿qué se puede hacer para resolver este problema? Una respuesta vino de un equipo de la Indy Racing League, hoy Indy Car, ellos construyeron un alerón con material de memoria de forma, pero fueron sancionados por la liga, por lo que no se utilizó otra vez. Fue entonces que surgió la idea: en los autos GT de NASCAR no se utiliza alerón sino spoiler, que pasa si primeramente se diseña conceptualmente un mecanismo de auto ajuste para ese spoiler. Como consecuencia nace este trabajo de tesis.

**Reconocimientos:** Cabe mencionar que toda la información teórica del capítulo 1 fue extraída casi en su totalidad de las siguientes referencias bibliográficas:

**Aerodinámica básica** fue obtenida de la referencia bibliográfica No. 6 páginas 26-28.

**Ecuación de Bernoulli** fue obtenida de la referencia bibliográfica No. 4 páginas 133-135.

**Grupos adimensionales** fue obtenido de la referencia bibliográfica No. 5 páginas 279-280.

y la información del capítulo 2 de las referencias bibliográficas:

**La aerodinámica y los autos de carreras** fue resumido de la referencia bibliográfica No. 18.

**La física de las carreras** fue resumido y traducido de la referencia bibliográfica No. 17.



# ÍNDICE

---

	<b>Página</b>
<b>Prólogo</b> .....	v
<b>Introducción</b> .....	ix
<b>Objetivo</b> .....	xi
<b>Capítulo 1 Fundamentos de aerodinámica</b> .....	1
1.1 Aerodinámica básica .....	2
1.2 Ecuación de Bernoulli .....	7
1.3 Grupos adimensionales .....	10
<b>Capítulo 2 Física en las competencias de autos</b> .....	15
2.1 La aerodinámica y los autos de carreras .....	16
2.2 La física de las carreras .....	20
2.3 Túnel de Viento .....	23
<b>Capítulo 3 Obtención de la fuerza que actúa sobre el spoiler del auto real</b> .....	27
3.1 Descripción del experimento .....	28
3.2 Obtención de la Fuerza .....	34
<b>Capítulo 4 Diseño a detalle del mecanismo de auto ajuste del spoiler del auto real</b> .....	43
4.1 Descripción del mecanismo.....	44
4.2 Análisis de esfuerzos en el sistema de sujeción.....	45
4.3 Cálculo de los resortes .....	54

4.4 Análisis de vibraciones .....	60
4.5 Planos de fabricación .....	67
<b>Conclusiones .....</b>	<b>75</b>
<b>Glosario .....</b>	<b>77</b>
<b>Referencias bibliográficas .....</b>	<b>81</b>
<b>Créditos de imágenes .....</b>	<b>84</b>

## **Introducción**

---

Uno de los más grandes problemas a lo largo de la historia del automovilismo deportivo es la puesta a punto del vehículo. La puesta a punto se divide en dos partes la aerodinámica y la mecánica, en este trabajo nos enfocamos en la primera. Esta puesta a punto aerodinámica tiene dos comportamientos: al colocar los alerones con un cierto ángulo de ataque para aumentar el downforce, y lograr que el auto pueda circular en curvas a mayor velocidad, la fuerza de arrastre aumenta y provoca que el auto circule a menor velocidad en recta, se exija más al motor y por consecuencia gaste mayor combustible. En el caso contrario al tener un ángulo de ataque menor se tiene mayor velocidad tope en recta, se reduce el arrastre y un menor consumo de combustible pero provoca que el vehículo pierda estabilidad en curvas ocasionando una menor velocidad en curva.

Para poder hacer un estudio adecuado de estos efectos es importante familiarizarse con los conceptos que involucra la aerodinámica, como es el comportamiento de un auto de carreras, que fuerzas lo afectan y que componentes se han diseñado para mejorar su comportamiento. Temas que se trataran a lo largo de este trabajo.

También se explica el mecanismo que se pretende diseñar para tratar de solucionar este problema aerodinámico, así como la descripción de los experimentos realizados para obtener la fuerza que actúa en el spoiler, que es necesaria para el diseño del mecanismo, además se exponen los pasos seguidos en el diseño junto con los cálculos realizados.

# **Breve descripción del contenido de este trabajo de tesis**

## **Capítulo 1 Fundamentos de aerodinámica**

En este capítulo se describen algunos de los conceptos de la aerodinámica como son el arrastre, la fuerza de sustentación y la fuerza de viento cruzado, así como algunas de las herramientas utilizadas por la ingeniería como son la ecuación de Bernoulli, los coeficientes de sustentación y arrastre y los grupos adimensionales.

## **Capítulo 2 Física en las competencias de autos**

Este apartado se vinculan los conceptos antes mencionados con los autos de carreras, y se describe el comportamiento de éstos durante las carreras. También hay una breve explicación de la función de los túneles de viento en el diseño en ingeniería.

## **Capítulo 3 Obtención de la fuerza que actúa en el spoiler del auto real**

Aquí se describen los experimentos realizados para obtener la fuerza de sustentación en el modelo de prueba, junto con los métodos matemáticos para vincular la fuerza en el modelo con la fuerza en el spoiler del auto real.

## **Capítulo 4 Diseño a detalle del mecanismo para el spoiler del auto real**

En éste capítulo se procede a diseñar el sistema de sujeción del mecanismo junto con los componentes de éste. Además de que se realiza un análisis de vibraciones.

## **Objetivo**

---

Realizar el diseño conceptual de un mecanismo de auto ajuste para el spoiler de un auto de competencia tipo GT, el mismo tendrá que variar su ángulo de ataque entre  $50^\circ$  (ángulo de ataque mínimo) a  $70^\circ$  (máximo ángulo de ataque), el mecanismo de auto ajuste debe estar libre de motores además de que tiene que ser ligero.



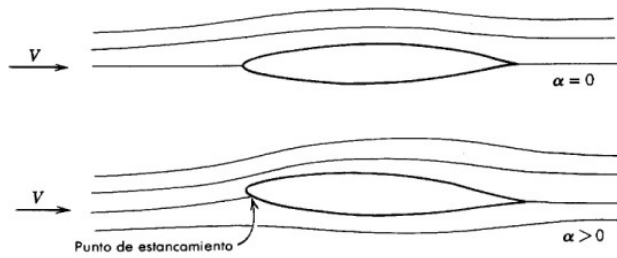
**"No cabe duda del momento preciso en que los hombres comenzaron a competir en autos, fue el día en que se construyó el segundo automóvil"**

**RICHARD PETTY**





# Capítulo 1



**Fundamentos de aerodinámica**

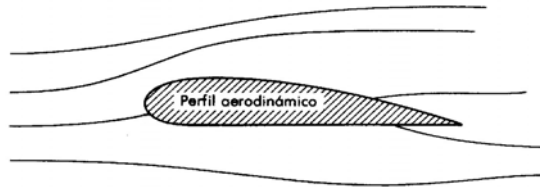
Hoy en día, para las competencias de autos y los autos que circulan en las calles, la aerodinámica ha tomado un papel muy importante en el diseño del chasis de los automóviles y dado que en este trabajo se diseñará un mecanismo para un componente aerodinámico para un auto de tipo GT, es necesario comprender que es la aerodinámica y cuales son las fuerzas de interés que actúan sobre el auto, por lo que, a continuación se definirán los conceptos de fuerza de sustentación, fuerza de arrastre y fuerza de viento cruzado, así como los conceptos de coeficientes de sustentación y de arrastre.

Además se explicará la obtención de la ecuación de Bernoulli, así como, aplicación en la aerodinámica. También se explicará lo que es un grupo adimensional y su función en la ingeniería junto con la descripción de los grupos adimensionales más utilizados hoy en día por los ingenieros.

## **1.1 Aerodinámica básica**

Normalmente cuando se habla de aerodinámica lo primero que se viene a la mente son los aviones o los autos de carreras, o incluso los autos deportivos pero en realidad lo que debería de preguntarse es ¿qué es la aerodinámica?, ¿Cómo funciona un ala? O inclusive ¿qué función tiene un alerón en un auto?

Para poder contestar esa pregunta pensemos en el ala de un avión, la cual es un perfil aerodinámico con la forma aproximada de una gota de agua dividida por la mitad, la cual es su forma más simple, (Figura 1.1) Veamos, cuando el aire fluye por las superficies del ala (superior e inferior), podemos observar que el que circula en la parte de abajo debe recorrer menos distancia que el que pasa por arriba; debido a que la superficie inferior del ala es plana.



**Fig.1.1 Perfil aerodinámico**

Investigando un poco nos encontramos una teoría establecida hace ya algún tiempo por un científico de nombre Daniel Bernoulli, la cual menciona que cuando se restringe a una corriente de aire ésta aumentará su velocidad y descenderá su presión.

Entonces, el aire que circula por debajo de la ala de un avión fluye a su velocidad normal; mientras que el aire de la parte superior le cuesta trabajo pasar por la superficie curva entonces tiene que aumentar su velocidad y por lo tanto, su presión cae. Esto significa que hay mayor presión en la parte inferior del ala con respecto a la parte superior, provocando que el ala tenga sustentación (lift.)

Esto a grandes rasgos es la teoría del vuelo, sin importar si es una avioneta tipo Cessna (Fig. 1.2-a) o un avión caza de combate F18 Hornet (Fig. 1.2-b.)



(a)



(b)

**Fig. 1.2 Tipo de aviones**

Para familiarizarnos un poco con la terminología y los fenómenos que afectan a un avión en pleno vuelo o a un auto de carreras en competencia, ya sea un auto fórmula, prototipo o GT, a continuación se definirán algunos conceptos de fuerzas y coeficientes aerodinámicos que ayudan al estudio de esto.

➤ **Sustentación**

Es la componente de la fuerza que actúa hacia arriba, perpendicular a la dirección del vuelo o de la corriente no perturbada. La figura 1.3 ilustra el significado a diferentes altitudes de vuelo. La flecha V representa la dirección de vuelo, la flecha L representa la sustentación que actúa hacia arriba y la flecha W representa el peso de la nave, y actúa hacia debajo de manera vertical.

Como regla general se tiene que recordar que la sustentación siempre actúa hacia arriba y de forma perpendicular a la dirección de vuelo.

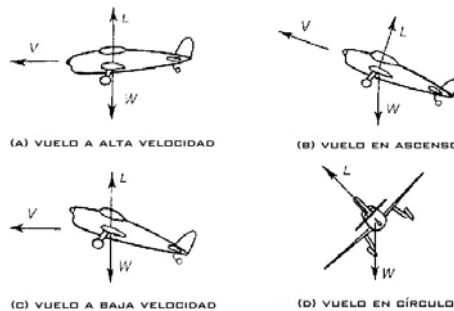


Fig. 1.3 Dirección de la fuerza de sustentación

➤ **Arrastre (drag)**

Esta es la componente de la fuerza que actúa en dirección opuesta de la línea de vuelo o en la misma dirección de la corriente no perturbada. Es la fuerza que resiste al movimiento del avión.

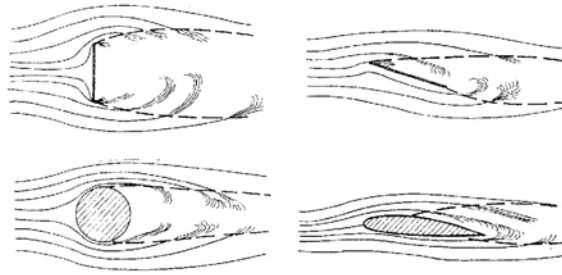


Fig. 1.4 Fuerza de arrastre en diferentes cuerpos

➤ **Fuerza de viento cruzado**

Esta es la componente de la fuerza que es mutuamente perpendicular a la sustentación y al arrastre y actúa hacia la punta del ala derecha (mano derecha del piloto.)



Fig. 1.5 Fuerzas aerodinámicas

Ahora, para determinar los coeficientes necesarios para el estudio de la aerodinámica, tenemos que utilizar la cantidad adimensional  $F/(\rho V^2 S)$  (donde  $F$  es una fuerza aerodinámica y  $S$  es un área) es similar a la forma frecuentemente desarrollada y utilizada en la aerodinámica. Pero no es utilizada precisamente en esta forma. En lugar de colocar  $\rho V^2$  se utiliza convencionalmente  $\frac{1}{2} \rho V^2$  para flujo incompresible. Para el área física del cuerpo, como sería el área del ala, o el área de sección transversal del fuselaje, se utiliza normalmente  $S$ . Entonces el coeficiente de fuerza aerodinámico se define normalmente como:

$$C_F = \frac{F}{\frac{1}{2} \rho V^2 S}$$

de esta fórmula se desprenden los dos coeficientes de fuerza más importantes que son los coeficientes de sustentación y arrastre, definidos por:

$$\text{Coeficiente de sustentación} \quad C_L = \frac{F_L}{\frac{1}{2} \rho V^2 S}$$

$$\text{Coeficiente de arrastre} \quad C_D = \frac{F_D}{\frac{1}{2} \rho V^2 S}$$

Ahora ¿cómo aplicamos estos conceptos a un ala de un auto de carreras?, ¿Que pasaría? Bueno, para empezar ¿para qué necesitamos un ala en él?, Una respuesta podría ser: para mejorar la estabilidad del auto, para ese propósito, necesitaríamos un ala que nos “empuje” el auto hacia abajo, en lugar de hacerlo hacia arriba; usaremos un ala invertida para ese propósito, ahora que la superficie recta es la superior y la superficie curva es la inferior, implica que el área de menor presión esta bajo el ala y que la mayor presión se ejerce hacia abajo, lo que nos da el resultado deseado. A esto en un principio se le conocía como sustentación negativa; hoy en día lo denominamos: fuerza hacia abajo (downforce.)

En este sentido, las principales metas de la aerodinámica en las carreras de autos son tener vehículos más estables, teniendo una buena razón de sustentación contra arrastre, en otras palabras que se posea bastante sustentación con un mínimo de arrastre.

## 1.2 Ecuación de Bernoulli

La ecuación de Bernoulli es muy útil ya que permite comprender el comportamiento muchos flujos que estudia la ingeniería. Pero la solución de la forma general de la ecuación no se puede obtener con los métodos matemáticos hasta ahora conocidos por la humanidad, de hecho una solución numérica en un movimiento arbitrario tridimensional requiere del uso de una supercomputadora. Sin embargo, si solo se concentra la atención en flujos de geometría simple y con condiciones iniciales y de frontera, sería posible encontrar algunas soluciones analíticas que resulten de gran utilidad desde el punto de vista de la ingeniería.

Bernoulli, gracias a su genialidad, dedujo lo que más tarde se transformo en una sola integral escalar de la ecuación de Euler (en coordenadas cartesianas) la cual se aplica en cualquier flujo no viscoso siempre y cuando la densidad del fluido no varíe en forma arbitraria, sino sólo de manera preestablecida. Esta integral, conocida como *ecuación de Bernoulli*, por lo general, se aplica de forma directa a la mayoría de los problemas que atañen a la ingeniería, proporcionando información útil, aunque incompleta, acerca del flujo de fluidos.

Si se pretende deducir la ecuación de Bernoulli, se comienza utilizando identidades vectoriales y reacomodando los términos se obtiene la siguiente forma de la ecuación de Euler

$$\frac{\partial \mathbf{V}}{\partial t} + \nabla \left( \frac{V^2}{2} \right) + \frac{1}{\rho} \nabla \rho - \mathbf{g} = \mathbf{V} \times (\nabla \times \mathbf{V})$$

a continuación, esta forma de la ecuación de Euler se integra a lo largo de la curva  $C$  en el espacio, cuyo elemento de longitud es  $dc$ , formando el producto escalar de la ecuación de Euler y  $dc$  e integrando entre los puntos 1 y 2 a lo largo de la curva  $C$ . Dos de los términos de esta ecuación se pueden integrar directamente si se emplean las siguientes ecuaciones

$$\int_1^2 \nabla \left( \frac{V^2}{2} \right) \cdot d\mathbf{c} = \frac{V_2^2}{2} - \frac{V_1^2}{2}$$

$$\int_1^2 \mathbf{g} \cdot d\mathbf{c} = \int_1^2 \nabla(\mathbf{g} \cdot \mathbf{R}) \cdot d\mathbf{c} = \mathbf{g} \cdot \mathbf{R}_2 - \mathbf{g} \cdot \mathbf{R}_1$$

para integrar los otros dos términos, se elige la línea  $C$  como línea de corriente,  $dc$  es paralelo a  $\mathbf{V}$  en cada punto a lo largo de la línea. El elemento de línea de corriente se denota como  $ds$ . Con esta elección, el lado derecho de la ecuación de Euler es igual a cero, dado que el integrando es perpendicular a  $\mathbf{V}$  y, por tanto, el producto escalar del integrando con  $ds$  es idéntico a cero:

$$\int_1^2 \mathbf{V} \times (\nabla \times \mathbf{V}) \cdot ds = 0$$

donde la condición de que  $ds$  es paralelo a  $\mathbf{V}$  puede expresarse como  $ds \times \mathbf{V} = \mathbf{0}$ . Es posible calcular con facilidad la integral del gradiente de presión si la densidad es constante a lo largo de la línea de corriente.

$$\int_1^2 \left( \frac{1}{\rho} \nabla \rho \right) \cdot ds = \frac{1}{\rho} \int_1^2 \nabla \rho \cdot ds = \frac{1}{\rho} (\rho_2 - \rho_1)$$

donde la constancia de la densidad a lo largo de la línea de corriente se garantiza con la condición de que el gradiente de densidad  $\nabla \rho$  sea



perpendicular a  $\mathbf{V}$  o bien  $\mathbf{V} \cdot (\nabla \rho) = 0$ . Sustituyendo los valores de las integrales en la ecuación de Euler se tiene:

$$\int_1^2 \frac{\partial \mathbf{V}}{\partial t} \cdot d\mathbf{s} + \left( \frac{V_2^2}{2} + \frac{p_2}{\rho} - \mathbf{g} \cdot \mathbf{R}_2 \right) - \left( \frac{V_1^2}{2} + \frac{p_1}{\rho} - \mathbf{g} \cdot \mathbf{R}_1 \right) = 0$$

$$\begin{aligned} & \int_1^2 \frac{\partial \mathbf{V}}{\partial t} \cdot d\mathbf{c} + \int_1^2 \nabla \left( \frac{V^2}{2} \right) \cdot d\mathbf{c} + \int_1^2 \left( \frac{1}{\rho} \nabla p \right) \cdot d\mathbf{c} - \int_1^2 \mathbf{g} \cdot d\mathbf{c} \\ & = \int_1^2 \mathbf{V} \times (\nabla \times \mathbf{V}) \cdot d\mathbf{c} \end{aligned}$$

Esta es la forma de la ecuación de Bernoulli correspondiente al caso de densidad constante a lo largo de la línea de corriente.

En un flujo estacionario, el primer término en la ecuación anterior es igual a cero y la suma  $V^2/2 + p/\rho - \mathbf{g} \cdot \mathbf{R}$  tiene el mismo valor en todos los puntos a lo largo de la misma línea de corriente, pero no necesariamente el mismo valor que el de los puntos a lo largo de una línea de corriente distinta. Ahora sustituyendo  $\mathbf{g} \cdot \mathbf{R} = -gz$  se tiene la siguiente forma de la ecuación de Bernoulli:

$$\left( \frac{V_2^2}{2} + \frac{p_2}{\rho} + gz_2 \right) - \left( \frac{V_1^2}{2} + \frac{p_1}{\rho} + gz_1 \right) = 0$$

La ecuación de Bernoulli se puede aplicar entre dos puntos dentro de una línea de corriente siempre y cuando se cumplan las condiciones de: *flujo estacionario*, *flujo incompresible* y *flujo sin fricción*, el resultado es

$$\frac{p_2}{\rho} + \frac{V_2^2}{2} + gz_2 = \frac{p_1}{\rho} + \frac{V_1^2}{2} + gz_1$$

donde los subíndices 1 y 2 representan cualesquiera dos puntos en una línea de corriente.

En algunas situaciones, el flujo aparenta ser no estacionario desde un punto de vista, pero estacionario desde otro, lo que se transforma en el flujo. Dado que la Ecuación de Bernoulli se deriva de integrar la segunda ley de Newton para una partícula de fluido, se puede aplicar desde cualquier punto de vista inercial.

### 1.3 Grupos adimensionales

Para la realización de este trabajo de tesis fue conveniente utilizar grupos adimensionales que representan al flujo alrededor de los autos. Por esta razón es que a continuación se describen brevemente cada uno de ellos y el porque utilizarlos.

Varios cientos de grupos adimensionales que son de importancia para la ingeniería se han identificado con el paso de los años. A cada uno de esos grupos, por tradición, se le ha asignado el nombre de algún científico o ingeniero prominente, usualmente el que lo descubrió o el primero que lo utilizó. Cabe mencionar que algunos de éstos ocurren frecuentemente en la naturaleza y son tan fundamentales para la mecánica de fluidos que es necesario conocer sus definiciones. El correcto entendimiento de su significado físico nos lleva a comprender el fenómeno que estudiamos.

Las fuerzas que se encuentran en un fluido que fluye incluye las fuerzas debidas a la inercia, la viscosidad, la presión, la gravedad, la tensión superficial y la de compresión. La relación de cualesquiera dos fuerzas será adimensional. Ahora la fuerza inercial es proporcional a  $\rho V^2 L^2$ . Para facilitar la formación de las relaciones de

fuerzas, se pueden expresar las fuerzas restantes de la siguiente manera:

$$\text{Fuerza viscosa} = \mu VL$$

$$\text{Fuerza de presión} = (\Delta p)A \propto (\Delta p)L$$

$$\text{Fuerza de gravedad} = mg \propto \rho L^3$$

$$\text{Tensión Superficial} = \sigma L$$

$$\text{Fuerza de compresión} = E_v A \propto E_v L^2$$

donde:

$\mu$  = Viscosidad del fluido.

$V$  = Velocidad del flujo.

$\Delta p$  = Incremento de presión del flujo.

$A$  = Area transversal.

$m$  = Masa

$L$  = Longitud característica.

$\rho$  = Densidad el fluido.

$g$  = Gravedad

$\sigma$  = Esfuerzo cortante.

Las fuerzas de inercia son importantes en la mayoría de los problemas de la mecánica de fluidos. La relación entre la fuerza de inercia y cada una de las fuerzas enlistadas arriba lleva a los cinco principales grupos adimensionales encontrados en la mecánica de fluidos.

Osborne Reynolds, un ingeniero británico, estudió la transición entre flujo laminar y flujo turbulento en una tubería. Descubrió que el parámetro

$$Re = \frac{\rho \bar{V} D}{\mu} = \frac{\bar{V} D}{\nu}$$

es un criterio mediante el cual se puede determinar el régimen de flujo. A través de experimentos se mostró que el *número de Reynolds* también es un parámetro clave para diferentes tipos de flujo. Así que en general,

$$Re = \frac{\rho VL}{\mu} = \frac{VL}{\nu}$$

donde  $L$  es la longitud característica de la geometría del campo de flujo. El número de Reynolds es la relación de la fuerza de inercia entre la fuerza viscosa.

Para la aerodinámica y otras pruebas con modelos, es conveniente presentar la fuerza debido a la presión en forma adimensional. Entonces la relación

$$Eu = \frac{\Delta p}{\frac{1}{2}\rho V^2}$$

es formada, donde  $\Delta p$  es la presión local menos la presión de la corriente libre, donde  $\rho$  y  $V$  son propiedades de la corriente libre. *El número de Euler* es la relación de las fuerzas debidas a la presión entre las fuerzas de inercia. El número de Euler es también conocido como el *coeficiente de presión*  $C_p$ .

$$Ca = \frac{p - p_v}{\frac{1}{2}\rho V^2}$$

William Froude, un Arquitecto naval británico, junto con su hijo Robert Edmund Froude, descubrieron que el parámetro

$$Fr = \frac{V}{\sqrt{gL}}$$

era significativo para flujos con efectos de superficie libre. Si se eleva el *numero de Froude* al cuadrado se obtiene

$$Fr^2 = \frac{V^2}{gL} = \frac{\rho V^2 L^2}{\rho g L^3}$$

lo cual puede ser interpretado como la relación de la fuerza de inercia contra la fuerza de gravedad. La longitud  $L$ , es la longitud característica del campo de flujo.

El número de Weber es la relación de la fuerza de inercia contra la tensión superficial. Y se denota

$$We = \frac{\rho V^2 L}{\sigma}$$

Ernst Mach, físico austriaco, introdujo el parámetro

$$M = \frac{V}{c}$$

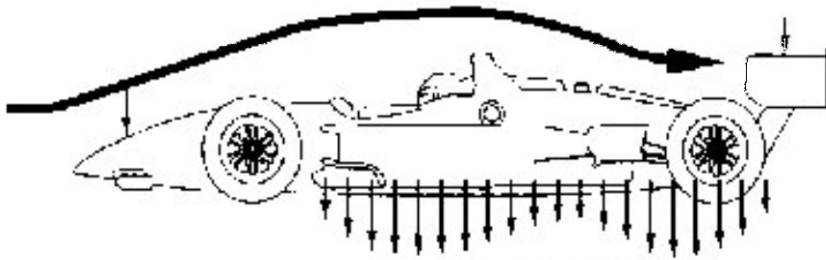
donde  $V$  es la velocidad del flujo y  $c$  es la velocidad sónica local. Análisis y experimentos han mostrado que el *número de Mach* es un parámetro clave que caracteriza los efectos de compresión en un flujo. El número de Mach puede ser escrito de la siguiente manera

$$M = \frac{V}{c} = \frac{V}{\sqrt{\frac{dp}{d\rho}}} = \frac{V}{\sqrt{\frac{E_v}{\rho}}} \quad \text{ó} \quad M^2 = \frac{\rho V^2 L^2}{E_v L^2}$$

el cual puede ser interpretado como la relación de la fuerza de inercia contra la fuerza debida a la compresión.

Como ingenieros es importante comprender los fenómenos naturales y cómo éstos afectan a los objetos de estudio, por esta razón es importante entender bien los conceptos arriba mencionados, para aplicarlos correctamente en el estudio que se esta realizando, ya sea el diseño de un avión o de una automóvil. Una vez comprendidos estos conceptos de aerodinámica, debemos tratar de entender como traba la aerodinámica pero ahora un auto de competencia. En el siguiente capítulo se explicara como afecta la física a los autos, es decir la aerodinámica y la mecánica.

# Capítulo 2



**Física en las competencias  
de autos**

Hasta este momento ya tenemos la idea de lo que es la teoría del vuelo, bien ahora, nos hacemos la siguiente pregunta ¿cómo se aplica la aerodinámica en un auto? Para contestar esto, en este capítulo hablaremos un poco de la historia de la aerodinámica y su repercusión en los autos de hoy en día. También hablaremos de las fuerzas aerodinámicas que actúan en el auto y sus consecuencias junto con los componentes aerodinámicos más utilizados en éstos, tanto de competencia como los de calle.

Además se explicarán los dos comportamientos principales en un auto de carreras debidos a la puesta a punto de éste, para finalizar hablando de una de las herramientas más importantes que se tienen actualmente para estudiar los efectos de las fuerzas aerodinámicas en los autos de competencia y de calle, el túnel de viento.

## **2.1 La aerodinámica y los autos de carreras**

La aerodinámica en los autos de carreras ha sido importante en la historia de las competencias de autos, sin embargo en la actualidad es uno de los principales factores que influyen en el diseño del chasis, independientemente de la categoría a la que pertenece el vehículo. Pero la aerodinámica del automóvil no fue bien estudiada sino hasta principios de la década de los 60's.

El primer factor a estudiar fue siempre el de reducir la resistencia del aire, pero actualmente un nuevo concepto a tomado la prioridad, el cual es la producción de una fuerza aerodinámica hacia abajo, que se ha considerado tiene mayor importancia que la reducción de la resistencia del aire.

Desde el inicio de las carreras de autos, los coches cada vez han sido más y más rápidos, ya en los años 60 los vehículos alcanzaban velocidades muy grandes (cerca de los 400 km/h), las



cuales ya eran de alto riesgo para la integridad del piloto y los aficionados. Fue entonces que, para disminuir la velocidad e incrementar la seguridad, las autoridades de las diferentes categorías implementaron reglas para reducir la potencia de los motores y cambiar las dimensiones de los neumáticos, pero esto no fue suficiente. Fue entonces cuando los diseñadores de vehículos comenzaron a buscar diferentes alternativas para poder vencer a sus rivales.

Fue así cuando comenzaron a analizar el porqué el auto perdía estabilidad en altas velocidades; encontrando que la sustentación era uno de los factores que la provocaban, dado que ésta aumentaba con la velocidad, debido a que el auto se comportaba como un ala de avión.

Para contrarrestar el problema que implicaba la sustentación, los autos en la actualidad se diseñan para generar sustentación negativa. Esto se logra agregando ciertos componentes al coche cuyo efecto es presionar el auto contra la pista. Estos componentes logran que el vehículo sea estable en altas velocidades y puedan circular por curvas a gran velocidad.

Actualmente existen diferentes dispositivos para reducir la sustentación o para crear la fuerza hacia abajo (downforce en inglés.) De ahora en adelante por facilidad se referirá a la fuerza hacia abajo como downforce. Estos dispositivos incluyen interceptores aerodinámicos (Spoilers), alerones (wings) y canales debajo de los vehículos, entre otros. Estos componentes varían de acuerdo con la categoría en la cual compite el coche.

El componente sobre el que se trabajará en esta tesis es el spoiler trasero de una auto de competencias de la serie NASCAR México Corona Series (NMCS) Figura 2.1



Fig. 2.1 Auto de NMCS (2007)

A continuación se describe de manera breve la función del spoiler.

Los spoilers son utilizados primordialmente en autos de competencia tipo GT o sedán. Fungiendo como barreras al flujo de aire, que generan alta presión de aire en la parte superior del spoiler. Estos son útiles debido a que los autos GT tienden a ser ligeros en la parte trasera provocado por el área de baja presión que se genera entre la cajuela y el medallón del auto, esto es provocado por la inercia y baja viscosidad del aire. Ver Figura 2.2.



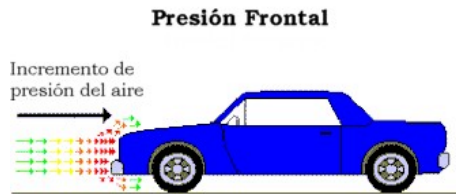
Fig. 2.2 Spoiler en un auto GT

Ya se mencionó con anterioridad, que el downforce es necesario para mantener altas velocidades en curva y “pegar” el auto a

la pista, pero esto tiene sus repercusiones ya que también se genera otra fuerza que se opone al movimiento del vehículo o sea, el arrastre.

El arrastre, en la aerodinámica de un automóvil, se compone de dos fuerzas: la presión frontal y vacío en la parte trasera.

La *presión frontal*, como su nombre lo indica, es causada por el flujo de aire que intenta fluir alrededor del frente del auto. Mientras millones de moléculas se acercan al frente del coche, estas comienzan a comprimirse y al hacerlo, aumentan la presión en el frente del auto. Al mismo tiempo, las moléculas de aire que viajan en los costados se encuentran a presión atmosférica, la cual es menor que la que se encuentra en el frente del carro. Entonces el aire del frente viaja del lugar de mayor presión al de menor presión, o sea, por los costados, la parte de arriba y la parte de abajo del coche (Figura 2.3)

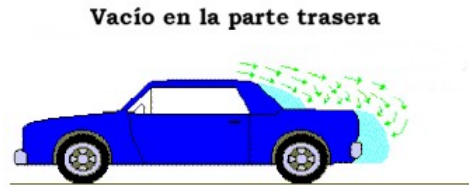


**Fig.2.3 Presión frontal**

*Vacío en la parte trasera* (no es termino técnico pero ayuda a describir el fenómeno) es causado por el espacio “vacío” de aire que deja el vehículo al pasar. Para visualizarlo imaginemos un autobús que transita en la carretera. El autobús, que tiene la forma de un bloque, crea un gran agujero en el aire, mientras este fluye alrededor del cuerpo. A altas velocidades el espacio detrás del autobús queda “vacío” o en vacío (presión negativa).

Esta área de vacío se debe a la incapacidad de las moléculas de aire de llenar esta área tan rápido como avanza el autobús. Aunque las moléculas de aire intentan “llenar” ésta área, el autobús siempre esta un paso adelante, y como resultado, un continuo vacío succiona en

dirección contraria al movimiento del autobús. A esta incapacidad de llenar el vacío dejado por el autobús se le conoce como *desprendimiento del flujo* debido al desprendimiento de la capa límite.



**Fig. 2.4 Vacío en la parte trasera**

En los autos de carreras lo que se busca es que el desprendimiento de la capa límite sea en la parte trasera para disminuir el arrastre. Esto lo podemos lograr disminuyendo los cambios abruptos de área.

La relación entre el arrastre y la fuerza hacia abajo es especialmente importante ya que las mejoras aerodinámicas en los alerones van enfocadas en aumentar la fuerza hacia abajo del auto pero con un mínimo de arrastre. El diseño eficiente de un chasis esta basado en un compromiso de downforce–arrastre, junto con la puesta a punto que requiera el auto para un circuito en específico.

## **2.2 La física de las carreras**

Cada fin de semana de competencia tanto los ingenieros de equipo como los pilotos tiene que encontrar la forma de ser los más rápidos en la pista, tanto en calificación como en competencia. Pero ¿cómo logran esto? Si todos los autos deben estar en igualdad de condiciones, tanto de potencia en el motor, como las dimensiones del auto. Bueno, eso se logra realizando pequeños ajustes al auto, y a esto

en el argot automovilístico se le conoce como puesta a punto o en inglés Set up o Setting.



**Fig. 2.5 Tipos de Automóviles. (a) Fórmula, (b) Prototipo, (c) GT**

Sin importar que tipo de auto se conduce ya sea fórmula (Fig. 2.5-a), prototipo (Fig. 2.5-b) ó GT (Fig. 2.5-c), la puesta a punto del auto involucra ajustes mecánicos y ajustes aerodinámicos. A continuación se hace una breve descripción de los ajustes.

En la puesta apunto, además de seleccionar la relación de engranaje de la caja de velocidades o del diferencial y el “agarre mecánico” que consiste en seleccionar dureza de los amortiguadores, la carga en los resortes, el tamaño de las barras de torsión y estabilizadora, presión de aire en los neumáticos, etcétera, se tiene que ajustar el “agarre aerodinámico” el cual consiste en variar el ángulo de ataque del spoiler trasero (o alerón en caso de tenerlo) el tamaño del spoiler delantero o deflector (que este lo más pegado posible al asfalto.)

El comportamiento del auto se puede englobar en dos tipos diferentes, el primero que el carro tenga subviraje o que este sobreajustado (tight) y el segundo que tenga sobreviraje o que este suelto (loose.) Estos comportamientos son resultado de los ajustes que se tengan tanto en la suspensión (barras estabilizadoras, resortes y rigidez de los amortiguadores), la presión de los neumáticos y los ajustes aerodinámicos (ángulos de ataque de spoilers, alerones, etc.), temas se trataran en este trabajo.

El subviraje es la tendencia del coche a no dar vuelta en las curvas, esto se debe a que se tiene mayor adherencia en las llantas traseras que en las delanteras, y puede ser provocado por tener una suspensión muy “dura” y/o por tener mayor fuerza hacia abajo en el spoiler trasero que en el deflector delantero.

Por otro lado, el sobreviraje es la tendencia del auto a estar suelto de la parte trasera o que pierda adherencia en la parte trasera, esto se debe a que hay mayor tracción en las llantas delanteras que en las traseras, y puede ser ocasionado por tener una suspensión suave y/o por tener mayor fuerza hacia abajo en la parte delantera que en la trasera.

Un equilibrio entre estos dos comportamientos es importante para poder ser rápido en la pista. Y éstos ajustes también dependen de los hábitos de manejo de los pilotos, además tenemos que considerar otros factores, como por ejemplo, si se quiere ser rápido en curvas se tiene que aumentar el ángulo de ataque de los spoilers y aumentar el tamaño del deflector delantero con la consecuencia de que en recta el auto va a ser un poco más lento, va a consumir mayor cantidad de combustible y se forzará más el motor (por el arrastre que representan), pero al contrario si se baja el ángulo de ataque, se va a tener mayor velocidad tope en las rectas, un poco menos de consumo de combustible y se exige menos el motor pero con el precio de ser un poco más lento en curvas (o a la incapacidad de rodar más rápido.)

El problema de esto es que solo se puede ajustar el ángulo de ataque cuando se está en cochera (garages), previo a la calificación o en los fosos de abastecimiento (pits), durante la calificación o durante la carrera, estos ajustes que son después del cambio de neumáticos y el repostaje de combustible, cuestan tiempo en pista, y si el ajuste no es el correcto el piloto perderá posiciones en la competencia.

Estos factores complican la puesta a punto del auto. Por lo cual el propósito de este trabajo de tesis, es diseñar un mecanismo para ajustar el spoiler trasero del coche durante la carrera sin necesidad de ingresar a los pits. El mecanismo no debe tener motores o dispositivos electrónicos... actuando de manera reactiva, simplemente por física.

## 2.3 Túnel de viento

En la actualidad los ingenieros de las escuderías más grandes en las diferentes categorías de competencias de autos cuentan con dos grandes herramientas para trabajar en la aerodinámica de los autos: el túnel de viento y la computación.

Existen diferentes tipos de túneles de viento, varían de acuerdo a sus dimensiones, potencia, tamaño del extractor, y equipo de medición, pero realmente se pueden clasificar en dos tipos: los subsónicos y los supersónicos, en éstos últimos ya también se tiene que considerar que el flujo es compresible y además de utilizar el  $Re$  y el  $Eu$  como parámetros de estudio, también se debe de considerar el número de Mach ( $M$ .)

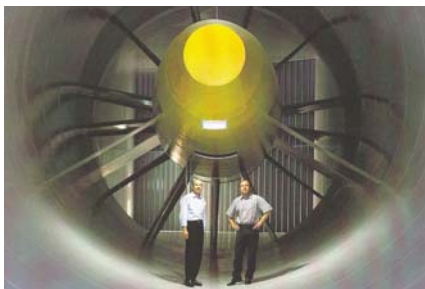


Fig. 2.6 Turbina de túnel de viento de F1

Por ejemplo un túnel de viento de Fórmula 1 puede albergar hasta dos autos simultáneamente, algunos de la mitad del tamaño del

auto real o incluso autos a escala natural. Estos túneles cuentan con turbinas en el extremo final (Fig.2.6) que actúan como extractores de aire, en el inicio tienen un arreglo tipo panal de abeja para “garantizar” un flujo laminar en la corriente.



**Fig. 2.7 Túnel de viento para docencia**

También hay túneles de viento pequeños, utilizados mayormente para la docencia (Fig. 2.7), como el que se utilizó en este trabajo de tesis, que, además del panal de abeja en el inicio, cuentan con un pequeño ventilador en el extremo final del túnel (Fig.2.8)



**Fig. 2.8 Ventilador al final del túnel**

Para ver los efectos de la corriente en la superficie del auto se colocan tintas especiales que solo pueden ser vistas con luz ultravioleta.





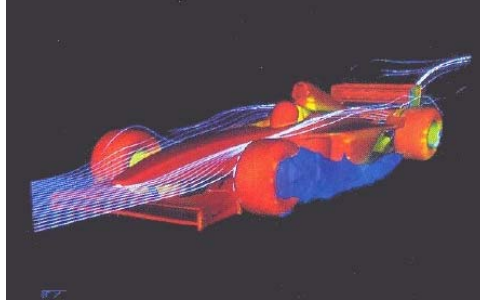
**Fig. 2.9 Prueba en un túnel de viento de F1**

Actualmente la herramienta más utilizada es el túnel de viento ya que se puede visualizar el flujo alrededor del auto, así como medir el downforce y la fuerza de arrastre. Con la ayuda del túnel de viento se pueden simular algunas condiciones de carrera, es decir que pasa cuando el auto circula solo, o si tiene un auto enfrente o en la parte posterior. Aunque esta simulación es muy buena no es exacta debido a que no se consideran los efectos causados por el giro de los neumáticos, o los efectos de la fricción de las llantas con el pavimento, los vientos cruzados, etc.

Algunos equipos han instalado bandas giratorias dentro del túnel para visualizar los efectos del giro de los neumáticos, pero no es suficiente aun así el problema es que en un túnel el auto esta fijo y el aire es el que esta en movimiento, en cambio en la realidad, el auto es el que va en movimiento y el aire esa en reposo.

En la actualidad ya se esta trabajando por medio de paquetes de mecánica y dinámica de fluidos para las computadoras (Fig. 2.10), con estos paquetes se pretende simular todas las condiciones y

fenómenos que actúan sobre el auto. El inconveniente es que se necesitan súper computadoras para realizar estos complejos cálculos.

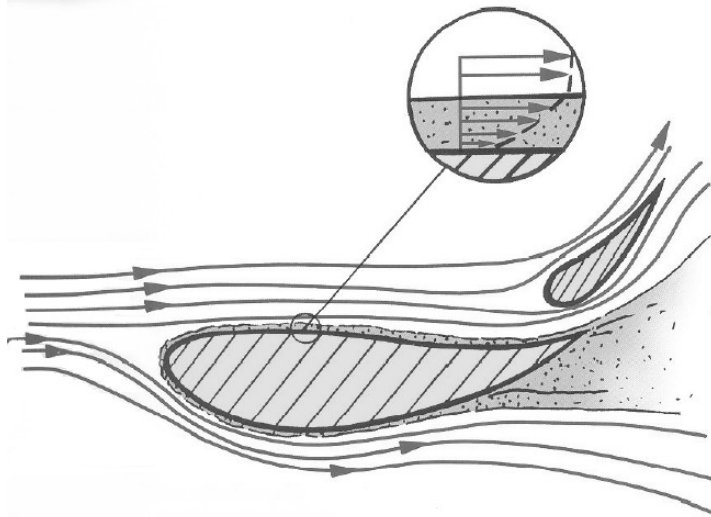


**Fig. 2.10 Simulación en computadora**

El futuro de los túneles de viento es incierto debido al alto coste de poseer o rentar un túnel de viento, y gracias a que es más precisa y “barata” una supercomputadora, es posible que los túneles de viento sean obsoletos en los próximos años.

Ya sabiendo como se comporta un auto de carreras y como lo afectan las fuerzas aerodinámicas es posible diseñar componentes que mejoren su desempeño, además de que, con la utilización de los túneles de viento y los programas de computación este diseño puede alcanzar una muy buena precisión. Una vez comprendiendo la función de un spoiler podemos comenzar a realizar pruebas a un modelo a escala en un túnel de viento para obtener la fuerza que actúa éste, actividad que se describirá en el siguiente capítulo de éste trabajo junto con algunos cálculos para vincular el modelo a escala con el auto real.

# Capitulo 3



**Obtención de la fuerza que actúa en el spoiler del auto real**

En éste capítulo se explicará como se realizaron los experimentos para obtener la fuerza en el spoiler, sus ventajas y desventajas, por que se decidió utilizar el segundo experimento, y también se hace una descripción paso a paso de cómo se obtuvo la fuerza en el modelo y cómo se extrapoló para el auto real y los ajustes que se consideraron.

### 3.1 Descripción del experimento

El mecanismo a diseñar consta de un sistema resorte-amortiguador y esta considerado para operar a las velocidades que se desarrollan en el Autódromo Hermanos Rodríguez en la Ciudad de México en su configuración para recibir a Nascar Nationwide Series (NNS) que es la segunda categoría más grande que sanciona Nascar, la cual es también utilizada por la serie NMCS (Figura 3.1.)

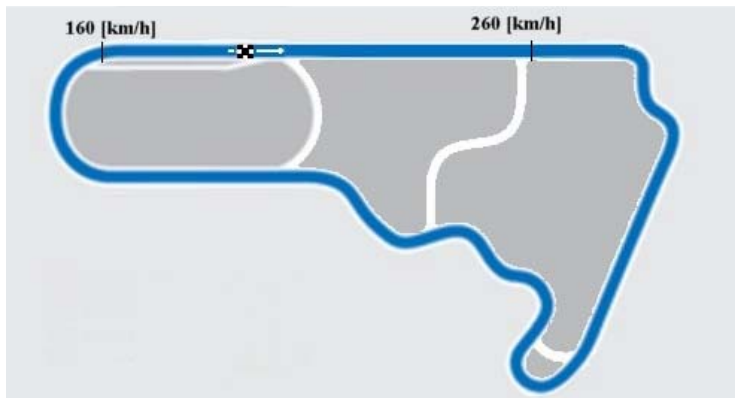


Fig. 3.1 Autódromo Hermanos Rodríguez

Para obtener la fuerza que actúa en el spoiler, tanto en el modelo como en el auto real, se sometió a pruebas en el túnel de viento a un modelo a escala 1:24 de un Montecarlo SS 2003 (el cual es

similar en dimensiones al auto de la NMCS), Figura. 3.2. Ya que esta fuerza es necesaria para seleccionar los materiales a emplear en los componentes del mecanismo.



Fig. 3.2 Montecarlo SS 2003 1:24

Las pruebas se realizaron en un túnel subsónico marca Armfield que se encuentra en la división de termofluidos en la Facultad de Ingeniería (Figura 3.3.) El control de velocidad del extractor del que consta este túnel de viento solo permite una velocidad máxima de prueba de 15 [m/s].



Fig. 3.3 Túnel Subsónico Armfield

Con la finalidad de asociar la fuerza que actúa en el spoiler del modelo con la fuerza que actúa sobre el spoiler del auto real se utilizó el método de similaridad junto con tres grupos adimensionales de mucha importancia en la ingeniería.

La prueba se realizó con dos principios diferentes, uno de ellos con dos sistemas diferentes, ya que en uno de éstos fue imposible recabar información. La razón por la cuál se realizaron específicamente de esta manera las pruebas es debido a las consideraciones teóricas señaladas con anterioridad. A continuación se describen los dos eventos que se realizaron.

La primera prueba consistió en medir la fuerza de sustentación en el spoiler mediante una balanza.

Para ello se requirió del siguiente material:

- Túnel de viento.
- Balanza para medir fuerza de sustentación y arrastre.
- Sistema para acoplar el modelo con la balanza.

El sistema que se construyó para acoplar el modelo con la balanza (Fig. 3.4), consta de una placa de acrílico, con la que se pretendió simular el asfalto, que sujeta al modelo y una estructura metálica cuya función es acoplarse en la balanza.



Fig. 3.4 Balanza

Dado que la estructura metálica del modelo generaba turbulencia excesiva y la placa de acrílico funcionó como ala no fue posible obtener lecturas. Debido a que el modelo generó downforce y la placa de acrílico generó una sustentación, estos mantenían la balanza oscilando de arriba hacia abajo o en algunas ocasiones en equilibrio por lo que, no se pudo registrar fuerza alguna en la balanza.

Para intentar corregir el problema se adaptó una “tolva” de poliestireno forrada de hojas de acetato para dirigir el flujo de aire exclusivamente al modelo (Fig. 3.5). Se escogió el acetato por su baja rugosidad, lo cual permite un flujo laminar.

Con la utilización de esta tolva, se intentó “acomodar” el flujo antes de llegar al modelo, es decir hacer un flujo laminar, pero desafortunadamente esto no funcionó debido a que el flujo se aceleraba demasiado y esto generó que éste se desarrollara de manera turbulenta teniendo como consecuencia caídas de presión (por debajo de la placa de acrílico y por encima del modelo) lo cual ocasionó que la balanza oscilara sin detenerse, por lo que se descartó el experimento, ya que no pudieron obtenerse lecturas.



Fig. 3.5 Con Tolva

El siguiente método de prueba consistió en medir la presión directamente en el spoiler. Para realizar estas mediciones fue necesario barrenar el spoiler en 5 puntos, para obtener una presión promedio adecuada, junto con el siguiente material:

- Manómetro basándose en tubos de Pitot.
- 5 mangueras de alta presión de 1.10 [m] de longitud.
- 5 acoples de latón de 3 [mm] de diámetro exterior.

Primero se insertaron los acoples en las perforaciones del spoiler para después conectar las mangueras a éstos (figura 3.6), después se aseguró el modelo al piso del túnel de viento (figura 3.7.)

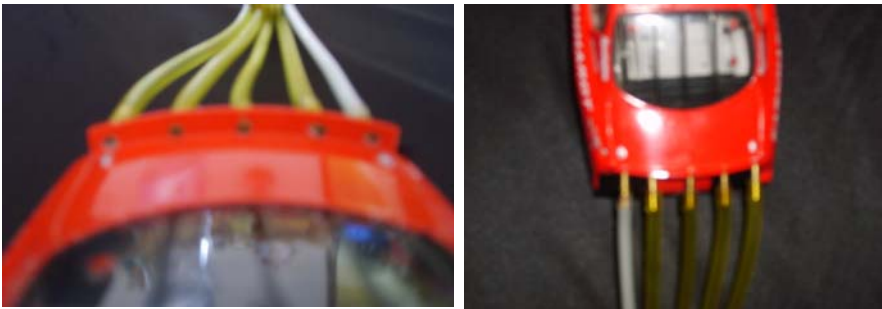


Fig. 3.6 Perforaciones en el spoiler



Una vez fijado se conectaron las mangueras a los tubos de Pitot (figura 3.8) Ya realizados los preparativos comenzaron la toma de lecturas en el manómetro. Para medir la velocidad de la corriente se utilizó un tubo de Pitot con escala de metros por segundo (figura 3.9.)



Fig. 3.7 Modelo fijado al piso del túnel

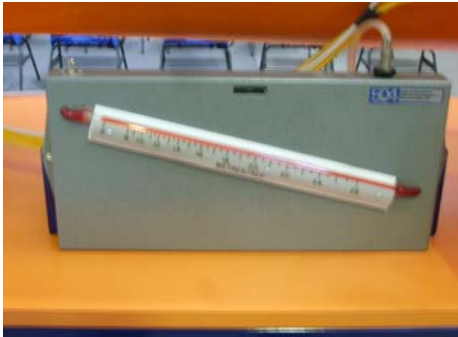


Fig. 3.9 Velocímetro



Fig. 3.8 Manómetro a base de tubos de Pitot

Las velocidades utilizadas junto con sus respectivas alturas de fluido manométrico tanto como en cada perforación del spoiler, como para la presión de la corriente, se muestran en la tabla 3.1.

Tabla 3.1

V [m/s]	h <sub>1</sub> [mm]	h <sub>2</sub> [mm]	h <sub>3</sub> [mm]	h <sub>4</sub> [mm]	h <sub>5</sub> [mm]	h <sub>p</sub> [mm]	h <sub>∞</sub> [mm]
8	2	2	2	2	2	2.0	0.5
9	3	4	3	2	2	2.8	0.5
10	4	4	3	3	2	3.2	0.5
11	5	6	4	3	3	4.2	0.5
12	6	6	4	4	4	4.8	0.5
13	7	7	6	4	5	5.8	0.5
14	8	8	6	4	6	6.4	0.5
15	9	10	7	4	8	7.6	0.5

Dónde:

V = velocidad del flujo de aire.

h<sub>i</sub> = altura de fluido de cada perforación.

h<sub>p</sub> = altura promedio.

h<sub>∞</sub> = altura de fluido de la corriente.

### 3.2 Obtención de la Fuerza

Ahora, para obtener la fuerza en el spoiler primero se debe calcular la presión total, utilizando la altura promedio, para cada velocidad mediante la ecuación:

$$P = \rho * g * h$$

de la cual  $\rho$  es la densidad del fluido manométrico, en este caso agua,  $g$  es la gravedad y  $h$  la altura del fluido.

Para este experimento se consideró  $\rho_{\text{agua}} = 1000 \text{ [kg/m}^3\text{]}$  y  $g = 9.81 \text{ [m/s}^2\text{]}$ , una vez realizados los cálculos se obtuvieron las siguientes presiones locales en el spoiler, junto con la presión de la corriente.

Tabla 3.2.

V [m/s]	P [Pa]	$P_{\infty}$ [Pa]
8	19.62	4.91
9	27.47	4.91
10	31.39	4.91
11	41.20	4.91
12	47.09	4.91
13	56.90	4.91
14	62.78	4.91
15	74.56	4.91

Donde:

**P** = presión total en el spoiler.

**$P_{\infty}$**  = presión de la corriente.

Una vez conocidas estas presiones para el modelo es necesario extrapolar estos resultados al auto real. Entonces, lo que primero se tiene que hacer es calcular los números de Reynolds (**Re**) y Euler (**Eu**) para el modelo de la siguiente manera:

$$\mathbf{Re} = \frac{V L_c}{\nu}$$

donde:

$V$  = velocidad del flujo.

$L_c$  = longitud característica del modelo (ancho del modelo.)

$\nu$  = viscosidad cinemática del aire.

$$Eu = \frac{\Delta P}{1/2 \rho V^2}$$

donde:

$$\Delta P = (P - P_\infty)$$

$\rho_{\text{aire}}$  = Densidad del aire.

Considerando los resultados de la tabla 3.2 y las valores de  $L_c = 0.0794$  [m],  $\nu = 1.27$  [m<sup>2</sup>/s],  $\rho_{\text{aire}} = 1.38$  [kg/m<sup>3</sup>], se obtienen los siguientes resultados:

Tabla 3.3

V [m/s]	$\Delta P$ [Pa]	Re	Eu
8	14.71	50062.880	0.333
9	22.56	56320.740	0.404
10	26.48	62578.600	0.384
11	36.29	68836.460	0.435
12	42.18	75094.320	0.425
13	51.99	81352.180	0.446
14	57.87	87610.040	0.428
15	69.65	93867.900	0.449

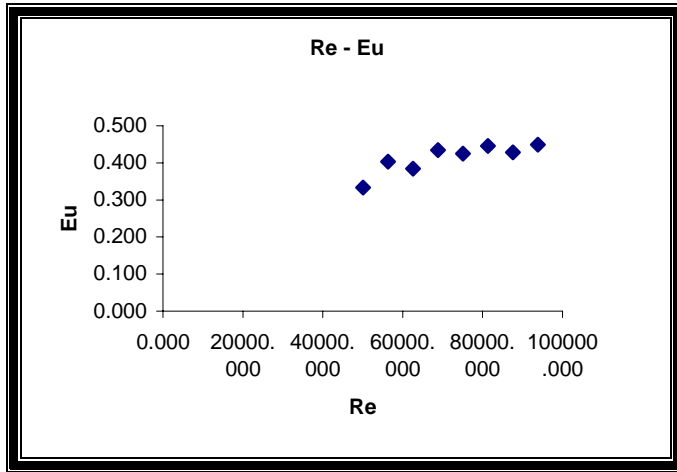
Ya con estos resultados, se necesita una forma de relacionar el modelo con el auto real, para lo cual es necesario recurrir a los dos

grupos adimensionales utilizados y observar de qué manera se comportan.

La primera técnica es el método de similitud, que establece que el número de Reynolds es el mismo para el modelo y el auto real. Al igualar el número de Reynolds del modelo y el auto se pretende encontrar la velocidad equivalente en el auto real, y esta a su vez, es la velocidad que se sustituirá en el cálculo del número de Euler del auto real, que también es igual para ambos, y así se obtendrá  $\Delta P$ , del que posteriormente se conocerá la fuerza que actúa en el spoiler del auto real.

Pero desdichadamente esto no fue posible ya que al igualar los **Re** y despejar la velocidad, se observa que la velocidad real es veinticuatro veces más pequeña que en el modelo, por lo tanto las velocidades del túnel de viento son muy pequeñas en comparación a las que viaja el auto real, entonces, se necesitaría un túnel supersónico.

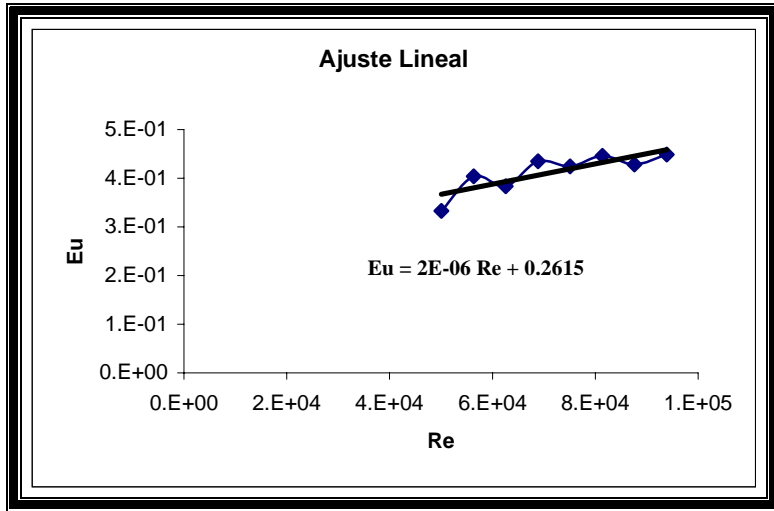
Para resolver este problema se buscó otra forma de relacionar estos números representativos del modelo. La manera más sencilla de relacionarlos es realizando una gráfica, tomado como variable independiente al número de Reynolds y como variable dependiente al número de Euler. Obteniendo la siguiente gráfica.



Grafica 3.1 Relación de Reynolds contra Euler

Con el propósito de relacionar estas dos características del comportamiento del modelo se optó por realizar un ajuste estadístico. El ajuste seleccionado fue el de tipo lineal (Grafica 3.2), ya que se ajustó de manera adecuada a los puntos obtenidos.

Al ver los puntos se puede pensar en un ajuste de tipo polinomial, pero al llevarlo a la práctica se obtuvieron cantidades bastante alejadas de la realidad, además de que también no se sabe con exactitud como se va a comportar el polinomio a los grandes valores de números de Reynolds que se obtienen para el auto real, contrario a lo que puede predecir una recta.



Gráfica 3.2

Con este ajuste es posible conocer el número de Euler, a una velocidad determinada, dado el **Re** del auto real. Por lo que ahora procedemos a calcular el **Re** del auto real para cada velocidad de interés en el auto real, que va desde los 180 hasta 260 [km/h], además de considerar los valores de **Lc** = 1.91 [m] (que es ancho del auto real), **v** = 1.27 [m<sup>2</sup>/s], **ρ<sub>aire</sub>** = 1.38 [kg/m<sup>3</sup>], sustituyéndolos en la ecuación:

$$Eu = 2E-06 Re + 0.2615$$

se obtiene la siguiente tabla de resultados:

Tabla 3.4

V [m/s]	Re	Eu
50	7526771	15.32
55.55	8362243	16.98
61.21	9214273	18.69
66.67	10036197	20.33
72.22	10871668	22.00

A continuación se despeja  $\Delta P$  del auto real, desde la ecuación de su número de Euler, y se obtiene:

$$\Delta P = \frac{Eu \rho V^2}{2}$$

ahora, para calcular la presión en el spoiler se considera que la presión de la corriente real  $P_\infty$  es la presión atmosférica, por lo que se desprecia al realizar los cálculos ( $\Delta P \approx P$ .) Entonces la fuerza en el spoiler se obtiene de la siguiente manera:

$$F = P A_s$$

donde:

P = presión en el spoiler.

A<sub>s</sub> = Area del spoiler.

también puede ser de utilidad calcular la carga sobre el spoiler para lo cual se realizó la siguiente conversión:

$$Carga = \frac{F}{9.81}$$



Ahora sustituyendo el valor  $\rho = 1.38 \text{ [kg/m}^3\text{]}$ ,  $A_s = 0.197 \text{ [m}^2\text{]}$  y los valores de  $E_u$  y  $V$  de la tabla 3.4, se obtienen los siguientes valores de  $P$ ,  $F$  y  $Carga$ .

Tabla 3.5

V [m/s]	P [kPa]	F [kN]	Carga [kg]
50	26.42	5.20	530.52
55.55	36.17	7.12	726.28
61.21	48.32	9.52	970.30
66.67	62.36	12.29	1252.36
72.22	79.19	15.60	1590.30

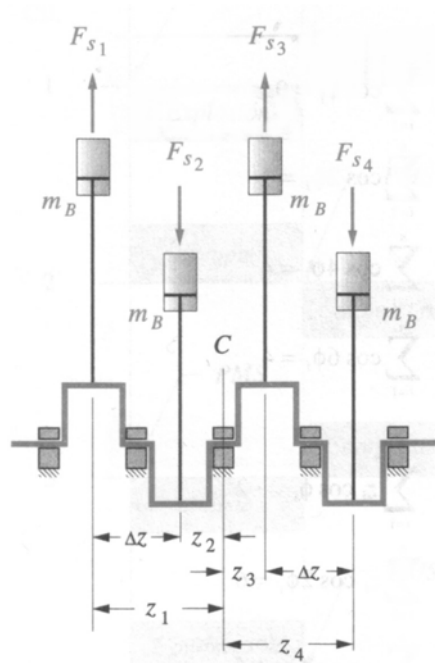
Para lo que respecta a la fuerza debida a la cual se diseñará el mecanismo es la fuerza ejercida a 200 [km/h].

Como no se obtuvieron resultados con el primer experimento fue de gran importancia poder utilizar la técnica de medir presión local en el spoiler para después obtener la fuerza. Esta forma en la que se obtuvo la fuerza en el spoiler del modelo es más exacta no así la teoría que se utilizó para poder conocer la fuerza en el spoiler del auto real.

Debido a que para poder hacer una igualdad en el número de Reynolds y número de Euler tanto del modelo como del auto real se requería que el modelo se probará en un túnel de viento que alcanzara 24 veces más la velocidad del auto real, cosa que no fue posible, entonces se optó por hacer un ajuste estadístico que no es muy preciso pero que es ampliamente utilizado en la ingeniería.

Ya con esta fuerza ejercida a continuación se procede a diseñar el mecanismo y su sistema de sujeción.

# Capítulo 4



**Diseño conceptual del mecanismo  
de auto ajuste del spoiler del auto  
real**

En el presente capítulo se procederá a diseñar cada uno de los componentes pertenecientes al mecanismo de auto ajuste, junto con su debido análisis de esfuerzos. Además se realizara un análisis de vibraciones para encontrar el coeficiente de amortiguación requerido.

## 4.1 Descripción del mecanismo

El mecanismo está basado en realidad en cinco sistemas, cada uno cuenta con su sistema de sujeción superior **Ss**, sujeción inferior **Si**, resorte **R** y un bastón **B** (Figura 4.1), el cuál funciona de manera similar a las válvulas de un motor.

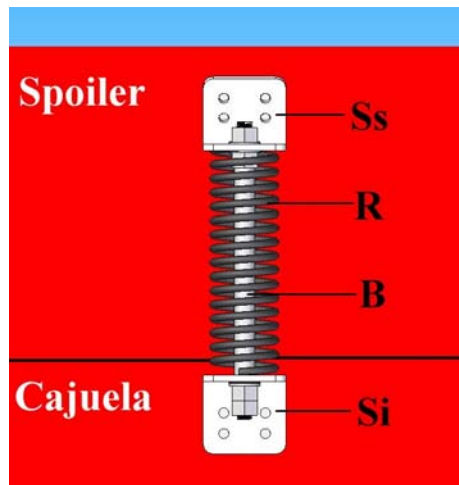


Figura 4.1 Mecanismo individual

Haciendo la analogía, el spoiler junto con la sujeción superior actúan como el seguidor, el bastón como la válvula y la sujeción inferior como la cabeza del motor, provocando que, cuando el auto alcanza más de 200 [km/h], el aire ejerce la fuerza en el spoiler, éste empuja a la sujeción superior, y ésta a su vez, empuja al bastón y el resorte. El resorte al comprimirse, permite que el spoiler se desplace y reduzca su ángulo de ataque. Después si se disminuye la velocidad el spoiler regresa a su posición original. En la figura 4.2 se puede ver como quedarían los mecanismos en spoiler del auto.

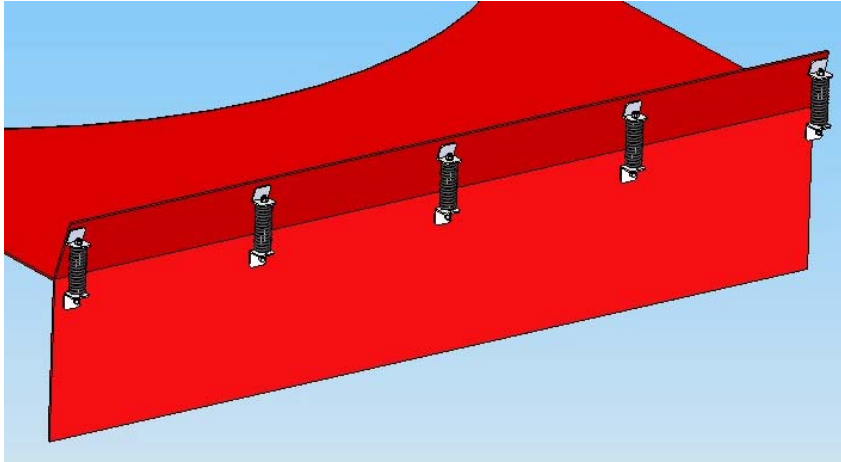


Figura 4.2 Mecanismo Completo

## 4.2 Análisis de esfuerzos en el sistema de sujeción

La primera consideración para el diseño del mecanismo es que debe sustituir al sistema de ajuste mecánico con el que actualmente se utiliza, el cual consta de cinco sistemas (tornillo – tuerca) repartidos a lo largo del spoiler. Por lo que el nuevo mecanismo también consta de cinco mecanismos de ajuste. Entonces, basta con hacer el análisis para un solo elemento de sujeción, puesto que los demás elementos serán afectados de la misma manera.

El sistema que sujeta el mecanismo tanto al spoiler como al chasis del auto esta basado en un ángulo tipo “L” comercial de 1 ½” x 1 ½” x 1/8”.

El cálculo de esfuerzos a los que esta sometido el componente se analizará como una viga en voladizo con una carga  $P_0$  uniformemente distribuida y de longitud L (Figura 4.3)

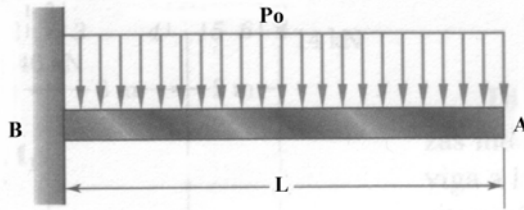


Figura 4.3 Viga en voladizo

Para realizar dicho cálculo se conoce, además de las dimensiones del perfil, la fuerza total ejercida en el spoiler  $F_T$ , que es de 7.12 [kN]. Pero debido a que esta fuerza es ejercida sobre cinco mecanismos es necesario calcular la fuerza  $F_i$  de cada componente, por lo que

$$F_i = \frac{F_T}{5}$$

Por lo tanto, la fuerza sobre cada componente es de 1.43 [kN]. Ahora, para obtener la carga distribuida  $P_o$  es necesario dividir la fuerza  $F_i$  entre la altura del spoiler  $h_s = 0.144$  [m] resultando en una carga por unidad de longitud

$$P_o = \frac{F_i}{h_s} = 9.93 \left[ \frac{\text{kN}}{\text{m}} \right]$$

Ya conocida  $P_o$  y  $L$  se procede a hacer un diagrama de cuerpo libre de la viga entre el punto A y un punto C que se encuentra entre A y B, denotando por  $x$  la distancia de A a C y remplazando la carga distribuida sobre AC por una carga concentrada  $P_o x$  aplicada en el punto medio de AC (Fig. 4.4)

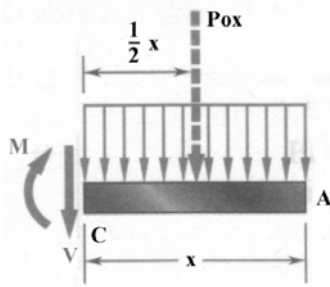


Figura 4.4 Diagrama de cuerpo libre

Ahora, para encontrar el cortante  $V$  y el momento flector  $M$  es necesario hacer una sumatoria de fuerzas en el eje  $y$ , considerando que hacia arriba son las componentes positivas, y una sumatoria de momentos con respecto al punto  $C$  considerando los momentos con sentido horario positivos. Tenemos lo siguiente

$$+ \uparrow \Sigma F_y = 0$$

$$-Pox - V = 0$$

$$V = -Pox$$

$$+ \curvearrowright \Sigma M_C = 0$$

$$Pox (x/2) + M = 0$$

$$M = -\frac{1}{2} Pox^2$$

En la Figura 4.5 se tiene el siguiente diagrama de cortante y momento flector de la viga  $AB$  obtenido de los cálculos realizados. Puede observarse que el máximo cortante y momento flector máximo se encuentran en el punto  $B$ , con  $x = L$ , por lo que estos valores máximos de  $V$  y  $M$  son los que utilizarán para los siguientes análisis. Por lo que:

Capítulo 4 Diseño conceptual del mecanismo de auto ajuste del spoiler del auto real

$$V_{\max} = -378.33 \text{ [N]}$$

$$M_{\max} = -7.21 \text{ [N}\cdot\text{m]}$$

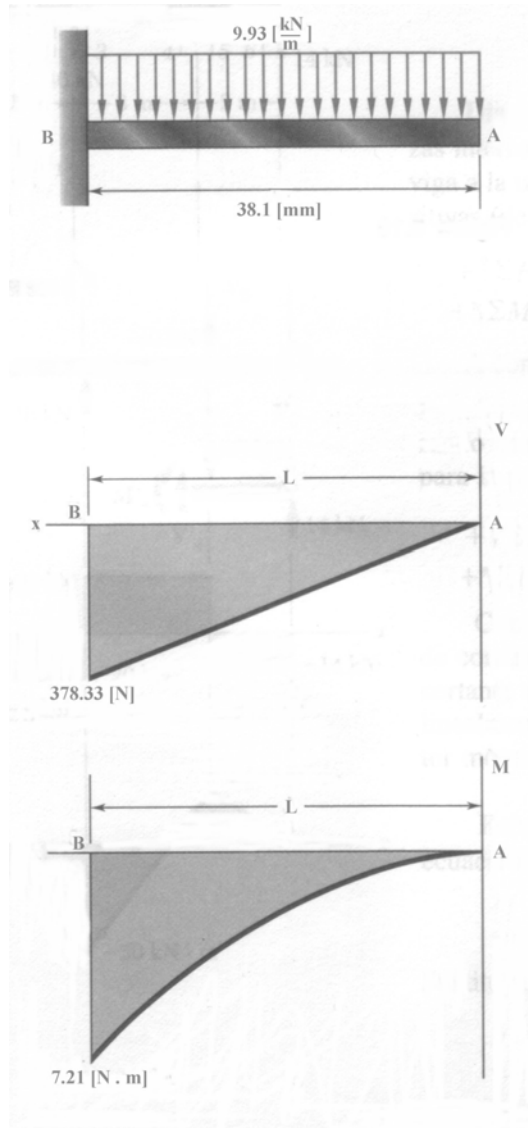
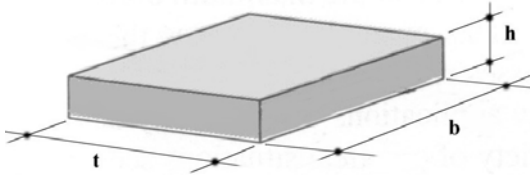


Figura 4.5 Diagrama de Cortante y momento flector



#### Capítulo 4 Diseño conceptual del mecanismo de auto ajuste del spoiler del auto real

El siguiente paso es realizar en cálculo de los esfuerzos normal  $\sigma$  y cortante  $\tau$  máximos a los que esta sometido el componente. Considerando el diagrama



Donde:

$$t = 38.1 \text{ e-3 [m]}$$

$$b = 40 \text{ e-3 [m]}$$

$$h = 3.2 \text{ e-3 [m]}$$

El esfuerzo normal se calcula de la siguiente manera

Donde:

$$\sigma = \frac{M c}{I}$$

$M$  = Momento flector máximo.

$c$  = Centroide del área transversal.

$I$  = Momento de inercia controidal

de esta ecuación se conoce  $M$  y  $c = h/2$ , por lo que la única incógnita es el valor de  $I$ , que debe ser calculado, y se obtiene de la fórmula de momento de inercia para una superficie rectangular.

$$I = \frac{1}{12} b h^3$$

sustituyendo valores se tiene como resultado  $I = 1.09 \text{ e-10 [m}^4\text{]}$ . Ya conociendo todos los valores de la ecuación de esfuerzo normal, se sustituyen y se tiene un esfuerzo normal máximo de

$$\sigma_{\max} = 105.83 \text{ [MPa]}$$

#### Capítulo 4 Diseño conceptual del mecanismo de auto ajuste del spoiler del auto real

Ahora, es necesario calcular también el esfuerzo cortante máximo en el mismo punto el cual se obtiene de la siguiente expresión

Donde:

$$\tau = \frac{V Q}{I t}$$

V = Cortante máximo  
Q = Primer momento con respecto al eje neutro  
I = Momento de inercia centroidal.  
t = Longitud de la pieza

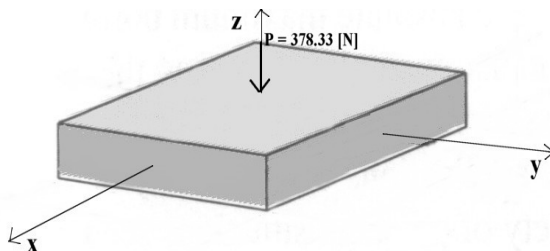
De esta expresión son conocidas V , I y t, resultando en una sola incógnita Q, de la cual podemos obtener su valor mediante la fórmula

$$Q = \bar{y} A = b \frac{h^2}{8}$$

sustituyendo valores se tiene que  $Q = 5.12 \text{ e-}8 \text{ [m}^3\text{]}$ , ya con este valor y los ya conocidos se sustituyen en la ecuación de cortante y se obtiene el siguiente esfuerzo cortante

$$\tau_{\max} = 4.66 \text{ [MPa]}$$

Para poder obtener información de si el material que se va a emplear va a resistir estos esfuerzo necesitamos hacer un análisis para obtener los esfuerzos principales junto con la orientación de los planos principales, del siguiente diagrama se obtendrá la manera en que actúan los esfuerzos principales. Se tiene que:



$$\begin{aligned}\sigma_x &= 0 \\ \sigma_y &= 105.83 \text{ [Mpa]} \\ \tau_{xy} &= 4.66 \text{ [Mpa]} \\ \tau_{xy} &= \tau_{yx}\end{aligned}$$

## Capítulo 4 Diseño conceptual del mecanismo de auto ajuste del spoiler del auto real

el sistema se puede reducir a un estado de esfuerzos en 2-D figura 4.6

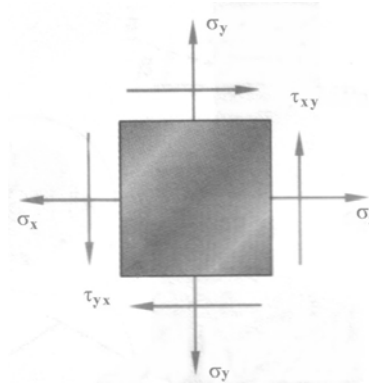


Figura 4.6 Esfuerzos en 2-D

Entonces, para obtener los valores de los esfuerzos principales se utiliza la siguiente expresión

$$\sigma_{\text{máx,min}} = \frac{\sigma_x + \sigma_y}{2} \pm \sqrt{\left(\frac{\sigma_x - \sigma_y}{2}\right)^2 + \tau_{xy}^2}$$

sustituyendo los valores  $\sigma_x = 0$ ,  $\sigma_y = 105.83$  [Mpa] y  $\tau_{xy} = 4.66$  [Mpa] en la ecuación resultan los siguientes valores de esfuerzos principales

$$\sigma_{\text{máx}} = 106.04 \text{ [Mpa]}$$

$$\sigma_{\text{min}} = -204.92 \text{ [kpa]}$$

ahora se calculan los valores de los ángulos de los planos principales.

$$\tan 2\theta_p = \frac{2\tau_{xy}}{\sigma_x - \sigma_y}$$

#### Capítulo 4 Diseño conceptual del mecanismo de auto ajuste del spoiler del auto real

realizando los cálculos pertinentes se obtiene que los planos principales se encuentran en dos posiciones  $\theta_p = 45^\circ$  y  $\theta_p = 135^\circ$ .

Como paso final resta utilizar el criterio de Von Mises o criterio de máxima energía de distorsión para poder comparar el valor obtenido contra el valor de fluencia máximo del material a utilizar registrado en la literatura.

Donde:

$$\sigma_M^2 - \sigma_M \sigma_m + \sigma_m^2 = S_Y^2$$

$$\sigma_M = \sigma_{\text{máx}}$$

$$\sigma_m = \sigma_{\text{min}}$$

$S_Y$  = Límite de fluencia a tensión del material

al sustituir los valores se obtiene que  $106.14 \text{ [Mpa]} = S_Y$ , entonces para que el material no se deforme plásticamente tiene que cumplir  $S_Y > 106.14 \text{ [Mpa]}$ .

El material con el que se pretende hacer el sistema de sujeción es una aleación de aluminio 6061-T6, que además de ser una aleación ligera es de uso estructural, con un límite de fluencia a tensión  $S_Y = 240 \text{ [Mpa]}$  obtenido de Tabla 4.1<sup>[1]</sup>.

Haciendo la comparación el material cumple con la condición por lo tanto se puede utilizar para esta aplicación. pero no esta demás realizar un cálculo del factor de seguridad entonces

$$\sigma_M^2 - \sigma_M \sigma_m + \sigma_m^2 = \left( \frac{S_Y}{F.S.} \right)^2$$

Una vez realizados los cálculos se obtiene el siguiente factor de seguridad

## Capítulo 4 Diseño conceptual del mecanismo de auto ajuste del spoiler del auto real

F.S = 2.26

**Apéndice B.** Propiedades típicas de materiales seleccionados usados en ingeniería<sup>1,5</sup> 747  
(Unidades SI)

Material	Densidad, kg/m <sup>3</sup>	Resistencia última			Fluencia <sup>2</sup>		Módulo de elasticidad, GPa	Módulo de rigidez, GPa	Coeficiente de expansión térmica, 10 <sup>-6</sup> /°C	Ductilidad, porcentaje de elongación en 50 mm
		Tensión, MPa	Compresión, <sup>2</sup> MPa	Corriente, MPa	Tensión, MPa	Corriente, MPa				
<b>Acero</b>										
Estructural (ASTM-A36)	7 860	400			250	145	200	77.2	11.7	21
Alta resistencia-aleación baja										
ASTM-A709 Grado 345	7 860	450			345		200	77.2	11.7	21
ASTM-A913 Grado 450	7 860	550			450		200	77.2	11.7	17
ASTM-A992 Grado 345	7 860	450			345		200	77.2	11.7	21
Templado										
ASTM-A709 Grado 690	7 860	760			690		200	77.2	11.7	18
inoxidable, AISI 302										
Laminado en frío	7 920	860			520		190	75	17.3	12
Recocido	7 920	655			260	150	190	75	17.3	50
Acero de refuerzo										
Resistencia media	7 860	480			275		200	77	11.7	
Alta resistencia	7 860	620			415		200	77	11.7	
<b>Fundición</b>										
Fundición gris										
4.5% C, ASTM A-48	7 200	170	655	240			69	28	12.1	0.5
Hierro fundido										
2% C, 1% Si, ASTM A-47	7 300	345	620	330	230		165	65	12.1	10
<b>Aluminio</b>										
Aleación 1100-H14										
(99% Al)	2 710	110		70	95	55	70	26	23.6	9
Aleación 2014-T6	2 800	455		275	400	230	75	27	23.0	13
Aleación 2024-T4	2 800	470		280	325		73		23.2	19
Aleación 5456-H116	2 630	315		185	230	130	72		23.9	16
Aleación 6061-T6	2 710	260		165	240	140	70	26	23.6	17
Aleación 7075-T6	2 800	570		330	500		72	28	23.6	11
<b>Cobee</b>										
Libre de oxígeno										
(99.9% Cu)										
Recocido	8 910	220		150	70		120	44	16.9	45
Endurecido	8 910	390		200	265		120	44	16.9	4
Latón amarillo										
(65% Cu, 35% Zn)										
Laminado en frío	8 470	510		300	410	250	105	39	20.9	8
Recocido	8 470	320		220	100	60	105	39	20.9	65
Latón rojo										
(85% Cu, 15% Zn)										
Laminado en frío	8 740	585		320	435		120	44	18.7	3
Recocido	8 740	270		210	70		120	44	18.7	48
Estaño bronce	8 800	310			145		95		18.0	30
(88 Cu, 8 Sn, 4 Zn)										
Manganeso bronce	8 360	655			330		105		21.6	20
(63 Cu, 25 Zn, 6 Al, 3 Mn, 3 Fe)										
Aluminio bronce	8 330	620	900		275		110	42	16.2	6
(81 Cu, 4 Ni, 4 Fe, 11 Al)										

Tabla 4.1<sup>[1]</sup> Propiedades de algunos metales

### 4.3 Cálculo de los resortes

Como ya se había mencionado el mecanismo cuenta con cinco sistemas de sujeción con su respectivo resorte, esos sistemas son iguales por lo que sólo se trabajara con un resorte. Para el diseño del mismo se cuenta con los siguientes datos:

- Longitud del resorte ( $\mathbf{L}$ ) = 10.8 [cm]
- Diámetro medio ( $\mathbf{D}_m$ ) = 3 [cm]
- Constante del resorte ( $\mathbf{k}$ ) = 29.2 [kg/cm]
- Deformación ( $\mathbf{\delta}$ ) = 5 [cm]
- Fuerza sobre el resorte ( $\mathbf{F}$ ) = 146 [kg]
- Debe estar escuadrado y amolado
- Alambre ASTM A228 (cuerda de piano)

La fuerza es la misma que actúa sobre la sujeción con la salvedad que se tiene que hacer el siguiente ajuste de unidades:

$$\mathbf{F} = \mathbf{F}_i \left( \frac{1 \text{ [kg]}}{9,81 \text{ [N]}} \right)$$

lo que da por resultado  $\mathbf{F} = 146 \text{ [kg]}$ , que es la que se utiliza como dato. La constante del resorte se obtuvo de la ley de Hooke  $\mathbf{k} = \mathbf{F} / \mathbf{\delta}$ . La incógnita que por el momento se necesita encontrar es el diámetro del alambre  $\mathbf{D}_w$ . No hay manera directa para encontrar este valor. Entonces se tienen que hacer suposiciones junto con cierto número de iteraciones para poder conocer este valor. El primer paso es suponer el valor del coeficiente de corrección de esfuerzo  $\mathbf{K}$ , partiendo de que se sabe que un adecuado índice del resorte  $\mathbf{C}$  debe ser  $\mathbf{C} > 5$  para reducir los efectos de la curvatura, de la Figura 4.7<sup>[3]</sup> se observa que con  $\mathbf{C} = 5$  se tiene un valor de  $\mathbf{K} = 1.3$  y dado que este valor es recomendado en la literatura como un valor atinado, podemos utilizarlo para una primera iteración.

Capítulo 4 Diseño conceptual del mecanismo de auto ajuste del spoiler del auto real

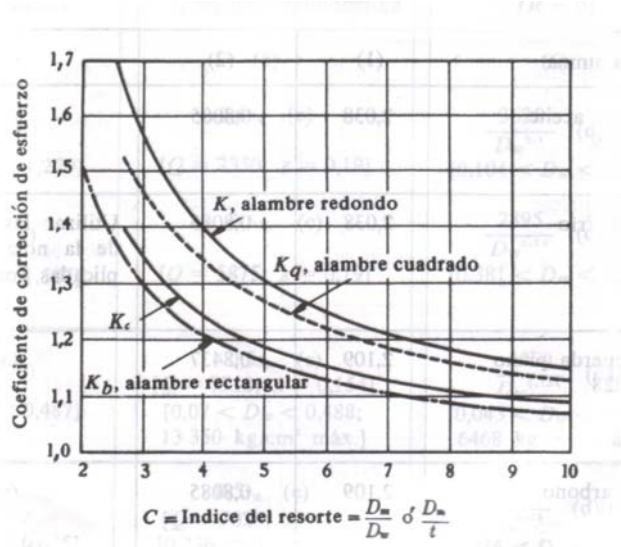


Figura 4.7<sup>[3]</sup> Coeficiente de corrección de esfuerzo

Para la cual utilizaremos  $D_m = 3$  [cm] y de tabla 4.2<sup>[3]</sup>, se tiene que el esfuerzo de cálculo del alambre ASTM A228 es  $S_{sd} = 0.324 S_u$  y una tracción mínima  $S_u = 15\,420 / D_w^{0.154}$ , sustituyendo  $S_u$  en  $S_{sd}$  e igualando al esfuerzo aplicado  $S_s$  se tiene que

$$S_{sd} = \frac{4996.08}{D_w^{0.154}} = \frac{K \, 8 \, F \, D_m}{\pi D_w^3}$$

Donde.

$K$  = Coeficiente de corrección de esfuerzo

$F$  = Fuerza en el resorte

$D_m$  = Diámetro medio

$D_w$  = Diámetro del

alambre

# Capítulo 4 Diseño conceptual del mecanismo de auto ajuste del spoiler del auto real

ALAMBRE PARA RESORTES HELICODIALES

multiplicado por 0,8 para el esfuerzo ocasional máximo. también se incluye el coeficiente de curvatura excepto para el esfuerzo medio en no está preformado ni granallado, excepto cuando se indica. Para cargas vivas o para resortes granallados por chorro de peridigones. Para resortes de acero un 40-50 % mayor que el indicado en las columnas (3) y (5). Véanse notas (f) y (n) valores exactos. Reducir los esfuerzos de cálculo un 50 % para cargas de impacto (análogas a los golpes de martillo). Cuando se da un esfuerzo máximo, se le usa para  $D_w$  solo se aplican a las ecuaciones. Para algunos materiales se usa concuerdan estrechamente con las recomendaciones de Westinghouse, como decido por ASTM. (c) Concuerdan estrechamente con las recomendaciones Alcoa; como aconsejable un pequeño coeficiente de seguridad, a menos que concuerde con el para duración indefinida desde 0 hasta el máximo; para 10' ciclos en alambre  $L_{arr}$  y  $N_{máxima} = 1,15$ ; (e) Usar ambas expresiones para revuelto en aceite; para de curvatura de plano. También, Associated Spring, recomiendo el intervalo de el triángulo ABO, figura 65, para  $D_w < 0,5258$  cm (o bien  $D_w < 0,207$  pulgadas) los datos de Associated Spring (4-1). (k) Probablemente es satisfactorio interpolar en  $D_w = 0,5$  pulg) y el límite de la fórmula. (l) Multiplicar por 0,8 para servicio (f) Aumentar 10 % en esta preformado; 25-35 % para alambres granallados de envejecimiento. (p) INCO da 1400 kg/cm<sup>2</sup> (o bien 20 ksi) para 10' ciclos. (q) este Monet tipo K es algo más fuerte que el Monet,

Para resortes de extensión, usar el valor de la columna (5) cálculo para resistencia a la fatiga. Los valores dados se aplican cuando el resorte dinámico, se deben aumentar los valores de esfuerzo para los aceros en un 25 % preformados, el esfuerzo estático y el esfuerzo comprimido a cierras pueden ser más abajo. Los esfuerzos de cálculo deducidos no deben ser interpretados como (análogos a los golpes de martillo). Cuando se da un esfuerzo máximo, se le usa para  $D_w$  solo se aplican a las ecuaciones. Para algunos materiales se usa concuerdan estrechamente con las recomendaciones de Westinghouse, como decido por ASTM. (c) Concuerdan estrechamente con las recomendaciones Alcoa; como aconsejable un pequeño coeficiente de seguridad, a menos que concuerde con el para duración indefinida desde 0 hasta el máximo; para 10' ciclos en alambre  $L_{arr}$  y  $N_{máxima} = 1,15$ ; (e) Usar ambas expresiones para revuelto en aceite; para de curvatura de plano. También, Associated Spring, recomiendo el intervalo de el triángulo ABO, figura 65, para  $D_w < 0,5258$  cm (o bien  $D_w < 0,207$  pulgadas) los datos de Associated Spring (4-1). (k) Probablemente es satisfactorio interpolar en  $D_w = 0,5$  pulg) y el límite de la fórmula. (l) Multiplicar por 0,8 para servicio (f) Aumentar 10 % en esta preformado; 25-35 % para alambres granallados de envejecimiento. (p) INCO da 1400 kg/cm<sup>2</sup> (o bien 20 ksi) para 10' ciclos. (q) este Monet tipo K es algo más fuerte que el Monet,

Para resortes de extensión, usar el valor de la columna (5) cálculo para resistencia a la fatiga. Los valores dados se aplican cuando el resorte dinámico, se deben aumentar los valores de esfuerzo para los aceros en un 25 % preformados, el esfuerzo estático y el esfuerzo comprimido a cierras pueden ser más abajo. Los esfuerzos de cálculo deducidos no deben ser interpretados como (análogos a los golpes de martillo). Cuando se da un esfuerzo máximo, se le usa para  $D_w$  solo se aplican a las ecuaciones. Para algunos materiales se usa concuerdan estrechamente con las recomendaciones de Westinghouse, como decido por ASTM. (c) Concuerdan estrechamente con las recomendaciones Alcoa; como aconsejable un pequeño coeficiente de seguridad, a menos que concuerde con el para duración indefinida desde 0 hasta el máximo; para 10' ciclos en alambre  $L_{arr}$  y  $N_{máxima} = 1,15$ ; (e) Usar ambas expresiones para revuelto en aceite; para de curvatura de plano. También, Associated Spring, recomiendo el intervalo de el triángulo ABO, figura 65, para  $D_w < 0,5258$  cm (o bien  $D_w < 0,207$  pulgadas) los datos de Associated Spring (4-1). (k) Probablemente es satisfactorio interpolar en  $D_w = 0,5$  pulg) y el límite de la fórmula. (l) Multiplicar por 0,8 para servicio (f) Aumentar 10 % en esta preformado; 25-35 % para alambres granallados de envejecimiento. (p) INCO da 1400 kg/cm<sup>2</sup> (o bien 20 ksi) para 10' ciclos. (q) este Monet tipo K es algo más fuerte que el Monet,

Tabla 4.2<sup>[3]</sup> Propiedades de alambres para resortes

MATERIAL	$E \times 10^6$ kg/cm <sup>2</sup>	$G \times 10^6$ kg/cm <sup>2</sup>	ESFUERZO DE CALCULO $s_{ad}$ kg/cm <sup>2</sup> Carga ligera	TRACCIÓN MÍNIMA $s_b$ kg/cm <sup>2</sup> (No bobinado)	MÁXIMO ESFUERZO COMPRIMIDO A CIERRES $s_c$ (5 <sub>50</sub> aproximado)	RESISTENCIA A LA FATIGA $s_{50}$ kg/cm <sup>2</sup> (R = 0)
Número columna	(1)	(2)	(3)	(4)	(5)	(6)
Revestido en aceite ASTM A229	2,038	0,8085	(a)	12.250 $D_w^{0,19}$ [0,081 < $D_w$ < 1,270]	0,65 <sub>50</sub> (c) [Q = 7350; x = 0,19]	3625 $D_w^{0,19}$ [0,104 < $D_w$ < 0,381]
Estrado en frío ASTM A227	2,038	0,8085	Utilizar las constantes de la nota (a) multi- plicadas por 0,85	11.750 $D_w^{0,19}$ [0,071 < $D_w$ < 1,587]	0,55 <sub>50</sub> (c) [Q = 5875; x = 0,19]	2895 $D_w^{0,19}$ [0,381 < $D_w$ < 1,587]
Alambre cuerda plano ASTM A228	2,109	0,8437	(a)	15.420 $D_w^{0,19}$ [0,010 < $D_w$ < 0,487]	0,55 <sub>50</sub> (c) [Q = 7710; x = 0,154] [0,07 < $D_w$ < 0,488; 13.350 kg/cm <sup>2</sup> max.]	4060 $D_w^{0,19}$ [0,045 < $D_w$ < 0,457; 6468 kg/cm <sup>2</sup> max.]
Acero al carbono VSQ90; ASTM A230	2,109	0,8085	(a)	14.040 $D_w^{0,19}$ [0,236 < $D_w$ < 0,635]	0,55 <sub>50</sub> (c) $D_w^{0,19}$ [0,236 < $D_w$ < 0,635]	3962 $D_w^{0,19}$ [0,236 < $D_w$ < 0,635]
Acero Cr-V VSQ90; ASTM A232	2,109	0,8085	(a)	13.790 $D_w^{0,19}$ [0,081 < $D_w$ < 1,109]	0,65 <sub>50</sub> (c) [Q = 8270; x = 0,166]	Lo mismo que para A230 (6) [0,071 < $D_w$ < 1,27]



#### Capítulo 4 Diseño conceptual del mecanismo de auto ajuste del spoiler del auto real

A continuación se resuelve la expresión utilizando los datos y se obtiene un diámetro de alambre  $D_w = 0.65$  [cm]. Ya con este valor se hace la primera iteración, la cual consiste en comparar el esfuerzo aplicado contra el esfuerzo de diseño  $S_{sd}$  que debe cumplir la condición de  $S_{sd} > S_s$ , para que sea un diámetro de alambre utilizable.

1ª Iteración con los datos  $F = 146$  [kg],  $D_m = 3$  [cm],  $K = 1.3$  y  $D_w = 0.65$  [cm] se tiene

$$S_s = \frac{K 8 F D_m}{\pi D_w^3} = 2325 \left[ \frac{\text{kg}}{\text{cm}^2} \right]$$

$$S_{sd} = \frac{4996.08}{D_w^{0.154}} = 5341.97 \left[ \frac{\text{kg}}{\text{cm}^2} \right]$$

por lo tanto cumple la condición de  $S_{sd} > S_s$  por lo que sí se puede utilizar este diámetro de alambre, pero éste no es un diámetro comercial por lo que pudiera ser costoso querer utilizar este diámetro, entonces ahora se probará con un diámetro comercial más pequeño, de  $1/8$  [in] ó  $0.32$  [cm].

2ª Iteración con los siguientes datos  $F = 146$  [kg],  $D_m = 3$  [cm] y  $D_w = 0.32$  [cm], ahora se tiene  $K$  como incógnita, por lo que para calcularla debemos conocer  $C$ , que es  $C = D_m / D_w$  que para este diámetro tiene un valor de  $C = 9.38$ , entonces de la Figura 4.5<sup>[3]</sup> y con el valor de calculado de  $C$  se obtiene un valor aproximado de  $K = 1.17$ , sustituyendo valores se tiene:

$$S_s = \frac{K 8 F D_m}{\pi D_w^3} = 4078 \left[ \frac{\text{kg}}{\text{cm}^2} \right]$$

$$S_{sd} = \frac{4996.08}{D_w^{0.154}} = 5954.4 \left[ \frac{\text{kg}}{\text{cm}^2} \right]$$

#### Capítulo 4 Diseño conceptual del mecanismo de auto ajuste del spoiler del auto real

como  $S_{sd} > S_s$  este diámetro cumple la condición por ésta razón es el diámetro a utilizar. Entonces ahora, ya podemos calcular las demás características del resorte utilizando este diámetro.

Como siguiente paso, es necesario obtener el número de espiras efectivas  $N_c$  con las que va a contar el resorte, para después calcular la altura de cierre  $SH$  y el paso  $P$  del resorte. El numero de espiras se obtiene de la expresión

Donde:

$$N_c = \frac{\delta G D_w}{8 F C^3}$$

$\delta$  = Deformación  
 $G$  = Módulo de rigidez

sustituyendo los valores  $\delta = 5$  [cm],  $D_w = 0.32$  [cm],  $F = 146$  [kg],  $C = 9.32$  y  $G = 0.8437 \text{ e}6$  [kg/cm<sup>2</sup>] obtenido para el alambre ASTM A228 de la tabla 4.2<sup>[3]</sup>. Resulta que el resorte consta de  $N_c = 14$  espiras.

La altura de cierre, para un resorte escuadrado y amolado, se puede calcular de la ecuación

$$SH = D_w(N_c + 2)$$

al sustituir valores se tiene que la altura de cierre  $HS = 5.12$  [cm], el numero total de espiras  $N_{tot}$  en el resorte se obtiene de  $N_{tot} = N_c + 2$ , por lo tanto  $N_{tot} = 16$  espiras. El paso de las espiras se obtiene de

$$P = \frac{L - 2D_w}{N_c}$$

#### Capítulo 4 Diseño conceptual del mecanismo de auto ajuste del spoiler del auto real

Ya conocidas estas características geométricas del resorte es necesario saber si va a resistir la carga a la que va estar sometido. Esto se puede hacer comparando el esfuerzo de cierre permanente  $S_{sc}$  contra el esfuerzo de cierre admisible  $S_{sca}$ , utilizando la fuerza de cierre  $F_c$ , la condición queda de la siguiente forma  $S_{sc} < S_{sca}$ . Esta fuerza se calcula de la siguiente manera

$$F_c = k (L - SH)$$

sustituyendo valores se tiene  $F_c = 165.9$  [kg], el esfuerzo de cierre  $S_{sc}$  es obtenido de la siguiente expresión

$$S_{sc} = \frac{F_c}{F} S_s$$

Una vez más, sustituyendo de valores, se tiene el esfuerzo es  $S_{sc} = 4632.64$  [kg/cm<sup>2</sup>]. Ahora, necesitamos el valor de  $S_{sca}$  para poder compararlo con éste, el cual se calcula de la ecuación de la quinta columna de la tabla 4.2<sup>[3]</sup> para el alambre ASTM A228

$$S_{sca} = 0.5 \frac{15\,420}{D_w^{0.154}}$$

sustituyendo valores se tiene  $S_{sca} = 9188.85$  [kg / cm<sup>2</sup>], por lo que la comparar los valores efectivamente el resorte no adquirirá deformación permanente ya que  $S_{sca} > S_{sc}$

ya solo resta calcular dos características geométricas mas: el ángulo de paso  $\lambda$  y el diámetro exterior  $D_o$ , los cuales se obtienen de las siguientes expresiones

$$\lambda = \arctan \frac{P}{\pi D_w} \quad D_o = D_m + D_w$$

sustituyendo valores se tiene  $\lambda = 4.43^\circ$ , que para poder ser utilizado debe cumplir la condición de que  $\lambda < 12^\circ$  por lo tanto se puede utilizar este resorte, y un diámetro exterior  $D_o = 3.32$  [cm].

### 4.3 Análisis de vibraciones

Como todo sistema a base de resortes tiende a oscilar, debido a que los resortes almacenan energía e inmediatamente después la liberan, no hay razón para pensar que el sistema a utilizar no lo hará, por ello es necesario realizar un análisis de vibraciones. Este análisis solo llegará hasta la obtención del coeficiente de amortiguación requerido y su tiempo de estabilización.

Los datos con los que se dispone son: masa del spoiler  $m_s = 1.6$  [kg], masa total de sujeción  $m_{su} = 0.125$  [kg] y una masa de bastones  $m_b = 1.475$  [kg] lo cual resulta en una masa total del sistema  $m_T = 3.176$  [kg], además de una constante de cada resorte  $k_i = 29.2$  [kg/m]. La figura 4.8 muestra un esquema del sistema.

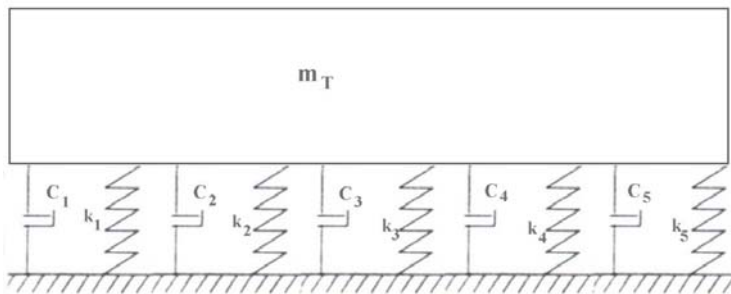


Figura 4.8 Sistema

**Capítulo 4 Diseño conceptual del mecanismo de auto ajuste del spoiler del auto real**

partiendo de que la constante del resorte es igual para cada resorte, y lo mismo sucede para la constante de amortiguación, entonces

$$\mathbf{k1 = k2 = k3 = k4 = k5 = k}$$

$$\mathbf{C1 = C2 = C3 = C4 = C5 = C}$$

ahora bien, considerando que el sistema está paralelo, ya que la deformación  $\mathbf{x}$  y la velocidad en la que se deforma  $\mathbf{\dot{x}}$  es la misma en cada componente se pueden calcular las constantes equivalentes  $\mathbf{C_e}$  y  $\mathbf{k_e}$  del sistema

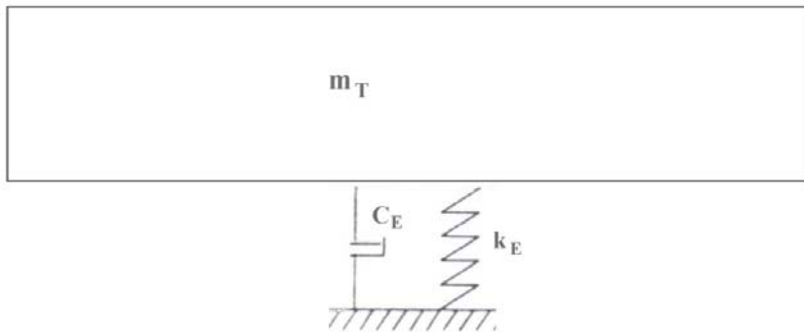
$$\mathbf{k_E x = k x + k x + k x + k x + k x + k x}$$

$$\mathbf{k_E = 5 k}$$

$$\mathbf{C_E \dot{x} = C \dot{x} + C \dot{x} + C \dot{x} + C \dot{x} + C \dot{x} + C \dot{x}}$$

$$\mathbf{C_E = 5 C}$$

entonces el sistema se reduce a



**Figura 4.9 Sistema equivalente**

## Capítulo 4 Diseño conceptual del mecanismo de auto ajuste del spoiler del auto real

El siguiente paso es dibujar un diagrama de cuerpo libre considerando todas las fuerzas que actúan en el sistema, que son las fuerzas ejercida por el resorte, amortiguador y la masa, pero, para este sistema consideraremos la fuerza del aire sobre el spoiler como un caso extremo, para lo cual consideraremos la función impulso  $\delta(t)$ , junto con la magnitud de ésta a 200 [km/h], o sea 1.43 [kN]. En la figura 4.10 se muestra el D.C.L. del sistema.

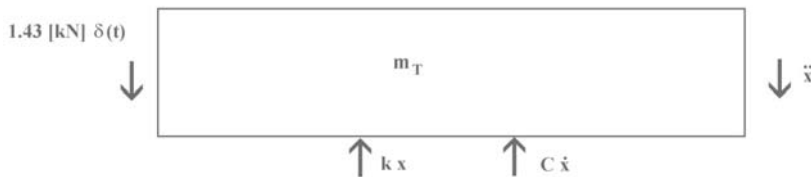


Figura 4.10 Diagrama de cuerpo libre

haciendo una sumatoria de fuerzas se obtiene la ecuación diferencial que modela al fenómeno, la cual queda de la forma

$$\Sigma F = m \ddot{x}$$

$$-k_E x - C_E \dot{x} = m_T \ddot{x} + 1.43 e3 \delta(t)$$

$$\ddot{x} + \frac{C_E}{m_T} \dot{x} + \frac{k_E}{m_T} x = \frac{1.43 e3}{m_T} \delta(t)$$

$$\ddot{x} + 2 \xi \omega_n \dot{x} + \omega_n^2 x = U$$

## Capítulo 4 Diseño conceptual del mecanismo de auto ajuste del spoiler del auto real

Donde:

$$2\xi\omega_n = C_E / m_T$$

$$\omega_n^2 = k_E / m_T$$

$$U = (1.43e3/m_T) \delta(t)$$

$\xi$  = relación de amortiguamiento con respecto al crítico

$\omega_n$  = frecuencia natural del sistema

ahora necesitamos obtener la ecuación de transferencia que caracteriza al sistema, haciendo a transformada de Laplace se obtiene

$$\frac{x(s)}{U(s)} = \frac{1}{s^2 + 2\xi\omega_n s + \omega_n^2}$$

además la transformada de Laplace de U es  $U(s) = 1.43e3/m_T$  por lo que sustituyendo y despejando  $x(s)$  tenemos

$$x(s) = \frac{1.43e3 / m_T}{s^2 + 2\xi\omega_n s + \omega_n^2}$$

para este sistema vamos a considerar el caso críticamente amortiguado ( $\xi = 1$ ), se selecciona este caso ya que si el sistema es subamortiguado no se estabiliza rápidamente y por otro lado si es sobreamortiguado la respuesta sería muy lenta cosa que afectaría el funcionamiento adecuado del sistema, entonces para este caso tendremos dos raíces reales negativas e iguales por lo que la ecuación se simplifica a

$$x(s) = \frac{F}{(s + P)^2}$$

## Capítulo 4 Diseño conceptual del mecanismo de auto ajuste del spoiler del auto real

Donde:

$$F = 1.43e3 / m_T$$

P = Raíz del polinomio característico

ahora debemos regresar al dominio del tiempo por lo que se tiene que hacer la trasformada inversa de Laplace, quedando de solución

$$\mathbf{x(t)} = \mathbf{F e^{-Pt} t}$$

para encontrar la ecuación que modela al sistema debemos obtener el valor del coeficiente crítico de amortiguación  $C_c$  y el valor de  $\omega_n$ , para después calcular las raíces  $P$  del polinomio característico y finalmente encontrar la constante de estabilidad del sistema  $\tau$ .

El coeficiente de amortiguación crítico se obtiene de  $C_c = (4 m_T k_E)^{1/2}$  sustituyendo valores tenemos que

$$C_c = 43.07$$

La frecuencia natural se calcula de la siguiente forma  $\omega_n = (k_E/m_T)^{1/2}$  sustituyendo valores resulta que

$$\omega_n = 6.79$$

entonces el valor de las raíces se conoce mediante la expresión  $P_{1,2} = -\xi\omega_n$ , sustituyendo valores

$$P_1 = P_2 = - 6.79$$



## Capítulo 4 Diseño conceptual del mecanismo de auto ajuste del spoiler del auto real

Por lo tanto la ecuación que modela el sistema queda de la siguiente forma

$$\mathbf{x}(t) = 450.25 e^{6.79t} \mathbf{t}$$

Lo único que resta calcular es la constante de estabilidad del sistema  $5\tau$ , donde  $\tau = 1/P$  entonces

$$\tau = 0.016 \text{ [s]}$$

Por lo tanto el tiempo en el que alcanza la estabilidad el sistema es

$$5\tau = 0.08 \text{ [s]}$$

el cual indica que cuando el sistema alcanza la estabilidad el automóvil recorre 4.44 [m].

Para reducir el costo del mecanismo se tomo la decisión de utilizar materiales y componentes comerciales. El perfil “L” comercial puede ser utilizado siempre y cuando sea la aleación de aluminio 6061-T6,. Se seleccionó esta aleación por su baja densidad, además de que su aplicación es estructural y gracias al análisis de esfuerzos se puede concluir que es seguro utilizar este material. En cuanto al resorte se seleccionó el material ASTM A228 (cuerda de piano) por su aplicación en la construcción de resortes de válvula de motor, cosa que junto con los cálculos realizados garantiza que el resorte va a resistir las cargas a las que va a estar sometido sin deformarse, también para éste se considero un diámetro de alambre comúnmente utilizado con el propósito de reducir costos.

#### **Capítulo 4 Diseño conceptual del mecanismo de auto ajuste del spoiler del auto real**

Con los valores obtenidos en el análisis de vibraciones se puede decir que fue acertada la elección de un sistema críticamente amortiguado ya que se analizó un caso extremo de la aplicación de la fuerza ya que la función impulso implica una repentina aplicación de la fuerza sobre el spoiler, cosa que en la realidad no sucede ya que la fuerza aumenta conforme el auto acelera por lo que es, hasta cierto punto, paulatino. El diseño del sistema de amortiguamiento es tema de un trabajo posterior, para este trabajo hasta este punto se analiza el amortiguamiento.

## **Conclusiones**

---

Los datos obtenidos de la prueba realizada al modelo en el túnel de viento no son muy precisos ya que se necesitaban mayores velocidades de prueba de las que se utilizaron, debido a que es un túnel pequeño, por lo que se tuvo que recurrir a un ajuste estadístico, utilizado en los años 70's en la industria aeronáutica, para extrapolar los números de  $Re$  y  $Eu$  del modelo hasta los valores de éstos para el auto real, esto en ocasiones, repercute en la exactitud de los resultados obtenidos puesto que se hace la suposición de que el fenómeno se comporta de manera lineal, cosa que en realidad puede no suceder, pero fue la que más se aproximó. Siendo esta una primera limitación de este estudio.

La función que realiza el mecanismo de ajustar el spoiler puede ser realizada por diferentes diseños de mecanismos, pero el sistema que decidí realizar, en mi opinión, es el mas sencillo, con pocos componentes y fácil de montar, pero sobre todo no necesita motores.

Al hacer el estudio de esfuerzos en el sistema de sujeción y comparar el esfuerzo de diseño con el esfuerzo del material junto con el factor de seguridad obtenido considero, con mi poca experiencia, que el componente va resistir adecuadamente las cargas que sufra durante su operación.

Con lo que respecta al resorte, también considero que operará de manera adecuada y segura, ya que el material seleccionado es utilizado para construir resortes de válvula de motor, que son sometidos a temperaturas excesivamente altas, un número de ciclos muy elevado y cargas muy grandes, si esos componentes resisten ese trato, estos resortes cumplirán con seguridad su trabajo.

Por la parte de vibraciones es acertado proyectar un sistema críticamente amortiguado ya que los resultados obtenidos para un caso extremo de aplicación de fuerza, es decir una repentina aplicación, el tiempo de estabilización es relativamente pequeño, considerando que el automóvil circula a 200 [km/h] solo avanza 4.4 [m], pero como en la realidad no sucede eso, la fuerza incrementa su magnitud de manera paulatina con el aumento de velocidad, casi lineal, la estabilidad puede tomar menos tiempo.

En general considero que el mecanismo es seguro para poder ser llevado a la práctica.

## Glosario

---

**Aerodinámica:** Parte de la mecánica de fluidos que se encarga del estudio del flujo de aire que fluye alrededor y a través de un cuerpo o superficie.

**Agarre aerodinámico:** Es un término normalmente utilizado en las carreras de autos para denominar la estabilidad del vehículo debida a la fuerza hacia abajo.

**Agarre mecánico:** Es el término que se emplea, utilizado en las competencias de autos, para describir la estabilidad de un automóvil mediante el ajuste de dispositivos mecánicos principalmente de la suspensión.

**Alerón:** Wing en inglés. Dispositivo aerodinámico cuya función es proporcionar una fuerza hacia abajo debida al flujo de aire que circula por él.

**Arrastre:** Es la fuerza que se opone al movimiento, por ejemplo en un auto de calle, debida al vacío que deja en su parte posterior mientras este avanza.

**Chasis:** Es el cuerpo de un vehículo

**Cochera:** Conocido también en el ambiente automovilístico como garages, y es el lugar donde se ensambla el auto de carreras y se realizan reparaciones mayores durante una competencia. Normalmente se encuentra detrás de pits en el área de Paddock.

**Deflector:** En inglés Air dam. Es el frente de un auto de carreras tipo GT cuya función es dirigir el flujo de aire al cofre y los costados del auto.

**Escudería:** Equipo de carreras.

**Fluido manométrico:** Es el fluido que se encuentra dentro de los tubos de Pitot y se utiliza para medir la presión mediante un cambio en su altura.

**Flujo estacionario:** Es el flujo que no varía con el tiempo, es decir siempre circula la misma cantidad de fluido.

**Flujo incompresible:** Es el flujo que siempre mantiene la misma densidad en cualquier punto de su trayectoria.

**Flujo sin fricción:** Es el flujo en el cual los efectos debidos a la viscosidad del fluido son despreciados.

**Fosos de abastecimiento:** Mejor conocidos como Pits, es donde el vehículo respostea combustible, cambia neumáticos y se realizan reparaciones menores durante la carrera.

**Fuerza hacia abajo:** Es la fuerza que actúa de manera perpendicular al movimiento de un cuerpo empujándolo hacia el piso.

**GT:** Gran turismo. Viene del francés Grand Turing.

**Interceptor aerodinámico:** también conocido como spoiler. Es un dispositivo aerodinámico que se encuentra en la parte posterior de los autos GT y cuya función es generar fuerza hacia abajo en la parte trasera del auto.

**NASCAR:** Es una categoría de competencias de autos GT cuyo nombre en inglés es National Association for Stock Car Auto Racing, que en español significa Asociación Nacional para las Competencias de Autos de Producción.

**NMCS:** Nascar México Corona Series, que en español es Serie Corona de Nascar México. Es una categoría de autos GT en México sancionada por NASCAR.

**NNS:** Nascar Nationwide Series. Que en español es Serie Nationwide de Nascar. Es la segunda categoría más importante de NASCAR.

**Número de Euler:** Es la relación entre las fuerzas de inercia y de presión. A este número se le conoce también como coeficiente de presión.

**Número de Freud:** Este número cuando se eleva al cuadrado y se multiplica por  $\rho A$ , es una relación de las fuerzas de inercia contra las fuerzas gravitacionales.

**Número de Mach:** Es una medida de la relación entre las fuerzas de inercia y las fuerzas elásticas.

**Número de Reynolds:** Es la relación entre las fuerzas inerciales y las fuerzas viscosas. Su valor distingue el tipo de régimen del flujo ya sea laminar o turbulento en una tubería, en la capa límite o en cuerpos sumergidos.

**Numero de Weber:** Es la relación de las fuerzas inerciales con respecto a las fuerzas de tensión superficial.

**Paddock:** Lugar donde se estacionan los tráileres que transportan los autos de carreras así como la herramienta necesaria. Ahí es donde se encuentran los garages.

**Pits:** Son los fosos de abastecimiento.

**Puesta a punto:** Es el conjunto de ajustes mecánicos y aerodinámicos que se realizan a un auto de carreras para mejorar su desempeño en pista.

**Sobreviraje:** Es la tendencia de un auto a perder tracción en las ruedas posteriores. Este comportamiento es debido a la puesta a punto que se tenga en el auto.

**Spoiler:** Es un dispositivo aerodinámico que se encuentra en la parte posterior de los autos GT y cuya función es generar fuerza hacia abajo en la parte trasera del auto.

**Subviraje:** Es la tendencia de un auto a no dar vuelta en las curvas, es decir que se siga de frente, es causado por la pérdida de tracción en las ruedas delanteras. Este comportamiento es debido a la puesta a punto que se tenga en el auto.

**Sustentación:** Es la fuerza que actúa de manera perpendicular al movimiento de un cuerpo empujándolo hacia el arriba. Este fenómeno es lo que permite el vuelo de los aviones.

**Sustentación Negativa:** Es la fuerza que actúa de manera perpendicular al movimiento de un cuerpo empujándolo hacia el piso. Este fue el nombre como primeramente se le conoció a la fuerza hacia abajo.



## **Referencias bibliográficas**

---

1. Beer Ferdinand, P. Johnston Russell Jr., DeWolf John  
*Mecánica de Materiales*  
3ª Edición  
Mc Graw-Hill  
2004.
2. Thomas Cecil Henry  
*Dibujo Técnico*  
Alfa omega  
7ª Edición  
2003.
3. Faires Virgil Moring  
*Diseño de Elementos de Máquinas*  
11ª Reimpresión  
Limusa  
2001.
4. Fay James A.  
*Mecánica de Fluidos*  
CECSA  
1996.
5. Fox Robert W., Mc Donald Alan T.  
*Introduction to Fluids Mechanics*  
4<sup>th</sup> Edition, SI version  
John Wiley & Sons Inc  
1994.
6. Houghton E. L., Carpenter P. W.  
*Aerodynamics for Engineering Students*  
Butterworth – Heinemann  
5<sup>th</sup> Edition,  
2003.

7. Merzkich Wolfgang  
***Flow Visualization***  
Academic Press  
1974.
8. Norton Robert L.  
***Diseño de Maquinaria***  
2ª Edición  
Mc Graw-Hill  
2000.
9. Ramamurti V.  
***Mechanical Vibrations practice with basic theory***  
Alpha Science International  
2000.
  
10. Santamarina Pol Pastor  
***Vibraciones Mecánicas en Ingeniería,***  
Servicio de Publicaciones  
1998.
11. Seto William W.  
***Vibraciones Mecánicas***  
Mc Graw-Hill  
1971.
12. Streeter Victor L., Wylie E. Benjamín  
***Mecánica de Fluidos***  
9ª Edición  
2000.
13. Tamez Esparza Elías  
***Dibujo Técnico***  
Limusa  
1998.
14. Timoshenko, Stephen P.  
***Mechanics of Materials***  
4<sup>th</sup> Edition  
PWS Publishing Company  
1997.

15. Tremayne David  
*The Science of Formula 1 Design*  
Haynes Publishing  
2004.
16. <http://www.gmecca.com/byorc/dtipsaerodynamics.html>
17. <http://www.nas.nasa.gov/About/Education/Racecar/physics.html>
18. <http://wings.avkids.com/Libro/Sports/advanced/racecar-01.html>
19. <http://www.racinguno.com/article.asp?artnum=28408>

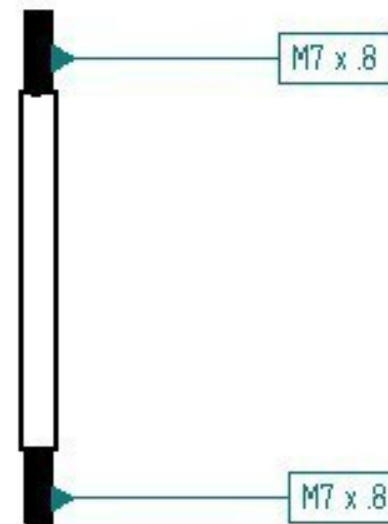
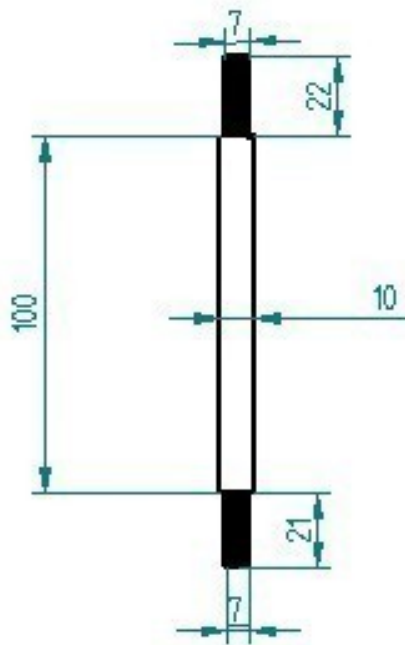
## Créditos de imágenes


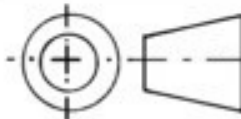
---

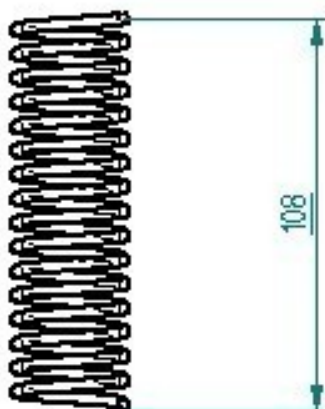
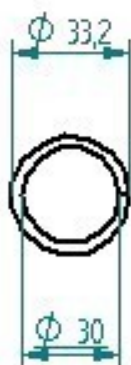
- Figura portada capítulo 1: *Introduction to Fluids Mechanics*, Fox Robert W., Mc Donald Alan T., 4<sup>th</sup> Edition, SI version, John Wiley & Sons inc., 1994.
- Figura 1.1: *Introduction to Fluids Mechanics*, Fox Robert W., Mc Donald Alan T., 4<sup>th</sup> Edition, SI version, John Wiley & Sons inc., 1994.
- Figura 1.2ª: [http://flyingpics.homestead.com/files/Cessna\\_182.jpg](http://flyingpics.homestead.com/files/Cessna_182.jpg)
- Figura 1.2b: <http://business.fortunecity.com/walton/55/planes/fight24.jpg>
- Figura 1. 3: *Aerodynamics for Engineering Students*, Houghton E. L., Carpenter P. W., Butterworth – Heinemann, 5<sup>th</sup> Edition, 2003.
- Figura 1.4: *Aerodynamics for Engineering Students*, Houghton E. L., Carpenter P. W., Butterworth – Heinemann, 5<sup>th</sup> Edition, 2003.
- Figura portada capítulo 2: Suplemento a la revista no. 4 año 7 de Automóvil Panamericano
- Figura 2.2: <http://wings.avkids.com/Libro/Sports/advanced/racecar-01.html>
- Figura 2.3: <http://wings.avkids.com/Libro/Sports/advanced/racecar-01.html>
- Figura 2.4: <http://wings.avkids.com/Libro/Sports/advanced/racecar-01.html>
- Figura 2.5a: <http://www.fernandezracing.net>
- Figura 2.5b: <http://www.fernandezracing.net>
- Figura 2.5c: <http://www.grand-am.com/rolex/>
- Figura 2.6: *The Science of Formula 1 Design*, Tremayne David, Haynes Publishing, 2004.
- Figura 2.9: *The Science of Formula 1 Design*, Tremayne David, Haynes Publishing, 2004.
- Figura 2.10: *The Science of Formula 1 Design*, Tremayne David, Haynes Publishing, 2004.

Figura portada capítulo 3: *The Science of Formula 1 Design*,  
Tremayne David, Haynes Publishing, 2004.

Figura portada capítulo 4: *Diseño de Maquinaria*, Norton Robert L.,  
2ª Edición, Mc Graw-Hill, 2000.

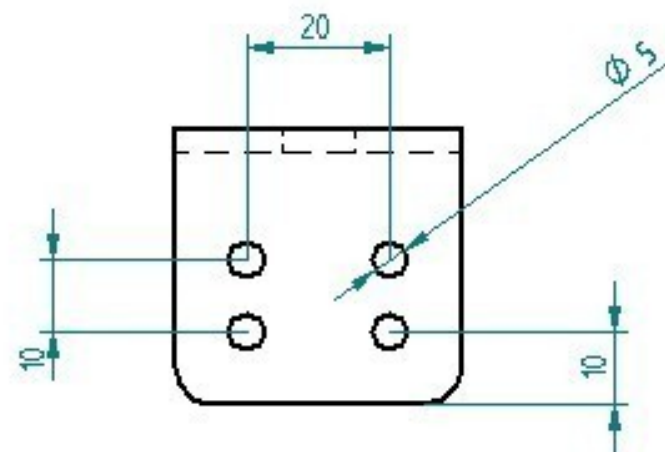
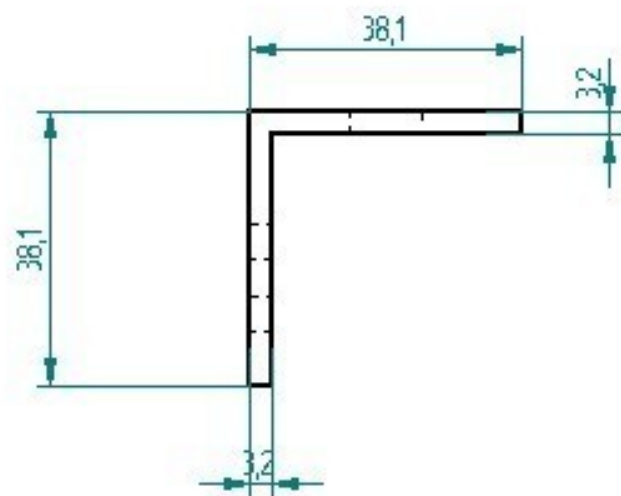
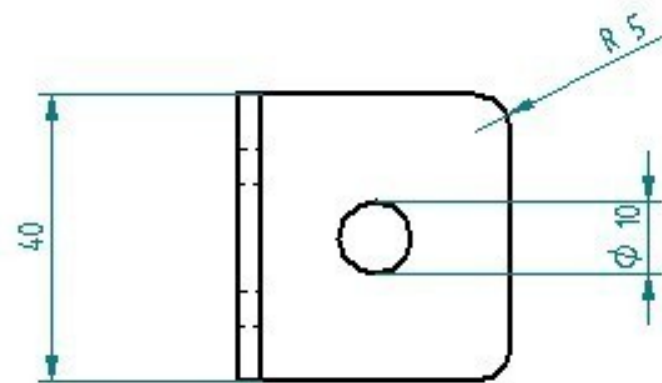


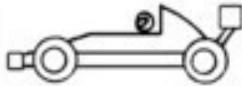
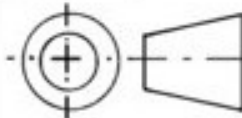
	Dib: Uribe Jiménez José Manuel	
	Fecha Dib: 07-05-08	
	Título: Bastón	
	Material: Acero inoxidable AISI 302	
	#PL: 00000001	PL: 1/1
	Acot: mm	Tol: $\pm 0.2$
Escala: 1:2		A4



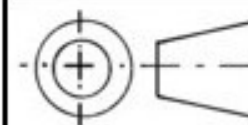
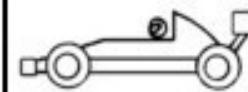
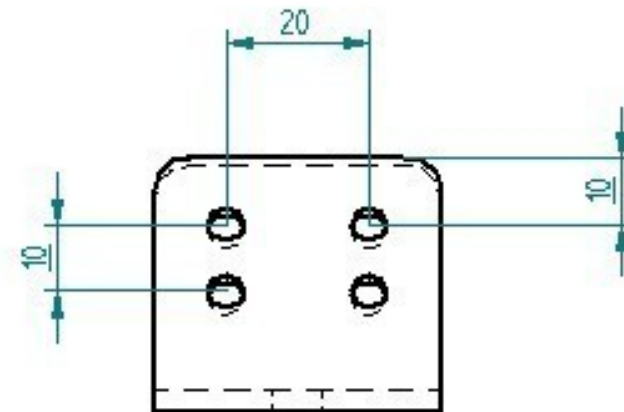
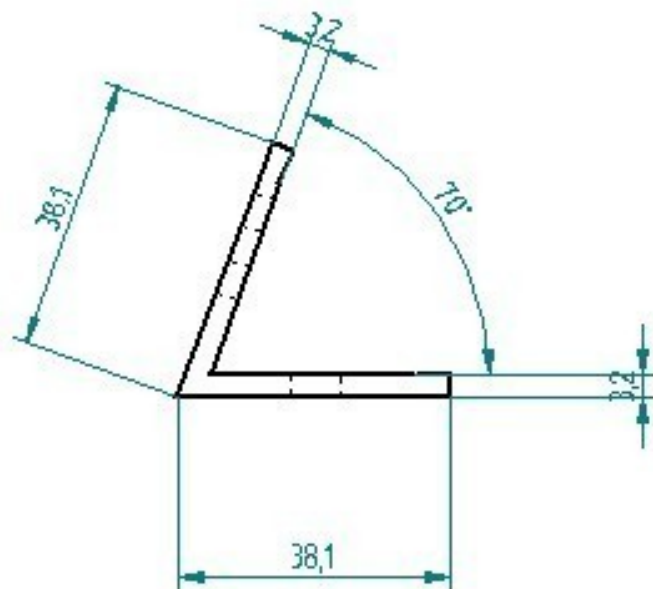
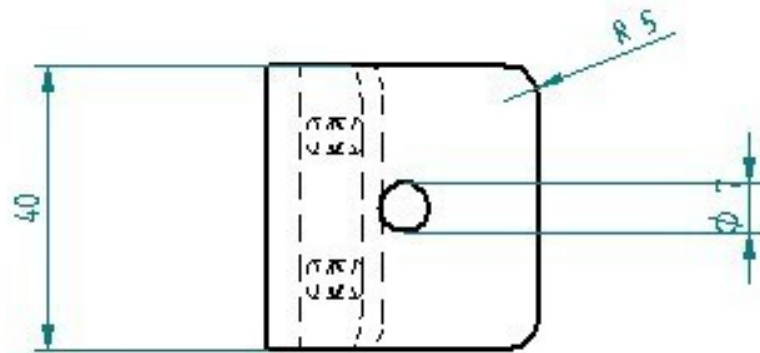
Longitud total : 108  
 Diámetro medio: 30  
 Diámetro alambre: 3.2  
 Material: ASTM A228 (cuerda de piano)  
 Paso: 0.75  
 Espiras totales:16  
 Espiras efectivas:14  
 Escuadrado y Amolado  
 Ángulo de paso: 4.43°  
 Diámetro exterior:33.2

	Dib: Uribe Jiménez José Manuel	
	Fecha dib: 07-05-08	
	Título: Resorte	
	Material: Acero ASTM A228	
	# PL: 00000002	PL: 1/1
	Acot: mm	Tol: ± 0.2
Escala: 1:2		A4



	Dib: Uribe Jiménez José Manuel	
	Fecha dib: 07-05-08	
	Título: Soporte inferior	
	Material: Aluminio 6061 T6	
	#PL: 00000003	PL: 1/1
	Acot: mm	Tol: ± 0.2
Escala: 1:1		A4





Dib: Uribe Jiménez José Manuel

Fecha dib: 07-05-08

Título: Soporte superior

Material: Aluminio 6061 T6

# PL: 00000004

PL: 1/1

Acot: mm

Tol:  $\pm 0.2$

Escala: 1:1

A4