



**UNIVERSIDAD NACIONAL AUTÓNOMA DE MÉXICO**

---

---

**DISEÑO CINEMÁTICO DE TRENES DE ENGRANES CON  
MOVIMIENTO INTERMITENTE CONTROLADOS POR LEVAS**

**P R E S E N T A:**

**HERMENEGILDO FRANCISCO RAMÍREZ TOLENTINO**

**TESIS**

**PRESENTADA EN FACULTAD DE INGENIERÍA**

**EN EL CUMPLIMIENTO PARCIAL DE LOS REQUISITOS PARA OBTENER EL  
TÍTULO DE:**

**INGENIERO MECÁNICO**

**TUTOR:  
FRANCISCO CUENCA JIMÉNEZ**

2016





*Los seres humanos hemos aprendido a volar como las aves,  
a nadar como los peces, pero no hemos aprendido  
el sencillo arte de convivir como hermanos.  
Martin Luther King*

## **Dedicatorias y agradecimientos**

*A mis padres:*

*Hermenegildo y Nohemí, por ser la columna vertebral de mi educación a lo largo de esta travesía.*

*A mi madre:*

*Por ser el eslabón más fuerte de esta cadena llamada familia, así como por su amor y comprensión brindada a lo largo de toda mi vida.*

*A mi padre:*

*Por ser el eje impulsor de este motor llamado pasión, desde mi temprana incursión con el mundo de la mecánica.*

*A mi tutor, el Dr. Francisco Cuenca Jiménez:*

*Por ser la espina dorsal de este maravilloso trabajo, y por haberle dado un matiz diferente a mi percepción al momento de abordar los problemas de diseño.*

*A mis hermanos Francisco Javier, Concepción, Cristina y a mi cuñado Vicente Luter.*

*A la UNAM:*

*Por arder en deseos de despertar al hombre razonable que llevé dormido.*

*A la UPV (Universidad del País Vasco):*

*Por haberme abierto las puertas y permitirme demostrar las cualidades que poseo como MEXICANO*

# Índice

<b>Prólogo</b> .....	i
<b>1. Fundamentos de levas y trenes de engranes</b> .....	1
1.1. Introducción.....	1
1.2. Conceptos generales de Levas .....	1
1.3. Conceptos generales de Engranes .....	16
<b>2. Síntesis cinemática de tren 1</b> .....	34
2.1. Introducción.....	34
2.2. Obtención de grados de libertad .....	36
2.3. Funciones de movimiento para el engrane sol .....	37
2.4. Funciones de movimiento para el engrane planeta .....	40
2.5. Coordenadas de perfil de leva .....	47
2.6. Radio de curvatura.....	52
2.7. Ángulo de presión.....	53
<b>3. Síntesis cinemática de tren 2</b> .....	58
3.1. Introducción.....	58
3.2. Obtención de grados de libertad .....	60
3.3. Funciones de movimiento para el engrane corona .....	61
3.4. Funciones de movimiento para el engrane planeta .....	61
3.5. Coordenadas de perfil de leva .....	64
3.6. Radio de curvatura.....	64
3.7. Ángulo de presión.....	64
<b>4. Síntesis cinemática de tren 3</b> .....	68
4.1. Introducción.....	68
4.2. Obtención de grados de libertad .....	70
4.3. Solución cinemática del mecanismo de 4 barras .....	72
4.4. Coordenadas de perfil de leva .....	83
4.5. Radio de curvatura.....	87
4.6. Ángulo de presión.....	88
<b>5. Conclusiones</b> .....	91

## **Apéndices**

<b>A. Teoría de envolventes</b> .....	96
<b>B. Signo de radio de curvatura</b> .....	99
<b>Bibliografía</b> .....	109

# Índice de figuras y tablas

- Figura 1. *Cruz de Malta o Rueda de Ginebra*. Tomado de [4]  
Figura 2. *Cruz de Malta interna o inversa*. Tomado de [4]  
Figura 3. *Mecanismo Räderkurbengetriebe*. Tomado de [19]  
Figura 4. *Mecanismo Räderkurbengetriebe con 4 barras*. Tomado de [19]  
Figura 1.1. *Un mecanismo de leva-seguidor oscilante tiene un equivalente efectivo de cuatro barras*. Tomado de [21]  
Figura 1.2. *Tipo de movimiento de en el seguidor*  
Figura 1.3. *Tipos de levas*  
Figura 1.4. *Tipos de seguidor*  
Figura 1.5. *Tipos de cerradura de la junta*  
Figura 1.6. *Funciones de movimiento cicloidal, seno modificado, trapezoide modificado y armónico simple de una leva con cuatro detenimientos*. Tomado de [21]  
Figura 1.7. *Diagrama de temporización de una leva*. Tomado de [21]  
Figura 1.8. *Condiciones de frontera mínimas en el caso de doble detenimiento*. Tomado de [21]  
Figura 1.9. *La subida polinomial 3-4-5 muestra  $s$ ,  $v$  y  $j$  como funciones continuas*. Tomado de [21]  
Figura 1.10.  *$R_p$  de círculo primo,  $R_b$  de círculo base y curva de paso de una leva radial con seguidor de rodillo*. Tomado de [21]  
Figura 1.11. *Geometría para la derivación de la ecuación del ángulo de presión*. Tomado de [21]  
Figura 1.12. *Radio de curvatura en un área cóncava de la leva*  
Figura 1.13. *Tren de engranes*  
Figura 1.14. *Razón de velocidad*  
Figura 1.15. *Tren de engranes ordinario*  
Figura 1.16. *Tren de engranes planetario*  
Figura 1.17. *Tren ordinario simple*  
Figura 1.18. *Tren ordinario compuesto*  
Figura 1.19. *Nomenclatura de diente de engrane*  
Figura 1.20. *Geometría del contacto y ángulo de presión de dientes*  
Figura 1.21. *Tipos de trenes de engranes (a) ordinario, (b) planetario*  
Figura 1.22. *Dos perspectivas de la velocidad angular del engrane planeta, (a) rotación del planeta con respecto al brazo, (b) rotación del planeta respecto a tierra*  
Figura 1.23. *Calculando  $\omega_{31}$*   
Figura 1.24. *Calculando  $\omega_{34}$*   
Figura 1.25. *Relación de dientes y radios de engranes*  
Figura 1.26. *Dos grados de libertad, tren de engranes planetarios*  
Figura 2.1. *Mecanismo con movimiento intermitente a la salida “Tren 1”*  
Figura 2.2. *Diagrama para obtener grados de libertad de “Tren 1”*  
Figura 2.3. *Bosquejo de los segmentos 1 y 2 para una elevación y detención en función polinomial (nomenclatura)*

Figura 2.4. *Comportamiento del engrane sol en un giro completo de la variable de entrada (cuerpo 2)*

Figura 2.5. *Tren de engranes planetario, configuración básica de desplazamientos angulares.*

Figura 2.6. *Cuerpos 2 y 3 con su respectivo desplazamiento angular*

Figura 2.7. *Desplazamiento angular de cuerpo 2*

Figura 2.8. *Desplazamiento angular de cuerpo 3*

Figura 2.9. *Desplazamiento angular de cuerpo 3 respecto al cuerpo 2*

Figura 2.10. *Movimiento angular de engrane planeta (cuerpo 3)*

Figura 2.11. *Inversión cinemática, giro horario del seguidor*

Figura 2.12. *Ángulo de presión  $\phi$  en "Tren 1"*

Figura 2.13. *Perfil de leva en "Tren 1"*

Figura 2.14. *Radio de curvatura  $\rho_c$  en "Tren 1"*

Figura 2.15. *Ángulo de presión  $\phi$  en "Tren 1"*

Figura 2.16. *Mecanismo solución de "Tren 1"*

Figura 3.1. *Mecanismo con movimiento intermitente a la salida "Tren 2"*

Figura 3.2. *Diagrama para obtener grados de libertad de "Tren 2"*

Figura 3.3. *Comportamiento del engrane corona en un giro completo de la variable de entrada (cuerpo 4)*

Figura 3.4. *Movimiento angular de engrane planeta 1*

Figura 3.5. *Movimiento angular de engrane planeta 2*

Figura 3.6. *Perfil de leva de "Tren 2"*

Figura 3.7. *Radio de curvatura  $\rho_c$  de "Tren 2"*

Figura 3.8. *Ángulo de presión  $\phi$  en "Tren 2"*

Figura 3.9. *Mecanismo solución de "Tren 2"*

Figura 4.1. *Mecanismo con movimiento intermitente a la salida "Tren 3"*

Figura 4.2. *Diagrama para obtener grados de libertad de "Tren 3"*

Figura 4.3. *Comportamiento del engrane corona en un giro completo de leva*

Figura 4.4. *Vectores de posición para el mecanismo de 4 barras*

Figura 4.5. *Posición inicial del mecanismo, giro de leva es  $0^\circ$*

Figura 4.6. *Movimiento angular de barra 6 (brazo de seguidor)*

Figura 4.7. *Inversión cinemática, giro antihorario del seguidor*

Figura 4.8. *Perfil de leva de "Tren 3"*

Figura 4.9. *Radio de curvatura  $[\rho_c]$  de "Tren 3"*

Figura 4.10. *Ángulo de presión  $[\phi]$  en "Tren 3"*

Figura 4.11. *Mecanismo solución de "Tren 3"*

Figura a1. *Inversión cinemática de leva-seguidor*

Figura a2a. *Familia de curvas que traza el seguidor*

Figura a2b. *Coordenadas de envolventes*

Figura b1. *Geometría de una curva plana*

Figura b2. *Determinación de ángulo de presión*

Figura b3. *Radio de curvatura de un perfil de leva*

Figura b4. *Curva plana y los vectores ortonormales  $\mathbf{e}_t$  y  $\mathbf{e}_n$*

Figura b5. *Puntos convexos y cóncavos de un perfil de leva*

Tabla 1.1 *Comparación entre levas y eslabones*

# Prólogo

En esta tesis se presenta la metodología de síntesis cinemática de transmisiones mecánicas constituidas de levas y trenes de engranes planetarios. La síntesis se realiza mediante la implementación de la teoría de diseño de levas y teoría cinemática de engranes, y se ejemplifica para tres transmisiones llamadas *tren 1*, *tren 2* y *tren 3*.

Recientemente, el avance y empleo de los servomotores y el control de su sistema han llevado a los investigadores a emplear un servomotor controlado mediante un computador en máquinas automáticas, en lugar de utilizar los motores convencionales para mejorar las características cinemáticas de los mecanismos. Estos mecanismos servo-integrados son caracterizados por utilizar una computadora controladora de la velocidad de entrada en dicho sistema. Por otra parte se encuentran los mecanismos que están constituidos por levas y engranes, los cuales, ofrecen un movimiento discontinuo a la salida, similar al de los servomotores, pero con un alto grado de complejidad al momento de diseñar sus componentes. Es preciso señalar los elementos o cuerpos que constituyen a un mecanismo con las características de movimiento de salida intermitente, para poder ir construyendo un bosquejo en la mente del lector.

Un mecanismo de leva es un sistema mecánico que consiste de tres componentes básicos: un elemento controlador, llamado leva, un elemento accionado denominado seguidor, y un marco fijo. En ocasiones, un elemento intermedio es introducido entre la leva y el seguidor con el propósito de mejorar el rendimiento del mecanismo, este elemento es llamado rodillo, ya que la función es producir un movimiento relativo de rodamiento puro, entre la leva y el seguidor. El propósito de un mecanismo de leva es la transmisión de energía o información. En aplicaciones correspondientes a transmisión de energía, la principal característica a transmitir es la fuerza o par de torsión. En aplicaciones referentes a la transmisión de información, la principal información adquiere la forma de señales de movimiento.



Las más recientes aplicaciones de mecanismos de levas corresponden al primer tipo, es decir, transmiten energía. Los mecanismos de leva utilizados para la transmisión de información eran tradicionalmente encontrados en instrumentos de medición. En adición, las ventajas que este tipo de mecanismos ofrecen son: la alta fiabilidad, el bajo costo, respuesta rápida, y alto poder de transmisión debido a la naturaleza del mecanismo. Sin embargo, el diseño y análisis del mecanismo leva-tren de engranes planetarios no será fácil debido a su compleja estructura. Por otra parte, el estudio acerca de este tipo de mecanismos no es fácilmente encontrado en la literatura o en alguna referencia [1].

Con la ventaja de los nuevos microprocesadores basados en el hardware, este tipo de aplicaciones es cada vez menos común. Sin embargo, los mecanismos de leva son aún empleados en una amplia gama de aplicaciones, especialmente en máquinas automáticas e instrumentos, maquinaria textil, prensas de impresión, equipo de procesamiento de alimentos, motores de combustión interna, sistemas de control y equipo fotográfico.

En general, un mecanismo es controlado por un motor de velocidad uniforme, el estado del movimiento de salida se determina una vez que se sintetizan sus dimensiones cinemáticas. Si un mecanismo puede ser controlado por un motor a una velocidad no uniforme éste es llamado un mecanismo de velocidad variable.

Puesto que hay opciones arbitrarias para alterar el movimiento de salida para satisfacer diferentes requerimientos de movimiento, el mecanismo puede ser aplicado a la precisión o para la formación de procesos de corte.

En otra instancia se tienen los siguientes dispositivos que proporcionan un movimiento de velocidad no uniforme a la salida, teniendo así un desplazamiento intermitente o angular controlado. He aquí los siguientes:

### Control mediante motores eléctricos

El motor de corriente directa es una máquina que posee una dinámica relativamente sencilla, por lo que se ha empleado como motor básico en aplicaciones donde se requiere de un control riguroso de la velocidad y posición. Aunque su mayor desventaja está en su propia estructura, específicamente en el colector o conmutador, este elemento se encarga de orientar el campo y de lograr con esto la cuadratura entre la corriente del flujo y la que produce el par, obteniendo de ello su sencilla dinámica, pero también, trae efectos negativos como son: mayor tamaño, mayor longitud axial, mayor número de mantenimientos [2]. Así es necesario señalar que un servomotor incluirá un motor eléctrico para realizar su función prioritaria.

**El Servomotor.** En su definición más básica, es un motor que puede ser controlado en su velocidad y en la posición dentro de un rango de operación para ejecutar la actividad requerida. Este control es realizado mediante un dispositivo llamado encoder, que mediante una señal electrónicamente codificada, indica las acciones de velocidad y movimiento ejecutadas. El servomotor es instalado en un equipo o máquina, para permitir que ésta tenga control de la posición, dirección y velocidad de una carga o herramienta, mediante su utilización.

De hecho, la palabra servo viene de siervo, que básicamente quiere decir que puede cumplir cualquier función que le sea programada desde un control maestro, teniendo siempre el mando de la posición en la que se encuentra.

**Funcionamiento.** El sistema servo se comunica mediante pulsos eléctricos a través de un circuito de control para determinar el ángulo de posición del motor, el servo espera recibir un pulso cada cantidad de milisegundos. La longitud del pulso determinará los giros del motor. Luego de esto, al interior del controlador de movimiento o posicionador está un programa que tiene la capacidad de completar la tarea de una aplicación específica; el cual monitorea la posición del motor y comunica al accionamiento servocontrolado la necesidad de mover el servomotor hacia la posición deseada.

Dicho accionamiento aplica la cantidad de potencia necesaria sobre el motor para de esa forma mover la carga. En caso que el funcionamiento del motor no sea adecuado, en cuanto a velocidad, el dispositivo de retroalimentación alerta al control de la situación, que genera y ejerce más potencia sobre el motor hasta obtener la velocidad ideal para la acción realizada; si la velocidad es muy alta al principio, ocurrirá lo inverso.

Los servos se usan en aplicaciones como corte, impresión, etiquetado, empaçado, manipulación de alimentos, robótica y automatización de fábricas. En el mercado existen máquinas como plegadoras, punzonadoras, posicionar superficies de control como el movimiento de palancas, pequeños ascensores y timones, prensas, entre otras, que mediante el uso de un servomotor eléctrico ejercen su fuerza principal de trabajo, optimizando tareas y labores en pro de una producción rentable [3].

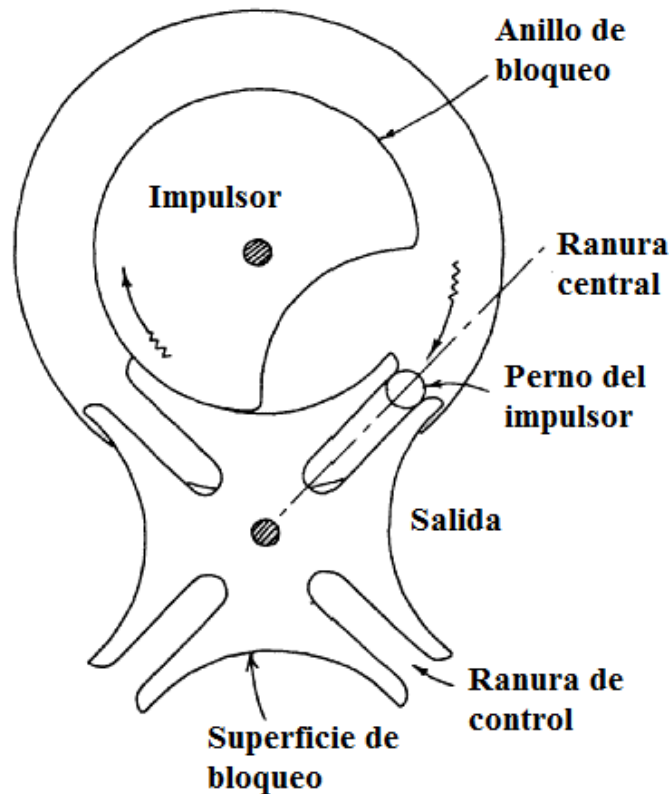
### **Control mediante mecanismos de movimiento intermitente**

Por otra parte, se pueden encontrar mecanismos que realizan un movimiento de salida intermitente también llamado movimiento de velocidad no uniforme, los cuales varían en cuanto a diseño y número de elementos que integran al mecanismo. Así como los servomotores, estos mecanismos tienen diversas aplicaciones industriales.

**Rueda de Ginebra Externa**, o comúnmente conocida como **Cruz de Malta**, es uno de los primeros mecanismos diseñados que propician un movimiento intermitente, cuando se tiene una rotación continua en la entrada. En primera instancia, se tiene a este mecanismo controlado que, consta de una rueda motriz que posee un movimiento angular uniforme o velocidad constante, la cual en su periferia tiene un pivote que, al entrar en contacto con una ranura o carril de una cruz con base circular, mueve a dicha componente, dándole un determinado desplazamiento angular de forma periódica (fig. 1). El desplazamiento dependerá del número de ranuras que la cruz posea, es decir, se avanzará  $\frac{\pi [rad]}{n}$ . Siendo  $n$  el número de ranuras en una revolución.

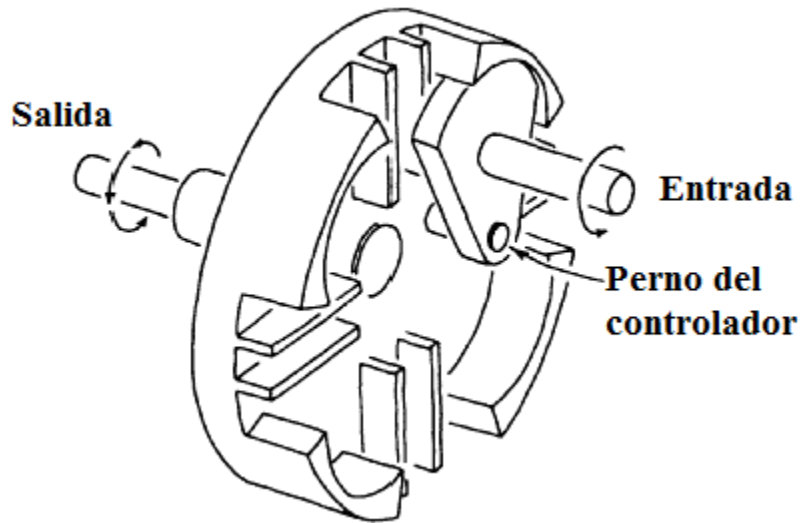
Debido a que el mecanismo debe estar bien lubricado, a menudo se encuentra inmerso en una cápsula de aceite.

El mecanismo es ampliamente utilizado en la industria, quizás, de acuerdo a [4] John H. Bickford sea el más simple y menos costo de todos los mecanismos de movimiento intermitente. Sin embargo, uno de los temas principales en el diseño de este mecanismo es la aceleración en el cuerpo de salida. Debido a que éste comienza y detiene su movimiento de manera repentina, lo cual se manifiesta con cambios bruscos en la aceleración, lo cual ha causado problemas cuando se desea un desplazamiento preciso [5].



*Fig. 1 Cruz de Malta o Rueda de Ginebra*

**Rueda de Ginebra Interna o Inversa**, de manera similar al mecanismo anterior, se tiene un pivote que estará encapsulado adentro del cuerpo de la Cruz de Malta (fig. 2), el cual a diferencia de la Rueda de Ginebra externa, tendrá que desplazarse un ángulo mayor a  $180^\circ$  para poder empujar a la superficie en forma de cruz, en el mecanismo anterior el desplazamiento es menor a dicho valor, sin importar el número de ranuras que se tengan.



*Fig. 2 Cruz de Malta interna o inversa*

La diferencia existente entre ambas configuraciones de la Cruz de Malta radican en los cambios bruscos que se tienen en la aceleración, ya que éstos son mayores en la configuración externa, por otra parte, la velocidad tiende a ser uniforme (cuasi constante) en la configuración interna, esto es debido al trayecto que describe el pivote que acciona a la geometría en forma de cruz [4].

## Estado del Arte

El estudio de diseño de los mecanismos con movimiento intermitente es mencionado en pocas referencias bibliográficas, su análisis es citado en sólo unos cuantos artículos o textos.

Es difícil generalizar un sistema intermitente con engranes, porque existen varias configuraciones y estas difieren en cada prototipo. Algunos producen severos impactos, otros no producen impactos. Algunos producen únicamente detenciones instantáneas, otros son utilizados porque producen detenciones de una larga duración. Algunos son simplemente baratos, otros son complejos y costosos [4].

El mecanismo de velocidad variable de entrada fue raramente investigado hasta antes de 1990. [6] **Rothbart** diseñó un mecanismo de leva controlado por un retorno rápido de velocidad no uniforme. [7] **Tesar** y **Matthew** derivaron las ecuaciones del movimiento del seguidor bajo el caso en el que la leva es controlada por un entrada variable, [8] **Hsieh** presentó un enfoque novedoso para mejorar el estado de movimiento del seguidor variando la velocidad de entrada mediante un servomotor.

Después de esto **Yan** et al. [9,10], **Du** y **Guo** [11] contribuyeron a mejorar las características del movimiento de salida de un mecanismo controlado por un servomotor. Aunque el método es efectivo, existen algunas desventajas, las cuales se manifiestan debido a la utilización del servomotor, por ejemplo, alto costo de fabricación, requerimiento de un diseño especial del servomotor, una lenta respuesta, y una potencia limitada a la salida. **Hsieh** [12] verificó la factibilidad de emplear un mecanismo de trenes de engranes planetarios controlado por levas para un mecanismo de velocidad variable, llevando esto a un estudio experimental. De acuerdo a las indagaciones literarias antes descritas, estudios adicionales acerca del diseño cinemático y dinámico de estos complejos mecanismos, son considerados temas abiertos para ser investigados.

La síntesis cinemática es el proceso de diseño de un mecanismo para cumplir con los requisitos de movimiento deseados, lo cual comprende una síntesis estructural, así como una síntesis dimensional [13,14]. Por una parte la síntesis cinemática de los mecanismos representa un gran desafío en el campo de diseño, y diversas investigaciones se han llevado a cabo en este tema, por ejemplo, **Russell y Sodhi** [15], **Hsu** [16] además de **Lou y Dai** [17].

[18] Hsieh realiza un acercamiento sistemático hacia la síntesis cinemática de trenes de engranes planetarios controladas por levas a los que hace referencia bajo el acrónimo de CCPGTs (Cam-Controlled Planetary Gear Trains), en donde una síntesis estructural de cadenas cinemáticas del mecanismo es realizado, posteriormente el análisis cinemático es realizado a partir de la geometría del mecanismo. Finalmente presenta el desarrollo de las ecuaciones que determinan el perfil de la leva. En adición muestra dos ejemplos de diseño, en donde, los resultados muestran que la trayectoria de velocidad de salida diseñada, habiendo utilizado su enfoque propuesto concuerdan de manera efectiva con los requisitos de movimiento.

## Objetivo de la Tesis

El presente trabajo de tesis aborda el problema de diseñar trenes de engranes que puedan realizar un movimiento no continuo o intermitente en el cuerpo de salida.

Por lo tanto, su objetivo es: plantear una metodología de diseño cinemático, para obtener un movimiento deseado a la salida, de trenes de engranes planetarios compuestos con levas.

## Estructura de la Tesis

La tesis está estructurada en cuatro capítulos y dos apéndices.

En el **Capítulo 1** se abordan conceptos generales de la teoría de diseño de levas, se realiza una comparación entre el hecho de emplear eslabones o emplear levas para conseguir un determinado movimiento, a partir de esta analogía, se deduce que el mecanismo de leva y seguidor sea un generador de función flexible y útil para su aplicación en el diseño de los tres mecanismos. Además se menciona la terminología empleada en el diseño de levas, en donde se maneja la clasificación de los sistemas leva-seguidor abarcando los siguientes aspectos: tipo de movimiento de seguidor, tipo de seguidor, tipo de leva, tipo de cierre de junta, tipo de restricciones de movimiento. También se hace referencia al tipo de programa de movimiento para saber el comportamiento que tendrá el seguidor en su trayectoria, así como los diagramas de posición (S), velocidad (V), aceleración (A) y jerk (J) que describirán la conducta del seguidor. Se mencionan también los conceptos de ángulo de presión y radio de curvatura, para tomarlos como parámetros fundamentales al momento de diseñar una leva.

Por otra parte se incursiona en la teoría de engranes rectos, donde se hace referencia al concepto de tren de engranes así como su propósito de diseño, pasando así a las dos categorías existentes de tren de engranes, en donde una de ellas recibe el nombre de tren de engranes planetario, que para el diseño de los mecanismos *con movimiento intermitente* juega un papel crucial, ya que su analogía con el movimiento que describe un planeta en el sistema solar, dará una percepción de cómo trabajará el mecanismo. En otra instancia se describirán los conceptos de tren de engranes simples, tren de engranes compuesto, así como los signos de giro del tren; donde este último posee una considerable importancia



para saber hacia que lado girará el cuerpo con movimiento de salida del mecanismo. Se describen también la terminología de: paso base, paso circular, paso diametral, módulo y ángulo de presión; los cuales son parámetros vitales para poder diseñar un par de engranes que acoplen de manera efectiva.

Una vez que se analice el tren de engranes planetarios, se hace mención de la velocidad angular de dicha configuración así como la relación existente entre ambas velocidades (la velocidad del engrane Sol, y la velocidad del engrane Planeta), ya que se tengan estos conceptos previamente establecidos, se dará paso a la aplicación del **Método de la Fórmula**, que en conjunto con la **Inversión Cinemática** del mecanismo leva-seguidor, serán el punto de partida para poder conectar el movimiento que describirá el seguidor de la leva, con el movimiento que se tendrá en la configuración del tren de engranes planetarios. De aquí se desprende la suma importancia de comprender la definición de ambas herramientas para su posterior aplicación al momento de abordar los capítulos siguientes.

En el **Capítulo 2** se encara al primer mecanismo, *tren 1*. Aquí se aplican los conceptos descritos en el Capítulo 1, tomando en cuenta que el punto de partida es obtener la gráfica del movimiento que describirá el engrane sol en base a la aplicación de las funciones matemáticas que describen el movimiento del seguidor, una vez habiendo realizado lo anterior, se empleará el método de la fórmula para poder introducir en la ecuación de engranes la variable que permite relacionar el movimiento del seguidor con el movimiento del tren de engranes. Después de que se establecen las funciones que describen el comportamiento de los engranes sol y planeta, se obtienen sus respectivas gráficas para visualizar la conducta de dichas funciones S V A J. Se realiza un bosquejo de una leva con seguidor para definir ángulos de posición del eslabón que une el centro de leva y brazo del seguidor, esto para establecer las ecuaciones que dictaminen las coordenadas del perfil de leva, de esta forma se obtienen las primeras y segundas derivadas de dichas funciones, las cuales se resuelven para ser aplicadas en el cálculo del radio de curvatura. Se establecen las ecuaciones para obtener el ángulo de presión, y se da solución a las mismas para graficar los dos últimos parámetros mencionados cuidando los valores permisibles.

Una vez que se obtuvieron los valores de coordenadas de perfil de leva, ángulo de presión y radio de curvatura, así como sus gráficas, se toman las dimensiones geométricas establecidas en la programación realizada, se exportan las coordenadas de perfil de leva a una macro de Excel para realizar el sólido en un programa de diseño, construyendo así, todos y cada uno de los cuerpos y/o elementos que constituyen a este mecanismo. Posteriormente de que se realizan las piezas, estas son ensambladas y se efectúa la simulación del mecanismo, para visualizar y constatar si su movimiento converge a la solución deseada, que en este caso es el movimiento intermitente a la salida.

El **Capítulo 3** se encarga de analizar el mecanismo *tren 2*, del cual, la única información que se posee es una imagen (fig. 3) [19]. Este mecanismo presenta una variante respecto al mecanismo *tren 1*, ya que posee una configuración de engranes internos, donde aparece un engrane llamado corona, esto conduce a tener en cuenta un signo particular que se anexa a la ecuación de engranes para respetar el giro de los engranes en contacto. No obstante, la manera de afrontar el diseño de este mecanismo sigue el mismo método que se aplicó para el primero. Su diseño, ensamble y simulación son efectuados.

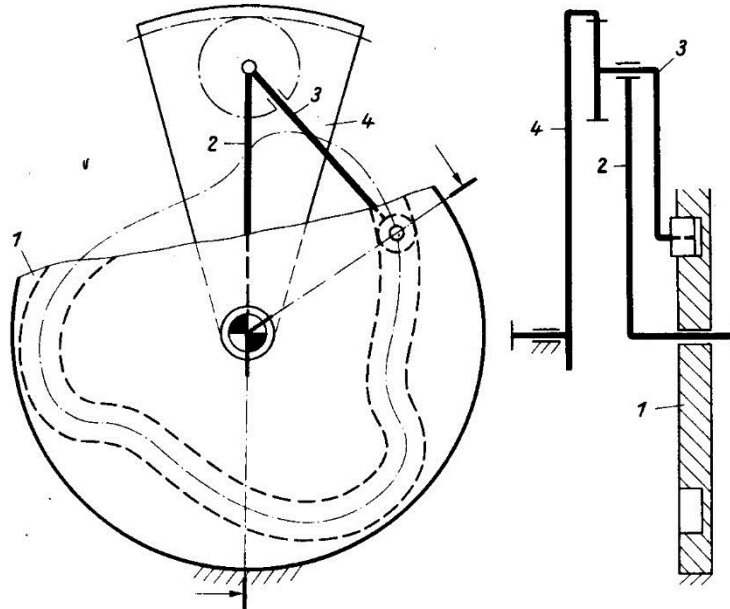


Fig. 3 Mecanismo Räderkurbelgetriebe

Por último, el **Capítulo 4** se impone con un mecanismo desafiante, el *tren 3*, considerado así, porque anexa la configuración de engranes externos con la de engranes internos, además de manejar un mecanismo de 4 barras que otorga un determinado grado de complejidad al momento de analizar la cinemática de sus barras, se muestra la imagen extraída de [19] (fig4). No obstante, se inicia la solución de este reto observando la única imagen que se tiene como referencia acerca del mecanismo; se toman medidas directamente del papel y se plantea una ecuación de lazo, de la cual se obtiene una solución, que proporciona una idea del desplazamiento angular que tendrán las barras al momento de que simular el mecanismo completo. Se proponen dos datos que serán el movimiento de salida de la corona, y el giro de leva, a diferencia de los *trenes 1* y *2* la leva no está fija, con estos datos se aplica la ecuación de engranes para la configuración de engranes internos y externos, para despejar la variable que describe el movimiento de una de las barras, de aquí se plantea la ecuación de lazo y se obtiene posición, velocidad, aceleración y jerk de los 4 eslabones. Con la solución de las ecuaciones que describen la posición del eslabón que anida al rodillo, se diseña el perfil de la leva, y se obtienen ángulo de presión y radio de curvatura como en el caso de los dos mecanismos que preceden a éste.

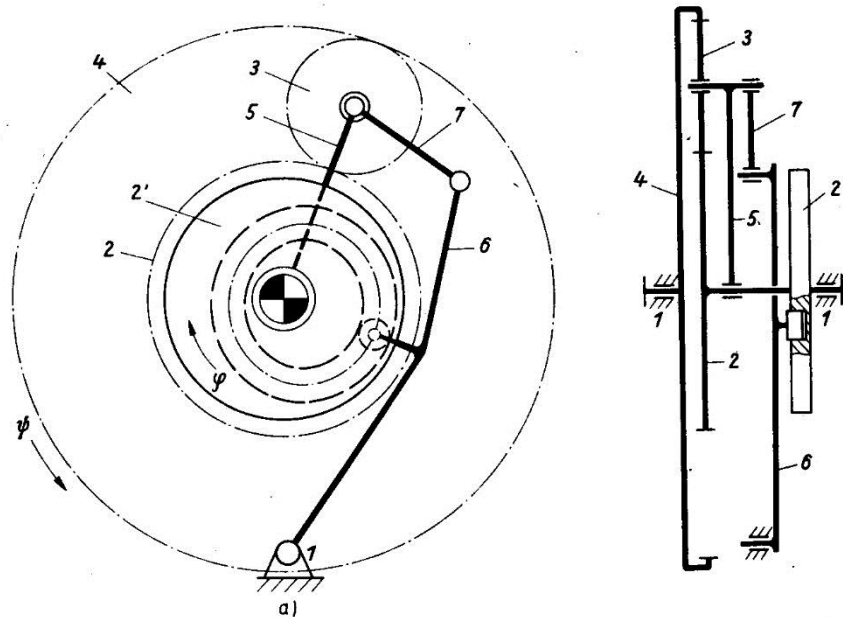


Fig. 4 Mecanismo Räderkurbengetriebe con 4 barras



# Capítulo 1

## Fundamentos de levas y trenes de engranes

### 1.1. Introducción

En este capítulo se exploran conceptos generales de la cinemática de mecanismos, para poder incursionar de manera cómoda los capítulos posteriores. Es así que la información de este apartado se centra en conceptos relacionados a los temas de levas y engranes, definiciones que son la columna vertebral de esta tesis.

Un mecanismo es un dispositivo que transforma el movimiento en un patrón deseable, y por lo general desarrolla fuerzas muy bajas y transmite poca potencia. Una máquina, en general, contiene mecanismos que están diseñados para producir y transmitir fuerzas significativas [20].

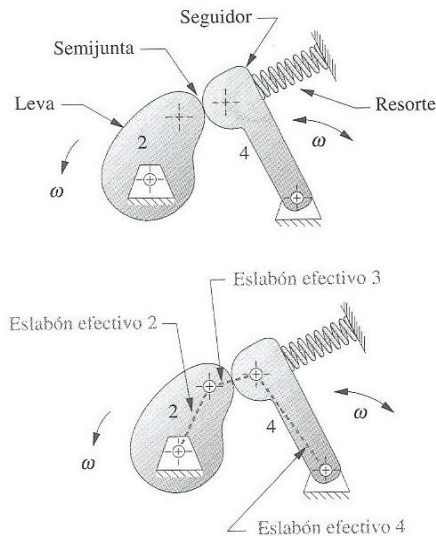
### 1.2. Conceptos generales de Levas

Las levas desempeñan un papel muy importante dentro de la maquinaria moderna, el control del traslape valvular de un motor de combustión interna se comanda por levas, las máquinas empleadas en la fabricación de muchos bienes de consumo están invadidas de levas. Cotejándolas con los mecanismos articulados, las levas son más fáciles de diseñar para producir una función de salida específica, pero son mucho más difíciles y costosas de fabricar que un mecanismo articulado. Es fundamental señalar que las levas son una forma de mecanismo de cuatro barras degradado, en el cual el mecanismo acoplador se ha remplazado por una semijunta, (fig. 1.1). En cualquier posición instantánea de una leva y

seguidor, puede sustituirse un mecanismo efectivo que, en esa posición instantánea, tendrá el mismo

# 1. Fundamentos de levas y trenes de engranes

movimiento que la original. En realidad, la leva y seguidor es un mecanismo de cuatro barras con eslabones longitud variable (efectiva). Gracias a esta diferencia conceptual es la que hace que el mecanismo de leva y seguidor sea un generador de función flexible y útil [21].



**Fig. 1.1** Un mecanismo de leva-seguidor oscilante tiene un equivalente efectivo de cuatro barras

Realizando una comparación entre levas y eslabones.

**Tabla 1.1** Comparación entre levas y eslabones

Levas	Eslabones
Fáciles de diseñar para satisfacer un número grande de movimientos de entradas y salidas	Satisface un número limitado de movimientos de entrada y salida
Ocupa menos espacio	Ocupa más espacio
La respuesta dinámica es sensitiva a la exactitud en la manufactura del contorno de la leva	Ligera inexactitud en la manufactura que tiene poco efecto en la salida
Caro para producir	Barato de producir
Análisis dinámico fácil	Análisis dinámico difícil y complicado
Sujeto a desgaste superficial	El desgaste en las juntas no es crítico, además de ser silencioso en operación

## Terminología de levas

La clasificación leva-seguidor se clasifica de varias maneras:

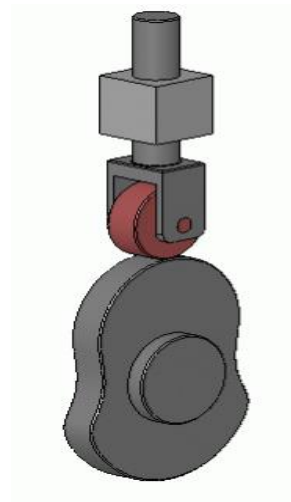
1).- Por el *tipo de movimiento del seguidor*:

(a) traslación

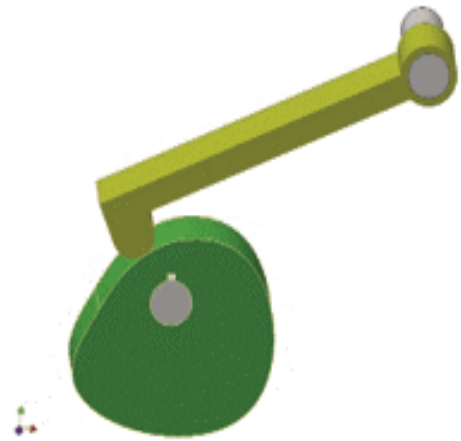
## 1. Fundamentos de levas y trenes de engranes

(b) rotatorio (oscilante)

De acuerdo al tipo de movimiento deseado se elige el tipo de seguidor que se empleará en el diseño del mecanismo. Si se requiere de una traslación rectilínea real, se opta por un seguidor del tipo traslación, por otra parte si lo que se requiere una rotación a la salida, entonces la opción más apropiada será elegir el seguidor del tipo oscilante.



(a)



(b)

*Fig. 1.2 Tipo de movimiento del seguidor*

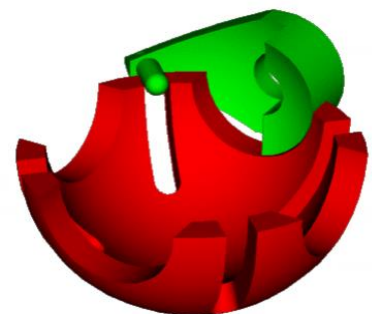
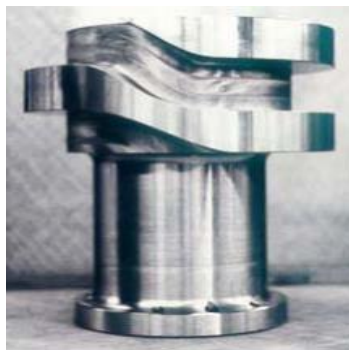
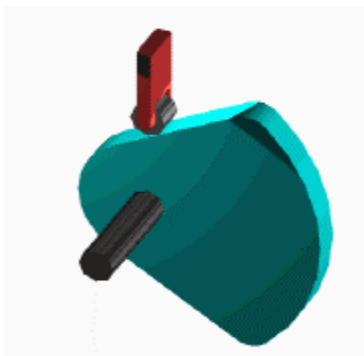
2).- Por el **tipo de la leva**:

(a) radial

(b) cilíndrico

(c) tridimensional

La dirección del movimiento del seguidor con respecto al eje de rotación de la leva determina el tipo de leva.





## 1. Fundamentos de levas y trenes de engranes

---

(a)

(b)

(c)

*Fig. 1.3 Tipos de levas*

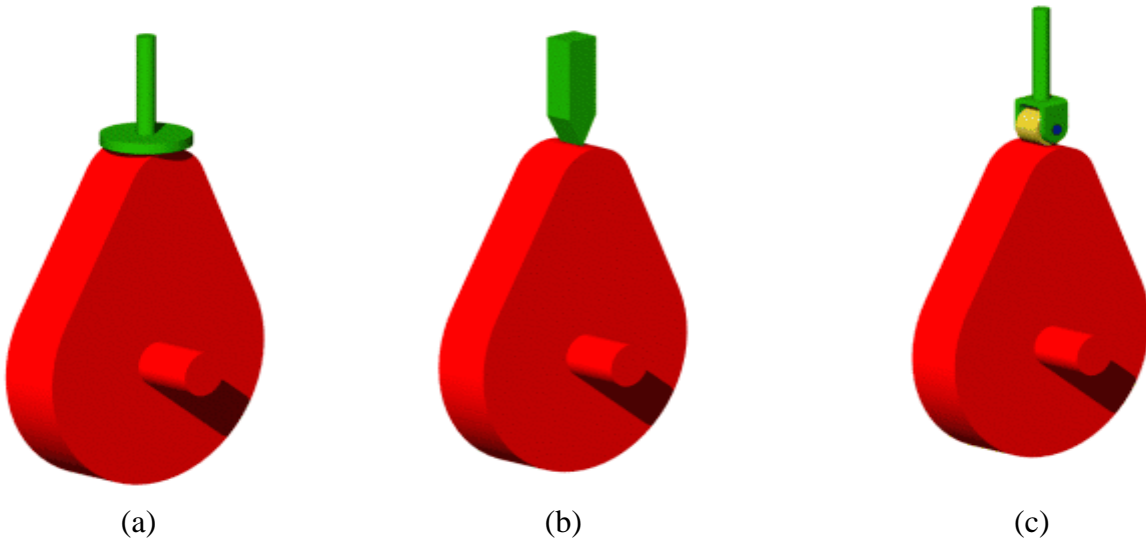
3).- Por el *tipo de seguidor*:

(a) curvado o plano

(b) de deslizamiento

(c) de rodillo

Esta clasificación hace referencia a la geometría de la parte que está en contacto con la leva.



*Fig. 1.4 Tipos de seguidor*

4).- Por el *tipo de cerradura de la junta*:

(a) cerrado por fuerza

(b) cerrado por forma

El contacto o cierre existente entre la leva y el seguidor conduce a clasificar una junta por geometría o por fuerza.



## 1. Fundamentos de levas y trenes de engranes

---

(a)

(b)

*Fig. 1.5 Tipos de cerradura de la junta*

5).- Por el ***tipo de restricciones de movimiento:***

(a) Posición Crítica Extrema (CEP)

Restricción en la posición inicial y final del seguidor, con ninguna restricción en el intervalo de movimiento.

(b) Movimiento de Trayectoria Crítica (CPM)

Restricción en la trayectoria del movimiento y alguna de sus derivadas, durante el intervalo de movimiento.

6).- Por el ***tipo de programa de movimiento:***

Los programas de movimiento subida, bajada y detención hacen referencia a la restricción de movimiento que tiene el seguidor, definiendo la cantidad de elevaciones, detenciones y bajadas se presentarán en un ciclo.

subida – bajada (RF)

subida – bajada – detención (RFD)

subida – detención – bajada – detención (RDFD)

### **Ley fundamental del diseño de levas**

Cualquier leva diseñada para operar a velocidades bajas debe ser diseñada con la siguiente restricción:

*La función de la leva debe ser continua a través de la primera y segunda derivada del desplazamiento en todo el intervalo (360°).*

## 1. Fundamentos de levas y trenes de engranes

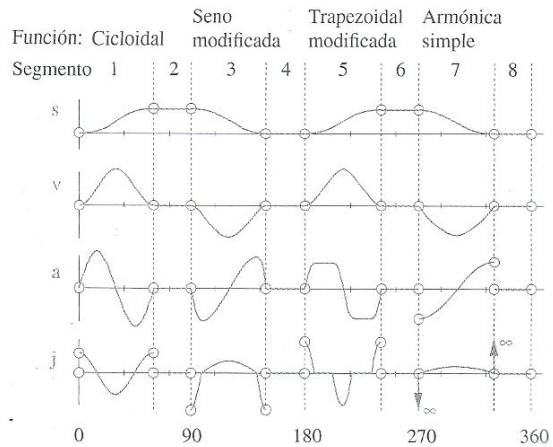
**Corolario.-** La función jerk debe ser finita en todo el intervalo ( $360^\circ$ ).

### Diagramas S V A J

La primera tarea del diseñador de levas, es seleccionar las funciones matemáticas que definen el movimiento del seguidor. Estas funciones generan diagramas  $s v a j$  como se muestra en la figura:

Número de segmento	Función utilizada	Ángulo inicial	Ángulo final	Ángulo delta
1	Subida cicloidal	0	60	60
2	Detenimiento	60	90	30
3	Bajada seno modificado	90	150	60
4	Detenimiento	150	180	30
5	Subida trapezoidal modificada	180	240	60
6	Detenimiento	240	270	30
7	Bajada armónica simple	270	330	60
8	Detenimiento	330	360	30

a) Especificaciones del programa de leva



b) Diagramas  $s v a j$  de mecanismos de leva-seguidor

**Fig. 1.6** Funciones de movimiento cicloidal, seno modificado, trapezoide modificado y armónico simple de una leva con cuatro detenimientos

La gráfica está formada por funciones de:

- 1).- posición –  $s$
- 2).- velocidad –  $v$
- 3).- aceleración –  $a$
- 4).- jerk (trepidación) –  $j$

## 1. Fundamentos de levas y trenes de engranes

Todas en función del ángulo de rotación de la leva  $\theta$  (o también respecto al tiempo, tal que  $\theta = \omega t$ , donde  $\omega$  es velocidad del eje de la leva).

Las funciones que no son *detenciones* (*dwells*), deben ser elegidas sobre sus características de *velocidad, aceleración y jerk y las relaciones entre los puntos de unión con otros segmentos*.

### Eligiendo funciones S V A J

Gráficas como la anterior, son especificaciones para levas mostradas en forma de un *diagrama temporizador*, el cual muestra eventos en un ciclo de la máquina (una revolución del eje maestro).

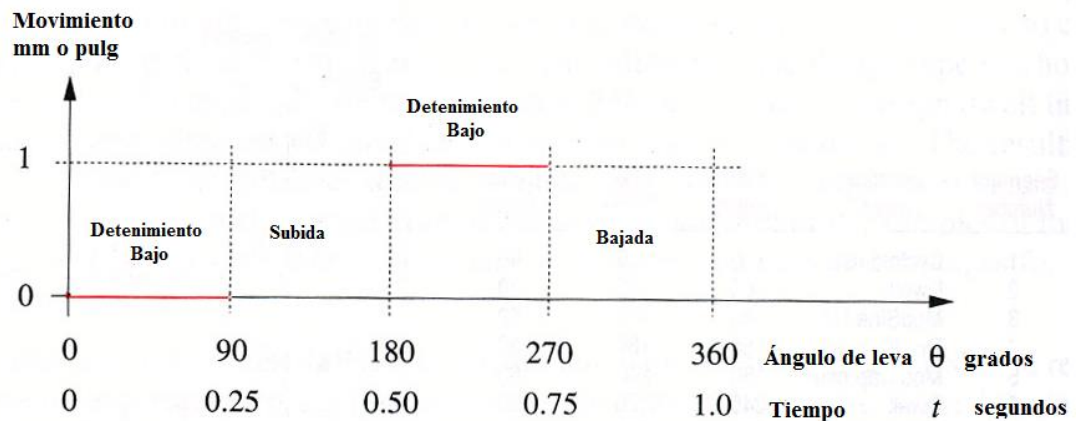


Fig. 1.7 Diagrama de temporización de una leva

Diferentes *funciones estandarizadas* pueden ser usadas para conectar las partes del diagrama desplazamiento. Estas funciones de desplazamiento determinan la forma de la leva. Algunas son:

- 1.- Movimiento Uniforme
- 2.- Movimiento Armónico Simple
- 3.- Movimiento Cicloidal
- 4.- Funciones Combinadas

## 1. Fundamentos de levas y trenes de engranes

---

Aceleración Trapezoidal Modificada

Aceleración Sinusoidal Modificada

### 5.- Funciones Polinomiales

En este trabajo nos enfocaremos al uso de las funciones polinomiales, debido a sus cualidades cinemáticas que posee sobre las otras 4 funciones.

### Funciones polinomiales

Las *funciones polinomiales* son de las más versátiles que pueden ser usadas para el diseño de levas. Su forma general es:

$$s = C_0 + C_1x + C_2x^2 + C_3x^3 + C_4x^4 + C_5x^5 + C_6x^6 + \dots + C_nx^n$$

Donde:

$s$ .- desplazamiento del seguidor

$x$ .- variable independiente (puede ser reemplazado por  $\frac{\theta}{\beta}$  o el tiempo  $t$ )

$C_n$ .- incógnitas a determinar mediante condiciones de frontera

### Aplicaciones de polinomios para detenciones dobles

Polinomio 3 - 4 - 5

1.- Para satisfacer la *ley fundamental para el diseño de levas*, los valores de las funciones de subida y de bajada en sus fronteras con los detenimientos deben corresponder sin discontinuidades, como mínimo en  $s$ ,  $v$ ,  $a$ .

# 1. Fundamentos de levas y trenes de engranes

2.- La figura 12 muestra los diagramas  $s$ ,  $v$ ,  $a$  con datos conocidos. Las detenciones son los únicos segmentos definidos.

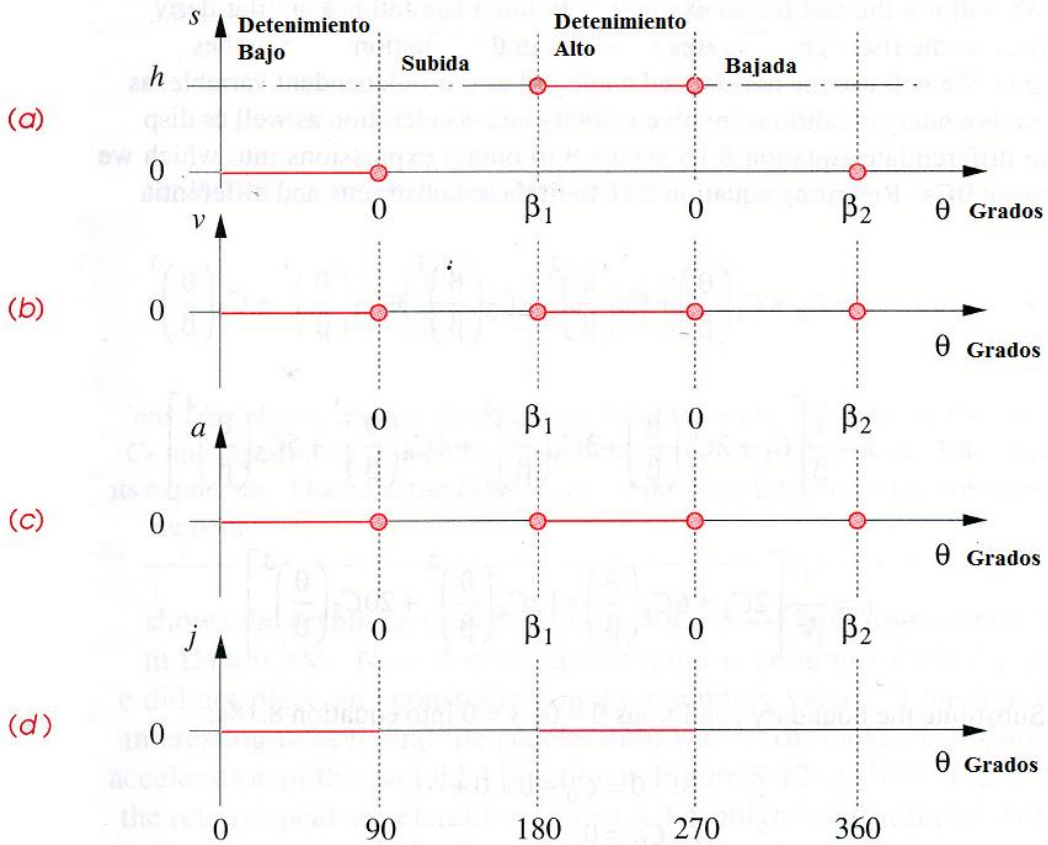


Fig. 1.8 Condiciones de frontera mínimas en el caso de doble detenimiento

3.- Los requerimientos para la continuidad a través de la aceleración define un mínimo de **6 condiciones de frontera** para la elevación y **6 más** para la bajada. Esta condición se muestra como círculos.

Elevación.

Cuando

$$\theta = 0 \begin{cases} s = 0 \\ v = 0 \\ a = 0 \end{cases} \quad \theta = \beta_1 \begin{cases} s = h \\ v = 0 \\ a = 0 \end{cases}$$

## 1. Fundamentos de levas y trenes de engranes

---

Retorno

$$\text{Cuando } \theta = 0 \begin{cases} s = h \\ v = 0 \\ a = 0 \end{cases} \quad \theta = \beta_2 \begin{cases} s = 0 \\ v = 0 \\ a = 0 \end{cases}$$

### 4.- Solución para la elevación.

- Tenemos 6 condiciones de frontera
- Requerimos 6 términos en la ecuación
- Usando el ángulo normalizado  $\frac{\theta}{\beta}$  como término independiente
- Como tenemos condiciones de velocidad y aceleración, derivamos la ecuación (1) respecto a  $\theta$ .

Las ecuaciones son:

$$s = C_0 + C_1 \left(\frac{\theta}{\beta}\right) + C_2 \left(\frac{\theta}{\beta}\right)^2 + C_3 \left(\frac{\theta}{\beta}\right)^3 + C_4 \left(\frac{\theta}{\beta}\right)^4 + C_5 \left(\frac{\theta}{\beta}\right)^5 \quad (1)$$

$$v = \frac{1}{\beta} \left[ C_1 + 2C_2 \left(\frac{\theta}{\beta}\right) + 3C_3 \left(\frac{\theta}{\beta}\right)^2 + 4C_4 \left(\frac{\theta}{\beta}\right)^3 + 5C_5 \left(\frac{\theta}{\beta}\right)^4 \right] \quad (2)$$

$$a = \frac{1}{\beta^2} \left[ 2C_2 + 6C_3 \left(\frac{\theta}{\beta}\right) + 12C_4 \left(\frac{\theta}{\beta}\right)^2 + 20C_5 \left(\frac{\theta}{\beta}\right)^3 \right] \quad (3)$$

5.- Sustituimos las condiciones de frontera para  $\theta = 0$  ( $s = 0$ ,  $v = 0$ ,  $a = 0$ ) en (1), (2), y (3).

$$0 = C_0 \quad \Rightarrow C_0 = 0$$

$$0 = \frac{1}{\beta} C_1 \quad \Rightarrow C_1 = 0$$

$$0 = \frac{1}{\beta^2} 2C_2 \quad \Rightarrow C_2 = 0$$

6.- Sustituimos para  $\theta = \beta$  ( $s = h$ ,  $v = 0$ ,  $a = 0$ ) en (1), (2), (3).

## 1. Fundamentos de levas y trenes de engranes

---

$$h = C_3 + C_4 + C_5$$

$$0 = \frac{1}{\beta} [3C_3 + 4C_4 + 5C_5]$$

$$0 = \frac{1}{\beta^2} [6C_3 + 12C_4 + 20C_5]$$

Resolviendo:

$$C_3 = 10h \quad C_4 = -15h \quad C_5 = 6h$$

7.- La ecuación de desplazamiento es finalmente:

$$s = h \left[ 10 \left( \frac{\theta}{\beta} \right)^3 - 15 \left( \frac{\theta}{\beta} \right)^4 + 6 \left( \frac{\theta}{\beta} \right)^5 \right] \quad (4)$$

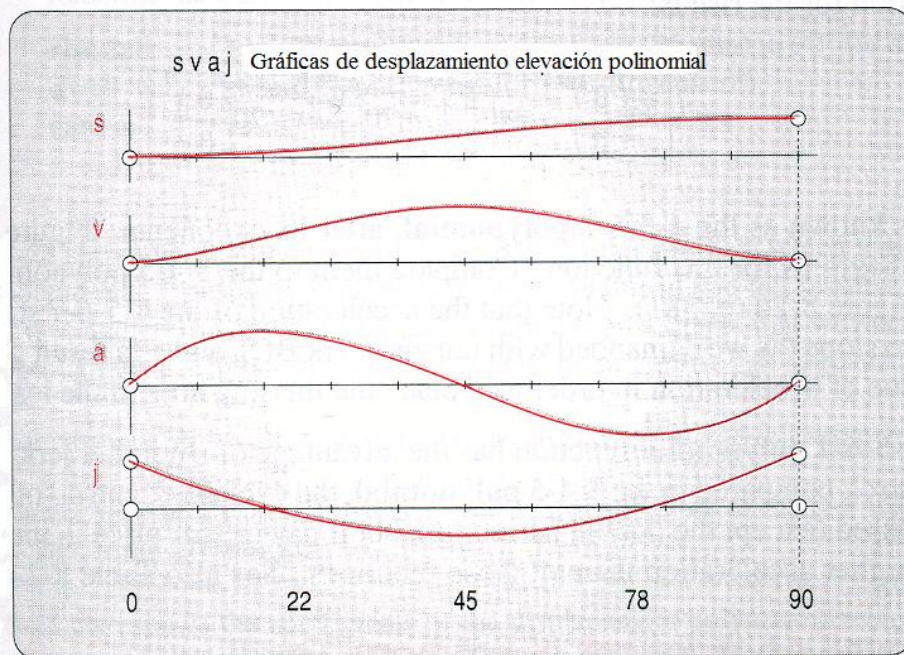
$$v = \frac{h}{\beta} \left[ 30 \left( \frac{\theta}{\beta} \right)^2 - 60 \left( \frac{\theta}{\beta} \right)^3 + 30 \left( \frac{\theta}{\beta} \right)^4 \right] \quad (5)$$

$$a = \frac{h}{\beta^2} \left[ 60 \left( \frac{\theta}{\beta} \right) - 180 \left( \frac{\theta}{\beta} \right)^2 + 120 \left( \frac{\theta}{\beta} \right)^3 \right] \quad (6)$$

La figura 1.9 muestra los diagramas  $s$ ,  $v$ ,  $a$ ,  $j$  para la elevación polinomial.



## 1. Fundamentos de levas y trenes de engranes



*Fig. 1.9 La subida polinomial 3-4-5 muestra s, v y j como funciones continuas*

Las funciones polinomiales son la aproximación más versátil para cualquier problema de diseño de levas, esto debido a la continuidad de las primeras tres funciones y a no poseer picos grandes de velocidad ni de aceleración.

### **Funciones de retorno**

Para convertir ecuaciones de elevación en retorno, solamente hay que restar a la elevación máxima  $h$  la función de desplazamiento de elevación  $s$ , y poner signo negativo a las derivadas superiores  $v$ ,  $a$ ,  $j$ .

### Dimensionamiento de la leva

#### Ángulo de presión y radio de curvatura

Una vez que las funciones  $s$ ,  $v$ ,  $a$ ,  $j$  han sido definidas, el siguiente paso es dimensionar la leva. Existen dos factores mayores, los cuales afectan el tamaño de la leva:

- 1.- El ángulo de presión
- 2.- Y el radio de curvatura.

Ambos implican el *radio del círculo primo* en la leva ( $R_p$ ) cuando se usan seguidores de rodillos o curvos. El centro del círculo primo se halla en el centro de rotación de la leva. El *círculo base* se define como el *círculo más pequeño que puede ser dibujado tangente a la superficie física de la leva* figura 1.10. Todas las levas radiales tendrán un círculo base, sin importar el tipo de seguidor usado.

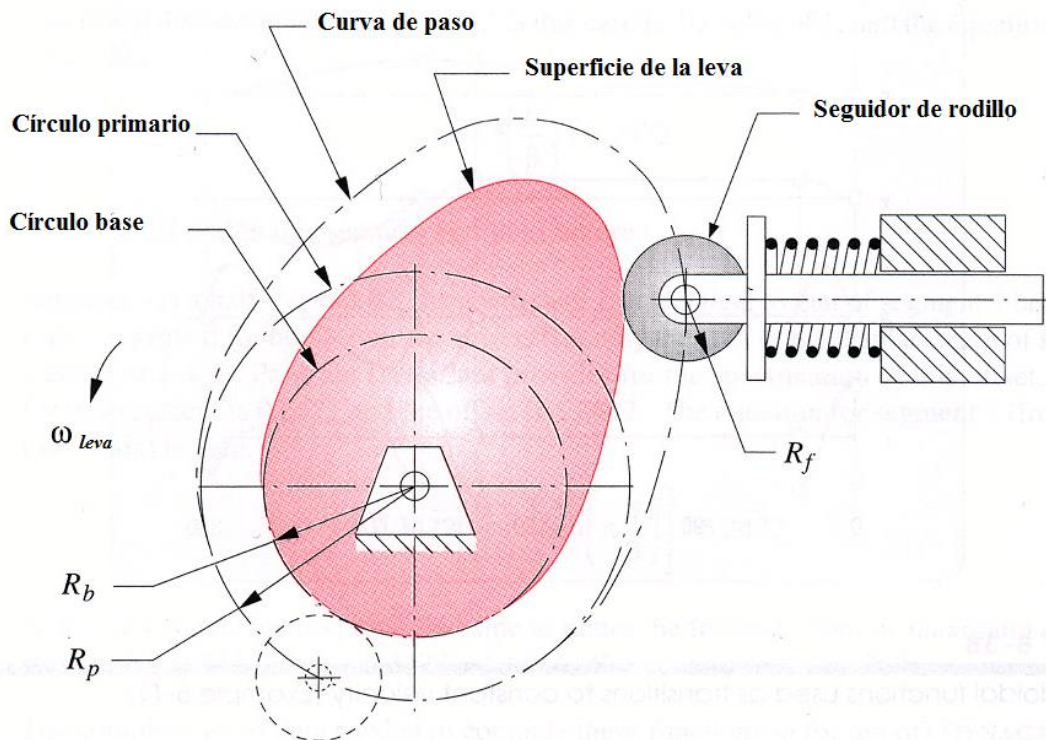


Fig. 1.10  $R_p$  de círculo primo,  $R_b$  de círculo base y curva de paso de una leva radial con seguidor de rodillo

## Ángulo de presión

El *ángulo de presión*  $\phi$  es el ángulo entre la dirección del movimiento (velocidad) del seguidor y la dirección del eje de transmisión.

En la *práctica* conviene que el *ángulo de presión* esté entre  $0^\circ$  y  $35^\circ$  para *seguidores de rotación*, a fin de evitar una carga lateral excesiva sobre el deslizador del seguidor. Valores de  $\phi$  mayores que estos, aumentan la fricción sobre el deslizador del seguidor o sobre el pivote, a niveles indeseables y pueden atascar a *seguidores de traslación* en sus guías.

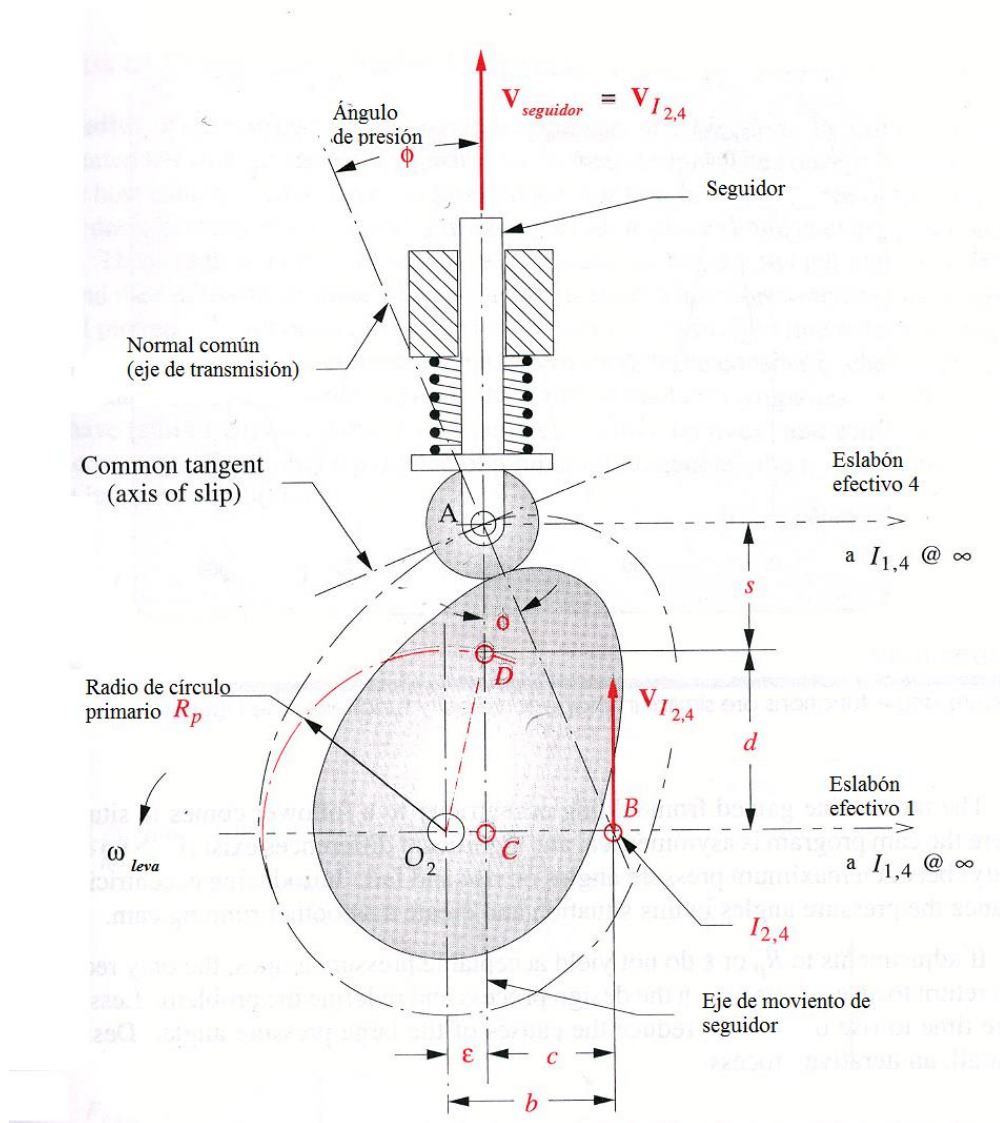


Fig. 1.11 Geometría para la derivación de la ecuación del ángulo de presión

### Radio de curvatura de la leva

El ángulo de presión determina un cierto tamaño de leva. Otro factor importante que afecta el tamaño de la leva es el radio de curvatura de la leva.

Para cada punto de la curva (perfil de leva), se puede construir un círculo tangente, cuyo radio es el mismo que el de la curva en ese punto. El radio del círculo es llamado radio de curvatura.

El radio de curvatura, cambia para cada punto en el perfil de la leva. Como el círculo base se hace pequeño, la leva también. Esto puede generar cúspides (puntas) y hoyos en la leva. Levas con las condiciones antes mencionadas son inaceptables.

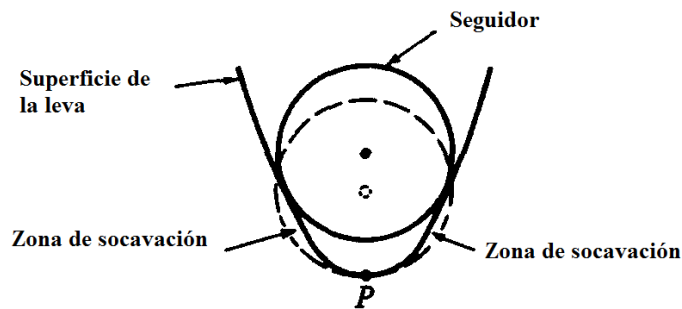
El radio de curvatura es importante por las siguientes razones:

Si la leva es cóncava en un área dada, el radio de curvatura determina el:

**Diámetro mínimo del cortador** para maquinar la leva.

**Diámetro mínimo del seguidor** por usar en la leva.

Si la leva es cóncava en un área dada, el radio de curvatura no puede ser más pequeño que el radio del cortador o seguidor. La forma de obtener e interpretar el radio de curvatura se precisa en el **Apéndice B**.



*Fig. 1.12 Radio de curvatura en un área cóncava de la leva*

## 1. Fundamentos de levas y trenes de engranes

---

Los esfuerzos de contacto entre la leva y el seguidor son una función del radio de curvatura de la leva. Por esto, los rodillos no pueden ser muy pequeños, si las cargas de contacto son grandes.

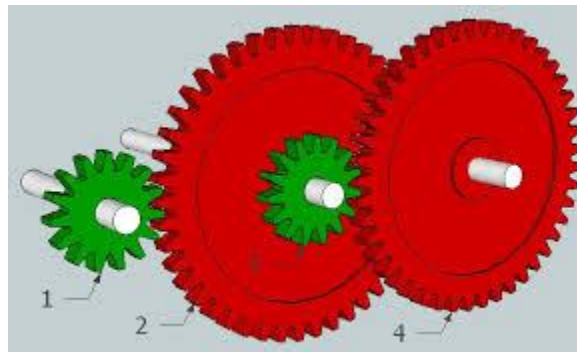
Una vez mencionados los conceptos antes descritos acerca del diseño de levas, se da paso a citar los conceptos de teoría de engranes, con la finalidad de poder encarar la síntesis de los mecanismos con movimiento intermitente.

### 1.3. Conceptos generales de Engranes

Un *tren de engranes* es cualquier colección de 2 o más engranes conectados [21].

El propósito de cualquier tren de engranes es *transmitir movimiento (o potencia) de un punto a otro*. Adicionalmente es necesario modificar el movimiento incrementando o reduciendo su velocidad o cambiando su dirección.

Los *Trenes de engranes* hacen posible obtener *razones de velocidad grandes* con una *serie de engranes pequeños*. En muchos casos, un tren de engranes consistiendo de varios pares de engranes puede ser hecho más compacto que un tren hecho de solamente dos engranes.



*Fig. 1.13 Tren de engranes*

## Razón de velocidad y valor de tren

Cuando *dos engranes* acoplados son usados para transmitir movimiento su *razón de velocidad* es ( $rv$ ), la cual es la razón de la *velocidad de salida* para la *velocidad de entrada*, se define como:

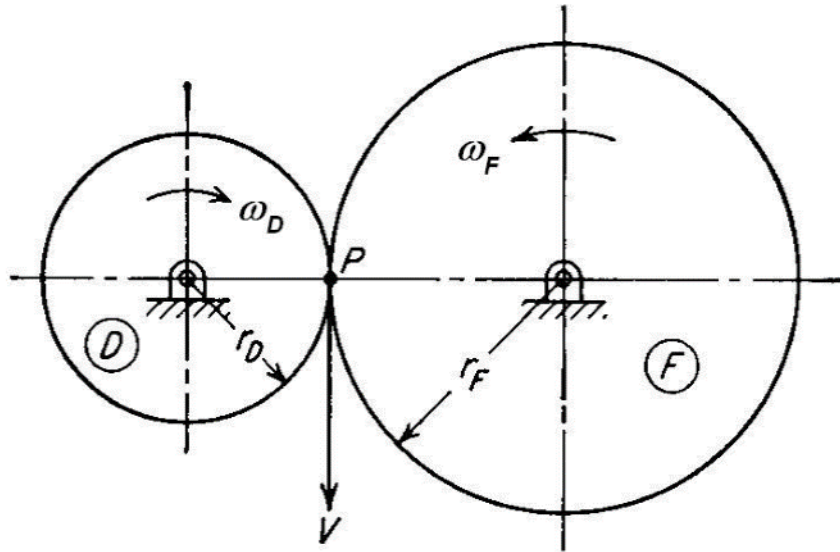


Fig. 1.14 Razón de velocidad

$$r_v = \frac{\omega_f}{\omega_d} = \frac{\text{velocidad angular del seguidor (follower)}}{\text{velocidad angular del impulsor (driver)}}$$

La razón también es definida como:

$$rv = \frac{\omega_F}{\omega_D} = \frac{n_F}{n_D} = \frac{r_D}{r_F} = \frac{N_D}{N_F}$$



## 1. Fundamentos de levas y trenes de engranes

---

Donde:

$\omega$  = velocidad angular  $\left[\frac{rad}{s}\right]$

$n$  = velocidad angular  $\left[\frac{rev}{min}\right]$

$r$  = radio del círculo de paso

$N$  = número de dientes

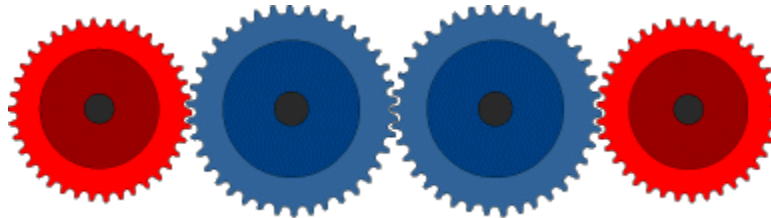
Cuando un *tren de engranes* consiste de *tres o más engranes*, la razón de su *velocidad de salida* para su velocidad de entrada es llamado *valor del tren (vt)*.

### Trenes de engranes

Existen dos categorías de trenes de engranes: ordinarios y planetarios.

#### Tren de engranes ordinario

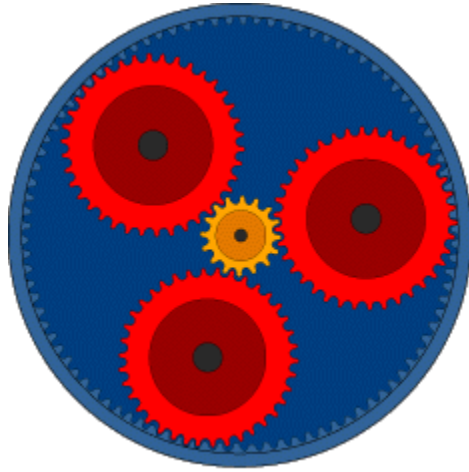
En un *tren de engranes ordinario*, todos los ejes de engranes están fijos a la tierra (fig. 1.15).



*Fig. 1.15 Tren de engranes ordinario*

#### Tren de engranes planetario

En un *tren de engranes planetario o epicíclico*, uno o más de los ejes de engranes rotan relativo a la tierra (fig. 1.16).

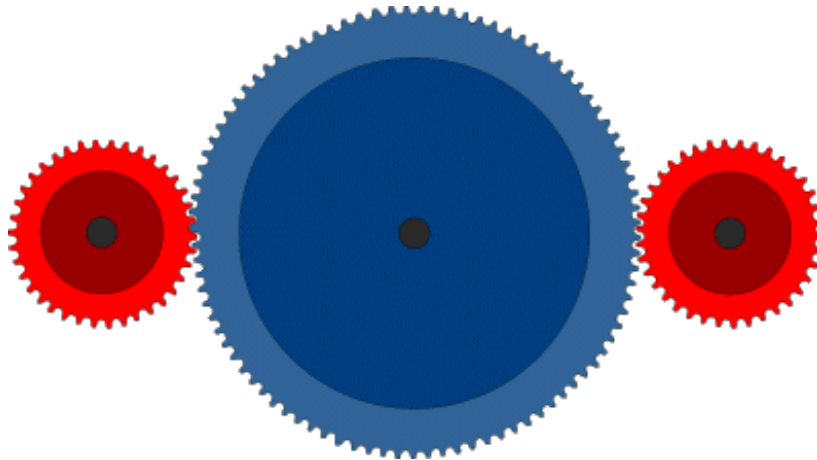


*Fig. 1.16 Tren de engranes planetario*

### Tren de engranes simple

El tren de *engranes ordinario* puede ser: *simple* o *compuesto*.

**Simple:** Cada eje soporta un engrane.



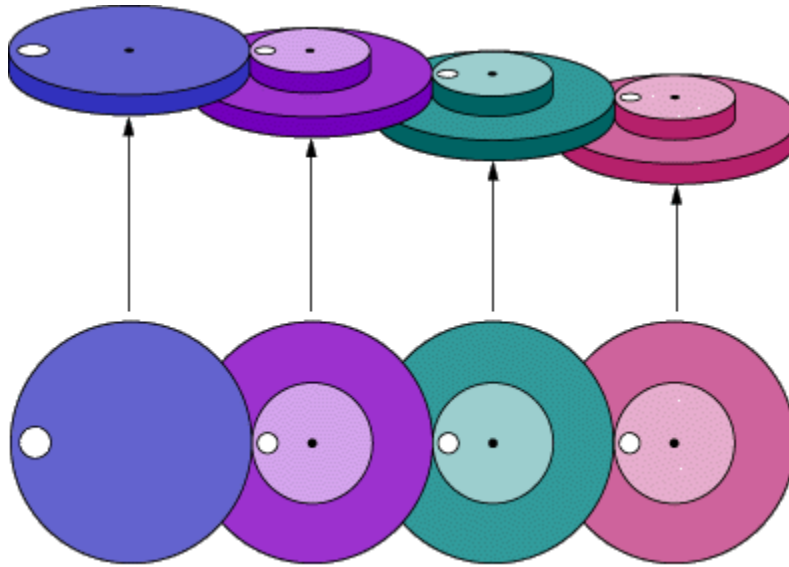
*Fig. 1.17 Tren ordinario simple*



## 1. Fundamentos de levas y trenes de engranes

---

**Compuesto:** Uno o más ejes soportan dos engranes.



*Fig. 1.18 Tren ordinario compuesto*

### Signos de giro de tren

Es convencional designar a la razón de velocidad y al valor del tren el signo respectivo:

**Positivo:** si el **driver** y el **follower** rotan en la misma dirección

**Negativo:** si rotan en direcciones opuestas.

También si un tren está formado con engranes externos:

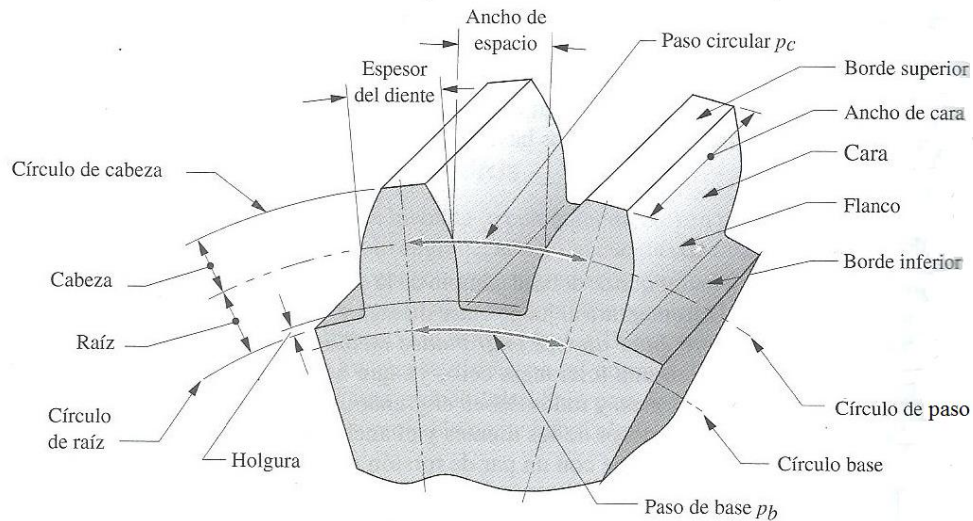
Si el número de ejes es **impar**, **impulsor-seguidor (conducido)** rotarán en la misma dirección.

Si el número de ejes es **par**, **impulsor-seguidor (conducido)** rotarán en direcciones opuestas.

Es momento de incursionar en la terminología que posee cada engrane, independientemente de la configuración que posea en conjunto con otros engranes cuando se encuentran acoplados.

### Terminología

Cuando dos engranajes están acoplados [22], es costumbre referirse al más pequeño como piñón y al más grande como engrane. Los siguientes términos son de uso común:



**Fig. 1.19** Nomenclatura de diente de engrane

**Círculo de paso.** El círculo sobre un engrane que corresponde a la superficie de contacto de una rueda de fricción.

**Círculo de adendum.** El círculo que circunscribe el engrane.

**Adendum.** La distancia radial del círculo de paso al círculo de adendum.

**Círculo de dedendum o raíz.** El círculo dibujado a través de la parte inferior de los dientes de engrane.

**Dedendum.** La distancia radial del círculo de paso al círculo de raíz.

**Círculo de claro.** El círculo más grande centrado en el centro del engrane que no es penetrado por los dientes del engrane acoplado.

## 1. Fundamentos de levas y trenes de engranes

---

**Claro.** La distancia radial del círculo del claro al círculo de raíz.

**Profundidad total.** La distancia radial entre los círculos de adendum y dedendum.

**Profundidad de trabajo.** La distancia radial entre los círculos de adendum y claro.

**Paso circular ( $p$ ).** El paso circular  $p$  es la suma del ancho del diente y del espacio entre dientes. Es la distancia del arco medida a lo largo del *círculo de paso* a partir de un punto en un diente, al punto correspondiente en el diente adyacente del engrane. Por lo tanto:

$$p = \frac{\text{circunferencia del círculo de paso}}{\text{número de dientes}}$$

$$p = \frac{\pi d}{N} \quad \text{pulgadas o milímetros}$$

$$p = \pi m \quad \text{milímetros}$$

Donde:

$d$  – es el diámetro del *círculo de paso* en pulgadas o en milímetros

$N$  – es el número de los dientes del engrane

$m$  – módulo (tamaño del diente)

**Paso base ( $p_b$ ).** Es la distancia del arco medida a lo largo del *círculo base* a partir de un punto en un diente, al punto correspondiente en el diente adyacente del engrane. Así:

$$p_b = \frac{\pi d_b}{N} \quad \text{pulgadas o milímetros}$$

Donde:

$d_b$  – es el diámetro del *círculo base* en pulgadas o en milímetros

## 1. Fundamentos de levas y trenes de engranes

---

**Paso diametral ( $P$ ).** El número de dientes de un engrane dividido por el diámetro del círculo de paso en *pulgadas*. Así:

$$P = \frac{N}{d}$$

La relación entre el paso circular y el diametral es:

$$Pp = \pi$$

**Módulo ( $m$ ).** En unidades SI, el módulo  $m$  se utiliza para expresar el tamaño del diente de engrane, más que el *paso diametral  $P$*  aún en uso en los U. S. El módulo se define como:

$$m = \frac{d}{N}$$

Donde  $d$  y  $m$  tiene unidades de *milímetros*. El módulo es el recíproco del paso diametral. Sin embargo el paso diametral está en *pulgadas*.

**Importante:** Un par de engranes acoplados deben tener el mismo:

Paso circular

Paso diametral o módulo

Ángulo de presión

Addendum y dedendum (usualmente)

### Ley fundamental de engranamiento

Una razón importante para el uso de engranes, es que mantiene una razón de velocidad angular constante. *La ley fundamental de engranamiento* establece la condición que deben respetar los perfiles de dientes de engranes para mantener una razón de velocidad angular constante.

## 1. Fundamentos de levas y trenes de engranes

El perfil del diente de un engrane debe ser tal que la *normal común* en el *punto de contacto* entre dos dientes siempre pase a través de un *punto fijo* sobre la *línea de centros* de los engranes. El punto fijo es llamado el *punto de paso (pitch point)*.

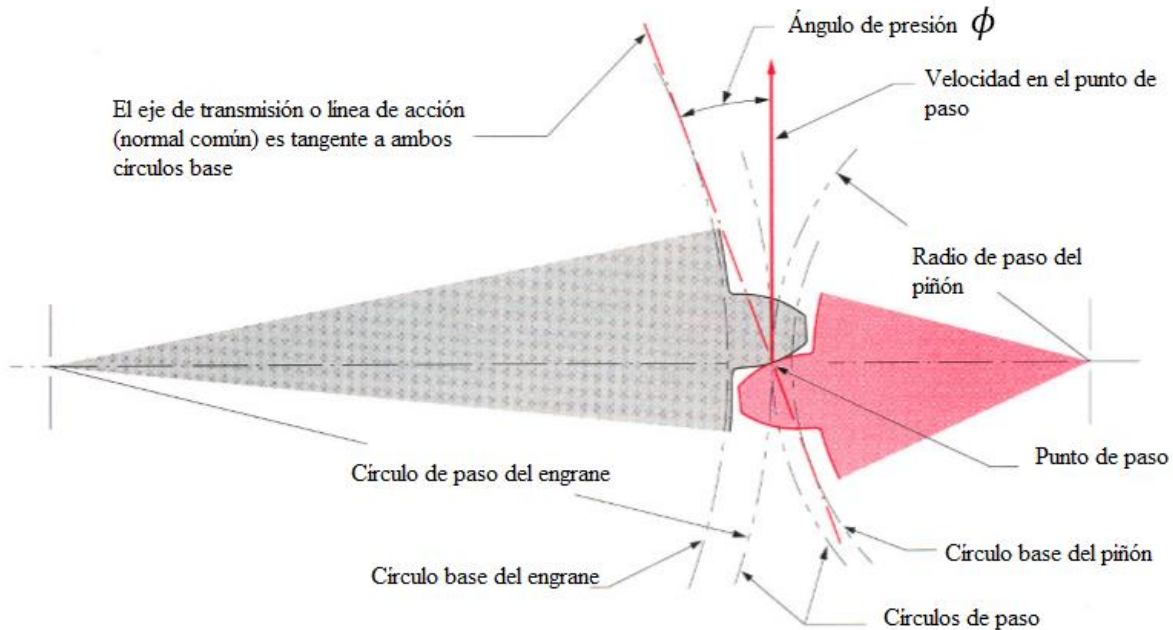


Fig. 1.20 Geometría del contacto y ángulo de presión de dientes

### Ángulo de presión

El ángulo entre la *línea de presión (normal común)* y los círculos de paso EF en la figura 1.20 es conocido como el *ángulo de presión*.

El ángulo de presión  $\phi$  en un juego de engranes es similar al de la leva-seguidor y se define como el ángulo entre el eje de transmisión o línea de acción (*normal común*) y la *dirección de la velocidad (tangente común)* en el punto de paso (fig. 1.20).

### Tren de engranes planetarios

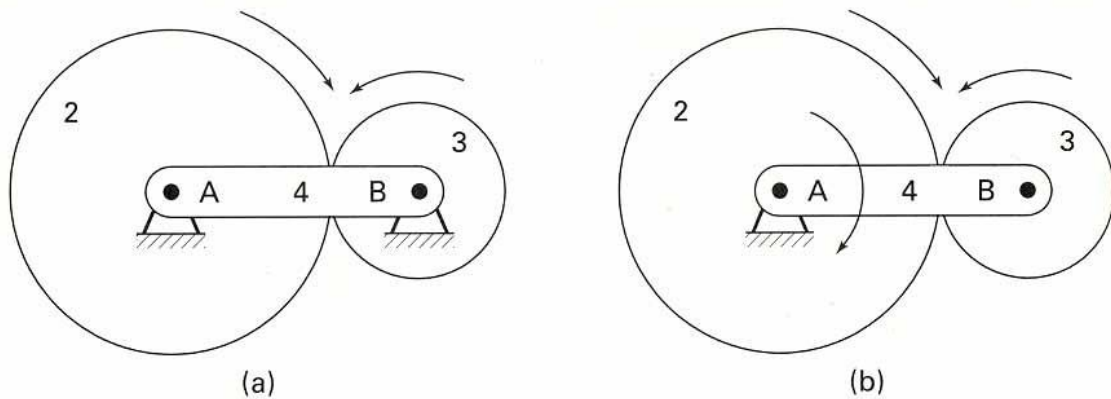
La sección previa fue concerniente a *trenes de engranes ordinarios*, esto es, trenes en la cual cada engrane rota con respecto al centro que está fijo a la tierra [15].

Trenes de engranes ordinarios tienen un grado de libertad.

## 1. Fundamentos de levas y trenes de engranes

---

En contraste a un tren ordinario, un **tren de engranes planetario (epicíclico)** puede suministrar 2 grados de libertad. Esto se hace liberando uno de los centros de engranes en la figura 1.21.



*Fig. 1.21 Tipos de trenes de engranes (a) ordinario, (b) planetario.*

De la figura 1.21b, el engrane 3 es llamado **engrane planeta**, porque su centro **no está fijo** a la tierra, y orbita alrededor del engrane 2. El engrane 2 es llamado **engrane sol**, porque su centro **está fijo** a la tierra y es orbitado por el planeta.

Engranes planetas, como 3, giran sobre un eje que está fijo a un brazo giratorio, también llamado **carrier o araña**.

### **Velocidad angular de los engranajes planetarios**

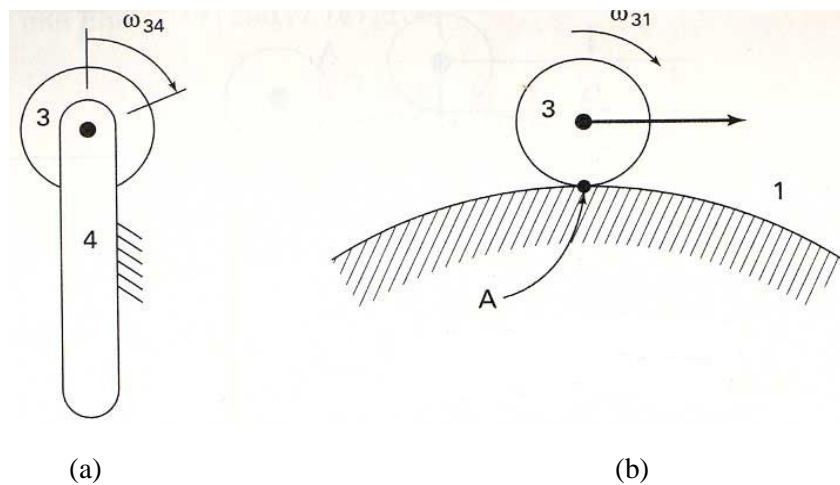
El análisis de trenes de engranes planetarios es complicado por el hecho de que los engranes planetas rotan alrededor de su propio centro, y al mismo tiempo rotan alrededor del centro del engrane sol.

## 1. Fundamentos de levas y trenes de engranes

Este tiene dos velocidades angulares diferentes:

1. uno respecto al brazo  $\omega_{34}$  (Ver fig. 1.22)
2. otro con respecto a la tierra  $\omega_{31}$  (rotación en el centro instantáneo, punto A).

Se necesitan determinar ambas velocidades angulares para determinar completamente el movimiento de los engranes planetas.



*Fig. 1.22 Dos perspectivas de la velocidad angular del engrane planeta, (a) rotación del planeta con respecto al brazo, (b) rotación del planeta respecto a tierra*

### $\omega_{31}$ : Rotación del planeta con respecto a la tierra

Como el engrane planeta (cuerpo 3) gira a lo largo de la circunferencia exterior del engrane sol (cuerpo 2), la velocidad del centro del planeta (punto B) puede ser expresada de dos diferentes maneras (fig. 1.23):

$$V_B = \omega_{41}r_4$$

$$V_B = \omega_{31}r_3$$

## 1. Fundamentos de levas y trenes de engranes

Igualando:

$$\begin{aligned}\omega_{31}r_3 &= \omega_{41}r_4 \\ \omega_{31} &= \frac{r_4}{r_3}\omega_{41} = \left(\frac{r_2 + r_3}{r_3}\right)\omega_{41} = \left(\frac{r_2}{r_3} + 1\right)\omega_{41}\end{aligned}\quad (7)$$

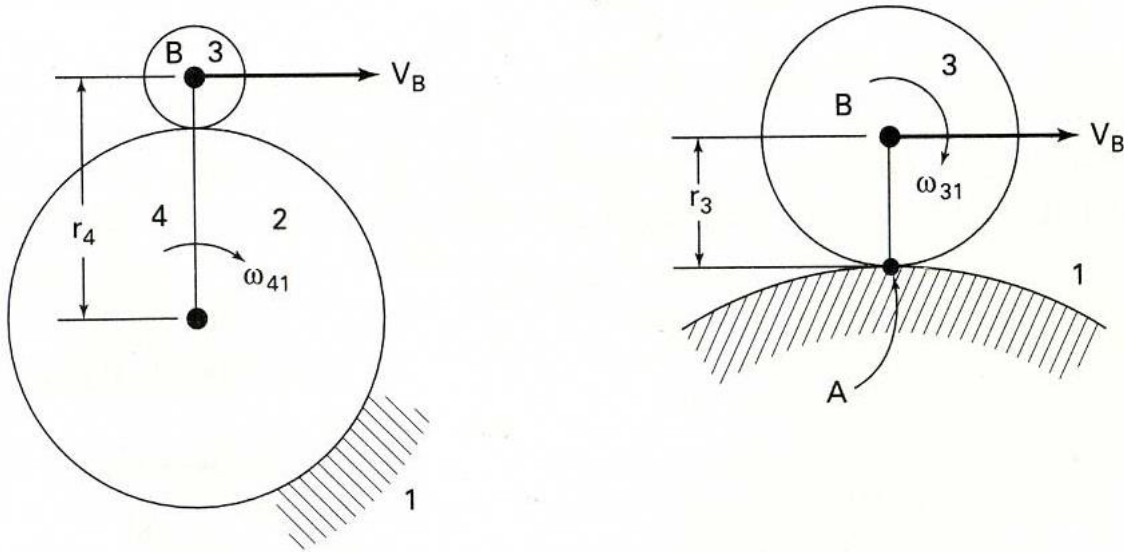


Fig. 1.23 Calculando  $\omega_{31}$

### $\omega_{34}$ : Rotación del Planeta con Respecto al Brazo

A medida que el brazo se mueve, el engrane planeta rota alrededor de su propio eje unido al brazo. De la geometría, la longitud del arco A-A' es igual a:

$$L_1 = \theta_{41}(r_4 - r_3)$$



## 1. Fundamentos de levas y trenes de engranes

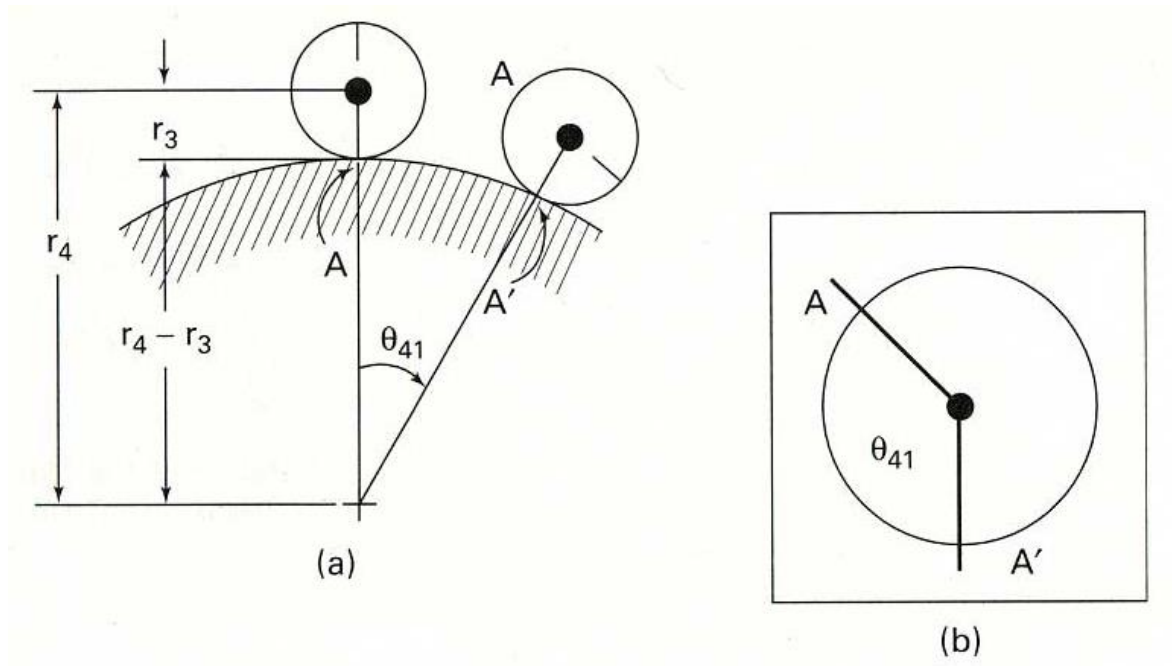


Fig. 1.24 Calculando  $\omega_{34}$

El punto **A** viaja la misma distancia en el engrane 3 (Ver fig. 1.24):

$$L_1 = \theta_{34}r_3$$

Igualando las dos distancias y derivando respecto al tiempo:

$$\theta_{34}r_3 = \theta_{41}(r_4 - r_3)$$

$$\omega_{34}r_3 = \omega_{41}(r_4 - r_3)$$

$$\omega_{34} = \frac{r_4 - r_3}{r_3} \omega_{41}$$

$$\omega_{34} = \left(\frac{r_4}{r_3} - 1\right) \omega_{41} = \left(\frac{r_2 + r_3}{r_3} - 1\right) \omega_{41} = \left(\frac{r_2}{r_3}\right) \omega_{41} \quad (8)$$

En la ecuación (7), se tomó en cuenta que  $r_4 = r_2 + r_3$ , como se ve en la figura 1.25.

## 1. Fundamentos de levas y trenes de engranes

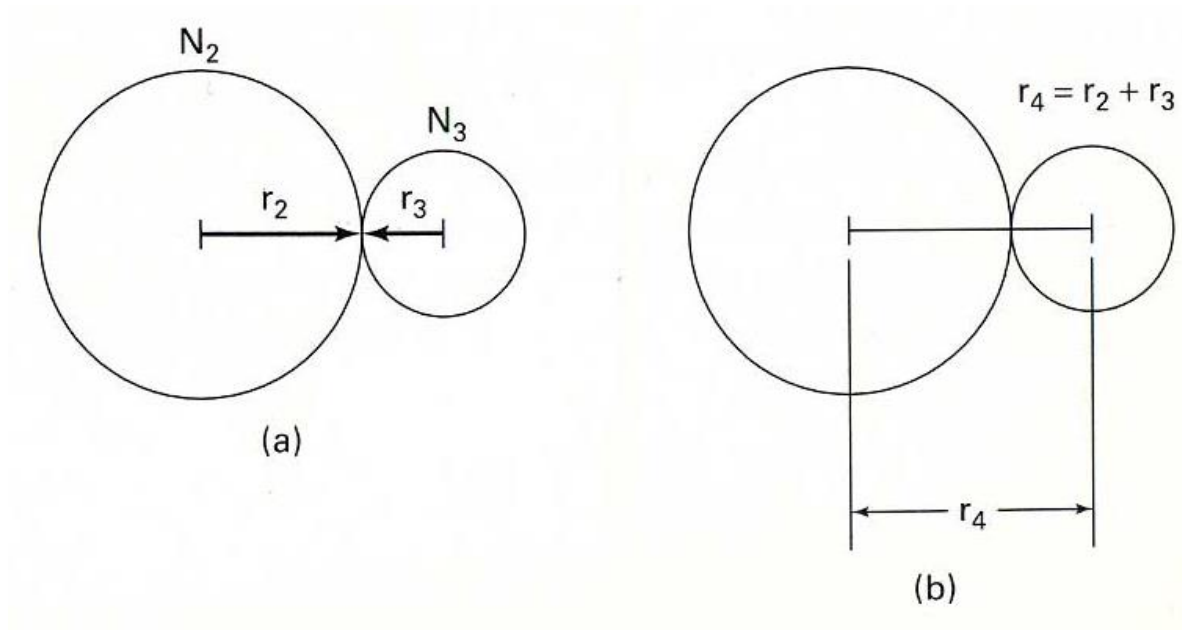


Fig. 1.25 Relación de dientes y radios de engranes

Además el paso diametral es:

$$P = \frac{N}{D} = \frac{\text{número de dientes}}{\text{diámetro de engrane}}$$

Así:

$$P = \frac{N_2}{2r_2} = \frac{N_3}{2r_3}$$

$$\frac{N_2}{N_3} = \frac{r_2}{r_3} \quad (9)$$

Sustituimos ecuación (9) en ecuaciones (7) y (8):

$$\omega_{31} = \left(\frac{r_2}{r_3} + 1\right) \omega_{41} = \left(\frac{N_2}{N_3} + 1\right) \omega_{41} \quad (10)$$

$$\omega_{34} = \left(\frac{r_2}{r_3}\right) \omega_{41} = \left(\frac{N_2}{N_3}\right) \omega_{41} \quad (11)$$

## 1. Fundamentos de levas y trenes de engranes

---

Las ecuaciones (10) y (11) calculan la velocidad angular del engrane planeta 3 respecto a la tierra y respecto al brazo, respectivamente.

### Relaciones entre las dos Velocidades Angulares

De (11) tenemos:

$$\frac{\omega_{34}}{\omega_{41}} = \left( \frac{N_2}{N_3} \right)$$

Sustituyendo en (10):

$$\begin{aligned} \omega_{31} &= \left( \frac{\omega_{34}}{\omega_{41}} + 1 \right) \omega_{41} \\ \omega_{31} &= \omega_{41} + \omega_{34} \end{aligned} \quad (12)$$

La ecuación (12) declara que la velocidad del engrane 3 es igual a la velocidad del brazo 4, más la velocidad de 3 respecto a 4.

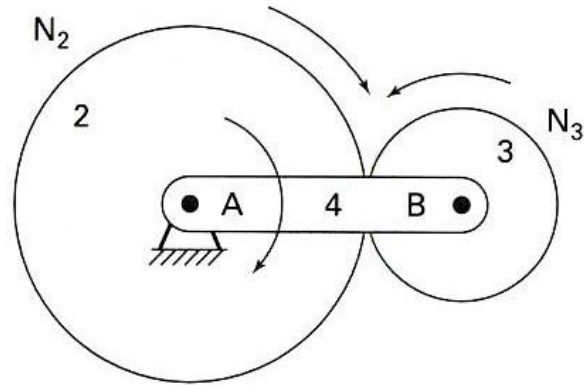
### El Método de la Fórmula

El tren de engranes planetario (fig. 1.26) es la configuración más simple posible: un engrane sol, un engrane planeta y un brazo.

Desafortunadamente, el arreglo de tren planetario simple tiene muy pocas aplicaciones, ain embargo se puede utilizar para explicar los conceptos. En general, un tren de engranes planetarios empleará más de tres engranes, y el análisis será más complicado.

## 1. Fundamentos de levas y trenes de engranes

---



*Fig. 1.26 Dos grados de libertad, tren de engranes planetarios*

Se empezará derivando una fórmula de razón de engranes para trenes de engranes simples y se extenderá para configuraciones de trenes de engranes más reales. De la ecuación (12) se tiene:

$$\omega_{31} = \omega_{41} + \omega_{34} \quad (13)$$

De manera similar se puede escribir:

$$\omega_{21} = \omega_{41} + \omega_{24}$$

Arreglando las dos ecuaciones:

$$\omega_{34} = \omega_{31} - \omega_{41} \quad (14)$$

$$\omega_{24} = \omega_{21} - \omega_{41} \quad (15)$$

La razón entre  $\omega_{34}$  y  $\omega_{24}$  se calcula como:

$$\frac{\omega_{34}}{\omega_{24}} = \frac{\omega_{31} - \omega_{41}}{\omega_{21} - \omega_{41}} \quad (16)$$

## 1. Fundamentos de levas y trenes de engranes

---

Usando:

$$\frac{\omega_L}{\omega_F} = \frac{\text{Número de dientes de engrane impulsor}}{\text{Número de dientes de engrane impulsado}}$$

La ecuación (15) se escribe como:

$$\frac{\omega_{34}}{\omega_{24}} = -\frac{N_2}{N_3} \quad (17)$$

El signo menos indica que los engranes rotan en sentido opuesto. Igualando (15) y (16) para la razón de velocidad se tiene:

$$\frac{\omega_{34}}{\omega_{24}} = \frac{\omega_{31} - \omega_{41}}{\omega_{21} - \omega_{41}} = -\frac{N_2}{N_3}$$

Una expresión más general de este método analítico puede ser escrito como:

$$\frac{\omega_{LA}}{\omega_{FA}} = \frac{\omega_L - \omega_A}{\omega_F - \omega_A} \quad (18)$$
$$= \frac{\text{Número de dientes de engrane impulsor}}{\text{Número de dientes de engrane impulsado}}$$

Donde:

$\omega_{LA}$  .- velocidad angular del **último** engrane **relativo** al brazo

$\omega_{FA}$  .- velocidad angular del **primer** engrane **relativo** al brazo

$\omega_L$  .- velocidad angular **absoluta** del **último** engrane

$\omega_F$  .- velocidad angular **absoluta** del **primer** engrane

$\omega_A$  .- velocidad angular **absoluta** del **brazo**

## 1. Fundamentos de levas y trenes de engranes

---

### Reglas para el método de la fórmula

#### *Regla 1. Uso de la ecuación*

Es importante que el engrane de entrada y el engrane de salida se acoplen con los engranes que tienen movimiento planetario.

Que el engrane de entrada y el engrane de salida estén sobre ejes paralelos. Esto porque las velocidades angulares, no pueden ser tratadas algebraicamente, a menos que los vectores que representan estas velocidades, sean paralelos.

#### *Regla 2. Signos de velocidades angulares*

Antihorario positivo.

Horario negativo.

#### *Regla 3. Signos de productos de dientes*

Para engranaje con ejes paralelos:

Si el engrane de entrada y de salida giran igual, el producto es positivo.

Si giran opuestos, el producto es negativo.

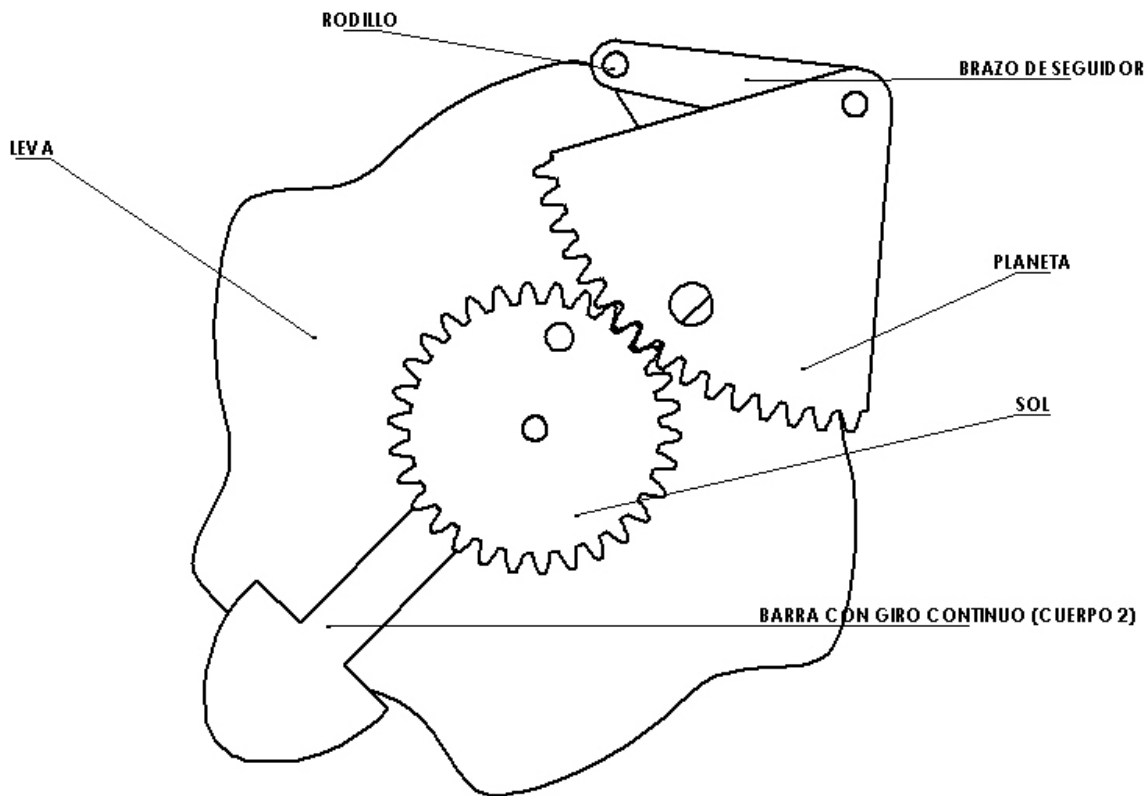
Una vez definidos los conceptos necesarios acerca de la teoría de levas, así como de engranes, se da paso a enfrentar al primer mecanismo con movimiento intermitente, el propósito es haber preestablecido las herramientas necesarias para aterrizar en un terreno complicado de analizar, pero tener la certeza de que son suficientes para alcanzar los objetivos.

# Capítulo 2

## Síntesis cinemática de tren 1

### 2.1. Introducción

La génesis del problema tiene inicio cuando se desea diseñar la leva que, en conjunto con dos barras, un engrane sol y otro engrane planeta, otorgue un movimiento intermitente de salida, el cual será efectuado por el engrane central *sol*. Es preciso señalar que la leva se mantiene estacionaria, es decir, no gira. Prácticamente será poner en marcha una inversión cinemática (ver **Apéndice A**), donde una de las barras comienza a girar en torno a la leva, mientras ésta se fija a tierra.



*Fig. 2.1 Mecanismo con movimiento intermitente a la salida "Tren 1"*

## 2. Síntesis cinemática de *tren 1*

---

Aquí se aplican los conceptos descritos en el **Capítulo 1**, tomando en cuenta que el punto de partida es obtener el número de grados de libertad *GDL* que se requieren para poder accionar al mecanismo.

Los **grados de libertad** *GDL* del sistema hacen referencia al número de parámetros (variables) independientes que se requieren para definir de manera única su posición y orientación en cualquier instante de tiempo.

Posteriormente se tiene que obtener la gráfica del movimiento que describirá el engrane sol en base a la aplicación de las funciones matemáticas que describen el movimiento del seguidor, una vez habiendo realizado lo anterior, se empleará el método de la fórmula para poder introducir en la ecuación de engranes la variable que permite relacionar el movimiento del seguidor con el movimiento del tren de engranes. Después de que se establecen las funciones que describen el comportamiento de los engranes sol y planeta, se obtienen sus respectivas gráficas para visualizar la conducta de dichas funciones *S V A J*. Se realiza un bosquejo de una leva con seguidor para definir ángulos de posición del eslabón que une el centro de leva y brazo del seguidor, esto para establecer las ecuaciones que dictaminen las coordenadas del perfil de leva, de esta forma se obtienen las primeras y segundas derivadas de dichas funciones, las cuales se resuelven para ser aplicadas en el cálculo del radio de curvatura. Se establecen las ecuaciones para obtener el ángulo de presión, y se da solución a las mismas para graficar los dos últimos parámetros mencionados cuidando los valores permisibles.

Una vez que se obtuvieron los valores de coordenadas de perfil de leva, ángulo de presión y radio de curvatura, así como sus gráficas, se toman las dimensiones geométricas establecidas en la programación realizada, se exportan las coordenadas de perfil de leva a una macro de Excel para realizar el sólido en un programa de diseño, construyendo así, todos y cada uno de los cuerpos y/o elementos que constituyen a este mecanismo. Posteriormente de que se realizan las piezas, estas son ensambladas y se realiza la simulación del mecanismo, para visualizar y constatar si su movimiento converge a la solución deseada, que en este caso es el movimiento intermitente a la salida.



## 2. Síntesis cinemática de *tren 1*

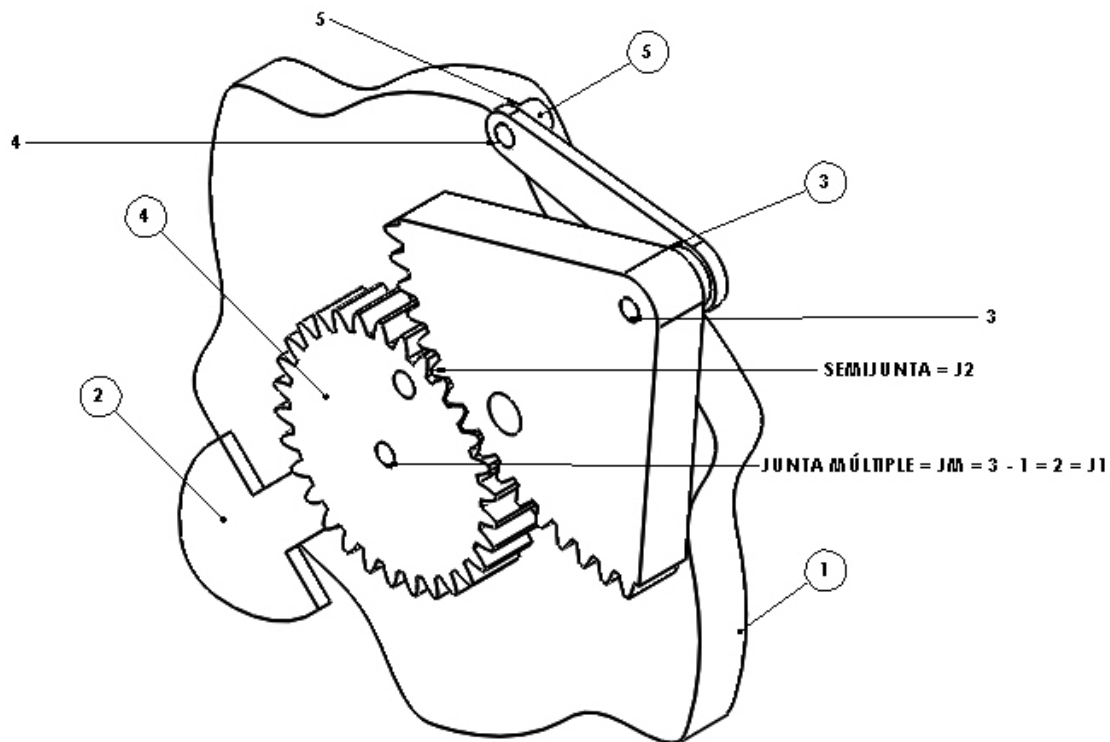


Fig. 2.2 Diagrama para obtener grados de libertad de "Tren 1"

### 2.2. Obtención de grados de libertad

Aplicando la ecuación de Gruebler- Kutzbach para obtener grados de libertad.

$$\Gamma \Delta \Lambda = 3(L - 1) - 2J_1 - J_2$$

$L$  = Número de eslabones incluyendo tierra

$J_1$  = Número de juntas completas

$J_2$  = Número de semijuntas

## 2. Síntesis cinemática de *tren 1*

---

Consideraciones:

- (1) En el contacto existente entre la superficie de la leva y la cara del rodillo se considera un movimiento uniforme, el cual se propicia cuando hay rodamiento (no deslizamiento), por lo tanto, se considera como  $\mathcal{G}_1$ .
- (2) La velocidad angular de la leva es nula, por lo tanto en este caso se considera a la leva como parte de la misma tierra.

Se tiene:

$$\Gamma\Delta\Lambda = 3(5 - 1) - 2(5) - 1(1)$$

$$\Gamma\Delta\Lambda = 1$$

Se necesita un solo motor para conseguir el movimiento deseado en el mecanismo, el cual tiene que ser acoplado al cuerpo 2, en base a que la leva está fija, y que el cuerpo 4 será la variable de salida. Con el dato de *GDL* obtenido, se principia con el entendimiento y análisis del movimiento que se desea en el engrane sol; un punto clave es la geometría de la leva, ya que, nos indicará cuantas veces se moverá el cuerpo 3 (engrane planeta y brazo de seguidor), como consecuencia al estar acoplados ambos engranes, la transmisión final de movimiento llegará al engrane sol, y es este el punto de partida para crear una función que decreta su movimiento.

### 2.3. Funciones de movimiento para el engrane sol

Con base en la versatilidad que brindan las funciones polinomiales en cuanto a sus características cinemáticas que se analizaron en el **Capítulo 1**, se utilizan dichas funciones para describir el desplazamiento del seguidor.

Es imprescindible presentar una gráfica que muestra los primeros dos segmentos del movimiento que realiza el engrane sol, cuya finalidad es que se comprenda la nomenclatura que se empleará en las funciones polinomiales y su interpretación gráfica (fig. 2.3). Posteriormente se resuelven las ecuaciones para los 12 segmentos que manifiesta dicho

## 2. Síntesis cinemática de *tren 1*

engrane así como el seguidor de la leva (6 elevaciones y 6 detenciones), y se bosqueja su comportamiento.

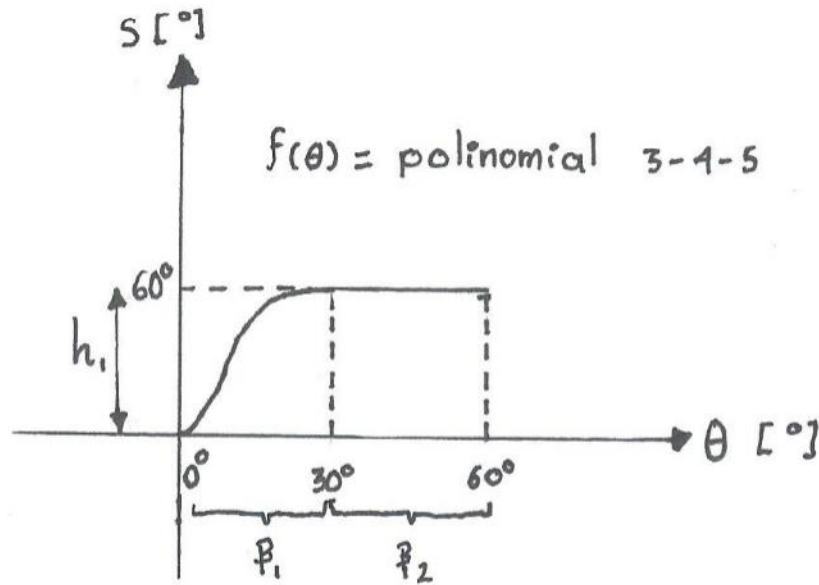


Fig. 2.3 Bosquejo de los segmentos 1 y 2 para una elevación y detención en función polinomial (nomenclatura)

### Elevación polinomial

$$s_i = h_i \left[ 10 \left( \frac{\theta_i}{\beta_i} \right)^3 - 15 \left( \frac{\theta_i}{\beta_i} \right)^4 + 6 \left( \frac{\theta_i}{\beta_i} \right)^5 \right] + h_{i-1} \quad (19)$$

$$v_i = \frac{h_i}{\beta_i} \left[ 30 \left( \frac{\theta_i}{\beta_i} \right)^2 - 60 \left( \frac{\theta_i}{\beta_i} \right)^3 + 30 \left( \frac{\theta_i}{\beta_i} \right)^4 \right] \quad (20)$$

$$a_i = \frac{h_i}{\beta_i^2} \left[ 60 \left( \frac{\theta_i}{\beta_i} \right)^1 - 180 \left( \frac{\theta_i}{\beta_i} \right)^2 + 120 \left( \frac{\theta_i}{\beta_i} \right)^3 \right] \quad (21)$$

$$j_i = \frac{h_i}{\beta_i^3} \left[ 60 \left( \frac{\theta_i}{\beta_i} \right)^0 - 180 \left( \frac{\theta_i}{\beta_i} \right)^1 + 120 \left( \frac{\theta_i}{\beta_i} \right)^2 \right] \quad (22)$$

$$h_{1,3,5,7,9,11} = \frac{\pi}{3} [\text{rad}]$$

$$\beta_{1,3,5,7,9,11} = \frac{\pi}{6} [\text{rad}]$$

## 2. Síntesis cinemática de *tren 1*

i	1	3	5	7	9	11
$\theta_i$	$\theta - 0$	$\theta - \frac{\pi}{3}$	$\theta - \frac{2\pi}{3}$	$\theta - \pi$	$\theta - \frac{4\pi}{3}$	$\theta - \frac{5\pi}{3}$

Los valores de  $i$  van desde 1-12, donde 12 es el número de segmentos en los que se completa un giro completo del engrane sol, los valores impares de  $i$  representan las elevaciones, mientras que los valores pares representan las detenciones.

### Detención

$$\beta_{2,4,6,8,10,12} = \frac{\pi}{6} [\text{rad}]$$

$$s_i = h_i$$

$$v_i = 0 \left[ \frac{\text{rad}}{\text{rad}} \right]$$

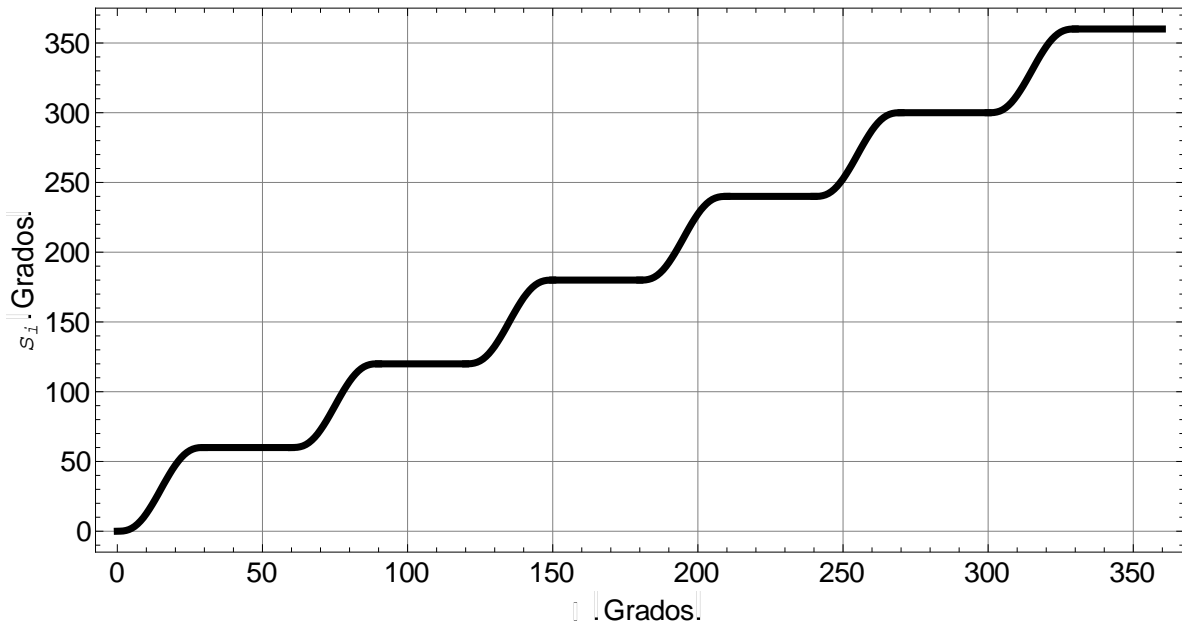
$$a_i = 0 \left[ \frac{\text{rad}}{\text{rad}^2} \right]$$

$$j_i = 0 \left[ \frac{\text{rad}}{\text{rad}^3} \right]$$

i	2	4	6	8	10	12
$h_i$	$\frac{\pi}{3}$	$\frac{2\pi}{3}$	$\pi$	$\frac{4\pi}{3}$	$\frac{5\pi}{3}$	$2\pi$

La gráfica que describe el comportamiento del engrane sol se muestra a continuación, donde  $\theta$  es la variable de entrada o giro de cuerpo 2.

## 2. Síntesis cinemática de *tren 1*



*Fig. 2.4* Comportamiento del engrane sol en un giro completo de la variable de entrada (cuerpo 2)

El bosquejo anterior muestra el número de detenciones y elevaciones que la función del tipo polinomial describirá, dicha cantidad puede ser permisiblemente arbitraria; en este caso se eligieron 6 detenciones para el movimiento del engrane sol.

### 2.4. Funciones de movimiento para el engrane planeta

Se ha logrado establecer el comportamiento que tendrá el engrane sol, ahora, hay que analizar el conjunto de engranes planetarios para obtener la función que exprese la conducta del cuerpo 3 (engrane planeta). Para esto, se parte de la figura 2.5 donde un tren de engranes planetarios es desglosado, tomando las rotaciones del planeta con respecto al brazo, rotación del planeta respecto a tierra, y aplicando el método de la fórmula descrito en el **Capítulo 1**.

## 2. Síntesis cinemática de tren 1

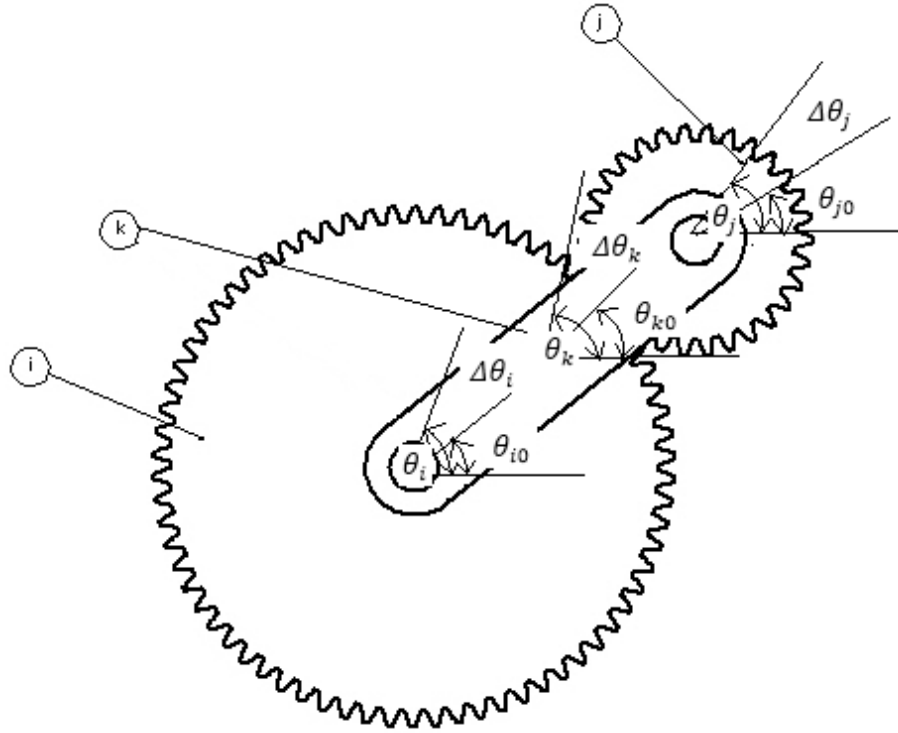


Fig. 2.5 Tren de engranes planetario, configuración básica de desplazamientos angulares.

Se tiene:

$$\frac{\omega_{jk}}{\omega_{ik}} = \frac{\omega_j - \omega_k}{\omega_i - \omega_k} = -\frac{N_i}{N_j} \quad (23)$$

Despejando:

$$\omega_j - \omega_k = -\frac{N_i}{N_j}(\omega_i - \omega_k)$$

En términos de diferenciales:

$$\frac{d\theta_j}{dt} - \frac{d\theta_k}{dt} = -\frac{N_i}{N_j} \left( \frac{d\theta_i}{dt} - \frac{d\theta_k}{dt} \right) \quad (24)$$

Multiplicando por  $dt$ :

$$d\theta_j - d\theta_k = -\frac{N_i}{N_j}(d\theta_i - d\theta_k)$$

## 2. Síntesis cinemática de *tren 1*

---

Integrando para obtener posiciones angulares:

$$\int_{\theta_0}^{\theta} d\theta_j - \int_{\theta_0}^{\theta} d\theta_k = -\frac{N_i}{N_j} \left( \int_{\theta_0}^{\theta} d\theta_i - \int_{\theta_0}^{\theta} d\theta_k \right)$$
$$(\theta_j - \theta_{j0}) - (\theta_k - \theta_{k0}) = -\frac{N_i}{N_j} [(\theta_i - \theta_{i0}) - (\theta_k - \theta_{k0})]$$
$$\Delta\theta_j - \Delta\theta_k = -\frac{N_i}{N_j} (\Delta\theta_i - \Delta\theta_k) \quad (25)$$

Donde:

$$\Delta\theta_i = \theta_i - \theta_{i0} \quad (26)$$

$$\Delta\theta_j = \theta_j - \theta_{j0} \quad (27)$$

$$\Delta\theta_k = \theta_k - \theta_{k0} \quad (28)$$

$\theta_{i0}, \theta_{j0}, \theta_{k0} = \text{Ángulos iniciales}$

$\theta_i, \theta_j, \theta_k = \text{Ángulos finales}$

$\Delta\theta_i, \Delta\theta_j, \Delta\theta_k = \text{Desplazamiento angular}$

Para aplicar el análisis antes descrito al mecanismo *tren 1*, hay que visualizar los desplazamientos angulares que trazan cada cuerpo en movimiento, en base a la figura 2.6, donde únicamente se muestran los cuerpos 2, 3 y 4, así como un segmento de su trayectoria angular, para examinar a cada cuerpo por separado.

## 2. Síntesis cinemática de tren 1

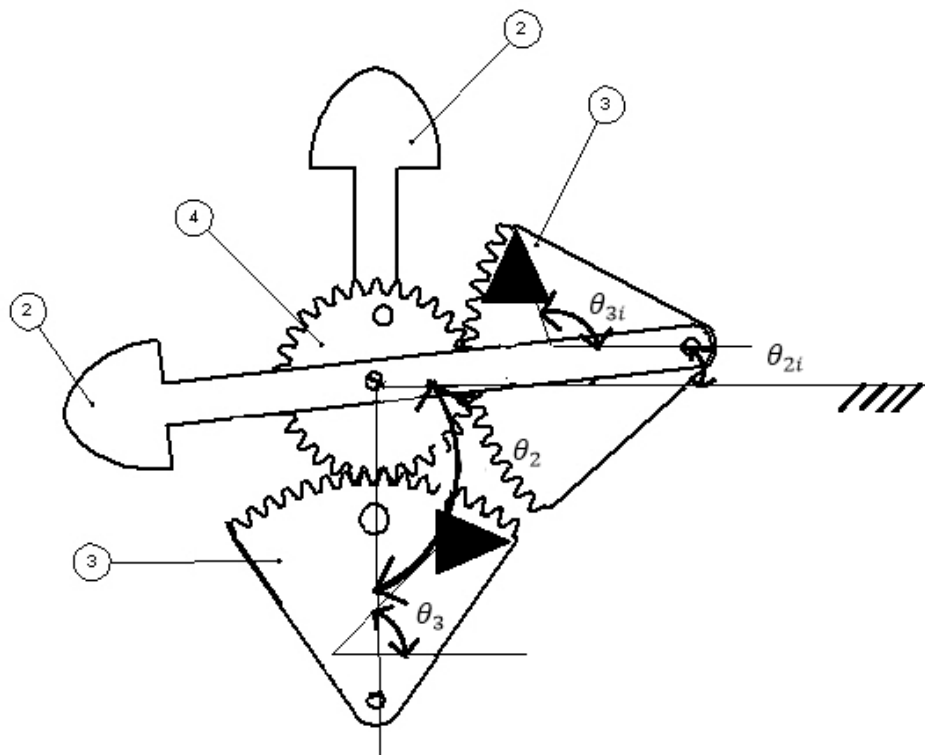


Fig. 2.6 Cuerpos 2 y 3 con su respectivo desplazamiento angular

A partir de la figura 2.7, para el cuerpo 2 se cumple  $\Delta\theta_2 = \theta_2 - \theta_{2i}$ .

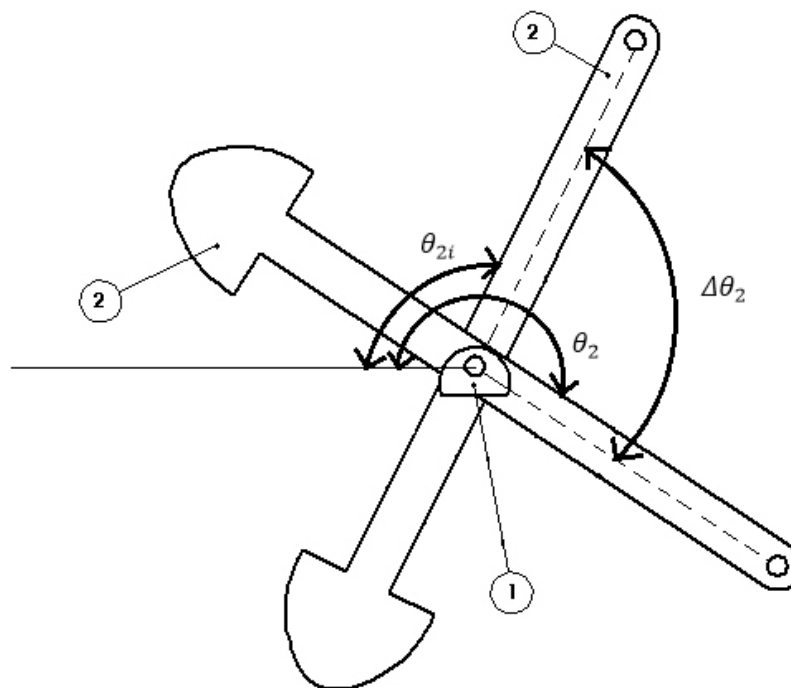


Fig. 2.7 Desplazamiento angular de cuerpo 2



## 2. Síntesis cinemática de tren 1

A partir de la figura 2.8, para el cuerpo 3 se cumple  $\Delta\theta_3 = \theta_3 - \theta_{3i}$ .

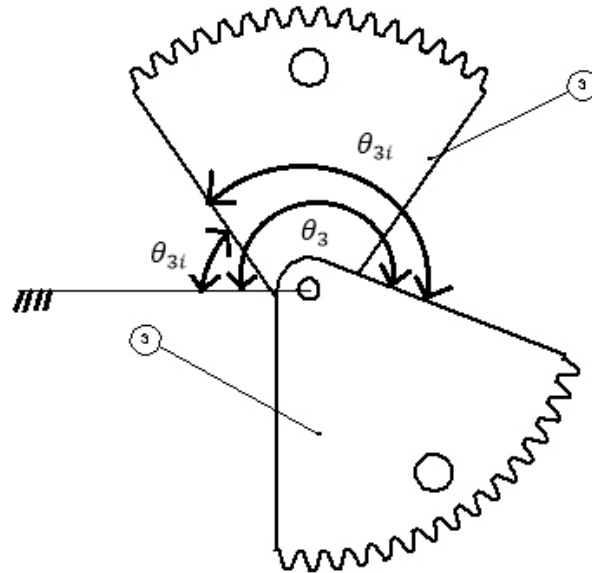


Fig. 2.8 Desplazamiento angular de cuerpo 3

A partir de la figura 2.9, para el cuerpo 3 respecto al cuerpo 2 se cumple  $\Delta\theta_{32} = \theta_{32} - \theta_{32i}$ .

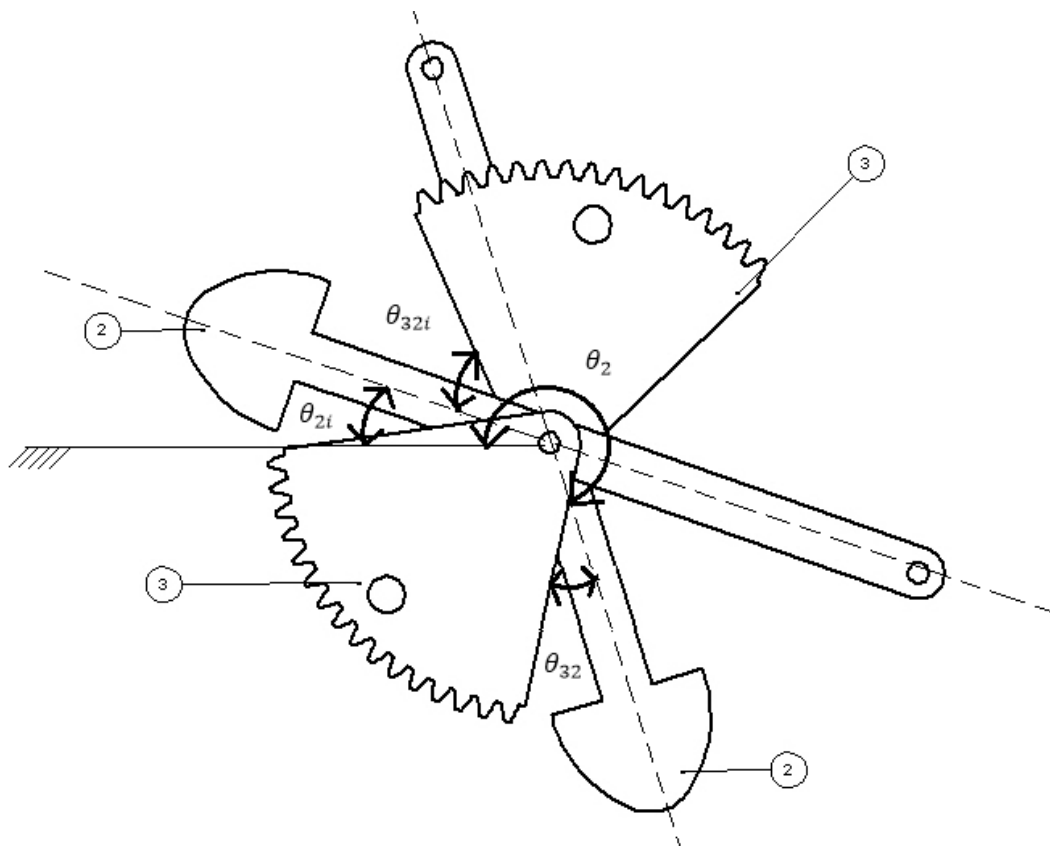


Fig. 2.9 Desplazamiento angular de cuerpo 3 respecto al cuerpo 2

## 2. Síntesis cinemática de *tren 1*

---

El movimiento del cuerpo 3 (engrane planeta) respecto al cuerpo 2 es un movimiento relativo, ya que ambos cuerpos se irán acompañando en todo momento, y el engrane planeta se desplazará en referencia a la barra 2.

Aplicando la ecuación 24 al *tren 1* se tiene:

$$\begin{aligned}\frac{\Delta\theta_3 - \Delta\theta_2}{\Delta\theta_4 - \Delta\theta_2} &= -\frac{N_4}{N_3} \\ \Delta\theta_3 - \Delta\theta_2 &= -\frac{N_4}{N_3}(\Delta\theta_4 - \Delta\theta_2)\end{aligned}$$

Renombrando:

$$\gamma = -r_e(\Delta\theta_4 - \Delta\theta_2) \quad (29)$$

Donde:

$$\gamma = \Delta\theta_3 - \Delta\theta_2 \quad (30)$$

$$r_e = -\frac{N_4}{N_3}$$

$$\Delta\theta_2 = \theta_2 - \theta_{2i}$$

$$\Delta\theta_3 = \theta_3 - \theta_{3i}$$

$$\Delta\theta_{32} = \theta_{32} - \theta_{32i}$$

$$\Delta\theta_4 = \theta_4 - \theta_{4i}$$

Tomando las posiciones iniciales:

$$\theta_{2i} = \theta_{3i} = \theta_{32i} = \theta_{4i} = 0^\circ$$

Quedando:

$$\gamma = -r_e(\theta_4 - \theta_2) \quad (31)$$

## 2. Síntesis cinemática de *tren 1*

Que es la función que regirá el movimiento del engrane planeta y del seguidor de leva, esto debido a la conexión que ambos tienen a un mismo cuerpo. El valor de  $\theta_4$  es aquél que describe la función del engrane sol. Debido a la inversión cinemática del mecanismo, se permite introducir este valor de función del cuerpo 4 (fig.2.4), en la ecuación de engranes; hasta aquí, se establece la relación entre la teoría de diseño de levas con la teoría de engranes, esto, gracias a la antes mencionada inversión cinemática.

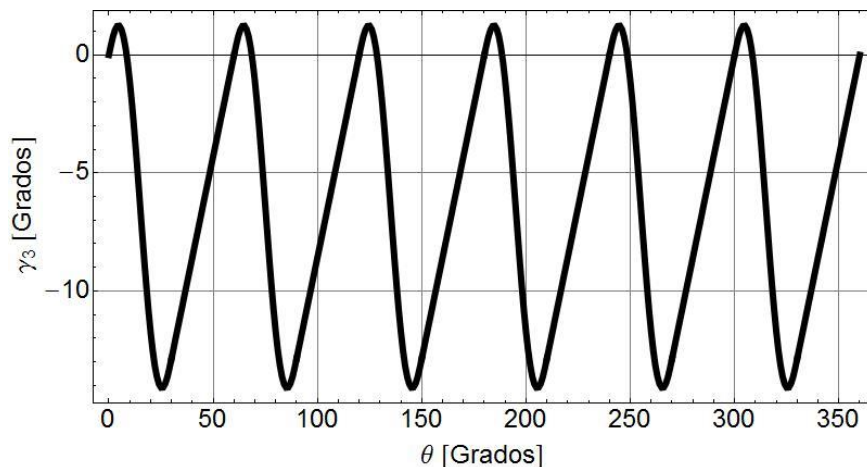
Derivando respecto al movimiento de entrada (cuerpo 2)  $\theta_2$ :

$$\frac{d\gamma}{d\theta_2} = -r_e \left( \frac{d\theta_4}{d\theta_2} - 1 \right) \quad (32)$$

$$\frac{d^2\gamma}{d\theta_2^2} = -r_e \frac{d^2\theta_4}{d\theta_2^2} \quad (33)$$

$$\frac{d^3\gamma}{d\theta_2^3} = -r_e \frac{d^3\theta_4}{d\theta_2^3} \quad (34)$$

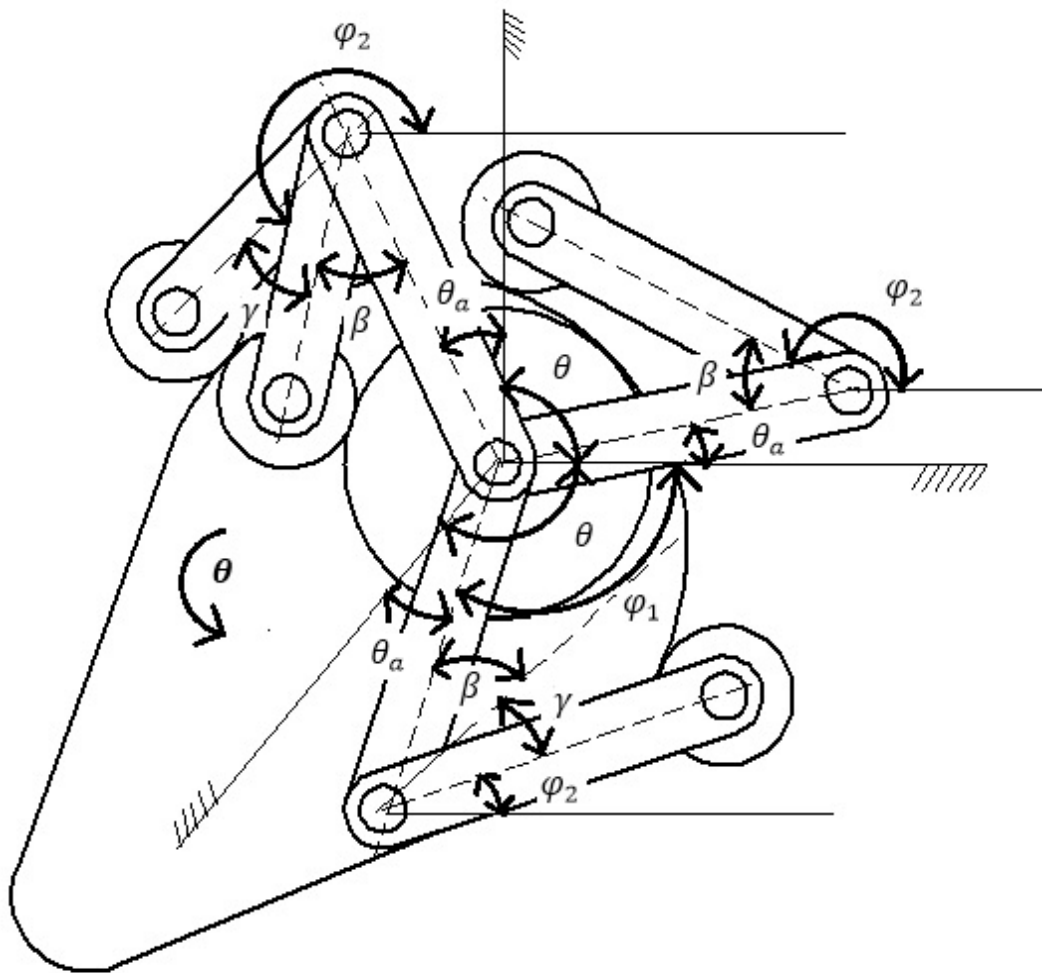
Una vez aplicada la ecuación (31) al *tren 1*, se obtiene la siguiente gráfica del comportamiento del cuerpo 3, que representa el movimiento relativo del engrane planeta respecto a la variable de entrada (cuerpo 2)



**Fig. 2.10** Movimiento angular de engrane planeta (cuerpo 3)

## 2.5. Coordenadas de perfil de leva

Cuando se tiene en consideración el desplazamiento que seguirá el seguidor en torno a la leva, es decir, ya sea un giro horario o antihorario, se plantea un diagrama en donde se fragmenta cada movimiento angular que tiene el seguidor, partiendo desde el contacto que se tiene con el círculo base de la leva hasta su apertura máxima en la oscilación. Una vez identificados todos y cada uno de los ángulos involucrados en el movimiento del seguidor, se realiza una superposición de variables para describir las coordenadas que se trazan al rotar el brazo del seguidor en sentido horario (inversión cinemática). Dichas coordenadas se trazan en base a la teoría de las envolventes descrita en el **Apéndice A**.



## 2. Síntesis cinemática de *tren 1*

---

*Fig. 2.11 Inversión cinemática, giro horario del seguidor*

De la figura 2.11 se tiene:

$$\begin{aligned}\varphi_1 &= -\theta + \theta_a \\ \varphi_2 &= -\theta + \theta_a - \pi - (\gamma + \beta)\end{aligned}$$

Se obtiene  $\beta$  mediante la expresión:

$$\beta = \text{angc} \left( \frac{r_a^2 + r_c^2 - (r_b - r_f)^2}{2r_a r_c} \right)$$

Donde:

$r_a$  .- es la longitud del brazo del seguidor

$r_f$  .- es el radio del seguidor

$r_c$  .- es la distancia entre el centro de rotación de la leva y el pivote del seguidor

$\gamma$  .- es el desplazamiento angular del seguidor como una función de  $\theta$ .

Por otra parte se tiene que:

$$\begin{aligned}\mathbf{R}_c &= \mathbf{R}_1 + \mathbf{R}_2 & (35) \\ \mathbf{R}_c &= [\mathbf{R}_{\varphi_1}] \mathbf{r}_1 + [\mathbf{R}_{\varphi_2}] \mathbf{r}_2\end{aligned}$$

Donde aplicando vectores y matrices de rotación:

$$\begin{aligned}\mathbf{r}_1 &= [r_c, 0]^T \\ \mathbf{r}_2 &= [r_a, 0]^T \\ [\mathbf{R}_{\varphi_1}] &= \begin{bmatrix} \cos\varphi_1 & -\text{sen}\varphi_1 \\ \text{sen}\varphi_1 & \cos\varphi_1 \end{bmatrix} \\ [\mathbf{R}_{\varphi_2}] &= \begin{bmatrix} \cos\varphi_2 & -\text{sen}\varphi_2 \\ \text{sen}\varphi_2 & \cos\varphi_2 \end{bmatrix}\end{aligned}$$

Sustituyendo en ecuación 34

$$x_c = r_c c\varphi_1 + r_a c\varphi_2 \quad (36)$$

## 2. Síntesis cinemática de *tren 1*

---

$$y_c = r_c s\varphi_1 + r_a s\varphi_2$$

Derivando parcialmente ecuación (34) respecto a  $\theta$ :

$$\begin{aligned} \frac{\partial \mathbf{R}_c}{\partial \theta} &= \frac{\partial [\mathbf{R}_{\varphi_1}]}{\partial \theta} \mathbf{r}_1 + \frac{\partial [\mathbf{R}_{\varphi_2}]}{\partial \theta} \mathbf{r}_2 & (37) \\ \frac{\partial \mathbf{R}_c}{\partial \theta} &= \frac{\partial [\mathbf{R}_{\varphi_1}]}{\partial \varphi_1} \frac{\partial \varphi_1}{\partial \theta} \mathbf{r}_1 + \frac{\partial [\mathbf{R}_{\varphi_2}]}{\partial \varphi_2} \frac{\partial \varphi_2}{\partial \theta} \mathbf{r}_2 \end{aligned}$$

Se tienen las siguientes identidades y ecuaciones que se desprenden de la figura 41:

$$\frac{\partial [\mathbf{R}_{\varphi}]}{\partial \varphi} = [\mathbf{E}][\mathbf{R}_{\varphi}] \quad (38)$$

$$[\mathbf{E}][\mathbf{E}] = -[\mathbf{I}] \quad (39)$$

$$\frac{\partial \varphi_1}{\partial \theta} = \frac{\partial(-\theta + \theta_a)}{\partial \theta} = -1 \quad (40)$$

$$\frac{\partial \varphi_2}{\partial \theta} = \frac{\partial(-\theta + \theta_a - \pi - (\gamma + \beta))}{\partial \theta} = -1 - \frac{\partial \gamma}{\partial \theta} \quad (41)$$

$$\frac{\partial \varphi_2}{\partial \theta} = -(1 + \nu)$$

Donde  $[\mathbf{E}]$  es la matriz de antisimétrica 2 X 2 e  $[\mathbf{I}]$  es la matriz identidad de 2 X 2.

Sustituyendo ecuaciones (37), (39) y (40) en (36):

$$\begin{aligned} \frac{\partial \mathbf{R}_c}{\partial \theta} &= -[\mathbf{E}][\mathbf{R}_{\varphi_1}] \mathbf{r}_1 - [\mathbf{E}][\mathbf{R}_{\varphi_2}](1 + \nu) \mathbf{r}_2 & (42) \\ &= -[\mathbf{E}][\mathbf{R}_{\varphi_1}] \mathbf{r}_1 - (1 + \nu)[\mathbf{E}][\mathbf{R}_{\varphi_2}] \mathbf{r}_2 \\ \frac{\partial \mathbf{R}_c}{\partial \theta} &= [\mathbf{E}](-[\mathbf{R}_{\varphi_1}] \mathbf{r}_1 - (1 + \nu)[\mathbf{R}_{\varphi_2}] \mathbf{r}_2) \end{aligned}$$

Desarrollando:

## 2. Síntesis cinemática de *tren 1*

---

$$\begin{aligned}\frac{\partial \mathbf{R}_c}{\partial \theta} &= \begin{bmatrix} 0 & -1 \\ 1 & 0 \end{bmatrix} \left( - \begin{bmatrix} c\varphi_1 & -s\varphi_1 \\ s\varphi_1 & c\varphi_1 \end{bmatrix} \begin{bmatrix} r_c \\ 0 \end{bmatrix} - (1+v) \begin{bmatrix} c\varphi_2 & -s\varphi_2 \\ s\varphi_2 & c\varphi_2 \end{bmatrix} \begin{bmatrix} r_a \\ 0 \end{bmatrix} \right) \\ &= \begin{bmatrix} 0 & -1 \\ 1 & 0 \end{bmatrix} \left( \begin{bmatrix} -r_c c\varphi_1 \\ -r_c s\varphi_1 \end{bmatrix} - (1+v) \begin{bmatrix} r_a c\varphi_2 \\ r_a s\varphi_2 \end{bmatrix} \right)\end{aligned}$$

$$\frac{\partial \mathbf{R}_c}{\partial \theta} = \begin{bmatrix} 0 & -1 \\ 1 & 0 \end{bmatrix} \left( \begin{bmatrix} -r_c c\varphi_1 - (1+v)r_a c\varphi_2 \\ -r_c s\varphi_1 - (1+v)r_a s\varphi_2 \end{bmatrix} \right)$$

$$\begin{bmatrix} \frac{\partial x_c}{\partial \theta} \\ \frac{\partial y_c}{\partial \theta} \end{bmatrix} = \begin{bmatrix} r_c s\varphi_1 + (1+v)r_a s\varphi_2 \\ -r_c c\varphi_1 - (1+v)r_a c\varphi_2 \end{bmatrix}$$

Finalmente:

$$\frac{\partial x_c}{\partial \theta} = r_c s\varphi_1 + (1+v)r_a s\varphi_2 \quad (43)$$

$$\frac{\partial y_c}{\partial \theta} = -r_c c\varphi_1 - (1+v)r_a c\varphi_2$$

Hasta aquí, se tiene a las coordenadas del centro del rodillo y a las respectivas derivadas, el paso siguiente concierne a la utilización de dichas coordenadas para obtener los valores de  $x$ - $y$  que describen el perfil de la leva.

La teoría matemática para determinar las envolventes se describe como la familia de curvas en el plano  $x$ - $y$ , la cual es expresada como:

$$F(x, y, \lambda) = 0 \quad (44)$$

Donde  $\lambda$  es el parámetro de la familia ( $\lambda$  diferencia una curva de otra). Siendo así que la ecuación para la familia de circunferencias descrita por el rodillo del seguidor es:

$$F(x, y, \theta) = (x - x_c)^2 + (y - y_c)^2 - r_f^2 = 0 \quad (45)$$

Las coordenadas  $x$ ,  $y$  del centro del rodillo  $c$  son dadas por (36):

$$x_c = r_c c\varphi_1 + r_a c\varphi_2$$

## 2. Síntesis cinemática de *tren 1*

---

$$y_c = r_c s\varphi_1 + r_a s\varphi_2$$

Sustituyendo ecuación (36) en (45)

$$F(x, y, \theta) = (x - r_c c\varphi_1 - r_a c\varphi_2) + (y - r_c s\varphi_1 - r_a s\varphi_2)^2 - r_f^2 \quad (46)$$

Derivando parcialmente a ecuación (45):

$$\frac{\partial F}{\partial \theta} = -2(x - x_c) \frac{\partial x_c}{\partial \theta} - 2(y - y_c) \frac{\partial y_c}{\partial \theta} = 0 \quad (47)$$

De ecuación (43) tenemos:

$$\frac{\partial x_c}{\partial \theta} = r_c s\varphi_1 + (1 + v)r_a s\varphi_2$$

$$\frac{\partial y_c}{\partial \theta} = -r_c c\varphi_1 - (1 + v)r_a c\varphi_2$$

Resolviendo ecuaciones (46) y (47) se obtienen las coordenadas del perfil de leva

$$\begin{aligned} x &= x_c \pm r_f \left( \frac{dy_c}{d\theta} \right) \left[ \left( \frac{dx_c}{d\theta} \right)^2 + \left( \frac{dy_c}{d\theta} \right)^2 \right]^{-\frac{1}{2}} \\ y &= y_c \mp r_f \left( \frac{dx_c}{d\theta} \right) \left[ \left( \frac{dx_c}{d\theta} \right)^2 + \left( \frac{dy_c}{d\theta} \right)^2 \right]^{-\frac{1}{2}} \end{aligned} \quad (48)$$

Note los signos más y menos en la ecuación (48). Este refleja el hecho de que existen 2 envolventes, un perfil interior y exterior. También observe que el signo más en la coordenada  $x$  va con el signo menos en la coordenada  $y$ , y viceversa.



## 2.6. Radio de curvatura

El radio de curvatura definido en el **Capítulo 1**, se obtiene mediante:

$$\rho_c = \frac{\left[ \left( \frac{\partial x_c}{\partial \theta} \right)^2 + \left( \frac{\partial y_c}{\partial \theta} \right)^2 \right]^{\frac{3}{2}}}{\left( \frac{\partial x_c}{\partial \theta} \right) \left( \frac{\partial^2 y_c}{\partial \theta^2} \right) - \left( \frac{\partial y_c}{\partial \theta} \right) \left( \frac{\partial^2 x_c}{\partial \theta^2} \right)} \quad (49)$$

Donde  $\rho = |\rho_c - r_f|$  Obteniendo la segunda derivada parcial de la ecuación. (35) respecto a  $\theta$  y sustituyendo ecuaciones. (38)-(41):

$$\begin{aligned} \frac{\partial \mathbf{R}_c}{\partial \theta} &= [\mathbf{E}](-[\mathbf{R}_{\varphi_1}]\mathbf{r}_1 - (1 + v)[\mathbf{R}_{\varphi_2}]\mathbf{r}_2) \\ \frac{\partial^2 \mathbf{R}_c}{\partial \theta^2} &= [\mathbf{E}] \frac{\partial}{\partial \theta} (-[\mathbf{R}_{\varphi_1}]\mathbf{r}_1 - (1 + v)[\mathbf{R}_{\varphi_2}]\mathbf{r}_2) \\ &= [\mathbf{E}] \left( -\frac{\partial [\mathbf{R}_{\varphi_1}]}{\partial \theta} \mathbf{r}_1 - \frac{\partial (1 + v)}{\partial \theta} [\mathbf{R}_{\varphi_2}]\mathbf{r}_2 - (1 + v) \frac{\partial [\mathbf{R}_{\varphi_2}]}{\partial \theta} \mathbf{r}_2 \right) \\ &= -[\mathbf{E}] \left( \frac{\partial [\mathbf{R}_{\varphi_1}]}{\partial \varphi_1} \frac{\partial \varphi_1}{\partial \theta} \mathbf{r}_1 + \frac{\partial v}{\partial \theta} [\mathbf{R}_{\varphi_2}]\mathbf{r}_2 + (1 + v) \frac{\partial [\mathbf{R}_{\varphi_2}]}{\partial \varphi_2} \frac{\partial \varphi_2}{\partial \theta} \mathbf{r}_2 \right) \\ &= -[\mathbf{E}](-[\mathbf{E}][\mathbf{R}_{\varphi_1}]\mathbf{r}_1 + a[\mathbf{R}_{\varphi_2}]\mathbf{r}_2 - (1 + v)[\mathbf{E}][\mathbf{R}_{\varphi_2}](1 + v)\mathbf{r}_2) \\ &= [\mathbf{E}][\mathbf{E}]([\mathbf{R}_{\varphi_1}]\mathbf{r}_1 + (1 + v)^2[\mathbf{R}_{\varphi_2}]\mathbf{r}_2) - a[\mathbf{E}][\mathbf{R}_{\varphi_2}]\mathbf{r}_2 \\ \frac{\partial^2 \mathbf{R}_c}{\partial \theta^2} &= -[\mathbf{I}]([\mathbf{R}_{\varphi_1}]\mathbf{r}_1 + (1 + v)^2[\mathbf{R}_{\varphi_2}]\mathbf{r}_2) - a[\mathbf{E}][\mathbf{R}_{\varphi_2}]\mathbf{r}_2 \end{aligned} \quad (50)$$

Desarrollando:

$$\begin{aligned} \frac{\partial^2 \mathbf{R}_c}{\partial \theta^2} &= - \begin{bmatrix} 1 & 0 \\ 0 & 1 \end{bmatrix} \left( \begin{bmatrix} c\varphi_1 & -s\varphi_1 \\ s\varphi_1 & c\varphi_1 \end{bmatrix} \begin{bmatrix} r_c \\ 0 \end{bmatrix} + (1 + v)^2 \begin{bmatrix} c\varphi_2 & -s\varphi_2 \\ s\varphi_2 & c\varphi_2 \end{bmatrix} \begin{bmatrix} r_a \\ 0 \end{bmatrix} \right) \\ &\quad - a \begin{bmatrix} 0 & -1 \\ 1 & 0 \end{bmatrix} \begin{bmatrix} c\varphi_2 & -s\varphi_2 \\ s\varphi_2 & c\varphi_2 \end{bmatrix} \begin{bmatrix} r_a \\ 0 \end{bmatrix} \end{aligned}$$

## 2. Síntesis cinemática de *tren 1*

---

$$\frac{\partial^2 \mathbf{R}_c}{\partial \theta^2} = - \begin{bmatrix} r_c c \varphi_1 + (1+v)^2 r_a c \varphi_2 \\ r_c s \varphi_1 + (1+v)^2 r_a s \varphi_2 \end{bmatrix} - \begin{bmatrix} -a s \varphi_2 r_a \\ a c \varphi_2 r_a \end{bmatrix}$$
$$\begin{bmatrix} \frac{\partial^2 x_c}{\partial \theta^2} \\ \frac{\partial^2 y_c}{\partial \theta^2} \end{bmatrix} = \begin{bmatrix} -r_c c \varphi_1 - (1+v)^2 r_a c \varphi_2 + a s \varphi_2 r_a \\ -r_c s \varphi_1 - (1+v)^2 r_a s \varphi_2 - a c \varphi_2 r_a \end{bmatrix}$$

Finalmente:

$$\frac{\partial^2 x_c}{\partial \theta^2} = -r_c c \varphi_1 - (1+v)^2 r_a c \varphi_2 + a s \varphi_2 r_a \quad (51)$$

$$\frac{\partial^2 y_c}{\partial \theta^2} = -r_c s \varphi_1 - (1+v)^2 r_a s \varphi_2 - a c \varphi_2 r_a$$

### 2.7. Ángulo de presión

El ángulo de presión se define como:

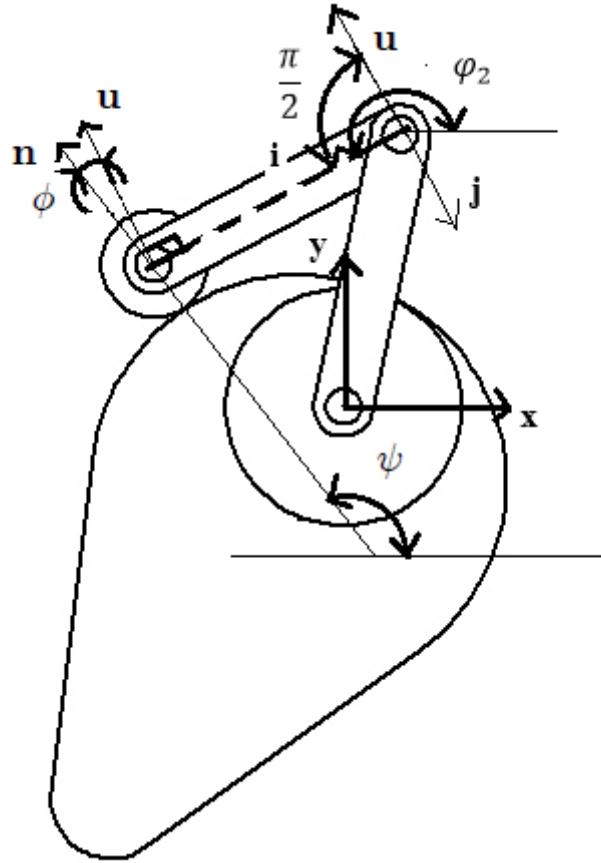


Fig. 2.12 Ángulo de presión

$$c\phi = \frac{\mathbf{n}^T \mathbf{u}}{\|\mathbf{n}\| \|\mathbf{u}\|} = \mathbf{n}^T \mathbf{u} \quad (52)$$

Donde:

$$\mathbf{n} = [\mathbf{R}_\psi] \mathbf{i}$$

$$\mathbf{u} = \left[ \mathbf{R}_{\varphi_2 - \frac{\pi}{2}} \right] \mathbf{i}$$

Además:

$$\begin{aligned} \mathbf{n}^T \mathbf{u} &= \left( \mathbf{i}^T [\mathbf{R}_\psi]^T \right) \left[ \mathbf{R}_{\varphi_2 - \frac{\pi}{2}} \right] \mathbf{i} \\ &= \mathbf{i}^T \left( [\mathbf{R}_{-\psi}] \left[ \mathbf{R}_{\varphi_2 - \frac{\pi}{2}} \right] \right) \mathbf{i} \\ &= \mathbf{i}^T \left( \left[ \mathbf{R}_{\varphi_2 - \frac{\pi}{2} - \psi} \right] \right) \end{aligned}$$

## 2. Síntesis cinemática de *tren 1*

---

$$\mathbf{n}^T \mathbf{u} = c \left( \varphi_2 - \frac{\pi}{2} - \psi \right)$$

Sustituyendo en ecuación (46)

$$c\phi = c \left( \varphi_2 - \frac{\pi}{2} - \psi \right) \quad (53)$$

### **Solución**

La solución mostrada a continuación, se obtuvo con los valores de los parámetros:

$$r_c = 11 [cm]$$

$$r_a = 5 [cm]$$

$$r_f = 0.6 [cm]$$

$$r_b = 10 [cm]$$

$$N_3 = 70$$

$$N_4 = 30$$

## 2. Síntesis cinemática de *tren 1*

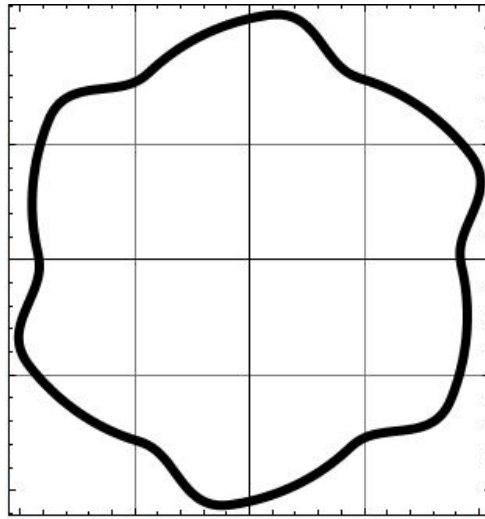
---

Donde:

$$r_e = \frac{30}{70}$$

La relación de engranes es permisiblemente arbitraria, ya que ésta afectará directamente a los valores de radio de curvatura y ángulo de presión de la leva.

A continuación se muestra el perfil obtenido con la ecuación (48)



*Fig. 2.13 Perfil de leva de tren 1*

El radio de curvatura de la leva obtenido con las ecuaciones (43), (49) y (51), donde se satisface que los radios son mayores que el radio del seguidor, evitando problemas de bloqueo.

## 2. Síntesis cinemática de *tren 1*

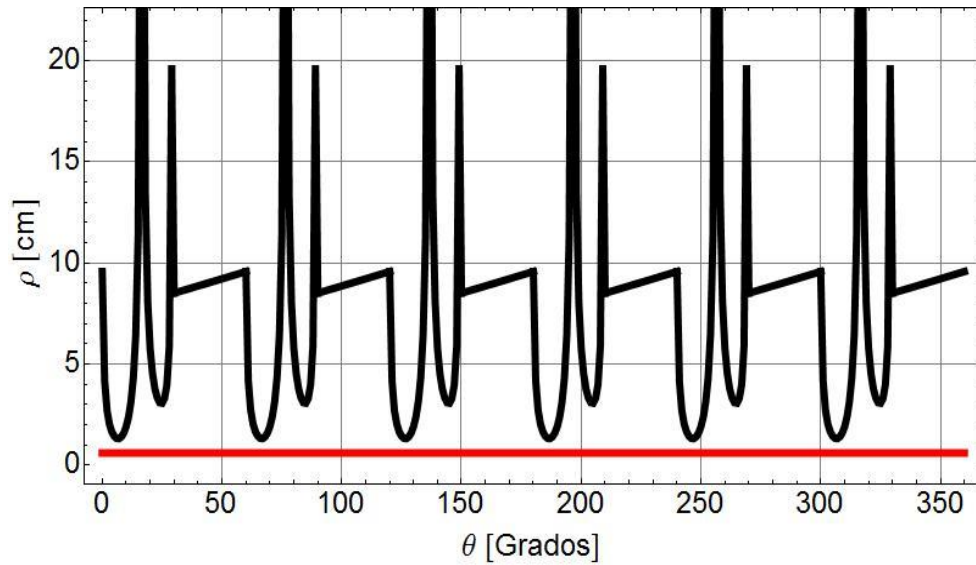


Fig. 2.14 Radio de curvatura  $\rho_c$  en "Tren 1"

El ángulo de presión obtenido con la ecuación (53), donde se muestra que se encuentra dentro del límite de los  $35^\circ$ , transmitiendo de esta manera más movimiento al seguidor que carga sobre los ejes del mismo.

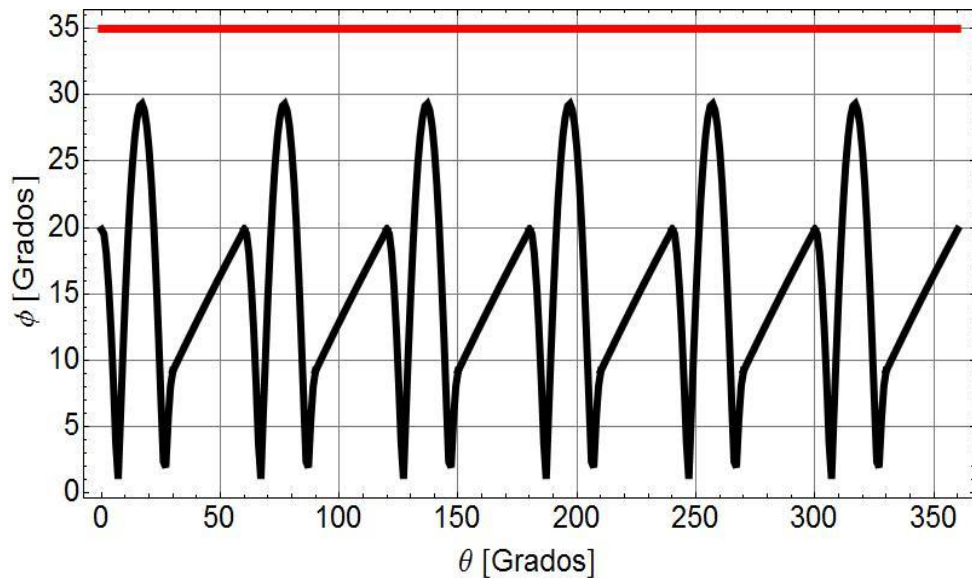


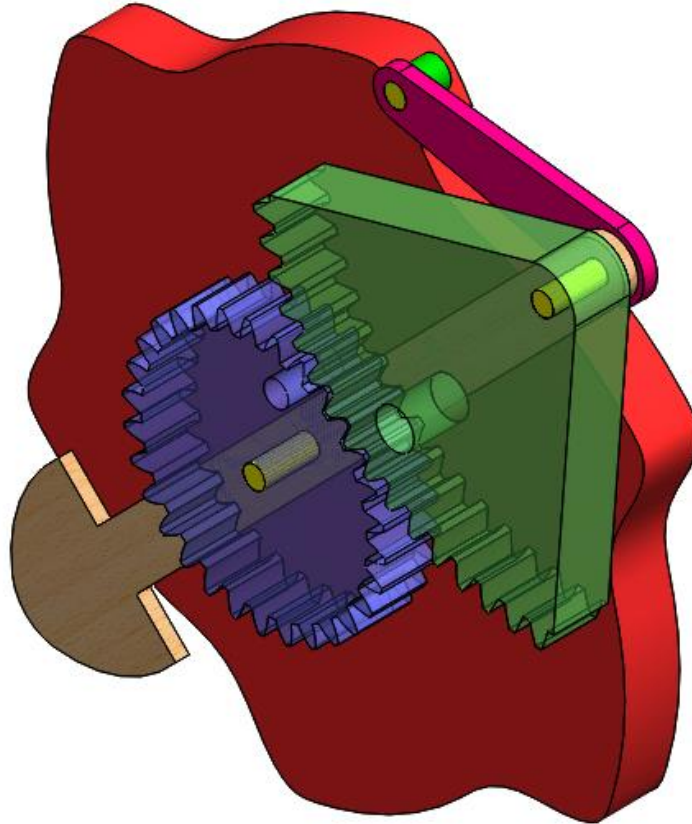
Fig. 2.15 Ángulo de presión  $\phi$  en "Tren 1"

En la figura 2.16, se muestra el ensamble solución del *tren 1*, que respeta las funciones de avances y detenciones para el engrane sol, mostradas en la figura 34. Se hace mención que

## 2. Síntesis cinemática de *tren 1*

---

otras soluciones pueden ser obtenidas para distintos valores de los parámetros involucrados, y que dependerán de las necesidades de cargas que el tren tiene que transmitir.



*Fig. 2.16 Mecanismo solución de "Tren 1"*

# Capítulo 3

## Síntesis cinemática de tren 2

### 3.1. Introducción

En este capítulo se analiza una configuración de engranes internos, donde se anexa un engrane llamado *corona*, el cual es el cuerpo que ejecuta los movimientos intermitentes. Las diferencias existentes entre el *tren 1* y este tren, radican en el engrane corona, ya que el primer mecanismo posee una configuración externa, la cual prescinde del elemento antes mencionado.

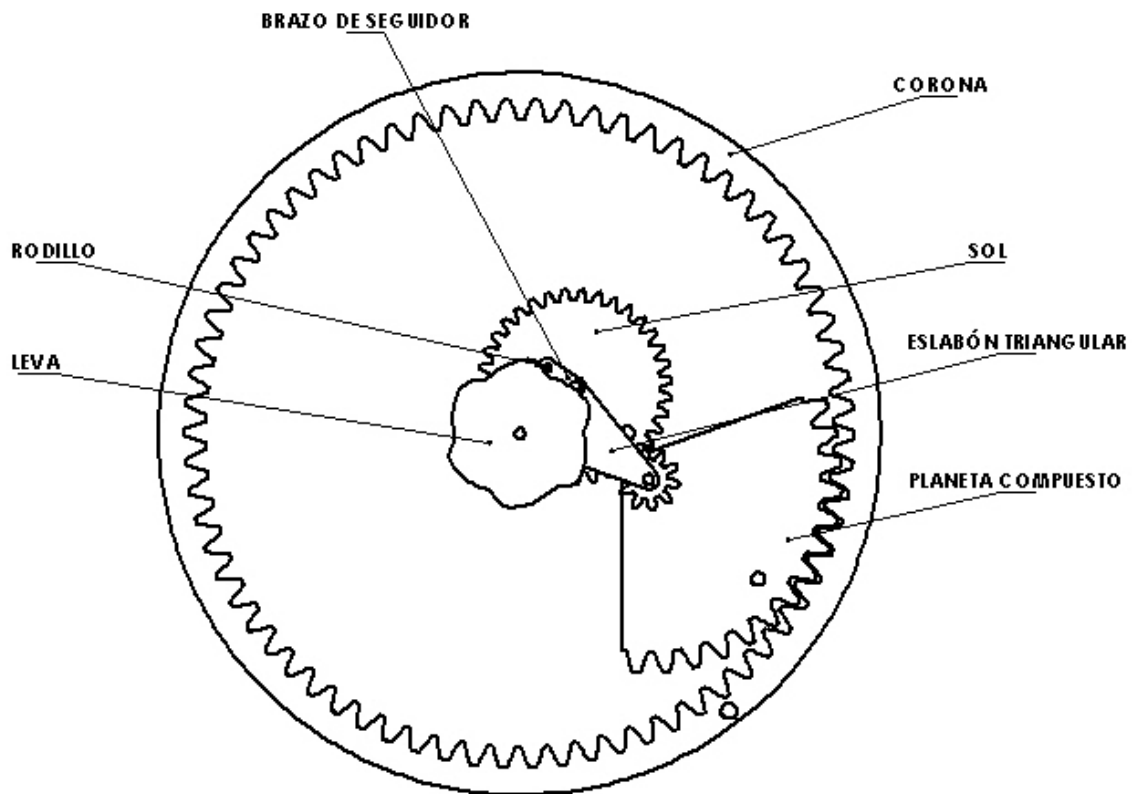


Fig. 3.1 Mecanismo con movimiento intermitente a la salida "Tren 2"



### 3. Síntesis cinemática de *tren 2*

Es preciso señalar que, el diseño cinemático debe respetar los parámetros de ángulo de presión en la leva, así como el radio de curvatura; se hace uso de un tren de engranes compuesto, esto para poder encontrar una relación de engranes que pueda proveer el movimiento deseado en el cuerpo de salida, ya que, una inadecuada relación de engranes impactará de manera significativa no sólo en los valores de ángulo de presión de leva, o en el radio de curvatura de la misma, sino que también altera el movimiento de los cuerpos involucrados en el mecanismo, dando como resultado un mal diseño.

El cuerpo 4 es implementado para mantener una distancia fija entre centro de leva, centro de engrane planeta 1, y centro de engrane planeta 2 (engrane compuesto), de esta manera, ambos engranes se mantendrán orbitando alrededor de la leva conforme el cuerpo 4 esté rotando alrededor de la leva estacionaria.

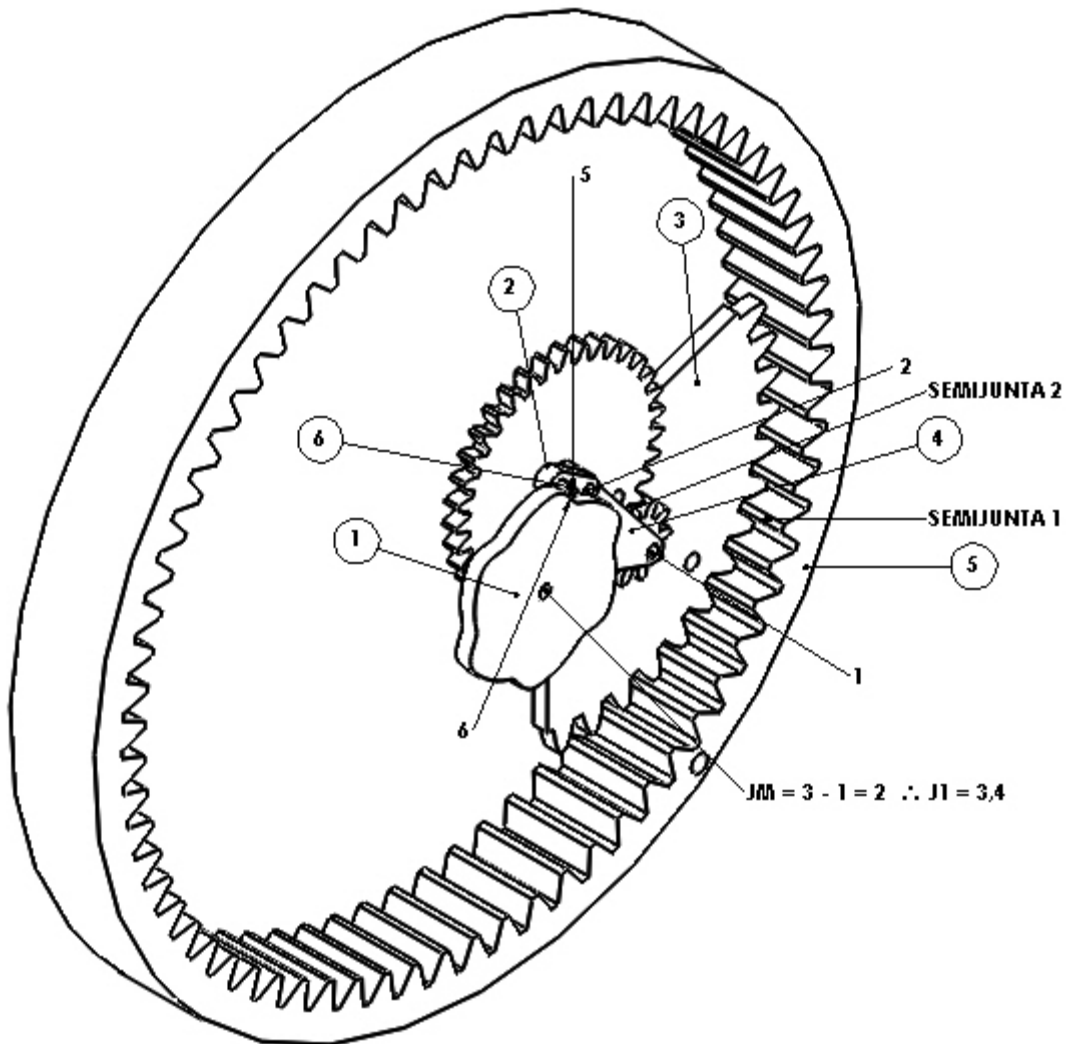


Fig. 3.2 Diagrama para obtener grados de libertad de "Tren 2"

## 3.2. Obtención de grados de libertad

Aplicando la ecuación de Gruebler- Kutzbach para obtener grados de libertad.

$$\Gamma\Delta\Lambda = 3(L - 1) - 2J_1 - J_2$$

$L$  = Número de eslabones incluyendo tierra

$J_1$  = Número de juntas completas

$J_2$  = Número de semijuntas

### Consideraciones:

En el contacto existente entre la superficie de la leva y la cara del rodillo se considera un movimiento uniforme, el cual se propicia cuando hay rodamiento (no deslizamiento), por lo tanto, se considera como  $J_1$ .

La velocidad angular de la leva es nula, por lo tanto en este caso se considera a la leva como parte de la misma tierra.

Se tiene:

$$\Gamma\Delta\Lambda = 3(6 - 1) - 2(6) - 1(2)$$

$$\Gamma\Delta\Lambda = 1$$

La ecuación de Gruebler- Kutzbach, arroja como resultado la necesidad de colocar un motor en el mecanismo para conseguir el movimiento intermitente en el cuerpo 5, el cual fungirá como variable de salida, por consecuencia, se debe sintetizar la gráfica de la función de movimiento de dicho cuerpo, ya que será el punto de partida para comenzar el diseño cinemático de este mecanismo.

#### 3.3. Funciones de movimiento para el engrane corona

En base a las características cinemáticas que presentan las funciones polinomiales para el diseño de levas, éstas serán empleadas en el estudio de movimiento de este *tren 2*, lo cual da paso a precisar el número de elevaciones y detenciones que el engrane corona deberá contener en la función que especifique su movimiento. La función no sólo caracterizará el desplazamiento del cuerpo 5, sino que también irá trabajando a la par con la geometría del perfil de la leva, es decir, con el número de crestas y valles que la leva posee.

Las funciones de  $s$ ,  $v$ ,  $a$  y  $j$  son las mismas descritas por las ecuaciones (19), (20), (21) y (22). La gráfica que describe el número de detenciones de una leva con perfil de estrella es mostrada a continuación (fig. 3.3).

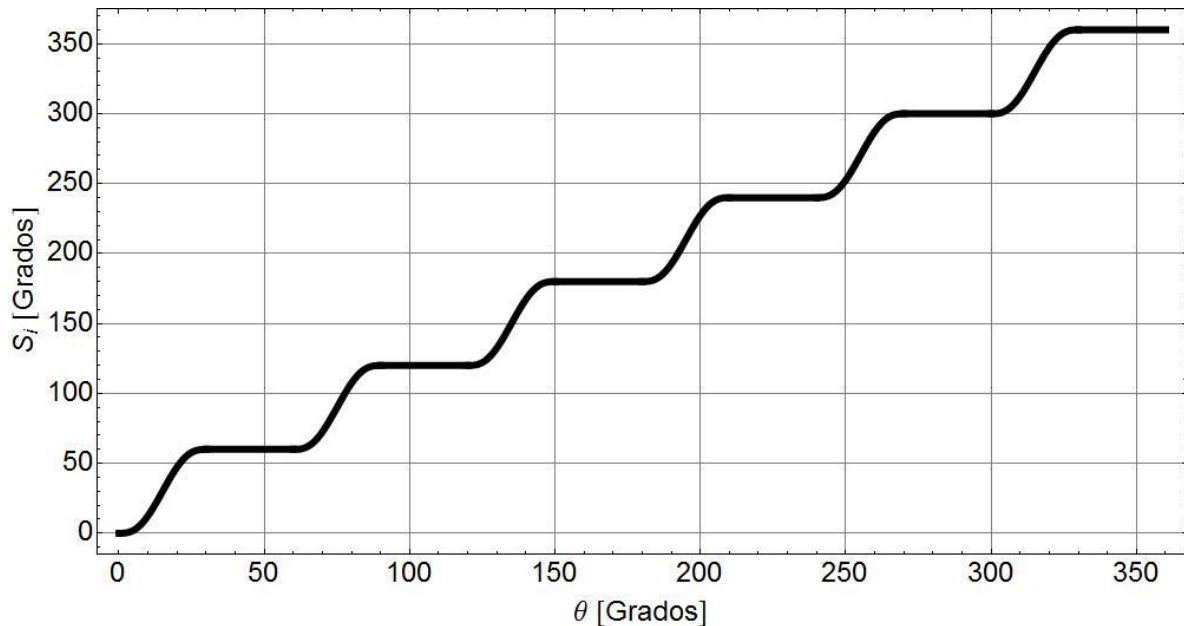


Fig. 3.3 Comportamiento del engrane corona en un giro completo de la variable de entrada (cuerpo 4)

#### 3.4. Funciones de movimiento para el engrane planeta

Se ha logrado interpretar el comportamiento que tendrá el engrane corona, ahora, hay que analizar el conjunto de engranes planetarios para obtener la función que exprese la conducta de los cuerpos 2 y 3 (engrane planeta). Para esto, se hace uso de la ecuación (30), respetando la nomenclatura asignada a cada cuerpo, dicha ecuación describe el movimiento

### 3. Síntesis cinemática de *tren 2*

---

existente en un tren de engranes planetarios, en base a dicha ecuación, el primer tren de engranes a afrontar en este mecanismo es el que posee la configuración interna, esto debido a que el cuerpo 3 está directamente relacionado con la función que se acaba de bosquejar en la figura 3.3, en base a esto la función de engranes internos queda definida.

$$\gamma_1 = r_{e1}(\theta_5 - \theta_4) \quad (54)$$

Donde:

$$\theta_5 = \text{Giro de engrane corona}$$

$$\theta_4 = \text{Giro de cuerpo 4 (variable de entrada)}$$

$$r_{e1} = \frac{N_5}{N_3} = \text{primer relación de engranes}$$

El signo en la ecuación es positivo, debido a la configuración interna, es decir, ambos engranes corona y planeta 1 giran en el mismo sentido.

Hasta aquí, se ha analizado al tren interno y su relación con la teoría de levas, con esta relación se aborda a la configuración de engranes externos, la cual se describe a continuación.

$$\gamma_2 = -r_{e2}r_{e1}(\theta_5 - \theta_4)$$

$$\gamma_2 = -r_{e2}\gamma_1 \quad (55)$$

Donde:

$$\gamma_2 = \text{movimiento relativo de engrane planeta 2}$$

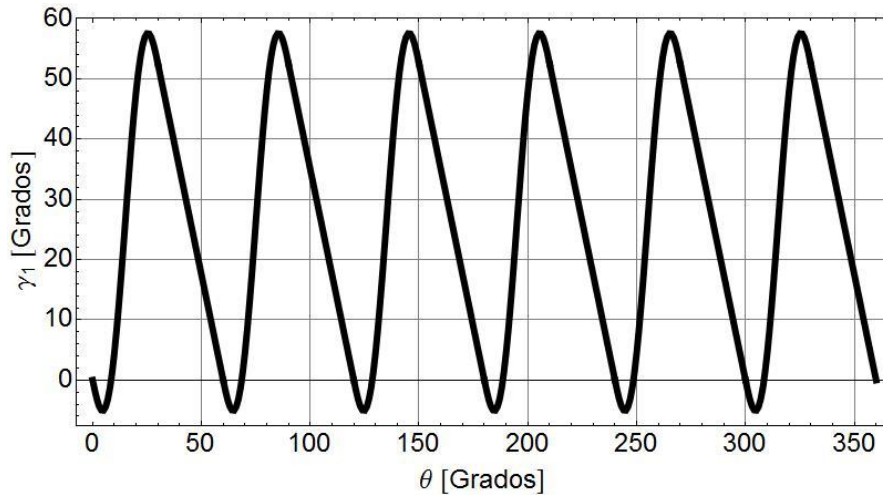
$$r_{e2} = \frac{N_{3p}}{N_2} = \text{segunda relación de engranes}$$

$$\gamma_1 = \text{movimiento relativo de engrane planeta 1}$$

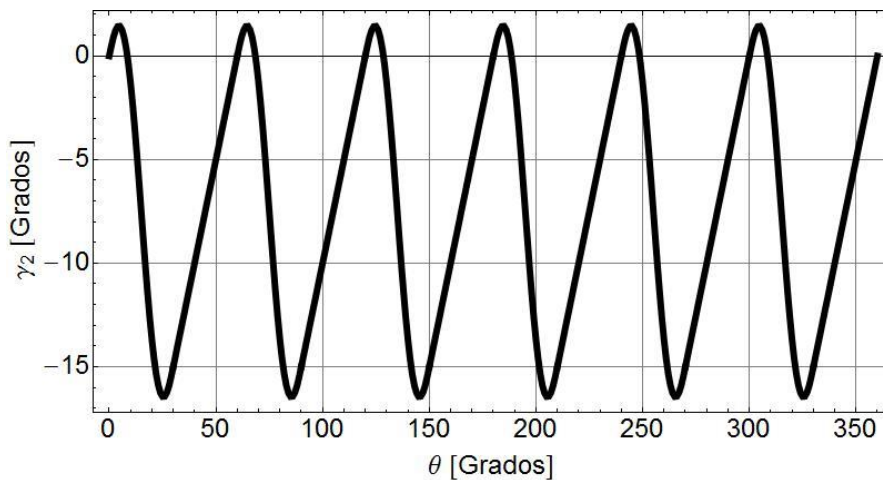
La ecuación antes descrita (55) contiene inmersa a la ecuación (54), ambas describen el movimiento de cada planeta respectivamente, por una instancia el planeta 1 es el que

### 3. Síntesis cinemática de tren 2

exhibe un desplazamiento angular de casi  $60^\circ$  respecto al cuerpo 4; mientras que el desplazamiento del planeta 2 junto con el brazo del seguidor es apenas mayor a los  $16^\circ$ . Ambos valores son evidenciados en las elevaciones y detenciones que provee la función de movimiento del engrane corona.



*Fig. 3.4 Movimiento angular de engrane planeta 1*



*Fig. 3.5 Movimiento angular de engrane planeta 2*

Las figuras 3.4 y 3.5 muestran el comportamiento angular que describen los engranes planeta 1 y 2 respectivamente, estas gráficas dejan en claro que, el cuerpo en contacto directo con la corona será el que mayor desplazamiento angular tenga, lo cual es

### 3. Síntesis cinemática de *tren 2*

---

congruente al ser el cuerpo que impulsará a la corona para que ésta presente las 6 detenciones en una revolución.

#### 3.5. Coordenadas de perfil de leva

El cálculo de la geometría de la leva se obtiene a partir de la figura 41, donde una inversión cinemática surte efecto, la leva que en un inicio orientaba su giro hacia el sentido antihorario en la inversión es mantenida estacionaria, mientras que el brazo del seguidor junto con el seguidor realizan su viraje dextrógiro.

Haciendo uso de la ecuación (48)

$$\begin{aligned}x &= x_c \pm r_f \left( \frac{dy_c}{d\theta} \right) \left[ \left( \frac{dx_c}{d\theta} \right)^2 + \left( \frac{dy_c}{d\theta} \right)^2 \right]^{-\frac{1}{2}} \\y &= y_c \mp r_f \left( \frac{dx_c}{d\theta} \right) \left[ \left( \frac{dx_c}{d\theta} \right)^2 + \left( \frac{dy_c}{d\theta} \right)^2 \right]^{-\frac{1}{2}}\end{aligned}\quad (46)$$

#### 3.6. Radio de curvatura

Empleando las ecuaciones (49) y (51)

$$\rho_c = \frac{\left[ \left( \frac{\partial x_c}{\partial \theta} \right)^2 + \left( \frac{\partial y_c}{\partial \theta} \right)^2 \right]^{\frac{3}{2}}}{\left( \frac{\partial x_c}{\partial \theta} \right) \left( \frac{\partial^2 y_c}{\partial \theta^2} \right) - \left( \frac{\partial y_c}{\partial \theta} \right) \left( \frac{\partial^2 x_c}{\partial \theta^2} \right)}\quad (47)$$

$$\frac{\partial^2 x_c}{\partial \theta^2} = -r_c c \varphi_1 - (1 + v)^2 r_a c \varphi_2 + a s \varphi_2 r_a\quad (51)$$

$$\frac{\partial^2 y_c}{\partial \theta^2} = -r_c s \varphi_1 - (1 + v)^2 r_a s \varphi_2 - a c \varphi_2 r_a$$

Se obtiene mediante programación la solución a las ecuaciones antes descritas.

#### 3.7. Ángulo de presión

### 3. Síntesis cinemática de tren 2

---

El ángulo de presión se obtiene aplicando la ecuación definida en la ecuación (53):

$$c\phi = c\left(\varphi_2 - \frac{\pi}{2} - \psi\right) \quad (53)$$

Se da solución a cada segmento de la leva, resolviendo la ecuación descrita y se obtiene como resultado el valor de ángulo de presión  $\phi$  en una revolución.

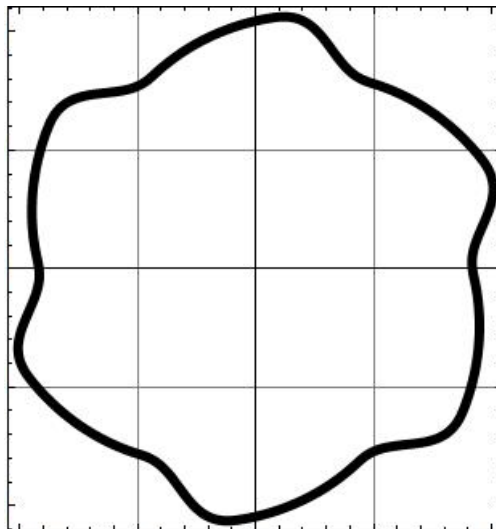
#### Solución

La solución mostrada a continuación muestra el perfil de leva que se obtiene al implementar los siguientes parámetros:

$r_c = 11 [cm]$	$N_3 = 40$
$r_a = 5 [cm]$	$N_5 = 70$
$r_f = 0.6 [cm]$	$N_{3p} = 10$
$r_b = 10 [cm]$	$N_2 = 35$

La relación de engranes es permisiblemente arbitraria, ya que ésta afectará directamente a los valores de radio de curvatura y ángulo de presión de la leva.

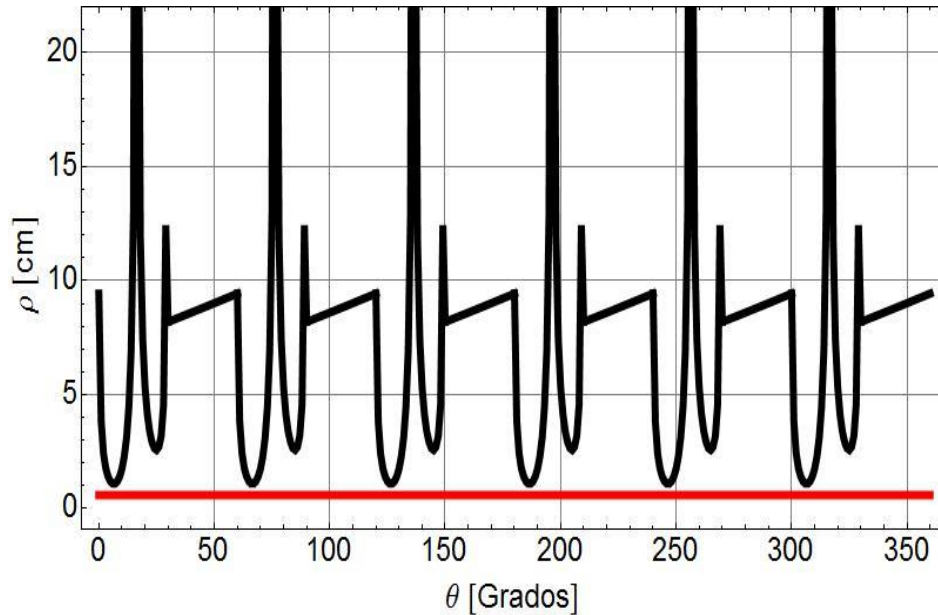
A continuación se muestra el perfil obtenido con la ecuación (48)



### 3. Síntesis cinemática de *tren 2*

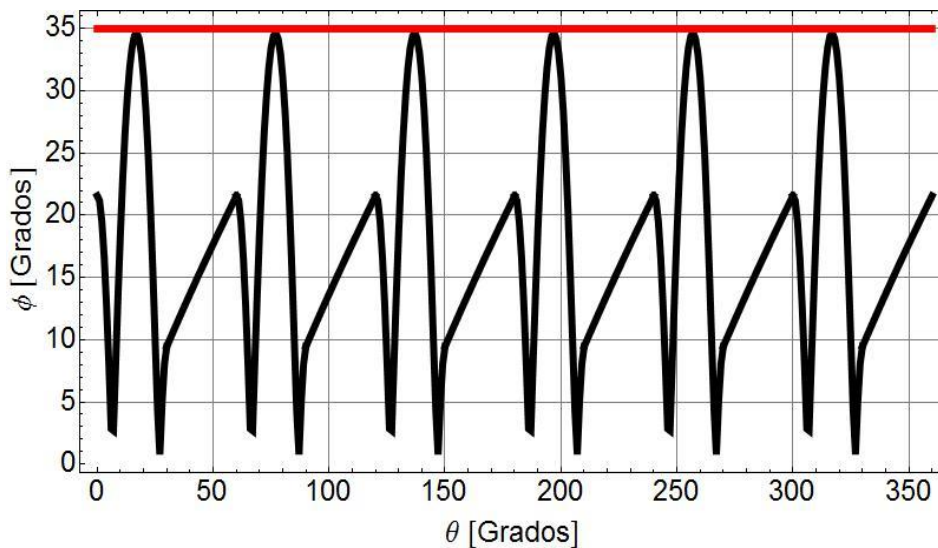
*Fig. 3.6 Perfil de leva de tren 2*

El radio de curvatura de la leva obtenido con las ecuaciones (43), (49) y (51), donde se satisface que los radios son mayores que el radio del seguidor, evitando problemas de bloqueo.



*Fig. 3.7 Radio de curvatura  $\rho_c$  de "Tren 2"*

El ángulo de presión obtenido con la ecuación (53), donde se muestra que se encuentra dentro del límite de los 35°, transmitiendo de esta manera más movimiento al seguidor que carga sobre los ejes del mismo.



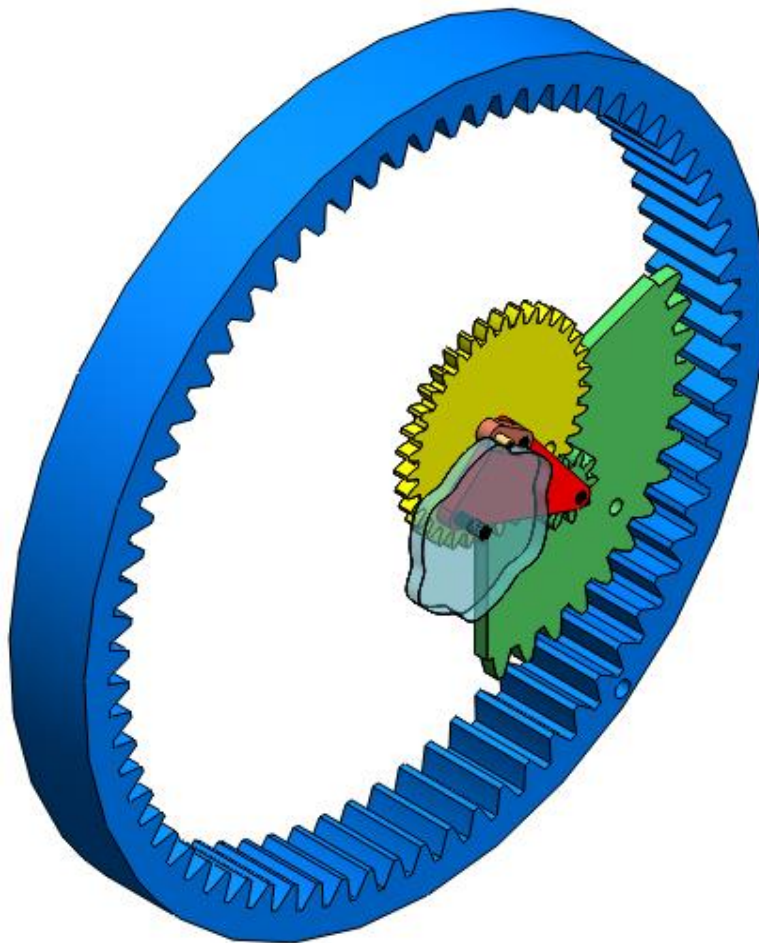


### 3. Síntesis cinemática de *tren 2*

---

*Fig. 3.8* Ángulo de presión  $\phi$  en “Tren 2”

En la figura 3.9, se muestra el ensamble solución del *tren 2*, que respeta la funciones de avances y detenciones para el engrane sol, mostradas en la figura 3.3. Se hace mención que otras soluciones pueden ser obtenidas para distintos valores de los parámetros involucrados, y que dependerán de las necesidades de cargas que el tren tiene que transmitir.



*Fig. 3.9* Mecanismo solución de “Tren 2”

# Capítulo 4

## Síntesis cinemática de tren 3

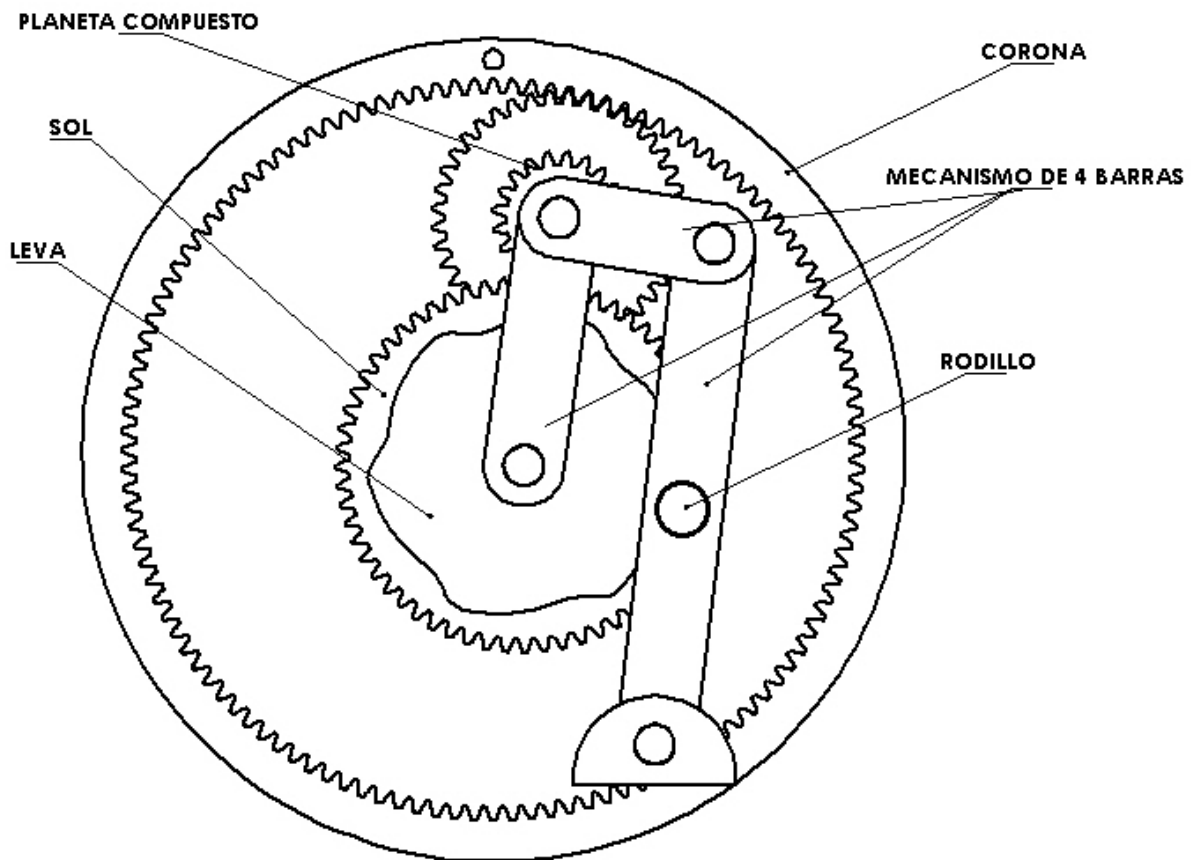
### 4.1. Introducción

#### Mecanismo intermitente con 4 barras

Hasta aquí, se han analizado dos mecanismos que están compuestos por engranes sol, planeta, corona, brazo con seguidor y el cuerpo donde se acopla el motor de giro constante; en el desarrollo de este capítulo se hace frente al desarrollo del mecanismo *tren 3*, el cual anexa un mecanismo con 4 barras, donde una de ellas estará en contacto directo con la cara de la leva, es decir, fungirá como brazo de seguidor al tener alojado a éste mismo. A diferencia de los mecanismos *tren 1* y *tren 2* esta tercera configuración tiene una leva que no está fija.

Se comienza el análisis del diseño cinemático tomando medidas de las barras, esto se hace directamente del papel, se escribe una ecuación de lazo que involucra a las 4 barras, de la cual se obtiene una solución que aporta una idea del desplazamiento angular que tendrán las barras al momento de simular el mecanismo completo. Se proponen dos datos que serán el movimiento de salida de la corona, y el giro de leva, con estos datos se aplica la ecuación de engranes para la configuración de engranes internos y externos, para despejar la variable que describe el movimiento de una de las barras, de aquí se plantea la ecuación de lazo y se obtiene posición, velocidad, aceleración y jerk de los 4 eslabones. Con la solución de las ecuaciones que describen la posición del eslabón que anida al rodillo, se diseña el perfil de la leva, y se obtienen ángulo de presión y radio de curvatura como en el caso de los dos mecanismos que anteceden a éste.

#### 4. Síntesis cinemática de *tren 3*



*Fig. 4.1 Mecanismo con movimiento intermitente a la salida "Tren 3"*

Partiendo del análisis del mecanismo se obtiene el número de grados de libertad para identificar el número de motores que deberán accionar al *tren 3*; es indispensable señalar que el engrane sol y la leva forman un solo cuerpo, es decir, ambos giran paralelamente, de igual forma, el engrane planeta (engrane compuesto) giran simultáneamente, esto otorga una idea preliminar del movimiento que describirá el mecanismo una vez que se haya encontrado la solución cinemática de todos sus cuerpos.

#### 4. Síntesis cinemática de tren 3

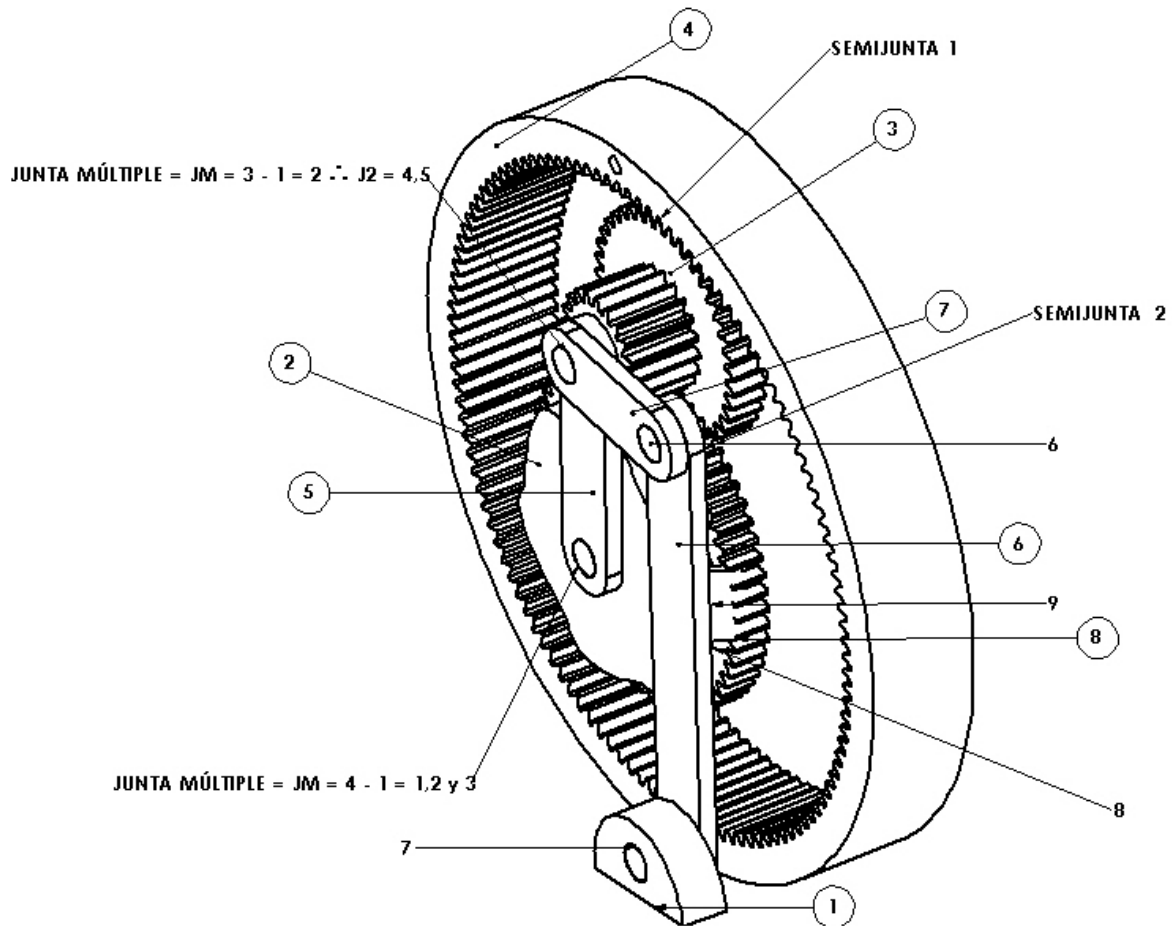


Fig. 4.2 Diagrama para obtener grados de libertad de "Tren 3"

### 4.2. Obtención de grados de libertad

Aplicando la ecuación de Gruebler- Kutzbach para obtener grados de libertad.

$$\Gamma \Delta \Lambda = 3(L - 1) - 2J_1 - J_2$$

$L$  = Número de eslabones incluyendo tierra

$J_1$  = Número de juntas completas

$J_2$  = Número de semijuntas

#### 4. Síntesis cinemática de *tren 3*

---

##### Consideraciones:

En este mecanismo a diferencia de los dos anteriores la leva no está fija, es decir, gira en sentido horario y forma un solo cuerpo con el engrane sol, ambos poseen la misma velocidad. Hay que señalar que la barra 6 tiene alojado al rodillo, y que el análisis cinemático de esta barra será crucial para determinar las coordenadas del perfil de la leva.

En el contacto existente entre la superficie de la leva y la cara del rodillo se considera un movimiento uniforme, el cual se propicia cuando hay rodamiento (no deslizamiento), por lo tanto, se considera como  $J_1$ .

Se tiene:

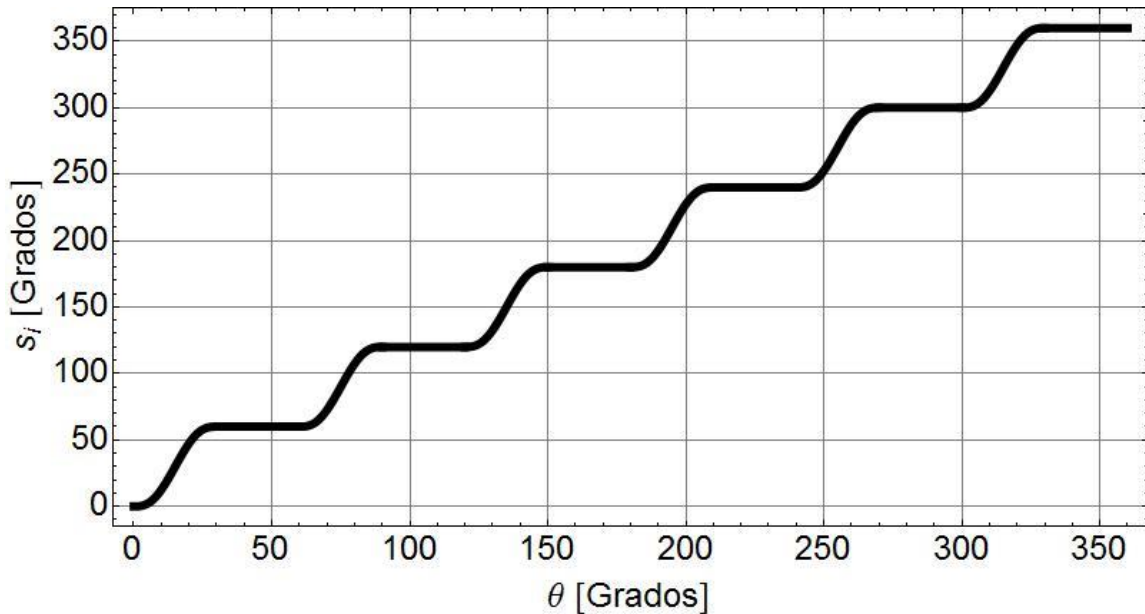
$$\Gamma\Delta\Lambda = 3(8 - 1) - 2(9) - 1(2)$$

$$\Gamma\Delta\Lambda = 1$$

Se necesita de un actuador que proporcione movimiento al *tren 3*, el cual será acoplado al cuerpo 2 para conseguir el movimiento intermitente en el cuerpo 4, este último, fungirá como variable de salida, por consecuencia, se debe sintetizar la función de movimiento de dicho cuerpo, ya que será el punto de partida para comenzar el diseño cinemático de este mecanismo. Las funciones de movimiento, velocidad, aceleración, y jerk de la corona son las mismas que se emplearon para el diseño del primer mecanismo *tren 1*, debido a que se desea un mecanismo con 6 detenciones se hace uso de las ecuaciones (19), (20), (21) y (22).

#### 4. Síntesis cinemática de *tren 3*

La gráfica de la función de movimiento del cuerpo 4 es la siguiente:



*Fig. 4.3 Comportamiento del engrane corona en un giro completo de leva*

### 4.3. Solución cinemática del mecanismo de 4 barras

Una vez definidas las funciones de movimiento del cuerpo 4, se realiza un enfoque especial al mecanismo de 4 barras, ya que en base a la posición que se tiene en la imagen de referencia, se extraen datos de dicho bosquejo, tales como longitudes de cada barra, así como su posición angular, esto con la finalidad de abordar el problema mediante la cinemática de cada barra.

Analizando la relación de engranes entre la corona y el engrane compuesto (planeta 1), así como la existente entre el engrane sol y engrane compuesto (planeta 2), se obtiene la posición de la barra 5. Se examina cada barra hasta poseer todas las características cinemáticas de la barra 6, ya que su movimiento será el que encabece las coordenadas del perfil de leva.

Se tiene:

#### 4. Síntesis cinemática de *tren 3*

---

$$r_{e1} = \frac{N_3}{N_4} = \frac{\theta_4 - \theta_5}{\theta_3 - \theta_5} \quad (56)$$

$$r_{e2} = -\frac{N_2}{N_{3p}} = -\frac{\theta_3 - \theta_5}{\theta_2 - \theta_5} \quad (57)$$

De las ecuaciones (56) y (57) se despeja una el término en común que es  $\theta_3 - \theta_5$

$$\theta_3 - \theta_5 = \frac{\theta_4 - \theta_5}{r_{e1}}$$

$$\theta_3 - \theta_5 = -r_{e2}(\theta_2 - \theta_5)$$

Ambas ecuaciones se igualan y se despeja a  $\theta_5$

Quedando:

$$\theta_5 = \frac{r_{e1}r_{e2}\theta_2 + \theta_4}{1 + r_{e1}r_{e2}} \quad (58)$$

Donde las relaciones de engranes son propuestas, el giro de leva es de una revolución en un segundo, y el giro de la corona se obtuvo de la función de movimiento de dicho cuerpo en la ecuación (19).

Derivando la ecuación anterior respecto a la variable de entrada  $\theta_2$  para obtener velocidad del cuerpo 5:

$$\frac{d\theta_5}{d\theta_2} = \frac{r_{e1}r_{e2} + \frac{d\theta_4}{d\theta_2}}{1 + r_{e1}r_{e2}}$$
$$v_5 = \frac{r_{e1}r_{e2} + v_4}{1 + r_{e1}r_{e2}} \quad (59)$$

Se obtiene la segunda y tercer derivada de la ecuación (58).

Para la aceleración:

$$\frac{d^2\theta_5}{d\theta_2^2} = \frac{\frac{d^2\theta_4}{d\theta_2^2}}{1 + r_{e1}r_{e2}}$$
$$a_5 = \frac{a_4}{1 + r_{e1}r_{e2}} \quad (60)$$

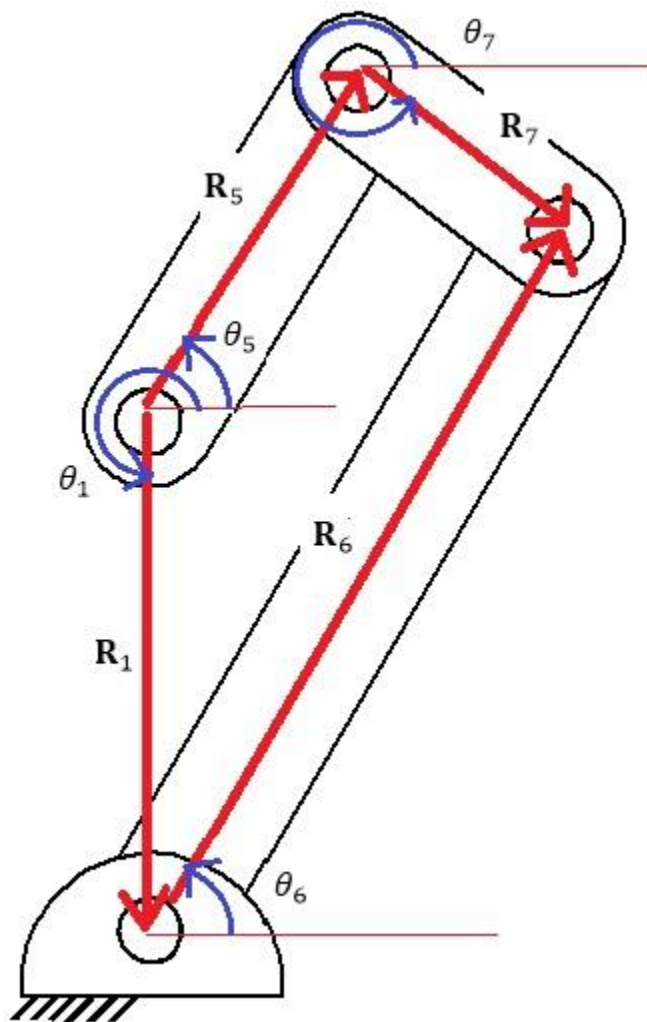
#### 4. Síntesis cinemática de tren 3

---

Para el jerk:

$$\frac{d^3\theta_5}{d\theta_2^3} = \frac{\frac{d^3\theta_4}{d\theta_2^3}}{1 + r_{e1}r_{e2}}$$
$$j_5 = \frac{j_4}{1 + r_{e1}r_{e2}} \quad (61)$$

Hasta aquí, se tienen los datos cinemáticos de la barra 5, en base al mecanismo compuesto por 4 barras se realiza la ecuación de lazo para obtener los datos cinemáticos de las demás barras. Para esto se traza una trayectoria que siga a todas las barras del mecanismo.





#### 4. Síntesis cinemática de *tren 3*

---

*Fig. 4.4* Vectores de posición para el mecanismo de 4 barras

Para la solución de la posición del cuerpo 6 se empleará el método de forma cerrada, el cual consiste en encontrar el valor de una variable dejando a ésta en términos de variables conocidas.

Realizando una suma vectorial:

$$\mathbf{R}_5 + \mathbf{R}_7 - \mathbf{R}_6 - \mathbf{R}_1 = 0 \quad (62)$$

Donde de manera general cada vector  $\mathbf{R}_i$ :

$$\mathbf{R}_i = [\mathbf{R}_{\theta_i}] \mathbf{r}_i \quad (63)$$

Donde:

$$\mathbf{R}[\theta_i] = \begin{bmatrix} c\theta_i & -s\theta_i \\ s\theta_i & c\theta_i \end{bmatrix} \quad (64)$$

$$\mathbf{r}_i = \begin{bmatrix} x_i \\ 0 \end{bmatrix} \quad (65)$$

Sustituyendo a las ecuaciones (60) y (61) en (59):

$$\mathbf{R}_i = \begin{bmatrix} c\theta_i & -s\theta_i \\ s\theta_i & c\theta_i \end{bmatrix} \begin{bmatrix} x_i \\ 0 \end{bmatrix} \quad (66)$$

Por otra parte se tienen dos ecuaciones vectoriales que son igualadas al vector nulo:

$$\mathbf{R}_7 = 0 \quad (67)$$

$$\mathbf{R}_1 + \mathbf{R}_6 - \mathbf{R}_5 = 0 \quad (68)$$

Igualando:

$$\mathbf{R}_7 = \mathbf{R}_1 + \mathbf{R}_6 - \mathbf{R}_5 \quad (69)$$

Se aplica la operación de producto punto para obtener valores escalares y poder comenzar a separar variables:

#### 4. Síntesis cinemática de *tren 3*

---

$$x_7^2 c\theta_7^2 + x_7^2 s\theta_7^2 = (x_1 c\theta_1 - x_5 c\theta_5 + x_6 c\theta_6)^2 + (x_1 s\theta_1 - x_5 s\theta_5 + x_6 s\theta_6)^2$$

Simplificando y agrupando términos:

$$\begin{aligned} x_7^2 = & (x_1^2 c\theta_1^2 + s\theta_1^2) + x_5^2 (c\theta_5^2 + s\theta_5^2) + x_5 x_6 (-2c\theta_5 c\theta_6 - 2s\theta_5 s\theta_6) \\ & + x_6^2 (c\theta_6^2 + s\theta_6^2) \\ & + x_1 (x_5 (-2c\theta_1 c\theta_5 - 2s\theta_1 s\theta_5) + x_6 (2c\theta_1 c\theta_6 + 2s\theta_1 s\theta_6)) \end{aligned}$$

Aplicando la identidad pitagórica  $s^2[\theta] + c^2[\theta] = 1$  en donde sea factible.

Quedando:

$$\begin{aligned} x_7^2 = & x_1^2 + x_5^2 + x_6^2 + x_5 x_6 (-2c\theta_5 c\theta_6 - 2s\theta_5 s\theta_6) \\ & + x_1 (x_5 (-2c\theta_1 c\theta_5 - 2s\theta_1 s\theta_5) + x_6 (2c\theta_1 c\theta_6 + 2s\theta_1 s\theta_6)) \end{aligned}$$

Aplicando la identidad para el coseno de la diferencia de dos ángulos

De forma general:

$$-c\mu c\sigma - s\mu s\sigma = -c(\mu - \sigma) \quad (70)$$

Aplicando la igualdad anterior se tiene:

$$x_7^2 = x_1^2 + x_5^2 + x_6^2 + x_1 (-2x_5 c(\theta_1 - \theta_5) + 2x_6 c(\theta_1 - \theta_6) - 2x_5 x_6 c(\theta_5 - \theta_6))$$

Igualando la ecuación a cero:

$$0 = x_1^2 + x_5^2 + x_6^2 + x_1 (-2x_5 c(\theta_1 - \theta_5) + 2x_6 c(\theta_1 - \theta_6) - 2x_5 x_6 c(\theta_5 - \theta_6)) - x_7^2$$

Dividiendo la ecuación entre  $2x_5 x_6$ :

$$0 = \frac{x_1^2}{2x_5 x_6} + \frac{x_5}{2x_6} + \frac{x_6}{2x_5} - \frac{x_7^2}{2x_5 x_6} - \frac{x_1 c(\theta_1 - \theta_5)}{x_6} + \frac{x_1 c(\theta_1 - \theta_6)}{x_5} - c(\theta_5 - \theta_6)$$

Renombrando:

$$k_1 = \frac{x_1}{x_5}$$

$$k_2 = \frac{x_1}{x_6}$$

$$k_3 = \frac{x_1^2}{2x_5 x_6} + \frac{x_5}{2x_6} + \frac{x_6}{2x_5} - \frac{x_7^2}{2x_5 x_6}$$

Quedando:

$$0 = k_3 - k_2 c(\theta_1 - \theta_5) + k_1 c(\theta_1 - \theta_6) - c(\theta_5 - \theta_6)$$

Expandiendo las funciones coseno:

#### 4. Síntesis cinemática de *tren 3*

---

$$0 = k_3 - k_2 c\theta_1 c\theta_5 + k_1 c\theta_1 c\theta_6 - c\theta_5 c\theta_6 - k_2 s\theta_1 s\theta_5 + k_1 s\theta_1 s\theta_6 - s\theta_5 s\theta_6$$

Agrupando términos semejantes que contengan  $c\theta_6$  y  $s\theta_6$ :

$$0 = k_3 - k_2 c\theta_1 c\theta_5 + (k_1 c\theta_1 - c\theta_5)c\theta_6 - k_2 s\theta_1 s\theta_5 + (k_1 s\theta_1 - s\theta_5) s\theta_6$$

Renombrando:

$$k_4 = k_1 c\theta_1 - c\theta_5$$

$$k_5 = k_1 s\theta_1 - s\theta_5$$

$$k_6 = k_3 - k_2 c\theta_1 c\theta_5 - k_2 s\theta_1 s\theta_5$$

Simplificando la ecuación que contiene a  $k_6$ :

$$k_6 = k_3 - k_2 c(\theta_1 - \theta_5)$$

La ecuación (65) toma la siguiente forma:

$$0 = k_6 + k_4 c\theta_6 + k_5 s\theta_6 \quad (71)$$

Utilizando identidades del ángulo medio, para dejar a las funciones seno y coseno en términos de la tangente:

$$\begin{aligned} c\theta_6 &= \frac{1 - t\left(\frac{\theta_6}{2}\right)^2}{1 + t\left(\frac{\theta_6}{2}\right)^2} \\ s\theta_6 &= \frac{2t\left(\frac{\theta_6}{2}\right)}{1 + t\left(\frac{\theta_6}{2}\right)^2} \end{aligned} \quad (72)$$

La ecuación (67) toma la siguiente forma:

$$k_6 + \frac{2k_5 t\left(\frac{\theta_6}{2}\right)}{1 + t\left(\frac{\theta_6}{2}\right)^2} + \frac{k_4 \left(1 - t\left(\frac{\theta_6}{2}\right)^2\right)}{1 + t\left(\frac{\theta_6}{2}\right)^2} = 0$$

Multiplicando la ecuación anterior por:

$$1 + t\left(\frac{\theta_6}{2}\right)^2$$

Quedando:

$$2k_5 t\left(\frac{\theta_6}{2}\right) + k_4 \left(1 - t\left(\frac{\theta_6}{2}\right)^2\right) + k_6 \left(1 + t\left(\frac{\theta_6}{2}\right)^2\right) = 0$$

#### 4. Síntesis cinemática de *tren 3*

Reordenando:

$$0 = k_4 + k_6 + 2k_5 t \left( \frac{\theta_6}{2} \right) + (-k_4 + k_6) t \left( \frac{\theta_6}{2} \right)^2$$

Renombrando para simplificar la ecuación:

$$A = -k_4 + k_6$$

$$B = 2k_5$$

$$C_0 = k_4 + k_6$$

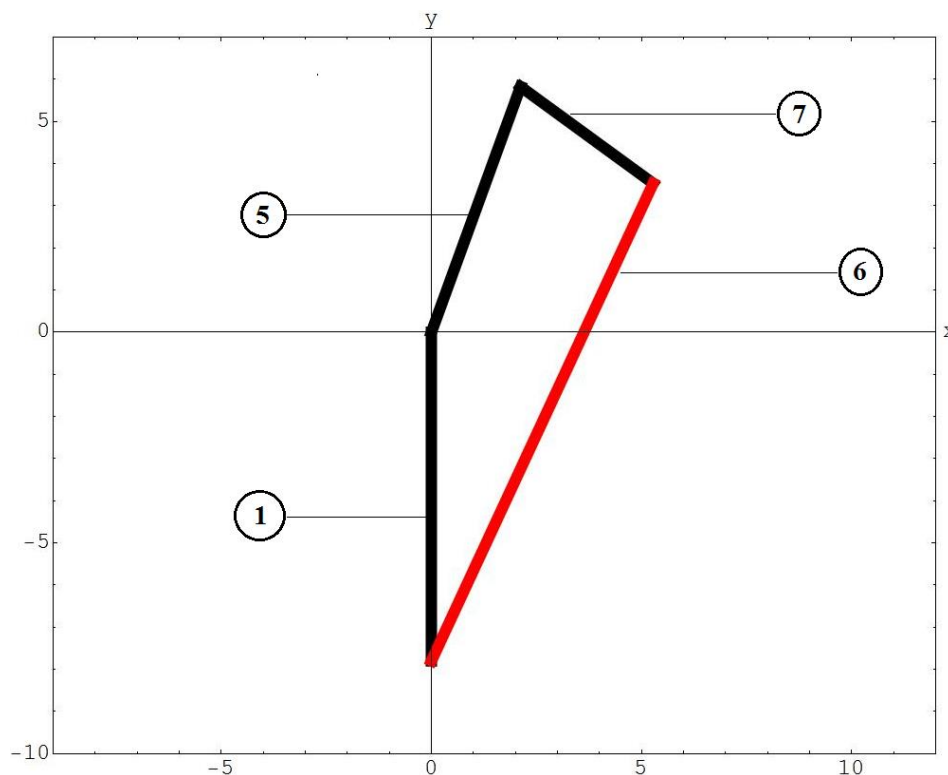
Se tiene la ecuación de segundo grado:

$$0 = A \left( t \left( \frac{\theta_6}{2} \right)^2 \right) + B \left( t \left( \frac{\theta_6}{2} \right) \right) + C_0 \quad (73)$$

Las raíces de la ecuación anterior son:

$$t \left( \frac{\theta_6}{2} \right) = \frac{-B - \sqrt{B^2 - 4AC_0}}{2A} \quad (74)$$

$$t \left( \frac{\theta_6}{2} \right) = \frac{-B + \sqrt{B^2 - 4AC_0}}{2A} \quad (75)$$

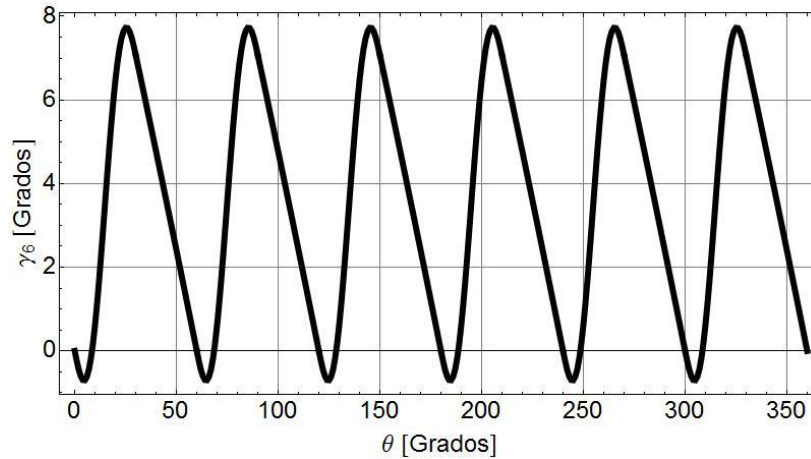


#### 4. Síntesis cinemática de *tren 3*

*Fig. 4.5 Posición inicial del mecanismo, giro de leva es 0°*

De las dos raíces arrojadas por la solución de la ecuación de segundo grado, se toma el de la ecuación (74), ya que, en base a la figura 4.5 se coteja que el valor del ángulo  $\theta_6$  es menor a un ángulo recto, y equivale a  $65.04^\circ$ ; dicha figura representa la posición inicial de una simulación gráfica realizada.

Se bosqueja el comportamiento de la barra 6, lo que da paso a ver que tanto oscila el brazo del seguidor.



*Fig. 4.6 Movimiento angular de barra 6 (brazo de seguidor)*

Hasta aquí se ha obtenido un par de soluciones que proporcionan información sobre la posición que describe el cuerpo 6, ahora se hace uso de las ecuaciones escalares para obtener la solución de posición para el cuerpo 7.

De la ecuación (62)

$$\mathbf{R}_5 + \mathbf{R}_7 - \mathbf{R}_6 - \mathbf{R}_1 = 0$$

$$x_5(c\theta_5 \mathbf{i} + s\theta_5 \mathbf{j}) + x_7(c\theta_7 \mathbf{i} + s\theta_7 \mathbf{j}) - x_6(c\theta_6 \mathbf{i} + s\theta_6 \mathbf{j}) - x_1(c\theta_1 \mathbf{i} + s\theta_1 \mathbf{j}) = 0\mathbf{i} + 0\mathbf{j}$$

Se obtienen dos ecuaciones escalares:

$$x_5 c(\theta_5) + x_7 c(\theta_7) - x_6 c(\theta_6) - x_1 c(\theta_1) = 0 \quad (76)$$

$$x_5 s(\theta_5) + x_7 s(\theta_7) - x_6 s(\theta_6) - x_1 s(\theta_1) = 0 \quad (77)$$

#### 4. Síntesis cinemática de *tren 3*

---

Despejando a las funciones que involucren al ángulo  $\theta_7$ , de la primera ecuación queda:

$$c\theta_7 = \frac{x_6c\theta_6 + x_1c\theta_1 - x_5c\theta_5}{x_7}$$

De la segunda se obtiene:

$$s\theta_7 = \frac{x_6s\theta_6 + x_1s\theta_1 - x_5s\theta_5}{x_7}$$

Haciendo uso de la función tangente se tiene que:

$$\begin{aligned} t\theta_7 &= \frac{s\theta_7}{c\theta_7} \\ &= \frac{\frac{x_6s\theta_6 + x_1s\theta_1 - x_5s\theta_5}{x_7}}{\frac{x_6c\theta_6 + x_1c\theta_1 - x_5c\theta_5}{x_7}} \\ &= \frac{x_6s\theta_6 + x_1s\theta_1 - x_5s\theta_5}{x_6c\theta_6 + x_1c\theta_1 - x_5c\theta_5} \end{aligned}$$

Asignando nombres a los términos:

$$\begin{aligned} F &= x_6s(\theta_6) + x_1s(\theta_1) - x_5s(\theta_5) \\ G &= x_6c(\theta_6) + x_1c(\theta_1) - x_5c(\theta_5) \\ \theta_7 &= \text{Arctan}\left(\frac{F}{G}\right) \end{aligned} \quad (78)$$

Se han determinado las posiciones de los cuerpos 6 y 7, ahora es momento de obtener las ecuaciones que describan la velocidad, aceleración y jerk de los mismos cuerpos, para esto se hace uso de las ecuaciones vectoriales de velocidad, aceleración y jerk.

De la ecuación vectorial para la velocidad se tiene:

$$\mathbf{V}_5 + \mathbf{V}_7 - \mathbf{V}_6 - \mathbf{V}_1 = 0 \quad (79)$$

#### 4. Síntesis cinemática de *tren 3*

---

Se obtiene la solución de sus dos ecuaciones escalares y se despeja a  $\omega_6$  y  $\omega_7$ .

Quedando:

$$\omega_6 = \frac{x_5 \omega_5 s(\theta_5 - \theta_7)}{x_6 s(\theta_6 - \theta_7)} \quad (80)$$

$$\omega_7 = \frac{x_5 \omega_5 s(\theta_5 - \theta_6)}{x_7 s(\theta_6 - \theta_7)} \quad (81)$$

Tomando la ecuación vectorial para la aceleración:

$$\mathbf{A}_5 + \mathbf{A}_7 - \mathbf{A}_6 - \mathbf{A}_1 = 0 \quad (82)$$

Se obtiene la solución de sus dos ecuaciones escalares y se despeja a  $\alpha_6$  y  $\alpha_7$ .

Obteniendo:

$$\alpha_6 = \frac{-x_7 \omega_7^2 + x_5 \omega_5^2 c(\theta_5 - \theta_7) - x_6 \omega_6^2 c(\theta_6 - \theta_7) + x_5 \alpha_5 s(\theta_5 - \theta_7)}{x_6 s(\theta_6 - \theta_7)} \quad (83)$$

$$\alpha_7 = \frac{-x_6 \omega_6^2 + x_5 \omega_5^2 c(\theta_5 - \theta_6) + x_7 \omega_7^2 c(\theta_6 - \theta_7) + x_5 \alpha_5 s(\theta_5 - \theta_6)}{x_7 s(\theta_6 - \theta_7)} \quad (84)$$

Tomando la ecuación vectorial para el jerk:

$$\mathbf{J}_5 + \mathbf{J}_7 - \mathbf{J}_6 - \mathbf{J}_1 = 0 \quad (85)$$

Se obtiene la solución de sus dos ecuaciones escalares y se despeja a  $\varphi_6$  y  $\varphi_7$ .

Se tiene:

$$\varphi_6 = \frac{3x_7 \alpha_7 \omega_7 + 3x_5 \alpha_5 \omega_5 c(\theta_5 - \theta_7) - 3x_6 \alpha_6 \omega_6 c(\theta_6 - \theta_7)}{x_6 s(\theta_6 - \theta_7)} \quad (86)$$

$$+ \frac{x_5 \varphi_5 s(\theta_5 - \theta_7)}{x_6 s(\theta_6 - \theta_7)} - \frac{x_5 \omega_5^3 s(\theta_5 - \theta_7)}{x_6 s(\theta_6 - \theta_7)} + \frac{x_6 \omega_6^3 s(\theta_6 - \theta_7)}{x_6 s(\theta_6 - \theta_7)}$$

#### 4. Síntesis cinemática de *tren 3*

---

$$\varphi_7 = \frac{3x_6\alpha_6\omega_6 + 3x_5\alpha_5\omega_5c(\theta_5 - \theta_6) - 3x_7\alpha_7\omega_7c(\theta_6 - \theta_7)}{x_7s(\theta_6 - \theta_7)} \quad (87)$$

$$+ \frac{x_5\varphi_5s(\theta_5 - \theta_6)}{x_7s(\theta_6 - \theta_7)} - \frac{x_5\omega_5^3s(\theta_5 - \theta_6)}{x_7s(\theta_6 - \theta_7)} + \frac{x_7\omega_7^3s(\theta_6 - \theta_7)}{x_7s(\theta_6 - \theta_7)}$$

Las funciones obtenidas de velocidad, aceleración y jerk poseen unidades que dependen del tiempo, para poder ser aplicadas al diseño de levas se debe pasar a unidades adimensionales, es decir, a  $\left[\frac{rad}{rad}\right]$ . Para esto hay que introducir el giro de leva, ya que las funciones antes descritas estarán en relación directa con el giro de dicho cuerpo.

Para:

$$\omega_6 = \frac{d\theta_6}{d\theta_2} \frac{d\theta_2}{dt}$$

$$\omega_6 = v_6\omega_2$$

La variable que se necesita es  $v_6$ , por lo tanto:

$$v_6 = \frac{\omega_6}{\omega_2} \quad (88)$$

La  $\omega$  de la leva es constante, así que  $\alpha_6$  y  $\varphi_6 = 0$ ; teniendo así para las funciones aceleración, y jerk las siguientes expresiones:

$$a_6 = \frac{\alpha_6}{\omega_2^2} \quad (89)$$

$$j_6 = \frac{\varphi_6}{\omega_2^3} \quad (90)$$

Es preciso señalar que, para la obtención de coordenadas del perfil de leva única y exclusivamente nos interesan los valores de  $\theta_6, v_6, a_6$  y  $j_6$ , esto debido a que es en el cuerpo 6 en donde se aloja el rodillo del seguidor, y será éste quién trace el perfil de la leva, mediante una inversión cinemática.



### 4.4. Coordenadas de perfil de leva

Considerando un giro de leva dextrógiro, el desplazamiento que seguirá el seguidor en torno a la leva será antihorario, acorde a la inversión cinemática. Se plantea un diagrama en donde se fragmenta cada movimiento angular que tiene el seguidor, partiendo desde el contacto que se tiene con el círculo base de la leva hasta su apertura máxima en la oscilación; se realiza una superposición de variables para describir las coordenadas que se trazan al rotar el brazo del seguidor en sentido antihorario (inversión cinemática).

#### 4. Síntesis cinemática de tren 3

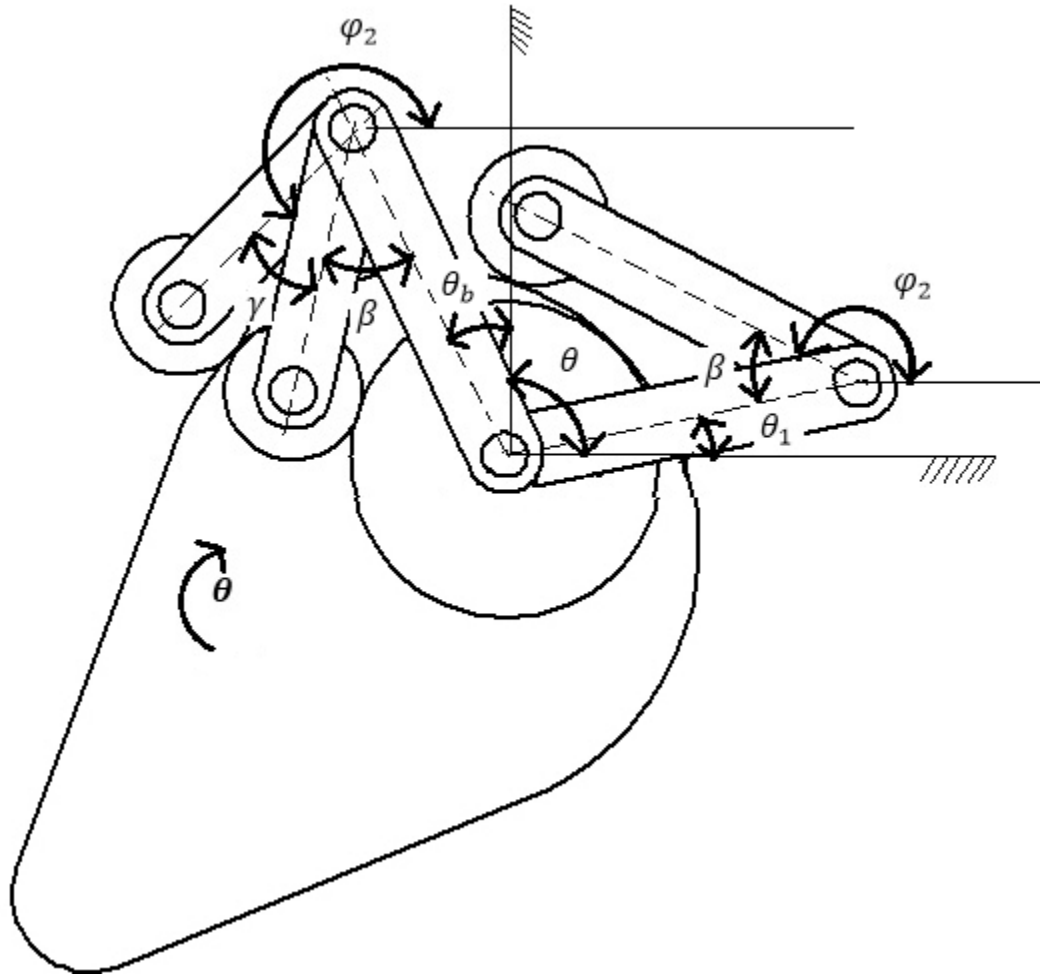


Fig. 4.7 Inversión cinemática, giro antihorario del seguidor

De la figura 58 se tiene:

$$\varphi_1 = \theta + \theta_b$$

$$\varphi_2 = \theta + \theta_b + \pi - (\gamma + \beta)$$

De la ecuación (34) se tiene que:

$$\mathbf{R}_c = \mathbf{R}_1 + \mathbf{R}_2$$

$$\mathbf{R}_c = [\mathbf{R}_{\varphi_1}] \mathbf{r}_1 + [\mathbf{R}_{\varphi_2}] \mathbf{r}_2$$

Donde:

#### 4. Síntesis cinemática de *tren 3*

---

$$\begin{aligned}\mathbf{r}_1 &= [r_c, 0]^T \\ \mathbf{r}_2 &= [r_a, 0]^T \\ [\mathbf{R}_{\varphi_1}] &= \begin{bmatrix} c\varphi_1 & -s\varphi_1 \\ s\varphi_1 & c\varphi_1 \end{bmatrix} \\ [\mathbf{R}_{\varphi_2}] &= \begin{bmatrix} c\varphi_2 & -s\varphi_2 \\ s\varphi_2 & c\varphi_2 \end{bmatrix}\end{aligned}$$

Sustituyendo en ecuación (35)

$$\begin{aligned}x_c &= r_c c\varphi_1 + r_a c\varphi_2 \\ y_c &= r_c s\varphi_1 + r_a s\varphi_2\end{aligned}\tag{91}$$

Derivando parcialmente a la ecuación (34) respecto a  $\theta$ :

$$\frac{\partial \mathbf{R}_c}{\partial \theta} = \frac{\partial [\mathbf{R}_{\varphi_1}]}{\partial \varphi_1} \frac{\partial \varphi_1}{\partial \theta} \mathbf{r}_1 + \frac{\partial [\mathbf{R}_{\varphi_2}]}{\partial \varphi_2} \frac{\partial \varphi_2}{\partial \theta} \mathbf{r}_2$$

Haciendo uso de las identidades (37) y (38), y derivando a  $\varphi_1$  y  $\varphi_2$  respecto a  $\theta$ :

$$\begin{aligned}\frac{\partial [\mathbf{R}_\varphi]}{\partial \varphi} &= [\mathbf{E}][\mathbf{R}_\varphi] \\ [\mathbf{E}][\mathbf{E}] &= -[\mathbf{I}] \\ \frac{\partial \varphi_1}{\partial \theta} &= \frac{\partial(\theta + \theta_b)}{\partial \theta} = 1\end{aligned}\tag{92}$$

Por otra parte se tiene:

$$\begin{aligned}\frac{\partial \varphi_2}{\partial \theta} &= \frac{\partial(\theta + \theta_b + \pi - (\gamma + \beta))}{\partial \theta} = 1 - \frac{\partial \gamma}{\partial \theta} \\ \frac{\partial \varphi_2}{\partial \theta} &= 1 - v\end{aligned}\tag{93}$$

Sustituyendo ecuaciones (37), (89) y (90) en ecuación (36):

#### 4. Síntesis cinemática de *tren 3*

$$\begin{aligned}\frac{\partial \mathbf{R}_c}{\partial \theta} &= [\mathbf{E}][\mathbf{R}_{\varphi_1}]\mathbf{r}_1 + [\mathbf{E}][\mathbf{R}_{\varphi_2}](1 - \nu)\mathbf{r}_2 \\ &= [\mathbf{E}][\mathbf{R}_{\varphi_1}]\mathbf{r}_1 + (1 - \nu)[\mathbf{E}][\mathbf{R}_{\varphi_2}]\mathbf{r}_2 \\ \frac{\partial \mathbf{R}_c}{\partial \theta} &= [\mathbf{E}]( [\mathbf{R}_{\varphi_1}]\mathbf{r}_1 + (1 - \nu)[\mathbf{R}_{\varphi_2}]\mathbf{r}_2 )\end{aligned}$$

Desarrollando:

$$\begin{aligned}\frac{\partial \mathbf{R}_c}{\partial \theta} &= \begin{bmatrix} 0 & -1 \\ 1 & 0 \end{bmatrix} \left( \begin{bmatrix} c\varphi_1 & -s\varphi_1 \\ s\varphi_1 & c\varphi_1 \end{bmatrix} \begin{bmatrix} r_c \\ 0 \end{bmatrix} + (1 - \nu) \begin{bmatrix} c\varphi_2 & -s\varphi_2 \\ s\varphi_2 & c\varphi_2 \end{bmatrix} \begin{bmatrix} r_a \\ 0 \end{bmatrix} \right) \\ &= \begin{bmatrix} 0 & -1 \\ 1 & 0 \end{bmatrix} \left( \begin{bmatrix} r_c c\varphi_1 \\ r_c s\varphi_1 \end{bmatrix} + (1 - \nu) \begin{bmatrix} r_a c\varphi_2 \\ r_a s\varphi_2 \end{bmatrix} \right) \\ \frac{\partial \mathbf{R}_c}{\partial \theta} &= \begin{bmatrix} 0 & -1 \\ 1 & 0 \end{bmatrix} \left( \begin{bmatrix} r_c c\varphi_1 + (1 - \nu)r_a c\varphi_2 \\ r_c s\varphi_1 + (1 - \nu)r_a s\varphi_2 \end{bmatrix} \right) \\ \begin{bmatrix} \frac{\partial x_c}{\partial \theta} \\ \frac{\partial y_c}{\partial \theta} \end{bmatrix} &= \begin{bmatrix} -r_c s\varphi_1 - (1 - \nu)r_a s\varphi_2 \\ r_c c\varphi_1 + (1 - \nu)r_a c\varphi_2 \end{bmatrix}\end{aligned}$$

Finalmente:

$$\begin{aligned}\frac{\partial x_c}{\partial \theta} &= -r_c s\varphi_1 - (1 - \nu)r_a s\varphi_2 & (94) \\ \frac{\partial y_c}{\partial \theta} &= r_c c\varphi_1 + (1 - \nu)r_a c\varphi_2\end{aligned}$$

Una vez que se obtienen las ecuaciones (91) y (94), estas son depositadas en las ecuaciones (45) y (47) para obtener la ecuación:

$$\begin{aligned}x &= x_c \pm r_f \left( \frac{dy_c}{d\theta} \right) \left[ \left( \frac{dx_c}{d\theta} \right)^2 + \left( \frac{dy_c}{d\theta} \right)^2 \right]^{-\frac{1}{2}} \\ y &= y_c \mp r_f \left( \frac{dx_c}{d\theta} \right) \left[ \left( \frac{dx_c}{d\theta} \right)^2 + \left( \frac{dy_c}{d\theta} \right)^2 \right]^{-\frac{1}{2}}\end{aligned} \quad (95)$$

Ecuación que concierne al perfil de la leva, y que coincide con la ecuación (48)

## 4.5. Radio de curvatura

Retomando la ecuación (49):

$$\rho_c = \frac{\left[ \left( \frac{\partial x_c}{\partial \theta} \right)^2 + \left( \frac{\partial y_c}{\partial \theta} \right)^2 \right]^{\frac{3}{2}}}{\left( \frac{\partial x_c}{\partial \theta} \right) \left( \frac{\partial^2 y_c}{\partial \theta^2} \right) - \left( \frac{\partial y_c}{\partial \theta} \right) \left( \frac{\partial^2 x_c}{\partial \theta^2} \right)}$$

Donde  $\rho = |\rho_c - r_f|$ . Obteniendo la segunda derivada parcial de ecuación (94) respecto a  $\theta$ :

$$\frac{\partial \mathbf{R}_c}{\partial \theta} = [\mathbf{E}]([\mathbf{R}_{\varphi_1}] \mathbf{r}_1 + (1 - \nu)[\mathbf{R}_{\varphi_2}] \mathbf{r}_2) \quad (96)$$

$$\begin{aligned} \frac{\partial^2 \mathbf{R}_c}{\partial \theta^2} &= [\mathbf{E}] \frac{\partial}{\partial \theta} ([\mathbf{R}_{\varphi_1}] \mathbf{r}_1 + (1 - \nu)[\mathbf{R}_{\varphi_2}] \mathbf{r}_2) \\ &= [\mathbf{E}] \left( \frac{\partial [\mathbf{R}_{\varphi_1}]}{\partial \theta} \mathbf{r}_1 + \frac{\partial(1 - \nu)}{\partial \theta} [\mathbf{R}_{\varphi_2}] \mathbf{r}_2 + (1 - \nu) \frac{\partial [\mathbf{R}_{\varphi_2}]}{\partial \theta} \mathbf{r}_2 \right) \\ &= [\mathbf{E}] \left( \frac{\partial [\mathbf{R}_{\varphi_1}]}{\partial \varphi_1} \frac{\partial \varphi_1}{\partial \theta} \mathbf{r}_1 - \frac{\partial \nu}{\partial \theta} [\mathbf{R}_{\varphi_2}] \mathbf{r}_2 + (1 - \nu) \frac{\partial [\mathbf{R}_{\varphi_2}]}{\partial \varphi_2} \frac{\partial \varphi_2}{\partial \theta} \mathbf{r}_2 \right) \\ &= [\mathbf{E}]([\mathbf{E}][\mathbf{R}_{\varphi_1}] \mathbf{r}_1 - a[\mathbf{R}_{\varphi_2}] \mathbf{r}_2 + (1 - \nu)[\mathbf{E}][\mathbf{R}_{\varphi_2}](1 - \nu) \mathbf{r}_2) \\ &= [\mathbf{E}][\mathbf{E}]([\mathbf{R}_{\varphi_1}] \mathbf{r}_1 + (1 - \nu)^2 [\mathbf{R}_{\varphi_2}] \mathbf{r}_2) - a[\mathbf{E}][\mathbf{R}_{\varphi_2}] \mathbf{r}_2 \end{aligned}$$

$$\frac{\partial^2 \mathbf{R}_c}{\partial \theta^2} = -[\mathbf{I}]([\mathbf{R}_{\varphi_1}] \mathbf{r}_1 + (1 - \nu)^2 [\mathbf{R}_{\varphi_2}] \mathbf{r}_2) - a[\mathbf{E}][\mathbf{R}_{\varphi_2}] \mathbf{r}_2 \quad (97)$$

Desarrollando:

$$\begin{aligned} \frac{\partial^2 \mathbf{R}_c}{\partial \theta^2} &= - \left( \begin{bmatrix} c\varphi_1 & -s\varphi_1 \\ s\varphi_1 & c\varphi_1 \end{bmatrix} \begin{bmatrix} r_c \\ 0 \end{bmatrix} + (1 - \nu)^2 \begin{bmatrix} c\varphi_2 & -s\varphi_2 \\ s\varphi_2 & c\varphi_2 \end{bmatrix} \begin{bmatrix} r_a \\ 0 \end{bmatrix} \right) \\ &\quad - a \begin{bmatrix} 0 & -1 \\ 1 & 0 \end{bmatrix} \begin{bmatrix} c\varphi_2 & -s\varphi_2 \\ s\varphi_2 & c\varphi_2 \end{bmatrix} \begin{bmatrix} r_a \\ 0 \end{bmatrix} \end{aligned}$$

#### 4. Síntesis cinemática de *tren 3*

---

$$\frac{\partial^2 \mathbf{R}_c}{\partial \theta^2} = - \begin{bmatrix} r_c c \varphi_1 + (1-v)^2 r_a c \varphi_2 \\ r_c s \varphi_1 + (1-v)^2 r_a s \varphi_2 \end{bmatrix} - \begin{bmatrix} -a s \varphi_2 r_a \\ a c \varphi_2 r_a \end{bmatrix}$$

$$\begin{bmatrix} \frac{\partial^2 x_c}{\partial \theta^2} \\ \frac{\partial^2 y_c}{\partial \theta^2} \end{bmatrix} = \begin{bmatrix} -r_c c \varphi_1 - (1-v)^2 r_a c \varphi_2 + a s \varphi_2 r_a \\ -r_c s \varphi_1 - (1-v)^2 r_a s \varphi_2 - a c \varphi_2 r_a \end{bmatrix}$$

Finalmente:

$$\frac{\partial^2 x_c}{\partial \theta^2} = -r_c c \varphi_1 - (1-v)^2 r_a c \varphi_2 + a s \varphi_2 r_a \quad (98)$$

$$\frac{\partial^2 y_c}{\partial \theta^2} = -r_c s \varphi_1 - (1-v)^2 r_a s \varphi_2 - a c \varphi_2 r_a$$

Sustituyendo las ecuaciones (94) y (98) en ecuación (49) se obtiene el radio de curvatura  $\rho_c$ .

#### 4.6. Ángulo de presión

El ángulo de presión se obtiene aplicando la ecuación definida en la ecuación (53):

$$c\phi = c \left( \varphi_2 - \frac{\pi}{2} - \psi \right)$$

Se da solución a cada segmento de la leva, resolviendo la ecuación descrita y se obtiene como resultado el valor de ángulo de presión  $\phi$  en una revolución de la leva.

#### Solución

La solución mostrada a continuación muestra el perfil de leva que se obtiene al implementar los siguientes parámetros:

$$\begin{array}{lll} x_1 = 7.8 [cm] & \theta_1 = 270^\circ & N_2 = 60 \\ x_5 = 6.2 [cm] & r_a = 6 [cm] & N_3 = 40 \end{array}$$

#### 4. Síntesis cinemática de *tren 3*

---

$$x_6 = 12.5 [cm]$$

$$r_f = 0.6 [cm]$$

$$N_{3p} = 20$$

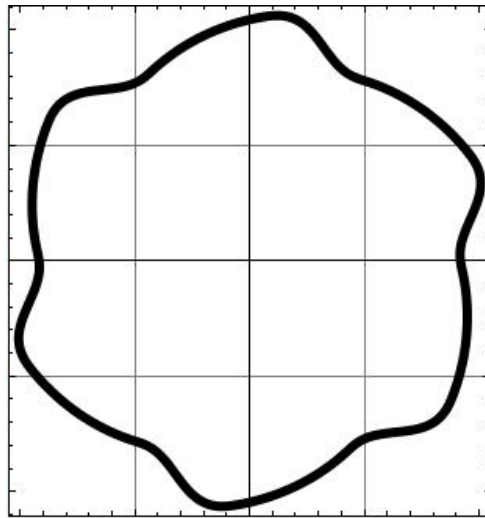
$$x_7 = 3.9 [cm]$$

$$r_b = 7 [cm]$$

$$N_4 = 120$$

La relación de engranes es permisiblemente arbitraria, ya que ésta afectará directamente a los valores de radio de curvatura y ángulo de presión de la leva.

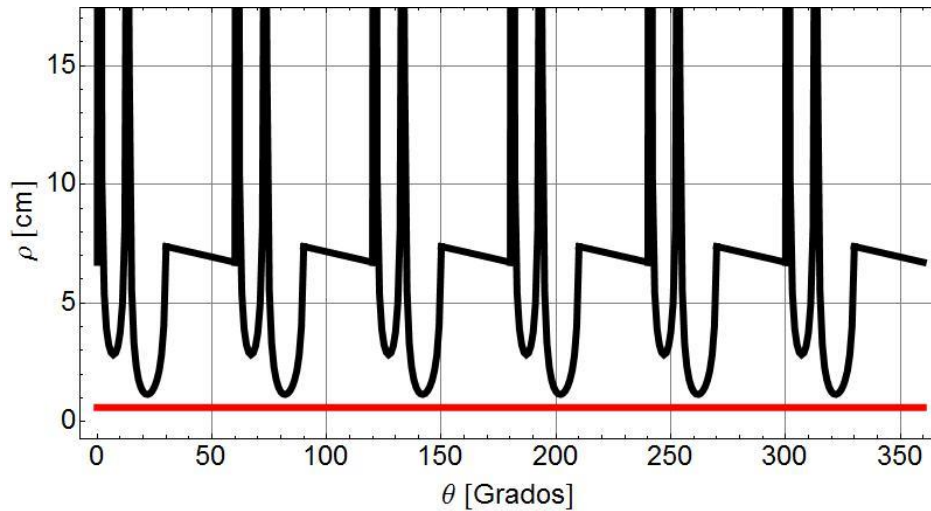
A continuación se muestra el perfil obtenido con la ecuación (95)



*Fig. 4.8 Perfil de leva de "Tren 3"*

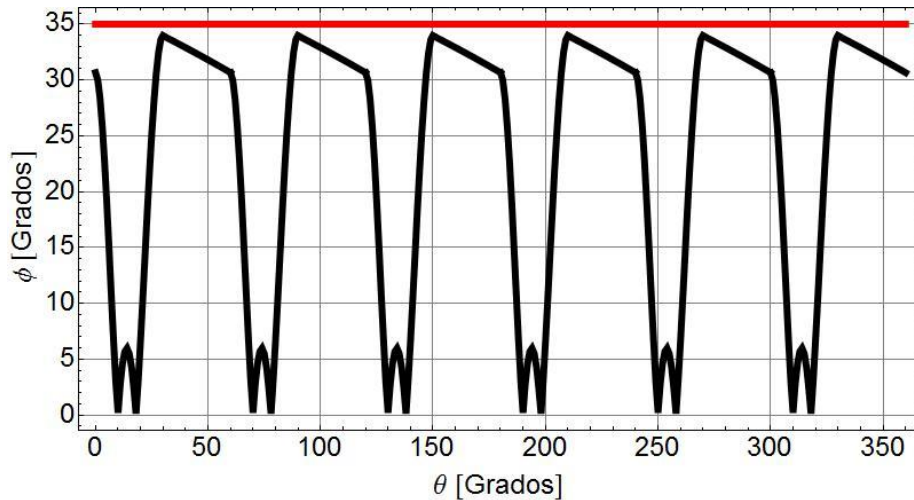
El radio de curvatura de la leva obtenido con las ecuaciones (43), (49) y (51), donde se satisface que los radios son mayores que el radio del seguidor, evitando problemas de bloqueo.

#### 4. Síntesis cinemática de *tren 3*



**Fig. 4.9** Radio de curvatura  $\rho_c$  de "Tren 3"

El ángulo de presión obtenido con la ecuación (53), donde se muestra que se encuentra que se encuentra dentro del límite de los 35°, transmitiendo de esta manera más movimiento al seguidor que carga sobre los ejes del mismo.



**Fig. 4.10** Ángulo de presión  $\phi$  en "Tren 3"

En la figura 4.11, se muestra el ensamble solución del *tren 3*, que respeta la funciones de avances y detenciones para el engrane sol, mostradas en la figura 4.3. Se hace mención que otras soluciones pueden ser obtenidas para distintos valores de los parámetros involucrados,

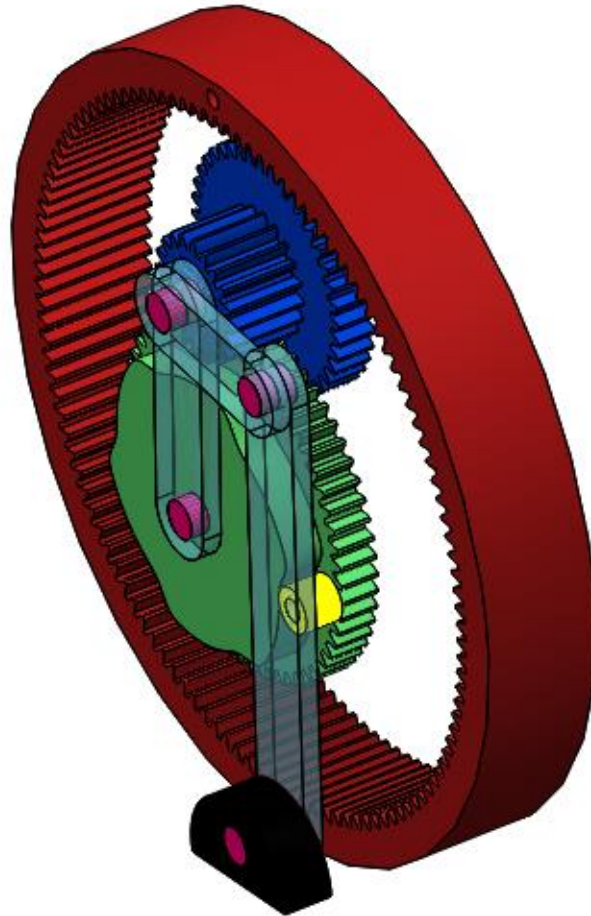


#### 4. Síntesis cinemática de *tren 3*

---

y que dependerán de las necesidades de cargas que el tren tiene que transmitir, pero esta etapa se contempla dentro de la teoría de diseño de elementos de máquinas.

Es así que se llega al momento cúlpe de este trabajo, mostrando las soluciones de los tres mecanismos cuyas configuraciones y dimensiones difieren en cada caso; pero las tres comparten el mismo propósito, la realización del movimiento intermitente a la salida.



*Fig. 4.11 Mecanismo solución de "Tren 3"*

# Capítulo 5

## Conclusiones

Este capítulo congrega a manera de conclusiones las aportaciones fundamentales de este trabajo, así como las principales vertientes de investigación que, basadas en el mismo se sugieren.

Las aportaciones principales de este trabajo son:

1.- El planteamiento de las funciones que describen el movimiento intermitente deseado a la salida del mecanismo, así como las ecuaciones que dirigen este comportamiento.

- El planteamiento de las funciones polinomiales permitió describir el movimiento que efectuaría no sólo el engrane corona o engrane sol según fuese el caso, sino que también dictaminó el número de detenciones y elevaciones que contendría la leva. Esto se consiguió con base en un razonamiento analítico que se realizó, tomando en consideración la definición del problema a encarar, así como definir el punto de partida que en este caso fue el análisis de la función polinomial, para posteriormente poder trazar la ruta que contiene la síntesis cinemática de cada mecanismo.

2.- Relacionar la inversión cinemática con la teoría de engranes, así mismo interpretar el desplazamiento angular del brazo del seguidor con el movimiento relativo de dicho cuerpo.

- El suceso de haber fragmentado la ecuación de engranes dio paso a saber interpretar todas y cada una de sus variables, entonces, una vez que se realiza la inversión cinemática los cuerpos sol y leva se relacionan en una sola variable  $\theta_{salida}$ , la cual funge como el movimiento que ejecuta el engrane sol, pero a su vez, dicha variable

## 5. Conclusiones

---

- se utiliza para diseñar el movimiento que la leva debe poseer, a pesar de ser una leva estática como en los casos de los trenes 1 y 2.
- Se demostró la forma en que se relacionan de manera directa, el desplazamiento que presenta el brazo del seguidor  $\gamma$  (desde que toca el círculo base de la leva, hasta su apertura máxima, que es cuando la cúspide de la leva hace contacto con el rodillo) con el movimiento relativo  $\gamma$  que posee el engrane planeta. Dicho movimiento se midió respecto a un punto de referencia que fuese acompañando a los engranes planeta en toda su trayectoria que, para el caso de los mecanismos 1 y 2 fue un eslabón que mantenía un giro constante. Es imprescindible destacar que aquí se está tocando el vértice conector más importante de esta síntesis cinemática, ya que, al haber encontrado la igualación de las variables descritas se está relacionando directamente a la teoría de diseño de levas con la teoría de engranes.
- Dicha analogía no aparece en ninguna referencia o bibliografía consultada. Siendo ésta, otra aportación del presente trabajo.

3.- Encontrar el valor de las variables de posición del mecanismo de 4 barras en el *tren 3* mediante expresiones de forma cerrada.

- Mediante la solución de forma cerrada aplicada a la ecuación vectorial, se determinó el valor de las incógnitas que describen el movimiento de todas las barras del mecanismo, esto implicó resolver ecuaciones polinomiales del análisis de la posición mediante métodos algebraicos, y no depender de algún método numérico para la solución de dicha ecuación. Se consiguió este objetivo despejando a la incógnita que representa a la oscilación del brazo de seguidor, dejándola en términos de variables ya conocidas.

4.- Diseñar tres mecanismos que muy inusualmente son analizados y diseñar la síntesis de sus respectivos movimientos.

## 5. Conclusiones

---

- Más allá de haber reunido a las teorías de diseño de levas, así como a la teoría de engranes respectivamente, y haber aplicado inversiones cinemáticas para la síntesis de cada mecanismo; se logró simular al *tren 1*, *tren 2* y *tren 3*, para constatar si la teoría aplicada había conducido al diseñador por un camino apropiado para converger a la solución esperada, la cual fue satisfactoria. El movimiento intermitente se consiguió para los tres mecanismos, todos con un elemento en común; poseían la misma geometría de leva con 6 cúspides, diferentes dimensiones pero mismo perfil.
- Lo realmente trascendente es que se respetaron parámetros de ángulo de presión y radio de curvatura, por una parte el ángulo de presión fue menor a  $35^\circ$  esto en base a una regla empírica que para el caso de los seguidores del tipo oscilantes dicho valor es aceptable. Un valor mayor a éste, aumentaría la fricción sobre el pivote del brazo a niveles indeseables. En otra instancia, el valor de radio de curvatura mínimo en el perfil de la leva siempre fue mayor al radio del rodillo, lo cual garantiza un apropiado funcionamiento al evitar que el rodillo se atasque o que alguna de las cúspides de la leva se desgaste por poseer un radio de curvatura inapropiado o igual al del radio del seguidor. A pesar de que el diseño de los tres mecanismos sólo fue cinemático, el radio de curvatura que se obtuvo, garantiza un esfuerzo de contacto aceptable entre la leva y el seguidor, ya que dicho esfuerzo está en función del radio de curvatura de la leva.

5.- Ventajas que poseen los mecanismos controlados por levas en (*tren 1*, *tren 2* y *tren 3*) sobre los servomotores.

- En base a investigaciones realizadas, los servomotores y sus controladores cuestan desde cientos de dólares, hablando de un motor de  $\frac{1}{4}[hp]$  hasta varios miles de dólares más dependiendo del tamaño del servomotor, en cambio el diseño de un árbol de levas que sea accionada por un motor más sencillo (no servo) oscila en unos cuantos cientos de dólares.

## 5. Conclusiones

---

- La confiabilidad que otorgan las levas en cuanto su vida útil es grande, existen configuraciones de árboles de levas que llegan a trabajar 250 000 millones de revoluciones sin llegar a fallar, esta es una estimación que se realizó considerando una lubricación continua como sucede en los motores de combustión interna. Por otra parte los componentes electrónicos de los servomotores no ofrecen un periodo tan longevo de funcionamiento, debido a que el calor comienza a dañar a los elementos, así como el desgaste prematuro de los cojinetes que conectan las guías del servomotor con algún componente mecánico.
- La sincronización juega un papel sumamente importante en el sector industrial ya que, la configuración que poseen los mecanismos siempre guardará la misma relación, ya que en caso de existir problemas por ausencia de energía eléctrica el mecanismo de levas únicamente se detendría, guardando toda relación de posición en todos los cuerpos. En cambio los servomotores pierden de su memoria dichas relaciones de posiciones, inclusive sin fallas de energía eléctrica.
- El vértice más importante es quizás la capacidad de carga, ventaja que es inherente en los mecanismos diseñados con levas, esta ventaja las hace sobresalir en aplicaciones que requieren grandes fuerzas o pares de torsión, o ya sea para consideradas cargas inerciales. Las antes mencionadas son cualidades que los servomotores no poseen.

Las líneas de investigación más significativas que se sugieren a partir de este trabajo son las siguientes:

- 1.- Realizar un análisis dinámico de cada mecanismo en cuestión, para obtener el comportamiento de cada tren cuando se aplique a la salida una determinada carga; tomando en consideración la capacidad del motor que se conectará a la entrada de cada uno, así como la aplicación que se le asigne a cada mecanismo, lo cual se verá reflejado en velocidad, aceleración y jerk.
- 2.- Solución de posición del mecanismo de 4 barras en el *tren 3*, mediante algún método numérico, esto para reducir el tiempo de cálculo de las posiciones de cada barra. Lo cual implica resolver la ecuación que se obtuvo de la relación de engranes.

## 5. Conclusiones

---

- 3.- Aplicar un análisis de esfuerzos cuando los mecanismos son sometidos a operar bajo ciertas cargas de trabajo, lo cual arrojará resultados sumamente importantes para saber qué cuerpos serán los más susceptibles a sufrir daños causados por esfuerzos y/o deformaciones.
- 4.- Desarrollo de modelos para el estudio de vibraciones del sistema.

## 5. Conclusiones

---

# Apéndice A

## Teoría de envolventes

Igual que en la *aproximación gráfica*, las posiciones deseadas del seguidor son determinadas por una *inversión* del sistema leva–seguidor, en el cual la leva es mantenida estacionaria. La leva que producirá el movimiento deseado es entonces obtenida mediante el “llenado” de una curva tangente a las posiciones del seguidor [22].

Una inversión es creada por la conexión a tierra de un eslabón del mecanismo, y la liberación de aquél que estaba fijo, (figura a1).

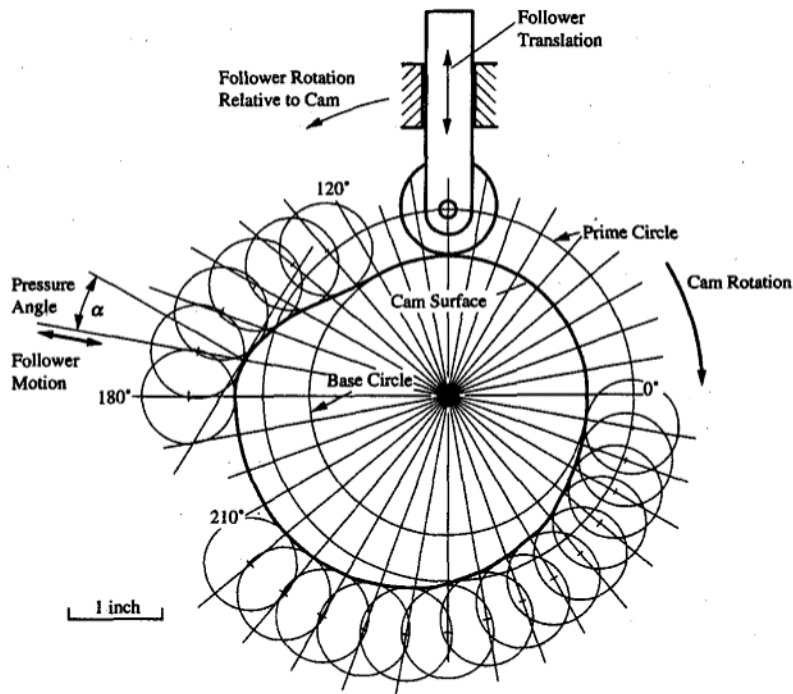


Fig. a1 Inversión cinemática de leva-seguidor



## A. Teoría de envolventes

---

La base para esta aproximación es *la teoría de envolventes* proveniente del cálculo.

1.- Considere la serie de posiciones del seguidor mostradas en la figura 68a. El seguidor es mostrado como un seguidor de rodillo. Aunque cualquier forma de seguidor puede ser considerado.

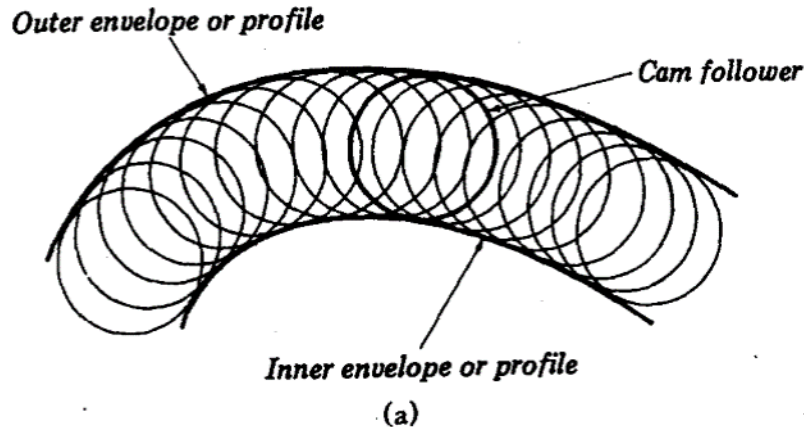


Fig. a2a Familia de curvas que traza el seguidor

2.- El conjunto de posiciones del seguidor describe una *familia de curvas*, círculos en este caso.

3.- La *frontera de la familia de curvas* del seguidor es referida como la *envolvente* y es el *perfil de la leva*.

4.- Note que para este ejemplo, la envolvente consiste de dos curvas, indicando que existen dos posibles perfiles de leva. *Un perfil interior y un perfil exterior*.

5.- La teoría matemática para determinar la envolvente se describe como:

a).- Una familia de curvas en el plano  $x - y$  puede ser expresada como:

$$F(x, y, \lambda) = 0 \quad (A1)$$

Donde:  $\lambda$  es el parámetro de la familia ( $\lambda$  diferencia una curva de otra).

## A. Teoría de envolventes

- b).- Por ejemplo en la figura 68a, el parámetro  $\lambda$  representa la localización del centro de los seguidores, de radio constante.
- c).- En la figura a2b, dos miembros de la curva para valores arbitrarios  $\lambda_1$  y  $\lambda_2$  son mostradas.

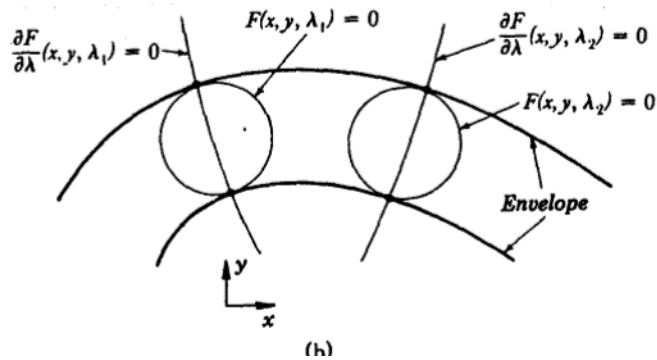


Fig. a2b Coordenadas de envolventes

- d).- Puntos radicando sobre la envolvente también radican sobre la curva, y por lo tanto coordenadas  $x, y$  de la envolvente deben satisfacer (A1).
- e).- Considere la derivada parcial de la función  $F$  respecto al parámetro  $\lambda$ .

$$\frac{\partial F}{\partial \lambda}(x, y, \lambda) = 0 \quad (A2)$$

La ecuación (A2) representa una segunda familia de curvas con parámetro  $\lambda$ . Cada miembro de la curva de la ecuación (A2), intercepta al correspondiente miembro de la ecuación curva (1) (figura a2b).

## A. Teoría de envolventes

---

f).- La solución simultánea de ecuaciones (A1) y (A2), define la *envolvente*. La solución es lograda eliminando el parámetro  $\lambda_0$  expresando  $x$  y  $y$  en términos de  $\lambda$ .



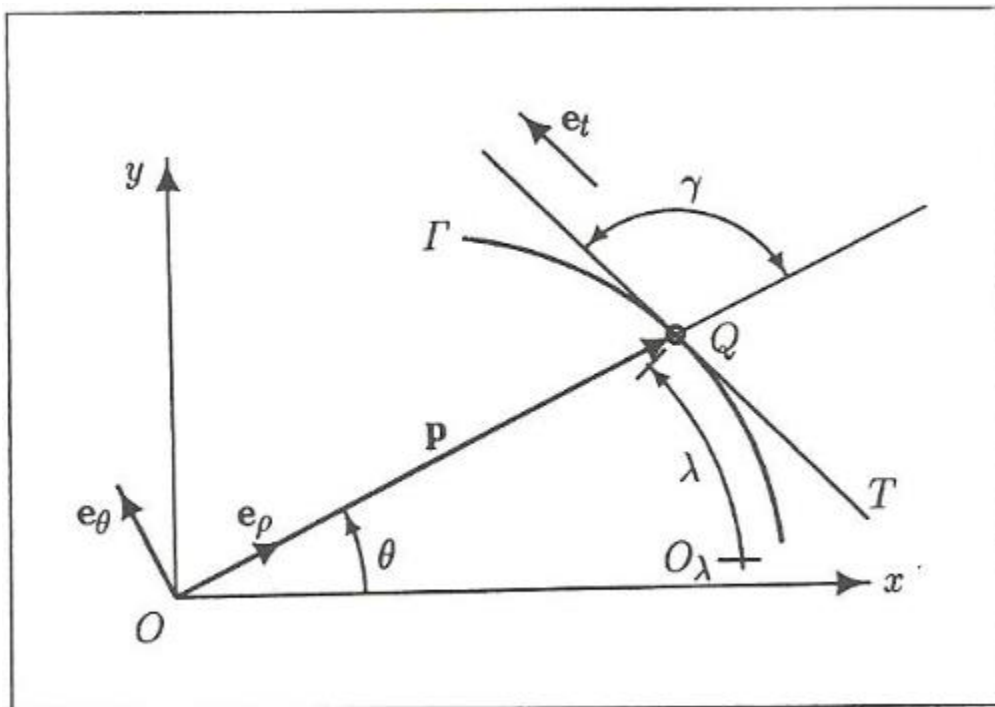
# Apéndice B

## Signo de radio de curvatura

### Tangente a un punto del perfil de leva

La relación para determinar el ángulo entre el vector de posición de un punto en el perfil de la leva y la tangente a dicho punto es derivada en primer lugar.

Se hace referencia en base a la figura b1. En la figura,  $\lambda$  mide la longitud de arco del origen  $O_\lambda$ , mientras  $e_t$  es el vector unitario paralelo a la línea T, dicha línea es tangente al punto Q en la curva  $\Gamma$ . Notar que el punto  $e_t$  crece a medida que  $\lambda$  aumenta [1].



*Figura b1 Geometría de una curva plana*

## B. Signo de radio de curvatura

---

Lo que necesitamos derivar como expresión para el vector  $e_t$  es una representación paramétrica del vector de posición  $\mathbf{p}$  de un punto arbitrario del contorno, de componentes  $x$  y  $y$ .

Por ejemplo:

$$\mathbf{p} = [x, y]^T$$

Sin embargo,  $x$  y  $y$ , están usualmente disponibles como funciones de un parámetro  $q$  diferente de  $\lambda$ . Así, las derivadas con respecto a  $\lambda$  pueden obtenerse empleando la regla de la cadena.

Se tiene:

$$e_t = \frac{d\mathbf{p}}{d\lambda} = \frac{d\mathbf{p}}{dq} \frac{dq}{d\lambda} \quad (\text{B1A})$$

Donde

$$\mathbf{p}'(q) = \begin{bmatrix} x'(q) \\ y'(q) \end{bmatrix} \quad (\text{B1B})$$

Puesto que  $e_t$  es un vector unitario tenemos que:

$$\lambda'(q) = \pm \|\mathbf{p}'(q)\| = \pm \sqrt{x'^2(q) + y'^2(q)} \quad (\text{B2A})$$

Donde, obviamente, el signo negativo es utilizado si  $\lambda'(q) < 0$ . Así:

$$e_t = f(x) = \begin{cases} \frac{\mathbf{p}'(q)}{\|\mathbf{p}'(q)\|}, & \text{if } \lambda'(q) > 0 \\ -\frac{\mathbf{p}'(q)}{\|\mathbf{p}'(q)\|}, & \text{if } \lambda'(q) < 0 \end{cases} \quad (\text{B2B})$$

En algunas ocasiones el contorno de la leva es dado en coordenadas polares  $\rho$  y  $\theta$  en la forma  $\rho = \rho(\theta)$  o, de manera equivalente en forma paramétrica tal como:

$$\rho = \rho(\psi) \text{ y } \theta = \theta(\psi)$$

## B. Signo de radio de curvatura

---

El vector de posición de un punto en el perfil de la leva puede ser expresado en términos de dos vectores unitarios *mutuamente ortogonales*,  $e_\rho$  y  $e_\theta$ , dirigido a lo largo de las direcciones en las cuáles  $\rho$  y  $\theta$  son medidas, respectivamente. Así:

$$\mathbf{p} = \rho(\theta)e_\rho \quad (\text{B3A})$$

Diferenciando ambos miembros de la ecuación (B3A) respecto a la longitud de arco  $\lambda$  se obtiene:

$$\frac{d\mathbf{p}}{d\lambda} \equiv e_t = \rho(\theta) \frac{d\theta}{d\lambda} e_\theta + \frac{d\rho}{d\theta} \frac{d\theta}{d\lambda} e_\rho \quad (\text{B3B})$$

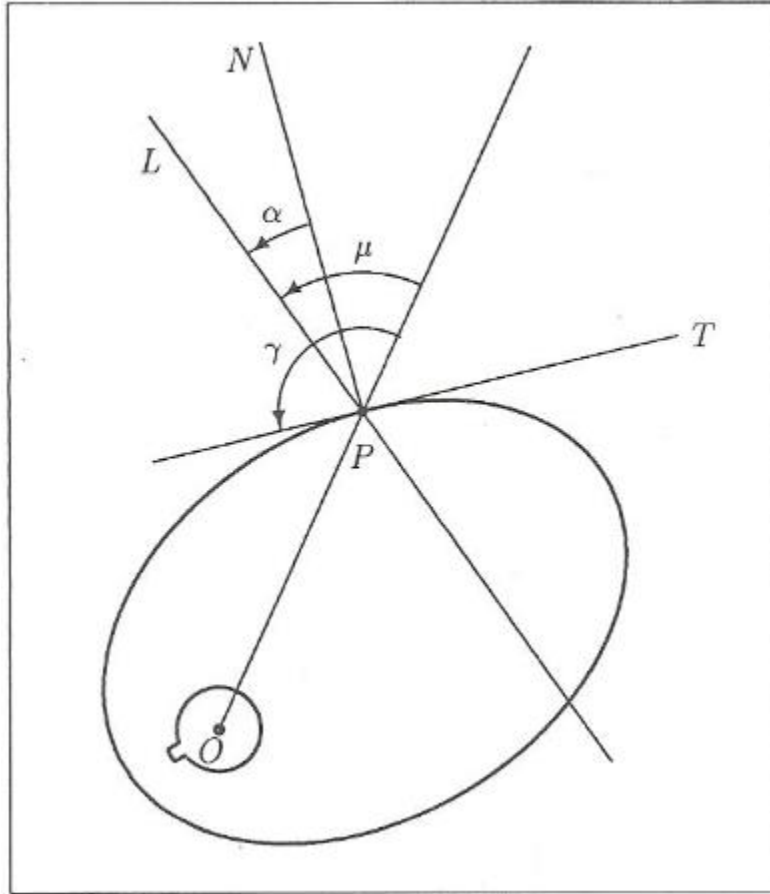
Donde la regla de la cadena y el hecho de que:

$$\frac{de_\rho}{d\theta} = e_\theta$$

Han sido aplicados. Haciendo uso de la operación producto punto en ambos miembros de la ecuación (B3B) multiplicando por  $e_\theta$  y  $e_\rho$ , se obtiene:

$$e_\theta \cdot e_t \equiv \sin \gamma = \rho(\theta) \frac{d\theta}{d\lambda}, \quad e_\rho \cdot e_t \equiv \cos \gamma = \frac{d\rho}{d\theta} \frac{d\theta}{d\lambda} \quad (\text{B4A})$$

## B. Signo de radio de curvatura



**Figura b2** Determinación de ángulo de presión

Combinando ambas ecuaciones (B4A)

$$\tan \gamma = \frac{\rho(\theta)}{\rho'(\theta)}, \quad \rho'(\theta) \equiv \frac{d\rho}{d\theta} \quad (\text{B4B})$$

La dirección de la tangente para el perfil de la leva está dada por el ángulo  $\gamma$  entre la tangente y el vector de radio  $\rho$ , y es utilizada para determinar el ángulo de presión del perfil de leva. Este ángulo es definido como el ángulo entre la normal del perfil de leva y una dirección proporcionada. Dicha dirección es la de velocidad del punto de contacto del seguidor en la que se aplica la fuerza ejercida por la leva. Permitiendo asumir en esta discusión que la dirección de interés es “L”, la normal al perfil de leva es denotada por “N”.

Puesto que se asume que “L” es conocida, sabemos que el ángulo entre L y OP, es nombrado  $\mu$ . Con esta información, se tiene la capacidad para poder calcular el ángulo  $\alpha$  en



## B. Signo de radio de curvatura

---

términos de  $\gamma$  y  $\mu$ . De hecho, de la figura 64, si la diferencia  $\Delta$  entre  $\mu$  y  $\alpha$  es restada de  $\gamma$ , el ángulo entre N y T es obtenido, el cual es  $\frac{\pi}{2}$ .

$$\gamma - \Delta = \frac{\pi}{2} \quad (\text{B5A})$$

Donde

$$\Delta = \mu - \alpha \quad (\text{B5B})$$

Y así

$$\alpha = \frac{\pi}{2} - (\gamma - \mu) \quad (\text{B5C})$$

La cual es la relación deseada. Las expresiones para  $\mu$  varían en cada caso, sin embargo, el principio es el mismo. En particular,  $\mu$  depende del ángulo de rotación de la leva,  $\psi$ , y de la posición del seguidor, ya sea esta traslacional o angular.

## Curvatura de leva

La forma de una curva plana  $\Gamma$  depende de la tasa de variación de la dirección de su tangente respecto a la longitud de arco, medida que es llamada curvatura de  $\Gamma$ , y es designada como  $\kappa$ . Esta variable juega un papel importante en el diseño de mecanismos con levas, por estar directamente relacionada con la aparición de cúspides y de los efectos de socavamiento.

El recíproco de la curvatura  $\kappa$  es el radio de curvatura  $r$ .

$$r = \frac{1}{\kappa} \quad (\text{48})$$

## B. Signo de radio de curvatura

---

El radio de curvatura en un punto del perfil de leva es el radio de un círculo tangente a un punto del perfil de la leva, en el lado de la concavidad se muestra en la figura 65. La curvatura de aquel círculo es la misma como aquella del perfil de leva. Para nuestros propósitos, el radio de curvatura es positivo si el centro  $K$  del círculo es localizado entre el centro de rotación  $O$  y el punto de tangencia  $Q$ ; de otra manera el radio de curvatura es negativo.

Considerando una curva plana, como se muestra en la figura 65. En cualquier punto  $P$  en la curva, del cual su vector de posición es denotado por  $\mathbf{p}$ , un único par de vectores ortonormales es definido, nombrados, vector tangente y vector normal, indicados en la figura como  $\mathbf{e}_t$  y  $\mathbf{e}_n$ . Los vectores unitarios  $\mathbf{e}_t$  y  $\mathbf{e}_n$ , sus derivadas con respecto a  $\lambda$ , y la curvatura  $\kappa$  son relacionados por las fórmulas de Frenet-Serret.

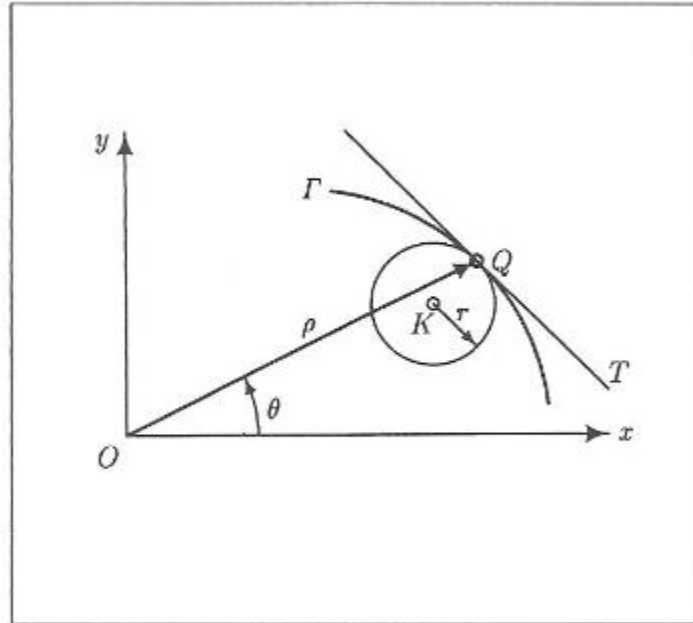
Sean:

$$\frac{d\mathbf{e}_t}{d\lambda} = \kappa\mathbf{e}_n \quad (\text{B7A})$$

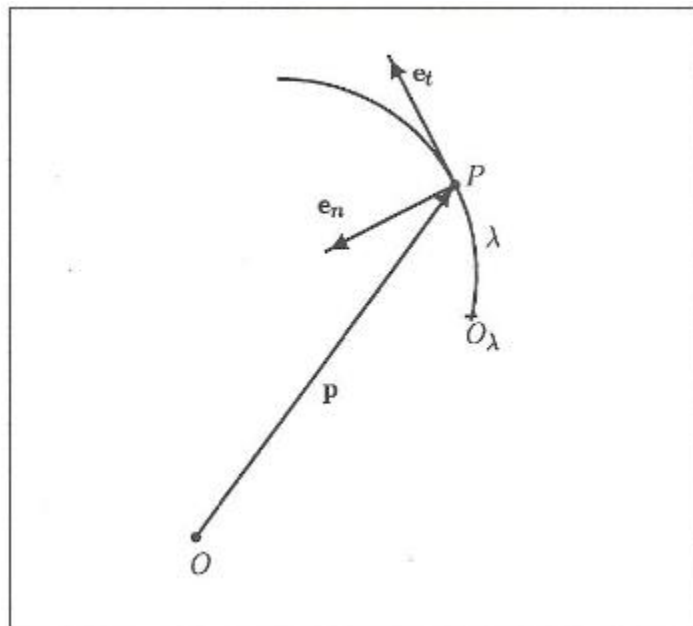
$$\frac{d\mathbf{e}_n}{d\lambda} = -\kappa\mathbf{e}_t \quad (\text{B7B})$$

## B. Signo de radio de curvatura

---



*Figura b3* Radio de curvatura de un perfil de leva



*Figura b4* Curva plana y los vectores ortonormales  $\mathbf{e}_t$  y  $\mathbf{e}_n$

Ahora, dejando que el vector de posición  $\mathbf{p}$  sea función de un parámetro  $q$ , que en general es diferente de  $\lambda$ . Diferenciando a  $\mathbf{p}$  respecto a  $q$  dos veces.

## B. Signo de radio de curvatura

---

$$\mathbf{p}'(q) \equiv \frac{d\lambda}{dq} \frac{d\mathbf{p}}{d\lambda} = \lambda'(q)\mathbf{e}_t \quad (\text{B8A})$$

$$\mathbf{p}''(q) = \lambda''(q)\mathbf{e}_t + \lambda'^2(q)\kappa\mathbf{e}_n \quad (\text{B8B})$$

Donde la ecuación (B7A) ha sido empleada. Realizando el producto punto:

$$\mathbf{p}'(q) \times \mathbf{p}''(q) = \lambda'^3(q)\kappa\mathbf{e}_b \quad (\text{B9A})$$

Donde  $\mathbf{e}_b$  es el vector unitario binormal de la curva, definido como:

$$\mathbf{e}_b = \mathbf{e}_t \times \mathbf{e}_n \quad (\text{B9B})$$

Todos los vectores definidos son asumidos para trabajar en el espacio 3D. Se definió a  $\mathbf{p}$  en un vector 2D, una inconsistencia que puede ser resuelta simplemente anexando una tercer componente cero a  $\mathbf{p}$ , y a todos los demás vectores en 2D implicados.

Si se completa el sistema coordenado  $x$ ,  $y$  con un tercer eje  $z$ , empleando la regla de la mano derecha en un marco coordenado  $x$ ,  $y$ ,  $z$  y adjuntando los vectores unitarios,  $\mathbf{i}$ ,  $\mathbf{j}$ ,  $\mathbf{k}$  a las direcciones correspondientes de cada eje, entonces, obviamente,  $\mathbf{e}_b = \mathbf{k}$  en puntos convexos

del perfil de leva, mientras  $\mathbf{e}_b = -\mathbf{k}$  en puntos cóncavos, como se muestra en la figura 66, en la cual se asume que  $\lambda'(q) > 0$ , de esta figura, es claro que el producto cruz  $\mathbf{p}'(q) \times \mathbf{p}''(q)$ , aparece en la ecuación (B9A), puntos fuera del plano de la figura en puntos cóncavos y dentro del plano en puntos convexos. Además si se recuerdan las ecuaciones (B9B), se puede reescribir la ecuación (B9A) como:

$$\mathbf{p}'(q) \times \mathbf{p}''(q) = \text{sgn}[\lambda'(q)] \|\mathbf{p}'(q)\|^3 \kappa \mathbf{k} \quad (\text{B10})$$

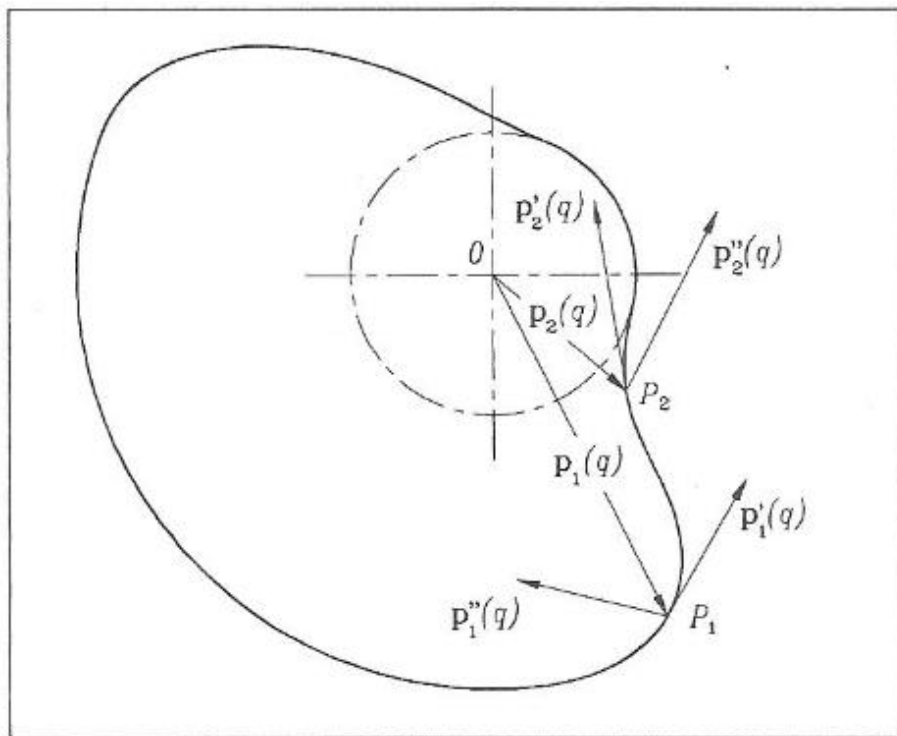
Donde  $\text{sgn}(\cdot)$  es la función signo de  $(\cdot)$ , la cual es definida como +1 si su argumento es positivo, siendo -1 si su argumento es negativo. Si el argumento desaparece, entonces se puede definir  $(\cdot)$  arbitrariamente como cero.

## B. Signo de radio de curvatura

Ahora podemos resolver para  $\kappa$  de la ecuación (B10) empleando la operación producto punto, multiplicando ambos miembros de la ecuación por  $\mathbf{k}$ , de este modo derivando obtenemos la relación deseada:

$$\kappa = \text{sgn}[\lambda'(q)] \frac{\mathbf{p}'(q) \times \mathbf{p}''(q) \cdot \mathbf{k}}{\|\mathbf{p}'(q)\|^3} \quad (\text{B11})$$

En la derivación de la ecuación (B11), se hizo uso de la operación producto cruz, la cual es definida únicamente en el espacio vectorial de tres dimensiones.



**Figura b5** Puntos convexos y cóncavos de un perfil de leva.

A continuación se muestra una técnica, mediante la cual se puede prescindir del producto cruz, y limitar todos los cálculos vectoriales al caso de dos dimensiones. Para este propósito se introduce una matriz de  $2 \times 2$   $\mathbf{E}$  que mapea cualquier vector 2-D dentro de un nuevo vector rotado en sentido horario con respecto a la primera posición que se tenía, ésta rota  $90^\circ$  sin modificar su magnitud. Esta matriz es definida como:

## B. Signo de radio de curvatura

---

$$\mathbf{E} = \begin{bmatrix} 0 & -1 \\ 1 & 0 \end{bmatrix} \quad (\text{B12A})$$

Nótese que  $\mathbf{E}$  es una matriz ortogonal:

$$\mathbf{E}\mathbf{E}^T = \mathbf{E}^T\mathbf{E} = \mathbf{1} \quad (\text{B12B})$$

Donde  $\mathbf{1}$  denota a la matriz identidad. Por otra parte,  $\mathbf{E}$  es anti simétrica:

$$\mathbf{E} = -\mathbf{E}^T \quad (\text{B12C})$$

Por lo tanto en base a la ecuación (B12B)

$$\mathbf{E}^2 = -\mathbf{1} \quad (\text{B12D})$$

Ahora, si  $\mathbf{u}$  y  $\mathbf{v}$  son dos vectores en el espacio de 3-D, de los cuales sus componentes son denotadas por  $u_i$  y  $v_i$ , respectivamente, para  $i=1, 2, 3$ . La proyección de  $\mathbf{u} \times \mathbf{v}$  sobre el eje de las cotas, denotado por  $p$ , es calculado como:

$$p = \mathbf{u} \times \mathbf{v} \cdot \mathbf{k}$$

Así,  $p$  puede ser calculado mediante un determinante, es decir:

$$p = \det[\mathbf{u}, \mathbf{v}, \mathbf{k}] = \det \begin{bmatrix} u_1 & v_1 & 0 \\ u_2 & v_2 & 0 \\ u_3 & v_3 & 1 \end{bmatrix} \quad (\text{B13})$$

Y, por lo tanto:

$$p = u_1v_2 - u_2v_1$$

De forma alternativa,  $p$  puede ser calculada utilizando únicamente vectores 2-D, los cuales requieren ser definidos como vectores reducidos  $\mathbf{u}_r$  y  $\mathbf{v}_r$ , como:

$$\mathbf{u}_r \equiv \begin{bmatrix} u_1 \\ u_2 \end{bmatrix}, \mathbf{v}_r \equiv \begin{bmatrix} v_1 \\ v_2 \end{bmatrix}$$

Donde:

$$\mathbf{E}\mathbf{v}_r = \begin{bmatrix} -v_2 \\ v_1 \end{bmatrix} \quad (\text{B14A})$$

Por consiguiente,  $p$  puede ser expresado como el negativo del producto escalar de  $\mathbf{u}_r$  y  $\mathbf{E}\mathbf{v}_r$

## B. Signo de radio de curvatura

---

$$p = -\mathbf{u}_r^T \mathbf{E} \mathbf{v}_r \quad (\text{B14B})$$

Por otra parte si  $\mathbf{E}$  es anti simétrica,  $p$  puede escribirse de forma alternativa como

$$p = -\mathbf{u}_r^T \mathbf{E}^T \mathbf{v}_r \equiv \mathbf{v}_r^T \mathbf{E} \mathbf{u}_r \quad (\text{B14C})$$

Por consiguiente, si el vector de posición  $\mathbf{p}$  del punto  $P$  de la figura 66 es definido como un vector 2-D que es una función del parámetro  $q$ :

$$p = \begin{bmatrix} x(q) \\ y(q) \end{bmatrix} \quad (\text{B15})$$

Entonces  $\kappa$ , de acuerdo a la ecuación (B10) puede reescribirse como:

$$\kappa = -\text{sgn}[\lambda'(q)] \frac{\mathbf{p}'^T(q) \mathbf{E} \mathbf{p}''(q)}{\|\mathbf{p}'(q)\|^3} \equiv \text{sgn}[\lambda'(q)] \frac{\mathbf{p}''^T(q) \mathbf{E} \mathbf{p}'(q)}{\|\mathbf{p}'(q)\|^3} \quad (\text{B16})$$

Además, si  $\cos(\mathbf{p}'', \mathbf{E} \mathbf{p}')$  denota el coseno del ángulo entre los vectores  $\mathbf{p}''$  y  $\mathbf{E} \mathbf{p}'$ , la expresión (B16) es reducida a:

$$\begin{aligned} \kappa &= \text{sgn}[\lambda'(q)] \frac{\|\mathbf{p}'\| \|\mathbf{p}''\| \cos(\mathbf{p}'', \mathbf{E} \mathbf{p}')} {\|\mathbf{p}'\|^3} \\ &= \text{sgn}[\lambda'(q)] \frac{\|\mathbf{p}''\| \cos(\mathbf{p}'', \mathbf{E} \mathbf{p}')} {\|\mathbf{p}'\|^2} \end{aligned} \quad (\text{B17})$$

La ecuación (B16) es una fórmula general para el cálculo de la curvatura de cualquier curva. En particular, si la representación paramétrica de un perfil de leva,  $x = x(q)$  y por otro lado  $y = y(q)$ , es dado en términos de cualquier parámetro  $q$ , entonces el vector de posición  $\mathbf{p}$ , puede ser expresado como:

$$\mathbf{p}(q) = x(q) \mathbf{i} + y(q) \mathbf{j} \quad (\text{B18})$$

Donde  $\mathbf{i}$  y  $\mathbf{j}$  son vectores unitarios previamente definidos. Diferenciando ambos lados de la ecuación (B18) con respecto a  $q$  dos veces:

$$\mathbf{p}'(q) = x'(q) \mathbf{i} + y'(q) \mathbf{j} \quad (\text{B19})$$

## B. Signo de radio de curvatura

---

$$\mathbf{p}''(q) = x''(q)\mathbf{i} + y''(q)\mathbf{j} \quad (\text{B20})$$

Aplicando cualquier ecuación (B10) o ecuaciones (B17A o B17B), la curvatura queda como:

$$\kappa = \text{sgn}[(\lambda'q)] \frac{x'y'' - y'x''}{(x'^2 + y'^2)^{\frac{3}{2}}} \quad (\text{B21})$$



# Bibliografía

- [1] Angeles Jorge, López Cajún: **Optimization of Cam Mechanisms**, Kluwer Academic Publishers, Netherlands 1991.
- [2] Dávila Mérida Israel Alejandro: **Control en Cascada para el Amplificador de Potencia de un Motor de Corriente Directa empleando Modos Deslizantes de Segundo Orden**. Tesis de Maestría en Ingeniería Eléctrica-Control, 2008, Posgrado de Ingeniería UNAM, México, D.F.
- [3] Sepúlveda Lozano Carlos Elías: **Servomotores**. Revista Metal Actual, Ejemplar No. 25. Bogotá Colombia.
- [4] John H. Bickford, **Mechanism for Intermittent Motion**, Industrial press INC, 200 Madison Avenue, 1926, New York, N. Y. 10016.
- [5] J. J. Lee; C. C. Cho, **Improving Kinematic and Structural Performance of Geneva Mechanism Using the Optimal Control Method**, Proceedings of the Institution of Mechanical Engineers; 2002; 216, 7; Pro Quest Science Journals pg. 761.
- [6] H.A. Rothbart, **Cams: design, dynamics and accuracy**, Wiley, New York 1956.
- [7] D. Tesar, G.K. Matthew, **The Dynamic Synthesis, Analysis and Design of Modeled Cam Systems**, Lexington Books, Lexington, MA, 1976.
- [8] W.H. Hsieh, **Improving the State of Motion of Followers by Controlling Cam Speed**, Master thesis, Graduate School of Mechanical Engineering, National Cheng-Kung University, Taiwan, ROC, 1991 (in Chinese).
- [9] H.S. Yan, M.C. Tsai, M.H. Hsu, **An experimental study of the effects of cam speed on cam-follower systems**, Mech. Mach. Theory 31 (4) (1996) 397–412.
- [10] H.S. Yan, W.R. Chen, **On the Output Motion Characteristics of Variable Speed Input Servo-Controlled Slider-Crank Mechanisms**, Mech. Mach. Theory 35 (4) (2000) 541–561.
- [11] R. Du, W.Z. Guo, **The design of a new metal forming press with controllable mechanism**, Trans. ASME, J. Mech. Design 125 (3) (2003) 582–592.
- [12] W.H. Hsieh, **An Experimental Study on Cam Controlled Planetary Gear Trains**, Mech. Mach. Theory 42 (5) (2007) 513–525.
- [13] R.S. Hartenberg, J. Denavit, **Kinematic Synthesis of Linkages**, McGraw Hill Book Company, New York, 1964.

## BIBLIOGRAFÍA

---

- [14] A.G. Erdman, G.N. Sandor, S. Kota, **Mechanism Design: Analysis and Synthesis**, fourth ed., vol. I, Prentice-Hall, New Jersey, 2001.
- [15] K. Russell, R.S. Sodhi, **Kinematic synthesis of adjustable RRSS mechanisms for multi-phase motion generation**, Mech. Mach. Theory 36 (8) (2001) 939–952.
- [16] C.H. Hsu, **An analytic methodology for the kinematic synthesis of epicyclic gear mechanisms**, Trans. ASME, J. Mech. Design 124 (3) (2002) 574–576.
- [17] Z. Luo, J.S. Dai, **Patterned bootstrap: a new method that gives efficiency for some precision position synthesis problems**, Trans. ASME, J. Mech. Design 129 (2) (2007) 173–183.
- [18] W.H. Hsieh, **Kinematic Synthesis of Cam-Controlled Planetary Gear Trains**, Mech. Mach. Theory 42 (5) (2007) 873–895.
- [19] H. Von, V. Johannes, **Getriebetechnik Lehrbuch**, Erarbeitet von einem Autorenkollektiv, Verlag Technik, Berlín 1969.
- [20] Rosenauer, N. y A. H. Willis, **Kinematics of Mechanisms**. Dover Publications: Nueva York (1967), p. 275 y sig.
- [21] L. Norton Robert, **Diseño de maquinaria: Síntesis y análisis de máquinas y mecanismos**, 2013, Worcester Polytechnic Institute Worcester, Massachusetts
- [22] Charles E. Wilson, J. Peter Sadler. **Kinematics and Dynamics of Machinery**. Prentice – Hall, Third Edition 2003.