



**UNIVERSIDAD NACIONAL AUTÓNOMA  
DE MÉXICO.**

---

---

**FACULTAD DE INGENIERÍA**

**DESARROLLO DE UN PROTOTIPO DE INCUBADORA DE  
HUEVOS PARA USO EN LABORATORIO DE DIFERENCIACIÓN  
CELULAR**

**T E S I S**

**QUE PARA OBTENER EL TÍTULO DE:  
INGENIERO MECÁNICO**

**PRESENTA:**

**OMAR TENORIO FUENTES**

**DIRECTOR DE TESIS**

**DRA. MARÍA SOLEDAD CÓRDOVA AGUILAR**



**MÉXICO, D.F.**

**2016**

Este trabajo se desarrolló en el Centro de Ciencias Aplicadas y Desarrollo Tecnológico (CCADET) en el laboratorio de Ingeniería de Proceso bajo la asesoría de la Dra. María Soledad Córdova Aguilar y la asistencia técnica de los Mtros. en Ingeniería Miguel Ángel Bazán Ramírez (sistema mecánico), Juan Ricardo Damián Zamacona y José Castillo Hernández (sistema electrónico y de control).

**Dedicatoria**

*A mi madre,*

*A la que le debo todo lo que tengo y lo que soy, es una manera de decirte*

**GRACIAS!**

*Por tu apoyo incondicional y por ser un ejemplo de mujer y madre*

*A mi padre,*

*Quien me dio la vida y me heredó la pasión por la ingeniería*

*A mi abuelo,*

*Quien fue como un padre, en donde quiera que estés, gracias por educarme con el ejemplo*

*A mi abuela,*

*Quien me ha cuidado y preocupado por mí en todo momento*

*Sobre todo a mi gran familia,*

*Gracias a cada miembro que me ha apoyado en distintas etapas de mi vida,*

*pero sobre todo gracias por no dudar en que lograra culminar este proyecto*

*A ti Inés,*

*Por hacerme mejor como ser humano e impulsarme a terminar esta tesis*

*Por qué siempre has confiado en mí y ser un gran apoyo*

## AGRADECIMIENTOS

A la Dra. María Soledad Córdova por su amistad, apoyo, conocimientos y enseñanzas, pero sobre todo, por nunca perder la esperanza en mí e impulsarme a concluir este proyecto.

Al Mtro. en Ingeniería Miguel Ángel Bazán por ser el profesor que me incito a realizar este proyecto, por sus grandes enseñanzas, conocimiento, apoyo y ser una gran amistad.

A los Mtros. en Ingeniería Juan Ricardo Damián y José Castillo Hernández por sus aportaciones, pero sobre todo, por su gran dedicación y compromiso al proyecto.

Al Dr. Gabriel Ascanio por sus consejos, su apoyo constante y hacerme parte de su grupo de trabajo.

Al personal de la Sección de Desarrollo de Prototipos del CCADET-UNAM por el apoyo en la construcción del concepto físico, en especial a Daniel Ruíz, Miguel Ángel Barreto y Norberto Mosqueda.

Al estudiante Axel Castillo e Ingeniero Carlos Hansen por sus aportaciones al proyecto.

A los grandes seres humanos que ahora son amistades que conocí en el CCADET y que me han brindado un gran apoyo para realizar este proyecto, Sandra, Isaac, Mirtcha, Ulises.

A la Universidad Nacional Autónoma de México por ser mi *alma mater* que me ha brindado la formación académica que me hizo crecer profesionalmente pero sobre todo como ser humano.

A la Facultad de Ingeniería por darme todas las herramientas necesarias para desarrollarme y formarme como ingeniero.

## Contenido

Índice de Figuras .....	6
Resumen.....	8
Introducción .....	9
Capítulo 1 Antecedentes .....	10
1.1 Incubación de huevos.....	10
1.2 Estudios de morfogénesis y diferenciación celular .....	11
1.3 Incubadora comercial de trabajo .....	12
1.4 Puntos débiles .....	14
1.5 Justificación .....	19
1.6 Necesidades .....	19
Objetivo.....	21
Objetivos generales.....	21
Objetivos particulares .....	21
Capítulo 2 Desarrollo de Prototipo .....	22
2.1 Desarrollo mecánico.....	22
2.2 Desarrollo electrónico.....	31
2.3 Prueba de concepto .....	35
Capítulo 3 Manufactura de Prototipo .....	41
3.1 Soldadura .....	41
3.2 Pailería y Corte por Chorro de Agua.....	41
3.3 Ensamble .....	42
3.4 Detalles de acabados.....	43
Capítulo 4 Caracterización del Prototipo .....	50
Resultados .....	55
Conclusiones .....	56
Trabajo a Futuro.....	57
Bibliografía .....	57

## Índice de Figuras

Figura 1. Incubadoras comerciales de trabajo .....	12
Figura 2. Incubadora Comercial .....	13
Figura 3. Parte Superior de la Incubadora Comercial .....	13
Figura 4. Parte Inferior de la Incubadora. ....	14
Figura 5. Ventiladores y Resistencia Ni-Cr. ....	15
Figura 6. Interior de la Cámara de Incubación. ....	15
Figura 7. EPS.....	16
Figura 8. Control de Temperatura.....	16
Figura 9. Control de Humedad. ....	17
Figura 10. Silicón. ....	17
Figura 11. Explosivo mecánico .....	23
Figures 12.Estructura.....	24
Figura 13. Análisis de estructura .....	24
Figura 14. Láminas Interiores.....	25
Figura 15. Lámina Interior principal y soporte de charolas.....	25
Figura 16. Análisis de barra AISI 304 .....	26
Figura 17. A) Desplazamiento estático y B) Deformación elástica.....	27
Figura 18. Lámina porta ventiladores .....	27
Figura 19. Porta charolas.....	28
Figura 20. Láminas exteriores .....	28
Figura 21. Tapa superior.....	29
Figura 22. Puerta doble vidrio .....	29
Figura 23. Diseño Conceptual .....	30
Figura 24. Sistema eléctrico .....	31
Figura 25. Ventilador.....	32
Figura 26. Resistencia Ni-Cr.....	32
Figura 27. Humidificador.....	33
Figura 28. Válvula de nivel .....	33
Figura 29. Electroválvula .....	34
Figura 30. Sensores de temperatura y humedad.....	34
Figura 31. Prueba de control.....	35
Figura 32. Cámara de calentamiento de prueba de concepto.....	36

Figura 33. Aletas de prueba de concepto .....	36
Figura 34. Colación de sensores al interior de la cámara de incubación .....	37
Figura 35. Charola inferior de agua.....	37
Figura 36. Comportamiento de humidificador .....	38
Figura 37. Esquema de prueba de concepto.....	39
Figura 38. Soldadura .....	41
Figura 39. Corte por chorro de agua .....	42
Figura 40. Ensamblado .....	42
Figura 41. Ensamble con láminas exteriores y puerta. ....	43
Figura 42. Pintura epóxica.....	44
Figura 43. Charolas.....	44
Figura 44. Colocación de las placas de fibra mineral. ....	45
Figura 45. Cámara de calentamiento .....	46
Figura 46. Electroválvula .....	46
Figura 47. Rejilla de humidificador.....	47
Figura 48. Distintas vistas del sistema de Control.....	47
Figura 49. Charola parte inferior.....	48
Figura 50. Aletas.....	49
Figura 51. Análisis de flujo.....	49
Figura 52. Incorporación de huevos al sistema del prototipo .....	50
Figura 53. Distribución de cuadrantes en la cámara de incubación de prototipo .....	50
Figura 54. Diagrama del calor disipado de las paredes de la cámara. ....	53
Figura 55. Prototipo final .....	55

## Resumen

Se desarrolló un prototipo de incubación *ad hoc* instrumentado con capacidad de 324 huevos para el laboratorio de diferenciación celular del Instituto de Investigaciones Biomédicas-UNAM. A partir de un análisis de necesidades y especificaciones, así como de las condiciones de operación de las incubadoras comerciales de trabajo, se generaron varios conceptos. Modelando los componentes y un ensamble virtual con las herramientas del *software SolidWorks*, se seleccionó el mejor concepto para desarrollar.

El prototipo consta de dos sistemas; el sistema mecánico con once elementos principales y el sistema electrónico, el cual incluye sensores, humidificadores y el control preciso de las variables de temperatura y humedad a través de un panel de fácil manejo para el usuario. La caracterización de equipo, para su mejor entendimiento del proceso en funcionamiento, se basó en varias pruebas de flujo de aire con las cuales se detectaron los puntos críticos de temperatura y humedad, mismos que se utilizaron como referencia para colocar los sensores y controles de temperatura y humedad dentro de las tolerancias requeridas. Se monitoreó el comportamiento sin embriones (huevos) por dos semanas, con el registro continuo de la temperatura y la humedad. Posteriormente, se realizó la prueba de concepto con embriones (huevos), monitoreando de igual forma temperatura y humedad por el período de la prueba así como evaluando la eficiencia de incubación. Con las recomendaciones y cambios, se modificaron los sistemas mecánico y de control. Se hicieron pruebas de operación. La eficiencia de incubación fue del 60%, superior al obtenido con las incubadoras en uso. Finalmente, se entregó el equipo al laboratorio de morfogénesis y diferenciación celular del Instituto de Investigaciones Biomédicas – UNAM para su operación cotidiana.



## Introducción

Una incubadora es un equipo que ayuda, de manera artificial, en el proceso de desarrollo de un ser vivo. Se busca generar un ambiente de temperatura, humedad y movimiento que propicie el desarrollo y crecimiento del ser vivo. Existen diversas incubadoras comerciales para la incubación de huevos, que son ampliamente utilizadas en la industria agropecuaria para la producción masiva de huevo. Este tipo de equipo también se utiliza para llevar a cabo experimentos de morfogénesis en embriones de pollo, “*in vitro*”, cuya finalidad es entender los mecanismos moleculares que controlan la formación del esqueleto de las extremidades (esqueleto apendicular) en vertebrados. Para ello, en los primeros 18 días de incubación de los embriones, se requiere de un control de temperatura y humedad muy preciso que permita la diferenciación celular de las extremidades. Sin embargo, en este caso, se ha encontrado que las incubadoras con sistemas de control avanzado disponibles tienen un costo muy alto que incluso, excede el presupuesto de los laboratorios experimentales y además, los equipos accesibles no cubren íntegramente con las necesidades de funcionalidad para el desempeño exitoso de los experimentos de morfogénesis. Por lo tanto, este trabajo propone el diseño y desarrollo de un prototipo de incubadora artificial especializada *ad hoc*, que suministre las condiciones de temperatura, aireación, movimiento y humedad específicos para el desarrollo de embriones de huevos de gallina en un laboratorio experimental de morfogénesis y diferenciación celular. Cabe destacar que para la realización de esta propuesta, se contó con la colaboración interdisciplinaria para el diseño mecánico, la construcción y la instrumentación - control, demostrando con ello que se pueden resolver las necesidades de otras áreas de investigación de forma exitosa, logrando incluso, un trabajo interinstitucional dentro de la UNAM.

# Capítulo 1 Antecedentes

## 1.1 Incubación de huevos

La incubación es la acción que realizan algunos animales ovíparos para empollar sus huevos, buscando iniciar el proceso de dar vida a nuevos seres. Al empollar se asientan sobre los huevos y los mantienen a una temperatura que genera las condiciones ideales para el desarrollo de la vida dentro del huevo. Las incubadoras artificiales simulan el proceso de incubación de una gallina y hacen reaccionar el huevo de manera mecánica, generando un ambiente semejante al natural. Las incubadoras artificiales se utilizan comúnmente para producción de pollos, patos y codornices. El éxito de la incubación reside en el control de las variables que determinan el desarrollo del embrión:

### Temperatura.

La temperatura es uno de los factores más críticos para la incubación, el huevo de gallina tiene un intervalo entre los 37°C y 38°C, aunque la temperatura ideal es de los 37.7°C y los 37.8°C. El sobrecalentamiento es más peligroso que una temperatura más baja, ya que acelera el desarrollo y/o provocar la muerte del embrión. El calentamiento de los huevos debe efectuarse lentamente, ya que un choque térmico solo logra que se condense la humedad sobre el cascaron.

### Humedad

La humedad durante la incubación se maneja entre los intervalos del 50% y el 55%, permitiendo que el cascaron tenga la humedad necesaria, afectando directamente al peso del huevo. Es necesario que el huevo pierda peso entre el 13% y el 14% para tener un tamaño adecuado de celda de aire. Si la humedad se excede, el huevo no podrá perder peso por medio de la evaporación; por el contrario, si la humedad es baja, se obtendrá una pérdida excesiva de vapor de agua.

## Rotación

La rotación necesaria en las primeras semanas de desarrollo, para evitar que el embrión se adhiera a la membrana de la cáscara. Para una mejor incubación es necesario voltear el huevo a 45° respecto a la vertical y al revés en la misma posición del eje, en intervalos de 1 hora principalmente.

## Aireación y ventilación.

La aireación es necesaria para la entrada de aire fresco a la incubadora, ya que proporciona el oxígeno que el embrión va consumiendo y para la eliminación de  $CO_2$  en la atmosfera de la incubadora.

La ventilación es una forma de controlar los excesos de temperatura y vapor de agua, logrando así una correcta distribución de aire dentro de la incubadora. [4, 16, 17].

## 1.2 Estudios de morfogénesis y diferenciación celular

En el Departamento de Medicina Genómica y Toxicología Ambiental del Instituto de Investigaciones Biomédicas de la UNAM, se realizan estudios “*in vitro*” de embriones de pollo, analizando el desarrollo de las extremidades y poder comprender las interacciones entre los tejidos para alcanzar una correcta diferenciación de las extremidades, así como, establecer los mecanismos e interacciones moleculares que determinan los procesos de desarrollo. Este tipo de estudios están a cargo del Dr. Jesús Chimal Monroy.

La experimentación se realiza en embriones de pollo, por ello surge la necesidad de incubar huevos pero con una aplicación diferente a la incubación para producción. En este caso, la incubación de huevos se realiza por 18 días, con un control de temperatura y humedad muy preciso para lograr la diferenciación celular y modificaciones morfológicas de las extremidades. En los primeros días con cascarón cerrado, posteriormente, se observa el embrión y hacen incisiones y se

vuelven a incubar. Al final del periodo, se analizan los embriones y evalúa eficiencia de incubación. [1].

### 1.3 Incubadora comercial de trabajo

El laboratorio cuenta con dos incubadoras comerciales, ver figura 1, con capacidad de 1080 y 324 huevos, aunque en la actualidad se trabaja solo con la incubadora de mayor capacidad, debido a fallas considerables presentadas por la incubadora de menor capacidad. Teniendo una duración efectiva de 2 años de vida de los equipos aproximadamente, las incubadoras sufren varios problemas, provocando gastos elevados para el laboratorio.



*Figura 1. Incubadoras comerciales de trabajo*

Para el análisis de este trabajo, nuestro punto de partida fue la incubadora de menor capacidad, que fue tomada como referencia para el diseño del prototipo. Por sus dimensiones menores, esta incubadora, comercialmente funge como nacedora, por lo que no tiene la función de volteo automático de los huevos.

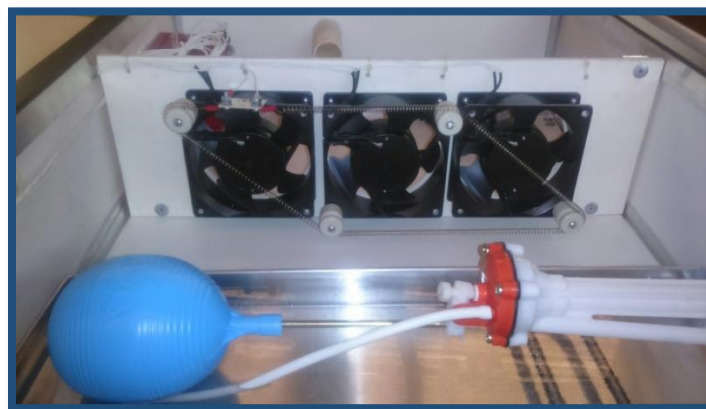
- Análisis de incubadora de trabajo

La incubadora está dividida en dos partes, la superior para calentamiento y la inferior, que es la cámara de incubación, ver figura 2.



*Figura 2. Incubadora Comercial*

En la parte superior están ubicados 3 ventiladores, una resistencia de Ni-Cr, una charola de agua con resistencia sumergible, con flotador y sistema de control de temperatura, ver figura 3.



*Figura 3. Parte Superior de la Incubadora Comercial*

En la parte inferior, donde se lleva a cabo la incubación, se encuentran los soportes porta-charolas que son barras de aluminio de 0.25 plg de diámetro, sobre las cuales, se colocan las charolas de huevos y el regulador de humedad, ver figura 4.



*Figura 4. Parte Inferior de la Incubadora.*

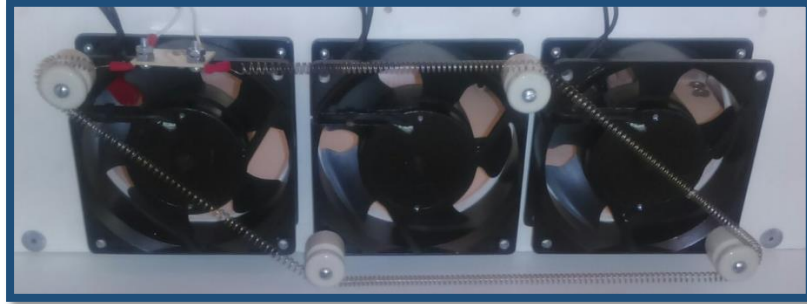
La estructura de la incubadora está formada por perfil angular de aluminio de 1 plg con paneles de PVC espumado (trovicel) de 0.125 plg, aislados con poliestireno expandido (EPS, por sus siglas en inglés, unicel) de 0.25 plg de espesor, el cual, se utiliza como aislante de las 4 paredes de la incubadora.

#### 1.4 Puntos débiles

Se toman en cuenta las principales fallas para obtener una incubación exitosa, además, se observaron diversos puntos débiles en la incubadora comercial, lo cual no permiten el desarrollo de las investigaciones en forma eficiente. [3].

A continuación se mencionan algunas observaciones:

- La resistencia de los ventiladores no está a nivel del flujo, es decir, el aire generado por los ventiladores tiene poco contacto con la resistencia, que es la encargada de generar el calor necesario en la incubadora, esto provoca deficiencia al obtener calor y que el flujo de aire caliente generado no sea homogéneo, ver figura 5.



*Figura 5. Ventiladores y Resistencia Ni-Cr.*

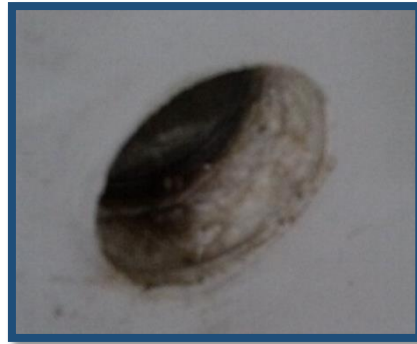
- La generación de un flujo de aire caliente no homogéneo que fluye hacia la cámara de incubación, ocasiona que en la cámara haya una distribución distinta del calor en cada nivel de las charolas, tomando en cuenta que el sensor de temperatura se encuentra a la salida de la cámara superior y solo controla la temperatura de la salida del flujo y no la de la cámara, teniendo variaciones considerables, como se mencionó en el punto anterior, ver figura 6.



*Figura 6. Interior de la Cámara de Incubación.*

- El EPS, si bien no constituye un sustrato nutritivo para los microorganismos y tiene como propiedades que es imputrescible, no se enmohece, y no se descompone, no garantiza que en presencia de suciedad, el EPS pueda ser un portador de microorganismos [6]. Esto puede afectar la incubación de los

huevos y lo que es más, atacar a los huevos ya tratados, sin considerar que se considera inflamable, ver figura 7.



*Figura 7. EPS*

- El control de temperatura en los inicios de la adquisición no generaba algún problema aparente, pero con el paso del tiempo se observó que se tenía que marcar temperaturas más elevadas para mantener la incubación promedio dentro de la cámara, afectando constantemente los experimentos, ya que el control se debe mantener a  $40.3^{\circ}\text{C}$  para lograr al interior de la incubadora temperatura menores a los  $37.5^{\circ}\text{C}$ , lo que significa un error aproximado de  $+2.8\%$ , ver figura 8.



*Figura 8. Control de Temperatura.*

- La humedad se maneja por medio de un regulador que controla la corriente de la resistencia que se encuentra en una charola de aluminio que almacena el agua y la mantiene a nivel con un flotador mecánico. Al calentarse la resistencia eleva la temperatura del agua, generando vapor para la cámara



aumentando la humedad. Este tipo de control no garantiza que la humedad se mantenga al nivel deseado. Al provocar un máximo de humedad se genera un exceso de vapor que se condensa e inunda el interior de la incubadora, además, al tener el control dentro de la cámara este presenta oxidación, ver figura 9.



*Figura 9. Control de Humedad.*

- El silicón que se ocupa al interior de la cámara ha sufrido algún tipo de contaminación, ver figura 10.



*Figura 10. Silicón.*

- Los soportes para los porta huevos no tienen la firmeza que el investigador requiere o necesita y no generan la estabilidad necesaria ni la confianza del usuario para colocar los huevos, siendo un riesgo la posibilidad de tirar la charolas con los huevos.

Con estas observaciones y características se pudieron ver los puntos en los que se requiere mejorar la incubadora comercial. Teniendo un área de oportunidad y poder generar un prototipo funcional.

Existe la posibilidad de comprar otra incubadora comercial, las cuales se operan de una manera similar, poniendo en duda su funcionalidad, además, de que los proveedores que dan mayor garantía son extranjeras, lo que implican un costo más elevado sin contar los cargos por envío.

En la siguiente tabla, ver tabla 1, se muestran algunas marcas comerciales existentes con sus capacidades, procedencias y costos aproximados.

*Tabla 1. Incubadoras en el mercado.*

<b>MARCA</b>	<b>MODELO</b>	<b>CAP</b>	<b>PAÍS</b>	<b>COSTO</b>
[7] <i>Nanchang Vena Incubator Manufactory</i>	VA-352	352	China	\$4,250.00
[10] <i>Incubadoras Avimac</i>	C-330	330	España	\$25,640.00
[13] <i>G &amp; M Maquinas Industriales</i>	JD-6	528	Chile	\$15,500.00
[9] <i>HEKA Brutgeräte</i>	TURBO 288	324	Alemania	\$15,800.00
[8] <i>GQF Manufacturing Company INC</i>	1502 Digital Sportsman	270	E.U.	\$10,800.00
[11] <i>Incubadoras CASSER</i>	288 CASSER	324	México	----
[12] <i>Incumatic</i>	Modelo 300	324	México	\$18,700.00
[15] <i>Vidapec</i>	270	270	México	\$6,500.00
[14] <i>Incubadora DMTK</i>	320	320	México	\$7,200.00

## 1.5 Justificación

Las incubadoras comerciales en uso por el laboratorio de morfogénesis y diferenciación celular no garantizan el buen desempeño para el desarrollo de huevo, además de que los costos de servicio y mantenimiento son muy elevados. El Centro de Ciencias Aplicadas y Desarrollo Tecnológico (CCADET) tiene la infraestructura humana y física para el desarrollo, ensamble y caracterización de equipo e instrumentación médica y de investigación. Este proyecto busca asimilar y adaptar las necesidades del investigador logrando una colaboración interinstitucional e interdisciplinaria con la colaboración de un ingeniero mecánico y un ingeniero mecatrónico, junto con el Laboratorio de Electrónica, de Ingeniería de Proceso y la Sección de prototipos del CCADET, para resolver los requerimientos de investigación dentro de la UNAM.

## 1.6 Necesidades

El laboratorio del IIB requiere de dos incubadoras con las mismas capacidades de incubación que las incubadoras comerciales en uso, para el desarrollo de sus experimentos. Este trabajo comprende el desarrollo de una incubadora de capacidad de 324 huevos.

La incubadora se adaptará a las condiciones de infraestructura del laboratorio del IIB, como son las dimensiones y conexiones; será robusta para uso continuo de los estudiantes. Requiere de un control de fácil operación para los usuarios y la temperatura promedio debe ser de 37.7 °C y la humedad promedio es de 55%.

Técnicamente la incubadora tendrá un control de temperatura y humedad predeterminado para propiciar una cámara homogénea de incubación, garantizando que no existe un aumento súbito en la temperatura y humedad ni la disminución paulatina de las mismas. Logrando la continuidad en el desarrollo del embrión.

La incubadora de menor capacidad no requiere de volteo para los huevos, ya que estos huevos son tratados previamente para ocasionar en el cascaron un orificio en la parte superior, que en el momento de volteo puede afectar al embrión.

Al interior de la cámara se requieren material libres de gérmenes y hongos que no afecten al huevo, por ello se necesitan materiales y acabados que permitan mantener el aparato lo más higiénico posible.

La meta principal es alcanzar un aumento de 55% de supervivencia de los embriones que permita considerar el desarrollo del prototipo como funcional.

## Objetivo

### Objetivos generales

- Diseño, construcción y caracterización de un prototipo de incubación de huevos de gallina para uso en laboratorios experimentales de diferenciación celular.

### Objetivos particulares

- Diseño un prototipo de incubación.
- Análisis del diseño de concepto.
- Selección de material para la manufactura y componentes comerciales.
- Modelado de los componentes para la visualización del flujo de aire dentro del sistema de incubación.
- Realización de pruebas de muestreo de temperatura y humedad en la incubadora.
- Pruebas de concepto y operación

## Capítulo 2 Desarrollo de Prototipo

El diseño del prototipo fue desarrollado en dos partes; mecánica y eléctrica, para buscar la funcionalidad, operación y eficiencia del prototipo. Se realizó una prueba de concepto con la meta de obtener la información necesaria y posible para las mejoras del diseño final.

El diseño de las partes son realizadas con ayuda del *software SolidWorks*. La incubadora tiene una capacidad de 324 huevos de gallina, buscando cubrir las necesidades y especificaciones señaladas por los usuarios. Se contempla que las partes diseñadas se manufacturen con la infraestructura de la Sección de Desarrollo de Prototipos y del Grupo de Electrónica del CCADET de la UNAM

### 2.1 Desarrollo mecánico

El diseño mecánico contiene once elementos principales, ver tabla 2 y figura 11.

*Tabla 2. Partes Mecánicas*

Número de Elemento	Nombre de Elemento	Material
1	Lamina Exterior 1.	AISI 1035
2	Lamina Exterior 2.	AISI 1035
3	Lamina Exterior 3.	AISI 1035
4	Lamina Interior 1.	AISI 1035
5	Porta Charolas de Huevo	AISI 304
6	Lamina Interior 2.	AISI 1035
7	Tapa Superior	AISI 1035
8	Puerta Doble Vidrio	Vidrio Templado y AISI 6061
9	Lamina Porta Charolas.	AISI 1035
10	Laminas Porta Ventiladores.	AISI 1035
11	Estructura	AISI 1035

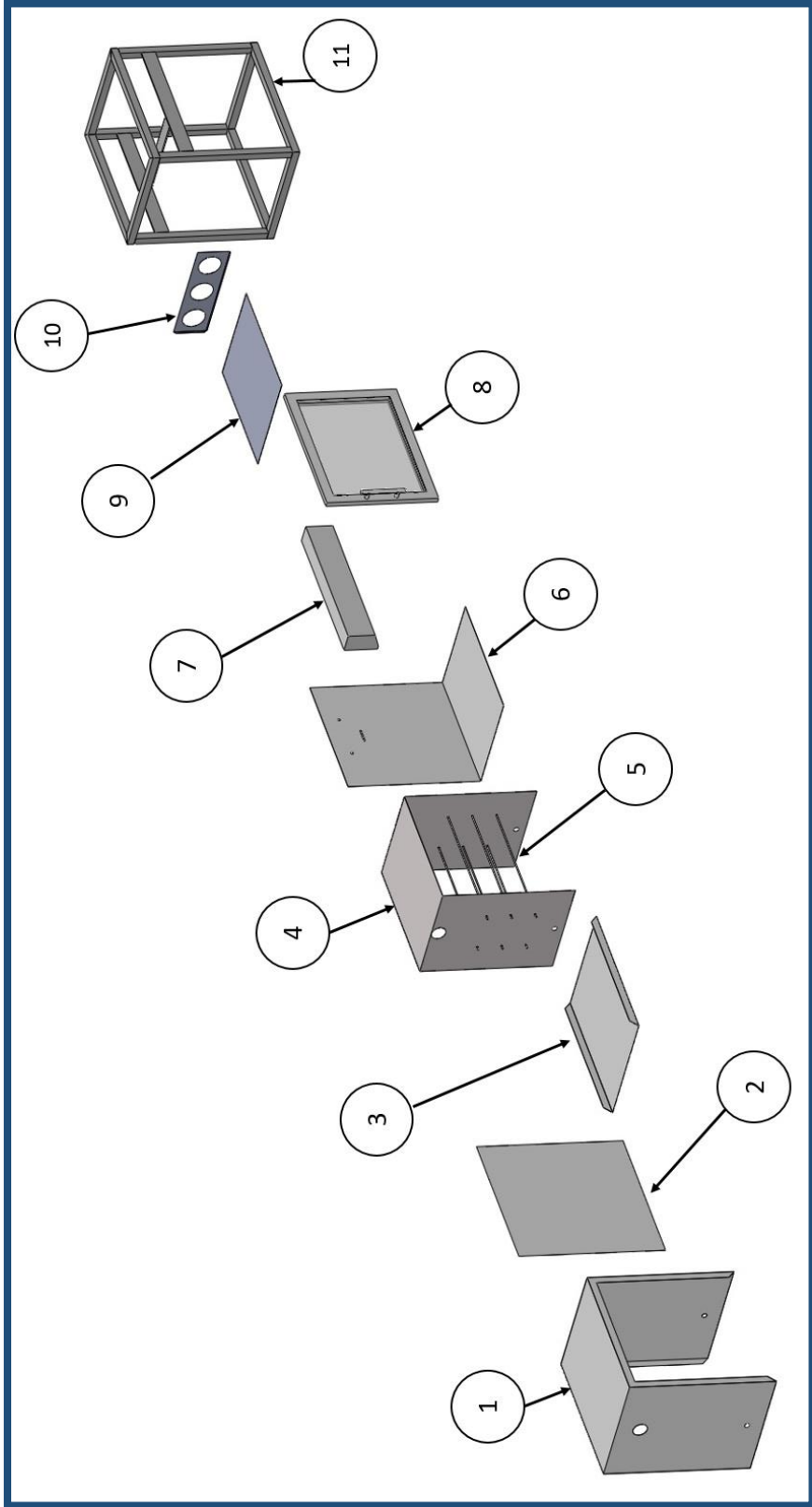
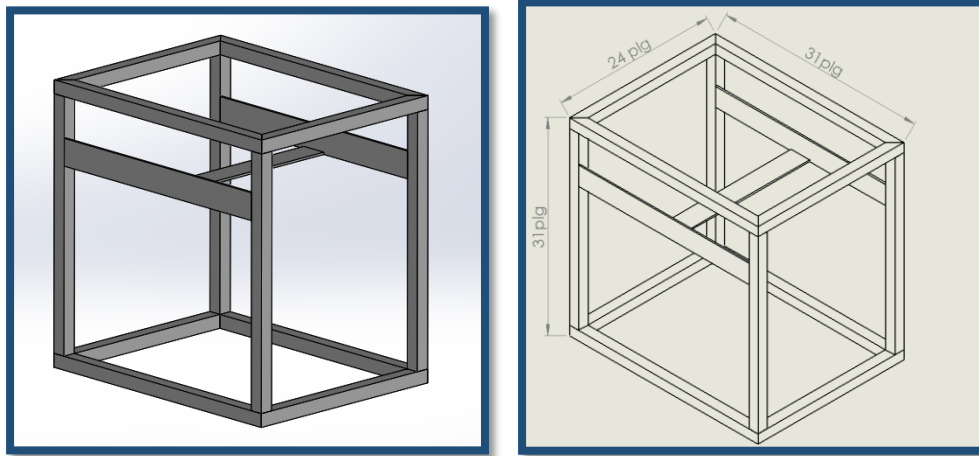


Figura 11. Explosivo mecánico.

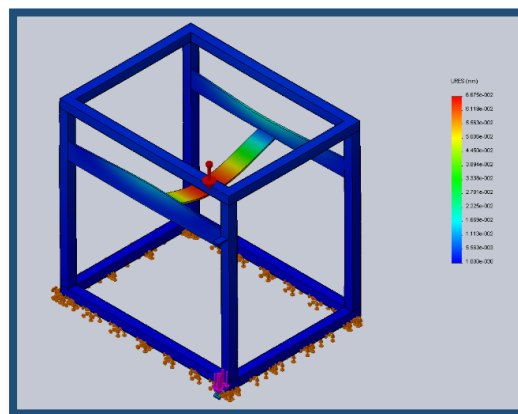
## Estructura

La estructura es el soporte principal de la incubadora, ver figura 12, en ella se acoplan las láminas interiores y exteriores, e indirectamente la charola de agua, resistencia y los ventiladores. Está fabricada con un perfil tubular cuadrado de 1.5 plg y solera de 3.25 X 0.25 plg.



*Figures 12. Estructura*

En la siguiente figura 13, se muestra un análisis de la estructura, para garantizar la funcionalidad de la misma, es decir, el soporte de los componentes internos, láminas y puerta de sellado.



*Figura 13. Análisis de estructura*



## Láminas Interiores

Las láminas interiores que conforman la cámara de incubación y están fabricadas en lámina de acero al carbón AISI 1035 de calibre 18. Diseñadas en 2 partes para un ensamble más simple y permitir el revestimiento de la cámara; es decir, al tener menos piezas para cubrir la cámara de incubación son menos las uniones libres entre piezas, permitiendo mayor hermeticidad o fugas de aire, ver figura 14.

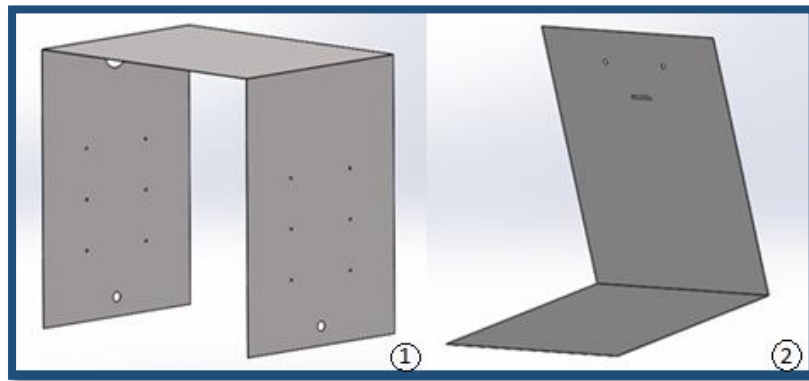


Figura 14. Láminas Interiores.

La lamina interior 1, ver figura 15, cumple una doble función, cubrir parte de la cámara de incubación y alojamiento de 6 barras redondas que son el soporte de las charolas de los huevos.

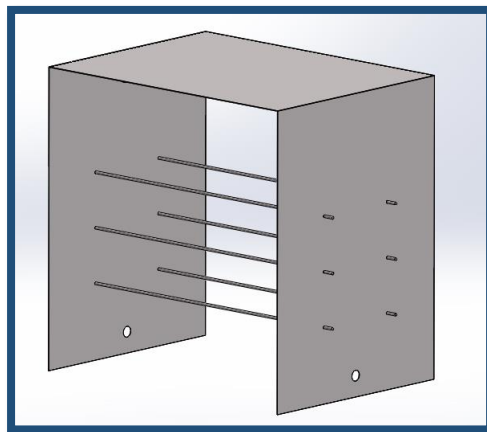


Figura 15. Lámina Interior principal y soporte de charolas.

## Barra Porta Charolas

Son 6 barras fabricadas en acero AISI 304 con un diámetro de 0.25 plg y 31.5 plg de largo cada una. Se colocan chavetas en los extremos para limitar su desplazamiento lateral.

Se corrobora que la barra soporta el peso de las charolas de los huevos y es despreciable su deformación, ver figura 16. Considerando la masa promedio de un huevo de gallina de 70 gr, obtenemos un peso por charola de 19 N. El peso promedio se obtiene haciendo uso de la ecuación 1

Ec. 1

$$F = mg$$

$$F = (0.07kg * 56 * 0.5) * (9.81 \frac{m}{s^2})$$

$$F = 19.22 [N]$$

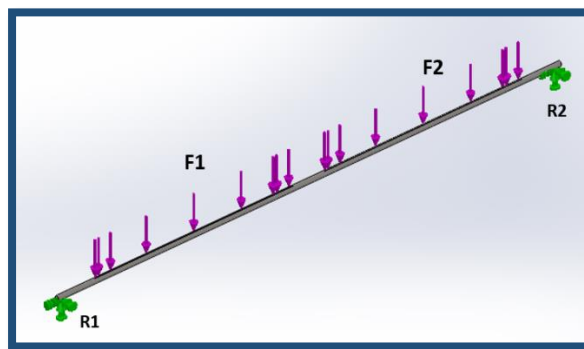


Figura 16. Análisis de barra AISI 304

Del análisis de elemento finito se observa una deformación elástica del material de 3 mm, sin riesgo de falla como se muestran en la figura 17. [5].

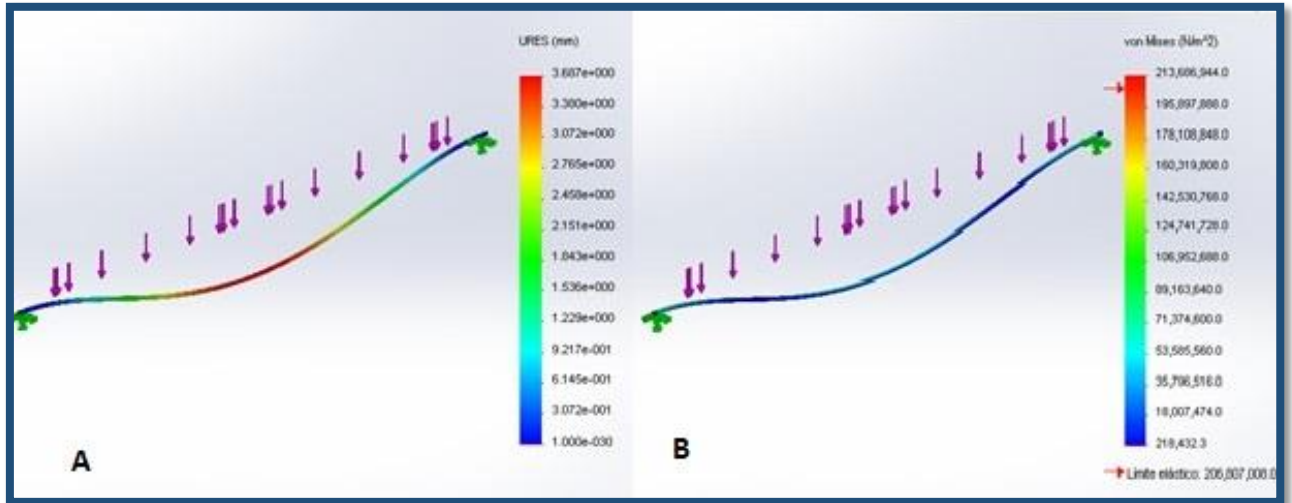


Figura 17. A) Desplazamiento estático y B) Deformación elástica

### Lámina Porta Ventiladores

Esta pieza, ubicada en la cámara de calentamiento, es el soporte de los 3 ventiladores que ocasionan el flujo de calor hacia la cámara de incubación. En comparación con la incubadora comercial, el soporte de los ventiladores no sufre deformación por la elevación de temperatura y se fabrica en lámina negra, ver figura 18.

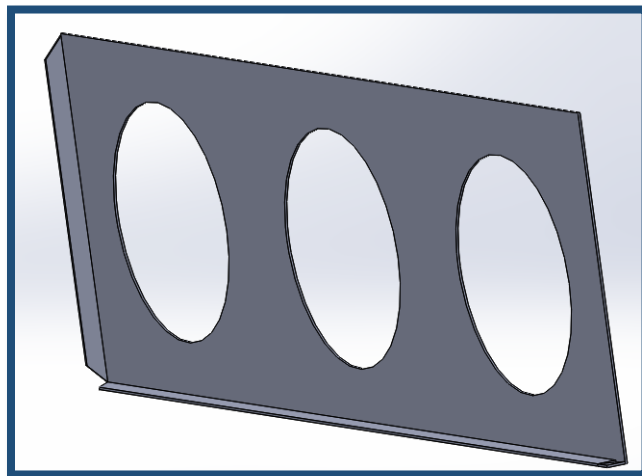
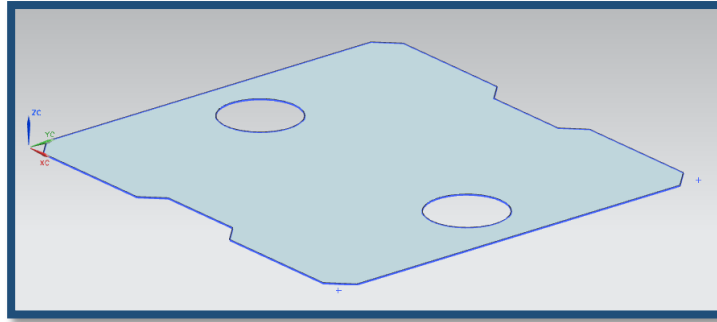


Figura 18. Lámina porta ventiladores

## Porta Charolas

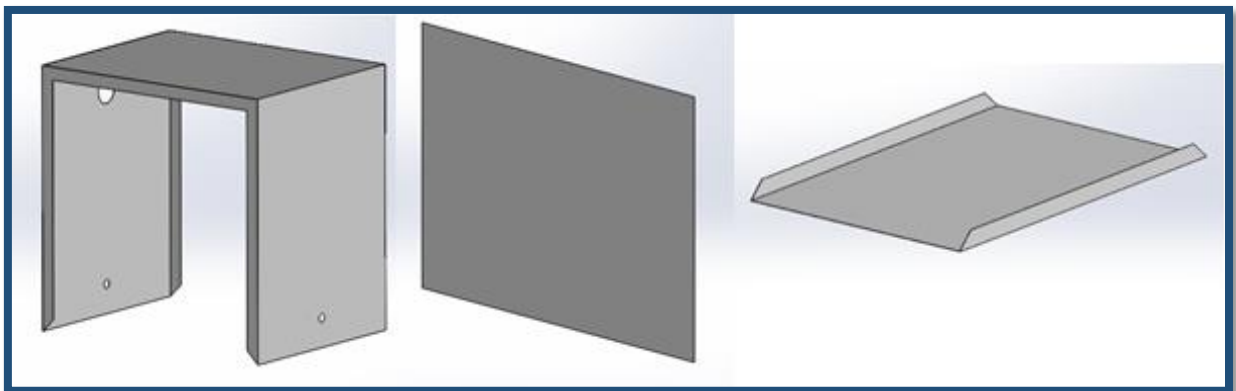
Esta lámina soporta un contenedor de agua con el que se generará la humedad y es la separación entre la cámara de incubación y la cámara de calentamiento, ver figura 19.



*Figura 19. Porta charolas*

## Láminas Exteriores

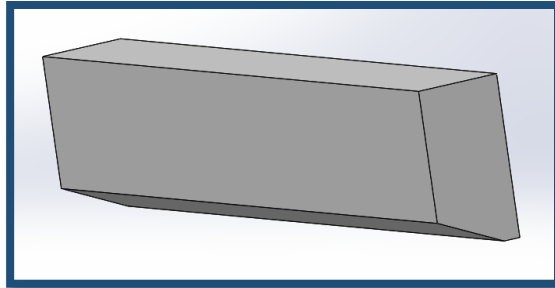
Las láminas exteriores recubren por completo el prototipo de la incubadora y servirán como protección del aislante utilizado en las paredes de la cámara de incubación, ver figura 20.



*Figura 20. Láminas exteriores*

## Tapa Superior

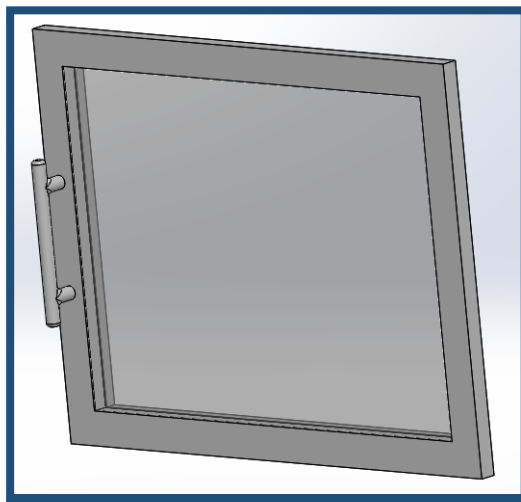
El sistema cuenta con una tapa superior cuya función es cubrir y permitir el acceso a la cámara de calentamiento para mantenimiento, ver figura 21.



*Figura 21. Tapa superior*

## Puerta Doble Vidrio

El acceso a la cámara de incubación frontal es una puerta de doble vidrio, ver figura 22, que permite reducir el intercambio de calor hacia el exterior y tener la visibilidad de la misma, con un sello hermético de hule con tira magnética para su cierre con la lámina.



*Figura 22. Puerta doble vidrio*

Una vez mencionado cada parte esencial se muestran en la siguiente figura 23 un ensamble fotorealístico general del prototipo de incubación.



*Figura 23. Diseño Conceptual*

## 2.2 Desarrollo electrónico

El diseño electrónico contiene diez elementos principales, ver figura 24 y tabla 3.

Tabla 3. Partes de Electrónica.

Número de Elemento	Nombre de Elemento
1	Ventiladores
2	Resistencia Ni-Cr
3	Humidificador
4	Sensor de Nivel.
5	Electroválvula
6	Válvula
7	Sensor de Humedad
8	Sensor de Temperatura
9	Contenedor de Agua
10	Control

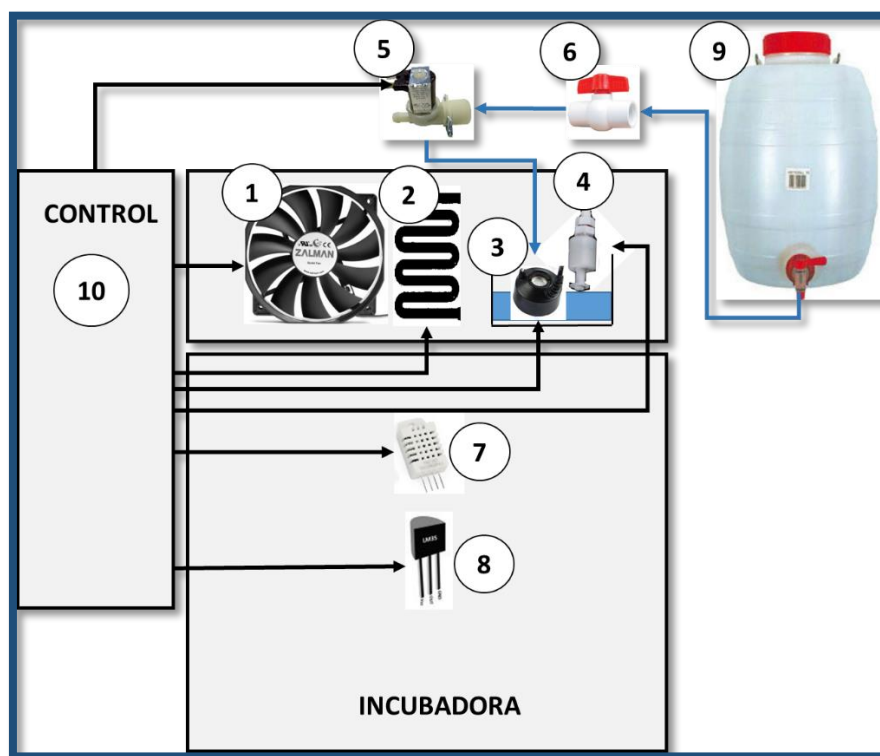


Figura 24. Sistema eléctrico

## Ventiladores

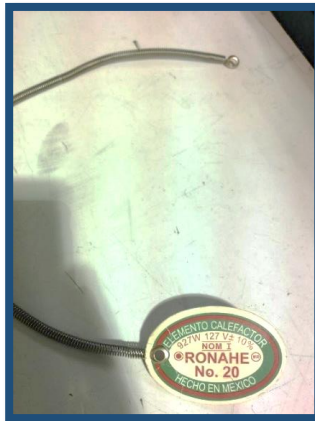
Ventiladores de 6 plg de diámetro, de corriente alterna con una capacidad de 220 mA, entregando una potencia de 18W, ver figura 25.



*Figura 25. Ventilador*

## Resistencia Ni-Cr

La resistencia eléctrica para el calentamiento del aire es de alambre calibre 20 de una aleación níquel-cromo con una potencia máxima de 927W, ver figura 26.



*Figura 26. Resistencia Ni-Cr*



## Humidificador

Dispositivo electrónico que genera vibraciones ultrasónicas provocando nebulización del agua, estas son vibraciones de alta frecuencia, no elevan la temperatura del agua al punto de ebullición, tienen una potencia entre 20W y 35 W, ver figura 27



*Figura 27. Humidificador*

## Sensor de Nivel

El sensor de nivel es un dispositivo encargado de controlar la cantidad de producto en un recipiente. Consumen poco espacio comparado con los flotadores mecánicos, con el que trabajaba la incubadora comercial, ver figura 28



*Figura 28. Válvula de nivel*

## Electroválvula

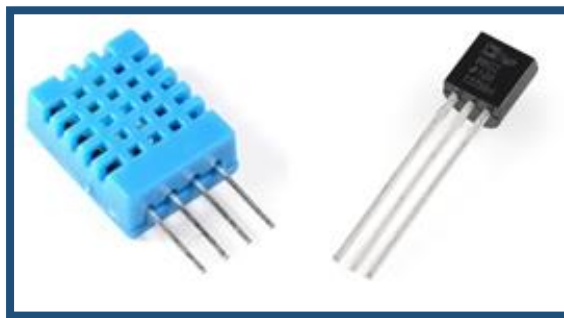
Es una válvula electromecánica que controla el paso del flujo al ser activada por el sensor de nivel, funciona en modo abierto y modo cerrado, y regula el nivel óptimo del humidificador, ver figura 29.



*Figura 29. Electroválvula*

## Sensor de Humedad y Temperatura

Este sensor de humedad tiene un intervalo de medición del 25% al 95% de la humedad relativa, con margen de error de 1% (DHT11). El sensor de temperatura tiene una sensibilidad de 0.1°C con un intervalo de -55°C a 150°C (LM35), ver figura 30.



*Figura 30. Sensores de temperatura y humedad*

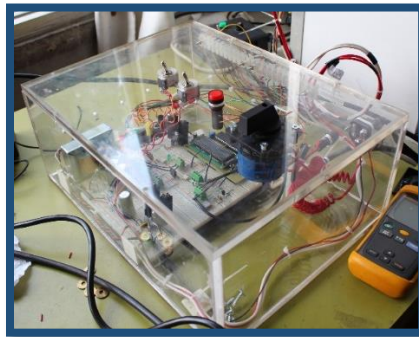
## Sistema de Control del Prototipo

El sistema fue desarrollado por el Grupo de Electrónica del CCADET, específicamente por el M. en I. Ricardo Damián y M. en I. José Castillo. Este control busca ser muy simple y amigable con el usuario, solo requiere observar en pantalla las lecturas de los sensores de temperatura y humedad. Los valores de la temperatura y de la humedad se encuentran establecidos en el programa sin modificación mecánica aparente, requerimiento solicitado por el investigador.

Este control mantiene los ventiladores siempre activos para mantener un flujo constante en las cámaras, logrando una distribución uniforme y homogénea. El sensor de temperatura es el que gobierna la resistencia de Ni-Cr, y el sensor de humedad ayuda a regular la activación del humidificador. La electroválvula y válvula de nivel aseguran que el recipiente del humidificador tenga un nivel de agua mínimo para el buen funcionamiento del dispositivo.

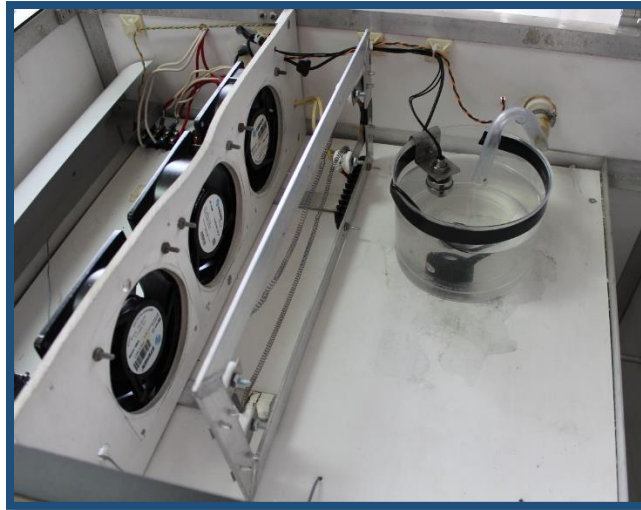
### 2.3 Prueba de concepto

Para llevar a cabo la prueba de concepto se implementan las soluciones de diseño en la incubadora comercial en desuso por parte del laboratorio, cuyas dimensiones generales son similares a las propuestas en este trabajo. La meta es realizar una revisión de concepto; en funcionalidad, distribución de calor, flujo del aire y la operación por parte de los usuarios, ver figura 31.



*Figura 31. Prueba de control*

En la cámara de calentamiento se muestra la distribución de elementos; ventiladores, resistencia, humidificador, sensor de nivel y demás accesorios, ver figura 32.



*Figura 32. Cámara de calentamiento de prueba de concepto*

Al montar los elementos electrónicos en la incubadora comercial, se incorpora una lámina curva que permita reducir el estancamiento del calor y aire en la unión de partes a 90°. Se colocan dos aletas de lámina con perfil parabólico en los extremos de la cámara de calentamiento y una en la cámara de incubación, ver figura 33.



*Figura 33. Aletas de prueba de concepto*

Se realiza una calibración de los sensores y del sistema de control sin carga de huevos por incubar para sincronizar los parámetros de control y la respuesta del ambiente en la cámara de incubación, ver figura 34.



*Figura 34. Colación de sensores al interior de la cámara de incubación*

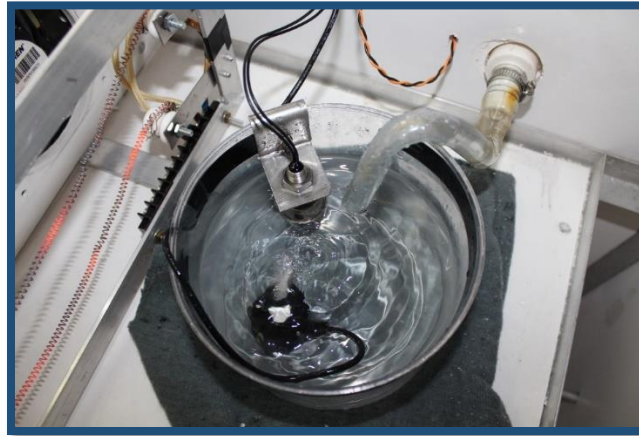
A continuación se enlistan los detalles primordiales y de interés observados en la prueba de concepto:

- El humidificador genera los niveles de humedad dentro del intervalo requerido. Sin embargo, es inestable y provoca una disminución drástica si se abre la puerta principal del sistema. Una solución inmediata resulta al colocar una charola con agua dentro de la cámara de incubación, ver figura 35.



*Figura 35. Charola inferior de agua*

- La operación del humidificar ocasiona que haya generación de gotas cercanas a la resistencia, en algunos casos se genera un charco que puede generar suciedad con el paso del tiempo y dañar parte de la cámara de calentamiento y los componentes electrónicos ver figura 36.



*Figura 36. Comportamiento de humidificador*

- El cierre de la electroválvula no es el más eficiente, ya que es posible que se presenten fugas de agua y durante el tiempo de operación ocasiona un derrame de agua.
- Las barras de soporte de las charolas de huevos no son muy confiables en el momento de colocarlas, generando inseguridad en el usuario y con riesgo de caída de las charolas.

### **Resultados de prueba de concepto**

Se observó el comportamiento de temperatura y humedad dentro de la cámara sin huevos, la toma de datos se divide en cuatro cuadrantes, como se muestra en la figura 37, y los datos obtenidos se muestran en la tabla 4.

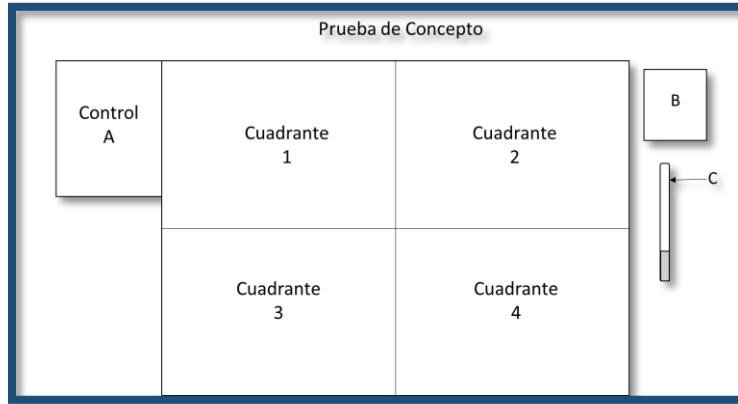


Figura 37. Esquema de prueba de concepto

Tabla 4. Datos de Prueba de concepto

A		Sensor de Control			T= 38°C H= 55%	
B		Sensor Exeterno				
C		Termómetro de Mercurio				
C1						
		A	B	C		
TOMA 1	T	38.8	38	38		
	H	54	51			
TOMA 2	T	37.8	38.5	38		
	H	56	52			
C2						
		A	B	C		
TOMA 1	T	38.1	38.6	39		
	H	57	52			
TOMA 2	T	38.3	38.5	38.5		
	H	58	52			
C3						
		A	B	C		
TOMA 1	T	38.1	37.8	37		
	H	60	56			
TOMA 2	T	37.6	37.8	37.5		
	H	55	53			
C4						
		A	B	C		
TOMA 1	T	37.8	38.9	39		
	H	55	53			
TOMA 2	T	37.3	38.9	38.7		
	H	60	53			

Obteniendo como promedio los siguientes resultado que se muestran en tabla 5.

*Tabla 5. Resultados promedios*

<b>Promedio</b>		
C1	T= 38.1°C	H= 53.3%
C2	T= 38.5°C	H= 54.8%
C3	T= 37.6°C	H= 56.0%
C4	T= 38.4°C	H= 55.3%

Un experimento posterior con huevos fecundados presenta una supervivencia del 60% en la primera muestra y al final de la prueba fueron 50% aproximadamente.



## Capítulo 3 Manufactura de Prototipo

La manufactura de cada componente del prototipo de incubación fue realizada con base en la infraestructura del Grupo de Desarrollo de Prototipos del CCADET de la UNAM. A continuación se describe brevemente el proceso y la secuencia de fabricación de componentes para la obtención del prototipo de la incubadora, incorporando las modificaciones necesarias para el diseño final.

### 3.1 Soldadura

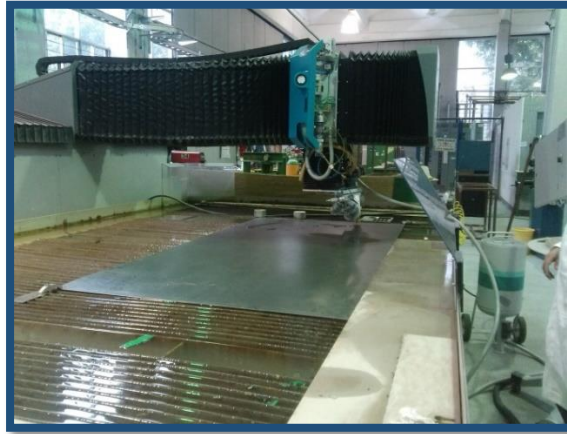
En la estructura se recortaron 4 piezas para generar un marco horizontal rectangular, los extremos se cortan con un ángulo de  $45^\circ$  y son soldados por arco eléctrico, ver figura 38, de la misma manera se fabrica un segundo marco con las mismas dimensiones. Los marcos se unieron con cuatro tramos verticales a  $90^\circ$  en cada uno de sus vértices.



*Figura 38. Soldadura*

### 3.2 Pailería y Corte por Chorro de Agua

Los cortes de las láminas se realizaron con corte por chorro de agua; la lámina interna, externa, caja de control y soporte de charola, ver figura 39. Los dobleces se realizan con una dobladora manual que permitieron generar ángulos de  $90^\circ$ .



*Figura 39. Corte por chorro de agua*

### 3.3 Ensamble

Las piezas de la lámina interna se suelda a la estructura para mantener fijas las paredes de la cámara de incubación, ver figura 40.



*Figura 40. Ensamblado*

Posteriormente se colocaron las barras de acero inoxidable y las chavetas correspondientes a cada extremo de las barras. La lámina externa se sujetó a la estructura por medio de pijas. En el espacio entre la lámina interna y externa se colocó una placa de fibra de vidrio como aislamiento de la cámara de incubación. Al

final, se montó la puerta de doble vidrio sobre un costado de la estructura, ver figura 41.



*Figura 41. Ensamble con láminas exteriores y puerta.*

### 3.4 Detalles de acabados

#### **Pintura**

Toda la estructura en sección tubular cuadrada y las láminas se sometieron a un proceso de pintura en polvo termoconvertible, constituida por resinas epóxicas de alta resistencia química y mecánica, proporcionando una resistencia a la corrosión y un acabado superficial decorativo, ver figura 42.



*Figura 42. Pintura epóxica*

### **Charolas**

A las barras de soporte de las charolas de los huevos se les adiciona una serie de elementos que permiten evitar el desplazamiento de las mismas, ver figura 43.



*Figura 43. Charolas*

### Aislantes fibra de vidrio y silicón.

Como se mencionó anteriormente, la cámara de incubación se aisló con placas termoaislantes semirrígidas de un compuesto de fibra mineral de roca con resistencia a hongos y bacterias, aglutinadas con resina termofija. Tienen una conductividad térmica por debajo de  $0.04 \frac{W}{mK}$ , colocado en 5 paredes (Fiberglass FF-32), ver figura 44.



*Figura 44. Colocación de las placas de fibra mineral.*

En las uniones de las láminas se rellenó con un silicón especial para prevenir la formación de hongos en juntas expuestas a altos grados de humedad, con este silicón impermeable evitamos fugas y filtraciones con el exterior.

### Cámara de calentamiento

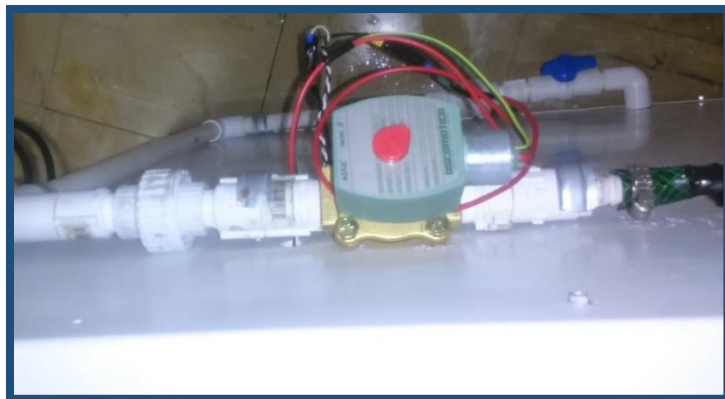
Esta cámara al tener una tapa frontal reduce la pérdida de calor y humedad, respetando las posiciones de accesorios como en la prueba de concepto realizada, ver figura 45.



*Figura 45. Cámara de calentamiento*

### **Sistema de humedad**

Todas las partes para la generación de humedad fueron modificadas, desde la entrada de agua colocando una nueva electroválvula solenoide de 2 vías con mayor capacidad de cierre, ver figura 46.



*Figura 46. Electroválvula*



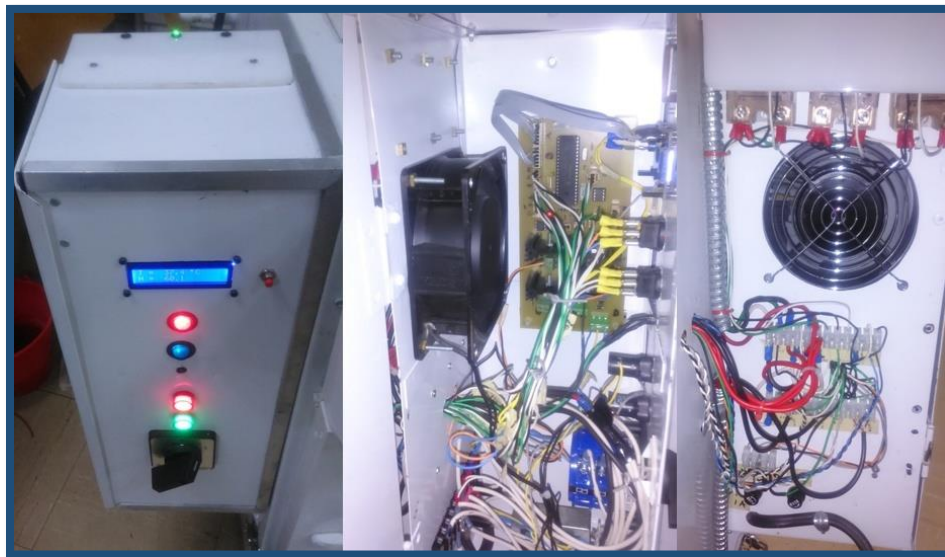
Una rejilla colocada en el recipiente del humidificador, reduce la formación de gotas en la cámara de calentamiento, ya que permite la propagación del vapor generado por el humidificador, ver figura 47.



*Figura 47. Rejilla de humidificador*

### **Caja Control**

El área asignada a los accesorios del sistema de control se encuentra en el costado frontal izquierdo, ver figura 48.



*Figura 48. Distintas vistas del sistema de Control*

### **Charola de agua parte inferior**

En la parte inferior de la cámara de incubación se coloca una charola fabricada con lámina de acero inoxidable AISI 304 calibre 20, con una resistencia sumergible y un flotador mecánico para mantener la temperatura a 35°C y un nivel óptimo del agua, ver figura 49.



*Figura 49. Charola parte inferior*

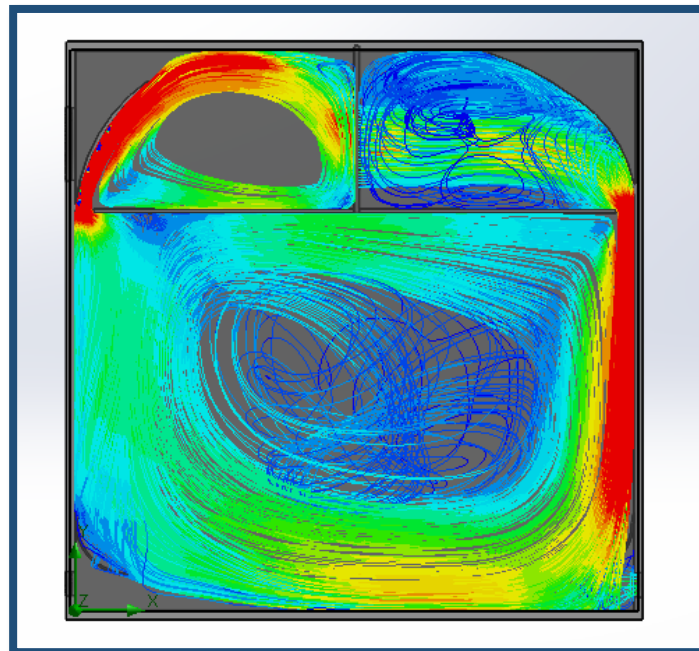
### **Aletas de flujo.**

Las aletas mejoran la distribución del flujo desde la cámara de calentamiento hasta la cámara de incubación, ver figura 51. Se realizó una simulación de flujo, por medio de análisis de elemento finito y se puede observar el campo de los flujos de aire en el sistema, ver figura 52.





*Figura 50. Aletas*



*Figura 51. Análisis de flujo*

## Capítulo 4 Caracterización del Prototipo

Una vez hechas todas las modificaciones necesarias para generar el prototipo de incubación, se realizó una prueba con una carga de 100 huevos distribuidos equitativamente, dejando estabilizar la incubadora por una hora antes y una hora después de incorporar los huevos. Posteriormente, se realizaron tomas de lectura en intervalos tiempos de 20 minutos entre mediciones, ver figura 52 y figura 53.



Figura 52. Incorporación de huevos al sistema del prototipo

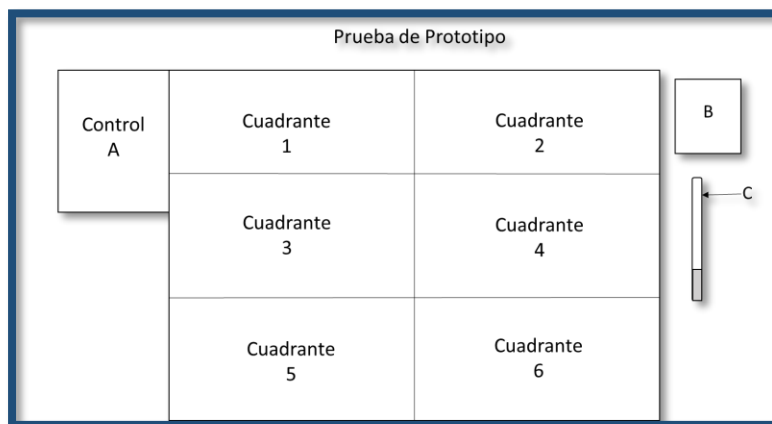


Figura 53. Distribución de cuadrantes en la cámara de incubación de prototipo

Obteniendo los siguientes dato, ver tabla 6, dando como resultados los promedios de la caracterización en las distintas secciones, ver tabla 7.

*Tabla 6. Datos de caracterización*

<b>A</b>	Control	<b>T= 37°C</b> <b>H= 55%</b>	
<b>B</b>	Multímetro		
<b>C</b>	Termómetro de Mercurio		
<b>C1</b>			
	<b>A</b>	<b>B</b>	<b>C</b>
T	37.1	37	37
H	56.5		
<b>C2</b>			
	<b>A</b>	<b>B</b>	<b>C</b>
T	37.2	36.9	36.8
H	53		
<b>C3</b>			
	<b>A</b>	<b>B</b>	<b>C</b>
T	37.1	36.8	36.5
H	55		
<b>C4</b>			
	<b>A</b>	<b>B</b>	<b>C</b>
T	37.2	36.9	36.8
H	56.5		
<b>C5</b>			
	<b>A</b>	<b>B</b>	<b>C</b>
T	37.2	37	36.9
H	58.2		
<b>C6</b>			
	<b>A</b>	<b>B</b>	<b>C</b>
T	37.1	37	37.4
H	59		

Tabla 7. Promedio de resultados de caracterización

Promedio		
C1	T=37.0 °C	H=56.5 %
C2	T=36.9 °C	H=53.0 %
C3	T=36.7 °C	H=55.0 %
C4	T=36.9°C	H=56.5 %
C5	T=37.0 °C	H=58.2 %
C6	T=37.2 °C	H=59.0 %

El aire de entrada tenía una temperatura de 26°C, y la salida por los lados en 36°C. Teniendo la puerta abierta la caída de temperatura se lleva a cabo en 30 segundos y recupera su máximo en un intervalo de un minuto, en estos tiempos no se muestra pérdida de temperatura considerable.

### Prueba de perdida de calor de Prototipo de Incubadora

Se realizó un análisis de transferencia de calor para saber cuál es la perdida de calor del prototipo. En este estudio se ocupó dos ecuaciones, una es la razón de cambio de Fourier y la razón de cambio de Newton, para analizar la conducción y la convección respectivamente que son presentes en la cámara. [2].

A continuación se presenta la ecuación general para la obtención del calor disipado:

Ec. 2.1

$$\dot{Q} = \frac{T_{int} - T_{ext}}{Req}$$

Donde:

$\dot{Q}$ = Calor disipado

$T_{int}$ = Temperatura Interior

$T_{ext}$ = Temperatura Exterior

$Req$ = Resistencia térmica total

La resistencia térmica total se expresa así:

Ec 2.2

$$\dot{Q} = \frac{T_{int} - T_{ext}}{\frac{1}{h_1 A} + \frac{L_1}{k_1 A} + \frac{L_2}{k_2 A} + \frac{L_1}{k_1 A} + \frac{1}{h_2 A}}$$

Donde:

$h_1$  = Coeficiente convección interno

$h_2$  = Coeficiente convección externo

$k_1$  = Conductividad térmica de la lámina

$k_2$  = Conductividad térmica del aislante

$L_1$  = Espesor de la lámina

$L_2$  = Espesor del aislante

$A$  = Área transversal

En el siguiente diagrama nos muestra la transferencia de calor en las paredes de la incubadora, ver figura 54.

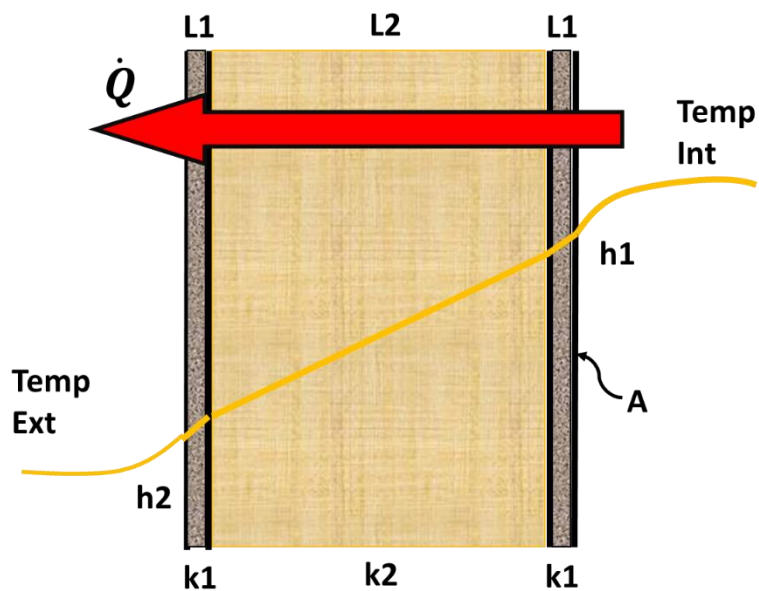


Figura 54. Diagrama del calor disipado de las paredes de la cámara.

A continuación se muestran las tablas de cálculos para la obtención de las pérdidas de calor tanto en las paredes como la puerta de doble vidrio, ver tabla 8 y 9.

*Tabla 8. Pérdida de Calor en las paredes de la incubadora*

Temperaturas				
T ext	25	°C	298.15	K
T int	37.7	°C	310.92	K
Convección				
h1	60	W/(m <sup>2</sup> K)		
h2	10	W/(m <sup>2</sup> K)		
Conducción				
k1	43.6	W/(m K)		
k2	0.04	W/(m K)		
Espesores				
L1	0.00189	m		
L2	0.0254	m		
Área				
A	2.7367	m <sup>2</sup>		
Pérdida de Calor				
<b>Q=</b>	<b>46.5</b>	<b>W</b>		

*Tabla 9. Pérdida de calor en puerta de doble vidrio.*

Temperaturas				
T ext	25	°C	298.15	K
T int	37.7	°C	310.92	K
Convección				
h1	60	W/(m <sup>2</sup> K)		
h2	10	W/(m <sup>2</sup> K)		
Conducción				
k1	0.78	W/(m K)		Vidrio
k2	0.026	W/(m K)		Aire
Espesores				
L1	0.006	m		
L2	0.006	m		
Área				
A	0.37	m <sup>2</sup>		
Pérdida de Calor				
<b>Q=</b>	<b>13.0</b>	<b>W</b>		

$$Q_{TOTAL} = Q_1 + Q_2$$

$$Q_{TOTAL} = 59.5 [W]$$

## Resultados

La prueba del concepto se lleva a cabo en el laboratorio de morfogénesis y diferenciación celular del Instituto de Investigaciones Biomédicas - UNAM. Se hizo la prueba del sistema de control de temperatura y humedad por monitoreo del comportamiento del aire caliente y mallado de la temperatura, tanto en la cámara de calentamiento, como en la cámara de incubación, ver figura 55. Se monitoreo el comportamiento sin embriones (huevos) por dos semanas, con el registro continuo de la temperatura y la humedad. Posteriormente, se colocaron embriones (huevos) y se monitoreo el experimento. Al inicio, el sistema presenta exceso de temperatura y humedad por la falta de calibración de los sensores y la lógica de control, además, de un ineficiente suministro de agua en la charola de evaporación. Este análisis permitió establecer un intervalo real de temperatura y porcentaje de humedad en el panel de control. Posterior a esto ajustes la prueba de concepto mostró que la incubadora presenta condiciones aceptables para el desarrollo de embriones, dándonos una supervivencia del 60%.

Se logró que la temperatura esté dentro de los valores esperados con una sensibilidad de  $0.35^{\circ}\text{C}$ , ya que la prueba de concepto sin carga, mostraba una sensibilidad de  $0.9^{\circ}\text{C}$ . Esto se refleja en una pérdida de calor de  $59.5\text{ W}$  en toda la incubadora. Logrando un consumo de 5 litros de agua en un trascurso de 24 horas.



*Figura 55. Prototipo final*

## Conclusiones

Se diseñó, construyó y caracterizó un prototipo de incubación de huevos de gallina para uso en laboratorio de diferenciación celular del IIB-UNAM, ofreciendo un equipo más robusto y funcional.

Se hizo un análisis del diseño mecánico por medio de una simulación de líneas de flujo dentro de la cámara, y un análisis de elemento finito en los componentes críticos del prototipo.

Se logró un control de temperatura de  $37.7^{\circ}\text{C} \pm 0.3^{\circ}\text{C}$  y una humedad relativa entre los 52% a los 59%, que se mantienen en los intervalos de operación para el desarrollo de los embriones durante el tiempo de los experimentos. Validando mediante experimentación con un nivel de supervivencia por encima del 50%. Las pérdidas de calor son mayores al equipo comercial en un 27% aproximadamente pero obteniendo más ventajas de la fibra, al proteger al usuario al tener un material con nivel de fundición elevado y siendo libre de portadores de bacterias y hongos, además, la puerta de doble vidrio presenta una mayor eficiencia, al tener menor aislamiento en comparación a una placa de acrílico, evitando la no genere de condensación en las paredes.

Este desarrollo no sólo favoreció la infraestructura del laboratorio de morfogénesis y diferenciación celular, sino que también permitió la formación de recursos humanos en Ingeniería mecánica y mecatrónica.



## Trabajo a Futuro

Con la información del proyecto desarrollado construir y caracterizar un sistema con mayor capacidad de unidades de huevos a incubar.

Optimizar el flujo del aire entre las cámaras, haciendo uso de un ventilador con capacidades de operación distintas. Así como la incorporación de un sistema de movimiento angular que permita el volteo de los huevos que no sean perforados en el cascarón.

Desarrollar un sistema de incubación con un mejor control de entrada y salida de aire, distribución de aire, control automático y desarrollo de un control de CO<sub>2</sub>.

## Bibliografía

- [1] Abarca-Buis, R.F., Garciadiego-Cázares, D. y Chimal-Monroy, J. 2006. Mecanismos moleculares que controlan el desarrollo de la extremidad de los vertebrados, Revista Especializada en Ciencias Químico-Biológicas, 9(2):78-89.
- [2] Cengel, Y.A. 2009. Transferencia de Calor y Masa: Fundamentos y aplicaciones. Editorial McGraw-Hill. 4ª Ed.
- [3] Ernst R. A., Bradley F. A., Delany M. E., Abbott U.K. and Craig R. M., 2004. Common incubation problems: causes and remedies. ANR publication 8127, p. 1-6.
- [4] French N. A. 1997 Modeling incubation temperature: The effects of incubator design, embryonic development, and egg size. Poultry Science 76:124-133.
- [5] Hibbeler, R. C. 2011. Mecánica de materiales. Pearson. (8a Ed.). México.
- [6] [http://ec.europa.eu/environment/life/project/Projects/index.cfm?fuseaction=home.showFile&rep=file&fil=3R-FISH\\_Informe\\_sensibilizacion\\_EPS.pdf](http://ec.europa.eu/environment/life/project/Projects/index.cfm?fuseaction=home.showFile&rep=file&fil=3R-FISH_Informe_sensibilizacion_EPS.pdf)

- [7] <http://nanchangvena.en.made-in-china.com/product/vBJmnKZuhrVk/China-CE-Approved-Industrial-Automatic-Poultry-Incubator-for-Chickens.html>
- [8] <http://www.gqfmfg.com/1500-series/1502-digital-sportsman/>
- [9] <http://www.heka-brutgeraete.de/Brutgeraete/Serie-TURBO/HEKA-Turbo-288-fuer-ca-288-bzw-324-Huehnereier.html>
- [10] <http://www.incubadorasavimac.es/incubadorasavimac/3171342/avimac-c-330.html>
- [11] [http://www.incubadorascasser.com.mx/productos\\_incubadoras.html](http://www.incubadorascasser.com.mx/productos_incubadoras.html)
- [12] <http://www.incumatic.com/marco.php>
- [13] <http://www.maquinasindustriales.cl/index.php/productos?p=57&pro=72>
- [14] <http://www.sypav.tk/>
- [15] [http://www.vidapec.com/cms/index.php?page=shop.product\\_details&flypage=flypage-ask.tpl&product\\_id=2430&category\\_id=265&option=com\\_virtuemart&Itemid=344](http://www.vidapec.com/cms/index.php?page=shop.product_details&flypage=flypage-ask.tpl&product_id=2430&category_id=265&option=com_virtuemart&Itemid=344)
- [16] Lourens A, van den Brand H, Meijerhof R, Kemp B. 2005 Effect of eggshell temperature during incubation on embryo development, hatchability, and posthatch development. *Poultry Science*; 84:914–920.
- [17] Lundy H 1969 A review of the effects of temperature, humidity, turning and gaseous environment in the incubator on hatchability of hen's eggs. In: T C Carter and B M Freeman, editors. Oliver and Boyd, (Edinburgh, UK). *The Fertility and Hatchability of the Hen's Egg*. Pages 143–176.