

**FACULTAD DE INGENIERIA U.N.A.M.
DIVISION DE EDUCACION CONTINUA**

**V CURSO INTERNACIONAL DE SISTEMAS
ELECTRICOS DE POTENCIA**

MODULO III: DISEÑO DE SUBESTACIONES ELECTRICAS

TEMA DISEÑO DE SUBESTACIONES ELECTRICAS

| | | |
|------------------------------------|---|-----|
| 2.10.7.6 | Métodos para incrementar la resistencia del arco | 94 |
| 2.10.7.7 | Fenómenos producidos por el cierre y disparo de los interruptores | 95 |
| 2.10.7.8 | Tipos de fallas en interruptores | 99 |
| 2.10.7.9 | Recierre automático y fallas en una red | 101 |
| 2.10.8 | Cuchillas | 102 |
| 2.10.8.1 | Componentes | 102 |
| 2.10.9 | Fusibles | 105 |
| 2.10.9.1 | Tipos de fusibles | 105 |
| 2.10.9.2 | Terminología utilizada en relación con los fusibles | 110 |
| 2.10.10 | Reactores | 111 |
| 2.10.11 | Baterías | 112 |
| 2.10.11.1 | Batería de tipo ácido | 112 |
| 2.10.11.2 | Batería de tipo alcalino | 113 |
| 2.10.12 | Cargadores de batería | 115 |
| 2.10.13 | Subestaciones en gas | 118 |
| 2.10.13.1 | Comparación en dimensiones | 118 |
| 2.10.13.2 | Comparación económica entre subestaciones convencionales y en gas | 119 |
| 2.10.13.3 | Ventajas de las subestaciones en gas | 120 |
| 2.10.13.4 | Componentes de una subestación en gas | 121 |
| 2.10.13.5 | Observaciones | 124 |
| 2.10.13.6 | Pruebas | 125 |
| Capítulo 3 | | |
| Diseño de barras colectoras | | |
| 3.1 | Introducción | 127 |
| 3.2 | Barras | 128 |
| 3.2.1 | Tipos de barras | 128 |
| 3.2.1.1 | Cables | 128 |
| 3.2.1.2 | Tubos | 129 |
| 3.2.1.3 | Barras de solera | 130 |
| 3.2.2 | Materiales | 130 |
| 3.2.2.1 | Cobre | 131 |

| | | |
|---------|--|-----|
| 3.2.2.2 | Aluminio | 132 |
| 3.2.3 | Características | 132 |
| 3.2.3.1 | Capacidad de conducción de corriente relativa | 132 |
| 3.3 | Accesorios de las barras colectoras | 133 |
| 3.3.1 | Tipos | 133 |
| 3.3.2 | Materiales | 140 |
| 3.3.3 | Características | 140 |
| 3.3.3.1 | Tipos de conectores soldados | 140 |
| 3.4 | Aisladores para las barras colectoras | 142 |
| 3.4.1 | Tipos de aisladores | 142 |
| 3.4.1.1 | Aisladores rígidos | 142 |
| 3.4.1.2 | Cadenas de aisladores | 149 |
| 3.4.1.3 | Aisladores especiales | 149 |
| 3.4.2 | Materiales | 149 |
| 3.4.3 | Características | 150 |
| 3.5 | Consideraciones de las cargas en el diseño de barras | 150 |
| 3.5.1 | Cargas estáticas | 151 |
| 3.5.1.1 | Peso del conductor | 151 |
| 3.5.2 | Cargas dinámicas | 154 |
| 3.5.2.1 | Expansiones térmicas | 154 |
| 3.5.2.2 | Esfuerzos mecánicos | 155 |
| 3.5.2.3 | Esfuerzos electromagnéticos | 155 |
| 3.6 | Factores secundarios en el diseño de las barras colectoras | 156 |
| 3.6.1 | Efecto corona | 157 |
| 3.6.2 | Radiointerferencia | 161 |
| 3.6.2.1 | Método clásico de cálculo | 161 |
| 3.6.2.2 | Método de cálculo por computadora | 171 |
| 3.6.3 | Efecto superficial | 172 |
| 3.6.4 | Efecto de proximidad | 172 |
| 3.6.5 | Emisividad térmica | 172 |
| 3.6.6 | Vibración | 173 |
| 3.6.7 | Corrosión | 174 |
| 3.6.7.1 | Corrosión atmosférica | 174 |
| 3.6.7.2 | Corrosión galvánica | 174 |
| 3.7 | Métodos de cálculo | 176 |
| 3.7.1 | Clásico | 176 |
| 3.7.1.1 | Cargas verticales en las barras tubulares | 176 |

| | | |
|------------|---|-----|
| 3.7.1.2 | Cargas horizontales en las barras tubulares | 179 |
| 3.7.2 | Mecanización del cálculo por computadora | 184 |
| 3.8 | Resultados del cálculo | 186 |
| 3.8.1 | Barras de 85 kV | 186 |
| 3.8.1.1 | Consideraciones | 186 |
| 3.8.1.2 | Resultados | 186 |
| 3.8.1.3 | Selección del material y distancias | 186 |
| 3.8.2 | Barras de 230 kV | 187 |
| 3.8.2.1 | Consideraciones | 187 |
| 3.8.2.2 | Resultados | 188 |
| 3.8.2.3 | Selección del material y distancias | 188 |
| 3.8.3 | Barras de 400 kV | 188 |
| 3.8.3.1 | Consideraciones | 188 |
| 3.8.3.2 | Resultados | 190 |
| 3.8.3.3 | Selección del material y distancias | 190 |
| 3.9 | Conclusiones | 190 |
| Capítulo 4 | Diseño de redes de tierra | |
| 4.1 | Introducción | 193 |
| 4.1.1 | Necesidad de la red de tierra | 193 |
| 4.1.2 | Límites de corriente tolerables por el cuerpo humano | 194 |
| 4.1.3 | Disposiciones básicas de las redes de tierra | 195 |
| 4.2 | Elementos de la red de tierra | 198 |
| 4.2.1 | Conductores | 198 |
| 4.2.2 | Electrodos | 198 |
| 4.2.3 | Electrodos para pararrayos | 199 |
| 4.2.4 | Conectores y accesorios | 199 |
| 4.3 | Factores considerados en el diseño | 200 |
| 4.3.1 | Características del terreno | 200 |
| 4.3.2 | Corrientes máximas de cortocircuito a tierra | 201 |
| 4.3.2.1 | Tipos de fallas a tierra | 201 |
| 4.3.2.2 | Componente simétrica de la corriente a tierra en el instante de la iniciación de la falla | 202 |

| | | |
|---------|--|-----|
| 4.3.3 | Factores de corrección considerados en el cálculo de las corrientes de corto circuito | 204 |
| 4.3.3.1 | Factor de decremento D | 204 |
| 4.3.3.2 | Factor de seguridad por crecimiento de la subestación | 205 |
| 4.3.4 | Efecto de la resistencia de la red de tierra | 205 |
| 4.3.5 | Efecto de los hilos de guarda | 206 |
| 4.4 | Métodos de cálculo | 207 |
| 4.4.1 | Clásico | 207 |
| 4.4.1.1 | Diseño preliminar | 208 |
| 4.4.1.2 | Cálculo del calibre del conductor de la red | 208 |
| 4.4.1.3 | Cálculo de los potenciales de paso, de contacto y de malla de la red de tierra | 209 |
| 4.4.1.4 | Cálculo de la longitud total del conductor | 211 |
| 4.4.1.5 | Cálculo de la elevación máxima del potencial de la red y cálculo de los potenciales de paso en la superficie de la malla | 213 |
| 4.4.1.6 | Investigación de los potenciales de transferencia | 214 |
| 4.4.1.7 | Revisión del diseño | 215 |
| 4.4.2 | Mecanización por computadora | 216 |
| 4.4.2.1 | Nomenclatura | 216 |
| 4.4.2.2 | Procedimiento de cálculo del programa | 217 |
| 4.5 | Ejemplos de cálculo de la red de tierra | 218 |
| 4.5.1 | Cálculo clásico | 219 |
| 4.5.2 | Cálculo con computadora | 224 |
| 4.6 | Conclusiones | 226 |

Capítulo 5 Proyecto físico de la subestación

| | | |
|-------|--------------------|-----|
| 5.1 | Generalidades | 227 |
| 5.2 | Anteproyecto | 228 |
| 5.3 | Proyecto | 229 |
| 5.3.1 | Arreglo físico | 232 |
| 5.3.2 | Niveles de tensión | 232 |

| | | |
|-----------|---|-----|
| 5.3.3 | Características generales de la subestación | 239 |
| 5.3.4 | Diagrama unifilar | 240 |
| 5.4 | Protección contra sobretensiones | 241 |
| 5.4.1 | Descargas atmosféricas | 241 |
| 5.4.2 | Maniobras de interruptores | 241 |
| 5.4.3 | Protección contra sobretensiones | 243 |
| 5.4.3.1 | Pararrayos | 244 |
| 5.4.3.1.1 | Localización del pararrayos | 250 |
| 5.4.3.2 | Blindaje | 257 |
| 5.4.3.2.1 | Método electrogeométrico | 258 |
| 5.4.3.2.2 | Método de Bewley | 264 |
| 5.4.3.2.3 | Método de bayonetas | 270 |
| 5.5 | Distancias de diseño | 274 |
| 5.5.1 | Altura de los equipos sobre el nivel del suelo (<i>hs</i>) | 274 |
| 5.5.2 | Altura de las barras colectoras sobre el suelo (2° nivel) | 276 |
| 5.5.3 | Altura de remate de las líneas de transmisión en la subestación | 278 |
| 5.5.4 | Distancias de seguridad | 279 |
| 5.5.4.1 | Zona de circulación del personal | 281 |
| 5.5.4.2 | Zona de circulación de vehículos | 283 |
| 5.5.4.3 | Zonas de trabajo | 283 |
| 5.6 | Faseo de los bancos de transformadores | 286 |
| 5.7 | Proyecto de planta y elevaciones | 289 |
| 5.8 | Tableros | 294 |
| 5.9 | Cables de control | 295 |
| 5.9.1 | Problemas de tipo electromagnético y electrostático en cables de control | 297 |
| 5.9.2 | Transitorios por maniobras con interruptores de los bancos de capacitores | 299 |
| 5.9.3 | Métodos para limitar transitorios | 301 |
| 5.10 | Rutas de cables de control | 302 |
| 5.11 | Protección a los cables contra roedores | 304 |
| 5.12 | Cables de control en instalaciones especiales | 306 |
| 5.13 | Lista de cables | 307 |
| 5.14 | T de contaminación en subestaciones | 308 |

| | | |
|---------------------------------------|---|-----|
| 5.15 | Duración del proyecto de una subestación | 310 |
| 5.16 | Distribución de los costos de una subestación | 311 |
| Capítulo 6 Sistemas auxiliares | | |
| 6.1 | Generalidades | 313 |
| 6.2 | Diagrama unifilar | 313 |
| 6.3 | Partes de un sistema auxiliar | 316 |
| 6.3.1 | Transformadores | 317 |
| 6.3.2 | Tableros | 317 |
| 6.3.2.1 | Tablero principal | 317 |
| 6.3.2.2 | Tablero secundario | 318 |
| 6.3.3 | Baterías | 321 |
| 6.3.4 | Cargadores | 322 |
| 6.3.5 | Planta de emergencia | 323 |
| 6.4 | Alumbrado de subestaciones | 324 |
| 6.4.1 | Iluminación horizontal | 324 |
| 6.4.2 | Iluminación vertical | 325 |
| 6.4.3 | Funciones del alumbrado | 325 |
| 6.4.4 | Control del alumbrado | 325 |
| 6.4.5 | Tipos de alumbrado | 326 |
| 6.4.5.1 | Alumbrado general | 334 |
| 6.4.5.2 | Alumbrado de bardas | 337 |
| 6.4.5.3 | Alumbrado del edificio de tablero | 341 |
| 6.5 | Sistema contra incendio | 341 |
| 6.5.1 | Sistemas de protección | 342 |
| 6.5.1.1 | Separación entre los bancos de transformadores | 342 |
| 6.5.1.2 | Muros no combustibles | 343 |
| 6.5.1.3 | Fosas | 343 |
| 6.5.1.4 | Polvo químico | 344 |
| 6.5.1.5 | Sistema a base de halón | 344 |
| 6.5.1.6 | Sistemas con base de dióxido de carbono | 344 |
| 6.5.1.7 | Sistema a base de agua pulverizada | 345 |
| 6.5.1.8 | Proyecto de un sistema de agua pulverizada, con tanque hidroneumático | 355 |
| 6.6 | Aire acondicionado | 355 |

| | | |
|-------------------|--|-----|
| Capítulo 7 | Protección, relevadores y diagramas | |
| 7.1 | Generalidades | 357 |
| 7.2 | Diagrama esquemático de protección | 358 |
| 7.3 | Partes de una protección | 360 |
| 7.3.1 | Relevadores | 360 |
| 7.3.1.1 | Atracción electromagnética | 362 |
| 7.3.1.2 | Inducción electromagnética | 363 |
| 7.3.1.3 | Estado sólido | 363 |
| 7.3.2 | Contactos | 364 |
| 7.3.3 | Tiempos de operación de relevadores | 365 |
| 7.4 | Relevadores más usados en subestaciones | 366 |
| 7.4.1 | Relevadores de sobrecorriente | 366 |
| 7.4.2 | Relevadores diferenciales | 367 |
| 7.4.3 | Relevadores de distancia | 369 |
| 7.4.4 | Relevador direccional | 369 |
| 7.4.5 | Relevador de hilopiloto | 370 |
| 7.5 | Nomenclatura | 371 |
| 7.6 | Sistemas de protección | 373 |
| 7.6.1 | Protección primaria | 374 |
| 7.6.2 | Protección secundaria o de respaldo | 375 |
| 7.6.3 | Protección de respaldo remota | 375 |
| 7.6.4 | Protección de respaldo local de interruptor | 376 |
| 7.7 | Características de una protección | 377 |
| 7.8 | Diagramas principales de protección | 377 |
| 7.8.1 | Protección de sobrecorriente | 378 |
| 7.8.2 | Protección diferencial | 381 |
| 7.8.3 | Protección de hilopiloto | 382 |
| 7.8.4 | Protección de onda portadora | 383 |
| 7.9 | Principales protecciones en subestaciones | 385 |
| 7.9.1 | Líneas o cables de alimentación | 386 |
| 7.9.1.1 | Sobrecorriente | 386 |
| 7.9.1.2 | Distancia | 387 |
| 7.9.1.3 | Hilopiloto | 388 |
| 7.9.1.4 | Onda portadora | 389 |
| 7.9.2 | Bancos de transformadores | 390 |
| 7.9.3 | Barras colectoras o buses | 392 |
| 7.9.4 | Protección de respaldo local contra falla de interruptor | 395 |
| 7.9.5 | Alimentadores de distribución | 395 |
| 7.9.6 | Bancos de capacitores | 399 |
| 7.9.7 | Bancos de tierra | 400 |

| | | |
|-------------------|---|-----|
| 7.9.7.1 | Conexión zig-zag | 400 |
| 7.9.7.2 | Conexión estrella delta | 401 |
| 7.10 | Comparación entre los relevadores convencionales y los electrónicos | 402 |
| 7.11 | Interferencias electromagnéticas en los relevadores estáticos | 404 |
| Capítulo 8 | Medición | |
| 8.1 | Generalidades | 405 |
| 8.2 | Magnitudes eléctricas | 405 |
| 8.3 | Aparatos de medición | 406 |
| 8.3.1 | Ampérmetros | 406 |
| 8.3.2 | Vóltmetros | 407 |
| 8.3.3 | Frecuencímetros | 407 |
| 8.3.4 | Medidores de factor de potencia | 408 |
| 8.3.5 | Wattímetros | 409 |
| 8.3.6 | Vármetros | 410 |
| 8.3.7 | Wattwhorímetros | 410 |
| 8.3.8 | Varhorímetros | 412 |
| 8.4 | Montaje de los aparatos de medición | 413 |
| 8.5 | Sistemas de medición | 413 |
| 8.5.1 | Sistema de medición local | 413 |
| 8.5.2 | Sistema de medición remoto | 414 |
| 8.5.3 | Sistema mixto | 414 |
| 8.6 | Zonas de medición en las subestaciones | 416 |
| 8.6.1 | Bancos de transformadores | 416 |
| 8.6.2 | Líneas y cables | 416 |
| 8.6.3 | Barras colectoras | 416 |
| 8.6.4 | Alimentadores de distribución | 418 |
| 8.6.5 | Bancos de capacitores | 418 |
| 8.7 | Transformadores de medición | 419 |
| 8.7.1 | Transformadores de corriente | 419 |
| 8.7.2 | Transformadores de potencial | 420 |
| Capítulo 9 | Control | |
| 9.1 | Generalidades | 421 |
| 9.2 | Tipos de control | 421 |
| 9.2.1 | Control local | 421 |
| 9.2.2 | Control remoto | 422 |
| 9.3 | Diagramas | 422 |
| 9.4 | Dispositivos y elementos usados en control | 422 |

| | | |
|---------|---|-----|
| 9.4.1 | Elementos ejecutores | 422 |
| 9.4.2 | Dispositivos de control automático | 423 |
| 9.4.3 | Dispositivos de alarma | 423 |
| 9.4.4 | Dispositivos de protección | 423 |
| 9.4.5 | Dispositivos de medición | 423 |
| 9.4.6 | Aparatos registradores | 424 |
| 9.4.7 | Dispositivos de mando y señalización | 424 |
| 9.4.8 | Cables de control | 424 |
| 9.4.9 | Tableros | 425 |
| 9.5 | Tipos y características de los elementos de control | 425 |
| 9.5.1 | Tipos de control | |
| 9.5.2 | Tipos de salones de tableros | 425 |
| 9.5.3 | Tipos de tableros de control y medición | 425 |
| 9.5.4 | Tipos de tableros de protección | 425 |
| 9.5.5 | Tipos de señalización | 425 |
| 9.5.6 | Bloqueos | 426 |
| 9.5.7 | Automatismos | 426 |
| 9.5.8 | Sistema de corriente directa | 426 |
| 9.6 | Descripción de los dispositivos de control | 426 |
| 9.6.1 | Dispositivos de mando | 427 |
| 9.6.1.1 | Sistema de mando con lámparas roja y verde | 427 |
| 9.6.1.2 | Sistema de mando con lámparas normalmente apagadas | 429 |
| 9.6.2 | Cabezal de mando | 431 |
| 9.6.3 | Interbloqueos entre interruptores y sus cuchillas | 431 |
| 9.7 | Sistemas automáticos de control | 434 |
| 9.7.1 | Recierre automático en alimentadores aéreos | 434 |
| 9.7.2 | Transferencia automática de alimentadores de un banco de transformadores a otro | 436 |
| 9.7.3 | Disparo por baja frecuencia de los interruptores de alimentadores de distribución | 436 |
| 9.7.4 | Sincronización | 436 |
| 9.7.5 | Regulación de tensión | 440 |
| 9.7.6 | Transferencia automática de transformadores de potencial | 440 |
| 9.7.7 | Recierres en líneas de alta tensión | 442 |
| 9.7.8 | Operación automática de los bancos de capacitores | 445 |

| | | |
|--|--|-----|
| 9.8 | Dispositivos de alarma | 445 |
| 9.8.1 | Alarmas de protecciones | 445 |
| 9.8.2 | Alarmas por mal funcionamiento de los equipos | 445 |
| 9.8.3 | Alarmas por mal funcionamiento de los circuitos de control y de servicios auxiliares | 447 |
| 9.9 | Aparatos registradores | 449 |
| 9.9.1 | Registrador de eventos | 449 |
| 9.9.2 | Osciloperturbógrafo (OPG) | 450 |
| 9.10 | Nomenclatura para los circuitos de corriente directa | 452 |
| 9.11 | Sistemas de control remoto | 453 |
| 9.11.1 | Descripción de los sistemas automáticos de telecontrol y telemando | 456 |
| 9.11.2 | Dispositivos de telemando | 456 |
| 9.11.3 | Dispositivos automáticos de control | 460 |
| 9.11.3.1 | Bloqueos | 460 |
| 9.11.3.2 | Recierres | 460 |
| 9.11.3.3 | Baja frecuencia | 460 |
| 9.11.3.4 | Sincronización | 460 |
| 9.11.3.5 | Regulación | 461 |
| 9.11.3.6 | Alarmas | 461 |
| 9.11.3.6.1 | Alarmas del equipo en general | 461 |
| 9.11.3.6.2 | Alarmas de los circuitos de control o dispositivos auxiliares | 461 |
| 9.11.3.6.3 | Alarmas de las protecciones automáticas | 461 |
| 9.11.3.7 | Clasificación de alarmas | 463 |
| 9.11.3.7.1 | Alarmas de emergencia | 463 |
| 9.11.3.7.2 | Alarmas de alerta | 463 |
| Capítulo 10 Tableros, localización de aparatos y alambrados | | |
| 10.1 | Generalidades | 465 |

| | | |
|----------|--|-----|
| 10.2 | Tipos de tableros | 465 |
| 10.2.1 | Tableros de un solo frente | 465 |
| 10.2.2 | Tableros de doble frente o dúplex | 466 |
| 10.2.3 | Tableros separados para mando y protección | 466 |
| 10.2.4 | Tableros tipo mosaico | 467 |
| 10.3 | Agrupamiento de circuitos por tablero | 467 |
| 10.4 | Perforaciones para los aparatos de los tableros | 473 |
| 10.5 | Descripción de los tableros | 473 |
| 10.5.1 | Tableros para servicio de estación | 473 |
| 10.5.1.1 | Tablero intemperie | 473 |
| 10.5.1.2 | Tablero interior | 475 |
| 10.5.2 | Singularidades de los tableros | 475 |
| 10.5.2.1 | Detalles generales para tableros de servicio de estación | 475 |
| 10.5.2.2 | Detalles en tableros de control | 476 |
| 10.5.2.3 | Detalles en tableros de protección | 477 |

Capítulo 11 Pruebas y puesta en servicio

| | | |
|----------|---|-----|
| 11.1 | Generalidades | 479 |
| 11.2 | Tipos de pruebas | 479 |
| 11.2.1 | Pruebas a los equipos de alta tensión | 480 |
| 11.2.1.1 | Resistencia de aislamiento | 481 |
| 11.2.1.2 | Factor de potencia de los aislamientos | 485 |
| 11.2.1.3 | Rigidez dieléctrica del aceite | 488 |
| 11.2.1.4 | Relación de transformación | 489 |
| 11.2.1.5 | Resistencia de contacto | 490 |
| 11.2.1.6 | Tiempo de operación de un interruptor | 491 |
| 11.2.1.7 | Continuidad | 491 |
| 11.2.1.8 | Polaridad | 491 |
| 11.2.1.9 | Prueba de tensión mínima de operación | 493 |
| 11.2.2 | Pruebas en los circuitos de protección, medición, control y alarmas | 493 |
| 11.2.2.1 | Tableros de protección y control | 493 |

| | | |
|----------|--|-----|
| 11.2.2.2 | Cable de control | 494 |
| 11.2.2.3 | Control y alarmas | 494 |
| 11.2.2.4 | Protecciones | 495 |
| 11.2.2.5 | Verificación del programa de telecontrol y pruebas | 498 |
| 11.2.3 | Pruebas al equipo con tensión nominal | 499 |
| 11.2.4 | Faseo | 501 |
| 11.2.5 | Toma de carga | 502 |
| 11.3 | Memoria del proyecto | 504 |
| | Bibliografía | 505 |
| | Índice | 507 |

PRÓLOGO

El propósito de este libro es concentrar en un solo volumen los datos necesarios en el diseño de subestaciones eléctricas, con objeto de auxiliar a los ingenieros y técnicos especializados.

El gran desarrollo industrial de las últimas décadas ha originado un crecimiento paralelo en los sistemas de energía eléctrica; por lo tanto, urge preparar nuevos profesionistas y actualizar a los ya existentes.

Como es poco lo que hay escrito sobre diseño de subestaciones, se considera que este libro cumple con el propósito, ya que recoge ideas de otros autores y las condensa. Además añade las experiencias del autor durante su trayectoria profesional por las áreas de construcción, diseño y selección de equipo para subestaciones eléctricas.

Muchos de los puntos aquí tratados, se encuentran dispersos en la literatura técnica de la especialidad, y la búsqueda de datos para el trabajo de diseño de subestaciones presenta dificultades, especialmente grandes para los que no tienen la experiencia adecuada.

Se ha procurado ser concisos en el desarrollo de los diferentes capítulos sin perder claridad en la exposición de los temas, partiendo de conceptos básicos ya desarrollados.

Otra meta de este libro es la de servir como libro de consulta para los estudiantes de las áreas de potencia, distribución y protección; para facultades y escuelas de ingeniería eléctrica, sobre todo en lo referente a lo expuesto en los capítulos 2, 4, 7 y 8.

Los capítulos 1, 3, 4, 5, 6, 7 y 9 son importantes para los ingenieros de diseño de subestaciones y sirven para desarrollar desde una subestación de tipo industrial de mediana tensión, hasta las de alta tensión de las compañías suministradoras de energía.

Finalmente, como aclaración, conviene indicar que el capítulo 2 describe los diferentes equipos de una subestación en su parte interna; en tanto que los capítulos 5 y 6 describen los mismos equipos pero formando parte del sistema.

CAPÍTULO

1

INTRODUCCIÓN Y DIAGRAMAS UNIFILARES

1.1 SUBESTACIÓN ELÉCTRICA

Es un conjunto de dispositivos eléctricos, que forman parte de un sistema eléctrico de potencia; sus funciones principales son: transformar tensiones y derivar circuitos de potencia.

1.2 GENERALIDADES

Las subestaciones se pueden denominar, de acuerdo con el tipo de función que desarrollan, en tres grupos:

- a) Subestaciones variadoras de tensión.
- b) Subestaciones de maniobra o seccionadoras de circuito.
- c) Subestaciones mixtas (mezcla de las dos anteriores).

De acuerdo con la potencia y tensión que manejan las subestaciones, éstas se pueden agrupar en:

- a) Subestaciones de transmisión. Arriba de 230 kV.
- b) Subestaciones de subtransmisión. Entre 230 y 115 kV.

- c) Subestaciones de distribución primaria. Entre 115 y 23 kV.
- d) Subestaciones de distribución secundaria. Abajo de 23 kV.

1.3 LOCALIZACIÓN

El punto de partida para la localización de una subestación se deriva de un estudio de planeación, a partir del cual se localiza, con la mayor aproximación, el centro de carga de la región que se necesita alimentar.

Un método que se puede utilizar para localizar una subestación, es el siguiente:

En un plano grande de una ciudad se traza, a escala, una cuadrícula que puede ser de 0.5×0.5 km. En cada cuadro de medio kilómetro de lado, se obtiene estadísticamente la capacidad instalada, contando el número de transformadores de distribución repartidos en el área y sumando la potencia en kVA de todos ellos.

Lo anterior se efectúa año tras año y, en esta forma, se detecta la velocidad de crecimiento (en el área mencionada) de la demanda eléctrica, en kVA, para cinco y para diez años. Obtenida la localización del centro de carga, conociendo la capacidad actual de la subestación y previendo las ampliaciones futuras, se determina la superficie necesaria para la instalación de la misma. A continuación, se procede a la localización de un terreno de área igual o mayor a la requerida y lo más próximo posible al centro de carga del área.

Una vez localizado el terreno, y antes de comprarlo, se debe efectuar un estudio para que no exista dificultad en la llegada de los circuitos de alimentación a la subestación. Las alimentaciones podrán efectuarse por medio de líneas de transmisión, o bien, si no hay espacio disponible para su tendido, por medio de cables subterráneos de alta tensión.

Localizado el terreno necesario, se procede a la obtención de los datos climatológicos de la región:

- a) Temperaturas, máxima y mínima
- b) Velocidad máxima del viento
- c) Altura sobre el nivel del mar
- d) Nivel isocerámico
- e) Nivel sísmico
- f) Nivel pluviométrico
- g) Grado de contaminación

1.4 CAPACIDAD

La capacidad de una subestación se fija, considerando la demanda actual de la zona en kVA, más el incremento en el crecimiento, obtenido por extrapolación, durante los siguientes diez años, previendo el espacio necesario para las futuras ampliaciones.

1.5 TENSIÓN

Dentro de la gama existente de tensiones normalizadas, la tensión de una subestación se puede fijar en función de los factores siguientes:

- a) Si la subestación es alimentada en forma radial, la tensión se puede fijar en función de la potencia de la misma.
- b) Si la alimentación proviene de un anillo, la tensión queda obligada por la misma del anillo.
- c) Si la alimentación se toma de una línea de transmisión cercana, la tensión de la subestación queda obligada por la tensión de la línea citada.

1.5.1 Tensiones normalizadas

Las tensiones en un sistema de potencia se normalizan, en primer término, dependiendo de las normas que se utilizan en cada país y, en segundo término, según las normas internas de las empresas propietarias de los sistemas eléctricos.

Por ejemplo, en México, en el sistema central, las tensiones normalizadas son las siguientes:

Alta tensión 400, 230, 85 y 23 kV

Baja tensión 440, 220 y 127 Volt

1.6 NOMENCLATURA Y SIMBOLOGÍA

La nomenclatura y simbología de los diagramas y el equipo que se menciona en este texto, están de acuerdo con las normas mexicanas elaboradas por el CCONNIE (Comité Consultivo Nacional de Normalización de la Industria Eléctrica), con las normas americanas ANSI y con las normas internacionales CEI (Comisión Electrotécnica Internacional).

1.7 DIAGRAMA UNIFILAR

El diagrama unifilar de una subestación eléctrica es el resultado de conectar en forma simbólica y a través de un solo hilo todo el equipo mayor que forma parte de la instalación, considerando la secuencia de operación de cada uno de los circuitos. El diseño de una instalación eléctrica tiene su origen en el diagrama unifilar correspondiente, que resulta del estudio de las necesidades de carga de la zona en el presente y con proyección a un futuro de mediano plazo.

1.7.1 Tipos de diagramas y su evaluación

La elección del diagrama unifilar de una subestación depende de las características específicas de cada sistema eléctrico y de la función que realiza dicha subestación en el sistema.

El diagrama de conexiones que se adopte, determina en gran parte el costo de la instalación. Éste depende de la cantidad de equipo considerado en el diagrama, lo que a su vez repercute en la adquisición de mayor área de terreno y, finalmente, en un costo total mayor.

Por otra parte, en la realización de un mismo diagrama de conexiones, se pueden adoptar diferentes disposiciones constructivas, que presentan variaciones de la superficie ocupada, en función del tipo de barras, del tipo de estructuras, de la mayor o menor sencillez de la instalación, del aspecto de la instalación, etc., mismas que también repercuten en el costo final de la subestación.

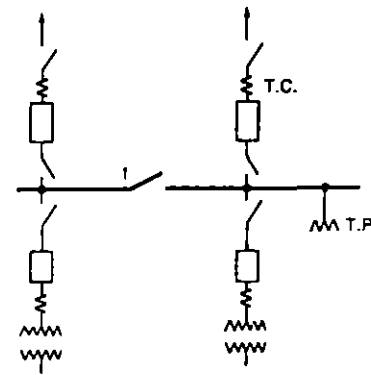
Los criterios que se utilizan para seleccionar el diagrama unifilar más adecuado y económico de una instalación, son los siguientes:

- a) Continuidad de servicio
- b) Versatilidad de operación
- c) Facilidad de mantenimiento de los equipos
- d) Cantidad y costo del equipo eléctrico

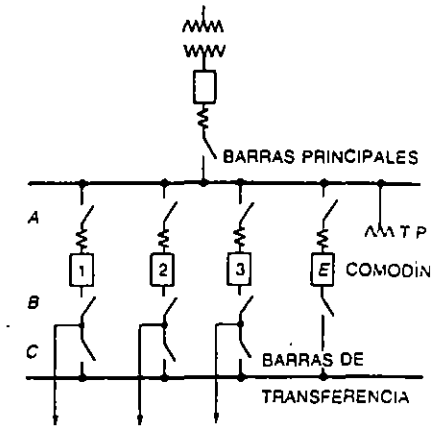
Con base en lo anterior, a continuación se describen los diagramas unifilares más utilizados en subestaciones, siguiendo un orden creciente de complejidad.

1.7.1.1 Diagrama con un solo juego de barras (Fig. 1-1-1)

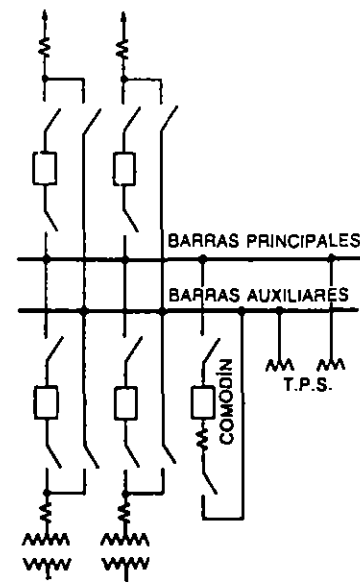
- a) Es el diagrama más sencillo. En condiciones normales de operación, todas las líneas y bancos de transformadores están conectados al único juego de barras.
- b) Con este arreglo, en caso de operar la protección diferencial de barras, ésta desconecta todos los interruptores, quedando la subestación completamente desenergizada; si en la barra se instala el juego de cuchillas seccionadoras (1), en caso de una falla en las barras mencionadas queda fuera toda la subestación. Entonces se abren las cuchillas mencionadas, se deja fuera la parte dañada y así puede trabajar la mitad de la instalación que no sufrió daños.
- c) El mantenimiento de los interruptores se dificulta porque hay que dejar fuera parte de la subestación.
- d) Es el arreglo que utiliza menor cantidad de equipo y, por lo tanto, es el más económico.



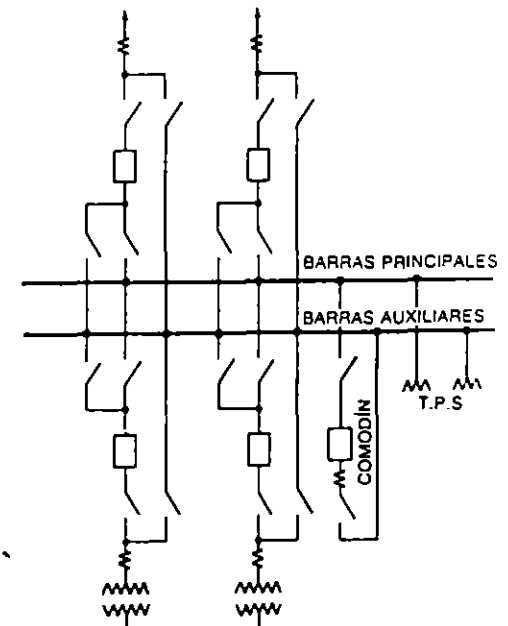
1. DIAGRAMA DE CONEXIONES CON UN SOLO JUEGO DE BARRAS COLECTORAS



1a. UN JUEGO DE BARRAS PRINCIPALES Y UN JUEGO DE TRANSFERENCIA



VARIANTE A



VARIANTE B

2. DIAGRAMA DE CONEXIONES CON UN JUEGO DE BARRAS COLECTORAS PRINCIPALES Y UN JUEGO DE BARRAS COLECTORAS AUXILIARES

FIG. 1-1

1.7.1.1a Diagrama con un juego de barras principales y uno de barras de transferencia (Fig. 1-1-1a)

Es una alternativa del caso anterior, en la cual las barras de transferencia se utilizan para sustituir, a través del interruptor comodín, cualquier interruptor que necesite mantenimiento. Supongamos que se desea reparar el interruptor del circuito 1, primero se abre el interruptor 1, luego sus cuchillas A y B. Ahora se cierran las cuchillas C del circuito 1 y las A y B del interruptor comodín. Finalmente se cierra el interruptor E con lo cual queda en servicio el circuito 1, y el interruptor 1 queda desenergizado y listo para su reparación.

1.7.1.2 Diagrama con un juego de barras principales y uno de barras auxiliares (Fig. 1-1-2; variantes A y B)

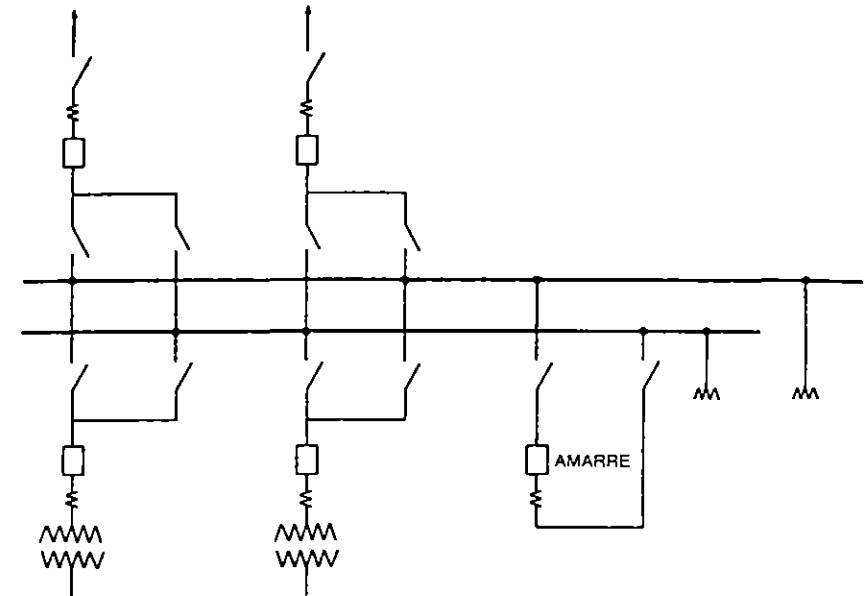
- En condiciones normales de operación, todas las líneas y bancos de transformadores se conectan a las barras principales. Con este diagrama se obtiene buena continuidad de servicio.
- Los arreglos con interruptor comodín logran mayor flexibilidad de operación, aunque aumentan las maniobras en el equipo.
- Este arreglo permite sustituir y dar mantenimiento a cualquier interruptor por el comodín, sin alterar la operación de la subestación en lo referente a desconectar líneas o bancos de transformadores.
- Con respecto al caso anterior, la cantidad de equipo necesario es mayor, así como su costo.

1.7.1.3 Diagrama con doble juego de barras o barra partida (Fig. 1-2-1)

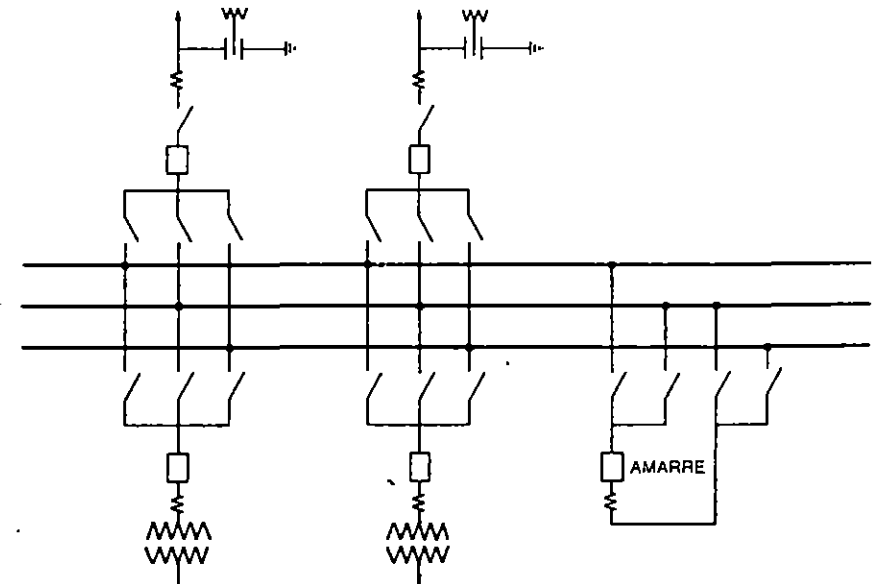
A este diagrama también se le conoce con el nombre de barra partida y es de los más utilizados.

El diagrama tiene como característica que la mitad de las líneas y transformadores se conectan a un juego de barras y la otra mitad a otro juego.

- Desde el punto de vista de continuidad, el arreglo no es bueno debido a que por cada interruptor que necesite revisión se tiene que desconectar el transformador o línea correspondiente.
- La subestación, en condiciones normales, se opera con el interruptor de amarre y sus dos juegos de cuchillas en posición de cerrado, de tal manera que, en caso de una falla en uno de los juegos de barras, el otro sigue operando, trabajando la subestación a media capacidad, mientras se efectúan las maniobras necesarias para librar las cuchillas de todos los circuitos de las barras dañadas dejando la subestación conectada al juego de barras en buen estado, mientras se reparan las barras afectadas.



1. DIAGRAMA DE CONEXIONES CON DOBLE JUEGO DE BARRAS COLECTORAS O BARRA PARTIDA



2. DIAGRAMA DE CONEXIONES CON TRIPLE JUEGO DE BARRAS COLECTORAS

FIG. 1-2

- c) Para dar mantenimiento a cada interruptor, se necesita desconectar el circuito correspondiente, lo cual representa una desventaja para este diagrama.
- d) Este arreglo es un 30% más caro que el tratado en el caso de un juego de barras, pero más barato que en el caso de interruptor y medio que se trata más adelante.

1.7.1.4 Diagrama con triple juego de barras (Fig. 1-2-2)

Es un esquema no utilizado todavía en México, se utiliza en subestaciones en que el cortocircuito es muy alto.

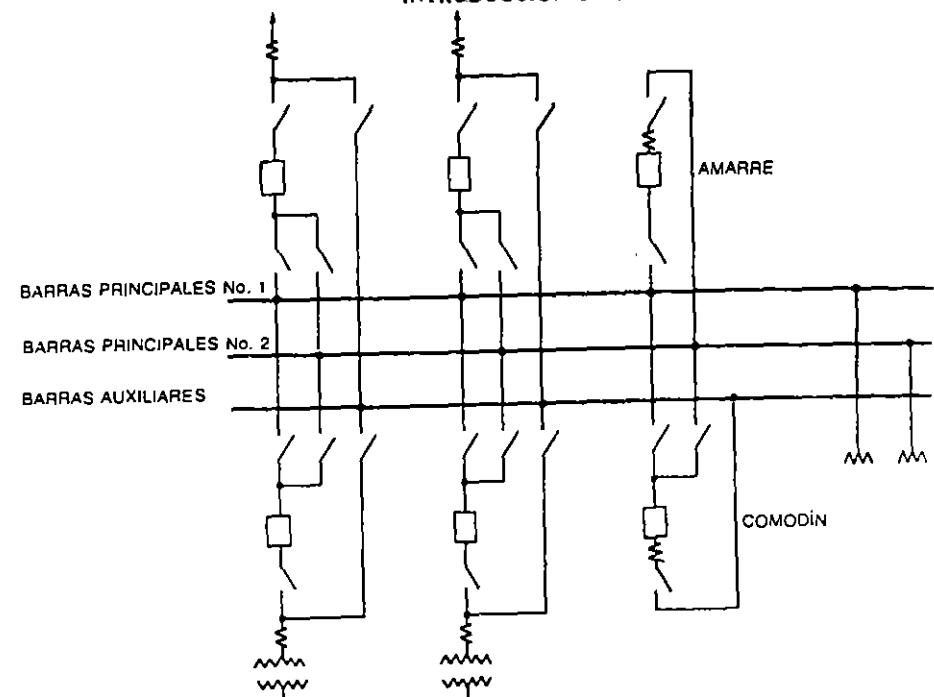
- a) Desde el punto de vista de continuidad es igual al caso anterior.
- b) La operación con tres barras permite disminuir la magnitud de las corrientes de cortocircuito en la subestación sin tener que cambiar los interruptores por otros de mayor capacidad interruptiva. Por lo demás, respecto a la operación, el comportamiento es semejante al caso anterior.
- c) Para dar mantenimiento a cada interruptor, también se requiere desconectar el circuito correspondiente.
- d) La cantidad de interruptores es igual al caso anterior, pero respecto al número de cuchillas, la cantidad se incrementa un poco más de un 50%.

1.7.1.5 Diagrama con doble juego de barras colectoras principales y uno de barras colectoras auxiliares (Fig. 1-3 diagrama 1)

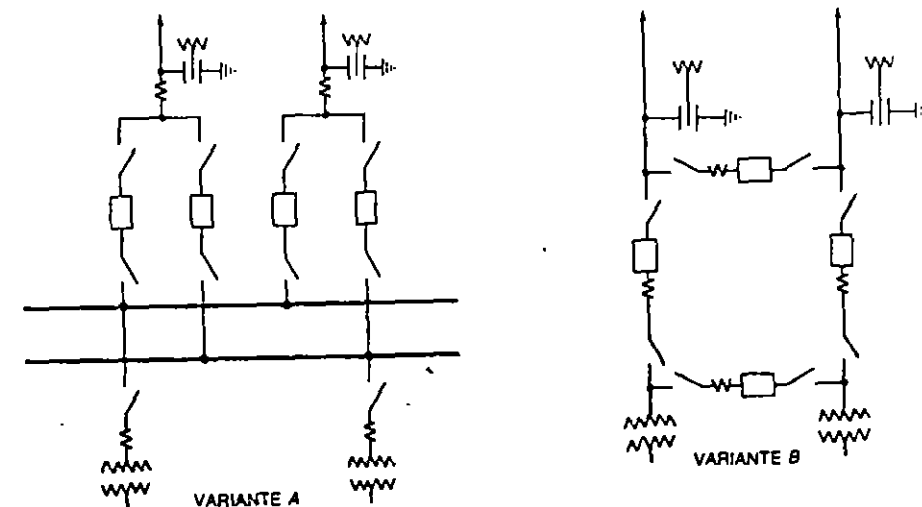
- a) Cada juego de barras tiene su protección diferencial independiente para evitar, en caso de una falla en éstas, la desconexión total de la subestación.
- b) Los juegos de barras principales permiten que la mitad de las líneas y transformadores se conecten a un juego y la otra mitad al otro. Las barras auxiliares sirven para que el interruptor comodín pueda sustituir la operación de cualquier interruptor de circuito.
- c) Este arreglo permite dar mantenimiento a cualquier interruptor sustituyéndolo por el interruptor comodín, sin alterar la operación de la subestación.
- d) La cantidad de interruptores es igual más uno al caso de barra partida y las cuchillas aumentan en un 50%.

1.7.1.6 Diagrama con arreglo en anillo sencillo (Fig. 1-3 diagrama 2)

Es un esquema que se puede presentar con cualquiera de las dos variantes A o B y es muy flexible en su operación; se utiliza mucho en la salida de 23 kV de las subestaciones de distribución, utilizando anillo sencillo o doble. También se utiliza en subestaciones de 230 kV. Véase Figura 1-3 diagrama 2 variante A.



1. DIAGRAMA DE CONEXIONES CON DOBLE JUEGO DE BARRAS COLECTORAS PRINCIPALES Y UNO DE BARRAS COLECTORAS AUXILIARES



2. DIAGRAMA DE CONEXIONES CON ARREGLO EN ANILLO SENCILLO

FIG. 1-3

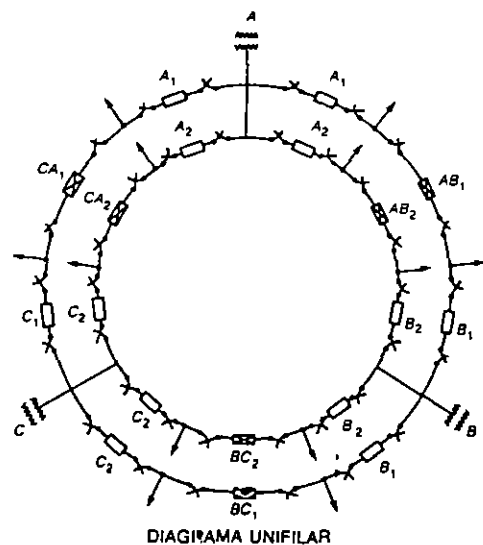
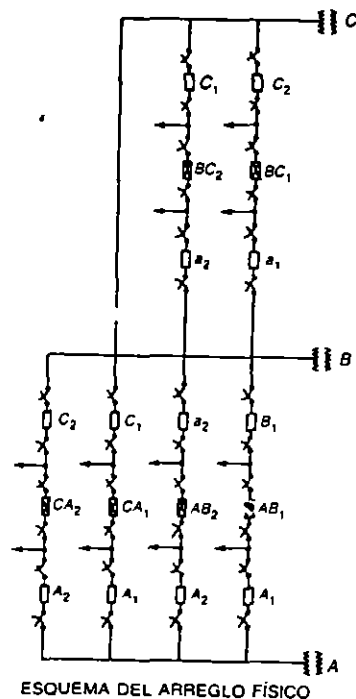


DIAGRAMA DE CONEXIONES CON ARREGLO DE DOBLE ANILLO CON TRES TRANSFORMADORES
 ⊗ INTERRUPTORES ABIERTOS EN CONDICIONES NORMALES DE OPERACIÓN
 □ INTERRUPTORES CERRADOS EN CONDICIONES NORMALES DE OPERACIÓN

FIG. 1-3-VARIANTE C

- a) Permite perfecta continuidad de servicio, aun en el caso de que salga de servicio cualquier transformador de línea.
- b) Al salir de servicio cualquier circuito por motivo de una falla, se abren los dos interruptores adyacentes, se cierran los interruptores de enlace y queda restablecido el servicio instantáneamente.
 Si falla un transformador o una línea, la carga se pasa al otro transformador o línea, o se reparte entre los dos adyacentes.
 En caso de haber más de dos transformadores, se puede usar un arreglo con doble anillo. Véase Figura 1-3 variante C.
- c) Si el mantenimiento se efectúa en uno de los interruptores normalmente cerrados, al dejarlo desenergizado, el alimentador respectivo se transfiere al circuito vecino, previo cierre automático del interruptor de amarre.
- d) Prácticamente requiere el mismo equipo que el primer caso de barra sencilla, con la ventaja de que se ahorra la protección de barras.

1.7.1.7 Diagrama con arreglo de interruptor y medio (Fig. 1-4-1)

También este esquema se puede presentar con las variantes A o B. Este arreglo se utiliza mucho en las áreas de alta tensión de las subestaciones de gran potencia, sobre todo en aquellas de interconexión, que forman parte de un sistema en anillo.

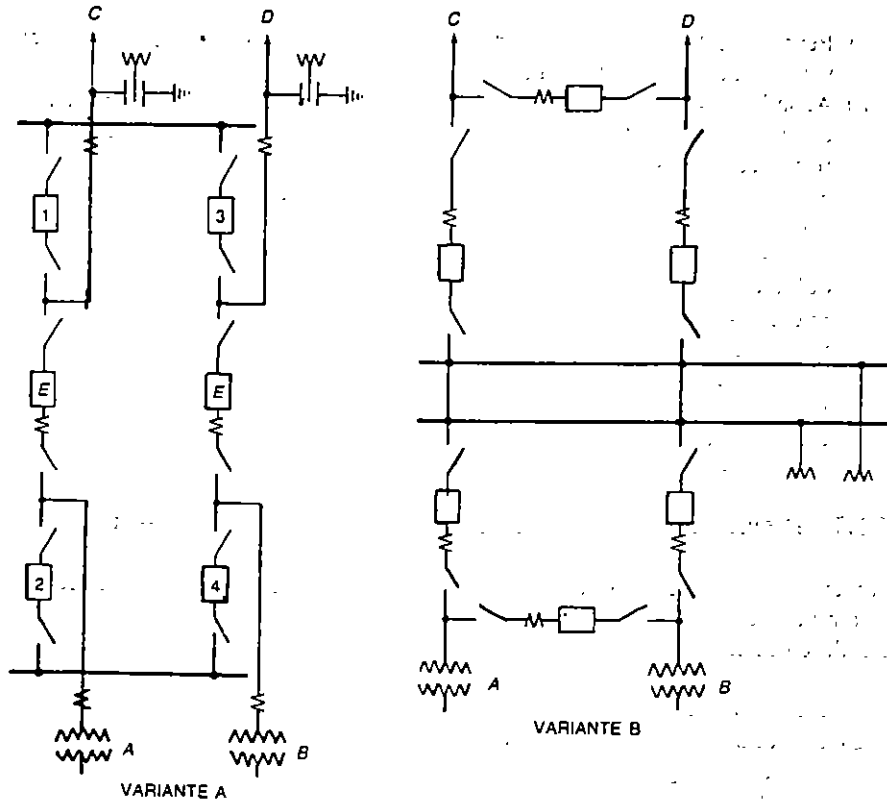
- a) En ambas variantes hay perfecta continuidad de servicio.
- b) En condiciones normales de operación, todos los interruptores están cerrados, cada juego de barras tiene su propia protección diferencial y, en caso de falla en cualquier juego de barras, ésta desconecta todos los interruptores que llevan energía al juego de barras afectado, sin dejar fuera de servicio ninguna línea, ni transformador.

A cada sección del diagrama unifilar la llamamos módulo. En este caso, cada módulo consta de tres interruptores, cada uno de los cuales tiene dos juegos de transformadores de corriente, uno a cada lado y dos juegos de cuchillas, también uno a cada lado.

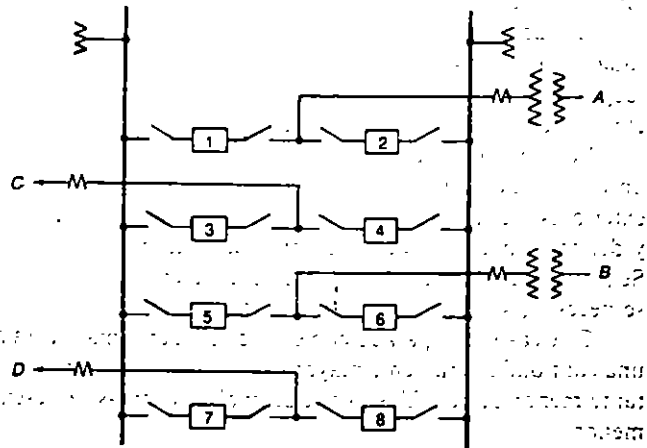
Los interruptores externos conectan a las barras, del lado de la línea en un caso, y del lado del banco en el otro caso. Entre los dos interruptores exteriores y el central se observa una conexión de línea o cable de un lado; y del otro, una conexión a un transformador.

- c) Se puede efectuar la reparación de cualquier interruptor en el momento que se necesite, sin afectar la continuidad de servicio.

Este caso, comparado con el de doble barra más barra auxiliar, requiere una cantidad ligeramente mayor de interruptores, aunque una cantidad bastante menor de cuchillas lo que al final de cuentas representa un costo total menor.



1 DIAGRAMA DE CONEXIONES CON ARREGLO DE INTERRUPTOR Y MEDIO



2 DIAGRAMA DE CONEXIONES CON ARREGLO DE DOBLE INTERRUPTOR

FIG. 1-4

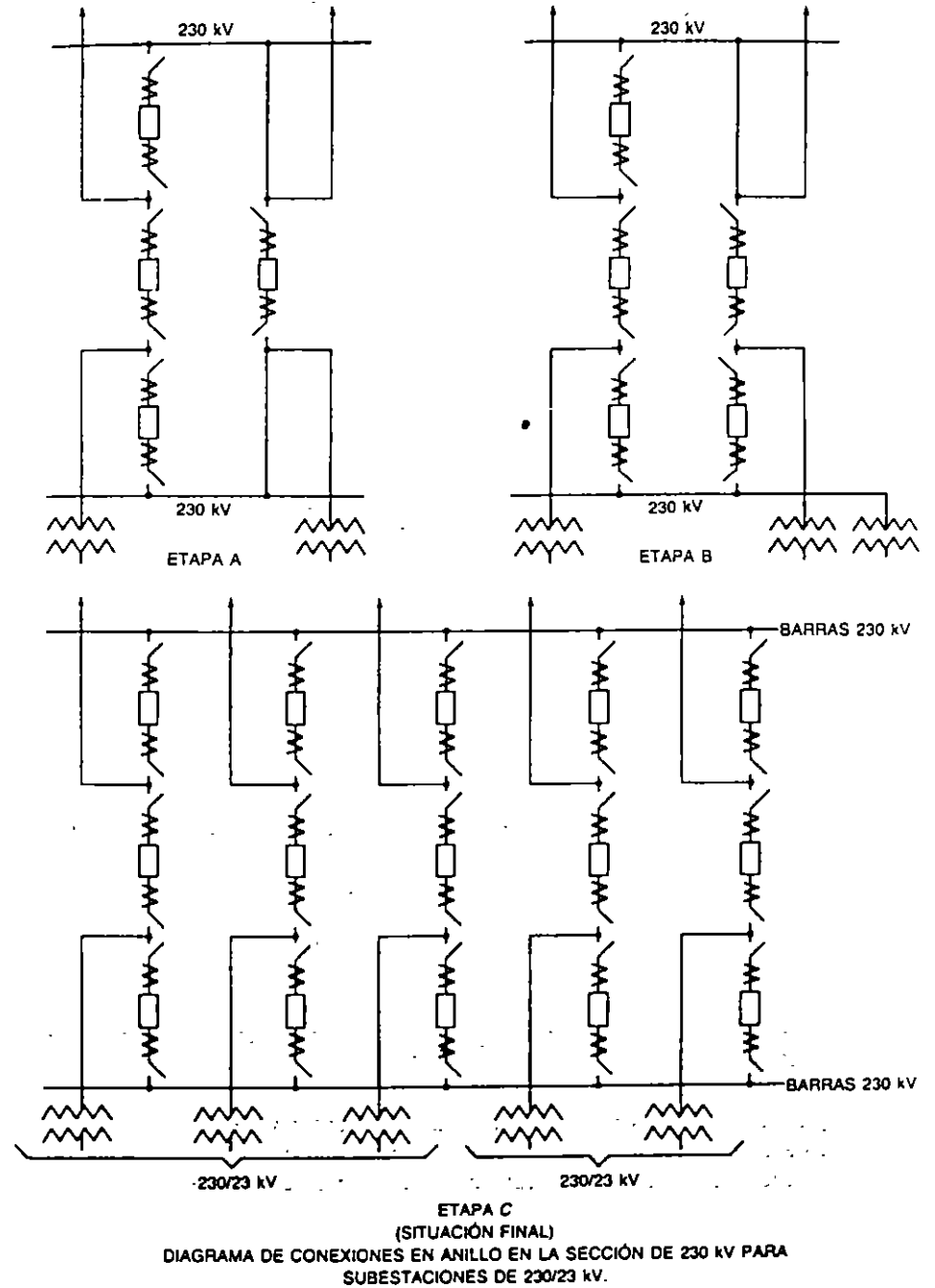


FIG. 1-5

Como inciso aparte de este diagrama, en la Figura 1-5 se puede observar que el arreglo en anillo se puede convertir fácilmente en arreglo de interruptor y medio, de acuerdo con las tres etapas ilustradas en dicha figura.

1.7.1.8 Diagrama con arreglo de doble interruptor (Fig. 1-4-2)

Es otra forma de arreglo escasamente utilizado por su alto costo, aunque tiene un incremento de confiabilidad relativamente mayor que en los casos de anillo o interruptor y medio.

a) A continuación se indican como ejemplo, dos casos de alta confiabilidad que se han usado en México.

1 Plantas generadoras con unidades de 350 MW. Supongamos el uso del diagrama de interruptor y medio de la Figura 1-4-1A y consideremos que el interruptor 2 está en reparación. Supongamos ahora la posibilidad de que la línea C falle ocasionando la apertura de los interruptores 1 y E. En este momento, un generador de 350 MW que alimentara el sistema a través del transformador A, quedaría fuera del sistema desperdiciándose un gran volumen de energía.

Supongamos ahora que utilizamos el diagrama de interruptor doble, considerando las mismas condiciones, o sea, el interruptor 2 en reparación y falla de la línea C. En este caso, la energía del generador A se puede inyectar en el sistema a través del cierre de los interruptores 1 y 7 que alimentan la línea D.

2 Subestaciones alimentadoras de redes automáticas de distribución. En México, en el sistema central es norma que de cada transformador de 60 MVA, se deriven seis alimentadores que alimentan una sola red automática de distribución, con entradas en diferentes puntos de la red.

Supongamos el uso del diagrama de doble anillo de la Figura 1-3-variante C como se observa en este arreglo, cada transformador abastece solamente a cuatro alimentadores. La imposibilidad de derivar seis circuitos nos lleva a la utilización del esquema de doble interruptor, como se muestra en la Figura 1-6. Aquí, se observa que para alimentar dos redes automáticas en forma segura, basta con tres transformadores de 60 MVA.

b) y c) se considera semejante al caso del interruptor y medio.

d) Es el caso en que se requiere mayor número de interruptores y cuchillas, por lo que se considera el más caro de los diagramas discutidos.

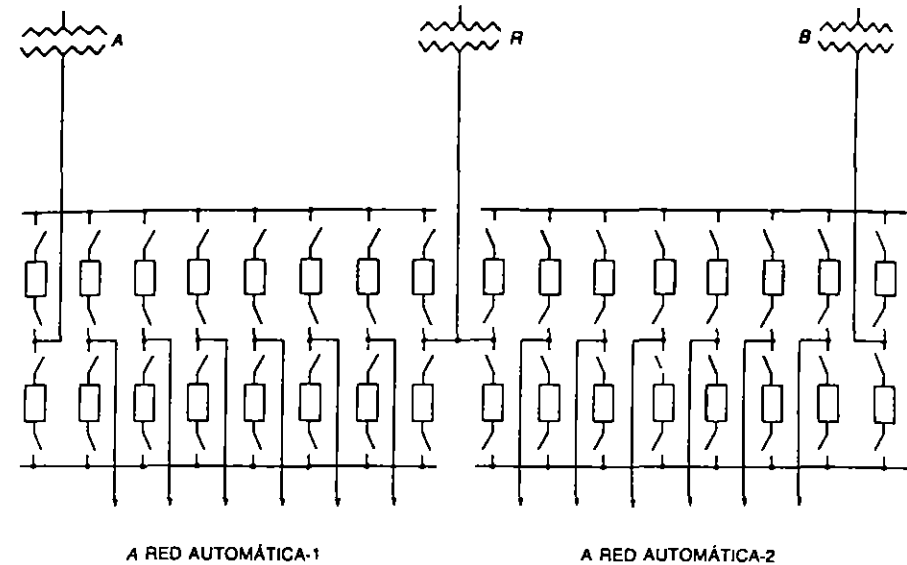


FIG. 1-6

1.8 CONSIDERACIONES ECONÓMICAS

La evaluación de los diagramas anteriores nos lleva a efectuar una comparación económica, entre algunos de los más utilizados, de acuerdo con la cantidad de equipo y su costo relativo en por ciento.

En la Tabla 1-1 se analizan cuatro tipos de diagramas aplicados a una subestación que, en esencia, consta de dos circuitos alimentadores de 230 kV y dos bancos de transformadores de 230/85 kV.

No se incluye el costo de los transformadores de potencia debido a que éste es el mismo para todas las alternativas.

Como se observa en la tabla, el costo del equipo para el arreglo de interruptor y medio es inferior al costo del arreglo del de doble juego de barras principales y un juego de barras auxiliares, aunque a primera vista parece ser lo contrario.

Además, hay que añadir que el arreglo de interruptor y medio conviene más, desde el punto de vista de la continuidad de servicio y que permite la misma facilidad en la revisión de los interruptores que el caso antes citado; entonces se justifica la adopción del diagrama de interruptor y medio en el lado de 230 kV.

El costo del arreglo con doble juego de barras es, a su vez, más económico que el de interruptor y medio. Sin embargo, para efectuar la revisión de cualquier interruptor es necesario desconectar la línea o el transformador correspondiente.

TABLA 1-1 Comparación entre cuatro diagramas de conexiones para una subestación de 230 kV, con dos circuitos de 230 kV y dos transformadores de 230/85 kV

| | | CANTIDAD DE EQUIPO NECESARIO DE 230 kV | | | | COSTO DEL EQUIPO DÓLARES (USA) | COSTO % | |
|---|---|--|--------------------|-------------------|-------------------|-----------------------------------|---------|--|
| | | INTERRUPTORES | CUCHILLAS DESC. | JUEGOS DE T.C. | JUEGOS DE T.P. | | | |
| a) | UN SOLO JUEGO DE BARRAS COLECTORAS | 4 | 7 | 4 | 1 | 80 217.00 | 100 | |
| b) | DOBLE JUEGO DE BARRAS COLECTORAS | 5 | 12 | 5 | 2 | 110 940.00 | 130 | |
| c) | DOBLE JUEGO DE BARRAS COLECTORAS PRINCIPALES Y UN JUEGO DE BARRAS AUXS. | 6 | 22 | 6 | 2 | 151 098.00 | 188 | |
| d) | INTERRUPTOR Y MEDIO | 6 | 12 | 6 | 2 | 125 748.00 | 157 | |
| EQUIPO: | | PRECIO UNITARIO (precios, 1987) | | | | | | |
| INTERRUPTOR DE 230 kV | | \$ 12 000.00 | | | | | | |
| JUEGO DE 3 CUCHILLAS DE 230 kV | | \$ 2 535.00 | | | | | | |
| JUEGO DE 3 TRANSFORMADORES DE CORRIENTE DE 230 kV | | \$ 2 808.00 | | | | | | |
| JUEGO DE 3 TRANSFORMADORES DE POTENCIAL DE 230 kV | | \$ 3 240.00 | | | | | | |

16

Finalmente, el costo del arreglo de un solo juego de barras es el más económico, pero no ofrece la confiabilidad necesaria para los casos de una subestación de transmisión o de interconexión, ni ofrece flexibilidad desde los puntos de vista de operación, o de mantenimiento, del equipo instalado.

**GENERALIDADES. NORMAS.
ESPECIFICACIONES. EQUIPO
PRINCIPAL DE
SUBESTACIONES
ELÉCTRICAS**

2.1 NIVEL DE AISLAMIENTO

En una subestación, una vez determinada la tensión nominal de operación, se fija el nivel de aislamiento que, en forma indirecta, fija la resistencia de aislamiento que debe tener un equipo eléctrico, para soportar sobretensiones.

Éstas pueden tener procedencias diferentes:

Externa, la debida a descargas atmosféricas (rayos); es la de mayor importancia en las instalaciones eléctricas con tensiones nominales superiores a 300 kV.

Interna, la debida a maniobras de interruptores. Ésta es la de mayor importancia en las instalaciones eléctricas con tensiones nominales superiores a 300 kV.

El nivel de aislamiento de una subestación se fija en función de la tensión nominal de operación, de las normas correspondientes, y de los niveles de sobretensiones existentes en el sistema. Se conoce con el nombre de Nivel Básico de Impulso (NBI) y sus unidades se dan en kilovolts.

2.2 COORDINACIÓN DE AISLAMIENTO

Se denomina coordinación de aislamiento de una instalación eléctrica, al ordenamiento de los niveles de aislamiento de los diferentes equipos, de tal manera que al presentarse una onda de sobretensión, ésta se descargue a través del elemento adecuado, que llamaremos explosor o pararrayos, sin producir arcos ni daños a los equipos adyacentes.

La coordinación de aislamiento compara las características de operación de un pararrayos, dadas por sus curvas tensión-tiempo, contra las características de respuesta del aislamiento del equipo por proteger, dadas también por sus propias curvas tensión-tiempo. Dicho de otra forma, la coordinación de aislamiento se refiere a la correlación entre los esfuerzos dieléctricos aplicados y los esfuerzos dieléctricos resistentes.

En un sistema eléctrico es muy importante coordinar los aislamientos entre todo el equipo de la instalación. Para ello, se pueden considerar tres niveles de aislamiento, como se observa en la Figura 2-1.

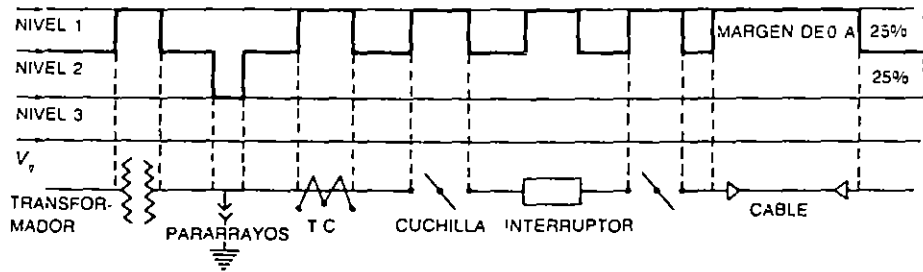


FIG. 2-1

La figura muestra un diagrama unifilar. En su parte superior se encuentran los tres niveles de sobretensión considerados en la coordinación de aislamiento, indicando el nivel que corresponde a cada aparato. V_n es la tensión nominal del sistema.

Nivel 1, también llamado nivel alto. Se utiliza en los aislamientos internos, no autorrecuperables (sin contacto con el aire), de aparatos como: transformadores, cables o interruptores.

Nivel 2, también llamado nivel medio o de seguridad. Está constituido por el nivel de aislamiento autorrecuperable de las partes vivas de los diferentes equipos, que están en contacto con el aire. Este nivel se adecua de acuerdo con la altura sobre el nivel del mar de la instalación y se utiliza en todos los aisladores de aparatos, buses y pasamuros de la subestación que están en contacto con el aire.

Nivel 3, también llamado nivel bajo o de protección. Está constituido por el nivel de tensión de operación de los explosores de los pararrayos de protección.

Respecto a los intervalos entre los niveles de tensión, se considera que la diferencia entre los niveles medio y alto puede ser entre 0 y 25%. La diferencia entre

los niveles medio y bajo (pararrayos) parece ser suficiente con un 15%. Sin embargo, como los pararrayos pueden estar instalados a una distancia algo mayor que la debida de los aparatos por proteger, las sobretensiones que llegan a estos aparatos pueden ser ligeramente superiores a las de operación del pararrayos. Por lo tanto, es conveniente también, fijar una diferencia de 25% entre estos dos últimos niveles.

2.3 TENSIÓN NOMINAL

En la Tabla 2-1 se indican los valores normalizados de las tensiones nominales entre fases, adoptados por la Comisión Electrotécnica Internacional (CEI).

TABLA 2-1 Valores normales de tensiones entre fases

| Tensiones nominales del sistema kV | | Tensión máxima para el equipo kV |
|------------------------------------|-----|----------------------------------|
| 66 | 69 | 72.5 |
| 110 | 115 | 123 |
| 132 | 138 | 145 |
| 150 | 161 | 170 |
| 220 | 230 | 245 |
| 275 | 287 | 300 |
| 330 | 345 | 362 |
| 380 | 400 | 420 |
| 500 | | 525 |
| 700 a 750 | | 765 |

FUENTE: Publicación 38 de la CEI: "Tensiones normales de la CEI". 4a ediciones 1967, Tabla V, p. 12

2.4 NIVEL BÁSICO DE IMPULSO

En la Tabla 2-2 aparecen los niveles de aislamiento adoptados por la CEI, correspondientes a los niveles normales de tensión para alturas sobre el nivel del mar iguales o menores de 1 000 metros, que es la altura normalizada.

A partir de estos niveles de aislamiento se deben adoptar las disposiciones necesarias, para evitar que se produzca efecto corona en las barras colectoras, en los conectores y en general en cualquier punto de la instalación.

Por otra parte, la elección del nivel de aislamiento adecuado determina las características de aislamiento de los aparatos, las distancias entre las partes conductoras de fase diferente y entre fase y tierra; tiene además, una repercusión importante en el costo de la subestación.

TABLA 2-2 Niveles de aislamiento

| TENSIÓN MÁXIMA PARA EL EQUIPO kV ef. | NIVEL DE AISLAMIENTO AL IMPULSO | | NIVEL DE AISLAMIENTO A BAJA FRECUENCIA | |
|--------------------------------------|---------------------------------|----------------------------------|--|-----------------------------|
| | Aislamiento pleno kV cresta | Aislamiento reducido kV cresta | Aislamiento pleno kV ef. | Aislamiento reducido kV ef. |
| | 100 | 450 | 380 | 185 |
| 123 | 550 | 450 | 230 | 185 |
| 145 | 650 | 550 450 | 275 | 230 185 |
| 170 | 750 | 650 550 | 325 | 275 230 |
| 245 | 1 050 | 900 825 750 | 460 | 395 360 325 |
| 300 | | 1 175 1 050 900 | | 510 460 395 |
| 362 | | 1 300 1 175 1 050 | | 570 510 460 |
| 420 | | 1 675 1 550 1 425 1 300 | | 740 680 630 570 |
| 525 | | 1 800 1 675 1 550 1 425 | | 790 740 680 630 |

FUENTE: Publicación 71 de la CEI: "Coordinación del aislamiento" 4a. edición, 1967; Tabla III, p. 24.

En la tabla se observa que la columna del nivel de aislamiento al impulso se divide en dos columnas, una para el aislamiento pleno y la otra para el aislamiento reducido. A medida que el valor de la tensión máxima crece, el número de valores de tensión del aislamiento reducido también crece para un mismo valor de la tensión máxima.

En la Tabla 2-3 aparecen los factores de corrección por altitud que se aplican a todos los aislamientos externos, o sea en contacto con el aire, de los equipos de alta tensión. Como se observa, para aisladores eléctricos situados en altitudes superiores a la normalizada de 1 000 m, el NBI de los aislamientos externos se reduce progresivamente a partir de 1 000 m.

TABLA 2-3 Corrección del nivel de aislamiento externo de los aparatos para altitudes mayores a 1 000 m

| Altitud m | Factor de corrección del nivel de aislamiento δ' |
|-----------|--|
| 1 000 | 1.00 |
| 1 200 | 0.98 |
| 1 500 | 0.95 |
| 1 800 | 0.92 |
| 2 100 | 0.89 |
| 2 400 | 0.86 |
| 2 700 | 0.83 |
| 3 000 | 0.80 |
| 3 600 | 0.75 |
| 4 200 | 0.70 |
| 4 500 | 0.67 |

FUENTE: Normas USAS C57, 1200-1968. Tabla 1, p. 8

2.4.1 Nivel de aislamiento externo e interno de los aparatos

Ejemplo 1. Analicemos el caso de un sistema de 230 kV nominales, instalado a 2 300 metros de altura sobre el nivel del mar; seleccionemos un transformador para cuyas bobinas, de acuerdo con la Tabla 2-2, consideramos la tensión máxima de 245 kV. A este valor corresponde un NBI, para los aislamientos externos (boquillas) de 1 050 kV al nivel del mar. De acuerdo con la Tabla 2-3, a la altura de 2 300 m.s.n.m. se tiene un factor de corrección por altitud de 0.87. Por lo tanto, el NBI de los aislamientos externos, de los aparatos con NBI de 1 050 kV al nivel del mar, que se instalan a 2 300 m, se reduce a 913 kV, o sea $1\ 050 \times 0.87 = 913$ kV.

Según la Tabla 2-2, para el valor de 1 050 kV, podemos elegir para las bobinas del transformador cualquiera de los tres valores que aparecen en la columna de aislamiento reducido. Ahora bien, para tener una buena coordinación de aislamiento entre las boquillas exteriores, cuyo NBI es de 913, y el embobinado interior, se debe escoger el valor de 900 kV.

El ejemplo anterior sirve de generalización para todos los aparatos eléctricos que tengan aislamientos internos, sumergidos en aceite, gas, etc., y que por no estar en contacto con la atmósfera, su NBI es prácticamente independiente de las condiciones atmosféricas y de la altura sobre el nivel del mar. En cambio, para todos los aislamientos externos que se encuentran en contacto directo con la atmósfera y que dependen de sus factores, se adopta un valor de NBI corregido por altitud, de manera que se puedan coordinar con los valores del NBI interno.

Ejemplo 2. Consideremos en este caso una instalación de 400 kV nominales, a una altitud de 2 300 m.s.n.m. De acuerdo con la Tabla 2-2 el NBI para los elementos internos, puede escogerse de 1 425 kV (a 1 000 m.s.n.m.) y para los elementos

externos es suficiente un NBI de 1 675 kV que traducido a la altura de 2 300 m.s.n.m., reduce su valor a $1\ 675 \times 0.87 = 1\ 457$ kV que proporciona una coordinación correcta con los aislamientos internos, ya que en caso de una sobretensión ligeramente mayor a 1 457 kV arquearían las boquillas y no el embobinado de un transformador, como debe de ser (adicionalmente el transformador quedaría protegido por su pararrayos).

2.4.2 Nivel de aislamiento para soporte de barras

Para soporte de las barras colectoras se utilizan dos tipos de aisladores:

- a) Aisladores de tipo cadena formados por varios discos y que se utilizan para soportar buses de tipo flexible, en suspensión o en tensión.
- b) Aisladores del tipo columna, formados por una o varias columnas rígidas. Se utilizan para soportar el peso de los buses de tipo rígido.

TABLA 2-4 Pruebas de aisladores de porcelana o de vidrio en condiciones atmosféricas normales

| | Práctica Europea | Práctica en Estados Unidos y Canadá |
|----------------------|---------------------|-------------------------------------|
| Temperatura ambiente | 20°C | 25°C |
| Presión atmosférica | 1 013 mbar | 1013 mbar |
| Humedad | 11 g/m ³ | 15 g/m ³ |

NOTA. Una presión de 1 013 mbar equivale a una presión de 760 mm de mercurio a 0°C.
 FUENTE: Publicación 274 de la CEI. "Pruebas de aisladores de porcelana o de vidrio destinados a las líneas aéreas de tensión nominal superior a 1 000 V" Primera edición, 1968: p. 16.

FACTOR DE CORRECCIÓN DE LA DENSIDAD DEL AIRE, δ :

Corrección con respecto a 20°C y 1 013 mbar (práctica en Europa).

$$\delta = \frac{0.239 b}{273 + t}$$

Corrección con respecto a 25°C y 1 013 mbar (práctica en Estados Unidos y Canadá):

$$\delta = \frac{0.294 b}{273 + t}$$

b = presión atmosférica en milibars
 t = temperatura ambiente en grados Celsius

Corrección con respecto a 25°C y 76 cm Hg (1 013 mbar) (práctica en Estados Unidos y Canadá).

$$\delta = \frac{3.92 b}{273 + t}$$

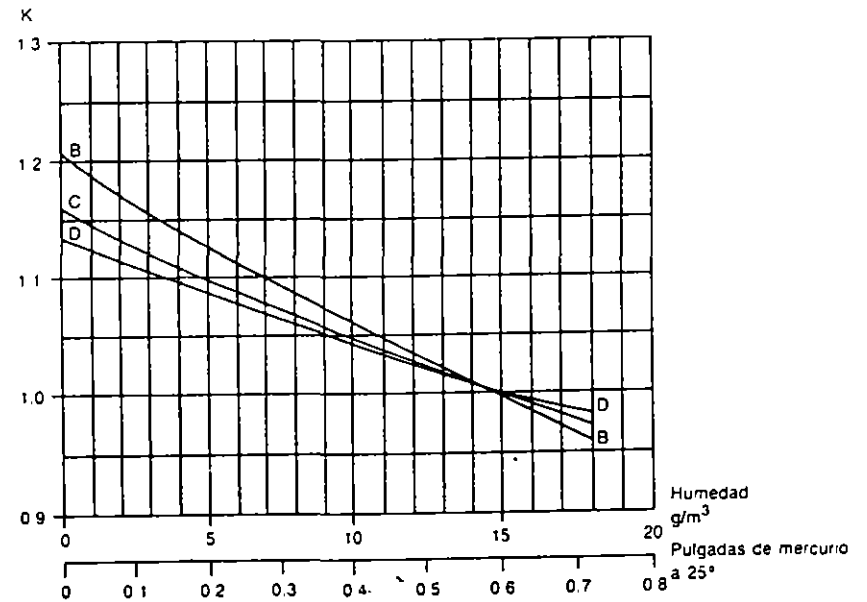
b = presión atmosférica en cm de columna de mercurio
 t = temperatura ambiente en grados Celsius

En ambos casos los valores de las tensiones de prueba, tanto al impulso con onda de $1.2 \times 50 \mu S$, como con tensiones de baja frecuencia, en seco (de 15 a 100 Hz) están referidos a las condiciones atmosféricas indicadas en la Tabla 2-4.

Si estas condiciones son diferentes de las consideradas normales, los valores de las tensiones de prueba indicadas deben corregirse multiplicando cualquiera de estos valores por el factor de corrección de la densidad del aire, (δ) delta, y el resultado debe dividirse entre el factor de corrección por humedad (K_h) cuyas curvas se incluyen en la Figura 2-2. La tensión de prueba a baja frecuencia y bajo condiciones de lluvia se corrige únicamente multiplicando la tensión de prueba a baja frecuencia por el factor delta.

Ejemplo: El factor de densidad del aire a la altura de la ciudad de México (2 300 m.s.n.m.) que corresponde a una presión barométrica media de 58 cm de columna de mercurio y una temperatura promedio de 25°C, es el siguiente:

$$\delta = \frac{3.92 \times 58}{273 + 25} = 0.763$$



La curva B se aplica a las pruebas a frecuencia industrial en seco.
 La curva C se aplica a las pruebas de impulsos de tensión de polaridad positiva.
 La curva D se aplica a las pruebas de impulsos de tensión de polaridad negativa.
 FUENTE: Publicación 274 de la CEI: Pruebas de aisladores de porcelana o de vidrio destinados a las líneas aéreas de tensión nominal superior a 1 000 V. Primera edición, 1968; Fig. 2, p. 47.

FIG. 2-2 Factor de corrección por humedad (K_h)

En las instalaciones de 230 kV a 2 300 m.s.n.m. para buses flexibles se utilizan cadenas de aisladores de suspensión formadas por 16 discos de 10 pulgadas de diámetro por 5¼ de paso, con lo que se obtiene un NBI de 1 425 kV al nivel del mar, mientras que a 2 300 m de altitud proporciona un valor de $1\,425 \times 0.763 = 1\,087$ kV. Para la misma tensión nominal de 230 kV con buses rígidos, se utilizan columnas de aisladores de una pieza para soportar los tubos de aluminio. Los aisladores están formados por siete columnas que proporcionan un NBI de 1 300 kV al nivel del mar, mientras que a 2 300 m.s.n.m., ofrecen un valor de $1\,300 \times 0.763 = 992$ kV.

2.5 DETERMINACIÓN DE DISTANCIAS DIELECTRICAS EN SUBESTACIONES

En una subestación, para tener una coordinación de aislamiento adecuada, se deben fijar las distancias a través del aire, entre partes vivas de fases diferentes, y entre parte viva de fase y tierra.

Para ello vamos a definir ciertos conceptos que utilizaremos, para comprender el problema.

Tensión crítica de flameo (*TCF*). Se designa como tensión crítica de flameo a la tensión obtenida en forma experimental, que presenta una probabilidad de flameo del 50%.

La relación entre la *TCF* y el *NBI* para una probabilidad de falla del 10%, está dada en forma experimental por:

$$NBI = 0.961 TCF \text{ (Considerando una desviación estándar del fenómeno de 3\%).}$$

En las normas se calcula el valor de la tensión crítica de flameo a partir del nivel básico de impulso al nivel del mar, o sea

$$(TCF)_{normal} = \frac{NBI}{0.961}$$

para el caso de una tensión nominal de 230 kV, con un *NBI* = 1 050,

$$(TCF)_{normal} = \frac{1\,050}{0.961} = 1\,092.6 \text{ kV al nivel del mar.}$$

Para diseño se utiliza la $(TCF)_{normal}$ corregida por altitud y por humedad o sea

$$(TCF)_{diseño} = \frac{(TCF)_{normal} \times K_h}{\delta} \quad (1)$$

donde

$$(TCF)_{normal} = \text{valor de la tensión crítica de flameo en condiciones normales de temperatura, presión y humedad, o sea cuando } \delta = 1 \text{ y } K_h = 1$$

$$\delta = \text{Factor de densidad del aire de acuerdo con la altitud y temperatura}$$

$$K_h = \text{Factor de humedad atmosférica}$$

La relación entre la $(TCF)_{diseño}$ y la distancia dieléctrica entre electrodos es tal, que para un impulso producido por un rayo, considerando un gradiente de tensión que varía entre 500 y 600 kV/m, se obtiene la siguiente expresión

$$(TCF)_{diseño} = K \cdot d$$

donde

$$K = \text{gradiente de tensión en kV/m}$$

$$d = \text{distancia de fase a tierra en m}$$

Despejando *d* y utilizando el valor promedio de *K*, la expresión queda en la siguiente forma:

$$d = \frac{(TCF)_{diseño}}{550}$$

sustituyendo el valor de la expresión (1), la distancia en metros queda:

$$d = \frac{(TCF)_{normal} \times K_h}{550 \times \delta} \quad (2)$$

Confirmando lo expresado anteriormente, las distancias dieléctricas también se pueden corregir por altitud a partir de 1 000 m.s.n.m., de acuerdo con la expresión (3), que considera un incremento en la distancia dieléctrica por altura de 1.25% por cada 100 metros de incremento en altitud. El tramo de cero a mil metros, se considera dentro de la corrección.

$$d_h = d_{1\,000} + 0.0125 \left(\frac{h-1\,000}{100} \right) d_{1\,000} \quad (3)$$

donde:

$$d_h = \text{distancia dieléctrica a la altura de } h \text{ m.s.n.m.}$$

$$d_{1\,000} = \text{distancia dieléctrica a la altura de 1 000 m.s.n.m.}$$

TABLA 2-5

| Tensión nominal del sistema kV | NBI kV | δ A 1 000 msnm | $(TCF)_{normal} = \frac{NBI}{0.961}$ kV | $(TCF)_{diseño} = \frac{(TCF)_{normal}}{\delta}$ kV | Distancia mínima de fase a tierra $d_{1000} = m$ |
|--------------------------------|--------|-----------------------|---|---|--|
| 85 | 550 | 0.893 | 572.3 | 640.9 | 1.165 |
| 230 | 1 050 | 0.893 | 1 092.6 | 1 232.5 | 2.225 |
| 400 | 1 425 | 0.893 | 1 483.0 | 1 661.0 | 3.020 |

La Tabla 2-5 muestra los valores de la distancia mínima de fase a tierra, para $d = 1 000$ m, para tres magnitudes de tensión nominal.

Como ejemplo, al aplicar la expresión (3) y vaciar los resultados en la Tabla 2-6 se muestran las distancias mínimas de fase a tierra, a 2 300 m.s.n.m., para los mismos valores de tensión nominal.

TABLA 2-6

| Tensión nominal del sistema kV | Distancia mínima de fase a tierra (d_{1000}) m | Distancia mínima de fase a tierra (d_{2300}) m |
|--------------------------------|--|--|
| 85 | 1.165 | 1.350 |
| 230 | 2.225 | 2.586 |
| 400 | 3.020 | 3.510 |

Tomando en cuenta que la configuración real entre las partes vivas de una subestación es diferente de la configuración placa-varilla utilizada para establecer los valores mínimos de no flameo de la Tabla 2-5, la CEI recomienda que la distancia mínima entre fase y tierra para tensiones menores de 245 kV, se obtiene aumentando en 10% los valores mínimos de no flameo, para la tensión de que se trate.

Si la tensión es superior a 380 kV, un aumento de 6% es suficiente.

Los datos obtenidos, de acuerdo con los criterios explicados, pueden o no sufrir variaciones en sus magnitudes, dependiendo de las consideraciones que se hagan en el desarrollo de la norma de que se trate. Por esto al partir de datos iguales, pero utilizando normas diferentes, se puede llegar a soluciones ligeramente diferentes.

En la Tabla 2-7 se muestran, de acuerdo con la norma CEI, los valores de las distancias mínimas de no flameo para las tensiones máximas normalizadas.

Los valores de la tercera columna de la tabla se han determinado con electrodos placa-varilla e indican las distancias a través del aire, en centímetros, necesarias para

TABLA 2-7 Distancias mínimas de no flameo

| Tensión máxima entre fases del sistema kV | Nivel de aislamiento al impulso kV | Distancia mínima a tierra a menos de 1000 m cm | Distancia mínima a tierra a 2 300 m cm |
|---|------------------------------------|--|--|
| 3.6 | 45 | 6 | 7.0 |
| 7.2 | 60 | 9 | 10.5 |
| 12 | 75 | 12 | 14.0 |
| 17.5 | 95 | 16 | 18.6 |
| 24 | 125 | 22 | 25.6 |
| 36 | 170 | 32 | 37.2 |
| 52 | 250 | 48 | 55.8 |
| 72.5 | 325 | 63 | 73.3 |
| 100 | 380 | 75 | 87.2 |
| 100-123 | 450 | 92 | 107.0 |
| 123-145 | 550 | 115 | 133.7 |
| 145-170 | 650 | 138 | 160.5 |
| 170 | 750 | 162 | 188.4 |
| 245 | 825 | 180 | 209.3 |
| 245 | 900 | 196 | 227.9 |
| 245-300 | 1 050 | 230 | 267.4 |
| 420 | 1 425 | 305 | 354.6 |

FUENTE: Publicación 71A de la CEI: "Recomendaciones para la coordinación del aislamiento" Primera edición, 1962 p. 28.

soportar sin flameo cinco impulsos de magnitud igual al nivel de aislamiento (NBI) correspondiente, que aparece en la segunda columna, o en caso de que se produzca un único arqueo, se aplicarán de nuevo diez impulsos adicionales, sin que se produzca flameo.

Para las instalaciones situadas entre 1 000 y 2 300 m.s.n.m., las distancias de la tercera columna deben incrementarse en 1.25% por cada 100 m de incremento en altitud.

2.5.1 Distancia dieléctrica entre fases

La distancia mínima entre fases puede determinarse teniendo en cuenta que la tensión máxima que puede aparecer entre fases, es igual al nivel de aislamiento al impulso (NBI) más el valor de cresta de la onda de tensión a tierra, de frecuencia fundamental, correspondiente a las condiciones fundamentales de operación. Esto conduce a elegir una distancia mínima entre fases, 15% mayor que la distancia mínima a tierra, según la recomendación de la CEI, en su publicación 71-A, sección 6.4.

Como práctica en el diseño de subestaciones, las distancias entre los ejes de los conductores de fases diferentes, y entre el eje de un conductor de fase y tierra, se

fijan aumentando a sus respectivas distancias mínimas el diámetro exterior de los conductores, o bien, las dimensiones exteriores de las partes vivas de los aparatos conectados.

Para buses flexibles, hay que tomar en cuenta los desplazamientos debidos al viento y a los sismos. Por ello, las distancias mínimas de diseño se pueden expresar como el producto de un factor que varía de 1.8 a 2.0, por la distancia mínima de fase a tierra dada de acuerdo con la altura sobre el nivel del mar del lugar de la instalación.

El valor de 1.8 se aplica para claros, en buses, del orden de 40 m, mientras que el valor de 2.0 se aplica para claros mayores de 40 m, obteniéndose una serie de valores en la Tabla 2-8.

TABLA 2-8 Distancia entre fases y a tierra a 2 300 m.s.n.m. para buses flexibles

| Tensión nominal del sistema kV | NBI kV | Distancias mínimas | | Factor | Redondear a m |
|--------------------------------|--------|--------------------|---------------|--------|---------------|
| | | Fase a tierra m | Entre fases m | | |
| 85 | 550 | 1.350 | 2.43 | 1.8 | 2.5 |
| 230 | 1 050 | 2.586 | 4.66 | 1.8 | 5.0 |
| 400 | 1 425 | 3.510 | 7.02 | 2.0 | 7.0 |

Para niveles de tensión nominal superiores a 230 kV, las sobretensiones originadas por maniobras de interruptores son más críticas que las de los impulsos debidos a rayos y, en consecuencia, las distancias mínimas entre fases y de fase a tierra deben fijarse de acuerdo con este tipo de sobretensiones.

Por otro lado, la distancia entre fases es uno de los factores que inciden en la magnitud del gradiente de potencial en la superficie de los conductores, el cual debe limitarse a valores inferiores al gradiente crítico, a partir de cuyo valor se inicia el efecto corona.

2.6 . DESCARGAS PARCIALES

Se conoce como descarga parcial, una descarga eléctrica intermitente, de alta frecuencia, que se localiza en una porción de un sistema aislante, sometido a un gradiente de tensión, que resulta de una ionización gaseosa transitoria que ocurre cuando el gradiente de tensión excede de un valor, llamado gradiente crítico:

Las descargas parciales se pueden clasificar en:

1. Internas
2. Superficiales
3. Externas

2.6.1 Descargas internas

Son las que comúnmente se conocen con el nombre genérico de descargas parciales. Este tipo de descarga se produce en pequeñas cavidades localizadas en el seno de un aislamiento, generalmente sólido.

Un aislante se considera ideal, cuando en su parte interna es perfectamente homogéneo. En la realidad se presentan ligeras heterogeneidades que se originan durante su fabricación, como pueden ser burbujas que aparecen al extruir los aislamientos del tipo de resina sintética, o bien, en el encintado de las bobinas de máquinas eléctricas donde, en algún punto, la cinta no queda bien adherida, formando una cavidad.

Consideremos una muestra del aislamiento que rodea un conductor, sometido a una tensión V de tipo senoidal. El aislamiento contiene una cavidad llena de aire, o de cualquier otro gas producido dentro del plástico, que podemos representar como un capacitor C , (véase Figura 2-3-1). La muestra del aislamiento, se puede representar por el circuito equivalente de la Figura 2-3-2.

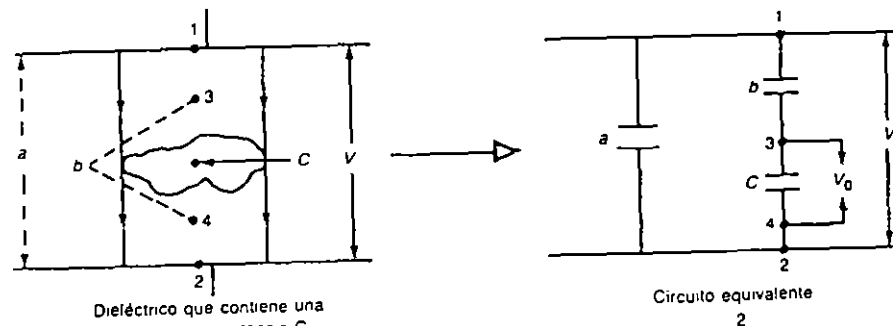


FIG. 2-3

En donde:

- a = la capacitancia que presenta el aislamiento, en su parte sana
- b = la capacitancia del aislamiento sano que rodea la cavidad
- c = la capacitancia de la cavidad
- V_0 = la tensión, a partir de la cual, el gas contenido en la cavidad C se ioniza y provoca la descarga del capacitor C , representado como un explosor de puntas.

Proceso físico. Entre los puntos 1 y 2 de la muestra se aplica una tensión V , relativamente elevada, de frecuencia industrial. Véase la Figura 2-3. La onda senoidal comienza en el punto α de la Figura 2-4, empieza a crecer simultáneamente con la tensión V_0 , que aparece entre los extremos de la cavidad C .

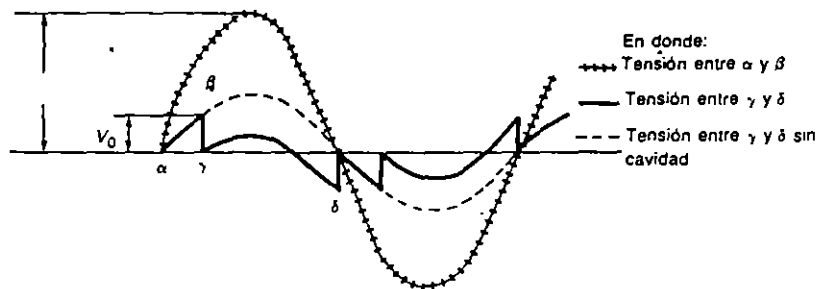


FIG. 3-4 Forma de onda de una descarga

Al alcanzar V_0 el punto β , el gas en la cavidad se ioniza, se hace conductor, produciéndose una descarga a través de la misma y regresa a cero, o sea al punto γ de la curva. En este punto, la tensión V sobre la onda sigue creciendo hacia su valor máximo. Simultáneamente a partir del punto γ , el valor de V_0 empieza a crecer de nuevo sin llegar al valor de descarga, pues antes de que esto ocurra V_0 empieza a decrecer, arrastrado por el descenso de la onda V . A continuación, la tensión V_0 crece en forma negativa hasta llegar al punto δ , donde se produce de nuevo la descarga en la cavidad, y así sucesivamente en cada uno de los semiciclos.

En resumen, los efectos principales del fenómeno físico en una descarga interna, son los siguientes:

1. **Efecto eléctrico.** Produce ionización del gas en la cavidad, descarga eléctrica y destrucción de las moléculas del aislamiento por bombardeo de iones y electrones, causando finalmente la falla del aislamiento.
2. **Efecto químico.** Produce ozono (O_3) que ataca químicamente el aislamiento.
3. **Efecto mecánico.** Produce ondas ultrasonoras, del orden de 40 kHz.
4. **Efecto óptico.** Produce emisión luminosa (no siempre visible).
5. **Efecto térmico.** Hay desprendimiento de calor muy concentrado.

El examen de estos efectos permite:

- a) Entender que las descargas parciales internas son dañinas, ya que se componen de bombardeo iónico y ataques químico, mecánico y térmico que degradan el aislamiento.
- b) Seleccionar diferentes métodos para detectar y medir las descargas, aprovechando cualquiera de las diferentes manifestaciones energéticas descritas.

Finalmente, se puede decir que el efecto de ionización de un gas, dentro de una cavidad en un aislante, no es más que una de las tantas manifestaciones del fenómeno general de la descarga eléctrica. Por esta razón, el fenómeno comúnmente

llamado ionización, por desconocimiento de los otros efectos, debe ser llamado "Descargas parciales".

2.6.2 Descargas superficiales

Este tipo de descarga se produce en la superficie de un dieléctrico debido a que éste está soportando altos gradientes de tensión en forma tangencial. Comúnmente se conoce con el nombre de falla por arrastre.

2.6.3 Descargas externas

Son las que comúnmente se conocen con el nombre de "efecto corona".

En sí, el efecto corona es un caso particular del fenómeno de descargas parciales. Este efecto se puede oír y ver como una crepitación y luminosidad respectivamente que se producen sobre la superficie desnuda de un conductor, cuando el gradiente de tensión en la superficie alcanza un valor que excede la rigidez dieléctrica del aire que le rodea.

El efecto corona, produce radiointerferencia en la gama de 5 a 10 MHz, con las consiguientes pérdidas de energía. El fenómeno de radiointerferencia se atenúa rápidamente con la distancia, al grado de que a más de 50 m de la fuente, la atenuación es lo suficientemente grande para que la señal no afecte los radiorreceptores y televisores de la zona.

El efecto corona se puede eliminar utilizando cualquiera de los métodos que se indican:

1. Que la tensión de fase a neutro sea menor que la tensión crítica disruptiva, de tal manera que la relación de la tensión crítica disruptiva (V_0), en kV eficaces a tierra, entre la tensión de operación, en kV eficaces de fase al neutro (V_1), debe ser mayor que uno. Dicha relación se llama coeficiente de seguridad C.S., y se expresa en la siguiente forma:

$$C.S. = \frac{V_0}{V_1} > 1$$

El efecto corona aparece a partir de que el C.S., se hace menor de la unidad.

2. Al aumentar el diámetro del conductor.
3. Al aumentar el número de conductores por fase.
4. Al aumentar la distancia entre fases.

Ejemplo 1. Se supone que en una instalación de 400 kV se puede usar indistintamente cable ACSR de 1 113 o de 1 272 M.C.M. La distancia entre centros de fases

debe ser de 8 m. Se utilizan dos conductores por fase. Si se quiere tener coeficiente de seguridad del mismo orden, la separación entre los conductores del primer calibre debe ser de 45 cm, que produce un valor de $C.S. = 1.10$ y la separación del segundo calibre debe ser de 40 cm, que produce un coeficiente algo mayor, pero del mismo orden, o sea $C.S. = 1.19$.

Ejemplo 2. En las barras colectoras de tubo puede adoptarse una separación entre fases de 6.5 m, usando tubo de aluminio de 50.8 mm (2") de diámetro con un coeficiente de seguridad bastante alto, o sea igual a 1.31.

Además de evitar los altos gradientes de potencial en la superficie de los conductores, hay que evitar también que se produzca efecto corona en otros puntos de la subestación, como pueden ser las zapatas terminales de los aparatos o los conectores. Para ello, se requiere que estos dispositivos se diseñen de tal manera que el gradiente de potencial en todos los puntos quede debidamente limitado. Por otro lado, todos los conectores empleados en instalaciones de 230 kV en adelante deben diseñarse de tal forma que se eliminen aristas y puntos salientes.

2.7 CORRIENTES EN UNA SUBESTACIÓN

Una instalación eléctrica debe estar diseñada para soportar el paso de dos tipos de corriente:

1. Corriente nominal máxima.
2. Corriente de cortocircuito máxima.

2.7.1 Corriente nominal

La corriente nominal nos fija los esfuerzos térmicos que debe soportar una instalación eléctrica, en las condiciones de operación más desfavorables. Sirve para determinar la sección de las barras colectoras y las características de conducción de corriente de interruptores, cuchillas, transformadores de corriente, etc. En las subestaciones de tipo común, dependiendo del nivel de potencia que manejan, es normal encontrar magnitudes de corrientes que pueden variar entre mil y cinco mil amperes.

2.7.2 Corriente de cortocircuito

La corriente de cortocircuito determina los esfuerzos electrodinámicos máximos que pueden soportar las barras colectoras y los tramos de conexión; y es también un parámetro importante en el diseño de la red de tierra de la instalación.

La corriente de cortocircuito, al circular por los devanados de cualquier transformador, produce un aumento brusco de temperatura, que degrada los aislamien-

tos y disminuye la vida útil de éstos, de tal manera que una sobretensión posterior, aunque sea pequeña, puede ser el origen de una falla seria en los embobinados e incluso de su destrucción.

Como ambas corrientes aumentan a medida que crece el sistema eléctrico, conviene diseñar las instalaciones tomando en cuenta los valores de corriente que se alcanzarán en la etapa final de desarrollo de la subestación considerada.

Para reducir las corrientes de cortocircuito, se acostumbra conectar bobinas en serie en las tres fases para reducir el cortocircuito trifásico, o bien, instalar una sola en el neutro de los transformadores de potencia para reducir el cortocircuito monofásico a tierra. Los valores de las reactancias de estas bobinas varían según el sistema de que se trate. Para una bobina en el neutro de un transformador trifásico, un valor de 0.4 ohm puede ser el adecuado para reducir la corriente de cortocircuito, de tal manera, que por un lado se pueda disminuir el costo de los interruptores y por el otro, no se reduzca tanto el valor de dicha corriente como para que afecte la sensibilidad de las protecciones correspondientes.

Los sistemas de distribución, por ejemplo en el caso de 23 kV, funcionan en su mayor parte en forma radial; sólo en las zonas de alta densidad de carga se utiliza el sistema de red automática.

2.7.2.1 Capacidades de cortocircuito

Se supone un sistema cuyas capacidades de cortocircuito previstas hasta el año 2 000, son las siguientes, de acuerdo con la tensión nominal de cada subsistema:

| | | |
|--------|---|------------|
| 400 kV | – | 20 000 MVA |
| 230 kV | – | 15 000 MVA |
| 85 kV | – | 3 800 MVA |

Estos valores serán los utilizados para el diseño de las subestaciones dentro del sistema considerado.

Ejemplo 1. Cálculo de un cortocircuito trifásico. Se quiere calcular la magnitud de un cortocircuito trifásico en un banco formado por tres transformadores monofásicos, de 10 MVA cada uno. La capacidad del banco es de 30 MVA, su relación es de 85/23 kV, conexión delta-estrella, con una impedancia de cada transformador en p.u. (por unidad) de 0.084 y se utiliza una base de 30 MVA.

Empleando el equivalente de Thévenin de secuencia positiva, para una falla trifásica en 85 kV, según la Figura 2-5, se obtiene la impedancia de secuencia positiva equivalente, del sistema, a partir de la expresión:

$$\bar{X}_s = \frac{MVA_b}{MVA_{cc}}$$

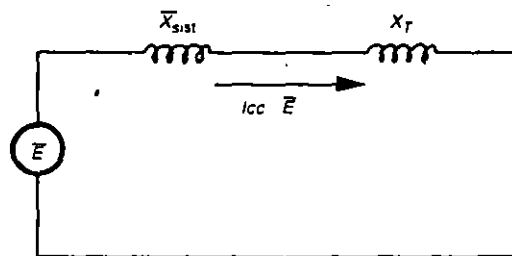


FIG. 2-5 Equivalente de Thévenin de secuencia positiva

donde:

\bar{X}_s = valor p.u. (por unidad) de la reactancia del sistema.

MVA_b = valor de la potencia base en MVA.

MVA_{cc} = valor de la potencia de cortocircuito con MVA.

$$\bar{X}_s = \frac{30}{3800} = 0.00789 \text{ p.u.}$$

El valor del cortocircuito trifásico en las barras de 23 kV del banco, se calcula a partir del circuito de la Figura 2-5, considerando $\bar{E} = 1$.

$$\begin{aligned} MVA_{cc} &= \frac{MVA_b}{\bar{X}_s} \\ &= \frac{30}{0.00789 + 0.084} = 326.5 \text{ MVA} \end{aligned}$$

Es práctica común suponer que la impedancia del sistema \bar{X}_s es cero, por lo que podemos considerar que la corriente de cortocircuito en el sistema de 85 kV es infinita. A este criterio de cálculo se le conoce como el método del "bus infinito".

Considerando ahora el análisis del problema anterior por el método del bus infinito, se obtiene el nuevo valor de MVA_{cc}

$$MVA_{cc} = \frac{30}{0.084} = 357 \text{ MVA}$$

que nos muestra que la diferencia entre considerar el valor real del cortocircuito o considerar el valor por el método del bus infinito, es pequeña y prácticamente despreciable.

Ejemplo 2. Cálculo de cortocircuito monofásico a tierra. Se considera ahora el mismo banco del ejemplo 1, con sus mismas características.

Debido a que en la práctica las fallas monofásicas a tierra son más frecuentes que las trifásicas, en algunas ocasiones y para disminuir los esfuerzos dinámicos en

los transformadores se puede tratar de reducir la falla monofásica en 23 kV, utilizando un reactor conectado en el neutro del banco de transformadores monofásicos.

La magnitud del cortocircuito monofásico en 23 kV, considerando bus infinito y con un reactor de 1.2 ohms conectado en el neutro se calcula de acuerdo con la siguiente expresión:

$$MVA_{cc} = \frac{3 MVA_b}{\bar{X}_{1T} + \bar{X}_{2T} + \bar{X}_{0T} + 3\bar{X}_N}$$

donde:

\bar{X}_T = reactancia en p.u. del banco (1, 2 y 0 = secuencias positiva, negativa y cero).

\bar{X}_N = Reactancia en p.u. del neutro.

el valor de $3\bar{X}_N$ en p.u., con base en 30 MVA está dado por la expresión:

$$3\bar{X}_N = \frac{3X_N}{X_B}$$

pero

$$X_B = \frac{(KV)^2}{MVA_b} = \frac{23^2}{30} = 17.6 \text{ ohms}$$

por lo que

$$3\bar{X}_N = \frac{3 \times 1.2}{17.6} = 0.204 \text{ p.u.}$$

sustituyendo los valores anteriores en la primera expresión se obtiene:

$$MVA_{cc} = \frac{3 \times 30}{3 \times 0.084 + 0.204} = 197 \text{ MVA}$$

magnitud que es del orden de la mitad del valor de 357 MVA que se obtuvo en el problema 1.

2.8 NORMAS

Es un conjunto de publicaciones editadas por organismos especializados, que sirven de base en el diseño de instalaciones, equipos o partes dentro de cualquier área de la ingeniería.

Se puede definir la normalización como el proceso de formular y aplicar reglas con la aportación y colaboración de todas las áreas involucradas, para obtener una técnica y economía de conjunto óptimas.

La normalización se apoya en la ciencia, la técnica y la experiencia y fija las bases para un entendimiento entre un fabricante y un comprador, respecto a la calidad de un producto.

En forma general se considera que la normalización abarca tres niveles:

1. *Niveles de empresa.* Este nivel de normalización se desarrolla en empresas grandes y muy grandes, para satisfacer sus propias necesidades y optimizar el costo, el tiempo y la calidad de sus productos.
2. *Nivel nacional.* Este nivel de normalización se desarrolla dentro de algunos países, por lo general en los más desarrollados industrialmente; sirve como herramienta para reglamentar las transacciones desde el punto de vista técnico, entre los diferentes fabricantes y consumidores de un país.

Estas normas abarcan diferentes industrias, como son la eléctrica, la mecánica, la química, etc. Como ejemplos de estas instituciones se pueden citar las normas DIN alemanas, las ANSI americanas, las DGN mexicanas, etcétera.

3. *Nivel internacional.* Este nivel de normalización es el caso general que abarca los casos anteriores. Estas normas se utilizan para reglamentar las transacciones técnicas entre diferentes países. Como un ejemplo se puede mencionar, la Comisión Electrotécnica Internacional (CEI), cuya responsabilidad cubre el campo de la electrotécnica, para unificar la nomenclatura, la clasificación de los aparatos y máquinas eléctricas, sus pruebas, etcétera.

Un organismo de normalización suele estar formado por un consejo directivo, un comité ejecutivo, y los comités y subcomités técnicos de normalización, cada uno de estos últimos operando dentro de su área específica.

El proceso para desarrollar una norma es el siguiente:

El comité correspondiente prepara un anteproyecto, que es estudiado y discutido hasta que haya unanimidad en los acuerdos. Estos comités están formados por representaciones de fabricantes, consumidores, universidades y centros científicos. Cuando se llega a un acuerdo dentro del comité técnico, el documento se somete a una encuesta pública durante seis meses. Si en este periodo no aparecen críticas por escrito, se da por aprobada la norma en cuestión. Si por el contrario hay críticas, se analizan de nuevo por el comité, en presencia de los críticos y después de discusiones y acuerdos, se aprueba definitivamente la norma.

Debido a los avances tecnológicos más o menos rápidos, dependiendo del área, las normas requieren ser revisadas con cierta periodicidad. Es usual que se revisen y actualicen cada cinco años, o menos, si es necesario.

Normalización integral. Se llama normalización integral al conjunto de los siguientes factores:

1. *Formulación y aplicación de normas.* Es lo que se llama propiamente normalización.
2. *Control de calidad.* Tiene como objetivo verificar las características físicas y la calidad de los productos, con base en el cumplimiento de las normas.
3. *Metrología.* Es la ciencia de las mediciones y se refiere al conjunto de estudios, análisis, pruebas, etc., que se efectúan a los equipos por comprobar.
4. *Certificación.* La certificación se refiere a la sanción que una autoridad técnica hace, de acuerdo con la norma, de un producto.

Para sancionar un producto se puede certificar a nivel nacional, pero cuando se requieren pruebas de alto nivel técnico, se requiere un laboratorio de alta tecnología, cuyo fallo sea reconocido internacionalmente; como ejemplo se pueden citar los laboratorios KEMA de Holanda.

2.9 ESPECIFICACIONES

Las especificaciones son un conjunto de reglas escritas, de fácil comprensión, con una descripción clara y precisa de los requisitos técnicos de los materiales, equipos o servicios, que un comprador elabora basado en una o varias normas, que son parte integrante del contrato de compra venta con un fabricante, y que sirven de base para la fabricación de un equipo determinado.

En las especificaciones se fijan los requisitos mínimos de aceptación en cuanto a las características eléctricas, mecánicas, químicas, etc., así como las pruebas de prototipo; de rutina y especiales requeridas.

Además de la parte escrita, las especificaciones suelen ir acompañadas de dibujos, normas, catálogos, etcétera.

El desarrollo de unas especificaciones implica trabajo de investigación y pruebas por parte de ingenieros capacitados, así como retroalimentación de información por parte de las áreas de construcción, operación y mantenimiento, para mejorar los diseños nuevos de los aparatos de que se trate.

2.10 DESCRIPCIÓN DEL EQUIPO DE UNA SUBESTACIÓN

En este inciso se intenta describir, a grandes rasgos, las características más importantes del equipo principal que se instala en una subestación y que, salvo algunos elementos, se muestra en su totalidad en el diagrama unifilar de la subestación de que se trata.

Dicho equipo se va a reunir en dos grupos, el primero describe en orden de mayor a menor importancia, los aparatos del grupo de tensión y en el segundo, se describen los aparatos del grupo de corriente.

2.10.1 Transformadores de potencia

Un transformador es una máquina electromagnética, cuya función principal es cambiar la magnitud de las tensiones eléctricas.

Se puede considerar formado por tres partes principales:

Parte activa
Parte pasiva
Accesorios

2.10.1.1 Parte activa

Es formada por un conjunto de elementos separados del tanque principal y que agrupa los siguientes elementos:

1. *Núcleo.* Éste constituye el circuito magnético, que está fabricado en lámina de acero al silicio, con un espesor de 0.28 mm.

La norma que utiliza el fabricante para el diseño del núcleo, no establece formas ni condiciones especiales para su fabricación. Se busca la estructura más adecuada a las necesidades y capacidades del diseño. El núcleo puede ir unido a la tapa y levantarse con ella, o puede ir unido a la pared del tanque, lo cual produce mayor resistencia durante las maniobras mecánicas de transporte.

2. *Bobinas.* Éstas constituyen el circuito eléctrico. Se fabrican utilizando alambre o solera de cobre o de aluminio. Los conductores se forran de material aislante, que puede tener diferentes características, de acuerdo con la tensión de servicio de la bobina, la temperatura y el medio en que va a estar sumergida.

Las normas tampoco establecen condiciones específicas, quedando en mano de los diseñadores el adoptar criterios que vayan de acuerdo con la capacidad y la tensión, y que incidan en la forma de las bobinas.

Los devanados deben tener conductos de enfriamiento radiales y axiales que permitan fluir el aceite y eliminar el calor generado en su interior. Además, deben tener apoyos y sujeciones suficientes para soportar los esfuerzos mecánicos debidos a su propio peso, y sobre todo los de tipo electromagnético que se producen durante los cortocircuitos.

Las bobinas, según la capacidad y tensión del transformador pueden ser de tipo rectangular para pequeñas potencias, de tipo cilíndrico para potencias medianas y de tipo galleta para las potencias altas.

Bobina rectangular. Se instala sobre un núcleo de sección rectangular. Es la bobina más barata. Se puede utilizar en transformadores trifásicos con potencias limitadas hasta 5 MVA y tensiones de hasta 69 kV.

Bobina cilíndrica. Se forma con una serie de discos, con separaciones de cartón aislante para permitir el flujo del aceite; los discos se instalan sobre un tubo de material aislante. Cada disco consta de varias vueltas devanadas en espiral. Se utilizan en transformadores de potencias medianas, o sea de hasta 10 MVA y 15 kV.

Devanado continuo tipo disco. Es semejante al caso anterior. Se inicia a partir de un disco que se devana en espiral desde el tubo aislante hacia afuera. La vuelta exterior del disco se conecta con la exterior del siguiente disco, y en éste el devanado espiral se desarrolla ahora desde afuera hacia adentro, continuando así sucesivamente hasta terminar la bobina. Los discos se separan entre sí por medio de espaciadores de cartón prensado.

Este tipo de embobinado se utiliza en transformadores con potencias de hasta 40 MVA y para tensiones entre 15 y 69 kV.

Bobina tipo galleta. El primario y el secundario se devanan en forma de galletas rectangulares, colocando las bobinas primarias y secundarias en forma alternada.

Se utilizan en transformadores de tipo acorazado, para altas potencias y altas tensiones (230 o 400 kV).

En la construcción de las bobinas existen especificaciones particulares de cada usuario que imponen ciertos criterios, como pueden ser:

Forma de la sección del conductor en los devanados de alta y baja tensión, tipo de aislamiento para soportar altas temperaturas, aplicación de compuestos aislantes a las bobinas, etcétera.

3. *Cambiador de derivaciones.* Constituye el mecanismo que permite regular la tensión de la energía que fluye de un transformador. Puede ser de operación automática o manual, puede instalarse en el lado de alta o de baja tensión dependiendo de la capacidad y tensión del aparato, aunque conviene instalarlos en alta tensión, debido a que su costo disminuye en virtud de que la intensidad de corriente es menor.

4. *Bastidor.* Está formado por un conjunto de elementos estructurales que rodean el núcleo y las bobinas, y cuya función es soportar los esfuerzos mecánicos y electromagnéticos que se desarrollan durante la operación del transformador.

2.10.1.2 Parte pasiva

Consiste en el tanque donde se aloja la parte activa; se utiliza en los transformadores cuya parte activa va sumergida en líquidos.

El tanque debe ser hermético, soportar el vacío absoluto sin presentar deformación permanente, proteger eléctrica y mecánicamente el transformador, ofrecer puntos de apoyo para el transporte y la carga del mismo, soportar los enfriadores, bombas de aceite, ventiladores y los accesorios especiales.

La base del tanque debe ser lo suficientemente reforzada para soportar las maniobras de levantamiento durante la carga o descarga del mismo.

El tanque y los radiadores de un transformador deben tener un área suficiente para disipar las pérdidas de energía desarrolladas dentro del transformador, sin que su elevación de temperatura pase de 55°C, o más, dependiendo de la clase térmica de aislamiento especificado.

A medida que la potencia de diseño de un transformador se hace crecer, el tanque y los radiadores, por sí solos, no alcanzan a disipar el calor generado, por lo que en diseños de unidades de alta potencia se hace necesario adicionar enfriadores, a través de los cuales se hace circular aceite forzado por bombas, y se sopla aire sobre los enfriadores, por medio de ventiladores. A este tipo de eliminación térmica se le llama enfriamiento forzado.

El enfriamiento de los transformadores se clasifica en los siguientes grupos:

1. Clase 0A. Enfriamiento por aire. Circulación natural.
2. Clase 0W. Enfriamiento por agua a través de un serpentín. Circulación natural.
3. Clase F0A. Enfriamiento por aceite y aire forzados.

2.10.1.3 Accesorios

Los accesorios de un transformador son un conjunto de partes y dispositivos que auxilian en la operación y facilitan las labores de mantenimiento.

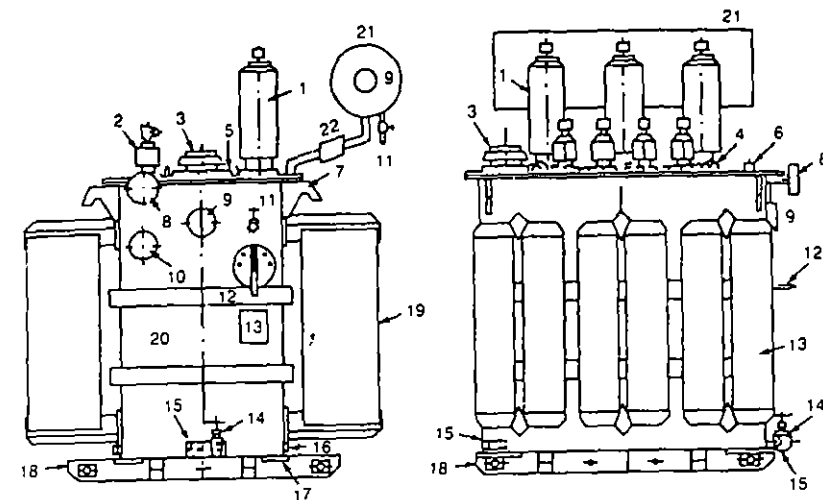
Entre estos elementos, algunos de los cuales se observan en la Figura 2-6, destacan los siguientes:

Tanque conservador. Es un tanque extra colocado sobre el tanque principal del transformador, cuya función es absorber la expansión del aceite debido a los cambios de temperatura, provocados por los incrementos de carga. El tanque se mantiene lleno de aceite aproximadamente hasta la mitad. En caso de una elevación de temperatura, el nivel de aceite se eleva comprimiendo el gas contenido en la mitad superior si el tanque es sellado, o expulsando el gas hacia la atmósfera si el tanque tiene respiración.

La tubería entre los dos tanques debe permitir un flujo adecuado de aceite. En ella se instala el relevador de gas (*Bucholz*) que sirve para detectar fallas internas en el transformador.

En el conservador no debe permanecer el aceite en contacto con el aire. Por un lado, porque al estar variando el nivel del aceite el aire que penetra tiene humedad que se condensa en las paredes y escurre hacia adentro del transformador, y por otro lado, porque el aceite en contacto con el aire se oxida y pierde también características dieléctricas. Para evitar lo anterior, se utilizan diferentes métodos de protección; uno es por medio de una lámina de neopreno que se mueve simultáneamente con la variación del nivel del aceite y evita el contacto aire-aceite, y otro es llenar la parte superior del conservador con nitrógeno seco y sellar el tanque conservador.

TRANSFORMADORES DE POTENCIA



DESCRIPCIÓN

- | | |
|--|---|
| 1 Boquillas para alta tensión | 12 Maneral para operación sin excitación del cambiador de derivaciones, con seguro para candado e indicador de posiciones |
| 2 Boquillas para baja tensión | 13 Placa de características |
| 3 Relevador mecánico de sobrepresión | 14 Válvula para drenaje |
| 4 Orejas con ojo para levantar la tapa | 15 Válvula para muestreo |
| 5 Registro | 16 Placas para conexión a tierra |
| 6 Cople con tapón para llenado al vacío | 17 Refuerzos para palanqueo o soportes para gato |
| 7 Orejas de gancho para izaje del conjunto | 18 Base deslizable |
| 8 Manómetro-vacuómetro | 19 Radiadores fijos o desmontables. Con o sin válvulas |
| 9 Indicador magnético de nivel sin o con contactos para alarma | 20 Caja |
| 10 Indicador de temperatura del aceite con o sin contactos P. alarma | 21 Tanque conservador |
| 11 Válvula superior para conexión a filtro prensa | 22 Relevador de gas (Bucholz) |

FIG. 2-6 Accesorios de un transformador

Boquillas. Son los aisladores terminales de las bobinas de alta y baja tensión que se utilizan para atravesar el tanque o la tapa del transformador.

Tablero. Es un gabinete dentro del cual se encuentran los controles y protecciones de los motores de las bombas de aceite, de los ventiladores, de la calefacción del tablero, del cambiador de derivaciones bajo carga, etc.

Válvulas. Es un conjunto de dispositivos que se utilizan para el llenado, vaciado, mantenimiento y muestreo del aceite del transformador.

Conectores de tierra. Son unas piezas de cobre soldadas al tanque, donde se conecta el transformador a la red de tierra.

Placa de características. Esta placa se instala en un lugar visible del transformador y en ella se graban los datos más importantes como son potencia, tensión, por ciento de impedancia, número de serie, diagramas vectorial y de conexiones, número de fases, frecuencia, elevación de temperatura, altura de operación sobre el nivel del mar, tipo de enfriamiento, por ciento de variación de tensión en los diferentes pasos del cambiador de derivaciones, peso y año de fabricación.

2.10.1.4 Conexiones en los transformadores

Para seleccionar un transformador es necesario conocer las ventajas y desventajas de cada una de las conexiones más utilizadas. Dichas conexiones son:

Estrella-estrella. Sus características principales son:

- Aislamiento mínimo.
- Cantidad de cobre mínimo.
- Circuito económico para baja carga y alto voltaje.
- Los dos neutros son accesibles.
- Alta capacitancia entre espiras, que reduce los esfuerzos dieléctricos durante los transitorios debidos a tensión.
- Neutros inestables, si no se conectan a tierra.

Estrella-estrella con terciario en delta. Sus características son:

- La delta del terciario proporciona un camino cerrado para la tercera armónica de la corriente magnetizante, lo cual elimina los voltajes de la tercera armónica en los devanados principales.
- El terciario se puede utilizar para alimentar el servicio de estación, aunque no es muy recomendable por las altas corrientes de corto circuito que se obtienen.
- Aumenta el tamaño y costo del transformador.

Delta-delta. Es una conexión raramente usada. Se utiliza en tensiones bajas y medias. Sus características son:

- En caso de que a un banco de transformadores se le dañe una fase, se puede operar utilizando la conexión delta abierta o V .
- Circuito económico para alta carga y bajo voltaje.
- Las dos deltas proporcionan un camino cerrado para la tercera armónica de la corriente magnetizante, lo cual elimina los voltajes de tercera armónica.
- No se pueden conectar a tierra los puntos neutros. Se necesita utilizar un banco de tierra, lo cual encarece más el banco.

- Se necesitan mayores cantidades de aislamiento y de cobre.
- La conexión delta se usa con aislamiento total y rara vez se usa para tensiones superiores a 138 kV por el alto costo del aislamiento.

Delta-estrella. Se acostumbra utilizar en transformadores elevadores de tensión. Sus características son:

- Al aterrizar el neutro del secundario se aíslan las corrientes de tierra de secuencia cero.
- Se eliminan los voltajes de tercera armónica, porque la corriente magnetizante de tercera armónica se queda circulando dentro de la delta del primario.
- La conexión estrella se usa con aislamiento graduado hasta el valor de la tensión del neutro.

Estrella-delta. Se acostumbra utilizar en transformadores reductores de tensión. Sus características son:

- No se puede conectar a tierra el lado secundario.
- Se eliminan los voltajes de tercera armónica porque la corriente magnetizante de la tercera armónica se queda circulando dentro de la delta del secundario.

T-T. Es una conexión raramente usada. Sólo se utiliza en casos especiales en que se alimenten cargas tri, bi y monofásicas juntas, sus características son:

- Comportamiento semejante a la conexión estrella-estrella.
- Tiene ambos neutros disponibles.
- Los voltajes y las corrientes de tercera armónica pueden ocasionar problemas.
- Se necesitan dos transformadores monofásicos para la conexión.
- La capacidad debe ser 15% mayor que la carga por alimentar.

Zig-zag. Se utiliza en transformadores de tierra conectados a bancos con conexión delta, para tener en forma artificial una corriente de tierra que energice las protecciones de tierra correspondientes.

Autotransformador. Se utilizan cuando la relación de transformación es menor de dos. Son más baratos que los transformadores equivalentes. Sus características son:

- Menor tamaño, peso y costo.
- Como la impedancia entre primario y secundario es menor que en un transformador, se presenta una posibilidad mayor de fallas.

- c) Debido a que sólo existe una bobina, el devanado de baja tensión también debe soportar las sobretensiones que recibe el devanado de alta tensión.
- d) Las conexiones en el primario y el secundario deben ser siempre iguales o sea estrella-estrella o delta-delta; estas últimas no son usuales.

2.10.1.5 Pruebas

Las pruebas mínimas que deben efectuarse a los transformadores antes de la salida de la fábrica son:

1. *Inspección del aparato.* Se verifica el cumplimiento de las normas y las especificaciones.
2. *Aceite aislante.* Se debe verificar la rigidez dieléctrica y la acidez.
3. *Resistencia de aislamiento.* Se mide con un megger de 1 000 volts, durante un minuto, corrigiendo la lectura a 20°C. La medición se efectúa en tres pasos, primero se mide la resistencia de los devanados entre alta y baja tensión, después se mide entre alta tensión y tierra y finalmente entre baja tensión y tierra.
4. *Inspección del alambrado de control.* Se comprueba la continuidad y la operación de los circuitos de control, protección, medición, señalización, sistema de enfriamiento, cambiador de derivaciones y transformadores de instrumentos.
5. *Relación de transformación.* Esta prueba se efectúa para determinar que las bobinas han sido fabricadas, de acuerdo con el diseño y con el número de vueltas exacto.
6. *Polaridad.* Se requiere su comprobación para efectuar la conexión adecuada de los bancos de transformadores.
7. *Potencial aplicado.* Sirve para comprobar el aislamiento de los devanados con respecto a tierra. Consiste en juntar por un lado todas las terminales del devanado que se va a probar y, por otro lado, se conectan entre sí todas las terminales de los otros devanados y éstas a su vez se conectan a tierra.
La prueba consiste en aplicar, entre el devanado que se prueba y los otros devanados más tierra, durante un minuto, la tensión de prueba a la frecuencia nominal, sin que falle el aislamiento.
8. *Potencial inducido.* Sirve para comprobar el aislamiento entre espiras y entre secciones de los devanados. Consiste en inducir entre las terminales de un devanado, una tensión doble de la nominal durante un minuto, y a una frecuencia doble de la nominal, para que no se sature el núcleo.
Esta prueba somete al aislamiento a gradientes de tensión elevados. Si se miden las descargas parciales durante esta prueba, se pueden detectar los puntos débiles en el aislamiento.
9. *Pérdidas en el hierro y por ciento de la corriente de excitación.* Estos valores se indican en las especificaciones de acuerdo con sus valores máxi-

mos permitidos, que se llaman valores garantizados. Si las pérdidas obtenidas son superiores a los valores garantizados se le cobra multa al fabricante, por un monto que concuerda con las fórmulas indicadas en las normas correspondientes.

10. *Pérdidas de carga y por ciento de impedancia.* Como en el caso anterior, también se fijan los valores garantizados y se cobran multas en caso de pérdidas superiores a las garantizadas.
11. *Temperatura.* Estas pruebas por ser caras, se efectúan a una unidad de cada lote; se desarrollan conectando el cambiador de derivaciones en posición de pérdidas máximas y trabajando el sistema de enfriamiento correspondiente a plena capacidad.
12. *Impulso.* Es una prueba de tipo opcional; simula las condiciones producidas por la descarga de un rayo y consiste en aplicar sucesivamente al aislamiento de un transformador una onda de impulso completa a tensión reducida, dos ondas de impulso cortadas en la cola y una onda de impulso completa a tensión plena.
Dicha prueba sirve para mostrar las resistencias de un aislamiento a las descargas atmosféricas.

Las pruebas de impulso a que se someten los diferentes tipos de equipo eléctrico se representan por ondas de sobretensión de características diferentes, según se muestra en la Figura 2-7.

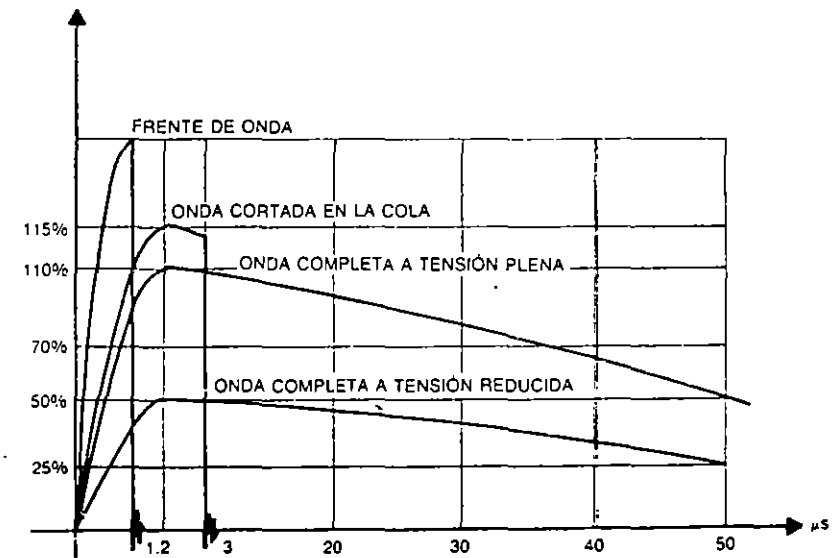


FIG. 2-7 Tipos de onda de impulso

Los tipos de onda indicados presentan las siguientes características:

Frente de onda. Este caso simula una descarga atmosférica directa a las boquillas de un transformador y que se contornea a tierra por el exterior. Es prácticamente una rampa, con una velocidad de crecimiento del orden de 1 000 kilovolts por microsegundo, que se corta antes de llegar al valor de cresta. En el caso de utilizar este tipo de onda, la polaridad siempre debe ser negativa.

Onda cortada. La onda cortada simula una descarga atmosférica de mediana magnitud, pero capaz de flamear por el exterior los aisladores próximos al transformador, también puede simular el caso de una onda viajera que descarga a través de algún aislador de una línea, 3 km antes del transformador.

La onda tiene un valor de cresta aproximadamente 15% mayor que el de la onda completa y es cortada a los tres microsegundos de su inicio.

Para clases de aislamiento con valores superiores a 1 800 kV (EAT) el frente de onda y la onda cortada tienen el mismo valor de cresta; sin embargo, la pendiente del frente es diferente.

Onda completa. Es una onda que alcanza su valor máximo en 1.2 microsegundos y decae a la mitad de ese valor en 50 microsegundos. En el caso de los transformadores en aceite se utiliza con polaridad negativa, mientras que en el caso de los transformadores de tipo seco se utiliza con polaridad positiva, con un valor de cresta que depende del nivel de aislamiento del transformador de que se trate.

Onda completa a tensión reducida. Es semejante al caso de onda completa, pero con valor de cresta que varía entre el 50 y el 70% del valor de onda completa.

13. **Ruido.** Es una prueba de tipo opcional que muestra si el transformador cumple con los niveles de ruido establecidos en las normas correspondientes.
14. **Descargas parciales.** Es una prueba opcional, pero en la actualidad, en muchas especificaciones se está solicitando como prueba de rutina, ya que un transformador puede pasar todas las pruebas anteriores y sin embargo, en caso de existir descargas parciales en su aislamiento, puede llegar a fallar en un período de tiempo relativamente corto.
15. **Inspección previa al embarque.** Consiste en la comprobación de la presión del nitrógeno, contenido de oxígeno, hermeticidad, megger de embarque y humedad residual.

2.10.2 Bancos de tierra

Consiste en un transformador cuya función principal es conectar a tierra el neutro de un sistema y proporcionar un circuito de retorno a la corriente de cortocircuito de fase a tierra.

Si en un sistema de potencia con neutro flotante, como es el caso de un circuito alimentado desde la delta de un transformador, ocurre un cortocircuito de fase a tierra, no hay camino de regreso para la corriente de cortocircuito. El sistema podrá

seguir en operación pero con las otras dos fases al elevar su tensión a un valor mayor a 1.73 p.u. de $\sqrt{3}$ veces el valor de la tensión nominal entre fases; lo cual ocasiona una sobretensión permanente a la frecuencia del sistema que afecta tanto al transformador como al propio sistema. Para evitar lo anterior, se debe considerar un camino extra para la corriente de regreso de tierra. Este camino se obtiene al conectar un transformador especial llamado "banco de tierra".

Para este fin existen dos tipos de bancos de tierra:

1. Transformador de tierra, con conexión estrella y neutro a tierra en el lado de alta tensión, y delta en baja tensión.

Puede ser un transformador de 3 fases, que para un sistema aislado de tierra en 85 kV, puede tener una relación de 85/23 kV, conexión estrella-delta, y cuyo devanado de 23 kV puede utilizarse para alimentar los servicios de estación de la instalación.

La conexión en estrella debe tener su neutro con conexión fuera del tanque, para conectarse sólidamente a tierra.

2. Transformador con conexión tipo zig-zag. Es un transformador especialmente diseñado para banco de tierra; su impedancia en secuencia positiva es muy alta, mientras que su impedancia en secuencia cero es baja; el neutro que sale del tanque a través de una boquilla, se conecta sólidamente a tierra.

El neutro debe poder soportar, durante un minuto, una corriente de 1800 A.

En ambos casos, las terminales del lado de la estrella o de la conexión zig-zag del banco de tierra de que se trate, se conectan a la red alimentada por la delta, mientras que el neutro se conecta a la red de tierra de la subestación, instalándose en éste un transformador de corriente que energiza las protecciones automáticas, cuando se producen fallas a tierra en el sistema.

2.10.3 Transformadores de instrumentos

Son unos dispositivos electromagnéticos cuya función principal es reducir a escala, las magnitudes de tensión y corriente que se utilizan para la protección y medición de los diferentes circuitos de una subestación, o sistema eléctrico en general.

Los aparatos de medición y protección que se montan sobre los tableros de una subestación no están contruidos para soportar ni grandes tensiones, ni grandes corrientes.

Con el objeto de disminuir el costo y los peligros de las altas tensiones dentro de los tableros de control y protección, se dispone de los aparatos llamados transformadores de corriente y potencial que representan, a escalas muy reducidas, las grandes magnitudes de corriente o de tensión respectivamente. Normalmente estos transformadores se construyen con sus secundarios, para corrientes de 5 amperes o tensiones de 120 volts.

Los transformadores de corriente se conectan en serie con la línea, mientras que los de potencial se conectan en paralelo, entre dos fases o entre fase y neutro. Esto en sí, representa un concepto de dualidad entre los transformadores de corriente y los de potencial que se puede generalizar en la siguiente tabla y que nos ayuda para pasar de las funciones de un tipo de transformador al otro (Tabla 2.9):

A continuación se estudian, por separado, las características principales de cada uno de los dos tipos de transformadores arriba mencionados. Ambos pueden utilizarse para protección, para medición, o bien, para los dos casos simultáneamente siempre y cuando las potencias y clases de precisión sean adecuadas a la función que desarrollen.

2.10.3.1 Transformadores de corriente

Son aparatos en que la corriente secundaria, dentro de las condiciones normales de operación, es prácticamente proporcional a la corriente primaria, aunque ligeramente desfasada. Desarrollan dos tipos de función: transformar la corriente y aislar los instrumentos de protección y medición conectados a los circuitos de alta tensión.

El primario del transformador se conecta en serie con el circuito por controlar y el secundario se conecta en serie con las bobinas de corriente de los aparatos de medición y de protección que requieran ser energizados.

Un transformador de corriente puede tener uno o varios secundarios, embobinados a su vez sobre uno o varios circuitos magnéticos. Si el aparato tiene varios circuitos magnéticos, se comporta como si fueran varios transformadores diferentes. Un circuito se puede utilizar para mediciones que requieren mayor precisión, y los demás se pueden utilizar para protección. Por otro lado, conviene que las protecciones diferenciales y de distancia se conecten a transformadores independientes.

TABLA 2-9 Equivalencias de funciones en los transformadores de instrumentos

| Concepto | Transformador | |
|---|---------------------------|--------------------------------|
| | Potencial | Corriente |
| Tensión | Constante | Variable |
| Corriente | Variable | Constante |
| La carga se determina por: | Corriente | Tensión |
| Causa del error: | Caída de tensión en serie | Corriente derivada en paralelo |
| La carga secundaria aumenta cuando: | Z_2 disminuye | Z_2 aumenta |
| Conexión del transformador a la línea: | En paralelo | En serie |
| Conexión de los aparatos al secundario: | En paralelo | En serie |

Los transformadores de corriente se pueden fabricar para servicio interior o exterior. Los de servicio interior son más económicos y se fabrican para tensiones de servicio de hasta 25 kV, y con aislamiento en resina sintética. Los de servicio exterior y para tensiones medias se fabrican con aislamiento de porcelana y aceite, aunque ya se utilizan aislamientos a base de resinas que soportan las condiciones climatológicas. Para altas tensiones se continúan utilizando aislamientos a base de papel y aceite dentro de un recipiente metálico, con boquillas de porcelana.

La tensión del aislamiento de un transformador de corriente debe ser, cuando menos, igual a la tensión más elevada del sistema al que va a estar conectado.

Para el caso de los transformadores utilizados en protecciones con relevadores estáticos se requieren núcleos que provoquen menores saturaciones que en el caso de los relevadores de tipo electromagnético, ya que las velocidades de respuesta de las protecciones electrónicas son mayores.

Los transformadores de corriente pueden ser de medición, de protección o mixtos.

Transformador de medición. Los transformadores cuya función es medir, requieren reproducir fielmente la magnitud y el ángulo de fase de la corriente. Su precisión debe garantizarse desde una pequeña fracción de corriente nominal del orden del 10%, hasta un exceso de corriente del orden del 20%, sobre el valor nominal.

Transformadores de protección. Los transformadores cuya función es proteger un circuito, requieren conservar su fidelidad hasta un valor de veinte veces la magnitud de la corriente nominal.

En el caso de los relevadores de sobrecorriente, sólo importa la relación de transformación, pero en otro tipo de relevadores, como pueden ser los de impedancia, se requiere además de la relación de transformación, mantener el error del ángulo de fase dentro de valores predeterminados.

Transformadores mixtos. En este caso, los transformadores se diseñan para una combinación de los dos casos anteriores, un circuito con el núcleo de alta precisión para los circuitos de medición y uno o dos circuitos más, con sus núcleos adecuados, para los circuitos de protección.

2.10.3.1.1 Parámetros de los transformadores de corriente

Corriente. Las corrientes primaria y secundaria de un transformador de corriente deben estar normalizadas de acuerdo con cualquiera de las normas nacionales o internacionales en uso.

Corriente primaria. Para esta magnitud se selecciona el valor normalizado inmediato superior de la corriente calculada para la instalación.

Para subestaciones de potencia, los valores normalizados son: 300, 400, 600, 800, 1 200, 1 500, 2 000 y 4 000 amperes.

Carga secundaria. Es el valor de la impedancia en ohms, reflejada en el secundario de los transformadores de corriente, y que está constituida por la suma de las

impedancias del conjunto de todos los medidores, relevadores, cables y conexiones conectados en serie con el secundario y que corresponde a la llamada potencia de precisión a la corriente nominal secundaria.

Es decir, una potencia de precisión de 100 VA para una corriente nominal secundaria de 5 amperes, representa una impedancia de carga de:

$$\frac{100}{5^2} = 4 \text{ ohms}$$

La carga se puede expresar también, por los volt-amperes totales y su factor de potencia, obtenidos a un valor especificado de corriente y frecuencia.

Las cargas normalizadas se designan con la letra *B* seguida del valor total de la impedancia, por ejemplo B-1.8. El valor del factor de potencia normalizado es de 0.9 para los circuitos de medición y de 0.5 para los de protección. Todos los aparatos, ya sean de medición o de protección, traen en el catálogo respectivo la carga de acuerdo con su potencia de precisión. De los cables de control se puede obtener la carga según se indica en la Figura 2-8.

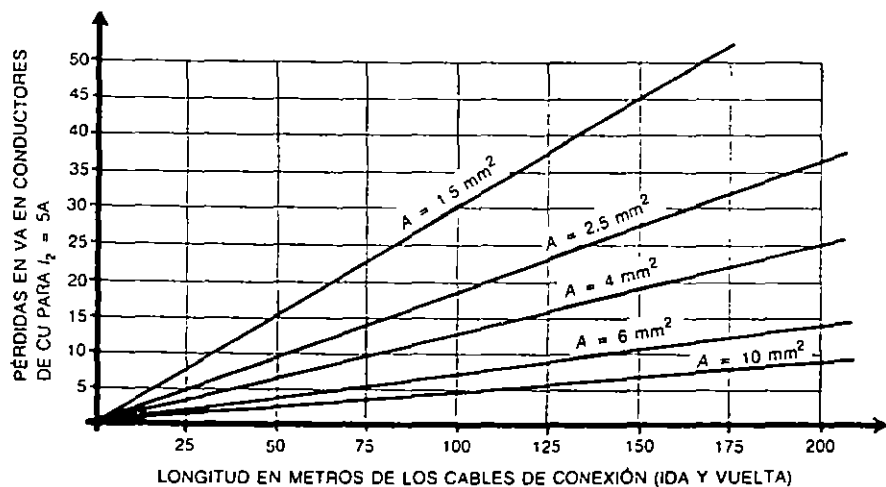


FIG. 2-8 Pérdidas en cables de control

Límite térmico. Un transformador debe poder soportar en forma permanente, hasta un 20% sobre el valor nominal de corriente, sin exceder el nivel de temperatura especificado. Para este límite las normas permiten una densidad de corriente de 2 A/mm², en forma continua.

Límite de cortocircuito. Es la corriente de cortocircuito máxima que soporta un transformador durante un tiempo que varía entre 1 y 5 segundos. Esta corriente puede llegar a significar una fuerza del orden de varias toneladas. Para este límite las normas permiten una densidad de corriente de 143 A/mm² durante un segundo de duración del cortocircuito.

Tensión secundaria nominal. Es la tensión que se levanta en las terminales secundarias del transformador al alimentar éste una carga de veinte veces la corriente secundaria nominal. Por ejemplo, si se tiene un transformador con carga nominal de B 1.0, o sea una carga de 1.0 ohms, la tensión secundaria generada será de:

$$1 \text{ ohm} \times 5 \text{ amperes} \times 20 \text{ veces} = 100 \text{ volts}$$

que se designa como un transformador de corriente de clase C-100.

Potencia nominal. Es la potencia aparente secundaria que a veces se expresa en volt-amperes (VA) y a veces en ohms, bajo una corriente nominal determinada y que se indica en la placa de características del aparato. Para escoger la potencia nominal de un transformador, se suman las potencias de las bobinas de todos los aparatos conectados en serie con el devanado secundario, más las pérdidas por efecto joule que se producen en los cables de alimentación, y se selecciona el valor nominal inmediato superior a la cifra obtenida, como se indica en la Tabla 2-10.

Para los secundarios de 5 amperes, la experiencia indica que no se deben utilizar conductores con calibres inferiores al No. 10 AWG, que tiene una resistencia de 1 ohm por cada 333 metros de longitud. Este conductor sobredimensionado, reduce la carga (*burden*) y además proporciona alta resistencia mecánica, que disminuye la posibilidad de una ruptura accidental del circuito, con el desarrollo consiguiente de sobretensiones peligrosas.

Clase de precisión para medición. La clase de precisión se designa por el error máximo admisible, en por ciento, que el transformador puede introducir en la medición, operando con su corriente nominal primaria y la frecuencia nominal.

TABLA 2-10 Cargas aceptadas en transformadores de corriente

| Designación de la carga | Características | | Caract. para 60 Hz y corr. sec. de 5A | | |
|-------------------------|-------------------|---------------------------|---------------------------------------|------|--------------------|
| | Resistencia (ohm) | Inductancia en milihenrys | Impedancia (ohm) | VA | Factor de potencia |
| B0.1 | 0.09 | 0.116 | 0.1 | 2.5 | 0.9 |
| B0.2 | 0.18 | 0.232 | 0.2 | 5.0 | 0.9 |
| B0.5 | 0.45 | 0.580 | 0.5 | 12.5 | 0.9 |
| B1.0 | 0.50 | 2.3 | 1.0 | 25 | 0.5 |
| B2.0 | 1.0 | 4.6 | 2.0 | 50 | 0.5 |
| B4 | 2.0 | 9.2 | 4.0 | 100 | 0.5 |
| B8 | 4.0 | 18.4 | 8.0 | 200 | 0.5 |

TABLA 2-11 Precisiones normalizadas en transformadores de corriente

| Clase | Utilización |
|-----------|--|
| 0.1 | Aparatos para mediciones y calibraciones de laboratorio. |
| 0.2 a 0.3 | Mediciones de laboratorio y alimentaciones para los wathorímetros de alimentadores de potencia. |
| 0.5 a 0.6 | Alimentación para wathorímetros de facturación en circuitos de distribución e industriales. |
| 1.2 | Alimentación a las bobinas de corriente de los aparatos de medición en general, indicadores o registradores y a los relevadores de las protecciones diferencial, de impedancia y de distancia. |
| 3 a 5 | Alimentación a las bobinas de los relevadores de sobrecorriente. |

Las normas ANSI definen la clase de precisión de acuerdo con los siguientes valores: 0.1, 0.2, 0.3, 0.5, 0.6, 1.2, 3 y 5, cada clase de precisión especificada debe asociarse con una o varias cargas nominales de precisión, por ejemplo: 0.5 de precisión con una carga de 50 VA.

Según el uso que se dé al transformador, se recomiendan las siguientes precisiones, considerando que a precisiones más bajas corresponden precios del transformador más altos, para una misma tensión y relación de transformación (Tabla 2-11).

Los transformadores para medición están diseñados para que el núcleo se sature para valores relativamente bajos de sobrecorriente, protegiendo de esta forma los instrumentos conectados al secundario del transformador.

Clase de precisión para protección. Los transformadores con núcleos para protección, se diseñan para que la corriente secundaria sea proporcional a la primaria, para corrientes con valores de hasta 20 veces el valor de la corriente nominal.

La norma ANSI hace la siguiente clasificación de la precisión para protección:

Clase C. Esta clase cubre a los transformadores que, por tener los devanados uniformemente distribuidos, su flujo de dispersión en el núcleo no tiene efecto apreciable en el error de relación, dentro de los límites de carga y frecuencia especificados. Su relación se puede calcular por métodos analíticos.

Clase T. Esta clase cubre a los transformadores que, por no tener los devanados uniformemente distribuidos, el flujo de dispersión en el núcleo afecta el error de relación, dentro de los límites de carga y frecuencia especificados. Su relación debe ser determinada mediante prueba de laboratorio.

Ambas clasificaciones deben complementarse con la tensión nominal secundaria que el transformador puede suministrar a una carga normal, considerada entre B 1.0 y B 8.0, cuando fluye una corriente con una magnitud de 20 veces la corriente nominal secundaria, sin exceder en 10% el error de relación. Este error deberá estar limitado a 10% para cualquier corriente entre 1 y 20 veces la nominal, y para cualquier carga inferior a la nominal.

Por ejemplo, un transformador de clase C-200 deberá tener por norma un error menor de 10% para cualquier magnitud de corriente, entre 1 y 20 veces la nominal secundaria, si su carga no es mayor a $2 \text{ ohms} \times 20 \text{ veces} \times 5 \text{ amperes secundarios} = 200 \text{ volts}$.

Resistencia de los transformadores de corriente a los cortocircuitos. Esta resistencia está determinada por las corrientes de límites térmico y dinámico definidas por la ANSI como:

Corriente de límite térmico. Es el mayor valor eficaz de la corriente primaria que el transformador puede soportar por efecto joule, durante un segundo, sin sufrir deterioro y con el circuito secundario en cortocircuito. Se expresa en kiloamperes eficaces o en n veces la corriente nominal primaria.

La elevación de temperatura admisible en el aparato es de 150°C para aislamiento de clase A. Dicha elevación se obtiene con una densidad de corriente de 143 A/mm^2 aplicada durante un segundo.

La corriente térmica se calcula a partir de:

$$I_T = \frac{\text{MVA}_{sc}}{\sqrt{3} \times \text{kV}}$$

donde:

I_T = Valor efectivo de la corriente de límite térmico.
MVA = Potencia de cortocircuito en MVA
kV = Tensión nominal del sistema en kV

Corriente de límite dinámico. Es el valor de pico de la primera amplitud de corriente que un transformador puede soportar por efecto mecánico sin sufrir deterioro, con su circuito secundario en cortocircuito. Se expresa en kiloamperes de pico, de acuerdo con la expresión

$$I_D = 1.8 \sqrt{2} I_T = 2.54 I_T$$

donde:

I_D = Valor de pico de la corriente dinámica.

En la práctica, para construir transformadores resistentes a los cortocircuitos se requieren grandes secciones de cobre en los embobinados, lo que reduce el número de espiras del primario. Como la potencia de precisión varía sensiblemente con el cuadrado del número de ampere-vueltas del primario, la precisión de los transformadores que pueden resistir cortocircuitos disminuye considerablemente. O sea, para tener un transformador con características elevadas de resistencia al cortocircuito, habría que limitar la precisión al mínimo.

Finalmente, en una subestación se acostumbra especificar los transformadores de corriente con la siguiente nomenclatura: C.200 y 0.3B01 a 0.3B2.0. En este caso 0.3 es la precisión, 200 es la tensión que se levanta en las terminales secundarias, para un error menor del 10%, y 0.1 a 2.0 son los límites de variación de las cargas acostumbradas. Además, se acostumbra especificar los transformadores con un límite térmico de 25 kV durante un segundo y con un límite dinámico de 50 kA pico durante los dos primeros ciclos.

2.10.3.2 Transformadores de potencial

Son aparatos en que la tensión secundaria, dentro de las condiciones normales de operación, es prácticamente proporcional a la tensión primaria, aunque ligeramente desfasada. Desarrollan dos funciones: transformar la tensión y aislar los instrumentos de protección y medición conectados a los circuitos de alta tensión.

El primario se conecta en paralelo con el circuito por controlar y el secundario se conecta en paralelo con las bobinas de tensión de los diferentes aparatos de medición y de protección que se requiere energizar.

Estos transformadores se fabrican para servicio interior o exterior, y al igual que los de corriente, se fabrican con aislamientos de resinas sintéticas para tensiones bajas o medias, mientras que para altas tensiones se utilizan aislamientos de papel, aceite y porcelana.

2.10.3.2.1 Parámetros de los transformadores de potencial

Tensiones. Las tensiones primaria y secundaria de un transformador de potencial deben estar normalizadas de acuerdo con cualquiera de las normas nacionales o internacionales en uso.

Tensión primaria. Se debe seleccionar el valor normalizado inmediato superior al valor calculado de la tensión nominal de la instalación.

Tensión secundaria. Los valores normalizados, según ANSI son de 120 volts para aparatos de hasta 25 kV y de 115 volts para aquellos con valores superiores a 34.5 kV.

A diferencia de los aparatos de corriente, los de potencial se construyen normalmente, con un solo embobinado secundario.

Potencia nominal. Es la potencia secundaria expresada en volt-amperes, que se desarrolla bajo la tensión nominal y que se indica en la placa de características del aparato.

Para escoger la potencia nominal de un transformador, se suman las potencias que consumen las bobinas de todos los aparatos conectados en paralelo con el devanado secundario, más las pérdidas por efecto de las caídas de tensión que se producen en los cables de alimentación; sobre todo cuando las distancias entre los

TABLA 2-12 Precisiones normalizadas en transformadores de potencial

| Cargas normales para transformadores de potencial según normas ANSI C.57.13 | | | | | |
|---|------|---|---------------------|-----------------------|--------------------|
| Cargas normales | | Características con base en 120 V y 60 Hz | | | |
| Designación | VA | f.p. | Resistencia ohms | Inductancia henrys | Impedancia ohms |
| W | 12.5 | 0.10 | 115.2 | 3.042 | 1 152 |
| X | 25 | 0.70 | 403.2 | 1.092 | 576 |
| Y | 75 | 0.85 | 163.2 | 0.268 | 192 |
| Z | 200 | 0.85 | 61.2 | 0.101 | 72 |
| ZZ | 400 | 0.85 | 30.6 | 0.0554 | 36 |
| M | 35 | 0.20 | 82.6 | 1.07 | 411 |

transformadores y los instrumentos que alimentan son importantes; y se selecciona el valor nominal inmediato superior a la cifra obtenida, como se indica en la Tabla 2-12.

Para secundarios de 120 volts, la experiencia indica que no se deben utilizar conductores con calibres inferiores al No. 12 AWG. Este calibre reduce la carga del cable y proporciona alta resistencia mecánica, que disminuye la posibilidad de ruptura del circuito; con el desarrollo consiguiente de cortocircuitos peligrosos.

Carga. Es la impedancia que se conecta a las terminales del devanado secundario.

Clase de precisión para medición. La clase de precisión se designa por el error máximo admisible en por ciento, que el transformador de potencial puede introducir en la medición de potencia operando con su tensión nominal primaria y la frecuencia nominal.

La precisión de un transformador se debe poder garantizar para valores entre 90 y 110% de la tensión nominal.

Las normas ANSI definen la clase de precisión de acuerdo con los siguientes valores: 0.1, 0.2, 0.3, 0.5, 0.6, 1.2, 3 y 5. Según el uso que se dé al transformador de potencial, se recomiendan las siguientes precisiones:

TABLA 2-13 Precisiones para aparatos de medición

| Clase | Utilización |
|-----------|---|
| 0.1 | Aparatos para mediciones y calibraciones de laboratorio. |
| 0.2 a 0.3 | Mediciones de laboratorio y alimentación para los wathorímetros de sistemas de potencia y distribución. |
| 0.5 a 0.6 | Alimentación para wathorímetros de facturación en circuitos de distribución e industriales. |
| 1.2 | Alimentación a las bobinas de potencial de los aparatos de medición, indicadores o registradores. |
| 3-5 | Alimentación a las bobinas de relevadores de tensión, frecuencímetros y sincronoscopios. |

TABLA 2-14 Consumo en VA de diferentes aparatos

| Aparatos | CONSUMO APROXIMADO EN VA | |
|-----------------------------|------------------------------|------------------------------|
| | Transformadores de corriente | Transformadores de potencial |
| Ampérmetro | 2 - 6 | ----- |
| Vóltmetro: indicador | ----- | 35 - 15 |
| registrador | ----- | 15 - 25 |
| Wáttmetro: indicador | 1.5 - 5 | 6 - 10 |
| registrador | 1.5 - 8 | 5 - 12 |
| Medidor de fase: | | |
| indicador | 6 - 16 | 7 - 20 |
| registrador | 6 - 16 | 15 - 20 |
| Wathorímetro | 0.5 - 1.5 | 3 - 15 |
| Frecuencímetro: indicador | ----- | 1 - 15 |
| registrador | ----- | 7 - 15 |
| Sincronoscopio | ----- | 6 - 25 |
| Relevador de tensión | ----- | 10 - 15 |
| Relevador direccional | 1.5 - 10 | 25 - 40 |
| Relevador de corriente | 3 - 10 | ----- |
| Relevador diferencial | 3 - 12 | ----- |
| Relevador mínima impedancia | 0.5 - 2 | ----- |
| Relevador distancia | 6 - 20 | ----- |

En una subestación se acostumbra especificar los transformadores de potencial con la siguiente nomenclatura, de acuerdo con las normas ANSI: 0.3 W, o 0.3 X o 0.3 Y, 0.6 Y, 1.2 Z.

Dónde el primer factor 0.3, 0.6 o 1.2 es el valor de la precisión y debe ir asociado con una o varias cargas nominales de precisión indicadas por las letras W, X, Y o Z que indican las potencias nominales en VA. Además se acostumbra especificar los transformadores para que resistan durante un segundo los esfuerzos térmicos y mecánicos derivados de un cortocircuito en las terminales del secundario, a voltaje pleno sostenido en las terminales del primario.

A continuación se muestra la Tabla 2-14 en la que se incluyen las potencias más comunes que consumen las bobinas de los diferentes aparatos de medición y protección, conectadas a transformadores de corriente y de potencial.

2.10.4 Dispositivos de potencial

Son elementos equivalentes a los transformadores de potencial, pero en lugar de ser de tipo inductivo son de tipo capacitivo; se utilizan para alimentar con tensión los aparatos de medición y protección de un sistema de alta tensión.

Se definen como un transformador de potencial, compuesto por un divisor capacitivo y una unidad electromagnética, interconectados en tal forma que la tensión

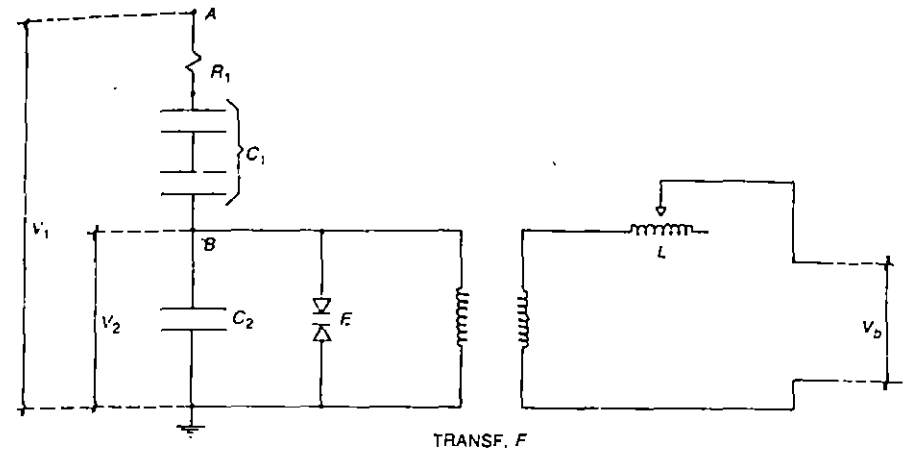


FIG. 2-9 Dispositivo de potencial

secundaria de la unidad electromagnética V_b es directamente proporcional y está en fase con la tensión primaria V_1 aplicada. Véase Figura 2-9.

En dicha figura se observa en el lado de alta tensión una capacitancia C_1 , llamada capacitancia principal, en serie con una capacitancia muy grande C_2 , llamada capacitancia auxiliar, en baja tensión y ambas conectadas entre la tierra T y el bus A , con tensión a tierra igual a V_1 . Ambos grupos capacitivos se relacionan como se ve en la siguiente expresión:

$$V_2 = V_1 \frac{C_1}{C_2}$$

en donde V_2 es la tensión utilizada para alimentar a la unidad electromagnética.

Como el capacitor C_2 es muy grande, se requiere de la unidad electromagnética que se conecta al divisor capacitivo en el punto B y que entre otros elementos consta de un transformador F conectado en paralelo para reducir la tensión intermedia al valor requerido de la tensión secundaria V_b . Para poder lograr un ajuste más preciso de la tensión V_b , se utiliza la bobina variable L .

El transformador capacitivo se logra ya sea usando capacitores independientes, o bien en la mayoría de los casos, utilizando las capacitancias instaladas en las boquillas de tipo capacitivo. El primer caso se obtiene aprovechando los capacitores de una protección de onda portadora, y el segundo caso se obtiene a partir de las boquillas de un interruptor de gran volumen de aceite, o las de un transformador de potencia.

El explosor E forma parte de un circuito RC de protección contra sobretensiones y se conecta en paralelo con la unidad electromagnética. Debe ajustarse para que opere a una tensión igual a $2 V_2$.

Carga. Se expresa en volt-amperes.

Capacidad térmica. Se da en volt-amperes y debe ser, cuando menos, igual a la carga máxima nominal de precisión especificada.

Cortocircuito. Los dispositivos de potencial deben poder soportar en las terminales secundarias, durante un segundo, los esfuerzos térmicos y dinámicos debidos a un cortocircuito, al mismo tiempo que mantienen en las terminales primarias su tensión nominal, sin que la elevación de temperatura exceda de 250°C .

La clase de precisión, para el servicio de medición, es de 0.3, 0.6 y 1.2.

2.10.5 Capacitores

Son unos dispositivos eléctricos formados por dos láminas conductoras, separadas por una lámina dieléctrica y que al aplicar una diferencia de tensión almacenan carga eléctrica.

En este capítulo se va a tratar con capacitores de potencia para alta tensión.

Los capacitores de alta tensión están sumergidos, por lo general, en líquidos dieléctricos y todo el conjunto está dentro de un tanque pequeño, herméticamente cerrado. Sus dos terminales salen al exterior a través de dos boquillas de porcelana, cuyo tamaño dependerá del nivel de tensión del sistema al que se conectarán.

Se fabrican en unidades monofásicas de 50, 100, 150, 200, 300 y 400 kVAR y en unidades trifásicas de 300 kVAR. Las unidades de uso más común son las de 100 y 150 kVAR. Una de las aplicaciones más importantes del capacitor es la de corregir el factor de potencia en líneas de distribución y en instalaciones industriales, aumentando la capacidad de transmisión de las líneas, el aprovechamiento de la capacidad de los transformadores y la regulación del voltaje en los lugares de consumo.

Los primeros capacitores de potencia se fabricaron en 1914, utilizando un aislamiento de papel impregnado en aceite mineral. En 1932 se utilizó como impregnante el askarel y se obtuvo una reducción en tamaño, peso y costo, además de ser un líquido incombustible. En cambio, es un producto muy contaminante, por lo que hace años que su uso se ha desechado. Últimamente la introducción de los dieléctricos de plástico en los capacitores de alta tensión ha reducido aún más los tamaños, teniéndose menores problemas con las descargas parciales y menores pérdidas.

En la instalación de los bancos de capacitores de alta tensión hay que tomar en cuenta ciertas consideraciones:

Ventilación. Se debe cuidar que los capacitores estén bien ventilados para que su temperatura de operación no exceda a la de diseño. La operación a unos 10°C arriba de la temperatura nominal disminuye la vida media del capacitor en más de un 70% debido a que los dieléctricos son muy sensibles, y en forma marcadamente exponencial, a las temperaturas de operación.

Frecuencia. Los capacitores deben operar a la frecuencia nominal; si la frecuencia de alimentación baja, se reduce la potencia reactiva suministrada de acuerdo con la relación siguiente:

$$Q_s = \frac{f_a}{f_n} Q_n$$

donde:

- Q_s = potencia reactiva suministrada en kVAR.
- Q_n = potencia reactiva nominal en kVAR.
- f_a = frecuencia aplicada en Hz.
- f_n = frecuencia nominal en Hz.

En el caso de aumentar la frecuencia la potencia reactiva crece en forma proporcional, aumenta la temperatura y disminuye la vida útil del capacitor.

Tensión. Si los capacitores se alimentan con una tensión inferior al valor nominal, la potencia reactiva suministrada se reduce proporcionalmente al cuadrado de la relación de las tensiones, como se muestra en la relación siguiente:

$$Q_s = \left(\frac{V_a}{V_n} \right)^2 Q_n$$

donde Q_s y Q_n ya fueron indicados en la expresión anterior

- V_a = tensión aplicada en volts
- V_n = tensión nominal en volts

Los capacitores de alta tensión pueden operar a tensiones de hasta 110% del valor nominal; sin embargo, conviene evitar que esto suceda, pues la operación a una sobretensión permanente de un 10%, disminuye la vida media de un capacitor en un 50%.

Corriente. La corriente nominal en un capacitor viene dada por las relaciones:

$$I_n = \frac{Q}{V} \text{ si es monofásico}$$

$$I_n = \frac{Q}{\sqrt{3}V} \text{ si es trifásico}$$

donde:

- I_n = corriente nominal en Amperes
 - V = tensión en kilovolts
- { Entre terminales si es monofásico
{ Entre fases si es trifásico

Q = potencia reactiva nominal en kVAR

La corriente en un capacitor es directamente proporcional a la frecuencia, la capacitancia y la tensión entre terminales, o sea.

$$I = 2\pi f \cdot C \cdot V$$

Por eso, en caso de capacitores conectados a cargas que producen armónicas, como es el caso de un horno eléctrico y suponiendo que todas las armónicas tuvieran la misma amplitud, la corriente para la quinta armónica sería del orden de más siete veces el valor fundamental.

Según normas, un capacitor no debe soportar corrientes de más del 180% del valor nominal, y una combinación de sobretensión y sobrecorriente simultáneas no debe sobrepasar un incremento de 35% que es el valor del incremento máximo permitido en la potencia reactiva nominal, pues de lo contrario se producen temperaturas elevadas que aumentan la presión interior y abomban los tanques de los capacitores.

2.10.5.1 Pruebas de campo

Para cerciorarse del estado en que se encuentran los capacitores cuando han operado bajo condiciones adversas, o han estado desconectados durante un cierto tiempo, conviene efectuar las siguientes pruebas.

Rigidez dieléctrica. Aplicar en las terminales del capacitor una tensión que no sobrepase el 75% de la tensión nominal y durante un tiempo que no exceda de 10 segundos.

Capacitancia. Esta medición se puede efectuar con un puente de capacitancias. Si no hay, se utiliza un frecuencímetro, voltmetro y ampermetro; se mide la corriente del capacitor aplicando los valores nominales de frecuencia y tensión y se obtiene la capacitancia a partir de la expresión siguiente:

$$C = \frac{I}{V_n \cdot 2\pi f_n}$$

En donde:

C = capacitancia en Farads
 I = corriente medida en Amperes
 f_n = frecuencia nominal en Hertz
 V_n = tensión nominal en Volts

Resistencia entre terminales. Se obtiene al aplicar una tensión de corriente directa a sus terminales y al medir el valor de la corriente resultante.

En caso de que el capacitor tenga resistencias de descarga, la resistencia medida será el valor de éstas ya que la resistencia del dieléctrico del capacitor es de un orden de magnitud mucho mayor.

Si el capacitor no tiene resistencias de descarga, la resistencia se puede medir con un megger.

Resistencia del aislamiento. Esta magnitud se mide utilizando un megger, que se conecta entre una de las terminales y el tanque. La resistencia del aislamiento a tierra no debe ser de inferior a 1 000 megohms.

Hermeticidad del tanque. Para comprobar la hermeticidad de un capacitor, se limpia bien el tanque, se mete a un horno con una temperatura de 75°C, durante 4 horas, se saca y se deposita sobre un papel limpio. El aumento en la presión interna hará fluir el impregnante sobre el papel en caso de haber fuga.

Factor de disipación. Es difícil de efectuar en el campo, ya que se requiere un equipo especial. Da una idea del grado de deterioro del dieléctrico de un capacitor.

Recomendaciones:

1. Antes de tocar las terminales de un capacitor que ha estado energizado deben transcurrir cuando menos cinco minutos, para que se descargue a través de las resistencias de descarga y después se conectan las dos terminales a tierra. Un capacitor se puede dañar si antes de un minuto se cortocircuitan las dos terminales.
2. Como el nivel de la tensión de iniciación de las descargas parciales, en los dieléctricos de los capacitores, decrece a medida que baja la temperatura, en lugares muy fríos es peligroso energizar capacitores que han quedado fuera de operación durante un cierto tiempo. En la actualidad ya se fabrican capacitores que operan sin peligro hasta temperaturas de -40°C.
3. Desde un punto de vista económico, los capacitores deben instalarse en el lado de alta tensión, ya que para tensiones de hasta 26 kV, el costo disminuye unas diez veces.
4. Cuando se instalan los capacitores para corregir el factor de potencia, éstos se deben conectar después del equipo de medición para que la corriente reactiva que fluye entre los capacitores y la carga, no pase por el citado equipo. Si el equipo de medición se llegara a instalar en el lado de baja tensión, los capacitores también se instalarán en baja tensión.

2.10.5.2 Bancos de capacitores

En las instalaciones industriales y de potencia, los capacitores se instalan en grupos llamados bancos.

Los bancos de capacitores de alta tensión generalmente se conectan en estrella, con neutro flotante y rara vez con neutro conectado a tierra. El que se utilice uno u otro tipo de neutro, depende de las consideraciones siguientes:

1. Conexión del sistema a tierra
2. Fusibles de capacitores
3. Dispositivos de conexión y desconexión
4. Armónicas

Conexión del sistema a tierra. En sistemas eléctricos con neutro aislado, o conectado a tierra a través de una impedancia, como es el caso del sistema central mexicano, los bancos de capacitores deben conectarse con el neutro flotante. En esta forma se evita la circulación, a través del banco de capacitores, de armónicas de corriente que producen magnitudes de corriente superiores al valor nominal y que pueden dañar los capacitores.

Aun en el caso de que los bancos de transformadores de la subestación tengan su neutro conectado directamente a tierra, se recomienda instalar el banco de capacitores con su neutro flotante.

La principal ventaja de los bancos de capacitores con el neutro flotante es permitir el uso de fusibles de baja capacidad de ruptura.

Los bancos de capacitores con neutro flotante se pueden agrupar formando tres tipos diferentes de conexiones, utilizando en todos los casos fusibles individuales en cada capacitor.

1. Simple estrella, un grupo
2. Doble estrella, un grupo
3. Simple estrella, dos grupos en serie

A continuación se analizará cada grupo por separado, para determinar las corrientes máximas de cortocircuito y las energías que va a disipar cada fusible, y así tener una idea del costo de cada agrupamiento.

1. Simple estrella, un grupo.

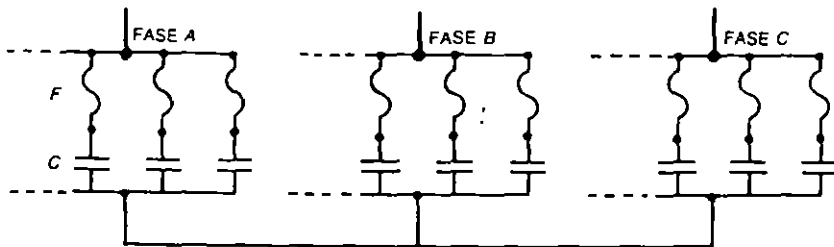


FIG. 2-10

Potencia reactiva de cada capacitor $Q_c = 83.3$ kVAR.

Tensión aplicada a cada capacitor $V_c = \frac{23}{\sqrt{3}} = 13.3$ kV

Corriente de cada capacitor $I_c = \frac{83.3}{13.3} = 6.26$ A

Cantidad de capacitores por fase: $N_f = \frac{Q_b}{3 \times Q_c} = \frac{10\,000}{3 \times 83.3} = 40$ unidades

donde Q_b = potencia reactiva total del banco de capacitores en kVAR.

Q_c = potencia reactiva de cada capacitor en kVAR.

N_f = número de capacitores por fase.

V_c = tensión aplicada a cada capacitor en kV.

I_c = corriente de cada capacitor en A.

En caso de fallar un capacitor de cualquier fase, la corriente que circula a través del fusible (I_f) se obtiene de la expresión:

$$I_f = 3 N_f \times I_c = 3 \times 40 \times 6.26 = 752 \text{ A}$$

La reactancia de cada capacitor (X_c) se obtiene de la expresión

$$X_c = \frac{V_c}{I_c} = \frac{13\,300}{6.26} = 2127 \text{ ohms}$$

la capacitancia de cada capacitor (C_c) se obtiene de

$$C_c = \frac{10^6}{2\pi f \times X_c} = \frac{10^6}{6.28 \times 60 \times 2127} = 1.25 \mu\text{F.}$$

Al producirse la falla sobre el capacitor dañado, se descarga simultáneamente la energía de todos los capacitores restantes de la fase afectada, o sea, para este ejemplo será la energía de 39 capacitores.

La expresión general de la energía almacenada en un capacitor C es

$$W = \frac{1}{2} CV^2, \text{ para el caso del ejemplo, se tiene}$$

$$W = \frac{N_f - 1}{2} [C_c \times 10^{-6} \times (V_c \times \sqrt{2})^2]$$

$$= \frac{39}{2} [1.25 \times 10^{-6} \times (13\,300 \sqrt{2})^2] = 8\,614.5 \text{ Joules}$$

2. Doble estrella, un grupo.

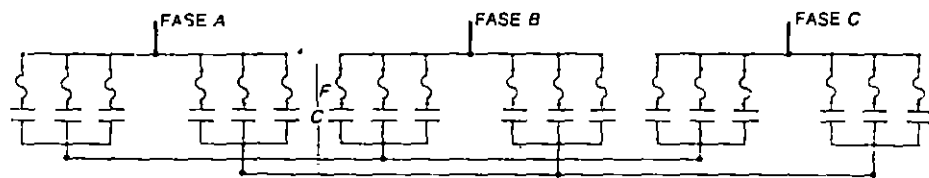


FIG. 2-11

En este caso se forman dos estrellas, cada una con su neutro aislado de tierra y del otro neutro.

Los capacitores tienen las mismas características del caso anterior.

La diferencia consiste en que ahora $N_f = 20$ debido a que cada estrella es independiente de la otra, por no estar los neutros interconectados.

Entonces

$$I_F = 3 N_f \times I_c = 3 \times 20 \times 6.26 = 376 \text{ A}$$

la reactancia de cada capacitor

$$X_c = \frac{V_c}{I_c} = \frac{13\,300}{6.26} = 2\,127 \text{ ohm}$$

la capacitancia de cada capacitor

$$C_c = \frac{10^6}{6.28 \times 60 \times 2\,127} = 1.25 \mu\text{F}$$

En este caso, al producirse la falla sobre el capacitor dañado, se descarga simultáneamente la energía de todos los capacitores restantes de una de las estrellas de la fase afectada, o sea, la energía que disipa el fusible afectado es:

$$W = \frac{19}{2} [1.25 \times 10^{-6} \times (13\,300 \sqrt{2})^2] = 4\,192.3 \text{ joules} \\ = 4\,192.3 \text{ W}\cdot\text{s}$$

En esta conexión, se observa que tanto la I_F como la W disminuyen prácticamente a la mitad respecto al caso anterior.

3. Simple estrella, dos grupos en serie. Esta conexión es apropiada para sistemas con tensiones nominales superiores a 34.5 kV.

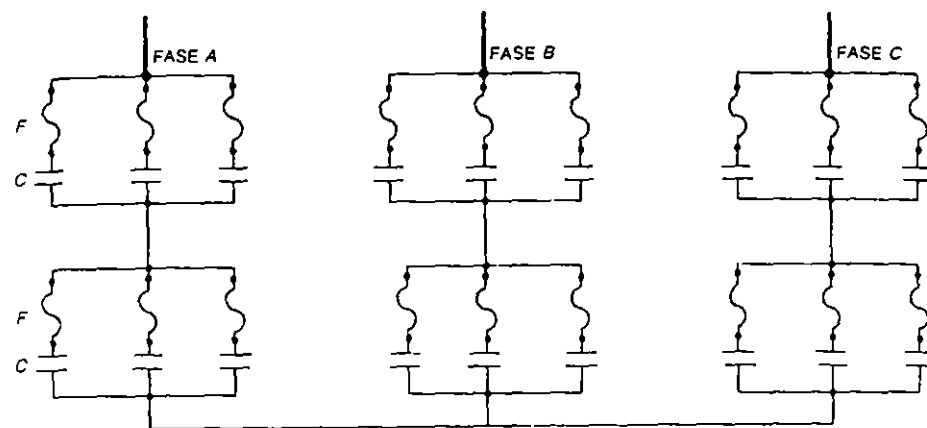


FIG. 2-12

En esta conexión se utilizan capacitores de 6.65 kV, que por estar en serie, la tensión de fase a neutro será también de 13.3 kV. Por lo demás, los capacitores son iguales a los del primer caso.

La corriente de cada capacitor.

$$I_c = \frac{83.3}{6.65} = 12.52 \text{ A}$$

En este caso, al fallar un capacitor, la corriente de su fusible se obtiene a partir de la expresión siguiente:

$$I_F = \frac{3 N_g \times G_f}{3 G_f - 2} I_c$$

donde

N_g = número de capacitores por grupo
 G_f = número de grupos en serie y por fase
 I_c = corriente de cada capacitor

$$I_F = \frac{3 \times 20 \times 2}{3 \times 2 - 2} \times 12.52 = 376 \text{ A}$$

la reactancia de cada capacitor (X_c)

$$X_c = \frac{V_c}{I_c} = \frac{6\,650}{12.52} = 530 \text{ ohms}$$

la capacitancia de cada capacitor (C_c) es

$$C_c = \frac{10^6}{2\pi f \times X_c} = \frac{10^6}{6.28 \times 60 \times 530} = 5 \mu\text{F}$$

La energía que disipa el fusible, de acuerdo con la energía almacenada en el grupo, está dada por:

$$W = \frac{19}{2} [5 \times 10^{-6} \times (6\,650\sqrt{2})^2] = 4\,201 \text{ joules}$$

A continuación se muestra la Tabla 2-15 donde se comparan las tensiones, corrientes de los capacitores de cada uno de los tres casos, así como las capacidades de los fusibles que se pueden recomendar.

Como se puede observar en la tabla, la corriente en cada capacitor y la energía disipada en cada fusible de los casos 2 y 3 son prácticamente iguales, y ambas magnitudes son la mitad de las correspondientes al caso 1.

En resumen, los casos 2 y 3 son más económicos que el caso 1, y a su vez, el caso 3 es más económico que el 2 debido a que la tensión de operación de cada capacitor y su fusible es de la mitad. La cantidad de capacitores y fusibles es la misma en los dos últimos casos, así como lo complicado de la instalación.

Fusibles de capacitores. El precio de los fusibles para los casos 1 y 2 depende de la corriente de cortocircuito que van a soportar, y ésta a su vez, depende de que el neutro del banco esté flotante o conectado firmemente a tierra. Si está flotante, ya se vio que las corrientes de falla son bastante bajas. En el caso de tener el neutro firmemente conectado a tierra, la falla en un capacitor implica un cortocircuito de

TABLA 2-15 Parámetros eléctricos contra tipo de conexión

| Características de los capacitores | Caso 1 | Caso 2 | Caso 3 |
|--|--------|--------|--------|
| V_c = tensión de cada capacitor kV | 13.3 | 13.3 | 6.65 |
| I_c = corriente de cada capacitor A | 6.26 | 6.26 | 12.52 |
| I_F = corriente de cortocircuito en el fusible A | 752 | 376 | 376 |
| W = energía disipada por cada fusible J | 8614 | 4192 | 4201 |
| N_f = número de capacitores por fase | 40 | 20 | --- |
| N_g = número de capacitores por grupo | --- | --- | 20 |
| C_c = capacitancia de cada capacitor (μF) | 1.25 | 1.25 | 5.0 |
| X_c = reactancia de cada capacitor (ohm) | 2127 | 2127 | 530 |
| Q_c = potencia reactiva de cada capacitor (kVAR) | 83.3 | 83.3 | 83.3 |
| FUSIBLES RECOMENDADOS | | | |
| Tensión nominal del fusible kV | 15 | 15 | 8.7 |
| Corriente nominal del fusible A | 15 | 15 | 30 |
| Capacidad interruptiva del fusible kA. | 2 | 1 | 1 |

fase a tierra, que suele exceder de 5 000 amperes asimétricos, corriente que debe interrumpirse utilizando fusibles limitadores de corriente, cuyo costo es bastante mayor que los del tipo de expulsión que se utilizan para el caso de neutro flotante.

El precio de los fusibles para el diagrama del caso 3 es independiente del tipo de conexión del neutro, debido a que en este caso la corriente que fluye a través de un capacitor fallado varía poco, independientemente de que el neutro del banco sea o no flotante.

Como se indicó anteriormente, cuando en un grupo se instalan varios capacitores en paralelo, al fallar un capacitor, además de la propia corriente de cortocircuito asociada a la red alimentadora, se añade un flujo de corriente transitoria a través de la unidad fallada, originado por la descarga del resto de los capacitores del grupo, en paralelo con esta unidad. Esta corriente, aunque se amortigua en pocas milésimas de segundo, es de gran intensidad y de frecuencia elevada, por lo que no conviene utilizar fusibles del tipo de expulsión. Este fenómeno no es grave, siempre y cuando el grupo de capacitores conectados en paralelo sumen una energía que no exceda de 10 kJ.

En la práctica se recomienda no sobrepasar una potencia reactiva de 3 000 kVAR en un solo grupo de capacitores en paralelo, si la protección se efectúa con fusibles de expulsión. Si la potencia reactiva para grupo en paralelo es mayor al valor indicado, entonces se usarán fusibles limitadores de corriente, con capacidad para interrumpir corrientes de alta frecuencia.

Dispositivos de conexión y desconexión. Las tensiones de recuperación que se presentan entre los contactos de los dispositivos de apertura son mayores cuando se deja el neutro flotante, que cuando se conecta el neutro a tierra.

Para tensiones menores de 46 kV las tensiones de recuperación no presentan mucha diferencia entre los dos casos anteriores. Para bancos de gran potencia reactiva y tensiones superiores a 46 kV conviene operar el banco con el neutro flotante, aunque esto origina que el costo del interruptor sea más elevado.

Para tensiones superiores a 100 kV, la conexión del neutro a tierra es imprescindible, por razones de costo del interruptor.

Armónica. La conexión del neutro a tierra es un paso para la tercera armónica y sus múltiplos, que tienen la propiedad de causar interferencias en las líneas telefónicas adyacentes.

2.10.6 Pararrayos

Son unos dispositivos eléctricos formados por una serie de elementos resistivos no lineales y explosores que limitan la amplitud de las sobretensiones originadas por descargas atmosféricas, operación de interruptores o desbalanceo de sistemas.

Un dispositivo de protección efectivo debe tener tres características principales:

Comportarse como un aislador mientras la tensión aplicada no exceda de cierto valor predeterminado, convertirse en conductor al alcanzar la tensión ese valor y conducir a tierra la onda de corriente producida por la onda de sobretensión.

Una vez desaparecida la sobretensión y restablecida la tensión normal, el dispositivo de protección debe ser capaz de interrumpir la corriente. Estas características se logran con el aparato llamado pararrayos.

Los pararrayos cumplen con las siguientes funciones:

1. Descargar las sobretensiones cuando su magnitud llega al valor de la tensión disruptiva de diseño.
2. Conducir a tierra las corrientes de descarga producidas por las sobretensiones.
3. Debe desaparecer la corriente de descarga al desaparecer las sobretensiones.
4. No deben operar con sobretensiones temporales, de baja frecuencia.
5. La tensión residual debe ser menor que la tensión que resisten los aparatos que protegen.

Las sobretensiones se pueden agrupar en las categorías siguientes:

1. *Sobretensiones de impulso por rayo.* Son generadas por las descargas eléctricas en la atmósfera (rayos); tienen una duración del orden de decenas de microsegundos.
2. *Sobretensiones de impulso por maniobra.* Son originadas por la operación de los interruptores. Producen ondas con frecuencias del orden de 10 kHz y se amortiguan rápidamente. Tienen una duración del orden de milisegundos.
3. *Sobretensiones de baja frecuencia (60 Hz).* Se originan durante los rechazos de carga en un sistema, por desequilibrios en una red, o corto circuito de fase a tierra. Tienen una duración del orden de algunos ciclos.

Los pararrayos deben quedar conectados permanentemente a los circuitos que protegen y entrar en operación en el instante en que la sobretensión alcanza un valor convenido, superior a la tensión máxima del sistema.

Los pararrayos se pueden considerar divididos en tres grupos:

1. Cuernos de arco
2. Pararrayos autovalvulares
3. Pararrayos de óxidos metálicos

2.10.6.1 Cuernos de arco

Es el caso de los pararrayos más primitivos y pueden estar formados por un solo explosor, caso más sencillo, o varios explosores en serie, conectados por un lado al circuito vivo que se va a proteger, y por el otro lado, a la red de tierra. Véase la Figura 2-13.

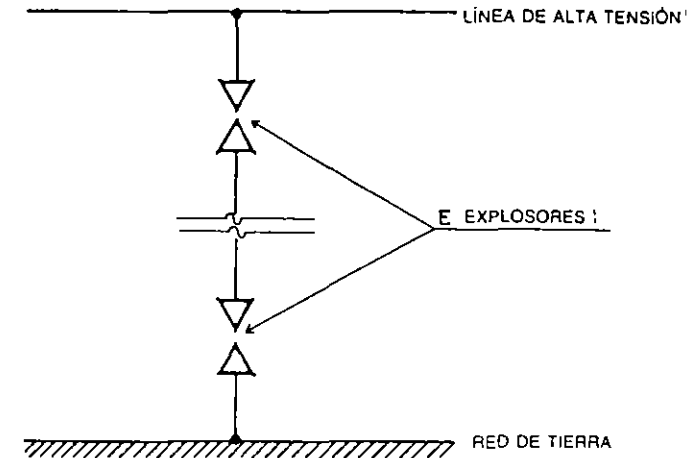


FIG. 2-13 Esquema de pararrayos primitivo

Este sistema, que sería el más económico, tiene el inconveniente de que una vez originado el arco en el explosor se ioniza el aire y la corriente de descarga se transforma en una corriente de cortocircuito a tierra que sólo se puede eliminar mediante la apertura de un interruptor o fusible adecuado. Su uso no es común. Se podría utilizar mediante el uso de un interruptor con circuito de recierre.

2.10.6.2 Pararrayos autovalvulares

Este grupo de pararrayos, llamados también de tipo convencional, está formado por una serie de resistencias no lineales de carburo de silicio, prácticamente sin inductancia, presentadas como pequeños cilindros de material prensado. Las resistencias se conectan en serie con un conjunto de explosores intercalados entre los cilindros, según la Figura 2-14.

Las resistencias evitan que, una vez iniciada la descarga en los explosores, se produzca una corriente permanente. A su vez permiten disminuir las distancias entre los electrodos, proporcionando mayor sensibilidad al pararrayos, aun en el caso de sobretensiones reducidas.

Las resistencias no lineales son unos pequeños cilindros formados por pequeñas partículas de carburo de silicio (SiC) con dimensiones del orden de 200 micrones, como se observa en la Figura 2-15.

La curva característica no lineal de tensión-corriente, se obtiene a partir de las propiedades semiconductoras eléctricas, por la interacción entre el carburo de silicio y el aglutinador que permite cierto contacto entre las partículas de SiC, ocasionando la obtención de una resistencia no lineal.

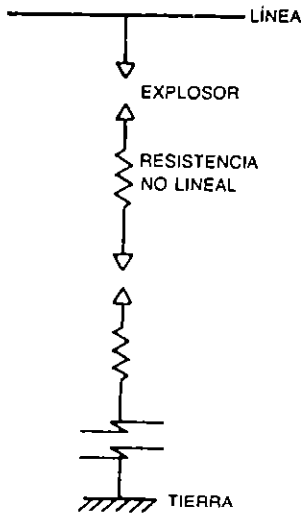


FIG. 2-14 Esquema de pararrayos autovalvular

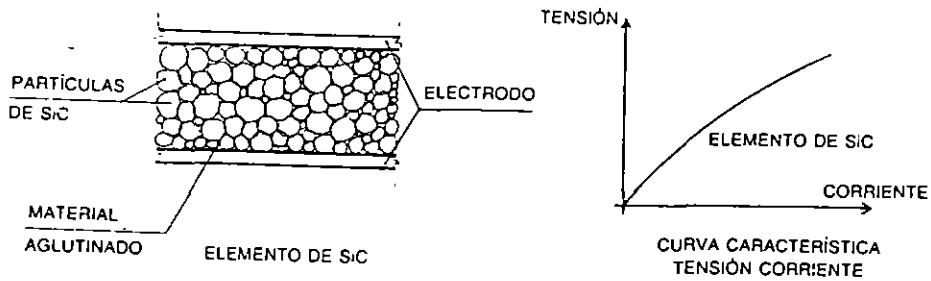


FIG. 2-15

Los cilindros semiconductores tienen la propiedad de disminuir su resistencia en presencia de sobretensiones y de aumentarla a un valor prácticamente infinito, al regresar la tensión a su valor nominal. Esto convierte al pararrayos en una válvula de seguridad para las altas tensiones, que funciona en el momento necesario, evitando la persistencia de la corriente de cortocircuito sin que se produzcan oscilaciones secundarias.

2.10.6.2.1 Funcionamiento del pararrayos

Cuando se origina una sobretensión, se produce el arqueo de los entrehierros y la corriente resultante es limitada por las resistencias a pequeños valores, hasta que en

una de las pasadas por cero de la onda de corriente, los explosores interrumpen definitivamente la corriente.

En la Figura 2-16 se observa el efecto de una onda de choque sobre un pararrayos de tipo valvular, en donde:

V_1 = Valor de la tensión máxima de la onda de choque.

El frente escarpado, que semeja una función escalón, tiene una duración de 1.2 microsegundos, y llega al valor de la mitad de V_1 en un tiempo de 50 microsegundos.

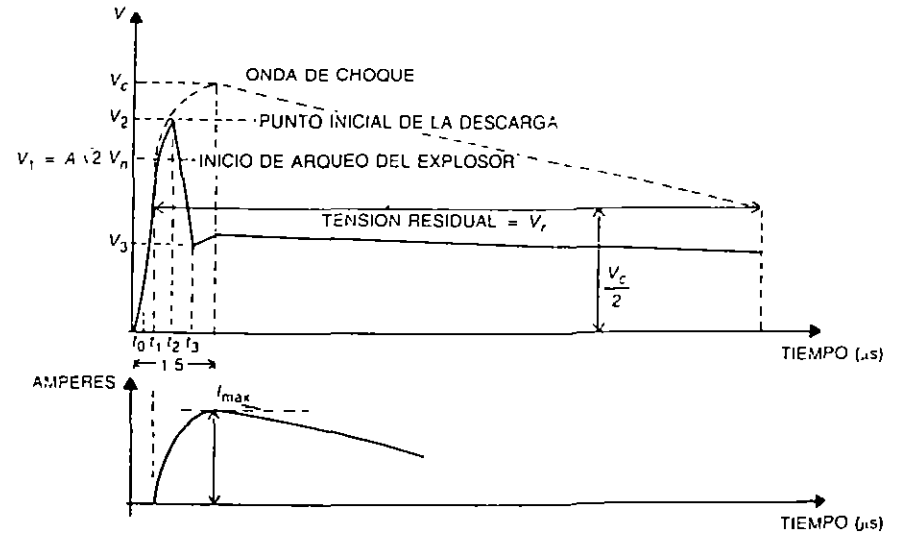


FIG. 2-16 Funcionamiento del pararrayos

En la figura se observa que una vez iniciada la onda de choque en t_0 , ésta empieza a crecer hasta llegar a V_1 punto en que empieza a ionizarse el entrehierro del explosor, sigue creciendo la tensión y al llegar a V_2 se produce el arco entre las terminales del explosor.

El valor V_2 se relaciona con la amplitud de la tensión nominal V_n de la red, por medio de un coeficiente A , de acuerdo con la expresión:

$$V_2 = A \sqrt{2} V_n$$

En donde A es una constante que depende de las características de diseño del pararrayos, y en forma práctica se le fija un valor de 2.4.

A V_2 se le llama tensión de arranque del pararrayos, a partir de cuyo valor, la tensión desciende rápidamente hasta llegar a V_3 , que se denomina tensión residual, y cuya magnitud aparece entre las terminales del pararrayos, en el momento en que la corriente de descarga alcanza su valor máximo de intensidad I_m , de acuerdo con la expresión:

$$V_3 = I_m R$$

donde R es la magnitud en ohms, de la resistencia no lineal en el instante t_3 .

Observando la gráfica se nota que el pararrayos reduce la onda de sobretensión del valor de pico V_2 al valor de la tensión residual V_3 , en un tiempo muy breve, del orden de $8 \mu s$.

Por otro lado, durante la descarga de la sobretensión, en la resistencia no lineal, circula una corriente con un valor máximo I_m que fija la capacidad de descarga máxima de energía a través del pararrayos, sin que éste sufra deterioro alguno.

Cuando los pararrayos deban limitar también las sobretensiones que originan la operación de interruptores, los explosores incluyen también un soplado magnético que cumple dos funciones, extinguen más rápidamente el arco formado y oponen mayor resistencia a los reencendidos.

2.10.6.3 Pararrayos de óxido metálicos

Tienen su base en las investigaciones que se han venido efectuando sobre las propiedades semiconductoras de los óxidos metálicos. Los fabricantes de equipo eléctrico han venido desarrollando, desde hace unos quince años, otro tipo de pararrayos, el de óxido de zinc (ZnO). Este tipo está basado también en que la curva de tensión-corriente de las resistencias es menos lineal que la del caso de carburo de silicio; conduce cuando la tensión es superior a la tensión máxima de referencia y cierra la conducción, prácticamente a un valor cero, cuando la tensión regresa a su valor normal.

Los pararrayos están constituidos por varias piezas de resistencia no lineal, de óxido de zinc, apiladas dentro de una columna hueca de porcelana, sin entrehierros. En la parte superior de la porcelana tienen una placa relevadora de presión que, en caso de una sobrepresión interna, se rompe y permite escapar los gases hacia arriba sin producir daños laterales.

Las resistencias no lineales son también unos pequeños cilindros formados por partículas de óxido de zinc de menor tamaño que en el caso de los convencionales según la Figura 2-17. Las partículas están formadas por cristales de óxido de zinc de unos 10 micrones, rodeados por un material aglutinador de mayor resistencia eléctrica que el cristal, el cual produce una separación entre los cristales del orden de 0.1 de micrón y permite cierto contacto entre los cristales de óxido, ocasionando una resistencia no lineal. La resistencia de los cristales es mucho menor que la del

material aglutinador, de tal manera que cuando aparece una sobretensión entre los elementos no lineales, casi toda la tensión aparece en la capa aglutinadora; así se produce un fenómeno multiplicador de corriente, típico de la electrónica de estado sólido y se obtiene una característica extremadamente no lineal entre la tensión aplicada y la corriente resultante, que se aproxima al caso del pararrayos ideal.

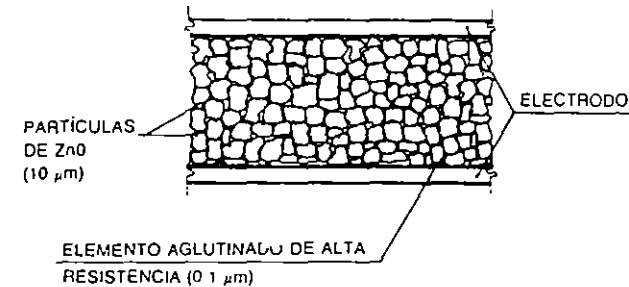


FIG. 2-17 Elemento de ZnO

La característica tensión-corriente de estos pararrayos corresponde a la relación:

$$I = K V^n$$

que nos indica la corriente que circula en el pararrayos.

Donde K es un factor que depende de las dimensiones de la resistencia y de su material.

n es un exponente que tiene valores entre 4 y 6 para los autovalvulares y entre 30 y 40 para los de óxido de zinc.

Si se grafica la relación anterior, se observa (Fig. 2-18) que cuando el factor de sobretensión es igual a la unidad, la corriente del pararrayos es del orden de 1 miliampere lo que disipa muy poca energía y por lo tanto no requiere de los explosores que utilizan los autovalvulares.

2.10.6.4 Consideraciones generales sobre pararrayos

1. Ventajas de los de óxido de zinc sobre los de tipo convencional:

- Como no tienen entrehierros, su protección es constante.
- Por su característica de tensión-corriente menos lineal que los de tipo convencional, no permite el flujo de corriente posterior, causada por una sobretensión.

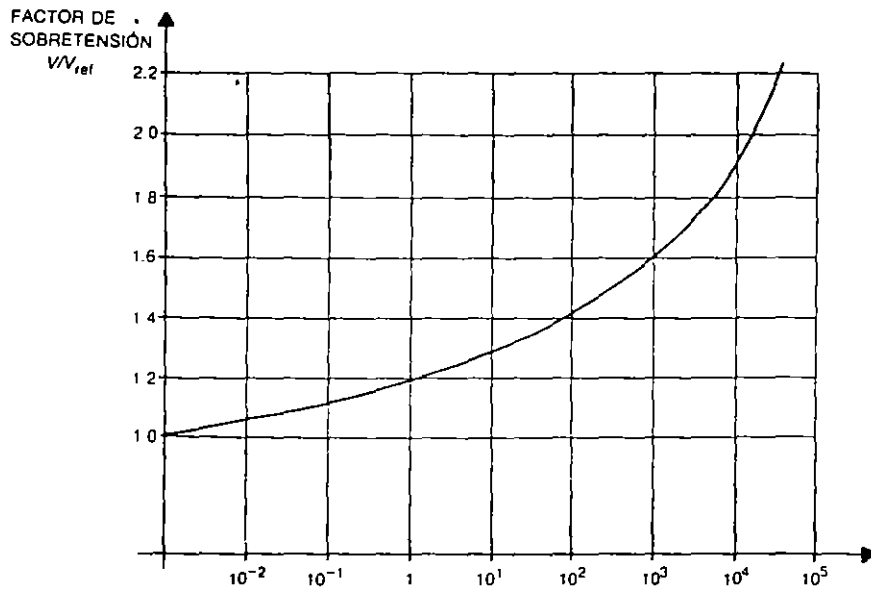


FIG. 2-18 Curva tensión-corriente en elemento de ZnO

- c) Debido a que absorben menos energía que los convencionales, pueden soportar mayor cantidad de rayos y operaciones de interruptores.
- d) El volumen de las partes activas se reduce respecto al tipo convencional, lo que los hace más compactos.

2. *Tensión nominal.* Se define como la tensión máxima continua a valor eficaz y a frecuencia industrial, la que soporta un pararrayos entre sus terminales, y que permite la terminación de la ionización después de que han estado descargando energía en los explosores.

Se llama tensión máxima continua de operación al valor anterior multiplicado por $\sqrt{3}$ y se define como la tensión máxima aplicable al sistema.

Por ejemplo, un sistema de 240 kV puede tener en condiciones anormales una tensión máxima de fase, a tierra de 186 kV y su tensión máxima continua de operación sería de 322 kV. Hay que estar seguros de que la tensión máxima continua de operación del sistema no exceda en ningún momento la tensión máxima que soporta el pararrayos.

La tensión nominal, o sea la de designación de un pararrayos convencional, usualmente se calcula en forma aproximada por la relación:

$$V_n = K_T V_m$$

que es aplicable sólo para sobretensiones producidas por descarga de rayo y no por operación de interruptores.

Donde:

V_n = tensión nominal en volts del pararrayos

V_m = tensión máxima en volts, entre fases del sistema

K_T = factor de aterrizamiento del sistema, cuya magnitud depende de las relaciones $\frac{R_0}{x_1}$ y $\frac{X_0}{x_1}$

R_0 = resistencia de secuencia cero del sistema

X_0 = reactancia de secuencia cero del sistema

x_1 = reactancia de secuencia positiva

como dato práctico se puede utilizar $K_T = 8.0$ para sistemas con neutro efectivamente conectado a tierra, lo cual cumple con que:

$$\frac{R_0}{x_1} \leq 1.0 \quad \text{y} \quad \frac{X_0}{x_1} \leq 3.0$$

Para una protección eficaz contra las sobretensiones, las tensiones de arranque y residual deben ser inferiores a un cierto límite, dado por las normas con el fin de evitar el flameo de los aisladores, soporte de la propia porcelana de los pararrayos y de los aislamientos de máquinas y aparatos.

Cuando un sistema está directamente conectado a tierra, los pararrayos pueden ser del 85% de la tensión nominal. Por el contrario, cuando el sistema está aislado de tierra, éstos pueden ser del 100% del valor nominal.

3. *Capacidad de sobretensión.* Cuando a un pararrayos de ZnO se le aplica una tensión que excede continuamente el valor nominal y durante un tiempo largo, se incrementan las pérdidas en watts de las resistencias y aumenta su temperatura. La capacidad de sobretensión depende de la marca y del diseño del pararrayos, y además del tiempo de duración de la sobretensión, de tal manera que si tomamos como ejemplo el del punto 2, un pararrayos de 240 kV puede soportar una sobretensión de 1.12 veces su valor durante 1 segundo, o bien 1.03 veces su valor durante 100 segundos.
4. *Corriente de descarga.* Se define así el valor pico de un impulso de corriente normalizado con una onda de 8×20 microsegundos que se utiliza para la clasificación de los pararrayos. Estos impulsos suelen ser del orden de 10 kA de acuerdo con las normas CEI-99-1 o ANSI-C62-1. Teóricamente los pararrayos deben absorber completamente la energía de impulso de un rayo, sin corriente posterior de descarga. La capacidad de absorción de energía para el caso de 240 kV es del orden de 4.3 kilojoules/kV que reúne los requisitos de capacidad ampliamente.

Descarga máxima. Designa la onda de corriente de breve duración y de máxima amplitud que el pararrayos puede dejar pasar cierto número de veces a intervalos de tiempo determinados, sin que se produzcan fallas. Esta magnitud fija la capacidad calorífica del aparato y es de 10 a 20 veces mayor que el poder de descarga nominal.

Descarga nominal. Se define como la amplitud de la corriente de choque que al circular por el pararrayos produce una tensión residual que no sobrepasa el valor máximo fijado por la coordinación del aislamiento.

La corriente de descarga nominal o corriente de descarga del pararrayos se puede calcular a partir de la siguiente expresión:

$$I_d = \frac{2E - V_r}{Z_0 + R}$$

en donde:

- I_d = corriente de descarga en kiloamperes
 E = magnitud de la onda de sobretensión que incide en la subestación en kV. (Usualmente se toma el NBI del sistema).
 V_r = tensión residual del pararrayos en kV. (Usualmente se desprecia)
 Z_0 = impedancia característica de la línea en ohms
 R = resistencia de la línea en ohms. (Usualmente se desprecia).

Margen de protección contra rayos. Este margen se puede calcular a partir de la siguiente expresión:

$$MP = \frac{NBI - V_m}{V_m} \times 100$$

donde:

- MP = margen de protección del pararrayos contra descargas atmosféricas en por ciento.
 NBI = magnitud del nivel básico de impulso en kV del aparato por proteger.
 V_m = tensión máxima en el pararrayos. Dicha tensión es el mayor de los valores de cualquiera de las tres magnitudes siguientes:

1. Tensión máxima de descarga debida al impulso por rayo
2. Tensión residual para la corriente de descarga nominal
3. Tensión de descarga con impulso de frente lineal dividida entre 1.15

Margen de protección contra sobretensiones de maniobra. Este margen se puede calcular a partir de la expresión:

$$MP_m = \frac{NBI_m - V_m}{V_m} \times 100$$

donde:

- MP_m = margen de protección por maniobra en %
 NBI_m = magnitud del nivel básico de impulso por maniobra del sistema en kV
 V_m = Tensión de descarga del pararrayos con onda de maniobra, en kV. Este dato no siempre se da como característica del pararrayos, en cuyo caso, no debe usarse dicho pararrayos para protección, ya que no hay garantía de respuesta adecuada para las sobretensiones de maniobra.

El margen de protección varía entre 10 y 35%. El valor superior se recomienda para el caso de protección contra descargas atmosféricas y el valor inferior para el caso de protección contra impulsos de maniobra.

A partir de lo anterior, se presentan dos ejemplos:

1. Determínese el nivel básico de aislamiento para el área de 115 kV de una subestación instalada a 2200 m.s.n.m. ($\delta' = 0.88$), (de tabla 2.3) considerando un sistema conectado directamente a tierra o sea $K_T = 0.80$.

Solución:

La tensión nominal del pararrayos, considerando el valor de la tensión máxima de 123 kV, es:

$$V_n = K_T V_m$$

$$V_n = 0.8 \times 123 = 98.4 \text{ kV}$$

De un catálogo de fabricante se obtiene

| | |
|---|----------|
| Tensión de descarga | = 315 kV |
| Tensión de frente de onda | = 339 kV |
| Tensión residual para 10 kA de descarga | = 240 kV |

El NBI para aislamientos no recuperables (aislamiento de papel) dando un $M.P.$ de un 25%, que sería el valor intermedio entre 10 y 35%, considerando el valor indicado arriba, será de

$$NBI = 1.25 \times \text{tensión de descarga}$$

$$NBI = 1.25 \times 315 = 394 \text{ kV}$$

cuyo valor más cercano de acuerdo con la norma, es de 450 kV.

El *NBI* para aislamientos autorrecuperables (porcelana), referido a 1 000 m.s.n.m., también con un *MP* = 0.25, es de:

$$NBI = \frac{MP \times \text{tensión de descarga} \times 1.05}{\delta}$$

donde δ es el factor de corrección por altitud para aislamientos externos.

$$NBI = \frac{125 \times 315 \times 1.05}{0.88} = 470 \text{ kV}$$

cuyo valor más cercano de acuerdo con la norma es de 550 kV.

2. Otrénganse las características de un pararrayos para el área de 400 kV de una subestación y determínese el margen de protección considerando que se encuentra instalado al final de una línea cuya impedancia característica es ($Z_0 = 320$ ohms).

Los datos del sistema son:

| | | |
|---|---|----------|
| Tensión máxima de operación | = | 420 kV |
| Longitud de la línea | = | 300 km |
| <i>NBI</i> para los aislamientos externos | = | 1 425 kV |
| Coefficiente de falla a tierra | = | 0.8 |
| Sobretensión permitida por operación de interruptores | = | 2.5 p.u. |

Solución:

Se considera que el sistema está efectivamente conectado a tierra $K_T = 0.8$.

La tensión nominal del pararrayos (V_n) es:

$$V_n = 0.8 \times 420 = 336 \text{ kV}$$

la corriente de descarga a través del pararrayos es

$$I_d = K \frac{2(NBI)}{Z_0}$$

donde *K* es un factor de atenuación que depende de la distancia del punto de incidencia de la descarga al pararrayos, de acuerdo con la tabla.

| Distancia en m | <i>K</i> | |
|-------------------|----------|-----------------------------------|
| 700 | 3 | |
| 1 600 | 2 | considerando un valor intermedio: |
| 3 200 | 1 | $K = 2$ |

Si el punto de descarga del rayo está a varios kilómetros del aparato protegido, el factor de atenuación de la línea es alto y las corrientes que derivan a tierra los pararrayos son del orden de 2 kiloamperes. Ahora bien, como las estadísticas indican que el 90% de las descargas atmosféricas son inferiores a 5 kA en líneas de distribución, y el 95% son inferiores a 10 kA en líneas de alta tensión, se puede considerar que para definir la capacidad de corriente de un pararrayos que se va a fijar en una instalación, hay que tomar en cuenta el costo del equipo por proteger y la frecuencia de las tormentas, factores que permiten juzgar si se utilizan o no pararrayos de gran capacidad de descarga. Como esto es proporcional al costo, es común que para las subestaciones de regular importancia se utilicen los pararrayos de 5 kA que protegen el 90% de los casos de sobretensión.

$$I_d = 2 \frac{2 \times 1\,425}{320} = 18 \text{ kA que lleva a un valor de corriente de descarga de 20 kA.}$$

En el catálogo de un fabricante de pararrayos de óxido de zinc, se utilizan las siguientes características:

| | |
|--|----------|
| Tensión nominal | 336 kV |
| Tensión máxima de descarga, 0.5 μ s (onda de 1.2/50 μ s) | 1 130 kV |
| Tensión de descarga con onda de maniobra | 815 kV |
| Tensión residual con corriente de 20 000 A | 1 000 kV |

Cálculo del margen de protección por rayo:

Se utiliza el mayor de cualquiera de los dos valores: el de tensión máxima de descarga o el de tensión residual a 20 kV. En este caso, ese valor corresponde a 1 130 kV.

$$MP = \frac{1\,425 - 1\,130}{1\,130} \times 100 = 26.1\% \text{ que ofrece el pararrayos}$$

Para conservar un margen de protección de 26.1%, la tensión máxima que puede aparecer en el equipo protegido es de:

$$V_m = (1 - 0.200) \times 1\,425 = 1\,140 \text{ kV}$$

La distancia máxima a que se puede instalar el pararrayos para este MP, viene dada por la expresión, que se analizará en el capítulo 5:

$$D = \frac{300 (V_m - V_0)}{2 \frac{dV}{dt}}$$

donde:

D = distancia en metros entre el pararrayos y el equipo por proteger.

V_m = tensión máxima permitida en el equipo por proteger

V_0 = tensión máxima de descarga

$\frac{dV}{dt}$ = pendiente del frente de onda en $\text{kV}/\mu\text{S}$, que para un rayo puede ser de 1 000 $\text{kV}/\mu\text{S}$

300 = velocidad de propagación de la onda, en $\text{m}/\mu\text{S}$ o sea:

$$D = \frac{300 (1\,140 - 1\,130)}{2 \times 1\,000} = 1.50 \text{ m}$$

Nota: se observa que el mayor margen de protección del equipo que podemos obtener con este pararrayos es de 26.1% y éste lo tenemos sólo si conectamos el pararrayos directamente a las terminales del aparato por proteger $D = 0$.

Cálculo del margen de protección por maniobras de interruptores:

La máxima sobretensión permitida por operación de los interruptores es de:

$$V_m = 2.5 \times \sqrt{2} \times \frac{420}{\sqrt{3}} = 857 \text{ kV}$$

$$MP_m = \frac{(857 - 815) \times 100}{815} = 5.15\%$$

De acuerdo con el catálogo del fabricante de pararrayos, la tensión de descarga por maniobra es de 815 kV; el margen de protección es pequeño, por lo que se debe utilizar otro pararrayos del catálogo que incluya esta característica, y nos ofrezca el margen de protección adecuado.

Interacción de la lluvia, la niebla y el campo exterior en los pararrayos:

En el caso de que dentro de un pararrayos se pueda introducir la humedad, ésta se condensa formando una capa conductora que altera la repartición de la tensión a lo largo de los explosores y así se origina que unos explosores se encuentren a mayor tensión que otros, lo cual inicia la emisión de efluvios que, a su vez, oxidan el nitrógeno del aire, el cual en presencia del agua produce ácido nítrico que destruye las partes metálicas. Por lo anterior, los pararrayos deben permanecer bien sellados.

La lluvia y la niebla también influyen, por otro lado, en la tensión de flameo. a la frecuencia de 60 Hz, de la porcelana exterior del pararrayos, ya que forma una capa conductora sobre la superficie del aislador. La niebla hace bajar más aún la tensión de flameo, ya que todo el contorno del aislador está húmedo, mientras que con la lluvia las partes inferiores de las campanas están secas

La forma del campo eléctrico exterior influye también en la tensión de flameo de los pararrayos, pudiéndose considerar dos casos:

1. Si el pararrayos no está instalado cerca de elementos metálicos, la capacitancia a tierra es despreciable, la tensión se reparte a lo largo de la porcelana en forma uniforme, y por lo tanto, la tensión de flameo es la nominal.
2. Si el pararrayos está instalado cerca de elementos metálicos, como puede ser una reja, la capacitancia a tierra es mayor, la tensión se reparte en la porcelana en forma no uniforme, y por lo tanto, la tensión de flameo disminuye respecto al caso anterior.

Los efectos del campo exterior disminuyen con la instalación sobre el pararrayos de anillos equipotenciales.

Pruebas de laboratorio han mostrado que al utilizar ondas de choque de polaridad negativa, la tensión del flameo disminuye un 25% respecto a las positivas y que si se utiliza el anillo equipotencial, la tensión de flameo correspondiente a ambas polaridades es prácticamente igual. Por esto, se pueden encontrar pararrayos de 230 kV con 3 anillos repartidos a lo largo de la longitud del aparato.

2.10.7 Interruptores

El interruptor es un dispositivo destinado al cierre y apertura de la continuidad de un circuito eléctrico bajo carga, en condiciones normales, así como, y ésta es su función principal, bajo condiciones de cortocircuito.

Sirve para insertar o retirar de cualquier circuito energizado máquinas, aparatos, líneas aéreas o cables.

El interruptor es, junto con el transformador, el dispositivo más importante de una subestación. Su comportamiento determina el nivel de confiabilidad que se puede tener en un sistema eléctrico de potencia.

El interruptor debe ser capaz de interrumpir corrientes eléctricas de intensidades y factores de potencia diferentes, pasando desde las corrientes capacitivas de varios cientos de amperes a las inductivas de varias decenas de kiloamperes (cortocircuito).

En este capítulo se tratará de los interruptores de corriente alterna utilizados en alta tensión.

El interruptor se puede considerar formado por tres partes principales:

2.10.7.1 Parte activa

Constituida por las cámaras de extinción que soportan los contactos fijos y el mecanismo de operación que soporta los contactos móviles.

2.10.7.2 Parte pasiva

Formada por una estructura que soporta uno o tres depósitos de aceite, si el interruptor es de aceite, en los que se aloja la parte activa.

En sí, la parte pasiva desarrolla las funciones siguientes:

- Protege eléctrica y mecánicamente el interruptor.
- Ofrece puntos para el levantamiento y transporte del interruptor, así como espacio para la instalación de los accesorios.
- Soporta los recipientes de aceite, si los hay, y el gabinete de control.

2.10.7.3 Accesorios

En esta parte se consideran incluidas las siguientes partes:

- Boquillas terminales que a veces incluyen transformadores de corriente.
- Válvulas de llenado, descarga y muestreo del fluido aislante.
- Conectores de tierra.
- Placa de datos.
- Gabinete que contiene los dispositivos de control, protección, medición, accesorios como: compresora, resorte, bobinas de cierre o de disparo, calefacción, etc.

El accionamiento de los dispositivos de control pueden ser de tipo neumático, electrohidráulico y de resorte, según el nivel de tensión utilizado en la subestación.

2.10.7.4 Parámetros de los interruptores

A continuación se van a definir algunas de las magnitudes características que hay que considerar en un interruptor.

Tensión nominal. Es el valor eficaz de la tensión entre fases del sistema en que se instala el interruptor.

Tensión máxima. Es el valor máximo de la tensión para el cual está diseñado el interruptor y representa el límite superior de la tensión, al cual debe operar, según normas.

Corriente nominal. Es el valor eficaz de la corriente normal máxima que puede circular continuamente a través del interruptor sin exceder los límites recomendables de elevación de temperatura.

Corriente de cortocircuito inicial. Es el valor pico de la primera semionda de corriente, comprendida en ella la componente transitoria.

Corriente de cortocircuito. Es el valor eficaz de la corriente máxima de cortocircuito que pueden abrir las cámaras de extinción del arco. Las unidades son kiloamperes aunque comúnmente se dan en megavolt-amperes (MVA) de cortocircuito.

Tensión de restablecimiento. Es el valor eficaz de la tensión máxima de la primera semionda de la componente alterna, que aparece entre los contactos del interruptor después de la extinción de la corriente. Tiene una influencia muy importante en la capacidad de apertura del interruptor y presenta una frecuencia que es del orden de miles de Hertz, de acuerdo con los parámetros eléctricos del sistema en la zona de operación.

Esta tensión tiene dos componentes, una a la frecuencia nominal del sistema y la otra superpuesta que oscila a la frecuencia natural del sistema.

Resistencia de contacto. Cuando una cámara de arqueo se cierra, se produce un contacto metálico en un área muy pequeña formada por tres puntos, que es lo que en geometría determina un plano. Este contacto formado por tres o más puntos es lo que fija el concepto de resistencia de contacto y que provoca el calentamiento del contacto, al pasar la corriente nominal a través de él.

La resistencia de contacto varía de acuerdo con la fórmula:

$$R = K \rho \frac{D}{F}$$

en donde:

- R = Resistencia de contacto en ohms
- K = Constante dada por el fabricante del interruptor
- ρ = Resistividad del metal del contacto
- D = Dureza del metal del contacto
- F = Fuerza que mantiene cerrado el contacto

En la fórmula se observa que la resistencia de un contacto crece directamente proporcional a la resistividad y a la dureza e inversamente proporcional con la presión del contacto.

Cámaras de extinción del arco. Es la parte primordial de cualquier interruptor eléctrico, en donde al abrir los contactos se transforma en calor la energía que circula por el circuito de que se trate.

Dichas cámaras deben soportar los esfuerzos electrodinámicos de las corrientes de cortocircuito, así como los esfuerzos dieléctricos que aparecen al producirse la desconexión de bancos de reactores, capacitores y transformadores.

El fenómeno de interrupción aparece al iniciarse la separación de los contactos, apareciendo un arco a través de un fluido, que lo transforma en plasma y que provoca esfuerzos en las cámaras, debido a las altas presiones y temperaturas. Al interrumpirse la corriente, durante el paso de la onda por cero, aparece entre los contactos la llamada tensión transitoria de restablecimiento.

Durante la interrupción del arco, aparecen los siguientes fenómenos:

- a) Altas temperaturas debido al plasma creado por el arco.
- b) Altas presiones debido a la alta temperatura del plasma.
- c) Flujos turbulentos del gas que adquieren velocidades variables entre 100 y 1 000 metros entre segundo y que producen el soplado del arco, su alargamiento y, por lo tanto, su extinción.
- d) Masas metálicas en movimiento (contacto móvil) que se aceleran en pocos milésimos de segundo hasta adquirir velocidades del orden de 10 metros entre segundo.
- e) Esfuerzos mecánicos debidos a la corriente de cortocircuito.
- f) Esfuerzos dieléctricos debidos a la tensión de restablecimiento.

Como la interacción de estos fenómenos es difícil de analizar, el diseño de una cámara de interrupción está basada, en gran porcentaje, en tablas y pruebas de laboratorio. En la actualidad, se sigue en la búsqueda de cámaras interruptivas de menor tamaño y mayores capacidades de cortocircuito, centrándose los estudios en la investigación de la física del arco eléctrico a través de equipos de medición, captación de datos, simulación y, finalmente, del empleo de computadoras.

2.10.7.5 Tipos de interruptores

De acuerdo con los elementos que intervienen en la apertura del arco de las cámaras de extinción, los interruptores se pueden dividir en los siguientes grupos, ordenados conforme a su aparición histórica:

1. Gran volumen de aceite
2. Pequeño volumen de aceite

3. Neumáticos (aire comprimido)
4. Hexafluoruro de azufre
5. Vacío

Interruptor en gran volumen de aceite. Fueron de los primeros interruptores que se emplearon en alta tensión y que utilizaron el aceite para la extinción del arco. Son muy utilizados todavía en Estados Unidos.

En este tipo de extinción el arco producido calienta el aceite dando lugar a una formación de gas muy intensa, que aprovechando el diseño de la cámara empuja un chorro de aceite a través del arco, provocando su alargamiento y enfriamiento hasta llegar a la extinción del mismo, al pasar la onda de corriente por cero.

Para grandes tensiones y capacidades de ruptura cada polo del interruptor va dentro de un tanque separado, aunque el accionamiento de los tres polos es simultáneo, por medio de un mando común.

Cada polo tiene doble cámara interruptiva, conectadas en serie, lo cual facilita la ruptura del arco al repartirse la caída de tensión según el número de cámaras. Para conseguir que la velocidad de los contactos sea elevada, de acuerdo con la capacidad interruptiva de la cámara, se utilizan poderosos resortes, y para limitar el golpe que se produciría al final de la carrera, se utilizan amortiguadores.

Para la revisión, por mantenimiento de los interruptores de pequeña capacidad, se bajan los tres tanques por medio de un cable y una manivela. En aparatos de gran capacidad, primero se vacía el aceite y a continuación se abren las tapas de hombre en cada uno de los tres tanques.

En este tipo de interruptores, el mando puede ser eléctrico, con resortes o con compresora unitaria según la capacidad interruptiva del interruptor.

Interruptor en pequeño volumen de aceite. Este tipo, que tiene forma de columna, fue inventado en Suiza por el Dr. J. Landry. Por el pequeño consumo de aceite, son muy utilizados en Europa, en tensiones de hasta 230 kV y de 2 500 MVA de capacidad interruptiva. En general se usan en tensiones y potencias medianas. Este interruptor utiliza aproximadamente un 5% del volumen de aceite del caso anterior.

Las cámaras de extinción tienen la propiedad de que el efecto de extinción aumenta a medida que la corriente que va a interrumpir crece. Por eso al extinguir las corrientes de baja intensidad, las sobretensiones generadas son pequeñas.

La potencia de apertura es limitada sólo por la presión de los gases desarrollados por el arco, presión que debe ser soportada por la resistencia mecánica de la cámara de arqueo. Para potencias interruptivas altas, el soplo de los gases sobre el arco se hace perpendicularmente al eje de los contactos, mientras que para potencias bajas, el soplo de los gases se inyecta en forma axial.

Los contactos de estos interruptores pueden soportar, según estadísticas de los fabricantes, el siguiente número de operaciones sin requerir su cambio:

A corriente nominal

4 000 operaciones

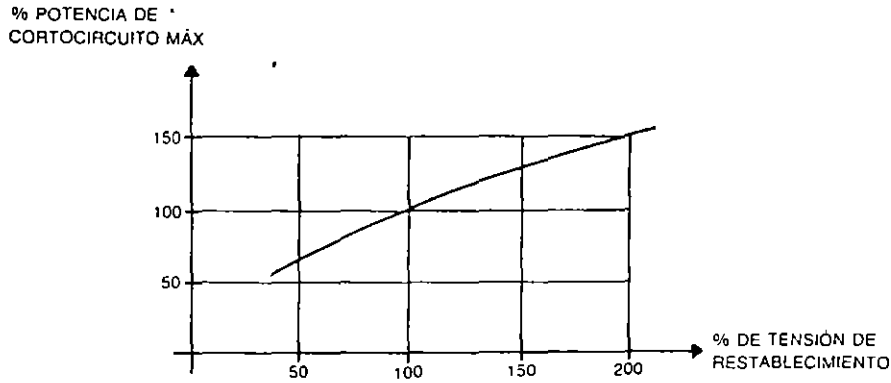


FIG. 2-19 Curvas potencia de cortocircuito-tensión de restablecimiento.

| | |
|---|---------------|
| A la mitad de la potencia máxima de cortocircuito | 8 operaciones |
| A plena potencia de cortocircuito | 3 operaciones |

El desarrollo de los gases de extinción depende más de la corriente que de la tensión, lo que origina que la potencia de cortocircuito aumente constantemente con la tensión, como se puede observar en la Figura 2-19, que relaciona la potencia máxima de cortocircuito en por ciento con la tensión de restablecimiento, también en por ciento.

En dicha gráfica se puede apreciar que si la tensión de restablecimiento alcanza un valor doble, la potencia de ruptura aumenta en un 50%.

Los interruptores de este tipo usan un mando que se energiza por medio de resortes.

El tiempo de la extinción del arco es del orden de 6 ciclos.

Interruptores neumáticos. Su uso se origina ante la necesidad de eliminar el peligro de inflamación y explosión del aceite utilizado en los interruptores de los dos casos anteriores.

En este tipo de interruptores el apagado del arco se efectúa por la acción violenta de un chorro de aire que barre el aire ionizado por efecto del arco. El poder de ruptura aumenta casi proporcionalmente a la presión del aire inyectado. La presión del aire comprimido varía entre 8 y 13 kg/cm² dependiendo de la capacidad de ruptura del interruptor.

La extinción del arco se efectúa en un tiempo muy corto, del orden de 3 ciclos, lo cual produce sobretensiones mayores que en los casos anteriores.

Estos aparatos pueden operar en dos formas. En forma modular con su propia compresora y tanque de almacenamiento; o en forma de estación central de aire comprimido, que alimenta el conjunto de los interruptores de la instalación. La se-

gunda forma puede ser de alimentación radial a partir de un cabezal de aire, o a partir de una instalación en anillo; tiene el inconveniente de que en caso de una fuga en la tubería principal puede ocasionar la falla de toda la instalación, además de que en caso de subestaciones de gran capacidad, la longitud de las tuberías es tan grande que hace que su costo sea muy elevado respecto al caso modular.

En los aparatos de tipo modular, el volumen del tanque debe ser de tal tamaño que pueda soportar, cuando menos, dos operaciones de apertura y cierre combinadas. A continuación, si la presión resultante es inferior al valor mínimo considerado por el fabricante para el soplado del arco, y ocurriera un cortocircuito en la línea, el interruptor tiene un control que impide la apertura del mismo, ya que de no bloquearlo se produciría la destrucción del interruptor.

Las cámaras de extinción de estos interruptores son de forma modular y, de acuerdo con la capacidad y tensión de la instalación, se utilizan desde dos cámaras en adelante:

- 2 cámaras hasta 80 kV
- 4 cámaras hasta 150 kV
- 6 cámaras hasta 220 kV
- 10 cámaras hasta 380 kV

Una de las ventajas de utilizar varias cámaras en serie, es la de repartir la tensión entre el número de ellas, disminuyendo la tensión de reencendido entre los contactos de cada una de ellas.

Debido a que estos interruptores producen mayores sobretensiones, es común entre los diversos fabricantes insertar en paralelo con los contactos principales, resistencias amortiguadoras y capacitancias que producen altas impedancias y reparten las tensiones de las cámaras. Los diagramas más utilizados son los siguientes, según la Figura 2-20.

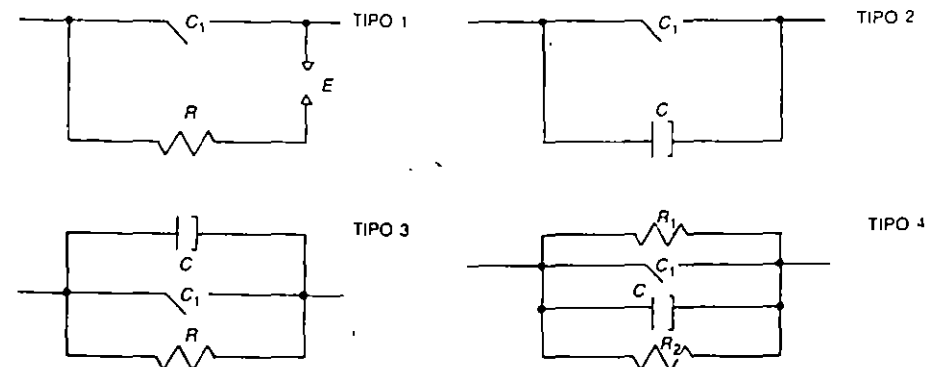


FIG. 2-20 Tipos de arreglos utilizados para disminuir sobretensiones en interruptores

- Tipo 1 Es una resistencia R en serie con un explosor E ; este conjunto está en paralelo con el contacto C_1 del interruptor.
- Tipo 2 Tiene un capacitor C de reparto de tensión.
- Tipo 3 Usa además del capacitor C una resistencia que permite una pequeñísima corriente y produce un abatimiento de la sobretensión entre los contactos C_1 del interruptor.
- Tipo 4 Es semejante al tipo 3, pero utiliza una resistencia R_1 para el cierre y otra R_2 para la apertura.

El incremento de la tensión que puede aparecer entre los contactos de un interruptor se puede determinar por medio de la expresión:

$$\left(\frac{dV}{dt}\right)_m = \frac{R}{L} V_m$$

donde:

$$\left(\frac{dV}{dt}\right)_m = \text{Velocidad de incremento de la tensión máxima}$$

$$R = \text{Valor de la resistencia amortiguadora indicada}$$

$$L = \text{Inductancia de la red en Henrys}$$

$$V_m = \text{Valor pico de la tensión de restablecimiento}$$

Resumiendo las características de estos interruptores se puede decir lo siguiente:

1. Los tiempos de maniobra son muy cortos, lo que limita la duración de los esfuerzos térmicos que originan los cortocircuitos y por lo tanto se reduce el desgaste de los contactos.
2. Son aparatos de construcción sencilla; se emplean los mismos elementos interruptivos para todas las tensiones, lo cual reduce el almacenaje y el costo de las piezas de repuesto.
3. Pueden efectuar recierres con tiempos mínimos y potencias de cortocircuito elevadas.
4. *El mantenimiento es sencillo y rápido.* No tiene peligro de incendio.

Interruptores en hexafluoruro de azufre. Son aparatos que se desarrollaron al final de la década de los años 60 y cuyas cámaras de extinción operan dentro de un gas llamado hexafluoruro de azufre (SF_6) que tiene una capacidad dieléctrica superior a otros fluidos dieléctricos conocidos. Esto hace más compactos y más durables los interruptores desde el punto de vista de mantenimiento.

Propiedades del SF_6 . Es un gas químicamente estable e inerte, su peso específico es de 6.14 g/l. Alcanza unas tres veces la rigidez dieléctrica del aire, a la misma presión. A la temperatura de 2 000°K conserva todavía alta conductividad térmica,

que ayuda a enfriar el plasma creado por el arco eléctrico y al pasar por cero la onda de corriente, facilita la extinción del arco. Físicamente el gas tiene características electronegativas, o sea la propiedad de capturar electrones libres transformando los átomos en iones negativos, lo cual provoca en el gas las altas características de ruptura del arco eléctrico y por lo tanto la gran velocidad de recuperación dieléctrica entre los contactos, después de la extinción del arco.

En los primeros interruptores se usaron dos presiones, la menor de 3 bars, llenando los tanques y la mayor, de unos 18 bars, dentro de las cámaras de extinción. Esto se hizo con el fin de evitar que al abrir el interruptor sus contactos, el sople de gas produjera enfriamiento y el gas pasara al estado líquido. Posteriormente se ha usado una sola presión, con lo cual se disminuye el tamaño de los interruptores en cerca de un 40%, y para evitar el uso de la segunda presión se aprovecha la propia presión del gas como punto de partida y la cámara, al abrir los contactos, tiene un émbolo unido al contacto móvil que al operar comprime el gas y lo inyecta sobre el gas ionizado del arco, que es alargado, enfriado y apagado al pasar la corriente por cero.

Los interruptores pueden ser de polos separados, cada fase en su tanque, o trifásicos en que las tres fases utilizan una misma envolvente. Se fabrican para tensiones desde 115 hasta 800 kV y las capacidades de interrupción varían de acuerdo con el fabricante, llegando hasta magnitudes de 80 kA, que es un caso muy especial.

Este tipo de aparatos pueden librar las fallas hasta en dos ciclos y para limitar las sobretensiones altas producidas por esta velocidad, los contactos vienen con resistencias limitadoras.

Las principales averías de este tipo de interruptores son las fugas de gas, que requieren aparatos especiales para detectar el punto de la fuga. En un aparato bien instalado, las pérdidas de gas deben ser inferiores al 2% anual del volumen total de gas encerrado dentro del aparato.

En caso de pérdida total de la presión del gas y debido a la alta rigidez dieléctrica del SF_6 , la tensión que pueden soportar los contactos cuando están abiertos es igual al doble de la tensión de fase a tierra. De cualquier forma, no es conveniente operar un interruptor de SF_6 cuando ha bajado su presión por una fuga y debe de ser bloqueado el circuito de control de apertura para evitar un accidente.

En los interruptores trifásicos, la apertura de los contactos es simultánea, aunque conviene que haya dispersión de un milisegundo entre los tres polos; se entiende por dispersión a la diferencia en tiempo que existe entre el instante de cierre del primero y el instante de cierre del último polo del interruptor. El uso de la dispersión es importante, pues sirve para reducir las sobretensiones debidas a impulsos por maniobra.

Si el interruptor es de operación monopolar, puede ser benéfico usar recierre monopolar. Aquí la dispersión puede aumentar hasta 4 milisegundos, cuya magnitud empieza a producir efectos adversos en la magnitud de las sobretensiones por maniobra.

El mecanismo de mando de estos interruptores es, generalmente, de aire comprimido.

Interruptores en vacío. Esta tecnología aparece por el año de 1960. Son aparatos que, en teoría, abren en un ciclo debido a la pequeña inercia de sus contactos y a su pequeña distancia. Los contactos están dentro de botellas especiales en las que se ha hecho el vacío casi absoluto. El contacto fijo está sellado con la cámara de vacío y por el otro lado entra el contacto móvil, que también está sellado al otro extremo de la cámara y que, en lugar de deslizarse, se mueve junto con la contracción de un fuelle de un material que parece ser una aleación del tipo del latón.

Al abrir los contactos dentro de la cámara de vacío, no se produce ionización y, por tanto, no es necesario el soplado del arco ya que éste se extingue prácticamente al paso por cero después del primer ciclo.

Este tipo se utiliza en instalaciones de hasta 34.5 kV dentro de tableros blindados.

Los dos inconvenientes principales son:

1. Que por algún defecto o accidente, se pueda perder el vacío de la cámara y al entrar aire y producirse el arco, pueda reventar la cámara.
2. Debido a su rapidez producen grandes sobretensiones entre sus contactos y éstos emiten ligeras radiaciones de rayos X.

Resumen de los interruptores descritos.

Tipo neumático

Ventajas.

1. Bajo costo y disponibilidad del aire.
2. Rapidez de operación.
3. No provoca explosiones ni arde como el aceite.
4. Aumenta la capacidad de ruptura en proporción a la presión del aire.
5. No es asfixiante ni tóxico.

Desventajas:

1. Menor rigidez dieléctrica que el SF_6 .
2. Mayor presión.
3. La constante térmica es de unas 100 veces la del SF_6 a la misma presión.
4. Aun a presiones cinco veces superiores que el SF_6 , el aire tiene únicamente 10% de la capacidad de extinción del arco.
5. En fallas próximas al interruptor aparecen sobretensiones muy altas. Para disminuirlas se intercalan resistencias de apertura.

6. Después de la apertura el gas ionizado debe ser ventilado.
7. Los niveles de ruido al operar son muy altos.
8. El sistema de compresión de aire tiene un precio alto y la confiabilidad de sus componentes es difícil de lograr.

Tipo hexafluoruro.

Ventajas:

1. Después de la apertura de los contactos, los gases ionizados no escapan al aire, por lo que la apertura del interruptor no produce casi ruido.
2. Alta rigidez dieléctrica, del orden de tres veces la del aire.
3. El SF_6 es estable. Expuesto al arco se disocia en SF_4 , SF_2 y en fluoruros metálicos, pero al enfriarse se recombinan de nuevo en SF_6 .
4. La alta rigidez dieléctrica del SF_6 lo hace un medio ideal para enfriar el arco, aun a presiones bajas.
5. La presión utilizada para interrupción del arco es una fracción de la requerida en interruptores neumáticos.
6. Buena conductividad térmica, es del orden de tres veces la del aire.

Desventajas:

1. A presiones superiores a 3.5 bars y temperaturas menores de $-40^{\circ}C$, el gas se licua. Por eso, en el caso de interruptores de dos presiones, es necesario calentar el gas de la cámara de extinción para mantener el equilibrio a temperaturas ambiente menores de $15^{\circ}C$.
2. El gas es inodoro, incoloro e insípido. En lugares cerrados hay que tener cuidado de que no existan escapes, ya que por tener mayor densidad que el aire, lo desplaza provocando asfixia en las personas por falta de oxígeno. En otros lugares es conveniente disponer de extractores que deben ponerse en funcionamiento antes de que se introduzca personal.
3. Los productos del arco son tóxicos y combinados con la humedad producen ácido fluorhídrico, que ataca la porcelana y el cemento de sellado de las boquillas.

Tipo vacío.

Ventajas:

1. Es un interruptor muy compacto.
2. Prácticamente no necesita mantenimiento.

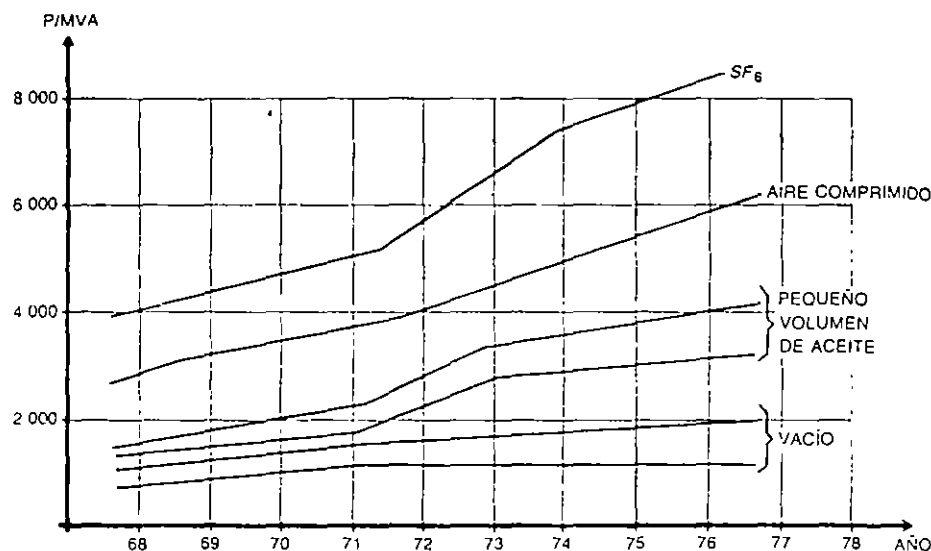


FIG. 2-21 Crecimiento de las capacidades interruptivas a través de los años.

Desventajas:

1. Es difícil mantener un buen vacío debido al arqueo y desgasificación de los electrodos metálicos.
2. Durante el arqueo se produce ligera emisión de rayos X.
3. Aparecen sobretensiones, sobre todo en circuitos inductivos.

Crecimiento de las capacidades interruptivas. Las capacidades interruptivas han ido creciendo a través de los años dependiendo del tipo de interruptor y de las capacidades de los mismos, como se observa en la Figura 2-21.

En la gráfica se puede ver que las capacidades interruptivas crecen más rápidamente con los años en el caso del SF₆, mientras que el vacío se ha mantenido estático.

De acuerdo con el progreso en la técnica de los interruptores el aumento de la capacidad interruptiva es regular, crece en los de aire comprimido y mucho más en los de SF₆ debido a las extraordinarias características dieléctrica y térmica de este gas.

2.10.7.6 Métodos para incrementar la resistencia del arco

En las cámaras de extinción se puede incrementar la resistencia del arco de acuerdo con los siguientes conceptos:

1. *Alargamiento.* En este caso la resistencia es proporcional a la longitud del arco.
2. *Enfriamiento.* Un enfriamiento del gas ionizado aumenta la resistencia del arco, debido a que la tensión requerida para mantener la ionización aumenta cuando la temperatura del plasma disminuye.
3. *División.* La cámara de arqueo está formada por varias láminas paralelas aisladas entre sí; esto hace que el arco se divida en un gran número de pequeños arcos en serie; cada uno de estos pequeños arcos se enfría por alargamiento mientras ascienden entre dos láminas contiguas.
4. *Construcción.* A medida que a un gas ionizado se le va forzando a pasar por un ducto que se va estrechando, se requiere un incremento en la tensión para mantener el arco.

2.10.7.7 Fenómenos producidos por el cierre y disparo de los interruptores

Condiciones de cortocircuito. En un circuito bajo condiciones normales, la tensión aplicada produce una corriente limitada por las impedancias de los elementos que forman parte del mismo, como son generadores, líneas de transmisión, aparatos y cargas, produciéndose un factor de potencia que puede ser elevado.

En el mismo circuito, bajo condiciones de cortocircuito en las terminales del generador, se inicia una sobrecorriente que sólo está limitada por la resistencia del inducido del generador, sumada en cuadratura con la reactancia de dispersión del mismo, que es una impedancia muy pequeña. El flujo de dispersión resultante cierra su circuito a través del aire y como la resistencia del embobinado es pequeña en comparación con la reactancia, es la resistencia la única limitadora de la corriente. A esta corriente se le llama "corriente inicial de cortocircuito" y su magnitud disminuye gradualmente por la acción contraelectromagnética de la misma que reduce el flujo y, por lo tanto, la fuerza electromotriz, hasta llegar la corriente de cortocircuito a un valor permanente que sólo estará limitado por la reactancia sincrónica del generador, que se debe al campo giratorio sincrónico de la reacción de inducido. A esta corriente se le llama "corriente permanente de cortocircuito" y tiene un factor de potencia del orden de 0.1.

La corriente de cortocircuito en un sistema puede ser de dos tipos:

1. Simétrica
2. Asimétrica

Corriente simétrica. Es el valor eficaz de la componente de corriente alterna en el momento de separación de los contactos del interruptor. Ésta se origina cuando al pasar la onda de tensión por su valor máximo se inicia el cortocircuito. Como la onda de corriente, por ser un circuito eminentemente inductivo, se atrasa práctica-

mente 90°, parte de cero y no se produce ningún estado transitorio que desplazaría el eje de la onda de corriente.

Corriente asimétrica. Es el valor total de la corriente de cortocircuito, que ocurre en el instante en que se separan los contactos del interruptor, y que comprende, en cada instante, la suma de dos términos: el de corriente directa, que decrece exponencialmente y el de corriente alterna que se mantiene constante respecto al tiempo.

La corriente asimétrica se origina cuando al inicio del cortocircuito la onda de tensión pasa por el valor cero. En este instante, por tratarse de un circuito inductivo, la onda de corriente aparece atrasada 90°, y la corriente al no poder alcanzar su valor máximo por la inercia que representa el circuito inductivo, presenta un desplazamiento del eje de las abscisas (X) en forma exponencial.

En la Figura 2-22, se muestra la onda de corriente de un cortocircuito asimétrico, en la que aparece una componente no oscilatoria (componente de corriente directa) que en la ordenada en el origen tiene una magnitud BC que es igual y de signo contrario al valor pico de la componente de corriente alterna (ca). La velocidad de decrecimiento de la componente no oscilatoria, varía con los parámetros del circuito, en forma muy rápida.

en donde:

- AA' } = Envolvente de la onda de corriente
- BB' } = Línea de cero
- BX }

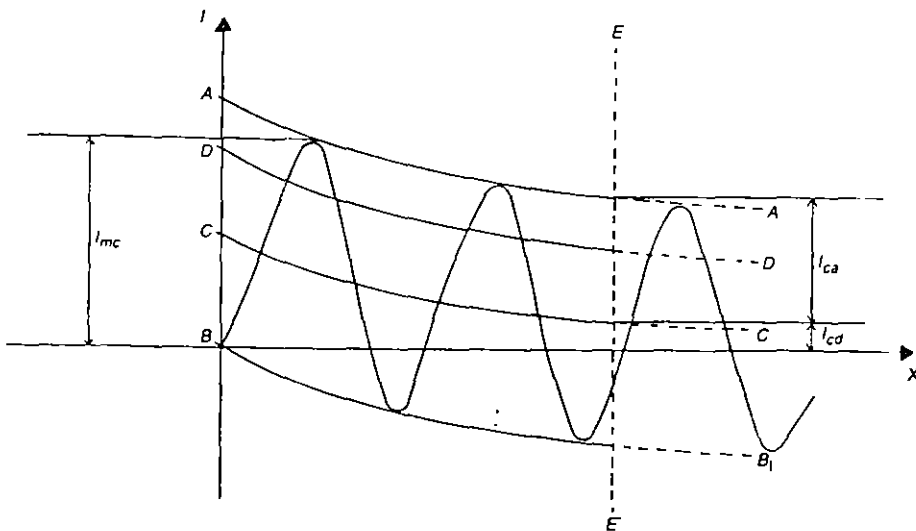


FIG. 2-22 Cortocircuito asimétrico

- CC' = Desplazamiento de la línea de cero (eje de la senoide). Componente no oscilatoria.
- DD' = Eje del valor eficaz (valor eficaz medido a partir del eje CC').
- EE' = Instante de la separación de los contactos (inicio del arco)
- I_{mc} = Corriente máxima
- I_{ca} = Valor pico de la componente alterna en un instante EE'
- I_{cd} = Componente no oscilatoria de cd en el instante EE'
- $\frac{I_{cd} \times 100}{I_{ca}}$ = Valor de la componente de cd en %

La relación de la variación I_{ca} en el origen, con la variación I_{cd} en el instante EE' corresponde en promedio a los valores de la siguiente Tabla 2.15 en la que.

- I_{cd} = valor máximo de la componente no oscilatoria (cd)
- I_{ca} = valor de pico de la componente alterna (ca)

TABLA 2-15 Relación de los componentes directa y alterna

| Tiempo entre 0 y EE' en centésimos de segundo | 0 | 1 | 2 | 3 | 5 |
|---|---|------|------|------|------|
| $\frac{I_{cd}}{I_{ca}}$ | 1 | 0.65 | 0.43 | 0.28 | 0.14 |

El valor máximo de la componente no oscilatoria puede ser de hasta 1.8 veces el valor pico de la componente alterna, o sea, el valor eficaz de la componente alterna puede llegar a:

$$1.8\sqrt{2} = 2.5 \text{ veces el valor eficaz de la componente alterna.}$$

Este valor tan alto de la corriente instantánea, provoca esfuerzos electrodinámicos que, en el caso de un interruptor, se oponen al cierre de los contactos del mismo, considerando que los contactos tienen la forma de la Figura 2-23.

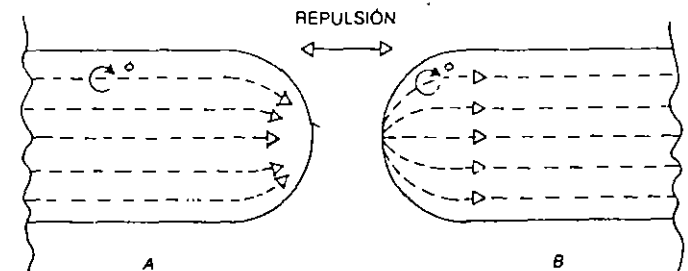


FIG. 2-23 Esfuerzos en los contactos de una cámara de arco

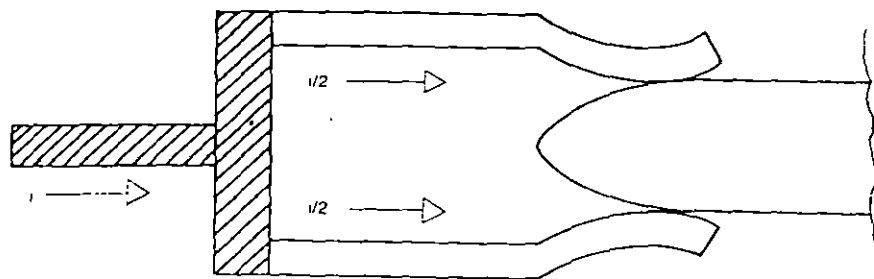


FIG. 2-24 Diferente forma de ensamble de los contactos

Esta fuerza repulsiva es proporcional al cuadrado de la corriente que circula por el contacto, lo cual se debe a que los flujos magnéticos de cada una de las líneas de corriente del contacto A se repelen con los flujos de las corrientes del contacto B.

Para evitar lo anterior puede haber dos soluciones, o aumentar la fuerza de cierre de los contactos, que a su vez aumentan los esfuerzos mecánicos al cerrar, o compensar el esfuerzo electromagnético, cambiando el diseño de los contactos de manera que la resultante de los esfuerzos electromagnéticos ayuden al cierre de los contactos. Un ejemplo de esto se puede ver en la Figura 2-24, en que los dos contactos aprovechan la atracción que se produce entre dos conductores paralelos.

Apertura bajo condiciones de cortocircuito. Como ya se indicó anteriormente, la apertura de un circuito siempre va acompañada de un arco, cuya extinción se produce al paso de la corriente por cero.

La magnitud de la corriente asimétrica total que debe abrir un interruptor, es la suma del valor eficaz de la componente alterna (ca) más la componente no oscilatoria (cd) en el instante en que abren los contactos del interruptor, como se muestra en la expresión:

$$I_{eT} = \sqrt{\left(\frac{I_{ac}}{\sqrt{2}}\right)^2 + I_{cd}^2}$$

en donde:

I_{eT} = es el valor efectivo de la corriente total de apertura
 I_{cd} e I_{ac} son los valores de la gráfica de la corriente asimétrica. Véase Figura 2-22.

Tensión de restablecimiento después de la apertura. En el momento del paso por cero de la corriente, o sea de la extinción del arco en los contactos, aparece entre ellos una tensión que es la suma de la onda fundamental de tensión sumada a la componente transitoria de tensión, suma que se llama tensión de restablecimiento.

La tensión de restablecimiento es el producto del promedio de los valores eficaces de las tensiones entre fases, tomadas durante el periodo que sigue a la extinción definitiva del arco, multiplicado por $\sqrt{3}$, o sea:

$$V_R = \frac{\frac{V_1}{2\sqrt{2}} + \frac{V_2}{2\sqrt{2}} + \frac{V_3}{2\sqrt{2}}}{3} \cdot \sqrt{3}$$

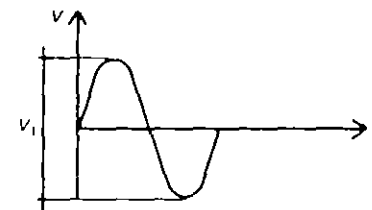


FIG. 2-25

donde:

V_R = Tensión de restablecimiento
 V_1, V_2 y V_3 son las tensiones entre cada una de las tres fases.

Potencia de cortocircuito trifásica de un interruptor. Es el producto de la tensión de restablecimiento por la corriente, ya sea simétrica o asimétrica y por $\sqrt{3}$.

2.10.7.8 Tipos de fallas en interruptores

Falla en las terminales. Dentro de esta categoría se considera a todas las fallas pegadas al interruptor. En este caso la oscilación de la tensión se amortigua por la resistencia propia del circuito de potencia y su frecuencia f_0 depende de los valores de la inductancia y de la capacitancia del lado de la fuente, o sea:

$$f_0 \approx \frac{1}{2\pi} \cdot \frac{1}{\sqrt{LC}}$$

Falla en una línea corta (falla kilométrica). Este tipo de falla hace muy crítico el comportamiento de los interruptores, principalmente cuando ocurre entre los 3 y 5 km de distancia del interruptor. De ahí el nombre de falla kilométrica.

En este caso, la tensión de restablecimiento está dada por la diferencia de tensión entre el lado de la fuente y el lado de la línea, con una frecuencia de oscilación del doble de la fundamental. Los primeros ciclos de la tensión transitoria tienen for-

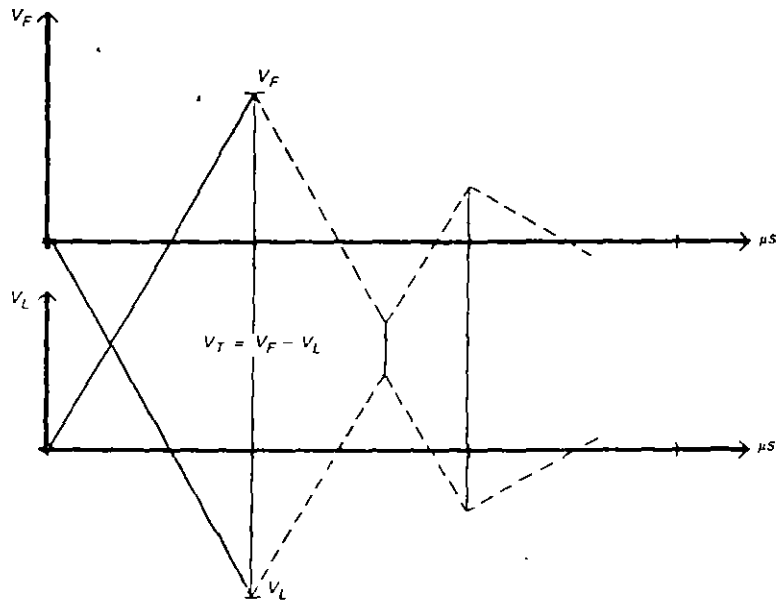


FIG. 2-26

ma de diente de sierra, de acuerdo con la Figura 2-26 y como la velocidad de crecimiento de los dientes es grande, esto ocasiona esfuerzos muy grandes en el dieléctrico del interruptor. En cambio la magnitud de la corriente durante esta falla es menor que en el caso anterior.

Apertura en oposición de fases. Se produce en el caso en que por una conexión de fase equivocada, al cerrar el interruptor, éste cierra contra un cortocircuito directo, lo que provoca una apertura violenta, llegando a producirse una sobretensión de hasta tres veces la tensión normal de fase a neutro, con una frecuencia de oscilación del doble de la fundamental.

Apertura de pequeñas corrientes inductivas. Es el caso típico de la apertura de un transformador excitado o de un banco de reactores. La apertura de estas corrientes puede provocar la llamada "falla evolutiva" que en un interruptor puede llegar a ser bastante fuerte, como se analiza en el inciso siguiente:

Las corrientes inductivas son reducidas por el interruptor antes de pasar la onda por cero, pero debido a la energía almacenada en la inductancia del transformador, se generan sobretensiones que producen el reencendido del arco, siendo los picos de sobretensión que aparecen antes de que se origine el reencendido, lo que más daña al interruptor.

Falla evolutiva. Ésta se produce cuando al abrir un circuito inductivo aparece la sobretensión que puede provocar el arqueo de los aisladores exteriores, lo cual

a su vez, pone en cortocircuito la inductancia del transformador, liberándose una onda viajera entre el transformador y el interruptor que provoca el reencendido del interruptor, volviendo a reaparecer la corriente de cortocircuito. En el momento en que ocurre esto, los contactos del interruptor se encuentran en proceso de apertura y separados una cierta distancia. Al reiniciarse el arco, con la corriente de cortocircuito, se eleva la presión dentro del interruptor, pudiendo ésta llegar a un valor tan grande que produzca la explosión del mismo.

2.10.7.9 Recierre automático y fallas en una red

El recierre automático de los interruptores tiene como fin mejorar la continuidad de servicio de la instalación.

Las fallas en una red pueden ser de tres tipos:

- Transitorias
- Semipermanentes
- Permanentes

En los casos *a* y *b* se puede restaurar el servicio una vez que ha cesado la falla. En el caso *c* sólo se puede restaurar el servicio, después de una reparación de la zona dañada.

Falla transitoria. Un ejemplo de este tipo de falla puede ser la descarga de un rayo, que contornea un aislador sin perforarlo. En líneas de muy alta tensión, este tipo de falla representa un 90% y en líneas de tensión media representa un 60% del total de las fallas que afectan las líneas aéreas.

En esta falla se considera que el tiempo de desionización del trayecto de un arco eléctrico en el aire, varía desde unas centésimas de segundo, hasta unas dos décimas. Por lo tanto, cuando hay recierre se acostumbra permitir un espacio de 0.3 segundos entre el final de la última apertura y el principio del siguiente recierre, para evitar que el relevador de recierre lo vea como una continuación del cortocircuito.

Falla semipermanente. Un ejemplo de este tipo de falla puede ser el contacto de una rama de árbol con un conductor de alta tensión, en que la rama se consume progresivamente en fracciones de segundo.

Esta falla es de mayor duración que el caso anterior, y sólo se elimina con un recierre automático lento de varios segundos o menos. Es una falla rara en altas tensiones y más frecuente en tensiones medias.

La experiencia muestra que, en tensiones medias, el número de fallas que se eliminan con el primer recierre lento llega a ser del orden de 20%. En el segundo recierre, el promedio de fallas eliminadas es ya muy bajo y en el tercer recierre el promedio es prácticamente nulo.

Falla permanente. Un ejemplo de este tipo de falla puede ser un cortocircuito en las bobinas de un transformador o dentro de un cable de potencia. En este caso,

el cortocircuito una vez iniciado se establece en forma franca y sólo desaparece después de la apertura del interruptor correspondiente.

Recierre monofásico. En alta tensión, se ha detectado estadísticamente, que el porcentaje de fallas que afectan una sola fase es del orden de 90% y considerando, además, que la mayor parte de las fallas son de tipo transitorio o semipermanente, se puede pensar en la utilización del recierre monofásico. Como el recierre es rápido, no existe el temor de que llegue a perder el sincronismo, ya que las otras dos fases siguen manteniendo una liga sincronizada y sólo en el caso en que después del primer recierre persista el cortocircuito, entonces se efectúa el disparo trifásico.

El recierre automático impone condiciones de servicio más severas a los interruptores y sus mecanismos, y en el caso de que la falla sea permanente, el interruptor debe soportar un cierre y apertura contra un segundo cortocircuito, una fracción de segundo posterior al del primer disparo, lo cual obliga a que los interruptores que van a trabajar con recierre deben tener un diseño más reforzado tanto eléctrica como mecánicamente hablando.

2.10.8 Cuchillas

Son dispositivos que sirven para conectar y desconectar diversas partes de una instalación eléctrica, para efectuar maniobras de operación o bien para darles mantenimiento.

Las cuchillas pueden abrir circuitos bajo la tensión nominal pero nunca cuando esté fluyendo corriente a través de ellas. Antes de abrir un juego de cuchillas siempre deberá abrirse primero el interruptor correspondiente.

La diferencia entre un juego de cuchillas y un interruptor, considerando que los dos abren o cierran circuitos, es que las cuchillas no pueden abrir un circuito con corriente y el interruptor sí puede abrir cualquier tipo de corriente, desde el valor nominal hasta el valor de cortocircuito. Hay algunos fabricantes de cuchillas que añaden a la cuchilla una pequeña cámara de arqueo de SF_6 que le permite abrir solamente los valores nominales de la corriente del circuito.

2.10.8.1 Componentes

Las cuchillas están formadas por una base metálica de lámina galvanizada con un conector para puesta a tierra; dos o tres columnas de aisladores que fijan el nivel básico de impulso, y encima de éstos, la cuchilla. La cuchilla está formada por una navaja o parte móvil y la parte fija, que es una mordaza que recibe y presiona la parte móvil.

Las cuchillas, de acuerdo con la posición que guarda la base y la forma que tiene el elemento móvil, pueden ser:

1. Horizontal

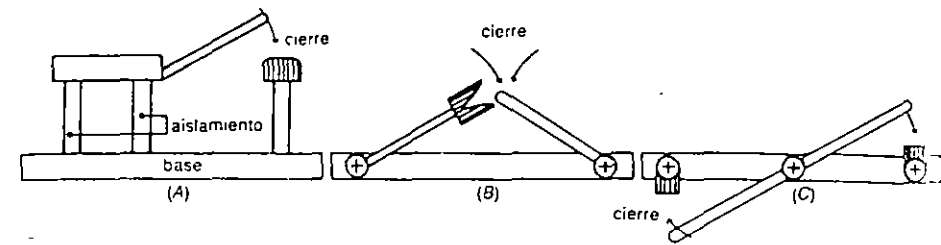


FIG. 2-27 Tipos de cuchillas

2. Horizontal invertida
3. Vertical
4. Pantógrafo

Horizontales. Pueden ser de tres postes. El mecanismo hace girar el poste central, que origina el levantamiento de la parte móvil de la cuchilla, véase la Figura 2-27-A. Para compensar el peso de la cuchilla, la hoja móvil tiene un resorte que ayuda a la apertura. Otro tipo de cuchilla horizontal es aquel en que la parte móvil de la cuchilla gira en un plano horizontal. Este giro se puede hacer de dos formas.

Cuchilla con dos columnas de aisladores que giran simultáneamente y arrastran las dos hojas, una que contiene la mordaza y la otra el contacto macho, según la Figura 2-27-B.

La otra forma es una cuchilla horizontal con tres columnas de aisladores. La columna central gira y en su parte superior soporta el elemento móvil. Las dos columnas externas son fijas y en su parte superior sostienen las mordazas fijas, según se observa en la Figura 2-27-C.

Horizontal invertida. Es igual a la cuchilla de la Figura A, pero las tres columnas de aisladores se encuentran colgando de la base. Para compensar el peso de la hoja de la cuchilla se encuentra un resorte que, en este caso, ayuda al cierre de la misma; por otro lado, los aisladores deben fijarse a la base en forma invertida al caso A para evitar que se acumule el agua.

Vertical. Es igual a la cuchilla de la Figura A, pero los tres aisladores se encuentran en forma horizontal y la base está en forma vertical. Para compensar el peso de la hoja de la cuchilla también tienen un resorte que, en este caso, ayuda a cerrar la cuchilla.

Pantógrafo. Son cuchillas de un solo poste aislante sobre el cual se soporta la parte móvil. Ésta está formada por un sistema mecánico de barras conductoras que tiene la forma de los pantógrafos que se utilizan en las locomotoras eléctricas. La parte fija está colgada de un cable o de un tubo exactamente sobre el pantógrafo de tal manera que al irse elevando la parte superior de éste se conecta con la mordaza fija cerrando el circuito.

La ventaja principal de este sistema es que ocupa el menor espacio posible y la desventaja es que el cable receptor debe tener siempre la misma tensión, o sea la misma altura de la catenaria, aun considerando los cambios de temperatura.

Los elementos de conexión en las cuchillas están formados, de un lado, por la cuchilla y del otro, por el elemento fijo o mordaza, que es un contacto formado por varios dedos metálicos, los cuales presionan por medio de resortes individuales que se utilizan para mantener una presión alta en el contacto y por lo tanto pérdidas bajas, por efecto joule, en los puntos de contacto.

Los materiales utilizados en la fabricación de las cuchillas son los siguientes:

Base. Se fabrican de lámina de acero galvanizado.

Aisladores. Son de porcelana y pueden ser de tipo columna o de tipo alfiler.

Cuchilla. La cuchilla se puede fabricar de cobre o de aluminio según la contaminación predominante en la zona de instalación.

Operación. Desde el punto de vista de maniobra, las cuchillas se pueden operar en forma individual o en grupo. La operación en forma individual se efectúa cuando la tensión de operación es menor de 20 kV; se abren o cierran por medio de garrochas o pértigas de madera bien seca y el operador debe utilizar guantes de hule.

La operación en grupo se efectúa para tensiones superiores a 20 kV y puede ser por medio de un mecanismo de barras que interconecta los tres polos, moviéndolos simultáneamente a través de una operación que puede ser en forma manual, para tensiones de hasta 115 kV, o bien, en forma motorizada por medio de energía eléctrica hidráulica, neumática, etc.

En sistemas donde la operación es o va a ser telecontrolada, y aunque las tensiones del sistema sean bajas, se requieren cuchillas motorizadas.

Las cuchillas motorizadas tienen un gabinete de control que normalmente está ligado al gabinete de control del interruptor que alimentan, de tal manera que nunca se pueda abrir o cerrar un juego de cuchillas si antes no ha sido abierto el interruptor. En el gabinete de control de las cuchillas existen una serie de contactos auxiliares tipo *a* y *b* para tener señalización y bloqueos de circuitos de acuerdo con la posición de las cuchillas; los contactos de señalización van colocados en el mecanismo (árbol) principal del mando. Los bloqueos forman un sistema para operar un par de juegos de cuchillas y el interruptor correspondientes, en la siguiente forma:

1. Impiden la operación de las cuchillas, mientras se encuentre cerrado el interruptor.
2. Bloquean el cierre del interruptor si cualquier polo de las cuchillas no abrió o cerró completamente.
3. Impiden la operación simultánea de las cuchillas y el interruptor.
4. Impiden efectuar una orden contraria a otra, dada con anterioridad y que no se haya completado.

El diseño y construcción de las cuchillas están reglamentadas de acuerdo con las normas CEI-129 y 273 o las normas ANSI C29.8 y C29.9.

2.10.9 Fusibles

Son dispositivos de protección eléctrica de una red que hacen las veces de un interruptor, siendo más baratos que éstos. Se emplean en aquellas partes de una instalación eléctrica en que los relevadores y los interruptores no se justifican económicamente.

Su función es la de interrumpir circuitos cuando se produce en ellos una sobrecorriente, y soportar la tensión transitoria de recuperación que se produce posteriormente.

Un juego de fusibles de alta tensión, en su parte fundamental, está formado por 3 polos. Cada uno de ellos, a su vez, está formado por una base metálica semejante a las utilizadas en las cuchillas, dos columnas de aisladores que pueden ser de porcelana o de resina sintética y cuya altura fija el nivel básico de impulso a que trabaja el sistema. Sobre los aisladores se localizan dos mordazas, dentro de las cuales entra a presión el cartucho del fusible.

Dentro del cartucho se encuentra el elemento fusible, que normalmente está formado por un alambre o tiras metálicas con una sección reducida, que está calibrada de acuerdo con su capacidad de corriente. En esta sección se produce una densidad de corriente elevada que, al pasar de un valor determinado y durante un tiempo prefijado, se produce la fusión del elemento y la apertura del circuito de que se trate. Al fundirse el elemento fusible se generan gases a presión dentro del cartucho del fusible que son proyectados hacia el exterior del tubo. El gas a presión está formado por el aire que se encuentra dentro del cartucho que se expande bruscamente por efecto del calor del arco eléctrico y que, al ser expulsado, produce la extinción del arco al pasar por cero la onda de corriente.

Para los elementos fusibles se utiliza como material un alambre de aleación a base de plomo, para el caso de bajas tensiones y corrientes, y una cinta de aleación a base de cobre o de aluminio, para el caso de mayores corrientes.

2.10.9.1 Tipos de fusibles

De acuerdo con su capacidad de ruptura, lugar de instalación y costo, se pueden utilizar diferentes tipos de fusibles, entre los más conocidos se pueden indicar los siguientes:

1. Expulsión
2. Limitador de corriente
3. Vacío

Expulsión. Estos aprovechan la generación y expulsión de un gas a alta presión que, al ser inyectado a través del arco producido a continuación de la fusión del elemento fusible, provoca la extinción del mismo conforme a la Figura 2-28 que

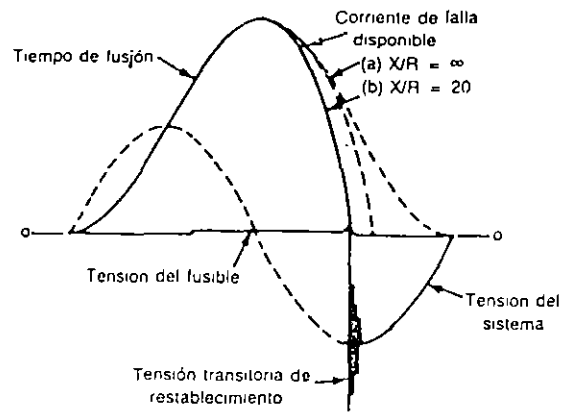


FIG. 2-28 Oscilograma de operación de un fusible de expulsión

muestra la relación corriente-tensión-tiempo, en la interrupción de un fusible de expulsión.

De este tipo de fusible son los de ácido bórico, sustancia que es el elemento generador de gas, y que tiene como ventaja que son recargables, utilizando para ello pastillas de ácido bórico comprimido, como se observa en la Figura 2-29

En esta figura se observa que el elemento fusible se encuentra entre los contactos móvil y fijo. El contacto móvil lo comprime un resorte. La cámara de arqueo se localiza en la parte inferior. Ahí se encuentran las pastillas de ácido bórico que tienen un canal por donde se desliza el contacto móvil.

Al fundir el elemento fusible, se produce el arco eléctrico y al quedar libre el fusible, el resorte que estaba comprimido desplaza el contacto móvil, produciendo un alargamiento del arco. A su vez, el arco produce calor y éste provoca una reacción en el ácido bórico que desprende vapor de agua y óxido de boro. La extinción del arco se logra por la acción desionizadora del vapor y la turbulencia de las partículas del óxido de boro.

Una vez que la presión interior llega a valores elevados, se desprende el sello y escapa el gas en forma explosiva.

Al interrumpirse la corriente de cortocircuito, aparece la sobretensión transitoria de restablecimiento y, posteriormente, aparece la tensión restablecida del sistema.

Limitador de corriente. Este tipo de fusible tiene doble acción, por un lado reduce la corriente de falla debido a la característica de introducir una resistencia elevada en el circuito y por otro, debido al incremento de la resistencia pasa de un circuito de bajo factor de potencia a otro circuito de alto factor de potencia, desfasando el cero normal de la onda de corriente a un punto cercano al cero normal de la onda de tensión.

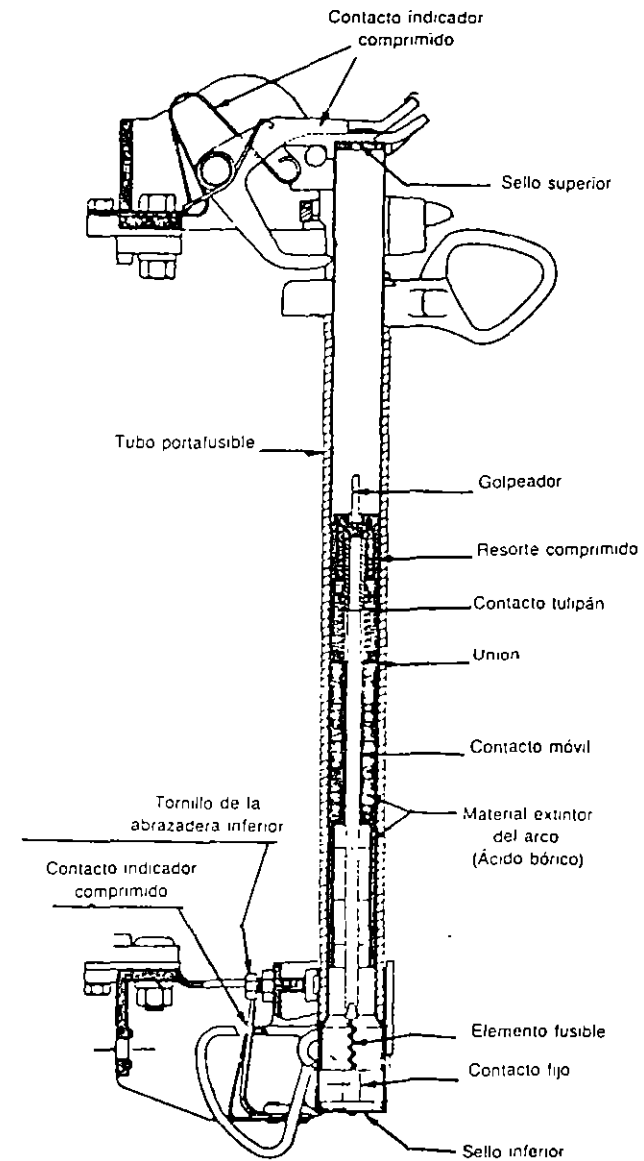


FIG. 2-29 Fusible tipo expulsión

El elemento fusible, más largo que el anterior y que se encuentra dentro de arena de sílice que centra el arco, eleva la presión a lo largo del elemento fusible y produce una elevación momentánea de la resistencia, la cual limita la corriente de cortocircuito, limitando así el tiempo de interrupción a un valor que se considera dentro del primer semiciclo de la onda de corriente.

El elemento fusible, como se observa en la Figura 2-30, consta de uno o varios elementos de plata en forma de alambre o cinta perforada. Estos elementos van enrollados helicoidalmente sobre un cilindro de porcelana que soporta altas temperaturas en el instante de la operación. El espacio entre el soporte y el tubo está relleno de arena de sílice. El eslabón fusible tiene puntos M que son puntos de soldadura de plomo o aleaciones de estaño, cadmio, etcétera.

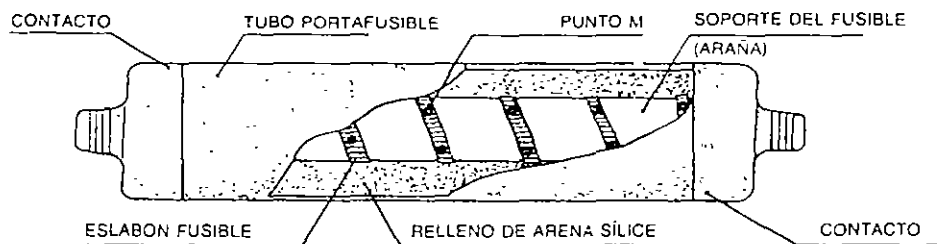


FIG. 2-30 Corte de un fusible limitador de corriente

Al calentarse el elemento de plata se empieza a fundir en diferentes puntos, produciendo gran número de pequeños arcos eléctricos en serie que, unidos a la alta resistencia del circuito, acaban por eliminar la corriente.

En la Figura 2-31 se muestran las curvas de corriente-tensión-tiempo de un fusible limitador de corriente, en donde se observa que el incremento de resistencia durante la fusión, causa un arco que provoca una diferencia de tensión muy grande, entre los extremos del fusible, debido a la inductancia del circuito, en el instante en que la corriente desaparece bruscamente.

Como el factor de potencia es muy alto, la corriente alcanza su valor cero muy cerca del cero normal de la onda de tensión. En este punto la recuperación total y la tensión transitoria de recuperación es muy pequeña, lo cual indica que este tipo de fusibles son casi insensibles a la tensión transitoria de recuperación.

Estos fusibles como no expulsan gases, se pueden instalar en lugares reducidos como tableros y su diseño se limita a que los picos de las sobretensiones no pasen de 2.5 veces el valor nominal, para evitar la operación continua de los pararrayos del sistema.

Vacío. En este tipo de interrupción se produce al separarse los contactos dentro de un recipiente hermético en el que se ha hecho el vacío, de tal manera que a medida que se separan los contactos, la corriente se concentra en los puntos más sa-

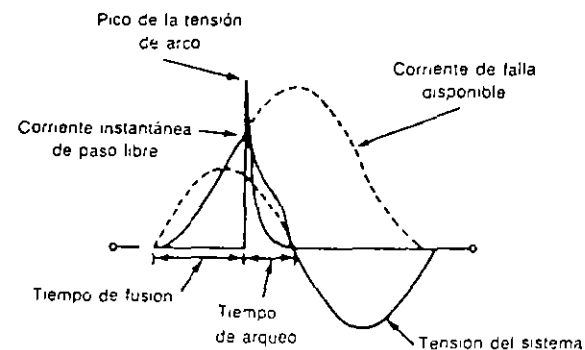


FIG. 2-31 Oscilograma de operación de un fusible limitador de corriente

lientes de la superficie del contacto y cesa cuando se evapora el último puente entre los dos contactos.

La emisión del arco que se forma en el vacío sólo ocurre en las pequeñas zonas del electrodo donde existe metal ionizado que forma una especie de vapor. Este vapor se expande rápidamente en el vacío al separarse los dos electrodos, llegándose a condensar en las paredes de vidrio de la cámara, y al pasar por cero la corriente, las zonas ionizadas del cátodo se extinguen y cesa el flujo de corriente. Conviene que los electrodos sean de un material buen conductor térmico, para que se enfríe rápidamente la superficie del contacto, lo que reduce la evaporación y acelera el corte del arco.

Las consideraciones anteriores indican que la parte más importante de un desconectador en vacío es la selección del material de los contactos. Las propiedades de este material que hay que considerar, son:

1. Buena conductividad eléctrica.
2. Buena conductividad térmica.
3. Alta dureza al frío y al calor para evitar desgaste al operar.
4. Alta densidad.
5. Resistencia de los contactos a quedar soldados.
6. No debe tener película aislante en la superficie, y si existe, debe ser conductora.
7. Bajo contenido de gas.

Usos. La ventaja de los fusibles en vacío es que se pueden montar en lugares muy reducidos como son los tableros y, además, no hacen ruido.

Los fusibles de expulsión se utilizan donde la expulsión de gases y su ruido no causan problemas, o sea, en equipo de líneas aéreas. Los fusibles limitadores de corriente son más caros y se usan principalmente en instalaciones interiores, aunque también se pueden utilizar en instalaciones exteriores.

2.10.9.2 Terminología utilizada en relación con los fusibles

Intensidad límite. Es la corriente por debajo de cuyo valor, el elemento fusible ya no se funde. La intensidad límite queda ligada por la siguiente relación de proporcionalidad.

$$I = b \sqrt{K \times S \times P} = b \sqrt{Kd^3}$$

en donde:

- I = intensidad límite en amperes efectivos
- b = constante que depende del tipo de metal
- K = constante que depende de la ventilación del listón fusible = $\frac{\pi^2}{4}$
- S = sección del listón fusible = $\frac{\pi d^2}{4}$
- P = perímetro del alambre (listón) = πd
- d = diámetro del alambre (listón)

Inercia relativa del fusible. Es el tiempo que tarda un alambre fusible en fundirse al pasar la corriente límite, cuando se impide la disipación del calor.

Este factor es menor cuando el elemento fusible es de alambre que cuando el elemento tiene forma de lámina y es la causa de que fusibles calibrados para la misma corriente límite, se fundan en tiempos diferentes.

Los metales que tienen mayor inercia relativa son, de mayor a menor, el plomo, el estaño, el cinc y el cobre. Este último es excelente cuando se usa como hilo para fusible.

Los fusibles se llegan a utilizar con tensiones de hasta 115 kV, lo normal es usarlos en tensiones medias, por ejemplo, 15 kV y 200 MVA de capacidad de ruptura. Se utilizan principalmente en la protección de transformadores de potencial y de distribución. Hay fusibles de gran capacidad de ruptura que pueden interrumpir potencias de hasta 300 MVA.

Los ejemplos para el uso de fusibles, véanse en la Figura 2-32.

La figura muestra las curvas tiempo-corriente, de mínima fusión y de máximo libramiento de un fusible, superpuestas a las curvas de daño y magnetización de un transformador. Como debe de ser, las curvas del fusible están entre las del transformador.

Se define la relación de fusión, como la relación de la corriente mínima de fusión del fusible entre la corriente de carga máxima del transformador, en p.u. (por unidad) que causa la operación del fusible.

Esta relación de fusión es de un orden práctico que varía entre 2 y 4. En el ejemplo de la gráfica, para que la curva del fusible se encuentre completamente debajo de la curva de daño del transformador, la relación de fusión debe ser de dos o menos.

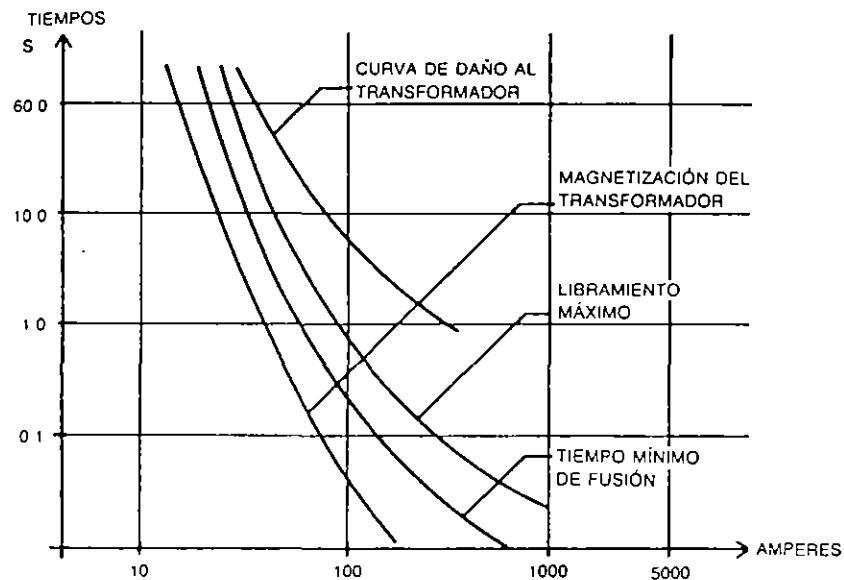


FIG. 2-32 Curvas tiempo-corriente de un fusible BT.

2.10.10 Reactores

Son bobinas que se utilizan para limitar una corriente de cortocircuito y poder disminuir en esta forma la capacidad interruptiva de un interruptor y por lo tanto su costo; otra función de los reactores es la corrección del factor de potencia en líneas muy largas, cuando circulan corrientes de carga muy bajas, en este caso los reactores se conectan en derivación.

En el caso de subestaciones, los reactores se utilizan principalmente en el neutro de los bancos de transformadores, para limitar la corriente de cortocircuito a tierra. En algunas ocasiones se utilizan también en serie con cada una de las tres fases de algún transformador, para limitar la corriente de cortocircuito trifásica.

Los reactores, según su capacidad, pueden ser de tipo seco para potencias reactivas pequeñas, o del tipo sumergido en aceite para potencias elevadas, en cuyo caso tienen núcleo y necesitan estar encerrados en un tanque de lámina; sus terminales salen a través de boquillas de porcelana y necesitan a veces sistemas de eliminación del calor generado por las pérdidas internas del aparato. Estos últimos pueden llegar a semejar a un transformador tanto por la forma como por su tamaño.

La construcción de los reactores desde el punto de vista de sus materiales es prácticamente igual a la de los transformadores y se ajustan a las normas ANSI-C57.16.

2.10.11 Baterías

Se denomina batería a un conjunto de celdas conectadas en serie. La tensión nominal de la batería viene dada por la suma de las tensiones de cada una de las celdas. Las baterías, según el tipo del electrólito pueden ser ácidas o alcalinas.

2.10.11.1 Batería de tipo ácido

Cada celda está formada por las siguientes partes:

Recipiente. Es un envase que puede ser de poliestireno transparente, o de vidrio, que ofrece la ventaja de permitir la inspección visual de los elementos interiores. Dentro del recipiente se localizan las placas activas, el electrólito y los separadores.

Placas. Las placas positivas están formadas por dióxido de plomo (PbO_2) y pueden estar fabricadas en dos formas:

Placa plana empastada de una masa de dióxido de plomo. Este tipo se utiliza en la industria automotriz por ser más barata, pero es de menor duración, ya que con el uso y la vibración se va disgregando la pasta.

Placa multitubular, formada por una hilera de tubos fabricados con malla de fibra de vidrio trenzada, dentro de los cuales se introduce una varilla de aleación de plomo. Al unir todos los tubos en su parte superior queda formada la placa. Este método tiene la ventaja de producir mayor energía por unidad de peso y además evita la sedimentación del material activo, por lo que llega a tener una duración de hasta 20 años.

Las placas negativas son planas en ambos casos, y están formadas por plomo puro.

Separadores. Son los elementos aislantes que mantienen separadas las placas positivas de las negativas. Son laminas ranuradas, fabricadas de hule microporoso para permitir la circulación del electrólito, sin que éste afecte químicamente.

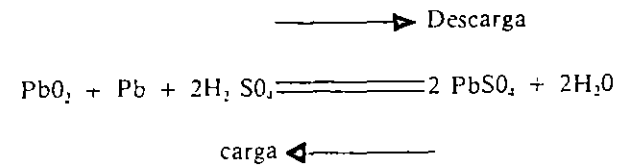
Electrólito. Está formado por ácido sulfúrico diluido en agua. Cuando la celda tiene carga eléctrica completa, la densidad del electrólito es de 1.21.

Operación de una celda de tipo ácido. Cuando una celda está completamente cargada, en la placa positiva hay dióxido de plomo y en la negativa solamente plomo. Ambas placas están bañadas por el electrólito.

Al cerrarse el circuito exterior de la batería, comienza la liberación de la energía eléctrica almacenada, y el radical sulfato (SO_4) del electrólito, se combina con el plomo contenido en las placas, transformándose en sulfato de plomo y diluyéndose el electrólito.

Cuando se invierte el circuito de nuevo y comienza a cargarse la celda, ésta absorbe energía eléctrica, restituye el radical SO_4 al electrólito y regresa al estado original.

La reacción se ilustra a continuación:



Durante el proceso de carga la densidad crece en proporción a la carga. Esto es una ventaja sobre las baterías de tipo alcalino de las que, por métodos directos, no se puede conocer su estado de carga.

2.10.11.2 Batería de tipo alcalino

La descripción es prácticamente igual que las de tipo ácido, por lo tanto conviene describir las diferencias, utilizando una celda de níquel-cadmio.

Recipiente. Son de plástico opaco y tienen el inconveniente de no permitir la inspección ocular del interior.

Placa positiva. Está formada por una hilera de tubos de malla de acero, que contiene hidróxido de níquel.

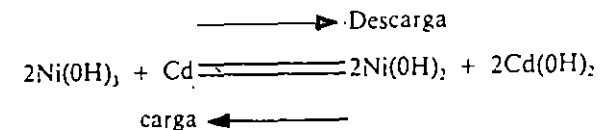
Placa negativa. Es igual a la positiva, pero rellena de óxido de cadmio, el cual se reduce a cadmio metálico durante el proceso de carga.

Separadores. Se usan barras de hule o de polietileno.

Electrólito. Es una solución de hidróxido de potasio, con una densidad que oscila entre 1.6 y 1.9 a 25°C, oscilación que no se debe a la carga eléctrica de la celda.

Durante los 25 años, en promedio, que dura la vida de estas celdas se hace necesario cambiar el electrólito unas tres veces, debido al envejecimiento que se produce por el dióxido de carbono de la atmósfera. Cada cambio completo del electrólito es un proceso que tiene una duración de unas 50 horas.

Operación de una celda de tipo alcalino. Las reacciones electroquímicas de estas celdas se ilustran a continuación:



Como se observa, el electrólito no interviene en la reacción, sino únicamente como conductor de iones, lo cual muestra que el estado del electrólito no es un indicador del estado de la batería, aunque sí de su vejez.

Valores característicos de una batería de 120 volts nominales.

TABLA 2-16 Valores característicos de baterías

| Tipo | Celdas | Flotación | | I/AH | Igualación | | Descarga | |
|----------|--------|-----------|-------|--------|------------|-------|------------|-----------|
| | | V_{pc} | V_t | | V_{pc} | V_f | $V_{pc/f}$ | $V_{t/f}$ |
| Ácida | 60 | 2.15 | 129 | 50-100 | 2.33 | 140 | 1.75 | 105 |
| Alcalina | 92 | 1.4 | 129 | 50-100 | 1.52 | 140 | 1.14 | 105 |

en donde:

- V_{pc} = volts por celda
- V_t = volts terminales
- V_f = volts en flotación
- I/AH = corriente en miliamperes por cada 100 AH/8 h de capacidad de las celdas
- $V_{pc/f}$ = volts por celda finales
- $V_{t/f}$ = volts terminales finales

Eficiencias de los diferentes tipos de baterías.

TABLA 2-17 Eficiencias en baterías

| Eficiencias en % | Ácida | Alcalina |
|--------------------------|-------|----------|
| Eficiencia en A-H | 91 | 71 |
| Eficiencia en volts | 85 | 80 |
| Eficiencia en watts hora | 77 | 57 |

en donde:

Eficiencia en ampere-hora. Es la relación de los ampere-hora de salida entre los ampere-hora de entrada.

Eficiencia en watts-hora. Es la relación de la energía de salida entre la energía de entrada, ambas en watts-hora.

Observaciones. De las tablas se ve que los dos tipos de baterías tienen la misma tensión de flotación, aunque la energía que demandan es diferente.

A los dos tipos de baterías se requiere reponer agua, que pierden en forma de hidrógeno y de oxígeno, cuando se producen sobrecargas.

Temperatura. La temperatura afecta por igual a los dos tipos de batería, ya que influye en la reacción química respectiva. Ambas baterías disminuyen su capacidad al disminuir la temperatura como se observa en la tabla siguiente, donde se indica la disminución en % de la capacidad nominal de una batería, a diferentes regímenes de descarga, para temperaturas entre 25° y 0°C.

TABLA 2-18 Régimen horario de baterías

| Régimen en horas | Ácida en % | Alcalina en % |
|------------------|------------|---------------|
| 1 | 27 | 36 |
| 3 | 22 | 22 |
| 5 | -- | 10 |
| 6 | 17 | -- |
| 8 | 14 | 7 |

Cuando se opera a temperaturas inferiores a 0°C, la batería alcalina es la más adecuada.

Gases. El hidrógeno que se produce en ambas baterías se debe a la sobrecarga de éstas, que al no absorberse durante las reacciones electroquímicas, se libera a partir de la electrólisis del agua del electrolito.

Lo anterior obliga a instalar las baterías en locales bien ventilados, ya que a una concentración del 4%, el hidrógeno se hace peligrosamente explosivo.

Almacenamiento. Las celdas de tipo ácido se pueden almacenar sin el electrolito por tiempo indefinido. Una vez que se han humedecido, ya no deben permanecer sin estar en flotación. Las celdas de tipo alcalino prácticamente no sufren daño por almacenamiento.

2.10.12 Cargadores de batería

Son los dispositivos eléctricos (generadores de cd) o electrónicos que se utilizan para cargar y mantener en flotación, con carga permanente, la batería de que se trate. El cargador se conecta en paralelo con la batería.

La capacidad de los cargadores va a depender de la eficiencia de la batería, o sea, del tipo de batería que se adquiera. Para una misma demanda impuesta a la batería, se requiere un cargador de mayor capacidad, si es alcalina, por tener ésta una eficiencia menor, de acuerdo con lo visto en el inciso anterior.

Selección de un cargador. Para seleccionar un cargador es necesario fijar su capacidad de salida en amperes. Para ambos tipos de baterías, la capacidad se determina según la siguiente expresión:

$$I_c = \frac{AH_D}{\eta_{AH} \times T_r} + I_{D.V.}$$

en donde:

- I_c = corriente del cargador en amperes
- AH_D = ampere-horas que se necesita devolver a la batería

- η_{AH} = eficiencia de la batería en ampere-horas
- T_r = tiempo de recarga en horas
- I_{DN} = corriente de demanda normal en amperes

En la Figura 2-33 se muestra la curva de demanda que soporta una batería, con base en la cual se selecciona el cargador adecuado. Tabulando los valores de la gráfica se tiene:

TABLA 2-19

| | Descarga en amperes | Lapso en minutos |
|----------------|---------------------|------------------|
| A ₁ | 55 | 1 |
| A ₂ | 30 | 29 |
| A ₃ | 15 | 51 |
| A ₄ | 100 | 1 |

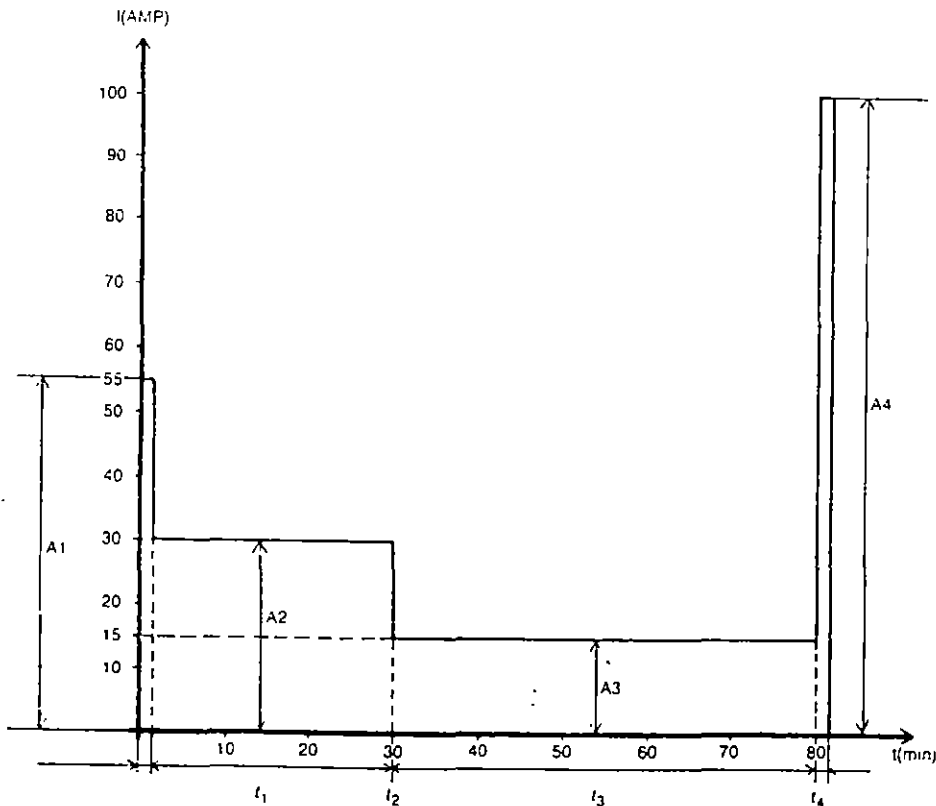


FIG. 2-33 Corriente contra tiempo

Cargador para batería ácida.

$$AH_D = 55 \times \frac{1}{60} + 30 \times \frac{29}{60} + 15 \times \frac{51}{60} + 100 \times \frac{1}{60} = 31.83 \text{ ampere-horas}$$

$\eta_{AH} = 0.91$ por ser ácida.
 $T_r = 4$ horas. Se considera que 4 horas es un tiempo razonable para recargar la batería sin dañarla.

Sustituyendo en la fórmula se obtiene

$$I_i = \frac{31.83}{0.91 \times 4} + I_{DN} = 8.75 + I_{DN}$$

De la fórmula se utiliza el primer término, que es el único variable con el tipo de batería, ya que el segundo término sólo depende de la carga.

Cargador para batería alcalina. Se repite el cálculo anterior, en el cual sólo cambia la eficiencia en ampere-horas.

$$I_i = \frac{31.83}{0.71 \times 4} + I_{DN} = 11.2 + I_{DN}$$

Como conclusión de los dos casos, y suponiendo que el valor de la demanda normal (I_{DN}) es cero, se requieren los siguientes cargadores:

- Cargador para la batería ácida = 9 amperes
- Cargador para la batería alcalina = 12 amperes

o sea para la batería alcalina se requiere un cargador con una capacidad 33.3% mayor, lo que a su vez implica costo en el equipo y en la energía consumida.

Energía consumida en la recarga. En cualquiera de los dos tipos de batería se requiere reponer la energía descargada, para lo cual se utiliza la siguiente fórmula:

$$\begin{aligned} \text{kW} - H &= AH \times V_f \times 10^{-3} \\ &= 31.83 \times 140 \times 10^{-3} \\ &= 4.46 \end{aligned}$$

para la batería ácida, los kW-hora demandados a la red para restituir a la batería los 4.46 kW-hora son:

$$\frac{4.46}{0.77} = 5.79 \text{ kW-hora}$$

y para la batería alcalina, para reponer los mismos 4.46 kW-hora son:

$$\frac{4.46}{0.57} = 7.82 \text{ kW-hora}$$

Observaciones. Los cargadores de batería de tipo electrónico tienen la ventaja sobre sus antecesores (los equipos motor-generador) de ser más baratos y tener la tensión de salida mejor regulada, lo que aumenta la vida útil de la batería, tienen menor peso y su mantenimiento es muy reducido. La regulación de la tensión de salida (cd) debe ser de $\pm 1\%$ del valor ajustado para la tensión de carga flotante, con una variación de carga entre 0 y 100%.

Lo anterior debe lograrse con variaciones de la tensión de entrada (ca) dentro del límite de $\pm 10\%$ y con variaciones de la frecuencia de $\pm 5\%$. Durante su operación, el rectificador debe poder alimentar, simultáneamente, la carga de la batería más la carga conectada de la subestación.

2.10.13 Subestaciones en gas

Bajo este nombre se designa a aquellas subestaciones cuyas partes vivas se encuentran dentro de envoltentes metálicos y con un gas a presión. Son subestaciones análogas a las de tipo convencional en lo referente al equipo de alta tensión que utilizan, con la diferencia de que todas las partes y equipos que soportan tensión están contenidos dentro de envoltentes metálicos que forman módulos fácilmente enchufables entre sí. Estos módulos se encuentran dentro de una atmósfera de gas seco y a presión, que en la gran mayoría de los casos es el hexafluoruro de azufre, que tiene la característica de reducir enormemente las distancias de aislamiento, comparativamente con las del aire, y que permite diseñar subestaciones con dimensiones mucho más reducidas. Es una tecnología iniciada en el año de 1965 y que actualmente se encuentra muy desarrollada en Europa y en Japón; en México se están aplicando desde 1978.

El desarrollo de la tecnología de las subestaciones en gas se ha debido al crecimiento de las grandes ciudades, tanto en lo vertical como en lo horizontal, lo que origina un aumento en la densidad de la carga eléctrica, sobre todo en las zonas céntricas de las mismas. Esto obliga a instalar nuevas subestaciones de distribución en zonas urbanas, donde el precio de los terrenos es muy elevado y, en ciertos casos, es imposible obtener terrenos lo suficientemente grandes para poder instalar las subestaciones de tipo convencional. En estos casos es necesario recurrir a las subestaciones con aislamiento de gas, SF₆.

2.10.13.1 Comparación en dimensiones

Para comparar la diferencia en dimensiones entre una subestación en hexafluoruro y una de tipo convencional, se muestran dos casos de subestaciones con sus dimensiones exteriores reales:

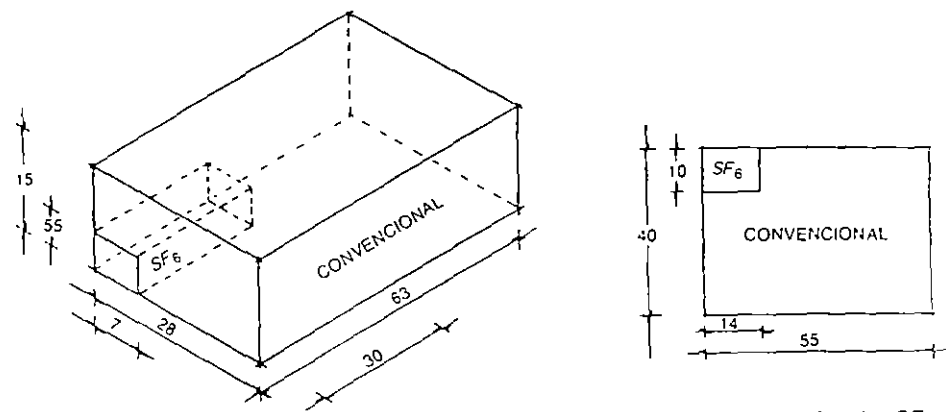


FIG. 2-34 Comparación en dimensiones entre las subestaciones, convencional y SF₆

| | | | |
|--|-----------------|--|-----------------|
| S E de 145 kV 12 alimentadores Arreglo de doble barra Instalación tipo interior | | S E de 145 kV 12 alimentadores Arreglo de interruptor y medio Instalación tipo intemperie | |
| Volumen requerido | } Relación 23/1 | Área requerida | } Relación 15/1 |
| | | | |

En la primera se compara la relación en volumen, encontrándose que la subestación de tipo convencional ocupa un volumen 23 veces mayor que la de SF₆.

En el segundo caso se compara la relación de las áreas ocupadas, encontrándose que la subestación convencional ocupa un área 15 veces mayor que la de SF₆. Concepto que, expresado en otra forma, aclara que una subestación en hexafluoruro ocupa un área aproximada de 6% del área de una subestación convencional.

2.10.13.2 Comparación económica entre subestaciones convencionales y en gas

Para tener una idea aproximada de la diferencia en costo entre estos dos tipos de subestaciones, se puede utilizar como ejemplo una, con las siguientes características:

- Dos entradas para cable de potencia de 230 kV.
- Tres salidas para transformadores de 60 MVA 230/23 kV.
- Un bus doble, con interruptor de amarre en 230 kV.

Para ello se compara únicamente la parte de la SE susceptible de ser encapsulada y por otro lado, debido a las variaciones en los precios que sufren los diferentes equipos periódicamente la comparación se puede hacer en forma de porcentaje, a saber:

TABLA 2-20 Costo comparativo entre subestaciones

| Partidas | Subestacion | |
|--|-----------------|--------------|
| | SF ₆ | Convencional |
| Equipo electrico (más el gas) | 239% | 100% |
| Materiales varios, electromecánicos | 18% | 100% |
| Estructuras y cimentaciones | 60% | 100% |
| Trabajos de ingeniería civil | 58% | 100% |
| Trabajos de ingeniería electromecánica | 72% | 100% |
| Terreno | 5% | 100% |
| Total | 92% | 100% |

2.10.13.3 Ventajas de las subestaciones en gas

Como se puede observar, a tensiones del orden de 230 kV, y en lugares céntricos de ciudades grandes, las subestaciones en SF₆ comienzan a ser más baratas que las convencionales a la intemperie, de igual capacidad y con igual disposición física. Para tensiones menores de 230 kV el costo de las subestaciones en gas crece, por lo que sólo se recomienda su uso en lugares de alta contaminación, o en donde se tenga problemas de espacio disponible.

Para tensiones superiores a 400 kV, el costo de las subestaciones en gas desciende a valores en que puede ser económica su instalación, aun en lugares periféricos de ciudades grandes.

Las subestaciones en gas pueden fabricarse en forma monofásica con una envolvente en cada fase, o trifásica con una envolvente rodeando las tres fases. Las primeras son ligeramente más voluminosas y más caras que las segundas.

Las trifásicas se usan para tensiones de hasta 145 kV, mientras que las monofásicas se usan para todo tipo de tensiones, hasta valores de 800 kV.

Las trifásicas están diseñadas en tal forma, según afirmaciones de algunos fabricantes, que en caso de iniciarse un cortocircuito de fase a tierra, se obligue a éste a transformarse en trifásico, para que por medio de una protección rápida se abra el circuito antes de que se perfora la envolvente de lámina y escape el gas.

Las ventajas de las trifásicas, es que ocupan menor espacio, es más fácil su mantenimiento, porque las envolventes permiten mejor la entrada al personal, tienen 5% menos de partes móviles y por ser una sola envolvente en lugar de tres, disminuye la posibilidad de fugas de gas. Finalmente, los flujos magnéticos de cada una de las tres fases se compensan ahorrando pérdidas de energía.

La ventaja de las monofásicas es que sólo puede existir el cortocircuito de fase a tierra, con lo que mediante una protección rápida se elimina la posibilidad de una perforación de la envolvente, además de que la falla sólo afecta a una de las fases y no a las tres.

Otras ventajas de las subestaciones en gas:

1. Debido a que todas las partes sometidas a tensión están contenidas en envolventes metálicas conectadas a tierra, se elimina el peligro de un contacto accidental con las partes bajo tensión, mejorándose la seguridad del personal y la continuidad de servicio.
2. En lugares en que la contaminación atmosférica es muy alta, como en las fábricas de cemento, la construcción blindada protegida a su vez bajo techo, protege perfectamente la instalación.
3. La construcción blindada evita la radiointerferencia y disminuye el nivel del ruido, debido a la operación de los interruptores.
4. La disminución de las dimensiones de la instalación, especialmente la altura, facilita su instalación en forma disfrazada, o bien, su instalación en interiores, o en forma subterránea.
5. Estadísticamente se ha observado que en una subestación de 230 kV instalada en el centro de una gran ciudad, que utilice una instalación de tipo convencional, el costo de la instalación es del orden de un 10% mayor del costo que se obtiene utilizando la misma instalación, pero en gas.

Lo anterior es concluyente para afirmar que las instalaciones en gas son más económicas que las de tipo convencional, cuando se instalan en zonas urbanas de terrenos muy caros y con tensiones superiores a 230 kV.

2.10.13.4 Componentes de una subestación en gas

Una subestación en gas se encuentra formada por las siguientes partes:

Barras colectoras. La componente más sencilla de una subestación en gas es el conjunto de las barras colectoras. Las barras colectoras están formadas, si son monofásicas, por un tubo conductor de aluminio o de cobre, según la capacidad de corriente, de unos 15 cm de diámetro, soportado por medio de aisladores repartidos en forma espaciada a lo largo de una cubierta tubular de aluminio, a prueba de fugas, de 30 a 50 cm de diámetro exterior, conectada a tierra de tramo en tramo. El volumen entre el conductor y la cubierta se llenan con gas SF₆ a presión. Todas las juntas de la cubierta de aluminio están soldadas y forman una sección. Las secciones se van conectando entre sí por medio de bridas selladas y atornilladas, hasta formar el conjunto de barras de la subestación.

Los conductores internos unen una sección con la siguiente por medio de contactos con dedos de tipo tulipán, que permiten buena presión de contacto, absorben la expansión térmica entre secciones y ligeros desalineamientos angulares, y así evitan en esta forma la transmisión de esfuerzos a los aisladores.

Para soportar las barras conductoras se utilizan dos tipos de aisladores:

1. Tipo disco para tensiones inferiores a 230 kV
2. Tipo cónico para tensiones mayores a 230 kV

Ambos tipos son de resina ciclo-alifática, que no forman guías carbonizadas, en caso de producirse algún arqueo, durante las pruebas del equipo.

Aisladores. Son del tipo de disco, hechos de resina sintética y efectúan diferentes funciones, como aislar eléctricamente, soportar las barras en el centro del cilindro, separar los compartimientos de gas y soportar los esfuerzos electrodinámicos originados en los cortocircuitos. Esto último es importante cuando se utilizan envolventes trifásicas, que originan que las distancias entre fases sean menores y así producen que los esfuerzos electromagnéticos sean mucho mayores.

Las diferentes secciones de una subestación se separan usando los aisladores de barrera para el gas. La presión en cada sección se controla mediante los relevadores de presión. Esta división evita por un lado la contaminación del gas de todas las secciones de la subestación, cuando se abren las cuchillas o los interruptores, y por otro lado evita la propagación de una falla al resto de la subestación.

Envolventes. El material usado para las envolventes trifásicas puede ser acero o aluminio indistintamente, y para las monofásicas debe ser solamente aluminio y evitar el uso de materiales magnéticos que producirían muchas pérdidas.

El aluminio tiene la ventaja de disminuir el peso de la subestación, resiste en general la contaminación de tipo ambiental y la descomposición del SF_6 por el arco.

Las carcazas de aluminio ^{se funden}, lo que produce mejor reparto del campo eléctrico, y son de mayor espesor que las de acero para soportar la perforación por el arco eléctrico.

La ventaja del acero es que presenta mayor resistencia al arco, de tal forma que el tiempo requerido para que el arco atravesase una lámina de acero, del mismo espesor que una de aluminio es de 4 veces más.

Para compensar las dilataciones térmicas y las tolerancias de montaje, las subestaciones en SF_6 traen entre las envolventes, juntas de expansión de tipo fuelle, que permiten las expansiones sin permitir el escape del gas interno.

Hermetismo del gas. El aislamiento entre las partes vivas y la envolvente se logra con la utilización del SF_6 a una presión que varía de acuerdo con el fabricante, entre 3.5 y 4.5 bars, aunque en los interruptores se eleva la presión de las cámaras por medio de un émbolo hasta unos 6 bars, para provocar la extinción del arco.

El hermetismo se mejora a medida que se utiliza el menor número de soldaduras posible y por medio de sellos de hule especial que se instalan entre las bridas; los fabricantes garantizan una pérdida menor de 1% del peso total del gas de la subestación, al año.

Cuchillas. Se encuentran instaladas dentro de la envolvente de aluminio, al grado de parecer una prolongación de las barras colectoras. Su conexión es de tipo telescópico y sus contactos son de tipo tulipán del lado fijo; del lado móvil, es un

contacto concéntrico que se acciona por medio de un mecanismo que puede ser del tipo de cremallera, que en la mayor parte de los casos está motorizado y que acciona las tres fases a través de un mando operado desde el tablero de control o en forma manual.

Las cuchillas tienen un indicador de posición (abiertas o cerradas) y un grupo de contactos auxiliares de tipo *a* y *b*, para señalización y bloqueos.

Los bloqueos de tipo eléctrico sirven para evitar la operación de las cuchillas bajo condiciones de carga, así como para prevenir que las cuchillas de puesta a tierra sean cerradas contra barras energizadas.

Cuchillas de puesta a tierra. Estas cuchillas se utilizan en las subestaciones en gas, cumpliendo una función de seguridad para el personal de mantenimiento.

Se pueden considerar dos tipos de cuchillas de puesta a tierra:

Cuchillas de operación manual, que sirven para contactar a tierra la parte de la subestación que va a estar en proceso de mantenimiento, en combinación con cuchillas seccionadoras.

Cuchillas de operación motorizada rápida, diseñadas para soportar el cierre sobre una línea viva, sin sufrir deterioro, y que actúan como elemento de protección rápido. Este tipo de cuchillas se instalan en las entradas de energía de la subestación, ya sean líneas, cables o entradas a los transformadores de potencia, debido a que no se puede tener la seguridad de que los interruptores de los otros extremos de las líneas, puedan ser cerrados, ya sea por descuido o accidente.

Interruptores. Los interruptores de las subestaciones de gas al igual que las cuchillas se encuentran instalados dentro de la envolvente metálica. Sus cámaras de extinción son del mismo tipo que las de los interruptores en SF_6 de tipo convencional; es decir, pueden ser de una o de dos presiones, aunque al igual que los convencionales los fabricantes han desechado los de dos presiones por ser más caros y voluminosos.

En el caso de las cámaras de una sola presión, éstas inyectan el gas por medio de un émbolo acoplado mecánicamente al contacto móvil, el cual comprime el mismo gas que rodea al interruptor a una presión dos o tres veces mayor, lo que origina el soplado, alargamiento y enfriamiento del arco y su extinción al pasar la onda de corriente por cero.

Transformadores de potencial. Este equipo suele ir instalado dentro de una envolvente metálica instalada en uno de los extremos de las barras colectoras y conectada a éstas por medio de bridas. Estos transformadores pueden ser también, como en el caso convencional, de tipo inductivo o de tipo capacitivo. El tipo inductivo se utiliza para tensiones menores de 230 kV y el tipo capacitivo, más económico y menos voluminoso, se utiliza para las tensiones superiores a 130 kV. Estos transformadores se pueden utilizar en todas sus relaciones y prácticamente con todas las precisiones normalizadas, aunque los valores más utilizados son en precisiones de hasta 0.3% y para cargas de hasta 400 VA y pueden tener hasta dos secundarios. Estos límites no pueden ser mayores porque ello llevaría a dimensiones mayores en los transformadores, que los haría inaccesibles dentro de las envolventes metálicas.

Transformadores de corriente. Son de tipo toroidal, montados sobre las barras conductoras. Se pueden obtener con diferentes relaciones y clases de precisión, aunque las precisiones muy elevadas no se pueden alcanzar, porque implican crecimiento del núcleo, que a su vez ocasiona limitación de espacio dentro de las envolventes.

Los transformadores de corriente se montan generalmente en ambos lados de los interruptores y en la parte inferior de las boquillas de entrada a la subestación, para utilizarse en la protección.

Boquillas. Las boquillas que se utilizan en instalaciones de SF_6 pueden ser de dos tipos:

Boquillas aire-gas. Éstas usan porcelana de tipo convencional en los dos extremos de la boquilla, pero el cemento que sella la unión entre las porcelanas y la brida debe ser de tipo especial para evitar que la humedad ambiente entre en contacto con el cemento, se pueda transminar por capilaridad y hacer contacto con el gas. Todo lo cual produciría ácido fluorhídrico, que ataca los silicatos que traen algunos cementos, lo cual a su vez produciría fuga del gas.

Estas boquillas se utilizan para recibir energía de una línea aérea en su parte superior; su parte inferior se sumerge dentro del gas de la subestación.

Boquillas gas-aceite. Estas boquillas se utilizan para alimentación de los transformadores que reciben la energía de una subestación en gas. La parte superior de la porcelana queda dentro del gas, que a su vez queda dentro de un ducto de la subestación, lo que ocasiona la conexión directa entre la subestación y el transformador, a través de una junta de expansión que absorbe las dilataciones térmicas, las vibraciones del transformador y ciertos desajustes geométricos derivados del montaje del equipo.

Las conexiones a los transformadores de potencia se pueden efectuar en dos formas: mediante la conexión por cable desnudo entre la boquilla gas-aire y el transformador, o como se acaba de mencionar, extendiendo el bus aislado en gas, directamente hasta las boquillas gas-aceite del transformador.

Pararrayos. Los pararrayos sumergidos en el gas son de construcción especial y por lo tanto tienen un costo alto comparativamente con los de tipo convencional.

Gabinete de control. Es el tablero donde se reúnen los elementos de mando y la indicación de los alimentadores, así como el control de los interruptores y sus cuchillas laterales. Este control se efectúa a través de los adecuados contactos de bloque, además de las señales de supervisión del gas.

2.10.13.5 Observaciones

Dentro de las subestaciones en gas hay que tomar en cuenta los siguientes puntos:

Humedad. El contenido de humedad en el SF_6 , no debe exceder ciertos valores, de acuerdo con el fabricante, ya que los productos de descomposición del gas debidos al arco eléctrico, en presencia de humedad forman compuestos corrosivos que atacan la porcelana y la hacen conductora.

Corrientes circulantes y conexión a tierra de las cubiertas. Al fluir la corriente en el conducto interno de una instalación de hexafluoruro, se induce en la cubierta exterior una tensión en forma similar a la inducida en el secundario de un transformador de corriente. Si la cubierta tubular se conecta a tierra en ambos extremos, fluye en ella una corriente, prácticamente igual en magnitud y de dirección opuesta a la que fluye en el conductor interno y se considera que las cubiertas se encuentran al potencial de tierra.

Coordinación de aislamiento. Con relación a este punto se deben tomar las consideraciones siguientes:

Todas las componentes de la subestación en gas deben cumplir con el nivel básico de impulso adecuado, para soportar descargas de rayos o maniobras de interruptores.

Deberán usarse pararrayos del tipo estación en los puntos donde las líneas aéreas entran en la subestación

En el caso de recibir la energía a través de una instalación de cables de potencia, no siempre son necesarios los pararrayos a menos que el cable sea corto y esté conectado a una instalación intemperie en el otro extremo. En general la instalación de pararrayos requiere un estudio previo de acuerdo con los parámetros del sistema.

2.10.13.6 Pruebas

Como en cualquier equipo eléctrico de alta tensión, las pruebas que se efectúan en las subestaciones aisladas en gas se consideran dentro de los tres tipos siguientes:

Pruebas de diseño. Se llevan a cabo en las componentes prototipo e incluyen:

- Tensión al impulso
- Tensión a la frecuencia de la red, durante un minuto
- Corriente
- Sobrepresión del gas
- Fugas de gas
- Vida y desgaste mecánico
- Interrupción de los interruptores

Pruebas de rutina. Se efectúan en la fábrica, se hacen a cada sección de embarque, e incluyen:

- Tensión a la frecuencia de la red, durante un minuto
- Descargas parciales
- Presión
- Fugas de gas
- Operación mecánica

Pruebas de campo. Éstas se efectúan cuando la subestación ha sido completamente instalada en el lugar de operación y antes de la puesta en servicio del equipo. Incluyen básicamente las siguientes pruebas:

Tensión

Humedad del gas, mediante la medición del punto de rocío del mismo.

Fugas de gas

Operación de partes, mecanismos y bloqueos

Continuidad y aislamiento de los cables de control

Hay que advertir que los fabricantes de este tipo de subestaciones arman completamente en la fábrica y prueban toda la subestación, antes de ser embarcada al lugar de destino. Luego la desmantelan y embarcan en bloques, del mayor tamaño posible, con sellos en todas sus bridas e inyección de gas seco a presión, de tal manera que durante todo el transporte se mantenga una presión interna positiva, que evite la introducción de humedad y elementos contaminantes. En esta forma, una vez instalada la subestación en el lugar de operación, las pruebas de puesta en servicio se reducen a un mínimo.

Para el cliente es preferible aceptar las pruebas de fábrica, siempre y cuando los sellos de embarque no se hayan roto, que desarmar toda la subestación para inspección antes del montaje final, ya que en el lugar de la instalación las condiciones de limpieza por más esmero que se tenga, no se pueden comparar con las existentes en la fábrica de origen y hay mucha probabilidad de que se introduzcan partículas de polvo, humedad o elementos contaminantes en general, que pueden crear puntos en donde se inicie efecto corona, que con el tiempo va a ir degradando el material de los discos aislantes hasta provocar la falla de la subestación o parte de ella.

Resumiendo: antes de la puesta en operación de la instalación se procede a verificar el hermetismo de la subestación mediante un detector de fugas de SF_6 , los diferentes mecanismos y bloqueos, la humedad del gas mediante la medición del punto de rocío del mismo. Terminadas las verificaciones anteriores, se procede a efectuar con tensión, la prueba final del equipo.

Finalmente, desde el punto de vista de mantenimiento, este tipo de subestaciones requieren muy poco; el gas se debe muestrear y controlar su contenido de humedad, cada seis meses.

CAPÍTULO

3

DISEÑO DE BARRAS COLECTORAS

3.1 INTRODUCCIÓN

Se llaman barras colectoras al conjunto de conductores eléctricos que se utilizan como conexión común de los diferentes circuitos de que consta una subestación.

Los circuitos que se conectan o derivan de las barras pueden ser generadores, líneas de transmisión, bancos de transformadores, bancos de tierras, etc.

En una subestación se pueden tener uno o varios juegos de barras que agrupen diferentes circuitos en uno o varios niveles de voltaje, dependiendo del propio diseño de la subestación.

Las barras colectoras están formadas principalmente de los siguientes elementos:

- a) Conductores eléctricos
- b) Aisladores: que sirven de elemento aislante eléctrico y de soporte mecánico del conductor.
- c) Conectores y herrajes: que sirven para unir los diferentes tramos de conductores y para sujetar el conductor al aislador.

El diseño de las barras colectoras implica la selección apropiada del conductor en lo referente al material, tipo y forma del mismo, a la selección de los aisladores

y sus accesorios, y a la selección de las distancias entre apoyos y entre fases. El diseño se hace con base en los esfuerzos estáticos y dinámicos a que están sometidas las barras, y según las necesidades de conducción de corrientes, disposiciones físicas, etc. La selección final de las barras se hace atendiendo aspectos económicos, materiales existentes en el mercado y normas establecidas.

3.2 BARRAS

El elemento principal de que se componen las barras colectoras es el conductor eléctrico que llamaremos barra. Cada juego de barras consta de tantos conductores como fases o polos que componen el circuito, ya sea que se tenga corriente alterna o directa.

3.2.1 Tipos de barras

Los tipos normalmente usados son los siguientes:

- a) Cables
- b) Tubos
- c) Soleras

3.2.1.1 Cables

El cable es un conductor formado por un haz de alambres trenzados en forma helicoidal. Es el tipo de barra más comúnmente usado. También se han usado conductores de un solo alambre en subestaciones de pequeña capacidad.

Las principales ventajas del uso de cable son:

- a) Es el más económico de los tres tipos.
- b) Se logran tener claros más grandes.

Sus desventajas son:

- a) Se tienen mayores pérdidas por efecto corona.
- b) También se tienen mayores pérdidas por efecto superficial.

Los materiales más usados para cables son el cobre y el aluminio reforzado con acero (ACSR). Este último tiene alta resistencia mecánica, buena conductividad eléctrica y bajo peso.

Dependiendo de la capacidad de energía y para reducir las pérdidas por efecto corona se usan conjuntos de 2, 3 y 4 cables unidos por separadores especiales.

3.2.1.2 Tubos

Las barras colectoras tubulares se usan principalmente para llevar grandes cantidades de corriente, especialmente en subestaciones de bajo perfil como las instaladas en zonas urbanas.

El uso de tubo en subestaciones compactas resulta más económico que el uso de otro tipo de barra. En subestaciones con tensiones muy altas, reduce el área necesaria para su instalación además de que requiere estructuras más ligeras.

Los materiales más usados para tubos son el cobre y el aluminio.

Las principales ventajas del uso de tubo son:

- a) Tiene igual resistencia a la deformación en todos los planos.
- b) Reduce el número de soportes necesarios debido a su rigidez.
- c) Facilita la unión entre dos tramos de tubo.
- d) Reduce las pérdidas por efecto corona.
- e) Reduce las pérdidas por efecto superficial.
- f) Tiene capacidades de conducción de corriente relativamente grandes por unidad de área.

Las desventajas son:

- a) Alto costo del tubo en comparación con los otros tipos de barras.
- b) Requiere un gran número de juntas de unión debido a las longitudes relativamente cortas con que se fabrican los tramos de tubo.

La selección del tamaño y peso de los tubos se hacen con base en la capacidad de conducción de corriente y de su deflexión. Generalmente el factor determinante en el diseño de barras tubulares es la deflexión. En la mayoría de los casos se usan diámetros mayores que los necesarios para la conducción de corriente, con lo que se obtiene un aumento en la longitud de los claros y, por lo tanto, una reducción en el número de soportes, y así se disminuyen además las pérdidas por efecto corona.

Ventajas del tubo de aluminio sobre el de cobre.

- a) Mayor capacidad de corriente en igualdad de peso.
- b) A igual conductividad, el costo del tubo de aluminio es menor que el de cobre.
- c) Requiere estructuras más ligeras.

Desventajas del tubo de aluminio sobre el de cobre.

- a) Mayor volumen del tubo en igualdad de conductividad.
- b) Los conectores son más caros.

3.2.1.3 Barras de solera

La barra más comúnmente usada para llevar grandes cantidades de corriente (especialmente en interiores) es la solera de cobre o de aluminio.

Las principales ventajas del uso de soleras son:

- Ser relativamente más económica que el tubo.
- Ser superior eléctricamente para conducción de corriente directa.
- Tiene excelente ventilación debido a la mayor superficie de radiación en comparación con su sección transversal, especialmente en posición vertical.

Las principales desventajas son:

- Baja resistencia mecánica al pandeo debido a los esfuerzos de cortocircuito.
- Mayores pérdidas por efecto superficial y de proximidad cuando se conduce corriente alterna.
- Requerir un número mayor de aisladores soporte.

La posición vertical de las soleras es la forma más eficiente para conducción de corrientes, tanto alterna como directa, debido a su mejor ventilación, ya sea que se usen por separado o en grupos, espaciándolas para dejar circular el aire y mejorar la ventilación.

Cuando se agrupan varias soleras en forma laminar, la eficiencia de conducción de corriente por unidad de sección transversal es menor que cuando se usa una sola solera.

Al conducir corriente directa en grupos de soleras, y debido al poco espacio que hay entre ellas, su conducción de calor disminuye lo que hace que las soleras del centro se calienten más, bajando la eficiencia de conducción de corriente.

En corriente alterna, ocurre lo contrario, ya que debido al efecto superficial se produce mayor densidad de corriente en la periferia del conductor, que al estar en contacto con el aire circundante, facilita la eliminación del calor generado, aumentando la eficiencia de conducción de corriente.

3.2.2 Materiales

El material que forma un conductor eléctrico es cualquier sustancia que puede conducir una corriente eléctrica cuando este conductor está sujeto a una diferencia de potencial entre sus extremos.

Esta propiedad se llama conductividad, y las sustancias con mayor conductividad son los metales.

Los materiales comúnmente usados para conducir corriente eléctrica son, en orden de importancia: cobre, aluminio, aleaciones de cobre, hierro y acero.

La selección de un material conductor determinado es, esencialmente, un problema económico, el cual no sólo considera las propiedades eléctricas del conductor sino también otras como: propiedades mecánicas, facilidad de hacer conexiones, su mantenimiento, la cantidad de soportes necesarios, las limitaciones de espacio, resistencia a la corrosión del material y otros.

En la Tabla 3-1 se dan las propiedades físicas de los metales normalmente utilizados para la fabricación de conductores eléctricos.

TABLA 3-1 Constantes físicas de los metales comúnmente usados como conductores eléctricos

| PROPIEDADES FÍSICAS | COBRE ELECTROLÍTICO | ALUMINIO | ACERO |
|--|---------------------|----------|-----------|
| PESO ESPECÍFICO g/cm ³ a 20°C | 8.91 | 2.71 | 7.63 |
| PUNTO DE FUSIÓN °C | 1084 | 658 | 1406 |
| COEF. LINEAL DE EXPANSION TÉRMICA: (°C) POR 10 ⁶ | 17.6 | 23.1 | 10.9 |
| RESISTIVIDAD ELÉCTRICA A 20°C microhms - cm | 1.68 | 2.68 | Aprox. 16 |
| CONDUCTIVIDAD ELÉCTRICA EN % DEL COBRE RECOCIDO A 20°C | 101.0 | 61.0 | 12.3 |
| RESISTENCIA A LA TENSIÓN kg/cm ² DURO | 3866 | 1898 | 9139 |
| RESISTENCIA A LA TENSIÓN kg/cm ² BLANDO | 2249 | 844 | 6046 |
| MÓDULO DE ELASTICIDAD kg/cm ² por 10 ⁶ | 1.19 | 0.70 | 2.1 |

3.2.2.1 Cobre

La mayoría de los conductores eléctricos están hechos de cobre. Sus principales ventajas son las siguientes:

- Es el metal que tiene la conductividad eléctrica más alta después de la plata. Esta última no se usa por su alto costo.
- Tiene gran facilidad para ser estañado, plateado o cadminizado y puede ser soldado usando equipo especial de soldadura para cobre.
- Es muy dúctil por lo que fácilmente puede ser convertido a cable, tubo o rolado en forma de solera u otra forma.

- d) Tiene buena resistencia mecánica; aumenta cuando se usa en combinación con otros metales, para formar aleaciones.
- e) No se oxida fácilmente por lo que soporta la corrosión ordinaria.
- f) Tiene buena conductividad térmica.

Para conductores de cobre desnudos, la temperatura máxima de operación se fija por el valor al cual el metal empieza a aumentar su velocidad de oxidación y por lo tanto ésta no deberá llegar a 80°C, la cual comprende la suma de la temperatura del conductor más la temperatura ambiente de 40°C. Debido a lo anterior, el nivel máximo de temperatura especificado por NEMA es de 30°C sobre la temperatura ambiente de 40°C.

3.2.2.2 Aluminio

Los conductores de aluminio son muy usados para exteriores, en líneas de transmisión y distribución y para servicios pesados en subestaciones.

Las principales ventajas son:

- a) Es muy ligero. Tiene la mitad de peso que el cobre para la misma capacidad de corriente.
- b) Altamente resistente a la corrosión atmosférica.
- c) Puede ser soldado con equipo especial.
- d) Se reduce el efecto superficial y el efecto corona debido a que para la misma capacidad de corriente, se usan diámetros mayores.

Las principales desventajas son:

- a) Menor conductividad eléctrica que el cobre.
- b) Se forma en su superficie una película de óxido que es altamente resistente al paso de la corriente por lo que causa problemas en juntas de contacto.
- c) Debido a sus características electronegativas, al ponerse en contacto directo con el cobre causa corrosión galvánica, por lo que siempre se deberán usar juntas bimetalicas o pastas anticorrosivas.

3.2.3 Características

3.2.3.1 Capacidad de conducción de corriente relativa

La siguiente tabla se utiliza para conductores con el mismo diámetro y sección de metal, con diferentes valores de conductividad y a una temperatura de 70°C.

TABLA 3-2 Capacidad de conducción de corriente relativa

| MATERIAL | CONDUCTIVIDAD EN % | CAPACIDAD DE CORRIENTE RELATIVA |
|------------------------|--------------------|---------------------------------|
| COBRE | 100 | 1.00 |
| ALEACIONES DE COBRE | 95 | 0.98 |
| | 90 | 0.96 |
| | 85 | 0.94 |
| | 80 | 0.91 |
| | 70 | 0.86 |
| ALUMINIO | 61 | 0.78 |
| ALEACIONES DE ALUMINIO | 55 | 0.74 |
| | 50 | 0.71 |

TABLA 3-3 Propiedades de los alambres de cobre

| CALIBRE | DIÁMETRO | ÁREA | | PESO | TIPO RECOCIDO | |
|---------|----------|--------|-----------------|-------|------------------------------------|--------------------------|
| | | MCM | mm ² | | RESIST. MÁX. A LA c.d. 20°C Ohms/m | CARGA MÁX. DE RUPTURA kg |
| AWG | mm | | | kg/km | | |
| 16 | 1.291 | 2.583 | 1.309 | 11.6 | 13.176 | 35.426 |
| 14 | 1.628 | 4.107 | 2.082 | 18.5 | 8.254 | 56.337 |
| 12 | 2.053 | 6.530 | 3.310 | 29.4 | 5.210 | 89.586 |
| 10 | 2.588 | 10.380 | 5.260 | 46.8 | 3.277 | 142.430 |
| 8 | 3.264 | 16.510 | 8.367 | 74.4 | 2.061 | 217.637 |

3.3 ACCESORIOS DE LAS BARRAS COLECTORAS

Son todos aquellos elementos que nos sirven para unir elementos conductores, fijarlos a los aisladores y absorber los esfuerzos mecánicos de los diferentes tipos que existen en instalaciones de barras conductoras.

3.3.1 Tipos

Los accesorios más usados en la instalación de barras son:

- a) Conectores. Sirven para conectar los diferentes tramos de tubos que forman una barra, entre el juego de barras y las derivaciones a los aparatos. Los co-

nectores pueden ser de diversos tipos (rectos, "T", codos, etc.) y además pueden ser soldados, atornillados o de compresión.

Cuando se usan conexiones soldadas se tienen las siguientes ventajas:

1. Son más económicas que las atornilladas a medida que crecen las subestaciones en tamaño.
 2. Las soldaduras son más confiables.
 3. No hay que perder tiempo por trámites de compras.
- b) Juntas de expansión. Son las formadas por conductores flexibles que sirven para absorber las expansiones térmicas de las barras. Se deben instalar a la llegada de las barras al equipo pesado, para evitar esfuerzos en las boquillas de entrada a dicho equipo. El tipo de junta que se escoja dependerá del equipo y de la disposición de la instalación adoptada.
- c) Herrajes. Sirven para la fijación o soporte de las barras sobre los aisladores. Los herrajes usados en barras colectoras de tubo o solera son de los siguientes tipos:
1. Soportes de anclaje (clemas fijas).
 2. Soportes deslizantes sobre los que resbala el conductor al dilatarse.

Los requisitos que debe reunir un buen conector eléctrico son, en general, los siguientes:

1. Buena resistencia mecánica para soportar los esfuerzos causados por cortocircuitos, viento y expansión térmica, sin producir deformación visible.
2. Alta conductividad eléctrica, que disminuya las pérdidas de potencia en la conexión.
3. Baja elevación de temperatura, aun con sobrecarga; es decir, la elevación de temperatura del conector será menor que la elevación de temperatura de los conductores que conecta.
4. La trayectoria de la corriente deberá ser la más corta y directa posible.
5. La resistencia eléctrica del conector debe ser igual o menor que una longitud equivalente de los conductores que conecta.
6. Baja resistencia de contacto, lo que se logra aumentando el número de puntos de contacto; lo cual se obtiene al aumentar la presión de contacto sobre materiales relativamente maleables.

Para conectores de presión atornillados, además de los requisitos anteriores, se necesita que:

- a) Los pernos estén lo más próximos posible a los conductores.
- b) Los pernos estén en pares opuestos para obtener un apriete máximo.

TABLA 3-4 Propiedades físicas de los cables de cobre
COBRE RECOCIDO CON CONDUCTIVIDAD DE 100%

| CALIBRE | MCM | AWG | NÚMERO DE ALAMBRES | DIÁM. DEL ALAMBRE mm | DIÁM. DEL CABLE mm | ÁREA mm ² | PESO kg/km | TIPO RECOCIDO | | CAP. DE COND. DE CORRIENTE CABLE DESNUDO (AMPERES) | |
|---------|-----|-----|--------------------|----------------------|--------------------|----------------------|------------|-------------------------------------|--------------------------|--|---------------|
| | | | | | | | | RESIST. MÁX. A LA c.d. 20°C Ohms/km | CARGA MÁX. DE RUPTURA kg | INTERIOR 30°C | EXTERIOR 30°C |
| 26.25 | 6 | — | 7 | 1.554 | 4.115 | 13.30 | 118.3 | 1.296 | 360 | — | — |
| 41.74 | 4 | — | 7 | 1.961 | 5.189 | 21.15 | 188.0 | 0.815 | 572 | 100 | 135 |
| 66.37 | 2 | — | 7 | 2.474 | 6.543 | 33.62 | 299.0 | 0.512 | 910 | 135 | 185 |
| 105.50 | 1/0 | — | 7 | 1.892 | 8.252 | 53.48 | 475.4 | 0.322 | 1 391 | 184 | 248 |
| 133.10 | 2/0 | — | 7 | 2.126 | 9.266 | 67.43 | 599.5 | 0.255 | 1 754 | 216 | 286 |
| 167.80 | 3/0 | — | 7 | 2.388 | 10.404 | 85.01 | 755.9 | 0.203 | 2 212 | 250 | 335 |
| 211.60 | 4/0 | — | 7 | 2.680 | 11.684 | 107.20 | 933.2 | 0.161 | 2 789 | 296 | 388 |
| 250 | — | — | 12 | 3.665 | 15.24 | 126.64 | 1 148.6 | 0.138 | 3 295 | 331 | 434 |
| 500 | — | — | 19 | 4.120 | 20.59 | 253.35 | 2 297.5 | 0.069 | 6 591 | 525 | 670 |

TABLA 3-5 Propiedades físicas de los cables ACSR más usados

| CALIBRE | | NÚM. DE ALAMBRES | | DIÁMETRO mm | | PESO TOTAL DEL CABLE kg/km | CARGA DE RUPTURA kg | RESISTENCIA 25°C Ohm/km | CAPAC. DE COND. DE CORRIENTE 30°C AMP |
|-----------------|---------|------------------|-------|-------------------|-----------------|-------------------------------------|---------------------------|-------------------------------|---|
| mm ² | MCM | ALUMINIO | ACERO | TOTAL DE CABLE | NÚCLEO ACERO | | | | |
| 171.36 | 336.0 | 26 | 7 | 18.31 | 6.75 | 688.0 | 6 373 | 0.172 | 420 |
| 405.45 | 795.0 | 26 | 7 | 28.14 | 10.36 | 1 633.8 | 14 152 | 0.072 | 725 |
| 567.63 | 1 113.0 | 54 | 19 | 32.84 | 10.94 | 2 126.3 | 18 234 | 0.052 | 875 |

TABLA 3-6 Propiedades de los tubos de cobre estándar

98% DE CONDUCTIVIDAD

| DIÁMETRO NOMINAL | | DIÁM DEL TUBO cm | | GRUESO DE LA PARED cm | ÁREA cm ² | PESO kg/m | MOMENTO DE INERCIA I = (cm) ⁴ | MÓDULO DE SECCIÓN S = (cm) ³ | LÍMITE ELÁSTICO kg | RESISTENCIA A LA c.d. 20°C MICROOHMS POR METRO | CAPAC. DE COND. DE CORR. 30°C | |
|---------------------|-----------------|------------------------|----------|--------------------------------|-------------------------|--------------|---|--|--------------------------|---|-------------------------------------|--------|
| Pulg | cm ² | EXTERIOR | INTERIOR | | | | | | | | INTER | INTEMP |
| 3/4 | 2.0 | 2.667 | 2.087 | 0.289 | 2.162 | 1.93 | 1.5500 | 1.1628 | 2 433 | 81.31 | 512 | 630 |
| 1 | 2.5 | 3.340 | 2.697 | 0.321 | 3.046 | 2.73 | 3.5104 | 2.1024 | 3 427 | 57.72 | 675 | 860 |
| 1 1/4 | 3.2 | 4.216 | 3.474 | 0.370 | 4.478 | 3.98 | 8.3578 | 3.9656 | 5 039 | 39.26 | 875 | 1 130 |
| 1 1/2 | 4.0 | 4.826 | 4.064 | 0.381 | 5.319 | 4.74 | 13.2361 | 5.4847 | 5 983 | 33.06 | 1 025 | 1 285 |
| 2 | 5.0 | 6.032 | 5.237 | 0.398 | 7.036 | 6.26 | 28.0705 | 9.3061 | 7 915 | 24.99 | 1 300 | 1 585 |
| 2 1/2 | 6.0 | 7.302 | 6.350 | 0.476 | 10.210 | 9.10 | 59.7706 | 16 3722 | 11 489 | 17.22 | 1 700 | 2 010 |

138

138

TABLA 3-7 Propiedades de los tubos de aluminio estándar con 61% de conductividad

| DIÁMETRO NOMINAL | | DIÁM DEL TUBO cm | | GRUESO DE LA PARED cm | ÁREA cm ² | PESO kg/m | MOMENTO DE INERCIA I = (cm) ⁴ | MÓDULO DE SECCIÓN S = (cm) ³ | LÍMITE ELÁSTICO kg | RESISTENCIA A LA c.d. 20°C MICROOHMS POR METRO | CAPAC. DE COND. DE CQRR. 30°C | |
|------------------|------|------------------|----------|-----------------------|----------------------|-----------|--|---|--------------------|--|-------------------------------|--------|
| Pulg | cm | EXTERIOR | INTERIOR | | | | | | | | INTER | INTEMP |
| 3/4 | 2.0 | 2.667 | 2.093 | 0.287 | 2.147 | 0.580 | 1.5400 | 1.1552 | 2 871 | 140.74 | 435 | 530 |
| 1 | 2.5 | 3.340 | 2.664 | 0.337 | 3.186 | 0.863 | 3.6336 | 2.1761 | 4 259 | 94.89 | 590 | 700 |
| 1 1/4 | 3.2 | 4.216 | 3.505 | 0.355 | 4.308 | 0.680 | 8.1039 | 3.8443 | 5 756 | 70.16 | 740 | 890 |
| 1 1/2 | 4.0 | 4.826 | 4.089 | 0.373 | 5.160 | 1.397 | 12.8989 | 5.3454 | 6 894 | 58.58 | 840 | 1 010 |
| 2 | 5.0 | 6.032 | 5.250 | 0.391 | 6.870 | 1.877 | 27.2922 | 9.1865 | 9 253 | 43.59 | 1 100 | 1 320 |
| 2 1/2 | 6.0 | 7.302 | 6.271 | 0.515 | 10.990 | 2.979 | 63.6831 | 17.450 | 14 696 | 27.52 | 1 490 | 1 790 |
| 3 | 8.0 | 8.890 | 7.792 | 0.548 | 14.370 | 3.894 | 125.6057 | 28.257 | 19 187 | 21.02 | 1 765 | 2 120 |
| 4 | 10.0 | 11.430 | 10.226 | 0.602 | 20.472 | 5.548 | 301.038 | 52.674 | 27 352 | 14.76 | 2 300 | 2 720 |
| 5 | 12.5 | 14.130 | 12.819 | 0.655 | 27.735 | 7.515 | 631.00 | 89.325 | 37 059 | 10.89 | 3 100 | 3 660 |

TABLA 3-8 Propiedades de las soleras

| DIMENSIONES | | | | ÁREA | | PESO | EJE HORIZONTAL | | EJE VERTICAL | | LÍMITE ELÁSTICO kg | RESISTENCIA A LA c.d. 20°C MICROOHMS POR METRO |
|--------------------|-----|-------|------|-------|-----------------|------|-------------------------------------|---------------------------------------|-------------------------------------|---------------------------------------|--------------------|--|
| ESPOSOR | | ANCHO | | MCM | cm ² | kg/m | MOM. DE INERCIA I = cm ⁴ | MÓDULO DE SECCIÓN S = cm ³ | MOM. DE INERCIA I = cm ⁴ | MÓDULO DE SECCIÓN S = cm ³ | | |
| Pulg | cm | Pulg | cm | | | | | | | | | |
| SOLERA DE COBRE | | | | | | | | | | | | |
| 1/4 | 0.6 | 2 | 5.0 | 636.6 | 3.225 | 2.88 | 6.926 | 2.7300 | 0.1083 | 0.3413 | 5216 | 54.18 |
| | | 2 1/2 | 6.0 | 795.8 | 4.031 | 3.60 | 13.527 | 4.2671 | 0.1354 | 0.4267 | 7087 | 43.32 |
| | | 3 | 8.0 | 955.0 | 4.837 | 4.33 | 23.375 | 6.1451 | 0.1625 | 0.5120 | 8505 | 36.11 |
| | | 4 | 10.0 | 1273 | 6.450 | 5.77 | 55.400 | 10.923 | 0.2167 | 0.6826 | 11340 | 27.06 |
| | | 5 | 12.5 | 1592 | 8.062 | 7.21 | 108.219 | 17.075 | 0.2709 | 0.8534 | 14175 | 21.64 |
| SOLERA DE ALUMINIO | | | | | | | | | | | | |
| 1/4 | 0.6 | 3 | 8.0 | 955 | 4.837 | 1.30 | 23.433 | 6.1451 | 0.1664 | 0.5079 | — | 58.41 |
| | | 4 | 10.0 | 1273 | 6.450 | 1.74 | 55.483 | 10.930 | 0.2081 | 0.6882 | — | 43.82 |
| | | 5 | 12.5 | 1592 | 8.062 | 2.18 | 108.386 | 17.075 | 0.2913 | 0.8521 | — | 35.06 |

139

- c) El diámetro y número de pernos necesarios sean diseñados para producir el apriete deseado.

3.3.2 Materiales

Las características de un buen material para conectores deben ser las siguientes:

- Alta conductividad.
- Superficie maleable.
- Ductilidad, que permita un contacto envolvente alrededor del conductor.

Los materiales más utilizados son el cobre y el aluminio en diferentes aleaciones cuyas características principales son las siguientes:

- Aleaciones con alto contenido de cobre. Se usan para muy altas corrientes y pueden llevar hasta el doble de la corriente normal del conductor que une.
- Aleación de alta resistencia mecánica pero de baja conductividad eléctrica. Se usan para sujetar el conductor al aislador.

Ambas aleaciones tienen coeficientes de expansión térmica casi iguales al del cobre puro, lo cual permite que los conectores no se aflojen al variar los ciclos de temperatura, de acuerdo con la variación de carga en las barras.

En los pernos de unión se usa bronce al silicio que tiene igual coeficiente de expansión térmica que el cobre, teniendo como características principales alta resistencia mecánica y alta resistencia a la corrosión.

Los cambios de temperatura en las conexiones, debidos a la temperatura ambiente o a la corriente eléctrica, ocasionan movimientos relativos muy pequeños del metal de las zonas de alta presión a las zonas de baja presión, haciendo que el conductor se afloje. Este fenómeno se llama cedencia del material y aumenta cuando los metales son diferentes. Al aflojarse el conector, se reduce la presión de contacto, que hace aumentar la temperatura y con el tiempo se producen esfuerzos tales que hacen fallar al conector. Esto es más frecuente cuando el cable es de aluminio.

3.3.3 Características

3.3.3.1 Tipos de conectores soldados

Las Figuras 3-1, 3-2, 3-3, 3-4, 3-5 y 3-6 muestran un conjunto de conectores y soportes, semejantes a los que utiliza la Compañía de Luz y Fuerza del Centro, S.A., que se pueden elaborar con material sobrante de la construcción de la subestación.

TABLA 3-9 Diferentes tipos de conectores atornillados de tubo a tubo, de tubo a cable y de cable a cable

| TIPO | USO |
|---------------------------------|---|
| CONECTOR "I" | Derivación en I de un tubo a otro tubo, o de un tubo a cable, o de cable a cable. |
| CONECTOR "T" | Derivación en T de un tubo a dos tubos formando un ángulo, de un tubo a dos cables, de un cable a otros dos, o de tubo a soleras. |
| COPLES | Unión recta de tubos, extremo con extremo, de tubo con cable, o de dos cables de tubo con solera o de dos soleras. |
| REDUCCIÓN | Unión recta de tubos, extremo con extremo, que absorbe cualquier movimiento longitudinal de los tubos o de las soleras. |
| CONECTOR "T" EN EXPANSIÓN | Derivación en T de un tubo a otro tubo que absorbe cualquier desplazamiento de los tubos en el sentido longitudinal y angular. |
| CONECTORES A BIRLO DE EXPANSIÓN | Unión recta o en ángulo de tubo o de solera a birlo roscado, que absorbe cualquier movimiento del tubo o del birlo. |
| TERMINAL DE EXPANSIÓN | Unión de tubo a placa que absorbe cualquier movimiento longitudinal del tubo. |
| CLEMAS | Soportan los tubos y van montados sobre los aisladores, pueden ser fijas o deslizantes. También se usan para fijar cables o soleras, ya sean estas últimas horizontales o verticales. |
| CONECTORES A BIRLO RÍGIDO | Unión recta o en ángulo de tubo o solera a birlo roscado. |

Dichos conectores se fabrican con elementos soldados de aluminio a partir de tubería y placa de diferentes diámetros y espesores. Parte de ellos se produce en el taller y parte en la obra. Los tubos de aluminio tienen la pared de grueso normal y sólo el de 102 milímetros (4 pulgadas) es de cédula 80.

Este tipo de herrajes puede usarse para reportar tensiones y corrientes inferiores a 115 kV y 1000 Amperes.

Los herrajes que soportan tensiones de 230 kV o mayores tienen una apariencia semejante a los soldados, excepto que las aristas están redondeadas y los tornillos están cubiertos con una especie de concha, una de cada lado de la zapata. El objetivo de dichas conchas es cubrir las aristas de éstos para evitar la concentración de campo eléctrico y, por ende, la aparición del efecto corona. Estos conectores se adquieren con un proveedor especializado.

A continuación se aclaran algunos puntos de las figuras mencionadas:

Figura 3-1. Muestra un soporte de tubo (clema), fijo cuando se suelda con el tubo (de acuerdo con la nota 1); de lo contrario queda deslizante.

El diámetro A del círculo representa la línea del centro de los taladros que trae de fábrica la cabeza de los aisladores de apoyo (3 pulgadas). En otros aisladores el diámetro A es de 127 milímetros (5 pulgadas) por norma.

Figura 3-2. Representa una zapata que se fabrica aplastando un extremo del tubo de aluminio. De acuerdo con las dimensiones indicadas el material sobrante se recorta y la superficie de contacto de la zapata se maquina.

Figura 3-3 y 3-4. Muestran dos conectores: uno transversal con respecto al eje del tubo y otro soldado axialmente con respecto al mismo. Los taladros se desplazan para que pueda haber cierto desalineamiento del tubo al atornillar la zapata.

Figura 3-5. Ilustra la unión de dos tubos por medio de una junta soldada. Los tubos están separados por los salientes de un anillo especial que se utilizan en la soldadura de tubos y que permiten la penetración adecuada del metal fundido.

Figura 3-6. Muestra una junta de expansión que utiliza cuatro tramos de cable de aluminio, cuyos extremos deben quedar perfectamente soldados al tubo para tener una conducción eléctrica óptima.

3.4 AISLADORES PARA LAS BARRAS COLECTORAS

Son los elementos que fijan las barras conductoras a la estructura y proporcionan además el nivel de aislamiento necesario.

3.4.1 Tipos de aisladores

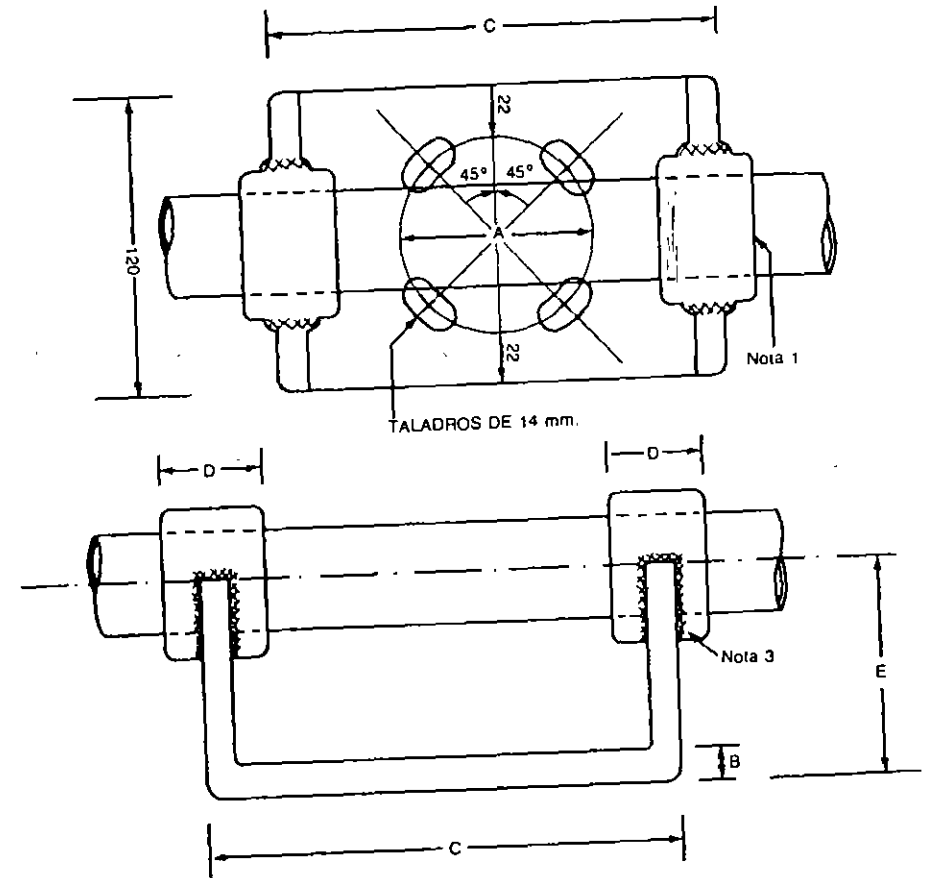
La selección adecuada de determinado tipo de aislador depende de varios factores, como son: el tipo de barra que se usará, el nivel de aislamiento que se determine para el juego de barras, los esfuerzos a que esté sujeto, condiciones ambientales, etc.

Se usan tres tipos de aisladores: los aisladores rígidos, las cadenas de aisladores y los aisladores de tipo especial.

3.4.1.1 Aisladores rígidos

Este tipo de aisladores se usa para soportar barras rígidas, como son los tubos y las soleras. Existen dos tipos de aisladores rígidos: los aisladores tipo alfiler y los aisladores tipo columna.

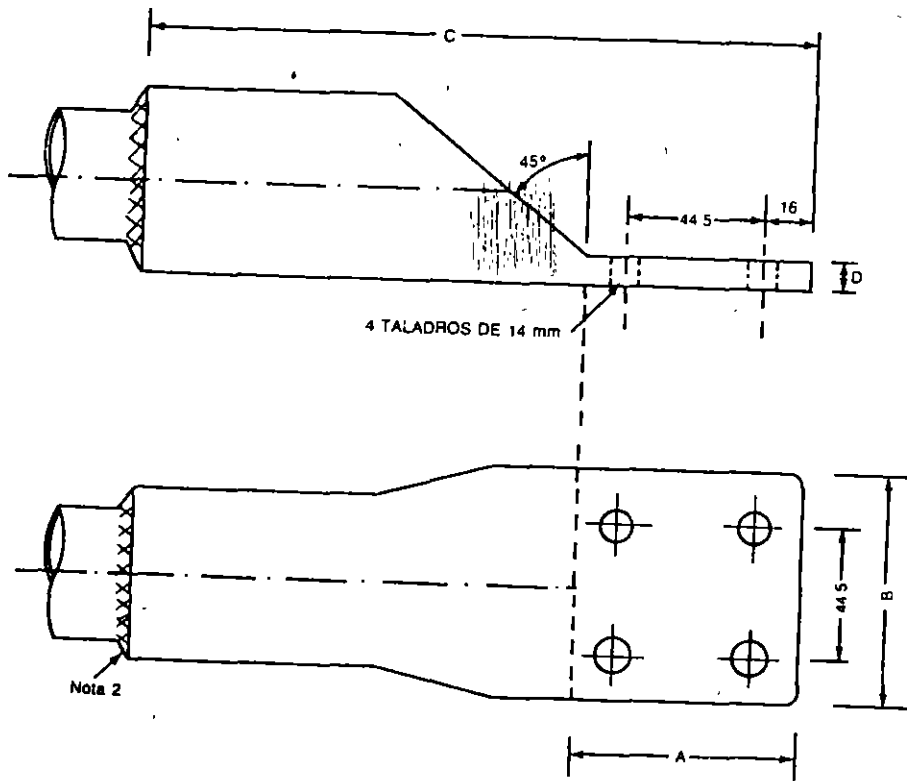
- a) Aisladores tipo alfiler. Cada elemento de este tipo de aislador está formado por una serie de aisladores concéntricos formando un conjunto que refuerza la distancia de flameo.



| DIAM DEL TUBO | | | CLEMA | | | | | | | |
|---------------|-----|-----|---------|-----|------|----|----|-----|----|-----|
| NOMINAL | INT | EXT | NOMINAL | INT | EXT. | A | B | C | D | E |
| 32 | 35 | 42 | 51 | 49 | 60 | 76 | 10 | 145 | 38 | 60 |
| 51 | 53 | 60 | 64 | 63 | 73 | 76 | 13 | 145 | 38 | 70 |
| 64 | 63 | 73 | 76 | 78 | 89 | 76 | 19 | 145 | 58 | 80 |
| 76 | 78 | 89 | 89 | 91 | 102 | 76 | 19 | 145 | 58 | 92 |
| 102 | 103 | 114 | 114 | 122 | 141 | 76 | 19 | 145 | 58 | 114 |

- NOTAS 1. PARA CLEMA FIJA SOLDAR EN EL TERRENO
- 2. ACOTACIONES EN mm
- 3. SOLDAR EN EL TALLER
- 4. MATERIAL ALUMINIO

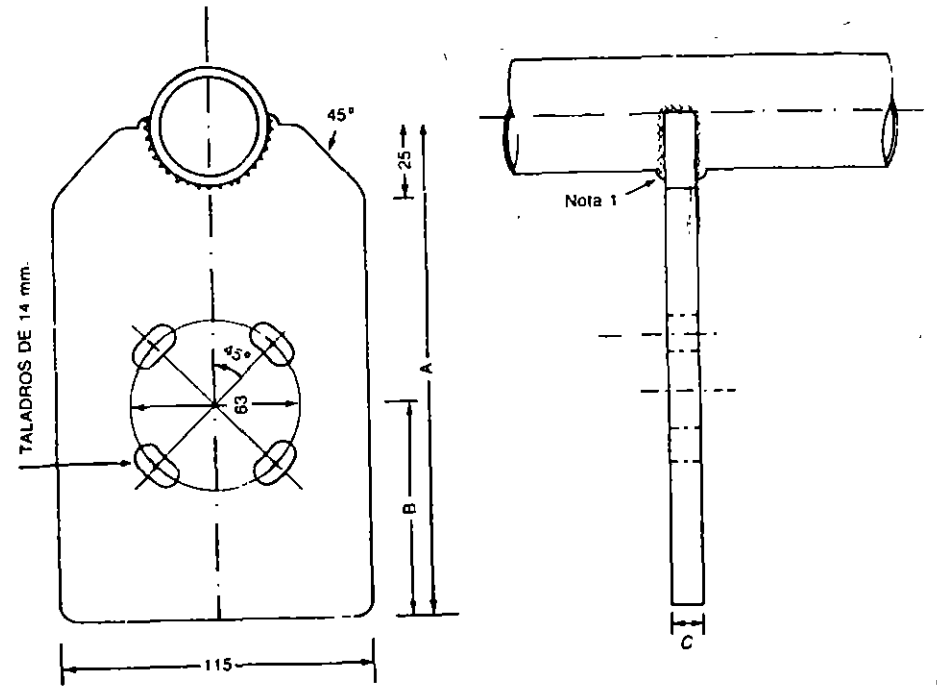
FIG. 3-1 Clema fija o deslizante aluminio



| DIAM DEL TUBO | | | CLEMA | | | | | | |
|---------------|------|------|---------|------|------|----|-----|-----|----|
| NOMINAL | INT. | EXT. | NOMINAL | INT. | EXT. | A | B | C | D |
| 32 | 35 | 42 | 51 | 49 | 60 | 76 | 76 | 225 | 10 |
| 51 | 53 | 60 | 64 | 63 | 73 | 78 | 76 | 225 | 10 |
| 64 | 63 | 73 | 76 | 78 | 89 | 76 | 111 | 275 | 11 |
| 76 | 78 | 89 | 89 | 91 | 102 | 78 | 121 | 275 | 11 |
| 102 | 103 | 114 | 114 | 122 | 141 | 78 | 121 | 325 | 19 |

- NOTAS
 1. TALADROS NEMA
 2. SOLDAR EN EL TERRENO
 3. ACOTACIONES EN mm
 4. MATERIAL ALUMINIO

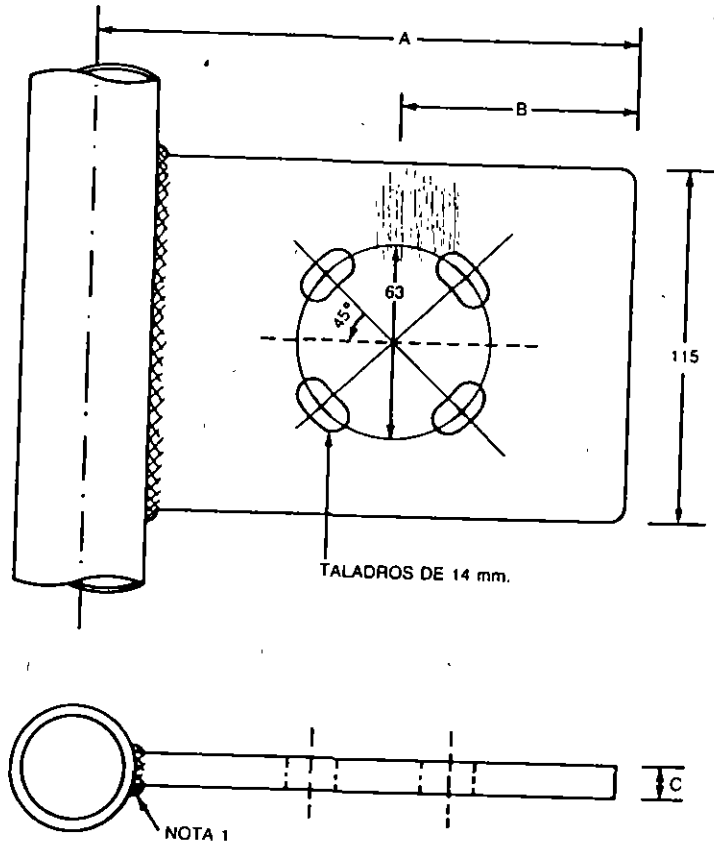
FIG. 3-2 Zapata aluminio



| DIAM DEL TUBO | CONECTOR | | | | |
|---------------|----------|-----|-----|----|----|
| | MOMINAL | INT | EXT | A | B |
| 32 | 35 | 42 | 175 | 76 | 10 |
| 51 | 53 | 60 | 175 | 76 | 13 |
| 64 | 63 | 73 | 175 | 76 | 19 |
| 76 | 78 | 89 | 185 | 76 | 19 |
| 102 | 103 | 114 | 185 | 76 | 19 |

- NOTAS
 1- SOLDAR EN EL TERRENO
 2- ACOTACIONES EN mm.
 3- MATERIAL ALUMINIO

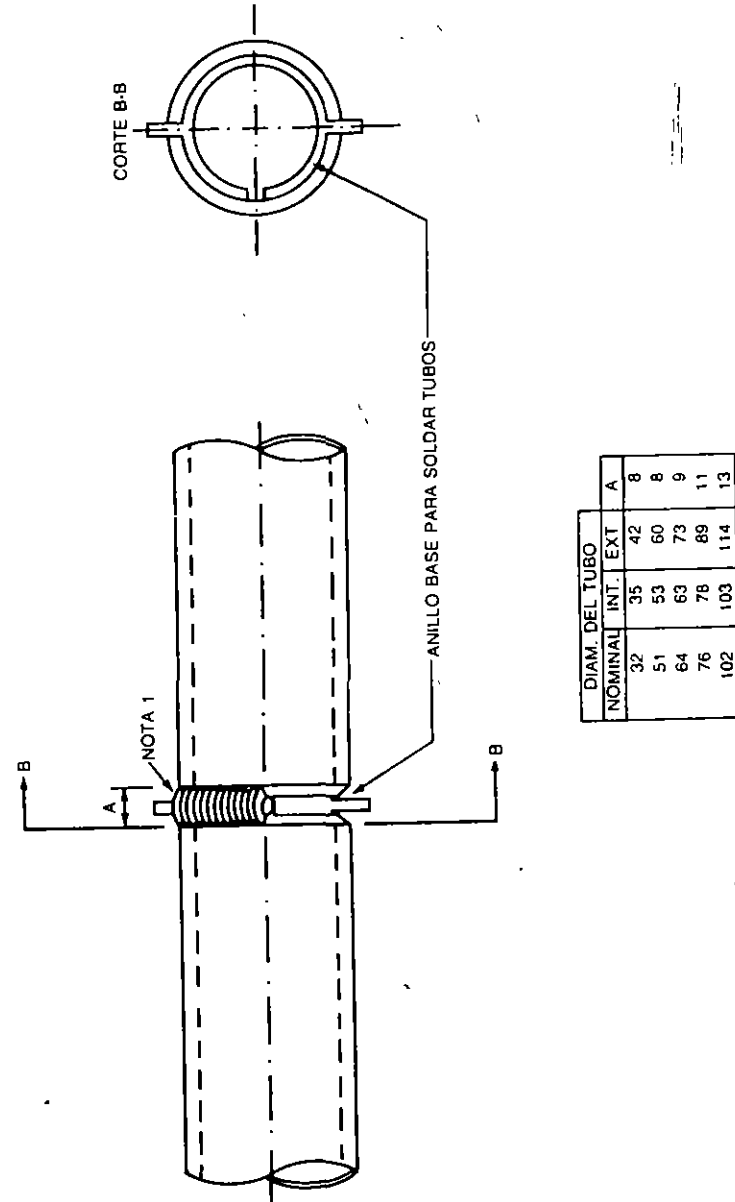
FIG. 3-3 Conector "T" transversal



| DIAM DEL TUBO | | | CONECTOR | | |
|---------------|------|-----|----------|----|----|
| NOMINAL | INT. | EXT | A | B | C |
| 32 | 35 | 42 | 175 | 76 | 10 |
| 51 | 53 | 60 | 175 | 76 | 13 |
| 64 | 63 | 73 | 175 | 76 | 19 |
| 76 | 78 | 89 | 185 | 76 | 19 |
| 102 | 103 | 114 | 185 | 76 | 19 |

- NOTAS
1. SOLDAR EN EL TERRENO
 2. ACOTACIONES EN mm
 3. MATERIAL ALUMINIO

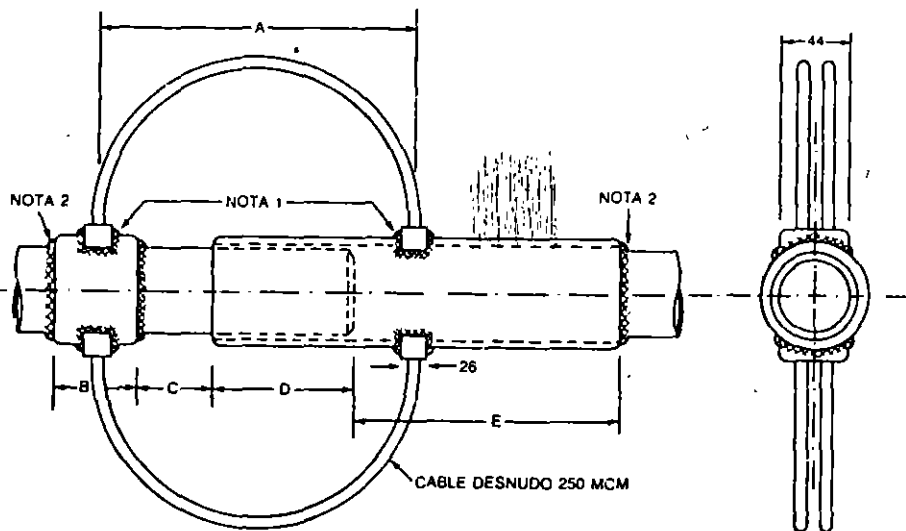
FIG. 3-4 Conector "T" axial



| DIAM. DEL TUBO | | | A |
|----------------|------|-----|----|
| NOMINAL | INT. | EXT | |
| 32 | 35 | 42 | 8 |
| 51 | 53 | 60 | 8 |
| 64 | 63 | 73 | 9 |
| 76 | 78 | 89 | 11 |
| 102 | 103 | 114 | 13 |

- NOTAS
1. SOLDAR EN EL TERRENO
 2. ACOTACIONES EN mm
 3. MATERIAL ALUMINIO

FIG. 3-5 Conector recto



| DIAM. DEL TUBO | | | CONECTOR | | | | | | | |
|----------------|------|------|----------|------|------|-----|----|----|-----|-----|
| NOMINAL | INT. | EXT. | NOMINAL | INT. | EXT. | A | B | C | D | E |
| 32 | 35 | 42 | 51 | 49 | 60 | 200 | 50 | 50 | 80 | 100 |
| 51 | 53 | 60 | 64 | 63 | 73 | 240 | 75 | 75 | 100 | 145 |
| 64 | 63 | 73 | 76 | 78 | 89 | 300 | 75 | 75 | 125 | 170 |
| 76 | 78 | 89 | 89 | 91 | 102 | 350 | 80 | 80 | 160 | 210 |
| 102 | 103 | 114 | 114 | 122 | 141 | 400 | 80 | 80 | 210 | 260 |

- NOTAS
 1. SOLDAR EN EL TALLER
 2. SOLDAR EN EL TERRENO
 3. ACOTACIONES EN mm
 4. MATERIAL ALUMINIO

FIG. 3-8 Junta de expansión

Su principal ventaja es que evita que entre sus pliegues, penetre la contaminación.

Su desventaja es lo difícil de su limpieza.

Este tipo de aislador se usa solo, o en columna, sobreponiendo uno sobre otro hasta alcanzar el nivel de aislamiento deseado.

b) Aisladores tipo columna. Este tipo de aislador está formado por una sola pieza de mayor longitud que el tipo anterior. Actúa como una columna mecánica.

Sus principales ventajas son:

- a) Alta resistencia mecánica.
- b) Alta rigidez.
- c) Mayor estabilidad.
- d) Ofrece una superficie mayor a la atmósfera contaminante.
- e) Aunque se contamina más, es más fácil de limpiar ya sea por lluvia o por algún medio artificial.

También se usan solos o ensamblados uno sobre otro.

3.4.1.2 Cadenas de aisladores

Se usan para soportar barras de cable. La selección del aislador adecuado, se hace de acuerdo con los esfuerzos mecánicos a que se van a sujetar.

Se enlazan un aislador con otro formando una cadena hasta obtener el nivel de aislamiento deseado.

3.4.1.3 Aisladores especiales

Son todos los aisladores que tienen un diseño especial debido a las condiciones donde se van a instalar.

Algunos de ellos son del tipo de aislamiento reforzado que se usan en los casos en que las subestaciones están ubicadas en zonas con alto nivel de contaminación (polvo, humos químicos, humedad, etc.).

3.4.2 Materiales

Los materiales aislantes más usados son la porcelana y el vidrio templado. Las principales características de los materiales aislantes usados son:

- a) Alta resistencia eléctrica.
- b) Alta resistencia mecánica.

150 DISEÑO DE SUBESTACIONES ELÉCTRICAS

- c) Estructura muy densa.
- d) Cero absorción de humedad.

Las cachuchas y alfileres de los aisladores están hechos de fundición de hierro maleable.

La ventaja del hierro maleable es que elimina la oxidación y, por lo tanto, no es necesaria su galvanización.

La unión de los materiales aislantes y los metales se hace por medio de tratamientos especiales que aumentan la adherencia entre las superficies.

3.4.3 Características

Los aisladores de tipo alfiler y columna tienen características eléctricas muy parecidas.

El número de piezas ensambladas una sobre otra, para los diferentes niveles de voltaje adoptados en las subestaciones, y para las condiciones de altura sobre el nivel del mar de 2 300 m (Cd. de México), son las siguientes: ver (Tabla 3-9 bis):

TABLA 3-9 bis Número de piezas en columnas de aisladores al nivel del mar

| TIPO ALFILER: VOLTAJE | NIVEL DE AISLAMIENTO AL IMPULSO kV | NÚMERO DE PIEZAS |
|--------------------------|------------------------------------|------------------|
| 23 kV | 150 | 1 |
| 85 kV | 500 | 3 |
| 230 kV | 1 300 | 7 |
| 400 kV | 1 800 | 10 |
| TIPO COLUMNA: VOLTAJE | NIVEL DE AISLAMIENTO AL IMPULSO kV | NÚMERO DE PIEZAS |
| 85 kV | 550 | 1 |
| 230 kV | 1 175 | 3 |
| 400 kV | 1 675 | 5 |

Nota: Para obtener el NBI A 2 300 m.s.n.m. se multiplica el valor de la segunda columna por $\delta = 0.763$.

3.5 CONSIDERACIONES DE LAS CARGAS EN EL DISEÑO DE BARRAS

Las cargas consideradas en el diseño de las barras colectoras son todas las variables que intervienen en el cálculo y que, de una forma u otra, influyen en el resultado

del diseño. Estas cargas se pueden dividir en dos grupos principales que son: cargas estáticas y cargas dinámicas.

3.5.1 Cargas estáticas

Se definen como cargas estáticas-todas las que actúan sobre las barras, en forma constante y que son consideradas en el diseño en forma vertical.

3.5.1.1 Peso del conductor

Uno de los factores básicos en la selección de un conductor es el peso del mismo y los pesos adicionales, como son los conectores, hielo y los cables que se llegan a instalar dentro de los tubos, para amortiguar las vibraciones ocasionadas por agentes externos al tubo.

En el diseño de barras de tubo, el factor determinante debido a los pesos anteriores, es la deflexión del tubo. Los límites prácticos para una máxima deflexión del tubo son: $\frac{1}{150}$ del claro, en caso de usar dos apoyos (como viga libremente apoyada con carga uniformemente repartida) y de $\frac{1}{200}$ del claro en caso de usar más de dos apoyos (viga continua con carga uniformemente repartida).

Una viga con carga uniformemente distribuida y libremente apoyada tiene una flecha máxima de:

$$f = \frac{5 W_i L^3}{384 EI}$$

donde:

- W_i = carga total en lb
- L = claro en pulg
- E = módulo de elasticidad en lb/pulg²
- f = flecha en pulg
- W = peso unitario del tubo en lb/pie
- I = momento de inercia de la sección en pulg⁴

En el caso de que el tubo esté como una viga continua, o sea, que el tubo esté apoyado con clemas fijas, se usa $1/5$ de la flecha de una viga libremente apoyada. Si la viga tiene dos claros y es libre en los extremos o el tubo tiene apoyos deslizantes, se usan $2/5$ de la flecha de una viga libremente apoyada.

En algunos casos, una vez calculada la flecha de la barra, se le da a ésta una contraflecha, antes de montarla, igual a la flecha calculada y en esta forma se ve el tubo como una viga completamente horizontal.

TABLA 3-10 Características de aisladores tipo columna en intemperie
(temperatura 10°C a 40°C 50/60 Hz)

| VOLT. NOMI. kV | DIMENSIONES ALTURA mm (pulg) DIAM. mm (pulg) | | RESISTENCIA MECANICA | | | | | CARACTERISTICAS ELECTRICAS | | | | NORMAS | TIPO |
|----------------|--|-----------------|-------------------------------|--------------------------------|----------------------|---------------------------|-------------------------|-------------------------------------|-------------------------|---------------|--------------------------------|------------|------------|
| | | | CANTILEVER | | RESISTENCIA MINIMA | | | NIVEL DE NIVEL DE AISLAM. | | | | | |
| | | | VERTICAL PISO kgs (lbs) | VERTICAL TECHO kgs (lbs) | TENSION kgs (lbs) | TORSION kg-m (lb-pulg) | COMPRESION kgs (lbs) | IMPULSO 1.2 x 30 µ SEC. kV | A FREC. NOM. | | DIST. DE FUGA. mm (pulg) | | |
| | | | | | | | | | HUMEDO kV | SECO kV | | | |
| 23 | 305 (12) | 267 (10 1/2) | 908 (2 000) | 454 (1 000) | 2 270 (5 000) | 92 (8 000) | 4 540 (10 000) | 150 (NIVEL DEL MAR) | 60 (N.M.) | 70 (N.M.) | 508 (20) | ANSI-C29.8 | CAMPANA |
| 85 y 230 | 368 (14 1/2) | 432 (17) | 3 178 (7 000) | 1 818 (4 000) | 9 080 (20 000) | 461 (40 000) | 27 240 (60 000) | 210 (NIVEL DEL MAR) | 75 (N.M.) | 115 (N.M.) | 508 (33) | ANSI-C29.8 | CAMPANA |
| 85 | 1 220 | 240 | 817 (1 800) | | - | 408 (35 385) | - | 550 (1 000 m.s.n.m.) | 230 (1 000 m.s.n.m.) | - | 1 970 (77 1/2) | CEI-273 | CILINDRICO |
| 230 | 2 650 | 280 | 409 (900) | | - | 306 (26 540) | - | 1 175 (1 000 m.s.n.m.) | 510 (1 000 m.s.n.m.) | - | 4 600 | CEI-273 | CILINDRICO |
| 400 | 3 850 | 350 | 612 (1 340) | | - | 306 (26 540) | - | 1 675 (1 000 m.s.n.m.) | 740 (1 000 m.s.n.m.) | - | 6 700 | CEI-273 | CILINDRICO |

152

TABLA 3-11 Característica de aisladores para cadenas

| VOLT. NOMINAL kV | NUM DE UNIDADES A 2 500 m s.n.m. | DIMENSIONES C/UNIDAD | | VOLTAJE DE FLAMEO DE LA CADENA BAJA FRECUENCIA (NIVEL DEL MAR) | | DIST. DE FUGA DE LA CADENA mm (pulg) | DIST. DE ARCO EN SECO pulg | RESISTENCIA MECANICA Y ELECTRICA COMBIN. kg (lbs) | RESIST. AL IMPACTO pulg-lbs | CARGA MAX. SOSTENIDA lbs | PESO POR UNIDAD lbs | CAT OHIO BRASS |
|------------------|----------------------------------|----------------------|---|--|-----|--------------------------------------|----------------------------|---|-----------------------------|--------------------------|---------------------|----------------|
| | | LONGITUD (mm) (pulg) | DIÁMETRO DEL DISCO DE PORCEL. (mm) (pulg) | SECO HUMEDO | | | | | | | | |
| | | | | kV | kV | | | | | | | |
| | 1 | (5) | (10) | 80 | 50 | (12) | 7-3/4 | 8 165 (18 000) | 90 | 9 000 | 1 180 | 47 300 |
| | 1 | (5-3/4) | (10) | 80 | 50 | (12) | 7-3/4 | 8 165 (18 000) | 90 | 9 000 | 1 180 | 47 310 |
| 85 | 6 | 127 (5) | 254 (10) | 345 | 235 | 182 | - | 8 165 (18 000) | 90 | 9 000 | 1 180 | 47 300 |
| 230 | 16 | 146 (5-3/4) | 254 (10) | 875 | 635 | 487 | - | 8 165 (18 000) | 90 | 9 000 | 1 180 | 47 310 |
| 400 | 23 | 146 (5-3/4) | 254 (10) | 1 185 | 860 | - | - | 8 165 (18 000) | 90 | 9 000 | 1 180 | 47 310 |

153

Para reducir las flexiones, se usan tubos de mayor diámetro, resultando estos más económico, al reducir el número de soportes de la barra y, por lo tanto, el peso de la estructura. El incremento en el diámetro del tubo no sólo hace posible mayores claros, sino que también reduce las pérdidas por efecto corona.

Las barras de tubo deben quedar selladas en sus extremos con tapones para evitar la acumulación de agua, la cual ocasiona un aumento en el peso del tubo y por tanto en la deflexión.

Estos tapones deben tener forma esférica para reducir las pérdidas por efecto corona.

Aunque el módulo de elasticidad del aluminio es aproximadamente 2/3 del valor del módulo de elasticidad del cobre, los tubos de aluminio tienen menor deflexión debido a que el peso, para igual volumen, es de 1/3 del de cobre. Pero en caso de acumular hielo, a mayor espesor de éste, el tubo de aluminio se deflexiona más que el de cobre.

3.5.2 Cargas dinámicas

Se definen como cargas dinámicas todas las cargas que actúan sobre las barras en forma variable; se consideran en el diseño en forma horizontal o axial.

3.5.2.1 Expansiones térmicas

Una barra de cobre se expande 1.12 pulg por 100 pies de longitud con un incremento de temperatura de 100°F. Lo peligroso en las barras colectoras no es la expansión de las barras sino la expansión diferencial entre el material de la barra y la estructura de acero que lo soporta rigidamente, lo que ocasiona esfuerzos excesivos en los aisladores soporte.

Este efecto es aún más pronunciado si las barras colectoras llevan corriente, ya que en este caso, el calentamiento se produce solamente en las barras, mientras que la estructura permanece estática lo cual produce esfuerzos excesivos en los aisladores, llegando a romper.

TABLA 13-11bis Tabla de coeficientes de expansión lineal de materiales comúnmente usados en las barras colectoras

| MATERIAL | (°C) ⁻¹ | (°F) ⁻¹ |
|----------|--------------------|--------------------|
| COBRE | 0.0000166 | 0.00000928 |
| ALUMINIO | 0.0000231 | 0.0000128 |
| ACERO | 0.0000119 | 0.0000067 |
| CONCRETO | 0.0000143 | 0.0000079 |

Cualquier combinación de estos materiales produce esfuerzos debidos a sus diferentes expansiones térmicas.

3.5.2.2 Esfuerzos mecánicos

Hay otros esfuerzos en las barras que pueden causar ruptura de los aisladores. Estos esfuerzos son de tipo mecánico a saber:

- a) Impactos debido a la operación de interruptores.
- b) Esfuerzos mecánicos debido a tormentas o huracanes.
- c) Esfuerzos diferenciales debido a asentamientos de las cimentaciones del equipo pesado.

Debido a lo anterior, el diseño de las barras colectoras deben hacerse en tal forma que los esfuerzos no se transfieran a los aisladores soporte o a las boquillas de porcelana del equipo pesado. Para esto, los esfuerzos deben ser absorbidos por juntas de expansión y apoyos deslizantes.

3.5.2.3 Esfuerzos electromagnéticos

Estos esfuerzos son producidos por las corrientes de cortocircuito en el sistema que se trate. Un conductor debe tener suficiente resistencia mecánica para soportar también los cortocircuitos que producen una interacción entre la corriente de cortocircuito y su campo magnético produciendo fuerzas que son proporcionales al cuadrado de la corriente de cortocircuito e inversamente proporcional a la separación entre fases.

Para el diseño de un bus se debe alcanzar un balance económico de acuerdo con los tres puntos básicos siguientes:

- a) Limitar las corrientes máximas de cortocircuito.
- b) Aumentar la separación entre fases.
- c) Cambiar los arreglos de los buses.

Los esfuerzos debidos a cortocircuitos, que actúan sobre los tubos son principalmente laterales aunque también hay que tomar en cuenta los esfuerzos longitudinales y los torsionales. Estos esfuerzos los reciben íntegramente los aisladores soporte de las barras.

La magnitud de las fuerzas laterales pueden expresarse según la fórmula:

$$F = K \frac{5.4 I^2 \times 10^{-7} \times L}{d}$$

donde:

- F = Fuerza lateral en libras
 I = Valor instantáneo de la corriente en amperes
 L = Longitud del claro en pies
 d = Distancia entre ejes de conductores de fases diferentes en pulgadas
 K = Factor de corrección (para tubos = 1)

En circuitos monofásicos la fuerza máxima bajo condiciones de cortocircuito puede darse por la fórmula siguiente:

$$W = 43.2 \frac{I^2}{d} \times 10^{-7}$$

donde:

- W = Fuerza lateral en lb/pie
 I = Valor efectivo de la corriente de cortocircuito simétrico en amperes
 d = Distancia entre centros de conductores en pulgadas

En circuitos trifásicos, la fuerza máxima bajo condiciones de cortocircuito puede darse por la fórmula.

$$W = 37.5 \frac{I^2}{d} \times 10^{-7}$$

La separación mínima entre fases diferentes viene dada, en teoría, por la distancia de flameo entre dos electrodos en forma de agujas, determinada experimentalmente. En la práctica este valor se amplía para tomar en cuenta diferentes formas de conductores, características del aire circundante y los esfuerzos mecánicos debido a los campos magnéticos.

3.6 FACTORES SECUNDARIOS EN EL DISEÑO DE LAS BARRAS COLECTORAS

Existen varios factores inherentes a la forma y condiciones de las barras mismas, que no dependen de las condiciones externas y que son importantes para determinar la capacidad de corriente que pueden llevar un grupo de barras colectoras. Entre estos factores se encuentran los siguientes:

- 1) Efecto corona
- 2) Radio interferencia
- 3) Efecto superficial

- 4) Efecto de proximidad
- 5) Emisividad térmica
- 6) Vibración
- 7) Corrosión

3.6.1 Efecto corona

El efecto corona es una descarga causada por la ionización del aire que rodea al conductor cuando éste se encuentra energizado.

Puede oírse como un zumbido y es visible en la noche como un resplandor violeta.

El efecto corona se debe al gradiente de potencial en la superficie de los conductores y es función del diámetro del conductor.

Los factores que afectan las pérdidas por efecto corona son: el diámetro del conductor, la rugosidad de la superficie del conductor, la humedad del ambiente y la altura sobre el nivel del mar, a la que están instalados los conductores.

Las pérdidas en cables durante tiempo lluvioso llegan a ser 12 veces mayores que en tiempo seco. La altitud de 3 000 m reduce el nivel de voltaje al cual se inicia el efecto corona, en 32%.

Como resultado del efecto corona, el diámetro de un conductor no vendrá definido por la densidad de corriente, sino por la distancia entre apoyos y por dicho efecto corona.

Se ha encontrado que el tipo de conductor más eficiente para altos voltajes es el conductor cilíndrico hueco o alguno con núcleo de material relativamente barato, rodeado de una capa de material conductor.

CÁLCULO DEL EFECTO CORONA EN LAS BARRAS DE 400 kV

Para encontrar la magnitud del efecto corona, primero se calcula la magnitud de la tensión crítica disruptiva del fluido que rodea el conductor (V_0), que siempre debe ser superior a la tensión del conductor a tierra, de acuerdo con la expresión:

$$C_s > 1 \text{ siendo } C_s = \frac{V_0}{V}$$

En donde:

- V_0 = Tensión crítica disruptiva en kV_{rms} de fase a neutro
 V = Tensión del conductor en kV_{rms} de fase a neutro

o sea, el efecto corona desaparece cuando C_s es igual o superior a la unidad.

El valor de V_0 se obtiene a partir de las expresiones siguientes:

a) Para el caso de circuitos trifásicos con un solo conductor por fase:

$$V_0 = 69 m \delta^{2/3} (1 - 0.07r) r \text{Log}_{10} \frac{DMG}{RMG} \times 100$$

b) y, para el caso de circuitos trifásicos con conductores múltiples por fase:

$$V_0 = 69 m \delta^{2/3} (1 - 0.07r) \left[1 - \frac{(n-1)r}{R} \right] nr \text{Log}_{10} \left[\frac{DMG}{RMG} \times 100 \cdot \frac{2(HMG)}{\sqrt{4(HMG)^2 + (DMG)^2}} \right]$$

donde:

V_0 = Tensión crítica disruptiva en kV eficaces de fase a neutro.
 m = Factor de superficie = $m_f \times m_s$

| | | | |
|--|---|------|--|
| m_f = Coeficiente de forma del conductor | } | 1 | Para sección circular. |
| | | 0.9 | Para cables con capa exterior de 12 a 30 alambres. |
| m_s = Coeficiente de la superficie del conductor | } | 0.85 | Para cables con capa exterior de 6 alambres. |
| | | 0.9 | Para cables nuevos y limpios. |
| | | 0.8 | Para cables viejos y limpios. |
| | | 0.7 | Para cables viejos y sucios. |
| | | 0.5 | Para cables cubiertos con gotas de agua. |

δ = Factor de densidad del aire $\delta = \frac{3.92 \times b}{273 + t}$ (Véase capítulo 2 Tabla 2-4)

r = Radio del conductor en cm
 R = Radio del círculo en cm, sobre el que están colocados los n conductores
 n = Número de conductores por fase

DMG = Distancia media geométrica en m
 RMG = Radio medio geométrico en m
 HMG = Altura media geométrica en m

En donde:

$$DMG = \sqrt[3]{d_{ab} \times d_{bc} \times d_{ca}}$$

d_{ab} = Distancia en m entre centros de las fases AB
 d_{bc} = Distancia en m entre centros de las fases BC
 d_{ca} = Distancia en m entre centros de las fases CA

$$RMG = \sqrt[n]{nr R^{n-1}}$$

$$HMG = \sqrt[3]{h_a \times h_b \times h_c}$$

h_a = Altura media de la fase A en m
 h_b = Altura media de la fase B en m
 h_c = Altura media de la fase C en m

La altura media de cualquier fase = $h = h_s - 0.70 F$

en que:

h_s = Altura de la fase en m al punto de soporte
 F = Flecha en m del conductor de la fase de que se trate

Ejemplos. Por lo tanto, no se entrará en más detalle y se dará como ejemplos de la aplicación de las citadas fórmulas, el cálculo realizado para barras de 400 kV.

1er. Caso:

Barras de cable de 2 conductores por fase, ACSR. de 1113 MCM cada uno, dispuestos en forma horizontal con separación de 8 m entre fases.

Altura de la fase al soporte = 21.5 m
 Flecha media, $F = 4$ m
 Radio del conductor, $r = 1.64$ cm
 Factor de superficie, $m = 0.9 \times 0.9 = 0.81$.

El radio del círculo del haz de cables $R = 22.5$ cm.
 El factor de densidad del aire para el Distrito Federal es:

$$\delta = \frac{3.92 \times b}{273 + t} = \frac{3.92 \times 58.5}{273 + 25} = 0.7695$$

El número de conductores por fase $n = 2$.

$$DMG = 8 \sqrt[3]{2} = 8 \times 1.26 = 10.08 \text{ m}$$

$$RMG_c = \sqrt{1.64 \times 45} = 8.58 \text{ cm} = 0.0858 \text{ m}$$

$$HMG = 21.50 - 0.7 \times 4 = 18.7 \text{ m}$$

Por tanto, el voltaje crítico disruptivo será:

$$V_0 = 69 m \delta^{2/3} (1 - 0.07r) \left[1 - \frac{(n-1)r}{R} \right] nr$$

$$\log_{10} \left[\frac{DMG}{RMG} \times 100 \frac{2(HMG)}{\sqrt{(HMG)^2 + (DMG)^2}} \right]$$

Sustituyendo

$$V_0 = 69 \times 0.81 \times 0.840^{0.885} (0.929)(0.928) \times 3.2 \log_{10}$$

$$\left[\frac{10.08}{0.858} \times \left[\frac{2 \times 18.7}{\sqrt{4 \times 18.7^2 + 10.08^2}} \right] \right] = 130 \log_{10} 115$$

$$V_0 = 268 \text{ kV}$$

$$\text{Coeficiente de seguridad} = \frac{268\sqrt{3}}{400} = 1.16 > 1, \text{ lo cual es correcto.}$$

2o. Caso:

Barras de tubo de 5" de diámetro de un conductor por fase dispuestas en forma horizontal, con separación de 6.50 m entre fases.

Radio del conductor, $r = 7 \text{ cm}$

Factor de superficie, $m = 1 \times 0.9 = 0.9$

Factor de densidad del aire en el D.F., $\delta = 0.7695$

$$\delta^{2/3} = 0.840.$$

La separación mínima entre fases es de 6.50 m.

$$DMG = 6.50 \sqrt{2} = 6.50 \times 1.26 = 8.2 \text{ m}$$

$$V_0 = 69 \text{ m } \delta^{2/3} (1 - 0.07r) r \log_{10} \frac{DMG}{r} \times 100$$

y sustituyendo valores:

$$V_0 = 69 \times 0.9 \times 0.840 (0.51) \times 7 \log \frac{820}{7}$$

$$= 187 \times 2.07 = 386 \text{ kV}$$

$$\text{Coeficiente de seguridad C.S.} = \frac{386\sqrt{3}}{400} = 1.67 > 1$$

3.6.2 Radiointerferencia

Se llama radiointerferencia al efecto obtenido en una recepción de radio, cuando la relación de la intensidad de campo deseada, a la intensidad de campo indeseable (ruido atmosférico, ruido producido por el hombre o señal de radio) es menor que el valor detectado por el oído humano en la frontera entre lo satisfactorio y lo insatisfactorio.

3.6.2.1 Método clásico de cálculo

A continuación se ve el procedimiento para determinar si una cierta configuración de conductores produce una señal de ruido arriba de un nivel tolerable. Para ello se calcula el voltaje a tierra del sistema para un nivel seguro de ruido. Comparando este resultado con el voltaje real que se tiene en la S.E. de línea a tierra, se puede saber si los conductores propuestos no causan radiointerferencia.

El orden a seguir es el siguiente:

1. Se calcula el máximo gradiente de superficie unitario (gm) en kV/pulg/kV a partir de la siguiente fórmula:

$$gm = \frac{2}{d_{eq} L_n \left(\frac{4h}{d_{eq}} \right)} \quad (1)$$

donde:

- gm = gradiente unitario máximo de superficie en kV/cm/kV
- d_{eq} = diámetro equivalente en cm del conductor
- h = altura media de la línea en cm

2. Se determina el gradiente de voltaje en el que se inicia el fenómeno de efecto corona con la fórmula de Peek.

$$e_v = 21.1\delta \left(1 + \frac{0.301}{\sqrt{\delta}} \right) (2)$$

$$e_v = 46 \left(1 + \frac{0.4\delta}{\sqrt{\delta}} \right) \text{ kV/pulg}$$

Generalmente este gradiente se limita a $e_v = 15.8 \text{ kV/cm}$, valor eficaz, para tener niveles de radiointerferencia aceptables.

Nota: La ecuación (1) es válida solamente para una configuración de una sola línea aérea, paralela al plano de tierra.
Para otras configuraciones, consultar el apéndice de la pág. 230.

donde:

- e_i = El gradiente de voltaje de la superficie al cual el efecto corona se inicia en kV rms/cm.
- d r = Radio real de un conductor sencillo o el diámetro equivalente si se usa conductor trenzado, en cm.
- δ = Factor de corrección de la densidad del aire.

3. Cálculo del voltaje de inicio del efecto corona, aproximadamente igual al voltaje de radioinfluencia RIV (Radio Influence Voltage).

$$E_v = \frac{e_i}{g_m} \quad (3)$$

donde:

- E_v = Voltaje de inicio efecto corona en kV rms de línea a tierra
- e_i = del punto 2
- g_m = del punto 1

4. Cálculo para el ajuste de varias condiciones de superficie.

$$E' = K (E_v) \quad (4)$$

donde:

- E' = Voltaje de inicio de efecto corona en kV rms de línea a tierra de un conductor para la condición de superficie seleccionada
- E_v = del punto 4
- K = Factor de superficie seleccionado (se elige de la Tabla 3-12)

5. Determinación del voltaje de línea a tierra para un nivel específico de RIV (RIV: es el voltaje a tierra del conductor a una frecuencia de radio de 1 000 kHz. No es el nivel de radiointerferencia).

$$E'' = E' (K') \quad (5)$$

- E'' = Voltaje a tierra en kV rms para la condición de la superficie seleccionada y nivel seleccionado de voltaje de radiointerferencia
- E' = Resultado del paso 4
- K' = Factor de multiplicación del RIV

En la Tabla 3-13 hay varios factores posibles de RIV. Otra vez se recomienda una superficie de conductor cableado a la intemperie. El nivel seguro de RIV (voltaje de radioinfluencia) recomendado es 100 microvolts,

TABLA 3-12 Factores de superficie

| CONDICIONES DE LA SUPERFICIE | FACTOR DE SUPERFICIE RECOMENDADO |
|--|----------------------------------|
| Conductor liso | 1.00 |
| Conductor cableado en buenas condiciones, nuevo, limpio y seco | 0.92 |
| Conductor cableado usado a la intemperie | 0.82* |
| Conductor cableado usado a la intemperie | 0.68 - 0.78** |
| Conductor cableado nuevo, seco y tensionado por medios usuales | 0.53 - 0.73 - |
| Conductor cableado, húmedo y nuevo o usado en la intemperie | 0.16 + + |

- * Valores obtenidos de muestras en zonas sin contaminación
- ** 1er. valor obtenido de muestras en zonas altamente contaminadas.
2o. Valor obtenido de muestras en zonas poco contaminadas
- + 1er. valor obtenido de muestras de material muy maltratado
2o. valor obtenido de muestras de material poco maltratado

Nota: El valor más bajo es el que se usa para calcular el valor definitivo del RIV.
+ + Factor de superficie para conductores húmedos con diámetro superior a 1", para diámetros menores de 1" se usará un factor ligeramente mayor.

que está de acuerdo con el reporte del FCC sobre radiointerferencia, que enumera seis clasificaciones de radio recepción; la clase más baja teniendo un nivel de ruido máximo es de 16 dB (arriba del nivel de 1 microvolt/metro). A la distancia de 30 m (100 pies) de la fuente, un nivel de RIV de 100 microvolt corresponde a un nivel de ruido de aproximadamente - 1.56 dB, mientras que un nivel de RIV de 1 000 microvolts tiene un nivel de señal de ruido de 18.4 dB. Estos valores se derivan de la ecuación (6). Como el efecto de las tres fases fue considerado al determinar estos

TABLA 3-13 Factores de radioinfluencia

| CONDICIONES DE LA SUPERFICIE | FACTOR RIV | |
|---|---------------|----------------|
| | 100 microvolt | 1000 microvolt |
| Conductores cableados en buenas condiciones, nuevos, limpios y secos. | 1.01 | 1.04 |
| Conductor cableado usado a la intemperie | 1.04 | 1.07 |
| Conductor cableado, nuevo, seco y tensionado por métodos usuales | 1.15 | 1.25 |
| Conductor cableado, húmedo y nuevo o usado a la intemperie | 1.75 | 2.50 |

niveles de ruido y la región de 100 microvolts está muy bajo de 16 dB, se considera que este nivel da una señal segura de ruido y es adecuada para propósitos de diseño.

Comparando el resultado de este paso con el voltaje a tierra propuesto para el sistema, se determinará si es necesario hacer alguna revisión en el diseño. Si el diseño no es adecuado, la revisión se hará en el tamaño del conductor, arreglo físico o en el voltaje de operación.

La fórmula para calcular el campo eléctrico de una línea de transmisión a una distancia de X metros es:

$$E = \frac{V}{x I_n \frac{2D}{d}} \quad (6)$$

donde:

- E = Campo eléctrico en microvolts/m
- V = Voltaje máximo de radiofrecuencia del conductor (RIV) en microvolts a 1 000 kHz
- D = Distancia entre fases en cm
- d = Diámetro del conductor en cm
- x = Distancia de la fuente en metros

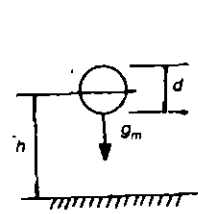
Nivel de ruido en radio en dB = $20 \log_{10} E$ (arriba del nivel de 1 microvolts/m).

Las seis clasificaciones de radiorrecepción arriba mencionadas han sido definidas a través de pruebas subjetivas de los efectos de la radiointerferencia sobre la recepción de una radiotransmisora normal y son las siguientes:

- Clase A. Enteramente satisfactoria.
- Clase B. Muy buena, leve ruido de fondo.
- Clase C. Buena, ruido de fondo evidente.
- Clase D. Ruido de fondo muy evidente aunque se alcanza a oír fácilmente una conversación.
- Clase E. Conversación inteligible únicamente con una concentración severa.
- Clase F. Conversación ininteligible.

APÉNDICE

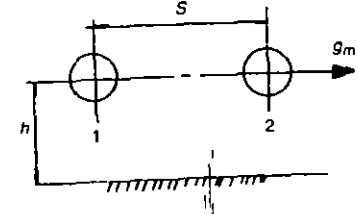
Ecuaciones para el máximo gradiente unitario superficial, de acuerdo con las diferentes configuraciones abajo indicadas. (Las flechas indican la dirección en la que el gradiente de superficie es máximo.)



$$P_{11} = 2 \log_n \frac{4h}{d}$$

$$Q = \frac{1}{P_{11}}$$

$$g_m = \frac{4}{d} Q = \frac{2}{d \log_n \left(\frac{4h}{d} \right)}$$

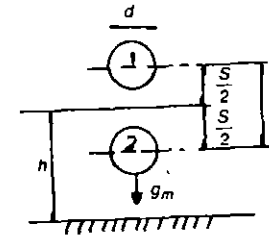


$$P_{11} = 2 \log_n \frac{4h}{d}$$

$$P_{12} = 2 \log_n \frac{2h}{S}$$

$$Q = \frac{1}{P_{11} + P_{12}}$$

$$g_m = 4 \left(\frac{1}{S} + \frac{1}{d} \right) Q$$



$$P_{11} = 2 \log_n \frac{4 \left(h + \frac{S}{2} \right)}{d}$$

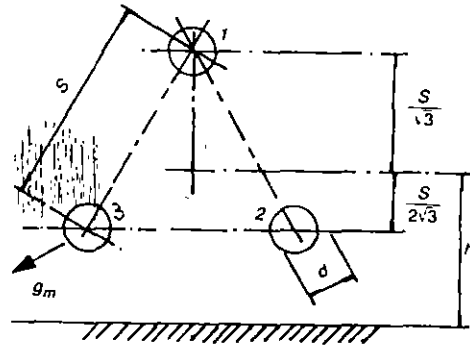
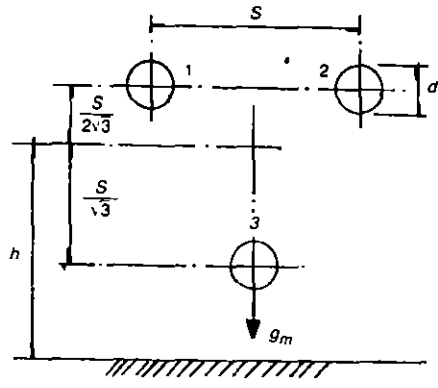
$$P_{22} = 2 \log_n \frac{4 \left(h - \frac{S}{2} \right)}{d}$$

$$P_{12} = 2 \log_n \frac{2h}{S}$$

$$Q_1 = \frac{P_{22} - P_{12}}{P_{11}P_{22} - P_{12}^2} \quad (1)$$

$$Q_2 = \frac{P_{11} - P_{12}}{P_{11}P_{22} - P_{12}^2} \quad (2)$$

$$g_m = \frac{4}{S} Q_1 + \frac{4}{d} Q_2$$



$$P_{11} = 2 \log_n \frac{4(h + \frac{S}{2\sqrt{3}})}{d}$$

$$P_{11} = 2 \log_n \frac{4(h + \frac{S}{\sqrt{3}})}{d}$$

$$P_{33} = 2 \log_n \frac{4(h - \frac{S}{\sqrt{3}})}{d}$$

$$P_{22} = 2 \log_n \frac{4(h - \frac{S}{2\sqrt{3}})}{d}$$

$$P_{12} = 2 \log_n \frac{2(h + \frac{S}{2\sqrt{3}})}{S}$$

$$P_{12} = 2 \log_n \frac{2(h + \frac{S}{4\sqrt{3}})}{S}$$

$$P_{13} = 2 \log_n \frac{2(h - \frac{S}{4\sqrt{3}})}{S}$$

$$P_{23} = 2 \log_n \frac{2(h - \frac{S}{2\sqrt{3}})}{S}$$

$$Q_1 = \frac{P_{33} - P_{12}}{P_{33}(P_{11} + P_{13}) - 2P_{13}^2}$$

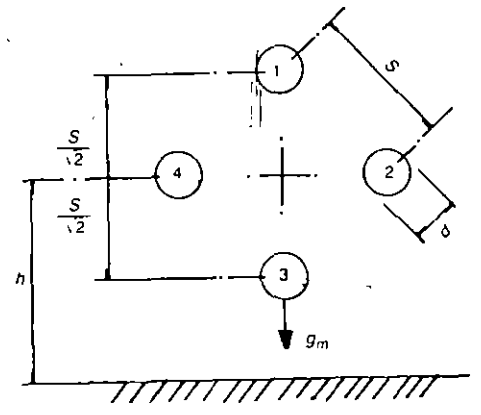
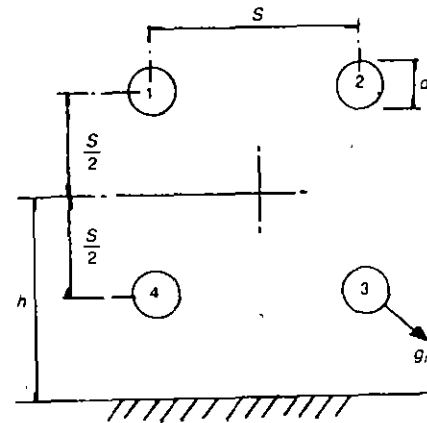
$$Q_1 = \frac{P_{22} + P_{23} - P_{12}}{P_{11}(P_{22} + P_{23}) - P_{12}^2}$$

$$Q_3 = \frac{P_{11} + P_{12} - 2P_{13}}{P_{33}(P_{11} + P_{13}) - 2P_{13}^2}$$

$$Q_2 = \frac{P_{11} - P_{12}}{P_{11}(P_{22} + P_{23}) - 2P_{12}^2}$$

$$g_m = \frac{4\sqrt{3}}{S} Q_1 + \frac{4}{d} Q_3$$

$$g_m = \frac{2\sqrt{3}}{S} Q_1 + (\frac{2\sqrt{3}}{S} + \frac{4}{d}) Q_2$$



$$P_{11} = 2 \log_n \frac{4(h + \frac{S}{2})}{d}$$

$$P_{11} = 2 \log_n \frac{4(h + \frac{S}{\sqrt{2}})}{d}$$

$$P_{33} = 2 \log_n \frac{4(h - \frac{S}{2})}{d}$$

$$P_{22} = 2 \log_n \frac{4h}{d}$$

$$P_{12} = 2 \log_n \frac{2(h + \frac{S}{2})}{S}$$

$$P_{33} = 2 \log_n \frac{4(h - \frac{S}{\sqrt{2}})}{d}$$

$$P_{13} = 2 \log_n \frac{2h}{\sqrt{2} S}$$

$$P_{12} = 2 \log_n \frac{2(h + \frac{S}{2\sqrt{2}})}{S}$$

$$P_{14} = 2 \log_n \frac{2h}{S}$$

$$P_{13} = 2 \log_n \frac{2h}{\sqrt{2} S}$$

$$P_{34} = 2 \log_n \frac{2(h - \frac{S}{2})}{S}$$

$$P_{23} = 2 \log_n \frac{2(h - \frac{S}{2})}{2\sqrt{2}S}$$

$$A = P_{11} + P_{12}$$

$$N_1 = (P_{22} + P_{13})(P_{33} - P_{13}) + 2P_{23}(P_{13} - P_{23}) + 2P_{12}(P_{23} - P_{33})$$

$$B = P_{33} + P_{34}$$

$$N_2 = P_{22}(P_{11} - P_{12}) + P_{23}(P_{11} - P_{11}) + P_{13}(P_{12} - P_{13})$$

$$C = P_{12} + P_{14}$$

$$N_3 = (P_{22} + P_{13})(P_{11} - P_{13}) + 2P_{23}(P_{12} - P_{11}) + 2P_{12}(P_{13} - P_{12})$$

$$Q_1 = \frac{B - C}{AB - C^2}$$

$$D = (P_{11}P_{33} - P_{13}^2)/(P_{22} + P_{13}) + 4P_{12}P_{13}P_{23} - 2P_{11}P_{33}^2 - 2P_{13}P_{12}^2$$

$$Q_2 = \frac{A - C}{AB - C^2}$$

$$Q_1 = \frac{N_1}{D}$$

$$g_m = \frac{4\sqrt{2}}{S} Q_1 + (\frac{2\sqrt{2}}{S} + \frac{4}{d}) Q_2$$

$$Q_2 = \frac{N_2}{D}$$

$$Q_3 = \frac{N_3}{D}$$

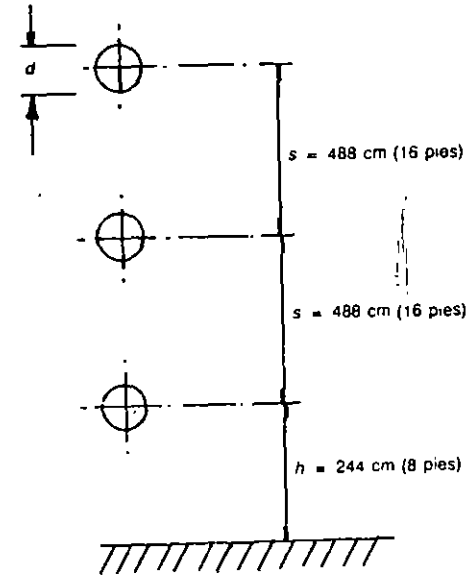
$$g_m = \frac{2\sqrt{2}}{S} Q_1 + \frac{4\sqrt{2}}{S} Q_2 + \frac{4}{d} Q_3$$

NOMENCLATURA

- d = Diámetro del conductor en cm
- h = Altura del centro del haz de cables al suelo en cm
- S = Separación entre cables del haz en cm
- $P_{11}, P_{12}, \text{etc.}$ = Coeficientes de potencial de Maxwell
- $Q_1, Q_2, \text{etc.}$ = Cargas por unidad de longitud y por unidad de voltaje del conductor
- g_m = Máximo gradiente por unidad de superficie del conductor o haz en kV/cm/kV

Ejemplo ilustrativo:

Determinar si un cable de 4/0 American Wire Gauge (calibre de 4/0) en un sistema trifásico con 161 kV produce un nivel de señal de ruido seguro, al nivel del mar ($\delta = 1$).



donde:

- $d = 1.34 \text{ cm (0.528 pulg)}$
- $h = 244 \text{ cm (96 pulg)}$

Determinar g_m .

1. Del apéndice, encontramos:

$$P_{11} = 2 \log_n \frac{4h}{d} = 2 \log_n \frac{4 \times 244}{1.34} = 2 \log_n 727$$

$$P_{11} = 13.2$$

$$y Q = \frac{1}{P_{11}} = \frac{1}{13.2} = 0.0759$$

2. Determinación del gradiente de voltaje del inicio del efecto corona.

$$e_i = 21.18 \left(1 + \frac{0.301}{\sqrt{3}} \right) \text{ kV/cm}$$

$$= 21.1 \left(1 + \frac{0.301}{\sqrt{1.34}} \right)$$

$$e_i = 28.8 \text{ kV/cm.}$$

3. Y el gradiente unitario máximo de superficie es:

$$g_m = 4 \left(\frac{1}{s} + \frac{1}{d} \right) Q$$

Sustituyendo valores:

$$g_m = 4 \left(\frac{1}{488} + \frac{1}{1.34} \right) 0.0759$$

$$= 2.95 \times 0.0759$$

$$= 0.2275 \text{ kV/cm/kV}$$

4. Determinar el voltaje del inicio del efecto corona.

$$E_i = \frac{e_i}{g_m} = \frac{28.8}{0.2275} = 127 \text{ kVrms de la línea a tierra.}$$

5. Determinación de la corrección según la condición de la superficie.

Usando los valores de factores de superficie prácticos de (0.68 a 0.78).

$$E_1 = E_i K$$

donde el:

Límite inferior $E_1 = 0.68 \times 127 = 86.2 \text{ kVrms de línea a tierra.}$
(zona altamente contaminada)

Límite superior $E_1 = 0.78 \times 127 = 98 \text{ kVrms de línea a a tierra.}$
(zona de poca contaminación)

6. Determinar el voltaje de línea a tierra para un nivel de (RIV) específico.
Usando el nivel seguro de (RIV) recomendado, de 100 microvolts.

$$E' = E' (K')$$

Límite inferior $E' = 86.2 \times 1.04 = 89.8 \text{ kVrms de línea a tierra}$

Límite superior $E' = 98 \times 1.04 = 102 \text{ kVrms de línea a tierra}$

Finalmente como el voltaje de línea a tierra del sistema de 161 kV es de 93 kV y este valor está por abajo del valor calculado de 102 kV. Se puede decir que el sistema operará seguro, con poca posibilidad de radiointerferencia a una distancia de 100 pies de la fuente de radiointerferencia, en una zona de poca contaminación.

Si la línea se encuentra en una zona de alta contaminación, es necesario incrementar el calibre del conductor.

3.6.2.2 Método de cálculo por computadora

Para saber si los conductores de una subestación causan radiointerferencia o no, ha sido elaborado un programa de computadora que resuelve este problema. Este programa se basa en el procedimiento descrito en el punto anterior y calcula, siguiendo una serie de pasos, el nivel de voltaje para el conductor o arreglo de conductores en que se tiene un nivel seguro considerado de 100 microvolts, de voltaje de radioinfluencia. (RIV).

Los datos de entrada del programa son: distancia entre fases, diámetro exterior del conductor y espaciamento entre conductores por fase. También se le indica al programa qué arreglo se usa, en caso de tener varios conductores por fase.

El resultado que imprime el programa es un conjunto de voltajes de fase a tierra, del arreglo de conductores dado, para el cual se tiene el nivel seguro de voltaje de radioinfluencia de 100 microvolts. Este conjunto lo da por medio de dos niveles de voltaje a tierra; un valor inferior, cuando el conductor está en una atmósfera con contaminación industrial y, una valor superior, cuando el conductor está en una atmósfera libre de contaminación industrial.

Ejemplo. Como aplicación del método, se obtendrá el nivel de radiointerferencia por barras de 400 kV.

Se desea saber si para las barras colectoras tubularres de aluminio, con un diámetro de 5 pulgadas y con separación entre fases de 6.50 m operando en un sistema con voltaje de 400 kV entre fases, produce radiointerferencia.

Los datos que se le dan al programa son los siguientes:

Diámetro exterior del conductor = 5.563 pulg

Distancia entre fases = 255.905 pulg

Arreglo de conductores = uno por fase

Separación entre conductores (si son varios por fase) = 0.0 pulg

Los resultados que da el programa son:

Nivel de voltaje interior = 492.42 kV rms
 Nivel de voltaje superior = 564.84 kV rms

Como se ve, los valores anteriores son superiores al valor del voltaje a tierra de las barras, que es de $400/\sqrt{3}$ kV. De lo cual se concluye que estamos abajo del nivel de 100 microvolts de voltaje de radioinfluencia, que produciría radiointerferencia.

3.6.3 Efecto superficial

Una corriente alterna, al circular a través de un conductor, produce un flujo magnético que genera una fuerza electromotriz que se opone al paso de la corriente y como en el centro del conductor el flujo magnético es mayor, se produce el llamado efecto superficial, o sea que la corriente se concentre en la periferia del conductor aumentando su resistencia aparente.

Como consecuencia de lo anterior, también se ha encontrado que el conductor más eficiente es el conductor hueco. Cuando se usan grupos de soleras que actúan como un solo conductor, la corriente se concentra en las soleras exteriores con lo que el efecto es favorable ya que estas soleras son las que tienen mejor ventilación.

3.6.4 Efecto de proximidad

El efecto de proximidad se debe al fenómeno resultante de las inducciones causadas por la corriente de una barra y la corriente de retorno en la barra paralela. Estas corrientes generan campos magnéticos que originan fuerzas electromotrices que se oponen al paso de la corriente en las porciones más alejadas de las barras, haciendo que la corriente se concentre en las porciones más cercanas de las dos barras, produciendo un calentamiento mayor en estas zonas.

El efecto de proximidad es inversamente proporcional a la distancia entre conductores. Do .de hay espacio, se recomienda una separación mínima de unos 45 cm. Al reducirse la distancia, se reduce la capacidad de conducción debido a que aumenta la resistencia aparente del circuito.

3.6.5 Emisividad térmica

Se define como la velocidad de radiación térmica de un material.

Un conductor cubierto de una superficie oscura puede llevar mayor cantidad de corriente para una determinada elevación de temperatura, que un conductor similar pero sin oscurecer su superficie.

Por ejemplo, un conductor de cobre negro puede emitir hasta 25% más calor que un conductor con la superficie pulida.

El efecto de la superficie de las barras conductoras sobre la cantidad total de calor disipado se muestra en la siguiente tabla tomada de un conductor redondo de cobre de 4" de diámetro.

TABLA 3-14 Emisividad térmica

| SUPERFICIE | COEF. DE EMISIVIDAD POR RADIACIÓN | DISIPACIÓN DE CALOR w/pie ² | | |
|-------------------|-----------------------------------|--|------------|-------|
| | | RADIACIÓN | CONVECCIÓN | TOTAL |
| PÁLIDA | 0.03 | 0.68 | 13.44 | 14.12 |
| BRILLANTE | 0.07 | 1.58 | 13.44 | 15.02 |
| LIGERA OXIDACIÓN | 0.30 | 6.76 | 13.44 | 20.20 |
| MEDIANA OXIDACIÓN | 0.50 | 11.27 | 13.44 | 24.71 |
| MUY OXIDADA | 0.70 | 15.78 | 13.44 | 29.22 |
| PINTURA GRANULADA | 0.90 | 20.30 | 13.44 | 33.74 |
| PINTURA LISA | 0.95 | 21.43 | 13.44 | 34.87 |

3.6.6 Vibración

La vibración en conductores eléctricos es la causa frecuente de fallas de tipo mecánico.

La vibración de conductores aéreos puede dividirse en dos tipos:

- Vibraciones resonantes de alta frecuencia y baja amplitud.
- Vibraciones de baja frecuencia y gran amplitud, llamadas danzantes o galopantes.

Generalmente, esta clase de vibraciones son producidas por el viento.

Las fallas debidas a vibraciones resonantes son las más destructivas y son causadas por la fatiga del material. La mayor parte de las fallas ocurren en los puntos de soporte.

Los métodos más usados para disminuir el efecto de la vibración son los siguientes:

- Sustituyendo conductores de gran resistencia a la fatiga por materiales con límites de endurecimiento menores.
- Cambiando la forma de conductores cableados, en vez de un conductor sólido.
- Mejorando el diseño de las clemas de soporte o colocando algunos accesorios como los siguientes:
- Usando clemas de suspensión diseñadas en tal forma que la vibración en un tramo de conductor pase a través de ellas al tramo adyacente, evitando el reflejo de la vibración en el primer tramo.

- e) Usando varillas protectoras préformadas en las clemas de suspensión, que incrementan el módulo de sección.
- f) Usando amortiguadores que absorban la energía de la vibración y que eviten las amplitudes destructivas.

3.6.7 Corrosión

Es la destrucción de una sustancia, generalmente en metal, por la reacción química o electroquímica con el medio que la rodea. Los materiales más usados para conductores eléctricos como son el cobre y el aluminio, son altamente resistentes a la corrosión atmosférica. En el caso del acero, aun galvanizándolo se corroe al usarse en zonas salinas o en zonas industriales, por lo que debe usarse en lugares secos o en distritos rurales.

Existen varios tipos de corrosión, pero los más frecuentes son la corrosión atmosférica y la corrosión galvánica.

3.6.7.1 Corrosión atmosférica

Es la corrosión producida en un material que está expuesto en exteriores.

En el caso del cobre y el aluminio, esta corrosión produce una capa de óxido sobre el material, que lo aísla de la atmósfera, protegiéndolo y deteniendo el proceso corrosivo.

En el caso del acero, esta capa de óxido no es protectora, por lo que la acción corrosiva continúa, invisiblemente, debajo de la primera capa, hasta la destrucción total del metal.

3.6.7.2 Corrosión galvánica

Éste es el peor tipo de corrosión y se debe a la acción electroquímica de metal electropositivo cuando dos o más metales diferentes entran en contacto en presencia de un electrólito. La corrosión galvánica en zonas salinas e industriales adquiere grandes proporciones en comparación con zonas rurales y su intensidad se desarrolla según se indica en la Tabla 3-15.

Esta tabla está construida de tal manera que entre dos metales cualesquiera adyacentes, se considera que no hay corrosión. Esta corrosión es más intensa a medida que se usen metales que se encuentran relativamente más alejados en sus posiciones de la tabla y, en caso de haber destrucción, el metal destruido es siempre el que se encuentra situado en la parte superior de la tabla.

Por ejemplo, en caso de usarse conductores de magnesio y de platino, se tendría la máxima intensidad de corrosión galvánica como lo muestra la tabla, destruyendo-

TABLA 3-15 Serie galvánica de los metales

| | |
|------------------|--|
| EXTREMO ANÓDICO | |
| ↓ | |
| Magnesio | |
| Aluminio | |
| Duraluminio | |
| Zinc | |
| Cadmio | |
| Hierro | |
| Estaño | |
| Plomo | |
| Níquel | |
| Latones | |
| Bronces | |
| Monel | |
| Cobre | |
| Plata | |
| Oro | |
| Platino | |
| ↓ | |
| EXTREMO CATÓDICO | |

se en este caso la pieza de magnesio. En el caso del aluminio y del cobre, siempre se destruirá la pieza de aluminio.

Una manera de reducir la corrosión galvánica es disminuir al máximo la resistencia de contacto. Como caso práctico se usan elementos bimetálicos y pastas anticorrosivas. Como caso práctico se usan elementos bimetálicos y pastas anticorrosivas. Como caso práctico se usan elementos bimetálicos y pastas anticorrosivas. Como caso práctico se usan elementos bimetálicos y pastas anticorrosivas.

Los métodos más comunes para prevenir la corrosión entre el aluminio y el cobre son los siguientes:

1. Sellar las superficies de contacto con cromato de zinc o cualquier otro tipo de pasta anticorrosiva comercial.
2. Recubrir las superficies de contacto con estaño, cadmio o zinc, metales que se encuentran en la serie galvánica entre el aluminio y el cobre.
3. Insertar una placa bimetálica de cobre y aluminio entre las superficies de contacto, quedando unidas las superficies del mismo metal.
4. Soldar las dos superficies de aluminio y cobre.

El uso de las pastas selladoras es bastante confiable, pero con los elementos atmosféricos esta pasta se va destruyendo, quedando expuestas las superficies de los

176 DISEÑO DE SUBESTACIONES ELÉCTRICAS

metales e iniciándose así la destrucción de la junta, por lo que se debe hacer una revisión periódica de las juntas reponiendo la pasta en caso de que ésta ya no sirva.

En el caso de superficies recubiertas, es recomendable, además, el uso de pastas selladoras, lo que aumenta la seguridad de este método. El uso del estaño, da la resistencia de contacto más baja que cuando se usa zinc o cadmio.

Las placas bimetálicas se hacen uniendo fuertemente una placa de cobre sobre una placa de aluminio ya sea por medio de soldadura a tope o por el uso de algún cemento conductor.

En el uso de placas bimetálicas se debe usar también una pasta anticorrosiva.

Se recomienda que al conectar dos piezas, una de aluminio y otra de cobre, siempre deberá quedar la pieza de aluminio en la parte superior de la unión ya que en esta forma, al llover, las sales de aluminio no afectan el cobre al escurrir sobre él, pero si la pieza se invierte, las sales del cobre al escurrir sobre el aluminio lo van destruyendo.

3.7 MÉTODOS DE CÁLCULO

3.7.1 Clásico

El cálculo de las barras colectoras incluye a los factores vistos en los párrafos anteriores.

En primer lugar se establece el calibre mínimo de las barras ya sea en cable o en tubo y de cobre o de aluminio para soportar la corriente máxima total, prevista para el estado final de la subestación. Este calibre se calcula para el conductor al trabajar a una temperatura máxima de 30°C sobre el ambiente de 40°C de acuerdo con las normas NEMA.

3.7.1.1 Cargas verticales en las barras tubulares

Una vez elegido el calibre mínimo posible, se van dando incrementos de diámetro de 1/2 pulg y se empiezan a calcular las distancias entre soportes para las flechas máximas tolerables debidas a la carga vertical del conductor. Como se vio anteriormente, las flechas máximas están dadas por:

$$f = \frac{1}{150} L \text{ para 2 apoyos y}$$

$$f = \frac{1}{200} L \text{ para más de 2 apoyos}$$

Con estos valores de f los sustituimos en la fórmula:

$$f = \frac{5WL^3}{384EI} \quad (7)$$

Si el tubo está como viga continua, o sea, con varios apoyos deslizantes y el central rígidamente sujeto, la flecha es de 1/5 del valor anterior. Si el tubo sólo tiene dos claros y es deslizante en los extremos, la flecha es de 2/5 del mismo valor.

Ejemplo:

Calcúlense los claros máximos permitidos para las flechas máximas anteriores, al utilizar tubo de aluminio de 2 1/2 pulg y 5 pulg de diámetro.

a) Tubo de 2 1/2 pulg de diámetro.

$$W' = 2.002 \text{ lb/pie}$$

$$E = 10 \times 10^6 \text{ lb/pulg}^2$$

$$I = 1.53 \text{ pulg}^4$$

1. Sustituyendo el valor de f obtenemos el claro máximo para un tubo libremente apoyado:

$$\text{Sabido que: } W_t = \frac{W' \cdot L}{12} \quad (8)$$

$$\frac{1}{150} L = \frac{5W_t \times L^3}{384EI}$$

Despejando L :

$$L = \left(\frac{384 \times 12 EI}{150 \times 5 W'} \right)^{1/3} \quad (9)$$

Sustituyendo valores tenemos:

$$L = \left(\frac{384 \times 12 \times 10^7 \times 1.53}{150 \times 5 \times 2.002} \right)^{1/3} = 360 \text{ pulg}$$

$$L = 9.15 \text{ m}$$

2. Al considerar el tubo con dos claros se usa flecha de 2/5, se tiene:

$$\frac{1}{200} L = \frac{2 W_t L^3}{384EI}$$

Sustituyendo valores y despejando L .

$$L = \left(\frac{384 \times 12 \times EI}{200 \times 2 \times W} \right)^{1/3} \quad (10)$$

$$L = \left(\frac{384 \times 12 \times 10^7 \times 1.53}{200 \times 2 \times 2.002} \right)^{1/3} = 445 \text{ pulg}$$

$$L = 11.30 \text{ m}$$

3. Al considerar el tubo como viga continua, con más de dos apoyos, se usa la flecha de 1/5:

$$\frac{1}{200} L = \frac{W_1 L^3}{384 EI}$$

donde:

$$L = \left(\frac{384 \times 12 \times EI}{200 \times W} \right)^{1/3} \quad (11)$$

$$L = 560 \text{ pulg} = 14.10 \text{ m}$$

Estas longitudes máximas entre apoyos, serían sólo considerando el peso del tubo.

b) Tubo de 5 pulg de diámetro:

$$W = 5.051 \text{ lb/pie}$$

$$E = 10 \times 10^6 \text{ lb/pulg}^2$$

$$I = 15.16 \text{ pulg}^4$$

1. Para tubo libremente apoyado, usando la expresión (9).

$$L = \left(\frac{384 \times 12 \times 10^7 \times 15.16}{150 \times 5 \times 5.05} \right)^{1/3} = 570 \text{ pulg}$$

$$L = 14.5 \text{ m}$$

2. Para tubo usado con dos claros, usando la expresión (10).

$$L = \left(\frac{384 \times 12 \times 10^7 \times 15.16}{200 \times 2 \times 5.05} \right)^{1/3} L = 700 \text{ pulg} = 17.9 \text{ m}$$

3. Para tubo usado como viga continua, usando la expresión (11):

$$L = \left(\frac{384 \times 12 \times 10^7 \times 15.16}{200 \times 2 \times 5.05} \right)^{1/3} = 880 \text{ pulg}$$

$$L = 22.5 \text{ m}$$

Los seis valores anteriores nos dan los claros máximos referidos únicamente al peso propio del tubo. En algunos casos para amortiguar las vibraciones cónicas se introduce un cable de calibre adecuado al diámetro del tubo, y cuyo peso deberá tomarse en cuenta en el cálculo de las flechas de las barras. En lugares muy fríos, a la componente vertical del peso anterior habría que sumarle una carga uniformemente repartida formada por la máxima acumulación de hielo sobre el tubo considerado.

3.7.1.2 Cargas horizontales en las barras tubulares

En esta parte del cálculo, se consideran los esfuerzos horizontales a que están sujetas las barras, y que son: Esfuerzo por cortocircuito, esfuerzo debido a la presión del viento, y el esfuerzo debido a temblores de tierra. Generalmente para el cálculo, se consideran las siguientes sumas de esfuerzos:

1. Esfuerzo por cortocircuito + viento.
2. Esfuerzo por cortocircuito + temblor de tierra.

La mayor parte de estas dos componentes horizontales se considera aplicada en "cantilever" sobre los aisladores soporte de las barras y es la que nos limita la longitud del claro entre dos soportes continuos, de acuerdo con la resistencia del aislador que se ha seleccionado.

a) Esfuerzo por cortocircuito

En nuestras subestaciones de 400 kV se ha aceptado hasta la fecha un cortocircuito máximo de 20 000 MVA. La fuerza horizontal que ocasiona este cortocircuito es la siguiente:

Primero se obtiene el valor de la corriente de cortocircuito para ese voltaje:

$$I_{cc} = \frac{kVA_{cc}}{\sqrt{3} kV} = \frac{20 \times 10^6}{1.732 \times 400} = 29\,000 \text{ A}$$

Después, en la Tabla 5-2 de "Distancias a tierra y entre fases", del capítulo 5 se encuentra que la separación normal entre centros de fases de buses rígidos es de 6.50 m.

Con estos datos se usa la fórmula:

$$F_{cc} = 43.2 \frac{I_{cc}^2}{D} \times 10^{-7} \times L \quad (12)$$

donde:

- F_{cc} = Fuerza horizontal debida a cortocircuito en lbs
- I_{cc} = Corriente máxima de cortocircuito, valor efectivo en Amp
- D = Distancia entre conductores, en pulg
- L = Longitud del claro en pies

Esta fórmula nos da la fuerza máxima de cortocircuito entre fase y tierra, que es un valor mayor que en el caso trifásico, en la relación de 43.2/37.5.

b) Esfuerzo debido al viento

Este esfuerzo se debe a la velocidad del viento, que produce una presión en la superficie del conductor. A continuación se da una tabla con valores de presión sobre diversos conductores:

TABLA 3-16 Presiones debidas al viento

| SUPERFICIE | FÓRMULA | PRESIÓN (VALORES PRÁCTICOS) | VELOCIDAD DE VIENTO | | |
|--------------------|-----------------|-----------------------------|---------------------|------|-------|
| | | | pie/seg | km/h | m/seg |
| CILINDRO (TUBO) | $P = 0.075 v^2$ | $P = 39 \text{ kg/m}^2$ | 75 | 82 | 22.8 |
| CABLES | $P = 0.050 v^2$ | $P = 26 \text{ kg/m}^2$ | 75 | 82 | 22.8 |
| SUPERFICIES PLANAS | $P = 0.125 v^2$ | $P = 60 \text{ kg/m}^2$ | 75 | 82 | 22.8 |

donde:

- P = Presión del viento en kg/m^2
- v = Velocidad del viento en m/seg

Para el caso de tubos se usará la fórmula:

$$P = 0.075 v^2 \quad (13)$$

El cálculo de la fuerza en el tubo debida a la presión del viento se calcula con la siguiente fórmula:

$$F_v = P \times L \times d \quad (14)$$

donde:

- F_v = Fuerza debida al viento en kg
- P = Presión por viento en kg/m^2
- L = Longitud del claro en m
- d = Diámetro exterior del tubo, en m

Transformando la ecuación (13) al sistema inglés nos resulta:

$$P = \frac{0.075 \times 2.205 v^2}{(10.76)^2} \quad (15)$$

$$P = 1.43 \times 10^{-3} v^2$$

donde:

- P = Presión del viento en lb/pie^2
- v = Velocidad del viento en pie/seg

La fuerza horizontal máxima que está aplicada sobre el tubo, será la suma de la fuerza debida al cortocircuito más la fuerza debida al viento.

$$F_{max} = F_{cc} + F_v \quad (16)$$

Igualando la fuerza horizontal máxima de un claro con la resistencia al esfuerzo en "cantilever" del aislador soporte, y aplicando un factor de seguridad de $f \cdot s = 1.25$, se calcula la longitud del claro máximo entre dos apoyos tomando en cuenta sólo los esfuerzos debidos a cortocircuito y viento.

$$F_{max} = \frac{R_o}{f \cdot s} \quad (17)$$

donde:

- R_o = Resist. del aislador en lb.
- $f \cdot s$ = Factor de seguridad.

$$F_{max} = \frac{R_o}{1.25} = 43.2 \frac{I_{cc}^2}{D} 10^{-7} L + \frac{1.43 \times 10^{-3}}{12} v^2 d \cdot L.$$

$$\frac{R_a}{1.25} = (43.2 \times 10^{-7} \frac{I_{cc}^2}{D} + 1.19 \times 10^{-4} v^2 d) L$$

Por lo tanto:

$$L = \frac{R_a}{1.25 (43.2 \times 10^{-7} \frac{I_{cc}^2}{D} + 1.19 \times 10^{-4} v^2 d)} \quad (18)$$

donde:

- L = Longitud del claro en pies
- I_{cc} = Corriente máxima de cortocircuito, valor efectivo en amperes
- D = Distancia entre conductores en pulg
- d = Diámetro exterior del tubo en pulg
- v = Velocidad del viento en pie/seg
- R_a = Resistencia del aislador en "cantilever", en lb

Ejemplo: Calcúlese el claro máximo de un tubo de 5" \emptyset considerando esfuerzos de cortocircuito y viento, con los siguientes datos (S.E. Santa Cruz):

- $I_{cc} = 29\ 000$ Amp
- $D = 6.50$ m
- $d = 5.00$ pulg
- $v = 75$ pie/s
- $R_a = 970$ lb

$$L = \frac{970}{1.25 (43.2 \times 10^{-7} \frac{(29\ 000)^2}{650/2.54} + 1.19 \times 10^{-4} (75)^2 \times 5)}$$

$$L = \frac{970}{1.25 (14.2 + 3.34)} = 44.4 \text{ pies}$$

$$L = 44.4 \times 0.304 = 13.5 \text{ m}$$

Ahora, la fuerza F_{cc} debida a cortocircuito por unidad de longitud es: De acuerdo con la expresión 12 tenemos

$$F_{cc} = 43.2 \frac{I_{cc}^2}{D} \times 10^{-7} L \quad \text{lb}$$

y por unidad de longitud:

$$F'_{cc} = 43.2 \frac{I_{cc}^2}{D} \times 10^{-7} \quad \text{lb/pie}$$

Sustituyendo valores resulta:

$$F'_{cc} = 43.2 \frac{(29 \times 10^3)^2}{650/2.54} \times 10^{-7}$$

$$= 43.2 \times 0.3286$$

$$F'_{cc} = 14.192 \quad \text{lb/pie}$$

La fuerza P' debida al viento por unidad de longitud es, de acuerdo con la expresión 15:

$$P' = 1.43 \times 10^{-3} (v^2) \times d$$

Sustituyendo valores:

$$P' = 1.43 \times 10^{-3} (75)^2 \times \frac{5}{12}$$

$$P' = 3.35 \text{ lb/pie}$$

c) Esfuerzo debido a temblor

Para el caso de considerar el esfuerzo debido a temblor de tierra, se considera según el Reglamento de Construcciones para el Distrito Federal, un empuje lateral máximo de 0.2 (de la aceleración de la gravedad g), lo que se traduce en multiplicar el peso unitario del tubo por un factor de 0.2 para obtener la fuerza debida a temblor, por unidad de longitud de la barra.

Para el caso del ejemplo anterior, considerando un tubo de 5 pulg de diámetro y con peso unitario de 5.05 lb/pie, la fuerza debida a temblor por unidad de longitud será la siguiente:

$$f_t = 5.05 \times 0.2 = 1.01 \text{ lb/pie}$$

Este valor es menor que la fuerza debida al viento por unidad de longitud de 3.34 lb/pie encontrada en el ejemplo anterior, por lo que para objeto de cálculo, basta sólo considerar los esfuerzos debidos a cortocircuito más los debidos al viento.

3.7.2 Mecanización del cálculo por computadora

El cálculo de barras colectoras se puede efectuar también por medio de una computadora. Por medio de este método es posible tomar en cuenta un mayor número de datos y obtener un mayor número de alternativas con mucha mayor rapidez que haciéndolo en forma normal.

Para nuestros diseños de barras colectoras de tubo, se parte de un programa basado en obtener a partir de una variedad muy amplia de condiciones, las capacidades de potencia y corriente de cortocircuito que pueden soportar las barras para cada una de esas condiciones. Las diferentes variables que se utilizan para el cálculo son las siguientes: resistencia de los aisladores y de los tubos, diámetro y peso unitario de los tubos, condiciones atmosféricas como viento y hielo, resistencia de las uniones de tubo ya sean soldadas o remachadas, separación entre apoyos, separación entre fases, altura de los aisladores y niveles de voltaje. La variedad de condiciones está definida por el número de valores que se le dan a cada variable del programa o al generar varias condiciones por medio de incrementos en algunas variables como son separación entre fases y longitudes de claros.

Usando el teorema de los tres momentos para un tubo y considerado como una viga continua uniformemente cargada, el programa calcula las cargas en los aisladores soporte así como la localización de los puntos de inflexión para determinar el lugar donde deben efectuarse los empalmes de los tubos.

El programa permite calcular las capacidades de cortocircuito máximas en MVA que soportan los aisladores y los tubos variando los valores de las resistencias en "cantilever" de los mismos, y usando diferentes longitudes de tubo de aluminio.

Los datos que requiere el programa son los siguientes:

- Peso unitario del tubo.
- Distancia mínima entre fases.
- Número de incrementos para la distancia entre fases.
- Velocidad del viento sin hielo.
- Velocidad del viento con hielo.
- Diámetro exterior del tubo.
- Resistencia de la soldadura.
- Resistencia de la junta remachada.
- Módulo de sección del tubo.
- Voltaje de operación.
- Longitud del claro.
- Módulo de elasticidad del material del tubo.
- Momento de inercia de la sección del tubo.
- Longitud del incremento en la distancia entre fases.
- Número de aisladores diferentes que se prueban en el diseño.
- Resistencia máxima del aislador.
- Altura del aislador.

La secuencia del programa es la siguiente:

a) Cálculo de los momentos de la barra.

1. Lee todos los juegos de datos que se le proporcionen para calcular varias alternativas.
2. Obtiene los momentos en la barra, usando un método matricial que incluye la inversión y el producto de las matrices y escribe el momento vertical en cada soporte.
3. Construye y resuelve juegos de ecuaciones de segundo grado para encontrar los puntos de inflexión y escribe la localización de estos puntos.
4. Por medio del momento vertical máximo, encuentra y escribe el momento horizontal de la viga.

b) Cálculo de las capacidades máximas de cortocircuito en MVA y amperes para los diferentes tipos de aisladores, haciendo variar las resistencias en "cantilever" de los mismos.

1. Utilizando el primer tipo de aislador, calcula las capacidades máximas de cortocircuito en MVA y amperes que puede soportar el tubo, y da varias soluciones para diferentes distancias entre fases. Este cálculo lo realiza para condiciones de carga, hielo y viento y después para viento únicamente, tomando en cuenta que se usen juntas soldadas y juntas remachadas.
 2. Al hacer este cálculo, revisa si la resistencia de la junta (soldada o remachada) es compatible con los esfuerzos a que está sometido este tipo de tubo, en caso de no ser compatible, escribe una nota indicando que esta combinación de tubo y junta no se pueden usar.
 3. Calcula las deflexiones del tubo y escribe la deflexión máxima bajo la condición máxima de carga.
 4. Realiza el cálculo de las capacidades máximas en MVA y amperes que pueden soportar este tipo de aislador, dando varias alternativas de distancia entre fases y bajo condiciones atmosféricas de viento con hielo y de viento únicamente.
 5. Inicia otra secuencia de cálculos para otro tipo de aislador, hasta terminar con todos los tipos.
 6. Inicia otra secuencia de cálculos, pero para otro tipo o dimensión de tubo, repitiendo todos los cálculos anteriores.
- Una vez con todas las alternativas posibles y teniendo presentes varios tipos de aisladores y tubos, se toma la decisión más conveniente para las condiciones que se requieran en la subestación.

3.8 RESULTADOS DEL CÁLCULO

Como resultado del cálculo de barras colectoras tubulares al usar un programa de computadora, se obtienen las características de capacidad máxima de cortocircuito de tubos y aisladores en los voltajes más usados en las subestaciones como son 85, 230 y 400 kV.

3.8.1 Barras de 85 kV

3.8.1.1 Consideraciones

Para el estudio se consideraron los siguientes parámetros:

| | |
|---|----------------------------|
| Diámetros de los tubos: | 2", 2 1/2" y 3" |
| Separaciones entre fases: | 2.50, 3.00 y 3.50 m |
| Separaciones entre soportes: | 2.50, 5.00, 7.50 y 10.00 m |
| Carga de ruptura en "cantilever" de los aisladores: | 816 kg (1 800 lb) |
| Velocidad del viento: | 80 km/h |
| No se consideró carga de hielo. | |

Se consideró la carga del cable amortiguador con un peso equivalente a un cable ACSR 336 MCM.

3.8.1.2 Resultados

La Tabla 3-17 muestra las capacidades de cortocircuito de tubos y aisladores.

3.8.1.3 Selección del material y distancias

Para una capacidad máxima de cortocircuito de 5 000 MVA y una distancia normal entre fases de 3 metros, el diámetro mínimo de tubo es de 2 1/2" con separación máxima entre soportes de 5 metros.

Las columnas de aisladores con resistencia de 816 kg o equivalentes en características mecánicas, con tubo de 2 1/2" de diámetro y separación entre soportes de 5 metros, permiten una capacidad de cortocircuito de 8 000 MVA.

Para coordinar la capacidad de cortocircuito entre tubo y aisladores se puede utilizar tubo de 3" de diámetro con lo cual resulta para el conjunto tubo-aisladores

TABLA 3-17 MVA máximos de cortocircuito para barras de 85 kV

| | Separación entre fases (m) | Separación entre soportes | | | |
|-----------------------|----------------------------|---------------------------|--------|--------|---------|
| | | 2.50 m | 5.00 m | 7.50 m | 10.00 m |
| Tubo de 2" ϕ | 2.50 | 7 994 | 3 895 | 2 463 | 1 669 |
| | 3.00 | 8 772 | 4 274 | 2 703 | 1 831 |
| | 3.50 | 9 486 | 4 622 | 2 923 | 1 980 |
| Aisladores 816 kg | 2.50 | 11 550 | 8 136 | 6 617 | 5 708 |
| | 3.00 | 12 674 | 8 928 | 7 261 | 6 264 |
| | 3.50 | 13 707 | 9 655 | 7 853 | 6 774 |
| Tubo de 2 1/2" ϕ | 2.50 | 11 049 | 5 437 | 3 514 | 2 496 |
| | 3.00 | 12 124 | 5 966 | 3 856 | 2 738 |
| | 3.50 | 13 112 | 6 452 | 4 170 | 2 962 |
| Aisladores 816 kg | 2.50 | 11 484 | 8 082 | 6 567 | 5 658 |
| | 3.00 | 12 601 | 8 868 | 7 206 | 6 209 |
| | 3.50 | 13 627 | 9 591 | 7 792 | 6 714 |
| Tubo de 3" ϕ | 2.50 | 14 078 | 6 957 | 4 537 | 3 281 |
| | 3.00 | 15 448 | 7 634 | 4 979 | 3 600 |
| | 3.50 | 16 706 | 8 255 | 5 384 | 3 893 |
| Aisladores 816 kg | 2.50 | 11 402 | 8 015 | 6 504 | 5 597 |
| | 3.00 | 12 512 | 8 795 | 7 137 | 6 141 |
| | 3.50 | 13 531 | 9 511 | 7 718 | 6 641 |

Notas:

1. El tubo de 2" ϕ con separación entre soportes de 10 metros tiene flecha mayor de 1/200 del claro.
2. El tubo de 2 1/2" ϕ con separación entre soportes de 10 metros tiene flecha mayor de 1/200 del claro.

una capacidad de cortocircuito de 7 500 MVA, que está en concordancia con la capacidad de los interruptores de 85 kV.

3.8.2 Barras de 230 kV

3.8.2.1 Consideraciones

Para el estudio se consideraron los siguientes parámetros:

| | |
|---------------------------|----------------------------------|
| Diámetros de los tubos: | 2", 2 1/2", 3", 4", 5" y 6". |
| Separaciones entre fases: | 4.00, 4.50, 5.00, 5.50 y 6.00 m. |

Separaciones entre soportes: 5.00, 7.50, 10.00, 12.50, 15.00, 17.00 y 20.00 m.
 Cargas de ruptura en "cantilever" de los aisladores: 607 kg (1 340 lb).
 Velocidad del viento: 80 km/h.
 No se consideró carga de hielo.

Se consideró la carga del cable amortiguador con un peso equivalente a un cable ACSR 336 MCM.

3.8.2.2 Resultados

La Tabla 3-18 muestra las capacidades de cortocircuito de tubos y aisladores.

3.8.2.3 Selección del material y distancias

Para una capacidad máxima de cortocircuito de 15 000 MVA y distancia normal entre fases de 4.50 metros, el diámetro mínimo del tubo es de $2\frac{1}{2}$ " con separación máxima entre soportes de 6 metros.

Para las mismas características anteriores pero con diámetro de tubo de 5" la separación máxima entre soportes es de 12.50 metros.

Las columnas de aisladores con resistencia de 607 kg, con tubo de $2\frac{1}{2}$ " de diámetro y separación entre soportes de 6 metros, permiten una capacidad de cortocircuito de 23 500 MVA.

Las mismas columnas de aisladores con tubo de 5" de diámetro y separación entre soportes de 12 metros permiten una capacidad de cortocircuito de 15 052 MVA.

Estos últimos valores están más próximos a la capacidad de cortocircuito de los interruptores de 230 kV.

3.8.3 Barras de 400 kV

3.8.3.1 Consideraciones

Para el estudio se consideraron los siguientes parámetros:

Diámetro de los tubos: $2\frac{1}{2}$ ", 5" y 6"
 Separación entre fases: 6.00, 6.50, 7.00, 750 y 8.00 m.

TABLA 3-18 MVA máximos de cortocircuito para barras de 230 kV

| | Separación entre fases (m) | Separación entre soportes | | | |
|----------------------------|----------------------------|---------------------------|--------|---------|---------|
| | | 5.00 m | 7.50 m | 10.00 m | 12.50 m |
| Tubo de 2" ø | 4.00 | 13 341 | 8 438 | 5 716 | Nota 1 |
| | 4.50 | 14 165 | 8 960 | 6 069 | |
| | 5.00 | 14 944 | 9 452 | 6 403 | |
| | 5.50 | 15 685 | 9 921 | 6 720 | |
| | 6.00 | 16 392 | 10 368 | 7 023 | |
| Aisladores 607 kg | 4.00 | 24 298 | 19 736 | 17 001 | Nota 1 |
| | 4.50 | 25 799 | 20 956 | 18 051 | |
| | 5.00 | 27 217 | 22 108 | 19 044 | |
| | 5.50 | 28 566 | 23 203 | 19 987 | |
| | 6.00 | 29 853 | 24 249 | 20 888 | |
| Tubo de $2\frac{1}{2}$ " ø | 4.00 | 18 622 | 12 036 | 8 538 | 6 024 |
| | 4.50 | 19 773 | 12 780 | 9 076 | 6 587 |
| | 5.00 | 20 860 | 13 483 | 9 576 | 6 949 |
| | 5.50 | 21 893 | 14 151 | 10 050 | 7 294 |
| | 6.00 | 22 880 | 14 788 | 10 503 | 7 622 |
| Aisladores 607 kg | 4.00 | 24 185 | 19 618 | 16 874 | 14 985 |
| | 4.50 | 25 679 | 20 830 | 17 916 | 15 910 |
| | 5.00 | 27 091 | 21 975 | 18 901 | 16 785 |
| | 5.50 | 28 433 | 23 064 | 19 838 | 17 617 |
| | 6.00 | 29 714 | 24 103 | 20 732 | 18 411 |
| Tubo de 3" ø | 4.00 | 23 827 | 15 541 | 11 238 | 8 471 |
| | 4.50 | 25 300 | 16 501 | 11 932 | 8 995 |
| | 5.00 | 26 691 | 17 408 | 12 588 | 9 489 |
| | 5.50 | 28 013 | 18 270 | 13 212 | 9 959 |
| | 6.00 | 29 275 | 19 094 | 13 807 | 10 408 |
| Aisladores 607 kg | 4.00 | 24 045 | 19 472 | 16 717 | 14 815 |
| | 4.50 | 25 531 | 20 675 | 17 750 | 15 731 |
| | 5.00 | 26 935 | 21 812 | 18 726 | 16 596 |
| | 5.50 | 28 269 | 22 893 | 19 654 | 17 418 |
| | 6.00 | 29 543 | 23 924 | 20 540 | 18 203 |

Notas:

1. El tubo de 2" de diámetro, por sus características mecánicas, no es adecuado para el diseño debido a que se encuentran números imaginarios en los cálculos.
2. Los tubos de 2" y $2\frac{1}{2}$ " de diámetro con separación entre soportes de 10 metros tienen flechas mayores de 1/200 de sus claros.
3. Los tubos de $2\frac{1}{2}$ " y 3" de diámetro con separación entre soportes de 12.50 metros tienen flechas mayores de 1/200 de sus claros.

Separación entre soportes: 5, 10, 15 y 20 m.
 Carga de ruptura en "cantilever" de los aisladores: 607 kg (1 340 lb)
 Velocidad del viento: 80 km/h
 No se consideró carga de hielo.

Se consideró la carga del cable amortiguador con un peso equivalente a un cable ACSR 336 MCM.

3.8.3.2 Resultados

La Tabla 3-19 muestra las capacidades de cortocircuito de tubos y aisladores.

3.8.3.3 Selección del material y distancias

Para una capacidad máxima de cortocircuito de 20 000 MVA, las separaciones máximas entre soportes que admiten los tubos considerados son las siguientes:

a) Con separación normal entre fases de 6.50 metros.

Tubo de 5" ø: 15 metros
 Tubo de 6" ø: 17.5 metros

b) Con separación normal entre fases de 8 metros.

Tubo de 2 1/2" ø: 9 metros

3.9 CONCLUSIONES

De acuerdo con los cálculos anteriores y tomando en consideración los valores de las capacidades de cortocircuito máximas en los diferentes voltajes, se seleccionaron los siguientes materiales:

Barras de 85 kV:

1. Tubo de 2 1/2" de diámetro.
2. Carga mínima de ruptura en "cantilever" de los aisladores: 816 kg (1 800 lb).
3. Separación máxima entre soportes: 5 m.
4. Capacidad máxima de cortocircuito: 5 000 MVA.

TABLA 3-19 MVA máximos de cortocircuito para barras de 400 kV

| | Separación entre fases (m) | Separación entre soportes | | | |
|-------------------|----------------------------|---------------------------|---------|---------|---------|
| | | 5.00 m | 10.00 m | 15.00 m | 20.00 m |
| Tubo de 2 1/2" ø | 6.00 | 39 791 | 18 266 | Nota 1 | Nota 1 |
| | 6.50 | 41 436 | 19 021 | | |
| | 7.00 | 43 018 | 19 748 | | |
| | 7.50 | 44 544 | 20 448 | | |
| | 8.00 | 46 020 | 21 125 | | |
| Aisladores 607 kg | 6.00 | 51 901 | 36 216 | Nota 1 | Nota 1 |
| | 6.50 | 54 047 | 37 714 | | |
| | 7.00 | 56 110 | 39 154 | | |
| | 7.50 | 58 101 | 40 542 | | |
| | 8.00 | 60 025 | 41 885 | | |
| Tubo de 5" ø | 6.00 | 91 235 | 44 452 | 28 016 | 18 648 |
| | 6.50 | 95 007 | 46 289 | 29 174 | 19 419 |
| | 7.00 | 98 634 | 48 057 | 30 288 | 20 161 |
| | 7.50 | 102 133 | 49 762 | 31 362 | 20 876 |
| | 8.00 | 105 516 | 51 410 | 32 401 | 21 567 |
| Aisladores 607 kg | 6.00 | 50 783 | 34 813 | 27 366 | 22 615 |
| | 6.50 | 52 882 | 36 252 | 28 497 | 23 550 |
| | 7.00 | 54 901 | 37 636 | 29 585 | 24 449 |
| | 7.50 | 56 849 | 38 971 | 30 635 | 25 317 |
| | 8.00 | 58 732 | 40 262 | 31 649 | 26 155 |
| Tubo de 6" ø | 6.00 | 114 108 | 55 967 | 35 852 | 24 882 |
| | 6.50 | 118 826 | 58 281 | 37 334 | 25 910 |
| | 7.00 | 123 363 | 60 506 | 38 760 | 26 900 |
| | 7.50 | 127 738 | 62 652 | 40 134 | 27 854 |
| | 8.00 | 131 969 | 64 727 | 41 464 | 28 776 |
| Aisladores 607 kg | 6.00 | 50 307 | 34 151 | 26 441 | 21 338 |
| | 6.50 | 52 386 | 35 562 | 27 534 | 22 220 |
| | 7.00 | 54 386 | 36 920 | 28 585 | 23 069 |
| | 7.50 | 56 316 | 38 230 | 29 599 | 23 887 |
| | 8.00 | 58 181 | 39 496 | 30 580 | 24 678 |

Notas:

1. El tubo de 2 1/2" de diámetro, por sus características mecánicas, no es adecuado para el diseño debido a que se encuentran números imaginarios en los cálculos
2. El tubo de 2 1/2" de diámetro, con separación entre soportes de 10.00 m tiene flecha mayor de 1/200 del claro
3. Los tubos de 5" y 6" de diámetro con separación entre soportes de 20.00 m tienen flechas mayores de 1/200 de sus claros. Con separación de 15.0 m las flechas son menores de 1/200 de sus claros.
4. El tubo de 5" de diámetro puede tener separaciones entre soportes hasta de 15 metros con flecha menor de 1/200 de su claro y capacidad de cortocircuito de 20 000 MVA.

Barras de 230 kV:

Se usan dos diámetros de tubo, de $2\frac{1}{2}$ " y de 5".

1. Tubo de $2\frac{1}{2}$ " de diámetro.
2. Carga mínima de ruptura en "cantilever" de los aisladores: 607 kg (1 340 lb).
3. Separación máxima entre soportes: 6 metros.
4. Capacidad máxima de cortocircuito: 15 000 MVA.
5. Para el tubo de 5", con el mismo tipo de aisladores (carga mínima de ruptura en "cantilever": 607 kg), y con la misma capacidad máxima de cortocircuito (15 000 MVA), la separación máxima entre soportes es de 15 metros.

Barras de 400 kV.

1. Tubo $2\frac{1}{2}$ " de diámetro.
2. Tubo 5" de diámetro.
3. Carga mínima de ruptura en "cantilever" de los aisladores: 607 kg (1 340 lb)
4. Separación máxima entre soportes:
 - a) Tubo de $2\frac{1}{2}$ " \varnothing : 9 metros.
 - b) Tubo de 5" \varnothing : 15 metros.
5. Capacidad máxima de cortocircuito: 20 000 MVA.

La decisión para utilizar tubo de $2\frac{1}{2}$ " de diámetro en las barras de 85 y 230 kV, se tomó en base a la tendencia de limitar el cortocircuito en estas tensiones, abriendo los anillos correspondientes.

CAPÍTULO

4

DISEÑO DE REDES DE TIERRA

4.1 INTRODUCCIÓN

Uno de los aspectos principales para la protección contra sobretensiones en las subestaciones es la de disponer de una red de tierra adecuada, a la cual se conectan los neutros de los aparatos, los pararrayos, los cables de guarda, las estructuras metálicas, los tanques de los aparatos y todas aquellas otras partes metálicas que deben estar a potencial de tierra.

4.1.1 Necesidad de la red de tierra

La necesidad de contar con una red de tierra en las subestaciones es la de cumplir con las siguientes funciones:

- a) Proporcionar un circuito de muy baja impedancia para la circulación de las corrientes de tierra, ya sea que se deban a una falla de cortocircuito o a la operación de un pararrayos.
- b) Evitar que, durante la circulación de estas corrientes de tierra, puedan producirse diferencias de potencial entre distintos puntos de la subestación, significando un peligro para el personal.

- c) Facilitar, mediante sistemas de relevadores, la eliminación de las fallas a tierra en los sistemas eléctricos.
- d) Dar mayor confiabilidad y continuidad al servicio eléctrico.

4.1.2 Límites de corriente tolerables por el cuerpo humano

La conducción de altas corrientes a tierra en instalaciones eléctricas, debidas a disturbios atmosféricos o a fallas del equipo, obliga a tomar precauciones para que los gradientes eléctricos o las tensiones resultantes no ofrezcan peligro a los operadores o, en general, al personal que labora en el recinto. Intensidades del orden de miles de amperes, producen gradientes de potencial elevados en la vecindad del punto o puntos de contacto a tierra y si, además, se da la circunstancia de que algún ser viviente se apoye en dos puntos, entre los cuales existe una diferencia de potencial debida al gradiente arriba indicado, puede sufrir una descarga de tal magnitud que sobrepase el límite de su contractilidad muscular y provoque su caída. En tal situación, la corriente que circula por su cuerpo aumenta y si por desgracia ésta pasa por algún órgano vital como el corazón, puede originar fibrilación ventricular y sobrevenir la muerte.

El umbral de percepción se acepta generalmente como de aproximadamente 1 miliampere. Si el camino de la corriente incluye la mano y el antebrazo, las contracciones musculares, el malestar y el dolor aumentan al crecer la corriente y bastan intensidades de unos cuantos miliamperes para evitar que el sujeto pueda soltar el electrodo agarrado con la palma de la mano, que es la condición de contractilidad antes mencionada.

Se pueden tolerar intensidades de corriente superiores, sin originar fibrilación, si la duración es muy corta. La ecuación que liga los parámetros de la intensidad de corriente tolerable y el tiempo que puede tolerarla un organismo es:

$$I_k^2 t = 0.0135$$

Resulta:

$$I_k = \frac{0.116}{\sqrt{t}} \quad (1)$$

en donde I es el valor efectivo de la corriente que circula por el cuerpo, en amperes y t es el tiempo de duración del choque eléctrico en segundos. 0.0135 es una constante de energía, derivada empíricamente.

Es necesario para una buena comprensión tomar en cuenta los diversos casos que pueden presentarse al hacer contacto con superficies a diferente potencial. Las diferencias de potencial tolerables se determinan de acuerdo con los conceptos de tensiones de "paso", de "contacto" y de "transferencia".

En la Figura 4-1 se muestra el circuito equivalente de la diferencia de tensión de un "paso" o contacto entre los pies.

La distancia de contacto entre los pies se supone de 1 m.

La Figura 4-2 muestra el circuito equivalente para un "contacto" entre la mano y los dos pies. La distancia medida sobre el suelo, igual al alcance normal, es de 1 m.

En la Figura 4-3, se muestra un ejemplo de un contacto con potencial "transferido". En este caso se hace contacto con un conductor que está a tierra en un punto lejano. La tensión del choque eléctrico puede ser esencialmente igual a la elevación total de potencial de la malla de tierra.

Los circuitos incluyen las resistencias del sistema de electrodos de tierra (R_1 , R_2 y R_0), las resistencias de contacto de la mano y la de los zapatos (las dos últimas se consideran despreciables), la resistencia R_T del terreno inmediato debajo de cada pie y la resistencia del cuerpo R_C . Para fines prácticos se consideran:

$R_T = 3\rho_s$ para cada pie, donde ρ_s es la resistividad superficial (ohms-m) que toca el pie.

El valor de la resistencia del cuerpo humano R_C es variable, recomendándose tomar 1 000 ohms para la resistencia entre los dos pies y entre pies y manos.

Sustituyendo las constantes apropiadas de los circuitos en cada caso y los valores tolerables de corriente de la ecuación (1) se obtiene:

$$E_{\text{paso}} = (R_C + 2 R_T) I_C = (1\,000 + 6\rho_s) \frac{0.116}{\sqrt{t}}$$

$$E_{\text{mano}} = \frac{116 + 0.7\rho_s}{\sqrt{t}} \text{ volts} \quad (2)$$

$$E_{\text{contacto}} = (R_C + \frac{R_T}{2}) I_C = (1\,000 + 1.5\rho_s) \frac{0.116}{\sqrt{t}}$$

$$E_{\text{contacto}} = \frac{116 + 0.17\rho_s}{\sqrt{t}} \text{ volts} \quad (3)$$

Como norma, se ha tomado como valor máximo de tensión que puede soportar el cuerpo humano durante un tiempo de 1.2 seg el valor de 150 V.

4.1.3 Disposiciones básicas de las redes de tierra

Para las redes de tierra, se han considerado básicamente 3 sistemas:

- Sistema radial
- Sistema de anillo
- Sistema de red

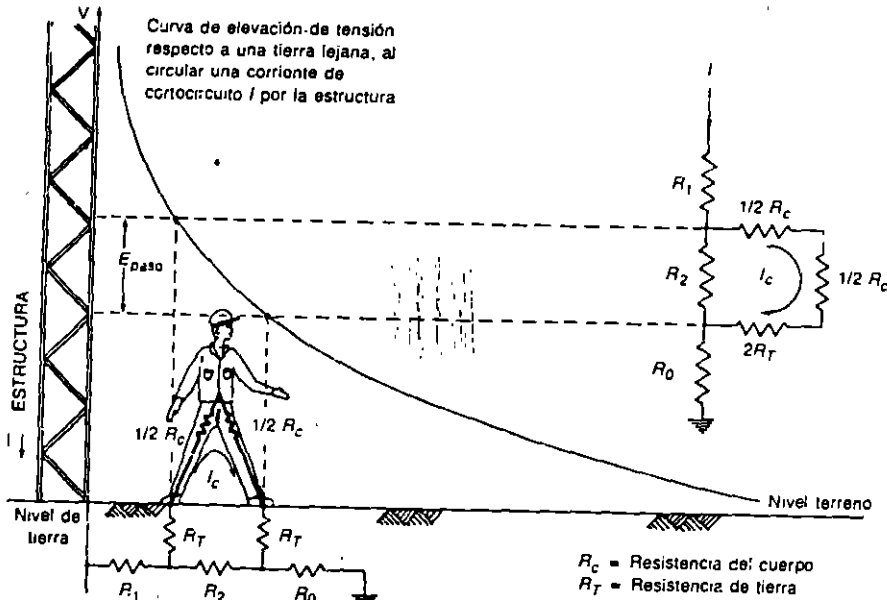


FIG. 4-1 Tensión de paso cerca de una estructura conectada a tierra

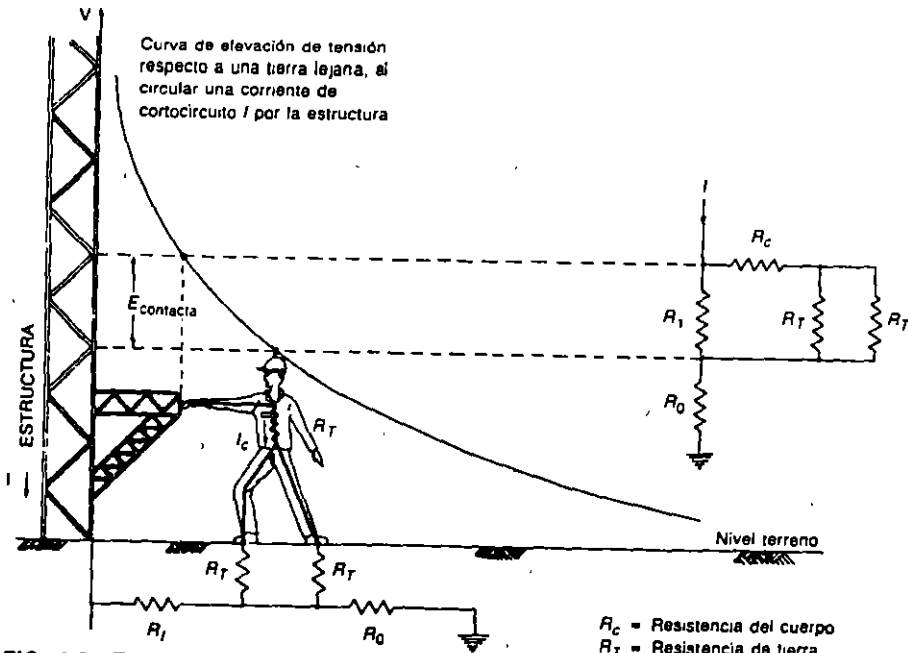


FIG. 4-2 Tensión de contacto a una estructura conectada a tierra

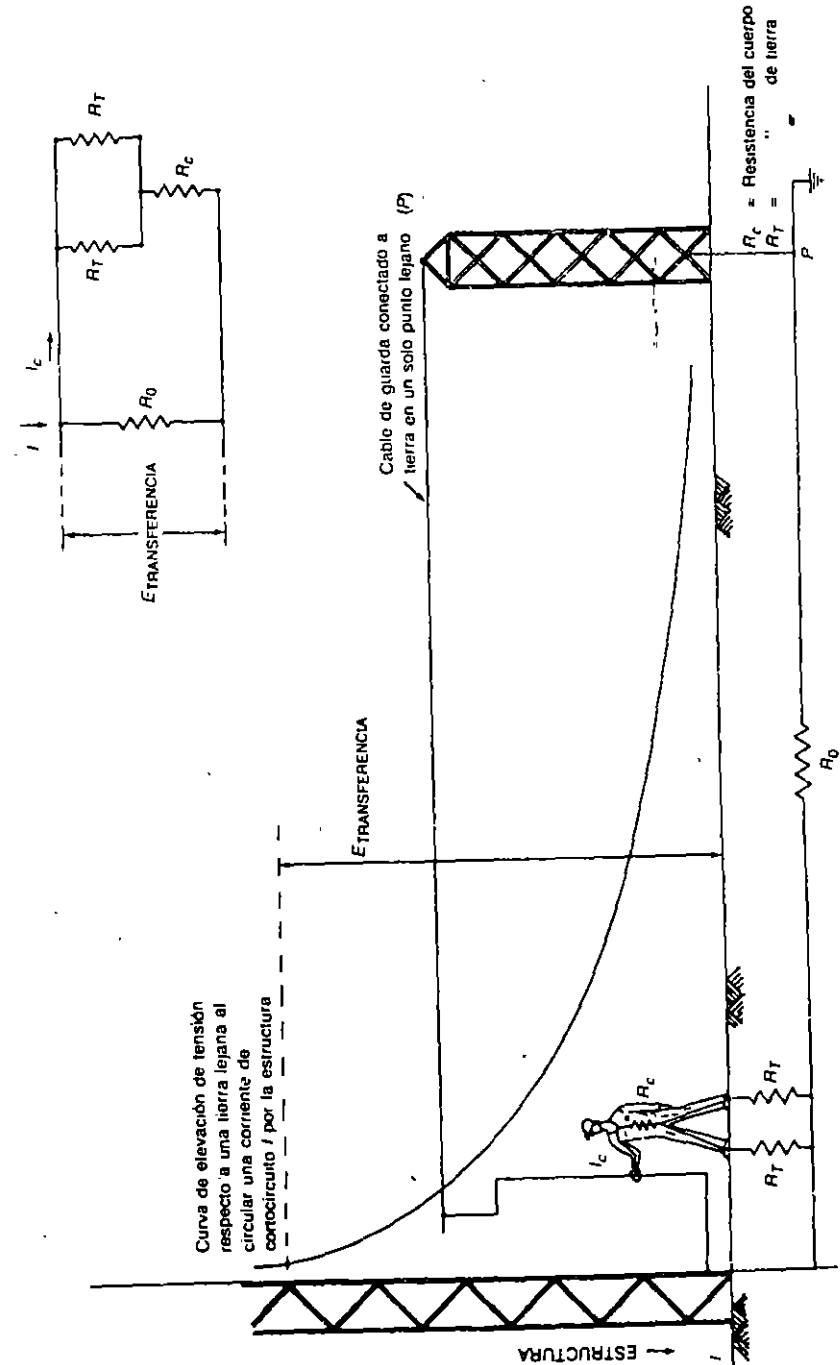


FIG. 4-3 Tensión de transferencia

El sistema radial es el más barato pero el menos satisfactorio ya que al producirse una falla en un aparato, se producen grandes gradientes de potencial.

Este sistema consiste en uno o varios electrodos a los cuales se conectan las derivaciones a cada aparato.

El sistema de anillo se obtiene colocando en forma de anillo un cable de cobre de suficiente calibre (aprox. 1 000 MCM) alrededor de la superficie ocupada por el equipo de la S.E. y conectando derivaciones a cada aparato, mediante un cable más delgado (500 MCM o 4/0 AWG). Es un sistema económico y eficiente y en él se eliminan las grandes distancias de descarga a tierra del sistema radial. Los potenciales peligrosos disminuyen al disiparse la corriente de falla por varios caminos en paralelo.

El sistema de red es el más usado actualmente en nuestro sistema eléctrico y consiste, como su nombre lo indica, en una malla formada por cable de cobre (aprox. 4/0 AWG) conectada a través de electrodos de varillas de copperweld a partes más profundas para buscar zonas de menor resistividad. Este sistema es el más eficiente, pero también el más caro de los tres tipos.

4.2 Elementos de la red de tierra

4.2.1 Conductores

Los conductores utilizados en los sistemas de tierra son de cable de cobre de calibres arriba de 4/0 AWG dependiendo del sistema que se utilice. Se ha escogido el calibre mínimo de 4/0 AWG en cobre por razones mecánicas, ya que eléctricamente pueden usarse cables de cobre hasta No. 2 AWG. Para sistemas de anillo se ha usado cable de cobre de 1 000 MCM y en cambio, para el sistema de malla, se está usando en la actualidad cable de cobre de 4/0 AWG.

Se utiliza el cobre por su mejor conductividad, tanto eléctrica como térmica, y, sobre todo, por ser resistente a la corrosión debido a que es catódico respecto a otros materiales que pudieran estar enterrados cerca de él.

4.2.2 Electrodo

Son las varillas que se clavan en terrenos más o menos blandos y que sirven para encontrar zonas más húmedas, y por lo tanto con menor resistividad eléctrica. Son especialmente importantes en terrenos desprotegidos de vegetación y cuya superficie, al quedar expuesta a los rayos del sol, está completamente seca.

Los electrodos pueden fabricarse con tubos o varillas de fierro galvanizado, o bien, con varillas de copperweld.

En el caso del fierro galvanizado, se puede usar en terrenos cuya constitución química no ataque a dicho material.

En terrenos cuyas componentes son más corrosivas, se utiliza el copperweld que consiste en una varilla de fierro a la cual se adhiere una lámina de cobre. Este cobre está soldado sólidamente y en forma continua a la varilla de fierro. Este material combina las ventajas de alta conductividad del cobre con la alta resistencia mecánica del fierro. Tiene buena conductividad, excelente resistencia a la corrosión, buena resistencia mecánica para ser clavada en el terreno y se puede conectar a los cables de la red de tierras a través de los conectores mencionados en el inciso 2.4.

4.2.3 Electrodo para pararrayos

Con este título distinguimos al conjunto de electrodos que se instalan sobre la parte más elevada de las estructuras de una subestación y que sirven para complementar la red de cables de guarda que se extiende sobre los copetes de las estructuras de la subestación (S.E.) para protegerla de las posibles descargas directas de los rayos.

Dichos electrodos están fabricados con tramos de tubo de fierro galvanizado de unos 40 mm de diámetro y 3 m de largo, atornillados a la estructura de la S.E. y cortados en bisel en su parte superior para producir el efecto de punta.

Debido a que las descargas de los rayos son de alta frecuencia, se recomienda que las terminales de descarga de la red de hilo de guarda, así como las terminales de descarga de los pararrayos deban tener, como mínimo, el mismo calibre del cable de la red de tierra y lo ideal sería utilizar un cable de descarga del mismo calibre de las barras para atenuar el reflejo de ondas que provoca un aumento en la amplitud de la onda de choque.

4.2.4 Conectores y accesorios

Son los elementos que nos sirven para unir a la red de tierras los electrodos profundos, las estructuras, los neutros de los bancos de transformadores, etc.

Los conectores utilizados en los sistemas de tierra son principalmente de tres tipos.

- a) Conectores atornillados
- b) Conectores a presión
- c) Conectores soldados

Todos los tipos de conectores deben poder soportar la corriente de la red de tierra en forma continua.

Los conectores atornillados se fabrican con bronce de alto contenido de cobre, formando dos piezas que se unen por medio de tornillos cuyo material está formado por bronce al silicio que les da alta resistencia mecánica y a la corrosión.

La utilización del bronce, que es un material no magnético, proporciona una conducción segura para las descargas atmosféricas que son de alta frecuencia.

Los conectores a presión son más económicos que los atornillados y dan mayor garantía de buen contacto.

Los conectores soldados (*cadweld*) son los más económicos y seguros por lo que se usan con mucha frecuencia.

Los conectores para sistemas de tierra difieren de los usados en barras colectoras, en que se fabrican para unir los electrodos de tierra al cable; de la malla de tierra al cable de las estructuras, etc. En general, se utilizan en los siguientes tipos de conexiones atornilladas:

- a) Del electrodo al cable de cobre de la malla, tomando en cuenta si el cable es paralelo o perpendicular al electrodo.
- b) Del electrodo a dos cables verticales.
- c) Del electrodo a tres cables verticales.
- d) De un cable a un tubo o columna.
- e) De dos cables a un tubo perpendicular a ellos.
- f) Zapata para conexión a diferentes equipos.
- g) Conector *T* de cable a cable.
- h) De un cable a placa.
- i) De dos cables a placa.
- j) De tres cables a placa.
- k) De varilla a placa.

4.3 Factores considerados en el diseño

Habiendo fijado los límites tolerables de tensión, puede procederse al diseño y a la construcción del sistema de tierra, para lo cual se tomarán en consideración los factores que en seguida se enuncian.

4.3.1 Características del terreno

Para determinar las características del suelo, normalmente se obtienen muestras hasta una profundidad razonable que pueda permitir juzgar de la homogeneidad y condiciones de humedad o nivel de aguas freáticas. Para determinar la resistividad eléctrica es conveniente hacer mediciones con métodos y aparatos aceptados para estos fines. Las mediciones deben incluir datos sobre temperatura y condiciones de humedad en el momento de efectuarlas, tipo de terreno, profundidad de la medición y concentraciones de sales en el suelo.

La siguiente tabla da una idea de los valores medidos de la resistividad:

TABLA 4.1 Resistividades medias del terreno

| TIPO DE TERRENO | RESISTIVIDAD EN OHM-METROS |
|------------------------|----------------------------|
| TIERRA ORGÁNICA MOJADA | 10 |
| TIERRA HÚMEDA | 10^2 |
| TIERRA SECA | 10^3 |
| ROCA SOLIDA | 10^4 |

El contenido de sales, ácidos o álcalis afecta en forma muy apreciable la resistividad abatiéndola. La resistividad depende fuertemente del contenido de humedad. Cuando ésta se reduce abajo del 22% por peso, la resistividad crece bruscamente. En este caso, se impone el uso de varillas verticales de suficiente longitud para llegar a las capas de mayor humedad e instalar las mallas del sistema de tierras a mayores profundidades a efecto de que queden en contacto con la tierra húmeda.

La grava o roca triturada colocada en la superficie ayuda tanto a evitar la evaporación del agua como a reducir la magnitud de los choques eléctricos, dada su alta resistividad.

La temperatura también ejerce una influencia apreciable sobre la resistividad del terreno. A menos de 0°C la resistividad crece bruscamente y a mayores temperaturas decrece, excepto al llegar al punto de ebullición del agua que rodea al electrodo por el cual pase una corriente muy intensa; resultando entonces resistividades elevadas debido a la evaporación de la humedad.

4.3.2 Corrientes máximas de cortocircuito a tierra

Para determinar el valor correcto de la corriente de falla a tierra, utilizada en el cálculo del sistema de tierras, se necesita:

- a) Determinar el tipo de falla posible a tierra que produzca el máximo flujo de corriente entre la malla del sistema de tierras y la tierra adyacente, y por lo tanto su mayor elevación de potencial y los mayores gradientes locales en el área de la subestación.
- b) Determinar por cómputo o por analizadores, el máximo valor efectivo de la corriente simétrica de falla a tierra I entre la malla de tierras y la tierra circundante en el instante de iniciarse la falla.

4.3.2.1 Tipos de fallas a tierra

Son de dos tipos principalmente:

- a) Falla monofásica a tierra
- b) Falla polifásica a tierra

Para cualquiera de los tipos de falla mencionados, se debe hacer primero un diagrama equivalente a los de la Figura 4-4, que represente la situación real de los circuitos. El diagrama deberá incluir todo hilo aéreo neutro que esté conectado al sistema de tierras o a los neutros de los transformadores.

4.3.2.2 Componente simétrica de la corriente a tierra en el instante de la iniciación de la falla

El máximo valor efectivo de la corriente simétrica de falla a tierra I se calcula por la ecuación:

$$I = \frac{3E}{3R + 3R_f + (R_1 + R_2 + R_0) + j(X_1 + X_2 + X_0)} \text{ amperes} \quad (4)$$

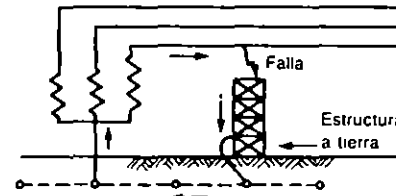
En la mayoría de los casos, cuando la resistencia sea despreciable se usa:

$$I = \frac{3E}{X_1 + X_2 + X_0} \text{ amperes} \quad (5)$$

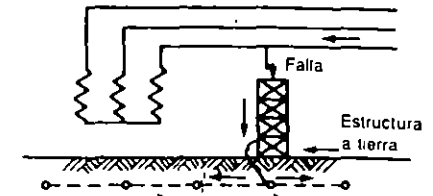
En las ecuaciones anteriores:

- I = Valor efectivo de la corriente simétrica en el instante en que se inicia la falla a tierra, en amperes.
- E = Tensión de fase a neutro, en volts.
- R = Resistencia a tierra estimada del sistema de tierra local de la subestación, en ohms.
- R_f = Resistencia mínima de la falla misma, en ohms.
- R_1 = Resistencia de secuencia positiva, en ohms por fase.
- R_2 = Resistencia de secuencia negativa, en ohms por fase.
- R_0 = Resistencia de secuencia cero, en ohms por fase.
- X_1 = Reactancia subtransitoria de secuencia positiva, en ohms por fase.
- X_2 = Reactancia de secuencia negativa, en ohms por fase.
- X_0 = Reactancia de secuencia cero, en ohms por fase.

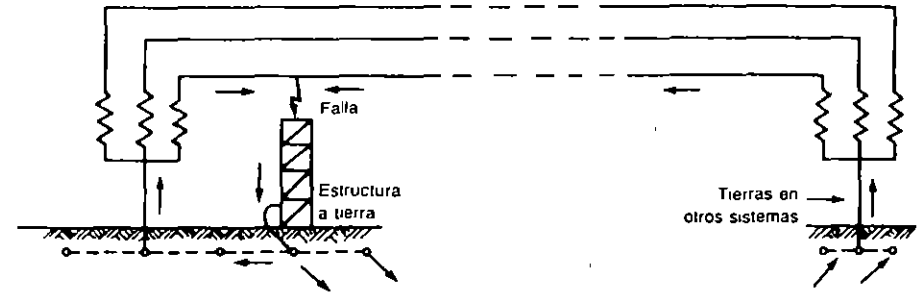
Los valores de R_1 , R_2 , R_0 , X_1 , X_2 y X_0 son los correspondientes del sistema vistos desde el punto de falla. Los cálculos se efectúan excluyendo las corrientes que no circulan entre el sistema local de tierras y la tierra. (Véanse los casos 1, 3 y 4 de la Figura 4-4.)



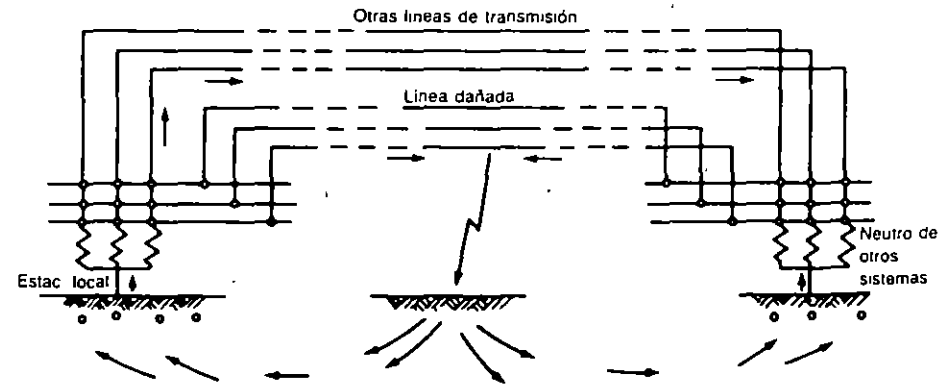
Caso 1 Falla dentro del local de la estación. Sistema de tierras local solamente. La corriente de falla sigue el camino metálico suministrado por la red de tierra. Ninguna corriente apreciable fluye en la tierra.



Caso 2 Falla en el local de la estación. Neutro conectado a tierra sólo en punto remoto. La corriente total de falla fluye de la red de tierra hacia la tierra.



Caso 3 Falla en la estación. Sistema conectado a tierra tanto en la estación como en otros puntos. La corriente de falla regresa al neutro local a través de la red de tierras y a los neutros remotos a través de la tierra. Esta es la componente que impera en el estudio de tensiones peligrosas.



Caso 4. Falla en la línea fuera de la estación. Sistema a tierra localmente y en otros puntos. Parte de la corriente regresa de la tierra al sistema local de tierras y determina el aumento de potencial y gradientes allí. Casos 1, 2 y 3 muestran fallas dentro del local de la estación. El caso 4 muestra una falla externa en la línea.

FIG. 4-4

4.3.3 Factores de corrección considerados en el cálculo de las corrientes de cortocircuito

En el cálculo anterior, se usan factores de corrección para la determinación de la corriente de falla a tierra que se considera para el cálculo del sistema de tierras. Los factores de corrección se usan en los siguientes casos:

- a) Cuando sea necesario tomar en cuenta el efecto del desplazamiento de la onda de corriente por corriente continua y los decrementos en las componentes transitorias de corriente directa y alterna de la corriente de falla.
- b) Cuando sea pertinente tomar en cuenta los aumentos de las corrientes de falla a tierra debidos al crecimiento del sistema eléctrico.

4.3.3.1 Factor de decremento D

Este factor se produce por el desplazamiento de la componente de corriente directa y por la atenuación de las componentes transitorias de corriente alterna y directa de la corriente de falla.

Debido a que los cortocircuitos suceden en forma aleatoria con respecto a la onda de tensión y, como el contacto puede existir en el momento en que se inicia la falla, se hace necesario suponer una onda de corriente de falla a tierra asimétrica desplazada 100% durante el tiempo del choque eléctrico. Como las experiencias para fijar el umbral de fibrilación están basadas en corrientes senoidales simétricas de amplitud constante, es necesario determinar la magnitud efectiva *I* de una corriente senoidal equivalente a la onda de falla asimétrica. El valor de *I* se determina por la siguiente expresión.

$$I = \sqrt{\frac{1}{T} \int_0^T i_F^2 dt} = DI$$

donde:

$$D = \frac{1}{I} \sqrt{\frac{1}{T} \int_0^T i_F^2 dt} \tag{6}$$

- I* = Valor efectivo ajustado de la corriente de falla a tierra, en amperes para usarse en los cálculos.
- T* = Duración de la falla y por lo tanto del choque eléctrico, en segundos.
- t* = Tiempo a partir de la iniciación de la falla.
- i_F* = Valor efectivo de la corriente de falla a tierra, al tiempo *t*.

D = Factor de decremento que toma en cuenta el efecto del desplazamiento de la corriente directa y a la atenuación de las componentes transitorias de corriente alterna y directa de la corriente de falla.

Al aplicar la ecuación anterior, resultan para el factor de decremento *D* los valores que a continuación se indican:

TABLA 4-2 Factores de decremento

| DURACIÓN DE LA FALLA Y DEL CHOQUE ELÉCTRICO <i>T_{we}</i> | FACTOR DE DECREMENTO <i>D</i> |
|--|----------------------------------|
| 0.08 | 1.65 |
| 0.10 | 1.25 |
| 0.20 | 1.20 |
| 0.25 | 1.10 |
| 0.50 o más | 1.00 |

Para otros valores de duración intermedia pueden interpolarse linealmente los valores del factor *D*.

4.3.3.2 Factor de seguridad por crecimiento de la subestación

Resulta prudente tomar un margen adecuado para estimar los aumentos futuros de las corrientes de falla por aumento de la capacidad del sistema eléctrico o por interconexiones posteriores, pues las modificaciones posteriores a la red de tierra resultan costosas y generalmente se omiten dando motivo a introducir inseguridad en el sistema. Este efecto puede tomarse en cuenta disminuyendo la impedancia del sistema o aplicando un factor de seguridad al valor calculado de la corriente de falla.

4.3.4 Efecto de la resistencia de la red de tierra

En la mayoría de los casos basta con calcular la corriente de falla a tierra despreciando las resistencias. Sin embargo, pueden presentarse casos en donde la resistencia predicha del sistema de tierras sea muy alta comparada con la reactancia del sistema que obligue a tomarla en cuenta. Esto implica un problema, pues mientras no esté diseñado el sistema no puede conocerse su resistencia. Este círculo vicioso se puede romper, ya que una vez determinada la resistividad del terreno, la resistencia depende del área del sistema de tierra que normalmente ya se conoce.

La resistencia puede estimarse por:

$$R = \frac{\rho}{4r} \quad (7)$$

O con mayor precisión por:

$$R = \frac{\rho}{4r} + \frac{\rho}{L} \quad (8)$$

En donde:

R = Resistencia del sistema de tierras de la subestación, en ohms.

ρ = Resistividad media del terreno, en ohms-metro.

r = Radio del círculo que tenga la misma área que la ocupada por el sistema de tierras, en metros.

L = Longitud total de los conductores del sistema de tierras, en metros.

Esta resistencia es de una fracción de ohm.

4.3.5 Efecto de los hilos de guarda

Cuando los hilos de guarda de las líneas aéreas quieren conectarse a la malla de tierra de la subestación, debe de tomarse en cuenta que éstos desvían una pequeña porción de la corriente de falla restándosela al sistema de tierras. En vista de que la corriente a tierra se divide en proporción inversa a las resistencias de la malla y de los hilos aéreos, se hace necesario establecer sus valores aunque sea aproximadamente.

Un hilo de guarda de una línea que esté conectado a tierra en muchos puntos se comporta como un conductor con una impedancia longitudinal Z_1 y con una conductancia transversal $1/R_2$ y si la línea es de una longitud suficientemente grande, la impedancia equivalente es independiente de la longitud y puede calcularse por:

$$Z = \sqrt{Z_1 R_2} \quad (9)$$

Por ejemplo, un hilo de guarda de acero, de 70 mm² de sección tiene una impedancia longitudinal de aproximadamente 4 ohms/km.; si se suponen 3 conexiones a tierra por km de 30 ohms cada una, la resistencia transversal es de unos 10 ohm/km. El hilo visto desde la fuente aparece como una impedancia de 6.3 ohms, ligeramente inductiva que queda en paralelo con la resistencia propia de la subestación, si se conecta a su estructura.

Se observa que $6.3 \gg R$ y se puede despreciar en la mayoría de los casos la corriente de tierra que se desvía por los hilos de guarda.

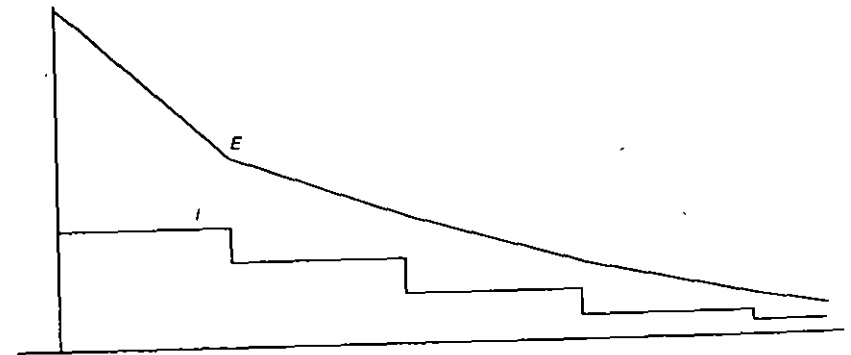
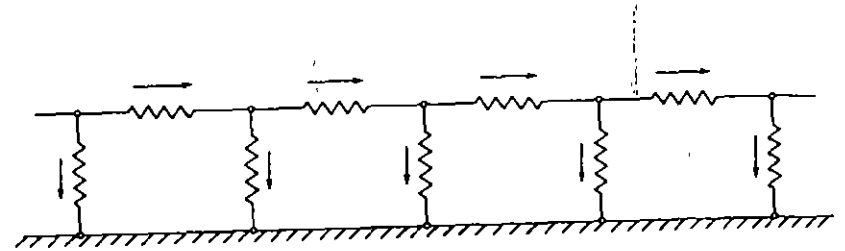
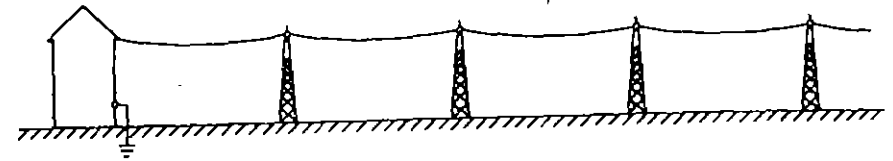


FIG. 4-5 Flujo de corriente de tierra por un hilo de guarda

4.4 Métodos de cálculo

4.4.1 Clásico

Este método de cálculo está encaminado a dar una solución práctica al diseño de sistemas de tierra basado en establecer límites seguros de diferencias de potencial que pueden existir en una subestación, bajo condiciones de falla, entre puntos que pueden ser tocados por algún ser humano. Sin embargo, es recomendable usar métodos de prueba para verificar la seguridad del sistema de tierras una vez construido.

En el cálculo del sistema de tierra que aquí se presenta, se considera que el sistema está formado por una malla de conductores enterrados horizontalmente.

4.4.1.1 Diseño preliminar

Antes de hacer el diseño, es conveniente empezar por la inspección del proyecto de la subestación, referente a la disposición del equipo y de las estructuras.

Un cable continuo debe bordear el perímetro de la malla para evitar concentraciones de corriente y por lo tanto gradientes altos en los extremos de los cables. Para formar la malla se colocan cables paralelos, en lo posible, a distancias razonablemente uniformes y a lo largo de las estructuras o alineamiento del equipo, para facilitar las conexiones.

El diseño preliminar debe ajustarse de tal manera que la longitud total de los conductores enterrados, incluyendo las varillas, sea cuando menos igual a la calculada con la ecuación (8), para que las diferencias de potencial locales permanezcan dentro de los límites tolerables.

Los conductores de las mallas deben reforzarse en los casos que lo ameriten, para que puedan llevar las corrientes de falla máximas.

Se supone el sistema formado por mallas de cable de cobre enterrado a una profundidad de 0.3 a 0.5 m debajo de la superficie, aproximadamente. En nuestras subestaciones instalamos varillas verticales de cooperweld de aproximadamente 5/8" de diámetro y de unos 3 metros de longitud, principalmente cuando la resistividad del terreno es alta en la superficie.

4.4.1.2 Cálculo del calibre del conductor de la red

Cada uno de los elementos del sistema de tierra, incluyendo los conductores de la propia malla, las conexiones y los electrodos, deberán diseñarse de tal manera que:

- a) Las uniones eléctricas no se fundan o deterioren en las condiciones más desfavorables de magnitud y duración de la corriente de falla a que queden expuestas.
- b) Los elementos sean mecánicamente resistentes en alto grado, especialmente en aquellos lugares en que quedan expuestos a un daño físico.
- c) Tengan suficiente conductividad para que no contribuyan apreciablemente a producir diferencias de potencial locales.

La ecuación de Onderdonk permite seleccionar el conductor de cobre y la unión adecuados para evitar la fusión.

La ecuación es la siguiente:

$$I = A \sqrt{\log_{10} \left(\frac{T_m - T_a}{234 + T_a} + 1 \right)} \quad (10)$$

33S

En donde:

- I = Corriente en amperes.
- A = Sección de cobre, en circular mils.
- S = Tiempo durante el cual circula la corriente I , en segundos.
- T_m = Temperatura máxima permisible, en grados centígrados.
- T_a = Temperatura ambiente, en grados centígrados.

Pueden suponerse normalmente los siguientes valores:

- $T_a = 40^\circ\text{C}$.
- $T_m = 1083^\circ\text{C}$, temperatura de fusión del cobre.
- $T_m = 450^\circ\text{C}$, temperatura permisible para la soldadura de latón.
- $T_m = 250^\circ\text{C}$, temperatura permisible para las uniones con conectores.

La Tabla 4-3, permite seleccionar en forma rápida la sección de cobre necesaria, a partir del tiempo de duración de la falla, basándose en la ecuación anterior.

TABLA 4-3 Calibres del conductor de cobre mínimos, que previenen la fusión

| Tiempo de duración de falla | Circular mils por ampere | | |
|-----------------------------|--------------------------|-----------------------------------|---------------------------|
| | Cable solo | Con uniones de soldadura de latón | Con uniones de conectores |
| 30 segundos | 40 | 50 | 65 |
| 4 segundos | 14 | 20 | 24 |
| 1 segundo | 7 | 10 | 12 |
| 0.5 segundos | 5 | 6.5 | 8.5 |

4.4.1.3 Cálculo de los potenciales de paso, de contacto y de malla de la red de tierra

Como paso previo para determinar la longitud adecuada del conductor que forma la malla, se hace uso de la ecuación que limita la tensión de contacto ya que las tensiones de paso que se obtienen en instalaciones apropiadas son generalmente menores y, además, las resistencias en serie con los pies limitan la corriente a través del cuerpo y éste tolera corrientes de magnitud superior a través de las extremidades inferiores.

Las tensiones de transferencia son más difíciles de limitar y generalmente obligan a aislar las partes, o a tratar en forma especial el problema (véase inciso 4.4.1.6)

Se escogen generalmente las tensiones de contacto a estructuras conectadas a tierra al centro del rectángulo de una malla en vez de las tensiones de contacto de puntos a 1 metro de distancia horizontal al conductor, ya que existen muchas posibilidades de que el objeto tocado a distancias superiores a un metro, esté conectado directa o indirectamente a la malla. Este caso especial de tensión de contacto se llamará "tensión de malla". Generalmente es de un valor superior que las tensiones de contacto, a un metro del conductor de la malla.

Para instalaciones con tamaños de conductores, profundidad de enterramiento y espaciamentos dentro de los límites usuales, los valores de las diferentes tensiones son de las siguientes magnitudes:

$$E_{\text{paso}} = 0.1 \text{ a } 0.15 \rho_i \quad (11)$$

$$E_{\text{contacto}} = 0.6 \text{ a } 0.8 \rho_i \quad (12)$$

$$E_{\text{malla}} = \rho_i \quad (13)$$

donde:

E_{paso} = tensión de un paso, de una distancia horizontal de un metro, en volts.

E_{contacto} = tensión de contacto a una distancia horizontal de un metro del conductor de la malla de tierra, en volts.

E_{malla} = diferencia de potencial, en volts, del conductor de la malla y la superficie del terreno al centro del rectángulo de la malla.

ρ = resistividad eléctrica del terreno, en ohm-metros.

i = corriente, en amperes por cada metro de conductor enterrado, que fluye a tierra.

Las fórmulas anteriores son aproximadas y para tomar en cuenta la profundidad de enterramiento, la irregularidad en el flujo de la corriente en partes diferentes de la red, el diámetro de los conductores y su espaciamento pueden usarse las fórmulas siguientes:

$$E_{\text{malla}} = K_m K_i \frac{I}{L} \rho \quad (14)$$

donde:

K_m = es un coeficiente que toma en cuenta el efecto del número de conductores paralelos n , el espaciamento D , el diámetro d y la profundidad de enterramiento h de los conductores que forman la red.

Su valor se calcula como sigue:

$$K_m = \frac{1}{2\pi} \log_e \frac{D^2}{16hd} + \frac{1}{\pi} \log_e \left[\frac{3}{4} \cdot \frac{5}{6} \cdot \frac{7}{8} \dots \text{etc.} \right] \quad (15)$$

el número de factores en el segundo término es de dos menos que el número de conductores paralelos en la red básica, excluyendo las conexiones transversales.

K_i = es un factor de corrección por irregularidades para tomar en cuenta el flujo de corriente no uniforme de partes diversas de la red. Véase la Figura 4-6.

ρ = es la resistividad media del terreno, en ohm-metros.

I = es la corriente total efectiva máxima, en amperes, que fluye entre la red de tierra y la tierra, ajustada por decremento y crecimiento futuro del sistema.

L = es la longitud total del conductor enterrado, en metros.

Por lo que toca al factor de irregularidad K_i , éste fluctúa entre 1.0 y algo más de 2 como se observa en la Figura 4-6 y depende de la geometría de la red. En la misma figura están anotados los valores del producto $K_m \cdot K_i$. Nótese que los valores más altos resultan en las esquinas de la red, debiéndose al hecho de que la corriente se concentra más en los lados y en las esquinas.

Una vez calculadas las tensiones de paso, de contacto y de malla, y utilizando la longitud aproximada del diseño preliminar, se comparan dichas tensiones con los valores tolerables del cuerpo humano, y en esta forma se sabe si el diseño queda dentro de los límites de seguridad requeridos. En caso de no ser así, se procede a calcular la longitud total del conductor necesaria para caer dentro de los límites de seguridad.

4.4.1.4 Cálculo de la longitud total del conductor

Igualando el valor de E_{malla} de la ecuación (14) al máximo valor tolerable de la ecuación (3) se obtiene:

$$\frac{K_m K_i \rho_i}{L} = \frac{116 + 0.17 \rho_i}{\sqrt{t}} \quad (16)$$

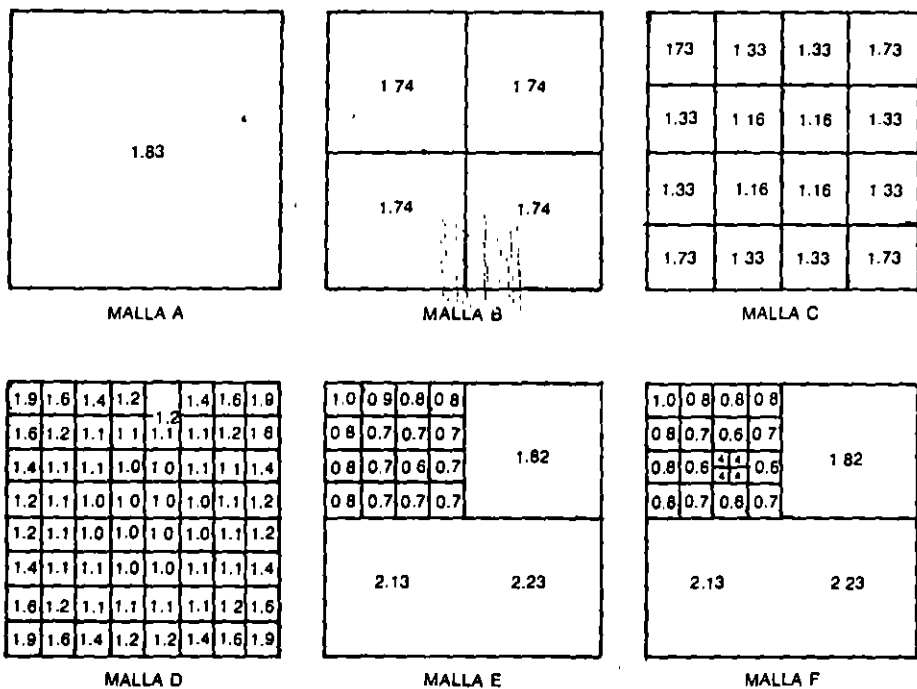
De aquí se deduce el valor de L , o sea, la longitud del conductor enterrado necesaria para mantener la tensión de malla dentro de los límites de seguridad:

$$L = \frac{K_m K_i \rho_i \sqrt{t}}{116 + 0.17 \rho_i} \quad (17)$$

donde:

ρ_i = resistividad del terreno inmediato bajo los pies, en ohms-metro. Toma en cuenta el tratamiento de la superficie (p. ej. grava) que puede tener una resistividad diferente a la del terreno natural.

t = duración máxima de la falla, en segundos.



Las cifras en los diagramas son los productos de los coeficientes $K_m \times K_i$ determinados en datos experimentales obtenidos por Koch.

| MALLA | A | B | C | D | E | F |
|---|------|------|------|------|------|------|
| VALOR MÁXIMO DE $K_m \times K_i$ | 1.83 | 1.74 | 1.73 | 1.90 | 2.23 | 2.23 |
| COEFICIENTE K_M CALCULADO POR EL MÉTODO DESCRITO | 1.82 | 1.50 | 1.18 | 0.85 | 1.50 | 1.50 |
| COEF. $K_i = \frac{K_M \times K_i}{K_M}$ (Experim.) | 1.00 | 1.16 | 1.47 | 2.21 | 1.49 | 1.49 |

Nótese que los valores de K_i para las Mallas A, B, C y D pueden calcularse muy aproximadamente por $K_i = 0.850 + 0.172 n$ en donde "n" es el número de conductores paralelos en una dirección.

Determinación de los coeficientes K_m y K_i de la ecuación.

$$E_{\text{malla}} = K_m \cdot K_i \rho \frac{l}{L}$$

FIG. 4-6

Se dan casos en los que la longitud calculada por la ecuación anterior es demasiado grande, como para ser económicamente realizable. En estos casos es recomendable tomar en cuenta todos los conductores que deriven la corriente de falla, como son electrodos enterrados, tuberías de agua o cualquier otra tubería de hierro enterrada, así como cimentaciones o redes de tierra que no se habían considerado por ser pequeñas.

En los casos donde los valores de la resistividad del terreno y la corriente de falla sean bajos, la longitud calculada resulta tan pequeña, que se hace difícil hacer las conexiones del equipo a la malla. En estos casos se necesita más conductor que el necesario para el control de los gradientes de potencial en la malla.

4.4.1.5 Cálculo de la elevación máxima del potencial de la red y cálculo de los potenciales de paso en la periferia de la malla

El aumento máximo de potencial de la red de tierra sobre un punto remoto de la tierra, se obtiene multiplicando el valor de R de toda la malla, obtenido por medio de la ecuación (8), por la corriente total de falla.

$$E = RI \tag{18}$$

donde I es la corriente máxima de cortocircuito. De esta ecuación se comprende que para valores bajos de R o I , la elevación de tensión E puede resultar dentro de los valores de seguridad. Si así resultara, no habría necesidad de cálculos adicionales. Generalmente no sucede así y se hace necesario hacer una comprobación de los potenciales locales.

Dentro de la malla, es posible reducir los potenciales de contacto y de paso a cualquier valor deseado, haciendo las erogaciones correspondientes, aun llegando al extremo de reducir los valores de tensión a cero, utilizando una placa sólida. Pero el problema de los potenciales peligrosos fuera de la malla, pueden existir aun cuando se use una placa sólida.

La ecuación más exacta, para calcular los potenciales de paso fuera de la malla, es la siguiente:

$$E_{\text{paso}} = K_s K_i \rho \frac{l}{L} \tag{19}$$

donde:

K_s = es un coeficiente que toma en cuenta el efecto de número de conductores n de la malla, el espaciamento D y la profundidad de enterramiento h de los mismos.

Su valor se calcula como sigue:

$$K_s = \frac{1}{\pi} \left[\frac{1}{2h} + \frac{1}{D+h} + \frac{1}{2D} + \frac{1}{3D} + \right] \quad (20)$$

El número total de términos dentro del paréntesis es igual al número de conductores transversales (los de menor longitud) en la malla básica, excluyendo las conexiones de los conductores paralelos (los de mayor longitud) K_s , I y L son los parámetros definidos en la ecuación (15).

Generalmente cuando las resistividades de la superficie tanto dentro como fuera de la malla son semejantes, los potenciales de paso en la periferia no resultan peligrosos. Pero cuando la seguridad dentro de la malla se consigue sólo utilizando roca triturada de alta resistividad, colocada en la superficie y si dicha roca no se prolonga fuera del sistema de tierra, los potenciales de paso fuera de la malla pueden resultar peligrosos. Esto se puede evitar prolongando fuera de la malla la capa de roca triturada, o eliminando esquinas o proyecciones agudas en la malla propiamente.

4.4.1.6 Investigación de los potenciales de transferencia

Entre las áreas de la red de tierra y puntos externos existe el peligro de producirse potenciales de transferencia a través de los conductores de los circuitos de comunicación o de señales de los hilos neutros de los circuitos de baja tensión, de los conduits, tuberías, rieles, rejas metálicas, etc. El peligro reside generalmente en los potenciales de contacto. La importancia del problema se encuentra en las muy altas diferencias de potencial que pueden resultar, acercándose al valor máximo de elevación de la tensión de la red de tierra durante los cortocircuitos, en contraste con la porción relativamente baja de ella que se observa normalmente en las tensiones de "paso" y de "contacto" dentro del área de la malla de tierra.

Para estos casos se han diseñado aparatos de protección, como son los transformadores de aislamiento y de neutralización, o se dan recomendaciones de cómo conectar ciertos elementos de la subestación para evitar estas condiciones peligrosas. Las recomendaciones básicas son las siguientes:

Rieles. Los rieles que entran a una estación no deben conectarse a la red de tierra de la subestación porque transfiere un aumento de potencial a un punto lejano durante un cortocircuito. Por el contrario si la puesta a tierra es en un punto lejano. Se introduce el mismo peligro pero en el área de la estación.

Para eliminar estos riesgos se aísla uno o más pares de juntas de los rieles, donde éstos salen del área de la red de tierras.

Neutros de los alimentadores o circuitos secundarios de baja tensión. No deben conectarse a la red de tierra de la estación los neutros de los alimentadores o circuitos secundarios de baja tensión, pues al elevarse la tensión de la red durante un cortocircuito, toda la elevación de potencial de la red se transfiere a puntos lejanos como una tensión peligrosa entre este hilo "conectado a la tierra" de la estación y la tierra propia del lugar de que se trata.

Para eliminar este peligro se aísla de tierra el hilo neutro de baja tensión procurando no reducir el tiempo de libranza de las fallas de baja tensión. Pero al aislar de la estación este neutro se pueden introducir potenciales remotos a la estación, por lo que debe considerarse este hilo neutro como un conductor vivo, aislado de la red de tierra y además se debe evitar que pueda ser tocado por el personal.

Tuberías de agua. Las tuberías de agua deben conectarse a la red de tierra, preferiblemente en varios puntos. La misma regla debe seguirse con tuberías de gas y con las chaquetas metálicas de los cables que estén en contacto con el terreno. Si la red de tuberías es extensa contribuye a reducir la resistencia a tierra de la red de tierra.

Edificios. Los edificios construidos dentro del área de la subestación se consideran como parte de la misma, sobre todo si están unidos directamente al edificio de la subestación por tuberías, cables, teléfonos, etc. Si éstos están alejados y no hay eslabones conductores, se pueden considerar los edificios con sus propias redes de seguridad locales. Si están alimentados eléctricamente desde la subestación, deben poseer sus propios transformadores de distribución, cuyos neutros secundarios deberán conectarse solamente a la tierra local de los edificios considerados.

Bardas metálicas. En las bardas aparecen las tensiones de contacto más peligrosas, ya que por estar en la periferia de la red de tierra aparecen los máximos gradientes de potencial superficiales.

Se recomienda que el perímetro de la malla de tierra se extienda más allá de la reja, a 1 o 1.5 m fuera de ella para evitar tensiones de contacto peligrosas a personas ajenas a la subestación.

4.4.1.7 Revisión del diseño

En caso de haber hecho el cálculo total para el diseño preliminar y encontrar que la malla puede resultar peligrosa, se hace un nuevo diseño, ajustándose a la longitud calculada por la ecuación (17) para caer dentro de los límites de seguridad. En este caso se hacen otra vez todos los cálculos, para revisar si el nuevo diseño resulta seguro.

Además de lo anterior, para mejorar la operación de la red de tierra pueden seguirse las siguientes indicaciones:

- Reducir la resistencia total de la red reduciendo el aumento de potencial máximo y por lo tanto, el potencial máximo de transferencia. Hay dos formas de reducirla que son: aumentar el área de la red, o cuando el área está confinada, usar varillas enterradas y conectar la red a tubos de pozos profundos.
- Reducir el espaciamiento de los conductores que forman las mallas acercándose en el límite a la condición de placa metálica. Esto permite eliminar los potenciales peligrosos.

- c) Agregar capas de roca triturada de alta resistividad en la superficie del terreno para aumentar la resistencia en serie con el cuerpo.
(Reduce la corriente por el cuerpo de 10 a 20:1).
- d) Proveer pasos adicionales a las corrientes de falla a tierra por medio de los cables de guarda de las líneas de transmisión, conectándolos a la red de tierra.
- e) Limitar cuando sea posible las corrientes de falla a tierra sin aumentar los tiempos de interrupción ya que en general este hecho tiene un efecto adverso a la seguridad.
- f) Prohibir el paso a ciertas áreas limitadas, donde sea poco práctico eliminar la posibilidad de que aparezcan diferencias de potencial excesivas durante las fallas a tierra.

4.4.2 Mecanización por computadora

El cálculo de la red de tierra se puede efectuar también por medio de una computadora.

Por medio de este método es posible desarrollar los cálculos del diseño antes descrito que, aunque no abarcan la totalidad de las consideraciones, sí permite llegar a resultados satisfactorios con mucha mayor rapidez que haciéndolo en forma normal.

El programa que se usa está basado en el mismo procedimiento del inciso anterior.

4.4.2.1 Nomenclatura

Los datos que requiere el programa son:

- M = Número de conductores transversales (lado corto).
- N = Número de conductores paralelos (lado largo).
- X = Longitud de la red, en metros.
- Y = Ancho de la red, en metros.
- I = Corriente de cortocircuito primaria, en amperes.
- ρ_s = Resistividad de la superficie, en ohm-metro.
- ρ_r = Resistividad del terreno, en ohm-metro.
- H = Profundidad de enterramiento, en metros.
- B = Longitud de conductor adicional, en metros.
- A = Área ocupada por el terreno de la S.E. en metros cuadrados.
- L = Longitud total del cable de la malla, en metros.
- t = Tiempo de duración del cortocircuito, en segundos.

4.4.2.2 Procedimiento de cálculo del programa

El programa funciona de la siguiente manera:

1. Imprime el nombre de la planta o subestación.
2. Lee los datos de entrada y los imprime.
3. Determina el área del conductor requerida, en circular-mils = (corr. máx. de cortocircuito) $\sqrt{(82.9)(S)}$.
4. Compara esa área con las áreas de las secciones de los conductores de 2/0, 4/0 AWG, 250 MCM y 500 MCM y determina el calibre del conductor recomendado.
5. Si el calibre del conductor requerido es mayor de 500 MCM imprime el letreiro "El calibre del conductor calculado es mayor que 500 MCM" pero usa el diámetro del cable de 500 MCM en el resto de los cálculos.
6. Calcula el potencial tolerable, con el valor inicial de $\rho_s = 0$.

$$E_{tol} = \frac{116 + 0.17\rho_s}{\sqrt{t}}$$

7. Calcula:

$$\text{Long. de la red } L_r = NX + MY + B + L \text{ (empezando con } N = 3\text{)}.$$

$$\text{Espaciamiento de la malla} = D = \frac{Y}{N - 1}$$

$$K_m = \frac{1}{2} \ln \left[\frac{D^2}{16H (\text{Diám. cond.})} \right] + \frac{1}{\pi} \ln \left[\frac{3}{4} \cdot \frac{5}{6} \cdot \frac{7}{8} \cdots \frac{(2N - 3)}{(2N - 2)} \right]$$

$$K_i = 0.65 + (0.172)N$$

$$E_{malla} = \frac{\{K_m K_i \rho_r I\}}{\text{Long. de la red} = L_r}$$

8. Compara E_{malla} con $E_{tolerable}$.

Si $E_{malla} > E_{tolerable}$, incrementa N en uno y regresa al paso (7) para calcular un nuevo valor de E_{malla} y continúa hasta que $E_{malla} \leq E_{tolerable}$.

9. Si $E_{malla} \leq E_{tolerable}$, el programa calcula:

$$K_s = \frac{1}{\pi} \left[\frac{1}{2H} + \frac{1}{D + H} + \frac{1}{2D} + \dots + \frac{1}{(N - 1)D} \right]$$

$$r_p = \sqrt{\frac{XY}{3.1416}}$$

$$r_s = \sqrt{\frac{A}{3.1416}}$$

$$\text{Resistencia de la malla de la planta} = R_p = \frac{\rho_e}{4r_p} + \frac{\rho_e}{L_r - L}$$

(Cuando hay planta generadora)

$$\text{Resistencia de la red de tierra} = R_s = \frac{\rho_e}{4r_p} + \frac{\rho_e}{L}$$

(De la subestación cuando hay planta generadora)

$$\text{Resistencia total de la red} = R_{eq} = \frac{1}{\frac{1}{R_s} + \frac{1}{R_p}} = \frac{R_s \cdot R_p}{R_s + R_p}$$

$$E_{transf} = R_{eq} \cdot I$$

10. Imprime los valores de:

Longitud de la red, en ohms.

Resistencia de la red, en ohms.

Número de conductores paralelos.

Espaciamiento de los conductores de la red, en metros.

Potencial tolerable (E_{tol}), en volts.

Potencial de la malla (E_{malla}), en volts.

Potencial de paso (E_{paso}), en volts.

Potencial de transferencia (E_{transf}), en volts.

11. Fija los valores de $\rho_s = 50, 100, 500, 1\ 000, 3\ 000$ y para cada ρ_s , repite los cálculos anteriores empezando desde el paso 6.

Como ilustración de este método, véase el inciso 4.5.2.

4.5 Ejemplos de cálculo de la red de tierra

Como ilustración de los cálculos antes descritos, se dan como ejemplos los pasos seguidos en el diseño de la red de tierras de la S.E. Santa Cruz de 400/230 kV.

4.5.1 Cálculo clásico

Se toma como área básica, la ocupada únicamente por el equipo, con la cual se diseña la red de tierras.

a) Diseño preliminar.

El área cubierta por la red de tierras es de 510 m de largo por 240 m de ancho.

Los conductores transversales (los de menor longitud) estarán espaciados cada 34 m. Los conductores paralelos (los de mayor longitud) estarán espaciados cada 24 m.

$$\text{Superficie } F = 240 \times 510 = 122\ 400 \text{ m}^2$$

Radio equivalente de la superficie total.

$$r_s = \sqrt{122\ 400/3.1416} = 197 \text{ m}$$

Longitud del cable:

Resultan 16 conductores transversales y 11 conductores paralelos.

$$16 \text{ cond. de } 240 \text{ m} = 3\ 840 \text{ m}$$

$$11 \text{ cond. de } 510 \text{ m} = 5\ 610 \text{ m}$$

$$L = 9\ 450 \text{ m}$$

Tiempo de duración de la falla:

Se toma como tiempo de apertura de los interruptores 3 ciclos y un tiempo total de duración de la falla entre 0.1 y 0.2 s. $t = 0.2$ s.

Corriente de cortocircuito a tierra

La potencia de cortocircuito calculada hasta 1 990 es de:

$$MVA_{cc} = 7\ 500 \text{ MVA (Trifásica y a tierra)}$$

y el voltaje crítico en la subestación $V = 230$ kV:

$$I_{cc} = 18,827 \text{ amperes}$$

que es la corriente máxima de cortocircuito que se tiene en la subestación.

Factores:

Se utiliza como factor de decremento D para $t = 0.2$ seg. (según Tabla 4.2) $D = 1.20$.

Factor crecimiento del sistema = 1.50.

La corriente de cortocircuito para el diseño de la red es:

$$I = D \times fc \times I_{cc} = 1.20 \times 1.50 \times 18\ 827 = 33\ 889 \text{ amperes.}$$

Áreas de los conductores:

Área del conductor para duración de la falla de 0.5 s con uniones con abrazadera = 8.5 cm/amperes.

Área del conductor = $8.5 \times 33\ 889 = 288\ 000$ circ. mils (milésimas de pulgada circulares = CM). Para los conductores de conexión al equipo se utiliza un calibre de 300 000 CM.

Para los conductores de la malla, haciendo las conexiones en los nodos, se utiliza cable de Cu desnudo (211 600 CM) o # 4/0 AWG.

Diámetro del cable de 4/0 AWG. $d = 13.4$ mm.

Resistencia de la red:

Resistividad del terreno (medida) $\rho_1 = 35 \Omega - m$.

Si se coloca roca triturada en la superficie, $\rho_2 = 3\ 000 \Omega - m$.
Se supone inicialmente una longitud de la red de $L = 9\ 450$ m.

$$R = \frac{\rho_1}{4f} + \frac{\rho_2}{L} = \frac{35}{4 \times 197} + \frac{35}{9\ 450} = 0.0444 + 0.0037 = 0.048$$

$$R = 0.048 \text{ ohms}$$

Efecto de los hilos de guarda:

El número de los hilos de guarda que llegan a la subestación son 10, pero conservadoramente se toman 8, por considerar que dos circuitos se puedan encontrar en mantenimiento.

Si el hilo de guarda es de acero de 3/8", su resistencia es: $Z_1 = 1.8 \Omega/\text{km}$.

Resistencia equivalente de los hilos de guarda:

$$\text{Base de las torres} = 8 \times 8 = 64 \text{ m}^2.$$

$$\text{Radio equivalente: } B = \sqrt{64/3.1416} = 4.51 \text{ m}$$

Resistencia aproximada de la torre:

$$\text{Resistencia de la torre: } R_{\text{torre}} = \frac{\rho}{2\pi B} = \frac{35 \text{ (medida)}}{6.28 \times 4.51} \cong 1.23 \Omega$$

Habiendo 3 torres/km

$$R_2 = \frac{1.23}{3} = 0.41 \Omega$$

La impedancia equivalente (hilos de guarda-torres).

$$Z = \sqrt{Z_1 R_2} = \sqrt{1.8 \times 0.41} = 0.86 \Omega$$

8 hilos de guarda representan:

$$Z = \frac{0.86}{8} = 0.11 \Omega$$

Porción de corriente que circulará por la red de tierra:

$$\frac{0.11}{0.11 + 0.0448} = 0.696 = 69.6\% \text{ de } I$$

Luego:

$$I_{\text{red}} = 0.696 \times 33\ 889 = 23.587 \text{ amperes}$$

Elevación de tensión de la red:

$$E = 23\ 587 \times 0.048 = 1\ 132 \text{ volts}$$

b) Cálculo del potencial de malla de la red:

Con el diseño original, usando 16 conductores transversales, espaciamiento $D = 34$ m y profundidad de enterramiento $h = 0.50$ m resulta una longitud $L = 9\ 450$ m.

Potencial de malla:

$$E_{\text{malla}} = K_m K_i \rho_1^{\frac{1}{2}}$$

donde $K_m = \frac{1}{2\pi} I_n \left[\frac{D^2}{16 h d} \right] + \frac{1}{\pi} I_n \left[\frac{3}{4} \cdot \frac{5}{6} \cdot \frac{7}{8} \dots \frac{17}{18} \cdot \frac{19}{20} \right]$

$$K_m = \frac{1}{2\pi} I_n \left[\frac{(34)^2}{16 \times 0.50 \times 0.0134} \right] + \frac{1}{\pi} I_n 0.352$$

$$K_m = 1.083$$

Con un factor de $K_i = 2.00$

$$E_{\text{malla}} = 1.083 \times 2.00 \times 35 \times \frac{23\,587}{9\,450} = 189 \text{ volts}$$

c) Potenciales tolerables al cuerpo humano.

$$E_{\text{paso/tercera}} = \frac{116 + 0.7 \times 35}{\sqrt{0.2}} = \frac{140}{\sqrt{0.2}} = 314 \text{ volts}$$

$$E_{\text{paso/roca}} = \frac{116 + 0.7 \times 3\,000}{\sqrt{0.2}} = \frac{2\,216}{\sqrt{0.2}} = 4\,957 \text{ volts}$$

$$E_{\text{contacto/tercera}} = \frac{116 + 0.17 \times 35}{\sqrt{0.2}} = \frac{122}{\sqrt{0.2}} = 273 \text{ volts}$$

$$E_{\text{contacto/roca}} = \frac{116 + 0.17 \times 3\,000}{\sqrt{0.2}} = \frac{626}{\sqrt{0.2}} = 1\,400 \text{ volts}$$

a) Cálculo de la longitud del cable necesario para tener seguridad dentro de la subestación.

A partir de la ecuación (17)

$$L = \frac{K_m K_i \rho l \sqrt{I}}{116 + 0.17 \rho}$$

Utilizando roca en la superficie:

$$L_{\text{c/roca}} = \frac{1.08 \times 2.0 \times 35 \times 23\,587 \times \sqrt{0.2}}{116 + 0.17 \times 3\,000} = 1\,273 \text{ m}$$

Sin utilizar roca en la superficie:

$$L_{\text{tierra}} = \frac{1.08 \times 2.0 \times 35 \times 23\,587 \times \sqrt{0.2}}{116 + 0.17 \times 35} = 6\,533 \text{ m}$$

e) Cálculo del potencial de paso fuera del perímetro de la malla.

$$E'_{\text{paso}} = K_s K_i \rho I$$

$$K_s = \frac{1}{\pi} \left[\frac{1}{2h} + \frac{1}{D+h} + \frac{1}{2D} + \dots + \frac{1}{10D} \right]$$

$$K_s = \frac{1}{\pi} \left[\frac{1}{2 \times 0.5} + \frac{1}{50 + 0.5} + \frac{1}{2 \times 34} + \frac{1}{3 \times 34} + \dots + \frac{1}{15 \times 34} \right]$$

$$K_s = 0.349 \text{ con } K_i = 2$$

$$E'_{\text{paso}} = 0.349 \times 2 \times 35 \times \frac{23\,587}{9\,450} = 61 \text{ volts}$$

f) Conclusiones:

De los resultados antes obtenidos, comparando la máxima elevación de potencial de la red (E_{malla}) con el potencial mínimo tolerable al cuerpo humano ($E_{\text{cont. tierra}}$).

$$E_{\text{malla}} = 189 \text{ v} < E_{\text{cont. tierra}} = 273 \text{ v}$$

Se ve que la red de tierras es segura.

También se deduce que la malla es segura, al comprobar que la longitud necesaria para estar dentro de la seguridad es menor que la longitud del diseño original.

$$L_{\text{seg}} = 6\,533 \text{ m} < L_{\text{malla}} = 9\,450 \text{ m}$$

Al comprobar también que la elevación del potencial de paso fuera de la malla ($E_{\text{paso}} = 61 \text{ volts}$) es menor que el tolerable por el cuerpo humano, con tierra natural ($E_{\text{paso/tercera}} = 314 \text{ volts}$) se deduce que hay seguridad y no es necesario adoptar medidas especiales para reducir las elevaciones de tensión.

Con relación a los potenciales transferidos, se deberán adoptar las precauciones necesarias para no tener elevaciones de potencial altas, ya que la elevación total de la red es de

$$E = 1\,132 \text{ volts}$$

Para que la corriente de soltar quede dentro del límite de 9 miliamperes, se necesita que la corriente permanente satisfaga:

$$K_m K_i \rho_L < (1\ 000 + 1.5 \rho_s) \cdot \frac{9}{1\ 000}$$

$$I < \frac{(1 + 1.5 \frac{\rho_s}{1\ 000}) 9L}{K_m K_i \rho}$$

$$I < \left[\frac{1 + 1.5 \frac{35}{1\ 000} \cdot 9 \times 9\ 450}{1.08 \times 2 \times 35} \right]$$

$I < 1\ 184$ amperes

que nos indica el valor del ajuste mínimo necesario para la operación correcta de los relevadores tierra.

4.5.2 Cálculo con computadora

El siguiente cálculo se hizo para la subestación Sta. Cruz utilizando el programa para computadora descrito en el inciso anterior (4.2) en el cual se usó una resistividad del terreno de 13.3 ohm-metro, que es más cercana a la realidad, y se dan como datos 5 conductores transversales. El resultado del programa es el siguiente:

a) Datos

| | | |
|-----------------------------------|---|--------------------|
| No. de conductores transv. | = | 5 |
| Longitud de la malla | = | 510.000 metros |
| Ancho de la malla | = | 240.000 metros |
| Long. tot. de varillas de tierra | = | 0.000 metros |
| Corr. máx. de cortocircuito | = | 35 400.007 amperes |
| Tiempo de dur. del cortocircuito. | = | 0.200 segundos |
| Resistividad del terreno | = | 13.300 ohm-metros |
| Resistividad de la superficie | = | 0.000 ohm-metros |
| Área tot. adicional a la red | = | 0.000 metros cuad. |
| Prof. de entierro de la malla | = | 0.500 metros |
| Corr. Princ. de cortocircuito | = | 35 400.007 amperes |
| Long. tot. adicional a la red | = | 0.000 metros |

b) Resultados

| | | |
|-------------------------------|---|-----------------------|
| Área del conductor calculada | = | 144 143.656 Circ-mils |
| Calibre del cond. recomendado | = | 4/0 AWG |

| | | |
|-------------------------------|---|-------------------|
| Long. de cond. de la malla | = | 2 730.000 metros |
| Resistencia de la red | = | 0.021 ohms |
| Número de conds. paralelos | = | 3 |
| Espaciamiento de los conds. | = | 120.000 metros |
| Potencial tolerable | = | 368.951 volts |
| Potencial de la malla | = | 359.495 volts |
| Potencial de paso | = | 64.806 volts |
| Potencial de transferencia | = | 768.781 volts |
| Resistividad de la superficie | = | 50.000 ohm-metros |
| Long. de cond. de la malla | = | 2 730.00 metros |
| Resistencia de la red | = | 0.021 ohms |
| Número de conds. paralelos | = | 3 |
| Espaciamiento de los conds. | = | 120.000 metros |
| Potencial tolerable | = | 396.902 volts |
| Potencial de la malla | = | 359.495 volts |
| Potencial de paso | = | 64.806 volts |
| Potencial de transferencia | = | 768.781 volts |

| | | |
|-------------------------------|---|--------------------|
| Resistividad de la superficie | = | 100.000 ohm-metros |
| Long. de cond. de la malla | = | 2 730.000 metros |
| Resistencia de la red | = | 0.021 ohms |
| Número de conds. paralelos | = | 3 |
| Espaciamiento de los conds. | = | 120.000 metros |
| Potencial tolerable | = | 424.853 volts |
| Potencial de la malla | = | 359.495 volts |
| Potencial de paso | = | 64.806 volts |
| Potencial de transferencia | = | 768.781 volts |

| | | |
|-------------------------------|---|-----------------------|
| Resistividad de la superficie | = | 500.000 ohm-metros |
| Long. de cond. de la malla | = | 2 730.000 metros |
| Resistencia de la red | = | 0.021 ohms |
| Número de conds. paralelos | = | 3 |
| Espaciamiento de los conds. | = | 120.000 metros |
| Potencial tolerable | = | 648.459 volts |
| Potencial de la malla | = | 359.495 volts |
| Potencial de paso | = | 64.806 volts |
| Potencial de transferencia | = | 768.781 volts |
| Resistividad de la superficie | = | 1 000.000 ohms-metros |
| Long. de cond. de la malla | = | 2 730.000 metros |
| Resistencia de la red | = | 0.021 ohms |
| Número de conds. paralelos | = | 3 |
| Espaciamiento de los conds. | = | 120.000 metros |
| Potencial tolerable | = | 927.968 volts |

| | | |
|-------------------------------|---|-----------------------|
| Potencial de la malla | = | 359.495 volts |
| Potencial de paso | = | 64.806 volts |
| Potencial de transferencia | = | 768.781 volts |
| Resistividad de la superficie | = | 3 000.000 ohms-metros |
| Long. de cond. de la malla | = | 2 730.000 metros |
| Resistencia de la red | = | 0.021 ohms |
| Número de conds. paralelos | = | 3 |
| Espaciamiento de los conds. | = | 120.000 metros |
| Potencial tolerable | = | 2 046.002 volts |
| Potencial de la malla | = | 359.495 volts |
| Potencial de paso | = | 64.806 volts |
| Potencial de transferencia | = | 768.781 volts |

c) Conclusiones:

Como el programa no toma en cuenta todas las consideraciones del cálculo clásico descrito anteriormente (4.4.1), de los resultados, se ve que la red queda bastante segura con 3 conductores paralelos (los de mayor longitud) y los 5 conductores transversales dados como dato. La longitud mínima que resulta es de 2 730 metros, que es inferior al diseño que se hace mención en el ejemplo anterior (4.5.1).

4.6 CONCLUSIONES

Una vez construida la red de tierras y con la medición del valor de la resistencia, es posible recalcular la elevación del potencial de la red. Con esta resistencia medida no es posible comprobar los valores calculados de potenciales de paso y de contacto, ya que se derivan del valor de resistividad del terreno. Sin embargo, si la diferencia entre los valores calculado y medido de la resistencia de la red son grandes, se pondrá en duda la seguridad de la red, aunque cada caso deberá ser juzgado por sus características particulares para saber si se hace una investigación más detallada o no.

Con el diseño aquí presentado, se pretende evitar caer en el extremo de dos situaciones; por un lado evitar tener diseños peligrosos y por otro lado evitar sobrediseños que resulten muy costosos.

Debe hacerse hincapié en las siguientes consideraciones:

El mejor medio para obtener seguridad es el libramiento rápido de las fallas.

Los valores bajos de resistencia de las redes de tierra no son una garantía de seguridad, a menos que sea tan bajo que al circular la máxima corriente de cortocircuito a través de ella, no se eleve el potencial de la malla a un valor peligroso. En caso contrario, se deberá hacer un estudio de los gradientes de potencial.

CAPÍTULO

5

PROYECTO FÍSICO
DE LA SUBESTACIÓN

5.1 GENERALIDADES

Este capítulo trata de la forma de efectuar las diversas conexiones entre los elementos que integran la subestación, de las disposiciones para su instalación; de dimensionar las distancias entre las diferentes partes de la subestación, de acuerdo con el diagrama unifilar, el diagrama esquemático de protección, los niveles de tensión fijados, las distancias de seguridad consideradas, las dimensiones del equipo y la disposición física del mismo; todo lo cual ha de quedar plasmado en un dibujo de planta y en otro de elevaciones, con los detalles necesarios por separado.

Siempre que se proyecte una instalación de acuerdo con un diagrama unifilar, será necesario efectuar diversos tanteos para determinar la disposición más conveniente de los aparatos, de manera que el costo de la instalación sea el menor posible.

Para normar criterios, un incremento en la distancia de aislamiento en el aire de un 20%, supone un incremento de la superficie ocupada por la subestación del orden del 17%, y un crecimiento del largo y el ancho del orden de un 8%, lo cual supone un incremento en el costo del orden del 3%. Lo anterior muestra que la variación de las distancias en el costo total de una subestación puede considerarse casi despreciable, considerando que el equipo representa un 70% del costo total.

Tomando en cuenta los conceptos arriba expresados, el arranque del proyecto de una subestación se puede efectuar a partir de la siguiente secuencia de operaciones:

5.2 ANTEPROYECTO

Antes de efectuar el proyecto definitivo, se acostumbra efectuar varios dibujos de la planta, optimizando varios arreglos posibles, mostrando los diferentes acomodos del equipo que logren reducir al máximo la superficie del terreno utilizado y, sobre todo, que faciliten las maniobras de operación y mantenimiento del equipo instalado. Después se analiza cada uno de los anteproyectos, y se escoge el más adecuado técnica y económicamente.

Para efectuar el anteproyecto adecuado, éste se decide con base en los factores siguientes:

a) Terreno

1. Datos topográficos, incluyendo curvas de nivel.
2. Datos del suelo, como son: resistencia mecánica, nivel de aguas freáticas, etcétera.
3. Datos catastrales, incluyendo el trazado de las vías de comunicación y terrenos colindantes.
4. Contaminación. Analizar el tipo de humos, vapores o polvos que puedan afectar las instalaciones de la subestación, sobre todo en la cercanía de zonas industriales.
5. Resistencia eléctrica del terreno. Obtener valores promedio de la resistencia eléctrica dentro del área de la subestación, en diferentes puntos de la misma y en diferentes épocas, durante un año.
6. Puertas. Fijar la localización de la(s) principal(es) puerta(s), en función de la maniobrabilidad de los equipos más pesados y voluminosos.

b) Líneas de transmisión

Bajo este concepto se consideran las líneas aéreas y los cables subterráneos.

1. Información topográfica sobre la localización de los remates de todos los circuitos de potencia y distribución que penetran en la subestación.
2. Tipo de torres utilizadas, tensiones mecánicas y calibre de los conductores.

c) Diagrama unifilar

El diagrama unifilar debe considerar todas las ampliaciones previstas para la instalación, aunque de momento sólo se construya parte de la subestación.

Dimensiones exteriores de los equipos principales indicados en el diagrama unifilar, cuyo acomodo lleva a encontrar un área mínima de terreno.

Con todos los datos expuestos, se procede a la elaboración de los diferentes anteproyectos ya mencionados y a la selección del más apropiado.

5.3 PROYECTO

A partir del anteproyecto aceptado, se requiere más información preliminar que complemente a la proporcionada en el anteproyecto, a saber:

1. Localización de la subestación
2. Datos de diseño

2.1 Lado de alta y de baja tensión

- a) Tensión nominal en kV
- b) Tipo de conexión de los bancos de transformadores
- c) Secuencia de rotación de fases

2.2 Transformadores

- a) Número de unidades
- b) Capacidad por unidad
- c) Tensiones de transformación
- d) Conexiones, en alta, en baja tensión y en el terciario si existe

2.3. Líneas de transmisión

- a) Número de circuitos
- b) Calibre del conductor y número de conductores por fase
- c) Capacidad de corriente por fase

2.4 Arreglos de la subestación

- a) En cada una de las áreas de alta y de baja tensión y de tensiones intermedias que puedan existir. Se trata de indicar si es barra partida, interruptor y medio, etcétera

2.5 Capacidad del cortocircuito monofásico a tierra y del trifásico

- a) Lado de alta tensión
- b) Lado de baja tensión

2.6 Tiempo máximo de libramiento en ciclos, que se permite a una falla en el lado de alta tensión

2.7 Resistividad del terreno

2.8 Condiciones geográficas

- a) Temperaturas promedio máxima y mínima anuales y a la máxima y mínima registrada
- b) Viento. Velocidad máxima en kilómetros por hora, dando un factor de seguridad de 1.5
- c) Hielo. Espesor máximo en centímetros, dando un factor de seguridad de 1.0

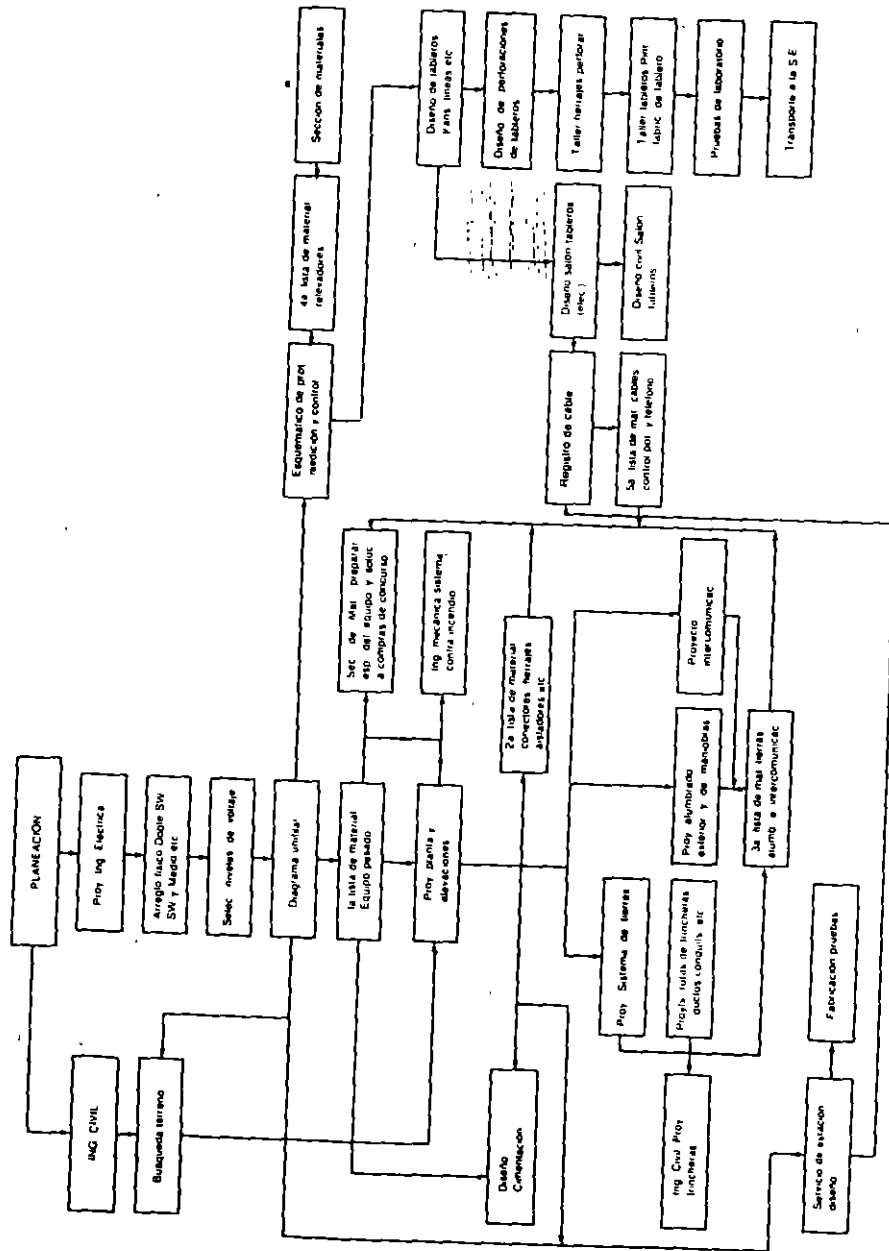


FIG. 5-1 Diagrama de eventos

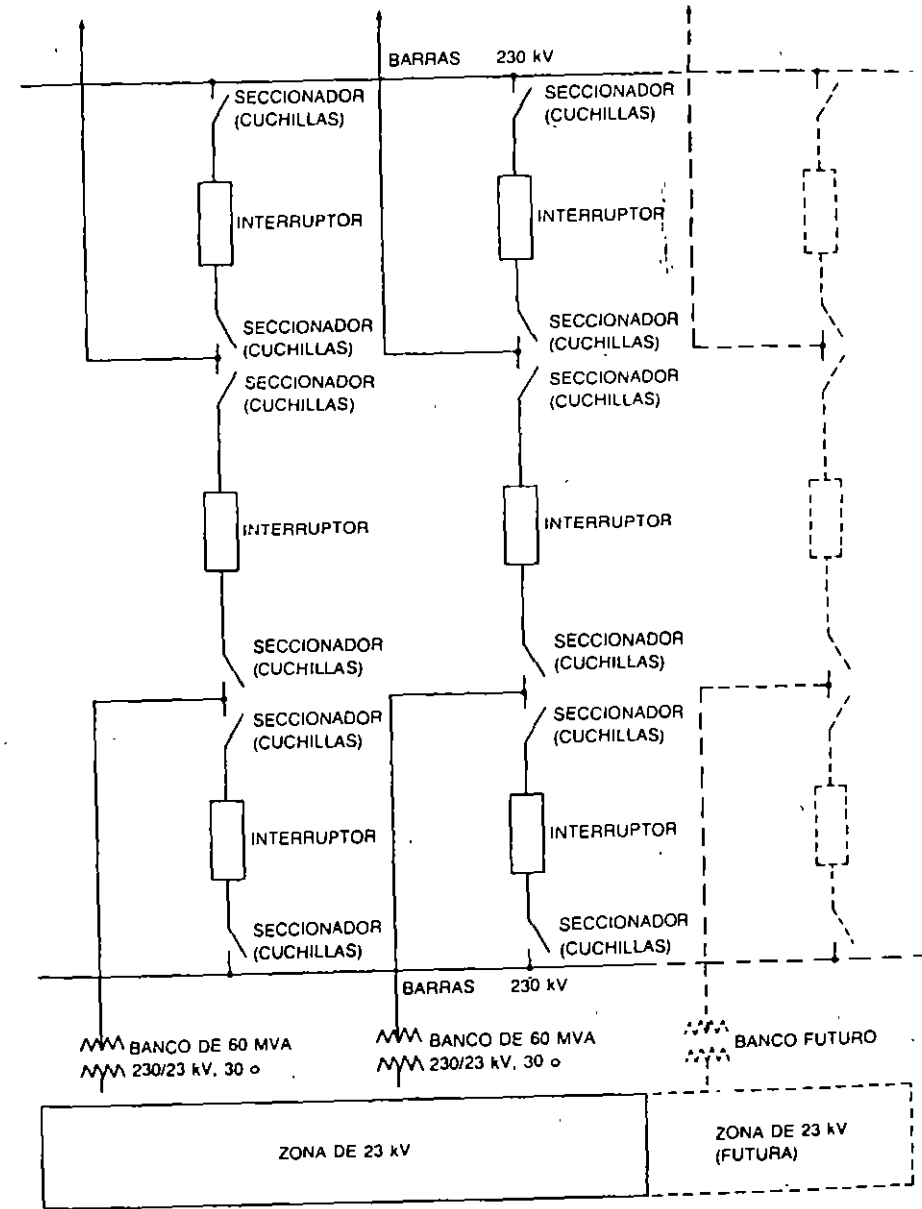


FIG. 5-2 Diagrama unifilar de subestaciones normalizadas de 230/23 kV

- d) Lluvia. Cantidad máxima en centímetros por hora y la duración en número de horas
- e) Nieve. Altura máxima
- f) Nivel cerámico del lugar
- g) Altura sobre el nivel del mar
- h) Intensidad sísmica
- i) Contaminación

Para no divagar sobre los proyectos físicos, de la gran cantidad de arreglos unifilares posibles según las necesidades de servicio, se va a considerar un ejemplo práctico de proyecto de una subestación formada inicialmente por dos transformadores trifásicos de 60 MVA cada uno, con relación de 230/23 kV, una alimentación de dos circuitos de 230 kV y una salida de 23 kV formada por ocho alimentadores de 9MVA cada uno. La etapa final está formada por 3 bancos de 60 MVA y 12 alimentadores de 9 MVA cada uno.

La organización y secuencia del proyecto se muestra en la Figura 5-1 donde se muestra el diagrama de eventos, en donde a partir de los datos fijados durante el proceso de planeación, el grupo de proyectos inicia su desarrollo.

5.3.1 Arreglo físico

Considerando que la tensión de 230 kV forma parte de un anillo alrededor de una ciudad, y aprovechando las características de los diagramas unifilares analizados en el capítulo uno, se debe utilizar un arreglo de máxima confiabilidad, como son los siguientes.

En la Figura 5-2 se muestra el diagrama unifilar utilizado en el lado de 230 kV con disposición de interruptor y medio y en la Figura 5-3 se muestra la disposición final del lado de 23 kV usando doble anillo.

En la Figura 5-4 se muestran los dibujos de planta y perfil de la zona de 230 kV y en la 5-5 se muestra la planta del lado de 23 kV.

5.3.2 Niveles de tensión

De acuerdo con los criterios expuestos en la Tabla 5-1, en el área de 230 kV, el nivel básico de impulso a 2300 m.s.n.m., es de 900 kV y utilizando los valores de la Tabla 5-2 se obtiene que la separación mínima entre los buses flexibles (cable), que se van a utilizar en este caso, para la tensión nominal de 230 kV, es de 4.50 metros entre centros de buses y de 4.00 metros del centro de bus a los ejes de las columnas de las estructuras. Esto origina que la distancia entre ejes de columnas, de un módulo de transformación, sea de 17 metros.

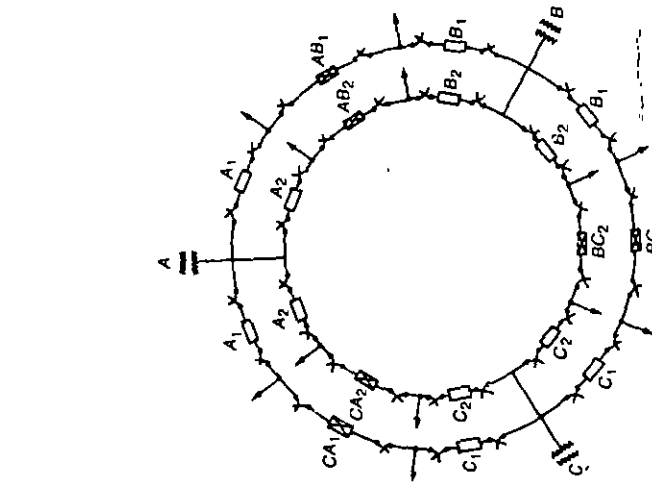
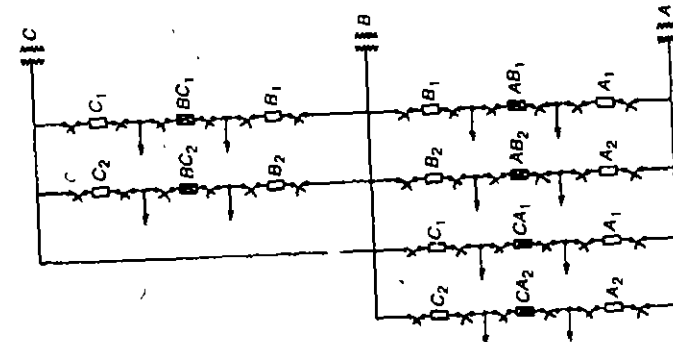


DIAGRAMA UNIFILAR



ESQUEMA DEL ARREGLO FÍSICO

INTERRUPTORES ABIERTOS EN CONDICIONES NORMALES DE OPERACION
 INTERRUPTORES CERRADOS EN CONDICIONES NORMALES DE OPERACION

FIG. 5-3

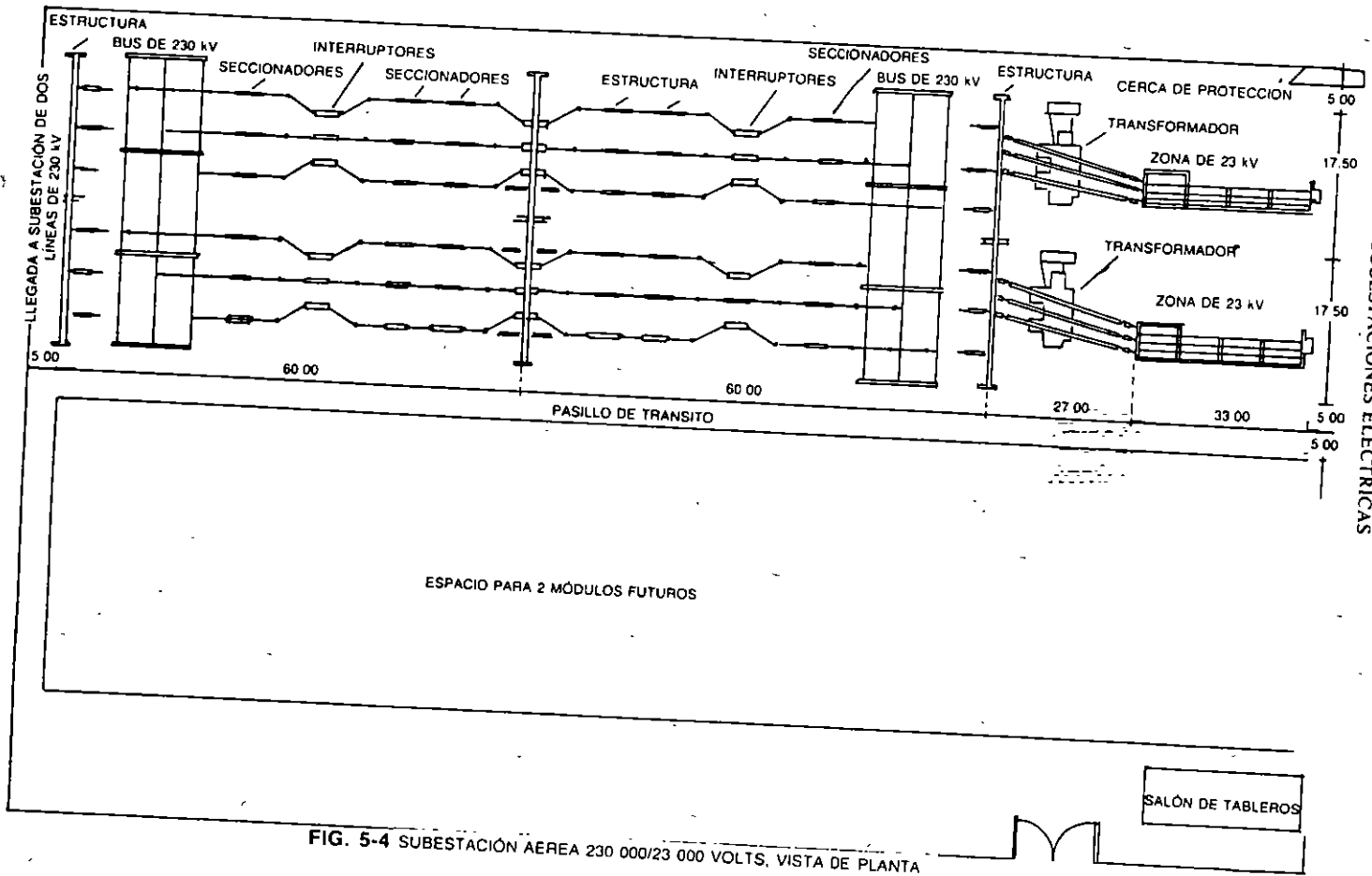
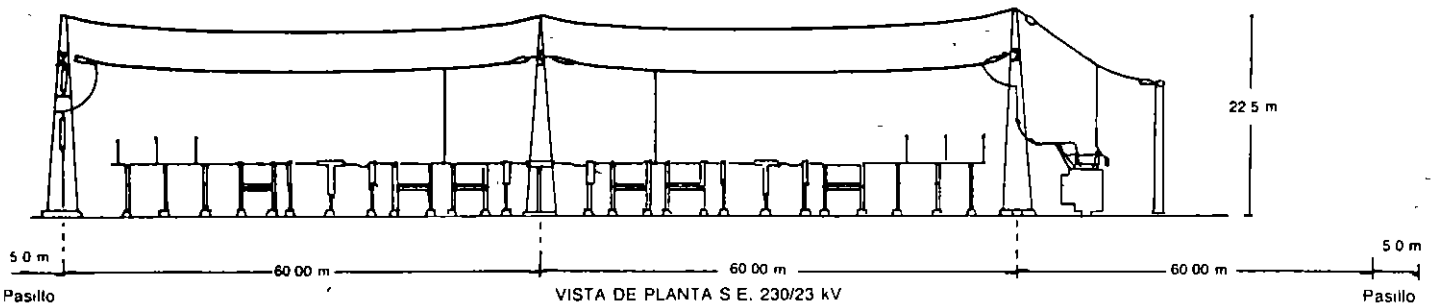


FIG. 5-4 SUBESTACIÓN AEREA 230 000/23 000 VOLTS, VISTA DE PLANTA

VISTA DE ELEVACIÓN S.E. 230/23 kV



VISTA DE PLANTA S.E. 230/23 kV

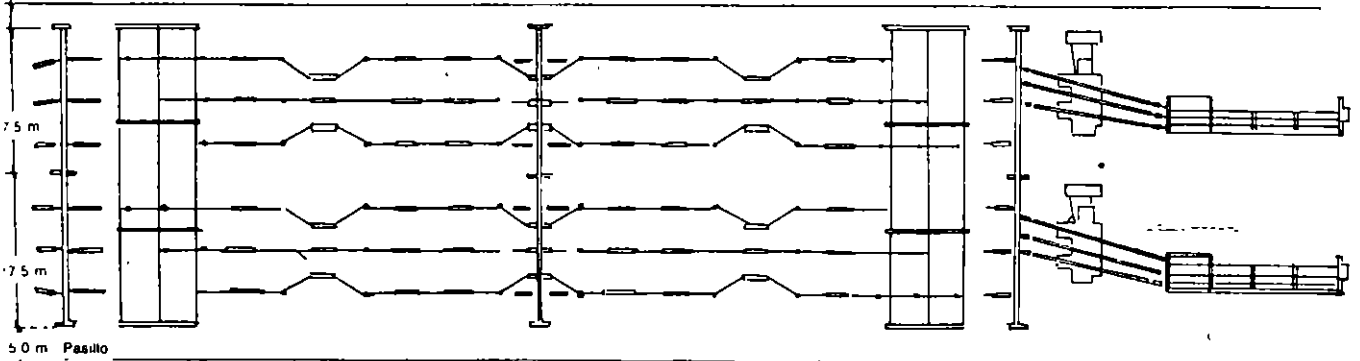


FIG. 5-4 (Continuación)

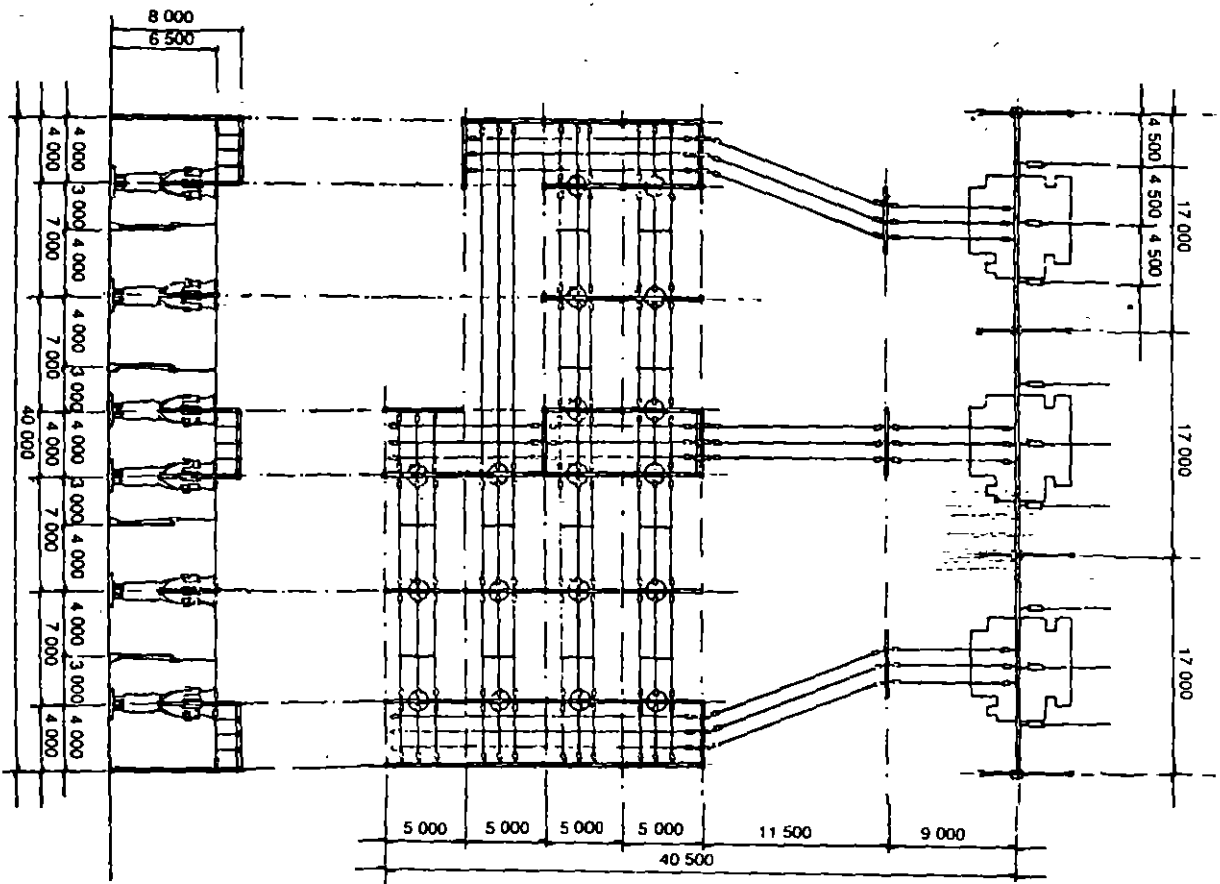


FIG. 5-5

TABLA 5-1 Distancias de seguridad

| Tensión nominal, del sistema kV | Nivel de aislamiento al impulso a 2 300 m kV | Distancia de base (distancias mínimas de fase a tierra a 2 300 m) m | Zonas de circulación del personal | | Zonas de trabajo del personal | | | |
|---------------------------------|--|---|-----------------------------------|---------------------------------|-------------------------------|-------------------------------|-----------------------|-----------------------------|
| | | | Distancia adicional m | Altura mínima de partes vivas m | Distancia adicional m | Distancia mínima horizontal m | Distancia adicional m | Distancia mínima vertical m |
| 23 | 125 | 0.282 | 2.25 | 3.00 | 1.75 | 3.00 | 1.25 | 3.00 |
| 85 | 450 | 1.177 | 2.25 | 3.43 | 1.75 | 3.00 | 1.25 | 3.00 |
| 230 | 900 | 2.507 | 2.25 | 4.76 | 1.75 | 4.26 | 1.25 | 3.76 |
| 400 | 1 425 | 3.759 | 2.25 | 6.01 | 1.75 | 5.51 | 1.25 | 5.01 |

TABLA 5-2 Distancias a tierra y entre fases a través del aire a 2 300 m de altitud

| 1 | 2 | 3 | 4 | 5 | 6 | 7 |
|--------------------------------|--|--|--|---|---|---|
| Tensión nominal del sistema kV | Nivel de aislamiento al impulso a 2 300 m kV | Distancia mínima de no flameo a 2 300 m cm | Distancia mínima de fase a tierra a 2 300 m cm | Distancia mínima entre fases a 2 300 m cm | Distancia normal entre buses rígidos cm | Distancia normal entre centros de buses no rígidos cm |
| 23 | 125 | 25.6 | 28.2 | 32.5 | 50 | 100 |
| 85 | 450 | 107 | 117.7 | 135.4 | 200 | 250 |
| 230 | 900 | 227.9 | 250.7 | 288.4 | 360 | 450 |
| 400 | 1 425 | 354.6 | 375.9 | 432.3 | 650 | 800 |

Notas

Columna 3 = Valores CEI corregidos para 2 300 m de altitud.
 Columna 4 = { Valores de la columna 3 x 1.10 para V < 380 kV
 Valores de la columna 3 x 1.06 para V ≈ 380 kV
 Columna 5 = Valores de la columna 4 x 1.15

5.3.3 Características generales de la subestación

Siguiendo con el ejemplo, la capacidad instalada de transformadores es inicialmente de 120 MVA, con dos transformadores trifásicos de 60 MVA cada uno. Aceptando una sobrecarga de 20% en cada transformador, cuando el otro esté fuera de servicio, se obtiene lo que se llama capacidad firme instalada, que en este caso será de $60 \times 1.20 = 72$ MVA, sin ocasionar una disminución importante en la vida del transformador.

La subestación se prevé para que, en función del incremento constante de cargas, se pueda ampliar instalando un tercer transformador de las mismas características, con lo cual se obtiene una capacidad firme de $72 \times 2 = 144$ MVA aceptando la misma sobrecarga en dos transformadores, cuando el tercero esté fuera de servicio.

Carga conectada. La subestación se diseña para alimentar, inicialmente con dos transformadores trifásicos de 60 MVA, una carga constituida por ocho alimentadores de 23 kV, con una capacidad de 9 MVA cada uno, que proporciona una carga máxima total de:

$$8 \times 9 = 72 \text{ MVA}$$

Analizando se obtiene:

$$\begin{aligned} \text{Capacidad instalada} &= 2 \text{ transformadores de } 60 \text{ MVA cada uno} \\ &= 120 \text{ MVA} \end{aligned}$$

$$\text{Capacidad firme} = 60 \times 1.2 = 72 \text{ MVA}$$

$$8 \text{ alimentadores} \times 9 \text{ MVA} = 72 \text{ MVA}$$

Se llega a la capacidad máxima disponible cuando se tengan en operación los tres transformadores trifásicos de 60 MVA, de acuerdo con la Figura 5-3, en cuyo caso se pueden añadir cuatro alimentadores más de 23 kV, para tener un total de doce. Como la capacidad firme con tres transformadores de 60 MVA es de 144 MVA, será posible en este caso aumentar la capacidad de cada alimentador a $\frac{144 \text{ MVA}}{12 \text{ alimentadores}} = 12 \text{ MVA}$. Por lo tanto, el equipo e instalaciones de la sección de 23 kV debe tener una capacidad para soportar una carga de 12 MVA por alimentador.

Analizando el nuevo caso, se tiene:

$$\begin{aligned} \text{Capacidad instalada} &= 3 \text{ transformadores de } 60 \text{ MVA cada uno} \\ &= 180 \text{ MVA} \end{aligned}$$

$$\text{Capacidad firme} = 60 \times 2 \times 1.20 = 144 \text{ MVA}$$

$$12 \text{ alimentadores} \times 12 \text{ MVA} = 144 \text{ MVA}$$

Cortocircuito en baja tensión. El cortocircuito trifásico, simétrico, en el lado de 23 kV, considerando bus infinito, o sea limitado exclusivamente por la impedancia del transformador, se puede considerar de 400 MVA. El cortocircuito monofásico a tierra, considerando la impedancia del transformador, en serie con la de un reactor de 0.4 ohms conectado en el neutro de la estrella, se puede considerar de 213 MVA.

5.3.4 Diagrama unifilar

El punto de partida del proyecto físico de una subestación es el establecimiento del diagrama unifilar.

El diagrama unifilar es el resultado de vaciar los arreglos físicos, ya vistos en el capítulo uno, en alta y en baja tensión, en forma monopolar y considerando todo el equipo mayor que interviene en una subestación.

A cada sección del diagrama unifilar le denominamos módulo, observándose tres módulos en la zona de alta tensión y seis módulos en la zona de baja tensión.

Cada módulo cuenta con tres interruptores, cada uno de los cuales cuenta con dos juegos de transformadores de corriente y dos juegos de cuchillas.

Entre los dos interruptores exteriores y el central, se conectan normalmente la llegada de una línea y la salida de un banco de transformadores, aunque se pueden tener dos líneas, dos bancos o una línea y un banco. Los transformadores de corriente se utilizan para obtener las señales para la protección y medición, mientras que las cuchillas en ambos lados del interruptor permiten a éste aislarse del sistema para recibir el mantenimiento adecuado.

En la operación normal de interruptor y medio, los 3 interruptores de cada módulo deben estar cerrados. Cada juego de barras tiene su propia protección diferencial y en caso de una falla en alguna de las barras, se desconecta el juego de barras afectado, al abrirse automáticamente todos los interruptores correspondientes a ese juego de barras, sin ocasionar la pérdida de ninguna de las líneas, ni de ninguno de los bancos.

A partir del diagrama unifilar se obtiene la primera parte de la lista de material, la del equipo mayor, que se entrega a la sección de ingeniería que se dedica a preparar las especificaciones del equipo y solicitar la compra del mismo al departamento indicado.

Los transformadores e interruptores, en especial, deben pedirse con una anticipación de un año y medio a su instalación, que es el tiempo promedio que requieren los trámites de compra, unido al de fabricación. El resto del equipo mayor puede pedirse con un año de anticipación, y el equipo menor, es suficiente con seis meses.

La compra de los diferentes equipos se efectúa por medio de concursos, o bien, comprando directamente a los diferentes fabricantes especializados.

Una vez que se conocen los proveedores se solicitan los planos del equipo, especialmente aquellos referentes a dimensiones generales y pesos, para proceder al dimensionamiento de la planta general de la instalación.

5.4 PROTECCIÓN CONTRA SOBRETENSIONES

Al diseñar una subestación es necesario protegerla contra los tres tipos de sobretensiones que se pueden presentar.

1. Sobretensiones debidas a descargas atmosféricas.
2. Sobretensiones debidas a maniobras de interruptores.
3. Sobretensiones debidas a desequilibrios en el sistema, provocadas por fallas a tierra o por pérdida súbita de carga.

De estos tres casos, los dos primeros son los más importantes. Para el equipo que trabaja a tensiones inferiores a 230 kV, las sobretensiones que lo afectan más son las provocadas por las descargas externas, que tienen una duración del orden de decenas de microsegundos.

Para el equipo que trabaja a tensiones superiores a 230 kV, las sobretensiones más peligrosas son las ocasionadas por maniobras de interruptores, que tienen una duración del orden de miles de microsegundos y su magnitud es una función de la tensión nominal.

5.4.1 Descargas atmosféricas

De las ondas debidas a rayos, sólo llegan a la subestación aquellas cuya magnitud es inferior al nivel de aislamiento de la línea y que, por lo tanto, no alcanzan a contornear los aisladores de la instalación. Estas ondas pueden ser de polaridad positiva o negativa, predominando estas últimas.

5.4.2 Maniobras de interruptores

De las ondas debidas a la operación de interruptores, las sobretensiones más elevadas se obtienen al efectuarse la apertura de líneas largas o cables de potencia en vacío, apertura de corrientes de excitación de transformadores o reactancias y, sobre todo, cuando se efectúan recierres en líneas que pueden haber quedado cargadas a una tensión elevada, al producirse la desconexión inicial. Los elementos utilizados para limitar las sobretensiones por maniobra, van de acuerdo con el tipo y diseño de cada interruptor.

En la Tabla 5-3 se muestra la coordinación del aislamiento para las sobretensiones debidas a la operación de interruptores en diferentes tensiones.

El fenómeno de que al abrir una corriente aparece una sobretensión, se basa en el principio de la conservación de la energía, o sea, existe una energía cinética debida al flujo de una corriente, al interrumpirse el flujo de ésta, la energía cinética se transforma en energía potencial, apareciendo una tensión eléctrica entre las terminales de los contactos abiertos.

TABLA 5-3 Ejemplos de coordinación de aislamiento por sobretensiones originadas por la operación de interruptores

| TENSIÓN NOMINAL DEL CIRCUITO kV (eficaz) | TRANSFORMADOR | | PARARRAYOS | | MARGEN DE PROTECCIÓN MÍNIMO EN % |
|--|---------------|---|--|--|----------------------------------|
| | NBI kV | TENSIÓN DE AISLAM. POR OPER. DE INTERRUPTORES kV CRESTA | TENSIONES NOMINALES kV EFICAZ | TENSIONES DE DESCARGA POR OPERACIÓN DE INTERRUPTORES kV CRESTA | |
| 230 | 900 | 740 | 240 (100%) 195 (80%) 182 (72%) | 575 550 515 | 29 34 43 |
| | 825 | 680 | 240 (100%) 195 (80%) 182 (75%) | 575 550 515 | 18 24 32 |
| | 750 | 620 | 240 (100%) 195 (80%) 182 (75%) | 575 550 515 | 8 13 20 |

Dicho en otra forma, la energía almacenada en la inductancia L de un transformador es $\frac{1}{2} Li^2$, siendo i la magnitud de la corriente en el momento de interrumpirse el circuito. Al abrir la circulación de corriente entre los contactos, la energía se transforma en electrostática, o sea en $\frac{1}{2} CV^2$, donde C es la capacitancia del sistema, y V es la tensión que aparece entre los contactos del interruptor. Esta transferencia de la energía almacenada en el campo magnético, al campo eléctrico, se realiza por medio de un fenómeno de resonancia que ocurre cuando las reactancias inductiva y capacitiva son iguales, o sea:

$$X_L = X_C$$

sustituyendo:

$$2\pi fL = \frac{1}{2\pi fc}$$

en donde, despejando, se obtiene la frecuencia de oscilación de la tensión.

$$f = \frac{1}{2\pi \sqrt{Lc}}$$

y cuyo valor pico de la tensión se obtiene al igualar las dos energías y despejar el valor de V , o sea

$$\frac{1}{2} Li^2 = \frac{1}{2} CV^2$$

$$V = i \sqrt{\frac{L}{C}}$$

Como resumen de lo anterior, en las especificaciones de los interruptores se debe establecer que al abrir un interruptor, en ningún caso se debe producir una sobretensión mayor de 2.5 veces la tensión nominal. También como última protección contra las sobretensiones y de acuerdo con lo indicado en el capítulo cuatro, cada subestación debe contar con una red de tierra bien diseñada a la que se conectan los neutros de los transformadores, las descargas de los pararrayos, los cables de guarda, las estructuras metálicas, los tanques de los aparatos, rejillas y partes metálicas en general, que deben estar siempre al potencial de la tierra circundante.

5.4.3 Protección contra sobretensiones

La protección contra las sobretensiones puede llevarse a cabo mediante la utilización de uno o dos de los sistemas que se proponen.

1. Pararrayos.
2. Blindaje.

5.4.3.1. Pararrayos

Las características de los pararrayos deben seleccionarse con arreglo a las condiciones específicas de cada sistema, y coordinarse con el aislamiento de los transformadores o cables de potencia.

La tensión nominal que se indica en la placa de un pararrayos se refiere a la tensión máxima, a frecuencia nominal, a la cual se puede interrumpir la corriente remanente de una descarga transitoria, quedando después el pararrayos como si fuera un aislador.

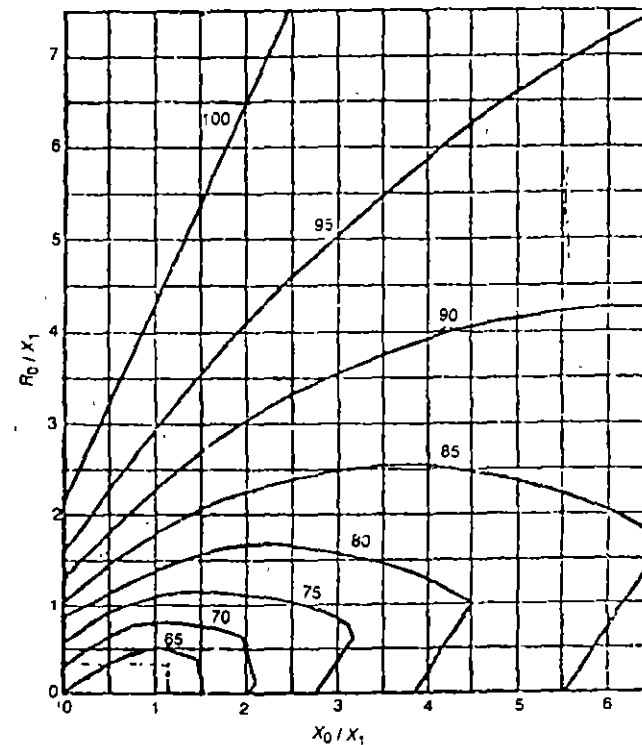
Para seleccionar la tensión nominal de los pararrayos, uno de los puntos a considerar son las sobretensiones por fallas en el sistema, siendo la más importante la falla de fase a tierra que es la que produce las sobretensiones, a frecuencia nominal, de mayor magnitud. La magnitud de estas sobretensiones depende de las características del sistema y especialmente de la forma en que están conectados los neutros de los transformadores y generadores. Los dos parámetros principales que definen la magnitud de las sobretensiones son las relaciones $\frac{X_0}{X_1}$ y $\frac{R_0}{R_1}$ donde X_1 y X_0 son respectivamente las reactancias positiva y cero del sistema y R_1 , R_0 son también las resistencias de secuencia positiva y cero, respectivamente.

En la gráfica de la Figura 5-6 se muestra la magnitud de las sobretensiones a tierra, durante un cortocircuito monofásico a tierra, expresado en por ciento con respecto a la tensión nominal entre fases, antes de ocurrir la falla, en función de $\frac{X_0}{X_1}$ y de $\frac{R_0}{R_1}$ y para un valor dado de R_1 y R_2 .

Estas relaciones son las que determinan la tensión nominal por seleccionar y a partir de la cual se especifican los pararrayos adecuados.

De acuerdo con normas, los pararrayos se denominan de 100, 80 y 75% considerando que a medida que los pararrayos disminuyen su porcentaje de tensión, disminuye asimismo su precio. Los de 100% se utilizan en sistemas con neutro aislado o con alta impedancia a tierra, su tensión nominal es de un 5% mayor que la tensión nominal del sistema.

Los pararrayos menores de 100% se utilizan en sistemas conectados directamente a tierra, variando su valor nominal en función de la relación de las impedancias, según se observa en la Figura 5-6. Es decir, si el sistema tiene como parámetro $\frac{X_0}{X_1} = 3$ y $\frac{R_0}{R_1} = 1$ el punto está entre las curvas de 80 y 75%, por lo que puede solicitarse un pararrayos de 80%. Una consideración importante en la selección de un pararrayos, es que al utilizar uno de tensión inferior al 80%, éste será más bara-



NOTA: Los números colocados sobre las curvas indican la tensión máxima de fase a tierra que puede aparecer en cualquiera de las fases, expresada en por ciento de la tensión normal entre fases

FIG. 5-6 Tensiones máximas entre fase y tierra en el lugar de la falla, para sistemas con neutro conectado a tierra, bajo cualquier condición de falla

to, pero va a operar con mayor frecuencia, exponiéndose a una mayor posibilidad de fallas. Por el contrario, si se utiliza un pararrayos para una tensión superior a la adecuada (10% arriba) puede que nunca opere y además debido a que su tensión de operación se acercaría a los niveles límite del aislamiento del equipo por proteger, podría ocurrir que el equipo protegido se dañara.

Por lo anterior, y atendiendo a las estadísticas, se recomienda que para sistemas con el neutro conectado directamente a tierra la tensión nominal del pararrayos pueda ser de hasta un 10% mayor que el valor indicado en la figura anterior.

Pararrayos para proteger sobretensiones por maniobra. Para seleccionar la tensión de operación de un pararrayos se deben coordinar los tres conceptos siguientes:

TABLA 5-4 Coordinación del nivel de aislamiento en las subestaciones de 230 kV (Continuación)

| III DISTANCIAS A TIERRA Y ENTRE FASES EN SUBESTACIONES DE 230 kV | | | | | | | |
|--|---------------|--------------|-----|-----|-----|-----|-----|
| Nivel de aislamiento al impulso a 2300 m | 900 | | | | | | |
| Distancia mínima de no flaqueo a 2300 m | 227.9 | 251 | 289 | 360 | 450 | 476 | 300 |
| Distancia mínima de fase a tierra a 2300 m | (227.9 x 1.1) | (251 x 1.15) | | | | | |
| Distancia mínima entre fases a 2300 m | | | | | | | |
| Distancia mínima entre centros de fases rígidos | | | | | | | |
| Separación normal entre centros de fases rígidos | | | | | | | |
| Separación normal entre centros de fases de buses no rígidos | | | | | | | |
| Altura mínima de partes vivas sobre zonas de circulación | | | | | | | |
| Distancia horizontal mínima a las partes vivas descubiertas | | | | | | | |
| Distancia horizontal de trabajo | | | | | | | 426 |
| Distancia vertical de trabajo | | | | | | | 376 |

1 Nivel de aislamiento hasta 1000 m de altitud (Normas CEI y ANSI)
 2 Nivel de aislamiento a 0 m de altitud (76 cm Hg y 25°C)
 3 Factor de corrección por altitud para el equipo instalado a 2300 m 0.87 (normas CEI y ANSI)
 4 Factor de corrección por altitud para cadenas de aisladores a 2300 m 0.76 ($d = \frac{1.92 \times b}{273 + t}$ (normas CEI))
 5 Los TCS y TPS tienen el mismo NUI para porcelanas y devanados debido a que estos no están protegidos por los pararrayos

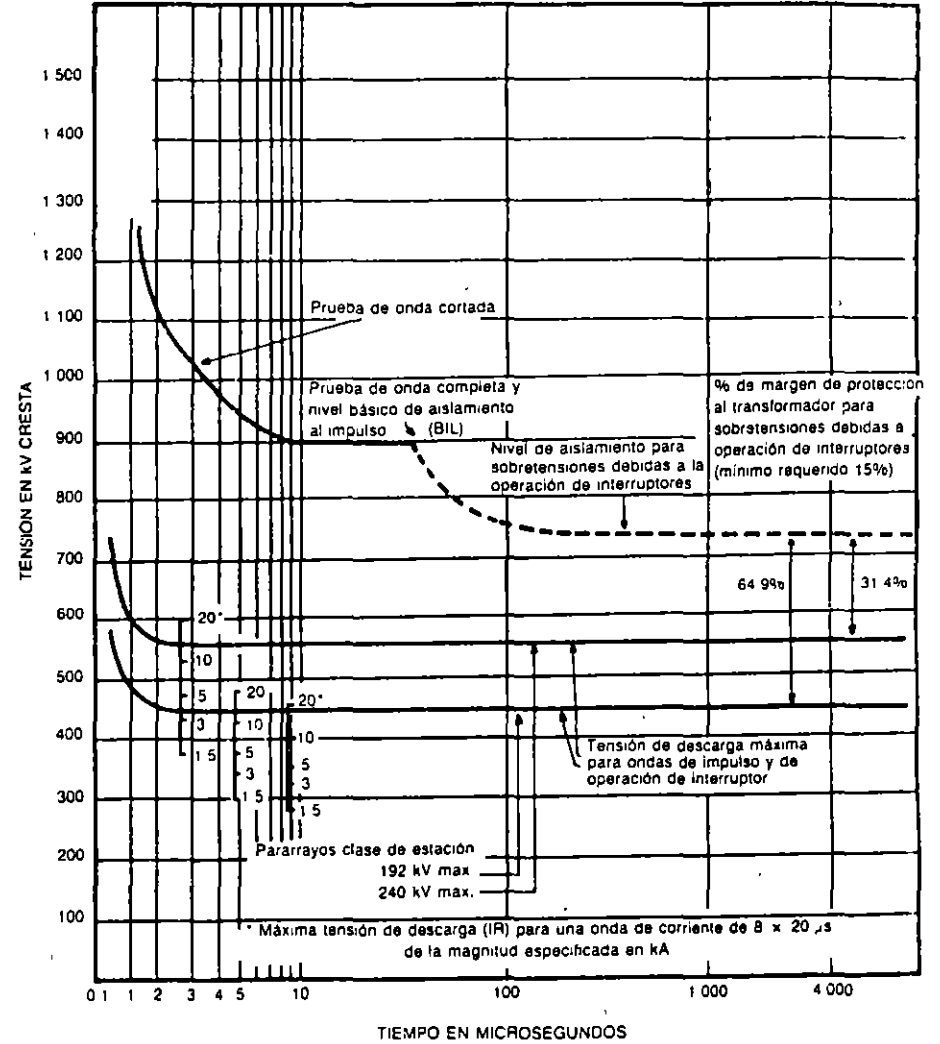


FIG. 5-7 Coordinación entre la característica de aislamiento del devanado de 230 kV de un transformador con nivel básico de aislamiento al impulso de 900 kV: y las características de protección de pararrayos de clase de estación de 192 kV y 240 kV

TABLA 5-5 Coordinación del nivel de aislamiento en las subestaciones de 23 kV (Continuación)

| III DISTANCIAS A TIERRA Y ENTRE FASES EN SUBESTACIONES DE 23 kV | | | | | | | | | | | | | | | | | | | |
|---|-----|---|------|---|----|--|----|--|----|---|-----|---|-----|--|-----|------------------------------------|-----|----------------------------------|-----|
| Nivel de aislamiento a 2300 m kV (cresta) | 125 | Distancia mínima de no flameo a 2300 m cm | 25.6 | Distancia mínima de fase a tierra a 2300 m cm | 29 | Distancia mínima entre fases a 2300 m cm | 33 | Separación normal entre centros de fases de buses rígidos cm | 50 | Separación normal entre centros de fases de buses no rígidos cm | 100 | Altura mínima de partes vivas sobre zonas de circulación cm | 300 | Distancia horizontal mínima a partes vivas descubiertas cm | 115 | Distancia horizontal de trabajo cm | 300 | Distancia vertical de trabajo cm | 300 |

1 Nivel de aislamiento hasta 1000 m de altitud (Normas CEI y ANSI)

2 Nivel de aislamiento a 0 m de altitud (76 cm Hg y 25°C)

3 Factor de corrección por altitud para el equipo instalado a 2300 m 0.87 (normas CEI y ANSI)

4 Factor de corrección por altitud para cadenas de aisladores a 2300 m $0.76 (d = \frac{1.92 \times d}{273 + t})$ Normas CEI

• Dentro de las subestaciones se usarán cadenas de 3 aisladores

TABLA 5-6 Características de protección de los pararrayos para 23 kV

| DENOMINACIÓN DEL PARARRAYOS (eficaz) | | 24 kV |
|---|--------------------------|---------|
| VOLTAJE NOMINAL DEL CIRCUITO | NEUTRO EFECTIVO A TIERRA | 27.6 kV |
| | $\frac{X_0}{X_1} > 3$ | 23 kV |
| VOLTAJE MÁXIMO DE FLAMEO, FRENTE DE ONDA 1 200 kV/MICROSEGUNDOS (cresta) | | 76 kV |
| VOLTAJE MÁXIMO DE FLAMEO, ONDA DE 1.2 x 50 MICROSEGUNDOS (cresta) | | 61 kV |
| VOLTAJE MÁXIMO DE FLAMEO 60 Hz (eficaz) | | 42 kV |
| VOLTAJE MÁXIMO DE DESCARGA (cresta) CORRIENTE 8 x 20 MICROSEGUNDOS | 5 kA | 49.2 kV |
| | 10 kA | 55.5 kV |
| | 20 kA | 63.5 kV |

TABLA 5-7 Características de protección de los pararrayos para 230 kV

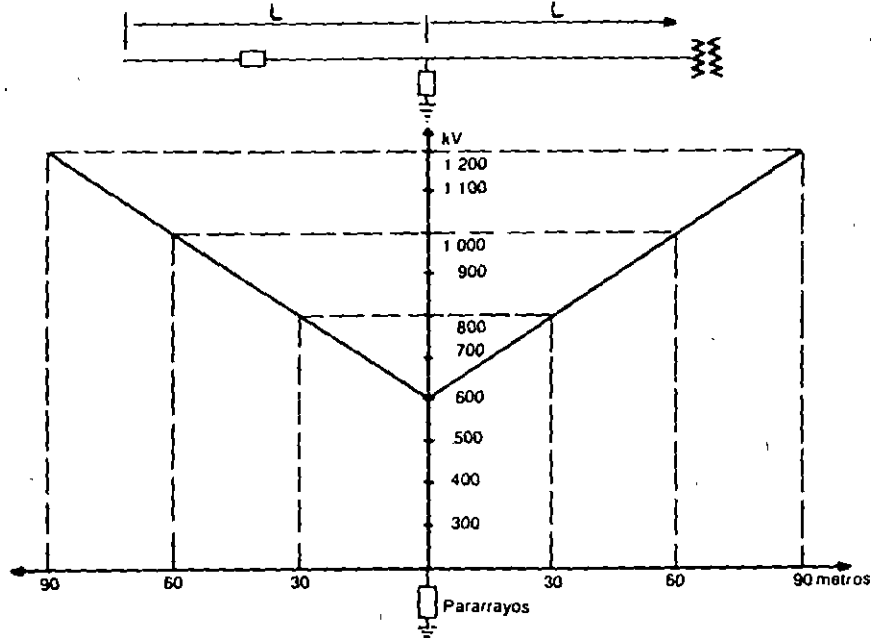
| DENOMINACIÓN DEL PARARRAYOS (eficaz) | | 240 kV |
|--|--------------------------|------------------|
| VOLTAJE NOMINAL DEL CIRCUITO | NEUTRO EFECTIVO A TIERRA | 230 kV |
| | $\frac{X_0}{X_1} < 3$ | |
| VOLTAJE MÁXIMO DE FLAMEO, FRENTE DE ONDA 1 200 kV/MICROSEGUNDOS (cresta) | | 684 kV |
| VOLTAJE MÁXIMO DE FLAMEO, ONDA DE 1.2 x 50 MICROSEGUNDOS (cresta) | | 600 kV |
| VOLTAJE MÁXIMO DE FLAMEO 60 Hz (eficaz) VOLTAJE MÁXIMO DE FLAMEO CON SOBREVOLTAJES DEBIDOS A OPERACIÓN DE INTERRUPTORES (cresta) | | 360 kV 567 kV |
| VOLTAJE MÁXIMO DE DESCARGA (cresta) CORRIENTE 8 x 20 MICROSEGUNDOS | 5 kA | 476 kV |
| | 10 kA | 535 kV |
| | 20 kA | 605 kV |

D = Distancia en metros entre el pararrayos y el punto a proteger.
 300 = Velocidad de propagación de la onda en metros/ μ s.

Ejemplo. Encuentren la tensión que aparece en ambos lados de un pararrayos, considerando que incide una onda con un frente de $1\ 000\text{ kV}\mu\text{s}$. El pararrayos tiene una denominación de 240 kV y de acuerdo con la Tabla 5-4 tiene una tensión máxima de flameo, cuyo valor de pico es de 600 kV , con onda de $1.2 \times 50\ \mu\text{s}$.

Como solución, la Figura 5-8 nos indica que para proteger un transformador, con un NBI interior de 900 kV , y para estar dentro de un margen de protección adecuado, siempre y cuando consideremos que la tensión máxima admisible por el transformador, no exceda de 800 kV , los pararrayos deben instalarse a menos de 30 metros del mismo.

Otra forma de enfocar la localización de un pararrayos, es obtener la distancia máxima entre éste y el equipo por proteger, partiendo de la tensión máxima permiti-



- a) para $L = 0$, $E_x = 600 + 2 \times 1\ 000 \times \frac{0}{300} = 600\text{ kV}$
- b) para $L = 30\text{ m}$, $E_x = 600 + 2 \times 1\ 000 \times \frac{30}{300} = 800\text{ kV}$
- c) para $L = 60\text{ m}$, $E_x = 600 + 2 \times 1\ 000 \times \frac{60}{300} = 1\ 000\text{ kV}$

FIG. 5-8 Distancia entre el pararrayos y el equipo

da en el transformador o cable de referencia. Esto se obtiene despejando D de la expresión anterior:

$$D = \frac{300 (V_m - V_0)}{2 \left(\frac{dv}{dt} \right)}$$

donde:

V_m = Tensión máxima permitida en el equipo por proteger, según datos del fabricante

Ejemplo. Determinése la separación máxima entre un transformador y el juego de pararrayos; véase Figura 5-9, considerando que la tensión máxima a la que puede someterse un transformador de 400 kV , es de 800 kV , si los pararrayos operan con una onda de $1.2 \times 50\ \mu\text{s}$ y un valor de pico de 750 kV , y la onda incidente avanza con un frente de $1\ 000\text{ kV}/\mu\text{s}$.

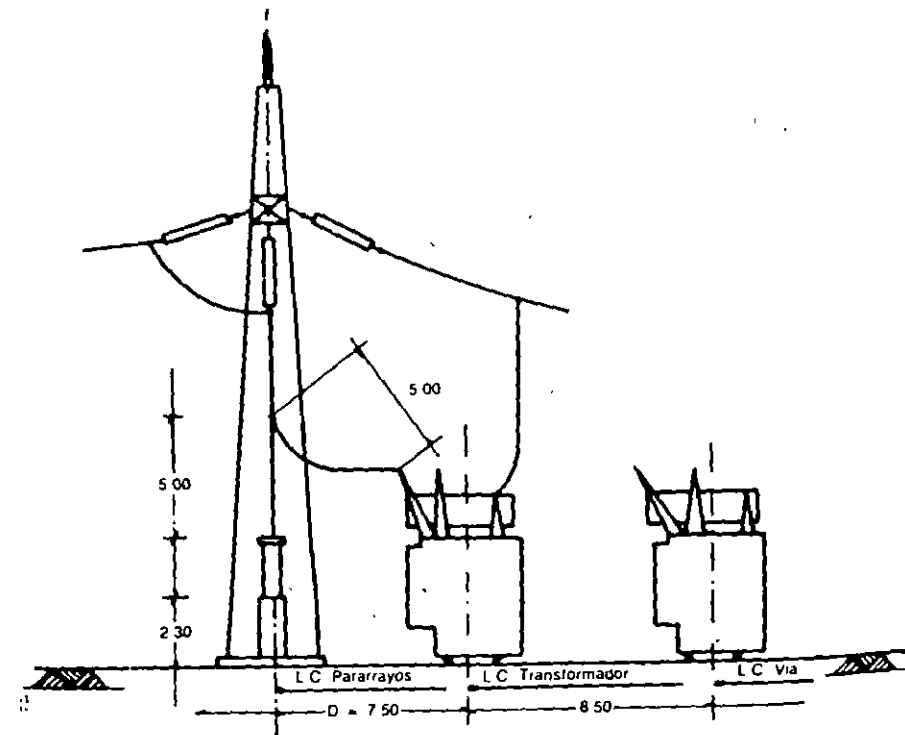


FIG. 5-9 Distancia máxima del pararrayos

Solución:

$$D = \frac{300(800-750)}{2 \times 1000} = 7.5 \text{ metros}$$

Por norma, se considera que la distancia D del pararrayos al objeto por proteger, ya tiene incluido un margen de protección de 20%.

En la realidad, las distancias de los pararrayos no deben exceder de unos 15 m del equipo por proteger.

Como resumen general de lo tratado en pararrayos, basta con el siguiente ejemplo:

Selecciónense los pararrayos para proteger un transformador conectado a una línea de 115 kV cuyas características son las siguientes:

Características de la red

- | | |
|--|------------|
| 1. Tensión máxima de operación | - 123 kV |
| 2. Impedancia característica de la línea (Z_0) | - 280 ohms |
| 3. NBI de las cadenas de aisladores y aislamientos externos del equipo | - 550 kV |
| 4. Coeficiente de falla a tierra en el lugar de la instalación del pararrayos (K_f). | - 0.8 |

Cálculo de las características del pararrayos

$$\text{Tensión nominal } V_n = k V_{máx} \quad \begin{cases} K_f = 0.8 \\ V_{máx} = 123 \text{ kV} \end{cases}$$

$$V_n = 0.8 \times 123 = 98.4 \text{ kV}$$

La corriente se descarga del pararrayos es (I_d)

Si el nivel cerámico = 40 se puede tomar $K = 2$

$$I_d = k \cdot \frac{2NBI}{Z_0}$$

$$= 2 \frac{2 \times 550}{280} = 7.86 \text{ kA}$$

Con estos datos, en un catálogo de fabricante se puede seleccionar un pararrayos de óxido de zinc de 10 kA, que en el catálogo presenta las siguientes características:

| | |
|---|--------|
| Tensión nominal | 98 kV |
| Tensión de descarga con onda de 1.2/50 μ s (cresta) | 318 kV |
| Tensión residual a 10 kA (cresta) | 272 kV |

Para la tensión de operación se utiliza la mayor de las 3 anteriores.

Distancia de instalación máxima, con margen de protección del 20%. La tensión máxima permisible en el equipo por proteger es:

$$V_{max}(X) = NBI - 0.2 NBI$$

$$= 0.8 NBI$$

$$= 0.8 \times 550 = 440 \text{ kV}$$

La distancia máxima (considerando descarga de rayo) a la que se pueden instalar los pararrayos es:

$$X = \frac{300 (V_{max} - V_d)}{2 \left(\frac{dv}{dt}\right)}$$

$$= \frac{300(440-138)}{2 \times 1000} = 45.30 \text{ m}$$

5.4.3.2 Blindaje

Es una malla formada por cables de guarda que se instala sobre la estructura de la subestación.

Cables de guarda. Se entiende por cables de guarda una serie de cables desnudos, generalmente de acero, que se fijan sobre la estructura de una subestación, formando una red que actúa como un blindaje, para proteger las partes vivas de la subestación de las descargas directas de los rayos. La red de cables de guarda actúa como contraparte del sistema de tierra. A veces se complementa o se sustituye por una serie de bayonetas de tubo de acero galvanizado, también conectadas a la red de tierra de la instalación, que se fijan en la parte superior de los remates de las columnas de la estructura de la subestación.

Para el cálculo del blindaje se pueden utilizar en forma más o menos aproximada los siguientes métodos analíticos:

1. Método electrogeométrico
2. Método de Bewley
3. Método de bayonetas

5.4.3.2.1 Método electrogeométrico

El cálculo del blindaje a partir del método electrogeométrico se desarrolla en la forma siguiente:

La tensión que aparece en los conductores se calcula en forma análoga a las líneas de transmisión, o sea:

$$V = \frac{Z_o I_o}{2}$$

donde

I_o = corriente de rayo obtenida a partir de la curva de distribución de la corriente de los rayos

Z_o = impedancia característica de los conductores

la corriente del rayo I_o y la impedancia característica Z_o se pueden determinar también por las expresiones siguientes:

$$I_o = \frac{2 \times (T.C.F.)}{Z_o}$$

en donde:

T.C.F. = tensión crítica de flameo

$$Z_o = 60 \log \frac{2Y}{r_c} \text{ ohms}$$

en donde:

r_c = radio externo del conductor

Y = altura efectiva del conductor, que a su vez se determina a partir de:

$$Y = Y_r - \frac{2}{3} f$$

en donde:

Y_r = altura de remate del conductor en la torre en m

f = flecha del conductor en metros

El modelo electrogeométrico de blindaje considera a I_o como el valor de la corriente mínima que produce salidas de la instalación por falla del blindaje.

Esta corriente establece una distancia (r_{cf}) llamada radiocrítico de flameo, respecto a los conductores más elevados de la subestación, y cuya expresión es:

$$r_{cf} = 9.06 I_o^{2/3}$$

En el modelo electrogeométrico se considera que al quedar protegidos los conductores más altos de una subestación, los niveles inferiores quedan automáticamente protegidos, y además considera que la zona de atracción de los rayos en el hilo de guarda, genera una parábola, como se muestra en la Figura 5-10.

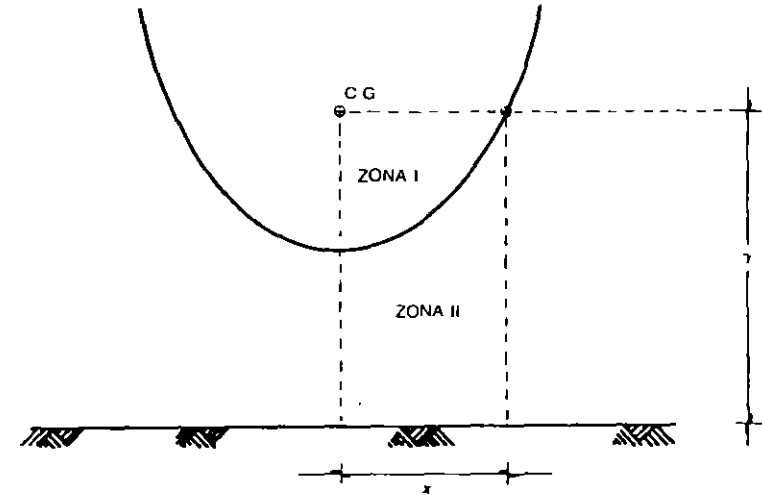


FIG. 5-10 Zona de atracción de un rayo

En dicha figura:

γ = Altura del hilo de guarda sobre el suelo en metros

X_r = Distancia máxima a la que se localizan los puntos protegidos por el cable de guarda

En la figura 5-11 se observa la posición del cable de guarda C_g y del cable de fuerza C_f por proteger. La elaboración del modelo electrogeométrico se realiza considerando la zona de protección, a aquélla limitada por dos parábolas que parten de los cables de guarda.

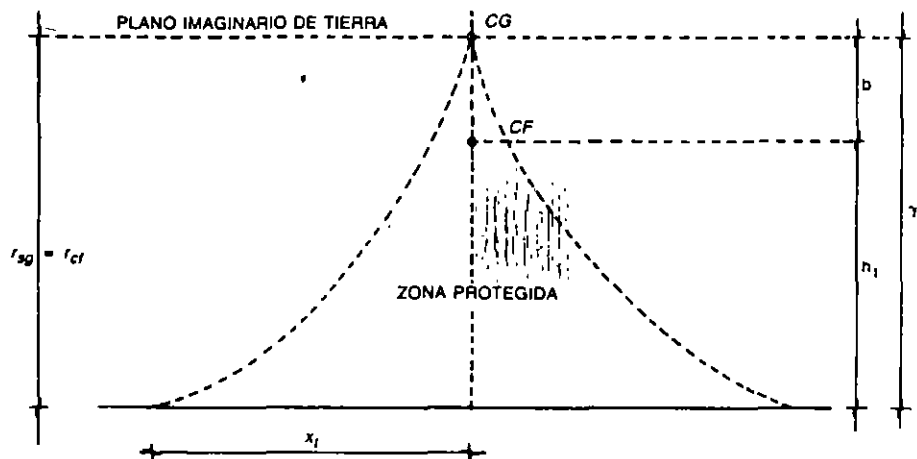


FIG. 5-11 Protección de un cable de fuerza

en donde:

h_1 = Altura máxima del objeto por proteger, localizado exactamente debajo del cable de guarda (C_g)

r_{sr} = Altura del plano imaginario. Normalmente se considera que:

$$r_{sr} = \gamma$$

o bien,

$$r_{sr} = r_{cf}$$

cuando

$$r_{cf} < \gamma$$

por lo que la altura máxima del cable de fuerza será:

$$h_1 = 2 r_{cf} - \gamma$$

Como en realidad los cables de guarda no se instalan exactamente encima de los cables por proteger, entonces conviene establecer la protección por zonas, como se muestra en la Figura 5-12 en donde aparece la magnitud θ_B que se denomina ángulo de blindaje.

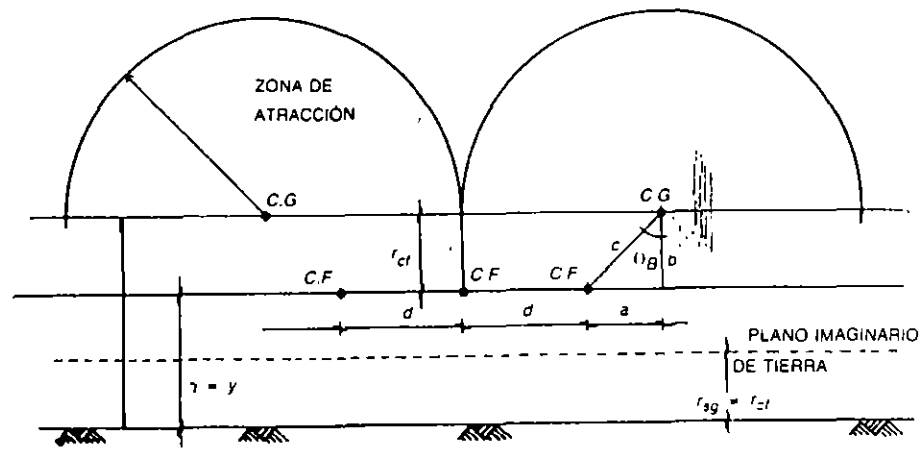


FIG. 5-12 Protección por zonas

En la Figura 5-13 se representa el caso físico de la figura anterior.

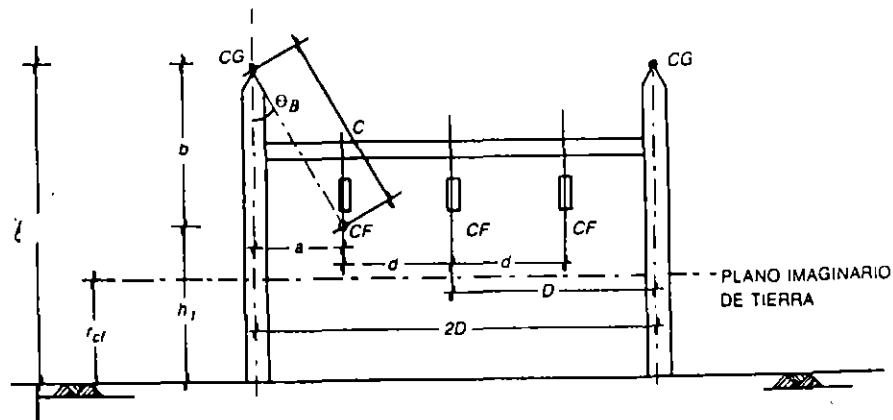


FIG. 5-13 Caso real de la figura anterior

en donde:

- a = Distancia horizontal entre C_F y C_g
- b = Distancia vertical entre C_F y C_g
- c = Distancia entre centros de los cables C_F y C_g
- d = Distancia entre fases

Θ_B = Ángulo de blindaje
 r_{cf} = Radio crítico, de flameo o radio de la zona de atracción

con estos datos se pueden determinar dos de las cuatro variables a , b , c , Θ_B .
 Normalmente, r_{cf} que es la altura del plano imaginario de tierra, es igual a la altura h del cable de guarda. La altura mínima de las posibles posiciones que pueden ocupar los cables de guarda, se obtiene a partir de la siguiente expresión:

$$b_{min} = r_{cf} - \sqrt{r_{cf}^2 - D^2}$$

Dividiendo miembro a miembro entre d y considerando que $D \gg d$

$$\frac{b_{min}}{d} = \frac{r_{cf}}{d} - \sqrt{\left(\frac{r_{cf}}{d}\right)^2 - 1}$$

El área total de la subestación A se puede dividir en n subáreas (puede ser el área de un módulo) o sea:

$$n = \frac{A}{a}$$

El número de áreas consideradas puede ser el número de módulos, más el número de bancos.

$$a = 2D \times L$$

El área de un módulo que se va a proteger es: $a = 2D \times L$

La distancia protegida, de la Figura 5-11

$$X_T = \frac{a}{120}$$

El número de cables de guarda (N_{cf}) requeridos para el blindaje del área A es:

$$N_{cf} = \frac{30n}{L} = \frac{30n}{2D}$$

donde:

N_{cf} = Número de cables de guarda
 n = número de subáreas en que se divide el área A

La separación entre los cables de guarda, en la Figura 5-13 es de $2D$, o sea:

$$2D = 2X_T$$

La altura mínima del cable de guarda se calcula a partir de:

$$\gamma = \frac{2}{3} h_1 + \sqrt{\frac{1}{9} h_1 + \frac{1}{3} \left(\frac{L}{2}\right)^2}$$

Tomada de la Figura 5-14

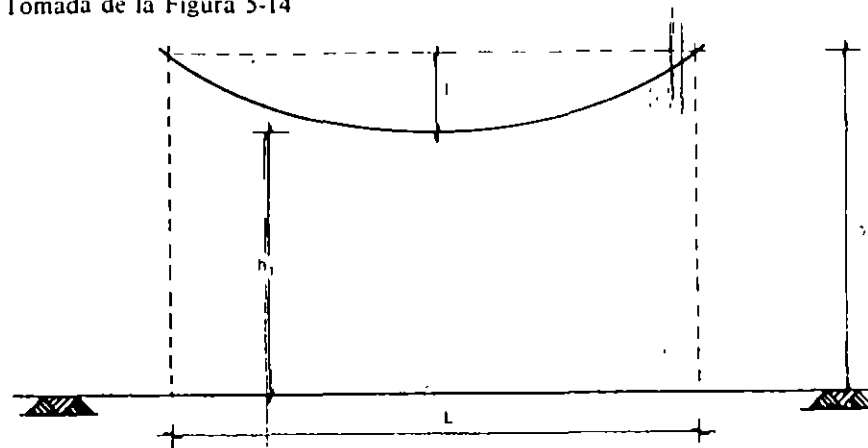


FIG. 5-14 Alturas entre dos soportes de cable

Ejemplo 1. Compruébese el blindaje, por medio de cables de guarda, en un módulo de 85 kV, cuyo $NBI = 550$ kV

Tensión crítica de flameo $TCF = \frac{NBI}{0.961} = \frac{550}{0.961} = 572$ kV

Suponiendo la impedancia característica $Z_o = 200$ ohm

se obtiene: $I_c = \frac{2TCF}{Z_o} = \frac{2 \times 572}{200} = 5.72$ kV

Cuya corriente establece un radio crítico de flameo de:

$$r_{cf} = 9.06 (I_c)^{2/3} = 9.06 \times (5.72)^{2/3} = 29$$
 metros

La distancia entre los ejes de las columnas que forman el módulo, que contiene los cables de guarda es de 10 m, o sea:

$$2D = 10$$

$$D = 5$$
 metros

Por lo tanto, la altura mínima de las posibles posiciones que pueden ocupar los cables de guarda es de:

$$b_{\min} = r_{cf} - \sqrt{r_{cf}^2 - D^2} = 29 - \sqrt{29^2 - 5^2} = 0.434 \text{ metros}$$

Si se considera que los cables de guarda se encuentran a una altura de $\gamma = 14.90$ m. La altura máxima a que puede instalarse el equipo bajo protección (h_1) es de:

$$h_1 = 2r_{cf} - \gamma = 2 \times 29 - 14.90 = 43 \text{ m}$$

aunque el valor real viene dado por la expresión:

$$\gamma_{\text{real}} = h_1 - r_{cf} = 43 - 29 = 14 \text{ m}$$

Finalmente se puede calcular la altura mínima a la que deben instalarse los cables de guarda, sabiendo que los cables de fuerza C_f se encuentran a $h_1 = 12.4$ m sobre el nivel del suelo, o sea:

$$h_1 = 12.40 \text{ m}$$

$$L = 5.0 \text{ m}$$

$$\begin{aligned} \gamma &= \frac{2}{3} h_1 + \sqrt{\frac{1}{9} h_1^2 + \frac{1}{3} \left(\frac{L}{2}\right)^2} \\ &= \frac{2}{3} \times 12.40 + \sqrt{\frac{1}{9} (12.40)^2 + \frac{1}{3} \left(\frac{5}{2}\right)^2} \\ &= 12.64 \text{ m.} \end{aligned}$$

Ahora bien, como los cables de guarda se consideraron a $\gamma = 14.90$ m de altura, el resultado anterior indica que la protección contra rayos es adecuada.

5.4.3.2.2 Método de Bewley

El cálculo de blindaje a partir de este método se desarrolla en la siguiente forma: Si se considera el ejemplo anterior con el módulo de 85 kV, en que se tiene:

$$\text{El largo del módulo (claro) } L = 17 \text{ m}$$

$$\text{El ancho de } 2D = 10 \text{ m}$$

$$d = 3 \text{ m}$$

$$a = 2 \text{ m}$$

La flecha del cable de guarda, se puede considerar de un 2% de L , o sea:

$$f = 0.02 \times 17 = 0.34 \text{ m}$$

Considerando que los conductores están soportados por cadenas de tensión, el punto inferior del cable de guarda puede darse por la expresión:

$$h_1 = 12.40 + f = 12.40 + 0.34 = 12.74 \text{ m}$$

Por lo tanto, la altura inferior del cable de guarda viene dada por:

$$\begin{aligned} \gamma &= \frac{2}{3} h_1 + \sqrt{\frac{1}{9} h_1^2 + \frac{1}{3} \left(\frac{L}{2}\right)^2} \\ &= \frac{2}{3} \times 12.74 + \sqrt{\frac{1}{9} (12.74)^2 + \frac{1}{3} \left(\frac{17}{2}\right)^2} \\ &= 14.98 \text{ m} \end{aligned}$$

Si la longitud del módulo es de 60 m, $a = 60 \times 2 X_r$

El espacio protegido entre estructuras es:

$$X_r = \frac{a}{120} = \frac{17 \times 10}{120} = 1.41 \text{ m}$$

El ángulo de blindaje es:

$$\Theta_b = \text{ang tan } \frac{a}{b}$$

y como $b = \gamma - h_1 = 14.98 - 12.40 = 2.58 \text{ m}$

$$\Theta_b = \text{ang tan } \frac{2}{2.58} = 37.78^\circ$$

Como este valor está por debajo del máximo permitido que es de 45° , entonces se considera que la protección contra rayos es adecuada.

En estructuras muy altas Θ_b se puede limitar a 30° .

El ejemplo anterior se puede verificar por medio del modelo electrogeométrico, donde a partir de los valores:

$$r_{cf} = 29 \text{ m}$$

$$r_{sg} = 14.90 \text{ m}$$

Se puede dibujar a escala, según la Figura 5-15

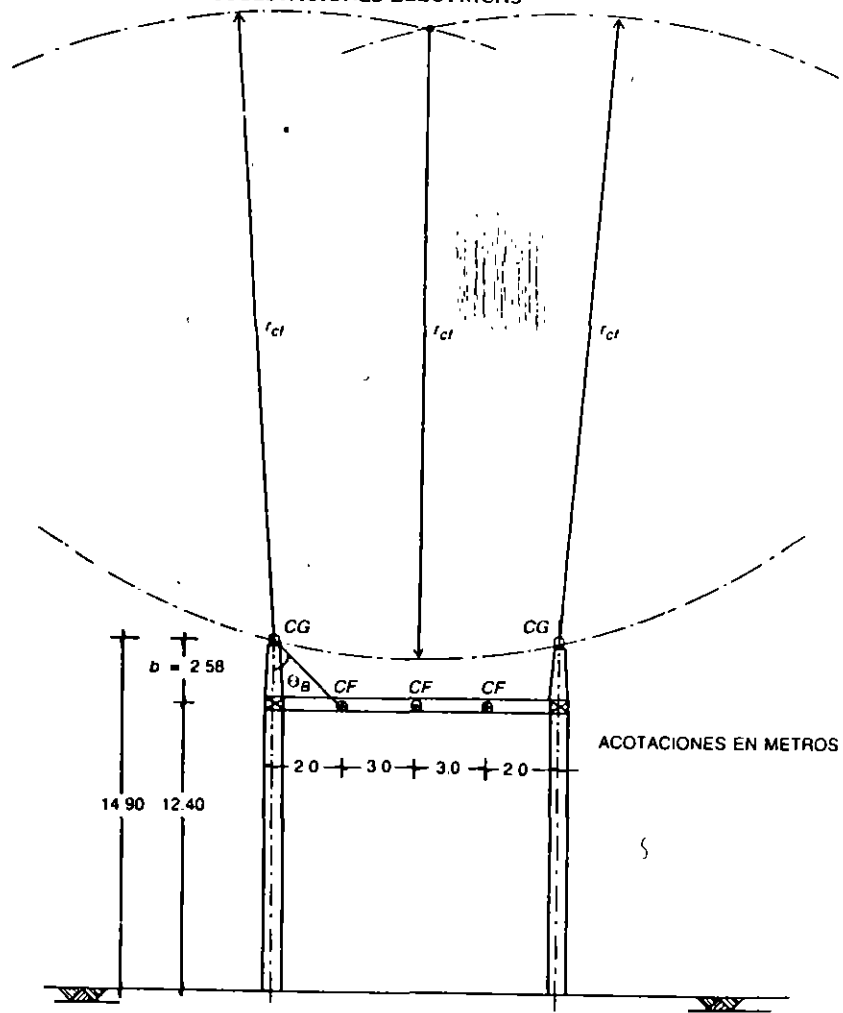


FIG. 5-15 Módulo electrogeométrico

De acuerdo con los datos se puede obtener el ángulo de blindaje θ_B

$$\theta_B = \text{ang tan } \frac{20}{2.5} = 38.65^\circ$$

que es una magnitud menor del valor máximo permitido de 45° , que alcanza a cubrir los conductores C_F . Por lo tanto, en la Figura 5-16 se puede reducir el valor de b hasta tener como máximo $\theta_B = 45^\circ$ valor que se obtiene haciendo $b = 2$ m.

Ejemplo 2. Calcúlese el blindaje en un módulo de 230 kV utilizando una red de hilos de guarda.

Se considera

$$NBI = 1050 \text{ kV}$$

$$2D = 17.50 \text{ m}$$

$$\gamma = 30.85 \text{ m}$$

La corriente crítica del rayo, como se indicó anteriormente es de:

$$I_c = 14 \text{ kA}$$

La tensión crítica de flameo es:

$$TCF = \frac{NBI}{0.961} = \frac{1050}{0.961} = 1092.6 \text{ kV}$$

El radio crítico de flameo, o radio de la zona de atracción es:

$$r_{cf} = 9.06 I_c^{2/3} = 9.06 \times (14)^{2/3} = 52.6 \text{ m}$$

La altura mínima de las posibles posiciones que pueden ocupar los cables de guarda es:

$$\begin{aligned} b_{\min} &= r_{cf} - \sqrt{r_{cf}^2 - D^2} \\ &= 52.6 - \sqrt{52.6^2 - 8.75^2} \\ &= 0.733 \text{ m} \end{aligned}$$

Cuyo valor es la distancia mínima a la que todavía se considera que hay blindaje.

a) Primero se puede calcular el blindaje por el método de Bewley, para lo cual se parte de los siguientes datos del módulo de 230 kV.

$$\text{Claro} = \text{largo} = L = 60.0 \text{ m}$$

$$\text{Ancho} = 2D = 17.50 \text{ m}$$

Cálculo de la flecha (f_c) del cable de fuerza. Se puede considerar un dato práctico del 2% del claro, o sea:

$$f_c = 0.02 \times 60.0 = 1.20 \text{ m}$$

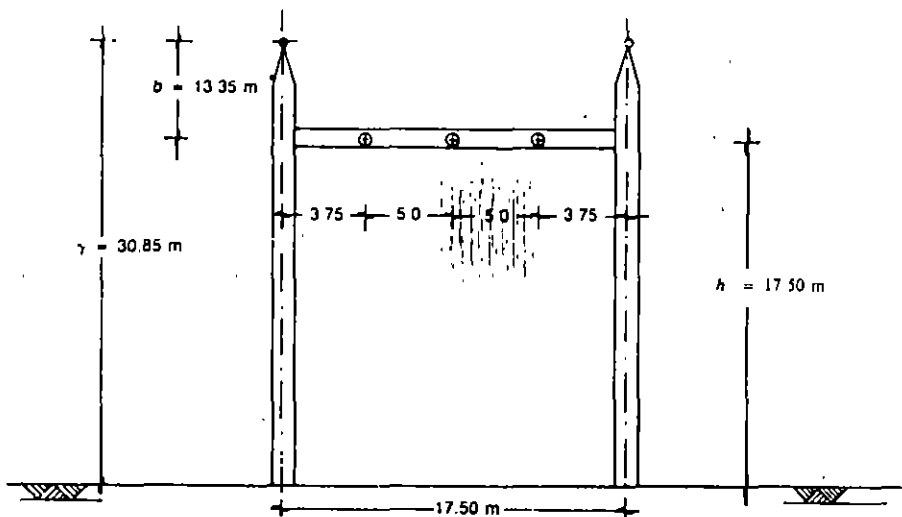


FIG. 5-16 Marco para 230 kV

Como los cables de fuerza se soportan con cadenas de tensión, el punto inferior del cable de fuerza tiene la siguiente altura h_1 desde el suelo:

$$h_1 = 17.5 - 1.2 = 16.30 \text{ m}$$

La altura mínima del cable de guarda, en el punto de montaje es:

$$\begin{aligned} \gamma &= \frac{2}{3} h_1 + \sqrt{\frac{1}{9} h_1^2 + \frac{1}{3} \left(\frac{L}{2}\right)^2} \\ &= \frac{2}{3} \times 16.3 + \sqrt{\frac{1}{9} (16.3)^2 + \frac{1}{3} \left(\frac{60}{2}\right)^2} \\ &= 29.02 \text{ m} \end{aligned}$$

La distancia X_T protegida es:

$$X_T = \frac{A}{120} = \frac{60 \times 17.50}{120} = 8.75 \text{ m}$$

El ángulo de blindaje Θ_B es:

$$\Theta_B = \text{ang tan } \frac{3.75}{13.35} = 15.68^\circ$$

Lo cual quiere decir que el blindaje está sobrado y por lo tanto es correcto. Como este ángulo es inferior al máximo permitido de 45° se puede suponer, para estar dentro de la seguridad, un ángulo menor, por ejemplo uno de 40° , permaneciendo $a = 3.75 \text{ m}$, en cuyo caso:

$$b = \frac{a}{\tan \Theta_B} = \frac{3.75}{\tan 40^\circ} = 4.50 \text{ m}$$

y reduce mucho el costo de la estructura.

b) Ahora se puede verificar el mismo caso por el método electrogeométrico.

A partir de:

$$\begin{aligned} I_L &= 14 \text{ kA} \\ r_{LJ} &= 52.6 \text{ m} \end{aligned}$$

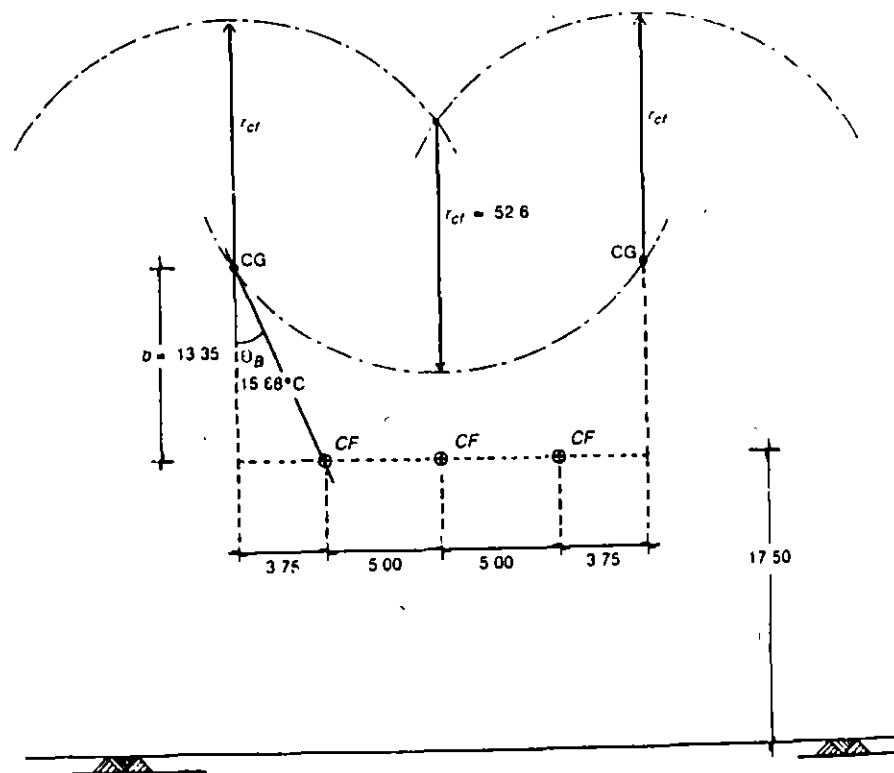


FIG. 5-17 Verificación por el método electrogeométrico

ya calculados, se calcula la altura del plano de tierra imaginario

$$r_{sg} = \gamma \quad \text{Donde } \gamma \text{ es la altura del cable de guarda}$$

que para un módulo de 230 kV puede ser de 22 m. Verificando el blindaje queda de acuerdo con la Figura 5-17.

La Figura 5-17 indica que si reducimos el valor de b hasta un valor (considerando el valor máximo de $\Theta_B = 45^\circ$) de 3.75 m, todavía quedan protegidos los conductores de fase.

5.4.3.2.3. Método de bayonetas

Las bayonetas son piezas de tubo de hierro galvanizado, con su extremo superior cortado en diagonal, terminado en punta, de una longitud variable que depende de la zona que va a proteger, y con un diámetro que depende de la longitud del tubo. Como ejemplo, se puede considerar una longitud de 3 m de largo por 32 mm de diámetro.

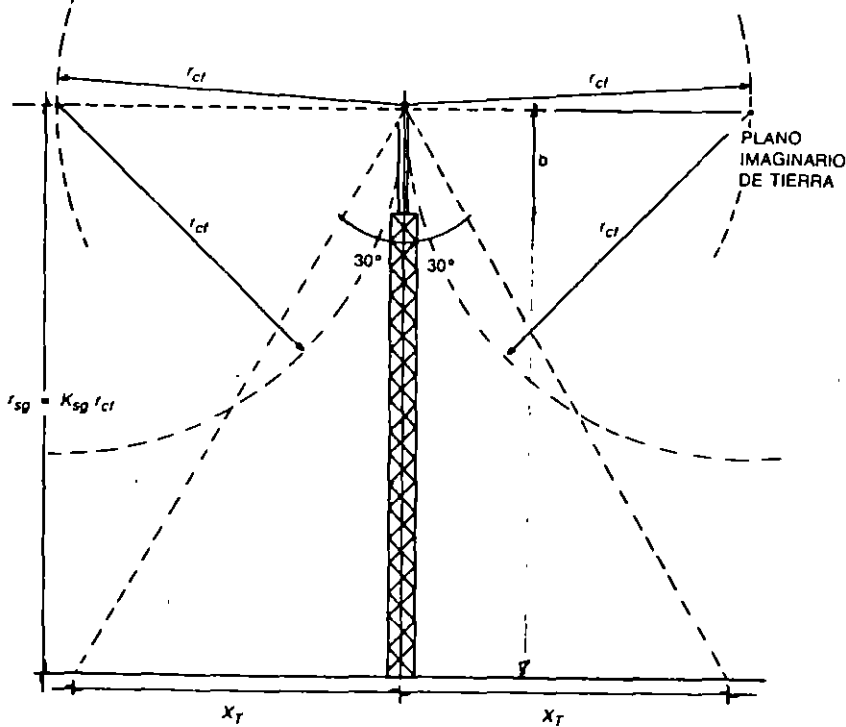


FIG. 5-18

Las bayonetas constituyen un medio adicional de protección contra las descargas atmosféricas directas, aunque no siempre son necesarias, si la red de cables de guarda está correctamente calculada. Estas actúan como electrodos, provocando mediante el efecto de punta, la concentración de cargas electrostáticas durante la descarga de un rayo.

Las bayonetas se colocan sobre las partes más altas de las estructuras, sobre los capiteles de las columnas, protegiendo un área igual a la sección del cono que corta. El ángulo de protección máxima del cono se ha determinado, en forma experimental, de 30° respecto a su eje, aunque se acostumbra en algunos cálculos llegar a utilizar ángulos de hasta 45° .

La zona de protección de una bayoneta se determina a partir de la distancia llamada radio crítico de flameo r_{cf} .

De la Figura 5-18 se tiene:

- r_{sg} = altura del plano de tierra imaginario
- K_{sg} = constante del efecto de tierra. Su valor depende del nivel cerámico del lugar de la instalación, de acuerdo con:

$$0.8 \leq K_{sg} \leq 1.0$$

- X_T = Distancia radial de protección
- Θ_B = Ángulo de blindaje
- A = Área protegida al nivel del suelo $A = \pi X_T^2$
- b = Altura total de la estructura más la bayoneta

$$X_T = \sqrt{\frac{A}{\pi}}$$

La distancia protegida se puede calcular gráficamente a partir de las curvas experimentales indicadas en la Figura 5-19, que relacionan la altura b de la punta de la bayoneta con la distancia de protección X_T , en función de diferentes valores de h . Recomendándose como límite máximo la relación:

$$\frac{r_{cf}}{X_T} > 1.5$$

La altura mínima que debe tener una bayoneta se puede obtener aproximadamente a partir de la Figura 5-19.

En la práctica, para normalizar las dimensiones de todas las bayonetas de una instalación, se calcula la más crítica y todas las demás se fabrican de la misma longitud, aun quedando excedidas.

Ejemplo 1. Dimensionense las bayonetas en un módulo de 230 kV, en la zona de transformadores de 230/85 kV, para proteger de descargas directas el equipo circundante, como se indica en la Figura 5-20.

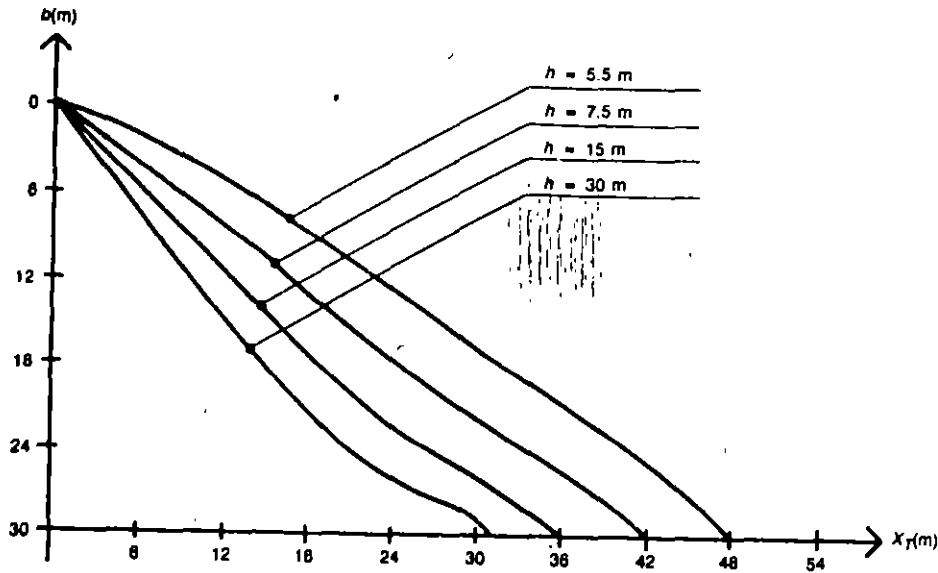


FIG. 5-19 Curvas $b - X_T$ en función de h

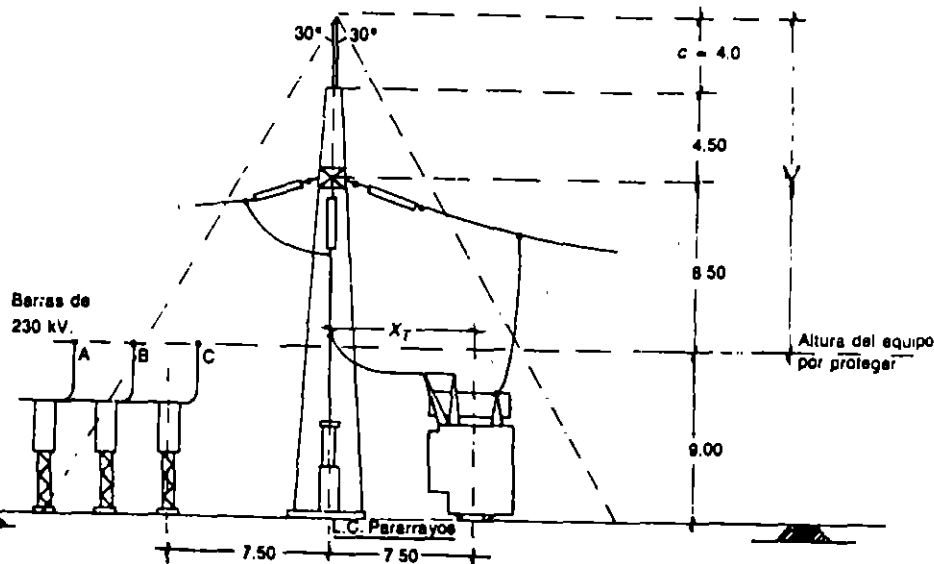


FIG. 5-20 Zona protegida de una instalación

En dicha Figura, si se considera la longitud de la bayoneta $C = 4$ m, la distancia horizontal X_T protegida por la bayoneta es:

$$Y = \text{Altura de la estructura} + \text{longitud de la bayoneta} - \text{altura del equipo por proteger}$$

$$Y = 22 + 4 - 9 = 17 \text{ m}$$

La distancia horizontal a la altura del equipo por proteger, se obtiene:

$$X_T = Y \tan 30^\circ = 17 \tan 30 = 9.81 \text{ m}$$

Distancia que cubre el transformador, el pararrayos y parte de las barras de 230 kV.

Ejemplo 2. Dimensionar las bayonetas para proteger un módulo de 23 kV, de acuerdo con la Figura 5-21

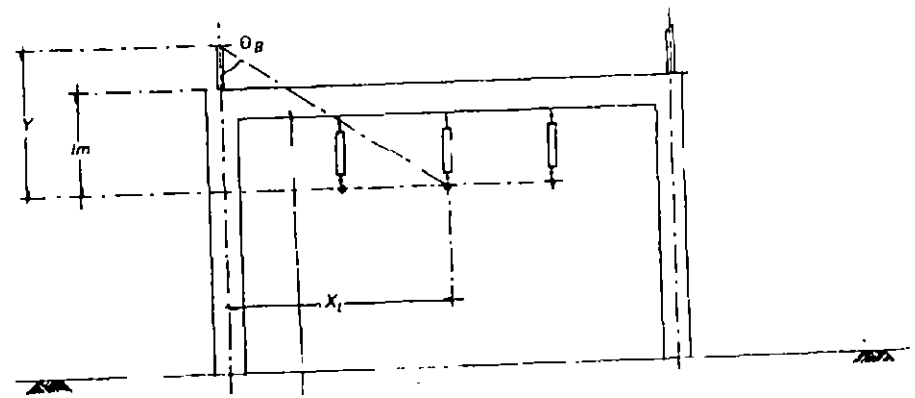


FIG. 5-21 Marco para 23 kV

En este caso se requiere que las bayonetas protejan la fase central. Suponiendo que la fase central se encuentra a $X_T = 2.0$ m, y suponiendo $\theta_B = 30^\circ$.

$$Y \geq \frac{X_T}{\tan 30^\circ} = \frac{2}{0.577} = 3.46 \text{ m}$$

lo que proporciona que la altura de la bayoneta C sea:

$$C = Y - 1 = 3.46 - 1 = 2.46 \text{ m}$$

o sea, en la práctica se fijaría una bayoneta de 3 metros de largo.

5.5 DISTANCIAS DE DISEÑO

Este punto se refiere al dimensionamiento de las distancias entre partes vivas, que se requiere en instalaciones de tipo convencional, ya sean interiores o intemperie. No se toman en cuenta las instalaciones de tipo blindado o aisladas en gas.

Los puntos aquí tratados se basan en las conclusiones del comité No. 23 de la CEI.

La separación entre aparatos de una instalación y la disposición física de los mismos se efectúan de acuerdo con el diagrama unifilar, seleccionando la capacidad de la instalación y su tensión nominal. Estos factores no sólo afectan el tamaño de las componentes, sino también las distancias a tierra y entre fases.

La determinación de estas dimensiones, se efectúa por medio del cálculo de las distancias eléctricas entre las partes vivas del equipo, y entre éstas y las estructuras, muros, rejillas y el suelo, de acuerdo con el siguiente orden:

1. Distancias entre fases
2. Distancias entre fase y tierra
3. Altura de los equipos sobre el nivel del suelo
4. Altura de las barras colectoras sobre el suelo
5. Altura de remate de las líneas de transmisión que llegan a la subestación
6. Distancias de seguridad

Los incisos 1 y 2 ya fueron considerados en el capítulo 2, aunque por conveniencia se repite un resumen en la Tabla 5-8.

TABLA 5-8 Distancias mínimas entre conductores

| Tensión nominal del sistema kV | NBI kV | Distancias mínimas a 2 300 m.s.n.m. | | | |
|--------------------------------|--------|-------------------------------------|----------|--------------|----------|
| | | Fase a tierra m | Ajuste m | Entrefases m | Ajuste m |
| 85 | 550 | 1.35 | 1.50 | 2.43 | 2.50 |
| 230 | 1 050 | 2.59 | 3.00 | 4.66 | 5.00 |
| 400 | 1 425 | 3.50 | 4.00 | 7.02 | 7.00 |

5.5.1 Altura de los equipos sobre el nivel del suelo (h_s)

Esta altura se considera también como el primer nivel de barras h_s . En cambio, la altura del segundo nivel de barras se indica con h_b de acuerdo con la Figura 5-22.

En donde:

1. Pararrayos

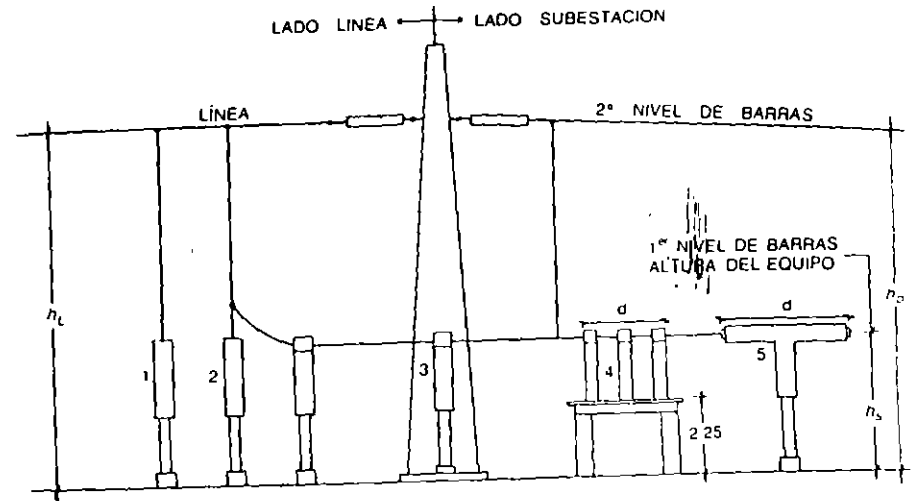


FIG. 5-22 Alturas mínimas de las partes de los equipos sobre el suelo

2. Transformador de tensión y trampa de onda
3. Transformador de corriente
4. Cuchillas
5. Interruptor

La altura mínima h_s de las partes vivas sobre el nivel del suelo, en ningún caso debe ser inferior a 3 metros, si no se encuentran aislados por barreras de protección.

La altura mínima de la base de los aisladores que soportan partes vivas, no debe ser menor de 2.25 metros, que es la altura de una persona de altura promedio, con el brazo levantado.

En general, para cualquier equipo, la altura mínima de sus partes vivas se calcula de acuerdo con la siguiente expresión, que se considera para un máximo de hasta 1 000 m.s.n.m.

$$h_s = 2.30 + 0.0105 \text{ kV}$$

Donde kV es la tensión máxima de diseño del equipo de que se trate.

A continuación se van a calcular las alturas mínimas de un equipo para las tres tensiones nominales consideradas en la Tabla 5-8, primero para una altitud de hasta 1 000 m.s.n.m. y después para la altitud de 2 300 m.s.n.m.

85/115 kV

$$h_{s, 1000} = 2.30 + 0.0105 \text{ kV} \times 123 = 3.592 \text{ o sea } 3.60 \text{ metros}$$

230 kV

$$h_{1\,000} = 2.30 + 0.0105 \times 245 = 4.872 \text{ o sea } 4.90 \text{ metros}$$

400 kV

$$h_{1\,000} = 2.30 + 0.0105 \times 420 = 6.71 \text{ o sea } 6.80 \text{ metros}$$

Para la altura de 2 300 m.s.n.m. se utiliza la siguiente expresión:

$$h_{2300} = h_{1\,000} + \left[0.0125 \left(\frac{h_{1\,000} - 1\,000}{100} \right) h_{1\,000} \right]$$

En donde:

- h = Altitud sobre el nivel del mar, en metros
- h_{2300} = Altura mínima de la parte viva al suelo, a una altitud h sobre el nivel del mar
- $h_{1\,000}$ = Altura mínima de la parte viva al suelo, a una altitud que comprende desde cero hasta 1 000 metros sobre el nivel del mar

De acuerdo con lo anterior se determinan las alturas de partes vivas para las mismas tensiones de la Tabla 5-8.

85/115 kV

$$h_{2\,300} = 3.592 + \left[0.0125 \left(\frac{2\,300 - 1\,000}{100} \right) 3.592 \right] = 4.17 \text{ m o sea } 4.20 \text{ m}$$

230 kV

$$h_{2\,300} = 4.873 + \left[0.0125 \left(\frac{2\,300 - 1\,000}{100} \right) 4.873 \right] = 5.66 \text{ m o sea } 5.70 \text{ m}$$

400 kV

$$h_{2\,300} = 6.71 + \left[0.0125 \left(\frac{2\,300 - 1\,000}{100} \right) 6.71 \right] = 7.80 \text{ m o sea } 7.80 \text{ m}$$

5.5.2 Altura de las barras colectoras sobre el suelo (2° nivel)

La altura de las barras sobre el nivel del suelo debe considerar la posibilidad de que al pasar el personal por debajo de las barras, ésta reciba la sensación del campo eléctrico. De hecho, en la edición de 1977 del National Electrical Safety Code se esta-

blecen valores de gradientes de tensión con un 10% de probabilidad de que el personal tenga la sensación de la existencia del campo eléctrico.

La expresión que proporciona la altura de las barras colectoras h_b , considerando la sensación de campo eléctrico, es la siguiente:

$$h_b = 5.0 + 0.0125 \text{ kV}$$

En donde:

- kV = tensión máxima de diseño
- h_b = altura de las barras sobre el suelo

Como en el caso anterior, se determinan las alturas de los buses a una altitud de 0 a 1 000 m.s.n.m., para diferentes tensiones.

85/115 kV

$$h_{b\,1\,000} = 5.0 + 0.0125 \times 123 = 6.54 \text{ m o sea } 6.60 \text{ m}$$

230 kV

$$h_{b\,1\,000} = 5.0 + 0.0125 \times 245 = 8.06 \text{ m o sea } 8.10 \text{ m}$$

400 kV

$$h_{b\,1\,000} = 5.0 + 0.125 \times 420 = 10.25 \text{ m o sea } 10.30 \text{ m}$$

Las mismas alturas pero a 2 300 m.s.n.m., de altitud quedan:

85/115 kV

$$h_{b\,2\,300} = 6.54 + 0.0125 \frac{2\,300 - 1\,000}{100} 6.54 = 7.60 \text{ o sea } 7.60 \text{ m}$$

230 kV

$$h_{b\,2\,300} = 8.06 + 0.0125 \frac{2\,300 - 1\,000}{100} 8.06 = 9.37 \text{ o sea } 9.40 \text{ m}$$

400 kV

$$h_{b\,2\,300} = 10.25 + 0.0125 \frac{2\,300 - 1\,000}{100} 10.25 = 11.92 \text{ o sea } 12.00 \text{ m}$$

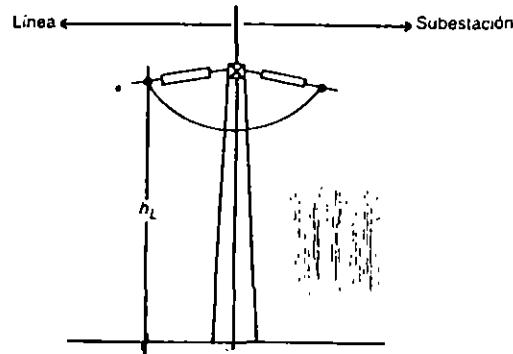


FIG. 5-23 Altura de remate de líneas de transmisión en subestaciones

5.5.3 Altura de remate de las líneas de transmisión en la subestación

Los conductores de las líneas de transmisión que llegan o salen de una subestación, no deben rematar a una altura h_L inferior a 6 metros.

Dicha altura, indicada en la Figura 5-23, se puede obtener a partir de la relación

$$h_L = 5.0 + 0.006 \text{ kV}$$

que es aplicable a subestaciones con tensiones nominales mayores de 69 kV.

En donde:

h_L = Altura de remate de la línea, en la subestación

kV = Tensión máxima de diseño en kilovolt

Ejemplo. Determinéense las alturas mínimas h_L sobre el suelo, del remate de una línea para diferentes tensiones y para una altitud sobre el nivel del mar entre 0 y 1 000 metros.

85/115

$$h_{L \ 1\ 000} = 5.0 + 0.006 \times 123 = 5.74 \text{ m o sea } 5.80 \text{ m}$$

230 kV

$$h_{L \ 1\ 000} = 5.0 + 0.006 \times 245 = 6.47 \text{ m o sea } 6.50 \text{ m}$$

400 kV

$$h_{L \ 1\ 000} = 5.0 + 0.006 \times 420 = 7.52 \text{ m o sea } 7.60 \text{ m}$$

Ejemplo. Determinéense las mismas alturas para las mismas tensiones nominales, pero a una altitud de 2 300 m.s.n.m.

85/115

$$h_{L \ 2\ 300} = 5.74 + \left[0.0125 \left(\frac{2\ 300 - 1\ 000}{100} \right) 5.74 \right] = 6.67 \text{ m o sea } 6.70 \text{ m}$$

230 kV

$$h_{L \ 2\ 300} = 6.47 + \left[0.0125 \left(\frac{2\ 300 - 1\ 000}{100} \right) 6.47 \right] = 7.52 \text{ m o sea } 7.60 \text{ m}$$

400 kV

$$h_{L \ 2\ 300} = 7.52 + 0.0125 \frac{2\ 300 - 1\ 000}{100} 7.52 = 8.74 \text{ m o sea } 8.80 \text{ m}$$

Resumiendo en forma tabulada los datos obtenidos en los tres últimos incisos, se obtiene la Tabla 5-9.

5.5.4 Distancias de seguridad

Se entienden como *distancias mínimas de seguridad*, a los espacios libres que permiten circular y efectuar maniobras al personal dentro de una subestación, sin que exista riesgo para sus vidas y con un mínimo de operaciones durante las maniobras de trabajo.

Las distancias de seguridad a través del aire están formadas por la suma de dos términos, el primero es igual a la distancia mínima de fase a tierra, correspondiente al nivel de aislamiento al impulso de la zona, como se muestra en la Tabla 5-2, el segundo término se suma al anterior y depende de la talla media de los operadores según se muestra en la Figura 5-24.

Las distancias mínimas de seguridad se pueden expresar con las siguientes relaciones:

$$d_h = d_{F.T} + 0.9$$

$$d_v = d_{F.T} + 2.25$$

En donde:

d_h = Distancia horizontal en metros que debe respetarse en todas las zonas de circulación

d_v = Distancia vertical, en metros, que también debe respetarse en toda la zona de circulación y nunca debe ser menor de 3 metros

$d_{F.T}$ = Distancia mínima de fase a tierra correspondiente al *NBI* de la zona

TABLA 5-9 Alturas contra tensiones

| Tension nominal kV | Alturas sobre el suelo, en metros | | | | | |
|-----------------------|-----------------------------------|------------|------------|------------|------------|------------|
| | h_v | | h_b | | h_l | |
| | 1 000 msnm | 2 300 msnm | 1 000 msnm | 2 300 msnm | 1 000 msnm | 2 300 msnm |
| 85/115 | 3.60 | 4.20 | 6.60 | 7.60 | 5.80 | 6.70 |
| 230 | 4.90 | 5.70 | 8.10 | 9.40 | 6.50 | 7.60 |
| 400 | 6.80 | 7.80 | 10.30 | 12.00 | 7.60 | 8.80 |

TABLA 5-10 Distancias de seguridad según tensiones

| Tension nominal kV | NBI | $d_{l,ra}$ 2 300 msnm m | d_n m | d_v m | Distancias mínimas | |
|-----------------------|-------|-------------------------------|------------|------------|--------------------|-------|
| | | | | | d_h | d_v |
| 85/115 | 550 | 1.35 | 2.25 | 3.60 | 2.30 | 3.60 |
| 230 | 1 050 | 2.59 | 3.49 | 4.84 | 3.50 | 4.90 |
| 400 | 1 425 | 3.76 | 4.66 | 6.00 | 4.70 | 6.00 |

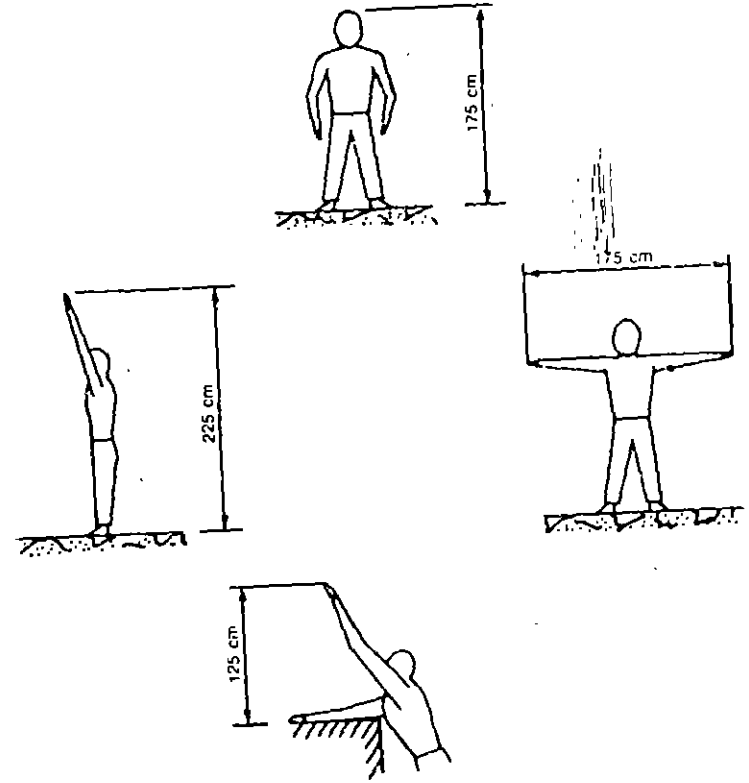


FIG. 5-24 Dimensiones medias del operador

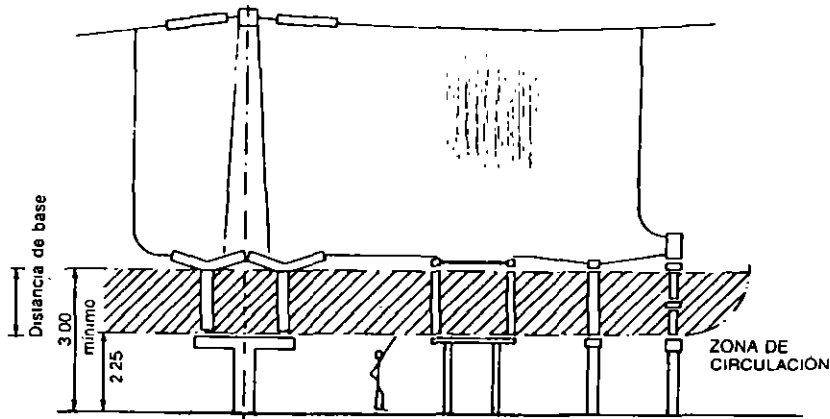
De acuerdo con las dos relaciones anteriores, se pueden tabular en la Tabla 5 10 las distancias de seguridad según las tensiones más utilizadas.

Las distancias mínimas de seguridad en una subestación, consideran los siguientes conceptos:

1. Circulación de personal
2. Circulación de vehículos
3. Zonas de trabajo

5.5.4.1 Zona de circulación del personal

En zonas donde no existen cercas de protección, la altura mínima desde el suelo, de las partes vivas, debe permitir la circulación del personal. Dicha altura mínima

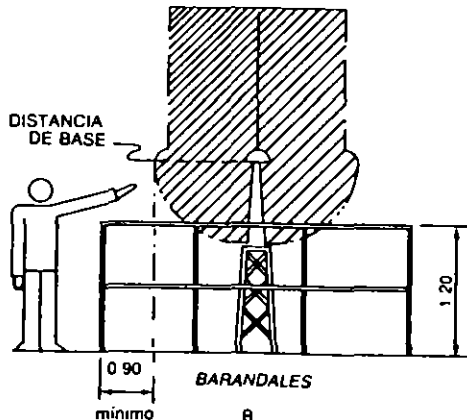
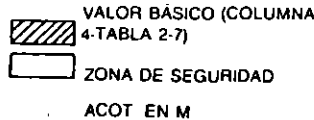


ZONAS DE CIRCULACIÓN

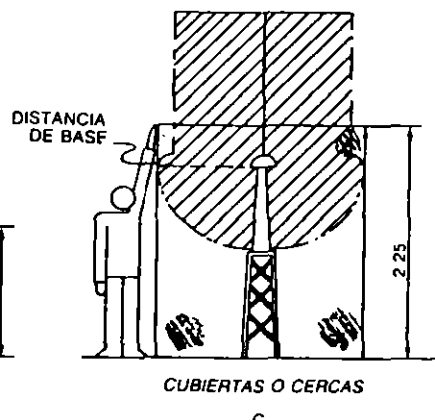
A

ALTURA MINIMA = VALOR BASICO + 2.25 m

DIST. HORIZONTAL MINIMA = VALOR BASICO + 0.90 m



B



C

FIG. 5-25

es la suma de la distancia base de fase a tierra de la Tabla 5-2, aumentada en 2.25 m, que es la altura que puede alcanzar un operador de talla media con un brazo levantado, según se observa en la Figura 5-24.

Como ya se dijo, la altura mínima de las partes vivas sobre el suelo en zonas no protegidas por cercas, siempre debe ser superior a 3 metros, y la altura mínima sobre el suelo, de la parte inferior de un aislador tipo columna, en zonas no protegidas, debe ser superior a 2.25 metros, ya que el aislador se considera como una pieza sujeta a un gradiente de tensión, cuya parte metálica inferior está al potencial de tierra.

En subestaciones donde por motivos especiales, las partes bajo tensión se encuentran a alturas inferiores a las especificadas, se instalarán barandales protectores como se muestra en la Figura 5-25 B, o bien cercas, como se indica en la Figura 5.25 C.

Los barandales deben tener 1.20 metros de altura y quedar a una distancia de las partes vivas igual a la distancia base $d_{1,1}$ aumentada en 0.90 metros como mínimo.

Las cercas deben ser de 2.25 metros de altura y estar alejadas de las partes vivas a una distancia igual a la distancia base $d_{1,1}$.

5.5.4.2 Zona de circulación de vehículos

En la Figura 5-26 se muestran las distancias en áreas destinadas a la circulación de vehículos. La distancia horizontal a las partes vivas será de 0.70 metros mayor que la de fase a tierra, para tener en cuenta las maniobras y la imprecisión en la conducción del vehículo. La distancia vertical a las partes vivas será por lo menos igual a la distancia base para conexiones rígidas, y en el caso de barras flexibles es igual a la distancia base más 0.5 metros, para absorber los movimientos de los cables.

El espacio para la circulación de vehículos con cargas pesadas se determina tomando en cuenta las dimensiones exteriores del vehículo de mayor tamaño que se piense utilizar, incluido el transformador más voluminoso que se instale en la subestación.

5.5.4.3 Zonas de trabajo

En cualquier sección de alta tensión de una subestación, después de desconectar los interruptores y cuchillas de la sección de que se trate y sin desconectar las secciones contiguas, el personal de mantenimiento debe trabajar con seguridad plena.

Las distancias de seguridad en las zonas de trabajo se determinan en igual forma que los casos anteriores, o sea, sumando la distancia base más una longitud, como se muestra en la Figura 5-27.

En ningún caso la distancia total debe ser inferior a 3 metros.

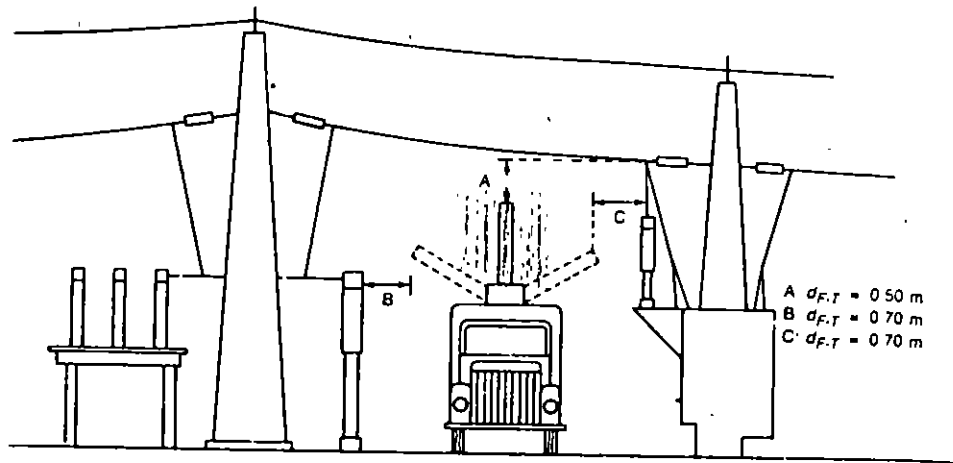


FIG. 5-26 Distancias de vehículos a partes vivas

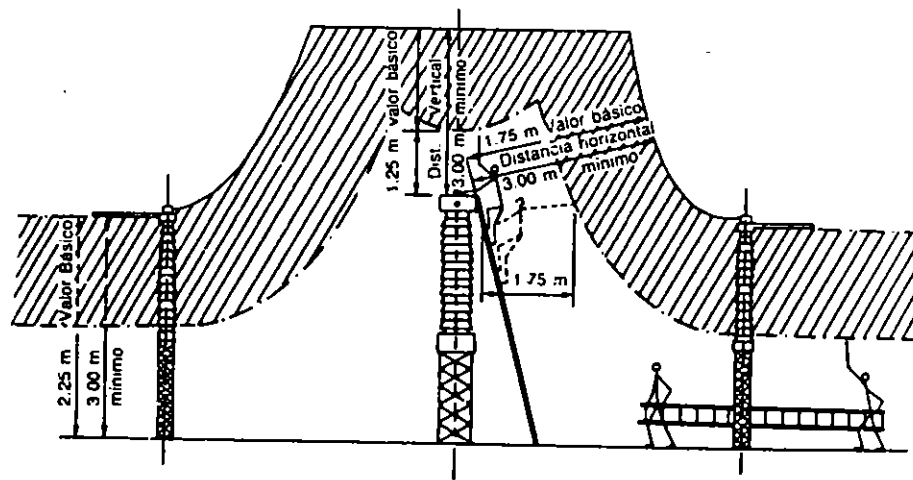


FIG. 5-27 Distancias de seguridad en zonas de trabajo

En aquellos casos en que, por alguna razón, no se puedan lograr las distancias mínimas de seguridad, todas las partes vivas de la sección deben aislarse del contacto humano por medio de barreras de protección, que impidan los acercamientos peligrosos.

En la Tabla 5-11 se indican las distancias de seguridad para los distintos casos que se presentan en instalaciones con las tensiones más utilizadas anteriormente.

TABLA 5-11 Distancias de seguridad, según diferentes casos y tensiones

| Tensión nominal del sistema kV | Nivel de aislamiento al impulso a 2 300 m kV | Distancia de base (distancias mínimas de fase a tierra a 2 300 m) m | Zonas de circulación del personal | | Zonas de trabajo del personal | | | |
|-----------------------------------|---|--|-----------------------------------|------------------------------------|-------------------------------|----------------------------------|--------------------------|--------------------------------|
| | | | Distancia adicional m | Altura mínima de partes vivas m | Distancia adicional m | Distancia mínima horizontal m | Distancia adicional m | Distancia mínima vertical m |
| 23 | 125 | 0.282 | 2.25 | 3.00 | 1.75 | 3.00 | 1.25 | 3.00 |
| 85 | 450 | 1.177 | 2.25 | 3.43 | 1.75 | 3.00 | 1.25 | 3.00 |
| 230 | 900 | 2.507 | 2.25 | 4.76 | 1.75 | 4.26 | 1.25 | 3.76 |
| 400 | 1 425 | 3.759 | 2.25 | 6.01 | 1.75 | 5.51 | 1.25 | 5.01 |

Finalmente, en la Tabla 5-12 se muestran las distancias mínimas a las partes vivas, en sentidos vertical y horizontal, especificadas en el Reglamento de Obras e Instalaciones Eléctricas, Artículo 66.

TABLA 5-12 Distancias de seguridad

| Tensión entre conductores kV | Altura mínima de las partes vivas descubiertas m | Distancia horizontal mínima a las partes vivas descubiertas m |
|---------------------------------|---|--|
| 6.6 | 2.40 | 1.00 |
| 11 | 2.70 | 1.05 |
| 22 | 2.80 | 1.15 |
| 33 | 2.90 | 1.20 |
| 44 | 3.00 | 1.30 |
| 66 | 3.20 | 1.50 |
| 88 | 3.35 | 1.70 |
| 110 | 3.50 | 1.85 |
| 132 | 3.70 | 2.00 |
| 220 | 4.70 | 3.00 |

Fuente: Reglamento de Obras e Instalaciones Eléctricas
Art. 66, Frac. 8, Tabla No. 19

5.6 FASEO DE LOS BANCOS DE TRANSFORMADORES

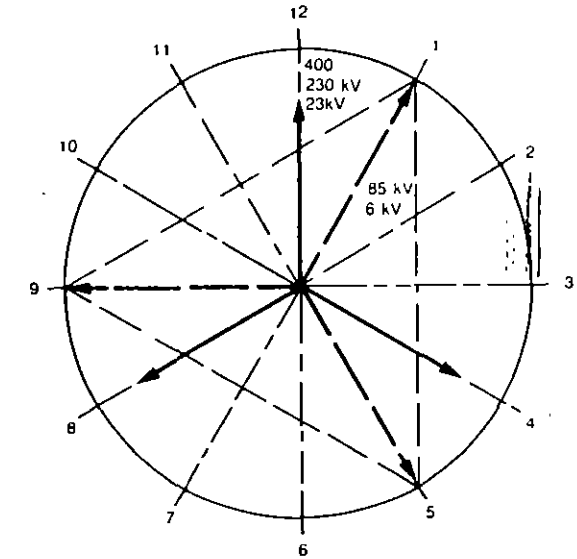
Para que en todas las instalaciones de un sistema de potencia giren sus fasores con el mismo orden y sentido de giro, se necesita lograr una nomenclatura clara y precisa que facilite un faseado uniforme para todo un sistema eléctrico. Un método adoptado como norma por la CEI es el llamado sistema horario de designación de vectores de fase.

Dicho método consiste en designar las fases con números que corresponden a las posiciones de las horas de la carátula de un reloj. Estas posiciones se desplazan entre sí un ángulo de 30°, como se observa en la Figura 5-28.

Un sistema trifásico de secuencia positiva, se designa por aquellos números de la carátula de un reloj cuyo desplazamiento angular sea de 120°. Por ejemplo, en un sistema con una secuencia 12-4-8, el 12 corresponde a la posición del fasor A(R), el 4 a la posición del fasor B(S) y el 8 a la posición del fasor C(T). Si se quiere otro sistema trifásico, también de secuencia positiva, pero atrasado 30° con respecto al anterior, se designará por la secuencia 1-5-9.

La ventaja de este método es que indica el desplazamiento angular de las fases de un sistema, con respecto a una base de referencia única.

En la Tabla 5-13 se muestra la designación horaria de las fases, con las tensiones más utilizadas en los casos anteriores.



SISTEMA HORARIO NORMALIZADO

400, 230 Y 23 kV 12-4-8
85 y 6 kV 1-5-9

Transformadores de 230/23 kV

Colocación de vectores en 230 kV 12-4-8

Colocación de vectores en 23 kV 12-4-8

Transformadores o bancos de 85/23 kV

Colocación de vectores en 85 kV 1-5-9

Colocación de vectores en 23 kV 12-4-8

Colocación de vectores en 6 kV 1-5-9

FIG. 5-28 Representación horaria de vectores (tomando como base el sistema de 230 kV)

En un sistema, cuando un devanado está conectado en delta y el otro en estrella, las conexiones internas se realizan de manera que las tensiones al neutro del secundario en vacío, queden atrasadas 30° eléctricos respecto a las tensiones correspondientes al neutro del primario.

TABLA 5-13 Fases horario según tensiones

| Tensión de la red en kV | Designación horaria de las fases | | |
|-------------------------|----------------------------------|-------|--------|
| | A (R) | B (S) | C (CT) |
| 400 | 12 | 4 | 8 |
| 230 | 12 | 4 | 8 |
| 85 | 1 | 5 | 9 |
| 23 | 12 | 4 | 8 |

11

11

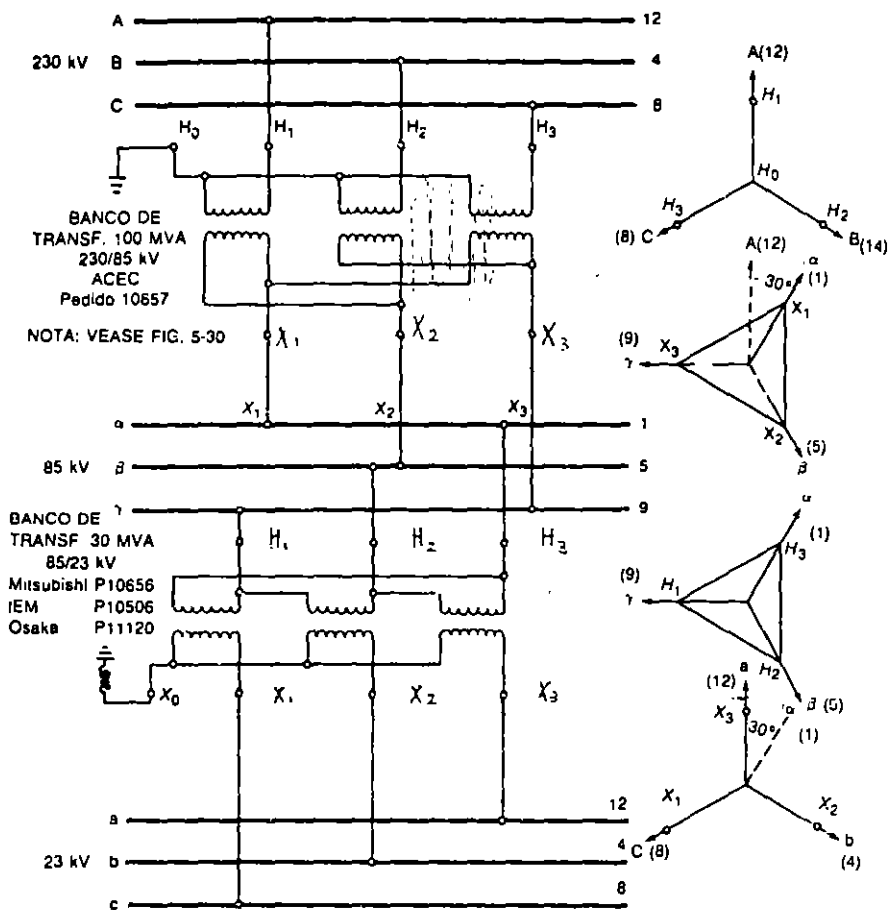


FIG. 5-29 Conexiones en transformadores de 230/kV y 85/23 kV para tener un defasamiento de 0° entre 230 kV y 23 kV

En la Figura 5-29 se muestra la forma como se realizan las conexiones externas de los transformadores trifásicos de 230/85 kV, para tener un defasamiento de cero grados entre las tensiones al neutro del sistema de 230 kV, y las tensiones al neutro del sistema de 23 kV.

En la Figura 5-30 se muestran las conexiones normalizadas para bancos de 230/85 kV con tres transformadores monofásicos, y en la Figura 5-31 se muestran las conexiones de un transformador trifásico de 230/23 kV para que queden en fase, en el lado de 23 kV.

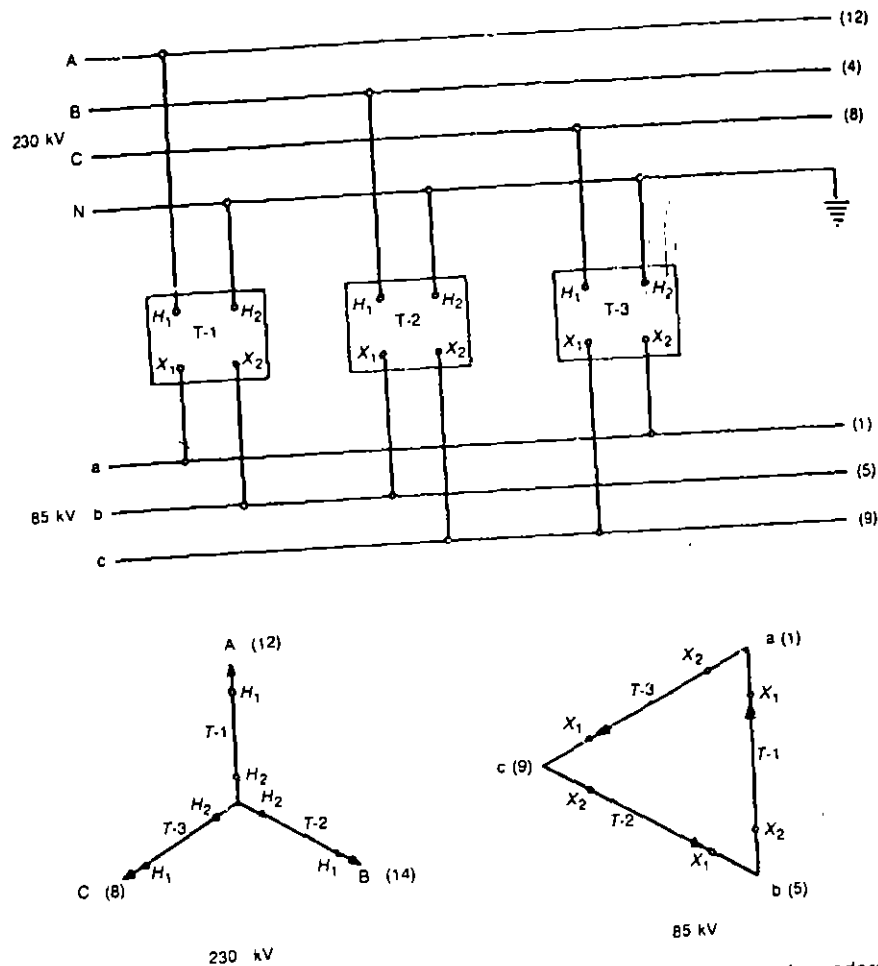


FIG. 5-30 Conexión para bancos de 100 MVA, 230/85 kV con tres transformadores monofásicos de 33.3 MVA, 133/85 kV

5.7 PROYECTO DE PLANTA Y ELEVACIONES

Con toda la información anterior, más el terreno que ya debió adquirirse, de acuerdo con los estudios de planeación, el diagrama unifilar, los arreglos físicos escogidos, la selección de los niveles de tensión y la magnitud del cortocircuito en la zona de la subestación, se procede al siguiente paso, que es propiamente el proyecto físico de la subestación.

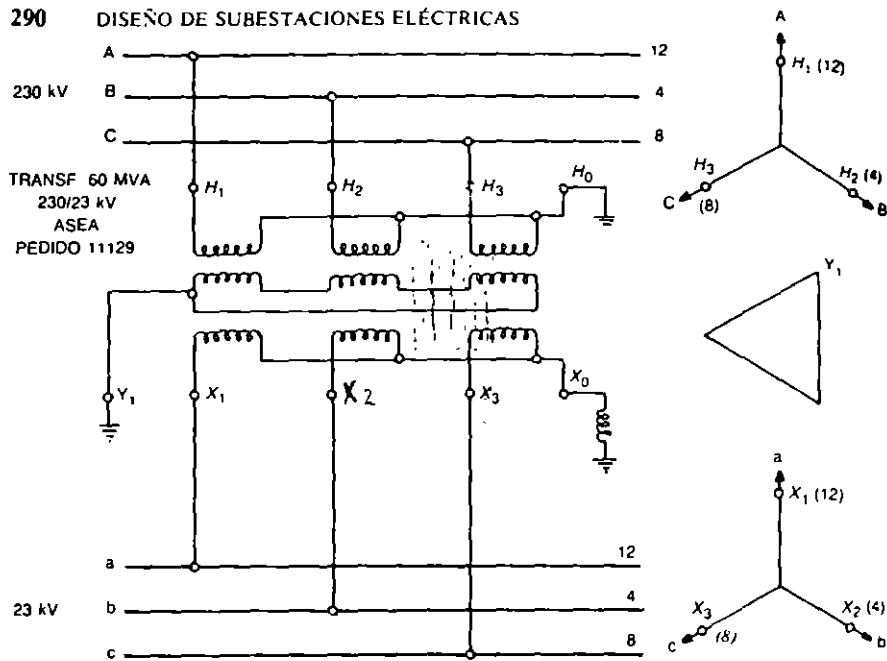


FIG. 5-31 Conexiones de transformador trifásico de 230 kV "Asea" (defasamiento de 0° entre 230 kV y 23 kV) con terciario de armónicas conectado en delta

Para repartir el equipo, primero se empieza a determinar la separación que debe haber entre los bancos de transformadores, lo cual a su vez es determinado por la separación entre fases y entre fase y tierra, así como por las dimensiones exteriores del transformador, valores que para el ejemplo indicado al principio de este capítulo, se redondean a 4.50 metros entre los ejes de fases y a 4.00 m del eje de fase al eje de columna.

La separación entre apoyos, o sea, el claro de las barras ya se indicó en el capítulo 3.

La selección y localización de los pararrayos y la selección de los tres tipos de distancias de seguridad, ya se mencionaron al principio de este capítulo.

De acuerdo con todos los datos mencionados, a continuación se observan las Figuras 5-32 y 5-33 que muestran en planta y elevación la disposición física para el caso de 2 y 3 transformadores de 60 MVA trifásicos, con arreglo de doble anillo en 23 kV.

Una vez elaboradas la planta y elevación, se procede a desarrollar la segunda parte de la lista de material, formada por la tubería de los buses, aisladores, herrajes, etc., y se inicia el trámite de compra correspondiente.

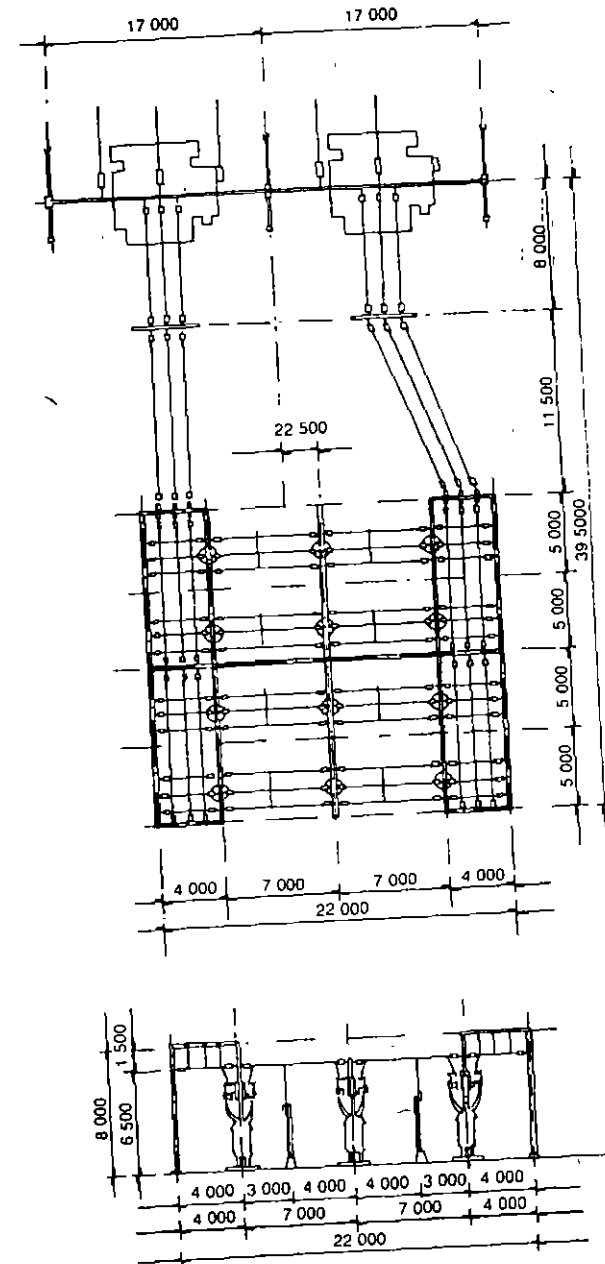


FIG. 5-32 Disposición física para el caso de dos transformadores trifásicos de 60 MVA: 230/23 kV

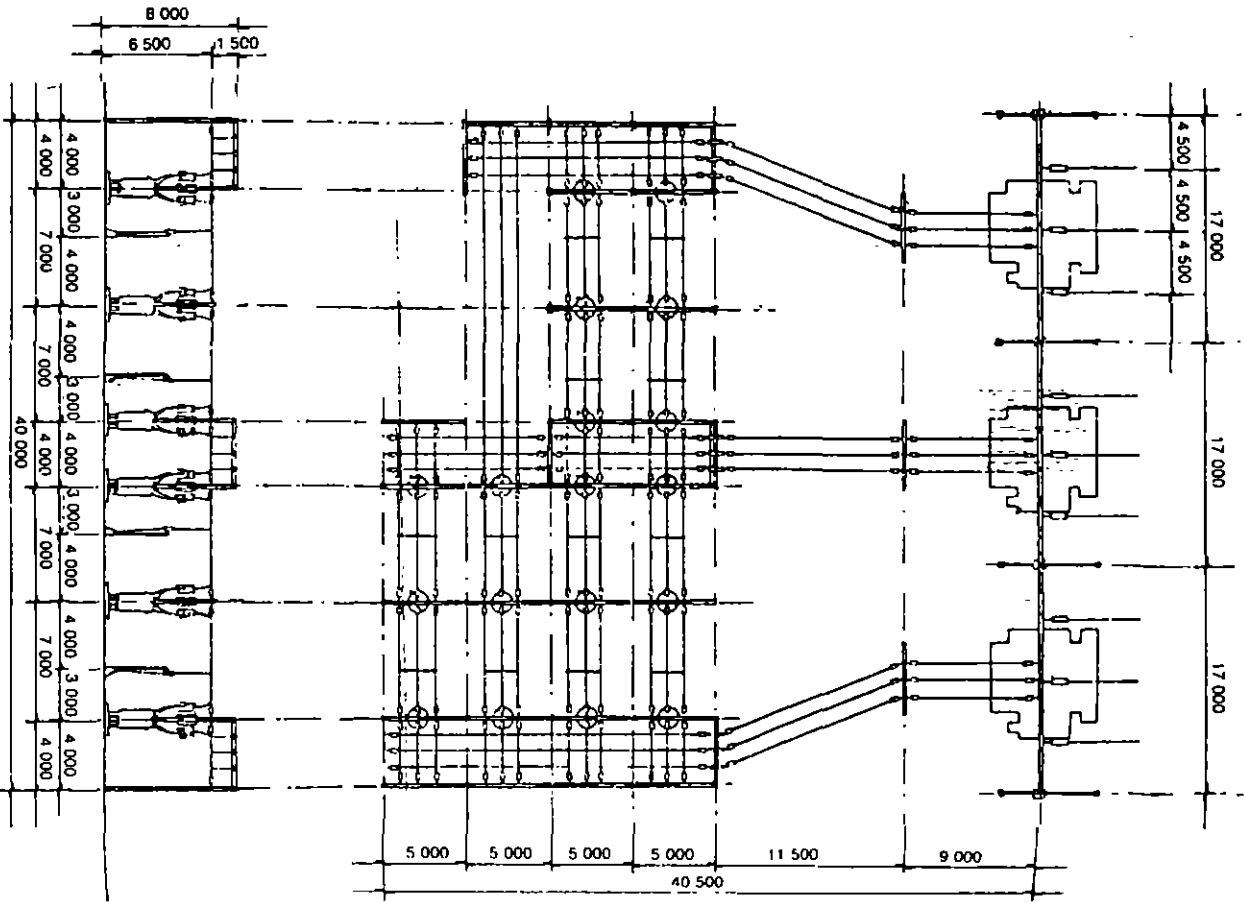


FIG. 5-33 Disposición física para el caso de tres transformadores trifásicos de 60 MVA 230/23 kV

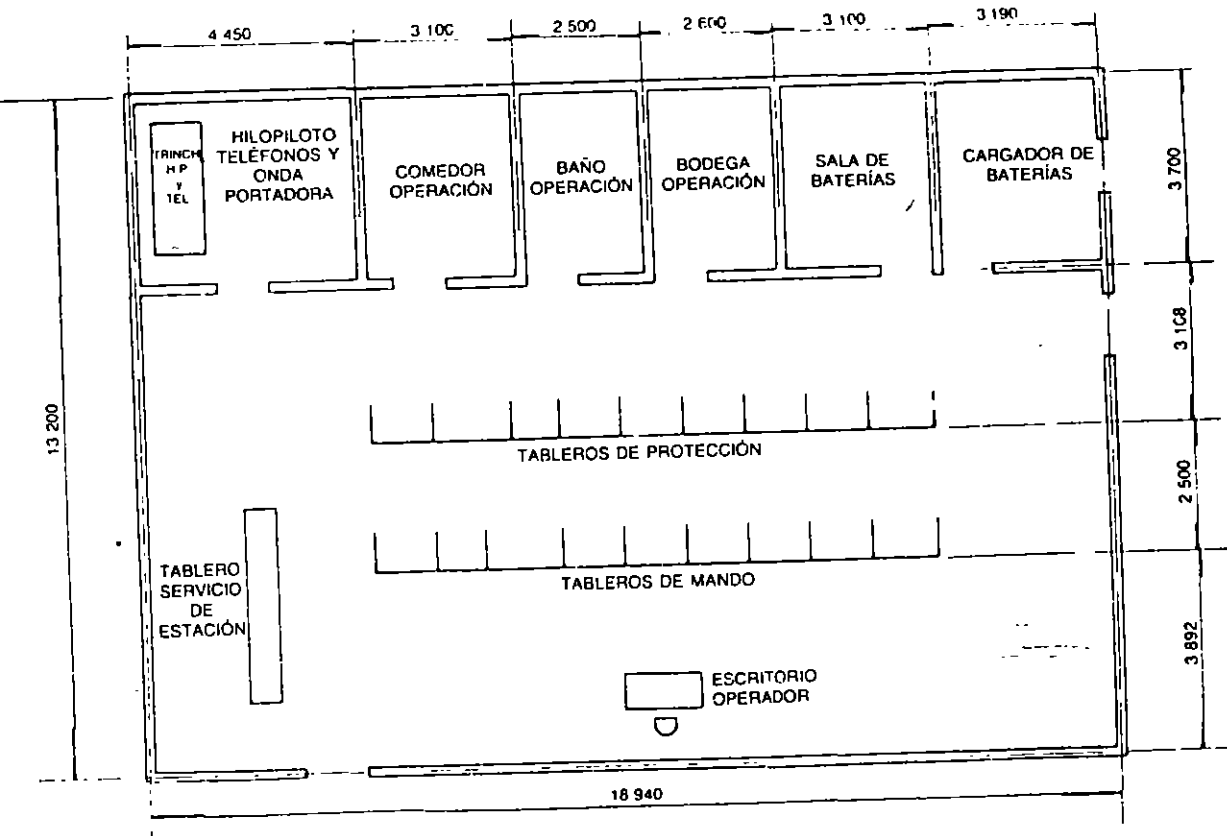


FIG. 5-34 Edificio principal de tableros

A esta altura del proyecto, es el momento de enviar al grupo de ingeniería mecánica un conjunto de planos, formado por las plantas, elevaciones y dibujos de las dimensiones exteriores de los transformadores, para iniciar el diseño del sistema contra incendio, que aunque en la práctica opera eventualmente en casos críticos, las compañías de seguros lo piden como requisito.

5.8 TABLEROS

Este tema aunque no corresponde a este capítulo, ya que es una conclusión de los capítulos siguientes que van del 6 al 10 inclusive, es necesario mencionarlo ya que con base en los capítulos descritos es posible fijar la cantidad, tipo y dimensiones de todos los tableros, con objeto de dimensionar el edificio principal de tableros o las casetas auxiliares, según sea la capacidad de la subestación, y a partir del edificio de tableros trazar en la planta principal, las rutas de trincheras más convenientes.

Diseño del edificio para tableros. El edificio para tableros tiene por objeto alojar todos los tableros, el personal de operación si lo hay y el equipo auxiliar, como son las baterías, cargadores de batería, etc., y en general todos aquellos dispositivos que se analizan con más detalle en el capítulo 6.

El edificio debe contar con las siguientes secciones:

1. Salón principal, en donde se instalan los tableros.
2. Cuarto de baterías.
3. Cuarto para los cargadores de batería.
4. Cuarto para los remates de los cables de hilopiloto y teléfonos.
5. Bodega para mantenimiento.
6. Comedor para el personal de operación y mantenimiento.
7. Cuarto de baño para el personal de la subestación.

De acuerdo con lo anterior y tomando en cuenta las necesidades del personal y la experiencia de este tipo de obras, en la Figura 5-3-4 se muestran las dimensiones desde el punto de vista eléctrico de un edificio de este tipo para una subestación de capacidad regular.

Para subestaciones medianas o grandes se puede utilizar el arreglo indicado en las Figuras 5-35 y 5-36.

En subestaciones muy grandes se utilizan, además del edificio principal, una serie de casetas o pequeños salones de tableros, en los cuales se distribuyen los servicios de estación, por zonas que incluyen unos seis interruptores que forman parte del equipo de los módulos adyacentes. Para ello se instala en cada caseta una batería y su cargador, un tablero de servicio de estación, un tablero de alumbrado y una sección de tableros que incluyen los relevadores pertenecientes a los módulos anexos, como se indica en las Figuras 5-35 y 5-36.

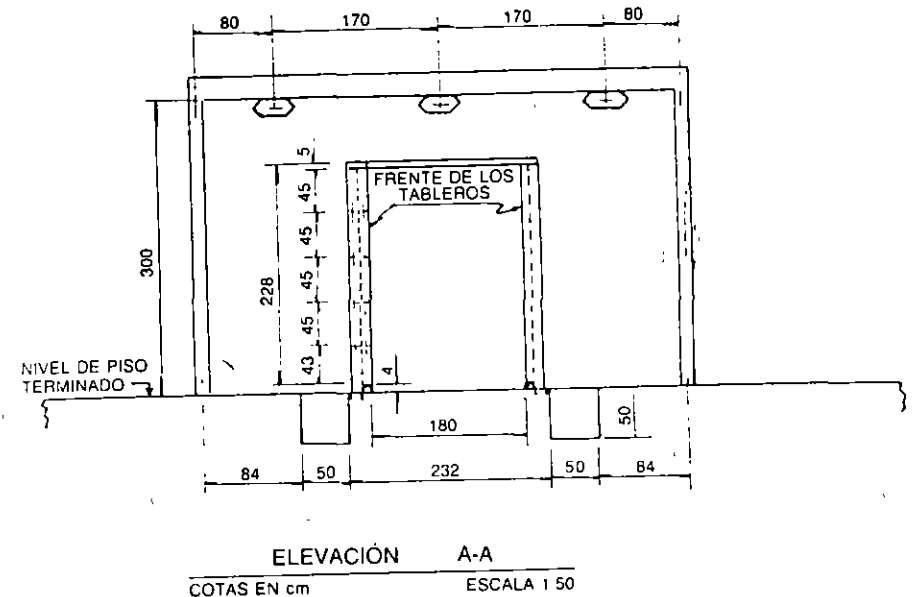


FIG. 5-35 Corte transversal de la caseta tipo

Una vez hecho el acomodo de los tableros en el edificio principal y en las casetas, obtenidas las dimensiones totales del conjunto de tableros y dadas las dimensiones de las secciones principales, se solicita al grupo de ingeniería civil efectuar el proyecto del citado edificio de tableros y en su caso el de las casetas.

5.9 CABLES DE CONTROL

Se designa con este nombre, en forma genérica, al conjunto de cables que alimentan los circuitos de medición, control y protección que forman parte de los circuitos auxiliares, de baja tensión, de una subestación.

Aunque los cables de control representan un pequeño porcentaje del costo de una subestación, es de extrema importancia su selección e instalación, desde los puntos de vista de simplicidad para facilitar la construcción y el mantenimiento, y de confiabilidad en la operación de la subestación. Por lo tanto, una buena instalación de cables de control debe ser motivo de una buena planeación y construcción.

Los cables de control son en general de cobre, debido a su mayor conductibilidad, flexibilidad y fácil obtención de este material. Su forro es de polietileno o de PVC, y si el cable es de varios conductores, el conjunto se encuentra forrado por una chaqueta de PVC o neopreno que le da buena protección mecánica.

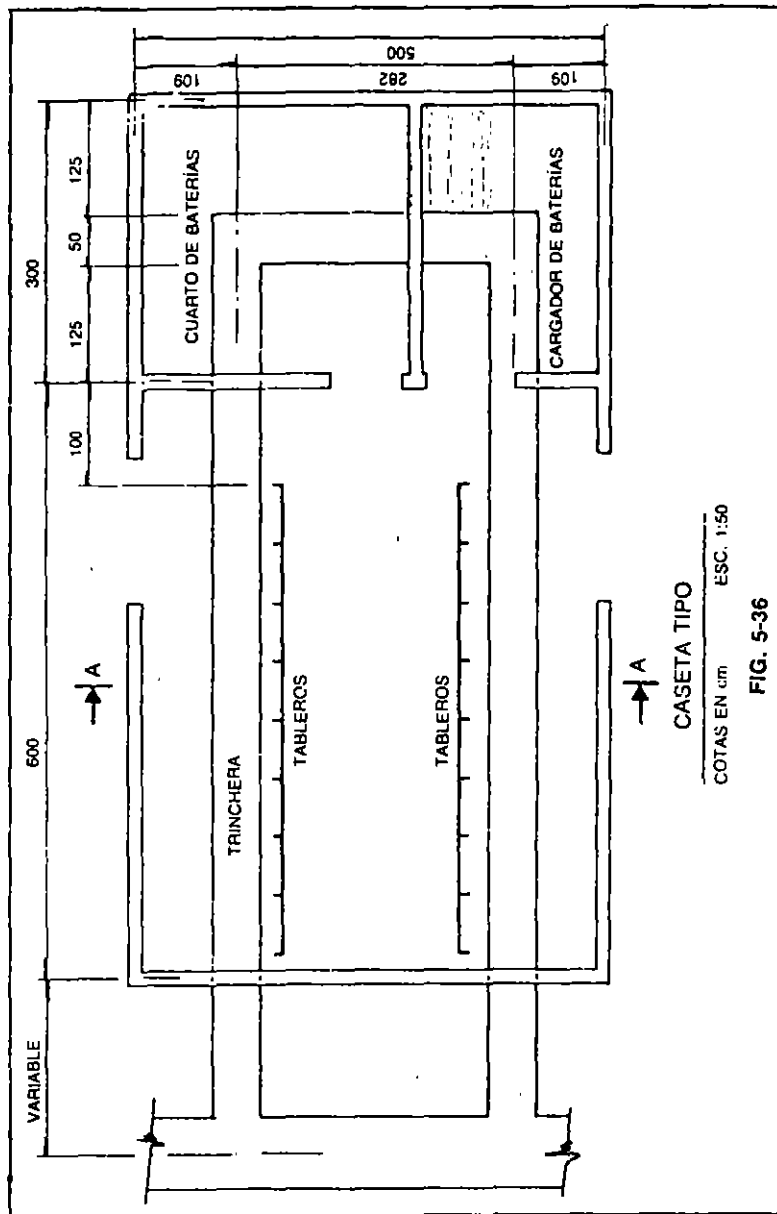


FIG. 5-36

Los cables para comunicaciones, control y protección para subestaciones con tensiones superior a 150 kV se rodean de una cubierta metálica que actúa como blindaje contra las señales externas. Los materiales utilizados para blindar cables pueden ser de diferentes tipos, como se ilustra a continuación:

1. Conduit de cobre con juntas soldadas. Es el mejor tipo de blindaje, pero es difícil de instalar y muy caro.
2. Cable con cubierta de plomo. Es el método más práctico, casi tan bueno como el conduit de cobre. Es fácil de instalar y barato.
3. Forro de cobre. Es el caso típico de blindaje que traen desde la fábrica todos los cables blindados. Esta capa suele ir como capa anterior a la chaqueta de PVC.
4. El tubo conduit de acero tiene excelentes propiedades para el blindaje de los conductores.

5.9.1 Problemas de tipo electromagnético y electrostático en cables de control

En todas las subestaciones que manejan elevados niveles de energía, a tensiones altas y muy altas, aparecen fuertes campos magnéticos y eléctricos que producen señales de alta frecuencia, como resultado de los transitorios producidos por la operación de los interruptores de los circuitos de potencia, que transfieren energía a los cables de control, los que a su vez afectan los relevadores de las protecciones de las subestaciones, principalmente si éstos son de estado sólido. Estos transitorios han provocado desde falsas operaciones de los interruptores, hasta arcos en las terminales de los cables de control en el edificio de tableros.

Debido a los diversos estudios y observaciones que se realizan en varios países, se ha detectado la aparición de transitorios de alta frecuencia en los alambrados de las subestaciones. Estos alambrados corresponden a los circuitos auxiliares de baja tensión como son los de control propiamente, los de protección, medición, etc.

Los transitorios detectados en los cables de control y protección parecen ser de tres tipos diferentes a saber:

1. Los inyectados directamente en los circuitos, debido a la apertura o cierre de interruptores conectados a circuitos altamente inductivos (transformadores).
2. Los ocasionados por acoplamiento con circuitos de control adyacentes.
3. Los ocasionados por las tensiones inducidas por campos electromagnéticos, derivados de la apertura o cierre de los interruptores de alta tensión.

Antes de seguir adelante, se ofrece una breve explicación de cómo se generan estos fenómenos.

Debido a las altas frecuencias de las corrientes transitorias que inciden en las barras de una subestación, la rapidez de variación del campo magnético que cruza el cable de control es muy grande. Esto ocasiona la inducción de tensiones altas en los circuitos abiertos, o bien altas corrientes en los circuitos cerrados, según se muestra en la Figura 5-37 y la fórmula siguiente:

$$V_T = -\frac{d\Theta}{dT} = M \frac{di}{dT}$$

En donde:

- Θ = Flujo transitorio producido por la corriente i
- M = Inductancia mutua en henrys, entre la barra de alta tensión y el cable de control
- V_T = Tensión entre el cable de control y tierra, en volts
- i = Corriente en la barra de alta tensión, en amperes

Acoplamiento electromagnético. Considerando que las frecuencias de las oscilaciones producidas al abrir un interruptor pueden llegar a ser del orden de 1 megahertz, que la corriente en alta tensión es de 1 000 A y que el valor de la inductancia mutua es 1 microhenry, la magnitud de la tensión inducida por el acoplamiento magnético en un cable de control sin blindaje, es de:

$$\begin{aligned} V_T &= 2\pi fMi \\ &= 2 \times 3.14 \times (1 \times 10^6)(1 \times 10^{-6}) \times 1\ 000 \\ &= 6\ 280 \text{ volts} \end{aligned}$$

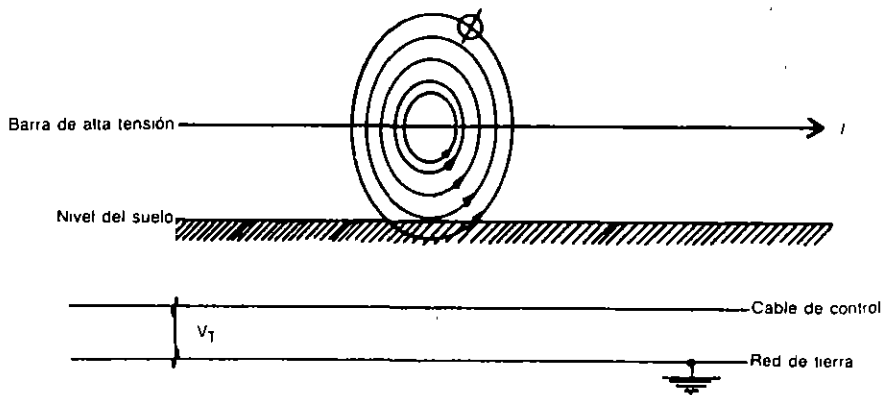


FIG. 5-37 Inducción electromagnética en un conductor

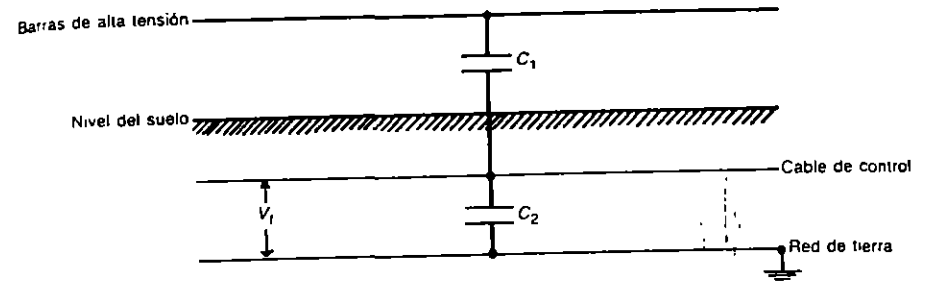


FIG. 5-38 Inducción electrostática en un conductor

La tensión inducida puede ser mucho mayor si el interruptor abre la corriente de cortocircuito del sistema:

Acoplamiento electrostático. La magnitud de las tensiones inducidas en un cable de control, también sin blindaje, debido al campo electrostático, se puede representar por una serie de capacitores que forman un divisor de tensión, como se observa en la Figura 5-38.

En una subestación típica, al producirse un transitorio, la tensión entre el cable de control y la red de tierra es del orden del 1% de la sobretensión de la instalación, o sea, en una subestación de 400 kV, al producirse un transitorio de tensión, la tensión del cable de control respecto a tierra puede llegar a tener un valor de:

$$V_T = 0.01 \times \frac{400}{\sqrt{3}} \times 2.5 = 5.77 \text{ kV}$$

El resultado indica que las tensiones inducidas respecto a tierra, en un cable de control, pueden ser peligrosamente altas, mientras que si son corrientes, las inducidas, es raro que lleguen a causar daño. Por eso en los casos en que se utilizan cables de control blindados es conveniente conectar a tierra uno o los dos extremos del blindaje.

5.9.2 Transitorios por maniobras con interruptores de los bancos de capacitores

En los estudios efectuados en buses donde inciden grandes magnitudes de energía capacitiva, los transitorios se pueden considerar agrupados en dos formas:

1. Los generados debido a la consideración de los parámetros en forma concentrada.
2. Los generados debido a la consideración de los parámetros en forma distribuida.

En el primer caso, se producen oscilaciones amortiguadas en donde la frecuencia y el amortiguamiento están determinados por el valor de la capacitancia de los bancos de capacitores y por la inductancia y resistencia del bus. En este caso, las frecuencias son del orden de kilohertz.

En el segundo caso, se considera que las oscilaciones son producidas al abrirse un interruptor y provocan el desplazamiento de una onda por las barras correspondientes, hasta chocar y reflejarse en los extremos de las mismas. En este caso las frecuencias llegan a ser del orden de 3 megahertz, lo que origina que la componente transitoria resulte fuertemente acoplada a los circuitos de control y protección, produciéndose inclusive transferencia de energía por radiación. Los transitorios generados en esta gama de frecuencias, se reducen a medida que se incrementa el número de líneas que salen de las barras principales.

En general se ha observado que los transitorios en los cables de control y protección, aparecen tanto al abrir un interruptor de alta tensión, como al abrir interruptores de baja tensión de motores y hasta al abrir los contactos de los mismos relevadores. En estos últimos casos, los transitorios son menos severos, pero debido a que los conductores que intervienen en el acoplamiento electromagnético se desplazan en un mismo haz de cables, los disturbios se producen con intensidad comparable a los del primer caso. También se ha observado que las zonas adyacentes a las bajas de los cables de tierra de los equipos de alta tensión son críticas, por lo que hay que evitar que los cables de control pasen cerca de ellas.

De acuerdo con pruebas efectuadas en diferentes países a los secundarios de transformadores de potencial y de corriente y a los cables de fuerza y de control, los resultados se pueden resumir en una serie de observaciones, entre las cuales destacan las siguientes:

1. En los circuitos secundarios de los transformadores de potencial se han llegado a medir tensiones de hasta 8 kilovolts.
2. En los circuitos de fuerza de baja tensión, de corriente directa y de alterna, se han detectado tensiones de hasta 3 kilovolts.
3. En los circuitos secundarios de los transformadores de corriente, se han obtenido tensiones de hasta 2 kilovolts.
4. Por apertura de interruptores de baja tensión se han detectado tensiones de hasta 3 kilovolts.
5. La naturaleza oscilatoria de los transitorios se debe a las múltiples reflexiones de la onda al producirse el impulso transitorio. Las magnitudes de las frecuencias observadas que se producen al operar diferentes interruptores, son como sigue:
 - a) Interruptores de líneas, de 50 a 500 kilohertz.
 - b) Interruptores entre buses, de 300 a 600 kilohertz.
 - c) Interruptores de baja tensión, de 300 a 2 000 kilohertz.
6. Al energizar o desenergizar bobinas de relevadores y de disparo o apertura de interruptores, se producen fenómenos tan intensos como los producidos

al operar interruptores de alta tensión. Esto ocasiona que en un mismo ducto de cables se provoquen inducciones entre cables adyacentes, que pueden ocasionar la operación indeseada de algún interruptor.

5.9.3 Métodos para limitar transitorios

De todo lo mencionado anteriormente, se pueden observar ciertos métodos que si no eliminan los transitorios, por lo menos reducen la intensidad de los mismos a valores que no produzcan daños. Dichos métodos son los siguientes:

1. Se debe poner especial atención en el diseño de las rutas del cable de control y protección. Debe evitarse al máximo que éstas corran paralelas a los buses y, en caso de hacerlo, deberán correr en rutas lo más alejadas posible de las barras.
2. Las tensiones transitorias deben permanecer a un nivel inferior al de falla del aislamiento de los cables, que se considera de alrededor de 3 kilovolts. Dichos niveles se pueden obtener conectando a tierra el equipo y separando las bajadas de los neutros de los bancos de transformadores, de las bajadas de conexión a tierra de los aparatos conectados en la subestación.
3. Tener especial cuidado en el diseño de la red de tierra, así como de las conexiones a esta red, de los aparatos instalados en la subestación.
4. Para subestaciones con tensiones superiores a 150 kV se debe utilizar cable de control blindado, que conecte a tierra los dos extremos del blindaje. Si por algún motivo no se puede usar blindaje, se usarán recipientes metálicos conectados a tierra en sus extremos. El blindaje de los cables debe conectarse a tierra en el extremo del edificio de tableros, y en el otro extremo, en las bajadas próximas a los transformadores de instrumentos.
5. El neutro de los transformadores de corriente debe conectarse a tierra en el edificio de tableros.
6. Los cables de los secundarios de los transformadores de corriente y de potencial que salen de los equipos de alta tensión deben instalarse lo más próximo posible a los cables de la red de tierra, en su camino al edificio de tableros.
7. Para eliminar las señales de altas frecuencias acopladas a los cables de control, se debe instalar en el extremo de cada cable de control que remate en el edificio de tableros, un capacitor de 0.1 farads. Hay que conectar a tierra la otra terminal del capacitor, para descargar estas señales y disminuir las tensiones inducidas de varios kilovolts a unos 20 volts.
8. Los cables de control sin blindaje, también se pueden utilizar en altas tensiones, pero protegiéndolos en la siguiente forma:
 - a) Se deben poner a tierra en sus dos extremos conductores de reserva del propio cable.

- b) Se deben colocar tapas metálicas sobre la trinchera y conectar a tierra cada una de ellas.
- c) Se debe instalar en cada una de las paredes de las trincheras un cable de cobre desnudo de 4/0 AWG, conectándolo a la red de tierras cada 20 metros.
9. En el caso de subestaciones con bancos de capacitores de alta energía, los transitorios deben tratar de suprimirse en la propia fuente (interruptor), utilizando las resistencias que traen los interruptores y además, como se indicó en el inciso 7, puenteados a tierra en el edificio de tableros el blindaje del cable de control, a través de un capacitor.
10. En los pozos de registro, los cables de control y protección deben atravesar, cruzándolos en ángulo recto con los cables de fuerza de baja tensión.
11. En los cables de control de la zona de alta tensión debe evitarse la formación de mallas; es decir, que los cables de ida y de regreso de cualquier circuito se instalen en rutas diferentes, o sea, los dos conductores de un circuito deben correr juntos en la misma ruta.
12. Los cables que se instalan en las trincheras tienen mayor protección contra transitorios, a medida que se instalan más próximos a la red de tierra.

5.10 RUTAS DE CABLES DE CONTROL

En las subestaciones convencionales, los cables de control y de potencia de baja tensión se introducen en canalizaciones que corren en forma subterránea por toda la subestación, utilizando diferentes tipos de rutas. Las rutas más comunes se pueden considerar de cuatro tipos:

1. Tubería conduit.
2. Cables directamente enterrados.
3. Cables en trincheras.
4. Cables en charolas.

Y se deben trazar sobre el plano de planta de la subestación, de tal manera que se utilicen las mínimas cantidades posibles de cable.

1. *Rutas de tubería conduit.* La tubería conduit se utiliza generalmente para llevar los conductores eléctricos que salen de los diferentes aparatos hasta la trinchera más próxima, por donde se desplazan hasta el edificio de tableros.

En subestaciones pequeñas se pueden utilizar rutas de tubería que a través de varias cajas de registro intercaladas, llevan los cables de control desde los equipos principales hasta el edificio de tableros. Las cajas de registro tienen como función principal limitar las tensiones mecánicas que se producen por la fricción que se gene-

ra al deslizar los cables dentro de la tubería. Cada cable, que puede ser de 10 o 12 conductores y de calibre 10 o 12 AWG, va en su tubo correspondiente. Independientemente de los cables que se necesiten, es común dejar un número determinado de tubos extra, considerando las rutas de cable de las ampliaciones futuras, que se tengan programadas para la instalación.

Este caso ofrece buena protección mecánica y eléctrica, pero un costo muy alto, sobre todo en instalaciones muy extensas.

2. *Rutas de cables directamente enterrados.* Este sistema es de poca utilización en subestaciones porque tiene mala protección mecánica y eléctrica, y baja seguridad. Desde el punto de vista económico es el más barato.

3. *Rutas de cables en trincheras.* Las trincheras son una especie de zanjas revestidas de un aplanado de cemento, cubiertas con tapas de concreto armado, o bien, de placas metálicas estriadas en su parte exterior.

Las dimensiones de las trincheras deben ser las necesarias en relación con el número de conductores o cables que han de instalarse, y su altura y anchura deben permitir la instalación de los conductores y el paso de una persona que manipule los cables.

Una medida aproximada puede ser 1.20 de alto por 1 metro de ancho.

La trinchera debe cubrirse con una tapa de alta resistencia mecánica, que variará de acuerdo con las necesidades del tránsito en la zona. En general, se debe evitar la instalación de trincheras en las áreas de maniobras para equipo pesado. En las trincheras principales que corren a lo largo y entre los módulos de la subestación, los cables se pueden ir soportando sobre ménsulas que se fijan en las paredes de las mismas, como se indica en la Figura 5-39, o bien, tirados sobre el fondo de la trinchera.

Este sistema permite instalar los cables conforme se vayan necesitando, ya sea en el fondo de la trinchera o apoyando los cables en soportes anclados en las paredes de la trinchera. Para salir de la trinchera al equipo individual se utilizan tubos conduit. A los conductores metidos en las trincheras conviene dotarlos de marcas o nú-

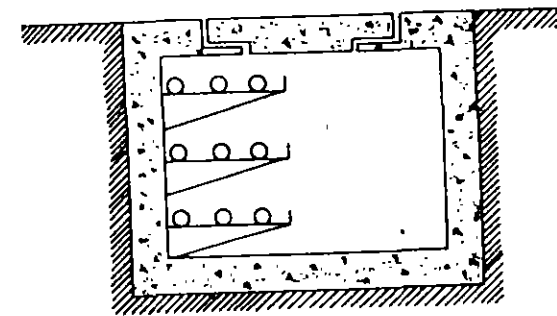


FIG. 5-39 Corte de una trinchera

meros que correspondan con las marcas de los tableros de remate, para su fácil localización.

El costo de este sistema es menor que el de tubería conduit y la protección mecánica es intermedia entre el primero y segundo caso.

En subestaciones con tensiones arriba de 150 kV hay gran tendencia a utilizar trincheras, así como en aquellas instalaciones con grandes posibilidades futuras de crecimiento, por la facilidad de instalar los nuevos cables sin necesidad de romper el pavimento.

Una vez trazadas las rutas de las trincheras en la planta general, se envía ésta al grupo de ingeniería civil para efectuar el proyecto detallado de las trincheras.

4. *Rutas de cables en charolas.* Las llamadas charolas o bandejas se instalan en las paredes de las trincheras y sobre ellas corren todos los cables. Es un método mejor que el de las ménsulas, aunque más caro, pero produce una instalación simple, con buena protección mecánica y eléctrica.

5.11 PROTECCIÓN A LOS CABLES CONTRA ROEDORES

Para preservar los cables contra los filosos dientes de los diferentes tipos de roedores, se pueden considerar tres tipos de protección:

1. Protección mecánica.
2. Protección química.
3. Protección acústica.

Como es sabido, los roedores tienen un sistema dental cuyas piezas se mantienen en crecimiento constante; si los dientes no los fueran gastando, el crecimiento excesivo de los mismos les ocasionaría la muerte, al no poder cerrar las mandíbulas y por lo tanto no poder comer. Para evitar esto necesitan estar royendo constantemente, lo que ocasiona un desgaste y un afilado constante. El material de los dientes de los roedores suelen tener mayor dureza que el acero usado en algunos tipos de cable armado, y además los dientes están tan afilados que al apretar las quijadas, llegan a ejercer presiones hasta de 2 700 kg/cm.

1. *Protección mecánica.* La protección mecánica toma en cuenta dos aspectos, uno con respecto al diámetro del cable y el segundo con respecto al grueso del material del fleje del cable. Experimentalmente se ha observado que los roedores no pueden dañar cables con diámetros exteriores mayores de 5 cm, porque la máxima apertura de sus quijadas rara vez excede de 2.5 cm. Esta diferencia entre las dos magnitudes se debe a que los animales atacan al cable desde diferentes ángulos. el cable de mayor diámetro reportado dañado, ha sido de 5 cm.

Las protecciones mecánicas (flejes) deben durar lo que la vida útil del cable, que con un buen uso desde el punto de vista térmico y eléctrico, pueden llegar a durar unos 40 años.

Si el aislamiento exterior es de polietileno, hay que evitar que el cable entre en contacto con aceites o derivados del petróleo, pues esto acorta su vida útil.

De los diferentes materiales probados para dar protección mecánica, solo algunas resinas epóxicas, reforzadas con tela de vidrio, con espesores del orden de 3 milímetros, han podido salir airoosas de las pruebas.

Aunque los cables armados tienen todos cierto grado de protección, en aquellos cables forrados con chaqueta de PVC, una vez que el roedor ha perforado el recubrimiento de PVC, comienza a producirse corrosión en la armadura metálica, que a su vez facilita la acción de los roedores. En la Tabla 5-14 se indica la velocidad promedio de corrosión, en milímetros por año, de los diferentes tipos de metal utilizados como armadura de un cable. Con esta tabla y conociendo la vida útil de un cable, se puede determinar el grueso de la armadura que va a proteger a éste.

TABLA 5-14 Velocidad de corrosión de diferentes metales

| Metal | Velocidad promedio de corrosión en mm/año |
|------------------|---|
| Aluminio | 0.005 |
| Bronce | 0.076 a 0.10 |
| Cobre | 0.05 |
| Bronce fosforado | 0.05 |
| Acero inoxidable | 0.01 a 0.025 |
| Acero | 0.127 |

En resumen, se puede decir que cualquier protección mecánica contra roedores nunca se puede considerar 100% segura.

2. *Protección química.* Esta protección está basada en el recubrimiento del forro de cualquier cable, de una sustancia que sea repelente a los roedores y que además sea efectiva por años, soportando diferentes tipos de condiciones meteorológicas. Para ello se han usado diferentes tipos de repelentes, haciendo pruebas en lugares con diferentes humedades y temperaturas y se ha observado que la acción repelente dura alrededor de un año como máximo.

Otra forma es atomizar un repelente en el mismo instante en que se van metiendo los cables en los ductos.

También se puede mezclar el repelente con la tierra alrededor del cable, simultáneamente con la instalación del cable.

3. *Protección acústica.* Esta protección se podría obtener instalando en las cajas de registro de los cables o en las trincheras, pequeñas bocinas que conectadas a un amplificador produzcan ultrasonidos fuera de la escala del oído humano y que en cambio sean altamente molestas para los roedores y los ahuyenten.

5.12 CABLES DE CONTROL EN INSTALACIONES ESPECIALES

Se consideran instalaciones especiales a las subestaciones de muy alta tensión, sean o no telecontroladas, como puede ser el caso de una instalación de 400 kV. En estas subestaciones, debido a la gran extensión de superficie construida (área del orden de 700×300 m), los cables de los secundarios de los transformadores de instrumentos requerirían longitudes del orden de 500 metros. Esto obligaría a utilizar en los circuitos secundarios de los transformadores de corriente, cables de cobre con calibres del orden de 6 o 4 AWG, según se indica en la Tabla 5-15.

Al multiplicar estas longitudes de cable, por el gran número de transformadores de instrumento existentes en este tipo de instalaciones y sumando a éstas las longitudes de los cables de control necesarias, se obtienen longitudes de cable de cobre muy grandes, y por lo tanto costos muy elevados. Para evitar la compra de tal volumen de cobre, este tipo de subestaciones se ha dividido en zonas, y cada zona se controla desde casetas de tableros que se localizan en el centro de carga de la zona.

Las casetas contienen los diferentes tableros de protección, los transductores y los relevadores de interposición. La llegada a las casetas desde los transformadores de corriente de la zona, se efectúa mediante los cables de control convencionales, con calibres del 10 AWG y longitudes relativamente cortas.

Las corrientes en los cables, del orden de hasta 5 amperes, se circulan a través de los transductores que las transforman, a escala, en señales del orden de hasta 1 miliampere lo cual permite reducir el calibre de un conductor convencional, a un calibre menor que el de un cable telefónico.

El cable tipo telefónico parte de las casetas y recorre grandes distancias por las trincheras, hasta rematar en el tablero de conexiones del edificio principal de tableros de la subestación. De este tablero se pueden derivar dos señales, una hacia los tableros de control y alarma de los propios tableros de la subestación, usando también cable tipo telefónico, y la otra hacia la estación central del sistema, a través de un par de conductores del cable del hilopiloto.

Lo anterior se puede ilustrar con dos ejemplos:

Ejemplo 1. Telemedición de corriente.

En la Figura 10-3 se observa que al circular por la línea una corriente de 400 A, por el secundario del transformador circula una de 5A. El circuito de 5A se manda hasta la caseta más cercana, mediante un par de conductores de calibre 10 AWG. En la caseta, esta señal se hace circular a través de un transductor de corriente que cambia la señal de 5A de corriente alterna, a otra señal de 1 miliampere, pero de corriente directa. Esta señal de baja intensidad se envía a través de un par telefónico, desde la caseta hasta el tablero de conexiones del edificio principal de tableros, desde donde, a su vez, parte una derivación con par telefónico que remata en el ampérmetro de la consola local del salón de tableros de la subestación, y la otra derivación, a través de un par del cable de hilopiloto, se envía la misma señal hasta la consola principal de telecontrol, situada en la estación central del sistema.

Ejemplo 2. Operación telecontrolada de un interruptor.

En la consola del control central del sistema, el operador elige a través de botones la subestación deseada y a continuación el interruptor que desea operar. Selecciona la orden de abrir o cerrar el interruptor de que se trate, y la ejecuta oprimiendo el botón correspondiente, que a su vez cierra un contacto, según la Figura 10-4, que manda una señal a través de la estación central, y un par del cable del hilopiloto hasta la estación remota de la subestación. De esta estación se energiza un circuito compuesto por una batería de 120 V, que a través de un par telefónico energiza la bobina de un relevador de interposición. Al cerrar este relevador sus contactos, se completa un segundo circuito a través de otro par telefónico, que opera la bobina de otro relevador de interposición situado en la caseta correspondiente. Los contactos de este segundo relevador energizan un tercer circuito, ahora de potencia, compuesto por una batería de 120 volts situada en la caseta de la zona correspondiente, que a través de un par de cables de control de calibre 8 AWG, energiza la bobina de operación del interruptor correspondiente.

Resumen: En las subestaciones con tensiones superiores a 150 kV, se utilizan dos tipos de cables de control, una cantidad pequeña de tipo y calibres convencionales y una cantidad grande de cable tipo telefónico, con calibre 22 AWG, y con blindaje especial que reduce los acoplamientos electromagnéticos con alta tensión. El blindaje de este cable debe conectarse a tierra en sus dos extremos y el cable en sí debe ir en la trinchera, lo más cerca posible de la red de tierra de la subestación.

5.13 LISTA DE CABLES

A partir del diagrama esquemático de protección, de los planos de tableros del edificio o casetas de tableros y de la planta de la subestación, se mide a escala en este último plano la longitud total de cada uno de los cables. De esta manera se efectúa un recuento de las cantidades de cable, de acuerdo con el número de conductores que lleva cada cable y su calibre, hasta obtener las cantidades totales en metros, por cable, de acuerdo con el número de conductores que lleva y el calibre de cada conductor.

Los datos anteriores se vacían en una serie de listas en donde a cada cable se le designa un número, se enumeran las cajas de registro que atraviesa, de dónde sale y a dónde llega.

Terminado lo anterior, se hace un recuento total, sumando la longitud de todos los cables de las mismas características, y se procede a desarrollar la parte de la lista de material formada por el cable de control, cable de tipo telefónico, cable de potencia de baja tensión, etc., que se pasa al departamento de compras para su trámite y adquisición.

A continuación se incluye una lista de calibres y número de conductores de los cables de control convencionales, que pueden considerarse como de uso normal en subestaciones convencionales.

| | Número conductores | | Calibre AWG |
|---|--------------------|---|-------------|
| <i>Circuitos de corriente directa</i> | | | |
| Alimentación de interruptores | 2 | x | 10 |
| Alimentación de tableros | 3 | x | 10 |
| <i>Líneas de transmisión</i> | | | |
| Control de interruptores | 4 | x | 12 |
| Transportadores de corriente de tipo botquilla | 4 | x | 10 |
| Transportadores de potencial | 2 | x | 12 |
| <i>Bancos de transformadores</i> | | | |
| Control de interruptores | 4 | x | 12 |
| TC medición | 4 | x | 10 |
| TC protección | 4 | x | 10 |
| TC neutro | 2 | x | 10 |
| TP en baja tensión | 4 | x | 12 |
| Trafoscopio (buchholtz) | 2 | x | 10 |
| Alimentación de corriente alterna a ventiladores y bombas | 3 | x | 10 |
| Alarmas | 4 | x | 10 |
| Señalización (lámparas) | 4 | x | 10 |
| <i>Alimentadores</i> | | | |
| Control de interruptor (con recierre) | 5 | x | 12 |
| Control de interruptor (sin recierre) | 4 | x | 12 |
| TC | 4 | x | 10 |
| <i>Capacitores en baja tensión (23 kV)</i> | | | |
| Control de interruptores | 4 | x | 12 |
| TC-protección de sobrecorriente | 4 | x | 10 |
| TC-Protección diferencial | 6 | x | 10 |

Los calibres indicados son utilizados para distancias inferiores a 100 metros. Para distancias mayores se debe seleccionar el calibre adecuado de acuerdo con la Tabla 5-15.

Para las subestaciones telecontroladas y de tensiones superiores a 150 kV, se utilizan cables de tipo telefónico y blindado, formados por 30, 20 y 10 pares de calibre 24 AWG.

5.14 TIPOS DE CONTAMINACIÓN EN SUBESTACIONES

Como las subestaciones tienen por función principal la distribución de grandes bloques de energía, se localizan generalmente en los centros de carga de las zonas industriales, para alimentar a las fábricas de la zona. En dichas zonas, es común que las

TABLA 5-15 Calibre de conductores de acuerdo con el tipo de aparato y distancia

| Calibre de cables para: | 150 m | 300 m | 500 m |
|-----------------------------------|---------|--------|--------|
| TC medición | 4 x 10 | 4 x 10 | 4 x 8 |
| TC protección | 6 x 10 | 6 x 6 | 6 x 4 |
| Control general | 4 x 10 | 4 x 6 | 4 x 4 |
| Control interruptor | 4 x 12 | 4 x 8 | 4 x 6 |
| Control cuchillas | 10 x 12 | 10 x 8 | 10 x 6 |
| Alimentación de corriente directa | 2 x 10 | 2 x 8 | 2 x 4 |
| Alimentación de corriente alterna | 3 x 10 | 3 x 8 | 3 x 4 |
| Transformadores de potencial | 2 x 12 | 2 x 10 | 2 x 8 |
| Trafoscopio y señalización | 10 x 10 | 10 x 8 | 10 x 6 |

emisiones de las industrias sean del tipo de partículas o gases contaminantes, que afectan los niveles de aislamiento de los equipos eléctricos instalados en las subestaciones tipo intemperie.

Entre las principales fuentes de contaminación se encuentran las siguientes industrias:

Plantas termoeléctricas. Sus emisiones producen precipitación de partículas compuestas por carbón, cenizas y compuestos de azufre que, en presencia de la humedad ambiente, producen una capa conductora sobre los aisladores.

Fábricas de cemento. Sus emisiones son principalmente de polvo muy fino que las corrientes de aire desplazan a grandes distancias, recubriendo poco a poco las superficies de los aisladores, los cuales en presencia de la humedad atmosférica se van recubriendo de una capa de cemento fraguado, que hace prácticamente imposible el lavado de los aisladores.

Fábricas de productos químicos. Emiten partículas de contenido ácido, alcalino o salino que disminuyen la resistencia eléctrica de los aisladores.

Industria del hierro y del acero. Producen polvos formados por partículas y óxidos metálicos. Los óxidos tienen la propiedad de formar costras sólidas que son muy resistentes y difíciles de remover.

Industria papelerera y textil. Emiten materiales fibrosos, cuya base es el algodón, la celulosa, el papel, la lana y las fibras sintéticas, y que en contacto con los aisladores se adhieren a ellos, y a su vez absorben otros contaminantes que pueden ser conductores y provocan flameos a lo largo de las fibras.

Industria petrolera. Las partículas emitidas, que en general contienen azufre, presentan un alto grado de adherencia, lo que a su vez facilita la acumulación de otros contaminantes.

A continuación se mencionan algunos de los efectos que produce la contaminación en los aisladores:

1. Disminución del nivel de aislamiento.
2. Deformación de los gradientes de tensión a lo largo de los aisladores.

3. Producción de efecto corona.
4. Interferencia en la recepción de las señales de radio y televisión.
5. Interrupciones por arqueo de los aisladores.
6. Aumento de las pérdidas en la transmisión y distribución de energía eléctrica, ocasionadas por las corrientes de fuga y por el efecto corona.
7. Corrosión en las partes metálicas y en las superficies aislantes.

La corrosión es propiciada por los ácidos y sales disueltos por la humedad del ambiente, que se condensan sobre los aisladores y provocan un ataque químico lento pero constante.

Para eliminar o disminuir lo más posible los efectos de la contaminación en los aisladores, se pueden llevar a cabo los siguientes procedimientos:

1. *Lavado de los aisladores.* Este es el caso que más se utiliza en la práctica; consiste en aplicar sobre los aisladores un chorro de agua pulverizada a alta presión que disuelve y despega las materias contaminantes. La ventaja de este método es que se puede trabajar con la subestación energizada.

2. *Aplicación de silicón.* Este método consiste en recubrir todos los aisladores con una película de silicón, el cual evita que las partículas contaminantes entren en contacto directo con la superficie del aislador. La aplicación del silicón se debe efectuar con los aisladores desenergizados.

En los casos en que la contaminación sea muy intensa, como pueden ser los lugares muy próximos a las fuentes de contaminación y cuyo caso típico puede ser el de una fábrica de cemento, se recomienda instalar en lugar de la convencional, una subestación en hexafluoruro de azufre, que por ser encapsulada elimina por completo la posibilidad de contaminación, en las partes energizadas de la misma.

5.15 DURACIÓN DEL PROYECTO DE UNA SUBESTACIÓN

El tiempo que tarda en desarrollarse el proyecto de una subestación depende de la complejidad del mismo. Para tener una idea de la duración de un proyecto, se puede tomar como ejemplo el de una subestación de magnitud media, formada por 2 bancos de transformadores de 60 MVA, dos circuitos alimentadores de 230 kV, con diagrama de interruptor y medio, y una salida de 8 alimentadores de 23 kV con diagrama de anillo.

El proyecto se divide a partir del diagrama unifilar en dos grandes partes, que se pueden resolver simultáneamente trabajando dos ingenieros en cada parte por separado, como se indica a continuación.

| Parte física | Tiempo |
|---|----------------|
| Plana y elevaciones. | 3 meses |
| Tierras, alumbrado y trincheras. | 2 meses |
| Salón de tableros y registro de cables. | 2 meses |
| TOTAL | 7 meses |

| Parte de protección | Tiempo |
|--------------------------|----------------|
| Diagramas de protección. | 5 meses |
| Tableros. | 2 meses |
| TOTAL | 7 meses |

O sea, un grupo de 4 ingenieros ayudados por 4 dibujantes pueden elaborar el proyecto aproximadamente en un período de 7 meses.

5.16 DISTRIBUCIÓN DE LOS COSTOS DE UNA SUBESTACIÓN

La distribución de costos de la subestación arriba mencionada, en forma porcentual, de acuerdo con las principales áreas de ingeniería que intervienen, es la siguiente:

| | |
|---|-------------|
| Proyecto (civil más eléctrico) | 1.5% |
| Equipo eléctrico | 70.0% |
| Material de las obras civiles | 3.5% |
| Construcción (partes: civil más mecánica más eléctrica) | 25.0% |
| TOTAL | 100% |

SISTEMAS AUXILIARES

6.1 GENERALIDADES

Se entiende por sistemas auxiliares, al conjunto de instalaciones formadas por las fuentes de alimentación de corriente directa y de corriente alterna, de baja tensión, que se utilizan para energizar los sistemas de control, protección, señalización, alarmas y alumbrado de una subestación, así como el sistema contra incendio.

Los sistemas auxiliares del conjunto de la instalación se pueden considerar alimentados en la siguiente forma:

1. En corriente directa, por una batería de 120 volts y 216 ampere-horas y otra de 51 volts y 35 ampere-horas.
2. En corriente alterna, por dos transformadores de 225 kVA 23 kV/220-127 volts alimentados cada uno de ellos por un banco de potencia distinto, o por un banco y un alimentador que pueda tener regreso de otra subestación, a través de la red de distribución.

6.2 Diagrama unifilar

A través del diagrama unifilar que se muestra en la Figura 6-1, se observa en forma general la instalación de los servicios auxiliares de baja tensión, desde los dos trans-

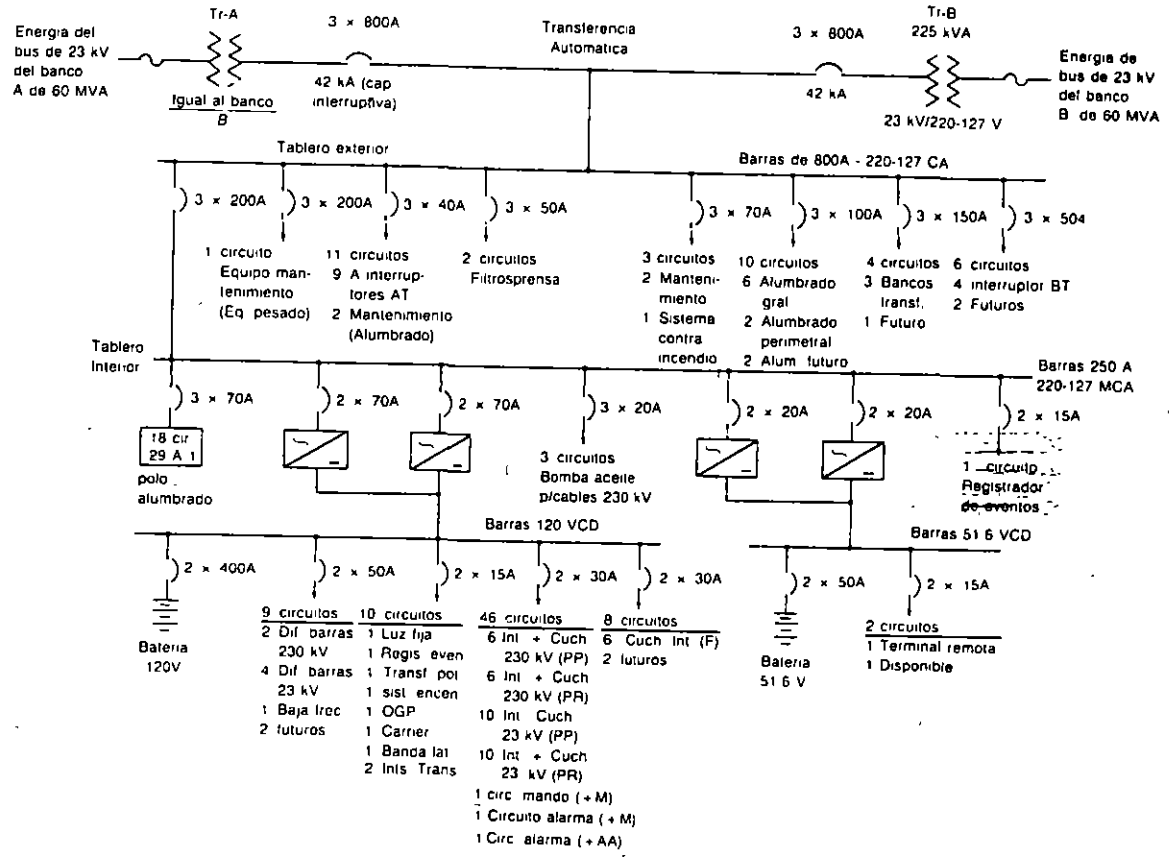
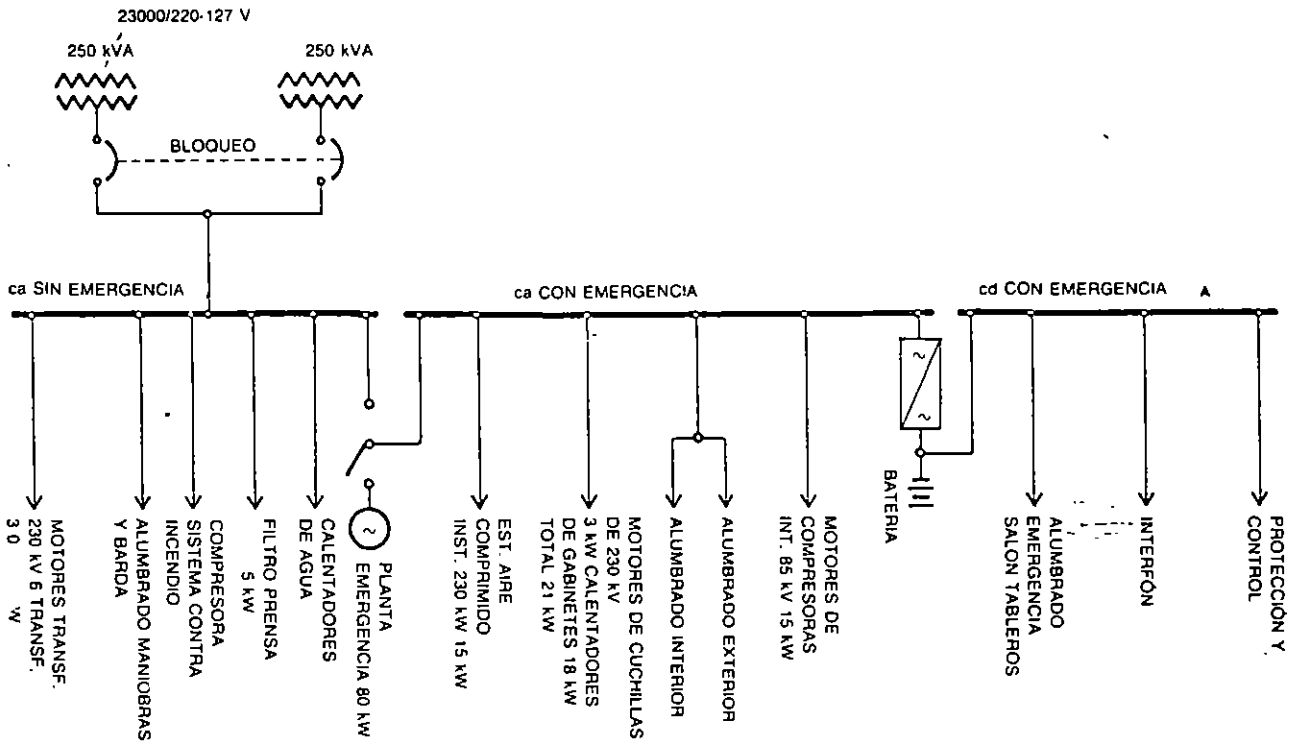


FIG. 6-1 Diagrama unifilar

FIG. 6-2 Arreglo con planta de emergencia



formadores de servicio de estación que alimentan al tablero principal. Este último, alimenta el tablero secundario que, a su vez, alimenta los sistemas de corriente directa.

En el diagrama unifilar se indican los circuitos que salen de cada interruptor y las cargas que alimentan, quedando algunos de ellos para servicios futuros o como repuesto.

En la Figura 6-2 se muestra otro arreglo típico de los servicios de estación, considerando tres buses principales, correspondientes a tres secciones del tablero:

1. Tablero de corriente alterna, sin emergencia.
2. Tablero de corriente alterna, con emergencia.
3. Tablero de corriente directa, con emergencia.

Este arreglo tiene la ventaja de que sólo los servicios principales de la subestación se pueden conectar a la planta de emergencia, que para este caso se puede considerar de unos 80 kW, y ahorrarse una planta de mayor capacidad que sería necesaria si se quisieran alimentar todos los servicios simultáneamente.

6.3 PARTES DE UN SISTEMA AUXILIAR

Los sistemas auxiliares pueden considerarse formados por el siguiente conjunto de partes y sistemas:

1. Servicio de estación. Este servicio comprende:
 - Transformadores
 - Tableros
 - Baterías
 - Cargadores
 - Planta de emergencia
2. Alumbrado. Este inciso comprende:
 - Tipos de luminarios
 - Clases de alumbrado
 - Distribución de cargas
3. Sistema contra incendio.
4. Aire acondicionado.

A continuación se ofrece una breve descripción de cada una de las partes.

6.3.1 Transformadores

Dependiendo de la complejidad de la subestación, la capacidad de los transformadores del servicio de estación varía en función de las cargas conectadas. Siempre se deben utilizar dos transformadores, para que uno sea la reserva del otro.

Como ejemplo, se pueden utilizar dos unidades de 225 kVA, 23 kV/220-127 volts, impedancia de 3.5%. Conexión delta en alta tensión y estrella con neutro a tierra en baja tensión. Normalmente sólo se utiliza uno de los transformadores, mientras que el otro se mantiene energizado y listo para reemplazar al primero en caso de falla, mediante un mecanismo de transferencia automática, como se observa en la Figura 6-1.

6.3.2 Tableros

La cantidad de tableros y secciones que éstos tengan depende de la complejidad de la subestación de que se trate.

Para el ejemplo arriba indicado se utilizan dos tableros principales, a saber:

6.3.2.1 Tablero principal

Es un tablero blindado (*Metal-clad*) de dos frentes, sin pasillo al centro, que se instala a la intemperie. Opera a la tensión de 220 volts de corriente alterna, con puertas, estructura de perfiles metálicos, instalado directamente sobre el suelo de concreto, con acceso a su interior por cualquier parte que se requiera, a través de tapas de lámina de 4 milímetros de espesor, que se fijan al tablero mediante tornillería.

En ambos lados del tablero debe existir un ducto de interconexión con los transformadores para recibir, por medio de soleras de cobre, la alimentación de 220 VCA y 60 Hz de los dos transformadores de 225 kVA.

Este tablero se emplea para el control y protección de los servicios de corriente alterna. Está formado por cuatro barras, o sea, tres fases que deben soportar hasta 800 A continuos y un cortocircuito entre fases de 17 kA, y una barra que es el neutro. Las barras deben soportar una tensión nominal de 220 VCA a 60 Hz.

El tablero tiene una longitud de 2.84 y una altura de 2.28 metros, está formado por cuatro secciones. Las dos extremas reciben la alimentación de cada transformador, y las dos centrales, en su parte inferior alojan, cada una de ellas, un interruptor general que recibe la energía de cada uno de los transformadores, y en su parte superior alojan sendos conjuntos de interruptores electromagnéticos, que alimentan las diferentes cargas, que se muestran más adelante.

6.3.2.2 Tablero secundario

Es un tablero de tipo "duplex", para instalación interior. Su alimentación la recibe del tablero principal a 220 volts de corriente alterna, entrando al tablero por su parte

inferior. Está formado por cuatro barras para 250 amperes, que deben soportar un cortocircuito entre fases de 15 kA.

Todos los elementos estructurales son semejantes a los del tablero principal, su longitud es de 2.64 y su altura de 2.28 metros, y también está formado por cuatro secciones.

La sección uno se emplea para alojar el control y protección de los servicios de corriente alterna, por medio de 3 fases, 4 hilos con el neutro sólidamente conectado a tierra. En esta sección se aloja un conjunto de interruptores termomagnéticos de diferentes capacidades, un conjunto de aparatos de medición, de lámparas piloto y de conmutadores. Todo el conjunto alimenta una serie de cargas que también se indican más adelante.

Las secciones dos y tres se emplean para el control y protección de los servicios de corriente directa de 120 volts. En estas secciones se aloja un conjunto de interruptores de corriente directa de diferentes capacidades, un conjunto de equipo de medición y un conjunto de relevadores, de baja tensión y de tiempo y lámparas piloto.

La sección cuatro se emplea para el control y protección de los servicios de corriente directa de 51 volts. En esta sección también se aloja un conjunto de interruptores, un voltmetro, un ampérmetro y un relevador de tierra.

6.3.3. Baterías

Las baterías instaladas en las subestaciones, que forman parte de los servicios auxiliares, tienen como función principal almacenar la energía que se utiliza en el disparo de los interruptores, por lo que deben hallarse en óptimas condiciones de funcionamiento.

La batería de 120 volts se utiliza para energizar:

1. Protecciones.
2. Lámparas piloto, aunque a veces se energizan con corriente alterna.
3. Registrador de eventos.
4. Circuito de transferencia de potenciales.
5. Sistema contra incendio.
6. Osciloperturbógrafo.
7. Gabinete del equipo de onda portadora.
8. Control de los interruptores de alta y baja tensión.
9. Control de las cuchillas.
10. Alarmas.
11. Alumbrado de emergencia.

La batería de 51 volts se utiliza para energizar el equipo de comunicaciones, de telecontrol y electrónico. No todas las subestaciones requieren estas dos baterías.

Cuando la subestación es operada manualmente, normalmente sólo se utiliza la de 120 volts.

La tensión de una batería se fija en función de la capacidad de la instalación lo que a su vez repercute, según las cargas, en la sección de los conductores. En subestaciones excesivamente grandes se llega a utilizar baterías de 250 volts.

En las subestaciones se pueden instalar baterías de tipo ácido o alcalino. En la mayor parte de los casos se instalan las ácidas, que tienen la ventaja de costar la mitad, con una duración de unos 20 años, ligeramente inferior a las alcalinas. La mayor ventaja de las ácidas viene dada por la característica de conocerse el estado de la carga que almacena la batería en función de la densidad que tiene el electrólito, cosa que no se puede determinar en las baterías alcalinas.

Las baterías se instalan en un cuarto cerrado, que forma parte del edificio principal de la subestación, y lo más cerca posible de los tableros para reducir al máximo la longitud de los cables y por lo tanto la posibilidad de la aparición de sobretensiones, por acoplamiento capacitivo o inductivo.

Los cuartos en que se instalan las baterías, ya sean ácidas o alcalinas, deben estar provistos de un extractor de gases, que deberá arrancar unos minutos antes de la apertura de la puerta de entrada del personal, con el fin de eliminar la posible acumulación del hidrógeno que se desprende durante las descargas intensas de las baterías y que, en presencia de alguna chispa originada en la ropa de la persona que entra, puede provocar una explosión.

Los locales destinados a baterías deben ser secos, bien ventilados y sin vibraciones que puedan originar desprendimiento excesivo de gases y desgaste prematuro de las placas. La temperatura debe variar entre 5 y 25°C. La iluminación debe efectuarse por medio de luminarios y apagadores del tipo a prueba de explosión. El suelo debe ser a prueba de ácido o álcali, según sea el tipo de batería, y deberá tener una ligera pendiente con un canal de desagüe, para evacuar rápidamente el líquido que se pueda derramar o el agua del lavado. Los muros, techos y ventanas deben recubrirse con pintura resistente al ácido o a los álcalis.

La capacidad de una batería viene dada por el valor de los ampere-horas que puede suministrar en condiciones de trabajo normales. La cantidad de electricidad que cede en la descarga es menor que la que recibe en su carga, de acuerdo con su eficiencia, misma que disminuye en las descargas rápidas.

Las subestaciones con tensiones superiores a 150 kV, suelen utilizar baterías de 200 A-h, pero si utilizan interruptores de aire comprimido, puede ser suficiente con 100 A-h. En instalaciones con tensiones menores, la capacidad de la batería puede reducirse a valores comprendidos entre 50 y 75 A-h. La carga de la batería de una subestación se puede efectuar por medio de dos unidades, formada cada una, por un motor de corriente alterna acoplado a un generador de corriente directa. Este procedimiento ha caído en desuso, por ser de un costo alto y de baja precisión el valor de la tensión de flotación, factor que es muy importante en la duración de la vida de la batería. En la actualidad está más extendido el uso de cargadores electrónicos de estado sólido, que se pueden regular con mucha mayor precisión, son más

baratos; requieren menos mantenimiento, no son ruidosos y ocupan menor espacio.

Las baterías se conectan a las barras generales de corriente directa a través de un interruptor termomagnético, que para el caso de la batería de 120 volts, deberá ser de 250 volts, dos polos, 400 amperes nominales y capacidad interruptiva de 10 kiloamperes.

En algunos países, en vez de baterías de 120 volts y 200 A-h han venido usando unidades de 40 volts, pero de mayor capacidad, lo que proporciona una potencia semejante pero menor tamaño.

El consumo permanente de una batería no debe surtir el cargador, y la batería debe proporcionar los valores de pico. En caso de falta de corriente alterna, la batería debe mantener, durante 4 horas, la demanda normal de la subestación incluyendo una corriente de pico con una duración de hasta 10 segundos. Se considera corriente de pico a la que se obtiene durante la operación simultánea de tres interruptores.

La tensión por celda, después de 4 horas de corriente normal más la de un pico, no debe ser menor de 1.9 volts, comparada con la original que era de 2.18 volts, según se muestra en la Figura 6-3.

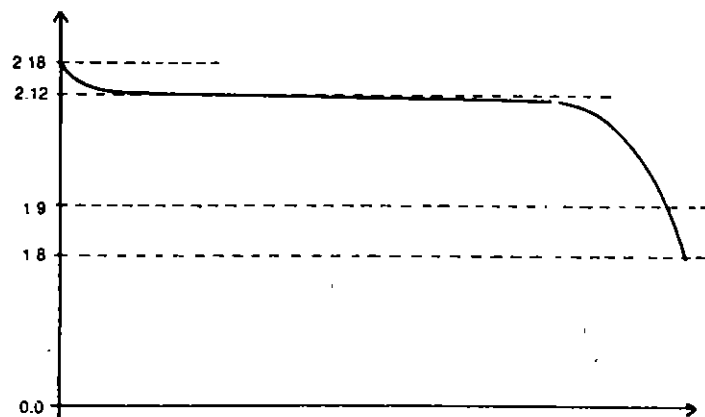


FIG. 6-3 Gráfica tensión-tiempo de una celda

En la figura se muestran los valores de tensión por celda, que en resumen son los siguientes:

| | |
|--|------------|
| Tensión máxima | 2.18 volts |
| Valor de alarma por baja tensión de cd | 2.12 volts |
| Tensión mínima de operación después de 4 h más un pico | 1.90 volts |
| Tensión final de la celda descargada | 1.80 volts |

Para calcular el número de elementos de una batería de 120 volts, se tiene:

$$\frac{120}{2.18} = 56 \text{ celdas.}$$

La tensión mínima de operación de la batería es de:

$$1.9 \times 56 = 106 \text{ volts}$$

Una batería con el cargador bien ajustado, no debe consumir agua. Si consume, debe ajustarse la tensión de flotación a menos de 1%, es decir la tensión de flotación por celda debe ser de $2.18 \pm 1\%$, o sea, la tensión de flotación por celda debe tener como límite de 2.20 a 2.16 volts.

Lo anterior lleva a que la tensión de flotación de la batería debe variar entre 121.20 y 118.8 volts, para que el consumo de agua sea prácticamente cero y la vida de la batería llegue al valor límite de 20 años.

6.3.4 Cargadores

Son los dispositivos que mantienen las baterías al nivel de carga nominal. Estos dispositivos son rectificadores estáticos, construidos con tiristores y que regulan la tensión de flotación de la batería.

Para cada batería se utilizan dos cargadores, uno como sustituto del otro. Los cargadores se instalan en un cuarto cercano al de baterías, para protegerlos de los gases que desprenden éstas y evitar la posibilidad de una explosión.

La capacidad de los cargadores debe poder mantener la carga de flotación a tensión constante y, al mismo tiempo, suministrar el consumo de la carga permanente. En el caso de que el cargador esté suministrando la carga completa y simultáneamente aparezca un pico de carga extra, la batería suministrará la diferencia de carga.

En el caso de una falla en la corriente alterna, en que la batería alimenta todas las instalaciones de emergencia, más las suyas propias, al regresar aquella el cargador debe poder suministrar la demanda normal y recargar la batería hasta el valor de flotación. La capacidad del cargador se selecciona a base de obtener el periodo de carga rápida, en un tiempo máximo de 5 horas, en las condiciones más desfavorables.

Los cargadores deben tener protección de sobrecarga y de cortocircuito, en el lado de corriente alterna y en el de directa. Además, deben tener supervisión por medio de voltmetro y ampérmetro, en la salida de corriente directa.

El gabinete que soporta el cargador puede ir sobre el suelo o montado en una pared. Deberá tener acceso a su interior por cualquiera de sus caras, para que el equipo se pueda probar, revisar y reparar. El acabado exterior deberá tener pintura anticorrosiva.

6.3.5 Planta de emergencia

Son grupos motor-generador que se utilizan en algunas subestaciones muy importantes, para que en caso de fallas de los dos circuitos del servicio de estación, se tenga una tercera posibilidad de tener energía para operar los circuitos de baja tensión de ca y cd, de la subestación de que se trate. La capacidad depende de la complejidad de la subestación, pero en general, es del orden de 80 kW 220/127 volts 60 Hz, 3 fases y 4 hilos.

Dichas plantas, una por subestación, arrancan y se conectan en forma automática, al desaparecer la tensión de corriente alterna. La conexión se efectúa en las barras principales de corriente alterna, que son alimentadas por los dos transformadores del servicio de estación, dicha conexión se hace por medio de un interruptor operado por un equipo de transferencia automática, que sólo puede cerrar en el caso de que hayan abierto los interruptores de los transformadores mencionados y viceversa, como se muestra en la Figura 6-2.

El equipo de transferencia automática, mediante los dispositivos adecuados, transfiere la carga del sistema normal de los transformadores al sistema de la planta de emergencia en un tiempo no mayor de 50 milisegundos, por medio de relevadores que detectan la falla de tensión. Al restablecerse el suministro normal de energía, el equipo de transferencia conecta de nuevo la carga al servicio normal, en un tiempo variable entre cero y cinco minutos, para dar oportunidad a que el sistema de suministro de energía se estabilice.

El equipo de transferencia automática contiene las siguientes partes importantes:

1. Protecciones eléctricas y mecánicas que evitan que los contactos del lado normal y de emergencia puedan quedar conectados simultáneamente.
2. Un dispositivo de tiempo ajustable, para retardar de cero a cinco minutos la operación del equipo de transferencia al servicio normal, y otro para retardar de cero a quince minutos el paro del motor, después de continuar su operación sin carga, por haberse reestablecido el suministro normal de energía eléctrica.
3. Dos relevadores sensibles a la baja tensión, ajustables para detectar y además arrancar automáticamente la planta de emergencia, cuando la tensión del sistema exterior disminuya, como límite, hasta un 70% de su valor normal, o pararla cuando la tensión se reestablezca por arriba del 90% del valor nominal.
4. Reloj programador que en forma automática arranca y para la planta de emergencia en forma diaria o semanal, a la hora y durante el tiempo deseado. Estos arranques se efectúan con la planta trabajando en vacío, para que la unidad se encuentre en perfectas condiciones de operación y con sus dos baterías de arranque a plena carga eléctrica.
5. Cargador automático de las baterías.

6. Equipo de arranque y paro automático que controla el arranque, paro, funcionamiento y protección de la unidad. En el caso de que al fallar la alimentación normal, la planta no arranque, un control deberá provocar que se inicien tres intentos de arranque y paro, con intervalos de 30 segundos, durante un periodo de 90 segundos, y en caso de persistir la negativa al arranque, el circuito deberá encender una lámpara de alerta y activar una alarma sonora. En el caso de que en el primer intento de arranque el motor de combustión interna tenga éxito, el control deberá desconectar el circuito de arranque.
7. El motor de la planta deberá incluir señalización y alarma para las siguientes fallas, señales que a su vez deben parar inmediatamente la unidad hasta que llegue el personal adecuado:
 - Alta temperatura del agua de enfriamiento.
 - Baja presión en el circuito de aceite lubricante.
 - Sobrevelocidad.

8. El generador será del tipo síncrono, autoexcitado y con regulador de tensión de estado sólido, que mantenga una variación máxima de $\pm 0.5\%$.

6.4 ALUMBRADO DE SUBESTACIONES

Las instalaciones de energía eléctrica, como son las subestaciones, deben ser dotadas de alumbrado para que el personal de operación, mantenimiento y vigilancia puedan desarrollar sus trabajos respectivos. Aun en subestaciones automatizadas, en que prácticamente no hay personal, se requiere alumbrado.

En la iluminación de una subestación se pueden considerar cuatro propósitos básicos:

1. Seguridad en la operación del equipo.
2. Tránsito sin peligro.
3. Inspección del equipo.
4. Trabajos de mantenimiento.

No se pueden dar reglas fijas sobre la iluminación de una subestación, porque la intensidad y distribución de los puntos de luz dependen de una serie de circunstancias, como pueden ser los reglamentos de las autoridades de trabajo, las políticas sobre el ahorro de energía, las reglas de las empresas eléctricas en lo referente a que en las subestaciones no se deba efectuar mantenimiento nocturno, etc. Es el proyectista quien debe resolver esta cuestión y señalar la solución más conveniente en cada caso.

Una cuestión importante en las subestaciones es el llamado alumbrado de emergencia. Al fallar el servicio todas las áreas quedarían sin luz, precisamente en mo-

mentos en que es necesaria la realización de maniobras. Para evitarlo, se debe contar con un pequeño alumbrado de emergencia, alimentado por un circuito de la batería. El circuito de entrada a las lámparas de emergencia está provisto de un relevador que, al fallar la alimentación de alterna, cierra automáticamente la alimentación de directa, regresando al circuito de alterna tan pronto se restablece el servicio normal. Este tipo de alumbrado se debe instalar en escaleras, pasillos de acceso y en áreas donde el personal pueda llegar a tener contacto accidental con partes energizadas.

Los reglamentos disponen que la iluminación de subestaciones debe estar comprendida entre 30 y 70 luxes, aumentándose en las salas de tableros hasta valores de 150 luxes. En general, en una subestación, dependiendo del área de trabajo, se deben tener los siguientes niveles de iluminación:

| Área | Luxes |
|---|-------|
| Zonas de transformadores, y de alta y baja tensión: | |
| Superficies horizontales | 22 |
| Superficies verticales | 54 |

Como se observa, se pueden considerar dos tipos de iluminación, la horizontal y la vertical.

6.4.1 Iluminación horizontal

Esta iluminación debe abarcar toda la subestación al nivel del suelo, para asegurar el tránsito del personal sin peligro. Los peligros potenciales como conductores caídos y objetos que yazcan en el suelo, deben ser visibles.

Para este tipo de iluminación se utilizan luminarios instalados en el perímetro de la subestación, montados sobre postes de 6 a 9 metros de altura, complementados por otros luminarios instalados en la estructura de la subestación, o en postes o estructuras instaladas en el centro del área por iluminar, de tal manera que se eliminen al máximo las sombras causadas por el equipo eléctrico.

Las luminarias deben colocarse alejadas de las partes energizadas, de modo que se puedan sustituir las lámparas defectuosas, sin riesgo para el personal de mantenimiento.

6.4.2 Iluminación vertical

Esta iluminación debe abarcar las superficies verticales del equipo, localizadas generalmente arriba del nivel del ojo, de tal manera que se tenga una iluminación adecuada a ese plano de trabajo, que es donde se encuentran la mayoría de las tareas visuales.

Para este tipo de iluminación se acostumbra utilizar luminarios de haz dirigido, que ofrezcan un nivel máximo de iluminación sobre la superficie de que se trate, a la vez que reduzcan el deslumbramiento directo.

6.4.3 Funciones del alumbrado

Las funciones que debe acentuar un alumbrado, al incidir sobre los diferentes tipos de aparatos, son las siguientes:

Transformadores. Véanse niveles de aceite en las boquillas, fugas de aceite, medidores de presión y temperatura en el tanque principal y en el del cambiador de derivaciones, así como medidores de flujo en las bombas de aceite.

Interruptores en aceite. Véanse fugas de aceite; obsérvense los dispositivos de control de los compresores o bombas, dentro de los gabinetes de control.

Boquillas terminales de los cables de energía. Detéctense fugas de aceite por contraste.

Cuchillas. Véanse indicadores de posición, eslabones mecánicos de la posición de las cuchillas, dispositivo de operación manual, y evidencias de arqueo y calentamiento excesivo.

Para el caso de las subestaciones telecontroladas, sin operador, cuyo equipo requiere en ocasiones la necesidad de ser inspeccionado, puede proporcionarse solamente una iluminación general, de tipo horizontal, por medio de luminarias permanentes, y el grupo visitante deberá contar con equipo de iluminación portátil, para alumbrar adecuadamente las áreas de trabajo.

6.4.4 Control del alumbrado

El control del alumbrado puede ser manual o automático. Si la subestación tiene operador, el control del alumbrado se efectúa desde un tablero donde se localizan todos los apagadores. Si la subestación es de control automático o semiautomático, el control del alumbrado en algunas zonas como las bardas, se puede efectuar en forma automática, por medio de celdas fotoeléctricas.

6.4.5 Tipos de alumbrado

En una subestación, dependiendo de su magnitud, se puede utilizar, desde un simple sistema de alumbrado, hasta varios sistemas y desde simples luminarios de focos incandescentes y fluorescentes, hasta luminarios de alta intensidad de descarga.

En las instalaciones que ocupan grandes superficies de terreno se recomienda utilizar vapor de sodio para la iluminación del equipo exterior y lámparas fluorescentes para el alumbrado interior de los edificios de tableros.

En una subestación es normal utilizar tres tipos de alumbrados, a saber:

1. Alumbrado general.
2. Alumbrado de bardas.
3. Alumbrado interior del edificio de tableros.

6.4.5.1 Alumbrado general

Entre los tres tipos de lámparas de alta intensidad de descarga más conocidos, como son vapor de mercurio, aditivos metálicos y vapor de sodio, se escoge esta última, porque de acuerdo con la Figura 6-4, que muestra la duración de una lámpara de 400 W para cada tipo de encendido presenta las siguientes ventajas respecto a las otras dos:

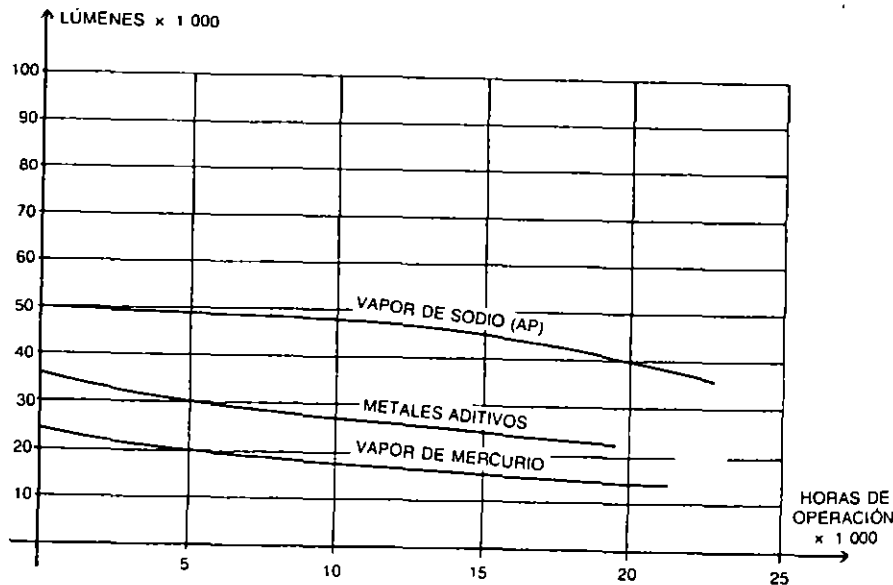


FIG. 6-4 Curvas de intensidad luminosa-tiempo

1. Proporciona mayor cantidad de lúmenes iniciales, y los mantiene a lo largo del tiempo de vida útil.
2. Posición de operación universal, ventaja de la que carece la lámpara de aditivos metálicos.
3. El tamaño de la lámpara es menor, lo que produce una fuente de tipo puntual que se controla mejor.

4. En la figura se observa una vida de 24 000 horas, que es del mismo orden que la lámpara de mercurio.
5. Es más económica, tanto en el costo inicial como en el de operación y mantenimiento.
6. La lámpara más adecuada, es la de 400 watts de vapor de sodio, de alta presión.
7. El sodio de alta presión produce un color amarillo anaranjado, como se observa en la Figura 6-5, valor monocromático que no representa un factor crítico para la visión del personal de la subestación.

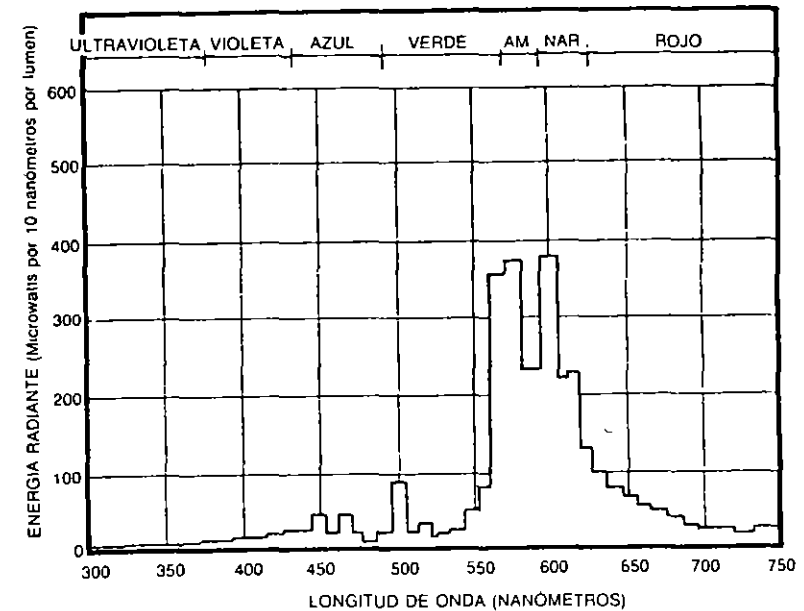


FIG. 6-5 Distribución del espectro de energía

En los países europeos, y debido a la tendencia actual de ahorro en el consumo de energía, las subestaciones telecontroladas sólo utilizan como alumbrado total en el exterior una serie de postes de unos 5 cm de diámetro y unos 3 metros de alto, instalados con separaciones de unos 15 metros, cada uno de ellos con dos tubos fluorescentes de 40 watts cada uno. Este alumbrado permanece normalmente apagado y se enciende al abrir la puerta principal de la subestación, donde se encuentra su interruptor.

En países en que por tener petróleo, el consumo de energía no es tan crítico, se tienen alumbrados con niveles promedio de 20 luxes.

Para llegar a un nivel promedio de 20 luxes y después de un estudio efectuado a las lámparas que se encuentran en el comercio, se llegó a la conclusión de que el nivel de partida para el diseño de un alumbrado debe incrementarse en un 40%, del cual la mitad corresponde a una disminución real con respecto a los datos proporcionados por los fabricantes. Este dato se obtuvo de acuerdo con una muestra tomada aleatoriamente, enviada al laboratorio fotométrico, llamado Independent Testing Laboratories, en Estados Unidos. El otro 20% se debe a las sombras que proyectan los equipos y que prácticamente no se pueden evitar.

Para la selección y localización de las luminarias se puede partir de las Figuras 5-2 y 5-4, donde se muestra la planta y elevación de dos módulos de 230 kV, con sus respectivos transformadores y la zona de 23 kV.

Para la iluminación de la subestación se acostumbra montar los luminarios sobre las estructuras, a 12 metros de altura, como se indica en la Figura 6-6 y repartidos de tal forma que se reduzcan las sombras al máximo.

De acuerdo con la Tabla 6-1, se puede escoger el haz más adecuado, según las necesidades.

Si se utiliza el primer valor de la tabla, la distancia de enfoque seleccionada es de 2H (24 m), y se mide desde la base de la columna en que está montado el luminario, al punto enfocado sobre el suelo. En la Figura 6-7 se distinguen los tres luminarios en planta con su apertura horizontal trazada sobre la tercera parte del módulo de 17.5 x 60 m por iluminar. El haz estrecho, además de ser poco eficiente, deja casi a oscuras la zona "A", lo cual hace que se descarte su uso.

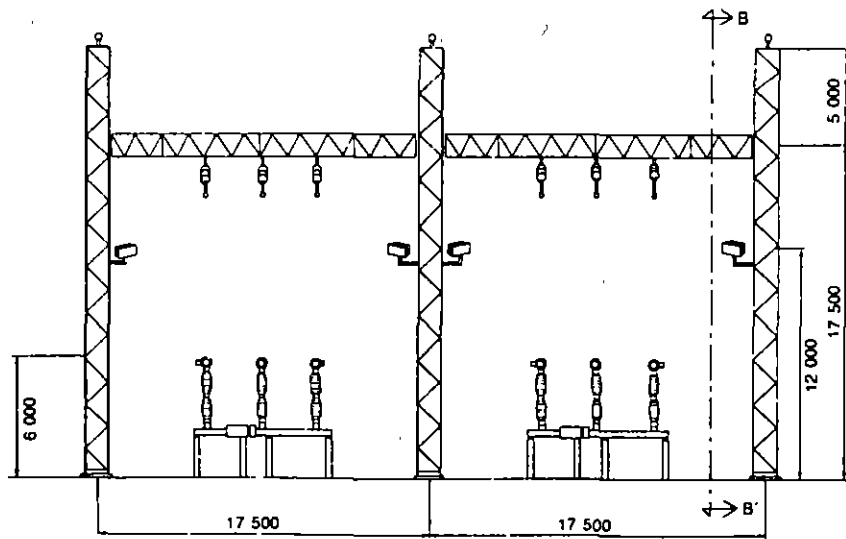


FIG. 6-6 Vista transversal de los módulos de 230 kV

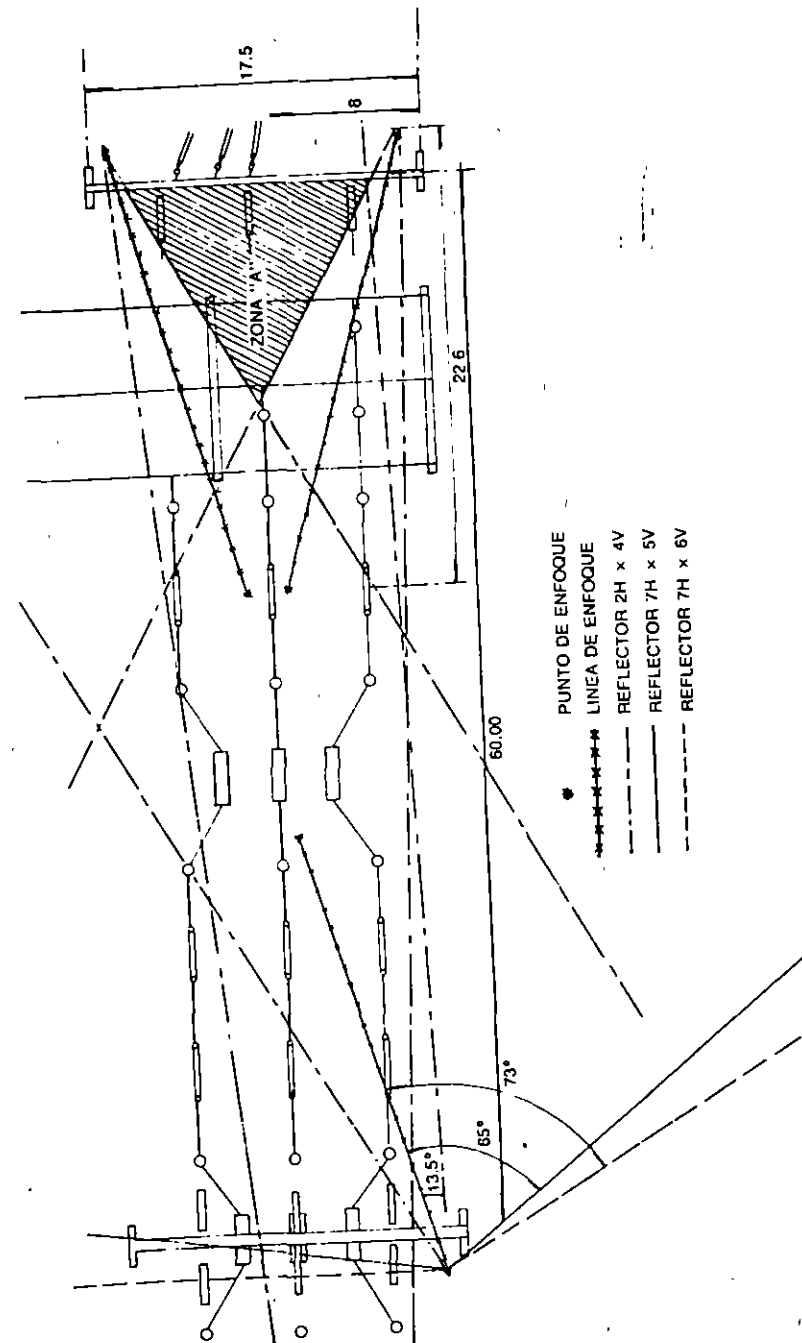


FIG. 6-7 Vista de planta de los haces horizontales de los tres reflectores (1/2 módulo de 230 kV)

TABLA 6.1 Datos de tres tipos de luminarios

| Tipo luminario | Apertura del haz | Eficiencia del reflector | Eficiencia del haz | Lúmenes del haz |
|----------------|------------------|--------------------------|--------------------|-----------------|
| NEMA 2H x 4V | 27° x 52° | 63.3% | 29.3% | 14.656 |
| NEMA 7H x 5V | 130 x 93° | 61.5% | 50.6% | 25.289 |
| NEMA 7H x 6V | 146 x 105° | 56.6% | 52.2% | 26.078 |

Seleccionando entre los dos últimos valores, conviene utilizar el que haga incidir mayor densidad de lúmenes. En la Figura 6-8 se muestran los diferentes ángulos, horizontales y verticales que limitan el área iluminada por el proyector. Estos ángulos se transportan a las gráficas de la Figura 6-9 y 6-10 que pertenecen a los dos últimos luminarios, obteniéndose los siguientes lúmenes.

| Luminarios | Lúmenes que inciden en el área |
|------------|--------------------------------|
| 7H x 5V | 16, 121 |
| 7H x 6V | 12, 145 |

por lo que se debe seleccionar el 7 horizontal x 5 vertical.

| DISTANCIAS | | | | | | ANGULOS | | | | | |
|--------------|---------------|---------------|---------------|--------------|--------------|---------|--|--|--|--|--|
| AC = 130.0 m | GN = 7.07 m | LN = 4.74 m | JF = 174.34 m | MFO = 15.15° | JFO = 19.9° | | | | | | |
| AG = 45.0 m | AL = 41.58 m | IO = 4.12 m | JK = 15.24 m | MFA = 66.8° | JFD = 17.9° | | | | | | |
| NO = 24.0 m | AM = 39.45 m | BO = 32.0 m | KC = 14.23 m | HFO = 10.1° | JFO = 10.0° | | | | | | |
| BE = 45.0 m | CD = 45.0 m | EO = 13.0 m | KN = 189.19 m | HFB = 38.0° | IFE = 15.56° | | | | | | |
| GE = 27.6 m | L'M = 13.15 m | HO = 10.66 m | KF = 189.57 m | KFO = 20.5° | LFO = 63.5° | | | | | | |
| BH = 30.36 m | MO = 15.59 m | FO = 26.8 m | AB = 27.6 m | KFC = 1.8° | LFG = 12.0° | | | | | | |
| BF = 47.22 m | MN = 8.41 m | JD = 63.23 m | BC = 162.4 m | | | | | | | | |
| HN = 34.12 m | L'O = 28.74 m | JN = 173.93 m | ED = 162.4 m | | | | | | | | |
| Hg = 3.16 m | | | | | | | | | | | |

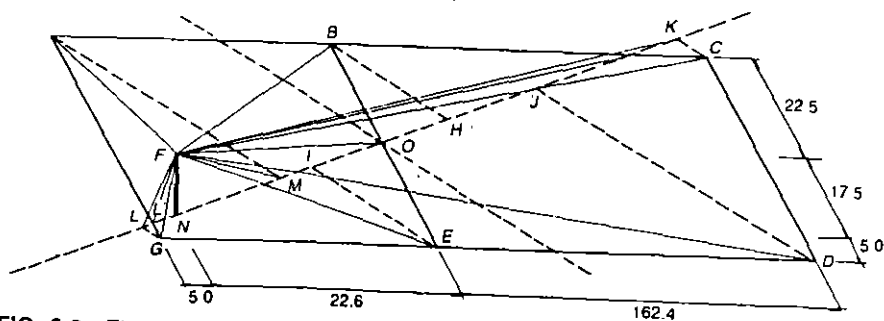
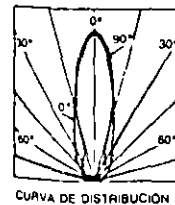
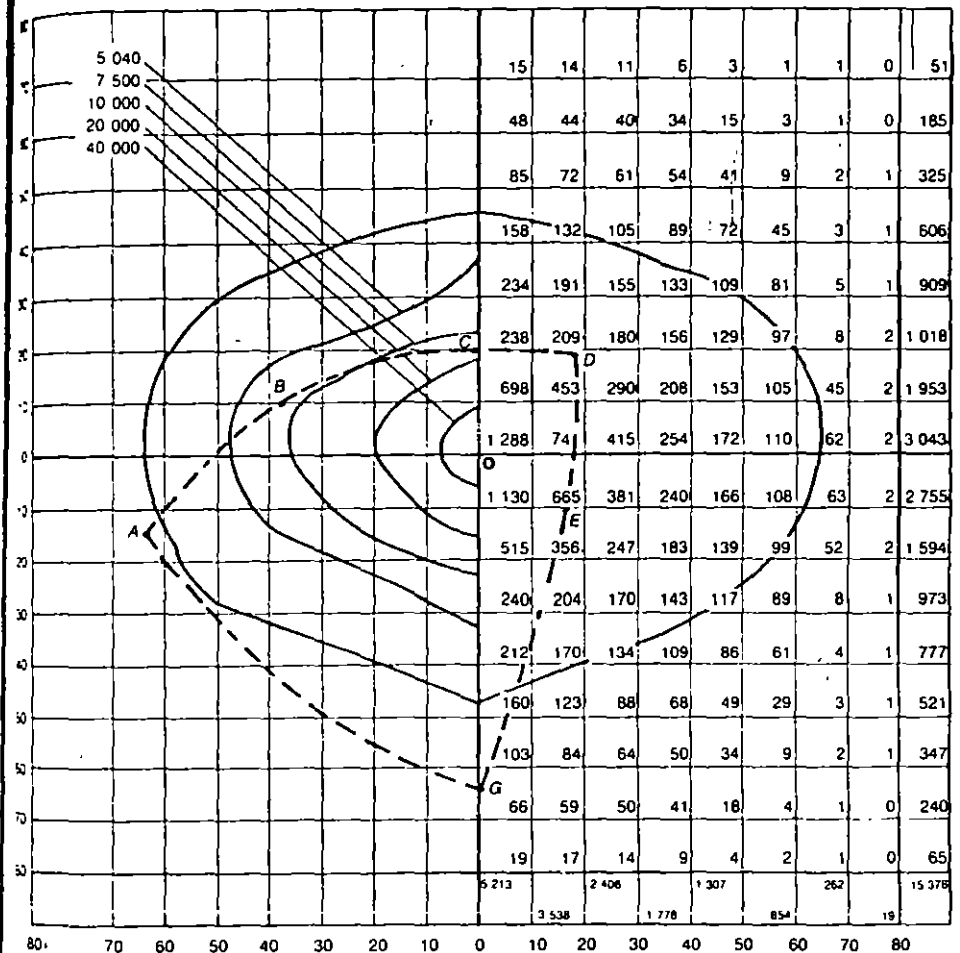


FIG. 6-8 Ejemplo de delimitación del área iluminada por el proyector (2 módulos)



CURVA DE DISTRIBUCIÓN

FIG. 6-9 Carta isocandela proyector 7H x 5V sodio alta presión de 400 W

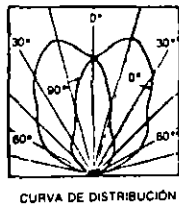
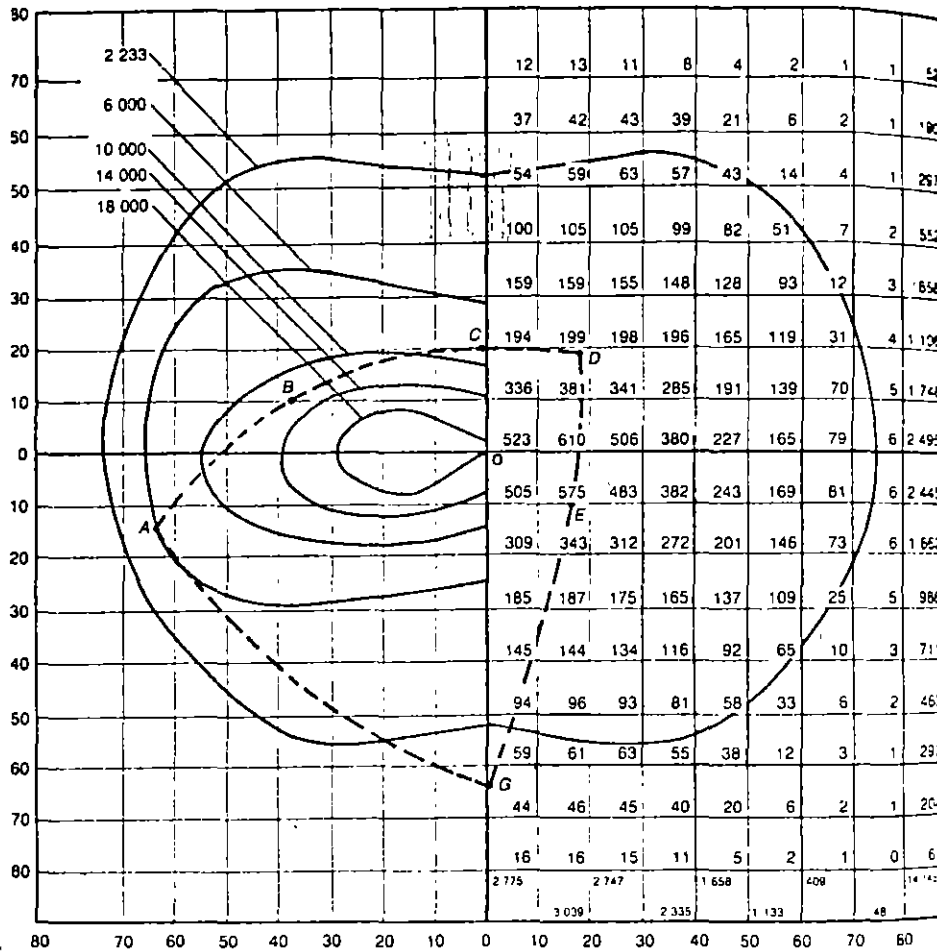


FIG. 6-10 Carta isocandela proyector 7H x 6V sodio alta presión de 400 W

Para el alumbrado se considera la superficie de dos módulos, con pasillos laterales de 5 metros. Los lúmenes del haz (última columna) se obtienen sumando la densidad de lúmenes en el área y multiplicándola por el número de luminarios. Como este último dato varía ligeramente con el ángulo de proyección del haz, y suponiendo que se han instalado 24 luminarios, el valor promedio de densidad de los lúmenes es de 17.000. Valor que se ha obtenido a partir de la Tabla 6-2.

TABLA 6.2 Valor promedio de intensidad luminosa

| Reflectores | Lúmenes incidentes en el área considerada | Coefficiente de utilización del luminario |
|----------------|---|---|
| 1, 4, 21, 24 | 16 121 | 0.524 |
| 2, 3, 22, 23 | 16 891 | 0.549 |
| 6, 7, 18, 19 | 17 735 | 0.576 |
| 10, 11, 14, 15 | 17 125 | 0.557 |
| 5, 8, 17, 20 | 18 350 | 0.596 |
| 9, 12, 13, 16 | 17 960 | 0.584 |

Por lo que el valor total de los lúmenes incidentes en el área de dos módulos es de:

$$17\ 000 \times 24 = 408\ 000 \text{ lúmenes}$$

El área de los dos módulos es, de acuerdo con la Figura 5-4, de:

$$\begin{aligned} A &= (17.5 + 17.5 + 5 + 5) \times (60 \times 3 + 5 + 5) \\ &= 45 \times 190 \\ &= 8\ 550 \text{ m}^2 \end{aligned}$$

El nivel luminoso promedio resultante (NLP) sobre el plano horizontal, se calcula a partir de los lúmenes incidentes en el área, del factor de mantenimiento (FM) y de la propia área, o sea:

$$FM = \text{Depreciación de la lámpara en lúmenes} \times \text{depreciación del luminario por suciedad.}$$

Estos factores se obtienen a partir de tablas en manuales de iluminación.

$$FM = 0.9 \times 0.8 = 0.72$$

NLP = Nivel luminoso promedio.

$$NLP = \frac{\text{Lúmenes en el área} \times FM}{\text{Área}}$$

$$NLP = \frac{408\ 000 \times 0.72}{8\ 550} = 34 \text{ luxes}$$

Como este valor sobrepasa el valor mínimo que indican las normas, que es de 22 luxes, se podría usar menos luminarios para reducir el nivel, pero se perdería uniformidad y aumentarían las sombras. También se podría volver a efectuar el diseño, usando lámpara de 250 watts, pero aumentaría el número de lámparas afectando el costo. Por otro lado, como las subestaciones están en áreas muy contaminadas, a veces es conveniente permitir un cierto margen en el diseño.

El diseño modular del alumbrado permite en las ampliaciones futuras de la subestación instalar el alumbrado nuevo sin modificar el existente y con la misma cantidad de luminarios, de la misma capacidad y en los mismos puntos de cada módulo nuevo que se instale.

El nivel lumínico para superficies verticales debe tener un valor mínimo, según normas, de 54 luxes. El procedimiento de cálculo es semejante al sistema horizontal. Para el caso de las subestaciones automatizadas y, en algunos casos, las operadas manualmente, este tipo de iluminación puede proporcionarse mediante el uso de equipo portátil. Aunque este proyecto está basado en el uso de equipo portátil, se pueden calcular los niveles verticales en algunos puntos, como se indica en la Figura 6-11, en cuya tabla se muestran las alturas y la intensidad de iluminación en cada punto. Las intensidades de iluminación se deben multiplicar por el factor FM = 0.72 y considerar en esta forma el valor promedio mantenido a lo largo de la vida útil de los luminarios.

Costo. En el sistema de vapor de sodio de alta presión, por medio de estudios económicos, se ha concluido que: el costo inicial es un 19% menor que el sistema de vapor de mercurio, ya que el número de luminarios para igual área es menor y además todos son de 400 watts.

El costo de operación es de un 32% más económico, debido al menor consumo de energía eléctrica, por ser unidades más eficientes.

6.4.5.2 Alumbrado de bardas

En las subestaciones sin personal conviene tener un alumbrado en las bardas que encienda en forma automática, por medio de celda. La cantidad de luminarios depende de la longitud de las bardas, con la instalación de dos proyectores de haz estrecho sobre el mismo poste y dirigidos a 180° uno del otro. Se pueden usar luminarios de 400 W 220 V, de sodio, alta presión, montados según se indica en la Figura 6-12, que para una subestación de 4 módulos con un área de 200 x 100 m tendrá un perímetro de bardas de aproximadamente 600 m. Instalando un poste cada 100 m y considerando dos luminarios por poste, se tienen 6 x 2 = 12 luminarios de 400 watts lo cual solicita $400 \times 12 = 4\ 800$ watts en el circuito, repartiéndose $\frac{4\ 800}{3} = 1\ 600$ watts/fase.

O sea, a partir del tablero, cada fase recibe 1 600 watts, como se indica en el cuadro de carga del alumbrado.

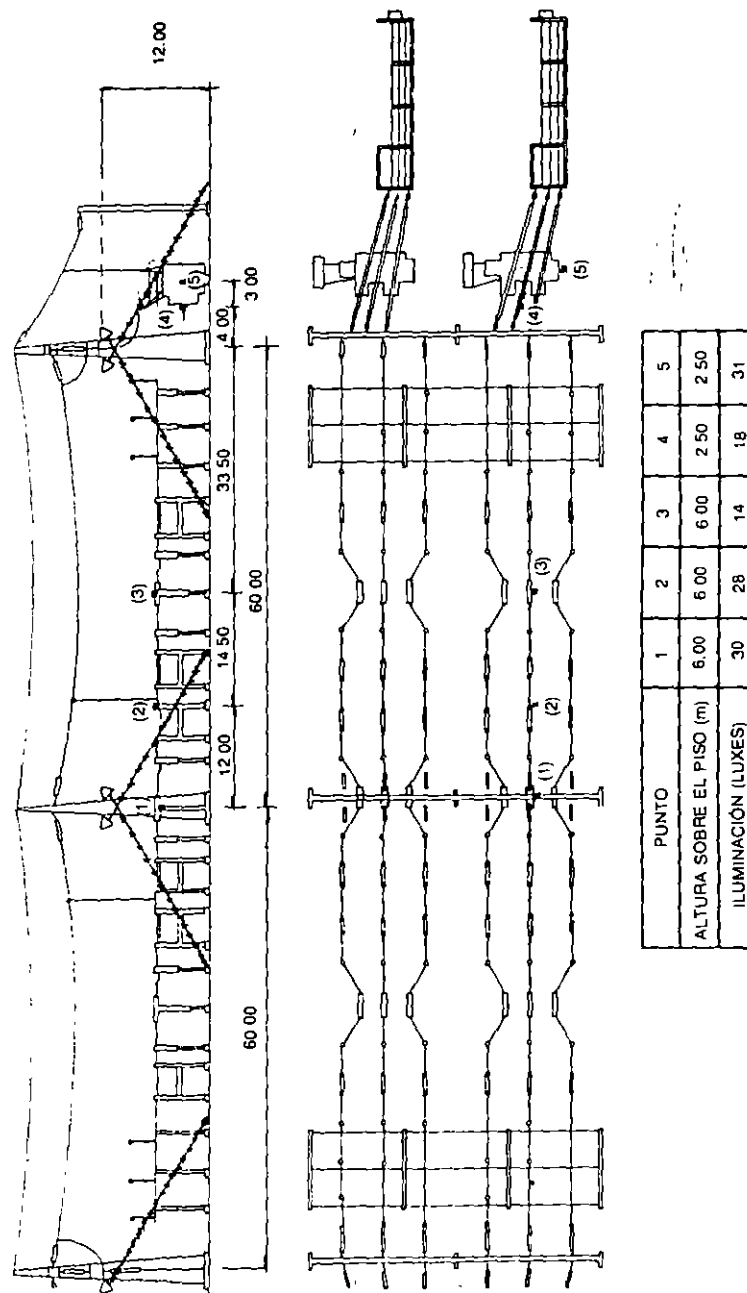


FIG. 6-11 Iluminación en superficies verticales de trabajo (Cálculo punto por punto)

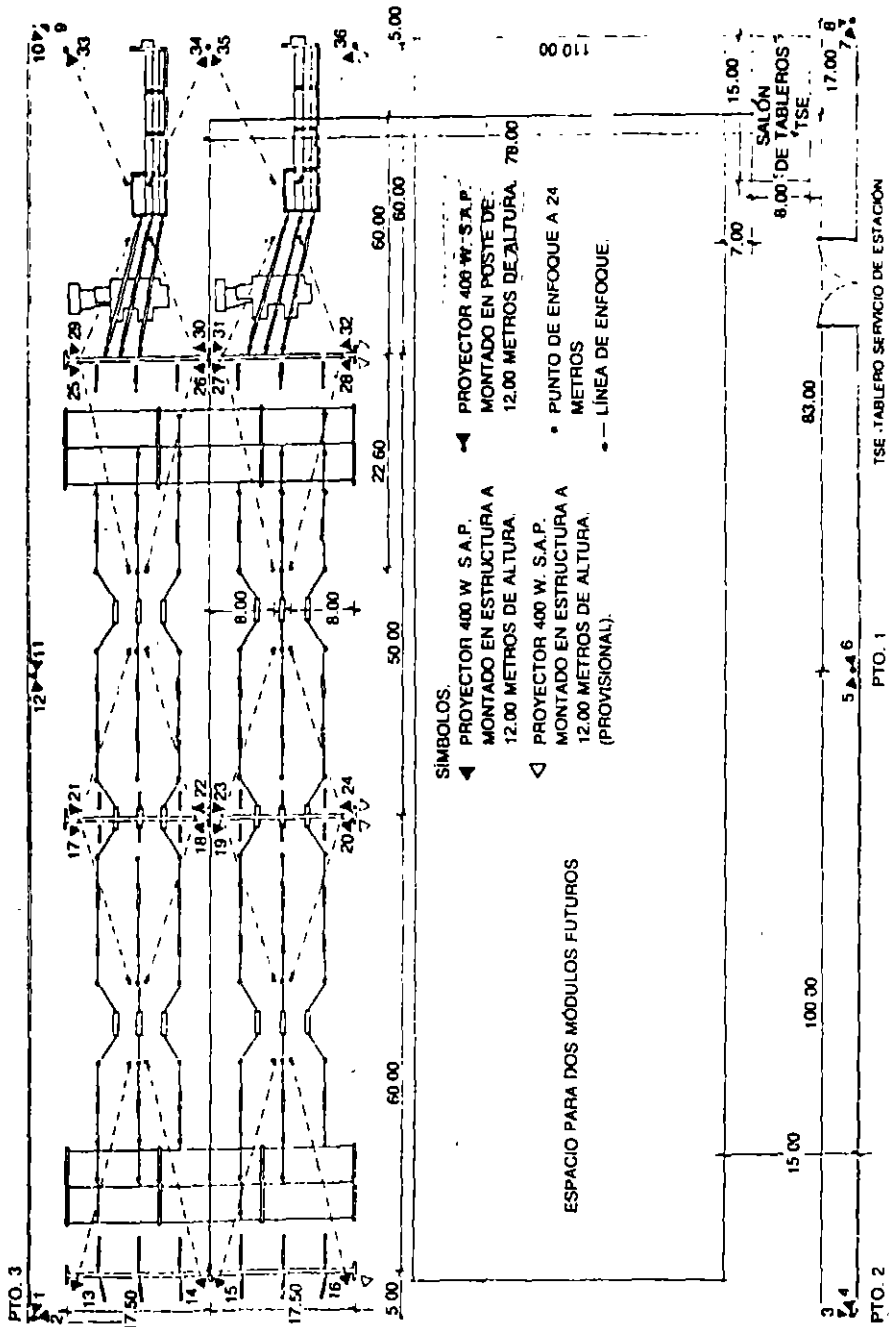


FIG. 6-12 Instalación de los luminarios en una subestación de 230/23 kV

6.4.5.3 Alumbrado del edificio de tablero

Este alumbrado se proyecta con unidades fluorescentes, de 2 x 40 watts x luminario, repartido en la forma siguiente:

- a) Sala de tableros. Se pueden instalar 4 hileras de 15 unidades cada una, conectadas a 2 circuitos diferentes del tablero de alumbrado; de tal manera que cada circuito tiene 2 400 watts.
- b) Sala de baterías. Se utilizan tres luminarios incandescentes de 200 watts cada uno, del tipo a prueba de explosión.
- c) Cuarto de baño. Se instalan dos luminarios de tipo incandescente de 100 watts cada uno.
- d) Cuarto de comunicaciones e hilopiloto. Se utilizan 3 unidades fluorescentes de 2 x 40 watts.

A continuación se construye el cuadro de cargas para el alumbrado, para lo cual, primero se calcula la distancia L a los centros de carga de cada circuito. Como ejemplo, se puede tomar el circuito uno, y partiendo de la Figura 6-12, se miden las siguientes distancias:

| Punto | Distancia en m (del tablero a la luminaria) | Carga en watts |
|-------|---|----------------|
| 1 | 83 | 800 |
| 2 | 183 | 800 |
| 3 | 293 | 800 |

La fórmula utilizada para la distancia al centro de gravedad de la carga es:

$$L = \frac{W_1 \times L_1 + W_2 \times L_2 + W_3 \times L_3}{W_1 + W_2 + W_3}$$

Donde los índices 1, 2 y 3 denominan la potencia y la distancia de cada punto al tablero alimentador.

$$L_1 = \frac{800 \times 83 + 800 \times 183 + 800 \times 293}{800 + 800 + 800}$$

$$= \frac{800 (83 + 183 + 293)}{3 \times 800}$$

$$= 186 \text{ m}$$

En la misma forma se hace para los demás circuitos, obteniéndose:

$$L_2 = \frac{800 (17 + 127 + 227)}{3 \times 800} = 123 \text{ m}$$

$$L_3 = \frac{800 (197 + 197 + 257)}{3 \times 800} = 217 \text{ m}$$

$$L_4 = \frac{800 (137 + 137 + 104)}{3 \times 800} = 126 \text{ m}$$

$$L_5 = L_3 = 217 \text{ m}$$

$$L_6 = L_4 = 126 \text{ m}$$

$$L_7 = L_8 = \frac{1\,200 (20 + 20)}{2 \times 1\,200} = 126 \text{ m}$$

Con los datos anteriores se calcula la sección de los conductores de cada circuito trifásico, en función de la corriente y la regulación de tensión. La corriente en cada fase del circuito está dada por la fórmula:

$$I_F = \frac{W}{\sqrt{3} E_F \cos \phi}$$

donde:

- W = Carga eléctrica total del circuito, en watts
- E_F = Tensión entre fases, en volts
- I_F = Corriente por fase, en amperes
- $\cos \phi$ = Factor de potencia que, para simplificar el ejemplo, se puede considerar igual a la unidad. En realidad se debe utilizar el valor dado por el fabricante

$$I_F = \frac{2\,400}{1.73 \times 220 \times 1.0} = 6.3 \text{ amperes}$$

por otro lado, la regulación se obtiene a partir de la fórmula:

$$R\% = \frac{2LI}{SE_N}$$

donde:

- $R\%$ = Regulación de tensión, en por ciento
- E_N = Tensión de fase a neutro, en volts
- L = Distancia desde el tablero de alumbrado al centro de carga del circuito de que se trate, en metros
- I = Corriente por fase del circuito, en amperes
- S = Sección transversal del conductor en mm^2

y como lo que interesa es hallar la sección del conductor, se despeja S y se obtiene:

$$S = \frac{2LI}{E_N \times R\%}$$

Fórmula mediante la cual se obtiene la sección de un conductor en función del porcentaje de regulación de tensión.

Sustituyendo los datos anteriores, se obtienen las secciones de cada uno de los circuitos, del 1 al 8 y a continuación se indica la equivalencia en calibre AWG.

Circuito 1

$$S_1 = \frac{2 \times 186 \times 6.3}{\frac{220}{\sqrt{3}} \times 3} = 6.2 \text{ mm}^2 \text{ equivalente al calibre No. 8}$$

Circuito 2

$$S_2 = \frac{2 \times 123 \times 6.3}{127 \times 3} = 4.0 \text{ mm}^2 \text{ equivale al calibre No. 10}$$

Circuitos 3 y 5

$$S_{3,5} = \frac{2 \times 217 \times 6.3}{127 \times 3} = 7.2 \text{ mm}^2 \text{ equivale al calibre No. 8}$$

Circuitos 4 y 6

$$S_{4,6} = \frac{2 \times 126 \times 6.3}{127 \times 3} = 4.2 \text{ mm}^2 \text{ equivale al calibre No. 10}$$

Circuitos 7 y 8

$$S_{7,8} = \frac{2 \times 20 \times 6.3}{127 \times 3} = 0.66 \text{ mm}^2 \text{ equivale al calibre No. 14}$$

CUADRO DE CARGAS DEL ALUMBRADO

| No. del circuito | No. de luminario | Fases | | | No. de conductores y calibre AWG | Distancia al centro de gravedad de la carga en m | Alumbrado de: |
|------------------|------------------|-------|-----|-----|----------------------------------|--|--|
| | | AB | BC | CA | | | |
| 1 | 1 | 400 | 400 | 400 | 3 x 8 | 186 | Bardas |
| | 2 | | | | | | |
| | 3 | | | | | | |
| | 4 | | | | | | |
| | 5 | 400 | | | | | |
| | 6 | | | | | | |
| 2 | 7 | 400 | 400 | 400 | 3 x 10 | 123 | Bardas |
| | 8 | | | | | | |
| | 9 | | | | | | |
| | 10 | | | | | | |
| | 11 | 400 | | | | | |
| | 12 | | | | | | |
| 3 | 13 | 400 | 400 | 400 | 3 x 8 | 253 | General Módulo 1 |
| | 14 | | | | | | |
| | 17 | | | | | | |
| | 18 | 400 | | | | | |
| | 21 | | | | | | |
| | 22 | 400 | | | | | |
| 4 | 25 | 400 | 400 | 400 | 3 x 10 | 160 | General Módulo 1 |
| | 26 | | | | | | |
| | 29 | | | | | | |
| | 30 | 400 | | | | | |
| | 33 | | | | | | |
| | 34 | 400 | | | | | |
| 5 | 15 | 400 | 400 | 400 | 3 x 8 | 253 | General Módulo 2 |
| | 16 | | | | | | |
| | 19 | | | | | | |
| | 20 | 400 | | | | | |
| | 23 | | | | | | |
| | 24 | 400 | | | | | |
| 6 | 27 | 400 | 400 | 400 | 3 x 10 | 160 | General Módulo 2 |
| | 28 | | | | | | |
| | 31 | | | | | | |
| | 32 | 400 | | | | | |
| | 35 | | | | | | |
| | 36 | 400 | | | | | |
| 7 | Fila 1 | 400 | 400 | 400 | 3 x 14 | 20 | Interior Sala Tableros Hileras 1 y 2 |
| | Fila 2 | | | | | | |
| 8 | Fila 3 | 400 | 400 | 400 | 3 x 14 | 20 | Interior Sala de tableros. Hileras 3 y 4 |
| | Fila 4 | | | | | | |

Este último sería un calibre número 18, pero por reglamento el calibre mínimo debe ser del número 14 AWG.

Calculados los calibres de todos los circuitos, se anotan en el cuadro de cargas que se incluye a continuación.

Como se observa en el citado cuadro, en él se vacían todos los circuitos de alumbrado, se reparten los luminarios entre las tres fases, para balancear las cargas, se mide a escala la distancia de que se trate, se indican el calibre y el número de conductores de cada circuito. Al final se suman todas las cargas de cada fase, que en el caso particular del ejemplo, se reparten exactamente entre cada par de fases.

Finalmente, se puede observar que los calibres son diferentes a pesar de que las cargas por circuito y por fase son iguales. Esto se debe a que las distancias entre el tablero de alumbrado y los luminarios son diferentes.

6.5 SISTEMA CONTRA INCENDIO

En una subestación existen varios puntos en donde se puede producir un incendio. Estos lugares pueden ser: Edificio de tableros, trincheras de cables, interruptores, transformadores de corriente y transformadores de potencial y principalmente en los transformadores de potencia, por lo cual se hace necesario contar con protecciones contra incendio, localizadas en diversas zonas clave de la subestación.

6.5.1 Sistemas de protección

En las instalaciones eléctricas se pueden utilizar diferentes métodos de protección contra incendio, entre los cuales se tienen los siguientes:

1. Separación adecuada entre transformadores.
2. Muros separadores, no combustibles, entre transformadores.
3. Fosas.
4. Sistemas fijos, a base de polvo químico seco.
5. Sistemas fijos, a base de halón.
6. Sistemas fijos, a base de dióxido de carbono.
7. Sistemas fijos, a base de agua pulverizada.

La instalación de un sistema contra incendio en una subestación se puede considerar repartido en dos zonas principales:

- a) Área de la subestación, menos la zona de los transformadores.
- b) Área de los bancos de transformadores.

En el primer caso, se utiliza una serie de extinguidores portátiles, cargados con dióxido de carbono a presión, que se reparten y fijan sobre diversas columnas de

las estructuras de las áreas de alta y baja tensión, así como dentro del edificio principal de tableros. La cantidad de estas unidades es variable y depende del área que abarque la subestación en cuestión.

En el segundo caso, que trata de la protección de los transformadores de potencia, se encuentra el área más peligrosa por la gran cantidad de aceite que contienen los tanques de éstos.

En caso de un cortocircuito, la energía desarrollada por éste, gasifica el aceite interno produciendo una onda de presión, o bien, un arco que por sí mismo puede reventar el tanque, originando un chorro de aceite en combustión. A continuación del chorro de aceite, se produce el vaciado de todo el aceite en proceso de combustión.

Para reducir al máximo los efectos anteriores, primero se considera que la duración del cortocircuito es muy breve, por la rapidez con que actúa la protección eléctrica del sistema, y segundo, una vez que cesa el proceso de arqueo, continúa ardiendo el aceite, tanto el que sigue escurriendo como el que ya está depositado en el suelo. Para eliminar este incendio, se puede utilizar cualquiera de los métodos señalados anteriormente.

6.5.1.1 Separación entre los bancos de transformadores

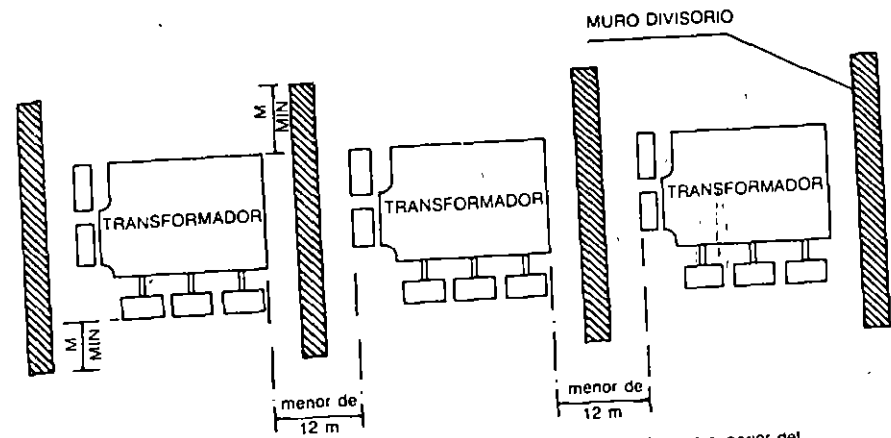
Se considera que una separación entre transformadores de 8 metros como mínimo, es suficiente para evitar la propagación del fuego a los demás aparatos. Esta distancia debe crecer a medida que aumente la capacidad de los transformadores.

6.5.1.2 Muros no combustibles

Este sistema de protección consiste en la instalación de muros de material no combustible entre los transformadores, como puede verse en las Figuras 6-13 y 6-14, con el fin de proteger del incendio a otras unidades adyacentes al transformador que se

| Capacidad del transformador | Cantidad de transformadores | Distancia libre entre transformadores | Necesidades de muro |
|-----------------------------|-----------------------------|---------------------------------------|---------------------|
| 30 MVA | 2 o más | mayor 12 m menor 12 m | No Sí |
| 50 MVA | 2 o más | mayor 12 m menor 12 m | No Sí |
| 100 MVA o más | 2 o más | mayor 12 m menor 12 m | No Sí |

FIG. 6-13 Distancia entre transformadores para muros divisorios



NOTA: Los muros verticalmente deben de sobresalir como mínimo 1.5 m de la tapa superior del transformador.

FIG. 6-14 Dimensiones de muros

esté quemando. En la primera figura se muestra el caso en que se requieren los muros divisorios, y en la segunda, se fijan las dimensiones y la separación entre dichos muros.

Los muros deben tener una altura que sobrepase en 1.50 metros a la altura de la tapa del transformador. La longitud horizontal debe sobresalir unos 60 centímetros de la longitud horizontal del transformador, incluyendo los radiadores.

6.5.1.3 Fosas

Otro método es la construcción de una fosa debajo de cada transformador, de un volumen igual al del aceite encerrado en el tanque. El fondo de la fosa debe estar en contacto directo con la tierra, para que el agua de la lluvia sea absorbida por ésta, mientras que el aceite no. La fosa se llena de piedras que tienen la función de enfriar el aceite incendiado y ahogar la combustión, apagando el incendio. Dicha fosa no debe tener drenaje para evitar contaminar con aceite la red de drenaje. En caso de llenarse de aceite la fosa, y una vez apagado el incendio, se extrae con una bomba. Este es un sistema contra incendio muy utilizado en Europa, por lo económico.

6.5.1.4 Polvo químico

Este sistema consiste en un recipiente que almacena polvo, una red de tuberías provistas de toberas a través de las cuales se descarga el polvo, impulsado por la presión de un gas inerte, sobre la zona que se trata de proteger.

El polvo es un compuesto de partículas formadas por una combinación de bicarbonato de sodio, de potasio y de fosfato de amonio, mezclados con un material especial que evita la formación de grumos.

Este sistema no debe utilizarse en aquellas partes de un equipo eléctrico que sean delicadas, ya que los residuos del polvo pueden afectarla.

Además de los sistemas fijos que se están mencionando, conviene instalar un sistema portátil formado por un carro, sobre el cual se monta un extinguidor de polvo químico con 68 kilogramos de capacidad, y que se utiliza para combatir fuegos menores fuera del alcance del sistema fijo. Conviene instalar un carro por cada dos transformadores.

6.5.1.5 Sistema a base de halón

Consiste en un recipiente que contiene el agente extinguidor, halón presurizado con nitrógeno. La expulsión del halón se efectúa por medio de las toberas de descarga, localizadas sobre la zona de riesgo.

El halón es un hidrocarburo halogenado, con una densidad de unas 5 veces mayor que la del aire, es incoloro, inodoro, inhibe la combustión, no es conductor eléctrico, no es tóxico y no deja residuos sobre las superficies que actúa. Su poder de extinción es de unas tres veces mayor que el del dióxido de carbono y puede ser utilizado en áreas cerradas, siempre que la concentración no exceda de un 10%.

6.5.1.6 Sistema con base en dióxido de carbono

Las instalaciones fijas de dióxido de carbono consisten en un tanque de almacenamiento y en una red de tuberías rematadas en una serie de toberas, dirigidas hacia los aparatos que se trata de proteger.

El dióxido de carbono es un gas incoloro, inodoro e inerte con densidad 50% mayor que la del aire. No conduce la electricidad. Al pasar de líquido a gas se expande 450 veces, enfriando y sofocando el incendio. No deja residuos en las superficies. El mismo gas produce la presión de descarga en las toberas. No se debe usar en áreas cerradas donde exista personal, para evitar el peligro de asfixia.

6.5.1.7 Sistema con base en agua pulverizada

Es el sistema más utilizado para la protección de transformadores. Consiste en una red de tuberías en cuyos extremos se instalan una serie de rociadores, cuya descarga de agua finamente pulverizada abarca toda la superficie de cada transformador. El agua se suministra por medio de una cisterna y una bomba, o bien, por medio de una instalación hidroneumática.

El agua, como agente de extinción de incendios, se viene usando desde hace mucho tiempo, debido a sus propiedades de enfriamiento y sofocación, dilución y emulsión. A continuación se amplían estos conceptos.

Extinción por enfriamiento. Por su alto calor específico, el agua tiene gran capacidad de enfriamiento. Al entrar en contacto con un material en combustión, absorbe calor por la transformación del agua en vapor. Al dividirse la masa líquida en partículas finas, se aumenta y se facilita la evaporación. Por otro lado, conviene que las partículas sean lo suficientemente pesadas para que al ser proyectadas puedan vencer la resistencia del aire, la gravedad y el tiro térmico del aire cerca del incendio.

Extinción por sofocamiento. Esto sucede cuando las partículas de agua son transformadas en vapor, aumentando su volumen aproximadamente unas 1 700 veces. El gran volumen generado, desplaza un volumen igual del aire que rodea al fuego, sofocándolo.

Extinción por emulsión. La emulsión se produce cuando el agua pulverizada es arrojada con fuerza contra una superficie de aceite u otro material viscoso, produciéndose una emulsión aceite-agua.

La emulsión con líquidos de baja viscosidad es breve y se mantiene mientras el agua se sigue aplicando, lo que a su vez produce vapor de agua sobre la superficie del líquido inflamado.

Extinción por disolución. Este sistema de extinción sólo se produce en el caso en que los materiales inflamables sean solubles en el agua, cosa que no ocurre en el caso de incendio del aceite de un aparato eléctrico.

Por lo que respecta al suministro de agua, las opciones más usadas en subestaciones son:

- 1 Tanque hidroneumático de operación automática.
- 2 Cisterna y unidad de bombeo con motor diesel de operación automática.

El primer caso forma un sistema sumamente seguro, simple, y requiere poco mantenimiento, además de no requerir arranques periódicos para tener el sistema a punto de operación.

El segundo caso requiere tener buena vigilancia en la existencia de combustible del motor diesel y la carga de los acumuladores, y hacer pruebas frecuentes para asegurar la disponibilidad del equipo en los casos de emergencia. Además, se requiere una reserva de agua mucho mayor que se almacena en un tanque abierto o cisterna.

Por ser el primer caso, uno de los más utilizados, a continuación se muestra un ejemplo a lo largo del cual se dimensionan las principales partes del sistema.

6.5.1.8 Proyecto de un sistema de agua pulverizada, con tanque hidroneumático

Como punto de partida se expresan las consideraciones basadas en los reglamentos y normas que rigen los sistemas contra incendio en subestaciones, a saber:

1. Cada transformador se rodea de un sistema de tuberías fijas provisto de toberas, para pulverizar el agua.
2. El sistema es de operación manual y automática.
3. El suministro del agua se efectúa con tanque hidroneumático.
4. En el sistema se instalan detectores de calor del tipo termoelectrico que proporcionan la señal de un relevador auxiliar que, a su vez, desconecta el transformador y dispara la válvula de diluvio, que controla el agua del tanque hidroneumático a las toberas, y además energiza la alarma.

Determinación del volumen de agua del tanque hidroneumático. Primero se calcula el área de la superficie expuesta del transformador, a partir del dibujo de dimensiones exteriores de éste.

Si se considera una unidad de 100 MVA a 230/85 kV, la superficie expuesta es de 210 m² aproximadamente, considerando incluidos los radiadores y el tanque conservador. Con este dato y la densidad de lluvia, que se recomienda sea de un orden entre 8 y 30 l/min/m², se determina el gasto de agua a partir de la fórmula:

$$Q = S \cdot C$$

En donde:

- Q = Gasto total de agua en l/min.
- S = Superficie expuesta = 210 m².
- C = Densidad de la lluvia = 12 l/min/m².

Sustituyendo valores:

$$Q = 210 \times 12 = 2\,566 \text{ l/min.}$$

Determinación de la cantidad de toberas. Las toberas, por estar a la intemperie, deben tener una presión de descarga aproximadamente de 2.1 kg/cm² con objeto de que las corrientes de aire no desvíen la descarga del agua pulverizada.

Para calcular el gasto de descarga de las toberas para dicha presión, se utiliza la tabla de la Figura 6-15.

En donde, para la presión de 2.1 kg/cm², se tiene una descarga de 1.92 l/s. Para encontrar el número de toberas se utiliza la fórmula:

$$N_T = \frac{Q}{Q_t}$$

| | | | | | | | | | | |
|----------------------------|------|------|------|------|------|------|------|------|------|------|
| Presión kg/cm ² | 0.7 | 1.4 | 2.1 | 2.8 | 3.5 | 4.2 | 4.9 | 5.6 | 6.3 | 7.0 |
| Gasto l/seg | 1.24 | 1.64 | 1.92 | 2.16 | 2.35 | 2.54 | 2.70 | 2.85 | 2.98 | 3.10 |

FIG. 6-15 Tabla presión-gasto

donde:

- N_T = Número de toberas.
- Q = Gasto total de agua = 2 566 l/min.
- Q_t = Gasto de agua por tobera = 1.92 l/s.

o sea:

$$N_T = \frac{2\,566}{60 \times 1.92} = 22 \text{ toberas}$$

Cálculo del diámetro de las tuberías. Considerando el arreglo mostrado en la Figura 6-16 y considerando las dimensiones del transformador, se procede a determinar los diámetros de las tuberías, de acuerdo con la fórmula:

$$d = \sqrt{\frac{Q_n \times 1\,000}{0.785 \times V}}$$

donde:

- d = Diámetro interior en cm
- Q_n = Gasto de agua en l/seg en cada tramo
- V = Velocidad del agua en cm/s

En el manual de la "National Fire Protection Association" (NFPA), se recomienda que la velocidad del agua en sistemas contra incendio no debe ser menor de 3 m/s. Para este cálculo se considera una velocidad de 4 m/s.

A partir de la fórmula anterior, se determinan los diámetros de las tuberías para los diferentes tramos indicados en la Figura 6-16. Se comparan con los diámetros de las tuberías comerciales de cédula 40 y se selecciona el diámetro comercial inmediato superior al valor calculado.

Para evitar tener gran variedad de diámetros se debe procurar escoger un mínimo de ellos en el orden del menor al mayor. Como se observa en la Figura 6-17, en los transformadores se instalan dos anillos de tubería del mismo diámetro, con 22 toberas en total, que inyectan el agua en forma de niebla, con una eficiencia tal que a los 20 segundos se debe considerar extinguido el incendio de un transformador de tipo medio, o sea de unos 60 MVA.

Para el ejemplo de la figura, los diámetros de las tuberías son los siguientes:

| Tramo | Diámetro en mm |
|-------|----------------|
| AB | 51 |
| BC | 51 |
| CD | 51 |

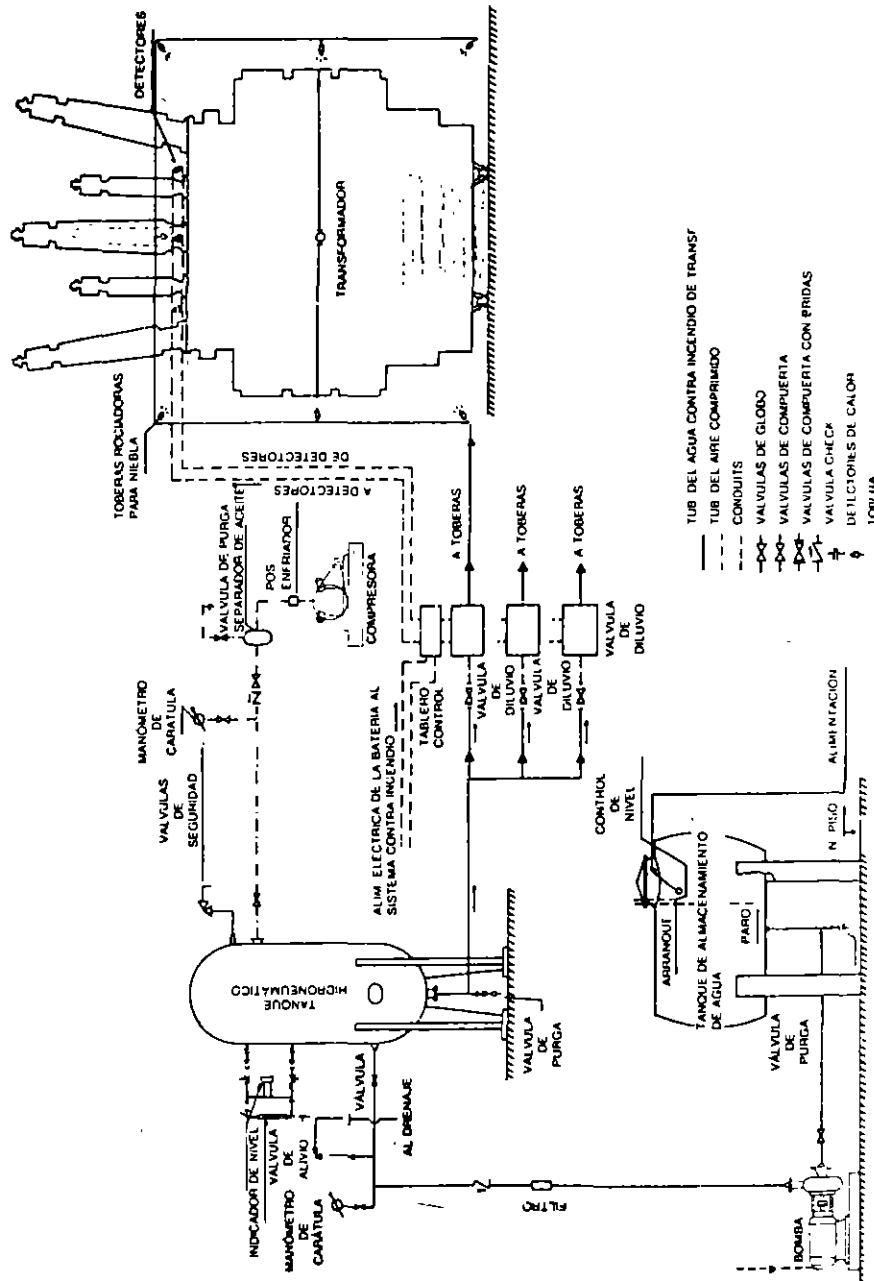


FIG. 6-16 Diagrama general del sistema automático contra incendio para transformadores

| Tramo | Diámetro en mm. |
|-------|-----------------|
| DE | 51 |
| EF | 51 |
| FG | 76 |
| GH | 102 |

El cálculo hidráulico, de acuerdo con el manual de la NFPA, da una caída de presión de 2.97 kg/cm².

Distribución de las toberas. Efectuando el cálculo hidráulico y obtenidos los diámetros finales, se procede a distribuir las toberas de manera que la inyección de niebla cubra completamente al transformador.

Diseño del tanque hidroneumático. El volumen de agua para apagar el incendio, de acuerdo con las normas de la "National Board of Fire Underwriters" (NBFU), debe ser suficiente para abastecer de agua al sistema, durante por lo menos cinco minutos. El volumen se obtiene de la fórmula:

$$V = Q \times t$$

donde:

- V = Volumen de agua requerido en m³
- Q = Gasto de las toberas = 22.566 m³/min
- t = Tiempo de extinción del incendio = 5 min

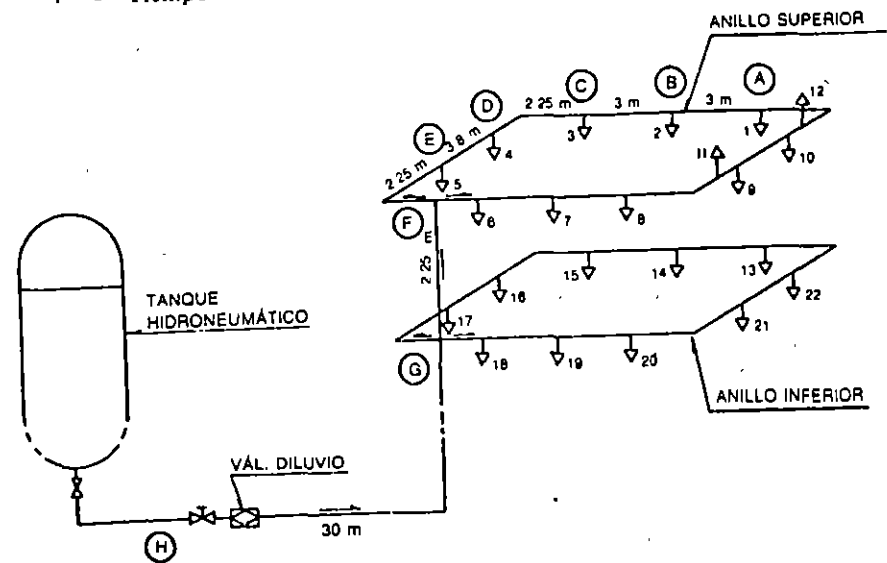


FIG. 6-17 Arreglo de tuberías del sistema contra incendio

o sea:

$$V = 2.566 \times 5 = 12.8 \text{ m}^3$$

El volumen de aire del tanque hidroneumático, según las recomendaciones de la NFPA, debe tener la tercera parte del volumen total del tanque. En este caso el volumen total del tanque (V_T) es de:

$$V_T = V_{\text{agua}} + V_{\text{aire}} = 20 + 10 = 30 \text{ m}^3$$

La presión a que trabaja el tanque, considerando que a la salida del mismo y a temperatura constante, la presión es de 2.97 kg/cm^2 y considerando que el volumen inicial del aire, que es de 10 m^3 , está dado por la relación:

$$P_1 = \frac{P_2 V_2}{V_1}$$

En donde:

- P_1 = presión inicial absoluta
- P_2 = presión final absoluta = 3.76 kg/cm^2
- V_1 = volumen inicial del aire = 10 m^3
- V_2 = volumen final del aire = 30 m^3

Sustituyendo valores:

$$P_1 = \frac{3.76 \times 30}{10} = 11.28 \text{ kg/cm}^2$$

Que es la presión interna del tanque respecto a la atmosférica. La presión de diseño del tanque tiene como magnitud:

$$P = 11.28 - 0.79 = 10.5 \text{ kg/cm}^2$$

Considerando que las dimensiones más económicas, para la capacidad del tanque de 30 m^3 , son aproximadamente de 2.2 m de diámetro y 6 m de longitud, y considerando que se utiliza un acero con esfuerzo máximo de ruptura de 5.284 kg/cm^2 y un coeficiente de seguridad de 4. El esfuerzo de trabajo normal a que se somete el tanque es de:

$$S = \frac{5.284}{4} = 1.321 \text{ kg/cm}^2$$

A continuación se calcula el espesor de la pared del tanque para no sobrepasar el esfuerzo de trabajo, a partir de la fórmula:

$$e = \frac{P \times D}{2ES - 1 \cdot 2P} + C$$

donde:

- e = Espesor en cm
- E = Eficiencia de la soldadura = 80%
- P = Presión de diseño del tanque = 10.5 kg/cm^2
- S = Esfuerzo normal de trabajo = 1.321 kg/cm^2
- D = Diámetro interior = 220 cm
- C = Aumento por corrosión = 0.159 cm

Sustituyendo valores:

$$e = \frac{10.5 \times 220}{2 \times 1.321 \times 0.8 - 1.2 \times 10.5} + 0.159 = 1.26 \text{ cm}$$

Magnitud que al buscar en un catálogo comercial, lleva a un valor de 1.27 cm ($1/2$ pulgada).

Diseño del espesor de las tapas esféricas. Se utiliza una fórmula semejante a la anterior:

$$e = \frac{P \times D}{4E_s - 0.04P} + C$$

o sea:

$$e = \frac{10.5 \times 220}{4 \times 1.321 \times 0.8 - 0.4 \times 10.5} + 0.159 = 0.71 \text{ cm}$$

Que lleva al valor comercial inmediato de 0.79 cm ($5/16$ pulgada). Para evitar un cambio brusco de espesor, entre el cilindro y la tapa, se puede considerar para los casquetes un espesor de 0.95 cm , que es del mismo orden de magnitud del espesor del cilindro.

Dimensiones del tanque. El volumen del tanque es la suma del volumen del cilindro, más el volumen de los dos casquetes esféricos:

$$V_T = V_{TP} + V_C \quad (1)$$

352 DISEÑO DE SUBESTACIONES ELÉCTRICAS

donde:

- V_T = Volumen del tanque
- V_{TP} = Volumen de las tapas
- V_C = Volumen del cilindro

Si: $r = \frac{D}{2} = \frac{2.2}{2} = 1.1 \text{ m}$

$V_T = \frac{4}{3} \pi r^3 = \frac{4}{3} \times 3.14 \times (1.1)^3 = 5.57 \text{ m}^3$

De la expresión (1)

$V_C = V_T - V_{TP} = 30 - 5.57 = 24.43 \text{ m}^3$

y si:

$V_C = \pi r^2 L$

La longitud del cuerpo cilíndrico es:

$L = \frac{V_C}{\pi r^2} = \frac{24.43}{3.14 (1.1)^2} = 6.42 \text{ m}$

Y la longitud total en el interior del tanque es de 8.62 m. Véase la Figura 6-18.

Selección de la bomba. La presión interna para seleccionar la bomba es de 10.5 kg/cm². En la Figura 6.19 se muestra el circuito de llenado de agua.

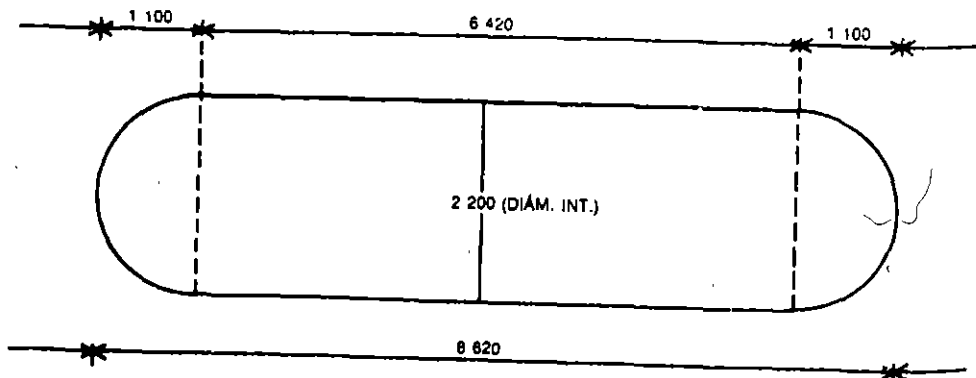


FIG. 6-18 Tanque hidroneumático

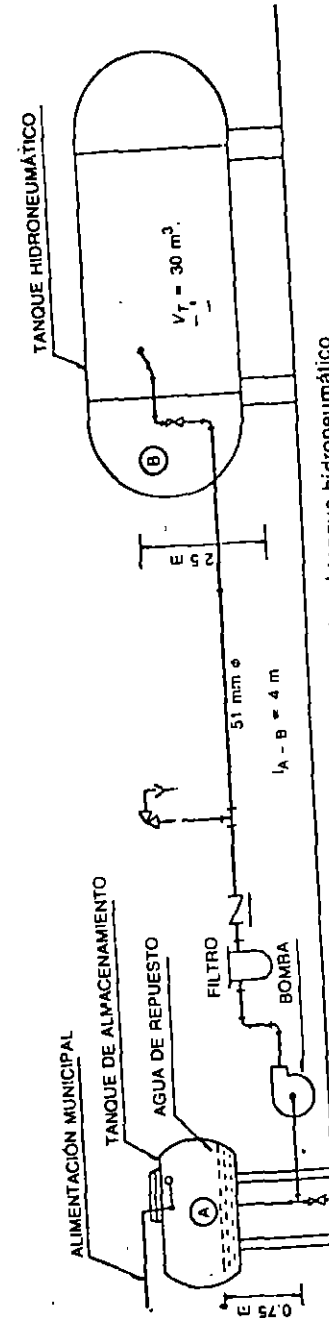


FIG. 6-19 Alimentación de la bomba al tanque hidroneumático

Si se considera que el tiempo de llenado puede ser de 3 h, la bomba deberá proporcionar un gasto de:

$$Q = \frac{V_a}{t}$$

Q = Gasto de la bomba en l/min
 V_a = Volumen del agua del tanque = 20 m³
 t = Tiempo de llenado = 180 minutos.

$$Q = \frac{20\,000}{180} = 111 \text{ l/min} = 1.85 \text{ l/seg}$$

Potencia de la bomba. Con el gasto de 1.85 l/s y la presión que debe vencer la bomba, que es de $P = 10.5 \text{ kg/cm}^2$, que en metros de columna de agua equivale a 110 m, se encuentra la potencia de la bomba, o sea:

$$hp = \frac{Q \times H}{76 \times \eta}$$

donde:

hp = Potencia en caballos
 Q = Gasto = 1.85 l/s
 H = Carga dinámica a vencer = 110 m de agua
 η = Eficiencia de una bomba = 35%

$$hp = \frac{1.85 \times 110}{76 \times 0.35} = 7.65$$

o sea, el valor comercial más próximo es de:

10 hp

Selección de la compresora. La NFPA en sus normas para el abastecimiento de aire a los tanques hidroneumáticos especifica un gasto de 453 l/min de aire, para tanques de 28 m³ y mayor de 566 l/min para tanques mayores. Para el tanque de 30 m³ se considera un gasto de aire de 566 l/min. Con este dato y considerando que la altura sobre el nivel del mar del lugar de la instalación del tanque, es de unos 2 300 m, se aplica un factor por altitud de 28% y otro factor de fugas en la instalación de un 10%. Por lo tanto, el gasto efectivo que debe entregar el compresor es de:

$$Q = 566 \times 1.28 \times 1.10 = 797 \text{ l/min}$$

La potencia es el producto del gasto por la presión. Si se tiene una potencia normalizada de 0.0095 hp por l/min, al nivel del mar, para compresoras con bandas 1', y el factor de corrección por altura es de 0.84, se obtiene:

$$P = 797 \times 0.0095 \times 0.84 = 6.36 \text{ hp}$$

o sea se utiliza un compresor de 7 hp

Válvula de diluvio. Estas válvulas son de tipo especial para los sistemas contra incendio, se fabrican de dos tipos de disparo:

- a) Neumático
- b) Eléctrico

Para el caso de una subestación conviene utilizar el tipo eléctrico puesto que los detectores son del tipo termoelectrónico.

La operación (apertura) de estas válvulas se produce de golpe, en el instante que reciben la señal de los detectores correspondientes.

Válvula de bridas para 10.5 kg/cm².
 Diámetro de 102 mm.
 Operación eléctrica.
 Apertura instantánea.
 Dispositivo de operación desenergizado con la válvula cerrada.
 Bobina de control de cd para 125 V, con disparo manual.

6.6 AIRE ACONDICIONADO

En las subestaciones es muy raro que se utilice un sistema de aire acondicionado. Sólo en casos muy especiales se puede llegar a solicitar su adquisición. Este tipo de adquisición se efectúa a través de una casa comercial que se dedique a resolver problemas de aire acondicionado.

El aire acondicionado puede ser necesario en subestaciones instaladas en zonas desérticas o en las costas tropicales, para que los operadores trabajen en condiciones adecuadas. También se instala en lugares donde haya alta contaminación de polvo o gases, así como en lugares donde se encuentre equipo de computación y se requiera una temperatura y humedad adecuadas.

PROTECCIÓN, RELEVADORES Y DIAGRAMAS

7.1 GENERALIDADES

Protección de una subestación es un conjunto de sistemas que mantienen vigilancia permanente y cuya función es eliminar o disminuir los daños que puede recibir un equipo eléctrico cuando se presenta una falla. La parte importante de estos sistemas son los relevadores que sirven para detectar la falla y que, a su vez, efectúan la desconexión automática de los interruptores cuando se producen sobrecorrientes debidas a cortocircuitos, aislando las partes del sistema que han fallado.

La selección del tipo de protección que se utiliza en los bancos o líneas de una subestación será tanto más elaborado cuanto mayor sea la complejidad de la instalación, y también dependerá de las características de los equipos utilizados, debiéndose tener especial cuidado en la selección adecuada de las zonas que van a proteger, como se observa en la Figura 7.2 para el caso de dos transformadores.

En su forma más primitiva, una protección eléctrica opera en la forma mostrada en la Figura 7-1.

donde:

TC = Transformador de corriente. Puede ser de 220 kV 1200/5 A
B = Bobina de operación del relevador

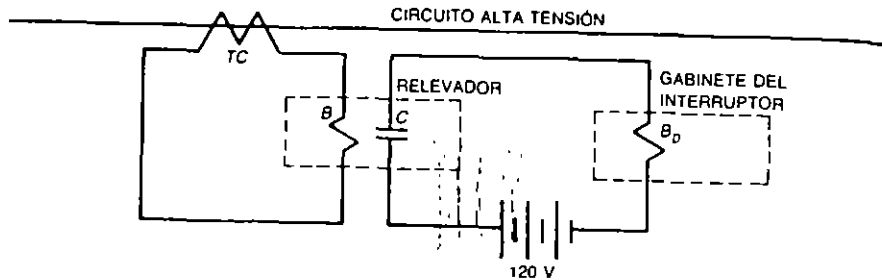


FIG. 7-1 Circuito elemental de protección por sobrecorriente

- C = Contacto de disparo del relevador
- B_D = Bobina de disparo del interruptor de potencia

El relevador recibe en su bobina de operación B, la señal de corriente del secundario de protección del transformador de corriente. Esta bobina cierra el contacto de disparo C del relevador que, a su vez, permite el paso de la corriente directa de la batería principal de 120 volts y energiza la bobina del circuito de disparo del interruptor B_D de que se trate que, al abrir, libera y aísla la zona que se encuentra bajo condiciones de falla.

7.2 DIAGRAMA ESQUEMÁTICO DE PROTECCIÓN

Así como para efectuar al proyecto de la parte física de una subestación el punto de partida es el diagrama unifilar, en la parte de protección el punto de partida es el llamado diagrama esquemático de protección.

El diagrama esquemático de protección se prepara en la forma siguiente:

1. Se traza el diagrama unifilar.
2. Dentro de una serie de círculos se escriben con letras y números codificados de acuerdo con la norma ANSI, los relevadores seleccionados para las protecciones primaria, de respaldo, y los relevadores auxiliares de disparo (86).
3. Se traza una serie de rayas con cabezas de flecha, entre los elementos que intervienen en la protección, de acuerdo con las claves siguientes:
 - a) Raya continua, que muestra los circuitos de potencia (-). Estas rayas indican de qué transformadores de corriente y potencial reciben alimentación los relevadores correspondientes.
 - b) Raya discontinua de tramos largos, o circuitos entre elevadores. Estos circuitos indican qué grupo de relevadores mandan señal de disparo sobre el relevador auxiliar.

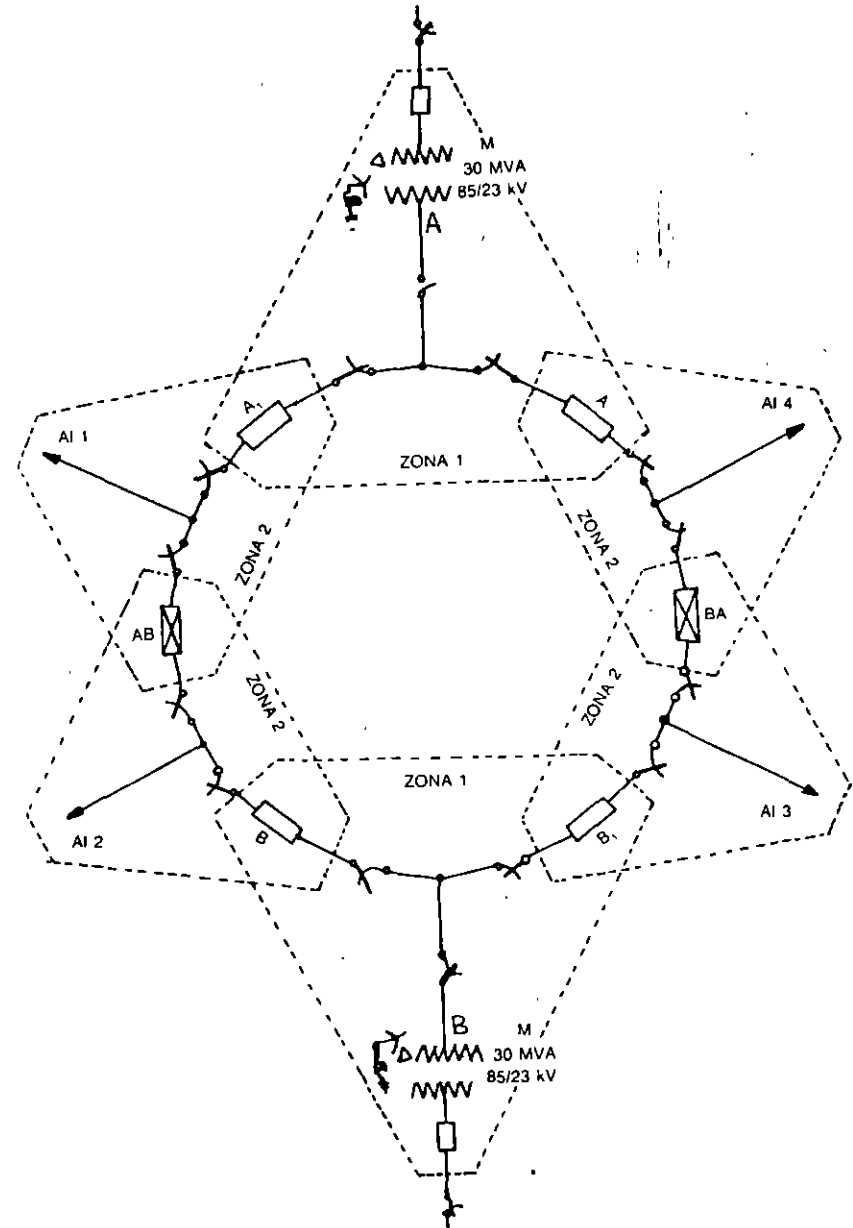


FIG. 7-2 Zonas de protección en una subestación con baja tensión en anillo.

- c) Raya discontinua de tramos cortos, o circuito de disparo a interruptores. Indica cuáles relevadores envían señal de disparo a uno o varios interruptores para librar completamente un área bajo condiciones de falla.

Un ejemplo de las zonas que se protegen se indica en la Figura 7-2. en donde se muestran las zonas traslapadas que duplican la protección de los interruptores.

Un ejemplo de diagrama esquemático se muestra en la Figura 7-3 (protección diferencial de un banco de 30 MVA 85/23 kV).

7.3 PARTES DE UNA PROTECCIÓN

Los diferentes elementos que forman parte de un sistema de protección eléctrica, son los siguientes:

1. Batería de la subestación (120 V)
2. Cables de control
3. Interruptores de potencia
4. Transformadores de corriente y de potencial
5. Relevadores

De los cinco puntos considerados, los cuatro primeros ya han sido analizados en los diferentes capítulos anteriores. El último punto, o sea el de relevadores, es el único que se va a analizar a continuación:

7.3.1 Relevadores

Son dispositivos electromagnéticos o electrónicos que protegen los equipos de una instalación eléctrica de los efectos destructivos de una falla, y reducen sus efectos y daños. Al decir "que protegen" se hace referencia a que al actuar en combinación con otros equipos, se encargan de reducir el daño, debido a la rápida desconexión del equipo que ha fallado.

Los relevadores son dispositivos que envían a los interruptores considerados una señal de apertura, y se dice que funcionan cuando al energizarse su bobina de disparo cierran sus contactos, disparando los interruptores.

Los relevadores se pueden dividir en tres grupos:

1. Atracción electromagnética
2. Inducción electromagnética
3. Estado sólido

Cualquiera de ellos operan mediante las señales recibidas, que pueden ser de

- a) Tensión. Derivada de transformadores de potencial
 b) Corriente. Derivada de transformadores de corriente
 c) Mixtos. Reciben ambas señales simultáneamente

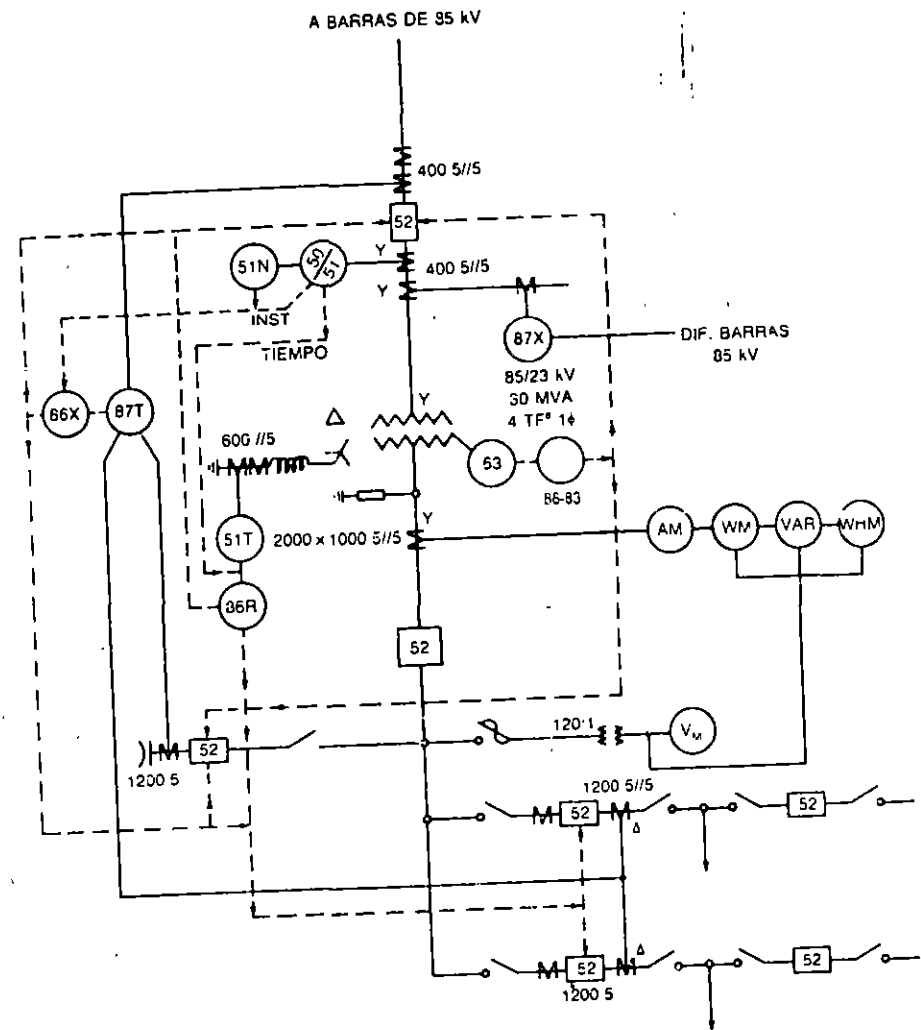


FIG. 7-3 Protección diferencial de un transformador de 30 MVA 85/23 kV

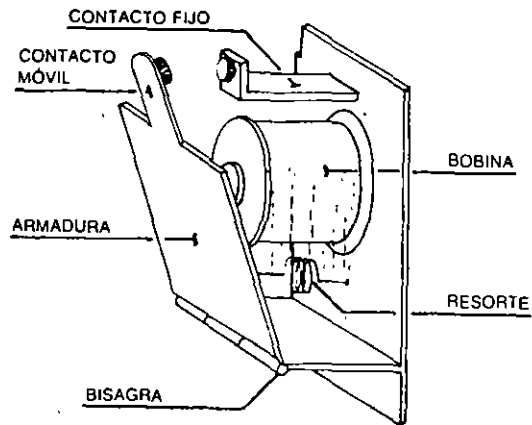


FIG. 7-4(a) Relevador tipo bisagra

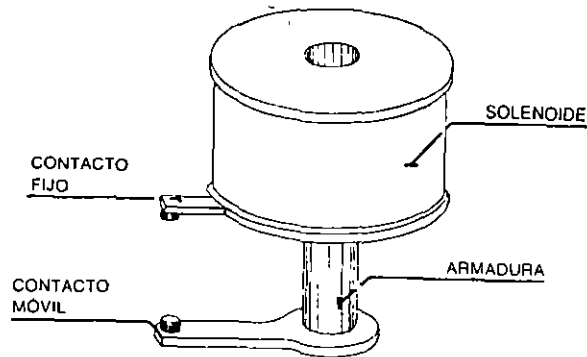


FIG. 7-4(b) Relevador tipo émbolo

7.3.1.1 Atracción electromagnética

Estos relevadores están formados por una bobina con un núcleo magnético que en uno de sus extremos tiene el contacto móvil que, al desplazarse junto con el núcleo, cierra el circuito de disparo a través de un contacto fijo.

Estos relevadores son de dos tipos: de bisagra y de tipo núcleo o émbolo, como se muestra en las Figuras 7-4 a y b, respectivamente.

Dicho de otra manera, son relevadores que operan por atracción magnética mediante un solenoide en el tipo émbolo, o mediante una armadura magnética embisagrada en el tipo bisagra.

Estos relevadores suelen tener derivaciones en la bobina de operación para permitir el ajuste de la corriente mínima de operación (*pick-up*), que es el valor preciso de corriente a partir del cual el relevador empieza a moverse.

Este tipo de relevadores son afectados por la componente de corriente directa que aparece en los cortocircuitos asimétricos. Pueden operar con corriente alterna o directa.

7.3.1.2 Inducción electromagnética

Utilizan el principio del motor de inducción. Son motores de inducción en que el estator tiene bobinas de corriente o de corriente y potencial, y los flujos creados por las corrientes de las bobinas inducen corrientes en el disco, como se muestra en la Figura 7-5.

La interacción entre el estator y el rotor crean un par que hace girar el rotor, en oposición a un resorte en espiral, y cierra los contactos del circuito de disparo.

Estos relevadores operan sólo con corriente alterna, por lo tanto no les afecta la componente de corriente directa del cortocircuito asimétrico.

El rotor, que es el elemento que lleva el contacto móvil, trabaja contra un resorte de restricción calibrado que regresa el disco al cesar la fuerza del par.

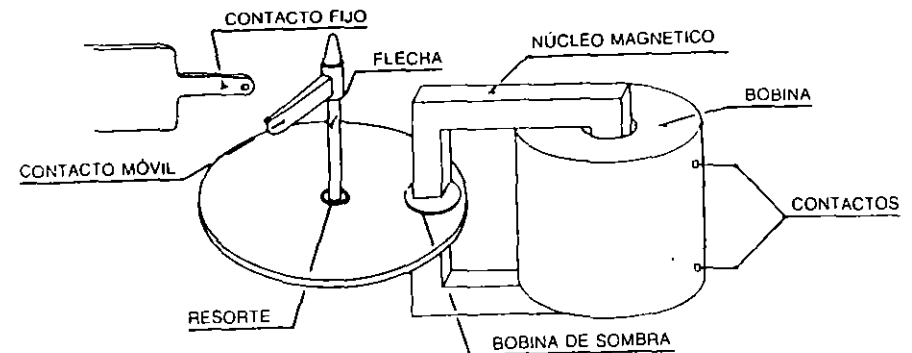


FIG. 7-5 Relevador tipo disco de inducción

7.3.1.3 Estado sólido

Es un relevador formado por unidades lógicas de estado sólido, que son componentes de baja corriente que trabajan con señales de voltaje de corriente directa. La unidad lógica sólo tiene dos estados cero y uno, y generalmente trabaja con una tensión de operación de 20 volts.

Estos relevadores en relación con los electromagnéticos equivalentes son más pequeños, más rápidos, tienen menor carga (*burden*), la mayor parte de esta carga se debe a la fuente de poder. El relevador de estado sólido, en su forma general, está formado por tres partes, que son las siguientes:

Fuente de tensión de corriente directa, con regulador, que hace autosuficiente la alimentación de energía.

Rectificador de onda completa o fuente de la señal de disparo, que suministra una corriente de aproximadamente 0.001 del valor de la corriente secundaria del transformador de corriente.

Bobina que actúa sobre el contacto de disparo instantáneo, y de la bandera de advertencia.

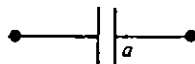
Estos relevadores, con ajustes bajos en la corriente de operación, en que la carga (*burden*) es de mayor peso, producen menor saturación en los transformadores de corriente que el relevador convencional, mientras que para ajustes altos en la corriente de operación, en que la carga es de poco peso, la carga del relevador estático excede la del relevador convencional equivalente.

Los relevadores estáticos están diseñados también con las tres curvas básicas de corriente-tiempo, o sea curvas de tiempo inverso, muy inverso y extremadamente inverso, que se acostumbra en los convencionales. Son más resistentes a los impactos y sacudidas. La menor carga provoca que los transformadores de potencial y de corriente sean más baratos. Son de mayor precisión, debido a la mayor resolución en sus derivaciones. Como tienen menor sobrecarrera, debido a que no tienen la masa del disco, los márgenes de coordinación pueden ser menores, y el tiempo de libramiento de una falla se reduce. Tienen poca inercia debido a un mínimo de partes móviles. El tiempo entre operaciones de mantenimiento excede el ya de por sí largo tiempo de los relevadores electromagnéticos. El costo es mayor que el de los convencionales, por eso su uso depende del análisis técnico y económico más adecuado.

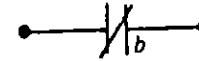
7.3.2 Contactos

La interconexión de un sistema de protección se efectúa a través de una serie de contactos instalados en los relevadores principales y auxiliares, así como en los mecanismos de operación de cuchillas e interruptores. Dichos contactos se pueden clasificar en cuatro tipos:

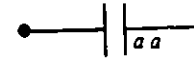
Contacto a. Es un contacto que permanece abierto mientras la bobina permanece desenergizada. Su símbolo es:



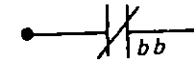
Contacto b. Es un contacto que permanece cerrado mientras la bobina permanece desenergizada y viceversa. Su símbolo es:



Contacto aa. Es un contacto que permanece abierto mientras el dispositivo principal (interruptor) permanece abierto o viceversa. Su símbolo es:



Contacto bb. Es un contacto que permanece cerrado mientras el interruptor o cuchillas permanecen abiertos y viceversa. Su símbolo es:



En el caso en que una bobina se energice, todos sus contactos a cierran y todos los b abren; y en el caso en que un interruptor cierre, todos sus contactos aa cierran y todos sus contactos bb abren.

Los contactos a, b, aa y bb se utilizan para enviar o cortar señales que pueden ser de alarma, de disparo o relevadores auxiliares, etc., en realidad son la parte importante de la lógica de las protecciones.

7.3.3 Tiempos de operación de relevadores

Desde el punto de vista de la rapidez de operación, los relevadores se pueden agrupar en los siguientes tipos:

Tipo instantáneo. Se considera dentro de este tipo a los relevadores que operan en tiempos menores de 0.1 segundo.

Tipo de alta velocidad. Son los que operan en menos de 0.05 segundo.

Tipo con retraso en el tiempo. Son los que tienen mecanismos de tiempo de ajuste variable. Dentro de este tipo están los de inducción, que mediante un imán permanente producen un freno en el giro del rotor. Respecto a la curva corriente-tiempo estos relevadores se dividen según la Figura 7.6 en:

- Tiempo inverso
- Tiempo muy inverso
- Tiempo extremadamente inverso

Los de tiempo inverso se usan en sistemas con amplias variaciones en las corrientes de cortocircuito, o sean en sistemas donde hay variación en el número de

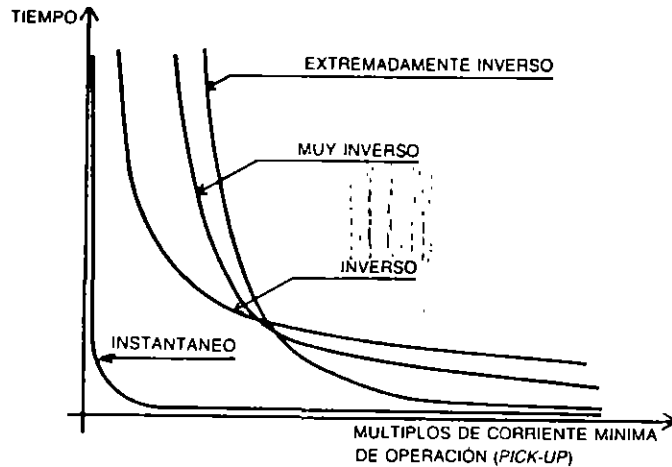


FIG. 7-6 Característica tiempo-corriente

fuentes de alimentación. La curva tiempo-corriente es relativamente lineal, lo que se traduce en una operación relativamente rápida, ya sea con una o varias fuentes de alimentación simultáneas. Se utilizan donde el valor de la corriente de cortocircuito depende principalmente de la capacidad de generación del sistema.

Los de tiempo muy inverso tienen una curva con pendiente muy pronunciada, lo cual los hace lentos para corrientes bajas y rápidos para corrientes altas. Se utilizan donde el valor de la corriente de cortocircuito depende de la posición relativa al lugar de la falla y no de la cercanía al sistema de generación.

Los de tiempo extremadamente inverso, tienen una curva con una pendiente aún más pronunciada que los anteriores. Se utilizan en circuitos de distribución primaria, que permiten altas corrientes iniciales producidas por los recierres, y no obstante ello, suministran una operación rápida cuando se necesita la operación de cortocircuito.

7.4 RELEVADORES MÁS USADOS EN SUBESTACIONES

Las protecciones más utilizadas en las subestaciones están basadas en los siguientes relevadores:

7.4.1 Relevadores de sobrecorriente

Son los más utilizados en subestaciones y en instalaciones eléctricas industriales, suelen tener disparo instantáneo y disparo temporizado, con bobina de corriente de 4 a 16 amperes para los de fase y de 0.5 a 2 amperes para los de tierra.

En las protecciones de sobrecorriente (51), se acostumbra usar dos relevadores con bobinas de 4-16 amperes para la protección de fallas entre fases, y un tercero de mayor sensibilidad, con bobina de 0.5-2 amperes, para la protección de fallas a tierra.

Estos relevadores se calibran para que operen con señales de corriente por encima del valor máximo de la corriente nominal del circuito protegido. En condiciones de cortocircuito máximo deben proporcionar una buena coordinación de la secuencia de disparo de los interruptores que controlan los diferentes tramos de una línea de distribución.

7.4.2 Relevadores diferenciales

Están formados por tres bobinas, dos de restricción y una de operación, trabajan por diferencia de las corrientes entrantes con las salientes del área protegida. La operación se produce cuando existe una diferencia entre estas corrientes, lo cual indica que dentro del equipo protegido existe una fuga de corriente.

El relevador diferencial más comúnmente usado es el relevador diferencial de porcentaje, que está formado en su forma más elemental, por tres bobinas. La bobina *O* de operación y las dos bobinas *R* de restricción, según se observa en la Figura 7-7.

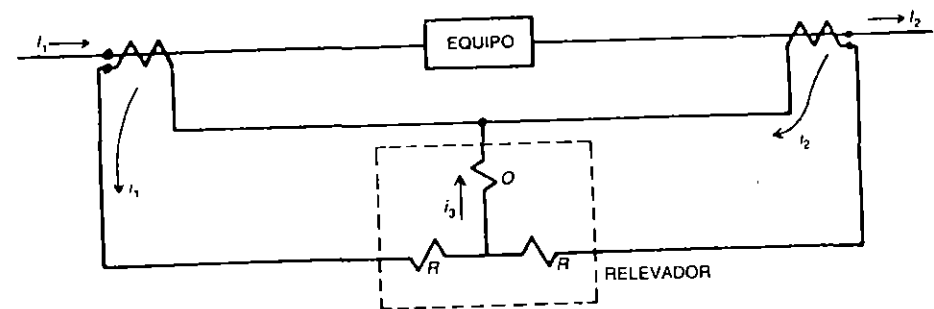


FIG. 7-7 Conexión de un relevador diferencial

En este relevador, la corriente resultante en la bobina de operación es proporcional a:

$$I_1 - I_2$$

y la corriente en cualquiera de las bobinas de restricción es proporcional a:

$$\frac{I_1 + I_2}{2}$$

La relación entre la corriente diferencial de operación y el promedio de la corriente de restricción se conoce como la "pendiente del relevador" en por ciento, o sea:

$$\text{Pendiente} = K = \frac{I_1 - I_2}{\frac{I_1 + I_2}{2}}$$

cuya característica de operación se indica en la Figura 7-8. Los relevadores tienen diferente por ciento de pendiente. Esta característica se utiliza para evitar falsas operaciones del relevador por desequilibrios en las corrientes de los transformadores de corriente (T.C.) cuando ocurren fallas externas. Estos desequilibrios pueden ocurrir por: a) Operar el cambiador de derivaciones, b) Falta de correspondencia entre la relación de los T.C. y las derivaciones del relevador y c) Diferencia de error entre los T.C. de alta y baja tensión.

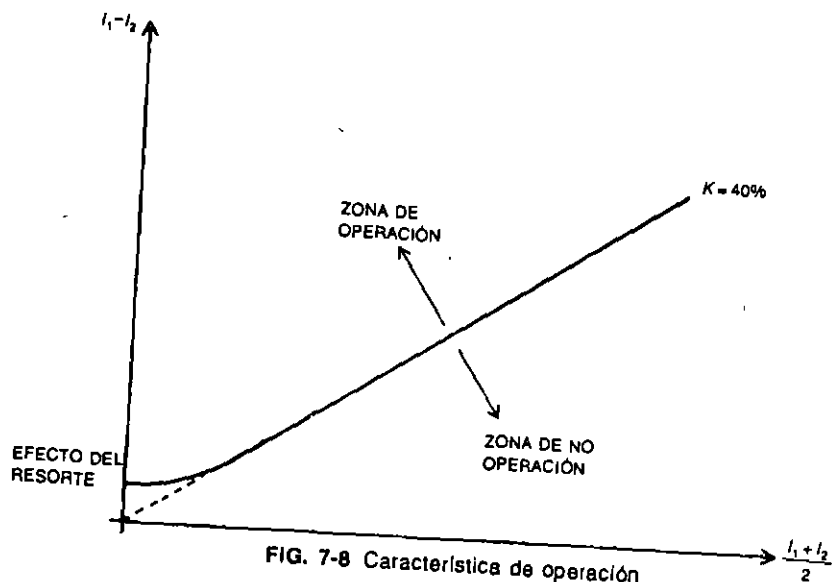


FIG. 7-8 Característica de operación

Para ajustar con cierta precisión las corrientes que entran y que salen de la zona protegida, y si en ésta se considera un banco de transformadores, se necesita compensar la corriente de excitación, para lo cual los relevadores tienen una serie de derivaciones, mediante las cuales se ajusta la corriente que circula por la bobina de operación, para que en condiciones normales de operación esta corriente sea prácticamente cero.

7.4.3 Relevadores de distancia

Se basan en la comparación de la corriente de falla, vista por el relevador, contra la tensión proporcionada por un transformador de potencial, con lo cual se hace posible medir la impedancia de la línea al punto de falla. El elemento de medición del relevador es de alta velocidad (instantáneo) o con un retardo que suministra un elemento de tiempo. Normalmente, la impedancia es la medida eléctrica de la distancia, a lo largo de una línea de transmisión, desde la subestación hasta el lugar donde ocurre la falla;

La característica direccional de un relevador de distancia puede ser propia, o se le incluye, acoplándole un relevador direccional.

Estos relevadores tienen gran aplicación en protección de líneas, en donde se requiere la operación selectiva de interruptores en cascada, y también, en los casos en que las corrientes de carga puedan ser mayores que las de cortocircuito.

Los relevadores de distancia más utilizadas son los siguientes:

Tipo impedancia. Se utilizan para proteger las fallas entre fases, en líneas de longitud media. Por sí solo no es direccional. Necesita incluir un relevador direccional para medir la impedancia en una sola dirección.

Tipo admitancia (Mho). Es una combinación de relevador de impedancia y direccional, se utiliza para proteger fallas entre fases o pérdidas de excitación en generadores o en grandes motores síncronos.

7.4.4 Relevador direccional

Es un relevador que se energiza por medio de dos fuentes independientes. Tiene la habilidad de comparar magnitudes o ángulos de fase y distinguir el sentido de los flujos de las corrientes. Según las características del par de operación se reconocen tres tipos de relevadores.

Relevador corriente-corriente. El accionamiento se produce por la comparación de dos señales de corriente de diferentes alimentaciones.

Relevador corriente-tensión. El accionamiento se produce por la comparación de una señal de corriente con otra de tensión.

Relevador tensión-tensión. El accionamiento se produce por la comparación de dos tensiones de diferentes alimentaciones. Este tipo de relevadores es sensible al desequilibrio de corrientes bajo condiciones de altas intensidades, que es cuando los errores de los transformadores de corriente son máximos. Su operación se basa en el uso de un elemento direccional, con dos corrientes, la de armadura u operación y la de polarización. La magnitud de la corriente de polarización es la diferencia vectorial de dos corrientes y la magnitud de la corriente de operación es la suma vectorial de las dos corrientes, de tal manera que el par generado en el relevador, considerando las dos corrientes en fase, y sin tomar en cuenta la acción del resorte, es:

$$T = K_1 (I_1 + I_2) (I_1 - I_2)$$

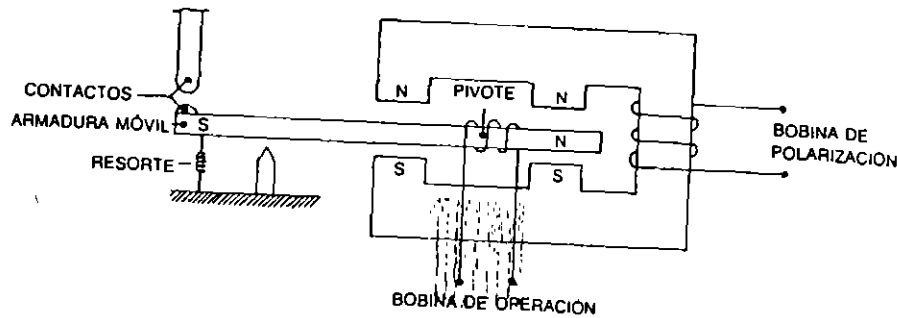


FIG. 7-9 Relevador direccional de corriente

donde I_1 e I_2 son los valores efectivos de las corrientes. Cuando las dos corrientes están en fase y son iguales en magnitud, el par vale cero. En cambio, si las magnitudes de las corrientes son diferentes se produce un par, cuyo sentido viene dado por el sentido de la corriente de mayor magnitud. Si las dos corrientes están 180° fuera de fase, el sentido del par es el mismo que si estuvieran en fase.

La fuerza para mover la armadura está dada por la fórmula:

$$F = K_1 I_p I_a - K_2$$

donde:

- F = fuerza neta
- I_a = corriente de armadura
- I_p = corriente de polarización
- K_1 y K_2 = constantes

Como se observa en la Figura 7-9 la fuerza que mueve la armadura depende de las direcciones de I_a y de I_p . Si se cambia el sentido de cualquiera de las dos corrientes, cambia el sentido de la fuerza. De aquí viene el nombre del relevador, por su característica de poder distinguir las direcciones de las corrientes en un circuito. En este caso se dice que es un relevador de corriente polarizado por corriente. Cada una de las corrientes viene de dos juegos diferentes de transformadores de corriente. La corriente de polarización sirve como referencia para comparar respecto a ella, el ángulo de fase de la operación (armadura). El ángulo de fase en I_p es fijo, mientras que el de I_a es variable.

7.4.5 Relevador de hilopiloto

Es, en sí, un relevador de protección diferencial, adaptado para el caso en que los transformadores extremos de corriente se encuentren muy alejados. En estos relevadores se comparan las corrientes entrantes y salientes de una línea de transmisión

y cuando la diferencia es apreciable, la protección envía orden de apertura a los dos interruptores extremos de la línea. Los relevadores pueden ser de corriente alterna o directa, el sistema de alterna es inmune a variaciones de carga o pérdida de sincronismo, de ahí su mayor utilización en sistemas eléctricos. Estos relevadores se utilizan como protección primaria de líneas con longitudes inferiores a 20 km; si la línea es de mayor longitud, se acostumbra utilizar el sistema de onda portadora que maneja señales de baja tensión y alta frecuencia, que se transmiten a lo largo de los conductores de la línea de transmisión, por medio de dos sistemas de acoplamiento instalados en los extremos.

7.5 NOMENCLATURA

A continuación se muestran en la Tabla 7-1, en forma progresiva, los números de norma ANSI con que se designan, en forma convencional, los relevadores más utilizados en las subestaciones y líneas alimentadoras, así como algunas marcas y tipos, su descripción breve y la función a la que más se adaptan.

TABLA 7-1 Nomenclatura de relevadores-Norma ANSI

| Numero ANSI | Marca-Tipo | Descripción del relevador | Función |
|-------------|------------|---|--|
| 21 | WH-KDA | Distancia-Impedancia de 0.2 4.350 ohm | Protección de respaldo en buses remotos de subestaciones adyacentes |
| 21-G | GE-GCNG | Distancia-Falla a tierra monofásica | Protección de respaldo para fallas de fase a tierra |
| 50 | GE-HGC | Sobrecorriente, instantáneo | Detecta sobrecorrientes de fase |
| 50X1 | GE-NAA | Sobrecorriente, instantáneo | Detecta sobrecorrientes de tierra |
| 51 | GE-IAC | Sobrecorriente, instantáneo y tiempo inverso temporizado 4-16 A | Protección de respaldo de bancos |
| 51-T | GE-IAC | Sobrecorriente instantáneo y temporizado 0.5-2 A Tiempo inverso | Protección de respaldo de falla a tierra en bancos |
| 62 | WH-TD-4 | Relevador de tiempo ajustable de 0.1 a 3 segundos | Retardar el disparo de un relevador de distancia, para suministrar la 2a. zona |

TABLA 7-1 (Continuación)

| Número ANSI | Marca-Tipo | Descripción del relevador | Función |
|-------------|--------------|--|--|
| 63 | Buchholz | Detector de gas. | Protección primaria o de respaldo, para bancos de transformadores |
| 67 | GE-JBC | Sobrecorriente direccional instantáneo y temporizado 4-16 A Tiempo inverso | Protección de respaldo en líneas, para falla entre fases |
| 67-N | GE-JBCG | Sobrecorriente direccional instantáneo y temporizado 0.5-2 A | Protección de respaldo en líneas, para fallas de fase a tierra |
| 86 | GE-HEA | Auxiliar de disparo, reposición manual, 16 contactos | Auxiliar para el disparo de las protecciones, primaria y de respaldo |
| 87-T | GE-BDD | Diferencial para banco de transformadores, con tres bobinas | Protección primaria para bancos de transformadores |
| 87-B | Siemens-2N24 | Diferencial de buses | Protección diferencial de buses de alta velocidad |
| 87-C | GE-SLD | Comparación de fases, con canal de corriente portadora | Protección primaria para líneas de transmisión |
| 87-N | WH-HCB | Diferencial de hilopiloto | Protección primaria para líneas de transmisión cortas (menos de 20 km) |

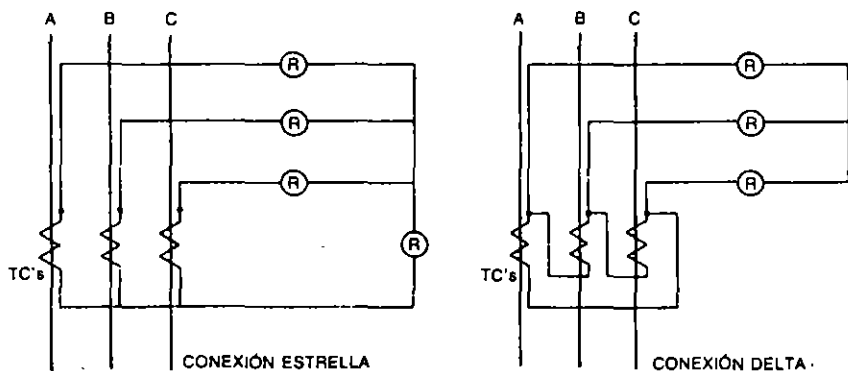


FIG. 7-10 Conexiones de los transformadores de corriente a los relevadores

Los secundarios de los transformadores de corriente que se instalan del lado de la delta de un banco de potencia, se deben conectar en estrella; y al revés, cuando los transformadores de corriente se instalan en el lado de la estrella, se conectan en delta. Esto se hace para compensar los desplazamientos de los ángulos de fase.

Conexiones de los transformadores de corriente a los relevadores, véase Figura 7-10.

Conexiones de los transformadores de tensión a los relevadores, ver Figura 7-11.

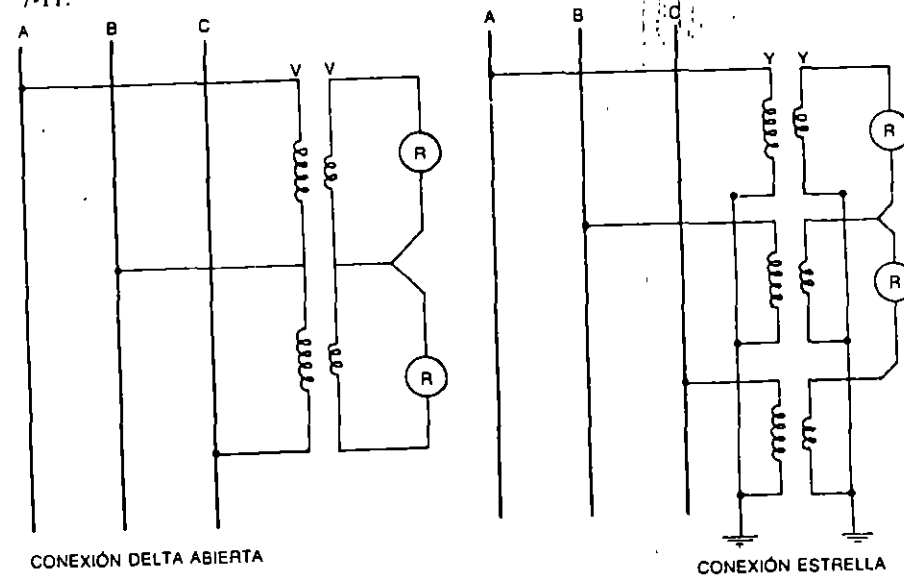


FIG. 7-11 Conexiones de los transformadores de potencial a los relevadores

7.6 SISTEMAS DE PROTECCIÓN

Los sistemas de protección se basan en diferentes diagramas esquemáticos, con un conjunto de relevadores que protegen un conjunto de zonas. Cada zona debe estar protegida por dos juegos de protecciones que deben ser lo más independiente posible, con objeto de cubrir la falla de alguno de los dos juegos.

Estas protecciones se denominan:

- Protección primaria
- Protección secundaria o de respaldo
- Protección de respaldo remoto
- Protección de respaldo local de interruptor

7.6.1 Protección primaria

La protección primaria debe operar con la mayor rapidez posible y en primer lugar. La de respaldo se energiza y arranca al mismo tiempo que la primaria, y como es más lenta, sólo operará en caso de que la primaria no respondiera. En el remoto caso de que fallaran la primaria y la de respaldo, deben operar las protecciones de las subestaciones alimentadoras, que haciendo las veces de una tercera protección, mucho más lenta, desconecta la energía que incide sobre la zona de falla.

La protección primaria se diseña de tal manera que desconecte la mínima porción posible de un sistema de potencia, de manera que aisle el elemento fallado, tomando en consideración lo siguiente:

1. Cualquier falla que ocurra dentro de una zona dada deberá disparar todos los interruptores que envían energía a esa zona.
2. Se deben considerar zonas de traslape los puntos de unión de zonas contiguas, que por lo general son interruptores. De tal manera que en caso de producirse una falla en la zona de traslape, se deben disparar todos los interruptores que alimentan las dos zonas.
3. Los transformadores de corriente son los elementos que físicamente delimitan las zonas de protección y se localizan en ambos lados de cada uno de los interruptores, formando juegos de tres unidades monofásicas.

La Figura 7-2 indica las zonas sobre las que actúa la protección primaria, con una serie de traslapes de manera que nunca quede alguna parte de la instalación fuera de la protección. Esto implica a veces, desconectar mayor número de interruptores que los mínimos necesarios. Si no se hicieran los traslapes se podría presentar la falla en la región fronteriza de dos zonas, en cuyo caso ningún interruptor operaría.

Los traslapes, como se observa en la Figura 7-2, se obtienen incluyendo los transformadores de corriente del lado exterior de los interruptores, para que éstos queden incluidos dentro de las protecciones de dos zonas adyacentes.

Un sistema de protección es más seguro en su operación, a medida que tenga menos dispositivos, y por lo tanto menos eslabones que pueden ofrecer posibles puntos de falla. Una protección muy elaborada permite mayor seguridad de que opere, pero por otro lado presenta mayores probabilidades de falla de uno de los elementos, además de mayor costo.

Las protecciones primarias pueden fallar por alguno de los factores siguientes:

1. Falla del interruptor, ya sea del mecanismo de operación o del circuito de disparo
2. Falla de la alimentación de corriente directa
3. Falla de algún relevador
4. Falla de los transformadores de instrumento

7.6.2 Protección secundaria o de respaldo

Es la protección que debe operar cuando la protección primaria falla o está fuera de servicio. Opera mediante componentes independientes de las utilizadas en la protección primaria, de manera que no puedan ser afectadas por las mismas causas que produjeron la falla en esta protección.

La protección de respaldo desconecta generalmente una porción mayor del sistema, que la primaria.

Los relevadores de una protección secundaria, aunque arrancan al mismo tiempo que los de la primaria correspondientes, no deben operar simultáneamente con esta, por lo cual es necesario retrasar su ajuste, para dar tiempo a la protección primaria a que efectúe el ciclo de operación completo.

7.6.3 Protección de respaldo remota

Es una protección remota que se activa cuando han fallado la protección primaria y secundaria propias de la subestación. Se considera como un tercer grado de protección, que opera por medio de las protecciones primarias de las subestaciones alimentadoras, y que libera los interruptores que alimentan la falla de la subestación considerada.

Es una protección independiente del suministro local de energía, y es esencial donde no hay protección de buses. En esta protección se utilizan relevadores de sobrecorriente de distancia, de alta velocidad, y cuya señal se envía a través de hilo-piloto, si la distancia es menor de 20 km, y si la distancia es mayor, la señal se envía a través de un equipo de onda portadora (*carrier*).

Como ilustración, se muestra un ejemplo cuyo diagrama se observa en la Figura 7-12. Se supone una falla en la línea L_1 . La protección de la línea detecta la falla y ordena abrir los interruptores 52A y 52B. Por defecto del interruptor 52B, éste no abre y la falla no se libra. Entonces la protección primaria de las líneas L_2 y L_3 actúa como protección de respaldo remoto de la línea L_1 . La secuencia de operación es como sigue: la protección de la línea L_2 en la terminal SE_3 y la de la línea

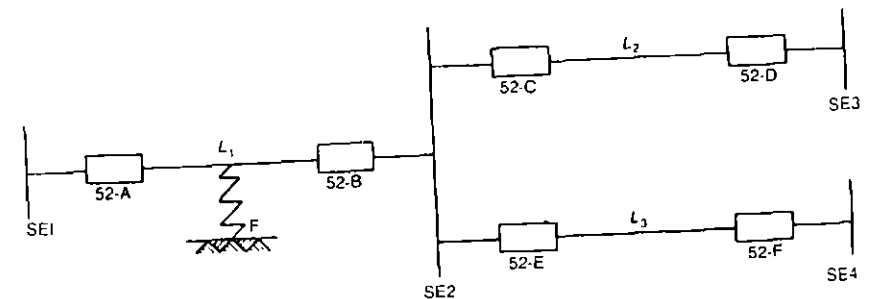


FIG. 7-12 Falla con protección de distancia

L_1 , en la terminal SE4, deben detectar la falla F y empiezan a operar, dando tiempo a la protección de L_1 , para que opere y libere la falla. Como en este caso no se pudo librar la falla, entonces operan las protecciones de L_1 y L_2 , abriendo los interruptores 52D y 52F, respectivamente.

7.6.4 . Protección de respaldo local de interruptor

Se considera también como un tercer grado de protección.

En este caso se protege con un tercer juego de relevadores, que operan cuando ocurre la falla de algún interruptor.

Como ejemplo, en la Figura 7-13 se supone una falla F en la línea L_2 . Las protecciones primaria y de respaldo se encuentran en los extremos SE2 y SE3 y ordenan la apertura de los interruptores 52.2, 52.4 y 52.5. Se puede considerar que el interruptor 52.4 no opera, por falla en la corriente directa o por estar bloqueado, por lo tanto la falla F persiste, al seguir recibiendo alimentación de la línea L_1 y del bus B-1. Para evitar la continuación de la falla, debe operar la protección del respaldo local en las subestaciones SE1 y SE3. Esta protección de respaldo local se arranca por la protección primaria de las subestaciones SE1 y SE3, y si después de un cierto tiempo los relevadores del respaldo local siguen detectando la falla original, entonces disparan el interruptor local 52.3 y mediante el envío de una señal se efectúa el disparo remoto del interruptor 52.1, en la subestación SE1.

Por otro lado, si para la misma falla F , se supone que el interruptor que falló es el 52.5 de la SE3, en este caso lo detecta la protección del bus B-2 y ordena dispa-

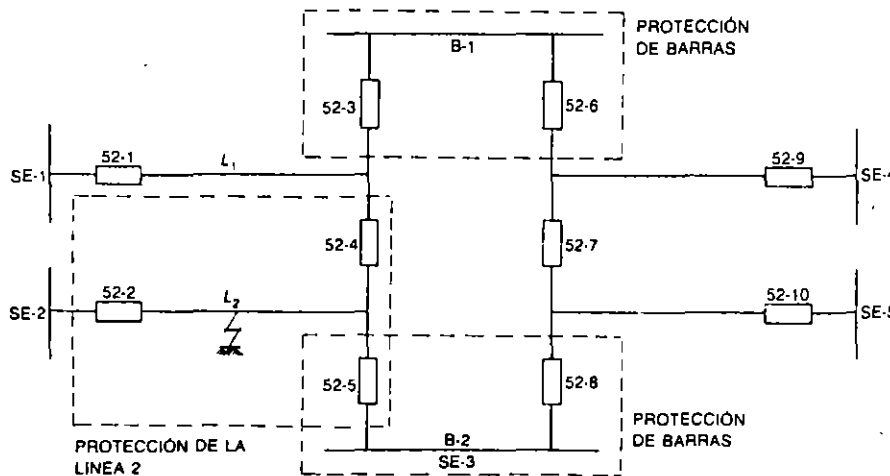


FIG. 7-13 Análisis de protecciones con falla de interruptores

rar todos los interruptores que alimentan las barras B-2, en este caso el 52.5 y 52.8, el primero no responde por estar abierto (falla) y el segundo libera la falla.

En el primer caso hay necesidad de abrir un interruptor local, el 52.3 y uno remoto el 52.1. En este segundo caso sólo se necesita abrir un interruptor local, el 52.8.

En resumen, para cada caso de falla de interruptor, se debe efectuar un análisis, sobre qué interruptores deben disparar para liberar la falla y cuya orden debe ser proporcionada por la protección de respaldo local.

7.7 CARACTERÍSTICAS DE UNA PROTECCIÓN

Dependiendo de la importancia de una subestación, las protecciones deben seleccionarse de acuerdo con las siguientes características:

1. Sensibilidad
2. Selectividad
3. Velocidad
4. Confiabilidad
5. Precio

Sensibilidad. Según esta característica, un relevador debe detectar y operar con señales pequeñas.

Selectividad. Cuando en un sistema se presenta una falla, debe operar la protección más cercana a la falla, sin cortar la energía que alimenta otras áreas del sistema, seleccionando los interruptores necesarios que libran la falla.

Velocidad. La característica de velocidad es fundamental para disminuir al máximo los daños en la zona de falla y además para evitar que el sistema salga de sincronismo. La velocidad depende de la magnitud de la falla y de la coordinación con otras protecciones.

Confiabilidad. La confiabilidad junto con la velocidad son muy importantes, pues un relevador puede ser muy rápido y en un momento crítico puede fallar, por lo cual de nada serviría. Por esto, los relevadores deben adquirirse de un fabricante de prestigio, tener buen mantenimiento, estar bien ajustados y en general ofrecer la seguridad de que no van a fallar cuando más se necesite su operación.

Precio. El precio de una protección es un factor relativamente poco importante, si se compara con el costo del resto del equipo de la instalación, por lo que debe tratarse de adquirir la mejor calidad posible.

7.8 DIAGRAMAS PRINCIPALES DE PROTECCIÓN

A continuación se describen algunos diagramas de protección que son de mayor uso en subestaciones.

7.8.1 Protección de sobrecorriente

Para estos casos, se utilizan 2 o 3 relevadores para protección de fallas entre fases, y otro relevador para la protección de fallas de fase a tierra. Si la protección es de tipo instantáneo, se usan relevadores del tipo bisagra o émbolo, y si se usa retardo en el tiempo, se usan del tipo disco.

Esta protección actúa cuando la corriente alcanza valores superiores al valor nominal de la instalación, y el tiempo de cierre de los contactos varía inversamente de acuerdo con la familia de curvas de la Figura 7.6, llamadas curvas características tiempo-corriente.

En la Figura 7-14 a y b, se muestran el diagrama de protección y el circuito auxiliar de disparo respectivamente, de una protección típica de sobrecorriente. La bobina de disparo B_D , del interruptor, siempre debe quedar del lado de la polaridad negativa, para evitar la corrosión por acción electrolítica.

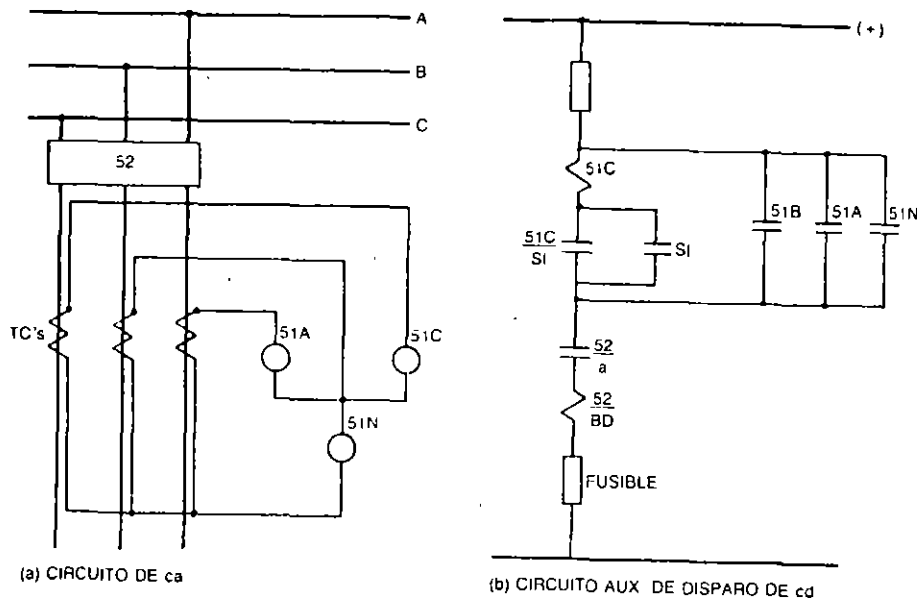


FIG. 7-14 Diagrama de protección y circuito auxiliar de disparo

Pasos a seguir en el ajuste de los relevadores de una protección de sobrecorriente.

1. Se fija o calcula la corriente mínima primaria de operación I_{mp}
2. Se calcula la corriente mínima secundaria de operación (*pick-up*) I_m , a partir de: $I_m = \frac{I_{mp}}{R}$

donde:

R = relación de los transformadores de corriente

3. Calcular la corriente secundaria de cortocircuito I_{sc}

$$I_{sc} = \frac{I_{pcc}}{R}$$

I_{pcc} = corriente primaria de corto circuito

4. Se calculan los valores múltiplos de la corriente N respecto a la corriente mínima de operación I_{ms}

$$I_n = N = \frac{I_{sc}}{I_{ms}}$$

N = número de veces la corriente mínima de operación

5. Con el valor N se entra en la gráfica de la Figura 7-15, donde se muestran las características corriente-tiempo de los relevadores IAC-51, y se busca la intersección con el eje del tiempo, donde se obtiene el punto de ajuste del relevador.

Ejemplo. Sea un interruptor que debe disparar con una corriente de 450 amperes aproximadamente. La corriente calculada para el cortocircuito máximo es de 3750 A, la protección debe operar en 1.9 segundos. Los transformadores de corriente que alimentan la protección son de relación 300/5A o sea 60/1. Los relevadores tienen ajustes, para la corriente mínima secundaria de operación, que son de 2, 3, 4, 5, 6, 8, 10, 12 y 16 A.

De acuerdo con lo anterior se obtiene lo siguiente, siguiendo la misma secuencia:

1. $I_{mp} = 450 \text{ A}$
2. $I_{ms} = \frac{450}{60} = 7.5 \text{ A}$

El relevador se ajusta en la derivación inmediata superior o sea la de 8 A.

3. $I_{sc} = \frac{3750}{60} = 62.5 \text{ A}$
4. $I_n = \frac{62.5}{8} = 7.8$ veces la corriente mínima de operación

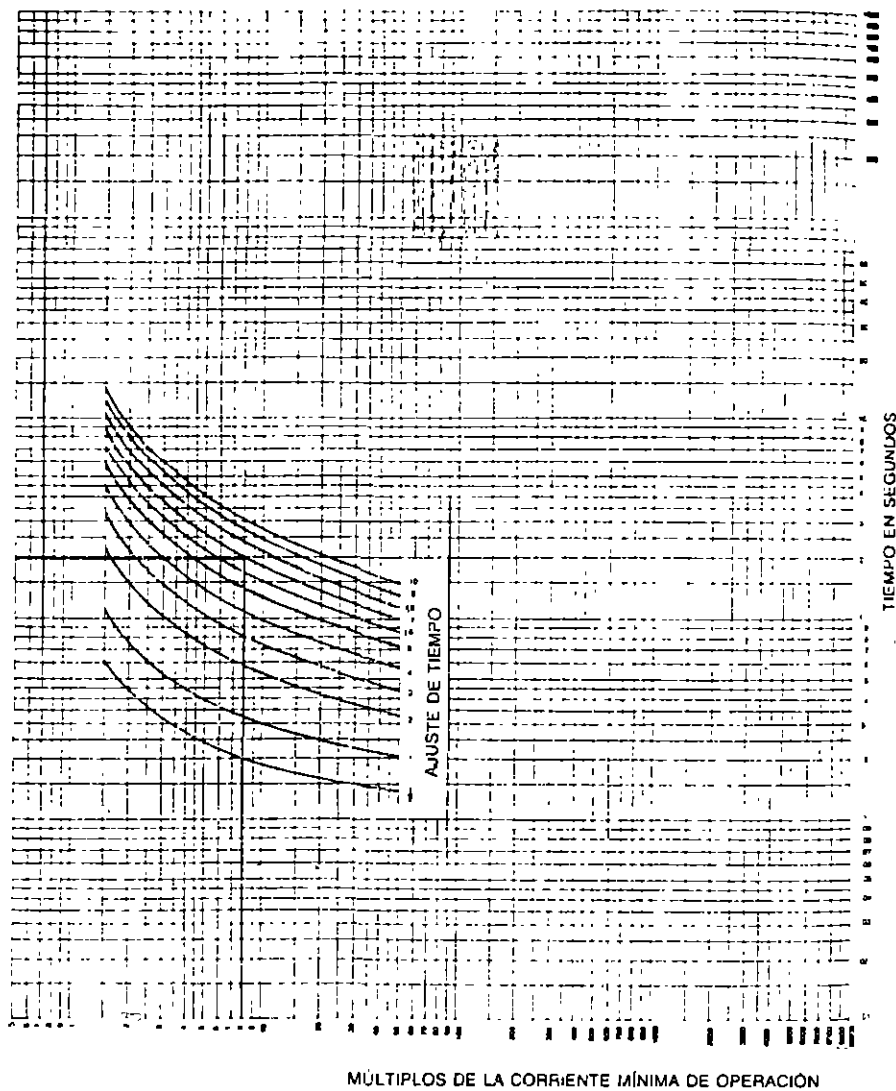


FIG. 7-15 Características tiempo-corriente para relevadores IAC51 y IAC52 de G.E.

5. Con estos valores se entra en la gráfica corriente-tiempo de la Figura 7-15. En el eje del tiempo se toma 1.9 segundos (tiempo que tarda en operar el relevador) y sobre el eje de los múltiplos de la corriente mínima de operación se fija el valor de 7-8. La intersección de las dos magnitudes fija un punto sobre las curvas de retardo marcadas con los números 7 y 8 que es el valor de ajuste del tiempo del relevador, como se quería encontrar.

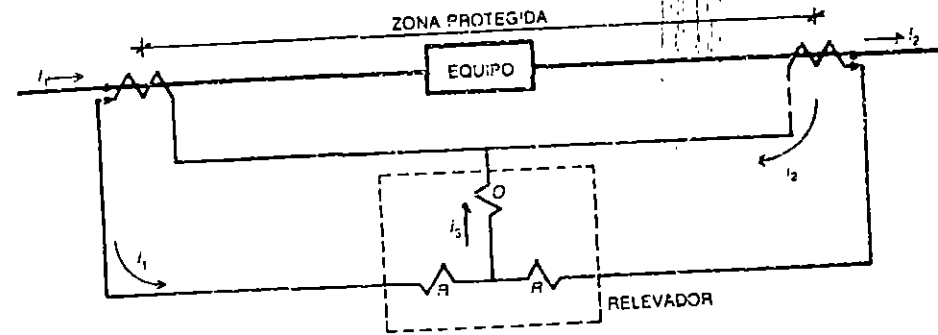


FIG. 7-16 Esquema de fratación diferencial

7.8.2 Protección diferencial

En esta protección se utilizan tres relevadores, uno por fase, y está basada en que si la corriente que entra a la zona protegida I_1 es igual a la que sale de la misma zona I_2 , que es el estado normal de la protección, la resultante I_3 vale cero, o sea, $i_1 - i_2 = i_3 = 0$.

Esto ocurre cuando en la zona protegida no hay falla, o esta última ocurre fuera de dicha zona. En cambio si el cortocircuito se produce dentro del área protegida, y el sistema es radial, la corriente i_1 es muy grande mientras que la i_2 es prácticamente cero lo que provoca que i_3 sea muy grande, energizando la bobina de operación del relevador, que a su vez ordena la apertura de todos los interruptores que alimentan la zona de falla.

En resumen, se puede decir que una protección diferencial es aquella que opera cuando la diferencia vectorial de dos o más magnitudes eléctricas i_1 e i_2 excede un valor prefijado i_3 .

A continuación se muestra el diagrama trifilar de la protección diferencial de un transformador trifásico, de dos devanados, con conexión Y/Δ. Véase la Figura 7-17.

Como se observa, la conexión de los transformadores de corriente debe efectuarse de manera que los transformadores del lado de la estrella del banco deben conectarse en delta, mientras que los del lado de la delta del banco deben conectarse en estrella, o sea, los transformadores de corriente siempre se conectan al revés del

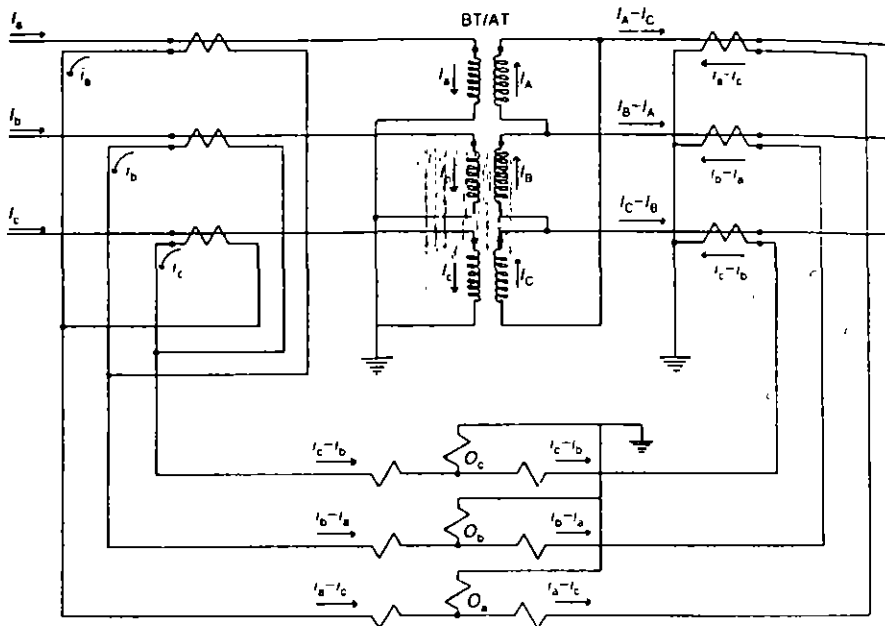


FIG. 7-17 Diagrama trifilar de protección diferencial y faseo de corrientes

lado del banco que van a proteger. Esto se debe a que en el caso de ocurrir una falla de fase a tierra en la parte exterior de la zona protegida, en el lado de la estrella del banco, la suma de las tres corrientes de secuencia cero ($3I_0$) circulará por la delta de los transformadores de corriente y no operará la protección diferencial. En el lado delta del banco de potencia, no hay componentes de secuencia cero cuando se produce la falla a tierra en el lado de la estrella, por lo tanto las componentes de secuencia cero no tienen posibilidad de circular entre los devanados secundarios de los dos grupos de transformadores de corriente. O sea, si los transformadores de corriente del lado de la estrella del banco no estuvieran conectados en delta, las componentes de secuencia cero circularían por las bobinas de operación de los relevadores, ocasionando que los relevadores operen incorrectamente por fallas externas.

7.8.3 Protección de hilopiloto

El diagrama de la protección de hilopiloto, como se observa en la Figura 7.18, es un sistema de corriente circulante, semejante a una protección diferencial típica.

En esta protección la bobina restrictora sirve para evitar la operación del relevador, debida a corrientes desbalanceadas.

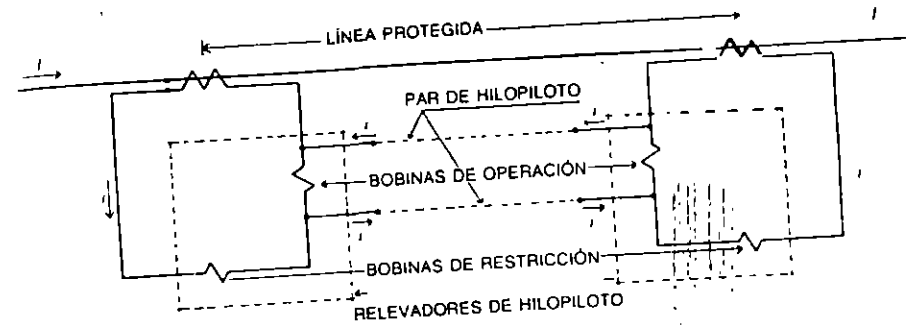


FIG. 7-18 Protección de hilopiloto

Este equipo es capaz de disparar los interruptores de ambos extremos de una línea, cuando se producen fallas dentro de la zona protegida de ésta, y la corriente I fluye en un solo lado de la línea.

No es recomendable usar esta protección en líneas con derivaciones, debido a que los relevadores utilizan transformadores saturables, que limitan las magnitudes de corriente en el par hilopiloto; lo que a su vez provoca que la relación entre la magnitud de la corriente de línea y la corriente de salida de los elementos saturables, elimina la posibilidad de conectar más de dos equipos en un circuito de hilopiloto.

Las protecciones de hilopiloto deben contar con un equipo de auto comprobación, que origine una alarma en el caso de que el par de hilopiloto se abra o se ponga en cortocircuito. Los pares de hilopiloto pueden adquirirse por medio de pares telefónicos, o por medio de cables de hilopiloto, propiedad de la empresa productora de energía. Este último caso es el más caro, pero es el más efectivo.

7.8.4 Protección de onda portadora

Está basada en que al aparecer una tensión de polaridad positiva sobre el circuito de control de un transmisor, genera una tensión de salida de alta frecuencia, del orden de 30 a 200 MHz.

De acuerdo con el diagrama de la Figura 7-19, el receptor recibe la corriente de onda portadora del transmisor local y del transmisor del otro extremo de la línea y la convierte en una tensión de corriente directa que llega al relevador adecuado. La tensión es cero cuando no se recibe la señal de corriente de onda portadora.

El equipo de onda portadora comprende lo siguiente:

1. **Trampa de onda.** Es un circuito resonante de impedancia cero a la corriente de 60 Hz, y de muy alta impedancia a la frecuencia de la señal que fluye en el tramo de línea que se encuentra entre las trampas de onda, y que a su vez no le afecte la señal de otro circuito contiguo que opere a otra frecuencia.

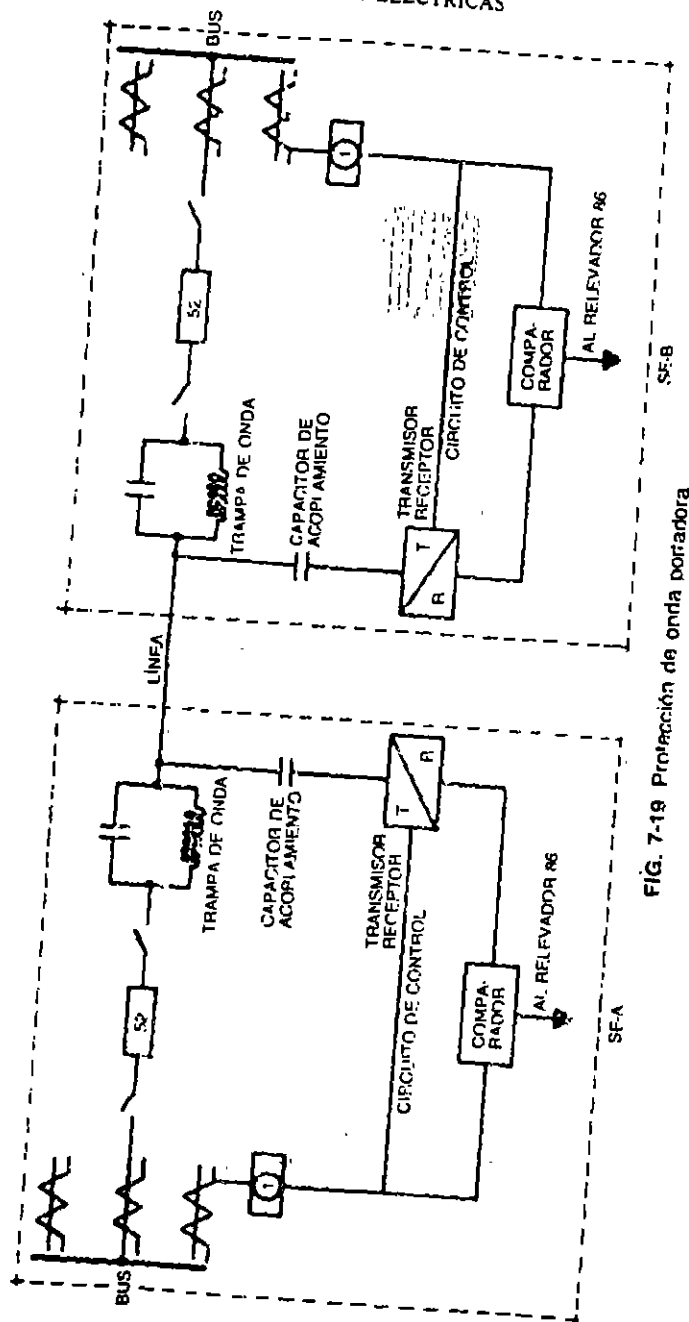


FIG. 7-19 Protección de onda portadora

2. *Capacitor de acoplamiento.* Es un capacitor que se conecta después de la trampa de onda, que presenta una impedancia muy grande a la energía de 60 Hz, y mínima para la señal de onda portadora de la frecuencia de que se trate.
3. *Comparador de fase.* Está formado por un juego de relevadores que comparan la relación de fases, entre la corriente que entra en una terminal y la que sale por el otro lado. No se comparan las magnitudes, y es un sistema inmune a los impulsos de energía o pérdida de sincronismo entre las fuentes de generación, situadas más allá de las terminales de la línea.

La operación de esta protección es como sigue:

Los tres transformadores de corriente de cada extremo de la línea protegida alimentan los bloqueos / del diagrama de la Figura 7-19. Ahí la señal trifásica de los transformadores se convierte en una señal monofásica de tensión, la cual alimenta al transmisor *T* en paralelo con el circuito comparador. A este circuito comparador también le llega la señal del receptor *R*.

Finalmente el comparador actúa sobre un relevador auxiliar que ordena disparar el interruptor (S2) de la línea, después de haber comparado los ángulos de fase de cada extremo de ésta. Si la falla es exterior a la línea, las señales de los transformadores de los dos extremos están 180° fuera de fase, debido a que las corrientes en los dos juegos de transformadores son contrarias.

La señal de corriente que fluye de la subestación *A* a la *B*, está desplazada en tiempo, produciendo constantemente una señal de corriente de un extremo al otro. En el caso de que la falla sea en la línea protegida, las señales de los extremos están en fase, debido a que los dos grupos de transformadores detectan las corrientes con el mismo sentido, por lo que la señal de corriente de *A* a *B* no están desplazadas, o sea son concurrentes, produciendo una señal de corriente en forma intermitente.

En el primer caso los relevadores de comparación de fase no operan, mientras que en el segundo caso envían el orden de disparar a los interruptores (S2) situados en los extremos de la línea, en las subestaciones *A* y *B*.

7.9 PRINCIPALES PROTECCIONES EN SUBESTACIONES

En una subestación, los principales elementos que necesitan ser protegidos son los siguientes:

1. Líneas o cables de alimentación
2. Bancos de transformadores de potencia
3. Barras colectoras o buses
4. Respaldo local contra falla de interruptores
5. Alimentadores

- 6. Bancos de capacitores
- 7. Bancos de tierra

7.9.1 Líneas o cables de alimentación

Las líneas de transmisión que rematan en una subestación se pueden proteger, dependiendo de sus características, mediante cualquiera de las protecciones siguientes:

- 1. Sobrecorriente
- 2. Distancia
- 3. Hilopiloto
- 4. Onda portadora

7.9.1.1 Sobrecorriente

Es la protección más sencilla, y por lo tanto barata; se utiliza en instalaciones con diagramas unifilares sencillos, se emplean dos relevadores de fase y uno de tierra.

Se acostumbra usarla en líneas de distribución y en suministro a instalaciones industriales. Se usa con protección de distancia para la falla a tierra, y como respaldo de la protección de hilopiloto.

En los alimentadores de distribución se acostumbra usar con relevadores de tiempo inverso que producen la mejor selectividad, combinados con fusibles y relevadores de recierre.

A continuación, en la Figura 7-20, se muestra un diagrama esquemático de protección para un alimentador de 23 kV con arreglo de barra doble. Dicho alimentador está protegido por una protección de sobrecorriente.

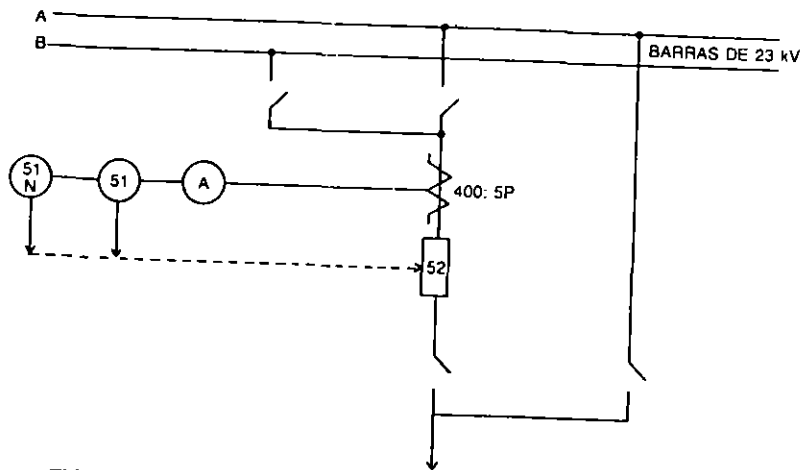


FIG. 7-20 Diagrama de protección de alimentador de distribución

Esta protección está alimentada por tres transformadores de corriente de 400:5 A, con dos relevadores, cada uno con unidad de operación instantánea, y otra de tiempo inverso con ajuste de 4 a 16 amperes. Ambos relevadores operan para fallas entre fases. Un tercer relevador con las mismas dos unidades, pero la de tiempo inverso con ajuste de 0.5 a 2 amperes, opera para fallas de fase a tierra.

7.9.1.2 Distancia

Esta protección se usa como primaria en transmisión. Los relevadores son preferibles a los de sobrecorriente porque no les afectan los cambios en la magnitud de la corriente. Su selectividad se basa más en la impedancia que en la corriente, que es el caso anterior. Para líneas cortas se usan relevadores de reactancia que no les afecta la resistencia del arco. Para líneas medias se usa el tipo mho, que es más sensible a la resistencia del arco, y además combina dirección y distancia. El tipo de impedancia conviene para fallas entre fases, en líneas medias, y es más afectado por el arco que el de reactancia, pero menos que el tipo mho.

Como ejemplo, en la Figura 7-21 se muestra el diagrama esquemático de protección de una línea de 230 kV, con arreglo de barra partida, con una protección primaria con diferencial de hilopiloto y una de respaldo con protección de distancia.

La protección primaria que está formada por un relevador de hilopiloto, incluye al interruptor (52) y a la propia línea. La protección de respaldo, protege la línea pero no su interruptor, y está formada por:

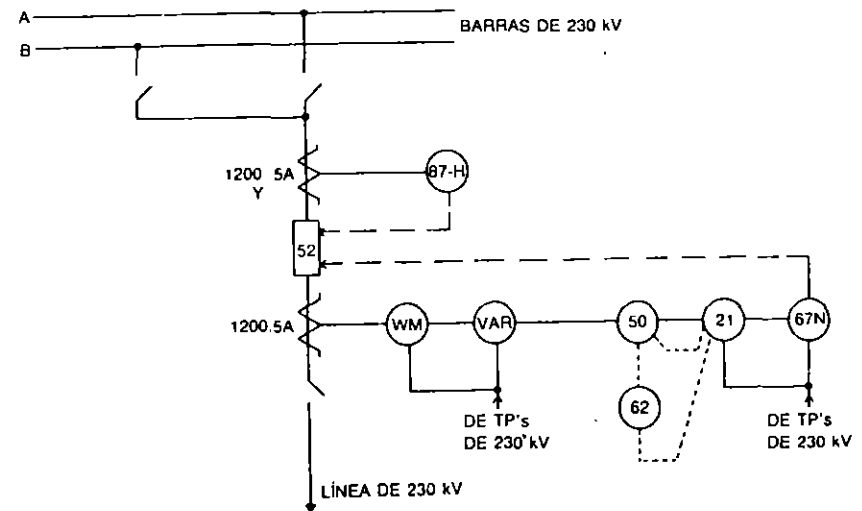


FIG. 7-21 Diagrama de protección de línea de 230 kV (hilopiloto)

Un relevador de sobrecorriente (50) de tres elementos con unidad instantánea, que supervisa el disparo de los relevadores de distancia (21); un relevador de tiempo (62), cuya función es retardar el disparo del relevador de distancia para crear una segunda zona de protección; un relevador de sobrecorriente direccional (67-N), con unidad de tiempo inverso de 0.5-2 A, y unidad instantánea con polarización de corriente y potencial, que protege la línea contra fallas de fase a tierra; y dos relevadores de distancia (21) con ajuste de impedancia de 0.2 a 4.35 ohms, que sirven de respaldo a la protección de barras remotas de las subestaciones de los dos extremos de la línea.

7.9.1.3 Hilopiloto

Es una protección de alta velocidad para protección de líneas. Se usa en líneas cortas de menos de 20 km, en que la protección de onda portadora no es económicamente justificable. También se usa en la protección de cables de potencia, en donde la onda portadora se atenúa muy rápidamente.

La protección de hilopiloto se usa como primaria mientras que como respaldo se puede usar una protección direccional, pero eliminando la operación de la zona de alta velocidad. Como ejemplo de esta protección, en la Figura 7-22 se muestra el diagrama esquemático de protección de una línea de 85 kV, con arreglo de barra partida, con una protección primaria de hilopiloto y una de respaldo de sobrecorriente direccional.

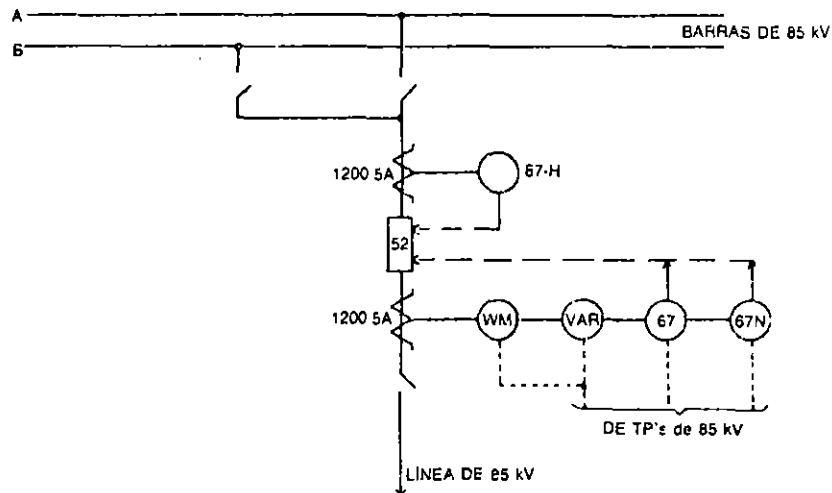


FIG. 7-22 Diagrama de protección de una línea de 85 kV (hilopiloto)

Estas protecciones están alimentadas por dos juegos de transformadores de corriente de relación 1200: 5 A, cada unidad y un juego de tres transformadores de potencial, de relación 120: 1 V, cada unidad.

La protección primaria de esta línea está formada por un relevador diferencial de hilopiloto (87-H) que dispara el interruptor (52) de la línea, el que a su vez queda dentro de la protección.

La protección de respaldo está formada por tres relevadores de sobrecorriente direccional (67) con unidad instantánea, y otra de tiempo inverso, con bobina de 4 a 16 A, los cuales detectan fallas entre fases. Un cuarto relevador, con las mismas dos unidades, pero con la bobina de 0.5 a 2 A, opera para fallas de fase a tierra. Todos los relevadores direccionales están polarizados con potencial.

7.9.1.4 Onda portadora

Es la protección más confiable para líneas de alta tensión. Se puede instalar a partir de 34 kV, y sólo se utiliza equipo terminal en los extremos de las líneas, por lo cual necesita menos vigilancia que el caso anterior, aunque también es más caro que el caso de hilopiloto.

En onda portadora se utilizan tres métodos, a saber:

1. Comparación de fase
2. Comparación direccional
3. Sistema mixto

El primer caso es el más simple y se usa principalmente en líneas con dos extremos. Es un sistema que no le afecta la inducción de otras líneas cercanas, lo cual es una ventaja sobre la protección direccional. Sólo sirve como protección primaria y no de respaldo.

El segundo método es muy usado, salvo en el caso en que exista alta inducción de otras líneas. No se debe usar con relevadores direccionales de tierra, solamente con relevadores de tierra, del tipo de distancia. Su precio es ligeramente más alto que en el primer caso.

Un ejemplo de protección de líneas, por el método de comparación de fases, para un diagrama de barra partida en 85 kV, se muestra en la Figura 7-23.

La protección primaria de esta línea está formada por un relevador de comparación de fases (87-C) y un canal de onda portadora que protege la línea, incluido el interruptor. El relevador, en caso de falla, ordena disparo sobre el interruptor (52). Esta protección se usa para líneas con longitudes superiores a 20 km, o menores, si la utilización del hilopiloto no es confiable. El disparo de los interruptores localizados en ambos extremos de la línea debe ser simultáneo. La protección de respaldo está formada por tres relevadores direccionales, con unidades de tiempo inverso, con bobina ajustable entre 4 y 16 A, e instantánea, que operan para fallas entre fa-

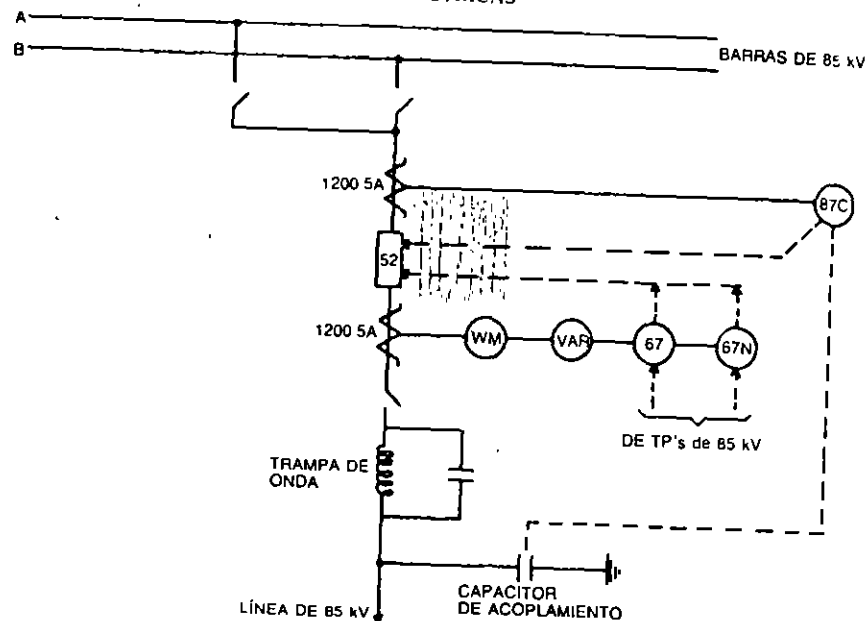


FIG. 7-23 Diagrama de protección de una línea de 85 kV (onda portadora)

ses, y un relevador (67-N) que opera con fallas de fase a tierra con las mismas dos unidades, pero la de tiempo inverso con bobina ajustable entre 0.5 y 2 A. Todos los relevadores tienen polarización de potencial y corriente.

El tercer método se usa cuando la comparación de fases no es afectada por la inducción; bajo esta circunstancia se usa la combinación de fase y direccional. La direccional para fallas entre fases y la de fase para fallas de fase a tierra.

7.9.2 Bancos de transformadores

Los transformadores de potencia se pueden proteger por cualquiera de las protecciones siguientes:

1. Diferencial
2. Sobrecorriente
3. Trafoscopio (gas)
4. Tanque a tierra

1. La protección diferencial se utiliza en los bancos como protección primaria, con una protección de respaldo que puede ser de sobrecorriente de dos fases y de sobrecorriente a tierra, o bien, una protección de gas (trafoscopio).

2. La de sobrecorriente se utiliza como protección de respaldo para fallas externas.

Los relevadores son del tipo de sobrecorriente instantáneo y de tiempo inverso (50/51).

Cuando el neutro del banco se conecta a tierra, en forma directa o a través de una inductancia, se usa una protección de sobrecorriente de tierra, de tipo direccional (67-N), como complemento a la de respaldo de fase.

3. La protección de gas se utiliza en algunos países como protección primaria, con una protección de respaldo de tanque a tierra, que se explica a continuación. Esta combinación es muy sencilla y barata.

4. La protección de tanque a tierra se utiliza como protección de respaldo de bancos de transformadores de hasta 300 MVA. Estos transformadores tienen el tanque conservador sobre una estructura aparte o bien sobre el muro divisorio entre transformadores. El tanque conservador está aislado eléctricamente del resto del tanque del transformador, por medio de un empaque aislante situado en el acoplamiento del tubo de aceite y está conectado directamente a tierra. En cambio, el tanque del banco tiene la base aislada de tierra y sólo hace contacto con tierra a través de un cable de cobre que pasa a través de un transformador de corriente, antes de ser conectado firmemente a tierra, como se muestra en la Figura 7-24.

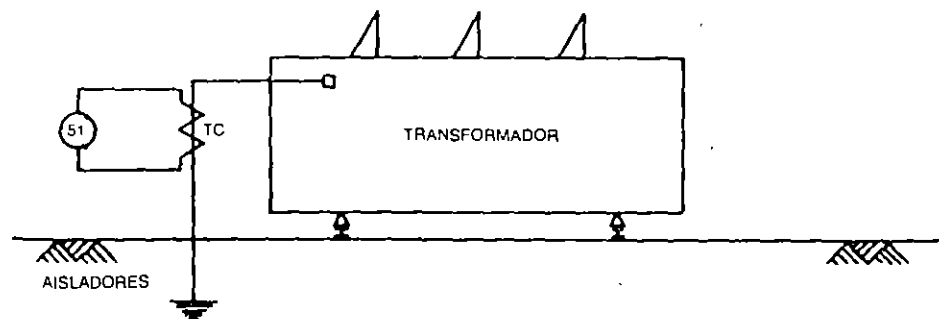


FIG. 7-24 Diagrama de protección de tanque a tierra

El secundario del transformador de corriente se conecta a un relevador de sobrecorriente (50) de tierra, de tipo instantáneo, que ordena el disparo de los interruptores de los circuitos que inciden sobre el transformador, en caso de falla del mismo.

Como ejemplo de las tres primeras protecciones, a continuación se muestra el diagrama esquemático de un banco de transformadores de 30 MVA 85/23 kV, con arreglo de barra partida en 85 kV, y de anillo en 23 kV.

En la Figura 7-3 se muestra como protección primaria, una protección diferencial de banco, que protege el propio banco y los interruptores (52), del banco, de los dos alimentadores de 23 kV y del banco de capacitores; todo esto a través del relevador auxiliar 86-X que ordena la apertura de los mencionados interruptores y el cual también es alimentado por la protección de sobrecorriente de fase y tierra (51). El respaldo está formado por la protección de sobrecorriente temporizada, con la señal tomada después del interruptor del banco y la de sobrecorriente de tierra del banco. Ambas señales alimentan el relevador auxiliar 86-R que ordena la apertura del interruptor del banco y de los dos alimentadores de 23 kV.

Una segunda protección de respaldo es la del trafoscopio (*Buchholtz*) que actúa sobre el relevador auxiliar 86-63, el que a su vez ordena disparar el interruptor del banco, el del banco de capacitores y los dos alimentadores de 23 kV.

Los relevadores comprendidos en estas protecciones, son los siguientes:

La protección primaria está formada por 3 relevadores diferenciales (87-T) con tres bobinas de restricción y supresión de armónicas, que protegen cualquier tipo de falla dentro de la zona de los transformadores de corriente que energizan la diferencial.

La protección de respaldo está formada por los siguientes relevadores:

Dos unidades de sobrecorriente (51) con unidad de tiempo inverso, de 4 a 16 A, y unidad instantánea, de las cuales la instantánea se utiliza para protección del banco y la de tiempo para los alimentadores.

Una unidad igual a la anterior (51-T), pero la unidad de tiempo inverso es de 0.5 a 2 A y opera para protección de fase a tierra, tanto del banco como de los alimentadores de 23 kV.

Una unidad de sobrecorriente (51-N) igual a la última anterior, que se utiliza para proteger fallas de fase a tierra, en el lado de 85 kV del banco de transformadores.

Un relevador de gas (trafoscopio) (63) que protege al banco para fallas entre espiras o a tierra,

Finalmente, se utilizan 3 relevadores auxiliares de disparo (86-X), (86-R) y (86-63) de reposición manual, que sirven como auxiliares de disparo de las protecciones primarias y de respaldo.

7.9.3 Barras colectoras o buses

La protección de buses es una protección de tipo diferencial; de tal manera que, mientras la energía que entra a los buses es igual a la que sale, la protección no opera. En caso de un cortocircuito dentro de la zona de buses, la energía que entra al

área de falla es mayor que la que sale y, por lo tanto, opera la protección desconectando todos los interruptores que alimentan los buses.

Esta protección se aplica en sistemas de barras con tensiones superiores a 85 kV, y no hay restricción en aceptar TC de diferente relación de transformación, dado que la protección acepta el uso de TC de corriente auxiliares, que ajustan las corrientes secundarias.

El esquema diferencial usado en los diferentes arreglos es de alta velocidad de operación, con un sistema de estabilización que limita las falsas operaciones contra fallas externas. Las falsas operaciones se pueden deber a errores de relación en los TC de los diferentes circuitos.

Esta protección se puede aplicar a sistemas de buses de barra sencilla o de barra seccionada, a través de un interruptor de seccionización. El principio de esta protección es establecer un circuito en que se suman vectorialmente las corrientes de todos los circuitos que inciden en el bus considerado. La suma vectorial se pasa a través de un circuito rectificador de tipo puente, cuya salida de corriente directa se aplica a un relevador direccional de bobina móvil. Cuando las condiciones son normales, en la zona de buses la suma de todas las corrientes que entran a los buses es igual a la suma de todas las corrientes que salen de los mismos. O sea, la suma algebraica de las corrientes que inciden en el bus es cero y por lo tanto no opera la protección.

En el caso de fallas externas, cercanas a la S.E. que originan los cortocircuitos más elevados, los transformadores de corriente presentan errores de transformación que pueden originar que la suma de las corrientes pueda aparentar un valor diferente de cero y de magnitud relativamente grande, que opera la protección. Para evitar esta posibilidad, la protección suma las corrientes de cada circuito, rectificadas individualmente y las afecta de un factor llamado de estabilización. Esta suma estabilizada se aplica al relevador diferencial en oposición a la magnitud sin estabilizar. El factor de estabilización e se puede definir como el error permitido, en por ciento o por unidad, de la corriente diferencial obtenida como resultado de la suma de las corrientes rectificadas de todos los circuitos que inciden en el bus por proteger. O sea, la corriente aplicada I_D al relevador diferencial, se puede indicar por la expresión:

$$I_D = \Sigma I - e \Sigma I$$

En la Figura 7-25 se indica el arreglo en forma esquemática de los diferentes relevadores de una protección diferencial de buses.

Las bobinas de disparo D-52 ordenan abrir a cada uno de los interruptores (52) y reciben la energía a través del bus de disparo, que se energiza al cerrar el contacto A, que a su vez es operado por la bobina A, que se energiza como resultado de un desbalanceo de la protección diferencial, al ocurrir una falla en las barras.

A continuación se muestra el ejemplo de la Figura 7-26, en donde se presenta el diagrama esquemático de protección de buses, para un caso de interruptor y medio, con tres módulos.

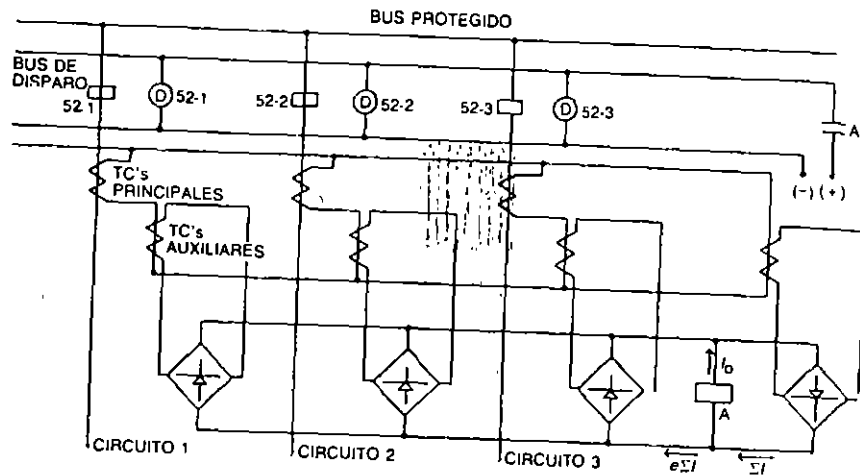


FIG. 7-25 Diagrama de protección diferencial de buses

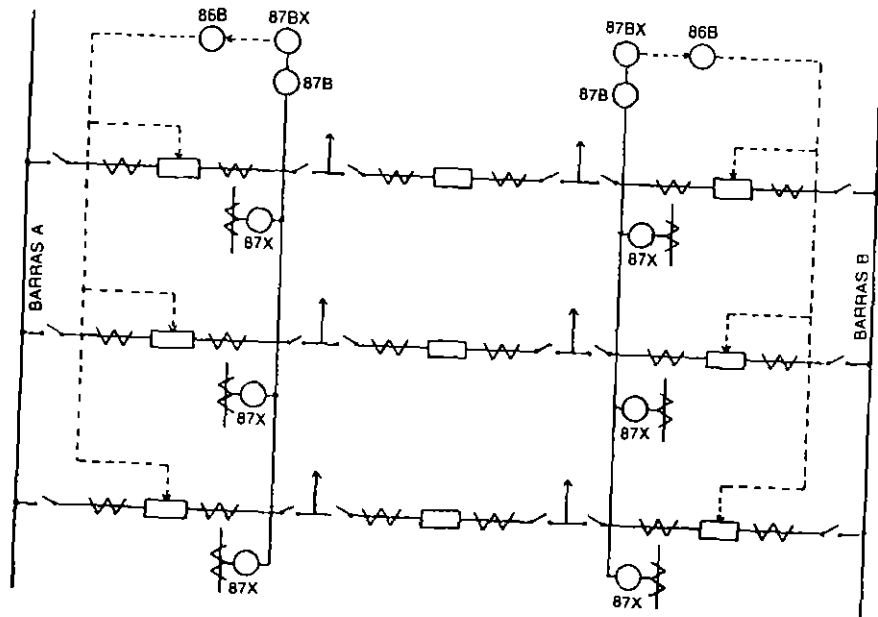


FIG. 7-26 Diagrama de protección diferencial de buses, para el caso de interruptor y medio

7.9.4 Protección de respaldo local contra falla de interruptor

Esta protección se utiliza como refuerzo de la protección de respaldo, para el caso en que una falla se localice en uno de los interruptores de la subestación. Para eliminar la falla, esta protección debe actuar sobre todos los interruptores perimetrales, aislando la zona donde se presenta el cortocircuito. Si el interruptor es el remate de una línea o cable, en la subestación considerada, la protección de respaldo local debe mandar orden de disparo sobre los interruptores de las subestaciones remotas que alimentan el cortocircuito en cuestión.

Para tener una idea breve de cómo opera esta protección, se debe disponer de:

Un detector que indique cuál y cuándo un interruptor ha fallado; para ello, el diagrama de respaldo local incluye un relevador de tiempo (62) que se debe energizar simultáneamente con la orden de apertura enviada al circuito de disparo del interruptor bloqueado, a través de un dispositivo auxiliar que arranca el circuito de respaldo local.

Un dispositivo que sirve para reestablecer el detector cuando el interruptor en cuestión ha operado correctamente, y que consiste en un relevador de corriente instantánea (50), que actúa como detector para verificar si la falla ha sido o no eliminada.

El tiempo de interrupción total, puede ser del orden de 12 a 15 ciclos, con relevadores electromagnéticos.

Como resumen de lo anterior, en la Figura 7-27a se muestra el circuito lógico simplificado de la protección de respaldo local y en la Figura 7-27b se observa una secuencia gráfica de los tiempos asociados a la operación de la protección total. Finalmente la Figura 7-27c muestra el diagrama esquemático de protección de respaldo local contra falla de interruptor, para un arreglo de interruptor y medio. Los relevadores 50-1,2 y E tienen cada uno un elemento instantáneo de corriente y otro de tiempo inverso, con bobina de corriente de 2 a 8 A, los dos relevadores de fase, y de 0.5 a 2 A el de fase a tierra.

7.9.5 Alimentadores de distribución

La protección de los circuitos alimentadores de distribución se representa por un diagrama esquemático, formado por dos relevadores de sobrecorriente de fase y un relevador de sobrecorriente de fase neutro, con elementos instantáneo y de tiempo inverso, coordinados con los fusibles de los transformadores de distribución, que se instalan a lo largo del alimentador considerado.

Los alimentadores de distribución pueden tener salida con cable subterráneo en zonas densamente pobladas o con línea aérea en zonas poco pobladas o cuando se requiere hacer la instalación más económica.

En el caso de usar línea aérea y debido a una mayor posibilidad de fallas que en un circuito con cable conviene usar un relevador de recierre (79).

En una línea aérea, aproximadamente un 90% de las fallas son de tipo fugaz, mientras que en un cable es raro que ocurra una falla, pero una vez iniciada ésta,

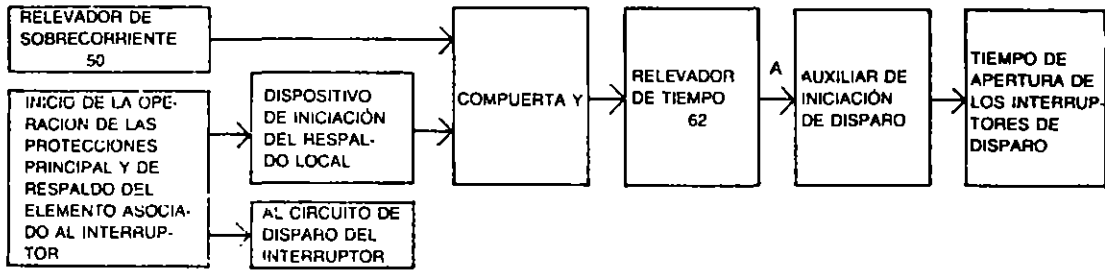


FIG. 7-27(a) Circuito lógico de protección de respaldo local

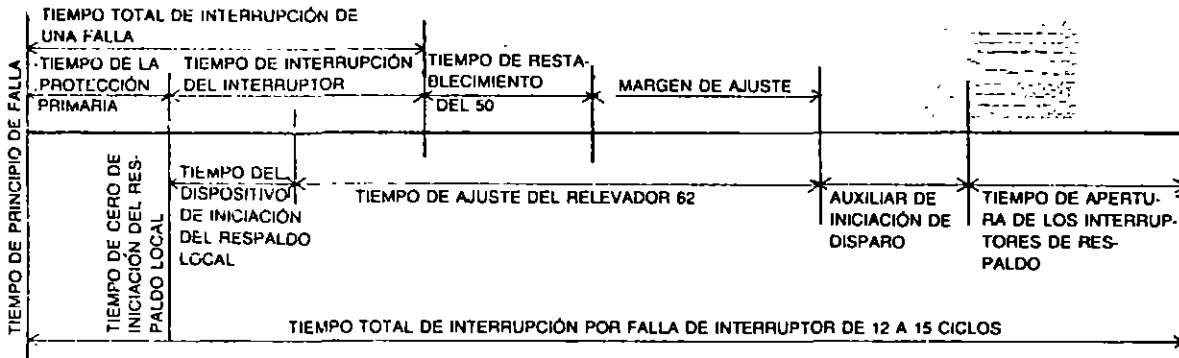


FIG. 7-27(b) Tiempo de operación de los diferentes pasos de la protección

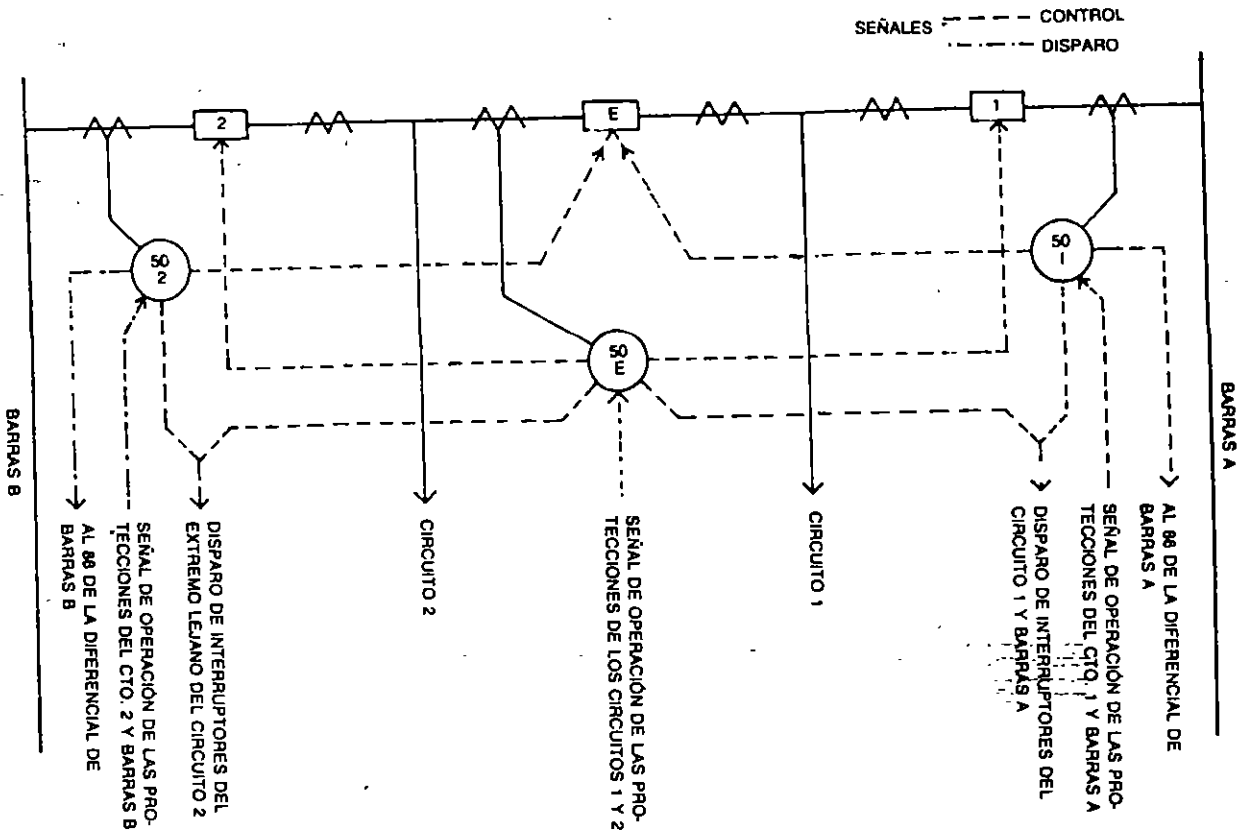


FIG. 7-27(c) Diagrama de protección de respaldo local contra falla de interruptor

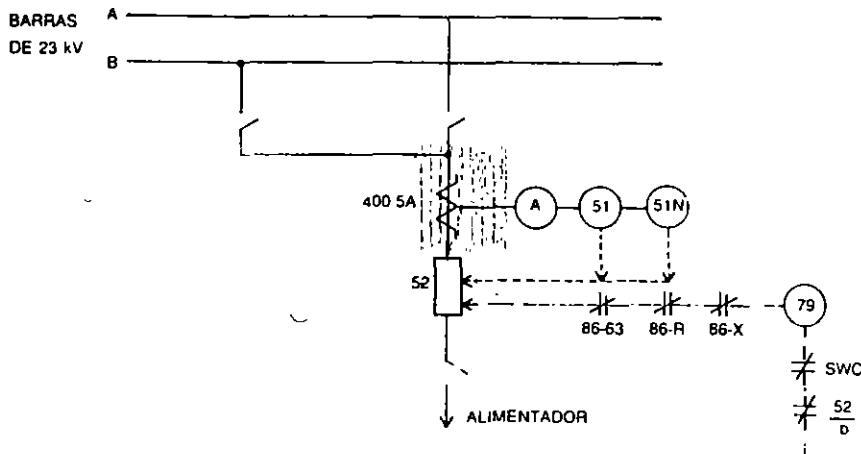


FIG. 7-28 Diagrama de protección para alimentador. Arreglo de doble barra

se considera falla definitiva, que no debe ser realimentada por el uso de un relevador de recierre ya que esto destruiría el cable. De aquí, que nunca se deban instalar dispositivos de recierre en las instalaciones eléctricas alimentadas por cable.

El recierre opera en la forma siguiente: al ocurrir una falla en un alimentador, opera la protección correspondiente y abre el interruptor. Inmediato a la apertura, el relevador de recierre envía al interruptor nueva orden de cierre; si la falla persiste, vuelve a disparar el interruptor, el relevador vuelve a ordenar el segundo cierre, pero ahora con un retraso de tiempo ajustado previamente para dar tiempo a la falla a que se despeje completamente. Finalmente estos relevadores efectúan un tercer intento de recierre con un retraso aún mayor, y en caso de persistir la falla el circuito de cierre del interruptor, queda bloqueado hasta que el personal de mantenimiento despeje físicamente la falla.

En la Figura 7-28 se muestra la protección para un circuito de distribución con arreglo de barra doble, en 23 kV. Los relevadores 51 son dos unidades de fase con una unidad instantánea y otra de tiempo inverso con bobina de 4-16 A, y otra unidad igual a la anterior de fase a tierra, pero con bobina de 0.5 a 2 A. El relevador 79 es una unidad de recierre, que se usa en circuitos aéreos.

Si en un sistema, durante las horas de carga pico, se desconecta un grupo de unidades generadoras por causas de alguna anomalía, el resto del sistema tratará de aguantar la sobrecarga, pero si ésta es excesiva, entonces empezará a descender la frecuencia. Para evitar que lo anterior llegue a desconectar el sistema, a los alimentadores de las subestaciones se les añade una protección de relevadores de baja frecuencia (81) que operan en tres pasos, recibiendo la señal de los transformadores de potencial de las barras principales de la subestación.

Los escalones de frecuencia a que se acostumbra ajustar el relevador son:

Primer escalón. 59.6 Hz. Al llegar la frecuencia a este valor disparan los alimentadores de zonas residenciales.

Segundo escalón. 59.4 Hz. En este punto disparan los alimentadores de zonas industriales.

Tercer escalón. 59 Hz. Si el sistema no se ha recuperado y la frecuencia sigue descendiendo, entonces se elimina el resto de los alimentadores.

7.9.6 Bancos de capacitores

En los bancos de transformadores que alimentan circuitos de distribución, se utilizan bancos de capacitores para compensar las cargas inductivas del sistema. Para transformadores de 60 MVA 230/23 kV, se acostumbra usar un banco de capacitores de 10 MVAR, repartidos en dos circuitos en estrella de 5 MVAR cada uno, con sus neutros separados y aislados de tierra, de acuerdo con lo indicado en el capítulo dos. Las dos estrellas están conectadas en paralelo a través de un mismo interruptor.

La protección del banco de capacitores está formada por relevadores semejantes a los utilizados en el caso anterior, o sea, dos de sobrecorriente (51) de fase y un tercero de sobrecorriente (51-N) de fase a tierra, que protegen el banco con el interruptor incluido, como se muestra en el diagrama de la Figura 7.29.

Cada capacitor está protegido por un fusible del tipo de expulsión, que proporciona el fabricante de los capacitores y que deben operar antes que la protección de sobrecarga.

En la práctica, a lo largo de la vida de la instalación, los fusibles van fallando, ocasionando condiciones de desbalanceo de tensión entre fases, que a su vez provocan sobretensiones en alguna de las fases.

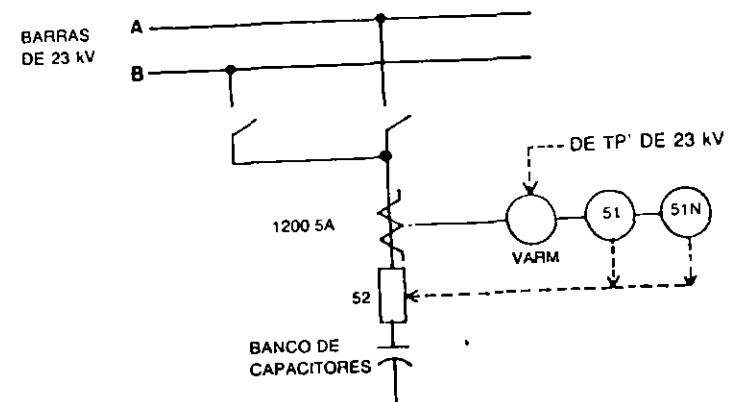


FIG. 7-29 Diagrama de protección para banco de capacitores. Arreglo de doble barra

Para evitar lo anterior, conviene instalar un detector de tensión entre el neutro de cada estrella, que opera cuando ocurre un desbalanceo.

7.9.7 Bancos de tierra

Se utilizan en subestaciones que están alimentadas por el lado de la delta de un banco de transformadores y en cuyo caso un cortocircuito de fase a tierra no sería detectado, al no haber camino de regreso para la corriente de falla. Por lo tanto no hay corriente de tierra y el sistema sigue operando, produciéndose sobretensiones en las dos fases normales.

Para evitar que no haya corriente de tierra y, por lo tanto, que no operen los interruptores correspondientes, se instala un camino extra de circulación de corriente que se obtiene conectando un transformador especial, que se llama banco de tierra; por el neutro del cual circula la corriente de tierra que, en esta forma, sí puede detectarse por medio de un relevador adecuado, cuando se produzcan fallas a tierra en el lado de la delta.

Los bancos de tierra deben estar conectados directamente a los buses, sin elementos de desconexión intermedios y pueden ser de dos tipos:

7.9.7.1 Conexión zig-zag

Como se muestra en la Figura 7-30, este banco se conecta directamente a las barras de 85 kV.

Como se puede observar en el diagrama, hay una combinación de tres protecciones:

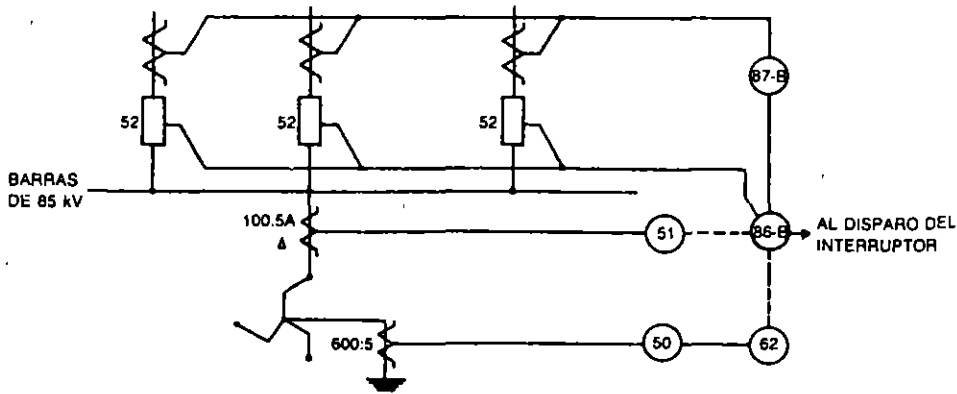


FIG. 7-30 Diagrama de protección para banco de tierra con conexión zig-zag

1. Protección primaria de sobrecorriente alimentada por un grupo de transformadores de corriente conectados en delta, que hace que la protección sea sensible a las componentes de secuencia positiva y negativa, para ello se utilizan tres relevadores (51) con unidad instantánea, y unidad de tiempo inverso con bobina ajustable de 0.5 a 2 A.
2. Protección de respaldo del banco de tierra, conectado a un transformador de corriente con relación de 600: 5 A. instalado en el neutro del banco de tierra y que protege el sistema de 85 kV contra fallas a tierra. La bobina del relevador es de 4 a 16 A.
3. El banco de tierra debe estar amparado a su vez por la protección de barras (87-B) ya que se encuentra sólidamente conectado a éstas.

7.9.7.2 Conexión estrella-delta

Esta conexión se muestra en la Figura 7-31, donde se utiliza un transformador estrella con neutro a tierra del lado de 85 kV.

Se utiliza el mismo diagrama que en el caso anterior, con la única diferencia de añadir un circuito con un relevador de tensión instantánea (64) tomado de la delta del banco, a través de tres transformadores de potencial, con relación 120: 1 V, conectados en estrella y con el neutro a tierra, que detectan cualquier falla de aislamiento en el área de 23 kV.

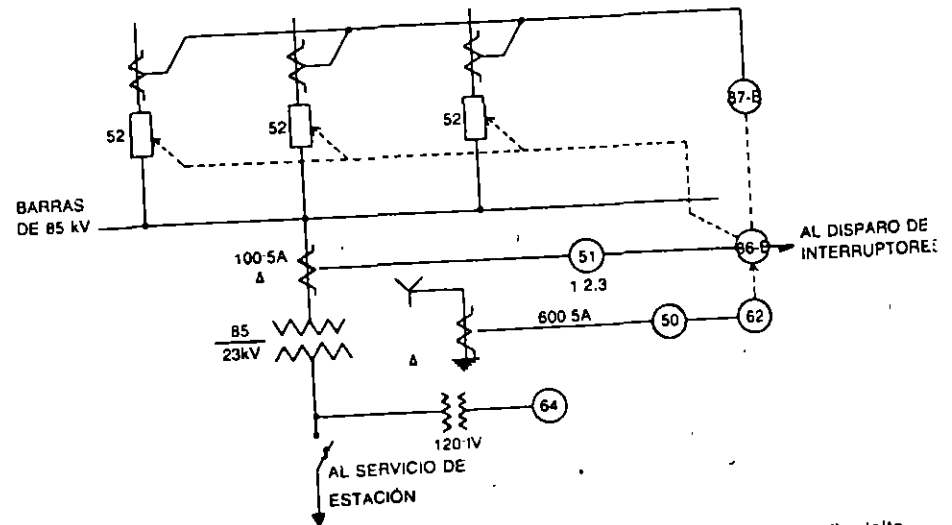


FIG. 7-31 Diagrama de protección para banco de tierra con conexión estrella-delta

7.10 COMPARACIÓN ENTRE LOS RELEVADORES CONVENCIONALES Y LOS ELECTRÓNICOS

Existen diferentes factores que influyen en la decisión de utilizar relevadores de tipo convencional o de tipo estático. Entre estos factores se pueden considerar los siguientes:

1. Mayor precisión y velocidad en la protección
2. Características especiales en la protección
3. Confiabilidad y costo de los relevadores

1. La operación con relevadores de estado sólido alcanza velocidades de hasta 8 milisegundos, lo que reduce el tiempo del disturbio y mejora la estabilidad del sistema.

Este tipo de protección conviene utilizarse en líneas de muy alta tensión (730 kV) en donde el tiempo de operación del relevador es prácticamente independiente de la distancia entre éste y la falla, como se observa en la gráfica de la Figura 7-32.

Para líneas de distribución, los relevadores se escogen deliberadamente más lentos y de tiempo inverso, para coordinar la protección a lo largo del alimentador, desde el transformador hasta el último punto de la línea.

En la gráfica se observa que los relevadores convencionales son rápidos para fallas próximas a la subestación y lentos para las lejanas. En cambio, los relevadores

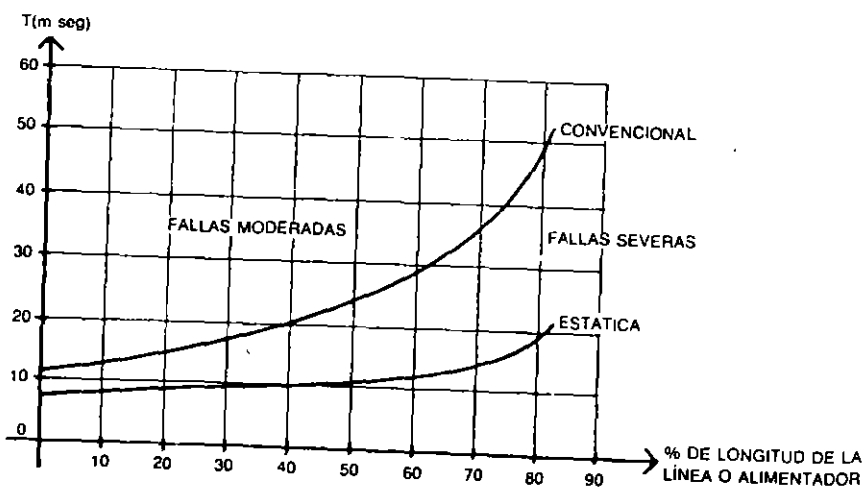


FIG. 7-32 Tiempos de operación con relevadores estáticos y convencionales

de estado sólido, prácticamente tienen la misma velocidad, hasta el 75% de la longitud de la línea.

Un caso en que se aprovecha la alta precisión puede ser en los relevadores de frecuencia de estado sólido, que se utilizan para eliminar las cargas no esenciales de una subestación, en el caso de pérdida en la generación, para que el sistema no se salga de sincronismo. Estos relevadores (81) son del orden de cinco veces más precisos y estables que sus equivalentes convencionales.

Un caso en que se aprovecha la alta velocidad del estado sólido puede ser en los relevadores de protección diferencial (87) de buses, en el que se requiere máxima velocidad de respuesta, pudiendo operar una falla en medio ciclo contra un tiempo que varía entre 1 y 6 ciclos en el caso convencional; dependiendo este último tiempo de la intensidad de la falla.

2. Respecto a las características especiales se puede indicar que a medida que los sistemas han crecido en capacidad y tensión, las protecciones se han ido complicando tanto en su lógica como en la cantidad y calidad de sus componentes.

Hay sistemas que por un lado tienen líneas cortas, densamente cargadas y con varios circuitos en paralelo; por otro lado tienen líneas muy largas que ligan centros de alta capacidad de generación con centros de alta densidad de consumo. Por ello los sistemas de alta capacidad de carga y líneas cortas requieren desarrollar protecciones que puedan distinguir entre altas corrientes de carga y las corrientes de falla con altas impedancias, que pueden llegar a ser de la misma magnitud. Para esto se pueden usar relevadores de comparación de fases que forman una protección diferencial a través de un circuito de comunicación, que compara la corriente de entrada a una línea con la de salida en el otro extremo.

En cambio, en los sistemas con líneas muy largas, que suelen usar inductancias en derivación para compensar la capacitancia de la línea y por lo tanto las sobretensiones cuando hay baja corriente, se necesita cierto tipo de relevadores con características especiales que requieren poco tiempo de reposición (*reset*). Puede ser el caso del tiempo de recierre de una línea, cuando el relevador convencional empieza a operar, entonces el disco empieza a cerrar, si antes del disparo cesa la corriente. La inercia hace que el disco tarde cierto tiempo en regresar, para empezar a continuación con el siguiente impulso. En cambio, en el tipo electrónico no existe la inercia mecánica y el control de los pulsos es mucho más preciso.

3. A niveles de confiabilidad y duración iguales, en los dos sistemas convencional y electrónico, se puede afirmar que el costo del relevador estático es mayor.

El aumento de costo en los relevadores estáticos radica en los siguientes puntos: *Fuente de poder.* Es una fuente de corriente directa con regulador de tensión que hace autosuficiente la alimentación de energía. Esta alimentación es un disposi-

tivo grande que se alimenta de la batería de la subestación. Debe ser confiable y operar dentro de los límites de tensión de la batería.

Filtros contra transitorios. Forman parte del circuito de protección del relevador que lo protegen contra daños o falsa operación del mismo. Estas protecciones son filtros para frecuencias del orden de 100 kHz, y que además no deben saturarse para corrientes pico de varios cientos de amperes. Los filtros deben ser confiables y no alterar las características de operación del relevador.

7.11 INTERFERENCIAS ELECTROMAGNÉTICAS EN LOS RELEVADORES ESTÁTICOS

En los relevadores estáticos, por ser un circuito electrónico, se presentan interferencias provocadas, por la apertura y cierre de interruptores de potencia, descargas atmosféricas, operación de radiotransmisores portátiles, etcétera. Estas interferencias se deben a la serie de fenómenos comentados en el inciso de cables de control.

Aunque es imposible prever el tipo de transitorio que afecte un relevador, se pueden conectar ciertos elementos que descarguen la energía del transitorio antes de que ésta dañe el equipo de protección o efectúe falsas operaciones de la protección.

Para la protección contra transitorios de alta frecuencia se debe conectar un capacitor de 0.2 o 0.3 microfarad entre las terminales del equipo por proteger, con sus puntas lo más cortas posible, de manera que pueda puentear la señal dañina.

Con respecto a las interferencias radiales, es un problema que se puede presentar en cualquier circuito electrónico, que en el caso particular de protecciones en subestaciones, se ha observado que afecta sobre todo en las bandas de muy alta y de ultra alta frecuencia, o sea entre 20 y 400 megahertz, que incluye la llamada banda de ciudadanos (CB) o sea los llamados en inglés *Walkies-Talkies* así como los vehículos con radioteléfono, que se usan mucho entre el personal de operación, mantenimiento y construcción de las compañías eléctricas.

Para eliminar en lo posible el efecto de la radiointerferencia, los fabricantes de relevadores de estado sólido suelen rodear el relevador con una caja metálica (blindaje) a manera de jaula de Faraday, pero debido a la entrada de los cables, no es 100% segura como blindaje, por lo que a fin de cuentas lo que más protege contra la radiointerferencia es conectar filtros a la entrada de los cables de protección, y que éstos sean de tipo coaxial o bien con pantalla, que se conecta a tierra en el lugar de llegada del relevador.

CAPÍTULO

8

MEDICIÓN

8.1 GENERALIDADES

Se entiende por medición de un sistema eléctrico, y en particular de una subestación, a la operación de un conjunto de diferentes aparatos conectados a los secundarios de los transformadores de instrumentos de corriente y potencial, que miden las magnitudes de los diferentes parámetros eléctricos de las instalaciones de alta y baja tensión, así como de los dispositivos auxiliares de la subestación de que se trate.

Los aparatos de medición se colocan sobre los tableros, ya sea en forma sobrepuesta o embutidos en la superficie.

8.2 MAGNITUDES ELÉCTRICAS

En una subestación es necesario conocer las siguientes magnitudes eléctricas:

1. Corriente
2. Tensión
3. Frecuencia
4. Factor de potencia
5. Potencias activa y reactiva
6. Energía

TABLA 8-1 Tipo de medición según el aparato

| ELEMENTO | VM | FM | AM | WM | VARM | WHRM | VARHM |
|---|----|----|----|----|------|------|-------|
| Líneas internas del sistema | | | | X | X | | |
| Líneas de interconexión entre sistemas | | | | X | X | X | X |
| Transformadores de subtransmisión | | | | X | X | | |
| Transformadores de distribución | | | | X | X | X | |
| Alimentadores | | | X | | | | |
| Barras | X | X | X | | | | |
| Generadores | X | X | X | X | X | X | X |
| Servicios a particulares, en alta tensión | | | | X | X | X | X |

Para conocer las magnitudes arriba descritas, se utilizan los siguientes aparatos que pueden ser de lectura directa o de tipo graficador, según se requiera:

1. Ampérmetros
2. Voltímetros
3. Frecuencímetros
4. Medidores de factor de potencia
5. Wátmetros y vármetros
6. Watthorímetros y varhorímetros

La selección de la medición para cada elemento de la instalación se hace en función de cada aparato, cumpliéndose en general con lo indicado en la Tabla 8-1.

8.3 APARATOS DE MEDICIÓN

Sin intentar lo que sería un curso especializado de metrología y sólo como recordatorio, se describe brevemente la forma como están contruidos los principales aparatos:

8.3.1 Ampérmetros

Son aparatos que se utilizan para medir la intensidad de corriente que circula por las líneas, cables, bancos de transformadores, alimentadores, etc.

Pueden ser de tipo electromagnético, electrodinámico o digital. Los dos primeros se basan en el principio de repulsión de dos imanes de igual polaridad, y el tercero utiliza un circuito electrónico y en lugar de escala utilizan números luminosos formados por diodos emisores de luz. Los dos primeros, físicamente están formados por dos segmentos de hierro, acomodados concéntricamente respecto a una bobina de baja resistencia, por la que circula la corriente que se trata de medir. Un segmento

es fijo y el otro móvil y va unido a la aguja indicadora, que se mueve por la repulsión de los dos segmentos, produciendo un par motor que hace girar el eje del sistema, hasta entrar en equilibrio con el par resistente que lo compensa, este último provocado por un resorte en espiral.

Las escalas tienen una graduación casi uniforme en la parte central, y dejan de ser uniformes en sus dos extremos.

Los aparatos electromagnéticos son más económicos que los otros; pueden utilizarse en corriente directa o alterna, aunque para evitar ligeros errores de lectura, conviene adquirirlos para el tipo de corriente adecuado. Estos aparatos se llegan a utilizar para medir hasta 300 A. Para valores de corriente superiores se utilizan los aparatos de 5 A, pero con transformador de corriente.

Los ampérmetros especiales para corriente directa funcionan de la siguiente manera; al circular la corriente por medir, a través de la bobina del aparato, provoca un campo magnético que reacciona con el campo del imán permanente que la rodea.

En este tipo las escalas están divididas en partes uniformes y pueden medir hasta 50 A. Para valores mayores se usan con un derivador exterior (*shunt*).

En conexiones trifásicas debe conectarse un ampérmetro por fase: En caso de existir la seguridad de que las cargas son balanceadas, se puede usar un solo aparato en cualquiera de las fases. Cuando las instalaciones son grandes, se acostumbra usar un solo amperímetro por circuito trifásico, efectuándose las lecturas de cada fase a través de un conmutador de ampérmetro de tres vías.

8.3.2 Voltímetros

Son aparatos que se utilizan para medir la tensión en volts, de los diferentes circuitos de una instalación.

Son del mismo tipo que los ampérmetros, con la única diferencia que la bobina debe ser de muy alta resistencia y está formada por un número muy grande de espiras de alambre muy delgado.

Las escalas, como en el caso anterior, se estrechan en los extremos y son uniformes en todo el centro de las mismas. Los voltímetros se pueden utilizar para medir directamente hasta 800 V. Para magnitudes mayores sus bobinas son de 110 V y la medición se efectúa a través de un transformador de potencial, con secundario de 110 V.

En los circuitos trifásicos se acostumbra usar un solo voltímetro, que por medio de un conmutador de tres vías permite leer las tensiones entre cada par de fases de la instalación.

8.3.3 Frecuencímetros

Son aparatos que se usan para medir la frecuencia, en hertz, de la energía que se recibe en las barras de mayor tensión de la subestación de que se trate, y reciben

la alimentación a 110 V, proveniente de los transformadores de potencial, de los buses principales.

- Estos aparatos pueden ser de dos tipos:
- De lengüetas vibrantes
- De aguja

El tipo de lengüeta o tipo electromecánico está formado por 21 pequeñas laminillas y cada una vibra a su frecuencia natural, propia e invariable, de tal manera que cubran las gamas de 45 a 55 Hz, o de 55 a 65 Hz, según sea la frecuencia del sistema.

El aparato en sí, es un dispositivo que al someterse a una tensión de corriente alterna produce vibración en la lengüeta, cuya frecuencia natural coincide con la frecuencia de la señal de tensión.

La operación es como sigue: al aplicar la señal de frecuencia todas las laminillas reciben el mismo impulso magnético de acuerdo con la frecuencia del sistema y sólo vibra con máxima amplitud la lengüeta que resuena mecánicamente con la frecuencia magnética, y cuya parte blanca, en que remata la lámina, produce una imagen amplia y visible a cierta distancia. Las lengüetas vecinas empiezan a vibrar también a partir de la principal, que es la que señala la frecuencia, pero lo hacen progresivamente y con menores amplitudes.

El tipo de aguja o convencional es más caro, pero permite obtener una lectura con mayor precisión. Usa una bobina del tipo del voltmetro, ya que su conexión es entre fases. El aparato está formado por dos núcleos, en el circuito de uno de ellos hay una resistencia por la que circula una corriente que va a ser independiente de la frecuencia. El otro núcleo del circuito es de tipo reactivo, y su corriente varía mucho con la frecuencia. Los dos flujos actúan sobre un disco de aluminio montado excéntricamente, que gira hasta obtener el estado de equilibrio por igualdad de los dos pares motrices.

3.3.4 Medidores de factor de potencia

Son aparatos que sirven para medir el factor de potencia; llevan una bobina de tensión y otra de corriente; la desviación de la aguja es proporcional al ángulo de fase, y como las lecturas de la escala no se refieren a los ángulos sino al coseno de ellos, la escala de lecturas no es uniforme, siendo las divisiones menores a medida que disminuye el coseno del ángulo de fase.

Los medidores de factor de potencia suelen tener en su escala dos sentidos a partir de $\cos \phi = 1$, en que la aguja está en el centro. Hacia la derecha se mide el adelanto de fase y hacia la izquierda se mide el atraso.

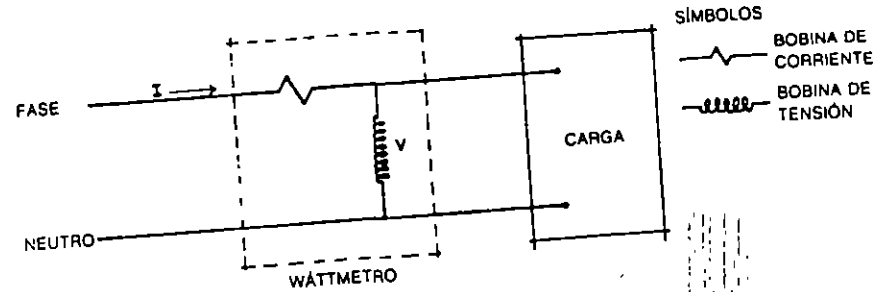


FIG. 8-1 Diagrama elemental de un wáttmetro monofásico

8.3.5 Wáttmetros

La medición de la potencia se efectúa por medio de aparatos del tipo electrodinámico, formados por dos bobinas, una de corriente conectada en serie y la otra de tensión conectada en paralelo, como se muestra en la Figura 8.1 sobre la medición monofásica.

La carátula mide directamente la potencia real en watts, de acuerdo con la expresión $V.I. \cos \phi$.

En este aparato, llamado wáttmetro, el campo magnético creado por la bobina fija, la de corriente, reacciona con el campo creado por la bobina móvil, la de tensión, sobre la cual está fijada la aguja indicadora.

Para la medición trifásica se pueden utilizar dos wáttmetros monofásicos, como se muestra en la Figura 8-2, con sus discos conectados a un mismo eje, debido a lo cual los pares de cada disco se suman algebraicamente y la lectura resultante es la magnitud de la potencia total. En instalaciones con tres fases y neutro (4 hilos) se usan tres wáttmetros monofásicos cuyos discos se construyen sobre un mismo eje, de tal manera que la lectura obtenida es la suma algebraica de los tres aparatos, o sea la potencia total de la instalación. Sus conexiones se muestran en la Figura 8-3.

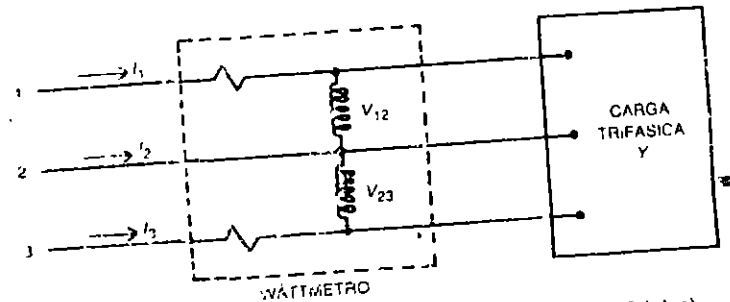


FIG. 3-2 Diagrama elemental de un wáttmetro trifásico (3 hilos)

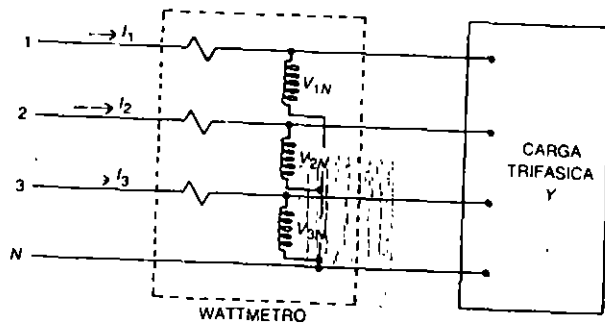


FIG. 8-3 Diagrama elemental de un wáttmetro trifásico (4 hilos)

Además de los aparatos indicadores existen también los registradores, que tienen un rollo de papel movido por un mecanismo eléctrico. El papel es grabado por una aguja con tinta que señala la magnitud instantánea de la potencia, en watts o kW.

Las bobinas de los wáttmetros son las de corriente para 5A y las de tensión para 110 V, mismas que se alimentan a través de los secundarios de los transformadores de medición.

8.3.6 Vármetros

Son aparatos semejantes a los wáttmetros, con la diferencia de que miden la potencia reactiva de una instalación, la cual se expresa en volt-amperes-reactivos (VAR). Cuando se conocen los valores de las potencias activa (P_a) y reactiva (P_r) se puede calcular la magnitud del factor de potencia, por medio de la fórmula:

$$\cos \phi = \frac{P_a}{\sqrt{P_a^2 + P_r^2}}$$

8.3.7 Watthorímetros

Son aparatos que integran la energía real consumida por la instalación eléctrica. Se basan en el principio del motor de inducción, y están constituidos en su parte principal, por dos bobinas montadas sobre un núcleo magnético, una de ellas está en serie con la corriente de la instalación y la otra está en paralelo con los dos conductores del circuito. El flujo resultante, debido a las corrientes de las bobinas, actúa sobre el disco de aluminio, en el que produce un par motor que es proporcional a la intensidad del campo resultante y al seno del ángulo formado por los campos de las dos bobinas.

Lo anterior se puede expresar por:

$$\sigma = K_1 VI \cos \phi$$

donde:

- K_1 = Constante del aparato
- V = Tensión entre terminales
- I = Corriente que circula por el conductor
- σ = Par motor
- ϕ = Angulo de fase

Lo cual dicho en otra forma indica que el par motor es proporcional a la potencia de la instalación, cuya energía se trata de integrar. Debido al par aplicado al disco y para que éste no se desboque, se instala un imán permanente que mantiene lenta la velocidad del mismo.

La energía integrada se expresa como:

$$EI \cos \phi t = Kn$$

donde:

n = número de revoluciones del disco, en el tiempo t .

En esta expresión, el primer miembro es la energía eléctrica desarrollada durante el tiempo t . Registrando el número de revoluciones del disco, en el mecanismo integrador y multiplicando este dato por la constante K de proporcionalidad del aparato, se obtiene la energía consumida por la instalación, en kilowatts-hora.

La conexión de estos aparatos se efectúa recibiendo las señales de corriente y de tensión de los secundarios de los transformadores de medición correspondientes. *Medidor monofásico.* Tiene cuatro terminales y un disco.

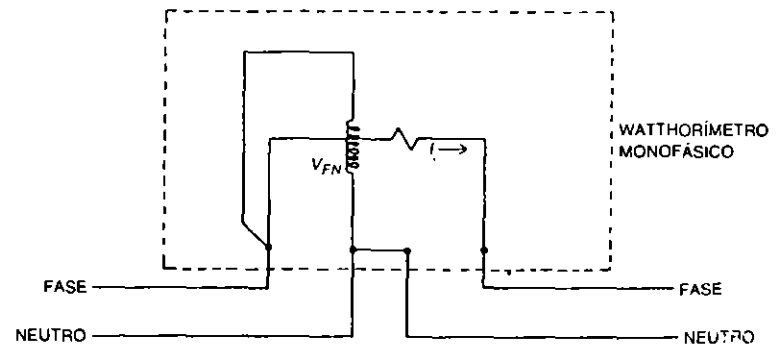


FIG. 8-4 Conexión de un wathorímetro monofásico

La conexión se efectúa de acuerdo con la Figura 8-4.

Medidor trifásico. Si el medidor es trifásico, tiene dos discos montados sobre un mismo eje y cada uno de éstos se energiza por medio de un juego de bobinas, de corriente y de tensión.

En la Figura 8-5 se muestra el diagrama de conexiones de este medidor, que tiene seis terminales.

Las casas fabricantes de aparatos de medición proporcionan junto con los aparatos, un dibujo de sus dimensiones físicas exteriores, incluyendo la separación de los tornillos de fijación al tablero, así como los diagramas de conexiones con sus terminales numeradas, a partir de las cuales se puede trazar el diagrama general de la medición de la instalación de que se trate.

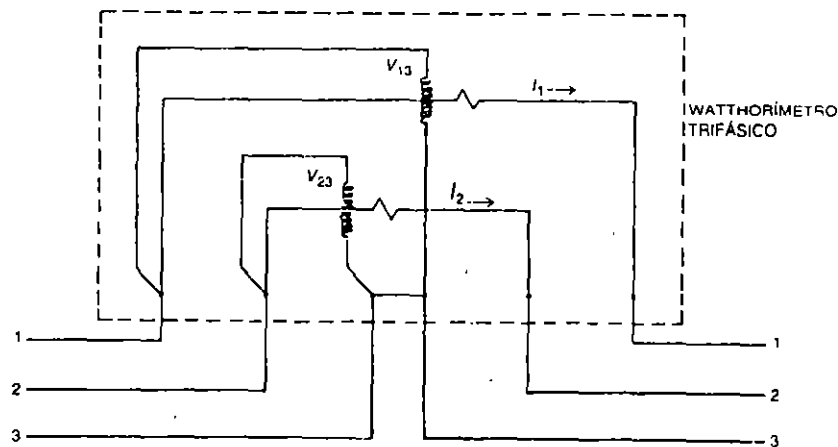


FIG. 8-5 Conexión de un wathhorímetro trifásico

En el instructivo del aparato también se proporciona la potencia en volt-amperes (VA) que consume cada aparato, para determinar la sección del conductor, conforme a la longitud que hay entre el lugar de la medición y el edificio de tableros correspondiente.

8.3.8 Varhorímetros

Son aparatos que integran la energía reactiva que circula por una instalación eléctrica. Son análogos a los wathhorímetros, con la diferencia de que deben medir:

$$V I \sqrt{3} \sin \phi = Kn$$

En el aparato es preciso que los flujos proporcionados por las bobinas respectivas tengan magnitud y dirección convenientes, para lo cual se necesitan conectar las bobinas en forma diferente al caso anterior, y se pueda obtener la expresión arriba indicada en función del seno y no del coseno.

8.4 MONTAJE DE LOS APARATOS DE MEDICIÓN

Los aparatos de medición se montan sobre los tableros en forma sobrepuesta o embutidos. Los tableros, en general, son de lámina de acero con un grueso de 3 mm, pintada de gris y además son de frente vertical.

En los tableros tipo pupitre se instalan aparatos de medición y conmutadores, para que el operador efectúe maniobras con interruptores y cuchillas.

En los tableros de tipo vertical se instalan aparatos de medición, protección y conmutadores, repartidos según el tipo de circuito que controlan.

Para que los aparatos de medición puedan ser leídos sin dificultad, los tableros tienen una altura máxima de 2.28 m. También se acostumbra que tengan una anchura de 60 cm si los circuitos son sencillos, o de 90 cm si los circuitos son más complicados, como pueden ser los de bancos de transformadores con varias protecciones.

8.5 SISTEMAS DE MEDICIÓN

El sistema de medición de una subestación puede ser de tres tipos:

1. Local
2. Remoto o telemedición
3. Míxto

8.5.1 Sistema de medición local

Este caso es el más usado en las subestaciones operadas manualmente, en ellas todos los aparatos de medición se instalan sobre los tableros correspondientes, dentro del salón de tableros principal; y en casos de subestaciones de gran capacidad, dentro de las casetas de tableros. En ambos casos, todos los aparatos se encuentran dentro de los límites de la subestación de que se trate.

El número y calibre de los conductores utilizados para medición dentro de una subestación es de 2×10 AWG para la alimentación de corriente y de 2×12 AWG para la de tensión. Estos calibres se aplican para distancias no mayores de 100 metros. Para casos de mayor longitud se calcula la caída de tensión resultante y se selecciona el calibre adecuado o bien se selecciona en base a la Tabla 5-15 del capítulo 5.

8.5.2 Sistema de medición remoto

Este método se utiliza para transmitir datos de medición de la instalación considerada al centro de control del sistema.

Debido a que el equipo de telecontrol no está diseñado para operar con señales del orden de volts o amperes, se conectan estas señales a transductores que las transforman en miliamperes. Los transductores convierten las señales de corriente alterna de los transformadores de instrumento, en señales de corriente directa con valor máximo de un miliampere, señales que ya pueden ser manipuladas por el equipo de telemedición que las envía a la terminal de control supervisorio de la unidad terminal remota (UTR), además de los aparatos propios de la instalación. A su vez la unidad UTR envía las señales hasta el centro de control del sistema, para su detección.

Se acostumbra enviar por telemedición las siguientes mediciones:

1. Corriente en cada alimentador de distribución
2. Tensión en los buses principales
3. Frecuencia en los buses principales
4. Potencia activa y reactiva que fluye en líneas y bancos

8.5.3 Sistema mixto

Este caso es el más utilizado en subestaciones de gran magnitud que pueden ser operadas manualmente o telecontroladas. Como en este tipo de instalaciones las distancias sobrepasan los cien metros, es más económico utilizar transductores de corriente, de tensión y de potencia activa y reactiva que convierten las señales de los transformadores de instrumento, a escala, en magnitudes menores de un miliampere de corriente directa, lo que permite utilizar cable de tipo telefónico, con calibre 22 AWG, lo que a su vez implica un ahorro en el cable mucho mayor que el costo extra de los transductores.

Este cable parte de las casetas cercanas al lugar de la medición y corre por las trincheras hasta rematar en el edificio principal de tableros, de donde parte una señal a los tableros propiamente, y otra señal parte hacia la terminal remota de la subestación, de donde a través de un par de hilopiloto, o de línea telefónica alquilada, se comunica con la estación regional o central del sistema.

Ejemplo de un circuito de telemedición de corriente. En la Figura 8.6 se muestra y se comenta un circuito de telemedición de corriente.

Al circular 400 A por la línea, en el secundario del transformador de corriente aparecen 5 A. El circuito de 5 A remata en la caseta más cercana mediante un par de conductores de calibre 10 AWG. En la caseta, la señal se pasa a través de un transductor de corriente que convierte la señal de 5 A de corriente alterna, a una señal de 1m A de corriente directa.

La señal de baja intensidad se transmite a través de un par de cable telefónico, de la caseta al salón principal de tableros de la subestación, rematando éste en las

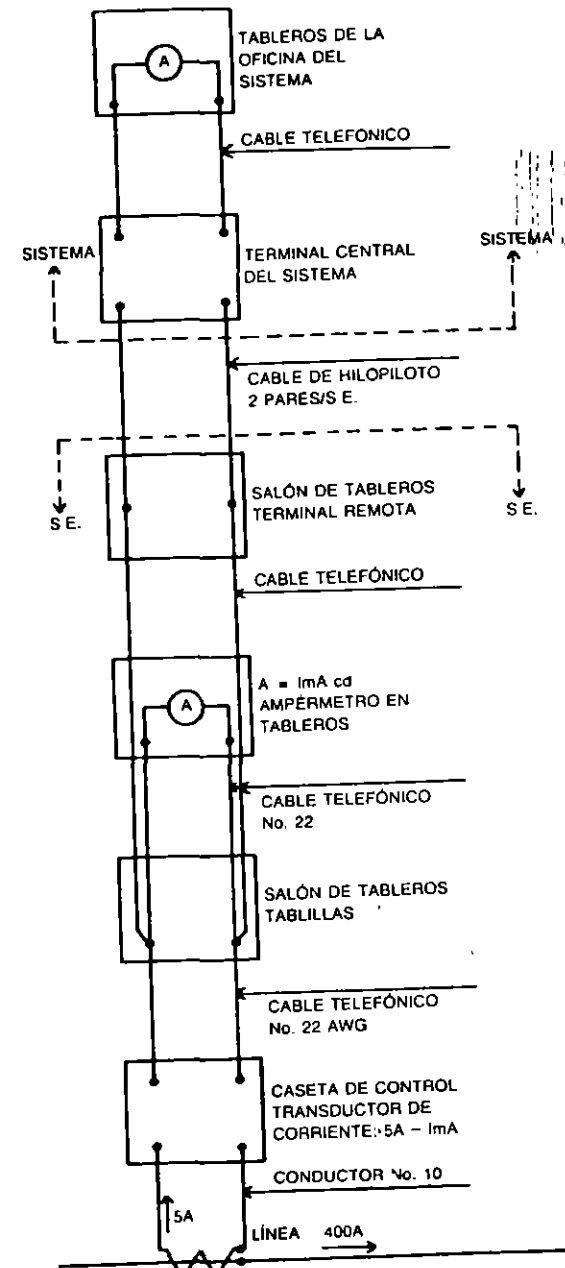


FIG. 8-6 Diagrama para la telemedición de corriente

terminales (tablillas) del salón, de donde a su vez salen dos derivaciones del par telefónico, una que remata en el ampérmetro del tablero local del salón de tableros de la instalación y la otra que remata en la terminal remota, también del salón de tableros de la subestación. De aquí, y a través de un par del cable de hilopiloto, se transmite la señal hasta la terminal central de telecontrol, situada en la estación central del sistema.

8.6 ZONAS DE MEDICIÓN EN LAS SUBESTACIONES

Las mediciones que se acostumbra efectuar en las diferentes zonas en que se divide una subestación, son las siguientes:

8.6.1 Bancos de transformadores

En los bancos de transformadores conviene disponer de medición de potencia real y reactiva, y de corriente a veces.

En los bancos con salida para distribución, conviene instalar medidores de energía real, o sea wathhorímetros, trifásicos de tres elementos.

8.6.2 Líneas y cables

En las líneas de transmisión y cables de potencia, a su llegada a la subestación, conviene disponer de medición de potencia real y reactiva, utilizando medidores trifásicos de tres elementos, así como medición de corriente.

En las líneas que reciben o entregan energía a sistemas de empresas diferentes, conviene tener medición de potencia real y reactiva, así como de energía real recibida y entregada. En este caso se utilizan wátmetros y vármetros de dos y medio elementos.

En circuitos que representan puntos de suministro a consumidores industriales de alta tensión, se requiere medición de la energía real entregada, integración de la potencia reactiva entregada y medición de la demanda máxima.

8.6.3 Barras colectoras

En las barras colectoras de los diferentes niveles de tensión, es suficiente medir la tensión en una sola fase.

En cada subestación con tensiones inferiores a 230 kV, se debe instalar un frecuencímetro que se conecta a las barras de mayor tensión de la instalación.

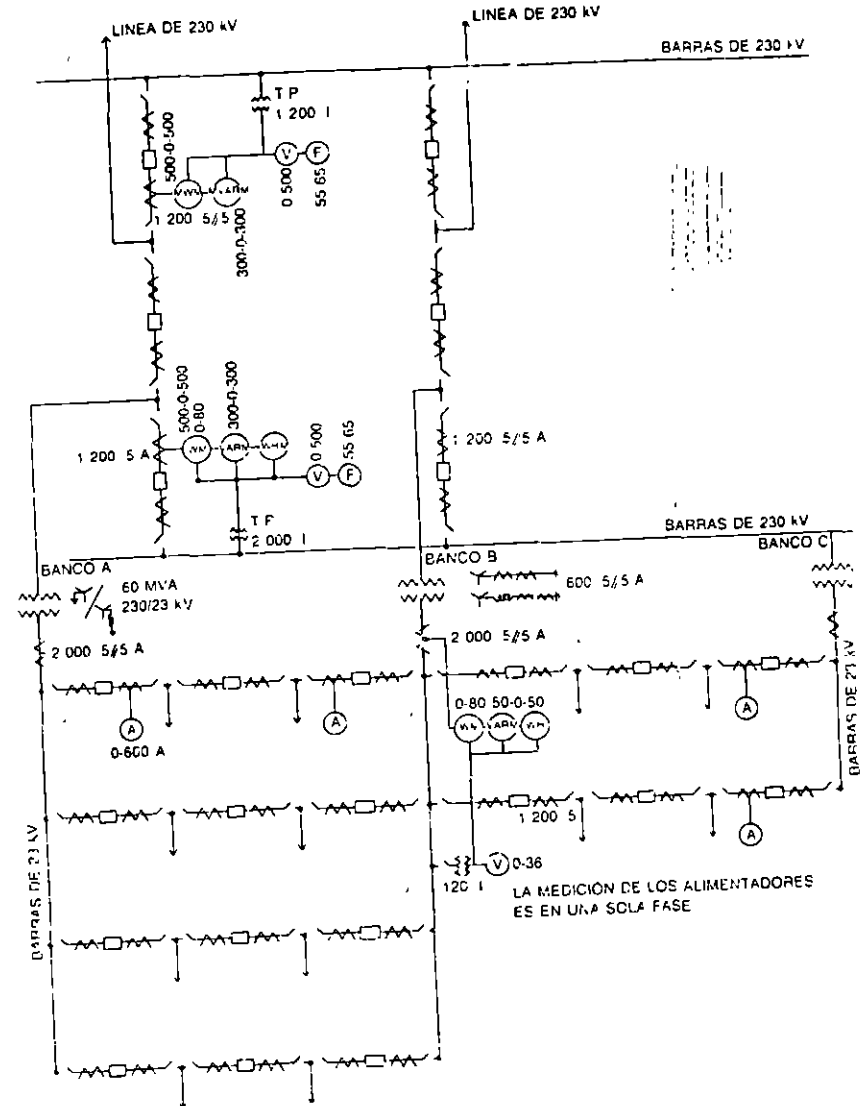


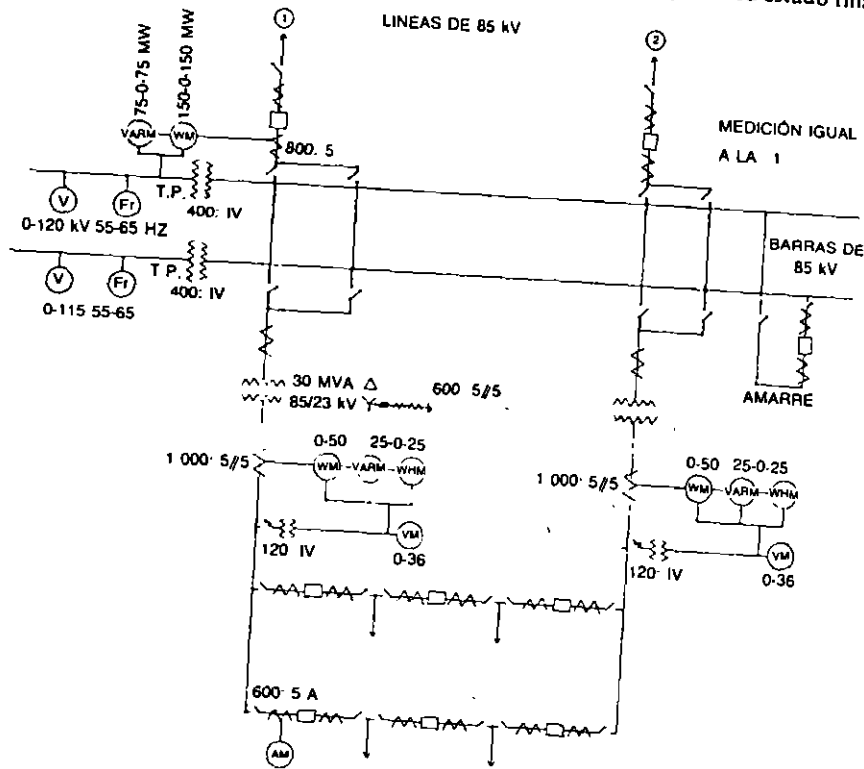
FIG. 8-7 Diagrama de medición en una subestación de 230/22 kV. 3 bancos de 60 MVA.

8.6.4 Alimentadores de distribución

En este caso es necesario medir la corriente en las tres fases, utilizando un solo amperímetro a través de un conmutador de tres vías.

8.6.5 Bancos de capacitores

Es suficiente con la medición de potencia reactiva o de corriente. Como resumen de lo anteriormente expuesto y para un mejor entendimiento, a continuación, en la Figura 8-7, se muestra un diagrama esquemático de la medición de una subestación tipo, que puede ser una de 230/23 kV, que en su estado final



0-600 EN FASE CADA ALIMENTADOR TIENE UN SOLO AMPÉRMETRO EN FASE

FIG. 8-8 Diagrama de medición en una subestación de 85/23 kV. 2 bancos de 30 MVA

consta de tres bancos de 60 MVA trifásicos, con arreglo de interruptor y medio en alta tensión y de doble anillo en baja tensión, con 12 alimentadores de distribución.

8.7 TRANSFORMADORES DE MEDICIÓN

El uso de los transformadores de instrumento, desde el punto de vista de medición, se puede dividir en dos partes, una que cubre las mediciones de corriente y otra que cubre las mediciones de tensión.

8.7.1 Transformadores de corriente

Se utilizan de diferentes relaciones, de acuerdo con el equipo que van a medir.

La clase y potencia de precisión para los secundarios de medición usados en subestaciones, puede variar entre 0.3 B0.1 y 0.3 B2.0 en donde las cargas normalizadas (*burden*) se designan por una *B* seguida por el valor de la impedancia en ohms, y antecedida por el valor del error máximo en por ciento, cuando se aplica dicha impedancia. La impedancia de carga para el equipo de la subestación comprende un mínimo de 0.1 (B-0.1) y un máximo de 8.0 (B-8.0). La precisión para medición se designa por el error máximo admisible en por ciento, que el transformador introduce en la medición, operando a la corriente primaria nominal, a la frecuencia nominal y para una carga determinada conectada en el secundario, que para esta instalación varía en 0.1 y 2.0 ohms.

Las precisiones normalizadas son 0.3, 0.6 y 1.2. Si se usa la de 0.3 quiere decir que se permite un error máximo de 0.3% para una carga entre 0.1 y 2.0 ohms.

Como ilustración, en una instalación de 230 kV se acostumbra usar transformadores de corriente con relación múltiple de 300-600-1 200: 5/5A en donde las relaciones de 300, 600 y 1 200 A, se obtienen por medio de conexiones serie paralelo de los puentes del transformador. A continuación se muestra la aplicación de las diferentes relaciones.

- 1 200: 5//5 A. Líneas de 230 kV, con un conductor por fase de 1 113 MCM.
- 600: 5//5 A. Transformadores de 100 MVA, con arreglo de interruptor y medio.
- 300: 5//5 A. Transformadores de 100 MVA, con arreglo de barra partida, o de 60 MVA con arreglo de interruptor y medio.
- 400-800: 5//5 A. Cables subterráneos de 230 kV y líneas de 85 kV.
- 1 200-2 000: 5//5 A. Líneas de dos conductores por fase.
- 600: 5A. Alimentadores de distribución de 23 kV, y neutros y de transformadores de 30 MVA 85/23 kV.

8.7.2 Transformadores de potencial

También se utilizan de diferentes relaciones según el equipo y la tensión que van a medir.

En 230 kV se acostumbra usar tres transformadores de potencial con un primario y tres secundarios cada uno, con una relación de 1 200/1 200/2 000: 1, con ambos devanados conectados en estrella.

Los dos devanados secundarios de 1 200: 1 se usan para polarizar protecciones direccionales de fase y además para medición. El tercer devanado de 2 000: 1 se conecta en delta abierta, para polarizar la protección direccional de tierra.

La potencia y clase de precisión de los tres secundarios, es de 0.3 W, X y Y o 1.2Z y ZZ.

Las precisiones deben cumplirse en todas las relaciones, y con la carga conectada simultáneamente en los tres devanados secundarios.

Las precisiones normalizadas de acuerdo con la norma ANSI C57.13 son de 0.3, 0.6 y 1.2.

Las cargas normalizadas son:

| Designación | VA | f.p. |
|-------------|------|------|
| W | 12.5 | 0.10 |
| X | 25 | 0.70 |
| Y | 75 | 0.85 |
| Z | 200 | 0.85 |
| ZZ | 400 | 0.85 |

Como ejemplo, para el caso 0.3 W, se quiere decir que el error máximo, es de 0.3% en la relación de transformación, con una carga secundaria de 12.5 VA.

A continuación se muestra la aplicación de las diferentes relaciones:

2 000: 1 Tensión y frecuencia en las barras de 230 kV y tensión para el medidor de potencia activa y reactiva.

400: 1 Tensión y frecuencia en las barras de 85 kV.

120: 1 Tensión en las barras de 23 kV, y para la alimentación de los medidores de potencia activa, reactiva, así como del medidor de energía.

CAPÍTULO

9

CONTROL

9.1 GENERALIDADES

Se entiende por sistema de control de una subestación eléctrica, al conjunto de instalaciones de baja tensión, interconectadas entre sí, que son necesarias para efectuar maniobras en forma manual o automática, en las instalaciones de alta y de baja tensión.

9.2 TIPOS DE CONTROL

El control puede operarse manual o automáticamente y también puede ser de aplicación local o remota (telecontrol).

9.2.1 Control local

El sistema de control local se utiliza en subestaciones que cuentan con turnos permanentes de operadores, que vigilan y operan las diferentes instalaciones, haciendo uso de los mecanismos de mando manual, auxiliados por los sistemas automáticos de control y protección de la subestación.

El control local también se utiliza en forma mixta, en las subestaciones telecontroladas, para que puedan operarse en forma manual por el personal de mantenimiento, cuando se requieran maniobras especiales después de reparar cualquier equipo.

9.2.2 Control remoto

El telecontrol se está utilizando mucho en la actualidad, sobre todo en grandes subestaciones controladas desde el centro de operación del sistema de que se trate. Este sistema se utiliza en subestaciones donde no existe personal de operación permanente y se controlan desde un centro de operación remoto. Sólo en casos especiales se operan localmente.

9.3 DIAGRAMAS

El punto de partida para cualquier instalación de control es el "diagrama esquemático de control" que, en combinación con los dibujos de fábrica, del control de interruptores y de las cuchillas motorizadas, así como de los diagramas de los relevadores, se utiliza para preparar los diagramas elementales de control de cada sistema. Una vez elaborados los diagramas elementales de control y los trifilares de corriente alterna, tomando como base a éstos, se procede a efectuar la lista de conexiones y el diagrama de alambrado, indicando sobre el diagrama la disposición física del equipo con que cuenta cada sección, visto éste desde el interior del tablero.

9.4 DISPOSITIVOS Y ELEMENTOS USADOS EN CONTROL

Las instalaciones de control comprenden los siguientes elementos:

9.4.1 Elementos ejecutores

Dentro de este grupo se consideran los siguientes elementos de mando:

- Interruptores
- Cuchillas de fases
- Cuchillas de tierra
- Cambiadores automáticos de derivaciones, bajo carga

Estos aparatos se utilizan para operar, a través de los interruptores y cuchillas, el equipo de alta tensión y el equipo auxiliar necesario.

9.4.2 Dispositivos de control automático

Dentro de este grupo se consideran:

- Recierre de interruptores
- Sincronización
- Cambiadores de derivaciones en transformadores
- Transferencia de alimentadores
- Transferencia de potenciales

9.4.3 Dispositivos de alarma

Son dispositivos de aviso sonoro y luminoso que operan cuando existen condiciones anormales en el funcionamiento de algún aparato eléctrico de alta tensión, como los transformadores, interruptores, etc.

Dentro de este grupo se consideran:

- Cuadros de alarma
- Zumbadores o timbres

9.4.4 Dispositivos de protección

Entre estos dispositivos se consideran:

- Transformadores de corriente
- Transformadores de potencial
- Relevadores de protección y auxiliares
- Equipos de comunicación

Los relevadores de protección y auxiliares son dispositivos que van ligados con elementos de control y trabajan simultáneamente con ellos en el libramiento de las fallas.

9.4.5 Dispositivos de medición

Dentro de estos aparatos se consideran:

- Ampémetros
- Vóltmetros
- Wátmetros

Vármetros
 Watthorímetros
 Varhorímetros.

Como ya se indicó en el capítulo 8, estos aparatos pueden ser de tipo indicador, registrador o totalizador, y se acostumbra ligarlos con el equipo de control para detectar el estado de carga del circuito o instalación, en el momento necesario.

9.4.6 Aparatos registradores

En este conjunto se consideran:

Registradores de eventos
 Osciloperturbógrafos

Estos aparatos registran la información que se produce como resultado de un disturbio dentro o fuera de la subestación, en cuyo caso sería un osciloperturbógrafo, o bien aquellos que registran operaciones secuenciales de relevadores e interruptores, en cuyo caso sería un registrador de eventos, que detecta la secuencia de maniobras y señalizaciones de un sistema, o parte de él.

9.4.7 Dispositivos de mando y señalización

Dentro de este inciso se pueden considerar:

Tableros de control
 Conmutadores de control
 Lámparas de señalización
 Bus mímico

9.4.8 Cables de control

Como se indicó en el capítulo 5, los cables de control sirven para interconectar las distantes partes de las instalaciones de control, los relevadores de protección y los aparatos de medición, a partir de los transformadores de protección y medición correspondientes.

9.4.9 Tableros

Son los soportes de los aparatos de protección, medición, control, alarmas, lámparas de señalización y bus mímico, a través de los cuales se controla toda la instalación de que se trate.

9.5 TIPOS Y CARACTERÍSTICAS DE LOS ELEMENTOS DE CONTROL

Entre las características que atañen al control de una subestación, se pueden indicar las siguientes:

9.5.1 Tipos de control

El tipo puede ser:

Control local con operador
 Telecontrol sin operador

9.5.2 Tipos de salones de tableros

Se acostumbra los tipos siguientes:

Un solo edificio de tableros
 Un edificio de tableros principal y casetas de relevadores

9.5.3 Tipos de tableros de control y medición

Como ya se indicó anteriormente, los tableros de control y medición más utilizados son de tipo:

Miniaturizado
 Convencional

9.5.4 Tipos de tableros de protección

Para protección, los tableros más comúnmente usados son:

De un solo frente
 Dúplex (dos frentes)

9.5.5 Tipos de señalización

Conforme a lo explicado más adelante, los tipos de señalización más comunes son:

- De lámpara verde y roja
- De lámpara de luz fija y parpadeante

9.5.6 Bloqueos

Se deben instalar circuitos de bloqueo en los siguientes dispositivos:

- Interruptores
- Cuchillas convencionales
- Cuchillas de conexión a tierra
- Recierres

9.5.7 Automatismos

Se consideran dentro de este grupo las siguientes operaciones automatizadas:

- Recierre de alimentadores
- Transferencia de los alimentadores en anillo
- Transferencia de bancos de transformadores
- Transferencia de transformadores de potencial
- Sincronización

9.5.8 Sistema de corriente directa

La alimentación de corriente directa se efectúa en forma radial e independiente, a partir del tablero del servicio de estación, a cada uno de los sistemas siguientes:

- Protección primaria
- Protección de respaldo
- Telecontrol
- Alarmas

9.6 Descripción de los dispositivos de control

A continuación se procede a describir, en forma más amplia, los incisos sobre los dispositivos usados en control, con excepción de los cables de control, relevadores

y aparatos de medición que ya fueron considerados en los capítulos 5, 7 y 8 respectivamente.

9.6.1 Dispositivos de mando

En las instalaciones eléctricas se acostumbra utilizar indistintamente dos sistemas de mando para la operación, desde el salón de tableros, de los interruptores y cuchillas.

El primer sistema, derivado de la técnica americana, que se puede llamar de lámpara roja y verde, se suele emplear en las subestaciones de pequeña y a veces de mediana potencia.

El segundo sistema, derivado de la técnica europea, que se puede llamar de lámpara normalmente apagada, se acostumbra usar en instalaciones de alta y muy alta tensión, donde las cargas y las distancias son mayores, y por tanto implica mayor ahorro de energía.

9.6.1.1 Sistema de mando con lámparas roja y verde

En la Figura 9-1 se muestra el diagrama general de protección y control de la operación de un interruptor de 85 kV, en que también se muestra la operación del cuadro de alarmas y de control de la compresora del interruptor, aprovechando el sistema de mando con lámpara roja y verde, a partir del cual se pueden efectuar los siguientes comentarios:

La lámpara roja se mantiene encendida mientras el interruptor está cerrado (energizado), y además supervisa la continuidad del circuito de disparo. La supervisión de continuidad es relativa, pues aun cuando el interruptor esté cerrado, si el circuito de disparo se interrumpe por algún defecto, y por lo tanto se apaga la lámpara roja, el operador no detecta el hecho de que la lámpara esté apagada y menos en un tablero de una subestación grande, en donde se localizan gran número de lámparas señalizadoras, en que más de la mitad se encuentran encendidas.

En este sistema se puede considerar una variante, llamada de "circuito no protegido" que pretende asegurar al máximo la alimentación de energía a los circuitos de disparo de los interruptores, eliminando la posibilidad de que opere, o haya operado el fusible o el interruptor termomagnético que protege el circuito de disparo. En este caso, las bobinas de disparo de los interruptores se alimentan directamente y sin ninguna protección, desde las barras generales de corriente continua del tablero de servicio de estación, a través de un circuito llamado "no protegido" (NP). A su vez dichas barras están conectadas a las terminales de la batería a través de un interruptor termomagnético de 400 A, si la batería es de 200 amper-hora, o de 600 A si ésta es de 400 amper-hora, lo que equivale a una conexión directa a la batería, ya que dicho interruptor sólo operará para fallas muy próximas a las terminales de la batería o de muy alta intensidad.

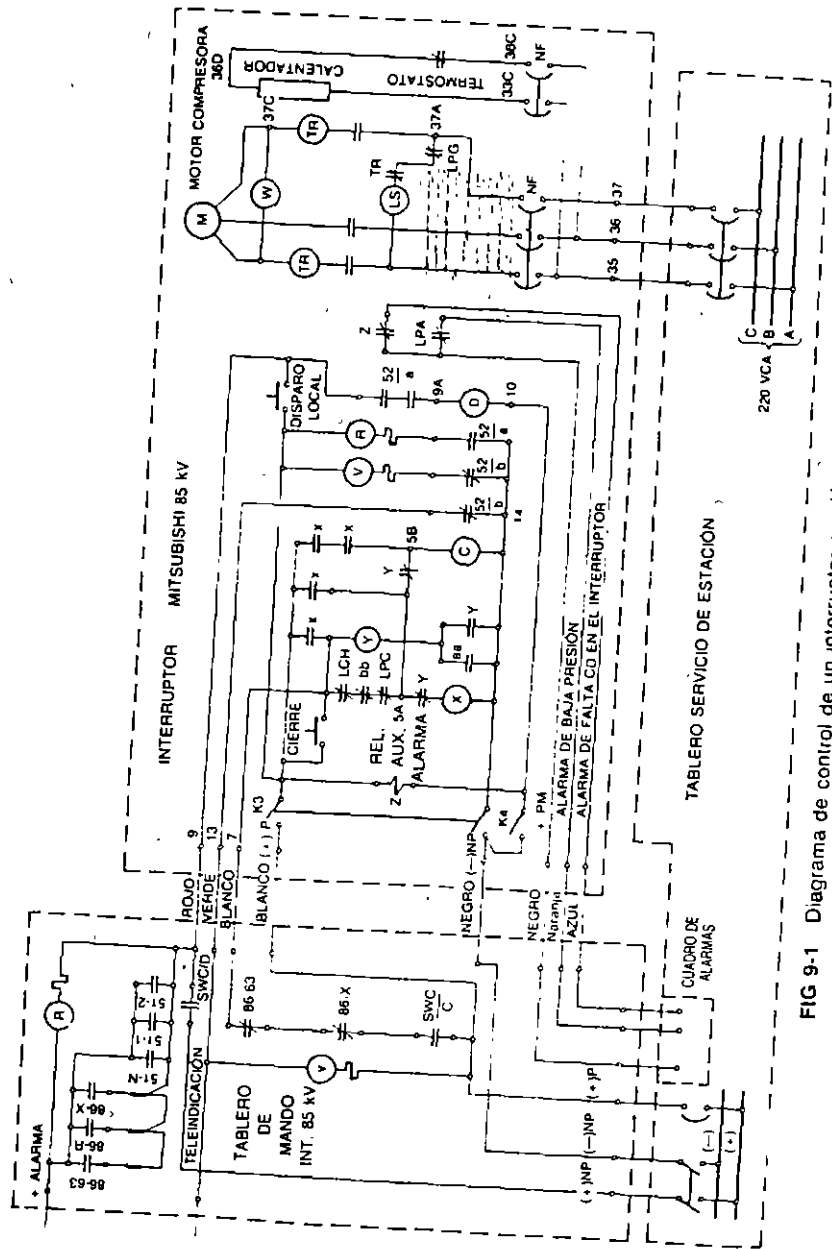


FIG 9-1 Diagrama de control de un interruptor con lámparas verde y roja

El sistema anterior presenta el riesgo de que un cortocircuito en algún punto del sistema "no protegido" no sea desconectado, llegando a causar el abatimiento de la tensión de la batería. Esta condición es preferible, con tal de que el interruptor dispare antes de que la tensión de la batería descienda por debajo del valor mínimo de operación de los interruptores, prefiriendo que se llegue a dañar el circuito de alimentación posteriormente al disparo del interruptor afectado.

Los circuitos de cierre de los interruptores y los circuitos de alarma se alimentan por otros circuitos de corriente directa llamados "circuitos protegidos" (P) que parten de las barras generales de corriente directa del tablero de servicio de estación, a través de interruptores termomagnéticos.

Como se observa en la Figura 9-1, los circuitos de corriente directa que controlan los interruptores y sus cuchillas parten del tablero de mando correspondiente al interruptor de que se trate, el cual a su vez se alimenta radialmente del tablero de servicio de estación a través de un "circuito protegido" y de otro "no protegido". Una característica que se observa en la Figura 9-1 es que los cables que conectan el tablero de mando con el gabinete de los interruptores se señalan con una serie de colores diferentes, que tienen por objeto normalizar los alambrados de los circuitos, de tal manera que a cada función específica corresponda un color, y así en todas aquellas subestaciones de características semejantes se puedan fabricar los alambrados por separado y en serie, para posteriormente instalarlos en los tableros correspondientes, a partir de juegos de tablillas terminales, que también se numeran en forma normalizada, de tal manera que cada color de cable, de cada circuito, remate siempre en el mismo número, de la misma tablilla.

9.6.1.2 Sistema de mando con lámparas normalmente apagadas

En la Figura 9-2 se muestra el diagrama de control de la operación de un interruptor de pequeño volumen de aceite, con doble bobina de disparo, a partir del cual se pueden efectuar los siguientes comentarios:

La lámpara indicadora *L* está físicamente integrada al conmutador de control, de los interruptores y de las cuchillas de alta tensión controladas desde el tablero. Cuando hay concordancia entre la posición del interruptor o las cuchillas de alta tensión, y la posición del conmutador de control correspondiente, la lámpara indicadora está apagada. Cuando hay discordancia, como puede ser en el caso de que la protección haya disparado un interruptor, la lámpara se enciende, y se mantiene parpadeando hasta que el operador restablece manualmente la concordancia. Para evitar la posibilidad de que alguna de las lámparas esté fundida, el tablero contiene un conmutador que enciende simultáneamente todas las lámparas del mismo comprobando el estado de todas ellas.

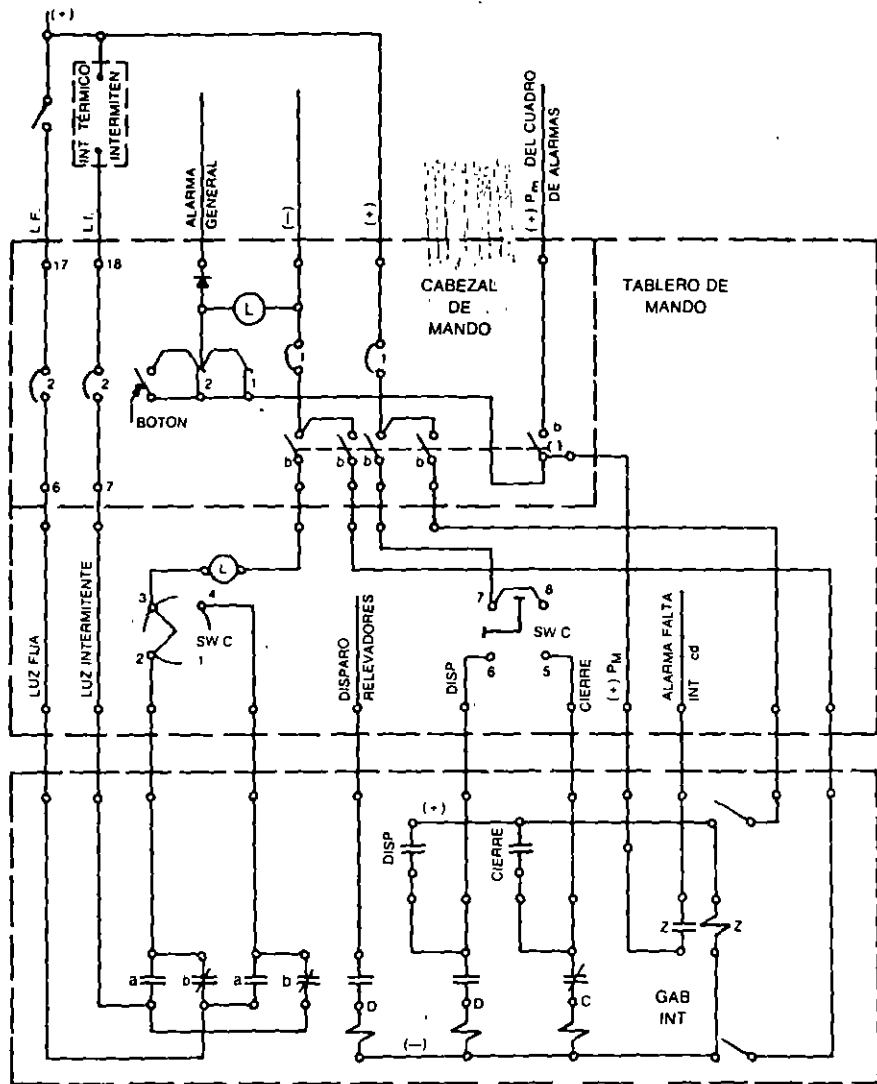


FIG. 9-2 Diagrama de control de un interruptor con lámpara normalmente apagada

9.6.2 Cabezal de mando

Los circuitos de corriente directa utilizados para el mando, el control automático y las alarmas son controlados desde una sección del tablero del servicio de estación, protegiendo los circuitos en forma individual, sin afectar los circuitos de alimentación de los otros interruptores y cuchillas de la subestación. Estos circuitos de control están protegidos mediante interruptores termomagnéticos localizados en la zona llamada "cabezal de mando". Cuando opera el interruptor, toca una alarma y se enciende la lámpara L del cabezal.

La alimentación de corriente directa a cada cabezal de mando se toma desde el tablero de servicio de estación a través de los interruptores termomagnéticos correspondientes.

Lo anterior puede ocasionar que al operar una protección del lado de alta tensión, el interruptor correspondiente no opere debido a que el termomagnético de la alimentación de corriente directa esté abierto; por ello debe instalarse en los interruptores una protección de respaldo local, contra falla de interruptores, como se dijo en el capítulo 7, que desconecte todos los interruptores periféricos eliminando la alimentación de energía hacia la falla.

9.6.3 Interbloques entre los interruptores y sus cuchillas

Para evitar la posibilidad de que algún operador abra por error algún juego de cuchillas, sin haber desconectado previamente el interruptor correspondiente, se procura que el circuito de control de las cuchillas que operan en forma motorizada desde el tablero de mando, esté provisto de contactos de bloqueo, tanto en el circuito de apertura como en el cierre de éstas, de tal manera que no puedan operar mientras el interruptor esté cerrado.

A continuación se analiza un ejemplo con diagrama de interruptor y medio, en el cual el bloqueo entre el interruptor y las cuchillas es muy simple, pues únicamente se relaciona la posición de cada interruptor con los dos juegos de cuchillas correspondientes, según se muestra en la Figura 9-3.

Las alimentaciones de los mecanismos de control del sistema cuchilla-interruptor dependen del tipo de interruptor y de motor de operación de las cuchillas.

Si el mecanismo es neumático con compresor individual, como puede ser el de un interruptor de gran volumen de aceite, la alimentación al motor del compresor se toma de la sección de corriente alterna del tablero de servicio de estación. Si el mecanismo es del tipo óleo-neumático con motor de corriente directa, la alimentación se toma de la sección de corriente directa del tablero de servicio de estación.

En la Figura 9-4 se muestra un diagrama de los cables de control y señalización del interruptor y sus cuchillas, para el mismo caso de interruptor y medio, que se utiliza en las tensiones de 230 kV.

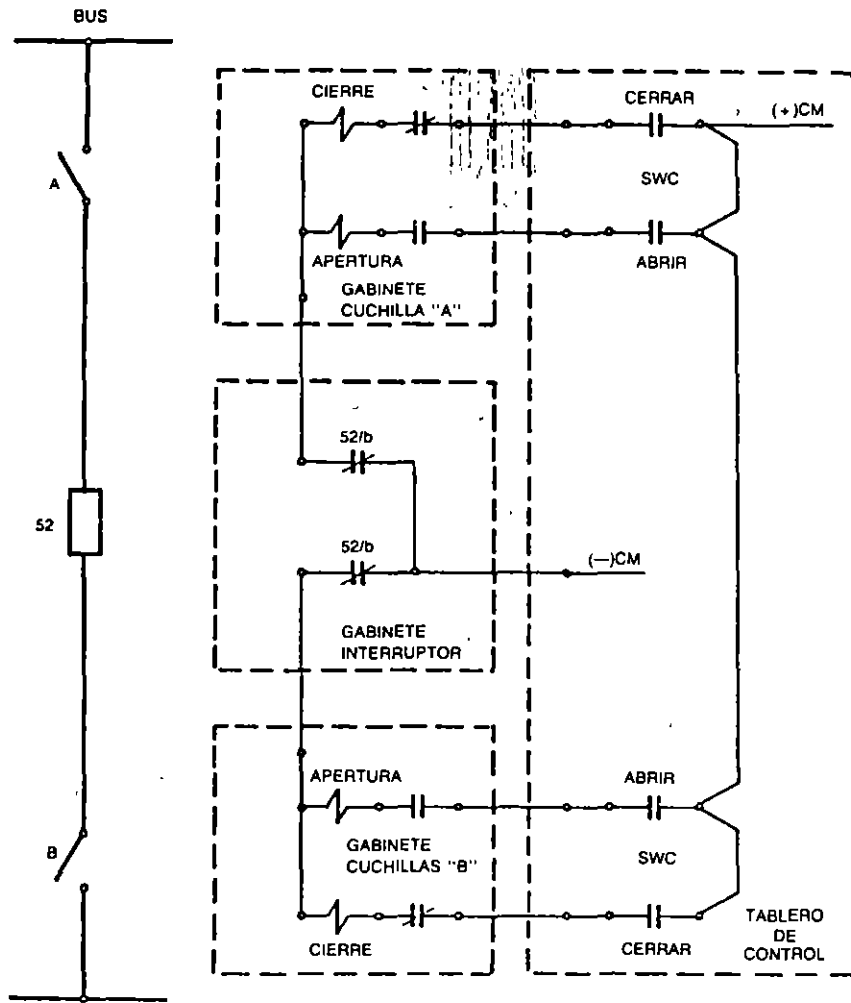
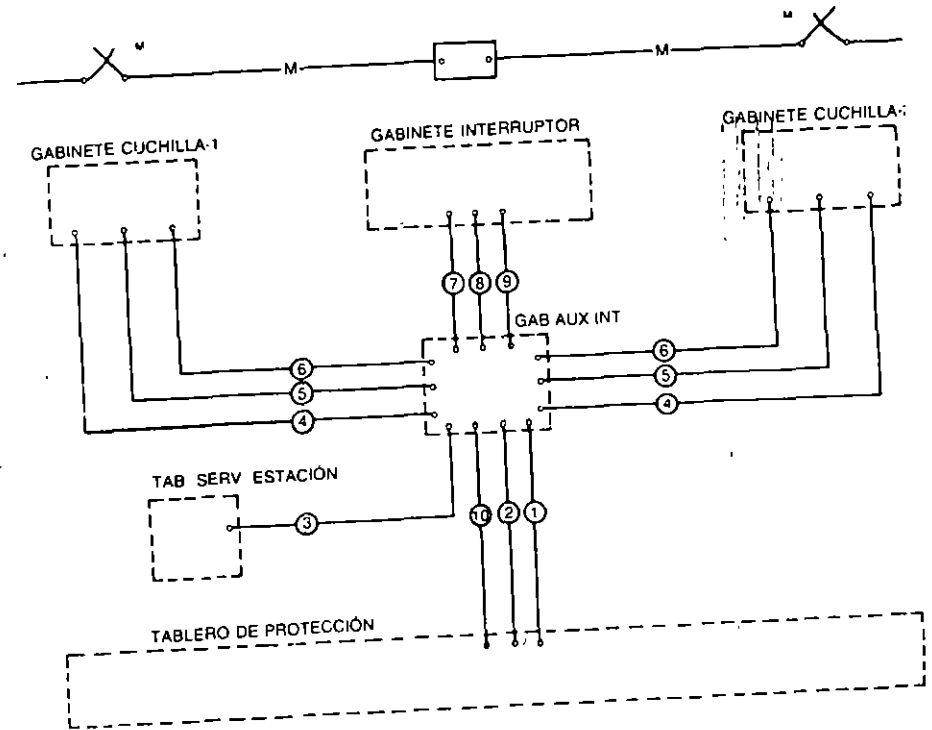


FIG. 9-3 Diagrama de interbloques entre el interruptor y las cuchillas



| CABLE | FUNCIÓN | No CONDUCTORES |
|-------|---|----------------|
| 1. | CONTROL INTERRUPTOR Y CUCHILLAS | 10 |
| 2. | ALIMENTACIÓN cd AL INT Y CUCHILLAS | 6 |
| 3. | ALIMENTACIÓN cd AL INT Y CUCHILLAS | 4 |
| 4. | CONTROL Y SEÑALIZACIÓN A LA CUCHILLAS | 6 |
| 5. | ALIMENTACIÓN cd A LA CUCHILLA | 4 |
| 6. | ALIMENTACIÓN ca A LA CUCHILLA | 4 |
| 7. | ALIMENTACIÓN cd AL INTERRUPTOR | 10 |
| 8. | ALIMENTACIÓN ca AL INTERRUPTOR | 4 |
| 9. | CONTROL Y SEÑALIZACIÓN INTERRUPTOR | 10 |
| 10. | SEÑALIZACIÓN Y ALARMAS DE INT Y CUCHILLAS (CABLE TELEFÓNICO DE 10 PARES) | 20 |

FIG. 9-4 Cable de control y señalización, interruptor y cuchillas. Arreglo: Interruptor y medio: Tensión 85 230 kV

9.7 SISTEMAS AUTOMÁTICOS DE CONTROL

Conviene automatizar ciertos tipos de control con lo cual se puede predeterminar la secuencia lógica de las operaciones, evitar la posibilidad de errores humanos en las mismas y aumentar la rapidez de las maniobras correspondientes.
Entre los sistemas automáticos más usados se encuentran los siguientes:

9.7.1 Recierre automático en alimentadores aéreos

El recierre es un proceso que se inicia al ocurrir una falla en un alimentador de distribución, que hace operar la protección correspondiente abriendo el interruptor, el cual a continuación recibe una orden de cerrar, a través del relevador de recierre correspondiente.

En los circuitos aéreos la mayor parte de las fallas son fugaces, por lo cual se pueden eliminar, sin ocasionar daño permanente en la instalación, desconectando el circuito y volviendo a conectarlo después de un tiempo determinado, suficiente para permitir la desionización del aire en el lugar donde ocurrió el arco eléctrico. En estos casos se acostumbra usar relevadores de recierre que pueden realizar hasta cuatro operaciones, siendo la primera instantánea (0.3 segundos), seguida de una serie de recierres que pueden expresarse según el ejemplo de la siguiente fórmula:

$$A-0.3s-CA-15s-CA-30s-CA-45s-CA$$

Que se interpreta así:

Apertura (A) 0.3 segundos para el cierre, con apertura de nuevo si persiste la falla (ca). 15 segundos para un nuevo cierre y apertura. 30 segundos para un tercer cierre y apertura, y 45 segundos para un cuarto y último intento de cierre que, en caso de no tener éxito, queda bloqueado hasta que intervenga el personal de mantenimiento y libre el cortocircuito. Este ciclo permite una buena coordinación con la operación de los seccionadores de alimentador, evitando en muchas ocasiones llegar al cuarto recierre.

En el caso de alimentadores subterráneos, alimentados con cables, nunca se deben instalar dispositivos de recierre, ya que al producirse una falla, ésta va a ser siempre de carácter permanente y al intentar un recierre, sólo se conseguiría aumentar el daño del cable.

En la Figura 9-5 se muestra un diagrama elemental de control, con recierre de un alimentador de 23 kV, con arreglo en anillo, para subestaciones con todos los tableros de relevadores localizados en el edificio de tableros, con tablero de mando convencional pero preparado para adaptarse a control remoto.

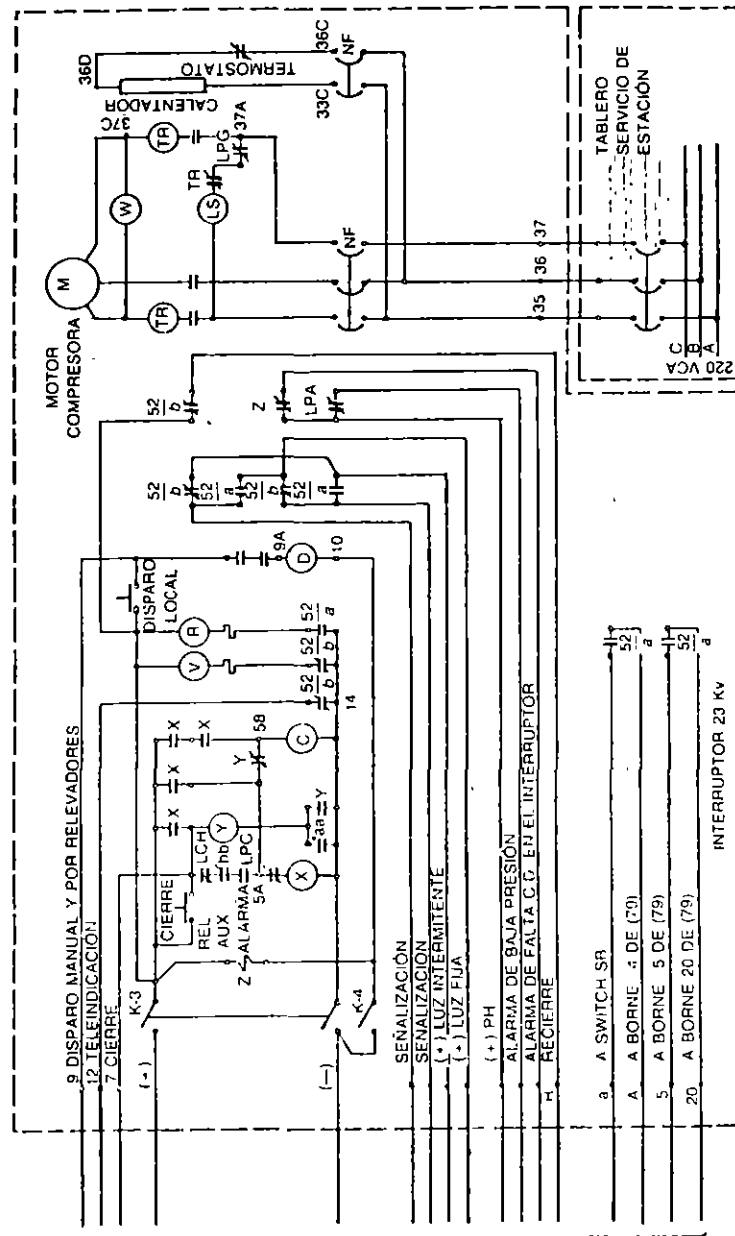


FIG. 9-5 Diagrama elemental de interruptor 23 kV

9.7.2 Transferencia automática de alimentadores de un banco de transformadores a otro

Este sistema se utiliza principalmente cuando se trata con diagramas en anillo sencillo o doble; de tal manera que al fallar uno de los transformadores que alimentan el anillo de baja tensión, los alimentadores que eran alimentados por el transformador fallado se traspasan automáticamente a los bancos vecinos, de acuerdo con lo que se indica en la Figura 9-6.

En dicho diagrama se observa que al operar la protección de cualquiera de los tres bancos, ésta envía una orden de disparo a los dos interruptores inmediatos; y una orden de cierre, mediante los relevadores auxiliares (86), a los interruptores de enlace con los dos bancos vecinos, para seguir alimentando a los circuitos afectados. La señal de cierre se efectúa a través de un contacto *b* del control de los interruptores de los alimentadores adyacentes que quedaron abiertos.

9.7.3 Disparo por baja frecuencia de los interruptores de los alimentadores de distribución

Este sistema de control se utiliza previendo la posibilidad, en un sistema, de fallas parciales de generación que en momentos de carga pico, origina que la frecuencia del sistema descienda.

Para evitar que las centrales generadoras restantes se sobrecarguen y ocurra una desconexión en cascada que originaría un apagón general, se acostumbra desconectar grupos de alimentadores en bloque, utilizando tres pasos.

El primer paso desconecta en forma instantánea los alimentadores de la carga residencial. Si persistiera la baja frecuencia, unos 15 segundos después se desconecta el segundo grupo, que alimenta las zonas fabriles, y en el lejano caso de que la frecuencia no estabilizara, 30 segundos después se desconectarían los alimentadores restantes. Este último paso produce un apagón general, pero deja el sistema interconectado, de tal manera que una vez detectada la anomalía y corregida, los alimentadores vuelven a reconectarse rápidamente.

En las Figuras 9-7 y 9-8 se muestran los diagramas de disparo por baja frecuencia, de los alimentadores de 23 kV.

El arreglo tiene la particularidad de que al operar la protección por baja frecuencia, aparte de disparar los interruptores de los alimentadores correspondientes, quedan bloqueados automáticamente todos los recierres, hasta que se restablezcan a mano, una vez que desaparece la emergencia.

9.7.4 Sincronización

En aquellas subestaciones que reciben grandes bloques de energía o bien, generación, puede ser necesario instalar un dispositivo de sincronización, que puede ser de tipo manual o de tipo automático.

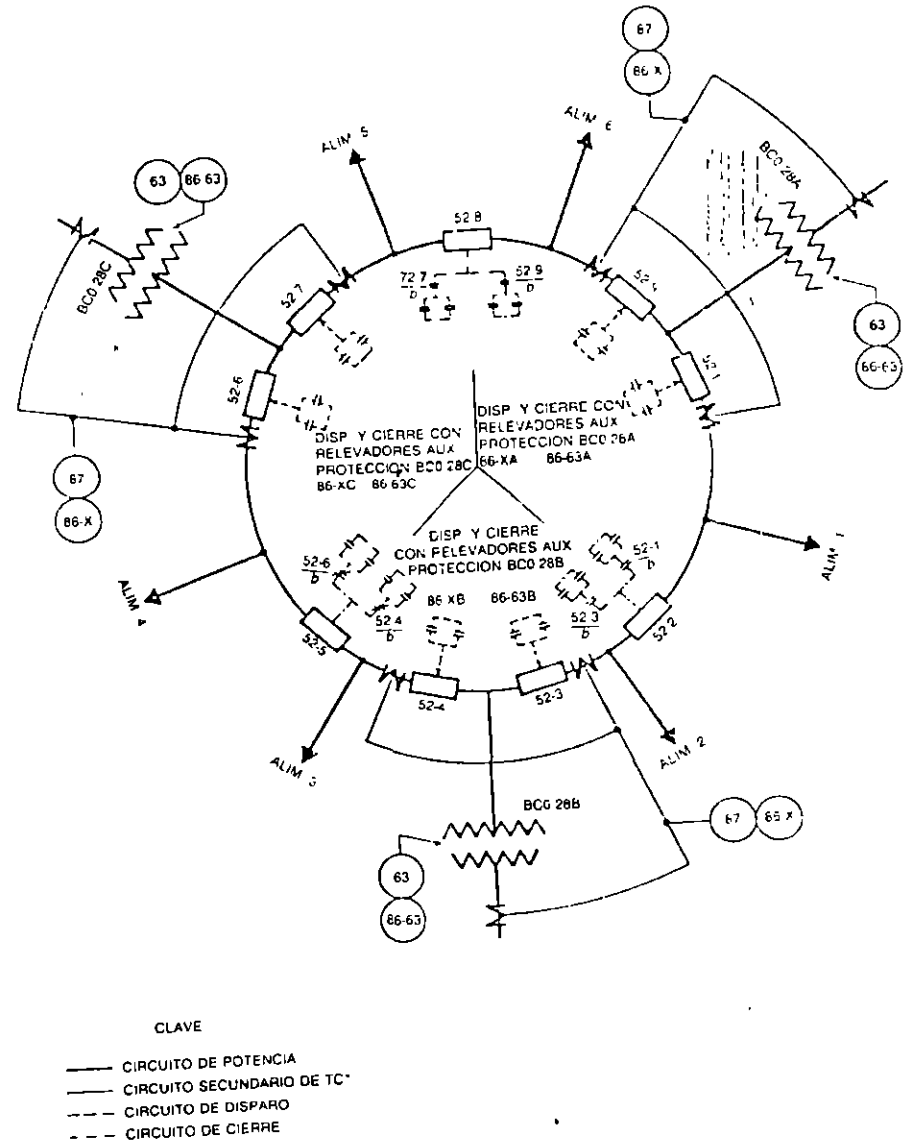


FIG. 9-6 Diagrama de transferencia automática de alimentadores

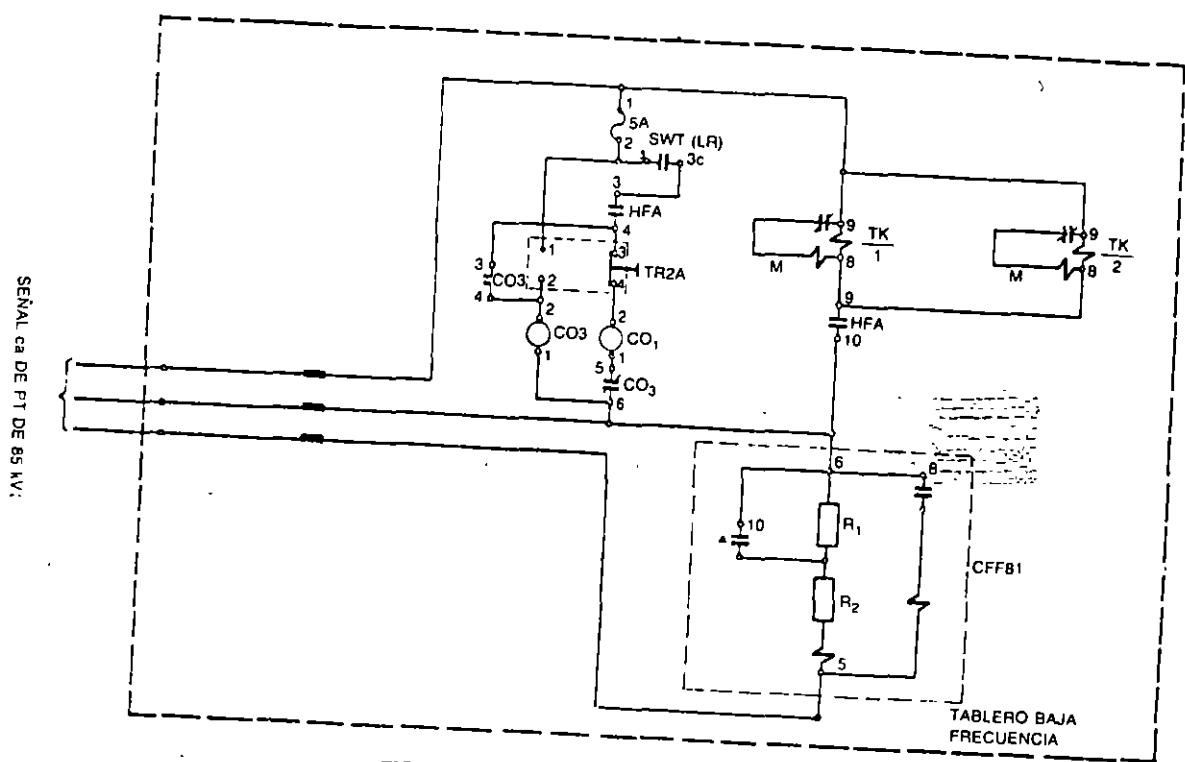


FIG. 9-7 Diagrama elemental de ca

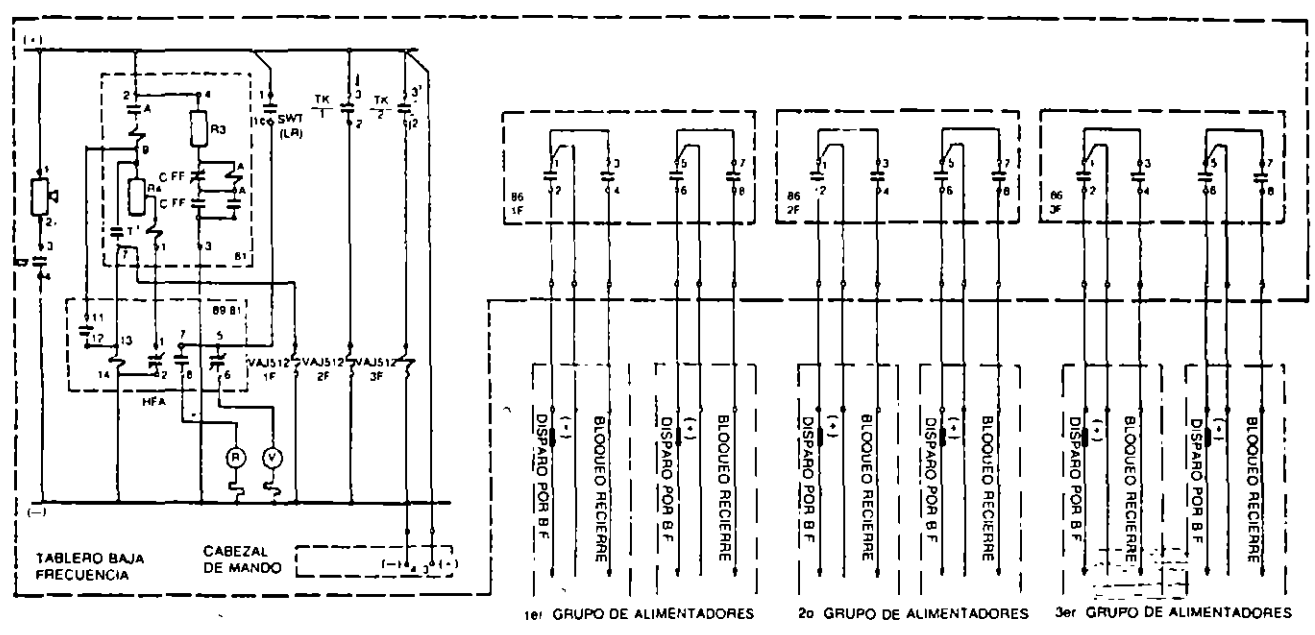


FIG. 9-8 Diagrama elemental de cd

En ambos casos puede ser necesario sincronizar dos secciones de un sistema; para ello el operador en el caso automático, inicia el funcionamiento del sistema de sincronización, el cual compara las frecuencias y las tensiones de las dos secciones que van a sincronizarse, y cuando las diferencias entre las cantidades son inferiores a valores predeterminados, el dispositivo de sincronización envía en ese instante el orden de cierre al interruptor correspondiente, quedando las dos secciones del sistema operando en paralelo.

9.7.5 Regulación de tensión

Los mecanismos reguladores de tensión se usan dentro de transformadores trifásicos con capacidades y tensiones superiores a 50 MVA y 85 kV respectivamente. Dichos transformadores, salvo excepciones, van provistos por el fabricante respectivo, de un cambiador de derivaciones bajo carga, que mantiene la regulación de tensión en forma automática

Para capacidades y tensiones menores, se acostumbra usar reguladores de tensión en forma separada del banco de transformadores, independientemente de que éste sea trifásico o esté formado por unidades monofásicas.

Detallando, se pueden considerar tres tipos de regulación:

1. En los alimentadores de distribución que parten de un transformador con cambiador de derivaciones sin carga, se acostumbra instalar un regulador por alimentador, que ajuste en forma automática $\pm 10\%$ del valor nominal de la tensión nominal.
2. En un sistema con arreglo de doble barra, que utiliza un banco de tres unidades monofásicas, se acostumbra instalar el regulador entre el banco de transformadores y las barras de 23 kV. El regulador será trifásico, con una capacidad de regulación que equivale al $\pm 10\%$ de la capacidad nominal del banco.
3. En un sistema con arreglo en anillo en el lado de 23 kV, y con bancos trifásicos de 60 MVA y 230 kV, cada transformador está provisto de un cambiador automático de derivaciones, por cuyo medio se regula la tensión de salida del banco. En la Figura 9-9 se muestra el diagrama unifilar de un regulador de tensión de 23 kV, en el cual se observa que, dependiendo de la posición del conmutador K, la tensión que recibe la carga puede ser de mayor o menor magnitud que la tensión de la fuente.

9.7.6 Transferencia automática de transformadores de potencial

Dependiendo del tipo de arreglo utilizado en la subestación de que se trate, debe procurarse tener siempre un juego de transformadores de potencial, conectado a cada

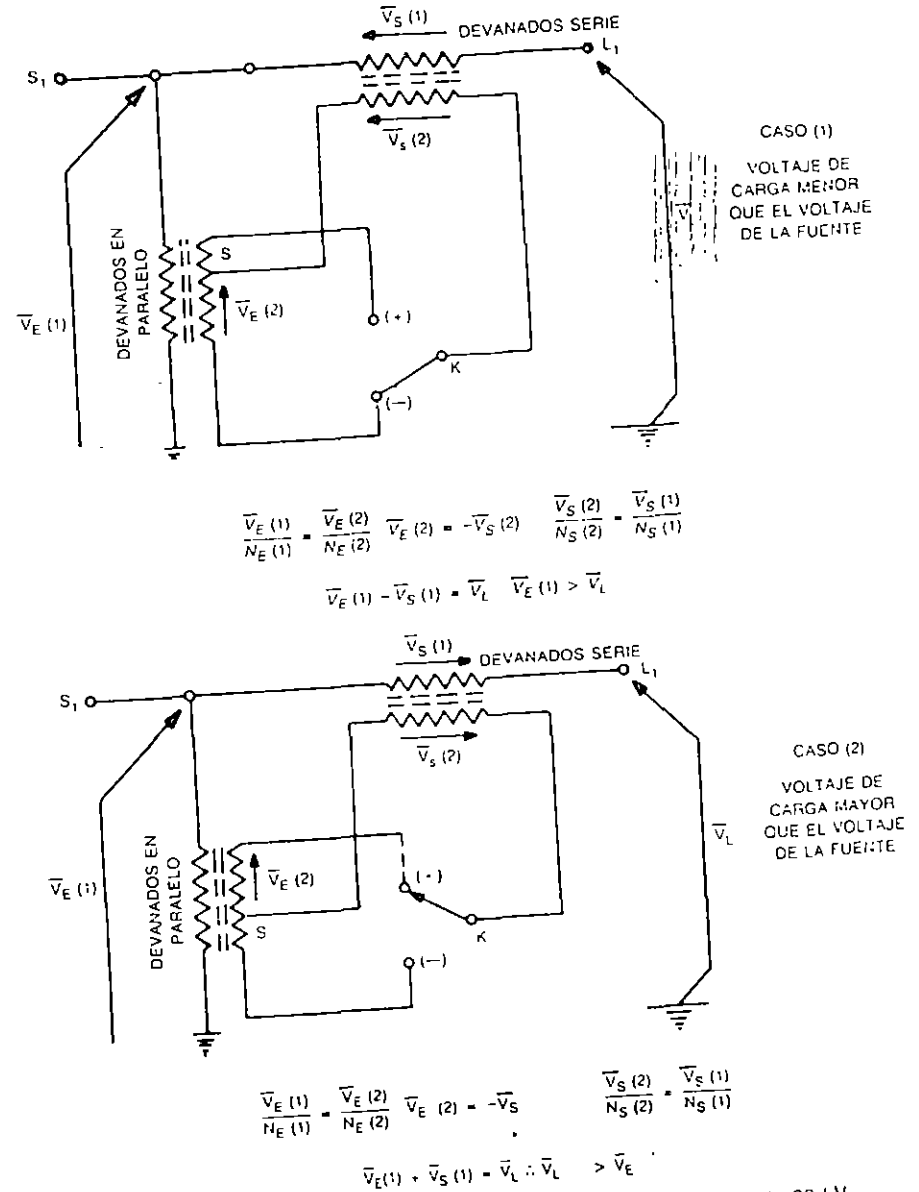


FIG. 9-9 Diagrama esquemático de un regulador de tensión de 23 kV

juego de las barras de mayor tensión. Esto puede ocasionar que, en caso de la salida de servicios de uno de los buses principales, de la apertura de algún interruptor termomagnético de los secundarios de los transformadores de potencial, o de que se les esté dando mantenimiento a cualquiera de los juegos de aparatos, se deje sin tensión a los dispositivos de protección, medición, sincronización, etc.

Para evitar lo anterior se instala un dispositivo de control para la transferencia automática de los potenciales. Este dispositivo transfiere la carga del secundario de un juego de transformadores, al secundario de otro juego, como se observa en la Figura 9-10 que se explica por sí misma, para un arreglo de interruptor y medio.

En el caso de los relevadores que requieren polarización por tensión, como son los de sobrecorriente de potencia direccional y los de baja frecuencia, se requiere también un arreglo de transferencia automática de tensión como se observa en la Figura 9-11.

9.7.7 Recierres en líneas de alta tensión

Los recierres en las líneas de alta tensión permiten, luego de una desconexión provocada por la protección de la línea, reconectar automáticamente el circuito, después de un tiempo predeterminado.

La utilidad del recierre automático en las líneas de alta tensión, se basa en la estadística de que más del 90% de las fallas de aislamiento en líneas son de carácter fugaz, permitiendo la recuperación del aislamiento después de la desconexión momentánea de la, o de las fases afectadas por la falla, además de que la mayor parte de las fallas de aislamiento son cortocircuitos de fase a tierra.

Por otro lado, desde el punto de vista de la estabilidad y de la continuidad de servicios de un sistema resulta conveniente, si la falla es monofásica, desconectar únicamente la fase afectada y reconectarla nuevamente al cabo de un tiempo no menor de 0.25 segundos, pudiéndose llegar a una duración de varios segundos, sin llegar a un límite de tiempo que perjudique la estabilidad del sistema.

La potencia transmitida por las dos fases restantes, después de una desconexión monofásica, es del orden del 60 al 70% de la potencia transmitida en condiciones normales. En cambio, si la falla es entre dos fases, la potencia transmitida por la fase restante es del orden del 30%; por lo cual se puede afirmar que conviene hacer recierres monofásicos y trifásicos, pero nunca bifásicos.

Por lo anterior, se considera que los dispositivos de recierre pueden operar en forma monopolar, realizando un ciclo de recierre monofásico si la falla afecta a una sola fase, o en forma tripolar, cuando la falla afecta dos o tres fases, o bien cuando después de realizar el ciclo monofásico, persiste la falla. En el caso trifásico, el dispositivo de recierre comprueba, antes de efectuar la operación, que la diferencia entre las tensiones de ambos lados del interruptor sea inferior a un valor predeterminado.

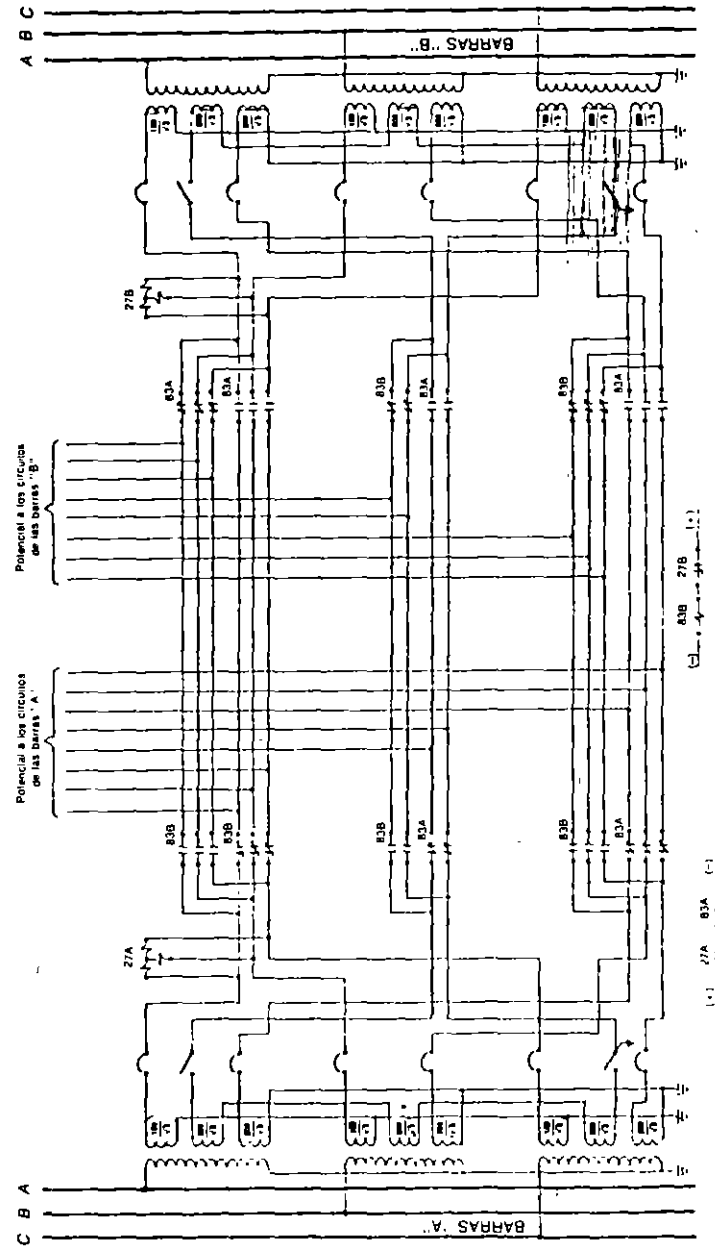


FIG. 9-10 Diagrama trifilar para la transferencia automática de un T.P. al otro

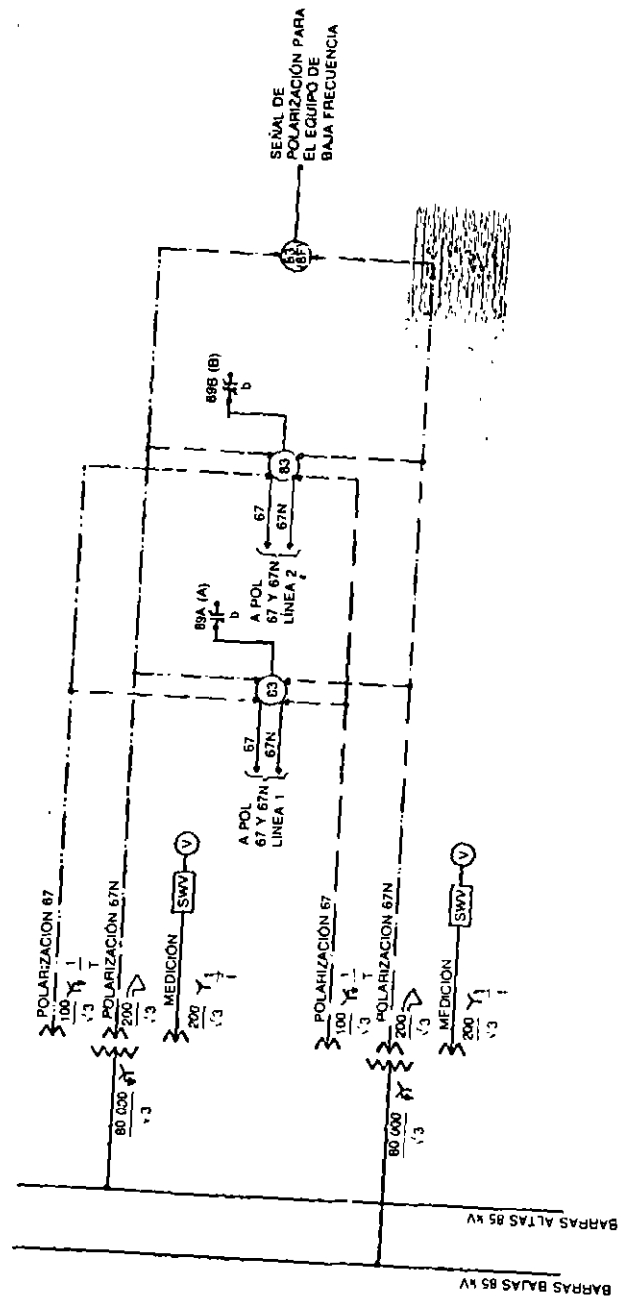


FIG. 9-11 Diagrama unifilar de transferencia de tensión de un relevador direccional de un T.P. al otro

9.7.8 Operación automática de los bancos de capacitores

Para conectar y desconectar en forma automática los bancos de capacitores, se acostumbra usar un sistema de control que se regula de acuerdo con la potencia reactiva que se suministra al sistema de distribución y que varía de acuerdo con las horas pico del sistema.

9.8 DISPOSITIVOS DE ALARMA

Son dispositivos que forman parte de la red de control de una subestación, que avisan al operador en forma luminosa y sonora, de cualquier anomalía en el funcionamiento del equipo, en la operación de alguna de las protecciones automáticas o en la operación de los circuitos de control y de los servicios auxiliares.

A continuación se analizan brevemente cada uno de los sistemas:

9.8.1 Alarmas de protecciones

Al operar cualquier protección de una subestación (Fig. 9-12), los relevadores cierran sus contactos y unos contactos auxiliares; los primeros quedan en serie con el circuito de disparo del interruptor, que libra la falla y los segundos con el relevador de alarma (PBA). Al circular corriente por la bobina de éste, se sella a través del contacto 2.4 y cierra el contacto 1.3, que a su vez energiza el timbre o zumbador, el cual deja de sonar cuando el operador restablece el relevador a mano, pues los contactos, se abren y queda encendido el cuadro de alarma correspondiente.

9.8.2 Alarmas por mal funcionamiento de los equipos

En los equipos importantes de las subestaciones, como son: transformadores, interruptores, equipo de onda portadora e hilopiloto, se cuenta con una serie de contactos que, al abrir o cerrar, indican cualquier anomalía en equipos. Dichos contactos al cerrar, envían una señal hasta la ventana correspondiente del cuadro de alarmas instalado en el salón de tableros, donde se ilumina la ventana correspondiente, simultáneamente con el funcionamiento de una alarma sonora. Como ejemplo, se ofrece una lista de las alarmas consideradas en diferentes equipos. En ella se indican todas las alarmas posibles en un equipo determinado, aunque dependiendo de la marca del equipo y de su tipo sólo se utilizan parte de ella, como se indica a continuación.

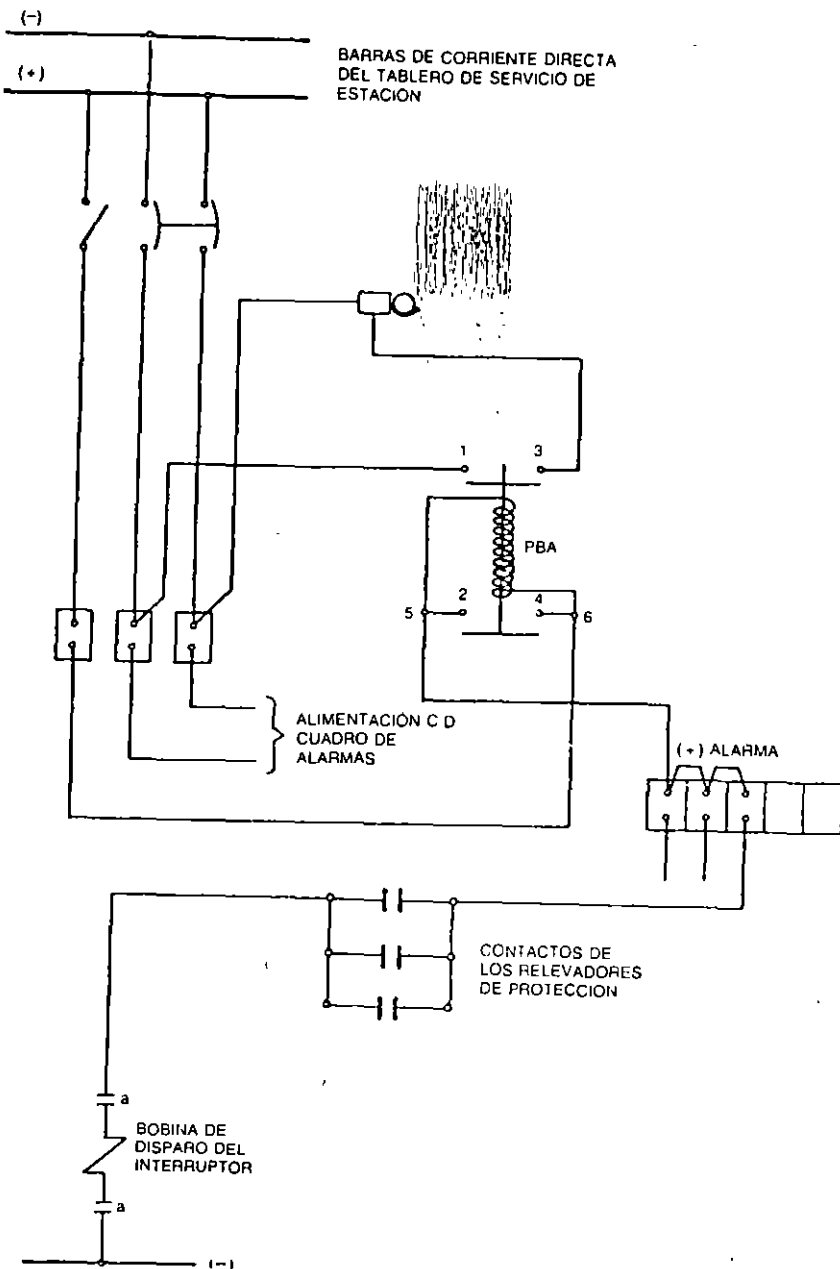


FIG. 9-12 Diagrama de un circuito de alarma

Interruptores

- Disparo bloqueado por baja presión.
- Cierre bloqueado por baja presión.
- Motor fuera, por sobrecarga.
- Falta de corriente directa.
- Baja presión de aire.
- Alta presión de aire.
- Operación asíncrona de los polos.
- Apertura o cierre incompleto de los polos.

Transformadores

- Buchholz.
- Bajo nivel de aceite.
- Alta temperatura del aceite.
- Alta temperatura del devanado.
- Operación de la válvula de sobrepresión.
- Falta de corriente alterna en el enfriamiento.
- Falta de corriente directa.
- Falta de flujo de aceite.

- Falta de corriente alterna en el cambiador de derivaciones.
- Cambiador de derivaciones bloqueado.
- Bajo nivel de aceite en el cambiador de derivaciones.
- Sobrecarga en las bombas de aceite.
- Sobrecarga en los ventiladores.

Onda portadora

- Tensión de alimentación anormal.
- Disparo por onda portadora.

Observaciones

- En interruptor neumático.
- En interruptor neumático.
- En interruptor neumático.
- En interruptor neumático.

Hilopiloto

- Falla de hilopiloto (en el caso de que se supervise).

En el caso de los transformadores, se acostumbra llevar sólo tres alarmas hasta el salón de tableros; la de buchholz, la de falta de corriente directa y la tercera que agrupa todas las demás, como se observa en la Figura 9-13.

En el tablero de control de los transformadores se instalan lámparas piloto de cada alarma, que se encienden según sea el circuito que operó.

9.8.3 Alarmas por mal funcionamiento de los circuitos de control y de servicios auxiliares

Los circuitos de corriente directa para el mando remoto, así como otros circuitos de control, se protegen por medio de relevadores que detectan la falla de alimentación de corriente directa y envían una señal de alarma cuando se produce la apertura de los termomagnéticos o la falla del cable del circuito de alimentación.

Una segunda alarma con señal local y remota, se utiliza para indicar una condición de baja tensión en las barras generales de corriente directa de la subestación. Esta alarma se energiza a través de un circuito de corriente alterna.

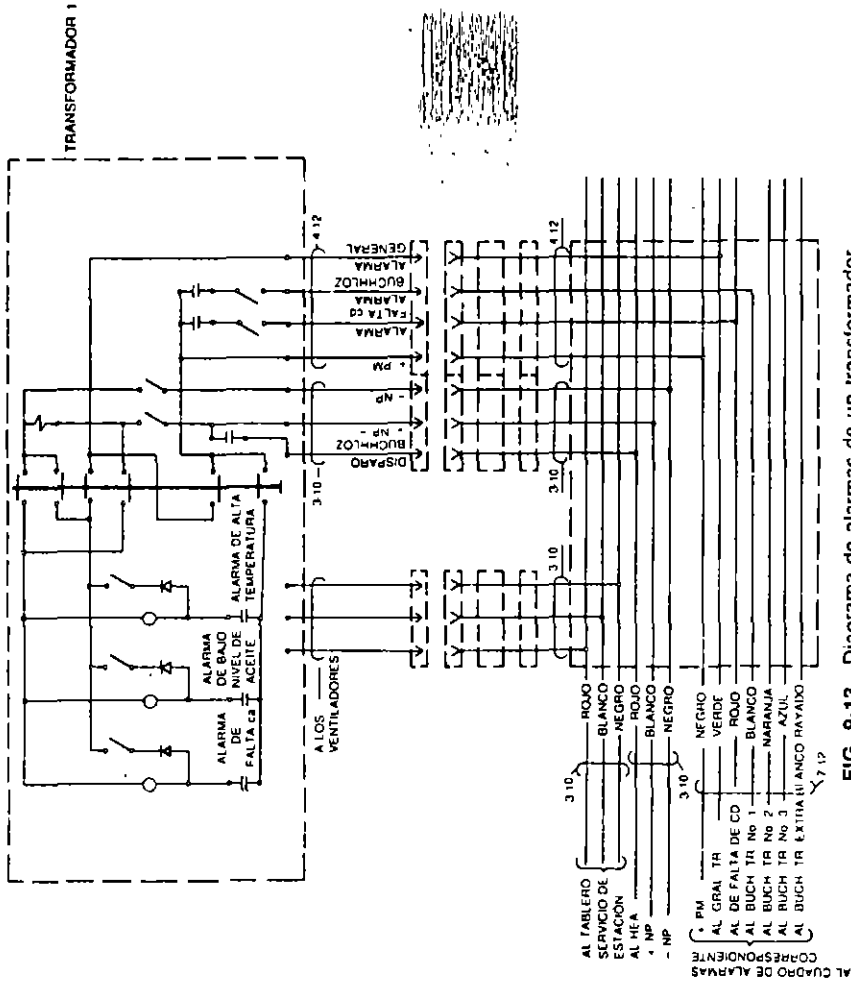


FIG. 9-13 Diagrama de alarmas de un transformador

9.9 APARATOS REGISTRADORES

En sistemas eléctricos importantes, conviene disponer en cada subestación de aparatos automáticos que registren los incidentes ocurridos, para el análisis posterior de éstos. En la actualidad se acostumbra utilizar dos tipos de aparatos, los registradores de maniobras y señales, y los osciloperturbógrafos. A continuación se analiza brevemente cada uno de ellos.

9.9.1 Registrador de eventos

Es un dispositivo que detecta y registra en forma secuencial, una serie de operaciones o eventos originados por una falla, en un punto determinado del sistema.

Lo anterior unido a la operación de un osciloperturbógrafo (OPG), que indica a partir del instante en que se origina la falla la gráfica de las tensiones y corrientes en cada fase, analiza el origen y la magnitud de la falla. Esto permite conocer fecha, hora y el orden cronológico en que ocurren los diferentes eventos, como son operación de los relevadores, apertura y cierre de los interruptores implicados en la falla, funcionamiento anormal de algún equipo, etc.

El registrador de eventos puede variar de un fabricante a otro. En términos generales, está formado por un módulo de alimentación formado por circuitos electrónicos. El módulo de control y la memoria tienen contadores de barrido que revisan los datos de entrada, así como los circuitos detectores de los cambios de estado en cualquier punto de la alimentación.

El módulo de control, al detectar un cambio de estado, arranca el contador de "lectura-escritura", así como el impresor, almacenando en la memoria los datos de un reloj. Después de transmitir la información a la memoria, el módulo de control normaliza el detector que sufrió cambio de estado, y se continúa con el barrido de los demás puntos. La memoria almacena los datos del evento para efectuar la impresión en forma cronológica; esta impresión se logra borrando los datos individuales de estado e imprimiendo sólo dos datos que indican el cambio de estado.

El registrador se energiza con 125V de corriente alterna, con transferencia automática a 125V de corriente directa, cuando falla la primera, y tiene un consumo de potencia que varía, de acuerdo con la marca, entre 350 y 1000 watts.

El uso del registrador es indispensable en las subestaciones sin operador, pero también se necesita en aquellas otras que, aunque operadas manualmente, son de gran capacidad.

Cada vez que opera el registrador, marca la hora, el minuto, el segundo y hasta el milisegundo.

Para el operador, el encendido de una lámpara piloto le indica que el aparato ha operado. La operación puede detectar cualquier información cuya duración sea superior a 50 milisegundos. Por otro lado, dos informaciones sucesivas pueden clasi-

450 DISEÑO DE SUBESTACIONES ELÉCTRICAS

ficarse cronológicamente, considerando una diferencia de por lo menos 150 milisegundos, entre el principio de la primera y el principio de la segunda información.

El papel registrador se desarrolla en 1.3 segundos, si no aparece ninguna otra información durante el último tercio de ese periodo de tiempo. La longitud de papel correspondiente es de unos 28 milímetros. Cada registrador suele comprender unas 60 pistas.

Entre las fallas que debe detectar un registrador en forma visual y sonora, están las siguientes:

- Falla de la tensión de corriente directa.
- Falla de la tensión en los transformadores de potencial.
- Bloqueo de la apertura de un interruptor.
- Sobrecargas en líneas de transmisión.

En resumen, se puede decir que un registrador de eventos sustituye los cuadros de alarma en las subestaciones, imprime la operación de los equipos de una subestación, como alarmas, relevadores, interruptores, etc., además, imprime toda la información disponible en un rollo de papel, donde indica el estado instantáneo en que se encuentra la subestación. En el caso de presentarse varios eventos simultáneos, éstos son registrados en la memoria en forma secuencial y luego impresos en el papel de acuerdo con el diagrama indicado en la Figura 9-14 en donde se indica en forma de diagrama de bloques las partes principales de un registrador.

9.9.2 Osciloperturbógrafo (OPG)

En el caso de fallas complejas, es muy útil saber en qué momento se inicia el registro de las operaciones controladas por el OPG, y el tiempo en que el registrador de eventos lo detecta con una precisión de hasta el milisegundo.

El aparato en sí, registrará información que hace posible el análisis posterior de cualquier disturbio ocurrido en el sistema, indicando con la precisión requerida, el tiempo de duración del funcionamiento de las protecciones de los interruptores y de los diferentes automatismos; registra a su vez los valores de ciertas magnitudes eléctricas, como son corrientes y tensiones.

El OPG está compuesto esencialmente de un cilindro que gira alrededor de su eje a la velocidad de 2/3 de vuelta por segundo, aproximadamente.

Durante una vuelta del cilindro indicado en la Figura 9-15 se producen las siguientes operaciones:

El cilindro se cubre de una tinta especial al pasar por la posición A. En la posición B el cilindro recibe las agujas que registran sobre la tinta las senoides de las corrientes y tensiones de las tres fases. En la posición C el cilindro imprime, al ponerse en contacto con el papel, las inscripciones que están marcadas en las seis pistas.

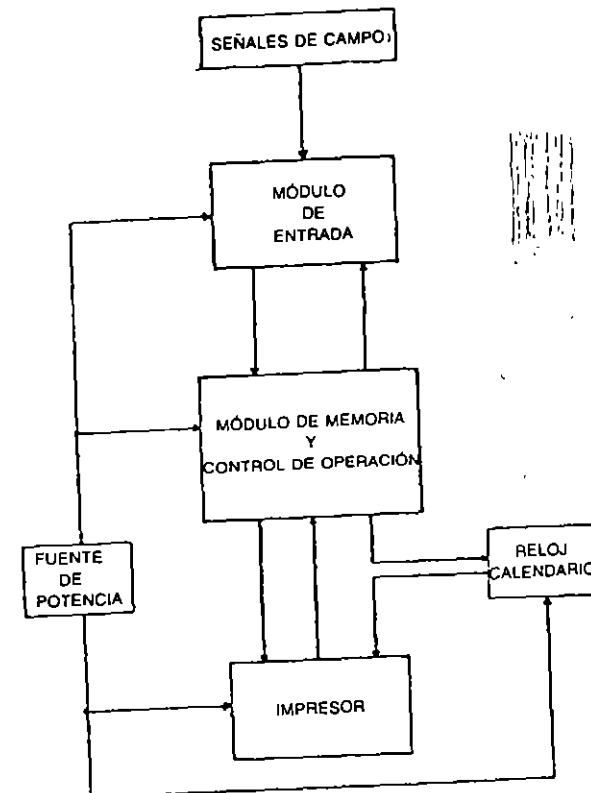


FIG. 9-14 Diagrama de bloques de un registrador de eventos

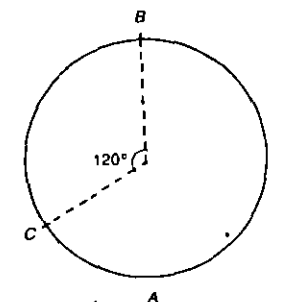


FIG. 9-15 Cilindro grabador de un osciloperturbógrafo

Los puntos *B* y *C* están separados un tercio de vuelta, que corresponde a medio segundo.

Mientras no ocurra ningún incidente en el sistema, el mecanismo del aparato no aplica el papel al cilindro en el punto *C* y la información grabada por las agujas en *B* se borra al cubrirse de nuevo de tinta el cilindro, en *A*. El grabado (aplicación) del papel sólo se produce al aparecer alguna operación anormal en el sistema, y registra lo ocurrido durante un tiempo de unos cinco segundos. Un ciclo de la onda de tensión o corriente en 60 Hz corresponde a unos 3 milímetros sobre el papel.

De lo anterior se deduce que el OPG tiene una memoria que registra las operaciones que preceden al incidente, que provoca la aplicación del papel, cubriendo un tiempo de medio segundo antes de la iniciación del incidente, lo que permite detectar cómo y dónde se fue iniciando la falla.

En general, los OPG suelen tener ocho pistas oscilográficas y catorce dispositivos marcadores, de tal manera que se puede usar un aparato para dos circuitos con tensión superior a 115 kV o bien para cuatro circuitos para tensiones menores a 115 kV.

Para los circuitos con tensiones superiores a 115 kV, se pueden registrar las siguientes cantidades eléctricas:

Pistas oscilográficas:

- 3 corrientes de fase
- 3 tensiones entre fases

Dispositivos marcadores:

- Protección de distancia de las tres fases
- Recepción o emisión de una orden (relevadores en general)

9.10 NOMENCLATURA PARA LOS CIRCUITOS DE CORRIENTE DIRECTA

Para ilustrar esta nomenclatura, a continuación se muestra la Figura 9-16 que complementa lo indicado en el capítulo 6.

En ella, los signos (+) y (-) corresponden a las barras principales de 120 V de corriente directa, que reciben la alimentación directamente de la batería y del rectificador cargador.

De estas barras se alimentan los termomagnéticos que proporcionan los servicios auxiliares de corriente directa, de acuerdo con la siguiente nomenclatura

- (± PP) Corresponde a la nomenclatura de la alimentación de corriente directa a los circuitos de protección primaria (PP) que envían las señales de disparo a los interruptores.
- (± PR) Corresponde a la nomenclatura de la alimentación de corriente directa a los circuitos de la protección de respaldo (PR), los cuales envían las órdenes de disparo a los interruptores. Además se

utilizan para los circuitos de cierre y apertura por medio de un conmutador que ordena la operación del interruptor y las cuchillas adyacentes.

- (± M) Corresponde a la alimentación de los circuitos de mando (M) del control local y del telecontrol de los interruptores y las cuchillas. En sí, es la alimentación general del control de la subestación.
- (± AA) Corresponde a la alimentación de corriente directa de todas las alarmas (AA) de los equipos en general, del registrador de eventos y del OPG, y de los relevadores intermedios (RI).
- (± DB) Es la nomenclatura de la alimentación para la protección de buses, seguida de un dígito que corresponde a la numeración progresiva de los buses.
- (+ LF) y (+ LI) Corresponden a la nomenclatura de la alimentación a los circuitos de señalización, para el método de lámpara apagada, de los interruptores o cuchillas motorizadas, instalados en el tablero de control miniaturizado, utilizando un positivo de luz fija (+ LF) y un positivo de luz intermitente (+ LI).

9.11 SISTEMAS DE CONTROL REMOTO

Como ya se indicó, se utilizan en las subestaciones en que además de tener control local pueden operarse a control remoto desde el centro de operación del sistema, y sólo en casos de emergencia o en casos de pruebas al equipo, se opera localmente por el personal de operación o mantenimiento.

Fundamentalmente los sistemas automáticos de control y mando de una instalación mixta, de control local y remoto, son los mismos que los utilizados en las instalaciones con control local.

El equipo de telecontrol realiza las funciones siguientes:

Supervisión y telemedición. El equipo explora continuamente las estaciones remotas e interroga todos los puntos de indicación, como son posiciones de cierre o apertura de interruptores, puntos de alarma y puntos de telemedición, presentando visualmente en forma continua los datos que sean seleccionados para ese fin. Además el operador del sistema central puede obtener la presentación visual de otras telemediciones que no requieran supervisión continua.

El equipo de control indica los cambios de estado que se producen en el sistema; toda condición de alarma que sea detectada se presenta inmediatamente a la atención del operador mediante una indicación luminosa y sonora.

Para operar el equipo telecontrolado se interrumpe momentáneamente la adquisición automática de datos, la cual se reanuda automáticamente una vez que realiza y comprueba la orden de control.

Las comunicaciones entre la estación central y las estaciones remotas, como ya se indicó, se pueden llevar a cabo por líneas telefónicas, sistemas de hilopiloto, siste-

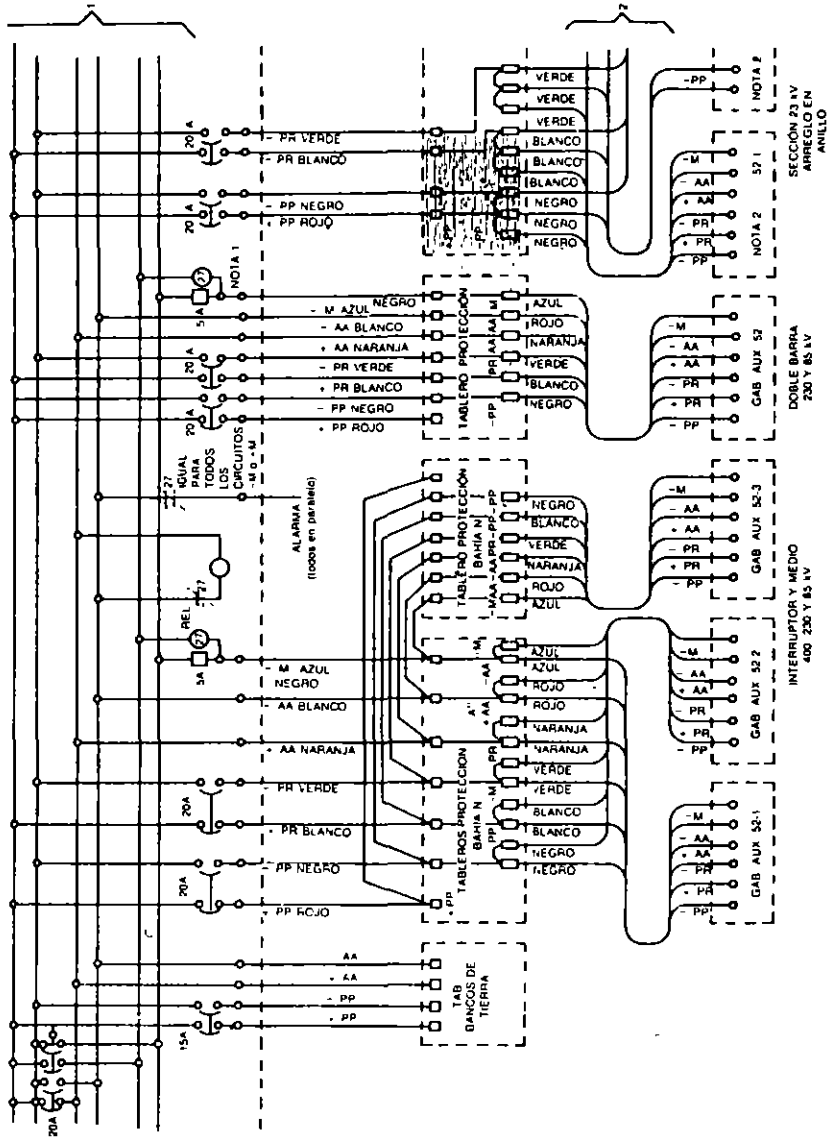


FIG. 9-16 Tablero servicio de estación

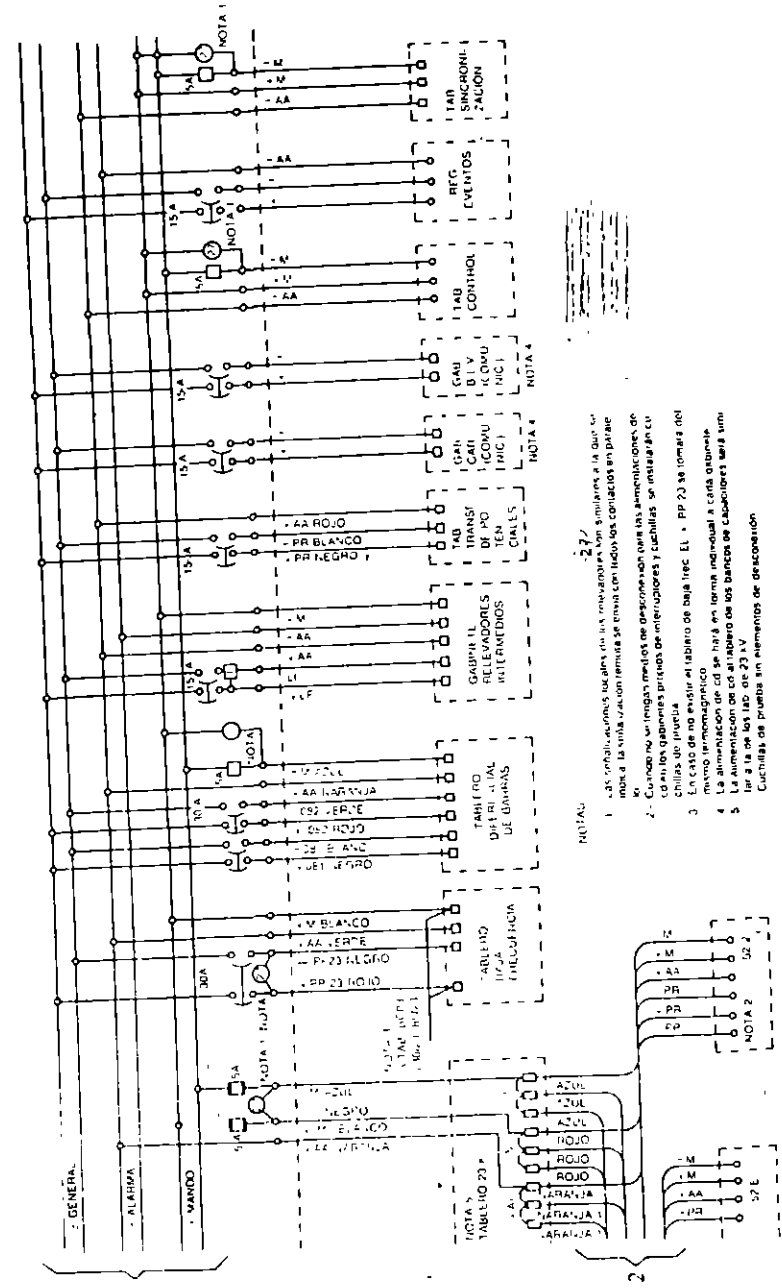


FIG. 9-16 (Continuación)

NOTA 1:
 1. Las subestaciones donde en las interruptoras son similares a la que se muestra en la figura, se emite en forma de todos los contactos en paralelo.
 2. Cuando no se tengan medios de operación para las interruptoras de chillas de prueba.
 3. En caso de no estar el tablero de baja tensión, el PP 23.36 (línea de mano) se debe conectar a la línea de mano.
 4. La alimentación de los bancos de los bancos de cableadores más sume a la de los bancos de 23 kV.
 5. Cuchillas de prueba sin elementos de descomposición.

mas de onda portadora, microondas, etc. En una instalación con control remoto, las operaciones que se efectúan son principalmente las siguientes:

1. Telemando de interruptores y cuchillas motorizadas.
2. Telesñalización del estado de apertura o cierre de los interruptores y cuchillas motorizadas.
3. Telesñalización de los sistemas automáticos de control, como puede ser la sincronización, el recierre, etcetera.
4. Teleinformación de las operaciones de los relevadores de protección, por fallas en las instalaciones.
5. Teleindicación de alarmas, por fallas en los equipos.
6. Telemedición.

9.11.1 Descripción de los sistemas automáticos de telecontrol y telemando

En cada subestación telecontrolada, las mediciones eléctricas se envían a través de los transductores respectivos. Las señales analógicas se convierten en señales digitales concentrándose en un tablero electrónico que se acostumbra llamar "unidad terminal remota" (UTR) cuyo diagrama simplificado se indica en la Figura 9-17.

La UTR envía toda la información codificada por medio de trenes de ondas, a través de un canal de comunicación que puede ser un par de hilopiloto, hasta el centro de control del sistema, donde a través de computadoras se procesa la información presentando al operador del sistema la visión completa de todos los datos de todas las subestaciones del sistema.

9.11.2 Dispositivos de telemando

Para realizar las funciones de telemando se utilizan los dispositivos de mando localizados en el tablero de control miniaturizado de la subestación.

Como ya se indicó en el caso de control local, en el caso del telecontrol los sistemas de mando también consisten en la energización de la apertura o cierre de los interruptores, con sus dos juegos de cuchillas motorizadas. Para ello se dispone en los circuitos de cierre o apertura del equipo mencionado de juegos de contactos en paralelo, tanto del conmutador de control, como de los relevadores auxiliares, accionados a control remoto, como se muestra en las Figuras 9-18 y 9-19.

En la Figura 9-18 se observa que a partir del instante en que se cierra el contacto (1), en la oficina central del sistema, a través de un par del cable de hilopiloto, se envía la señal a la terminal remota del salón de tableros de la subestación de que se trate. En la terminal remota se energiza la bobina que cierra el contacto (2). Éste a su vez está en paralelo con el contacto (3) que es cerrado por otra bobina, la del

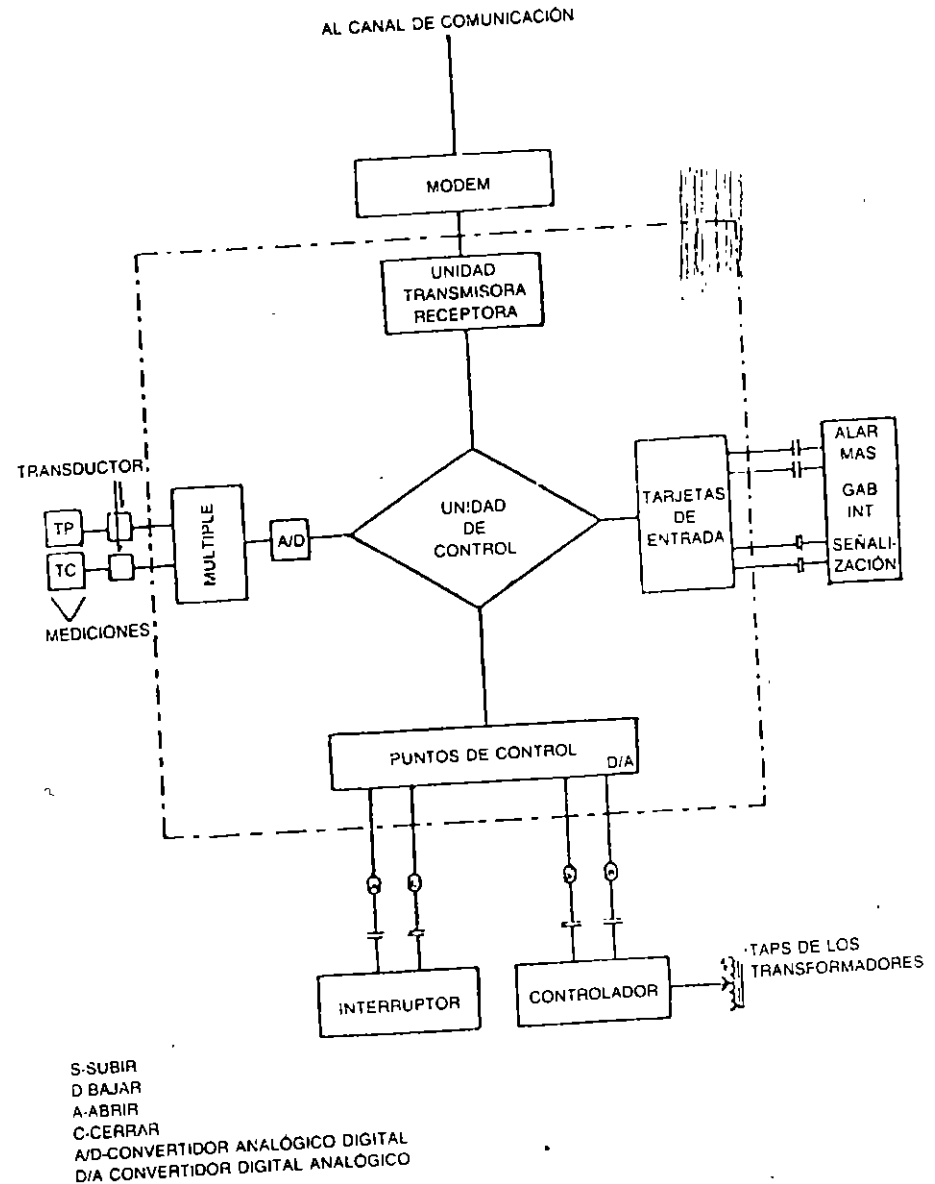


FIG. 9-17 Diagrama simplificado de la unidad terminal remota (UTR)

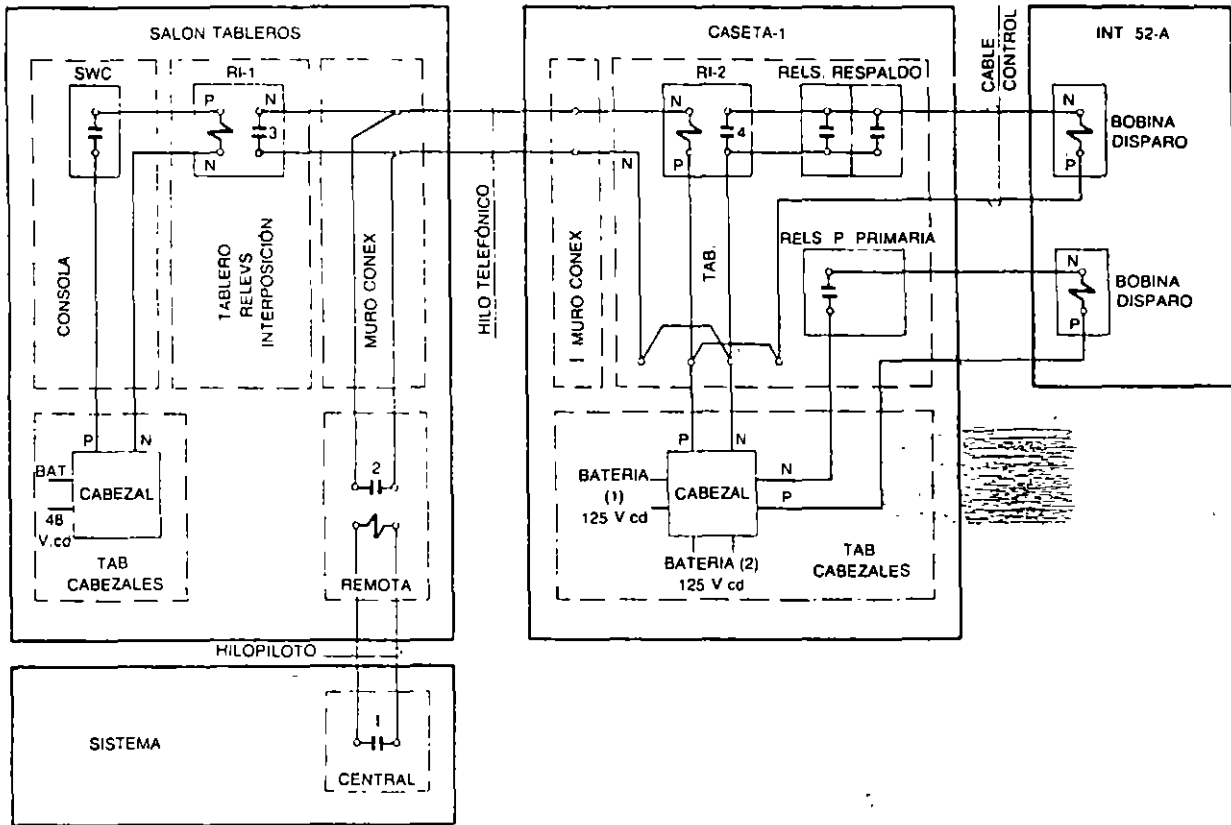


FIG. 9-18 Diagrama del disparo de un interruptor telecontrolado a través de la unidad UTR

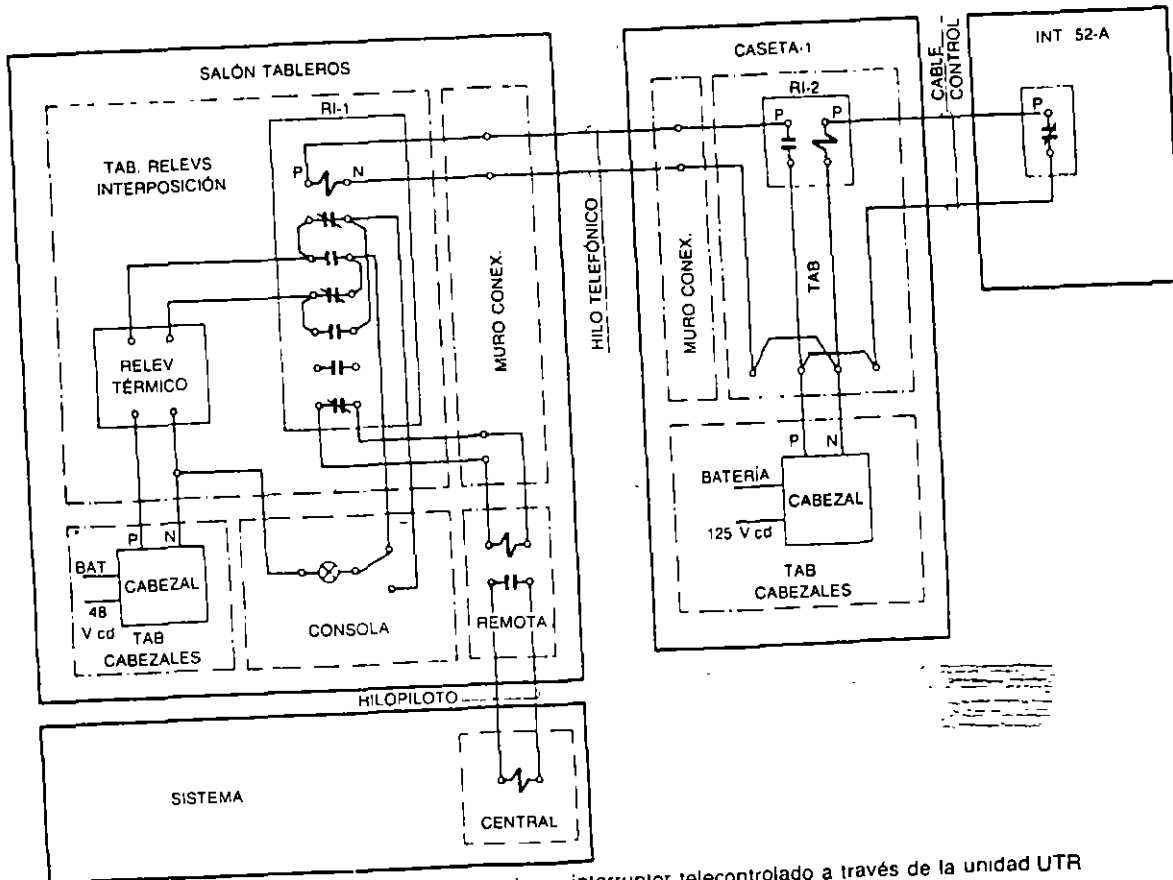


FIG. 9-19 Diagrama del cierre de un interruptor telecontrolado a través de la unidad UTR

relevador de interposición RI-1. La bobina a su vez se energiza, al cerrar el contacto de cierre manual del conmutador (SWC) de la consola. Cualquiera de los dos contactos que se cierran, el 2 o el 3, y a través de un par de hilo tipo telefónico, energizan la bobina del relevador de interposición RI-2 instalado en la caseta 1. Esta bobina cierra el contacto 4 que a su vez está en paralelo con los contactos de los relevadores de la protección de respaldo. Cualquiera de estos contactos que cierre, y a través de un par de un cable de control, energizan una de las dos bobinas de disparo del interruptor de que se trate.

En caso de que el interruptor tenga dos bobinas de disparo, la segunda bobina se energiza a través de los contactos de cualquiera de los relevadores de la protección primaria.

La Figura 9-19 muestra un diagrama prácticamente igual al circuito anterior, con la única diferencia de que, ya sea de la oficina central del sistema o del salón de tableros, se manda una señal que energiza la bobina de cierre del mismo interruptor.

9.11.3 Dispositivos automáticos de control

También como en el caso del control local, los dispositivos automáticos de control son los mismos, pero ahora operando desde el punto de vista del control remoto, como se indica a continuación:

9.11.3.1 Bloqueos

El objeto de los bloqueos es primordialmente evitar la operación de ciertos aparatos que no deben operarse bajo condiciones de carga, como es el caso de la apertura de cuchillas bajo condiciones de carga.

9.11.3.2 Recierres

Son las mismas consideraciones que en el caso del control local.

9.11.3.3 Baja frecuencia

Semejante al caso del control local.

9.11.3.4 Sincronización

En el caso de telecontrol la señal de sincronización actúa sobre un relevador auxiliar, que cierra el circuito de tensión de referencia y el de tensión por sincronizar, energizando a continuación el relevador de puesta en paralelo.

En caso necesario se puede interrumpir el proceso de sincronización mediante una señal a control remoto, desde la oficina central del control del sistema. Si la sincronización no se realiza en un periodo máximo de dos minutos, el proceso de sincronización se interrumpe automáticamente, normalizándose los circuitos correspondientes.

9.11.3.5 Regulación

Es semejante al control local.

9.11.3.6 Alarmas

Como se sabe, el equipo de una subestación cuenta con las alarmas necesarias para indicar al operador cualquier anomalía en el equipo.

En el caso de las subestaciones telecontroladas, las alarmas se pueden controlar en la forma indicada en la Figura 9-20 donde se muestra una parte de un sistema de alarma, en forma local y telecontrolada, del área de los transformadores de potencia.

Según el equipo que protegen, las alarmas se pueden clasificar en tres grupos:

9.11.3.6.1 Alarmas del equipo en general

En donde cualquier falla en cualquier equipo, es anunciada en forma luminosa y sonora al operador del sistema central.

9.11.3.6.2 Alarmas de los circuitos de control o dispositivos auxiliares

Estos circuitos se refieren a los de corriente directa y a los del control del telemando, que están protegidos por dos interruptores termomagnéticos de 3A cada uno. Al operar algún termomagnético, suena la alarma general y enciende la señal luminosa particular del elemento operado.

9.11.3.6.3 Alarmas de las protecciones automáticas

Cuando debido a una falla operan uno o varios interruptores, cada uno de ellos cierra un contacto auxiliar que se encuentra en serie con un relevador de alarma, cuya bobina se energiza con la corriente de disparo del interruptor, cerrando el contacto de la alarma y haciendo sonar una campana cuyo sonido cesa, cuando el operador la restablece manualmente.

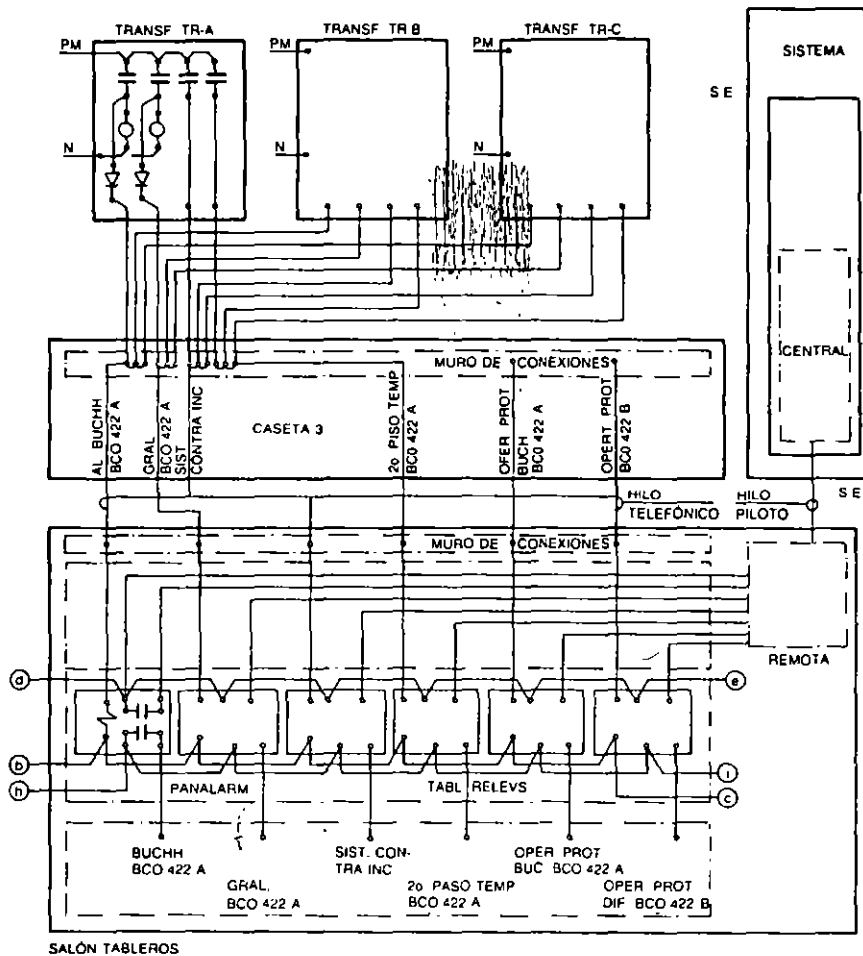


FIG. 9-20 Diagrama de las alarmas en una subestación telecontrolada

9.11.3.7 Clasificación de alarmas

Dependiendo de la importancia, y del lugar de la falla en un equipo, las alarmas se pueden clasificar en dos grupos:

9.11.3.7.1 Alarmas de emergencia

En este grupo se consideran las alarmas que indican averías que ponen en peligro inmediato el equipo considerado, y que deben ser atendidas lo más rápido posible. Entre estas alarmas se pueden considerar, por ejemplo, baja presión de aire en un interruptor neumático, falta de corriente directa en los circuitos de control, baja presión de SF₆ en los compartimentos de una subestación en SF₆, etc.

9.11.3.7.2 Alarmas de alerta

En este grupo se consideran las alarmas que indican averías que no presentan un peligro inmediato y que permiten disponer de un tiempo suficiente para corregir la falla. Alarmas de este tipo son, por ejemplo, baja presión del nitrógeno en un transformador, pérdida de algunos de los cargadores de batería, bajo nivel de aceite, etc.

En ambos casos, las señales de alarma son enviadas al registrador local de eventos de la subestación, en paralelo con el envío de dos grupos de señales al centro de control del sistema, a través de la UTR, para lo cual todas las alarmas que son de emergencia se transmiten como una sola señal, y todas las alarmas que son de alerta también se transmiten como otra señal a través de otro circuito. A pesar de que todas las alarmas de una subestación se transmiten como si fueran dos grupos de señales, se tiene la ventaja de que los módulos de alarma pueden identificarlas, así como el aparato del cual proviene, por medio de los cuadros de alarmas que existen en cada subestación.

TABLEROS, LOCALIZACIÓN DE APARATOS Y ALAMBRADOS

10.1 GENERALIDADES

Los tableros de una subestación son una serie de dispositivos que tienen por objeto soportar los aparatos de control, medición y protección, el bus métrico, los indicadores luminosos y las alarmas.

Los tableros pueden fabricarse con lámina de acero de 3 mm de grueso, o bien de plástico reforzado, y se montan sobre bases formadas por acero estructural tipo canal de 100 mm de ancho, que van ancladas en la base de concreto del salón de tableros.

10.2 TIPOS DE TABLEROS

Dependiendo de la función que desarrollan y del tamaño de la subestación, se utilizan diferentes tipos de tableros, como se indica a continuación.

10.2.1 Tableros de un solo frente

Son tableros de tipo vertical, que se utilizan en subestaciones pequeñas, aprovechando el mismo frente para montar la protección, la medición y el control. Son los

tableros de mayor uso en subestaciones, en la parte media inferior se fijan los relevadores, más abajo se fijan las cuchillas de prueba y las tablillas de conexión de los cables que llegan al tablero desde el exterior. Arriba de los relevadores se montan los conmutadores y la señalización y en la parte alta del tablero se montan los aparatos de medida.

La distribución de los diferentes relevadores debe hacerse en tal forma que el alambrado interno del tablero sea de lo más simple, ubicándolo lo más cerca posible de los aparatos por conectar, dejando el espacio necesario para las interconexiones.

Las tablillas y las cuchillas de prueba deben ubicarse en la zona más próxima a los relevadores y aparatos de medición que se van a interconectar y deben agruparse en forma tal que todos los conductores de cada cable rematen en tablillas contiguas, o en el peor de los casos, en tablillas colindantes con el mismo ducto de acometida.

La colocación de los relevadores deberá cumplir con lo siguiente:

Todos los relevadores con bandera de alarma de operación deberán fijarse en el frente del tablero.

Los relevadores que no tienen bandera se instalarán, de ser posible, sobrepuestos en la cara posterior del tablero.

La colocación de los relevadores debe hacerse en tal forma, que ningún elemento interfiera la maniobra de conectar el alambrado a sus bornes.

Se deben respetar ciertos espacios mínimos entre cajas de relevadores y se dejarán los espacios necesarios para los ductos del cableado.

10.2.2 Tableros de doble frente o dúplex

Con este nombre se designa a los tableros de tipo vertical que tienen dos frentes opuestos, con un pasillo al centro, techo y puertas en los extremos de los pasillos. Se pueden utilizar en subestaciones de tamaño mediano.

En estos tableros se acostumbra instalar, en el frente principal, los dispositivos de control, de medición, la señalización y el bus mímico, mientras que en la parte posterior se montan los diferentes relevadores de la protección, como se muestra en la Figura 10-1;

10.2.3 Tableros separados para mando y protección

En subestaciones grandes y muy grandes, en donde debido a la complejidad de las protecciones, los relevadores no cabrían si se usaran los tipos anteriores de tableros, se acostumbra utilizar tableros separados.

En un tablero, fácilmente visible y accesible al operador, se instalan los elementos de control, los aparatos de medición, los indicadores luminosos y de maniobras, y el bus mímico.

En tableros separados se montan los relevadores de las protecciones. Estos tableros se pueden instalar, según el criterio del proyectista, en otra sección del edificio de tableros, en otro frente colocado en un plano posterior al de los tableros de mando, o bien, en casetas situadas en las cercanías del equipo de alta tensión desde donde, por medio de transductores de corriente y de tensión se transmiten las señales, a través de cables con calibres de tipo telefónico, hasta el tablero principal de la subestación.

10.2.4 Tableros tipo mosaico

Este tipo de arreglo con elementos modulares, como se observa en la Figura 10-2, formados por cuadros de 2.5 mm de lado, se utiliza en tableros de frente vertical o de tipo consola, que se instalan generalmente en subestaciones operadas a control remoto, en que los relevadores se fijan en tableros separados, dentro del edificio principal de tableros, o en casetas.

Estos tableros son sumamente compactos y esta reducción se debe al uso de transductores para medición, relevadores de interposición y cable de control de tipo telefónico, como se observa en la Figura 10-3

10.3 AGRUPAMIENTO DE CIRCUITOS POR TABLERO

Dependiendo del tablero y de la subestación, los tableros se diseñan para operar los siguientes circuitos:

- Líneas y cables de alta tensión
- Bancos de transformadores
- Barras colectoras (buses)
- Baja frecuencia
- Alimentadores de distribución
- Bancos de capacitores
- Servicio de estación y auxiliares

Para las subestaciones de 85/23 kV o de 230/23 kV se recomienda el uso de tableros tipo mosaico para el control y la medición, mientras que los relevadores de la protección se instalan en tableros aparte.

Para las subestaciones muy grandes, con tensiones de 400/230/85/23 kV es más económico y funcional, en lugar de usar un edificio central de tableros al cual llegan las señales a través de cables de control de grueso calibre, la instalación de casetas con tableros, repartidas en tal forma que queden ubicadas en los centros de carga de dos módulos contiguos.

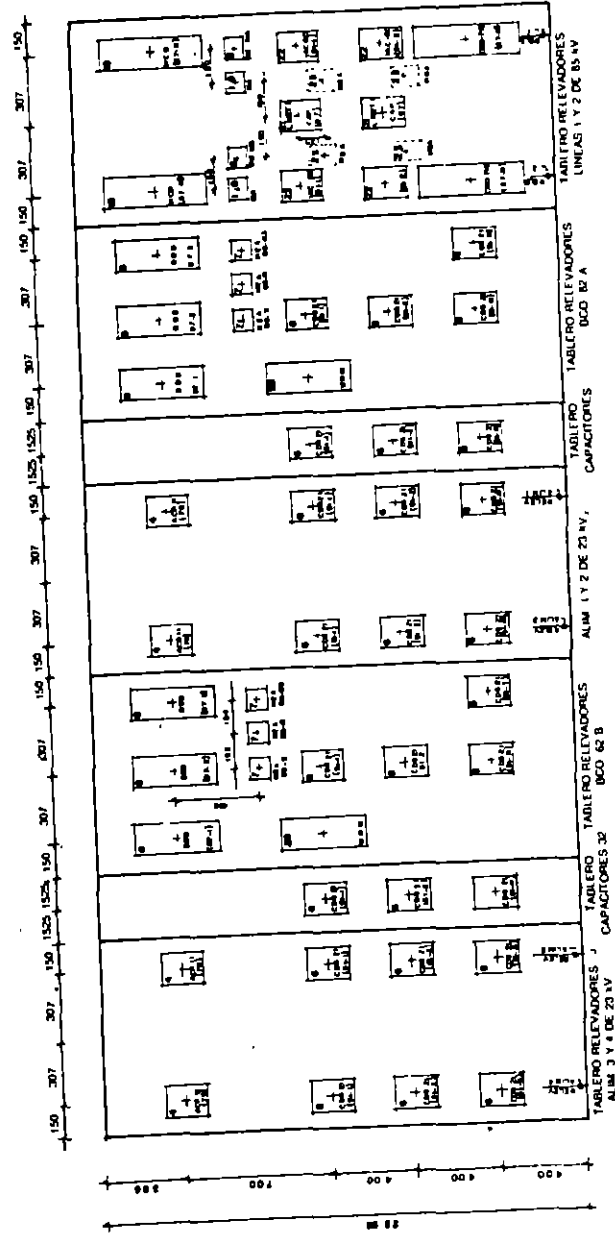
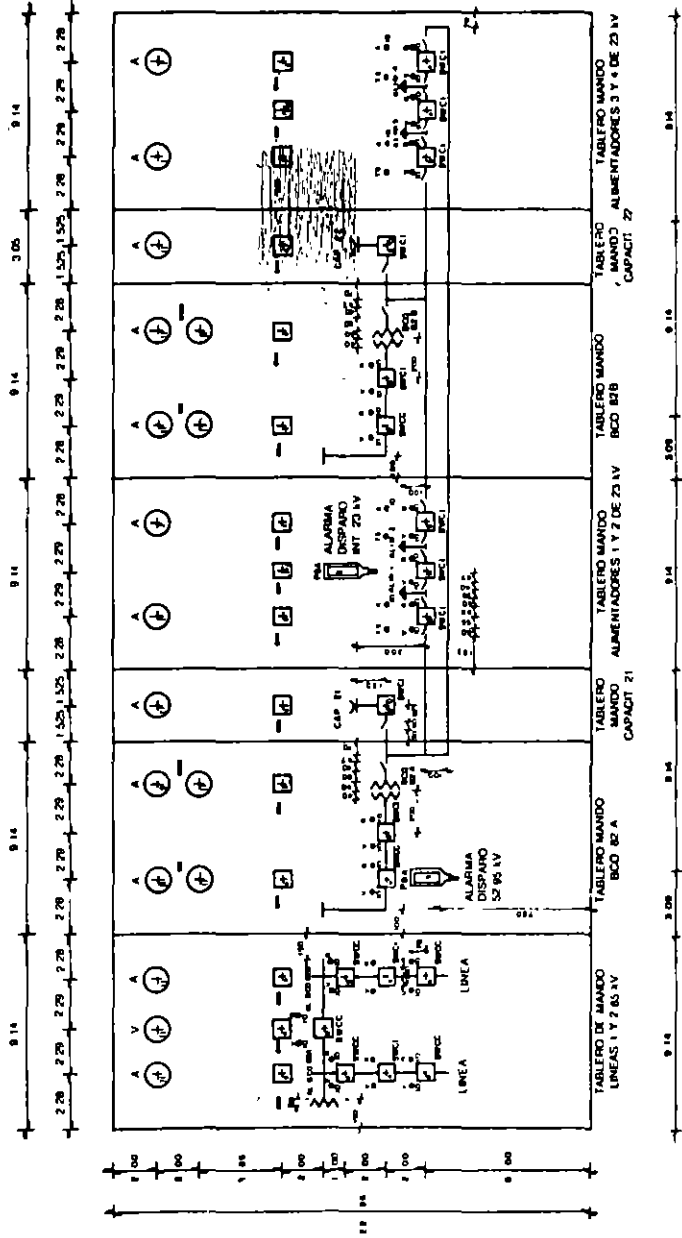


FIG. 10-1 Localización de aparatos y alambros en tableros

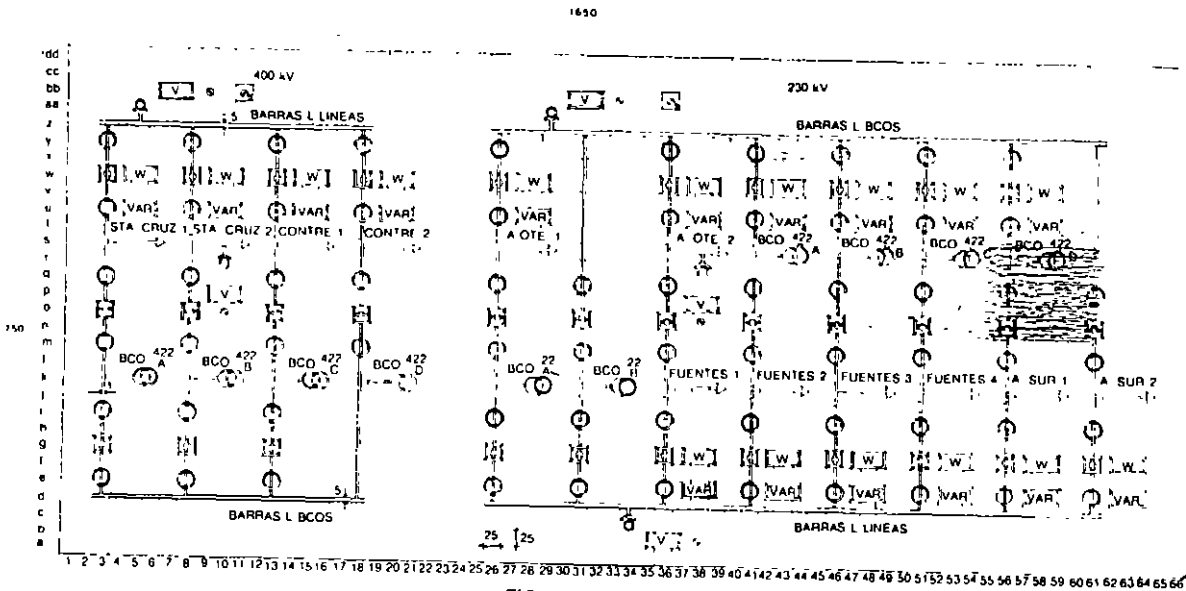


FIG. 10-2 (Continuación)

| 400 kV | | | |
|---------|------|---|----------------|
| SÍMBOLO | CANT | APARATO | ESCALA |
| | 4 | VARMETROS | 300-0-300 MVAR |
| | 4 | WATTMETROS | 600 0 600 MW |
| | 2 | VÓLTMETRO | 0-600 kV |
| | 22 | CONMUTADORES DE CONTROL Y DISCREPANCIA DE 2 POSICIONES 4 CONTACTOS PARA CUCH 400 kV | |
| | 11 | CONMUTADOR DE CONTROL Y DISCREPANCIA DE 2 POSICIONES 4 CONTACTOS PARA INTERR 400 kV | |
| | 1 | CONMUTADOR DE SINCRONIZACIÓN | |
| | 2 | CONMUTADOR DE VÓLTMETRO | |

| 230 kV | | | |
|---------|------|---|----------------|
| SÍMBOLO | CANT | APARATO | ESCALA |
| | 12 | VARMETROS | 300-0-300 MVAR |
| | 12 | WATTMETROS | 500-0-500 MW |
| | 3 | VÓLTMETRO | 0-360 kV |
| | 44 | CONMUTADORES DE CONTROL Y DISCREPANCIA DE 2 POSICIONES 4 CONTACTOS PARA CUCH 230 kV | |
| | 22 | CONMUTADOR DE CONTROL Y DISCREPANCIA DE 2 POSICIONES 4 CONTACTOS PARA INTERR 230 kV | |
| | 1 | CONMUTADOR DE SINCRONIZACIÓN | |
| | 3 | CONMUTADOR DE VÓLTMETRO | |

NOTAS.

1 - COTAS EN MILIMETROS

FIG. 10-2 Tablero de control

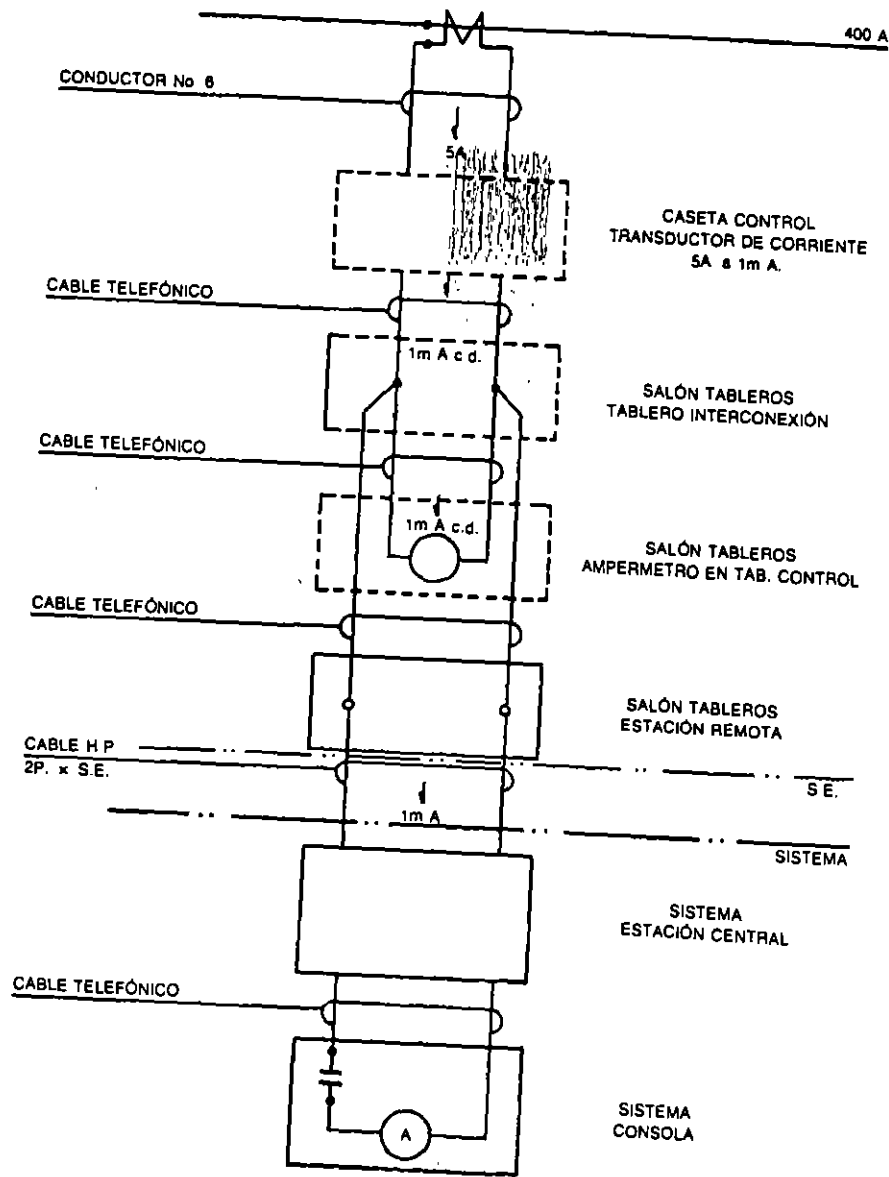


FIG. 10-3 Telemedición línea de 400 kv

En el edificio principal se instalan los tableros de mosaicos, con los dispositivos de mando y los aparatos indicadores indispensables para la operación de la subestación, como ya se indicó en la Figura 10-2.

En cada caseta se instalan tableros de un solo frente, sobre los cuales se montan los equipos de control y medición que no requieren observación permanente, y que corresponden a dos módulos contiguos de la subestación. Los cables secundarios, de los transformadores de corriente y de potencial, se llevan desde los propios aparatos hasta la caseta, dentro de tubería conduit, donde alimentan los relevadores y el equipo de control y medición, y desde donde se prolongan al edificio principal, a través de transductores, pero ahora con cable de control blindado de tipo telefónico, como se observa en la Figura 10-4.

10.4 PERFORACIONES PARA LOS APARATOS DE LOS TABLEROS

A partir de los tableros que se van a utilizar y según el tipo de circuito que van a operar los aparatos que se instalan en cada panel, y de las dimensiones que indica cada fabricante de aparatos, se procede a elaborar los dibujos con las dimensiones de las perforaciones, los cuales se entregan al fabricante de tableros para la ejecución de las perforaciones, pintado, montaje de los aparatos y fabricación final del tablero con el alambrado correspondiente, hasta su completa terminación.

10.5 DESCRIPCIÓN DE LOS TABLEROS

A continuación se describen con más detalle los diferentes tableros, así como los diferentes factores dimensionales que hay que tomar en cuenta en su diseño.

10.5.1 Tableros para servicio de estación

Complementando lo expresado en el capítulo 6, los tableros utilizados para controlar los servicios auxiliares de una instalación pueden ser de tipo intemperie o de tipo interior.

10.5.1.1 Tablero intemperie

Es el tablero principal que recibe la energía de los transformadores del servicio de estación. Es un tablero de tipo blindado, de doble frente y sin pasillo al centro, que se utiliza para el control y protección de todos los servicios de corriente alterna.

El tablero está formado por cuatro secciones, las dos extremas reciben la energía de cada uno de los transformadores de estación, mientras que en las dos centrales

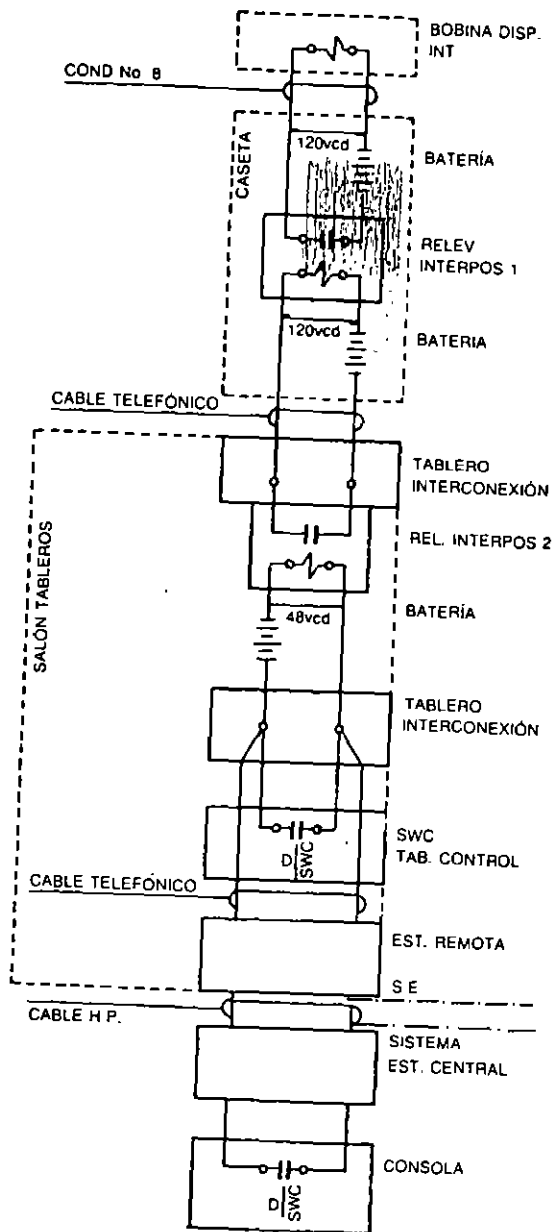


FIG. 10-4 Telecontrol interruptor 400 kV

se encuentran todos los interruptores termomagnéticos, dos de ellos reciben la energía de los transformadores y los demás reparten energía a los circuitos de mayor potencia incluyendo al tablero secundario;

10.5.1.2 Tablero interior

También llamado tablero secundario, normalmente se encuentra situado dentro del edificio principal de tableros y recibe la energía de 220 volts por medio de un cable que sale del tablero principal.

Este tablero normalmente está formado por cuatro secciones, a saber:

Sección 1. Se emplea para el control y protección de los servicios de corriente alterna a 220 volts, tres fases, cuatro hilos, con el neutro sólidamente conectado a tierra.

Sección 2. Esta sección recibe la energía de las barras del tablero secundario y la distribuye para el control y protección de los circuitos de alumbrado, de los aparatos registradores y de circuitos extra para la conexión de los aparatos de mantenimiento.

Sección 3. También recibe la energía de las barras de corriente alterna del tablero y la distribuye, a través del rectificador, a las barras de corriente directa de 120 volts, a partir de las cuales y a través de los interruptores, termomagnéticos adecuados, se alimentan los servicios de 120 volts, incluyendo la carga de la batería de 120 volts.

Sección 4. Recibe la energía de las barras de corriente alterna del tablero y la distribuye a través del rectificador, a las barras de corriente directa de 51.6 volts, a partir de las cuales, y a través de los termomagnéticos adecuados se alimentan los servicios de 51.5 volts, incluyendo la carga de la batería de 51.6 volts.

10.5.2 Singularidades de los tableros

A continuación se menciona cierto número de particularidades sobre las características de los tableros que, aunque puede variar de un caso a otro, sirven sin embargo de referencia para dimensionar tableros, a saber:

10.5.2.1 Detalles generales para tableros de servicio de estación

La altura máxima de los tableros no debe exceder de 2.28 metros.

La altura mínima de montaje de los aparatos en los tableros no debe ser menor de 60 cm, sobre el nivel del suelo.

La altura máxima de montaje de los aparatos sobre el nivel del suelo, no debe ser mayor de 1.90 metros.

Las partes vivas expuestas deben quedar aisladas, para evitar posibles contactos accidentales.

Los tableros deben estar provistos de tablillas terminales de conexión, que reciben los remates de todos los conductores que llegan del exterior, conectando la otra parte de la conexión a los remates de los conductores que conectan los diferentes aparatos del tablero.

10.5.2.2 Detalles en tableros de control

Los cuadros de alarma, en caso de requerirse, se instalan en la parte superior de uno de los tableros.

A continuación y hacia abajo, se instalan los aparatos de medición indicadores. Se acostumbra instalar los conmutadores y el bus mimico dentro de una franja situada entre 80 y 160 cm de altura.

El bus mimico es la representación sobre el conjunto de frentes de tableros, o sobre la consola, de los diagramas unifilares utilizados en las áreas de una subestación que utilizan tensiones diferentes.

El bus en sí, es una tira de material plástico de 3 mm de grueso, por 10 mm de ancho, que se pega al tablero, formando continuidad con los conmutadores de las cuchillas e interruptores, de tal manera que un operador tenga a la vista y comprenda con facilidad las maniobras que va a efectuar.

El bus mimico se utiliza con diferentes colores de acuerdo con la tensión que controla el grupo de tableros. Los colores que más se acostumbran de acuerdo con las tensiones, son los siguientes:

| kV del área | Color del bus |
|-------------|---------------|
| 6.6 | Verde |
| 13.8 | Negro |
| 23 | Blanco |
| 34.5 | Café |
| 69 | Naranja |
| 85 | Rojo |
| 230 | Amarillo |
| 400 | Azul |

En la instalación de los conmutadores debe permitirse cierta separación entre ellos, para que no interfieran las conexiones del alambrado.

No deben instalarse conmutadores arriba de 180 cm, ni abajo de 70 cm, sobre el nivel del suelo.

No deben instalarse aparatos de medición en la parte inferior del tablero.

Se debe tratar de que los tableros se vean lo más estéticos posible. Todos los tableros deben tener, dentro de lo posible, las mismas cotas para los mismos elementos.

10.5.2.3 Detalles en tableros de protección

- **Tablillas.** Las tablillas de conexión se pueden agrupar formando columnas, con un máximo de 30 tablillas de 24 conexiones cada una. Las columnas se fijan en posición vertical, tomando en cuenta que la tablilla inferior nunca deberá fijarse a una altura menor de 10 cm del suelo. Las tablillas están formadas por material aislante de tipo termoplástico, en el cual están embebidos los bornes terminales.
- **Cuchillas.** Las cuchillas de prueba son unas pequeñas cuchillas de tamaño ligeramente mayor que el ancho de las tablillas de conexiones y que se conectan a cada una de las terminales de cada relevador con objeto de probar y calibrar cada uno de ellos, sin tener que desconectar circuitos que, al reconectarlos, podrían producirse cruzamientos en las conexiones. Las cuchillas de prueba también conviene agruparlas, formando columnas verticales, con un máximo de 24 cuchillas y su parte inferior tampoco deberá fijarse a una altura menor de 10 cm del suelo.
- **Perforaciones para aparatos.** Las perforaciones en el tablero para el montaje de los aparatos nunca deben estar a una altura mayor de 220 cm, ni menor de 75 cm.
- **Distancias mínimas entre partes de tableros.** De la orilla del tablero a la orilla de la perforación: 4 cm
De la orilla del tablero al centro de la columna de tablillas: 11.5 cm
De la orilla del tablero al centro de la columna de cuchillas de prueba: 11.5 cm
Entre columnas de cuchillas de prueba: 16 cm
Entre columnas de tablillas de conexiones: 16 cm
Entre las orillas de las perforaciones, para fijar los aparatos: 5 cm.
- **Conductores.** Los conductores son los elementos encargados de interconectar los diferentes dispositivos montados en los tableros. Como recomendaciones generales para el cableado de protección, medición y control en los tableros, se indica lo siguiente:
 1. En los tableros se acostumbra usar alambre de calibre 12 AWG para las partes fijas, y cable flexible también de calibre 12 para partes móviles. Para las alarmas, señales y registradores, se usa calibre 18 AWG. El forro en todos los casos suele ser de PVC, para 90°C, y 600 volts.
 2. Trátase de que todo el alambrado de los tableros, entre las tablillas y los aparatos sea visible, para lo cual conviene que se utilicen conductores con forros de colores variados.

3. Agrúpanse en un mismo cable de varios conductores señales similares, o sea sepárense los cables por funciones, y así se usará un cable para corriente directa, un cable para corriente alterna, un cable para los transformadores de corriente de la protección primaria, otro para las señales de corriente de la protección de respaldo, otro para los secundarios de la protección de buses, otro para los secundarios de la medición, cables para secundarios de los transformadores de potencia, cables para las señales de control y disparos, y cables para señalización y alarmas.
4. Para la instalación y conexión en el taller conviene hacer los diagramas trifilares de los circuitos de los transformadores de corriente, incluyendo las alimentaciones a las bobinas de corriente de los relevadores, aparatos de medición y transductores.
5. De acuerdo con la lógica de operación de la protección, conviene desarrollar los diagramas de interconexión de los contactos de los relevadores, separando los circuitos de corriente directa de la protección primaria de los circuitos de la de respaldo, incluyendo los relevadores auxiliares necesarios para la ejecución de las maniobras de los interruptores.
6. Efectúense los diagramas de control manual y remoto, incluyendo los bloqueos, señalización y alarmas que se indiquen en la lógica de operación.
7. Relaciónense todos los diagramas en un solo plano o en planos independientes, teniendo cuidado de ser congruentes en todo lo referente a símbolos y leyendas.
8. El calibre del conductor que conecta los tableros a la red de tierra es, por costumbre, del número 6 AWG.

 CAPÍTULO

11

PRUEBAS Y PUESTA EN SERVICIO

11.1 GENERALIDADES

Durante el proceso de instalación del equipo de una subestación y sobre todo al final, que es cuando se procede a la puesta en servicio de la instalación, es necesario efectuar una serie de pruebas necesarias para determinar el estado final de los aislamientos, los circuitos de control, la protección, medición, señalización, alarmas y finalmente el funcionamiento del conjunto de la subestación.

A su vez, el conjunto de datos obtenidos de las pruebas sirven de antecedentes para que, a lo largo de la vida de la instalación, el personal de mantenimiento tenga una base para determinar el grado de deterioro que van sufriendo los diferentes equipos, así como tener un punto de referencia para comparar las nuevas lecturas, obtenidas en los equipos después de una reparación.

11.2 TIPOS DE PRUEBAS

Las pruebas se pueden incluir en tres grupos iniciales, más dos pruebas finales:

1. Pruebas al equipo de alta tensión
2. Pruebas al equipo de protección, medición y control

3. Pruebas al equipo, con su tensión nominal de operación
4. Faseo de la subestación
5. Toma de carga de la subestación

11.2.1 Pruebas a los equipos de alta tensión

El tipo de pruebas por realizar dependerá del equipo de que se trate y de sus funciones. Gran parte de las pruebas las especifican los propios fabricantes, como pruebas de fábrica, algunas de las cuales se vuelven a efectuar, una vez instalado el equipo, pero ahora con el nombre de pruebas de campo.

A continuación se indica, por separado, cada uno de los equipos de alta tensión que se consideran en las pruebas de campo:

- Transformadores de potencia
- Interruptores
- Cuchillas
- Transformadores de corriente
- Transformadores de potencial
- Transformadores de servicio de estación
- Pararrayos
- Fusibles tipo cuchilla
- Aisladores
- Condensadores de acoplamiento
- Trampas de onda
- Reactores

Una vez instalado cada uno de los equipos, la secuencia de las pruebas de campo se puede desarrollar en el siguiente orden, aunque no todas las pruebas que se indican a continuación se efectúan a cada uno de los equipos arriba mencionados:

1. Resistencia de aislamiento
2. Factor de potencia de los aislamientos
3. Rigidez dieléctrica del aceite
4. Relación de transformación
5. Resistencia de contacto
6. Tiempo de apertura y de cierre de los contactos de los interruptores
7. Continuidad eléctrica de los circuitos
8. Polaridad
9. Tensiones mínimas de operación

11.2.1.1 Resistencia de aislamiento

Esta prueba permite determinar el estado que guardan los aislamientos eléctricos de un aparato, de tal manera que pueda soportar conforme a las normas, las tensiones nominales y de prueba.

Dicha resistencia viene dada por el valor en megohms que presenta un aislamiento, al aplicarle una fuente de tensión de corriente directa, durante un tiempo determinado, que produce una corriente de fuga en el aislamiento. Dicha corriente se puede considerar formada por cuatro componentes a saber:

Corriente capacitiva. Como un aislamiento no es otra cosa que el dieléctrico de un capacitor, al aplicar una tensión de corriente directa aparece la corriente de carga del capacitor, que a partir de un valor elevado disminuye exponencialmente, hasta llegar a un valor despreciable al cabo de unos 15 segundos, lo cual se traduce en la aparición de una baja resistencia de aislamiento durante el inicio de la prueba.

Corriente de absorción dieléctrica. Es la corriente complementaria de la anterior, que fluye debido a la baja resistencia inicial del aislamiento.

Esta corriente, cuya velocidad de decrecimiento es mucho menor, tarda un tiempo que puede variar de varios minutos a varias horas, para llegar a un valor cercano a cero.

Corriente de conducción. Es la corriente que atraviesa un aislamiento, alcanzando un valor que es prácticamente constante.

La suma de las tres corrientes anteriores produce una corriente de forma exponencial en su inicio, tendiendo a un valor constante, tan pronto la corriente de absorción decrece a un valor insignificante.

Corriente de fuga. Se denomina con este nombre, a la corriente, muy pequeña, que fluye sobre la superficie del aislamiento.

Esta corriente también tiene un valor constante, y unida a la del caso anterior, muestra las condiciones de calidad de un aislamiento.

Curva de absorción dieléctrica. Es la curva que se obtiene al graficar los valores de la resistencia de aislamiento contra el tiempo. Esta curva presenta al principio un valor pequeño de resistencia, que aumenta progresivamente, hasta estabilizarse en un tiempo determinado. La pendiente de la curva proporciona el grado relativo de humedad o contaminación del aislamiento de que se trate. Si la curva es de baja pendiente y tarda unos dos minutos en estabilizarse, indica que el aislamiento está en malas condiciones.

Para efectuar la prueba de absorción se utiliza un aparato llamado "megger", que se va a describir posteriormente. Durante la prueba se anotan las lecturas del aparato cada 15 segundos durante el primer minuto, y a continuación se toman lecturas cada minuto, hasta que establezca la lectura del aparato.

Obtenidas las lecturas, se traza la curva respectiva, megohms-tiempo. Como las condiciones del aislamiento se dan por la pendiente de la curva, se consideran dos puntos particulares sobre la misma, que se llaman:

índice de absorción = I_{AB}

índice de polarización = I_p

que representan las siguientes relaciones:

$$I_{AB} = \frac{\text{Resistencia a los 60 segundos}}{\text{Resistencia a los 30 segundos}}$$

$$I_p = \frac{\text{Resistencia a los 10 minutos}}{\text{Resistencia a 1 minuto}}$$

Ambos valores indican las condiciones del aislamiento que, en el caso de transformadores, se pueden determinar de acuerdo con los datos de la Tabla 11-1, que indica la clasificación de los aislamientos de los transformadores, con base en los índices de absorción I_{AB} y de polarización I_p .

TABLA 11.1 Determinación del estado de los aislamientos de un transformador.

| Estado del aislamiento | I_{AB} | I_p |
|------------------------|----------------|--------------|
| Malo | Menor de 1.10 | Menor de 1.0 |
| Dudoso | De 1.10 a 1.25 | Menor de 1.5 |
| Regular | De 1.25 a 1.40 | De 1.5 a 2.0 |
| Bueno | De 1.40 a 1.60 | De 2.0 a 3.0 |
| Muy bueno | Mayor de 1.60 | De 3.0 a 4.0 |

Efecto de la temperatura en la resistencia de aislamiento. Un factor que influye en la resistencia de un aislamiento es la temperatura. Por ello conviene efectuar las mediciones a la misma temperatura y, en caso de no poder efectuarlas a la misma temperatura, conviene reducir las lecturas a una misma temperatura base, para lo cual se puede utilizar la siguiente expresión:

$$R = K \times R_i$$

donde:

R = Resistencia del aislamiento, en megohms

R_i = Resistencia del aislamiento en megohms, a la temperatura ambiente

K = Factor de corrección que depende de la temperatura. Para la temperatura base, considerada de 20°, $K=1$

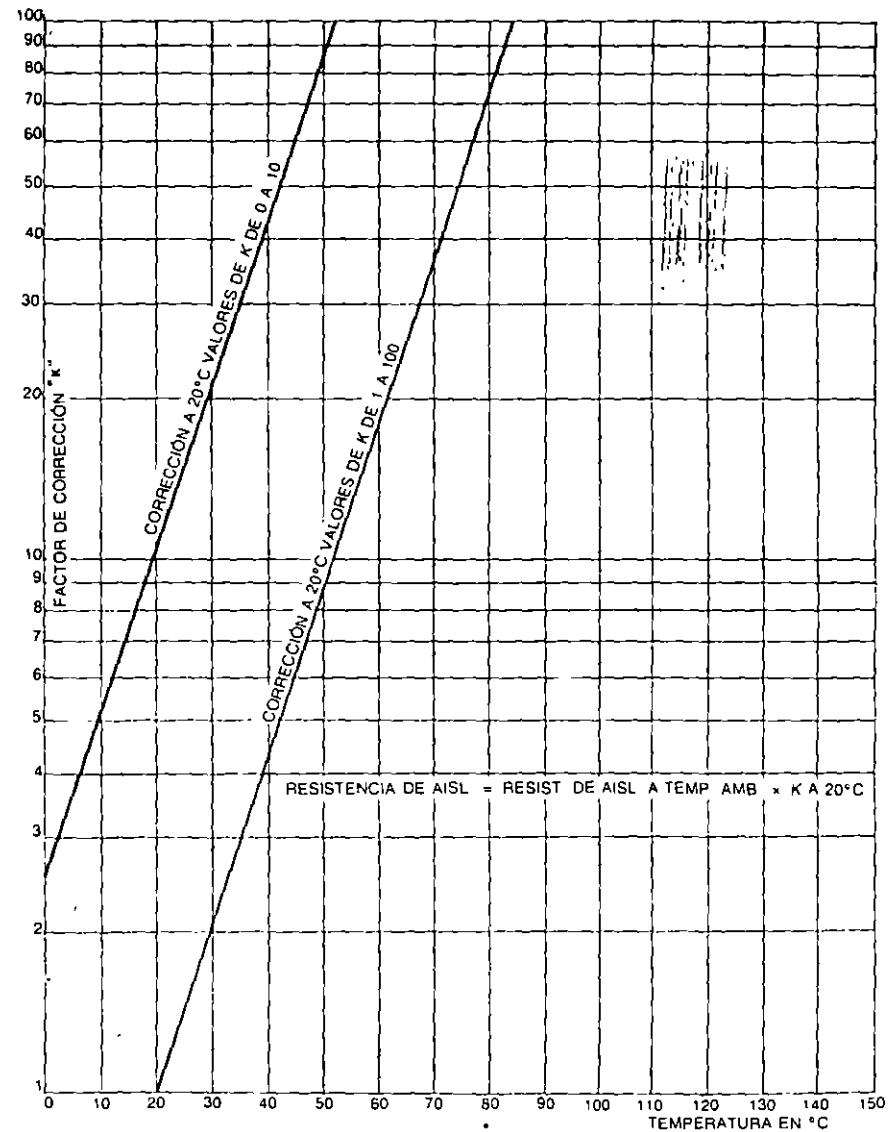


FIG. 11-1 Gráfica K-Temperatura.

El factor K se determina con base en la gráfica K -temperatura, indicada en la Figura 11-1.

Un criterio práctico para determinar si un aislamiento está en buenas condiciones es el siguiente:

La resistencia mínima de aislamiento mínimo, es igual a 1 megohms por cada kilovolt de la clase de aislamiento del devanado, a 75°C .

El valor anterior debe duplicarse, por cada 10°C de disminución de la temperatura.

Megger. Es un aparato que sirve para medir la resistencia de aislamiento, en los equipos de alta tensión.

El aparato es un generador de corriente directa con una escala de lectura, graduada en megohms, que mide los miliamperes que circulan por el aislamiento, al aplicarse la tensión de corriente directa del generador del propio aparato. El generador se puede mover a mano o en forma motorizada, siendo este último tipo el más utilizado, debido a que la aplicación de tensión durante la prueba es más uniforme que en el tipo manual.

Pruebas de aislamiento a transformadores. Para efectuar esta prueba conviene verificar los siguientes puntos:

- 1 **Verificar el estado del megger.** Esto se logra con el ajuste del cero y del infinito. El primer caso se logra conectando las puntas de prueba en cortocircuito y aplicando la tensión del generador. El segundo caso se logra dejando las puntas abiertas y aplicando la misma tensión.
- 2 **Nivelar el instrumento.** El instrumento se debe operar perfectamente nivelado, para lo cual tiene en su base cuatro patas con tornillos que al girarse, ajustan la altura de cada esquina de la caja.
- 3 **Limpieza del equipo bajo prueba.** Deben limpiarse todas las porcelanas de materiales grasos y de contaminantes. Previamente el equipo que se prueba debe estar completamente desenergizado y desconectado de los circuitos de alta y baja tensión. El tanque debe estar firmemente conectado a tierra.
- 4 **Pruebas con megger.** Las mediciones, para estas pruebas, se hacen conforme a lo indicado en la Figura 11-2, donde se muestran las conexiones para la prueba de aislamiento de un transformador de dos devanados.

Las mediciones se hacen en la siguiente forma:

$AT - BT + T$ (Alta tensión contra baja tensión más tierra)

$BT - AT + T$ (Baja tensión contra alta tensión más tierra)

$AT - BT$ (Alta tensión contra baja tensión)

El último caso, realmente queda incluido en los dos primeros. Al decir: AT , se conectan con un alambre desnudo todas las boquillas de alta tensión y $BT + T$, se conectan todas las boquillas de baja tensión, y el mismo alambre se conecta a la zapata de tierra del tanque.

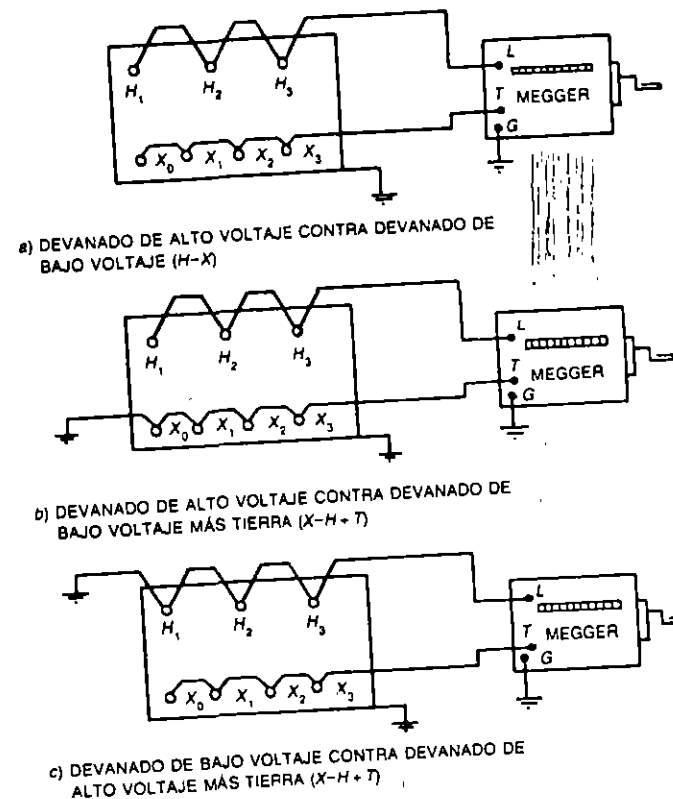


FIG. 11-2 Conexiones para las pruebas con megger.

En el caso de $AT + T$ se conectan todas las boquillas de alta tensión y el alambre se prolonga hasta la zapata de tierra del tanque. Finalmente, BT quiere decir que se conectan todas las boquillas de baja tensión.

11.2.1.2 Factor de potencia de los aislamientos

Esta prueba proporciona una indicación de la calidad de un aislamiento sobre todo en lo referente a la detección de humedad y otros contaminantes; como lo que se mide es una relación de pérdidas, el factor de potencia es independiente de la cantidad de aislamiento bajo prueba.

Experimentalmente esta prueba es más confiable que la de resistencia de aislamiento.

A diferencia de la prueba anterior, el aislamiento se somete a una tensión de corriente alterna. Como el aislamiento de un aparato es en sí, dieléctrico de un capacitor, cuyo circuito equivalente se puede representar por una resistencia R en paralelo con un capacitor C . Por lo tanto el factor de potencia de un aislamiento es la relación de la resistencia a la impedancia.

El factor de potencia se mide aplicando una tensión al aislamiento y midiendo la corriente A y la potencia W de pérdida, que a su vez provoca el calentamiento del aislamiento, que lo va degradando.

Factor de disipación D . Es otro factor que se utiliza para detectar el estado de un aislador. Viene dado por la tangente del ángulo complementario del ángulo Φ , según se muestra en la Figura 11-3, que presenta un diagrama simplificado de pérdidas.

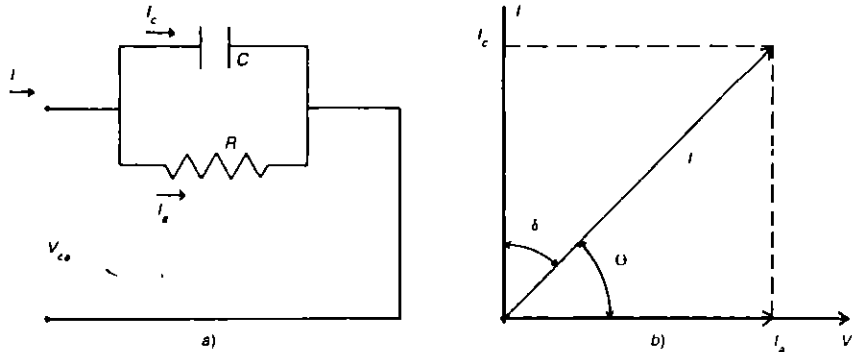


FIG. 11-3 Diagrama del factor de disipación.

En donde:

- I = Corriente total
- I_c = Corriente capacitativa
- I_a = Corriente de absorción dieléctrica
- I_j = Corriente de conducción. (Se desprecia)

Igual que en el caso anterior, la corriente total I es la suma de las tres corrientes mencionadas. Para el caso simplificado se puede despreciar el término llamado corriente de conducción, por lo que se puede obtener la fórmula:

$$I = I_c + I_a \quad (\text{suma vectorial})$$

$$I = \sqrt{I_c^2 + I_a^2} \quad (1)$$

$$\cos \Phi = \frac{I_a}{I} \quad (2)$$

$$I_a = I_c \tan \sigma$$

sustituyendo (2) en (1) para dejar (1) en función I_c

$$I = \sqrt{\tan^2 \sigma I_c^2 + I_c^2} \quad (3)$$

$$I = I_c \sqrt{\tan^2 \sigma + 1}$$

y ahora, sustituyendo (2) en (3) y dejando la expresión en función de $\cos \sigma$.

$$\cos \sigma = \frac{\tan \sigma I_a}{I_c \sqrt{\tan^2 \sigma + 1}}$$

$$\cos \phi = \frac{\tan \sigma}{\sqrt{\tan^2 \sigma + 1}}$$

cuando en el dieléctrico la corriente de fuga es muy pequeña, σ es pequeño, Φ tiende a 90° , y por lo tanto, $\cos \Phi$ tiende a $\tan \sigma$, e I tiende a I_c . Por lo que finalmente:

$$fp = \cos \Phi = \tan \sigma$$

En la práctica, un equipo de prueba mide el factor de potencia en base a la expresión:

$$fp = \frac{mW}{MVA} \times 100$$

donde:

- mW = Potencia de pérdidas, en miliwatts
- MVA = Potencia de carga en milvoltamperes

En los equipos eléctricos que utilizan aceite aislante en su interior, como son los transformadores de potencial de corriente, etc., se debe conocer el factor de potencia de éste.

Un aceite aislante nuevo, en óptimas condiciones, debe tener un factor de potencia de 0.051 a 20°C , aunque en el campo un aceite con $fp = 0.51$ puede considerarse en buenas condiciones. Si su valor fuera mayor, conviene tratar el aceite por medio de un equipo adecuado que lo filtre, desgasifique y lo seque.

Los transformadores nuevos con dieléctrico de aceite deben probar un factor de potencia máximo de 0.02 p.v., a 20°C. Aunque los valores límite aceptables en los aislamientos de transformadores, interruptores, pararrayos, etc., varían con el fabricante, es conveniente tener los informes de prueba específicos de cada fabricante, para comparar los resultados obtenidos y determinar la calidad de los aislamientos en el lugar de utilización.

11.2.1.3 Rigidez dieléctrica del aceite

Esta prueba es una medición de la habilidad que tiene un aceite aislante para soportar una diferencia de campo eléctrico, sin que se produzca un arco entre los electrodos del campo.

El aceite aislante desarrolla varias funciones:

1. Dieléctricas
2. Eliminación del calor generado, por pérdidas, en un aparato
3. Extinción del arco durante el proceso de apertura de un interruptor

La rigidez dieléctrica se define como el gradiente de potencial máximo que puede soportar un aceite, sin que se produzca un arco.

La rigidez dieléctrica se produce en presencia de los siguientes factores:

1. Aumento de distancia entre partes vivas
2. Contenido de humedad
3. Contenido de gases diluidos
4. Temperatura
5. Velocidad de incremento de la tensión

Probador de aceite. Es un aparato formado básicamente por un transformador que, por medio de un regulador, permite ir elevando la tensión en forma manual, hasta 40 kV, con una velocidad máxima que no debe exceder de 3 kV/segundo.

La parte de prueba está provista de una copa, en cuyo interior hay dos electrodos, con separación ajustable, formados por dos discos de 2.54 cm de diámetro (1 plg) y separados 2.54 mm (0.1 plg), a los cuales se aplica la tensión de prueba.

Un aceite nuevo, en buen estado, debe poder soportar 30 kV, durante un minuto, utilizando los electrodos antes mencionados.

Para efectuar una prueba de aceite, se deben tomar en cuenta las siguientes consideraciones:

1. Límpiase la válvula de muestreo del transformador o del interruptor, así como la copa de muestreo.
2. Déjese fluir algo de aceite a través de la válvula de muestreo, antes de tomar la muestra, para eliminar las impurezas que puedan existir.

3. Enjuáguese la copa con aceite limpio, sin tocarla posteriormente en su parte interna.
4. Tómese la muestra y déjela reposar durante unos 4 minutos para eliminar las burbujas, evitando efectuar esta prueba en días muy húmedos, para no contaminar la muestra.
5. La muestra de aceite debe cubrir completamente la copa.

Para obtener resultados semejantes conviene efectuar las pruebas a una misma temperatura, ya que ésta influye ligeramente en la rigidez dieléctrica de la muestra.

11.2.1.4 Relación de transformación

Esta prueba sirve para comprobar que el número de espiras devanadas en las bobinas de un transformador, coinciden con las calculadas en el diseño, de tal manera que las tensiones medidas coincidan con los datos de la placa del aparato.

Para esta prueba se utiliza un aparato que se suele conocer con las iniciales de las palabras inglesas o sea TTR (Transformer Turn Ratio), o bien probador de relación de espiras (PRE) que se utiliza para obtener la relación de transformación sin carga.

El PRE está formado por un generador de corriente alterna, movido a manivela, que produce una tensión de 8 volts, a unos 60 Hz. Además, está provisto de un pequeño transformador de referencia o patrón, que es ajustable, de tal manera que en el punto en que la relación del transformador bajo prueba coincide con la del transformador de referencia, la aguja del detector marca cero.

Para efectuar esta prueba, el transformador bajo prueba debe hallarse desenergizado y sus terminales de alta y baja tensión deben estar desconectadas. Las conexiones del tanque a la red de tierra pueden quedarse, ya que no afectan la lectura del aparato.

Si el equipo vecino se encuentra energizado, es necesario conectar a tierra un lado de cada devanado y la tierra del propio PRE, como se indica en la Figura 11-4 que muestra el diagrama esquemático de conexiones para un PRE.

Para determinar la polaridad de un transformador, se procede a ajustar las perillas del aparato para que marquen cero, se da un cuarto de vuelta al generador, si la aguja del detector se desplaza hacia la izquierda, el transformador es de polaridad sustractiva, mientras que si se desplaza hacia la derecha, ésta es aditiva.

Una vez conectado el aparato al transformador, se ajustan las perillas de relación para que marquen 1.0, se empieza a girar lentamente el generador, haciendo que la aguja se desplace hacia la izquierda. Si el ampérmetro se desplaza a máxima escala, es una indicación de que puede existir alguna conexión en cortocircuito, lo que hace necesario revisar el circuito bajo prueba.

Los valores de relación medidos con el PRE deben quedar situados dentro de un límite de $\pm 0.5\%$ respecto al valor de placa del transformador, si este valor es

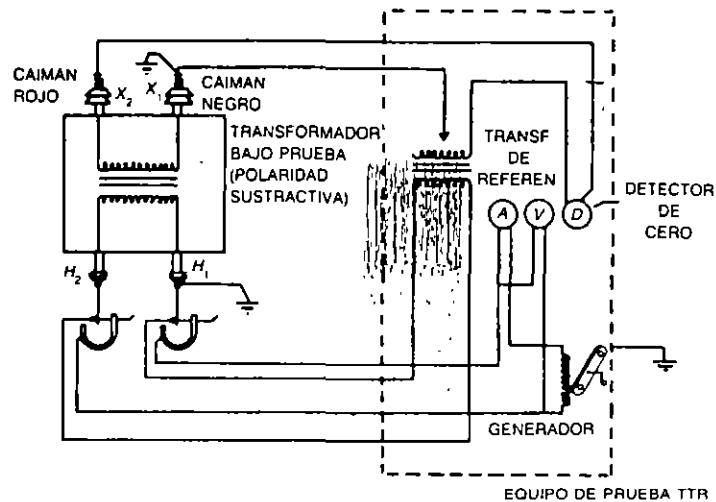


FIG. 11-4 Conexión para prueba con TTR.

mayor quiere decir que existen espiras en cortocircuito que pueden estar en el lado de alta o de baja tensión.

Si la relación medida es menor a la placa, el cortocircuito se localiza en la bobina de alta tensión, y si por el contrario la relación es mayor, el cortocircuito se localiza en la bobina de baja tensión.

11.2.1.5 Resistencia de contacto

Esta prueba sirve para determinar la resistencia entre contactos de cualquier tipo de interruptor o cuchillas. Su medición muestra el calentamiento esperado en el contacto considerado, así como la verificación del ajuste de los contactos de los interruptores y cuchillas.

Para la determinación de la resistencia, se pueden utilizar dos métodos de medición, uno por caída de tensión, en milivolts a través de los contactos, y otro que proporciona directamente el calentamiento de los contactos, obteniendo los miliwatts $R I^2$ que disipan estos al paso de la corriente nominal.

Cualquiera de los dos métodos lleva a encontrar la resistencia de los contactos, para lo cual existen diferentes aparatos, que a partir de una fuente de corriente directa, miden los miliamperes, que son leídos directamente en una escala, cuyas unidades están dadas directamente en miliohms.

Las lecturas medidas con el aparato deberán compararse con los datos de prueba del fabricante de que se trate, para determinar que los resultados obtenidos en

la medición efectuada en el campo sean correctos, aunque en casos generales, se aceptan lecturas con valores máximos de alrededor de 30 microohms.

11.2.1.6 Tiempo de operación de un interruptor

Antes de la puesta en operación de cualquier interruptor se debe comprobar la duración de los tiempos de cierre y apertura del mismo y ver si cumple con las especificaciones.

El tiempo de cierre es el periodo comprendido entre el instante en que se energiza la bobina de cierre del interruptor y el instante en que se tocan los dos contactos.

El tiempo de apertura es el periodo comprendido entre el instante en que se energiza la bobina de disparo y el instante en que los contactos quedan completamente abiertos. Para efectuar estas pruebas se utiliza un aparato que genera una gráfica con base en la frecuencia de operación del sistema, en donde se analiza la velocidad de apertura del interruptor.

En los interruptores de gran volumen de aceite se utiliza un aparato analizador de operaciones, que indica los desplazamientos reales de los bastones de operación de desplazamiento vertical.

Dicha prueba indica las condiciones de operación del mecanismo de los contactos de los interruptores, detectando si hay excesiva fricción en las operaciones de cierre o apertura, si los resortes de aceleración están mal ajustados, y si los amortiguadores de fin de carrera producen rebote en las crucetas.

Las pruebas anteriores sirven para que en el curso de la vida de los interruptores, se pueda ir detectando el desgaste de sus partes en base a las pruebas nuevas, que se comparan con las iniciales de puesta en operación.

11.2.1.7 Continuidad

Esta prueba se debe efectuar para comprobar la continuidad eléctrica en los siguientes aparatos:

Secundarios de los transformadores de corriente y potencial, trampas de onda y reactores de los neutros de los transformadores de potencia.

Dicha prueba se efectúa utilizando un multímetro, conectado en la escala menor de resistencia (ohms). Al conectarse el multímetro, en serie con el circuito bajo prueba, la aguja debe marcar una lectura cero donde hay continuidad e infinita en el caso de que el circuito esté abierto.

11.2.1.8 Polaridad

Esta prueba se efectúa en cualquier tipo de transformador. Es necesario efectuarla en los transformadores que han sufrido alguna reparación en sus bobinas y que a

492 DISEÑO DE SUBESTACIONES ELÉCTRICAS

la hora de conectar estas bobinas, se puede haber cometido algún error en la colocación de las terminales.

Esta prueba consiste en determinar las polaridades relativas de las bobinas primarias y secundarias de cualquier tipo de transformador, y en caso de encontrar las polaridades desfasadas 180° habrá que invertir la conexión del secundario o cambiar la identificación de las marcas de polaridad.

La prueba se realiza conectando los aparatos de acuerdo con la Figura 11-5, por medio de una pila de 1.5 volts y un miliamperímetro de corriente directa, con cero central en la escala. Al cerrar el contacto S, o sea, al pulsar el circuito, después de haber conectado la terminal positiva de la pila a la terminal P. (H) del transformador

DIAGRAMA DE CONEXIONES PARA POLARIDAD SUSTRACTIVA

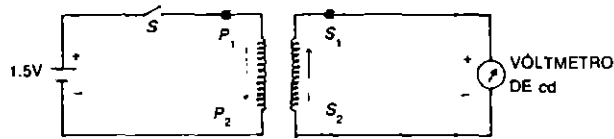


DIAGRAMA DE CONEXIONES PARA POLARIDAD ADITIVA

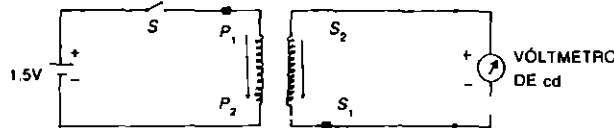


DIAGRAMA DE CONEXIONES PARA DETERMINAR LA POLARIDAD EN TRANSFORMADORES

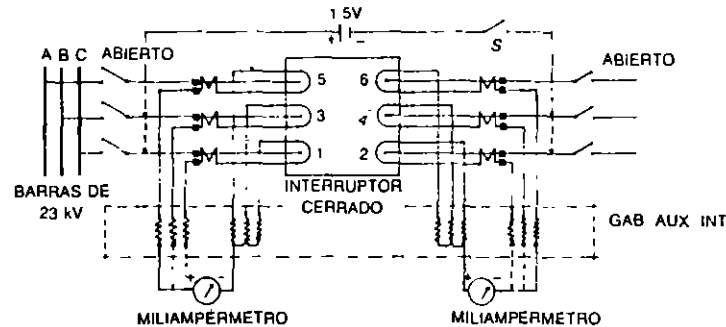


FIG. 11-5 Diagrama de conexiones para determinar las marcas de polaridad en TC tipo bushing e interruptores

y la terminal positiva del miliamperímetro a la terminal S (X) del mismo transformador, la aguja debe deflexionarse hacia la derecha, cuando la polaridad del equipo bajo prueba es sustractiva. Usando la misma conexión, si la aguja se desplaza hacia la izquierda, la polaridad es aditiva.

Si el aparato no tiene o están borradas las marcas de polaridad, conviene marcar con un punto de pintura la terminal del lado de polaridad en cada devanado.

11.2.1.9 Prueba de tensión mínima de operación

Esta prueba es exclusiva para los interruptores de una instalación; sirve para verificar la tensión mínima de corriente directa, a la cual pueden operar las bobinas de cierre y disparo del interruptor de que se trate y cuyos valores deben estar de acuerdo con las especificaciones de compra del equipo.

La prueba se efectúa mediante una fuente variable de corriente directa con voltmetro que se conecta a cada una de las bobinas, una por una. A partir de cero volts, se comienza a incrementar lentamente la tensión, hasta que la bobina realice su operación; en ese instante se lee el valor de la tensión aplicada, que corresponde a la tensión mínima de operación de la bobina de que se trate.

En caso de que la lectura no coincida con el valor especificado, se revisan los ajustes de los mecanismos, hasta obtener la operación a la tensión especificada.

11.2.2 Pruebas en los circuitos de protección, medición, control y alarmas

Una vez terminada la construcción de una subestación es conveniente efectuar una serie de verificaciones y pruebas, entre las cuales se pueden considerar las siguientes:

1. Tableros de protección y control
2. Cable de control
3. Control y alarmas
4. Protecciones
5. Verificación del programa de telecontrol y pruebas

11.2.2.1 Tableros de protección y control

Primero se efectúa una inspección ocular de todos los cables, tabillitas, cuchillas de prueba, etcétera, para comprobar el apriete de todas las conexiones. A continuación se verifica que todos los aparatos de protección, medición, control, tabillitas y cuchillas de prueba estén bien instalados.

11.2.2.2 Cable de control

El alambrado que conecta los diferentes aparatos de un tablero conviene normalizarlo por colores, con base en su función y de acuerdo con lo siguiente:

Los circuitos de control y corriente directa son de color rojo
 Los circuitos de potencial son de color negro
 Los circuitos de corriente son de color blanco

La secuencia de revisión de los cables de control es la siguiente:

1. Revisión de los alambrados en todos los equipos de alta tensión y sus conexiones bien apretadas. Revisión de la relación de los transformadores de potencial y de corriente, de acuerdo con las relaciones indicadas en los diagramas de protección y medición.
2. Revisión de los alambrados entre todos los tableros instalados en el salón de tableros.
3. Revisión de los alambrados de corriente directa y alterna de los tableros del servicio de estación.
4. Revisión de las etiquetas de identificación fijadas en los extremos de los cables.

11.2.2.3 Control y alarmas

Dentro de este grupo de pruebas se efectúan las siguientes:

1. Compruébese la secuencia de operación de las cuchillas e interruptores y de los bloqueos que evitan la operación de las cuchillas con carga. Se debe probar que estos equipos abran y cierren perfectamente y verifíquese simultáneamente la señalización, tanto en el tablero, como en el registrador de eventos, donde debe registrarse la operación.
 Si el equipo tiene operación manual, verifíquese si efectúa las operaciones con la facilidad requerida, es decir, que los mecanismos operan los tres polos simultáneamente y que las cuchillas cerradas hacen buen contacto en los tres polos.
2. Verifíquese la operación del equipo auxiliar de los transformadores de potencia, como son bombas de aceite, ventiladores y cambiador de derivaciones, así como de los servicios de estación de corriente alterna.
3. Compruébese la operación de las alarmas simulando las condiciones de falla, identificando cada una de ellas, tanto en el gabinete del propio equipo como en el registrador de eventos, de todos y cada uno de los equipos de la subestación.

4. Compruébese la transferencia manual y automática de los servicios de estación de corriente alterna, comprobando la señalización local y la del registrador de eventos.
5. Compruébense desde el tablero de control miniaturizado las operaciones de apertura y cierre de todos los equipos controlados desde él, verificando la operación del equipo exterior, la señalización en el tablero de control miniaturizado y la detección de la maniobra en el registrador de eventos.

11.2.2.4 Protecciones

Una de las pruebas más importantes de una subestación es la referente a las protecciones. Estas pruebas se realizan con la subestación totalmente desenergizada, tanto en alta como en baja tensión, y se dividen en dos grupos:

1. Faseo de protecciones
2. Operación de las protecciones con corrientes simuladas

Faseo. El objeto de las pruebas de faseo consiste en detectar la posibilidad de que una conexión de los transformadores de corriente o potencial, que llega a un relevador, se conecte con la polaridad invertida.

Como ejemplo, a continuación se indican los pasos a seguir en el faseo de una protección diferencial de un banco de transformadores.

a) Equipo: Para una protección diferencial se necesita el siguiente equipo:

Una batería de 12 volts
 Dos voltímetros de corriente directa
 Un interruptor de navajas, de dos polos, simple tiro
 Un equipo de comunicación
 Un juego de guantes para alta tensión
 Un peine de prueba que sirva para la conexión con el relevador a probar

b) Conexiones: El equipo se conecta de acuerdo con el diagrama de la Figura 11-6, en el cual se observan las conexiones para la prueba 1. Para las pruebas 2 y 3 se conecta el mismo equipo, pero guardando la posición de las líneas punteadas, respectivamente.

La batería se conecta dejando abierto el interruptor de navaja que sirve para mandar pulsos de corriente directa. La persona que opere dicho interruptor de navajas debe trabajar con los guantes para alta tensión y protegerse de las altas tensiones generadas por los pulsos en el transformador de potencia.

En el lado de baja tensión del banco, la fase que se está probando, se conecta a tierra (fase A en este caso) después de los transformadores de corriente.

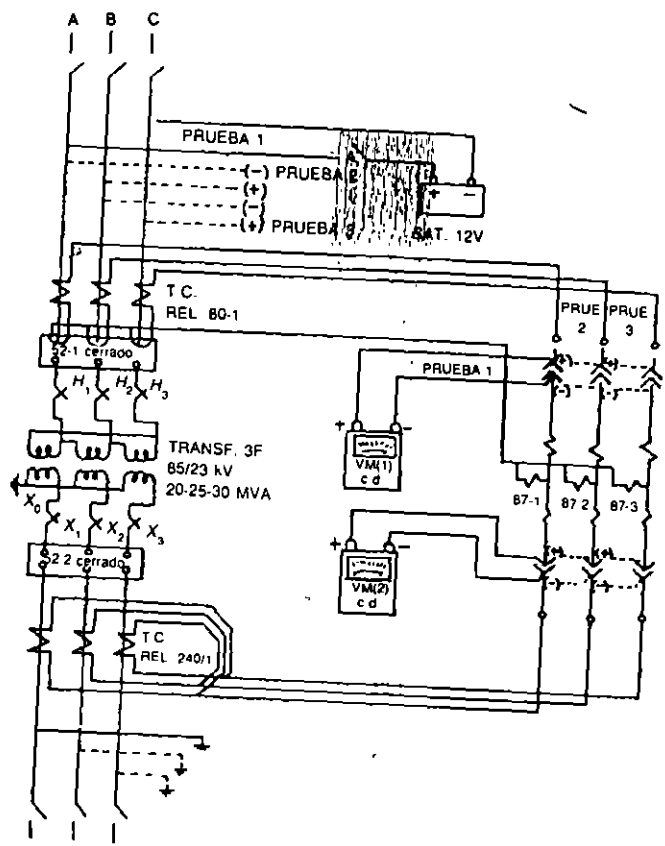


FIG. 11-6 Diagrama para el faseo de una protección diferencial

Los voltímetros de corriente directa se conectan a los bornes del relevador a través del peine de prueba.

c) Prueba: La prueba se inicia al cerrar la navaja A cuyo pulso, a través de los transformadores de corriente, produce un desplazamiento en las agujas de los voltímetros conectados, a través del peine de prueba, a los bornes de los relevadores.

Al cerrar la navaja A las agujas se desplazan hacia la derecha, y al abrirla, éstas se desplazan hacia la izquierda. Si la deflexión fuera al revés se requiere comprobar

que los voltímetros se hallan conectados con la polaridad correcta o si los secundarios de corriente están bien conectados.

Lo mismo que se hace en la prueba 1 se repite para la 2 y la 3, cambiando las conexiones de la batería y la puesta a tierra, como se indica en el diagrama.

Si en las tres pruebas la deflexión de los voltímetros es en el mismo sentido, se dice que el circuito está en fase; si no, hay que ver dónde se cambian las conexiones adecuadas para que así ocurra.

Toda esta secuencia aplicada a una protección diferencial, puede aplicarse en forma análoga para cualquier otro tipo de protección.

Operación de corrientes simuladas. Esta prueba sirve para asegurarse de que todas las protecciones operan correctamente al presentarse cualquier falla, y que envían la señal de disparo a los interruptores implicados.

Para esta prueba, la subestación debe permanecer desenergizada en alta y en baja tensión, utilizándose una fuente de corriente ajustable y portátil para simular la corriente de cortocircuito.

A continuación se efectúa la prueba de cada protección por separado, actuando en la siguiente forma:

Relevadores de sobrecorriente (50/51). Esta prueba consiste en suministrar, mediante la fuente de corriente simulada conectada a los bornes de cada relevador, un flujo de corriente regulado. Al probar la parte instantánea (50) del relevador, se puentean las terminales de tiempo inverso (51), y se le suministra corriente, que se hace crecer paulatinamente hasta alcanzar el valor de ajuste, en cuyo momento debe operar el relevador.

Para la prueba del elemento de tiempo inverso, no se puentea el elemento instantáneo, ya que éste tiene un ajuste de corriente mayor que el de tiempo inverso.

En ambos casos se verifica la operación de la bandera del relevador, al operar éste.

Relevadores auxiliares (86). Estos relevadores reciben las señales de los demás que manejan corrientes, pero que son suficientes para energizar la bobina del 86, que al cerrar sus contactos de mayor capacidad, envían la orden de disparo a las bobinas de todos los interruptores, liberando el área bajo cortocircuito.

Relevadores direccionales de tierra (67-N). Como estos relevadores contienen dos unidades, la direccional y la de sobrecorriente, se prueba cada una de ellas por separado.

La unidad direccional recibe dos señales, una que llega de los transformadores de corriente de los neutros de los transformadores de potencia, y la otra que es de polarización, que proviene de los secundarios de los transformadores de potencial de los buses de alta tensión. Las dos señales indican que la falla de fase a tierra se produce hacia fuera de los buses de la subestación por lo que la única manera de simular la falla, es cerrar a mano el contacto de la unidad direccional y en esta forma poder probar la unidad de sobrecorriente.

La unidad de sobrecorriente se prueba en la misma forma que en el caso anterior de los relevadores de sobrecorriente.

Relevadores de baja frecuencia (81). Para probar estos relevadores se requiere una fuente portátil de frecuencia variable, que se conecta a los bornes de operación de cada uno de los tres relevadores por separado, los cuales van operando a medida que se hace descender la frecuencia, a partir de 60 Hz, hasta el valor de ajuste de cada aparato, que en el primer paso es de 59.6 Hz, en el segundo es de 59.4 Hz y en el tercero es de 59.0 Hz, según sea la importancia de cada alimentador. Para cada paso debe operar el relevador y su auxiliar de disparo, además debe operar la alarma por baja frecuencia, tanto en el edificio de control, como en el registrador de eventos.

Esta prueba se realiza con las cuchillas de prueba del bloque de disparo abiertas y se van cerrando una a una para verificar la apertura del interruptor del alimentador correspondiente.

Relevadores diferenciales (87). Para la prueba de la protección diferencial de los bancos de transformadores se utiliza una fuente de corriente variable que se conecta a las cuchillas de prueba de los transformadores de corriente, tanto del lado de alta como de baja tensión. Al llegar la magnitud de la corriente a los valores ajustados en el relevador, hace operar éste, que energiza el relevador auxiliar (86). Éste a su vez ordena el disparo de todos los interruptores de alta y baja tensión que rodean el banco de transformadores. Al efectuarse la operación de la protección, debe operar la bandera del relevador que operó, y el registrador de eventos debe imprimir la alarma correspondiente.

Esta prueba se efectúa por separado, en cada fase. Con el 86 operado se va cerrando una por una cada cuchilla del bloque de disparo y se va probando que cada interruptor opere correctamente.

11.2.2.5 Verificación del programa de telecontrol y pruebas

Para este grupo de pruebas, primero se comprueba que los canales de comunicación operen adecuadamente y, segundo, se efectúa la revisión del programa de telecontrol en la unidad terminal remota (UTR), por medio de un simulador.

A través del simulador se piden datos que concuerdan con la situación de la subestación. También a través de la UTR se hacen pruebas, energizando uno a uno, cada uno de los equipos, para comprobar que la información se recibe y transmite correctamente, tanto a nivel local de la subestación, como a nivel del centro de control, en sus terminales de operación e impresores.

Las funciones del control que deben verificarse principalmente, son las siguientes:

Interruptores. Se debe operar uno por uno, desde la oficina de control del sistema, para comprobar su funcionamiento.

Cuchillas. También se deben operar todas, de una en una, desde el control central, comprobándose el funcionamiento de los bloqueos que existen entre cada interruptor y sus cuchillas.

Cambiadores de derivaciones de los transformadores. En algunas subestaciones es necesario controlar a distancia, el cambiador de derivaciones bajo carga de los transformadores.

Reposición de los relevadores auxiliares (86). Debe comprobarse la reposición de estos relevadores, después de un disparo por falla.

11.2.3 Pruebas al equipo con tensión nominal

Una vez verificadas todas las pruebas anteriores con el equipo desenergizado, se procede a realizar una serie de nuevas pruebas, pero ahora con los diferentes equipos energizados a la tensión nominal, para lo cual se deben tener en cuenta los siguientes puntos:

1. Antes de aplicar la tensión nominal, se deben analizar las pruebas realizadas al equipo, en especial aquellas de rigidez dieléctrica y compararlas con las pruebas efectuadas por los fabricantes. En caso de pruebas dudosas conviene efectuar una segunda verificación, y si persiste la duda, efectuar pruebas más especializadas o sustituir el equipo.
2. Mientras dure una prueba, los relevadores se deben ajustar a su máxima sensibilidad, para que en caso de una falla los daños sean mínimos.
3. Efectúese una inspección ocular a toda la subestación para eliminar la posibilidad de que se hayan olvidado alambres, conexiones a tierra o terminales sin conexión.
4. Los tableros de protección, control y alarmas deben estar en condiciones de operación y no deben tener bloqueos de ningún tipo. Todos los circuitos de corriente deben estar cerrados para evitar la aparición de altas tensiones. En caso contrario, en los circuitos de potencial no deben existir conexiones en cortocircuito, y las tierras deben estar firmemente conectadas.
5. Todos los circuitos de control y protección deben ser revisados en su operación, para que no ocurran falsos contactos, o existan bloqueos, etcétera. Estos circuitos se deben operar a nivel local y desde el tablero de control miniaturizado, comprobando que el registrador de eventos opere correctamente.
6. Finalmente, con todas las pruebas efectuadas, revisada la subestación y teniendo la completa seguridad de que no existen tierras anormales en las partes que se van a energizar, se solicita licencia o permiso al centro de control del sistema para proceder a energizar la subestación.

La subestación se comienza a energizar paso a paso. Primero se empieza a recibir tensión, de acuerdo con lo indicado en la Figura 11-7 y se van cerrando pro-

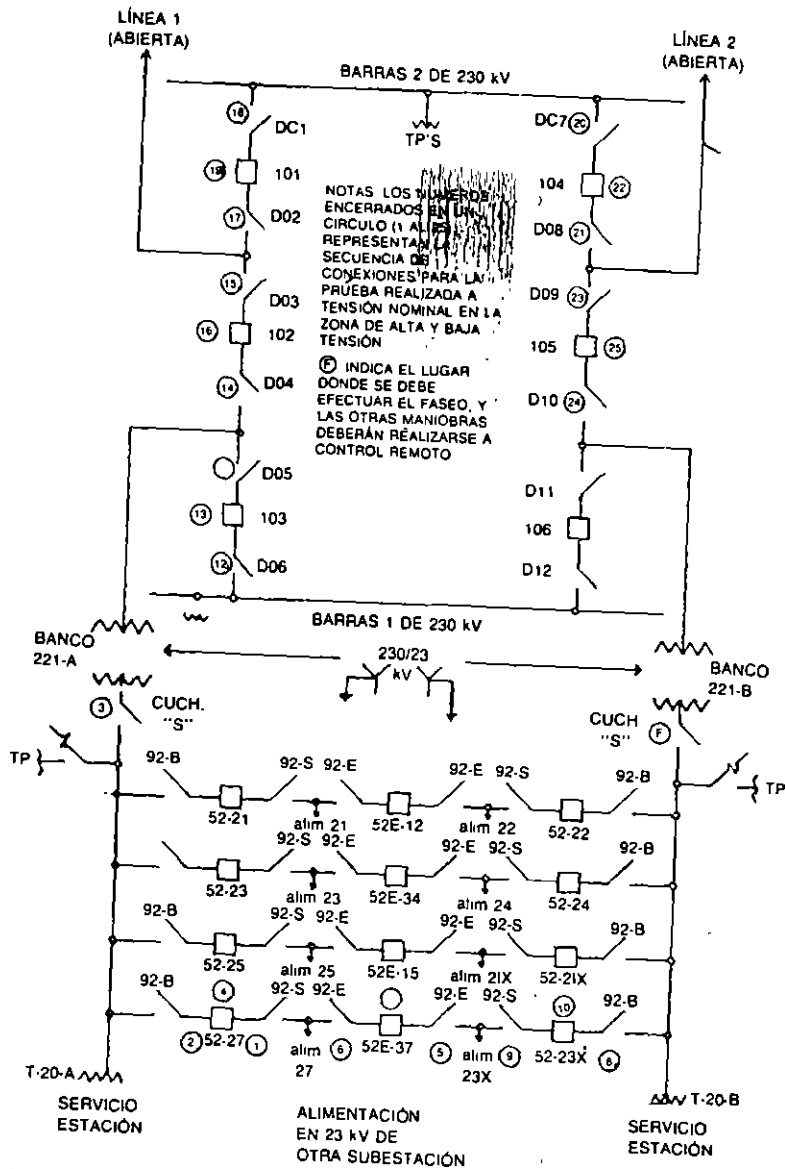


FIG. 11-7 Energizado por el lado de 23 kV de una subestación y diagrama de faseo interno.

gresivamente cada uno de los equipos según la secuencia numérica que se indica en la figura.

Una vez energizada, a tensión nominal, la zona de baja tensión se mantiene así durante una hora, para asegurarse que los aislamientos están en buen estado.

Como segundo paso, se procede a energizar los transformadores de potencia por el lado de baja tensión, dejando desconectado el lado de alta tensión.

Una vez energizado cada banco de transformadores por separado, se escucha que el zumbido sea normal y que no se observen otras anomalías como el posible disparo de alguna de las protecciones, en cuyo caso hay que analizar qué fue lo sucedido.

Una vez probada la operación de los transformadores y considerando que el conjunto de maniobras se ha desarrollado normalmente, se comienza a cerrar, en el caso de alta tensión, todos los interruptores con sus respectivas cuchillas, hasta terminar de energizar toda la parte de alta tensión, dejando únicamente abiertas las cuchillas que conectan con la alimentación de alta tensión, ya que antes de entrar en servicio hay que comprobar que la subestación quedó en fase con el sistema.

11.2.4 Faseo

Es el procedimiento mediante el cual se comprueba que las fases del sistema de alta tensión que alimenta una subestación, coinciden exactamente con las fases que entran en la subestación por el lado de baja tensión, ya que si esto no ocurre al conectar la subestación se produciría un cortocircuito por existir una diferencia de tensión entre los dos extremos abiertos de una misma fase.

El faseo se desarrolla en dos partes:

Faseo interno de la subestación

Faseo externo, o de la subestación contra el sistema

El faseo interno se efectúa utilizando un transformador de potencial de 23 kV, portátil, en cuyo secundario se conecta una lámpara o un voltmetro. En las dos terminales del primario se conectan sendos cables, con aislamiento para 23 kV, amarrados en su otro extremo a la parte superior de una garrocha de madera. Se toma cada garrocha por su parte inferior, a través de guantes de alta tensión. La operación de faseo se desarrolla en la siguiente forma:

El operador A fija la garrocha en el lado de la navaja abierta de la fase A, en esta posición el operador B hace contacto con su garrocha consecutivamente en el lado de la mordaza, de cada uno de los tres polos del juego de cuchillas. En esta forma, si la conexión de las fases estuvo bien efectuada, no debe encender la lámpara cuando la garrocha B toque la fase A y si debe encender con plena intensidad, al tocar las fases B y C.

En la misma forma, ahora la garrocha A se cambia a la fase B, y se vuelven a tocar con la garrocha B las tres fases, de manera que la lámpara no encienda al tocar la garrocha B la fase B y sí al tocar con la fase A y la C.

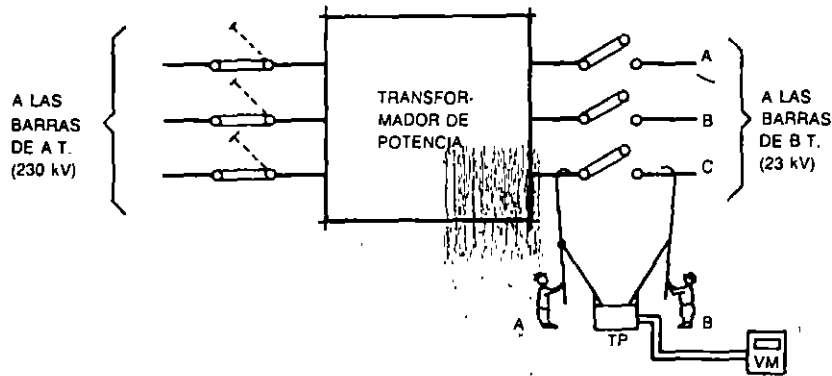


FIG. 11-8 Conexión para el faseo

Finalmente la garrocha *A* se pasa a la fase *C*, con la garrocha *B* se vuelven a tocar las tres fases, debiendo permanecer apagada la lámpara al tocar la fase *C* y encender al tocar las fases *A* y *B*.

En la Figura 11-8 se muestra la prueba de faseo en un juego de cuchillas, y en la Figura 11-7 se muestra la operación del faseo interno, por medio de un alimentador contra una de las líneas de transmisión que alimenta la subestación. Una vez realizado el faseo interno de la subestación, se fasean los dos transformadores del servicio de estación.

El faseo externo se efectúa después del interno. Para ello se conecta uno de los transformadores de potencia a la red de alta tensión, a través de todas las cuchillas e interruptores indicados en la Figura 11-9, hasta llegar a las cuchillas del lado secundario del transformador, que están abiertas.

A continuación se alimentan estas cuchillas por el lado de la mordaza, a través de un alimentador de distribución que llega de otra subestación en operación.

El faseo se efectúa detectando que no haya diferencia de tensión entre la navaja y la mordaza de cada fase del juego de cuchillas arriba mencionado. En caso de que el faseo no resultara correcto, se desenergiza la subestación y se efectúan los cambios de conexiones en las bajadas que reciben la alimentación de la línea alimentadora de alta tensión. Esta operación se realiza con cada una de las líneas de alta tensión que entran en la subestación.

11.2.5 Toma de carga

Una vez hechas las pruebas al equipo, faseada la subestación y probada con tensión nominal, el siguiente y último paso es que la subestación tome la carga normal, para lo cual se polarizan los relevadores que lo necesiten y se calibran las protecciones

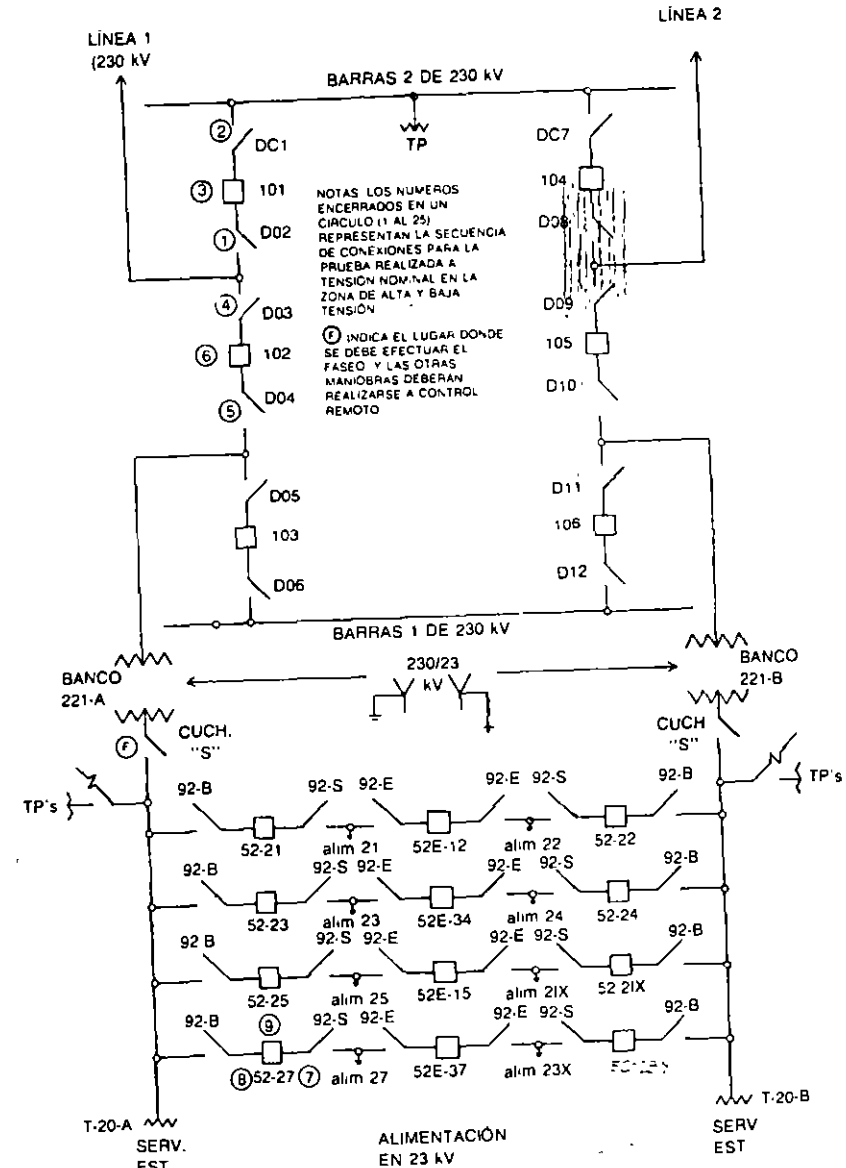


FIG. 11-9 Energizado por el lado de 230 kV y diagrama de faseo externo de una subestación.

y los equipos de medición para que funcionen correctamente con la carga normal de cada circuito de la subestación.

11.3 MEMORIA DEL PROYECTO

Es el conjunto de información que se genera a lo largo del desarrollo del proyecto de una subestación y que se necesita tener a mano a lo largo de la vida útil de la instalación, sobre todo cuando se presentan problemas de operación, mantenimiento o ajuste de protecciones.

La memoria, en forma resumida, debe comprender lo siguiente:

1. *Objeto de la instalación, localización de la misma.* Temperatura, altitud, contaminación del lugar, nivel isocerámico, viento, etcétera. Programa de necesidades y de posibles ampliaciones.
2. *Descripción detallada de la instalación.* Diagrama unifilar completo y descripción del mismo, utilizando la simbología normalizada, indicando los MVA y tensiones de los transformadores, características de los interruptores, calibración de los fusibles, ajustes de corriente y tiempo de los relevadores, etcétera.
3. Características consideradas en los cálculos, factores de seguridad, y la justificación de todas y cada una de ellas.
4. Especificaciones del equipo en general, desde el equipo pesado hasta los relevadores, conmutadores y alarmas.
5. Conjunto de pruebas efectuadas a cada pieza del equipo, con los datos obtenidos, incluyendo las pruebas de fábrica.
6. Juego de planos de fábrica de cada uno de los equipos, donde se dan las dimensiones y pesos del equipo por instalar, así como los diagramas respectivos de control y conexiones.
7. Juego de planos del proyecto de la subestación, con los detalles necesarios. Los planos deberán ser suficientes, cuidando de no duplicar ciertos detalles en planos diferentes; es decir, los planos deberán ser precisos y concisos, utilizando escalas del orden de 1/200 o 1/400, aunque éstas pueden depender de lo solicitado por el cliente.
8. Presupuestos parciales y total de la instalación.

BIBLIOGRAFÍA

1. *Electrical Transmission and Distribution Reference Book* Westinghouse Electric Corp., Pittsburgh, Penn. 1964
2. *Especificaciones de Coordinación de Aislamiento* Comisión Federal de Electricidad CFE LOOO-06-México, D.F. 1980
3. *Manual de Diseño de Subestaciones*, 6 capítulos Editado por Relaciones Industriales Compañía de Luz y Fuerza del Centro, S.A. México, D.F. 1978
4. Mason C. Rusell, *El Arte y la Ciencia de la Protección por Relevadores*, Compañía Editorial Continental, S.A. (CECSA) 1972
5. *Normas del Comité Consultivo Nacional de Normalización de la Industria Eléctrica* (CONNIE). México D.F. 1980
6. *Normas de la Dirección General de Normas (DGN)* México, D.F. 1985
7. Suerak, J. G., Dick D.K. Dodds, T.H., Heppel, R.H. *Safe Substation Grounding Trans.* I.E.E.E., Vol. PAS-100 and 101 1982
8. Viqueira Landa J., *Redes Eléctricas*, Editorial Representaciones y Servicios de Ingeniería, Vol. I y II, México, D.F. 1982
9. Zoppetti Juez G., *Estaciones Transformadoras y de Distribución*. Ediciones G. Gili, S.A. de México, D.F., 1981

INDICE

- Aisladores:
 tipo alfiler, 142
 tipo columna, 149
- Aislamiento:
 coordinación de, 19
 nivel de, 20
- Alarmas:
 de alerta, 463
 de emergencia, 463
 del equipo general, 461
- Alumbrado:
 cuadro de cargas para el, 337
 diseño modular del, 334
 de emergencia, 323
- Ampérmetros, 406
- Anteproyecto, 228
- Automatismos, 426
- Autotransformador, 45
- Banco de tierra, 48
- Barras colectoras, 128
 cálculo de las, 156
- Barras, esfuerzos en las, 155
- Batería, 112, 318
- Bayonetas, 270
- Blindaje contra señales, 297
- Bloqueos, 426
- Boquillas, 43
- Bus infinito, 30, 232
- Cable, 128
- Cables:
 de control, 295
 de guarda, 265
- Cálculo del sistema de tierra, 207
- Cámaras de extinción del arco, 84
 tipos de interruptores, 86
 en gran volumen de aceite, 87
 en hexafluoruro de azufre, 90
 neumáticos (aire comprimido), 88
 en pequeño volumen de aceite, 87
 en vacío, 92
- Capacidad firme instalada, 239
- Capacitores:
 bancos de, 63
 fusibles de, 68

- de potencia, 65
- Conductores:
 - de aluminio, 132
 - de cobre, 131
 - eléctricos, vibración en, 173
- Conectores:
 - para sistemas de tierra, 198
 - de tierra, 44
- Conexiones en los transformadores, 44
 - delta-delta, 44
 - delta-estrella, 45
 - estrella-delta, 45
 - estrella-estrella con terciario en delta, 44
 - estrella-estrella, 44
 - T-T, 45
 - zig-zag, 45
- Contacto:
 - "a", 364
 - "aa", 365
 - "b", 365
 - "bb", 365
- Contaminación, fuentes de, 309
- Control:
 - diagrama esquemático de, 422
 - dispositivos usados en, 423
 - local de, 421
 - tipo de, 425
- Coordinación de aislamiento, 250
- Corriente:
 - de cortocircuito, 34
 - nominal, 34
- Corrosión:
 - galvánica, 174
 - tipos de, 174
- Cortocircuito, esfuerzo por, 179
- Cuchillas, 102
- Curva de absorción dieléctrica, 481
- Descarga parcial, 30
- Detectores de calor, 355
- Diagrama:
 - esquemático de protección, 358
 - unifilar, 3, 240, 274
- Disparo por baja frecuencia, 436
- Dispositivo de sincronización, 436
- Dispositivos de alarma, 427, 4455
- Distancias eléctricas, 274
 - mínimas de seguridad, 279
 - de seguridad, 279
- Efecto:
 - corona, 21, 33
 - magnitud del, 157
 - de proximidad, 172
 - superficial, 172
- Especificaciones, 39
- Factor de disipación, 486
- Frecuencímetros, 407
- Frente de onda, 48
- Fusibles, tipos de, 105
- Herrajes en barras conductoras, 134
- Incendio, protección contra, 341
- Interruptores, 83
- Lista material, 247
- Margen de protección, 256
- Medición, 405
- Megger, 484
- Método electrogeométrico, 258
 - de bayonetas, 270
 - de Bewley, 264
- Módulo, 240
- Normalización, 37
 - integral, 38
 - a nivel:
 - de empresa, 38
 - internacional, 38
 - nacional, 38
- Onda completa, 48
 - a tensión reducida, 48
- Onda cortada (Chopped), 48
- Onderdonk, ecuación de, 208
- Osciloperturbógrafos, 424
- Pararrayos, 244
 - autovalvulares, 71-72
 - cuernos de arqueo, 70
 - de óxidos metálicos, 70, 74

- Placa de características, 64
- Potencial:
 - de la red de tierra, 213
 - transferido, 195
- Potenciales de transferencia, 214
- Precisión:
 - para medición, 53
 - para protección, 54
- Presión del viento, 180
- Probador de aceite, 488
- Protección, sistemas de, 373
 - diferencial, 381
 - de hilopiloto, 382
 - de onda portadora, 383
 - primaria, 374
 - remota, 375
 - de respaldo local de interruptor, 376
 - secundaria, 375
- Pruebas:
 - de campo, 480
 - mínimas, 46
- Puesta en servicio de la instalación, 479
- Radiointerferencia, 161
- Reactores, 111
- Recierre automático en alimentadores
 - aéreos, 434
- Recierre:
 - en alimentadores aéreos, 434
 - automático, 101
 - monofásico, 102
- Red de tierra, 193
- Registadores de eventos, 424
- Regulador de tensión, 440
- Relevador:
 - de estado sólido, 363
 - estático, 363
 - de gas (Bucholz), 42
 - pendiente de, 367
- Relevadores, 360, 363
- Resistencia:
 - del arco, 94
 - de contacto, 85
 - del cuerpo humano, 195
- Rigidez dieléctrica del aceite, 488
- Sistema de mando:
 - con lámparas normalmente apagadas, 429
 - con lámparas roja y verde, 427
- Sobretensiones, 241
 - por maniobra, 241
 - a tierra, 241
- Subestación:
 - eléctrica, localización de, 1
 - en gas, 118
 - protección de una, 357
 - sistema de control de una, 421
 - tableros de una, 465
- Tablero, 43
 - de doble frente, 466
 - perforación para los aparatos de, 473
 - principal, 473
 - secundario, 475
 - de un solo frente, 465
 - tipo mosaico, 467
- Tableros, 465
 - casetas de, 307
 - edificio para, 294
- Tanque:
 - conservador, 42
 - hidroneumático, 346
- Telecontrol, 422
- Temblores de tierra, 183
- Tensión:
 - crítica de flameo, 26
 - de restablecimiento, 85
- Tensiones:
 - de contacto, 194
 - normalizadas, 3
 - de paso, 194
 - de transferencia, 194
- Tipos de fallas en interruptores:
 - evolutiva, 100
 - kilométrica, 99
- Tipos de señalización, 426
- Transformador, 40
 - bastidor del, 41
 - bobinas del, 40
 - cambiador de derivaciones del, 41
 - núcleo del, 40

Transformadores:

de corriente, 50, 124, 419
de enfriamiento de los, 42
de medición, 51
mixtos, 51
de potencial, 49, 56, 123, 420
de protección, 51

Válvulas, 43

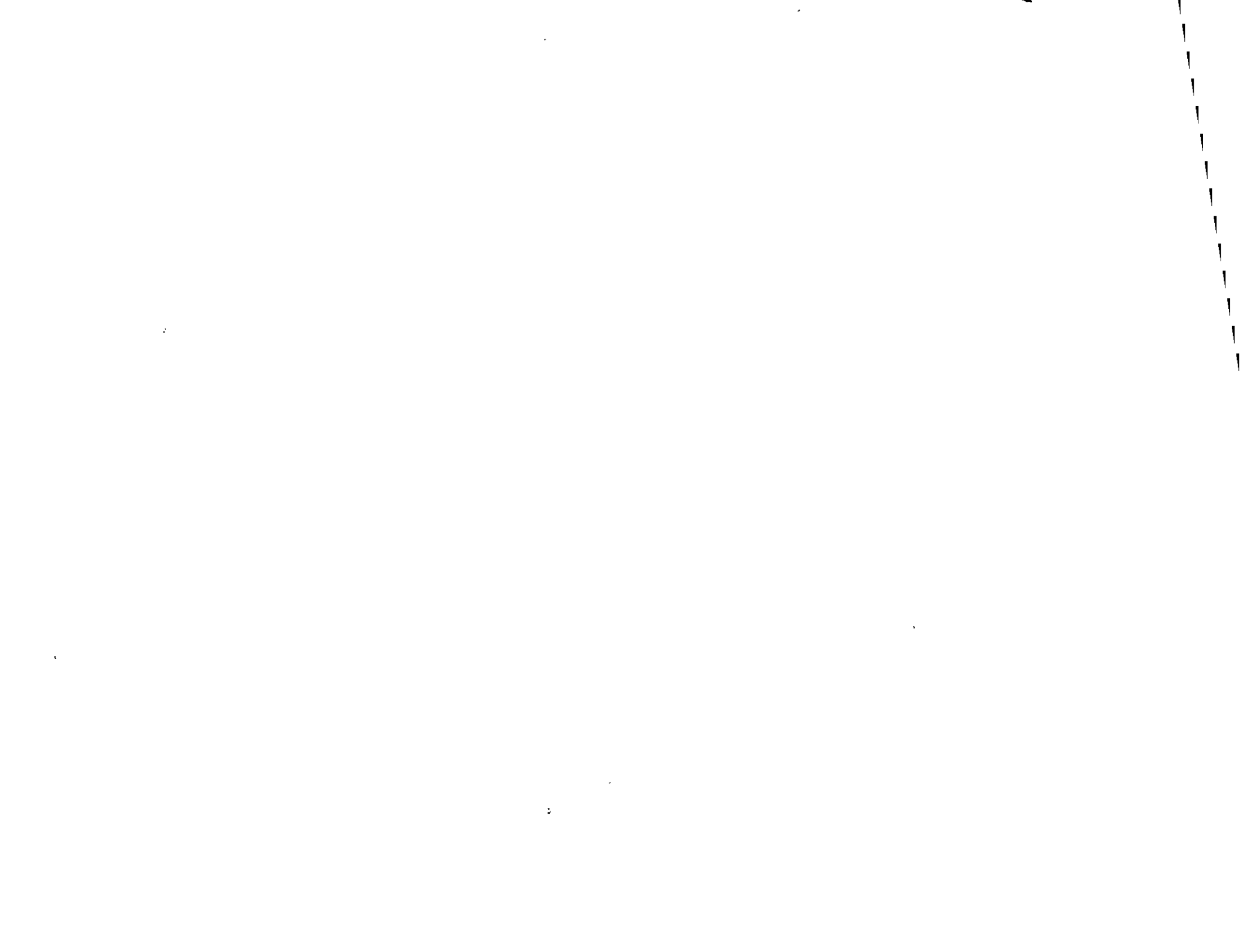
Varhorímetros, 412

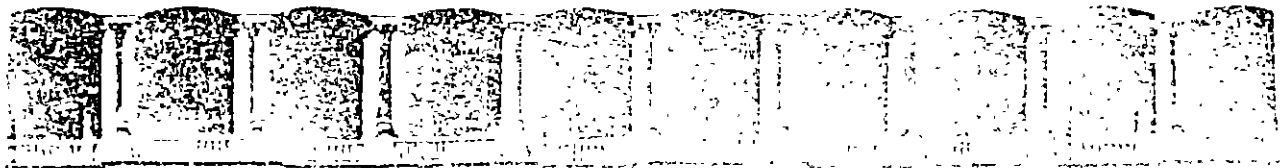
Vármetros, 410

Vóltímetros, 407

Walthorímetros, 410

Wáttmetros, 409





FACULTAD DE INGENIERIA ELECTRICA
DIVISION DE INGENIERIA EN SISTEMAS ELECTRICOS

V CURSO INTERNACIONAL DE SISTEMAS ELECTRICOS DE POTENCIA

MODULO III: DISEÑO DE SUBESTACIONES ELECTRICAS

**TEMA : DISEÑO DE BARRAS COLECTORAS EN SUBESTACIONES
DE ALTA TENSION**

EXPOSITOR: JOSE RAULL MARTIN

DISEÑO DE BARRAS COLECTORAS EN SUBESTACIONES DE ALTA TENSION

José Raúl Martín, Jefe del Departamento de Ingeniería Eléctrica, Facultad de Ingeniería, U.N.A.M.

I. INTRODUCCION

Las subestaciones representan los puntos de conexión entre las diferentes partes de que constan los sistemas eléctricos de potencia. Son los nodos de un sistema y a su vez los buses son los nodos de las subestaciones. Los circuitos conectados a las barras pueden ser: generadores, líneas de transmisión, bancos de transformadores, bancos de reactores o capacitores, etc.

En una subestación se pueden tener varios juegos de buses, cada uno de ellos con tensiones diferentes.

El presente trabajo está enfocado a obtener las distancias entre los soportes de cada barra, en una fase, y las distancias entre fases diferentes y entre fase y tierra.

También se muestran las fórmulas utilizadas para el cálculo de las alturas de

RESUMEN

El propósito de este artículo es resumir en unas cuantas páginas los materiales y fórmulas necesarios, que se utilizan en el diseño y construcción de las barras colectoras (buses) de las instalaciones eléctricas de alta tensión. Muchos de los puntos tratados aquí, se encuentran dispersos en la literatura técnica especializada, y su búsqueda presenta ciertas dificultades para aquellos que no tienen la experiencia adecuada en este campo.

los buses sobre el nivel del suelo, de la altura de remate de las líneas de transmisión que llegan a la subestación, así como el cálculo de las distancias de seguridad que se requieren para los trabajos de mantenimiento o construcción.

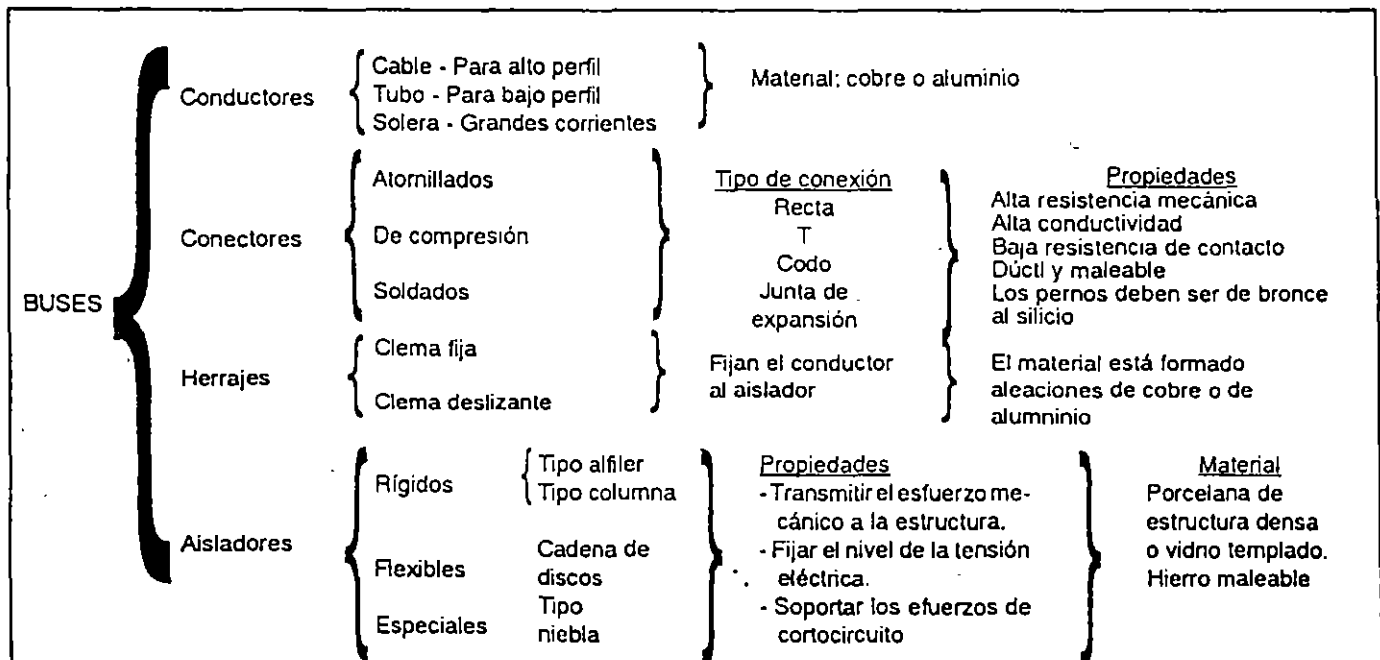
II. DEFINICION

Bus es el conjunto de conductores eléctricos que se utilizan como co-

nexión común, de los diferentes circuitos de una misma tensión eléctrica, que entran y salen de una subestación.

III. ELEMENTOS DE UN BUS

A continuación se muestran en forma resumida, los diferentes elementos que entran en la composición de un bus, con sus diferentes propiedades mecánicas y eléctricas.



IV. DISTANCIAS ENTRE PARTES VIVAS

- a) Distancias a tierra y entre conductores
- b) Altura del primer nivel de buses
- c) Altura del segundo nivel de buses
- d) Altura de remate de las líneas de transmisión
- e) Distancias de seguridad.

a) Distancias a tierra y entre conductores

El punto de partida para obtener, en aire, la distancia mínima entre los conductores de un sistema trifásico, se inicia con el cálculo de la distancia mínima permitida de fase a tierra. Para ello se utilizan los conceptos experimentales que a continuación se mencionan y que tienen como origen el estudio de las sobretensiones en los sistemas eléctricos. Para los sistemas con tensiones nominales inferiores a 200 KV, tienen más peso las sobretensiones originadas por descargas atmosféricas, mientras que para los sistemas con tensiones superiores a 200 KV, las sobretensiones que tienen mayor peso son las originadas por los impulsos debidos a la operación de los interruptores de la subestación.

El cálculo de la distancia se inicia a partir de los siguientes conceptos.

- Tensión crítica de flameo (TCF). Es la tensión entre dos electrodos (placa-varilla) que presenta una probabilidad de flameo de 50%.

La relación entre la tensión crítica del flameo (TCF) y el nivel básico de impulso (NBI) para una probabilidad de falla de 10%, está dada, en forma experimental, por la relación

$$NBI = 0.961 (TCF)$$

de donde

$$(TCF) = \frac{NBI}{0.961} \quad \text{El NBI y la TCF están dados al nivel del mar.}$$

Para altitudes superiores a 1000 m sobre el nivel del mar (m.s.n.m.) la fórmula corregida por altitud queda:

$$(TCF) = \frac{(NBI)}{0.961 \times \delta} \quad \delta = \text{Factor de densidad del aire}$$

Ejemplo: Sea el caso de un sistema de 230 KV entre fases. Calcular la tensión crítica de flameo en la ciudad de México, o sea:

$$(TCF) = \frac{1050}{0.961 \times 0.86} = 1270 \text{ KV}$$

donde

- NBI = 1050 KV - Por norma, al nivel del mar
- $\delta = 0.86$ - Factor de densidad del aire en México, D.F.

- Impulso por descarga atmosférica. La relación entre la TCF de diseño y la distancia dieléctrica entre electrodos (por rayo), utilizando un gradiente de tensión entre 500 y 600 KV/cm. (Por norma se utiliza el promedio o sea 550 KV/cm) viene dada por:

$$(TCF)_{\text{diseño}} = 550 \times d_{tL} \times \delta$$

en donde

- d_{tL} = distancia de fase a tierra
- δ = factor de densidad del aire

Despejando d_{tL}

$$d_{tL} = \frac{(TCF)_{\text{diseño}}}{550 \times \delta}$$

En el ejemplo anterior

$$(TCF)_{\text{diseño}} = \frac{1050}{0.961} = 1092.6 \text{ KV}$$

$$d_{tL} = \frac{1092.6}{550 \times 1} = 1.98 \text{ m} \quad \text{(desde el nivel del mar hasta 1000 m de altura } (\delta=1))$$

Para altitudes superiores a 1000 m.s.n.m. se aplica la fórmula

$$d_h = d_{1000} + 0.0125 \left(\frac{h - 1000}{100} \right) d_{1000}$$

suponiendo una altura de 2500 m.s.n.m., la distancia mínima de fase a tierra será:

$$d_{tL} = 1.98 + 0.0125 \left(\frac{2500 - 1000}{100} \right) 1.98 = 2.35 \text{ en lugar de } 1.98 \text{ m}$$

- Impulso por maniobra. La relación entre la tensión crítica de impulso (TCI) y la distancia dieléctrica, viene dada por la expresión

$$TCI = \frac{NBI}{0.922 \times \delta}$$

La distancia de fase a tierra está dada por:

$$d_{tL} = \frac{8 \times (TCI)}{3400 K - TCI}$$

En donde K es el factor de electrodo. (K = 1.35 para el caso de la distancia de un conductor de fase a la estructura conectada a tierra)

- Distancias entre buses rígidos (tubo). Para una tensión nominal de 230 KV entre fases

$$TCI = \frac{1050}{0.92} = 1138.8 \text{ KV (al nivel del mar)}$$

$$d_{tL} = \frac{8 \times 1138.8}{3400 \times 1.35 - 1138.8} = 2.64 \text{ m (al nivel del mar)}$$

para una altitud de 2500 m ($h = 2500$ m.s.n.m.)

$$d_{tt} = 2.64 + 0.0125 \left(\frac{2500 - 1000}{100} \right) 2.64 = 3.135 \text{ m}$$

La distancia mínima entre fases, de acuerdo con la norma CEI, sección 6.4, Pub. 71A viene dada por:

$$d_{tt} = 1.15 d_{tt}$$

Para nuestro caso

$$d_{tt} = 1.15 \times 3.135 = 3.61 \text{ m} \quad (\text{distancia mínima entre partes vivas de fases diferentes})$$

En la práctica la distancia entre fases es de:

$$\begin{aligned} 1.5 d_{tt} &- \text{en } 230 \text{ KV} \\ 1.8 d_{tt} &- \text{en } 400 \text{ KV} \end{aligned}$$

Las distancias entre los ejes geométricos de los conductores de fases diferentes, o entre el eje de un conductor de fase y tierra se fijan sumando a las respectivas distancias mínimas el diámetro exterior del conductor.

- Distancias entre buses flexibles (cable). Para el caso de buses de cable se toman en cuenta los desplazamientos por viento o sismo, de tal manera que las distancias mínima de diseño se expresan así:

$$d_{tt} = (\text{De } 1.8 \text{ a } 2.0) \times d_{tt} \quad \text{para tensiones de } 34.5 \text{ a } 230 \text{ KV}$$

$$d_{tt} = (\text{De } 2.0 \text{ a } 2.5) \times d_{tt} \quad \text{para tensiones superiores a } 230 \text{ KV}$$

En ambos casos, el valor inferior es para claros menores de 40 m y el superior para claros mayores.

b) Altura del primer nivel de buses

Se utilizan las siguientes expresiones de la figura 1:

$$h_b = 2.3 + 0.0105 \text{ KV}_{\text{máximos}} \quad (\text{hasta } 1000 \text{ m.s.n.m.})$$

para altitudes superiores a 100 m.s.n.m.

$$h_b = h_{1000} + (0.0125 \left(\frac{h_b - 1000}{100} \right) h_{1000})$$

Para el caso de voltajes de distribución h_b nunca deberá ser menor de 3 m.

c) Altura del segundo nivel de buses

Se utilizan las siguientes expresiones (Fig. 1):

$$h_b = 5 + 0.0125 \text{ KV}_{\text{máximos}} \quad (\text{hasta } 1000 \text{ m.s.n.m.})$$

Para alturas superiores a 1000 m.s.n.m.

$$h_b = h_{1000} + [0.0125 \left(\frac{h_b - 1000}{100} \right) h_{1000}]$$

d) Altura de remate de las líneas de transmisión

Se utiliza la siguiente expresión (Fig. 1):

$$h_L = 5 + 0.006 \text{ KV}_{\text{máximos}} \quad (\text{hasta } 1000 \text{ m.s.n.m.})$$

Para corrección por altitudes superiores a 1000 m se utiliza la misma expresión del inciso anterior.

Para voltajes de distribución h_L nunca deberá ser menor de 6 m.

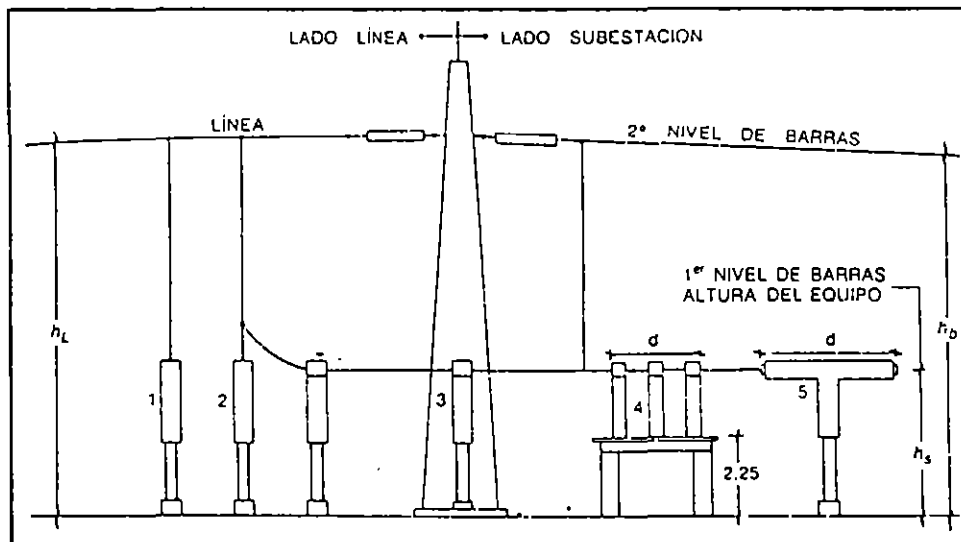


Figura 1. Alturas mínimas de las partes de los equipos sobre el suelo.

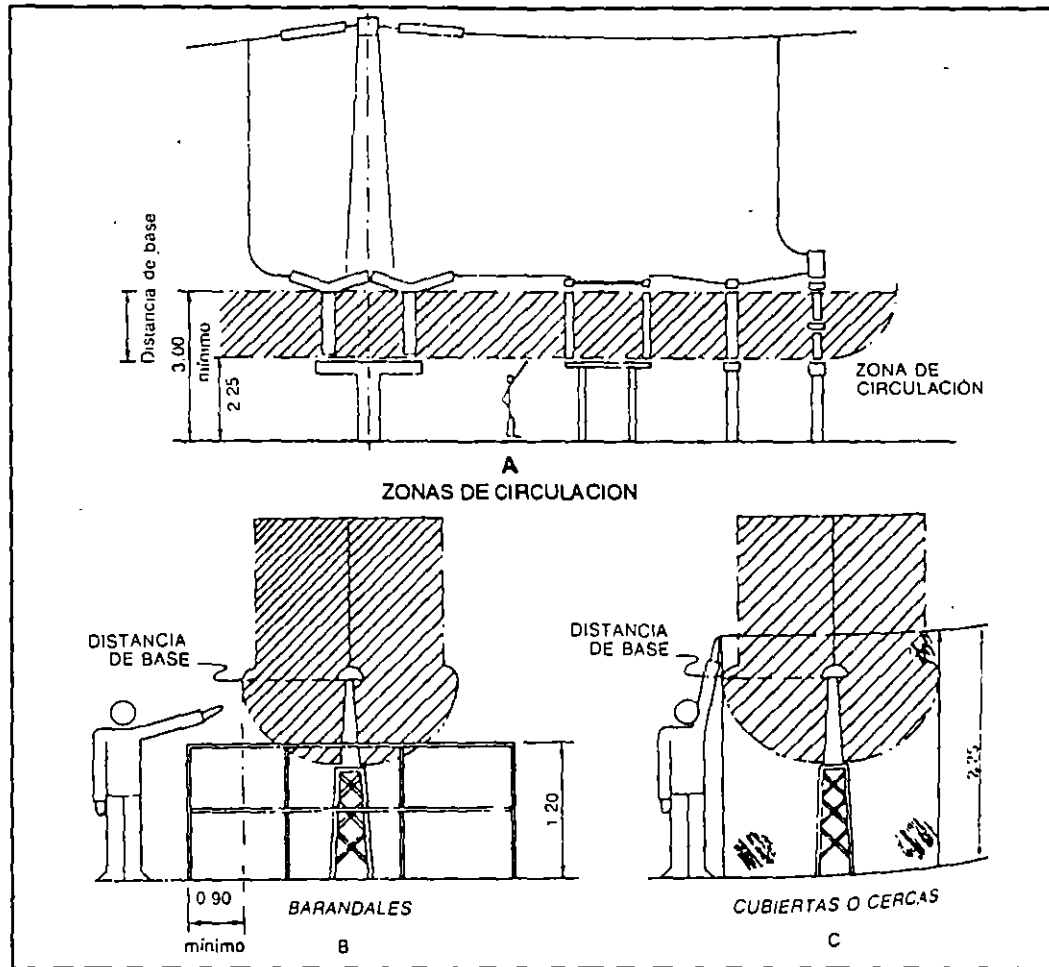


Figura 2

e) Distancias mínimas de seguridad.

$$d_h = d_{tt} + 0.90$$

$$d_v = d_{tt} + 2.30$$

Son los espacios que permiten efectuar maniobras y la circulación del personal de operación y mantenimiento, sin riesgo para sus vidas. Las distancias mínimas de seguridad consideran los siguientes conceptos:

1. Circulación de personas
2. Circulación de vehículos
3. Zonas de trabajo.

1. Circulación de personas

En instalaciones donde no existen cercas de protección, la altura mínima de las partes vivas, desde el suelo, debe permitir la circulación del personal. Dicha altura mínima es la suma de la distancia de fase a tierra (d_{tt}) aumentada en 2.30 m que es la altura que puede alcanzar una persona de talla media con un brazo levantado.

Las distancias mínimas se pueden expresar por medio de las siguientes fórmulas:

en donde

- d_h = distancia mínima horizontal a partes vivas (m)
- d_v = distancia mínima vertical a partes vivas (m)

En zonas no protegidas por cercas, d_v debe ser mayor a 3 metros. En caso de que $d_v < 3m$, se instalan barandales o cercas (Fig. 2)

2. Circulación de vehículos

En la figura 3 la distancia mínima del camión de mayores dimensiones, considerando los máximos desplazamientos de la posible pluma, viene dado por las siguientes expresiones:

$$d_h = (d_{tt} + 0.70) 2 + \text{ancho máximo del vehículo (incluye pluma)}$$

$$d_v = d_{tt} + 0.50 + \text{altura total del vehículo (incluye pluma)}$$

3. Zonas de trabajo

El personal de mantenimiento debe poder trabajar con seguridad total, después de desconectar los interruptores y las cuchillas de la sección que se de desenergizar. (Fig. 4)

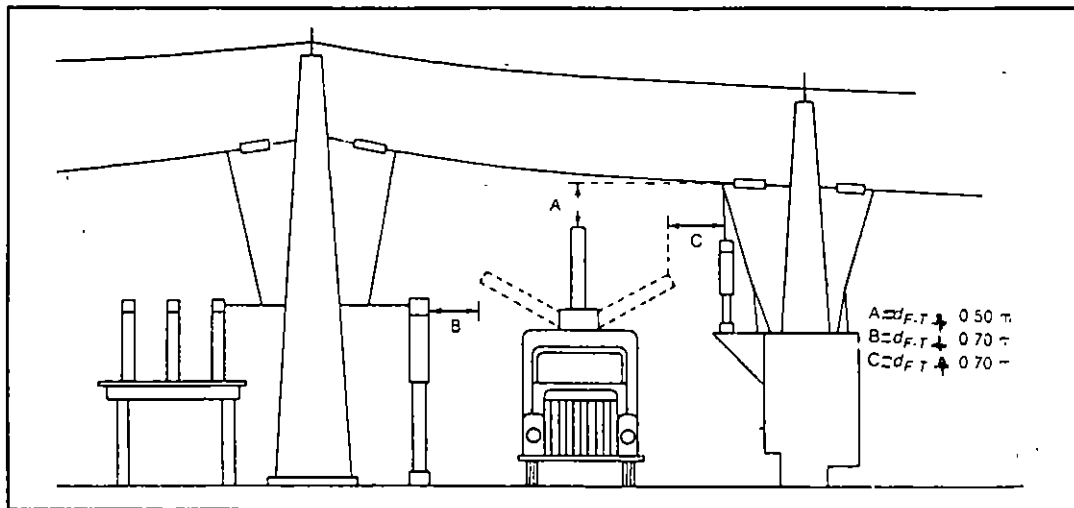


Figura 3. Distancias de vehículos a partes vivas.

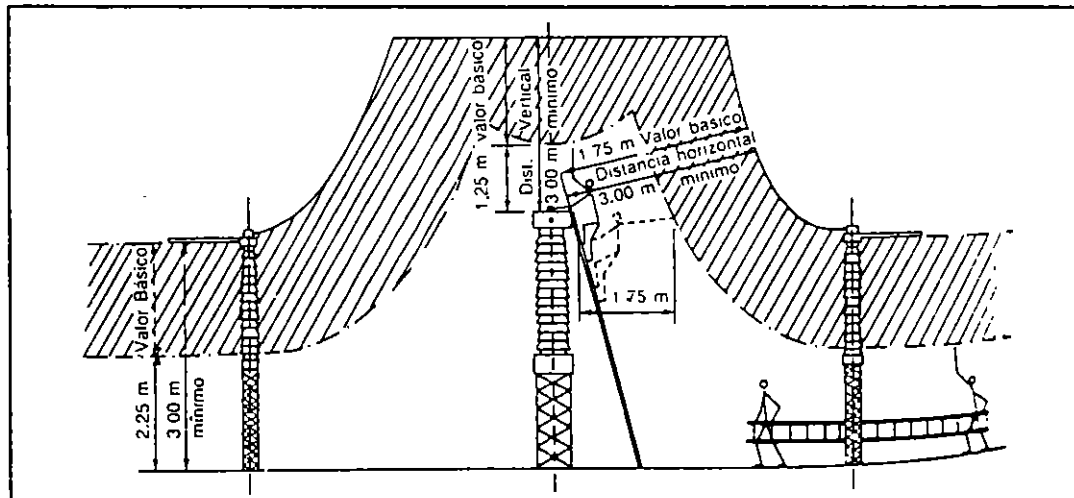


Figura 4. Distancias de seguridad en zonas de trabajo.

En casos en que no se puedan lograr las distancias mínimas, se construyen barreras aislantes.

En ningún caso la distancia total debe ser inferior a 3 m. Como resumen de lo anterior, a continuación se muestra la Tabla 1.

V. DISEÑO DE BUSES

El cálculo de las barras colectoras, incluye el análisis de las diferentes cargas estáticas y dinámicas, así como diversos factores que también inter- tienen, como son efecto corona, vibra- ciones, contaminación, etc.

| Tensión nominal del sistema | Nivel de aislamiento al impulso a 2300 m | Distancia de base (distancias mínimas de fase a tierra a 2300 m) | Zonas de circulación del personal | | Zonas de trabajo del personal | | | |
|-----------------------------|--|--|-----------------------------------|-------------------------------|-------------------------------|-----------------------------|---------------------|---------------------------|
| | | | Distancia adicional | Altura mínima de partes vivas | Distancia adicional | Distancia mínima horizontal | Distancia adicional | Distancia mínima vertical |
| kV | kV | m | m | m | m | m | m | m |
| 23 | 125 | 0.282 | 2.25 | 3.00 | 1.75 | 3.00 | 1.25 | 3.00 |
| 85 | 450 | 1.177 | 2.25 | 3.43 | 1.75 | 3.00 | 1.25 | 3.00 |
| 230 | 900 | 2.507 | 2.25 | 4.76 | 1.75 | 4.26 | 1.25 | 3.76 |
| 400 | 1425 | 3.759 | 2.25 | 6.01 | 1.75 | 5.51 | 1.25 | 5.01 |

Tabla 1. Distancias de seguridad, según diferentes casos y tensiones

A continuación se indican los diferentes elementos de diseño y las fórmulas que los relacionan:

Las cargas son:

ESTATICAS

Peso del conductor rígido + hielo

$$F = \frac{L}{150} \text{ - dos apoyos}$$

$$F = \frac{L}{200} \text{ más de dos apoyos}$$

$$F = \frac{L}{150} = \frac{5 W_T L^3}{384 EI} \text{ - Viga con dos apoyos}$$

$$F = \frac{L}{200} = \frac{2 W_T L^3}{384 EI} \text{ - Viga con tres apoyos}$$

$$F = \frac{L}{200} = \frac{W_T L^3}{384 EI} \text{ - Viga > tres apoyos}$$

$F = \text{ Flecha (Pg)}$
 $W_T = \text{ Peso total (LB)}$
 $L = \text{ Claro (Pg)}$
 $E = \text{ módulo elasticidad (LB/PG}^2\text{)}$
 $I = \text{ momento inercia (PG}^4\text{)}$

El bus puede ser:

HORIZONTAL

A B C
• • •

6

VERTICAL

A •
B •
C •

DINAMICAS

1. Expansión térmica - Produce esfuerzos sobre los aisladores
2. Mecánicas - Producidas por: asentamientos, sismos, vientos
Limitadas por: apoyos deslizantes + juntas expansión
3. Electromagnéticas producidas por esfuerzos de cortocircuito (Fcc)
 - Se pueden disminuir por:
 1. Separar más las fases (D)
 2. Disminuir el claro (L)
 3. Disminuir la lcc. Usar reactores en el ne

$$F_{cc} = \frac{27.6 I_{sc}^2 \times L \times 10^7}{D}$$

F_{sc} - fuerza de cortocircuito (LB)
 I_{sc} - corriente de cortocircuito (AMP)
 L - claro (Ft)
 D - separación entre fases (PG)

| | Fórmula | Presión (Kg/cm ₂) | Velocidad del viento | | |
|----------------------------------|------------------------------------|-------------------------------|----------------------|-------|------|
| 1. Tubo - P=0.075 V ² | P= 39 | | Ft/s | km/hr | m/s |
| | | | 75 | 82 | 22.8 |
| 4. Viento | 2. Cable - P=0.050 V ² | P= 26 | Ft/s | km/hr | m/s |
| | | | 75 | 82 | 22.8 |
| | 3. Solera - P=0.125 V ² | P= 60 | Ft/s | km/hr | m/s |
| | | | 75 | 82 | 22.8 |

5. Sismo

Empuje lateral =

Peso por el factor de aceleración de la gravedad (Fg) en %

 - Fg - 0.25 Terreno sólido
 - Fg - 0.3 Terreno transición
 - Fg - 0.35 Terreno lacustre

Factores principales que interienen en el diseño de buses

1. Efecto corona (se origina cuando el gradiente de tensión en el conductor es superior al que soporta el aire).

1. Produce

- Zumbido y resplandor

2. Factores que influyen

- Diámetro del conductor
- Rugosidad superficial del conductor
- Humedad ambiente
- Altura sobre el nivel del mar

3. Cálculo

$$V_0 = 69 M \delta^{2.3} (1-0.07R) R \log \frac{DMG}{RMG} \quad (\text{para 1 conductor/fase})$$

$$V_0 = 69 M \delta^{2.3} (1-0.07r) \left[1 - \frac{(N-1)r}{R} \right] Nr \cdot \log \left[\frac{DMG}{RMG} \cdot \frac{2HMG}{\sqrt{4(HMG)^2 - (DMG)^2}} \right] \quad (\text{para más de un conductor por fase})$$

$$M = M_f \cdot M_s$$

| | | |
|---|---------|--|
| } | $M_f =$ | 1 - Sección circular |
| | | 0.9 - Cables de 12 a 30 hilos en capa exterior |
| } | $M_s =$ | 0.85 - Cables de 6 hilos en capa exterior |
| | | 0.9 - Cables nuevos y limpios |
| | | 0.8 - Cables viejos |
| | | 0.7 - Cables viejos y sucios |

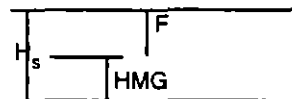
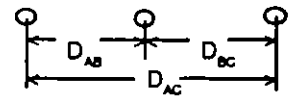
$$\delta = \frac{3.92 \times b}{273 + T}$$

$$DMG = \sqrt{D_{AB} \times D_{AC} \times D_{BC}}$$

$$RMG = \sqrt[4]{NrR^{(N-1)}}$$

$$HMG = \sqrt{H_a \times H_b \times H_c}$$

$$C_s = \frac{\sqrt{3} V_0}{V_N} > 1$$



$$HMG = H_s - 0.7 F$$

2. Vibración

1. Alta frecuencia y baja amplitud - son las más destructivas

2. Baja frecuencia y gran amplitud

Disminuyen con:

1. Usar material blando
2. Disminuir tensión mecánica
3. Usar varillas protectoras
4. Usar amortiguadores

3. Corrosión

1. Atmosférica

- Capa delgada de óxido en Cu y Al
- Aumenta la resistencia de contacto

2. Galvánica

- Se produce por acción electroquímica de dos metales diferentes en presencia de un electrolito.

Prevención:

- 1) Usar pastas
- 2) Estañar
- 3) Usar placas bimetálicas
- 4) Soldar Cu con Al.

NOMENCLATURA

- D = Distancia entre centros de fases (m)
- H = Altura media de una fase (m)
- H_s = Altura en el soporte (m)
- F = Flecha (m)
- V_o = Tensión crítica disruptiva (Volt)-Tensión a la que se inicia el efecto corona.
- M = Factor superficial
- M_f = Coeficiente de forma
- M_s = Coeficiente de la superficie
- b = Presión atmosférica (Bars)
- T = Temperatura (°C)
- r = Radio del conductor (cm)
- N = Número de conductores por fase
- R = Radio del círculo (cm) sobre el que están los N conductores
- DMG = Distancia media geométrica (m)
- RMG = Radio medio geométrico (m)
- HMG = Altura media geométrica (m)
- C_s = Coeficiente de seguridad

PRESION POR VIENTO

La presión por viento sobre cualquier tipo de conductor produce una fuerza en el empotramiento (cantilever) de los aisladores dada por la expresión:

$$F'_v = P' \times L' \times d'$$

F'_v = Fuerza del viento en kg
 P' = Presión del viento en kg/m²
 L' = Longitud del claro en m
 d' = Diámetro exterior del conductor en m

En el sistema inglés, para tubo, la presión del viento es:

$$P = 0.075 \times \frac{2.205}{(10.76)^2} V^2 = 1.43 \times 10^{-3} V^2$$

y la fuerza del viento:

$$F_v = P \times L \times d$$

d = Diámetro exterior del conductor en ft
 F_v = Fuerza por unidad de longitud en lb/ft
 P = Presión en lb/ft²
 V = Velocidad del viento en ft/seg
 L = Claro en ft

Para calcular la resistencia mecánica de un aislador en su empotramiento (cantilever) se considera la suma de las fuerzas de cortocircuito, más viento y más sismo, de acuerdo con la siguiente expresión:

$$F_{max} = F_{\infty} + F_v + F_s = \frac{R_A}{1.25}$$

En realidad puede ser F_∞ + F_v ó F_∞ + F_s, utilizando el valor más alto de F_v o F_s, pues es improbable que ocurran

simultáneamente un sismo y un ciclón. Sustituyendo valores se obtiene:

$$\frac{R_A}{1.25} = \left(\frac{27.6 \times 10^{-7} \times l^2 \times cc}{D} + \frac{1.43 \times 10^{-3} \times d \times V^2}{12} + W \times F_g \right) L$$

Despejando L se obtiene la longitud máxima del claro en pies (ft)

$$L = \frac{R_A}{1.25 \left(\frac{27.6 \times 10^{-7} \times l^2 \times cc}{D} + 1.19 \times 10^{-4} \times d \times V^2 + W \times F_g \right)}$$

Otra forma útil es fijar el claro (L) y obtener la resistencia mínima del aislador (R_A)

$$R_A = 1.25 L \left(\frac{27.6 \times 10^{-7} \times l^2 \times cc}{D} + 1.19 \times 10^{-4} \times d \times V^2 + W \times F_g \right)$$

En donde:

- R_A - Resistencia en cantilever del aislador (Lb)
- 0.25 - Coeficiente de seguridad
- F_∞ - Fuerza de cortocircuito (Lb)
- F_v - Fuerza del viento (Lb)
- F_s - Fuerza del sismo (Lb)
- D - Separación entre fases (Pg)
- W - Peso unitario (Lb/Ft)
- F_g - Factor de aceleración de la gravedad en %

Ejemplos de aplicación:

1. Se tiene un bus horizontal con dos conductores por fase. Separación entre fases -8 m. Voltaje entre fases -400 KV, conductor de cable "ACSR" con calibre -1113 MCM. Instalado en el Distrito Federal (presión barométrica -58.5 Pghg) Temperatura ambiente -25 °C.

Otros datos:

- Altura del soporte - H_s = 21.5 m
- Radio del cable - r = 1.64 cm
- Radio del círculo equivalente - R = 22.5 cm
- Número de conductores por fase - N = 2

Se requiere saber si aparece el efecto corona.

Solución:

$$\delta = \frac{2.92 \times 58.5}{273 + 25^\circ C}$$

$$DMG = 8 \sqrt{2} = 10.08 \text{ m}$$

$$RMG = \sqrt{1.64 \times 45} = 0.086 \text{ m}$$

$$HMG = 21.5 - 0.7 \times 4 = 18.7 \text{ m}$$

La tensión crítica disruptiva:

$$V_o = 69M\delta^{2/3} (1-0.7r) \left[1 - \frac{(n-1)r}{R}\right] \ln r \log_{10} \left\{ \frac{DMG}{RMG} \cdot \frac{2(HMG)}{\sqrt{4(HMG)^2 + (DMG)^2}} \right\}$$

$$= 69 \times 0.81 \times 0.84 (0.885) [0.928] \times 3.2 \log_{10} [113.5]$$

$$= 130 \log_{10} 113.5$$

$$V_o = 268 \text{ KV}$$

El coeficiente de seguridad (C_s)

$$C_s = \frac{268}{\frac{400}{\sqrt{3}}} = \frac{268\sqrt{3}}{400} = 1.16$$

Por ser $C_s > 1$ se concluye que *no hay corona*.

2. Subestación con bus horizontal de 400 KV. Potencia de cortocircuito 20,000 MKA, un conductor por fase, separación entre fases 256 pulgadas (21.3 FT). Conductores de tubo de aluminio con diámetro de 5 PG. Velocidad máxima de viento 75 Ft/seg.

En el catálogo de aisladores se escoge uno que soporta un esfuerzo en "Cantilever" de 970 lb = R_A . Calcular el claro máximo que puede soportar el bus en terreno lacustre. ($F_g = 0.35$).

$$I_{cc} = \frac{20 \times 10^6}{\sqrt{3} \times 400} = 29 \text{ KA}$$

$$L = \frac{970}{1.25 \left(\frac{27.6 \times 10^{-7} \times 29000^2}{256} + 1.19 \times 10^{-4} \times 5 \times 75^2 + 5.05 \times 0.35 \right)}$$

$L = 54.5 \text{ Ft} = 16.7 \text{ m}$. Que sería la distancia máxima entre dos aisladores de la misma fase.

3. Comprobar a partir de las cargas estáticas el claro máximo L del caso anterior, considerando el bus con más de tres apoyos (viga continua).

Solución:

Utilizando la fórmula que liga la flecha (F) con el claro (L)

$$F = \frac{L}{200} = \frac{W_T L^3}{384EI} = \frac{W_L^4}{384EI}$$

- W_T = Peso total (LB = W_L)
- W = Peso unitario (lb/Ft)
- E = Modulo de sección (lb/pg²)
- I = Momento de inercia (Pg⁴)

Y despejando el claro, se obtiene:

$$L = \sqrt[3]{\frac{384 EI}{200 \times W}}$$

Para el tubo de Al de 5 Pg del ejemplo anterior:

- $W = 5.05 \text{ lb/Ft}$
- $E = 10 \text{ Lb/Pg}^2$
- $I = 15.16 \text{ Pg}^4$

$$L = \sqrt[3]{\frac{384 \times 10 \times 15.16}{200 \times 5.05}} = 880 \text{ P}_g = 73.3 \text{ Ft} = 22.5 \text{ m}$$

que es una distancia *mayor* que la del caso 2, por lo tanto la distancia máxima entre apoyos es la del caso 2 o sea $L = 54.6 \text{ Ft} = 16.7 \text{ m}$.

BUSES EN GAS

Son barras que se encuentran dentro de un ducto. Están centradas por medio de aisladores, y sumergidas en un gas aislante, a una presión superior a la atmosférica, el gas puede ser aire seco o hexafluoruro de azufre (SF_6).

Los buses se fabrican formando secciones rematadas con bridas atornillables. Las secciones pueden ser rectas, tipo T, codo, etc.

Las barras están formadas por uno o tres tubos de unos 15 cm de diámetro (1 ó 3 fases) soportadas por aisladores repartidos y apoyados en la cubierta tubular exterior, de unos 50 cm de diámetro.

El volumen entre las barras y la cubierta se llena de un gas a presión (SF_6).

- | | | | | | | | | | | | | | | | |
|--|---|-----------------------------------|-------------------------------|-----------------------------|--|------------------------------|--|--|-----------------------|--|--|--------------------------|--|--|-----------------------------------|
| 1) <u>Buses en SF_6</u> | Reducen las distancias entre partes vivas, Los esfuerzos de cortocircuito son mucho mayores. Fabricadas de Al o Cu. Conexiones entre barras son de tipo tulipán El efecto corona es más crítico. | | | | | | | | | | | | | | |
| 2) Soportes de buses (de resina sintética) | <table border="0"> <tr> <td>Aislador apoyo</td> <td rowspan="2">Funciones {</td> <td>Centrar las barras</td> </tr> <tr> <td>Aislador barrera</td> <td>Soportar esfuerzos mecánicos</td> </tr> <tr> <td></td> <td></td> <td>Aislar eléctricamente</td> </tr> <tr> <td></td> <td></td> <td>Separan secciones de gas</td> </tr> <tr> <td></td> <td></td> <td>Evita la propagación de una falla</td> </tr> </table> | Aislador apoyo | Funciones { | Centrar las barras | Aislador barrera | Soportar esfuerzos mecánicos | | | Aislar eléctricamente | | | Separan secciones de gas | | | Evita la propagación de una falla |
| Aislador apoyo | Funciones { | Centrar las barras | | | | | | | | | | | | | |
| Aislador barrera | | Soportar esfuerzos mecánicos | | | | | | | | | | | | | |
| | | Aislar eléctricamente | | | | | | | | | | | | | |
| | | Separan secciones de gas | | | | | | | | | | | | | |
| | | Evita la propagación de una falla | | | | | | | | | | | | | |
| 3) Envoltentes | <table border="0"> <tr> <td>Soldadas o fundidas</td> <td>mínima cantidad de soldaduras</td> </tr> <tr> <td>Acero - Resiste más el arco</td> <td>Fuelles entre secciones (dilataciones)</td> </tr> </table> | Soldadas o fundidas | mínima cantidad de soldaduras | Acero - Resiste más el arco | Fuelles entre secciones (dilataciones) | | | | | | | | | | |
| Soldadas o fundidas | mínima cantidad de soldaduras | | | | | | | | | | | | | | |
| Acero - Resiste más el arco | Fuelles entre secciones (dilataciones) | | | | | | | | | | | | | | |

| | | |
|----------------------|---------------------------------------|---|
| | Aluminio - Resistencia a la corrosión | Seños de hule entre secciones Menos de 1% de pérdida de gas por año. |
| 4) Aislamiento (gas) | Aire seco | { Envolventes muy pesadas y voluminosas Altas presiones - Arriba de 6 bar |
| | SF ₆ | { Distancias dieléctricas mínimas Presiones menores de 5 bar Envolventes ligeras Contenido de humedad mínimo, se obtiene por punto de rocío (cada 6 meses). Ésta en presencia del aire produce compuestos que atacan porcelana y cementos. |

5) Los buses pueden ser:

| | |
|----------------------------------|---|
| 5-1 Monofásicos | { Barras de unos 15 cm de diámetro Corto de fase a tierra - Nunca trifásico Mayor espacio Mayores pérdidas de gas Envolventes no magnéticas (Al) son de unos 50 cm de diámetro Se utilizan para tensiones > de 145 KV El conductor no está sujeto a esfuerzos dinámicos (p.e.) |
| 5-1 Trifásicos | { Barras de unos 15 cm de diámetro Corto. Se inicia de fase a tierra y termina trifásico Menor espacio Menores pérdidas de gas. Es más compacto 50 % de partes móviles. Los campos magnéticos se compensan Envolventes pueden ser acero o Al. Son de unos 60 cm. Se utilizan para tensiones < de 145 KV Los esfuerzos dinámicos de cortocircuito son grandes Fácil mantenimiento |
| 5-3 Ventajas de los buses en gas | { Eliminan el peligro de contacto accidental con partes vivas Mejora la seguridad y continuidad de servicio En lugares de alta contaminación, se protegen los aisladores Se evita la radio interferencia Nivel de ruido por operación de interruptor muy bajo Las subestaciones se pueden instalar en forma aislada o subterránea. Ahorro de espacio 90% Ahorro de tiempo de montaje 80% |

BUSES DE FASE AISLADA

Son buses que van dentro de envolventes metálicas, aisladas entre si, para evitar corrientes parásitas que

producen calentamientos. El aislante es aire a presión atmosférica.

Se utilizan en salidas de grandes generadores, con tensiones del tipo de distribución. Por ejemplo, un generador de 350 MVA con salida a 20 KV, las corrientes en las barras serán de:

$$I = \frac{350000}{\sqrt{3} \times 20} = 10 \text{ KA}$$

o sea, se requiere de un conductor con una sección de unas 10 Pq².

VI. CONCLUSIONES

De lo anteriormente expuesto se puede resumir que para el diseño de un sistema de buses para alta tensión. Los puntos principales son:

1. Calcular las distancias mínimas de fase a tierra o entre fases, en función de las sobretensiones máximas permitidas.
2. Obtener la sección del conductor en base a la magnitud final de la corriente que va a circular por las barras.
3. Verificar que el diámetro de los conductores opere sin efecto corona, lo cual puede llevar al uso de diámetros de conductores más grandes.
4. La separación entre apoyos de una misma fase, si se utiliza tubo, puede conducir a diámetros mucho mayores que los del punto de partida, por corriente y por efecto corona.

Por lo anterior, en el diseño de los buses y para obtener el diseño más eficiente, se debe jugar con los diámetros de los conductores, con la separación entre fases, con el número de conductores por fase y sobre todo con la magnitud de la corriente de cortocircuito.

VII. REFERENCIAS

- [1] Enríquez Harpor, Gilberto "Elementos de Diseño de Subestaciones Eléctricas", Capítulos 1, 3 y 5. Editorial Lincea.
- [2] Raul Martín, José "Diseño de Subestaciones Eléctricas", capítulos 2,3 y 5. Editorial Mc Graw Hill.
- [3] Compañía de Luz y Fuerza del Centro, S.A. "Manual de Diseño de Subestaciones" Editado por el Departamento de Relaciones Industriales de Compañía de Luz.



FACULTAD DE INGENIERIA U.N.A.M.
DIVISION DE EDUCACION CONTINUA

SISTEMAS ELECTRICOS DE POTENCIA

MODULO III

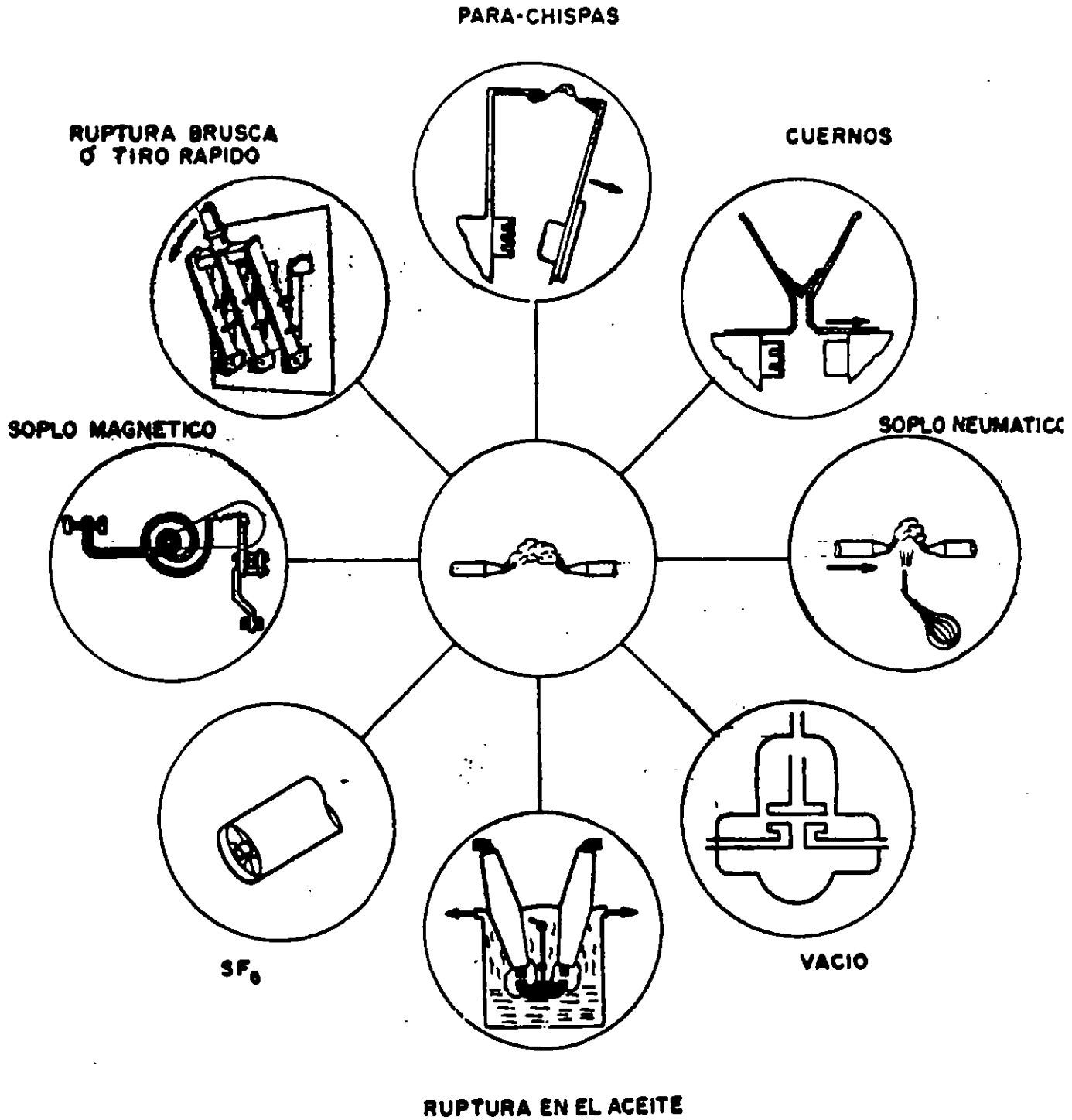
DISEÑO DE SUBESTACIONES ELECTRICAS

TEMA: NORMAS DE SUBESTACIONES

ING. PABLO SANDOVAL GONZALEZ

1996

DIFERENTES DISPOSITIVOS EMPLEADOS PARA LA EXTINCION DEL ARCO



VENTAJAS Y DESVENTAJAS DE LOS DIFERENTES TIPOS DE INTERRUPTORES

A. INTERRUPTORES DE GRAN VOLUMEN DE ACEITE

Ventajas:

1. Son de construcción muy robusta y resistente.
2. Normalmente requieren poco mantenimiento preventivo mientras no operen.

Desventajas:

1. Póssible aparición de sobretensiones.
2. Re-encendidos del arco.
3. Desgaste de contactos.
4. Sus cámaras de extinción están aisladas y evitan casi por completo la posibilidad de descargas internas que pudieran producir arcos permanentes, pero sin embargo, pudiera ocurrir que fallase algún órgano del interruptor y se produjera un arco permanente, en cuyo caso la cantidad de gas producido originaría una gran sobrepresión que causaría una explosión y posible incendio de los gases y del aceite mismo.

B. INTERRUPTORES DE PEQUEÑO VOLUMEN DE ACEITE

Ventajas:

1. El restablecimiento de la rigidez dieléctrica entre contactos se efectúa con gran rapidez.
2. Realización satisfactoria de interrupción de corrientes inductivas de poca intensidad.
3. Requiere reducida cantidad de aceite.
4. La extinción del arco se efectúa por medio de un chorro de aceite dirigido, sin intervención de ningún agente exterior.
5. Extinción muy rápida del arco.
6. Tienen un bajo costo inicial.

Desventajas:

1. Peligro de explosión o incendio por la presencia del aceite.
2. Debido al poco volumen del aceite, es necesario un mantenimiento preventivo mas frecuente.
3. Después de cada operación de apertura de un cortocircuito - requieren un mantenimiento inmediato, que puede requerir - desde el acondicionamiento solamente, hasta el cambio total de los contactos.
4. No son muy robustos desde el punto de vista mecánico.
5. No son recomendables en lugares donde tengan que operar frecuentemente.

C. INTERRUPTORES NEUMATICOS

Ventajas:

1. Gran robustez mecánica.
2. Rapidez de operación.
3. Aumenta la capacidad de ruptura en proporción a la presión - del aire.
4. Requieren poco mantenimiento.
5. No hay riesgo de incendio por ausencia del aceite.
6. Fácil inspección de sus contactos.
7. No es asfixiante ni tóxico.

Desventajas:

1. Menor rigidez dieléctrica que el SF₆
2. Mayor presión.
3. La constante térmica es de unas 100 veces la del SF₆ a la misma presión.
4. Aún a presiones cinco veces superiores que el SF₆, el aire -- tiene únicamente 10% de la capacidad de extinción del arco.
5. En fallas próximas al interruptor aparecen sobretensiones muy altas. Para disminuirlas se intercalan resistencias de apertura.
6. Después de la apertura el gas ionizado debe ser ventilado.
7. Los niveles de ruido al operar son muy altos.
8. El sistema de compresión de aire tiene un precio alto y la confiabilidad de sus componentes es difícil de lograr.

D. INTERRUPTORES DE HEXAFLUORURO

Ventajas:

1. Después de la apertura de los contactos, los gases ionizados no escapan al aire, por lo que la apertura del interruptor - no produce casi ruido.
2. Alta rigidez dieléctrica, del orden de tres veces la del aire.
3. El SF₆ es estable. Expuesto al arco se disocia en SF₄, SF₂ y en fluoruros metálicos, pero al enfriarse se recombinan de nuevo en SF₆.
4. La alta rigidez dieléctrica del SF₆ lo hace un medio ideal - para enfriar el arco, aún a presiones bajas.
5. La presión utilizada para interrupción del arco es una fracción de la requerida en interruptores neumáticos.
6. Buena conductividad térmica, es del orden de tres veces la - del aire.

Desventajas:

1. A presiones superiores de 3.5 bars y temperaturas menores de - 40°C, el gas se licua. Por eso, en el caso de interruptores de dos presiones, es necesario calentar el gas de la cámara de extinción para mantener el equilibrio a temperaturas ambiente menores de 15°C.
2. El gas es inodoro, incoloro e insípido. En lugares cerrados hay que tener cuidado de que no existan escapes, ya que por tener mayor densidad que el aire, lo desplaza provocando asfixia en las personas por falta de oxígeno. En otros lugares es conveniente disponer de extractores que deben ponerse en funcionamiento antes de que se introduzca personal.
3. Los productos del arco son tóxicos y combinados con la humedad producen ácido fluorhídrico, que ataca la porcelana y el cemento de sellado de las boquillas.

E. INTERRUPTORES DE VACIO

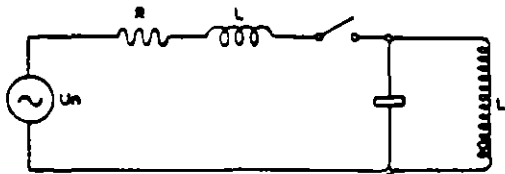
Ventajas

1. Es un interruptor muy compacto.
2. Prácticamente no necesita mantenimiento.

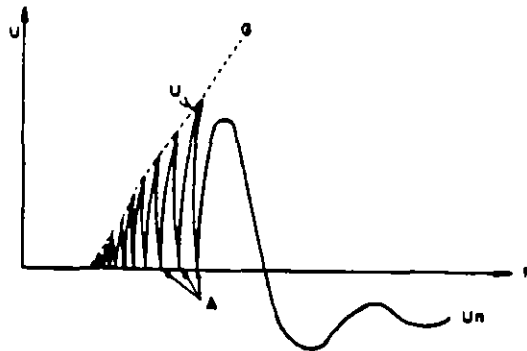
Desventajas

1. Es difícil de mantener un buen vacío debido al arqueo y desgaseificación de los electrodos metálicos.
2. Durante el arqueo se produce ligera emisión de rayos X.
3. Aparecen sobretensiones, sobre todo en circuitos inductivos.

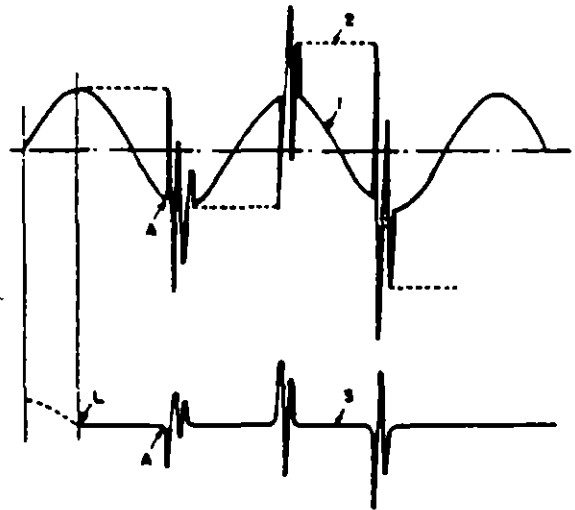
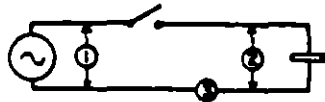
INTERRUPCIÓN DE CORRIENTES INDUCTIVAS Y CAPACITIVAS



Interrupción de una Corriente Inductiva de Baja Intensidad.

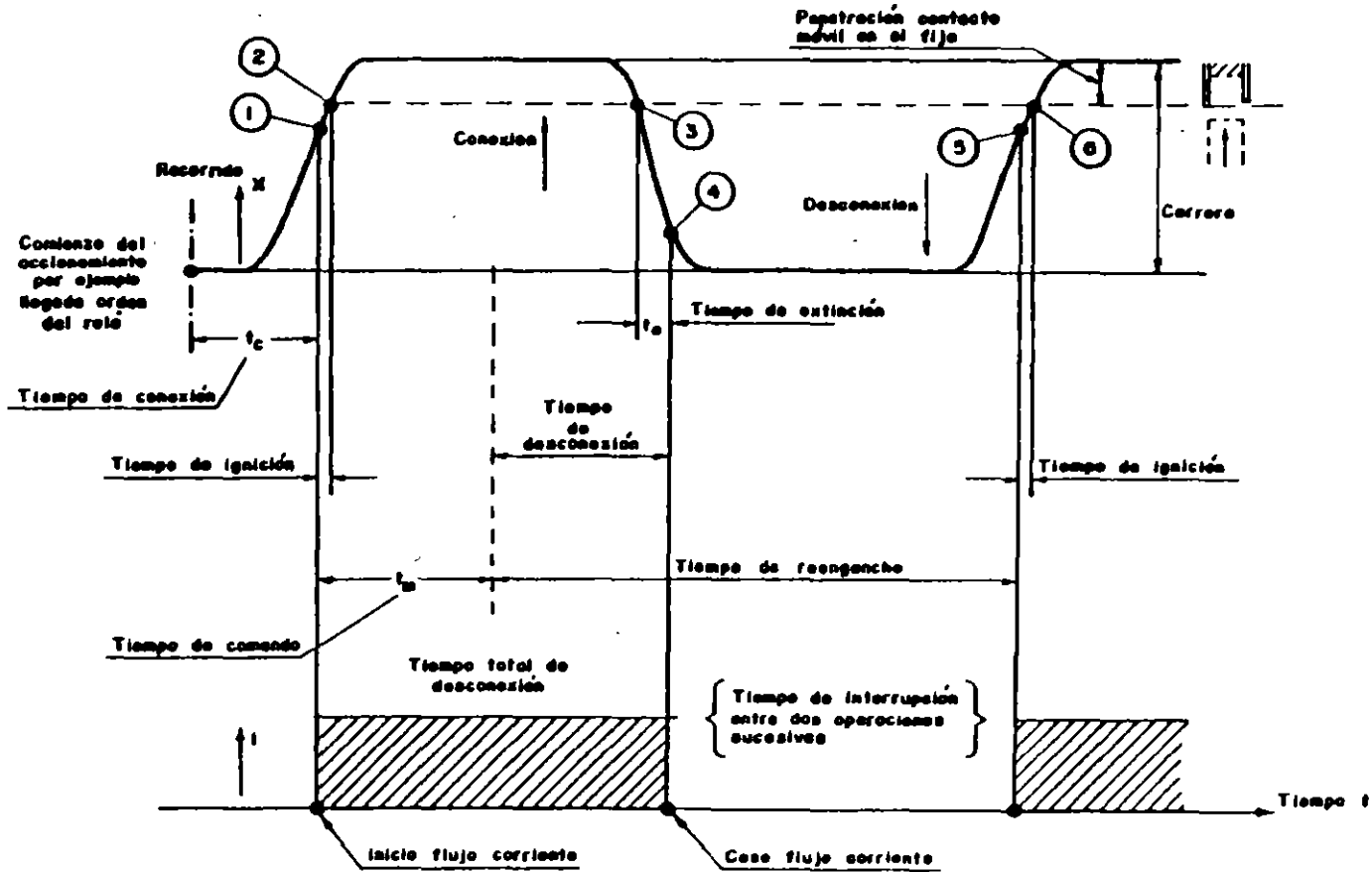


Gráfica de Variación de la Tensión entre Contactos de un Interruptor al Interrumpir una Corriente Inductiva de Baja Intensidad.



Corte de una Línea en Vacío (Capacitancia) por un Interruptor en que se Presentan Re-Encendidos.

CONEXION Y DESCONEXION DE UN INTERRUPTOR



1 y 5 = salto de la chispa e inicio de la conducción plasmática
 2 y 6 = unión de los contactos e inicio de la conducción galvánica

Conexión ↑

3 = separación de los contactos (fijo y móvil)
 4 = cese de la conducción plasmática

Desconexión ↓

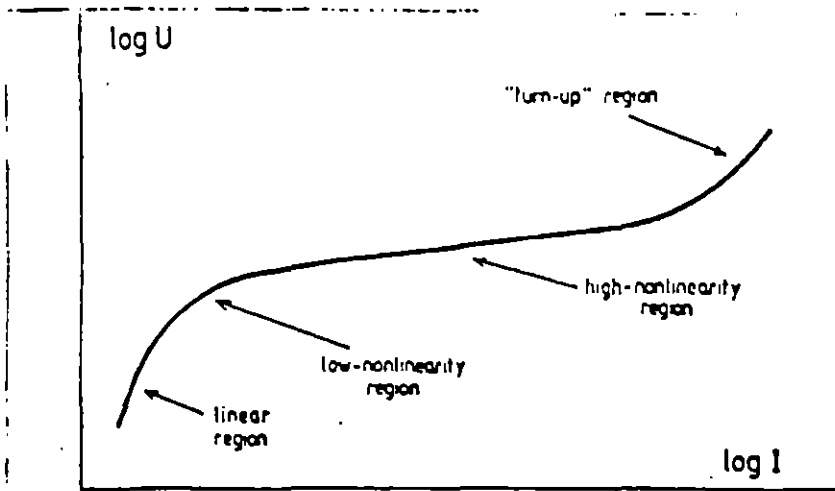


FIG. 10. CURVA CARACTERISTICA
 PARA UN APARTARRAYOS
 DE OXIDO DE ZINC

FIG. CURVA CARACTERISTICA PARA UN APARTARRAYOS DE OXIDO DE ZINC.

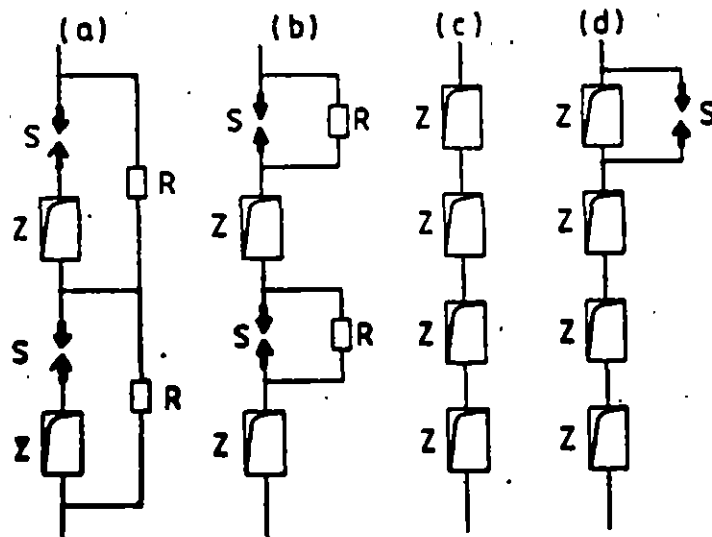
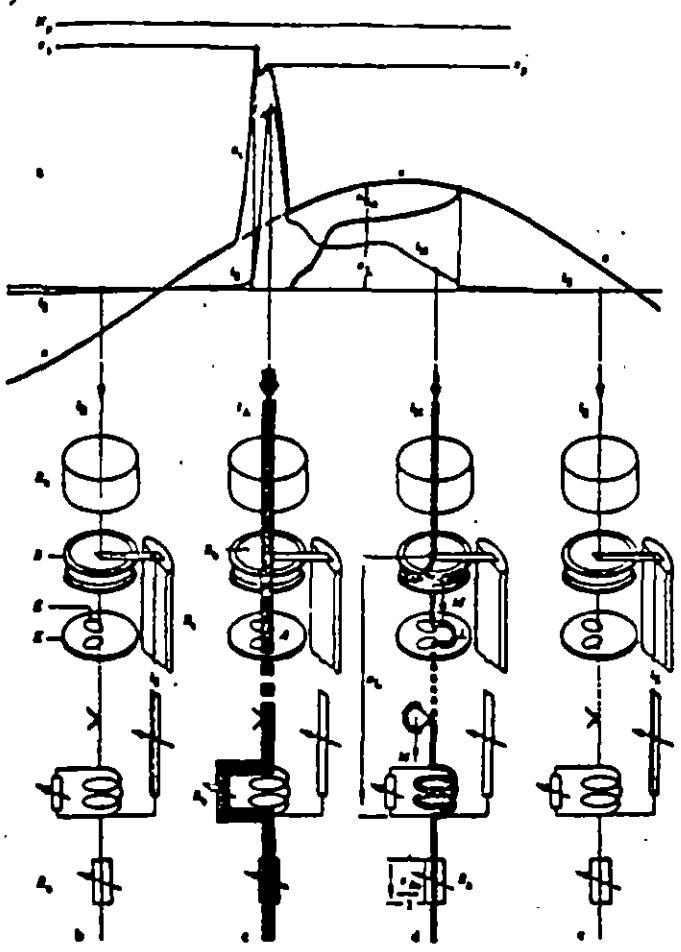
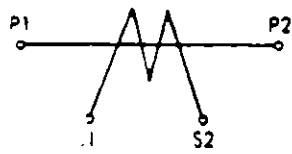


FIG. DISEÑO DE CUATRO TIPOS DE APARTARRAYOS DE OXIDO DE ZINC.

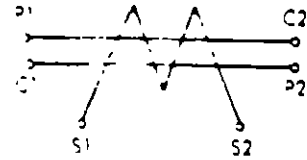


- | | | | | | | | | | | | | | | | | | | |
|------------------------------|-------------------|-------------------------|-------------------|---------------------------------|----------------------------------|----------------------------|--------------------------|----------------------------|--|--|----------------------------------|-----------------------------------|---|-----------------------|---|--|---|--------------------------------|
| A = Sparkover point with arc | B = Blow-out coil | E = Spark-gap electrode | i = Surge current | i _A = Follow current | i _B = Control current | K = Quenching chamber wall | L = Arc during quenching | M = Lines of magnetic flux | N _p = Guaranteed protection level | R _n = Nonlinear Resorbit resistor | R _b = Bypass resistor | R _g = Grading resistor | u _s = Service voltage at arrester assembly | u = Sparkover voltage | u _A = Arc voltage during quenching | u _p = Residual voltage during diversion | u _{Rs} = Voltage drop across Resorbit resistors during quenching | u _s = Surge voltage |
|------------------------------|-------------------|-------------------------|-------------------|---------------------------------|----------------------------------|----------------------------|--------------------------|----------------------------|--|--|----------------------------------|-----------------------------------|---|-----------------------|---|--|---|--------------------------------|
- a) Curves of electrical quantities during sparkover and quenching
 b) Arrester assembly in normal operating condition
 c) Arrester assembly during passage of surge current
 d) Arrester assembly during passage of follow current
 e) Arrester assembly in normal operating condition

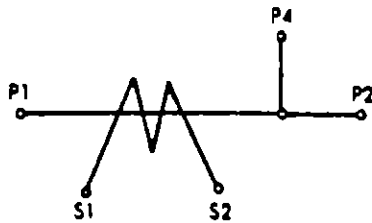
OPERACION DE UN APARTARRAYOS CON SPARK GAPS DE SOPLADO MAGNETICO.



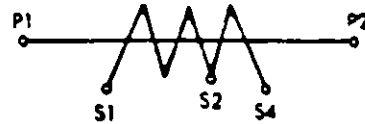
T.C. NORMAL DE SIMPLE RELACION DE TRANSFORMACION UN SOLO CIRCUITO MAGNETICO Y UN BOBINADO SECUNDARIO



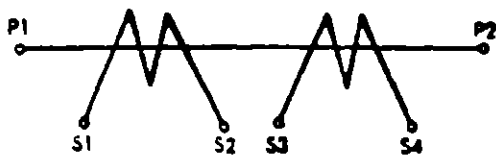
T.C. CON UN CIRCUITO MAGNETICO Y UNA DOBLE RELACION DE TRANSFORMACION POR MEDIO DE CONEXION SERIE O PARALELO SOBRE EL BOBINADO PRIMARIO



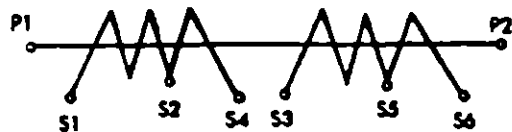
T.C. CON UN CIRCUITO MAGNETICO Y UNA DOBLE RELACION DE TRANSFORMACION, POR MEDIO DE "TOMA" SOBRE BOBINADO PRIMARIO.



T.C. CON UN CIRCUITO MAGNETICO Y UNA DOBLE RELACION DE TRANSFORMACION, POR MEDIO DE "TOMA" SOBRE EL BOBINADO SECUNDARIO.



T.C. CON DOS CIRCUITOS MAGNETICOS Y UNA SOLA RELACION DE TRANSFORMACION Y DOS BOBINADOS SECUNDARIOS INDEPENDIENTES.



T.C. CON DOS CIRCUITOS MAGNETICOS, DOS BOBINADOS SECUNDARIOS INDEPENDIENTES Y DOS RELACIONES DE TRANSFORMACION POR MEDIO DE "TOMAS" SOBRE LOS BOBINADOS SECUNDARIOS.

FIGURA 1
ESQUEMAS CLASICOS DE TRANSFORMADORES DE CORRIENTE

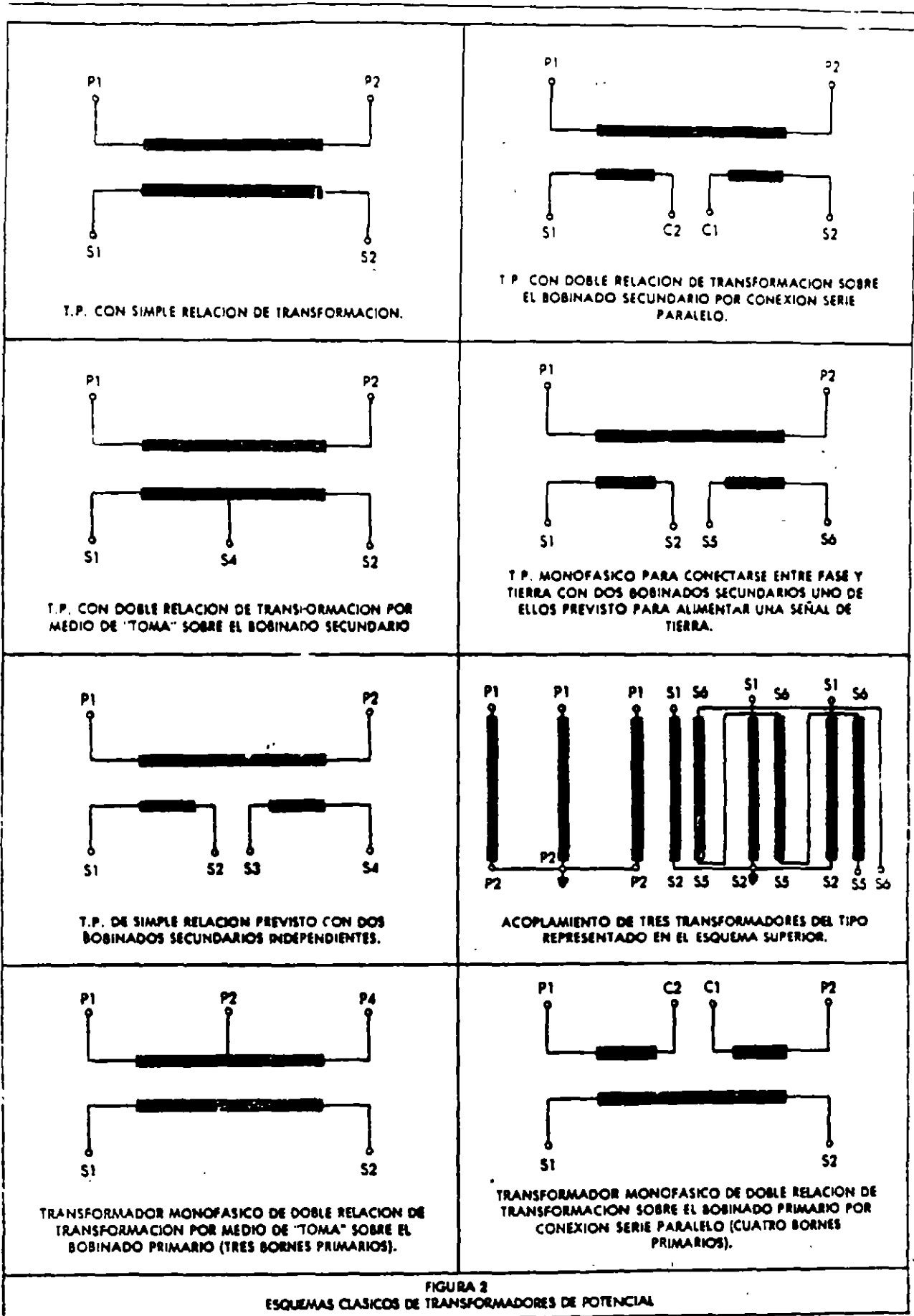


FIGURA 2
ESQUEMAS CLASICOS DE TRANSFORMADORES DE POTENCIAL

| | Transformador de Potencial | Transformador de Corriente |
|--|----------------------------|--------------------------------|
| Tensión | Constante | Variable |
| Corriente | Variable | Constante |
| Carga de error | La corriente | La tensión |
| Causa del error | Caida de tensión en serie | Corriente derivada en paralelo |
| Carga secundaria aumenta | Cuando Z_2 disminuye | Cuando Z_2 aumenta |
| Conexion del transformador a línea | En paralelo | En serie |
| Conexion de los aparatos al secundaria | En paralelo | En serie |

SELECCION DE TRANSFORMADORES PARA MEDICION

Generalidades

Los factores que determinan la selección de estos aparatos son:

- el tipo de instalacion.
- el tipo de aislamiento
- la potencia y
- clase de precisión

Instalación

Los aparatos pueden ser construidos para ser usados en instalaciones interiores o exteriores.

Generalmente, por razones de economía, las instalaciones de baja y media tensión, hasta 25 KV., son diseñadas para servicio interior. Las instalaciones de tipo exterior son de tensiones desde 34.5 a 400 KV, salvo en los casos donde, por condiciones particulares se hacen instalaciones interiores para tensiones hasta 230 KV.

Aislamiento

a) Material para baja tensión

Generalmente los aparatos son construidos con aislamiento en aire o aislamiento en resina sintética, suponiéndose que lo común son las instalaciones interiores.

b) Material de media tensión

Los transformadores para instalaciones interiores (tensión de 3 a 25 KV) son construidos ya sea con aislamiento de aceite con envoltorio de porcelana (concepción antigua), ya sea con aislamiento en resina sintética (concepción moderna).

Hay que hacer notar que la mayoría de los diseños actuales emplean el material seco, los aparatos con aislamiento en aceite o masa aislante

(compound) se utilizan muy poco y sólo para aplicaciones de instalaciones existentes.

Los aparatos para instalaciones exteriores son generalmente construidos con aislamiento porcelana-aceite, aunque la técnica más moderna está realizando ya aislamiento en seco para este tipo de transformadores.

c) Material de alta tensión

Los transformadores para alta tensión son aislados con papel dieléctrico, impregnados en aceite y colocados dentro de un envoltorio de porcelana.

Potencia

La potencia nominal que se debe seleccionar para los transformadores de medición está en función de la utilización a que se destina un aparato.

Se examinarán posteriormente las potencias que se deben prever de una forma general, separadamente para los transformadores de corriente y los transformadores de potencial.

Clase de precisión

La selección de la clase de precisión depende igualmente de la utilización a que se destinen los transformadores. Independientemente a esto, los transformadores y los aparatos que van a ser conectados a ellos, deberán presentar una similitud de exactitud.

Para las mediciones industriales y puramente inductivas de vóltmetros y ampérmetros, las clases 1, 1.2, 3 y 5, son siempre suficientes.

En algunos casos, la clase 0.5 ó 0.6, es utilizada cuando se trata de instrumentos más precisos.

Para las mediciones de energía, las clases 0.3, 0.5 y 0.6, son las más comúnmente utilizadas. se emplea la clase 0.2 y 0.3, en los casos de instalaciones de gran potencia, donde dicha clase se justifica.

Para transformadores de corriente empleados en la alimentación de sistemas de protección, las clases de precisión 5 y 10, son utilizadas con valores definidos de factores de sobrecarga

a) Transformadores de corriente

Los transformadores de corriente tienen por finalidad, llevar la intensidad de corriente que se desea medir a un valor cómodo para manipular y registrar. Conectados en serie con las líneas de alimentación, están sujetos a las mismas sobretensiones y sobreintensidades que ellas. Estas solicitudes, que son provocadas generalmente por un cortocircuito, no son solamente función de la potencia tomada por el circuito de alimentación, sino que dependen de la potencia del sistema y de la impedancia de los circuitos afectados. Hace falta, entonces, tener en cuenta la capacidad de cortocircuito del sistema y el lugar en donde se conectará el transformador de corriente.

Instalación

Suponiendo que se ha elegido el tipo de instalación (interior o exterior), conviene examinar todavía que tipo de transformador de corriente será posible utilizar en la misma. En efecto, la elección de un modelo puede estar influida por elementos particulares, como pueden ser: posición, altura, mantenimiento previsto, etc.

Tensión nominal de aislamiento

La tensión nominal de aislamiento de un transformador de corriente, debe ser cuando menos igual a la tensión más elevada del sistema en que se utilice.

La elección de la tensión nominal de aislamiento depende igualmente de las condiciones especiales de la instalación elegida. En climas salinosos, tropicales, con neblina o en instalaciones a altitudes superiores de 1,000 metros, se deberá prever un nivel de aislamiento superior.

Realización

Los transformadores de corriente pueden estar contruidos con uno o varios circuitos magnéticos, según las necesidades particulares de su utilización.

Los transformadores son provistos con un solo circuito magnético, cuando alimentan un solo aparato, teniendo una función bien definida, por ejemplo medición o protección, o cuando las exigencias de la explotación permitan conectar, sobre el mismo circuito magnético, aparatos teniendo funciones diferentes, pero donde las influencias mutuas de ellas no tengan consecuencias, por ejemplo un amperímetro indicador y un relevador de sobrecorriente

Cuando son provistos con núcleos separados, cada circuito magnético alimenta los aparatos que tengan una función definida, por ejemplo: un transformador que tenga tres circuitos magnéticos separados, puede alimentar:

- el primero, la medición de precisión (facturación).
- el segundo, una protección diferencial,
- Y
- el tercero, mediciones industriales y relevadores de sobrecorriente.

Un aparato construido con 2 ó 3 circuitos magnéticos separados, se comporta teóricamente, como si se tratase de 2 ó 3 aparatos completamente diferentes, ya que sólo el bobinado primario es común, los circuitos magnéticos y los bobinados secundarios están completamente independientes y separados.

Los transformadores de corriente destinados a ser instalados en subestaciones de alta tensión (intemperie) y subestaciones interiores, con gran capacidad en el sistema de alimentación, son comúnmente contruidos con varios núcleos separados.

Corrientes nominales normalizadas para Transformadores de Corriente

La corriente nominal de los bobinados primarios y secundarios de un transformador de corriente, son los valores para los cuales los bobinados están diseñados.

Las diferentes normas (ANSI, VDE, CEB CEI, etc.), han normalizado los valores de las corrientes primarias y secundarias de los aparatos.

Corriente nominal primaria

Se seleccionará generalmente el valor normalizado superior a la corriente nominal de la instalación.

| SIMPLE RELACION DE TRANSFORMACION | |
|-----------------------------------|------|
| 5 | 150 |
| 10 | 200 |
| 15 | 300 |
| 20 | 400 |
| 25 | 600 |
| 30 | 800 |
| 40 | 1000 |
| 50 | 1200 |
| 75 | 1500 |
| 100 | 2000 |
| | 3000 |

| DOBLE RELACION DE TRANSFORMACION | |
|----------------------------------|------------|
| 5 x 10 | 100 x 200 |
| 10 x 20 | 150 x 300 |
| 15 x 30 | 200 x 400 |
| 25 x 50 | 300 x 600 |
| 50 x 100 | 400 x 800 |
| 75 x 150 | 500 x 1000 |
| | 600 x 1200 |

Valores normalizados

En ciertos tipos se realiza una doble o una triple relación primaria, ya sea por medio de conexiones serie paralelo del bobinado primario, o por medio de tomas en los bobinados secundarios.

Corriente nominal secundaria

El valor normalizado es generalmente 5 amps, en ciertos casos, cuando el alambrado del secundario puede representar una carga importante, se puede seleccionar el valor de 1 ampere.

Carga secundaria

La carga secundaria para un transformador de corriente, es el valor en ohms de la impedancia constituida por los instrumentos del secundario, comprendiendo sus conexiones.

La carga secundaria nominal es la impedancia del circuito secundario correspondiente a la potencia de precisión, bajo la corriente nominal, por ejemplo: potencia de precisión 50VA para $I_2 = 5A$.

$$Z_2 = \frac{50}{5^2} = 2 \text{ ohms}$$

Damos, a continuación, una gráfica del consumo en VA de los alambres utilizados generalmente para conexiones, figura 11.

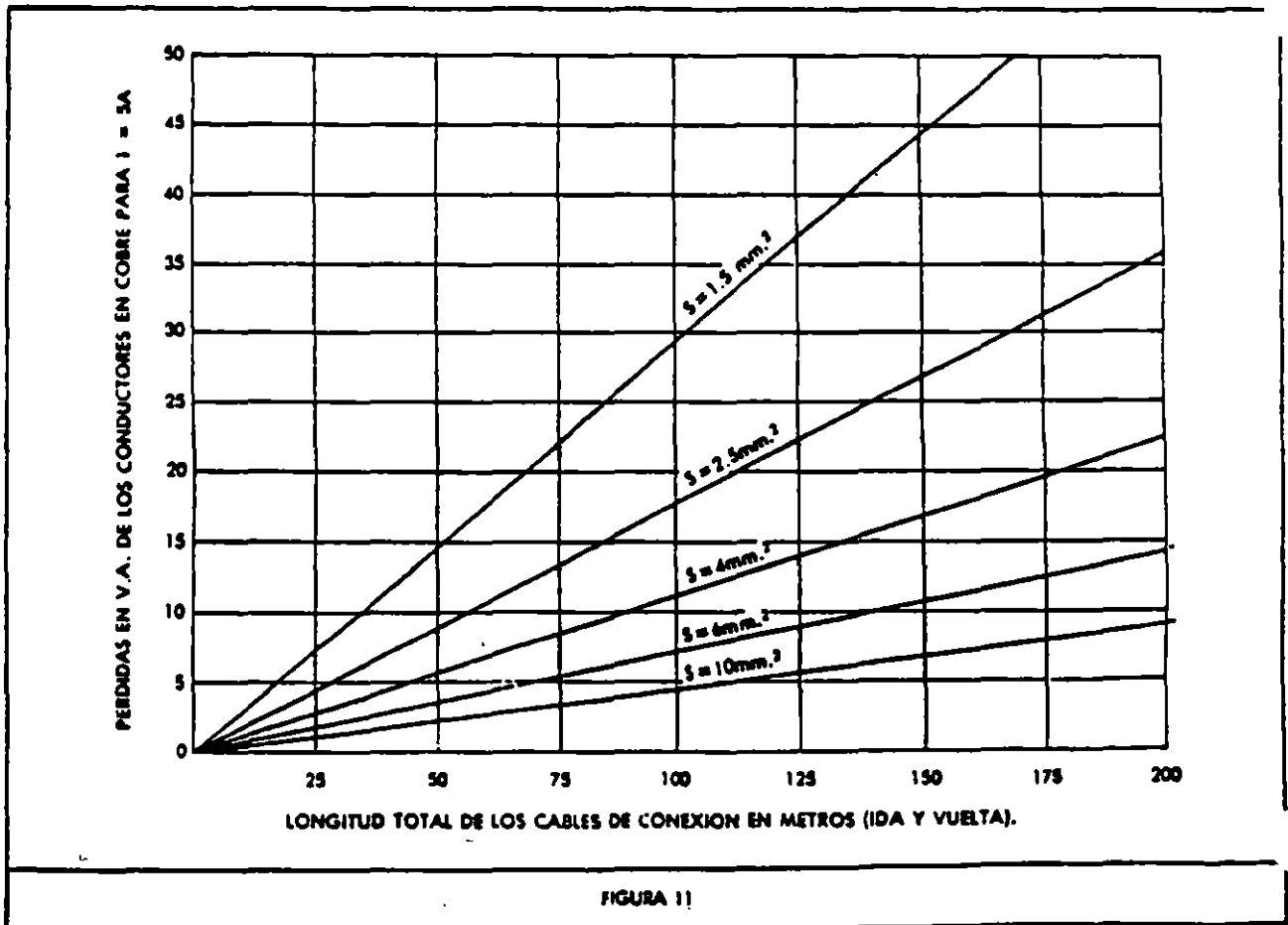


FIGURA 11

| Designación de la carga | CARACTERISTICAS | | | | |
|-----------------------------|------------------|---------------------|-----------------|------------------------|--------------------|
| | Resistencia ohms | Inductancia (m. H.) | Impedancia ohms | Volt. Amperes a 5 AMPS | Factor de Potencia |
| CARGAS DE MEDICION | | | | | |
| B-0 1 | 0 09 | 0 116 | 0 1 | 2 5 | 0 9 |
| B-0 2 | 0 18 | 2 232 | 0 2 | 5 0 | 0 9 |
| B-0 5 | 0 45 | 0 580 | 0 5 | 12 5 | 0 9 |
| B-0 9 | 0 81 | 1 04 | 0 9 | 22 5 | 0 9 |
| B-1 8 | 1 62 | 2 08 | 1 8 | 45 0 | 0 9 |
| CARGAS DE PROTECCION | | | | | |
| B-1 | 0 5 | 2 3 | 1 0 | 25 | 0 5 |
| B-2 | 1 0 | 4 6 | 2 0 | 50 | 0 5 |
| B-4 | 2 0 | 9 2 | 4 0 | 100 | 0 5 |
| B-8 | 4 0 | 18 4 | 8 0 | 200 | 0 5 |

Potencia nominal

La potencia nominal de los transformadores de corriente, es la potencia aparente secundaria bajo corriente nominal determinada, considerando las prescripciones relativas a los limites de errores. Está indicada, generalmente, en la placa de características y se expresa en voltamperes, aunque también puede expresarse en ohms.

Para escoger la potencia nominal de un transformador de corriente, hay necesidad de hacer la suma de las potencias de todos los aparatos que serán conectados en serie con su devanado secundario y tener en cuenta la

pérdida por efecto de joule de los cables de alimentación. Será necesario entonces, tomar el valor nominal inmediato superior a la cifra obtenida Tabla 1 (para normas ANSI, para otras normas, ver el artículo de pruebas a transformadores de medición.)

Alimentación de aparatos

Según las condiciones particulares de cada instalación, diferentes aparatos deberán estar alimentados por los transformadores de corriente.

Como se ha expresado anteriormente, los transformadores de corriente pueden ser

| Aparatos | Modelo | Consumo en VA para la intensidad nominal | |
|----------------------------|--|--|-----|
| | | Frecuencia 60 cps | |
| Wattímetros | | 0 5 a | 1 5 |
| Wattímetros de tablero | A inducción | 1 5 a | 3 |
| | Electrodinámico | 4 a | 5 |
| Wattímetros registradores | A inducción | 1 5 a | 2 |
| | Electrodinámico | 6 a | 8 |
| Wattímetros portátiles | Electrodinámico | 1 a | 4 |
| Wattímetros de laboratorio | | 1 5 a | 3 |
| Medidores de desfase | | 6 a | 16 |
| Fosómetros | | 10 a | 18 |
| Relevadores | De corriente máxima con atraso independiente | 3 a | 10 |
| | Relevadores especiales de corriente máxima, con atraso independiente | 15 a | 25 |
| | De máxima instantáneo | 1 a | 10 |
| | Direccional | 1 5 a | 10 |
| Relevadores | Diferencial compensado | 1 6 a | 10 |
| | Diferencial | 3 a | 12 |
| | A mínima de impedancia | 0 5 a | 2 |
| | De distancia | 6 a | 20 |
| Reguladores | Según modelo | 10 a | 150 |

construidos con uno, dos o tres circuitos magnéticos separados, adaptados a las diferentes exigencias de los aparatos que se alimentaran

Hay necesidad de definir, en el momento de seleccionar un transformador de corriente, los elementos que tendrán como función la medición y aquellos que tendrán como función la protección en el conjunto que se estudia. Se dan en la Tabla II los consumos en voltamperes de los principales aparatos conectados a transformadores de corriente.

Clases de precisión

Las clases de precisión normales son: 0.1, 0.2, 0.3, 0.5, 0.6, 1, 2, 3 y 5, dependiendo de las normas usadas.

La clase de precisión se designa por el error máximo admisible, en por ciento que el transformador pueda introducir en la medición, operando con su corriente nominal primaria y a frecuencia nominal. (Normas CEI, VDE, BSS, etc.)

Las normas ANSI define la clase de precisión como el error máximo admisible, en % que el transformador puede introducir en la medición de potencia.

Cada clase de precisión especificada deberá asociarse con una o varias cargas nominales de precisión, por ejemplo: 0.5 - 50 VA.

Se dan a continuación, las clases de precisión recomendadas, según el uso a que se destina el transformador de corriente.

| Clase | Utilización |
|---------|---|
| 0.1 | Calibración y medidas de laboratorio. |
| 0.2-0.3 | Medidas de laboratorio. Alimentación de wattímetros para alimentadores de gran potencia. |
| 0.5-0.6 | Alimentación de wattímetros para facturación, en circuitos de distribución. Wattímetros industriales. |
| 1.2 | Ampérmetros indicadores. Ampérmetros registradores. Fosómetros indicadores. Fosómetros registradores. Wattímetros indicadores. Wattímetros industriales. Wattímetros registradores. |
| 3-5 | Protecciones diferenciales, relevadores de impedancia y de distancia. Protecciones en general, (relevadores de sobrecorriente). |

NOTA:
Se aconseja alimentar las protecciones diferenciales con transformadores de corriente separados, ya que las mismas imponen las condiciones más severas. El mismo principio se puede aplicar a protecciones a distancia.

Precisión para protección

La revisión de 1968 de las normas americanas ANSI, (anteriormente ASA) hacen la siguiente clasificación de la precisión para protección

1 Clase C
2 Clase T

La primera, cubre a todos los transformadores que tienen los devanados uniformemente distribuidos, y por lo tanto, el flujo de dispersión en el núcleo no tiene ningún efecto apreciable en el error de relación. La relación de transformación en ellos, puede ser calculada por métodos analíticos.

La segunda, cubre a todos los transformadores que tienen los devanados no distribuidos de manera uniforme, y por lo tanto, el flujo de dispersión en el núcleo, tiene un efecto apreciable en el error de relación. La relación de transformación en los mismos, debe ser determinada por prueba.

Ambas clasificaciones deben ser complementadas por la tensión nominal secundaria que el transformador puede suministrar a una carga normal (80.1 a 88.0) a 20 veces la corriente nominal secundaria, sin exceder en 10% el error de relación. Este error, además deberá estar limitado a 10 % a cualquier corriente entre 1 y 20 veces la corriente nominal, y a cualquier carga inferior a la nominal.

Así, por ejemplo, un transformador clase C 100, deberá tener un error de relación menor a 10% a cualquier corriente entre 1 y 20 veces la corriente nominal secundaria, si su carga no es mayor a (1.0 ohm x 20 veces x 5 amperes =) 100 volts.

De lo anterior, se deduce que la nueva clasificación para protección (C ó T), es equivalente a la antigua clasificación L.

La precisión para protección definida en otras normas, se da en el folleto sobre pruebas a transformadores de medición.

Capacidad de resistencia de los transformadores de corriente a los cortocircuitos

Por el hecho que ellos van conectados en serie con las líneas de alimentación, los transformadores de corriente están sujetos a las mismas sobretensiones y sobrecorrientes que las líneas.

Estas sobrecorrientes, provocadas generalmente por cortocircuitos, no son solamente función de la potencia tomada por un alimentador, sino que dependen de la potencia de la central o del sistema y de la impedancia de los circuitos que se encuentran entre las fuentes de energía y el lugar de la falla

El incremento considerable de las potencias de las centrales eléctricas, ha dado como resultado efectos de cortocircuito de una importancia capital, que es absolutamente indispensable tenerla en cuenta para la selección de los aparatos, con objeto de evitar graves interrupciones y accidentes en caso de falla.

La resistencia de los transformadores de corriente a los cortocircuitos, está determinada por las corrientes límites térmica y dinámica, definidas por ANSI, como:

a) La corriente límite térmica es el valor eficaz de la corriente primaria más grande que el transformador de corriente pueda soportar por efecto joule, durante 1 segundo, sin sufrir deterioros y teniéndose el circuito secundario en cortocircuito. Esta corriente límite térmica se expresa en kiloamperes eficaces, o en n veces la corriente nominal primaria.

La elevación de temperatura admisible en el transformador es de 150°C, para la clase A de aislamiento y dicha elevación se obtiene en un segundo, con una densidad de corriente de 143 amp/mm².

b) La corriente límite dinámica es el valor de cresta de la primera amplitud de corriente que un transformador puede soportar por efectos mecánicos, sin sufrir deterioros, teniendo su circuito secundario en cortocircuito.

Su amplitud se expresa en kiloamperes (cresta).

Como se recordará, los bobinados primarios y secundarios de los transformadores de corriente, están sujetos a las leyes de Ampere:

- 1a. Dos corrientes paralelas y de la misma dirección se atraen.
- 2a. Dos corrientes paralelas y de dirección contraria se repelen.
- 3a. Dos corrientes angulares tienden a colocarse paralelamente y en la misma dirección.

En la práctica, el cálculo se efectúa siguiendo las dos fórmulas

$$I_{\text{term ef. (KA)}} = \frac{\text{Potencia de cortocircuito (MVA)}}{\text{Tensión (KV)} \sqrt{3}}$$

$$I_{\text{din cresta}} = 1.8 \sqrt{2} I_{\text{term}} = 2.54 I_{\text{term}}$$

Por otro lado, hace falta tener en cuenta que no es siempre posible fabricar transformadores de corriente con características de cortocircuito muy elevadas, debido a limitaciones de espacio en las subestaciones, sobre todo, cuando las potencias y clases de precisión son importantes.

En efecto, para construir estos transformadores, es necesario tener grandes secciones de cobre en los bobinados, con lo que se reduce el número de espiras primarias admisibles.

Como la potencia de precisión varía sensiblemente con el cuadrado de un número de ampere-vueltas primarios, para un circuito magnético dado, la precisión de los transformadores hechos para resistir grandes valores de corrientes de cortocircuito, disminuye considerablemente.

Por lo anterior, se ve que es necesario limitar la potencia de precisión al mínimo para los transformadores con características de cortocircuito muy elevadas.

b) Transformadores de potencial

Conexión

Los transformadores de potencial van conectados ya sea entre fases, o bien, entre fase y tierra.

La conexión entre fase y tierra se emplea normalmente con grupos de 3 transformadores monofásicos conectados en estrella:

- 1o. Cuando se trata de subestaciones con tensión de 45 KV o superior.
- 2o. Cuando se desea medir la tensión y la potencia de cada una de las fases por separado.
- 3o. Para alimentar algún indicador de tierra.
- 4o. Cuando el número de VA, suministrado por 2 transformadores de potencial es insuficiente.

Tensión nominal de servicio

Se escoge generalmente la tensión nominal de aislamiento en KV superior, y mas próxima a la tensión de servicio

Tensión nominal secundaria

La tensión nominal secundaria, según ANSI, es de 120 volts para los transformadores de tensión nominal de servicio hasta 25 KV, y de 115 volts con aquéllos de 34.5 KV o más.

En transformadores conectados entre fase y tierra, es normal también una tensión secundaria de aprox. 115/173 volts.

Los transformadores de potencial son construidos en la generalidad de los casos, con un solo bobinado secundario, que alimenta los aparatos de medición y de protección.

Se prevén normalmente dos bobinados secundarios en el caso de que se desee alimentar relevadores de tierra.

Potencia nominal

Para escoger la potencia nominal de un transformador de tensión, se hace generalmente la suma de las potencias nominales de todos los aparatos conectados al secundario. Se tienen en cuenta, por otro lado, las caídas de tensión en las líneas si las distancias entre los transformadores y los instrumentos de medición, son importantes.

Se escoge la potencia normal inmediata superior a la suma de las potencias. Los valores normales de las potencias de precisión y de sus factores de potencia, según ANSI, están dados en la Tabla III (para otras normas, las potencias están dadas en el artículo sobre pruebas a transformadores de medición).

Clases de precisión

Las clases de precisión normales para los transformadores de potencial son: 0.1, 0.2, 0.3, 0.5, 0.6, 1, 2, 3 y 5, dependiendo de las normas usadas

Las siguientes tablas, presentan las diferentes clases de precisión de los instrumentos normalmente conectados y las potencias comunes de sus bobinados.

| Clase | Utilización |
|---------|---|
| 0.1 | Calibración. |
| 0.2-0.3 | Mediciones en laboratorios, alimentación de integradores (wathorímetros) para sistemas de gran potencia. |
| 0.5-0.6 | Instrumentos de medición e integradores. (wathorímetros). |
| 1.2-3-5 | Vóltmetro de tableros. Vóltímetros registradores. Wattímetros de tableros. Wathorímetros. Frecuenciómetros de tablero. Sincronoscopios. Reguladores de tensión Relevadores de protección, etc. |

| Aparatos | Consumo aproximado en VA |
|---------------------------|--------------------------|
| Vóltímetros | |
| Indicadores | 3.5— 15 |
| Registradores | 15— 25 |
| Wattímetros | |
| Indicadores | 6— 10 |
| Registradores | 5— 12 |
| Medidores de fase | |
| Indicadores | 7— 20 |
| Registradores | 15— 20 |
| Wathorímetros | 3— 15 |
| Frecuenciómetros | |
| Indicadores | 1— 15 |
| Registradores | 7— 15 |
| Relevadores de tensión | 10— 15 |
| Relevadores selectivos | 2— 10 |
| Relevadores direccionales | 25— 40 |
| Sincronoscopios | 6— 25 |
| Reguladores de tensión | 30— 250 |

| CARGAS NORMALES | | | CARACTERÍSTICAS EN BASE A 120 VOLTS Y 60 HZ | | | CARACTERÍSTICAS EN BASE A 69.3 VOLTS Y 60 HZ | | |
|-----------------|------|------|--|-----------------------|--------------------|---|-----------------------|--------------------|
| Designación | V.A. | f.p. | Resistencia ohms | Inductancia henrys | Impedancia ohms | Resistencia ohms | Inductancia henrys | Impedancia ohms |
| W | 12.5 | 0.10 | 115.2 | 3.042 | 1152 | 38.4 | 1.014 | 384 |
| X | 25 | 0.70 | 403.2 | 1.092 | 576 | 134.4 | 0.364 | 192 |
| Y | 75 | 0.85 | 163.2 | 0.268 | 192 | 54.4 | 0.0894 | 64 |
| Z | 200 | 0.85 | 61.2 | 0.101 | 72 | 20.4 | 0.0336 | 24 |
| ZZ | 400 | 0.85 | 30.6 | 0.0554 | 36 | 10.2 | 0.0168 | 12 |
| M | 35 | 0.2 | 82.3 | 1.07 | 411 | 27.4 | 0.356 | 137 |

NOTA:

Esta cuarta Edición fue revisada, habiéndosele agregado mayores informaciones técnicas, con objeto de enriquecer su contenido.

Agradeceremos cualquier sugerencia que pudiera hacerse al respecto.

Para cualquier duda o aclaración sobre Transformadores de Medida, ponemos a disposición de usted nuestro Depto. Técnico, quien gustosamente le atenderá.

ELECTROTECNICA BALTEAU, S.A. DE C.V.

TEL. 576 43 43

TELEX: 817-72 437

TELEFAX 388 2581

APARTADO POSTAL No. 2088

06000 MEXICO, D.F.

OFICINAS EN:

ESCAPE No. 21

FRACCT. IND. ALCE BLANCO

53370 NAUCALPAN EDO. DE MEXICO

NORMALIZACION

DENTRO DEL CONCEPTO TECNICO QUE SE TIENE ACTUALMENTE DE LA NORMA LIZACION, PUEDEN DARSE VARIAS DEFINICIONES, ENTRE LAS QUE DESTACAN LAS SIGUIENTES:

- a) ES EL PROCESO DE FORMULAR PRINCIPIOS TECNOLOGICOS PARA GUIAR Y REGULAR LA PRODUCCION, EL INTERCAMBIO DE MERCANCIAS Y SERVICIOS CON OBJETO DE OBTENER - EL MAXIMO DE ECONOMIA.
- b) ES LA CONSOLIDACION DEL CONOCIMIENTO DE EXPERIENCIAS OBTENIDAS COMO RESULTADO DE LA CONSULTA COMUN, DIRIGIDA A RESTAURAR Y ESTABLECER EL ORDEN.
- c) ES UNA ACTIVIDAD TECNICA Y ECONOMICA QUE TIENE - POR OBJETO ESTABLECER LOS REQUISITOS CARACTERISTICOS DE LOS PRODUCTOS, METODOS Y FORMAS SIMILARES DE REPRESENTACION, QUE SE DEFINEN Y FORMULAN EN - UNA NORMA, CON EL PROPOSITO DE OBTENER PRODUCCION NACIONAL, DISTRIBUCION Y UTILIZACION APROPIADAS - AL PERIODO CONSIDERADO.
- d) ES EL PROCESO DE DEFINIR O APLICAR LAS CONDICIONES NECESARIAS PARA ASEGURAR QUE UN CONJUNTO DADO DE - REQUISITOS, PUEDEN CUMPLIRSE NORMALMENTE EN UN NUMERO DADO DE VARIEDADES, DE MANERA REPRODUCTIBLE Y ECONOMICA, SOBRE LA BASE DE LA MEJOR TECNICA ACEPTADA.

NORMALIZACION

ES EL PROCESO DE FORMULAR Y APLICAR LAS REGLAS DE ACCESO ORDENADO A UNA ACTIVIDAD ESPECIFICA PARA SU BENEFICIO Y CON LA COOPERACION DE TODOS - LOS INTERESADOS Y EN PARTICULAR PARA LA PROMOCION DE UNA ECONOMIA TOTAL OPTIMA, TOMANDO EN CUENTA LAS CONDICIONES FUNCIONALES Y LOS REQUERIMIENTOS DE SEGURIDAD.

- Organización Internacional de Normalización (ISO).

Esta definición se basa en los resultados de la ciencia, la técnica y la experiencia y determina no solamente las bases para el desarrollo presente, sino también las del futuro.

NORMA

ES EL RESULTADO DE UN ESFUERZO PARTICULAR DE NORMALIZACION, APROBADO -- POR UNA AUTORIDAD RECONOCIDA.

ESPECIFICACION

ES LA DECLARACION CONCISA DE UN CONJUNTO DE REQUERIMIENTOS PARA SER -- SATISFECHOS POR UN PRODUCTO, UN MATERIAL O UN PROCESO, INDICANDO DONDE VAYA APROPIADO EL PROCEDIMIENTO POR MEDIO DEL CUAL PUEDE SER DETERMINADO SI LOS REQUERIMIENTOS DADOS SON SATISFECHOS.

OBJETIVOS DE LA NORMALIZACION NACIONAL

DESDE LA APARICION FORMAL DE LA NORMALIZACION EN NUESTRO PAIS HACE MAS DE 40 AÑOS, SE CONSIDERO QUE ESTA DISCIPLINA ERA DE GRAN UTILIDAD PARA PROMOVER EL DESARROLLO INDUSTRIAL, POR LO CUAL, LOS ESFUERZOS NACIONALES SE ORIENTARON HACIA LA ATENCION CASI EXCLUSIVA DEL SECTOR INDUSTRIAL, OTORGANDO EL SECTOR PUBLICO TODAS LAS FACILIDADES AL SECTOR PRIVADO PARA ESTIMULAR SU PARTICIPACION: SIN EMBARGO, AL PASO DE LOS AÑOS, UNA PARTE IMPORTANTE DE ESTE SECTOR APRENDIO A UTILIZAR ESTA APERTURA DEL GOBIERNO, MAYORITARIAMENTE PARA SU BENEFICIO, EVITANDOSE ASI LA DEFENSA DE LOS INTERESES LEGITIMOS DEL CONSUMIDOR Y EL ASEGURAMIENTO DE PRACTICAS EQUITATIVAS EN EL COMERCIO, QUE CONSTITUYEN LOS OBJETIVOS FUNDAMENTALES DE LA NORMALIZACION NACIONAL.

ASI, EN LA PRACTICA, ESTOS OBJETIVOS SE TRADUCEN EN LA FORMULACION DE NORMAS OFICIALES MEXICANAS COMO MEDIO EN EL CUAL UN CONSUMIDOR PUEDE LOGRAR LA DEFINICION DE REQUISITOS QUE DEBE SATISFACER UN BIEN CUYO USO REQUIERE, TENIENDO LA TRANQUILIDAD DE ADQUIRIR AQUEL QUE REALMENTE CUMPLE CON EL FIN A QUE ESTA DESTINADO. AL MISMO TIEMPO EL PRODUCTOR, ADEMAS DEL BENEFICIO ECONOMICO QUE LA PRODUCCION ORDENADA Y SISTEMATIZADA LE FACILITA, TAMBIEN LOGRA LA SATISFACCION DE CUMPLIR CON EL COMPROMISO DE PROVEER EL BIEN O SERVICIO ADECUADO, REALIZANDO SUS TRANSACCIONES COMERCIALES DENTRO DE UN MARCO DE TRANSPARENCIA Y COMPETENCIA LEAL.

PRINCIPIOS DE LA NORMALIZACION NACIONAL

LA FINALIDAD ES ORIENTAR AL MISMO TIEMPO QUE PERMITIR FLEXIBILIDAD AL PROCESO NORMATIVO, PARA QUE ESTE PUEDA ADAPTARSE A LAS NECESIDADES REALES QUE PREVALECE EN EL MOMENTO Y NO CONSTITUIR UNA TRABA EN EL FUTURO.

- a) SIMPLIFICACION Y SELECCION.- Estudio de los modelos existentes y probables y la eliminación de los no indispensables. Los modelos seleccionados deben resistir la confrontación con la práctica.
- b) HOMOGENEIDAD.- Una Norma debe integrarse perfectamente al acervo de Normas ya existentes de manera que no se obstruyan futuras normalizaciones. Para lograr la homogeneidad, la Normalización debe realizarse bajo la dirección de un organismo central; en México, la Dirección General de Normas, y a nivel Internacional, la Organización Internacional de Normalización (ISO), entre otros. Debe conocerse toda la información existente, tanto a nivel nacional como internacional.
- c) EQUILIBRIO.- Entre los avances tecnológicos y las posibilidades económicas del nivel que cubra el objeto de la Normalización.
- d) COOPERACION.- De todos los sectores involucrados en la Normalización que son:

- A) INTERES GENERAL
- B) CONSUMIDOR
- C) PRODUCTOR DE BIENES Y SERVICIOS

- e) ESPECIFICACION.- Deben tener una relación directa con el uso o la fabricación del objeto de la normalización, ser preferentemente cuantitativas y contener las tolerancias permisibles, deben ser concretas, completas, inequívocas, explícitas, intelegibles y sistemáticas. Cada especificación debe tener un método de comprobación cuya aplicabilidad se haya demostrado, debiendo preferirse los métodos no destructivos a los destructivos.
- f) DINAMISMO.- La normalización evoluciona en la misma medida que la tecnología. Las Normas deben ser revisadas para mantenerlas al día con los avances técnicos desde su primera emisión.
- g) APLICABILIDAD.- Debe ser aplicada por los sectores involucrados, una vez que ésta haya sido publicada. El Artículo 29 de la Ley del Servicio Público de Energía Eléctrica especifica: "No podrá ponerse en venta ni utilizarse en la República Mexicana ningún aparato, maquinaria o dispositivo destinado al uso de la energía eléctrica, cuyas características técnicas y de seguridad sean diferentes de las aprobadas por la Secretaría de Comercio y Fomento Industrial, etc..."

CONSIDERACIONES PARA LA NORMALIZACION DE SUBESTACIONES

AL PRINCIPIO, Y POR DIFERENTES CAUSAS, EN EL SECTOR ELECTRICO SE ELABORARON PROYECTOS DIFERENTES PARA SUBESTACIONES MUY SIMILARES CREANDO CON ELLO UNA DIVERSIDAD DE SOLUCIONES Y PROCEDIMIENTOS, MOTIVO POR EL CUAL LA NORMALIZACION, EN EL SECTOR, SURGIO COMO - UNA NECESIDAD NATURAL DE ORDENAR LAS SOLUCIONES QUE SE DABAN Y - UNIFORMIZAR LOS CRITERIOS DE TODOS LOS TECNICOS QUE PARTICIPABAN. CON BASE A ESTAS EXPERIENCIAS SE DETERMINO QUE EL PROYECTO Y - - CONSTRUCCION DE CUALQUIER SUBESTACION SIGUE PRACTICAMENTE LA MISMA SECUENCIA DESDE SU INICIO HASTA SU TERMINACION, LO QUE NOS - PERMITIO ESTABLECER UNA SERIE DE ETAPAS QUE NOS INDICAN EL PROCESO PARA EL DESARROLLO DE UNA INSTALACION NORMALIZADA.

A CONTINUACION SE ENUMERAN SUS FASES DE DESARROLLO:

1. PLANTEAMIENTO DE NECESIDADES
2. DEFINICION DE LA OBRA
3. ESTUDIO DE ALTERNATIVAS NORMALIZADAS
4. SELECCION DE ALTERNATIVAS NORMALIZADAS
5. TRAMITES Y ADQUISICION DE MATERIALES Y EQUIPO
6. REALIZACION DEL PROYECTO
7. EJECUCION DE LA OBRA
8. RECEPCION DE LA OBRA PARA SU OPERACION
9. PUESTA EN SERVICIO
10. OPERACION Y MANTENIMIENTO

EN CADA UNA DE LAS ETAPAS ENUNCIADAS ANTERIORMENTE, ES NECESARIO INCLUIR VARIOS ASPECTOS QUE DETERMINAN CON MAS DETALLE LA VARIEDAD DE CONDICIONES, TANTO NATURALES COMO TECNICAS QUE SE DEBEN CONSIDERAR ANTES DE INICIAR EL PROYECTO DE UNA SUBESTACION, DE ACUERDO CON LOS CRITERIOS NORMALIZADOS QUE NOS DAN LA OPCION QUE SE DEBE SEGUIR.

A CONTINUACION SE MENCIONAN LOS ASPECTOS MAS IMPORTANTES:

- a) ZONA GEOGRAFICA
- b) ALTITUD SOBRE EL NIVEL DEL MAR
- c) TEMPERATURA AMBIENTE (MINIMA, MAXIMA Y MEDIA)
- d) VELOCIDAD RELATIVA DEL VIENTO
- e) HUMEDAD RELATIVA
- f) NIVEL CERAUNICO
- g) NIVELES DE CONTAMINACION
- h) COEFICIENTE SISMICO
- i) CONDICIONES DE SEGURIDAD PARA EL PERSONAL
- j) SIMPLICIDAD EN LAS MANIOBRAS DE OPERACION
- k) FACIL MANTENIMIENTO
- l) GRADO DE CONFIABILIDAD
- m) UBICACION DENTRO DEL SISTEMA
- n) CAPACIDAD DE TRANSFORMACION
- o) RESISTIVIDAD DEL TERRENO
- p) CONTINUIDAD DEL SERVICIO
- q) COSTO DE LA INSTALACION
- r) TIPO DE INSTALACION
- s) FLUJOS DE ENERGIA
- t) NIVEL DE CORTO CIRCUITO

VENTAJAS Y DESVENTAJAS DE LA NORMALIZACION

VENTAJAS

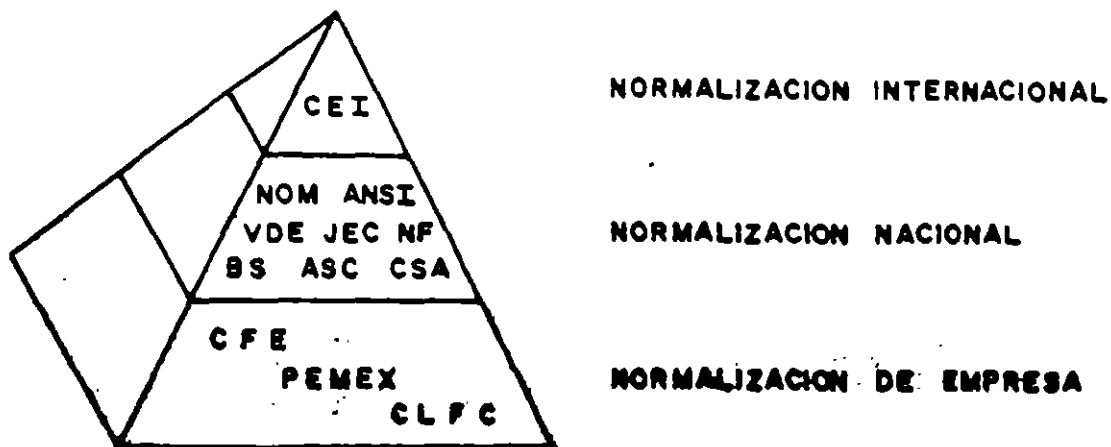
- Posibilidad de automatización de los diseños (elaboración de planos y especificaciones por computadora).
- Posible reducción de costos en componentes.
- Procedimientos de diseño con un alto grado de automatización - (cálculos).
- Reducción de costos de diseño.
- Posibilidad de modificación de componentes durante la construcción.
- Normalización de estructuras, bases de equipo, etc.
- Facilidad de mantenimiento y especialización del personal.
- Mayor posibilidad de intercambiabilidad de equipo.
- Posibilidad de incrementar las reservas en almacenes.
- Homogeneidad de las instalaciones.
- Disponibilidad de partes y componentes para mantenimiento.
- Mayor facilidad en el entrenamiento de personal para operación y mantenimiento.
- Posibilidad de aplicar criterios normalizados de mantenimiento.

DESVENTAJAS

ALGUNAS DESVENTAJAS QUE SE PUEDEN TENER, EN CUANTO A LA UNIFICACION DE CRITERIOS DE DISEÑO Y EQUIPO, SON LAS SIGUIENTES:

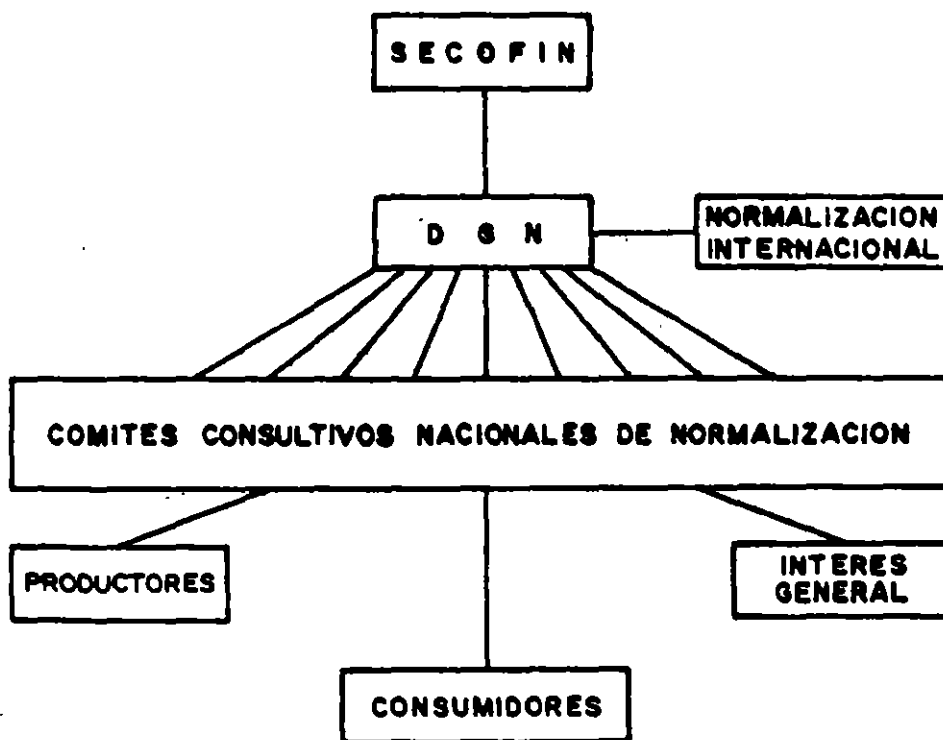
- Un eventual retraso en la incorporación de nuevas tecnologías, en equipo eléctrico.
- Posibilidad de reducir el número de proveedores y también mayor dependencia de éstos.

NIVELES DE NORMALIZACION

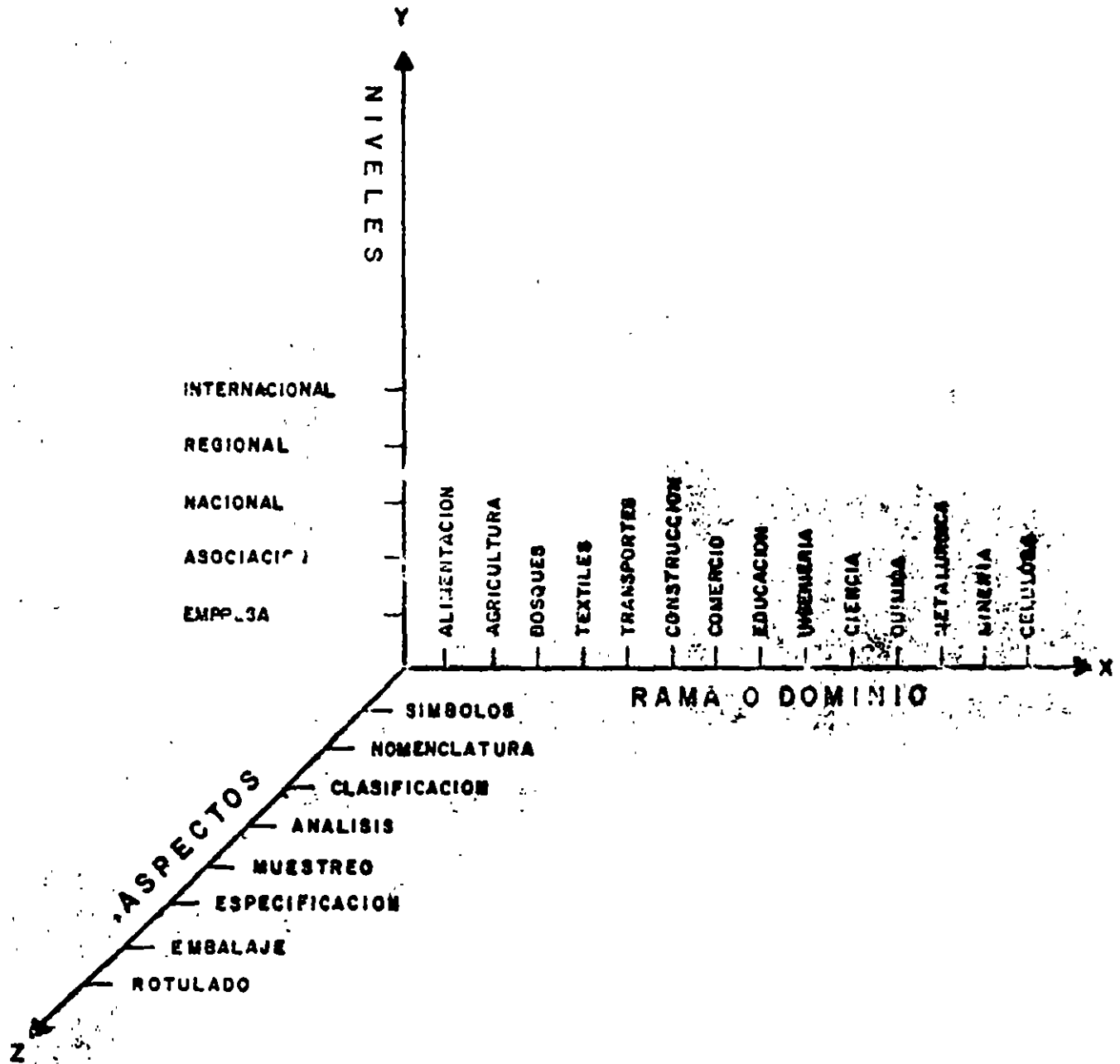


ESTRUCTURA DE LA NORMALIZACION NACIONAL

EN MEXICO



ESPACIO DE LA NORMALIZACION



CATALOGO DE NORMAS OFICIALES MEXICANAS (NOM)

CLAVE

| | |
|---|----|
| Industria Textil | A |
| Contaminación Ambiental | AA |
| Productos Siderúrgicos | B |
| Productos y Equipos para uso Médico, Hospitales y Laboratorio | BB |
| Materiales de Construcción | C |
| Aparatos de Control y Medición | CH |
| Vehículos | D |
| Plásticos y sus Productos | E |
| Productos de Envase y Embalaje | EE |
| Productos Metal-Mecánicos, Soldadura y Recubrimientos Metálicos | H |
| Industria Electrónica | I |
| <u>Industria Eléctrica</u> | J |
| Productos Químicos | K |
| Productos de la Refinación y Destilación del Petróleo | L |
| Equipo y Material para Oficinas y Escuelas | N |
| Equipo de uso general en la Industria y Agricultura | O |
| Industria del Vidrio | P |
| Productos y Equipo para uso Doméstico | Q |
| Industrias Diversas | R |
| Seguridad | S |
| Productos de hule | T |
| Pinturas, Barnices y Lacas | U |
| Productos de Metales no Ferrosos | W |
| Equipo para Manejo y uso de Gas L.P. y Natural | X |
| Normas Básicas y Símbolos | Z |

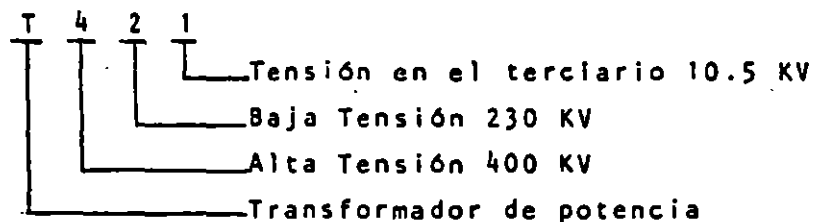
4. TRANSFORMADORES, BANCOS DE TIERRA Y SERVICIOS DE ESTACION.

a) Se adopta la nomenclatura dada por Operación Sistema, de acuerdo a la siguiente tabla:

| <u>Banco</u> | <u>Alta Tensión (KV)</u> | <u>Baja Tensión (KV)</u> | <u>Terciario (KV)</u> |
|--------------|--------------------------|--------------------------|-----------------------|
| T421 | 400 | 230 | 10.5 |
| T411 | 400 | 150 | 10.5 |
| T221 | 230 | 23 | 10.5 |
| T28 | 230 | 85 | - |
| T82 | 85 | 23 | - |
| T222 | 230 | 23 | 23 |
| T121 | 150 | 23 | 10.5 |
| T86 | 85 | 6 | - |
| T82T | 85 | Bco. de Tierra | 23 |
| T20 | 23 | .220 | |
| T80 | 85 | .220 | |

b) Ejemplo de cómo se configura la nomenclatura para transformadores de potencia:

- El primer carácter representado por una T, significa transformador de potencia.
- El segundo carácter es un dígito que representa la tensión en alta.
- El tercer carácter es un dígito que representa la tensión en baja.
- El cuarto carácter se usa únicamente para transformadores con terciario, y representa mediante un dígito su tensión, excepto para bancos de tierra donde se usará una letra "T".



NOMENCLATURA DE EQUIPO EN PROYECTOS Y AUTOMATIZACION

NORMAS LYF
INSTRUCCION
4 de 20

NOTA: La siguiente clave de tensiones no coincide estrictamente con la nomenclatura de Bancos de Potencia (Ver inciso 4a., pág. 5)

1. CLAVE DE TENSIONES.

Claves de tensiones para nomenclatura de equipo.

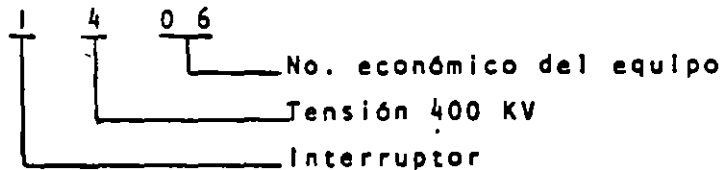
La clave se representará mediante un dígito por nivel de tensión de acuerdo a la siguiente tabla:

| <u>Dígito Representativo</u> | | <u>Tensión en KV</u> |
|------------------------------|-----------|----------------------|
| 8 | para | 85 ó 115 |
| 4 | para | 400 |
| 3 | para | 150 ó 230 |
| 2 | para | 23 |
| 1 | para | $6 \leq KV < 23$ |
| 0 | menor que | 6 |

2. INTERRUPTORES.

Los interruptores se identificarán con un código de cuatro caracteres. El primero será la letra I, el segundo será el que represente la tensión a la cual trabaja el equipo; el tercero y cuarto caracteres corresponderán a su número económico, que debe ser progresivo y por nivel de tensión desde 01 al 99.

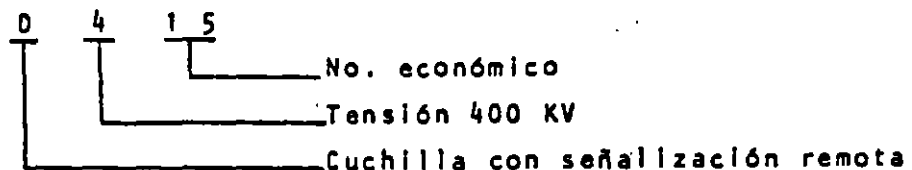
Ejemplo:



3. CUCHILLAS.

Las Cuchillas se identificarán con un código de 4 caracteres. El primero será la letra D ó C según sea con señalización remota o sin ella, el segundo representará la tensión del equipo, el tercero y cuarto caracteres corresponderán a su número económico que será progresivo y por nivel de tensión desde 01 al 99.

Ejemplo:



NORMAS OFICIALES MEXICANAS SOBRE TRANSFORMADORES.

| | |
|---------------|---|
| NOM-J-098-78 | TENSIONES NORMALIZADAS. |
| NOM-J-109-77 | TRANSFORMADORES DE CORRIENTE. |
| NOM-J-116-87 | TRANSFORMADORES DE DISTRIBUCION TIPO POSTE Y SUBESTACION. |
| NOM-J-120-70 | METODO DE PRUEBA PARA LA DETERMINACION DE LA RIGIDEZ DIELECTRICA DE MATERIALES AISLANTES ELECTRICOS. |
| NOM-J-123-82 | ACEITE AISLANTE NO INHIBIDO PARA TRANSFORMADORES. |
| NOM-J-168-80 | TRANSFORMADORES DE POTENCIAL. |
| NOM-J-169-78 | METODOS DE PRUEBA, TRANSFORMADORES DE DISTRIBUCION Y POTENCIA. |
| NOM-J-234-84 | BOQUILLAS DE PORCELANA DE BAJA Y ALTA TENSION PARA TRANSFORMADORES DE DISTRIBUCION, SERVICIO EXTERIOR. |
| NOM-J-263-77. | METODOS DE PRUEBA PARA TRANSFORMADORES DE CORRIENTE. |
| NOM-J-281-77 | TERMINOS EMPLEADOS EN LA INDUSTRIA - - ELECTRICA. |
| NOM-J-284-80 | TRANSFORMADORES DE POTENCIA. |
| NOM-J-285-79 | TRANSFORMADORES TIPO PEDESTAL TRIFASICOS PARA DISTRIBUCION SUBTERRANEA. |
| NOM-J-286-79 | TRANSFORMADORES DE DISTRIBUCION SUBTERRANEA TIPO PEDESTAL, MONOFASICOS. |
| NOM-J-287-79 | TRANSFORMADORES TRIFASICOS SUMERGIBLES PARA DISTRIBUCION SUBTERRANEA. |
| NOM-J-288-81 | TRANSFORMADORES DE POTENCIAL, METODO DE PRUEBA. |
| NOM-J-308-83 | GUIA PARA EL MANEJO, ALMACENAMIENTO, - CONTROL Y TRATAMIENTO DE ACEITES AISLANTES PARA TRANSFORMADORES EN SERVICIO. |
| NOM-J-310-79 | TRANSFORMADORES MONOFASICOS SUMERGIBLE PARA DISTRIBUCION SUBTERRANEA. |
| NOM-J-319-78 | PAPEL Y CARTON PENSADO PARA TRANSFORMADOR. |

.....

NOM-J-351-79

TRANSFORMADORES TIPO SECO DE DISTRIBUCION Y POTENCIA.

NOM-J-409-81

GUIA DE CARGA PARA TRANSFORMADORES DE DISTRIBUCION Y POTENCIA SUMERGIDOS EN ACEITE.

NOM-J-410-82

GUIA PARA INSTALACION Y MANTENIMIENTO DE TRANSFORMADORES SUMERGIDOS EN ACEITE

NOM-J-427-81

TRANSFORMADORES SUMERGIBLES TIPO BOVEDA, PARA DISTRIBUCION SUBTERRANEA CON DES-CONECTADOR ACOPLADO DE TRES POSICIONES.

NORMAS ANSI SOBRE TRANSFORMADORES

- C 57.12-00-80 81 Transformers Guide for Distribution Power And Regulating Transformers General Requirements for.
- C 57.12-10-77 Requirements for Transformers 230000 Volts and below 833/958 Through 83333/10 417 KVA, Single-Phase and 750/862 Through 60000/80000 10000 KV, Three Phase.
- C 57.12-20-81 Requirements for overhead type Distribution Transformers, 67000 Volts and below, 500 KVA and Smaller.
- C 57.12-21-80 Requirements for pad mounted compartmental type single-phase distribution Transformers (High-Voltage, 16 340 GRD Y/9430 Volt and below; Low-Voltage, 240/120; 167 KVA and - Smaller).
- C 57.12-30-77 Requirements For Load-Tap-Changing Transformers 230 000 Volts and Below, 3750/4687 - - Through 80 000/80 000/100 000 KVA, Three - - phase.
- C 57.12-70-78 Terminal markings and connections for distribution and power transformers.
- C 57.12-80-58 78 - R - 86 Requirements Terminology and test code for - distribution power and regulating transformer and reactors other than current-limiting - - reactors.

NORMAS ANSI SOBRE TRANSFORMADORES

- C 57.12-80A-~~61~~ 73 Supplement to C 57.12-80 Requirementstermi-
nology and test code For distribution power,
and regulating transformers and reactors --
other than curret-limiting Reactors.
- C 57.12-90-~~74~~ 87 Distribution power and regulatin transformers,
test code for (IEEE STD 262/1973).
- C 57.92.~~82~~ 81 Guide for loading oil-immersed distribution
and power transformers
- C 57.93-58 Guide for installation and maintenance of -
oil-immersed transformers.
- C 57.94-58 Guide for installation and maintenance for
Dry-type transformers.
- C 57.96-59 Guide for loading Dry-type distribution and
power transformers.
- C 57.97-71 Guide for preparation of especifications for
Large power transformers with or without --
Load-tap-changing.
- c 57.98-86 Guide for transformer impulse test.

NORMAS IEC SOBRE TRANSFORMADORES
INTERNATIONAL ELECTROTECHNICAL COMMISSION

| | |
|-------------|--|
| 76 (1976) | Power transformers. |
| 76-1 (1976) | Part 1 General. |
| 76-2 (1976) | Part 2 temperature rise. |
| 76-3 (1980) | Part 3: Insulation levels and dielectric test. |
| 76-4 (1976) | Part 4. Tappings and connections. |
| 76-5 (1976) | Part 5. Ability to withstand short circuit. |
| 214 (1976) | On-load tap-changers. |
| 296 (1982) | Specification for unused mineral insulating oils for transformers and switchgear |
| 354 (1972) | Loading guide for oil-immersed transformers. |
| 542 (1976) | Application guide for on-load tap-changers |
| 551 (1976) | Measurement of transformers and reactor-sound levels. |
| 599 (1978) | Interpretation of the analysis of gases - in transformers and other oil-filled - - electrical equipment in servicio. |
| 606 (1978) | Application guide for power transformers. |

Tabla 5.- Capacidades para Transformadores Autoenfriados y con Pasos Forzados de Enfriamiento.

| Monofásicos (KVA) | | | Trifásicos (KVA) | | |
|-------------------|----------------------|--------------|------------------|----------------------|--------------|
| Autoenfriado | Enfriamiento Forzado | | Autoenfriado | Enfriamiento Forzado | |
| | Primer Paso | Segundo Paso | | Primer Paso | Segundo Paso |
| 833 | 958 | - | 750 | 862 | - |
| 1 000 | 1 250 | - | 1 000 | 1 150 | - |
| 1 250 | 1 437 | - | 1 500 | 1 725 | - |
| 1 667 | 1 917 | - | 2 000 | 2 300 | - |
| 2 500 | 3 125 | - | 2 500 | 3 125 | - |
| 3 333 | 4 167 | - | 3 000 | 3 750 | - |
| 5 000 | 6 250 | - | 3 750 | 4 687 | - |
| 6 667 | 8 333 | - | 5 000 | 6 250 | - |
| 8 000 | 10 000 | - | 7 500 | 9 375 | - |
| 10 000 | 13 333 | 16 667 | 10 000 | 12 500 | - |
| 12 500 | 16 667 | 20 833 | 12 000 | 16 000 | 20 000 |
| 16 667 | 22 222 | 27 777 | 15 000 | 20 000 | 25 000 |
| 18 500 | 23 000 | 33 000 | - | - | - |
| 20 000 | 26 667 | 33 333 | 18 000 | 24 000 | 30 000 |
| 25 000 | 33 333 | 41 666 | 20 000 | 25 000 | 30 000 |
| 33 333 | 44 444 | 55 555 | 24 000 | 32 000 | 40 000 |
| 55 555 | 85 000 | 110 000 | 30 000 | 40 000 | 50 000 |
| | | | 36 000 | 45 000 | 60 000 |
| | | | 37 500 | 50 000 | 62 500 |
| 75 000 | 100 000 | 125 000 | | | |
| - | - | - | 45 000 | 60 000 | 75 000 |
| - | - | - | 50 000 | 75 000 | 100 000 |
| - | - | - | 50 000 | 66 667 | 83 333 |
| - | - | - | 60 000 | 80 000 | 100 000 |
| - | - | - | 75 000 | 100 000 | 125 000 |
| - | - | - | 100 000 | 133 333 | 166 666 |
| - | - | - | 135 000 | 375 000 | - |
| - | - | - | 165 000 | 255 000 | 330 000 |

TABLA 6.- Tensiones Nominales

| TENSIONES NOMINALES (VOLTS) |
|-----------------------------|
| 220 |
| 440 |
| 480 |
| 2 400 |
| 4 160 |
| 6 600 |
| 10 000 |
| 13 800 |
| 23 000 |
| 33 000 |
| 34 500 |
| 66 000 |
| 69 000 |
| 85 000 |
| 110 000 |
| 115 000 |
| 138 000 |
| 150 000 |
| 161 000 |
| 220 000 |
| 230 000 |
| 400 000 |

TABLA 7.- Relación entre el voltaje nominal y máxima del sistema y el nivel básico de aislamiento al impulso por descarga atmosférica (NBAI) en sistemas de 400 kV y menores.

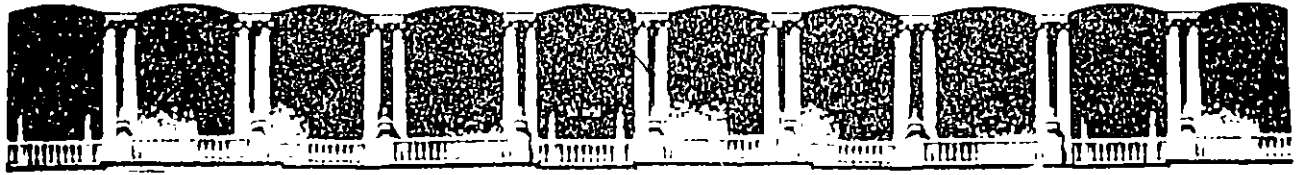
| Tensión Nominal (kV rmc) | Niveles básicos de aislamiento al impulso por descargas atmosféricas (NBAI) en uso común (kV cresta) | | |
|--------------------------------|--|-------------------|--|
| | Plena | R e d u c i d o s | |
| .220 | 30 | | |
| .440 | 30 | | |
| .480 | 30 | | |
| 1.2 | | 45 | |
| 2.40 | 60 | 45 | |
| 4.16 | 75 | 60 | |
| 6.60 | 95 | 75 | |
| 10.00 | 110 | 95 | |
| 13.80 | <u>110</u> | 95 | |
| 23.0 | <u>150</u> | 150 | |
| 34.5 | <u>200</u> | | |
| 69.0 | <u>350</u> | 250 | |
| 85 | <u>450</u> | 350 | |
| 115 | <u>550</u> | <u>450</u> | |
| 138 | <u>650</u> | <u>550</u> | |
| 150 | 650 | 550 | |
| 161 | <u>750</u> | 650 | |
| 220 | 1050 | 900 | |
| 230 | <u>1050</u> | <u>900</u> | |
| 400 | 1550 | <u>1425</u> | |

| Nivel Básico de aislamiento al impulso por descarga atmosférica (NBAI) (kV cresta) | Nivel de Onda Cortada (kV cresta) | Nivel de Impulso por Maniobra (NBAIM) (kV cresta) | Prueba de Tensión Inducida (fase a tierra) | | Nivel de Prueba de Tensión de Aplicada (kV rmc) |
|--|-----------------------------------|---|--|--------------------------|---|
| | | | Nivel de una hora (kV rmc) | Nivel realizado (kV rmc) | |
| 110 | 120 | - | - | - | 34 |
| 110 | 120 | - | - | - | 34 |
| 110 | 120 | - | - | - | 34 |
| 150 | 165 | - | - | - | 50 |
| 200 | 220 | - | - | - | 70 |
| 250 | 275 | - | - | - | 95 |
| 350 | 385 | - | - | - | 140 |
| 450 | 475 | 375 | 105 | 120 | 185 |
| 450 | 495 | 375 | 105 | 120 | 185 |
| 550 | 605 | 460 | 125 | 145 | 230 |
| 550 | 605 | 460 | 125 | 145 | 230 |
| 650 | 715 | 540 | 145 | 170 | 275 |
| 900 | 990 | 745 | 210 | 240 | 395 |
| 900 | 990 | 745 | 210 | 240 | 395 |
| 1425 | 1570 | 1080 | 365 | 415 | 630 |

TABLA 9.- Niveles de aislamiento dieléctrico para transformadores de Potencia Clase II.

| Tensión nominal (kV) | Nivel básico de - aislamiento al impulso por descarga atmosférica (NBAI) (kV cresta) | Nivel de Prueba a baja frecuencia (kV rmc) | Cocficiente de Prueba a baja frecuencia - |
|-------------------------|---|---|--|
| Columna 1 | Columna 2 | Columna 3 | Columna 4 |
| 34.5 | 200 | 70 | 1.449 |
| 69 | 250 350 | 95 140 | 1.310 1.931 |
| 85 | 450 | 495 605 | 1.529 1.901 |
| 115 | 450 | 185 | 1.529 |
| 138 | 550 | 230 | 1.586 |
| 150 | 550 | 605 | 1.361 |
| 161 | 650 | 275 | 1.627 |
| 220 | 900 | 360 | 1.488 |
| 230 | 900 | 360 | 1.488 |
| 400 | 1425 1550 1675 | 1430 1570 1705 1845 | |

TABLA 12.- Coeficientes de prueba a baja frecuencia



**FACULTAD DE INGENIERIA U.N.A.M.
DIVISION DE EDUCACION CONTINUA**

SISTEMAS ELECTRICOS DE POTENCIA

MODULO III

DISEÑO DE SUBESTACIONES ELECTRICAS

TEMA: EQUIPO PRINCIPAL

ING. PABLO SANDOVAL GONZALEZ

1996

EQUIPO PRINCIPAL DE UNA SUBESTACION.

- 1.- TRANSFORMADORES DE POTENCIA.
- 2.- BANCOS DE TIERRA.
- 3.- TRANSFORMADORES DE INSTRUMENTOS.
 TRANSFORMADORES DE CORRIENTE.
 TRANSFORMADORES DE POTENCIAL.
- 4.- DISPOSITIVOS DE POTENCIAL.
- 5.- CAPACITORES.
- 6.- PARARRAYOS.
- 7.- INTERRUPTORES.
- 8.- CUCHILLAS.
- 9.- FUSIBLES.
- 10.- REACTORES.
- 11.- BATERIAS.
- 12.- CARGADORES DE BATERIA.

SISTEMA AUXILIAR.

- 1.- SERVICIO DE ESTACION.
 TRANSFORMADORES.
 TABLEROS.
 BATERIAS.
 CARGADORES.
 PLANTA DE EMERGENCIA.
- 2.- ALUMBRADO.
- 3.- SISTEMA CONTRA INCENDIO.
- 4.- AIRE ACONDICIONADO.

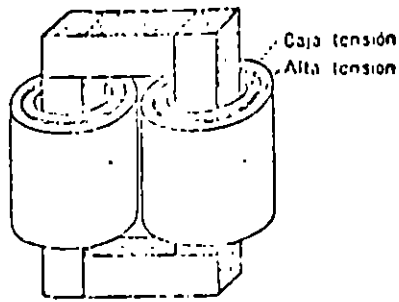


FIG. 1-2. Transformador no acorazado.

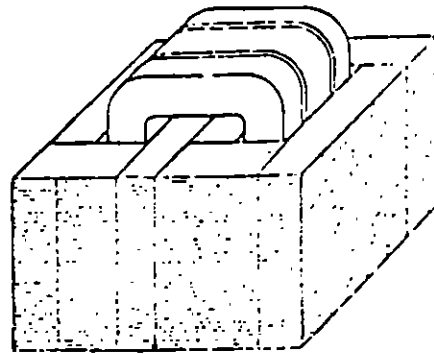


FIG. 1-3. Transformador acorazado.

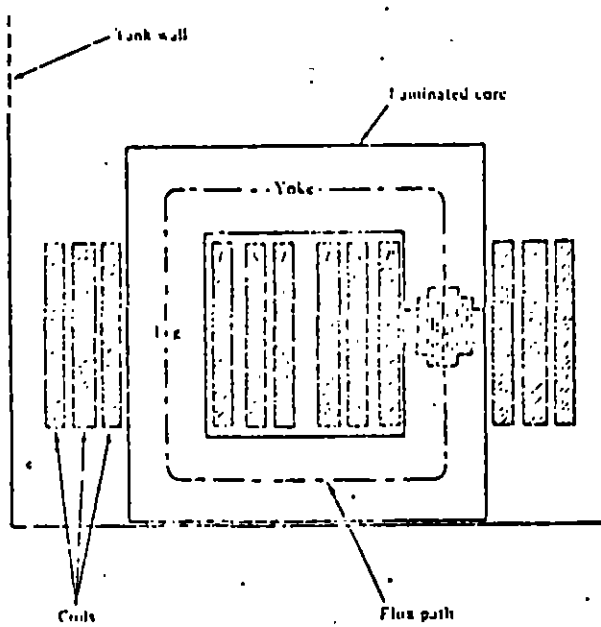


Figure 5.13

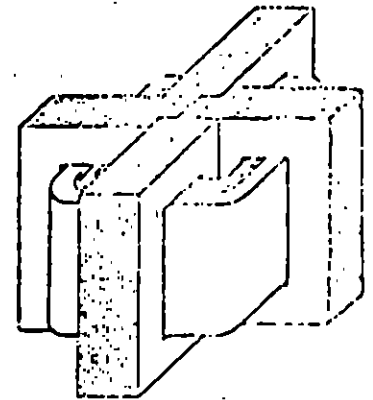


FIG. 1-4. Transformador acorazado de distribución.

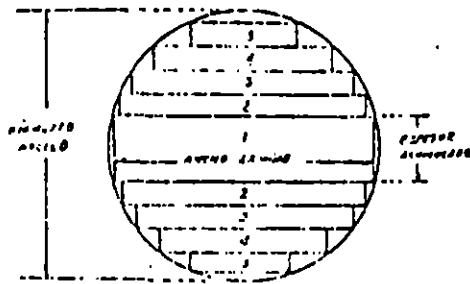


FIGURA 3

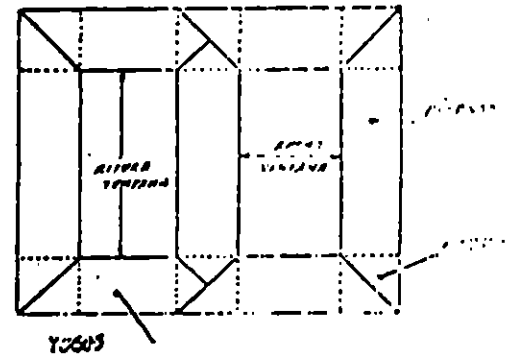


FIGURA 4

TABLA COMPARATIVA DE COSTOS DE BANCOS DE TRANSFORMADORES MONOFASICOS Y TRIFASICOS.

1).- PARA BANCOS DE 30 o 60 MVA, 85/23 o 230/ 23 KV.

| TRANSFORMADORES UTILIZADOS | CAPACIDAD MVA | | COSTO DE BANCOS EN % | COSTO DE INSTALADO EN % | COSTO DE FERRE EN % |
|-------------------------------|---------------|-------|-------------------------|----------------------------|------------------------|
| | INSTALADA | FERRE | | | |
| 4 x 1 f + 1 Regulador | 40 | 30 | 100 | 100 | 100 |
| 2 x 3 f | 60 | 36 | 110 | 73 | 91 |
| 7 x 1 f + 2 Reguladores | 70 | 60 | 100 | 100 | 100 |
| 3 x 3 f de 30 MVA | 90 | 72 | 92 | 71 | 76 |
| 2 x 3 f de 60 MVA | 120 | 72 | 105 | 61 | 83 |
| 10 x 1 f + 3 Reguladores | 100 | 90 | 100 | 100 | 100 |
| 4 x 3 f de 30 MVA | 120 | 96 | 84 | 70 | 79 |
| 3 x 3 f de 60 MVA | 180 | 144 | 109 | 61 | 68 |

2).- PARA BANCOS DE 100 MVA, 230/85 KV.

| | | | | | |
|----------|-----|-----|-----|-----|-----|
| 4 x 1 f | 133 | 100 | 100 | 100 | 100 |
| 2 x 3 f | 200 | 100 | 118 | 79 | 118 |
| 7 x 1 f | 233 | 200 | 100 | 100 | 100 |
| 3 x 3 f | 300 | 200 | 101 | 79 | 101 |
| 10 x 1 f | 333 | 300 | 100 | 100 | 100 |
| 4 x 3 f | 400 | 300 | 94 | 79 | 94 |
| 13 x 1 f | 433 | 400 | 100 | 100 | 100 |
| 5 x 3 f | 500 | 400 | 91 | 79 | 91 |

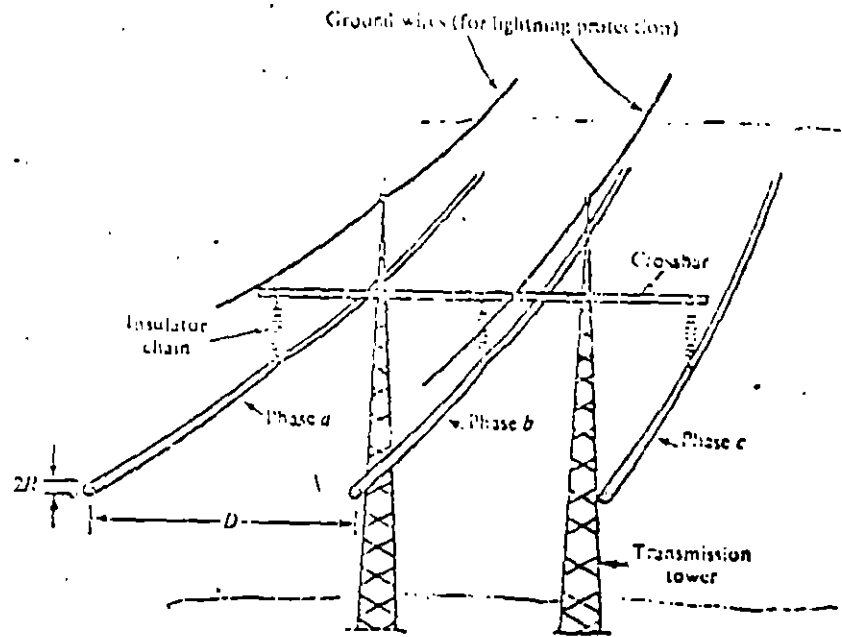


Figure 5.1

$$I = \frac{P}{V \cos \phi} \quad \text{A/phase.}$$

$$P = \frac{1000}{3} = 333.3 \text{ MW/phase,}$$

$$V = \frac{20}{\sqrt{3}} = 11.55 \text{ kV/phase.}$$

$$I = \frac{333.3}{11.55} = 28.86 \text{ KA/phase.}$$

$$R = 1.75 \cdot 10^{-8} \frac{20 \cdot 10^3}{\pi 25^2 \cdot 10^{-6}} = 0.178 \Omega/\text{phase.}$$

$$P_{\Omega} = R \cdot I^2 = 0.178 \cdot 28.86^2 = 148 \text{ MW/phase,}$$

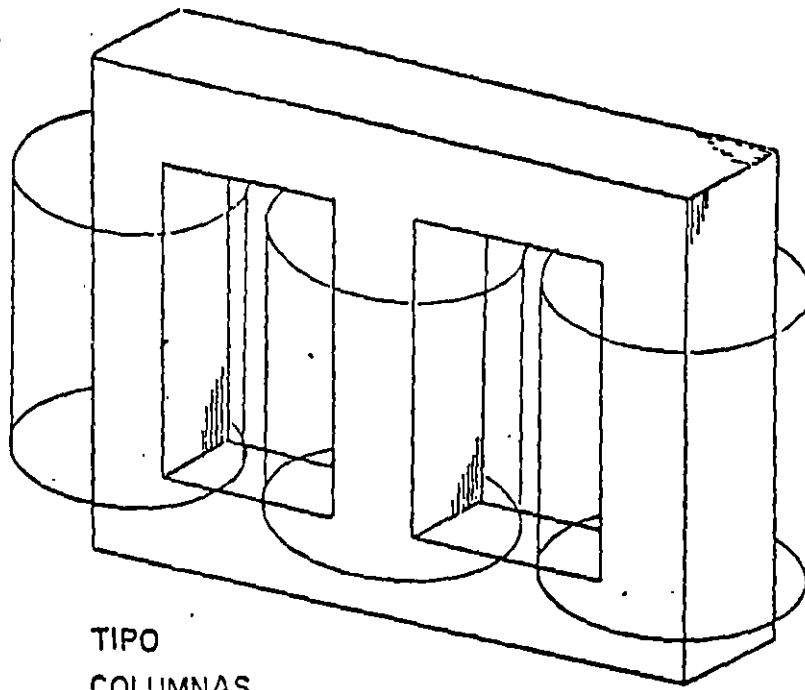
$$\frac{148 \cdot 10^3}{20 \cdot 10^3} = 7.4 \text{ kW/m conductor.}$$

$$\frac{148}{333.3} \cdot 100 = 44.4\%$$

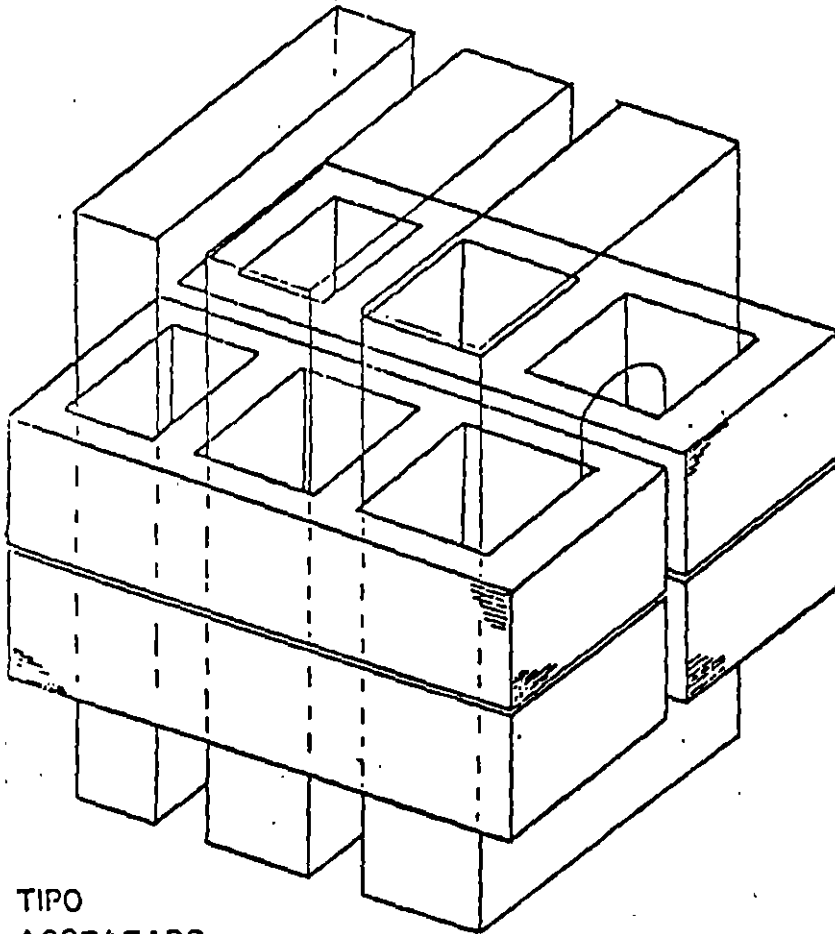
$$X = \omega \frac{\mu_0}{2\pi} (1/4 + \ln \left(\frac{\sqrt{2D}}{R} \right)) \Omega/\text{m and phase.}$$

$$X = 377 \frac{4\pi \cdot 10^{-7}}{2\pi} (1/4 + \ln \frac{\sqrt{2 \cdot 5}}{25 \cdot 10^{-3}}) 20 \cdot 10^3 = 8.72 \Omega/\text{phase.}$$

$$X I = 8.7 \cdot 28.86 = 251.7 \text{ kV/phase.}$$



TIPO
COLUMNAS



TIPO
ACORAZADO

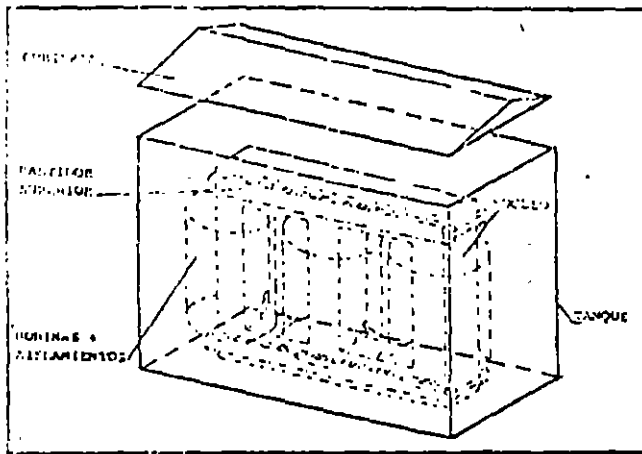


FIGURA 2 TRANSFORMADOR TIPO COLUMNA

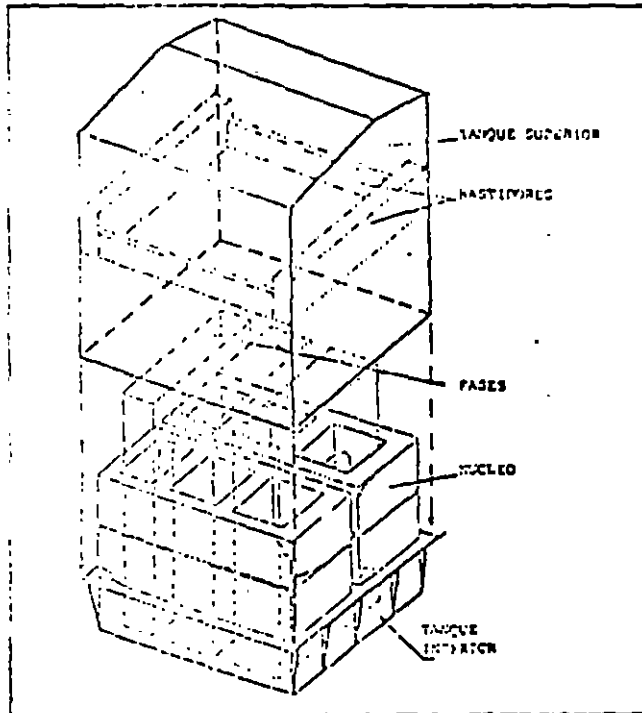


FIGURA 3 TRANSFORMADOR TIPO ACORAZADO

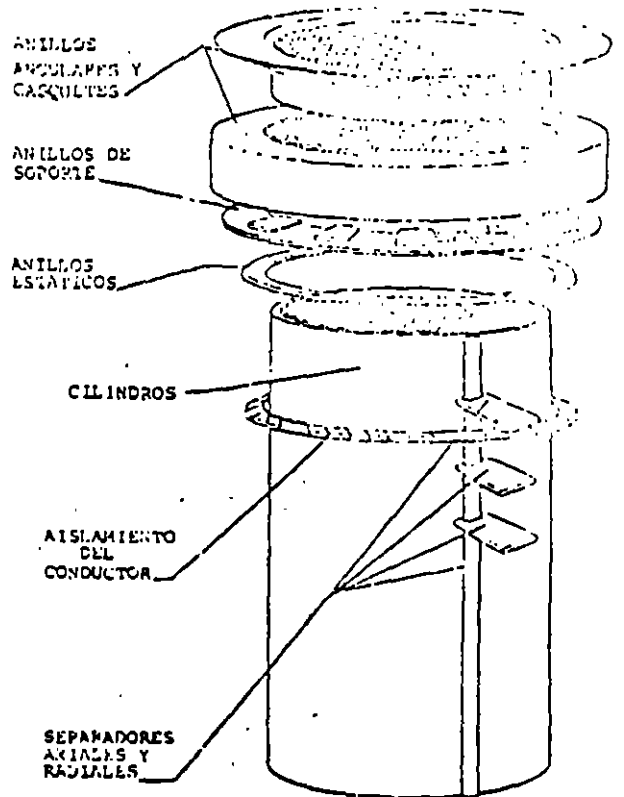


FIGURA 4 AISLAMIENTO TRANSFORMADOR TIPO COLUMNA

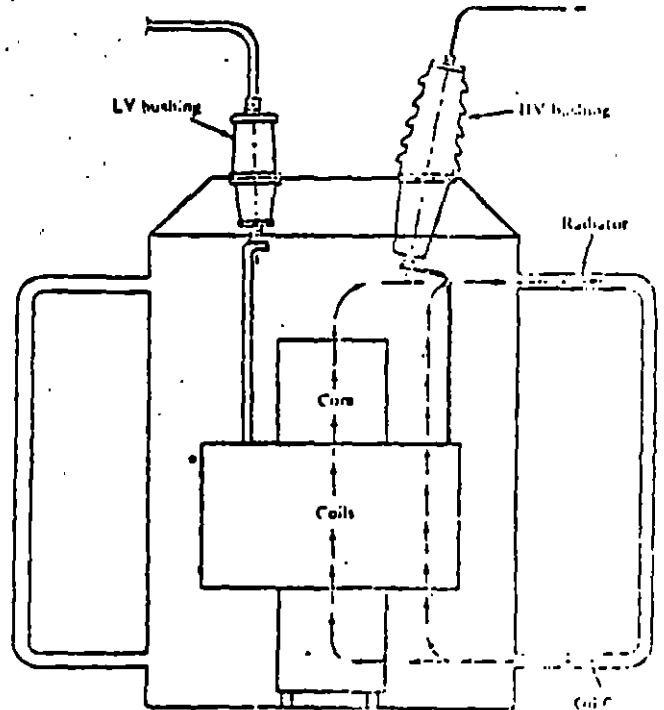


Figure 5.14

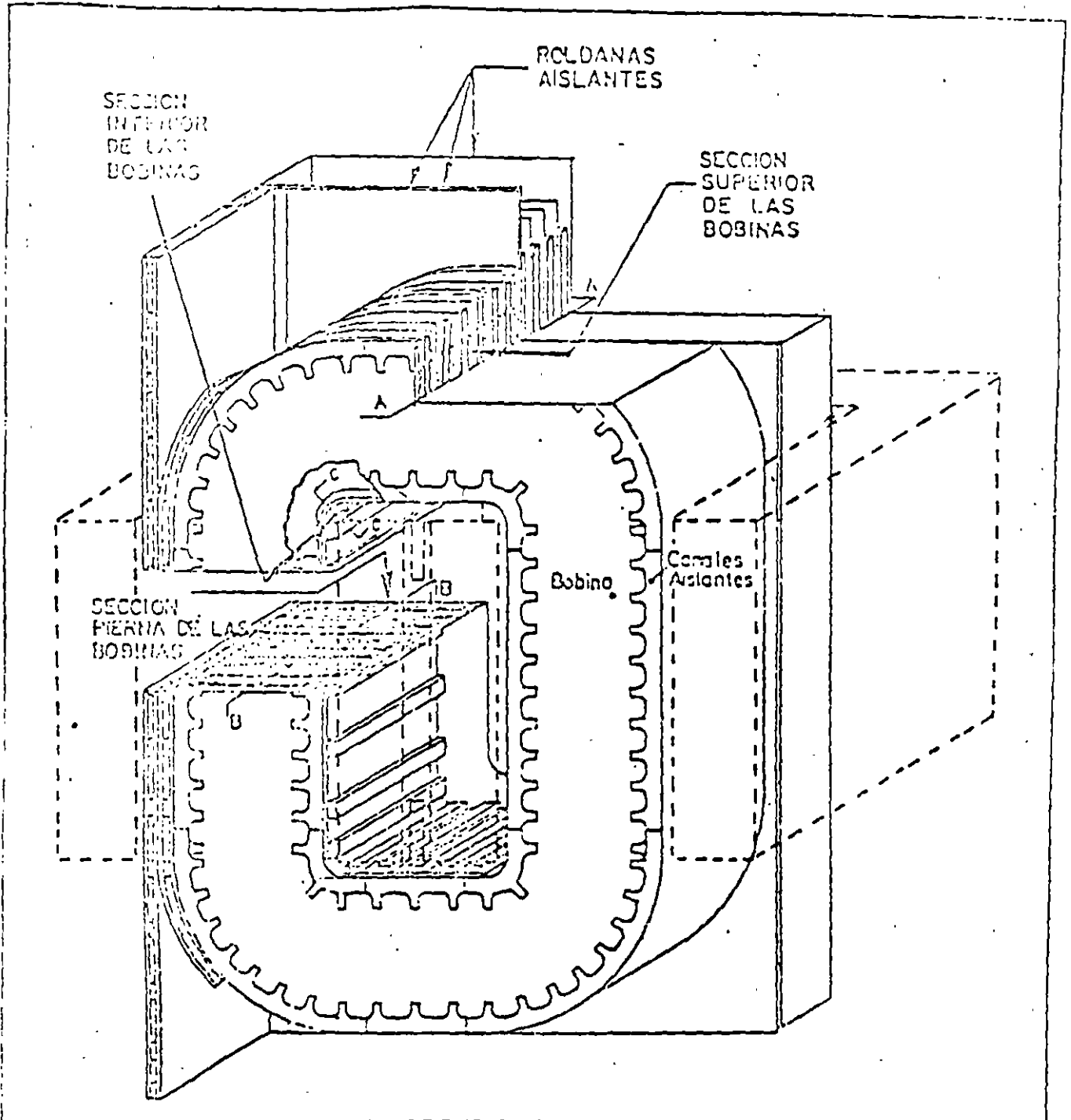


FIGURA 10 FASE TRANSFORMADOR TIPO ACORAZADO

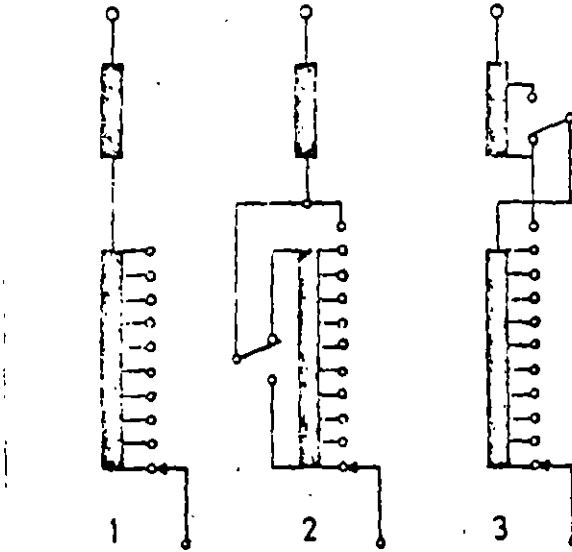
7.4 Extracción de Agua

La utilización de un medio de transporte de

calor con menor presión de vapor que el agua, asegura una continua extracción de agua desde el calentamiento inicial hasta completar el ciclo de secado.

CAMBIADORES DE DERIVACIONES
BAJO CARGA.

A.- ARREGLOS BASICOS :

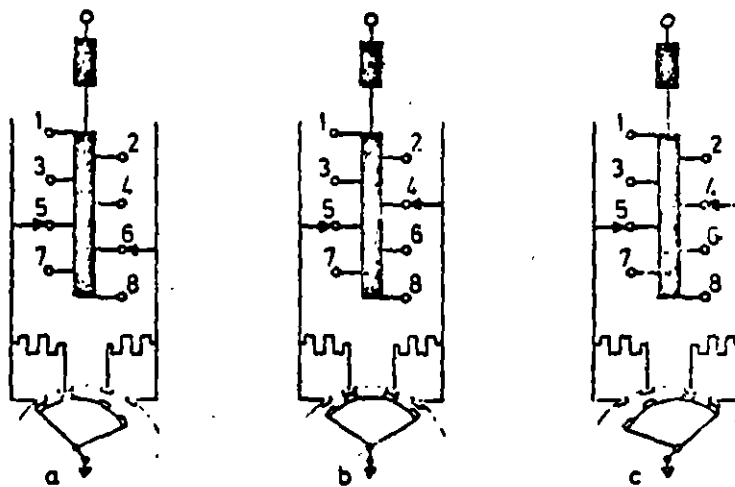


1.- Lineal

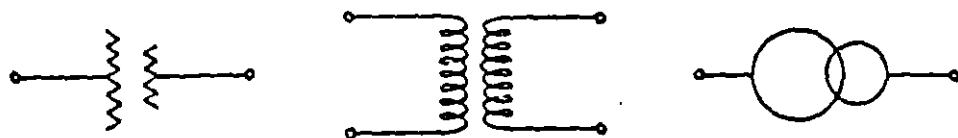
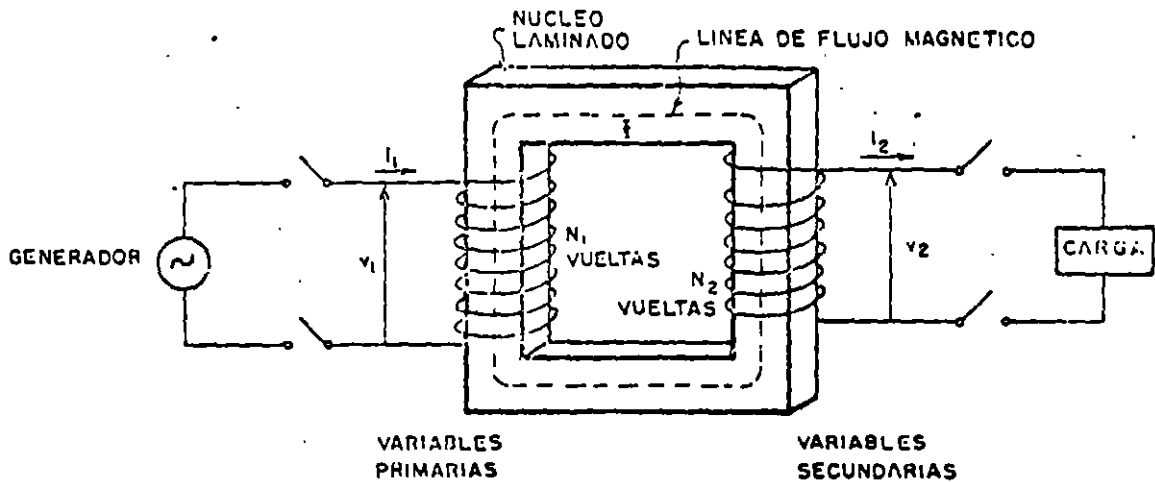
2.- Inversión

3.- Preselección

B.- PRINCIPIO DE FUNCIONAMIENTO



EL TRANSFORMADOR IDEAL



SIMBOLOS

1) TRANSFORMADOR SIN CARGA

$$v_1 = N_1 \frac{d\phi}{dt}$$

$$v_2 = N_2 \frac{d\phi}{dt}$$

$$\frac{v_1}{v_2} = \frac{N_1}{N_2} = a$$

$$\frac{v_1}{v_2} = a$$

2) TRANSFORMADOR BAJO CARGA

$$i_1 N_1 - i_2 N_2 = R \cdot \phi$$

$$i_1 N_1 - i_2 N_2 = 0$$

$$\frac{i_1}{i_2} = \frac{N_2}{N_1} = \frac{1}{a}$$

$$\frac{i_1}{i_2} = \frac{1}{a}$$

$$P_1 = v_1 i_1$$

$$P_2 = v_2 i_2$$

$$v_1 i_1 = v_2 i_2$$

3) CIRCUITO MAGNETICO

$$\phi = B \cdot A$$

FUERZA MAGNETOMOTRIZ

$$\dots \mathcal{F} = NI$$

FUERZA MAGNETIZANTE

H amp-vuelta/cm

PERMEABILIDAD

$$\mu = \frac{B}{H}$$

$$V_{PT} = \frac{v_1}{N_1} = 4.44 f \phi_m$$

RELUCTANCIA

$$R = \frac{\mathcal{F}}{\phi}$$

IMPEDANCIA

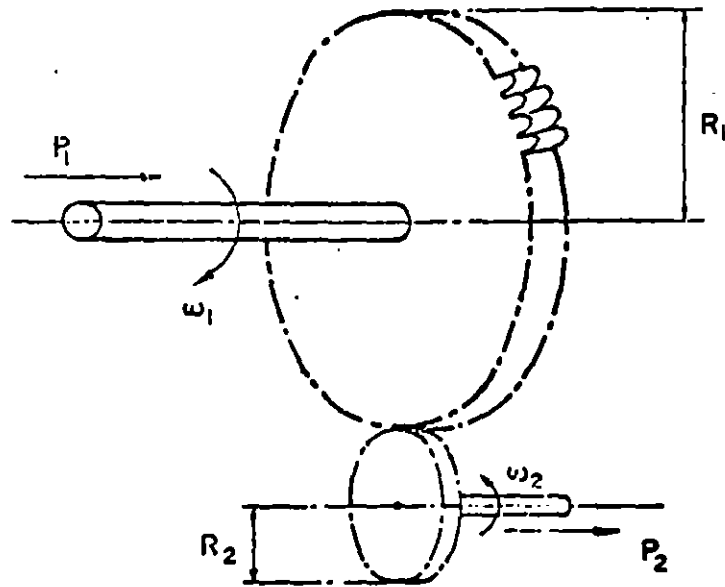
$$V = Z I$$

$$Z = \frac{V}{I}$$

$$Z = R + jX$$

$$R = \frac{HL}{BA} = \frac{1}{\mu A}$$

ANALOGIA MECANICA DEL TRANSFORMADOR



$$a = \frac{R_1}{R_2}$$

$$a = \frac{v_1}{v_2}$$

$$\frac{\omega_1}{\omega_2} = \frac{R_2}{R_1} = \frac{1}{a}$$

$$\frac{i_1}{i_2} = \frac{N_2}{N_1} = \frac{1}{a}$$

$$\frac{T_1}{T_2} = \frac{R_1}{R_2} = a$$

$$\frac{v_1}{v_2} \frac{N_1}{N_2} = a$$

$$P_1 = \omega_1 T_1$$

$$P = v_1 i_1$$

$$P_2 = \omega_2 T_2$$

$$P_2 = v_2 i_2$$

$$P_2 = a \omega_1 \left(\frac{T_1}{a} \right) = \omega_1 T_1 = P_1$$

$$P_1 = P_2$$

CARACTERISTICAS DE TRANSFORMADORES

CAPACIDAD: 300 MVA.

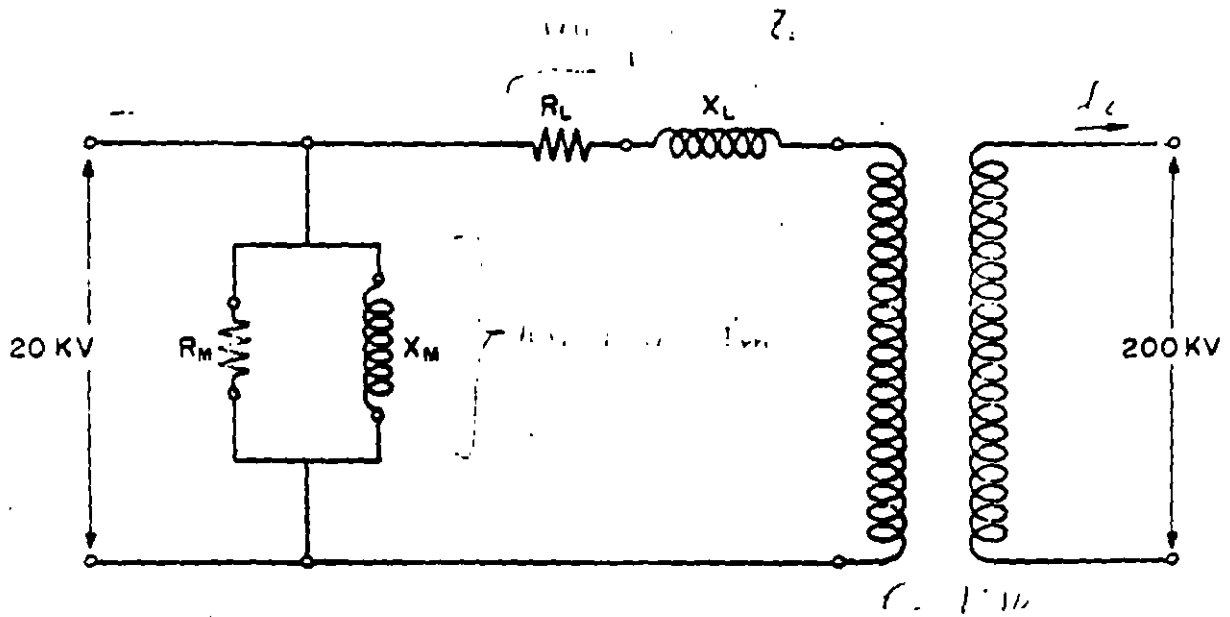
TENSIONES: 345 000/20 000 VOLTS.

IMPEDANCIA: 10 %

N B I: 900/150 KV.

REGULACION: \pm 5%

CONEXIONES: ESTRELLA-DELTA.



RAMA EN DERIVACION (R_M, X_M)

ASOCIADA CON EL NUCLEO

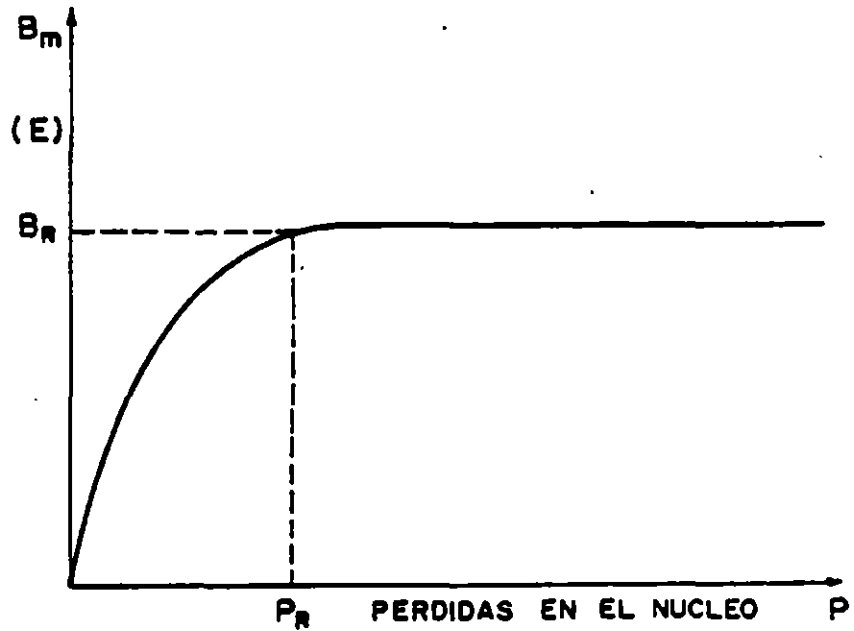
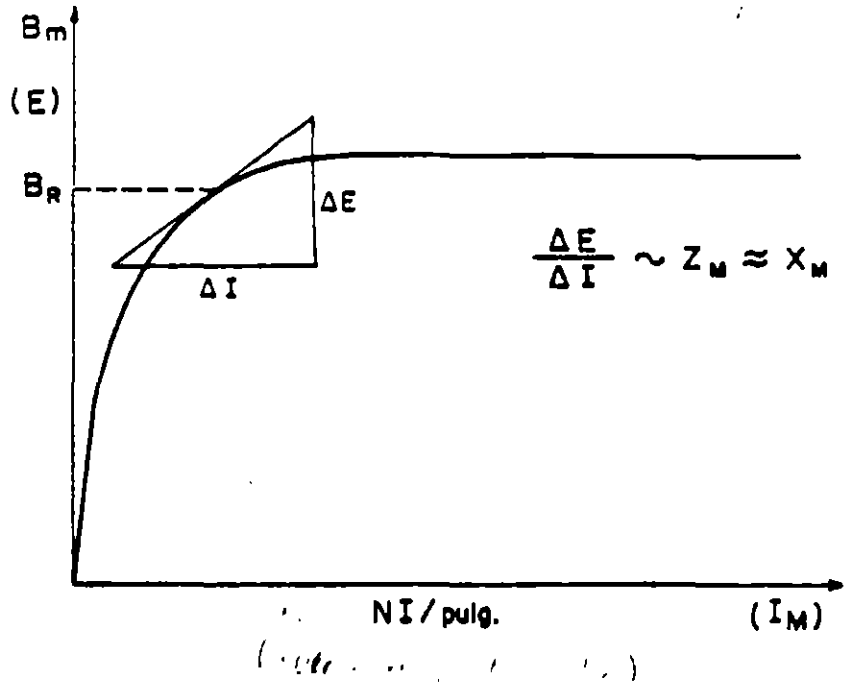
PERDIDAS
CORRIENTE DE EXCITACION
RUIDO

RAMA EN SERIE (R_L, X_L)

ASOCIADA CON LOS DEVANADOS

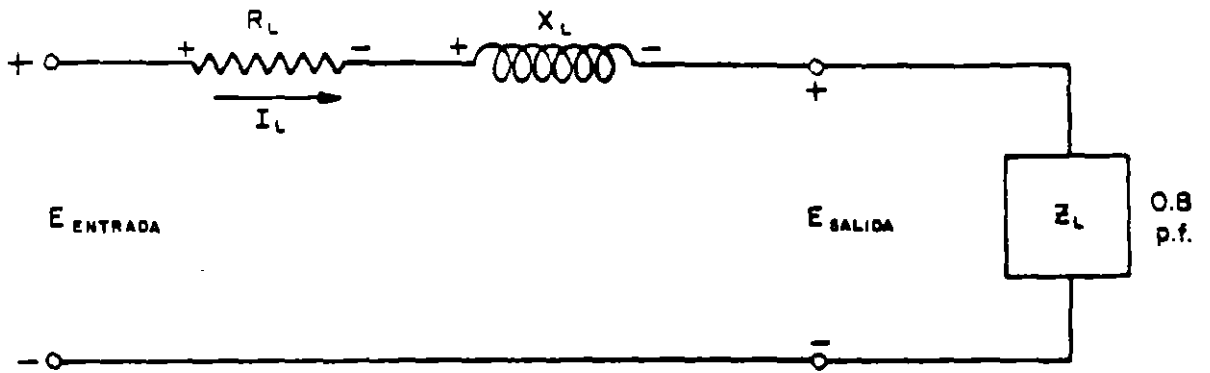
PERDIDAS
IMPEDANCIA
REGULACION

$$E \sim f N \Phi_m \sim f N B_m A$$

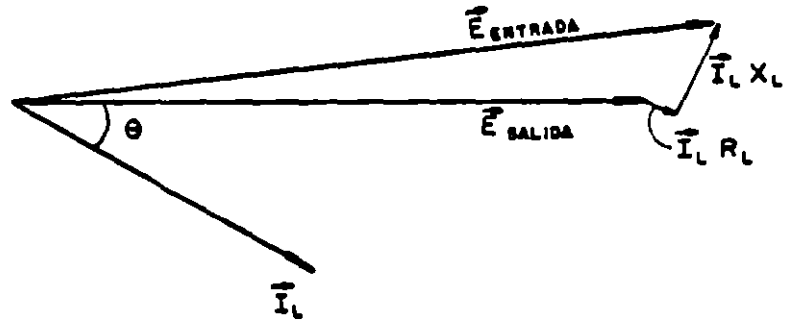


$$R_M \sim \frac{E^2}{P_R}$$

REGULACION



$$\bar{E}_{ENTRADA} = \bar{E}_{SALIDA} + \bar{I}_L R_L + \bar{I}_L X_L$$



$$\% \text{ REGULACION} = 100 \left[\frac{E_{ENTRADA} - E_{SALIDA}}{E_{SALIDA}} \right]$$

CALCULO APROXIMADO DE LA REGULACION

$$\% \text{ REG.} = 100 \left[p I_L R_L + q I_L X_L + \frac{(p I_L X_L - q I_L R_L)^2}{2} \right]$$

$p = \cos \theta =$ FACTOR DE POTENCIA

$q = \sin \theta$

$I_L =$ p.u. = CORRIENTE DE LA CARGA

$X_L =$ p.u. = REACTANCIA

$R_L =$ p.u. = RESISTENCIA SERIE

EJEMPLO :

$$p = 0.8 \qquad q = 0.6$$
$$I_L = 1.0 \qquad X_L = 0.10 \qquad R_L = 0.005$$

$$\begin{aligned} \% \text{ REG.} &= 100 \left[0.8 \times 0.005 + 0.6 \times 0.10 + \frac{(0.8 \times 0.10 - 0.6 \times 0.005)^2}{2} \right] \\ &= 100 \left[0.004 + 0.06 + \frac{(0.08 - 0.003)^2}{2} \right] \\ &= 100 [0.004 + 0.06 + 0.003] \\ &= 100 [0.067] = 6.7 \% \end{aligned}$$

A PLENA CARGA $E_{\text{ENTRADA}} = 1.067 E_{\text{SALIDA}}$

EFICIENCIA

$$E F I C . = \frac{P_{SALIDA}}{P_{ENTRADA}} = \frac{P_{SALIDA}}{P_{SALIDA} + P_{PERDIDAS}}$$

EJEMPLO: $P_{SALIDA} = 300 \text{ MW}$
 $R_M = 100,000 \% = 1000 \text{ pu}$
 $R_L = 0.5 \% = .005 \text{ pu}$

$$PERDIDAS \text{ EN VACIO} = \frac{E^2}{R_M} = \frac{1^2}{1000} = .001 \text{ pu}$$

(300 KW)

$$PERDIDAS \text{ CON CARGA} = I_L^2 R_L = 1^2 \times .005 = .005 \text{ pu}$$

(1500 KW)

$$E F I C . = \frac{P_{SALIDA}}{P_{SALIDA} + P_{PERDIDAS}} = \frac{1.0}{1.006} = .9940$$

(99.40%)

$$E F I C . = \frac{300,000 \text{ KW}}{301,800 \text{ KW}} = .9940$$

(99.40%)

SELECCION DE IMPEDANCIA.

ALTA X_L

- Regulación alta
- Estabilidad baja.
- Corriente de Corto Circuito baja.
- Perdidas altas.- Más flujo de calentamiento.

BAJA X_L

- Corriente de Corto Circuito elevada.
- Esfuerzos mecánicos elevados.

EFECTO DE INCREMENTAR LA IMPEDANCIA

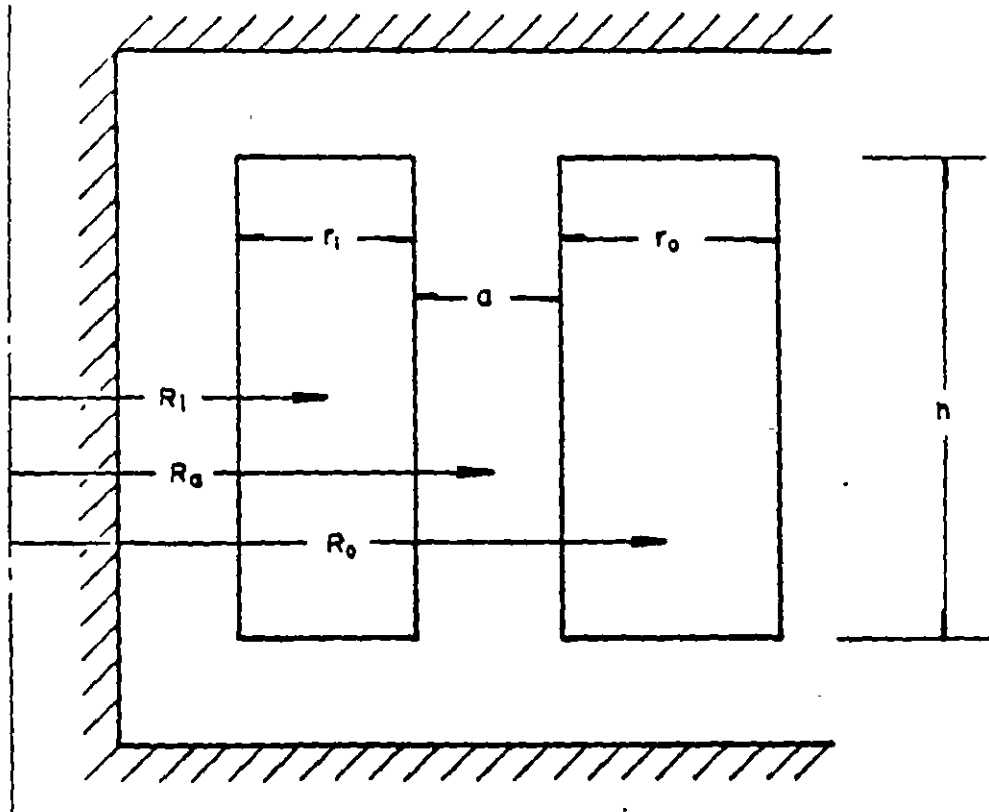
SE LOGRA POR :- Reducir la sección transversal del nucleo.
(Se afecta la constante de la densidad
flujo en el nucleo.

EFECTO DIRECTO: Disminuye el peso del nucleo.
- Disminuyen las perdidas en vacio.

EFECTO INDIRECTO: -Disminuyen los volts por vuelta.
-El número de vueltas se incrementa.
-La longitud por vuelta del conductor
disminuye.

EFECTO NETO: - Se incrementan las pérdidas con carga.
- Se incrementan las pérdidas totales.
- Se incrementa el peso del conductor.

REACTANCIA EN LOS TRANSFORMADORES



AREA EFECTIVA DE FLUJO

$$\%X = 0.126 \frac{f \cdot \text{kVA/pierna}}{e^2 \cdot h} \left[\frac{r_1 R_1}{3} + a R_0 + \frac{r_0 R_0}{3} \right]$$

$$e = \text{Volts por vuelta} = \frac{E}{N}$$

$$\frac{E}{N} = Kf\phi = KfBA$$

E = Voltaje del devanado

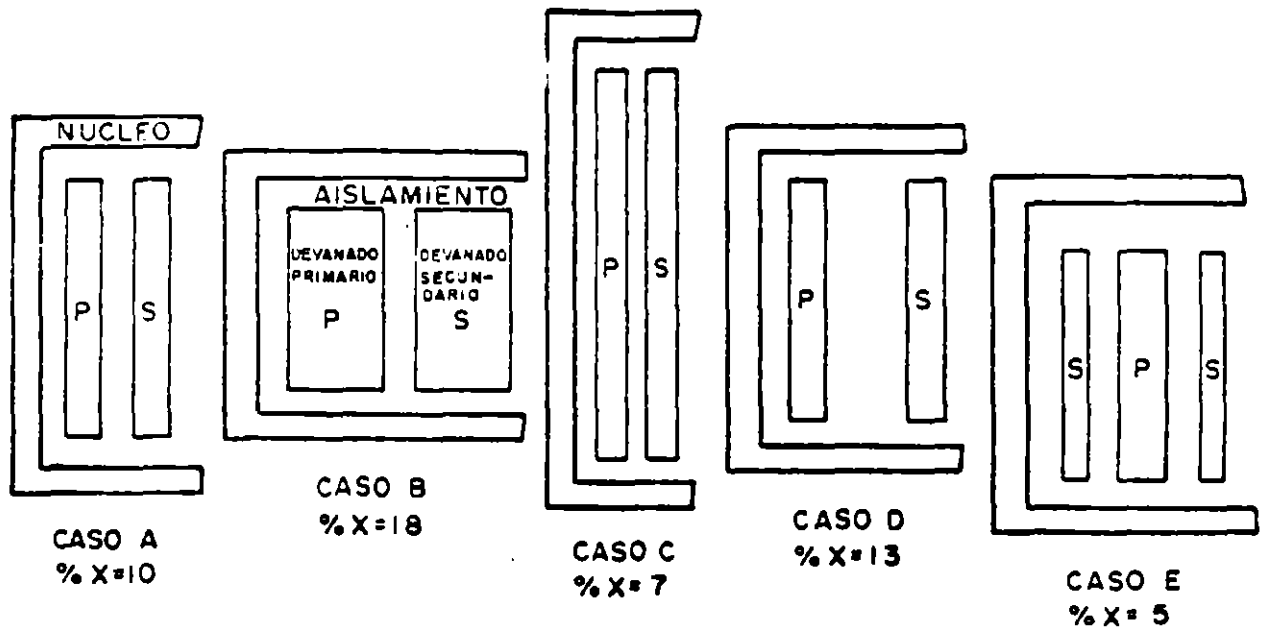
N = Número de vueltas

ϕ = Flujo magnetizante total

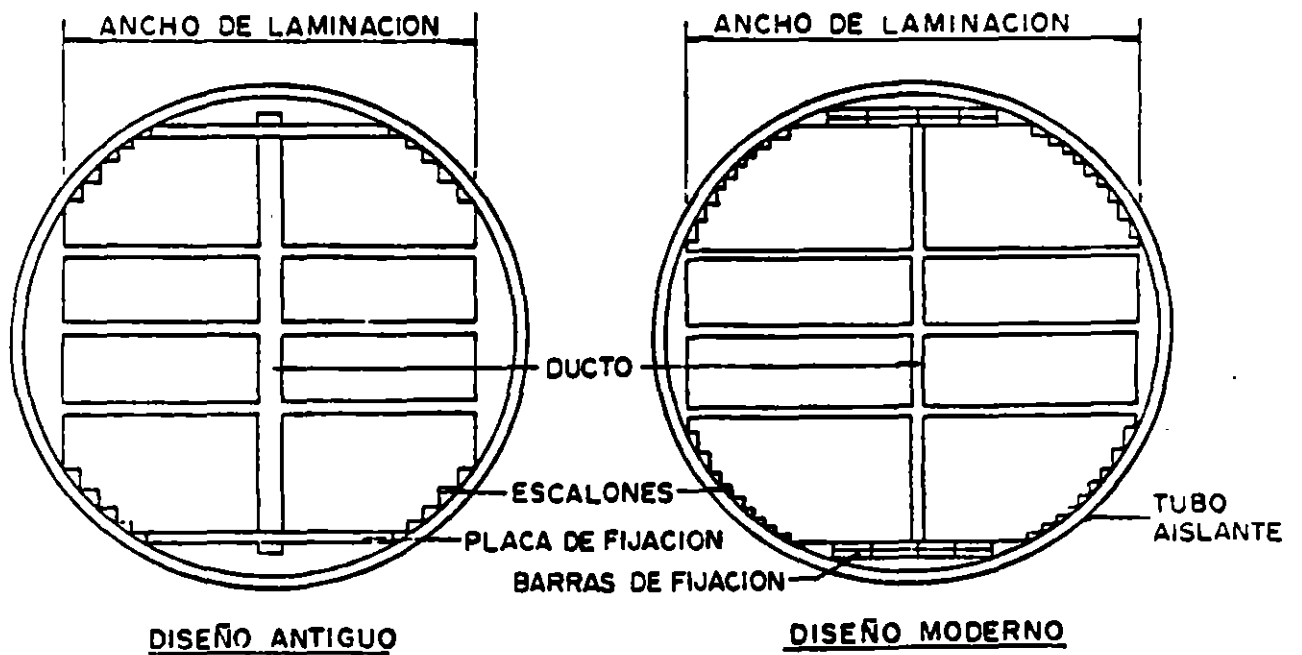
B = Densidad de flujo

A = Area del núcleo

GEOMETRIAS DE DEVANADOS



MEJORAS EN LA CONSTRUCCION DEL NUCLEO



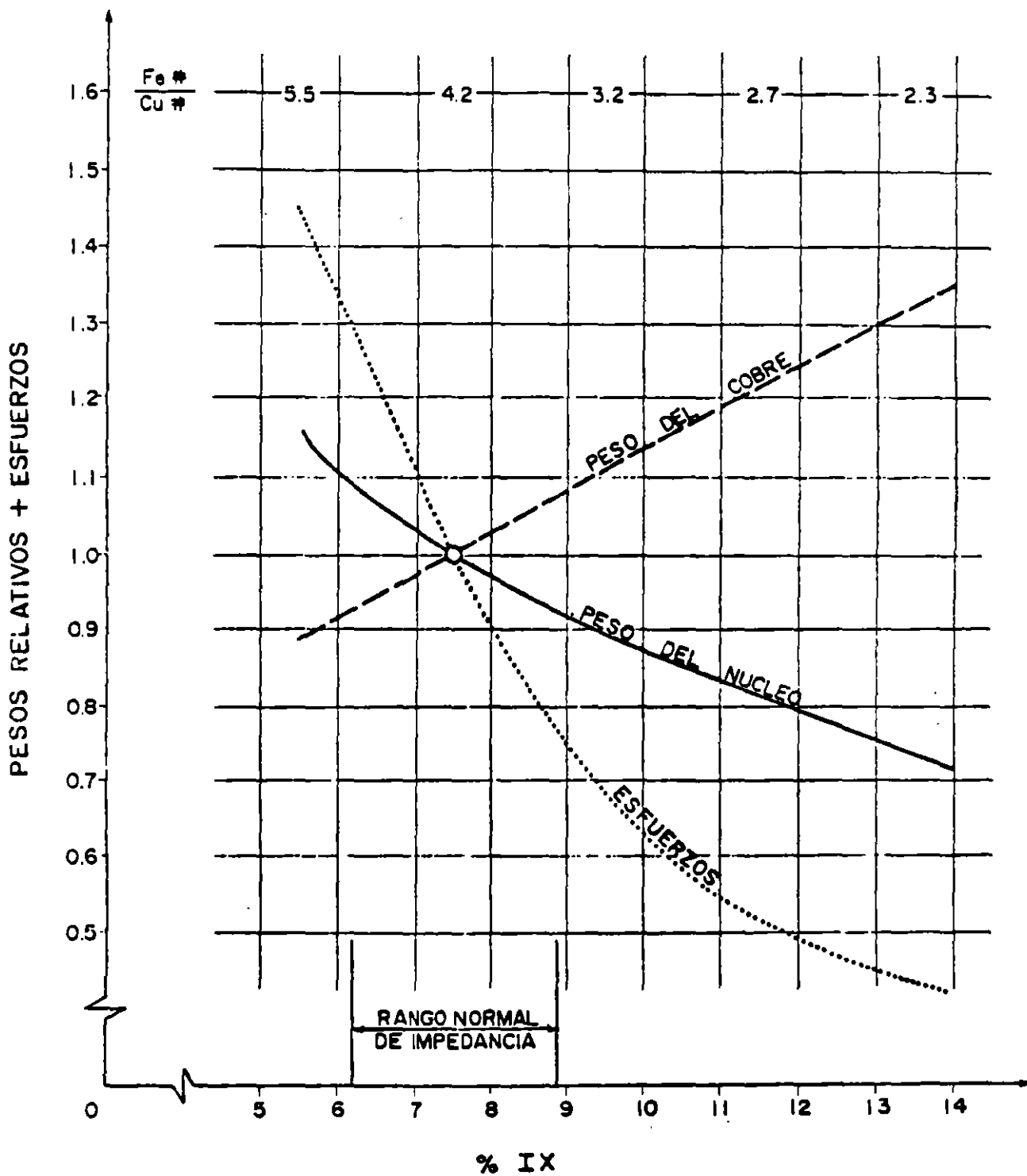
EFFECTO DE REDUCIR LAS PERDIDAS TOTALES.

- SE LOGRA : - Incrementando la sección transversal del conductor.
- EFFECTO DIRECTO : - Se incrementa el peso del conductor.
- Disminuyen las pérdidas con carga.
- EFFECTO INDIRECTO : - Se incrementa el peso del núcleo
- Se incrementan las pérdidas en vacío.

FACTORES DE CAPITALIZACION DE PERDIDAS
TRANSFORMADORES TRIFASICOS.

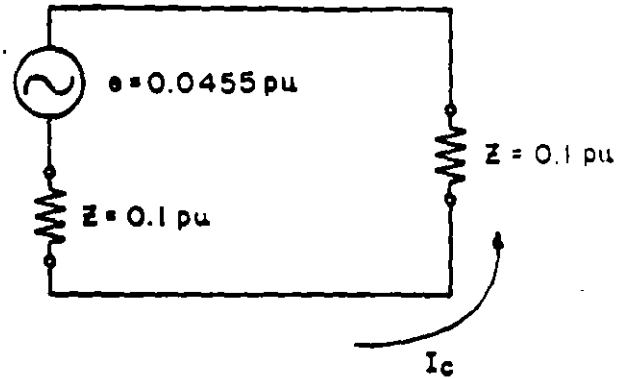
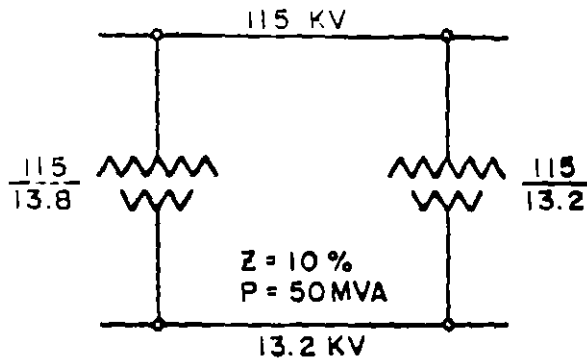
| CONCEPTO | MILES DE PESOS | | DOLARES |
|-------------------------|----------------|-----------|--------------|
| | CLFC | C F E | E U A |
| PERDIDAS EN EL FIERRO | 6 470/ KW | 5 800/ KW | 1500-2000/KW |
| PERDIDAS TOTALES | 2 690/ KW | 1 750/ KW | 1000-1500/KW |
| CONSUMO DE AUXILIARES | 50/ KW | --- | --- |
| CORRIENTE DE EXCITACION | 40/ KVA | 40/ KVA | --- |

AUTOTRANSFORMADOR DE 400 MVA 500/230 KV Y-Y



OPERACION DE TRANSFORMADORES EN PARALELO

CASO A: DIFERENTE RELACION

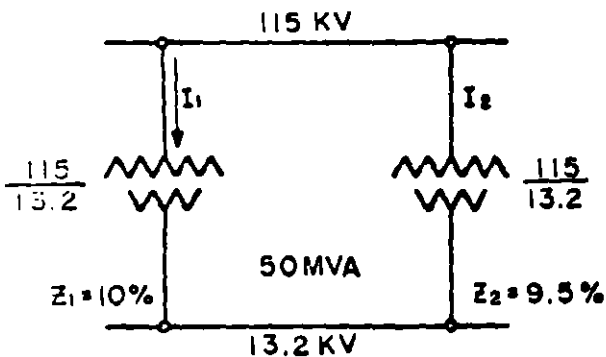


$$I_c = \frac{0.0455}{0.2} = 0.2275 \text{ pu}$$

$$= 22.75 \%$$

(50 MVA Base)

CASO B: DIFERENTE IMPEDANCIA



$$I_1 Z_1 = I_2 Z_2$$

$$0.1 I_1 = 0.095 I_2$$

$$\frac{I_2}{I_1} = \frac{0.1}{0.095} = \underline{\underline{1.05}}$$

5% DE DESBALANCE EN LA CORRIENTE A CUALQUIER NIVEL DE CARGA.

Un transformador puede tener varias capacidades según el tipo de enfriamiento, así por ejemplo, hay transformadores:

| <u>CLASE</u> | <u>MVA</u> |
|--------------|----------------|
| OA/FA/FA | 12/16/20 |
| OA/FA/FOA | 20/25/30 |
| OW/POW | 30/40 ... etc. |

Guías de Carga y Sobre Carga de Transformadores

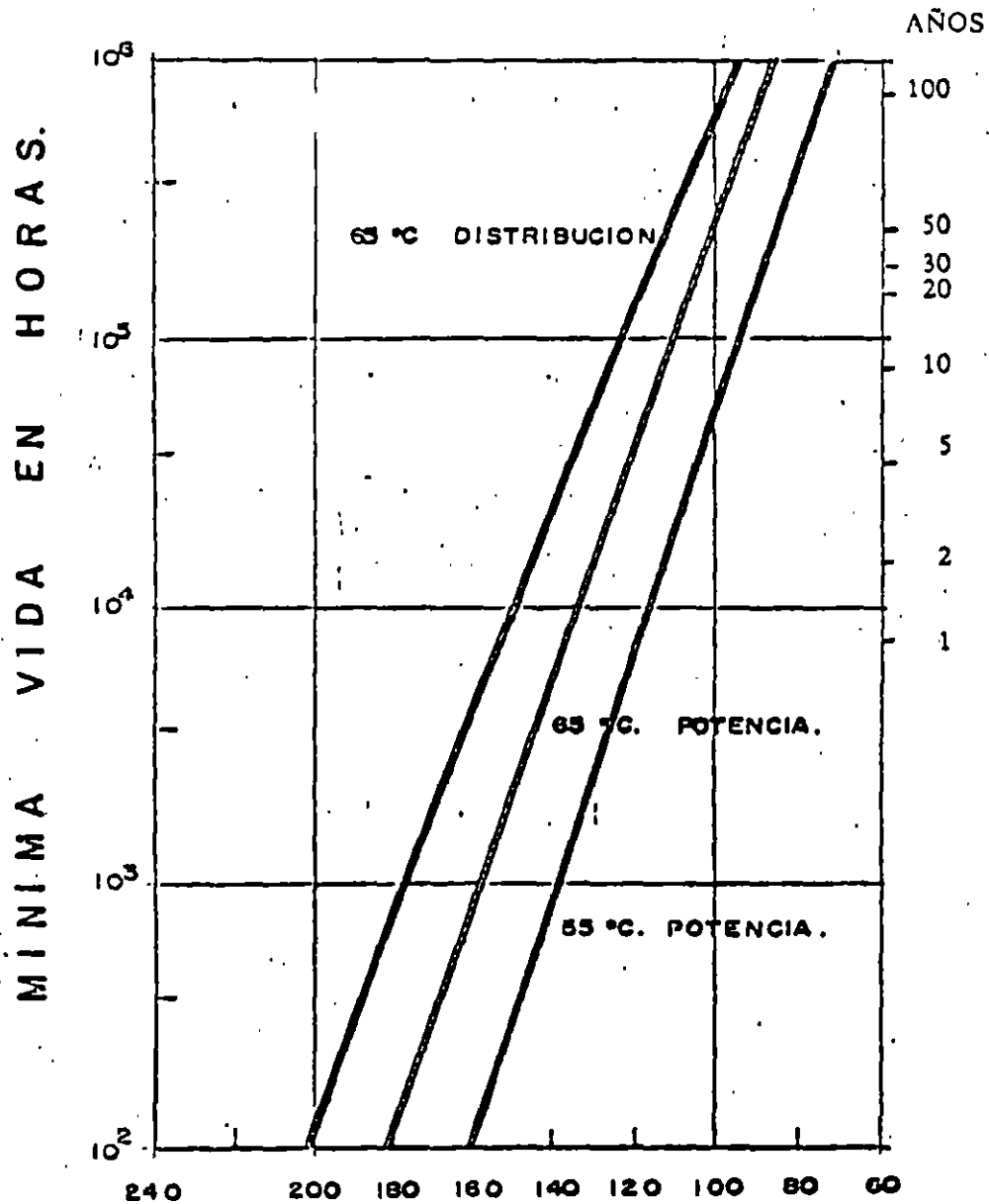
Las normas establecen una temperatura promedio diaria de 95°C para el punto más caliente del devanado como guía de una esperanza de vida útil satisfactoria, en las siguientes bases:

| | |
|---|--------|
| Temperatura ambiente promedio diaria | = 30°C |
| Elevación promedio del devanado sobre ambiente | = 55 |
| Temperatura promedio diaria del devanado | = 85 |
| Diferencial entre dev.promedio y punto más caliente | = 10 |
| Temp. promedio diaria del punto más caliente | = 95 |
| Temperatura ambiente máxima | = 40 |
| Temperatura máxima del punto más caliente | = 105 |

Si la temperatura alcanza un valor mayor de 95°C los aislamientos se deterioran más rápidamente. Un aumento así podría ser tolerado en la base de que no ocurra muy frecuentemente y sea de corta duración. Las guías de sobre carga nos dan una idea de los aumentos permisibles durante cierto tiempo, y la correspondiente pérdida de vida que estos representan.

VIDA DEL AISLAMIENTO = VIDA DEL TRANSFORMADOR

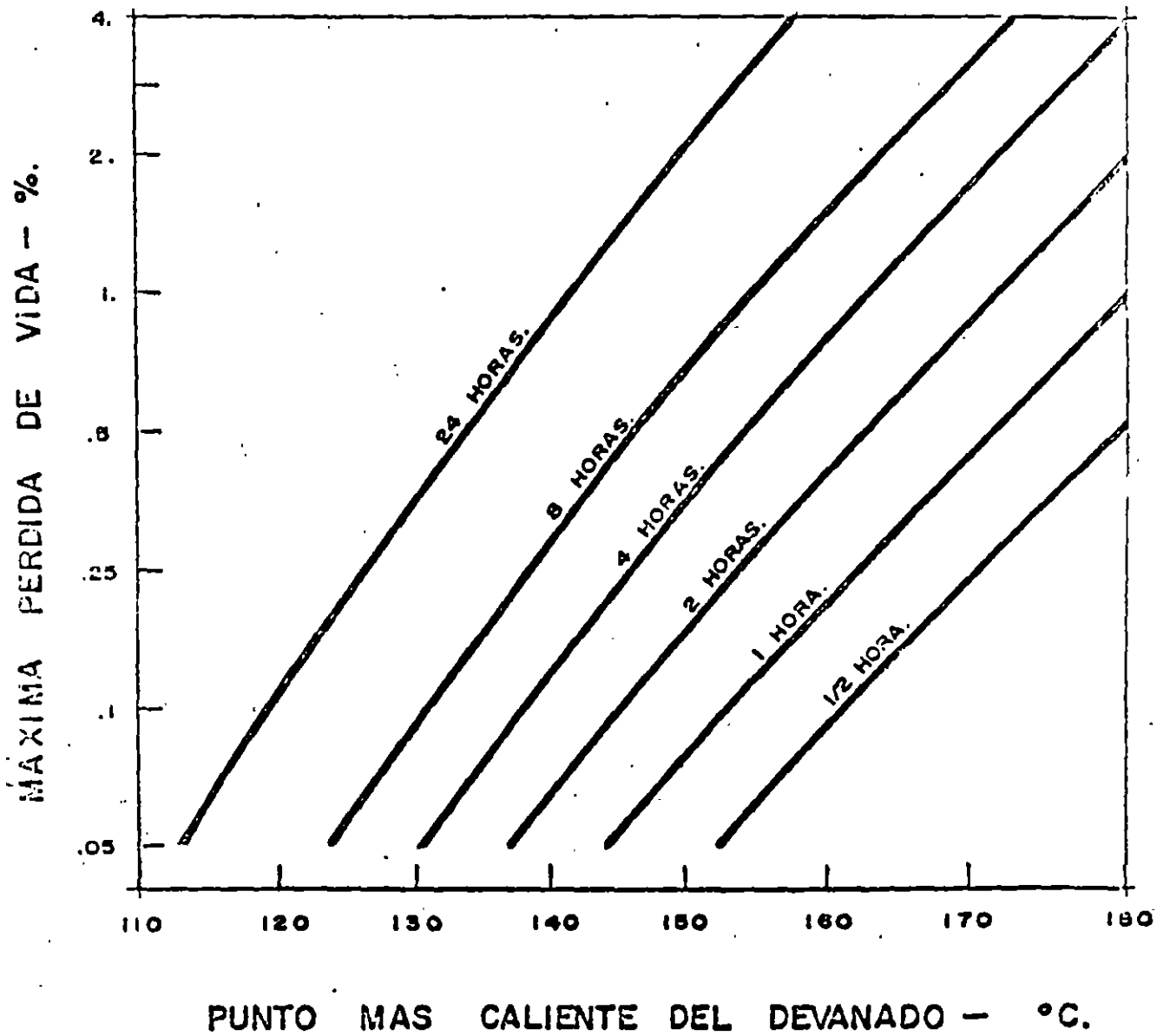
VIDA ESPERADA.



PUNTO MAS CALIENTE DEL DEVANADO - °C.

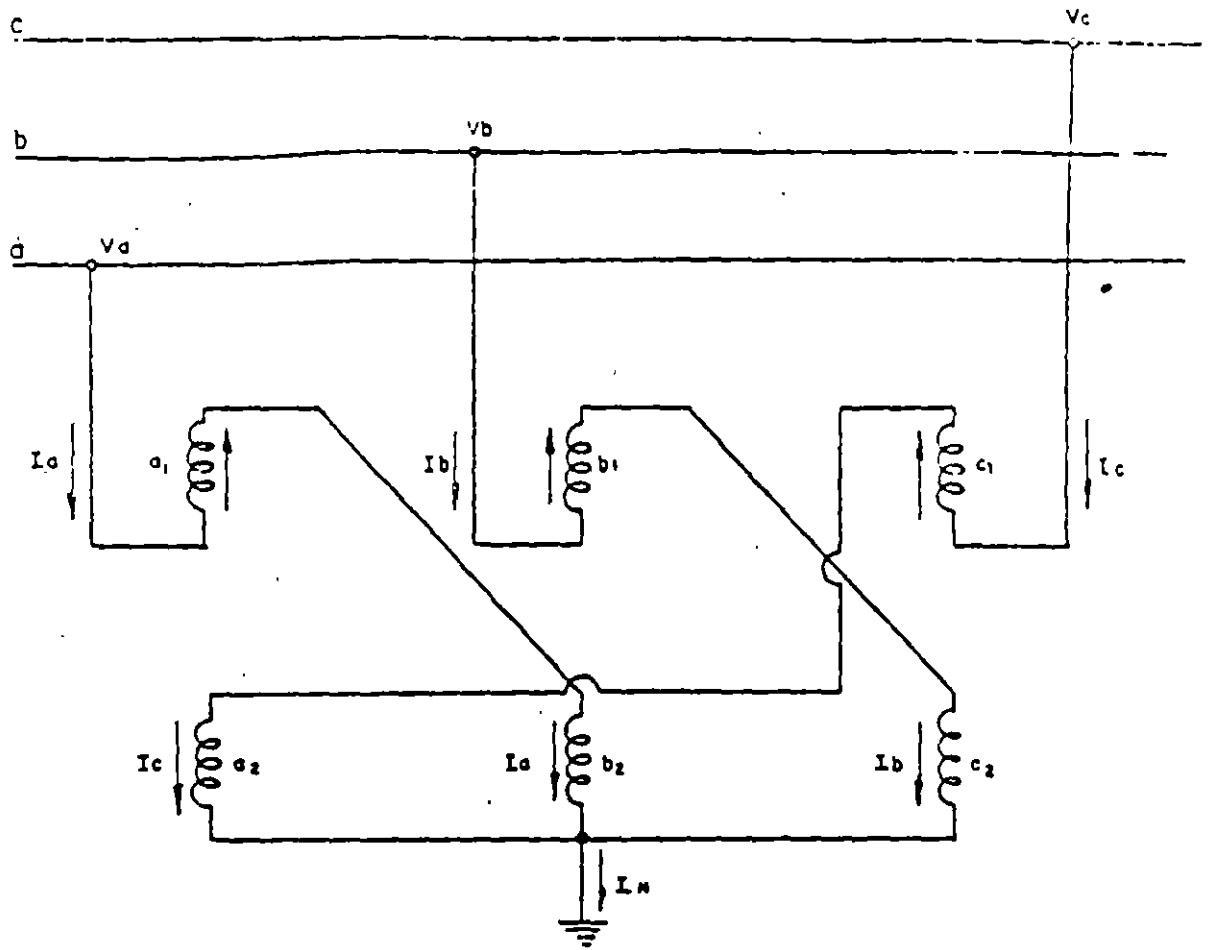
MAXIMA PERDIDA DE VIDA.

TRANSFORMADORES 65°C ELEVACION.

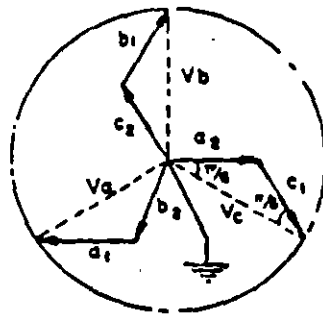


CONCURSO NACIONAL MAYOR POR TRANSFORMADORES DE POTENCIA TRIFASICA DE 60 MVA, 230/23 KV.

| PARTIDA NO. 1 (3 PZAS) | | | | | |
|---|------------|------------|------------|------------|--------------|
| DESCRIPCION. | FABRICANTE | A | B | C | COMENTARIOS. |
| PRECIO LAB. FABRICA UNITARIO (MILES DE PESOS) | | 2.598.000 | 2.380.000 | 2.700.000 | |
| COSTO POR PERDIDAS : | | | | | |
| AUXILIARES (MILES DE PESOS) | | 1,250 | 700 | 900 | |
| PIERRO | | 436,804 | 451,866 | 338,889 | |
| TOTALES | | 643,197 | 439,653 | 667,623 | |
| CORRIENTE DE EXCITACION | | 8,832 | 7,480 | 6,221 | |
| TOTAL DE PERDIDAS Y CORRIENTE DE EXCITACION (MILES DE PESOS) | | 1,090,083 | 899,699 | 1,013,643 | |
| PRUEBAS POR UNIDAD (MILES DE PESOS) | | 12,452 | 12,452 | 12,452 | |
| | | 18,536 | 32,843 | 37,000 | |
| COSTO TOTAL UNITARIO POR 1 PIEZA SIN ACEITE Y SIN PRUEBAS (MILES DE PESOS) | | 3,688,083 | 3,279,699 | 3,713,643 | |
| LOTES DE REFACCIONES (MILES DE PESOS) | | 134,100 | 98,782 | 139,100 | |
| CANTIDAD DE ACEITE AISLANTE POR PIEZA | | | | | |
| LITROS | | 45,000 | 32,585 | 56,946 | |
| (MILES DE PESOS) | | 92,700 | 67,125.8 | 117,308.7 | |
| COSTO TOTAL POR 3 PIEZAS MAS UN LOTE DE REFACCIONES + PRUEBAS NO INCLUIDAS + ACEITE AISLANTE (MILES DE PESOS) | | 11,525,973 | 10,250,237 | 11,755,407 | |
| DIFERENCIA COSTO COMPARATIVO CON OFERTA MAS BAJA. | | | | | |
| MILES DE PESOS | | 1,275,736 | 0 | 1,505,170 | |
| PORCENTAJE (%) | | 12.44 | 0 | 14.68 | |
| PESO NETO UNITARIO POR TRANSFORMADOR (TONELADAS) | | 140 | 119,614 | 117 | |
| TIEMPO DE ENTREGA (DIAS) | | 300-100% | 300-100% | 300-100% | |
| OBSERVACIONES | | | | | |



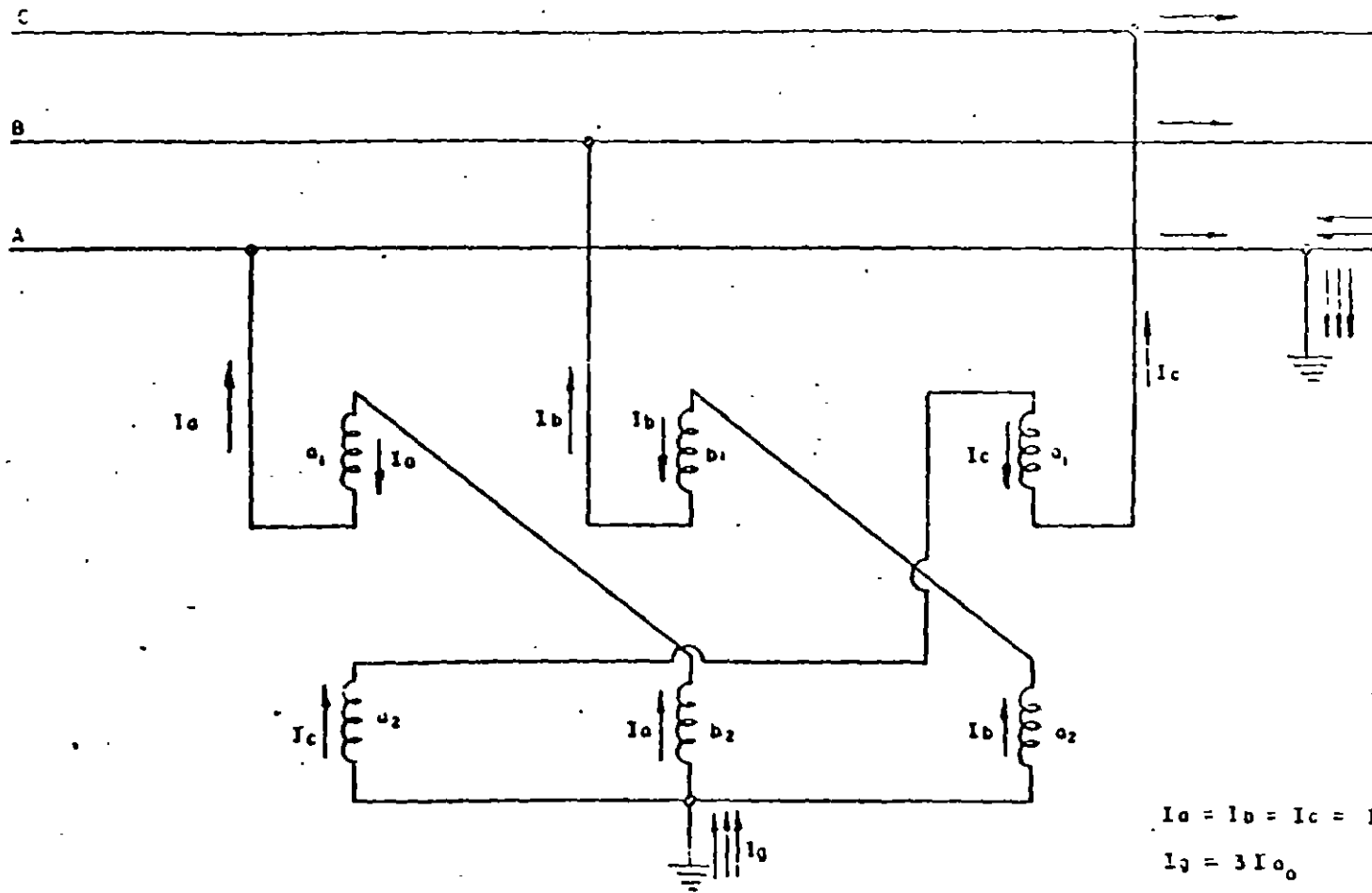
a). - DIAGRAMA DE CONEXIONES



$$\begin{aligned}
 V_c &= a_2 \cos \pi/6 + c_1 \cos \pi/6 \\
 &= 2a_2 \cos \pi/6 = 2a_2 \frac{\sqrt{3}}{2} \\
 &= a_2 \sqrt{3}
 \end{aligned}$$

b). - DIAGRAMA VECTORIAL DE TENSIONES NORMALES

TRANSFORMADOR ZIG-ZAG PARA
CONEXION A TIERRA.



DISTRIBUCION DE LAS CORRIENTES EN UN TRANSFORMADOR ZIG-ZAG PARA CONEXION A TIERRA EN EL CASO DE UNA FALLA ENTRE FASE Y TIERRA EN UN SISTEMA TRIFASICO.

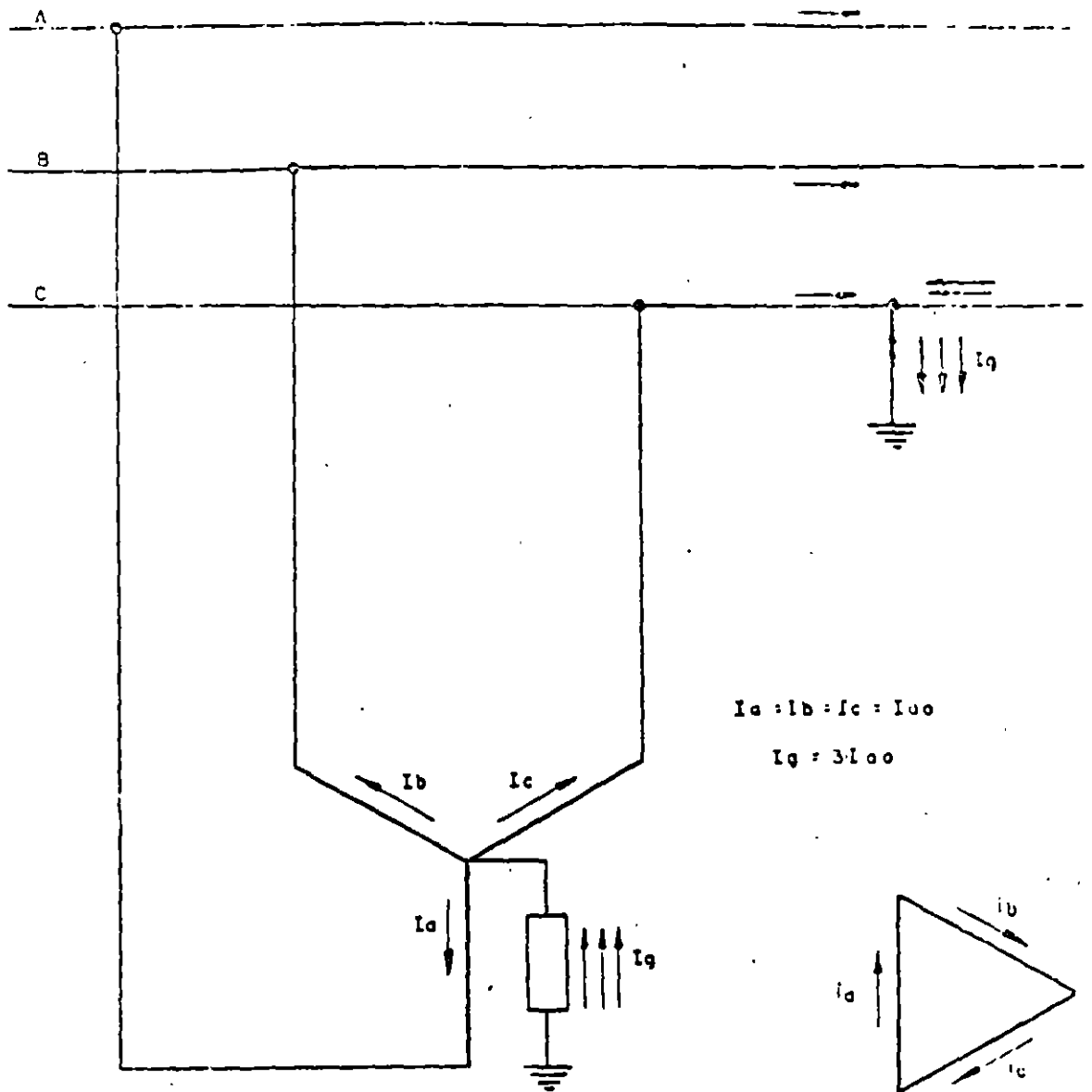
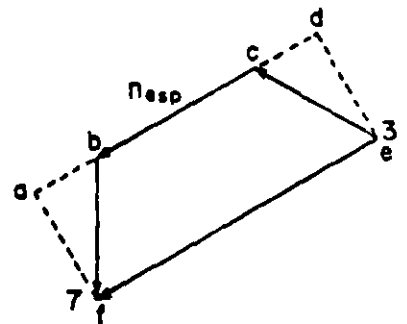
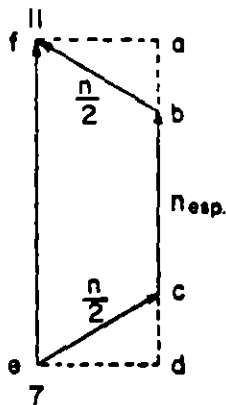
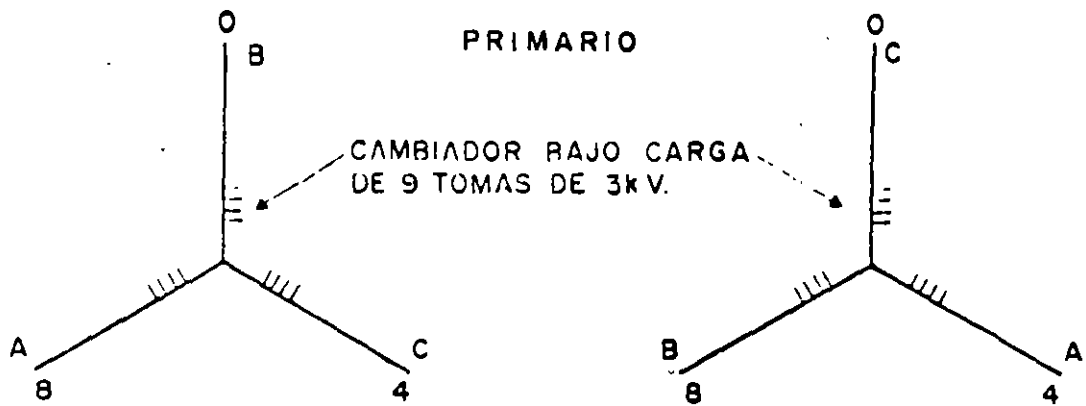


FIG. 3-

DISTRIBUCION DE LAS CORRIENTES EN UN TRANSFORMADOR Y-DELTA PARA CONEXION A TIERRA EN EL CASO DE UNA FALLA ENTRE FASE Y TIERRA EN UN SISTEMA TRIFASICO.

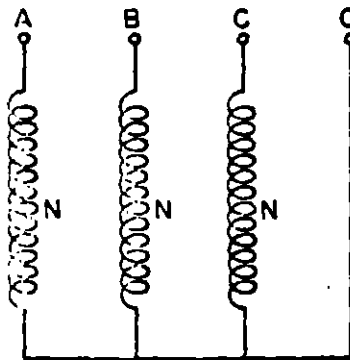
TRANSFORMADOR TRI-MONOFASICO



S. E. LA BRICHE

S. E. AVRON

235/27.5 k V. DE 40 MVA.



$$ab = cd = \frac{bc}{4} \quad da = 27500 \text{ Volts.}$$

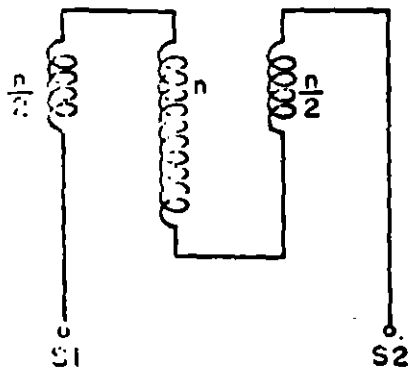
$$bc = \frac{27500}{3} \times 2 = 18320 \text{ Volts.}$$

$$P_{bc} = \frac{40}{3} \times 2 = 26.66 \text{ MVA.}$$

$$I = \frac{26.66}{18320} = 1453 \text{ Amp.}$$

$$P_{ca} = \frac{40 - 26.6}{2} = 6.66 \text{ MVA.}$$

$$V = \frac{18320}{2} = 9160 \text{ Volts.}$$



$$ab = cd = \frac{9160}{2} = 4580 \text{ Volts.}$$

$$P = 9160 \times 1453 = 13.33 \text{ MVA.}$$

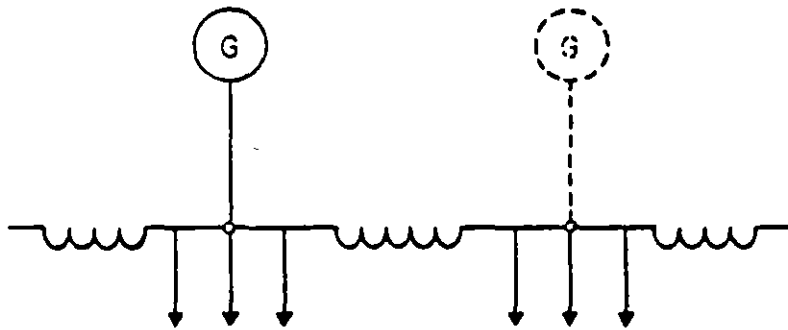
$$P_{\text{transf.}} = 26.66 + 2 \times 13.33 = 53.32 \text{ MVA.}$$

33 % SUPERIOR DE LA P_{efec}

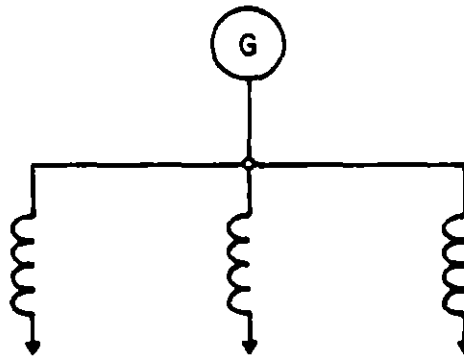
1.- REACTOR DE LINEA



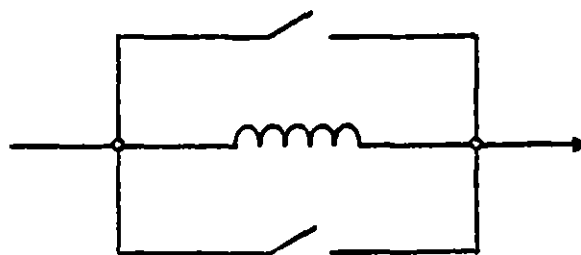
2.- REACTOR DE BARRA



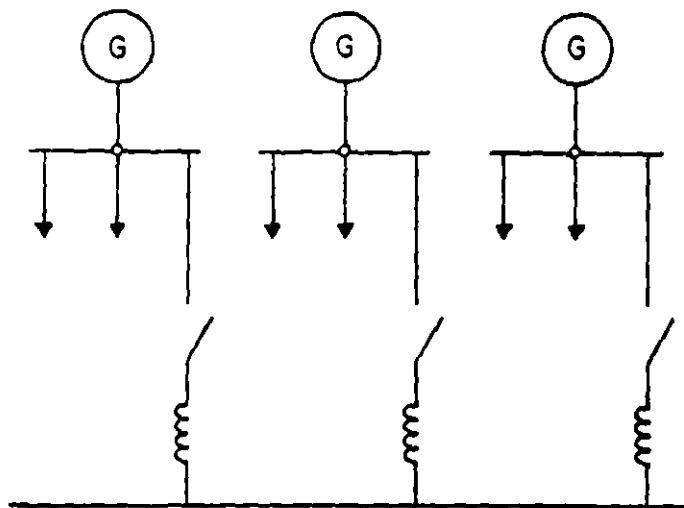
3.- REACTOR DE ALIMENTADOR



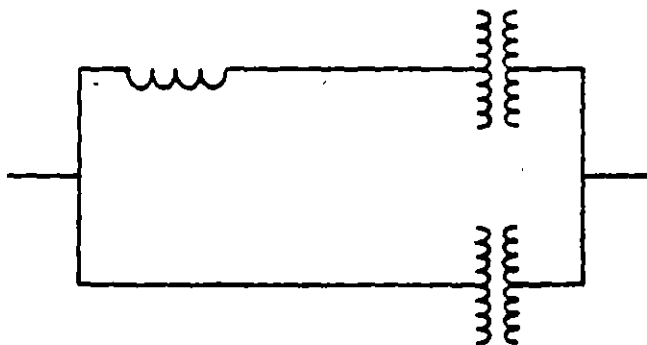
4.- REACTOR DE SINCRONIZACION



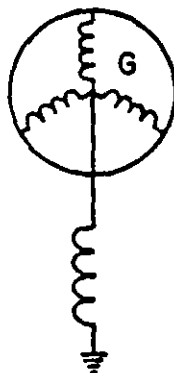
5.-REACTORES DE SINCRONIZACION DE GENERADOR



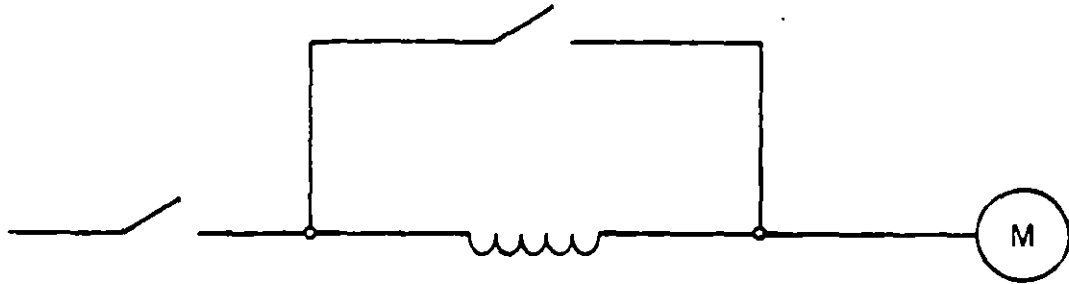
6.-REACTOR DE PARALELO



7.-REACTOR PARA CONECTAR NEUTRO A TIERRA



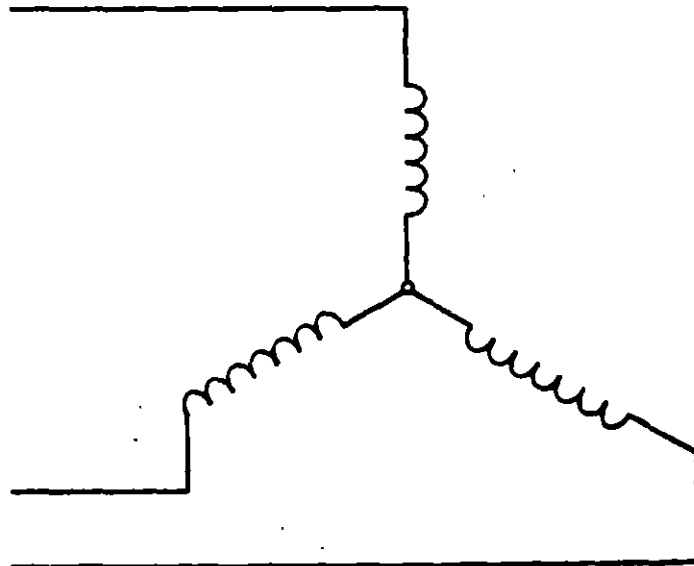
8.- REACTOR DE ARRANQUE



9.- REACTOR PARA ATENUAR ARMONICAS



10.- REACTOR DERIVACION



R E A C T O R E S

$$X_L = \frac{KV^2}{MVA}$$

X_L = Reactancia en Ohms

KV = Voltaje entre fases (circuito trifásico)

MVA = Potencia de falla trifásica.

Ejemplo : Calcular la reactancia adicional en un sistema para reducir la potencia de falla.

$$KV = 13.8$$

$$\begin{array}{l} \text{Pot. de falla actual} = 100 \text{ MVA} \\ \text{Reducirla a} = 50 \text{ MVA} \end{array}$$

$$X_L \text{ Requerida} = \frac{(13.8)^2}{50} = 3.809 \text{ ohms}$$

$$X_L \text{ actual} = \frac{(13.8)^2}{100} = 1.904 \text{ ohms}$$

$$X_L \text{ adicional} = \underline{\underline{1.905 \text{ ohms}}}$$

Calculo de millihenry a ohms.

$$X \text{ ohms} = 2\pi f L = 0.377 \times mH \text{ (a 60 Hz.)}$$

Corriente simetrica de corto circuito (Valor eficaz)

Ejemplo : $P = 320 \text{ KVA}$, monofásico, $I = 800 \text{ amp}$

$$X_L = 0.50 \text{ ohms,}$$

$$V = 14\,400 \text{ volts (sistema)}$$

$$V_{\text{caída}} = 800 \times 0.50 = 400 \text{ volts caída reactiva (V=IX}_L)$$

$$V_{\text{reactor}} = \frac{14\,400}{\sqrt{3}} = 8314 \text{ volts. } X_L = \frac{V_c}{V_L} = \frac{400}{8314} = 0.0481 \text{ p.u.} = 4.81\%$$

$$\text{Vecos de corriente nominal} = \frac{100}{4.81} = 20.8$$

$$\text{Corriente simetrica} = 800 \times 20.8 = 16\,640 \text{ amp.}$$

PRUEBAS DE TRANSFORMADORES

PRUEBAS DE RUTINA.

- 1.- Características físicas del transformador.
- 2.- Rigidez dieléctrica de líquido aislante.
- 3.- Resistencia de aislamiento de los devanados.
- 4.- Factor de potencia del aislamiento de los devanados.
- 5.- Relación de transformación, polaridad y desplazamiento angular.
- 6.- Potencial aplicado.
- 7.- Potencial inducido.
- 8.- Resistencia óhmica de los devanados.
- 9.- Pérdidas en el núcleo y corriente de excitación.
- 10.- Pérdidas en el cobre y porcentaje de impedancia en posición nominal de todas las capacidades grabadas en la placa de datos.
- 11.- Prueba de alambrado, de operación, protección y fuerza.
- 12.- Prueba de Hermeticidad.
- 13.- Prueba de Vacío

PRUEBAS DE PROTOTIPO

- 1.- Pruebas de impulso por Rayo.
- 2.- Prueba de Impulso por Maniobra.
- 3.- Prueba de Temperatura.
- 4.- Prueba de Efecto Corona.
- 5.- Prueba de Nivel de Ruido.
- 6.- Prueba de Corto Circuito.
- 7.- Prueba Hidrostática del Tanque del Transformador.

PRUEBAS OPCIONALES.

- 1.- Pérdidas en el núcleo y corriente de excitación a 90% y 110% de la tensión nominal.
- 2.- Factor de potencia del líquido aislante.
- 3.- Corriente de excitación a 2 500 volts.
- 4.- Prueba de temperatura a capacidad diferente a la nominal.
- 5.- Por ciento de Impedancia de secuencia.
- 6.- Pruebas de frente de onda.
- 7.- Descargas parciales al 150% de la tensión nominal. etc.

NORMALIZACION

ES EL PROCESO DE FORMULAR Y APLICAR LAS REGLAS DE ACCESO ORDENADO A UNA ACTIVIDAD ESPECIFICA PARA SU BENEFICIO Y CON LA COOPERACION DE TODOS - LOS INTERESADOS Y EN PARTICULAR PARA LA PROMOCION DE UNA ECONOMIA TOTAL OPTIMA, TOMANDO EN CUENTA LAS CONDICIONES FUNCIONALES Y LOS REQUERIMIENTOS DE SEGURIDAD.

- Organización Internacional de Normalización (ISO).

Esta definición se basa en los resultados de la ciencia, la técnica y la experiencia y determina no solamente las bases para el desarrollo presente, sino también las del futuro.

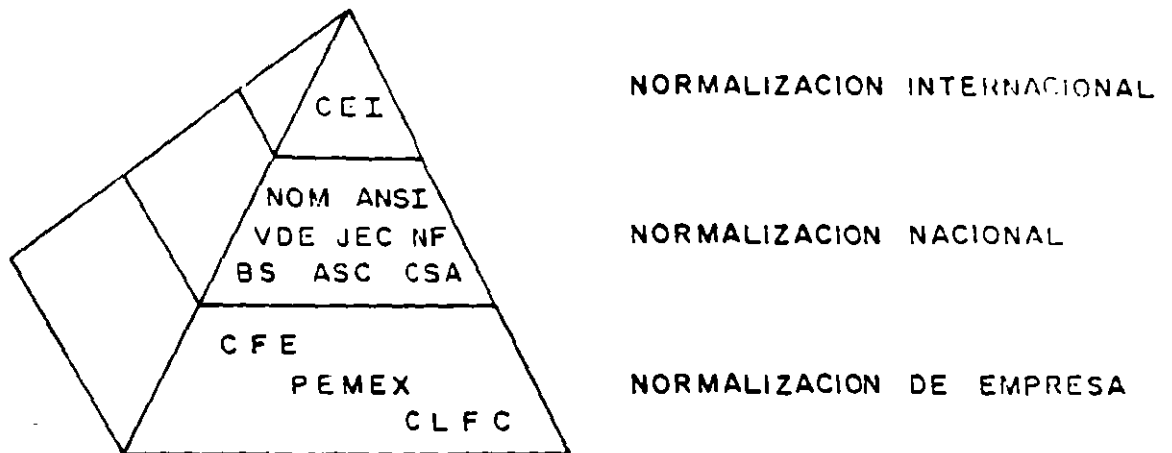
NORMA

ES EL RESULTADO DE UN ESFUERZO PARTICULAR DE NORMALIZACION, APROBADO -- POR UNA AUTORIDAD RECONOCIDA.

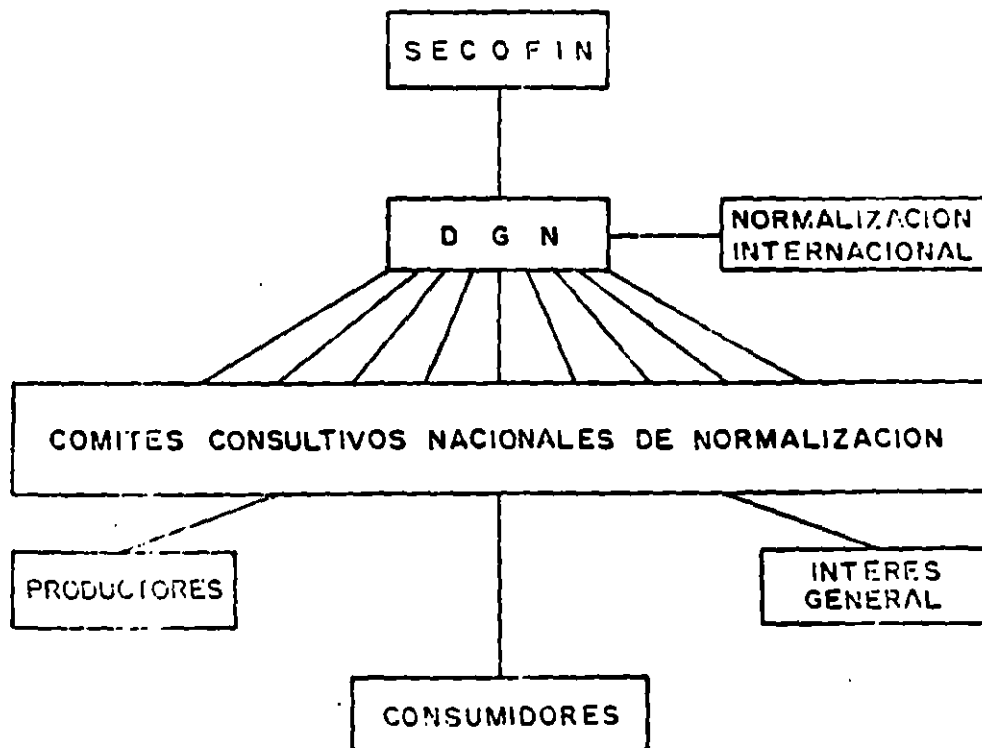
ESPECIFICACION

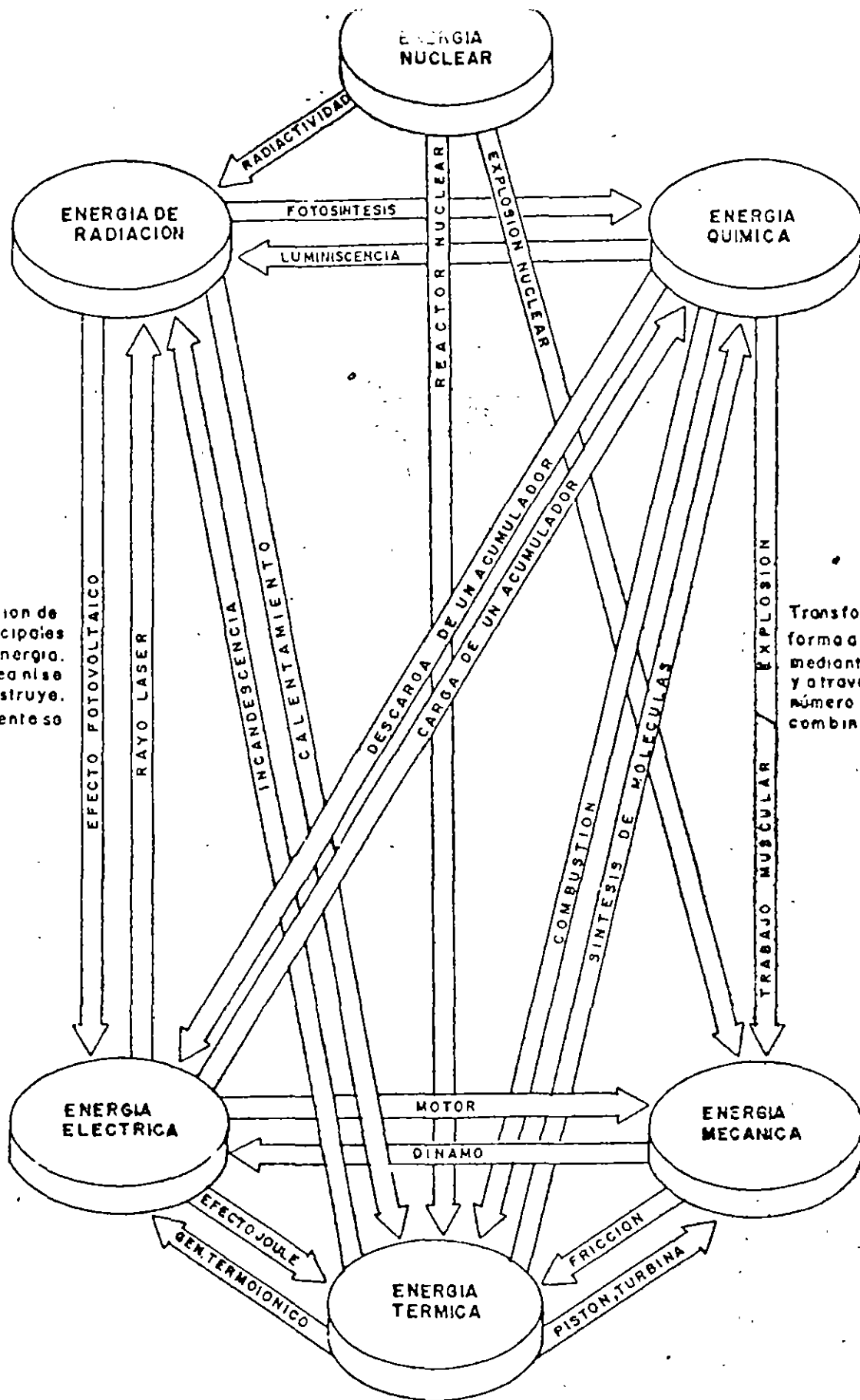
ES LA DECLARACION CONCISA DE UN CONJUNTO DE REQUERIMIENTOS PARA SER -- SATISFECHOS POR UN PRODUCTO, UN MATERIAL O UN PROCESO, INDICANDO DONDE VAYA APROPIADO EL PROCEDIMIENTO POR MEDIO DEL CUAL PUEDE SER DETERMINADO SI LOS REQUERIMIENTOS DADOS SON SATISFECHOS.

NIVELES DE NORMALIZACION



ESTRUCTURA DE LA NORMALIZACION NACIONAL EN MEXICO



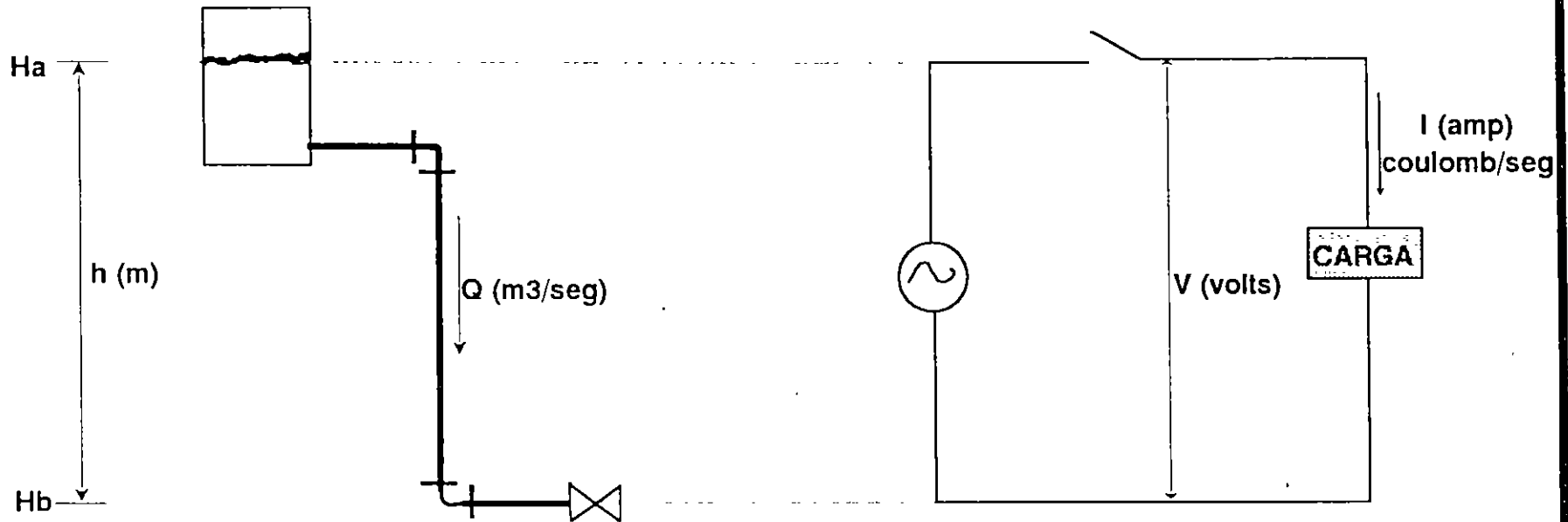


Interconversion de las seis principales formas de energia. Estas se crean o se destruye. Simplemente se

Transforma de una forma a otra, mediante un trabajo y a través de un gran número de combinaciones.

TRANSFORMACION DE LA ENERGIA

ANALOGIA DE LA POTENCIA HIDRAULICA CON LA ELECTRICA



$$P_b = hQ$$

$$P_b = 9.81 (H_a - H_b)Q \text{ (Kw)}$$

$$P_b = (1000/75)(H_a - H_b)Q \text{ (CV)}$$

$$P_n = h \cdot 9.81 (H_a - H_b) Q \text{ (kw)}$$

$$E_n = ((h \cdot 9.81 (H_a - H_b) M) / 3600) \text{ (Kw h)}$$

$$E_n = 0.002 (H_a - H_b) M \text{ (Kw h)}$$

$$1 \text{ Kw h} = 0.002 (100 \text{ m}) 5 \text{ m}^3$$

$$P_1 = VI \text{ (VA)}, \text{ (KVA)}$$

$$P_1 = VI \cos \phi \text{ (Kw)}$$

$$P_3 = \sqrt{3} VI \cos \phi \text{ (Kw)}$$

$$E = P_3 h \text{ (Kw h)}$$

BIBLIOGRAFÍA

1.- *TEORÍA DE SISTEMAS Y CIRCUITOS*

GLADWYN LAGO

LLOYD M. BENNINGFIELD

Traducido al español por:

RODOLFO NERI VELA

Editorial Limusa

2.- *ANÁLISIS DE SISTEMAS DINÁMICOS Y CONTROL AUTOMÁTICO*

ROBERTO CANALES RUIZ

RENATO BARRERA RIVERA

Editorial Limusa

3.- *BASIC ELECTRIC POWER ENGINEERING*

OLLE I. ELGERD

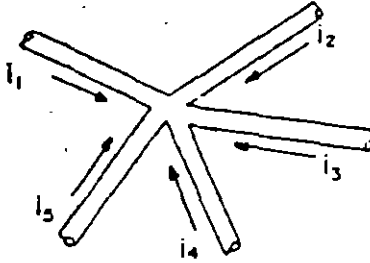
Adison - Wesley Publishing Company

SEIS EXPERIMENTOS

El análisis de circuitos, como toda ciencia, se desarrolla partiendo de la observación y la experimentación.

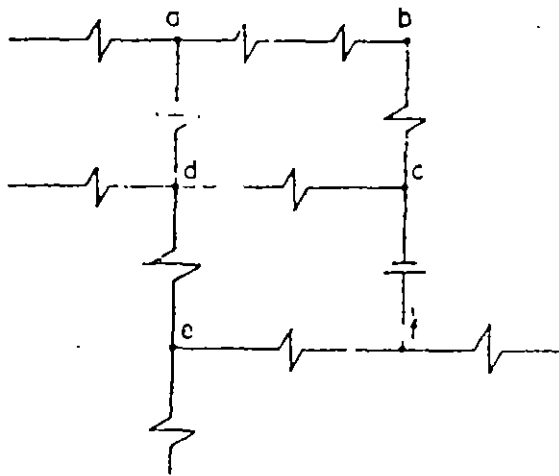
La teoría es la generalización de la evidencia experimental.

1a. Ley de Kirchhoff de las corrientes.



$$i_1 + i_2 + i_3 + \dots + i_n = 0$$

2a. Ley de Kirchhoff sobre voltajes.



$$V_{ab} + V_{bc} + V_{cd} + V_{da} = 0$$

$$V_{dc} + V_{cf} + V_{fe} + V_{ed} = 0$$

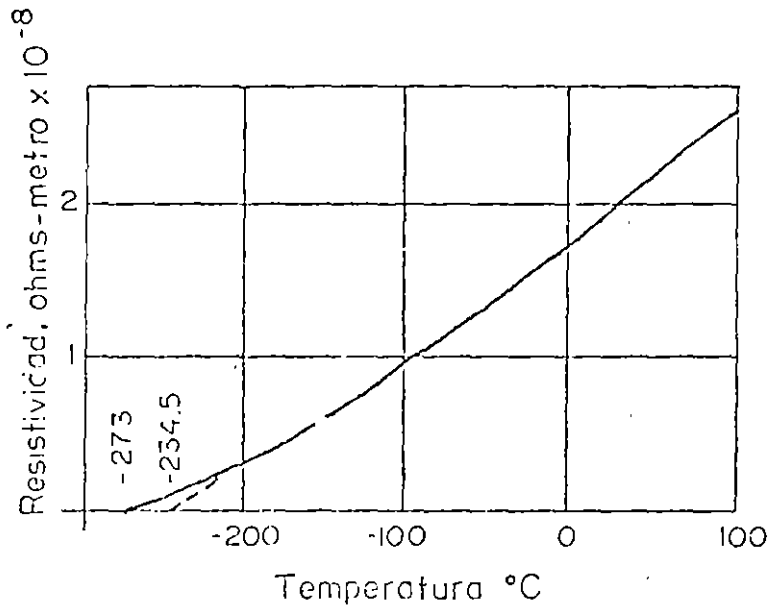
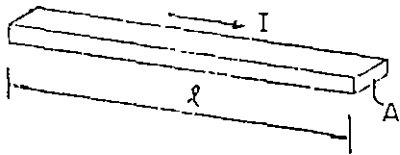
1.70×10^{-8}
 0.577×10^{-8} SL-100
 1.02×10^{-8}
 10.37×10^{-8}

3a. Ley de Ohm.

$$v = Ri$$

$$V = ZI$$

$$R = \rho \frac{l}{A}$$



4a. Ley de Faraday del voltaje inducido.

a) Autoinductancia.

$$\lambda = Li$$

$\lambda =$ inercia electrocinética.

$$F = \frac{d}{dt} (M v) = M \frac{dv}{dt} = M a$$

$$v = \frac{d}{dt} (Li) = L \frac{di}{dt} \quad L = \text{autoinductancia.}$$

$$\text{Enlaces de flujo} = N\phi = \lambda = Li$$

$$v = \frac{d}{dt} (Li) = \frac{d}{dt} (N\phi) = N \frac{d\phi}{dt}$$

EN MECÁNICA

$$\text{Cantidad de movimiento} = M v$$

$$v = \text{Velocidad del objeto}$$

$$M = \text{Característica del objeto llamada masa}$$

$$F = \frac{d}{dt} (Mv) = M \left(\frac{dv}{dt} \right) = Ma$$

La fuerza necesaria para cambiar la velocidad de un cuerpo con masa es igual a la rapidez con que varía la cantidad de movimiento.

EN ELECTRICIDAD

$$\text{Momento electrocinético} = L i = \lambda$$

$$i = \text{Intensidad de corriente}$$

$$L = \text{Característica del circuito llamado inductancia}$$

$$v = \frac{d}{dt}(Li) = L \left(\frac{di}{dt} \right)$$

El voltaje necesario para producir un cambio de la corriente en un circuito inductivo, es igual a la razón de cambio del momento electrocinético.

$$\text{Enlaces de flujo} = N\phi = \lambda = Li$$

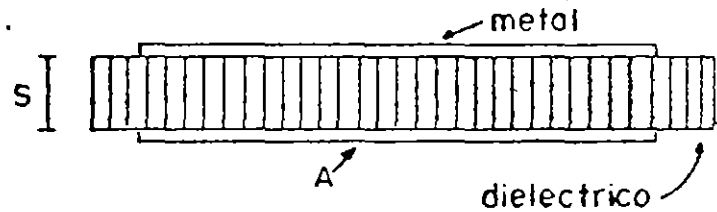
$$v = \frac{d}{dt} (Li) = \left(\frac{d}{dt} \right) N\phi = N \left(\frac{d\phi}{dt} \right)$$

5. Capacitancia.

La cantidad de carga eléctrica de un capacitor, es proporcional a la diferencia de potencial entre las placas.

$$q = C \mathcal{V}$$

$$C = \frac{\epsilon A}{s}$$



6 Potencia.

$$P = \mathcal{V} i$$

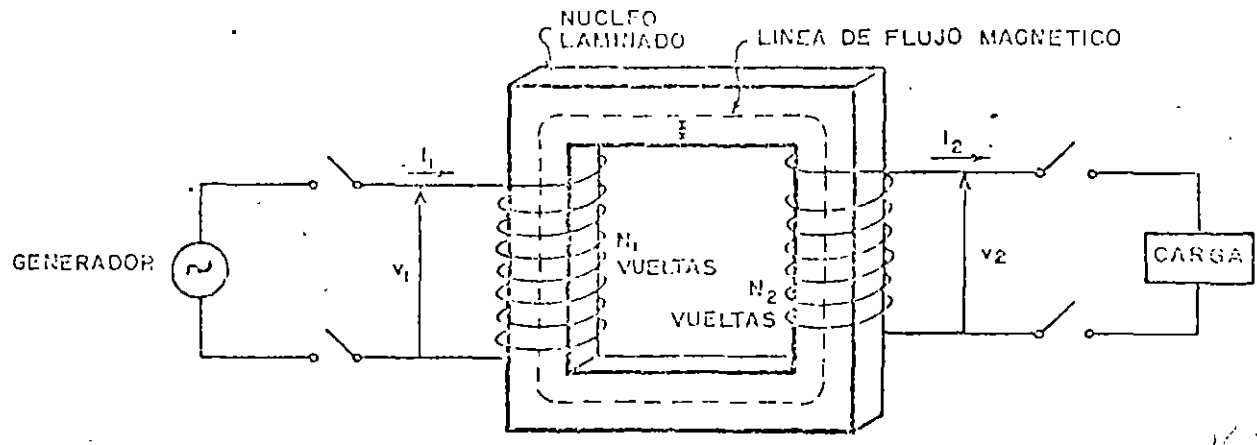
$$P = VI \cos \omega t$$

$$P_3 = \sqrt{3} VI \cos \omega t$$

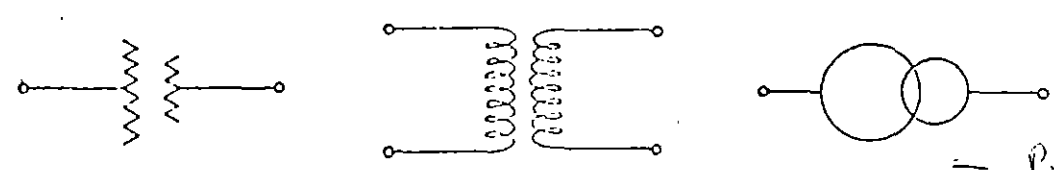
Aplicando la Ley de Ohm.

$$P = RI^2$$

EL TRANSFORMADOR IDEAL



$\kappa = 0$
 - Inductancia
 - Capacitancia
 - Resistencia



SIMBOLOS

1) TRANSFORMADOR SIN CARGA

2) TRANSFORMADOR BAJO CARGA

3) CIRCUITO MAGNETICO

$$V_1 = N_1 \frac{d\phi}{dt}$$

$$I_1 N_1 - I_2 N_2 = \mathcal{R} \cdot \phi$$

$$\phi = B \cdot A$$

$$V_2 = N_2 \frac{d\phi}{dt}$$

$$I_1 N_1 - I_2 N_2 = 0$$

FUERZA MAGNETOMOTRIZ

$$\frac{V_1}{V_2} = \frac{N_1}{N_2} = a$$

$$\frac{I_1}{I_2} = \frac{N_2}{N_1} = \frac{1}{a}$$

$$\mathcal{F} = NI$$

FUERZA MAGNETIZANTE

$$\frac{V_1}{V_2} = a$$

$$\frac{I_1}{I_2} = \frac{1}{a}$$

H amp-vuelta/cm

$$P_1 = V_1 I_1$$

PERMEABILIDAD

$$P_2 = V_2 I_2$$

$$\mu = \frac{B}{H}$$

$$V_1 I_1 = V_2 I_2$$

$$V_{PT} = \frac{V_1}{N_1} = 4.44 f \phi_m$$

RELUCTANCIA

$$\mathcal{R} = \frac{\mathcal{F}}{\phi} =$$

IMPEDANCIA

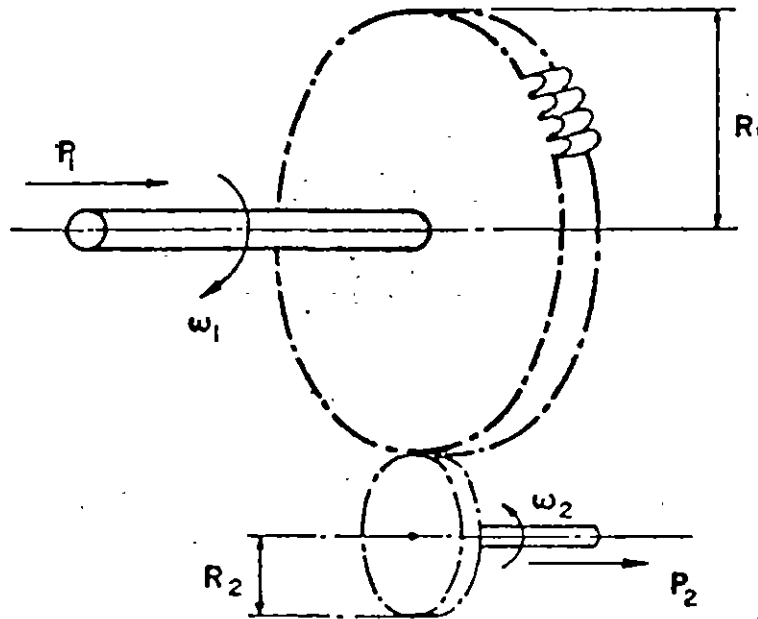
$$V = Z I$$

$$\mathcal{R} = \frac{Hl}{BA} = \frac{1}{\mu A}$$

$$Z = \frac{V}{I}$$

$$Z = R + jX$$

ANALOGIA MECANICA DEL TRANSFORMADOR



$$a = \frac{R_1}{R_2}$$

$$a = \frac{v_1}{v_2}$$

$$\frac{\omega_1}{\omega_2} = \frac{R_2}{R_1} = \frac{1}{a}$$

$$\frac{i_1}{i_2} = \frac{N_2}{N_1} = \frac{1}{a}$$

$$\frac{T_1}{T_2} = \frac{R_1}{R_2} = a$$

$$\frac{v_1}{v_2} = \frac{N_1}{N_2} = a$$

$$P_1 = \omega_1 T_1$$

$$P = v_1 i_1$$

$$P_2 = \omega_2 T_2$$

$$P_2 = v_2 i_2$$

$$P_2 = a \omega_1 \left(\frac{T_1}{a} \right) = \omega_1 T_1 = P_1$$

$$P_1 = P_2$$

2. Estructura de la normalización en México

En 1928 se publicó en el Diario Oficial de la Federación la Ley de Pesas y Medidas, lo cual fué un primer paso hacia los conceptos de normalización metrológica. Como complemento para la adecuada aplicación de ésta ley, se publicó el Reglamento de Pesas y Medidas el 1o. de Diciembre de 1928.

Como una necesidad de apoyo a la incipiente industria mexicana, en 1943 se creó la Dirección General de Normas, dependiente de la entonces Secretaría de Economía, y en 1945 se decretó la Ley de Normas Industriales.

El 7 de abril de 1961 se publicó la Ley General de Normas y de Pesas y Medidas. Esta ley abrogó la Ley de Pesas y Medidas de 1928 y la Ley de Normas Industriales de 1945; sin embargo, indicaba que mientras no existiera reglamento a esa ley continuaba en vigor el reglamento que existía (el del 1o. de Diciembre de 1928). El reglamento a esta ley de 1961 nunca se publicó, con excepción de la reglamentación a su artículo 36 referente al Sello Oficial de Garantía, publicado en 1967.

El 26 de enero de 1988 se publicó en el Diario Oficial, la Ley Federal sobre Metrología y Normalización. Esta ley abrogó a la Ley General de Normas y de Pesas y Medidas de 1961, pero respecto al reglamento nuevamente indicaba que mientras no existiera el reglamento correspondiente (para el cual daba un plazo de 180 días) seguiría en vigor el reglamento anterior (recuérdese que lo que existía al respecto era el reglamento de 1928 y el reglamento para el sello oficial de garantía de 1967).

El 1o. de julio de 1992, entrando en vigor el 16 de julio del mismo año, se publicó la Ley Federal sobre Metrología y Normalización abrogando a la ley del mismo nombre publicada en 1988. Esta Ley de 1992 es la que se encuentra en vigor, y en esta ocasión no menciona si sigue en vigor o no, el reglamento antiguo.

La ley publicada en 1961, la cual tuvo algunas modificaciones posteriores, indicaba que algunas normas eran de aplicación obligatoria, específicamente refiriéndose a la seguridad de las personas y sus bienes, así como aquellas que la Secretaría de Comercio y Fomento Industrial (SECOFI) considerará necesarias para ser de interés público. Esta ley establecía por primera vez la constitución de Comités Consultivos de Normalización, a través de los cuales se elaborarían los proyectos de normas oficiales mexicanas.

En la Ley de 1988, se establecía que las normas eran de carácter obligatorio para una gran cantidad de temas y conceptos; indicando también que las normas obligatorias deberían ser publicadas íntegramente en el Diario Oficial de la Federación

Los antiguos Comités Consultivos Nacionales de Normalización (CCONN) empezaron a constituirse por ramas industriales a partir de 1965 según las disposiciones legales hasta antes del 1o. de Julio de 1992, es decir, en apego a las entonces leyes en vigor, Algunos de estos comités fueron los siguientes:

- CCONN de la Industria Eléctrica
- CCONN de la Industria Siderúrgica
- CCONN de la Industria Electrónica y Comunicaciones Eléctricas
- CCONN de Telefonía
- CCONN de la Industria Textil
- CCONN de la Industria del Plástico
- CCONN Metrología
- CCONN de Sistemas de Calidad
- CCONN de Aparatos Electrodomésticos

De 1965 a 1991 se constituyeron cerca de 50 comités consultivos de los cuáles funcionaron, en menor o mayor medida, alrededor de 45 comités.

En la ley publicada en 1992, se cambió el concepto de los Comités Consultivos Nacionales de Normalización, ya que se menciona que éstos serán los que elaboren Normas Oficiales Mexicanas (obligatorias), y que serán presididos por la Dependencia de la Administración Pública que les corresponda. Además, en referencia a la normalización, esta ley señala que habrá dos clases de normas, esto es:

- Normas Oficiales Mexicanas, NOM
- Normas Mexicanas, NMX

Las ventajas que ofrece la NOM a los fabricantes son :

- Mayor transparencia al comercio en territorio nacional.
- Mayor competitividad
- Disminuir el rechazo de productos
- Favorecer a prácticas equitativas de comercio
- Facilitar la venta de productos
- Evitar la importación de productos de mala calidad

Las ventajas que ofrece la NOM al consumidor son :

- Garantiza la calidad requerida en los productos que ostenten el sello NOM.
- Ayuda en la elección de mejores productos
- Aumenta la seguridad y el buen funcionamiento de los productos

Las NOM tienen el carácter de obligatorias y las NMX son normas voluntarias. La SECOFI, a través de la Dirección General de Normas (DGN) emitió 363 las normas relacionadas con el sector eléctrico (serie "J", páginas 311-346), con el fin de homogenizar el diseño y la producción por los fabricantes pertenecientes a este sector.

Los Comités Consultivos están integrados por personal técnico de las dependencias competentes, organizaciones industriales, prestadores de servicios, comerciantes, centros de investigación científica y tecnológica, colegios de profesionales y consumidores.

La Asociación Nacional de Certificación del Sector Eléctrico, A.C. (ANCE) es el organismo acreditado ante la SECOFI en lo referente a certificación, sin embargo, con el fin de complementar esfuerzos y tomar en cuenta la experiencia de los antiguos comités, el Comité Consultivo de Normalización Nacional de la Industria Eléctrica (CCONNTIE) pasará a formar parte del ANCE, constituyendo el actual Comité de Normalización denominado CONANCE.

3. Asociación Nacional de Certificación del Sector Eléctrico A. C. (ANCE)

La Asociación Nacional de Certificación del Sector Eléctrico, A.C., ANCE, constituida formalmente el 22 de diciembre de 1992, es una institución privada sin fines de lucro, concebida con el fin de brindar apoyo y servicio al sector eléctrico y de aparatos domésticos, en materia de normalización, certificación y verificación.

El trabajo de la ANCE se realizaba a través de Comités Técnicos de Certificación en donde participan profesionales altamente especializados del sector eléctrico que coordinados por la ANCE, garantizan la aplicación de procedimientos confiables, transparentes y equilibrados sin el predominio de ningún sector.

En abril de 1994, la ANCE ya integrada con CCONNTIE obtuvo el acreditamiento de la Secretaría de Comercio y Fomento Industrial para operar como organismo Nacional

de Normalización, dentro del marco jurídico definido por la Ley Federal sobre Metrología y Normalización.

Las actividades normativas se desarrollan en el seno del Comité de Normalización Y Certificación de la ANCE, CONANCE, constituido con representantes de todos los sectores involucrados directa o indirectamente con el Sector Eléctrico y de Aparatos Domésticos. El CONANCE coordina y promueve la elaboración de Normas Voluntarias denominadas Normas ANCE e identificadas como NMX-ANCE.

Actualmente, el CONANCE está integrado por los Subcomités que a continuación se detallan, en los cuales, profesionales de cada área vierten sus conocimientos y experiencias con el fin de desarrollar documentos confiables que puedan convertirse en el instrumento rector del diseño, la fabricación y la comercialización de productos por ellos normalizados, sirviendo como referencia para determinar su calidad, seguridad y/o funcionamiento.

Los subcomités de normalización del CONANCE son:

- | | |
|---|--|
| SC 1. Aparatos Domésticos | SC 13. Tableros |
| SC 2. Artefactos Eléctricos | SC 14. Transformadores |
| SC 3. Arrancadores | SC 15. Terminología |
| SC 4. Iluminación y Reguladores de Tensión | SC 16. Aisladores |
| SC 5. Conductores | SC 17. Apartarrayos |
| SC 6. Conectores | SC 18. Capacitores |
| SC 7. Equipo de Desconexión | SC 19. Cuchillas y Desconectores |
| SC 8. Fusibles | SC 20. Accesorios para Areas Peligrosas |
| SC 9. Interruptores Automáticos en Caja Moldeada | SC 21. Restauradores y Seccionalizadores |
| SC 10. Máquinas Rotatorias | SC 22. Interruptores de Potencia |
| SC 11. Pilas y Baterías | SC 23. Coordinación de Aislamiento |
| SC 12. Sistemas de Control de Centrales Generadoras | |


NOM 001-SEMP-1994

Se publicó en el Diario Oficial de la Federación el 10 de octubre de 1994 con vigencia a partir del 15 de octubre del mismo año, su contenido se divide en 5 partes que suman un total de 640 páginas. Consta de 8 Títulos y una Sección de Transitorios; el Título No. 4, sobre especificaciones, es prácticamente el cuerpo de la norma, ya que ocupa 636 páginas, está dividido en dos partes; la primera agrupa los capítulos 1 al 10, y la segunda parte contiene los capítulos 21 al 24. Los ocho primeros capítulos cubren los temas tradicionales, anteriormente incluidos en el Reglamento de Instalaciones Eléctricas y también tienen similitud con el contenido y forma de numeración con códigos eléctricos de EUA, Canadá, Puerto Rico, Costa Rica, Colombia y Venezuela, entre otros, sin que esto quiera decir que son iguales.

El capítulo 9, trata sobre Alumbrado Público, y su vigencia se inició a partir de 15 de abril de 1995, según lo indica el Transitorio segundo. Es prácticamente un Manual de Alumbrado.

El capítulo 10 sobre Tablas, es el más corto de la norma, ocupa siete páginas. Los capítulos 21, 22, 23 y 24 se refieren a las líneas de distribución aérea, subterránea y subestaciones y tienen referencia en el Código Eléctrico de Seguridad de IEEE.

Vigilancia

La vigilancia del cumplimiento de la NOM-001-SEMP-1994 está encomendada a las Unidades Verificadoras de Instalaciones Eléctricas (UVIE), según Título No. 6, en lo referente a instalaciones eléctricas para servicios de alta tensión y de suministros en lugares de concentración pública. En las secciones 518-1 y 518-2, se describe el Alcance y la Clasificación de los Lugares de Concentración Pública. 

Ing. L. Angel Estevez

Transitorios

Los Transitorios escritos al final de la norma, son de suma importancia, en cuanto a fechas, aplicación de materiales, equipos, normatividad y certificación, por lo que a continuación los detallamos tal como aparecen en Diario Oficial:

Primero: La presente Norma Oficial Mexicana, entrará en vigor a partir del 15 de octubre de 1994.

Segundo: El capítulo nueve entrará en vigor después de seis meses de la entrada en vigencia de la propia Norma.

Tercero: La presente Norma sólo será aplicable para nuevos proyectos eléctricos, nuevas instalaciones y para ampliaciones de la ya existentes.

Cuarto: La presente Norma Oficial Mexicana no será aplicable para instalaciones eléctricas ya existentes o en proceso de construcción.

Quinto: Para las instalaciones eléctricas normalizadas en el presente ordenamiento, se deberán utilizar materiales y equipos que cumplan con las normas correspondientes en vigor para cada uno de ellos.

Sexto: La normatividad referente a los productos, dispositivos y equipos citados en esta Norma emitida por la Autoridad Competente en la materia, prevalecen sobre los requerimientos aquí expresados.

Séptimo: La certificación citada en la presente Norma, referente a productos, dispositivos y equipos eléctricos, necesaria para establecer una seguridad integral de la instalación eléctrica, será aplicable a partir del 1o de julio de 1995.

Transitorio • Séptimo

Este transitorio ha originado un sin número de comentarios, en los sectores de manufactura, normalización, laboratorios de prueba, organismos de certificación y UVIE, debido a que no existen actualmente suficientes normas NOM de seguridad de productos, para certificar todos los productos, dispositivos y equipos eléctricos que señala la norma de instalaciones eléctricas. ANCE, SECOFI y SE (Secretaría de Energía) acordaron que la aplicación de este Transitorio, originalmente indicado para entrar en vigor a partir de julio de 1995, sea en forma escalonada, conforme vayan existiendo normas, laboratorios y acreditamiento de organismos de certificación.

En la primera etapa, es decir, a partir de julio de 1995, la exigencia de certificación será únicamente para los productos

cubiertos por 10 normas NMX: dos sobre transformadores, siete sobre conductores y una sobre artefactos eléctricos, según lo comunicó la Secretaría de Energía a las UVIE'S en los Oficios-Circulares de junio 23 y septiembre 25 de 1995.

Las normas involucradas en estos Oficios-Circulares son:

Transformadores


1. NMX-J-116-1994-ANCE-Transformadores de distribución tipo poste y subestación.
2. NMX-J-285-1994-ANCE-Transformadores tipo pedestal, para distribución subterránea.

Conductores

3. NMX-J-002-1994-ANCE-Conductores de cobre duro.

4. NMX-J-008-1994-ANCE-Conductores de cobre estañado.
5. NMX-J-010-1993-SCFI-Conductores con aislamiento-termoplástico.
6. NMX-J-012-1995-ANCE-Conductores tipo cable con cableado concéntrico.
7. NMX-J-036-1986-SCFI-Conductores de cobre suave.
8. NMX-J-058-1994-ANCE-Conductores de aluminio tipo cable con alma de acero (ACSR).
9. NMX-J-436-1987-SCFI-Conductores tipo cordón flexible uso rudo hasta 600 V.

Artefactos Eléctricos

10. NMX-J-508-1994-ANCE-Artefactos Eléctricos o NOM-003-SCFI-1993-Aparatos Electrodomésticos. 

NORMAS ANCE

| CLASIFICACIÓN | TÍTULO PRODUCTOS ELÉCTRICOS | RECU NO |
|--------------------------|--|------------|
| NMX-J-007-1994-ANCE | CONDUCTORES - ALAMBRES DE COBRE DURO PARA USOS ELÉCTRICOS - ESPECIFICACIONES | 74 |
| NMX-J-003-1995-ANCE | ALAMBRE MAGNETO DE COBRE REDONDO DESNUDO O ESMALTADO, CON AISLAMIENTO DE ALUMINO CON CAPA SENCILLA Y DOBLE, CLASE TÉCNICA 80°C O 105°C - ESPECIFICACIONES | 80 |
| NMX-J-006-1994-ANCE | CONDUCTORES - ALAMBRES DE COBRE TESTADO SUAVE O RECOCIDO PARA USOS ELÉCTRICOS - ESPECIFICACIONES | 80 |
| NMX-J-009-1991-1994-ANCE | FUSIBLES - FUSIBLES PARA BAJA TENSIÓN PARTE 1: REQUISITOS GENERALES | 374 |
| NMX-J-010-1991-ANCE | CONDUCTORES CON AISLAMIENTO TERMOPLÁSTICO A BASE DE POLIETILENO DE VITREO, PARA INSTALACIONES HASTA 800 V - ESPECIFICACIONES | 80 |
| NMX-J-012-1995-ANCE | CONDUCTORES - CABLE DE COBRE CON CARBONADO CONCÉNTRICO PARA USOS ELÉCTRICOS - ESPECIFICACIONES | 304 |
| NMX-J-013-1995-ANCE | CONDUCTORES - CABLE CONCÉNTRICO DE COBRE TIPO CALABROTE - FORMADO POR CABLES CONCÉNTRICOS - ESPECIFICACIONES | 80 |
| NMX-J-014-1995-ANCE | CONDUCTORES - CABLE CONCÉNTRICO DE COBRE TIPO CALABROTE, FORMADO POR CONDUCTORES FLEXIBLES - ESPECIFICACIONES | 80 |
| NMX-J-027-1995-ANCE | CONDUCTORES - ALAMBRES DE ALUMINO DURO PARA USOS ELÉCTRICOS - ESPECIFICACIONES | 74 |
| NMX-J-028-1995-ANCE | CONDUCTORES - CABLES CONCÉNTRICOS TIPO ESPIRAL PARA CONDUCTURA AÉREA A BAJA TENSIÓN HASTA 800 V - ESPECIFICACIONES | 80 |
| NMX-J-037-1995-ANCE | CONDUCTORES - CABLE DE ALUMINO CON CARBONADO CONCÉNTRICO PARA USOS ELÉCTRICOS - ESPECIFICACIONES | 140 |
| NMX-J-031-1995-ANCE | ALAMBRE MAGNETO DE COBRE RECTANGULAR Y CUADRADO, FORMADO CON PAPEL, CLASE TÉCNICA 80°C O 105°C - ESPECIFICACIONES | 24 |
| NMX-J-024-1995-ANCE | ALAMBRE DESNUDO DE COBRE SUAVE RECTANGULAR O CUADRADO - ESPECIFICACIONES Y MÉTODOS DE PRUEBA | 80 |
| NMX-J-076-1995-ANCE | CONDUCTORES - ALAMBRE DE COBRE SUAVE PARA USOS ELÉCTRICOS - ESPECIFICACIONES | 74 |
| NMX-J-076-1995-ANCE | ALAMBRE DE COBRE SUAVE PARA USOS ELÉCTRICOS - ESPECIFICACIONES | 74 |
| NMX-J-071-1995-ANCE | CONDUCTORES - CABLES PORTAELECTRODO PARA SOLDADORAS ELÉCTRICAS - ESPECIFICACIONES | 80 |
| NMX-J-043-1994-ANCE | CONDUCTORES - CABLES ADICIONALES DE MATERIALES TERMOPLÁSTICOS PARA CONDUCTORES ELÉCTRICOS - ESPECIFICACIONES | 80 |
| NMX-J-040-1995-ANCE | CONDUCTORES - ALAMBRES DE ALUMINO DESNUDO PARA USOS ELÉCTRICOS - ESPECIFICACIONES | 84 |
| NMX-J-054-1995-ANCE | ALAMBRES Y CABLES ABRIADOS CON POLIETILENO PARA INSTALACIONES TIPO ENTUBADO EN BAJA TENSIÓN - ESPECIFICACIONES | 74 |
| NMX-J-059-1994-ANCE | CONDUCTORES - CABLES DE ALUMINO CONCÉNTRICO Y ALMA DE ACERO (A.C.B.I.) - ESPECIFICACIONES | 80 |
| NMX-J-054-1995-ANCE | CONDUCTORES - CABLE DE COBRE CON CARBONADO CONCÉNTRICO COMPACTO PARA USOS ELÉCTRICOS - ESPECIFICACIONES | 80 |
| NMX-J-001-1995-ANCE | CONDUCTORES - CABLES MULTICONDUCTORES PARA DISTRIBUCIÓN AÉREA EN BAJA TENSIÓN - ESPECIFICACIONES | 80 |
| NMX-J-007-1995-ANCE | CONDUCTORES - CABLE CONCÉNTRICO COMPACTO DE ALUMINO CON CARBONADO PARA USOS ELÉCTRICOS - ESPECIFICACIONES | 80 |
| NMX-J-072-1995-ANCE | ALAMBRE MAGNETO DE COBRE REDONDO ESMALTADO CON POLIIMID ACETAL CON CAPA SENCILLA, DOBLE Y TRIPLE, CLASE TÉCNICA 105°C - ESPECIFICACIONES | 80 |
| NMX-J-076/1-1994-ANCE | APARATOS ELÉCTRICOS - MÁQUINAS ROTATORIAS - MOTORES DE INDUCCIÓN DE CORRIENTE ALTERNIA DEL TIPO INDUCCIÓN EN POLIFÁSICAS DE 0.002 kW A 373 kW - ESPECIFICACIONES | 374 |

NORMAS ANCE

| CLASIFICACIÓN | TÍTULO PRODUCTOS ELÉCTRICOS | RECU NO |
|-----------------------|---|------------|
| NMX-J-076/2-1994-ANCE | MOTORES DE INDUCCIÓN DE CORRIENTE ALTERNIA DEL TIPO INDUCCIÓN EN POLIFÁSICAS, EN POLIFÁSICAS ORBINADES - ESPECIFICACIONES | 80 |
| NMX-J-076/3-1994-ANCE | MÉTODOS DE PRUEBA PARA MOTORES DE INDUCCIÓN DE CORRIENTE ALTERNIA DEL TIPO INDUCCIÓN EN POLIFÁSICAS, EN POLIFÁSICAS ORBINADES, 0.002 kW | 374 |
| NMX-J-107-1995-ANCE | CABLES FLEXIBLES TIPO RPT CON AISLAMIENTO TERMOPLÁSTICO A BASE DE POLIETILENO DE VITREO PARA INSTALACIONES HASTA 800 V - ESPECIFICACIONES | 80 |
| NMX-J-110-1994-ANCE | TRANSFORMADORES DE DISTRIBUCIÓN TIPO POSTE Y TIPO SUBESTACION - ESPECIFICACIONES | 304 |
| NMX-J-183-1995-ANCE | BARRILES ABRIADOS USADOS PARA LA INTERCONEXIÓN DE LÍNEAS DE ALTA VOLTAJE - ESPECIFICACIONES Y MÉTODOS DE PRUEBA | 80 |
| NMX-J-100-1994-ANCE | PLAS Y MATERIAS SECAS - ESPECIFICACIONES Y MÉTODOS DE PRUEBA | 140 |
| NMX-J-170-1994-ANCE | CONECTORES - CONECTORES DE COBRE TIPO COMPRESIÓN - ESPECIFICACIONES Y MÉTODOS DE PRUEBA | 140 |
| NMX-J-216-1994-ANCE | CONDUCTORES - ALAMBRES DE COBRE ELÉCTRICOS PARA USOS ELÉCTRICOS - ESPECIFICACIONES Y MÉTODOS DE PRUEBA | 80 |
| NMX-J-216-1995-ANCE | CONDUCTORES - ALAMBRE DE ALUMINO 24 DURO PARA USOS ELÉCTRICOS - ESPECIFICACIONES | 24 |
| NMX-J-216-1995-ANCE | CONDUCTORES - ALAMBRE DE ALUMINO 1350 PARA USOS ELÉCTRICOS - ESPECIFICACIONES | 80 |
| NMX-J-254-1994-ANCE | CONECTORES - CONECTORES DE ALUMINO TIPO COMPRESIÓN - ESPECIFICACIONES Y MÉTODOS DE PRUEBA | 140 |
| NMX-J-268-1994-ANCE | INTERRUPTORES - INTERRUPTORES AUTOMÁTICOS EN CAJA METALICA - ESPECIFICACIONES Y MÉTODOS DE PRUEBA | 912 |
| NMX-J-268-1994-ANCE | TRANSFORMADORES TIPO FEDERAL BARRILADOS Y TRANSFORMADORES DE DISTRIBUCIÓN SUBESTACION - ESPECIFICACIONES | 374 |
| NMX-J-292-1994-ANCE | CONDUCTORES - CABLES PROTECTORES DE MATERIALES TERMOPLÁSTICOS PARA CONDUCTORES ELÉCTRICOS - ESPECIFICACIONES Y MÉTODOS DE PRUEBA | 80 |
| NMX-J-297-1995-ANCE | CONDUCTORES - CONIONES FLEXIBLES DE COBRE PARA USOS ELÉCTRICOS Y ELÉCTRICOS - ESPECIFICACIONES | 80 |
| NMX-J-299-1995-ANCE | CONDUCTORES - CONDUCTORES DUREX (TMD) CON AISLAMIENTO TERMOPLÁSTICO PARA INSTALACIONES HASTA 800 V - ESPECIFICACIONES | 80 |
| NMX-J-300-1995-ANCE | CONDUCTORES - CABLES CONTROL CON AISLAMIENTO TERMOPLÁSTICO O TERMOFONO, PARA TEMPERATURAS DE 200 V Y 1.000 V P.A. Y TEMPERATURAS DE OPERACIÓN MÁXIMAS EN EL CONDUCTOR DE 75°C Y 80°C - ESPECIFICACIONES | 80 |
| NMX-J-301-1995-ANCE | ALAMBRE MAGNETO DE COBRE REDONDO DESNUDO O ESMALTADO, CON AISLAMIENTO DE PAPEL, CLASE TÉCNICA 105°C O 105°C - ESPECIFICACIONES | 80 |
| NMX-J-319-1994-ANCE | TANTEROS - CENTRO DE CONTROL DE MOTORES - ESPECIFICACIONES Y MÉTODOS DE PRUEBA | 140 |
| NMX-J-393-1994-ANCE | CONECTORES - CONECTORES DE ALUMINO TIPO MECÁNICO - ESPECIFICACIONES Y MÉTODOS DE PRUEBA | 374 |
| NMX-J-393-1994-ANCE | CONECTORES - CONECTORES DE COBRE TIPO MECÁNICO - ESPECIFICACIONES Y MÉTODOS DE PRUEBA | 704 |
| NMX-J-470-1994-ANCE | CONDUCTORES - ALAMBRES Y CABLES CON AISLAMIENTO DE PVC 105°C, PARA USOS ELÉCTRICOS - ESPECIFICACIONES | 34 |
| NMX-J-470-1995-ANCE | CONDUCTORES - CABLES MULTICONDUCTORES PARA USO RUIDO Y EXTRAÍDO, HASTA 800 V - ESPECIFICACIONES | 80 |
| NMX-J-430-1995-ANCE | CONDUCTORES - CABLES CON AISLAMIENTO DE POLIETILENO DE VITREO, 75°C PARA ALAMBRAO DE TALLERES - ESPECIFICACIONES | 80 |
| NMX-J-451-1995-ANCE | CONDUCTORES - CABLES DE ENERGÍA DE BAJA TENSIÓN, CON AISLAMIENTO DE POLIETILENO DE CADEÑA CRUZADA O A BASE DE FILADO PROPIETARIO, PARA INSTALACIONES HASTA 800 V - ESPECIFICACIONES | 80 |
| NMX-J-476-1995-ANCE | ALAMBRE MAGNETO DE COBRE REDONDO ESMALTADO CON POLIIMID ACETAL CLASIFICADO, 1800 V Y 3 CLASE TÉCNICA 100°C - ESPECIFICACIONES | 80 |

NORMAS ANCE

| CLASIFICACION | TITULO PRODUCTOS ELECTRICOS | PROYECTO | NUMERO DE NORMAS |
|----------------------------------|--|----------|------------------|
| NMX J 002 1984 ANCE | REGULADORES AUTOMATICOS DE VELOCIDAD (RAV) PARA LAMPARAS DE CENTRALES HIDROELECTRICAS - ESPECIFICACIONES Y METODOS DE PRUEBA | 374 | |
| NMX J 003 1984 ANCE | ARTIFACTOS ELECTRICOS - REQUISITOS DE SEGURIDAD ESPECIFICACIONES Y METODOS DE PRUEBA | 374 | |
| NMX J 004 1984 ANCE | ALAMBRES DE ALUMINIO SUAVE PARA USOS ELECTRICOS - ESPECIFICACIONES | 34 | |
| Normas emitidas en Julio de 1980 | | | |
| NMX J 024 1984 ANCE | ARTIFACTOS ELECTRICOS - PORTALAMPARAS ROTACIONES TIPO EUPHON - ESPECIFICACIONES Y METODOS DE PRUEBA | 374 | |
| NMX J 110 1984 ANCE | TRANSFORMADORES DE DISTRIBUCION TIPO 1051E Y TIPO SURTECIACION | 674 | |
| NMX J 144 1984 ANCE | CONJUNTOS LUMINOSOS DE INSTRUMENTACION PARA TENSIONES DE 13.2 KV HASTA 28 KV - ESPECIFICACIONES Y METODOS DE PRUEBA | 374 | |

PRÓXIMAS NORMAS ANCE

Se informa que el Comité de Normalización de la ANCE (CONANCE), cuenta con los siguientes proyectos en etapa de modificación, próximos a publicarse como Normas Mexicanas ANCE:

| CLASIFICACION | TITULO | PROYECTO |
|---------------------|--|--|
| NMX J 091 1984 ANCE | CONDUCTORES - DETERMINACION DE DIMENSIONES EN CONDUCTORES ELECTRICOS - METODOS DE PRUEBA | CONDICIONES DE DETERMINACION DE ESPECIFICACIONES DE CONDUCTORES ELECTRICOS - METODOS DE PRUEBA |
| NMX J 117 1984 ANCE | CONDUCTORES - DETERMINACION DE DIMENSIONES EN CONDUCTORES ELECTRICOS - METODOS DE PRUEBA | CONDICIONES DE DETERMINACION DE ESPECIFICACIONES DE CONDUCTORES ELECTRICOS - METODOS DE PRUEBA |
| NMX J 180 1984 ANCE | CONDUCTORES - DETERMINACION DE DIMENSIONES EN CONDUCTORES ELECTRICOS - METODOS DE PRUEBA | CONDICIONES DE DETERMINACION DE ESPECIFICACIONES DE CONDUCTORES ELECTRICOS - METODOS DE PRUEBA |
| NMX J 104 1984 ANCE | CONDUCTORES - DETERMINACION DE DIMENSIONES EN CONDUCTORES ELECTRICOS - METODOS DE PRUEBA | CONDICIONES DE DETERMINACION DE ESPECIFICACIONES DE CONDUCTORES ELECTRICOS - METODOS DE PRUEBA |
| NMX J 385 1984 ANCE | CONDUCTORES - DETERMINACION DE DIMENSIONES EN CONDUCTORES ELECTRICOS - METODOS DE PRUEBA | CONDICIONES DE DETERMINACION DE ESPECIFICACIONES DE CONDUCTORES ELECTRICOS - METODOS DE PRUEBA |
| NMX J 448 1984 ANCE | CONDUCTORES - DETERMINACION DE DIMENSIONES EN CONDUCTORES ELECTRICOS - METODOS DE PRUEBA | CONDICIONES DE DETERMINACION DE ESPECIFICACIONES DE CONDUCTORES ELECTRICOS - METODOS DE PRUEBA |
| NMX J 450 1984 ANCE | CONDUCTORES - DETERMINACION DE DIMENSIONES EN CONDUCTORES ELECTRICOS - METODOS DE PRUEBA | CONDICIONES DE DETERMINACION DE ESPECIFICACIONES DE CONDUCTORES ELECTRICOS - METODOS DE PRUEBA |

NORMAS ANCE

| CLASIFICACION | TITULO PRODUCTOS ELECTRICOS | PROYECTO | PRECIO EN PESOS |
|---------------------|--|----------|-----------------|
| NMX J 470 1985 ANCE | ALAMBRE MAGNETO DE COBRE REDONDO ESMALTADO CON POLIURETANO CON CAPA SENCILLA Y DOBLE, CLASE TECNICA 130°C. ESPECIFICACIONES | 80 | |
| NMX J 478 1985 ANCE | ALAMBRE MAGNETO DE COBRE REDONDO ESMALTADO CON POLIURETANO, CON CAPA SENCILLA Y DOBLE PARA APLICACIONES SUBMARINAS, CLASE TECNICA 155°C. ESPECIFICACIONES | 80 | |
| NMX J 479 1985 ANCE | ALAMBRE MAGNETO DE COBRE REDONDO ESMALTADO CON POLIURETANO, CON CAPA SENCILLA, DOBLE Y TRIPLE, CLASE TECNICA 180°C. ESPECIFICACIONES | 80 | |
| NMX J 480 1985 ANCE | ALAMBRE MAGNETO DE COBRE REDONDO ESMALTADO CON POLIURETANO, CON CAPA SENCILLA Y DOBLE, PARA APLICACIONES SOLIDARIAS, CLASE TECNICA 180°C. ESPECIFICACIONES | 80 | |
| NMX J 481 1985 ANCE | ALAMBRE MAGNETO DE COBRE REDONDO ESMALTADO CON POLIURETANO, CON CAPA SENCILLA Y DOBLE, PARA APLICACIONES SOLIDARIAS, CLASE TECNICA 200°C. ESPECIFICACIONES | 80 | |
| NMX J 482 1985 ANCE | ALAMBRE MAGNETO DE COBRE REDONDO ESMALTADO CON POLIURETANO, CON CAPA SENCILLA Y DOBLE, PARA APLICACIONES SOLIDARIAS, CLASE TECNICA 200°C. ESPECIFICACIONES | 80 | |
| NMX J 483 1985 ANCE | ALAMBRE MAGNETO DE COBRE REDONDO ESMALTADO CON POLIURETANO, CON CAPA SENCILLA Y DOBLE, PARA APLICACIONES SOLIDARIAS, CLASE TECNICA 200°C. ESPECIFICACIONES | 80 | |
| NMX J 484 1985 ANCE | ALAMBRE MAGNETO DE COBRE REDONDO ESMALTADO CON POLIURETANO, CON CAPA SENCILLA Y DOBLE, PARA APLICACIONES SOLIDARIAS, CLASE TECNICA 200°C. ESPECIFICACIONES | 80 | |
| NMX J 485 1985 ANCE | ALAMBRE MAGNETO DE COBRE REDONDO ESMALTADO CON POLIURETANO, CON CAPA SENCILLA Y DOBLE, PARA APLICACIONES SOLIDARIAS, CLASE TECNICA 200°C. ESPECIFICACIONES | 80 | |
| NMX J 486 1985 ANCE | ALAMBRE MAGNETO DE COBRE REDONDO ESMALTADO CON POLIURETANO, CON CAPA SENCILLA Y DOBLE, PARA APLICACIONES SOLIDARIAS, CLASE TECNICA 200°C. ESPECIFICACIONES | 80 | |
| NMX J 487 1985 ANCE | ALAMBRE MAGNETO DE COBRE REDONDO ESMALTADO CON POLIURETANO, CON CAPA SENCILLA Y DOBLE, PARA APLICACIONES SOLIDARIAS, CLASE TECNICA 200°C. ESPECIFICACIONES | 80 | |
| NMX J 488 1985 ANCE | ALAMBRE MAGNETO DE COBRE REDONDO ESMALTADO CON POLIURETANO, CON CAPA SENCILLA Y DOBLE, PARA APLICACIONES SOLIDARIAS, CLASE TECNICA 200°C. ESPECIFICACIONES | 80 | |
| NMX J 489 1985 ANCE | ALAMBRE MAGNETO DE COBRE REDONDO ESMALTADO CON POLIURETANO, CON CAPA SENCILLA Y DOBLE, PARA APLICACIONES SOLIDARIAS, CLASE TECNICA 200°C. ESPECIFICACIONES | 80 | |
| NMX J 490 1985 ANCE | ALAMBRE MAGNETO DE COBRE REDONDO ESMALTADO CON POLIURETANO, CON CAPA SENCILLA Y DOBLE, PARA APLICACIONES SOLIDARIAS, CLASE TECNICA 200°C. ESPECIFICACIONES | 80 | |
| NMX J 491 1985 ANCE | ALAMBRE MAGNETO DE COBRE REDONDO ESMALTADO CON POLIURETANO, CON CAPA SENCILLA Y DOBLE, PARA APLICACIONES SOLIDARIAS, CLASE TECNICA 200°C. ESPECIFICACIONES | 80 | |
| NMX J 492 1985 ANCE | ALAMBRE MAGNETO DE COBRE REDONDO ESMALTADO CON POLIURETANO, CON CAPA SENCILLA Y DOBLE, PARA APLICACIONES SOLIDARIAS, CLASE TECNICA 200°C. ESPECIFICACIONES | 80 | |
| NMX J 493 1985 ANCE | ALAMBRE MAGNETO DE COBRE REDONDO ESMALTADO CON POLIURETANO, CON CAPA SENCILLA Y DOBLE, PARA APLICACIONES SOLIDARIAS, CLASE TECNICA 200°C. ESPECIFICACIONES | 80 | |
| NMX J 494 1985 ANCE | ALAMBRE MAGNETO DE COBRE REDONDO ESMALTADO CON POLIURETANO, CON CAPA SENCILLA Y DOBLE, PARA APLICACIONES SOLIDARIAS, CLASE TECNICA 200°C. ESPECIFICACIONES | 80 | |
| NMX J 495 1985 ANCE | ALAMBRE MAGNETO DE COBRE REDONDO ESMALTADO CON POLIURETANO, CON CAPA SENCILLA Y DOBLE, PARA APLICACIONES SOLIDARIAS, CLASE TECNICA 200°C. ESPECIFICACIONES | 80 | |
| NMX J 496 1985 ANCE | ALAMBRE MAGNETO DE COBRE REDONDO ESMALTADO CON POLIURETANO, CON CAPA SENCILLA Y DOBLE, PARA APLICACIONES SOLIDARIAS, CLASE TECNICA 200°C. ESPECIFICACIONES | 80 | |
| NMX J 500 1985 ANCE | SEÑALES TRAZADAS DE SERVICIO A AIRMATS DOMESTICOS - CARACTERISTICAS DE FUNCIONAMIENTO | 140 | |
| NMX J 501 1985 ANCE | REGULADORES AUTOMATICOS DE VELOCIDAD (RAV) PARA LAMPARAS DE CENTRALES HIDROELECTRICAS - ESPECIFICACIONES Y METODOS DE PRUEBA | 374 | |

2.9.- INTERRUPTORES.

Los interruptores son los elementos cuya función es desconectar los circuitos bajo condiciones de corriente nominal, voltaje o cortocircuito, es decir, con condiciones normales o anormales. Su operación o ciclo de trabajo puede consistir de lo siguiente:

- Desconexión normal.
- Interrupción de corriente de falla.
- Cierre con corrientes de falla.
- Interrupción de corrientes capacitivas.
- Interrupción de pequeñas corrientes inductivas.
- Fallas de línea corta (falla kilométrica).
- Oposición de fase durante las salidas del sistema.
- Recierres automáticos rápidos.
- Cambios súbitos de corriente durante las operaciones de maniobra.

Los valores nominales de un interruptor deben considerar las condiciones de operación posibles mencionadas anteriormente, o sea que su diseño debe considerar estos factores y desde luego que debe estar diseñado y construido para conducir las corrientes de plena carga del sistema en el que se encuentra y soportar los esfuerzos electrodinámicos debidos a las corrientes de cortocircuito. Las normas internacionales recomiendan que como mínimo se deben especificar las siguientes características nominales de un interruptor:

- 1.- Tensión nominal y corriente nominal.
- 2.- Frecuencia nominal.
- 3.- Capacidades de interrupción.
- 4.- Capacidad de cierre.
- 5.- Máxima duración de la corriente nominal de tiempo corto.
- 6.- Ciclo de operación nominal.

1.- TENSION NOMINAL.-

Durante las condiciones de operación el sistema la tensión no es constante, por lo que se debe garantizar la correcta operación del sistema de diseño; por lo que se debe especificar la tensión nominal de operación.

La tensión nominal representa el límite superior de tensión para el cual el interruptor puede operar.

En la siguiente tabla se muestran las tensiones nominales del sistema de diseño.



FACULTAD DE INGENIERIA U.N.A.M.
DIVISION DE EDUCACION CONTINUA

DISEÑO DE SUBESTACIONES
ELECTRICAS

SUBESTACIONES AISLADAS SF6

EXPOSITOR :

ING: MARCO ANTONIO MACIAS
HERRERA

MANTENIMIENTO PREVENTIVO DE EQUIPO DE INTERRUPCION EN SF₆

Si bien, sus elementos de interrupción de corriente ofrecen un lapso prolongado exento de mantenimiento, los mecanismos de operación requieren de un mantenimiento regular; los aisladores y boquillas deben limpiarse e inspeccionarse, y los demás componentes verificarse periódicamente.

Las recomendaciones varían de modo considerable; algunos hacen más hincapié en el periodo entre mantenimiento, en tanto que otros insisten en el número de operaciones de maniobra. La British Standard Institution ha emitido códigos par el mantenimiento de interruptores en el rango de 650 V a 36 kV (BS 6626:1985) y Abajo de 36 kV (BS 6867:1987).

* **INSPECCION Y VERIFICACION DE LA OPERACION**

La inspección consiste en revisar si al equipo le falta limpieza y detectar cualquier señal de condición anormal, esto se hace sin desmantelar. Las verificaciones operacionales se llevan a cabo para comprobar la operación correcta, así como indicios de anomalías. Las recomendaciones pertinentes a la frecuencia de esta actividad varían de un fabricante a otro; por ejemplo, la SACE ABB de Italia recomienda que, incluso en un interruptor SF₆, la inspección y la verificación deben efectuarse cada año, o cada seis meses, en ambientes polvosos o contaminados; la Yorkshire Switchgear de la Gran Bretaña opina que se hagan cada tres años o cada 500 operaciones de maniobra.

SERVICIO

El servicio implica ciertas labores como la limpieza, ajuste y lubricación, y se llevan a cabo en el equipo sin desmantelar; además, se realizan las verificaciones operacionales. En este caso, el mecanismo de operación es el candidato principal. También en este caso, varían las recomendaciones relativas a la frecuencia, pero cada cinco o seis años es una práctica característica.

* **REVISIÓN Y MANTENIMIENTO MAYOR**

La revisión interna es una inspección detallada que incluye un desmantelamiento parcial, mediciones y pruebas no destructivas para determinar la condición del equipo. La reparación es un trabajo que abarca el reemplazo de partes desgastadas o de baja calidad, para que el equipo quedé en una condición aceptable. Algunos fabricantes sostienen que estas actividades no son necesarias, mientras que otros sugieren que se realicen ciertos trabajos entre cinco y diez años.

PRECAUCIONES

Antes de efectuar cualquier servicio de mantenimiento, es esencial que se tomen las medidas de seguridad especificadas por el fabricante. La norma BS 6626 sintetiza lo anterior al decir que el equipo debe aislarse, probar la ausencia de potencial, cuando sea posible, e inmediatamente conectarse a tierra.

Las maniobras apropiadas incluyen la apertura del interruptor (desconexión) y asegurar de que los resortes de cierre estén descargados. Los interruptores móviles deben retirarse de su compartimiento; los fijos para los circuitos de MV y auxiliares desenergizados, con terminales de MV en el lado fuente y carga, aterrizados visiblemente.

Una vez más, las instrucciones de mantenimiento de parte del fabricante deben incluir recomendaciones de precauciones apropiadas, las cuales deben seguirse siempre al pie de la letra.

PROGRAMA DE MANTENIMIENTO TIPICO

La SACE ABB recomienda los siguientes procedimientos para efectuar inspecciones y verificaciones operacionales, en su rango de EQI en SF₆ de mediana tensión:

* MECANISMO DE OPERACION

Debe investigarse la presencia de polvo en los component internos; resortes deformados y oxidados, anillos de retención, abrazaderas, tuercas o pernos flojos o desplazados, cables y sujetadores desprendidos. La limpieza que se haga debe realizarse con un cepillo o con un trapo seco y corregir cualquier defecto que se descubra.

* SECCION DE IV

Debe inspeccionarse la presencia de polvo o de k ur depositada en las partes aislantes; anillos de retención, abrazaderas, tuercas o tornillos sueltos o desplaz dos; partes aislantes deformadas o agrietadas; cont cto aislantes oxidados en los interruptores moviles; evidencia

de sobrecalentamiento o de tornillos flojos en las terminales de interruptores fijos/verticales. Debe cambiarse el aislamiento deformado o agrietado. Los contactos o terminales oxidados, que muestren pruebas manifiestas de sobrecalentamiento, deben limpiarse con un trapo empapado de un solvente adecuado, lubricarse y cubrirse con una grasa neutra. Los tornillos y tuercas sueltos deben apretarse.

* **CONTACTOS DE AISLAMIENTO A TIERRA**

Debe investigarse la presencia de oxidación y de terminales flojos en los interruptores fijos/verticales. Si es necesario, se limpian con un trapo empapado de un solvente apropiado, se aprietan las conexiones y se aplica una grasa neutra.

* **RESISTENCIA DE AISLAMIENTO**

Se mide la resistencia de aislamiento de fase a fase y de fase a tierra, así como la que existe entre los contactos auxiliares y tierra. (Respecto a los interruptores SACE, se especifica que la resistencia de fase a fase y de fase a tierra es de 50 M , cuando menos, y la de los contactos auxiliares, de 'unos cuantos megohm').

- * **VOLTAJE DE ALIMENTACION DEL CIRCUITO AUXILIAR**
Los mecanismos de apertura y cierre en derivación y los dispositivos eléctricos de bloqueo deben funcionar correctamente con un voltaje de alimentación del 85 al 110% del valor nominal.

- * **DISPOSITIVOS DE OPERACION Y DE SEÑALIZACION**
Deben efectuarse varias operaciones de cierre y apertura para cerciorarse de que tanto los mecanismos como las indicaciones respectivas funcionen correctamente. Tratándose de mecanismos accionados por motor, el motor debe recargar los resortes después de cada operación de cierre. Deben también cambiarse los elementos dañados o defectuosos.

- * **PRESION DEL GAS SF₆ EN CADA POLO**
Debe asegurarse que todas las partes del interruptor estén a la temperatura ambiente. Cuando se tenga un manómetro, la presión puede leerse directamente de otro modo, hay que quitar el tapón de la válvula de gas y medir la presión utilizando el manómetro apropiado; si la presión es inferior al límite establecido por el fabricante (la SACE especifica 1.2 bar para un dispositivo que tenga una presión normal de

(6) SF₆

utilizando un cilindro equipado con un reductor de presión: verificar la presión y el dispositivo de control. Un polo descargado (presión cero) no debe recargarse, sino devolverse al fabricante para su reparación.

* **CONTACTOS DE ARQUEO**

Para verificar el desgaste de los contactos: se desc rgan los resortes de cierre y se desconecta la varill de operación; luego se acciona manualmente el mecanismo del contacto móvil y se usa un dispositivo de continuidad para indicar el momento en que éstos se cierran. Se compru ba que la posición esté dentro de los límites especificados por el fabricante. Si los valores medidos están fuera de la tolerancia, todos los polos deben repararse por el fabricante o por un técnico calificado.

→

(7) SF6

SIEMPRE SE RECOMIENDAN LAS INSPECCIONES VISUALES

La ABB SACE recomienda igualmente que se lleven a cabo, de vez en cuando, verificaciones visuales en el exterior del interruptor, para cerciorarse de que no esté indebidamente sucio y de que no haya sufrido deterioro alguno. Cuando un interruptor se usó sólo ocasionalmente, y permanece abierto o cerrado durante periodos prolongados, debe activarse cada cierto tiempo para que el mecanismo de operación se mantenga funcionando correctamente.

Además de la inspección anual y de las verificaciones operacionales, la ABB SACE recomienda lo siguiente:

- * Cada tres años:
Medir la resistencia de aislamiento entre fases, de fase a tierra y en los contactos auxiliares y de tierra.
- * Cada cinco años o 5,000 operaciones:
Efectuar un servicio de mantenimiento del mecanismo de operación, de acuerdo con el manual del fabricante.
- * Cada cinco años o 10,000 operaciones:
Realizar el mantenimiento mayor conforme a las instrucciones del fabricante.

Cuando el interruptor se expone a medios polvosos o contaminado, debe practicarse una inspección y una lubricación general cada seis meses, en tanto que el mantenimiento del mecanismo de operación y/o la revisión debe hacerse cada tres años.

El mantenimiento preventivo del equipo aislado en SF₆ y por aire, se discutió en la Conferencia del Cigré de 1990, por el personal de Sprecher Energie y la empresa suiza Bemische Krafterke (BKW).

El mantenimiento preventivo se lleva a cabo de manera planeada para asegurar la disponibilidad del equipo. Constituye un elemento de una cadena de factores interrelacionados, como son: el esfuerzo, edad, calidad, dimensiones, etc. y, por el lado de la instalación, operación y reparación; es un factor que influye en el costo total del ciclo de vida de un sistema. Pero Sprecher Energie recalca que no es una forma de orientar al usuario para que opte por productos de calidad inferior.

Tanto la Sprecher Energie como la BKW calculan que el costo anual del mantenimiento convencional de un interruptor en SF₆ representa el uno por ciento del costo total de compra. Adicionalmente, la BKW calcula que la mano de obra significa la mayor parte (5/6) del gasto total por concepto de mantenimiento.

Habitualmente se han aplicado programas basados en el tiempo de servicio y/o en el número de ciclos de cierre y apertura que se efectúen. No obstante, hay un interés creciente en un mantenimiento que se basa en el monitoreo de la condición, mediante el uso de un equipo de medición avanzado.

Normalmente, en el curso del desarrollo y diseño de un interruptor, el fabricante formula recomendaciones relativas al mantenimiento las cuales se fundamentan en pruebas extensas y en cálculos de explotación.

Sin embargo, los procedimientos de mantenimiento deben ser adaptados por el usuario, de modo que aplique sus propias estrategias y experiencias de mantenimiento.

PROGRAMAS DE MANTENIMIENTO

Un programa de mantenimiento adecuado que se lleve a cabo durante los 30 años de vida normal del interruptor en SF₆, sería como sigue:

- * Anualmente - una inspección menor y limpieza (con el interruptor en servicio): inspección visual de la condición exterior y de los aisladores de porcelana; comprobación de la presión del gas SF₆, del nivel de aceite en el amortiguador y de la operación de los calefactores contra la condensación. Determinación del número de ciclos de operación realizados y desconexión de fallas. Normalmente, cualquier desviación de la condición esperada, implica una labor que puede ejecutar el personal.

Lo anterior da un costo anual de entre 0.8-1.2% del precio de compra del interruptor. Esta cifra no varía considerablemente si el interruptor es aislado en aire o gas, de acuerdo con Sprecher Energie. La cifra ha sido corroborada por la propia experiencia de la BKW. Los cálculos de los costos anuales de mantenimiento en 1989, para 480 interruptores en el rango de 420V 52kV, de los cuales aproximadamente 100 fueron interruptores en SF₆, indicaron una cifra total de 1.3% del precio de compra para todos los tipos, y de 0.9-1% del precio para los interruptores en SF₆.

10 SF₆

* Cada 4 ó 6 años - inspección (con el interruptor fuera de servicio): además de la inspección menor deben efectuarse: una prueba al interruptor; la limpieza del mecanismo de operación de los resortes; comprobar la retención de los pernos, el funcionamiento del medidor de densidad del gas y alarmas. La condición de los contactos de arqueo debe evaluarse a partir de los datos de operación disponibles, y si esta información es inadecuada o indica un desgaste insatisfactorio del contacto, deben practicarse mediciones de la carrera del mecanismo de operación.

* Cada 8 ó 12 años o cada 2,500 ciclos de operación - una inspección mayor: se procede como el párrafo anterior pero, además, deben comprobarse: el ajuste y los tiempos de cierre y apertura; la operación de las bobinas de disparo y cierre; la resistencia de óhmica de los contactos; análisis de humedad; contenido de SF₆, y efectuar una evaluación exterior de la condición del contacto de arqueo. Asimismo, deben revisarse los parámetros adicionales, por ejemplo, la curva de tiempo de recorrido, el punto de partida del amortiguador y el deslizamiento del volante. Deben verificarse y limpiarse también el aislador y los soportes, así como las conexiones críticas atornilladas.

- * Cada 15 ó 20 años o cada 5,000 ciclos de operación-mantenimiento mayor: la necesidad de practicar éste se decidirá a partir de los criterios de inspección y puede hacerlo personal capacitado o el fabricante. Las maniobras incluyen: una reparación general de los contactos, de la unidad de extinción del arco y una revisión completa del mecanismo de operación.

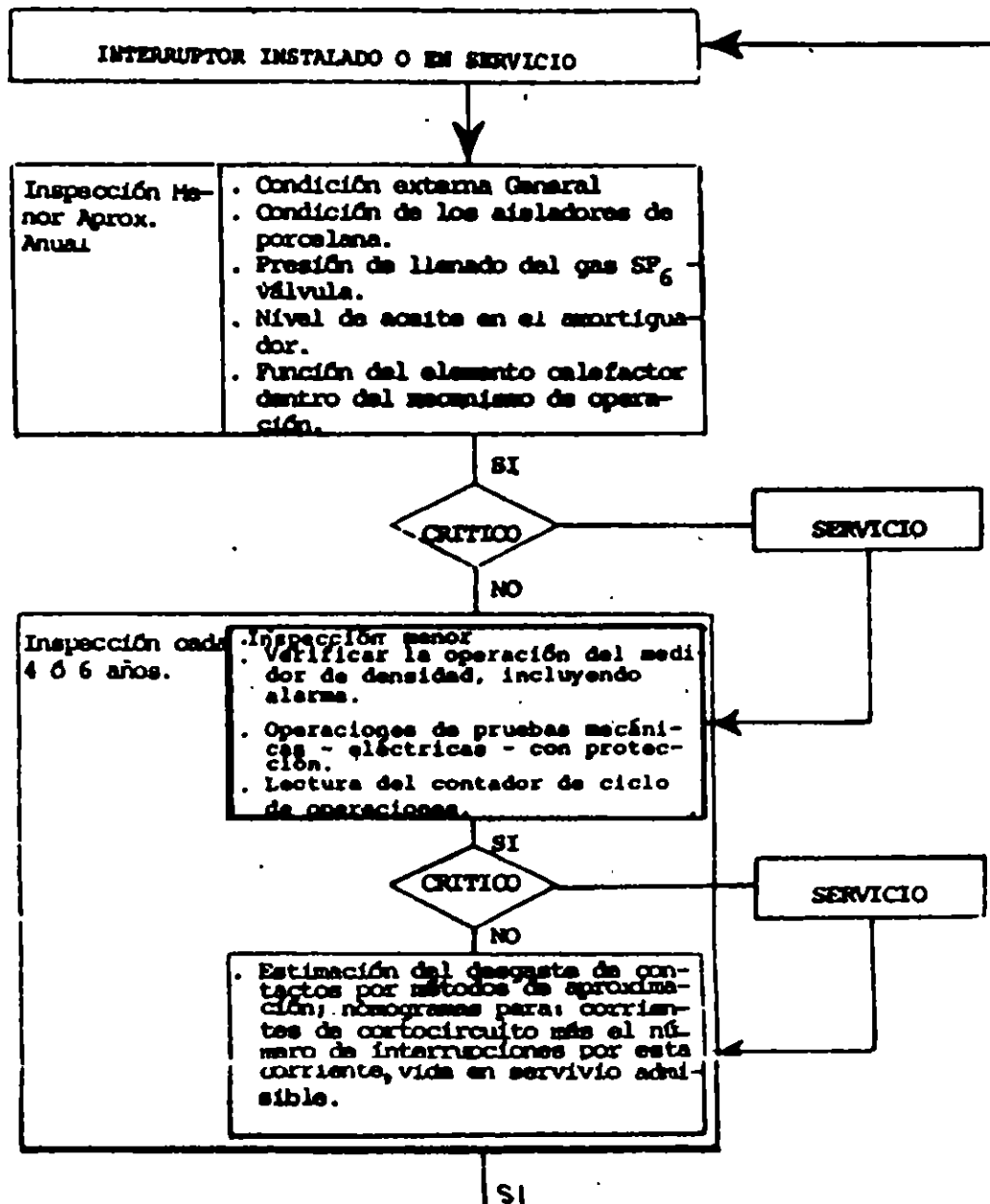
En la práctica, muchos usuarios efectúan el mantenimiento más a menudo de lo que se detalla previamente.

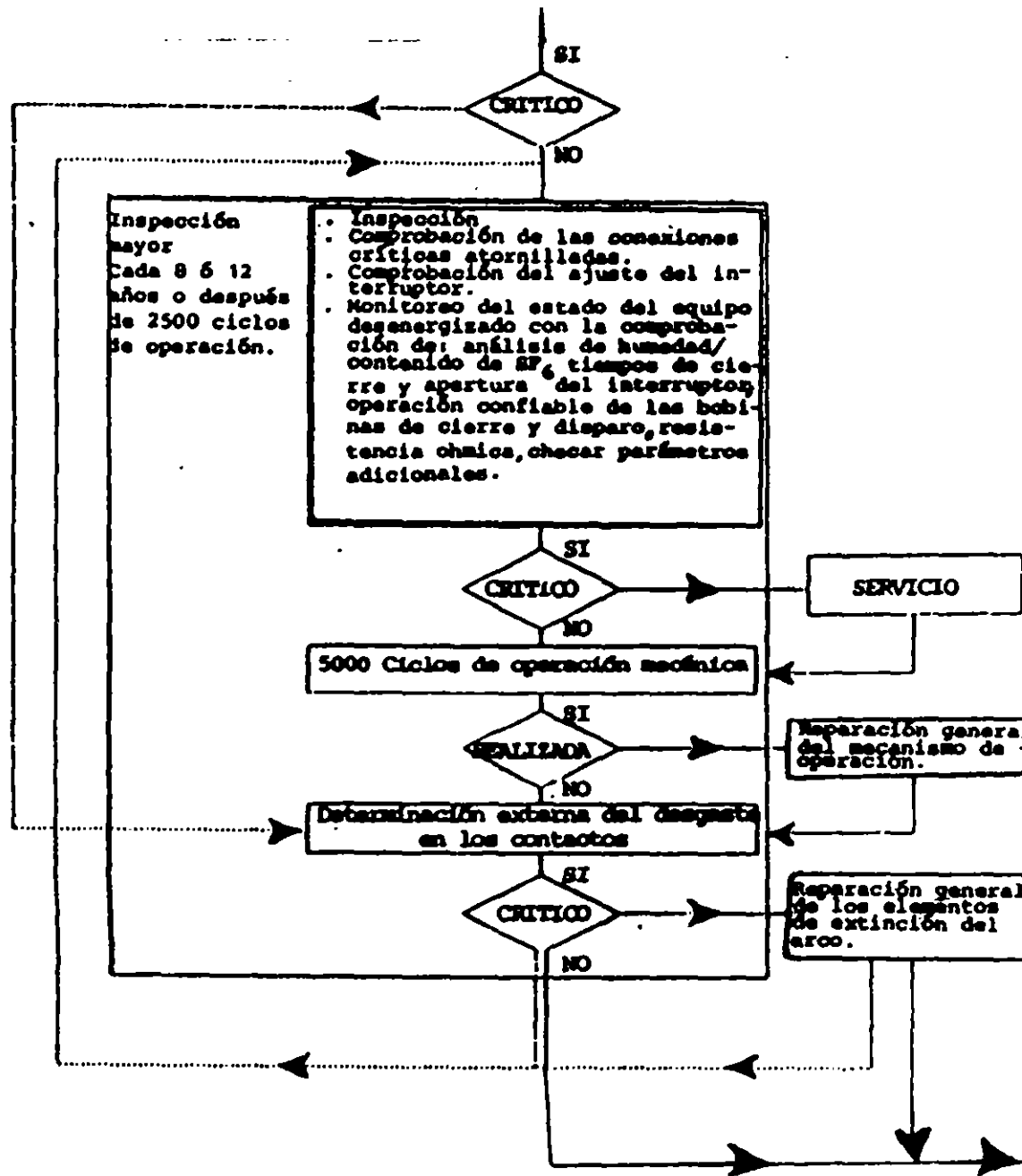
Si el interruptor se somete a condiciones extremas de corrosión o de contaminación, resulta esencial realizar con más frecuencia el mantenimiento. La empresa Sprecher Energie ofrece los siguientes cálculos de costos de mantenimiento, como un porcentaje del precio de compra original de un interruptor en SF₆ de 245 kV y 40 kA, con un mecanismo unipolar de operación por resortes, y de 150 ciclos de operación anuales, durante un periodo de vida útil de 30 años:

| | |
|---------------------------|--------|
| * 30 inspecciones menores | 7-9% |
| * 5 inspecciones normales | 4-5% |
| * 2 inspecciones mayores | 7-10% |
| * Partes de repuesto | 1% |
| * Instrumentos de prueba | 2-5% |
| * Costo de capital (5%) | 3-7% |
| * Total por 30 años | 24-37% |

(12) SF₆

DIAGRAMA DE EVOLUCION DEL CONCEPTO DE MANTENIMIENTO PREVENTIVO:

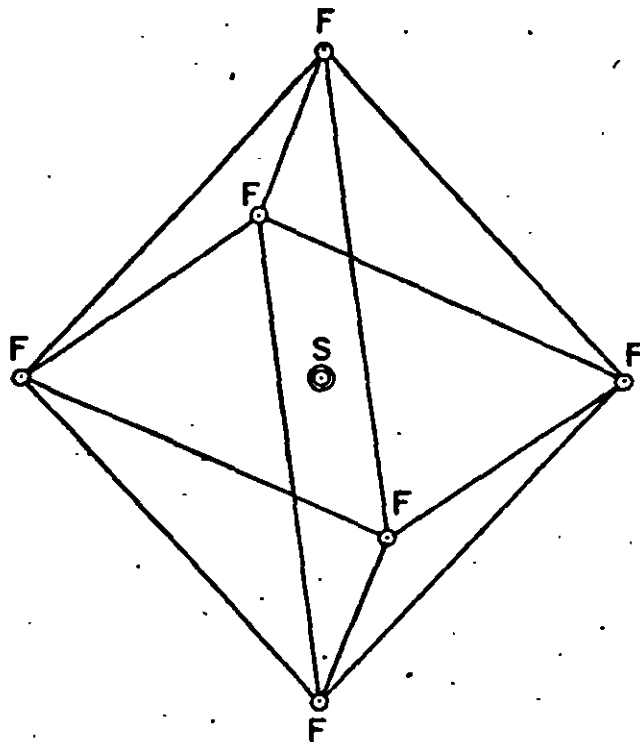




- QUE ES EL SF₆
- ANTECEDENTES HISTORICOS
- UTILIZACION
- INTERRUPTORES EN SF₆
- MONTAJE
- PRUEBAS PARA PUESTA EN SERVICIO

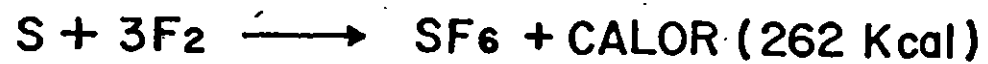
¿ QUE ES EL SF₆ ?

- SF_6 = HEXAFLORURO DE AZUFRE
- PERTENECE A LA FAMILIA DE LOS GASES HALOGENOS
- SE FABRICA COMERCIALMENTE
POR ELECTROLISIS
A PARTIR DEL
AZUFRE Y FLUOR



REPRESENTACION ESPACIAL DE LA MOLECULA DEL GAS SF₆

SU ECUACION EXOTERMICA ES:



EL SF₆ EN SU ESTADO PURO ES:

- SIN COLOR
- SIN OLOR
- SIN SABOR
- NO TOXICO

ANTECEDENTES HISTORICOS

- SE FABRICO POR PRIMERA VEZ EN PARIS FRANCIA EN 1900 POR LOS Srs. MOISSAN Y LEBEAN
- SU APLICACION EN EQUIPOS ELECTRICOS COMENZARON EN 1950 POR WESTINGHOUSE (E.E.U.U.)
- EN 1953 APARECIO EN EL MERCADO
- EL PRIMER INTERRUPTOR DE POTENCIA

ESPECIFICACIONES DEL SF₆.

- PUNTO DE ROCIO MAXIMO °C -45
- CONTENIDO DE AGUA POR PESO 9 PPM
- PESO MOLECULAR 146±2%
- ACIDAD HF, MAX. PPM POR PESO 0.3
- CONTENIDO DE AIRE Y N₂ MAX. POR
PESO EN % 0.05

TABLA DE PROPIEDADES FISICAS

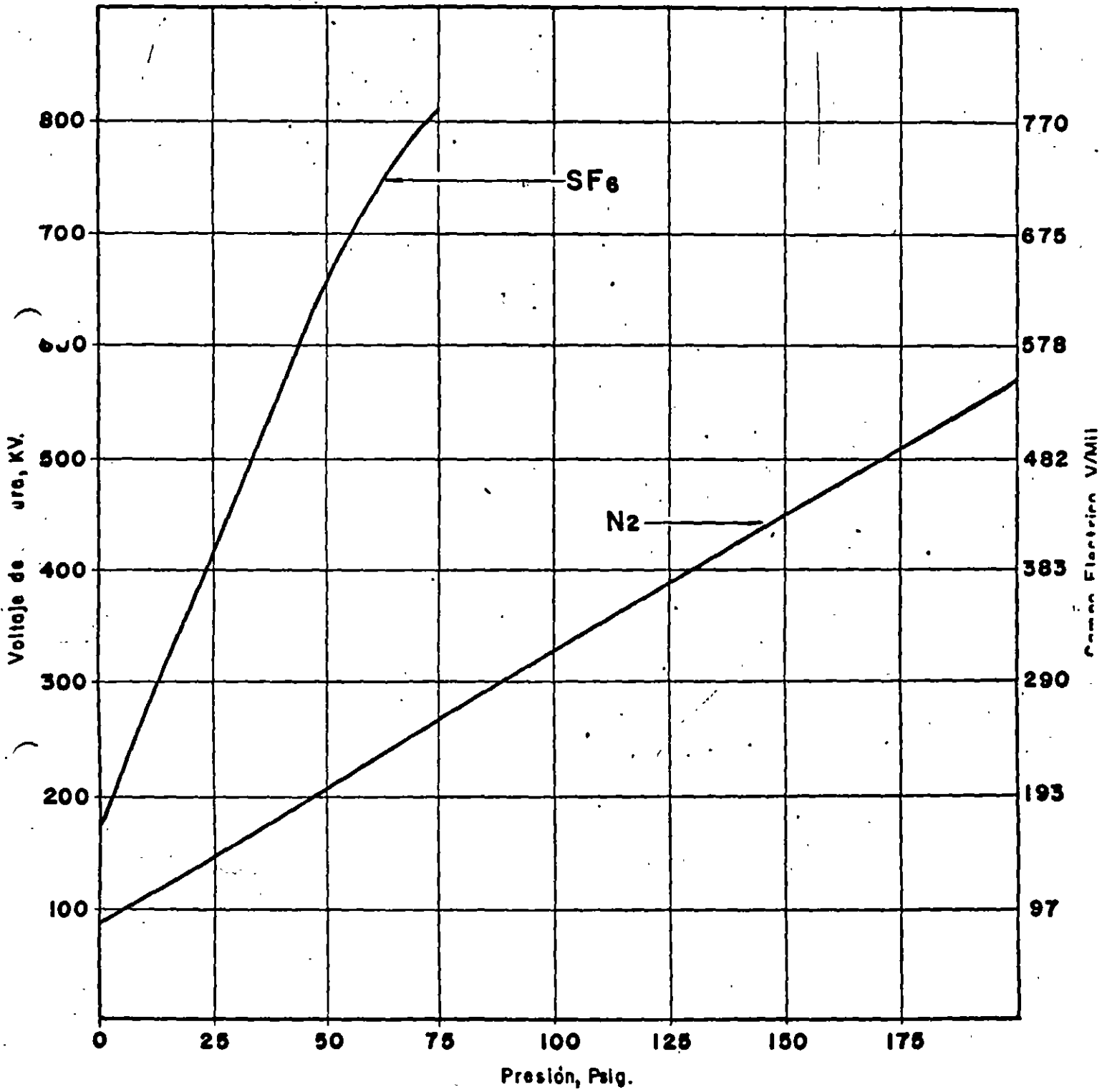
- FORMULA SF_6
- PESO MOLECULAR 146.05
- DENSIDAD DEL GAS
CON RESPECTO AL AIRE ----- 5.0
- TENSION SUPERFICIAL A
- 20°C DINAS / C U ----- 8.02
- TEMPERATURA CRITICA ° K ----- 318.80
- PRESION CRITICA BARS ----- 37.8
- VOLUMEN CRITICO Cm^3/g ----- 1.356

TABLA PROPIEDADES ELECTRICAS

- RIGIDEZ DIELECTRICA (VS. N₂ = 1) ---- 2.3 a 2.5
- CONSTANTE DIELECTRICA
a 25° C 1 ATM ----- 1.002049
- PERDIDAS, TANG. δ, 1 ATM ----- < 2 x 10⁻⁷

TRANSPORTACION DEL SF₆

- SE EMBARCA EN CILINDROS DE ACERO DE 95 lb. DE CAPACIDAD (2640 Pul.³)
- EL COLOR DE NORMA ES ALUMINIO CON FRANJA VERDE
- DENTRO DEL CILINDRO SE ENCUENTRA LICUADO Y EN EQUILIBRIO CON SUS PROPIOS VAPORES
- EL CILINDRO TIENE UNA VALVULA DE SEGURIDAD QUE OPERA A 2600 ~ 3000 P si



Voltaje de ruptura y campo electrico vs presión de SF₆ y Na.

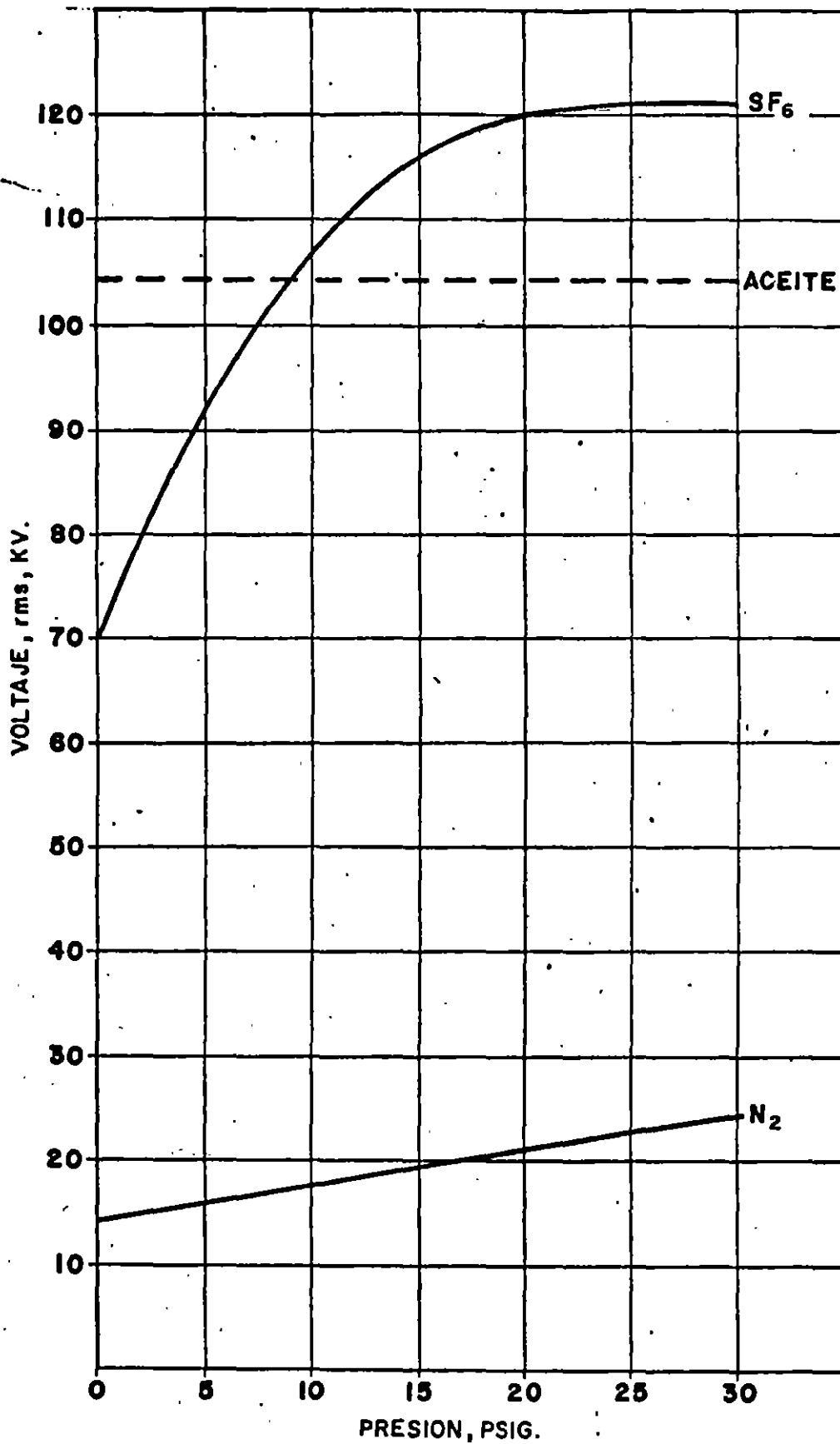
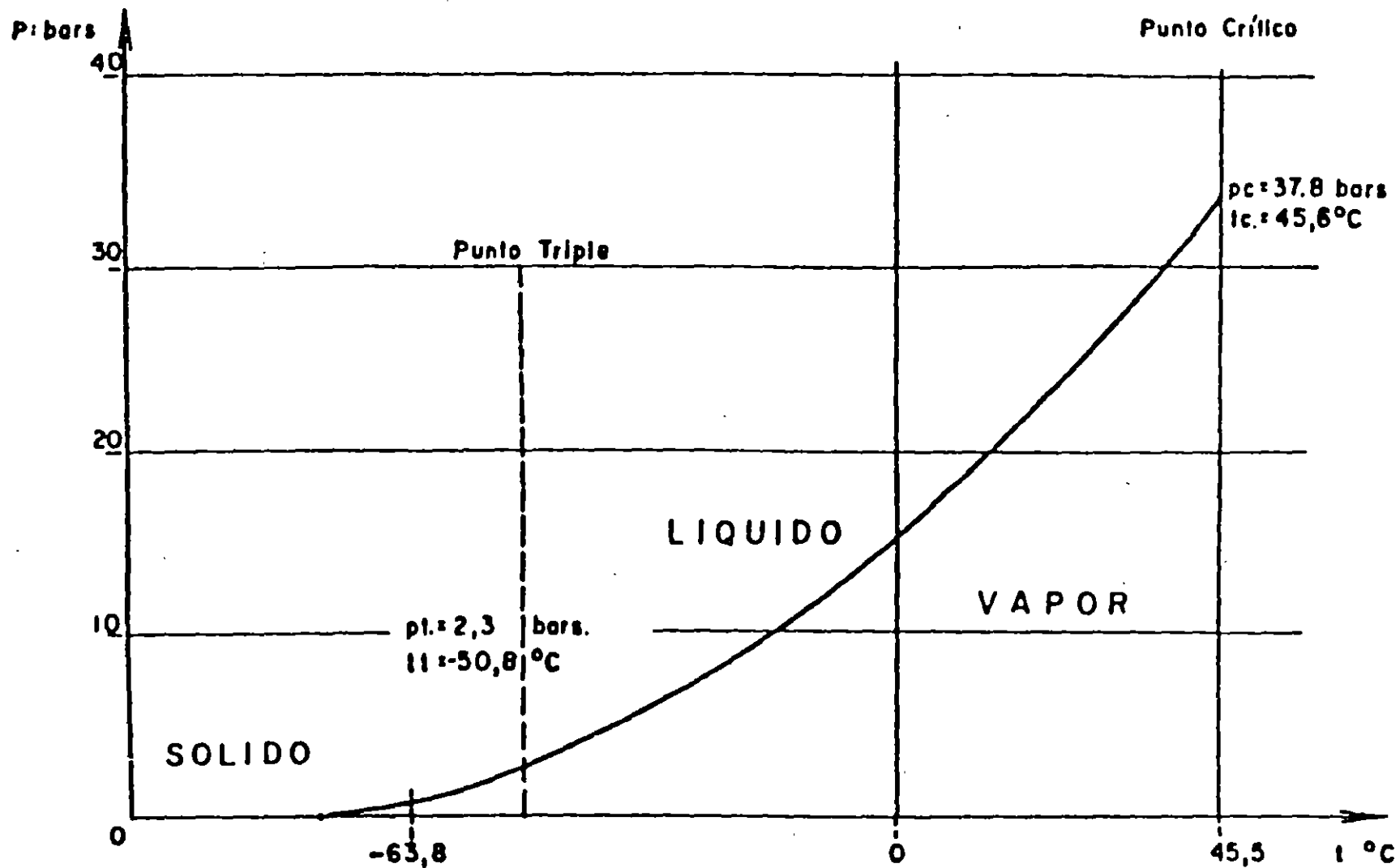


FIG. 2 RIGIDEZ DIELECTRICA DEL SF₆ vs N₂ (A 60 Hz)



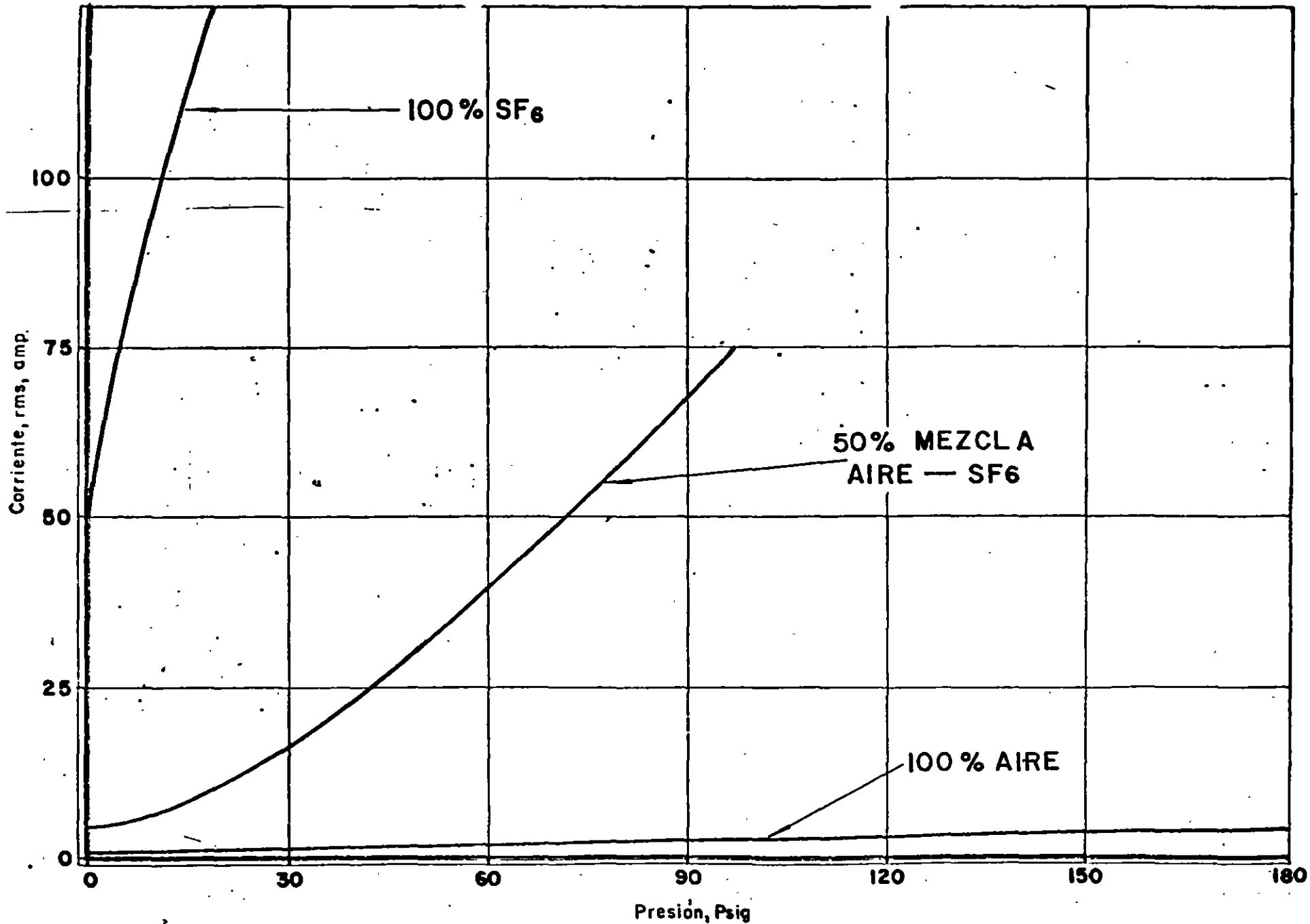
Curva de presión de vapor saturado para el gas hexafluoruro de azufre.

LAS PROPIEDADES MAS RELEVANTES DEL SF₆ QUE LO HACEN MUY APRECIABLE EN LA INDUSTRIA ELECTRICA SON:

- ALTA RESISTENCIA DIELECTRICA A 4.5 BAR Y 20°C, ALCANZA LA DEL ACEITE, DUPLICA LA DEL N₂ Y TRIPLICA LA DEL AIRE.

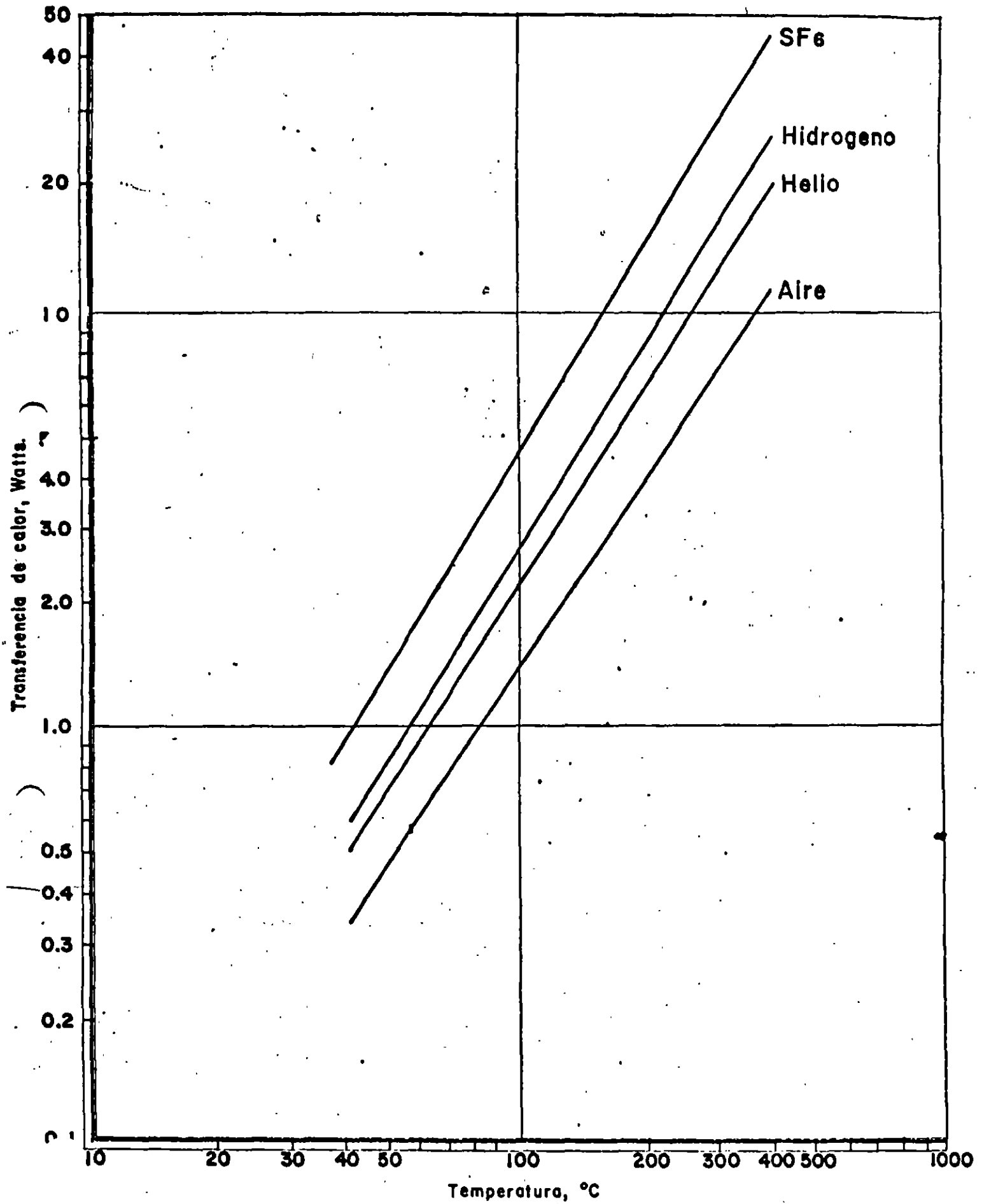
• EXCELENTE MEDIO AISLANTE

- GRAN HABILIDAD
PARA EXTINGUIR
EL ARCO ELECTRICO
- PUEDE INTERRUMPIR CORRIENTES DEL ORDEN DE
100 VECES LAS QUE INTERRUMPE EL AIRE.



Habilidad de extinción del arco — SF₆ vs aire.

- EXCELENTE ESTABILIDAD TERMICA
- BUENA CONDUCTIBILIDAD TERMICA



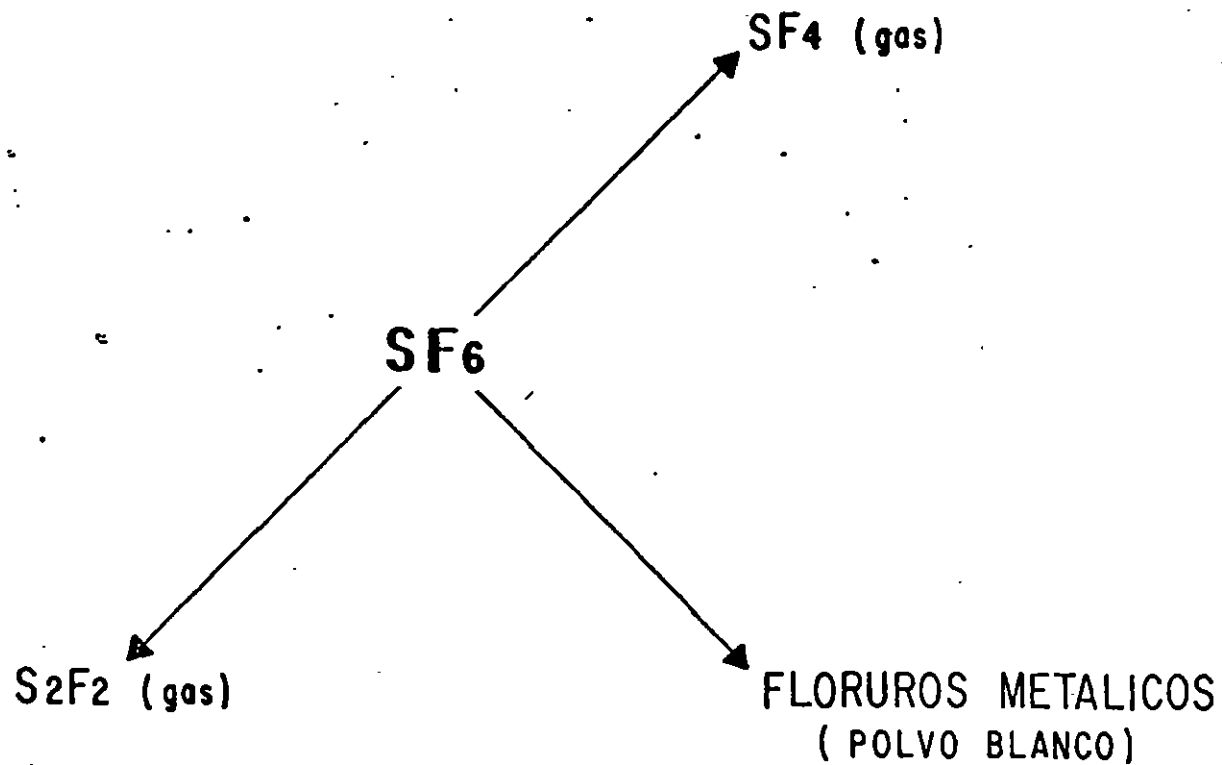
Transferencia de calor por convección y radiación — SF6 vs otros gases.

DESVENTAJAS DEL SF₆

- ES DE IMPORTACION
- CARO (\$250,000.00 /CILINDRO)
- EN PRESENCIA DE ARCOS ELECTRICOS Y/O
DESCARGAS PARCIALES SE DESCOMPONE
GRADUALMENTE FORMANDO FLUORINAS

- LAS FLUORINAS SON QUIMICAMENTE MUY ACTIVAS.
- SE COMBINAN CON EL METAL ADYACENTE PRODU-
CIENDO FLUORUROS METALICOS.
- ESTOS SE DEPOSITAN SOBRE AISLADORES Y ENVOL-
VENTE EN FORMA DE UN POLVO BLANCO.
- ESTE POLVO EN CANTIDADES CONSIDERABLES PUE-
DE DEFORMAR EL CAMPO ELECTRICO PRODUCIENDO
DESCARGAS (FLASHOVERS).

DESCOMPOSICION DEL SF₆ SOMETIDO A ARCO ELECTRICO



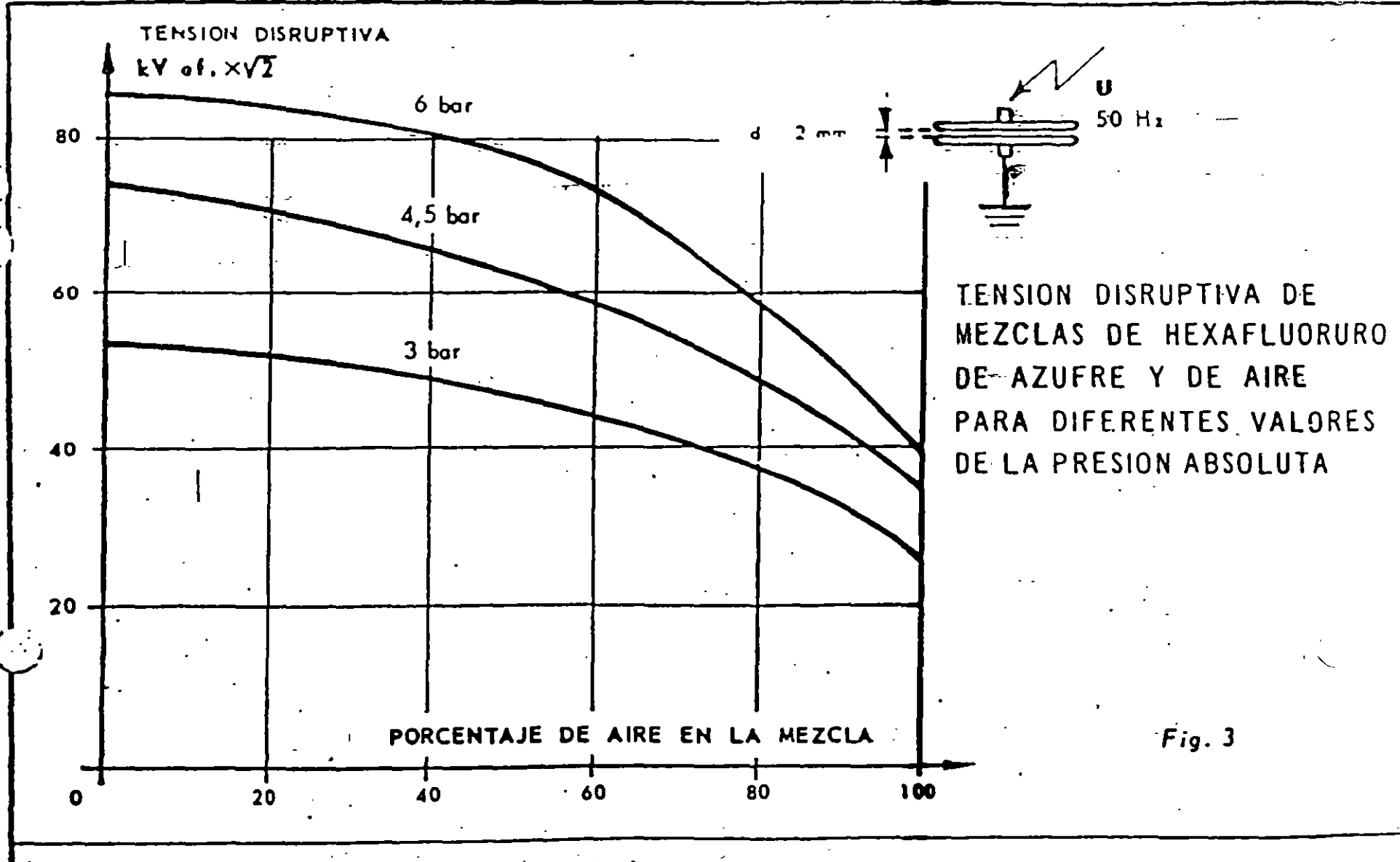


Fig. 3

SF₆ - DIAGRAMA DE PRESION - TEMPERATURA
CON PESO ESPECIFICO CONSTANTE

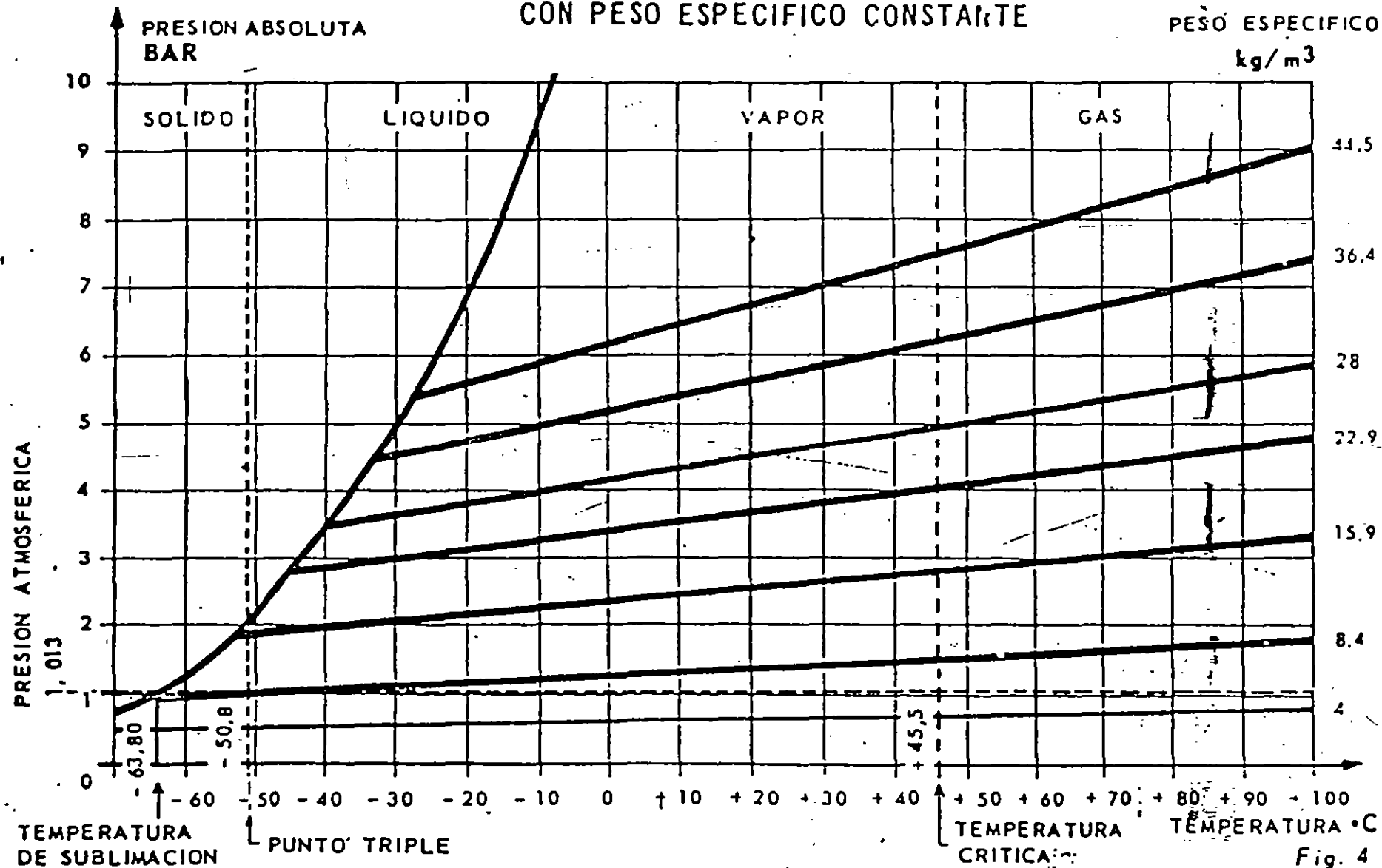
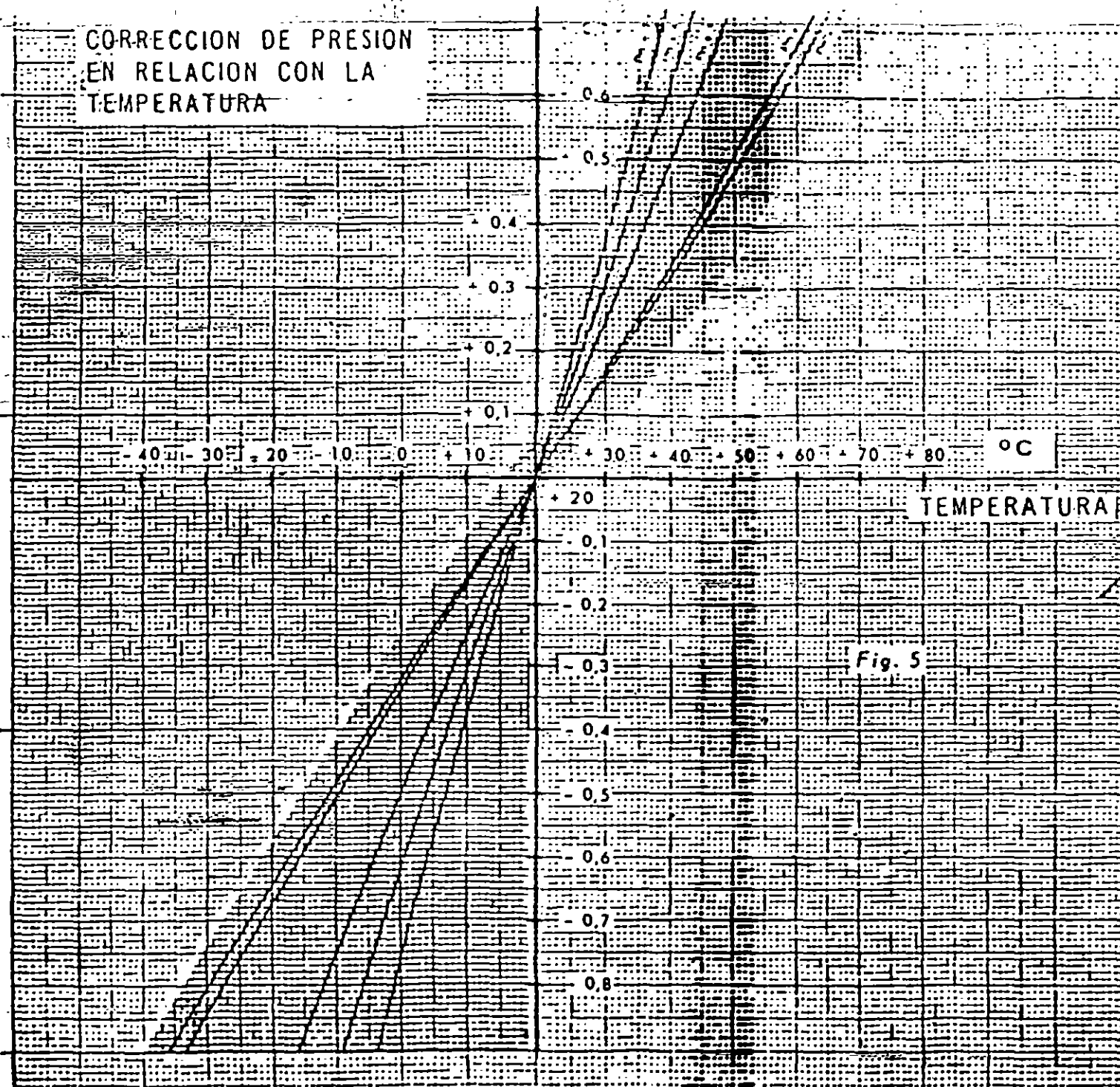


Fig. 4

PROPI...

CORRECCION DE PRESION
EN RELACION CON LA
TEMPERATURA



CARACTERISTICAS DEL EQUIPO A.T.C.A.

| | |
|--------------|--|
| MCA. | BALTEAU |
| TIPO | CB-330(CASCADA) |
| REL. TRANSF. | 1 ELEMENTO 220x440/330 000V 2 ELEMENTOS 220x440/660 000V |
| FRECUENCIA | 60 Hz |
| POTENCIA | 16.5 KVA CONSTANTES 33 KVA 1 Hr. SERVICIO x Hr. REPOSO 66 KVA 10 MIN. SERV. x 30 MIN. REPOSO 132 KVA 2 MIN. SERV. x 30 MIN. REPOSO 156 KVA 1 MIN. SERV. x 1 Hr. REPOSO |
| CAPACIDAD | HASTA CIRCUITOS DE 4167 PF A 330 KV |

b-) TRANSFORMADOR ELEVADOR

- SE REQUIERE DE LA POTENCIA ADECUADA
- ES NECESARIO CONOCER LA CAPACITANCIA DEL CIRCUITO BAJO PRUEBA
- L y F POSEE UN EQUIPO M CA. BALTEAU QUE UTILIZA PARA EFECTUAR ESTA PRUEBA SECCIONANDO LA S.E. DEBIDO A LA LIMITACION DE POTENCIA
- SE REQUIERE DE PREPARATIVOS ESPECIALES REPETIDOS COMO SON INSTALACION DE BOQUILLAS DE PRUEBA Y DESCONEXION DE T P's, VACIO Y LLENADO DE SF₆, etc.

PRUEBA CON POTENCIAL APLICADO CON CA

a)- CIRCUITO RESONANTE

- UTILIZA EQUIPO HIPOTRONICS
- CONSISTE DE UN TR. QUE ENTRA EN RESONANCIA CON LA CAPACITANCIA DEL CIRCUITO BAJO

PRUEBA

- IDEAL PARA PROBAR SE²s COMPLETAS
- EQUIPO PORTATIL

PRUEBA DE POTENCIAL APLICADO CON C.D.

- PRACTICA Y FACIL DE REALIZAR EN CAMPO
- LAS PARTICULAS RESIDUALES TIENDEN A ALINEARSE EN EL CAMPO ELECTRICO HASTA PRODUCIR DESCARGAS SOBRE LOS AISLADORES SOPORTES DE BUS SIN SER UNA FALLA REAL
- LOS FABRICANTES NO LA RECOMIENDAN

PRUEBA DE IMPULSO

- MUY SIGNIFICATIVA
- PARA EL CAMPO TIENE RESTRICCIONES.
 - a) MEJOR EN INSTALACIONES DEFINIDAS (LABORATORIO)
 - b) EQUIPO DELICADO Y NO SE RECOMIENDA SU TRANSPORTACION AL CAMPO.

- SI ESTE POLVO ABSORBE HUMEDAD DEL SISTEMA O DE LA PIEL (REPARACIONES)
- PUEDE PRODUCIR QUEMADURA, ESCOSOR, ETC.
- Y CON EL H₂ DEL AGUA PRODUCIR ACIDO FLUORHIDRICO (HF).

PRUEBAS PARA PUESTA EN SERVICIO VARIAS ALTERNATIVAS.

- DE IMPULSO
- DE POTENCIAL APLICADO C. D.
- DE POTENCIAL APLICADO CON C.A.
 - a) CON CIRCUITO RESONANTE.
 - b) CON TRANSFORMADOR ELEVADOR.

- 9
- SECADO
 - LLENADO
 - PRUEBA DE HERMETICIDAD
 - SIGUIENDO LAS MISMAS POLITICAS EXPLICADAS PARA LAS TIPO SOLDABLE.

SECUENCIA DE MONTAJE

- INTERRUPTORES
- ESTRUCTURA
- PREPARATIVOS GENERALES
- ENSAMBLE DE BUSES Y CUCHILLAS Y T P 'S
- SALIDAS DE CABLES
- SALIDAS HACIA TRANSFORMADORES
- ADAPTADORES DE BOQUILLAS DE TR.
- SECADO
- LLENADO FINAL
- PRUEBA DE HERMETICIDAD

SUBESTACIONES CON UNIONES BRIDADAS

- DE TAMAÑO MAS REDUCIDO QUE LAS SOLDABLES
- IDEALES PARA INSTALARSE DENTRO DE EDIFICIOS
- SE CONTROLA MEJOR LA HERMETICIDAD DE LA S.E.
- NO ROMPE LA ARMONIA ARQUITECTONICA DE LOS ALREDEDORES
- COSTO DE INSTALACION Y MATERIAL DE CONSUMO MUCHO MENOR (20%) DE LAS SOLDABLES

SECADO

- BOMBA DE VACIO DE 150 CF M
- CAPACIDAD PARA ALCANZAR 10μ A BRIDA CIEGA.
- SE PUEDE UTILIZAR TUBERIA DE ALUMINIO 4" \emptyset
- INSTALACION DE FILTROS P/ACEITE.
- VACIO HASTA 500μ - 24 HRS O MAS.

PRUEBA DE HERMETICIDAD:

- TERMINADA INSTALACION INCLUYENDO EQUIPO DE MONITOREO
- SE PRESURIZA EL SISTEMA A 45 lb/pul² CON MEZCLA DE 98% N₂ Y 2% SF₆.
- SE UTILIZA DETECTOR DE GASES HALOGENOS.
- SE REVISA EN SOLDADURAS, EMPAQUES, VALVULAS Y TUBERIAS DE LIGA
- TAMBIEN SE PUEDE UTILIZAR JABONADURA.

(CONTINUACION)

- TP's
- SALIDA DE CABLE
- SALIDA PARA TRANSFORMADOR.
- ADAPTADOR PARA BOQUILLAS.
- PRUEBA DE HERMETICIDAD.
- SECADO.
- LLENADO DE GAS.
- PRUEBA DE HERMETICIDAD.

SECUENCIA DE MONTAJE

- INTERRUPTORES
- ESTRUCTURAS
- PREPARATIVOS SOBRE CUCHILLAS Y BUSES
- PLATAFORMA DE MADERA Y CASSETAS DE LONAS
- CUCHILLAS SENCILLAS
- CUCHILLAS DOBLES
- BUSES

SUBESTACIONES CON UNIONES SOLDABLES

- LUGARES DENSAMENTE POBLADOS
- COSTO DEL TERRENO: ALTO
- POCO MANTENIMIENTO
- EN FRANCO DESUSO
- ALTO COSTO DE INSTALACION Y MATERIAL

SUBESTACIONES ENCAPSULADAS EN SF₆ **G.I.S.**

- UNIONES SOLDADAS
- UNIONES BRIDADAS
- FASE POR ENVOLVENTE
- TRES FASES POR ENVOLVENTE
- DE FIERRO
- DE ALUMINIO

SUBESTACIONES ENCAPSULADAS EN SF₆ G.I.S.

- POR SUS UNIONES
- POR EL NUMERO DE CONDUCTORES POR ENVOLVENTE
- POR EL MATERIAL DE LA ENVOLVENTE

OTROS USOS

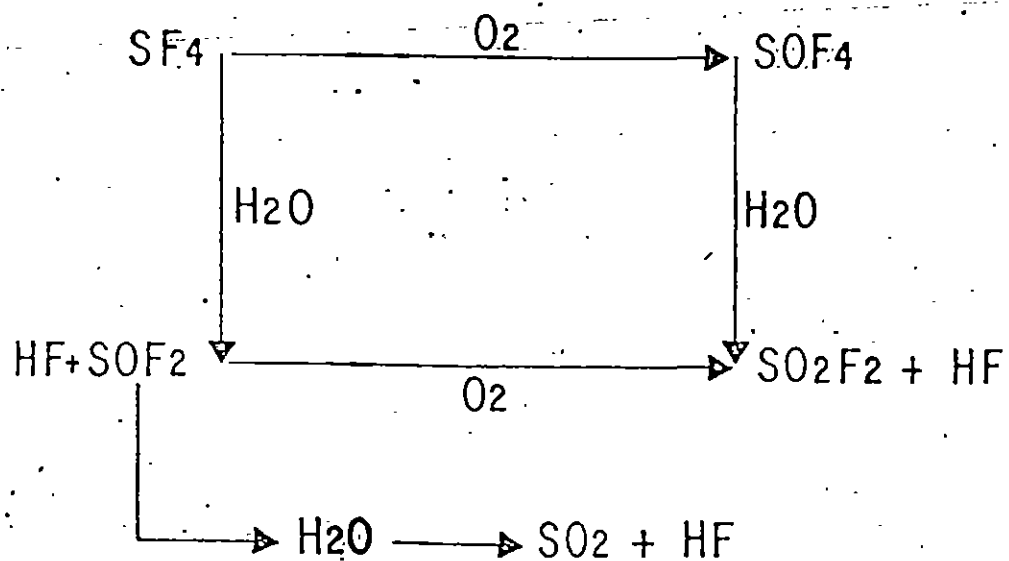
- CABLES COAXIALES
- TRANSFORMADORES DE POTENCIAL
- ANTENAS PARABOLICAS (WAVEGUIDES)
- ACELERADORES DE PARTICULAS
- FUNDICIONES A BASE DE MAGNESIO
- COMO DETECTOR DE FUGAS
- EN METEOROLOGIA (MOVIMIENTOS DE MASAS DE AIRE)
- EN BOCINAS DE ALTO PODER

UTILIZACION

- EN INTERRUPTORES DE POTENCIA
- EN SUBESTACIONES DE FASE AISLADA (GIS)
- EN LINEAS DE TRANSMISION (GIT)

- SE ACUMULA EN PARTES BAJAS DE EDIFICIOS Y SUBESTACIONES.
- COMO EL N_2 EN CANTIDADES INSUFICIENTES DE AIRE PRODUCE ASFIXIA.

REACCIONES QUIMICAS DEL SF₄



69611 VILLEURBANNE FRANCE

PUESTA EN SERVICIO DE UNA SUBESTACIÓN FLUOBLOC

pagina

| | |
|--|----|
| 1. <u>PRUEBA de las RESISTENCIAS DE CONTACTO</u> | 2 |
| 2. <u>PREPARACIÓN v LLENADO de los COMPARTIMENTOS</u> | 4 |
| 2.1. Preparación | 4 |
| 2.2. Llenado | 5 |
| 2.3. Método de llenado | 7 |
| 2.4. Prueba de los presostatos | 7 |
| 2.5. Prueba de estanqueidad de las conexiones entre las envolturas | 8 |
| 2.6. Prueba de humedad | 10 |
| 3. <u>COMPROBACIÓN de la PRESIÓN DE LLENADO</u> | 12 |
| 4. <u>COMPROBACIÓN del FUNCIONAMIENTO de la APARATAMENTA</u> | 12 |
| 4.1. Seccionadores | 12 |
| 4.2. Aparato de mando hidráulico | 12 |
| 4.3. Tiempos de funcionamiento | 12 |
| 4.4. Transformadores de corriente | 12 |
| 5. <u>PRUEBA DIELECTRICA</u> | 13 |
| 5.1. Principio de prueba | 13 |
| 5.2. Ciclo de prueba | 13 |
| 5.3. Aceptación | 13 |

CONSEJOS PARA UTILIZAR EL SF₆

1. GENERALIDADES

Bajo condiciones normales de utilización, el hexafluoruro de azufre (SF₆) es un gas.

No tiene color, olor ni sabor. No es tóxico, pero tampoco sostiene la vida.

Es un gas pesado que se disuelve lentamente en la atmósfera.

Se utiliza en la aparatación eléctrica por ser un buen medio aislante y poseer excelentes propiedades de extinción del arco.

2. REGLAS GENERALES DE UTILIZACIÓN

2.1. SF₆ suministrado en tanques

El SF₆ entregado en tanques (botellas, esferas o cilindros) está bajo una presión de 22 bar aproximadamente a la temperatura de 20°C. Bajo estas condiciones se halla en forma líquida.

Estos tanques se deben manipular según las reglas corrientes relativas a las botellas de gas comprimido.

Se debe ante todo :

- alejar los tanques de fuentes de calor ;
- llenar los tanques por intermedio de un reductor de presión.

2.2. Tanques de almacenamiento

Estos se deben manipular de la misma forma que los tanques de venta de SF₆.

Al transferir gas de un aparato a un tanque de almacenamiento, es preciso cuidar que el peso de SF₆ (en kilos), en el tanque de almacenamiento sea⁽¹⁾ :

- en regiones templadas: inferior al volumen del tanque en decímetros cúbicos. La cantidad máxima de SF₆ en un tanque de 125 dm³ no debe exceder 125 kilos ;
- en regiones tropicales : inferior a 0,75 veces el volumen en decímetros cúbicos. La cantidad máxima de SF₆ en un tanque de 125 dm³ no debe exceder 125 x 0,75 = 93 kilos.

3. REGLAS DE MANTENIMIENTO DE LA APARAMENTA

3.1. Aparamenta con SF₆ puro

En esta clase de aparatos no se puede incluir los disyuntores y los seccionadores de puesta a tierra puesto que en esos se ejerce la acción del arco eléctrico.

De modo general, el SF₆ se almacena por mediación de una instalación de recuperación para utilizarlo ulteriormente.

Si no se utiliza una instalación de recuperación, el SF₆ se debe evacuar al aire libre, al exterior, a algunos metros por encima del nivel del suelo, si es posible, para facilitar su dispersión en la atmósfera.

Conviene evitar de evacuar el SF₆ cerca de aperturas de aireación o de zanjas, pues el SF₆ tiende a acumularse en puntos bajos.

Antes de entrar en una cuba que ha contenido SF₆, es preciso asegurarse que el gas se ha evacuado. Conviene ventilar la cuba de antemano.

No se debe penetrar en una cuba con una apertura única a la parte superior. De otra manera, se deben tomar todas las precauciones necesarias, es decir ventilar fuertemente para rechazar el SF₆ que pudiera permanecer y llenar con aire. Asegurarse que una llama encendida en la cuba sigue quemándose normalmente. Al exterior debe permanecer una persona con el material necesario (soga, torno de mano, roncal), para sacar el operario. Por supuesto, un aparato respiratorio autónomo es la solución ideal.

(1) Comisión electrotécnica internacional publicación 376 primera edición 1971. Especificación y aceptación de hexafluoruro de azufre virgen.

La inhalación casual y breve de una pequeña cantidad de SF₆ puro no es peligrosa. La sofocación sentida por falta de oxígeno desaparece al volver al aire libre.

3.2. Aparatación con SF₆ descompuesto

Bajo la acción del arco eléctrico, el SF₆ se descompone parcialmente y forma productos gaseosos (fluoruros de azufre) y productos sólidos pulverulentos (fluoruros metálicos).

Las gases de descomposición son muy irritantes cuando vienen en contacto con partes húmedas, por ejemplo mucosas bucales, vías respiratorias, ojos.

Estos productos huelen a huevos podridos, de olor punzante y desagradable.

Este olor característico que constituye una excelente advertencia se siente aun cuando la concentración es mínima ; resulta que la toxicidad es prácticamente inexistente en caso de exposición breve.

Los productos sólidos de descomposición tienen el aspecto de polvo más o menos blanco que viene a ser gris y más compacto cuando está en contacto con la humedad atmosférica. Este polvo puede ser irritante para la piel húmeda.

Antes de efectuar una operación de mantenimiento de un aparato, se debe almacenar el SF₆ en la instalación de recuperación.

Por no utilizar una instalación de recuperación, se debe evacuar el SF₆ al aire libre, observando las mismas precauciones que para el SF₆ puro. Se puede reducir el olor de SF₆ descompuesto, haciendo borbollar el gas a la salida del tubo de evacuación, en agua con carbonato de sosa.

Antes de abrir el aparato, se aconseja, si es posible, llenarlo con aire comprimido seco y vaciarlo dos o tres veces sucesivamente para eliminar los gases contenidos en el polvo.

Después de abrir el aparato, vale más eliminar el polvo por medio de un aspirador que soplarlo con aire comprimido.

Para evitar incidentes por causa de errores de manipulación, se aconseja llevar una careta antigas y gafas estancas.

Las reacciones debidas a la inhalación de una pequeña cantidad de productos de descomposición, gaseosos o sólidos cesan rápidamente al volver el operador al aire libre.

Los ojos irritados por el polvo se deben lavar abundantemente con agua.

Mientras prosiguen las operaciones de limpieza, vale más no fumar. Lavarse bien las manos antes de comer.

4. EN CASO DE INCIDENTE

4.1. Abundante pérdida de gas sin defecto eléctrico

Si la subestación está al aire libre, el SF6 puro se difunde en el aire atmosférico.

Si la subestación es interior, es preciso ventilar el local debidamente.

Prestar atención a los puntos bajos (galerías de cables, etc...) en los cuales se puede acumular el SF6. Por ser inodoro, su presencia no se detecta antes que se sientan dificultades de respiración por falta de oxígeno. Al manifestarse las primeras dificultades es imperativo salir al aire libre y ventilar el local.

4.2. Abundante pérdida de gas con defecto eléctrico

El gas SF6 contiene productos de descomposición que se detectan fácilmente por su olor.

Si la subestación está al aire libre, se debe aguardar que el SF6 se difunda en el aire atmosférico.

Si la subestación es interior, ventilar abundantemente.

En caso que precise acercarse de la instalación para maniobrarla, es imperativo llevar un aparato respiratorio autónomo (con reserva de aire).

5. TENER PRESENTE A LA MENTE QUE :

- El SF6 puede quedarse acumulado en puntos bajos por ser más pesado que el aire ;
- El SF6 puro es inodoro. Su presencia en cantidad importante en el aire atmosférico se revela únicamente por dificultades respiratorias.

- El SF₆ puro no es tóxico. No cabe peligro en inhalar una pequeña cantidad ;
- El SF₆ descompuesto por el arco causa una fuerte irritación de las vías respiratorias ;
- El SF₆ descompuesto por el arco tiene un olor característico desagradable. Este olor se nota en mínimas concentraciones sin efecto tóxico ;
- No se debe penetrar en una nube de SF₆ descompuesto sin llevar un aparato respiratorio autónomo ;
- Lo mejor, en cada caso, es prevenir incidentes sentilando los locales.

PROPIEDAD DE
CIA. DE LUZ

| Sustancia u objeto | Clase | Número | Sustancia u objeto | Clase | Número |
|--|-------|--------|---|-------|--------|
| HEPTASULFURO DE FOSFORO, que no contiene fósforo blanco o amarillo | 4.1 | 1339 | Hexahidrometilfenol, véase | 3 | 2617 |
| n-HEPTENO | 3 | 2278 | Hexahidruro de piperazina, véase | 8 | 2579 |
| HEXACLOROACETONA | 6.1 | 2661 | HEXALDEHIDO | 3 | 1207 |
| HEXACLOROBENCENO | 6.1 | 2729 | HEXAMETILENDIAMINA EN SOLUCION | 8 | 1783 |
| HEXACLOROBUTADIENO | 6.1 | 2279 | HEXAMETILENDIAMINA SOLIDA | 8 | 2280 |
| HEXACLOROCICLOPENTADIENO | 6.1 | 2646 | HEXAMETILENIMINA | 3 | 2493 |
| HEXACLOROFENO | 6.1 | 2875 | Hexametenotetramina, véase | 4.1 | 1328 |
| Hexaclaro-2-propanona, véase | 6.1 | 2661 | HEXAMINA | 4.1 | 1328 |
| HEXADECILTRICLOROSILANO . | 8 | 1781 | HEXANITRATO DE MANITOL HUMEDECIDO con un mínimo del 40%, en masa, de agua o de una mezcla de alcohol y agua | 1.1D | 0133 |
| HEXADIENO | 3 | 2458 | HEXANITRODIFENILAMINA ... | 1.1D | 0079 |
| HEXAFLUOPROPILENO | 2.2 | 1858 | HEXANITROESTILBENO | 1.1D | 0392 |
| HEXAFLUORACETONA | 2.3 | 2420 | HEXANOLES | 3 | 2282 |
| HEXAFLUORETANO | 2.2 | 2193 | HEXANOS | 3 | 1208 |
| HEXAFLUORURO DE AZUFRE .. | 2.2 | 1080 | HEXATONAL COLADO | 1.1D | 0393 |
| HEXAFLUORURO DE SELENIO.. | 2.3 | 2194 | 1-HEXENO | 3 | 2370 |
| HEXAFLUORURO DE TELURIO.. | 2.3 | 2195 | HEXILO, véase | 1.1D | 0079 |
| HEXAFLUORURO DE TUNGSTENO | 2.3 | 2196 | HEXILTRICLOROSILANO | 8 | 1784 |
| HEXAFLUORURO DE URANIO fisible exceptuado o no fisible | 7 | 2978 | HEXOGENO, véase | 1.1D | 0391 |
| HEXAFLUORURO DE URANIO FISIBLE con más del 1,0% de uranio-235 | 7 | 2977 | | 1.1D | 0391 |
| Hexahidrocresol, véase .. | 3 | 2617 | | 1.1D | 0483 |

1.18 Orden de preponderancia de las características de riesgo

Respecto de los gases y las mezclas de gases que presenten riesgos relacionados con más de una división, el orden de preponderancia es el siguiente:

- a) La división 2.3 prevalece sobre todas las demás;
- b) La división 2.1 prevalece sobre la división 2.2.

Clase 3 - Líquidos inflamables

1.19 Son líquidos inflamables los líquidos, mezclas de líquidos o líquidos que contienen sustancias sólidas en solución o suspensión (pinturas, barnices, lacas, etc., por ejemplo, siempre que no se trate de sustancias incluidas en otras clases por sus características peligrosas) que despiden vapores inflamables a una temperatura no superior a 60,5°C en los ensayos en vaso cerrado o no superior a 65,6°C en vaso abierto.

1.20 Como los resultados de los ensayos en vaso abierto y de los ensayos en vaso cerrado no son estrictamente comparables, e incluso los resultados obtenidos en ensayos sucesivos con el mismo método a menudo difieren, todo reglamento que se aparte de las cifras mencionadas más arriba para tener en cuenta tales discrepancias respondería en esencia a esta definición. En el capítulo 5 se indican los criterios para la agrupación de las sustancias de esta clase y algunos de los métodos seguidos para determinar su punto de inflamación.

Clase 4 - Sólidos inflamables; sustancias que presentan riesgo de combustión espontánea; sustancias que en contacto con el agua desprenden gases inflamables

1.21 Esta clase abarca:

División 4.1: Sólidos inflamables

Sustancias sólidas que, en las condiciones que se dan durante el transporte, se inflaman con facilidad o pueden provocar o activar incendios por fricción; sustancias de reacción espontánea y afines que pueden experimentar una reacción exotérmica intensa; explosivos insensibilizados que pueden hacer explosión si no están suficientemente diluidos.

División 4.2: Sustancias que presentan riesgo de combustión espontánea

Sustancias que pueden calentarse espontáneamente en las condiciones normales de transporte o al entrar en contacto con el aire y que entonces pueden inflamarse.

División 4.3: Sustancias que en contacto con el agua desprenden gases inflamables

Sustancias que por reacción con el agua pueden hacerse espontáneamente inflamables o desprender gases inflamables en cantidades peligrosas.

1.17.2 Mezclas de gases

Para clasificar las mezclas de gases en una de las tres divisiones (incluidos los vapores de sustancias pertenecientes a otras clases) pueden emplearse los procedimientos siguientes:

a) La inflamabilidad se determinará por vía de ensayo o de cálculo, de conformidad con los métodos adoptados por la ISO (véase la norma 10156/1990 de esa organización). Cuando no se disponga de datos suficientes para aplicar dichos métodos, podrá emplearse un método de ensayo equiparable reconocido por algún organismo nacional competente.

b) El grado de toxicidad se determina mediante la prueba descrita en el párrafo 6.5 c) o aplicando un método de cálculo conforme a la fórmula siguiente:

$$CL_{50} \text{ tóxica (mezcla)} = \frac{1}{\sum_{i=1}^n \frac{f_i}{T_i}}$$

siendo f_i = fracción molar de la i ésima sustancia componente de la mezcla

T_i = índice de toxicidad de la i ésima sustancia componente de la mezcla (T_i ha de ser igual al valor, si se conoce, de la CL_{50}).

Cuando se desconozcan los valores de la CL_{50} , el índice de toxicidad se determina utilizando el más bajo de los valores de la CL_{50} de sustancias que produzcan efectos fisiológicos y químicos semejantes; o bien, si es ésta la única posibilidad práctica, efectuando ensayos.

c) A una mezcla de gases se le atribuye riesgo secundario de corrosividad si se sabe por experiencia que produce efectos destructivos en la piel, los ojos o las mucosas, o cuando el valor de la CL_{50} de las sustancias corrosivas de que se compone la mezcla sea igual o inferior a 5.000 ml/m³ (ppm), calculándose dicho valor mediante la fórmula:

$$CL_{50} \text{ corrosiva (mezcla)} = \frac{1}{\sum_{i=1}^n \frac{f_{ci}}{T_{ci}}}$$

siendo f_{ci} = fracción molar de la i ésima sustancia corrosiva componente de la mezcla.

T_{ci} = índice de toxicidad de la i ésima sustancia corrosiva componente de la mezcla (T_{ci} ha de ser igual al valor, si se conoce, de la CL_{50}).

d) La capacidad comburente se determina por vía de ensayo o mediante métodos de cálculo adoptados por la Organización Internacional de Normalización.

ii) Se diluye una muestra del vapor en equilibrio con la mezcla líquida, a 20°C, para formar una atmósfera de ensayo. Se exponen ésta 10 ratas albinas (5 machos y 5 hembras) por espacio de una hora y se las mantiene en observación durante catorce días. Si mueren 5 o más de los animales dentro del período de observación de catorce días, se supone que la mezcla tiene una volatilidad igual o superior a su propia CL₅₀.

c) Se adscribirá al grupo de embalaje/envasado III toda mezcla que satisfaga los dos criterios siguientes, y que no satisfaga los correspondientes a los grupos de embalaje/envasado I ni II:

i) Se vaporiza y diluye en aire una muestra de la mezcla líquida para crear una atmósfera de ensayo de 5000 ml/m³ de mezcla vaporizada en el aire. Se exponen a esa atmósfera 10 ratas albinas (5 machos y 5 hembras) por espacio de una hora, y se las mantiene en observación durante catorce días. Si mueren 5 o más de los animales dentro del período de observación de catorce días, se supone que la mezcla tiene una CL₅₀ igual o inferior a 5000 ml/m³.

ii) Se mide la presión de vapor de la mezcla líquida, y si resulta ser igual o superior a 1000 ml/m³, se supone que la mezcla tiene una volatilidad igual o superior a 1/5 de su propia CL₅₀.

6.5 Definiciones

a) Dosis letal 50 (DL₅₀) de sustancias de toxicidad aguda por ingestión:

Dosis de la sustancia que, administrada por vía oral a un grupo de ratas albinas adultas jóvenes, machos y hembras, causa con la máxima probabilidad, en el plazo de 14 días, la muerte de la mitad de los animales del grupo. El número de animales sometidos a la prueba será suficiente para que los resultados sean estadísticamente significativos y conformes con las prácticas farmacológicas correctas. Los resultados se expresan en miligramos por kilogramo de masa corporal.

b) Dosis letal 50 (DL₅₀) de sustancias de toxicidad aguda por absorción cutánea:

Dosis de la sustancia que, administrada durante 24 horas por contacto continuo con la piel desnuda de un grupo de conejos albinos, causa con la máxima probabilidad, en el plazo de 14 días, la muerte de la mitad de los animales del grupo. El número de animales sometidos a la prueba será suficiente para que los resultados sean estadísticamente significativos y conformes con las prácticas farmacológicas correctas. Los resultados se expresan en miligramos por kilogramo de masa corporal.

c) Concentración letal 50 (CL₅₀) de sustancias de toxicidad aguda por inhalación:

Concentración del vapor, niebla o polvo que, administrado por inhalación continua durante una hora a un grupo de ratas albinas adultas jóvenes, machos y hembras, causa con la máxima probabilidad, en el plazo de 14 días, la muerte de la mitad de los animales del grupo. Si la sustancia se administra a los animales en forma de polvo o de niebla, más del 90% de las partículas

- c) gas licuado refrigerado: el que, envasado para el transporte, es parcialmente líquido a causa de su baja temperatura;
- d) gas en solución: gas comprimido que, envasado para el transporte, está disuelto en un disolvente.

1.16 Se incluyen en esta clase los gases comprimidos, licuados, en solución, licuados refrigerados; las mezclas de gases; las mezclas de uno o más gases con uno o más vapores de sustancias pertenecientes a otras clases; los objetos que contienen un gas; el hexafluoruro de telurio, y los aerosoles.

1.17.1 Las sustancias de la clase 2 se distribuyen en tres divisiones en función del riesgo principal que entraña el gas durante su transporte.

División 2.1: Gases inflamables

Gases que, a 20°C y a una presión de referencia de 101,3 kPa:

- a) son inflamables en mezcla de proporción igual o inferior a 13%, en volumen, con el aire; o que
- b) tienen una gama de inflamabilidad con el aire de al menos 12%, independientemente del límite inferior de inflamabilidad. Esta se determinará por vía de ensayo o cálculo, de conformidad con los métodos adoptados por la IEC (véase la norma 10156/1990 de esa organización). Cuando se disponga de datos suficientes para aplicar dichos métodos, podrá emplearse un método de ensayo equiparable reconocido por algún organismo nacional competente.

Nota: Los "aerosoles" (núm 1950 de la ONU) y los "recipientes pequeños que contienen gas" (núm. 2037 de la ONU) se consideran pertenecientes a la división 2.1 cuando se satisfagan los criterios de la disposición especial 63.

División 2.2: Gases tóxicos

Gases respecto de los cuales:

- a) existe constancia de que son tóxicos o corrosivos para el hombre, hasta el punto de que su transporte entraña un riesgo para la salud; o
- b) se supone que son tóxicos o corrosivos para el hombre porque, sometidos a la prueba descrita en el párrafo 6.5, presentan una CL₅₀ igual o inferior a 5.000 ml. (partes por millón).

Nota: Los gases que respondan a estos criterios en razón de su corrosividad han de clasificarse como tóxicos, con riesgo secundario de corrosividad.

administradas en la prueba de inhalación deberían tener un diámetro máximo de 10 micrones, siempre que sea razonablemente previsible que el hombre pueda estar expuesto a tales concentraciones durante el transporte. Los resultados se expresan en miligramos por litro de aire, en el caso del polvo y las nieblas, o en mililitros por metro cúbico de aire (partes por millón), en el de los vapores.

6.6 Clasificación de los plaguicidas - Cuadro 6.1

6.6.1 Todas las sustancias activas de los plaguicidas y sus preparados cuya CL₅₀ y/o DL₅₀ se conozcan y que pertenezcan a la división 6.1 se adscribirán a los grupos de embalaje/envasado que les correspondan de conformidad con los criterios a que se refiere el párrafo 6.4. Las sustancias y preparados que presenten riesgos secundarios se clasificarán de conformidad con el cuadro del orden de preponderancia de las características del riesgo (véase el capítulo 1), asignándoseles los grupos de embalaje/envasado correspondientes.

6.6.2 Si no se conocen la CL₅₀ y/o DL₅₀ de la sustancia activa o del preparado pero la sustancia activa figura en el cuadro 6.1, dicha sustancia o los preparados que la contengan en una concentración que figure expresa en el cuadro 6.1 y que no presenten ningún riesgo secundario se clasificarán en la división 6.1, y se les asignará el grupo de embalaje/envasado de conformidad con las indicaciones del cuadro citado. Se considera que no son peligrosos los preparados que contengan la sustancia activa en una concentración inferior al mínimo de los porcentajes que se indican en las columnas del cuadro 6.1 correspondientes al grupo de embalaje/envasado III. Las sustancias activas y los preparados que figuran en ese cuadro y que no presenten riesgos secundarios se clasificarán de conformidad con el cuadro del orden de preponderancia de las características del riesgo.

6.6.3 Si no es posible clasificar un preparado de plaguicida conforme a lo prescrito en los párrafos 6.6.1 y 6.6.2 y se conoce la DL₅₀ de su sustancia activa, puede averiguarse el valor de la DL₅₀ de tal preparado mediante la fórmula siguiente:

$$\text{DL}_{50} \text{ del preparado} = \frac{\text{DL}_{50} \text{ de la sustancia activa} \times 100}{\text{porcentaje, en masa, de la sustancia activa}}$$

6.6.4 Si un preparado contiene aditivos que influyen en el riesgo general de toxicidad, o si contiene varias sustancias activas, la clasificación no se efectuará conforme a lo dispuesto en los párrafos 6.6.2 y 6.6.3, sino que se fundará en la CL₅₀ y/o la DL₅₀ del preparado en su conjunto, y se determinará según los criterios indicados en el cuadro del párrafo 6.4.1. Si se conocen la CL₅₀ y/o la DL₅₀, se clasificará el preparado en el grupo de embalaje/envasado I.

Separación de los productos alimenticios

6.7 Las sustancias que estén marcadas como tóxicas o que se sepa que son tóxicas (grupos I, II y III) no deben transportarse en el mismo vagón de ferrocarril, camión, bodega de buque, compartimiento de aeronave u otro medio de transporte que las sustancias que estén marcadas como productos alimenticios, piensos o sustancias comestibles de otra índole destinadas al consumo humano o animal, o que se sepa que son tales productos o sustancias. Podrá eximirse de la aplicación de esta disposición a las sustancias de los grupos II y III.

HEXAFLUORURO DE AZUFRE

SF₆

1. GENERALIDADES

- 1.1 Definición
- 1.2 Producción
- 1.3 Características físicas y químicas
- 1.4 Propiedades eléctricas
- 1.5 Características comerciales
 - 1.5.1 Impurezas
 - 1.5.2 Olor
 - 1.5.3 Toxicidad
 - 1.5.4 Certificado
 - 1.5.5 Proveedores
 - 1.5.6 Acondicionamiento
- 1.6. Prueba de la calidad del gas
 - 1.6.1 Identificación
 - 1.6.2 Prueba de rigidez dieléctrica
 - 1.6.3 Porcentaje de aire
 - 1.6.4 Porcentaje de agua

2. PRESION DE LLENADO

- 2.1 Presión y densidad del gas
- 2.2 Medida de presión - Presión relativa y presión absoluta
- 2.3 Unidades de presión
- 2.4 Determinación de la presión relativa de llenado
 - 2.4.1 Corrección según la temperatura
 - 2.4.2 Corrección según la presión atmosférica

1. GENERALIDADES

1.1 Definición

El hexafluoruro de azufre (SF₆) se utiliza en la aparataje Delle-Alsthom (disyuntores "ORTHOFLUOR", subestaciones blindadas "FLUOBLOC", etc.) en forma gaseosa en el intervalo completo de temperatura a que puede ser sometida en servicio, sin calefacción.

La curva de presión de vapor (fig.1), muestra que a la temperatura de + 20 °C, el SF₆ se halla en forma líquida a presión absoluta de 22 bar. A + 30 °C, se halla en forma líquida a presión absoluta de 28 bar.

El SF₆ no sigue exactamente la ley de los gases perfectos.

La figura 4 ilustra la variación de presión, con volumen constante, para varias densidades de llenado. Se nota especialmente que se puede alcanzar una temperatura de -40°C sin que el gas se licue si la densidad de llenado corresponde a una presión absoluta de 4,5 bar a $+20^{\circ}\text{C}$.

1.2 Producción

El SF_6 es un producto industrial conseguido por síntesis directa de fluor y de azufre fundido. El producto que se obtiene se purifica por lavado, cracking y secado. Luego, se licua por compresión para eliminar los elementos que no se condensan, el oxígeno y el nitrógeno del aire, o el tetrafluoruro de carbono, antes de conservarlo bajo presión en recipientes de acero.

1.3 Características físicas y químicas

El SF_6 es un gas incoloro e inodoro. Sus propiedades principales son:

Peso molecular : 146,07 gramos ;
Temperatura crítica : $+45,5^{\circ}\text{C}$

(por encima de la temperatura crítica, no se puede licuar el SF_6 por compresión; la curva de equilibrio "líquido-vapor", a temperatura crítica, corresponde a la presión crítica);

Presión crítica : 40 bar ;
Densidad crítica : $0,730 \text{ g/cm}^3$;
Densidad a 20°C :

- a presión absoluta de 1 bar (presión atmosférica) $6,4 \text{ g/dm}^3$,

- a presión absoluta de 2 bar : $12,5 \text{ g/dm}^3$,

- a presión absoluta de 6 bar : 39 g/dm^3 .

La velocidad del sonido en el SF_6 es más o menos tres veces menor que en el aire.

El SF_6 es especialmente estable. El calentamiento no lo descompone, sino por encima de 500°C , a pesar de que ciertas materias puedan facilitar un poco esta descomposición. Una descomposición parcial del SF_6 se observa bajo la acción del arco. Los productos de descomposición son esencialmente productos gaseosos (fluoruros de azufre de grados inferiores o compuestos de azufre - fluor - oxígeno), y productos sólidos (fluoruros y sulfuros metálicos).

1.4 Propiedades eléctricas

El SF_6 posee excelentes propiedades dieléctricas. En condiciones comparables, la rigidez dieléctrica del SF_6 es unas 2,5 veces mayor

que la del aire (fig. 3). A pesar de que sean debidas a varios factores, estas propiedades van estrechamente unidas con la naturaleza muy electronegativa de la molécula SF_6 que capta los electrones libres y retarda el fenómeno de avalancha que origina la disrupción. Esta misma razón hace que el SF_6 es un agente de extinción del arco cuya eficacia se puede estimar a más de diez la del aire.

1.5 Características comerciales

El gas del comercio contiene una pequeña cantidad de impurezas; al interior de ciertos límites, no tienen influencia sobre sus calidades. Estos límites se indican en una recomendación de la Comisión Electrotécnica Internacional.* Esta recomendación se refiere únicamente al SF_6 nuevo, que aún no ha servido, es decir tal como lo entrega el fabricante de productos químicos antes de introducirlo en aparataje eléctrica.

1.5.1 - Impurezas

El SF_6 que cumple con esta recomendación no debe contener mayores cantidades de impurezas que las que se indican a continuación:

| Impurezas o grupo de impurezas | Concentración máxima autorizada (peso) |
|---|---|
| Tetrafluoruro de carbono (CF ₄) | 0,05 % |
| Oxígeno + nitrógeno, aire | 0,05 % |
| Agua | 15 ppm |
| Acidez (en HF) | 0,3 ppm |
| Fluoruros hidrolisables (en HF) | 1,0 ppm |

1.5.2 - Olor

El gas puro es inodoro. Ciertas impurezas (esencialmente las ácidas) que pueden existir en gas nuevo tienen un olor; sin embargo las cantidades autorizadas por la recomendación no son suficientes para ser detectadas por el olfato.

1.5.3 - Toxicidad

El gas puro no es tóxico, pero no puede sustentar la vida.

Algunas impurezas que pueden formarse durante la fabricación del SF_6 son tóxicas, pero la concentración de impurezas autorizada es inferior al umbral de toxicidad.

Sin embargo, la recomendación CEI aconseja hacer una prueba biológica del gas. Se hace permanecer cinco ratas durante 24 horas en una atmósfera de 79 % de SF₆ y 21 % de oxígeno; las ratas deben mantenerse en vida y no presentar un comportamiento anormal.

1.5.4 - Certificado

Si el comprador lo requiere, el fabricante de gas debe entregar un certificado para atestiguar que el gas nuevo responde a los imperativos de la especificación, o bien según su acuerdo, a algunos de aquellos imperativos, mayormente la prueba de exención de toxicidad.

1.5.5 - Proveedores

El SF₆ se halla en numerosos países. Los principales proveedores incluyen:

- en FRANCIA : PECHINEY, PRODELEC ;
- en ALEMANIA : KALI-CHEMIE ;
- en ITALIA : MONTECATINI - EDISON ;
- en GRAN BRETAÑA : IMPERIAL CHEMICAL INDUSTRIES ;
- en los ESTADOS UNIDOS de AMERICA : ALLIED CHEMICAL.

* 1.5.6 - Acondicionamiento

El SF₆ se entrega bajo presión, líquido a temperatura ambiente, en tanques de acero (botells, esferas, cilindros).

La masa de gas contenido en un tanque puede ser de 3 kg a 500 kg, con una relación máxima de llenado de 1,04 kg/dm³.

1.6 Prueba de la calidad del gas

La calidad del SF₆ se puede comprobar por medidas físicas o químicas, definidas en la recomendación CEI. Requieren, generalmente, tomas de muestras y medios de laboratorio de gran precisión de medida. Sin embargo, se puede efectuar rápidamente ciertas pruebas cualitativas con medios sencillos que se pueden generalmente emplear en el lugar de instalación, para comprobar el gas nuevo o el gas en servicio.

1.6.1 - Identificación

- Método CEI :
 - Espectro de absorción de rayos infrarojos ;
 - Determinación de la densidad.

● Método rápido

Si existe duda en cuanto al gas, se debe dejar scurrir un poco de gas en un frasco. El SF₆ es más pesado que el aire, llena el frasco. Un papel encendido, sumergido en el frasco se apagará si el gas es SF₆, y flotará a la

superficie una nube de humo.

1.6.2 - Prueba de rigidez dieléctrica

La rigidez dieléctrica es una característica esencial del SF₆. Probándola, se puede identificar el gas y asegurarse que es capaz de cumplir su principal función como aislante.

La rigidez dieléctrica se puede medir sencillamente por medio de una célula con un espinterómetro-alimentado por un generador alta tensión.

Las curvas de tensión disruptiva de SF₆, de CO₂ y de aire en relación con la presión se ilustran en la figura 2.

1.6.3 - Porcentaje de aire

La curva de la figura 3 muestra que se necesita una gran cantidad de aire mezclado con el SF₆ para afectar su resistencia dieléctrica y por consiguiente la calidad del SF₆. El pequeño porcentaje de aire que se autoriza en el SF₆ puro no tiene efecto sobre la resistencia dieléctrica.

También, al poner el material en servicio, las operaciones anteriores al llenado con SF₆ dejan una pequeña cantidad de aire residual que no tiene ninguna influencia práctica sobre la resistencia del gas. Sin embargo, conviene asegurarse que se ha eliminado el aire antes de llenar con SF₆. Además, después de una operación de mantenimiento puede haber permanecido una entrada de aire (por las cañerías por ejemplo). Conviene asegurarse que no ha penetrado aire en el SF₆.

Existen métodos de comprobación :

- - Método CEI :
 - Cromatografía en fase gaseosa ;
 - Analizador fundado sobre la medida de susceptibilidad paramagnética del oxígeno.
- - Método rápido
 - Medida de la rigidez dieléctrica del gas con una célula de prueba.

1.6.4 - Porcentaje de agua

La medida se efectúa mediante un higrómetro que indica, sea el punto de rocío del vapor de agua contenido en el SF₆ a presión atmosférica, o sea el porcentaje de vapor de agua en partes por millón en volumen (ppm vol.) del gas a presión atmosférica, o sea en partes por millón en peso (ppm peso).

1 ppm peso de humedad en el SF₆ = 8,15 ppm vol. de humedad en el SF₆.

Es fácil utilizar un higrómetro de tipo electrolí-

PROPIEDAD

tico, puesto que se puede acertar la medida en aparata en servicio. Pero con una pérdida de gas de cierta importancia (1 dm³/minuto, durante 15 a 20 minutos) la baja de presión puede ser algo notable. Antes de hacer esta medida en aparata en servicio, es menester que el volumen del compartimiento que se controla sea suficiente para que la baja de presión no haga disparar el presostato de control de presión.

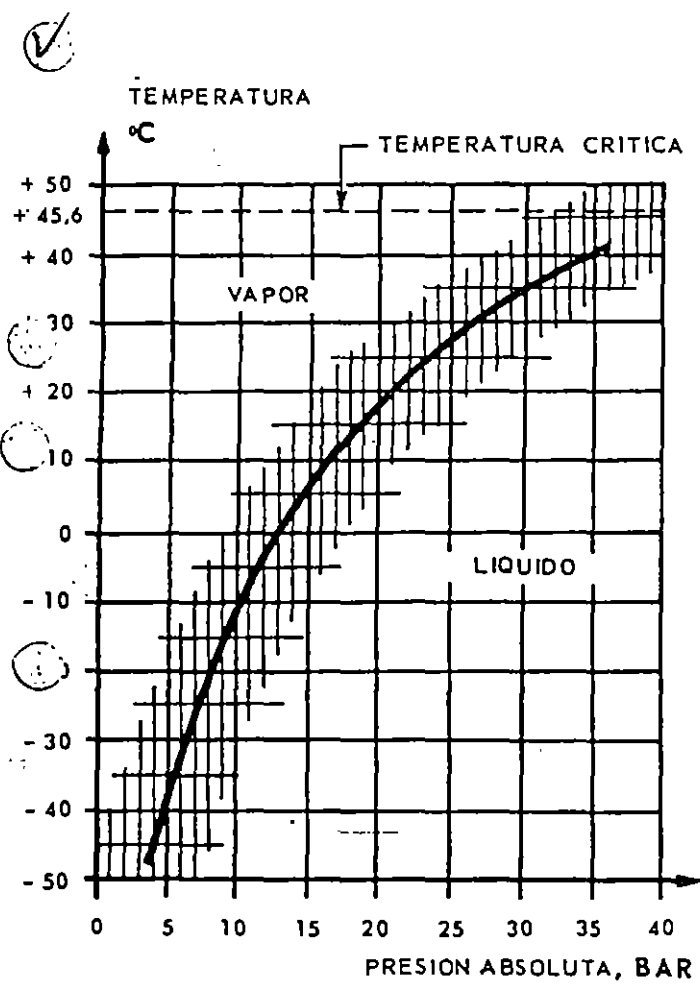
● Gas del comercio

La humedad contenida en el gas del comercio debe ser inferior a 120 ppm vol. Esta medida se debe hacer con una muestra de líquido, lo que requiere un material especial. Si la medida se efectúa con gas (por encima del líquido) el porcentaje de humedad puede ser mayor, por ejemplo 400 ppm vol.

● Gas en el material en servicio

El porcentaje de humedad depende de la eficacia del tratamiento antes de llenar con SF₆. También depende de la temperatura del material al momento en que se efectúa la medida (a causa de fenómenos de absorción, el porcentaje de humedad aumenta cuando la temperatura aumenta, o disminuye cuando la temperatura de la aparata disminuye).

La humedad contenida en el SF₆ no tiene consecuencias perjudiciales sino cuando el porcentaje es muy elevado, lo que puede resultar en fenómenos de condensación a bajas temperaturas; son sin embargo muy atenuadas por la adsorción del agua por materias sólidas cuando la temperatura disminuye. Se puede considerar normal un porcentaje de humedad de 600 ppm vol. a la temperatura de 20 °C.



CURVA DE PRESION DE VAPOR SATURANTE DEL SF₆

Fig. 1-

TENSION DISRUPTIVA DEL HEXAFLUORURO DE AZUFRE, DEL AIRE Y DEL GAS CARBONICO EN RELACION CON LA PRESION

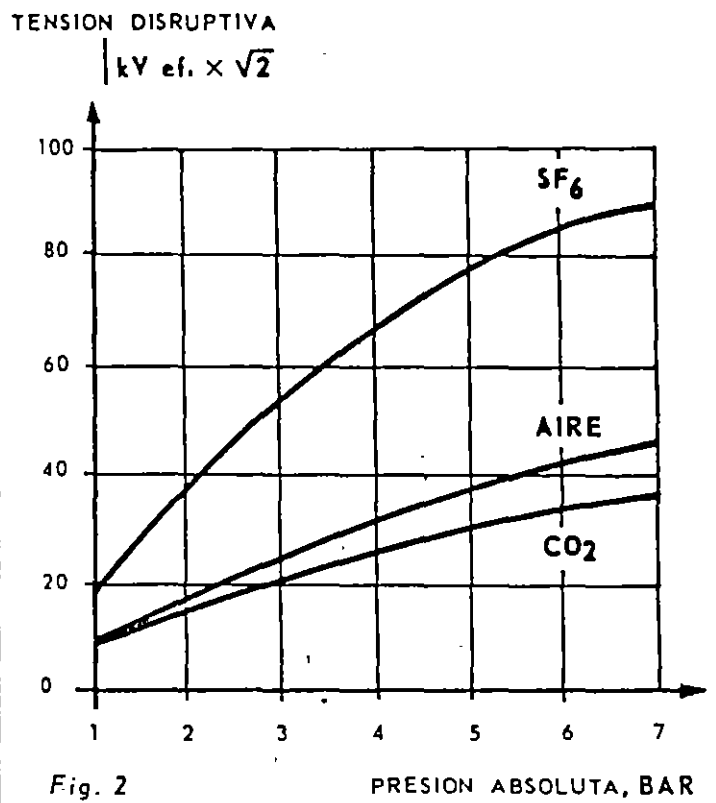
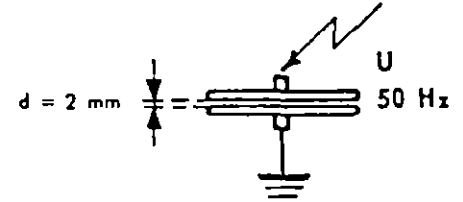
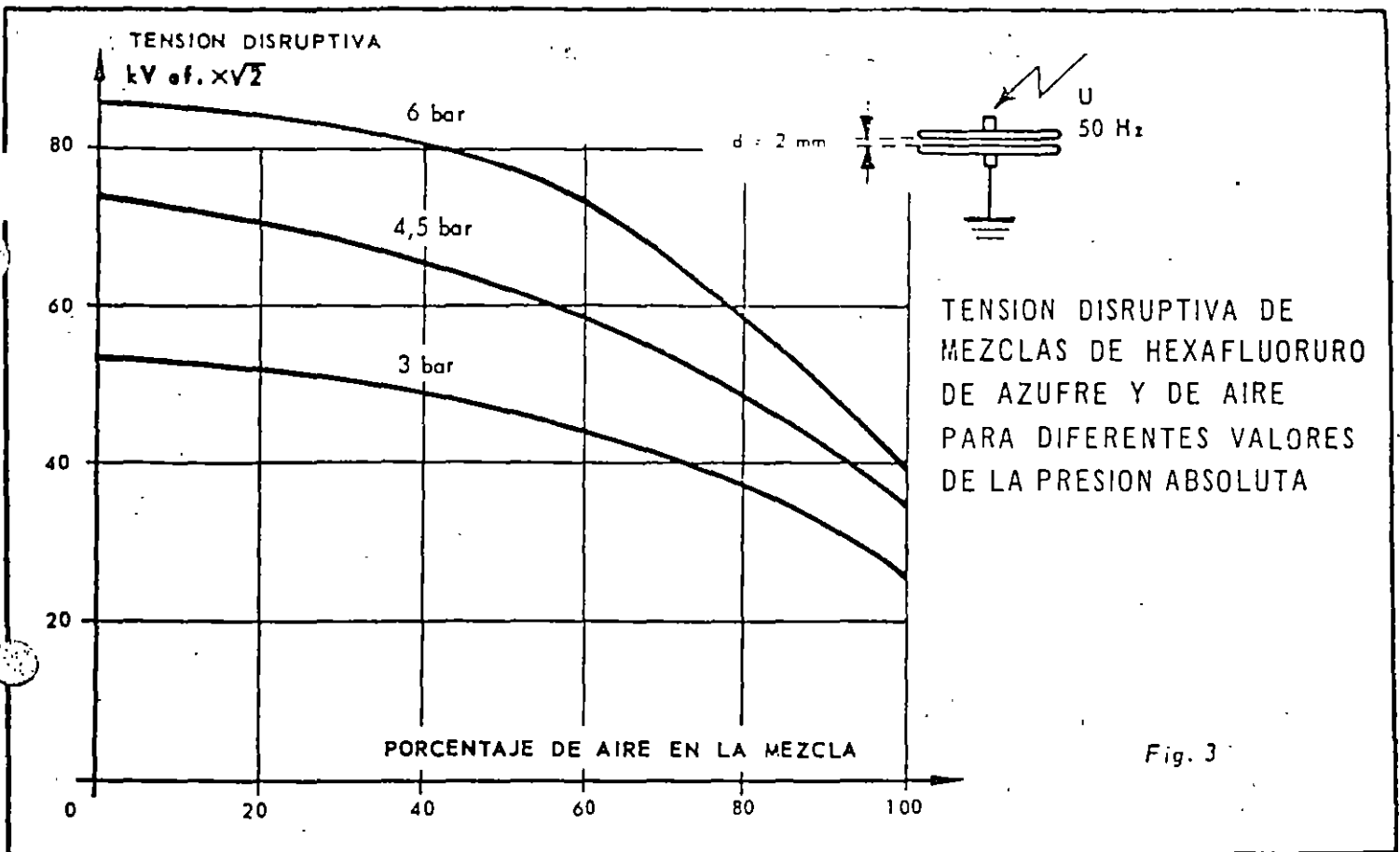
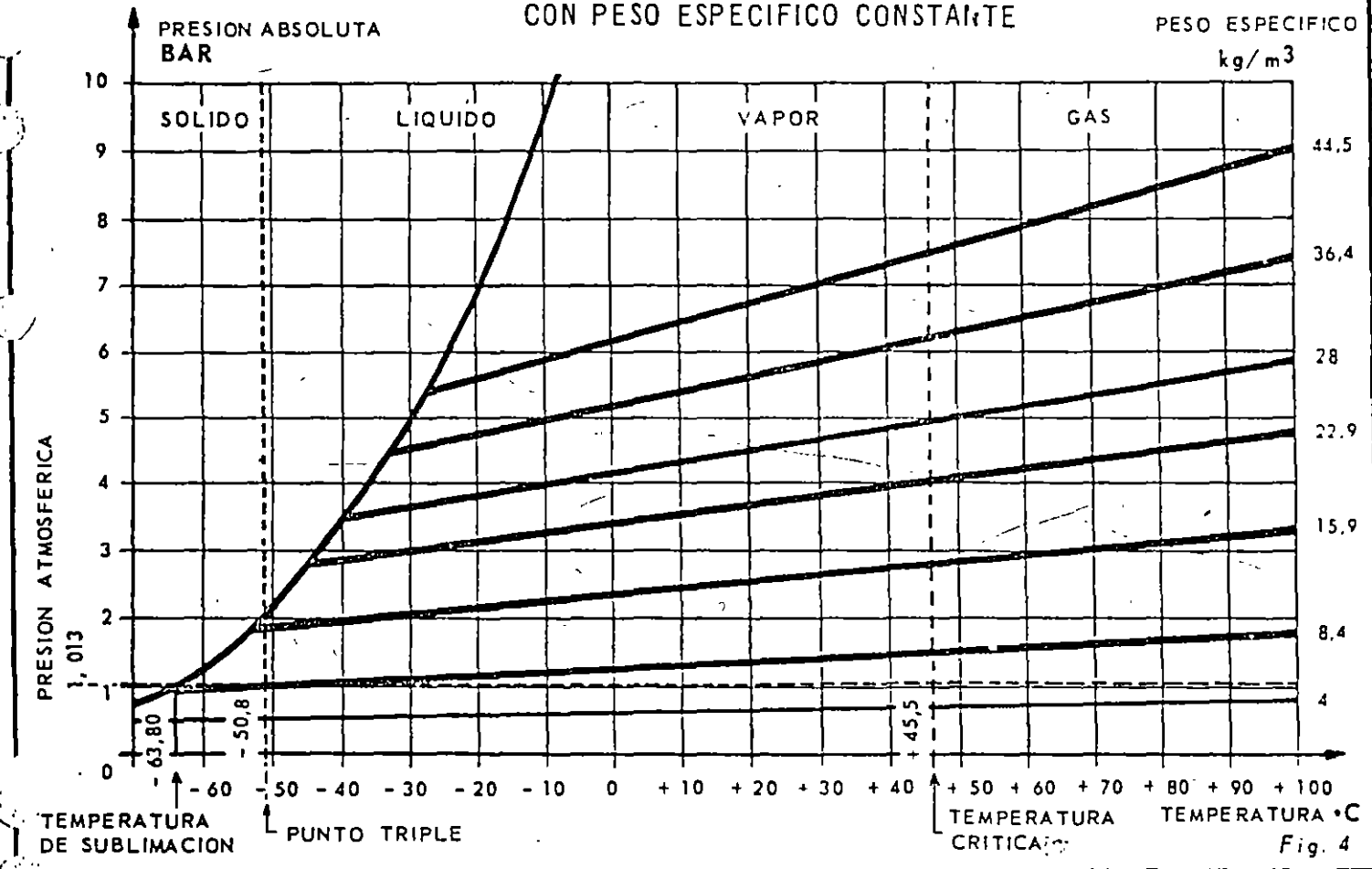


Fig. 2

PROPIEDAD DE:



SF₆ - DIAGRAMA DE PRESION - TEMPERATURA CON PESO ESPECIFICO CONSTANTE



PROPI...

2. PRESIÓN DE LLENADO

2.1 Presión y densidad del gas

Las características eléctricas de la aparatamta SF₆ dependen de la densidad del gas, es decir del peso de SF₆ que se ha introducido en un volumen. A temperatura constante, una aumetación de la densidad del gas produce una aumetación de la presión ejercida por el gas sobre la pared del compartimiento. A densidad constante, siendo invariable el volumen del compartimiento, la presión del gas varía en el mismo sentido aue la temperatura. Si la densidad del gas no varía (pues no se ha modificado la cantidad de gas ni el volumen del compartimiento) las características eléctricas no se modificarán.

Siendo difícil de medir directamente la densidad del gas, es preciso conocer exactamente su presión y temperatura.

2.2 Medida de presión. Presión relativa y presión absoluta

La presión de SF₆ se mide con un manómetro industrial que lleva una membrana deformable que actúa una aguja indicadora.

Una superficie de la membrana está en contacto con el SF₆ y la otra con la atmósfera. Se mide la diferencia de presión entre el SF₆ y la atmósfera : tomando la atmosférica como presión de referencia, se mide la presión relativa del SF₆.

Se nota que puesto que la presión relativa del SF₆ es la diferencia con la atmosférica, esta última se debe tener en cuenta al efectuarse la medida.

Si la superficie de la membrana deformable en contacto con el SF₆ obstruye una cápsula en la cual se ha producido un vacío, el manómetro mide la diferencia de presión entre el SF₆ y el vacío. Siendo nula la presión en el vacío, el manómetro indica la presión absoluta del SF₆.

$$\begin{aligned} \text{Presión absoluta} &= \\ &\text{presión relativa} \\ &+ \text{presión atmosférica.} \end{aligned}$$

La presión absoluta del SF₆, que es independiente de la atmosférica, caracteriza la cantidad de SF₆ introducida en el compartimiento y por

lo tanto, la densidad del SF₆. Se mide con un manómetro de presión absoluta, menos corriente y más delicado que el de presión relativa. Es la razón por la cual se utiliza un manómetro de presión relativa y se efectúan correcciones para tener en cuenta las variaciones de presión atmosférica que resultan de perturbaciones atmosféricas y de diferencias de altitud.

2.3 Unidades de presión

- La unidad legal en Francia es el Pascal (Pa).
- La unidad práctica es el bar (1 bar = 10⁵ Pa).
- La presión atmosférica normal es :
1 atmósfera = 1,013 bar = 760 mm de mercurio (o torr)
1 kg / cm² = 0,981 bar.

2.4 Determinación de la presión relativa de llenado

La presión nominal de llenado con SF₆ se fija una valor P_n a la temperatura de 20 °C y a presión atmosférica de 760 mm de mercurio (1,013 bar).

Para valores diferentes de temperatura y / o de presión atmosférica, se debe hacer una corrección de presión P₁ en relación con la temperatura y / o una corrección de presión P₂ en relación con la presión atmosférica.

La presión de llenado P_r viene definida por la fórmula siguiente :

$$P_r = P_n + P_1 + P_2$$

2.4.1 - Valor de P₁, corrección de presión en relación con la temperatura. La temperatura del gas puede ser diferente de la ambiente, especialmente en los casos siguientes :

a - Si el material está atravesado por una corriente de carga, la temperatura del gas será más elevada que la ambiente. Se debe tomar la temperatura de las envolturas como referencia.

b - Durante la operación de llenado, el gas se enfría al salir del tanque de almacenamiento a causa de su expansión y se calienta a medida que se comprime en el compartimiento que se llena. Se debe por lo tanto ajustar la presión algunas horas después de la operación, es decir cuando el gas se ha vuelto a temperatura ambiente. Esta precaución no es necesaria si se trata solamente de un relleno adicional.

La figura 5 indica el valor de P1 (en bar) en relación con la temperatura.

2.4.2.- Valor de P2, corrección de la presión en relación con la atmosférica .

a - Con un barómetro

La presión atmosférica se mide con un barómetro ajustado para el nivel del mar. El barómetro indica las diferencias de presión atmosférica que resultan de las perturbaciones atmosféricas y de la altitud.

El tablero de la página 7 indica los valores

de P2 (en bar) para diferentes valores de presión atmosférica (en milímetros de mercurio) .

b - Sin barómetro

Las diferencias de presión que resultan de las perturbaciones atmosféricas son limitadas y basta tener en cuenta una corrección en relación con la altitud.

La figura 6 indica el valor de P2 en relación con la altitud.

Ejemplos

1 - La temperatura alcanza 40 °C y el barómetro indica una presión atmosférica de 700 mm de mercurio:

- según la Fig. 5, a la temperatura de 40 °C, el valor de P1 es 0,34 bar;
- según el tablero a continuación, con una presión atmosférica de 700 mm de mercurio, el valor de P2 es 0,08 bar ;

La presión efectiva de llenado debe ser :

$$Pr = Pn + P1 + P2 = Pn + 0,34 + 0,08 = Pn + 0,42$$

si Pn es la presión nominal de llenado en bar a 20 °C y 760 mm de mercurio.

2 - La temperatura es -5°C y la altitud es 1200 metros (no se dispone de barómetro) ;

- según la Fig. 5 a la temperatura de -5°C ,el valor de P1 es - 0,43 bar ;
- según la Fig. 6, a una altitud de 1200 metros, el valor de P2 es 0,15 bar ;

La presión efectiva de llenado debe ser :

$$Pr = Pn + P1 + P2 = Pn - 0,43 + 0,15 = Pn - 0,28$$

si Pn es la presión nominal de llenado en bar a 20 °C y 760 mm de mercurio.

CORRECCION SEGUN PRESION ATMOSFERICA

| Presión atmosférica milímetros de mercurio | Corrección P2 bar | Presión atmosférica milímetros de mercurio | Corrección P2 bar |
|---|----------------------|---|----------------------|
| 790 | - 0,040 | 650 | 0,145 |
| 780 | - 0,025 | 640 | 0,160 |
| 770 | - 0,015 | 630 | 0,175 |
| 760 | 0 | 620 | 0,185 |
| 750 | 0,015 | 610 | 0,200 |
| 740 | 0,025 | 600 | 0,215 |
| 730 | 0,040 | 590 | 0,225 |
| 720 | 0,055 | 580 | 0,240 |
| 710 | 0,065 | 570 | 0,255 |
| 700 | 0,080 | 560 | 0,265 |
| 690 | 0,095 | 550 | 0,280 |
| 680 | 0,105 | 540 | 0,295 |
| 670 | 0,120 | 530 | 0,305 |
| 660 | 0,135 | 520 | 0,320 |

CORRECCION DE PRESION
EN RELACION CON LA
TEMPERATURA

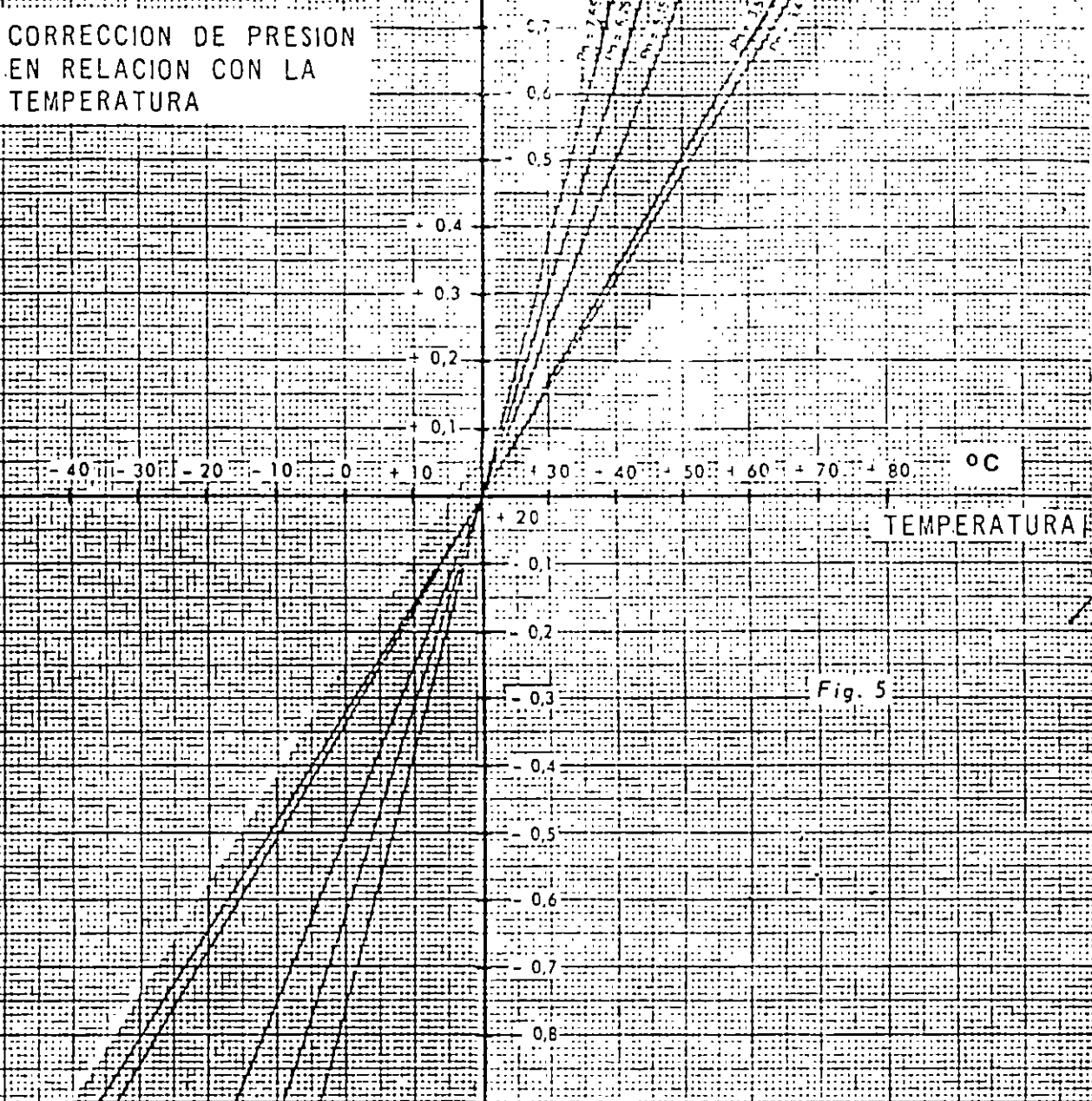


Fig. 5

PRESION

CORRECCION DE PRESION
EN RELACION CON LA
ALTITUD

P 2 bar

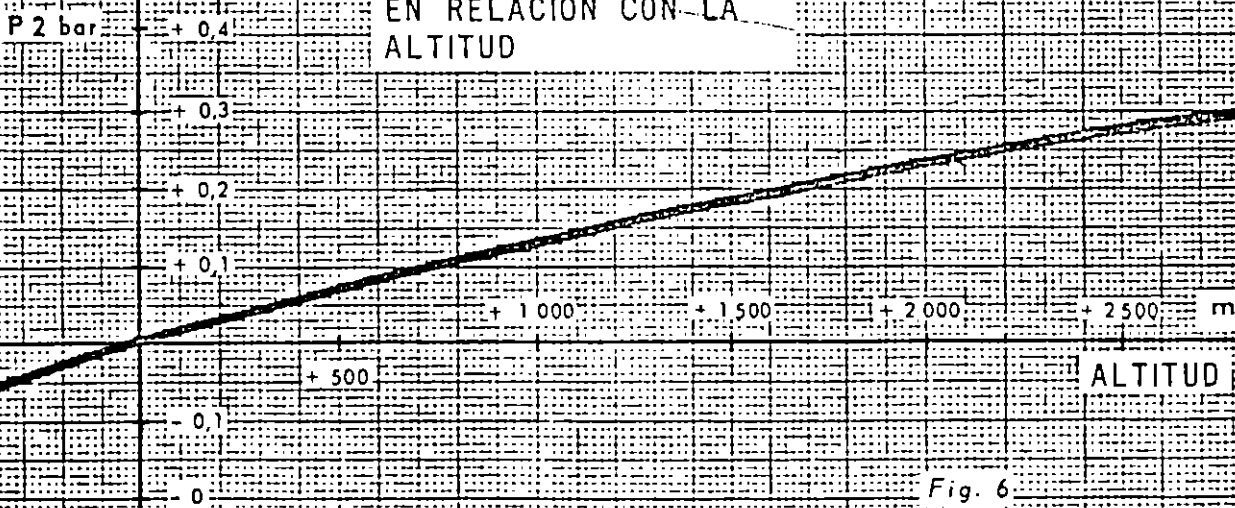
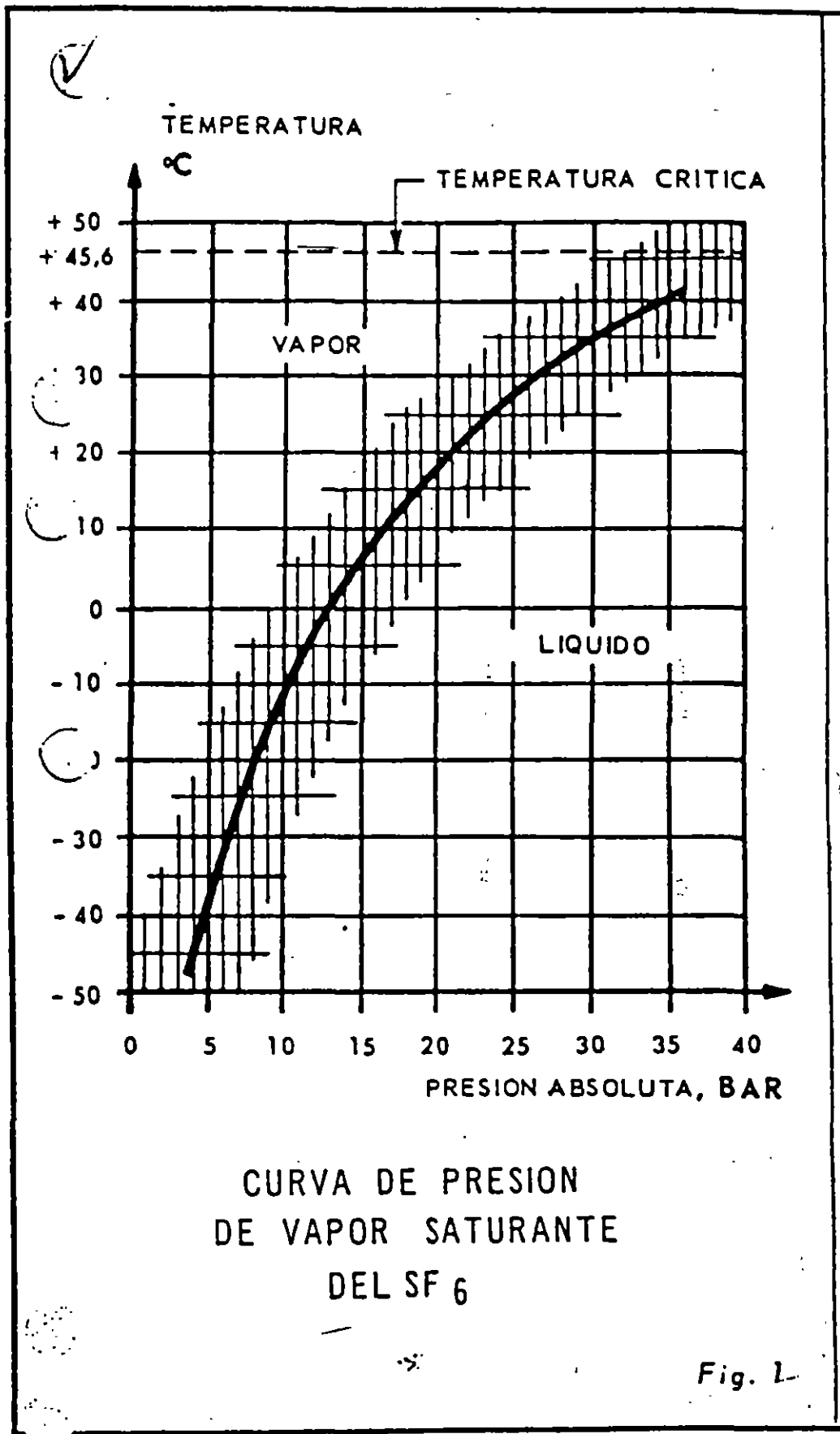
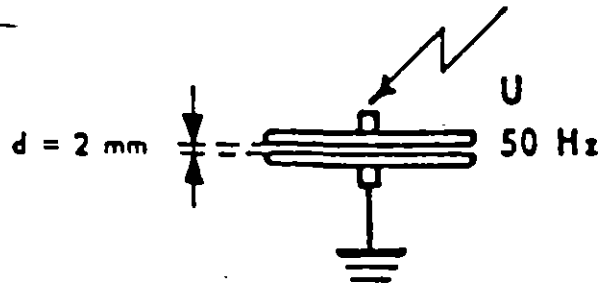


Fig. 6



✓
TENSION DISRUPTIVA
DEL HEXAFLUORURO DE AZUFRE,
DEL AIRE Y DEL GAS CARBONICO EN
RELACION CON LA PRESION



TENSION DISRUPTIVA

$|\text{kV ef.} \times \sqrt{2}$

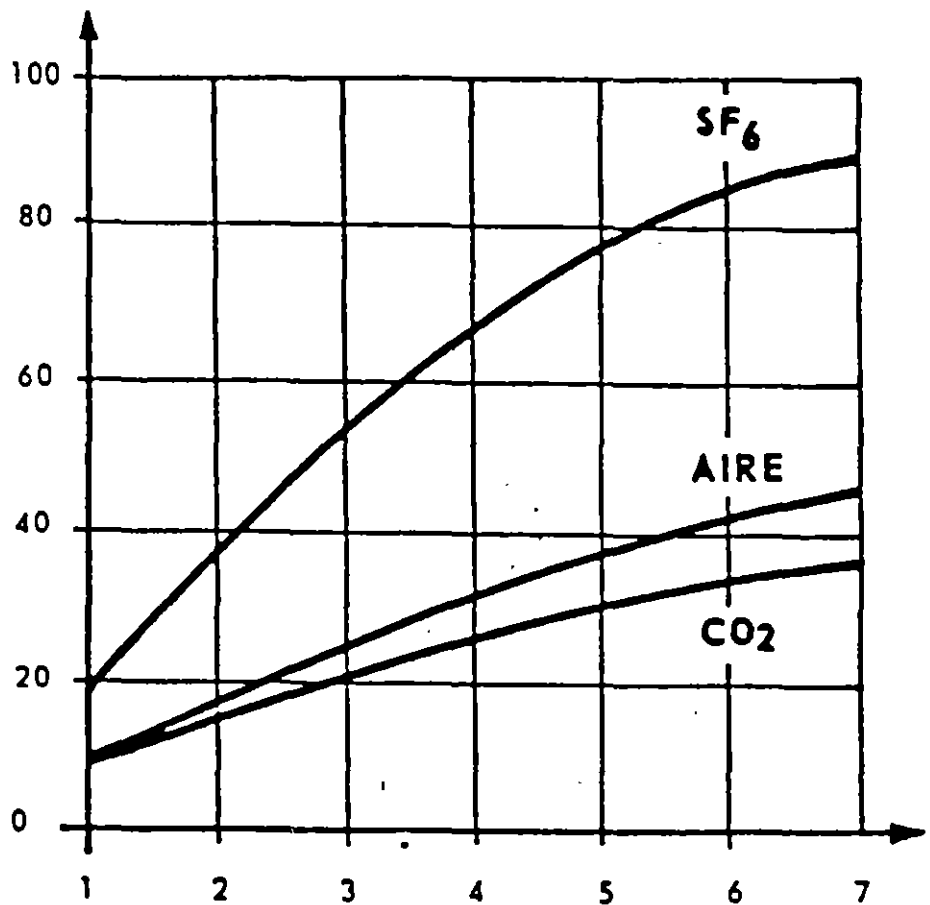


Fig. 2

PRESION ABSOLUTA, BAR

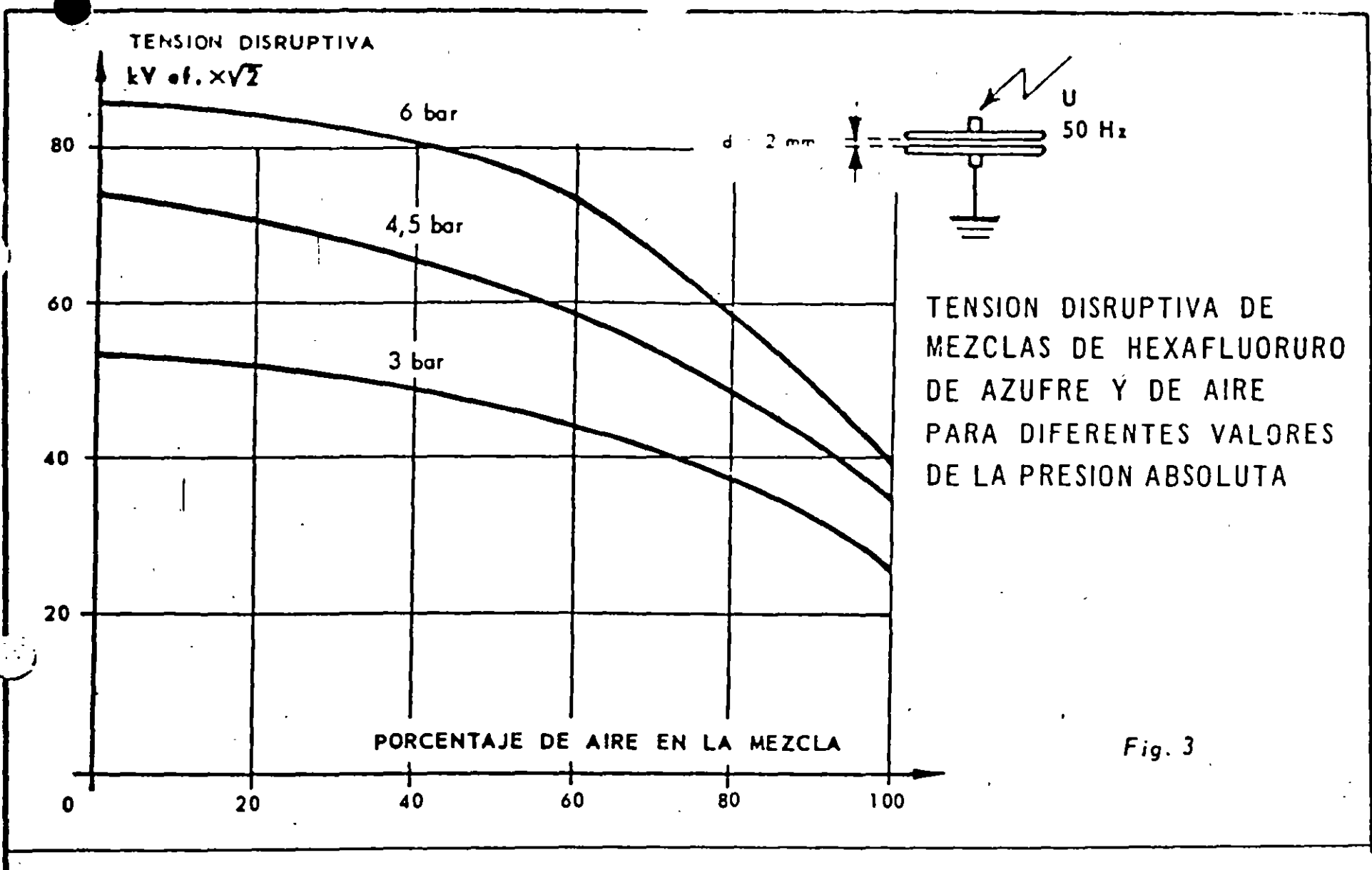


Fig. 3

SF₆ - DIAGRAMA DE PRESION - TEMPERATURA CON PESO ESPECIFICO CONSTANTE

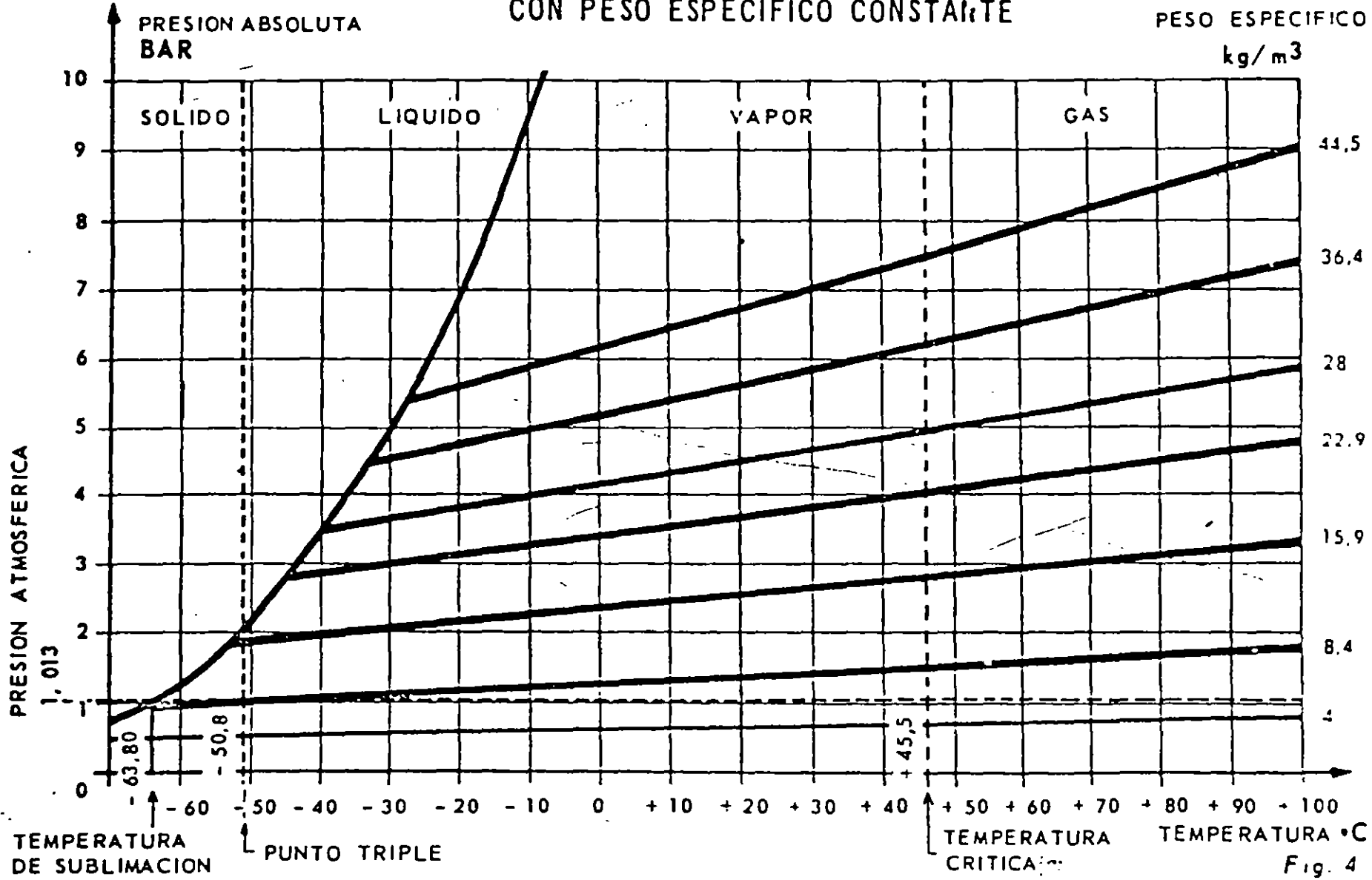


Fig. 4

PROPI...



**FACULTAD DE INGENIERIA U.N.A.M.
DIVISION DE EDUCACION CONTINUA**

SISTEMAS ELECTRICOS DE POTENCIA

MODULO III

DISEÑO DE SUBESTACIONES ELECTRICAS

TEMA: SUBESTACIONES INDUSTRIALES

ING. MARCO ANTONIO MACIAS HERRERA

1996

Antonio Masias Herrera
Ingeniero

CUANDO ES NECESARIA UNA SUBESTACION
ELECTRICA INDUSTRIAL O COMERCIAL?

- CUANDO SE REQUIERE UN SERVICIO CONTINUO DE
ENERGIA ELECTRICA A LA TENSION ADECUADA CON UN
MINIMO DE INTERRUPCIONES.

- CUANDO LA MAGNITUD DE LA CARGA ES
CONSIDERABLE.

- CUANDO ALGUN EQUIPO REQUIERE DE UNA TENSION
ELEVADA PARA SU OPERACION.

- CUANDO SIGNIFIQUE UN BENEFICIO ECONOMICO EN
EL PAGO DE ENERGIA ELECTRICA; AMORTIZANDO LA
INVERSION CORRESPONDIENTE.

Antonio Macías Herrera
Ingeniero

JUSTIFICACION ECONOMICA DEL USO
DE UNA SUBESTACION ELECTRICA

EJEMPLO

CONSIDEREMOS QUE UNA INDUSTRIA QUE SE
INSTALARA PRESENTA LAS SIGUIENTES CARACTERISTICAS:

DEMANDA MAXIMA PROBABLE (DMM) = 600 KW
CONSUMO PROBABLE 300KW x 12HR x 25 DIAS = 90000 KWH
FACTOR DE POTENCIA ESPERADO = 85 %

EN BAJA TENSION

1.- SEGUN LA TARIFA # 3 SE DEBE HACER UN
CARGO DE \$ 16.582.71 POR CADA KILOWATT DE DEMANDA
MAXIMA MEDIDA. POR LO TANTO.

SI DMM = 600 KW
CARGO POR DMM = 600 x \$16.582.71 = \$ 9'949.626.-

Antonio Madas Herrera
Ingeniero

2.- MAS UN CARGO POR CONSUMO QUE SEGUN
TARIFA 3 SE DEBE PAGAR \$ 82.46 POR CADA
KILOWATT-HORA.

CARGO POR CONSUMO
= 90.000 KWH x \$ 82.46 = \$7.421.400.-

EL TOTAL POR PAGO DE ENERGIA SERIA:

| | |
|-------------------|-----------------|
| CARGO POR DMM | \$ 9'949.626.- |
| CARGO POR CONSUMO | \$ 7'421.400.- |
| | <hr/> |
| SUBTOTAL | \$ 17'371.026.- |
| I.V.A. 15% | \$ 2'605.654.- |
| | <hr/> |
| TOTAL | \$ 19'976.680.- |

Antonio Macias Herrera
Ingeniero

EN ALTA TENSION

1.- SEGUN LA TARIFA # 8 SE DEBE HACER UN CARGO DE \$ 11.598.59 POR CADA KILOWATT DE DEMANDA MAXIMA MEDIDA.

CARGO POR DMM 600 x \$ 11.598.59 = \$ 6'959.154.-

2.- MAS UN CARGO POR CONSUMO QUE SEGUN LA TARIFA # 8 SE DEBE PAGAR \$ 58.02 POR CADA KILOWATT-HORA.

SI EL CONSUMO = 90.000 KWH

CARGO POR CONSUMO
= 90.000 x \$ 58.02 = \$ 5'221.800.-

EL TOTAL DEL PAGO DE ENERGIA ES:

CARGO POR DMM \$ 6'959.154.-

CARGO POR CONSUMO \$ 5'221.800.-

SUBTOTAL \$ 12'180.954.-

I.V.A. 15% \$ 1'827.143.-

TOTAL \$ 14'008.097.-

Antonio Masias Herrera
Ingeniero

| | |
|-------------------------------|-----------------|
| PAGO EN TARIFA 3 BAJA TENSION | \$ 19'976.680.- |
| PAGO EN TARIFA 8 ALTA TENSION | \$ 14'008.097.- |

| | |
|------------|----------------|
| DIFERENCIA | \$ 5'968.583.- |
|------------|----------------|

| | | |
|-----------------------------------|-----------------|-----------------|
| COSTO DE LA SUBESTACION | \$ 25'540.000.- | |
| COSTO DE TRANSFORMADOR DE 750 KVA | \$ 32'740.000.- | |
| OBRA CIVIL Y MONTAJE | | |
| ELECTROMECHANICO | 25 % | \$ 14'570.000.- |

| | |
|-------|-----------------|
| TOTAL | \$ 72.850.000.- |
|-------|-----------------|

EL COSTO DE LA SUBESTACION SE AMORTIZARA
EN UN TIEMPO APROXIMADO DE:

\$ 72.850.000.- = 12.2 MESES.

\$ 5.968.583.-

UN POCO MAS DE UN AÑO.

Antonio Mañas Herrera
Ingeniero

S.M.I



SECRETARIA
DE
HACIENDA Y CREDITO PUBLICO

01513

TARIFA No. 3

SERVICIO GENERAL PARA MAS DE 25 KW DE DEMANDA.

2. CUOTAS APLICABLES MENSUALMENTE.

2.1 Cargo por demanda máxima.

\$ 16,582.71 (dieciseis mil quinientos ochenta y dos pesos setenta y un centavos), por cada kilowatt de demanda máxima medida.

2.2 Cargo adicional por la energía consumida.

\$ 82.46 (ochenta y dos pesos cuarenta y seis centavos), por cada kilowatt-hora.

TARIFA No. 4

SERVICIO PARA MOLINOS DE NIXTAMAL Y TORTILLERIAS.

2. CUOTA APLICABLE MENSUALMENTE.

Cargo por energía consumida.

\$ 57.24 (cincuenta y siete pesos veinticuatro centavos), por cada kilowatt-hora.

Antonio Mañas Herrera
Ingeniero

G.M.I



SECRETARIA
DE
HACIENDA Y CREDITO PUBLICO

01513

TARIFA No. 7

SERVICIO TEMPORAL

3. CUOTAS APLICABLES MENSUALMENTE

3.1 Cargo por demanda.

\$ 14,017.03 (catorce mil diecisiete pesos tres centavos), por cada kilowatt de demanda.

3.2 Cargo adicional por la energía consumida.

\$ 350.48 (trescientos cincuenta pesos cuarenta y ocho centavos), por cada kilowatt-hora.

TARIFA No. 8

SERVICIO GENERAL EN ALTA TENSION

2. CUOTAS APLICABLES MENSUALMENTE

2.1 Cargo por demanda máxima.

\$ 11,598.59 (once mil quinientos noventa y ocho pesos cincuenta y nueve centavos), por cada kilowatt de demanda máxima medida.

2.2 Cargo adicional por la energía consumida.

\$ 58.02 (cincuenta y ocho pesos dos centavos), por cada kilowatt-hora.

Antonio Macias Herrera
Ingeniero

C.M.I



SECRETARIA
DE
HACIENDA Y CREDITO PUBLICO

01513

2.2 Cargos adicionales por la energía consumida.

- \$ 57.00 (cincuenta y siete pesos y cero centavos), -- por cada uno de los primeros 90 (noventa) -- kilowatts-hora por cada kilowatt de demanda máxima medida.
- \$ 50.34 (cincuenta pesos y treinta y cuatro centavos), por cada uno de los siguientes 180 (ciento ochenta) kilowatts-hora por cada kilowatt de demanda máxima medida.
- \$ 43.82 (cuarenta y tres pesos y ochenta y dos centavos), por cada kilowatt-hora adicional a los anteriores.

TARIFA No. 12

SERVICIO GENERAL PARA TENSIONES DE 66 KV O SUPERIORES

2. CUOTAS APLICABLES MENSUALMENTE

2.1 Cargo por demanda máxima.

- \$ 11 751.76 (Once mil setecientos cincuenta y un pesos setenta y seis centavos), por cada kilowatt de demanda máxima medida.

2.2 Cargo adicional por la energía consumida.

- \$ 47.40 (Cuarenta y siete pesos cuarenta centavos), por cada kilowatt-hora.

Antonio Macías Herrera
Ingeniero

PLANEACION DEL SISTEMA ELECTRICO

LA CONTINUIDAD DE PRODUCCION EN UNA PLANTA INDUSTRIAL ES TAN CONFIABLE, COMO LO ES SU SUBESTACION Y SU SISTEMA DE DISTRIBUCION ELECTRICO.

FRECUENTEMENTE SE PROYECTA EN BASE AL MENOR COSTO INICIAL, ESTO PUEDE ORIGINAR: PROBLEMAS DE CALIDAD, FALLAS; PROBLEMAS DE OPERACION, POCA FLEXIBILIDAD; PROBLEMAS DE MANTENIMIENTO Y ESTO OCASIONA PERDIDAS DE PRODUCCION O ACCIDENTES.

LA DIFERENCIA EN COSTO ENTRE UN SISTEMA BIEN PLANEADO Y UNA INSTALACION MEDIOCRE ES GENERALMENTE PEQUENA. HAY QUE TOMAR EN CUENTA QUE EL SISTEMA ELECTRICO, EN GENERAL, COSTARA ALREDEDOR DEL 2 AL 10% DEL COSTO GLOBAL DE LA PLANTA.

POR OTRO LADO, QUIENES PLANEAN UNA FABRICA, SE INTERESAN SOBRE TODO EN LAS MAQUINAS DE PRODUCCION, METODOS DE PRODUCCION, DISTRIBUCION DE PLANTA ETC.

Antonio Madrid Herrera
Ingeniero

ESTE GRUPO Y EL GRUPO DE PRODUCCION, TIENDEN A OLVIDAR O A POSPONER LA SUBESTACION Y LA INSTALACION ELECTRICA.

ESTO OCASIONA QUE:

- + EL SISTEMA NO ESTE BIEN DISENADO.
- + LOS COSTOS INICIALES SE ELEVEN.
- + SE VEA AFECTADA SERIAMENTE TODA LA PLANEACION ELECTRICA.

SI NO PUEDE PONERSE EN CONTACTO CON ESTAS PERSONAS, TRATE AUNQUE SEA INDIRECTAMENTE DE OBTENER DATOS ACERCA DEL FUNCIONAMIENTO DE LA PLANTA.

Antonio Macias Herrera
Ingeniero

GUIA PARA LA PLANEACION DE UN SISTEMA ELECTRICO
INDUSTRIAL

EL SIGUIENTE PROCEDIMIENTO PODRA GUIAR AL
INGENIERO EN EL DISENO DE UN SISTEMA ELECTRICO DE
DISTRIBUCION INDUSTRIAL.

- + LEVANTAMIENTO O ESTIMACION DE CARGAS.
- + DETERMINACION DE LA DEMANDA.
- + ARREGLO ELECTRICO (CENTRO DE CARGA)
- + LOCALIZACION DE EQUIPO (CARGAS)
- + SELECCION DE TENSIONES.
- + COMPANIA SUMINISTRADORA.
- + GENERACION.
- + DIAGRAMA UNIFILAR.
- + ANALISIS DE CORTO CIRCUITO.
- + PROTECCION.
- + EXPANSION FUTURA.
- + OTROS REQUERIMIENTOS.

Antonio Macías Herrera
Ingeniero

LEVANTAMIENTO DE CARGAS

OBTENGA UNA DISTRIBUCION DE PLANTA GENERAL CON LA LOCALIZACION DE EQUIPO Y SUS CARACTERISTICAS ELECTRICAS (POTENCIA, TENSION, FASES, ETC).

EN LA MAYOR PARTE DE LAS VECES, LO ANTERIOR NO ES POSIBLE TOTALMENTE, NO SE DETENGA, PORQUE PUEDE CAUSAR RETRASOS A LA CONSTRUCCION DE LA PLANTA, POR LO TANTO, ESTIME MEDIANTE EL USO DE LAS SIGUIENTES TABLAS DE CARGAS TIPICAS POR AREA, POR FUNCION, EN INDUSTRIAS SIMILARES A LA PROYECTADA, ETC.

COORDINESE CON LOS DEMAS DISENADORES DE LA PLANTA. ELLOS LE IRAN PROPORCIONANDO MAS DATOS.

MIENTRAS TANTO VAYA ESTRUCTURANDO UNA DISTRIBUCION GENERAL DE CARGAS EN TODA LA INSTALACION EN BASE A LA INFORMACION DISPONIBLE.

Antonio Mañas Herrera
Ingeniero

DENSIDAD DE CARGA PARA ALGUNAS INDUSTRIAS

| TIPO DE INDUSTRIA | DENSIDAD DE CARGA WATTS / M ² |
|--------------------------------------|---|
| INDUSTRIA SIDERURGICA | 300 |
| INDUSTRIA AZUCARERA | 160 |
| INDUSTRIA DE PAPEL | 140 |
| CANTERAS | 125 |
| FABRICAS TEXTILES | 110 |
| FABRICAS DE CIGARROS | 100 |
| FABRICAS DE APARATOS ELECTRONICOS | 90 |
| TALLERES MECANICOS | 65 |
| FABRICAS DE LAMAPARAS ELECTRICAS | 45 |
| FABRICAS DE PEQUEÑAS PARTE MECANICAS | 30 |

Antonio Macías Herrera
Ingeniero

DATOS SOBRE ENERGIA CONSUMIDA PARA DISTINTOS
TIPOS DE INDUSTRIAS

| TIPO DE INDUSTRIA | ENERGIA EN KWH | UNIDAD DE PRODUCCION |
|---|-------------------|----------------------------|
| AUTOMOTRIZ | 1050 | 1 VEHICULO |
| LECHE , MANTEQUILLA, DER. DE LECHE. | 300 | 1 TONELADA |
| ACERO EN LINGOTE ALAMBRE Y VARILLA DE ACERO | 600 | 1 TONELADA |
| OXIGENO | 20 | 1 TONELADA |
| AZUCAR DE CANA | 0.7 | 1M ³ DE OXIGENO |
| ZAPATOS | 154 | 1 TONELADA |
| PAPEL | 470 | 1000 PARES |
| PULPA DE MADERA | 475 | 1 TONELADA |
| | 385 | 1 TONELADA |

Antonio Mañas Herrera
Ingeniero

REQUERIMIENTOS DE ENERGIA
KILOWATTHORA POR LIBRA

| | |
|----------------------------|--------|
| GASOLINA | 0.0015 |
| BIOXIDO DE SULFURO LIQUIDO | 0.002 |
| GLICERINA | 0.005 |
| FOSFATO DE AMONIO | 0.007 |
| FORMADEHIDO | 0.030 |
| ACIDO SULFURICO | 0.016 |
| CEMENTO PORTLAND | 0.050 |
| OXIDO EFILENO | 0.070 |
| BAUXITA | 0.090 |
| ACIDO NITRICO | 0.180 |
| ALCOHOL ETILICO | 0.300 |
| ACERO ELECTRICO | 0.33 |
| DISULFURO DE CARBON | 0.45 |
| HEXAFLORURO DE BENZENO | 0.600 |
| AMONIACO | 0.750 |
| ACIDO FOSFORICO | 1.80 |
| RAYON | 2.50 |
| SODIO | 4.70 |

Antonio Masias Herrera
Ingeniero

FACTORES DE DEMANDA

HABITACIONALES

| | |
|-----------------------------------|-----|
| ASILOS Y CASAS DE SALUD | 45% |
| ASOCIACIONES CIVILES | 40% |
| CASAS DE HUESPEDES | 45% |
| EDIFICIOS DE DEPARTAMENTOS | 40% |
| ESTACIONAMIENTOS | 40% |
| HOSPICIOS Y CASAS DE CUNA | 40% |
| IGLESIAS Y TEMPLOS | 45% |
| RESIDENCIAS S/ AIRE ACONDICIONADO | 45% |
| RESIDENCIAS C/ AIRE ACONDICIONADO | 55% |

FACTORES DE DEMANDA

COMERCIALES

| | |
|-----------------------------------|-----|
| ABARROTES TIENDAS DE | 65% |
| AGENCIAS DE PUBLICIDAD | 40% |
| ALFOMBRAS Y TAPETES | 65% |
| ALMACENES DE ROPA Y BONETERIA | 65% |
| ARMERIAS | 55% |
| ARTICULOS FOTOGRAFICOS | 55% |
| BANCOS | 50% |
| BAÑOS PUBLICOS | 50% |
| BAZARES | 50% |
| BOTICAS, FARMACIAS Y DROGUERAS | 50% |
| CAFETERIAS | 55% |
| CAMISERIAS | 65% |
| CASAS DE MODA | 65% |
| CENTROS COMERCIALES AUTOSERVICIOS | 65% |
| CENTROS NOCTURNOS | 50% |
| COLEGIOS | 40% |
| DEPENDENCIAS DEL GOBIERNO | 50% |
| EMBAJADAS, CONSULADOS | 40% |
| GASOLINERIAS | 45% |

Antonio Macías Herrera
Ingeniero

| | |
|--------------------------------|-----|
| IMPRENTAS | 50% |
| JUGUETERIAS | 55% |
| PAPELERIAS | 50% |
| MERCADOS Y BODEGAS | 50% |
| MOLINOS DE NIXTAMAL | 70% |
| OPTICAS | 55% |
| PANADERIAS | 40% |
| PELUQUERIAS Y SALAS DE BELLEZA | 40% |
| RESTAURANTES | 60% |
| TEATROS Y CINES | 50% |
| ZAPATERIAS | 60% |

Antonio Macías Herrera
Ingeniero

TABLA DE FACTORES DE SIMULTANEIDAD PARA DISTINTOS
TIPOS DE SERVICIOS

| MOTORES | COEFICIENTE DE SIMULTANEIDAD |
|---|---------------------------------|
| MAQUINAS HERRAMIENTAS. | |
| ELEVADORES. GRUAS | 0.30 |
| VENTILADORES COMPRESORES BOMBAS | 0.30-0.60 |
| PROCESOS SEMICONTINUOS. | |
| CANTERAS REFINERIAS | 0.60 |
| PROCESOS CONTINUOS. | |
| INDUSTRIA TEXTIL | 0.90 |
| HORNOS ELECTRICOS | 0.80 |
| HORNOS ELECTRICOS DE INDUCCION | 0.80 |
| HORNOS DE ARCO | 1.0 |
| INSTALACIONES DE ILUMINACION (ALUMBRADO) | 1.0 |
| SOLDADORES DE ARCO | 0.30 |
| SOLDADORES DE RESISTENCIA | 0.20 |

Antonio Macías Herrera
Ingeniero

LA SUMA DE ESTAS POTENCIAS, SIEMPRE ES MAYOR QUE LA POTENCIA TOTAL DEMANDADA, YA QUE TODAS LAS CARGAS OPERAN SIMULTANEAMENTE Y POR ELLO SE UTILIZAN VARIOS COEFICIENTES QUE MODIFICAN ESTE VALOR.

APLICANDO ESTOS COEFICIENTES, LA CAPACIDAD ESTIMADA DEL TRANSFORMADOR ESTARA DADA POR:

$$P_T = P_1 \times F_D \times F_S$$

P_T = POT. TRANS.
 P_1 = POT. INSTALADA.
 F_D = FACOR DEMANDA.
 F_S = COEFICIENTE DE
SIMULTANEIDAD.

DONDE SE DEBEN TOMAR EN CONSIDERACION LA POSIBILIDAD QUE TIENEN LOS TRANSFORMADORES DE SOPORTAR SOBRECARGAS PARA PERIODOS CORTOS DE TIEMPO.

ESTE VALOR DEBERA SER REVISADO DE ACUERDO AL CICLO DE TRABAJO DE LA CARGA, PARA SELECCIONAR SU CAPACIDAD EN RELACION AL TIPO DE ENFRIAMIENTO.

Antonio Macías Herrera
Ingeniero

TOMANDO EN CUENTA LA EXISTENCIA Y DURACION DE PICOS DE DEMANDA Y LLEGAR ASI A UN EQUIPO NORMALIZADO. APLICANDO DESDE LUEGO LA TASA DE CRECIMIENTO CONSIDERADA PARA LA INSTALACION EN PARTICULAR.

CARGA INSTALADA.- SUMA DE LAS POTENCIAS NOMINALES DE LOS EQUIPOS CONECTADOS EN KVA O KW.

DENSIDAD DE CARGA.- RELACION ENTRE LA CARGA INSTALADA Y SU AREA EN KVA/ M² O KW/ M².

DEMANDA.- LA POTENCIA QUE CONSUME LA CARGA TOMADA COMO UN VALOR MEDIO EN UN INTERVALO DE TIEMPO DETERMINADO EN KVA O KW.

DEMANDA MAXIMA.- VALOR MAXIMO QUE SE PRESENTA EN UNA CARGA EN UN PERIODO DE TRABAJO PREVIAMENTE ESTABLECIDO.

Antonio Madias Herrera
Ingeniero

FACTOR DE DEMANDA.- LA RAZON ENTRE LA DEMANDA MAXIMA Y SU CARGA TOTAL INSTALADA, ES UN INTERVALO DE TIEMPO, GENERALMENTE MENOR QUE LA UNIDAD Y APLICABLE A USUARIOS.

$$F_D = \frac{DM (T)}{C_T}$$

FACTOR DE UTILIZACION.- RAZON ENTRE LA DEMANDA MAXIMA Y LA CAPACIDAD NOMINAL DEL SISTEMA EN UN INTERVALO DE TIEMPO Y APLICABLE AL SUMINISTRADOR.

$$F_U = \frac{DM (T)}{\text{CAP. INS.}}$$

FACTOR DE CARGA.- RAZON ENTRE LA DEMANDA PROMEDIO EN UN INTERVALO DE TIEMPO Y LA DEMANDA MAXIMA EN EL MISMO.

$$F_C = \frac{DMP \text{ EN QUE } 0 < F_C \leq 1}{DM}$$

Antonio Macías Herrera
Ingeniero

SISTEMAS O ARREGLOS ELECTRICOS

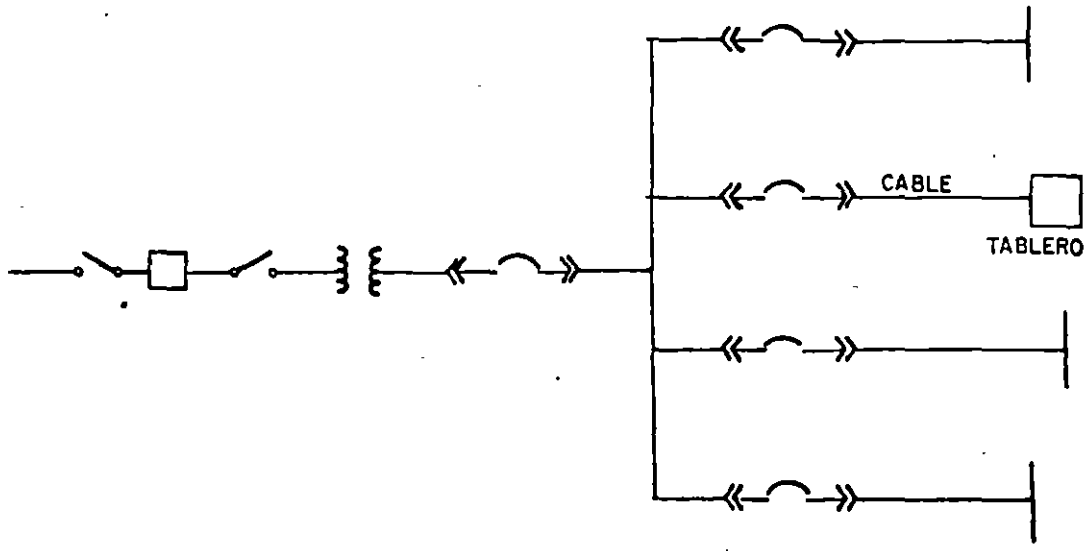
INVESTIGUE LOS DIFERENTES TIPOS DE SISTEMAS DE DISTRIBUCION Y SELECCIONE EL MAS ADECUADO A LOS REQUERIMIENTOS DE SU PLANTA.

ESTO DEPENDE DEL PROCESO DE MANUFACTURA. EN GENERAL, UN SISTEMA ES MAS COSTOSO MIENTRAS MAS CONFIABLE.

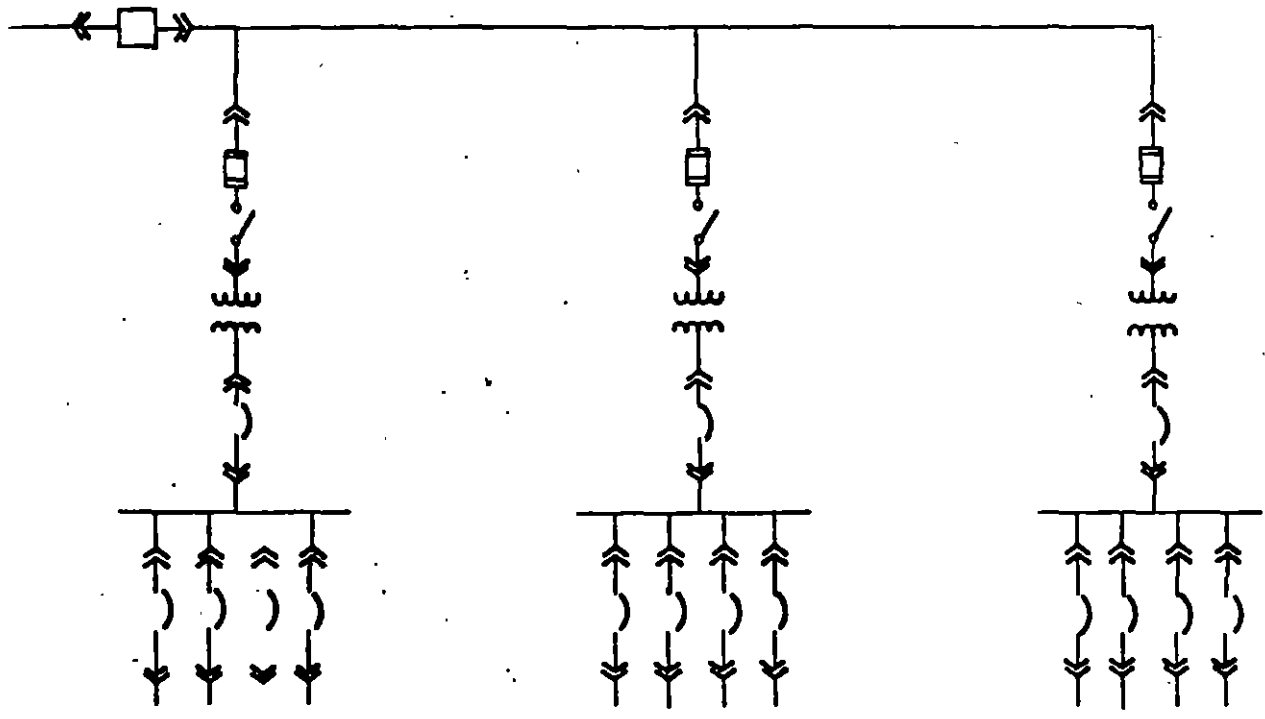
ALGUNOS PROCESOS NO SON AFECTADOS POR LAS INTERRUPCIONES. UN SISTEMA RADIAL PUEDE APLICARSE. EN ESTE CASO, OTROS NO TOLERAN INTERRUPCIONES (CEMENTERAS, FUNDICIONES O GENERACION ELECTRICA) Y REQUIEREN EL SISTEMA MAS CONFIABLE POSIBLE, CON FUENTES DE EMERGENCIA.

PARA DAR MANTENIMIENTO A SISTEMAS QUE ALIMENTAN PROCESOS CONTINUOS SE REQUIEREN SISTEMAS DOBLES, DISENADOS PARA TRABAJAR SOBRE ELLOS CON SEGURIDAD. UN SISTEMA QUE NO PUEDE SER MANTENIDO POR RAZONES DE CONTUNUIDAD EN EL PROCESO, ES UN MAL SISTEMA.

Antonio Macias Herrera
Ingeniero



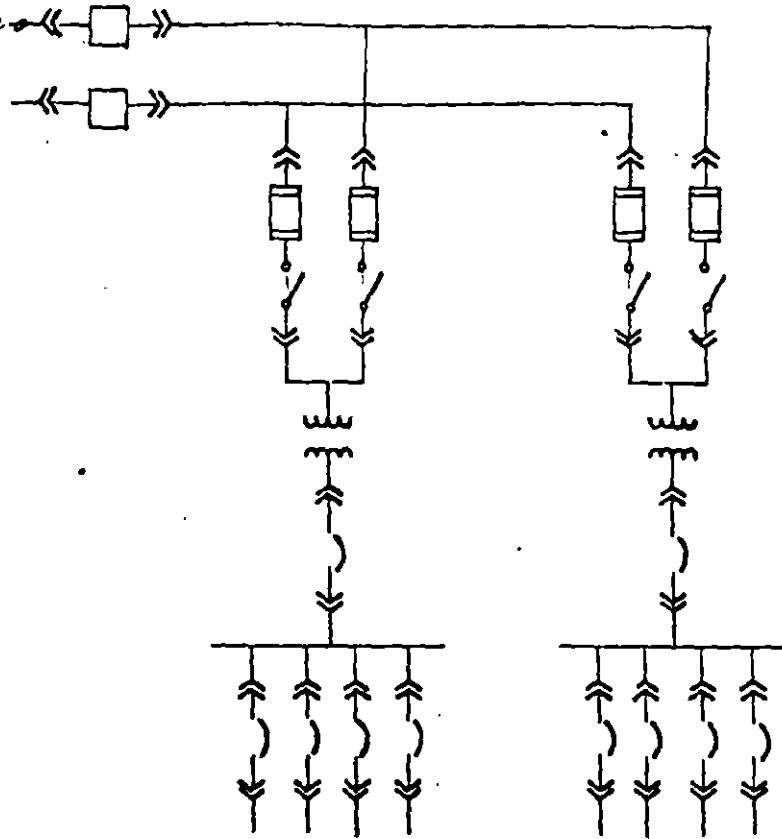
SISTEMA RADIAL SIMPLE



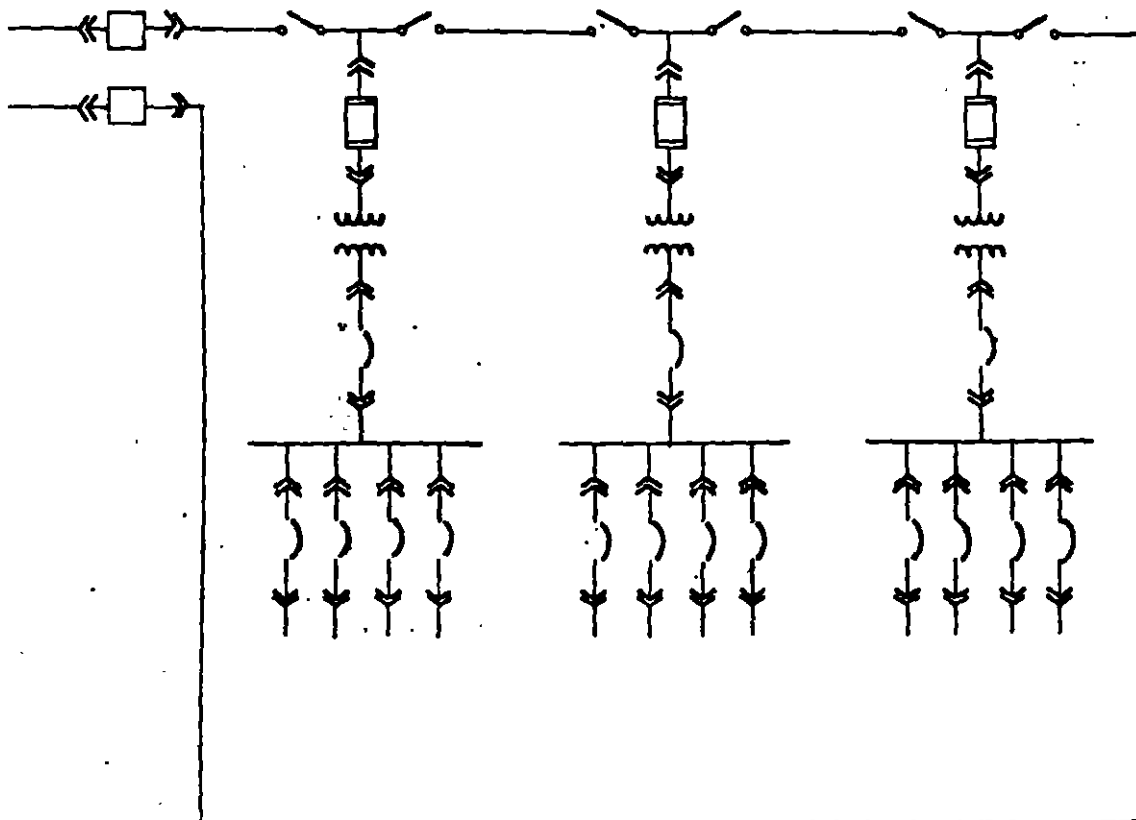
SISTEMA RADIAL EXPANDIDO

Antonio Macias Herrera

Ingeniero

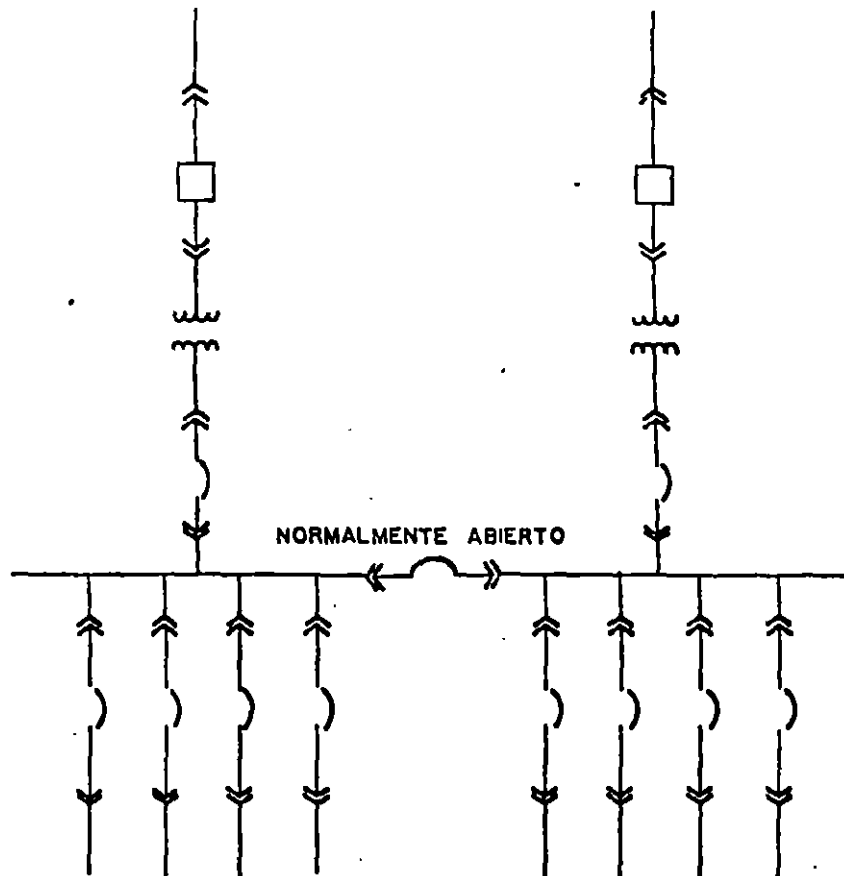


SISTEMA PRIMARIO SELECTIVO



-26- SISTEMA PRIMARIO EN ANILLO

Antonio Macías Herrera
Ingeniero



SISTEMA SECUNDARIO SELECTIVO

ALIMENTADORES PRIMARIOS

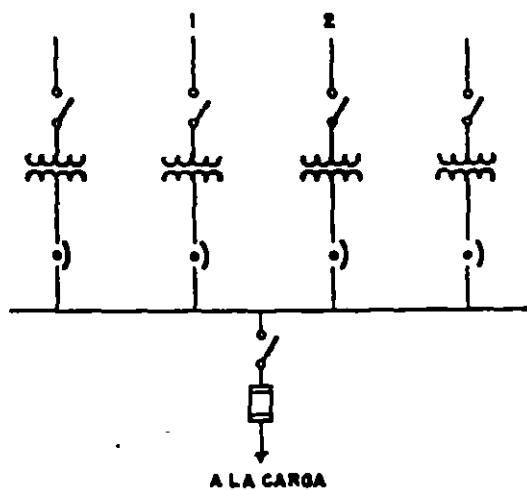
DESCONECTOR

TRANSFORMADOR DE DISTRIBUCION

PROTECTOR DE RED

BARRA SECUNDARIA

ALIMENTADORES SECUNDARIOS

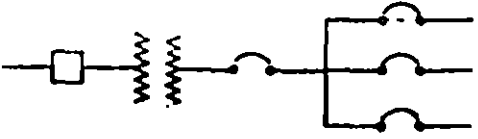
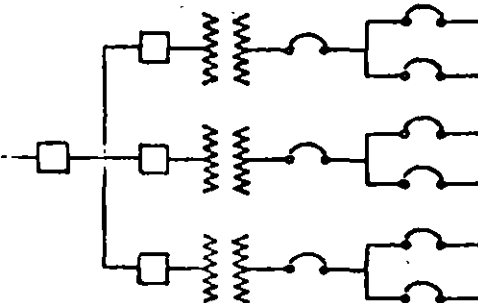


RED SECUNDARIA CON PROTECTORES

CARACTERISTICAS DE LOS PRINCIPALES SISTEMAS DE DISTRIBUCION ELECTRICA

*Antonio Morias Herrera
Ingeniero*

-28-

| SISTEMA | VENTAJAS Y USOS | DESVENTAJAS |
|--|--|---|
| <p>1.- RADIAL</p>  | <p>EL MAS ECONOMICO OPERACION Y EXPANSION SIMPLE SATISFACTORIO PARA PEQUEÑAS INDUS TRIAS, DONDE EL PROCESO PUEDE IN TERRUMPIRSE Y LA PLANTA PUEDE ALI MENTARSE CON UN SOLO TRANSFORMA-- DOR.</p> | <p>CONFIABILIDAD BAJA SI NO SE USAN ELEMENTOS DE MUY BUENA CALIDAD UNA FALLA DE CUALQUIER ELE MENTO DEJA FUERA EL SISTEMA. EL EQUIPO DEBE DESCONECTAR-- SE PARA MANTENIMIENTO RUTI NARIO.</p> |
| <p>2.- RADIAL EXPANDIDO</p>  | <p>MISMAS QUE EL CASO ANTERIOR SE UTILIZA CUANDO LA MAGNITUD DE LA CARGA REQUIERE USAR MAS TRANS FORMADORES.</p> | <p>MISMAS QUE EL CASO ANTERIOR</p> |

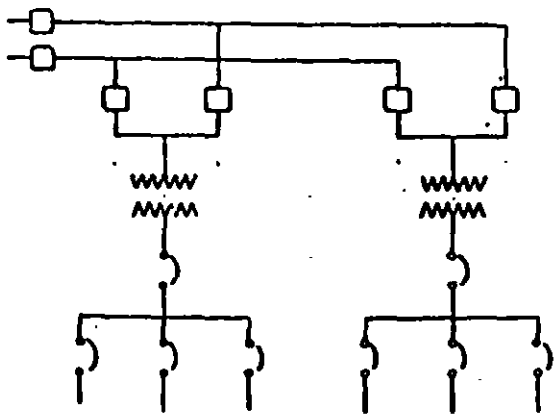
-29-

SISTEMA

VENTAJAS Y USOS

DESVENTAJAS

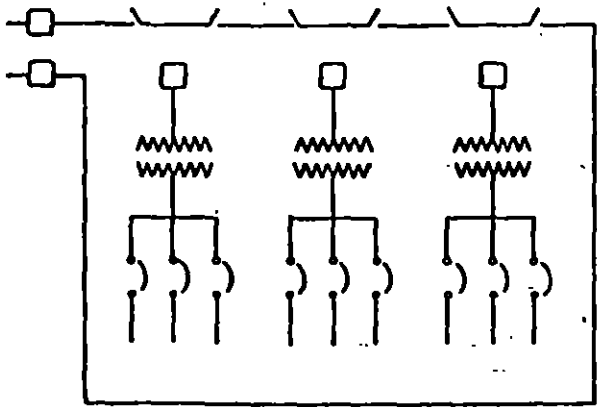
3.- SISTEMA PRIMARIO SELECTIVO



SE TIENEN DOS FUENTES DISTINTAS DE ALIMENTACION EN EL PRIMARIO
SE PUEDE DAR UN MEJOR MANTENIMIENTO AL EQUIPO PRIMARIO DE BUSES E INTERRUPTORES.

MAS COSTOSO QUE EL RACIAL
DESVENTAJA DE FALLA EN TRANSFORMADOR O EN TABLERO SECUNDARIO.

4.- PRIMARIO EN ANILLO



OFRECE LAS MISMAS VENTAJAS Y DESVENTAJAS DEL SISTEMA PRIMARIO SELECTIVO
LIGERAMENTE MAS ECONOMICO QUE EL PRIMARIO SELECTIVO.

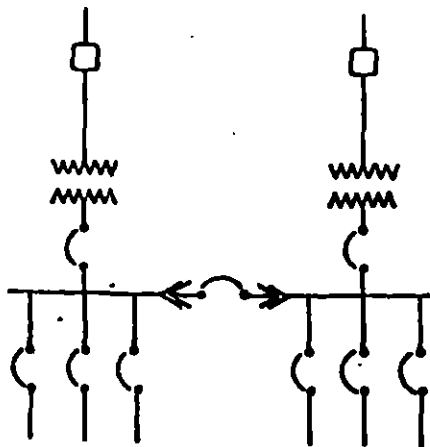
ENCONTRAR UNA FALLA EN UN CABLE DEL ANILLO ES DIFICULTOSO.
ES PELIGROSO PORQUE SE PUEDE ENERGIZAR UN PUNTO POR DOS LADOS.

SISTEMA

VENTAJAS Y USOS

DESVENTAJAS

5.- SECUNDARIO SELECTIVO



SI FALLA EL SISTEMA PRIMARIO O EL TRANSFORMADOR, EL SERVICIO NO SE INTERRUMPE - ESTO REQUIERE:

- O SOBRE DIMENSIONAR LOS TRANSFORMADORES.
- O AIRE FORZADO DURANTE LA EMERGENCIA.
- O ECHAR FUERA CARGA NO ESENCIAL
- O SOBRECARGAR UN TRANSFORMADOR ACEPTANDO PERDIDA EN LA VIDA DEL MISMO.

COMBINADO CON EL PRIMARIO SELECTIVO ES EL SISTEMA MAS CONFIABLE.

MAS COSTO QUE LOS ANTERIORES (PRIMARIO Y SECUNDARIO SELECTIVO)

PARA DAR MANTENIMIENTO AL TABLERO DE BAJA TENSION REQUIERE ECHAR FUERA LA CARGA

OPERACION MAS COMPLEJA

Antonio Masias Herrera
Ingeniero

Antonio Maria Herrera
Ingeniero

SISTEMA

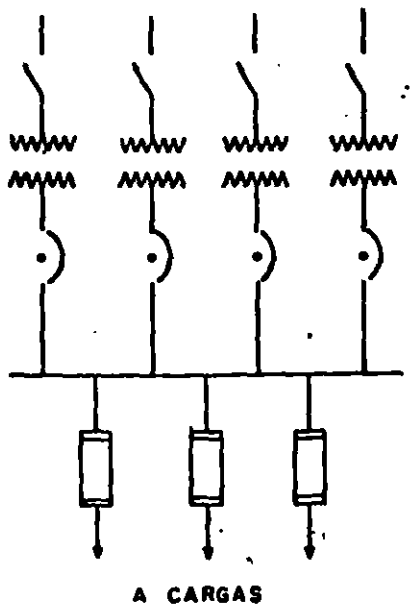
VENTAJAS Y USOS

DESVENTAJAS

6.- RED SECUNDARIA CON PROTECTORES.

+ MUY CONFIABLE NO HAY INTERRUPTIONES DE NINGUNA ESPECIE, A MENOS QUE FALLE ALGUNO DE LOS ALIMENTADORES PRIMARIOS. ADECUADO PARA CARGAS GRANDES.

+ COSTOSO
+ SI FALLA EL TABLERO SECUNDARIO, FALLA EL SISTEMA.
+ ELEVADAS CORRIENTES DE CORTO CIRCUITO.



Antonio Maestas Herrera
Ingeniero

LOCALIZACION DE EQUIPO

EN GENERAL, ENTRE MAS CERCA SE LOCALICEN LOS TRANSFORMADORES DEL CENTRO DE CARGA DEL AREA SERVIDA, MENORES SERAN LOS COSTOS DEL SISTEMA DE DISTRIBUCION. EN CASO DE DUDA, ES IMPORTANTE HACER EVALUACIONES TECNICO ECONOMICAS.

ES IMPORTANTE COORDINARSE DESDE EL PRINCIPIO CON LOS PROYECTISTAS PARA DEJAR ESPACIO DISPONIBLE PARA EQUIPOS, DUCTOS, REGISTROS, ETC. Y PLANEAR LOS TRABAJOS CIVILES RELACIONADOS.

Antonio Macias Herrera
Ingeniero

DEPENDIENDO DEL TAMAÑO DE LA PLANTA, DE LAS COMPANIAS DE SERVICIO ELECTRICO Y DE EVALUACIONES ECONOMICAS QUE CONSIDEREN LAS TARIFAS Y LOS COSTOS DE EQUIPO, LA PLANTA INDUSTRIAL PODRIA CONECTARSE A CUALQUIERA DE LAS TENSIONES DEL SISTEMA:

PLANTAS PEQUEÑAS, O DE ALGUNOS CIENTOS DE KVA, COMO MAXIMO.-

SE PUEDEN CONECTAR A LA RED DE BAJA TENSION, O A UN TRANSFORMADOR ESPECIAL DE LA COMPANIA ELECTRICA, O TENER SU PROPIO TRANSFORMADOR Y RED SECUNDARIA.

PLANTAS MEDIANAS DE ALGUNOS MILES DE KVA.-

SE PUEDEN CONECTAR A LA RED PRIMARIA DE DISTRIBUCION Y ESTA RED DE MEDIA TENSION PUEDE EXTENDERSE DENTRO DE LA FABRICA. LA PLANTA PROPORCIONA LOS TRANSFORMADORES DE MT/BT Y LA RED DE DISTRIBUCION SECUNDARIA.

PLANTAS GRANDES DE VARIOS MILES DE KVA.-

SE PUEDEN CONECTAR AL SISTEMA M.T. O AL SISTEMA DE TRANSMISION Y PUEDE PROPORCIONAR LA SUBESTACION REDUCTORA, LA RED DE DISTRIBUCION PRIMARIA, LOS TRANSFORMADORES MT/BT Y LAS REDES SECUNDARIAS.

Antonio Macías Herrera
Ingeniero

SELECCION DE TENSIONES

ESTE ES UNO DE LOS ASPECTOS MAS IMPORTANTES EN EL DISEÑO DE LOS SISTEMAS DE FUERZA.

LOS NIVELES DE TENSION PRIMARIOS SON DETERMINADOS POR LA COMPANIA SUMINISTRADORA. ESTAS TENSIONES PUEDEN USARSE INTERNAMENTE EN LA PLANTA.

DADO QUE LOS NIVELES DE TENSION EN SISTEMAS DE DISTRIBUCION SE HAN ESTADO INCREMENTANDO, LOS EQUIPOS SE HAN VENIDO ADECUANDO A ELLO. ASI ES POSIBLE TENER DENTRO DE UN EDIFICIO INDUSTRIAL, LAS SIGUIENTES TENSIONES:

| | |
|--------------------|--|
| 15 - 25 KV | SIN PROBLEMAS. |
| 25 - 35 KV | HACER ESTUDIO ECONOMICO PARA DECIDIR SU USO. |
| 35 KV HACIA ARRIBA | DEBE REDUCIRSE A UNA TENSION MENOR. |

2.1.- TENSIONES NORMALIZADAS

TENSIONES MAS USUALES EN MEXICO

| TRANSMISION (C.F.E.) (VOLTS) | DISTRIBUCION PRIMARIA | | DISTRIBUCION SECUNDARIA | |
|--|--------------------------------|--------------------------------|-------------------------|-----------------------------|
| | C.F.E. (VOLTS) | INDUSTRIA (VOLTS) | C.F.E. (VOLTS) | INDUSTRIA (VOLTS) |
| EXTRA ALTA TENSION 400 000 v | | | | |
| ALTA TENSION (230 KV.) 230,000 115,000 85,000 69,000 | | | | |
| | MEDIA TENSION (34.5KV) | | | |
| | 34,500 (1) 23,000 13,800 | 23000 13800 4160 2400 | | |
| | | | BAJA TENSION (1000 V) | |
| | | | 220-127 | 480-277 440 + 220-127 |
| NOTAS: (1) TENSION DE SUBTRANSMISION (+) TIENDE A DESAPARECER | | | | |

Antonio Macías Herrera
Ingeniero

FACTORES QUE AFECTAN A LA SELECCION DE LA TENSION

1.- TENSION NOMINAL DE LOS DISPOSITIVOS O APARATOS.

2.- TENSION PRIMARIA DISPONIBLE EN COMPANIA ELECTRICA. ESTE VOLTAJE NO SIEMPRE ES EL MAS ADECUADO, PARA CONECTAR CARGAS DIRECTAMENTE A EL, PERO PUEDE USARSE PARA ALIMENTAR A SUBESTACIONES DENTRO DE LA FABRICA.

3.- LA DISTANCIA A LA CUAL SE LLEVA LA ENERGIA. HACER ESTUDIOS TECNICO-ECONOMICOS.

EN PLANTAS GRANDES ES COMUN TENER TRES O MAS NIVELES DE TENSION:

+ 480 V PARA UTILIZACION.

+ 2.4 O 4.16 KV PARA MOTORES GRANDES O COMO TENSION DE DISTRIBUCION DE LA PLANTA.

+ 13.8 O 23 KV. COMO TENSION DE DISTRIBUCION DE LA PLANTA O COMO ALIMENTACION GENERAL DE LA COMPANIA ELECTRICA

Antonio Mañas Herrera
Ingeniero

480 VS 220

A MENUDO NOS HACEMOS LA PREGUNTA CUALES
MAS ECONOMICO, 220/127 O 480/277 ? EN GENERAL
220/127 ES MAS ECONOMICO SI:

- + EL 70% DE LA CARGA, ES A 127
- + LA CARGA NO EXCEDE DE 300 KVA (TIENDAS,
TALLERES, FABRICAS PEQUENAS).

GUIA PARA SELECCIONAR LA TENSION EN TERMINOS
DE LA MAGNITUD DE LA CARGA. ESTA GUIA ES SOLO
REPRESENTATIVA Y PUEDE VARIAR CONSIDERABLEMENTE EN
CASOS PARTICULARES.

| VOLTS DEL SISTEMA | KVA DEL SISTEMA |
|-------------------|-----------------------|
| 480 | 750 - 1500 KVA |
| 2400 | HASTA 3000 KVA (1) |
| 4160 | DESDE 1500 A 1000 KVA |
| 6900 | (2) |
| 4160 o 13800 (3) | 10000 A 20000 KVA |
| 13800 | MAYORES DE 20000 KVA |

Antonio Macías Herrera
Ingeniero

(1) ES POCO USUAL DE 2400 V SE UTILIZA
COMO TENSION DE DISTRIBUCION PRINCIPAL, PERO PUEDEN
EXISTIR MOTORES A ESTA TENSION.

(2) POCO USUAL

(3) HACER ESTUDIO COMPARATIVO,
CUALQUIERA PUEDE FUNCIONAR.

OTRA GUIA BASADA EN LOS HP DE LOS MOTORES
PUEDEN SER:

VOLTS DEL SISTEMA VOLTAJE DEL MOTOR HP DEL MOTOR

| | | |
|-------|-------|----------------|
| 220 | | 125 HP |
| 480 | 460 | HASTA 250 HP |
| 2400 | 2300 | 200-1000 HP |
| 4160 | 4000 | 300-4000 HP |
| 13800 | 13200 | 5000 HP O MAS. |

Antonio Macías Herrera
Ingeniero

COMPANIA SUMINISTRADORA

TAN PRONTO COMO SEA POSIBLE, DEBE EFECTUARSE UNA REUNION CON LA EMPRESA ELECTRICA PARA DETERMINAR LOS REQUERIMIENTOS DEL SERVICIO. RECUERDE QUE SI LA CARGA ES GRANDE, LA COMPANIA DE ELECTRICIDAD DEBE PLANEAR LOS CAMBIOS A SU RED DE DISTRIBUCION.

DATOS QUE SE SUGIERE PROPORCIONAR:

+ CARGA ELECTRICA DE LA PLANTA.
PREFERENTEMENTE DEMANDA MAXIMA EN KVA.

+ PUNTO PREFERIDO PARA LA CONEXION DEL SERVICIO.

+ ARREGLO ELECTRICO DE LA COMPANIA SUMINISTRADORA QUE SE DESEA.

+ PROGRAMA DE CONSTRUCCION Y DE PUESTA EN SERVICIO.

+ CARGAS MUY GRANDES QUE SE TENGAN FUERA DE LO USUAL.

Antonio Macías Herrera
Ingeniero

LA COMPANIA SUMINISTRADORA DEBE PROPORCIONAR
LA SIGUIENTE INFORMACION:

- + TENSION DE SUMINISTRO O TENSIONES DISPONIBLES, PROPIA O DEL CLIENTE.

- + RUTA DE LAS LINEAS Y PUNTO DE SUMINISTRO.

- + TARIFAS.

- + OPCIONES EN EL SUMINISTRO: CON SUBESTACION.

- + ESPACIO DE LA SUBESTACION SI LA PROVEE LA COMPANIA.

- + CORTO CIRCUITO Y CARACTERISTICAS DEL SISTEMA EN EL PUNTO DE SUMINISTRO.

- + REQUERIMIENTOS PARA MEDICION.

- + REQUERIMIENTOS DE COORDINACION CON EL SISTEMA DE PROTECCION DE LA COMPANIA SUMINISTRADORA

- + ALIMENTACION DE RESPALDO, DE SER NECESARIA.

Antonio Madias Herrera
Ingeniero

ANALISIS DE CORTO CIRCUITO Y PROTECCION

CALCULE EL CORTO CIRCUITO DISPONIBLE EN
LOS PRINCIPALES COMPONENTES DEL SISTEMA.

DISENE SU SISTEMA DE PROTECCION COMO UNA
PARTE INTEGRAL AL MISMO Y NO COMO AGREGADO
POSTERIOR.

EXPANSION FUTURA

SI ESTA DISENADO LA EXPANSION DE UN
SISTEMA EXISTENTE, CUIDE SI EL EQUIPO SOPORTA LA
CARGA ADICIONAL Y EL NUEVO CORTO CIRCUITO. CHEQUE
CARACTERISTICAS DE CAPACIDAD NOMINAL, TENSION,
CAPACIDAD INTERRUPTIVA, OPERACION DE INTERRUPTORES
Y LA COORDINACION DE PROTECCIONES. ESTUDIE LA MEJOR
MANERA DE CONECTAR LA NUEVA PARTE COMO MINIMO COSTO
DE CONSTRUCCION Y PERDIDAS DE PRODUCCION.

Antonio Macías Herrera
Ingeniero

SUBESTACIONES COMPACTAS

LAS SUBESTACIONES COMPACTAS, TIENEN POR OBJETO TRANSFORMAR LA ALTA TENSION QUE LAS COMPAÑIAS SUMINISTRADORAS DE ENERGIA PROPORCIONAN A UN PRECIO MENOR, A TENSIONES USUALES DE LOS EQUIPOS O CARGAS EN LAS INDUSTRIAS Y LOS EDIFICIOS INSTITUCIONALES O COMERCIALES.

ALGUNAS DE LAS RAZONES POR LAS CUALES LA POPULARIDAD DE LAS SUBESTACIONES COMPACTAS VA EN AUMENTO SON LAS SIGUIENTES:

A) ESTAN DISENADAS TOTALMENTE POR EL FABRICANTE, LO QUE DA POR RESULTADO UNA SUBESTACION COMPACTA, DE APARIENCIA MODERNA, FACIL DE INSTALAR Y FACIL DE ESPECIFICAR PARA SU COMPRA.

B) EL COSTO DE LA SUBESTACION COMPACTA ES BAJO, DEBIDO AL DISEÑO PRODUCIDO EN SERIE Y A LOS METODOS DE MANUFACTURA Y DE ESMALTE TAMBIEN NORMALIZADOS Y ADEMÁS TIENEN UN VALOR DE RECUPERACION MAYOR QUE LAS DE TIPO CONVENCIONAL ABIERTO.

Antonio Macías Herrera
Ingeniero

EL COSTO ACTUAL APROXIMADO DE UNA SUBESTACION COMPACTA ES DE 50 A 75% DEL VALOR DE UNA SUBESTACION ABIERTA TIPO CONVENCIONAL

C) SU CONSTRUCCION TOTALMENTE BLINDADA "DE FRENTE MUERTO" PROPORCIONA SEGURIDAD Y CONFIABILIDAD.

LAS SUBESTACIONES UNITARIAS CONSTAN DE TRES GRUPOS DE COMPONENTES COORDINADOS APROPIADAMENTE ENTRE SI.

EL PRIMER GRUPO PERMITE LA RECEPCION DE LA ENERGIA A LA TENSION PRIMARIA, PERMITE EVENTUALMENTE LA MEDICION DEL CONSUMO DE ENERGIA, Y PROPORCIONA EL MEDIO DE DESCONEXION Y PROTECCION GENERAL.

LA SEGUNDA PARTE TRANSFORMA LA ENERGIA DE VALORES DE TENSION PRIMARIA A UNA TENSION ADECUADA PARA SU DISTRIBUCION A LOS EQUIPOS CONSUMIDORES.

Antonio Macías Herrera
Ingeniero

EL TERCER GRUPO DE EQUIPOS LO CONSTITUYE EL TABLERO DE BAJA TENSION QUE CONTROLA, PROTEGE Y DISTRIBUYE LA CARGA TOTAL ENTRE VARIOS ALIMENTADORES DERIVADOS.

CLASIFICACION GENERAL DE SUBESTACIONES:
COMPACTAS NORMALIZADAS

PRIMARIAS.- SON LAS QUE RECIBEN LA ACOMETIDA DE LA COMPANIA SUMINISTRADORA Y DESDE AHI SE DISTRIBUYEN LA ENERGIA HACIA EL INTERIOR DE LA INSTALACION.

SECUNDARIAS.- SON LAS QUE RECIBEN LA ENERGIA DE UNA SUBESTACION PRIMARIA Y LA TENSION EN SU LADO SECUNDARIO ES DE 600 VOLTS O MENOS.

INTERIOR.-

PARA SER MONTADAS EN EL INTERIOR DE UN EDIFICIO, BAJO CUBIERTA SIN QUE SE VEAN AFECTADAS POR LA LLUVIA, LA HUMEDAD, O CUALES QUIERA OTROS AGENTES FISICOS QUE LA PERJUDIQUEN.

Antonio Macías Herrera
Ingeniero

EXTEREIOR.-

PARA SER MONTADAS A LA INTEMPERIE, DIRECTAMENTE SOBRE PLATAFORMA DE CONCRETO Y EXPUESTA A LA LLUVIA, EL SOL Y GOLPES OCASIONALES SE FABRICA CON LAMINA MAS GRUESA QUE LAS DE TIPO INTERIOR, CON TECHOS INCLINADOS, PUERTAS CON EMPAQUE DE HULE Y SIN DEJAR EXPUESTOS APARATOS O ELEMENTOS DE CONTROL.

TENSION.-

LAS TENSIONES A QUE TIENDEN A NORMALIZAR LAS COMPAÑIAS SUMINISTRADORAS SON 13.2KV, 23KV Y 34.5 KV; SIN EMBARGO LAS SUBESTACIONES SE PUEDEN USAR EN TODO EL RANGO QUE VA DE 2.4KV HASTA 34.5KV.

CAPACIDADES.-

LAS CAPACIDADES EN QUE SE FABRICAN CORRESPONDEN A LAS CAPACIDADES DE TRANSFORMADORES STANDAR 45, 75, 112.5, 150, 225, 300, 500, 750, 1000 Y 1500 KVA, SIN EMBARGO PUEDEN COMBINARSE VARIOS TRANSFORMADORES EN UNA SUBESTACION OBTENIENDO UNA CAPACIDAD TOTAL MAYOR DE ACUERDO CON LAS NECESIDADES.

Antonio Macías Herrera
Ingeniero

LAS SUBESTACIONES SE FORMAN A BASE DE CELDAS INDEPENDIENTES, LO CUAL PERMITE UN SIN NUMERO DE COMBINACIONES, SIENDO POSIBLE HACER ARREGLOS EN LINEA RECTA, EN ANGULO, EN DOS LINEAS, CON UNO O VARIOS TRANSFORMADORES.

LAS CELDAS O SECCIONES DE SUBESTACIONES COMPACTAS SE PUEDEN PROPORCIONAR CON UNA GRAN VARIEDAD DE EQUIPOS COMO: INTERRUPTORES DE AIRE, EN PEQUEÑO VOLUMEN DE ACEITE, EN VACIO, EN SF6 CON CUCHILLAS FUSIBLES, CON SECCIONADORES PARA OPERACION CON O SIN CARGA, CON FUSIBLES O CUCHILLAS DESCONECTADORAS.

Antonio Macias Herrera
Ingeniero

A CONTINUACION DESCRIBIREMOS LAS SECCIONES MAS COMUNMENTE UTILIZADAS YA SEAN PARA SERVICIO INTERIOR, INTEMPERIE, A PRUEBA DE POLVO Y OTRAS APLICACIONES MAS ESPECIFICAS.

GABINETE DE MEDICION

GABINETE BLINDADO CON DIMENSIONES ADECUADAS SEGUN EL VALOR DE LA TENSION, DISEÑADO Y PROVISTO PARA RECIBIR Y COLOCAR EL EQUIPO DE MEDICION DE LA COMPAÑIA SUMINISTRADORA DE ENERGIA. ESTE GABINETE TENDRA DOS PUERTAS CON VENTANA DE INSPECCION DE MATERIAL TRANSPARENTE E INASTILLABLE, MANIJA DE ALUMINIO PAVONADO CON DISPOSITIVO PARA CANDADO Y QUE EN SU INTERIOR ALOJARA:

A) BUS TRIFASICO DE COBRE ELECTROLITICO (PLATEADO) PARA 400 O 600 AMPERES, SOPORTADO POR MEDIO DE AISLADORES DE RESINA EPOXICA.

B) SISTEMA DE TIERRA CON CAPACIDAD ADECUADA.

C) CONECTORES DEL TIPO MECANICO, TRES PARA EL BUS PRINCIPAL Y UNO PARA CONEXION A TIERRA.

Antonio Mañas Herrera
Ingeniero

TABLERO SUBESTACION EN ALTA TENSION

DATOS DE APLICACION

DIMENSIONES

GABINETE PARA SERVICIO INTERIOR
MODULO DE MEDICION

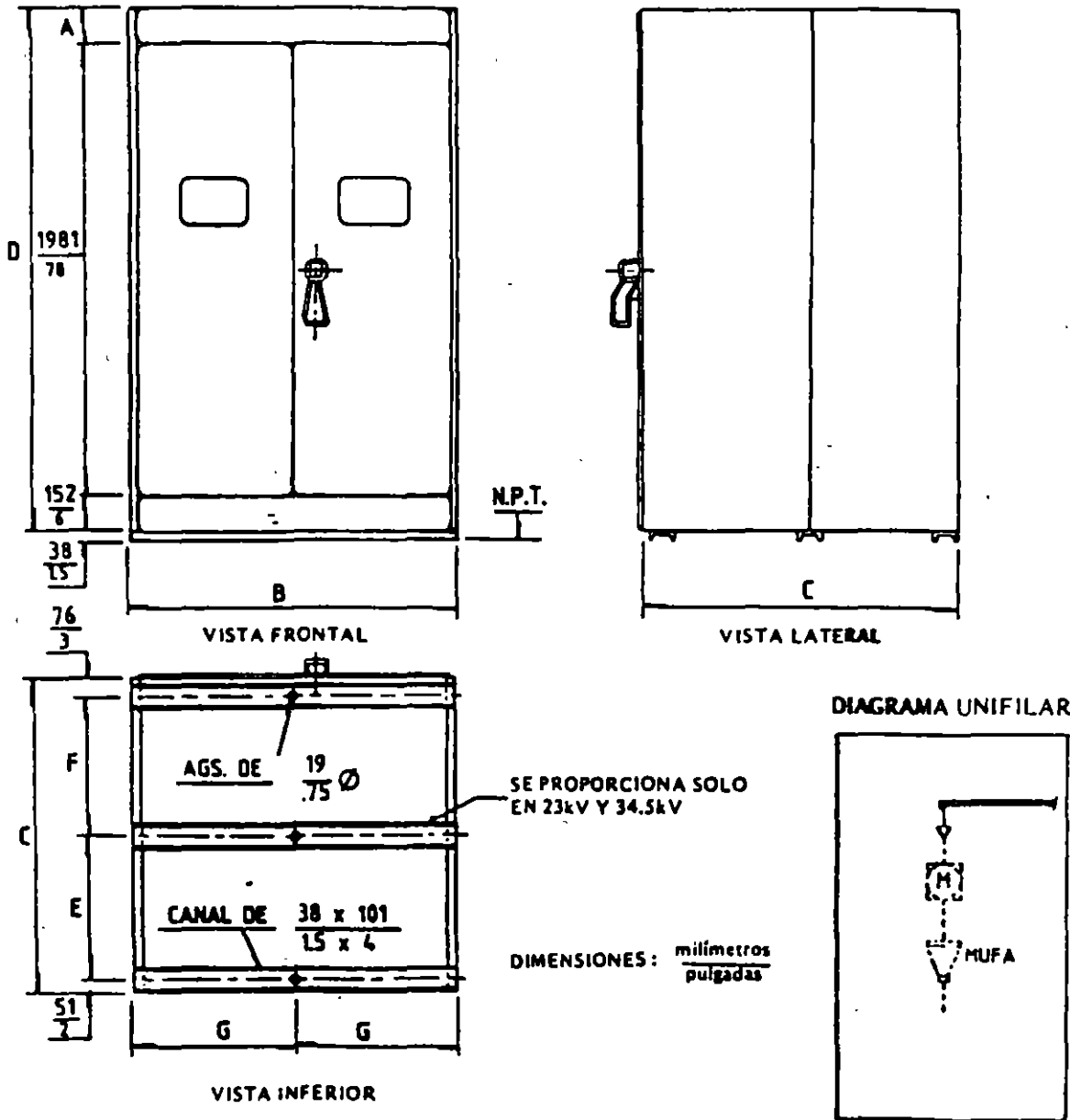


TABLA DE DIMENSIONES

| Tension Nominal kV | A | | B | | C | | D | | E | | F | | G | |
|--------------------------|-----|------|------|------|------|------|------|------|------|------|------|------|------|------|
| | MM | PULG | MM | PULG | MM | PULG | MM | PULG | MM | PULG | MM | PULG | MM | PULG |
| 2.4-13.8 | 152 | 6 | 1372 | 54 | 1372 | 54 | 2286 | 90 | — | — | — | — | 686 | 27 |
| 23 | 279 | 11 | 2032 | 80 | 1778 | 70 | 2413 | 95 | 838 | 33 | 813 | 32 | 1016 | 40 |
| 34.5 | 406 | 16 | 2032 | 80 | 2286 | 90 | 2540 | 100 | 1092 | 43 | 1067 | 42 | 1016 | 40 |

Antonio Mucias Herrera
Ingeniero

EL DISPOSITIVO DE CIERRE Y APERTURA RAPIDO ES POR MEDIO DE UN MECANISMO DE ENERGIA ALMACENADA QUE DA LA GRAN VENTAJA DE QUE LA VELOCIDAD DE OPERACION ESTE DESLIGADA DEL OPERARIO.

APLICACION: EL OBJETO DE ESTA CUCHILLA ES PODER AISLAR ELECTRICAMENTE EL CORTACIRCUITOS DE LA FUENTE ALIMENTADORA PARA EFECTOS DE MANTENIMIENTO O REPOSICION DE FUSIBLES CON UNA CONFIABILIDAD PLENA.

Antonio Maosias Herrera
Ingeniero

GABINETE CON CUCHILLA DE PASO

GABINETE BLINDADO CON DIMENSIONES Y EQUIPO ADECUADO SEGUN EL VALOR DE LA TENSION Y EN SU INTERIOR ALOJARA:

A) UNA CUCHILLA TRIFASICA DESCONECTADORA PARA OPERAR EN GRUPO SIN CARGA, TIPO SENCILLO, CON DISPOSITIVO DE CIERRE Y APERTRURA RAPIDO, DE LAS SIGUIENTES CARACTERISTICAS:

| | |
|-------------------|-------------------|
| TENSION NOMINAL | 2.4 HASTA 34.5 KV |
| CORRIENTE NOMINAL | 400 o 600 AMPERES |

B) ACCIONAMIENTO POR MEDIO DE VOLANTE DE ALUMINIO PAVONADO CON DISPOSITIVO DE SEÑALIZACION (ABIERTO-CERRADO) Y SEGURO MECANICO CON PORTACANDADO.

C) BUS TRIFASICO.

D) SISTEMA DE TIERRAS DE LA CAPACIDAD ADECUADA.

Antonio Macias Herrera

Ingeniería **TABLERO SUBESTACION EN ALTA TENSION**

DATOS DE APLICACION

DIMENSIONES

GABINETE PARA SERVICIO INTERIOR
MODULO DE CUCHILLAS DE PASO

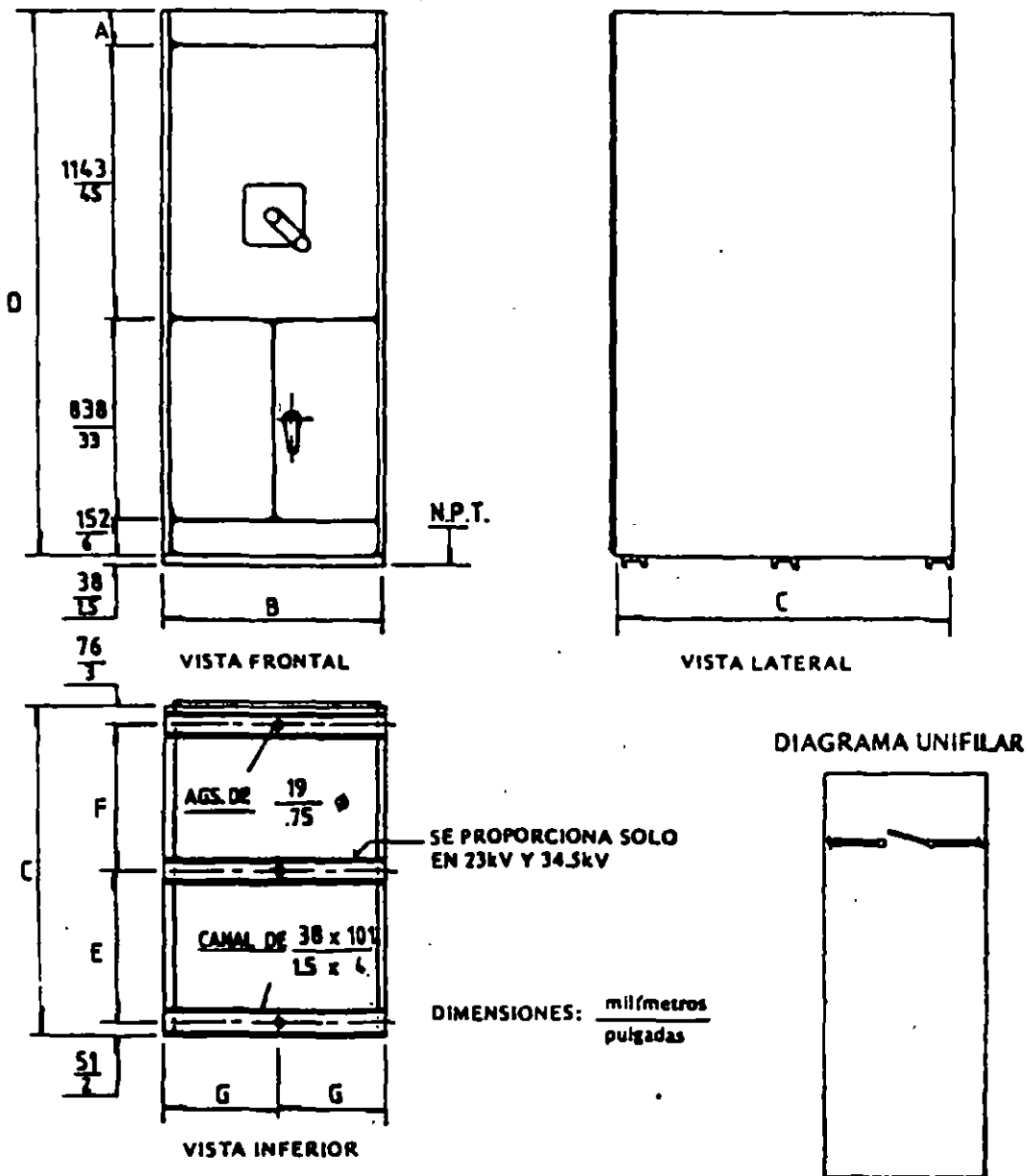


TABLA DE DIMENSIONES

| Tensión Nominal kV | A | | B | | C | | D | | E | | F | | G | |
|--------------------|-----|------|------|------|------|------|------|------|------|------|------|------|-----|------|
| | MM | PULG | MM | PULG | MM | PULG | MM | PULG | MM | PULG | MM | PULG | MM | PULG |
| 2.4-13.8 | 152 | 6 | 1067 | 42 | 1372 | 54 | 2286 | 90 | — | — | — | — | 533 | 21 |
| 23 | 279 | 11 | 1219 | 48 | 1778 | 70 | 2413 | 95 | 838 | 33 | 813 | 32 | 610 | 24 |
| 34.5 | 406 | 16 | 1524 | 60 | 2286 | 90 | 2540 | 100 | 1092 | 43 | 1067 | 42 | 762 | 30 |

Antonio Macías Herrera
Ingeniero

GABINETE DE CUCHILLAS DE PASO Y PRUEBAS

GABINETE BLINDADO CON DIMENSIONES Y EQUIPO ADECUADO SEGUN EL VALOR DE LA TENSION.

ESTE GABINETE LLEVARA EN LA PARTE INFERIOR DOS PUERTAS CON MANIJA DE ALUMINIO PAVONADO CON DISPOSITIVO PARA CANDADO Y EN SU INTERIOR ALOJARA:

A) UN JUEGO DE TRES CUCHILLAS TRIFASICAS DESCONECTADORAS PARA OPERAR EN GRUPO SIN CARGA. TIRO SENCILLO, CON DISPOSITIVO DE CIERRE Y APERTURA RAPIDO. DE LAS SIGUIENTES CARACTERISTICAS:

| | |
|-------------------|-------------------|
| TENSION NOMINAL | 2.4 HASTA 34.5 KV |
| CORRIENTE NOMINAL | 400 o 600 AMPERES |

B) UN JUEGO DE TRES ACCIONAMIENTOS INDEPENDIENTES POR MEDIO DE VOLANTE DE ALUMINIO PAVONADO CON DISPOSITIVO DE SEÑALIZACION (ABIERTO - CERRADO) Y SEGURO MECANICO CON PORTACANDADO.

Antonio Masias Herrera
Ingeniero

C) SISTEMA DE TIERRA CON CAPACIDAD
ADECUADA.

EL DISPOSITIVO DE CIERRE Y APERTURA
RAPIDO ES POR MEDIO DE UN MECANISMO DE ENERGIA
ALAMACENADA QUE LA GRAN VENTAJA DE QUE LA
VELOCIDAD DE OPERACION ESTE DESLIGADA DEL OPERARIO.

APLICACION: EL OBJETO DE ESTA CUCHILLA ES
PODER AISLAR ELECTRICAMENTE EL CORTACIRCUITOS DE LA
FUENTE ALIMENTADORA PARA EFECTOS DE MANTENIMIENTO O
REPOSICION DE FUSIBLES CON UNA CONFIABILIDAD PLENA.

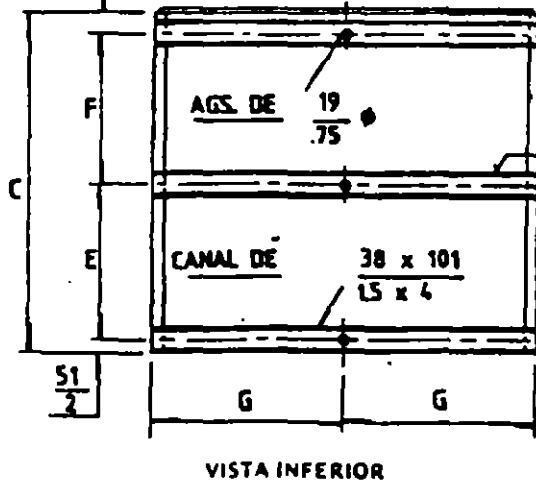
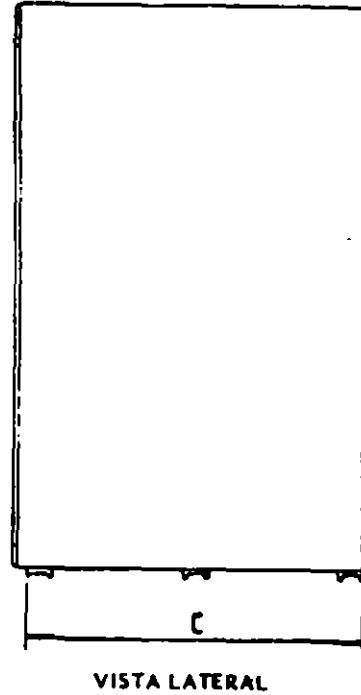
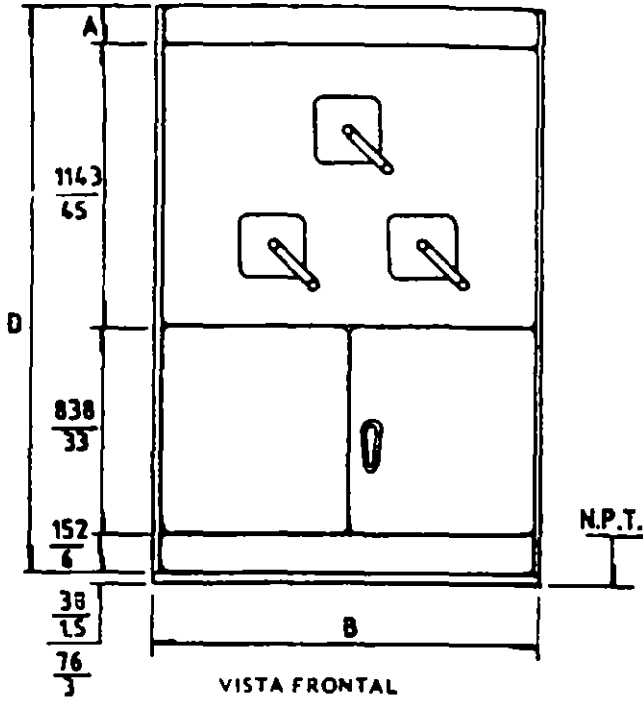
Antonio Macías Herrera
Ingeniero

TABLERO SUBESTACION EN ALTA TENSION

DATOS DE APLICACION

DIMENSIONES

GABINETE PARA SERVICIO INTERIOR
MODULO DE CUCHILLAS DE PASO Y PRUEBA



SE PROPORCIONA SOLO
EN 23kV Y 34.5kV

DIMENSIONES: milímetros
pulgadas

DIAGRAMA UNIFILAR

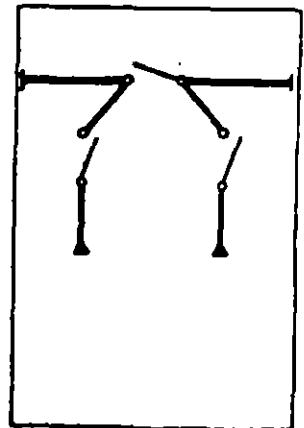


TABLA DE DIMENSIONES

| Tension Nomin. kV | A | B | C | D | E | F | G |
|-------------------------|-----|------|------|------|------|------|------|
| | MM | PULG | MM | PULG | MM | PULG | MM |
| 2.4-13.8 | 152 | 6 | 1524 | 60 | 1372 | 54 | 2286 |
| 23 | 279 | 11 | 1524 | 60 | 1778 | 70 | 2413 |
| 34.5 | 406 | 16 | 2032 | 80 | 2286 | 90 | 2540 |

Antonio Masias Herrera
Ingeniero

GABINETE DE CORTACIRCUITOS FUSIBLES Y APARTARRAYOS

GABINETE BLINDADO CON DIMENSIONES Y EQUIPO ADECUADO SEGUN EL VALOR DE LA TENSION.

ESTE GABINETE TENDRA UNA PUERTA CON VENTANA DE INSPECCION DE MATERIAL TRANSPARENTE E INASTILLABLE, MANIJA DE ALUMINIO PAVONADO CON DISPOSITIVO PARA CANDADO Y EN SU INTERIOR ALOJARA:

A) CORTACIRCUITO TRIFASICO DE OPERACION EN GRUPO CON CARGA, TIRO SENCILLO, COMBINADO CON PORTAFUSIBLES, PROVISTO DE DISPOSITIVO MECANICO DE ENERGIA ALMACENADA PARA AU APERTURA Y CIERRE, EQUIPADO CON MECANISMO DE DISPARO SIMULTANEO EN LAS TRES FASES EN CASO DE FALLA DE FUSIBLE EN CUALQUIERA DE ELLAS Y TENDRA LAS SIGUIENTES CARACTERISTICAS:

| | |
|-------------------|-------------------|
| TENSION NOMINAL | 2.4 HASTA 34.5 KV |
| CORRIENTE NOMINAL | 400 o 600 AMPERES |

Antonio Macías Herrera
Ingeniero

B) JUEGO DE TRES FUSIBLES DE ALTA CAPACIDAD INTERRUPTIVA CON VASTAGO DE SEÑALIZACION.

C) JUEGO DE TRES APARTARRAYOS AUTOVALVULARES MONOPOLARES CON EL NEUTRO CONECTADO SOLIDAMENTE A TIERRA.

D) ACCIONAMIENTO POR MEDIO DE DISCO Y PALANCA POR EL FRENTE DEL TABLERO PARA LA APERTURA Y CIERRE MANUAL DE CORTACIRCUITOS, CON BLOQUEO MECANICO EL CUAL IMPIDE LA APERTURA DE LA PUERTA SI EL INTERRUPTOR ESTA EN POSICION DE " CERRADO ".

E) BUS TRIFASICO DE COBRE ELECTROLITICO (PLATEADO) PARA 400 O 600 AMPERES NOMINALES SOPORTADO POR MEDIO DE AISLADORES DE RESINA EPOXICA.

F) SISTEMA DE TIERRA CON CAPACIDAD ADECUADA.

TABLERO SUBESTACION EN ALTA TENSION

DATOS DE APLICACION

DIMENSIONES

GABINETE PARA SERVICIO INTERIOR
MODULO INTERRUPTOR EN AIRE

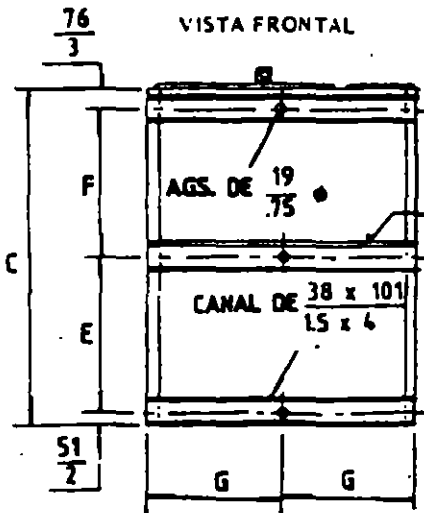
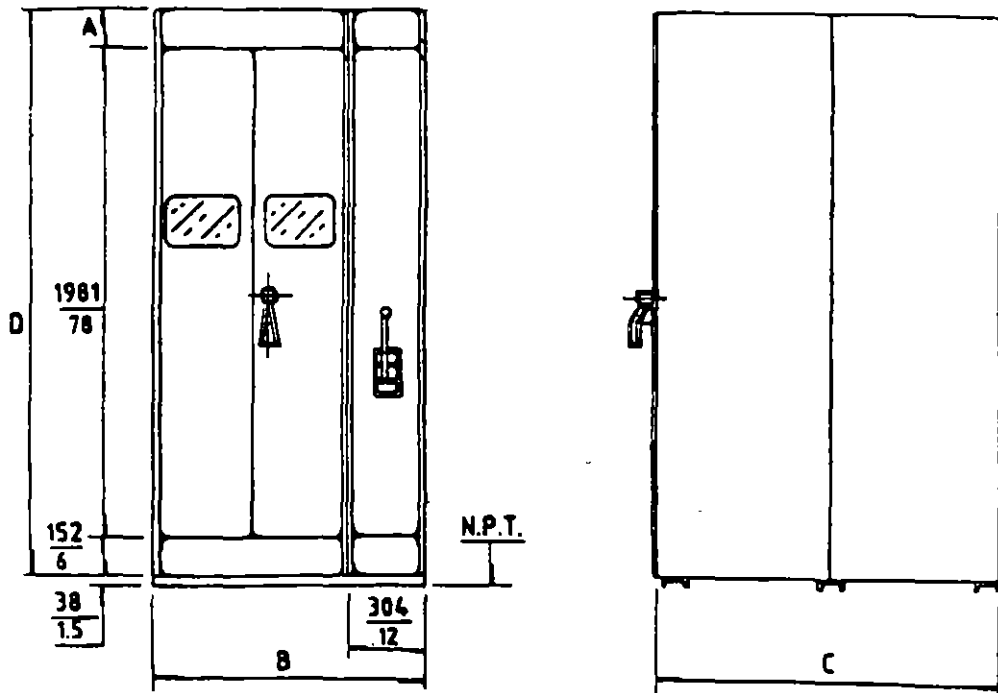
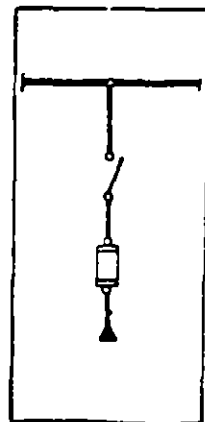


DIAGRAMA UNIFILAR



DIMENSIONES: $\frac{\text{milímetros}}{\text{pulgadas}}$

TABLA DE DIMENSIONES

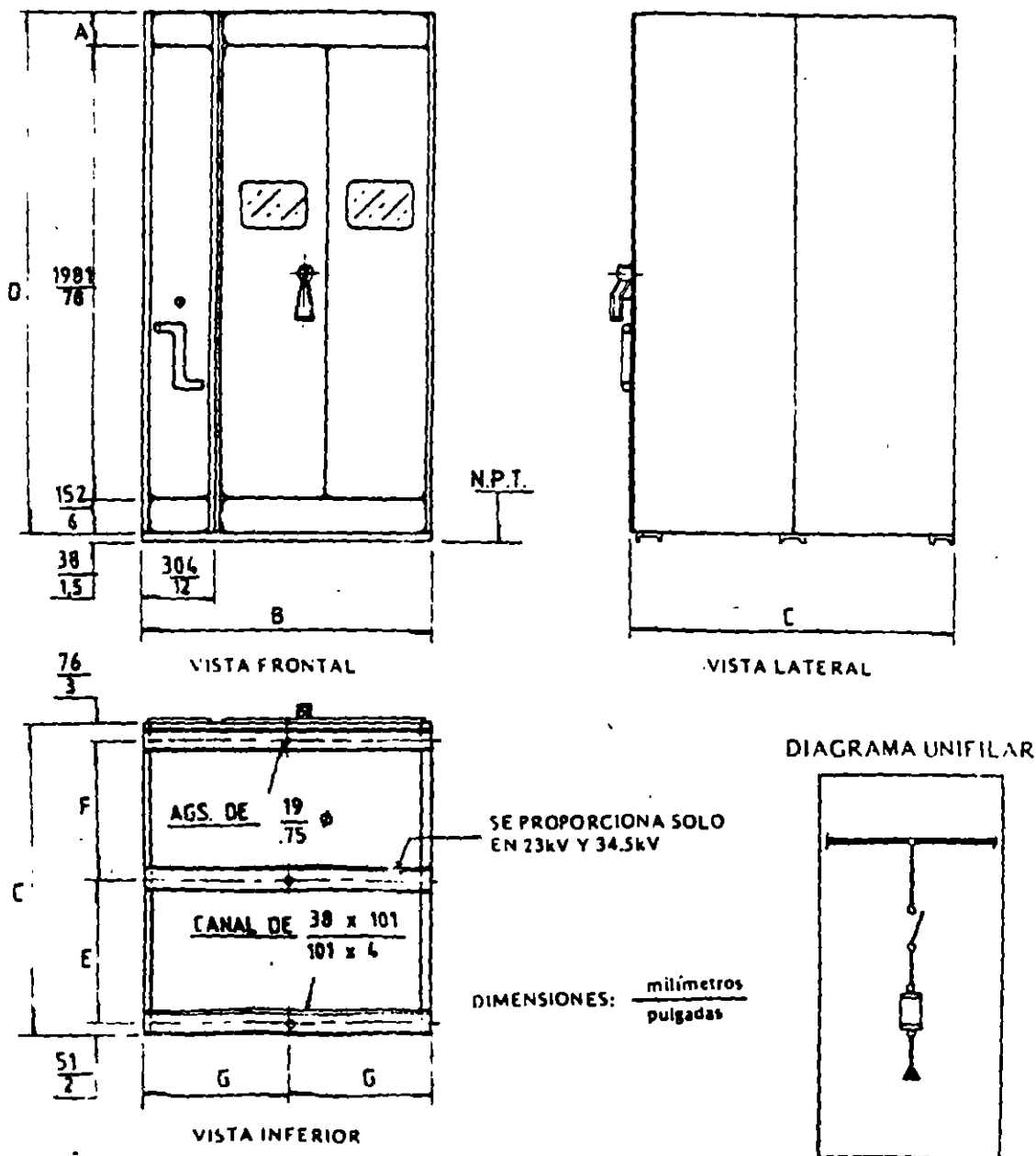
| Tensión Nominal kV | A | | B | | C | | D | | E | | F | | G | |
|--------------------|-----|------|------|------|------|------|------|------|------|------|------|------|-----|------|
| | MM | PULG | MM | PULG | MM | PULG | MM | PULG | MM | PULG | MM | PULG | MM | PULG |
| 2.4-13.8 | 152 | 6 | 1067 | 42 | 1372 | 54 | 2286 | 90 | — | — | — | — | 533 | 21 |
| 23 | 279 | 11 | 1372 | 54 | 1778 | 70 | 2473 | 95 | 838 | 33 | 813 | 32 | 666 | 27 |
| 34.5 | 106 | 16 | 1778 | 70 | 2286 | 90 | 2540 | 100 | 1092 | 43 | 1067 | 42 | 989 | 35 |

TABLERO SUBESTACION EN ALTA TENSION

DATOS DE APLICACION

DIMENSIONES

GABINETE PARA SERVICIO INTERIOR
MODULO DE INTERRUPTOR AUTONEUMATICO



TARLA DE DIMENSIONES

| Tensión Nominal KV. | A | | B | | C | | D | | E | | F | | G | |
|------------------------|-----|-------|------|-------|------|-------|------|-------|-----|-------|------|-------|------|-------|
| | MM | PULG. | MM | PULG. | MM | PULG. | MM | PULG. | MM | PULG. | MM | PULG. | MM | PULG. |
| 24-13.8 | 152 | 6 | 1219 | 48 | 1372 | 54 | 2286 | 90 | — | — | — | — | 330 | 21 |
| 23 | 279 | 11 | 1676 | 66 | 1778 | 70 | 2413 | 95 | 838 | 33 | 813 | 32 | 338 | 33 |
| 34.5 | 406 | 16 | 2032 | 80 | 2236 | 90 | 2540 | — | 932 | 43 | 1067 | 42 | 1316 | 40 |

Antonio Macias Herrera
Ingeniero

GABINETE DE ACOPLAMIENTO A TRANSFORMADOR

GABINETE BLINDADO CON DIMENSIONES ADECUADAS SEGUN EL VALOR DE LA TENSION, DISEÑADO Y PROVISTO PARA ACOPLARSE MECANICA Y ELECTRICAMENTE A LAS GARGANTAS DEL TRANSFORMADOR, Y QUE ALOJARA EN SU INTERIOR EL SIGUIENTE EQUIPO:

A) BUS TRIFASICO DE COBRE ELECTROLITICO (PLATEADO) PARA 400 O 600 AMPERES, SOPORTADO POR MEDIO DE AISLADORES DE RESINA EPOXICA.

B) EXTENSION DE BUS PARA CONEXION ELECTRICA A LAS BOQUILLAS DEL TRANSFORMADOR EN FORMA RIGIDA O FLEXIBLE.

C) SISTEMA DE TIERRA CON CAPACIDAD ADECUADA CON CONECTOR MECANICO.

Antonio Mucias Herrera

Ingeniero

TABLERO SUBESTACION EN ALTA TENSION

DATOS DE APLICACION

DIMENSIONES

GABINETE PARA SERVICIO INTERIOR
MODULO DE TRANSICION O MODULO DE APARTARRAYOS

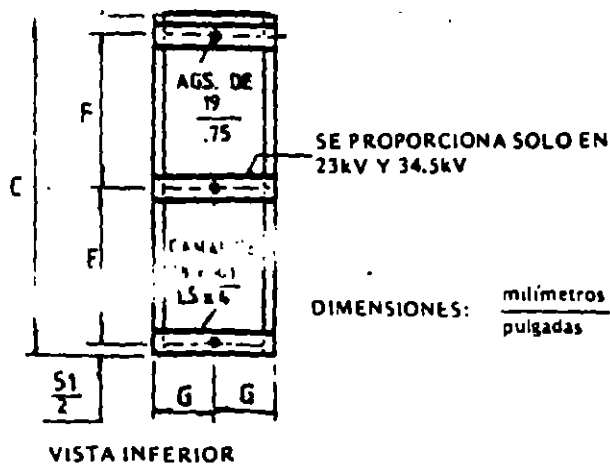
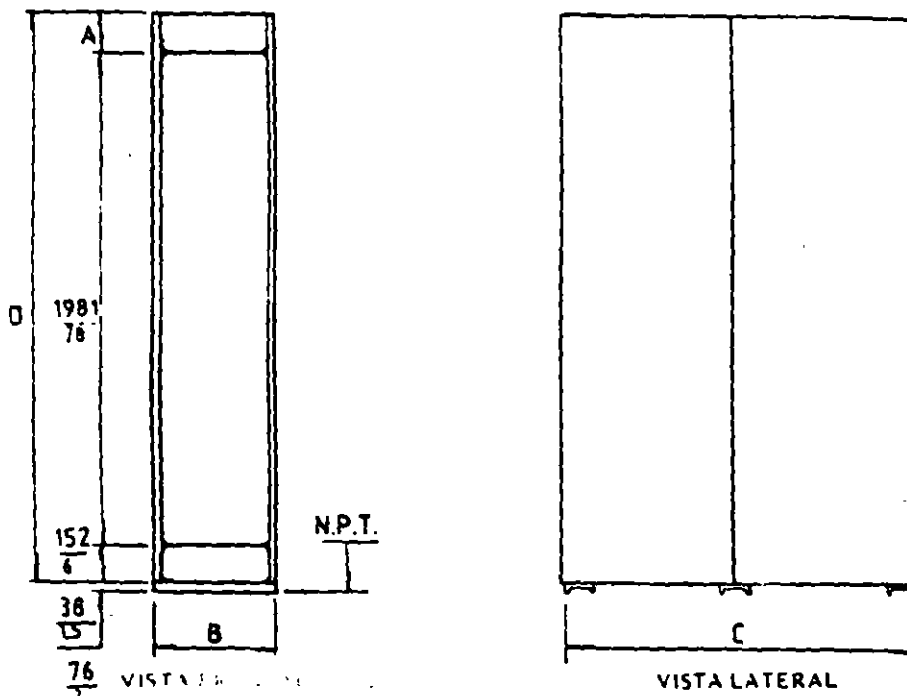


DIAGRAMA UNIFILAR



DIMENSIONES

| Tensión | A | | B | | C | | D | | E | | F | | G | |
|---------|-----|------|-----|------|------|------|------|------|------|------|------|------|-----|------|
| | MM | PULG | MM | PULG | MM | PULG | MM | PULG | MM | PULG | MM | PULG | MM | PULG |
| 24-13.8 | 152 | 6 | 457 | 18 | 1372 | 54 | 2286 | 90 | — | — | — | — | 229 | — |
| 23 | 279 | 11 | 610 | 24 | 1778 | 70 | 2413 | 95 | 838 | 33 | 811 | 12 | 105 | 12 |
| 34.5 | 305 | 16 | 762 | 30 | 2286 | 90 | 2540 | 100 | 1092 | 43 | 1067 | 42 | 381 | 15 |

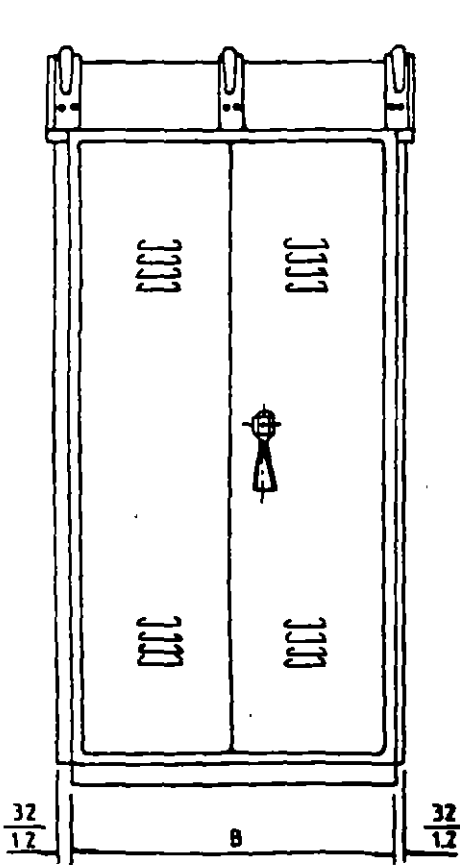
Antonio Macias Herrera
Ingeniero

TABLERO SUBESTACION EN ALTA TENSION

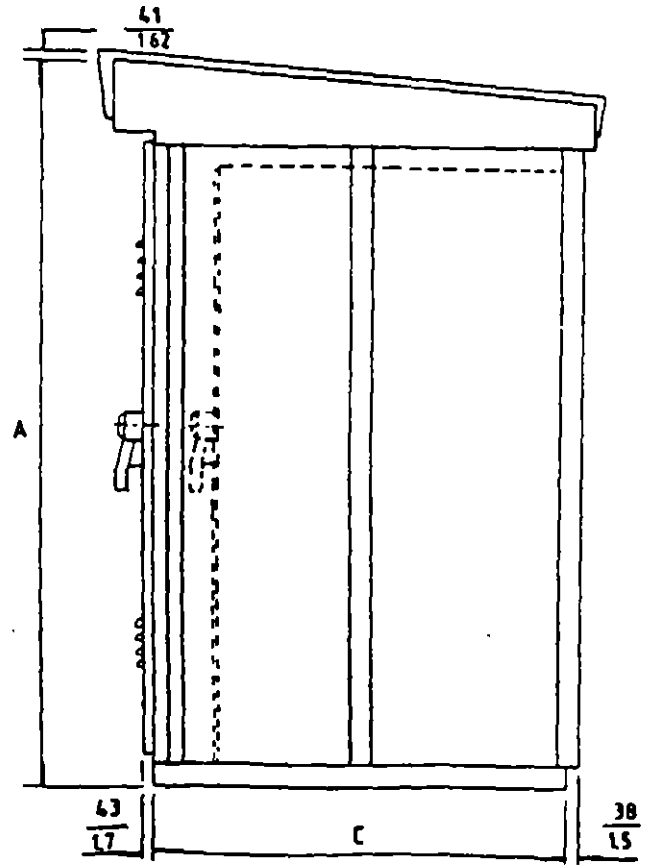
DATOS DE APLICACION

DIMENSIONES

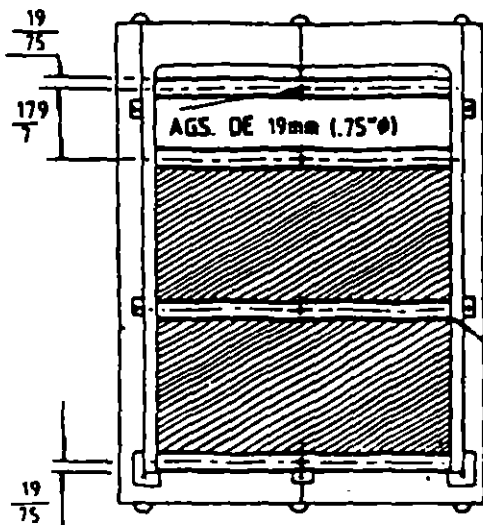
GABINETE PARA SERVICIO INTEMPERIE
SECCION DE MEDICION



VISTA FRONTAL



VISTA LATERAL



VISTA INFERIOR

TABLA DE DIMENSIONES

| Tensión Nominal kV | A | | B | | C | |
|-----------------------|------|-------|------|------|------|------|
| | MM | PULG | MM | PULG | MM | PULG |
| 2.4-13.8 | 2648 | 104.2 | 1530 | 60.2 | 1556 | 61.2 |
| 23 | 2775 | 109.2 | 2191 | 86.2 | 1962 | 77.2 |
| 34.5 | 2902 | 114.2 | 2191 | 86.2 | 2470 | 97.2 |

SE PROPORCIONA SOLO
PARA 23kV Y 34.5kV

DIMENSIONES: $\frac{\text{milímetros}}{\text{pulgadas}}$

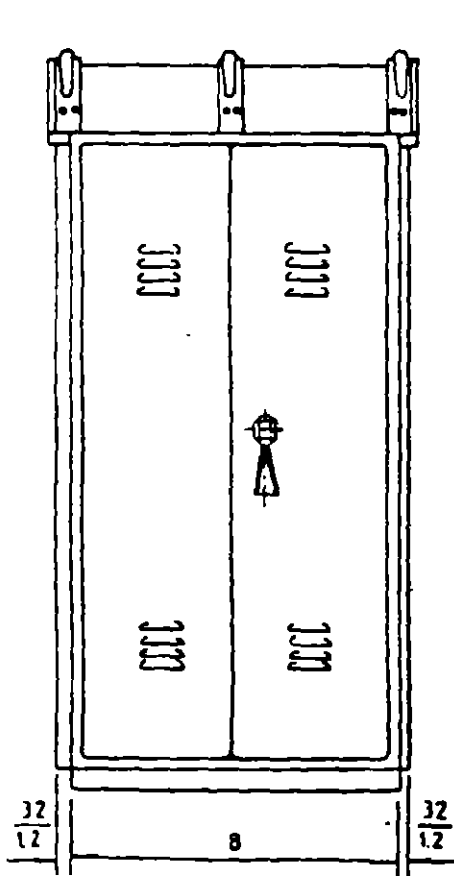
Antonio Masias Herrera
Ingeniero

TABLERO SUBESTACION EN ALTA TENSION

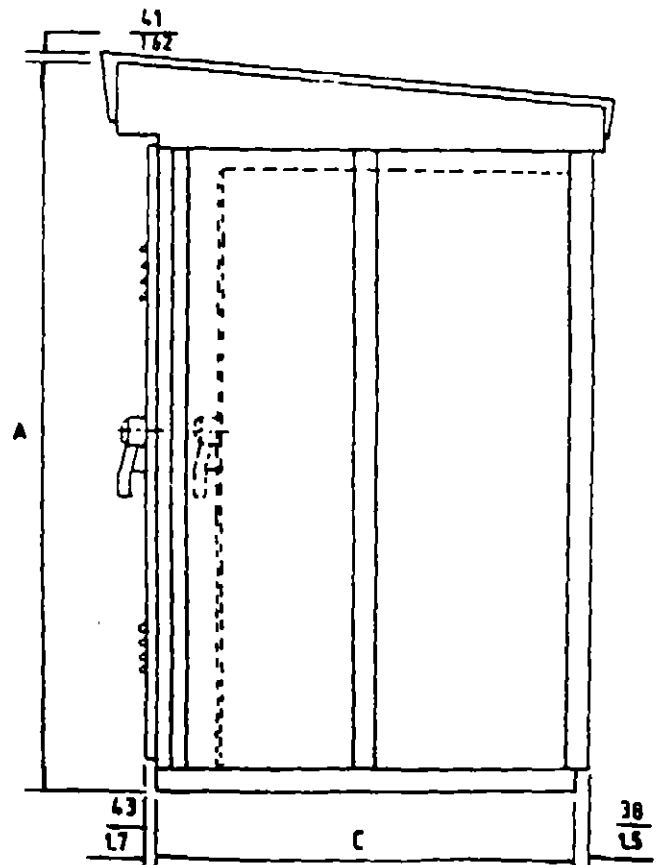
DATOS DE APLICACION

DIMENSIONES

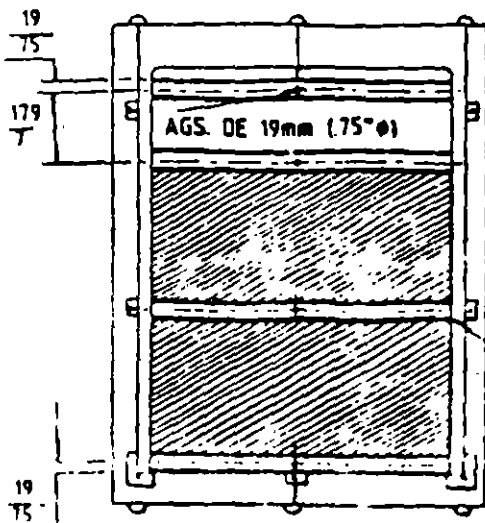
GABINETE PARA SERVICIO INTEMPERIE
SECCION DE CUCHILLAS DE PASO



VISTA FRONTAL



VISTA LATERAL



VISTA DETALLADA

TABLA DE DIMENSIONES

| Tensión Nominal kV | A | | B | | C | |
|--------------------------|------|-------|------|-------|------|-------|
| | MM | PULG. | MM | PULG. | MM | PULG. |
| 7-13.8 | 2648 | 104.2 | 1225 | 48.2 | 1556 | 61.2 |
| 23 | 2775 | 109.2 | 1378 | 54.2 | 1967 | 77.2 |
| 34.5 | 2902 | 114.2 | 1683 | 66.2 | 2470 | 97.2 |

SE PROPORCIONA SOLO
PARA 23kV Y 34.5kV

DIMENSIONES: $\frac{\text{milímetros}}{\text{pulgadas}}$

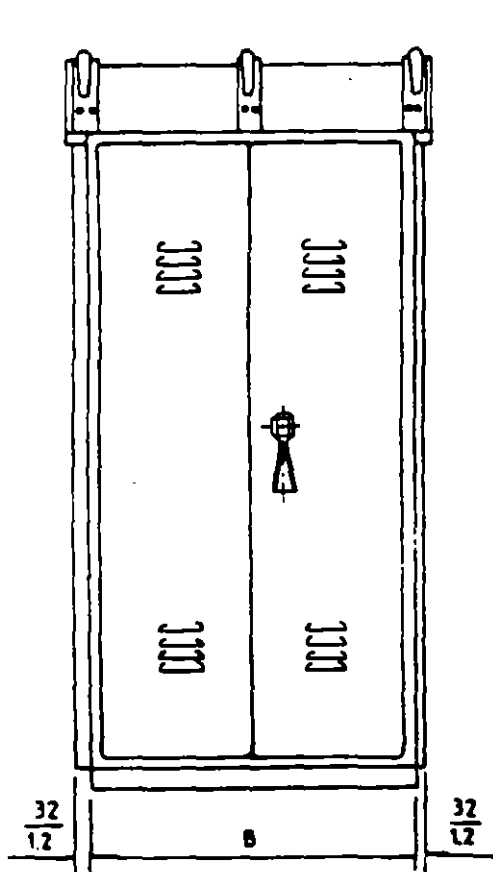
Antonio Macias Herrera
Ingeniero

TABLERO SUBESTACION EN ALTA TENSION

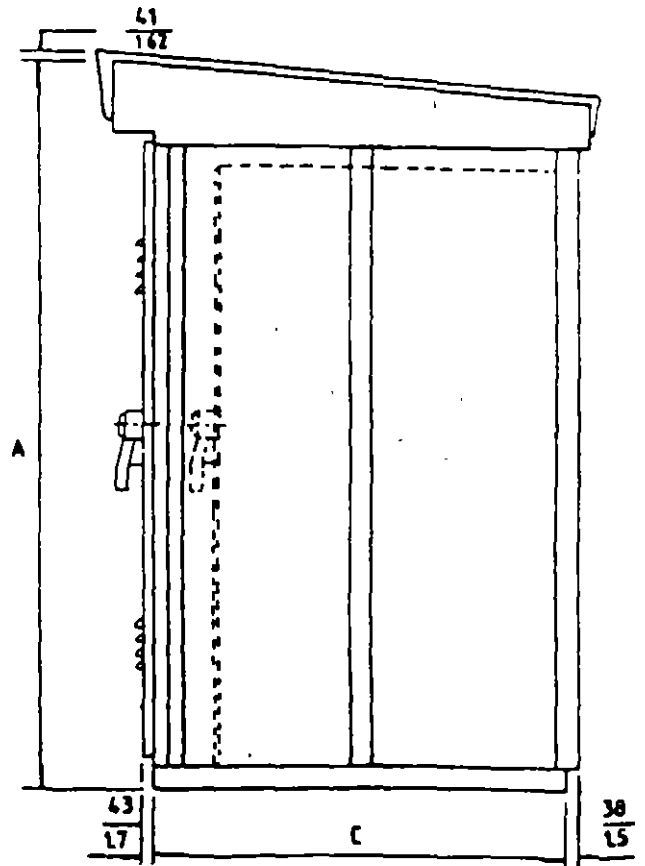
DATOS DE APLICACION

DIMENSIONES

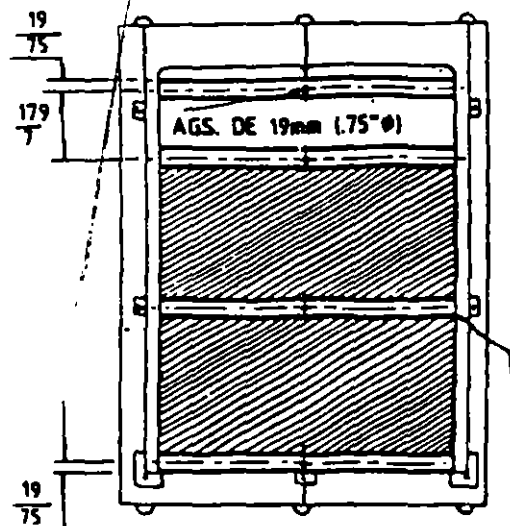
GABINETE PARA SERVICIO INTEMPERIE
SECCION DE CUCHILLAS DE PASO Y PRUEBA



VISTA FRONTAL



VISTA LATERAL



VISTA INFERIOR

TABLA DE DIMENSIONES

| Tensión Nominal kV | A | | B | | C | |
|--------------------------|------|-------|------|------|------|------|
| | MM | PULG | MM | PULG | MM | PULG |
| 2.4-13.8 | 2648 | 104.2 | 1683 | 66.2 | 1556 | 61.2 |
| 23 | 2775 | 109.2 | 1683 | 66.2 | 1962 | 77.2 |
| 34.5 | 2902 | 114.2 | 2191 | 86.2 | 2470 | 97.2 |

SE PROPORCIONA SOLO
PARA 23kV Y 34.5kV

DIMENSIONES: $\frac{\text{milímetros}}{\text{pulgadas}}$

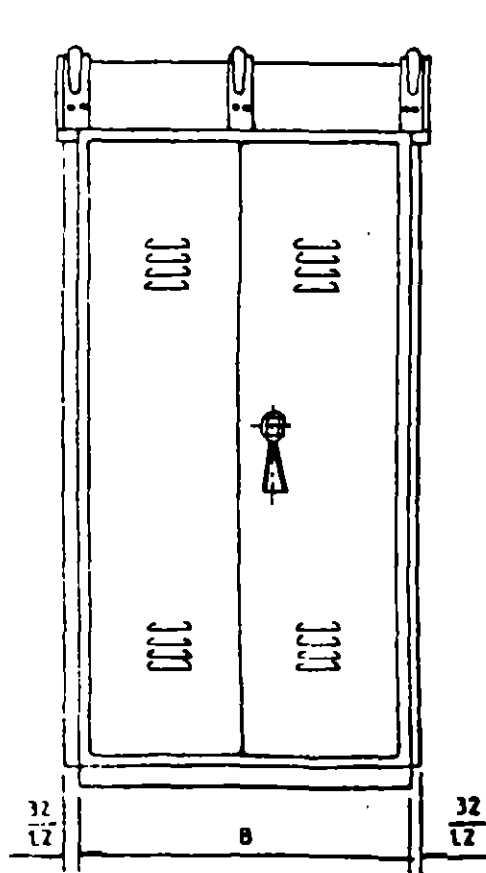
Antonio Marias Herrera
Ingeniero

TABLERO SUBESTACION EN ALTA TENSION

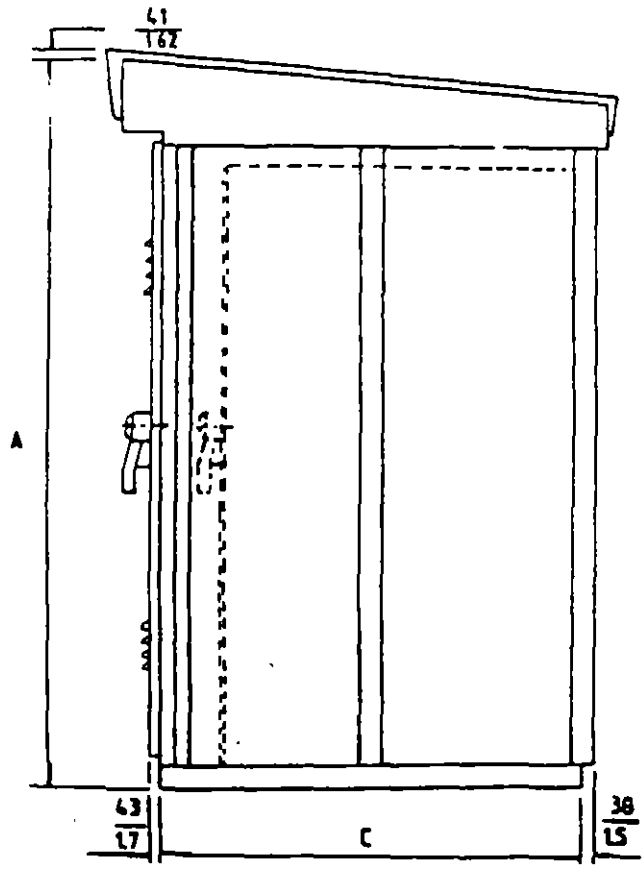
DATOS DE APLICACION

DIMENSIONES

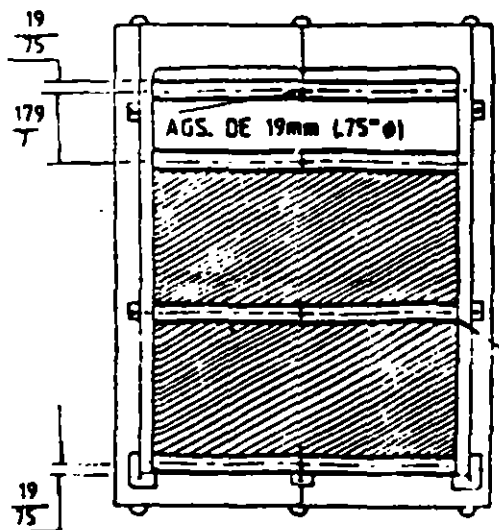
GABINETE PARA SERVICIO INTEMPERIE
 SECCION DE INTERRUPTOR EN AIRE



VISTA FRONTAL



VISTA LATERAL



VISTA INFERIOR

SE PROPORCIONA SOLO
 PARA 23kV Y 34.5kV

TABLA DE DIMENSIONES

| Tension Nominal KV | A | | B | | C | |
|--------------------------|------|-------|------|------|------|------|
| | MM | PULG | MM | PULG | MM | PULG |
| 2.4-13.8 | 2648 | 104.2 | 1226 | 48.2 | 1556 | 61.2 |
| 23 | 2775 | 109.2 | 1530 | 60.2 | 1962 | 77.2 |
| 34.5 | 2907 | 114.2 | 1937 | 76.2 | 2410 | 94.2 |

DIMENSIONES: $\frac{\text{milímetros}}{\text{pulgadas}}$

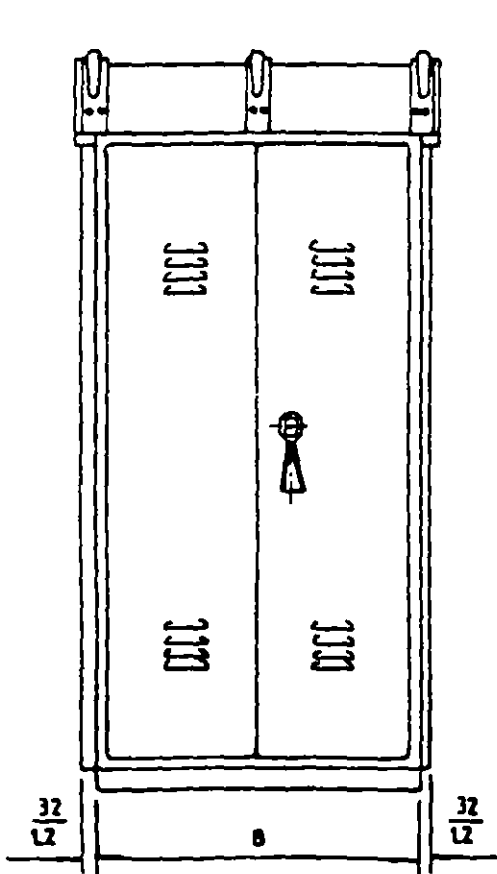
Antonio Macias Herrera
Ingeniero

TABLERO SUBESTACION EN ALTA TENSION

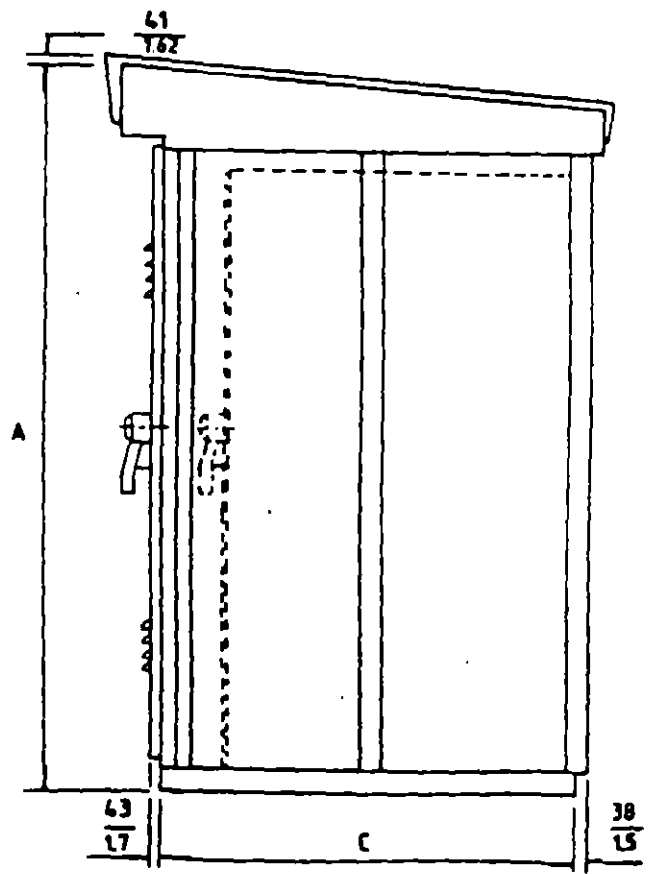
DATOS DE APLICACION

DIMENSIONES

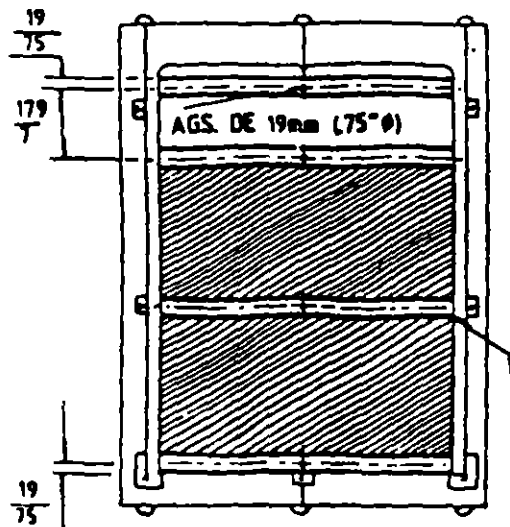
GABINETE PARA SERVICIO INTEMPERIE
 SECCION DE INTERRUPTOR AUTONEUMATICO



VISTA FRONTAL



VISTA LATERAL



VISTA INTERIOR

TABLA DE DIMENSIONES

| Tensión Nominal kV | A | | B | | C | |
|--------------------------|------|-------|------|------|------|------|
| | MM | PULG | MM | PULG | MM | PULG |
| 2.4-13.8 | 2648 | 104.2 | 1378 | 54.2 | 1556 | 61.2 |
| 23 | 2775 | 109.2 | 1835 | 72.2 | 1962 | 77.2 |
| 34.5 | 2902 | 114.2 | 2191 | 86.2 | 2470 | 97.2 |

SE PROPORCIONA SOLO
 PARA 23kV Y 34.5kV

DIMENSIONES: $\frac{\text{milímetros}}{\text{pulgadas}}$

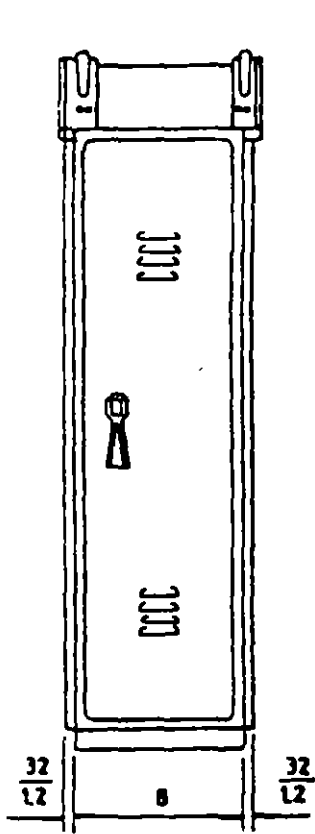
Antonio Macías Herrera
Ingeniero

TABLERO SUBESTACION EN ALTA TENSION

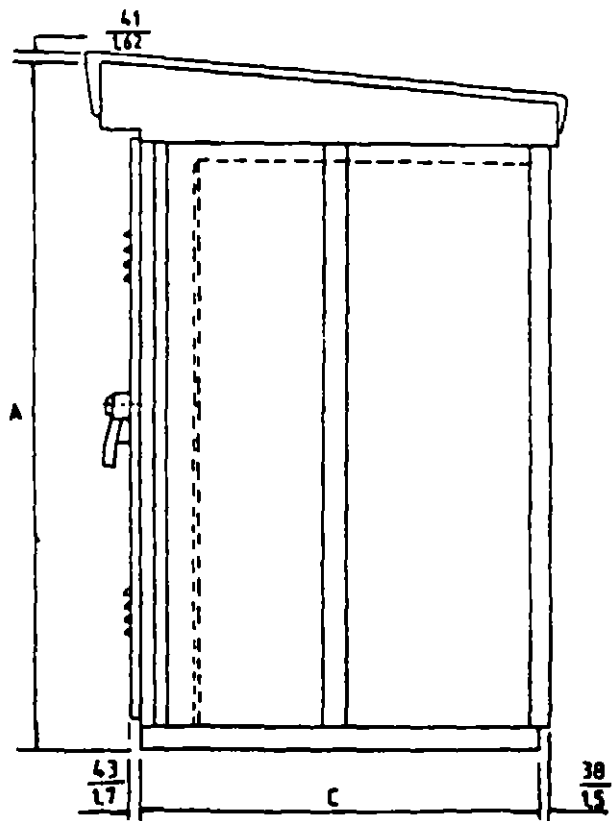
DATOS DE APLICACION

DIMENSIONES

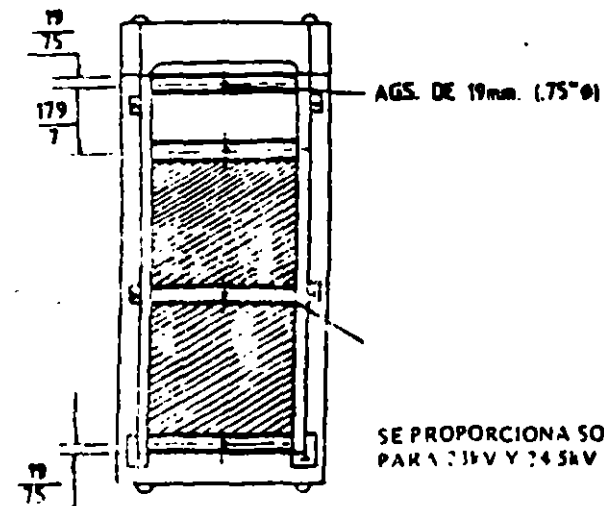
GABINETE PARA SERVICIO INTEMPERIE
SECCION DE TRANSICION O SECCION DE APARTARRAYOS



VISTA FRONTAL



VISTA LATERAL



VISTA INFERIOR

TABLA DE DIMENSIONES

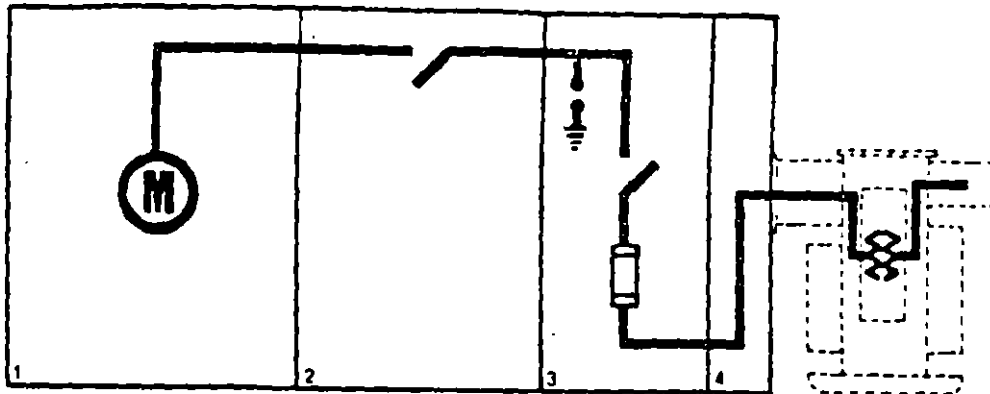
| Temperatura Número P.V. | A | | B | | C | |
|-------------------------------|------|-------|-----|------|------|------|
| | MM | PULG | MM | PULG | MM | PULG |
| 2,4-11,8 | 1548 | 104.2 | 615 | 24.2 | 1556 | 61.2 |
| 23 | 2775 | 109.2 | 768 | 30.2 | 1962 | 77.2 |
| 34.5 | 2902 | 114.2 | 921 | 36.2 | 2470 | 97.2 |

SE PROPORCIONA SOLO
PARA 23KV Y 24.5KV

DIMENSIONES: $\frac{\text{milímetros}}{\text{pulgadas}}$

Antonio Masias Herrera

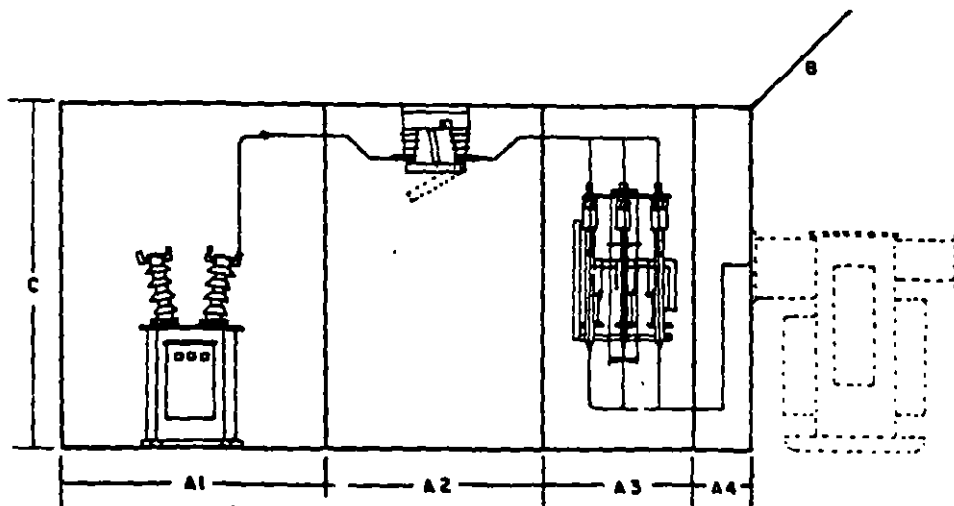
SUBESTACION CON CUCHILLAS DE PASO, 2½ SECCIONES Y ACOPLAMIENTO A TRANSFORMADOR.



- 1. SECCION DE MEDICION.
- 2. SECCION DE CUCHILLAS DE PRUEBA.
- 3. SECCION DE CORTACIRCUITOS.
- 4. SECCION DE ACOPLAMIENTO
- 5. TRANSFORMADOR.

* Subestación dibujada en posición. Izquierda - Derecha.

- A. 1-2-3-4 FRENTE.
- B. FONDO.
- C. ALTURA.
- D. PESO.



DIMENSIONES SUBESTACION INTERIOR

| TENSION KV | MEDICION | | | | CUCHILLAS PRUEBA | | | | CORTACIRCUITOS | | | | ACOPLAMIENTO | | | |
|---------------|----------|------|------|-----|------------------|------|------|-----|----------------|------|------|-----|--------------|------|------|-----|
| | A1 | B | C | D | A2 | B | C | D | A3 | B | C | D | A4 | B | C | D |
| 7.5 | 1000 | 1300 | 2100 | 250 | 700 | 1300 | 2100 | 180 | 1000 | 1300 | 2100 | 325 | 300 | 1300 | 2100 | 150 |
| 15 | 1000 | 1300 | 2100 | 250 | 700 | 1300 | 2100 | 180 | 1000 | 1300 | 2100 | 325 | 450 | 1300 | 2100 | 175 |
| 23 | 2000 | 2000 | 2600 | 325 | 700 | 2000 | 2600 | 230 | 1200 | 2000 | 2600 | 425 | 550 | 2000 | 2600 | 200 |
| 34 | 1800 | 2000 | 3000 | 425 | 1000 | 2000 | 3000 | 490 | 1650 | 2000 | 3000 | 550 | 800 | 2000 | 3000 | 260 |

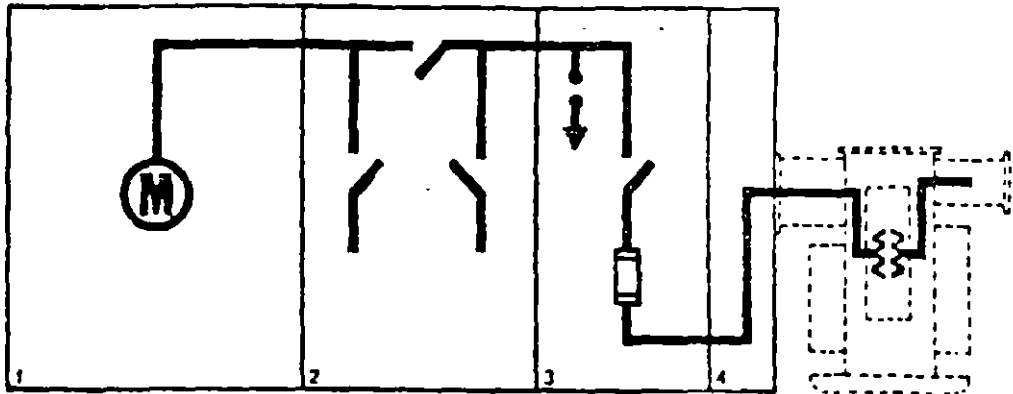
DIMENSIONES SUBESTACION INTEMPERIE

| TENSION KV | MEDICION | | | | CUCHILLAS PRUEBA | | | | CORTACIRCUITOS | | | | ACOPLAMIENTO | | | |
|---------------|----------|------|------|-----|------------------|------|------|-----|----------------|------|------|-----|--------------|------|------|-----|
| | A1 | B | C | D | A2 | B | C | D | A3 | B | C | D | A4 | B | C | D |
| 7.5 | 1000 | 1300 | 2200 | 275 | 700 | 1300 | 2200 | 190 | 1000 | 1300 | 2200 | 350 | 300 | 1300 | 2200 | 160 |
| 15 | 1000 | 1300 | 2200 | 275 | 700 | 1300 | 2200 | 190 | 1000 | 1300 | 2200 | 350 | 450 | 1300 | 2200 | 180 |
| 23 | 2000 | 2000 | 2730 | 360 | 700 | 2000 | 2730 | 210 | 1200 | 2000 | 2730 | 460 | 550 | 2000 | 2730 | 225 |
| 34 | 1800 | 2000 | 3130 | 460 | 1000 | 2000 | 3130 | 300 | 1650 | 2000 | 3130 | 590 | 800 | 2000 | 3130 | 280 |

* Para las subestaciones de tipo intemperie considerar que de las dimensiones mostradas en la tabla, el techo sobresale 130 mm al frente, 80 mm en la parte posterior y 50 mm a los costados.

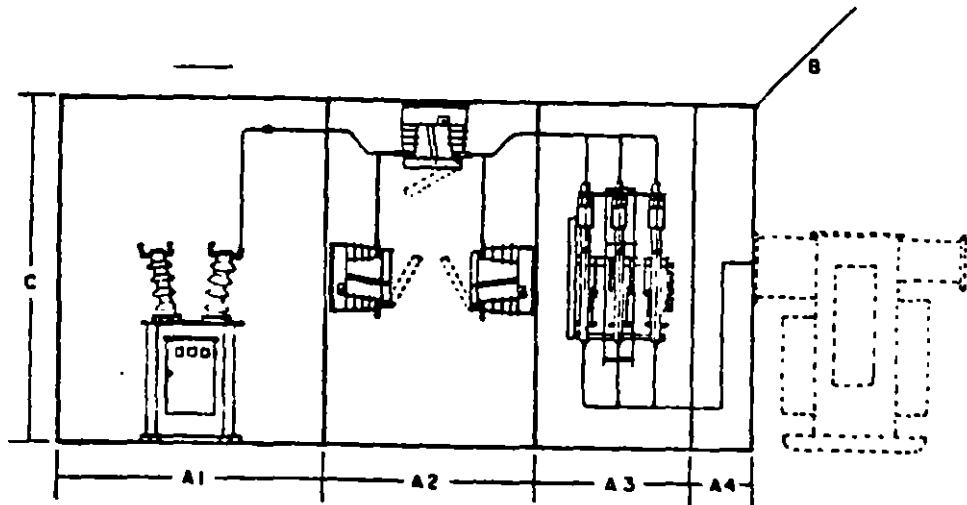
Antonio Macías Herrera

SUBESTACION CON CUCHILLAS DE PRUEBA, 3 SECCIONES Y ACOPLAMIENTO A TRANSFORMADOR.



- 1 SECCION DE MEDICION.
- 2 SECCION DE CUCHILLAS DE PRUEBA.
- 3 SECCION DE CORTACIRCUITOS.
- 4 SECCION DE ACOPLAMIENTO.
- 5 TRANSFORMADOR.

* Subestación dibujada en posición. Izquierda - Derecha.



- A. 1-2-3-4 FRENTE.
- B. FONDO
- C. ALTURA.
- D. PESO.

DIMENSIONES SUBESTACION INTERIOR

| TENSION | MEDICION | | | | CUCHILLAS PRUEBA | | | | CORTACIRCUITOS | | | | ACOPLAMIENTO | | | |
|---------|----------|------|------|-----|------------------|------|------|-----|----------------|------|------|-----|--------------|------|------|-----|
| | A1 | B | C | D | A2 | B | C | D | A3 | B | C | D | A4 | B | C | D |
| 7.5 | 1000 | 1300 | 2100 | 250 | 1400 | 1300 | 2100 | 300 | 1000 | 1300 | 2100 | 325 | 300 | 1300 | 2100 | 150 |
| 15 | 1000 | 1300 | 2100 | 250 | 1400 | 1300 | 2100 | 300 | 1000 | 1300 | 2100 | 325 | 450 | 1300 | 2100 | 175 |
| 23 | 2000 | 2000 | 2600 | 325 | 1600 | 2000 | 2600 | 390 | 1200 | 2000 | 2600 | 425 | 550 | 2000 | 2600 | 200 |
| 34 | 1800 | 2000 | 3000 | 425 | 2100 | 2000 | 3000 | 490 | 1650 | 2000 | 3000 | 550 | 800 | 2000 | 3000 | 260 |

DIMENSIONES SUBESTACION INTEMPERIE

| TENSION | MEDICION | | | | CUCHILLAS PRUEBA | | | | CORTACIRCUITOS | | | | ACOPLAMIENTO | | | |
|---------|----------|------|------|-----|------------------|------|------|-----|----------------|------|------|-----|--------------|------|------|-----|
| | A1 | B | C | D | A2 | B | C | D | A3 | B | C | D | A4 | B | C | D |
| 7.5 | 1000 | 1300 | 2200 | 275 | 1400 | 1300 | 2200 | 325 | 1000 | 1300 | 2200 | 350 | 300 | 1300 | 2200 | 160 |
| 15 | 1000 | 1300 | 2200 | 275 | 1400 | 1300 | 2200 | 325 | 1000 | 1300 | 2200 | 350 | 450 | 1300 | 2200 | 180 |
| 23 | 2000 | 2000 | 2730 | 360 | 1600 | 2000 | 2730 | 425 | 1200 | 2000 | 2730 | 460 | 550 | 2000 | 2730 | 225 |
| 34 | 1800 | 2000 | 3130 | 460 | 2100 | 2000 | 3130 | 525 | 1650 | 2000 | 3130 | 590 | 800 | 2000 | 3130 | 280 |

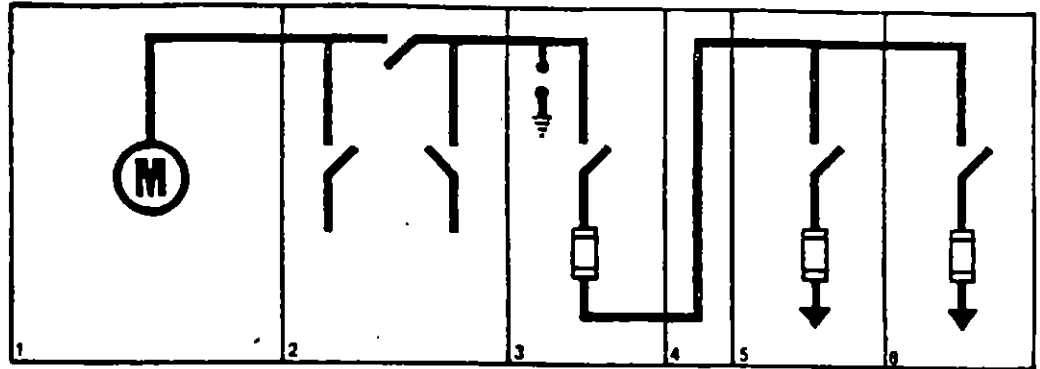
* Para las subestaciones de tipo intemperie considerar que de las dimensiones mostradas en la tabla, el techo sobresale 130 mm al frente, 80 mm en la parte posterior y 50 mm a los costados.

Antonio Macías Herrera

Ingeniero

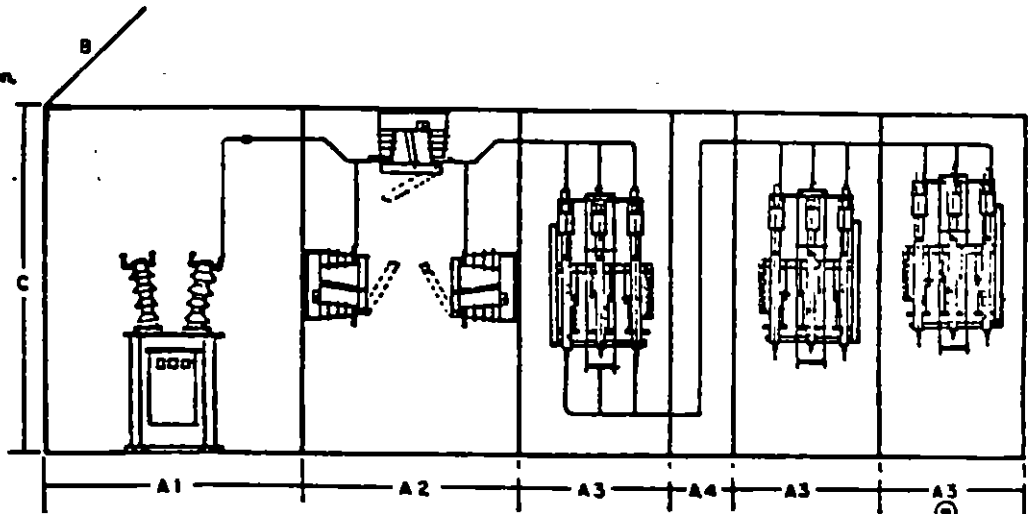
SUBESTACION CON CUCHILLAS DE PRUEBA, CON CORTACIRCUITOS GENERAL Y DERIVADOS.

1. SECCION DE MEDICION.
2. SECCION DE CUCHILLAS DE PRUEBA.
3. SECCION DE CORTACIRCUITOS PRINCIPAL.
4. SECCION DE ACOPLAMIENTO.
5. SECCION DE CORTACIRCUITOS DERIVADO.
6. SECCION DE CORTACIRCUITOS DERIVADO.



* Subestación dibujada en posición. Izquierda - Derecha.

- A. 1-2-3-4-5-6 FRENTE.
 B. FONDO.
 C. ALTURA.
 D. PESO.



DIMENSIONES SUBESTACION INTERIOR

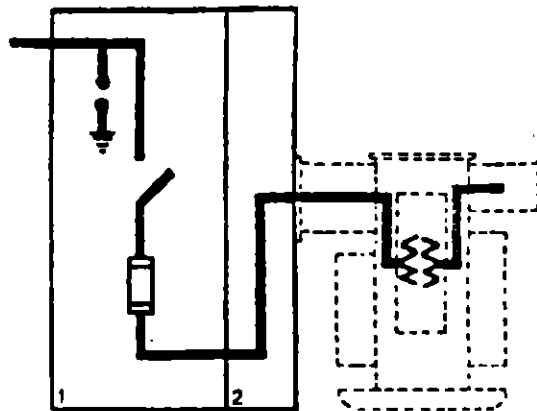
| TENSION KV | MEDICION | | | | CUCHILLAS PRUEBA | | | | CORTACIRCUITOS | | | | ACOPLAMIENTO | | | |
|---------------|----------|------|------|-----|------------------|------|------|-----|----------------|------|------|-----|--------------|------|------|-----|
| | A1 | B | C | D | A2 | B | C | D | A3 | B | C | D | A4 | B | C | D |
| 5 | 1000 | 1300 | 2100 | 250 | 1400 | 1300 | 2100 | 300 | 1000 | 1300 | 2100 | 325 | 300 | 1300 | 2100 | 150 |
| 15 | 1000 | 1300 | 2100 | 250 | 1400 | 1300 | 2100 | 300 | 1000 | 1300 | 2100 | 325 | 450 | 1300 | 2100 | 175 |
| 23 | 2000 | 2000 | 2600 | 325 | 1600 | 2000 | 2600 | 390 | 1200 | 2000 | 2600 | 425 | 550 | 2000 | 2600 | 200 |
| 34 | 1800 | 2000 | 3000 | 425 | 2100 | 2000 | 3000 | 490 | 1650 | 2000 | 3000 | 550 | 800 | 2000 | 3000 | 260 |

DIMENSIONES SUBESTACION INTEMPERIE

| TENSION KV | MEDICION | | | | CUCHILLAS PRUEBA | | | | CORTACIRCUITOS | | | | ACOPLAMIENTO | | | |
|---------------|----------|------|------|-----|------------------|------|------|-----|----------------|------|------|-----|--------------|------|------|-----|
| | A1 | B | C | D | A2 | B | C | D | A3 | B | C | D | A4 | B | C | D |
| 7.5 | 1000 | 1300 | 2200 | 275 | 1400 | 1300 | 2200 | 325 | 1000 | 1300 | 2200 | 350 | 350 | 1300 | 2200 | 160 |
| 15 | 1000 | 1300 | 2200 | 275 | 1400 | 1300 | 2200 | 325 | 1000 | 1300 | 2200 | 350 | 450 | 1300 | 2200 | 180 |
| 23 | 2000 | 2000 | 2730 | 360 | 1600 | 2000 | 2730 | 425 | 1200 | 2000 | 2730 | 460 | 550 | 2000 | 2730 | 225 |
| 34 | 1800 | 2000 | 3130 | 460 | 2100 | 2000 | 3130 | 525 | 1650 | 2000 | 3130 | 590 | 800 | 2000 | 3130 | 280 |

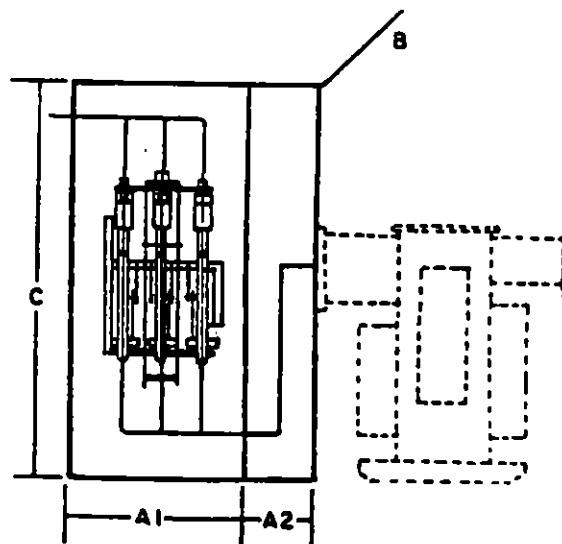
* Para las subestaciones de tipo intemperie considerar que de las dimensiones mostradas en la tabla, el techo sobresale 130 mm al frente, 80 mm en la parte posterior y 50 mm a los costados.

Ingeniero
GABINETE CON CORTACIRCUITOS Y ACOPLAMIENTO A TRANSFORMADOR.



1. SECCION DE CORTACIRCUITOS.
2. SECCION DE ACOPLAMIENTO.
3. TRANSFORMADOR.

* Subestación dibujada en posición.
Izquierda - Derecha.



- A. 1-2 FRENTE.
- B. FONDO.
- C. ALTURA.
- D. PESO.

DIMENSIONES SUBESTACION INTERIOR

| TENSION KV | CORTACIRCUITOS | | | | ACOPLAMIENTO | | | |
|---------------|----------------|------|------|-----|--------------|------|------|-----|
| | A1 | B | C | D | A | B | C | D |
| 5 | 1000 | 1300 | 2100 | 325 | 300 | 1300 | 2100 | 150 |
| 15 | 1000 | 1300 | 2100 | 325 | 450 | 1300 | 2100 | 175 |
| 23 | 1200 | 2000 | 2600 | 425 | 550 | 2000 | 2600 | 200 |
| 34 | 1650 | 2000 | 3000 | 550 | 800 | 2000 | 3000 | 260 |

DIMENSIONES SUBESTACION INTEMPERIE

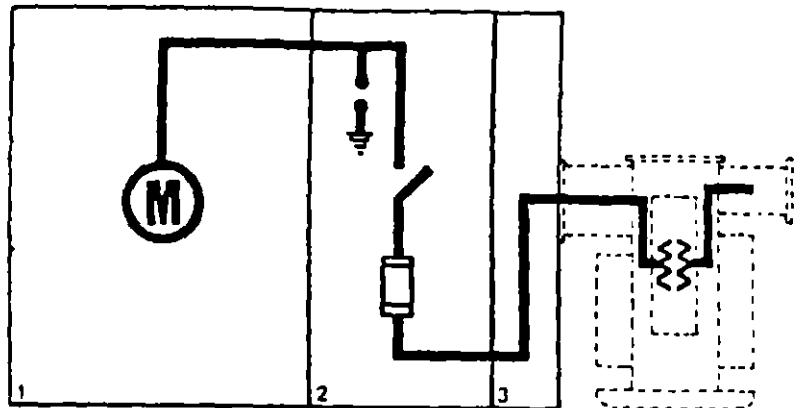
| TENSION KV | CORTACIRCUITOS | | | | ACOPLAMIENTO | | | |
|---------------|----------------|------|------|-----|--------------|------|------|-----|
| | A1 | B | C | D | A2 | B | C | D |
| 7.5 | 1000 | 1300 | 2200 | 350 | 300 | 1300 | 2200 | 160 |
| 15 | 1000 | 1300 | 2200 | 350 | 450 | 1300 | 2200 | 180 |
| 23 | 1200 | 2200 | 2730 | 460 | 550 | 2220 | 2730 | 225 |
| 34 | 1650 | 2000 | 3130 | 590 | 800 | 2220 | 3130 | 280 |

* Para las subestaciones de tipo intemperie considerar que de las dimensiones mostradas en la tabla, el techo sobresale 130 mm al frente, 80 mm en la parte posterior y 50 mm a los costados.

Antonio Macías Herrera

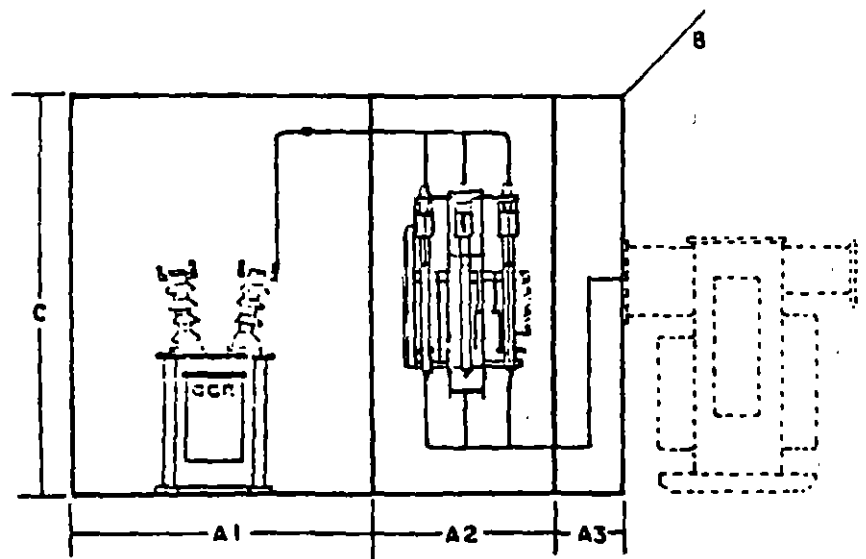
Ingeniero

SUBESTACION SIN CUCHILLAS. 2 SECCIONES Y ACOPLAMIENTO A TRANSFORMADOR.



- 1. SECCION DE MEDICION.
- 2. SECCION DE CORTACIRCUITOS.
- 3. SECCION DE ACOPLAMIENTO.
- 4. TRANSFORMADOR.

* Subestación dibujada en posición. Izquierda - Derecha.



- A. 1-2-3 FRENTE.
- B. FONDO.
- C. ALTURA.
- D. PESO.

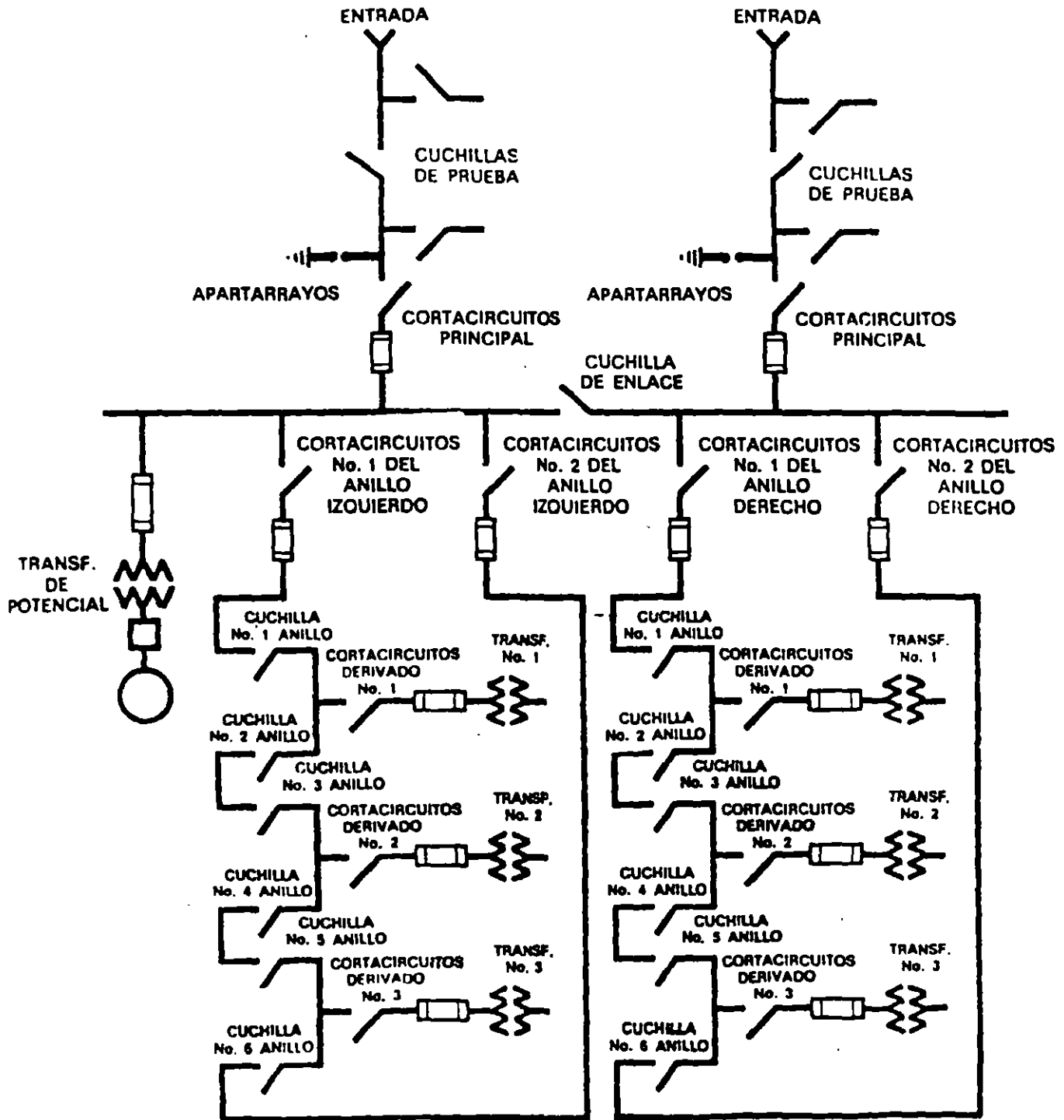
DIMENSIONES SUBESTACION INTERIOR

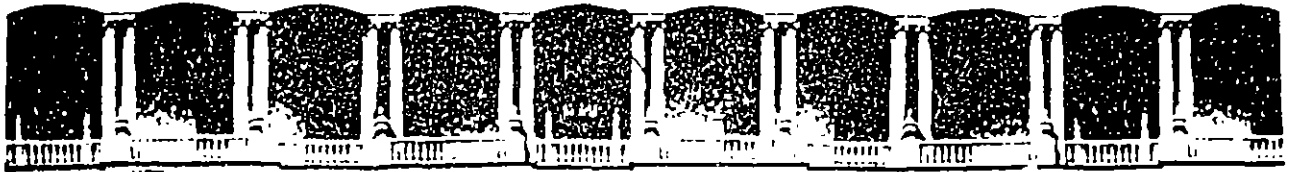
| TENSION | MEDICION | | | | CORTACIRCUITOS | | | | ACOPLAMIENTO | | | |
|---------|----------|------|------|-----|----------------|------|------|-----|--------------|------|------|-----|
| | KV | A1 | B | C | D | A2 | B | C | D | A3 | B | C |
| 7.5 | 1000 | 1300 | 2100 | 250 | 1000 | 1300 | 2100 | 325 | 300 | 1300 | 2100 | 150 |
| 15 | 1000 | 1300 | 2100 | 250 | 1000 | 1300 | 2100 | 325 | 450 | 1300 | 2100 | 175 |
| 23 | 2000 | 2000 | 2600 | 325 | 1200 | 2000 | 2600 | 425 | 550 | 2000 | 2600 | 200 |
| 34 | 1800 | 2000 | 3000 | 425 | 1650 | 2000 | 3000 | 550 | 800 | 2000 | 3000 | 260 |

DIMENSIONES SUBESTACION INTEMPERIE

| TENSION | MEDICION | | | | CORTACIRCUITOS | | | | ACOPLAMIENTO | | | |
|---------|----------|------|------|-----|----------------|------|------|-----|--------------|------|------|-----|
| | KV | A1 | B | C | D | A2 | B | C | D | A3 | B | C |
| 7.5 | 1000 | 1300 | 2200 | 275 | 1000 | 1300 | 2200 | 350 | 300 | 1300 | 2200 | 160 |
| 15 | 1000 | 1300 | 2200 | 275 | 1000 | 1300 | 2200 | 350 | 450 | 1300 | 2200 | 180 |
| 23 | 2000 | 2000 | 2730 | 360 | 1200 | 2000 | 2730 | 460 | 550 | 2000 | 2730 | 225 |
| 34 | 1800 | 2000 | 3130 | 460 | 1650 | 2000 | 3130 | 590 | 800 | 2000 | 3130 | 280 |

* Para las subestaciones de tipo intemperie considerar que de las dimensiones mostradas en la tabla, el techo sobresale 130 mm al frente, 80 mm en la parte posterior y 50 mm a los costados.





FACULTAD DE INGENIERIA U.N.A.M.
DIVISION DE EDUCACION CONTINUA

SISTEMAS ELECTRICOS DE POTENCIA

MODULO III

DISEÑO DE SUBESTACIONES ELECTRICAS

TEMA: AUTOMATIZACION Y CONTROL DE SUBESTACIONES

ING. ARTURO CAMARGO RAYON

1996

APLICACION DE SISTEMAS DE CONTROL CON COMPUTADORAS
EN EL AREA ELECTRICA CENTRAL

Armando Frausto S., Arturo Camarco R.
Compañía de Luz y Fuerza del Centro, S. A.
Departamento de Automatización y Control
México, D. F.

1. CONCEPTOS BASICOS

1.1 Teoría de la Información

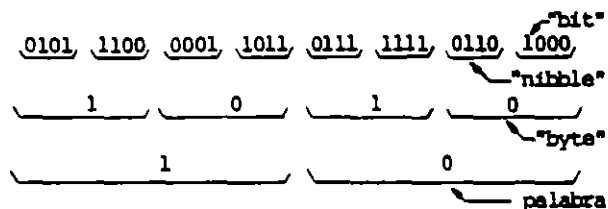
Existen dos tipos básicos de información empleada para la comunicación en sus diversas aplicaciones: (1) discreta y (2) continua. El lenguaje caracteriza al primer tipo y las mediciones físicas de cantidades al segundo. Las formas continuas de información pueden representarse por variables analógicas: corriente eléctrica, deflexión de una aguja, etc.

De los sistemas numéricos, el binario es el más elemental; utiliza los dígitos 1 y 0 para representar dos estados complementarios diferentes (cierto-falso, alto-bajo, etc.) El agrupamiento de dígitos permite distinguir diversas condiciones; formándose palabras y mensajes, base del proceso de comunicación digital de las máquinas. Dependiendo de la cantidad de dígitos que se agrupan se puede representar un número mayor o menor de condiciones. Por ejemplo, si relacionamos el sistema binario con el sistema decimal veremos que con cuatro dígitos binarios es posible representar las siguientes cantidades:

| BINARIO | DECIMAL |
|---------|---------|
| 0000 | 0 |
| 0001 | 1 |
| 0010 | 2 |
| 0011 | 3 |
| 1111 | 15 |

En general, el número de combinaciones diferentes que pueden enumerarse con el sistema binario es 2^n , siendo n el número de dígitos que se agrupan. En el ejemplo anterior en realidad lo que se hace es enumerar ordenadamente las 16 diferentes combinaciones posibles ($2^4=16$). Los dígitos binarios son conocidos como bits (de "binary digits").

Como se mencionó, al agrupar dígitos se forman palabras y mensajes. A continuación se presenta como ejemplo un mensaje con dos palabras de 16 bits cada una, las que pueden subdividirse como se muestra:



La velocidad de transmisión de información se mide en bits/segundo o Bd (baud); empleándose comúnmente: 60, 110, 600, 1200 y 2400 Bd. Para ciertas aplicaciones especiales pueden requerirse velocidades superiores: 4800 y 9600 Bd o incluso mayores.

El mensaje representado antes puede graficarse según la figura 1. En ésta se ilustra que, los equipos que utilizan este sistema para comunicarse funcionan en base a niveles lógicos de decisión y por ejemplo 0 volts pueden corresponder al estado binario 0 y 5 volts al estado binario 1.

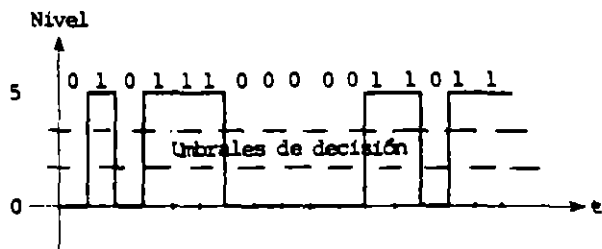


Figura 1

Existen otros sistemas numéricos con más de dos estados o dígitos, los más comunes son:

- Octal: 0, 1, 2, 3, 4, 5, 6, 7
- Decimal: 0, 1, 2, 3, 4, 5, 6, 7, 8, 9
- Hexadecimal: 0, 1, 2, 3, 4, 5, 6, 7, 8, 9, A, B, C, D, E, F

Para representar los caracteres alfanuméricos y gráficos existen códigos establecidos; por ejemplo el de la "American Standard Code for Information Interchange (ASCII)".

1.2 Computadoras y Programación

Como equipo, una computadora está formada de tres subsistemas principales: procesador, memoria y entrada/salida.

El procesador o unidad central de proceso es el "corazón" de la computadora: contiene los circuitos necesarios para obtener y ejecutar instrucciones, una unidad aritmética y lógica para manejar los datos y registros para almacenar los estados del procesador y una pequeña cantidad de datos. También tiene circuitos de interfaz para el control y comunicación con la memoria y subsistemas de E/S (ver figura 2).

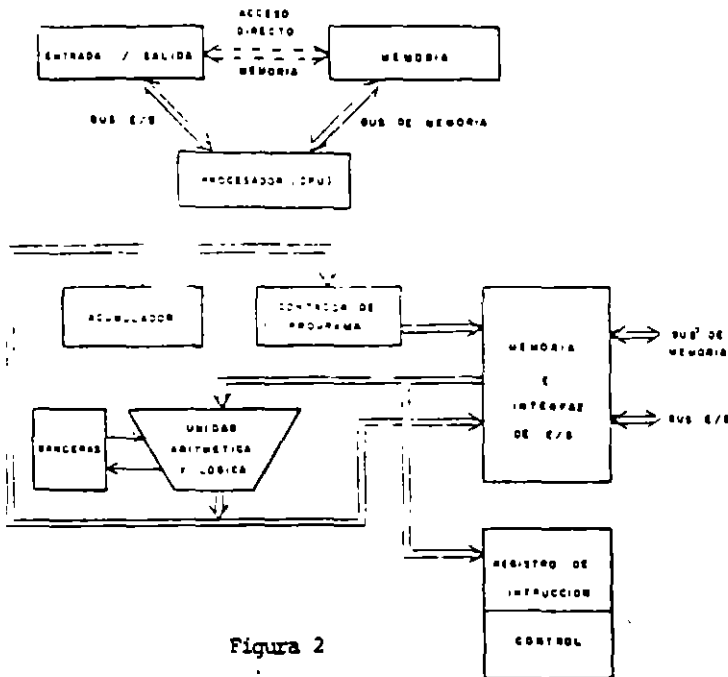


Figura 2

La memoria principal de una computadora tiene la capacidad de almacenar instrucciones y datos. Un bus es simplemente un conjunto de líneas o cualquier otro medio físico para transferir información. Una memoria de computadora tiene algún número de localidades, cada una de las cuales almacena una cantidad de b-bits. Asociado con cada localidad en la memoria, hay un número binario llamado dirección. Si hay n localidades el rango de dirección va desde 0 a n-1.

La distinción que se hace entre la memoria principal de otros tipos de memoria es el acceso aleatorio - El procesador tiene la misma velocidad de acceso para cualquier localidad en memoria. La cinta magnética - por ejemplo, es una memoria de acceso secuencial.

La figura 3 muestra cómo el procesador accesa la memoria principal en un sistema de cómputo pequeño.

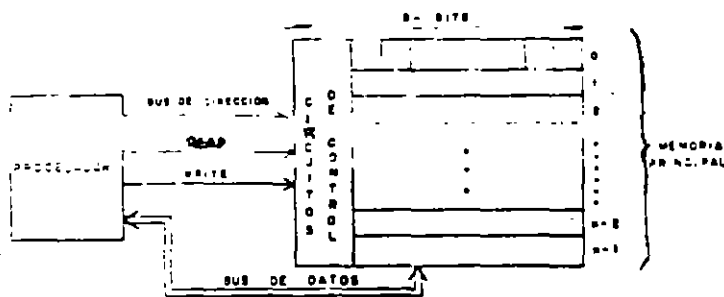


Figura 3

La memoria es un arreglo de n localidades de b-bits-cada una. Para leer el dato almacenado en la dirección X, el procesador pone el número X en el bus de dirección y activa la señal READ, la memoria responde colocando el contenido de la dirección X en el bus de datos. Para escribir el valor V en la localidad X el procesador pone la dirección X en el bus de dirección y el dato V en el bus de datos y activa la señal - -WRITE; la memoria escribe el valor V en la localidad-

especificada X.

El subsistema E/S contiene dispositivos periféricos para comunicarse, observar y controlar el mundo exterior de la computadora. Los periféricos incluyen terminales, impresores, dispositivos de comunicación y sensores mecánicos y actuadores. También se incluyen en el subsistema de E/S los dispositivos de almacenamiento masivo, tales como cintas magnéticas y discos. Estos dispositivos se requieren para almacenar información que no es de uso tan frecuente como para tener la todo el tiempo en memoria principal. No todas las computadoras tienen dispositivos de almacenamiento masivo, sin embargo todas las computadoras requieren al menos de un periférico, puesto que por definición un periférico es el único medio de la computadora para comunicarse con el mundo exterior.

El procesador escribe y lee información a, y desde periféricos por medio de instrucciones de E/S y coloca comandos y datos en el bus de E/S.

En sistemas de cómputo simples, no hay un camino directo desde periféricos a memoria principal; la única forma de transferir datos entre un periférico y memoria es a través del procesador para leerlos del periférico y almacenarlos en memoria o viceversa. Sin embargo, en sistemas que requieren alta velocidad se tiene acceso directo a memoria (DMA) a través de un controlador que permite que un periférico lea y escriba en memoria, requiriéndose la intervención del procesador solo en el inicio del proceso.

El Sistema de Programación de una computadora consiste de instrucciones y datos. Una secuencia particular de instrucciones se llama programa. Los datos manejados por los programas se llaman bases de datos, archivos o simplemente datos, dependiendo de su naturaleza y cantidad.

Las instrucciones más primitivas que se pueden dar a una computadora son las que se interpretan directamente por hardware; en lenguaje de máquina. Las instrucciones en lenguaje de máquina son codificadas en base de conjuntos de bits; usualmente una instrucción por localidad de memoria. El procesador trae u obtiene (fetches) las instrucciones de máquina de la memoria y las ejecuta una por una. Las instrucciones de máquina efectúan operaciones primitivas tales como "sumar al contenido del registro A", "almacenar el contenido del registro A en la localidad de memoria 15", "sumar el contenido de la localidad de memoria 35 al registro B" o "salta a la instrucción de la localidad 207 si el registro B es cero".

Puesto que es difícil para el humano leer y reconocer información presentada en forma de bits, los programas se escriben en diversos lenguajes, e.g., ENSEMBLADOR, FORTRAN, PASCAL, etc.

La programación de muchas computadoras está escrita en lenguaje ensamblador. Este lenguaje se usa con frecuencia en computadoras pequeñas o en módulos que se usan con bastante frecuencia. Sin embargo, se requiere para realizar alguna función un gran número de instrucciones en ensamblador, lo que puede ser establecido en una línea usando otro lenguaje, como "SET W EQUAL W PLUS X MINUS Y DIVIDED BY Z" o "REPEAT THE NEXT SEQUENCE OF INSTRUCTIONS UNTIL X IS LESS THAN O OR Y EQUALS Z".

Estudios realizados demuestran que los tiempos requeridos para escribir, depurar un programa, la dificultad de entenderlo y mantenerlo son proporcionales al número de instrucciones, con una pequeña dependencia de la complejidad de cada instrucción. Por lo tanto, la mayoría de programas son escritos en lenguajes de alto nivel que permiten operaciones comunes como son la evaluación de expresiones, repeticiones, asignaciones y acciones condicionadas, que pueden realizarse mediante una sola proposición.

Además, lenguajes de alto nivel estructurados (e.g., PASCAL), obligan a la utilización de una disciplina de programación que hacen que los programas sean más fáciles de diseñar, entender y mantener.

Hay algunos argumentos que recomiendan el lenguaje ensamblador para algunas aplicaciones. Puesto que el lenguaje ensamblador permite explícitamente el acceso al lenguaje de máquina, es teóricamente posible que un programa en ensamblador sea al menos tan compacto y eficiente como un programa en lenguaje de máquina obtenido de un programa de alto nivel. Dependiendo del compilador, la computadora y la aplicación, un programa de alto nivel podría ser entre 0% a 300% más grande y lento que un programa optimizado en lenguaje ensamblador, escrito por un programador de destreza promedio.

Los altos costos de desarrollo de los sistemas de programación y de su mantenimiento, obligan en muchos casos a la utilización de lenguajes de alto nivel, haciendo a un lado sus deficiencias. En muchos proyectos, el costo de más memoria para almacenar programas más grandes es menor que el costo de contratar más programadores.

La velocidad de ejecución para un programa de alto nivel usualmente no representa problema. Si se determina que un programa es muy lento, se mejora en la mayoría de los casos escribiendo alguna pequeña parte de él.

Puesto que las instrucciones en lenguaje de máquina están "codificadas", la acción de escribir instrucciones en cualquier lenguaje se conoce como "una línea de programación," donde la instrucción se conoce como código. Una línea de programación es justamente una pequeña parte de un programa, el cual engloba todos los aspectos del proceso: diseño, especificación, documentación, codificación y depuración.

1.3 El Control de Procesos

La utilización de computadoras digitales se ha venido generalizando en el control de procesos, principalmente en los que por la cantidad de variables que deben manejarse los sistemas analógicos resultan inadecuados. Además al usar una computadora se resuelven otros problemas del proceso; por ejemplo, reportes, archivo de datos, estudios de operación, etc. También con una computadora digital se consigue una mejor presentación de la información para el operador.

En todos los procesos, las variables pueden dividirse como se muestra en la figura 4.

- Variables de control u . Son las variables cuyos valores pueden ajustarse para llevar al proceso a un estado deseado.
- Disturbios w . Son variables cuyos valores afectan

la operación del sistema y constituyen generalmente una parte no controlable.

- Variables de estado x . Son variables usadas para describir el estado del proceso.
- Variables medidas z . Las variables de estado, en la mayoría de los casos, no son directamente accesibles y se requiere de un sistema de medición. El sistema de medición produce invariablemente el vector de errores v .
- Variables manipuladas. Son las salidas del sistema de control.

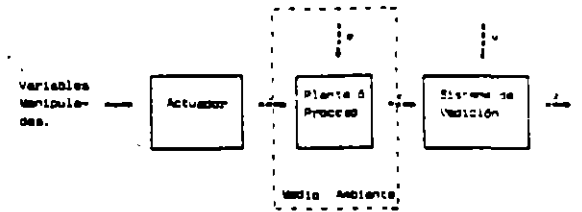


Figura 4 Variables de un Sistema

1.3.1 Control Convencional

En la figura 5 se muestra un sistema de control convencional o analógico y consta de un lazo con realimentación. El valor de la variable de estado x se detecta con un sensor, obteniendo la variable medida z . La variable medida se compara con un valor de referencia para generar un error. El controlador genera un cambio en la variable de control hasta que el error sea cero. La salida del controlador se aplica al sistema por medio de un actuador.

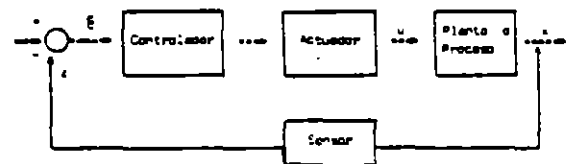


Figura 5 Control en lazo con realimentación

1.3.2 Control Digital Directo (DDD)

En el control digital directo la computadora calcula los valores de las variables manipuladas directamente de valores de referencia, variables de estado y otras mediciones del proceso. Las acciones de control de la computadora se aplican en línea al proceso como se muestra en la figura 6.

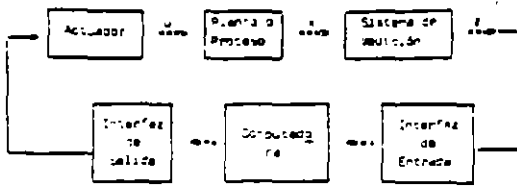


Figura 6 Control digital directo (CDD)

Debido a que las variables manipuladas son calculadas por medio de la computadora, la función del controladores reemplazado por la utilización de un algoritmo de control.

1.3.3 Control Supervisorio

El control supervisorio es una de las aplicaciones - que más comúnmente se encuentran en el control de procesos con computadora. En esta aplicación la computadora actúa bajo comandos de un operador y proporciona los valores de referencia a los controladores para la operación de la planta o proceso, un esquema de control supervisorio se muestra en la figura 7. En este tipo de control, al igual que en el CDD, es necesaria la obtención de valores de distintas variables del proceso. En base al procesamiento y presentación de la información y considerando las restricciones de operación del proceso, la computadora representa una ayuda para operar eficientemente el proceso.

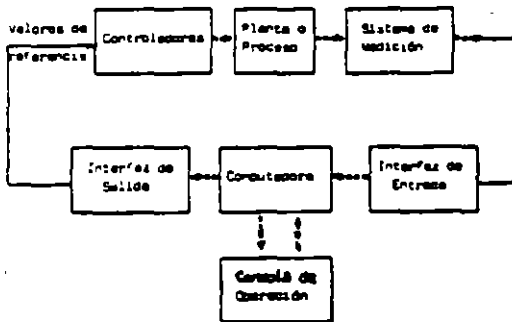


Figura 7 Sistema de control supervisorio

1.3.4 Variables del Sistema de Potencia

En relación con la figura 4, los vectores de variables del sistema de potencia son:

- Variables de estado x. El vector de estado en un sistema de potencia se define como el vector de voltajes complejos que incluye el

voltaje V_i de cada uno de los nodos de la red, V_i se representa en el plano complejo por:

$$V_i = e_i + jf_i \quad i=1, 2, \dots, N$$

Donde e_i es la parte real y f_i la parte imaginaria.

La expresión anterior puede representarse en coordenadas polares por la siguiente expresión:

$$V_i = U_i \angle \theta_i$$

Donde U_i es la magnitud del voltaje y θ_i la fase del mismo.

Por consideraciones físicas, el ángulo de fase en el K -ésimo nodo puede considerarse igual a cero (nodo de holgura). Entonces la dimensión n del vector x está dada por:

$$\dim [x] = 2N - 1 = n$$

Sin pérdida de generalidad, si hacemos $k=1$, las componentes del vector x está definida como:

$$x^k = [e_1, e_2, \dots, e_n, f_2, \dots, f_n] = [x_1, \dots, x_n]$$

Conociendo x y los parámetros de la red, es posible calcular todas las otras variables del sistema de potencia, i.e., corrientes, flujos en las líneas, etc.

- El vector de variables medidas z . Como se mencionó el vector de estado x no es directamente accesible y tiene que estimarse a partir del vector z , el cual es de dimensión $m \geq n$. La tabla 1 incluye cinco tipos diferentes de vectores z . En general, la función de relación entre los vectores z y x son funciones no-lineales dadas por:

$$z = h(x) + v$$

Donde el vector v es el vector de errores que produce el sistema de medición.

Tabla 1
Esquema de medición para un sistema con N buses y M líneas

| Caso | Componentes | dim z |
|------|--|---------|
| 1 | Potencias real y reactiva (P_i, Q_i) en todos los nodos, excepto i ($P_i, Q_i = 0$) para el de holgura (inyecciones) | $2N-1$ |
| 2 | Igual que el caso 1, más la magnitud del voltaje U para todos los nodos | $3N-1$ |
| 3 | Flujos activos y reactivos (P_{ik}, Q_{ik}) en ambos extremos de la línea | $4M$ |
| 4 | Igual que el caso 3, más magnitudes de voltaje en todos los nodos | $4M+N$ |

5 Sistema de medición con redundancia total

$$z = \left[\dots (P_i, Q_i) \dots, (P_{ik}, Q_{ik}) \dots, U_i, \dots, \Theta_i \dots \right] \quad 4N-1+4M$$

$$\Theta_i = \arctan f_i / e_i$$

El vector z del primer caso de la tabla 1 corresponde a un sistema de medición sin redundancia. En cambio, en el caso número 5 se trata de un sistema de medición totalmente redundante. Estos dos casos son pocos realistas ya que el primero sería totalmente inseguro y el quinto ilógico desde el punto de vista económico. La redundancia de los sistemas de medición es muy variable y depende de la configuración de la red, políticas de operación y de la programación de soporte para estimar el vector de estados.

- El vector de errores v. Un sistema de medición está siempre sujeto a errores aleatorios y a errores que siempre introducen los instrumentos empleados. Estos errores pueden clasificarse en:

1. Errores de instrumentos
 - . Precisión
 - . Instrumentación incompleta
 - . Puntos de datos malos
2. Modelo matemático
 - . Errores en el modelo matemático
 - . Imprecisión de los parámetros de la red
3. Incertidumbre
 - . Tiempo de respuesta del sistema de medición
 - . Cambios inesperados del sistema

Los errores del primer caso podrían reducirse mejorando el equipo de medición a expensas de costos altos por este concepto. En el segundo caso, el modelo matemático podría mejorarse con el sacrificio evidente de velocidad de cálculo y el aumento en capacidad de memoria para almacenar información. Adicionalmente a los errores enumerados se tienen los errores de incertidumbre imposibles de evitar.

En general, el vector de errores v constituye una parte importante que debe considerarse en la estimación del vector de estados x. Actualmente, muchos sistemas modernos de control con computadora cuentan con técnicas de estimación de estados para validar e identificar mediciones erróneas. Este punto es de vital importancia si consideramos que la información será usada para lograr la operación óptima y segura del sistema.

- El vector de disturbios w. El vector de disturbios w está constituido por las demandas P_{D1}, Q_{D1} las que están fuera de nuestro control ya que son directamente dependientes de las necesidades de los usuarios, entonces

$$w = [\dots, P_{D1}, Q_{D1}, \dots] \quad i = 1, \dots, l$$

La dimensión de w es:

$$\dim [w] = 2l$$

1.4 Confiabilidad

La confiabilidad se puede definir como la probabilidad de que un componente cumpla sus funciones, durante un tiempo determinado cuando es colocado

en condiciones ambientales especificadas.

El término componente denomina las partes que no se reparan durante su vida útil. Si un componente falla se retira de la población bajo consideración. Generalmente es sustituido por un componente nuevo, pero no se excluye la posibilidad de que algunos dañados se reparen, siempre y cuando se recuperen sus propiedades originales, en cuyo caso se le considera como un componente nuevo.

El término equipo o sistema, denomina un ensamble de componentes. El término "complejo" se le añade cuando el número de componentes es grande.

Se dice que un sistema está en estado de falla - cuando se le termina su capacidad para desarrollar la función que tiene asignada.

Si la confiabilidad se define como la probabilidad de que un componente desarrolle una función especificada, bajo condiciones ambientales establecidas, por un período de tiempo dado, entonces la confiabilidad puede expresarse como un número real entre 0 y 1, donde 0 representa la ocurrencia segura de la falla y 1, la inoccurrencia de la falla. Si P es la probabilidad de que falle, se debe cumplir:

$$P + F = 1$$

La confianza que un usuario le tiene a un sistema en particular está directamente relacionada con su confiabilidad. Sin embargo calcular la confiabilidad de un sistema complejo puede ser muy difícil.

1.4.1 Sistemas con Redundancia

Dependiendo del nivel de confiabilidad que se requiera de un sistema, será necesario adicionar una determinada cantidad de elementos a la cantidad mínima con la que se puede ensamblar el sistema. A continuación se presentan con un enfoque de probabilidad los conceptos básicos de confiabilidad considerando los posibles arreglos redundantes.

Si se toman en cuenta dos sistemas S_1 y S_2 y asignamos las variables aleatorias x y y cómo sus tiempos de falla y si X (ζ) es el tiempo de operación para S_1 desde $t = 0$ hasta su falla y Y (ζ) para S_2 , la función de distribución $F_x(t)$ será la probabilidad de que S_1 falle antes del tiempo t (iniciando en $t = 0$) y $F_y(t)$ es la función de distribución de S_2 . La probabilidad que S_1 falle en el intervalo $(t, t + \Delta t)$ será igual a $f_x(t) \Delta t$, donde $f_x(x)$ es la función de densidad de x y similarmente para y. La función de distribución conjunta $F_{xy}(t_1, t_2)$ es igual a la probabilidad que S_1 falle antes de t_1 y S_2 falle antes de t_2 . Existen tres formas básicas de conectar estos dos sistemas para formar un nuevo sistema combinado como se ilustra en la figura 8 para los que se aplican las siguientes definiciones:

Conexión serie. Se dice que un sistema está conectado en serie si el sistema combinado S falla cuando al menos uno de ellos falla (esto no necesariamente implica una conexión física en serie). Si z, es una variable aleatoria que representa el tiempo de falla para el sistema combinado, su tiempo de operación z (ζ) de S será el mínimo de los dos números

ros x (ζ) y y (ζ), por lo tanto la variable aleatoria z relaciona x y y por:

$$z = \min(x, y)$$

Conexión paralelo. En este caso se tiene que un sistema combinado falla solamente si ambos sistemas fallan, resultando obvio que:

$$z = \max(x, y)$$

Conexión con un elemento en espera. En este caso, S_1 se pone en operación al tiempo $t=0$, mientras S_2 está en espera. S_2 se pone en operación en el momento que S_1 falla. El sistema combinado falla cuando S_2 falla. Se ve claro que el tiempo de operación z de S es igual a la suma de los tiempos x (ζ) y y (ζ) que como ya se indicó son los tiempos de funcionamiento de cada sistema; por lo tanto la nueva variable aleatoria z está relacionada con las otras dos por:

$$z = \text{suma}(x, y)$$

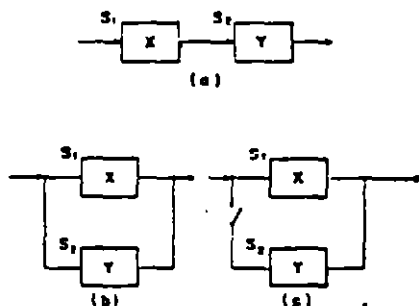


Figura 8 Arreglos Básicos de Redundancia: a) Serie b), Paralelo y c) con un Elemento de Espera

Un sistema combinado de orden n con redundancia serie (S_1, S_2, \dots, S_n) falla si cualquier S_i falla. Si las fallas son totalmente independientes y si P_1, P_2, \dots, P_n son las confiabilidades correspondientes, la confiabilidad del sistema combinado P está dado por:

$$P = P_1 P_2 \dots P_n$$

y para un sistema con redundancia en paralelo se tiene:

$$P = 1 - (1 - P_1)(1 - P_2) \dots (1 - P_n) = 1 - \prod_{i=1}^n (1 - P_i)$$

En la práctica no es posible utilizar la redundancia en forma irrestricta debido a limitaciones de: complejidad, costo, tamaño, etc. Además, en muchos casos el empleo de redundancia implica el uso de elementos adicionales, los que están sujetos también a posibles fallas.

Algunos sistemas usan redundancia sin que necesariamente se identifiquen claramente los elementos redundantes y/o su tipo (serie, paralelo, etc.). El concepto de redundancia no se aplica sólo para elementos físicos; se encuentra en la transmisión de información, código de un programa, etc. En ocasiones disminuye la posibilidad de que una falla en alguna compo-

ponente cause trastornos al usuario de un sistema. Por ejemplo el empleo de relevadores con redundancia serie baja el riesgo de daños por contacto pegado; e.g. considerar que un controlador toma diversas acciones, dependiendo del tiempo que dure cerrado un contacto que lo comanda.

1.4.2 Disponibilidad y Facilidad de Mantenimiento

Otros dos conceptos íntimamente relacionados con la confiabilidad de un sistema que impactan también la redundancia son: disponibilidad y facilidad de mantenimiento.

Disponibilidad de un sistema. La disponibilidad de un sistema se refiere al tiempo útil de operación con respecto a un período de interés y puede calcularse con la siguiente fórmula:

$$A = \frac{MTBF}{MTBF + MTTR} \times 100$$

donde:

A = disponibilidad
 $MTBF$ = tiempo medio entre fallas
 $MTTR$ = tiempo medio por reparación

Facilidades de mantenimiento. La disponibilidad de un sistema se incrementa a medida que se aumenta el factor $MTBF$ y se disminuye el factor $MTTR$. Para lograr esto es necesario aplicar adecuadamente los mantenimientos correctivos y preventivos.

1.4.3 Variación de la Confiabilidad con el Tiempo

Se distinguen tres tipos de mortandad: (1) - mortandad infantil, (2) mortandad casual o aleatoria y (3) mortandad por fatiga. Estos tres tipos de mortandad se representan mediante la curva de tasa de falla de la figura 9 ("curva tina de baño"). De los tipos de mortandad el único dependiente directo del tiempo es el tercero ya que la tasa de falla aumenta con su paso.

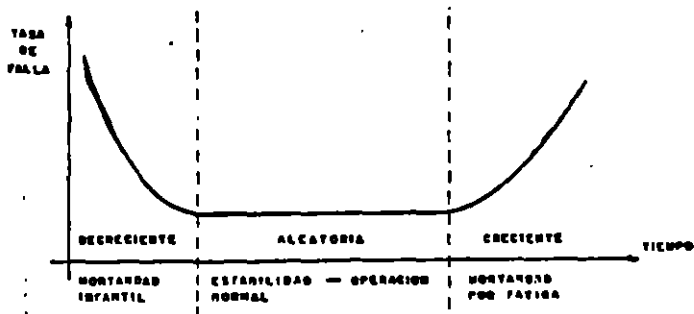


Figura 9 Variación de la Confiabilidad con el Tiempo

1.5 Control de Sistemas de Potencia

El diseño de sistemas de control hasta 1970 se efectuó considerando funciones de control locales y centralizadas, pero generalmente independientes, ejemplos de estas aplicaciones de control son: Control Automático de Generación y Control Supervisorio del Sistema de Transmisión y Generación. El funcionamiento de un Sistema de Potencia es muy complejo y su control requiere una coordinación estrecha de diversas funciones para lograr una confiabilidad de servicio adecuada y economía en la operación del sistema. Seguridad y economía son los factores más importantes que motivan la necesidad de tener un sistema de control integrado desde el punto de vista del sistema de potencia. El continuo estado cambiante de la demanda, generación y sistema de transmisión requiere una vigilancia continua e instantánea, mediante la cual se tiene un panorama real y en el momento preciso de las condiciones actuales del sistema de potencia, lo cual permite tomar las acciones de control adecuadas.

En los últimos años la filosofía en el diseño de sistemas de control ha cambiado y ahora se pretende crear sistemas de control integrados en tiempo real, donde la seguridad y la economía son la base fundamental en el diseño.

El término sistema de control se usa aquí en su sentido más amplio y en general implica un proceso de decisión.

Un sistema de control con seguridad, es el conjunto integrado de controles automáticos y manuales para la operación continua y eficiente del sistema eléctrico bajo todas las condiciones posibles.

El primer punto importante del concepto anterior es que se tiene un sistema integrado de controles lo cual requiere un enfoque global del sistema de potencia y donde el operador forma parte del sistema de control.

Otro aspecto importante es que las decisiones de control del sistema computadora-hombre deben efectuarse no sólo cuando el sistema de potencia funciona normalmente, sino también bajo condiciones anormales.

Desde el punto de vista de funcionamiento, en el sistema de potencia se pueden identificar cinco estados de operación: normal, alerta, emergencia, emergencia extrema y restaurativo. Desde el punto de vista de control estos estados se pueden agrupar en tres: normal, emergencia y restaurativo.

1.5.1 Jerarquía de Control

Ante un disturbio cada componente del sistema eléctrico reacciona con diferente rapidez, desde la respuesta casi instantánea del sistema de transmisión hasta la respuesta de la caldera en el orden de minutos. Esto sugiere la necesidad de tener acciones de control de acuerdo al tiempo disponible para su implantación.

La teoría de control en varios niveles jerárquicos reconoce las restricciones de tiempo, optimalidad y coordinación de las acciones de control mediante la estructuración de controles en los siguientes niveles:

- Directo
- Optimización
- Adaptivo

Funciones típicas de control directo para los estados de operación se muestran a continuación:

NORMAL Control automático de generación
Regulación de voltaje en generación
Cambio automático de taps en transformadores
Control de turbina mediante gobernador
Conexión y desconexión de elementos

EMERGENCIA Eliminación de fallas
Corte de carga
Desconexión de generadores
Partición del sistema

RESTAURATIVO Restauración automática de alimentadores
Transferencia automática de carga

Se puede observar que la mayoría de las funciones enumeradas requieren de la medición de una variable, comparación con una referencia y una decisión lógica la cual se puede realizar en forma rápida.

Funciones típicas de control optimizado en los diferentes estados de operación se muestran a continuación:

NORMAL Despacho económico de generación
Intercambio económico de generación

EMERGENCIA Control de demanda

RESTAURATIVO Procedimiento de restauración dinámico

La implantación de las acciones de control en este nivel se efectuará a través de órdenes dirigidas a los subsistemas de control directo, al operador de sistema o directamente al sistema eléctrico.

Funciones de control adaptivo típicas en los diferentes estados de operación se presentan a continuación:

NORMAL: Análisis de seguridad del sistema
Estudio de flujos en líneas
Pronóstico de demanda
Coordinación hidrotérmica a corto plazo
Control de voltaje en el sistema
Determinación de puntos de referencia en funciones de control directo

EMERGENCIA Determinación de límites de variables.
Identificación de variables restrictivas.
Simulación de lógica en niveles inferiores.

RESTAURATIVO

Determinación de límites de variables.
Simulación de lógica en niveles inferiores.
Identificación de variables restrictivas.

La implantación de estas funciones se hará a través del operador, que con los medios disponibles realizará acciones sobre los subsistemas de control directo y sobre el sistema eléctrico directamente.

1.5.2 Procesamiento de Información

Como parte fundamental del control de un proceso se requiere tener información que describa el estado del sistema y en base a la cual se puedan tomar decisiones de control.

Con la tecnología actual para la adquisición de datos se puede tener información "en línea", donde en forma automática y sin intervención humana se colecta la información del sistema de potencia y se transmite hasta la computadora en cargada de almacenarla y realizar decisiones. La operación en línea trae consigo problemas importantes tales como: la validación de la información y la estructuración del modelo del sistema. Estos problemas son de solución trivial en las operaciones fuera de línea y plantean preguntas básicas a la filosofía del análisis de seguridad en línea del sistema. La problemática central es el valor de estudios de seguridad basados en posible información errónea, la cual no representa al sistema eléctrico real.

Lo anterior ha motivado en los últimos años el desarrollo de técnicas especiales para el procesamiento de información las cuales permiten detectar inconsistencia en la información y además identificar valores con alta probabilidad de poseer errores anormales. Estos métodos han logrado la consistencia entre información y objetivo del análisis de seguridad, permitiendo acciones de control confiables.

Se reconoce y acepta que la medición de cualquier cantidad física involucra un cierto error, sin embargo los errores que se desean detectar e identificar no son estos (normales, aleatorios) sino los anormales debidos a fallas de equipo que resultan en valores fuera del rango aleatorio.

Las ideas intuitivas para lograr la detección e identificación de errores se basan en el concepto de redundancia de información, lo cual da la posibilidad de comparar valores e identificar, basado en un nivel de probabilidad, los puntos sospechosos de error.

Las funciones de procesamiento de información necesarias en un centro de control son:

- . Configuración del sistema
- . Estimación de estado

El configurador de la red determina la conectividad eléctrica del sistema en base a la posición de interruptores y proporciona el modelo eléctrico a usar en estudios posteriores. El estimador de estado filtra la información y en su caso detecta e identifica datos erróneos con lo cual la información a usar en estudios de seguridad o de control adaptivo es validada.

1.5.3 Areas de Control

En sistemas interconectados generalmente se tienen áreas de control definidas por: límites de compañías, extensión territorial, centros de demanda importante, etc. Esta división descentraliza funciones de rutina de operación pero crea la necesidad de un centro coordinador de las funciones de seguridad y economía que necesariamente deben tener un enfoque global.

En cada área de control se puede aplicar las técnicas de control en varios niveles, pero dichas funciones estarán coordinadas por las funciones de optimización y adaptivas del centro coordinador. Esto aumenta la complejidad del problema de control ya que requiere de intercambio de información entre computadoras y disponibilidad de información. La tendencia actual es diseñar los sistemas de control con la redundancia adecuada en cada elemento, para ser consistentes con el objetivo del control.

1.6 EL SISTEMA DE CONTROL

La utilización de computadoras en la operación de un sistema eléctrico de potencia resuelve las funciones: (1) obtención y procesamiento de la información, (2) control, (3) análisis de seguridad, (4) estudios, (5) estadística y entrenamiento del personal operativo en base a simuladores.

Su estructura se resume en dos aspectos básicos.

- Implantación de la estructura adecuada para presentar en un centro de control, una imagen en línea de las condiciones de operación del sistema eléctrico. La actualización de la imagen en este centro, se hace de tal manera que los intervalos de tiempo entre adquisiciones de datos, sean suficientemente pequeños para reflejar las condiciones del sistema en una base denominada "tiempo real"
- Configuración del centro de control para permitir el aprovechamiento de la imagen de datos para la toma inteligente de decisiones y tener además los medios adecuados para aplicar estas decisiones a través de los comandos de control necesarios, los que pueden ser manuales y/o automáticos.

1.6.1 Criterios de diseño

Los criterios más importantes en el diseño se pueden resumir en:

- 1) Respuesta del sistema. Esta característica determina que tan rápido es un sis-

tema para satisfacer una función solicitada. Se puede medir considerando el tiempo que transcurre desde que se solicita la realización de una función hasta que ésta se satisface. El tiempo requerido para la realización de la función depende de su naturaleza e importancia, estando íntimamente determinado por la velocidad de respuesta del "hardware" y del "software".

- 2) Disponibilidad del sistema. La disponibilidad de un sistema se refiere al tiempo útil de operación con respecto a un período de tiempo de interés. Es recomendable clasificar las funciones dependiendo de su grado de importancia, exigiendo mayor disponibilidad las funciones más críticas. Por ejemplo, las funciones de la interfaz hombre-máquina se deben considerar de alta disponibilidad, ya que el operador podría realizar al menos las funciones mínimas de operación. Esta característica determina en parte las posibles redundancias en el sistema y la confiabilidad de los componentes.
- 3) Facilidades de mantenimiento. Para lograr una buena respuesta y una alta disponibilidad del sistema, es necesario tener un buen diseño, una buena implantación y buena operación; siendo un factor muy importante el mantenimiento de equipos y programación. Los tiempos de reparación de fallas dependerán de la capacitación del personal de los equipos y ayudas de diagnóstico con que se cuente. Se deberá prever que el sistema permita usar la computadora como auxilio en el diagnóstico, depuración, correcciones, actualización, pruebas, mejoras y mantenimiento preventivo sin impacto en la operación normal del sistema.

1.6.2 Componentes del sistema

El sistema de control se puede considerar formado por los siguientes elementos: 1) Adquisición de datos y control, 2) Comunicaciones, 3) Computadoras, 4) Interfaz hombre-máquina, 5) Programación, 6) Sistema de alimentación no interrumpible. La configuración mínima se muestra en la figura 10.

1) Subsistema de adquisición de datos y control. Este subsistema consiste del equipo terminal remoto para enlazar los dispositivos sensores y/o controladores del sistema de potencia que envían o reciben la información al o del centro de control, interfaces con canales de comunicación y el equipo en el centro de control para acoplarse con el subsistema computadora.

2) Comunicaciones. Son los elementos que proporcionan el medio de transmisión y/o recepción de datos entre el centro de control y el equipo terminal remoto.

3) Subsistema computadora. Este subsistema requiere de computadoras diseñadas para operar en tiempo real, contando con un sistema operativo orientado para este fin, lo suficientemente eficiente y experimentado. Las características principales que se piden para este subsistema son: tiempos de acceso a memoria pequeños (del orden de nanosegundos), un número suficiente de líneas de interrupción externas, contar con memo-

rias auxiliares de almacenamiento masivo (discos) con tiempos de acceso pequeños, capacidad de memoria suficiente y expandible, canal de acceso directo a memoria (DMA) con posibilidad de manejo de varios periféricos compartiéndolo.

4) Subsistema interfaz hombre-máquina. Este subsistema proporciona el medio de enlace entre el sistema de control y el hombre, su configuración depende de las necesidades de operación del sistema de potencia y de la organización de los grupos operativos. Los elementos más comunes que integran a este subsistema son: tubos de rayos catódicos (TRC) incluyendo consolas de operación, tableros mínimos e impresores. Los TRC's proporcionan la ventana hacia el sistema de potencia y permiten a los operadores interactuar por este medio con su sistema. Los impresores son necesarios ya que se requiere de una huella permanente de las condiciones del sistema y permite la obtención de datos complementarios inherentes a la operación. Sobre los tableros mínimos se puede decir que no todos los sistemas consideran que sea indispensable su inclusión, siendo su función presentar en forma esquemática y muy general las condiciones de la red eléctrica.

5) Subsistema de programación. Este subsistema es de vital importancia ya que la eficiencia y rapidez del sistema de control dependen en gran parte de la programación. Puede hacerse la siguiente subdivisión:

- Programación estandar. Dentro de este conjunto se encuentran los programas escritos por el fabricante de cada computadora, y están diseñados teniendo en cuenta su arquitectura, para manejar adecuadamente su estructura de entrada/salida y periféricos asociados. Se pueden mencionar los siguientes programas: sistema operativo en tiempo real, ensambladores, compiladores, etc.

- Programación de aplicación. Los programas de aplicación se diseñan para realizar las funciones que se requieren efectuar mediante el sistema de control. Los paquetes principales que forman parte de este conjunto de programación son: control supervisorio y adquisición de datos, interfaz hombre-máquina, programas de análisis y control del sistema, etc.

- Programación de soporte. Son programas utilizados para auxiliar en el mantenimiento del equipo y programación.

6) Sistema de alimentación. Se requiere de un sistema altamente confiable de suministro de energía al centro de control, buscando los respaldos adecuados dependiendo del nivel de confiabilidad requerido. Normalmente se tiene un sistema denominado no interrumpible.

1.6.3 Configuraciones comunes de los centros de control

Los criterios de diseño en la respuesta del sistema, la disponibilidad y las facilidades de mantenimiento definirán en gran parte

te la configuración del mismo.

En general, se deberá usar más de una computadora en un centro de control para realizar las funciones requeridas dentro de los niveles de respuesta y disponibilidad necesarios. Una configuración consiste en un sistema dual de computadora, incluyendo cada sistema un procesador central, memoria principal y memoria auxiliar, operando normalmente las dos computadoras en línea, una de ellas llevando el control del sistema (denominada primaria) y la otra denominada secundaria se encuentra lista para tomar el control en el momento de falla de la primera. (Fir. 11-a)

Otra configuración se basa en separar los procesos de adquisición y procesamiento de la información (función SCADA) del resto de las funciones; la separación consiste en poner en un primer nivel dos computadoras (primaria y respaldo) de entrada para la adquisición de datos y un segundo nivel formado por dos computadoras para realizar el resto de las funciones deseadas, mejorando el tiempo de respuesta del sistema (fig. 11-b) Existe una tercera configuración que podría utilizarse, si el grado de complejidad de algunas de las funciones y la cantidad de información manejada por el sistema es considerablemente grande. Esta tercera configuración (figura 11-c) consiste en adicionar otro nivel de computadoras, las cuales serán generalmente muy poderosas para realizar funciones que requieren gran capacidad de cómputo.

centro de control de CLFC es la mostrada en la figura 12 y corresponde a la descrita en la figura 11-a. Las funciones que se realizan con este sistema y las características del mismo se describen a continuación:

2.1 Funciones del Sistema

La aplicación que se ha hecho de los diferentes tipos de información que el sistema de control maneja por medio de sus terminales remotas es como sigue:

- Entradas discretas
 - . Posición de interruptores
 - . Posición de cuchillas desconectoras de 85, 230 y 400 KV.
 - . Posición del cambiador de derivaciones de los transformadores
 - . Alarmas de equipos
- Entradas analógicas
 - . Potencia real y reactiva de líneas de transmisión y de transformadores
 - . Tensión en las barras de la subestación
 - . Corriente en alimentadores de distribución (23 KV)
 - . Frecuencia en algunas subestaciones
 - . Tensión y frecuencia para aplicaciones de sincronización

- Acumuladores de pulsos

- . MW de entrada y salida de líneas de enlace con otros sistemas, de transformadores de distribución y de alimentaciones a clientes en 85 KV
- . MVAR de alimentaciones a clientes en 85 KV

- Salidas discretas

- . Apertura y cierre de interruptores
- . Apertura y cierre de cuchillas desconectoras de 85, 230, y 400 KV
- . Restablecimiento de relevadores auxiliares
- . Subir y bajar la posición del cambiador de derivaciones de transformadores.

Existen funciones adicionales que el sistema de control realiza y que se relacionan muy estrechamente con la adquisición de información; entre ellas pueden mencionarse:

- . Cálculo de $\cos \phi$
- . Cálculo de MW y MVAR en algunos casos particulares
- . Funciones de control simuladas
- . Vigilancia de variables analógicas.

2.2 CARACTERÍSTICAS DEL SISTEMA

2.2.1 Terminal remota

Sus salidas discretas se accionan a través de relevadores que excitan los actuadores de los dispositivos que se van a comandar. Los sensores que se instalan en las subestaciones son de dos tipos:

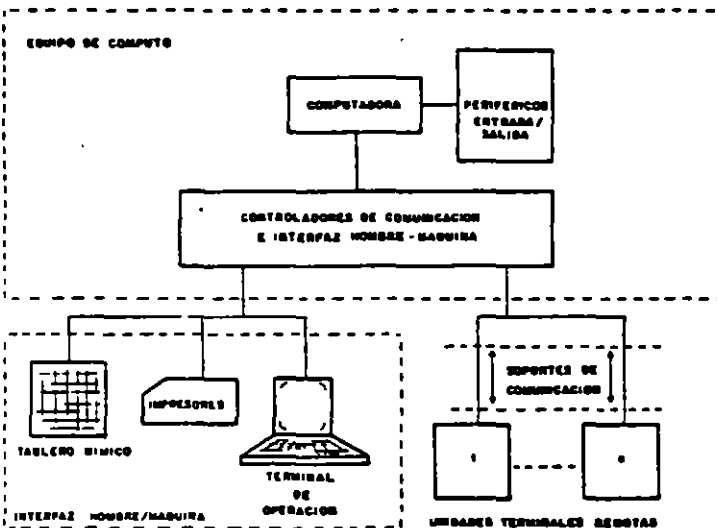


Figura 10 Configuración Mínima de Control con Computadora

2. DESCRIPCIÓN DEL SISTEMA DE CONTROL DE CLFC Y SU EXPANSIÓN

La etapa inicial de automatización del sistema central, contempló la realización de las funciones relacionadas exclusivamente con el control remoto y adquisición de datos de algunas subestaciones, pensando en una configuración no muy sofisticada, pero que permitiese su expansión para adicionar nuevas funciones.

La configuración que se seleccionó para el actual

Sensores binarios. Son de dos estados "0" y "1" que corresponden a cerrado/normal y abierto/alarma respectivamente, y se sientan a través de contactos.

Sensores analógicos. Los valores analógicos se reciben a través de transductores cuyas salidas se convierten a valores discretos.

Esta información se acondiciona hacia el centro de control a través de un adaptador de comunicaciones, el cual realiza la verificación de errores.

En lo referente al control, la terminal remota responde a dos modos de control: verificar antes de operar y operación directa. El primero se utiliza para realizar acciones de control que requieren muy alto grado de seguridad, en tanto que el segundo se usa para acciones que requieren menor grado de seguridad y acciones repetitivas de control (subir/bajar)

2.2.2 Canales de Comunicación

La información codificada y estructurada se envía al centro de control a través de los soportes de comunicación.

Los soportes de comunicación empleados en esta aplicación son línea telefónica y onda portadora y tienen las siguientes características:

- . Comunicación semidúplex
- . Velocidades de transmisión 1200 Bd
- . Modulación por desviación de frecuencia
- . Líneas dedicadas (una remota) y compartidas (más de una remota)
- . Soportes de comunicación primario y respaldo

2.2.3 Centro de Control

Se cuenta con dos computadoras que operan en línea; mientras una de ellas está llevando el control del sistema, la otra está en condición de "lista para operar" y se la actualiza a través de un canal de datos.

El subsistema interfaz hombre/máquina tiene duplicados los controladores de las terminales de operación; además, cada uno de éstos puede comunicarse con el procesador central que está llevando el control.

La interfaz hombre/máquina está constituida por terminales de operación con base en pantallas de video policromáticas con teclado para entrada o solicitud de información y a estas terminales se les asocian impresoras esclavas con las que se obtiene información (alarmas, eventos, informes, etc.)

Este subsistema dispone de diferentes modos de control o autoridades. Las funciones que pueden realizarse desde alguna terminal de operación de pendien de la autoridad asignada, existiendo los modos de programación, entrenamiento, transmisión, distribución y supervisor del sistema.

La interfaz de comunicaciones, como parte del subsistema de adquisición de datos, tiene la finalidad fundamental de acoplar la información de entrada/salida de la computadora con las terminales remotas e impresores. Opera con una configuración dual, y maneja ocho puertos por equipo, con sus respectivos adaptadores de canal. Para la comunicación remota se cuenta con 8 canales por puerto a través de una matriz conmutadora apoyada por un equipo modulador/demodulador. Contiene también el reloj de tiempo real del sistema y un circuito para inicializar en forma automática la computadora de respaldo en caso de falla de la otra.

2.3 Expansión del sistema

El sistema de control remoto y adquisición de datos en servicio debe expandirse a fin de hacer frente a las necesidades impuestas por el crecimiento de la red eléctrica y para satisfacer nuevos requerimientos funcionales para el control operativo del mismo.

Los problemas más relevantes que se pretenden resolver son los siguientes:

- Manejar en un futuro próximo hasta 35 subestaciones
- Relocalizar en un nuevo edificio (OOC) los equipos del centro de control y los equipos de la interfaz hombre/máquina de la autoridad de transmisión
- Manejar un tablero mínimo dinámico a nivel de interruptor; actualmente sólo se maneja una condición de emergencia.
- Descentralizar el área de operación redes de distribución en tres centros regionales, dos de los cuales estarán alejados del nuevo centro de control (zonas: centro, norte y sur)

Para satisfacer los planes de expansión será necesario reconfigurar el sistema de control, según se indica en la figura 11.

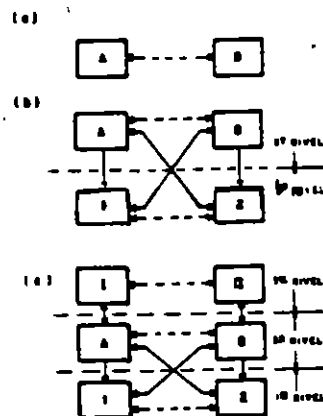


Figura 11 Configuraciones Básicas de Centros de Control

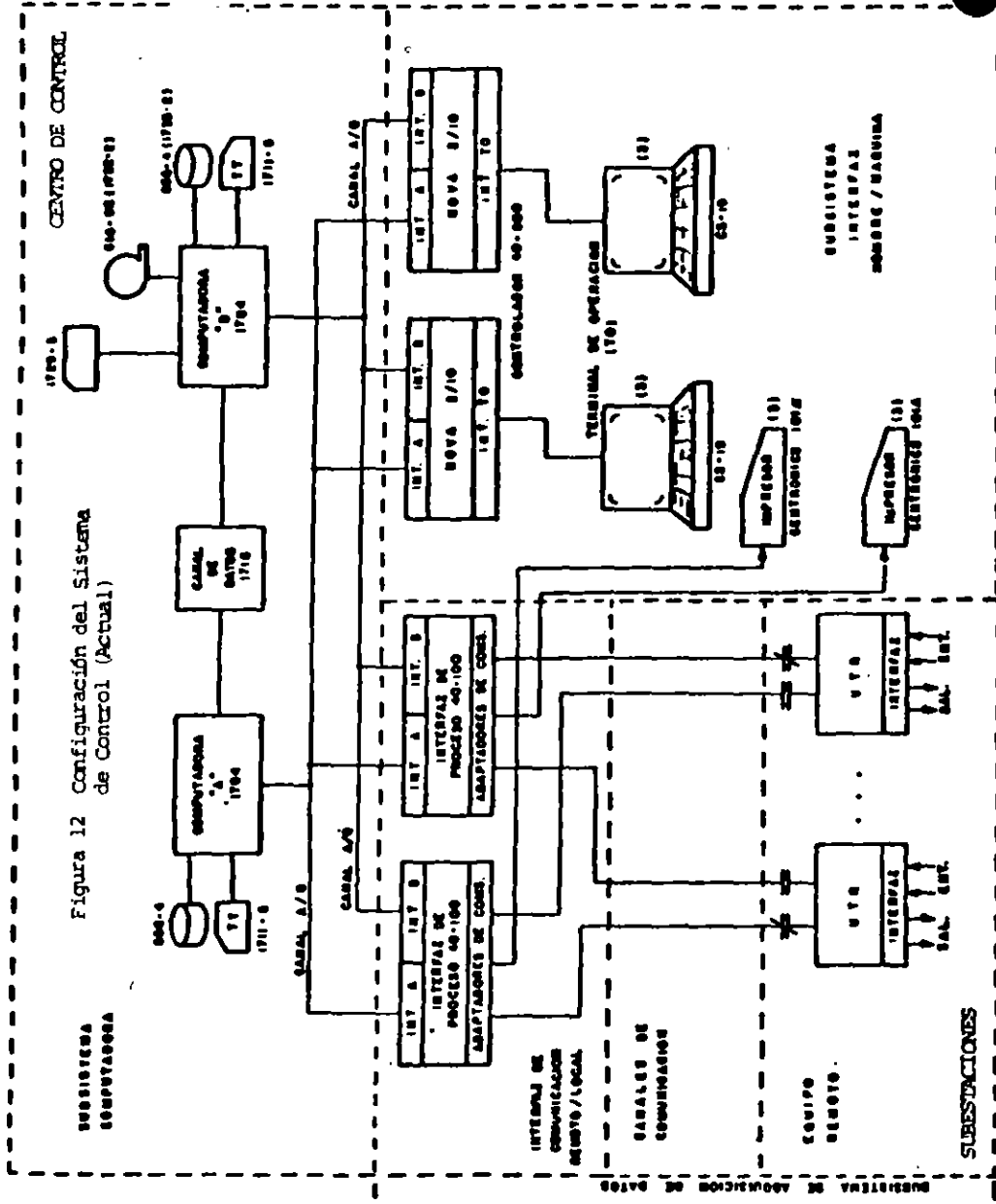


Figura 12 Configuración del Sistema de Control (Actual)

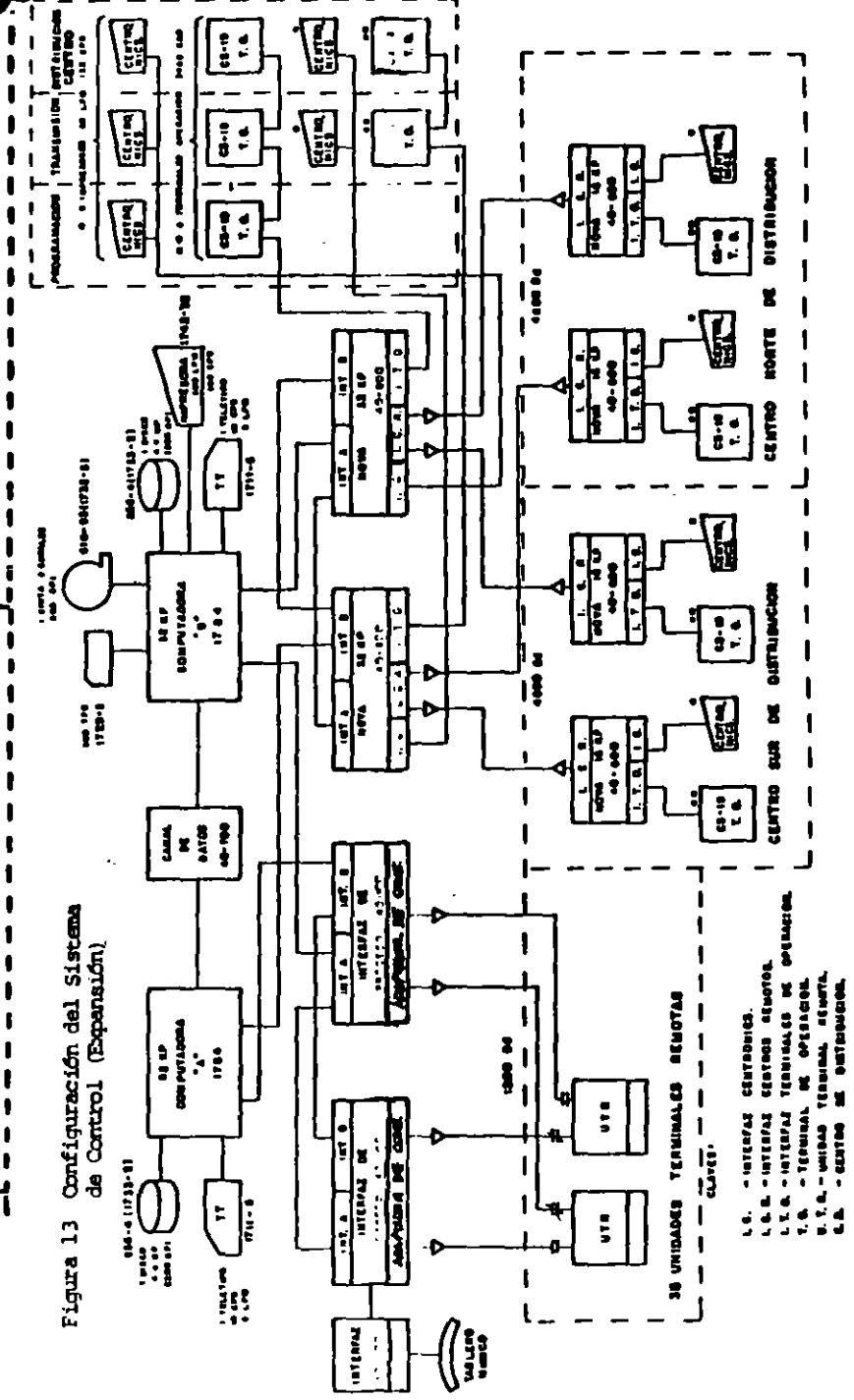


Figura 13 Configuración del Sistema de Control (Expansión)

3. EL SISTEMA DE INFORMACION Y CONTROL EN TIEMPO REAL

3.1 Introducción

El Centro Nacional de Control de Energía (CENACE) ha delegado la operación y supervisión de la red eléctrica nacional en 8 áreas de control: (fig.14)

1. Central (México, D. F.)
2. Oriental (Puebla)
3. Occidental (Guadalajara)
4. Noroeste (Hermosillo)
5. Norte (Torreón)
6. Noreste (Monterrey)
7. Baja California (Mexicali)
8. Peninsular (Mérida)

La coordinación y supervisión de los centros de control de área está a cargo del centro nacional, ubicado en la ciudad de México, siguiendo estrate-
gias y criterios a nivel nacional, para lograr los tres objetivos básicos:

- Continuidad en el suministro
- Calidad del servicio
- Optimización de los recursos energéticos primarios

En la actualidad se tiene una capacidad de 17600-MW distribuida en 178 centrales (hidráulicas, vapor, gas, ciclo combinado, geotérmicas, carbón, - combustión interna), y 425 generadores, que transmiten la energía a través de más de 35000 Km. de líneas de transmisión (400, 230, 115 KV) y más de 200 subestaciones de 400, 230 y 115 KV.

Para lograr los objetivos mencionados, se requiere obtener información de la red troncal de generación y transmisión que permita tomar decisiones, ordenar acciones de control y analizar resultados de la operación del sistema.

3.2 Estructura Jerárquica

El proyecto SICTRE se configura en 3 niveles: (figura 15)

1er. Nivel.- Es el centro nacional con un sistema de 4 computadoras donde se recibe información de las áreas de control y se procesa para analizar la seguridad del sistema, despacho económico de la generación, y determinar los intercambios entre áreas, coordinando la operación como un todo nacional.

2o. Nivel.- Son los centros de control de área - equipados con sistemas duales de computadoras donde se recibe la información proveniente de las subestaciones y centrales para supervisión y telemando de la red, y que es procesada para efectuar el control automático de generación, tomar acciones correctivas de emergencia y pronosticar la demanda.

3er. Nivel.- Son las terminales remotas instaladas en las subestaciones y centrales más importantes del sistema eléctrico interconectado que adquieren y transmiten la información a los centros de área y reciben y ejecutan los mandos provenientes de aquellas.

3.3 Terminales Remotas

Dentro del proyecto SICTRE se contemplan 3 diferentes tipos de unidades terminales remotas (UTR):

Harris 5000
Leeds and Northrup 2020
TRITE

Las funciones típicas de las UTR's se pueden clasificar en:

- ° Transmisión de Datos.- Para actualizar los bancos de datos en tiempo real definidos en las computadoras de los centros de área. Esos datos son los estados del equipo (interruptores abiertos o cerrados, alarmas, protecciones, etc.) y las mediciones analógicas MW, MVAR, KVHZ, MWH).
- ° Recepción de mensajes de la computadora. - Cuando ésta la interroga en busca de determinada información o para ejecutar los comandos de abrir o cerrar interruptores, o de subir o bajar la generación en las unidades bajo control automático, o para cambiar derivaciones en un banco de transformadores.

Los tiempos de exploración de una UTR son típicamente los siguientes:

Cada dos segundos se adquiere la medición de flujo de potencia activa (MW) de los enlaces entre áreas y en su caso, de los enlaces externos.

Cada 4 segundos se adquieren las mediciones de los generadores en control automático y de la frecuencia del sistema, así como reportar los cambios de estado de los interruptores, protecciones y ejecutar las órdenes de subir o bajar.

Cada 12 segundos se adquieren el resto de las mediciones analógicas.

Cada 60 segundos se adquieren los estados de los restantes dispositivos.
Cada 5 minutos se leen los acumuladores de MWH de generadores, enlaces y cargas.

3.4 Estación Maestra Centros de Control de Área

Cada centro de control de área está equipado con un sistema dual de computadoras Harris H500 de 512 K palabras cada una. (Fig.16). Una de ellas está en línea mientras la otra está como respaldo para absorber todas las funciones en caso de fallar la primera.

También en forma redundante, con posibilidades de conectarse a una u otra computadora se tienen los periféricos propios del sistema de cómputo: 2 unidades de disco de 80 megabytes, 2 unidades de cinta magnética, 2 impresoras de líneas y una lectora de tarjetas.

Cada computadora tiene asociada una terminal esclava de video en blanco y negro con teclado, para la operación y administración de la misma.

Cuenta con la interfaz hacia los registradores gráficos y al tablero mímico.

Se tiene además el subsistema de comunicaciones con las unidades terminales remotas a través de transmisores-receptores cuyo número varía según el número de remotas conectadas a la estación maestra, agrupándose varias remotas por cada puerto de entrada, así como también la interfaz con los dos canales de comunicación al centro nacional.

Las computadoras en tiempo real requieren una referencia de tiempo muy precisa a partir de la cual se actualizarán cada segundo, y para no depender de la frecuencia del sistema eléctrico existe una doble interfaz a un dispositivo de frecuencia patrón.

Interfaz Hombre-Máquina

Mediante dos gabinetes generadores de video se tienen 4 consolas con pantallas de televisión a color; 3 de las consolas tienen doble pantalla y serán utilizadas por los despachadores del sistema eléctrico y la cuarta es de una sola pantalla para mantenimiento, desarrollo y entrenamiento. Cada una de ellas tiene un teclado alfanumérico, un teclado de funciones, pluma-luminosa y dispositivo posicionador de cursor.

Se cuenta además con 3 impresores de eventos y alarmas y con un copiador de video.

Programación Básica

Puede resumirse en lo siguiente:

- ° Sistema operativo en tiempo real
- ° Adquisición y procesamiento de datos
- ° Subsistema interfaz hombre/máquina
- ° Comunicaciones
- ° Enlace de datos
- ° Base de datos y rutinas de acceso
- ° Generador de reportes
- ° Mantenimiento y soporte de programación (edición, depuración, integración)
- ° Recuperación e inicialización

3.5 Estación Maestra Centro Nacional

El equipamiento del centro nacional está configurado en 2 niveles: proceso y preproceso, funcionando en línea una computadora en cada nivel y permaneciendo las otras 2 como respaldo en caso de falla de las primeras.

Nivel de Proceso

Las computadoras Harris H500 tienen una capacidad de 256K palabras y en ese nivel se localizan los periféricos: 2 unidades de disco de 300 megabytes, 2 unidades de cinta magnética, 2 impresoras de líneas y una lectora de tarjetas.

También en el nivel de proceso se tiene la interfaz con 5 impresores de eventos, con los registradores gráficos, y con el tablero mímico, así como la previsión para un enlace futuro con computadora para propósitos de planeación.

Nivel de Preproceso.

Las computadoras Harris H 500 tienen una capacidad de 128 K palabras, y es en ese nivel donde se adquieren los datos procedentes de las áreas de control mediante canales duales de comunicación a

cada una de ellas, y donde se tiene la interfaz hombre/máquina consistente en 4 generadores de video a color para manejar 7 consolas, 4 de ellas con doble pantalla de televisión para el despacho y supervisión de la red eléctrica, y 3 más con una sola pantalla para estudios, entrenamiento y mantenimiento. Se cuenta también con un copiador de video.

Memoria compartida

Para alojar las bases de datos y tener rápido acceso a ellas por las exigencias del proceso en tiempo real, se tiene en esta configuración Harris 9400, memoria adicional por 384 K palabras, también redundante, y que se comparte por los dos niveles de cómputo.

Además se cuenta con terminales esclavas de video-blanco y negro y teclado, para la administración y operación de las computadoras.

Programación Básica

Se tienen los mismos subsistemas en las estaciones maestras de las áreas de control pero adaptados a la configuración de 4 computadoras.

3.6 Base de Datos

Se tienen tres tipos de bases de datos: tiempo real, administración de energía y programas de aplicación:

Base de datos de tiempo real (SCADA)

En cada área de control se tiene una base de datos SCADA con 6 tipos diferentes de puntos, correspondiente a la información dinámica proveniente del campo.

- TIPO 1 - ESTADOS (interruptores, cuchillas, protecciones, etc.)
- TIPO 2 - ANALÓGICOS (MW, MVAR, KV, HZ, etc.)
- TIPO 3 - ANALÓGICOS CALCULADOS (MVA, sumas de MW y MVAR para cargas, flujos, etc.)
- TIPO 4 - ACUMULADOS (MWH)
- TIPO 5 - ACUMULADOS CALCULADOS (sumas de MWH de varios puntos, etc.)
- TIPO 15 - RESULTADOS DEL ESTIMADOR DE ESTADO - (información procesada y validada en el centro nacional y regresada al área en cuestión)

De todos los puntos definidos en las áreas de control se transmiten al centro nacional únicamente aquellos que son de interés para el modelo de la red nacional, y se alojan en base de datos SCADA nacional.

Base de datos de administración de energía (EMS)

También en cada área de control existe una base de datos EMS que contiene la información requerida para las unidades generadoras que estarán bajo control automático, o únicamente supervisadas, pero que participarán en el modelo de generación, para efectos de control, reserva y costos de producción.

Se tienen varios tipos de puntos definidos, y las variables dinámicas requeridas en ellos provienen de las bases de datos SCADA.

- TIPO 7 - Curvas de costos, reserva, zonas, tipo de generación, etc.
- TIPO 8 - Capacidad, límites, eficiencia, etc.
- TIPO 9 - Desviación generación, factores penalización, etc.
- TIPO 10 - Error de áreas, frecuencia, puntos base, factores de participación, etc.
- TIPO 11 - Modos de control

A su vez el centro nacional tiene el modelo de generación completo a nivel nacional en su propia base de datos EMS y hay transferencia de información en ambos sentidos hacia las bases de datos EMS de las áreas de control.

Base de Datos de Programas de Aplicación (APPS)

Esta base de datos reside únicamente en el centro nacional y contiene la información correspondiente al modelo de la red: número de áreas de control, enlaces, buses, líneas, transformadores, generadores, capacitores, reactores, cargas e interruptores, con sus respectivos parámetros y variables dinámicas, las cuales también se alimentan de la base de datos SCADA.

3.7 Programas de Aplicación

A partir de la infraestructura primaria del equipamiento y adquisición de datos para la operación y supervisión del sistema eléctrico, se implementan las funciones de más alto nivel en el proyecto SICRE: la optimización de la operación de la red sobre dos aspectos básicos: SEGURIDAD Y ECONOMÍA.

A continuación se numeran los programas de aplicación y se da una breve descripción.

3.7.1 Programas de Aplicación Áreas de Control

Control Automático de Generación

Se encarga de la regulación de las unidades generadoras que se encuentran bajo control para corregir el error de área en base a las variaciones de frecuencia e intercambio entre áreas con objeto de mantener los límites especificados.

Pronóstico de Carga

Suministra los valores de demanda horaria y hexahorarios en MW para cada área de control, para periodos de tiempo de hasta 7 días por adelantado. Los resultados de las 6 áreas interconectadas se transmiten al centro nacional donde se consolida el pronóstico a nivel nacional.

Supervisión de la Reserva

Proporciona la cantidad de reserva disponible en MW para propósito de generación y seguridad del sistema eléctrico y se calcula en base regiones de generación.

Análisis Post-Disturbio

Guarda la información de los últimos barridos de la adquisición de datos con objeto de permitir el análisis posterior de las condiciones de la red antes de la

ocurrencia del disturbio, durante el disturbio y posterior al mismo.

Tiro y Restauración de Carga

Función semiautomática que se encarga proporcionar al operador la información de las cargas que deberán desconectarse/conectarse en forma manual, para lograr restablecer condiciones de equilibrio de la red en caso de emergencia.

3.7.2 Programas de Aplicación Centro Nacional

Configurador de la Red

Procesa la información para determinar la topología de la red incorporando los datos necesarios, a partir de la cual se tendrá un modelo consistente para la solución de los casos de análisis.

Estimador de Estado

Se encarga de obtener un vector de voltajes y ángulos estimados a partir de la información redundante de la base de datos en tiempo real, desechando las mediciones incorrectas o incorporando las faltantes por falla de algún componente o de la terminal remota completa.

Análisis de Contingencias

A partir de una lista seleccionada de contingencias, proporciona una evaluación de la seguridad del sistema en estado estable para las condiciones existentes en la red.

Flujos en Línea y Fuera de Línea

Proporciona al operador una herramienta eficiente de análisis que utilizará para tomar decisiones tanto con las condiciones presentes de la red eléctrica o con casos especiales de estudio.

Despacho Económico Restringido

El objeto del programa es obtener el punto base de operación más económica y factores de participación para cada unidad generadora despatchable representada por una curva de costo de producción, pero contemplando las restricciones que impone la propia red eléctrica.

Cálculo Automático de Intercambios

En un periodo de tiempo de aproximadamente 4 segundos y bajo condiciones normales de operación, se calculan las potencias de intercambio que deberán cumplirse entre las áreas interconectadas.

Coordinación Hidro-térmica

Obtiene el predespacho horario para satisfacer la demanda pronosticada asignando las unidades generadoras hidráulicas y térmicas optimizando la utilización de los recursos hidráulicos y el costo de los combustibles.

Costos de Producción

Proporciona el costo horario de producción pa

ra todas las unidades generadoras térmicas y el total por área de control. Cada área de control recibirá la información de sus costos de producción - transmitida desde el centro nacional.

4. CONCLUSIONES:

La filosofía de los sistemas de control con computadoras ha cambiado en los últimos años, siendo ahora los objetivos fundamentales de su diseño la seguridad y la economía operativa de las redes eléctricas de potencia. De los niveles de control jerárquicos el adaptivo es el encargado de resolver los aspectos de seguridad, debiendo considerar al operador como parte importante del sistema de control, a fin de aprovechar su sensibilidad.

El área eléctrica central cuenta con un sistema dual de control remoto y adquisición de datos - (SCADA), en servicio desde el año de 1977, teniendo a su cargo un total de 20 subestaciones, las cuales están sin atención local de personal.

Este sistema está en vías de expansión para hacer frente al crecimiento del sistema y para satisfacer los requerimientos operativos del área de Operación Redes de Distribución, ya que pretende descentralizarla en tres centros regionales.

También se ha tratado de mostrar la importancia del proyecto SICTRE por su magnitud y por los resultados esperados.

El estado de avances de este proyecto permite contemplar con optimismo la conclusión exitosa del mismo, lo que significará en un futuro cercano, - que se cuente con las herramientas más avanzadas que permitan operar el cada vez más difícil y complejo sistema eléctrico nacional con mejor confiabilidad, calidad, economía y seguridad.

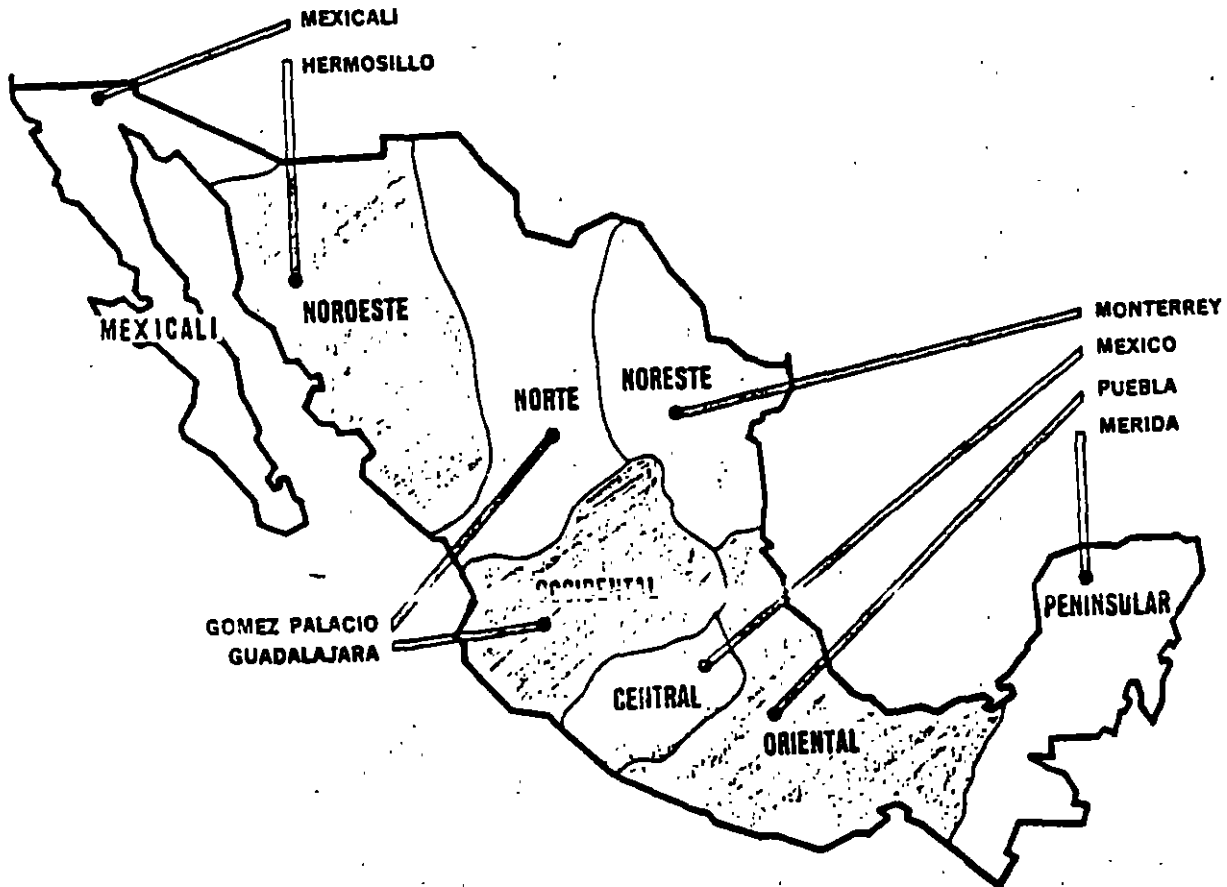


FIGURA 14

CONFIGURACIÓN DEL SISTEMA DE INFORMACIÓN Y CONTROL EN TIEMPO REAL

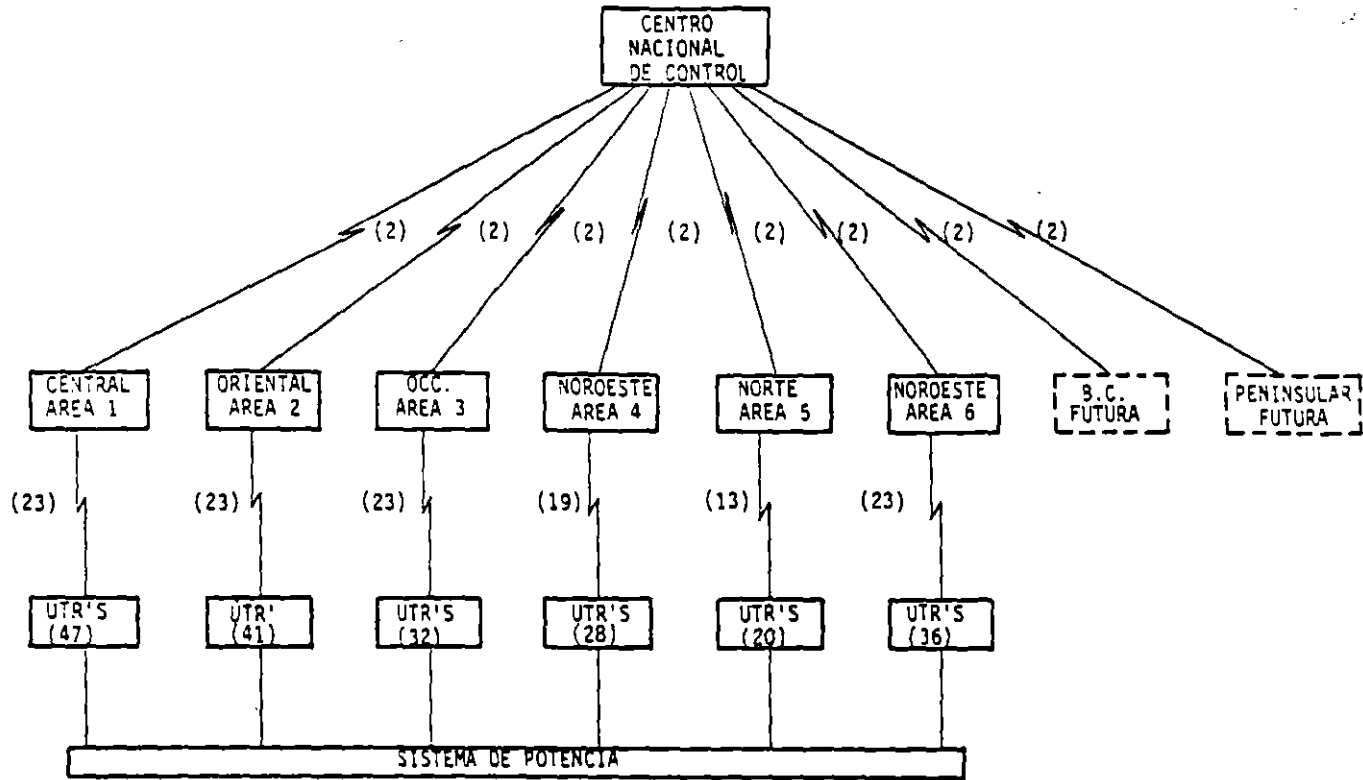


FIGURA 15

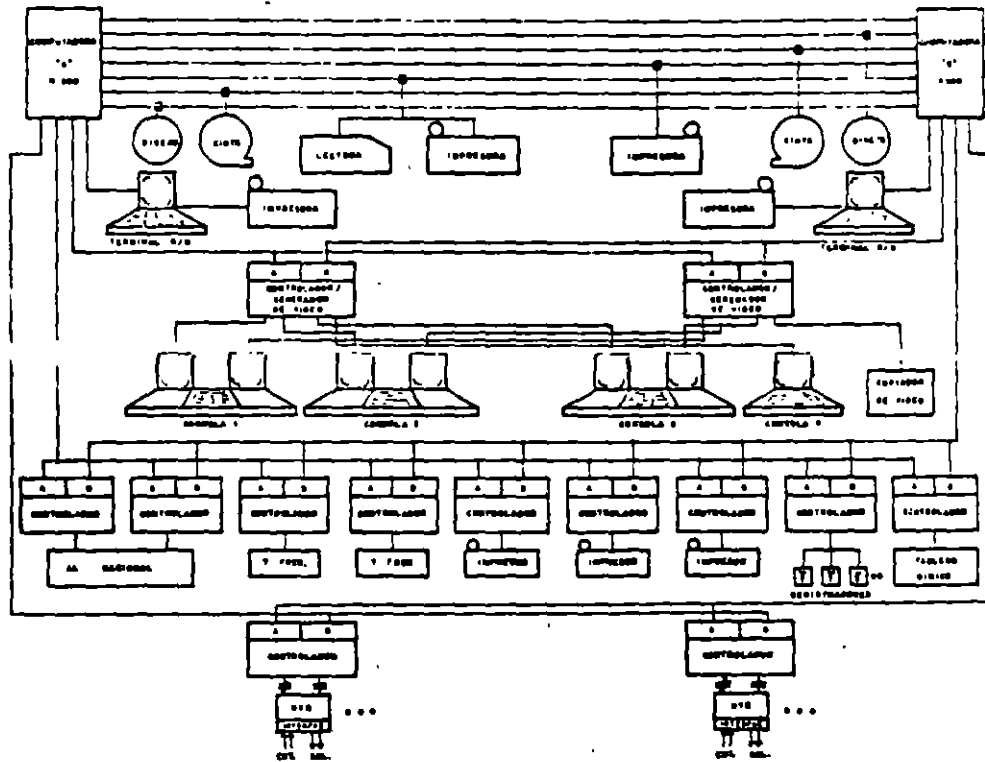
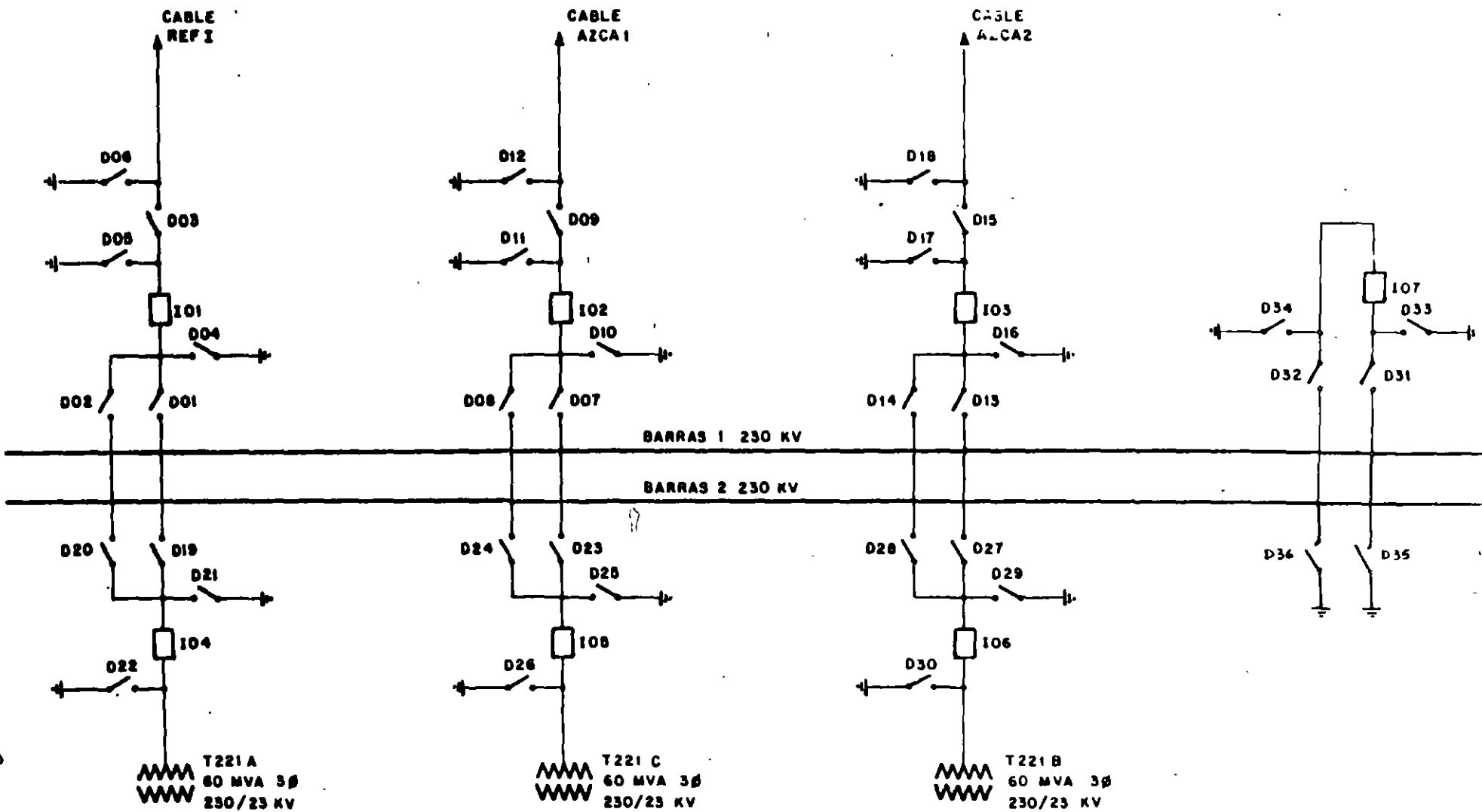


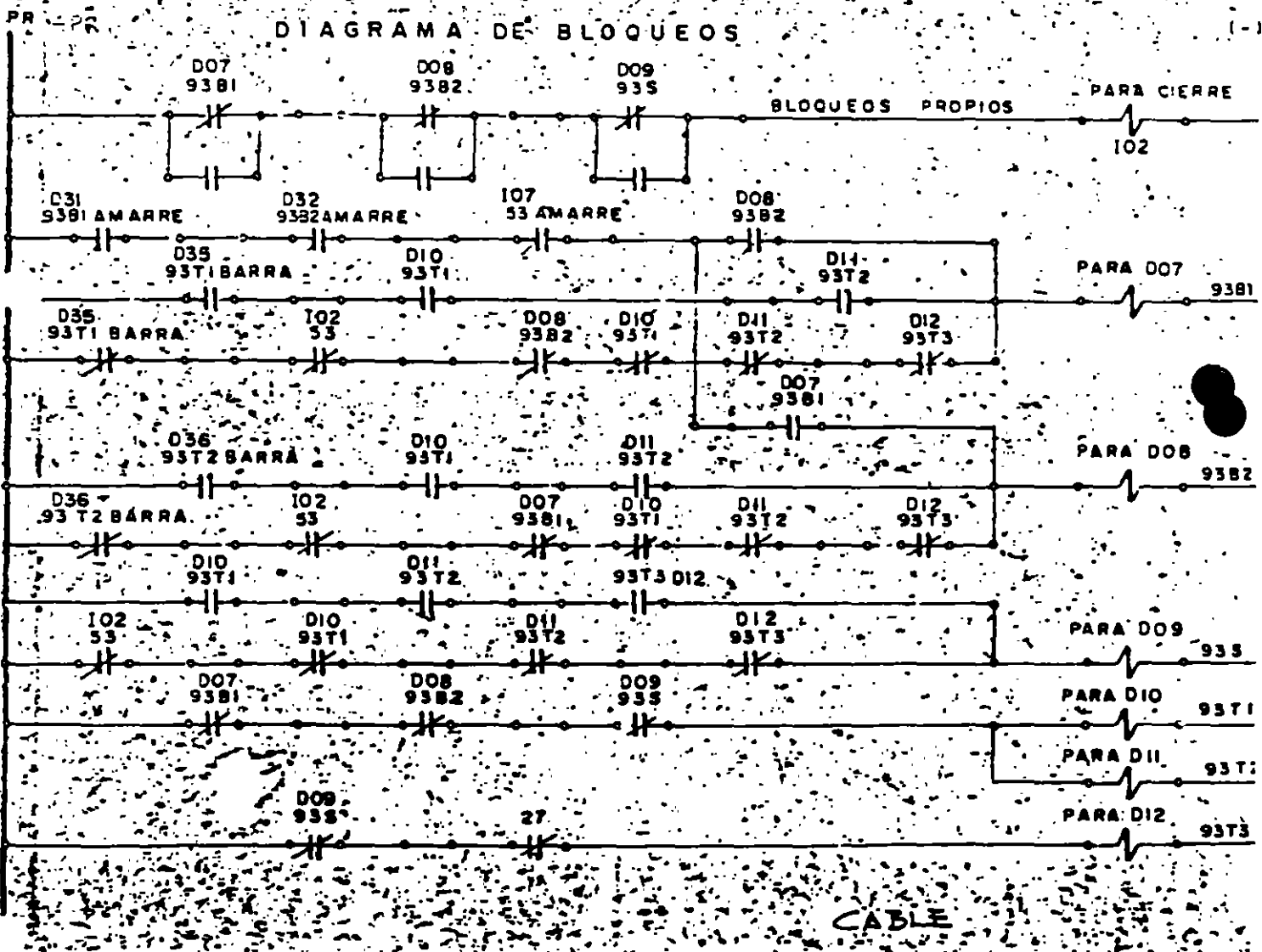
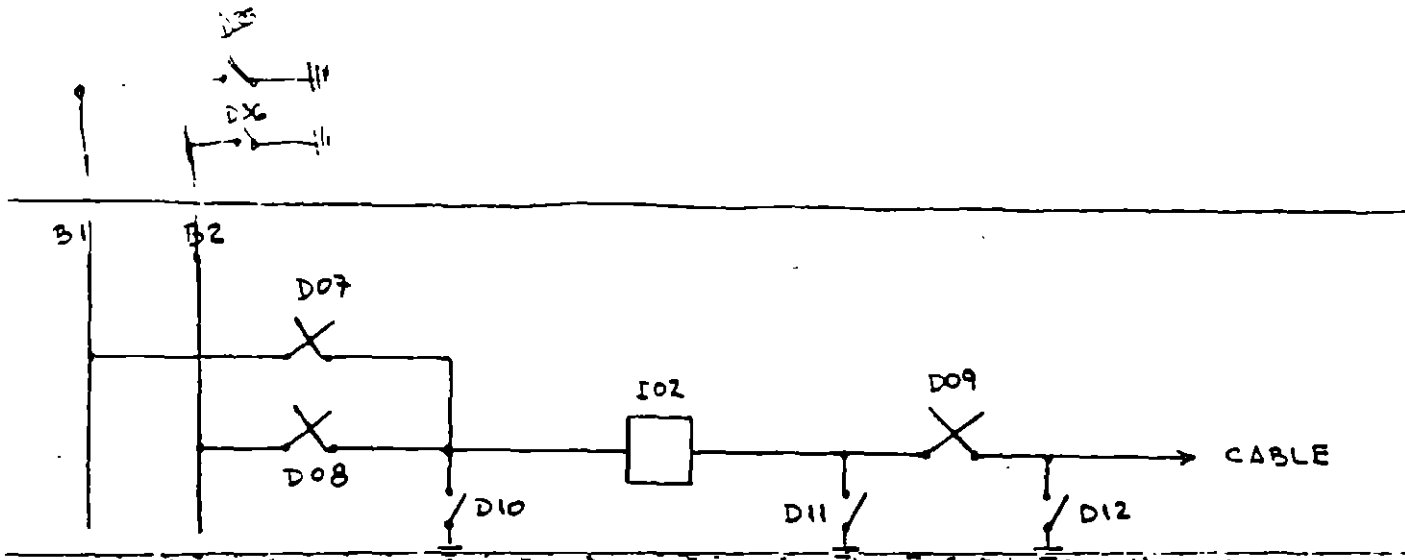
FIGURA 16

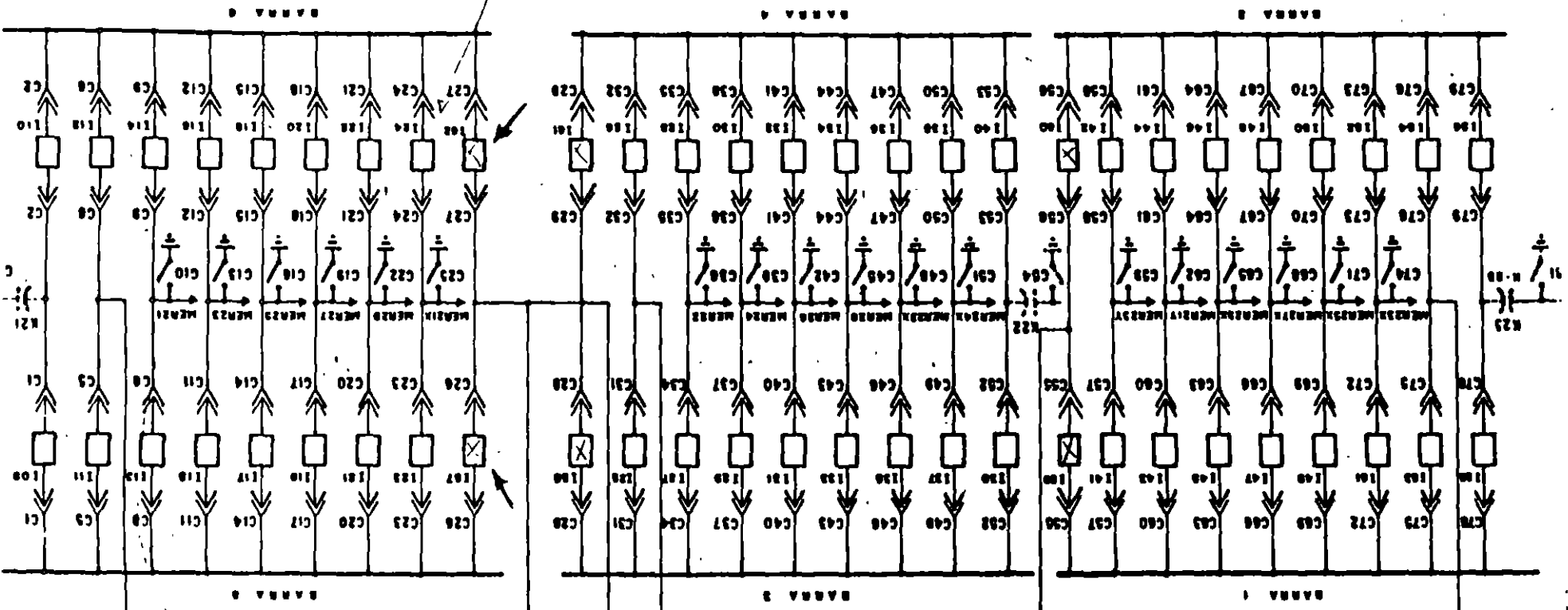
BIBLIOGRAFIA

1. Digital Computer Process Control
Cecil L. Smith, International Text Book Company
1972
2. Micro Computer Architecture and Programming
John F. Wakerly Wiley 1981
3. Real Time Control of Electric Power Systems
E. Handschan Brown Boveri & Company Limited 1972
4. Probability, Random Variables, and Stochastic
Processes
Athanasios Papoulis, McGraw-Hill
5. Luis Rance C. - El Proyecto SICTRE en el Centro
Nacional de Control de Energía de la C.F.E.
6. Desarrollo e Implantación del Sistema de
Control Remoto y Adquisición de Datos de
la CLFC
A. Frausto y A. Camargo-Simposio IAM 1979
7. Aplicación de Sistemas de Control en los
Centros de Despacho de Redes Eléctricas
A. Frausto - MEXICON 1978, IEEE
8. Control en Sistemas de Potencia
F. Aboytes - Curso Operación - C.F.E.
9. Redundancia en el Equipamiento de Centros
de Control
A. Frausto - Curso Operación - C.F.E.
10. Statement of Work
Contrato CFE/Harris 1979

Marzo, 1983







52/25
 x 18
 8698

DCO. T881A

10/17

DCO. T881D
 1221D
 86/18
 MEMBUS

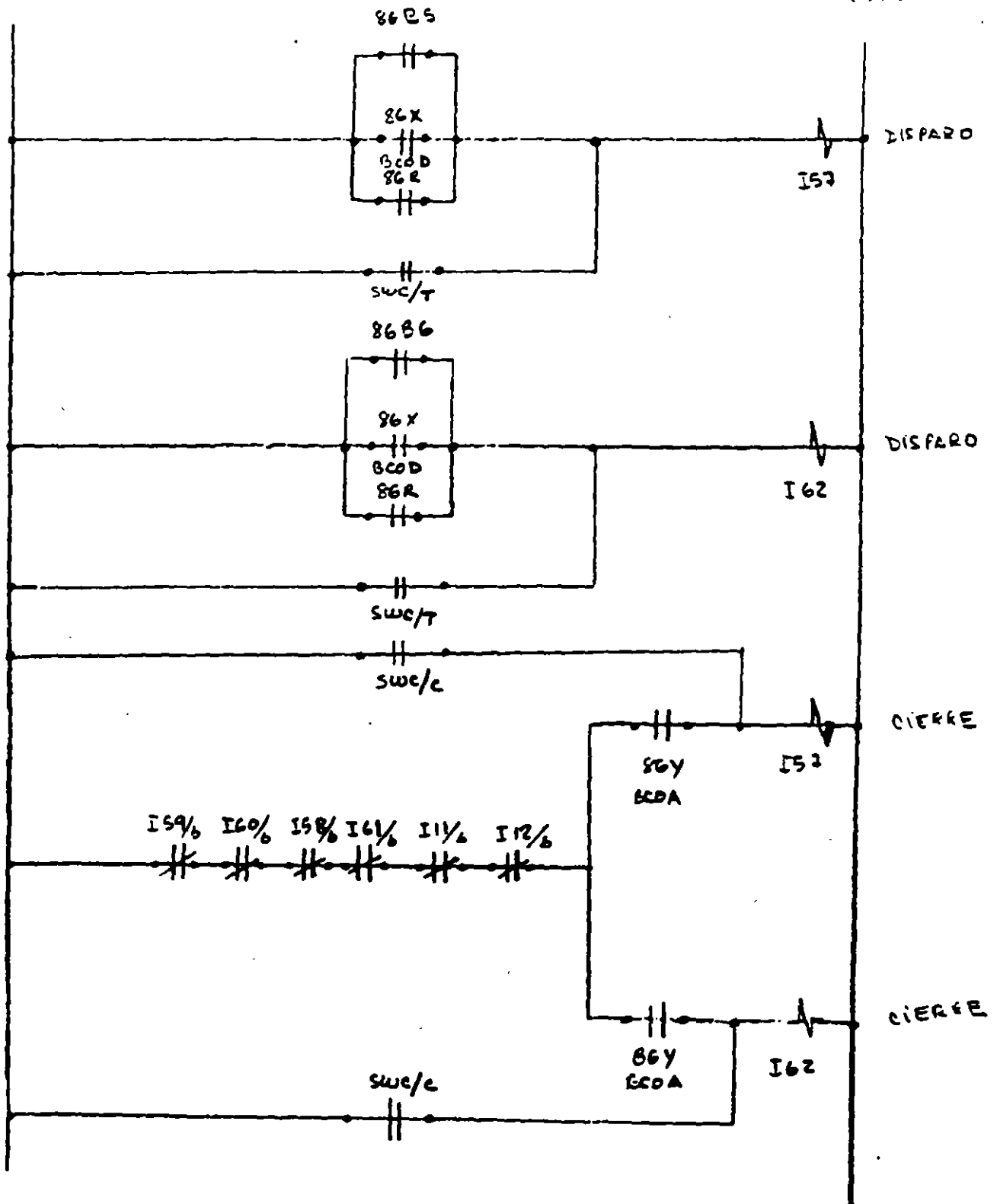
DCO. T881B

DCO. T881C
 60



(+) PR

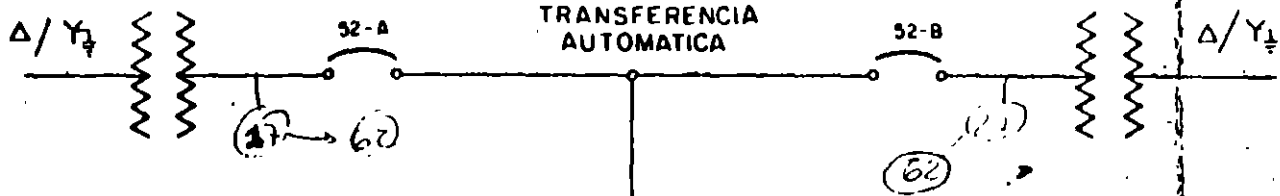
(-) TR



BCO. 20 A. 225 KVA.
3KV / 220-127V.

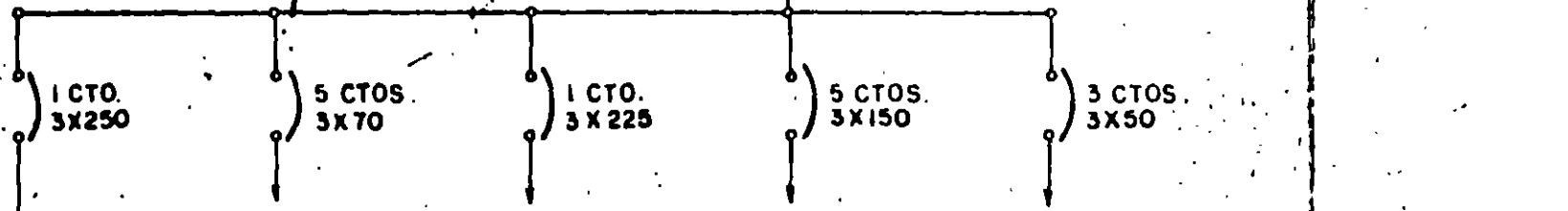
BCO. 20 B. 225 KVA.
23KV / 220-127V.

TRANSFERENCIA
AUTOMATICA



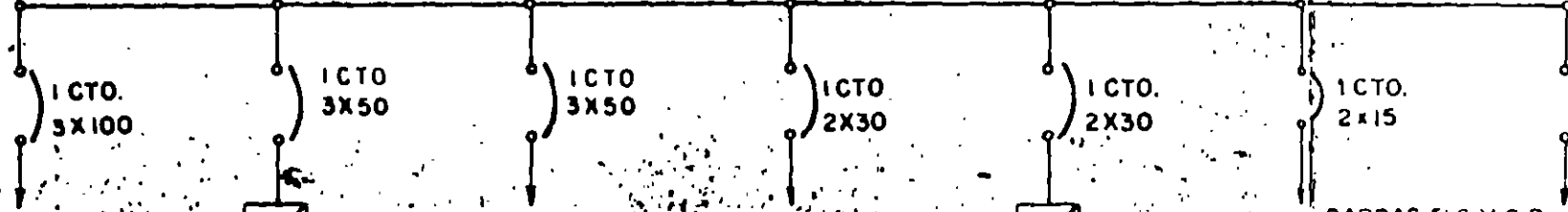
BARRAS DE 800 A. 220-127 VCA.

TAB. EXTERIOR



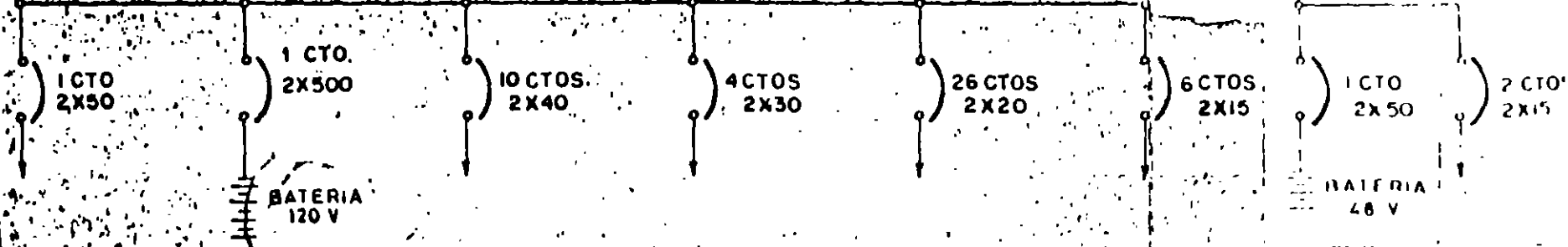
BARRAS DE 250 A

TABLERO INTERIOR

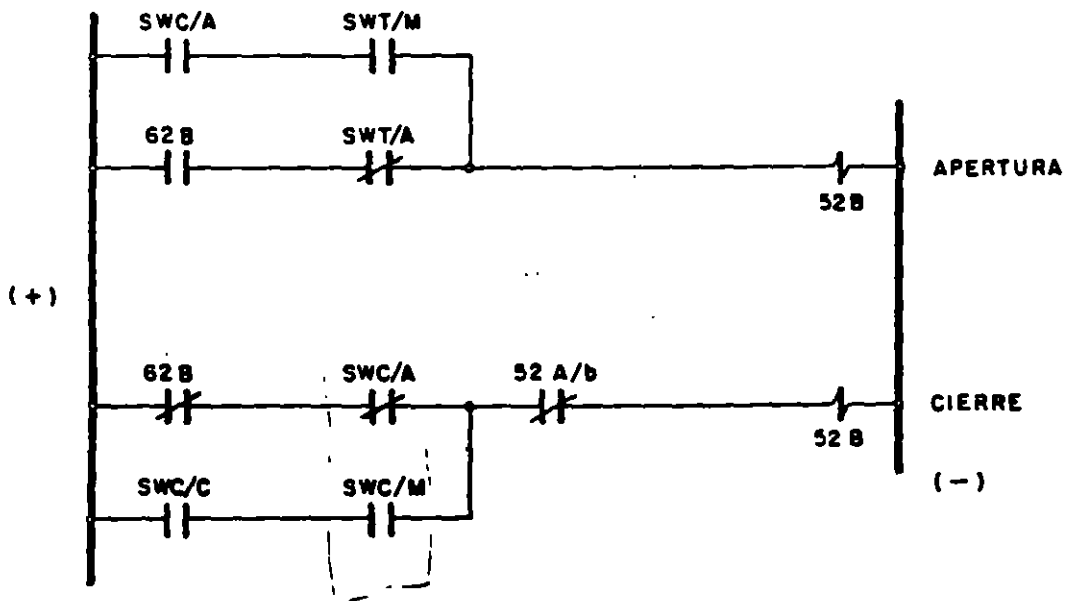
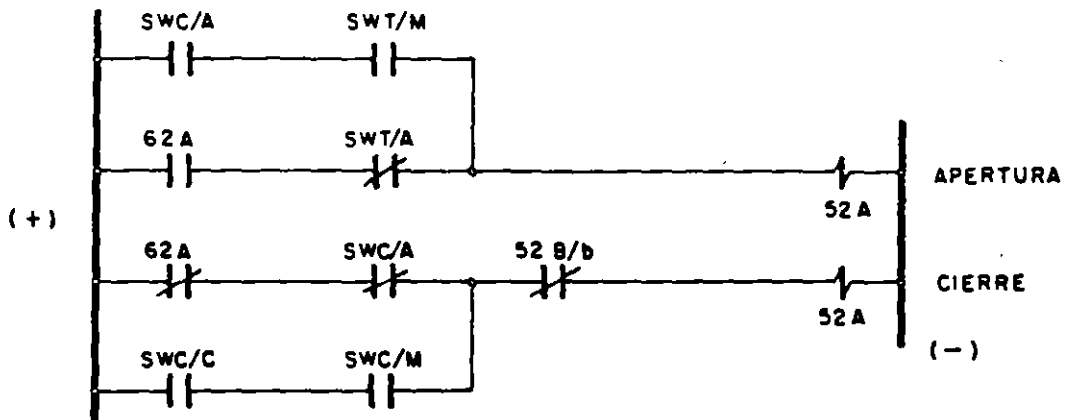
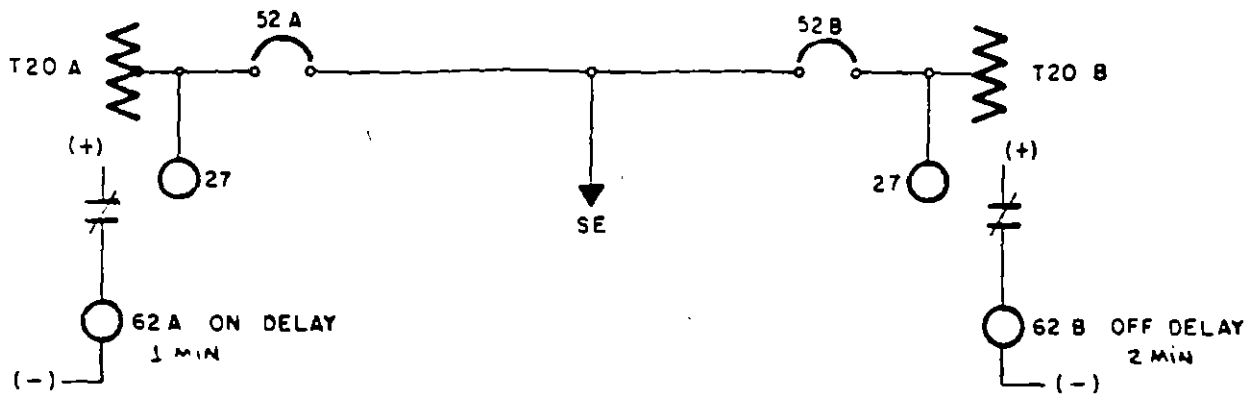


BARRAS 516 V C D

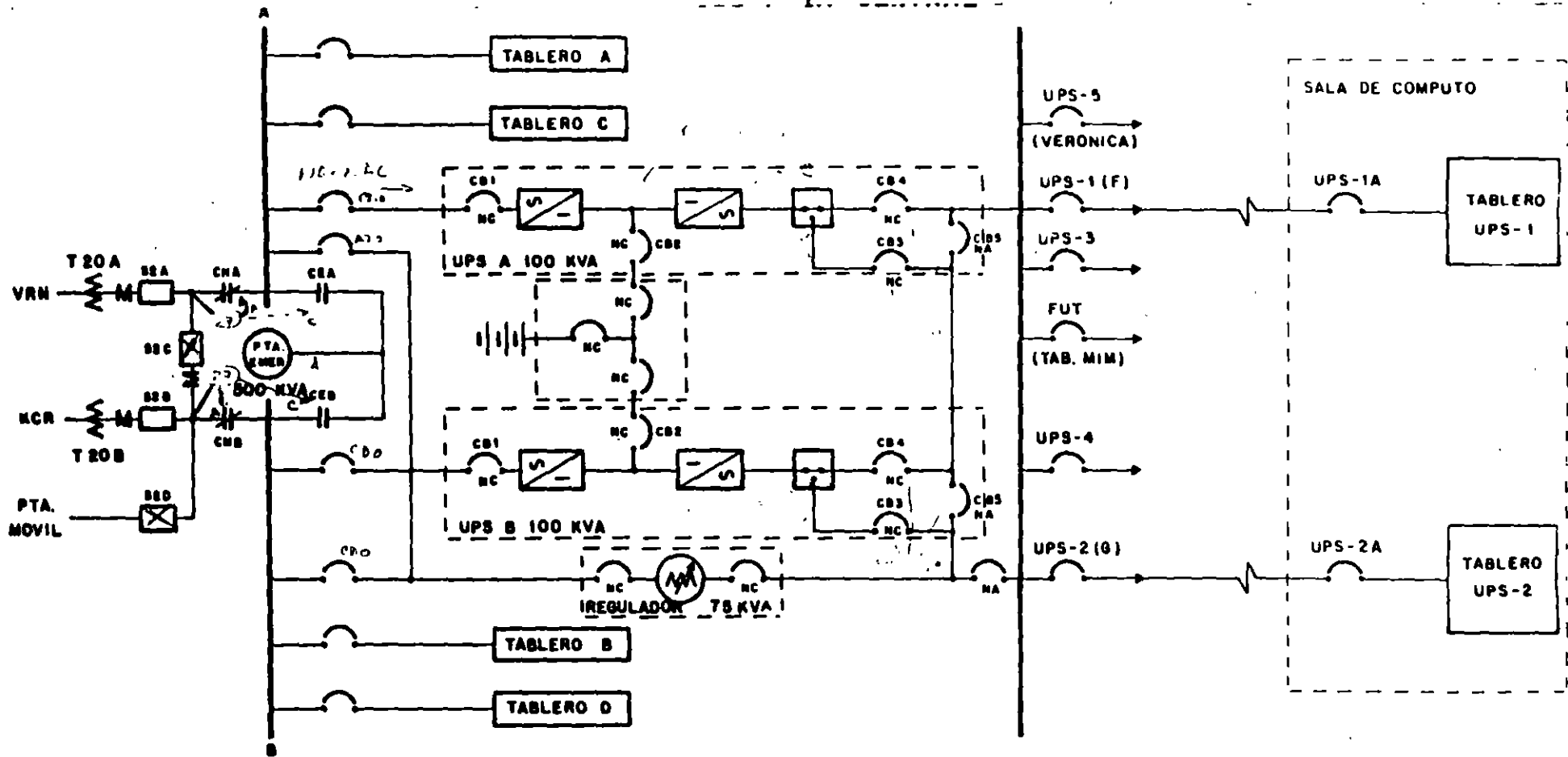
BARRAS 120V.C.D



23



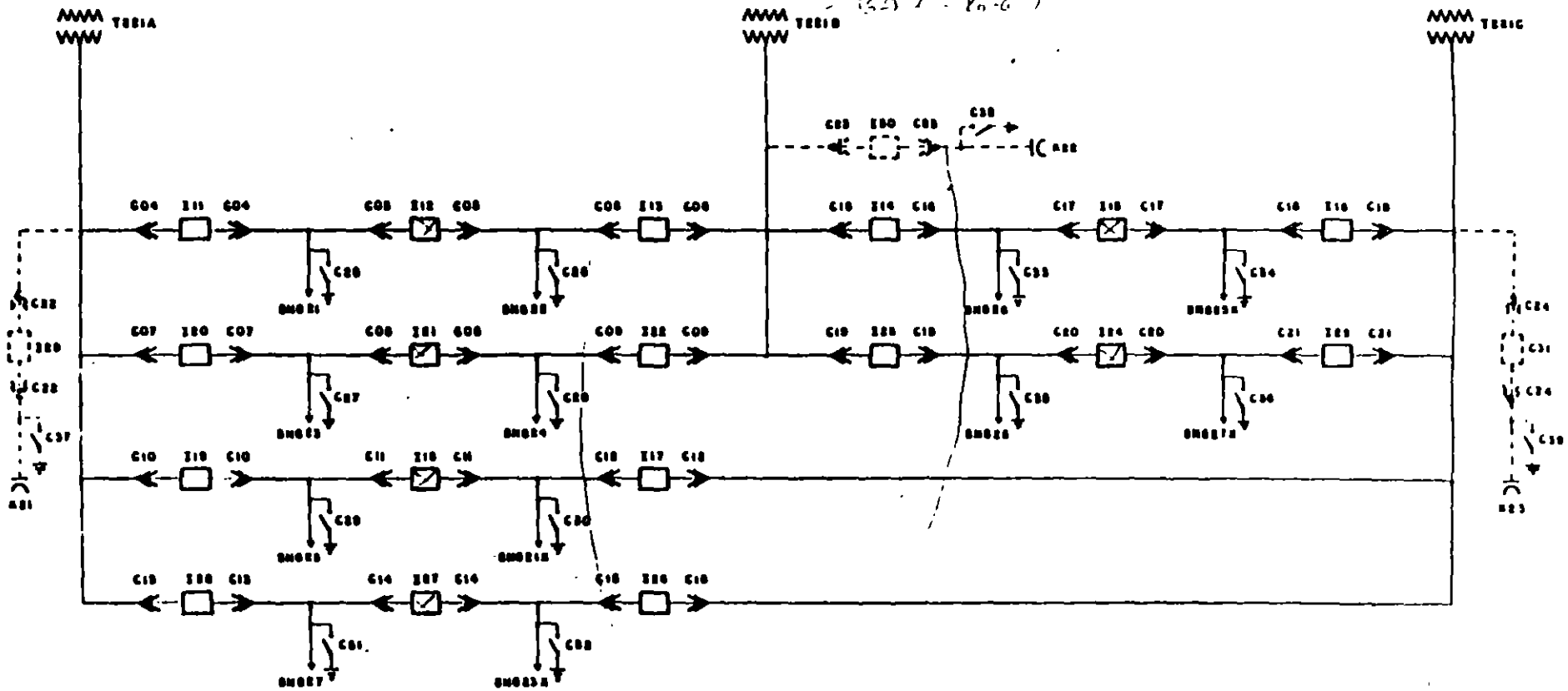
TRANSFERENCIA AUTOMÁTICA
SERV. DE ESTACION



SIMBOLOGIA

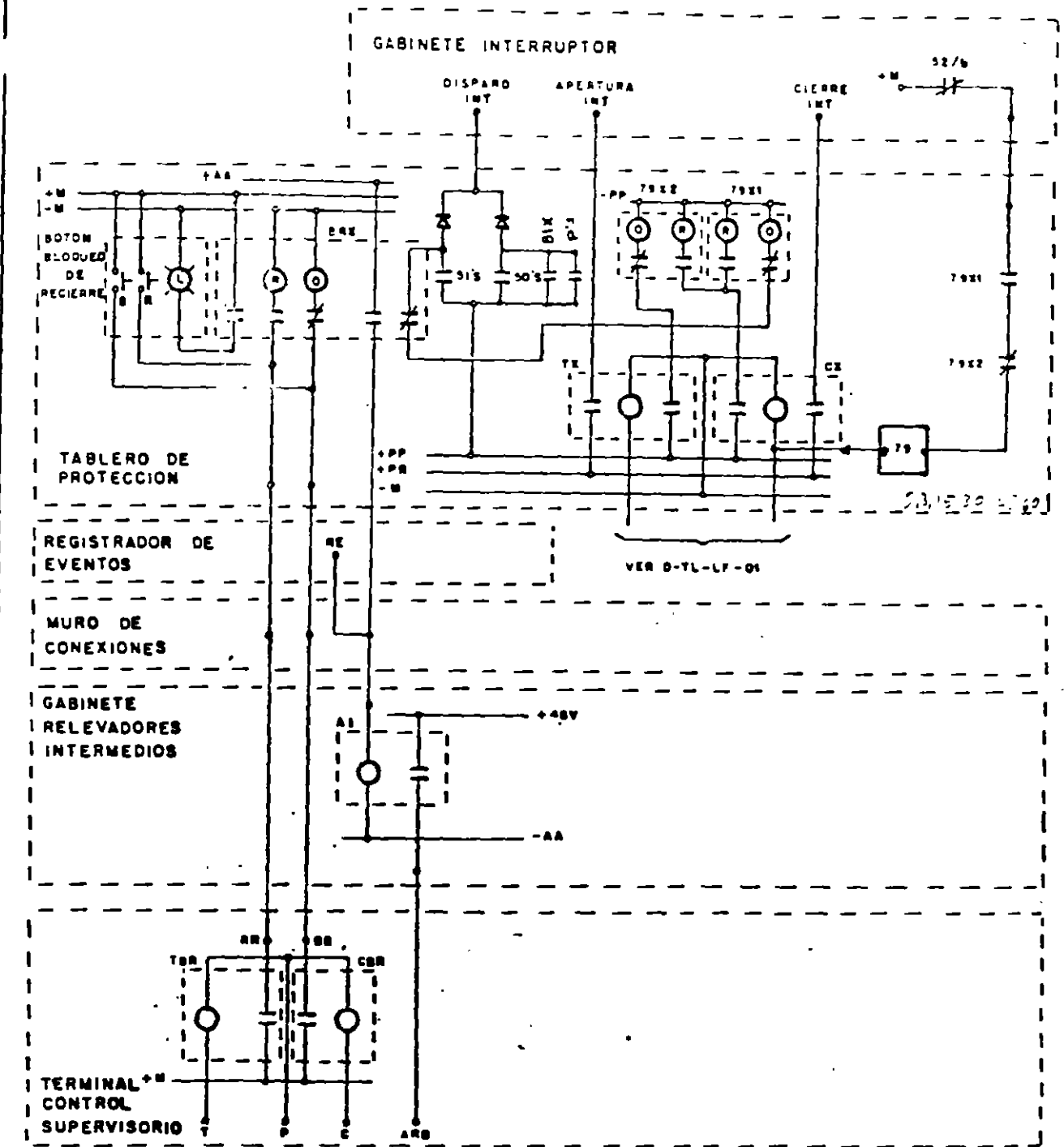
- | | | | |
|--|----------------------------|--|-------------------------|
| | INTERRUPTOR TERMOMAGNETICO | | RECTIFICADOR |
| | PLANTA DE EMERGENCIA | | INVERSOR |
| | TRANSFORMADOR | | INTERRUPTOR ESTATICO |
| | REGULADOR DE VOLTAJE | | INTERRUPTOR EN AIRE |
| | INTERRUPTOR EN AIRE N-C | | INTERRUPTOR EN AIRE N-C |

25



BLOQUEO INDIVIDUAL RECIERRE INT 23 KV.

D-TL-LF-23



P's ANILLO : 86X, 86R
 DOBLE I : 86B1, 86B2 23KV.

| | | | | | | |
|------------------------|-------------|----------------|---------------|------|--------|----------|
| APROBADA POR: A. C. R. | ING. ELECT. | OP. SIST. SUB. | MANTO Y TALL. | LAB. | CONST. | AUTOMAT. |
| PROYECTO: N. R. R. | | | | | | |
| FECHA: 9/14/87 | | | | | | |
| REV. NUEVO | | | | | | |

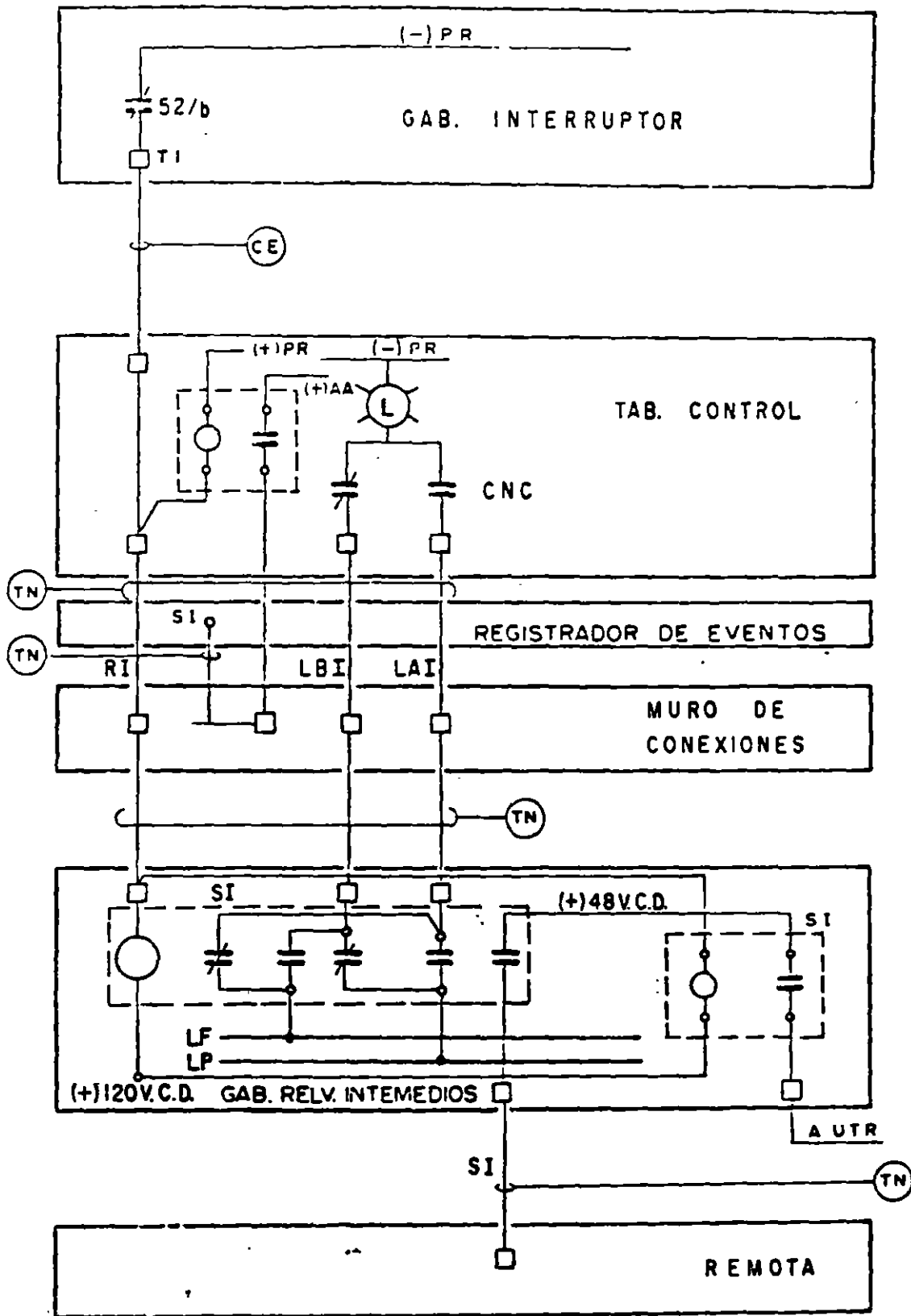


FIGURA 7.7 - SEÑALIZACION REMOTA DE INTERRUPTORES CON LUZ FIJA Y LUZ INTERMITENTE CONEXION MODIFICADA.

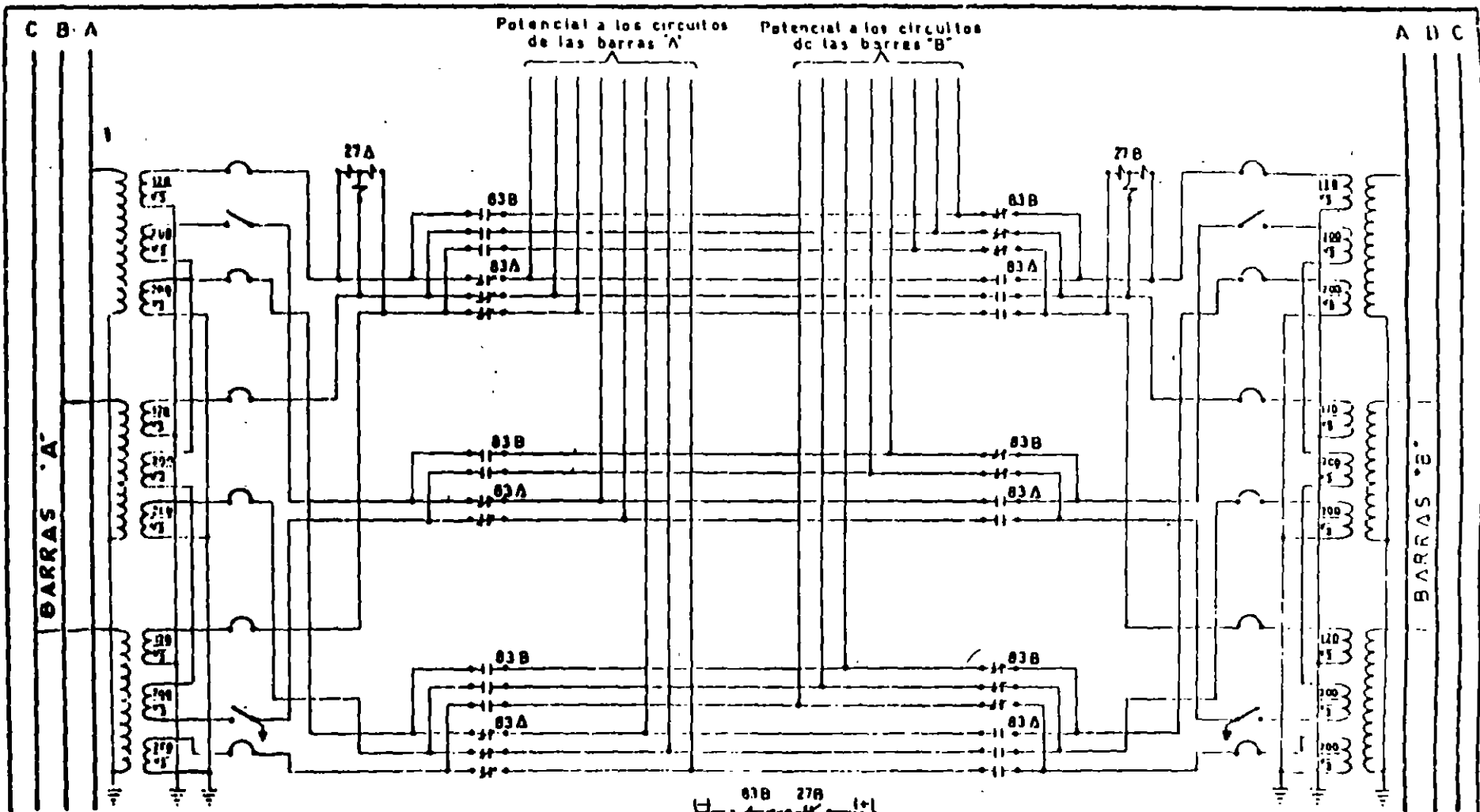
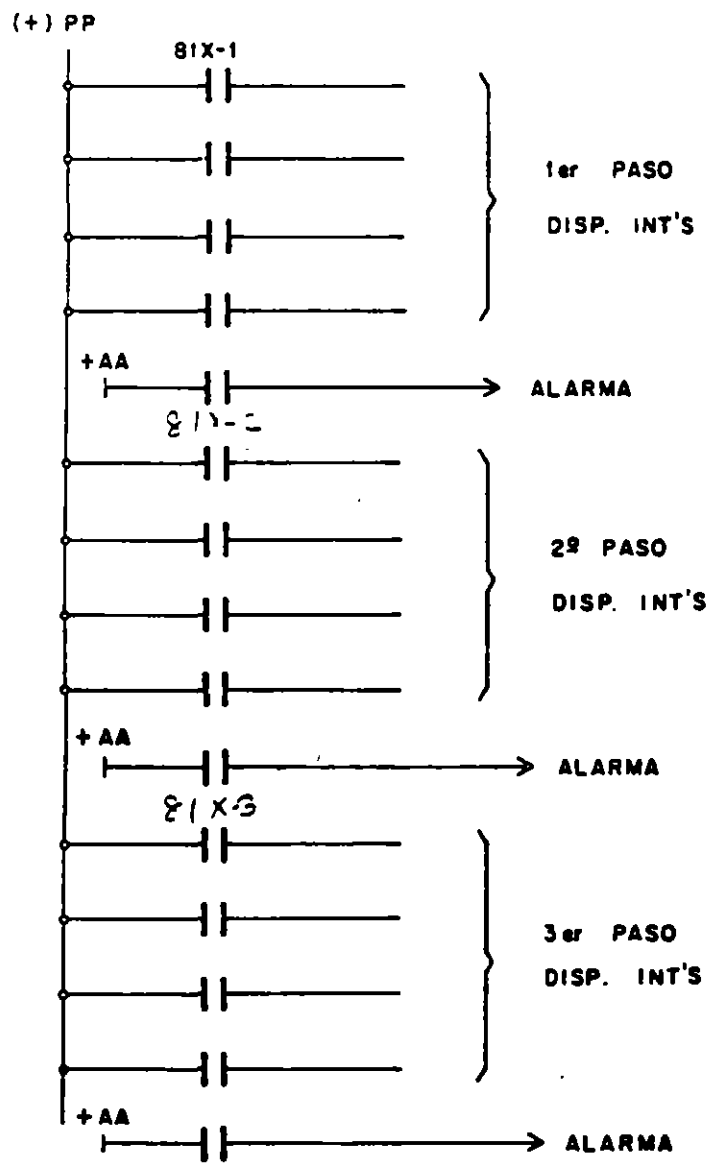
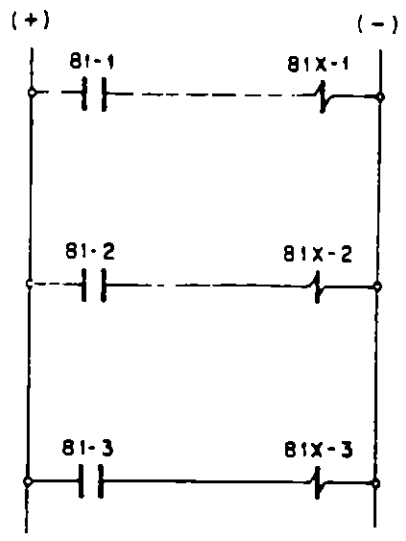
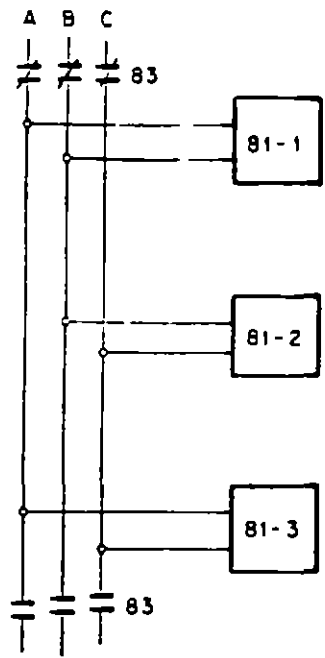
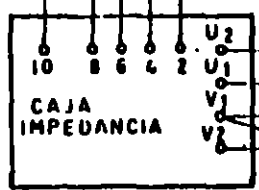
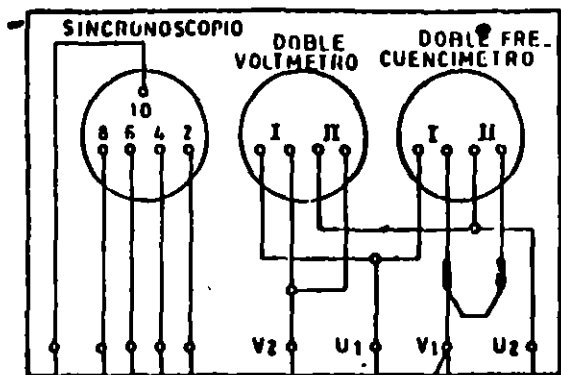


DIAGRAMA TRANSFERENCIA
AUTOM. POTENCIALES; ARREGLO
INTERRUPTOR Y MEDIO

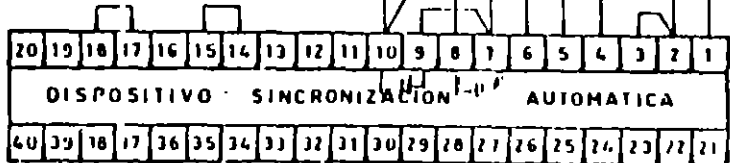
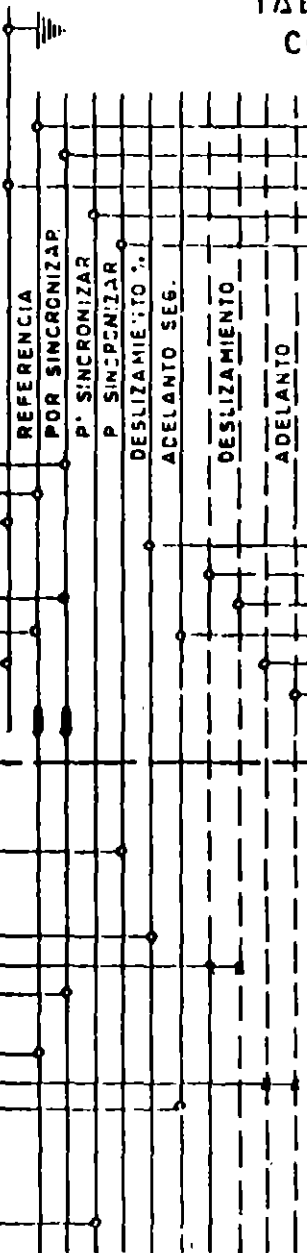


TABLERO DE SINCRONIZACION
CON DISPOSITIVO TIPO
RSTP 16 SIEMENS

BOTON PARA
SINC. AUT.



SW.
SINCROSCOPIO



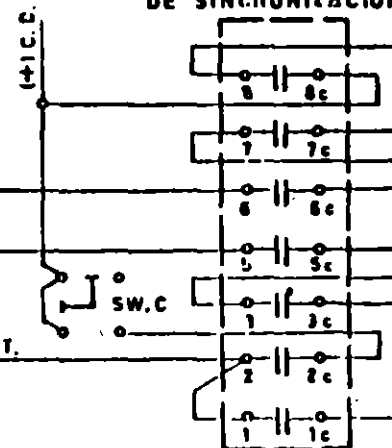
TABLERO DE LA LINEA ó BUS QUE
SE VA A SINCRONIZAR

AL T. P. FASE DE LA LI.
NEA POR SINCRONIZAR

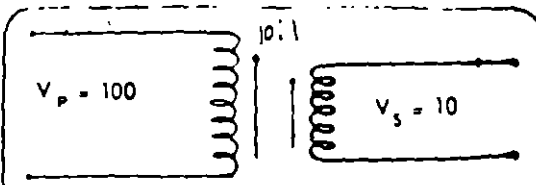
T. P. DE LA BARRA A LA QUE
SE VA A SINCRONIZAR

AL CIERRE INT.

SW
DE SINCRONIZACION



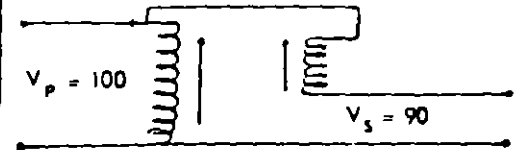
SINCRONIZACION
AUTOMATICA



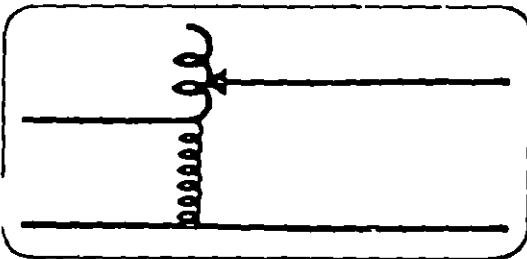
TRANSFORMADOR BASICO



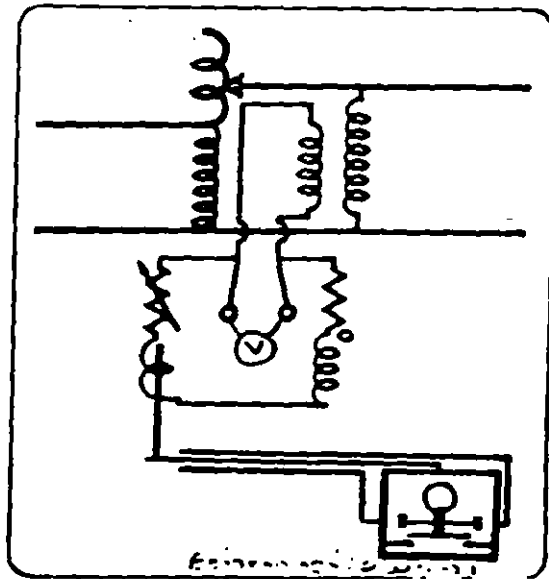
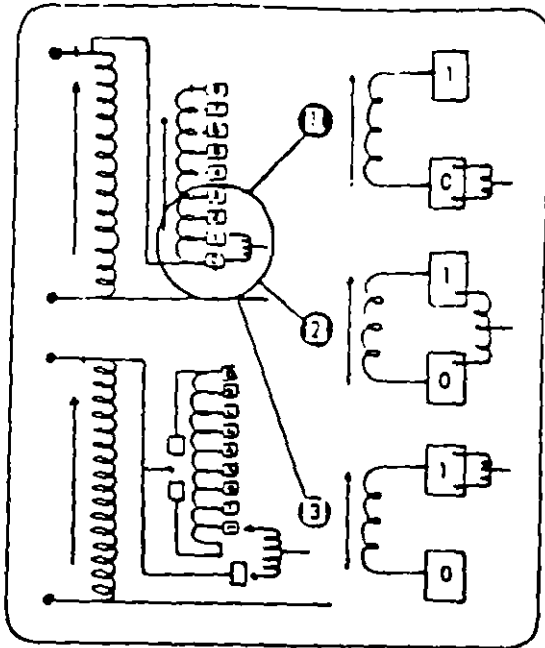
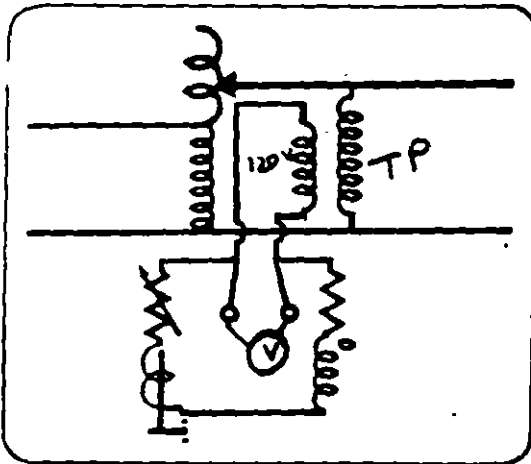
AUTO-TRANSFORMADOR ELEVADOR



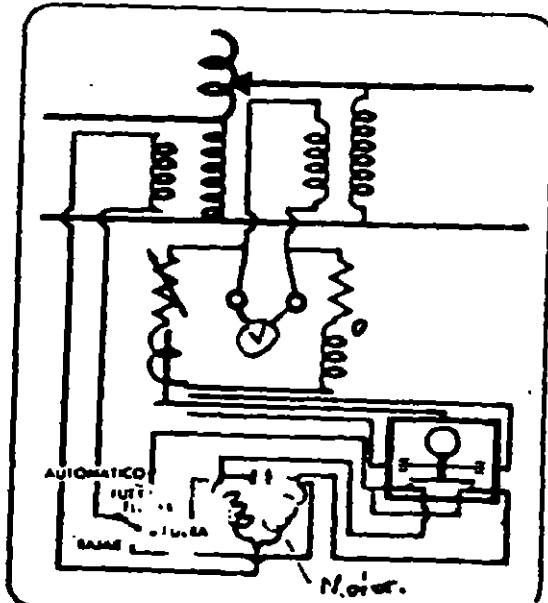
AUTO-TRANSFORMADOR REDUCTOR

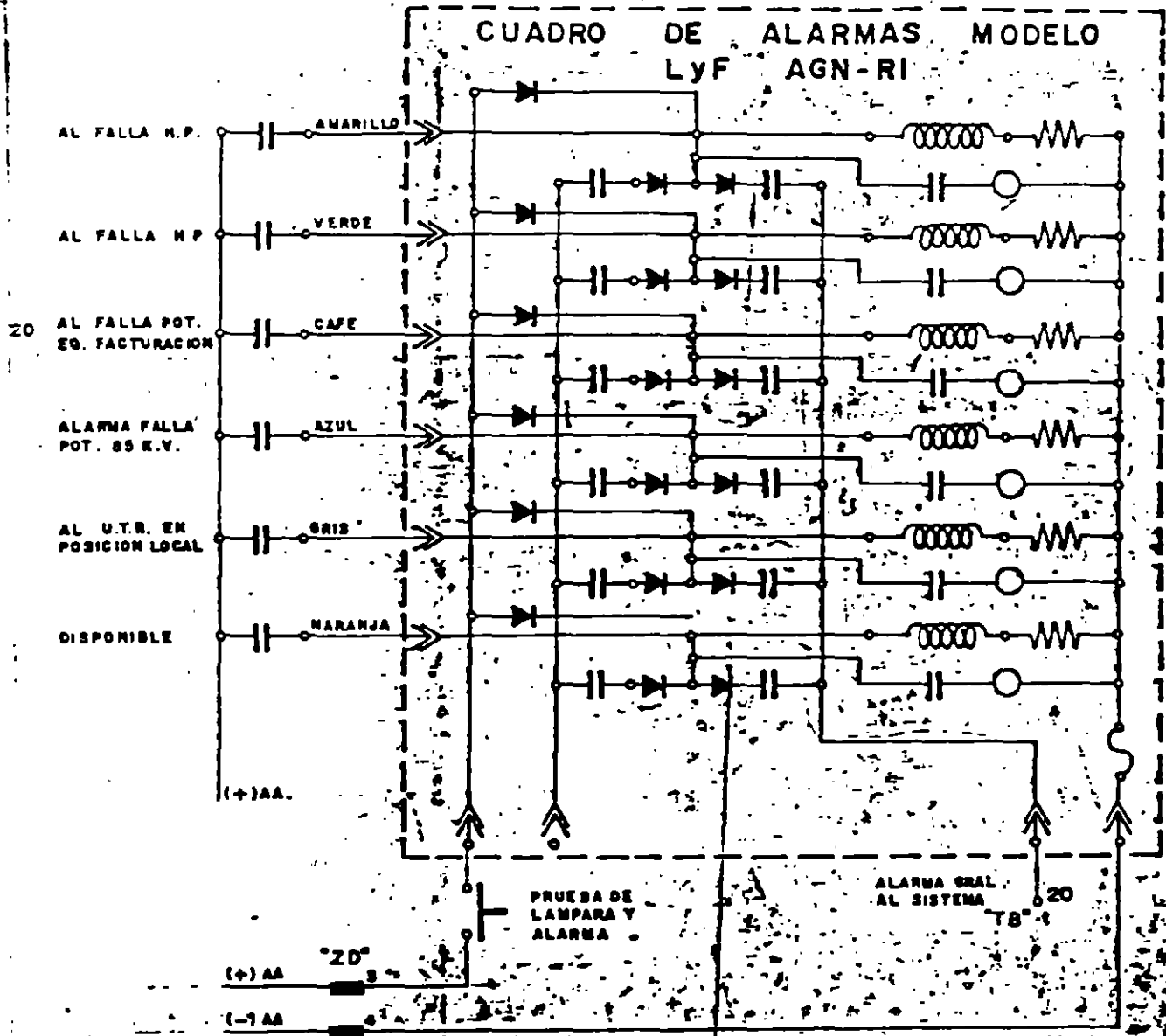


Relevador de Regulación de Voltaje



Abastecimiento de Energía al Motor





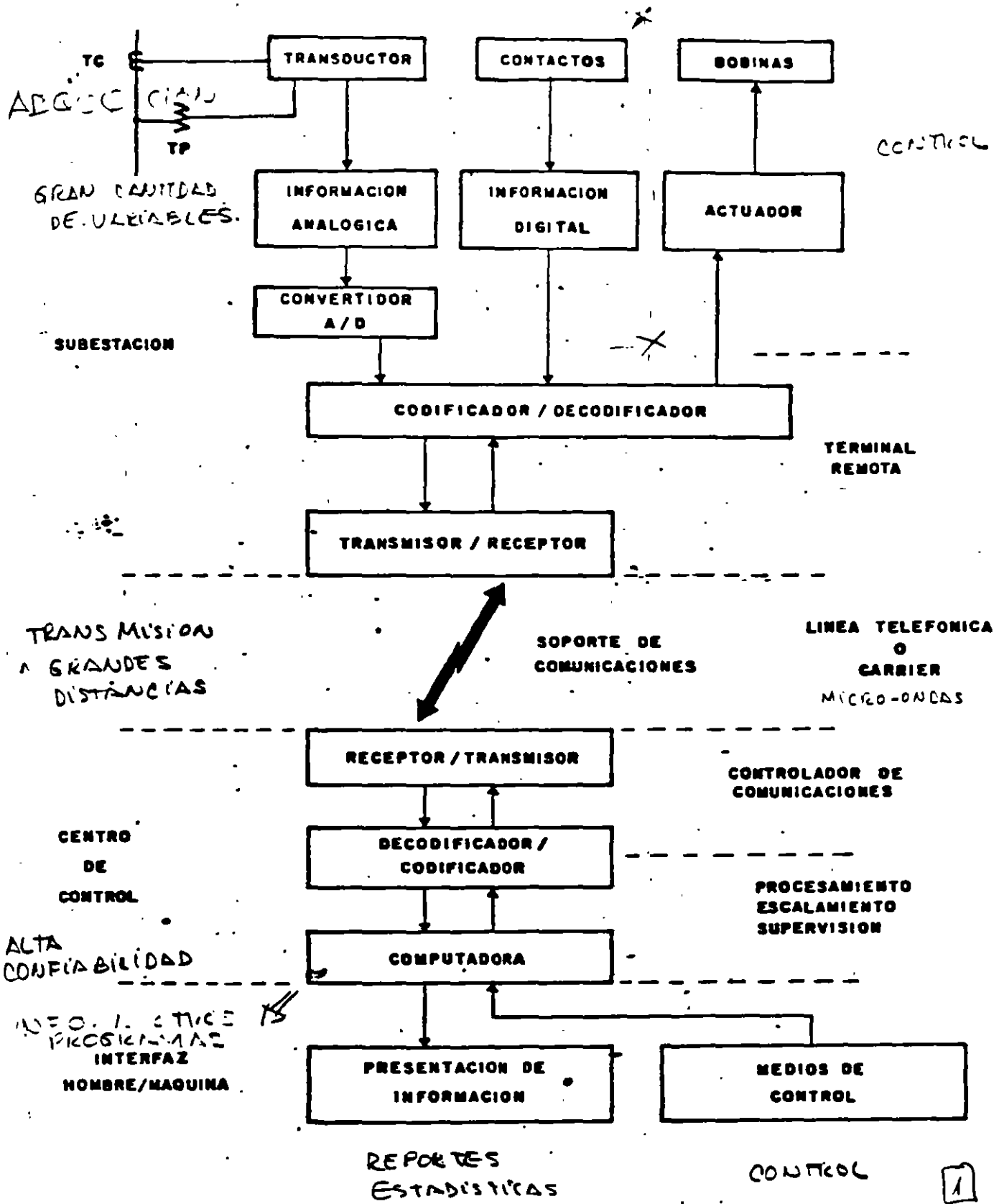
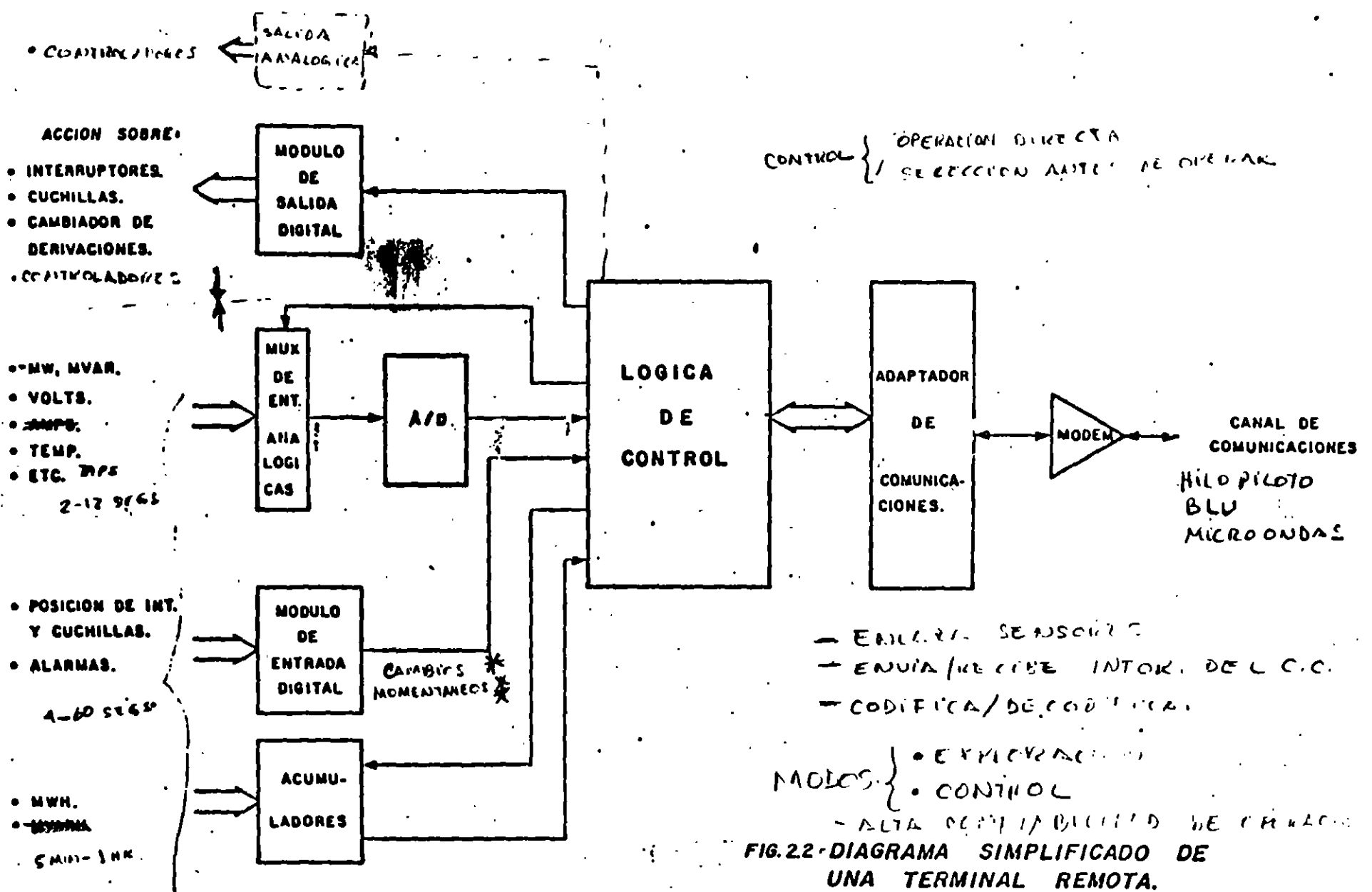


FIG - 6

SCADA = SISTEMA DE ADQUISICION DE DATOS y CONTROL SOBRE ESTRUCTURA BASICA



• CONTROLES

SALIDA ANALOGICA

ACCION SOBRE:

- INTERRUPTORES.
- CUCHILLAS.
- CAMBIADOR DE DERIVACIONES.
- CONTROLADORES

MODULO DE SALIDA DIGITAL

- MW, MVAR.
- VOLTS.
- AMPS.
- TEMP.
- ETC. TIPS

2-12 966

MUX DE ENT. ANALOGICAS

A/D

LOGICA DE CONTROL

ADAPTADOR DE COMUNICACIONES.

MODEM

CANAL DE COMUNICACIONES
HILO PILOTO
BLU
MICROONDAS

- POSICION DE INT. Y CUCHILLAS.
- ALARMAS.

4-60 SEGS

MODULO DE ENTRADA DIGITAL

CAMBIOS MOMENTANEOS

ACUMULADORES

- MWH.
- MVAR

5 MIN-1 HR.

- ENLACE SENSITIVE
- ENVIAR/RECIBIR INTOR. DE L.C.C.
- CODIFICA/DECODIFICA.

TECNICAS DE EXPERIENCIAS

- CICLICA - A DIFERENTE FREQ: 2,4,10,60SEGS
- LINEAR PERIOD

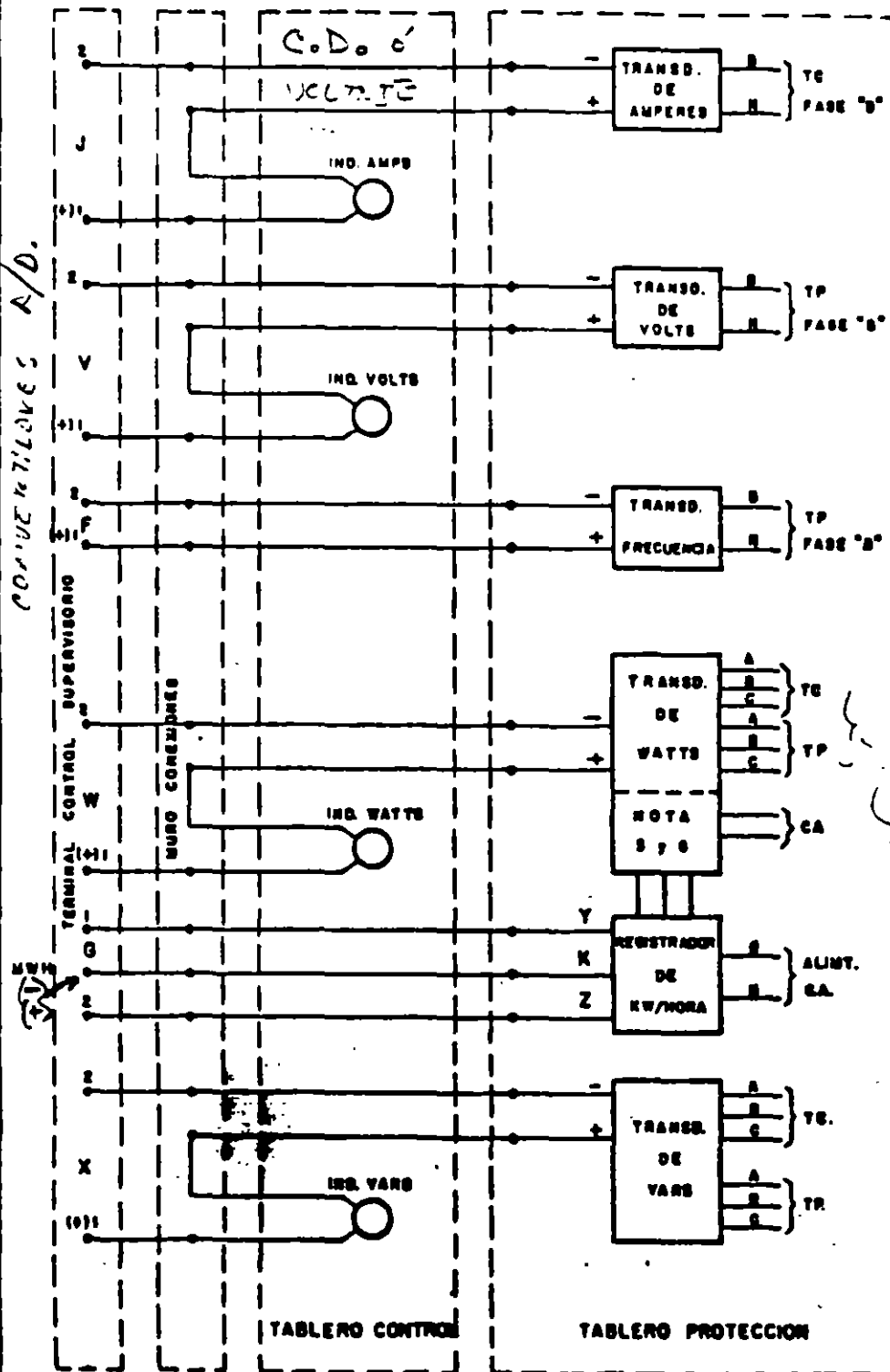
TIPOS DE UTILES.

- ACAPULCO TIPS
- PROBLEMAS
- AUTOMATISMOS.

35

SICRIB

MEDICION Y TELEMEDICION



NOTAS

- 1- SE TENDRA INDICACION DE AMPERES EN ALIMENTADORES DE 25 KV.
- 2- SE TENDRA INDICACION DE TENSION EN BARRAS DE 400 KV, 230 KV, 88KV, 25 KV, DE LA FASE "B" AL NEUTRO
- 3- SE TENDRA MEDICION REMOTA DE FRECUENCIA DE ~~230~~ ^{ALGUNOS} BUSES DE 230 KV. y 400KV
- 4- SE TENDRA INDICACION DE WATTS Y VARS, EN LAS LINEAS Y BANCOS. 20 y 421 y 4
- 5- SE USARA TRANSDUCTOR DE WATTS / WATTHR Y REGISTRADOR DE KWH DE UN SOLO SENTIDO EN BANCOS 220 y 42
- 6- SE USARA TRANSDUCTOR DE WATTS / WATTHR Y REGISTRADOR DE KWH EN AMBOS SENTIDOS, EN LOS PUNTOS DE ENTREGA DE C.P.E.

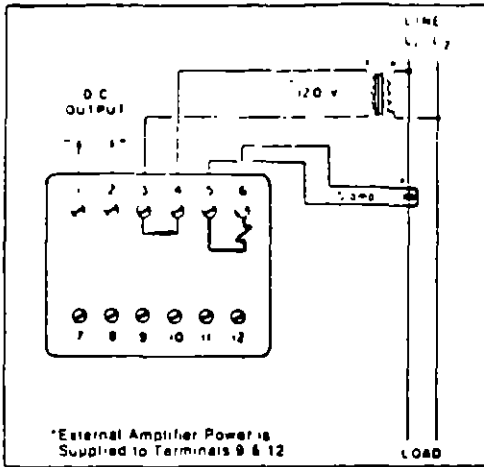
2, 2 1/2, 3 aleuante

SEÑALES ANALOGICAS

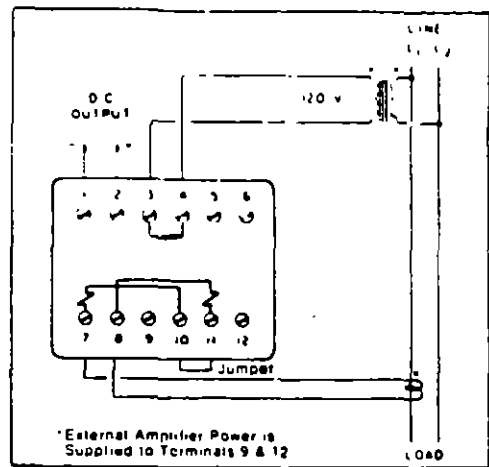
FIG. 8

Connection Diagram

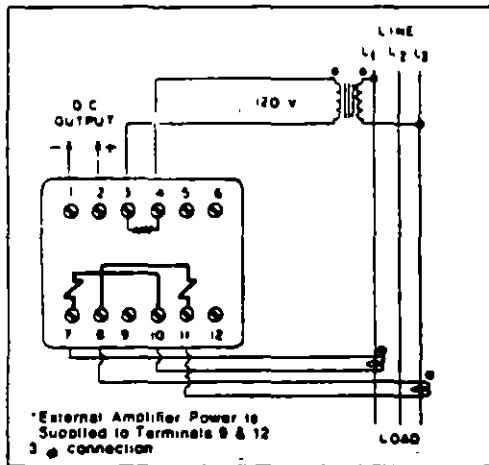
Calibration instructions, typical characteristic curves and application assistance are available on request



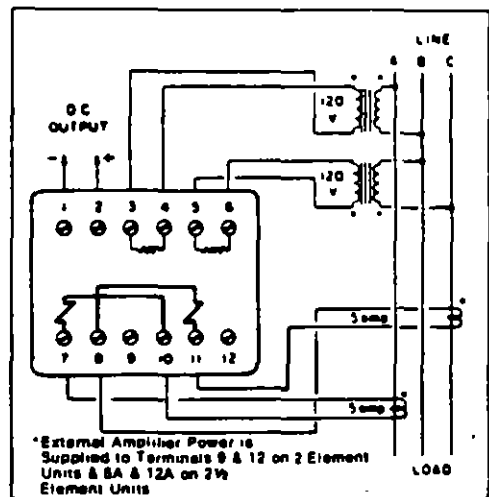
Watt or Var Single Phase One Element Units



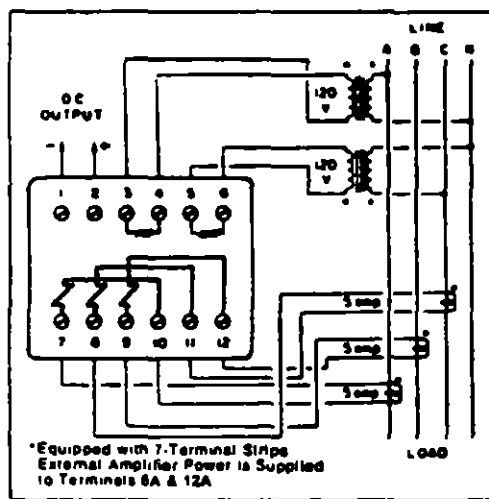
Watt Single Phase 1 1/2 Element Units



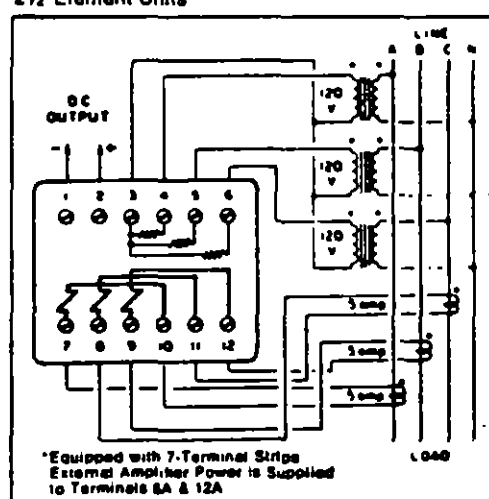
Watt Three Phase 1 1/2 Element Units



Watt or Var 3 Phase, 3 Wire Two Element or 2 1/2 Element Units



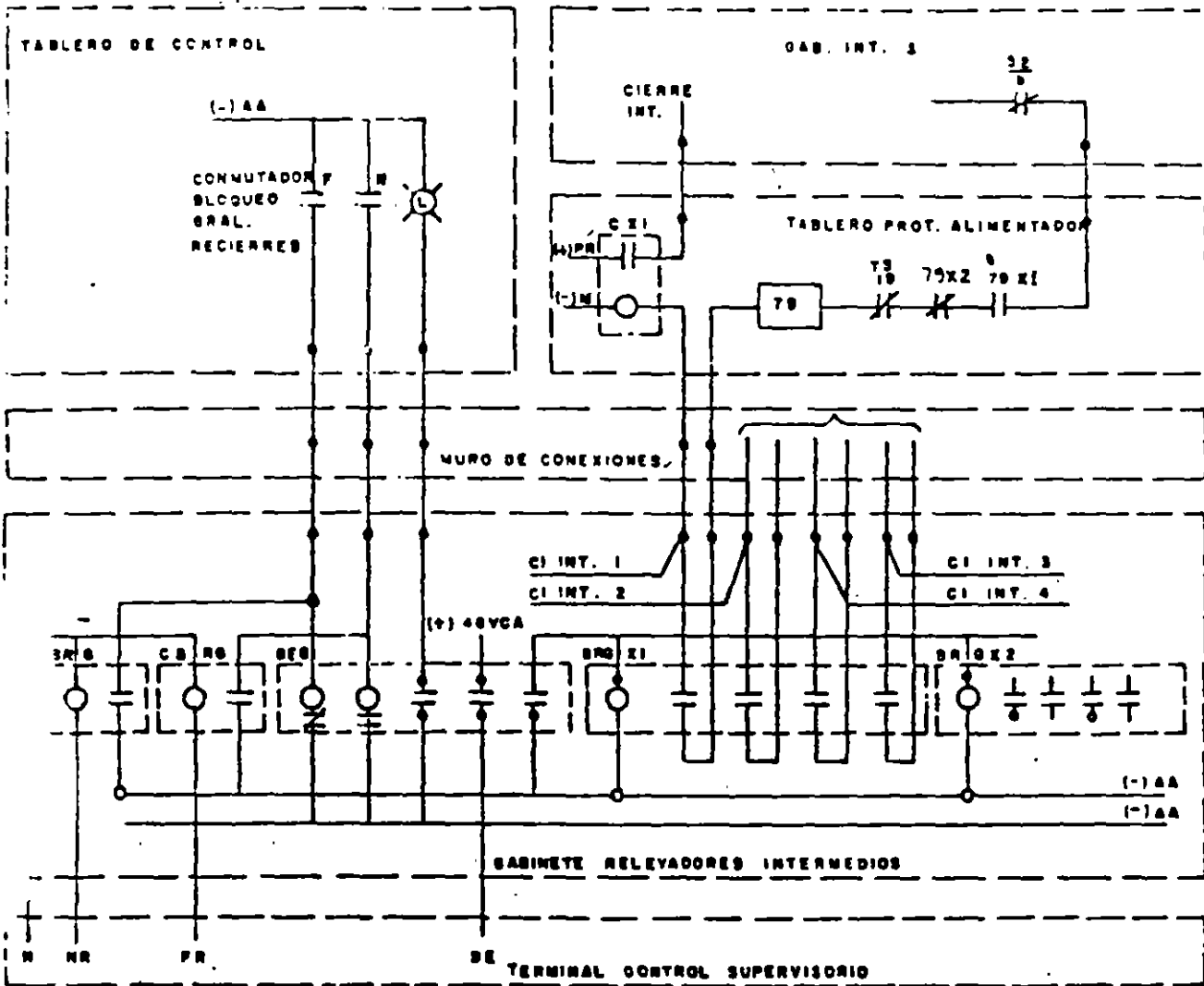
Watt or Var 3 Phase, 4 Wire 2 1/2 Element Units



Watt or Var 3 Phase, 4 Wire Three Element Units

*External Amplifier Power Required on A2 and A3 Models only

Note: These wiring diagrams apply to all Watthour Transducers. Additional terminals are provided for the SPDT output relay contacts.



NOTAS:

- 1- SE TENDRA UN CONTACTO PARA EL BLOQUEO DE C/U. DE LOS RECIERRES
- 2- POR CADA 4 ALIMENTADORES SE TENDRA UN RELE BRGX.

| | | | | | | | | | |
|--|--|--|--|--|--|--|--|--|--|
| | | | | | | | | | |
| | | | | | | | | | |
| | | | | | | | | | |

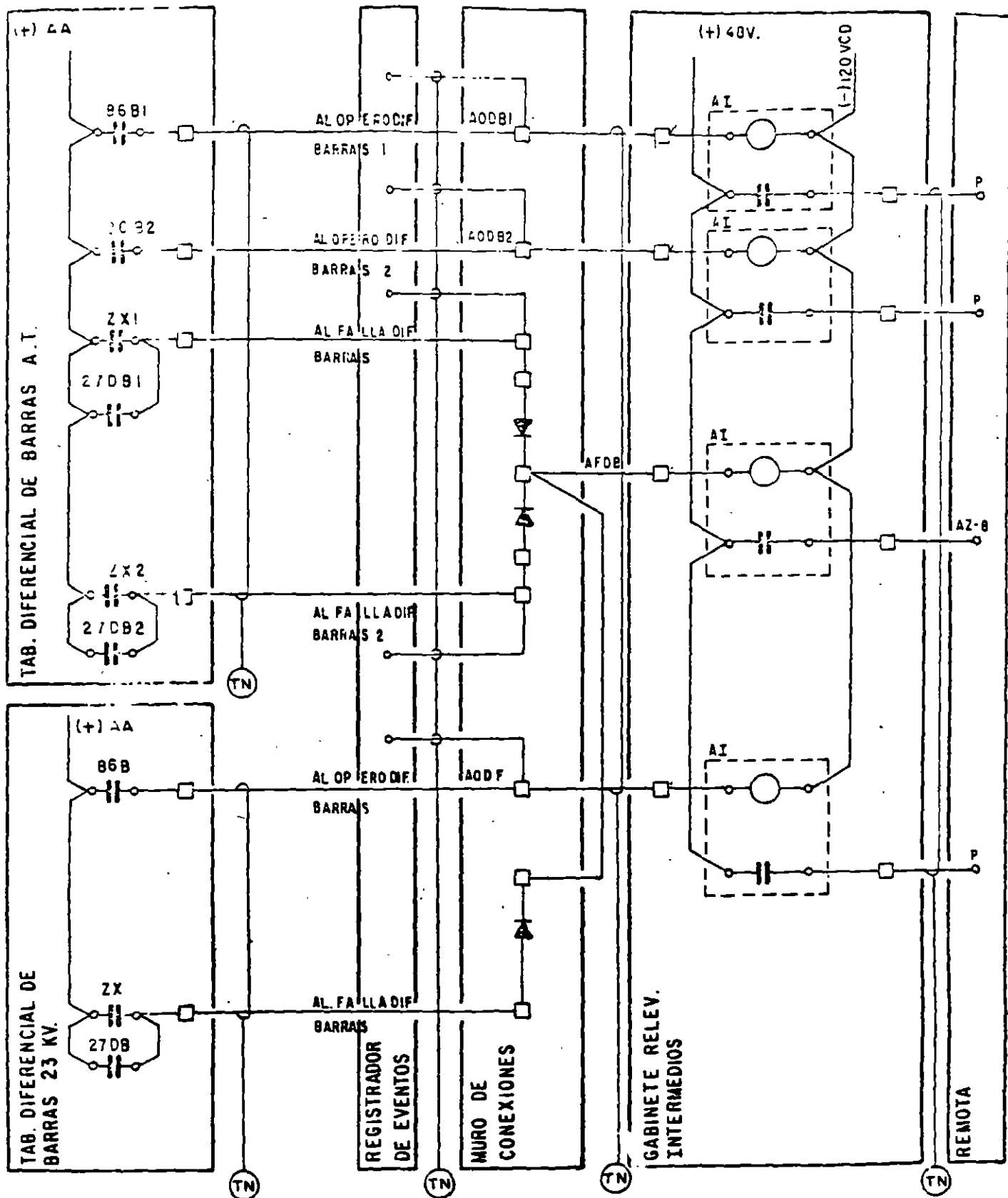


FIG.-7.12 - SEÑALIZACION REMOTA DE LA OPERACION Y FALLA DE LA PROTECCION DIFERENCIAL DE BARRAS.

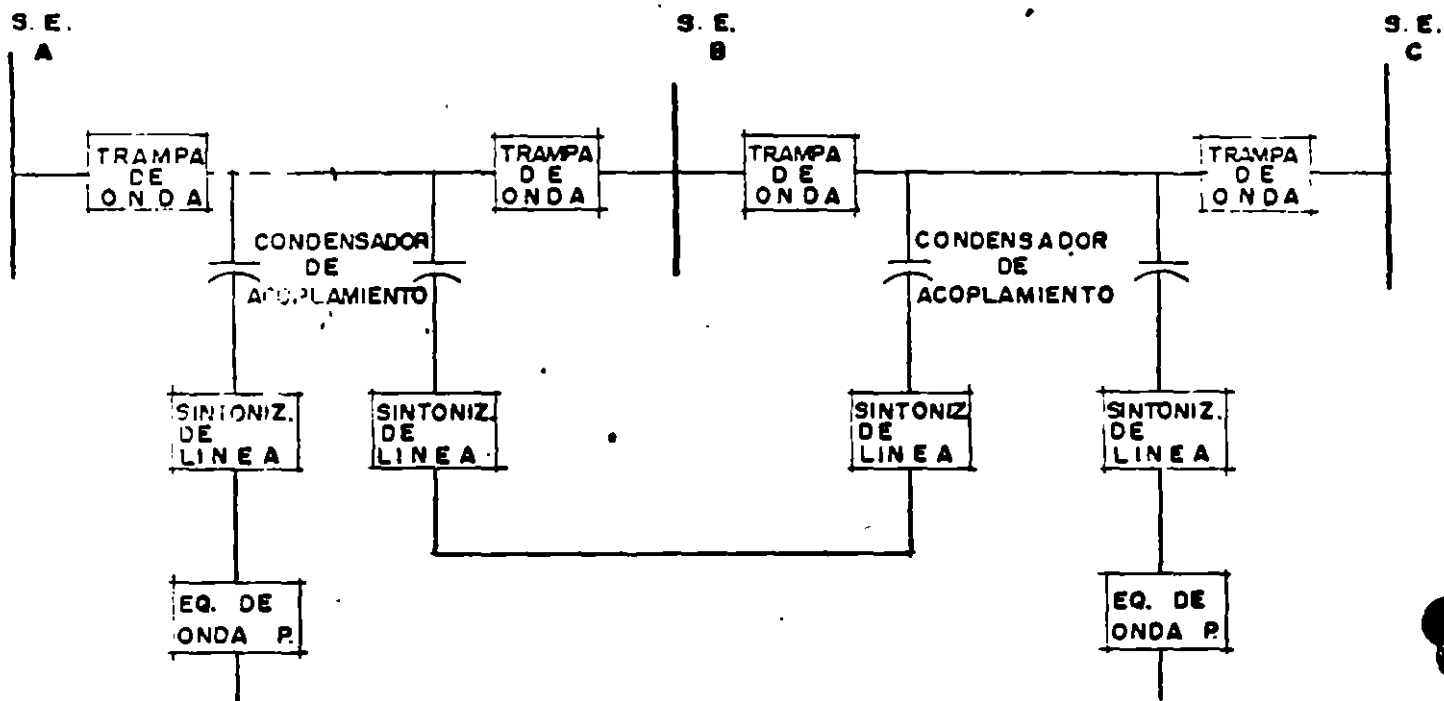
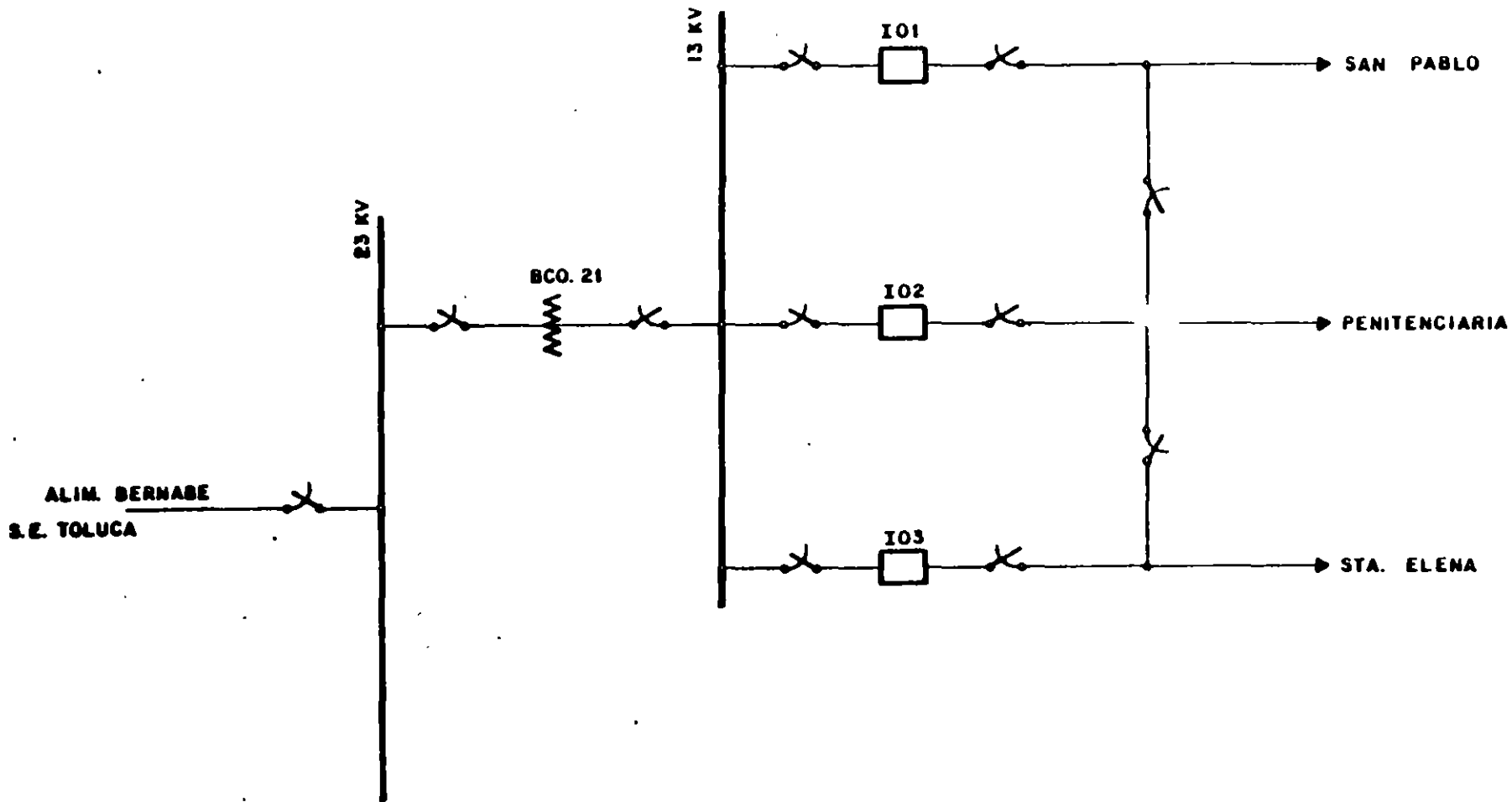


DIAGRAMA A BLOQUES DE UN SISTEMA SIMPLE DE CORRIENTES PORTADORAS - SOBRE LINEAS DE ALTA TENSION

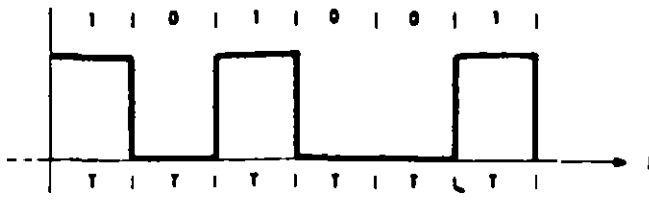


REV. 1 OCT 89 AL. C. B.

DIAGRAMA UNIFILAR

FECHA:
FEB/89

S.E. CALIXTLAHUACA



a) - SEÑAL BINARIA

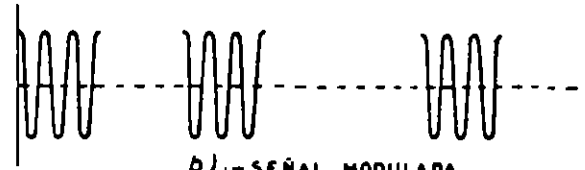


Fig. Nº 6-4 MODULACION OOK

- 74 -

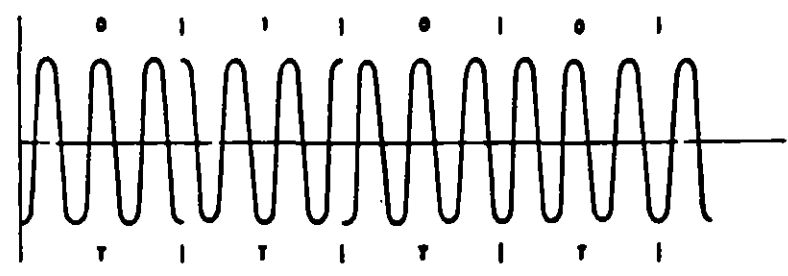


Fig. Nº 6-5 MODULACION PSK

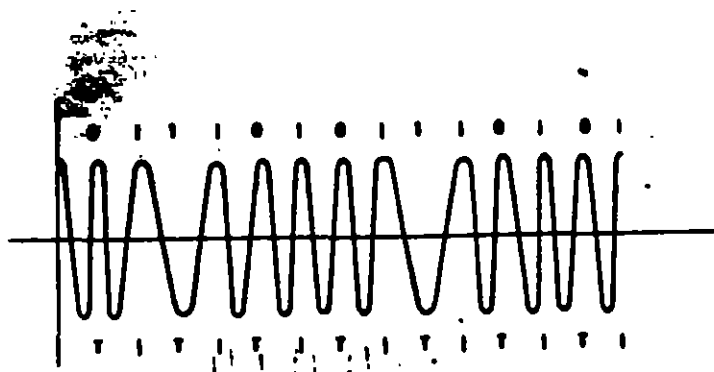


Fig. Nº 6-6 MODULACION FSK

- 76 -

DEFINICION DE PUNTOS DE UTR's

SE. CALIXTLAHUACA.

UTR DTE-500 DL

ENTRADAS DIGITALES

- 1.- I01 INTE SPAB
- 2.- I02 INTE PENI
- 3.- I03 INTE SELE
- 4.- AZ7 FALLA C.A.
- 5.-
- 6.-

ENTRADAS ANALOGICAS

- 1.- MW BCO 21
- 2.- KV BARRA 13 KV

SALIDAS DE CONTROL

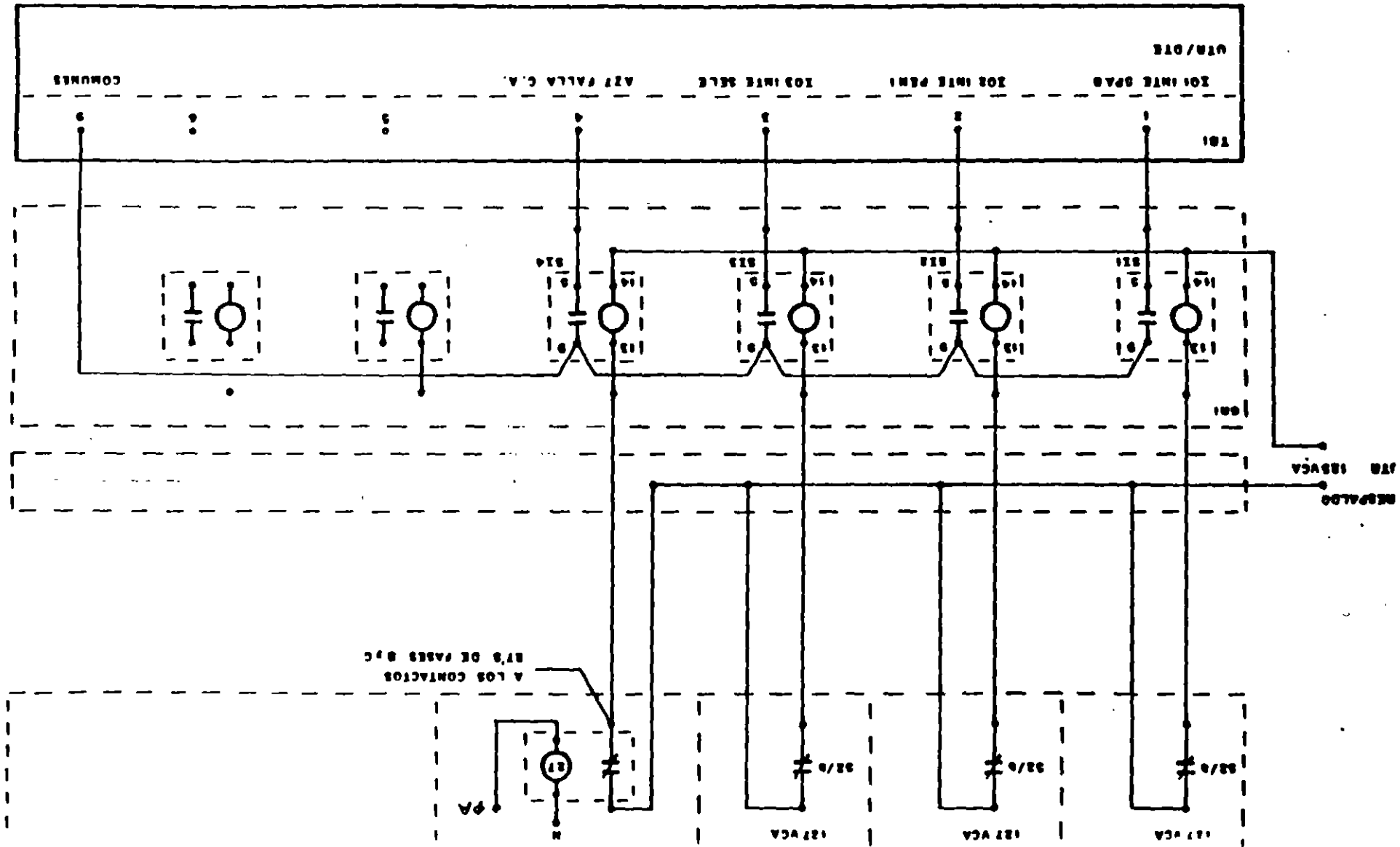
- 1.- I01 ABRIR
- 2.- I01 CERRAR
- 3.- I02 CERRAR
- 4.- I03 CERRAR

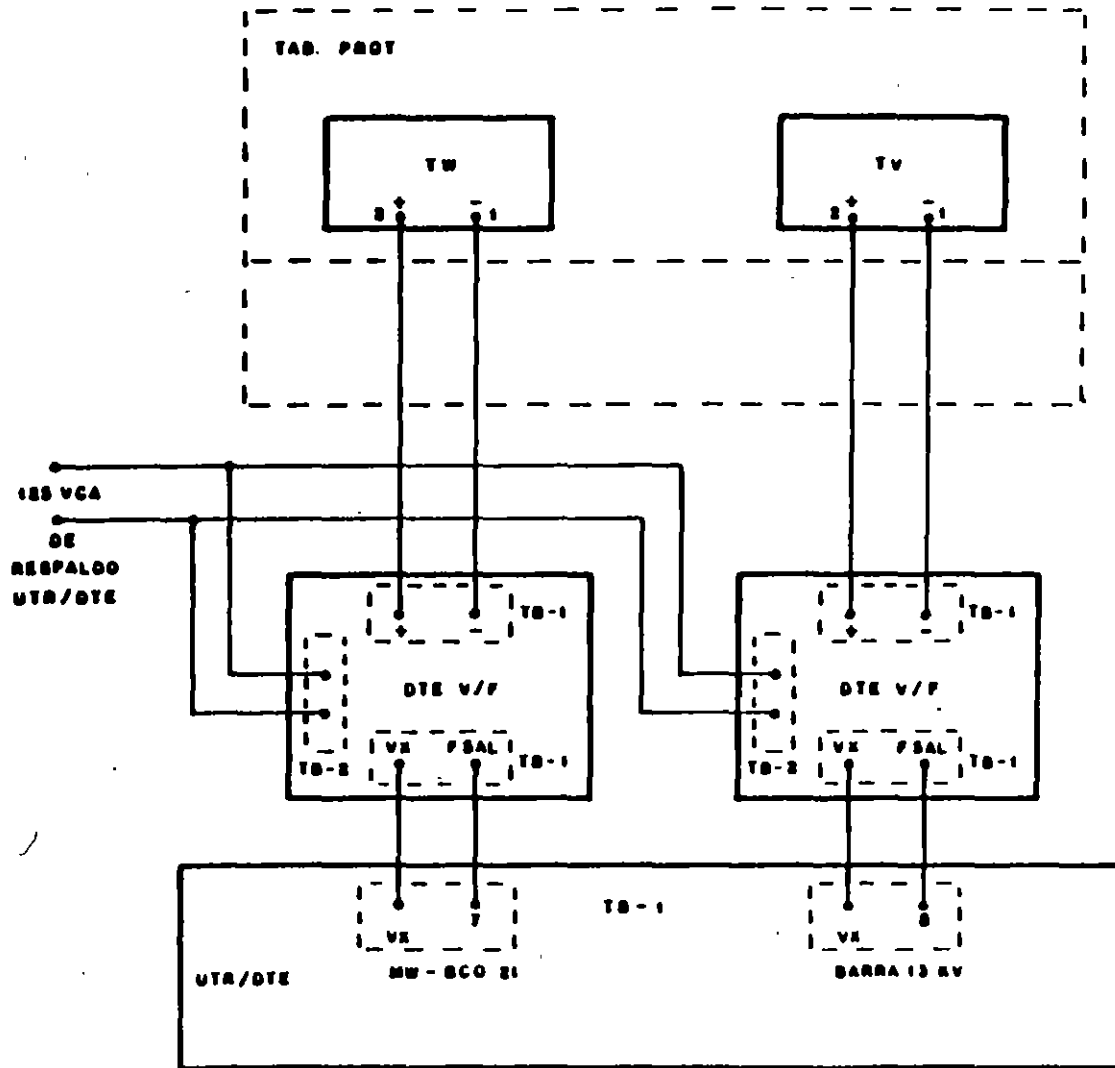
S.E. CALIXTLAHUACA

ENE/89 ACR.

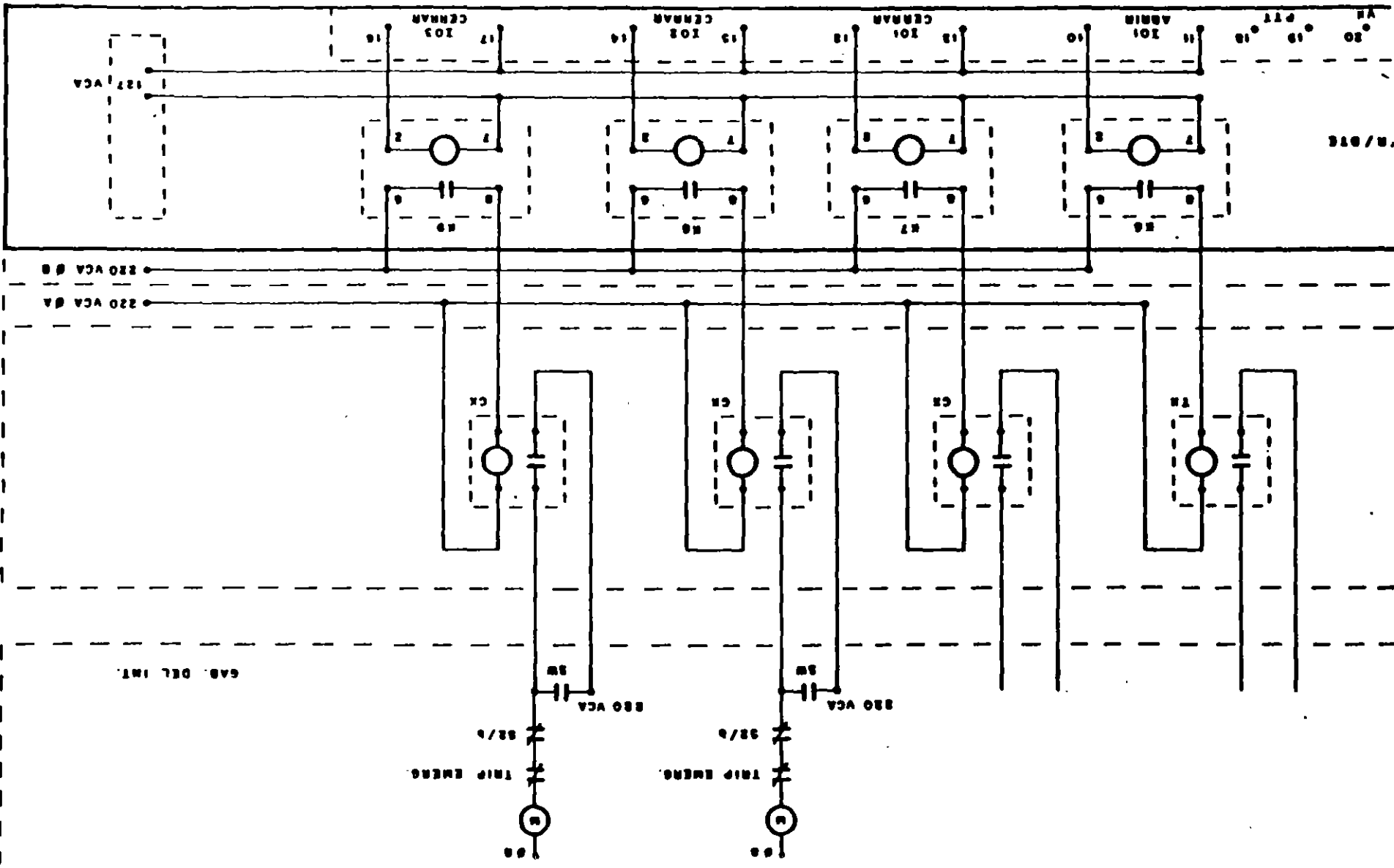
REV.1. FEB/89 ACR/ALCR.

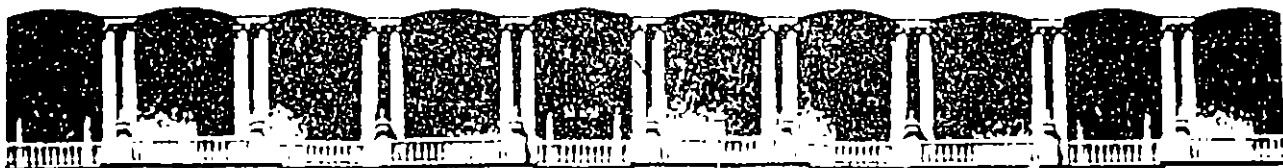
REV.2. OCT/89 ALCR.





45





FACULTAD DE INGENIERIA U.N.A.M.
DIVISION DE EDUCACION CONTINUA

SISTEMAS ELECTRICOS DE POTENCIA

MODULO III

DISEÑO DE SUBESTACIONES ELECTRICAS

TEMA: SISTEMAS DE TIERRAS

1996

INDICE

INTRODUCCION

1. GENERALIDADES
2. ANALISIS DE RESISTIVIDAD DEL TERRENO, MEDICIONES DE CAMPO Y SELECCION DEL MODELO DEL SUELO
3. CORRIENTE MAXIMA DE LA MALLA, ANALISIS DE FALLAS, DIVISION DE CORRIENTE Y ASIMETRIA
4. RESISTENCIA A TIERRA
5. CALCULO DE POTENCIALES TOLERABLES POR EL CUERPO HUMANO
6. CALCULO DE LA SECCION DEL CONDUCTOR
7. CALCULO DE POTENCIALES EN LA MALLA
8. PROCEDIMIENTO DE DISEÑO

BIBLIOGRAFIA

INTRODUCCION.

Durante la última década, el desarrollo y aplicación de modelos y técnicas de evaluación para los estudios de sistemas de potencia han mejorado considerablemente y este ha sido el principal objetivo de muchas publicaciones.

Uno de estos estudios es el diseño de sistemas de tierra para las subestaciones eléctricas.

Si bien la necesidad de un adecuado diseño del sistema de tierra ha sido reconocido por muchos años, los criterios normalizados de diseño fueron establecidos hace solo 27 años con la publicación en 1961 de la Norma AIEE Std 80 -- Guide for Safety in AC Substation Grounding del American Institute of Electrical Engineers (AIEE).

Desde esa fecha se han publicado muchos trabajos que han mejorado los criterios de diseño y han desarrollado mejores métodos de análisis para determinar la eficacia de los sistemas de tierra.

En 1976 aparece la edición de la Norma IEEE Std 80 del Institute of Electrical and Electronics Engineers (IEEE) conteniendo solo algunos cambios de la edición anterior, siendo el principal, la revisión de un valor más estricto para la corriente permisible en el cuerpo humano.

La edición 1986 de la Norma IEEE Std 80 contiene mayores cambios en los pasos a seguir en el procedimiento del diseño.

El objetivo fundamental de estas notas es:

1. Proporcionar al alumno una versión condensada de la Norma.
2. Ilustrar los cambios en las ecuaciones y criterios de diseño encontrados en la edición 1986.
3. Ilustrar la aplicación de dichas ecuaciones a la solución de problemas.

Este tema cubre, además de todos los aspectos para el diseño

ño de un sistema de tierra, los conceptos básicos relacionados con componentes, materiales, etc. sin embargo, existen varios tópicos tales como instalación, mantenimiento, verificación del diseño en campo, etc. no tratados en estas notas y que el alumno podrá consultar en la bibliografía correspondiente.

Ing. Rodolfo Lorenzo B.

1. GENERALIDADES

1.1 FUNCIONES PRINCIPALES DEL SISTEMA DE TIERRA.

1. Proveer un medio seguro para proteger al personal en la proximidad de sistemas o equipos conectados a tierra, de los peligros de una descarga eléctrica bajo condiciones de falla.
2. Proveer un medio para disipar las corrientes eléctricas a tierra, sin que se excedan los límites de operación de los equipos.
3. Proveer una conexión a tierra para el punto neutro de los equipos que así lo requieran (transformadores, reactores, etc.).
4. Proveer un medio de descarga y desenergización de equipos antes de proceder a tareas de mantenimiento.
5. Facilitar mediante la operación de relevadores y otros dispositivos de protección, la eliminación de fallas a tierra en el sistema.

1.2 COMPONENTES BASICOS DE UN SISTEMA DE TIERRA

El sistema de tierra de una subestación se integra con los siguientes elementos:

Conductores

Electrodos o varilla de tierra

Conectores o juntas

Cada elemento tendrá las siguientes características:

Resistencia a la corrosión. Para retardar su deterioro en el ambiente en que se localice.

Conductividad eléctrica. De tal manera que no contribuya sustancialmente con diferencias de potencial locales en el sistema de tierra.

Capacidad de conducción de corriente. Suficiente para soportar los esfuerzos térmicos y mecánicos durante las más severas condiciones de magnitud y duración de la corriente de falla.

Resistencia mecánica y robustez. De tal manera que soporte esfuerzos electromecánicos y daño físico.

1.3. MATERIAL PARA CONDUCTORES Y ELECTRODOS

Los conductores empleados en los sistemas de tierra son generalmente cables trenzados de cobre, cobre estañado, copperweld (acero recubierto con cobre), acero, acero galvanizado, acero inoxidable ó aluminio.

Los electrodos o varillas de tierra son generalmente de acero, acero galvanizado, acero inoxidable, copperweld o acero embebido en concreto.

El factor principal en la selección de los materiales es la característica de corrosión que presentan al estar enterrados.

El cobre es la selección más común para los conductores ya que es económico y tiene buena conductividad, además de ser resistente a la corrosión y a la fusión.

Para los electrodos o varillas el material más empleado es el copperweld, ya que combina las ventajas del cobre con la alta resistencia mecánica del acero, también se emplean varillas de acero galvanizadas para protegerlas de la corrosión.

El calibre de los conductores se determinará por requerimientos de conducción de corriente y el diámetro de las varillas por resistencia mecánica.

1.4. MATERIAL PARA CONECTORES.

Los conectores deberán seleccionarse con el mismo criterio con que se seleccionan los conductores, además tendrán las siguientes propiedades:

- a) Tener dimensiones adecuadas para absorber el calentamiento que se produce al circular por él corrientes elevadas. (Resistente a la fusión).
- b) Tener suficientemente asegurados los conductores para soportar los esfuerzos electrodinámicos originados por las fallas, además de no permitir que el conductor se mueva dentro de él.

Generalmente se usan dos tipos de conectores:

Tipo presión. Incluye todas las conexiones que mediante presión mantienen en contacto al conductor con el conector. En este tipo están comprendidos los de tornillo y los de compresión. Estos conectores deberán diseñarse para una temperatura de 250 - 350 °C.

Tipo soldable o exotérmico. El cual mediante una reacción química el conductor y el conector se sueldan en una conexión molecular.

Este tipo de conector por su naturaleza soporta la misma temperatura de fusión que el conductor.

2. ANALISIS DE RESISTIVIDAD DEL TERRENO. MEDICIONES DE CAMPO Y SELECCION DEL MODELO DEL SUELO.

2.1. INTRODUCCION

La resistividad eléctrica del suelo que rodea a una varilla o electrodo de tierra es uno de los parámetros más críticos que el diseñador tiene que determinar, debido a la gran influencia que tiene sobre la resistencia del electrodo y sobre los gradientes de voltaje en la superficie del área de la Subestación.

El principal objetivo del diseño de una red de tierras es limitar estos parámetros a valores seguros.

2.2. RESISTIVIDAD DEL TERRENO. DEFINICION Y UNIDADES

La resistividad eléctrica o resistencia específica de un terreno, es la resistencia de un volumen de éste, el cual tiene un área con sección transversal y longitud unitarias.

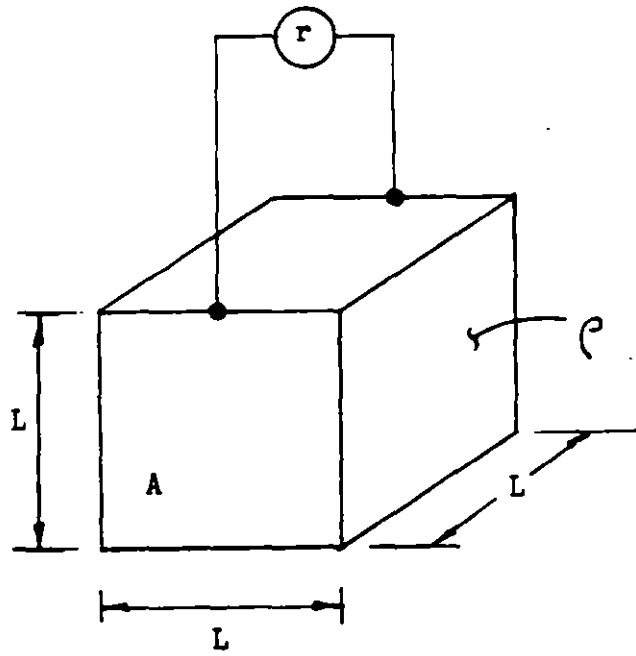


Figura 1

De la ecuación:

$$R = \rho \frac{L}{A}$$

Despejando a ρ :

$$\rho = R \frac{A}{L} = \text{Ohms} \frac{\text{long} \times \text{long}}{\text{long}} = \text{Ohms} \cdot \text{long}$$

En el sistema métrico:

ρ = Resistividad del terreno en Ohms - metro

R = Resistencia en Ohms

A = Area de la sección transversal en m^2

L = Longitud en m.

La resistividad del terreno para un diseño de tierras generalmente se determina con datos de campo, ya que la resistividad del terreno varía tanto horizontal como verticalmente, los datos generalmente conocidos como "perfil de resistividad aparente del suelo", se obtienen por pruebas y en varios lugares hasta una cierta profundidad en el terreno de la subestación.

Un modelo del terreno con sus parámetros empleados en el diseño, puede determinarse por simples técnicas o por los métodos más sofisticados de computadora.

2.3. CARACTERISTICAS DEL SUELO

El comportamiento de una varilla o electrodo de tierra enterrada en el suelo, puede analizarse por medio del circuito - mostrado en la figura:

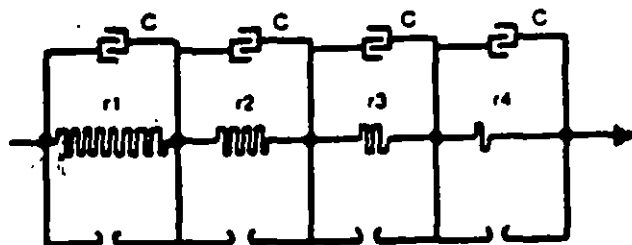


Figura 2

Como se muestra, la mayoría de los suelos se comportan como un conductor de resistencia r y como un dieléctrico; excepto para ondas de alta frecuencia y frente con mucha pendiente penetrando un suelo de material muy resistivo, la corriente de carga es despreciable en comparación con la corriente de fuga y la tierra puede representarse por una resistencia pura.

2.4. EFECTO DEL GRADIENTE DE VOLTAJE

La resistividad del suelo no se afecta por el gradiente de voltaje a menos que este exceda un cierto valor crítico. El valor algunas veces varía con el tipo de material del suelo, generalmente tiene una magnitud de varios Kilovolts por centímetro.

Una vez excedido, se desarrollará un arco en la superficie del electrodo que avanzará hacia tierra a fin de incrementar el tamaño efectivo del electrodo, hasta que los gradientes son reducidos a valores que el material del suelo pueda soportar.

Esta condición se ilustra con la presencia de gaps en la Fig. 2.

Ya que el sistema de tierras de la Subestación se diseña para cumplir con criterios más rigurosos de límites de voltajes de paso y de contacto, el gradiente puede suponerse que está por debajo del valor crítico.

2.5. EFECTO DE LA MAGNITUD DE LA CORRIENTE

La resistividad del suelo en la vecindad de una varilla o electrodo de tierra puede afectarse por las corrientes que fluyen de los electrodos hacia el terreno que la rodea.

Las características térmicas y el contenido de humedad del suelo determinarán si la corriente de una magnitud y duración causará que el terreno pierda humedad y se incremente su resistividad.

Un valor conservador de densidad de corriente no debe exceder de 200 A/m^2 en un segundo.

2.6. EFECTO DE LA HUMEDAD, TEMPERATURA Y CONTENIDO QUIMICO SOBRE LA RESISTIVIDAD.

La resistividad de la mayoría de los suelos se eleva considerablemente cuando el contenido de humedad se reduce a menos del 15% del peso del suelo. La cantidad de agua en el suelo depende del tamaño de las partículas, su compactación y variabilidad. Sin embargo como se muestra en la Fig. 3, curva 2, la resistividad se afecta muy poco una vez que el contenido de humedad excede el 22%.

La curva 3 de la Fig. 3, muestra la variación típica de la resistividad del suelo con respecto a la temperatura para un suelo arcilloso conteniendo 15.2% de humedad por peso. El efecto de la temperatura sobre la resistividad del suelo puede considerarse despreciable para temperaturas arriba -- del punto de congelación. A 0°C el agua en el suelo se empieza a congelar e incrementar su resistividad rápidamente.

La composición y la cantidad de sales solubles, ácidos e alcalis presentes en el suelo, pueden afectar considerablemente su resistividad. La curva 1 de la Fig. 3, ilustra el efecto típico de la sal (Cloruro de sodio) sobre la resistividad del suelo que contiene 30% de humedad por peso.

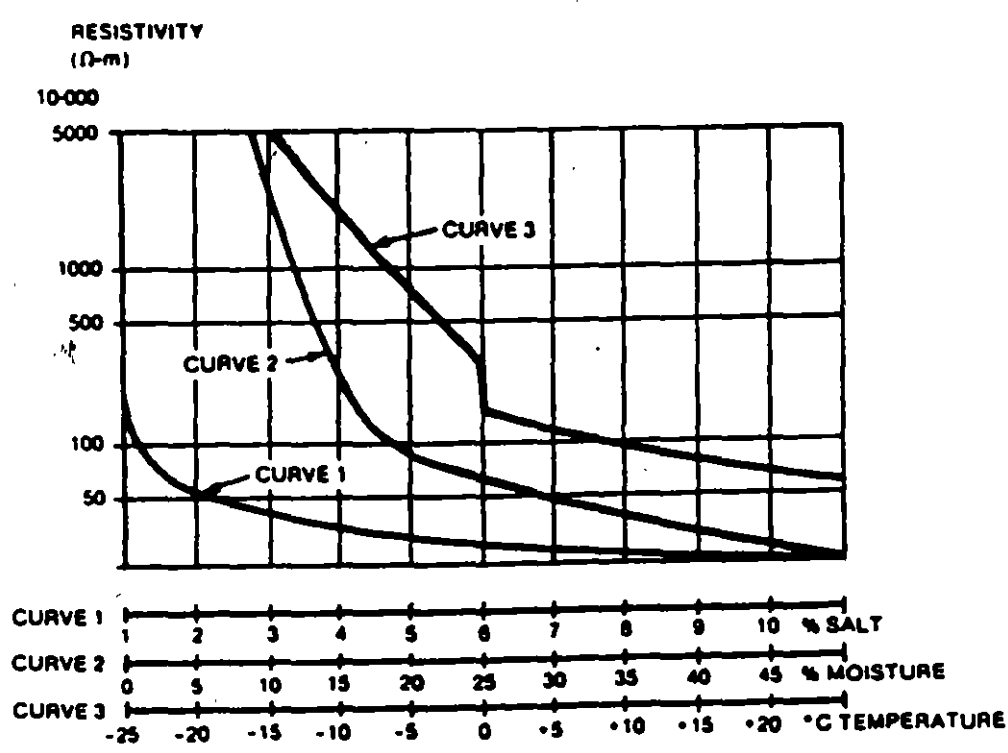


Figura 3

2.7. TECNICAS DE MEDICION.

La investigación en campo del terreno de una Subestación, es esencial para determinar tanto la composición general del -- suelo como la obtención de algunas ideas básicas acerca de -- su homogeneidad. Generalmente excavaciones y otros trabajos de Ingeniería Civil estan ya en desarrollo en o cerca del sitio donde se localizará la malla de tierras.

La resistividad del suelo para el diseño de una red de tie-- rras generalmente se determina recopilando datos de campo en el sitio en cuestión. Ya que existen variaciones tanto hori-- zontal como verticalmente en la composición de un suelo, es conveniente realizar las pruebas de campo en varios lugares del terreno. La mayor cantidad posible de datos obtenidos -- en las pruebas nos permitirá seleccionar con precisión el -- modelo del suelo a usar en el diseño de nuestra red.

Existen 2 métodos para la medición de la resistividad del -- terreno:

a) METODO DE 4 PUNTOS O METODO DE WENNER

Este método es el más usado para la medición de la resisti-- vidad promedio del terreno.

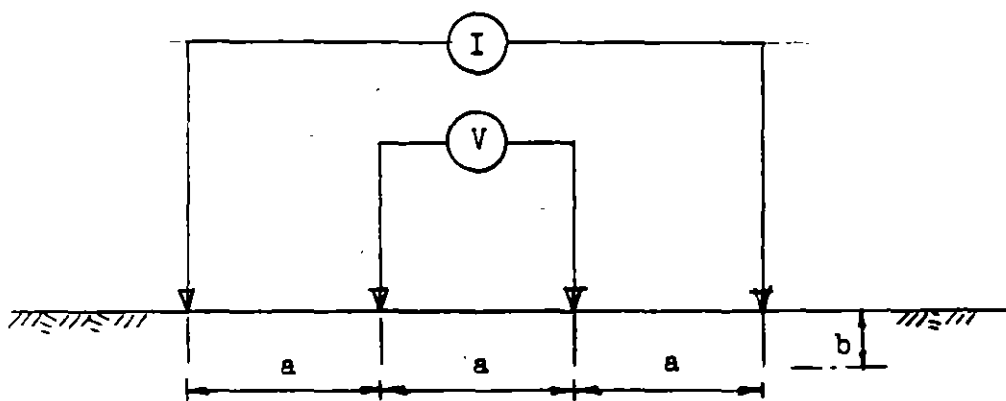
Se entierran pequeños electrodos a una profundidad "b" y es -- paciados a intervalos "a". Se hace circular una corriente -- de prueba I entre los dos electrodos exteriores y se mide -- con un voltmetro de alta impedancia el voltaje en los 2 in-- teriores. La relación V/I nos dará la resistencia en Ohms.

Existen 2 variaciones en este método:

- A) Electrodos igualmente espaciados o Arreglo de Wenner.
 Con este arreglo los electrodos están igualmente espaciados como se muestra en la Fig. 4-a.
 Sea "a" la distancia entre dos electrodos adyacentes, entonces la resistividad en términos de las longitudes "a" y "b" que podemos medir será:

$$\rho = \frac{4\pi ar}{1 + \frac{2a}{\sqrt{a^2 + 4b^2}} - \frac{a}{\sqrt{a^2 + b^2}}}$$

La localización de los electrodos es sobre una línea recta.



$$b = 0.1a$$

Figura 4-a

Si la longitud "b" es mucho menor que la longitud "a", puede despreciarse y la fórmla se reduce a:

$$\rho = 2\pi ar$$

y da aproximadamente la resistividad promedio (también conocida como resistividad aparente) del terreno.

Las lecturas obtenidas en campo pueden graficarse en función de su espaciamiento, indicándonos donde existen capas de diferente suelo con sus respectivas resistividades y profundidades.

B) Electrodos no igualmente espaciados o Arreglo de Schlumberger - Palmer.

Una desventaja del método de Wenner es el decremento rápido en la magnitud del voltaje entre los 2 electrodos interiores cuando su espaciamiento se incrementa a valores muy grandes. Para medir la resistividad con espaciamiento grande entre los electrodos de corriente, puede usarse el arreglo mostrado en la Fig. 4-b

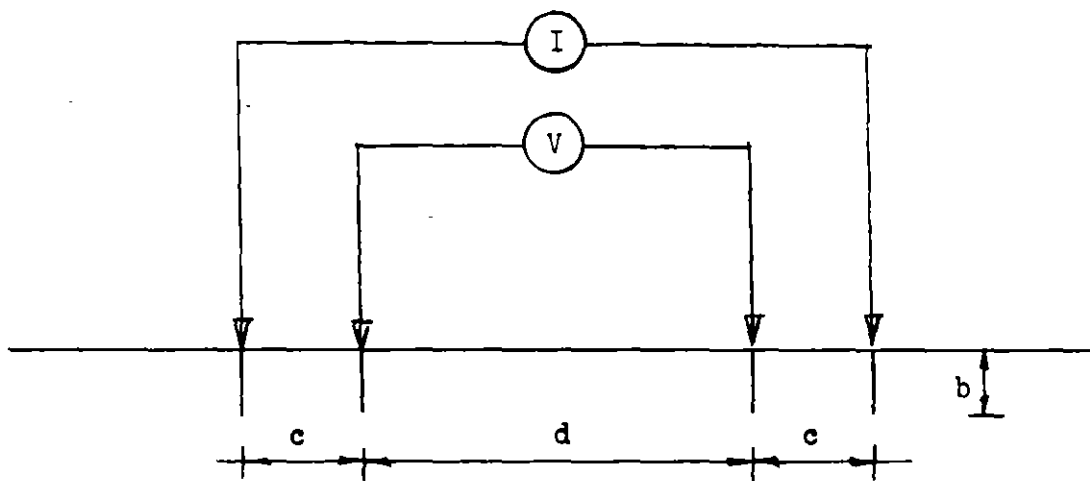


Figura 4-b

Los electrodos de potencial se localizan lo más cerca de los correspondientes electrodos de corriente, esto incrementa el potencial medido.

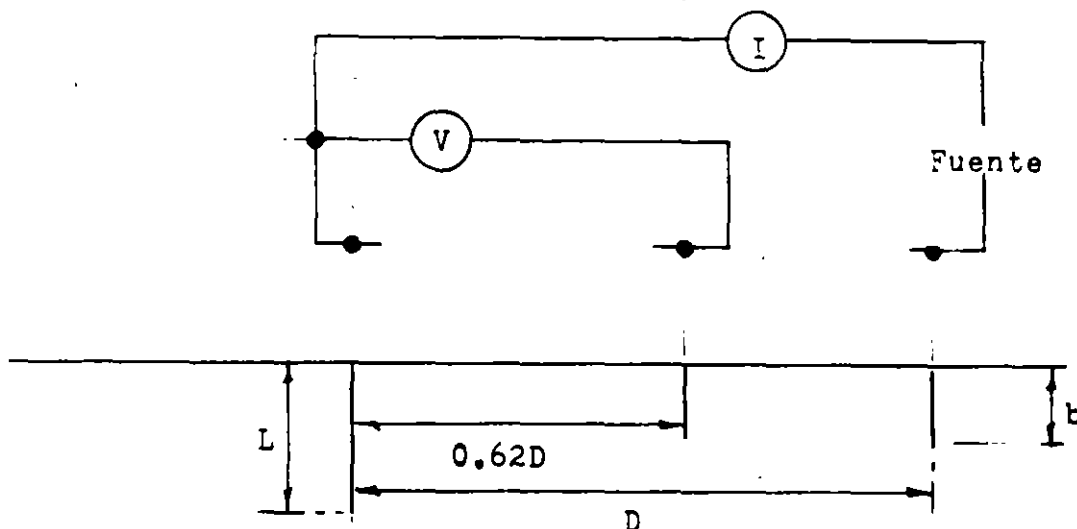
La fórmula empleada en este caso puede determinarse fácilmente. Si la profundidad "b" de los electrodos es pequeña comparada con la separación "d" y "c", entonces la resistividad aparente puede calcularse como:

$$\rho = \frac{\pi c(c+d)r}{d}$$

Además con valores grandes de $(d/(2c + d))$, las variaciones de las resistividades medidas debidas a irregularidades en la superficie son reducidas a un mínimo, dando mediciones más precisas.

b) METODO DE TRES PUNTOS O DE CAIDA DE POTENCIAL

El diagrama de conexiones para este método se muestra en la Fig. 5 :



En este método la profundidad L de la varilla de prueba localizada en el terreno es variable. Las otras dos varillas conocidas como varillas de referencia se entierran a poca profundidad "b" y espaciadas sobre una línea recta; con la varilla de voltaje localizada a 62% de la distancia entre la varilla de corriente y la varilla de prueba.

Para minimizar la interferencia inter-electrodos, la varilla de corriente deberá localizarse al menos a una distancia $5L_{max}$ alejada de la varilla de prueba.

Estas especificaciones para la localización de las varillas de referencia están basadas en la suposición de un suelo uniforme.

Para un suelo uniforme, la resistencia de una varilla de longitud L y diámetro D enterrada en suelo de resistividad ρ está dada por:

$$r = \frac{\rho}{2\pi L} \left[\ln \frac{2.943 L}{D} \right]$$

Para cada longitud L de la varilla, la resistencia r medida determina el valor de resistividad aparente, el cual cuando se grafica contra L es de gran ayuda para determinar las variaciones de la resistividad del terreno con la profundidad.

3. CORRIENTE MAXIMA DE LA MALLA, ANALISIS DE FALLAS, DIVISION DE CORRIENTES Y ASIMETRIA.

3.1. DETERMINACION DE LA CORRIENTE MAXIMA DE LA MALLA.

Para determinar el valor correcto de la corriente máxima de malla I_g para el cálculo de la red de tierras de la subestación, se seguirán los siguientes pasos:

- a) Evaluar el tipo y localización de aquellas fallas a tierra que probablemente producirán los mayores flujos de corriente entre la malla y el terreno circundante, produciendo la mayor elevación en el potencial de la malla con respecto a tierra (GPR) y los mayores gradientes de potencial en el área de la subestación.
- b) Determinar por cálculo, el factor de división de la corriente de falla S_f , para cada uno de los tipos de falla seleccionados en el inciso a) y establecer los valores correspondientes de corriente simétrica de malla, I_g .
- c) Para cada uno de los tipos de falla y basado en su tiempo de duración t_f , determinar el valor del factor de decremento D_f para los efectos de asimetría de la onda de la corriente de falla.
- d) Seleccionar el valor más grande del producto $D_f I_g$ y por lo tanto la peor condición de falla; y establecer el valor del factor de proyección C_p para obtener los márgenes para crecimiento futuro del sistema.

3.2. CORRIENTE SIMETRICA DE MALLA.

Es una parte de la corriente simétrica de falla a tierra que fluye de la malla de tierras hacia el terreno que la rodea. Puede expresarse como:

$$I_g = S_f I_f$$

Donde:

I_g = Corriente simétrica de malla en Amperes

I_f = Valor rms de la corriente simétrica de falla a tierra en Amperes

S_f = Factor de división de corriente que relaciona la magnitud de la corriente de falla a la parte de esta corriente que fluye de la malla hacia el terreno.

3.3. CORRIENTE MAXIMA DE MALLA.

El valor de la corriente máxima de malla se define como:

$$I_G = C_p D_f I_g$$

Donde:

I_G = Corriente máxima de malla en Amperes

D_f = Factor de decremento para un tiempo de duración total de la falla t_f en segundos.

C_p = Factor de la proyección que toma en cuenta los incrementos relativos de la corriente de falla a lo largo de la vida útil de la instalación, cuando no existirán incrementos en la corriente de falla, $C_p = 1$.

I_g = Corriente simétrica de malla (valor rms) en Amperes,

3.4 EFECTO DE LA ASIMETRIA. FACTOR DE DECREMENTO

La máxima corriente de malla I_G como se describio en el punto 3.3 de estas notas, es la máxima corriente asimétrica que fluye entre la malla de tierra y el terreno que la rodea.

Esta corriente incluye la corriente simétrica I_g , así como una corrección para la componente de corriente directa. Esta componente decae exponencialmente y se conoce como desplazamiento de la corriente cd.

Ya que el diseño de la red de tierra debe considerar la corriente asimétrica, debemos encontrar un factor llamado de decremento D_f el cual tomará en cuenta el efecto de desplazamiento de la componente de cd.

$$D_f = \sqrt{1 + \frac{T_a}{t_f} \left[1 - e^{-2t_f/T_a} \right]}$$

Donde: t_f = Duración de la falla en segundos
 T_a = Constante de tiempo subtransitoria en segundos

$$T_a = \frac{X''}{\omega R}$$

La relación X''/R es la relación X/R en el punto de falla y para un determinado tipo de falla.

Se presenta la siguiente tabla para D_f y diferentes valores de X/R :

Decrement Factor D_f for Various X/R Ratios

| Fault Duration t_f (sec) | 60 Hz Cycles | Decrement Factor D_f | | | |
|-------------------------------|-----------------|------------------------|--------------|--------------|--------------|
| | | X/R =10 | X/R =20 | X/R =30 | X/R =40 |
| .00833 | 0.5 | 1.576 | 1.648 | 1.675 | 1.688 |
| .05 | 3 | 1.232 | 1.378 | 1.462 | 1.515 |
| .10 | 6 | 1.125 | 1.232 | 1.316 | 1.378 |
| .20 | 12 | 1.064 | 1.125 | 1.181 | 1.232 |
| .30 | 18 | 1.043 | 1.085 | 1.125 | 1.163 |
| .40 | 24 | 1.033 | 1.064 | 1.095 | 1.125 |
| .50 | 30 | 1.026 | 1.052 | 1.077 | 1.101 |
| .75 | 45 | 1.018 | 1.035 | 1.052 | 1.068 |
| 1.00 | 60 | 1.013 | 1.026 | 1.039 | 1.052 |

3.5. FACTOR DE DIVISION DE LA CORRIENTE DE FALLA.

Se define como:

$$S_f = \frac{I_g}{3I_o} = \frac{I_g}{I_f}$$

Donde:

I_g = Corriente simétrica de malla

I_o = Corriente de secuencia cero en el punto de falla

3.6. TIPOS DE FALLA A TIERRA.

Pueden ocurrir diferentes tipos de falla en el sistema, pe

ro desafortunadamente es difícil determinar que tipo de falla y su localización, proporcionarán el mayor flujo de corriente entre la malla de tierras y el terreno que la rodea. (Corriente I_G en las figuras 6,7,8, y 9).

En la determinación de los tipos de falla deberá considerarse la probabilidad de que ocurra la falla. Para propósitos prácticos se recomienda que la investigación sobre máximas corrientes se realice únicamente con la falla de línea a tierra (monofásica) y de dos líneas a tierra (bifásica a tierra).

Las fórmulas para calcularlas son respectivamente:

$$I_o = \frac{E}{X_1 + X_2 + X_o}$$

$$I_o = \frac{EX_2}{X_1(X_o + X_2) + X_2X_o}$$

Donde:

I_o = Corriente rms simétrica de secuencia cero en el punto de falla

E = Voltaje en el punto de falla

X_1 = Reactancia equivalente de secuencia positiva en el punto de falla

X_2 = Reactancia equivalente de secuencia negativa en el punto de falla

X_o = Reactancia equivalente de secuencia cero en el punto de falla

3.7. EFECTO DE LA RESISTENCIA A TIERRA DE LA MALLA.

En la mayoría de los casos, es suficiente calcular la corriente máxima de malla I_G como se describió en los párrafos anteriores, despreciando las resistencias de los elementos del sistema eléctrico, la resistencia a tierra de la malla y la impedancia de la falla. El error que se in-

produce en los cálculos es despreciable dando más margen de seguridad a la red, ya que la corriente calculada es ligeramente mayor.

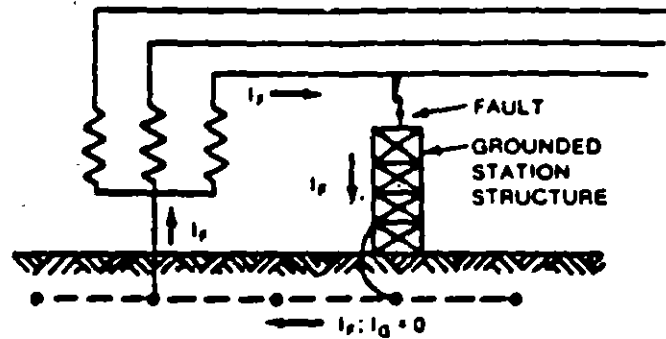


Figura 6

Falla local en la subestación
Neutro aterrizado localmente

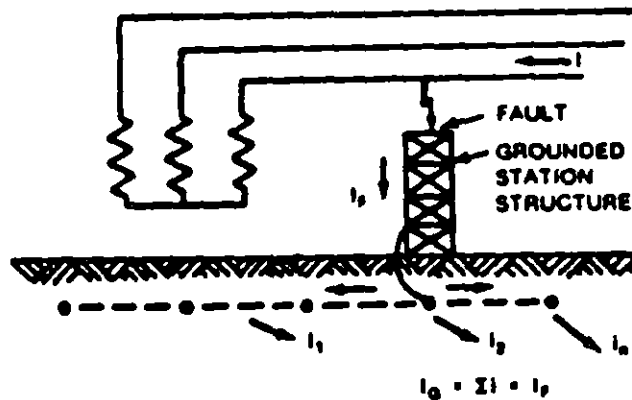


Figura 7

Falla local en la subestación
Neutro aterrizado remotamente

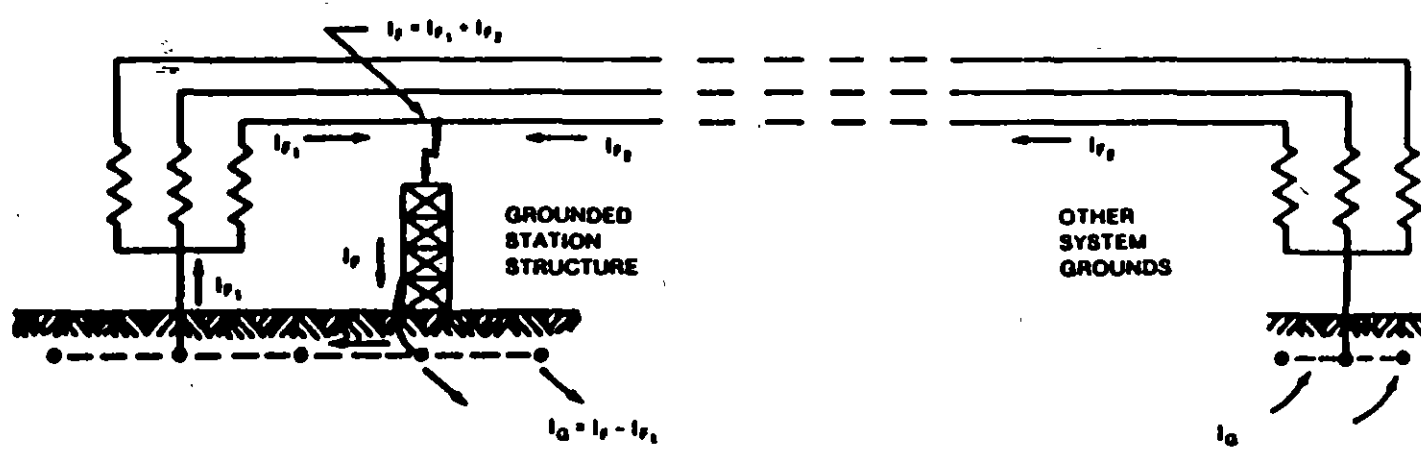


Figura 8

Falla local en la subestación, sistema aterrizado localmente y en otros puntos

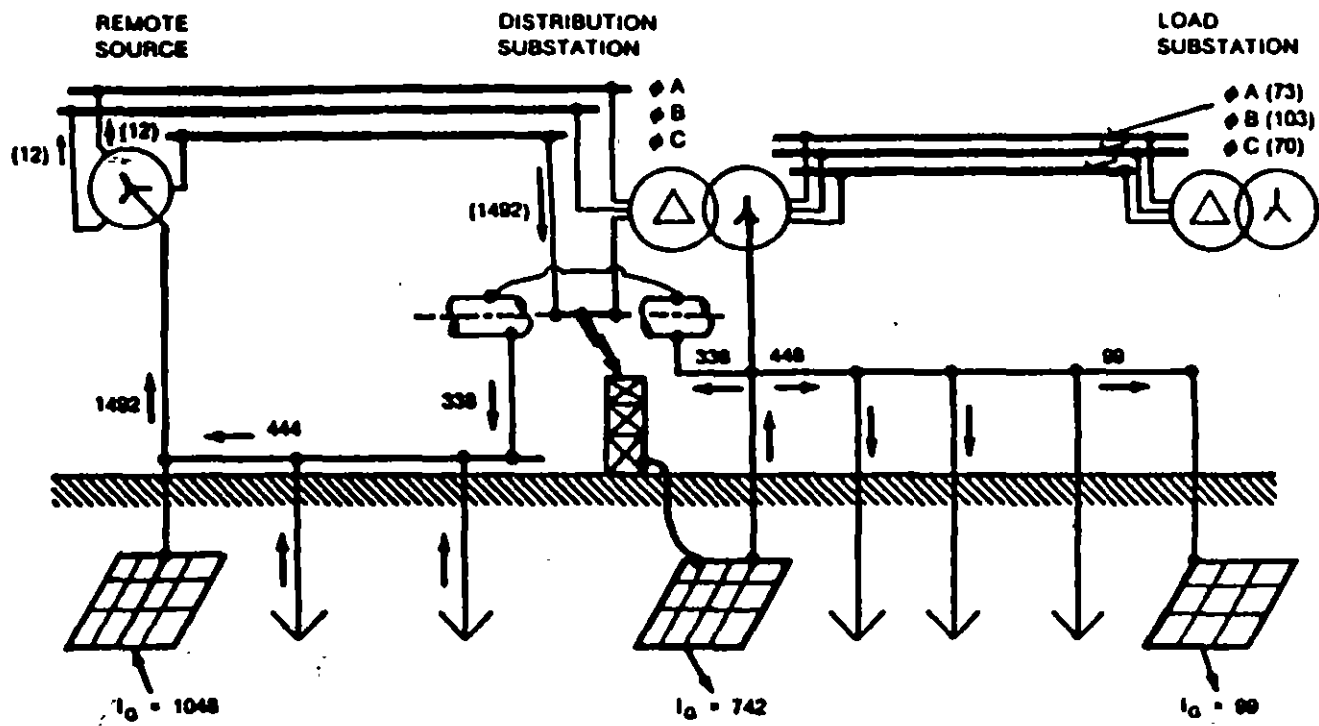


Figura 9 .

División de corrientes para una falla en el lado de alta tensión de una subestación de distribución

4. RESISTENCIA A TIERRA.

Un sistema de tierras deberá proveer una resistencia a tierra - con valores cercanos a cero; en la práctica la elevación del potencial a tierra en el lugar de la subestación se incrementa proporcionalmente con la corriente de falla, a altas corrientes se deberá tener un valor muy bajo de resistencia a tierra del sistema.

Para subestaciones de potencia es recomendable tener valores de resistencia a tierra cercanos a 1 Ohm ó menos; mientras que en subestaciones de distribución un rango aceptable es de 1 a 5 Ohms dependiendo de las condiciones locales.

4.1. CALCULOS SIMPLIFICADOS.

El valor estimado de la resistencia a tierra es uno de los primeros pasos para determinar el tamaño y el arreglo básico del sistema de tierras. A primera vista esto puede parecer difícil; el sistema de tierras todavía no está diseñado y su resistencia es desconocida.

Afortunadamente la resistencia depende en primer lugar del área ocupada por el sistema de tierras, la cual es conocida desde que se inicia el diseño.

Como primera aproximación, el valor mínimo de la resistencia a tierra en la subestación en suelo uniforme puede estimarse por medio de la fórmula de una placa metálica circular una vez que se ha determinado la resistividad del suelo.

$$R_g = \frac{\rho}{4} \sqrt{\frac{\pi}{A}} \quad \dots 1$$

Donde:

R_g = Resistencia a tierra en Ohms

ρ = Resistividad promedio del suelo en Ohm-metro

A = Area ocupada por la malla de tierra en m^2

Puede obtenerse un valor límite de la resistencia agregando

un término a la fórmula anterior:

$$R_{\frac{\rho}{4}} = \frac{\rho}{4} \sqrt{\frac{\pi}{A}} + \frac{\rho}{L} \quad \dots 2$$

Donde L es la longitud total de conductores enterrados de la red en m.

El segundo término reconoce el hecho de que la resistencia de cualquier sistema que consiste en un número de conductores es mucho mayor que el formado por una placa sólida, y que esta diferencia decrecerá cuando se incremente la longitud de los conductores enterrados, aproximándose a cero cuando L sea infinita, alcanzándose la condición de placa sólida.

Las ecuaciones anteriores pueden emplearse con razonable precisión para profundidades de la red menores a 0.25 metros.

Para profundidades entre 0.25 y 2.5 metros se requiere una corrección por profundidad:

$$R_s = \rho \left[\frac{1}{L} + \frac{1}{\sqrt{20A}} \left(1 + \frac{1}{1 + h \sqrt{20/A}} \right) \right] \quad \dots 3$$

Donde h es la profundidad de la malla en metros.

La ecuación 1 se usará solamente cuando se requiera un valor estimado de la resistencia a tierra.

Las ecuaciones 2 y 3 son de gran ayuda para calcular la elevación de potencial a tierra para evaluar un diseño preliminar y determinar la longitud aproximada de conductores enterrados que se necesitan para el control de los voltajes de paso y de contacto.

Para una mejor estimación de la resistencia a tierra de mallas con varillas de tierra, deberá emplearse la fórmula -

de Schwarz descrita a continuación.

4.2. FORMULA DE SCHWARZ.

La resistencia total de un sistema que consiste de una combinación de conductores horizontales (malla) y electrodos verticales (varillas), es menor que la resistencia de cualquiera de los componentes por separado, pero mayor que su combinación en paralelo.

La resistencia total es:

$$R_{\Sigma} = \frac{R_1 R_2 - R_{12}^2}{R_1 + R_2 - 2R_{12}} \quad \dots 4$$

Donde:

R_1 = Resistencia de los conductores de la malla

R_2 = Resistencia de todas las varillas de tierra

R_{12} = Resistencia mutua entre el grupo de conductores y el grupo de varillas.

Esta fórmula supone condiciones de suelo uniforme.

Sin embargo, en la práctica es común que al enterrarse la varilla, alcance capas de suelo de mayor conductividad por lo que las expresiones para R_2 y R_{12} han sido modificadas.

$$R_1 = (\rho_1 / \pi l_1) (\ln (2l_1 / h') + K_1 (l_1 / \sqrt{A}) - K_2) \quad \dots 5$$

$$R_2 = (\rho_2 / 2n\pi l_2) [\ln (8l_2 / d_2) - 1 + 2K_1 (l_2 / \sqrt{A}) (\sqrt{n} - 1)^2] \quad \dots 6$$

$$R_{12} = (\rho_2 / \pi l_1) [\ln (2l_1 / l_2) + K_1 (l_1 / \sqrt{A}) - K_2 + 1] \quad \dots 7$$

- Donde:
- ρ_1 = soil resistivity encountered by grid conductors buried at depth h in Ω -m
 - ρ_2 = apparent soil resistivity as seen by a ground rod in Ω -m,
 - H = thickness of the upper layer soil in m
 - ρ_2 = soil resistivity from depth H downward in Ω -m
 - l_1 = total length of grid conductors in m
 - l_2 = average length of a ground rod in m
 - h = depth of grid burial in m
 - h' = $\sqrt{d_1 h}$ for conductors buried at depth h , or $0.5 d_1$ for conductors at $h = 0$ (on earth's surface)
 - A = area covered by a grid of dimensions $a \cdot b$ in m^2
 - n = number of ground rods placed in area A
 - K_1, K_2 = constants related to the geometry of the system [Fig 18(a) and (b)]
 - d_1 = diameter of grid conductor in m
 - d_2 = diameter of ground rods in m
 - a = short-side grid length in m
 - b = long-side length in m

Las ecuaciones 5, 6 y 7 son válidas para suelos con 2 capas, con la capa superior de espesor H en la cual las varillas penetran para alcanzar la capa inferior. En tal caso, esto es para $\rho_1 > \rho_2$ donde la malla está enterrada en la capa superior ρ_1 pero las varillas están parte en la capa ρ_1 y parte en ρ_2 , el cálculo de R_2 y R_{12} se realiza con una resistividad aparente ρ_a vista por las varillas de tierra igual a:

$$\rho_a = \frac{1}{2} (\rho_1 \rho_2) (\rho_2 H + \rho_1 (l_2 - H))$$

Para el caso más general, en que la parte superior de las varillas están a la misma profundidad de la malla:

$$\rho_a = \frac{1}{2} (\rho_1 \rho_2) / (\rho_2 (H-h) + \rho_1 (l_2 + h - H))$$

Para suelos de resistividad uniforme:

$$\rho_2 = \rho_1$$

Si la diferencia entre ρ_1 y ρ_2 no es muy grande (de preferencia ρ_2 no menor que $0.2 \rho_1$) y el espesor de la primera capa H es al menos $0.1b$, las ecuaciones son razonablemente precisas para la mayoría de los cálculos y además fáciles de emplear.

5. CALCULO DE POTENCIALES TOLERABLES POR EL CUERPO HUMANO.

5.1. RANGO DE CORRIENTE TOLERABLE.

Los efectos que produce una corriente eléctrica al circular a través de partes vitales del cuerpo humano, dependen de la duración, magnitud y frecuencia de esta corriente.

Los efectos fisiológicos más comunes que se presentan al ir incrementando la corriente eléctrica que circula por el cuerpo, son:

- Percepción
- Contracción muscular
- Pérdida del conocimiento
- Fibrilación ventricular
- Paro respiratorio
- Quemaduras

La consecuencia más peligrosa es la fibrilación ventricular, una condición de acción no coordinada de los ventrículos del corazón que da como resultado el paro inmediato de la circulación de la sangre.

La corriente de magnitud I_B y rango de duración 0.03 a 3 segundos que no produce fibrilación, está relacionada con la energía absorbida por el cuerpo y se describe en la siguiente ecuación:

$$(I_B)^2 t = K \quad \dots 8$$

Donde:

I_B = Magnitud rms de la corriente que fluye por el cuerpo.

t = Duración del flujo de corriente

K = Constante empírica relacionada con la energía tolerada por un X% de una población dada.

Estos parámetros están basados en estudios en los cuales el 99.5% de todas las personas con peso aproximado de 50 Kg (110 libras) pueden soportar sin fibrilación ventricular, el paso de una corriente en magnitud y duración como la de

la ecuación anterior.

Despejando I_B :

$$I_B = \frac{\sqrt{K}}{\sqrt{t}} \quad \dots 9$$

Para las condiciones anteriores (50 Kg - 99.5%) el valor de K es 0.0135, por lo que:

$$I_B = \frac{0.116}{\sqrt{t}} \quad \dots 10$$

Para personas con peso aproximado de 70 Kg (155 libras) el valor de K es 0.0246 por lo que:

$$I_B = \frac{0.157}{\sqrt{t}} \quad \dots 11$$

Este valor puede considerarse típico para los cálculos, ya que la mayoría de la población tiene un peso alrededor de los 70 Kg.

Usando el valor de la corriente tolerable por el cuerpo es establecida anteriormente y las constantes apropiadas del -- circuito, es posible determinar el voltaje tolerable entre dos puntos críticos de contacto.

Para el análisis del circuito equivalente se aplicará la siguiente notación:

I_A = Corriente a través del circuito

R_A = Resistencia efectiva total del circuito

I_B = Corriente permisible por el cuerpo humano

Por condiciones de seguridad:

$$I_A < I_B$$

La resistencia R_A del circuito es función de la resistencia del cuerpo R_B y de la resistencia R_F (resistencia de la tierra debajo de cada pie).

Para el análisis del circuito, el pie humano puede representarse como un disco conductor despreciando la resistencia de contacto de los zapatos.

Las resistencias propia y mutua para dos discos metálicos de radio b separados una distancia d_F sobre la superficie de un terreno homogéneo de resistividad ρ son:

$$R_{\text{foot}} = \rho / (4b) \quad \text{y} \quad R_{M_{\text{foot}}} = \rho / (2\pi d_{\text{foot}}) \quad \dots \text{ 11a y 11b}$$

Donde:

R_{foot} = Resistencia propia a tierra de cada pie en Ohms

$R_{M_{\text{foot}}}$ = Resistencia mutua entre los pies en Ohms

b = Radio equivalente de un pie en m.

d_{foot} = Separación de los pies en m.

La resistencia de la tierra bajo los dos pies en serie y en paralelo son:

$$R_{2F_s} = 2(R_{\text{foot}} - R_{M_{\text{foot}}}) \quad \dots \text{ 12}$$

$$R_{2F_p} = 0.5(R_{\text{foot}} + R_{M_{\text{foot}}}) \quad \dots \text{ 13}$$

Donde:

R_{2F_s} = Resistencia de los dos pies en serie

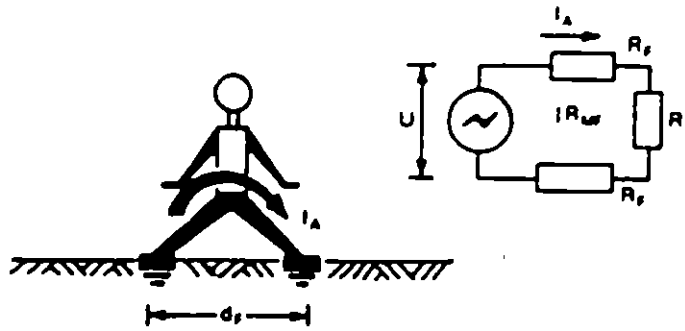
R_{2F_p} = Resistencia de los dos pies en paralelo

La figura 10 define el circuito equivalente de un contacto pie a pie. El potencial U es la diferencia de potencial -- máxima entre dos puntos sobre la superficie separados por la distancia de un paso.

La resistencia del circuito equivalente para el potencial de paso es:

$$R_A = R_B + 2(R_{\text{foot}} - R_{M_{\text{foot}}})$$

El circuito equivalente para el contacto entre una mano y los dos pies se muestra en la figura 11 .



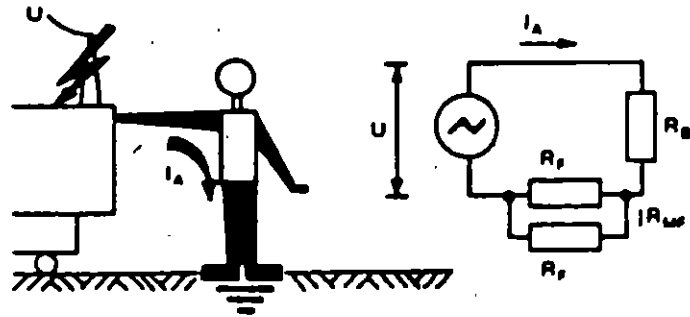
$d_f = 1 \text{ m}$
 $R_A = R_B + 2R_f + 2R_{LF}$
 $I_A = U/R_A$
 $R_B = 1000 \Omega$

where

- I_A = the current of accidental circuit
- R_A = the total resistance of accidental circuit

Figura 10

Circuito del potencial de paso



$R_A = R_B + \frac{1}{2}(R_f + R_{LF})$

Figura 11

Circuito del potencial de contacto

La resistencia del circuito equivalente para el potencial de contacto está dada por:

$$R_A = R_B + 0.5(R_{\text{foot}} + R_{M_{\text{foot}}})$$

Se ha seleccionado para los cálculos un radio de 0.08 m -- (3 pulgadas) para el disco que representaría a un pie, despreciando el término correspondiente a la resistencia mutua.

Con esta aproximación, las ecuaciones para las resistencias en serie y paralelo de los 2 pies se obtienen en forma numérica expresadas en términos de la resistividad ρ como:

$$R_{2F_s} = 6\rho \quad \text{y} \quad R_{2F_p} = 1.5\rho \quad \dots 14 \text{ y } 15$$

5.2. EFECTO DE LA CAPA DE ROCA TRITURADA EN LA SUPERFICIE DE LA SUBESTACION.

Las ecuaciones 11a y 11b fueron derivadas, basadas en la suposición de un terreno con resistividad uniforme, cuando se tiene una capa de roca triturada en la superficie de la subestación (8 a 15 cm.) se incrementa la resistencia de contacto entre el terreno y los pies del personal en la subestación.

Las ecuaciones para R_{foot} y $R_{M_{\text{foot}}}$ serán ahora:

$$R_{\text{foot}} = \frac{\rho_1}{4b} F(X_1) \quad \dots 16$$

$$R_{M_{\text{foot}}} = \frac{\rho_1}{2\pi d_{\text{foot}}} F(X_2) \quad \dots 17$$

Donde:

b y d_{foot} se definieron anteriormente y $F(x)$ es una -- función basada en el espaciamiento entre los pies y los valores relativos de las resisti-

vidades del terreno y de la roca triturada en la superficie.

$$F(X) = 1 + 2 \sum_{n=1}^{\infty} Q \quad \dots 18$$

$$Q = \frac{K^n}{\sqrt{1+(2nX)^2}} \quad \dots 19$$

$$K = \frac{\rho - \rho_s}{\rho + \rho_s} \quad \dots 20$$

Donde:

ρ_s = Resistividad de la roca triturada en Ohms-metro

ρ = Resistividad del terreno en Ohms-metro

$x = x_1 = h_s/b$ para R_{foot}

$x = x_2 = h_s/d_{foot}$ para R_{Mfoot}

h_s = Espesor de la capa de roca triturada, en metros.

Como la cantidad $F(x)$ es difícil de evaluar si no se cuenta con una computadora, estos valores han sido calculados y graficados para un amplio rango de valores de x y el factor K como se muestra en la figura:

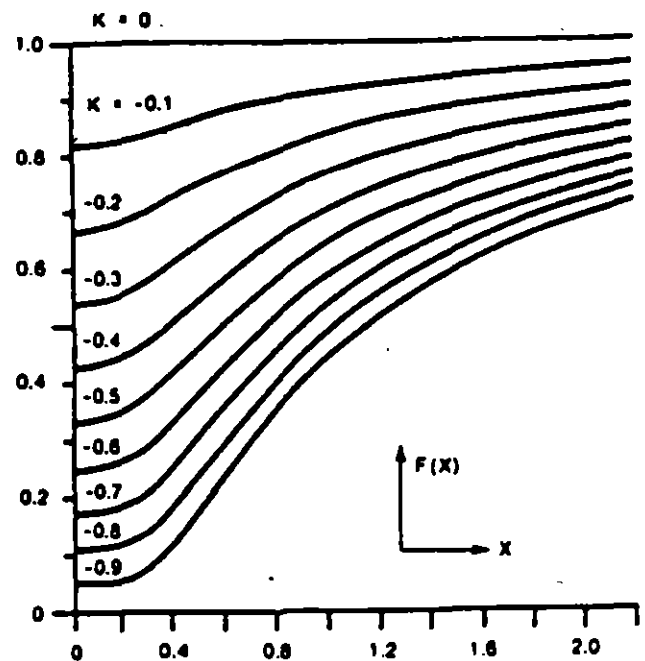


Figura 12

Para simplificar el procedimiento anterior, se desprecia - la resistencia mutua y el radio equivalente b se ha considerado de 0.08 metros, encontrándose las ecuaciones para - la resistencia de los 2 pies en serie y paralelo de la siguiente forma:

$$R_{2F_s} = 6.0 C_s (h_s, K) \rho_s \quad \dots 21$$

$$R_{2F_p} = 1.5 C_s (h_s, K) \rho_s \quad \dots 22$$

Donde:

C_s = Factor de reducción del valor nominal de la resistividad superficial.

$C_s = 1$ para cuando la resistividad superficial es igual a la resistividad del terreno.

En cualquier otro caso:

$$C_s = \frac{1}{0.96} \left[1 + 2 \sum_{n=1}^{\infty} \frac{K^n}{\sqrt{1 + (2nh_s/0.08)^2}} \right] \quad \dots 23$$

Para este último caso en que $C_s < 1$, donde C_s es una función de (h_s, K) y el cual distingue las ecuaciones 21 y 22 de las ecuaciones 14 y 15, los valores de C_s se grafican en la siguiente figura:

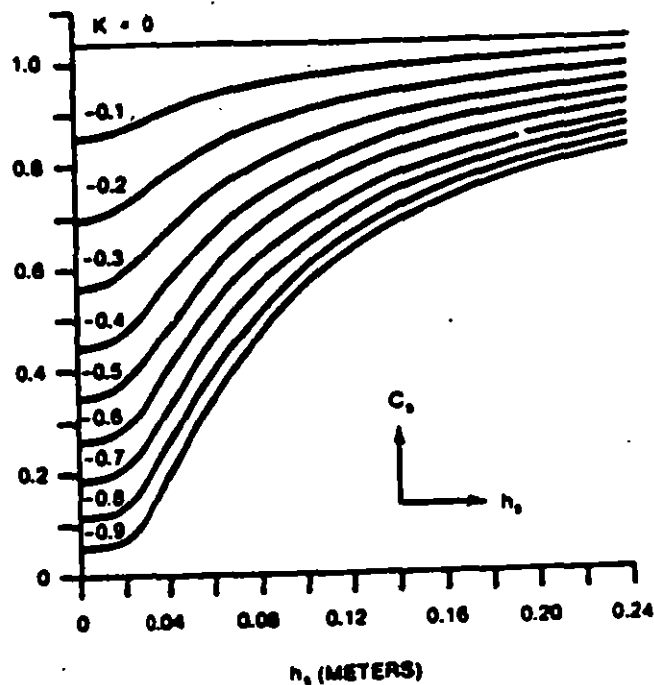


Figura 13

5.3. POTENCIAL DE PASO TOLERABLE.

Se calcula a partir de las ecuaciones y circuito equivalente estudiados anteriormente.

$$E_{\text{paso}} = (R_B + R_{2F_s}) I_B$$

$$E_{\text{paso}_{50}} = (1000 + 6C_s(h_s, K) \rho_s) 0.116 / \sqrt{t_s} \quad \dots 24$$

$$E_{\text{paso}_{70}} = (1000 + 6C_s(h_s, K) \rho_s) 0.157 / \sqrt{t_s} \quad \dots 25$$

5.4. POTENCIAL DE CONTACTO TOLERABLE.

Se calcula a partir de las ecuaciones y circuito equivalente estudiados anteriormente.

$$E_{\text{cont}} = (R_B + R_{2F_p}) I_B$$

$$E_{\text{cont}_{50}} = (1000 + 1.5C_s(h_s, K) \rho_s) 0.116 / \sqrt{t_s} \quad \dots 26$$

$$E_{\text{cont}_{70}} = (1000 + 1.5C_s(h_s, K) \rho_s) 0.157 / \sqrt{t_s} \quad \dots 27$$

Donde:

$C_s = 1$ Para cuando no existe una capa superficial en la subestación ó determinado a partir de la figura 13 cuando se tenga una capa superficial de alta resistividad y pequeño espesor.

$\rho_s =$ Resistividad del material de la superficie en Ohms-metro

$t_s =$ Duración de la corriente en segundos.

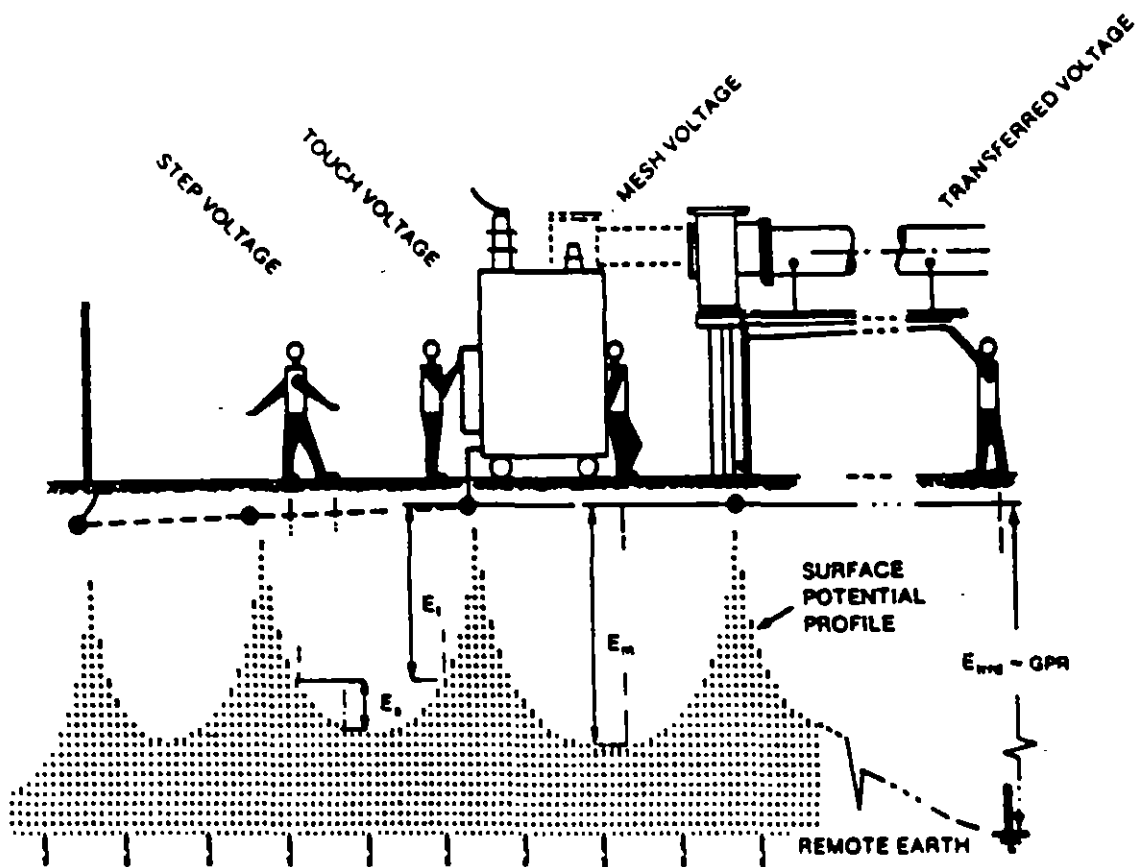


Figura 14

Situación de Potenciales

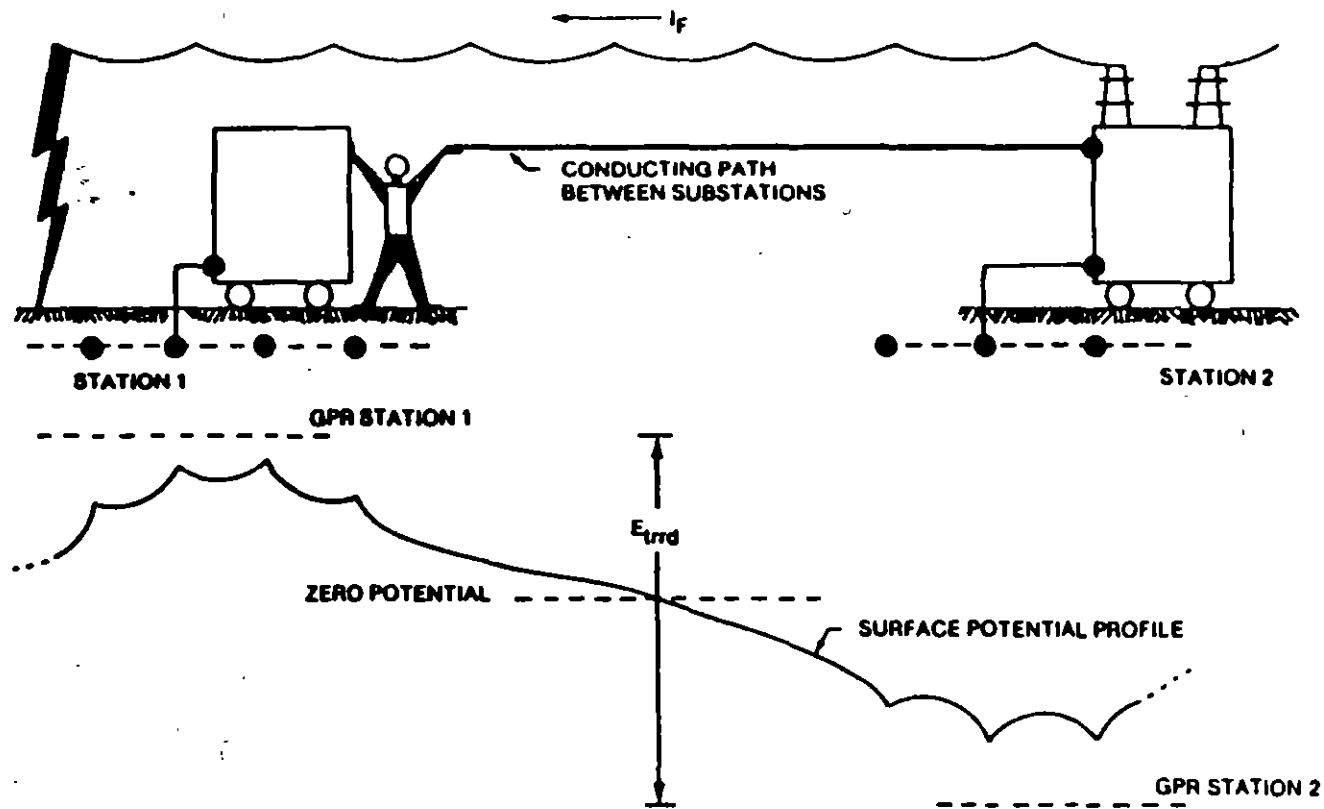


Figura 15

Situación típica de potencial transferido

Resistividad típica de materiales empleados como material de superficie en Subestaciones

Typical Resistivity of Material Used as Surface Material in Substations

| No. | Description of Surface Material | Resistivity of Sample (ohm-meters) | |
|-----|--|-------------------------------------|------------------------------|
| | | Dry | Wet |
| 1 | Crusher Run Granite with Fines | 140×10^6 | 1,300 |
| 2 | #57 Washed Granite Similar to 3/4 in. Gravel | 190×10^6 | 8,000 |
| 3 | Clean Limestone Slightly Coarser than Number 2 | 7×10^6 | 2,000 3,000 |
| 4 | Washed Granite Similar to 3/4 in. Gravel | 2×10^6 | 10,000 |
| 5 | Washed Granite Similar to Pea Gravel | 40×10^3 | 5,000 |
| 6 | Crushed Aggregate Base Granite (with fines) | -- | 500-1,000 |
| 7 | Concrete | 2,000 - 10,000 | 50-100 |
| 8 | Concrete | 1,200 - 280,000 | 21-63 |
| 9 | Asphalt | -- | 10,000 |
| 10 | Asphalt | 2×10^6 30×10^6 | 10,000 to 6×10^6 |

Referencia: Practical Applications of ANSI/IEEE Std. 80-1986
Guide for Safety
Tutorial Course 86 EH0253-5-PWR

6. CALCULO DE LA SECCION DEL CONDUCTOR.

Los conductores empleados en el sistema de tierra serán capaces de soportar la máxima corriente de falla durante un tiempo determinado sin llegar a la fusión.

La ecuación que evalúa la ampacidad de cualquier conductor del cual se conocen las constantes de su material es:

$$I = A \sqrt{\left[\frac{\text{TCAP} \times 10^{-4}}{t_c \alpha_r \rho_r} \right] \text{Ln} \left[\frac{K_o + T_m}{K_o + T_a} \right]} \quad \dots 28$$

Donde:

I = Corriente rms en Kiloamperes

A = Sección transversal del conductor en mm^2

T_m = Temperatura máxima permisible en $^{\circ}\text{C}$

T_a = Temperatura ambiente en $^{\circ}\text{C}$

T_r = Temperatura de referencia para las constantes del material en $^{\circ}\text{C}$

α_o = Coeficiente térmico de resistividad a 0°C

α_r = Coeficiente térmico de resistividad a la temperatura de referencia T_r

ρ_r = Resistividad del conductor a la temperatura de referencia T_r en $\mu\Omega/\text{cm}^3$

$K_o = 1/\alpha_o, \delta (1/\alpha_r) - T_r$

t_c = Tiempo de duración del flujo de corriente en segundos

TCAP = Factor de capacidad térmica en $\text{J}/\text{cm}^3/^{\circ}\text{C}$

Nótese que α_r y ρ_r están dados para la misma temperatura de referencia. Se muestran las constantes del material en la tabla No.1.

Si el tamaño del conductor está dado en Circular Mils, la ecuación se modifica a:

$$I = 5.0671 \cdot 10^{-6} A \sqrt{\left(\frac{\text{TCAP}}{t_c \alpha_r \rho_r} \right) \text{Ln} \left(\frac{K_o + T_m}{K_o + T_a} \right)} \quad \dots 29$$

| Description | Material Conductivity (%) | α_r Factor @ 20 °C | K (1/ α_p) @ 0 °C | Fusing Temperature (°C) | ρ_r @ 20 °C ($\mu\Omega/\text{cm}$) | TCAP Factor Effective Value ($\text{J}/\text{cm}^2/^\circ\text{C}$) |
|------------------------------------|---------------------------|---------------------------|---------------------------|-------------------------|--|---|
| Standard Annealed Soft Copper Wire | 100.0 | 0.00390 | 254 | 1083 | 1.7241 | 3.422 |
| Commercial Hard Drawn Copper Wire | 97.0 | 0.00391 | 242 | 1084 | 1.7774 | 3.422 |
| Copper Clad Steel Core Wire | 40.0 | 0.00378 | 245 | 1084/1300 | 4.397 | 3.846 |
| Copper Clad Steel Core Wire | 30.0 | 0.00378 | 246 | 1084/1300 | 5.882 | 3.846 |
| Commercial EC Aluminum Wire | 61.0 | 0.00403 | 228 | 657 | 2.962 | 2.556 |
| Aluminum Alloy Wire 5006 | 51.5 | 0.00353 | 263 | 660 | 3.2226 | 2.598 |
| Aluminum Alloy Wire 6201 | 52.5 | 0.00347 | 268 | 660 | 3.2840 | 2.598 |
| Aluminum-Clad Steel Core Wire | 21.3 | 0.00360 | 258 | 660/1300 | 8.4806 | 2.670 |
| Zinc Coated Steel Core Wire | 8.5 | 0.00320 | 280 | 419/1300 | 20.1 | 3.931 |
| Stainless Steel No. 304 | 2.4 | 0.00130 | 749 | 1400 | 72.0 | 4.032 |

Tabla 1
Constantes de Material

Las ecuaciones anteriores pueden ordenarse de tal manera que se calcule el tamaño o calibre del conductor requerido en función de la corriente:

$$A_{\text{mm}^2} = I \sqrt{\frac{\frac{I_c \alpha_r \rho_r \cdot 10^4}{\text{TCAP}}}{\ln \left[1 + \left(\frac{T_m - T_a}{K_0 + T_a} \right) \right]}} \quad \dots 30$$

$$A_{\text{mm}^2} = 1973.52 I \sqrt{\frac{\frac{I_c \alpha_r \rho_r \cdot 10^4}{\text{TCAP}}}{\ln \left[1 + \left(\frac{T_m - T_a}{K_0 + T_a} \right) \right]}} \quad \dots 31$$

La figura 16 y la tabla 2, proporcionan una referencia rápida para algunos materiales, suponiendo los siguientes parámetros de diseño:

1. Temperatura ambiente de 40 °C
2. Temperatura límite de fusión del conductor como se muestra en la tabla 1 .
3. Temperatura máxima de 450 y 250 °C para los conectores.

| Fault Time (s) | 100% Cu Only | 97% Cu Only | 40% CCS Only | 30% CCS Only | 97% Cu/Temperature Limits (450 °C) | 97% Cu/Temperature Limits (250 °C) |
|----------------|--------------|-------------|--------------|--------------|------------------------------------|------------------------------------|
| 30.0 | 38.4 | 38.7 | 57.0 | 65.8 | 51.1 | 64.5 |
| 4.0 | 14.0 | 14.2 | 20.8 | 24.0 | 18.7 | 23.5 |
| 1.0 | 7.0 | 7.1 | 10.4 | 12.0 | 9.3 | 11.8 |
| 0.5 | 4.9 | 5.0 | 7.4 | 8.5 | 6.6 | 8.3 |

Tabla 2

Tamaño mínimo de conductor (cmils/A)

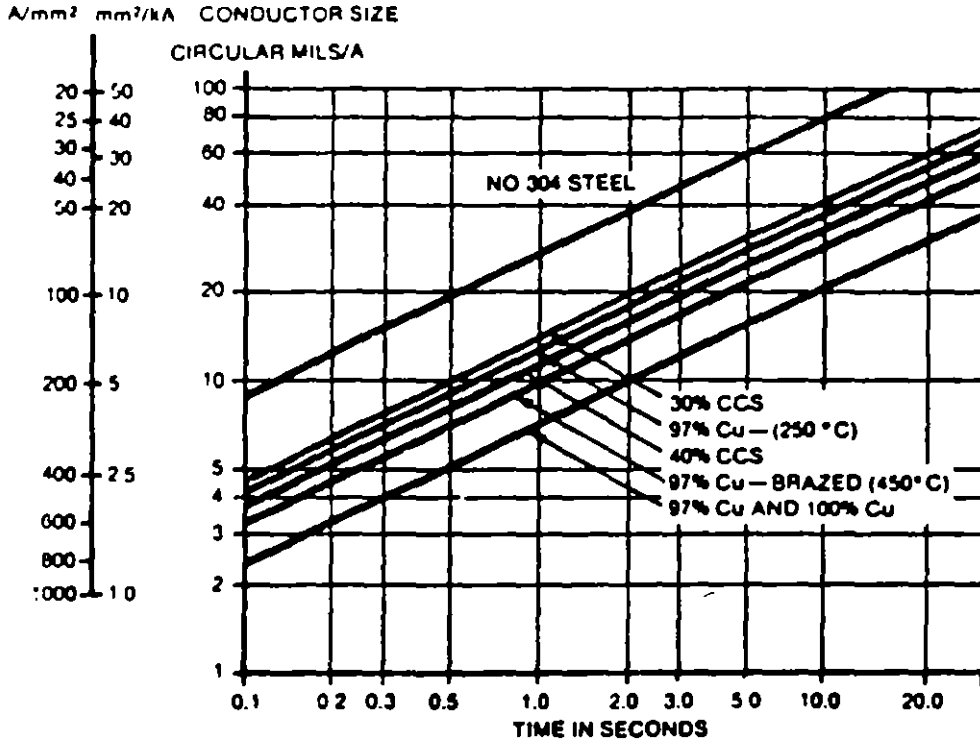


Figura 16

Nomograma para cálculo de conductores

CALIBRE Y DIAMETRO DE CONDUCTORES

| CALIBRE | | DIAMETRO CONDUCTOR | |
|--------------------|--------|--------------------|------------|
| Circular Mills. | A.W.G. | Pulgadas | Milímetros |
| 1,000,000 | | 1.152 | 29.26 |
| 800,000 | | 1.031 | 26.18 |
| 750,000 | | .998 | 25.35 |
| 700,000 | | .964 | 24.48 |
| 600,000 | | .893 | 22.68 |
| 500,000 | | .813 | 20.65 |
| 400,000 | | .728 | 18.49 |
| 350,000 | | .681 | 17.29 |
| 300,000 | | .630 | 16.00 |
| 250,000 | | .575 | 14.60 |
| 211,600 | 4/0 | .528 | 13.41 |
| 167,800 | 3/0 | .470 | 11.93 |
| 133,100 | 2/0 | .419 | 10.64 |
| 105,500 | 1/0 | .373 | 9.47 |
| 83,690 | 1 | .332 | 8.43 |
| 66,370 | 2 | .292 | 7.41 |
| 52,630 | 3 | .260 | 6.60 |
| 41,740 | 4 | .232 | 5.89 |
| 26,240 | 6 | .184 | 4.67 |
| 16,510 | 8 | .146 | 3.70 |
| 10,380 | 10 | .116 | 2.94 |
| 6,530 | 12 | .0915 | 2.32 |
| 4,110 | 14 | .0726 | 1.84 |

7. CALCULO DE POTENCIALES EN LA MALLA.

7.1. POTENCIAL DE CONTACTO (POTENCIAL DE MALLA).

Se calcula con la siguiente expresión:

$$E_m = \rho K_m K_i I_G / L \quad \dots 32$$

Es el producto del factor geométrico K_m , el factor de corrección K_i , la resistividad del terreno ρ y la densidad de corriente promedio por unidad de conductor enterrado - I_G/L .

Cálculo del factor K_m :

$$K_m = \frac{1}{2\pi} \left[\ln \left(\frac{D^2}{16hd} + \frac{(D+2h)^2}{8Dd} - \frac{h}{4d} \right) + \frac{K_{ii}}{K_s} \ln \frac{8}{\pi(2n-1)} \right]$$

Donde:

$K_{ii} = 1$ para mallas con varillas de tierra a lo largo del perímetro o con varillas en las esquinas de la malla o con varillas a lo largo del perímetro y por toda la malla.

$K_{ii} = \frac{1}{(2n)^{2/n}}$ para mallas sin varillas de tierra o mallas con solo algunas varillas, ninguna localizada en las esquinas ni en el perímetro.

$$K_h = \sqrt{1 + h/h_0}$$

h = Profundidad de la malla en metros

h_0 = 1 metro (profundidad de referencia de la malla)

D , d y n se definen en la tabla No. 3

Cálculo del factor K_1 :

$$K_1 = 0.656 + 0.172n$$

Cálculo de la longitud L:

Para mallas con varillas de tierra:

$$L = L_c + 1.15L_r$$

Donde:

L_c es la longitud de conductores enterrados en la malla y L_r representa la longitud total de las varillas de tierra. El factor de multiplicación -- 1.15 toma en cuenta que la densidad de corriente es mucho mayor en las varillas cerca del perímetro que en los conductores.

Para mallas sin varillas o solamente algunas localizadas en la malla pero lejos del perímetro:

$$L = L_c + L_r$$

7.2 POTENCIAL DE PASO.

Se calcula con la siguiente expresión:

$$E_s = \rho K_s K_i I_G / L \quad \dots 33$$

Es el producto del factor geométrico K_s , el factor de corrección K_i , la resistividad del terreno ρ y la densidad de corriente promedio por unidad de conductor enterrado I_G/L .

Cálculo del factor K_s :

Para una profundidad $0.25 \text{ m} < h < 2.5 \text{ m}$.

$$K_s = \frac{1}{\pi} \left[\frac{1}{2h} + \frac{1}{D+h} + \frac{1}{D} (1-0.5^{h^2}) \right]$$

Para una profundidad menor que 0.25 m.

$$K_s = \frac{1}{\pi} \left[\frac{1}{2h} + \frac{1}{D+h} + \frac{1}{D} W \right]$$

Donde:

$$W = \frac{1}{2} + \frac{1}{3} + \frac{1}{4} \dots + \frac{1}{\pi-1}$$

o para $n \geq 6$

$$W = \frac{1}{2(n-1)} + \ln(n-1) - 0.423$$

El uso de las diferentes ecuaciones para K_s depende de la profundidad de la malla, ya que el potencial de paso decrece rápidamente cuando se incrementa la profundidad.

7.3. LIMITACIONES EN EL EMPLEO DE LAS ECUACIONES.

Cuando se emplean las ecuaciones anteriores, se recomiendan los siguientes límites para mallas cuadradas o para mallas rectangulares que tengan el mismo número de conductores en ambas direcciones:

$$n \leq 25$$

$$0.25 \text{ m} \leq h \leq 2.5 \text{ m}$$

$$d < 0.25h$$

$$D > 2.5 \text{ m}$$

También para mallas rectangulares con conductores en ambas direcciones igualmente espaciados (retícula cuadrada), el valor de n para determinar los factores K_m y K_i para el cálculo de E_m , será la media geométrica del número de conductores en ambas direcciones:

$$n = \sqrt{n_A n_B}$$

El valor de n para determinar los factores K_s y K_i para el cálculo de E_s , será el máximo de n_A y n_B .

$$n = \text{máx}(n_A, n_B)$$

7.4 LONGITUD MINIMA DE CONDUCTOR EN LA MALLA

Puede desarrollarse una ecuación que permita determinar de manera preliminar, la cantidad de conductor necesaria para mantener el potencial de contacto bajo límites seguros.

De las ecuaciones 26, 27 y 32:

Para $E_m < E_{\text{cont}50}$:

$$\frac{K_m K_i \rho I_G}{L} < (1000 + 15 C(A, K) \rho_s) \frac{0.116}{\sqrt{t_s}} \quad \dots 34$$

Ordenando la ecuación:

$$L > \frac{K_m K_i \rho I_G \sqrt{t_s}}{(116 + 0.174 C(A, K) \rho_s)}$$

Similarmente para $E_m < E_{\text{cont}70}$:

$$L > \frac{K_m K_i \rho I_G \sqrt{t_s}}{(157 + 0.235 C(A, K) \rho_s)} \quad \dots 35$$

8. PROCEDIMIENTO DE DISEÑO.

El diagrama de bloques de la figura 18 ilustra la secuencia para diseñar una malla de tierra. Todos los parámetros que se muestran en el diagrama se identifican en el índice presentado en la tabla No. 3 .

Paso 1. DATOS DE CAMPO.

Area ocupada por la malla de tierra (A) y resistividad - del terreno (ρ).

El área que ocupará la malla podrá determinarse a partir del plano general del arreglo de la subestación, en el - cual estarán indicados los límites y la disposición de - equipos.

La resistividad del terreno podrá determinarse con algu- no de los métodos indicados anteriormente o de datos pro- medio proporcionado por tablas.

Las pruebas de resistividad determinarán el perfil de re- sistividad y el modelo a utilizar (suelo uniforme o mode- lo de dos capas).

Paso 2. DIMENSIONAMIENTO DEL CONDUCTOR.

Cálculo de la corriente de falla. Tiempo de duración de la falla y diámetro del conductor de la malla.

El tamaño del conductor se determina con las ecuaciones 30 y 31. La corriente de falla podrá calcularse con las fórmulas descritas anteriormente y será la máxima que - podrá conducir cualquier conductor en el sistema de tie- rra. El tiempo de duración de la falla reflejará el tiem- po máximo posible para la liberación de la falla, inclu^odo el tiempo de una protección de respaldo.

El diámetro del conductor de la malla se calculará a par- tir de la sección del conductor.

Paso 3. CALCULO DE POTENCIALES DE PASO Y DE CONTACTO TOLERABLES.

Los voltajes de paso y de contacto tolerables se calcula- rán con las ecuaciones 24,25,26 y 27 descritas anteriormente.

La selección del tiempo t_g está basado en el criterio --

del ingeniero de diseño apoyado en la norma.

Paso 4. DISEÑO INICIAL DE LA MALLA.

El diseño preliminar de la malla deberá incluir un conductor rodeando el área completa de la subestación, además de conductores cruzados en dos direcciones formando una red para permitir la conexión a tierra de los diferentes equipos.

El espaciamiento entre conductores y la localización de varillas de tierra deberá basarse en la corriente I_G y en el área a proteger con la malla.

Paso 5. RESISTENCIA A TIERRA DE LA MALLA.

Puede determinarse un valor preliminar de la resistencia con las ecuaciones indicadas en el punto 3 de estas notas.

Para el diseño final pueden encontrarse estimaciones más precisas de esta resistencia, especialmente cuando se usan varillas para alcanzar capas de mayor conductividad en el subsuelo. Para esta aplicación se utilizarán las ecuaciones para incluir el efecto de dos diferentes resistividades en el cálculo de la resistencia de la red y del grupo de varillas.

Paso 6. CORRIENTE DE MALLA.

La corriente I_G se determina por las ecuaciones estudiadas anteriormente. Para evitar un sobredimensionamiento del sistema de tierra, deberá usarse en el diseño de la malla solamente aquella parte de la corriente total de falla $3I_0$ que fluye de la malla hacia el terreno (y que contribuye a los voltajes de paso y de malla, y a la elevación de potencial de la malla).

La corriente I_G deberá reflejar la peor condición de falla (tipo y localización), el factor de decremento y cualquier expansión futura del sistema eléctrico.

Paso 7. COMPARACION DE POTENCIALES.

Si la máxima elevación de potencial de la malla del di-

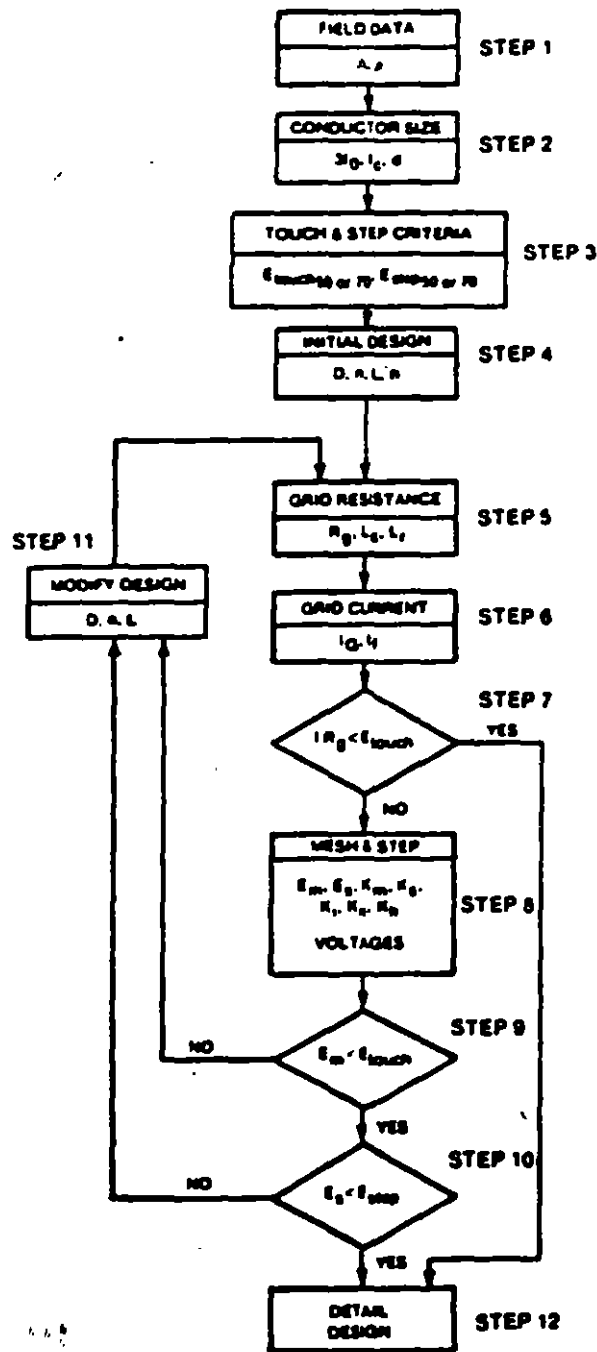


Figura 18
 Diagrama de bloques
 Procedimiento de diseño

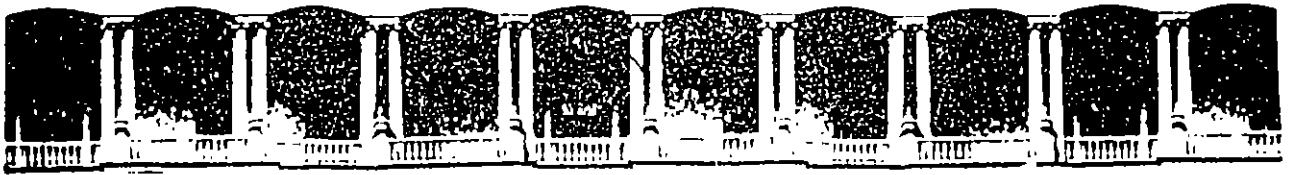
| Symbol | Description |
|----------------|--|
| I_0 | Symmetrical fault current in substation for conductor sizing in A |
| I_G | Maximum grid current that flows between ground grid and surrounding earth (including dc offset) in A |
| ρ | Soil resistivity in $\Omega \cdot m$ |
| ρ_s | Surface layer resistivity in $\Omega \cdot m$ |
| h_s | Surface layer thickness |
| C_2 | Current projection factor for future system growth |
| C_1 | Surface layer resistivity derating factor |
| t_c | Duration of fault current for sizing ground conductor in s |
| t_f | Duration of fault current for determining decrement factor in s |
| t_s | Duration of shock for determining allowable body current in s |
| h | Depth of ground grid conductors in m |
| d | Diameter of grid conductor in m |
| A | Total area enclosed by ground grid in m^2 |
| D | Spacing between parallel conductors in m |
| D_f | Decrement factor for determining I_G |
| n | Number of parallel conductors in one direction |
| K_m | Spacing factor for mesh voltage, simplified method |
| K_s | Spacing factor for step voltage, simplified method |
| K_1 | Corrected factor for grid geometry, simplified method |
| K_{11} | Corrective weighting factor that adjusts the effects of inner conductors on the corner mesh, simplified method |
| K_2 | Corrective weighting factor that emphasizes the effects of grid depth, simplified method |
| L | Total length of grounding system conductor, including grid and ground rods in m |
| R_g | Resistance of ground system in Ω |
| E_m | Mesh voltage at the center of the corner mesh for simplified method in V |
| E_s | Step voltage between a point above the outer corner of the grid and a point 1 m diagonally outside the grid for simplified method in V |
| $E_{touch 60}$ | Tolerable touch voltage for human with 60 kg body weight in V |
| $E_{touch 70}$ | Tolerable touch voltage for human with 70 kg body weight in V |
| $E_{step 60}$ | Tolerable step voltage for human with 60 kg body weight in V |
| $E_{step 70}$ | Tolerable step voltage for human with 70 kg body weight in V |

Tabla No. 3

Indice de los parámetros de diseño

BIBLIOGRAFIA

1. ANSI/IEEE Std. 80-1986
IEEE Guide for Safety in AC Substation Grounding
2. ANSI/IEEE Std. 142-1982
IEEE Recommended Practice for Grounding of Industrial and
Commercial Power Systems
3. Tutorial Course 86 EH0253-5-PWR
Practical Applications of ANSI/IEEE Std. 80-1986
Guide for Safety



**FACULTAD DE INGENIERIA U.N.A.M.
DIVISION DE EDUCACION CONTINUA**

**V CURSO INTERNACIONAL DE SISTEMAS
ELECTRICOS DE POTENCIA**

MODULO III: DISEÑO DE SUBESTACIONES

TEMA : PROTECCION DE SISTEMAS ELECTRICOS DE POTENCIA

**EXPOSITOR: ING. AUGUSTO O. HINTZE V.
1996**

SISTEMA ELECTRICO DE POTENCIA

ES EL CONJUNTO DE ELEMENTOS UTILIZADOS

PARA:

PRODUCIR ,

TRANSFORMAR ,

TRANSMITIR ,

DISTRIBUIR Y

CONSUMIR

LA ENERGIA ELECTRICA, DE TAL MANERA

QUE TODO ESTO SE LOGRE CON LA MAS

ALTA CALIDAD Y AL MENOR COSTO POSIBLE.

LOS ELEMENTOS PRINCIPALES DE UN SEP SON:

GENERADORES

TRANSFORMADORES

BARRAS COLECTORAS

LINEAS DE TRANSMISION

LINEAS DE DISTRIBUCION

REACTORES

CAPACITORES

COMPENSADORES ESTATICOS DE VARS

ETC.

CUALQUIERA DE LOS ELEMENTOS DE UN SEP
PUEDE FALLAR

PARA QUE UN ELEMENTO DE UN SEP
TENGA UN COSTO DE FABRICACION

ECONOMICO, SE DEJA LA POSIBILIDAD

ESTADISTICA DE QUE, EN DETERMINADAS
CONDICIONES, EL ELEMENTO FALLE.

UN ELEMENTO PUEDE VERSE SOMETIDO A

CONDICIONES DE OPERACION FUERA DE SU

TOLERANCIA O PUEDE QUEDAR EXPUESTO A

FENOMENOS TRANSITORIOS SEVEROS QUE SON

ESTADISTICAMENTE REMOTOS.

6

PARA SENSAR Y EVALUAR LAS CONDICIONES
EN LAS QUE OPERA UN ELEMENTO DEL SEP
SE USAN LOS TRANSFORMADORES DE
INSTRUMENTO Y LOS RELEVADORES

PARA DESCONECTAR EL ELEMENTO FALLADO
DEL SISTEMA ELECTRICO DE POTENCIA
SE UTILIZAN LOS INTERRUPTORES.

LOS TC'S, TP'S, LOS RELEVADORES Y LOS
INTERRUPTORES FORMAN
EL SISTEMA DE PROTECCION DEL ELEMENTO

CUANDO UN ELEMENTO DEL SISTEMA FALLA
TODO EL SISTEMA ELECTRICO DE POTENCIA
LO SIENTE

ANTE LA POSIBILIDAD DE QUE LA FALLA
SE PROPAGUE AL SISTEMA, ES NECESARIO
AISLAR EL ELEMENTO FALLADO PARA:

1) MANTENER LA INTEGRIDAD DEL SEP.

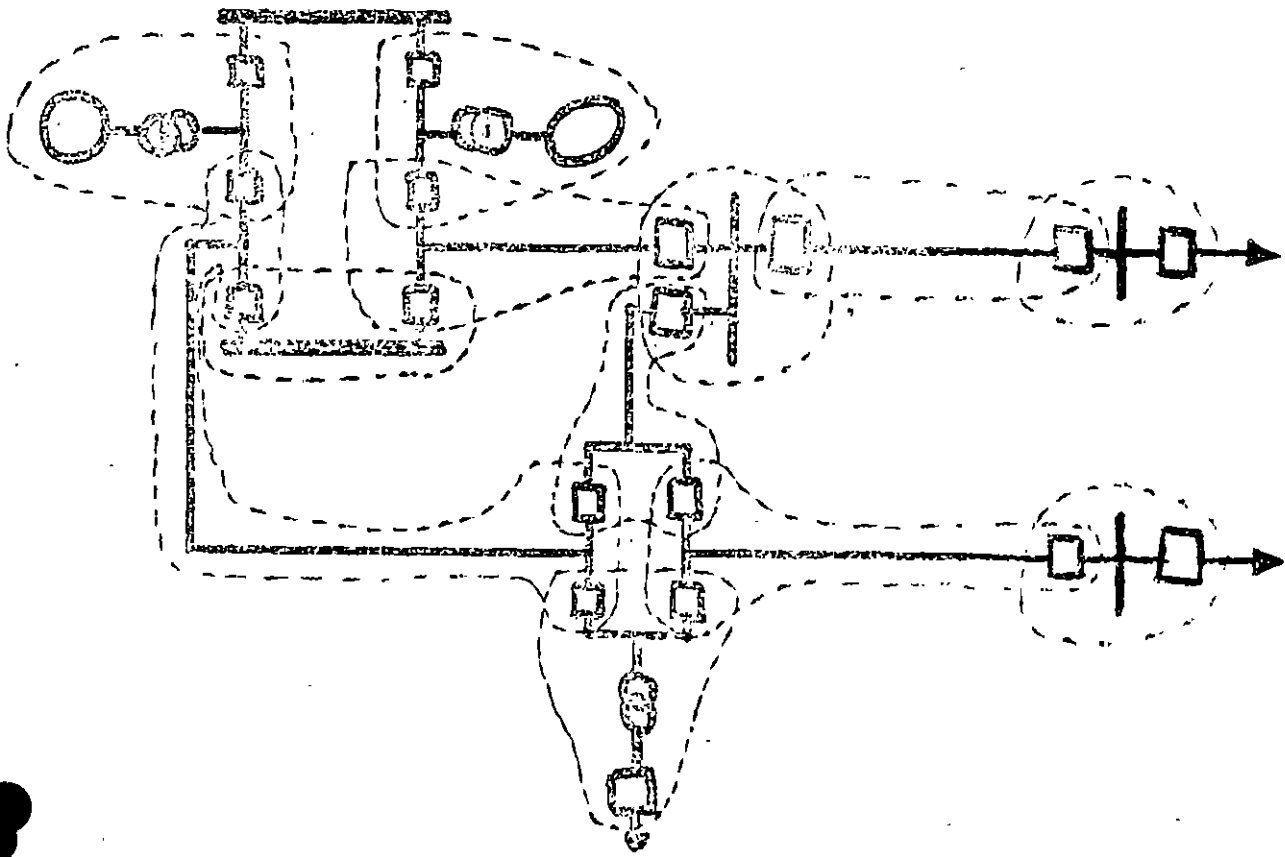
2) MINIMIZAR EL DAÑO EN EL ELEMENTO
FALLADO.

FILOSOFIA DE LA PROTECCION POR RELEVADORES

- ZONAS PRIMARIAS
- ZONAS DE RESPALDO

- ZONAS DE DETECCION
(POR TC'S Y TP'S)
- ZONAS DE LIBRAMIENTO
(POR INTERRUPTORES O
POR CESE DE EXCITACION)

- CARACTERISTICAS DE
LOS ESQUEMAS DE PROTECCION



NÓTESE QUE EN EL ARREGLO DE BUS EN ANILLO NO HAY UN BUS PROPIAMENTE DICHO.

NÓTESE QUE NO HAY ZONAS SIN PROTECCION Ó "TIERRA DE NADIE"

HECHO:

**LOS ESQUEMAS DE PROTECCIÓN
NO SON INFALIBLES.**

CONSECUENCIA

**ES NECESARIO QUE TODOS LOS
ELEMENTOS DE POTENCIA CUENTEN
NO SOLO CON UNA PROTECCIÓN (PRI-
MARIA) SINO, ADEMÁS, CON PRO-
TECCIÓN DE RESPALDO.**

**LA FALLA DE CUALQUIER ESLA-
BÓN EN LA CADENA CONSTITUIDA
POR EL ESQUEMA DE PROTECCION
IMPLICA LA FALLA DE LA CADENA.**

LAS CAUSAS QUE CONTRIBUYEN A LA FALLA DE LOS ESQUEMAS DE PROTECCION SON: (EN ORDEN DECRECIENTE DE FRECUENCIA DE APARICION)

- 1.- TRANSFORMADORES DE CORRIENTE Y SUS CIRCUITOS ASOCIADOS.
- 2.- TRANSFORMADORES DE POTENCIAL Y SUS CIRCUITOS ASOCIADOS.
- 3.- PÉRDIDA DE ALIMENTACIÓN AUXILIAR DE C.D. POR
 - A).- CORTO CIRCUITO.
 - B).- CIRCUITO ABIERTO.
 - C).- FALLA DE SWITCHES AUXILIARES.
- 4.- FALLA DE RELEVADORES.

Los ESQUEMAS DE PROTECCIÓN SE ES LABONAN FIRMAMENTE A INTERRUPTORES PARA AISLAR LA FALLA. ESTOS TAMBIEN FALLAN OCASIONALMENTE. LAS CAUSAS DE SUS FALLAS SON (EN ORDEN DE CRECIENTE DE FRECUENCIA DE APARICION):

- 1.- PERDIDA DE LA ALIMENTACION AUXILIAR DE C.D.
- 2.- BOBINA DE DISPARO ABRIENDO
- 3.- BOBINA DE DISPARO EN CONTACTO CIRCUITO
- 4.- FALLA MECÁNICA DEL MECANISMO DE DISPARO
- 5.- INCAPACIDAD DE LOS CONTACTOS PRINCIPALES PARA INTERRUPTOR LA CORRIENTE.

Por lo anterior, se debe proveer respaldo a los esquemas de protección y a los interruptores.

El respaldo puede ser:

- Local

ó

- Remoto

Ambos tipos de respaldo cuentan con ventajas y desventajas para decidir la aplicación de uno ú otro. En ocasiones, se utiliza una combinación de ambos, para procurar obtener los beneficios de los dos tipos.

— EN EL RESPALDO LOCAL SE AISLA LA FALLA EN LA MISMA ESTACION EN QUE FALLO, O LA PROTECCIÓN O ALGUN INTERCEPTOR.

— VENTAJAS

— SE DESCONECTA UN MÍNIMO DE EQUIPO DE POTENCIA

— EL TIEMPO TOTAL DE AISLAMIENTO DE LA FALLA ES BASTANTE CORTO (DEL ORDEN DE 200ms.)

— DESVENTAJAS

— COSTO INICIAL ELEVADO

— LA OPERACION EN FALSO PUEDE TENER CONSECUENCIAS GRAVES

— EN EL RESPALDO REMOTO SE AISLA LA FALLA DESDE TODAS LAS ESTACIONES CONECTADAS A AQUELLA EN LA QUE SE PRESENTA LA FALLA DE PROTECCIÓN O DE INTERRUPTOR.

— VENTAJAS

- MEJORES PERSPECTIVAS DE QUE LA FALLA SE AISLE EXITOSAMENTE PUES EL FENÓMENO QUE AFECTÓ A UNA ESTACIÓN TIENE POCAS PROBABILIDADES DE AFECTAR A LAS DEMÁS
- COSTO INICIAL BAJO

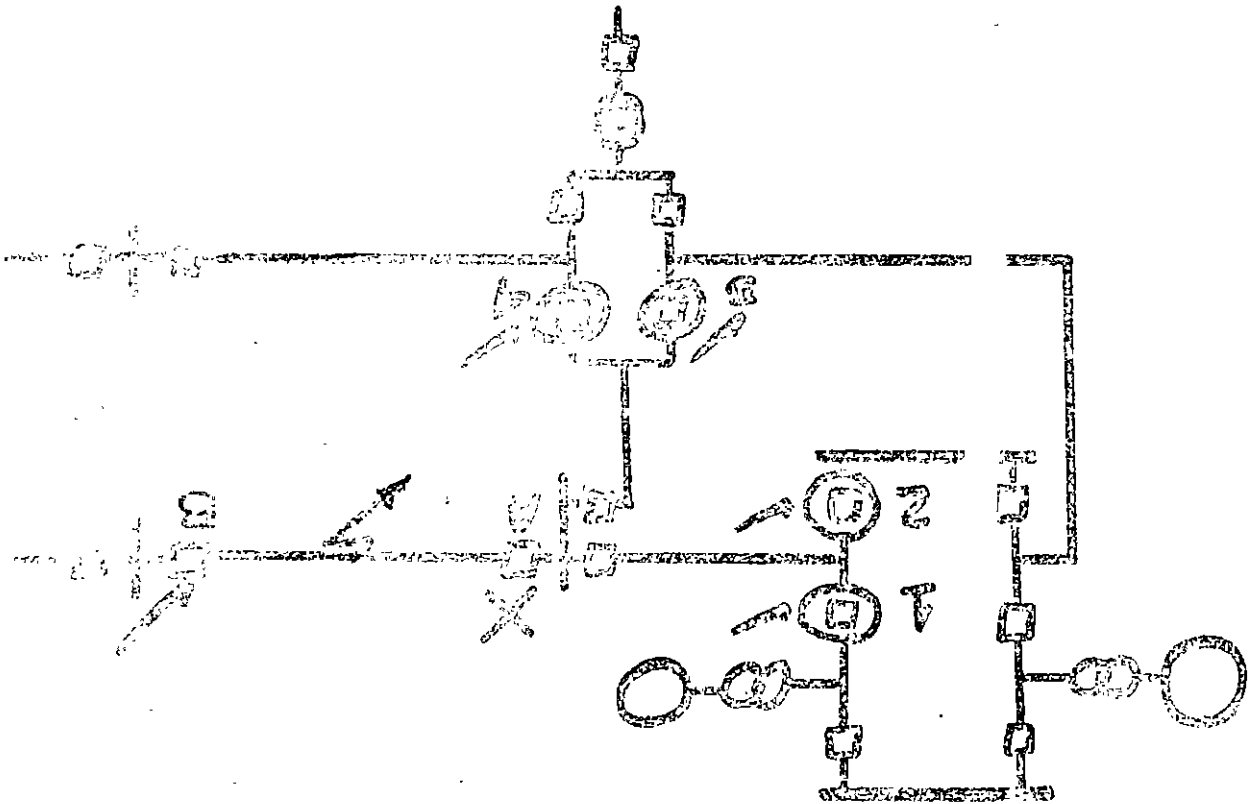
— DESVENTAJAS

- SE DESCONECTA UNA PARTE MUY GRANDE DEL SISTEMA DE POTENCIA SIN IMPORTAR SI SE ESTÁ HACIENDO PARA RESPALDAR UNA PROTECCIÓN O UN INTERRUPTOR
- EL TIEMPO TOTAL DE LIBRAMIENTO ES MUY ELEVADO PUES SE BASA EN SELECTIVIDAD POR TIEMPO (PUEDE SER DE HASTA ⁸ TRES SEGUNDOS.)

PROBLEMA.

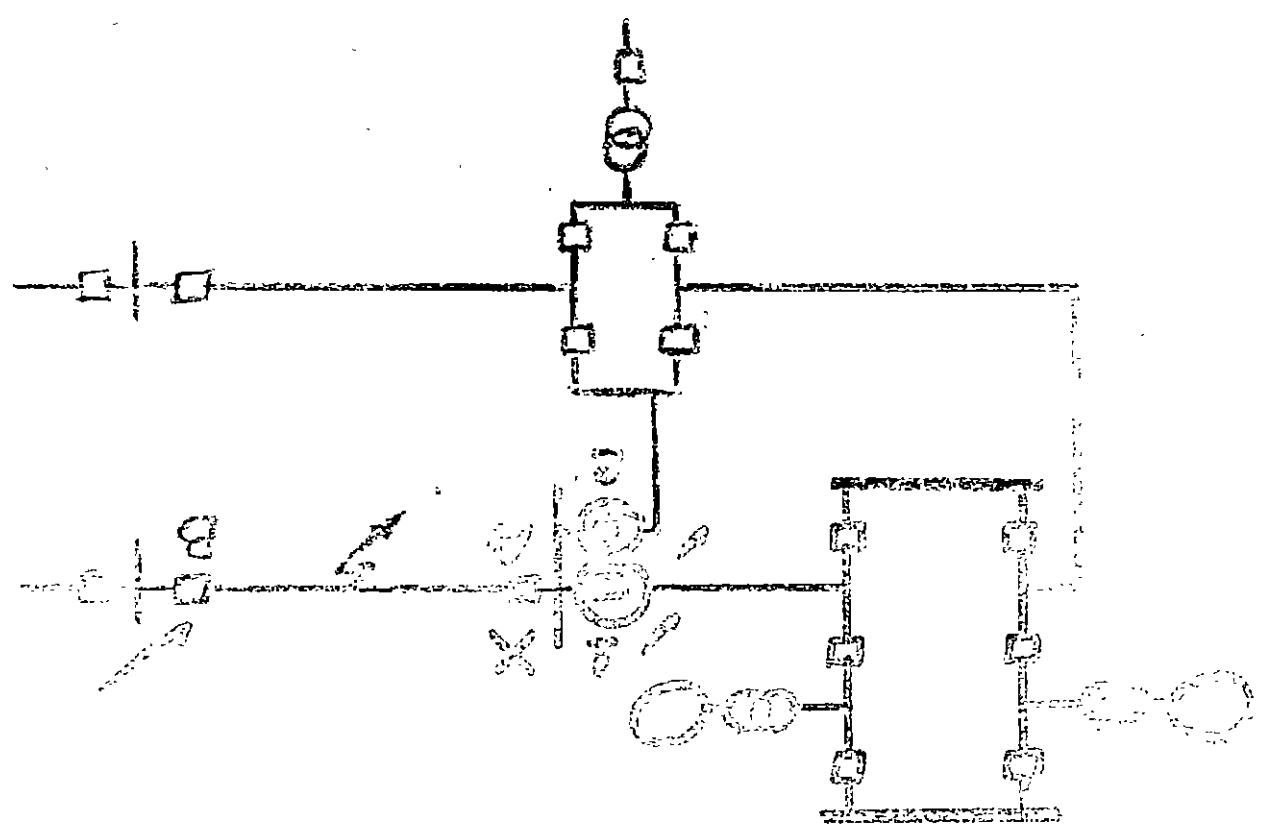
- LA PARRA ASESANDO LA ESTACION
- 2, 3 y 4 APLICANDO PARA ASESAR
- A 10 ASESAR, CERRANDO QUE
- 8 ASESAR, CERRANDO
- PARA PARRA ENTRE A, B,

EJEMPLO DE RESPUESTA REMOTO

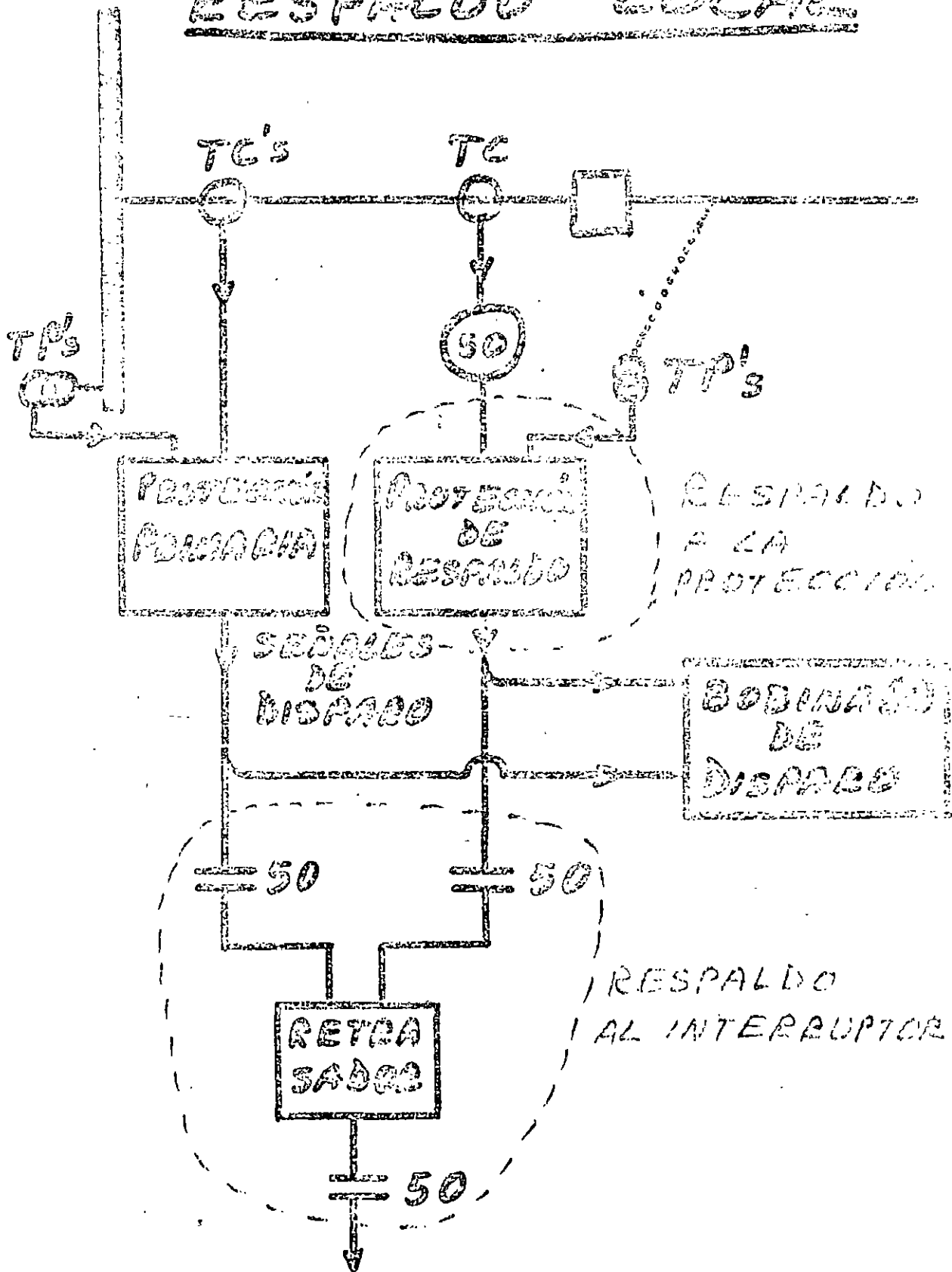


PARA FALLA ENTRE A Y B,
 - B ABRE CORRECTAMENTE,
 - A NO ABRE, OCURRIENDO QUE
 - A Y B ABRIERAN PARA NUESTRA
 LA FALLA

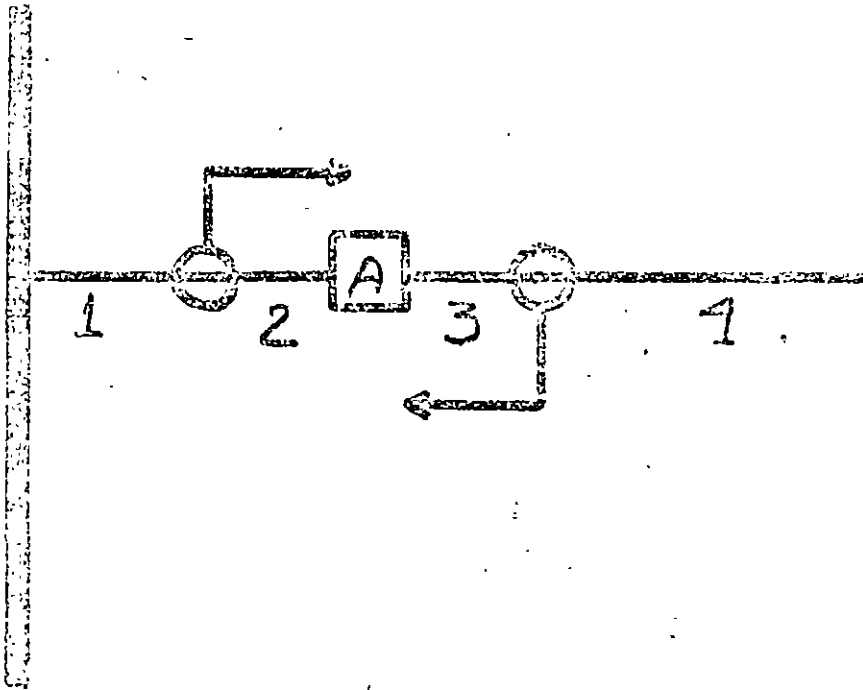
EJEMPLO DE RESPALDO LOCAL



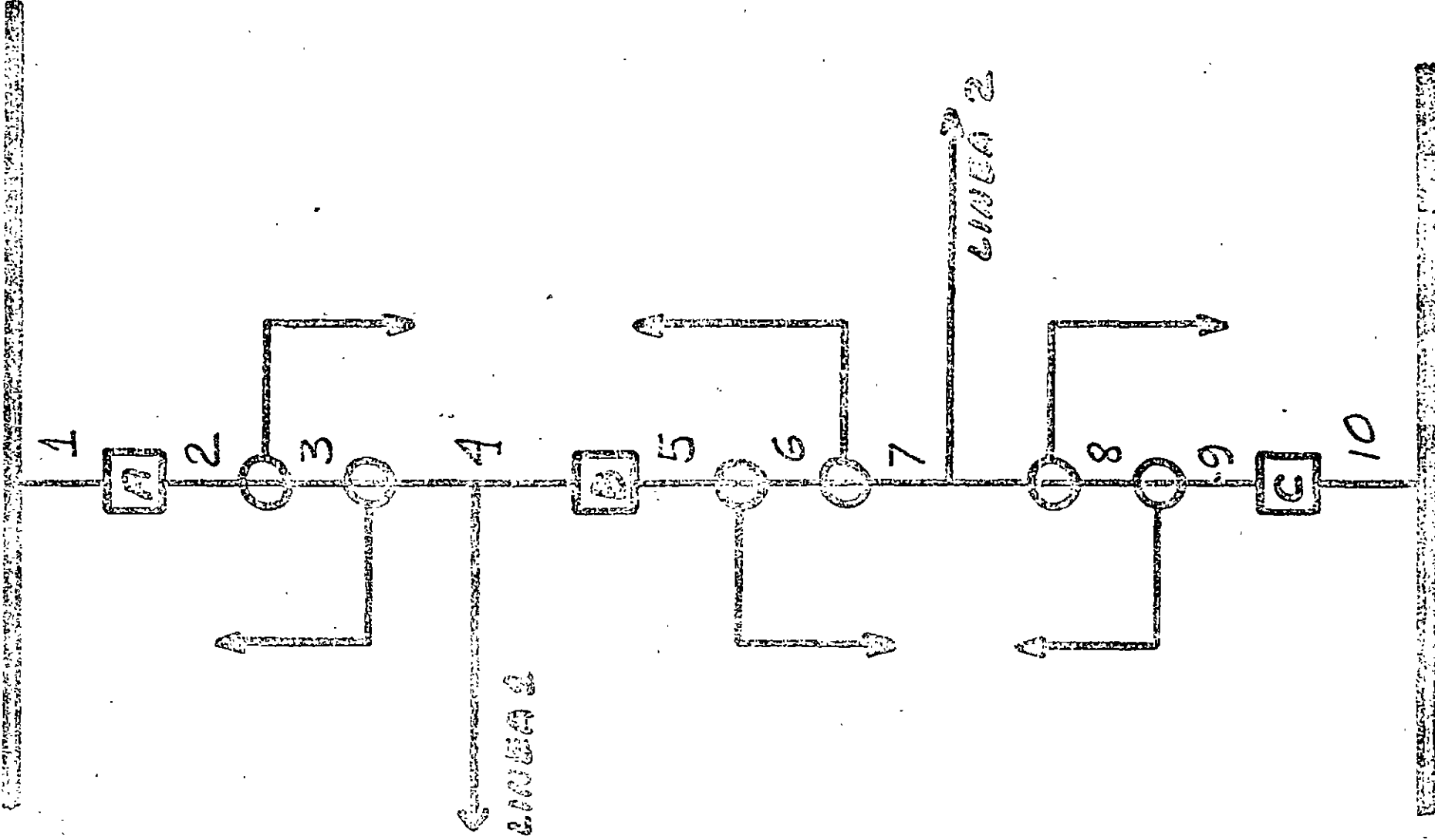
RESPALDO LOCAL



A DISPARAR TODOS LOS INTERRUPTORES DE LA BARRA "



| ZONA # | DETECCIÓN | | | LIBRAMIENTO | |
|-----------|-------------------|-------------------|-------|-------------------------------|----|
| | PROT. DE LÍNEA | PROT. DE BARRA | AMBAS | INTERRUPTORES SE LIBRA? | |
| 1 | | ✓ | | LOS DE LA BARRA Y "A" | SI |
| 2 | ✓ | ✓ | ✓ | LOS DE LA BARRA Y "A" | SI |
| 3 | ✓ | ✓ | ✓ | LOS DE LA BARRA Y "A" | SI |
| 4 | ✓ | | | "A" | SI |



| LONA # | DETECCIÓN | | | LIBRAMIENTO | |
|-----------|------------|------------|---------------|--------------------------|---------------|
| | PROT L1 | PROT L2 | PROT BARRA | INTERDUP TORES | DE LIBRAS: |
| 1 | | | ✓ | LOS DE LA BARRA | NO |
| 2 | | | ✓ | LOS DE LA BARRA | NO |
| 3 | ✓ | | ✓ | LOS DE LA BARRA Y "B" | NO |
| 4 | ✓ | | | "A" y "B" | SI |
| 5 | ✓ | | | "A" y "B" | NO |
| 6 | ✓ | ✓ | | "A", "B" y "C" | SI |
| 7 | | ✓ | | "B" y "C" | SI |
| 8 | | ✓ | ✓ | LOS DE LA BARRA Y "B" | SI |
| 9 | | | ✓ | LOS DE LA BARRA | NO |
| 10 | | | ✓ | LOS DE LA BARRA | SI |

- ECONOMIA
- SELECTIVIDAD
- RAPIDEZ
- CONFIDABILIDAD VS. SEGURIDAD
- ESQUEMAS DE PROTECCION
- CARACTERISTICAS DE LOS

- CONFIABILIDAD

LA CARACTERÍSTICA DE UN ESQUEMA QUE LE PERMITE DETECTAR LAS FALLAS EN CADA TERMINAL QUE LE CORRESPONDE(S).

- SEGURIDAD

LA CARACTERÍSTICA DE UN ESQUEMA QUE LE IMPIDE OPERAR CUANDO NO HAY FALLA EN CADA TERMINAL QUE LE CORRESPONDE(S).

- RAPIDEZ

SI BIEN ES DESEABLE QUE UN ESQUEMA TOQUE UNA ACCIÓN RÁPIDA PARA AISLAR O ELIMINAR UNA FALLA EL ANALIZAR EN ÉL LAS VARIABLES EN UN LAPSO (POR CORTO QUE ESTE SEA) ES EL ÚNICO MÉTODO CONOCIDO PARA PODER OBTENER UN BALANCE ADECUADO ENTRE CONFIABILIDAD Y SEGURIDAD. 16

EN PROTECCION, EL ADJETIVO
"INSTANTANEO"

SE USA PARA INDICAR QUE UN
ELEMENTO, O UNA PARTE DE UN
ESQUEMA ESTÁ LIBRE DE RE-
TRASOS INTENCIONALES.

LA EXPRESION

"DE ALTA VELOCIDAD"

SE EMPLEA PARA INDICAR QUE
EL TIEMPO DE OPERACION ES
INFERIOR A 50ms.

DEBIDO A QUE GENERALMENTE
LOS ESQUEMAS O ELEMENTOS DE
ALTA VELOCIDAD NO EMPLEAN RE-
TRASOS INTENCIONALES, ES COMUN
QUE AMBAS EXPRESIONES SE EM-
PLEEN INDISTINTAMENTE

- SELECTIVIDAD (ECONOMIA)

LA CARACTERÍSTICA DE UN ESQUEMA QUE LE PERMITE DETECTAR LA LOCALIZACIÓN DE UNA FALLA Y ACTUAR EN FUNCIÓN DE ELLO.

AUNQUE SE PUEDE LOGRAR SELECTIVIDAD EN ESQUEMAS DE ALTA VELOCIDAD, GENERALMENTE ESTO IMPLICA COSTOS MUY ALTO, LO CUAL NO SIEMPRE ES JUSTIFICABLE. POR ELLO, EN ESAS OCASIONES SE PENSARÍA DE LA SELECTIVIDAD A TRAVÉS DE RETRASOS (S) INTENCIONALES DE TIEMPO.

Problema # 1.

El diagrama unipolar adjunto muestra un sistema de transmisión. En él,

- 1.- Muestre las zonas de protección primaria para cada elemento en el sistema
- 2.- Para cada uno de los casos que se listan, ha ocurrido una falla y ha sido aislada por los interruptores que se indican.

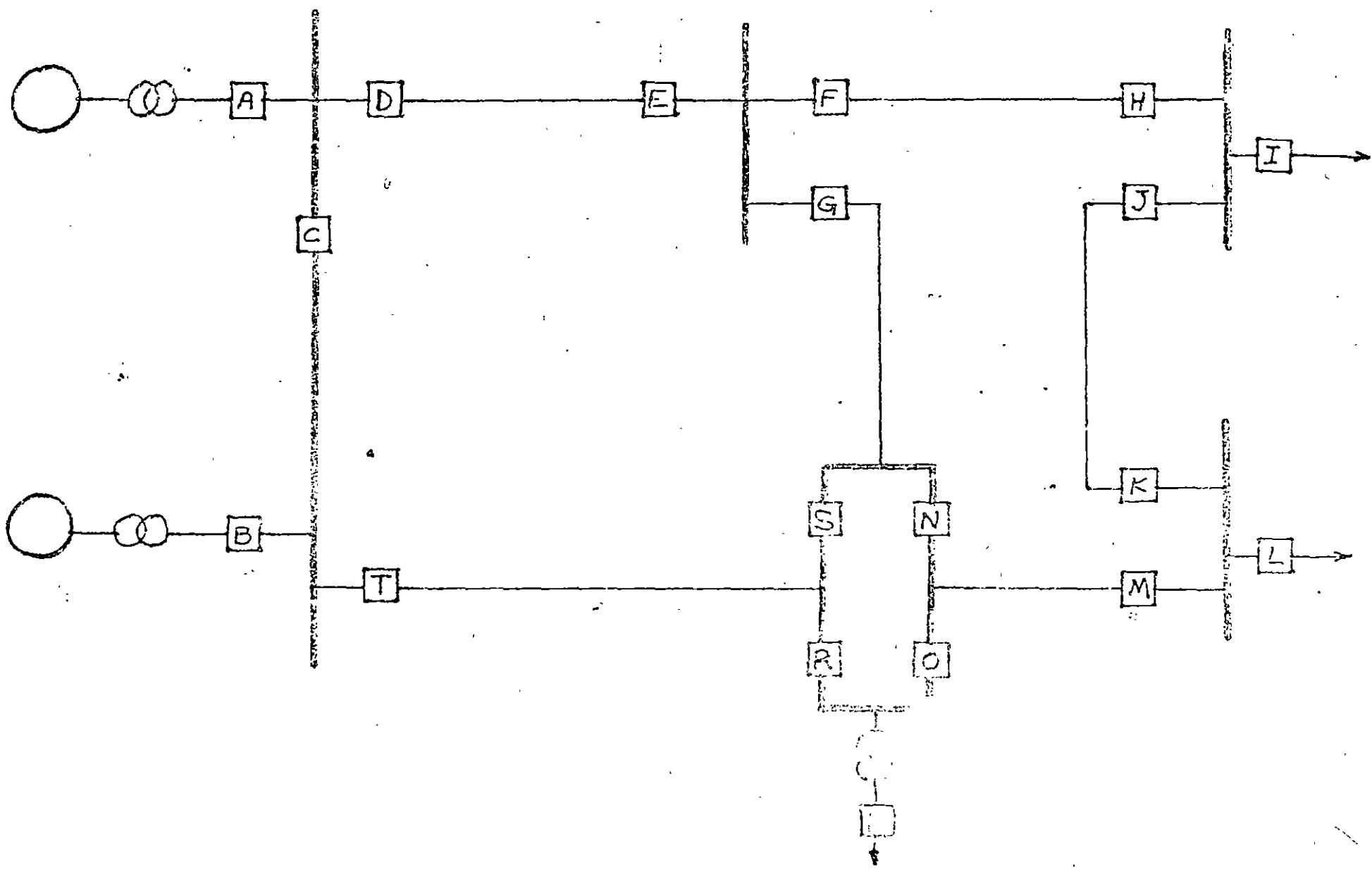
Para cada caso:

a) ¿Dónde ocurrió el corto circuito? Muestre la localización exacta en el diagrama.

b) ¿Qué protección liberó la falla? ¿Fue solo la protección primaria o incluso también la de un polo?

c) Si hubo operación de respaldo, indique que pudo haber fallado.

02



| <u>Caso</u> | <u>Interruptores disparados</u> |
|-------------|---------------------------------|
| a | E, F, G |
| b | A, C, E |
| c | D, H, S, N |
| d | J, K, L, M |
| e | E, F, G, K |
| f | F, H, I, K |

Las respuestas se deberían basar en las siguientes suposiciones:

- 1.- La protección primaria es de alta velocidad y dispara sobre todos los interruptores necesarios simultáneamente
- 2.- En este sistema solo se cuenta con un paldo remoto, el cual tiene retraso de tiempo
- 3.- Las operaciones de interruptor dadas son correctas

Resolución a la tarea # 1

- Falla en la barra.

solo protección primaria

b - b₁ - protección primaria de barra
- protección primaria de línea
- interruptor D atascado

b₂ - idem a b₁

b₃ - protección primaria de grupo generador transformador
- protección primaria de barra
- Interruptor D atascado, provocaque
- Interruptor E respalda a D

b₄ - Protección primaria de barra
- Interruptor D atascado, provocaque
- Interruptor E respalda a D

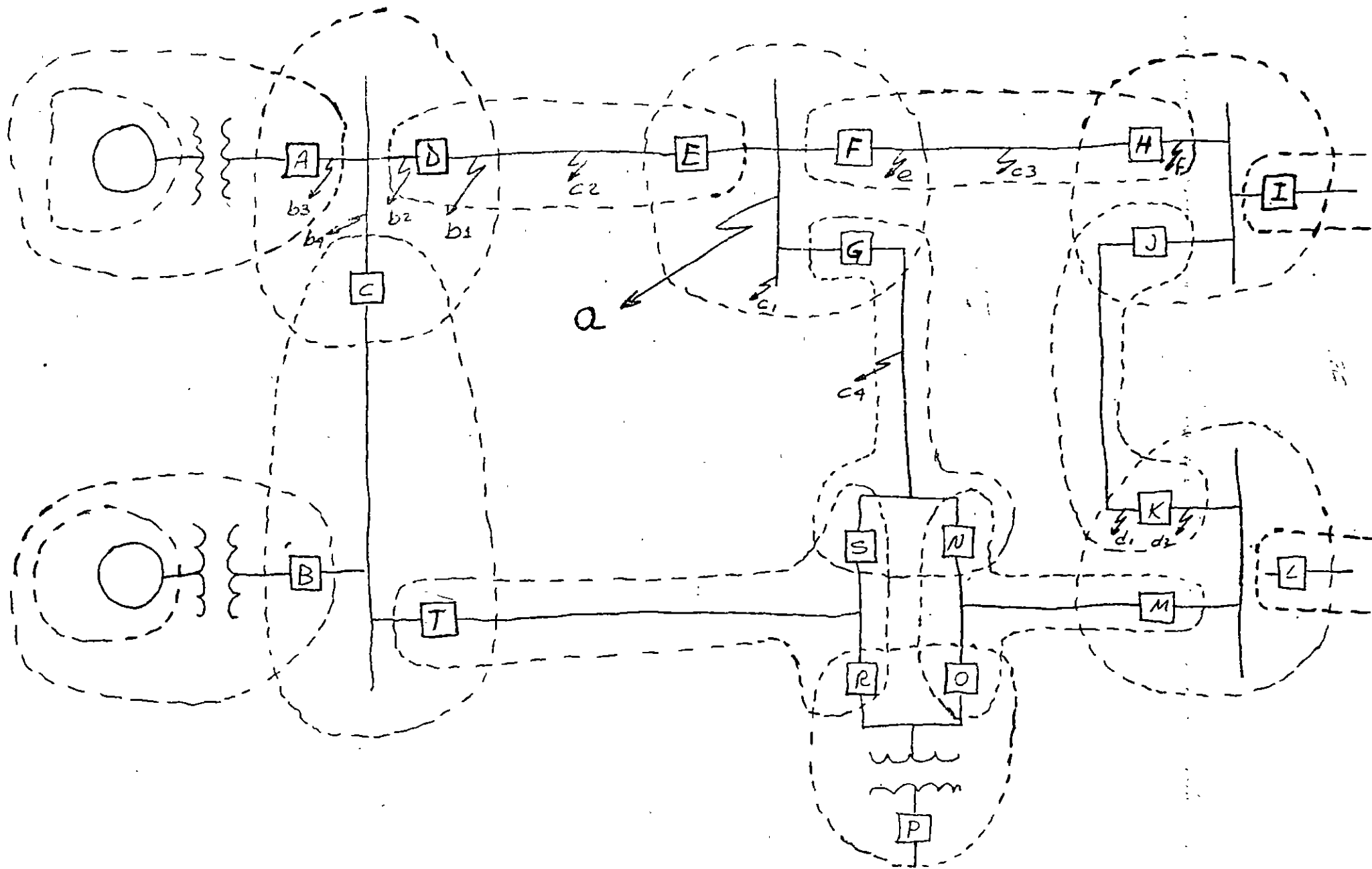
- i c1 - - falta en la barra
 - protección de barra no opera
 - respaldan todos los interruptores remotos
- c2 - - falta en la línea D-E
 protección primaria de línea
 Interruptor E se ataca
 - respaldan los interruptores remotos
- c3 - Idem pero en la línea F-H, atacándose F
- c4 - Idem pero en la línea G-S.N atacándose G
- d d1 y d2 Operación de
 protección primaria de línea
 protección primaria de barra

e protección primaria de barra
protección primaria de línea
Interruptor H se ataca, por lo que
Interruptor K le da respaldo remoto

e bien

protección primaria de barra para
pala la protección primaria de línea
interruptor K da respaldo a la protección

f protección primaria de barra
protección primaria de línea F-H
Interruptor J se ataca, por lo que
Interruptor K da respaldo remoto



PRINCIPIOS DE OPERACIÓN

ELECTROMEQUÍNICOS

- POR ATRACCIÓN ELECTRODINÁMICA
- POR INDUCCIÓN ELECTRODINÁMICA

ESTÁTICOS (?)

- DETECTORES DE NIVEL
- COMPARADORES DE ÁNGULO

RELEVADORES ELECTROMEQUÍNICOS

Por convención, las fuerzas o pares que operan en el sentido de operación se definen como positivas. Consecuentemente, si su sentido es el de restricción, se definen como negativas.

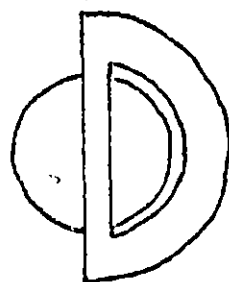
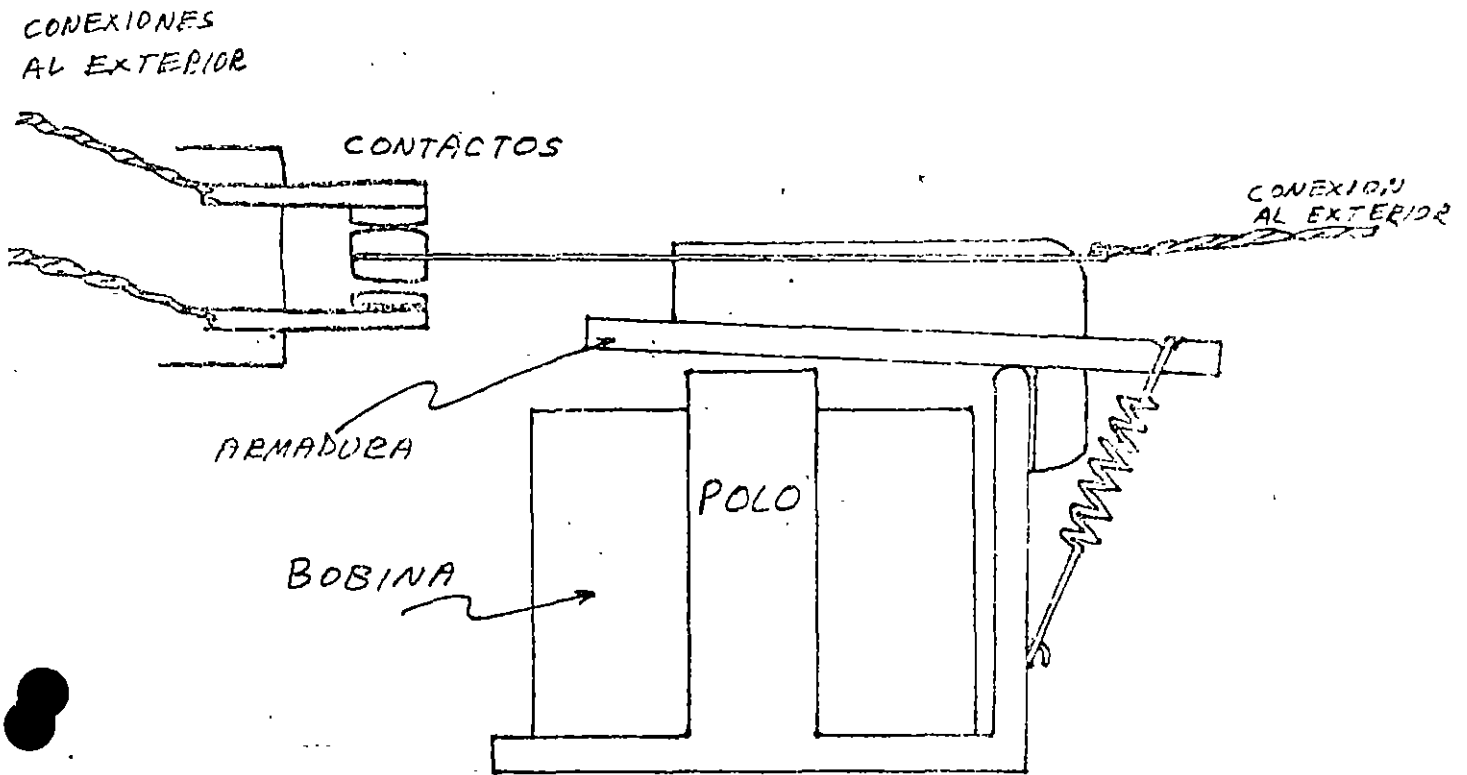
Además de los relevadores electromecánicos y electrónicos, los hay también

TERMICOS

MECANICOS

LOS CUALES SE ANALIZARÁN SOMERAMENTE EN SUS APLICACIONES ESPECIFICAS

ELEVADOR DE BISAGRA



BOBINA DE SOMBRA
(PARA EXCITACION ALTERNIA)

EN EL PUNTO DE BALANCE

$$F = 0$$

O SEA

$$F_{\text{REBACION}} - F_{\text{RESTORACION}} = 0$$

DONDE

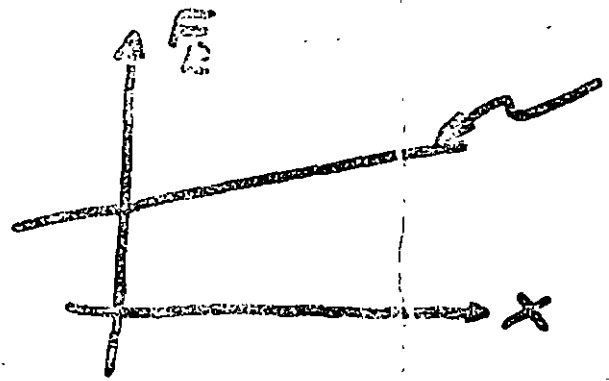
$$F_0 = k_1 \phi^2 \text{ PERO } \phi = k_2 \frac{NI}{R_1}$$

ASI

$$F_0 = k_1 k_2^2 \frac{N^2}{R_1^2} I^2$$

\nearrow
FUNCION
DEL ENTREHIERRO

Y, ASUMIENDO QUE EL RESORTE
TIENE SUFICIENTE POLARIZACION



$$F_R = k_3 + k_4 \cdot X$$
$$k_3 \gg k_4 \cdot X$$
$$F_R \approx k_3$$

CON LO QUE SE TIENE

$$k_1 k_2^2 \frac{N^2}{R_1^2} I^2 - k_3 = 0$$

O BIEN

$$K_1 K_2 \frac{N^2}{R_1} I^2 = K_3$$

QUE SE PUEDE CONVERTIR A

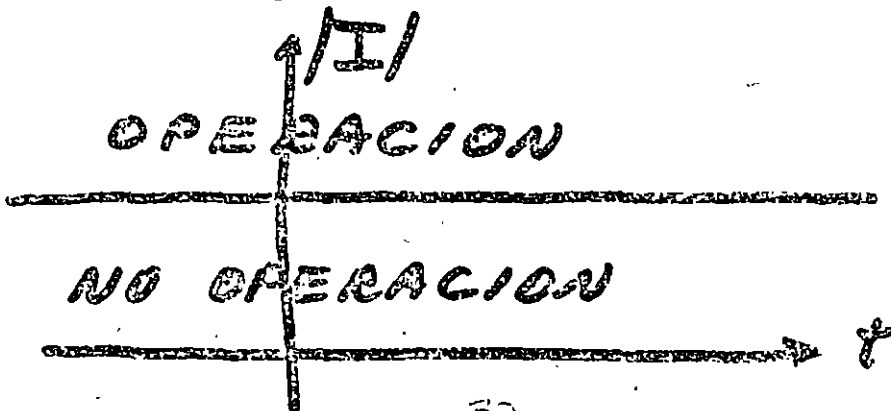
$$I^2 = \frac{K_3 R_1}{K_1 K_2 N^2}$$

DONDE EL TERMINO A LA DERECHA ES CONSTANTE, CON LO QUE SE PUEDE ESCRIBIR

$$I^2 = K$$

LO QUE CONVIERTE A ESTE DISPOSITIVO EN UN DETECTOR DE MAGNITUD DE CORRIENTE.

NÓTESE QUE NO ES SENSIBLE AL SENTIDO DE LA CORRIENTE.



SI LA EXCITACIÓN FUESE ALTERNADA, SE TENDRÍA QUE

$$F_0 = K_1 \phi^2$$

AL IGUAL QUE EN EL CASO ANTERIOR, PERO AHORA

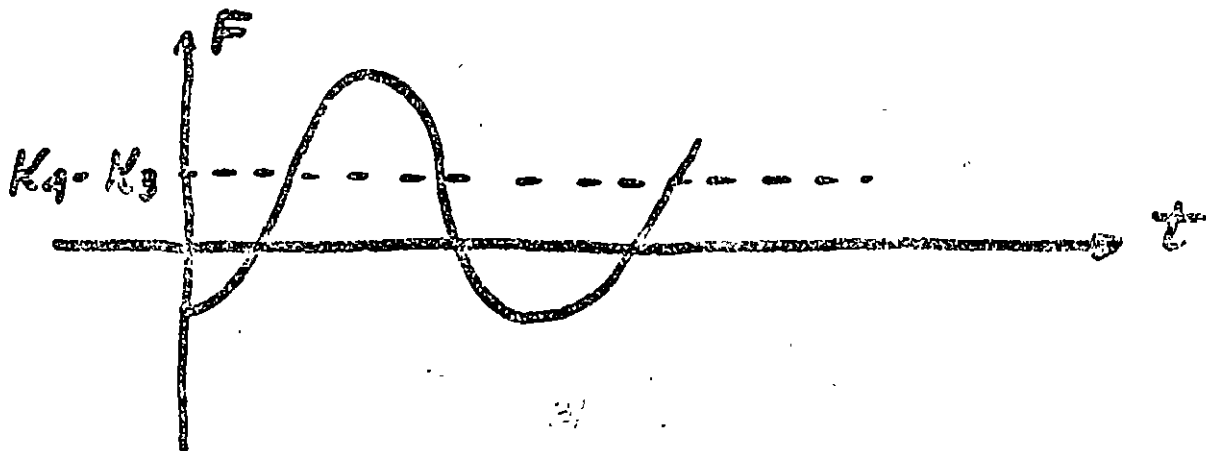
$$\phi = K_2 \frac{N I \text{sen} \omega t}{R_1} \quad \text{con} \quad K_1 K_2^2 \frac{N^2 (I_{RMS})^2}{R_1^2} \text{sen}^2 \omega t$$

RECORDANDO QUE $\text{sen}^2 \theta = \frac{1 - \cos 2\theta}{2}$
Y, DEFINIENDO

$$\frac{K_1 K_2^2 N^2 I_{RMS}^2}{R_1^2} = K_4$$

LA FUERZA ACTUANDO EN LA ARMADURA SERÍA

$$F = K_4 (1 - \cos 2\omega t) - K_3$$



TAL COMO SE APRECIA, AUNQUE EL VALOR PROMEDIO SEA POSITIVO, HAY INSTANTES EN QUE LA FUERZA ES NEGATIVA, LO QUE INICIARÍA LA DEPOSICION. ESTO CAUSARÍA VIBRACION. PARA EVITARLA, SE USA LA BOBINA DE SOMBRER, CON LA CUAL EL FLUJO EN EL POLO CONSTA DE DOS COMPONENTES DADAS POR

$$\varphi = \varphi_1 \text{SEN}^2 \omega t + \varphi_2 \text{SEN}^2 (\omega t - \theta)$$

(DONDE, POR CONSTRUCCION,
 $60^\circ < \theta < 90^\circ$ GENERALMENTE)

Y, COMO $\varphi_1 = \varphi_2$ POR CONSTRUCCION

$$\varphi = (\varphi_1 + \varphi_2) \cdot (1 - \cos^2 \omega t \cdot \cos \theta)$$

CON LO QUE LA COMPONENTE ALTERNANTE DE LA FUERZA CASI SE ELIMINA

ESTE DISPOSITIVO SE PUEDE
UTILIZAR TAMBIEN PARA DETEC-
TAR NIVEL DE TENSION, YA QUE

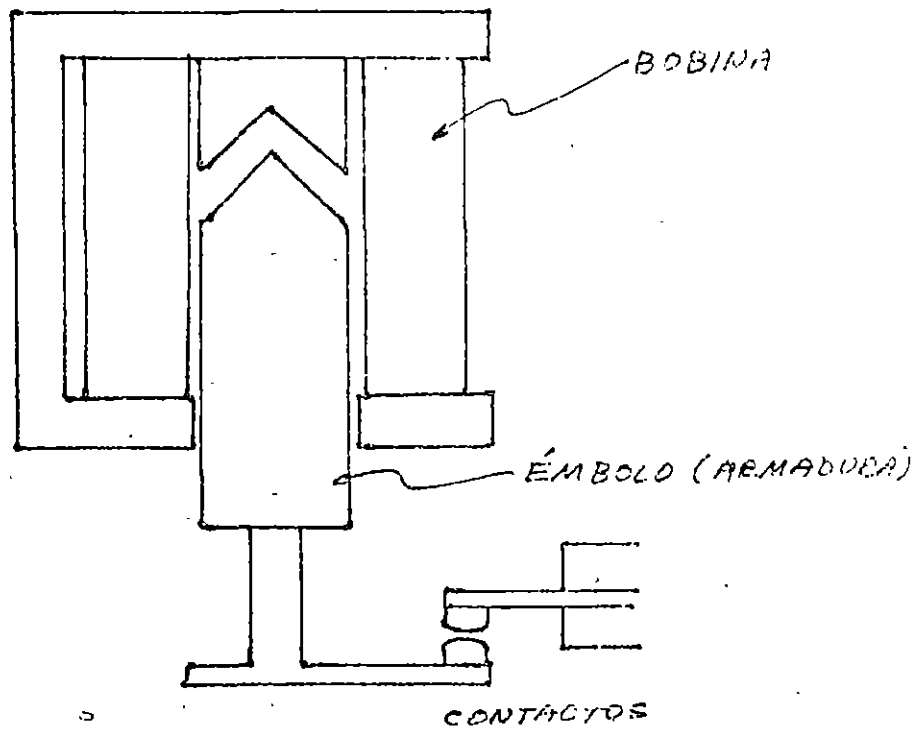
$$I = \frac{V}{R} \quad \text{CON EXCITACION
CONTINUA}$$

O BIEN

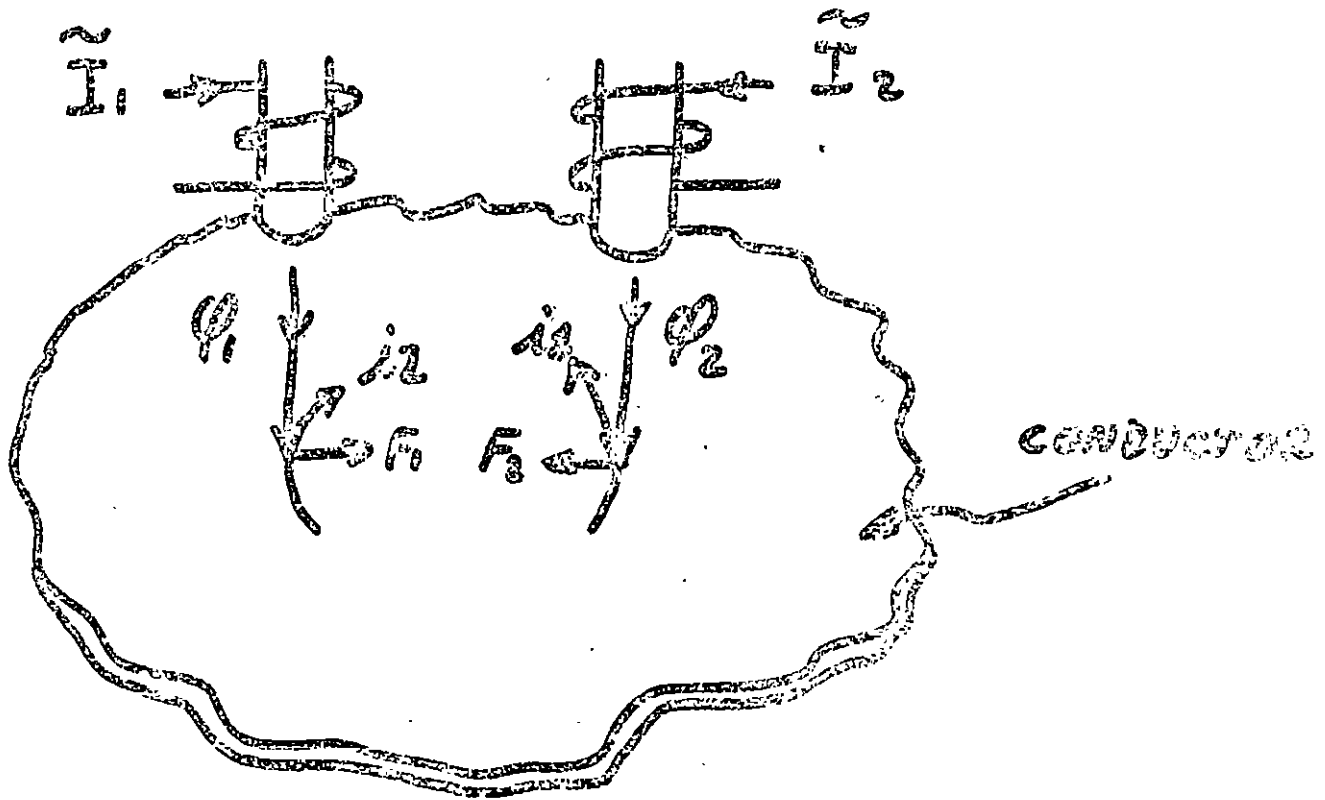
$$I = \frac{V}{R} \quad \text{CON EXCITACION
ALTERNIA}$$

DONDE, EN CUALQUIERA DE AM-
BOS CASOS, EL DENOMINADOR
ES CONSTANTE.

RELEVADOR DE ÉMBOLLO



INDUCCION ELECTROMAGNETICA



$\Phi_1 = \Phi_1 \text{ SEN } \omega t$ POR TANTO INDUCE i_1

$\Phi_2 = \Phi_2 \text{ SEN } (\omega t + \theta)$ E INDUCE i_2

ASI,

$$i_1 = K_1 \frac{d\Phi_1}{dt} = K_1 \Phi_1 \omega \cos \omega t$$

$$i_2 = K_1 \frac{d\Phi_2}{dt} = K_1 \Phi_2 \omega \cos(\omega t + \theta)$$

$$F_1 = \Phi_1 i_2 \quad ; \quad F_2 = \Phi_2 i_1$$

$$F = \sqrt{I_2} \sin(\omega t + \theta)$$

Pues $\sqrt{I_1} \sin \omega t$

$$\phi_1 = K_1 I_1 \sqrt{2} \quad \text{y} \quad \phi_2 = K_2 I_2 \sqrt{2}$$

SABIENDO QUE ϕ_1 Y ϕ_2 SON PRO-
DUCIDOS POR CORRIENTES I_1 E I_2

$$F = K_1 \phi_1 \sin(\omega t + \theta) - K_2 \phi_2 \cos(\omega t)$$

$$- \cos(\omega t + \theta) \cdot \sin \omega t$$

$$[\sin(\omega t + \theta) \cdot \cos \omega t$$

$$F = K_1 \phi_1 \phi_2 \omega \cdot$$

$$F = \phi_2 \sin(\omega t + \theta) \cdot K_1 \phi_1 \omega \cos \omega t - \phi_1 \sin \omega t \cdot K_2 \phi_2 \omega \cos(\omega t + \theta)$$

$$F = F_2 - F_1 = \phi_2 K_1 - \phi_1 K_2$$

LA FUERZA NETA SERA:

ENTONCES, DESPUES

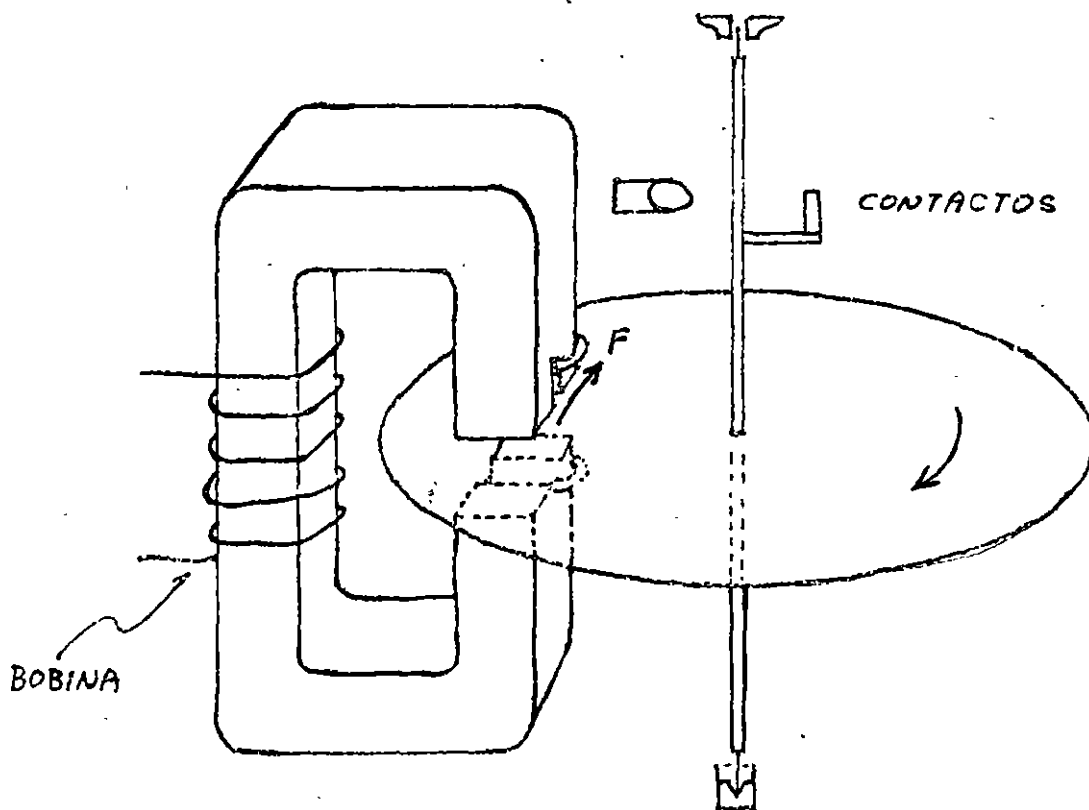
$$K \approx K_1, K_2, K_3, K_4, K_5, K_6, K_7, K_8, K_9, K_{10}, K_{11}, K_{12}, K_{13}, K_{14}, K_{15}, K_{16}, K_{17}, K_{18}, K_{19}, K_{20}, K_{21}, K_{22}, K_{23}, K_{24}, K_{25}, K_{26}, K_{27}, K_{28}, K_{29}, K_{30}, K_{31}, K_{32}, K_{33}, K_{34}, K_{35}, K_{36}, K_{37}, K_{38}, K_{39}, K_{40}, K_{41}, K_{42}, K_{43}, K_{44}, K_{45}, K_{46}, K_{47}, K_{48}, K_{49}, K_{50}, K_{51}, K_{52}, K_{53}, K_{54}, K_{55}, K_{56}, K_{57}, K_{58}, K_{59}, K_{60}, K_{61}, K_{62}, K_{63}, K_{64}, K_{65}, K_{66}, K_{67}, K_{68}, K_{69}, K_{70}, K_{71}, K_{72}, K_{73}, K_{74}, K_{75}, K_{76}, K_{77}, K_{78}, K_{79}, K_{80}, K_{81}, K_{82}, K_{83}, K_{84}, K_{85}, K_{86}, K_{87}, K_{88}, K_{89}, K_{90}, K_{91}, K_{92}, K_{93}, K_{94}, K_{95}, K_{96}, K_{97}, K_{98}, K_{99}, K_{100}$$

LA ECUACION DE LA FUERZA NETA
SE REDUCE A

$$F = K I_1 I_2 \sin \theta$$

NOTESE QUE EL SENTIDO DE
LA FUERZA ES TAL QUE EL
MOVIMIENTO DE LA PLACA CON-
DUCTORA SEGUIRIA LA TRANSLACION
APARENTE DEL FLUJO. I.E.: ES
EN SENTIDO HACIA EL FLUJO MAS
ATRASADO.

RELEVADOR DE DISCO (DE INDUCCION)



EN EL RELEVADOR DE DISCO SE LOGRAN LOS DOS FLUJOS DEFASADOS POR MEDIO DE LAS BOBINAS DE SOMBRA.

COMO AMBOS FLUJOS SON PROPORCIONALES A LA MISMA CORRIENTE Y EL DEFASAMIENTO ENTRE ELLOS ESTA DEFINIDO POR LA CONSTRUCCION DE LA BOBINA DE SOMBRA, LA ECUACION DEL PAR SE REDUCE A

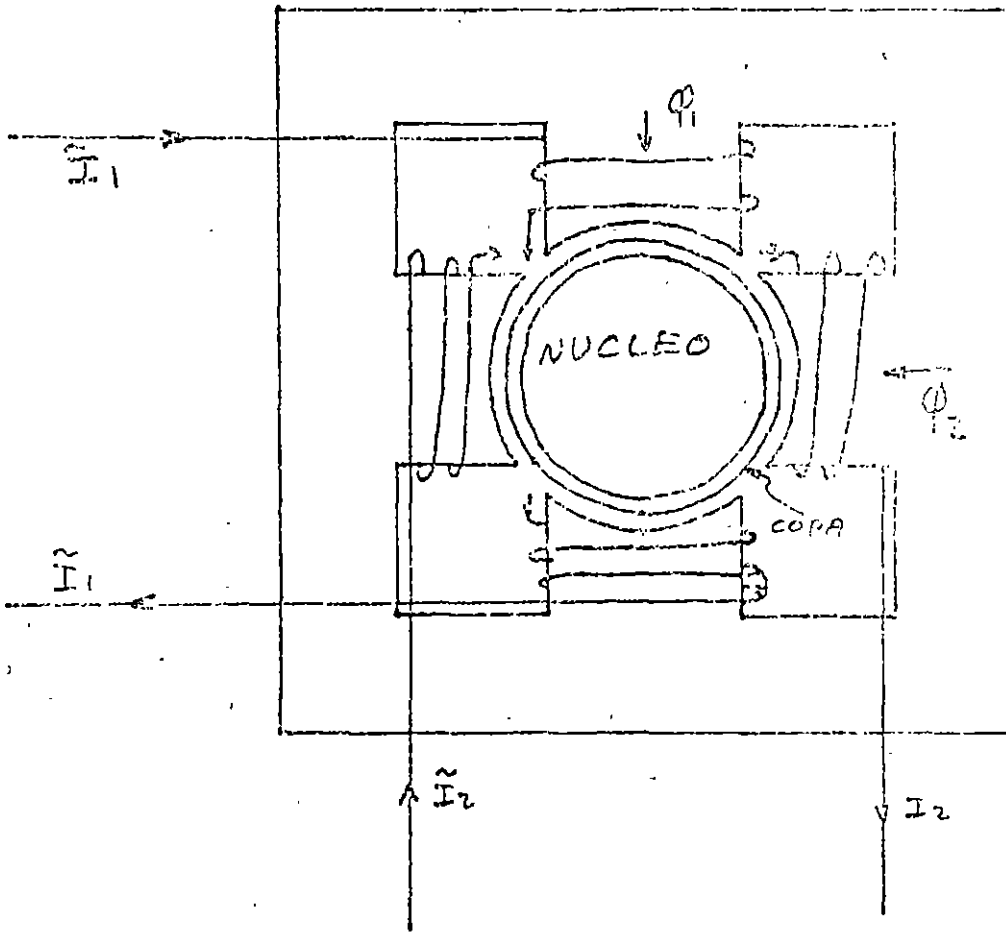
$$T = KI^2 - T_{\text{RESORTE}}$$

POR LO QUE, EN EL PUNTO DE BALANCE

$$KI^2 - T_{\text{RESORTE}} = 0$$

$$I^2 = K'$$

RELEVADOR DE COPA (DE INDUCCION)



$$T = K I_1 I_2 \text{ SEN } \theta - \text{Torque}$$

RELEVADORES IMPROVEDOS

SON RELEVADORES QUE RESPONDE
AL AVISO DE FASE ENTRE DOS EN-
TADAS.

AUNQUE MATRIALMENTE SON
DISTINGUIBLES ENTRE SI, POR SU
ORIGEN Y USO SE LLAMAN

1- ENTADA DE OPERACION

(GENERALMENTE CONECTADA
2- ENTADA DE RESPONSA
O DE POLARIZACION)

(PUEDE SER COINCIDENTE O
VOLTAJE Y CONDUCTA
DE AMBAS ES USUA)

EN LA ECUACION

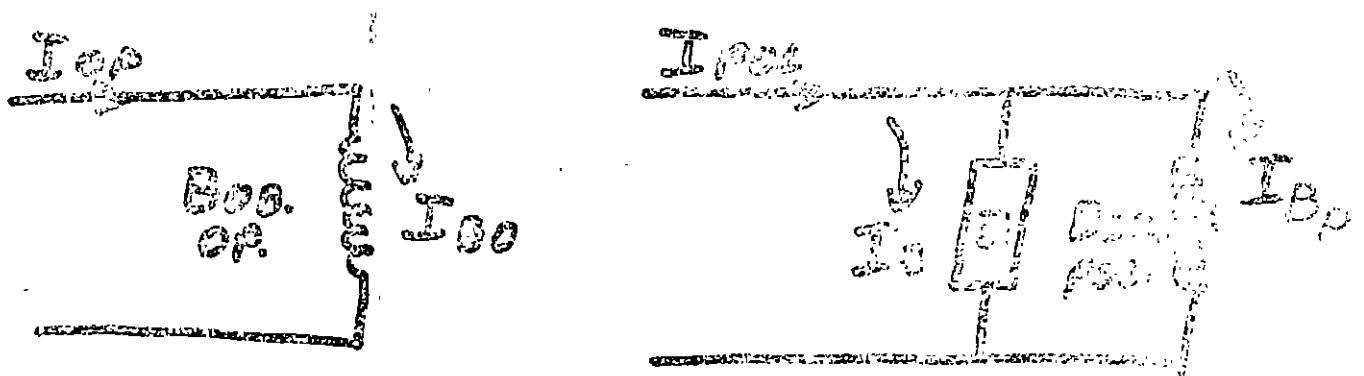
$$T = K \phi, \phi, \text{sen} \theta - T_{\text{RESORTE}}$$

SE DESPRECIA EL EFECTO DEL RE-
SORTE Y A LOS PUNOS SE LES DA
UNA DE POLARIZACION Y DE OPE-
RACION. CON LO QUE LA ECUACION QUEDA

$$T = K \phi, \phi, \text{sen} \theta$$

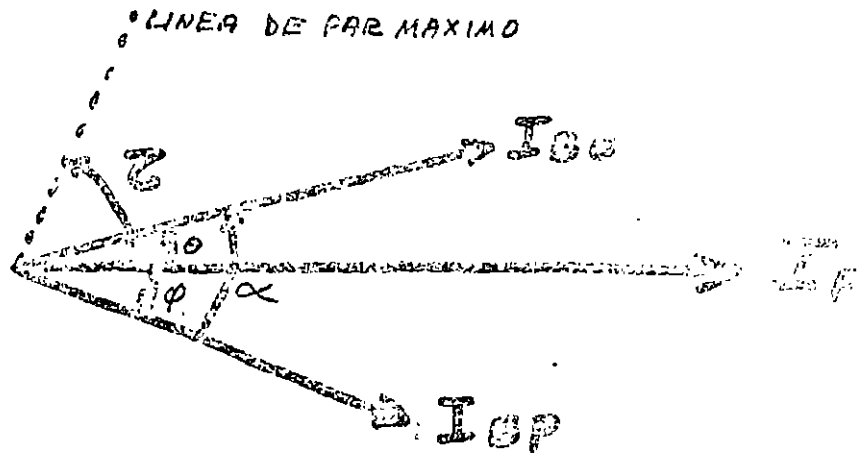
POLARIZACIÓN POR CORRIENTE

Como $\phi = KI$, SE SE APLICAN DIRECTAMENTE LAS CORRIENTES POR ANALIZAR A LAS BOBINAS, EL ÁNGULO DE PAR MÁXIMO SERÍA DE 90° GENERALMENTE NO ES ESE EL VALOR MAS CONVENIENTE, POR ELLA, SE HACE LO SIGUIENTE



CON LO QUE SE LOGRA QUE EL PAR MÁXIMO OCURRA CUANDO EL ÁNGULO ENTRE LAS CORRIENTES SEA EL DESEADO POR MEDIO DE LA SELECCIÓN ADECUADA DE θ

NOTACION USUAL



ϕ - "ÁNGULO DE DISEÑO". ÁNGULO ENTRE LA CORRIENTE DE POLARIZACIÓN Y LA CORRIENTE EN LA BOMBA DE POLARIZACIÓN.

z - "ÁNGULO DE PAR MÁXIMO". ÁNGULO PARA EL QUE EL PAR PRODUCIDO ES MÁXIMO. SE DEFINE ENTRE LAS CORRIENTES DE OPERACION Y DE POLARIZACIÓN.

α - DEPENDE DEL SISTEMA

α - CONSECUENTEMENTE TAMBIEN

$$T = K I_p I_0 \cos(\theta - \tau) - K_m$$

ALGOMIENDO LAS CONSTANTES Y ANOTANDO LA EXISTENCIA DEL SORTE DE RESYRACION

$$T = K_1 K_2 I_p I_0 \cos(\theta - \tau)$$

$$T = K_1 K_2 I_p I_0 \sin(\theta - \tau + \phi)$$

CON LO QUE

$$\phi = 90^\circ - \tau$$

$$\phi + \tau = 90^\circ$$

$$T = K_1 K_2 I_p I_0 \sin(\theta + \phi)$$

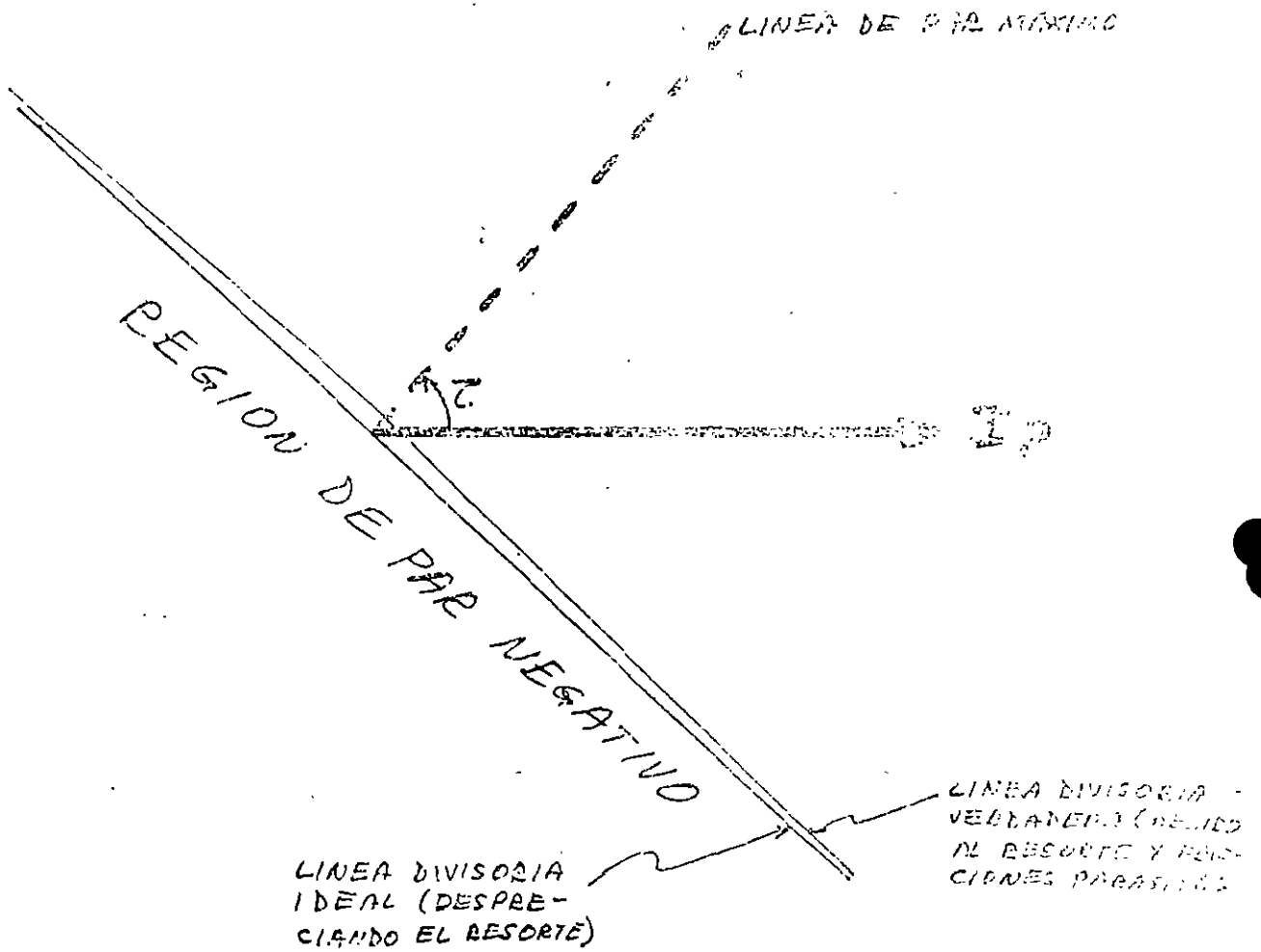
ASI

$$I_{BP} = (K/\phi) \cdot I_p \cdot \sin \alpha$$

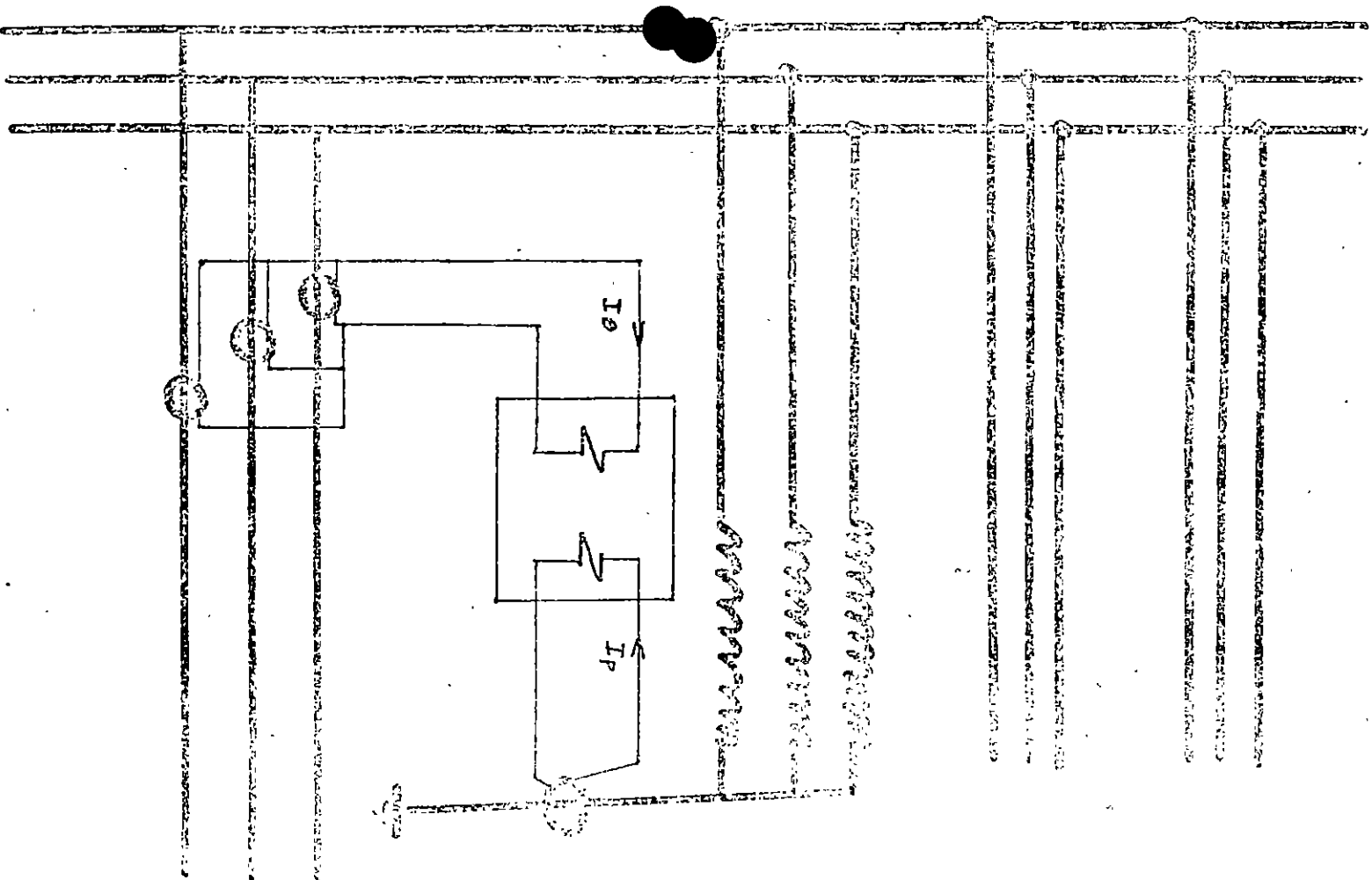
$$T = K_1 I_{BP} I_0 \sin \alpha$$

LA ECUACION DE MAS SERA

En DIAGRAMA FRECUENCIA



MEMORIO DE APLICACION



POLARIZACIÓN POR VOLTAJE

AL IGUAL QUE ANTES,

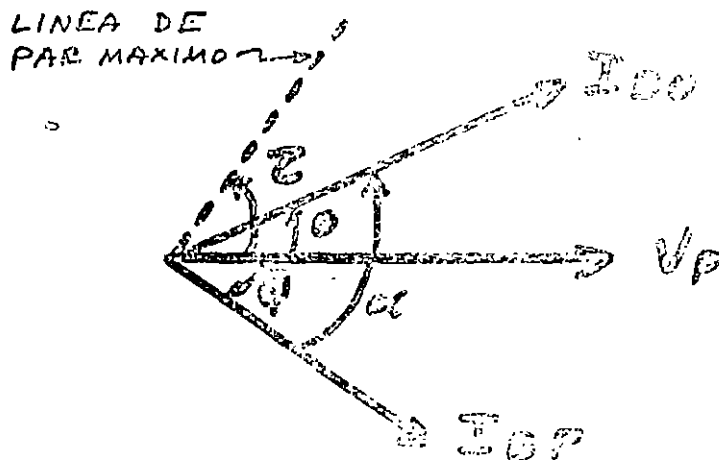
$$T = K \Phi_0 \Phi_p \text{ SEN } \theta$$

PERO AHORA

$$\tilde{\Phi}_p = K, \frac{\tilde{V}_p}{\tilde{Z}} = K \tilde{I}_p$$

DONDE \tilde{Z} ES LA IMPEDANCIAS DEL CIRCUITO DE POLARIZACION.

VOLVIENDO A LA NOTACIÓN USUAL PARA CUALQUIER VALORES DIRECCIONALES, EL DIAGRAMA FASORIAL SERIA



NUEVAMENTE

ϕ - "ÁNGULO DE DISEÑO" ENTRE LA
ENTRADA DE POLARIZACIÓN Y
LA CORDIENTE EN LA BORNA
DE POLARIZACIÓN

τ - "ÁNGULO DE PARAJANCO" ENTRE LA
ENTRADA DE OPERACIÓN Y LA DE
POLARIZACIÓN

ASI,

$$T = K I_o I_{oo} \text{sen } \alpha$$

$$I_{oo} = K_1 V_p$$

$$\alpha = \theta - \phi ; \quad \phi = \tau - 90^\circ$$

$$\alpha = \theta - \tau + 90^\circ = 90^\circ - (\tau - \theta)$$

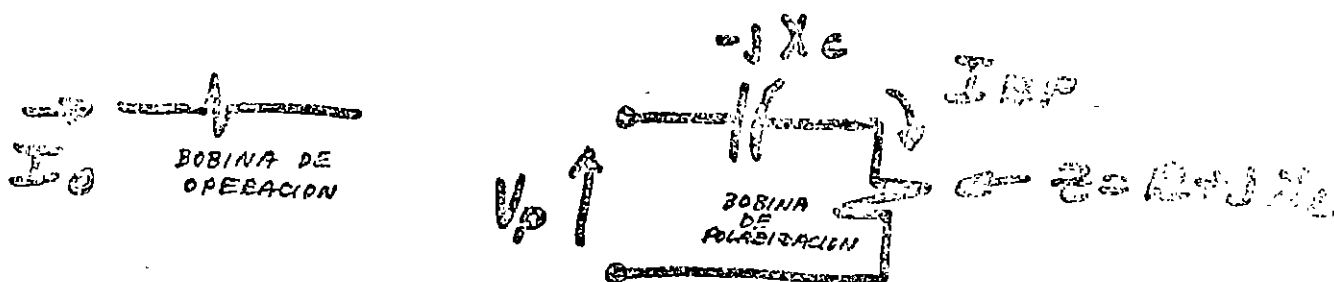
ASI

$$T = K_2 I_o V_p \text{sen} [90^\circ - (\tau - \theta)]$$

$$T = K I_o V_p \text{cos} (\tau - \theta)$$

DEBIDO A LA NATURALEZA
 INDUCTIVA DE LA BOBINA DE PO-
 LARIZACION, EL ANGULO DE PAR
 MAXIMO DE ESTE RECEPTOR DE-
 RIA POSITIVO PERO COMO ES
 CERO. PARA OBTENERSE A VAL-
 LORES UTILES, SE INSERTAN EN
 SERIE RESISTENCIA Y/O CAPACI-
 TANCIA O BIEN, SE PUEDEN INVER-
 TIR LAS TERMINALES

EJEMPLO: INSERTANDO CAPACITANCIA



SI SE HACE $X_c = X_l$ ENTONCES
 I_{bp} ESTARA EN FASE CON V_p Y EL
 ANGULO DE PAR MAXIMO SERA 90°

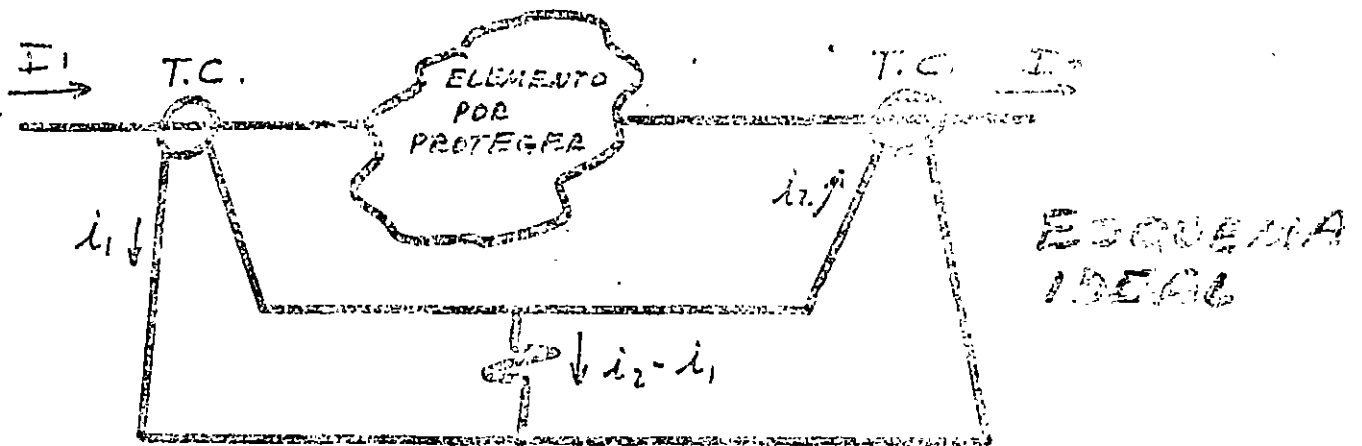
CONCEPTO BASICO

LA LINEA DE PPE
MAXIMO ESTA

SIEMPRE

90° ADELANTE DEL
FLUJO DE PELACION

RELEVADORES DIFERENCIALES DE CORRIENTE



MUY SENSIBLE

MUY SELECTIVO

••
PUEDE SER MUY RAPIDO



**FACULTAD DE INGENIERIA U.N.A.M.
DIVISION DE EDUCACION CONTINUA**

**V CURSO INTERNACIONAL DE SISTEMAS
ELECTRICOS DE POTENCIA**

MODULO III DISEÑO DE SUBESTACIONES

**SISTEMAS DE TIERRAS.
ANEXO**

ING. ARTURO MORALES COLLANTES

1996 ,

ÍNDICE.

INTRODUCCIÓN.

1. GENERALIDADES.
2. ANÁLISIS DE RESISTIVIDAD DEL TERRENO, MEDICIONES DE CAMPO Y SELECCIÓN DEL MODELO DEL SUELO.
3. CORRIENTE MÁXIMA DE LA MALLA, ANÁLISIS DE FALLAS, DIVISIÓN DE CORRIENTE Y ASIMETRÍA.
4. RESISTENCIA A TIERRA.
5. CALCULO DE POTENCIALES TOLERABLES POR EL CUERPO HUMANO.
6. CALCULO DE LA SECCIÓN DEL CONDUCTOR.
7. CALCULO DE POTENCIALES EN LA MALLA.
8. PROCESAMIENTO DE DISEÑO.

BIBLIOGRAFÍA.

1. GENERALIDADES.

1.1. FUNCIONES PRINCIPALES DEL SISTEMA DE TIERRA.

1. Proveer un medio seguro para proteger al personal en la proximidad de sistemas o equipos conectados a tierra, de los peligros de una descarga eléctrica bajo condiciones de falla.
2. Proveer un medio seguro para disipar las corrientes eléctricas a tierra, sin que se excedan los límites de operación de los equipos.
3. Proveer una conexión a tierra para el punto de los equipos que así lo requieran (transformadores, reactores, etc.).
4. Proveer un medio de descarga y desenergización de equipos antes de proceder a tareas de mantenimiento.
5. Facilitar mediante la operación de relevadores y otros dispositivos de protección, la eliminación de fallas a tierra en el sistema.

1.2. COMPONENTES BÁSICOS DE UN SISTEMA DE TIERRA.

El sistema de tierra de una subestación se integra con los siguientes elementos:

Conductores.
Electrodos o varilla de tierra.
Conectores o juntas.

Cada elemento tendrá las siguientes características:

Resistencia a la corrosión. Para retardar su deterioro en el ambiente en que se localice.

Conductividad eléctrica. De tal manera que no contribuya substancialmente con diferencias de potencial locales en el sistema de tierra.

Capacidad de conducción de corriente. Suficiente para soportar los esfuerzos térmicos y mecánicos durante las más severas condiciones de magnitud y duración de la corriente de falla.

Resistencia mecánica y robustez. De tal manera que soporte esfuerzos electromecánicos y daño físico.

1.3. MATERIAL PARA CONDUCTORES Y ELECTRODOS.

Los conductores empleados en los sistemas de tierra son generalmente cables trenzados de cobre, cobre estañado, copperweld (acero recubierto con cobre), acero, acero galvanizado, acero inoxidable ó aluminio.

Los electrodos o varillas de tierra son generalmente de acero, acero galvanizado, acero inoxidable, copperweld o acero embebido en concreto.

El factor principal en la selección de los materiales es la característica de corrosión que presentan al estar enterrados.

El cobre es la selección más común para los conductores ya que es económico y tiene buena conductividad, además de ser resistente a la corrosión y a la fusión.

Para los electrodos o varillas el material más empleado es el copperweld, ya que combina las ventajas del cobre con la alta resistencia mecánica del acero, también se emplean varillas de acero galvanizadas para protegerlas de la corrosión.

El calibre de los conductores se determinará por requerimientos de conducción de corriente y el diámetro de las varillas por resistencia mecánica.

1.4. MATERIAL PARA CONECTORES.

Los conectores deberán seleccionarse con el mismo criterio con que se seleccionan los conductores, además tendrán las siguientes propiedades:

- a) Tener dimensiones adecuadas para absorber el calentamiento que se produce al circular por él corrientes elevadas. (Resistente a la fusión).
- b) Tener suficientemente asegurados los conductores para soportar los esfuerzos electrodinámicos originados por las fallas, además de no permitir que el conductor se mueva dentro de él.

Generalmente se usan dos tipos de conectores:

Tipo presión. Incluye todas las conexiones que mediante presión mantienen en contacto al conductor con el conector. En este tipo están comprendidos los de tornillo y los de compresión. Estos conectores deberán diseñarse para una temperatura de 250 - 350 ° C.

Tipo soldable o exotérmico. El cual mediante una reacción química el conductor y el conector se sueldan en una conexión molecular.

Este tipo de conector por su naturaleza soporta la misma temperatura de fusión que el conductor.

2. ANÁLISIS DE RESISTIVIDAD DEL TERRENO, MEDICIONES DE CAMPO Y SELECCIÓN DEL MODELO DEL SUELO.

2.1. INTRODUCCIÓN.

La resistencia eléctrica del suelo que rodea a una varilla o electrodo de tierra es uno de los parámetros más críticos que el diseñador tiene que determinar, debido a la gran influencia que tiene sobre la resistencia del electrodo y sobre los gradientes de voltaje en la superficie del área de la subestación.

El principal objetivo del diseño de una red de tierras es limitar estos parámetros a valores seguros.

2.2. RESISTIVIDAD DEL TERRENO. DEFINICIÓN Y UNIDADES.

La resistividad eléctrica o resistencia específica de un terreno, es la resistencia de un volumen de éste, el cual tiene un área con sección transversal y longitud unitarias.

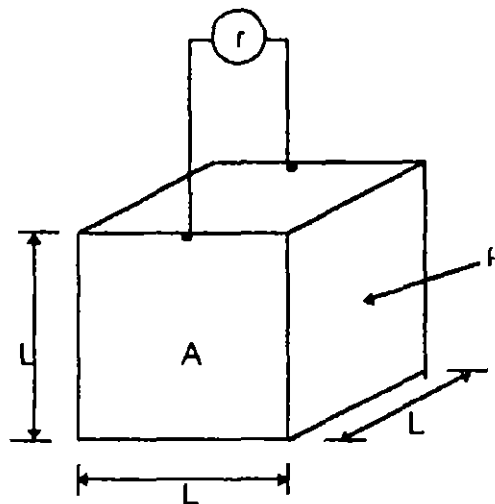


Figura 1.

De la ecuación:

$$R = \rho \frac{L}{A}$$

Despejando a ρ :

$$\rho = R \frac{A}{L} = \text{Ohms} \frac{\text{long.} \times \text{long.}}{\text{long.}} = \text{Ohms} \cdot \text{long.}$$

En el sistema métrico:

- ρ = Resistividad del terreno en Ohms - metro.
- R = Resistencia en Ohms.
- A = Área de la sección transversal en m^2 .
- L = Longitud en m.

La resistividad del terreno para un diseño de tierras generalmente se determina con datos de campo, ya que la resistividad del terreno varía tanto horizontal como verticalmente. Los datos generalmente conocidos como "perfil de resistividad aparente del suelo", se obtienen por pruebas y en varios lugares hasta una cierta profundidad en el terreno de la subestación.

Un modelo del terreno con sus parámetros empleados en el diseño, puede determinarse por simples técnicas o por los métodos más sofisticados de computadora.

2.3. CARACTERÍSTICAS DEL SUELO.

El comportamiento de una varilla o electrodo de tierra enterrada en el suelo, puede analizarse por medio del circuito mostrado en la figura:

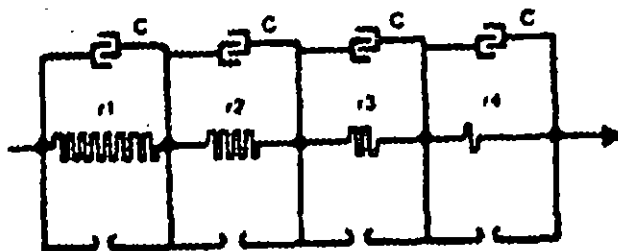


Figura 2.

Como se muestra, la mayoría de los suelos se comportan como un conductor de resistencia r y como un dieléctrico; excepto para ondas de alta frecuencia y frente con mucha pendiente penetrando un suelo de material muy resistivo, la corriente de carga es despreciable en comparación con la corriente de fuga y la tierra puede representarse por una resistencia pura.

2.4. EFECTO DEL GRADIENTE DE VOLTAJE.

La resistividad del suelo no se afecta por el gradiente de voltaje a menos que este exceda un cierto valor crítico. El valor algunas veces varía con el tipo de material del suelo, generalmente tiene una magnitud de varios kilovolts por centímetro.

Una vez excedido, se desarrollará un arco en la superficie del electrodo que avanzará hacia a tierra a fin de incrementar el tamaño efectivo del electrodo, hasta que los gradientes son reducidos a valores que el material del suelo pueda soportar.

Esta condición se ilustra con la presencia de gaps en la figura 2.

Ya que el sistema de tierras de la subestación se diseña para cumplir con criterios más rigurosos de límites de voltajes de paso y de contacto, el gradiente puede suponerse que está por debajo del valor crítico.

2.5. EFECTO DE LA MAGNITUD DE LA CORRIENTE.

La resistividad del suelo en la vecindad de una varilla o electrodo de tierra puede afectarse por las corrientes que fluyen de los electrodos hacia el terreno que la rodea.

Las características térmicas y el contenido de humedad del suelo determinarán si la corriente de una magnitud y duración causará que el terreno pierda humedad y se incremente su resistividad.

Un valor conservador de densidad de corriente no debe exceder de 200 A/m^2 en un segundo.

2.6. EFECTO DE LA HUMEDAD, TEMPERATURA Y CONTENIDO QUÍMICO SOBRE LA RESISTIVIDAD.

La resistividad de la mayoría de los suelos se eleva considerablemente cuando el contenido de humedad se reduce a menos del 15% del peso del suelo. La cantidad de agua en el suelo depende del tamaño de las partículas, su compactación y variabilidad. Sin embargo como se muestra en la figura 3, curva 2, la resistividad se afecta muy poco una vez que el contenido de humedad excede el 22%.

La curva 3 de la figura 3, muestra la variación típica de la resistividad del suelo con respecto a la temperatura para un suelo arcilloso conteniendo 15.2% de humedad por peso. El efecto de la temperatura sobre la resistividad del suelo puede considerarse despreciable para temperaturas arriba del punto de congelación. A 0°C el agua en el suelo se empieza a congelar e incrementar su resistividad rápidamente.

La composición y la cantidad de sales solubles, ácidos o alkalis presentes en el suelo, pueden afectar considerablemente su resistividad. La curva 1 de la figura 3, ilustra el efecto típico de la sal (Cloruro de sodio) sobre la resistividad del suelo que contiene 30% de humedad por peso.

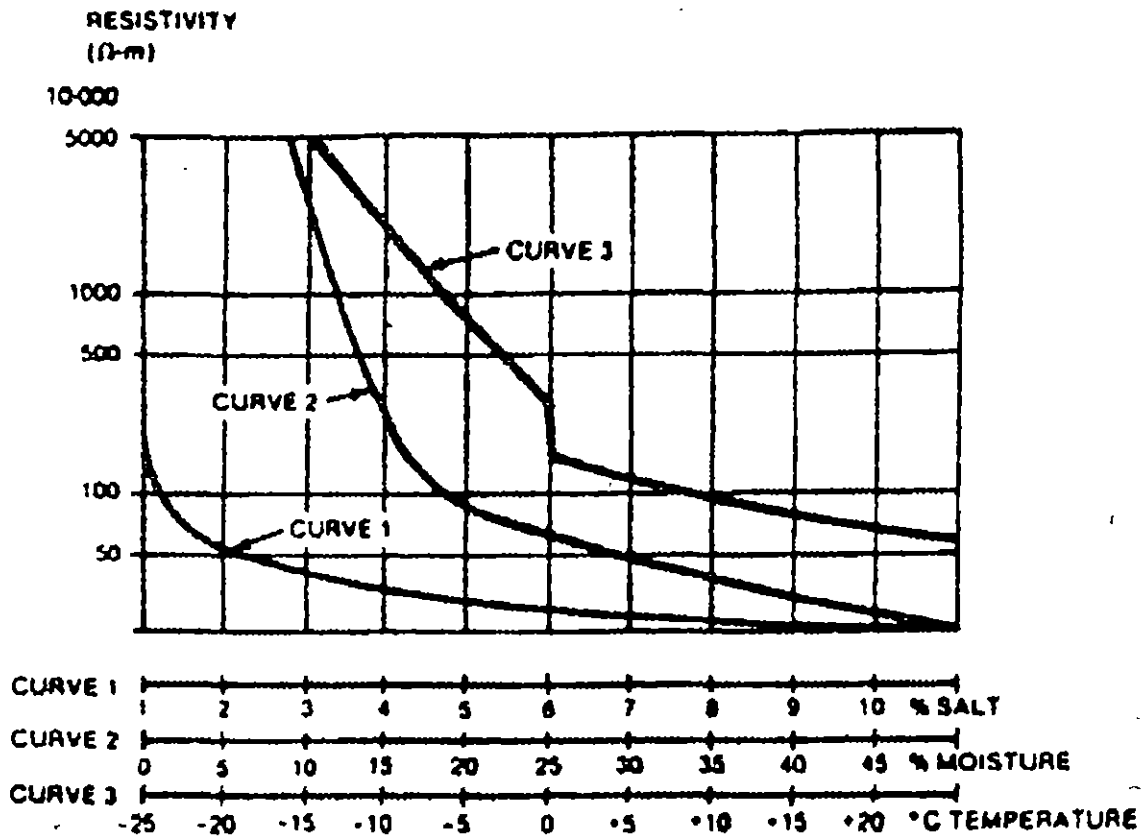


Figura 3.

2.7. TÉCNICAS DE MEDICIÓN.

La investigación en campo del terreno de una subestación, es esencial para determinar tanto la composición general del suelo como la obtención de algunas ideas básicas acerca de su homogeneidad. Generalmente excavaciones y otros trabajos de Ingeniería Civil están ya en desarrollo en o cerca del sitio donde se localizará la malla de tierras.

La resistividad del suelo para el diseño de una red de tierras generalmente se determina recopilando datos de campo en el sitio en cuestión. Ya que existen variaciones tanto horizontal como verticalmente en la composición de un suelo, es conveniente realizar las pruebas de campo en varios lugares del terreno. La mayor cantidad posible de datos obtenidos en las pruebas nos permitirá seleccionar con precisión el modelo del suelo a usar en el diseño de nuestra red.

Existen dos métodos para la medición de la resistividad del terreno:

a) MÉTODO DE CUATRO PUNTOS O MÉTODO DE WENNER.

Este método es el más usado para la medición de la resistividad promedio del terreno.

Se entierran pequeños electrodos a una profundidad "b" y espaciados a intervalos "a". Se hace circular una corriente de prueba I entre los dos electrodos exteriores y se mide con un voltmetro de alta impedancia el voltaje en los dos interiores. La relación V / I nos dará la resistencia en Ohms.

Existen dos variaciones en este método:

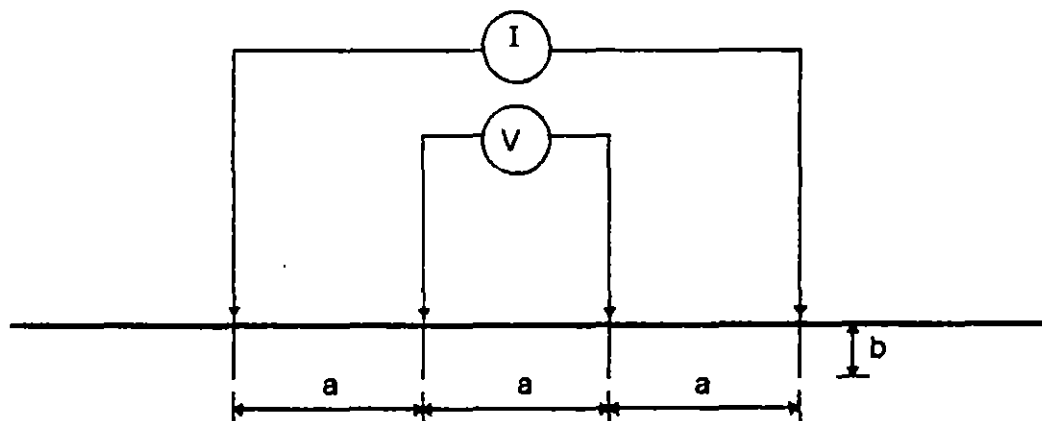
A) Electrodos igualmente espaciados o Arreglo de Wenner.

Con este arreglo los electrodos están igualmente espaciados como se muestra en la figura 4-a.

Sea "a" la distancia entre dos electrodos adyacentes, entonces la resistividad en términos de las longitudes "a" y "b" que podemos medir será:

$$\rho = \frac{4 \pi a r}{1 + \frac{2 a}{\sqrt{a^2 + 4 b^2}} - \frac{a}{\sqrt{a^2 + b^2}}}$$

La localización de los electrodos es sobre una línea recta.



$$b = 0.1 a$$

Figura 4-a.

Si la longitud "b2 es mucho menor que la longitud "a", puede despreciarse y la fórmula se reduce a:

$$\rho = 2 \pi a r$$

y dá aproximadamente la resistividad promedio (también conocida como resistividad aparente) del terreno.

Las lecturas obtenidas en campo pueden graficarse en función de su espaciamento, indicándonos donde existen capas de diferente suelo con sus respectivas resistividades y profundidades.

B) Electrodo no igualmente espaciados o Arreglo de Schlumberger - Palmer.

Una desventaja del método de Wenner es el decremento rápido en la magnitud del voltaje entre los dos electrodos interiores cuando su espaciamento se incrementa a valores muy grandes. Para medir la resistividad con espaciamento grande entre los electrodos de corriente, puede usarse el arreglo mostrado en la figura 4-b.

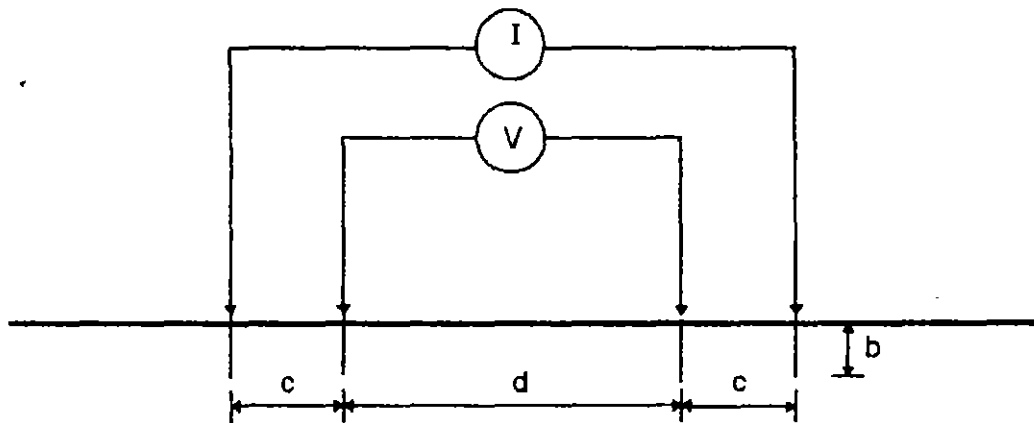


Figura 4-b.

Los electrodos de potencial se localizan lo más cerca de los correspondientes electrodos de corriente, esto incrementa el potencial medido.

La fórmula empleada en este caso puede determinarse fácilmente. Si la profundidad "b" de los electrodos es pequeña comparada con la separación "d" y "c", entonces la resistividad aparente puede calcularse como:

$$\rho = \frac{\pi c (c + d) r}{d}$$

Además con valores grandes de $(d / (2c + d))$, las variaciones de las resistividades medidas debidas a irregularidades en la superficie son reducidas a un mínimo, dando mediciones más precisas.

b) MÉTODO DE TRES PUNTOS O DE CAÍDA DE POTENCIAL.

El diagrama de conexiones para este método se muestra en la figura 5:

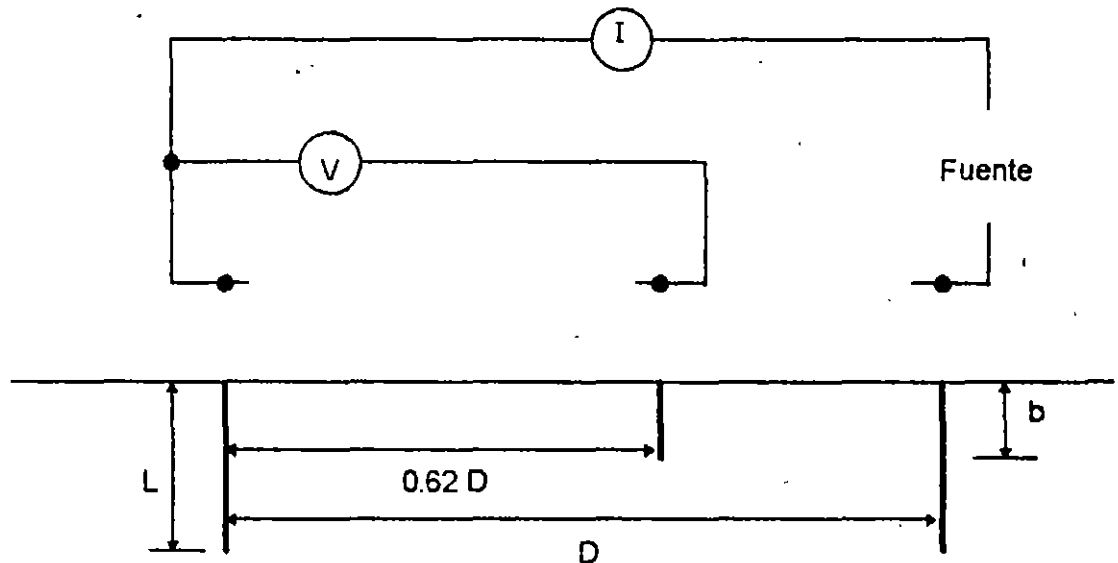


Figura 5.

En este método la profundidad L de la varilla de prueba localizada en el terreno es variable. Las otras dos varillas conocidas como varillas de referencia se entierran a poca profundidad " b " y espaciadas sobre una línea recta; con la varilla de voltaje localizada a 62% de la distancia entre la varilla de corriente y la varilla de prueba.

Para minimizar la interferencia inter-electrodos, la varilla de corriente deberá localizarse al menos a una distancia $5 L_{max}$ alejada de la varilla de prueba.

Estas especificaciones para la localización de las varillas de referencia están basadas en la suposición de un suelo uniforme.

Para un suelo uniforme, la resistencia de una varilla de longitud L y diámetro D enterrada en suelo de resistividad ρ está dada por:

$$r = \frac{\rho}{2\pi L} \left[\ln \frac{2.943 L}{D} \right]$$

Para cada longitud L de la varilla, la resistencia r medida determina el valor de resistividad aparente, el cual cuando se grafica contra L es de gran ayuda para determinar las variaciones de la resistividad del terreno con la profundidad.

3. CORRIENTE MÁXIMA DE LA MALLA, ANÁLISIS DE FALLAS, DIVISIÓN DE CORRIENTE Y ASIMETRÍA.

3.1. DETERMINACIÓN DE LA CORRIENTE MÁXIMA DE LA MALLA.

Para determinar el valor correcto de la corriente máxima de malla I_G para el cálculo de la red de tierras de la subestación, se seguirán los siguientes pasos:

- a) Evaluar el tipo y localización de aquellas fallas a tierra que probablemente producirán los mayores flujos de corriente entre la malla y el terreno circundante, produciendo la mayor elevación en el potencial de la malla con respecto a tierra (GPR) y los mayores gradientes de potencial en el área de la subestación.
- b) Determinar por cálculo, el factor de división de la corriente de falla S_f , para cada uno de los tipos de falla seleccionados en el inciso a) y establecer los valores correspondientes de corriente simétrica de malla, I_g .
- c) Para cada uno de los tipos de falla y basado en su tiempo de duración t_f , determinar el valor de factor de decremento D_f para los efectos de asimetría de la onda de la corriente de falla.
- d) Seleccionar el valor más grande del producto $D_f I_g$ y por lo tanto la peor condición de falla; y establecer el valor de factor de proyección C_p para obtener los márgenes para crecimiento futuro del sistema.

3.2. CORRIENTE SIMÉTRICA DE MALLA.

Es una parte de la corriente simétrica de falla a tierra que fluye de la malla de tierras hacia el terreno que la rodea. Puede expresarse como:

$$I_g = S_f I_f$$

Donde:

I_g = Corriente simétrica de malla en Amperes.

I_f = Valor rms de la corriente simétrica de falla a tierra en Amperes.

S_f = Factor de división de corriente que relaciona la magnitud de la corriente de falla a la parte de esta corriente que fluye de la malla hacia el terreno.

3.3. CORRIENTE MÁXIMA DE MALLA.

El valor de la corriente máxima de malla se define como:

$$I_G = C_p D_f I_g$$

Donde:

I_G = Corriente máxima de malla en Amperes.

D_r = Factor de decremento para un tiempo de duración total de la falla t_f en segundos.

C_p = Factor de la proyección que toma en cuenta los incrementos relativos de la corriente de falla a lo largo de la vida útil de la instalación, cuando no existirán incrementos en la corriente de falla, $C_p = 1$.

I_g = Corriente simétrica de malla (valor rms) en Amperes.

3.4. EFECTO DE LA ASIMETRÍA. FACTOR DE DECREMENTO.

La máxima corriente de malla I_G como se describió en el punto 3.3 de estas notas, es la máxima corriente asimétrica que fluye entre la malla de tierra y el terreno que la rodea.

Esta corriente incluye la corriente simétrica I_g , así como una corrección para la componente de corriente directa. Esta componente decae exponencialmente y se conoce como desplazamiento de la corriente cd.

Ya que el diseño de la red de tierra debe considerar la corriente asimétrica, debemos encontrar un factor llamado de decremento D_r , el cual tomará en cuenta el efecto de desplazamiento de la componente de cd.

$$D_r = \sqrt{1 + \frac{T_s}{t_f} \left[1 - e^{-2 t_f / T_s} \right]}$$

Donde: t_f = Duración de la falla en segundos.

T_s = Constante de tiempo subtransitoria en segundos.

$$T_s = \frac{X''}{\omega R}$$

La relación X'' / R es la relación X / R en el punto de falla y para un determinado tipo de falla.

Se presenta la siguiente tabla para D_r y diferentes valores de X / R :

| Duration t_f (sec) | 60 Hz Cycles | Decrement Factor D_f | | | |
|-------------------------|-----------------|------------------------|------------|------------|------------|
| | | X / R = 10 | X / R = 20 | X / R = 30 | X / R = 40 |
| .00833 | 0.5 | 1.576 | 1.648 | 1.675 | 1.688 |
| .05 | 3 | 1.232 | 1.378 | 1.462 | 1.515 |
| .10 | 6 | 1.125 | 1.232 | 1.316 | 1.378 |
| .20 | 12 | 1.064 | 1.125 | 1.181 | 1.232 |
| .30 | 18 | 1.043 | 1.085 | 1.125 | 1.163 |
| .40 | 24 | 1.033 | 1.064 | 1.095 | 1.125 |
| .50 | 30 | 1.026 | 1.052 | 1.077 | 1.101 |
| .75 | 45 | 1.018 | 1.035 | 1.052 | 1.068 |
| 1.00 | 60 | 1.013 | 1.026 | 1.039 | 1.052 |

3.5. FACTOR DE DIVISIÓN DE LA CORRIENTE DE FALLA.

Se define como:

$$S_f = \frac{I_g}{3 I_0} = \frac{I_g}{I_f}$$

Donde:

I_g = Corriente simétrica de malla.

I_0 = Corriente de secuencia cero en el punto de falla.

3.6. TIPOS DE FALLA A TIERRA.

Pueden ocurrir diferentes tipos de falla en el sistema, pero desafortunadamente es difícil determinar que tipo de falla y su localización, proporcionarán el mayor flujo de corriente entre la malla de tierras y el terreno que la rodea. (Corriente I_G en las figuras 6, 7, 8 y 9).

En la determinación de los tipos de falla deberá considerarse la probabilidad de que ocurra la falla. Para propósitos prácticos se recomienda que la investigación sobre máximas corrientes se realice únicamente con la falla de línea a tierra (monofásica) y de dos líneas a tierra (bifásica a tierra)

Las fórmulas para calcularlas son respectivamente:

$$I_0 = \frac{E}{X_1 + X_2 + X_0} \qquad I_0 = \frac{E X_2}{X_1 (X_0 + X_2) + X_2 X_0}$$

Donde:

I_0 = Corriente rms simétrica de secuencia cero en el punto de falla.

E = Voltaje en el punto de falla. X_1 = Reactancia equivalente de secuencia positiva en el punto de falla.

X_2 = Reactancia equivalente de secuencia positiva en el punto de falla.

X_2 = Reactancia equivalente de secuencia negativa en el punto de falla.

X_0 = Reactancia equivalente de secuencia cero en el punto de falla.

3.7. EFECTO DE LA RESISTENCIA A TIERRA DE LA MALLA.

En la mayoría de los casos, es suficiente calcular la corriente máxima de la malla como se describió en los párrafos anteriores, despreciando las resistencias de los elementos del sistema eléctrico, la resistencia a tierra de la malla y la impedancia de la falla. El error que se introduce en los cálculos es despreciable dando más margen de seguridad a la red, ya que la corriente calculada es ligeramente mayor.

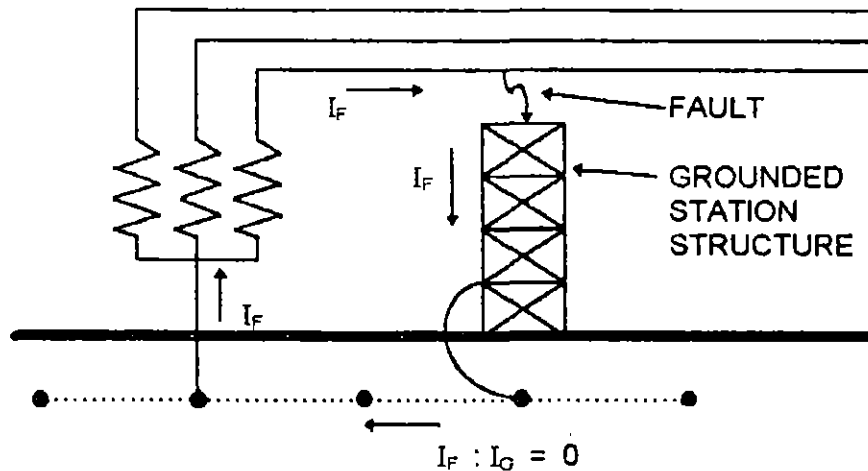


Figura 6.
Falla local en la subestación.
Neutro aterrizado localmente.

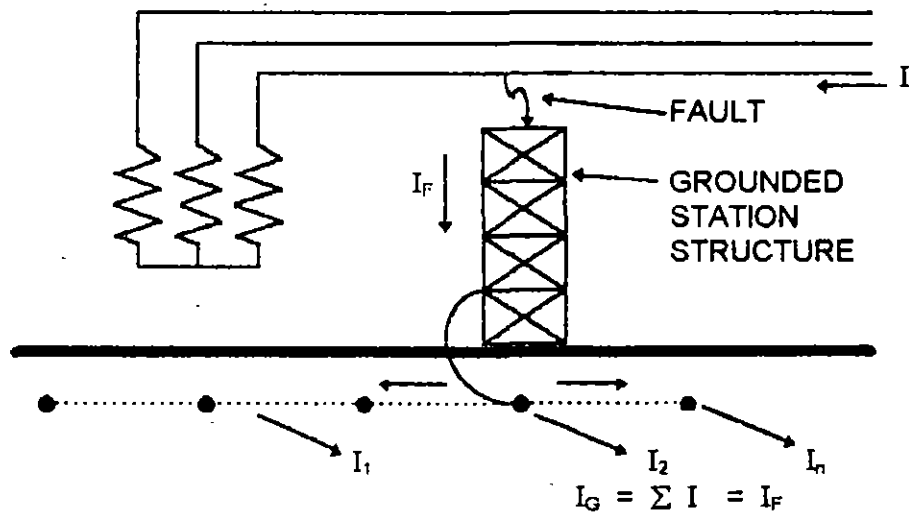


Figura 7.
Falla local en la subestación.
Neutro aterrizado remotamente.

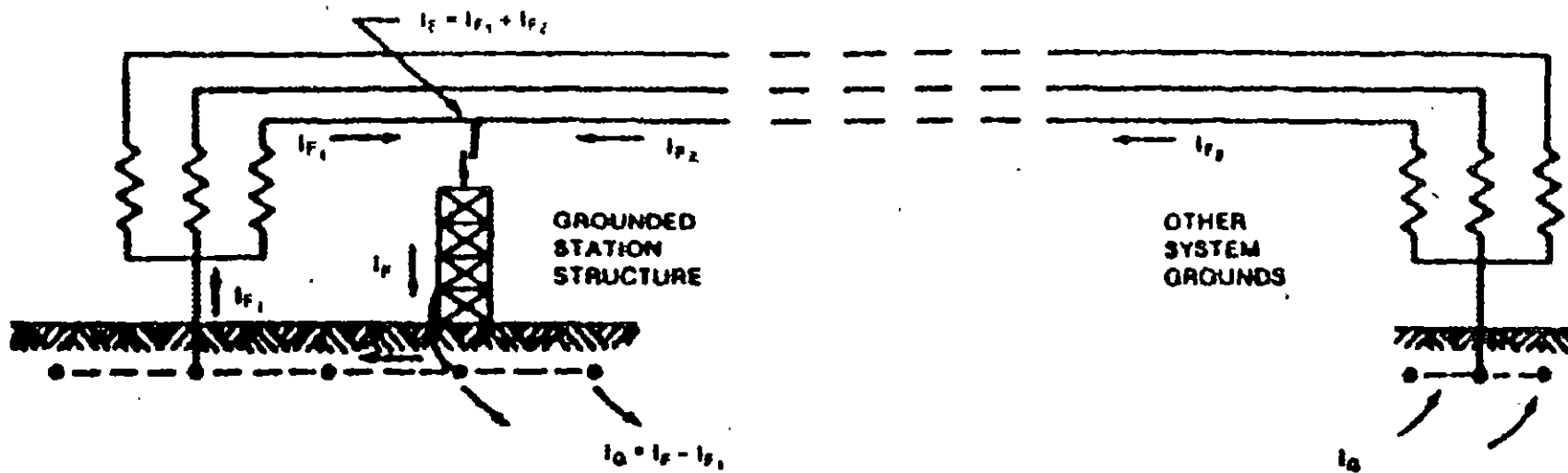
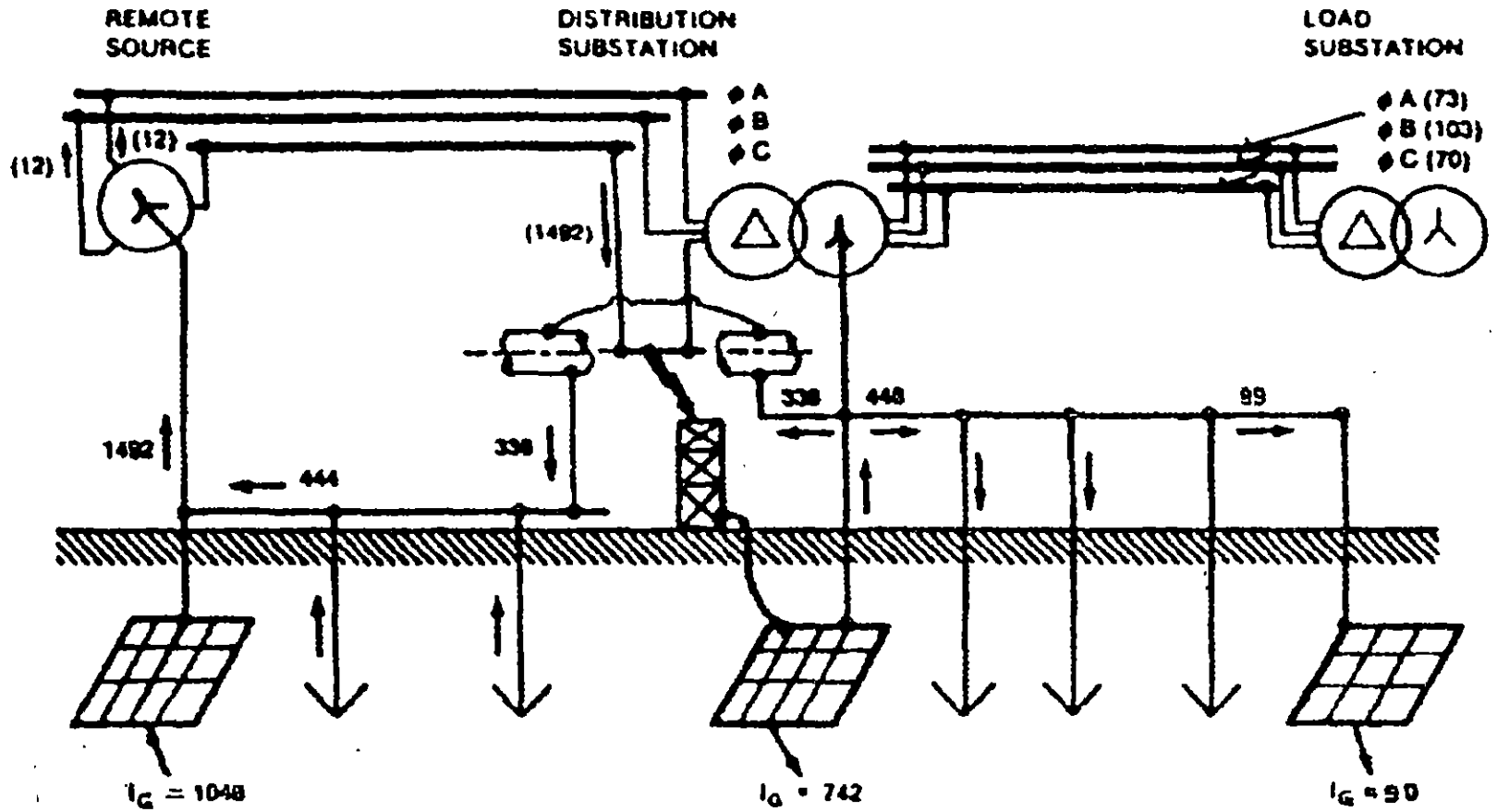


Figura 8

Falla local en la subestación, sistema aterrizado localmente y en otros puntos



4. RESISTENCIA A TIERRA.

Un sistema de tierras deberá proveer una resistencia a tierra con valores cercanos a cero; en la práctica la elevación del potencial a tierra en el lugar de la subestación se incrementa proporcionalmente con la corriente de falla, a altas corrientes se deberá tener un valor muy bajo de resistencia a tierra del sistema.

Para subestaciones de potencia es recomendable tener valores de resistencia a tierra cercanos a 1 Ohm ó menos; mientras que en subestaciones de distribución un rango aceptable es de 1 a 5 Ohms dependiendo de las condiciones locales.

4.1. CÁLCULOS SIMPLIFICADOS.

El valor estimado de la resistencia a tierra es uno de los primeros pasos para determinar el tamaño y el arreglo básico del sistema de tierras. A primera vista esto puede parecer difícil; el sistema de tierras todavía no está diseñado y su resistencia es desconocida.

Afortunadamente la resistencia depende en primer lugar del área ocupada por el sistema de tierras, la cual es conocida desde que se inicia el diseño.

Como primer aproximación, el valor mínimo de la resistencia a tierra en la subestación en suelo uniforme puede estimarse por medio de la fórmula de una placa metálica circular una vez que se ha determinado la resistividad del suelo.

$$R_g = \frac{\rho}{4} \sqrt{\frac{\pi}{A}} \quad \dots \quad 1$$

Donde:

- R_g = Resistencia a tierra en Ohms.
- ρ = Resistividad promedio del suelo en Ohms-metro.
- A = Área ocupada por la malla de tierra en m^2 .

Puede obtenerse un valor llmite de la resistencia agregando un término a la fórmula anterior:

$$R_g = \frac{\rho}{4} \sqrt{\frac{\pi}{A}} + \frac{\rho}{L} \quad \dots \quad 2$$

Donde L es la longitud total de conductores enterrados de la red en m.

El segundo término reconoce el hecho de que la resistencia de cualquier sistema que consiste en un número de conductores es mucho mayor que el formado por una placa sólida, y que esta diferencia decrecerá cuando se incremente la longitud de los conductores enterrados, aproximándose a cero cuando L sea infinita, alcanzándose la condición de placa sólida.

Las ecuaciones anteriores pueden emplearse con razonable precisión para profundidades de la red menores a 0.25 metros.

Para profundidades entre 0.25 y 2.5 metros se requiere una corrección por profundidad:

$$R_g = \rho \left[\frac{1}{L} + \frac{1}{\sqrt{20 A}} \left[1 + \frac{1}{1 + h \sqrt{20 / A}} \right] \right] \quad \dots 3$$

Donde h es la profundidad de la malla en metros.

La ecuación 1 se usará solamente cuando se requiera un valor estimado de la resistencia a tierra.

Las ecuaciones 2 y 3 son de gran ayuda para calcular la elevación de potencial a tierra para evaluar un diseño preliminar y determinar la longitud aproximada de conductores enterrados que se necesitan para el control de los voltajes de paso y de contacto.

Para una mejor estimación de la resistencia a tierra de malla con varilla de tierra, deberá emplearse la fórmula de Schwarz descrita a continuación.

4.2. FÓRMULA DE SCHWARZ.

La resistencia total de un sistema que consiste de una combinación de conductores horizontales (malla) y electrodos verticales (varillas), es menor que la resistencia de cualquiera de los componentes por separado, pero mayor que su combinación en paralelo.

La resistencia total es:

$$R_g = \frac{R_1 R_2 - R_{12}^2}{R_1 + R_2 - 2 R_{12}} \quad \dots 4$$

Donde:

R_1 = Resistencia de los conductores de la malla.

R_2 = Resistencia de todas las varillas de tierra.

R_{12} = Resistencia mutua entre el grupo de conductores y el grupo de varillas.

Esta fórmula supone condiciones de suelo uniforme.

Sin embargo, en la práctica es común que al enterrarse la varilla, alcance capas de suelo de mayor conductividad por lo que las expresiones para R_2 y R_{12} han sido modificadas.

$$\begin{aligned}
 R_1 &= (\rho_1 / \pi l_1) (\ln (2 l_1 / h') + K_1 (l_1 / \sqrt{A}) - K_2) & \dots & 5 \\
 R_2 &= (\rho_a / 2n\pi l_2) (\ln (8 l_2 / d_2) - 1 + 2 K_1 (l_2 / \sqrt{A}) (\sqrt{n} - 1)^2) & \dots & 6 \\
 R_{12} &= (\rho_a / \pi l_1) (\ln (2 l_1 / l_2) + K_1 (l_1 / \sqrt{A}) - K_2 + 1) & \dots & 7
 \end{aligned}$$

Donde:

- ρ_1 = soil resistivity encountered by grid conductors buried at depth h in Ωm .
- ρ_a = apparent soil resistivity as seen by a ground rod in Ωm .
- H = thickness of the upper layer soil in m.
- ρ_2 = soil resistivity from depth H downward in Ωm .
- l_1 = total length of grid conductors in m.
- l_2 = average length of a ground rod in m.
- h = depth of grid burial in m.
- $h' = \sqrt{\sigma_1 h}$ for conductors buried at depth h , or $0.5 d_1$ for conductors at $h=0$ (on earth's surface).
- A = area covered by a grid of dimensions a b in m^2 .
- n = number of ground rods placed in area A .
- K_1, K_2 = constants related to the geometry of the system (Fig.18 (a) and (b)).
- d_1 = diameter of grid conductor in m.
- d_2 = diameter of ground rods in m.
- a = short-side grid length in m.
- b = long-side length in m.

Las ecuaciones 5, 6 y 7 son válidas para suelos con dos capas, con la capa superior de espesor H en la cual las varillas penetran para alcanzar la capa inferior. En tal caso, esto es para $\rho_1 \geq \rho_2$ donde la malla esta enterrada en la capa superior ρ_1 pero las varillas están parte en la capa superior ρ_1 y parte en ρ_2 , el cálculo de R_2 y R_{12} se realiza con una resistividad aparente ρ_a vista por las varillas de tierra igual a:

$$\rho_a = l_2 (\rho_1 \rho_2) (\rho_2 H + \rho_1 (l_2 + h - H))$$

Para el caso más general, en que la parte superior de las varillas están a la misma profundidad de la malla:

$$\rho_a = l_2 (\rho_1 \rho_2) / (\rho_2 (H - h) + \rho_1 (l_2 + h - H))$$

Para suelos de resistividad uniforme:

$$\rho_1 = \rho_2$$

Si la diferencia entre ρ_1 y ρ_2 no es muy grande (de preferencia ρ_2 no menor que $0.2 \rho_1$) y el espesor de la primera capa H es al menos $0.1 b$, las ecuaciones son razonablemente precisas para la mayoría de los cálculos y además fáciles de emplear.

5. CÁLCULO DE POTENCIALES TOLERABLES POR EL CUERPO HUMANO.

5.1. RANGO DE CORRIENTE TOLERABLE.

Los efectos que produce una corriente eléctrica al circular a través de partes vitales del cuerpo humano, dependen de la duración, magnitud y frecuencia de esta corriente.

Los efectos fisiológicos más comunes que se presentan al ir incrementando la corriente eléctrica que circula por el cuerpo, son:

- Percepción.
- Contracción muscular.
- Pérdida del conocimiento.
- Fibrilación ventricular.
- Paro respiratorio.
- Quemaduras.

La consecuencia más peligrosa es la fibrilación ventricular, una condición de acción no coordinada de los ventrículos del corazón que dá como resultado el paro inmediato de la circulación de la sangre.

La corriente de magnitud I_B y rango de duración 0.03 a 3 segundos que no produce fibrilación, está relacionada con la energía absorbida por el cuerpo y se describe en la siguiente ecuación:

$$(I_B)^2 t = K \quad \dots 8$$

Donde:

- I_B = Magnitud rms de la corriente que fluye por el cuerpo.
- t = Duración del flujo.
- K = Constante empírica relacionada con la energía tolerada por un X% de una población dada.

Estos parámetros están basados en estudios en los cuales el 99.5% de todas las personas con peso aproximado de 50 kg (110 libras) pueden soportar sin fibrilación ventricular, el paso de una corriente en magnitud y duración como la de la ecuación anterior.

Despejando I_B :

$$I_B = \frac{\sqrt{K}}{\sqrt{t}} \quad \dots 9$$

Para las condiciones anteriores (50 kg - 99.5 %) el valor de K es 0.0135, por lo que:

$$I_B = \frac{0.116}{\sqrt{t}} \quad \dots 10$$

Para personas con peso aproximado de 70 kg (155 libras) el valor de K es de 0.0246 por lo que:

$$I_B = \frac{0.157}{\sqrt{t}} \quad \dots 11$$

Este valor puede considerarse típico para cálculos, ya que la mayoría de la población tiene un peso alrededor de los 70 kg.

Usando el valor de la corriente tolerable por el cuerpo establecida anteriormente y las constantes apropiadas del circuito, es posible determinar el voltaje tolerable entre dos puntos críticos de contacto.

Para el análisis del circuito equivalente se aplicará la siguiente notación:

- I_A = Corriente a través del circuito.
- R_A = Resistencia efectiva total del circuito.
- I_B = Corriente permisible por el cuerpo humano.

Por condiciones de seguridad:

$$I_A < I_B$$

La resistencia R_A del circuito es función de la resistencia del cuerpo R_D y de la resistencia R_F (resistencia de la tierra debajo de cada pie).

Para el análisis del circuito, el pie humano puede representarse como un disco despreciando la resistencia de contacto de los zapatos.

Las resistencias propia y mutua para dos discos metálicos de radio b separados una distancia d_F sobre la superficie de un terreno homogéneo de resistividad ρ son:

$$R_{foot} = \rho / (4 b) \quad \text{y} \quad R_{M foot} = \rho / (2 \pi d_{foot}) \quad \dots 11a \text{ y } 11b$$

Donde:

- R_{foot} = Resistencia propia a tierra de cada pie en Ohms.
- $R_{M foot}$ = Resistencia mutua entre los pies en Ohms.
- b = Radio equivalente de un pie en m.
- d_{foot} = Separación de los pies en m.

La resistencia de la tierra bajo los dos pies en serie y en paralelo son:

$$R_{2Fs} = 2 (R_{foot} - R_{Mfoot}) \quad \dots 12$$

$$R_{2Fp} = 0.5 (R_{foot} + R_{Mfoot}) \quad \dots 13$$

Donde:

R_{2Fs} = Resistencia de los dos pies en serie.

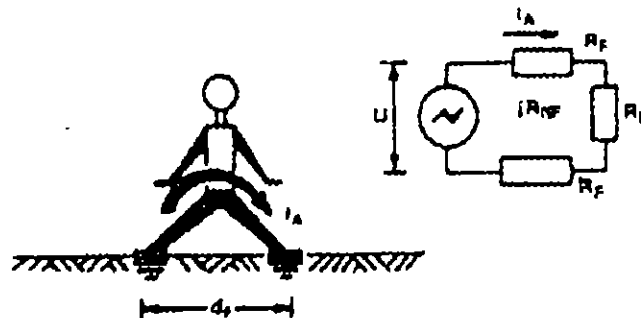
R_{2Fp} = Resistencia de los dos pies en paralelo.

La figura 10 define el circuito equivalente de un contacto pie a pie. El potencial U es la diferencia de potencial máxima entre dos puntos sobre la superficie separados por la distancia de un paso.

La resistencia del circuito equivalente para el potencial de paso es:

$$R_A = R_B + 2 (R_{foot} - R_{Mfoot})$$

El circuito equivalente para el contacto entre una mano y los dos pies se muestra en la figura 11.



$$d_F = 1 \text{ m.}$$

$$R_A = R_B + 2 R_F - 2 R_{MF}$$

$$I_A = U / R_A$$

$$R_B = 1000 \Omega$$

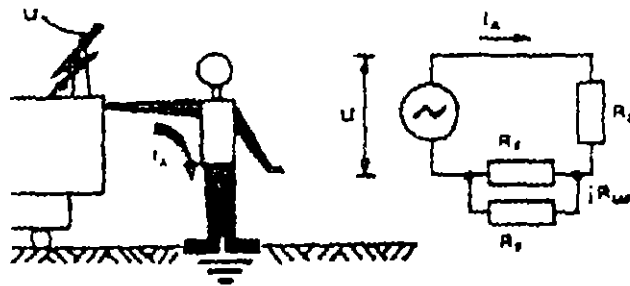
where

I_A = The current of accidental circuit.

R_A = The total resistance of accidental circuit.

Figura 10.

Circuito del potencial de paso.



$$R_A = R_B + \frac{1}{2} (R_F + R_{MF})$$

Figura 11.

Circuito del potencial de contacto.

La resistencia del circuito equivalente para el potencial de contacto está dada por:

$$R_A = R_B + 0.5 (R_{foot} + R_{Mfoot})$$

Se ha seleccionado para cálculos un radio de 0.08 m (3 pulgadas) para el disco que representaría a un pie, despreciando el término correspondiente a la resistencia mutua.

Con esta aproximación, las ecuaciones para las resistencias en serie y paralelo de los dos pies se obtienen en forma numérica expresadas en términos de la resistividad ρ como:

$$R_{2F_s} = 6 \rho \quad \text{y} \quad R_{2F_p} = 1.5 \rho \quad \dots \text{14 y 15}$$

5.2. EFECTO DE LA CAPA DE ROCA TRITURADA EN LA SUPERFICIE DE LA SUBESTACIÓN.

Las ecuaciones 11a y 11b fueron derivadas, basadas en la suposición de un terreno con resistividad uniforme, cuando se tiene una capa de roca triturada en la superficie de la subestación (8 a 15 cm.) se incrementa la resistencia de contacto entre el terreno y los pies del personal en la subestación.

Las ecuaciones para R_{foot} y R_{Mfoot} serán ahora:

$$R_{foot} = \frac{\rho_1}{4b} F(X_1) \quad \dots \text{16}$$

$$R_{M\text{ foot}} = \frac{\rho_1}{2 \pi d_{\text{foot}}} F(X_2) \quad \dots 17$$

Donde:

B y d_{foot} se definieron anteriormente y $F(X)$ es una función basada en el espaciamiento entre los pies y los valores relativos de las resistividades del terreno y de la superficie.

$$F(X) = 1 + 2 \sum_{n=1}^{\infty} Q \quad \dots 18$$

$$Q = \frac{K^n}{\sqrt{1 + (2nX)^2}} \quad \dots 19$$

$$K = \frac{\rho \cdot \rho_s}{\rho + \rho_s} \quad \dots 20$$

Donde:

- ρ_s = Resistividad de la roca triturada en Ohms-metro.
- ρ = Resistividad del terreno en Ohms-metro.
- $X = X_1 = h_s / b$ para R_{foot}
- $X = X_2 = h_s / d_{\text{foot}}$ para $R_{M\text{ foot}}$
- h_s = Espesor de la capa de roca triturada, en metros.

Como la cantidad $F(X)$ es difícil de evaluar si no se cuenta con una computadora, estos valores han sido calculados y graficados para un amplio rango de valores de X y el factor K como se muestra en la figura:

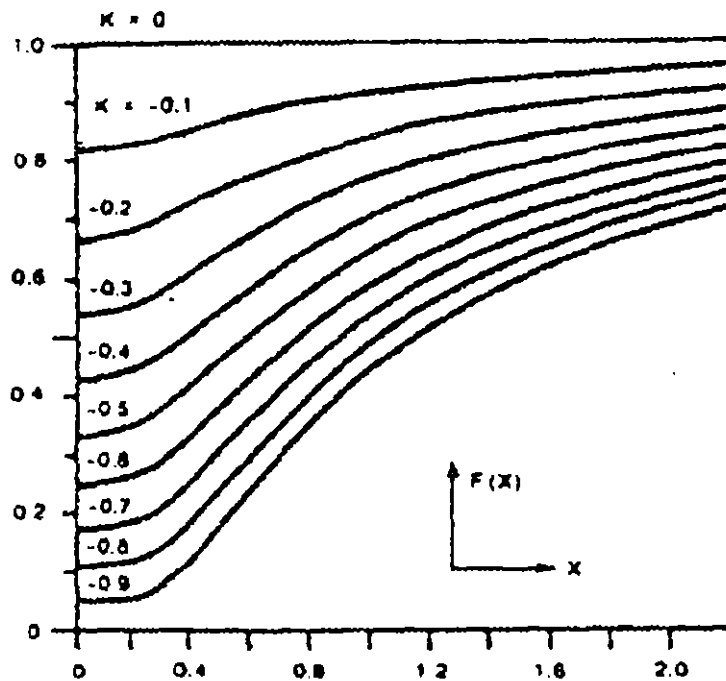


Figura 12.

Para simplificar el procedimiento anterior, se desprecia la resistencia mutua y el radio equivalente b se ha considerado de 0.08 metros, encontrándose las ecuaciones para la resistencia de los dos pies en serie y paralelo de la siguiente forma:

$$R_{2Fs} = 6.0 C_s (h_s, K) p_s \quad \dots 21$$

$$R_{2Fp} = 1.5 C_s (h_s, K) p_s \quad \dots 22$$

Donde:

C_s = Factor de reducción del valor nominal de la resistividad superficial.

C_s = 1 para cuando la resistividad superficial es igual a la resistividad del terreno.

en cualquier otro caso :

$$C_s = \frac{1}{0.96} \left[1 + 2 \sum_{n=1}^{\infty} \frac{K^n}{\sqrt{1 + (2n h_s / 0.08)^2}} \right] \quad \dots 23$$

Para este último caso en que $C_S < 1$, donde C_S es una función de (h_s, K) y el cual distingue las ecuaciones 21 y 22 de las ecuaciones 14 y 15, los valores de C_S se grafican en la siguiente figura:

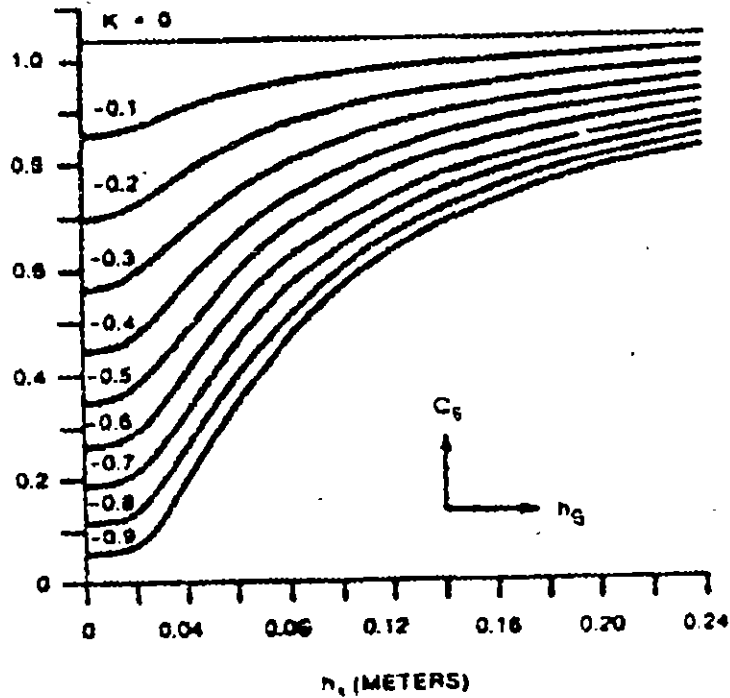


Figura 13.

5.3. POTENCIAL DE PASO TOLERABLE.

Se calcula a partir de las ecuaciones y circuito equivalente estudiados anteriormente.

$$E_{\text{paso}} = (R_B + R_{2F3}) I_B$$

$$E_{\text{paso}50} = (1000 + 6 C_S(h_s, K) \rho_S) 0.116 / \sqrt{t_S} \quad \dots 24$$

$$E_{\text{paso}70} = (1000 + 6 C_S(h_s, K) \rho_S) 0.157 / \sqrt{t_S} \quad \dots 25$$

5.4. POTENCIAL DE CONTACTO TOLERABLE.

Se calcula a partir de las ecuaciones y circuito equivalente estudiados anteriormente.

$$E_{\text{cont}} = (R_B + R_{2Fp}) I_B$$

$$E_{\text{cont}50} = (1000 + 1.5 C_S(h_s, K) \rho_S) 0.116 / \sqrt{t_S} \quad \dots 26$$

$$E_{cont70} = (1000 + 1.5 C_s (h_s, K) \rho_s) 0.157 / \sqrt{t_s} \dots 27$$

Donde:

- $C_s = 1$ Para cuando existe una capa superficial en la subestación o determinado a partir de la figura 13 cuando se tenga una capa superficial de alta resistividad y pequeño espesor.
- $\rho_s =$ Resistividad del material de la superficie en Ohms-metro.
- $t_s =$ Duración de la corriente en segundos.

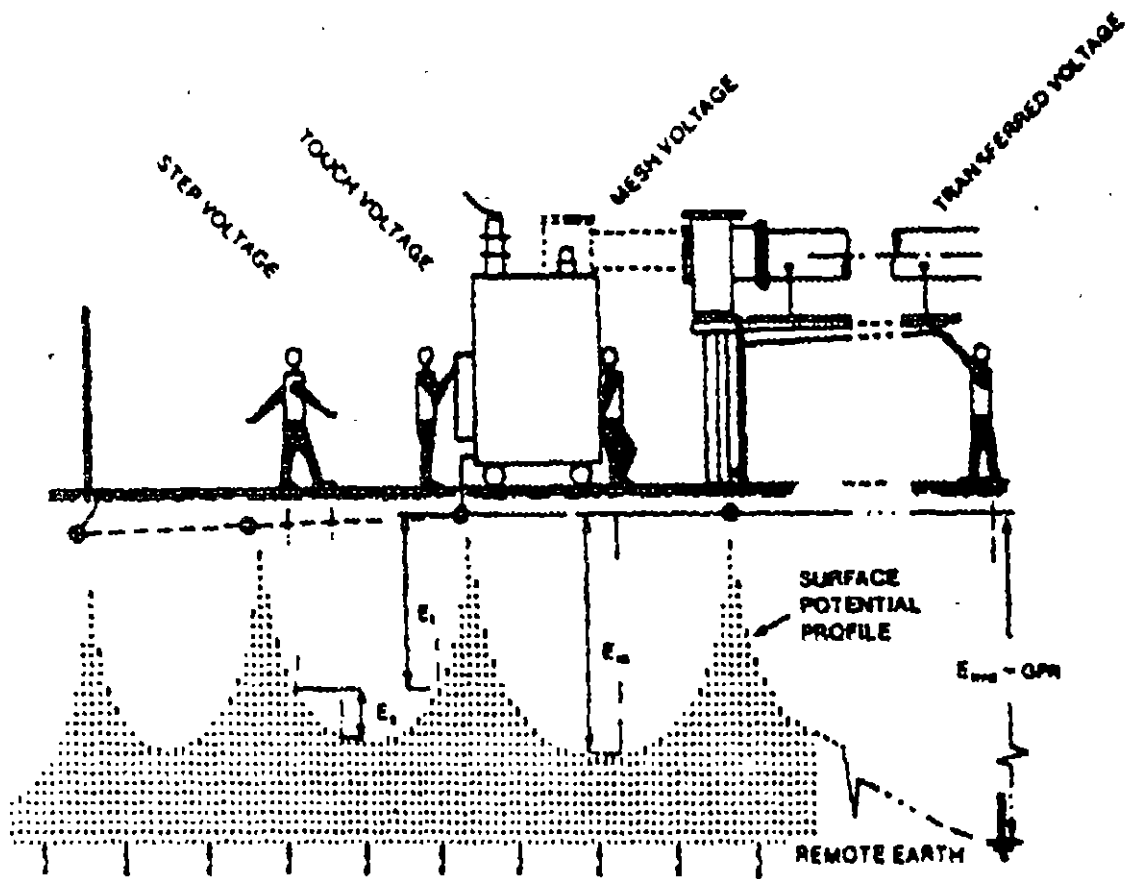


Figura 14.

Situación de Potenciales.

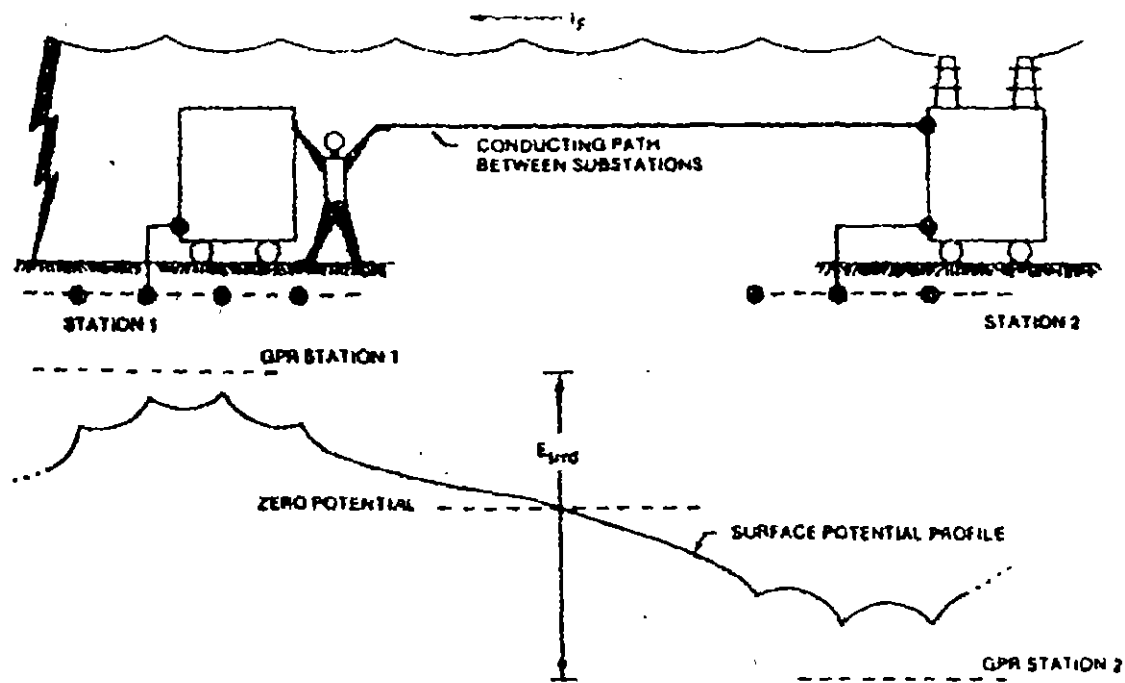


Figura 15

Situación típica de potencial transferido

Resistividad típica de materiales empleados como material de superficie en subestaciones.

Typical Resistivity of Material Used as Surface Material in Substations.

| No. | Description of Surface Material. | Resistivity of sample (ohm-meters) | |
|-----|---|-------------------------------------|------------------------------|
| | | Dry | Wet |
| 1 | Crusher Run Granite with Fines. | 140×10^6 | 1,300 |
| 2 | #57 Washed Granite Similar to $\frac{3}{4}$ in. Gravel. | 190×10^6 | 8,000 |
| 3 | Clean Limestone. Slightly Coarser than Number 2. | 7×10^6 | 2,000 3,000 |
| 4 | Washed Granite Similar to $\frac{3}{4}$ in. Gravel. | 2×10^6 | 10,000 |
| 5 | Washed Granite Similar to Pea Gravel. | 40×10^3 | 5,000 |
| 6 | Crushed Aggregate Base Granite (with fines). | - - | 500 - 1,000 |
| 7 | Concrete. | 2,000 - 10,000 | 50 - 100 |
| 8 | Concrete. | 1,200 - 280,000 | 21 - 63 |
| 9 | Asphalt. | - - | 10,000 |
| 10 | Asphalt. | 2×10^6 30×10^6 | 10,000 to 6×10^6 |

Referencia: Practical Applications of ANSI / IEEE Std. 80-1986.
Guide for Safety.
Tutorial Course 86 Eh0253 - 5 - PWR.

6. CÁLCULO DE LA SECCIÓN DEL CONDUCTOR.

Los conductores empleados en el sistema de tierra serán capaces de soportar la máxima corriente de falla durante un tiempo determinado sin llegar a la fusión.

La ecuación que evalúa la ampacidad de cualquier conductor del cual se conocen las constantes de su material es:

$$I = A \sqrt{\left[\frac{T_{CAP} \times 10^{-4}}{t_c \alpha_r \rho_r} \right] \text{Ln} \left[\frac{K_0 + T_m}{K_0 + T_a} \right]} \quad \dots 28$$

Donde:

- I = Corriente rms en Kiloamperes.
- A = Sección transversal del conductor en mm².
- T_m = Temperatura máxima permisible en °C.
- T_a = Temperatura ambiente en °C.
- T_r = Temperatura de referencia para las constantes del material en °C.
- α₀ = Coeficiente térmico de resistividad a 0° C.
- α_r = Coeficiente térmico de resistividad a la temperatura de referencia T_r.
- ρ_r = Resistividad del conductor a la temperatura de referencia T_r en μΩ/cm³.
- K₀ = 1 / α₀, ó (1 / α_r) - T_r
- t_c = Tiempo de duración del flujo de corriente en segundos.
- T_{CAP} = Factor de capacidad térmica en J / cm³ / °C.

Nótese que α_r y ρ_r están dados para la misma temperatura de referencia. Se muestran las constantes del material en la tabla No. 1.

Si el tamaño del conductor está dado en Circular Mills, la ecuación se modifica a:

$$I = 5.0671 \times 10^{-6} A \sqrt{\left[\frac{T_{CAP} \times 10^{-4}}{t_c \alpha_r \rho_r} \right] \text{Ln} \left[\frac{K_0 + T_m}{K_0 + T_a} \right]} \quad \dots 29$$

| Description | Material Conductivity (%) | α_r Factor @ 20° C | K ($1/\alpha_n$) @ 0° C | Fusing Temperature (° C) | ρ_r @ 20° C ($\mu\Omega / \text{cm}^2$) | TCAP Factor Effective value ($\text{J} / \text{cm}^2 / ^\circ\text{C}$) |
|------------------------------------|---------------------------|---------------------------|---------------------------|--------------------------|--|---|
| Standard Annealed Soft Copper Wire | 100.0 | 0.00393 | 234 | 1083 | 1.7241 | 3.422 |
| Commercial Hard Drawn Copper Wire | 97.0 | 0.00381 | 242 | 1084 | 1.7774 | 3.422 |
| Cooper Clad Steel Core Wire | 40.0 | 0.00378 | 245 | 1084/ 1300 | 4.397 | 3.846 |
| Cooper Clad Steel Core Wire | 30.0 | 0.00378 | 245 | 1084/ 1300 | 5.862 | 3.846 |
| Commercial EC Aluminum Wire | 61.0 | 0.00403 | 228 | 657 | 2.862 | 2.556 |
| Aluminum Alloy Wire 5006 | 53.5 | 0.00363 | 263 | 660 | 3.2226 | 2.598 |
| Aluminum Alloy Wire 6201 | 52.5 | 0.00347 | 268 | 660 | 3.2840 | 2.598 |
| Aluminum Clad Steel Core Wire | 20.3 | 0.00360 | 258 | 660 / 1300 | 8.4805 | 2.670 |
| Zinc Coated Steel Core Wire | 8.5 | 0.00320 | 293 | 419 / 1300 | 20.1 | 3.931 |
| Stainless Steel No. 304 | 2.4 | 0.00130 | 749 | 1400 | 72.0 | 4.032 |

Tabla 1.
Constantes de Material.

Las ecuaciones anteriores pueden ordenarse de tal manera que se calcule el tamaño o calibre del conductor requerido en función de la corriente:

$$A \text{ (mm}^2\text{)} = I \sqrt{\frac{\frac{t_c \alpha_r p_r 10^4}{TCAP}}{\ln \left[1 + \frac{T_m - T_a}{K_C + T_a} \right]}} \quad \dots 30$$

$$A \text{ (cmils)} = 1973.52 I \sqrt{\frac{\frac{t_c \alpha_r p_r 10^4}{TCAP}}{\ln \left[1 + \frac{T_m - T_a}{K_C + T_a} \right]}} \quad \dots 31$$

La figura 16 y la tabla 2, proporcionan una referencia rápida para algunos materiales, suponiendo los siguientes parámetros de diseño:

1. Temperatura ambiente de 40° C.
2. Temperatura límite de fusión del conductor como se muestra en la tabla 1.
3. Temperatura máxima de 450° C y 250° C para los conectores.

| Fault Time (s) | 100% Cu Only | 97% Cu Only | 40% CCS Only | 30% CCS Only | 97% (450° C) | Cu/Temp Lim (250° C) |
|----------------|--------------|-------------|--------------|--------------|--------------|----------------------|
| 30.0 | 38.4 | 38.7 | 57.0 | 65.8 | 51.1 | 64.5 |
| 4.0 | 14.0 | 14.2 | 20.8 | 24.0 | 18.7 | 23.5 |
| 1.0 | 7.0 | 7.1 | 10.4 | 12.0 | 9.3 | 11.8 |
| 0.5 | 4.9 | 5.0 | 7.4 | 8.5 | 6.6 | 8.3 |

Tabla 2.

Tamaño mínimo de conductor (cmils/A).

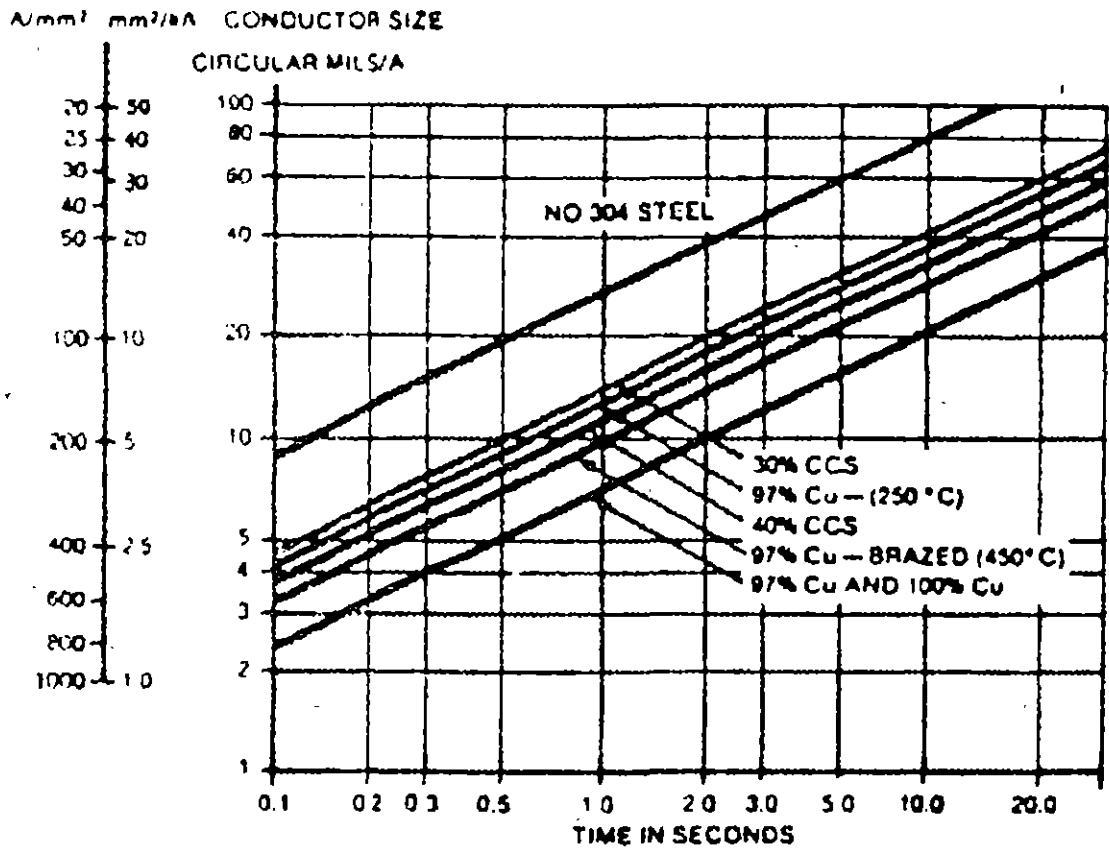


Figura 16.

Nomograma para cálculo de conductores.

CALIBRE Y DIÁMETRO DE CONDUCTORES.

| CALIBRE | | DIÁMETRO CONDUCTOR | |
|-----------------|--------|--------------------|-------------|
| Circular Mills. | A.W.G. | Pulgadas | Millímetros |
| 1,000,000 | | 1.152 | 29.26 |
| 800,000 | | 1.031 | 26.18 |
| 750,000 | | .998 | 25.35 |
| 700,000 | | .964 | 24.48 |
| 600,000 | | .893 | 22.68 |
| 500,000 | | .813 | 20.65 |
| 400,000 | | .728 | 18.49 |
| 350,000 | | .681 | 17.29 |
| 300,000 | | .630 | 16.00 |
| 250,000 | | .575 | 14.60 |
| 211,600 | 4/0 | .528 | 13.41 |
| 167,800 | 3/0 | .470 | 11.93 |
| 133,100 | 2/0 | .419 | 10.64 |
| 105,500 | 1/0 | .373 | 9.47 |
| 83,690 | 1 | .332 | 8.43 |
| 66,370 | 2 | .292 | 7.41 |
| 52,630 | 3 | .260 | 6.60 |
| 41,740 | 4 | .232 | 5.89 |
| 26,240 | 6 | .184 | 4.67 |
| 16,510 | 8 | .146 | 3.70 |
| 10,380 | 10 | .116 | 2.94 |
| 6,530 | 12 | .0915 | 2.32 |
| 4,110 | 14 | .0726 | 1.84 |

7. CÁLCULO DE POTENCIALES EN LA MALLA.

7.1. POTENCIAL DE CONTACTO (POTENCIAL DE MALLA).

Se calcula con la siguiente expresión:

$$E_m = \rho K_m K_i I_G / L \quad \dots \quad 32$$

Es el producto del factor geométrico K_m , el factor de corrección K_i , la resistividad del terreno ρ y la densidad de corriente promedio por unidad de conductor enterrado I_G / L .

Cálculo del factor K_m :

$$K_m = \frac{1}{2\pi} \left[\ln \left[\frac{D^2}{16 h d} + \frac{(D + 2h)^2}{8 D d} - \frac{h}{4 d} \right] + \frac{K_{ii}}{K_h} \ln \frac{8}{\pi (2\pi - 1)} \right]$$

Donde:

$K_{ii} = 1$ para mallas con varillas de tierra a lo largo del perímetro o con varilla en las esquinas de la malla o con varilla a lo largo del perímetro y por toda la malla.

$K_{ii} = \frac{1}{(2n)^{2/n}}$ para mallas sin varilla de tierra o mallas con solo algunas varillas, ninguna localizada en las esquinas ni en el perímetro.

$$K_h = \sqrt{1 + h/h_0}$$

h = Profundidad de la malla en metros.

h_0 = 1 metro (profundidad de referencia de la malla)

D , n y d se definen en la tabla No. 3.

Cálculo del factor K_i :

$$K_i = 0.656 + 0.172 n$$

Cálculo de la longitud L :

Para mallas con varillas de tierra:

$$L = L_C + 1.15 L_r$$

Donde:

L_C es la longitud de conductores enterrados en la malla y L representa la longitud total de las varillas de tierra. El factor de multiplicación 1.15 toma en cuenta que la densidad de corriente es mucho mayor en las varillas cerca del perímetro que en los conductores.

Para mallas sin varillas o solamente algunas localizadas en la malla pero lejos del perímetro:

$$L = L_C + L$$

7.2. POTENCIAL DE PASO.

Se calcula con la siguiente expresión:

$$E_m = \rho K_g K_c I_G / L \quad \dots 32$$

Es el producto del factor geométrico K_g , el factor de corrección K_c , la resistividad del terreno ρ y la densidad de corriente promedio por unidad de conductor enterrado I_G / L .

Cálculo del factor K_g :

Para una profundidad $0.25 \text{ m} < h < 2.5 \text{ m}$.

$$K_g = \frac{1}{\pi} \left[\frac{1}{2h} + \frac{1}{D+h} + \frac{1}{D} (1 - 0.5^{h-2}) \right]$$

Para una profundidad menor que 0.25 m.

$$K_g = \frac{1}{\pi} \left[\frac{1}{2h} + \frac{1}{D+h} + \frac{1}{D} W \right]$$

Donde:

$$W = \frac{1}{2} + \frac{1}{3} + \frac{1}{4} + \dots + \frac{1}{n-1}$$

o para $n \geq 6$

$$W \approx \frac{1}{2(\pi - 1)} + \ln(\pi - 1) - 0.423$$

El uso de las diferentes ecuaciones para K_s depende de la profundidad de la malla, ya que el potencial de paso decrece rápidamente cuando se incrementa la profundidad.

7.3. LIMITACIONES EN EL EMPLEO DE LAS ECUACIONES.

Cuando se emplean las ecuaciones anteriores, se recomiendan los siguientes límites para mallas cuadradas o para mallas rectangulares que tengan el mismo número de conductores en ambas direcciones:

$$n \leq 25$$

$$0.25 \text{ m} \leq h \leq 2.5 \text{ m}$$

$$d < 0.25 h$$

$$D > 2.5 \text{ m}$$

También para mallas rectangulares con conductores en ambas direcciones igualmente espaciados (retícula cuadrada), el valor de n para determinar los factores K_m y K_i para el cálculo de E_m , será la media geométrica del número de conductores en ambas direcciones:

$$n = \sqrt{n_A n_B}$$

El valor de n para determinar los factores K_s y K_i para el cálculo de E_s , será el máximo de n_A y n_B .

$$n = \max (n_A n_B)$$

7.4. LONGITUD MÍNIMA DE CONDUCTOR EN LA MALLA.

Puede desarrollarse una ecuación que permita determinar de manera preliminar, la cantidad de conductor necesaria para mantener el potencial de contacto bajo límites seguros.

De la ecuaciones 26, 27 y 32:

Para $E_m < E_{\text{cont } 50}$:

$$\frac{K_m K_i \rho I_G}{L} < (1000 + 1.5 C (h, K) \rho_s) \frac{0.116}{\sqrt{t_s}} \quad \dots 34$$

Ordenando la ecuación:

$$L > \frac{K_m K_i \rho I_G \sqrt{t_s}}{(116 + 0.174 C (h, K) \rho_s)}$$

Similarmente para $E_m < E_{cont 70}$:

$$L > \frac{K_m K_i \rho I_G \sqrt{t_s}}{(157 + 0.235 C(h, K) \rho_s)}$$

... 35

8. PROCEDIMIENTO DE DISEÑO.

El diagrama de bloques de la figura 18 ilustra la secuencia para diseñar una malla de tierra. Todos los parámetros que se muestran en el diagrama se identifican en el índice presentado en la tabla No. 3.

Paso 1: DATOS DE CAMPO.

Área ocupada por la malla de tierra (A) y resistividad del terreno (ρ).

El área que ocupará la malla podrá determinarse a partir del plano general del arreglo de la subestación, en el cual estarán indicados los límites y la disposición de equipos.

La resistividad del terreno podrá determinarse con alguno de los métodos indicados anteriormente o de datos promedio proporcionado por tablas.

Las pruebas de resistividad determinarán el perfil de resistividad e el modelo a utilizar (suelo uniforme o modelo de dos capas).

Paso 2. DIMENSIONAMIENTO DEL CONDUCTOR.

Cálculo de la corriente de falla. Tiempo de duración de la falla y el diámetro del conductor de la malla.

El tamaño del conductor se determina con las ecuaciones 30 y 31. La corriente de falla podrá calcularse con las fórmulas descritas anteriormente y será la máxima que podrá conducir cualquier conductor en el sistema de tierra. El tiempo de duración de la falla reflejará el tiempo máximo posible para la liberación de la falla, incluido el tiempo de una protección de respaldo.

El diámetro del conductor de la malla se calculará a partir de la sección del conductor.

Paso 3. CÁLCULO DE POTENCIALES DE PASO Y DE CONTACTO TOLERABLES.

Los voltajes de paso y de contacto tolerables se calcularán con las ecuaciones 24, 25, 26 y 27 descritas anteriormente.

La selección del tiempo t_s está basado en el criterio del ingeniero de diseño apoyado en la norma.

Paso 4. DISEÑO INICIAL DE LA MALLA.

El diseño preliminar de la malla deberá incluir un conductor rodeando el área completa de la subestación, además de conductores cruzados en dos direcciones formando una retícula para permitir la conexión a tierra de los diferentes equipos.

El espaciamiento entre conductores y la localización de varillas de tierra deberá basarse en la corriente I_G y en el área a proteger con la malla.

Paso 5. RESISTENCIA A TIERRA DE LA MALLA.

Puede determinarse un valor preliminar de la resistencia con las ecuaciones indicadas en el punto 3 de estas notas.

Para el diseño final pueden encontrarse estimaciones más precisas de esta resistencia, especialmente cuando se usan varillas para alcanzar capas de mayor conductividad en el subsuelo. Para esta aplicación se utilizarán las ecuaciones para incluir el efecto de dos diferentes resistividades en el cálculo de la resistencia de la red y del grupo de varillas.

Paso 6. CORRIENTE DE MALLA.

La corriente I_G se determina por las ecuaciones estudiadas anteriormente. Para evitar un sobredimensionamiento del sistema de tierra, deberá usarse en el diseño de la malla solamente aquella parte de la corriente total de falla I_0 que fluye de la malla hacia el terreno (y que contribuye a los voltajes de paso y de malla, y a la elevación de potencial de la malla).

La corriente I_G deberá reflejar la peor condición de falla (tipo y localización), el factor de decremento y cualquier expansión futura del sistema eléctrico.

Paso 7. COMPARACIÓN DE POTENCIALES.

Si la máxima elevación de potencial de la malla del diseño preliminar está por debajo del valor del voltaje de contacto tolerable, ya no es necesario realizar más cálculos, únicamente se agregarán si se requieren, conductores adicionales para puesta a tierra de equipos.

Paso 8. CÁLCULO DE POTENCIALES DE PASO Y DE CONTACTO EN LA MALLA.

Los potenciales de paso y de contacto en la malla, se calcularán con las ecuaciones descritas en los párrafos correspondientes.

Paso 9. COMPARACIÓN DEL POTENCIAL DE CONTACTO EN LA MALLA, CON EL POTENCIAL DE CONTACTO TOLERABLE.

En este paso se compararán el potencial de contacto en la malla llamado también potencial de malla, con el potencial de contacto tolerable calculado en el paso 3. Si el potencial de malla es menor que el potencial de contacto tolerable, el diseño puede completarse (ver paso 10) y si no, tendrá que modificarse el diseño preliminar (ver paso 11).

Paso 10. Si los voltajes de paso y de contacto en la malla son menores a los voltajes tolerables, el diseño necesitará solamente de conductores adicionales para puesta a tierra de equipos, si no, tendrá que revisarse el diseño preliminar.

Paso 11. Si se exceden los límites de los potenciales tolerables, se requerirá de una revisión en el diseño de la malla. Esta revisión incluirá espaciamientos más pequeños entre conductores, varillas de tierra adicionales, etc.

Paso 12. DETALLES EN EL DISEÑO.

Después de satisfacer los requerimientos para cumplir con los voltajes tolerables, deberá revisarse el diseño final para incluir conductores que hagan falta cerca de los equipos que se van a conectar a tierra, o adicionar varillas en las bases de los apartarrayos o en los neutros de transformadores, etc.

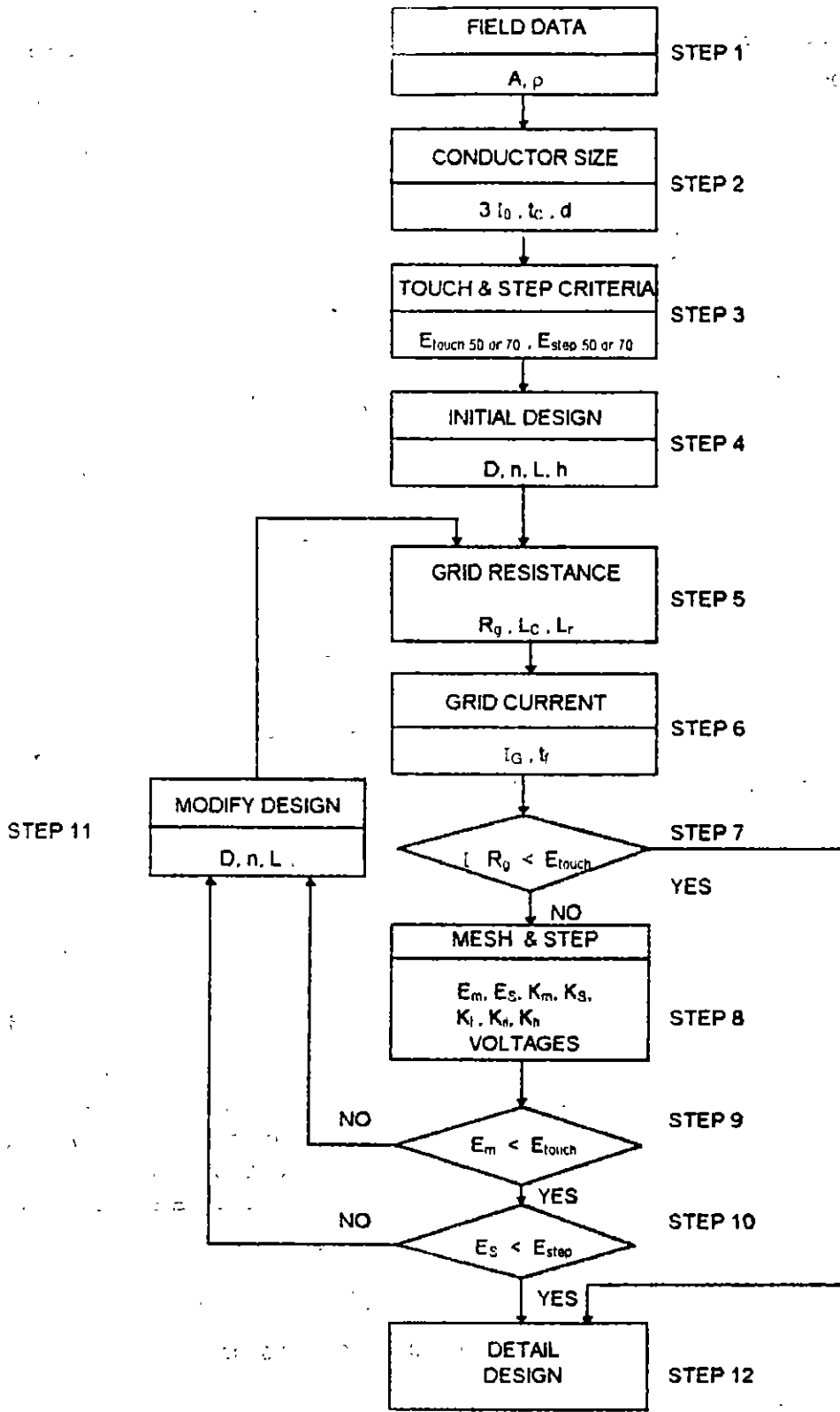


Figura 18.

Diagrama de bloques. Procedimiento de diseño.

| Symbol | Description |
|-----------------|---|
| $3 I_0$ | Symmetrical fault current in substation for conductor sizing in A. |
| I_G | Maximum grid current that flows between ground grid and surrounding earth (including de offset) in A |
| ρ | Soil resistivity in Ω m. |
| ρ_s | Surface layer resistivity in Ω m. |
| h_s | Surface layer thickness. |
| C_P | Current projection factor for future system growth. |
| C_S | Surface layer resistivity derating factor. |
| t_C | Duration of fault current for sizing ground conductor in s. |
| t_f | Duration of fault current for determining decrement factor in s. |
| t_s | Duration of shock for determining allowable body current in s. |
| h | Depth of ground grid conductors in m. |
| d | Diameter of grid conductor in m. |
| A | Total area enclosed by ground grid in m^2 . |
| D | Spacing between parallel conductors in m. |
| D_f | Decrement factor for determining I_G . |
| n | Number of parallel conductors in one direction. |
| K_m | Spacing factor for mesh voltage, simplified method. |
| K_s | Spacing factor for step voltage, simplified method. |
| K_1 | Corrected factor for grid geometry, simplified method. |
| K_{II} | Corrective weighting factor that adjusts the effects of inner conductors on the corner mesh, simplified method. |
| K_{III} | Corrective weighting factor that emphasizes the effects of grid depth, simplified method. |
| L | Total length of grounding system conductor, including grid and ground rods in m. |
| R_g | Resistance of ground system in Ω . |
| E_{in} | Mesh voltage at the center of the corner mesh for simplified method in V. |
| E_s | Step voltage between a point above the outer corner of the grid and a point 1 m diagonally outside the grid for simplified method in V. |
| $E_{touch\ 50}$ | Tolerable touch voltage for human with 50 kg body weight in V. |
| $E_{touch\ 70}$ | Tolerable touch voltage for human with 70 kg body weight in V. |
| $E_{step\ 50}$ | Tolerable step voltage for human with 50 kg body weight in V. |
| $E_{step\ 70}$ | Tolerable step voltage for human with 70 kg body weight in V. |

Tabla No. 3.

Índice de los parámetros de diseño.

BIBLIOGRAFÍA.

1. ANSI / IEEE Std. 80 - 1986.
IEEE Guide for Safety in AC Substations Grounding.
2. ANSI / IEEE Std. 142 - 1982.
IEEE Recommended Practice for Grounding of Industrial and Commercial Power Systems.
3. Tutorial Course 86 EH0253-5-PWR.
Practical Applications of ANSI / IEEE Std. 80 - 1986.
Guide for Safety.

DIAGRAMA UNIFILAR

HOJA 1 DE 11

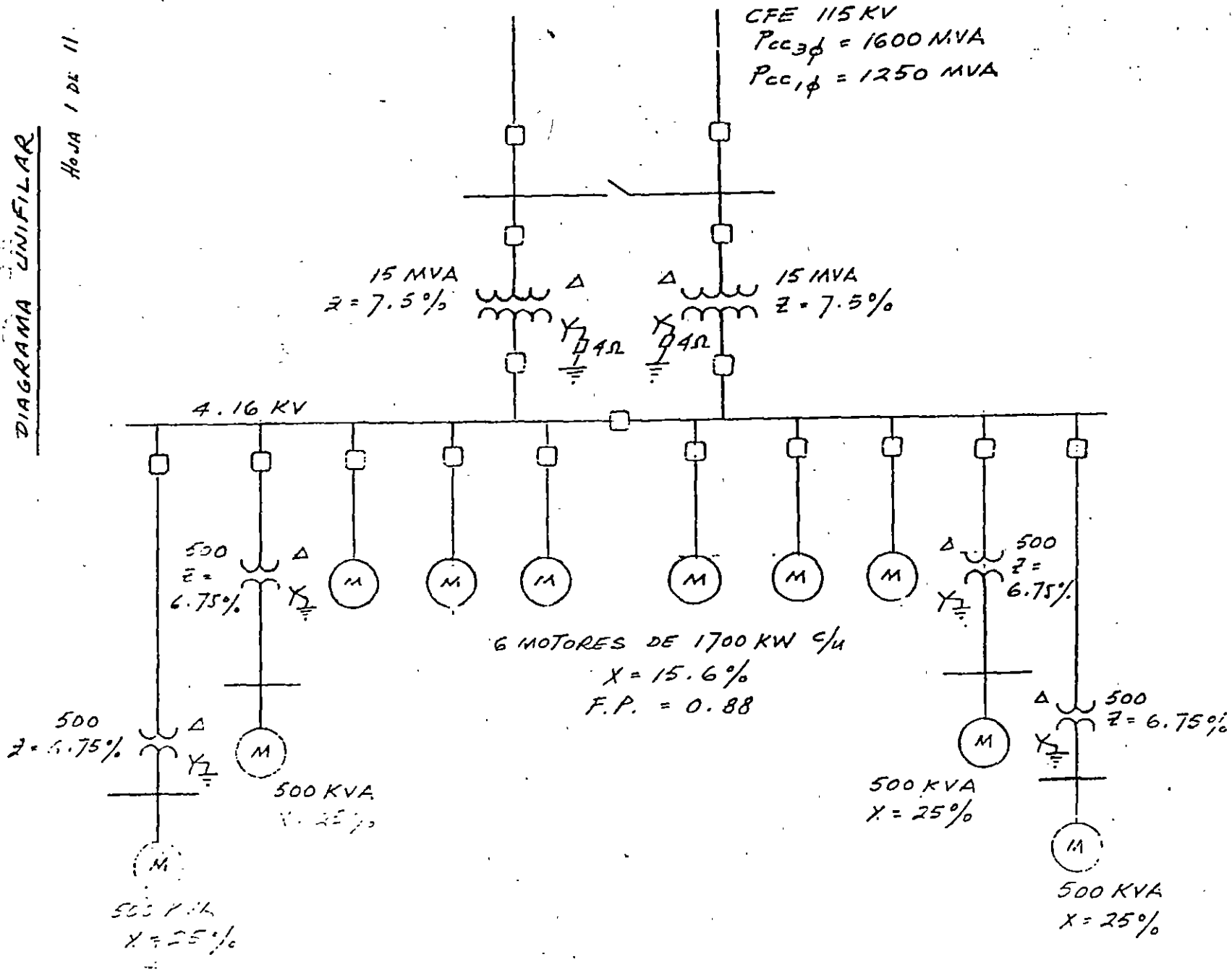


DIAGRAMA DE REACTANCIAS SECUENCIA POSITIVA

POTENCIA BASE = 15 MVA

SISTEMA CFE:

$$X = \frac{15}{1600} = 0.0094$$

TRANSFORMADORES 15 MVA: $X = 0.075$

TRANSFORMADORES 500 KVA:

$$X = \frac{15}{0.5} \times 0.0675 = 2.025$$

MOTORES 1700 KW (1931.8 KVA)

$$X = \frac{15}{1.9318} \times 0.1560 = 1.2113$$

GRUPO DE MOTORES 500 KVA

$$X = \frac{15}{0.5} \times 0.25 = 7.5$$

DIAGRAMA DE REACTANCIAS SECUENCIA NEGATIVA

VALOR IGUAL AL DE SECUENCIA POSITIVA

DIAGRAMA DE REACTANCIAS SECUENCIA CERO

SISTEMA CFE

$$P_{CC, \phi} = 1250 \text{ MVA}$$

$$I_{CC, \phi} = \frac{1250 \times 10^3}{\sqrt{3} \times 115} = 6275.54 \text{ AMP.}$$

$$I_B = \frac{15000}{\sqrt{3} \times 115} = 75.3066 \text{ AMF.}$$

$$I_a = I_{pu} = 6275.54 / 75.3066 = 83.3333$$

$$I_0 = \frac{I_a}{3} = 27.7778$$

$$27.7778 = \frac{1}{2(0.0094) + X_0}$$

$$0.5222 + 27.7778 X_0 = 1$$

$$X_0 = 0.0172$$

TRANSFORMADORES 15 MVA :

$$X_0 = X_1 = X_2 = 0.075$$

TRANSFORMADORES 500 KVA :

$$X_0 = X_1 = X_2 = 2.025$$

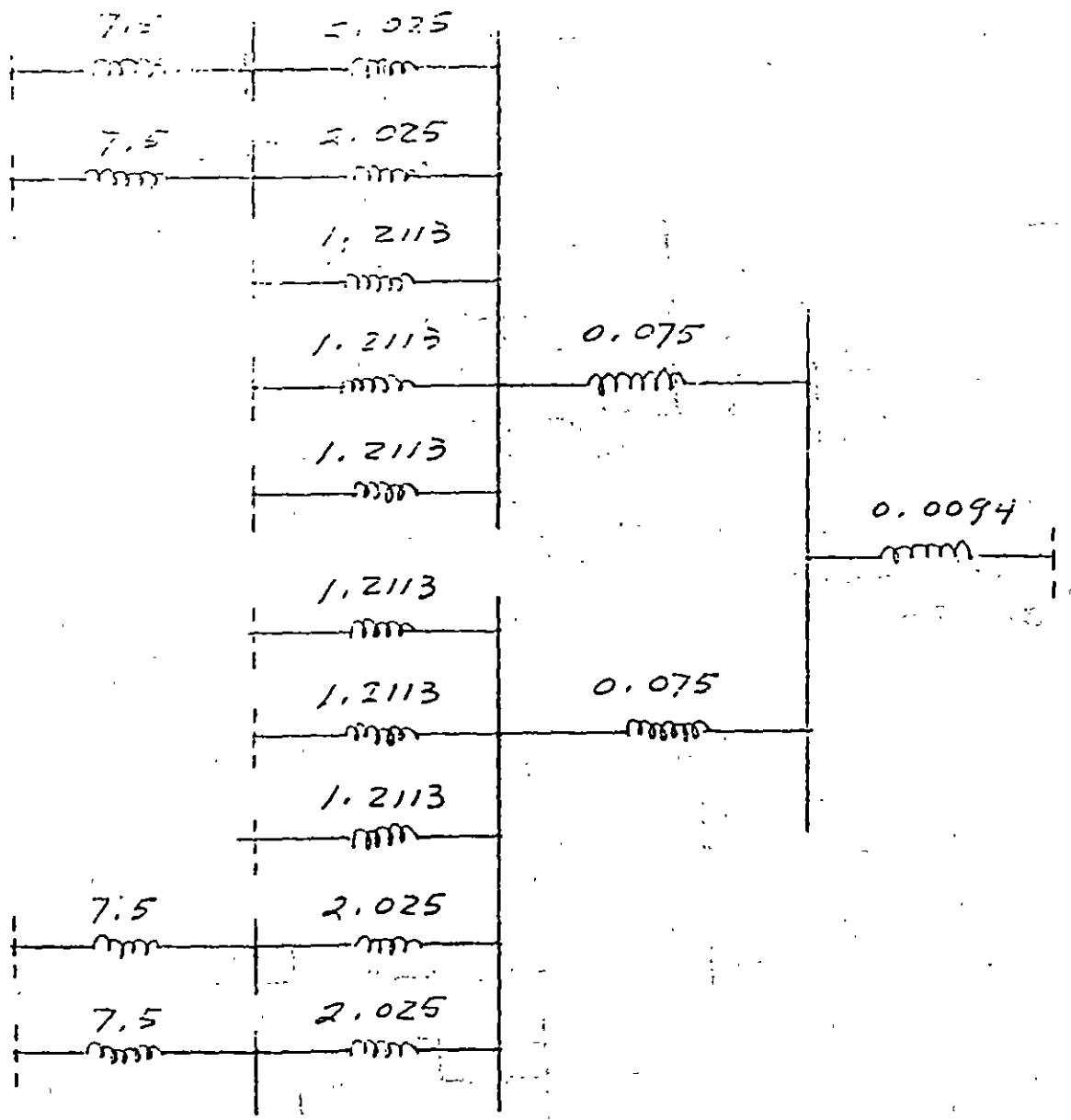
RESISTENCIA 4Ω :

$$Z_B = \frac{4 \cdot 16^2}{15} = 1.1537 \Omega$$

$$R = \frac{4}{1.1537} = 3.4671$$

$$R = 3 \times 3.4671 = 10.4013 \text{ p.u.}$$

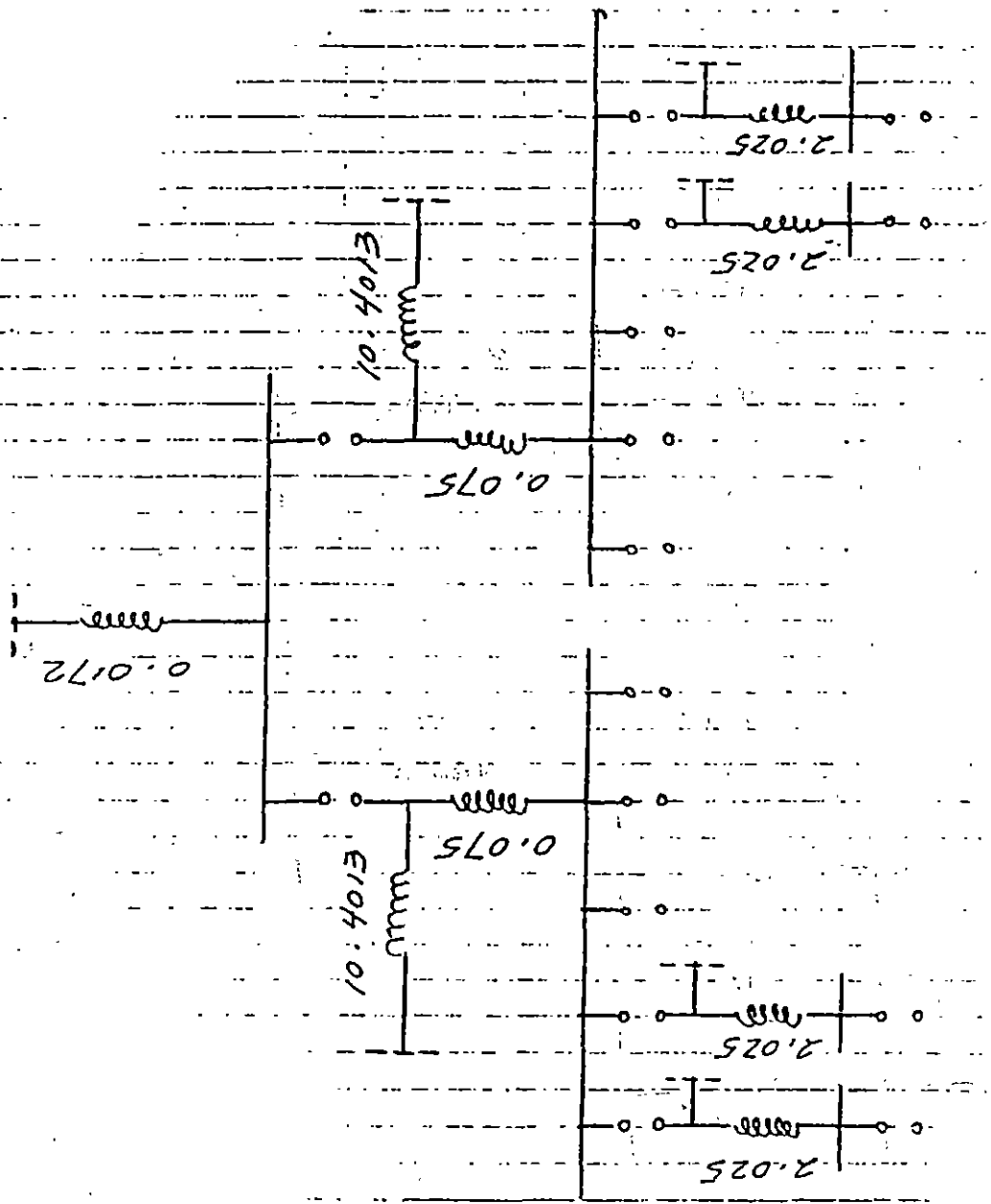
DIAGRAMA SEC. POSITIVA Y NEGATIVA



HORA 4 DE 11

DIAGRAMA DE SECUENCIA CERO:

HOJA 5 DE 11



CALCULO DE FALLA MONOFASICA:

X EQUIVALENTE EN BUS (1):

$$X_1 = X_2 = 0.009$$

$$X_0 = 0.0172$$

$$I_0 = \frac{1}{2(0.009) + 0.0172} = 28.409$$

$$I_a = 3I_0 = 85.2273 \text{ p.u.}$$

$$I_B = 75.3 \text{ AMP}$$

$$I_a = 6417.61 \text{ AMP}$$

X EQUIVALENTE EN BUS (2) Y (3):

$$X_1 = X_2 = 0.0687$$

$$X_0 = 10.4763$$

$$I_0 = 0.0942$$

$$I_a = 0.2827 \text{ p.u.}$$

$$I_B = 2081.79 \text{ AMP.}$$

$$I_a = 588.42 \text{ AMP}$$

X EQUIVALENTE EN BUS (4) (5) (6) (7):

$$X_1 = X_2 = 1.6462$$

$$X_0 = 2.025$$

$$I_0 = 0.1881$$

$$I_a = 0.5642 \text{ p.u.} \quad I_B = 18042.19 \text{ AMP}$$

$$I_a = 10179.14 \text{ AMP.}$$

DISEÑO RED DE TIERRAS SUBESTACION

AREA DEL CONDUCTOR :

CALCULO DE D_f :

$$X/R = 10 \text{ y } t_c = 0.5 \text{ seg.}$$

$$D_f = 1.026$$

CALCULO DE C_p .No hay incremento en I_0 ; $C_p = 1.0$ CALCULO DE I_g :

$$I_g = 6417.6 \times 1.026 \times 1.0$$

$$I_g = 6584.45 \text{ Amperes.}$$

Sección del conductor :

$$450^\circ\text{C} \quad A = 6584.45 \times 6.6 = 43,457.37 \text{ CM}$$

$$250^\circ\text{C} \quad A = 6584.45 \times 8.3 = 54,650.93 \text{ CM}$$

Calibre 2 AWG (66,370 CM)

Por Norma utilizaremos 4/0 AWG (211,600 CM) con diámetro $d = 0.0134 \text{ m}$.

DATOS FISICOS DEL PROYECTO :

LONG. SUBESTACION 37.5 m.

ANCHO SUBESTACION 22.0 m.

$$\rho = 200 \Omega \cdot \text{m.}$$

$$\rho_s = 3000 \Omega \cdot \text{m.}$$

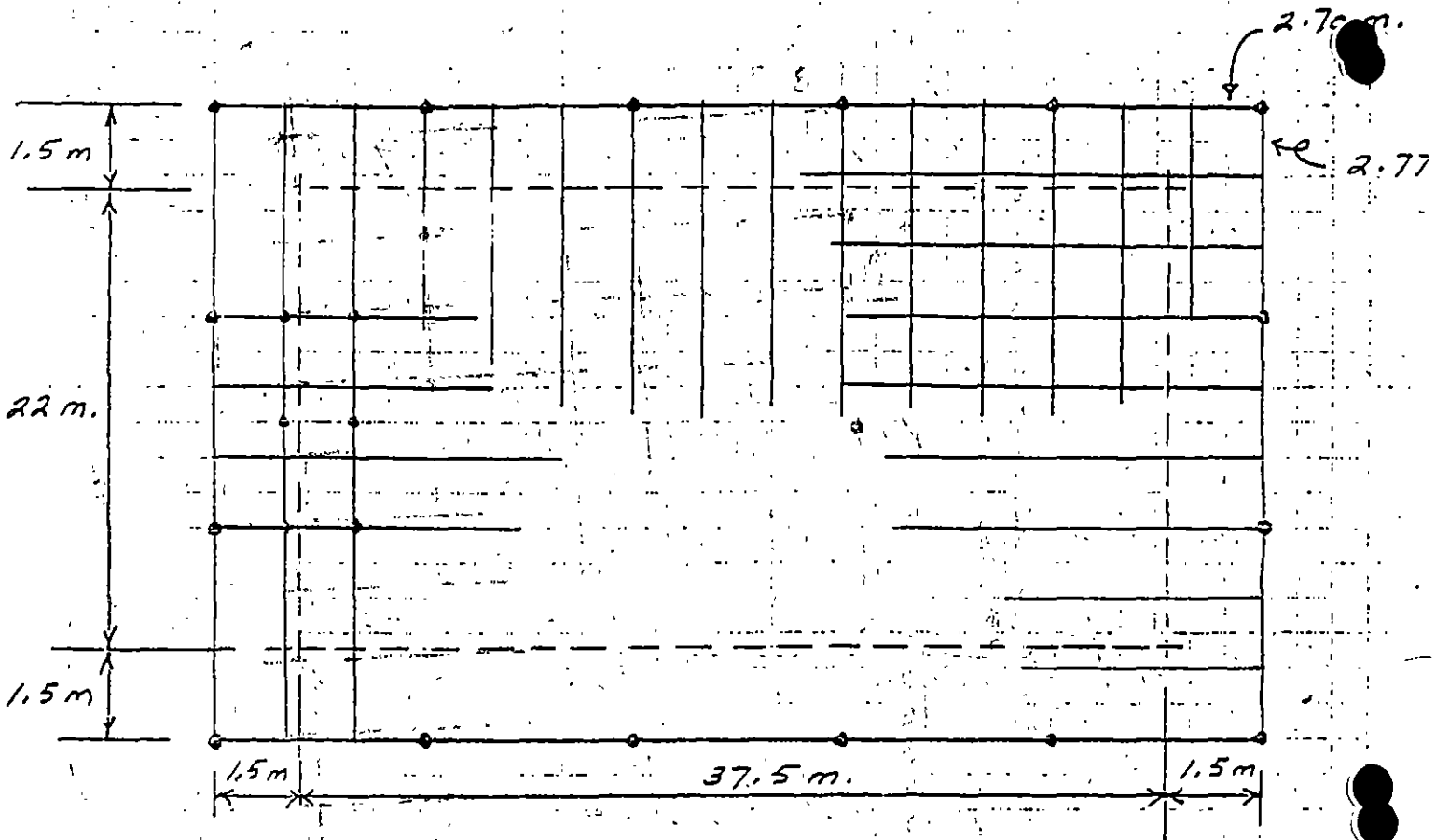
$$h = 0.6 \text{ m.}$$

$$h_s = 0.15 \text{ m.}$$

LONG. DE LA MALLA : 40.5 m.

ANCHO DE LA MALLA : 25 m.

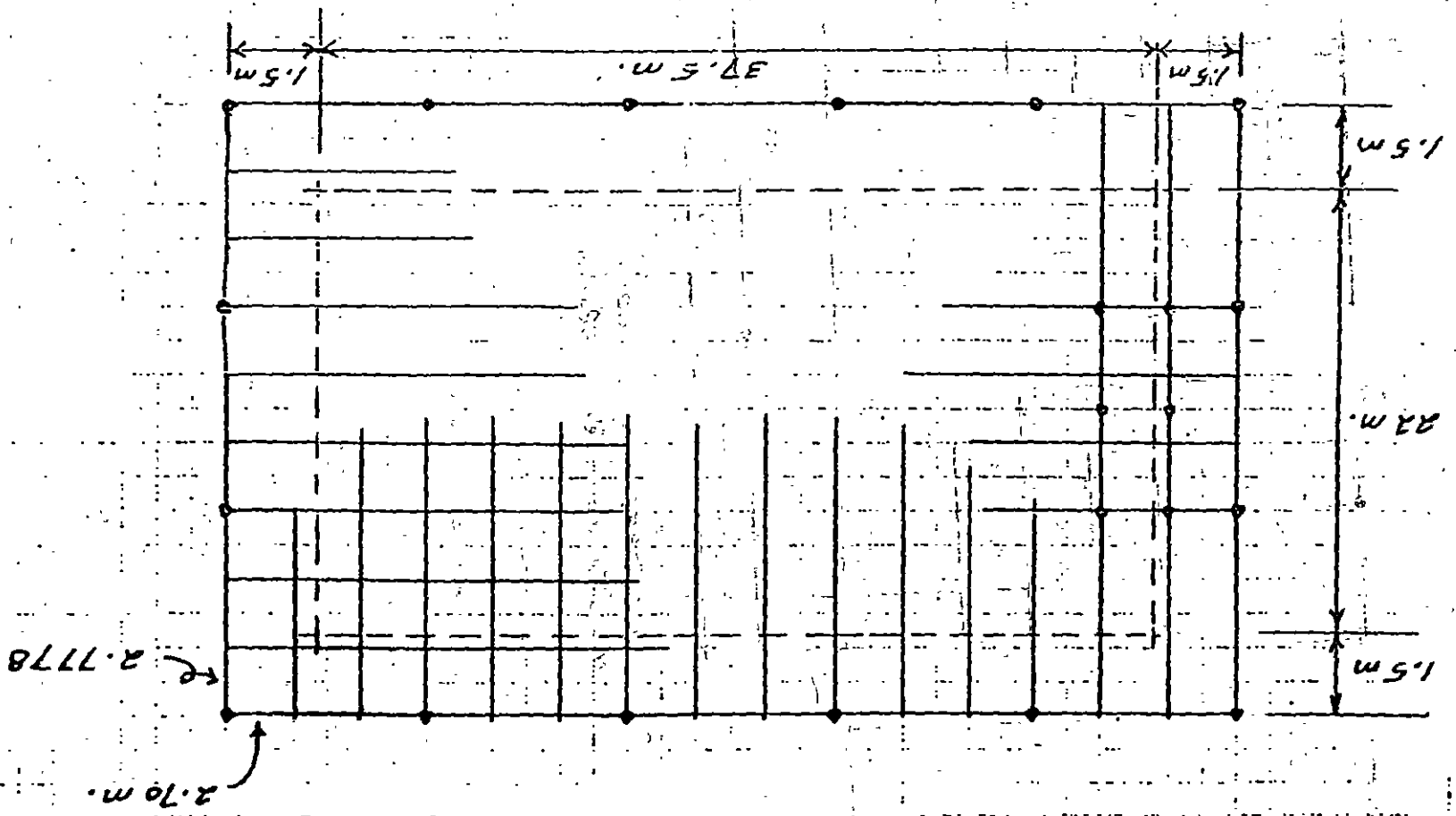
DISEÑO PRELIMINAR:



10 CONDUCTORES PARALELOS
16 CONDUCTORES TRANSVERSALES

HORA 11 DE 11

10 CONDUCTORES PARALELOS
16 CONDUCTORES TRANSVERSALES



DISEÑO PRELIMINAR

