



UNIVERSIDAD NACIONAL AUTÓNOMA DE MÉXICO

FACULTAD DE INGENIERÍA

CARACTERIZACIÓN DE MLCCs USADOS EN CIRCUITOS
PARA OPERAR EN LA BANDA UHF

T E S I N A

QUE PARA OBTENER EL TÍTULO DE:

INGENIERO ELÉCTRICO ELECTRÓNICO

P R E S E N T A :

EDWIN IVAN RUIZ FRIAS

DIRECTOR DE TESINA

ING. RODRIGO ALEJANDRO GUTIÉRREZ ARENAS



CIUDAD UNIVERSITARIA, CDMX, 2021

Agradecimientos

A mi madre. Por todo su amor, comprensión y apoyo. Gracias por estar siempre conmigo. Todo ha sido gracias a ti, te amo.

A mi padre y mi abuelo Jose Guadalupe, QEPD. El cariño e inspiración que ambos sembraron en mi se ven consolidados hoy.

A Rodrigo Gutiérrez, mi asesor. Gracias por tu ayuda y tus consejos. Eres un mentor para mi.

A Pedro Sierra y su equipo en DGDC. Ustedes ayudaron muchísimo en mi formación profesional fuera de la ingeniería. Gracias.

To Neil Witkowski and Edwin Moreno. Your guidance and mentoring during my time as Chamberlain employee is priceless. Thank you.

A la UNAM. Mi casa por 9 años, que me ha dado tanto: mis estudios, mis primeras oportunidades laborales y mis mejores amigos. Qué orgullo y honor es ser universitario. GOYA!

Índice general

Agradecimientos	III
Introducción	IX
1. Antecedentes Teóricos	1
1.1. Campo Eléctrico	1
1.2. Conductor	3
1.3. Capacitancia	3
2. Capacitores	5
2.1. Modelo del Capacitor	5
2.2. MLCC	6
2.3. Análisis del Capacitor en el Tiempo	11
2.4. Impedancia	12
2.4.1. Impedancia del Capacitor	12
2.4.2. Impedancia del Inductor	13
2.4.3. Admitancia	15
2.5. Circuito Resonante	15
3. Evaluación de Capacitores	19
3.1. Capacitores de Alta Frecuencia	19
3.2. <i>Gap Analysis</i>	21
3.3. Pruebas	23
3.3.1. <i>Bench Test</i>	23
3.3.2. Pruebas de Proceso	28
4. Conclusiones	31
4.1. Resultados	31
4.2. Comentarios finales	32
Bibliografía	32

Índice de figuras

1.1. Representación de dos cargas opuestas [1].	2
1.2. Representación de las líneas de campo de un conductor acercado a otro campo eléctrico [2].	3
2.1. Capacitor de placas paralelas [1].	5
2.2. Construcción de un capacitor electrolítico [3].	7
2.3. Construcción de un MLCC [4].	7
2.4. Variaciones en la capacitancia de un MLCC debidas al coeficiente de temperatura [4].	10
2.5. Capacitor conectado a una fuente de voltaje de Corriente Directa (CD) [5].	11
2.6. Representación del campo magnético y flujo magnético generados en un inductor [6].	14
2.7. Circuito RLC o circuito Tanque [7].	16
2.8. Ejemplo de una señal de respuesta de un circuito RLC en el dominio de la frecuencia [7].	17
3.1. Modelo en RF del capacitor [5].	20
3.2. Variaciones en capacitancia debidas a altas frecuencias en capacitores tipo C0G y Clase 2 [5].	20
3.3. Variaciones en capacitancia debidas a un voltaje de corriente directa [5].	20
3.4. Medición de un MLCC de 12 pF ayudado de un medidor de impedancias.	25
3.5. Diagrama de bloques de un circuito Amplificador Colpitts [8].	26
3.6. Ejemplo de una señal transmitida a 433.90 MHz.	26
3.7. Ejemplo de una señal transmitida a 433.90 MHz.	27
3.8. Ejemplo de una señal transmitida a 433.90 MHz.	27
3.9. Diagrama de bloques de un circuito Superregenerativo [8].	28
3.10. Fotografía de un lote de transmisores antes de ser probados en la línea de producción.	29
3.11. Fotografía de un transmisor antes de ser probado en un equipo local.	29
3.12. Fotografía de la pantalla de una máquina Pick And Place durante inspección óptica.	30

Introducción

El diseñador electrónico es la persona encargada de, como su nombre lo indica, crear un circuito que cumpla con una función. El circuito puede contener subsistemas que trabajen entre sí, de forma que el resultado final sea el cumplimiento de la tarea requerida. Durante el proceso de diseño, por lo general se toman en cuenta primero los requerimientos intrínsecos del sistema, como el tamaño del circuito o los subsistemas necesarios. Además, el diseñador debe conocer las condiciones en las que operará el producto final, ya que condiciones externas al circuito como vibraciones mecánicas, humedad o temperatura pueden influir en el desempeño del producto. Estas variables no están en control del diseñador, la elección de los componentes que constituyen el circuito, por otra parte, sí está en sus manos.

Para un diseñador, la elección de componentes electrónicos es una tarea compleja debido a que existen limitantes como el presupuesto, la disponibilidad en el mercado o el tamaño del circuito. Actualmente, el avance tecnológico ha conducido a la reducción de tamaño en los circuitos electrónicos, ya sea por medio de la utilización de microcintas, que son trazos de cobre, en tarjetas con circuitos impresos que representen componentes pasivos, o con una reducción en tamaño de los mismos componentes, de forma que es posible encontrar componentes, tanto pasivos como activos, en tamaños dentro de sólo unos cuantos milímetros. Así el diseñador cuenta con más opciones para elegir un componente.

Por otra parte, los fabricantes de componentes eléctricos deben asegurar la precisión y exactitud en los parámetros especificados en sus productos. Sin embargo, se enfrentan al problema de producir suficientes componentes para abastecer su demanda. Estos detalles, dentro de la manufactura de componentes, complican al diseñador en su elección de componentes, ya que a pesar de ser un mercado tan grande, la calidad del componente y su disponibilidad impactan en el precio. Todas estas consideraciones ocurren con cualquier componente, sin importar si son semiconductores, componentes electromecánicos o componentes pasivos, tales como los capacitores.

Los capacitores son piezas fundamentales dentro de la electrónica por su uso en distintos circuitos como filtros, en desacoplamiento de una fuente de poder, acoplamiento, bancos capacitivos, osciladores y/o circuitos sintonizados. El uso tan amplio de capacitores a nivel mundial genera una demanda hacia fabricantes y vendedores, traducida a un negocio cuyos ingresos representan, anualmente, miles de millones de dólares. Actualmente (2021), la industria de electrónica de consumo es el principal consumidor de capacitores de multicapas cerámicas o MLCC por sus siglas en inglés *Multi-Layer Ceramic Capacitor*, por lo que consumidores dentro de la industria electrónica se ven obligados a buscar y utilizar nuevas alternativas confiables, con el objetivo de evitar problemas en su cadena de suministro.

Como ejemplo a lo mencionado anteriormente, en Grupo Chamberlain, nos vimos obligados a buscar nuevos fabricantes de MLCCs para reemplazar al, entonces, fabricante preferido. En total, 40 MLCCs fueron evaluados y validados en circuitos de radio frecuencia. Una vez concluida la evaluación, surge la idea de hacer una guía para facilitar la aprobación de este tipo de componentes sin tener que recurrir a mediciones y pruebas físicas en todos los casos.

El objetivo de este proyecto es recapitular el trabajo realizado en la caracterización de una familia de capacitores cerámicos de montaje superficial para circuitos de alta frecuencia, con el fin de que, con base en la experimentación presentada, sirva como guía para que futuras elecciones MLCCs sean más rápidas.

Este documento comienza con la explicación sobre que es un capacitor, partiendo de su concepto más básico,

pasando por su modelo físico y matemático, sus aplicaciones comunes. En seguida, se detalla el proceso de caracterización realizado, así como las justificaciones pertinentes a las pruebas hechas. Por último se describen los resultados obtenidos, para sentar la aprobación de esta familia de MLCCs.

1 Antecedentes Teóricos

1.1. Campo Eléctrico

En electrostática se implica que las cargas eléctricas están fijas, es decir, que su posición es tomada en un momento en particular, ya que la carga no dependerá del tiempo ni de la trayectoria que pudieran tener. La Ley de Coulomb, establece que la fuerza ejercida de una carga puntual Q sobre una carga de prueba q es proporcional a al producto de las cargas e inversamente proporcional al cuadrado de la distancia que existe entre ellas [1, 2].

$$F = \frac{1}{4\pi\epsilon_0} \frac{qQ}{r^2} \hat{r} \quad (1.1)$$

El término ϵ representa la permitividad eléctrica. La permitividad eléctrica es un valor constante que describe cuánto es afectado un material debido a un campo eléctrico, ϵ varía dependiendo el espacio en el que se encuentre el campo eléctrico, en la ecuación anterior se contempla el vacío, por lo que su valor en el SI es: $\epsilon_0 = 8.85 \times 10^{-12} [\frac{C^2}{N \cdot m^2}]$. El término r se refiere a la distancia entre la carga puntual Q a la carga de prueba q , mientras que \hat{r} es la magnitud de dicho vector.

Si un conjunto de cargas puntuales está cercano a la carga de prueba, cada carga impactará de distinta forma a la carga de prueba, por lo que para saber cuál es la fuerza total ejercida a la carga de interés, se puede usar el principio de superposición, de forma que la suma de todas las cargas puntuales representará la fuerza total. Ahora, dado que todas estas cargas generarán un campo eléctrico, la fuerza que impacta a la carga puntual será proporcional al producto de la carga de prueba Q y el campo eléctrico total E .

$$F = QE$$

donde:

$$E(r) = \frac{1}{4\pi\epsilon_0} \sum_{r_i}^{q_i} \hat{r}_i \quad (1.2)$$

La ecuación 1.2 describe el campo eléctrico debido a cargas puntuales cuantitativas distribuidas arbitrariamente en el espacio. Por otra parte, si las cargas son distribuidas de forma uniforme en una región, la ecuación que describe al campo eléctrico toma la forma de una integral [2]:

$$E(r) = \frac{1}{4\pi\epsilon_0} \int \frac{1}{r^2} \hat{r} dq \quad (1.3)$$

El término diferencial de la integral dependerá de la superficie donde este esparcida la carga eléctrica:

A lo largo de una línea con carga por unidad de longitud: $dq \rightarrow \lambda dl'$. Donde λ representa la densidad de carga sobre la línea, es decir cuanta carga por unidad de longitud está distribuida.

A lo largo de una superficie con carga por unidad de área: $dq \rightarrow \sigma da'$. Donde la distribución de carga sobre unidad de área es representada por σ .

A lo largo de un volumen con carga por unidad de volumen: $dq \rightarrow \rho d\tau'$. Donde ρ es el valor de cuanta carga está distribuida por unidad de volumen.

Si Q es una carga positiva su campo eléctrico puede verse como líneas que salen de dicha carga hacia el espacio; por el contrario, si Q es una carga negativa, las líneas de campo eléctrico se moverán hacia el centro de la carga. La interacción de un campo eléctrico con otros depende de la polaridad de las cargas que producen cada campo, es decir: si las cargas son de la misma polaridad, éstas se repelerán entre sí, pero si las cargas son de polaridades diferentes, los campos eléctricos se atraerán.

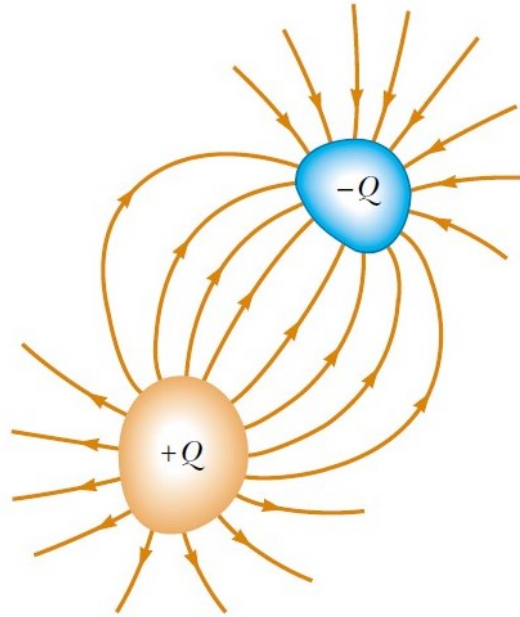


Figura 1.1: Representación de dos cargas opuestas [1].

En la Figura 1.1, las líneas representan el campo generado por dos cargas iguales con polaridades opuestas. Un campo eléctrico es considerado un campo vectorial no rotacional esto, matemáticamente hablando, implica que la integral de línea de un punto a cualquiera a otro punto b cualquiera dentro del campo eléctrico siempre arrojará el mismo resultado escalar. El potencial eléctrico quedará definido como el resultado de la integral de línea del campo eléctrico desde un punto cualquiera x hasta el punto de interés r .

$$V(r) = - \int_x^r E \cdot dl \quad (1.4)$$

Por lo tanto, la diferencia de potencial eléctrico quedará definida de la siguiente forma:

$$V(a) - V(b) = - \int_a^b E \cdot dl \quad (1.5)$$

1.2. Conductor

Un conductor es un material en el cual uno o más electrones de un átomo pueden desplazarse libremente. El campo eléctrico dentro de un conductor es igual a cero ($E = 0$), debido a que las cargas libres que fluyen por el conductor están en movimiento, sin embargo, cuando el conductor es acercado a otro campo eléctrico, las cargas libres se apilarán en los bordes del conductor generando un campo eléctrico en dirección contraria al campo que “detiene” el libre flujo de electrones. Este campo inducido será perpendicular a la superficie del material conductor (Figura 1.2).

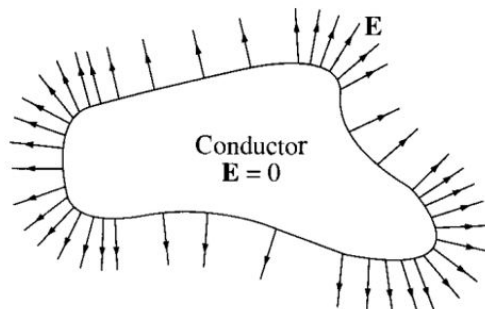


Figura 1.2: Representación de las líneas de campo de un conductor acercado a otro campo eléctrico [2].

El campo eléctrico dentro del conductor es 0, sin embargo, en la superficie las líneas de campo inducido son tangenciales. Otra propiedad de los conductores es que son materiales equipotenciales, esto significa que los potenciales eléctricos son siempre iguales. Si una carga libre positiva está cerca de un conductor no cargado, ambos se atraerán debido a que las cargas negativas del conductor serán atraídas por la carga positiva, apilándose en el borde del conductor, mientras que las cargas positivas serán repelidas.

1.3. Capacitancia

Ahora, si dos conductores son cargados, uno con una carga positiva Q^+ y el otro con una carga negativa Q^- y considerando que, por las propiedades de los materiales conductores el potencial en cada uno es el mismo, basados en la ecuación 1.5 puede deducirse que:

$$V = V_+ - V_- = - \int_-^+ E \cdot dl \quad (1.6)$$

Donde V_+ y V_- representan los potenciales de cada una de las placas.

Si la forma de los conductores no está definida, el cálculo de campo eléctrico es muy complicado, pero la Ley de Coulomb (ecuación 1.3) establece que campo eléctrico es proporcional a la carga. Tomando dicha ecuación, pero considerando que la carga está distribuida sobre un cuerpo, es decir que $dq \rightarrow \rho d\tau'$, es posible afirmar que:

$$E = \frac{1}{4\pi\epsilon_0} \int \frac{1}{\hat{r}^2} \rho \hat{r} d\tau \quad (1.7)$$

Con las ecuaciones 1.6 y 1.7 puede verse que el campo eléctrico es proporcional a la carga, por lo que el potencial eléctrico también lo es. Esta constante de proporcionalidad es la capacitancia [2].

$$C = \frac{Q}{V} \quad (1.8)$$

$$[Faradays] = \frac{[Coulomb]}{[Volt]}$$

La capacitancia es, puramente, una cantidad geométrica determinada por el tamaño, la forma y separación de dos conductores [9]. En el SI, la capacitancia está medida en Faradays, en honor a Michael Faraday (1791-1867) [10]. Este fenómeno es la acumulación de energía en forma de campos eléctricos debido a dos conductores eléctricos polarizados con cargas idénticas pero con polaridades diferentes, que a su vez están separados por un material no conductor o dieléctrico.

2 Capacitores

2.1. Modelo del Capacitor

Los capacitores son componentes eléctricos pasivos, es decir que absorben energía, cuya manufactura básica es la de dos terminales unidas a un par de placas metálicas pero separadas por un material dieléctrico. La función de estos dispositivos es almacenar energía eléctrica en forma de campos eléctricos que se forman en sus placas conductoras [9]. La Figura 2.1 es la representación más sencilla de un capacitor de placas paralelas.

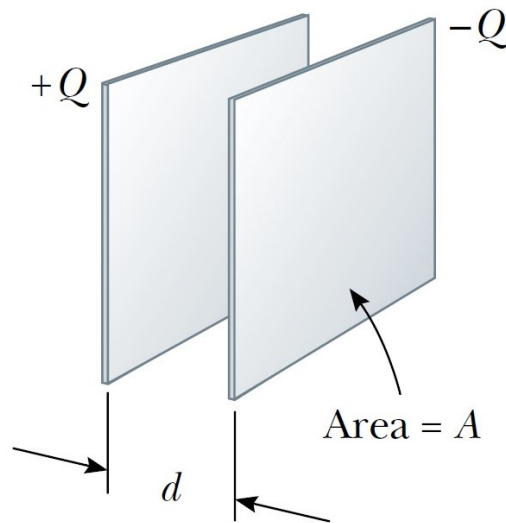


Figura 2.1: Capacitor de placas paralelas [1].

Suponiendo dos placas considerablemente grandes separadas a una corta distancia con cargas Q^- y Q^+ distribuidas uniformemente en cada una de las placas, la densidad de carga superficial estará dada por $\sigma = Q/A$, por lo tanto el campo eléctrico en una superficie uniforme está dado por $E = \frac{1}{\epsilon_0} Q/A$, de esta forma, la diferencia de potencial entre las placas está dado por:

$$V = \frac{Q}{\epsilon_0 \cdot A} d \rightarrow \frac{V}{Q} = \frac{\epsilon_0 \cdot A}{d}$$

$$\therefore C = \frac{\epsilon_0 \cdot A}{d} \tag{2.1}$$

$$[\text{Faradays}] = \frac{\frac{C^2}{N \cdot m^2} \cdot [m]^2}{m} = \frac{C^2}{N \cdot m} = C \cdot V^{-1} = \frac{C}{V}$$

La capacitancia de un capacitor de placas paralelas está dada por los parámetros físicos que lo conforman, es decir por el tamaño de sus placas, la distancia entre ellas y la permitividad dieléctrica ε del material intermedio entre las placas.

Un capacitor está definido por la cantidad de energía, medida en Faradays, que puede acumular sin que sus placas generen un arco eléctrico que destruya o perfora el material dieléctrico provocando un corto eléctrico. Un capacitor ideal tiene un valor de capacitancia exacto gracias a que lo constituyen materiales perfectos. En la realidad, los capacitores son fabricados con materiales dieléctricos colocados entre las terminales donde se almacenarán las cargas, esto con el fin de incrementar el valor de capacitancia del componente. Un material dieléctrico es un material no conductor, tal como vidrio, papel, cerámicos o caucho; cada componente posee su propia *Constante Dieléctrica* k , cual modifica la ecuación 1.8 de la siguiente manera [1, 5]:

$$C = k \frac{Q}{V} \quad (2.2)$$

Los materiales utilizados en la fabricación de un capacitor, tanto para las placas o terminales, como para el material dieléctrico, sí impactarán en la capacitancia nominal del componente; además, factores externos dentro del entorno del componente, como la temperatura o humedad, pueden causar variaciones en la capacitancia, por ello un capacitor real estará definido por un valor nominal de capacitancia más una tolerancia, la cual indica el rango en el cual puede variar la capacitancia [5]. Inclusive, el circuito eléctrico puede afectar al componente y su funcionamiento:

- Voltajes de CA o CD.
- La frecuencia de la señal a la que opera el circuito.
- Efectos piezoeléctricos o mecánicos debidos al montaje del capacitor sobre un circuito impreso.

2.2. MLCC

Con base en su fabricación, los capacitores pueden dividirse en dos tipos: Electrolíticos y Electroestáticos. Los capacitores electrolíticos están hechos de placas enrolladas de aluminio o tantalio y tienen una capa fina de papel como material dieléctrico entre las placas. Los capacitores electrolíticos tienen una terminal positiva y una negativa, esto quiere decir que una tendrá más electrones que la otra (Figura 2.2). El ánodo, o terminal negativa, se forma gracias a un recubrimiento de óxido, creándose así una diferencia de potencial en las terminales de este tipo de componentes. Para su funcionamiento óptimo, el potencial positivo debe conectarse al ánodo, ya que éste es terminal positiva, mientras que el potencial negativo se conectará al cátodo. [3, 11].

Por otra parte, los capacitores no polarizados tienen una construcción simétrica en sus terminales, es decir, no hay nada agregado a las placas metálicas que forman el componente, por lo que no tendrán ni un ánodo ni un cátodo. El material dieléctrico usado en estos capacitores suele ser un polímero, porcelana o materiales cerámicos (Figura 2.3) [5].

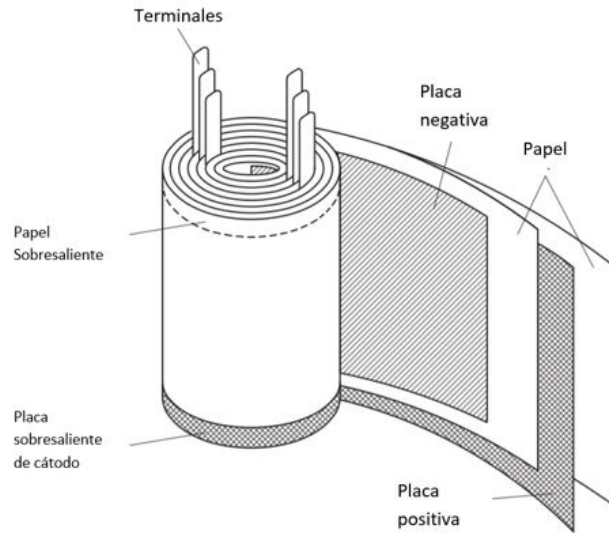


Figura 2.2: Construcción de un capacitor electrolítico [3].

Un caso particular de los capacitores no polarizados son los MLCC. El acrónimo MLCC proviene del inglés *Multi Layer Ceramic Capacitor*. Estos son capacitores de multicapas cerámicas, las cuales tienen electrodos internos unidos a las terminales del capacitor [5].

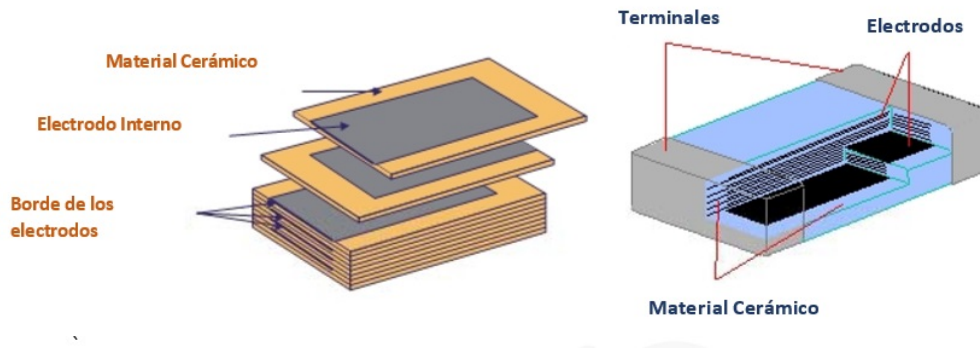


Figura 2.3: Construcción de un MLCC [4].

Los electrodos pueden ser de dos tipos, principalmente:

- **NME** por las siglas en inglés *Noble Metal Electrode*. Los capacitores hechos bajo esta clasificación tienen una aleación de Paladio y Plata o simplemente paladio en sus electrodos internos. Son capacitores con un buen factor de calidad, por lo que son buenas opciones en circuitos de alta frecuencia.
- **BME** por las siglas en inglés *Base Metal Electrode*. Son capacitores que por lo regular tienen níquel en sus electrodos internos y cobre en las terminales externas. Desde el punto de vista de precio, son componentes más económicos que los capacitores NME.

Los electrodos externos o terminales son soldados al circuito. Por lo regular las terminales del capacitor están cubiertas por estaño para facilitar el proceso de soldado entre la terminal y el PCB, el material interno es de metal como níquel, plata o en el caso de los capacitores tipo NME una aleación de paladio y plata.

La capacitancia de un MLCC parte de la ecuación de un capacitor de placas paralelas común, sin embargo, debido a su fabricación, el número de placas que comprenden al capacitor también está involucrado el valor nominal de capacitancia. Un capacitor de este tipo está formado por al menos 500 capas de cerámica de aproximadamente 0.5 μm de grosor [4].

$$C = \varepsilon_0 \varepsilon_k \frac{A \times (N - 1)}{d} \quad (2.3)$$

Dónde:

$C =$ Capacitancia

$\varepsilon_0 =$ Permitividad eléctrica del vacío

$\varepsilon_k =$ Permitividad eléctrica del material cerámico

$N =$ Número de capas

$d =$ Distancia entre electrodos

El uso de componentes de montaje superficial es cada vez más común dentro de la industria de electrónica de consumo puesto que facilita el que los productos sean, físicamente, cada vez más pequeños. Los MLCCs son un ejemplo de esto, puesto que son capacitores cuyo tamaño es de unos cuantos milímetros, capaces de soportar altos voltajes, generalmente de bajo costo, el cual depende de su material cerámico. El estándar EIA-RS-198 divide a los MLCC en tres clases diferentes según el coeficiente de temperatura del material dieléctrico del que están fabricados [12].

Clase 1: Son capacitores estables ante temperaturas extremas debido a su coeficiente de temperatura. Los capacitores clase 1 tienen un mejor funcionamiento en circuitos de alta frecuencia gracias a su manufactura que evita variaciones causadas por altas frecuencias o voltajes de corriente directa. Además poseen una resistencia interna de unos cuantos valores de Ohms. Sin embargo, el rango de valores de capacitancia es muy limitado.

Clase 2: Esta clase tiene una amplia variedad en valores de capacitancia, sin embargo, son capacitores que, debido a la temperatura y dependiendo el dieléctrico utilizado, tienden a tener variaciones de hasta $\pm 15\%$ en su valor nominal de capacitancia. Estos capacitores no son recomendados para ser utilizados en circuitos de alta frecuencia.

Clase 3: Un MLCC tiende a tener variaciones de hasta 80% respecto a su valor nominal de capacitancia. Estos capacitores son “de propósito general” y su rango de temperatura de operación está muy limitado, por lo que no son componentes usados en circuitos críticos o en los que el capacitor sea un elemento trascendente en el funcionamiento del circuito.

El estándar EIA RS-198 fue desarrollado por la entonces *Electronic Industries Alliance (EIA)*, una asociación estadounidense encargada de poner estándares y reglas en el desarrollo y manufactura electrónica. LA EIA cambio su nombre a EIA hace algunos años y se ha fragmentado en distintas asociaciones especializadas para que sus intervenciones dentro de la industria electrónica sean hechas por grupos particulares, sin embargo, el estándar para capacitores cerámicos sigue vigente y es seguido por las empresas fabricantes de capacitores a nivel mundial.

A continuación se muestran las tablas establecidas por la EIA para las variaciones en los coeficientes de temperatura de materiales dieléctricos cerámicos Clase 1 los cuales, a partir del código formado por LETRA-NÚMERO-LETRA, indican el comportamiento y variaciones de la capacitancia nominal debidas a la temperatura. Ver tablas 2.1 y 2.2.

PPM Grado Centígrado	Por	Letra Simbólica	Multiplicador	Número Simbólico	PPM Grado Centígrado	Por	Letra Simbólica
0.0		C	-1	0	±30		G
0.3		B	-10	1	±60		H
0.9		A	-100	2	±120		J
1.0		M	-1000	3	±250		K
1.5		P	-10000	4	±500		L
2.2		R	+1	5	±1000		M
3.3		S	+10	6	±2500		N
4.7		T	+100	7			
7.5		U	+1000	8			
			+10000	9			

Tabla 2.1: Códigos características de temperatura para dieléctricos Clase 1 [12].

Grado Centígrado	Letra Simbólica	Grado Centígrado	Número Simbólico	Porcentaje	Letra Simbólica
-10	Z	+45	2	±1.0 %	A
-30	Y	+65	4	±1.5 %	B
-55	X	+85	5	±2.2 %	C
		+105	6	±3.3 %	D
		+125	7	±4.7 %	E
		+150	8	±7.5 %	F
		+200	9	±10.0 %	P
				±15.0 %	R
				±22.0 %	S
				+22/-33 %	T
				+22/-56 %	U
				+22/-82 %	V

Tabla 2.2: Códigos características de temperatura para dieléctricos Clase 2 y 3 [12].

Con base en las tablas anteriores es posible notar la relevancia del coeficiente de temperatura en los materiales cerámicos. La Figura 2.4 muestra como materiales cuyos materiales dieléctricos Clase 3 tienden a sufrir variaciones en capacitancia mucho más marcadas que un capacitor Clase 2 X5R o un C0G, Clase 1.

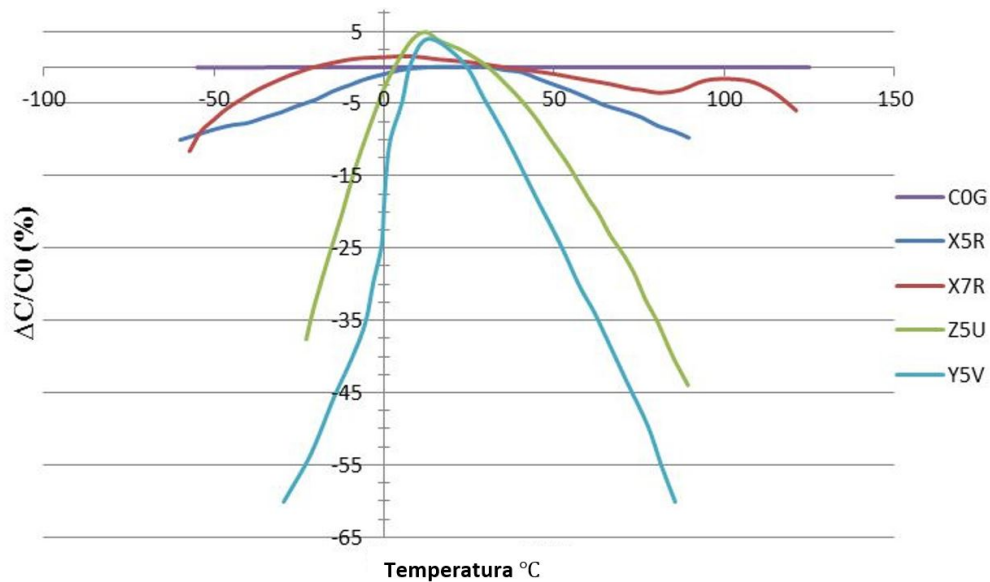


Figura 2.4: Variaciones en la capacitancia de un MLCC debidas al coeficiente de temperatura [4].

Por otra parte, la *International Electrotechnical Commission (IEC)*, tiene sus propios estándares, los IEC/EN 603841 y IEC/EN 60384-8/9/21/22 los cuales también clasifican a los capacitores cerámicos en tres clases, siendo éstas muy parecidas, casi homologas a las establecidas por la EIAC. La IEC es una organización creada por la unión europea encargada de regular, aprobar y generar reglas y estándares útiles en la industria electrónica.

Respecto a las características físicas de un MLCC, las dimensiones están delimitadas por el estándar de componentes pasivos rectangulares definido por la *Joint Electron Device Engineering Council (JEDEC)*. JEDEC es una organización norteamericana encargada de fijar estándares dentro de la industria microelectrónica a nivel internacional con el objetivo de que la fabricación y distribución de componentes electrónicos sea lo más homogénea posible. Las dimensiones de los componentes pasivos de montaje superficial **SMD** por las siglas en inglés *Surface Mount Device*, incluidos los MLCC, están representadas por un código de 4 números basados en el sistema métrico inglés. Ver Figura 2.3

Código	Dimensiones [pulgadas]	Dimensiones [mm]
1005	0.0157×0.0079	0.4×0.2
0201	0.024×0.012	0.6×0.3
0402	0.039×0.020	1.0×0.5
0603	0.063×0.031	1.6×0.8
0805	0.079×0.049	2.0×1.25
1008	0.098×0.079	2.5×2.0
1206	0.126×0.063	3.2×1.6
1210	0.126×0.098	3.2×2.5
1806	0.177×0.063	4.5×1.6
1812	0.18×0.13	4.5×1.6
1825	0.18×0.25	4.5×6.4
2010	0.197×0.098	5.0×2.5
2512	0.25×0.13	6.3×3.2
2920	0.29×0.20	7.4×5.1

Tabla 2.3: Códigos y dimensiones de componentes SMD pasivos rectangulares.

2.3. Análisis del Capacitor en el Tiempo

Un capacitor se cargará al ser conectado a una fuente eléctrica, las cargas eléctricas fluirán hacia las placas del componente y se distribuirán a lo largo de ellas formando una carga positiva en una placa y una carga negativa en la otra (Figura 2.5). En ese momento las cargas opuestas se atraerán y generarán los campos eléctricos en ambas placas, este fenómeno es muy similar a lo expuesto en la Figura 2.1. Es importante mencionar que mientras no se conecte una fuente que suministre energía (voltaje/corriente eléctrica) al componente, las terminales estarán descargadas a menos que el componente haya sido cargado previamente, en ese caso el capacitor estará cargado e irá perdiendo electrones poco a poco hasta que no haya cargas en ninguna de las placas [13].

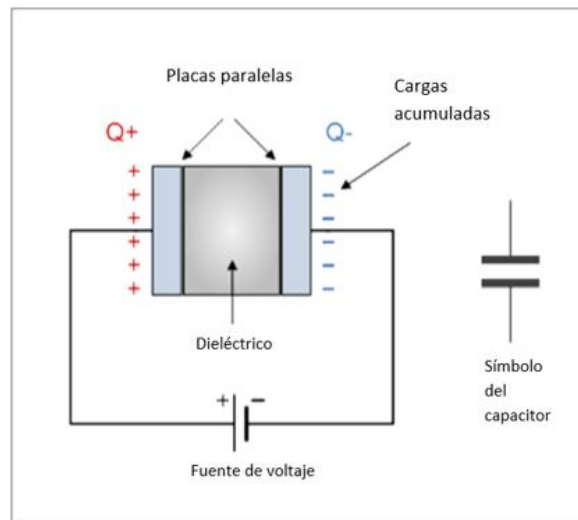


Figura 2.5: Capacitor conectado a una fuente de voltaje de Corriente Directa (CD) [5].

La corriente eléctrica es el flujo de cargas eléctricas con respecto al tiempo. En la Figura 2.5 las cargas eléctricas están fluyendo de la fuente de voltaje a las placas del capacitor, generando una corriente en el capacitor.

$$i = \frac{dQ}{dt} \quad (2.4)$$

De la ecuación 1.8 se puede deducir que la carga en un capacitor será proporcional al producto del voltaje por la capacitancia, por lo que, la ecuación de la corriente del capacitor queda de la siguiente manera:

$$i_C = C \frac{dv(t)}{dt} \quad (2.5)$$

La ecuación anterior muestra al voltaje como una variable que depende del tiempo, sin embargo, si el voltaje en un capacitor es constante, la ecuación cambiará a una simple multiplicación donde K representa el voltaje constante que permite el flujo de corriente:

$$i_C = CK \quad (2.6)$$

Como ya fue mencionado anteriormente, los capacitores requieren cierto tiempo para que la energía almacenada en ellos se disipe. Esto quiere decir que el voltaje de un capacitor no desaparecerá repentinamente y

este valor puede ser calculado en cualquier intervalo de tiempo. Al despejar el voltaje de la ecuación 2.5 se obtiene:

$$V_C = \int_{t_0}^{t_f} \frac{1}{C} i(t) dt \quad (2.7)$$

Los capacitores reales tienen asociada cierta resistencia eléctrica. El material dieléctrico entre las placas no es un aislante perfecto y tiene una pequeña conductividad. La conductividad puede ser representada como una resistencia eléctrica conectada en paralelo al capacitor. Dado que un capacitor ordinario puede conservar una carga durante horas, la resistencia en paralelo puede considerarse en el orden de cientos de Mega Ohms. Además de una resistencia indeseada, un capacitor posee una inductancia debida a sus electrodos, el valor de inductancia será proporcional al largo de los electrodos, entre más largos sean los electrodos mayor será la inductancia. El inductor formado en el capacitor tiene efectos en señales de Corriente Alterna (CA), puesto que la inductancia tenderá a evitar cambios en la corriente de CA que fluye por el capacitor [9].

2.4. Impedancia

2.4.1. Impedancia del Capacitor

Un fasor es un número complejo que representa la magnitud y la fase de una senoide. Dado la definición de un fasor, se está asumiendo que la fuente que alimenta el circuito es variante con el tiempo y consta de una amplitud y una frecuencia constantes. Al ser un número complejo, un fasor puede ser expresado en forma exponencial, polar o rectangular. Para obtener un fasor, la expresión senoidal en el dominio del tiempo debe reescribirse como su identidad cosenoidal para ser transformada al dominio de la frecuencia y por medio de la identidad de Euler, ser expresada al fin en un número exponencial complejo [14, 9].

Para un capacitor, fijando el voltaje y la corriente como funciones cosenoidales de amplitud V_m a una frecuencia ω pero con una fase φ para el voltaje y β para la corriente:

$$v = V_m \cos(\omega t + \varphi) ; i = I_m \cos(\omega t - \beta)$$

Por identidad de Euler, el voltaje y la corriente se expresan en números exponenciales:

$$\rightarrow v = \text{Re} \left\{ V_m e^{j(\omega t + \varphi)} \right\} ; i = \text{Re} \left\{ I_m e^{j(\omega t - \beta)} \right\}$$

$$\text{Dónde } j = \sqrt{-1}$$

Por lo que la ecuación 2.5 se reescribe:

$$I_m e^{j(\omega t - \beta)} = C \frac{d}{dt} V_m e^{j(\omega t + \varphi)}$$

Después de derivar y reducir la expresión anterior, la corriente del capacitor como fasor queda expresada de la siguiente forma:

$$\mathbf{I} = j\omega C \mathbf{V} \quad (2.8)$$

$$\mathbf{V} = \frac{1}{j\omega C} \mathbf{I} \quad (2.9)$$

Básicamente, un fasor permite transformar una ecuación cosenoidal en el dominio del tiempo a una expresión algebraica compleja, equivalente, en el dominio de la frecuencia. La relación que existe entre el voltaje y la corriente expresados en forma fasorial se conoce como Impedancia. La impedancia es la oposición al paso de voltaje por parte de un componente pasivo, es una característica similar a la resistencia eléctrica e igualmente está definida en Ohms, pero en este caso, la impedancia también depende directamente de la frecuencia a la cual está operando el circuito. El uso de fasores facilita y simplifica el análisis de circuitos eléctricos de corriente alterna ya que el circuito equivalente puede ser trabajado como un circuito puramente resistivo.

$$\mathbf{Z} = \frac{\mathbf{V}}{\mathbf{I}} [\Omega]$$

Es importante mencionar que los fasores de corriente y voltaje pueden ser transformados nuevamente al dominio del tiempo, pero la impedancia es un número complejo que no tiene significado en el dominio del tiempo. En el caso particular de un capacitor, su impedancia está definida por la siguiente expresión:

$$\mathbf{Z}_C = \frac{1}{j\omega C} \quad (2.10)$$

Las expresiones fasoriales de corriente y voltaje del capacitor demuestran que comportamiento de un capacitor en un circuito con una fuente de corriente alterna, se ve influenciado directamente por la frecuencia. De igual forma puede asegurarse que la impedancia y la frecuencia son inversamente proporcionales:

- A una mayor frecuencia de operación, la impedancia será menor.
- A menor frecuencia de operación, la impedancia del capacitor será mayor.

La impedancia de un capacitor puede ser escrita también en el dominio de Laplace debido al valor de la variable $s = j\omega$.

$$\mathbf{Z}_C = \frac{1}{sC} [\Omega] \quad (2.11)$$

2.4.2. Impedancia del Inductor

Un inductor es un componente eléctrico pasivo de dos terminales formado por un embobinado de N vueltas enrolladas alrededor de un material que puede ser magnético tal como ferrita o hierro, o en caso contrario, este núcleo puede ser de un material no magnético, inclusive aire o vacío. Un inductor, también conocido como bobina, almacena energía potencial en forma de campo magnético, a esta característica se le llama Inductancia [9, 13].

Se considera a un inductor ideal cuando la resistencia del alambre que lo conforma es despreciada, sin embargo, en aplicaciones reales esta resistencia es considerada y modelada como una resistencia de unos cuantos Ohms conectada en serie al inductor. Cuando un inductor es conectado a una fuente de voltaje, una corriente eléctrica debida a la resistencia parásita del alambre será generada; a su vez, esta corriente generará un campo magnético. Por lo regular el campo magnético es representado en función del flujo magnético.

La construcción del inductor impactará directamente en el campo magnético, de esta forma, el área de las espiras que comprenden al inductor, el calibre del cable y el núcleo definirán el valor nominal de la inductancia. Por todos estos factores, un inductor real es un componente que tiende a sufrir distintas variaciones en su comportamiento.

$$v = N \frac{d\phi}{dt} [V] \quad (2.12)$$

Dónde:

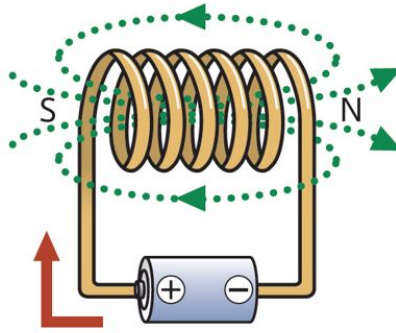


Figura 2.6: Representación del campo magnético y flujo magnético generados en un inductor [6].

$v =$ voltaje del inductor

$N =$ número de espiras

\emptyset : Flujo Magnético

Dado que el flujo magnético es proporcional a la inductancia por la corriente eléctrica:

$$N\emptyset = Li$$

El voltaje puede expresarse como:

$$v = L \frac{di}{dt} [V] \quad (2.13)$$

Al igual que un capacitor, un inductor puede ser expresado en forma fasorial para un análisis más sencillo.

$$\mathbf{V} = j\omega L \mathbf{I} \quad (2.14)$$

$$\mathbf{I} = \frac{1}{j\omega L} \mathbf{V} \quad (2.15)$$

Por lo que la impedancia de un inductor es:

$$\mathbf{Z}_L = \frac{\mathbf{V}}{\mathbf{I}} = j\omega L [\Omega] \quad (2.16)$$

Y la impedancia del inductor expresada en términos de Laplace:

$$\mathbf{Z}_L = sL [\Omega] \quad (2.17)$$

De esta forma el inductor, por medio de su impedancia, también puede ser tratado como un elemento resistivo en un circuito de CA. Al igual que el capacitor, en el inductor, la impedancia o resistencia al flujo de corriente depende de la frecuencia del circuito:

- A una mayor frecuencia de operación, la impedancia será mayor.
- A menor frecuencia de operación, la impedancia del inductor será menor.

2.4.3. Admitancia

Otra característica de la impedancia es que, al ser un número complejo, puede ser escrita en forma rectangular, donde la parte real representa una parte puramente resistiva,¹ mientras que la parte compleja es conocida como reactancia [9].

$$\mathbf{Z} = \mathbf{R} + j\mathbf{X} \quad (2.18)$$

La reactancia puede ser un número complejo positivo o negativo, de ser negativo, se tendrá una reactancia capacitiva lo cual implica que la corriente del circuito estará atrasada 90 grados, mientras que, si se tiene una reactancia positiva, la parte compleja representará una reactancia inductiva y una corriente adelantada 90 grados.

Al recíproco de la impedancia, es decir a:

$$\frac{1}{\mathbf{Z}}$$

se le conoce como admitancia y sus unidades son los Siemens. La admitancia es también un número complejo:

$$\mathbf{Y} = \mathbf{G} + j\mathbf{B} \quad (2.19)$$

Donde \mathbf{G} es la conductancia y \mathbf{B} es la susceptancia, ambos parámetros también tienen Siemens como unidades.

2.5. Circuito Resonante

Dadas las similitudes entre las ecuaciones características de voltaje y corriente, así como las expresiones de impedancias, es posible hacer una analogía entre capacitor e inductor. El inductor es también un componente pasivo reactivo que almacena energía, a diferencia del capacitor, el inductor es “cargado” por un campo magnético. Ambos componentes son fundamentales en el diseño electrónico. La ley de Ohm² y las leyes de Voltajes y Corrientes de Kirchhoff³ son útiles en el análisis de circuitos eléctricos que incluyen capacitores. Puesto que las ecuaciones de corriente y voltaje de un capacitor son ecuaciones diferenciales, la suma de corrientes y/o voltajes suma de ecuaciones diferenciales.

Así el comportamiento del circuito eléctrico estará modelado por una ecuación diferencial cuyo orden dependerá de la cantidad de elementos que almacenan energía, ya sean capacitores o inductores, dentro del circuito.

Como ayuda para resolver la ecuación diferencial, el método de transformación al dominio de Laplace es comúnmente utilizado. De esta forma, las ecuaciones que definen la corriente y el voltaje de un capacitor en el dominio de Laplace son [9]:

$$i_c = sC \quad (2.20)$$

¹Las Corrientes en un capacitor y en un inductor quedarán desfasadas 90° respecto al voltaje, al ser la impedancia un número complejo, este desfase provoca que las impedancias de estos componentes sean puramente complejas. En un resistor, por el contrario, la corriente siempre estará en fase por lo que la impedancia de un resistor es un número complejo cuya parte imaginaria es siempre 0 [9], [14].

²La ley de Ohm representa la relación entre voltaje, resistencia y corriente eléctrica. Define al voltaje como la magnitud de un campo eléctrico necesario para propagar una carga equivalente a un Coulomb dentro de un conductor con una resistencia eléctrica de un Ohm en un Segundo [13].

³La Ley de Voltajes de Kirchhoff (LVK) establece que la suma de todos los voltajes dentro de una malla cerrada es igual a cero. La Ley de Corrientes de Kirchhoff (LCK) establece que la suma de corrientes que salen o entran a un nodo común es igual a cero [13].

$$v_c = \frac{c}{s} \quad (2.21)$$

Debido al análisis matemático en ecuaciones diferenciales de un circuito eléctrico, se sabe que la expresión que representa su voltaje o corriente está compuesta de una respuesta transitoria, es decir, una expresión que depende únicamente del circuito y sus componentes y una respuesta forzada, la cual es similar a la excitación del sistema, en este caso a la fuente que alimenta el circuito.

Suponiendo un circuito comprendido por una resistencia eléctrica, un inductor y un capacitor conectados en paralelo sin una excitación externa y utilizando la ley de corrientes de Kirchhoff, la ecuación que modelaría la corriente del sistema sería la suma de las corrientes que fluyen por cada uno de los elementos, que es igual a cero [9, 14]:

$$\frac{v_R}{R} + \frac{1}{L} \int v_L dt + C \frac{dv_C}{dt} = 0 \quad (2.22)$$

Dónde:

$$\frac{v_R}{R} = \text{Es la corriente que fluye por la resistencia}$$

$$\frac{1}{L} \int v_L dt = \text{Es la corriente que fluye por el inductor}$$

$$C \frac{dv_C}{dt} = \text{Es la corriente que fluye por el capacitor}$$

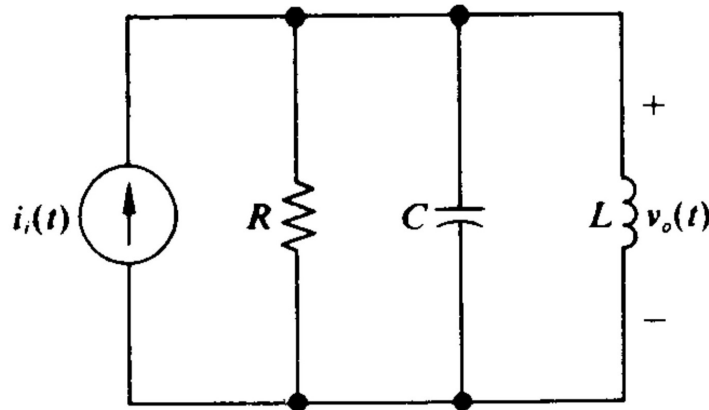


Figura 2.7: Circuito RLC o circuito Tanque [7].

Puesto que los componentes están en paralelo, el voltaje es el mismo en cada uno. Por lo que al normalizar y definir a la ecuación 2.22 como ecuación diferencial únicamente, se obtiene la siguiente expresión:

$$\frac{d^2 v}{dt^2} + \frac{1}{RC} \frac{dv}{dt} + \frac{1}{LC} v = 0 \quad (2.23)$$

En el dominio de Laplace:

$$s^2 + \frac{1}{RC} s + \frac{1}{LC} = 0 \quad (2.24)$$

El circuito descrito en la ecuación 2.24 toma el nombre de circuito resonante paralelo resonante. El término resonante se refiere a que este circuito tendrá una frecuencia natural de oscilación (o frecuencia de resonancia) en la que la transferencia de energía es máxima debido a que el circuito se torna puramente resistivo (Figura 2.7) [7].

Al estar definido por una ecuación de segundo orden, la frecuencia de oscilación del circuito está definida por la raíz cuadrada del término independiente de la ecuación 2.24:

$$\omega_0^2 = \frac{1}{LC} \quad (2.25)$$

El ancho de banda BW , por las siglas *Band Width* representa el rango de frecuencias en las que el circuito oscilará a una impedancia mínima del 70.71%. El ancho de banda está definido por:

$$BW = \frac{1}{RC} \quad (2.26)$$

Por último, el factor de calidad Q representa la selectividad de frecuencias del circuito, esto significa que a un mayor valor de factor de calidad menor será el ancho de banda puesto que la resonancia estará delimitada a un rango mucho menor. El factor de calidad puede ser calculado como la relación entre la frecuencia natural de oscilación del circuito y el ancho de banda:

$$Q = \frac{\omega_0}{BW} \quad (2.27)$$

El análisis anterior fue realizado para un circuito con componentes ideales, sin embargo, es una buena aproximación a un análisis real, puesto que se puede partir de las mismas bases [15].

De igual forma, es importante mencionar que, tanto un inductor como un capacitor reales poseen, en sus propios modelos, componentes parásitos por lo que ambos pueden ser estudiados como más a detalle como circuitos RLC con sus propios comportamientos en frecuencia y sus propios factores de calidad.

El factor de calidad de un componente eléctrico, al igual que de un circuito resonante, representa la selectividad, particularmente en un componente, es un buen indicio de calidad.

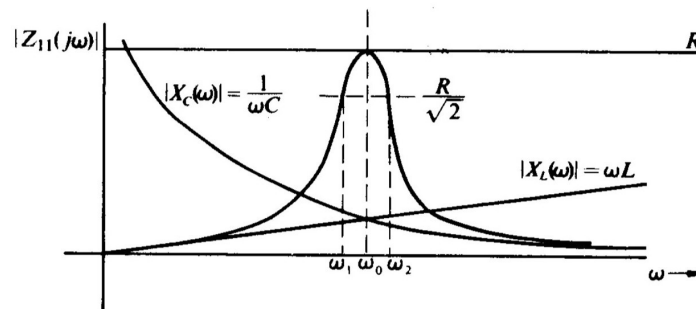


Figura 2.8: Ejemplo de una señal de respuesta de un circuito RLC en el dominio de la frecuencia [7].

La Figura 2.8 es una curva de la respuesta en frecuencia del circuito de la Figura 2.7. Siendo ω_0 el equivalente en radianes de la frecuencia natural del sistema. El ancho de banda definido por el intervalo que tiene como límites las frecuencias ω_1 y ω_2 . Cuando el circuito está puramente resistivo, no oscila, lo cual se denota por la línea en la impedancia máxima.

3 Evaluación de Capacitores

Durante el proceso de diseño se han de considerar los valores nominales de los componentes que forman los subsistemas que comprenden el circuito final, sin embargo la elección final del componente físico puede aún no estar definida. El diseñador o equipo de diseño, tienen la obligación de analizar a fondo los requerimientos del circuito, al igual que conocer el ambiente en el que el producto final se colocará, de forma que las condiciones externas a las que el sistema será sometido, tales como humedad, temperatura o vibraciones mecánicas no influyan en el funcionamiento de los componentes eléctricos. Una vez tomados en cuenta los detalles y necesidades el siguiente paso es hacer un análisis de las características necesarias para elegir un componente real para que el circuito funcione [16].

3.1. Capacitores de Alta Frecuencia

Hoy en día el mercado de MLCCs permite elegir componentes fabricados con características especiales acorde a la aplicación deseada, por ejemplo, existen capacitores para su uso en sector automotriz, en circuitos de Radio Frecuencia (RF) o, simplemente, capacitores de propósito general. Los capacitores de RF son, generalmente, fabricados con materiales dieléctricos cuyo coeficiente de temperatura es tipo CG0 o NPO¹. Este tipo de MLCCs son fabricados de forma que su Resistencia Serie es del menor valor posible. Poseen un factor de calidad considerablemente alto. Como ya fue mencionado anteriormente, el coeficiente de temperatura limita el rango de temperatura donde el capacitor funciona de una forma óptima. Por último el factor de disipación busca ser el menor posible. A continuación se describen dichos parámetros [17, 18, 19]:

TCC: Acrónimo de *Temperature Coefficient of Capacitance*. Este parámetro está relacionado directamente con la clase del MLCC, sin embargo, en este tipo de aplicaciones este parámetro toma una mayor relevancia.

ESR: Acrónimo en inglés de *Effective Series Resistance*. Este parámetro se refiere a la resistencia serie parásita debida a una corriente de CD entre las terminales del MLCC. Dicho flujo de corriente es provocado por la conductancia debida a los materiales reales del componente.

tan δ o DF: Factor de disipación o *Dissipation Factor [DF]*. Además de las pérdidas en los electrodos, un MLCC tiene pérdidas debidas al material dieléctrico. El factor de disipación es la relación, expresada en porcentaje, que existe entre la energía almacenada y la energía que es disipada. Generalmente, este parámetro no aparece de forma explícita en las hojas de especificaciones, sino que depende del valor de capacitancia y del factor de calidad.

Q: Factor de calidad. El factor de calidad es el opuesto al factor de disipación, siendo la relación entre la energía almacenada respecto a la energía disipada. Los fabricantes suelen definir un valor mínimo de Q , sin embargo también es posible calcularlo a partir de una fórmula proporcionada en las hojas de especificaciones.

¹NPO es la clasificación hecha por la IEC para materiales cerámicos con un coeficiente de temperatura igual al C0G.

Estos capacitores se utilizan generalmente en el acoplamiento de impedancias entre etapas de los circuitos de RF o en la sintonización de filtros y amplificadores. En estas aplicaciones el capacitor comienza a tener pérdidas, como, por ejemplo, un flujo de corriente entre sus terminales puesto que su modelo cambia y presenta inductancias y resistencias parásitas (Figura 3.1).

Los capacitores con coeficiente de temperatura C0G, las variaciones debidas a altas frecuencias, así como a voltajes de CD, son considerablemente menores comparadas a MLCCs de Clase 2 gracias al material del que están hechos (Figuras 3.2 y 3.3).

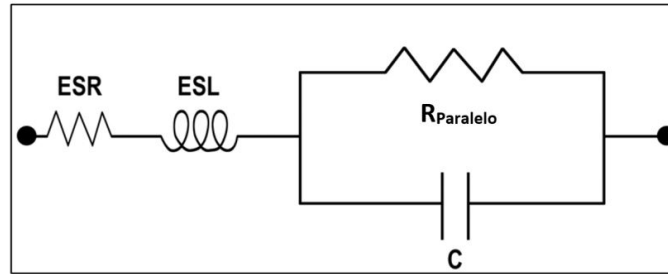


Figura 3.1: Modelo en RF del capacitor [5].

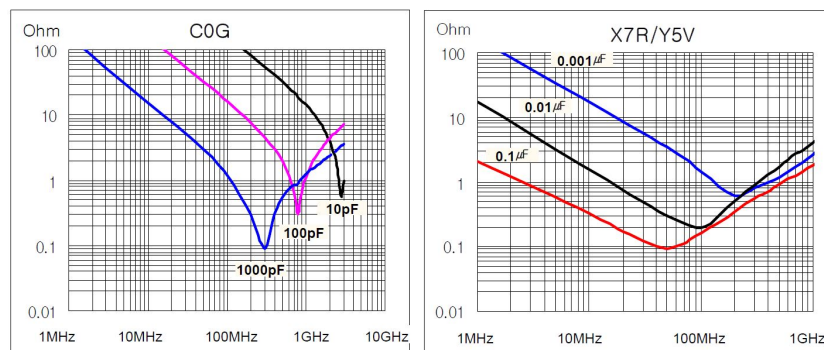


Figura 3.2: Variaciones en capacitancia debidas a altas frecuencias en capacitores tipo C0G y Clase 2 [5].

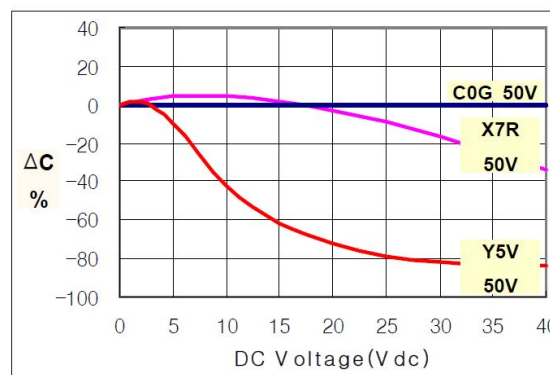


Figura 3.3: Variaciones en capacitancia debidas a un voltaje de corriente directa [5].

3.2. *Gap Analysis*

Un Gap Analysis es una comparación entre dos o más objetos para encontrar diferencias o similitudes. Durante el proceso de elección de componentes electrónicos, el Gap Analysis permite comparar y diferenciar las características físicas, así como las especificaciones eléctricas de componentes con el objetivo de elegir la mejor opción disponible para el circuito. En el caso de un MLCC, el Gap Analysis considera los parámetros intrínsecos del capacitor, sus dimensiones físicas y las características eléctricas.

En este proyecto, el primer paso para la evaluación de nuevos MLCCs fue realizar los Gap Analysis pertinentes para cada uno de los componentes afectados. Los parámetros mínimos a considerar para la evaluación de un capacitor son:

Capacitancia: Siendo la capacitancia el parámetro que define a un capacitor, ésta tiene que ser la primer especificación a tomar en cuenta.

Tolerancia: Este parámetro indica el rango dentro del que varea el valor nominal de capacitancia, generalmente está especificado en porcentajes, aunque en casos más selectivos, la tolerancia puede ser de solo unos cuantos pico Faradays. El rango de tolerancia de un capacitor impacta tanto en el circuito a usar como en el costo del componente.

Voltaje de operación máxima: Es el máximo voltaje de CD al que el componente puede operar sin sufrir un daño.

Temperaturas máxima y mínima de operación: Indica el rango de temperatura donde el capacitor no cambiara su valor nominal de capacitancia.

Tamaño: El tamaño o empaque de un capacitor es elegido al momento de hacer el diseño del circuito y está limitado por la potencia, ya que tamaños pequeños están hechos para diseñar potencias pequeñas. El empaque del capacitor también influye en el costo del componente.

Clase, (según la EIA RS-198): En el caso particular de MLCCs, el coeficiente de temperatura del material dieléctrico debe ser tomado en cuenta, ya que las variaciones en capacitancia de un componente Clase 1 serán menores a las afectaciones en capacitores Clase 1 y 2.

El hecho de incluir el coeficiente de temperatura dentro del Gap Analysis es debido a que la evaluación se subdividió en capacitores usados en circuitos de RF y capacitores usados como desacoplo, o derivación. Los capacitores de derivación usados en la empresa son, generalmente tipo X5R o tipo X7R, mientras que en los circuitos de RF usan siempre MLCCs NPO/C0G.

Los Gap Analysis mostrados en las Tablas, 3.1 y 3.2 tienen la misma estructura: de izquierda a derecha, la primer columna contiene las especificaciones a comparar de cada componente, la segunda columna tiene la información del componente original, mientras que las siguientes dos columnas contienen la información de los MLCCs sugeridos a evaluar, la última columna es usada para confirmar si es que hay un *gap* o diferencia entre los componentes a comparar respecto al capacitor, en ambos casos de Samsung. Todos los Gap Analysis son llenados con la información proporcionada por cada fabricante en sus respectivas hojas de especificación.

En el caso del Gap Analysis para el capacitor tipo X7R de 10 nF se puede observar que no hay diferencias entre componentes ni en parámetros eléctricos ni en dimensiones físicas; tanto los capacitores de Walsin como de Yageo son opciones viables para sustituir al MLCC de Samsung.

El segundo Gap Analysis se busca un reemplazo para un capacitor C0G de 0.5 pF. En este caso hay dos parámetros más incluidos dentro de la comparación: el factor de calidad y el factor de disipación. Como ya fue mencionado anteriormente, se busca que el valor de Q sea siempre lo más alto posible mientras que δ sea mínimo.

Número de parte	CL10B103KB8NNNC	CC0603KRX7R9BB103	0603B103K500CT	GAP
Fabricante	Samsung	Yageo	Walsin	
Polaridad	No Polar	No Polar	No Polar	No
Fijo/Variable	Fijo	Fijo	Fijo	No
Voltaje de Operación	50 VDC	50 VDC	50 VDC	No
Tolerancia de Capacitancia	10 %	10 %	10 %	No
Rango de Temperatura de Operación	-55°C a 125°C	-55°C a 125°C	-55°C a 125°C	No
Capacitancia Nominal	10 nF	10 nF	10 nF	No
Material Dieléctrico	X7R	X7R	X7R	No
Tipo de Montaje	SMD	SMD	SMD	No
Empaque	0603	0603	0603	No
Longitud	1.6 mm	1.6 mm	1.6 mm	No
Ancho	0.8 mm	0.8 mm	0.8 mm	No
Número de terminales	2	2	2	No

Tabla 3.1: Gap Analysis para un MLCC con coeficiente de temperatura tipo X7R.

Número de parte	CL21C050CBANNNC	08055A5R0CAT2A	CC0805CRNPO9BN5R0	GAP
Fabricante	Samsung	AVX	Yageo	
Polaridad	No Polar	No Polar	No Polar	No
Fijo/Variable	Fijo	Fijo	Fijo	No
Voltaje de Operación	50 VDC	50 VDC	50 VDC	No
Tolerancia de Capacitancia	0.25 pF	0.25 pF	0.1 pF	Sí
Rango de Temperatura de Operación	-55°C a 125°C	-55°C a 125°C	-55°C a 125°C	No
Capacitancia Nominal	5 pF	5 pF	5 pF	No
Material Dieléctrico	C0G	C0G	C0G	No
Factor de disipación	0.2 %	0.24 %	0.24 %	Sí
Factor de Calidad	500 min	410	410	Sí
Tipo de Montaje	SMD	SMD	SMD	No
Empaque	0805	0805	0805	No
Longitud	2 mm	2 mm	2 mm	No
Ancho	1.25 mm	1.25 mm	1.25 mm	No
Número de terminales	2	2	2	No

Tabla 3.2: Gap Analysis para un MLCC con coeficiente de temperatura tipo C0G.

En el segundo Gap Analysis, tabla 3.2, columna de diferencias, o *GAP*, contiene tres afirmaciones. La primera aparece en el cuarto renglón de la tabla en la Tolerancia del valor de Capacitancia. Dicha diferencia es marcada dado en que Yageo tiene un valor diferente al de Samsung, sin embargo, lejos de impactar de forma negativa la evaluación, es una ventaja ya que este fabricante asegura una mejor capacitancia nominal en su componente.

Las siguientes dos diferencias de capacitores de AVX y Yageo respecto al primer capacitor de Samsung radican en los valores de Q y el factor de disipación. El primer fabricante especifica un valor mínimo de 500 para Q , por lo que el factor de disipación es de 0.2 %, en los casos de Yageo y AVX, no hay un valor particular definido sino que ambos fabricantes proporcionan la siguiente fórmula matemática, en sus respectivas hojas de datos, para capacitores con valores menores a 30 pF:

$$Q = 400 + 20 \times ValorCapacitor \quad (3.1)$$

Por lo que reemplazando el valor de 0.5 pF en la ecuación 3.1:

$$Q = 400 + 20 \times ValorCap$$

$$Q = 410$$

Dado que el factor de disipación está definido como el inverso del factor de calidad, puede ser calculado como:

$$DF = (1 \div 410) \times 100 \%$$

$$DF = 0.2 \%$$

Pese a las diferencias mencionadas y como es que fueron calculadas, la empresa define, en sus documentos internos, un valor de $Q = 400$ para capacitores de RF, por lo que, aunque los componentes de Yageo y AVX presentan diferencias, ambos son aceptables para proceder a ser evaluados físicamente y probados en circuitos para concluir con la evaluación.

Ambas comparaciones son ejemplos reales del primer paso tomado en esta evaluación, el uso de la herramienta de Gap Analysis fue hecho para los 40 números de parte involucrados.

3.3. Pruebas

Una vez concluido el Gap Analysis, el siguiente paso fue solicitar muestras de cada componente tipo C0G para realizar pruebas, las cuales se dividieron en un banco de pruebas o *Bench test* “local” y pruebas de proceso:

- Un Bench Test es un conjunto de pruebas necesarias a nivel componente y a nivel circuito para aprobar un reemplazo. Las pruebas a nivel del componente se basan en medir los parámetros del componente, los cuales deben estar dentro de las especificaciones dadas por el fabricante. Por otra parte, las pruebas a nivel producto están basadas en validar el circuito dentro del producto, es decir, que la funcionalidad del subsistema involucrado no está siendo afectada.
- El objetivo de las pruebas de proceso es para comprobar que el cambio es “transparente”, es decir, no se presenta un cambio dentro de la fabricación masiva de estos productos.

3.3.1. Bench Test

En la pruebas a nivel componente el objetivo es comprobar que la capacitancia real del componente es igual o está dentro del rango de tolerancia especificado por el fabricante, dicho valor debe ser medido a temperatura ambiente como a altas temperaturas. Para realizar las mediciones se ha usado un medidor de impedancias calibrado con una señal senoidal con una amplitud de 2 [Vpp] y una frecuencia de 1 [MHz], el lote de MLCCs medidos fue tomado de una muestra al azar (Figura 3.4).

A continuación, para ejemplificar, se enlistan los resultados de 3 modelos de capacitores de valores y tamaños diferentes. Dichos componentes fueron medidos inicialmente a una temperatura ambiente de 21 °C, posteriormente fueron sometidos a una temperatura de 65 °C por 5 horas para volver a medir su capacitancia. La temperatura máxima estuvo definida por la temperatura de operación máxima de los productos donde son usados. (Tablas 3.3, 3.4 y 3.5).

Capacitor 1: Yageo número de parte: CC0805CRNPO9BN4R7

- Capacitancia Nominal: 4.7[pF]
- Tolerancia: ± 0.25 [pF]
- Voltaje de operación: 50[V]
- Empaque: 0805

Muestra	Capacitancia a Temperatura Ambiente (21°C) [pF]	Capacitancia después de 5 horas a 65°C [pF]	Variación ΔC [pF]
1	4.7295	4.742	+0.013
2	4.748	4.788	+0.040
3	4.860	4.758	-0.042
4	4.703	4.772	+0.069
5	4.786	4.708	-0.078
6	4.621	4.719	+0.098
7	4.728	4.710	-0.018
8	4.714	4.766	+0.052
9	4.658	4.683	+0.028
10	4.691	4.678	-0.003

Tabla 3.3: Medición de capacitancia a capacitores de 4.7 [pF]

Capacitor 2: Yageo número de parte: CC0805CRNPO9BNR50

- Capacitancia Nominal: 0.5[pF]
- Tolerancia: ± 0.25 [pF]
- Voltaje de operación: 50[V]
- Empaque: 0805

Muestra	Capacitancia a Temperatura Ambiente (21°C) [fF]	Capacitancia después de 5 horas a 65°C [fF]	Variación ΔC [fF]
1	630.49	562.60	-67.89
2	580.12	567.62	-12.5
3	575.24	557.10	-18.14
4	567.54	581.67	+14.13
5	589.42	564.80	-24.62
6	568.77	562.86	-5.91
7	562.61	574.32	+11.71
8	549.15	566.97	+18.82
9	578.92	560.13	-18.79
10	582.62	588.22	+5.6

Tabla 3.4: Medición de capacitancia a capacitores de 0.5 [pF]

Capacitor 3: Yageo número de parte: CC1206JRNPO9BN120

- Capacitancia Nominal: 12[pF]
- Tolerancia: $\pm 5\%$
- Voltaje de operación: 50[V]
- Empaque: 1206

Muestra	Capacitancia a Temperatura Ambiente (21°C) [pF]	Capacitancia después de 5 horas a 65°C [pF]	Variación ΔC [pF]
1	12.17	12.18	+0.01
2	12.45	12.04	-0.41
3	12.16	12.32	+0.26
4	12.31	12.16	-0.15
5	12.53	12.16	-0.47
6	12.10	12.46	+0.36
7	12.01	12.05	+0.04
8	12.07	11.99	-0.08
9	12.18	12.09	-0.09
10	12.02	12.59	+0.57

Tabla 3.5: Medición de capacitancia a capacitores de 12 [pF]



Figura 3.4: Medición de un MLCC de 12 pF ayudado de un medidor de impedancias.

Una vez concluidas las pruebas a nivel componente, el siguiente paso es realizar pruebas para validar la funcionalidad del producto y del circuito eléctrico. En el caso de los transmisores, los circuitos realizan una modulación tipo OOK o FSK, dependiendo el circuito, donde una señal digital codificada es modulada en una señal analógica de 315 MHz, 390 MHz o 433.90 MHz producida por un amplificador sintonizado tipo

Colpitts² (Ver Figura 3.5). El objetivo de probar los circuitos de transmisión es comprobar que la frecuencia central de la señal no excede una tolerancia de $\pm 115\text{kHz}$ y que la el pico de la señal es de al menos 20dB sobre el valor de referencia.

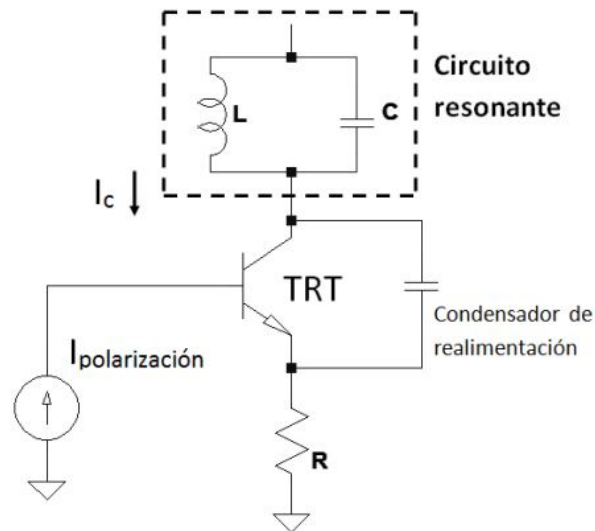


Figura 3.5: Diagrama de bloques de un circuito Amplificador Colpitts [8].

Para realizar estas pruebas, una muestra de al menos 10 MLCCs del nuevo fabricante son sustituidos en circuitos funcionales, el circuito, ya modificado, es operado para emitir una señal que será observada en un analizador de espectros. A continuación se muestran algunas imágenes de una señal producida por un circuito transmisor a 433.90 MHz, las cuales fueron parte de la evaluación de un capacitor de 6.8 pF. (Figuras 3.6, 3.7 y 3.8)

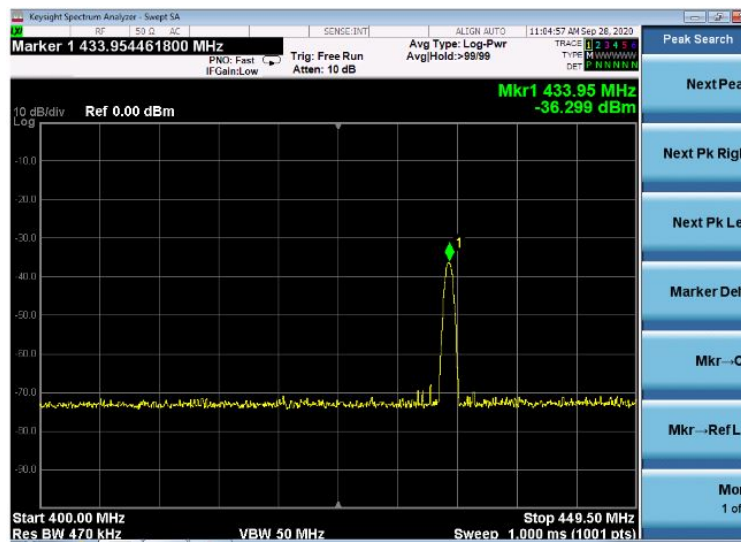


Figura 3.6: Ejemplo de una señal transmitida a 433.90 MHz.

²Un circuito Colpitts es un oscilador cuya frecuencia está determinada por un circuito con un inductor y dos capacitores en derivación capacitiva. La derivación capacitiva es un arreglo de dos capacitores en serie dentro de un circuito RLC para evitar variaciones en el ancho de banda y factor de calidad debidas a la presencia de una carga [7].

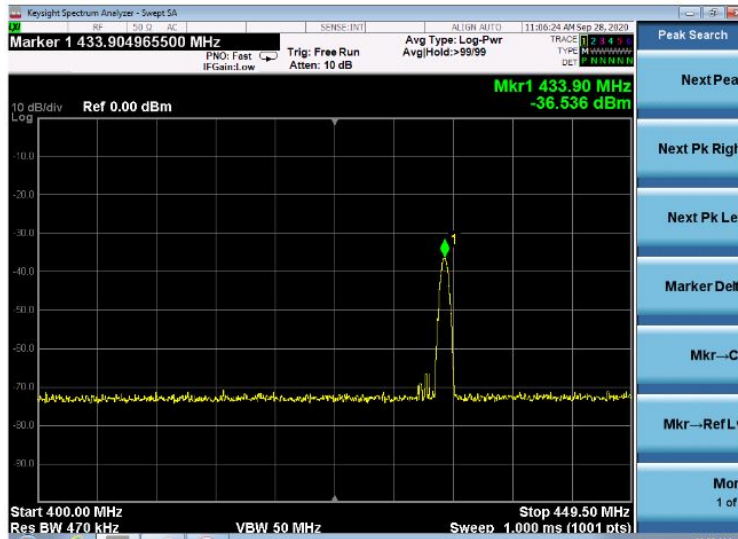


Figura 3.7: Ejemplo de una señal transmitida a 433.90 MHz.

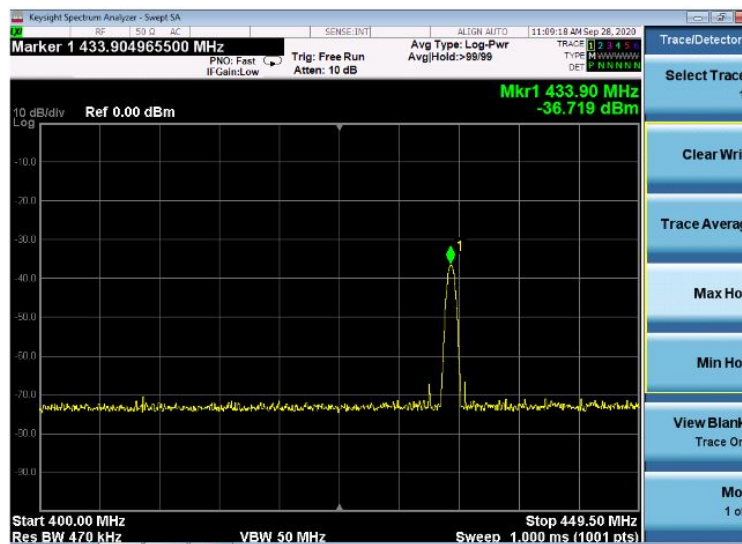


Figura 3.8: Ejemplo de una señal transmitida a 433.90 MHz.

En otras aplicaciones, dentro de circuitos empleados por la empresa, se tienen circuitos receptores, en los cuales los MLCCs son usados en filtros, como acoplamiento de impedancias o, inclusive como parte de circuitos "Superregenerativos". Para ejemplificar el proceso de pruebas de capacitores en un receptor se muestran las mediciones hechas en un circuito Superregenerativo modificado con un capacitor propuesto fabricado por Yageo. (Figura 3.9)

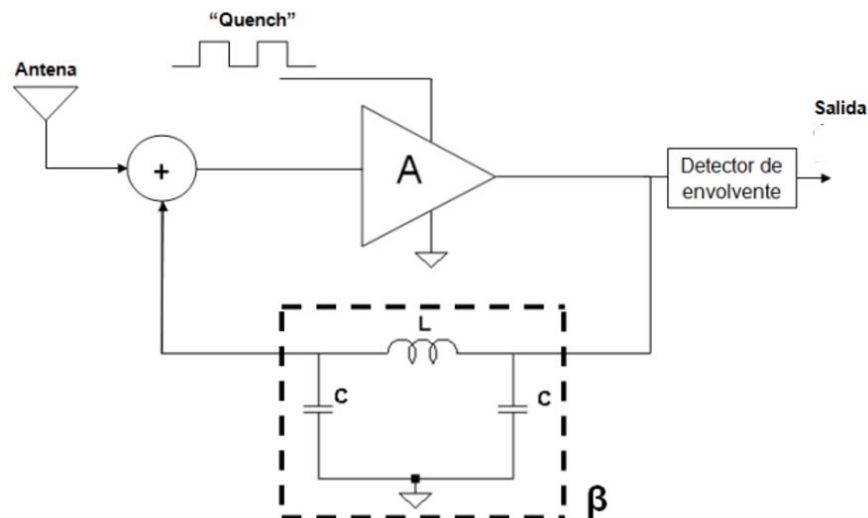


Figura 3.9: Diagrama de bloques de un circuito Superregenerativo [8].

Las pruebas constan en verificar que que el ancho de banda, la sensibilidad del circuito y el *quen*ch se encuentren dentro de los siguientes rangos:

Quench: Dentro del rango de $1.6 \mu S$ a $2.1 \mu S$.

Sensibilidad: Valor no mayor a $4 \mu V$.

Ancho de banda: Para una señal de $6 \mu V$, el ancho de banda no debe ser mayor de 2.4 MHz. Para una señal de -60 dB el ancho de banda no debe ser mayor a 12 MHz.

Muestra	Quench	Sensibilidad	Banda Superior [MHz] a -60 dB	Banda Inferior [MHz] a -60 dB	Ancho de Banda [MHz] a -60 dB	Banda Superior [MHz] a $6 \mu V$	Banda Inferior [MHz] a $6 \mu V$	Ancho de Banda [MHz] a $6 \mu V$
1	1.86	1.1	438.62	429.33	9.29	435.94	431.98	3.96
2	1.82	1.1	438.68	429.37	9.31	436.04	432.11	3.93
3	1.88	1	438.9	429.98	8.92	436.34	432.21	4.13

Tabla 3.6: Componentes evaluados

El circuito usado para este ejemplo anterior está diseñado para recibir señales con frecuencia central de 433.90 MHz, estos resultados fueron tomados de los resultados de evaluar un capacitor de 0.5 pF. Al igual que los transmisores usados en los productos de la empresa, los transmisores operan, además en las frecuencias de 315 MHz o 390 MHz.

3.3.2. Pruebas de Proceso

Los PCBs que fueron retrabajados son sometidos al proceso de validación de producto en la línea de producción. Aquí se realizan una prueba de ICT, del inglés *In Circuit Testing* y una prueba funcional. La prueba de ICT sirve para confirmar que el valor nominal del componente no ha cambiado al ser soldado debido a mala soldadura en los electrodos del capacitor, y que el MLCC se encuentra dentro de su rango de capacitancia permitido.³

³Las máquinas encargadas de realizar pruebas de ICT constan de puntas de prueba que serán colocadas sobre los nodos de interés del circuito [16].

La prueba funcional se realiza con el PCB modificado dentro de su empaque, tal como si fuera a salir de la fábrica para su venta, esta prueba es diseñada por los equipos internos de calidad y pruebas, éstos últimos crean un dispositivo particular para validar el producto. (Figuras 3.10 y 3.11)



Figura 3.10: Fotografía de un lote de transmisores antes de ser probados en la línea de producción.



Figura 3.11: Fotografía de un transmisor antes de ser probado en un equipo local.

Además de estas pruebas por parte del grupo de Ingeniería de producto, el equipo de ingeniería de Manufactura se encarga de ejecutar una producción piloto con los objetivos de comprobar que el componente no presenta problemas con sus terminales al ser soldado al circuito impreso ni que sus dimensiones físicas estén fuera de las especificaciones definidas por el fabricante. En la Figura 3.12 se muestra un capacitor de tamaño 0603 colocado y soldado correctamente en un PCB.

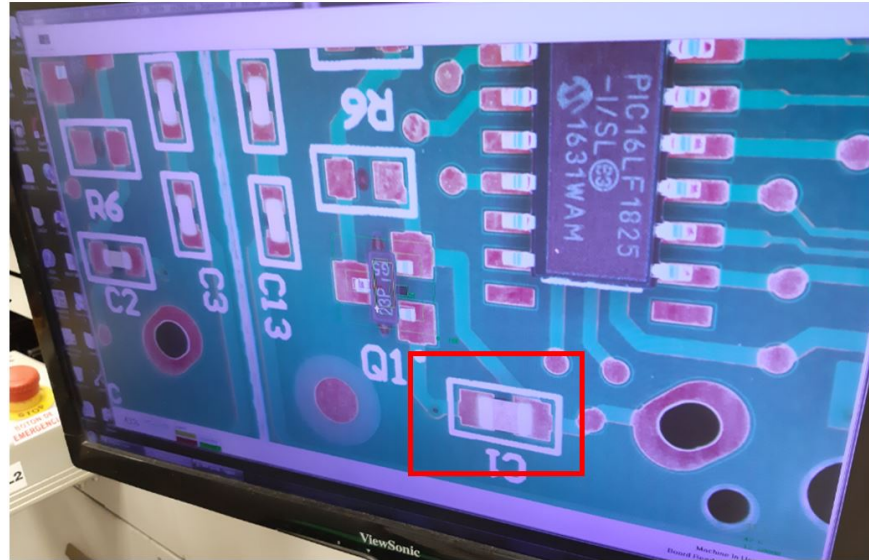


Figura 3.12: Fotografía de la pantalla de una máquina Pick And Place durante inspección óptica.

4 Conclusiones

4.1. Resultados

En total, cerca de 50 MLCCs fueron evaluados y sometidos a un Gap Analysis para encontrar un reemplazo adecuado para cada uno. La decisión de ejecutar o no un plan de prueba para cada reemplazo se basó en la aplicación del componente y en el material dieléctrico del componente a sustituir.

Hablando específicamente de los MLCCs de RF, el conjunto de 20 componentes requirió la ejecución de las pruebas mencionadas en el tercer capítulo de este documento. Como en los ejemplos mostrados, durante la realización de cada una de las pruebas no se encontró alguna discrepancia en valores de capacitancia ni en funcionalidad de los circuitos modificados.

- En el caso de los transmisores, la potencia de la señal define el rango de operación del producto, una potencia menor a los 20 dB requeridos, implica un mal funcionamiento. Hablando de la frecuencia de la señal, en ninguna de las pruebas realizadas se vio una señal fuera de los ± 150 kHz.
- Dentro de los productos que continúa produciendo la empresa se tienen unidades que usan el circuito receptor Superregenerativo, el cual, es considerado como un circuito crítico debido a la complejidad propia del circuito. Durante la evaluación de los circuitos receptores de este tipo no se encontraron anomalías ni mal funcionamiento.
- El caso de los capacitores Clase 2, la evaluación quedó limitada al Gap Analysis y a las pruebas piloto realizadas por el equipo interno de Manufactura. El hecho de omitir pruebas en este tipo de componentes es debido a que, en la empresa, su aplicación no es parte de un circuito particularmente complejo. Inicialmente se realizaron cerca de 5 simulaciones en Multisim, las cuales fueron prueba suficiente para considerar que no era necesario hacer alguna prueba extra con componentes reales.
- Cada una de las fabricaciones, o pruebas, piloto realizadas constaron del uso de entre mil y 4 mil componentes, los cuales resultaron en producto disponible para su venta. El equipo de Ingeniería de Manufactura no reportó ningún problema durante dichas pruebas.

La Tabla 4.1 lista todos los valores nominales de capacitancia y tolerancia, el número de parte de fabricante y el tamaño de cada uno de los capacitores cerámicos de multicapas evaluados.

Número de Parte	Tamaño de empaque	Capacitancia	Tolerancia
CC0402BRNPO9BN6R8	0402	6.8 pF	0.1 pF
CC0402CRNPO9BN3R9	0402	3.9 pF	0.25 pF
CC0402CRNPO9BN8R2	0402	8.2 pF	0.25 pF
CC0402BRNPO9BN2R2	0402	2.2 pF	0.1 pF
CC0603CRNPO9BN4R0	0603	4 pF	0.25 pF
CC0603BRNPO9BN2R7	0603	2.7 pF	0.1 pF
CC0805CRNPO9BN6R8	0805	6.8 pF	0.25 pF
CC0805JRNPO9BN181	0805	180 pF	5 %
CC0805JRNPO9BN680	0805	68 pF	5 %
CC0805BRNPO9BN1R5	0805	1.5 pF	0.1 pF
CC0805CRNPO9BN5R0	0805	5pF	0.25 pF
CC0805CRNPO9BN4R7	0805	4.7 pF	0.25 pF
CC0805CRNPO9BNR50	0805	0.5 pF	0.25 pF
CC0805JRNPO9BN120	0805	12 pF	5 %
CC0805CRNPO9BN3R0	0805	3.0 pF	0.25 pF
CC0805CRNPO9BN6R0	0805	6.0 pF	0.25 pF
CC1206CRNPO9BN6R8	1206	6.8 pF	0.25 pF
CC1206JRNPO9BN181	1206	180 pF	5 %
CC1206CRNPO9BN3R0	1206	3.0 pF	0.25 pF
CC1206JRNPO9BN222	1206	2.2 nF	5 %

Tabla 4.1: Componentes evaluados

4.2. Comentarios finales

El hecho de realizar un Gap Analysis permite observar cuales son las características de interés al evaluar un componente electrónico, durante este proyecto, el Gap Analysis fue el paso inicial para descartar opciones viables para cada componente. De igual forma, el hecho de realizar la comparación de las especificaciones eléctricas de un capacitor de este tipo dio pie a reducir la cantidad de pruebas, puesto que como ya ha sido explicado en este documento, los capacitores de Clase 2 y Clase 3 fueron aprobados únicamente con el Gap Analysis.

El objetivo inicial de esta evaluación era aprobar un nuevo fabricante evitando que la cadena de suministro afectara la producción de la empresa. A lo largo de este trabajo se hizo una caracterización de una familia particular de MLCC. Es posible decir que los resultados obtenidos concuerdan con la información arrojada inicialmente con el Gap Analysis, es decir, con base en que las diferencias en Factor de Calidad y Factor de disipación no afectarían el funcionamiento de los circuitos evaluados y que todos los cambios de capacitores aprobados son transparentes tanto para el proceso dentro de la empresa como para los circuitos donde son usados.

La información recopilada en este proyecto y los datos mostrados en este documento tienen la intención de servir como una guía para futuras evaluaciones de componentes de este tipo, de forma que las evaluaciones y pruebas físicas puedan ser aún más limitadas con el objetivo de ahorrar tiempo, pero siempre fundamentadas por un Gap Analysis inicial.

Bibliografía

- [1] D. Halliday, R. Resnick, and J. Walker, *Fundamentals of physics*. John Wiley & Sons, 2007.
- [2] D. J. Griffiths, *Introduction to electrodynamics*. Prentice Hall New Jersey, 1962.
- [3] C. Dubilier, “Aluminum electrolytic capacitor application guide,” *Technology*, vol. 864, pp. 1–22, 2011.
- [4] M. P. Team, “Yageo MLCC Introduction,” pp. 1–25, 2011.
- [5] K. Corporation, “Introduction to Capacitor Technologies What is a Capacitor?,” pp. 1–16, 2013.
- [6] Epcos, “TDK Inductor’s World: Guidebook for TDK Inductors and Noise Supression Components,” pp. 1–13, 2006.
- [7] K. K. Clarke and D. T. Hess, “Communication circuits: analysis and design,” 1971.
- [8] L. H. C. Domingo Fernández Palomar, “Receptor superregenerativo para la banda de FM,” 2016.
- [9] J. A. Svoboda and R. C. Dorf, *Introduction to electric circuits*. John Wiley & Sons, 2013.
- [10] N. Forbes and B. Mahon, *Faraday, Maxwell, and the electromagnetic field: How two men revolutionized physics*. Prometheus Books, 2014.
- [11] Epcos, “Aluminum Electrolytic Capacitors General Technical Information Aluminum Electrolytic Capacitors,” pp. 1–39, 2019.
- [12] K. Corporation, “Multilayer ceramic capacitors/axial and radial leaded,” pp. 1–17, 2016.
- [13] G. Jaramillo and A. Alvarado, *Electricidad y Magnetismo*. Trillas, 2013.
- [14] W. H. Hayt, J. E. Kemmerly, S. M. Durbin, and J. D. Philips, *Análisis de circuitos en ingeniería*. McGraw Hill, 2012.
- [15] V. Luisa, S. Rodríguez, and M. I. J. C. González, “Apuntes de Amplificadores Sintonizados,” 2018.
- [16] IPC, *IPC-2221B: Generic Standard on Printed Board Design*. IPC, 2012.
- [17] X. Xu, A. Gurav, M. Randall, J. Magee, M. Laps, and A. Tajuddin, “BME C0G MLCCs: The high capacitance Class-I solution,” *CARTS Europe 2007*, no. January 2007, 2007.
- [18] “Advances in class-I C0G MLCC and SMD film capacitors,” *Carts Usa 2008*, pp. 382–394, 2008.
- [19] S. Coday, “Characterization and Modeling of Ceramic Capacitor Losses in High Density Power Converters,” 2019.