



UNIVERSIDAD NACIONAL AUTÓNOMA DE MÉXICO

FACULTAD DE INGENIERÍA

**Análisis de Capacidad de un
Proceso de Ensamble de Fascias en
Ford Motor Company**

INFORME DE ACTIVIDADES PROFESIONALES

Que para obtener el título de
Ingeniero Mecánico

P R E S E N T A

Diego Teutli Contreras

ASESOR DE INFORME

M.I. Mariano García del Gállego



Ciudad Universitaria, Cd. Mx., 2023

Agradecimientos

Gracias a mi familia por su apoyo siempre incondicional.

Gracias a la Universidad Nacional Autónoma de México y a la Facultad de Ingeniería por darme la oportunidad única de estudiar en una de las mejores universidades del mundo. También por darme la oportunidad de participar en el equipo de Fórmula SAE UNAM Motorsports, que representó uno de los retos más grandes y enriquecedores de mi vida.

Gracias a Ford Motor Company, por depositar su confianza en México y su talento ingenieril, dándome una gran oportunidad para desarrollarme como profesionalista.

Tabla de contenidos

Agradecimientos	2
Tabla de contenidos	3
Objetivo	4
Ford Motor Company.....	4
Introducción	4
Ford de México.....	5
Misión y Visión	8
Ingeniero de diseño y liberación	9
Funciones	9
Descripción del componente	12
Análisis de capacidad del ensamble de fascias	16
Introducción	16
Identificación del problema	18
Metodología y estrategia de medición	21
Análisis de capacidad	23
Propuesta para mejora en la capacidad en el proceso	27
Conclusiones	31
Glosario	33
Anexo	34
Referencias.....	36

Objetivo

Este informe tiene como objetivo mostrar el trabajo realizado por el alumno durante su tiempo como “trainee” en la compañía Ford Motor Company. Se hablará acerca de la historia de la compañía, haciendo un enfoque en su historia dentro de México. Posteriormente se delinearán las responsabilidades y participación del alumno dentro de la compañía. Por último, se presentará un análisis de capacidad sobre el ensamble de fascias en las unidades, llegando a una conclusión acerca de su causa raíz.

Este trabajo se realizó durante la segunda mitad del año 2020 en la planta de Estampado y Ensamble Cuautitlán (CSAP) de Ford, durante el lanzamiento de la SUV eléctrica Mustang Mach-E. Es importante notar que los datos numéricos presentados no son los valores reales medidos, esto por razones de confidencialidad, los valores han sido multiplicados por un valor escalar que permite utilizar la distribución de las mediciones en relación tolerancias que fueron modificadas de la misma forma. Por esta misma razón no hubo posibilidad de mostrar fotos del ensamble de las unidades.

Ford Motor Company

Introducción

Ford Motor Company (Ford) es una empresa automotriz multinacional estadounidense con sede en Michigan. Fue fundada en 1903 por Henry Ford, un pionero en la producción en masa a través de líneas de ensamble. La compañía vende autos bajo la marca Ford y autos de lujo bajo la marca Lincoln. Hasta la fecha Ford se mantiene como una empresa controlada por la familia Ford.

Ford fue pionera de la producción en gran escala haciendo uso de líneas de ensamble, permitiendo que cada componente fuera añadido por alguien especializado solo a ello, reduciendo en gran medida el tiempo y costo de la manufactura de los vehículos. Esto permitió

que los automóviles dejaran de ser un objeto de lujo y que incluso los mismos operadores pudieran adquirir un auto.

Actualmente Ford es el segundo fabricante de automóviles más grande basado en Estados Unidos y el quinto del mundo. Cuenta con presencia en más de 30 países contando con 90 instalaciones y 186,000 empleados. En el 2020 Ford vendió aproximadamente 4.2 millones de vehículos, derivado de la pandemia de COVID-19 este número fue 25% menor al año anterior.

Actualmente la compañía está llevando una transformación de sus vehículos, siguiendo la tendencia mundial hacia la electrificación. Es por esto por lo que se ha comprometido a invertir 30 billones de dólares en desarrollo de tecnologías de autos eléctricos para el 2025. Se plantea que para el 2030 40% de las unidades vendidas sean eléctricas, con este fin se han anunciado las siguientes plataformas: la SUV Mustang Mach-E, la pickup F-150 Lightning y la E-Transit. Estos vehículos fueron diseñados desde cero para un tren de potencia totalmente eléctrico.

Ford de México

La historia de Ford en México inicia en 1925 con la inauguración de una planta de ensamblaje del Modelo T en la Ciudad de México, esta planta construía 5 autos por día. Para 1932 se contaba con otra planta que tenía capacidad de construir 100 autos por día. Los autos eran considerablemente más caros que en Estados Unidos, esto se debía a que las partes utilizadas eran importadas. Esto terminó en 1962 cuando el gobierno mexicano decretó que 60% de las partes de los autos fueran producidas en México. El gobierno mexicano también decretó que las empresas automotrices debían incrementar las unidades exportadas, esto con el fin de aumentar la producción de autos en el país. Para lograr esta meta Ford México abrió la Planta de Ensamble y Estampado Cuautitlán en 1964, esto llevo el número de empleados en México a 3 mil y el número de unidades vendidas a 21 mil, siendo estas aproximadamente el 30% del mercado nacional.

En 1976 la devaluación del peso incremento el costo de partes importadas, a raíz de esta situación Ford reportó que su margen de ganancias estaba disminuyendo. A pesar de esto, la venta de autos incrementó en México, esto gracias a la introducción de autos compactos baratos, lo cual aumentó el número total de unidades vendidas. Para contrarrestar el costo de partes importadas, Ford pactó alianzas estratégicas para producir ventanas, partes de plástico y componentes de motor dentro de México y así disminuir costos de producción.

En 1982 hubo una segunda devaluación del peso, mucha más fuerte que la de 1976. Esto afectó el margen de ganancia dentro del país, como contramedida se planeó expandir la exportación de unidades construidas dentro del país. Para lograr esto se inauguró en 1986 la Planta de Ensamble y Estampado de Hermosillo. Esta planta contaba con tecnología de punta para automatizar la producción por lo que era capaz de generar 130 mil unidades por año. En los siguientes años hubo problemas con trabajadores en ambas plantas de Ford, lo cual llevó a que la producción parara por más de un mes. La empresa se vio obligada a incrementar los salarios de los trabajadores en un 30%.

En 1992 las ventas dentro del país llegaron a un número récord de 126 mil, sin embargo, para el siguiente año cayeron un 25%. Para 1995 las ventas llegaron a ser solamente 32 mil autos, esto debido a la fuerte devaluación del peso en 1994. A pesar de esto ventas totales fueron muy fuertes, con 235 mil autos producidos, la mayoría exportadas a Estados Unidos. En estos años Ford invirtió 250 millones de dólares y prometió invertir 1 billón de dólares antes del año 2000, para 2005 esta inversión llegó a 15 billones de dólares. En 2017 se invirtieron 1.2 billones de dólares para la construir la planta de transmisiones de Irapuato.

Con más de 10 mil empleados y 95 años de presencia en México, es la constructora de autos de más antigüedad e importancia en el país. Es el cuarto mayor productor de vehículos Ford a nivel global. Actualmente cuenta con cuatro plantas en México, una planta de ensamble y estampado en Cuautitlán, una planta de ensamble y estampado en Hermosillo, una planta motores en Chihuahua y una planta de transmisiones en Irapuato. Además, cuenta con un centro

de ingeniería en la Ciudad de México conformado por más de 2 mil ingenieros, el más grande de cualquier armadora en México. Se plantea que para 2022 se inaugure un nuevo centro de ingeniería, incrementando el personal y montando las instalaciones más modernas de la industria.

Actualmente se ensambla la SUV Mach-E en la planta de Cuatitlán, este modelo comenzó a ensamblarse en el 2020 en todas sus versiones para el mercado norteamericano y europeo.



Ilustración 1. Mustang Mach-E

extraído de: https://commons.wikimedia.org/wiki/File:2021_Ford_Mustang_Mach-E_Standard_Range_Front.jpg

En la planta de Hermosillo se ensambla Ford Bronco Sport, una SUV todo terreno y también la pickup híbrida Maverick.



Ilustración 2. Bronco Sport

Extraído de: https://commons.wikimedia.org/wiki/File:2021_Ford_Bronco_Sport_Big_Bend_front_3.15.21.jpg

Gran parte del diseño de estas camionetas se hizo en el centro de ingeniería en México, se dice que el 70% de la Bronco Sport se hizo por ingenieros mexicanos. Estas camionetas son de gran importancia para la estrategia de Ford a nivel mundial y esto demuestra la gran confianza que tiene la empresa en México. Por esta razón es que se plantea que en años siguientes se expanda el centro de ingeniería de Ford de México, incrementando el personal y construyendo nuevas instalaciones.

Misión y Visión

Ford cuenta con una misión y visión reflejan las prioridades de la compañía. La compañía busca que sus productos sean innovadores y que ayuden a las personas ser libres y lograr sus metas. Además, cuenta también con siete “verdades” que definen la forma de actuar de la empresa.

Misión: Avanzar el progreso de la humanidad a través del movimiento.

Visión: Crear el mañana, juntos.



Ilustración 3. Las verdades de Ford

Extraído de: <https://corporate.ford.com/about/culture.html>

Ingeniero de diseño y liberación

Funciones

Un ingeniero de diseño y liberación (D&R por sus siglas en inglés) se encarga de supervisar el desarrollo de un producto, desde la etapa de concepto, seguida de una etapa de diseño y finalmente en una etapa de manufactura y lanzamiento. Es su responsabilidad el coordinar a las diferentes partes que estarán haciendo propuestas y modificaciones del componente, cualquier problema que surja es su responsabilidad ver que sea resuelto de la mejor manera. Cualquier problema que tenga el componente es su responsabilidad coordinar con distintos departamentos para encontrar la causa raíz y resolver el problema de la forma más eficiente.

Otra responsabilidad muy importante de un D&R es la reducción de costos. Esto se puede lograr de varias formas. En la etapa de diseño y validación se hace la planeación de las pruebas y experimentos que se deben hacer, estos experimentos y pruebas pueden ser muy costosos por lo que es importante que solamente se realicen los que sean indispensables. Otro costo importante es el costo de manufactura de las partes. Este costo se parte en dos, el costo de herramental, que es un costo de una sola vez, y el costo de la parte, que está afectado principalmente por la cantidad de material utilizado y el número de operaciones que se deben aplicar sobre esta. Cualquier modificación posterior se verá reflejado en los costos, estos pueden ser para una mejora del funcionamiento del componente o una simple reducción de costos que no afecte el funcionamiento. En caso de que la parte sea manufacturada por un proveedor los precios son pactados antes de que se comience la manufactura.

El ingeniero de diseño y liberación es quien se mantiene en comunicación con los proveedores para asegurar que los requerimientos del componente se están cumpliendo y también para revisar que los costos de producción sean los correctos. Para esto se piden de forma periódica mediciones de las partes o ensambles para así poder corroborar que el proveedor esté cumpliendo lo pactado. Otra faceta importante de la interacción con proveedores es el verificar que las partes requeridas lleguen en tiempo y en buenas condiciones. Para corroborar que las partes recibidas estén dentro de especificación el D&R hace mediciones de las partes ya ensambladas en las unidades. Estas mediciones se comparan con las enviadas por el proveedor y se determina si la desviación se puede atribuir a calidad de proveedor o a variaciones de algún otro componente con el que la parte tenga interacción. En caso de que se determine que el proveedor es responsable de la variación, entonces se propone una modificación y se comprueba que es la adecuada con ayuda del departamento de CAD, CAE y el proveedor. En caso de que el proveedor sea de servicio completo y sea dueño del diseño entonces el proveedor será quien deba buscar la forma de resolver el problema. Es por esto por lo que la comunicación constante con el proveedor y otros departamentos es de suma importancia para este rol.

Una vez identificada la causa del problema es su trabajo el coordinar con las partes involucradas y coordinar una resolución. Es por esto por lo que es posible aprender un poco de todas las distintas áreas que se involucran en el desarrollo de un subsistema como son el departamento de CAD, CAE, calidad, manufactura, gestión del programa y por último el proveedor. Hay que estar en contacto con todas estas distintas partes para solucionar el problema de la forma más rápida y económica.

Es importante notar que un D&R soporta la manufactura de las unidades únicamente durante la etapa de lanzamiento del modelo en cuestión. Esta fase este delimitada por varios hitos demostrando la capacidad de llevar a cabo una producción masiva de las unidades, cada uno con requerimientos más estrictos para ser completados. Una vez completadas estos hitos se considera que las responsabilidades de diseño del producto están terminadas y las responsabilidades de supervisar el sistema se delega a un departamento manejado internamente por la planta en la que se lleva la producción

Toda la experiencia reflejada en este trabajo fue conseguida durante el lanzamiento de la SUV Mustang Mach-E en la Planta Estampado y Ensamble Cuautitlán (CSAP por sus siglas en inglés). El trabajo del día a día consiste en ir a la línea de ensamble y hacer mediciones en puntos clave de la fascia, para así verificar que las piezas vienen del proveedor cumpliendo sus tolerancias y ensamblando correctamente. Estas mediciones se hacen utilizando como referencia a otros componentes con los que la fascia tiene interacción como lo son los faros, la carrocería. Estas mediciones se analizan y se determina si están dentro de especificación, si están fuera entonces se debe hacer un análisis y determinar su causa raíz. Las causas pueden ser varias como calidad de proveedor, manufactura o diseño.



Ilustración 4. Unidad saliendo de la línea de ensamble en CSAP

El trabajo se realizó durante la etapa de lanzamiento de la SUV Mustang Mach-E. Durante esta etapa se hacen los primeros ensambles de unidades simulando las condiciones reales de la producción. Parte importante de esta etapa es poner a prueba los herramientas, los operadores y toda la cadena de suministro de la planta. Todo problema que se detecte se debe resolver de la manera más veloz, de esta forma no se afectan las fechas meta para iniciar la producción masiva.

Descripción del componente

Una fascia se define como un componente decorativo que cubre al parachoques. Se utilizan primordialmente en autos, en camionetas pesadas y tractocamiones el parachoques está expuesto y es lo primero en hacer contacto durante una colisión. Aunque la función principal es una estética también cumple otras funciones de seguridad y aerodinámica importantes. La fascia

también protege del medio ambiente a los componentes que se encuentran debajo del cofre. La tendencia actual es que la fascia cada vez se haga un componente más integrado e indistinguible de la carrocería, la cual usualmente está hecha de metal.

Actualmente se utilizan termoplásticos para conformarlas, el más común son los elastómeros termoplásticos de olefinas (TPO por sus siglas en inglés). Estos plásticos son una mezcla de un termoplástico y un elastómero, en distintas proporciones para alcanzar las propiedades deseadas. Para aplicaciones automotrices es común que se le añada algún relleno para mejorar propiedades mecánicas y térmicas, los más comunes son el talco y la fibra de vidrio. Este plástico tiene la gran ventaja de ser muy fácil para el moldeo por inyección, lo cual permite generar partes con geometrías muy complejas y de bajo costo. Otra ventaja que cada vez cobra mayor importancia es la reciclabilidad de los componentes, el TPO permite que la fascia sea un componente reciclable.

Los requerimientos aerodinámicos impactan en el consumo de combustible de los autos de forma considerable, ya que controlan el flujo del aire alrededor del auto. Adicionalmente controlan el flujo del aire al compartimento de motor repercutiendo en el enfriamiento, combustión y control de clima para el confort de los pasajeros. La tendencia actual es hacia formas más redondeadas y aerodinámicas. Esto ha llevado a que autos de distintas marcas y modelos tiendan a una misma forma, por esto también es que sus geometrías sean cada vez más complejas, para que aun manteniendo sus propiedades aerodinámicas distintas marcas y modelos puedan mantener su identidad.

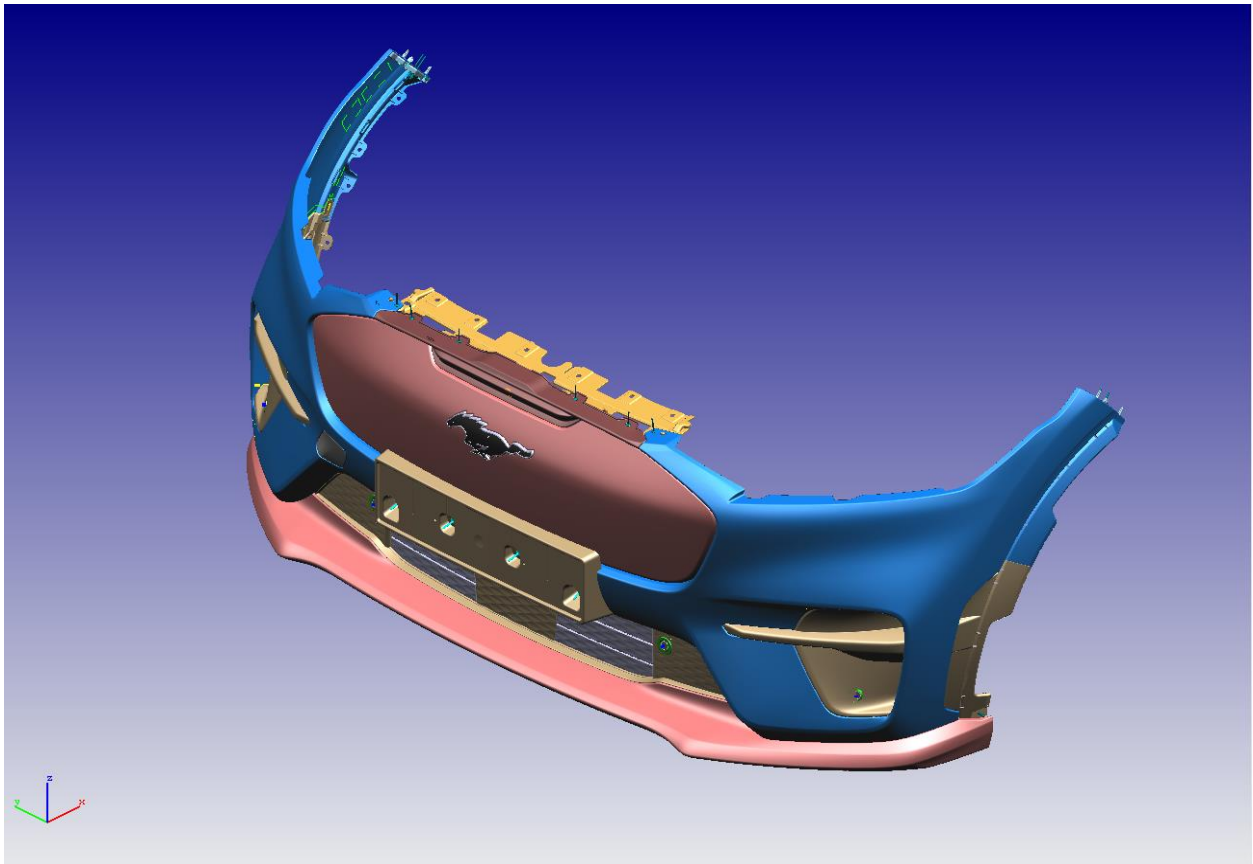


Ilustración 5. Vista isométrica de ensamble de fascia frontal de Mustang Mach-E

Otra función muy importante de la fascia es la de la protección a impactos tanto a alta y baja velocidad. En impactos de baja velocidad se busca que toda la energía cinética del auto se absorba en la deformación de la fascia y del parachoques, esto para evitar daños al chasis y minimizar el costo de una reparación. La fascia es la pieza que primeramente hace contacto en evento de un choque, deformándose. A partir de una cierta deformación, la fascia hace contacto con el parachoques lo cual causa una deformación de este, absorbiendo energía.

En un impacto de alta velocidad la fascia sufre una deformación mayor que probablemente no será posible reparar. Sin embargo, la fascia es capaz de distribuir la carga de impacto a otras zonas de el parachoques y del chasis que no se encuentran directamente en la zona de impacto.

Esto ayuda a iniciar la absorción de la energía ya involucrando una deformación del chasis y la carrocería. Para lograr este correcto funcionamiento se hacen experimentos de validación con péndulos, estas pruebas son estandarizadas y muchas se deben estar dentro de ciertos parámetros establecidos por normas gubernamentales.

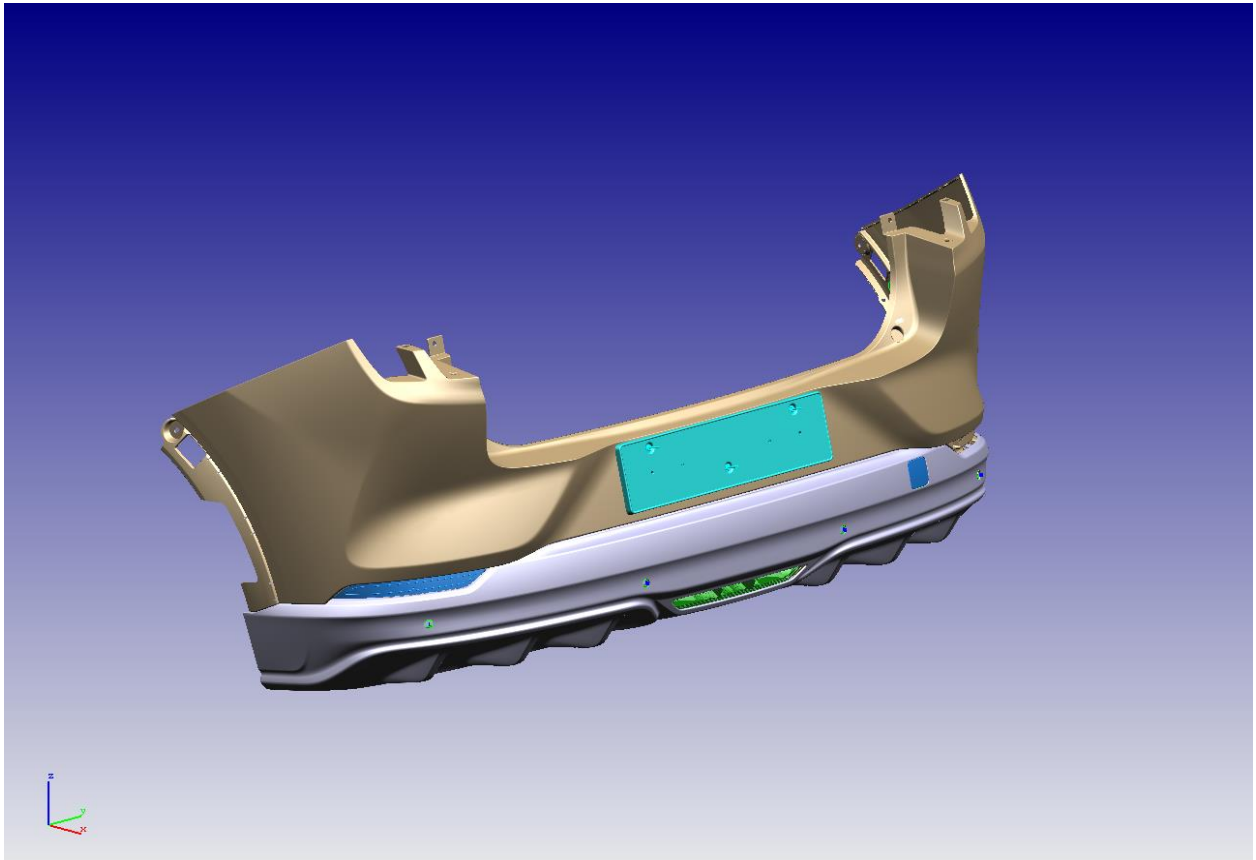


Ilustración 6. Vista isométrica de ensamblaje de fascia trasera de Mustang Mach-E

Hay muchos requerimientos que definen el funcionamiento de la fascia, es muy importante que el ingeniero entienda como estos afectan el diseño del componente, ya que gran parte de su diseño final girará en torno a estos. Internamente Ford tiene una jerarquía de importancia de estos requerimientos, por orden de importancia son: regulaciones, criterios de seguridad, requerimientos del cliente, requerimientos por especificación, especificaciones del componente.

Las regulaciones son impuestas por los gobiernos y se deben cumplir a toda costa, de otra forma no se pueden comercializar los vehículos. Los criterios de seguridad no son impuestos por el gobierno, sin embargo, son estándares que impone Ford en el diseño de sus autos e impactan la forma en que Ford es percibido por el consumidor y la industria. El resto de los requerimientos tienen que ver con las funciones que tendrá el vehículo bajo condiciones normales y garantizan la satisfacción del cliente y el correcto funcionamiento del vehículo.

Por las razones antes mencionadas una de las habilidades que más se requieren en este puesto es la comunicación. Es importante conocer la forma de trabajar de los distintos departamentos que apoyan para lograr el correcto funcionamiento del componente. Conociendo al componente es como podemos interpretar lo que se requiere para resolver un problema, generar un plan de acción y comunicar a las partes involucradas los pasos a seguir para la mejor resolución del problema.

Análisis de capacidad del ensamble de fascias

Introducción

Para el análisis del proceso de ensamble de la fascia se utilizó una metodología de control estadístico de procesos, SPC por sus siglas en inglés. Esta metodología permite primeramente identificar causas de variación especial, así se puede conocer si el proceso se encuentra bajo control. Una vez eliminadas las causas de variación especial se puede conocer si el proceso es capaz o no. Una vez encontrada la causa de la variación, si es que la hay, podemos hacer una retroalimentación para mejorar el proceso.

Si el consumidor no encuentra la calidad esperada en el producto final estará insatisfecho y no volverá a comprar el producto de la empresa, es más difícil recuperar a un cliente perdido que mantener a uno presente. Por esta razón es que Ford busca mejorar la calidad de sus productos

de forma continua y siempre estar un paso adelante que su competencia y así retener a nuevos y antiguos clientes.

Cualquier desviación alrededor del desempeño objetivo repercutirá de forma negativa en las ganancias de la compañía a largo plazo. Para representar esto se utiliza la función de pérdida de calidad de Taguchi, la cual iguala las pérdidas por mala calidad a la no satisfacción del cliente. Esto contrasta con el paradigma tradicional de la calidad, donde cualquier variación, mientras esté dentro de los límites de especificación no representa una pérdida. La función de Taguchi es totalmente continua. Las pérdidas se minimizan cuando el desempeño del proceso o producto se encuentra consistentemente cercano a el objetivo de desempeño e incrementan de forma cuadrática conforme se aleja.

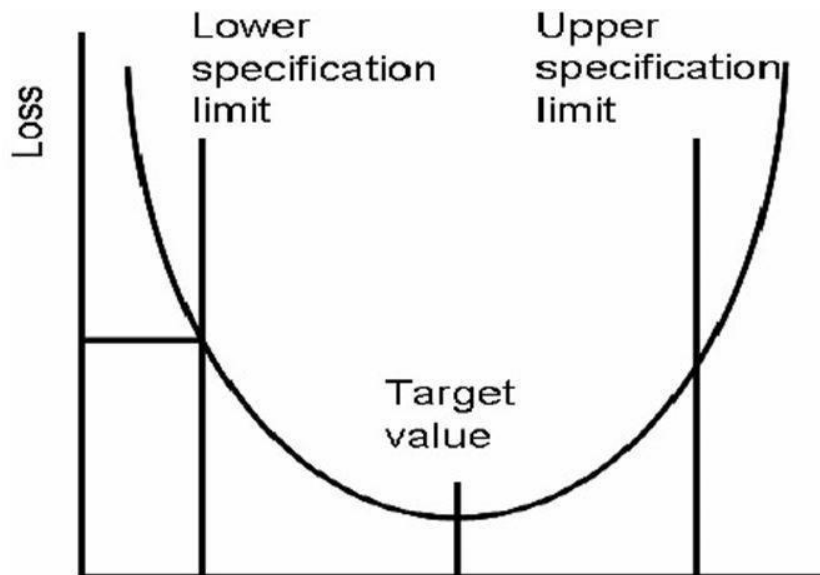


Ilustración 7. Función de pérdida por calidad de Taguchi

Extraído de: https://www.researchgate.net/figure/Taguchi-Loss-Function-1_fig3_282818964

Esta función representa la motivación y la importancia del análisis estadístico del proceso que se hizo para verificar la capacidad del proceso. Revisando, por un lado, la calidad de manufactura del componente por el proveedor y la precisión de los puntos de ensamble de componente sobre

el chasis. Esta pérdida se puede cuantificar monetariamente, sin embargo, este no fue un objetivo del análisis realizado.

Identificación del problema

Una de las funciones más importantes de la fascia es la de la apariencia del vehículo. Es de los componentes que tienen el mayor impacto en la percepción del auto del cliente final. Por esto hay requerimientos de apariencia muy estrictos, estos requerimientos se traducen en tolerancias geométricas. Es responsabilidad del D&R detectar si estas tolerancias se cumplen dentro del componente y con relación a otros componentes con los que este interacciona.

Uno de los componentes con el que más interacción hay es con la carrocería, ya que la fascia se sujeta directamente de ella. En esta zona de contacto están definidas tolerancias de margen y enrase, éstas pueden variar a lo largo de la línea donde se unen las superficies de fascia y de carrocería, idealmente debe de ser igual a cero. El margen es el hueco que hay entre el final de una superficie y el comienzo de la que sigue. El enrase es la elevación de una superficie sobre la otra, idealmente la fascia debe estar por debajo de la carrocería. Una ventaja de estas características es que es fácil medirlas directamente en la línea de ensamble, momentos después de que las fascias son colocadas.



Ilustración 8. Vista izquierda de la zona de interacción entre fascia frontal y carrocería

Durante la etapa de prelanzamiento es rutinario el inspeccionar las unidades y revisar que se cumplan con todas las tolerancias y así garantizar que el proceso es capaz de producir unidades dentro de especificación. Durante una de estas revisiones se notó que en algunas unidades los márgenes y enrasas se encontraban fuera de especificación. Estas líneas donde se une la fascia con la carrocería nos pueden dar un indicio de cómo está ensamblando el resto de la fascia, ya que es donde se ancla y localiza la fascia con la carrocería. Por esta razón se decidió implementar el análisis estadístico de control de procesos y detectar el origen de la variación.



Ilustración 9. Condición de margen fuera de especificación en fascia frontal



Ilustración 10. Condición de margen y enrase fuera de especificación en fascia trasera

Metodología y estrategia de medición

Es importante definir la estrategia de medición que se utilizara para obtener los datos para hacer el análisis estadístico. Esto va desde definir el tipo de instrumentos de medición que se usarán y la localización de los puntos a medir. Así se puede garantizar que las mediciones tomadas son una representación real de la variación que existe en el proceso. Es común que durante estos análisis se deban repetir las mediciones por una mala calibración o un mal uso de los instrumentos de medición. Otra variación que se observa en las mediciones es cuando personas distintas realizan las mediciones, no todos van a medir de la misma manera. Afortunadamente para este análisis se utilizaron siempre los mismos instrumentos de medición y siempre fue la misma persona la que hizo las mediciones.

Para cada tipo de medición (enrase y margen) se escogieron estrategias de medición que permitieran medir sobre la línea de ensamble de forma rápida y precisa. Para los enrases se utilizó un micrómetro que se puede posicionar de tal forma que el cero se ubique sobre la superficie

de la carrocería y mida la distancia de profundidad entre la carrocería y la fascia. El micrómetro tiene una precisión de 0.01 milímetros, lo cual permite obtener valores prácticamente continuos. La medición de los márgenes es más complicada, ya que se hace a través de lanas con un espesor definido, estas se insertan en el espacio entre fascia y carrocería hasta que ya no sea posible introducir una de mayor espesor, se anota el espesor de la lana con mayor espesor que sí haya sido posible introducir. Estas lanas nos permiten una precisión de 0.25 milímetros y, por lo tanto, las mediciones obtenidas para márgenes no son una distribución continua.

Se escogieron puntos que fueran representativos de la forma en que la fascia estaba siendo ensamblada, tampoco podían ser muchos ya que las mediciones se hicieron directamente sobre la línea de ensamble con las unidades en movimiento. En la fascia trasera se escogieron cuatro puntos a medir sobre la línea de contacto con la carrocería. En las fascias delanteras se escogieron dos puntos, esto porque la línea de contacto es mucho más corta que la de la fascia trasera. En cada punto se midieron tanto enrasas como márgenes y a cada uno se le asignó un número de identificación. Se midieron 5 unidades por día durante 9 días por lo que en total se midieron 45 unidades, esto no da un muestreo que nos permite conocer la distribución de la población durante varios días y minimizar efectos de variación especial.

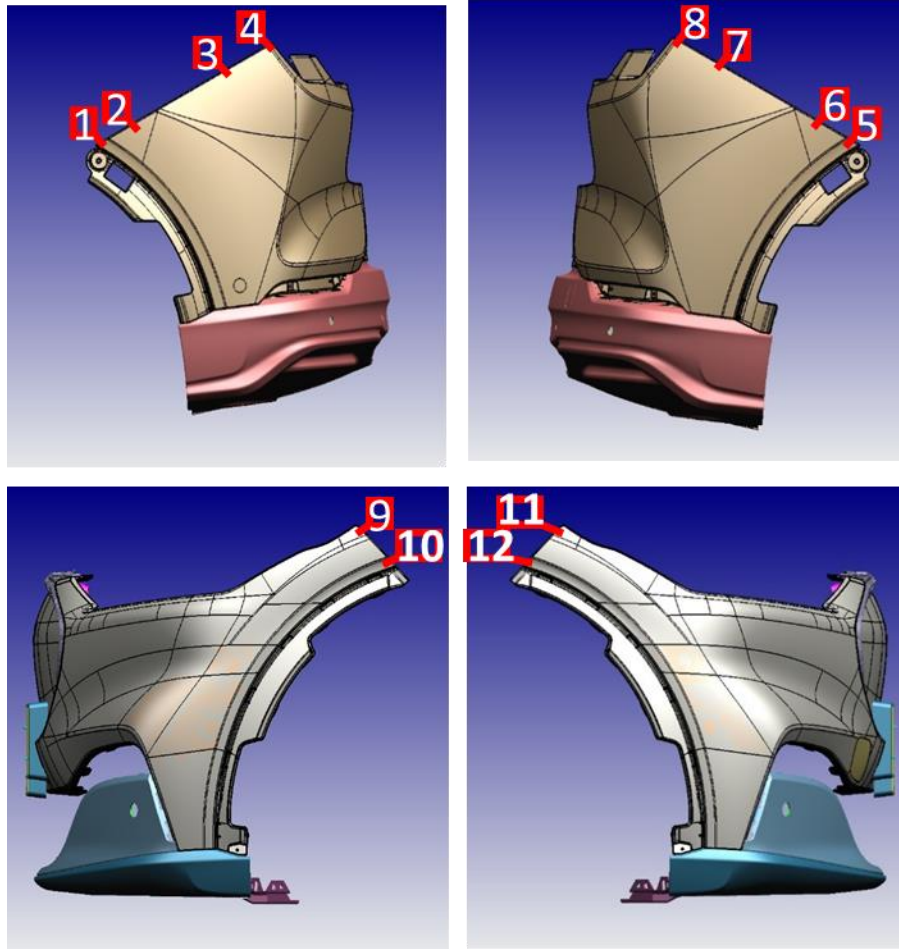


Ilustración 11. Localización de los puntos medidos, en vistas laterales de fascias trasera y frontal

Análisis de capacidad

Para determinar si el proceso era capaz se realizó un análisis de capacidad. Para esto se utilizaron herramientas de control estadístico de procesos. Esto nos permite definir criterios objetivos para determinar si el proceso cumple con los requerimientos. Para realizar este análisis se requiere conocer el límite superior e inferior de la especificación y el nivel sigma que se necesita que alcance el proceso. Los límites superiores e inferiores de la especificación (USL y LSL respectivamente) son definidos durante la etapa de diseño, para este caso representan valores

donde la línea de unión entre fascia y carrocería tienen una apariencia aceptable para el cliente final. Se busca que el proceso tenga un nivel sigma de 3, esto quiere decir que se busca que el 93.3% de las unidades no presentarán un valor fuera de especificación en los puntos de interés. Por ser información confidencial los valores de las mediciones y límites de especificación fueron multiplicadas por un número escalar arbitrario, esto no afecta al análisis de capacidad y que la distribución obtenida es la misma.

Para poder llevar a cabo un análisis de capacidad es importante primero asegurar que el proceso se encuentre bajo control estadístico. Esto es difícil de garantizar por dos razones, la producción de unidades durante el prelanzamiento es reducido y no es posible medir todas las unidades en la línea por cuestiones de tiempo. Sin embargo, al ver los datos podemos ver que ninguno se desvía demasiado de los límites de especificación ni de su promedio, podemos considerar que no hay variaciones de causa especial y considerar que el proceso se encuentra bajo control estadístico.

Para medir de forma objetiva la capacidad se utilizarán índices de desempeño del proceso (Pp y Ppk) y no los índices de capacidad (Cp y Cpk). Los índices se calculan de forma muy similar pero su significado es distinto, los índices de desempeño hacen referencia a la variación total entre todas las mediciones, mientras que los índices de capacidad indican la variación dentro de cada subgrupo de mediciones tomadas. Para estas mediciones no se puede decir que hay subgrupos, ya que todas las unidades fueron producidas durante la misma fase de producción y no fueron tomadas durante un transcurso de tiempo demasiado grande, por esto se utilizarán los índices de desempeño del proceso. Para su cálculo se requieren: el límite superior de la especificación (USL), el límite inferior de la especificación (LSL), la desviación estándar de la población (σ), el promedio de la población (μ) y el nivel sigma sobre el cual se evaluará el proceso (n).

Para el cálculo de Pp para un proceso se utiliza la siguiente fórmula:

$$P_p = \frac{USL - LSL}{n * \sigma}$$

Para calcular Ppk se pueden utilizar tres fórmulas según el caso, el primer caso es para un proceso con límite inferior (LSL) y superior (USL), es decir bilateral. Las otras dos fórmulas son para procesos que solamente cuenten con un solo límite, inferior o superior, es decir unilateral. Las fórmulas para calcular este índice para cada caso son las siguientes:

$$P_{pk} = \min \left[\frac{USL - \mu}{\frac{n}{2} * \sigma}, \frac{\mu - LSL}{\frac{n}{2} * \sigma} \right]$$

$$P_{pk,l} = \frac{\mu - LSL}{\frac{n}{2} * \sigma}$$

$$P_{pk,u} = \frac{USL - \mu}{\frac{n}{2} * \sigma}$$

Lo que indica Pp es sí la variación del proceso corresponde a el nivel sigma que se busca que el proceso cumpla, sin tomar en cuenta la posición del promedio del proceso. El índice Ppk sí toma en cuenta el corrimiento que pueda existir en la media del proceso con respecto al límite de especificación. Para conocer si el proceso cumple con el nivel sigma basta con que los índices sean mayores a uno. Es condición suficiente asegurarse que Ppk sea mayor a uno, si este lo es entonces forzosamente Pp también lo será, esto para distribuciones bilaterales. Sin embargo, se calculan ambos índices para darnos una idea de la condición existente, es decir si se debe a un proceso inconsistente o a un corrimiento.

Para el cálculo de los índices y generación de los histogramas se utilizó el software *Minitab*. Este software tiene muchas funciones integradas para análisis estadístico. Permite importar un archivo de Excel que contiene los datos de las mediciones y analizarlos. Así se puede conocer de forma resumida las distribuciones de las mediciones tomadas en cada punto, también calculando sus índices de capacidad para determinado nivel sigma.

Se generaron histogramas y tablas que resumen la información obtenida al hacer el análisis de capacidad, esta tabla fue exportada directamente de Minitab. Las siguientes tablas muestran un resumen de los datos calculados para márgenes (M) y enrases (F):

Datos del Proceso – Margen						
Dato	LSL	USL	μ	σ	Pp	Ppk,u
2M	0	3.5	1.93	0.70	1.656	1.49
3M	0	3.5	2.51	0.99	1.173	0.665
4M	0	3.5	0.47	0.91	1.28	2.219
5M	0	3.5	0.18	0.53	2.185	4.151
6M	0	3.5	0.06	0.32	3.651	7.181
7M	0	3.5	1.99	0.87	1.333	1.151
8M	0	3.5	0.93	1.10	1.06	1.555
9M	0	3.5	0.47	1.02	1.143	1.981
10M	0	3.5	1.76	0.78	1.489	1.485
11M	0	3.5	1.98	1.57	0.741	0.642
12M	0	3.5	2.74	1.50	0.777	0.337

Tabla 1. Datos de margen

Datos del Proceso - Enrase						
Dato	LSL	USL	μ	σ	Pp	Ppk
1F	-9.8	5.6	0.56	2.10	2.447	1.6
2F	-9.8	5.6	-1.99	1.80	2.853	2.811
3F	-9.8	5.6	-2.85	2.93	1.755	1.584
4F	-9.8	5.6	-4.03	1.88	2.728	2.044
5F	-9.8	5.6	3.85	1.70	3.017	0.687
6F	-9.8	5.6	-0.32	2.12	2.427	1.865
7F	-9.8	5.6	2.25	2.03	2.529	1.099
8F	-9.8	5.6	-2.19	2.02	2.539	2.511
9F	-9.8	5.6	-6.15	4.25	1.207	0.573
10F	-9.8	5.6	-1.59	3.18	1.614	1.507
11F	-9.8	5.6	-0.73	2.81	1.826	1.502
12F	-9.8	5.6	-2.76	2.74	1.87	1.71

Tabla 2. Datos de enrase

Para analizar los datos obtenidos para márgenes es importante recordar que esta es una distribución unilateral, no puede haber valores de margen negativos, y por esto se usará Ppk,u

como medida objetiva de la capacidad. Con los datos obtenidos podemos darnos cuenta de que sólo hay 3 puntos medidos para los cuales el Ppk no fue mayor a uno, es decir el proceso no tiene la capacidad requerida. El primer punto es el punto 3M, el cual se encuentra ubicado en la parte izquierda de la fascia trasera. Para este punto el índice Pp sí es mayor a uno, y dado podemos deducir que el presenta un corrimiento, esto se puede comprobar al observar que μ tiene un valor alto y σ un valor bajo, con relación a los demás puntos. Para los puntos 11M y 12M, correspondientes al costado derecho de la fascia frontal, se puede observar que tanto Pp y Ppk,u son menores a uno y podemos deducir que el proceso tiene tanto un corrimiento como una gran dispersión en los valores medidos, esto se comprueba observando que tanto μ como σ tienen valores marcadamente altos.

Analizando los valores obtenidos para ensajes se puede ver que únicamente en dos puntos el proceso no cuenta con la capacidad requerida. El punto 5 presenta un corrimiento hacia el límite superior de la especificación, esto se conoce como una condición “overflush” y se puede comprobar observando que μ tiene un valor alto y sin embargo una σ baja. El punto 9F presenta un caso interesante ya que a pesar de contar con un Pp alto, si observamos la distribución que presenta el histograma claramente podemos observar que hay una dispersión muy alta en las mediciones. Esto se puede deber a que los índices utilizados presuponen que la distribución es normal, y claramente se puede ver que este no es el caso para las mediciones 9F. Esto puede deberse a que el proceso no está en control, es decir que pudiera existir una causa de variación especial o que se necesita incrementar la población de unidades medidas.

Propuesta para mejora en la capacidad en el proceso

Hay cuatro posibles causas que pueden ocasionar la falta de capacidad en el proceso. Lo primero que se revisa cuando se detecta un problema es verificar que no sea causado por un problema de instalación, esto puede ser un tornillo que no se haya apretado bien o alguna parte que no hay enclapado bien con otra. En caso de que se encuentre esto se habla con el operador que este colocando la parte y se le pregunta si está teniendo dificultad para el ensamble por un

alto esfuerzo físico o una herramienta inadecuada. Si esta es la razón del problema entonces se habla con el encargado de ergonomía de ensamble para que se haga una propuesta.

La situación menos probable es la de un mal diseño, en esta etapa ya casi final es difícil que ocurra, sobre todo considerando las mediciones hechas. Se han hecho fascias prototipo anteriores y se validó el diseño, en esta etapa de prelanzamiento lo que se busca validar es el herramental y la calidad de proveedor. En caso de que hubiera que hacer una corrección de diseño a estas alturas del desarrollo sería muy costoso arreglarlo, ya que los moldes de las partes plásticas tendrían que ser modificados. Es por esto por lo que esta opción será un último recurso y sólo sería investigada una vez que las demás posibles causas sean eliminadas.

Para asegurar que la capacidad deficiente en el proceso no viene del proveedor se cuenta con una herramienta muy poderosa, conocida como NEV (Nominal Engineering Vehicle). El NEV es una réplica maquinada en aluminio de la carrocería, al ser maquinada tiene mucho mejores tolerancias que la carrocería, que está formada en un proceso de estampado. Esta replica es un modelo de control que se apega lo más posible a la geometría generada en CAD y la cual fue utilizada para diseñar otros componentes que interactúan con la carrocería, como la fascia. Al ensamblar la fascia en el NEV podemos obtener la contribución de la fascia sobre los márgenes y enrasas. Si estas contribuciones no son grandes podemos deducir que el problema no es la calidad del proveedor de fascias.

En caso de que la calidad del proveedor no fuera la causa raíz de la condición fuera de especificación de margen o enrase entonces hay que analizar los puntos donde se sujeta la fascia de la carrocería. Este análisis se realiza en conjunto con el equipo de carrocería y se utilizan herramientas de medición muy precisas. Con base en ellas se genera un análisis de capacidad y se definen las contribuciones promedio y máximas, que pudieran estar causando desviaciones. Para márgenes también es muy importante la planicidad de la superficie de contacto de la fascia con la carrocería.

Derivado del análisis con estas herramientas se pudo encontrar la causa raíz de la baja capacidad en los puntos antes mencionados y se pudo proponer un plan de acción para cada situación. En primera instancia se encontró que la planicidad de la superficie de contacto donde se sujeta la fascia en el costado derecho era muy marcada, esto para los puntos 11 y 12. Esto ocasionaba que, aunque la fascia estuviera colocada de forma correcta el margen tendiera a estar muy cercano al límite superior de especificación. La concavidad de la superficie de contacto era tal que se pudo observar en varias unidades y se concluyó que se debía a el proceso de estampado utilizado en la manufactura de la carrocería. Esto se comunicó al equipo encargado de supervisar la calidad del estampado y se llegó a un acuerdo para seguir monitoreando las unidades para asegurar que los ajustes implementados en el herramental hayan sido efectivos.

Para el punto 3, que se ubica en el costado izquierdo de la fascia trasera se encontró que la fascia no estaba ensamblando bien, causando una condición “overflush”. Al ser una línea de contacto muy grande entre fascia y carrocería se utiliza una estrategia de enclipado a lo largo de la línea de contacto. Es decir, la fascia se sujeta por presión a un soporte que tiene ranuras, este fijado a la carrocería, la fascia se coloca el operador aplica presión sobre esta para que entre en su lugar. Al hablar con el operador este comentó que la fascia no estaba enclipando en la zona del punto 3. Al revisar este soporte se hizo claro que esto se debía a una rebaba producida durante el proceso de inyección para manufacturar la parte. Por lo tanto, esto se debió a un problema de calidad de proveedor. Esto se comunicó al proveedor y este se comprometió a resolverlo sin costo alguno para Ford.

Los puntos restantes 5 y 9, ubicado el primero en el costado derecho de la fascia trasera, y el segundo en el costado izquierdo de la fascia delantera, no cumplían con la capacidad de proceso para enrase. Utilizando los datos obtenidos en el NEV de la contribución de la fascia en el enrase de estos puntos se pudo notar que la variación debida a las tolerancias de la fascia no era lo suficientemente grande para ocasionar la condición presente entre fascia y carrocería ensamblada en la línea de ensamble. Al hablar con el equipo de tolerancias de la carrocería se

acordó que nos proporcionarían información acerca de la desviación de los puntos de ensamble de la carrocería en la fascia. Analizando estos datos se pudo corroborar que la variación sí provenía de un corrimiento en la ubicación de los puntos de sujeción de la fascia en la carrocería.

Utilizando la metodología de control estadístico se pudieron encontrar los puntos a mejorar en el proceso dada una especificación y un objetivo de defectos porcentual. Con esta información se pudo hacer un análisis para la búsqueda de la causa raíz de las situaciones que se encontraron. Por último, se hicieron propuestas para corregir las condiciones presentes, comunicándolo a las partes responsables. Una vez realizado esto es muy importante verificar la efectividad de las medidas implementadas. Una vez corregidas es importante continuar monitoreando que la capacidad de proceso se prolongue durante toda la producción del producto. Una vez terminada la etapa de prelanzamiento la responsabilidad pasa del equipo de D&Rs, perteneciente a Desarrollo del producto, a otro departamento interno de la planta donde se está llevando a cabo la producción.

Conclusiones

Durante este proyecto de análisis de capacidad pude aprender muchos nuevos conocimientos. La mayoría de las metodologías utilizadas forman parte de las herramientas y técnicas utilizadas en un proceso de mejor de Six Sigma. El siguiente paso que me gustaría dar es el participar en un proyecto de mejora de Six Sigma y certificarme en la aplicación de estas técnicas.

Gracias a mi participación en este proyecto pude familiarizarme con la línea de ensamble y las distintas partes que la conforman. Esta línea de ensamble representa el estado del arte en la construcción de automóviles, por lo que fue una experiencia única y la mejor que hubiera podido imaginar como introducción a la industria automotriz. Ford Motor Company actualmente genera mucho diseño dentro del país y se prevé que esto incremente durante lo siguientes años, por lo que agradezco la oportunidad que se me ha presentado.

En los últimos semestres de la carrera no me hubiera podido haber imaginado desarrollando el papel que desarrollé durante mi tiempo como trainee en Ford. Mi campo de profundización y que me atraía más era termofluidos, siendo mi campo de profundización. A pesar de esto, pude aprender a utilizar las herramientas para desempeñar mi trabajo rápidamente. Esto se lo debo a la completitud del plan de estudios de la carrera de ingeniería mecánica. Pude hacer uso de mis conocimientos de dibujo mecánico, materiales y estadística para abordar los retos que se me presentaron. Aunque opino que sería importante que dentro del plan de estudios hubiera alguna materia que fuera una introducción a Six Sigma o metodologías DMAIC, ya que son herramientas que se utilizan en toda la industria. Por otro lado, mucho le debo a mi participación dentro del proyecto estudiantil de Fórmula SAE, el cual funciona como una emulación de lo que sucede dentro de la industria y considero que aporta experiencia que solamente las clases no podrían aportar.

Agradezco a la universidad por ofrecer oportunidades únicas en México y en el mundo. Recientemente pude posicionarme dentro de Ford Motor Company como Ingeniero de Diseño y

Liberación de llantas y rines. Esto lo he podido lograr gracias a mi formación dentro de la universidad, que considero muy completa y me ha permitido convertirme en un profesionalista íntegro .

Glosario

CAD: Es el uso de computadoras para la creación, modificación u optimización de un diseño. (Computer-Aided Design)

CAE: Es el uso de computadoras para la realización de análisis ingenieriles. (Computer-Aided Engineering)

Capacidad de un proceso: Se determina por la variación que proviene de causas comunes y representa el mejor desempeño del proceso. Se puede cuantificar a través de los índices de capacidad (C_p , C_{pk}).

Causa raíz: Es un factor que tiene como consecuencia una situación en particular (síntoma). Para poder proponer una solución al problema se debe corregir esta causa raíz y así poder llevar los resultados del proceso a un punto deseado.

Control estadístico: Un proceso bajo control estadístico es aquel que no presenta variaciones por causas especiales, solamente se pueden observar variaciones de causa común. Un proceso bajo control estadístico puede ser descrito por una distribución predecible y se puede estimar la cantidad de partes que estarán dentro de especificación.

Parachoques: Es una parte de un vehículo que se encuentra en la parte frontal o trasera de un vehículo, con la función de absorber un impacto durante una colisión, minimizando daños. En camiones y camionetas pesadas ésta está expuesta formando parte de la fascia, en autos se encuentra por debajo de la fascia.

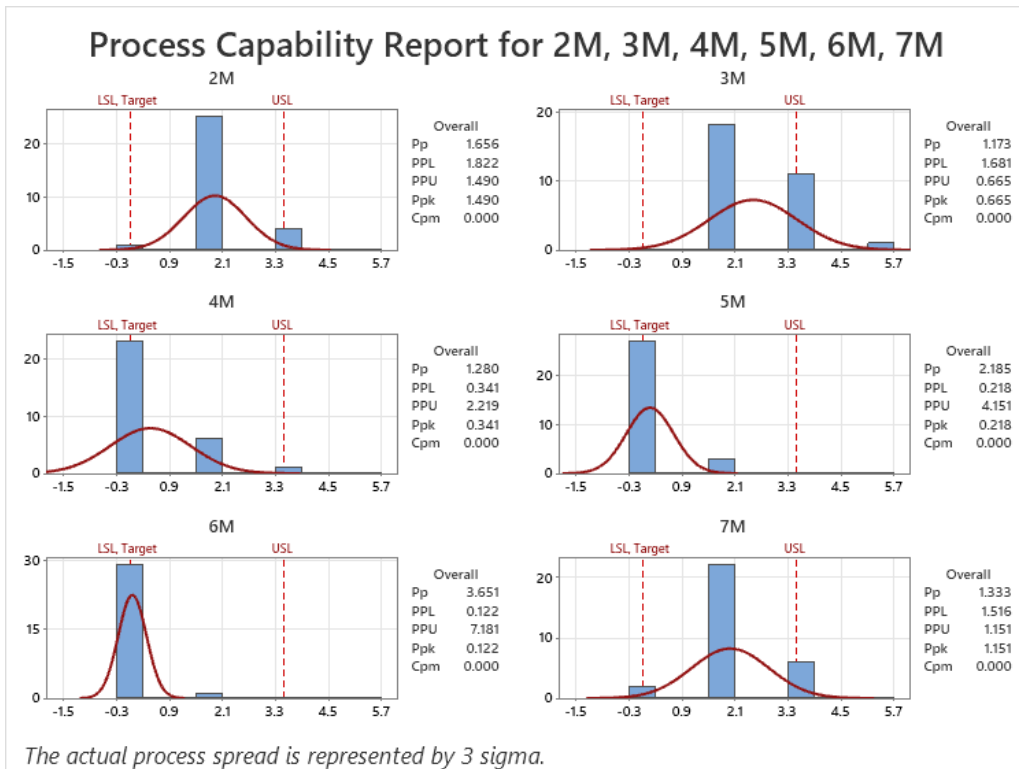
Pickup: Es un vehículo de carga ligera que cuenta con una cajuela descubierta, denominada caja o cama.

Six sigma: Es una gama de estrategias y técnicas que se utilizan en la mejora de procesos. La madurez de un proceso de manufactura se puede describir por una calificación sigma que indica el porcentaje de unidades sin defectos que genera.

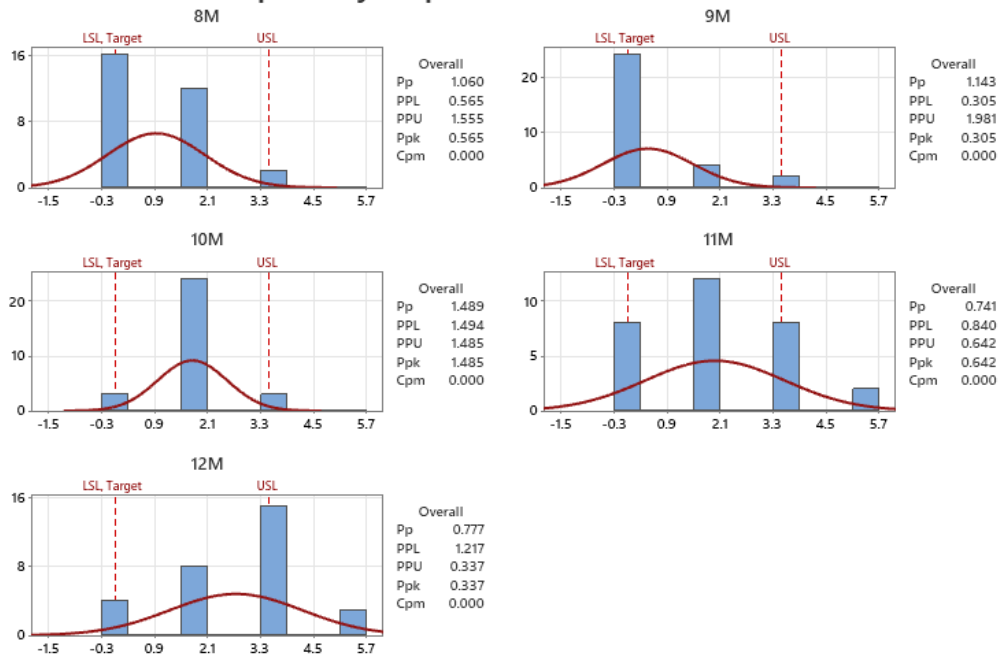
SUV: Un automóvil que combina elementos de autos todoterreno y elementos de autos de turismo. Coloquialmente son denominados camionetas por su altura y grandes espacios interiores.

Anexo

Reportes de capacidad para cada uno de los puntos medidos, para enrrases (F) y márgenes (M), generados utilizando Minitab.

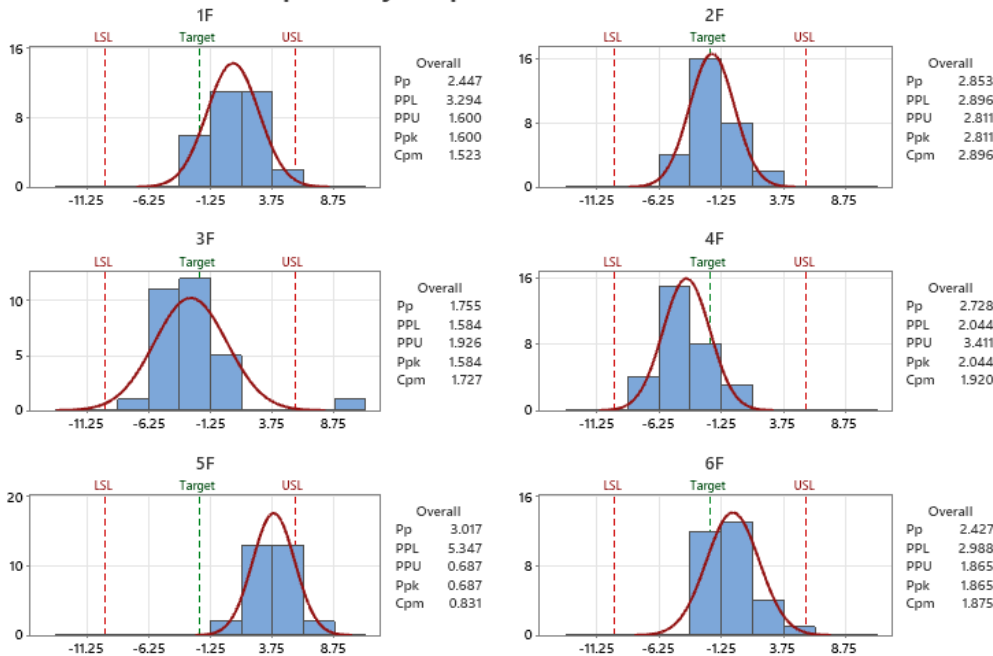


Process Capability Report for 8M, 9M, 10M, 11M, 12M

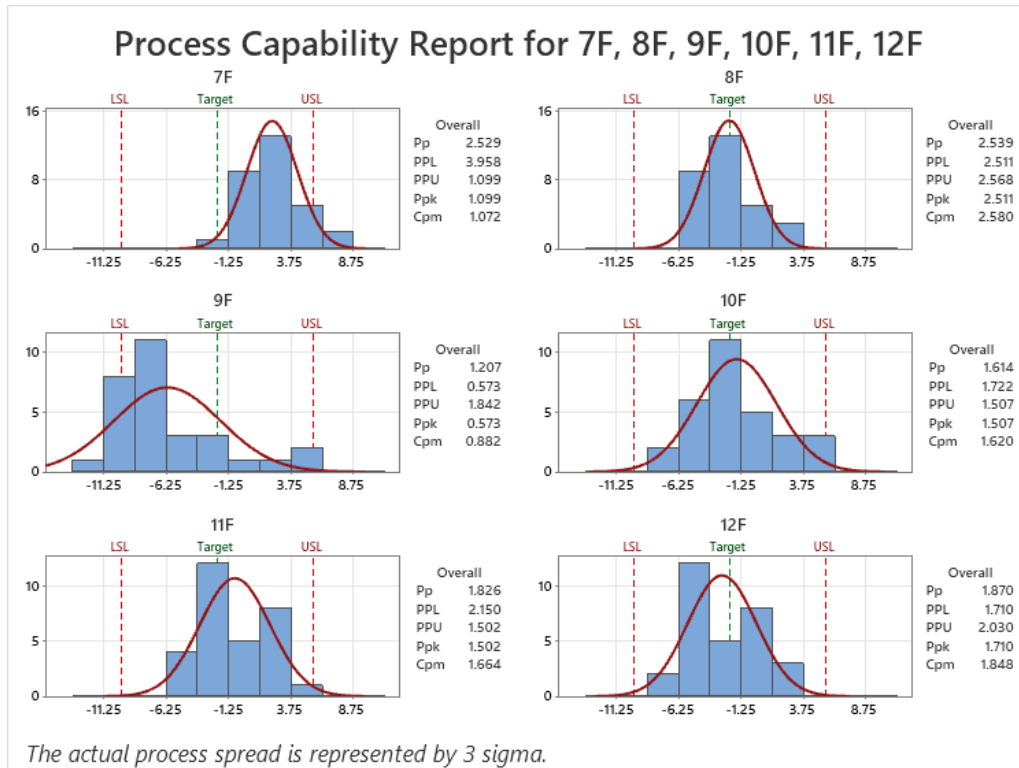


The actual process spread is represented by 3 sigma.

Process Capability Report for 1F, 2F, 3F, 4F, 5F, 6F



The actual process spread is represented by 3 sigma.



Referencias

“The Mexican Automotive Industry's Long History.” *News & Insights for Manufacturing in Mexico*, 5 de marzo 2021, <https://insights.tetakawi.com/mexican-automotive-industry-history>.

“Ford, 96 Años De Presencia En México Que Apuntan a Una Nueva Era.” *24 Horas*, 29 de junio 2021, www.24-horas.mx/2021/06/29/ford-96-anos-de-presencia-en-mexico-que-apuntan-a-una-nueva-era/.

“Ford Motor Company, S.A. De C.V.” *FundingUniverse*, 6 de agosto. 2021, www.fundinguniverse.com/company-histories/ford-motor-company-s-a-de-c-v-history/.